

除染装置スラッジ回収施設の新設に関連した、措置を講ずべき事項の該当項目の整理

目次	作成対象 項目	理由
I. 全体工程及びリスク評価について講ずべき措置	○	他設備と同様に、最新の中長期リスクの低減目標マップに沿ってリスク低減及び最適化を図る方針に従い実施する内容であるため
II. 設計、設備について措置を講ずべき事項		(各項目参照)
1. 原子炉等の監視	-	除染装置から発生した廃スラッジを保管容器へ充填するための設備であり、RPV/PCV/SFP内の使用済み燃料等に関連する内容ではないため
2. 残留熱の除去	-	除染装置から発生した廃スラッジを保管容器へ充填するための設備であり、RPV/PCV/SFP内の使用済み燃料等に関連する内容ではないため
3. 原子炉格納容器雰囲気等の監視等	-	除染装置から発生した廃スラッジを保管容器へ充填するための設備であり、PCV内の気体に関する内容ではないため
4. 不活性雰囲気等の維持	-	除染装置から発生した廃スラッジを保管容器へ充填するための設備であり、RPV/PCV内の可燃性ガスに関する内容ではないため
5. 燃料取出し及び取り出した燃料の適切な貯蔵・管理	-	除染装置から発生した廃スラッジを保管容器へ充填するための設備であり、SFPからの燃料の取出しに関する内容ではないため
6. 電源の確保	-	本変更申請によって新設する廃スラッジ回収施設は、特に高い安全機能や監視機能を有する構築物、系統及び機器ではないため。 また、本設備の新設によって、外部電源系や非常用所内電源系等の機器故障による、異常の検知、異常の拡大及び伝搬を防ぐ設計に変更はないため。
7. 電源喪失に対する設計上の考慮	-	除染装置から発生した廃スラッジを保管容器へ充填するための設備であり、全交流電源喪失時のRPV/PCV内やSFPへの冷却を確保し、かつ復旧するための手段ではないため
8. 放射性固体廃棄物の処理・保管・管理	○	本変更申請は、放射性固体廃棄物である廃スラッジを保管容器に充填する設備であり、施設の設置に伴う工事においても放射性固体廃棄物が発生するため
9. 放射性液体廃棄物の処理・保管・管理	-	除染装置から発生した廃スラッジを保管容器へ充填するための設備であり、放射性液体廃棄物の処理に関する内容ではないため
10. 放射性気体廃棄物の処理・管理	○	本変更申請によって新設する廃スラッジ回収施設では粒子状の放射性物質による作業員への影響有無を確認する必要があるため。 また、敷地境界における実効線量の影響有無を確認する必要があるため。
11. 放射性物質の放出抑制等による敷地周辺の放射線防護等	○	本変更申請によって新設する廃スラッジ回収施設によって、敷地境界における実効線量の影響有無を確認する必要があるため
12. 作業員の被ばく線量の管理等	○	本変更申請によって新設する廃スラッジ回収施設の運転・保守に伴う作業員の被ばく線量の管理等を実施するため。 また、本施設の新設に伴う設置工事での作業員の被ばく線量の管理等を実施するため
13. 緊急時対策	○	本変更申請によって新設する廃スラッジ回収施設の設置工事及び運用時において、現在準備している、事故時の通信連絡設備等で問題ないことを説明する必要があるため
14. 設計上の考慮		(各項目参照)
① 準拠規格及び基準	○	本変更申請によって新設する廃スラッジ回収施設は、果たすべき安全機能の重要度を考慮して、適切と認められる規格及び基準によるものである必要があるため
② 自然現象に対する設計上の考慮	○	本変更申請によって新設する廃スラッジ回収施設は、適切と考えられる設計用地震力に十分耐えられる設計である必要があるため 本変更申請によって新設する廃スラッジ回収施設は、地震以外の想定される自然現象によって、安全性が損なわれない設計である必要があるため
③ 外部人為事象に対する設計上の考慮	○	本変更申請によって新設する廃スラッジ回収施設は、第三者の不法な接近等に対して適切な措置を講じていることを説明する必要があるため
④ 火災に対する設計上の考慮	○	本変更申請によって新設する廃スラッジ回収施設は、火災により施設の安全性を損なわない設計である必要があるため
⑤ 環境条件に対する設計上の考慮	○	本変更申請によって新設する廃スラッジ回収施設は、予想される運転期間内において、経年事象を含む全ての環境条件に適合できる設計である必要があるため
⑥ 共用に対する設計上の考慮	-	本変更申請によって新設する廃スラッジ回収施設は、複数の施設間で共用をしないため
⑦ 運転員操作に対する設計上の考慮	○	本変更申請によって新設する廃スラッジ回収施設は、運転員の誤操作を防止する適切な措置を講じる必要があるため
⑧ 信頼性に対する設計上の考慮	○	本変更申請によって新設する廃スラッジ回収施設は、十分に高い信頼性を確保し、かつ維持しうる設計である必要があるため
⑨ 検査可能性に対する設計上の考慮	○	本変更申請によって新設する廃スラッジ回収施設は、それらの健全性及び能力を確認する検査ができる設計である必要があるため
15. その他措置を講ずべき事項	-	その他措置を講ずべき事項はないため
III. 特定原子力施設の保安のために措置を講ずべき事項	○	放射性廃棄物である廃スラッジを処理するための管理方法について、適切な措置を講じて、「II. 設計、設備について措置を講ずべき事項」の適切かつ確実な実施を確保し、かつ、作業員及び敷地内外の安全を確保する必要があるため
IV. 特定核燃料物質の防護のために措置を講ずべき事項	-	本変更申請によって新設する廃スラッジ回収施設は、特定核燃料物質の防護のために措置を講ずべき事項に影響を与える設備ではないため
V. 燃料デブリの取出し・廃炉のために措置を講ずべき事項	-	廃スラッジを取扱う設備であり、燃料デブリの取出しやそれに関連した措置に非該当であるため 本変更申請は、新規に実施計画の変更認可申請を行うことから、1～3に非該当であるため
VI. 実施計画を策定するにあたり考慮すべき事項	-	1. 法第67条第1項の規定に基づく報告の徴収に従って報告している計画等 2. 原子力安全・保安院からの指示に従い、報告した計画等 3. 法の規定に基づき認可を受けている規定等
VII. 実施計画の実施に関する理解促進	-	本変更申請によって、理解促進に関する取組みに変更はないため
VIII. 実施計画に係る検査の受検	-	本変更申請によって、検査受検の考え方に変更はないため

廃スラッジ回収設備の耐震クラス設定方針について

2023年2月14日

TEPCO

東京電力ホールディングス株式会社

□ 設備概要

- 廃スラッジ回収設備の設置目的
- 廃スラッジ回収設備の設置位置
- 廃スラッジ回収設備の系統概略図
 - ✓ 【参考】 廃スラッジ回収設備 主要な機器仕様
 - ✓ 【参考】 廃スラッジ回収設備 屋外設備の筐体仕様

□ 技術会合の付議方針

- 廃スラッジ回収設備設置に対する措置を講ずべき事項の該当状況
- 廃スラッジ回収設備に関する技術会合スケジュール

□ 耐震クラス設定方法

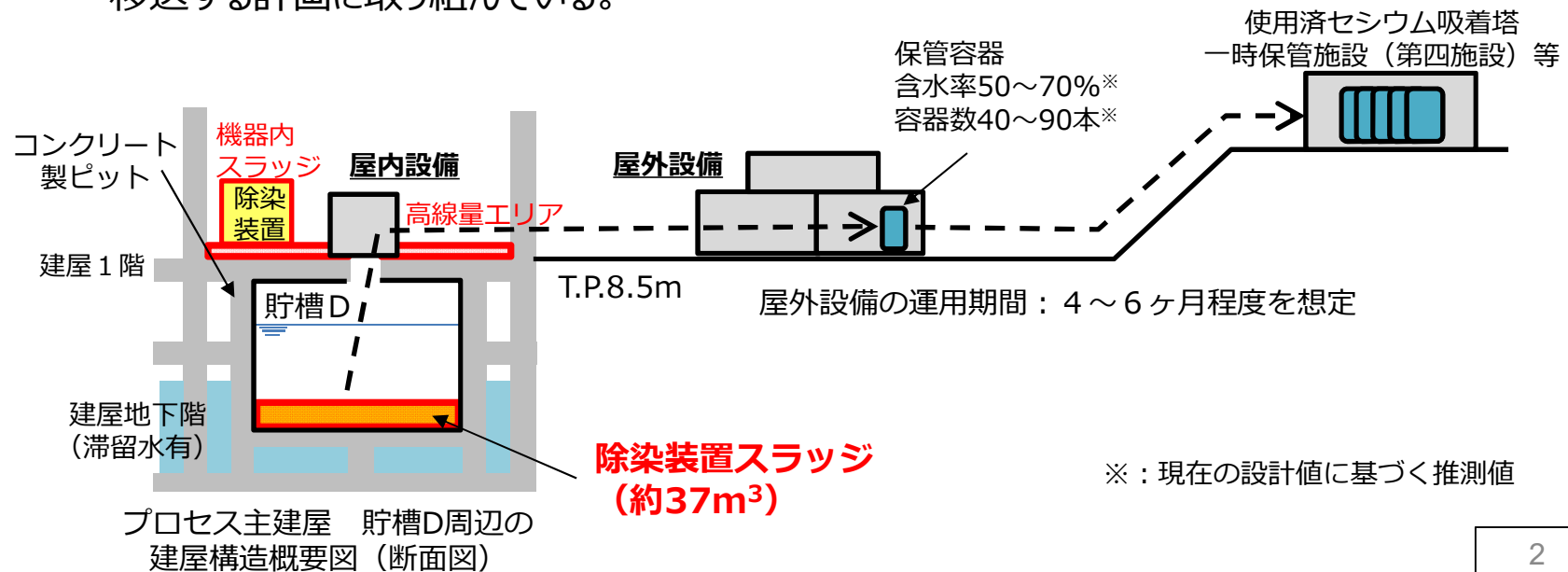
- 廃スラッジ回収設備の耐震クラス設定について
 - ✓ 【参考】 公衆被ばく線量の算出方法（直接線およびスカイシャイン線による影響）
 - ✓ 【参考】 公衆被ばく線量の算出方法（大気拡散による影響）
- 換気空調設備の耐震クラスについて
 - ✓ 【参考】 換気空調設備停止時の公衆被ばく線量の算出方法
- 廃スラッジ回収設備の耐震クラス一覧

□ 保管容器の格納先について

- 廃スラッジを格納した保管容器の格納方針について

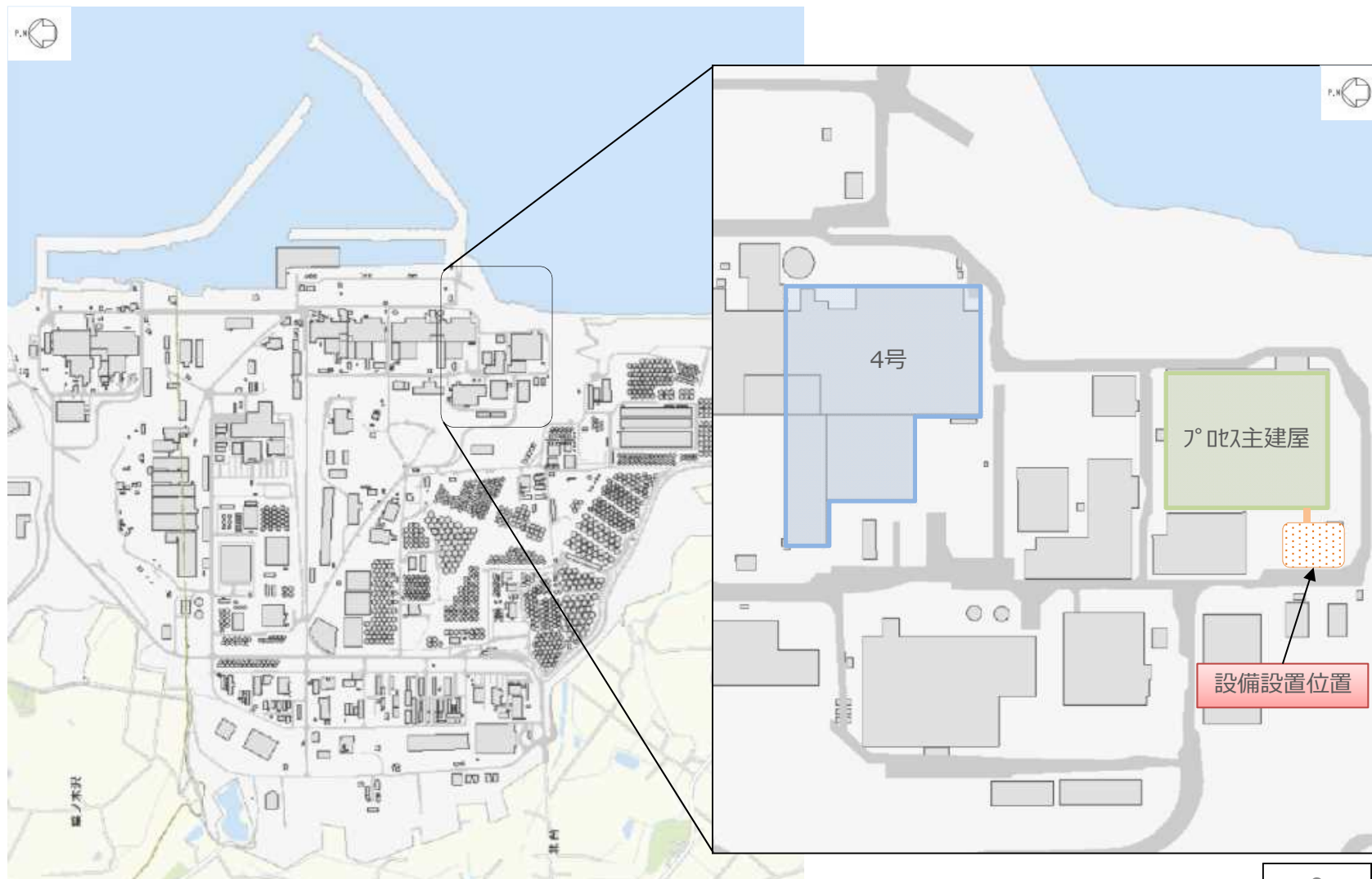
■ 廃スラッジ回収設備設置の目的

- プロセス主建屋に設置の除染装置については、震災後に発生した汚染水进行处理するため、2011年6月～9月にかけて運転していた。運転中に発生した高濃度スラッジ(放射性物質を凝縮したもの。以下、除染装置スラッジ)については、同建屋内の造粒固化体貯槽(D)(以下、貯槽D)に保管されている。
- プロセス主建屋はT.P.8.5m盤にあるが、津波の引き波による除染装置スラッジの屋外流出リスクについては、既往最大事象3.11津波対策として、建屋の開口部である出入口、管路貫通孔の閉塞等を実施した(2018年9月完了)。
- 既往最大事象を超える津波(検討用津波)への対策を目的に、貯槽Dから除染装置スラッジを抜き出し、保管容器に入れて、検討用津波到達高さ以上の高台エリア(T.P.33.5m盤)に移送する計画に取り組んでいる。



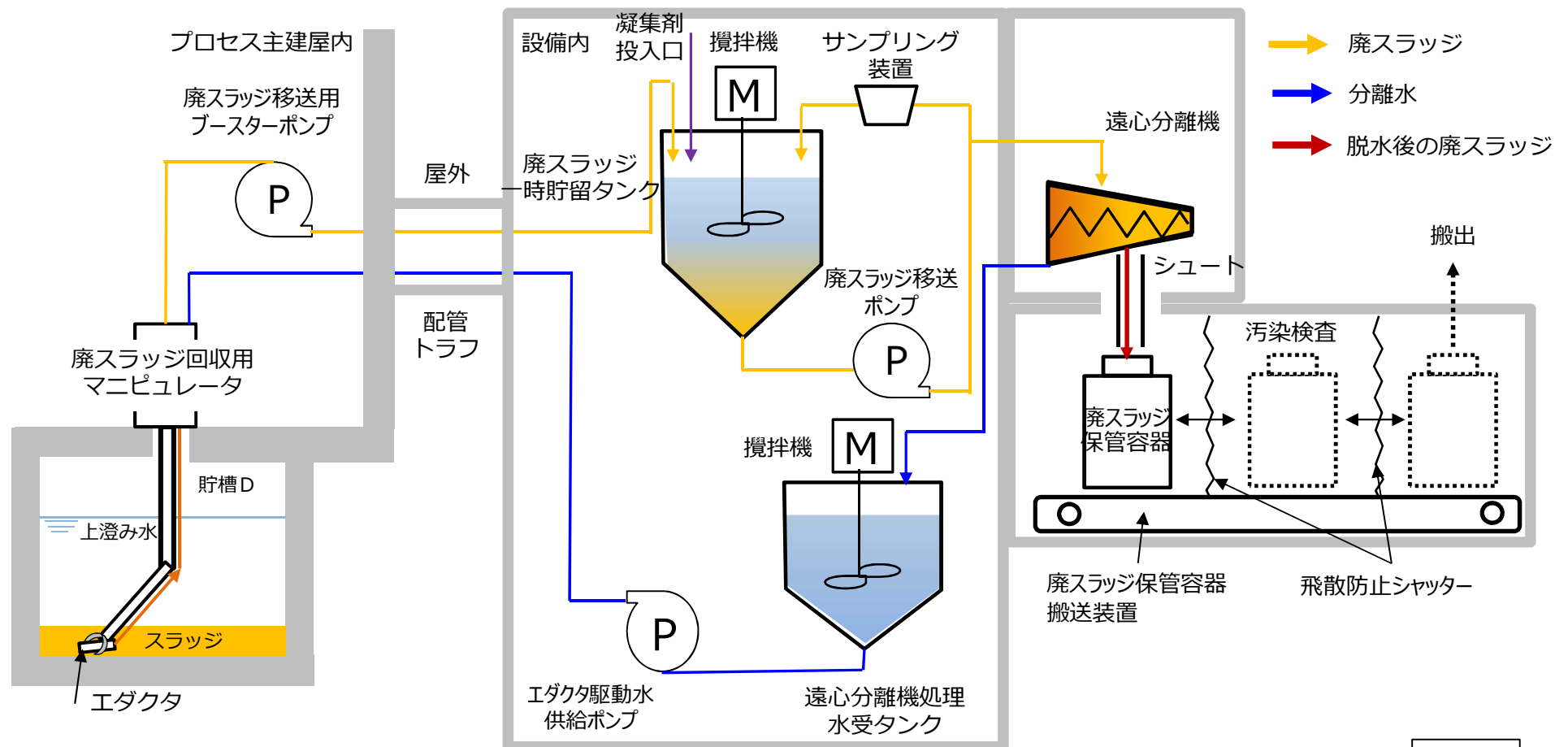
廃スラッジ回収設備の設置位置

- 廃スラッジ回収設備はプロセス主建屋西側の空き地に設置することを計画中。



廃スラッジ回収設備の系統概略図

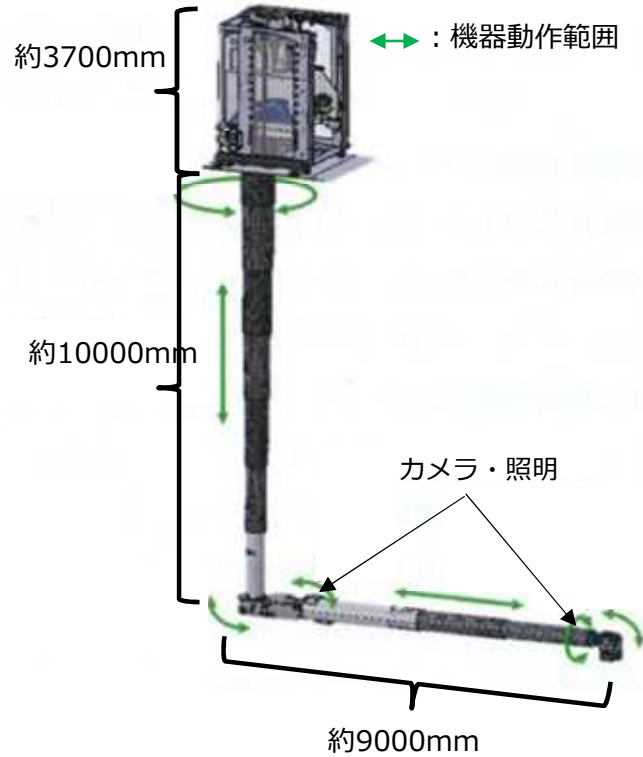
- 貯槽D内に貯留している除染装置スラッジは廃スラッジ回収用マニピュレータに把持させたエダクタによって吸引する。
- 吸引した廃スラッジは廃スラッジ移送用ブースターポンプを介して、屋外に設置した廃スラッジ回収設備内の廃スラッジ一時貯留タンクへ移送し、遠心分離機にて脱水処理を行う。
- 脱水処理した廃スラッジは直下の廃スラッジ保管容器にシュートを通じて充填し、分離水は遠心分離機処理水受タンクへ貯留し、エダクタの駆動水として再利用する。



廃スラッジ回収設備系統概略図

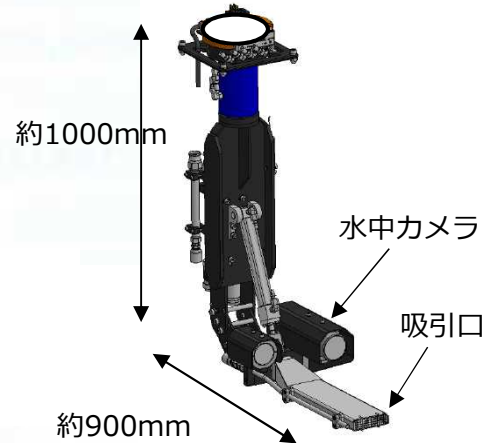
【参考】 廃スラッジ回収設備 主要な機器仕様 (1 / 3)

■ 廃スラッジ回収設備を構成する主要な機器仕様



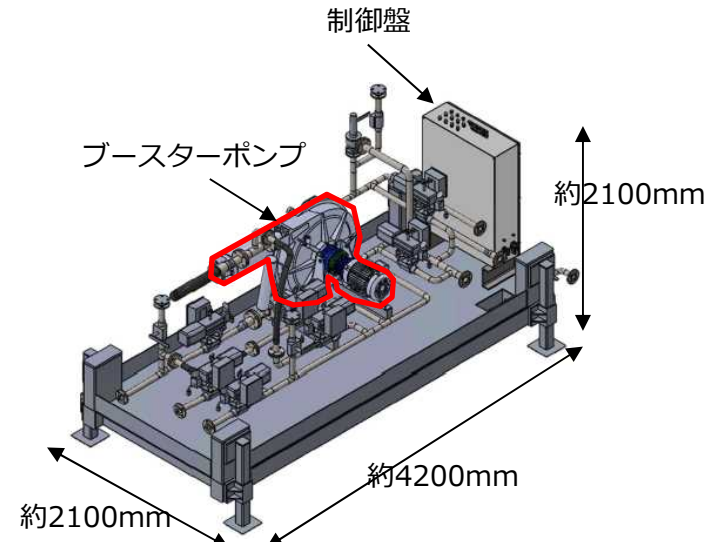
廃スラッジ回収用
マニピュレータ概要図

型式 (方式) : 遠隔操作式パワーマニピュレータ
全伸長 : 約19m



エダクタ概要図

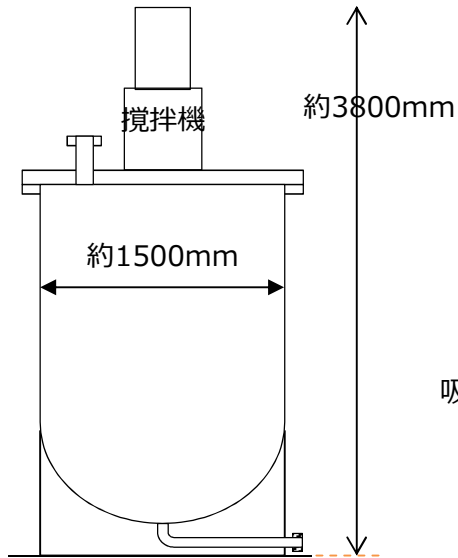
駆動方式 : 液圧駆動



廃スラッジ移送用
ブースターポンプユニット概要図

型式 : 蠕動式(ホースポンプ)
流量 : 11.4 m³/h

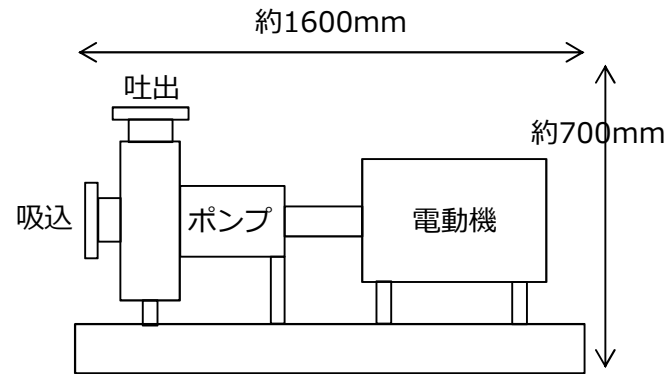
■ 廃スラッジ回収設備を構成する主要な機器仕様



廃スラッジ一時貯留タンク
遠心分離機処理水受タンク
概要図

容量 : 2.13m³

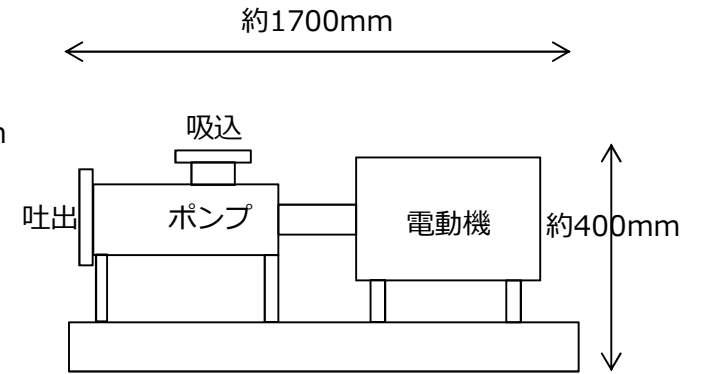
材質 : SUS316L相当



エダクタ駆動水供給ポンプ概要図

型式 : 遠心式

流量 : 5.0 m³/h

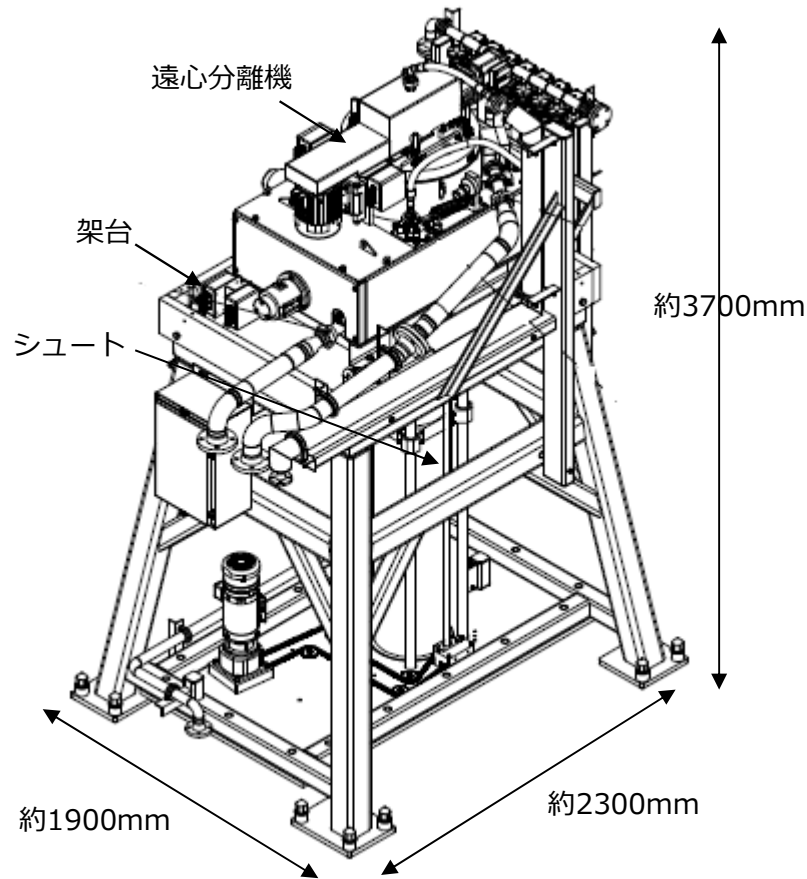


廃スラッジ移送ポンプ概要図

型式 : 容積式

容量 : 3.6m³/h

■ 廃スラッジ回収設備を構成する主要な機器仕様

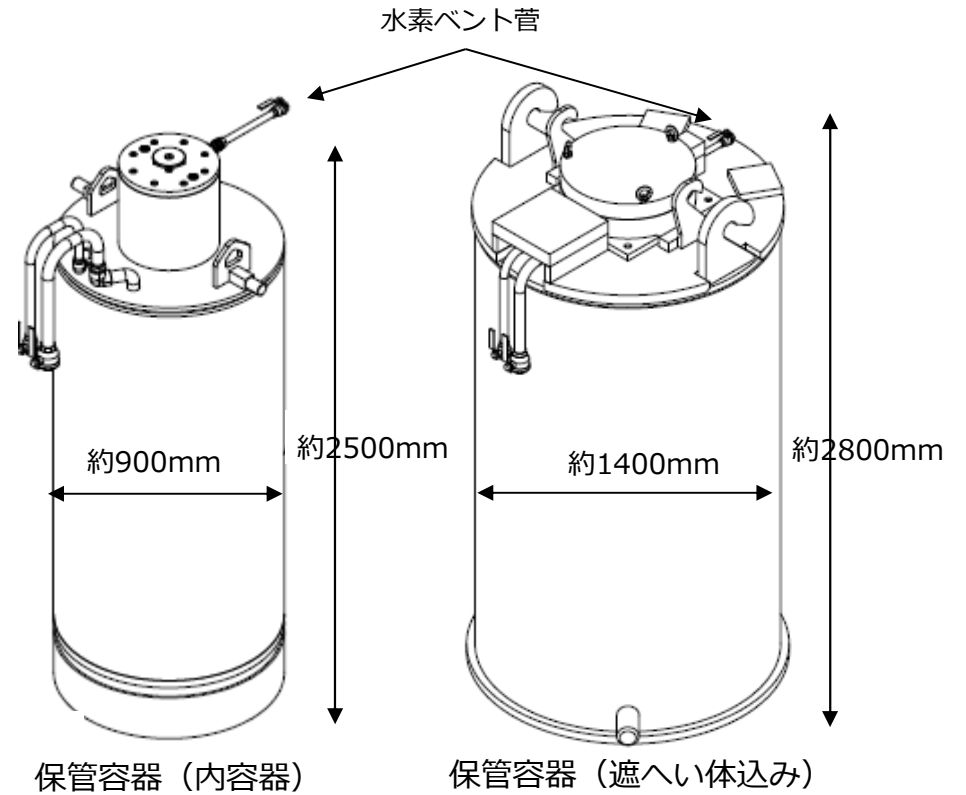


遠心分離機概要図

型式： 縦型遠心分離機

容量： 8L (ボウル容量)

材質： 二相ステンレス (ボウル部)



廃スラッジ保管容器概要図

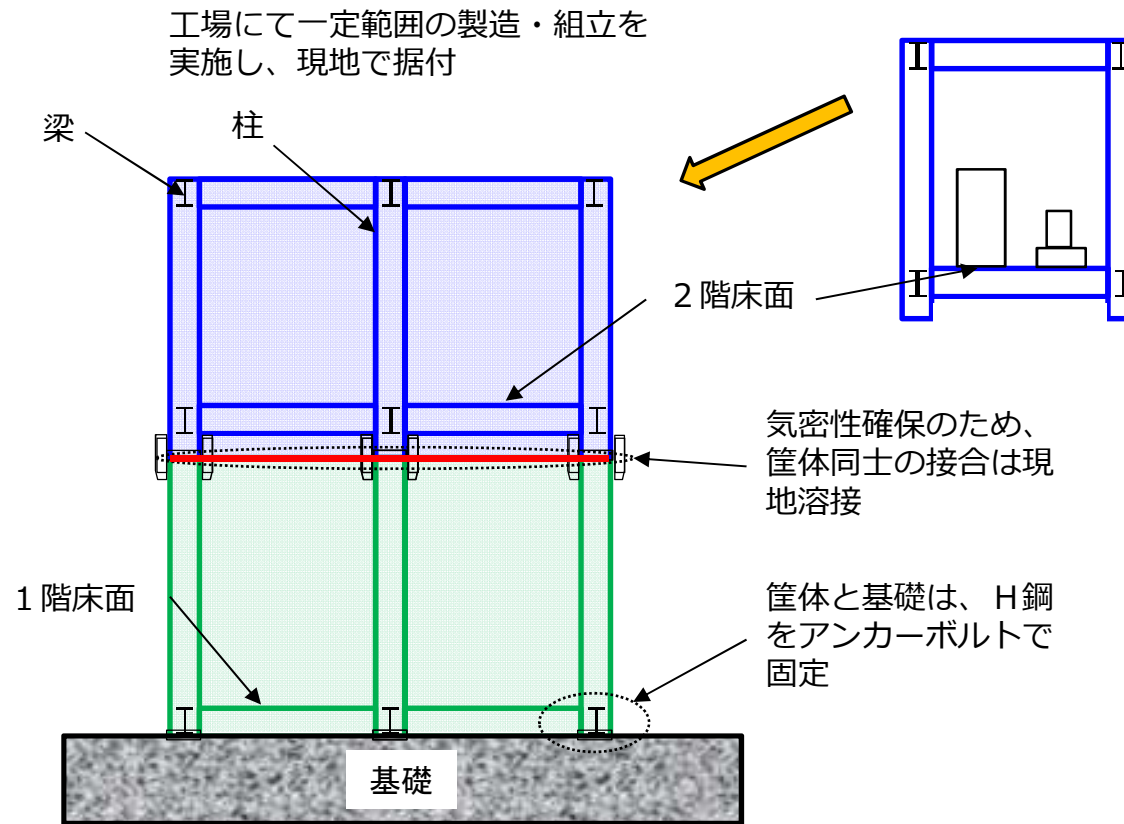
容量： 1.0m³

材質： 二相ステンレス

【参考】 廃スラッジ回収設備 屋外設備の筐体仕様

■ 廃スラッジ回収設備のうち屋外設備の概略仕様

- 屋外設備は工場にて筐体を製造し、その筐体内に機器、配管、ケーブル等の必要な設備類を全て組み込み、現地に移送・据付を行う。
- 壁、床、天井の鉄板と柱、梁を溶接することにより気密構造とすることを計画。



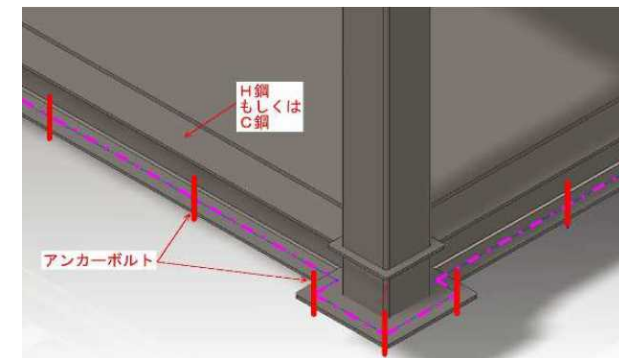
筐体据付イメージ図

検討中の筐体仕様

材質：SS400

構成要素：柱、梁、壁、床、天井

形状：直方体



設備と基礎の接続方法（イメージ図）

廃スラッジ回収設備設置に対する措置を講ずべき事項の該当状況



- 措置を講ずべき事項の該当状況については、下記の通りの整理と考えており、耐震クラス設定、ダスト閉じ込め対策に関わる内容を中心に説明させて頂いている。その他の項目についても引き続き、審査面談にて説明させて頂く。

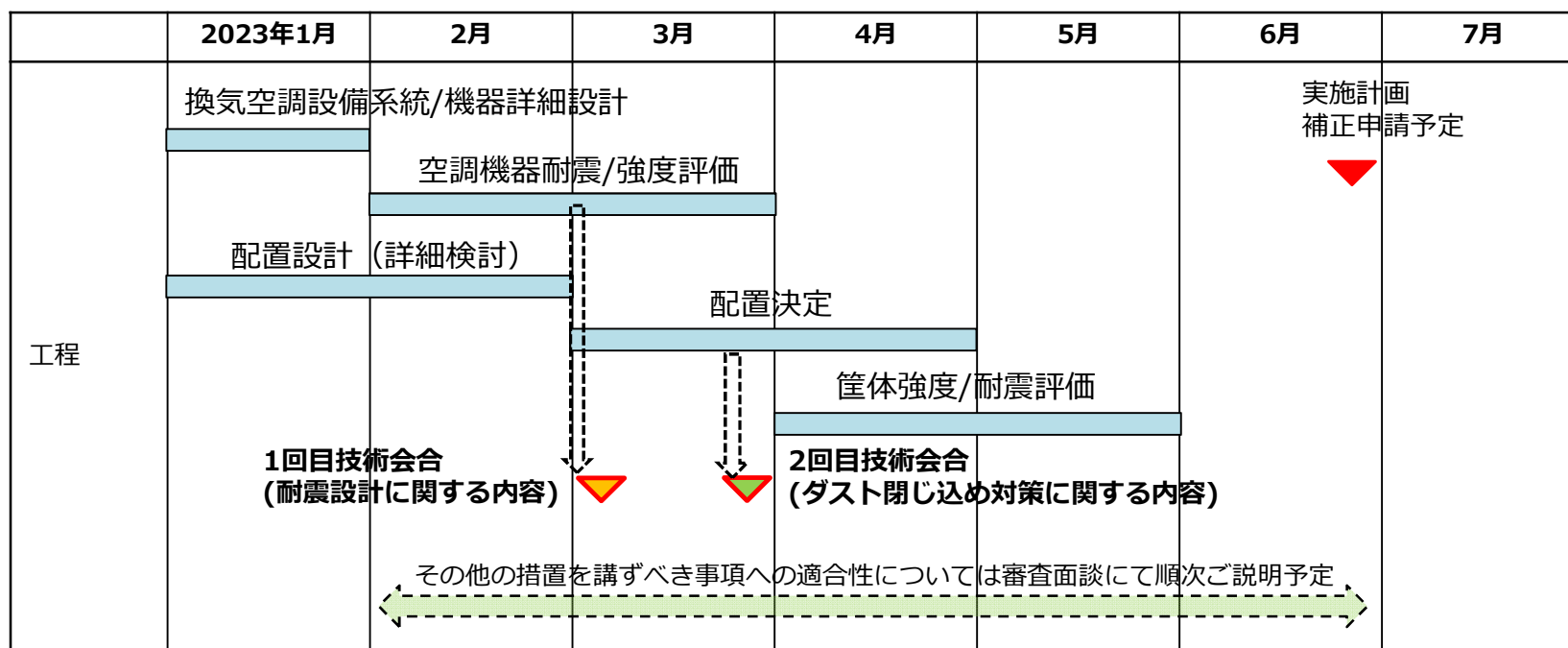
措置を講ずべき事項に該当する項目	状況	ご説明内容/予定
I. 全体工程及びリスク評価について講ずべき措置	面談予定	リスクマップに沿って引き続きリスク低減策に取り組んでいき、有効性や安全性について実施計画に記載する。
II. 設計、設備について措置を講ずべき事項		
8. 放射性固体廃棄物の処理・保管・管理	面談予定	遮へい対策、保管先の容量等について審査面談にて説明予定
10. 放射性気体廃棄物の処理・管理 次回説明	説明中	換気空調設備の機器仕様、系統設計を踏まえた3段階の閉じ込め対策および負圧管理、基準等への準拠状況を説明中。 準拠状況について技術会合への付議をお諮り予定
11. 放射性物質の放出抑制等による敷地周辺の放射線防護等	面談予定	運転中の設備による敷地境界線量への影響および設備からの排気による敷地境界線量への影響について審査面談にて説明予定
12. 作業員の被ばく線量の管理等	説明中	屋外、プロセス主建屋内部の雰囲気線量について説明中。具体的な作業内容、被ばく線量について審査面談にて説明予定
13. 緊急時対策	面談予定	緊急時の対応方針および通信連絡設備・手段について審査面談にて説明予定
14. 設計上の考慮 ① 準拠規格及び基準	説明中	設計、材料の選定、製作及び検査について適切と認められる規格及び基準に対する基本方針を説明中。具体的な適用基準については審査面談にて説明予定
② 自然現象に対する設計上の考慮 今回説明	説明中	事故時の公衆被ばく線量評価に応じた耐震クラスの設定方法、評価方法および評価結果について説明中。 設備の耐震クラスの考え方について技術会合へのお諮り予定
③ 外部人為事象に対する設計上の考慮	面談予定	設備への不法な接近等に対して講じる措置について審査面談にて説明予定
④ 火災に対する設計上の考慮	説明中	設備の主要構造部材の選定に関する基本方針を説明中。具体的な構造部材については審査面談にて説明予定
⑤ 環境条件に対する設計上の考慮	面談予定	設備の運転期間での経年劣化に対する方針および保管容器の耐久性について審査面談にて説明予定
⑦ 運転員操作に対する設計上の考慮	面談予定	設備の運転時の誤操作防止措置、誤操作時のインターロック等について審査面談にて説明予定
⑧ 信頼性に対する設計上の考慮	面談予定	設備の安全機能を達成するために講じる措置について、審査面談にて説明予定
⑨ 検査可能性に対する設計上の考慮	面談予定	供用前の健全性確認、機能および能力を確認できる設備であることを審査面談にて説明予定
III. 特定原子力施設の保安のために措置を講ずべき事項	面談予定	廃棄物管理および気体廃棄物管理に関する内容について審査面談にて説明予定

※ 措置を講ずべき事項への該当要否の理由は別紙参照

廃スラッジ回収設備に関する技術会合スケジュール



- 廃スラッジ回収設備の技術会合について
 - 前頁の該当項目の中でも特に耐震クラスの設定、ダスト閉じ込め対策について重要と考えているため、2022年度中に上記2件について技術会合へとお諮りすることを計画している。
- 2回目の技術会合は、3月下旬にお諮りすることを計画しており、ダスト閉じ込め対策に関わる下記の内容について議論させて頂きたい。
 - ダスト閉じ込め対策の設計方針（3段階のダスト閉じ込め方針、負圧管理方針）
 - 換気空調設備の設計方針（系統設計方針、非常用電源の設置方針）
 - 使用施設等の位置、構造及び設備の基準に関する規則に対する準拠方針

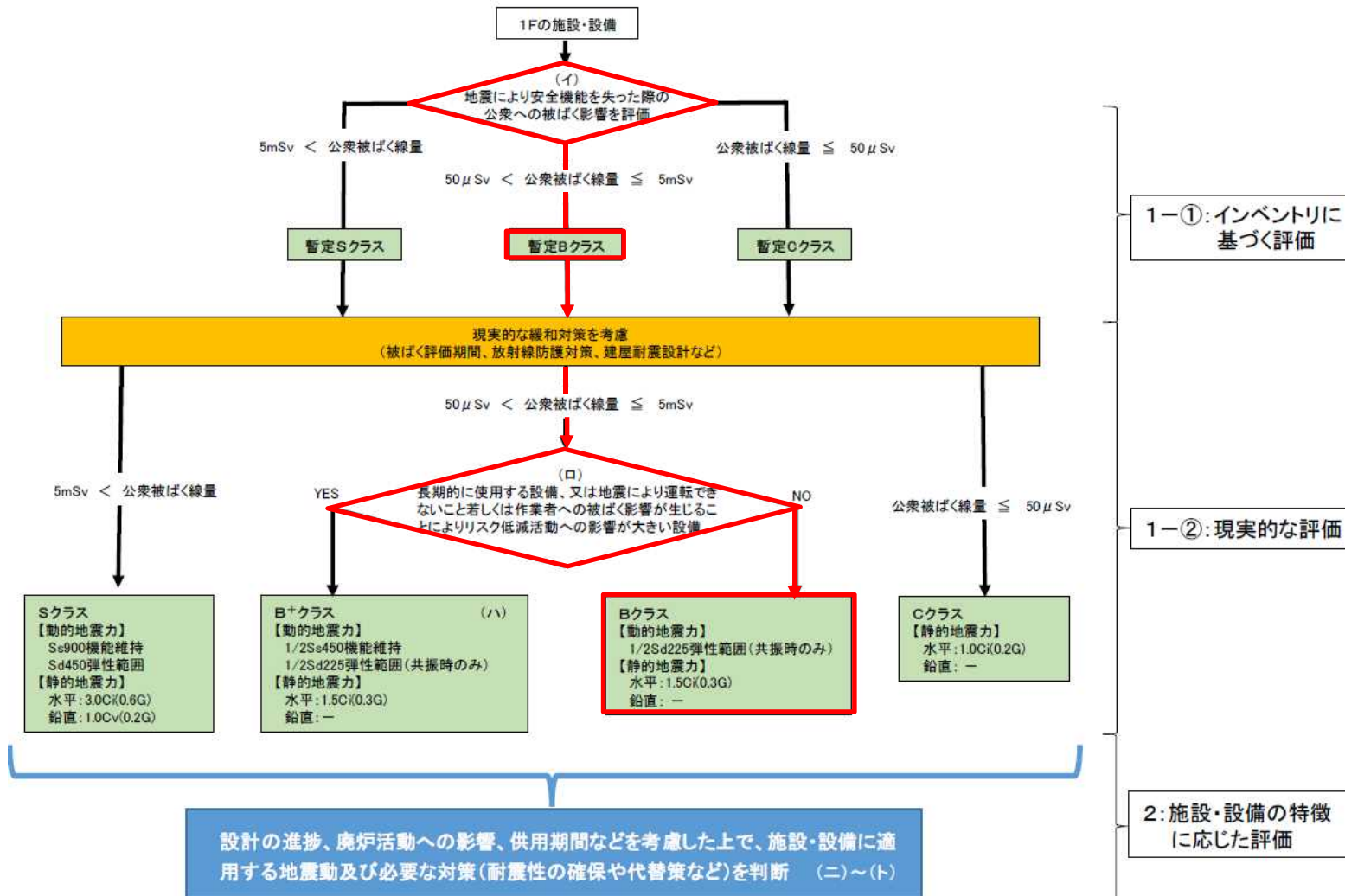


■ : 設計工程

廃スラッジ回収設備の耐震クラス設定について

- 廃スラッジ回収設備は第51回原子力規制委員会において了承された「東京電力福島第一原子力発電所における耐震クラス分類と地震動の適用の考え方」に基づくフローに従って耐震クラスの設定を行う。

耐震クラス分類と施設・設備の特徴に応じた地震動の設定及び必要な対策を判断する流れ



廃スラッジ回収設備の耐震クラス設定について

- 廃スラッジ回収設備は第51回原子力規制委員会において了承された「東京電力福島第一原子力発電所における耐震クラス分類と地震動の適用の考え方」に基づくフローに従って耐震クラスの設定を行う。

【(イ)： 地震により安全機能を失った際の公衆被ばく影響】

- 核燃料施設等の耐震クラス分類を参考にして、地震による安全機能喪失時の公衆被ばく線量により、S、B、Cを分類する。液体放射性物質を内包する施設・設備にあつては、液体の海洋への流出のおそれのない設計を前提とした線量評価によるものとする。

【(ロ)： 通常のBクラスよりも高い耐震性が求められるB+クラスの対象設備の要件】

- 「運転できないこと若しくは作業員への被ばく影響が生じることによりリスク低減活動への影響が大きい設備」の具体例は以下のとおり。
 - ・ 建屋滞留水・多核種除去設備などの水処理設備、使用済燃料をプールからより安定性の高い乾式キャスクへ移動させるために必要な燃料取出設備等。
 - ・ 閉じ込め・遮へい機能喪失時の復旧作業における従事者被ばく線量が1日当たりの計画線量限度を超える設備等。

【(ハ)： B+クラスの1/2Ss450機能維持】

- 1/2Ss450に対して、運転の継続に必要な機能の維持や閉じ込め・遮へい機能の維持を求める。
- 令和4年3月16日の福島県沖地震の地震動が1/2Ss450を上回った周期帯に固有振動数を有する施設・設備は、当該地震動による施設・設備の機能への影響を評価する。

【(ニ)： 耐震性の確保】

- 地震力の算定に際しては、水平2方向及び鉛直方向について適切に組み合わせる。

【(ホ)： 耐震性の確保に対する代替策】

- 耐震性の確保の代替策として、耐震性の不足に起因するリスクを早期に低減させるための対策を講ずるとしてもよい。具体例は以下のとおり。
 - 例：中低濃度タンクや吸着塔一時保管施設等の耐震性の不足に起因するリスクを早期に低減させる対策として、耐震性の高い建屋やタンクへの移替え及び移管、スラリー安定化処理設備や海洋放出設備による処理等を早期に行うことを想定。

【(ヘ)： 上位クラスへの波及的影響】

- 上位クラスへの波及的影響がある場合、原則上位クラスに応じた地震動を念頭に置くが、耐震クラス分類の考え方と同様に、下位クラスによる波及的影響を起因とする敷地周辺の公衆被ばく線量も勘案し、適切な地震動を設定する。

【(ト)： 液体放射性物質を内包する設備】

- 多核種除去設備等で処理する前の液体等、放出による外部への影響が大きい液体を内包する設備については、Ss900に対して、海洋に流出するおそれのない設計とすることを求める（滞留水が存在する建屋、ALPS処理前の水や濃縮廃液を貯留するタンクの堰等）。これ以外の液体を内包する設備については、上位クラスの地震動に対する閉じ込め機能の確保又は漏えい時の影響緩和対策を求める[※]。
 - ※：設備自体を耐震CクラスからBクラスに格上げ、周囲の堰等に上位クラスの地震動に対して閉じ込め機能を維持する、漏えい時に仮設ホースによる排水等の機動的対応を講ずる等により、海洋への流出を緩和する措置を想定。

■ 1-①：インベントリに基づく評価結果

- 地震により安全機能を失った際の公衆への被ばく線量影響を評価
 - 地震による安全機能（遮蔽機能・閉じ込め機能）を失った際の公衆被ばく影響が、1週間（7日間）継続した際の公衆被ばく線量を算出する。
 - 公衆被ばく線量は直接線・スカイシャイン線、大気拡散による合算値とし、何れの評価についても、評価値が保守側となるよう適切に評価点・評価条件を設定する。

評価項目	敷地境界線量値（暫定値）
直接線及びスカイシャイン線による影響	8.0E-02mSv/事故
大気拡散による影響	3.2E-01mSv/事故
公衆被ばく線量	4.0E-01mSv/事故

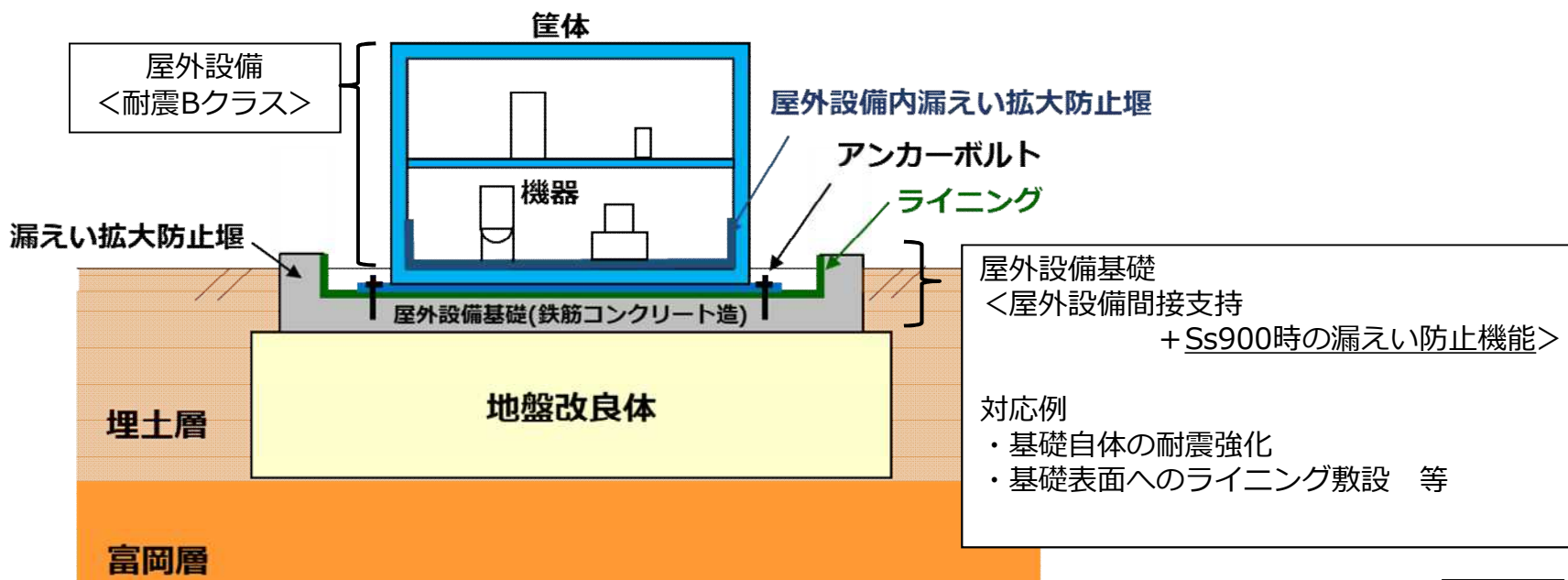
50μSv < 0.4mSv ≤ 5mSvとなり、耐震クラス分類は『暫定Bクラス』となる。

■ 1-②：現実的な評価

- 現実的な緩和対策を考慮
 - Bクラス地震の際でも屋外設備の筐体は健全であるため、壁面による遮へい効果等が考えられるが、本評価では考慮しない。
- 長期的に使用する設備、又は地震により運転できないこと若しくは作業員への被ばく影響が生じることによりリスク低減活動への影響が大きい設備
 - 除染装置スラッジ回収設備の供用期間は概ね6~12か月程度と想定しており、『短期的』に使用する設備であり、該当しない。
 - 本設備は他の重要な作業は行われていない場所に設置することにより、本設備の運転状態によって他の設備の運転への影響、リスク低減活動、廃炉作業等に影響を与えることはない。

廃スラッジ回収設備の耐震クラス分類は『Bクラス』とする。

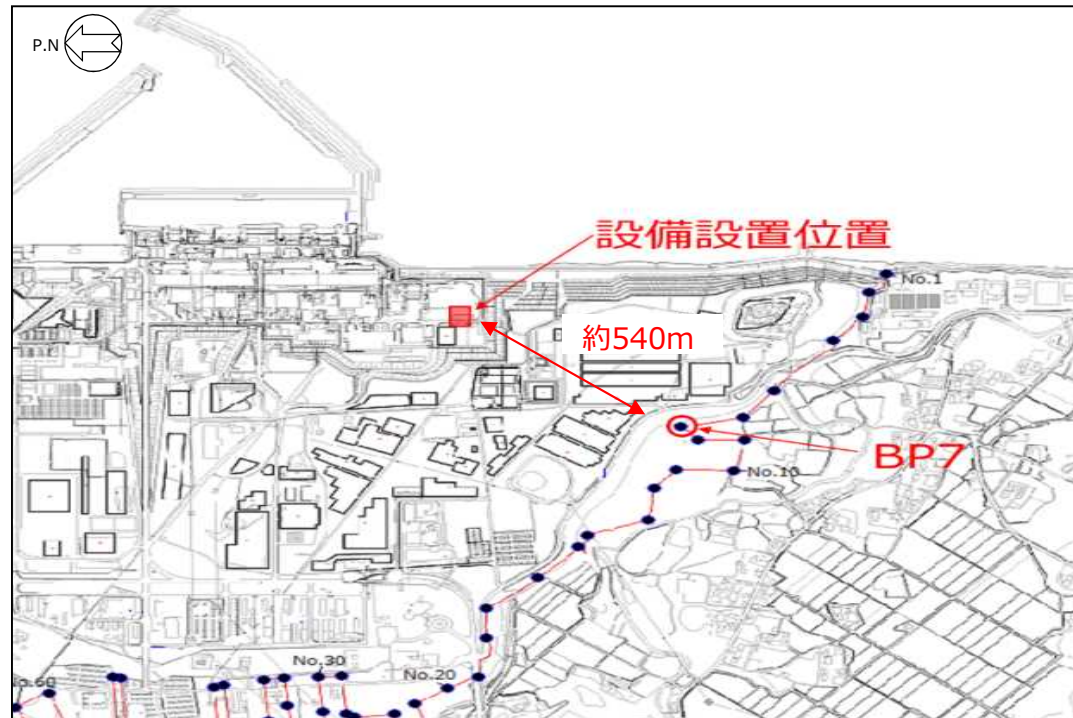
- 2：施設・設備の特徴に応じた評価
 - 設計の進捗、廃炉活動への影響、供用期間などを考慮した上で、施設・設備に適用する地震動及び必要な対策（耐震性の確保や代替策など）を判断（二）～（ト）
 - （二）（ホ）については廃スラッジ回収設備では該当しない。
 - 廃スラッジ回収設備を設置する周辺に上位クラス設備はなく、（へ）上位クラスへの波及的影響については該当しない。
 - 本設備で取り扱う廃スラッジは、固体状の物質であり、流動性が低く床面への広がりも限定的であるため、（ト）に定める液体放射性物質には該当しないと判断する。ただし脱水処理の過程があることを踏まえ、設備として海洋へ流出させないように、基礎・堰の耐震強化、金属ライニングの設置等の対応をするものとする。



Ss900時の海洋への流出防止対策の例

【参考】公衆被ばく線量の算出方法（直接線およびスカイシャイン線による影響）

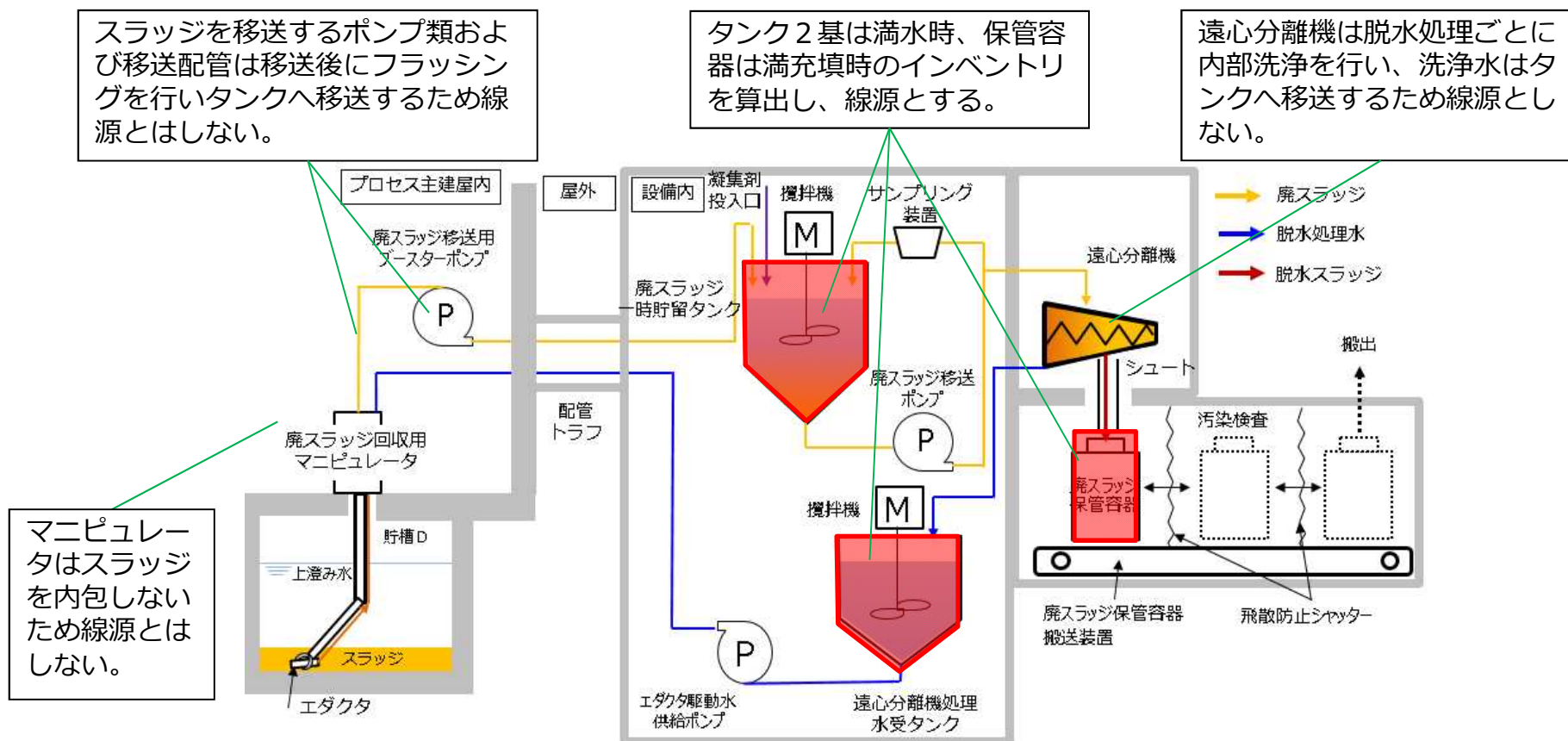
- 設備の設置位置、評価点について
 - 設備の設置標高(地表)はT.P. 8.5m とし、敷地境界での評価点は本設備から最も近いBP7とし、本設備からの距離540m、評価点高さはT.P.21m（設備位置(T.P.8.5m)より+12.5m）とした。
- 評価モデル
 - 設備自体の遮へいを考慮せず、設備内の全容量が堰内に均等な厚さで堆積している状態で評価。
 - 評価点までは平面とし、敷地内の建屋や丘陵による遮へいは保守的に考慮しない
- 線源強度
 - 廃スラッジの主要核種であるSr-90、Cs-134、Cs-137およびその娘核種であるY-90、Ba-137mを含めて考慮する。



【参考】公衆被ばく線量の算出方法（直接線およびスカイシャイン線による影響）

■ 公衆被ばく線量の算出に用いたインベントリ

- 設備の運転状態を考慮しても、廃スラッジ一時貯留タンク、遠心分離機処理水受タンク、廃スラッジ保管容器が同時に満水となることはないが、保守的に満水の状態でインベントリにて敷地境界線量評価を実施。



設備内の最大貯留インベントリ（暫定値）

	Sr-90	Cs-134	Cs-137
インベントリ	4.00E+14Bq	6.29E+11Bq	3.09E+13Bq

- 設備の設置位置、評価点について
 - 設備の設置標高(地表)はT.P. 8.5m であるが、保守的に放出点、評価点をT.P.0mとして設定する。評価点の位置は本設備の中心から各陸側9方位内における敷地境界の最至近点とした。
- 放出核種
 - 除染装置スラッジの主要核種であるSr-90、Cs-134、Cs-137およびその娘各種であるY-90、Ba-137mを含めて考慮する。
- 放出期間・放出量
 - 放出期間は第103回監視評価検討会資料3-1にて示されている7日間として設定した。
 - 放出量は五因子法を用いて算出した。（次頁参照）
- 被ばく経路
 - 被ばく経路は「グランドシャインによる外部被ばく」「クラウドシャインによる外部被ばく」「クラウド吸入による内部被ばく」の3種類とした。
- 建屋巻き込み
 - 被ばく対象が敷地境界（一般公衆）であることから、建屋巻き込みは考慮しない。（建屋巻き込みによる初期広がりを考慮すると、相対濃度と相対線量が小さくなる。安全側の評価となるよう建屋巻き込みは考慮しない。）
- 気象データ
 - 原子炉設置変更許可申請書（6号原子炉施設の変更）添付書類6に記載の気象データである「1979年4月1日～1980年3月31日（1979年度）」の気象データを使用した。

【参考】公衆被ばく線量の算出方法（大気拡散による影響）

■ 放出量

- 放出量の算出はDOE、NRCにおいても標準的な評価手法（DSA、ISA）として採用されており、実施計画変更申請においても既に評価を適用している「五因子法」により評価した。
- 放出量は保守的に放出期間（7日間）における静置時の飛散率も考慮した。

項目	記号	単位	値	備考
放射性物質質量	MAR	Bq	4.32E+14 ^{※1}	設備内の最大インベントリ(P.16)
MARのうち事故の影響を受ける割合	DR	-	1	保守的に1と設定する。
霧囲気中に放出され浮遊する割合	ARF	-	5.00E-05	落下時の飛散率（事象当たり） ^{※2}
	ARR	-	4.00E-07	静置時の飛散率（時間当たり）
肺に吸入され得る微粒子の割合	RF	-	1	保守的に1と設定する。
環境中へ漏れ出る割合	LPF	-	1	保守的に1と設定する。
五因子法による放射性物質放出量	ST	Bq	5.06E+10 ^{※1}	MAR×DR×(ARF+(ARR×7d×24h))×RF×LPF

※1：暫定値

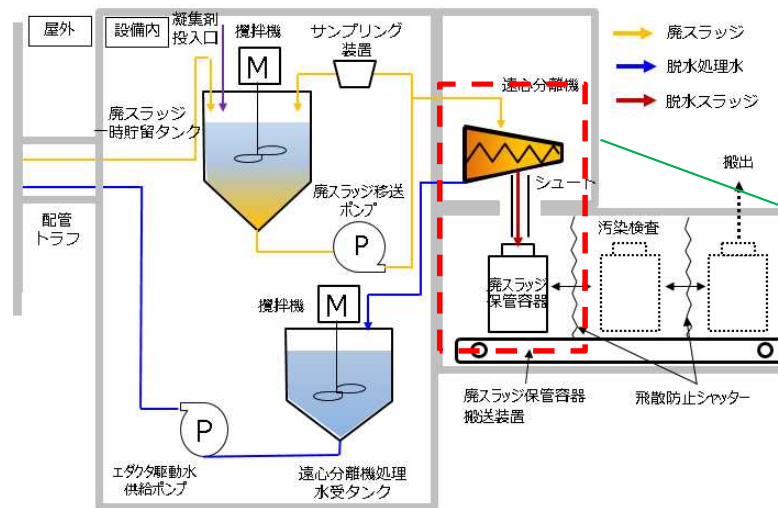
※2：U.S. Department of Energy, AIRBORNE RELEASE FRACTIONS/RATES AND RESPIRABLE FRACTIONS FOR NONREACTOR NUCLEAR FACILITIES, Volume I - Analysis of Experimental Data, DOE-HDBK-3010-94 December 1994

換気空調設備の耐震クラスについて

- 耐震クラス判定フローに基づいて評価した結果、廃スラッジ回収設備の耐震クラスは「B」クラスと考
えているが、換気空調設備も同様に公衆被ばく影響評価を行い、耐震クラスを設定する。
- 換気空調設備停止時の公衆被ばく影響評価方法
 - 屋外設備は健全であるが、電源の計画外停止または換気空調系の故障により、送排風機の運転が
停止することを想定し、放出されるインベントリでの大気拡散による影響を評価する。
 - 送排風機の停止により、設備内の空気中放射性物質のうち、 $1/10^{*1}$ が屋外へ放出されることを想
定する。（建屋内は無風状態のため、経時的に空気中へ移行する放射性物質は考慮しない。）

評価項目	敷地境界線量値（暫定値）
公衆被ばく線量（大気拡散による影響）	2.1E-04mSv/事故

50 μ Sv以下となるため、耐震クラス分類は『Cクラス』となる。



通常運転中の設備内で最もダスト飛散量が多い箇所は遠心分離機から落下した脱水スラッジを容器に充填（落下）する瞬間となる。

その他の機器もダスト発生の可能性はあるが、全て密封しており、かつ落下させるような工程はないため、上記の瞬間が最も飛散量が多い瞬間となる。

※1 建屋の除染係数として10を考慮。

Elizabeth M.Flew, et al. "Assessment of the Potential Release of Radioactivity from Installations at AERE, Harwell. Implications for Emergency Planning". Handling of Radiation Accidents. International Atomic Energy Agency. Vienna, 1969, IAEA-SM-119/7

【参考】換気空調設備停止時の公衆被ばく線量の算出方法

- 放出されるインベントリ量は遠心分離機から落下する脱水スラッジ量とそのインベントリに落下時の飛散率を乗じて算出する。

項目	単位	値	備考
遠心分離機から保管容器に1回あたりに排出される脱水物の重量	kg	1.23E+01	
遠心分離機から保管容器に1回あたりに排出される脱水物のインベントリ量	Bq	2.07E+12※1	Sr-90
遠心分離機から保管容器に脱水物が落下する際の飛散率	-	1.49E-04	P.18※1参照
建屋のDF	-	1.00E+01	前頁※1参照
放出されるインベントリ量	Bq	3.08E+07	

- 放出される放射性物質量がP.17と同様の条件で飛散した場合の敷地境界線量を評価するため、公衆被ばく線量は送排風機停止時に放出されるインベントリ量とバウンダリ喪失時の放出インベントリ量の比率（Sr-90を代表として算出）から公衆被ばく線量を算出した。

項目	単位	値※1	備考
バウンダリ喪失時の放出インベントリ量	Bq	4.69E+10	P.18の放出量（ST）のうちSr-90
バウンダリ喪失時の敷地境界線量値	mSv	3.20E-01	P.13の「大気拡散による影響値」
換気空調設備停止時の公衆被ばく線量	mSv	2.10E-04	

※1：暫定値

0.21μSv < 50μSvとなり、換気空調設備の耐震クラス分類は『Cクラス』とする。

廃スラッジ回収設備の耐震クラス一覧

- 廃スラッジ回収設備の耐震クラスは下記と考えている。

設備名称	要求する安全機能	耐震クラス	理由
廃スラッジ回収設備の主要機器	<ul style="list-style-type: none"> ・ 遮蔽機能 ・ 閉じ込め機能 	B	公衆被ばく評価結果は $50\mu\text{Sv} < \mathbf{0.4\text{mSv}} \leq 5\text{mSv}$ であり、供用期間も短期的（6か月～12か月）であることから耐震クラス分類は、『B』とする。（評価内容：P.15～18頁参照）
屋外設備基礎	<ul style="list-style-type: none"> ・ 漏えい防止機能 	-	設備を設置する基礎は内包物を海洋へ流出させないように、基礎・堰の耐震強化、金属ライニングの設置等の対応をする。
換気空調設備（隔離ダンパ含む）	なし	C	公衆被ばく評価結果は $\mathbf{0.21\mu\text{Sv}} < 50\mu\text{Sv}$ であることから耐震クラス分類は、『C』とする。（評価内容：P.19～20頁参照）
電源・計装設備	なし	C	閉じ込め機能・遮へい機能等の要求がなく、公衆被ばくに直接影響しない機器の耐震クラス分類は、『C』とする。
その他、安全機能に関わらない設備（圧縮空気供給設備、ろ過水供給設備）	なし	C	閉じ込め機能・遮へい機能等の要求がなく、公衆被ばくに直接影響しない機器の耐震クラス分類は、『C』とする。

- 廃スラッジを充填した保管容器は、約 $3E+14$ Bq程度の放射エネルギーとなり、措置を講ずべき事項のうち「8.放射性固体廃棄物の処理・保管・管理」他に沿った管理を実施する。

8.放射性固体廃棄物の処理・保管・管理

○施設内で発生する瓦礫等の放射性固体廃棄物の処理・貯蔵にあたっては、その廃棄物の性状に応じて、適切に処理し、十分な保管容量を確保し、遮へい等の適切な管理を行うことにより、敷地周辺の線量を達成できる限り低減すること。

- 廃スラッジ保管容器は表面線量が 1mSv/h 程度以下となるように遮へいを実施した上で、設備外へ搬出する。搬出後の保管先はセシウム吸着塔一時保管施設(以下、第四施設)のボックスカルバート内とすることを計画している。
- 第四施設は側面線量率が 5mSv/h 以上の吸着塔を満載した状態にて敷地境界線量評価を行い、実施計画の認可を頂いている。そのため、表面線量 1mSv/h 程度の保管容器を第四施設へ格納しても敷地境界線量への影響は生じない。
- なお、回収・脱水した除染装置スラッジは、設備の設置目的でもある津波の影響の及ばない第四施設にて一時的に格納し、最終的には耐震性の高い大型廃棄物保管庫が完成次第、順次移設・保管を行うことを計画している。(保管の順序については他施設内に格納されている吸着塔類との優先度を考慮した上で計画する)

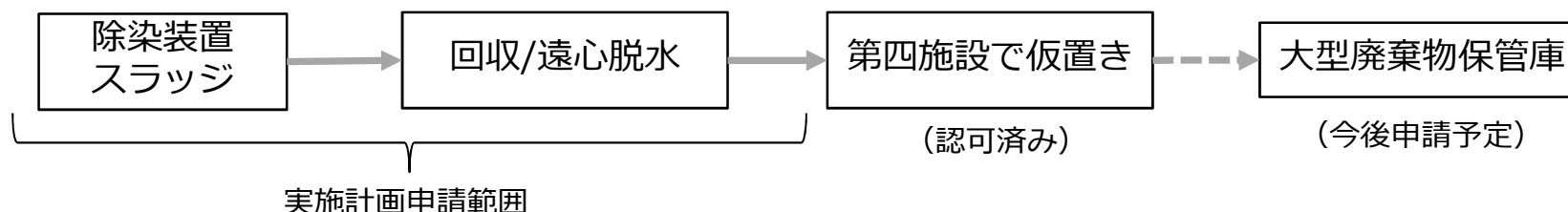


図 除染装置スラッジを充填した保管容器の保管計画及び実施計画申請範囲

【参考】除染装置スラッジの性状および核種について

- 2017年7月に実スラッジを採取し、構成物質、性状、放射能濃度の測定を行っている。
 - 構成物質はSEM-EDXにより元素組成を測定し、硫酸バリウムが最も多く、次いでフェロシアン化物、水酸化鉄(Ⅲ)が多く存在するものと推定している。
 - スラッジの性状はスラッジを蒸発乾燥させ測定し、粒度分布を画像解析法により測定した。
 - 放射能濃度は最も高い核種がSr-90となっており、次いでCs-134、Cs-137となっている。その他の核種については2桁程度下回った値が計測されている。なお、Pu-238が検出されているが、多核種除去設備の鉄共沈スラリーに比べて2桁程度低い状況。

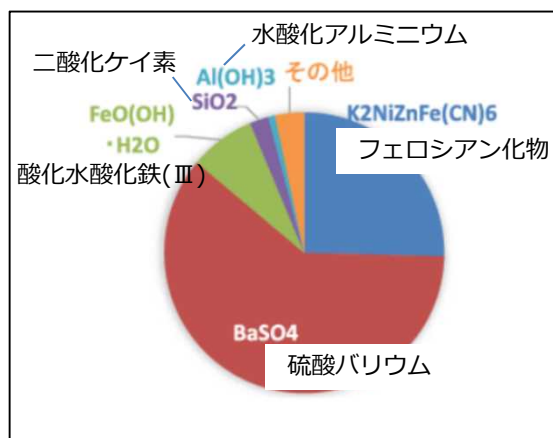


表 廃スラッジの性状

廃スラッジの性状	
密度	1.176g/ml
乾燥重量	0.253g
質量比(%)	固体：21.5% 液体：78.5%
平均粒子径(体積基準)	10.3μm
最大粒子径	21.9μm

表 スラッジの放射能濃度 (Bq/cm³)

⁵⁴ Mn	⁶⁰ Co	¹²⁵ Sb	¹³⁴ Cs	¹³⁷ Cs	⁹⁰ Sr	²³⁸ Pu
4.1E+04	5.9E+03	2.6E+04	7.2E+06	7.1E+06	6.6E+07	1.4E-02

【出典】平成30年7月26日 技術研究組合 IRID/JAEA 廃棄物試料の分析結果 (瓦礫、水処理設備処理二次廃棄物、汚染水、処理水、土壌)

【参考】除染装置スラッジ回収設備内のインベントリについて

- 造粒固化体貯槽(D)内（以下、貯槽D）のインベントリの確認のために実スラッジを採取し分析しているが、1点のみの分析値では代表性に疑いがあるため、除染装置運転期間中の分析値から算出している。
- 算出に際しては、保守的となるように運転期間中(2011/6～2011/9)に分析した入口－出口放射能濃度の最大差を運転終了までの全通水量に乗じて算出している。

表 算出方法の違いによるインベントリ

評価項目	評価方法	評価値(Sr-90)
実スラッジの分析結果	全β分析値(8.2E+13Bq/m ³) ^{※1} × 沈降スラッジ量(約37m ³)	3E+15 Bq
運転期間中の入口-出口放射能濃度の最大差	入口-出口濃度の最大差(1.4E+11Bq/m ³) × 汚染水処理量(76,350m ³)	1E+16 Bq

※1 出典：廃棄物試料の分析結果（水処理設備処理二次廃棄物・滞留水）2018/3/29 IRID/JAEA

- 設備設計上の放射能濃度は上記から更に、分析した入口-出口水濃度の平均値に対して最大の変動分(30%)を安全率として放射能濃度に乗じており、設備内のスラッジ濃度も保守的となるような設定としている。