

島根原子力発電所 2 号炉 審査資料	
資料番号	特EP-025 (説) 改4
提出年月日	2023年2月1日

# 島根原子力発電所 2 号炉 重大事故等対処施設の設置について 所内常設直流電源設備 (3 系統目)

---

2023年2月  
中国電力株式会社

# 目次

1. 所内常設直流電源設備（3系統目）の補正申請時点からの設計方針の変更について
  2. 所内常設直流電源設備（3系統目）の概要
  3. 所内常設直流電源設備（3系統目）の基準適合性について
  4. 所内常設直流電源設備（3系統目）の**操作手順**
  5. 所内常設直流電源設備（3系統目）の設備仕様
  6. 所内常設直流電源設備（3系統目）の設置場所
  7. 所内常設直流電源設備（3系統目）の容量根拠
  8. 所内常設直流電源設備（3系統目）の給電に対する優先順位
  9. 所内常設直流電源設備（3系統目）の特に高い信頼性について
- （参考1）蓄電池の設備区分  
（参考2）所内常設直流電源設備（3系統目）概略系統図

# 1. 所内常設直流電源設備（3系統目）の 補正申請時点からの設計方針の変更について（1/5）

- 2022年2月に所内常設直流電源設備（3系統目）（以下「3系統目」という）の設置変更許可申請書の補正申請を行っており、設置許可基準規則第57条（電源設備）第2項の基準適合として、第57条第1項b）に対応する所内常設蓄電式直流電源設備（主に原子炉隔離時冷却系の負荷に給電）及び常設代替直流電源設備（主に高圧原子炉代替注水系の負荷に給電）蓄電池（以下「1系統目」という）いずれかの機能喪失時に、1系統目の負荷へ給電可能な3系統目を設置する設計方針としていた。
- 先行プラントにおいて、常設代替直流電源設備からの給電が可能な設計とされている設備について、3系統目からの給電も可能な設計とする方針で設置変更許可を受けた。（2022年10月5日 東京電力HD(株)柏崎刈羽）
- 先行プラントの許可状況を踏まえ、島根2号炉において1系統目の蓄電池機能喪失を考慮しても、3系統目から常設代替直流電源設備の負荷（主に高圧原子炉代替注水系）へ給電することにより、第57条第2項の要求である「炉心の著しい損傷」等の防止が可能である\*と判断したことから、3系統目が基準適合するための設計方針を変更したい。設計方針の変更前後比較を表1に示す。

注※：4頁以降の表3「SA個別条文における3系統目からの給電可否」及び表4「有効性評価の各シナリオで直流電源から電源供給が必要な設備への対応」に示す。

## 【設置許可基準規則第五十七条（電源設備）第2項 抜粋】

発電用原子炉施設には、第三十三条第二項の規定により設置される非常用電源設備及び前項の規定により設置される電源設備のほか、設計基準事故対処設備の電源が喪失したことにより重大事故等が発生した場合において炉心の著しい損傷、原子炉格納容器の破損、貯蔵槽内燃料体等の著しい損傷及び運転停止中原子炉内燃料体の著しい損傷を防止するための常設の直流電源設備を設けなければならない。

表1 設計方針比較

変更前（2022年2月補正申請時）	変更後（今回説明）
所内常設蓄電式直流電源設備であるB1-115V系蓄電池（SA）、230V系蓄電池（RCIC）又は常設代替直流電源設備であるSA用115V系蓄電池の枯渇等による機能喪失を想定し、 <b>原子炉隔離時冷却系（以下「RCIC」という）</b> 又は高圧原子炉代替注水系（以下「HPAC」という）等へ給電可能な設計とする。	常設代替直流電源設備であるSA用115V系蓄電池の枯渇等による機能喪失を想定し、HPAC等へ給電可能な設計とする。

# 1. 所内常設直流電源設備（3系統目）の 補正申請時点からの設計方針の変更について（2/5）

- 補正申請時点において、3系統目はRCIC又はHPAC等へ給電するため、115V系蓄電池（3系統目）容量約4,500Ah及び230V系蓄電池（3系統目）容量約1,500Ahで設計していたが、設計方針の変更によりHPAC等のみへ給電可能な115V系蓄電池（3系統目）容量約3,000Ahに見直す。また、RCIC系のみへ給電する230V系蓄電池（3系統目）の設置は取りやめる。
- 補正申請時点からの変更比較概要を表2に示す。

表2 変更比較概要

	変更前（2022年2月補正申請時）	変更後（今回説明）
変更概要	<p>・3系統目は、115V系蓄電池（3系統目）、230V系蓄電池（3系統目）、第3バッテリー操作盤及び電路等で構成し、全交流動力電源喪失から30分以内に中央制御室に隣接する部屋において、全交流動力電源喪失から8時間後に、不要な負荷の切り離しを行い、全交流動力電源喪失から24時間にわたり、115V系蓄電池（3系統目）及び230V系蓄電池（3系統目）から電力を供給できる設計とする。</p> <p>・115V系蓄電池（3系統目） 組数 1 容量 約4,500Ah (115V系蓄電池-1（3系統目）：約3,000Ah 115V系蓄電池-2（3系統目）：約1,500Ah)</p> <p>・230V系蓄電池（3系統目） 組数 1 容量 約1,500Ah</p> <p>・3系統目による給電 30分以内</p>	<p>・3系統目は、115V系蓄電池（3系統目）及び電路等で構成し、全交流動力電源喪失から1時間以内に中央制御室において行う簡易な操作以外での負荷の切離しを行わず24時間にわたり、115V系蓄電池（3系統目）から電力を供給できる設計とする。</p> <p>・115V系蓄電池（3系統目） 組数 1 容量 約3,000Ah</p> <p>・3系統目による給電 20分以内</p>

# 1. 所内常設直流電源設備（3系統目）の 補正申請時点からの設計方針の変更について（3/5）

➤ 設置許可基準規則のSA個別条文において、重大事故等対処設備である常設代替直流電源設備が機能喪失したとしても、直流電源を必要とする負荷に対して3系統目から給電することにより、第57条第2項の要求である「炉心の著しい損傷」等防止を満足する。

表3 SA個別条文における3系統目からの給電可否

SA条文 (設置許可基準規則)	炉心の著しい損傷等防止するために直流電源を供給する設備	直流電源要否	3系統目からの給電による炉心の著しい損傷等防止可否	設備記載見直し箇所の有無	手順記載見直し箇所の有無	
第44条	緊急停止失敗時に発電用原子炉を未臨界にするための設備	代替制御棒挿入機能、ほう酸注入系等	対象外 交流電源復旧後に使用	対象外	無	無
第45条	原子炉冷却材圧力バウンダリ高圧時に発電用原子炉を冷却するための設備	高圧原子炉代替注水系	要	可	有	無
第46条	原子炉冷却材圧力バウンダリを減圧するための設備	逃がし安全弁	要	可	有	無
第47条	原子炉冷却材圧力バウンダリ低圧時に発電用原子炉を冷却するための設備	低圧原子炉代替注水系等	対象外 交流電源復旧後に使用	対象外	無	無
第48条	最終ヒートシンクへ熱を輸送するための設備	第1ベントフィルタ出口放射線モニタ(高レンジ・低レンジ)	要	可	有	無
第49条	原子炉格納容器内の冷却等のための設備	格納容器代替スプレイ系等	対象外 交流電源復旧後に使用	対象外	無	無
第50条	原子炉格納容器の過圧破損を防止するための設備	第1ベントフィルタ出口放射線モニタ(高レンジ・低レンジ)	要	可	有	無
第51条	原子炉格納容器下部の溶融炉心を冷却するための設備	ペDESTAL代替注水系等	対象外 交流電源復旧後に使用	対象外	無	無
第52条	水素爆発による原子炉格納容器の破損を防止するための設備	第1ベントフィルタ出口放射線モニタ(高レンジ・低レンジ)	要	可	有	無
第53条	水素爆発による原子炉建屋等の損傷を防止するための設備	静的触媒式水素処理装置入口温度, 静的触媒式水素処理装置出口温度	要	可	有	無
第54条	使用済燃料貯蔵槽の冷却等のための設備	燃料プールエリア放射線モニタ(高レンジ・低レンジ)(SA), 燃料プール監視カメラ(SA)	要	可	有	無
第57条	電源設備	-	関連条文	関連条文	関連条文	関連条文
第58条	計装設備	SA個別条文にて必要な計装設備	要	可	有	有

# 1. 所内常設直流電源設備（3系統目）の補正申請時点からの設計方針の変更について（4/5）

資料番号: 特EP-025-01(補)改2  
57-7-9~57-7-15

- 有効性評価の各シナリオで直流電源から電源供給が必要な設備については、表4のとおり3系統目からH P A C, 逃がし安全弁又は計装設備等へ直流電源を供給することにより対応可能であり、既許可（2021年9月）の有効性評価に変更は無い。
- R C I Cが機能喪失した場合においても、常設代替直流電源設備から給電されるH P A Cによる原子炉注水によって対応可能である。万一、常設代替直流電源設備が機能喪失した場合にも、3系統目からの給電に切り替えることにより対応可能。

表4 有効性評価の各シナリオで直流電源から電源供給が必要な設備への対応

主要設備	有効性評価																				対応	
	炉心の著しい損傷の防止										原子炉格納容器の破損の防止					使用済燃料貯蔵槽内の燃料損傷の防止		運転停止中原子炉内の燃料損傷の防止				
	2.1	2.2	2.3.1	2.3.2	2.3.3	2.3.4	2.4	2.5	2.6	2.7	3.1	3.2	3.3	3.4	3.5	4.1	4.2	5.1	5.2	5.3		5.4
【動力電源供給対象】																						
原子炉隔離時冷却系	-	-	○	-	-	○	○	○	-	○	-	-	-	-	-	-	-	-	-	-	-	原子炉隔離時冷却系が機能喪失した場合は高圧原子炉代替注水系により対応
高圧原子炉代替注水系	-	-	-	○	○	-	-	-	-	-	-	-	-	-	-	-	-	-	-	-	-	所内常設直流電源設備（3系統目）からの給電により対応
逃がし安全弁	○	○	○	○	○	○	○	○	○	○	-	○	○	-	○	-	-	○	○	-	-	所内常設直流電源設備（3系統目）からの給電により対応
【制御電源供給対象】																						
計装設備*	○	○	○	○	○	○	○	○	○	○	○	○	○	○	○	○	○	○	○	○	○	所内常設直流電源設備（3系統目）からの給電により対応

注※：有効性評価において24時間監視に必要な計装設備 (凡例) ：全交流動力電源喪失を想定しているシナリオ





## 2. 所内常設直流電源設備（3系統目）の概要 （1 / 3）【設備】

資料番号：特EP-025  
P.93

資料番号：特EP-025-01(補)改2  
57-1-1, 57-7-8

7

▶ 島根2号炉の直流電源設備の設備区分を表5に示す。

表5 直流電源設備の設備区分

設置許可基準規則	設計基準対象施設	重大事故等対処施設		
	第33条第2項 【DB系統（蓄電池）】	第57条第1項b) 【SA 1系統目（蓄電池）】	第57条第2項 【SA 3系統目（蓄電池）】	第57条第1項c) 【SA 2系統目】
設備区分	非常用直流電源設備	所内常設蓄電式直流電源設備	所内常設直流電源設備 (3系統目)	可搬型直流電源設備
対象設備	<区分Ⅰ>		115V系蓄電池 (3系統目) ※1	
	A-115V系蓄電池※1	SA用115V系蓄電池※1		
	A-原子炉中性子計装用蓄電池※1	常設代替直流電源設備		高圧発電機車※1
	<区分Ⅱ>			B1-115V系充電器 (SA)※1
	B-115V系蓄電池※1			SA用115V系充電器※1
	B1-115V系蓄電池 (SA) ※1			230V系充電器(常用) ※1
	230V系蓄電池 (RCIC) ※1			
B-原子炉中性子計装用蓄電池※1		注 ※1:重大事故等対処設備 [設置許可基準規則に要求されるS A設備に対して給電する設備] ※2:重大事故等対処設備（設計基準拡張） [設置許可基準規則に要求されるS A設備ではなく、有効性評価 において重大事故等時に機能を期待するD B設備に対して給電する設備]		
<区分Ⅲ>				
高圧炉心スプレイ系蓄電池※2				



## 2. 所内常設直流電源設備（3系統目）の概要 （2 / 3）【設備】

資料番号: 特EP-025  
P.93

資料番号: 特EP-025-01(補)改2  
57-1-1,57-7-8

8

➤ 更なる信頼性を向上するため、設計基準事故対処設備の電源が喪失（全交流動力電源喪失）した場合に、重大事故等の対応に必要な設備に直流電力を供給するため、特に高い信頼性を有する3系統目の所内常設直流電源設備として、115V系蓄電池（3系統目）を設置する。

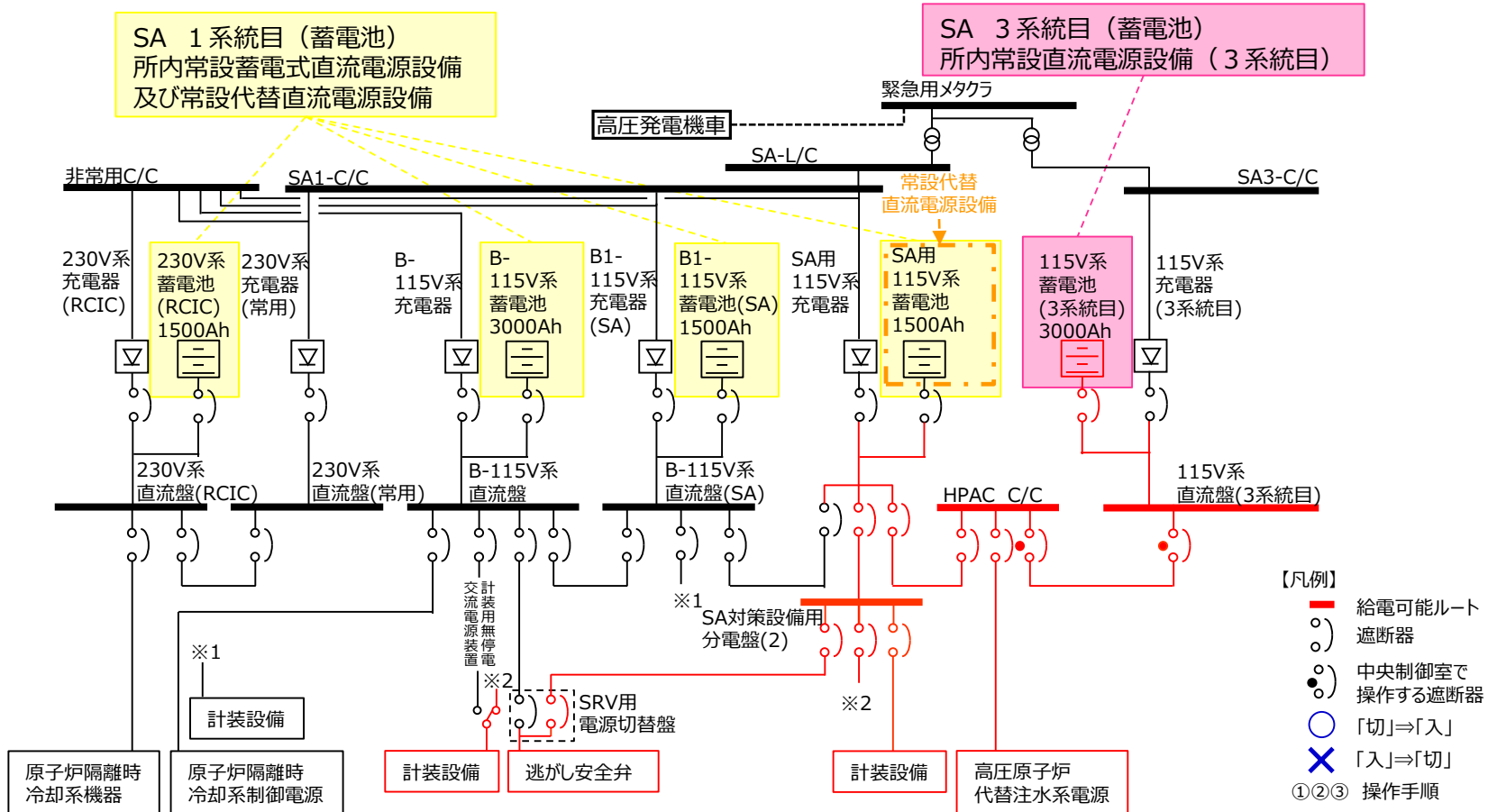


図2 所内常設直流電源設備（3系統目）概略系統図

## 2. 所内常設直流電源設備（3系統目）の概要

資料番号: 特EP-025  
P.93

9

資料番号: 特EP-025-01(補)改2  
57-1-1, 57-1-2

### (3/3) 【手順】

➤ 115V系蓄電池（3系統目）を設置するにあたり、運用方法を決定し、手順を定める。

#### 【基本的な運用想定】

- ・S A用115V系蓄電池において、枯渇等による機能喪失があった場合に給電開始する。
- ・給電を開始し、24時間以上にわたって給電を継続する。
- ・可搬型直流電源設備（2系統目）の準備が完了次第、同設備からの給電に切り替え、更に長期にわたる給電を可能とする。

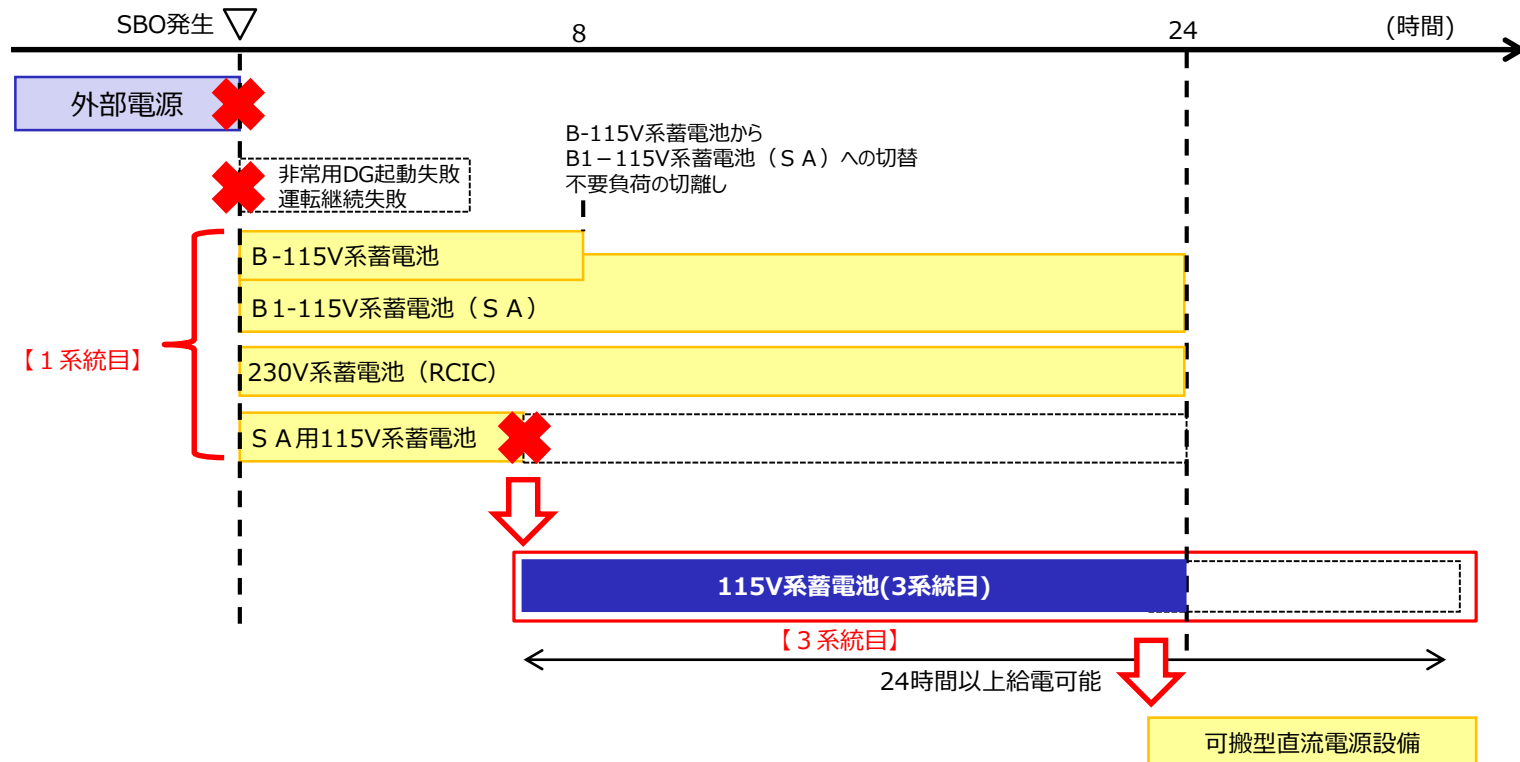


図3 所内常設直流電源設備（3系統目）給電タイムチャート 【2系統目】

### 3. 所内常設直流電源設備（3系統目）の 基準適合性について（1 / 4）

資料番号: 特EP-025  
P.3~23

資料番号: 特EP-025-01(補)改2  
45-1-1~58-1-1, 添付1-1~添付1-11

➤ 設置許可基準への適合のための設計方針及び既許可（2021年9月）からの変更内容を表6に示す。

表6 設計方針及び既許可からの変更内容

設置許可基準への適合のための設計方針	本文 変更	添付資料八の変更内容	
第37条 重大事故等の拡大の防止等	無	無	有効性評価に変更なし
第38条 重大事故等対処施設の地盤 ・基準地震動による地震力に対する支持性能を有する地盤に設置する。 ・重大事故等に対処するために必要な機能が損なわれるおそれがない地盤に設置する。 ・将来活動する可能性のある断層等の露頭がない地盤に設置する。	無	有	左記設計方針により重大事故等対処施設である第3バッテリー格納槽に設置する設備として、所内常設直流電源設備（3系統目）を追加
第39条 地震による損傷の防止 ・基準地震動による地震力に対して重大事故に至るおそれがある事故に対処するために必要な機能が損なわれるおそれがない設計とする。	無	有	左記設計方針により設置する常設耐震重要重大事故防止設備及び常設重大事故緩和設備として、所内常設直流電源設備（3系統目）を追加
第40条 津波による損傷の防止 ・基準津波による遡上波を地上部から到達又は流入させない設計とする。	無	有	左記設計方針により設置する津波防護対象設備として、所内常設直流電源設備（3系統目）を追加
第41条 火災による損傷の防止 ・火災発生防止、火災感知及び消火の措置を講じるものとする。	無	有	（2 / 4）にて説明
第43条 重大事故等対処設備 ・常設重大事故等対処設備としての要求事項を満足する設計とする。	無	有	常設重大事故等対処設備に所内常設直流電源設備（3系統目）を追加。1系統目及び2系統目との比較については、（3 / 4）にて説明
第57条 電源設備 ・特に高い信頼性を有する所内常設直流電源設備（3系統目）を設置する。	有	有	（3 / 4）及び5, 6, 7, 9項にて説明
第45条 原子炉冷却材圧力バウンダリ高圧時に発電用原子炉を冷却するための設備 第54条 使用済燃料貯蔵槽の冷却等のための設備 第58条 計装設備	有	有	
第46条 原子炉冷却材圧力バウンダリを減圧するための設備 第48条 最終ヒートシンクへ熱を輸送するための設備 第50条 原子炉格納容器の過圧破損を防止するための設備 第52条 水素爆発による原子炉格納容器の破損を防止するための設備 第53条 水素爆発による原子炉建屋等の損傷を防止するための設備	無	有	各設備の電源に所内常設直流電源設備（3系統目）を追加

### 3. 所内常設直流電源設備（3系統目）の 基準適合性について（2 / 4）

#### ➤ 内部火災の基本事項について

「実用発電用原子炉及びその附属施設の位置、構造及び設備の基準に関する規則」の第四十一条において火災防護対策が第八条の解釈に準ずるものとされ、第八条で「実用発電用原子炉及びその附属施設の火災防護に係る審査基準」に適合することを要求されている。審査基準を踏まえ、火災の発生防止、火災の感知及び消火のそれぞれを考慮した火災防護対策を実施する。

- 所内常設直流電源設備（3系統目）は、**既許可S A設備の火災の発生防止、感知及び消火対策の基本方針を適用する。**
- 第3バッテリー格納槽に設置する、115V系蓄電池（3系統目）における火災感知・消火設備の選定については以下のとおり。

#### 感知設備

- 第3バッテリー格納槽の蓄電池室は、爆発性雰囲気を形成するおそれのある場所であり、万一の水素濃度上昇を考慮して、**非アナログ式で防爆型の煙感知器及び熱感知器による異なる感知方式の感知器を組み合わせて設置**する。
- 中央制御室から火災感知設備の作動状況を常時監視できる設計とする。

#### 消火設備

- 第3バッテリー格納槽内は自動又は中央制御室からの手動操作による**固定式消火設備である全域ガス消火設備を設置**し、消火剤には**電気絶縁性の高いハロゲン化物消火剤を用いた設計**とする。
  - 火災発生時の煙の充満により消火活動が困難となるものとして、自動又は中央制御室からの手動操作による固定式消火設備である全域ガス消火設備を設置
  - 電気設備であり水による消火が適さないことから、電気絶縁性の高いハロゲン化物消火剤を使用

### 3. 所内常設直流電源設備（3系統目）の 基準適合性について（3 / 4）

資料番号: 特EP-025-01(補)改2  
57-2-3

- 設置許可基準規則第五十七条の要求について、設備及び設置場所に対する考慮事項を以下のとおり整理する。
- 3系統目は、弾性設計用地震動  $S_d$  による地震力又は静的地震力のいずれか大きい方の地震力に対して、おおむね弾性状態にとどまる設計とすることで、**重大事故等対処設備としての耐震性を向上し、特に高い信頼性を確保する。**

表7 直流電源設備の設計比較

設置許可基準規則	設計基準対象施設		重大事故等対処施設		
	第33条第2項 【DB系統】	第57条第1項b) 【SA 1系統目】	第57条第1項c) 【SA 2系統目】	第57条第2項 【SA 3系統目】	
対象設備	<ul style="list-style-type: none"> <li>&lt;区分Ⅰ&gt;</li> <li>・A-115V系蓄電池</li> <li>・A-原子炉中性子計装用蓄電池</li> <li>&lt;区分Ⅱ&gt;</li> <li>・B-115V系蓄電池</li> <li>・B1-115V系蓄電池 (SA)</li> <li>・B-原子炉中性子計装用蓄電池</li> <li>・230V系蓄電池 (RCIC)</li> <li>&lt;区分Ⅲ&gt;</li> <li>・高圧炉心スプレイ系蓄電池</li> </ul>	<ul style="list-style-type: none"> <li>・B-115V系蓄電池</li> <li>・B1-115V系蓄電池 (SA)</li> <li>・230V系蓄電池 (RCIC)</li> <li>・SA用115V系蓄電池</li> </ul>	<ul style="list-style-type: none"> <li>・高圧発電機車</li> <li>・B1-115V系充電器 (SA)</li> <li>・SA用115V系充電器</li> <li>・230V系充電器 (常用)</li> </ul>	<ul style="list-style-type: none"> <li>・115V系蓄電池（3系統目）</li> </ul>	
設備に対する考慮事項	多重性又は多様性	・区分Ⅰ，区分Ⅱ及び区分Ⅲの多重化	・DB系統と同時にその機能を損なわれるおそれがないこと	・DB系統，及びSA 1系統目，及びSA 2系統目と同時にその機能を損なわれるおそれがないこと	
	号炉間の共用	・共用しない設計	・同左	・同左	
耐震性	<ul style="list-style-type: none"> <li>・基準地震動による地震力に対して，重大事故等に対処するために必要な機能が損なわれるおそれがないこと</li> <li>・弾性設計用地震動による地震力又は静的地震力のいずれか大きいほうの地震力に対して，おおむね弾性状態にとどまること</li> </ul>	<ul style="list-style-type: none"> <li>・基準地震動による地震力に対して，重大事故等に対処するために必要な機能が損なわれるおそれがないこと</li> </ul>	<ul style="list-style-type: none"> <li>・基準地震動による地震力に対して，重大事故等に対処するために必要な機能が損なわれるおそれがないこと</li> </ul>	<ul style="list-style-type: none"> <li>・基準地震動による地震力に対して，重大事故等に対処するために必要な機能が損なわれるおそれがないこと</li> <li>・弾性設計用地震動による地震力又は静的地震力のいずれか大きいほうの地震力に対して，おおむね弾性状態にとどまること</li> </ul>	
設置場所に対する考慮事項	地震	・適用される地震力に対して安全上支障がないことが確認された建物に設置	・同左	・地震による周辺斜面の崩壊を受けない場所に適切に保管	
	津波	・津波の影響を受けない場所に設置	・同左	・同左	
	火災	・火災発生防止，感知・消火及び影響軽減対策を実施	・火災発生防止，感知・消火対策を実施	・同左	・同左
	溢水	・溢水による影響を考慮した設置高さ（場所）に設置	・同左	・屋外に設置（分散配置）	・溢水による影響を考慮した設置高さ（場所）に設置
	外部からの衝撃	・頑健性を確保した建物に設置	・同左	・屋外に設置（分散配置）	・頑健性を確保した格納槽に設置
	位置的分散	・区分Ⅰ，区分Ⅱ及び区分Ⅲの区画分離	・DB系統と位置的分散	・DB系統及びSA 1系統目と位置的分散	・DB系統，SA 1系統目及びSA 2系統目と位置的分散

### 3. 所内常設直流電源設備（3系統目）の 基準適合性について（4 / 4）

資料番号: 特EP-025  
P.80～89,100～106

資料番号: 特EP-025-02(補)改1  
1.14～89,206,207,1.15-11,26,29

▶ 技術的能力基準及び既許可（2021年9月）からの変更内容を表8に示す。

表8 技術的能力基準及び既許可からの変更内容

技術的能力基準	本文 変更	手順等の変更内容	
1. 重大事故等対策 1.0 重大事故等対策における共通事項	無	無	<ul style="list-style-type: none"> <li>アクセスルートの確保（屋内アクセスルートの確保） 中央制御室内での操作であるため、既許可からの変更はない</li> <li>手順書の整備，教育及び訓練の実施並びに体制の整備 重大事故等発生時に的確かつ柔軟に対処できるよう，手順書を整備し， 教育及び訓練を実施するとともに，要員を確保する等の必要な体制を整備 (1.14にて確認)</li> </ul>
1.1 ～1.13 各手順等	無	無	<ul style="list-style-type: none"> <li>所内常設直流電源設備（3系統目）を用いた手順 技術的能力1.14で整理するため，既許可からの変更は無い</li> </ul>
1.14 電源の確保に関する手順等	有	有 (添十, 手順)	<ul style="list-style-type: none"> <li>「第10-1表 重大事故等対策における手順書の概要」及び「第10-2表 重大事故等対策における操作の成立性」に所内常設直流電源設備（3 系統目）を用いた手順を反映することから本文及び添付資料十を変更</li> <li>所内常設直流電源設備（3系統目）を用いた手順を変更及び追加し， 有効性を確認</li> </ul>
1.15 事故時の計装に関する手順等	有	有 (添十, 手順)	<ul style="list-style-type: none"> <li>記載のある常設代替直流電源設備に対して所内常設直流電源設備（3 系統目）の記載の追加を行うことから本文，添付資料十及び手順を変更</li> <li>所内常設直流電源設備（3系統目）の給電における判断基準として既 存パラメータを重大事故等時にも使用することから手順を変更</li> </ul>
2. 大規模な自然災害又は故意による大 型航空機の衝突その他テロリズムへの対応 における事項 2.1 可搬型設備等による対応	無	有 (添十)	<ul style="list-style-type: none"> <li>「第1.2-4表 大規模損壊発生時の対応操作一覧」等に所内常設直流 電源設備（3系統目）を用いた手順を反映することから添付資料十を変 更</li> </ul>



## 4. 所内常設直流電源設備（3系統目）の操作手順

➤ 電源切替操作は、中央制御室にて以下の①及び③並びに現場にて②の3箇所を実施。

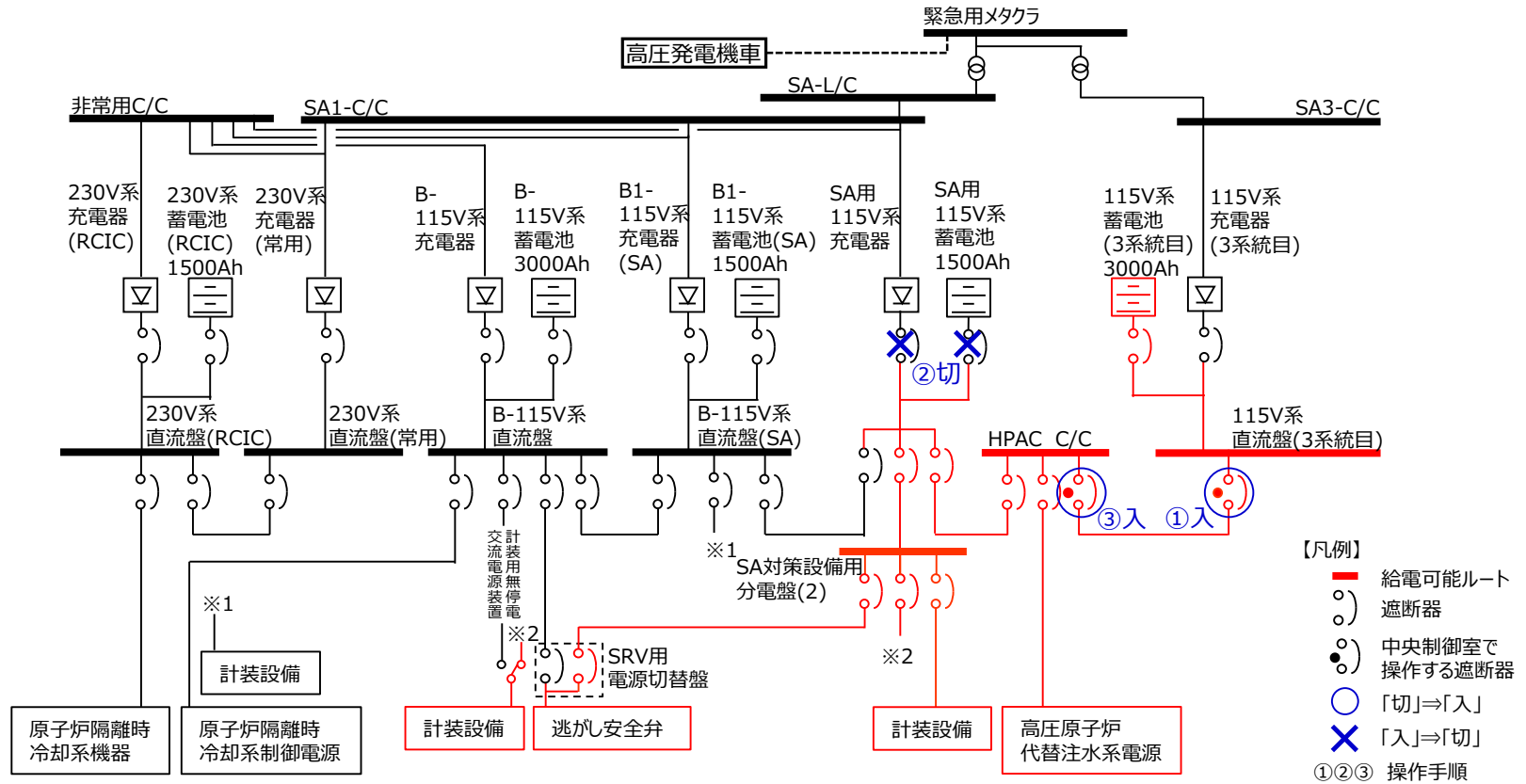


図4 所内常設直流電源設備（3系統目）概略系統図

- 115V系直流盤(3系統目)とHPAC C/Cの連絡遮断器は常時「切」となっており、各負荷へはSA用115V系蓄電池から給電されている。
  - 所内常設直流電源設備(3系統目)の使用開始を判断した場合、速やかに中央制御室からの遠隔操作及び現場にて切替操作を実施する。
- なお、SRV用電源切替盤や一部の計装設備の電源側配線用遮断器はB-115V系直流盤側が常時「入」、SA対策設備用分電盤(2)側が常時「切」となっており、常時B-115V系直流盤から給電されている。B系蓄電池が機能喪失した場合は、SA対策設備用分電盤(2)からの給電に切り替え、SA用115V系蓄電池から給電するが、SA用115V系蓄電池機能喪失の場合も115V系蓄電池(3系統目)からの給電が可能である。



## 5. 所内常設直流電源設備（3系統目）の設備仕様

資料番号: 特EP-025-01(補)改2  
57-3-1~57-3-3

- 3系統目の115V系蓄電池（3系統目）は、既設の直流電源設備であるS A用115V系蓄電池でも使用する制御弁式鉛蓄電池を採用する。
- 115V系蓄電池（3系統目）の仕様を表9に示す。

表9 蓄電池仕様

名称	仕様	
115V系蓄電池 （3系統目）	型式	鉛蓄電池
	組数	1
	容量	約3,000Ah
	電圧	115V

制御弁式鉛蓄電池は、ベント形鉛蓄電池に比べて以下の点で優位性がある。

- 1組での大容量実装が可能  
制御弁式鉛蓄電池1組の最大容量の約3,000Ahを採用しており、ベント形鉛蓄電池の1組の最大容量（約2,400Ah）以上となっている。1系統あたりの部品構成数が少なくなる事は全体の故障発生を小さくする優位性があることに加え、設置スペースの縮小が可能となる。
- エネルギー保持性能が高い  
ベント形鉛蓄電池よりエネルギー保持特性が高く、自己放電率が低い。
- 水素放出量が小さい  
過充電時の水素放出量はベント形鉛蓄電池に比べて少ない。（必要換気量も約2割小さくする事が可能）
- 不具合発生時の早期対応が可能  
鉛蓄電池として生産流通で主流型となっており、故障時等の入替えや部品手配についてベント形鉛蓄電池より余裕がある。

# 6. 所内常設直流電源設備（3系統目）の設置場所（1 / 3）

資料番号: 特EP-025  
P.30

資料番号: 特EP-025-01(補)改2  
57-5-4

➤ 3系統目の115V系蓄電池（3系統目）を設置する場所として、地震、津波、溢水、火災及び外部からの衝撃による損傷の防止が図られた第3バッテリー格納槽を設置する設計とする。

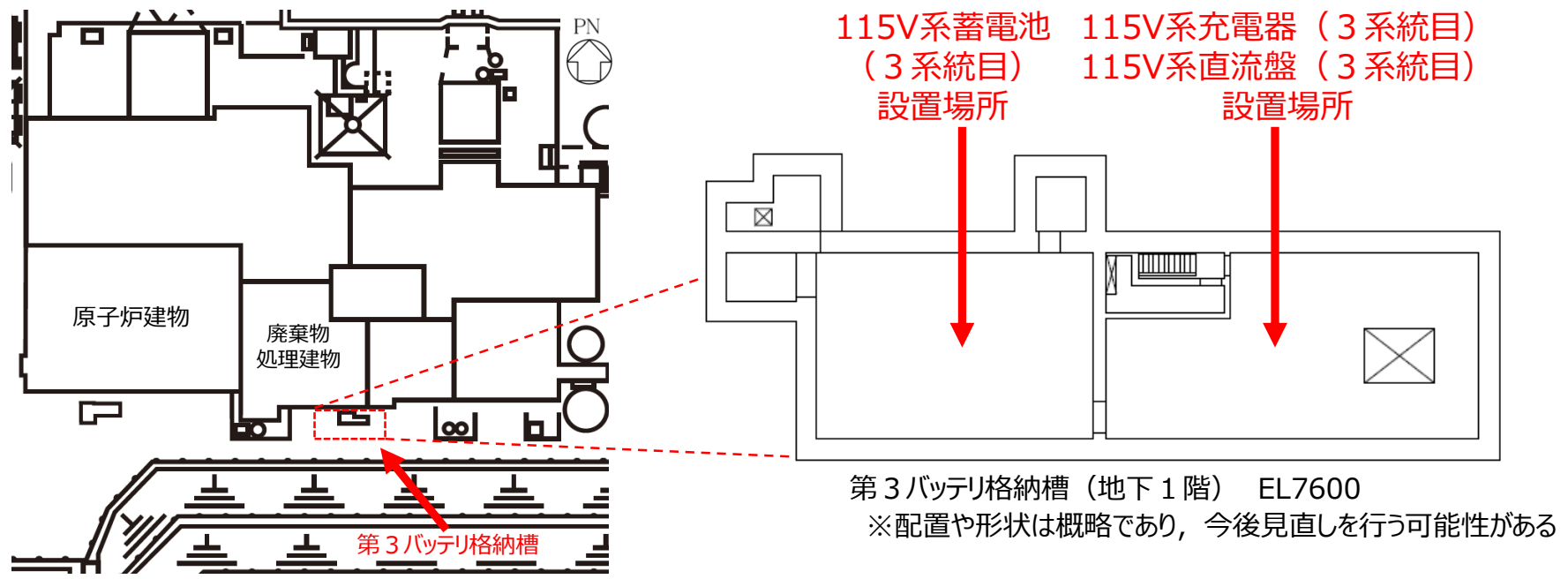


図5 第3バッテリー格納槽配置図

## 6. 所内常設直流電源設備（3系統目）の設置場所（2 / 3）

資料番号: 特EP-025  
P.95,96

資料番号: 特EP-025-01(補)改2  
57-5-3

17

- 3系統目の115V系蓄電池（3系統目）は、設計基準事故対処設備と同時に機能を損なうおそれがないように非常用ディーゼル発電機、高圧炉心スプレイ系ディーゼル発電機及びD B, S Aの各蓄電池と位置的分散を図る。さらに可搬型直流電源設備とも位置的分散を図る。

表10 直流電源設備の設置場所

機器名称	設置場所	設置高さ
① 115V系蓄電池（3系統目）	第3バッテリー格納槽	EL 7.6m
① A - 115V系蓄電池	廃棄物処理建物	EL 16.9m
② B - 115V系蓄電池	廃棄物処理建物	EL 12.3m
③ B1 - 115V系蓄電池（S A）	廃棄物処理建物	EL 12.3m
④ 高圧炉心スプレイ系蓄電池	原子炉建物	EL 6.0m
⑤ 230V系蓄電池（R C I C）	廃棄物処理建物	EL 12.3m
⑥ A - 原子炉中性子計装用蓄電池	廃棄物処理建物	EL 16.9m
⑦ B - 原子炉中性子計装用蓄電池	廃棄物処理建物	EL 12.3m
⑧ S A用115V系蓄電池	廃棄物処理建物	EL 16.9m
⑨ 非常用ディーゼル発電機	原子炉建物	EL 2.8m
⑩ 高圧炉心スプレイ系ディーゼル発電機	原子炉建物	EL 2.8m
⑪ 可搬型直流電源設備 （高圧発電機車）	第1保管エリア 第4保管エリア	EL 50m EL 8.5m

# 6. 所内常設直流電源設備（3系統目）の設置場所（3 / 3）

資料番号: 特EP-025  
P.95,96

資料番号: 特EP-025-01(補)改2  
57-5-3

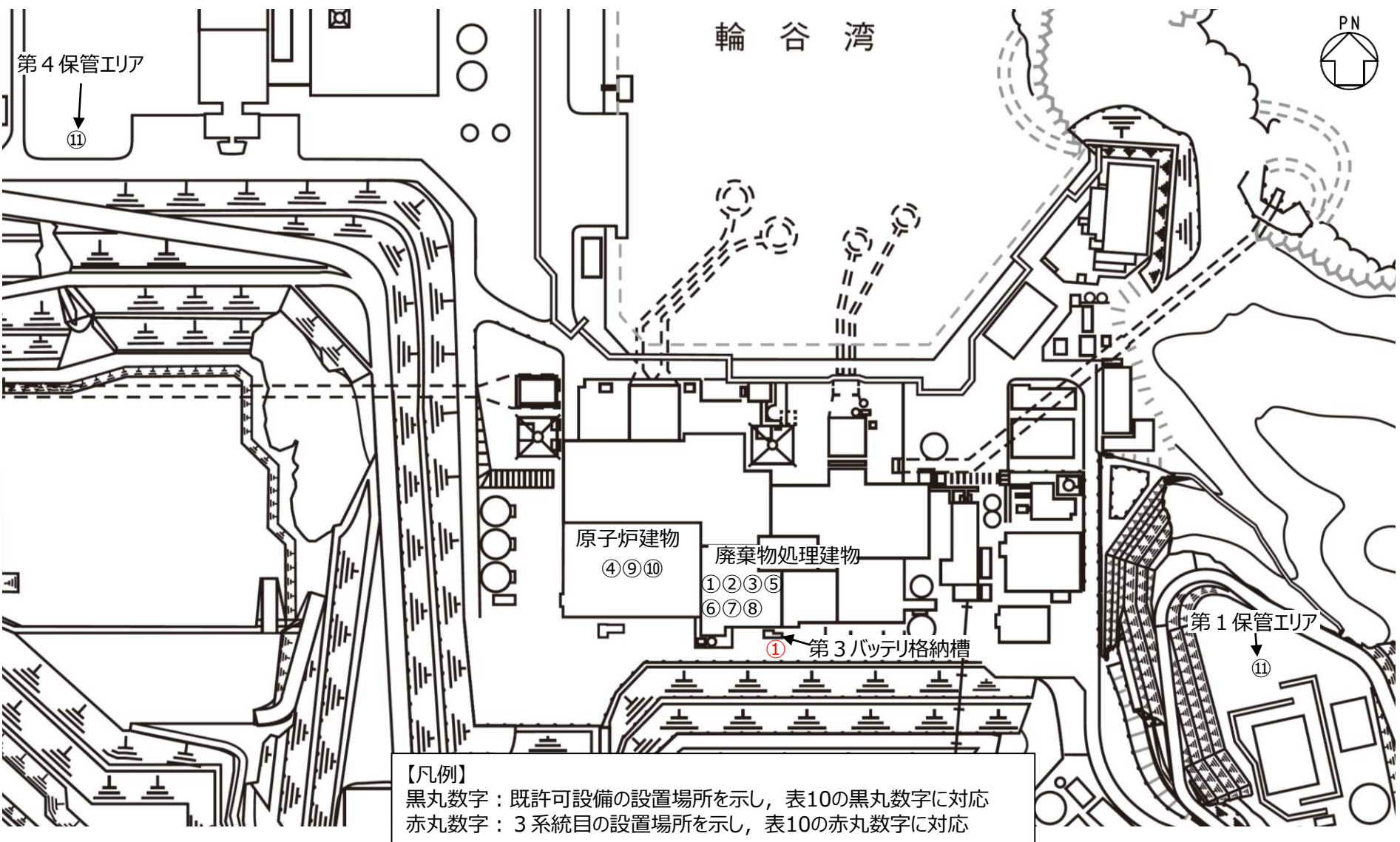


図6 直流電源設備の設置場所

## 7. 所内常設直流電源設備（3系統目）の容量根拠（1/2）

資料番号: 特EP-025-01(補)改2  
57-6-1~57-6-3

- 115V系蓄電池（3系統目）の容量については、全交流動力電源喪失（SBO）時に、24時間以上にわたる直流電力の供給に必要な容量を以下のとおり算出し、それを上回る約3,000Ahとした。

$$C = \frac{1}{L} [K_1 I_1 + K_2 (I_2 - I_1) + K_3 (I_3 - I_2)]$$

$$= \frac{1}{0.8} [24.90 \times 408.6 + 24.90 \times (46.8 - 408.6) + 0.91 \times (156.6 - 46.8)] = 1,582 \text{Ah}$$

表11 算出条件一覧

24時間(1,440分間)給電での必要容量 (Ah)	C	
保守率	L	0.8
容量換算時間 (時)	K <sub>1</sub>	24.90
	K <sub>2</sub>	24.90
	K <sub>3</sub>	0.91
負荷電流 (A)	I <sub>1</sub>	408.6
	I <sub>2</sub>	46.8
	I <sub>3</sub>	156.6

(参考文献：電池工業会規格「据置蓄電池の容量算出法」SBA S 0601-2014)

115V系蓄電池（3系統目）の容量は、1,582Ahを上回る約3,000Ahを有するため、合計1,440分以上（24時間以上）、重大事故等の対応に必要な設備に直流電力の供給を行うことが可能である。

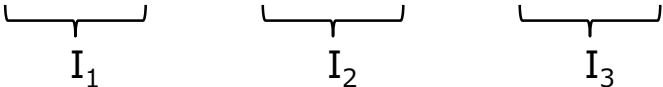
# 7. 所内常設直流電源設備（3系統目）の容量根拠（2/2）

資料番号: 特EP-025-01(補)改2  
57-6-1~57-6-3

- 全交流動力電源喪失時から1時間以内に中央制御室において行う簡易な操作以外での負荷の切り離しを行わず合計24時間にわたり、115V系蓄電池（3系統目）から直流電力を供給できる設計とする。
- 115V系蓄電池（3系統目）の負荷を表12に示す。

表12 115V系蓄電池（3系統目）負荷

負荷名称		負荷電流（A）と運転時間			備考
		0分～1分	1分～1,439分	1,439分～1,440分	
SA設備負荷	HPAC注水弁等	236	0	0	
	RCIC HPACタービン蒸気入口弁	110	0.2	110	
	SA対策設備用分電盤(2) (SRV用電源切替盤, 重大事故操作盤, 計装設備等)	46.6	46.6	46.6	B系蓄電池枯渇の場合のSRV, 計装設備等も考慮した容量
第3バッテリー操作盤※		16	0	0	
合計		408.6	46.8	156.6	



注※:115V系蓄電池（3系統目）から直流電力を供給する場合、第3バッテリー格納槽等に設置している盤を現地操作とすると時間を要することから、既許可の常設代替直流電源設備であるSA用115V系蓄電池から給電するSA設備負荷に加えて、中央制御室から遠隔操作できる「第3バッテリー操作盤」を115V系蓄電池（3系統目）負荷として追加。



## 8. 所内常設直流電源設備（3系統目）の 給電に対する優先順位

資料番号: 特EP-025-02(補)改1  
1.14-176

- 全交流動力電源喪失時、重大事故等対処設備はS A用115V系蓄電池から自動給電される。交流動力電源設備が復旧できない場合は、S A用115V系蓄電池により24時間以上にわたって給電が継続される。
- S A用115V系蓄電池が想定外の枯渇等により機能喪失した場合、115V系蓄電池（3系統目）を使用する。なお、可搬型直流電源設備の準備が完了した場合には、同設備から給電することにより、長期にわたる負荷への給電を可能とする。

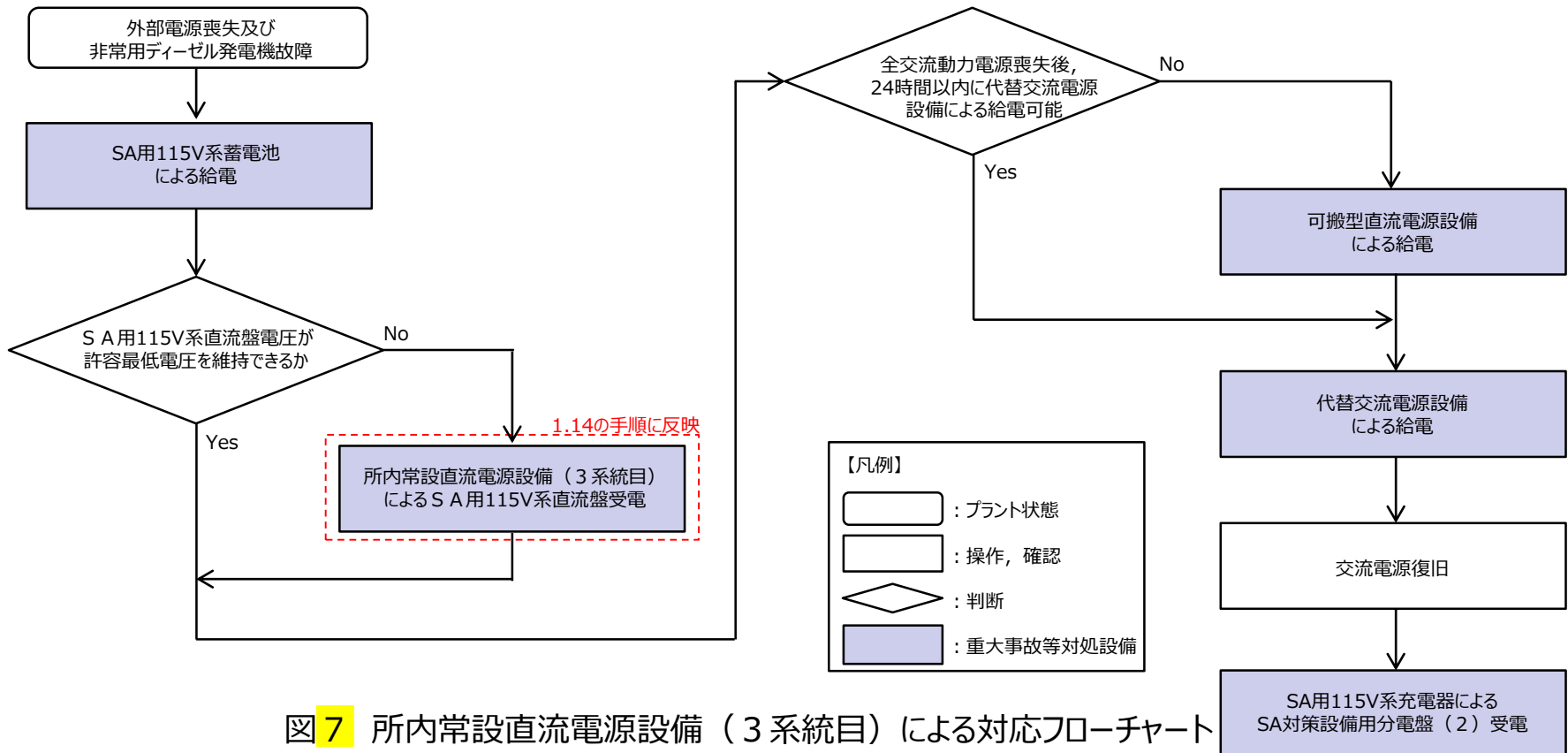


図7 所内常設直流電源設備（3系統目）による対応フローチャート



## 9. 所内常設直流電源設備（3系統目）の 特に高い信頼性について

資料番号: 特EP-025-01(補)改2  
57-2-1~57-2-5

➤ 3系統目の特に高い信頼性を確保するため、以下を考慮した設計とする。

3系統目については、主として、基準地震動  $S_s$  による地震力に対して、重大事故等に対処するために必要な機能が損なわれるおそれがないことに加え、弾性設計用地震動  $S_d$  による地震力又は静的地震力のいずれか大きい方の地震力に対して、おおむね弾性状態にとどまる設計とすることで、重大事故等対処設備としての耐震性を向上し、特に高い信頼性を確保する。

# (参考1) 蓄電池の設備区分

資料番号: 特EP-025-01(補)改2  
57-7-8

▶ 蓄電池の設備区分を図8に示す。

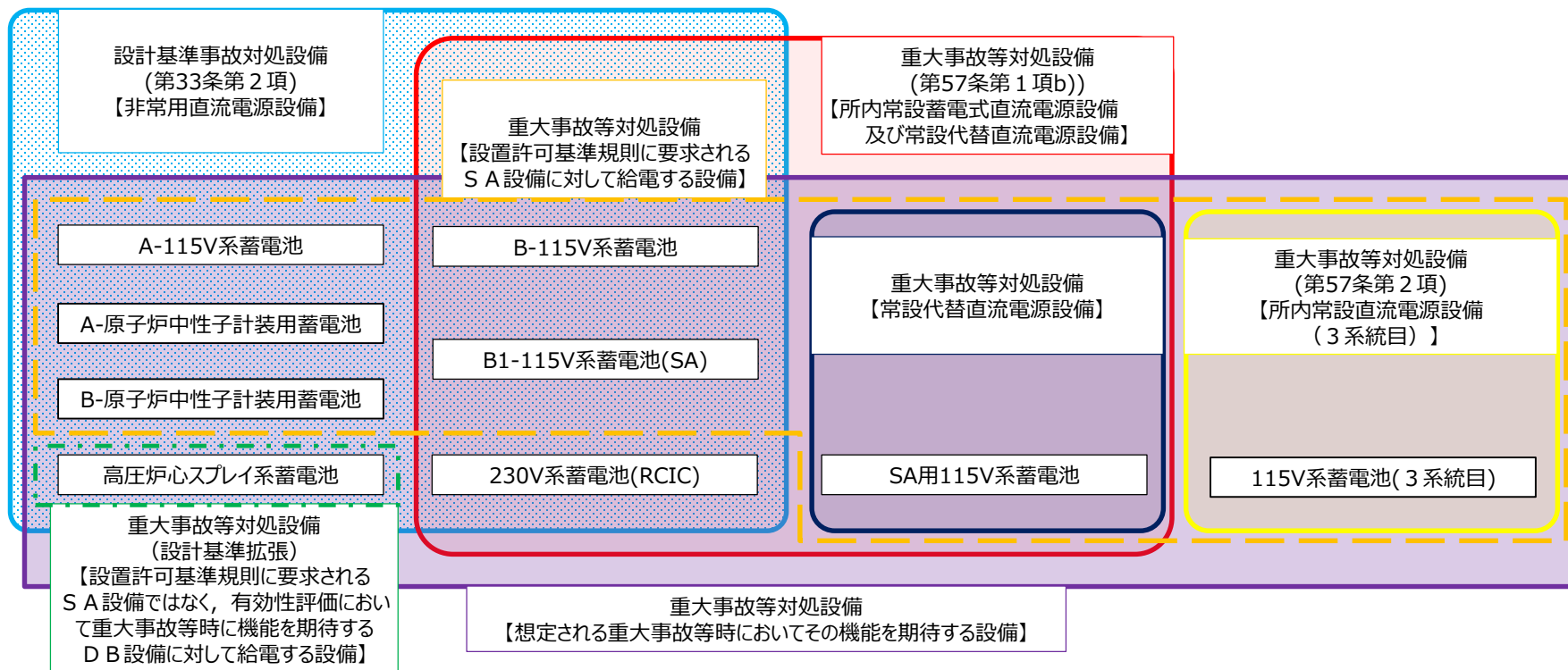


図8 蓄電池の設備区分

# (参考2) 所内常設直流電源設備 (3系統目) 概略系統図

資料番号: 特EP-025  
P.93

資料番号: 特EP-025-01(補)改2  
57-1-1

➤ 3系統目を含む系統図を図9に示す。

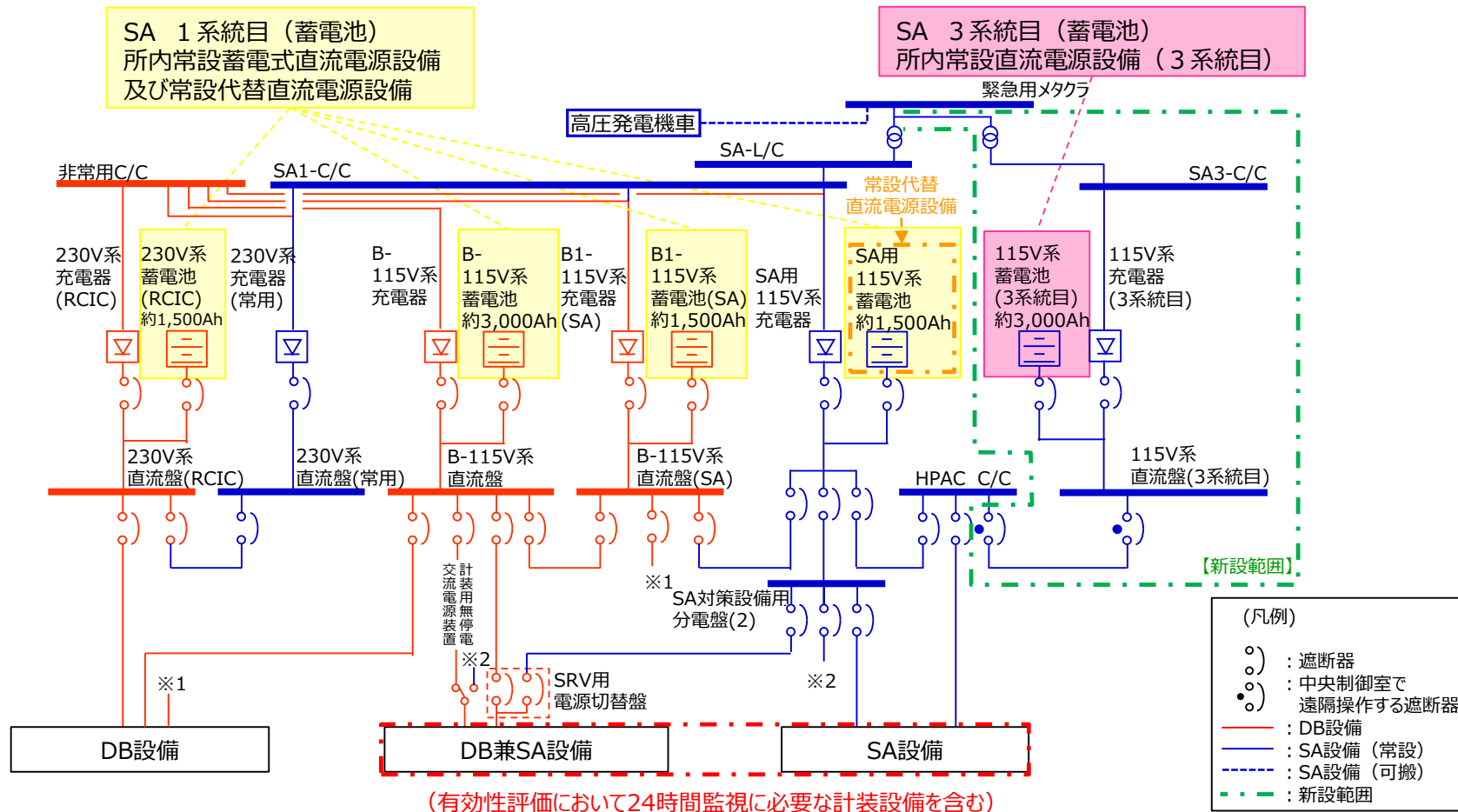


図9 所内常設直流電源設備 (3系統目) 概略系統図