

資料 5 - 1

泊発電所 3 号炉 審査資料	
資料番号	SAT102 r. 4. 3
提出年月日	令和5年1月19日

泊発電所 3 号炉

「実用発電用原子炉に係る発電用原子炉設置者の
重大事故の発生及び拡大の防止に必要な措置を
実施するために必要な技術的能力に係る審査基準」
に係る適合状況説明資料

1.2 原子炉冷却材圧力バウンダリ高圧時に
発電用原子炉を冷却するための手順等

令和 5 年 1 月
北海道電力株式会社

1.2 原子炉冷却材圧力バウンダリ高圧時に発電用原子炉を冷却するための 手順等

< 目 次 >

今回提出範囲

1.2.1 対応手段と設備の選定

(1) 対応手段と設備の選定の考え方

(2) 対応手段と設備の選定の結果

a. フロントライン系故障時の対応手段及び設備

(a) 1次冷却系のフィードアンドブリードによる発電用原子炉の
冷却

(b) 蒸気発生器2次側からの除熱による発電用原子炉の冷却（注水）

(c) 蒸気発生器2次側からの除熱による発電用原子炉の冷却（蒸気
放出）

(d) 重大事故等対処設備と自主対策設備

b. サポート系故障時の対応手段及び設備

(a) 全交流動力電源喪失及び常設直流電源系統喪失時の蒸気発生
器2次側からの除熱による発電用原子炉の冷却

(b) 復旧

(c) 重大事故等対処設備と自主対策設備

c. 監視及び制御の対応手段及び設備

(a) 監視及び制御

(b) 重大事故等対処設備

d. 手順等

1.2.2 重大事故等時の手順

1.2.2.1 フロントライン系故障時の対応手順

- (1) 1次冷却系のフィードアンドブリードによる発電用原子炉の冷却
- (2) 蒸気発生器2次側からの除熱による発電用原子炉の冷却（注水）
 - a. 電動主給水ポンプによる蒸気発生器への注水
 - b. SG直接給水用高圧ポンプによる蒸気発生器への注水
 - c. 海水を用いた可搬型大型送水ポンプ車による蒸気発生器への注水
 - d. 代替給水ピットを水源とした可搬型大型送水ポンプ車による蒸気発生器への注水
 - e. 原水槽を水源とした可搬型大型送水ポンプ車による蒸気発生器への注水
- (3) 蒸気発生器2次側からの除熱による発電用原子炉の冷却（蒸気放出）
 - a. タービンバイパス弁による蒸気放出
- (4) 重大事故等時の対応手段の選択

1.2.2.2 サポート系故障時の対応手順

- (1) 全交流動力電源喪失及び常設直流電源系統喪失時の蒸気発生器2次側からの除熱による発電用原子炉の冷却
 - a. 現場手動操作によるタービン動補助給水ポンプの起動
 - b. 現場手動操作による主蒸気逃がし弁の開操作
- (2) 復旧
 - a. 代替交流電源設備による電動補助給水ポンプへの給電
 - b. 主蒸気逃がし弁操作用可搬型空気ポンプによる主蒸気逃がし弁の機能回復

c. A-制御用空気圧縮機（海水冷却）による主蒸気逃がし弁の機能回復

(3) 重大事故等時の対応手段の選択

1.2.2.3 監視及び制御

(1) 加圧器水位及び蒸気発生器水位の監視又は推定

(2) 補助給水ポンプの作動状況確認

(3) 加圧器水位（原子炉水位）の制御

(4) 蒸気発生器水位の制御

1.2.2.4 重大事故等対処設備（設計基準拡張）による対応手順

(1) 蒸気発生器2次側からの除熱による発電用原子炉の冷却

a. 電動補助給水ポンプ又はタービン動補助給水ポンプによる蒸気発生器への注水

b. 主蒸気逃がし弁による蒸気放出

1.2.2.5 その他の手順項目について考慮する手順

- 添付資料 1.2.1 審査基準，基準規則と対処設備との対応表
- 添付資料 1.2.2 対応手段として選定した設備の電源構成図
- 添付資料 1.2.3 自主対策設備仕様
- 添付資料 1.2.4 安全注入の停止条件
- 添付資料 1.2.5 1次冷却系のフィードアンドブリードへの移行判断時における蒸気発生器の広域水位計の指示について
- 添付資料 1.2.6 S G直接給水用高圧ポンプによる蒸気発生器への注水
- 添付資料 1.2.7 海水を用いた可搬型大型送水ポンプ車による蒸気発生器への注水
- 添付資料 1.2.8 代替給水ピットを水源とした可搬型大型送水ポンプ車による蒸気発生器への注水
- 添付資料 1.2.9 原水槽を水源とした可搬型大型送水ポンプ車による蒸気発生器への注水
- 添付資料 1.2.10 全交流動力電源喪失時に補助給水系の起動に失敗した場合の処置について
- 添付資料 1.2.11 現場手動操作によるタービン動補助給水ポンプ及びタービン動補助給水ポンプ駆動蒸気入口弁によるタービン動補助給水ポンプ現場起動
- 添付資料 1.2.12 タービン動補助給水ポンプ現場起動について
- 添付資料 1.2.13 通常の運転操作手順概要一覧
- 添付資料 1.2.14 事故時に中央制御室のみで行う運転操作一覧
- 添付資料 1.2.15 解釈一覧
1. 判断基準の解釈一覧
 2. 操作手順の解釈一覧
 3. 弁番号及び弁名称一覧

1.2 原子炉冷却材圧力バウンダリ高圧時に発電用原子炉を冷却するための手順等

【要求事項】

発電用原子炉設置者において、原子炉冷却材圧力バウンダリが高圧の状態であって、設計基準事故対処設備が有する発電用原子炉の冷却機能が喪失した場合においても炉心の著しい損傷を防止するため、発電用原子炉を冷却するために必要な手順等が適切に整備されているか、又は整備される方針が適切に示されていること。

【解釈】

- 1 「発電用原子炉を冷却するために必要な手順等」とは、以下に掲げる措置又はこれらと同等以上の効果を有する措置を行うための手順等をいう。
 - (1) 全交流動力電源喪失・常設直流電源系統喪失を想定し、原子炉隔離時冷却系（RCIC）若しくは非常用復水器（BWRの場合）又はタービン動補助給水ポンプ（PWRの場合）（以下「RCIC等」という。）により発電用原子炉を冷却するため、以下に掲げる措置又はこれらと同等以上の効果を有する措置を行うための手順等を整備すること。
 - a) 可搬型重大事故防止設備
 - i) 現場での可搬型重大事故防止設備（可搬型バッテリー又は窒素ポンプ等）を用いた弁の操作により、RCIC等の起動及び十分な期間※の運転継続を行う手順等（手順及び装備等）を整備すること。ただし、下記(1) b) i) の人力による措置が容易に行える場合を除く。
 - b) 現場操作
 - i) 現場での人力による弁の操作により、RCIC等の起動及び十分な期間※の

運転継続を行う手順等（手順及び装備等）を整備すること。

※：原子炉冷却材圧力バウンダリの減圧対策及び原子炉冷却材圧力バウンダリ低圧時の冷却対策の準備が整うまでの期間のこと。

c) 監視及び制御

i) 原子炉水位（BWR及びPWR）及び蒸気発生器水位（PWRの場合）を推定する手順等（手順、計測機器及び装備等）を整備すること。

ii) RCIC等の安全上重要な設備の作動状況を確認する手順等（手順、計測機器及び装備等）を整備すること。

iii) 原子炉水位又は蒸気発生器水位を制御する手順等（手順及び装備等）を整備すること。

(2) 復旧

a) 原子炉冷却材圧力バウンダリが高圧の状態において、注水（循環を含む。）すること及び原子炉を冷却できる設備に電源を接続することにより、起動及び十分な期間の運転継続ができること。（BWRの場合）

b) 電動補助給水ポンプに代替交流電源を接続することにより、起動及び十分な期間の運転継続ができること。（PWRの場合）

(3) 重大事故等の進展抑制

a) 重大事故等の進展を抑制するため、ほう酸水注入系（SLCS）又は制御棒駆動機構（CRD）等から注水する手順等を整備すること。（BWRの場合）

原子炉冷却材圧力バウンダリが高圧の状態において、設計基準事故対処設備が有する発電用原子炉の冷却機能は、2次冷却設備からの除熱による発電用原子炉の冷却機能である。

この機能が喪失した場合においても炉心の著しい損傷を防止するため、発電用原子炉を冷却する対処設備を整備する。ここでは、この対処設備を

活用した手順等について説明する。

1.2.1 対応手段と設備の選定

(1) 対応手段と設備の選定の考え方

原子炉冷却材圧力バウンダリが高圧の状態において、設計基準事故対応設備が有する発電用原子炉の冷却機能が喪失した場合に炉心の著しい損傷を防止するため、蒸気発生器2次側からの除熱による発電用原子炉の冷却機能により発電用原子炉を冷却する必要がある。

蒸気発生器2次側からの除熱による発電用原子炉の冷却機能により発電用原子炉を冷却し炉心の著しい損傷を防止するための設計基準事故対応設備として電動補助給水ポンプ及びタービン動補助給水ポンプ（以下「補助給水ポンプ」という。）、補助給水ピット並びに主蒸気逃がし弁を設置している。

これらの設計基準事故対応設備が健全であれば、これらを重大事故等対応設備（設計基準拡張）と位置付け重大事故等の対応に用いるが、この設計基準事故対応設備が故障した場合は、その機能を代替するために、設計基準事故対応設備が有する機能、相互関係を明確にした（以下「機能喪失原因対策分析」という。）上で、想定する故障に対応できる対応手段及び重大事故等対応設備を選定する（第1.2.1図）。

また、発電用原子炉を冷却するために1次冷却系及び2次冷却系の保有水を監視及び制御する対応手段及び重大事故等対応設備を選定する。

重大事故等対応設備のほかに、柔軟な事故対応を行うための対応手段及び自主対策設備^{*}を選定する。

※自主対策設備：技術基準上のすべての要求事項を満たすことやすべてのプラント状況において使用することは困難であるが、プラント状況によっては、事

故対応に有効な設備。

選定した重大事故等対処設備により、「技術的能力審査基準」（以下「審査基準」という。）だけでなく、「設置許可基準規則」第四十五条及び「技術基準規則」第六十条（以下「基準規則」という。）の要求機能を満足する設備が網羅されていることを確認するとともに、自主対策設備との関係を明確にする。

（添付資料 1.2.1, 1.2.2, 1.2.3）

(2) 対応手段と設備の選定の結果

設計基準事故対処設備である補助給水ポンプ、補助給水ピット及び主蒸気逃がし弁が健全であれば重大事故等対処設備（設計基準拡張）として重大事故等の対処に用いる。

蒸気発生器 2 次側からの除熱による発電用原子炉の冷却で使用する設備は以下のとおり。

- ・ 電動補助給水ポンプ
- ・ タービン動補助給水ポンプ
- ・ 主蒸気逃がし弁
- ・ 補助給水ピット
- ・ 蒸気発生器
- ・ 2 次冷却設備 給水設備 配管
- ・ 2 次冷却設備 補助給水設備 配管・弁
- ・ 2 次冷却設備 主蒸気設備 配管・弁
- ・ 非常用交流電源設備
- ・ 非常用直流電源設備

機能喪失原因対策分析の結果、フロントライン系故障として、蒸気発生器 2 次側からの除熱による発電用原子炉の冷却に使用する設備

の故障を想定する。また、サポート系故障として、全交流動力電源及び常設直流電源系統の喪失を想定する。

設計基準事故対処設備に要求される機能の喪失原因から選定した対応手段及び「審査基準」，「基準規則」からの要求により選定した対応手段と，その対応に使用する重大事故等対処設備及び自主対策設備を以下に示す。

なお，機能喪失を想定する設計基準事故対処設備，対応に使用する重大事故等対処設備及び自主対策設備と整備する手順についての関係を第 1.2.1 表に整理する。

a. フロントライン系故障時の対応手段及び設備

(a) 1次冷却系のフィードアンドブリードによる発電用原子炉の冷却

設計基準事故対処設備である2次冷却設備からの除熱による発電用原子炉の冷却に使用する設備の故障により蒸気発生器2次側からの除熱による発電用原子炉の冷却ができない場合は，1次冷却系のフィードアンドブリードにより発電用原子炉を冷却する手段がある。

この対応手段により，原子炉冷却材圧力バウンダリの減圧対策及び原子炉冷却材圧力バウンダリ低圧時の冷却対策の準備が整うまでの期間，1次冷却系のフィードアンドブリードによる発電用原子炉の冷却を継続する。

また，1次冷却系のフィードアンドブリードにおいて，高圧注入ポンプが故障等により運転できない場合に，充てんポンプを運転して燃料取替用水ピット水を発電用原子炉へ注水する手段がある。

i. 1次冷却系のフィードアンドブリード

1次冷却系のフィードアンドブリードにより発電用原子炉を冷却する設備は以下のとおり。

- ・ 高圧注入ポンプ
- ・ 加圧器逃がし弁
- ・ 燃料取替用水ピット
- ・ 格納容器再循環サンプ
- ・ 格納容器再循環サンプスクリーン
- ・ 余熱除去ポンプ
- ・ 余熱除去冷却器
- ・ 蓄圧タンク
- ・ 蓄圧タンク出口弁
- ・ 非常用炉心冷却設備 配管・弁
- ・ 非常用炉心冷却設備 高圧注入系 配管・弁
- ・ ほう酸注入タンク
- ・ 余熱除去設備 配管・弁
- ・ 非常用炉心冷却設備 蓄圧注入系 配管・弁
- ・ 蒸気発生器
- ・ 1次冷却設備 配管・弁
- ・ 加圧器
- ・ 原子炉容器
- ・ 原子炉補機冷却設備
- ・ 非常用交流電源設備
- ・ 非常用直流電源設備

1次冷却系のフィードアンドブリードにおいて、高圧注入ポ

ンプが故障等により運転できない場合に、充てんポンプにより発電用原子炉への注水に使用する設備は以下のとおり。

- ・ 充てんポンプ
- ・ 燃料取替用水ピット
- ・ 再生熱交換器
- ・ 非常用炉心冷却設備 配管・弁
- ・ 化学体積制御設備 配管・弁
- ・ 1次冷却設備 配管・弁
- ・ 加圧器
- ・ 原子炉容器
- ・ 非常用交流電源設備

(b) 蒸気発生器2次側からの除熱による発電用原子炉の冷却（注水）

i. 電動主給水ポンプによる蒸気発生器への注水

蒸気発生器2次側への注水設備である補助給水ポンプが故障等により運転できない場合は、常用設備である電動主給水ポンプ等を使用して蒸気発生器2次側へ注水する手段がある。

電動主給水ポンプによる蒸気発生器への注水で使用する設備は以下のとおり。

- ・ 電動主給水ポンプ
- ・ 脱気器タンク
- ・ 蒸気発生器
- ・ 2次冷却設備 給水設備 配管・弁
- ・ 常用電源設備

ii. SG直接給水用高圧ポンプによる蒸気発生器への注水蒸気発生器2次側への注水設備である補助給水ポンプが故障等により

運転できない場合は、常設設備であるSG直接給水用高圧ポンプポンプ等を使用して蒸気発生器2次側へ注水する手段がある。

SG直接給水用高圧ポンプによる蒸気発生器への注水で使用する設備は以下のとおり。

- ・ SG直接給水用高圧ポンプ
- ・ 可搬型ホース
- ・ 補助給水ピット
- ・ 蒸気発生器
- ・ 2次冷却設備 給水設備 配管
- ・ 2次冷却設備 補助給水設備 配管・弁
- ・ 非常用交流電源設備
- ・ 常設代替交流電源設備

iii. 海水を用いた可搬型大型送水ポンプ車による蒸気発生器への注水

蒸気発生器2次側への注水設備である補助給水ポンプが故障等により運転できない場合は、可搬型設備である可搬型大型送水ポンプ車等を使用して海水を蒸気発生器2次側へ注水する手段がある。

海水を用いた可搬型大型送水ポンプ車による蒸気発生器への注水で使用する設備は以下のとおり。

- ・ 可搬型大型送水ポンプ車
- ・ 可搬型ホース
- ・ 蒸気発生器
- ・ 2次冷却設備 給水設備 配管
- ・ 2次冷却設備 補助給水設備 配管・弁

- ・非常用取水設備
- ・燃料補給設備

iv. 代替給水ピットを水源とした可搬型大型送水ポンプ車による蒸気発生器への注水

蒸気発生器 2 次側への注水設備である補助給水ポンプが故障等により運転できない場合は，可搬型設備である可搬型大型送水ポンプ車等を使用して代替給水ピットの淡水を蒸気発生器 2 次側へ注水する手段がある。

代替給水ピットを水源とした可搬型大型送水ポンプ車による蒸気発生器への注水で使用する設備は以下のとおり。

- ・可搬型大型送水ポンプ車
- ・可搬型ホース
- ・代替給水ピット
- ・蒸気発生器
- ・2 次冷却設備 給水設備 配管
- ・2 次冷却設備 補助給水設備 配管・弁
- ・燃料補給設備

v. 原水槽を水源とした可搬型大型送水ポンプ車による蒸気発生器への注水

蒸気発生器 2 次側への注水設備である補助給水ポンプが故障等により運転できない場合は，可搬型設備である可搬型大型送水ポンプ車等を使用して原水槽の淡水を蒸気発生器 2 次側へ注水する手段がある。

また，原水槽を水源として使用開始後，2 次系純水タンク又はろ過水タンクの淡水を原水槽へ補給する手段がある。

原水槽を水源とした可搬型大型送水ポンプ車による蒸気発生器への注水で使用する設備は以下のとおり。

- ・可搬型大型送水ポンプ車
- ・可搬型ホース
- ・原水槽
- ・蒸気発生器
- ・2次冷却設備 給水設備 配管
- ・2次冷却設備 補助給水設備 配管・弁
- ・燃料補給設備

原水槽への補給で使用する設備は以下のとおり。

- ・2次系純水タンク
- ・ろ過水タンク
- ・給水処理設備 配管・弁
- ・可搬型ホース

(c) 蒸気発生器2次側からの除熱による発電用原子炉の冷却（蒸気放出）

i. タービンバイパス弁による蒸気放出

蒸気発生器2次側の蒸気放出設備である主蒸気逃がし弁の機能が喪失した場合は、常用設備であるタービンバイパス弁を使用して蒸気発生器2次側の蒸気放出を行う手段がある。

タービンバイパス弁を使用して蒸気発生器2次側からの除熱による発電用原子炉の冷却（蒸気放出）に使用する設備は以下のとおり。

- ・タービンバイパス弁
- ・蒸気発生器

- ・復水器
- ・2次冷却設備 主蒸気設備 配管・弁
- ・非常用直流電源設備

(d) 重大事故等対処設備と自主対策設備

1次冷却系のフィードアンドブリードによる発電用原子炉の冷却で使用する設備のうち、高圧注入ポンプ、加圧器逃がし弁、燃料取替用水ピット、格納容器再循環サンプ、格納容器再循環サンプスクリーン、余熱除去ポンプ、余熱除去冷却器、蓄圧タンク、蓄圧タンク出口弁、非常用炉心冷却設備配管・弁、非常用炉心冷却設備高圧注入系配管・弁、ほう酸注入タンク、余熱除去設備配管・弁、非常用炉心冷却設備蓄圧注入系配管・弁、蒸気発生器、1次冷却設備配管・弁、加圧器及び原子炉容器は重大事故等対処設備として位置付ける。

また、原子炉補機冷却設備、非常用交流電源設備及び非常用直流電源設備は重大事故等対処設備（設計基準拡張）として位置付ける。

これらの機能喪失原因対策分析の結果により選定した設備は、「審査基準」及び「基準規則」に要求される設備がすべて網羅されている。

（添付資料 1.2.1）

以上の重大事故等対処設備により、設計基準事故対処設備である2次冷却設備からの除熱による発電用原子炉の冷却に使用するすべての設備が故障した場合においても、発電用原子炉を冷却することができる。

また、以下の設備はプラント状況によっては事故対応に有効な

設備であるため、自主対策設備として位置付ける。あわせて、その理由を示す。

- ・ 充てんポンプ，燃料取替用水ピット

注水流量が少ないため，プラント停止直後の崩壊熱を除去することは困難であるが，温度上昇を抑制する効果や崩壊熱が小さい場合においては有効である。

- ・ 電動主給水ポンプ，脱気器タンク，2次冷却設備給水設備配管・弁

耐震性がないものの，常用母線が健全で，脱気器タンクの保有水があれば，補助給水ポンプの代替手段として有効である。

- ・ S G 直接給水用高圧ポンプ，補助給水ピット

蒸気発生器への注水開始までに 60 分の時間を要し，蒸気発生器ドライアウトまでには間に合わないが，補助給水ポンプの代替手段として有効である。

- ・ 可搬型大型送水ポンプ車，代替給水ピット，原水槽，2次系純水タンク，ろ過水タンク

ポンプ吐出圧力が約 1.3MPa[gage]であるため，1次冷却材圧力及び1次冷却材温度が低下し，蒸気発生器2次側の圧力が低下しないと使用できないが，補助給水ポンプの代替手段として長期的な事故収束のための蒸気発生器への注水手段として有効である。

- ・ タービンバイパス弁

耐震性がないものの，常用母線及び復水器真空が健全であれば，主蒸気逃がし弁の代替手段として有効である。

b. サポート系故障時の対応手段及び設備

(a) 全交流動力電源喪失及び常設直流電源系統喪失時の蒸気発生器 2 次側からの除熱による発電用原子炉の冷却

全交流動力電源喪失及び常設直流電源系統喪失により，設計基準事故対処設備である補助給水ポンプによる蒸気発生器への注水ができない場合は，タービン動補助給水ポンプの機能を回復させるため，現場での人力による操作によりタービン動補助給水ポンプを起動し発電用原子炉を冷却する手段がある。

また，設計基準事故対処設備である主蒸気逃がし弁の作動に必要な駆動源（直流電源又は制御用空気）が喪失し，主蒸気逃がし弁による蒸気発生器からの蒸気放出ができない場合は，現場手動操作により主蒸気逃がし弁を作動し発電用原子炉を冷却する手段がある。

これらの対応手段により，原子炉冷却材圧力バウンダリの減圧対策及び原子炉冷却材圧力バウンダリ低圧時の冷却対策の準備が整うまでの期間，蒸気発生器 2 次側からの除熱による発電用原子炉の冷却を継続する。

i. タービン動補助給水ポンプの現場手動操作による蒸気発生器への注水

現場での人力による操作によりタービン動補助給水ポンプを起動し蒸気発生器 2 次側への注水する設備は以下のとおり。

- ・タービン動補助給水ポンプ
- ・タービン動補助給水ポンプ駆動蒸気入口弁
- ・補助給水ピット
- ・蒸気発生器

- ・ 2次冷却設備 給水設備 配管
- ・ 2次冷却設備 補助給水設備 配管・弁
- ・ 2次冷却設備 主蒸気設備 配管・弁

ii. 現場手動操作による主蒸気逃がし弁の開操作

現場での人力による操作により主蒸気逃がし弁を開操作し、蒸気発生器2次側からの蒸気放出に使用する設備は以下のとおり。

- ・ 主蒸気逃がし弁
- ・ 蒸気発生器
- ・ 2次冷却設備 主蒸気設備 配管・弁

(b) 復旧

全交流動力電源が喪失し、電動補助給水ポンプの起動又は運転継続に必要な交流電源を常設代替交流電源設備により確保する手段がある。

また、主蒸気逃がし弁の作動に必要な駆動源（直流電源又は制御用空気）が喪失し、主蒸気逃がし弁による蒸気発生器からの蒸気放出ができない場合は、代替駆動源の確保により主蒸気逃がし弁を作動し発電用原子炉を冷却する手段がある。

i. 代替交流電源設備による電動補助給水ポンプへの給電

常設代替交流電源設備による給電により電動補助給水ポンプの運転継続に必要な交流電源を確保して発電用原子炉を冷却する設備は以下のとおり。

- ・ 電動補助給水ポンプ
- ・ 補助給水ピット
- ・ 蒸気発生器

- ・ 2次冷却設備 給水設備 配管
- ・ 2次冷却設備 補助給水設備 配管・弁
- ・ 常設代替交流電源設備

また，常設代替交流電源設備へ燃料を補給し，補助給水ピットへ水を補給することにより，原子炉冷却材圧力バウンダリの減圧対策及び原子炉冷却材圧力バウンダリ低圧時の冷却対策の準備が整うまでの期間，電動補助給水ポンプの運転を継続することが可能である。

ii. 主蒸気逃がし弁操作用可搬型空気ポンベによる主蒸気逃がし弁の機能回復

主蒸気逃がし弁操作用可搬型空気ポンベにより主蒸気逃がし弁の代替駆動源（制御用空気）を確保し，蒸気発生器からの蒸気放出に使用する設備は以下のとおり。

- ・ 主蒸気逃がし弁
- ・ 主蒸気逃がし弁操作用可搬型空気ポンベ
- ・ 蒸気発生器
- ・ 2次冷却設備 主蒸気設備 配管・弁
- ・ 圧縮空気設備 制御用圧縮空気設備 配管・弁
- ・ 非常用直流電源設備

iii. A-制御用空気圧縮機（海水冷却）による主蒸気逃がし弁の機能回復

可搬型大型送水ポンプによる代替補機冷却により制御用空気圧縮機の機能を回復することで主蒸気逃がし弁の代替駆動源（制御用空気）を確保し，蒸気発生器からの蒸気放出に使用する設備は以下のとおり。

- ・主蒸気逃がし弁
- ・可搬型大型送水ポンプ車
- ・可搬型ホース
- ・A-制御用空気圧縮機（海水冷却）
- ・蒸気発生器
- ・2次冷却設備 主蒸気設備 配管・弁
- ・原子炉補機冷却設備 原子炉補機冷却水設備 配管・弁
- ・非常用取水設備
- ・常設代替交流電源設備
- ・非常用直流電源設備
- ・燃料補給設備

(c) 重大事故等対処設備と自主対策設備

タービン動補助給水ポンプの現場手動操作による蒸気発生器への注水する手段に使用する設備のうち、タービン動補助給水ポンプ、タービン動補助給水ポンプ駆動蒸気入口弁、補助給水ピット、蒸気発生器、2次冷却設備給水設備配管、2次冷却設備補助給水設備配管・弁及び2次冷却設備主蒸気設備配管・弁は重大事故等対処設備（設計基準拡張）として位置付ける。

現場手動操作により主蒸気逃がし弁を開操作する手段に使用する設備のうち、主蒸気逃がし弁は機能回復のため現場において主蒸気逃がし弁操作用可搬型空気ポンペを接続するのと同等以上の作業の迅速性及び駆動軸を人力で直接操作することによる操作の確実性を有するため、重大事故等対処設備（設計基準拡張）として位置付ける。また、蒸気発生器及び2次冷却設備主蒸気設備配管・弁は重大事故等対処設備（設計基準拡張）として位置付ける。

復旧にて使用する設備のうち、常設代替交流電源設備は重大事故等対処設備として位置付ける。

また、電動補助給水ポンプの運転継続に必要な交流電源を確保して発電用原子炉の冷却に使用する設備のうち、電動補助給水ポンプ、補助給水ピット、蒸気発生器、2次冷却設備給水設備配管及び2次冷却設備補助給水設備配管・弁は重大事故等対処設備（設計基準拡張）として位置付ける。

これらの機能喪失原因対策分析の結果により選定した設備は、「審査基準」及び「基準規則」に要求される設備がすべて網羅されている。

（添付資料 1.2.1）

以上の重大事故等対処設備により、全交流動力電源が喪失した場合、又は全交流動力電源の喪失に加えて常設直流電源系統が喪失した場合においても発電用原子炉を冷却することができる。

また、以下の設備はプラント状況によっては事故対応に有効な設備であるため、自主対策設備として位置付ける。あわせて、その理由を示す。

- ・主蒸気逃がし弁操作可搬型空気ポンペ

主蒸気逃がし弁操作可搬型空気ポンペの容量から使用時間に制限があるものの、事故発生時の初動対応である主蒸気逃がし弁の現場手動操作に対し、中央制御室からの遠隔操作が可能となり、運転員の負担軽減となる。また、蒸気発生器伝熱管破損又は主蒸気、主給水配管破断等により現場の環境が悪化した場合でも対応が可能である。

- ・可搬型大型送水ポンプ車、A-制御用空気圧縮機（海水冷却）

準備が完了するまでに時間を要するため、全交流動力電源喪失時に、蒸気発生器2次側からの除熱による発電用原子炉の冷却が必要となるまでには間に合わないが、中央制御室からの遠隔操作が可能となり、運転員の負担軽減となる。

c. 監視及び制御の対応手段及び設備

(a) 監視及び制御

上記「a.(a)1次冷却系のフィードアンドブリードによる発電用原子炉の冷却」、「a.(b)蒸気発生器2次側からの除熱による発電用原子炉の冷却（注水）」、「a.(c)蒸気発生器2次側からの除熱による発電用原子炉の冷却（蒸気放出）」、「b.(a)全交流動力電源喪失及び常設直流電源系統喪失時の蒸気発生器2次側からの除熱による発電用原子炉の冷却」、「b.(b)復旧」及び「1.4原子炉冷却材圧力バウンダリ低圧時に発電用原子炉を冷却するための手順等」にて整備する発電用原子炉への注水により発電用原子炉を冷却する際は、発電用原子炉を冷却するための1次冷却系及び2次冷却系の保有水を監視又は推定する手段がある。

また、蒸気発生器へ注水するための補助給水ポンプの作動状況を確認する手段がある。

さらに、発電用原子炉を冷却するための1次冷却系及び2次冷却系の保有水を制御する手段がある。

監視及び制御に使用する設備（監視計器）は以下のとおり。

1次冷却系の保有水の監視計器

- ・加圧器水位

2次冷却系の保有水の監視計器

- ・蒸気発生器水位（広域）

- ・ 蒸気発生器水位（狭域）
- ・ 補助給水流量
- ・ 補助給水ピット水位

(b) 重大事故等対処設備

監視及び制御にて使用する設備のうち，加圧器水位，蒸気発生器水位（広域），蒸気発生器水位（狭域），補助給水流量及び補助給水ピット水位は重大事故等対処設備として位置付ける。

これらの選定した設備は，「審査基準」及び「基準規則」に要求される設備がすべて網羅されている。

（添付資料 1.2.1）

以上の重大事故等対処設備を用いて原子炉容器内の水位，蒸気発生器の水位及び補助給水ポンプの作動状況を監視することにより，発電用原子炉を冷却するために必要な監視及び制御ができる。

d. 手順等

上記「a. フロントライン系故障時の対応手段及び設備」，「b. サポート系故障時の対応手段及び設備」及び「c. 監視及び制御の対応手段及び設備」により選定した対応手段に係る手順を整備する。

これらの手順は，発電課長（当直），運転員及び災害対策要員の対応として事象の判別を行う運転手順書及び蒸気発生器の除熱機能を維持又は代替する手順等に定める（第 1.2.1 表）。

また，重大事故等時に監視が必要となる計器及び給電が必要となる設備についても整理する（第 1.2.2 表，第 1.2.3 表）。

（添付資料 1.2.2）

1.2.2 重大事故等時の手順

1.2.2.1 フロントライン系故障時の対応手順

(1) 1次冷却系のフィードアンドブリードによる発電用原子炉の冷却

蒸気発生器2次側からの除熱による発電用原子炉の冷却機能が喪失した場合、燃料取替用水ピット水を高圧注入ポンプにより発電用原子炉へ注水する操作と加圧器逃がし弁の開操作により原子炉格納容器内部へ1次冷却材を放出する操作を組み合わせた1次冷却系のフィードアンドブリードにより発電用原子炉を冷却する。

高圧注入ポンプの故障等により運転できない場合において、注水流量が少なく事象を収束できない可能性があるが、崩壊熱が小さい場合においては有効である充てんポンプを運転して燃料取替用水ピット水を発電用原子炉へ注水する。

a. 手順着手の判断基準

補助給水ポンプの故障等による蒸気発生器への注水機能の喪失によって蒸気発生器水位が低下し、すべての蒸気発生器が除熱を期待できない水位（蒸気発生器水位（広域）指示値が10%未満）になった場合に、発電用原子炉へ注水するために必要な燃料取替用水ピットの水位が確保されている場合。

b. 操作手順

高圧注入ポンプ等により1次冷却系のフィードアンドブリードを行う手順の概要は以下のとおり。概要図を第1.2.2図、第1.2.4図、第1.2.5図及び第1.2.6図に、タイムチャートを第1.2.3図に示す。

① 発電課長（当直）は、手順着手の判断基準に基づき、運転

員に1次冷却系のフィードアンドブリードを指示する。

- ② 運転員（中央制御室）Aは、非常用炉心冷却設備作動信号を手動発信させ、高圧注入ポンプ2台を起動し、高圧注入ポンプ出口圧力等により、高圧注入ポンプの運転状態を確認する。高圧注入ポンプによる発電用原子炉への注水ができない場合は、充てんポンプを起動し、充てん流量等により、充てんポンプの運転状態を確認する。
- ③ 運転員（中央制御室）Aは、加圧器の全ヒータの切を確認し、すべての加圧器逃がし弁を開操作し全開とする。1次冷却材圧力（広域）等により、1次冷却系が減圧できていることを確認するとともに、高圧注入流量等により発電用原子炉への注水、1次冷却材温度（広域－高温側）等により発電用原子炉が冷却状態にあることを確認する。仮に、高圧注入ポンプが1台となった場合でも、1次冷却系のフィードアンドブリードを継続する。
- ④ 運転員（中央制御室）Aは、燃料取替用水ピット水位及び格納容器再循環サンプ水位を確認し、再循環切替水位に到達すれば再循環運転に切替える。

【蒸気発生器2次側からの除熱による発電用原子炉の冷却機能が回復した場合（④より）】

- ⑤ 運転員（中央制御室）Aは、蒸気発生器2次側からの除熱による発電用原子炉の冷却機能が回復した場合、蒸気発生器2次側からの除熱による発電用原子炉の冷却を開始し、1次冷却材温度（広域－高温側）等により発電用原子炉の冷却状

態を確認する。

- ⑥ 運転員（中央制御室）Aは、蓄圧タンクの注水状態を1次冷却材圧力（広域）等により確認し、1次冷却材圧力が安定していれば蓄圧タンク出口弁を閉操作する。
- ⑦ 運転員（中央制御室）Aは、いずれかの蒸気発生器において蒸気発生器水位（狭域）が0%以上に回復したことを確認した場合、すべての加圧器逃がし弁を閉操作し、1次冷却系のフィードアンドブリードを停止する。
- ⑧ 運転員（中央制御室）Aは、1次冷却材圧力及び加圧器水位が安全注入により回復していること並びに十分なサブクール状態であることを確認し、安全注入を停止する。

（添付資料 1.2.4）

- ⑨ 運転員（中央制御室）Aは、余熱除去運転のため、中央制御室で1次冷却材温度（広域－高温側）等にて、1次冷却材温度 177℃未満、1次冷却材圧力 2.7MPa[gage]以下及び余熱除去系が健全であることを確認する。

【余熱除去系が使用可能の場合（蒸気発生器2次側からの除熱による発電用原子炉の冷却機能が回復した場合：⑨より）】

- ⑩ 運転員（中央制御室）Aは、余熱除去系が健全である場合、余熱除去系による発電用原子炉の冷却を開始する。
- ⑪ 運転員（中央制御室）Aは、余熱除去系による発電用原子炉の冷却が開始されたことを確認し、蒸気発生器2次側からの除熱による発電用原子炉の冷却を停止する。
- ⑫ 運転員（中央制御室）Aは、余熱除去系による発電用原子

炉の冷却状態を1次冷却材温度（広域－高温側）等により確認し，低温停止とする。

【余熱除去系が使用不能の場合（蒸気発生器2次側からの除熱による発電用原子炉の冷却機能が回復した場合：⑨より）】

⑩ 運転員（中央制御室）Aは，余熱除去系が使用できない場合，蒸気発生器2次側からの除熱による発電用原子炉の冷却により冷却の効果がなくなるまで継続する。

⑪ 運転員（中央制御室）Aは，中央制御室及び現場で蒸気発生器2次側からの除熱による発電用原子炉の冷却の効果がなくなったことを1次冷却材温度等により確認した場合，蒸気発生器2次側のフィードアンドブリードを開始する。

⑫ 運転員（中央制御室）Aは，蒸気発生器2次側のフィードアンドブリードによる発電用原子炉の冷却状態を1次冷却材温度（広域－高温側）等により確認し，低温停止とする。

【蒸気発生器2次側からの除熱による発電用原子炉の冷却機能が回復しない場合（④より）】

⑤ 運転員（中央制御室）Aは，余熱除去運転のため1次冷却材温度（広域－高温側）等にて，1次冷却材温度177℃未満，1次冷却材圧力2.7MPa[gage]以下及び余熱除去系が健全であることを確認し，使用準備を行う。

⑥ 運転員（中央制御室）Aは，余熱除去系による発電用原子炉の冷却が可能であることを確認した場合は，余熱除去系による発電用原子炉の冷却を開始する。

余熱除去系が使用できない場合は、余熱除去系又は蒸気発生器 2 次側からの除熱による発電用原子炉の冷却機能が使用可能となるまで、再循環運転による 1 次冷却系のフィードアンドブリードを継続する。

- ⑦ 運転員（中央制御室）A は、蓄圧タンクの注水状態を 1 次冷却材圧力（広域）等により確認し、1 次冷却材圧力が安定していれば蓄圧タンク出口弁を閉操作する。
- ⑧ 運転員（中央制御室）A は、余熱除去系による発電用原子炉の冷却が開始されたことを確認し、すべての加圧器逃がし弁を閉操作し、1 次冷却系のフィードアンドブリードを停止する。
- ⑨ 運転員（中央制御室）A は、1 次冷却材圧力及び加圧器水位が安全注入により回復していること並びに十分なサブクール状態であることを確認し、安全注入を停止する。

（添付資料 1.2.4）

- ⑩ 運転員（中央制御室）A は、余熱除去系による発電用原子炉の冷却状態を 1 次冷却材温度（広域－高温側）等により確認し、低温停止とする。

c. 操作の成立性

上記の操作は、運転員（中央制御室）1 名で操作を実施した場合、作業開始を判断してから 1 次冷却系のフィードアンドブリード開始まで 5 分以内で可能である。補助給水ポンプの故障等を踏まえて蒸気発生器水位及び主蒸気ライン圧力を継続的に監視し、すべての蒸気発生器水位（広域）が 10% 未満となれば、速やかに 1 次冷却系のフィードアンドブリードを開始する。

なお、蒸気発生器水位（広域）は、定期事業者検査での蒸気発生器の水張り時における水位を確認することを主目的としており、常温、常圧の状態における水位を指示するように校正されている。そのため、高温状態においては、蒸気発生器内の水、蒸気の密度が異なるため広域水位は実水位と異なる指示値を示すこととなるが、蒸気発生器がドライアウトとならない水位として、計器校正の誤差に余裕をもって広域水位が 10%未満となれば、速やかに 1 次冷却系のフィードアンドブリードを開始する。

（添付資料 1.2.5）

(2) 蒸気発生器 2 次側からの除熱による発電用原子炉の冷却（注水）

a. 電動主給水ポンプによる蒸気発生器への注水

補助給水ポンプが使用できない場合、脱気器タンク水を常用設備である電動主給水ポンプにより蒸気発生器へ注水する。

(a) 手順着手の判断基準

補助給水ポンプの故障等により、補助給水流量等が確認できない場合に、外部電源により常用母線が受電され、蒸気発生器へ注水するために必要な脱気器タンク水位が確保されている場合。

(b) 操作手順

電動主給水ポンプによる蒸気発生器への注水は、中央制御室からの遠隔操作が可能であり、通常の運転操作により対応する。概要図を第 1.2.7 図に示す。

b. S G 直接給水用高圧ポンプによる蒸気発生器への注水

補助給水ポンプが使用できず、さらに電動主給水ポンプが使用できない場合に、補助給水ピット水を S G 直接給水用高圧ポンプ

により蒸気発生器へ注水する。

なお、淡水又は海水を蒸気発生器へ注水する場合、蒸気発生器器内水の塩分濃度及び不純物濃度が上昇するため、蒸気発生器ブローダウンラインにより排水を行う。

(a) 手順着手の判断基準

電動主給水ポンプの故障等により、蒸気発生器への注水を主給水ライン流量等にて確認できない場合に、蒸気発生器へ注水するために必要な補助給水ピット水位が確保されている場合。

(b) 操作手順

S G直接給水用高圧ポンプによる蒸気発生器への注水手順の概要は以下のとおり。概要図を第 1.2.8 図に、タイムチャートを第 1.2.9 図に示す。

- ① 発電課長（当直）は、手順着手の判断基準に基づき、運転員及び災害対策要員に S G直接給水用高圧ポンプによる蒸気発生器への注水準備と系統構成を指示する。
- ② 運転員（現場）B 及び災害対策要員は、S G直接給水用高圧ポンプ廻りの可搬型ホースを接続する。
- ③ 運転員（中央制御室）A は、代替非常用発電機が起動していることを確認する。また、運転員（現場）C は、非常用高圧母線から S G直接給水用高圧ポンプへの給電が可能な場合、現場で A 又は B - 非常用高圧母線に接続される受電遮断器の投入操作を実施する。
- ④ 運転員（中央制御室）A、運転員（現場）B 及び災害対策要員は、系統構成を行うとともに、系統の水張りを実施する。

- ⑤ 運転員（現場）B及び災害対策要員は、SG直接給水用高圧ポンプが受電されていることを操作盤の表示灯の点灯にて確認し、補助給水ピット循環ラインにてSG直接給水用高圧ポンプを起動する。
- ⑥ 運転員（現場）B及び災害対策要員は、SG直接給水用高圧ポンプの起動が健全であれば、蒸気発生器注水ラインの手動弁を全開とし蒸気発生器への注水を開始する。
- ⑦ 運転員（中央制御室）Aは、蒸気発生器水位（広域）等により蒸気発生器の2次側の保有水量が回復したことを確認し、運転員（現場）Bは、蒸気発生器水位を監視可能な範囲に維持するため、蒸気発生器注水ラインの手動弁の開度を調整して蒸気発生器水位を調整する。
- ⑧ 運転員（中央制御室）Aは、蒸気発生器水位（広域）等により蒸気発生器への注水が確保されていることを確認し、主蒸気逃がし弁又はタービンバイパス弁により蒸気発生器2次側からの除熱による発電用原子炉の冷却を行う。
- ⑨ 運転員（中央制御室）Aは、1次冷却材温度（広域－高温側）により発電用原子炉が冷却状態にあることを継続して確認する。

(c) 操作の成立性

上記の操作は、運転員（中央制御室）1名、運転員（現場）2名及び災害対策要員1名にて作業を実施した場合、作業開始を判断してから蒸気発生器への注水開始まで60分以内で可能である。

また、全交流動力電源喪失又は原子炉補機冷却機能喪失が発

生した場合の上記の操作は、運転員（中央制御室）1名、運転員（現場）1名及び災害対策要員1名にて作業を実施した場合、作業開始を判断してから蒸気発生器への注水開始まで60分以内で可能である。

円滑に作業できるように、移動経路を確保し、防護具、照明及び通信連絡設備を整備する。室温は通常運転時と同程度である。

（添付資料 1.2.6）

- c. 海水を用いた可搬型大型送水ポンプ車による蒸気発生器への注水
- 補助給水ポンプが使用できない場合において電動主給水ポンプ及びSG直接給水用高圧ポンプが使用できず、かつ主蒸気ライン圧力が約1.3MPa[gage]まで低下している場合に、可搬型大型送水ポンプ車により海水を蒸気発生器へ注水する。

なお、海水を蒸気発生器へ注水する場合、蒸気発生器器内水の塩分濃度及び不純物濃度が上昇するため、蒸気発生器ブローダウンラインにより排水を行う。

(a) 手順着手の判断基準

補助給水ポンプの故障等により、補助給水流量等が確認できない場合及び蒸気発生器への注水が喪失した場合。

(b) 操作手順

海水を用いた可搬型大型送水ポンプ車による蒸気発生器への注水手順の概要は以下のとおり。概要図を第1.2.10図に、タイムチャートを第1.2.11図に示す。

- ① 発電課長（当直）は、手順着手の判断基準に基づき、運転員及び災害対策要員に海水を用いた可搬型大型送水ポン

- プ車による蒸気発生器への注水準備と系統構成を指示する。
- ② 災害対策要員は、資機材の保管場所へ移動し、可搬型大型送水ポンプ車及び可搬型ホースを所定の位置に移動する。
 - ③ 災害対策要員は、可搬型ホースを敷設し、蒸気発生器注水ラインのホース接続口と接続する。
 - ④ 災害対策要員は、ホース延長・回収車（送水車用）にて可搬型ホースを敷設する。
 - ⑤ 災害対策要員は、海水取水箇所近傍に可搬型大型送水ポンプ車を設置する。
 - ⑥ 災害対策要員は、可搬型大型送水ポンプ車から水中ポンプを取り出し、可搬型ホースと接続後、海水取水箇所に水中ポンプを設置する。
 - ⑦ 運転員（中央制御室）A、運転員（現場）Bは、蒸気発生器への注水の系統構成を実施する。
 - ⑧ 発電課長（当直）は、蒸気発生器への注水が可能となり、その他の注水手段が喪失していれば、運転員及び災害対策要員に注水開始を指示する。
 - ⑨ 災害対策要員は、可搬型大型送水ポンプ車を起動し、蒸気発生器への注水を開始するとともに、可搬型大型送水ポンプ車の運転状態に異常がないことを確認する。
 - ⑩ 運転員（中央制御室）Aは、蒸気発生器水位の上昇等により、可搬型大型送水ポンプ車の運転状態に異常がないことを継続して確認する。
 - ⑪ 運転員（中央制御室）Aは、蒸気発生器水位（広域）等により蒸気発生器2次側の保有水量が回復したことを確認

し、運転員（現場）Bは、蒸気発生器水位を監視可能な範囲に維持するため、蒸気発生器注水ラインの手動弁の開度を調整して蒸気発生器水位を調整する。

⑫ 運転員（中央制御室）Aは、蒸気発生器水位（広域）等により蒸気発生器への注水が確保されていることを確認し、主蒸気逃がし弁又はタービンバイパス弁を開操作し蒸気発生器2次側からの除熱による発電用原子炉の冷却を行う。

⑬ 運転員（中央制御室）Aは、1次冷却材温度（広域－高温側）等により発電用原子炉が冷却状態にあることを継続して確認する。

(c) 操作の成立性

上記の操作は、運転員（中央制御室）1名、運転員（現場）1名及び災害対策要員3名にて作業を実施した場合、作業開始を判断してから蒸気発生器への注水開始まで320分以内で可能である。

円滑に作業できるように、移動経路を確保し、防護具、照明及び通信連絡設備を整備する。作業環境の周囲温度は通常運転時と同程度である。

(添付資料 1.2.7)

d. 代替給水ピットを水源とした可搬型大型送水ポンプ車による蒸気発生器への注水

補助給水ポンプが使用できず、さらに電動主給水ポンプ及びSG直接給水用高圧ポンプが使用できない場合に主蒸気ライン圧力が約1.3MPa[gage]まで低下している場合、可搬型大型送水ポンプ車により代替給水ピットから蒸気発生器へ注水する。

なお、淡水を蒸気発生器へ注水する場合、蒸気発生器器内水の塩分濃度及び不純物濃度が上昇するため、蒸気発生器ブローダウンラインにより排水を行う。

(a) 手順着手の判断基準

補助給水ポンプの故障等により、補助給水流量等が確認できない場合及び蒸気発生器への注水が喪失した場合において、海水取水箇所へのアクセスに時間を要する場合に、代替給水ピットの水位が確保され、使用できることを確認した場合。

(b) 操作手順

代替給水ピットを水源とした可搬型大型送水ポンプ車による蒸気発生器への注水手順の概要は以下のとおり。概要図を第 1.2.12 図に、タイムチャートを第 1.2.13 図に示す。

- ① 発電課長（当直）は、手順着手の判断基準に基づき、運転員及び災害対策要員に代替給水ピットを水源とした可搬型大型送水ポンプ車による蒸気発生器への注水準備と系統構成を指示する。
- ② 災害対策要員は、資機材の保管場所へ移動し、可搬型大型送水ポンプ車及び可搬型ホースを所定の位置に移動する。
- ③ 災害対策要員は、可搬型ホースを敷設し、蒸気発生器注水ラインのホース接続口と接続する。
- ④ 災害対策要員は、ホース延長・回収車（送水車用）にて可搬型ホースを敷設する。
- ⑤ 災害対策要員は、代替給水ピット近傍に可搬型大型送水ポンプ車を設置し、可搬型大型送水ポンプ車の吸管を代替給水ピットへ挿入する。

- ⑥ 運転員（中央制御室）A，運転員（現場）Bは，蒸気発生器への注水の系統構成を実施する。
- ⑦ 発電課長（当直）は，蒸気発生器への注水が可能となり，その他の注水手段が喪失していれば，運転員及び災害対策要員に注水開始を指示する。
- ⑧ 災害対策要員は，可搬型大型送水ポンプ車を起動し，蒸気発生器への注水を開始するとともに，可搬型大型送水ポンプ車の運転状態に異常がないことを確認する。
- ⑨ 運転員（中央制御室）Aは，蒸気発生器水位の上昇等により，可搬型大型送水ポンプ車の運転状態に異常がないことを継続して確認する。
- ⑩ 運転員（中央制御室）Aは，蒸気発生器水位（広域）等により蒸気発生器2次側の保有水量が回復したことを確認し，運転員（現場）Bは，蒸気発生器水位が監視可能な範囲を維持するため，蒸気発生器注水ラインの手動弁の開度を調整して蒸気発生器水位を調整する。
- ⑪ 運転員（中央制御室）Aは，蒸気発生器水位（広域）等により蒸気発生器への注水が確保されていることを確認し，主蒸気逃がし弁又はタービンバイパス弁により蒸気発生器2次側からの除熱による発電用原子炉の冷却を行う。
- ⑫ 運転員（中央制御室）Aは，1次冷却材温度（広域－高温側）等により発電用原子炉が冷却状態にあることを継続して確認する。

(c) 操作の成立性

上記の操作は，運転員（中央制御室）1名，運転員（現場）

1名及び災害対策要員3名にて作業を実施した場合、作業開始を判断してから蒸気発生器への注水開始まで230分以内で可能である。

円滑に作業ができるように、移動経路を確保し、防護具、照明及び通信連絡設備を整備する。作業環境の周囲温度は通常運転時と同程度である。

(添付資料 1.2.8)

e. 原水槽を水源とした可搬型大型送水ポンプ車による蒸気発生器への注水

補助給水ポンプが使用できず、さらに電動主給水ポンプ及びS G直接給水用高圧ポンプが使用できない場合に主蒸気ライン圧力が約1.3MPa[gage]まで低下している場合、可搬型大型送水ポンプ車により原水槽を水源として蒸気発生器へ注水する。

なお、淡水を蒸気発生器へ注水する場合、蒸気発生器器内水の塩分濃度及び不純物濃度が上昇するため、蒸気発生器ブローダウンラインにより排水を行う。

(a) 手順着手の判断基準

補助給水ポンプの故障等により、補助給水流量等が確認できない場合及び蒸気発生器への注水が喪失した場合において、海水の取水ができない場合に、原水槽の水位が確保され、使用できることを確認した場合。

(b) 操作手順

原水槽を水源とした可搬型大型送水ポンプ車による蒸気発生器への注水手順の概要は以下のとおり。概要図を第1.2.14図に、タイムチャートを第1.2.15図に示す。

- ① 発電課長（当直）は、手順着手の判断基準に基づき、運転員及び災害対策要員に原水槽を水源とした可搬型大型送水ポンプ車による蒸気発生器への注水準備と系統構成を指示する。
- ② 災害対策要員は、資機材の保管場所へ移動し、可搬型大型送水ポンプ車及び可搬型ホースを所定の位置に移動する。
- ③ 災害対策要員は、可搬型ホースを敷設し、蒸気発生器注水ラインのホース接続口と接続する。
- ④ 災害対策要員は、ホース延長・回収車（送水車用）にて可搬型ホースを敷設する。
- ⑤ 災害対策要員は、原水槽マンホール近傍に可搬型大型送水ポンプ車を設置し、可搬型大型送水ポンプ車の吸管を原水槽マンホールへ挿入する。
- ⑥ 運転員（中央制御室）A、運転員（現場）Bは、蒸気発生器への注水の系統構成を実施する。
- ⑦ 発電課長（当直）は、蒸気発生器への注水が可能となり、その他の注水手段が喪失していれば、運転員及び災害対策要員に注水開始を指示する。
- ⑧ 災害対策要員は、可搬型大型送水ポンプ車を起動し、蒸気発生器への注水を開始するとともに、可搬型大型送水ポンプ車の運転状態に異常がないことを確認する。
- ⑨ 運転員（中央制御室）Aは、蒸気発生器水位の上昇等により、可搬型大型送水ポンプ車の運転状態に異常がないことを継続して確認する。
- ⑩ 運転員（中央制御室）Aは、蒸気発生器水位（広域）に

より蒸気発生器 2 次側の保有水量が回復したことを確認し、運転員（現場）B は、蒸気発生器水位が監視可能な範囲を維持するため、蒸気発生器注水ラインの手動弁の開度を調整して蒸気発生器水位を調整する。

⑪ 運転員（中央制御室）A は、蒸気発生器水位（広域）等により蒸気発生器への注水が確保されていることを確認し、主蒸気逃がし弁又はタービンバイパス弁により蒸気発生器 2 次側からの除熱による発電用原子炉の冷却を行う。

⑫ 運転員（中央制御室）A は、1 次冷却材温度（広域－高温側）等により発電用原子炉が冷却状態にあることを継続して確認する。

⑬ 発電課長（当直）は、2 次系純水タンク又はろ過水タンクから原水槽への補給を発電所対策本部長に依頼する。

(c) 操作の成立性

上記の操作は、運転員（中央制御室）1 名、運転員（現場）1 名及び災害対策要員 3 名にて作業を実施した場合、作業開始を判断してから蒸気発生器への注水開始まで 295 分以内で可能である。

円滑に作業ができるように、移動経路を確保し、防護具、照明及び通信連絡設備を整備する。作業環境の周囲温度は通常運転時と同程度である。

（添付資料 1.2.9）

(3) 蒸気発生器 2 次側からの除熱による発電用原子炉の冷却（蒸気放出）

蒸気放出経路の故障等による 2 次冷却系の除熱機能喪失の場合は、

タービンバイパス弁の開操作を行う。蒸気放出経路は、多重化及び多様化していること、主蒸気逃がし弁の現場での開操作も可能であることから、その機能がすべて喪失する可能性は低い、以下の操作を実施することを考慮する。

a. タービンバイパス弁による蒸気放出

主蒸気逃がし弁による蒸気発生器からの蒸気放出ができない場合、常用設備であるタービンバイパス弁を中央制御室で開操作し、蒸気発生器から蒸気放出する。

(a) 手順着手の判断基準

主蒸気逃がし弁による蒸気放出が主蒸気ライン圧力等にて確認できない場合に、外部電源により常用母線が受電され、2次冷却系の設備が運転中であり復水器真空が維持されている場合。

(b) 操作手順

操作手順は、「1.3 原子炉冷却材圧力バウンダリを減圧するための手順等」のうち、1.3.2.1(3)b.「タービンバイパス弁による蒸気放出」にて整備する。

(4) 重大事故等時の対応手段の選択

重大事故等時の対応手段の選択方法は以下のとおり。対応手段の選択フローチャートを第1.2.16図及び第1.2.17図に示す。

補助給水ポンプによる蒸気発生器への注水機能が喪失した場合は、自主対策設備である電動主給水ポンプ、SG直接給水用高圧ポンプ又は可搬型大型送水ポンプ車による蒸気発生器への注水を行う。操作の容易性から電動主給水ポンプを優先し、電動主給水ポンプが使用できなければ、SG直接給水用高圧ポンプを使用する。

可搬型大型送水ポンプ車は使用準備に時間を要することから、補助給

水ポンプによる注水手段を失った場合に準備を開始し、準備が整った際に他の注水手段がなければ蒸気発生器に注水を行う。

可搬型大型送水ポンプ車による蒸気発生器への注水のための水源は、水源の切替による注水の中断が発生しない海水を優先して使用し、海水取水箇所へのアクセスに時間を要する場合には、準備時間が最も短い代替給水ピットを使用する。海水の取水ができない場合は、保有水量が大きい原水槽を使用する。原水槽への補給は、2次系純水タンク又はろ過水タンクから移送することにより行う。ただし、ろ過水タンクは、重大事故等対処に悪影響を与える火災の発生がない場合に使用する。

蒸気発生器2次側からの除熱による発電用原子炉の冷却（蒸気放出）における蒸気発生器からの蒸気放出は、重大事故等対処設備である主蒸気逃がし弁を使用する。主蒸気逃がし弁が機能喪失した場合は、タービンバイパス弁を使用する。

上記手段による蒸気発生器2次側からの除熱による発電用原子炉の冷却を優先し、蒸気発生器の除熱機能が喪失した場合は、高圧注入ポンプによる発電用原子炉への注水と加圧器逃がし弁の開操作による1次冷却系のフィードアンドブリードを行う。高圧注入ポンプの機能喪失により運転できない場合には、充てんポンプによる発電用原子炉への注水を行う。

これらの対応手段により、原子炉冷却材圧力バウンダリの減圧対策及び原子炉冷却材圧力バウンダリ低圧時の冷却対策の準備が整うまでの期間、蒸気発生器2次側からの除熱による発電用原子炉の冷却又は1次冷却系のフィードアンドブリードを継続する。

1.2.2.2 サポート系故障時の対応手順

- (1) 全交流動力電源喪失及び常設直流電源系統喪失時の蒸気発生器
2次側からの除熱による発電用原子炉の冷却

a. 現場手動操作によるタービン動補助給水ポンプの起動

全交流動力電源喪失及び常設直流電源系統喪失により、タービン動補助給水ポンプを駆動するために必要なタービン動補助給水ポンプ非常用油ポンプ及びタービン動補助給水ポンプ補助油ポンプ（以下「非常用油ポンプ等」という。）、並びにタービン動補助給水ポンプ駆動蒸気入口弁の駆動源が喪失した場合に、タービン動補助給水ポンプの機能を回復させるため、現場でタービン動補助給水ポンプへ潤滑油を供給するとともに、タービン動補助給水ポンプ駆動蒸気入口弁及びタービン動補助給水ポンプの蒸気加減弁を開操作し、タービン動補助給水ポンプを起動する。

非常用油ポンプ等の機能が喪失した場合、現場で専用工具（タービン動補助給水ポンプ潤滑油供給器）を用いてタービン動補助給水ポンプ軸受へ給油し、タービン動補助給水ポンプ駆動蒸気入口弁の開操作及び専用工具（蒸気加減弁開操作用）を用いてタービン動補助給水ポンプ蒸気加減弁を押し上げることによりタービン動補助給水ポンプを起動し、補助給水ピット水を蒸気発生器へ注水する。

また、タービン動補助給水ポンプは、補助給水ピットから2次系純水タンクへの切替え又は補助給水ピットへの補給により水源を確保し、再循環運転、余熱除去系又は蒸気発生器2次側のフィードアンドブリードによる発電用原子炉の冷却が可能となるまでの期間、運転を継続する。全交流動力電源喪失時において1次冷

却系の減温，減圧を行う場合，タービン動補助給水ポンプ駆動蒸気確保のため主蒸気逃がし弁及び補助給水ポンプ出口流量調節弁の開度を調整し，1次冷却材圧力が1次冷却材ポンプ封水戻りライン逃がし弁吹き止まり圧力まで低下すれば，その状態を保持する。

なお，淡水又は海水を蒸気発生器へ注水する場合，蒸気発生器器内水の塩分濃度及び不純物濃度が上昇するため，蒸気発生器ブローダウンラインにより排水を行う。

(a) 手順着手の判断基準

常設直流電源系統喪失時に，タービン動補助給水ポンプの起動ができない場合において，蒸気発生器への注水が補助給水流量等にて確認できない場合に，タービン動補助給水ポンプによる蒸気発生器への注水が必要で補助給水ピットの水位が確保されている場合。

(b) 操作手順

現場手動操作によるタービン動補助給水ポンプの起動手順の概要は以下のとおり。概要図を第 1.2.19 図に，タイムチャートを第 1.2.20 図に示す。

- ① 発電課長（当直）は，手順着手の判断基準に基づき，運転員及び災害対策要員に現場手動操作によるタービン動補助給水ポンプの起動を指示する。
- ② 運転員（現場）Bは，タービン動補助給水ポンプ主蒸気供給ラインの元弁の開を確認する。
- ③ 運転員（現場）B及び災害対策要員は，タービン動補助給水ポンプの起動前点検及び系統構成を実施する。

- ④ 運転員（現場）B及び災害対策要員は、専用工具（タービン動補助給水ポンプ潤滑油供給器）を油タンク及び軸受に可搬型ホースで接続する。
- ⑤ 運転員（現場）B及び災害対策要員は、専用工具（タービン動補助給水ポンプ潤滑油供給器）を用いてタービン動補助給水ポンプ軸受へ給油する。
- ⑥ 運転員（現場）B及び災害対策要員は、蒸気加減弁及び起動速度制御ピストンに専用工具（蒸気加減弁開操作作用）を取付ける。
- ⑦ 運転員（現場）B及び災害対策要員は、タービン動補助給水ポンプ駆動蒸気入口弁を開操作する。
- ⑧ 運転員（現場）B及び災害対策要員は、専用工具（蒸気加減弁開操作作用）を用いてタービン動補助給水ポンプ蒸気加減弁を押し上げてタービン動補助給水ポンプを起動する。
- ⑨ 運転員（現場）Bは、タービン動補助給水ポンプの運転状態に異常がないことを確認し、各専用工具を取外す。
- ⑩ 運転員（中央制御室）Aは、蒸気発生器水位を監視し、水位調整が必要となれば運転員（現場）Bと連絡を密にし、補助給水ポンプ出口流量調節弁を手動により操作し蒸気発生器水位を調整する。
- ⑪ 運転員（中央制御室）Aは、蒸気発生器水位（広域）等により蒸気発生器への注水が確保されていることを確認し、中央制御室又は現場で主蒸気逃がし弁により蒸気発生器2次側からの除熱による発電用原子炉の冷却

を行う。

- ⑫ 運転員（中央制御室）Aは、1次冷却材温度（広域一高温側）等により発電用原子炉が冷却状態にあることを継続して確認する。

（添付資料 1.2.10）

(c) 操作の成立性

上記の操作は、運転員（中央制御室）1名、運転員（現場）1名及び災害対策要員2名にて作業を実施した場合、作業開始を判断してから蒸気発生器への注水開始まで40分以内で可能である。

円滑に作業できるように、移動経路を確保し、防護具、照明及び通信連絡設備を整備する。タービン動補助給水ポンプの起動により騒音が発生するが、運転員は通話装置を用いることで、中央制御室との連絡は可能である。室温は通常運転時と同程度である。

また、タービン動補助給水ポンプ軸受への給油は、現場において専用工具（タービン動補助給水ポンプ潤滑油供給器）を用いて単純な操作で給油できる。

タービン動補助給水ポンプ駆動蒸気入口弁は、手動ハンドルにより容易に操作できる。タービン動補助給水ポンプの蒸気加減弁は、現場において専用工具（蒸気加減弁開操作器）を用いて弁を押し上げる単純な操作で起動できる。各専用工具については速やかに操作ができるよう操作場所近傍に配備する。

（添付資料 1.2.11, 1.2.12）

b. 現場手動操作による主蒸気逃がし弁の開操作

主蒸気逃がし弁は、駆動源喪失時に閉となる構造の空気作動弁であるため、駆動源が喪失した場合、弁が閉となるとともに中央制御室からの遠隔操作が不能となる。この場合、現場で手動により主蒸気逃がし弁を開操作することで、蒸気発生器2次側からの除熱による発電用原子炉の冷却を行う。

主蒸気逃がし弁による蒸気放出を行う場合、蒸気発生器伝熱管の破損がないことを確認後実施する。蒸気発生器伝熱管破損は放射線モニタ等で確認するが、全交流動力電源が喪失した場合は、放射線モニタが使用できないため、蒸気発生器水位及び主蒸気ライン圧力により、蒸気発生器伝熱管の破損がないことを確認する。蒸気発生器伝熱管破損の兆候が見られた場合に、当該蒸気発生器に接続された主蒸気逃がし弁の操作は行わない。

なお、蒸気発生器伝熱管破損又は主蒸気、主給水配管破断等により現場の環境が悪化した際の現場操作時は状況に応じて放射線防護具を着用し、個人線量計を携帯する。

(a) 手順着手の判断基準

全交流動力電源喪失時に、1次冷却材喪失事象が同時に発生していない場合又は1次冷却材喪失事象が同時に発生しても1次冷却材圧力が蓄圧タンク動作圧力まで急激に低下しない場合において、主蒸気逃がし弁の駆動源が喪失し、中央制御室から開操作ができないことを主蒸気ライン圧力等にて確認した場合に、補助給水流量等により蒸気発生器への注水が確保されている場合。

(b) 操作手順

操作手順は、「1.3 原子炉冷却材圧力バウンダリを減圧するための手順等」のうち、1.3.2.2(1) b. 「現場手動操作による主蒸気逃がし弁の機能回復」にて整備する。

(2) 復旧

a. 代替交流電源設備による電動補助給水ポンプへの給電

全交流動力電源が喪失した場合、代替交流電源設備である代替非常用発電機により非常用母線を回復させ、電動補助給水ポンプを起動し、補助給水ピット水を蒸気発生器へ注水する。

また、電動補助給水ポンプは、補助給水ピットから2次系純水タンクへの切替え又は補助給水ピットへの補給により水源を確保し、再循環運転、余熱除去系又は蒸気発生器2次側のフィードアンドブリードによる発電用原子炉の冷却が可能となるまでの期間、運転を継続する。

なお、淡水又は海水を蒸気発生器へ注水する場合、蒸気発生器器内水の塩分濃度及び不純物濃度が上昇するため、蒸気発生器ブローダウンラインにより排水を行う。

(a) 手順着手の判断基準

代替非常用発電機により非常用母線が回復し、タービン動補助給水ポンプの起動ができない場合において、蒸気発生器への注水が補助給水流量等にて確認できない場合に、電動補助給水ポンプによる蒸気発生器への注水が必要で補助給水ピットの水位が確保されている場合。

(b) 操作手順

代替交流電源設備に関する手順等は「1.14 電源の確保に関する手順等」にて整備する。

電動補助給水ポンプは、中央制御室からの遠隔操作が可能であり、通常の運転操作により対応する。

(c) 操作の成立性

代替交流電源設備に関する操作の成立性は、「1.14 電源の確保に関する手順等」にて整理する。

b. 主蒸気逃がし弁操作用可搬型空気ポンベによる主蒸気逃がし弁の機能回復

制御用空気が喪失した場合、主蒸気逃がし弁操作用可搬型空気ポンベにより駆動源を確保し、主蒸気逃がし弁を操作する。

この手順は、主蒸気逃がし弁の現場手動操作に対して中央制御室からの遠隔操作を可能とすることで、運転員の負担軽減を図る。また、蒸気発生器伝熱管破損又は主蒸気、主給水配管破断等により現場の環境が悪化した場合でも対応が可能である。

なお、中央制御室からの遠隔操作による主蒸気逃がし弁の開度調整は必須ではなく、これらの対応に期待しなくても炉心の著しい損傷を防止できる。

(a) 手順着手の判断基準

制御用空気喪失が継続する場合に、現場手動操作による主蒸気逃がし弁の開操作後、中央制御室から遠隔で操作する必要がある場合。

(b) 操作手順

操作手順は、「1.3 原子炉冷却材圧力バウンダリを減圧するための手順等」のうち、1.3.2.2(2) b. 「主蒸気逃がし弁操作用可搬型空気ポンベによる主蒸気逃がし弁の機能回復」にて整備する。

c. A-制御用空気圧縮機（海水冷却）による主蒸気逃がし弁の機能回復

全交流動力電源が喪失した場合，可搬型大型送水ポンプ車を用いてA-制御用空気圧縮機へ補機冷却水（海水）を通水して制御用空気系を回復し，主蒸気逃がし弁の機能を回復する。

この手順は，主蒸気逃がし弁の現場手動操作に対して中央制御室からの遠隔操作を可能とすることで，運転員の負担軽減を図る。

なお，中央制御室からの遠隔操作による主蒸気逃がし弁の開度調整は必須ではなく，これらの対応に期待しなくても炉心の著しい損傷を防止できる。

(a) 手順着手の判断基準

制御用空気喪失時に主蒸気逃がし弁を中央制御室から遠隔で操作する必要がある場合。

(b) 操作手順

可搬型大型送水ポンプ車を用いたA-制御用空気圧縮機の補機冷却水(海水)通水により制御用空気系統を回復する手順は，「1.5 最終ヒートシンクへ熱を輸送するための手順等」のうち，1.5.2.1(5) b. 「可搬型大型送水ポンプ車によるA-制御用空気圧縮機（海水冷却）への補機冷却水（海水）通水」にて整備する。

A-制御用空気圧縮機は，中央制御室からの遠隔操作が可能であり，通常の運転操作により対応する。

主蒸気逃がし弁の開度調整の手順は，「1.3 原子炉冷却材圧力バウンダリを減圧するための手順等」のうち，1.3.2.2(2) b. (b)④「主蒸気逃がし弁操作用可搬型空気ポンベによる主蒸

気逃がし弁の機能回復」にて整備する。

(3) 重大事故等時の対応手段の選択

重大事故等時の対応手段の選択方法は以下のとおり。対応手段の選択フローチャートを第 1.2.18 図に示す。

全交流動力電源が喪失すると電動補助給水ポンプが起動できなくなる。さらに、常設直流電源系統が喪失すればタービン動補助給水ポンプが起動できなくなるため、重大事故等対処設備であるタービン動補助給水ポンプ及びタービン動補助給水ポンプ駆動蒸気入口弁の現場手動操作にてタービン動補助給水ポンプの起動操作を行い蒸気発生器 2 次側へ注水を行う。

代替非常用発電機からの給電により非常用母線が復旧すれば、電動補助給水ポンプの運転が可能となるが、代替非常用発電機の燃料消費量削減の観点から、タービン動補助給水ポンプを使用できる間は、電動補助給水ポンプは起動せず後備の設備として待機させる。タービン動補助給水ポンプが運転できない場合又は低温停止に移行させる場合は、電動補助給水ポンプにより蒸気発生器 2 次側へ注水を行う。

なお、全交流動力電源喪失時でかつ、タービン動補助給水ポンプが機能喪失した場合であって、タービン動補助給水ポンプの機能回復ができないと判断した場合には、フロントライン系機能喪失時の対応手段である S G 直接給水用高圧ポンプによる蒸気発生器への注水を行う。

補助給水の機能が回復すれば、主蒸気逃がし弁を現場にて手動により開操作する。補助給水の機能が回復していない場合に、主蒸気逃がし弁の開操作による蒸気放出を実施すると蒸気発生器の保有水

の減少が早まるため、タービン動補助給水ポンプの起動操作による蒸気発生器への注水を優先して実施する。

主蒸気逃がし弁による2次冷却系からの除熱は、現場での手動による主蒸気逃がし弁の開操作により行う。また、その後制御用空気の喪失が継続する場合に、主蒸気逃がし弁を中央制御室から遠隔で操作する必要がある場合は、主蒸気逃がし弁操作用可搬型空気ポンベによる主蒸気逃がし弁の開操作を行う。なお、長期的に中央制御室からの遠隔操作が必要でかつ可搬型大型送水ポンプ車によるA-制御用空気圧縮機（海水冷却）が運転可能となった場合は、制御用空気系を回復し主蒸気逃がし弁の開操作を行う。

これらの対応手段により、原子炉冷却材圧力バウンダリの減圧対策及び原子炉冷却材圧力バウンダリ低圧時の冷却対策の準備が整うまでの期間、蒸気発生器2次側からの除熱による発電用原子炉の冷却を継続する。

1.2.2.3 監視及び制御

(1) 加圧器水位及び蒸気発生器水位の監視又は推定

発電用原子炉を冷却するために1次冷却系及び2次冷却系の保有水を加圧器水位及び蒸気発生器水位により監視する。また、これらの計測機器が故障又は計測範囲（把握能力）を超えた場合、当該パラメータの値を推定する手順を整備する。

加圧器水位及び蒸気発生器水位の監視又は推定の手順は、「1.15 事故時の計装に関する手順等」のうち、1.15.2「重大事故等時の手順等」にて整備する。

(2) 補助給水ポンプの作動状況確認

蒸気発生器 2 次側からの除熱による発電用原子炉の冷却のために起動した補助給水ポンプの作動状況を補助給水流量，補助給水ピット水位，蒸気発生器水位により確認する。

a. 手順着手の判断基準

蒸気発生器水位が低下した場合に，補助給水ポンプが自動起動又は手動により起動した場合。

b. 操作手順

補助給水ポンプの作動状況確認手順は以下のとおり。

- ① 発電課長（当直）は，手順着手の判断基準に基づき，運転員に補助給水ポンプの作動状況確認を指示する。
- ② 運転員（中央制御室）A 及び運転員（現場）B は，補助給水ポンプの運転状態に異常がないことを確認する。
- ③ 運転員（中央制御室）A 及び運転員（現場）B は，補助給水流量等の監視により，補助給水ポンプによる蒸気発生器への注水が実施できていることを確認する。

c. 操作の成立性

上記の操作は，運転員（中央制御室）1 名，運転員（現場）1 名にて作業を実施する。

円滑に作業できるように，移動経路を確保し，防護具，照明及び通信連絡設備を整備する。補助給水ポンプの起動により騒音が発生するが，運転員は通話装置を用いることで，中央制御室との連絡は可能である。室温は通常運転時と同程度である。

(3) 加圧器水位（原子炉水位）の制御

燃料取替用水ピット水等を代替格納容器スプレイポンプ等により発電用原子炉へ注水する場合，流量を調整し加圧器水位を制御する

手順を整備する。

a. 手順着手の判断基準

燃料取替用水ピット水等を代替格納容器スプレイポンプ等により発電用原子炉へ注水し，加圧器水位の調整が必要な場合。

b. 操作手順

操作手順は，「1.4 原子炉冷却材圧力バウンダリ低圧時に発電用原子炉を冷却するための手順等」のうち，1.4.2.1(1)b.(b)「代替格納容器スプレイポンプによる代替炉心注水」にて整備する。

(4) 蒸気発生器水位の制御

蒸気発生器2次側からの除熱による発電用原子炉の冷却を行う場合，補助給水流量を調整し，蒸気発生器水位を制御する手順を整備する。

a. 手順着手の判断基準

蒸気発生器2次側からの除熱による発電用原子炉の冷却において，蒸気発生器水位の調整が必要な場合。

b. 操作手順

操作手順は，「1.3 原子炉冷却材圧力バウンダリを減圧するための手順等」のうち，1.3.2.2(1)b.「現場手動操作による主蒸気逃がし弁の機能回復」及び1.2.2.1(2)b.(b)⑦，1.2.2.1(2)c.(b)⑪，1.2.2.1(2)d.(b)⑩，1.2.2.1(2)e.(b)⑩，1.2.2.2(1)a.(b)⑫にて整備する。

1.2.2.4 重大事故等対処設備（設計基準拡張）による対応手順

(1) 蒸気発生器2次側からの除熱による発電用原子炉の冷却

a. 電動補助給水ポンプ又はタービン動補助給水ポンプによる蒸気

発生器への注水

補助給水ポンプが健全な場合は、自動起動信号（3基のうちいずれか1基又は2基の蒸気発生器水位低等）による作動又は中央制御室からの手動操作により起動し、補助給水ピットを水源とした蒸気発生器への注水を実施する。

(a) 手順着手の判断基準

補助給水ポンプの自動起動信号（3基のうちいずれか1基又は2基の蒸気発生器水位低等）が発信した場合。

(b) 操作手順

補助給水ポンプによる蒸気発生器への注水手順の概要は以下のとおり。概要図を第1.2.21図に示す。

- ① 発電課長（当直）は、手順着手の判断基準に基づき、運転員に補助給水ポンプによる蒸気発生器への注水開始を指示する。
- ② 運転員（中央制御室）Aは、中央制御室からの手動起動操作又は自動起動信号により補助給水ポンプが起動したことを確認する。
- ③ 運転員（中央制御室）Aは、補助給水流量等の監視により、補助給水ポンプによる蒸気発生器への注水が実施できていることを確認するとともに蒸気発生器水位を監視可能な範囲に維持するため、補助給水ポンプ出口流量調節弁の開度を調整して蒸気発生器水位を調整する。

(c) 操作の成立性

上記の操作は、運転員（中央制御室）1名にて操作を実施する。操作器による中央制御室からの遠隔操作であるため、速や

かに対応できる。

b. 主蒸気逃がし弁による蒸気放出

補助給水ポンプにより蒸気発生器への注水が確保されている場合は、主蒸気逃がし弁による蒸気放出により蒸気発生器 2 次側からの除熱による発電用原子炉の冷却を実施する。

(a) 手順着手の判断基準

発電用原子炉の冷却が必要な状態であることを 1 次冷却材温度（広域－高温側）等にて確認した場合において、補助給水流量等により、蒸気発生器への注水が確保されている場合。

(b) 操作手順

主蒸気逃がし弁による蒸気放出手順の概要は以下のとおり。
概要図を第 1.2.22 図に示す。

- ① 発電課長（当直）は、手順着手の判断基準に基づき、運転員に主蒸気逃がし弁による蒸気放出開始を指示する。
- ② 運転員（中央制御室）A は、中央制御室からの手動開操作又は自動作動により発電用原子炉が冷却状態であることを継続して確認する。
- ③ 運転員（中央制御室）A は、蒸気発生器水位を監視可能な範囲に維持するため、補助給水ポンプ出口流量調節弁及び主蒸気逃がし弁の開度を調整して蒸気発生器水位を調整する。

(c) 操作の成立性

上記の操作は、運転員（中央制御室）1 名にて操作を実施する。操作器による中央制御室からの遠隔操作であるため、速やかに対応できる。

1.2.2.5 その他の手順項目について考慮する手順

代替非常用発電機の代替電源に関する手順については、「1.14 電源の確保に関する手順等」のうち、1.14.2.1(1)「代替非常用発電機による代替電源（交流）からの給電」にて整備する。また、代替非常用発電機への燃料補給の手順については、1.14.2.4「代替非常用発電機等への燃料補給の手順等」にて整備する。

補助給水ピット、燃料取替用水ピットの枯渇時の補給手順については、「1.13 重大事故等時に必要となる水の供給手順等」のうち、1.13.2.1「蒸気発生器 2 次側からの除熱による発電用原子炉の冷却（注水）のための代替手段及び補助給水ピットへの供給に係る手順等」、1.13.2.2「炉心注水のための代替手段及び燃料取替用水ピットへの供給に係る手順等」にて整備する。

操作の判断及び確認に係る計装設備に関する手順については、「1.15 事故時の計装に関する手順等」のうち、1.15.2「重大事故等時の手順等」にて整備する。

第 1.2.1 表 機能喪失を想定する設計基準事故対処設備と整備する手順
 対応手段, 対応設備, 手順書一覧 (1/4)

(重大事故等対処設備 (設計基準拡張))

分類	機能喪失を想定する設計基準事故対処設備	対応手段	対処設備	設備分類*2	整備する手順書	手順の分類
重大事故等対処設備 (設計基準拡張)	-	蒸気発生器2次側からの冷却 発電用原子炉の冷却	電動補助給水ポンプ タービン動補助給水ポンプ 主蒸気逃がし弁 補助給水ピット 蒸気発生器 2次冷却設備 給水設備 配管 2次冷却設備 補助給水設備 配管・弁 2次冷却設備 主蒸気設備 配管・弁 非常用交流電源設備*1 非常用直流電源設備*1	(重大事故等対処設備) (設計基準拡張) a, b	事象の判別を行う運転 手順書	故障及び設計基準事故 に対処する運転手順書

*1 : 手順は「1.14 電源の確保に関する手順等」にて整備する。

*2 : 重大事故等対策において用いる設備の分類

a : 当該条文中に適合する重大事故等対処設備 b : 37条に適合する重大事故等対処設備 c : 自主的対策として整備する重大事故等対処設備

対応手段，対応設備，手順書一覧（2/4）

（フロントライン系故障時）

分類	機能喪失を想定する設計基準事故対応設備	対応手段	対応設備	設備分類*4	整備する手順書	手順の分類
フロントライン系故障時	電動補助給水ポンプ及びタービン動補助給水ポンプ又は補助給水ビット*1又は主蒸気逃がし弁	1次冷却系のフィードアンドブリード	高圧注入ポンプ 加圧器逃がし弁 燃料取替用水ビット 格納容器再循環サンブ 格納容器再循環サンブスクリーン 余熱除去ポンプ*2 余熱除去冷却器*2 蓄圧タンク 蓄圧タンク出口弁 非常用炉心冷却設備 配管・弁 非常用炉心冷却設備 高圧注入系 配管・弁 ほう酸注入タンク 余熱除去設備 配管・弁*2 非常用炉心冷却設備 蓄圧注入系 配管・弁 蒸気発生器 1次冷却設備 配管・弁 加圧器 原子炉容器	重大事故等対応設備	蒸気発生器の除熱機能を維持又は代替する手順等	炉心の著しい損傷及び格納容器破損を防止する運転手順書
			原子炉補機冷却設備 非常用交流電源設備*3 非常用直流電源設備*3	重大事故等対応設備（設計基準拡張）		
			充てんポンプ 燃料取替用水ビット 再生熱交換器 非常用炉心冷却設備 配管・弁 化学体積制御設備 配管・弁 1次冷却設備 配管・弁 加圧器 原子炉容器 非常用交流電源設備*3	自主対策設備		
	電動補助給水ポンプ及びタービン動補助給水ポンプ又は補助給水ビット*1	電動主給水ポンプへの注水による	電動主給水ポンプ 脱気器タンク 蒸気発生器 2次冷却設備 給水設備 配管・弁 常用電源設備	自主対策設備	蒸気発生器の除熱機能を維持又は代替する手順等	炉心の著しい損傷及び格納容器破損を防止する運転手順書
	電動補助給水ポンプ及びタービン動補助給水ポンプ	SG直接給水用高圧ポンプによる	SG直接給水用高圧ポンプ 可搬型ホース 補助給水ビット 蒸気発生器 2次冷却設備 給水設備 配管 2次冷却設備 補助給水設備 配管・弁 非常用交流電源設備*3 常設代替交流電源設備*3	自主対策設備	蒸気発生器の除熱機能を維持又は代替する手順等	炉心の著しい損傷及び格納容器破損を防止する運転手順書

*1：手順は「1.13 重大事故等時に必要となる水の供給手順等」にて整備する。

*2：1次冷却系のフィードアンドブリード停止後の余熱除去運転による発電用原子炉の冷却操作に使用する。

*3：手順は「1.14 電源の確保に関する手順等」にて整備する。

*4：重大事故等対策において用いる設備の分類

a：当該条文に適合する重大事故等対応設備 b：37条に適合する重大事故等対応設備 c：自主的対策として整備する重大事故等対応設備

対応手段，対応設備，手順書一覧（3/4）

分類	機能喪失を想定する設計基準事故対処設備	対応手段	対処設備	設備分類*6	整備する手順書	手順書
フロントライン系故障時	電動補助給水ポンプ及びタービン動補助給水ポンプ又は補助給水ピット*1	海水を用いた可搬型大型送水ポンプ車による蒸気発生器への注水	可搬型大型送水ポンプ車*2*3 可搬型ホース 蒸気発生器 2次冷却設備 給水設備 配管 2次冷却設備 補助給水設備 配管・弁 非常用取水設備 燃料補給設備*1	自主対策設備	蒸気発生器の除熱機能を維持又は代替する手順等	炉心の著しい損傷及び格納容器破損を防止する運転手順書
		代替ポンプ給水ピットによる蒸気発生器への注水	可搬型大型送水ポンプ車*2 可搬型ホース 代替給水ピット 蒸気発生器 2次冷却設備 給水設備 配管 2次冷却設備 補助給水設備 配管・弁 燃料補給設備*1	自主対策設備	蒸気発生器の除熱機能を維持又は代替する手順等	炉心の著しい損傷及び格納容器破損を防止する運転手順書
		原水ポンプ車による蒸気発生器への注水	可搬型大型送水ポンプ車*2 可搬型ホース 原水槽*4 2次系純水タンク*4 ろ過水タンク*4 蒸気発生器 2次冷却設備 給水設備 配管 2次冷却設備 補助給水設備 配管・弁 給水処理設備 配管・弁 燃料補給設備*1	自主対策設備	蒸気発生器の除熱機能を維持又は代替する手順等	炉心の著しい損傷及び格納容器破損を防止する運転手順書
	主蒸気逃がし弁	タービンバイパス弁による蒸気放出	タービンバイパス弁*5 蒸気発生器 復水器 2次冷却設備 主蒸気設備 配管・弁 非常用直流電源設備	自主対策設備	蒸気発生器の除熱機能を維持又は代替する手順等	炉心の著しい損傷及び格納容器破損を防止する運転手順書

*1：手順は「1.13 重大事故等時に必要となる水の供給手順等」にて整備する。
 *2：蒸気発生器へ淡水又は海水を注水する場合は蒸気発生器ブローダウンラインにより排水を行う。
 *3：可搬型大型送水ポンプ車により海水を蒸気発生器へ注水する。
 *4：原水槽への補給は，2次系純水タンク又はろ過水タンクから移送することにより行う。
 *5：手順は「1.3 原子炉冷却材圧力バウンダリを減圧するための手順等」にて整備する。
 *6：重大事故等対策において用いる設備の分類
 a：当該条文に適合する重大事故等対処設備 b：37条に適合する重大事故等対処設備 c：自主的対策として整備する重大事故等対処設備

対応手段, 対応設備, 手順書一覧 (4/4)

(サポート系故障時)

分類	機能喪失を想定する設計基準事故対応設備	対応手段	対応設備	設備分類*8	整備する手順書	手順の分類	
サポート系故障時	全交流動力電源及び直流電源	タービン補助給水ポンプの蒸気発生器への注水*4	タービン補助給水ポンプ タービン補助給水ポンプ駆動蒸気入口弁 補助給水ビット 蒸気発生器 2次冷却設備 給水設備 配管 2次冷却設備 補助給水設備 配管・弁 2次冷却設備 主蒸気設備 配管・弁	重大事故等対応設備 (設計基準拡張)	a	全交流動力電源喪失時における対応手順	炉心の著しい損傷及び格納容器破損を防止する運転手順書
	全交流動力電源(制御用空気)及び直流電源	主蒸気逃がし弁の操作による	主蒸気逃がし弁*2 蒸気発生器 2次冷却設備 主蒸気設備 配管・弁	重大事故等対応設備 (設計基準拡張)	a, b	全交流動力電源喪失時における対応手順	炉心の著しい損傷及び格納容器破損を防止する運転手順書
	全交流動力電源	電動代替交流電源設備への給電	電動補助給水ポンプ 補助給水ビット 蒸気発生器 2次冷却設備 給水設備 配管 2次冷却設備 補助給水設備 配管・弁	重大事故等対応設備 (設計基準拡張)	a	全交流動力電源喪失時における対応手順	炉心の著しい損傷及び格納容器破損を防止する運転手順書
	全交流動力電源(制御用空気)	主蒸気逃がし弁の機能回復	主蒸気逃がし弁操作用可搬型空気ポンプ*2 蒸気発生器 2次冷却設備 主蒸気設備 配管・弁 圧縮空気設備 制御用圧縮空気設備 配管・弁 非常用直流電源設備*5	自主対策設備	/	全交流動力電源喪失時における対応手順	炉心の著しい損傷及び格納容器破損を防止する運転手順書
		主蒸気逃がし弁の機能回復	主蒸気逃がし弁可搬型大型送水ポンプ車*6 可搬型ホース A-制御用空気圧縮機(海水冷却) 蒸気発生器 2次冷却設備 主蒸気設備 配管・弁 原子炉補機冷却設備 原子炉補機冷却水設備 配管・弁 非常用取水設備 常設代替交流電源設備*5 非常用直流電源設備*5 燃料補給設備*7	自主対策設備		全交流動力電源喪失時における対応手順	炉心の著しい損傷及び格納容器破損を防止する運転手順書
-	-	及び監視	加圧器水位 *1*3 蒸気発生器水位(広域) *1*2 蒸気発生器水位(狭域) *1*2 補助給水流量 *1 補助給水ビット水位 *1	重大事故等 対応設備	a, b	全交流動力電源喪失時における対応手順	炉心の著しい損傷及び格納容器破損を防止する運転手順書

*1: 直流電源喪失も含めた対応手順は「1.15 事故時の計装に関する手順等」にて整備する。
 *2: 手順は「1.3 原子炉冷却材圧力バウンダリを減圧するための手順等」にて整備する。
 *3: 手順は「1.4 原子炉冷却材圧力バウンダリ低圧時に発電用原子炉を冷却するための手順等」にて整備する。
 *4: 蒸気発生器へ淡水又は海水を長時間注水する場合は蒸気発生器ブローダウンラインにより排水を行う。
 *5: 手順は「1.14 電源の確保に関する手順等」にて整備する。
 *6: 手順は「1.5 最終ヒートシンクへ熱を輸送するための手順等」にて整備する。
 *7: 手順は「1.13 重大事故等時に必要となる水の供給手順等」にて整備する。
 *8: 重大事故等対策において用いる設備の分類
 a: 当該条文に適合する重大事故等対応設備 b: 37条に適合する重大事故等対応設備 c: 自主的対策として整備する重大事故等対応設備

第 1.2.2 表 重大事故等対処に係る監視計器

監視計器一覧 (1/10)

対応手段	重大事故等の 対応に必要な 監視項目	監視計器	
1.2.2.1 フロントライン系故障時の対応手順			
(1) 1次冷却系のフィードアンドブリードによる発電用原子炉の冷却	判断基準	原子炉压力容器内の温度	・ 1次冷却材温度 (広域-高温側)
			・ 1次冷却材温度 (広域-低温側)
		原子炉压力容器内の圧力	・ 1次冷却材圧力 (広域)
		最終ヒートシンクの確保	・ 蒸気発生器水位 (広域)
		・ 補助給水流量	
	水源の確保	・ 燃料取替用水ピット水位	
	操作	信号	・ 手動ECCS作動
		原子炉压力容器内の温度	・ 1次冷却材温度 (広域-高温側)
			・ 1次冷却材温度 (広域-低温側)
		原子炉格納容器内の温度	・ 格納容器内温度
		原子炉压力容器内の圧力	・ 加圧器圧力
			・ 1次冷却材圧力 (広域)
		原子炉格納容器内の圧力	・ 原子炉格納容器圧力
			・ 格納容器圧力 (AM用)
		原子炉压力容器内の水位	・ 加圧器水位
			・ サブクール度
		最終ヒートシンクの確保	・ 蒸気発生器水位 (広域)
			・ 蒸気発生器水位 (狭域)
			・ 補助給水流量
		原子炉格納容器内の水位	・ 格納容器再循環サンプル水位 (広域)
原子炉压力容器内の注水量		・ 高圧注入流量	
		・ 低圧注入流量	
	・ 充てん流量		
	・ 蓄圧タンク水位		
	・ 蓄圧タンク圧力		
水源の確保	・ 燃料取替用水ピット水位		
補機監視機能	・ 高圧注入ポンプ出口圧力		

監視計器一覧 (2/10)

対応手段	重大事故等の 対応に必要なとなる 監視項目	監視計器	
1.2.2.1 フロントライン系故障時の対応手順 (2) 蒸気発生器2次側からの除熱による発電用原子炉の冷却(注水)			
a. 電動主給水ポンプによる 蒸気発生器への注水	判断基準	原子炉压力容器内の 温度	<ul style="list-style-type: none"> ・ 1次冷却材温度(広域-高温側) ・ 1次冷却材温度(広域-低温側)
		原子炉压力容器内の 圧力	<ul style="list-style-type: none"> ・ 1次冷却材圧力(広域)
		電源	<ul style="list-style-type: none"> ・ 泊幹線1L, 2L電圧
			<ul style="list-style-type: none"> ・ 後志幹線1L, 2L電圧
			<ul style="list-style-type: none"> ・ 甲母線電圧, 乙母線電圧
		最終ヒートシンク の確保	<ul style="list-style-type: none"> ・ 蒸気発生器水位(広域)
			<ul style="list-style-type: none"> ・ 蒸気発生器水位(狭域)
<ul style="list-style-type: none"> ・ 補助給水流量 			
水源の確保	<ul style="list-style-type: none"> ・ 脱気器タンク水位 		
操作	—	—	
b. SG直接給水用高圧ポンプによる 蒸気発生器への注水	判断基準	最終ヒートシンク の確保	<ul style="list-style-type: none"> ・ 蒸気発生器水位(広域)
		最終ヒートシンク の確保	<ul style="list-style-type: none"> ・ 蒸気発生器水位(狭域)
		最終ヒートシンク の確保	<ul style="list-style-type: none"> ・ 主給水ライン流量
		最終ヒートシンク の確保	<ul style="list-style-type: none"> ・ 蒸気発生器水張り流量
	水源の確保	<ul style="list-style-type: none"> ・ 補助給水ピット水位 	
	操作	原子炉压力容器内の 温度	<ul style="list-style-type: none"> ・ 1次冷却材温度(広域-高温側) ・ 1次冷却材温度(広域-低温側)
		電源	<ul style="list-style-type: none"> ・ 6-A, B母線電圧 ・ 代替非常用発電機電圧, 電力, 周波数
最終ヒートシンク の確保		<ul style="list-style-type: none"> ・ 主蒸気ライン圧力 ・ 蒸気発生器水位(広域) ・ 蒸気発生器水位(狭域) 	

監視計器一覧 (3/10)

対応手段	重大事故等の 対応に必要なとなる 監視項目	監視計器	
1.2.2.1 フロントライン系故障時の対応手順 (2) 蒸気発生器2次側からの除熱による発電用原子炉の冷却（注水）			
c. 海水を用いた 可搬型大型送水ポンプ車による 蒸気発生器への注水	判断基準	原子炉压力容器内の 温度	・ 1次冷却材温度（広域－高温側）
		・ 1次冷却材温度（広域－低温側）	
		原子炉压力容器内の 圧力	・ 1次冷却材圧力（広域）
	最終ヒートシンク の確保	・ 蒸気発生器水位（広域）	
	・ 蒸気発生器水位（狭域）		
	・ 補助給水流量		
操作	原子炉压力容器内の 温度	・ 1次冷却材温度（広域－高温側）	
	・ 1次冷却材温度（広域－低温側）		
	最終ヒートシンク の確保	・ 主蒸気ライン圧力	
・ 蒸気発生器水位（広域）			
・ 蒸気発生器水位（狭域）			
d. 代替給水ピットを水源とした 可搬型大型送水ポンプ車による 蒸気発生器への注水	判断基準	原子炉压力容器内の 温度	・ 1次冷却材温度（広域－高温側）
		・ 1次冷却材温度（広域－低温側）	
		最終ヒートシンク の確保	・ 蒸気発生器水位（広域）
	・ 蒸気発生器水位（狭域）		
	・ 補助給水流量		
	操作	原子炉压力容器内の 温度	・ 1次冷却材温度（広域－高温側）
・ 1次冷却材温度（広域－低温側）			
最終ヒートシンク の確保		・ 主蒸気ライン圧力	
・ 蒸気発生器水位（広域）			
・ 蒸気発生器水位（狭域）			
e. 原水槽を水源とした 可搬型大型送水ポンプ車による 蒸気発生器への注水	判断基準	原子炉压力容器内の 温度	・ 1次冷却材温度（広域－高温側）
		・ 1次冷却材温度（広域－低温側）	
		最終ヒートシンク の確保	・ 蒸気発生器水位（広域）
	・ 蒸気発生器水位（狭域）		
	・ 補助給水流量		
	操作	原子炉压力容器内の 温度	・ 1次冷却材温度（広域－高温側）
・ 1次冷却材温度（広域－低温側）			
最終ヒートシンク の確保		・ 主蒸気ライン圧力	
・ 蒸気発生器水位（広域）			
・ 蒸気発生器水位（狭域）			
水源の確保	・ 2次系純水タンク水位		
・ ろ過水タンク水位			

監視計器一覧 (4/10)

対応手段	重大事故等の 対応に必要な 監視項目	監視計器		
1.2.2.1 フロントライン系故障時の対応手順 (3) 蒸気発生器2次側からの除熱による発電用原子炉の冷却(蒸気放出)				
a. タービンバイパス弁による蒸気放出	判断基準	原子炉圧力容器内の温度	<ul style="list-style-type: none"> ・ 1次冷却材温度(広域-高温側) ・ 1次冷却材温度(広域-低温側) 	
		原子炉圧力容器内の圧力	<ul style="list-style-type: none"> ・ 1次冷却材圧力(広域) 	
		電源	<ul style="list-style-type: none"> ・ 泊幹線1L, 2L電圧 ・ 後志幹線1L, 2L電圧 ・ 甲母線電圧, 乙母線電圧 ・ 6-C1, C2, D母線電圧 	
		最終ヒートシンクの確保	<ul style="list-style-type: none"> ・ 主蒸気ライン圧力 ・ 蒸気発生器水位(広域) ・ 蒸気発生器水位(狭域) ・ 主給水ライン流量 ・ 蒸気発生器水張り流量 ・ 補助給水流量 ・ 復水器真空(広域) 	
		操作	「1.3 原子炉冷却材圧力バウンダリを減圧するための手順等」のうち, 1.3.2.1(3) b. 「タービンバイパス弁による蒸気放出」にて整備する。	

監視計器一覧 (5/10)

対応手段	重大事故等の 対応に必要な 監視項目	監視計器	
1.2.2.2 サポート系故障時の対応手順 (1) 全交流動力電源喪失及び常設直流電源系統喪失時の蒸気発生器2次側からの除熱による 発電用原子炉の冷却			
a. 現場手動操作による タービン動補助給水ポンプの起動	判断基準	原子炉圧力容器内の 温度	<ul style="list-style-type: none"> ・ 1次冷却材温度 (広域-高温側) ・ 1次冷却材温度 (広域-低温側)
		原子炉圧力容器内の 圧力	<ul style="list-style-type: none"> ・ 1次冷却材圧力 (広域)
		電源	<ul style="list-style-type: none"> ・ 泊幹線 1 L, 2 L 電圧
			<ul style="list-style-type: none"> ・ 後志幹線 1 L, 2 L 電圧
			<ul style="list-style-type: none"> ・ 甲母線電圧, 乙母線電圧
			<ul style="list-style-type: none"> ・ 6-A, B, C 1, C 2, D 母線電圧 ・ A, B-直流コントロールセンタ母線電圧
		最終ヒートシンクの 確保	<ul style="list-style-type: none"> ・ 蒸気発生器水位 (広域)
	<ul style="list-style-type: none"> ・ 蒸気発生器水位 (狭域) ・ 補助給水流量 		
	水源の確保	<ul style="list-style-type: none"> ・ 補助給水ピット水位 	
	操作	原子炉圧力容器内の 温度	<ul style="list-style-type: none"> ・ 1次冷却材温度 (広域-高温側)
			<ul style="list-style-type: none"> ・ 1次冷却材温度 (広域-低温側)
		最終ヒートシンクの 確保	<ul style="list-style-type: none"> ・ 蒸気発生器水位 (広域)
			<ul style="list-style-type: none"> ・ 蒸気発生器水位 (狭域)
			<ul style="list-style-type: none"> ・ 補助給水流量
水源の確保	<ul style="list-style-type: none"> ・ 補助給水ピット水位 		
補機監視機能	<ul style="list-style-type: none"> ・ タービン動補助給水ポンプ軸受油圧 		

監視計器一覧 (6/10)

対応手段	重大事故等の 対応に必要な 監視項目	監視計器	
1.2.2.2 サポート系故障時の対応手順 (1) 全交流動力電源喪失及び常設直流電源系統喪失時の蒸気発生器2次側からの除熱による 発電用原子炉の冷却			
b. 現場手動操作による 主蒸気逃がし弁の開操作	判 断 基 準	原子炉压力容器内の 温度 <ul style="list-style-type: none"> ・ 1次冷却材温度 (広域-高温側) ・ 1次冷却材温度 (広域-低温側) 	
		原子炉压力容器内の 圧力 <ul style="list-style-type: none"> ・ 1次冷却材圧力 (広域) 	
		原子炉压力容器内の 水位 <ul style="list-style-type: none"> ・ 加圧器水位 	
		原子炉格納容器内の 温度 <ul style="list-style-type: none"> ・ 格納容器内温度 	
		原子炉格納容器内の 圧力 <ul style="list-style-type: none"> ・ 原子炉格納容器圧力 ・ 格納容器圧力 (AM用) 	
		原子炉格納容器内の 水位 <ul style="list-style-type: none"> ・ 格納容器再循環サンプル水位 (狭域) 	
		最終ヒートシンク の確保 <ul style="list-style-type: none"> ・ 主蒸気ライン圧力 	
		最終ヒートシンク の確保 <ul style="list-style-type: none"> ・ 蒸気発生器水位 (広域) 	
		最終ヒートシンク の確保 <ul style="list-style-type: none"> ・ 蒸気発生器水位 (狭域) 	
		最終ヒートシンク の確保 <ul style="list-style-type: none"> ・ 補助給水流量 	
		電源 <ul style="list-style-type: none"> ・ 泊幹線 1 L, 2 L 電圧 ・ 後志幹線 1 L, 2 L 電圧 ・ 甲母線電圧, 乙母線電圧 ・ 6-A, B, C 1, C 2, D 母線電圧 ・ A, B-直流コントロールセンタ母線電圧 	
		補機監視機能 <ul style="list-style-type: none"> ・ 制御用空気圧力 	
		操 作	「1.3 原子炉冷却材圧力バウンダリを減圧するための手順等」のうち、1.3.2.2(1) b. 「現場手動操作による主蒸気逃がし弁の機能回復」にて整備する。

監視計器一覧 (7/10)

対応手段	重大事故等の 対応に必要な 監視項目	監視計器		
1.2.2.2 サポート系故障時の対応手順 (2) 復旧				
a. 代替交流電源設備による 電動補助給水ポンプへの給電	判断基準	電源	<ul style="list-style-type: none"> ・ 6-A, B 母線電圧 ・ 代替非常用発電機電圧, 電力, 周波数 	
		原子炉圧力容器内の 温度	<ul style="list-style-type: none"> ・ 1次冷却材温度 (広域-高温側) ・ 1次冷却材温度 (広域-低温側) 	
		原子炉圧力容器内の 圧力	<ul style="list-style-type: none"> ・ 1次冷却材圧力 (広域) 	
		最終ヒートシンクの 確保	<ul style="list-style-type: none"> ・ 蒸気発生器水位 (広域) ・ 蒸気発生器水位 (狭域) ・ 補助給水流量 	
		水源の確保	<ul style="list-style-type: none"> ・ 補助給水ピット水位 	
		操作	—	—
b. 主蒸気逃がし弁操作用可搬型 空気ポンベによる 主蒸気逃がし弁の機能回復	判断基準	補機監視機能	<ul style="list-style-type: none"> ・ 制御用空気圧力 	
		原子炉圧力容器内の 温度	<ul style="list-style-type: none"> ・ 1次冷却材温度 (広域-高温側) ・ 1次冷却材温度 (広域-低温側) 	
		原子炉圧力容器内の 圧力	<ul style="list-style-type: none"> ・ 1次冷却材圧力 (広域) 	
		最終ヒートシンクの 確保	<ul style="list-style-type: none"> ・ 主蒸気ライン圧力 ・ 蒸気発生器水位 (広域) ・ 蒸気発生器水位 (狭域) ・ 主給水ライン流量 ・ 蒸気発生器水張り流量 ・ 補助給水流量 	
		操作	「1.3 原子炉冷却材圧力バウンダリを減圧するための手順等」のうち, 1.3.2.2(2) b. 「主蒸気逃がし弁操作用可搬型空気ポンベによる主蒸気逃がし弁の機能回復」にて整備する。	

監視計器一覧 (8/10)

対応手段	重大事故等の 対応に必要となる 監視項目	監視計器	
1.2.2.2 サポート系故障時の対応手順 (2) 復旧			
c. A-制御用空気圧縮機による 主蒸気逃がし弁の機能回復	判断基準	原子炉圧力容器内の 温度	<ul style="list-style-type: none"> ・ 1次冷却材温度 (広域-高温側) ・ 1次冷却材温度 (広域-低温側)
		原子炉圧力容器内の 圧力	<ul style="list-style-type: none"> ・ 1次冷却材圧力 (広域)
		補機監視機能	<ul style="list-style-type: none"> ・ 制御用空気圧力
		最終ヒートシンクの 確保	<ul style="list-style-type: none"> ・ 主蒸気ライン圧力
			<ul style="list-style-type: none"> ・ 蒸気発生器水位 (広域)
			<ul style="list-style-type: none"> ・ 蒸気発生器水位 (狭域)
			<ul style="list-style-type: none"> ・ 主給水ライン流量
			<ul style="list-style-type: none"> ・ 蒸気発生器水張り流量
		操作	<p>A-制御用空気圧縮機の補機冷却水 (海水) 通水により制御用空気系統を回復する手順は、「1.5 最終ヒートシンクへ熱を輸送するための手順等」のうち、1.5.2.1(5)b.「可搬型大型送水ポンプ車によるA-制御用空気圧縮機への補機冷却水 (海水) 通水」にて整備する。</p> <p>主蒸気逃がし弁の開度調整の手順は、「1.3 原子炉冷却材圧力バウンダリを減圧するための手順等」のうち、1.3.2.2(2)b. (b)④「主蒸気逃がし弁操作用可搬型空気ポンプによる主蒸気逃がし弁の機能回復」にて整備する。</p>

監視計器一覧 (9/10)

対応手段	重大事故等の 対応に必要な 監視項目	監視計器
1.2.2.3 監視及び制御		
(1) 加圧器水位及び蒸気発生器水位の監視 又は推定	基判 準断	「1.15 事故時の計装に関する手順等」のうち、1.15.2「重大事故時の手順等」にて整備する。
	操作	「1.15 事故時の計装に関する手順等」のうち、1.15.2「重大事故時の手順等」にて整備する。
(2) 補助給水ポンプの作動状況確認	基判 準断	最終ヒートシンクの確保 ・ 蒸気発生器水位（広域） ・ 蒸気発生器水位（狭域）
	操作	最終ヒートシンクの確保 ・ 補助給水流量 ・ 蒸気発生器水位（広域） ・ 蒸気発生器水位（狭域）
		水源の確保 ・ 補助給水ピット水位
(3) 加圧器水位（原子炉水位）の制御	判断 基準	電源 ・ 泊幹線 1 L, 2 L 電圧 ・ 後志幹線 1 L, 2 L 電圧 ・ 甲母線電圧, 乙母線電圧 ・ 6-A, B, C 1, C 2, D 母線電圧
		原子炉圧力容器内の圧力 ・ 加圧器圧力
		原子炉圧力容器内の水位 ・ 加圧器水位
		原子炉圧力容器内への注水量 ・ 代替格納容器スプレイポンプ出口積算流量
	操作	「1.4 原子炉冷却材圧力バウンダリ低圧時に発電用原子炉を冷却するための手順等」のうち、1.4.2.1(1) b. (b)「代替格納容器スプレイポンプによる代替炉心注水」にて整備する。
(4) 蒸気発生器水位の制御	判断 基準	電源 ・ 泊幹線 1 L, 2 L 電圧 ・ 後志幹線 1 L, 2 L 電圧 ・ 甲母線電圧, 乙母線電圧 ・ 6-A, B, C 1, C 2, D 母線電圧
		最終ヒートシンクの確保 ・ 主蒸気ライン圧力 ・ 蒸気発生器水位（広域） ・ 蒸気発生器水位（狭域） ・ 補助給水流量
		原子炉圧力容器内の温度 ・ 1次冷却材温度（広域－高温側） ・ 1次冷却材温度（広域－低温側）
		操作

監視計器一覧 (10/10)

対応手段	重大事故等の 対応に必要となる 監視項目	監視計器	
1.2.2.4 重大事故等対処設備（設計基準拡張）による対応手順 (1) 蒸気発生器2次側からの除熱による発電用原子炉の冷却			
a. 電動補助給水ポンプ又はタービン動補助給水ポンプによる蒸気発生器への注水	判断基準	原子炉圧力容器内の温度	・ 1次冷却材温度（広域－高温側）
		・ 1次冷却材温度（広域－低温側）	
		原子炉圧力容器内の圧力	・ 1次冷却材圧力（広域）
		最終ヒートシンクの確保	・ 蒸気発生器水位（広域）
		・ 蒸気発生器水位（狭域）	
	水源の確保	・ 補助給水流量 ・ 補助給水ピット水位	
	操作	原子炉圧力容器内の温度	・ 1次冷却材温度（広域－高温側）
		・ 1次冷却材温度（広域－低温側）	
		最終ヒートシンクの確保	・ 蒸気発生器水位（広域）
		・ 蒸気発生器水位（狭域）	
水源の確保		・ 補助給水流量 ・ 補助給水ピット水位	
補機監視機能	・ タービン動補助給水ポンプ軸受油圧		
b. 主蒸気逃がし弁による蒸気放出	判断基準	原子炉圧力容器内の温度	・ 1次冷却材温度（広域－高温側）
		・ 1次冷却材温度（広域－低温側）	
		原子炉圧力容器内の圧力	・ 1次冷却材圧力（広域）
		最終ヒートシンクの確保	・ 蒸気発生器水位（広域）
		・ 蒸気発生器水位（狭域）	
	水源の確保	・ 補助給水流量 ・ 補助給水ピット水位	
	操作	原子炉圧力容器内の温度	・ 1次冷却材温度（広域－高温側）
		・ 1次冷却材温度（広域－低温側）	
		最終ヒートシンクの確保	・ 蒸気発生器水位（広域）
		・ 蒸気発生器水位（狭域）	
水源の確保		・ 補助給水流量 ・ 補助給水ピット水位	

第 1.2.3 表 「審査基準」における要求事項ごとの給電対象設備

対象条文	供給対象設備	供給元	
		設備	母線
【1.2】 原子炉冷却材圧力バウン ダリ高圧時に発電用原子 炉を冷却するための手順 等	非常用炉心冷却設備高圧注入系ポン プ・弁	非常用交流電源設備	6-A 非常用高圧母線
			6-B 非常用高圧母線
			A1-原子炉コントロールセンタ
			B1-原子炉コントロールセンタ
	非常用炉心冷却設備蓄圧注入系弁	非常用交流電源設備	A-直流母線
			B-直流母線
	非常用炉心冷却設備蓄圧注入系弁	非常用交流電源設備	A1-原子炉コントロールセンタ
			B1-原子炉コントロールセンタ
			A2-原子炉コントロールセンタ
	1次冷却設備弁	非常用直流電源設備	A-直流母線
			B-直流母線
	余熱除去設備ポンプ・弁	非常用交流電源設備	4-A1 非常用低圧母線
			4-B1 非常用低圧母線
			A1-原子炉コントロールセンタ
			B1-原子炉コントロールセンタ
			A2-原子炉コントロールセンタ
B2-原子炉コントロールセンタ			
2次冷却設備主蒸気設備弁	非常用直流電源設備	A-直流母線	
		A-直流母線	
		B-直流母線	
2次冷却設備補助給水設備ポンプ・弁	常設代替交流電源設備	6-A 非常用高圧母線	
		6-B 非常用高圧母線	
	非常用直流電源設備	A-直流母線	
		B-直流母線	
計装用電源※	非常用交流電源設備 非常用直流電源設備 常設代替交流電源設備	A2-計装用交流分電盤	
		B2-計装用交流分電盤	
		C2-計装用交流分電盤	
		D2-計装用交流分電盤	
		A-AM設備直流電源分離盤	
		B-AM設備直流電源分離盤	

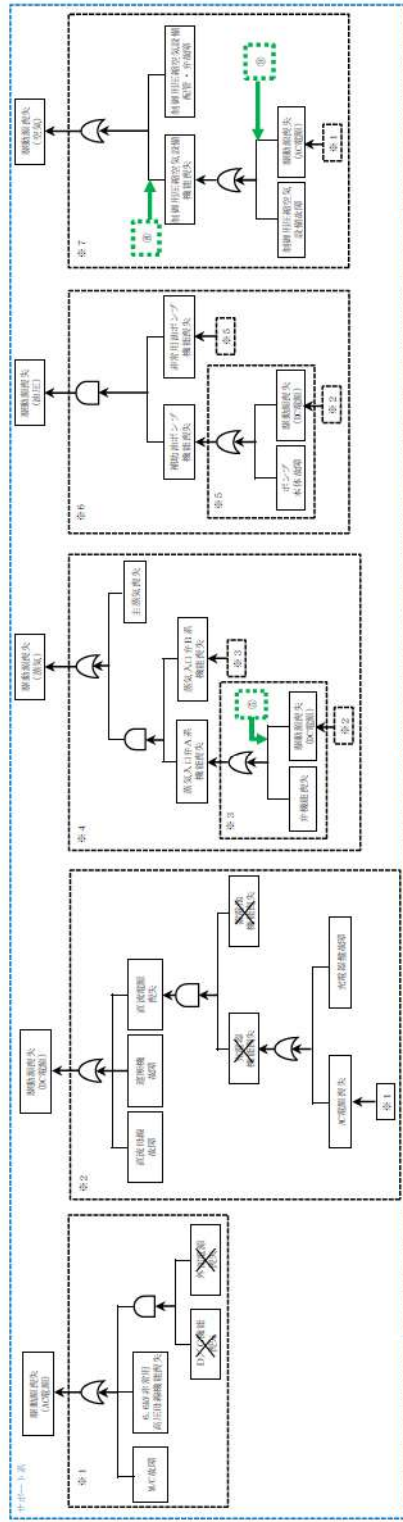
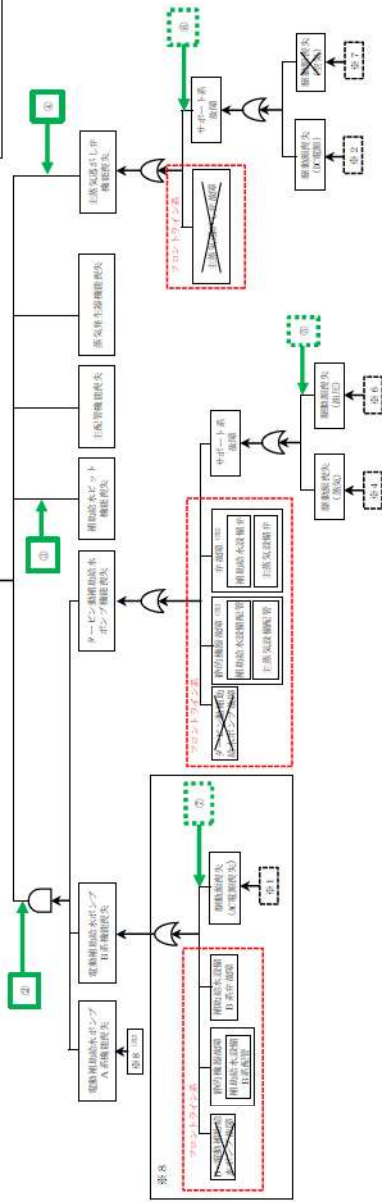
※：供給負荷は監視計器

フロントライン系統時の対応手段

①：1次給湯系のワイヤードラフトによる発熱原子炉の冷卻（注水）
 ②：蒸気発生器2台個からの取熱による蒸気発生器への注水
 ・電熱給湯系による蒸気発生器への注水
 ・上湯給湯系による蒸気発生器への注水
 ・冷却水を用いた中間型大型送水ポンプ組による蒸気発生器への注水
 ・代用給湯系として中間型大型送水ポンプ組による蒸気発生器への注水
 ・原料給湯系として中間型大型送水ポンプ組による蒸気発生器への注水
 ③：蒸気発生器2台個からの取熱による発熱原子炉の冷卻（注水）
 ④：カービート系による蒸気発生

蒸気発生器2台個からの取熱による発熱原子炉の冷却機能喪失

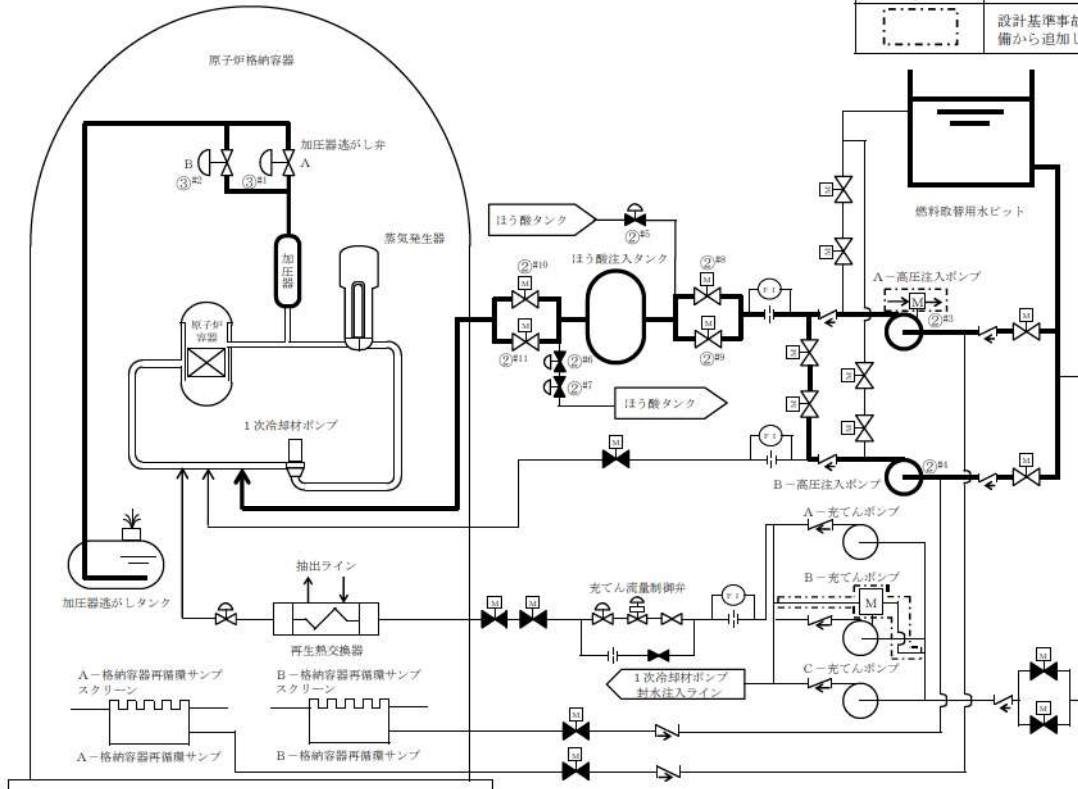
①：AND条件
 ②：OR条件
 ③：OR条件
 ④：OR条件
 ⑤：OR条件
 ⑥：OR条件
 ⑦：OR条件
 ⑧：OR条件
 ⑨：OR条件
 ⑩：OR条件
 ⑪：OR条件
 ⑫：OR条件
 ⑬：OR条件
 ⑭：OR条件
 ⑮：OR条件
 ⑯：OR条件
 ⑰：OR条件
 ⑱：OR条件
 ⑲：OR条件
 ⑳：OR条件
 ㉑：OR条件
 ㉒：OR条件
 ㉓：OR条件
 ㉔：OR条件
 ㉕：OR条件
 ㉖：OR条件
 ㉗：OR条件
 ㉘：OR条件
 ㉙：OR条件
 ㉚：OR条件
 ㉛：OR条件
 ㉜：OR条件
 ㉝：OR条件
 ㉞：OR条件
 ㉟：OR条件
 ㊱：OR条件
 ㊲：OR条件
 ㊳：OR条件
 ㊴：OR条件
 ㊵：OR条件
 ㊶：OR条件
 ㊷：OR条件
 ㊸：OR条件
 ㊹：OR条件
 ㊺：OR条件
 ㊻：OR条件
 ㊼：OR条件
 ㊽：OR条件
 ㊾：OR条件
 ㊿：OR条件



第 1.2.1 図 機能喪失原因対策分析

凡例

	手動弁
	空気作動弁
	電動弁
	逆止弁
	オリフィス
	流量計
	自己冷却 (手動弁による隔離)
	代替補機冷却
	設計基準事故対処設備から追加した箇所



操作手順	操作対象機器	状態の変化
② ^{#1}	ECCS 作動信号 (1)	中立→作動
② ^{#2}	ECCS 作動信号 (2)	中立→作動
② ^{#3}	A-高圧注入ポンプ	停止→起動
② ^{#4}	B-高圧注入ポンプ	停止→起動
② ^{#5}	ほう酸注入タンク循環ライン入口止め弁	全開→全閉
② ^{#6}	ほう酸注入タンク循環ライン出口第1止め弁	全開→全閉
② ^{#7}	ほう酸注入タンク循環ライン出口第2止め弁	全開→全閉
② ^{#8}	ほう酸注入タンク入口弁A	全閉→全開
② ^{#9}	ほう酸注入タンク入口弁B	全閉→全開
② ^{#10}	ほう酸注入タンク出口C/V外側隔離弁A	全閉→全開
② ^{#11}	ほう酸注入タンク出口C/V外側隔離弁B	全閉→全開
③ ^{#1}	A-加圧器逃がし弁	全閉→全開
③ ^{#2}	B-加圧器逃がし弁	全閉→全開

#1～：同一操作手順番号内に複数の操作又は確認を実施する機器があることを示す。

第 1.2.2 図 1 次冷却系のフィードアンドブリードによる発電用原子炉の冷却

(高圧注入ポンプによる発電用原子炉への注水) 概要図

手順の項目	要員(数)	経過時間(分)								備考	
		10	20	30	40	50	60	70	80		
		5分 ▽ 1次冷却系のフィードアンドブリード開始									操作手順
1次冷却系のフィードアンドブリードによる発電用原子炉の冷却	運転員 (中央制御室) A	1 ■ 非常用炉心冷却設備作動信号手動発信, 高圧注入ポンプ起動確認, 系統構成, 加圧器逃がし弁開操作 ^{※1※2}									②③

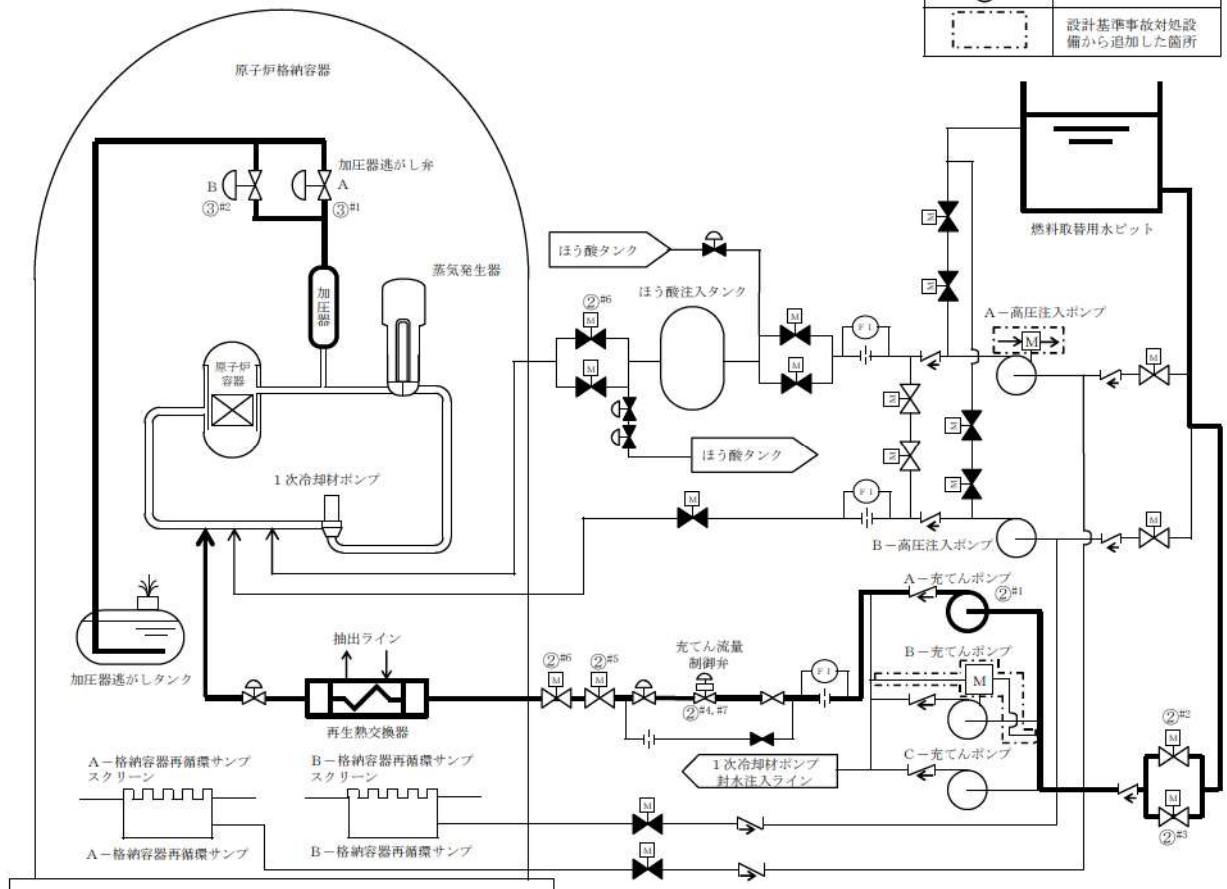
※1: 機器の操作時間及び動作時間に余裕を見込んだ時間

※2: 高圧注入ポンプによる発電用原子炉への注水ができない場合は, 充てんポンプを起動する。

第 1.2.3 図 1次冷却系のフィードアンドブリードによる発電用原子炉の冷却
(高圧注入ポンプによる発電用原子炉への注水) タイムチャート

凡例

	手動弁
	空気作動弁
	電動弁
	逆止弁
	オリフィス
	流量計
	自己冷却 (手動弁による隔離)
	代替補機冷却
	設計基準事故対処設備から追加した箇所



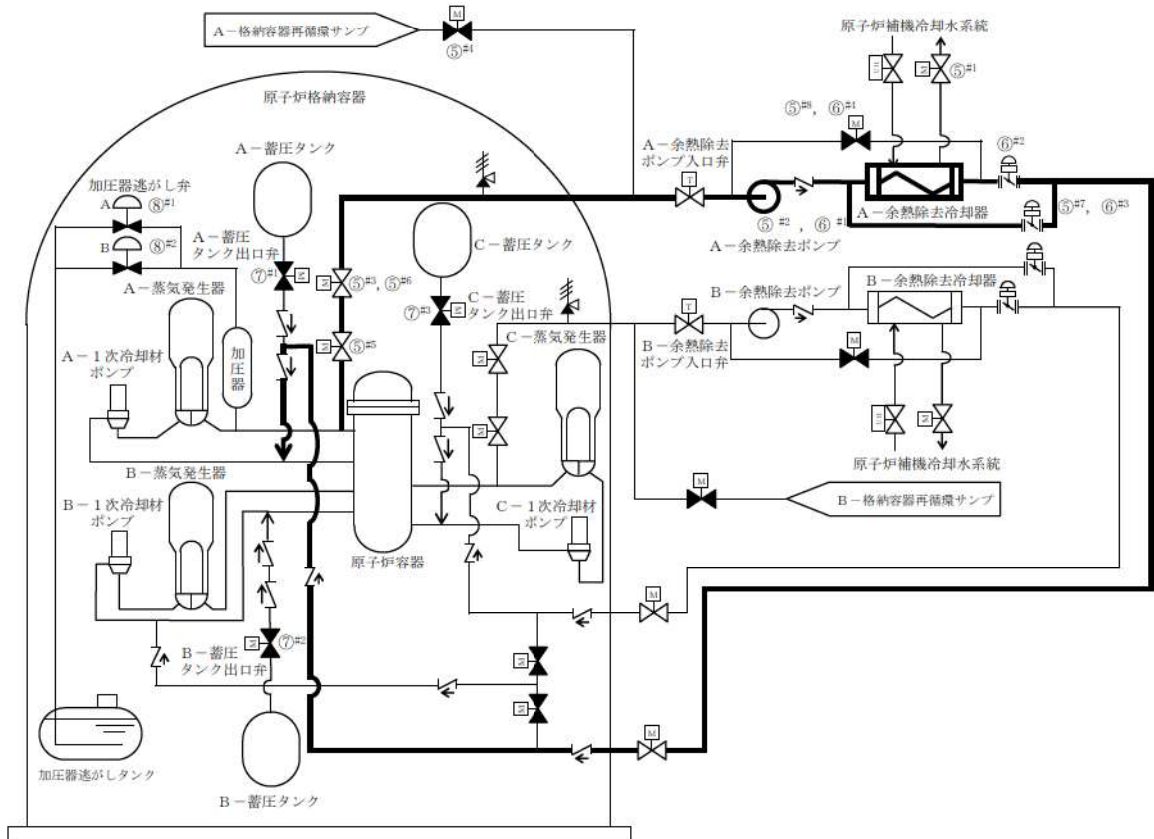
操作手順	操作対象機器	状態の変化
② ^{#1}	A-充電ポンプ	起動確認
② ^{#2}	充電ポンプ入口燃料取替用水ビット側入口弁A	全閉→全開
② ^{#3}	充電ポンプ入口燃料取替用水ビット側入口弁B	全閉→全開
② ^{#4}	充電ライン流量制御弁	調整開→全閉
② ^{#5}	充電ラインC/V外側止め弁	全閉→全開
② ^{#6}	充電ラインC/V外側隔離弁	全閉→全開
② ^{#7}	充電ライン流量制御弁	全閉→調整開
③ ^{#1}	A-加圧器逃がし弁	全閉→全開
③ ^{#2}	B-加圧器逃がし弁	全閉→全開

#1～：同一操作手順番号内に複数の操作又は確認を実施する機器があることを示す。

第 1.2.4 図 1 次冷却系のフィードアンドブリードによる発電用原子炉の冷却
(充電ポンプによる発電用原子炉への注水) 概要図

凡例

	空気作動弁
	電動弁
	遮断弁
	ユニハンドラー弁
	ツインパワー弁
	空気作動弁 (ポジションナ付き)
	逃がし弁又は安全弁



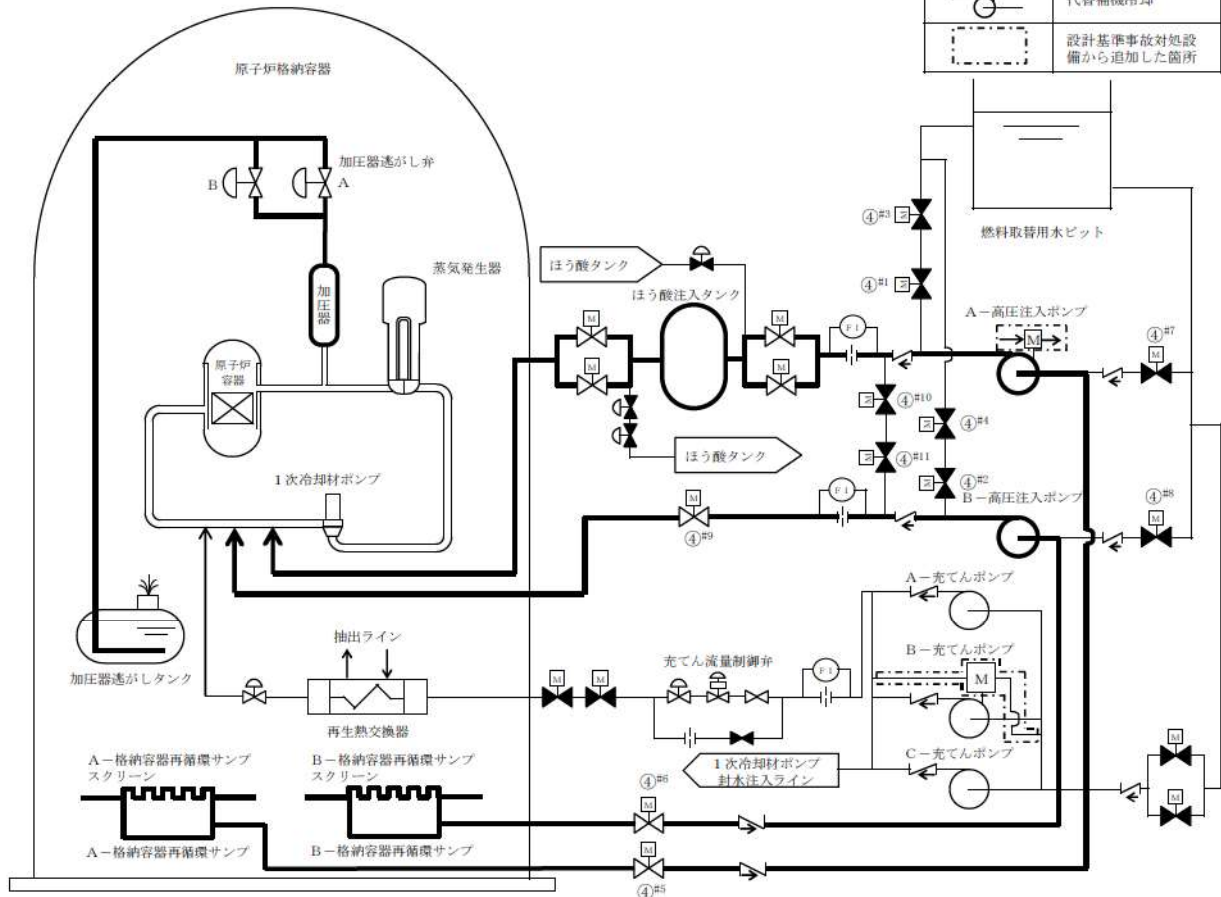
操作手順	操作対象機器	状態の変化
⑤ ^{#1}	A-余熱除去冷却器補機冷却水出口弁	全閉→全開
⑤ ^{#2}	A-余熱除去ポンプ	起動→停止
⑤ ^{#3}	A-余熱除去ポンプ入口C/V内側隔離弁	切→入
⑤ ^{#4}	A-余熱除去ポンプRWS P/再循環サンプ側入口弁	全開→全閉
⑤ ^{#5}	余熱除去Aライン入口止め弁	全閉→全開
⑤ ^{#6}	A-余熱除去ポンプ入口C/V内側隔離弁	全閉→全開
⑤ ^{#7}	余熱除去Aライン流量制御弁	全閉確認
⑤ ^{#8}	A-余熱除去ポンプミニフロー弁	全閉→全開
⑥ ^{#1}	A-余熱除去ポンプ	停止→起動
⑥ ^{#2}	A-余熱除去冷却器出口流量調節弁	全閉→調整開
⑥ ^{#3}	余熱除去Aライン流量制御弁	全閉→調整開
⑥ ^{#4}	A-余熱除去ポンプミニフロー弁	全開→全閉
⑦ ^{#1}	A-蓄圧タンク出口弁	全開→全閉
⑦ ^{#2}	B-蓄圧タンク出口弁	全開→全閉
⑦ ^{#3}	C-蓄圧タンク出口弁	全開→全閉
⑧ ^{#1}	A-加圧器逃がし弁	全開→全閉
⑧ ^{#2}	B-加圧器逃がし弁	全開→全閉
⑨ ^{#1}	A-高圧注入ポンプ	起動→停止
⑨ ^{#2}	B-高圧注入ポンプ	起動→停止

1～：同一操作手順番号内に複数の操作又は確認を実施する機器があることを示す。

第 1.2.5 図 1 次冷却系のフィードアンドブリードによる発電用原子炉の冷却
(余熱除去系による発電用原子炉の冷却) 概要図

凡例

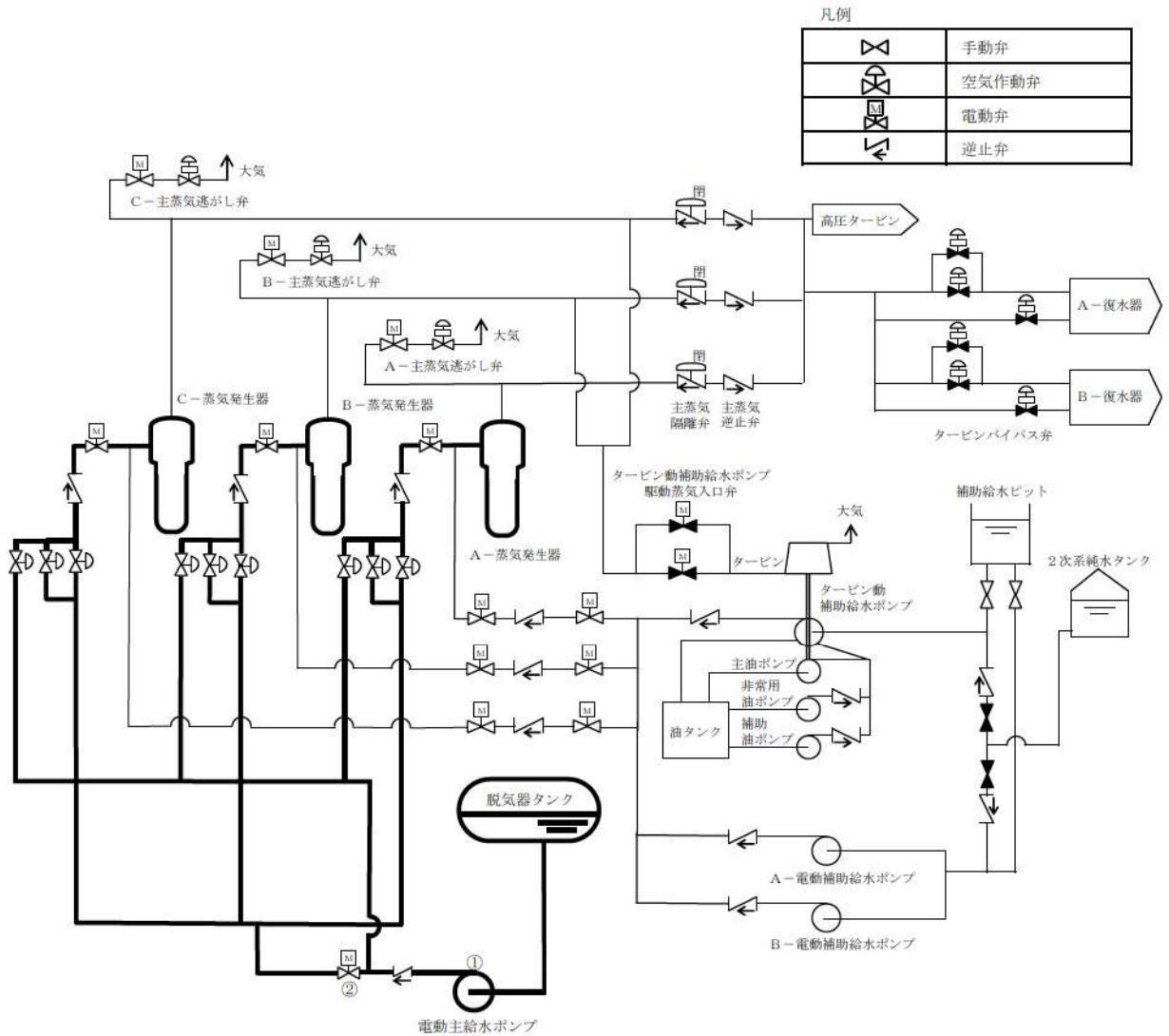
	手動弁
	空気作動弁
	電動弁
	逆止弁
	オリフィス
	流量計
	自己冷却 (手動弁による隔離)
	代替補機冷却
	設計基準事故対処設備から追加した箇所



操作手順	操作対象機器	状態の変化
④#1	A-高圧注入ポンプ第1ミニフロー弁	全開→全閉
④#2	B-高圧注入ポンプ第1ミニフロー弁	全開→全閉
④#3	A-高圧注入ポンプ第2ミニフロー弁	全開→全閉
④#4	B-高圧注入ポンプ第2ミニフロー弁	全開→全閉
④#5	A-安全注入ポンプ再循環サンプ側入口C/V外側隔離弁	全閉→全開
④#6	B-安全注入ポンプ再循環サンプ側入口C/V外側隔離弁	全閉→全開
④#7	A-高圧注入ポンプ燃料取替用水ビット側入口弁	全開→全閉
④#8	B-高圧注入ポンプ燃料取替用水ビット側入口弁	全開→全閉
④#9	補助高圧注入ラインC/V外側隔離弁	全閉→全開
④#10	A-高圧注入ポンプ出口C/V外側連絡弁	全開→全閉
④#11	B-高圧注入ポンプ出口C/V外側連絡弁	全開→全閉

#1～：同一操作手順番号内に複数の操作又は確認を実施する機器があることを示す。

第 1.2.6 図 1次冷却系のフィードアンドブリードによる発電用原子炉の冷却
(高圧注入ポンプによる再循環運転) 概要図



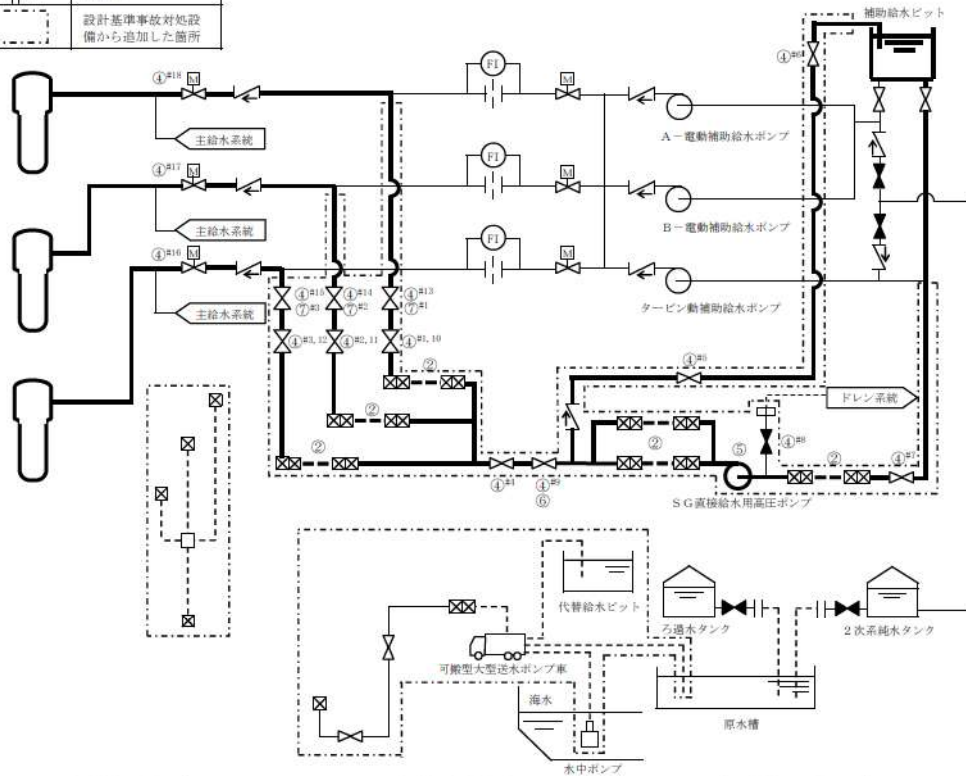
操作順序*	操作対象機器	状態の変化
①	電動主給水ポンプ	停止→起動
②	M/D FWP 出口弁	全閉→全開

※本手順は「中央制御室からの遠隔操作が可能であり、通常の運転操作により対応する」手順であることから操作順序を示す。

第 1.2.7 図 電動主給水ポンプによる蒸気発生器への注水 概要図

凡例

	手動弁
	電動弁
	逆止弁
	可搬型ホース
	流量計
	カップラ
	閉止キャップ
	接続口
	設計基準事故対処設備から追加した箇所



操作手順	操作対象機器	状態の変化
②	可搬型ホース	ホース接続
④ ^{#1}	A-SG直接給水ライン第2止め弁	全閉確認
④ ^{#2}	B-SG直接給水ライン第2止め弁	全閉確認
④ ^{#3}	C-SG直接給水ライン第2止め弁	全閉確認
④ ^{#4}	SG直接給水用高圧ポンプ出口第2止め弁	全開確認
④ ^{#5}	SG直接給水用高圧ポンプミニマムフローライン止め弁	全閉→全開
④ ^{#6}	SG直接給水用高圧ポンプミニマムフローライン補助給水ビッド入口弁	全閉→全開
④ ^{#7}	SG直接給水用高圧ポンプ入口止め弁	全閉→全開
④ ^{#8}	SG直接給水用高圧ポンプ入口ベント弁	全閉→調整開 →全閉
④ ^{#9}	SG直接給水用高圧ポンプ出口第1止め弁	全閉→全開
④ ^{#10}	A-SG直接給水ライン第2止め弁	全閉→全開
④ ^{#11}	B-SG直接給水ライン第2止め弁	全閉→全開
④ ^{#12}	C-SG直接給水ライン第2止め弁	全閉→全開
④ ^{#13}	A-SG直接給水ライン第1止め弁	全閉→全開
④ ^{#14}	B-SG直接給水ライン第1止め弁	全閉→全開
④ ^{#15}	C-SG直接給水ライン第1止め弁	全閉→全開
④ ^{#16}	A-補助給水隔離弁	全閉→全開
④ ^{#17}	B-補助給水隔離弁	全閉→全開
④ ^{#18}	C-補助給水隔離弁	全閉→全開
⑤	SG直接給水用高圧ポンプ	停止→起動
⑥	SG直接給水用高圧ポンプ出口第1止め弁	全閉→全開
⑦ ^{#1}	A-SG直接給水ライン第1止め弁	全閉→調整開
⑦ ^{#2}	B-SG直接給水ライン第1止め弁	全閉→調整開
⑦ ^{#3}	C-SG直接給水ライン第1止め弁	全閉→調整開

#1～: 同一操作手順番号内に複数の操作又は確認を実施する機器があることを示す。

第 1.2.8 図 SG 直接給水用高圧ポンプによる蒸気発生器への注水 概要図

フロントライン系故障時

手順の項目	要員(数)	経過時間(分)								備考
		10	20	30	40	50	60	70	80	
			20分 非常用高圧母線からの給電開始						60分 蒸気発生器への注水開始	操作手順
S G 直接給水用高圧ポンプによる蒸気発生器への注水	運転員(中央制御室) A	1					系統構成 ^{※1}			④
	運転員(現場) B	1					移動, 系統構成, 水張り ^{※2}			②④
	災害対策要員(現場) A	1					S G 直接給水用高圧ポンプ起動 ^{※3}			⑤⑥
非常用高圧母線からの給電	運転員(現場) C	1		移動, S G 直接給水用高圧ポンプ受電準備, 受電操作 ^{※2}						③

※1: 機器の操作時間及び動作時間に余裕を見込んだ時間
 ※2: 中央制御室から機器操作場所までの移動時間及び機器の操作時間に余裕を見込んだ時間
 ※3: 機器の操作時間に余裕を見込んだ時間

サポート系故障時

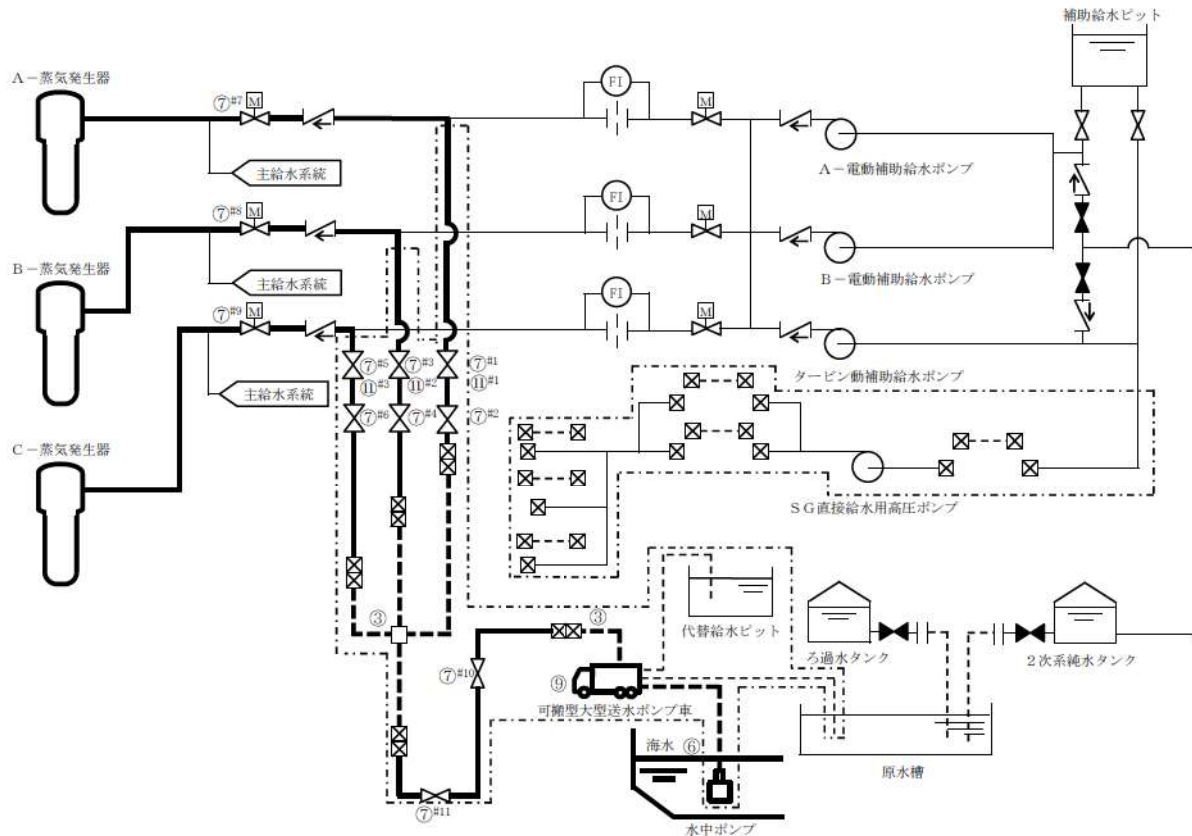
手順の項目	要員(数)	経過時間(分)								備考
		10	20	30	40	50	60	70	80	
			15分 代替非常用発電機からの給電開始 ^{※1}						60分 蒸気発生器への注水開始	操作手順
S G 直接給水用高圧ポンプによる蒸気発生器への注水	運転員(中央制御室) A	1	1.14の操作範囲 受電操作 ^{※1}				系統構成 ^{※2}			③ ④
	運転員(現場) B	1					移動, 系統構成, 水張り ^{※3}			②④
	災害対策要員(現場) A	1					S G 直接給水用高圧ポンプ起動 ^{※4}			⑤⑥
代替非常用発電機からの給電	運転員(現場) C	1	1.14の操作範囲 受電操作 ^{※1}							③
	災害対策要員(現場) B, C	2								

※1: 代替非常用発電機からの給電は「1.14 電源の確保に関する手順等」にて整備
 ※2: 機器の操作時間及び動作時間に余裕を見込んだ時間
 ※3: 中央制御室から機器操作場所までの移動時間及び機器の操作時間に余裕を見込んだ時間
 ※4: 機器の操作時間に余裕を見込んだ時間

第 1.2.9 図 S G 直接給水用高圧ポンプによる蒸気発生器への注水

タイムチャート

	手動弁
	電動弁
	逆止弁
	ホース
	流量計
	カップラ
	分水器
	接続口
	設計基準事故対処設備から追加した箇所



操作手順	操作対象機器	状態の変化
③	可搬型ホース	ホース接続
⑥	可搬型ホース	ホース接続
⑦ ^{#1}	A-SG直接給水ライン第1止め弁	全閉→全開
⑦ ^{#2}	A-SG直接給水ライン第2止め弁	全閉→全開
⑦ ^{#3}	B-SG直接給水ライン第1止め弁	全閉→全開
⑦ ^{#4}	B-SG直接給水ライン第2止め弁	全閉→全開
⑦ ^{#5}	C-SG直接給水ライン第1止め弁	全閉→全開
⑦ ^{#6}	C-SG直接給水ライン第2止め弁	全閉→全開
⑦ ^{#7}	A-補助給水隔離弁	全閉→全開
⑦ ^{#8}	B-補助給水隔離弁	全閉→全開
⑦ ^{#9}	C-補助給水隔離弁	全閉→全開
⑦ ^{#10}	代替給水ライン供給元弁	全閉→全開
⑦ ^{#11}	代替給水ライン供給弁	全閉→全開
⑨	可搬型大型送水ポンプ車	停止→起動
⑩ ^{#1}	A-SG直接給水ライン第1止め弁	全開→調整開
⑩ ^{#2}	B-SG直接給水ライン第1止め弁	全開→調整開
⑩ ^{#3}	C-SG直接給水ライン第1止め弁	全開→調整開

#1～：同一操作手順番号内に複数の操作又は確認を実施する機器があることを示す。

第 1.2.10 図 海水を用いた可搬型大型送水ポンプ車による蒸気発生器への注水 概要図

		経過時間 (時間)						備考	
		1	2	3	4	5	6		
手順の項目	要員(数)					320分 海水を用いた 可搬型大型送水ポンプ車による 蒸気発生器への注水開始		操作手順	
海水を用いた可搬型大型送水ポンプ車による蒸気発生器への注水	運転員 (中央制御室) A	1	系統構成 ^{※1}					⑦	
	運転員 (現場) B	1				移動, 系統構成 ^{※2}		⑦	
	災害対策要員 (現場) A～C	3	保管場所への移動 ^{※3※4}						②
		3	可搬型大型送水ポンプ車の移動, 可搬型ホース敷設, 接続 ^{※5}						②③
3		可搬型大型送水ポンプ車の移動, 設置, 可搬型ホース敷設, 接続 ^{※6}						④⑤⑥	

※1: 機器の操作時間及び動作時間に余裕を見込んだ時間

※2: 中央制御室から機器操作場所までの移動時間及び機器の操作時間に余裕を見込んだ時間

※3: 可搬型大型送水ポンプ車の保管場所は51m倉庫・車庫エリア, 2号炉東側31mエリア(a)及び2号炉東側31mエリア(b),
ホース延長・回収車(送水車用)の保管場所は51m倉庫・車庫エリア及び2号炉東側31mエリア(a),
可搬型ホースの保管場所は51m倉庫・車庫エリア, 2号炉東側31mエリア(a)及び原子炉建屋内

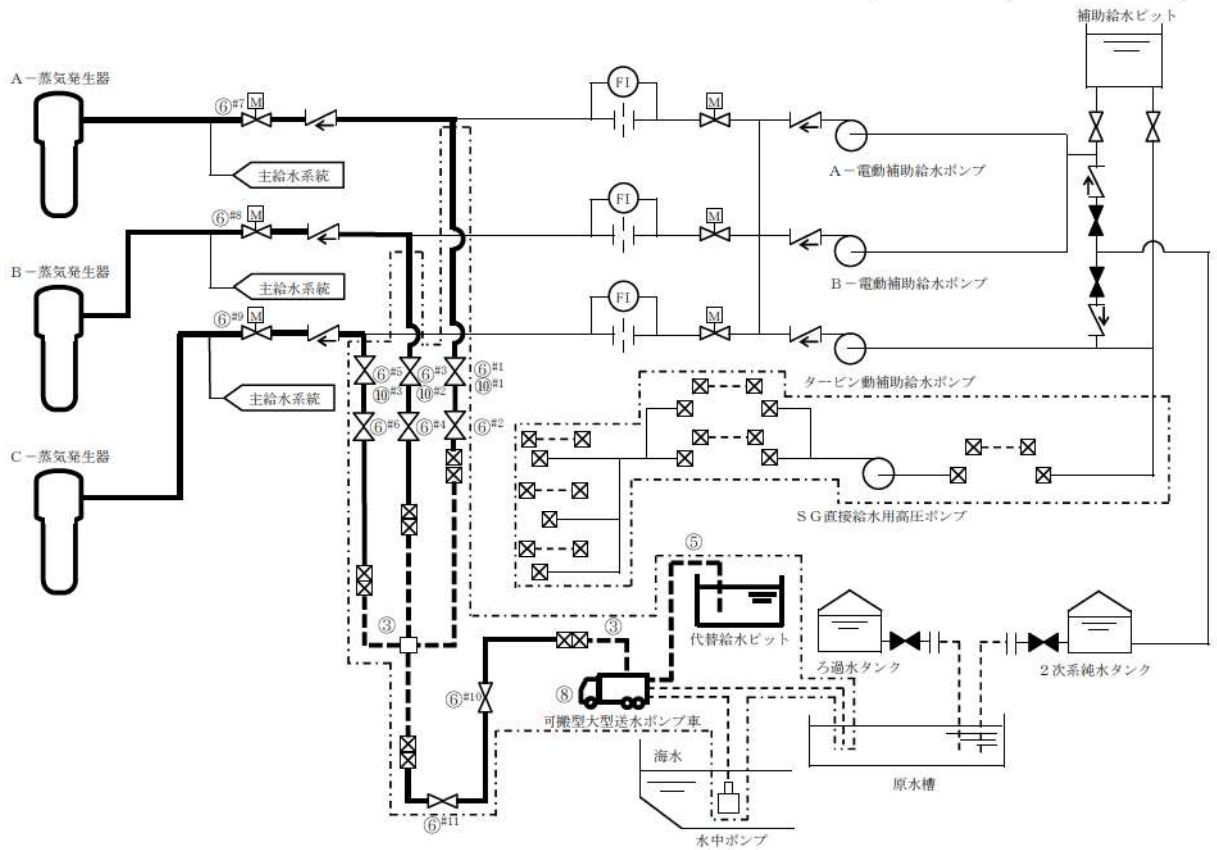
※4: 中央制御室から51m倉庫・車庫エリアまでの移動を想定した移動時間に余裕を見込んだ時間

※5: 可搬型大型送水ポンプ車の移動時間として, 51m倉庫・車庫エリアから原子炉建屋付近までを想定した移動時間及び可搬型ホースの敷設実績を考慮した作業時間に余裕を見込んだ時間

※6: 可搬型大型送水ポンプ車の移動時間として, 原子炉建屋付近から海水取水箇所(3号炉取水ピットスクリーン室)までを想定した移動時間,
可搬型大型送水ポンプ車の設置実績及び可搬型ホースの敷設実績を考慮した作業時間に余裕を見込んだ時間

第 1.2.11 図 海水を用いた可搬型大型送水ポンプ車による蒸気発生器への注水 タイムチャート

	手動弁
	電動弁
	逆止弁
	ホース
	流量計
	カップラ
	分水器
	接続口
	設計基準事故対処設備から追加した箇所



操作手順	操作対象機器	状態の変化
③	可搬型ホース	ホース接続
⑤	可搬型ホース	ホース接続
⑥ ^{#1}	A-SG直接給水ライン第1止め弁	全閉→全開
⑥ ^{#2}	A-SG直接給水ライン第2止め弁	全閉→全開
⑥ ^{#3}	B-SG直接給水ライン第1止め弁	全閉→全開
⑥ ^{#4}	B-SG直接給水ライン第2止め弁	全閉→全開
⑥ ^{#5}	C-SG直接給水ライン第1止め弁	全閉→全開
⑥ ^{#6}	C-SG直接給水ライン第2止め弁	全閉→全開
⑥ ^{#7}	A-補助給水隔離弁	全閉→全開
⑥ ^{#8}	B-補助給水隔離弁	全閉→全開
⑥ ^{#9}	C-補助給水隔離弁	全閉→全開
⑥ ^{#10}	代替給水ライン供給元弁	全閉→全開
⑥ ^{#11}	代替給水ライン供給弁	全閉→全開
⑧	可搬型大型送水ポンプ車	停止→起動
⑩ ^{#1}	A-SG直接給水ライン第1止め弁	全開→調整開
⑩ ^{#2}	B-SG直接給水ライン第1止め弁	全開→調整開
⑩ ^{#3}	C-SG直接給水ライン第1止め弁	全開→調整開

#1～：同一操作手順番号内に複数の操作又は確認を実施する機器があることを示す。

第 1.2.12 図 代替給水ピットを水源とした可搬型大型送水ポンプ車による
蒸気発生器への注水 概要図

手順の項目	要員(数)	経過時間 (時間)						備考	
		1	2	3	4	5	6		
					230分 代替給水ピットを水源とした 可搬型大型送水ポンプ車による 蒸気発生器への注水開始			操作手順	
代替給水ピットを 水源とした可搬型 大型送水ポンプ車 による蒸気発生器 への注水	運転員 (中央制御室) A	1	系統構成 ^{※1}					⑥	
	運転員 (現場) B	1			移動, 系統構成 ^{※2}			⑥	
	災害対策要員 (現場) A～C	3	保管場所への移動 ^{※3※4}						②
			可搬型大型送水ポンプ車の移動, 可搬型ホース敷設, 接続 ^{※5}						②③
			可搬型大型送水ポンプ車の移動, 設置, 可搬型ホース敷設, 接続 ^{※6}						④⑤

※1: 機器の操作時間及び動作時間に余裕を見込んだ時間

※2: 中央制御室から機器操作場所までの移動時間及び機器の操作時間に余裕を見込んだ時間

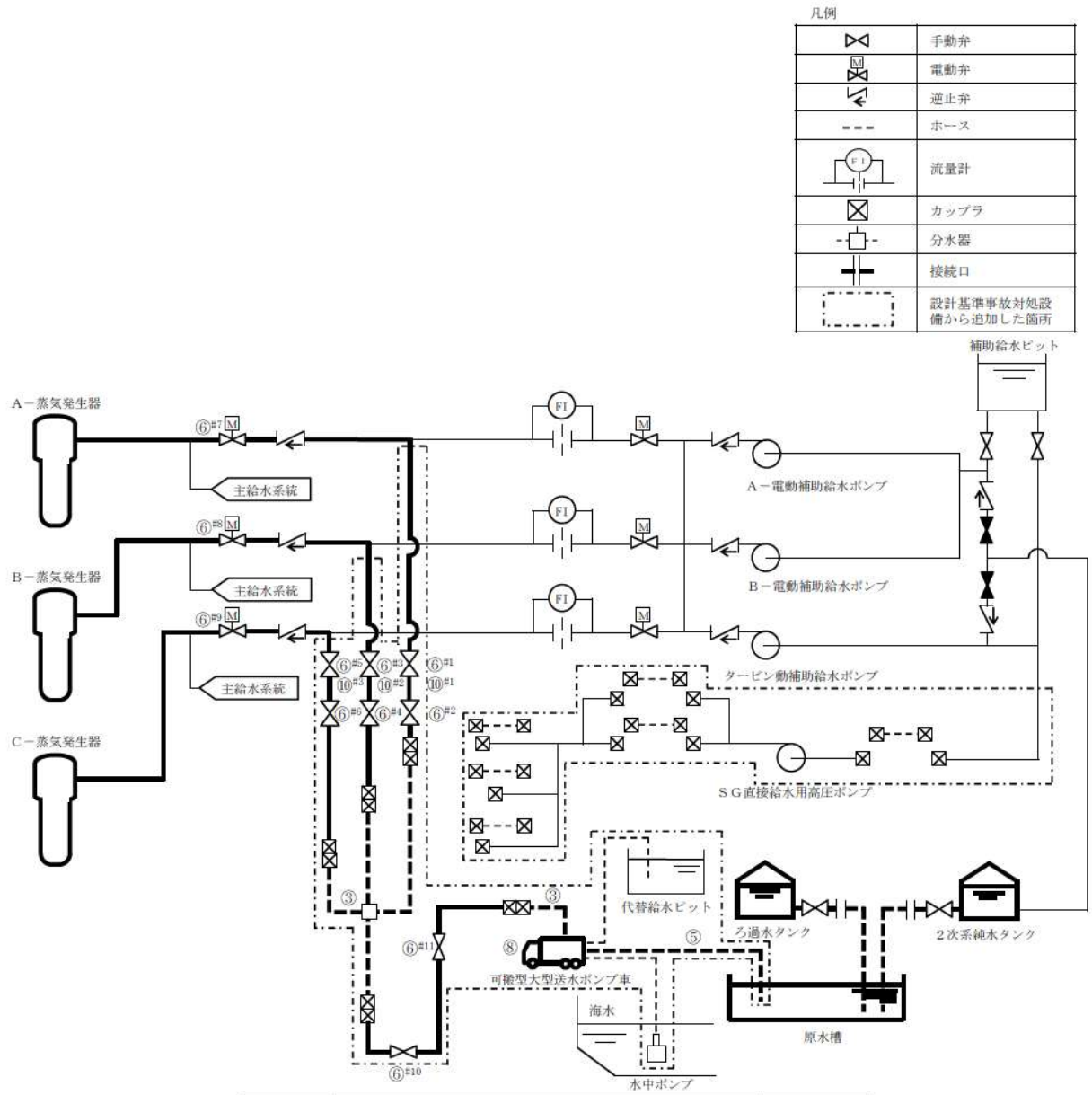
※3: 可搬型大型送水ポンプ車の保管場所は51m倉庫・車庫エリア, 2号炉東側31mエリア(a)及び2号炉東側31mエリア(b),
ホース延長・回収車(送水車用)の保管場所は51m倉庫・車庫エリア及び2号炉東側31mエリア(a),
可搬型ホースの保管場所は51m倉庫・車庫エリア, 2号炉東側31mエリア(a)及び原子炉建屋内

※4: 中央制御室から51m倉庫・車庫エリアまでの移動を想定した移動時間に余裕を見込んだ時間

※5: 可搬型大型送水ポンプ車の移動時間として, 51m倉庫・車庫エリアから原子炉建屋付近までを想定した移動時間及び可搬型ホースの敷設実績を考慮した作業時間に余裕を見込んだ時間

※6: 可搬型大型送水ポンプ車の移動時間として, 原子炉建屋付近から代替給水ピットまでを想定した移動時間,
可搬型大型送水ポンプ車の設置実績及び可搬型ホースの敷設実績を考慮した作業時間に余裕を見込んだ時間

第 1.2.13 図 代替給水ピットを水源とした可搬型大型送水ポンプ車による蒸気発生器への注水 タイムチャート



操作手順	操作対象機器	状態の変化
③	可搬型ホース	ホース接続
⑤	可搬型ホース	ホース接続
⑥ ^{#1}	A-SG直接給水ライン第1止め弁	全閉→全開
⑥ ^{#2}	A-SG直接給水ライン第2止め弁	全閉→全開
⑥ ^{#3}	B-SG直接給水ライン第1止め弁	全閉→全開
⑥ ^{#4}	B-SG直接給水ライン第2止め弁	全閉→全開
⑥ ^{#5}	C-SG直接給水ライン第1止め弁	全閉→全開
⑥ ^{#6}	C-SG直接給水ライン第2止め弁	全閉→全開
⑥ ^{#7}	A-補助給水隔離弁	全閉→全開
⑥ ^{#8}	B-補助給水隔離弁	全閉→全開
⑥ ^{#9}	C-補助給水隔離弁	全閉→全開
⑥ ^{#10}	代替給水ライン供給元弁	全閉→全開
⑥ ^{#11}	代替給水ライン供給弁	全閉→全開
⑧	可搬型大型送水ポンプ車	停止→起動
⑩ ^{#1}	A-SG直接給水ライン第1止め弁	全開→調整開
⑩ ^{#2}	B-SG直接給水ライン第1止め弁	全開→調整開
⑩ ^{#3}	C-SG直接給水ライン第1止め弁	全開→調整開

1 ~ : 同一操作手順番号内に複数の操作又は確認を実施する機器があることを示す。

第 1. 2. 14 図 原水槽を水源とした可搬型大型送水ポンプ車による蒸気発生器への注水 概要図

		経過時間 (時間)						備考	
		1	2	3	4	5	6		
手順の項目	要員(数)					295分 原水槽を水源とした 可搬型大型送水ポンプ車による 蒸気発生器への注水開始		操作手順	
原水槽を水源とした可搬型大型送水ポンプ車による蒸気発生器への注水	運転員 (中央制御室) A	1	系統構成 ^{※1}					⑥	
	運転員 (現場) B	1				移動, 系統構成 ^{※2}		⑥	
	災害対策要員 (現場) A～C	3	保管場所への移動 ^{※3※4}						②
		3	可搬型大型送水ポンプ車の移動, 可搬型ホース敷設, 接続 ^{※5}						②③
		3	可搬型大型送水ポンプ車の移動, 設置, 可搬型ホース敷設, 接続 ^{※6}						④⑤

※1: 機器の操作時間及び動作時間に余裕を見込んだ時間

※2: 中央制御室から機器操作場所までの移動時間及び機器の操作時間に余裕を見込んだ時間

※3: 可搬型大型送水ポンプ車の保管場所は51m倉庫・車庫エリア, 2号炉東側31mエリア(a)及び2号炉東側31mエリア(b),
ホース延長・回収車(送水車用)の保管場所は51m倉庫・車庫エリア及び2号炉東側31mエリア(a),
可搬型ホースの保管場所は51m倉庫・車庫エリア, 2号炉東側31mエリア(a)及び原子炉建屋内

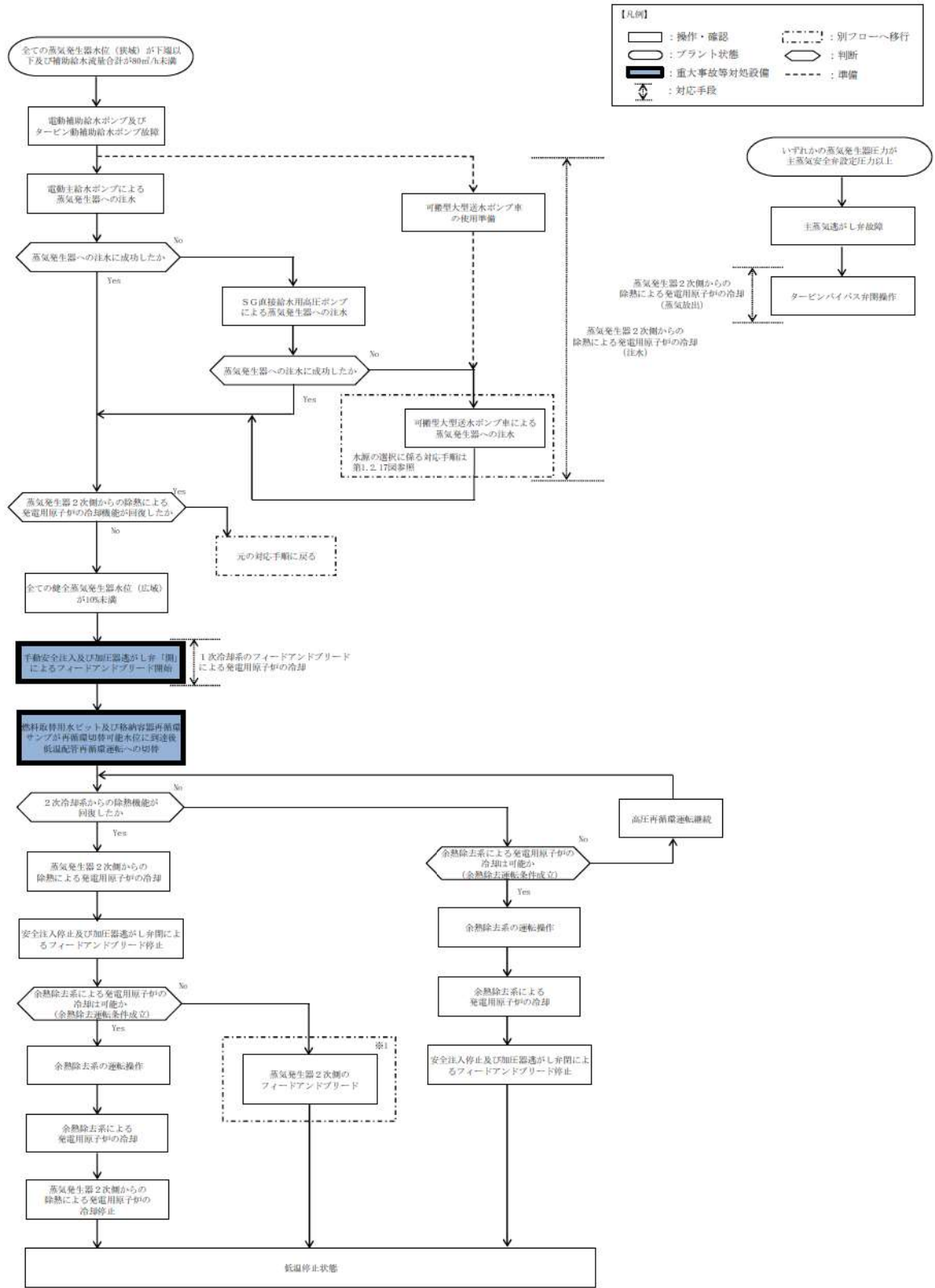
※4: 中央制御室から51m倉庫・車庫エリアまでの移動を想定した移動時間に余裕を見込んだ時間

※5: 可搬型大型送水ポンプ車の移動時間として, 51m倉庫・車庫エリアから原子炉建屋付近までを想定した移動時間及び可搬型ホースの敷設実績を考慮した作業時間に余裕を見込んだ時間

※6: 可搬型大型送水ポンプ車の移動時間として, 原子炉建屋付近から原水槽までを想定した移動時間,
可搬型大型送水ポンプ車の設置実績及び可搬型ホースの敷設実績を考慮した作業時間に余裕を見込んだ時間

第 1.2.15 図 原水槽を水源とした可搬型大型送水ポンプ車による
蒸気発生器への注水 タイムチャート

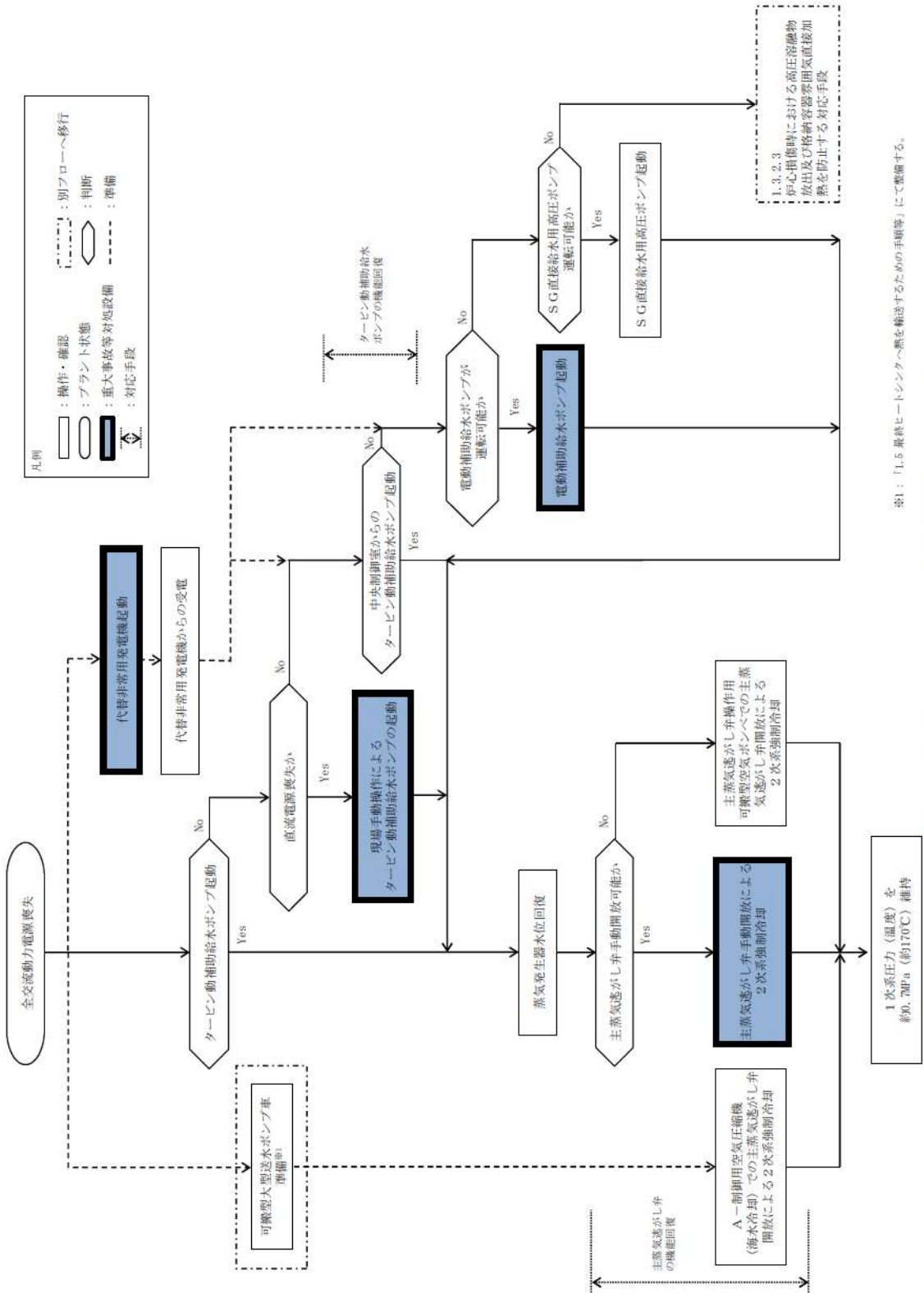
(1) フロントライン系故障時の対応手段の選択 (1/2)



※1：「1.5 最終ヒートシンクに熱を輸送するための手順等」にて整備する。

第 1.2.16 図 重大事故等時の対応手段選択フローチャート (1/3)

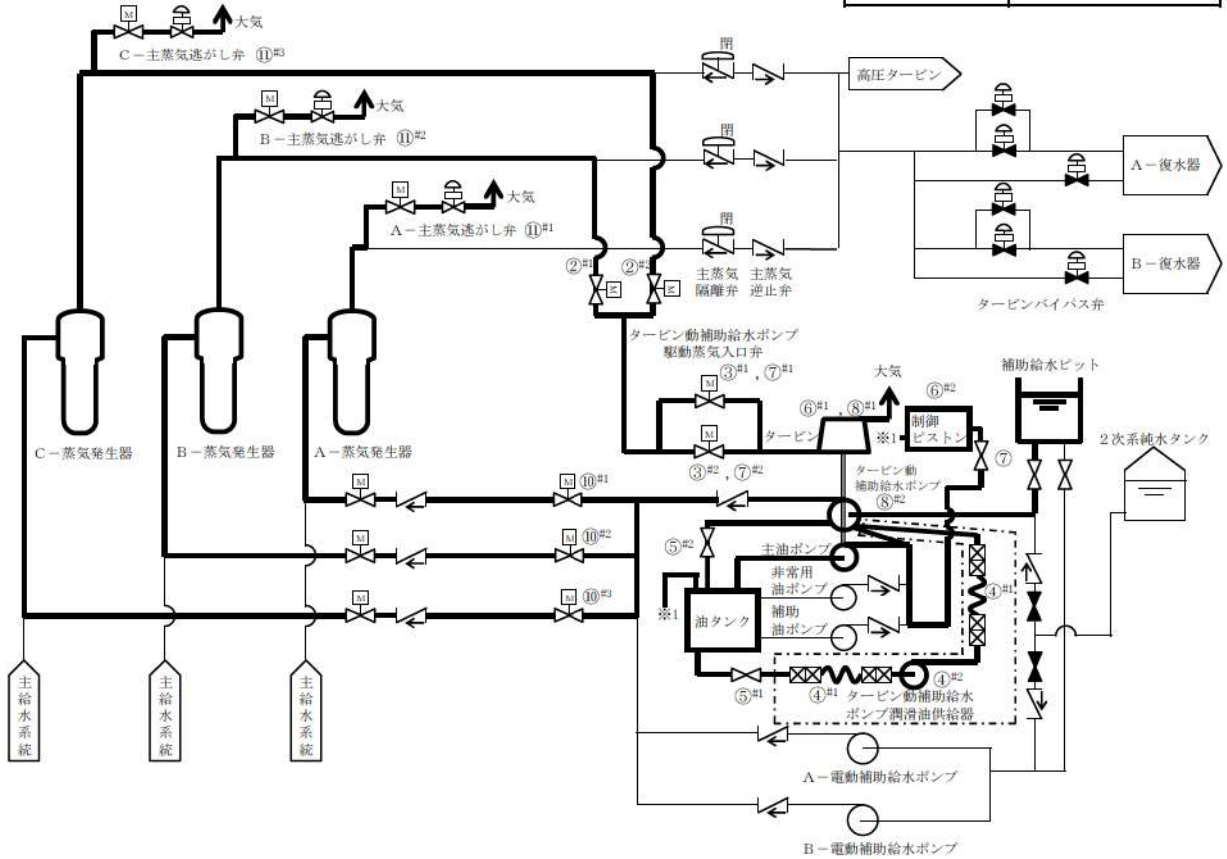
(2) サポート系故障時の対応手段の選択



第 1.2.18 図 重大事故等時の対応手段選択フローチャート (3/3)

凡例

	手動弁
	電動弁
	逆止弁
	可搬型ホース
	カップラ
	設計基準事故対処設備から追加した箇所



操作手順	操作対象機器	状態の変化
② ^{#1}	タービン動補助給水ポンプ駆動蒸気B主蒸気ライン元弁	全開確認
② ^{#2}	タービン動補助給水ポンプ駆動蒸気C主蒸気ライン元弁	全開確認
③ ^{#1}	タービン動補助給水ポンプ駆動蒸気入口弁A	全閉確認
③ ^{#2}	タービン動補助給水ポンプ駆動蒸気入口弁B	全閉確認
④ ^{#1}	可搬型ホース	ホース接続
④ ^{#2}	タービン動補助給水ポンプ潤滑油供給器	ホース接続
⑤ ^{#1}	タービン動補助給水ポンプ油タンクドレン弁	全閉→全開
⑤ ^{#2}	タービン動補助給水ポンプ軸受廃油止め弁	全開→全閉
⑥ ^{#1}	タービン動補助給水ポンプ蒸気加減弁	専用工具 取付け
⑥ ^{#2}	タービン動補助給水ポンプ起動速度制御ピストン	専用工具 取付け
⑦ ^{#1}	タービン動補助給水ポンプ駆動蒸気入口弁A	全閉→全開
⑦ ^{#2}	タービン動補助給水ポンプ駆動蒸気入口弁B	全閉→全開
⑧ ^{#1}	タービン動補助給水ポンプ蒸気加減弁	全閉→調整開
⑧ ^{#2}	タービン動補助給水ポンプ	停止→起動
⑩ ^{#1}	A-補助給水ポンプ出口流量調節弁	流量調整
⑩ ^{#2}	B-補助給水ポンプ出口流量調節弁	流量調整
⑩ ^{#3}	C-補助給水ポンプ出口流量調節弁	流量調整
⑪ ^{#1}	A-主蒸気逃がし弁	全閉→調整開
⑪ ^{#2}	B-主蒸気逃がし弁	全閉→調整開
⑪ ^{#3}	C-主蒸気逃がし弁	全閉→調整開

#1～：同一操作手順番号内に複数の操作又は確認を実施する機器があることを示す。

第 1.2.19 図 現場手動操作によるタービン動補助給水ポンプの起動 概要図

手順の項目	要員(数)	経過時間(分)						備考	
		10	20	30	40	50	60		
					40分 タービン動補助給水ポンプ起動 ▽			操作手順	
現場手動操作によるタービン動補助給水ポンプの起動	運転員 (現場) B	1	移動, 系統構成 ^{※1}					②	
			潤滑油供給器接続, ポンプ起動準備 ^{※3}					③~⑦	
			ポンプ起動操作 ^{※4}					⑧	
	災害対策要員 (現場) A, B	2	移動, 機材準備 ^{※2}						
			潤滑油供給器接続, ポンプ起動準備 ^{※3}					③④⑤	
			移動, 機材準備 ^{※2}						
			蒸気加減弁開操作準備, ポンプ起動準備 ^{※3}					⑥⑦	
			ポンプ起動操作 ^{※4}					⑧	

※1: 中央制御室から機器操作場所までの移動時間及び機器の操作時間に余裕を見込んだ時間

※2: 中央制御室から機器操作場所までの移動時間及び機材準備の作業時間に余裕を見込んだ時間

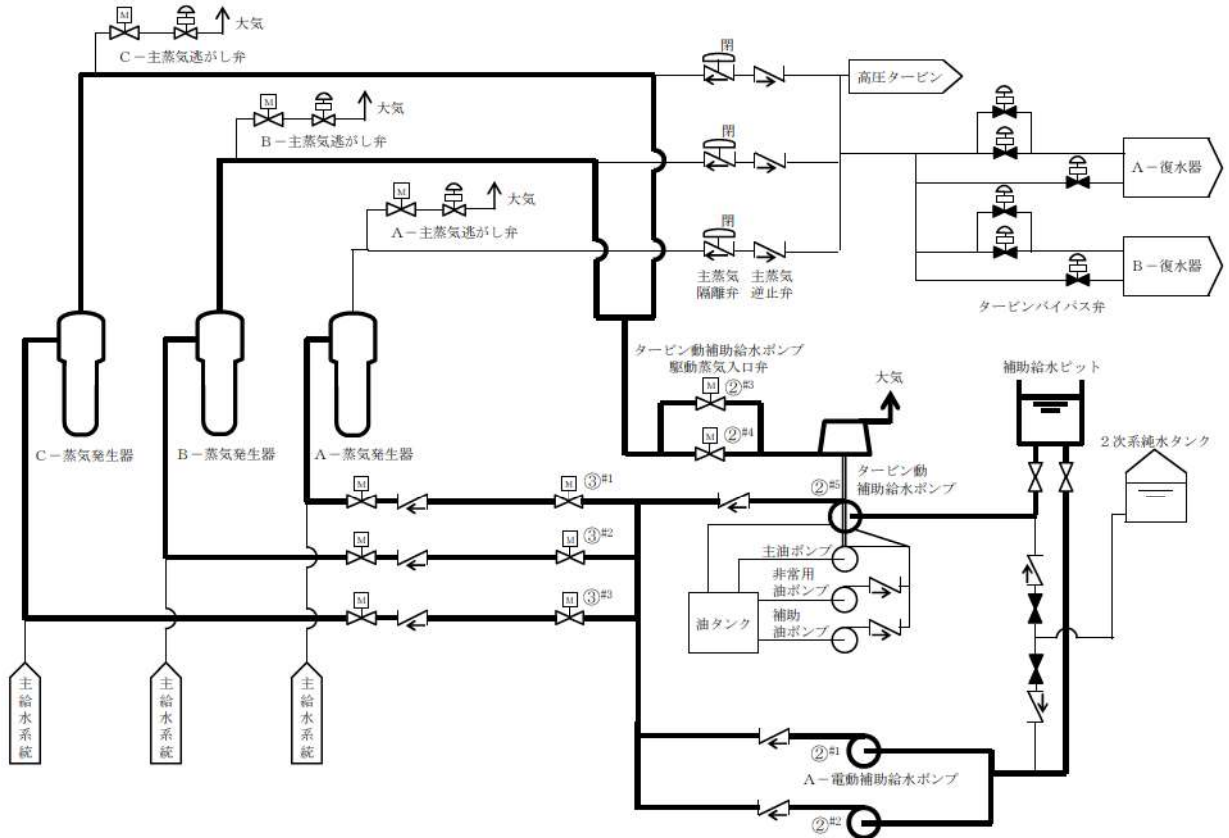
※3: 潤滑油供給器接続, 蒸気加減弁開操作準備及びポンプ起動準備の作業時間に余裕を見込んだ時間

※4: 機器の操作時間に余裕を見込んだ時間

第1.2.20図 現場手動操作によるタービン動補助給水ポンプの起動 タイムチャート

凡例

	手動弁
	電動弁
	逆止弁
	空気作動弁 (ポジションナ付き)



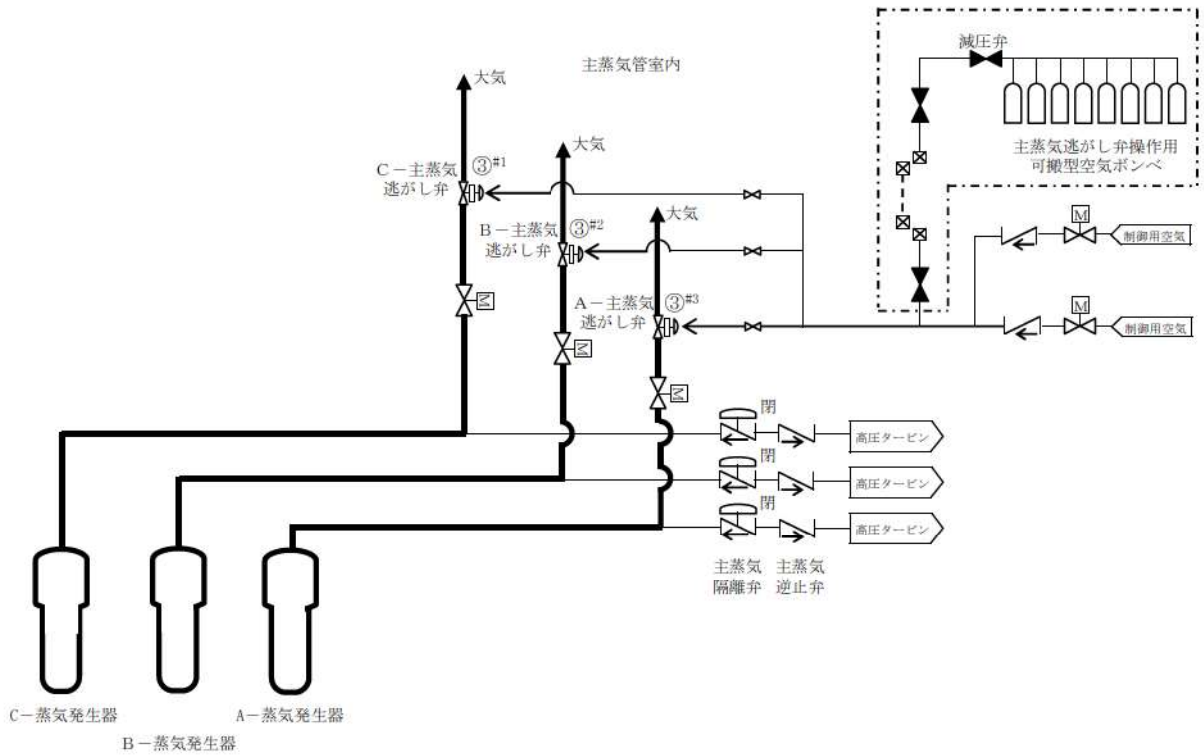
操作手順	操作対象機器	状態の変化
② ^{#1}	A-電動補助給水ポンプ	停止→起動
② ^{#2}	B-電動補助給水ポンプ	停止→起動
② ^{#3}	タービン動補助給水ポンプ駆動蒸気入口弁 A	全閉→全開
② ^{#4}	タービン動補助給水ポンプ駆動蒸気入口弁 B	全閉→全開
② ^{#5}	タービン動補助給水ポンプ	停止→起動
③ ^{#1}	A-補助給水ポンプ出口流量調節弁	流量調整
③ ^{#2}	B-補助給水ポンプ出口流量調節弁	流量調整
③ ^{#3}	C-補助給水ポンプ出口流量調節弁	流量調整

1 ~ : 同一操作手順番号内に複数の操作又は確認を実施する機器があることを示す。

第 1.2.21 図 電動補助給水ポンプ又はタービン動補助給水ポンプによる
蒸気発生器への注水 概要図

凡例

	手動弁
	電動弁
	逆止弁
	可搬型ホース
	カップラ
	設計基準事故対処設備から追加した箇所



操作手順	操作対象機器	状態の変化
③#1	A-主蒸気逃がし弁	全閉→調整開
③#2	B-主蒸気逃がし弁	全閉→調整開
③#3	C-主蒸気逃がし弁	全閉→調整開

#1～：同一操作手順番号内に複数の操作又は確認を実施する機器があることを示す。

第 1.2.22 図 主蒸気逃がし弁による蒸気放出 概要図