

島根原子力発電所第2号機 審査資料	
資料番号	NS2-添2-006-152改01
提出年月日	2022年12月8日

VI-2-6-7-3-5-1 S P D S データ表示装置（緊急時対策所）  
の耐震性についての計算書

2022年12月

中国電力株式会社

本資料のうち、枠囲みの内容は機密に係る事項のため公開できません。

## 目 次

1. 概要	1
2. 一般事項	1
2.1 構造計画	1
2.2 評価方針	3
2.3 適用規格・基準等	3
3. 評価部位	3
4. 機能維持評価	4
4.1 機能維持評価用加速度	4
4.2 機能確認済加速度	5
5. 評価結果	6
5.1 重大事故等対処設備としての評価結果	6

## 1. 概要

本計算書は、VI-2-1-9「機能維持の基本方針」にて設定している機能維持の設計方針に基づき、SPDSデータ表示装置（緊急時対策所）が設計用地震力に対して十分な電氣的機能を維持できることを説明するものである。

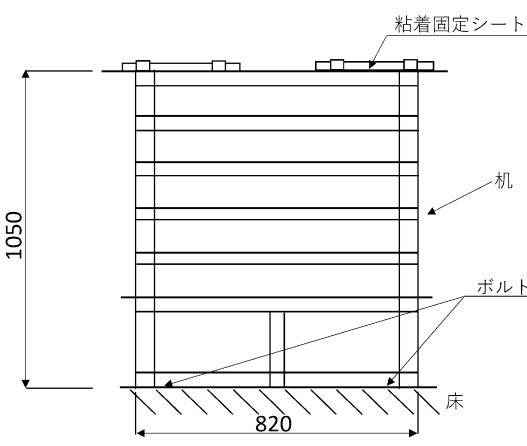
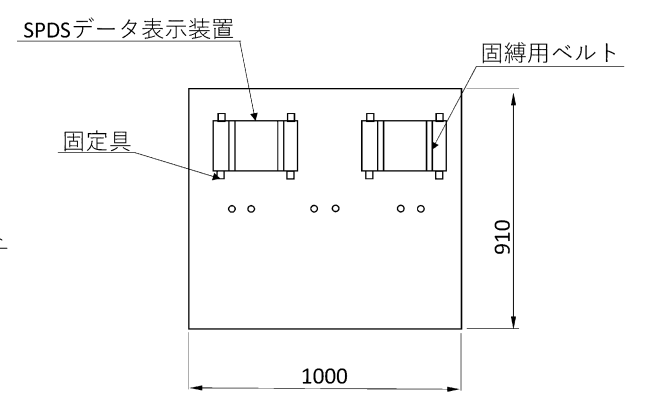
SPDSデータ表示装置（緊急時対策所）は、設計基準対象施設においてはCクラス施設に、重大事故等対処設備においては常設重大事故緩和設備に分類される。以下、重大事故等対処設備としての電氣的機能維持評価を示す。

## 2. 一般事項

### 2.1 構造計画

SPDSデータ表示装置（緊急時対策所）の構造計画を表2-1に示す。

表 2-1 構造計画

計画の概要		概略構造図
基礎・支持構造	主体構造	
<p>SPDSデータ表示装置（ノートPC）を固定具、粘着固定シート及び固縛用ベルトにて机の上に固定する。</p> <p>机はボルトで床に固定する。</p>	<p>SPDSデータ表示装置（ノートPC）</p>	<div style="display: flex; justify-content: space-around;"> <div style="text-align: center;"> <p>正面</p>  </div> <div style="text-align: center;"> <p>上面</p>  </div> </div> <p style="text-align: right;">(単位：mm)</p>

## 2.2 評価方針

S P D S データ表示装置（緊急時対策所）の機能維持評価は、VI-2-1-9「機能維持の基本方針」にて設定した電氣的機能維持の方針に基づき、機能維持評価用加速度が機能確認済加速度以下であることを、「4. 機能維持評価」にて示す方法にて確認することで実施する。確認結果を「5. 評価結果」に示す。

実機の据付状態を机及び固定具を含めて加振台上で模擬したうえで、当該機器が設置される床における設計用床応答スペクトルを包絡する模擬地震波による加振試験において健全性を確認することから、固有周期の確認、机及び固定具の構造強度評価は省略する。

S P D S データ表示装置（緊急時対策所）の耐震評価フローを図 2-1 に示す。

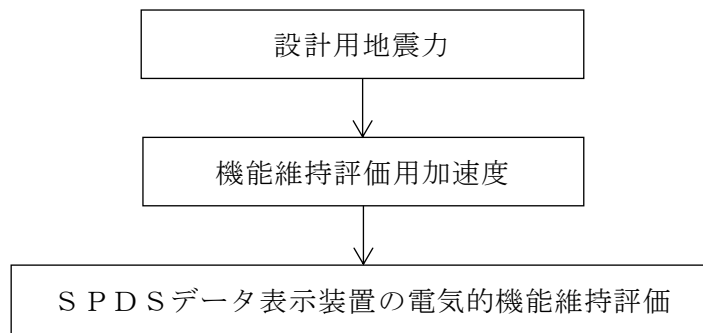


図 2-1 S P D S データ表示装置（緊急時対策所）の耐震評価フロー

## 2.3 適用規格・基準等

本評価において適用する規格・基準等を以下に示す。

- ・原子力発電所耐震設計技術指針 重要度分類・許容応力編 J E A G 4 6 0 1 ・補-1984（（社）日本電気協会）
- ・原子力発電所耐震設計技術指針 J E A G 4 6 0 1 -1987（（社）日本電気協会）
- ・原子力発電所耐震設計技術指針 J E A G 4 6 0 1 -1991 追補版（（社）日本電気協会）

## 3. 評価部位

S P D S データ表示装置（緊急時対策所）は、ノート PC を固定具、粘着固定シート及び固縛用ベルトにて机上に**固定**することから、机が支持している。机はボルトにて床に固定する。本計算書では、S P D S データ表示装置（緊急時対策所）の電氣的機能維持評価について示す。

#### 4. 機能維持評価

SPDSデータ表示装置（緊急時対策所）の電氣的機能維持評価について、以下に示す。

##### 4.1 機能維持評価用加速度

SPDSデータ表示装置（緊急時対策所）は、ノートPCを固定具、粘着固定シート及び固縛用ベルトにて机上に**固定**することから、机が支持している。机についてもボルトにて床に固定することから、機能維持評価用加速度は、VI-2-1-7「設計用床応答スペクトルの作成方針」に基づき、基準地震動 $S_s$ により定まるSPDSデータ表示装置（緊急時対策所）の設置床における最大応答加速度を適用する。機能維持評価用加速度を表4-1に示す。

表 4-1 機能維持評価用加速度 ( $\times 9.8\text{m/s}^2$ )

機器名称	対象機器設置箇所 (m)	方向	機能維持評価用加速度
SPDSデータ表示 装置 (緊急時対策所)	緊急時対策所 EL 50.25*	水平	1.83
		鉛直	1.16

注記\*：基準床レベルを示す。

#### 4.2 機能確認済加速度

SPDSデータ表示装置（緊急時対策所）の機能確認済加速度には、VI-2-1-9「機能維持の基本方針」に基づき、実機の据付状態を机及び固定具を含めて加振台上で模擬したうえで、当該機器が設置される床における設計用床応答スペクトルを包絡する模擬地震波による加振試験において電氣的機能の健全性を確認した加振台の最大加速度を適用する。

機能確認済加速度を表 4-2 に示す。

表 4-2 機能確認済加速度 (×9.8m/s<sup>2</sup>)

機器名称	方向	機能確認済加速度
SPDSデータ表示装置（緊急時対策所）	水平	□
	鉛直	□

## 5. 評価結果

### 5.1 重大事故等対処設備としての評価結果

SPDSデータ表示装置（緊急時対策所）の重大事故等時の状態を考慮した場合の耐震評価結果を以下に示す。機能維持評価用加速度は機能確認済加速度以下であり，設計用地震力に対して電氣的機能を維持できることを確認した。

#### (1) 機能維持評価結果

電氣的機能維持評価の結果を次頁以降の表に示す。



## 【SPDSデータ表示装置（緊急時対策所）の耐震性についての計算結果】

## 1. 重大事故等対処設備

## 1.1 電氣的機能維持の評価結果

( $\times 9.8\text{m/s}^2$ )

		機能維持評価用加速度*	機能確認済加速度
SPDSデータ表示装置 (緊急時対策所)	水平方向	1.83	<input type="checkbox"/>
	鉛直方向	1.16	<input type="checkbox"/>

注記\*：設計用震度Ⅱ（基準地震動S<sub>s</sub>）により定まる加速度  
機能維持評価用加速度はすべて機能確認済加速度以下である。