

島根原子力発電所第2号機 審査資料	
資料番号	NS2-添2-006-85
提出年月日	2022年12月8日

VI-2-6-7-2-7 起動領域モニタ盤の耐震性についての計算書

S2 補 VI-2-6-7-2-7 R0

2022年12月

中国電力株式会社

本資料のうち、枠囲みの内容は機密に係る事項のため公開できません。

目 次

1. 概要	1
2. 一般事項	1
2.1 構造計画	1
2.2 評価方針	3
2.3 適用規格・基準等	4
2.4 記号の説明	5
2.5 計算精度と数値の丸め方	6
3. 評価部位	7
4. 固有周期	7
4.1 基本方針	7
4.2 固有周期の確認方法	7
4.3 固有周期の確認結果	7
5. 構造強度評価	8
5.1 構造強度評価方法	8
5.2 荷重の組合せ及び許容応力	8
5.3 設計用地震力	12
5.4 計算方法	13
5.5 計算条件	21
5.6 応力の評価	22
6. 機能維持評価	23
6.1 電氣的機能維持評価方法	23
7. 評価結果	24
7.1 設計基準対象施設としての評価結果	24
7.2 重大事故等対処設備としての評価結果	24

1. 概要

本計算書は、VI-2-1-9「機能維持の基本方針」にて設定している構造強度及び機能維持の設計方針に基づき、起動領域モニタ盤が設計用地震力に対して十分な構造強度を有し、電氣的機能を維持できることを説明するものである。

起動領域モニタ盤は、設計基準対象施設においてはSクラス施設に、重大事故等対処設備においては、常設耐震重要重大事故防止設備に分類される。以下、設計基準対象施設及び重大事故等対処設備としての構造強度評価及び電氣的機能維持評価を示す。

2. 一般事項

2.1 構造計画

起動領域モニタ盤の構造計画を表2-1に示す。

表 2-1 構造計画

計画の概要		概略構造図												
基礎・支持構造	主体構造													
<p>起動領域モニタ盤は、取付ボルトにてチャンネルベースに設置する。 チャンネルベースは、溶接にて後打金物に固定され、後打金物は基礎ボルトにて基礎に設置する。</p>	<p>直立形 (鋼材及び鋼板を組み合わせた自立閉鎖型の盤)</p>	<p>【起動領域モニタ盤】</p> <table border="1"> <thead> <tr> <th>機器名称</th> <th>A-起動領域モニタ盤 (2-910A)</th> <th>B-起動領域モニタ盤 (2-910B)</th> </tr> </thead> <tbody> <tr> <td>たて</td> <td>900</td> <td>900</td> </tr> <tr> <td>横</td> <td>1240</td> <td>1240</td> </tr> <tr> <td>高さ</td> <td>2300</td> <td>2300</td> </tr> </tbody> </table> <p>(単位：mm)</p>	機器名称	A-起動領域モニタ盤 (2-910A)	B-起動領域モニタ盤 (2-910B)	たて	900	900	横	1240	1240	高さ	2300	2300
機器名称	A-起動領域モニタ盤 (2-910A)	B-起動領域モニタ盤 (2-910B)												
たて	900	900												
横	1240	1240												
高さ	2300	2300												

2.2 評価方針

起動領域モニタ盤の応力評価は、VI-2-1-9「機能維持の基本方針」にて設定した荷重及び荷重の組合せ並びに許容限界に基づき、「2.1 構造計画」にて示す起動領域モニタ盤の部位を踏まえ「3. 評価部位」にて設定する箇所において、「4. 固有周期」で測定した固有周期に基づく設計用地震力による応力等が許容限界内に収まることを、「5. 構造強度評価」にて示す方法にて確認することで実施する。また、起動領域モニタ盤の機能維持評価は、VI-2-1-9「機能維持の基本方針」にて設定した電氣的機能維持の方針に基づき、機能維持評価用加速度が機能確認済加速度以下であることを、「6. 機能維持評価」にて示す方法にて確認することで実施する。確認結果を「7. 評価結果」に示す。

起動領域モニタ盤の耐震評価フローを図 2-1 に示す。

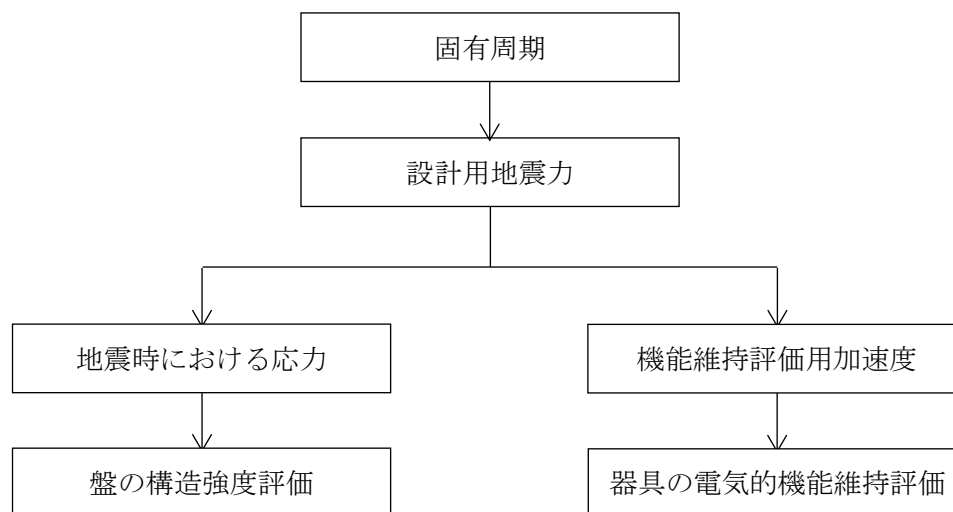


図 2-1 起動領域モニタ盤の耐震評価フロー

2.3 適用規格・基準等

本評価において適用する規格・基準等を以下に示す。

- ・原子力発電所耐震設計技術指針 重要度分類・許容応力編 J E A G 4 6 0 1 ・補-1984
（（社）日本電気協会）
- ・原子力発電所耐震設計技術指針 J E A G 4 6 0 1 -1987 （（社）日本電気協会）
- ・原子力発電所耐震設計技術指針 J E A G 4 6 0 1 -1991 追補版（（社）日本電気協会）
- ・発電用原子力設備規格 設計・建設規格（（社）日本機械学会，2005/2007）（以下「設計・建設規格」という。）

2.4 記号の説明

記号	記号の説明	単位
A_{bi}	ボルトの軸断面積* ¹	mm ²
C_H	水平方向設計震度	—
C_V	鉛直方向設計震度	—
d_i	ボルトの呼び径* ¹	mm
F_i	設計・建設規格 SSB-3121.1(1)に定める値* ¹	MPa
F_i^*	設計・建設規格 SSB-3133 に定める値* ¹	MPa
F_{bi}	ボルトに作用する引張力 (1本あたり) * ¹	N
F_{b1i}	l_{1i} 側を転倒支点とする場合のボルトに作用する引張力 (1本あたり) * ¹	N
F_{b2i}	l_{2i} 側を転倒支点とする場合のボルトに作用する引張力 (1本あたり) * ¹	N
f_{sbi}	せん断力のみを受けるボルトの許容せん断応力* ¹	MPa
f_{toi}	引張力のみを受けるボルトの許容引張応力* ¹	MPa
f_{tsi}	引張力とせん断力を同時に受けるボルトの許容引張応力 (許容組合せ応力) * ¹	MPa
g	重力加速度 (=9.80665)	m/s ²
h_i	据付面又は取付面から重心までの距離* ³	mm
l_{1i}	重心とボルト間の水平方向距離* ¹ , * ⁴	mm
l_{2i}	重心とボルト間の水平方向距離* ¹ , * ⁴	mm
L_j	転倒支点とボルト j 間の距離* ²	mm
m_i	盤の質量* ³	kg
n_i	ボルトの本数* ¹	—
n_{fi}	評価上引張力を受けるとして期待するボルトの本数 (直立形) * ¹	—
N_{fj}	評価上引張力を受けるとして期待する転倒支点からの距離 L_j のボルトの本数* ²	—
Q_{bi}	ボルトに作用するせん断力* ¹	N
S_{ui}	設計・建設規格 付録材料図表 Part5 表9に定める値* ¹	MPa
S_{yi}	設計・建設規格 付録材料図表 Part5 表8に定める値* ¹	MPa
$S_{yi}(RT)$	設計・建設規格 付録材料図表 Part5 表8に定める材料の40°Cにおける値* ¹	MPa
π	円周率	—
σ_{bi}	ボルトに生じる引張応力* ¹	MPa
σ_{bij}	転倒支点から距離が等しいボルト群に作用する引張力* ¹ , * ²	MPa
τ_{bi}	ボルトに生じるせん断応力* ¹	MPa

注記*1: A_{bi} , d_i , F_i , F_i^* , F_{bi} , F_{b1i} , F_{b2i} , f_{sbi} , f_{toi} , f_{tsi} , l_{1i} , l_{2i} , n_i , n_{fi} , Q_{bi} , S_{ui} , S_{yi} , $S_{yi}(RT)$, σ_{bi} , σ_{bij} 及び τ_{bi} の添字 i の意味は、以下のとおりとする。

$i = 1$: 基礎ボルト

$i = 2$: 取付ボルト

*2: L_j , N_{fj} , σ_{bij} の添字 j の意味は、以下のとおりとする。

評価上引張力を受けるとして期待する転倒支点から距離が等しいボルト群を $1 \sim j$ で示す。

*3: h_i 及び m_i の添字 i の意味は、以下のとおりとする。

$i = 1$: 据付面

$i = 2$: 取付面

*4: $l_{1i} \leq l_{2i}$

2.5 計算精度と数値の丸め方

精度は、有効数字 6 桁以上を確保する。

表示する数値の丸め方は、表 2-2 に示すとおりである。

表 2-2 表示する数値の丸め方

数値の種類	単位	処理桁	処理方法	表示桁
固有周期	s	小数点以下第 4 位	四捨五入	小数点以下第 3 位
震度	—	小数点以下第 3 位	切上げ	小数点以下第 2 位
温度	℃	—	—	整数位
質量	kg	—	—	整数位
長さ	mm	—	—	整数位* ¹
面積	mm ²	有効数字 5 桁目	四捨五入	有効数字 4 桁* ²
力	N	有効数字 5 桁目	四捨五入	有効数字 4 桁* ²
算出応力	MPa	小数点以下第 1 位	切上げ	整数位
許容応力* ³	MPa	小数点以下第 1 位	切捨て	整数位

注記*1: 設計上定める値が小数点以下第 1 位の場合は、小数点以下第 1 位表示とする。

*2: 絶対値が 1000 以上のときは、べき数表示とする。

*3: 設計・建設規格 付録材料図表に記載された温度の中間における引張強さ及び降伏点は比例法により補間した値の小数点以下第 1 位を切り捨て、整数位までの値とする。

3. 評価部位

起動領域モニタ盤の耐震評価は、「5.1 構造強度評価方法」に示す条件に基づき、耐震評価上厳しくなる基礎ボルト及び取付ボルトについて実施する。

起動領域モニタ盤の耐震評価部位については、表 2-1 の概略構造図に示す。

4. 固有周期

4.1 基本方針

A-起動領域モニタ盤の固有周期は、振動試験（自由振動試験）にて求める。B-起動領域モニタ盤の固有周期は、構造が同等な盤に対する振動試験（自由振動試験）の結果算定された固有周期を使用する。


4.2 固有周期の確認方法

プラスチックハンマ等により、当該設備に振動を与え自由減衰振動を振動解析装置により記録解析し、固有周期を確認する。起動領域モニタ盤の外形図を表 2-1 の概略構造図に示す。

4.3 固有周期の確認結果

固有周期の確認結果を表 4-1 に示す。試験の結果、固有周期は 0.05 秒以下であり、剛構造であることを確認した。

表 4-1 固有周期 (単位：s)

A-起動領域モニタ盤 (2-910A)	水平	
	鉛直	
B-起動領域モニタ盤 (2-910B)	水平	0.05 以下
	鉛直	0.05 以下

5. 構造強度評価

5.1 構造強度評価方法

- (1) 盤の質量は重心に集中しているものとする。
- (2) 地震力は盤に対して水平方向及び鉛直方向から個別に作用させる。
また、水平方向及び鉛直方向の動的地震力による荷重の組合せには、絶対値和を適用する。
- (3) 盤は取付ボルトでチャンネルベースに固定されており、固定端とする。
- (4) チャンネルベースは基礎ボルトで基礎に固定されており、固定端とする。
- (5) 転倒方向は、長辺方向及び短辺方向について検討し、計算書には結果の厳しい方（許容値／発生値の小さい方をいう。）を記載する。
- (6) 盤の重心位置については、転倒方向を考慮して、計算条件が厳しくなる位置に重心位置を設定して耐震性の計算を行う。
- (7) 耐震計算に用いる寸法は、公称値を使用する。

5.2 荷重の組合せ及び許容応力

5.2.1 荷重の組合せ及び許容応力状態

起動領域モニタ盤の荷重の組合せ及び許容応力状態のうち設計基準対象施設の評価に用いるものを表 5-1 に、重大事故等対処設備の評価に用いるものを表 5-2 に示す。

5.2.2 許容応力

起動領域モニタ盤の許容応力は、VI-2-1-9「機能維持の基本方針」に基づき表 5-3 のとおりとする。

5.2.3 使用材料の許容応力評価条件

起動領域モニタ盤の使用材料の許容応力評価条件のうち設計基準対象施設の評価に用いるものを表 5-4 に、重大事故等対処設備の評価に用いるものを表 5-5 に示す。

表 5-1 荷重の組合せ及び許容応力状態（設計基準対象施設）

施設区分		機器名称	耐震重要度分類	機器等の区分	荷重の組合せ	許容応力状態
計測制御 系統施設	その他の 計測制御 系統施設	起動領域モニタ盤	S	—*	$D + P_D + M_D + S_d^*$	Ⅲ _A S
					$D + P_D + M_D + S_s$	Ⅳ _A S

注記*：その他の支持構造物の荷重の組合せ及び許容応力を適用する。

表 5-2 荷重の組合せ及び許容応力状態（重大事故等対処設備）

施設区分		機器名称	設備分類* ¹	機器等の区分	荷重の組合せ	許容応力状態
計測制御 系統施設	その他の 計測制御 系統施設	起動領域モニタ盤	常設耐震／防止	—* ²	$D + P_D + M_D + S_s^{*3}$	Ⅳ _A S
					$D + P_{SAD} + M_{SAD} + S_s$	V _A S (V _A Sとして Ⅳ _A Sの許容限界 を用いる。)

注記*¹：「常設耐震／防止」は常設耐震重要重大事故防止設備を示す。

*²：その他の支持構造物の荷重の組合せ及び許容応力を適用する。

*³：「 $D + P_{SAD} + M_{SAD} + S_s$ 」の評価に包絡されるため、評価結果の記載を省略する。

表 5-3 許容応力（その他の支持構造物及び重大事故等その他の支持構造物）

許容応力状態	許容限界*1, *2 (ボルト等)	
	一次応力	
	引張	せん断
Ⅲ _A S	$1.5 \cdot f_t$	$1.5 \cdot f_s$
Ⅳ _A S	$1.5 \cdot f_t^*$	$1.5 \cdot f_s^*$
Ⅴ _A S (Ⅴ _A SとしてⅣ _A Sの許容限界を用いる。)		

注記*1：応力の組合せが考えられる場合には，組合せ応力に対しても評価を行う。

*2：当該の応力が生じない場合，規格基準で省略可能とされている場合及び他の応力で代表可能である場合は評価を省略する。

表 5-4 使用材料の許容応力評価条件（設計基準対象施設）

評価部材	材料	温度条件 (°C)		S _y (MPa)	S _u (MPa)	S _y (R T) (MPa)
		周囲環境温度	50			
基礎ボルト	SS41* (40mm<径≦100mm)	周囲環境温度	50	211	394	—
取付ボルト	SS41* (40mm<径≦100mm)	周囲環境温度	50	211	394	—

注記* : SS400 相当

表 5-5 使用材料の許容応力評価条件（重大事故等対処設備）

評価部材	材料	温度条件 (°C)		S _y (MPa)	S _u (MPa)	S _y (R T) (MPa)
		周囲環境温度	50			
基礎ボルト	SS41* (40mm<径≦100mm)	周囲環境温度	50	211	394	—
取付ボルト	SS41* (40mm<径≦100mm)	周囲環境温度	50	211	394	—

注記* : SS400 相当

5.3 設計用地震力

評価に用いる設計用地震力を表 5-6、表 5-7 に示す。

「弾性設計用地震動 S d 又は静的震度」及び「基準地震動 S s」による地震力は、VI-2-1-7「設計用床応答スペクトルの作成方針」に基づき設定する。

表 5-6 設計用地震力（設計基準対象施設）

機器名称	据付場所 及び 床面高さ (m)	固有周期 (s)		弾性設計用地震動 S d 又は静的震度		基準地震動 S s	
		水平 方向	鉛直 方向	水平方向 設計震度	鉛直方向 設計震度	水平方向 設計震度	鉛直方向 設計震度
A-起動領域 モニタ盤 (2-910A)	制御室建物 EL 16.9*1	<input type="checkbox"/>	<input type="checkbox"/>	$C_H=1.22^{*2}$	$C_V=0.54^{*2}$	$C_H=2.36^{*3}$	$C_V=1.06^{*3}$
B-起動領域 モニタ盤 (2-910B)	制御室建物 EL 16.9*1	0.05 以下	0.05 以下	$C_H=1.22^{*2}$	$C_V=0.54^{*2}$	$C_H=2.36^{*3}$	$C_V=1.06^{*3}$

注記*1：基準床レベルを示す。

*2：設計用震度 I（弾性設計地震動 S d）又は静的震度

*3：設計用震度 I（基準地震動 S s）

表 5-7 設計用地震力（重大事故等対処設備）

機器名称	据付場所 及び 床面高さ (m)	固有周期 (s)		弾性設計用地震動 S d 又は静的震度		基準地震動 S s	
		水平 方向	鉛直 方向	水平方向 設計震度	鉛直方向 設計震度	水平方向 設計震度	鉛直方向 設計震度
A-起動領域 モニタ盤 (2-910A)	制御室建物 EL 16.9*1	<input type="checkbox"/>	<input type="checkbox"/>	—	—	$C_H=2.36^{*2}$	$C_V=1.06^{*2}$
B-起動領域 モニタ盤 (2-910B)	制御室建物 EL 16.9*1	0.05 以下	0.05 以下	—	—	$C_H=2.36^{*2}$	$C_V=1.06^{*2}$

注記*1：基準床レベルを示す。

*2：設計用震度 I（基準地震動 S s）

5.4 計算方法

5.4.1 応力の計算方法

5.4.1.1 基礎ボルトの計算方法

基礎ボルトの応力は、地震による震度により作用するモーメントによって生じる引張力とせん断力について計算する。

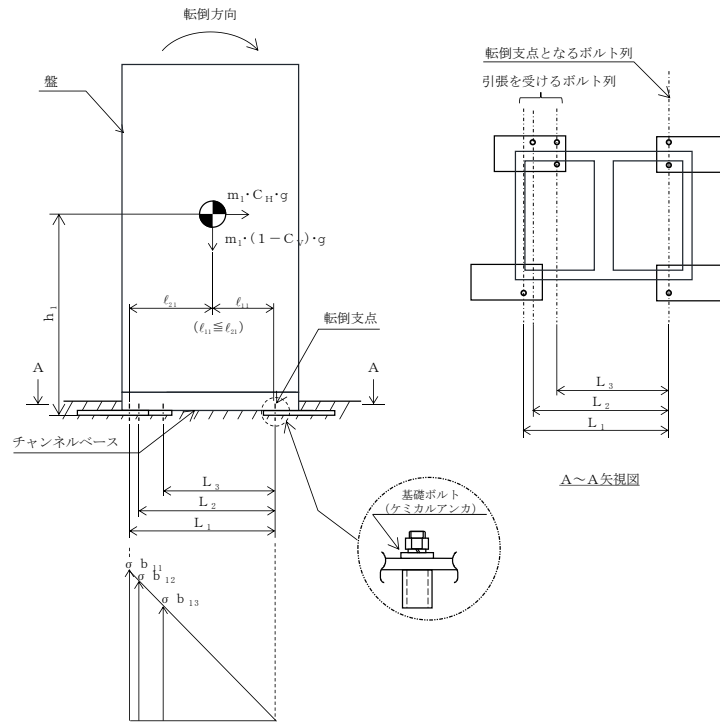


図5-1(1) 計算モデル

(直立形 短辺方向転倒 $(1 - C_v) \geq 0$, l_{11} 側転倒支点の場合)

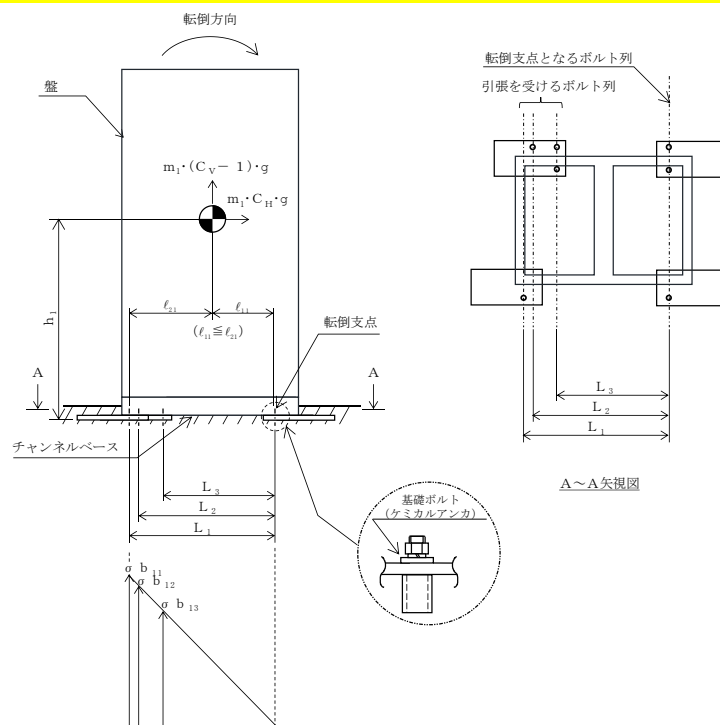


図5-1(2) 計算モデル

(直立形 短辺方向転倒 $(1 - C_v) < 0$, l_{11} 側転倒支点の場合)

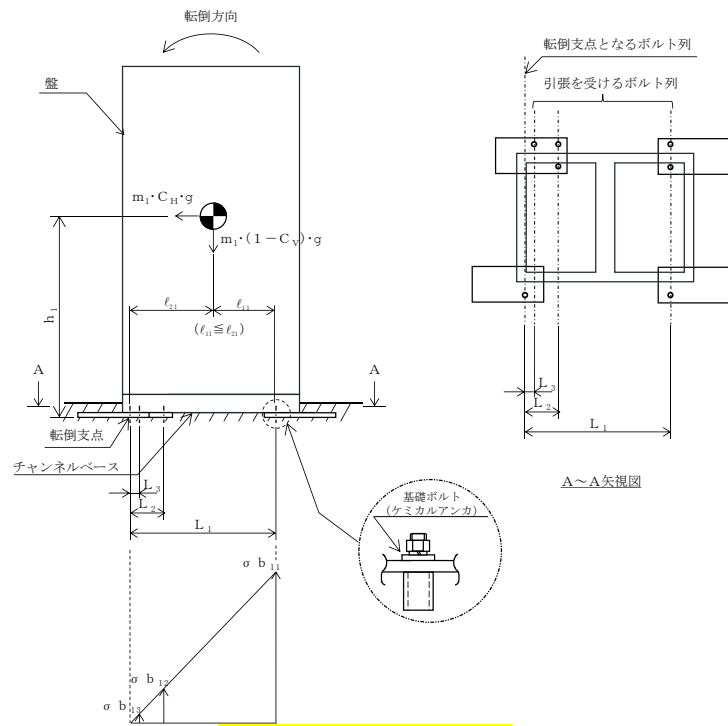


図5-1(3) 計算モデル

(直立形 短辺方向転倒 $(1 - C_v) \geq 0$, l_{21} 側転倒支点の場合)

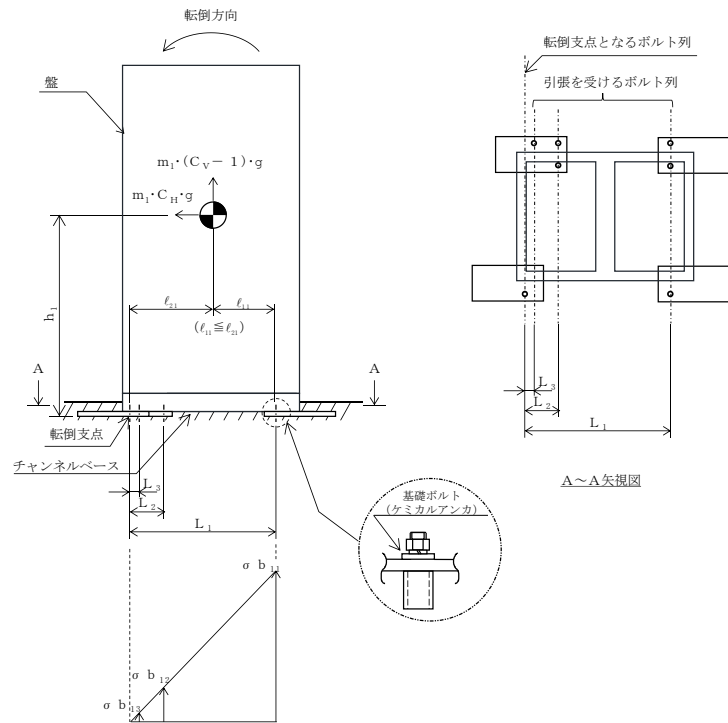


図5-1(4) 計算モデル

(直立形 短辺方向転倒 $(1 - C_v) < 0$, l_{21} 側転倒支点の場合)

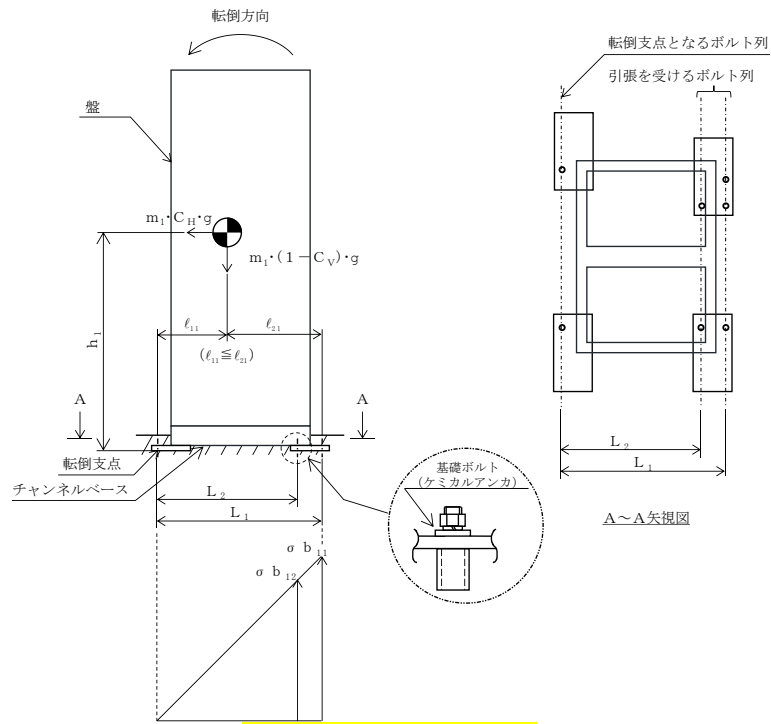


図5-1(5) 計算モデル

(直立形 長辺方向転倒 $(1 - C_v) \geq 0$, l_{11} 側転倒支点の場合)

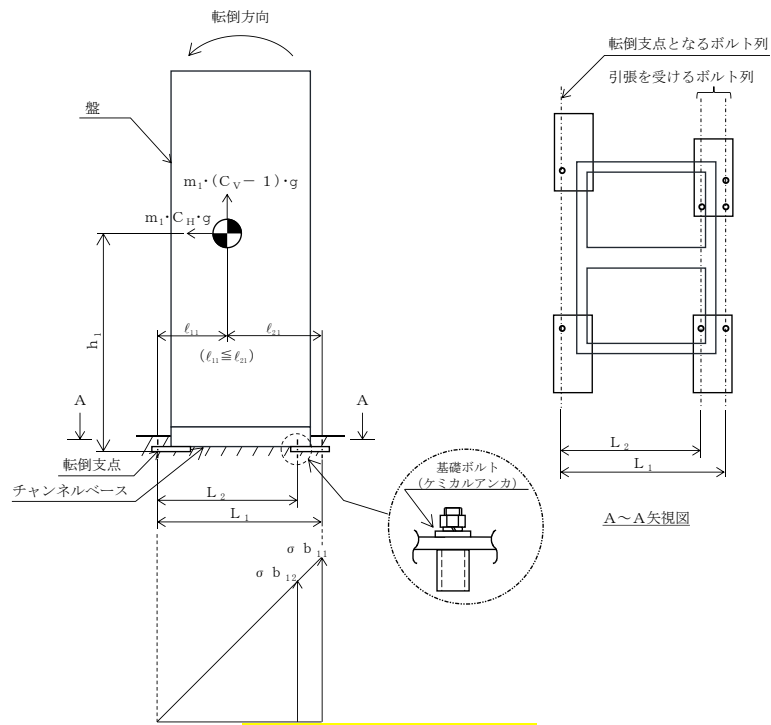


図5-1(6) 計算モデル

(直立形 長辺方向転倒 $(1 - C_v) < 0$, l_{11} 側転倒支点の場合)

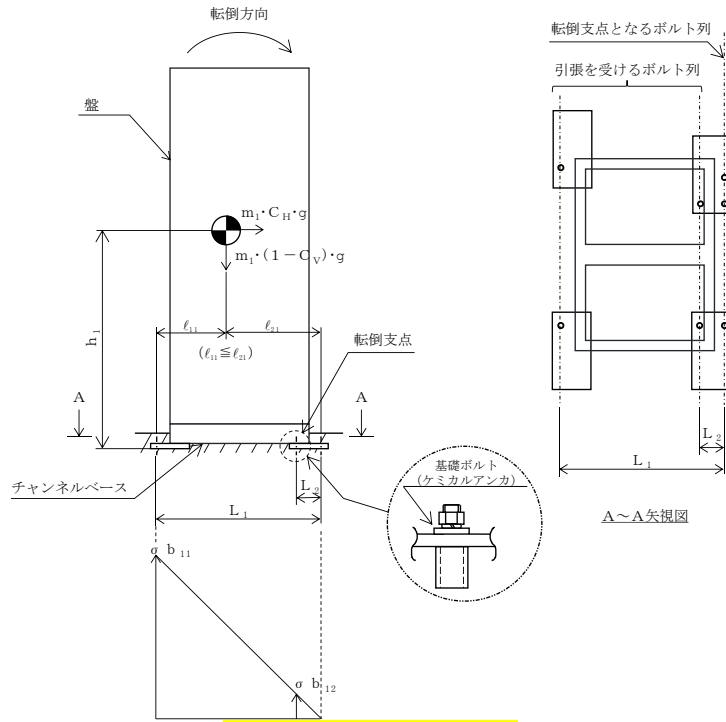


図5-1(7) 計算モデル

(直立形 長辺方向転倒 $(1 - C_V) \geq 0$, l_{21} 側転倒支点の場合)

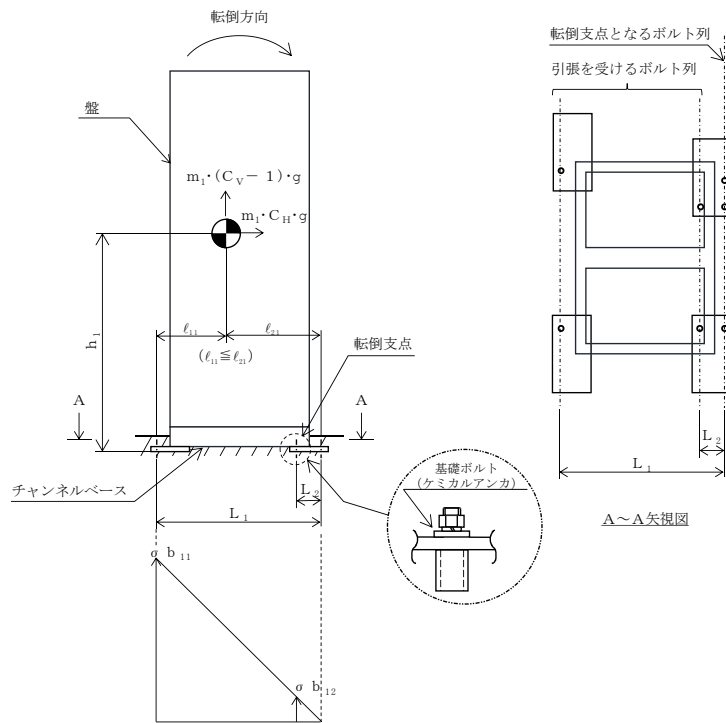


図5-1(8) 計算モデル

(直立形 長辺方向転倒 $(1 - C_V) < 0$, l_{21} 側転倒支点の場合)

(1) 引張応力

基礎ボルトに対する引張力は、図5-1(1)，図5-1(2)，図5-1(3)，図5-1(4)，図5-1(5)，図5-1(6)，図5-1(7)及び図5-1(8)でそれぞれのボルトを支点とする転倒を考え、これを片側の最外列のボルトで受けるものとして計算する。

引張力

計算モデル図5-1(1)，図5-1(2)，図5-1(5)，図5-1(6)の場合の引張力

$$F_{b11} = \frac{L_1 \cdot (m_1 \cdot C_H \cdot h_1 \cdot g - m_1 \cdot (1 - C_V) \cdot \ell_{11} \cdot g)}{N_{f1} \cdot L_1^2 + \dots + N_{fj} \cdot L_j^2} \dots\dots (5.4.1.1.1)$$

計算モデル図5-1(3)，図5-1(4)，図5-1(7)，図5-1(8)の場合の引張力

$$F_{b21} = \frac{L_1 \cdot (m_1 \cdot C_H \cdot h_1 \cdot g - m_1 \cdot (1 - C_V) \cdot \ell_{21} \cdot g)}{N_{f1} \cdot L_1^2 + \dots + N_{fj} \cdot L_j^2} \dots\dots (5.4.1.1.2)$$

$$F_{b1} = \text{Max} (F_{b11}, F_{b21}) \dots\dots\dots (5.4.1.1.3)$$

引張応力

$$\sigma_{b1} = \frac{F_{b1}}{A_{b1}} \dots\dots\dots (5.4.1.1.4)$$

ここで、基礎ボルトの軸断面積 A_{b1} は次式により求める。

$$A_{b1} = \frac{\pi}{4} \cdot d_1^2 \dots\dots\dots (5.4.1.1.5)$$

(2) せん断応力

基礎ボルトに対するせん断力は、ボルト全本数で受けるものとして計算する。

せん断力

$$Q_{b1} = m_1 \cdot C_H \cdot g \dots\dots\dots (5.4.1.1.6)$$

せん断応力

$$\tau_{b1} = \frac{Q_{b1}}{n_1 \cdot A_{b1}} \dots\dots\dots (5.4.1.1.7)$$

5.4.1.2 取付ボルトの計算方法

取付ボルトの応力は，地震による震度により作用するモーメントによって生じる引張力とせん断力について計算する。

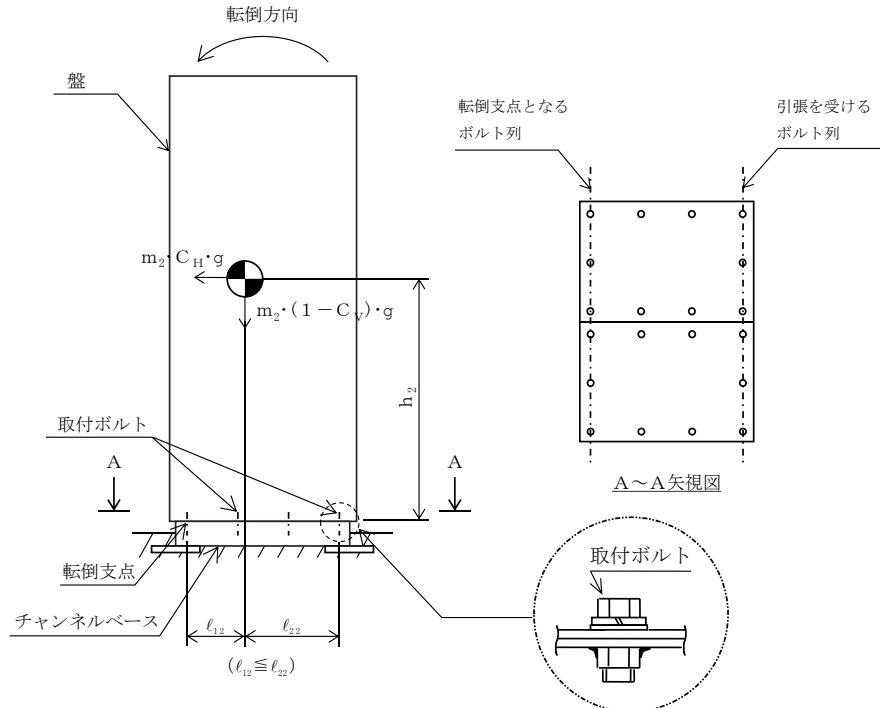


図5-2(1) 計算モデル
(直立形 短辺方向転倒 $(1 - C_v) \geq 0$ の場合)

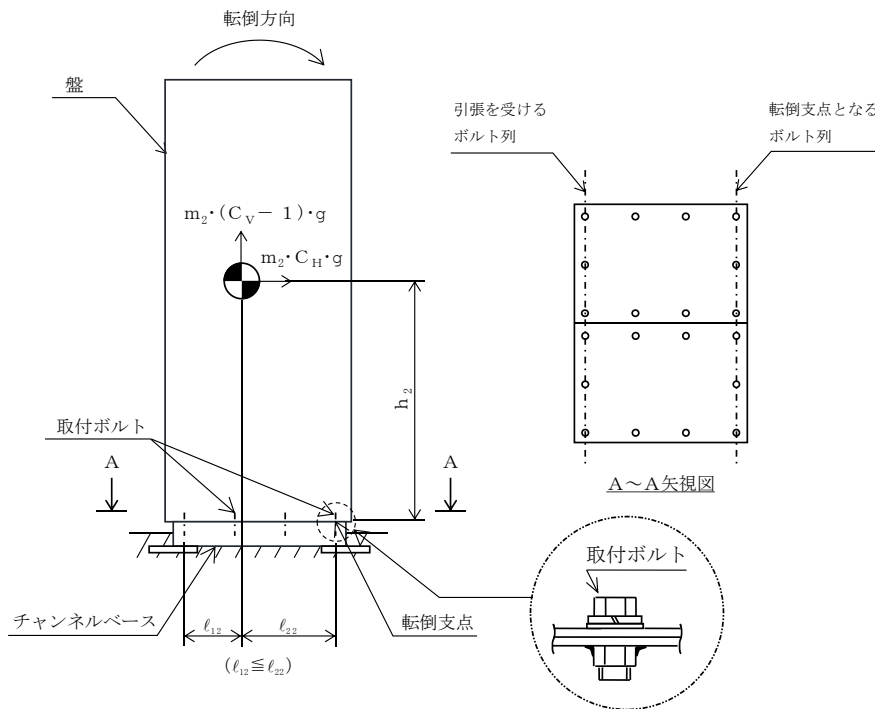


図5-2(2) 計算モデル
(直立形 短辺方向転倒 $(1 - C_v) < 0$ の場合)

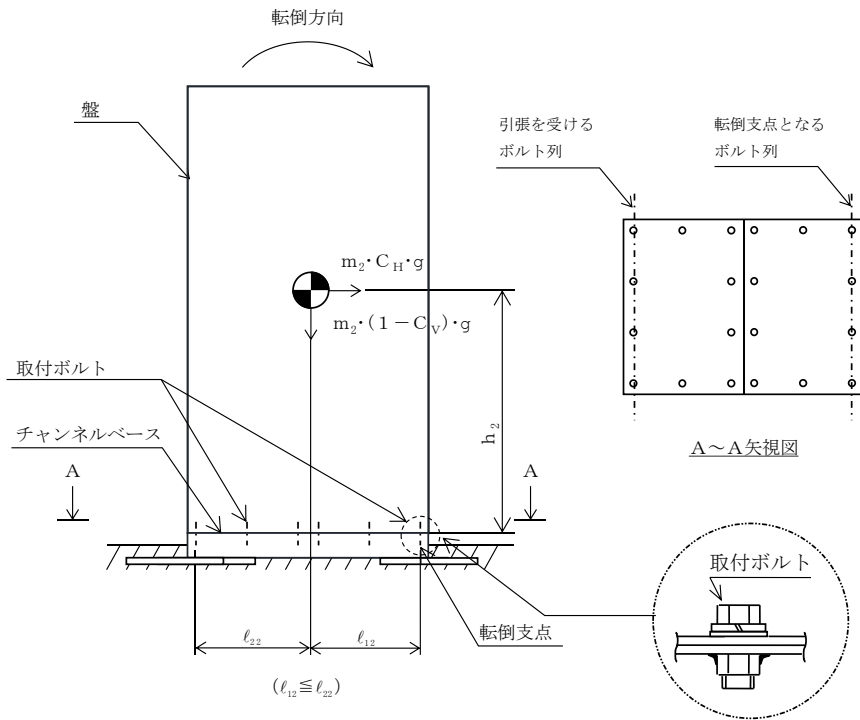


図5-2(3) 計算モデル
 (直立形 長辺方向転倒 $(1 - C_V) \geq 0$ の場合)

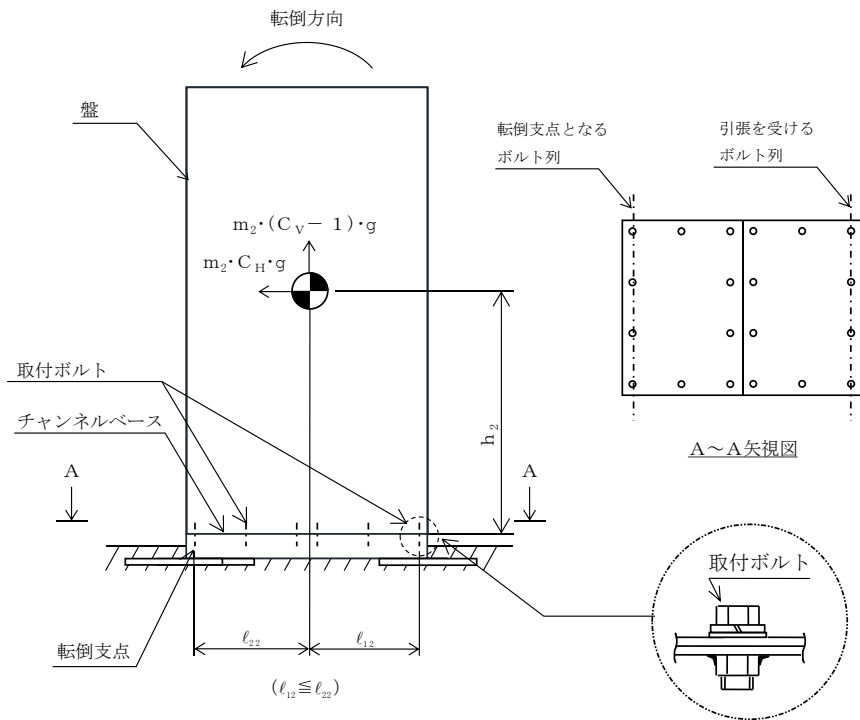


図5-2(4) 計算モデル
 (直立形 長辺方向転倒 $(1 - C_V) < 0$ の場合)

(1) 引張応力

取付ボルトに対する引張力は、最も厳しい条件として図5-2(1)、図5-2(2)、図5-2(3)及び図5-2(4)で最外列のボルトを支点とする転倒を考え、これを片側の最外列のボルトで受けるものとして計算する。

引張力

計算モデル図5-2(1)及び5-2(3)の場合の引張力

$$F_{b2} = \frac{m_2 \cdot C_H \cdot h_2 \cdot g - m_2 \cdot (1 - C_V) \cdot l_{12} \cdot g}{n_{f2} \cdot (l_{12} + l_{22})} \dots \dots \dots (5.4.1.2.1)$$

計算モデル図5-2(2)及び5-2(4)の場合の引張力

$$F_{b2} = \frac{m_2 \cdot C_H \cdot h_2 \cdot g - m_2 \cdot (1 - C_V) \cdot l_{22} \cdot g}{n_{f2} \cdot (l_{12} + l_{22})} \dots \dots \dots (5.4.1.2.2)$$

引張応力

$$\sigma_{b2} = \frac{F_{b2}}{A_{b2}} \dots \dots \dots (5.4.1.2.3)$$

ここで、取付ボルトの軸断面積 A_{b2} は次式により求める。

$$A_{b2} = \frac{\pi}{4} \cdot d_2^2 \dots \dots \dots (5.4.1.2.4)$$

ただし、 F_{b2} が負のときボルトには引張力が生じないので、引張応力の計算は行わない。

(2) せん断応力

取付ボルトに対するせん断力は、ボルト全本数で受けるものとして計算する。

せん断力

$$Q_{b2} = m_2 \cdot C_H \cdot g \dots \dots \dots (5.4.1.2.5)$$

せん断応力

$$\tau_{b2} = \frac{Q_{b2}}{n_2 \cdot A_{b2}} \dots \dots \dots (5.4.1.2.6)$$

5.5 計算条件

5.5.1 基礎ボルトの応力計算条件

基礎ボルトの応力計算に用いる計算条件は、本計算書の【A-起動領域モニタ盤（2-910A）の耐震性についての計算結果】、【B-起動領域モニタ盤（2-910B）の耐震性についての計算結果】の設計条件及び機器要目に示す。

5.5.2 取付ボルトの応力計算条件

取付ボルトの応力計算に用いる計算条件は、本計算書の【A-起動領域モニタ盤（2-910A）の耐震性についての計算結果】、【B-起動領域モニタ盤（2-910B）の耐震性についての計算結果】の設計条件及び機器要目に示す。

5.6 応力の評価

5.6.1 ボルトの応力評価

5.4.1項で求めたボルトの引張応力 σ_{bi} は次式より求めた許容組合せ応力 f_{tsi} 以下であること。ただし、 f_{toi} は下表による。

$$f_{tsi} = \text{Min}[1.4 \cdot f_{toi} - 1.6 \cdot \tau_{bi}, f_{toi}] \quad \dots\dots\dots (5.6.1.1)$$

せん断応力 τ_{bi} は、せん断力のみを受けるボルトの許容せん断応力 f_{sbi} 以下であること。ただし、 f_{sbi} は下表による。

	弾性設計用地震動 S_d 又は静的震度による 荷重との組合せの場合	基準地震動 S_s による 荷重との組合せの場合
許容引張応力 f_{toi}	$\frac{F_i}{2} \cdot 1.5$	$\frac{F_i^*}{2} \cdot 1.5$
許容せん断応力 f_{sbi}	$\frac{F_i}{1.5 \cdot \sqrt{3}} \cdot 1.5$	$\frac{F_i^*}{1.5 \cdot \sqrt{3}} \cdot 1.5$

6. 機能維持評価

6.1 電氣的機能維持評価方法

起動領域モニタ盤の電氣的機能維持評価について以下に示す。

なお、機能維持評価用加速度はVI-2-1-7「設計用床応答スペクトルの作成方針」に基づき、基準地震動 S_s により定まる加速度又はこれを上回る加速度を設定する。

起動領域モニタ盤の機能確認済加速度は、VI-2-1-9「機能維持の基本方針」に基づき、同形式の器具又は当該器具と類似の器具単体のサインビート波加振試験において電氣的機能の健全性を確認した評価部位の最大加速度を適用する。

機能確認済加速度を表 6-1 に示す。

表 6-1 機能確認済加速度

($\times 9.8\text{m/s}^2$)

機器名称	方向	機能確認済加速度
A-起動領域モニタ盤 (2-910A)	水平	<input type="checkbox"/>
	鉛直	<input type="checkbox"/>
B-起動領域モニタ盤 (2-910B)	水平	<input type="checkbox"/>
	鉛直	<input type="checkbox"/>

7. 評価結果

7.1 設計基準対象施設としての評価結果

起動領域モニタ盤の設計基準対象施設としての耐震評価結果を以下に示す。発生値は許容限界を満足しており，設計用地震力に対して十分な構造強度を有し，電氣的機能を維持できることを確認した。

(1) 構造強度評価結果

構造強度評価の結果を次頁以降の表に示す。

(2) 機能維持評価結果

電氣的機能維持評価の結果を次頁以降の表に示す。

7.2 重大事故等対処設備としての評価結果

起動領域モニタ盤の重大事故等時の状態を考慮した場合の耐震評価結果を以下に示す。発生値は許容限界を満足しており，設計用地震力に対して十分な構造強度を有し，電氣的機能を維持できることを確認した。

(1) 構造強度評価結果

構造強度評価の結果を次頁以降の表に示す。

(2) 機能維持評価結果

電氣的機能維持評価の結果を次頁以降の表に示す。

【A-起動領域モニタ盤（2-910A）の耐震性についての計算結果】

1. 設計基準対象施設

1.1 設計条件

機器名称	耐震重要度分類	据付場所及び床面高さ (m)	固有周期(s)		弾性設計用地震動 S _d 又は静的震度		基準地震動 S _s		周囲環境温度 (°C)
			水平方向	鉛直方向	水平方向 設計震度	鉛直方向 設計震度	水平方向 設計震度	鉛直方向 設計震度	
A-起動領域モニタ盤 (2-910A)	S	制御室建物 EL 16.9 ^{*1}	□	□	C _H =1.22 ^{*2}	C _V =0.54 ^{*2}	C _H =2.36 ^{*3}	C _V =1.06 ^{*3}	50

注記*1：基準床レベルを示す。

*2：設計用震度 I（弾性設計用地震動 S_d）又は静的震度

*3：設計用震度 I（基準地震動 S_s）

1.2 機器要目

部材	m _i (kg)	h _i (mm)	d _i (mm)	A _{b i} (mm ²)	n _i	S _{y i} (MPa)	S _{u i} (MPa)
基礎ボルト (i=1)	□	1412	16 (M16)	201.1	7	211 (40mm<径≤100mm)	394 (40mm<径≤100mm)
取付ボルト (i=2)	□	1275	16 (M16)	201.1	20	211 (40mm<径≤100mm)	394 (40mm<径≤100mm)

部材	L _j (mm)	l _{1i} * (mm)	l _{2i} * (mm)	N _{fj}	F _i (MPa)	F _i * (MPa)	転倒方向	
							弾性設計用地震動 S _d 又は静的震度	基準地震動 S _s
基礎ボルト (i=1)	下表に示す	370	590	下表に示す	211	253	長辺方向	長辺方向
	下表に示す	450	535	下表に示す				

注記*：各ボルトの機器要目における上段は短辺方向転倒に対する評価時の要目を示し、下段は長辺方向転倒に対する評価時の要目を示す。

基礎ボルト (短辺方向)	L ₁	L ₂	L ₃
	960	200	50
	N _{f1}	N _{f2}	N _{f3}
	3	2	1

基礎ボルト (長辺方向)	L ₁	L ₂
	985	150
	N _{f1}	N _{f2}
	2	2

部材	l _{1i} * (mm)	l _{2i} * (mm)	n _{fi} *	F _i (MPa)	F _i * (MPa)	転倒方向	
						弾性設計用地震動 S _d 又は静的震度	基準地震動 S _s
取付ボルト (i=2)	325	455	6	211	253	短辺方向	長辺方向
	535	635	4				

注記*：各ボルトの機器要目における上段は短辺方向転倒に対する評価時の要目を示し、下段は長辺方向転倒に対する評価時の要目を示す。

1.3 計算数値

1.3.1 ボルトに作用する力

(単位：N)

部材	F _{b i}		Q _{b i}	
	弾性設計用地震動 S _d 又は静的震度	基準地震動 S _s	弾性設計用地震動 S _d 又は静的震度	基準地震動 S _s
基礎ボルト (i=1)	<input type="text"/>	<input type="text"/>	<input type="text"/>	<input type="text"/>
取付ボルト (i=2)	<input type="text"/>	<input type="text"/>	<input type="text"/>	<input type="text"/>

1.4 結論

1.4.1 ボルトの応力

(単位：MPa)

部材	材料	応力	弾性設計用地震動 S _d 又は静的震度		基準地震動 S _s	
			算出応力	許容応力	算出応力	許容応力
基礎ボルト (i=1)	SS41	引張	$\sigma_{b1}=48$	$f_{ts1}=126^*$	$\sigma_{b1}=108$	$f_{ts1}=152^*$
		せん断	$\tau_{b1}=12$	$f_{sb1}=97$	$\tau_{b1}=22$	$f_{sb1}=117$
取付ボルト (i=2)	SS41	引張	$\sigma_{b2}=18$	$f_{ts2}=158^*$	$\sigma_{b2}=39$	$f_{ts2}=190^*$
		せん断	$\tau_{b2}=4$	$f_{sb2}=122$	$\tau_{b2}=7$	$f_{sb2}=146$

すべて許容応力以下である。

注記*： $f_{tsi} = \text{Min}[1.4 \cdot f_{toi} - 1.6 \cdot \tau_{bi}, f_{toi}]$

1.4.2 電氣的機能維持の評価結果

($\times 9.8\text{m/s}^2$)

		機能維持評価用加速度*	機能確認済加速度
A-起動領域モニタ盤 (2-910A)	水平方向	2.84	<input type="checkbox"/>
	鉛直方向	1.32	<input type="checkbox"/>

注記*：設計用震度 II（基準地震動 S_s）により定まる加速度
機能維持評価用加速度はすべて機能確認済加速度以下である。

2. 重大事故等対処設備

2.1 設計条件

機器名称	設備分類	据付場所及び床面高さ (m)	固有周期(s)		弾性設計用地震動 S _d 又は静的震度		基準地震動 S _s		周囲環境温度 (°C)
			水平方向	鉛直方向	水平方向 設計震度	鉛直方向 設計震度	水平方向 設計震度	鉛直方向 設計震度	
A-起動領域モニタ盤 (2-910A)	常設耐震/防止	制御室建物 EL 16.9* ¹	□	□	—	—	C _H =2.36* ²	C _V =1.06* ²	50

注記*1：基準床レベルを示す。

*2：設計用震度 I（基準地震動 S_s）

2.2 機器要目

部材	m _i (kg)	h _i (mm)	d _i (mm)	A _{b i} (mm ²)	n _i	S _{y i} (MPa)	S _{u i} (MPa)
基礎ボルト (i=1)	□	1412	16 (M16)	201.1	7	211 (40mm<径≤100mm)	394 (40mm<径≤100mm)
取付ボルト (i=2)	□	1275	16 (M16)	201.1	20	211 (40mm<径≤100mm)	394 (40mm<径≤100mm)

部材	L _j (mm)	l _{1i} * (mm)	l _{2i} * (mm)	N _{fj}	F _i (MPa)	F _i * (MPa)	転倒方向	
							弾性設計用地震動 S _d 又は静的震度	基準地震動 S _s
基礎ボルト (i=1)	下表に示す	370	590	下表に示す	—	253	—	長辺方向
	下表に示す	450	535	下表に示す				

注記*：各ボルトの機器要目における上段は短辺方向転倒に対する評価時の要目を示し、下段は長辺方向転倒に対する評価時の要目を示す。

基礎ボルト (短辺方向)	L ₁	L ₂	L ₃
	960	200	50
	N _{f1}	N _{f2}	N _{f3}
	3	2	1

基礎ボルト (長辺方向)	L ₁	L ₂
	985	150
	N _{f1}	N _{f2}
	2	2

部材	l _{1i} * (mm)	l _{2i} * (mm)	n _{fi} *	F _i (MPa)	F _i * (MPa)	転倒方向	
						弾性設計用地震動 S _d 又は静的震度	基準地震動 S _s
取付ボルト (i=2)	325	455	6	—	253	—	長辺方向
	535	635	4				

注記*：各ボルトの機器要目における上段は短辺方向転倒に対する評価時の要目を示し、下段は長辺方向転倒に対する評価時の要目を示す。

2.3 計算数値

2.3.1 ボルトに作用する力

(単位：N)

部材	F _{b i}		Q _{b i}	
	弾性設計用地震動 S _d 又は静的震度	基準地震動 S _s	弾性設計用地震動 S _d 又は静的震度	基準地震動 S _s
基礎ボルト (i=1)	—	<input type="text"/>	—	<input type="text"/>
取付ボルト (i=2)	—	<input type="text"/>	—	<input type="text"/>

2.4 結論

2.4.1 ボルトの応力

(単位：MPa)

部材	材料	応力	弾性設計用地震動 S _d 又は静的震度		基準地震動 S _s	
			算出応力	許容応力	算出応力	許容応力
基礎ボルト (i=1)	SS41	引張	—	—	$\sigma_{b1}=108$	$f_{ts1}=152^*$
		せん断	—	—	$\tau_{b1}=22$	$f_{sb1}=117$
取付ボルト (i=2)	SS41	引張	—	—	$\sigma_{b2}=39$	$f_{ts2}=190^*$
		せん断	—	—	$\tau_{b2}=7$	$f_{sb2}=146$

すべて許容応力以下である。

注記*： $f_{tsi} = \text{Min}[1.4 \cdot f_{toi} - 1.6 \cdot \tau_{bi}, f_{toi}]$

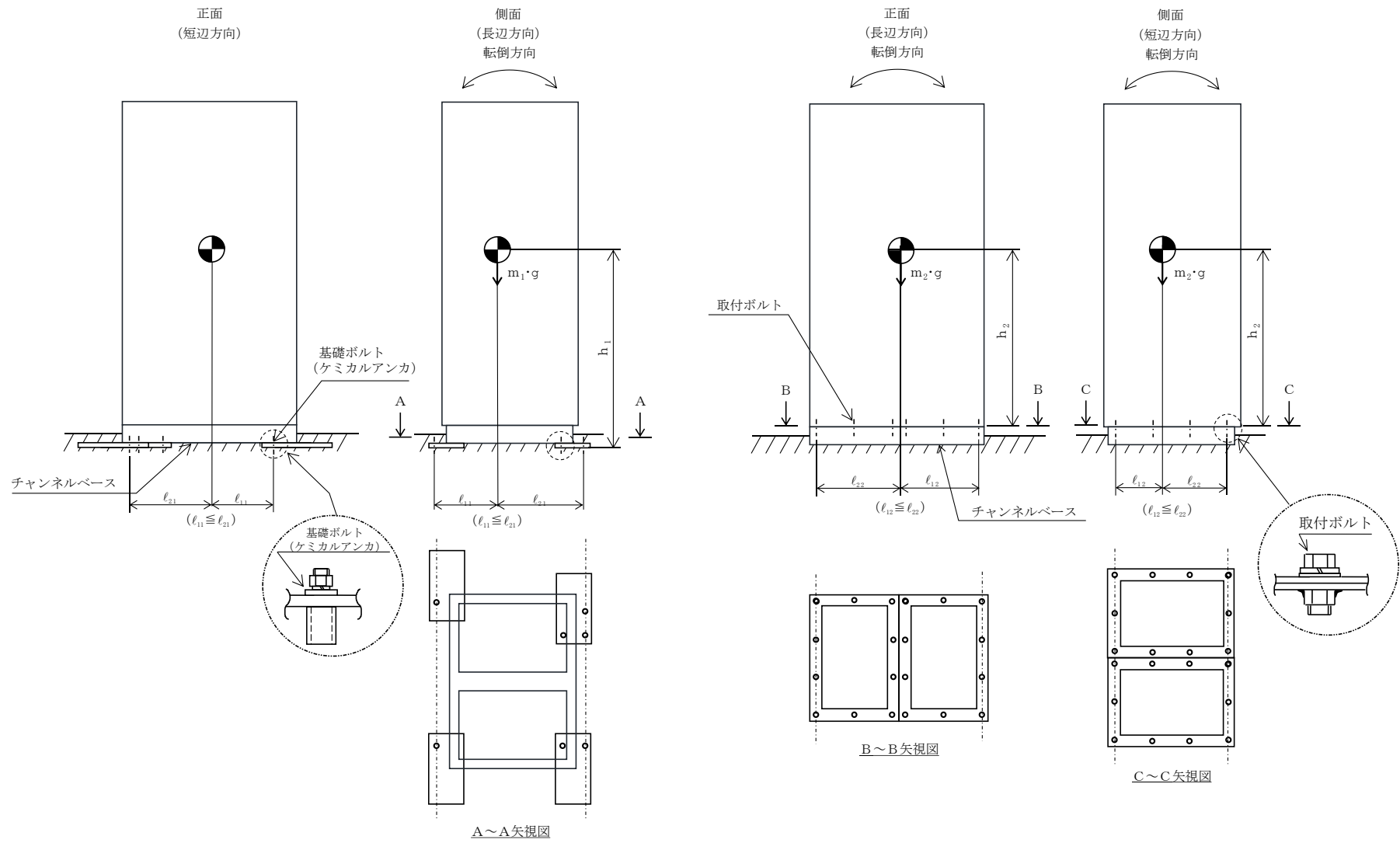
2.4.2 電氣的機能維持の評価結果

($\times 9.8\text{m/s}^2$)

		機能維持評価用加速度*	機能確認済加速度
A-起動領域モニタ盤 (2-910A)	水平方向	2.84	<input type="text"/>
	鉛直方向	1.32	<input type="text"/>

注記*：設計用震度 II（基準地震動 S_s）により定まる加速度

機能維持評価用加速度はすべて機能確認済加速度以下である。



【B-起動領域モニタ盤（2-910B）の耐震性についての計算結果】

1. 設計基準対象施設

1.1 設計条件



機器名称	耐震重要度分類	据付場所及び床面高さ (m)	固有周期(s)		弾性設計用地震動 S _d 又は静的震度		基準地震動 S _s		周囲環境温度 (°C)
			水平方向	鉛直方向	水平方向 設計震度	鉛直方向 設計震度	水平方向 設計震度	鉛直方向 設計震度	
B-起動領域モニタ盤 (2-910B)	S	制御室建物 EL 16.9 ^{*1}	0.05 以下	0.05 以下	C _H =1.22 ^{*2}	C _V =0.54 ^{*2}	C _H =2.36 ^{*3}	C _V =1.06 ^{*3}	50

注記*1：基準床レベルを示す。

*2：設計用震度 I（弾性設計用地震動 S_d）又は静的震度

*3：設計用震度 I（基準地震動 S_s）

1.2 機器要目

部材	m _i (kg)	h _i (mm)	d _i (mm)	A _{b i} (mm ²)	n _i	S _{y i} (MPa)	S _{u i} (MPa)
基礎ボルト (i=1)		1412	16 (M16)	201.1	7	211 (40mm<径≤100mm)	394 (40mm<径≤100mm)
取付ボルト (i=2)		1275	16 (M16)	201.1	20	211 (40mm<径≤100mm)	394 (40mm<径≤100mm)

部材	L _j (mm)	l _{1i} * (mm)	l _{2i} * (mm)	N _{fj}	F _i (MPa)	F _i * (MPa)	転倒方向	
							弾性設計用地震動 S _d 又は静的震度	基準地震動 S _s
基礎ボルト (i=1)	下表に示す	450	535	下表に示す	211	253	長辺方向	短辺方向
	下表に示す	370	640	下表に示す				

注記*：各ボルトの機器要目における上段は短辺方向転倒に対する評価時の要目を示し、下段は長辺方向転倒に対する評価時の要目を示す。

基礎ボルト (短辺方向)	L ₁	L ₂
	985	150
	N _{f1}	N _{f2}
	3	2

基礎ボルト (長辺方向)	L ₁	L ₂	L ₃
	1010	840	810
	N _{f1}	N _{f2}	N _{f3}
	1	2	1

部材	l _{1i} * (mm)	l _{2i} * (mm)	n _{fi} *	F _i (MPa)	F _i * (MPa)	転倒方向	
						弾性設計用地震動 S _d 又は静的震度	基準地震動 S _s
取付ボルト (i=2)	325	455	6	211	253	短辺方向	長辺方向
	535	635	4				

注記*：各ボルトの機器要目における上段は短辺方向転倒に対する評価時の要目を示し、下段は長辺方向転倒に対する評価時の要目を示す。

1.3 計算数値

1.3.1 ボルトに作用する力

(単位：N)

部材	F _{b i}		Q _{b i}	
	弾性設計用地震動 S _d 又は静的震度	基準地震動 S _s	弾性設計用地震動 S _d 又は静的震度	基準地震動 S _s
基礎ボルト (i=1)	<input type="text"/>	<input type="text"/>	<input type="text"/>	<input type="text"/>
取付ボルト (i=2)	<input type="text"/>	<input type="text"/>	<input type="text"/>	<input type="text"/>

1.4 結論

1.4.1 ボルトの応力

(単位：MPa)

部材	材料	応力	弾性設計用地震動 S _d 又は静的震度		基準地震動 S _s	
			算出応力	許容応力	算出応力	許容応力
基礎ボルト (i=1)	SS41	引張	$\sigma_{b1}=33$	$f_{ts1}=126^*$	$\sigma_{b1}=73$	$f_{ts1}=152^*$
		せん断	$\tau_{b1}=12$	$f_{sb1}=97$	$\tau_{b1}=22$	$f_{sb1}=117$
取付ボルト (i=2)	SS41	引張	$\sigma_{b2}=18$	$f_{ts2}=158^*$	$\sigma_{b2}=39$	$f_{ts2}=190^*$
		せん断	$\tau_{b2}=4$	$f_{sb2}=122$	$\tau_{b2}=7$	$f_{sb2}=146$

すべて許容応力以下である。

注記*： $f_{tsi} = \text{Min}[1.4 \cdot f_{toi} - 1.6 \cdot \tau_{bi}, f_{toi}]$

1.4.2 電氣的機能維持の評価結果

($\times 9.8\text{m/s}^2$)

		機能維持評価用加速度*	機能確認済加速度
B-起動領域モニタ盤 (2-910B)	水平方向	2.84	<input type="checkbox"/>
	鉛直方向	1.32	<input type="checkbox"/>

注記*：設計用震度 II（基準地震動 S_s）により定まる加速度

機能維持評価用加速度はすべて機能確認済加速度以下である。

2. 重大事故等対処設備



2.1 設計条件

機器名称	設備分類	据付場所及び床面高さ (m)	固有周期(s)		弾性設計用地震動 S _d 又は静的震度		基準地震動 S _s		周囲環境温度 (°C)
			水平方向	鉛直方向	水平方向 設計震度	鉛直方向 設計震度	水平方向 設計震度	鉛直方向 設計震度	
B-起動領域モニタ盤 (2-910B)	常設耐震/防止	制御室建物 EL 16.9*1	0.05 以下	0.05 以下	—	—	C _H =2.36*2	C _V =1.06*2	50

注記*1：基準床レベルを示す。

*2：設計用震度 I（基準地震動 S_s）

2.2 機器要目

部材	m _i (kg)	h _i (mm)	d _i (mm)	A _{b i} (mm ²)	n _i	S _{y i} (MPa)	S _{u i} (MPa)
基礎ボルト (i=1)		1412	16 (M16)	201.1	7	211 (40mm<径≤100mm)	394 (40mm<径≤100mm)
取付ボルト (i=2)		1275	16 (M16)	201.1	20	211 (40mm<径≤100mm)	394 (40mm<径≤100mm)

部材	L _j (mm)	l _{1i} * (mm)	l _{2i} * (mm)	N _{fj}	F _i (MPa)	F _i * (MPa)	転倒方向	
							弾性設計用地震動 S _d 又は静的震度	基準地震動 S _s
基礎ボルト (i=1)	下表に示す	450	535	下表に示す	—	253	—	短辺方向
	下表に示す	370	640	下表に示す				

注記*：各ボルトの機器要目における上段は短辺方向転倒に対する評価時の要目を示し、下段は長辺方向転倒に対する評価時の要目を示す。

基礎ボルト (短辺方向)	L ₁	L ₂
	985	150
	N _{f1}	N _{f2}
	3	2

基礎ボルト (長辺方向)	L ₁	L ₂	L ₃
	1010	840	810
	N _{f1}	N _{f2}	N _{f3}
	1	2	1

部材	l _{1i} * (mm)	l _{2i} * (mm)	n _{fi} *	F _i (MPa)	F _i * (MPa)	転倒方向	
						弾性設計用地震動 S _d 又は静的震度	基準地震動 S _s
取付ボルト (i=2)	325	455	6	—	253	—	長辺方向
	535	635	4				

注記*：各ボルトの機器要目における上段は短辺方向転倒に対する評価時の要目を示し、下段は長辺方向転倒に対する評価時の要目を示す。

2.3 計算数値

2.3.1 ボルトに作用する力

(単位：N)

部材	F _{b i}		Q _{b i}	
	弾性設計用地震動 S _d 又は静的震度	基準地震動 S _s	弾性設計用地震動 S _d 又は静的震度	基準地震動 S _s
基礎ボルト (i=1)	—	<input type="text"/>	—	<input type="text"/>
取付ボルト (i=2)	—	<input type="text"/>	—	<input type="text"/>

2.4 結論

2.4.1 ボルトの応力

(単位：MPa)

部材	材料	応力	弾性設計用地震動 S _d 又は静的震度		基準地震動 S _s	
			算出応力	許容応力	算出応力	許容応力
基礎ボルト (i=1)	SS41	引張	—	—	$\sigma_{b1}=73$	$f_{ts1}=152^*$
		せん断	—	—	$\tau_{b1}=22$	$f_{sb1}=117$
取付ボルト (i=2)	SS41	引張	—	—	$\sigma_{b2}=39$	$f_{ts2}=190^*$
		せん断	—	—	$\tau_{b2}=7$	$f_{sb2}=146$

すべて許容応力以下である。

注記*： $f_{tsi} = \text{Min}[1.4 \cdot f_{toi} - 1.6 \cdot \tau_{bi}, f_{toi}]$

2.4.2 電氣的機能維持の評価結果

($\times 9.8\text{m/s}^2$)

		機能維持評価用加速度*	機能確認済加速度
B-起動領域モニタ盤 (2-910B)	水平方向	2.84	<input type="text"/>
	鉛直方向	1.32	<input type="text"/>

注記*：設計用震度 II (基準地震動 S_s) により定まる加速度

機能維持評価用加速度はすべて機能確認済加速度以下である。

