

島根原子力発電所第2号機 審査資料	
資料番号	NS2-添 2-010-49改01
提出年月日	2022年11月10日

VI-2-10-1-4-14 メタクラ切替盤の耐震性についての計算書

S2 補 VI-2-10-1-4-14 R0

2022年11月

中国電力株式会社

本資料のうち、枠囲みの内容は機密に係る事項のため公開できません。

目 次

1. 概要	1
2. 一般事項	1
2.1 構造計画	1
3. 固有周期	3
3.1 固有周期の確認	3
4. 構造強度評価	4
4.1 構造強度評価方法	4
4.2 荷重の組合せ及び許容応力	4
4.3 計算条件	4
5. 機能維持評価	8
5.1 電氣的機能維持評価方法	8
6. 評価結果	9
6.1 重大事故等対処設備としての評価結果	9

1. 概要

本計算書は、VI-2-1-9「機能維持の基本方針」にて設定している構造強度及び機能維持の設計方針に基づき、メタクラ切替盤が設計用地震力に対して十分な構造強度を有し、電氣的機能を維持できることを説明するものである。

メタクラ切替盤は、重大事故等対処設備においては常設耐震重要重大事故防止設備及び常設重大事故緩和設備に分類される。以下、重大事故等対処設備としての構造強度評価及び電氣的機能維持評価を示す。

なお、メタクラ切替盤は、VI-2-1-14「機器・配管系の計算書作成の方法」に記載の直立形盤であるため、VI-2-1-14「機器・配管系の計算書作成の方法 添付資料-9 盤の耐震性についての計算書作成の基本方針」に基づき評価を実施する。

2. 一般事項

2.1 構造計画

メタクラ切替盤の構造計画を表 2-1 に示す。

表 2-1 構造計画

計画の概要		概略構造図												
基礎・支持構造	主体構造													
メタクラ切替盤は、取付ボルトにてチャンネルベースに設置する。 チャンネルベースは基礎ボルトにて基礎に設置する。	直立形 (鋼材及び鋼板を組み合わせた自立閉鎖型の盤)	<p>【メタクラ切替盤】</p> <p>(長辺方向) (短辺方向)</p> <table border="1"> <thead> <tr> <th>機器名称</th> <th>2C-メタクラ切替盤 (2-1217)</th> <th>2D-メタクラ切替盤 (2-1218)</th> </tr> </thead> <tbody> <tr> <td>たて</td> <td>1960</td> <td>1960</td> </tr> <tr> <td>横</td> <td>2800</td> <td>2800</td> </tr> <tr> <td>高さ</td> <td>2300</td> <td>2300</td> </tr> </tbody> </table> <p>(単位：mm)</p>	機器名称	2C-メタクラ切替盤 (2-1217)	2D-メタクラ切替盤 (2-1218)	たて	1960	1960	横	2800	2800	高さ	2300	2300
機器名称	2C-メタクラ切替盤 (2-1217)	2D-メタクラ切替盤 (2-1218)												
たて	1960	1960												
横	2800	2800												
高さ	2300	2300												

3. 固有周期

3.1 固有周期の確認

メタクラ切替盤の固有周期は、プラスチックハンマ等により、当該設備に振動を与え自由減衰振動を振動解析装置により記録解析し、確認する。試験の結果、剛構造であることを確認した。固有周期の確認結果を表 3-1 に示す。

表 3-1 固有周期 (単位：s)

2C-メタクラ切替盤 (2-1217)	水平	<input type="text"/>
	鉛直	<input type="text"/>
2D-メタクラ切替盤 (2-1218)	水平	<input type="text"/>
	鉛直	<input type="text"/>

4. 構造強度評価

4.1 構造強度評価方法

メタクラ切替盤の構造強度評価は、VI-2-1-14「機器・配管系の計算書作成の方法 添付資料-9 盤の耐震性についての計算書作成の基本方針」に記載の耐震計算方法に基づき行う。

4.2 荷重の組合せ及び許容応力

4.2.1 荷重の組合せ及び許容応力状態

メタクラ切替盤の荷重の組合せ及び許容応力状態のうち重大事故等対処設備の評価に用いるものを表 4-1 に示す。

4.2.2 許容応力

メタクラ切替盤の許容応力は、VI-2-1-9「機能維持の基本方針」に基づき表 4-2 のとおりとする。

4.2.3 使用材料の許容応力評価条件

メタクラ切替盤の使用材料の許容応力評価条件のうち重大事故等対処設備の評価に用いるものを表 4-3 に示す。

4.3 計算条件

応力計算に用いる計算条件は、本計算書の【2C-メタクラ切替盤 (2-1217) の耐震性についての計算結果】、【2D-メタクラ切替盤 (2-1218) の耐震性についての計算結果】の設計条件及び機器要目に示す。

表 4-1 荷重の組合せ及び許容応力状態（重大事故等対処設備）

施設区分		機器名称	設備分類*1	機器等の区分	荷重の組合せ	許容応力状態
その他発電 用原子炉の 附属施設	非常用 電源設備	メタクラ切替盤	常設耐震／防止 常設／緩和	—*2	$D + P_D + M_D + S_s$ *3	IVAS
					$D + P_{SAD} + M_{SAD} + S_s$	VAS (VASとして IVASの許容限 界を用いる。)

注記*1：「常設耐震／防止」は常設耐震重要重大事故防止設備，「常設／緩和」は常設重大事故緩和設備を示す。

*2：その他の支持構造物の荷重の組合せ及び許容応力を適用する。

*3：「 $D + P_{SAD} + M_{SAD} + S_s$ 」の評価に包絡されるため，評価結果の記載を省略する。

表 4-2 許容応力（重大事故等その他の支持構造物）

許容応力状態	許容限界 ^{*1, *2} (ボルト等)	
	一次応力	
	引張	せん断
IV _A S	1.5・f _t [*]	1.5・f _s [*]
V _A S (V _A SとしてIV _A Sの許容限界を用いる。)		

注記*1：応力の組合せが考えられる場合には，組合せ応力に対しても評価を行う。

*2：当該の応力が生じない場合，規格基準で省略可能とされている場合及び他の応力で代表可能である場合は評価を省略する。

表 4-3 使用材料の許容応力評価条件（重大事故等対処設備）

評価部材	材料	温度条件 (°C)		S _y (MPa)	S _u (MPa)	S _y (R T) (MPa)
		周囲環境温度				
基礎ボルト	SS400 (40mm < 径 ≤ 100mm)	周囲環境温度	40	215	400	—
取付ボルト	SS400 (16mm < 径 ≤ 40mm)	周囲環境温度	40	235	400	—

5. 機能維持評価

5.1 電氣的機能維持評価方法

メタクラ切替盤の電氣的機能維持評価について、以下に示す。

メタクラ切替盤はケーブル、導体板及び端子台のみを収納した盤であり、構造的に健全であればその機能が維持できる。したがって、メタクラ切替盤の機能維持評価は、支持構造物が健全であることの確認により行う。

6. 評価結果

6.1 重大事故等対処設備としての評価結果

メタクラ切替盤の重大事故等時の状態を考慮した場合の耐震評価結果を以下に示す。発生値は許容限界を満足しており、設計用地震力に対して十分な構造強度を有し、電氣的機能を維持できることを確認した。

(1) 構造強度評価結果

構造強度評価の結果を次頁以降の表に示す。

(2) 機能維持評価結果

電氣的機能維持評価は支持構造物が健全であることの確認により行うため、評価結果は

(1) 構造強度評価結果による。

【2C-メタクラ切替盤（2-1217）の耐震性についての計算結果】

1. 重大事故等対処設備

1.1 設計条件

機器名称	設備分類	据付場所及び床面高さ (m)	固有周期(s)		弾性設計用地震動 S _d 又は静的震度		基準地震動 S _s		周囲環境温度 (°C)
			水平方向	鉛直方向	水平方向 設計震度	鉛直方向 設計震度	水平方向 設計震度	鉛直方向 設計震度	
2C-メタクラ切替盤 (2-1217)	常設耐震/防止 常設/緩和	原子炉建物 EL 23.8*1	□	□	—	—	C _H =1.73*2	C _V =2.07*2	40

注記*1：基準床レベルを示す。

*2：設計用震度Ⅱ（基準地震動 S_s）

1.2 機器要目

部材	m _i (kg)	h _i (mm)	d _i (mm)	A _{b i} (mm ²)	n _i	S _{y i} (MPa)	S _{u i} (MPa)
基礎ボルト (i=1)	□	1310	16 (M16)	201.1	25	215 (40mm<径≤100mm)	400 (40mm<径≤100mm)
取付ボルト (i=2)	□	1210	16 (M16)	201.1	20	235 (16mm<径≤40mm)	400 (16mm<径≤40mm)

部材	ℓ _{1 i} * (mm)	ℓ _{2 i} * (mm)	n _{f i} * (mm)	F _i (MPa)	F _i * (MPa)	転倒方向	
						弾性設計用地震動 S _d 又は静的震度	基準地震動 S _s
基礎ボルト (i=1)	830	1070	6	—	258	—	短辺方向
	1210	1490	5				
取付ボルト (i=2)	800	1040	6	—	280	—	長辺方向
	1210	1490	4				

注記*：各ボルトの機器要目における上段は短辺方向転倒に対する評価時の要目を示し、

下段は長辺方向転倒に対する評価時の要目を示す。

1.3 計算数値

1.3.1 ボルトに作用する力

(単位：N)

部材	F _{b i}		Q _{b i}	
	弾性設計用地震動 S _d 又は静的震度	基準地震動 S _s	弾性設計用地震動 S _d 又は静的震度	基準地震動 S _s
基礎ボルト (i=1)	—	<input type="text"/>	—	<input type="text"/>
取付ボルト (i=2)	—	<input type="text"/>	—	<input type="text"/>

1.4 結論

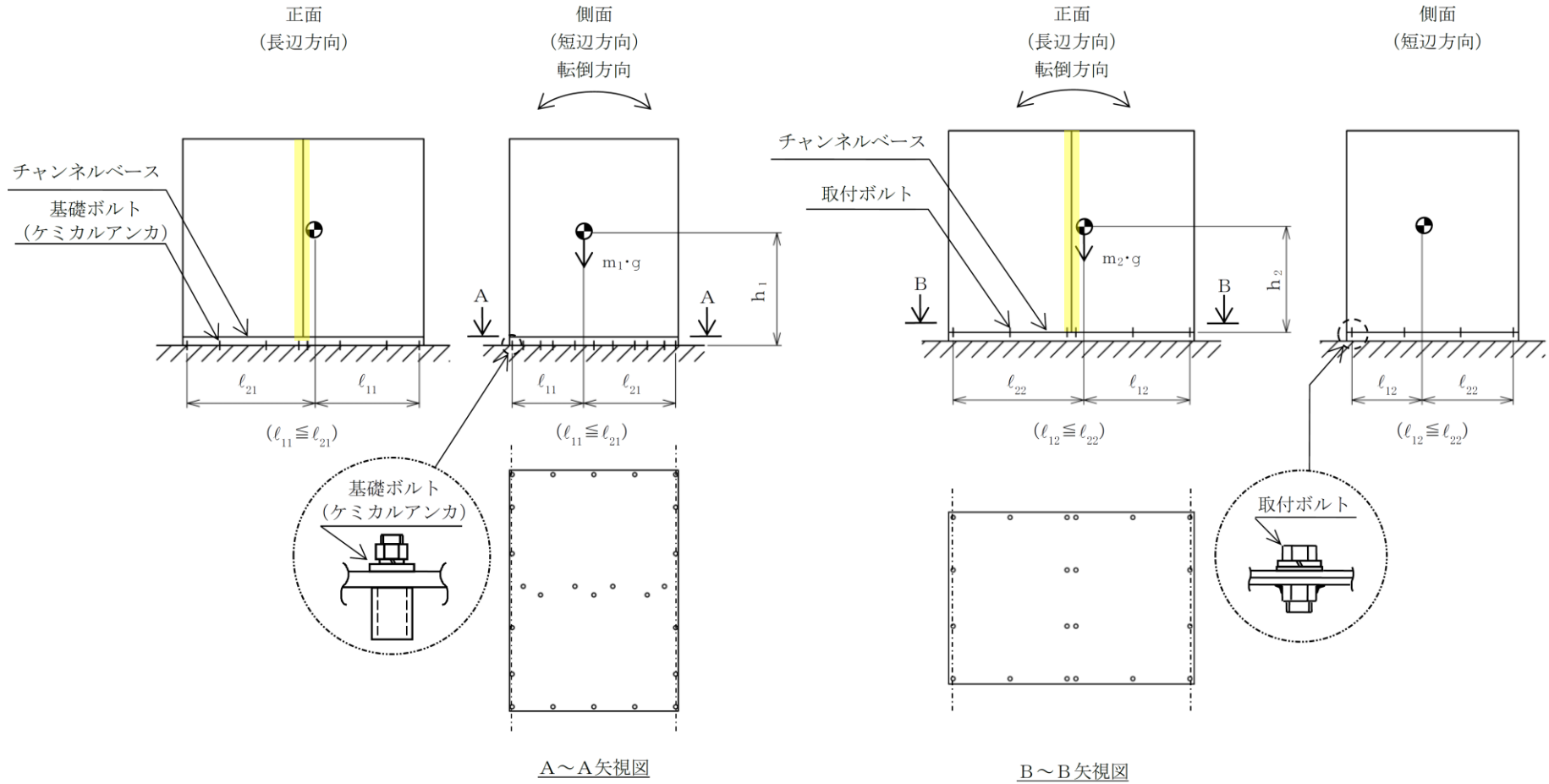
1.4.1 ボルトの応力

(単位：MPa)

部材	材料	応力	弾性設計用地震動 S _d 又は静的震度		基準地震動 S _s	
			算出応力	許容応力	算出応力	許容応力
基礎ボルト (i=1)	SS400	引張	—	—	$\sigma_{b1}=70$	$f_{ts1}=154^*$
		せん断	—	—	$\tau_{b1}=16$	$f_{sb1}=119$
取付ボルト (i=2)	SS400	引張	—	—	$\sigma_{b2}=74$	$f_{ts2}=210^*$
		せん断	—	—	$\tau_{b2}=19$	$f_{sb2}=161$

すべて許容応力以下である。

注記*： $f_{tsi} = \text{Min}[1.4 \cdot f_{toi} - 1.6 \cdot \tau_{bi}, f_{toi}]$



【2D-メタクラ切替盤（2-1218）の耐震性についての計算結果】

1. 重大事故等対処設備

1.1 設計条件

機器名称	設備分類	据付場所及び床面高さ (m)	固有周期(s)		弾性設計用地震動 S _d 又は静的震度		基準地震動 S _s		周囲環境温度 (°C)
			水平方向	鉛直方向	水平方向 設計震度	鉛直方向 設計震度	水平方向 設計震度	鉛直方向 設計震度	
2D-メタクラ切替盤 (2-1218)	常設耐震/防止 常設/緩和	原子炉建物 EL 23.8*1			—	—	C _H =1.73*2	C _V =2.07*2	40

注記*1：基準床レベルを示す。

*2：設計用震度Ⅱ（基準地震動 S_s）

1.2 機器要目

部材	m _i (kg)	h _i (mm)	d _i (mm)	A _{b i} (mm ²)	n _i	S _{y i} (MPa)	S _{u i} (MPa)
基礎ボルト (i=1)		1310	16 (M16)	201.1	25	215 (40mm<径≤100mm)	400 (40mm<径≤100mm)
取付ボルト (i=2)		1210	16 (M16)	201.1	20	235 (16mm<径≤40mm)	400 (16mm<径≤40mm)

部材	ℓ _{1 i} * (mm)	ℓ _{2 i} * (mm)	n _{f i} * (mm)	F _i (MPa)	F _i * (MPa)	転倒方向	
						弾性設計用地震動 S _d 又は静的震度	基準地震動 S _s
基礎ボルト (i=1)	830	1070	6	—	258	—	短辺方向
	1210	1490	5				
取付ボルト (i=2)	800	1040	6	—	280	—	長辺方向
	1210	1490	4				

注記*：各ボルトの機器要目における上段は短辺方向転倒に対する評価時の要目を示し、

下段は長辺方向転倒に対する評価時の要目を示す。

1.3 計算数値

1.3.1 ボルトに作用する力

(単位：N)

部材	F _{b i}		Q _{b i}	
	弾性設計用地震動 S _d 又は静的震度	基準地震動 S _s	弾性設計用地震動 S _d 又は静的震度	基準地震動 S _s
基礎ボルト (i=1)	—	<input type="text"/>	—	<input type="text"/>
取付ボルト (i=2)	—	<input type="text"/>	—	<input type="text"/>

1.4 結論

1.4.1 ボルトの応力

(単位：MPa)

部材	材料	応力	弾性設計用地震動 S _d 又は静的震度		基準地震動 S _s	
			算出応力	許容応力	算出応力	許容応力
基礎ボルト (i=1)	SS400	引張	—	—	$\sigma_{b1}=70$	$f_{ts1}=154^*$
		せん断	—	—	$\tau_{b1}=16$	$f_{sb1}=119$
取付ボルト (i=2)	SS400	引張	—	—	$\sigma_{b2}=74$	$f_{ts2}=210^*$
		せん断	—	—	$\tau_{b2}=19$	$f_{sb2}=161$

すべて許容応力以下である。

注記*： $f_{tsi}=\text{Min}[1.4 \cdot f_{toi}-1.6 \cdot \tau_{bi}, f_{toi}]$

