

川内原子力発電所 1, 2 号炉 特別点検 (原子炉容器)

2022年11月24日

九州電力株式会社



ずっと先まで、明るくしたい。

枠囲みの範囲は、商業機密に係る事項であるため、公開できません。
(P. 11)

目次

- 1. 要求事項 2
- 2. 点検方法 4
 - 2-1 炉心領域 5
 - 2-2 一次冷却材ノズルコーナー部 8
 - 2-3 炉内計装筒 10
 - 2-4 点検方法のまとめ 12
- 3. 点検結果 13
- 4. 考察 15
 - 4-1 表面近傍の欠陥（ステンレスクラッドの欠陥） 16
 - 4-2 低合金鋼在中の欠陥 16
 - 4-3 600系Ni基合金のSCC 17
- 5. まとめ 18

1. 要求事項

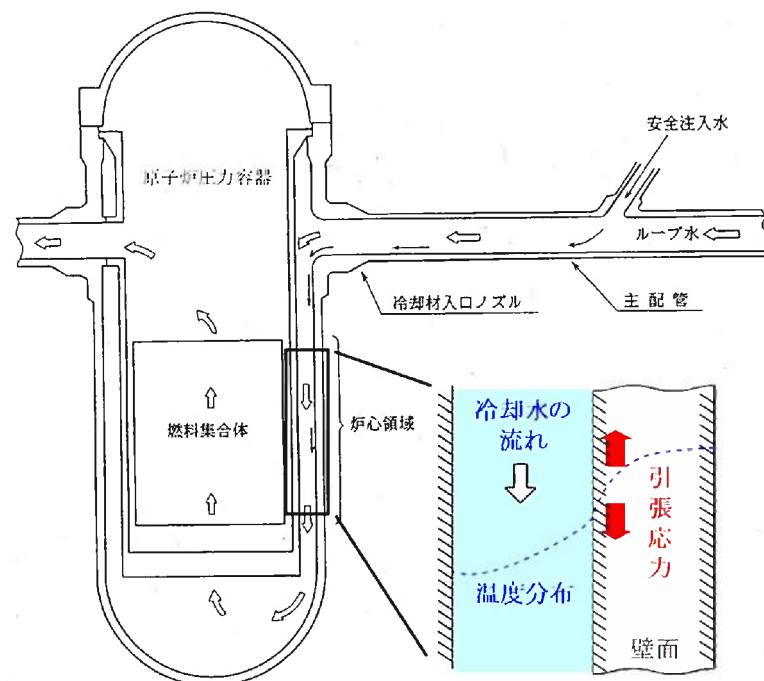
「実用発電用原子炉の運転期間延長認可申請に係る運用ガイド」より

対象の 機器・構造物	対象の部位	着目する 劣化事象	点検方法／点検項目
原子炉容器	母材及び溶接部 (炉心領域の100%)	中性子 照射脆化	超音波探傷試験（以下 「UT」という。） による欠陥の有無の確認
	一次冷却材 ノズルコーナ一部 (クラッドの状態を確認)	疲労	浸透探傷試験（以下「PT」 という。）又は渦流探傷試験 （以下「ECT」という。） による欠陥の有無の確認
	炉内計装筒（BMI） (全数)	応力腐食割れ	目視試験（MVT-1）によ る炉内側からの溶接部の欠陥 の有無の確認及びECTによ るBMI内面の溶接熱影響部 の欠陥の有無の確認

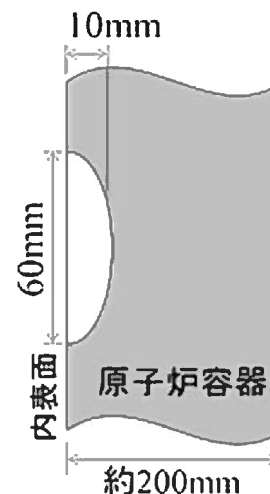
2. 点検方法

2-1-1 点検の概要

- 原子炉容器は、中性子照射脆化により延性-脆性遷移温度が上昇する。事故時の炉心冷却のため冷水が注入されると、加圧熱衝撃（以下「PTS」という。）事象が発生し、原子炉容器内表面に引張応力が発生し、中性子照射脆化が進んだ炉心領域に有意な欠陥が存在した場合には、それを起点として脆性破壊が発生する可能性がある。
- 劣化状況評価では、60年間の運転期間で想定される中性子照射脆化を想定し、事故時に冷水が注入されたとしても、仮想的に原子炉容器内表面に想定した深さ10mmのき裂が進展することなく、原子炉容器が健全であることをPTS評価により確認している。
- 建設時に母材と溶接部に有意な欠陥がないことを確認し、運転開始後は供用期間中検査として溶接部に対するUTを実施しており、PTSの観点から考慮すべき欠陥は確認されていないが、今回の特別点検では、これまでの供用期間中検査では試験対象としていない母材部分まで試験範囲を広げ、PTS評価の観点から考慮すべき欠陥の有無を炉心領域全域にわたって確認した。



PTS事象発生時の原子炉容器内の冷却材の流れ



PTS評価において想定する欠陥

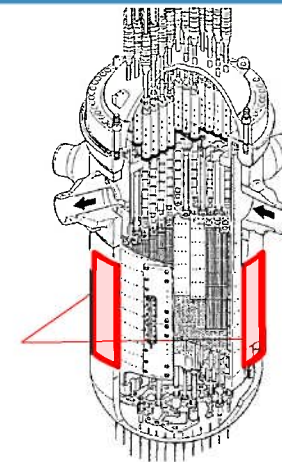
2-1 炉心領域

2-1-2 点検方法

- 炉心領域100%（溶接部・母材）を試験対象とした。
- 着目する経年劣化モードである中性子照射脆化はPTSの観点から内表面近傍の欠陥が特に重要となることから、内表面近傍（クラッドと母材との境界部から母材側に25mmまでの範囲）の欠陥に対して有効な斜角法70°のUTを実施した。
- 通常の供用期間中検査で実施している斜角法45°及び60°、垂直法によるUTについても全板厚（約200mm）に対して実施した。

2-1-3 点検方法の妥当性

- 炉心領域に対するUTは、JEAC4207-2008（2号炉はJEAC4207-2016）「軽水型原子力用機器の供用期間中検査における超音波探傷試験規程」（以下「JEAC4207」という。）を準用して実施した。
- 斜角法70°のUTは、国の原子力発電施設検査技術実証事業「超音波探傷試験における欠陥検出性及びサイジング精度の確認に関するもの」（以下「UTS」という。）により表面近傍の深さ5mm程度の欠陥が十分検出可能であることが確認されている。
- 深さ5mm程度の検出精度は、既往のPTS評価の想定（深さ10mmの表面欠陥）に対して十分な欠陥検出性能を有している。



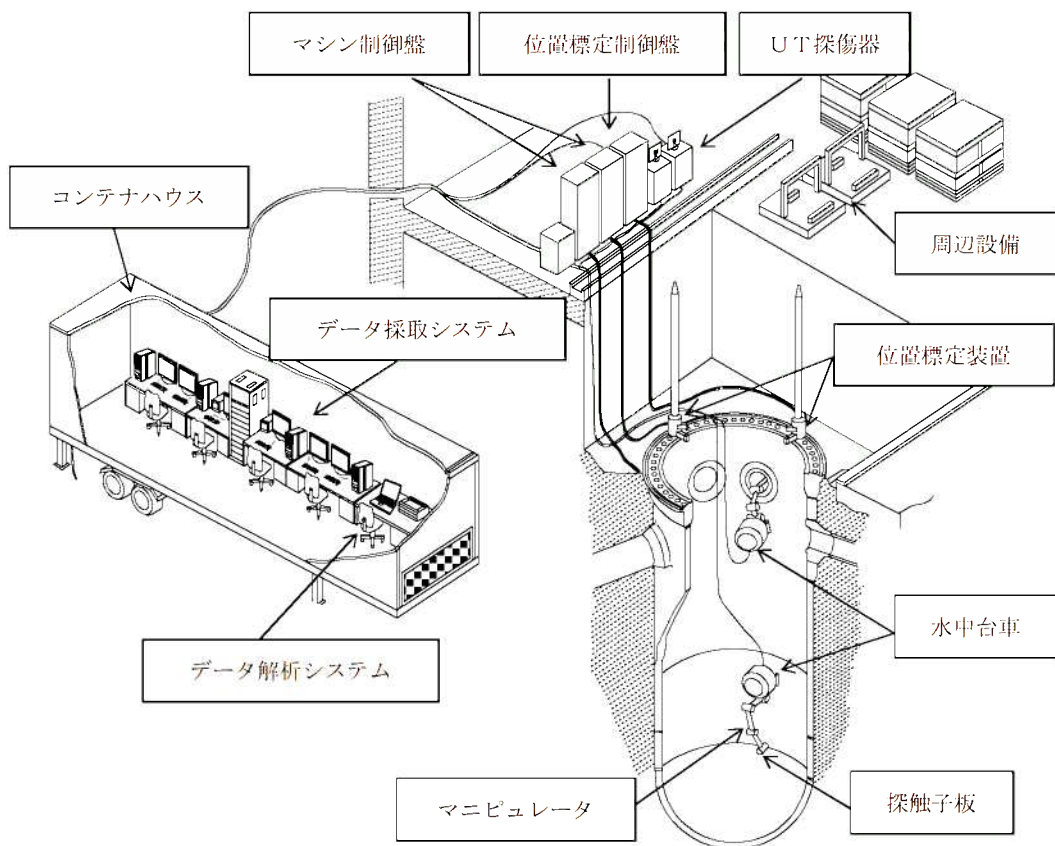
炉心領域 100%
（溶接部・母材）

平成16年度UTS報告書（原子力発電施設検査技術実証事業に関する報告書（超音波探傷試験における欠陥検出及びサイジング精度の確認に関するもの））P. 429

表4.3.3.8 欠陥寸法と欠陥検出率に関するまとめ（検出レベル：DAC20%）

屈折角	検出可能な最小欠陥寸法(mm) ¹⁾	特徴的傾向
60° (横波)	3.8~11.4 [2.5]	(1) 欠陥深さ11mmを超える欠陥の検出率は100%であった。 (2) 欠陥深さ3.8mmから11.4mmの間に検出率0%と100%が混在することから、検出限界はこの間に存在すると考える。
70-50° (縦波)	<3.8 [2.5] 70° (クラッド表面欠陥)	全ての欠陥がDAC100%以上のエコー高さで検出されており、検出レベルをDAC20%にした場合の検出限界はこの寸法以下にあると考えられる。
70° (縦波)	<3.8 [2.5] ¹⁾	同上
まとめ		(1) 屈折角70-50°（縦波）及び70°（縦波）では、欠陥上端がクラッド境界近傍の欠陥（母材側深さ0.1mm）でも十分検出できた。クラッド直下のUCC模擬の内部欠陥では、 <u>欠陥高さ2.4mm (2a: 4.8mm)</u> の欠陥が検出できることを確認した。70°（クラッド表面近傍内部欠陥） (2) 屈折角60°（横波）では、欠陥深さ11mm（母材側深さ7mm）を超える深い欠陥は検出できた。また、UCC模擬の内部欠陥では、欠陥高さ3.8mm (2a: 7.6mm)の欠陥が検出できることを確認した。
備考		* 1: 鈎括弧内数値は検出可能な最小欠陥深さの欠陥と同じアスペクト比における評価不要欠陥深さ（クラッド厚を含む）また、<は最小欠陥の検出率が100%であり、検出限界がそれ以下であることを示す。

原子炉容器超音波探傷試験装置



探傷試験装置本体



ロボット航行状況



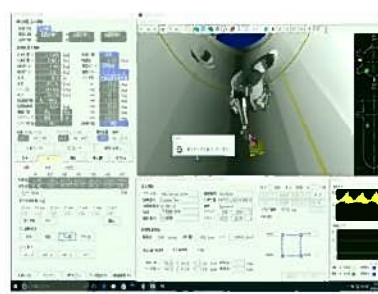
ノズル内の探傷



建屋外にある
遠隔操作用コンテナハウス



コンテナハウス内



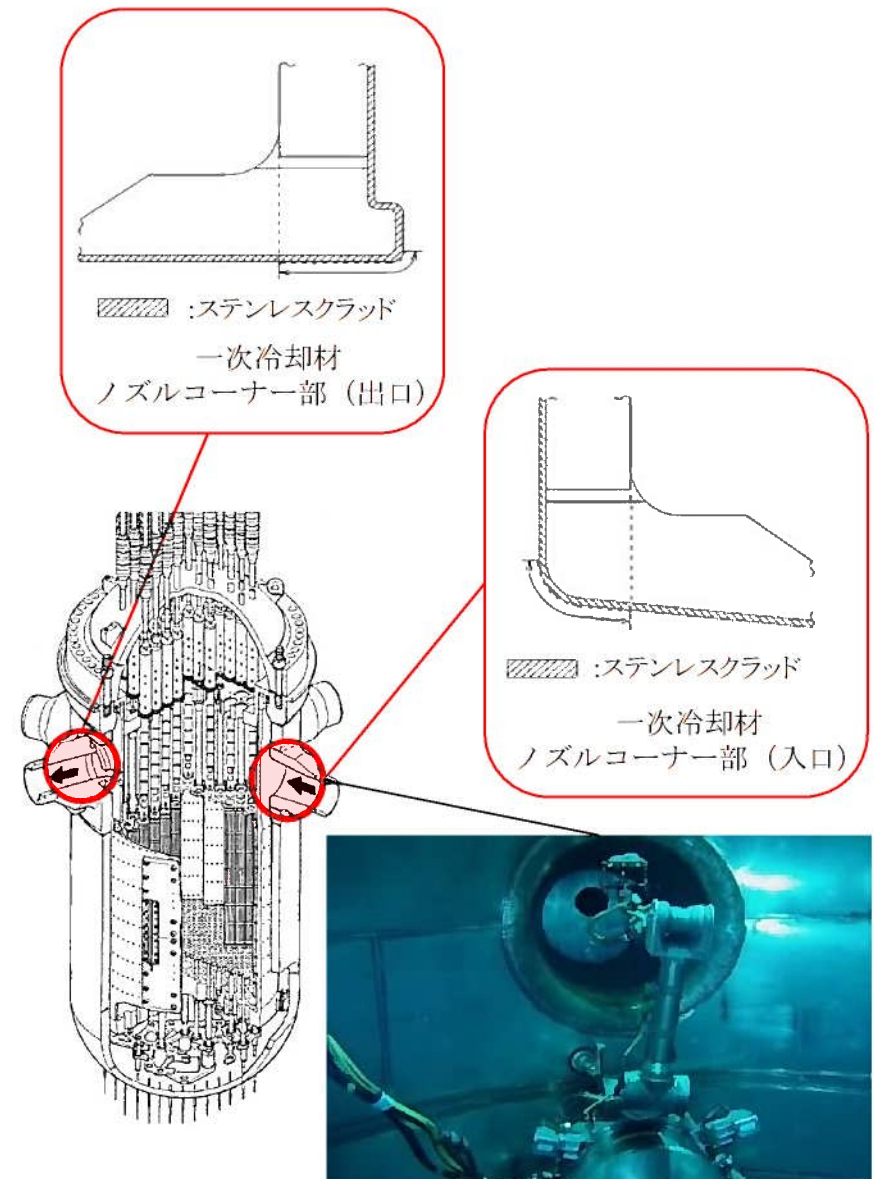
操作画面例



ノズル内の探傷

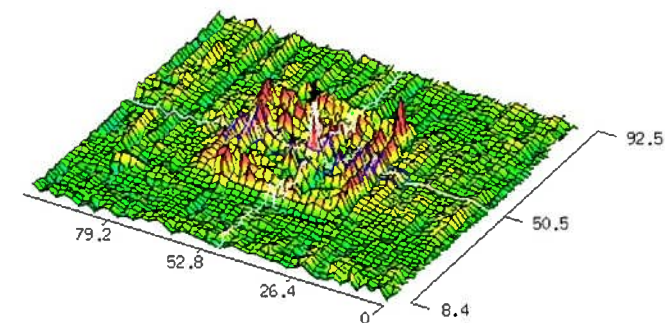
2-2-1 点検の概要

- 原子炉容器の低合金鋼の内表面は厚さ5mm程度のステンレスクラッドが非強度部材として施工されており、一次冷却材から保護されている。また、設計上、疲労損傷が発生しないよう、表面は応力集中部が出来ないように適切なR加工を施すなどの配慮がなされている。
- 建設時にはステンレスクラッド全面に対してPTを実施して、表面欠陥がないことを確認している。供用期間中はコーナー部の母材に対してUTを実施しているが、強度部材ではないステンレスクラッドに対しては表面試験を行っていない。
- 一次冷却材ノズルコーナー部は、原子炉容器の低合金鋼部において比較的疲労累積係数の高い形状変化部位となっていることから、クラッド表面に対して表面試験を実施することで、疲労損傷だけでなく、従来の知見を上回る劣化事象がないことを確認している。

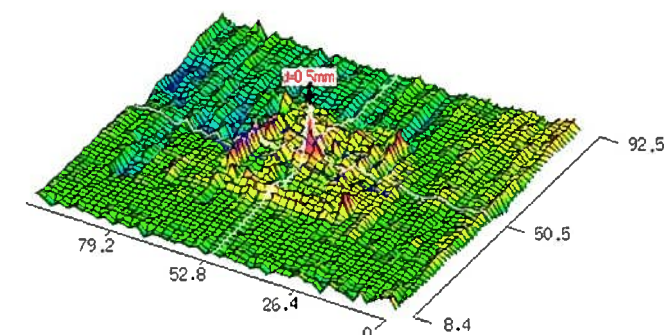


2-2-2 点検方法

- 入口管台・出口管台の全数(入口管台3箇所、出口管台3箇所)を試験対象として選定している。
- 運用ガイドではPTの適用も認められているが、放射線環境が厳しいことから水中環境での自動探傷が可能なECTを適用した。
- クラッド部については、透磁率変化に起因したノイズ信号が発生することから、評価精度の向上のため、通常型プローブに加えて磁気飽和型(MAG型)プローブも併せて適用した。



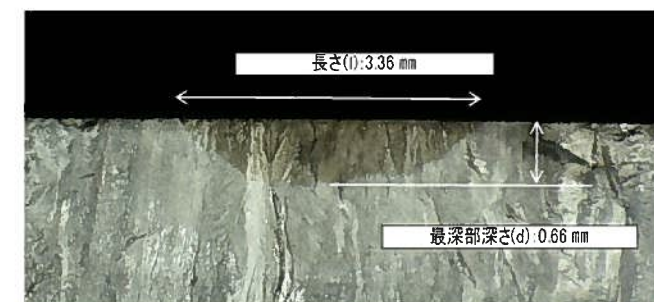
通常型プローブによる波形例



磁気飽和型(MAG型)プローブによる波形例

2-2-3 点検方法の妥当性

- 一次冷却材ノズルコーナ一部に対するECTは、JEAG 4217-2010「原子力発電所用機器における渦電流探傷試験指針」(以下「JEAG 4217-2010」という。)を準用して実施した。
- 特別点検に際し、疲労き裂を付与した試験片を製作し、クラッド表面に開口する1mm程度の疲労き裂を十分検出できることを確認していることから、今回適用した点検方法は、クラッドの状態を確認する上で十分な欠陥検出性を有している。



疲労き裂付与試験片の破壊試験結果

2-3-1 点検の概要

- 原子炉容器炉内計装筒（BMI）は、600系Ni基合金により製造されており、応力腐食割れ（以下「SCC」という。）に対する感受性があることが知られていることから、溶接時に残留応力が発生するBMI内外面、溶接部ともに、ウォータージェットピーニング（以下「WJP」という。）を施工している。

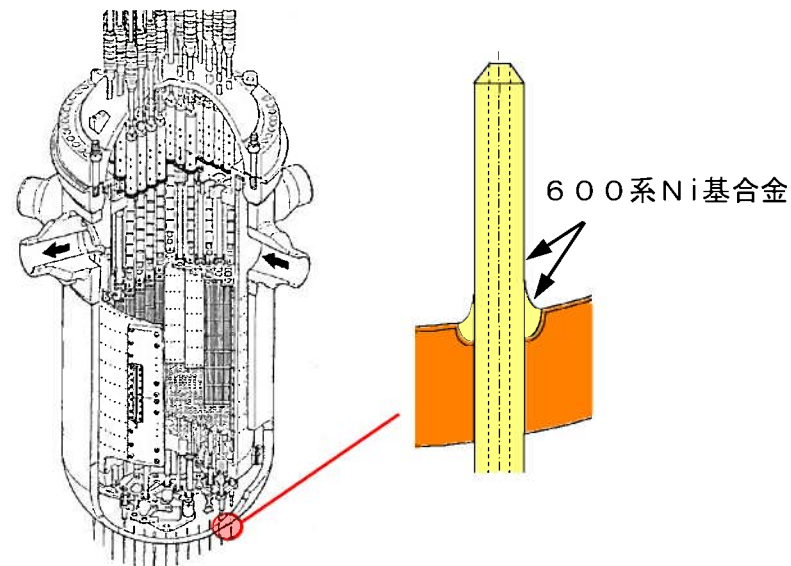
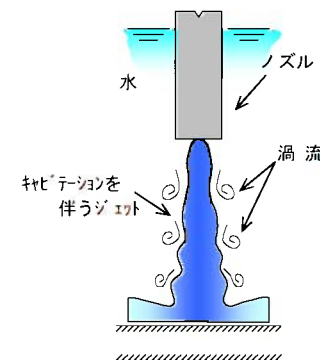


表 WJPの実績

	実施時期	
	1号炉	2号炉
BMI内面	2005年度 (第17回定期検査)	2007年度 (第17回定期検査)
溶接部	2005年度 (第17回定期検査)	2007年度 (第17回定期検査)



WJP施工の模式図

- 供用期間中は、原子炉容器外面からのベアメタル検査により漏洩の有無を確認しているが、原子炉容器内面側からのBMIに対する定期的な試験計画はない。
- 今回の特別点検では、SCCの発生が懸念されるBMI内面の熱影響部、及び溶接部を試験範囲とすることで、WJPによるSCCに対する予防保全対策の有効性を確認している。

2-3 炉内計装筒

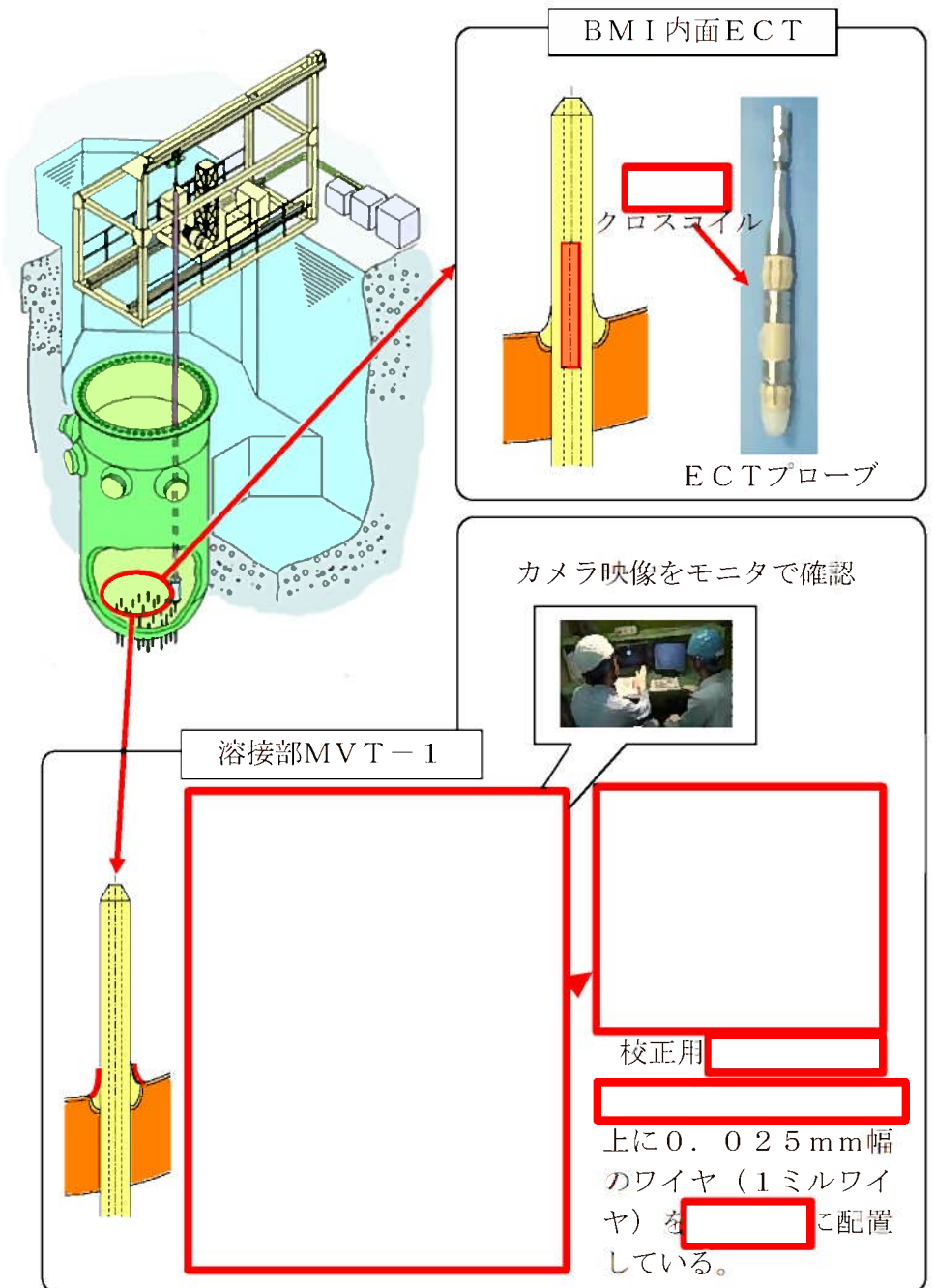
2-3-2 点検方法

- 試験対象はBMI全数（50本）
- BMIの内面についてはECT、溶接部についてはMVT-1を実施した。
- 試験範囲は溶接部や残留応力発生範囲を十分包含するように設定している。

2-3-3 点検方法の妥当性

- 内面に対するECTは、J E A G 4 2 1 7 - 2 0 1 0を準用
- 発電設備技術検査協会の確性試験において、炉内計装筒内面ECTで深さ0.5mm程度のSCC欠陥の検出が可能であることが確認されており、今回の特別点検においても同等の検出性を有するプローブを使用している。
- 溶接部のMVT-1については、J S M E S N A 1 - 2 0 0 8 「発電用原子力設備規格 維持規格」（2号炉はJ S M E S N A 1 - 2 0 1 2 / 2 0 1 3 / 2 0 1 4）に従い、0.025mm幅のワイヤが識別可能な手法により試験を行っており、各々のBMIの試験前後で視認性を確認している。
- 以上のことから両試験はSCCに対して十分な欠陥検出性を有している。

内は商業機密に係る事項であるため公開できません



部位	通常の点検	特別点検 (データ採取)	対象範囲
母材及び溶接部 (炉心領域の100%)	<ul style="list-style-type: none"> ・ 溶接線+母材 10mm幅 ・ 超音波探傷試験 (U T) ・ 頻度 1回/検査間隔※ 	<ul style="list-style-type: none"> ・ 炉心領域 100% ・ 超音波探傷試験 (U T) 	
一次冷却材 ノズルコーナー一部	<ul style="list-style-type: none"> ・ ノズルコーナー (母材) ・ 超音波探傷試験 (U T) ・ 頻度 1回/検査間隔※ 	<ul style="list-style-type: none"> ・ ノズルコーナー (クラッド) ・ 渦流探傷試験 (E C T) 	
B M I	<ul style="list-style-type: none"> ・ <u>B M I 貫通部の外面側</u> ・ 原子炉容器外面からの直接目視 (ほう酸の付着等がないことを確認) ・ 頻度 1回/検査間隔※の半分 	<ul style="list-style-type: none"> ・ <u>B M I 内面</u> : 渦流探傷試験 (E C T) ・ <u>溶接部</u> ビデオカメラによる目視 (M V T - 1) 	

※検査間隔は10年間、第4回目以降の検査間隔は7年間

3. 点検結果

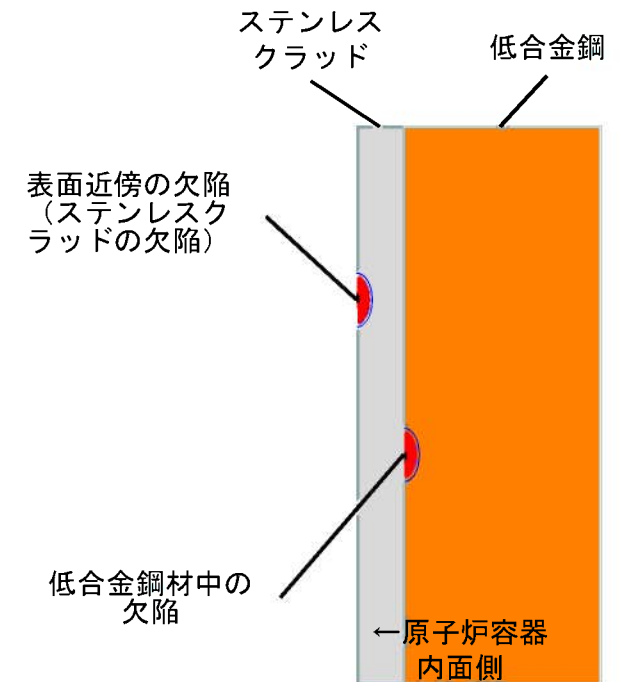
対象の 機器・構造物	対象の部位		個別確認、評価期間 (データ採取期間)	点検結果
原子炉 容器	母材及び溶接部 (炉心領域の 100%)		1号炉：2021.10.18～2022.4.22 (2020.4.22～2020.5.6) 2号炉：2022.6.20～2022.9.20 (2022.3.16～2022.3.24)	表面近傍の深さ5mm程度の欠陥が検出可能なUTにより確認した結果、有意な欠陥は認められなかった。
	一次冷却材 ノズルコーナー部 (クラッド部) (入口管台3箇所 出口管台3箇所)		1号炉：2021.10.20～2022.4.22 (2020.5.13～2020.5.23) 2号炉：2022.5.31～2022.9.20 (2022.3.28～2022.4.7)	1mm程度の欠陥が検出可能なECTにより確認した結果、有意な欠陥は認められなかった。
	BMI (全数 50本)	BMI 内面	1号炉：2021.10.22～2022.4.22 (2020.6.6～2020.6.15) 2号炉：2022.5.23～2022.9.20 (2022.4.14～2022.4.23)	0.5mm程度のSCC欠陥の検出が可能なECTにより確認した結果、有意な欠陥は認められなかった。
	溶接部		0.025mm幅ワイヤが識別可能な目視試験により確認した結果、有意な欠陥は認められなかった。	

4. 考 察

4. 考察

4-1 表面近傍の欠陥（ステンレスクラッドの欠陥）

- ステンレスクラッドについては、建設時にPTを実施し表面に欠陥が無いことを確認しており、疲労等の観点から供用期間中のステンレスクラッド（非強度部材）の経年劣化の可能性は小さい。
- 溶接部に対する供用期間中検査においてもクラッド部に有意な欠陥は認められていない。
- 今回の特別点検では、比較的疲労累積係数の高いノズルコーナ一部に対してECT、炉心領域100%に対して斜角法70°UTを実施した結果、ステンレスクラッドで疲労やSCCのような有意な経年劣化は発生しておらず、低合金鋼はクラッドにより適切に保護されていることが確認できた。

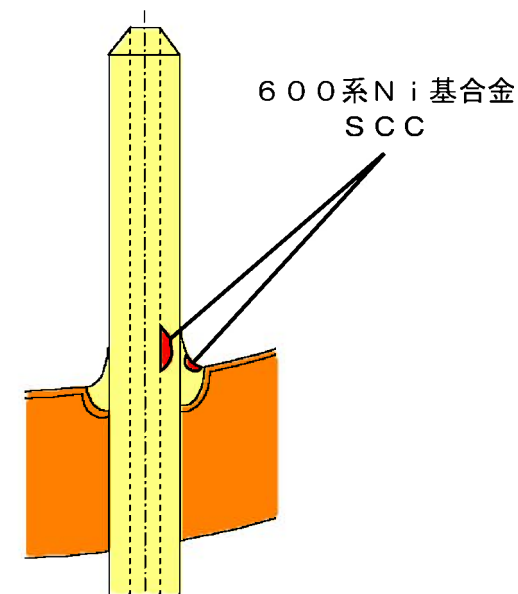


4-2 低合金鋼材中の欠陥

- 原子炉容器胴部を構成する板材については、その製法の特徴から、母材中に板厚方向の欠陥は想定されない。
- 溶接入熱条件によりクラッド溶接時に原子炉容器内表面近傍に発生するとされるアンダークラッドクラッキング（以下「UCC」という。）についても、母材の化学成分を踏まえたクラッド溶接入熱の管理により発生を防止している。
- 炉心領域の溶接部については、熱影響部も含めて供用期間中検査としてUTを実施しており、UCCのような欠陥は認められていない。
- 今回の特別点検では、炉心領域100%に対して斜角法70°UTを実施した結果、炉心領域全域において、PTS評価に影響を及ぼすような有意な欠陥は認められなかった。

4-3 600系Ni基合金のSCC

- 従来の知見としては、WJPの施工により、表面の応力状態を圧縮とすることで、SCCの発生を防止しており、ピーニング効果の持続性についても問題ないと考えられている。
- 今回の特別点検では、BMI内面ECT、溶接部MVT-1により欠陥が認められなかったことから、WJPは600系Ni基合金のSCCに対する予防保全対策として有効に機能していることを確認できた。



5. まとめ

- 原子炉容器の特別点検においては、通常の定期点検の範囲を拡大し、以下の範囲に対して点検を行った結果、いずれの点検においても有意な欠陥は認められなかった。
 - ・ 母材及び溶接部（炉心領域の100%）
 - ・ 一次冷却材ノズルコーナー部のクラッド（入口管台3箇所、出口管台3箇所）
 - ・ BMI内面の溶接熱影響部及び溶接部（BMI全数50本）

- これら点検の結果から以下が確認できた。
 - ・ 炉心領域全域において、PTS評価に影響を及ぼすような有意な欠陥は認められなかった。
 - ・ 一次冷却材ノズルコーナー部において、ステンレスクラッドで有意な経年劣化は発生しておらず、低合金鋼はクラッドにより適切に保護されていることが確認できた。
 - ・ BMIにおいて、600系Ni基合金のSCCに対する予防保全対策として実施したWJPが有効に機能していることを確認できた。

- 劣化状況評価にあたっては、特別点検の結果を踏まえ、評価を実施した。

参 考

部位	予防保全活動	実施時期	
		1号炉	2号炉
上部ふた管台	SCC対策の予防保全として上部ふた一式取替	第19回定検 (2008年度)	第18回定検 (2008年度)
入口管台セーフエンドの異材継手	SCC対策の予防保全としてWJP施工	第17回定検 (2005年度)	第17回定検 (2007年度)
出口管台セーフエンドの異材継手	SCC対策の予防保全として600系Ni基合金を用いた溶接部の内面(接液部)を690系Ni基合金にてクラッド溶接施工	第23回定検 (2017年度~ 2018年度)	第24回定検 (2020年度)
BMI内面及び 外面・J溶接部	SCC対策の予防保全としてWJP施工	第17回定検 (2005年度)	第17回定検 (2007年度)

