

グローブボックスの安全機能に影響を与えないことの説明資料

(公財) 核物質管理センター  
六ヶ所保障措置センター  
六ヶ所検査部分析課

1. 現状及び消火器接続用配管接続口

1.1 既許可における現状

- 1) 六ヶ所保障措置分析所に設置されている使用施設の設備のうち、分析セル及び中放射性グローブボックスには各々に逆止弁付きクイックコネクタを有する炭酸ガス消火器及び逆止弁付き炭酸ガス消火器接続用配管が設置されており、核燃料物質使用許可申請書（以下「使用許可書」という。）に記載されている。

1.2 消火器接続用配管接続口

- 1) 低放射性グローブボックス及び質量分析用グローブボックスには消火器接続用配管が設置されていないが、消火配管接続口（図-1 及び図-2 参照）は設けられており、グローブボックス内側・外側共に閉止プラグにより閉止されてきた。当該消火配管接続口に、分析セル及び中放射性グローブボックスと同様の消火器接続用配管を設置することとした。

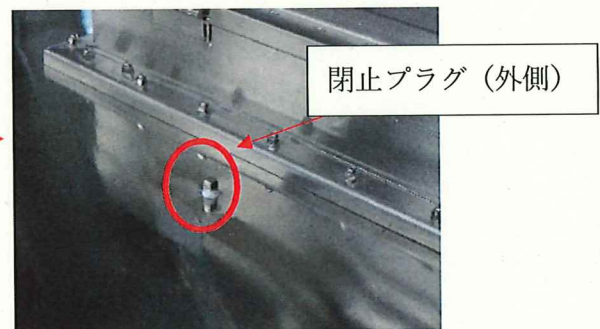
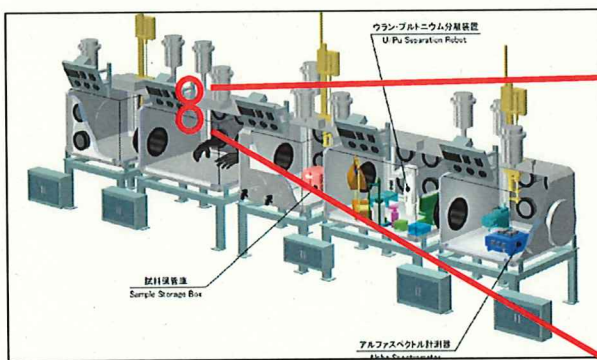


図-1 低放射性グローブボックス消火配管接続口  
(外側)



図-2 低放射性グローブボックス消火配管接続口  
(内側)

## 2. 消火器接続用配管の設計案

### 2.1 グローブボックスに対する消火器接続用配管の設計案

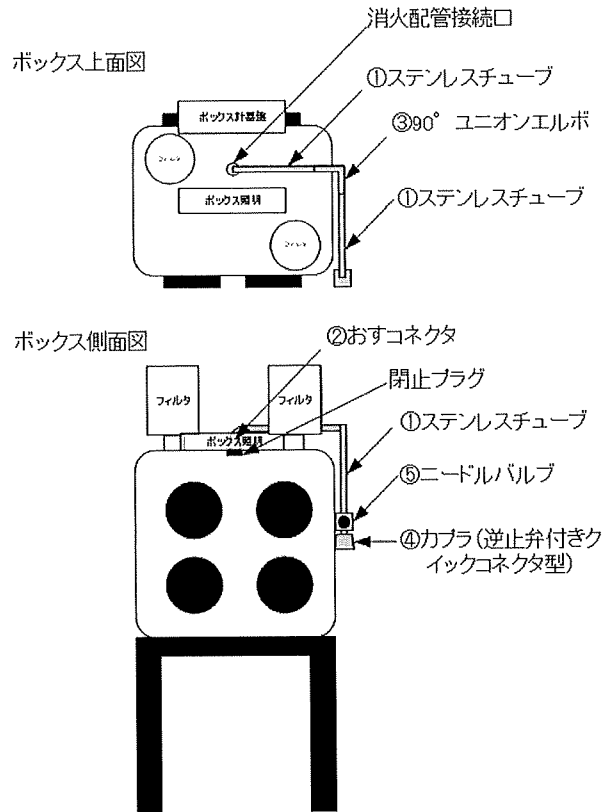


図-3 グローブボックスに対する消火器接続用配管の設計案

### 2.2 グローブボックス側末端及び消火器接続側末端の設計案

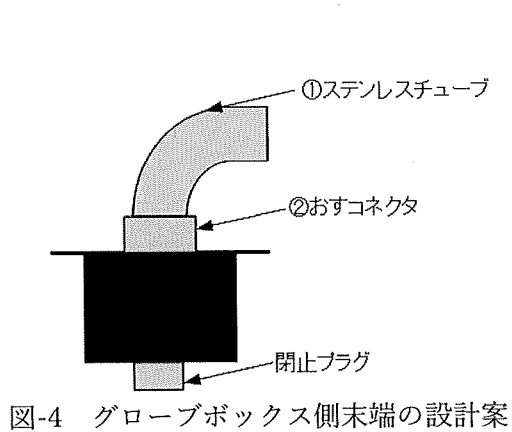


図-4 グローブボックス側末端の設計案

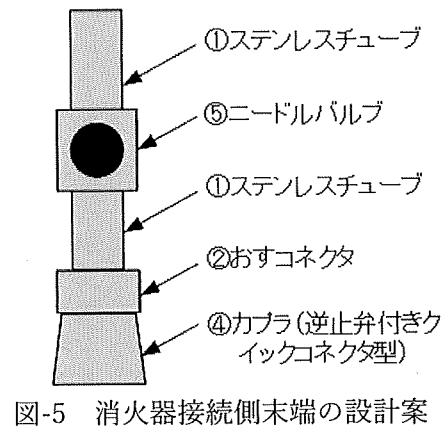


図-5 消火器接続側末端の設計案

## 3. 消火器接続用配管の材質

消火器接続配管を構成する部材の材質は以下のとおりであり、不燃性、耐酸性、耐圧を考慮した材質を選定している。

表-1 消火器接続用配管の材質

番号	部材の名称	材質
①	ステンレスチューブ	SUS 316
②	おすコネクタ	SUS 316
③	90° ユニオンエルボ	SUS 316
④	カプラ（逆止弁付きクイックコネクタ型）	SUS 304
⑤	ニードルバルブ	SUS 316

## 4. 消火器接続用配管の加工方法

消火器接続用配管の加工には溶接を用いない。ステンレスチューブの曲げ加工を行うほか、各部材との接続にはねじ込み及びリング圧縮式くい込み継手（スウェージロック継手）の方法を用い、気密に組み上げる。


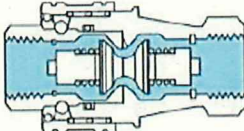
## 5. 消火器接続用配管の耐震

消火器接続用配管の耐震について、配管の耐震評価手法である「標準支持間隔法」にて評価を行った。耐震 B クラスに耐えることが出来るオーステナイトステンレス鋼製、保温材無しの条件における配管の支持間隔の全ての基準値について設計案は満たしていることから、消火器接続用配管は耐震 B クラスの地震力に耐えることが出来るといえる。

## 6. 消火器接続用配管の閉じ込め

消火器接続用配管の閉じ込めは、グローブボックスに接続された消火器接続用配管全体で担保されるが、消火器が接続されるカプラ（逆止弁付きクイックコネクタ型）が重要となる。選定したカプラは、消火器側のおす型カプラが接続されない限り開放とならない構造である。

表-2 カプラの構造と特徴

カプラの形式	概略図	カプラの特徴
両路開閉型		おす型・めす型カプラの両方にバルブを内蔵し、分離時に流体が流出しない構造。 

## 7. 消火器接続用配管の逆流防止

グローブボックスの雰囲気は消火器接続用配管の外に逆流しないようニードルバルブを設置し、ニードルバルブは消火作業を行うとき以外は常時閉止する。また、消火器接続用配管が接続されたグローブボックスは使用状態であり、常時負圧に保たれているため、消火配管接続口の内側の閉止プラグを取り外した際は配管内の雰囲気がグローブボックス側に引かれることによりグローブボックス内の雰囲気が逆流することはない。

## 8. 消火器接続用配管の接続に伴う負圧への影響

消火器接続用配管に使用するステンレスチューブは外径 10mm、厚さ 1mm となっており、設計案より最長の管路長が 2470mm となっている。この条件から算出される消火器接続用配管の容積は 0.124ℓ であり、グローブボックスの容積 1,125ℓ である。グローブボックスの容積に比して消火器接続用配管の容積は 1 万分の 1 であり、グローブボックスの負圧に対して影響を与える事は無い。また、グローブボックスは使用状態であり、常時負圧に保たれている。

## 9. 消火器接続用配管の設置工事

消火器接続用配管の設置工事は、消火配管接続口の内側の閉止プラグを維持した状態で外側の閉止プラグを取り外し、外側の消火配管接続口に消火器接続用配管をねじ込み式にて設置する。

## 10. 消火器接続用配管の検査

消火器接続用配管は、設置完了後に消火配管接続口の内側の閉止プラグを維持した状態で耐圧検査及び漏洩検査を行い、設計圧力 0.98MPa に耐えかつ漏洩が無いことを確認する。

## 11. 結論

消火器接続用配管は、2. から 10. までの項目に対して考慮された設計・設置・検査を行うためグローブボックスの安全機能に影響を与えない。

以上