

2号機燃料取扱設備の設置について

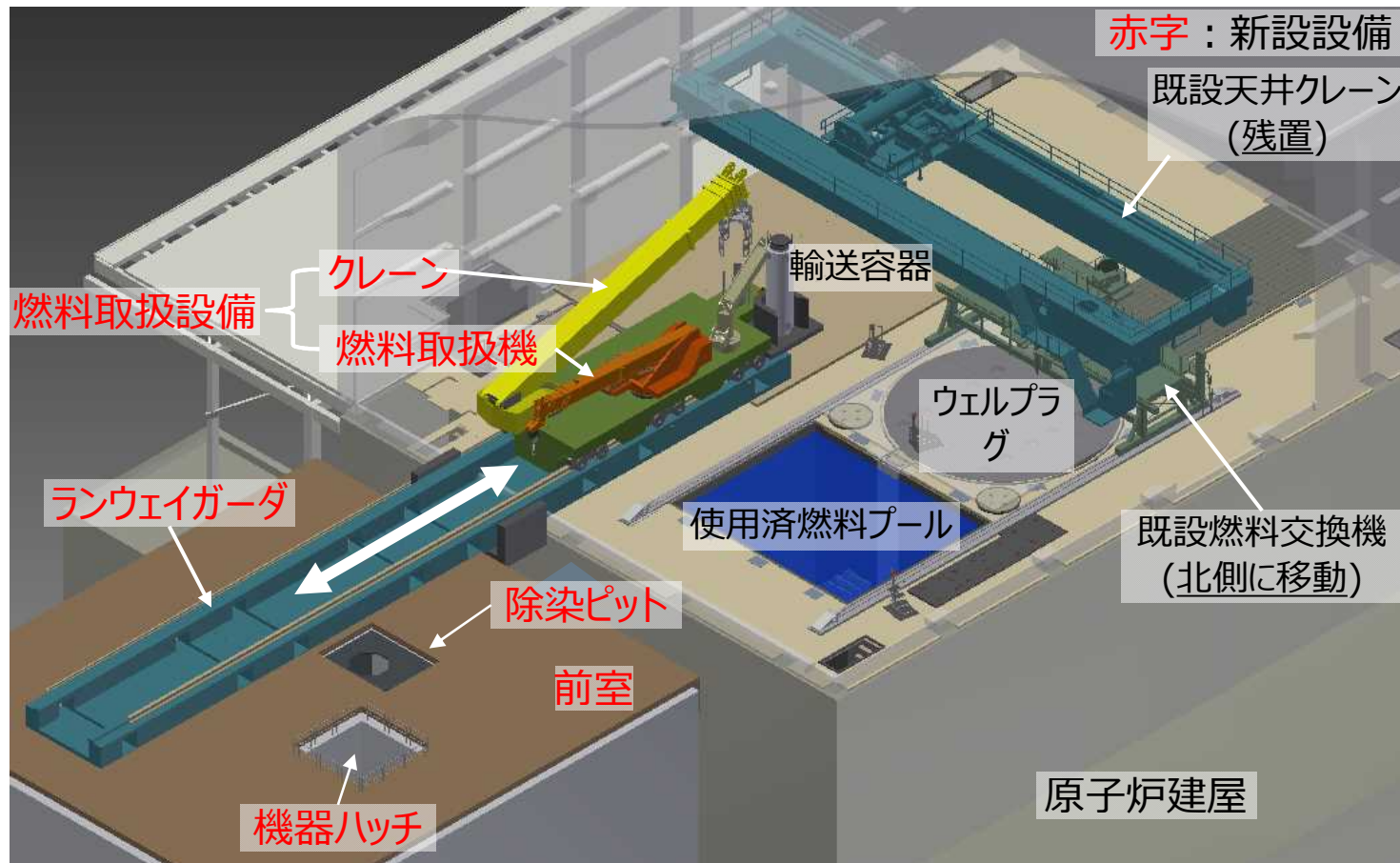
2022年10月18日（第42回）



東京電力ホールディングス株式会社

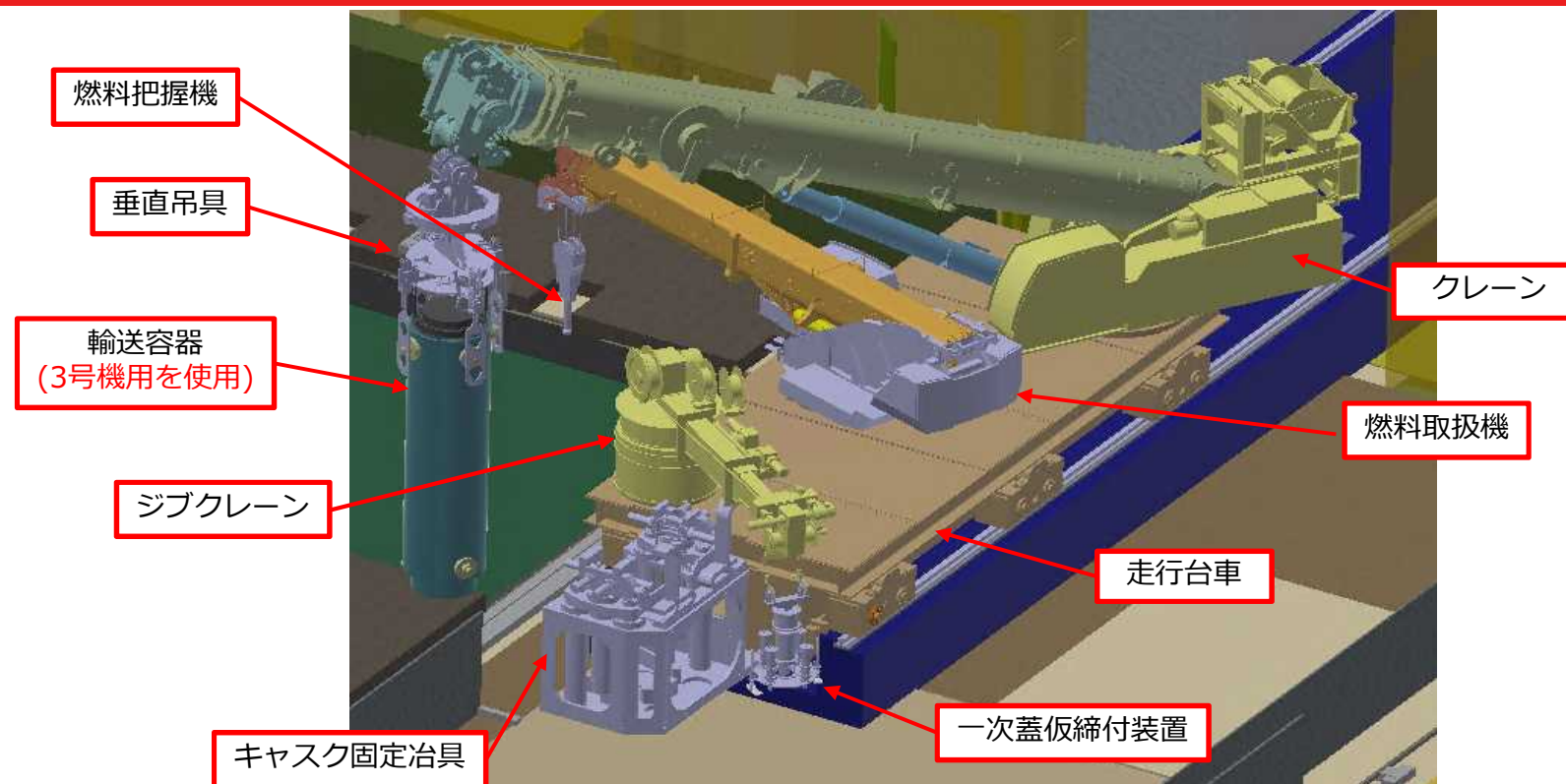
概要（燃料取扱設備）

- 原子炉建屋内での燃料／輸送容器の取り扱いは燃料取扱設備を用いた遠隔操作とする。
- 燃料取扱設備は、ランウェイガーダ上を走行することで原子炉建屋オペフロと燃料取り出し用構台前室間を移動する。
- 輸送容器の吊り降ろしは燃料取り出し用構台に新設する機器ハッチを利用する。
- なお、原子炉建屋内は確実性の高い遮蔽を適切に配置することで線量低減を図る。



燃料取扱設備概念図（鳥瞰図）

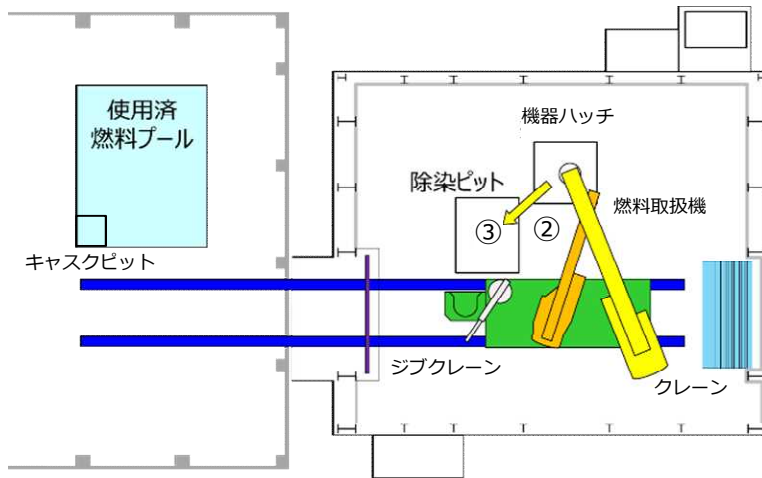
燃料取扱設備の構成



構成機器の目的、機能

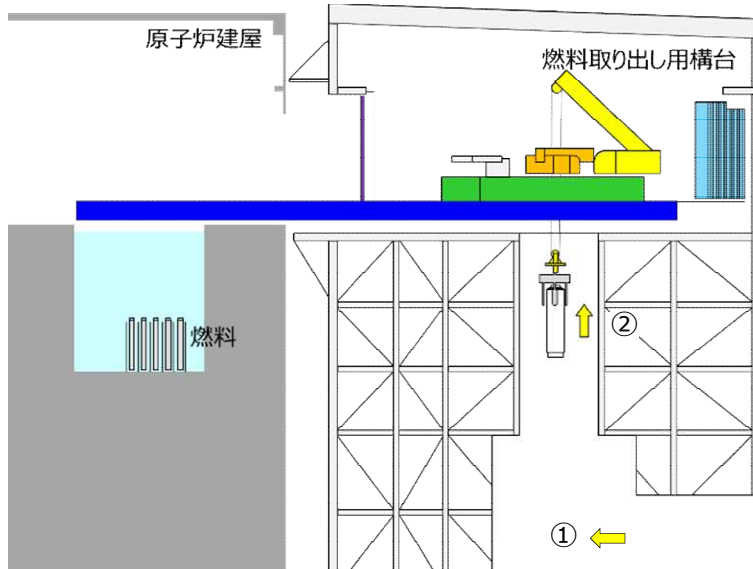
- **燃料取扱機**：燃料を把持する燃料把握機を介して燃料を輸送容器へ収納する。
- **クレーン**：輸送容器を把持する垂直吊具を介し、原子炉建屋内及び燃料取り出し用構台内で輸送容器を移動する。
- **走行台車**：燃料取扱機、クレーン及びジブクレーンを搭載し、原子炉建屋及び燃料取り出し用構台間を移動する。また、キャスク固定治具を介し原子炉建屋への輸送容器の搬出入を行う。
- **ジブクレーン**：一次蓋仮締付装置を介し、輸送容器の一次蓋の取外し・取付けを行う。
- **キャスク固定治具**：走行台車走行時に輸送容器を積載、固定する。
(原子炉建屋南側小開口をクレーンで輸送容器を懸架した姿勢では通過できないため)

燃料取り出し手順 (1/12)



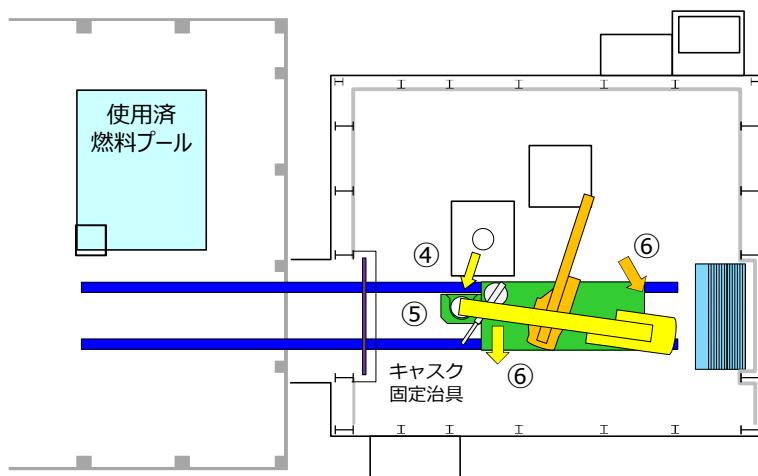
- ① 燃料取り出し用構台へ輸送容器を搬入
- ② 垂直吊具を介してクレーンにて輸送容器を前室内まで引き上げ、除染ピットに設置する。

- クレーン
作業半径12600mm/起伏角度29°
- 燃料取扱機
ブーム長さ10750mm/起伏角度0° (無負荷)

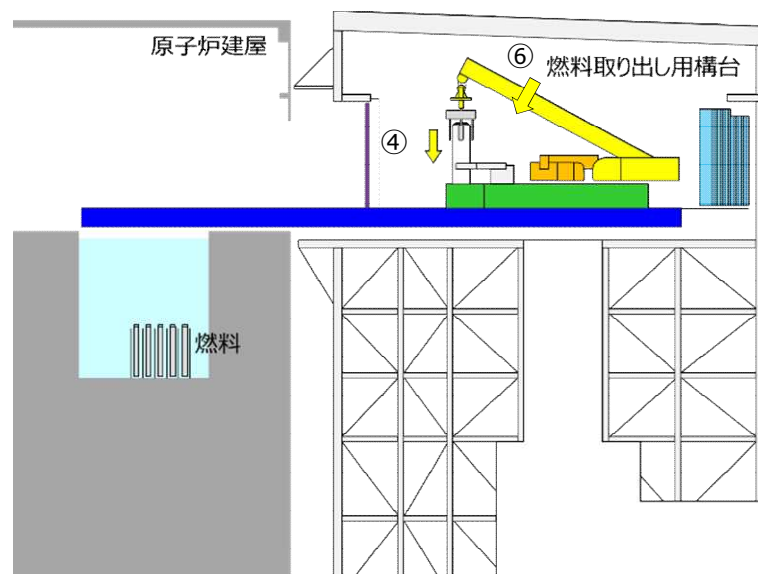


- ③ 除染ピットにて垂直吊具と輸送容器の接続を解除し、輸送容器の二次蓋を取り外す。

燃料取り出し手順 (2/12)

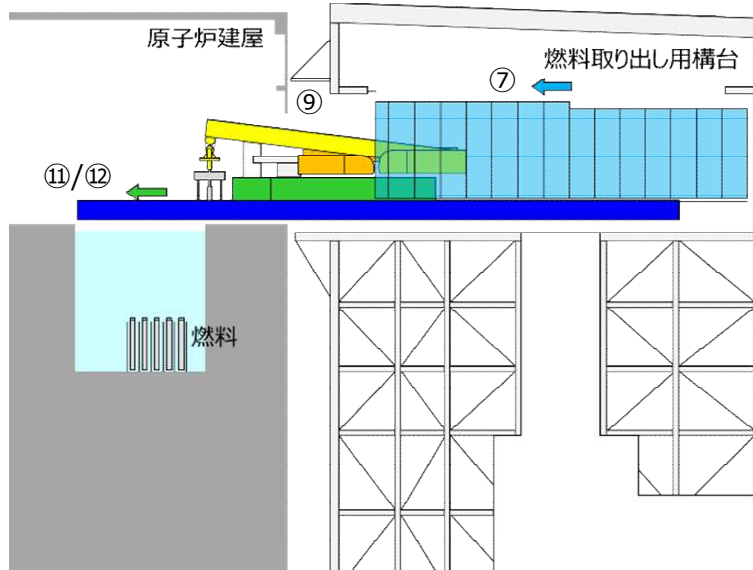
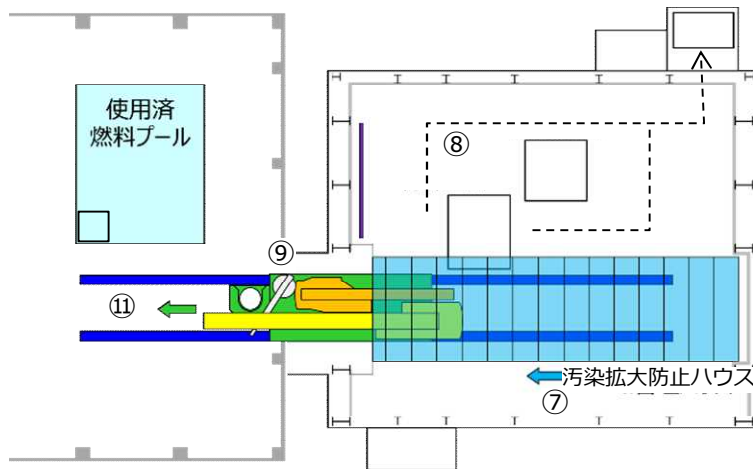


- ④ 垂直吊具を介してクレーンにて輸送容器を除染ピットからキャスク固定治具に移動する。
- ⑤ 輸送容器をキャスク固定治具にて固定する。
「キャスク固定治具の概要」参照
- ⑥ 垂直吊具と輸送容器の接続を解除し、クレーンと燃料取扱機を収納姿勢にする。



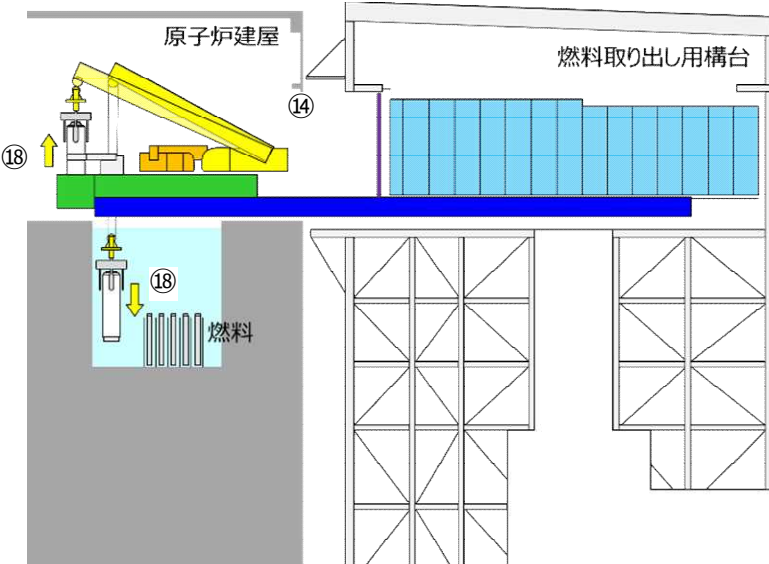
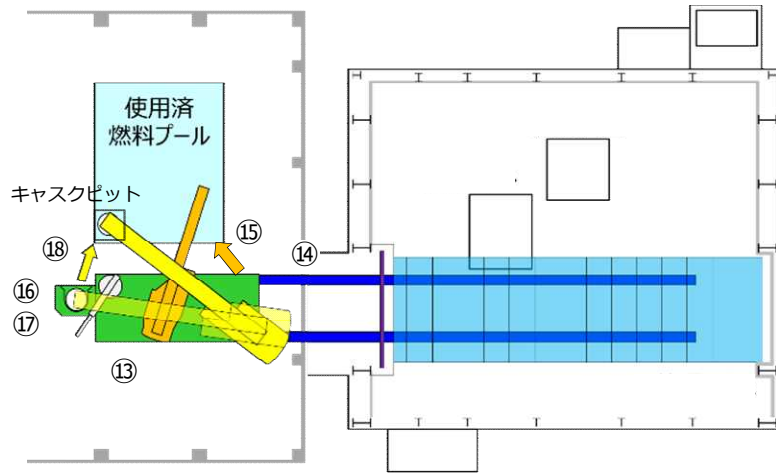
- クレーン
作業半径15700m/起伏角度7.3° (無負荷)
- 燃料取扱機
ブーム長さ10750mm/起伏角度0° (無負荷)

燃料取り出し手順 (3/12)



- ⑦ 汚染拡大防止ハウスを展開する。
- ⑧ 前室から作業員を退避させる。
(以降, 遠隔操作)
- ⑨ 原子炉建屋南側シャッターを開放する。
- ⑩ アウトリガーピンを格納し, ランウェイガー
ータとの固定を解除する。
(「アウトリガーピンの概要」参照)
- ⑪ 燃料取扱設備を原子炉建屋内に移動する。
- ⑫ 所定の位置で燃料取扱設備の移動を停止す
る。

燃料取り出し手順 (4/12)



⑬ アウトリガーピンを展開し，燃料取扱設備をランウェイガードに固定する。

⑭ 原子炉建屋南側シャッターを閉止する。

⑮ 燃料取扱機を退避姿勢とする。

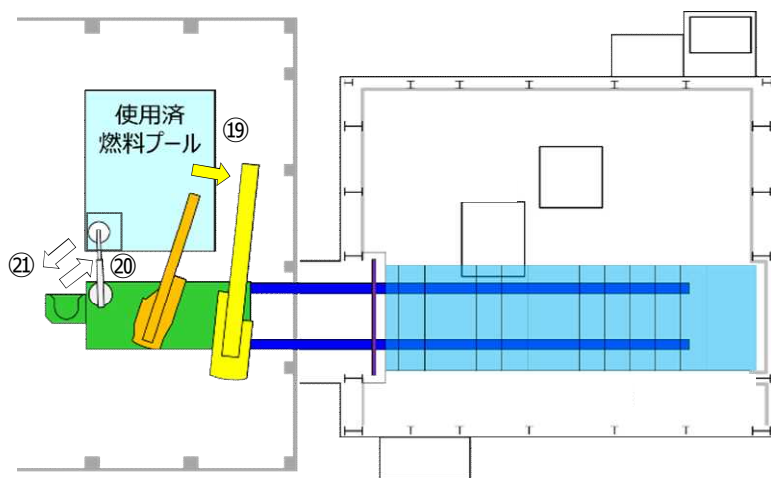
⑯ 垂直吊具を介してクレーンにて輸送容器を把持する。

- クレーン
作業半径12600m／起伏角度24°
- 燃料取扱機
ブーム長さ9800mm／起伏角度0°（無負荷）

⑰ 輸送容器のキャスク固定治具による固定を解除する。

⑱ 垂直吊具を介してクレーンにて輸送容器をキャスク固定治具からキャスクピットに移動する。

燃料取り出し手順 (5/12)

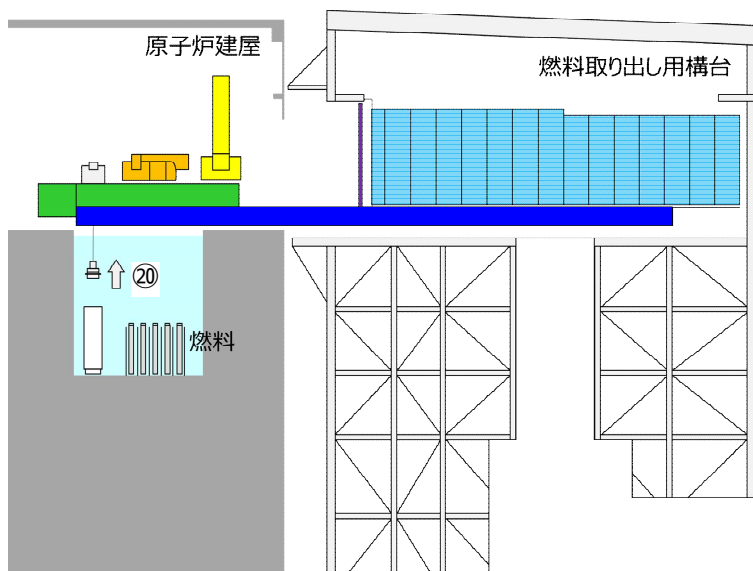


①⑨ クレーンを退避姿勢にする。

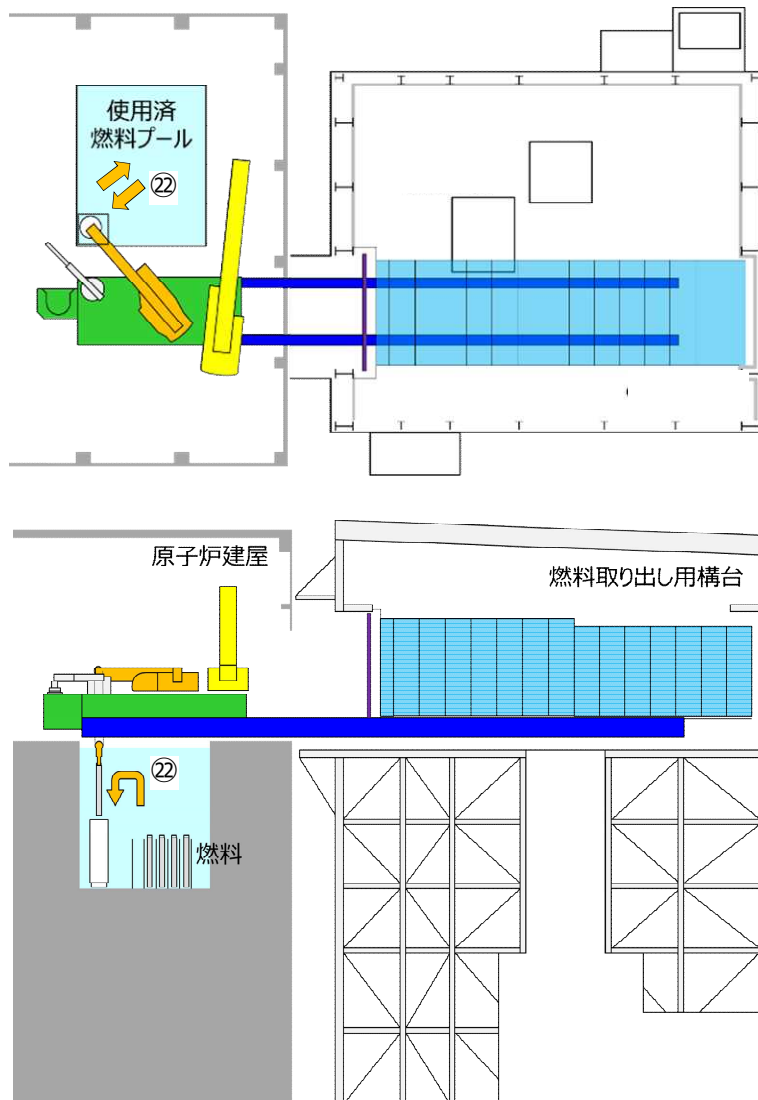
- クレーン
作業半径12600mm／起伏角度24°(無負荷)
- 燃料取扱機
ブーム長さ9800mm／起伏角度0° (無負荷)

①⑩ ジブクレーンをキャスクピット上に移動し、
輸送容器一次蓋を取り外す。

①⑪ ジブクレーンを退避姿勢にする。

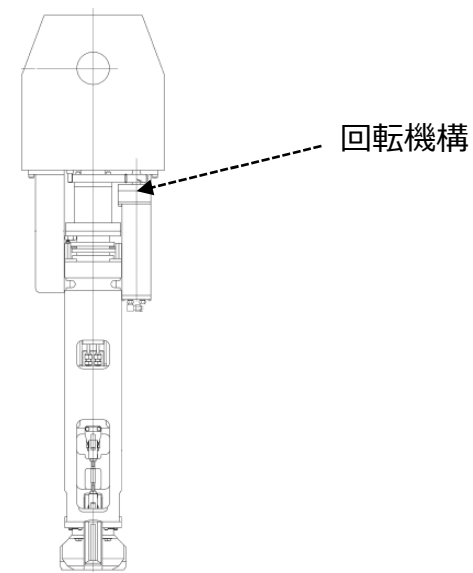


燃料取り出し手順 (6/12)



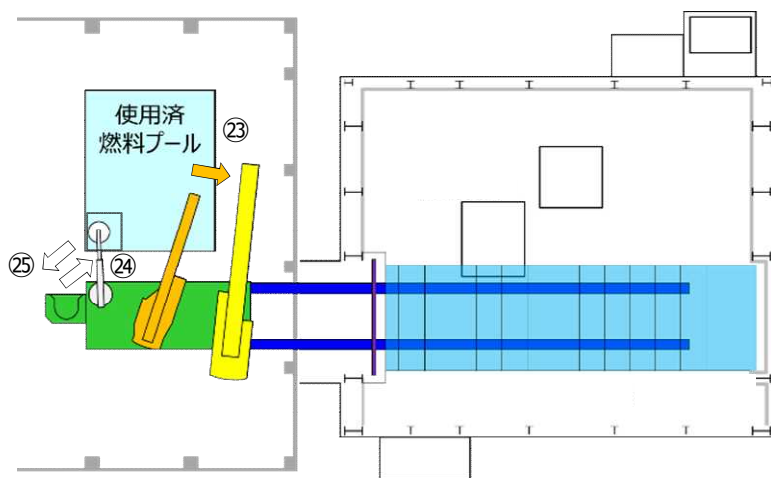
② 燃料把握機を介し燃料取扱機にて燃料7体を1体ずつ使用済燃料貯蔵ラックから輸送容器に移動する。なお、燃料の把持及び輸送容器への装荷時は、燃料把握機を回転させ位置合わせを行う。

- クレーン
作業半径12600m/起伏角度24°(無負荷)
- 燃料取扱機
ブーム長さ9800~19100mm
(ブーム長さ変更時は起伏角0°)
起伏角度0°~40°
(起伏角変更時はブーム長さ9800mm)
- 燃料把握機
回転範囲 -100°~+100°



燃料把握機構造図

燃料取り出し手順 (7/12)

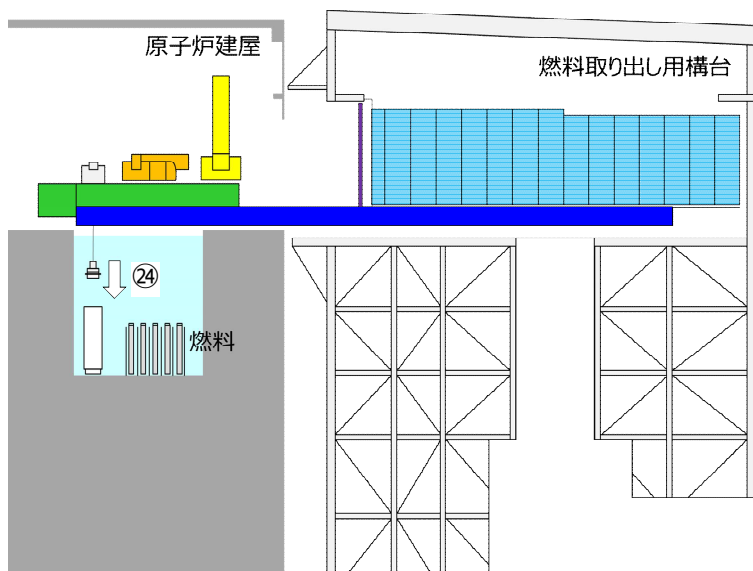


②③ 燃料取扱機を退避姿勢にする。

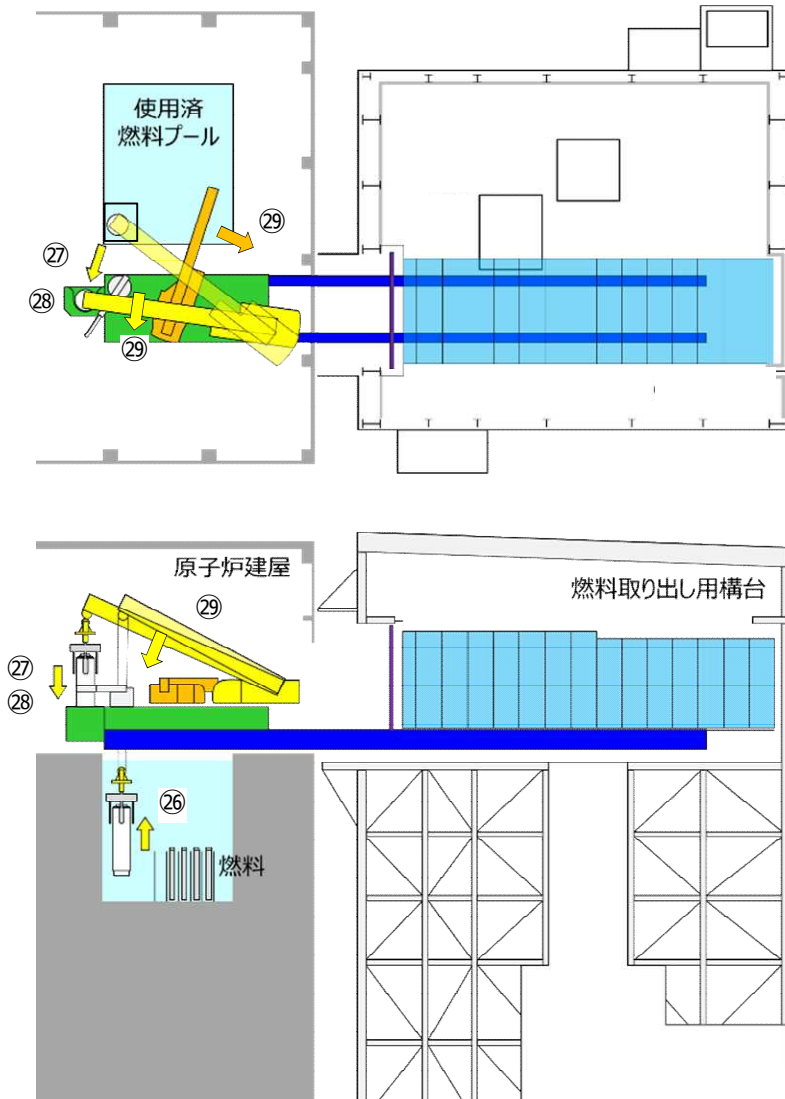
- クレーン
作業半径12600mm／起伏角度24°(無負荷)
- 燃料取扱機
ブーム長さ9800mm／起伏角度0°(無負荷)

②④ ジブクレーンをキャスクピット上に移動し、輸送容器一次蓋を取りつける。

②⑤ ジブクレーンを退避姿勢にする。



燃料取り出し手順 (8/12)



②⑥ 垂直吊具を介してクレーンにて輸送容器をキャスクピットから吊り上げる。クレーンの上昇動作に合わせてキャスク表面のプール水を洗浄する。

②⑦ 垂直吊具を介してクレーンにて輸送容器をキャスクピット上からキャスク固定治具に移動する。

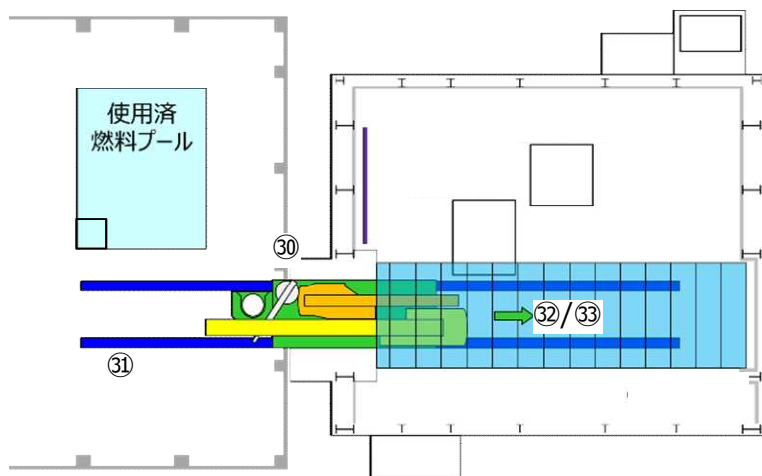
- クレーン
作業半径12600m／起伏角度24°
- 燃料取扱機
ブーム長さ9800mm／起伏角度0°（無負荷）

②⑧ 輸送容器をキャスク固定治具にて固定する。

②⑨ 垂直吊具と輸送容器の接続を解除し、クレーンと燃料取扱機を収納姿勢にする。

- クレーン
作業半径15700m／起伏角度7.3°（無負荷）
- 燃料取扱機
ブーム長さ10750mm／起伏角度0°（無負荷）

燃料取り出し手順 (9/12)

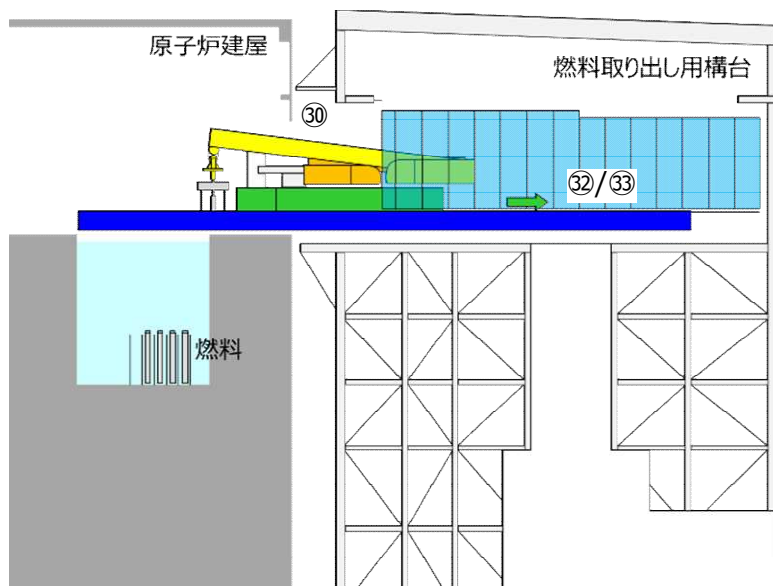


③① 原子炉建屋南側シャッターを開放する。

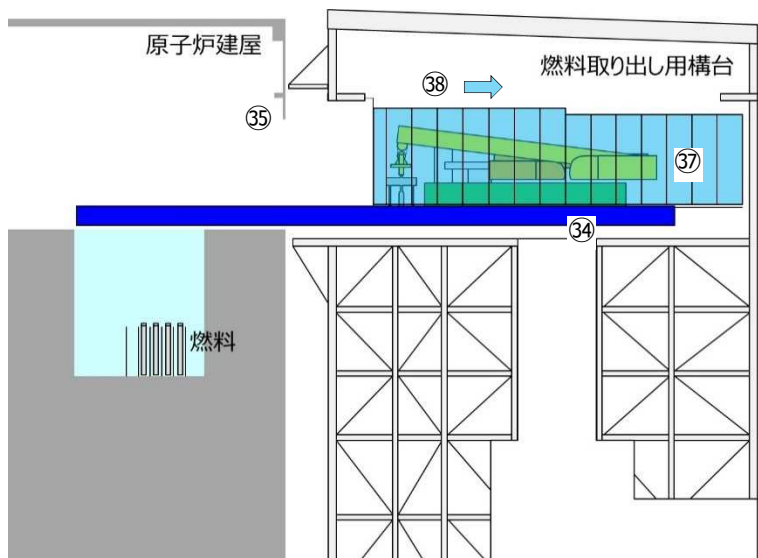
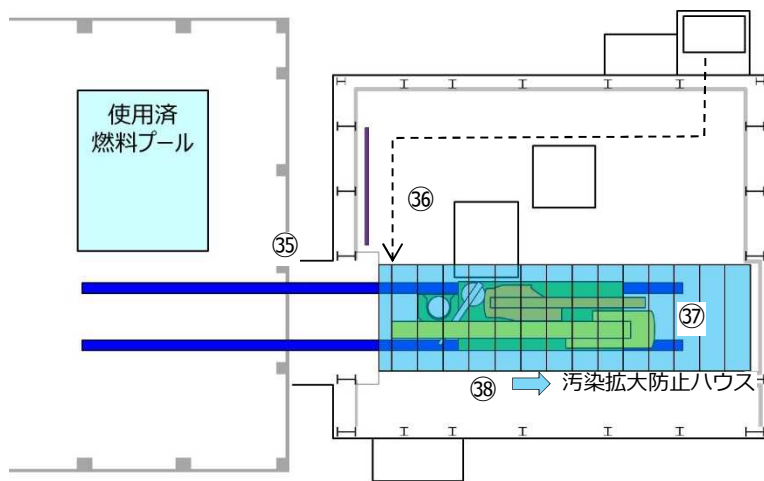
③② アウトリガーピンを格納する。

③③ 燃料取扱設備を燃料取り出し用構台前室内に移動する。

③④ 所定の位置で燃料取扱設備の移動を停止する。

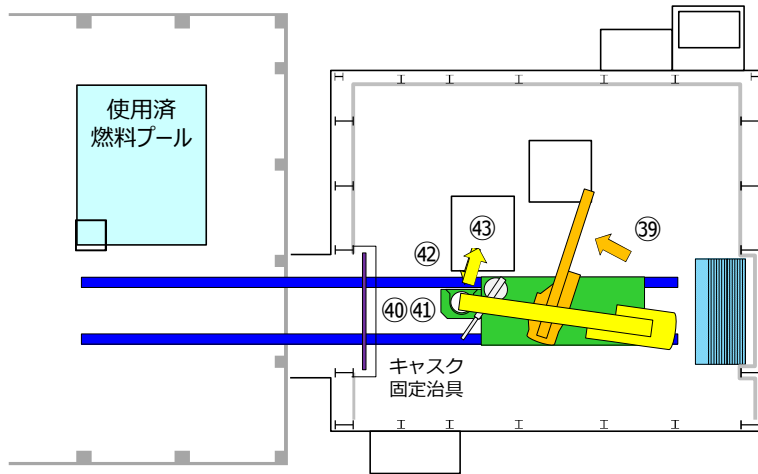


燃料取り出し手順 (10/12)



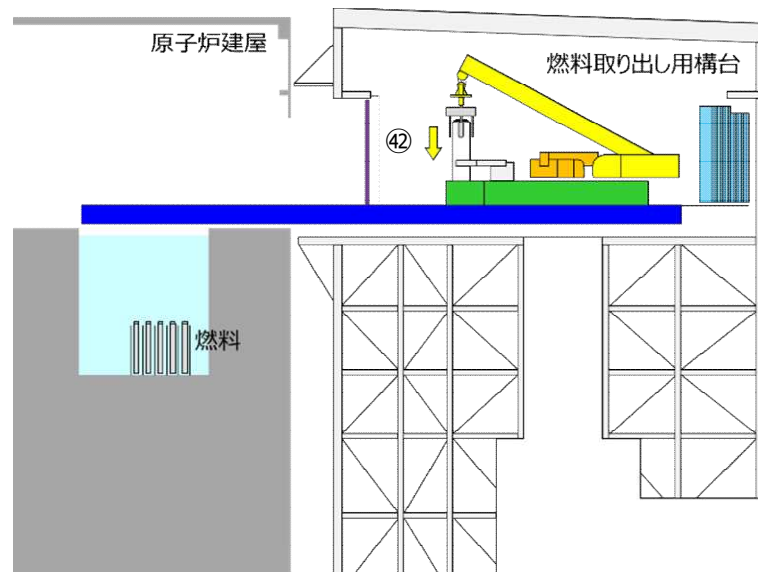
- ③④ アウトリガーピンを展開し，燃料取扱設備をランウェイガードに固定する。
- ③⑤ 原子炉建屋南側シャッターを閉止する。
- ③⑥ エリア放射線モニタに変動のないことを確認し，作業員を前室に入れる。
(以降，有人作業)
- ③⑦ 汚染拡大防止ハウス内で輸送容器及び燃料取扱設備表面の汚染の有無を確認する。(汚染部はふき取り除染)
- ③⑧ 輸送容器及び燃料取扱設備表面に汚染のないことを確認し，汚染拡大防止ハウスを収納する。

燃料取り出し手順 (11/12)



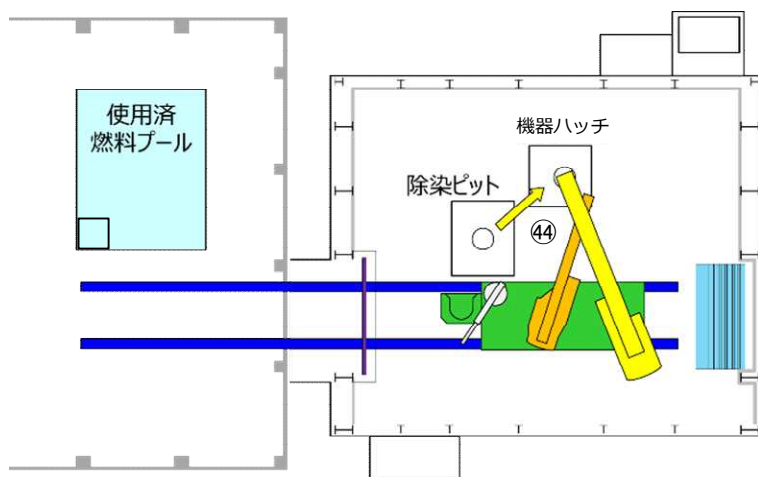
- ③⑨ 燃料取扱機を退避姿勢にする。
- ④⑩ 垂直吊具を介してクレーンにて輸送容器を把持する。

○ クレーン 作業半径12600mm/起伏角度29°
○ 燃料取扱機 ブーム長さ10750mm/起伏角度0° (無負荷)



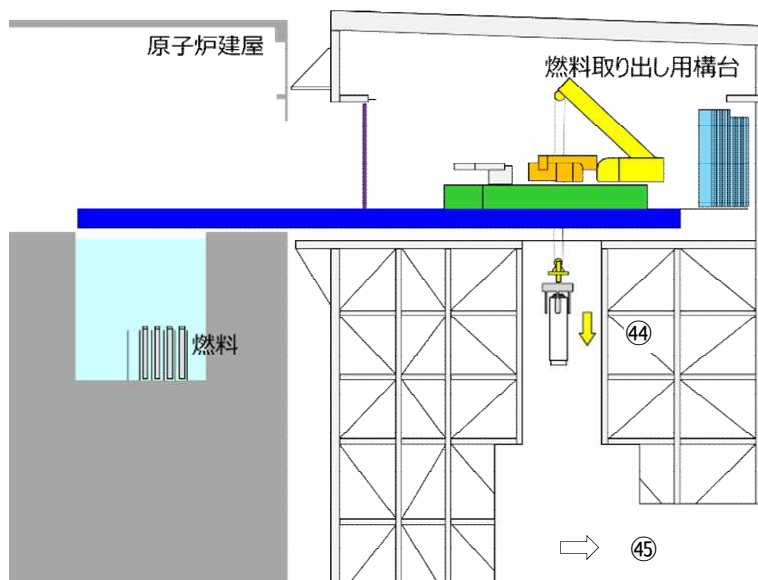
- ④⑪ 輸送容器のキャスク固定治具による固定を解除する。
- ④⑫ 垂直吊具を介してクレーンにて輸送容器をキャスク固定治具から除染ピットに移動する。
- ④⑬ 除染ピットにてキャスク表面の拭き取り除染, 二次蓋の取付を行う。

燃料取り出し手順 (12/12)



④④ 垂直吊具を介してクレーンにて輸送容器を
除染ピットから地上階に吊り下ろす。

④⑤ 燃料取り出し用構台から輸送容器を搬出する。



2号機 使用済燃料プール保管燃料の状況

- 燃料取扱設備の取扱対象となる燃料について下表に示す。

項目		体数	備考
健全燃料	使用済燃料	584 体	－
	新燃料	28 体	－
非健全燃料	漏えい燃料	1体	健全燃料と同様，燃料取扱設備での取扱が可能
	下部タイププレート変形燃料	1体	健全燃料と同様，燃料取扱設備での取扱が可能
	ワイヤ修復燃料	1体	燃料取扱機の定格荷重に裕度を持たせ，追加で治具が必要となった場合にも対応可能なよう考慮
合計		615 体	－

■ 補正申請内容

● 評価方針・条件

- 燃料取り出し作業中に、取扱中の燃料集合体1体が使用済燃料貯蔵ラックに落下すると仮定
- 落下による燃料集合体の破損体数は**2.3体**とする。
 - 炉心における落下高さ10mからの落下を想定した設置許可申請書の評価と同様。
 - 実際は、使用済燃料プールにおける落下高さは2m以下であり、燃料集合体の配置密度も炉心より低い。保守的に破損体数を2.3体とする。
 - 評価に用いる炉内燃料の希ガス、よう素の内蔵量は原子炉熱出力及び運転時間により算出している。原子炉熱出力が一定であれば、燃料型式によらず、評価核種の内蔵量は変わらないため、燃料型式による結果への影響はない。
- 燃料取り出し作業は保守的に原子炉停止後**365日**※冷却された後に行われるものとする。
※燃料取り出しの開始を2024年4月1日とした場合の冷却日数は約4900日だが、3,4号機の評価と同様、保守的に365日とする。

● 評価結果

実効線量※ (小児) [mSv]	実効線量※ (成人) [mSv]
約 4.8×10^{-4}	約 4.8×10^{-4}

※希ガス及びよう素の放出量より評価

移送操作中の燃料集合体の落下（参考）

■ 参考評価

● 評価方針・条件

- 燃料取り出し作業中に、取扱中の燃料集合体1体が使用済燃料貯蔵ラックに落下すると仮定する。
- 落下による燃料集合体の破損体数は**1体**とする。
- 燃料取り出し作業は、保守的に原子炉停止後**4900日**冷却された後に行われるものとする。

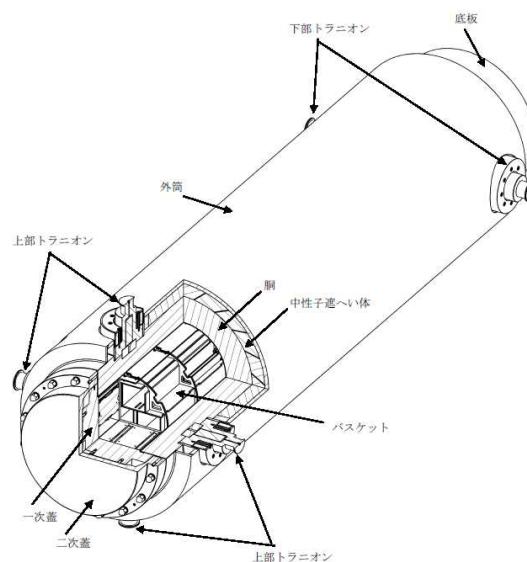
● 評価結果

実効線量※（小児） [mSv]	実効線量※（成人） [mSv]
約 9.3×10^{-5}	約 9.3×10^{-5}

※希ガス及びよう素の放出量より評価

■ 各機器の定格荷重の設定根拠を示す。

項目	定格荷重	根拠
燃料取扱機	1t	✓ 破損燃料（ワイヤ補修燃料）の取扱のため、既設の燃料取扱機の定格荷重460kgに倍以上の設計裕度を設け、左記定格荷重とした。
クレーン	47t	✓ 輸送容器（3号機用を使用）の重量46.3t
ジブクレーン	3.9t	✓ 輸送容器の一次蓋重量1.25t

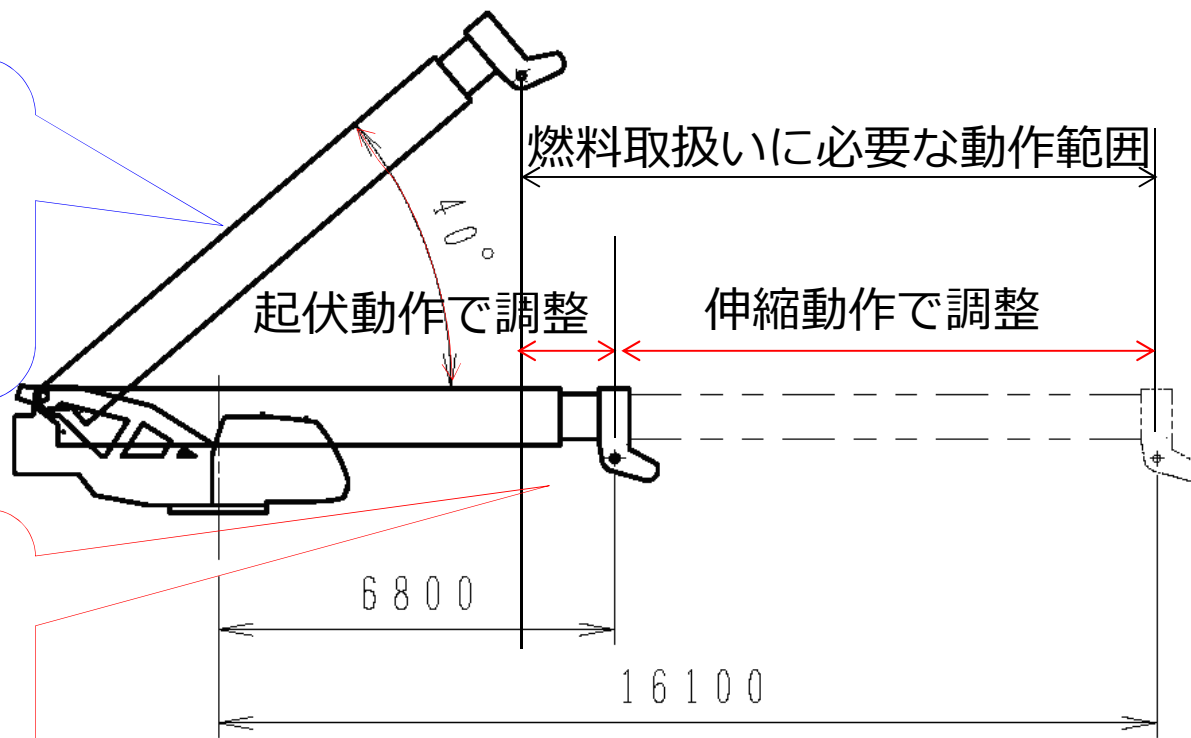


輸送容器（3号機用） 概要図

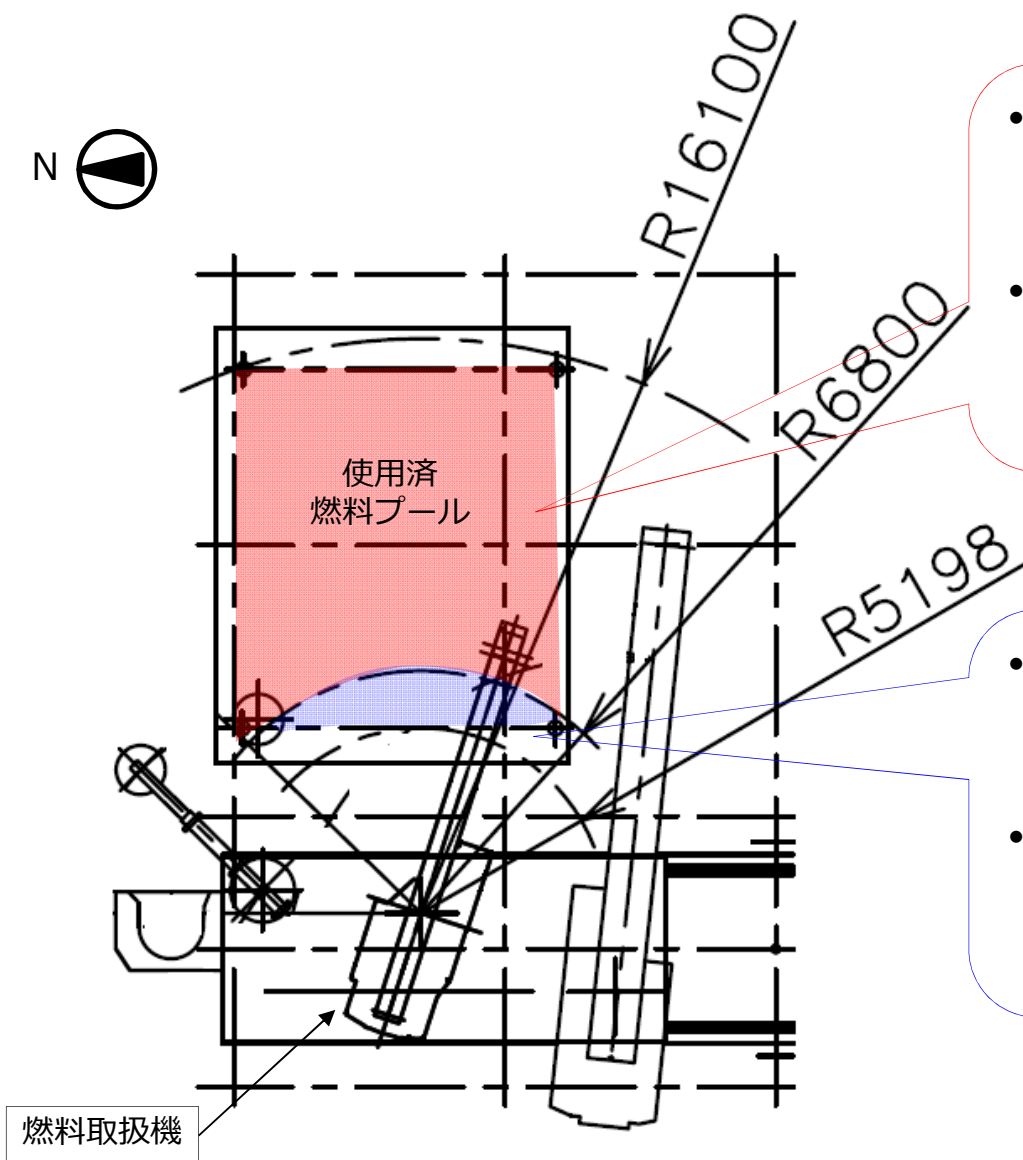
- 燃料取扱機は，クレーン，ジブクレーン，走行台車との同時運転を不可とし，クレーン，ジブクレーンが退避位置でのみ動作可能とするインターロックを設定。
- 燃料の座標及び燃料把握機の位置を直交座標で表示。
- 各操作レバーは誤操作防止の観点から2アクションとする（押して倒す等）。
- 既設の燃料取扱機と同様の直交座標での操作を可能とする。
 - ブームの起伏，伸縮時の昇降位置（Z）制御方法は下図の通り。
 - ブーム伸縮長さ（r），旋回角度（ θ ），燃料取扱機の起伏角度をXYに変換。

- 起伏操作は伸縮長最短時（6800mm）のみ
- 起伏時に昇降位置（Z）が変化しないようワイヤ長さを制御

- 伸縮操作は起伏0°時のみ
- 伸縮時に昇降位置（Z）が変化しないようワイヤ長さを制御



燃料取扱機の運転姿勢

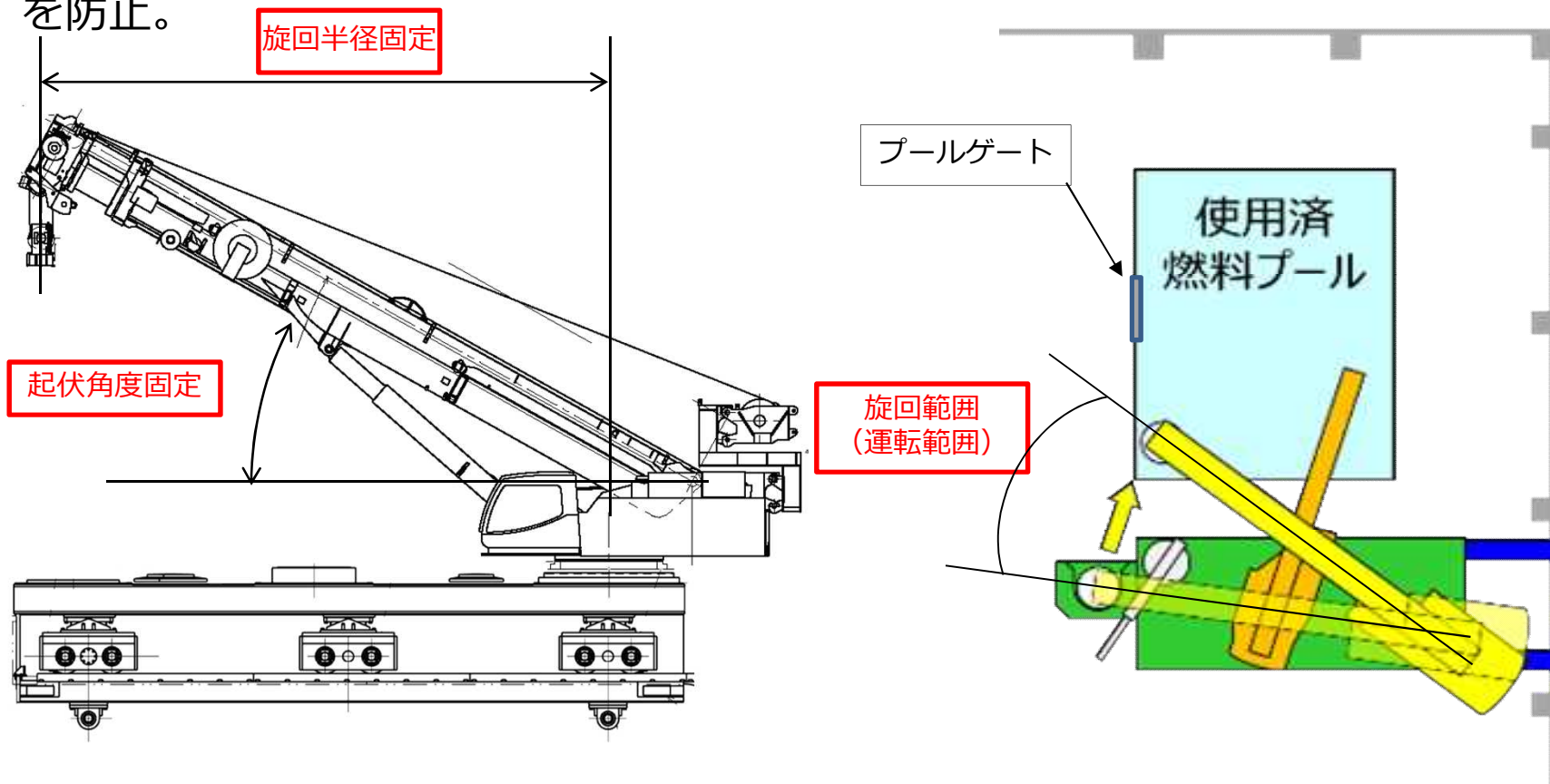


- 起伏角度0°のままブーム長さを調整することで目的位置にアクセスする範囲
- 燃料取扱時の昇降レベルが一定となるよう、ブーム伸縮速度とウィンチ昇降速度を調整する。

- ブーム長さ6800mmのまま起伏角度を調整することで目的位置にアクセスする範囲
- 燃料取扱時の昇降レベルが一定となるよう、ブーム起伏速度とウィンチ昇降速度を調整する。

燃料取扱機の運転範囲

- クレーンは，燃料取扱機，ジブクレーン，走行台車との同時運転を不可とし，燃料取扱機，ジブクレーンが退避位置でのみ運転可能とするインターロックを設定。
- 輸送容器取扱時のクレーン操作は旋回・昇降の2軸操作とする。
- クレーンの旋回範囲を制限することで，プールゲート等の既設構造物との干渉を防止。

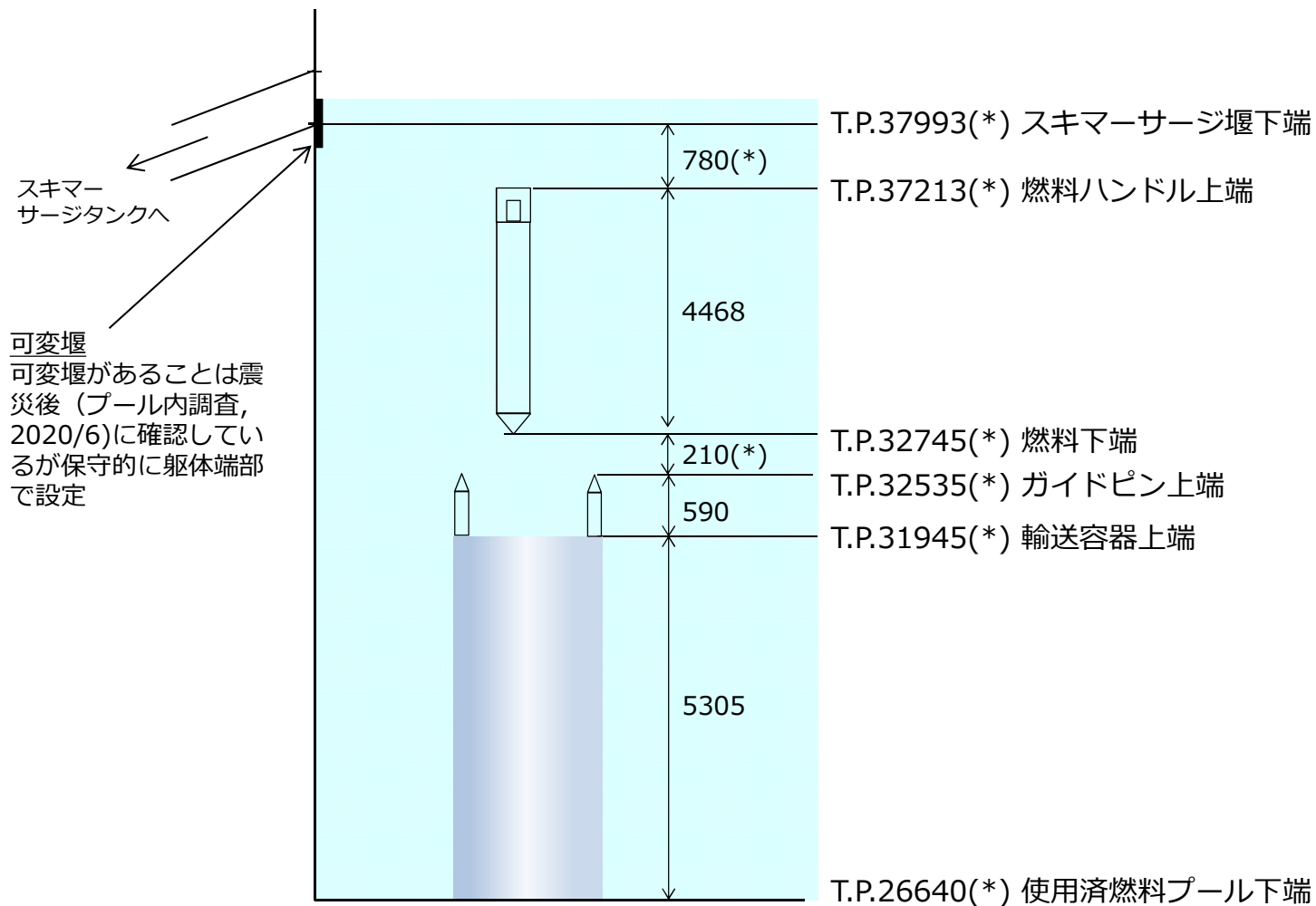


原子炉建屋での輸送容器取扱時のクレーン姿勢

クレーンの運転範囲

燃料取扱時の昇降レベルについて

- 燃料取扱時に昇降レベルで干渉物を回避するよう昇降レベルを設定する。



(*) 詳細設計, 検証試験の結果を受けて遮蔽水深確保の可否を確認する。

作業ステップ, インターロックについて



※1 BP : 燃料取扱設備をシーケンシャルに制御するために機器毎の工程を定義したもの
 ※2 SBP : BPを構成する制御・動作・確認項目

■ 作業ステップの設定

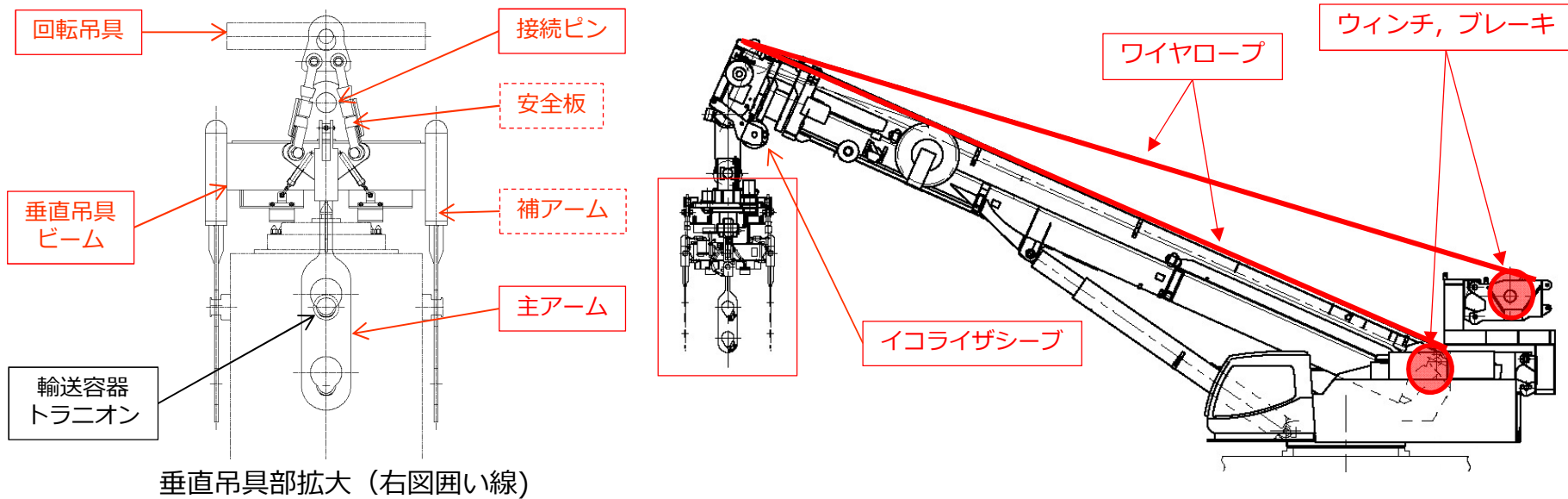
- ✓ 燃料取扱設備はBP※1（ブレイクポイント）, SBP※2（サブブレイクポイント）を設定し, 各ポイントにおいて定められた作業, 機器の動作が完了したことを確認した上で次ポイントに移行する。
- ✓ ステップ毎に自動・手動操作, 機器の運転範囲を設定する。また, 手動操作については押して倒す等のダブルアクションを有したレバーにより操作を行う。

■ インターロックについて

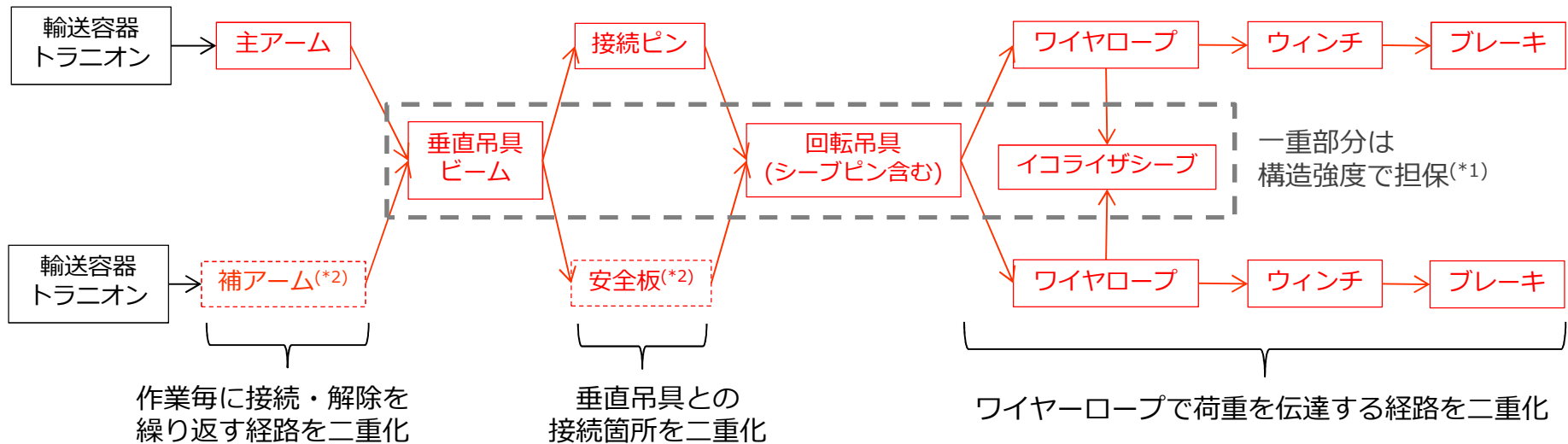
以下, 上記作業ポイントの内, 特に重要と考えるプール内作業におけるインターロックを示す。

作業	主なインターロック
燃料取扱作業（燃料取扱機） <ul style="list-style-type: none"> ➤ 自動：目標燃料位置, 輸送容器上への移動 ➤ 手動：燃料つかみ, 放し 	<ul style="list-style-type: none"> • 運転範囲の制限（燃料取扱中の遮蔽水深の制限を含む） • 過荷重時の巻上防止 • 吊荷着座時の過巻下防止 • 旋回, 起伏, 伸縮, 昇降の同時操作不可（手動操作時のみ） • 燃料着床時, 巻下速度減速 • 燃料の掴み/放し動作中の昇降不可
輸送容器取扱作業（クレーン） <ul style="list-style-type: none"> ➤ 自動：輸送容器取扱時はなし ➤ 手動：輸送容器取扱い 	<ul style="list-style-type: none"> • 運転範囲の制限 • 過荷重時の巻上不可 • 吊荷着座時の過巻下防止 • 旋回, 起伏, 伸縮, 昇降の同時操作不可（手動操作時のみ） • キャスク着床時, 昇降速度減速
輸送容器一次蓋取扱時（ジブクレーン） <ul style="list-style-type: none"> ➤ 自動：一次蓋取扱時はなし ➤ 手動：一次蓋取付, 取外時 	<ul style="list-style-type: none"> • 運転範囲の制限 • 過荷重時の巻上防止 • 吊荷着座時の過巻下防止 • 旋回, 伸縮, 昇降の同時操作不可

クレーンの二重化範囲



荷重伝達経路



(*1) 1/2Ss450地震時荷重を考慮した際に波及的影響を及ぼさないことを確認する。(次スライド参照)

(*2) 通常時荷重を受けない部材

クレーンの一重で荷重を支持する部分の構造強度評価

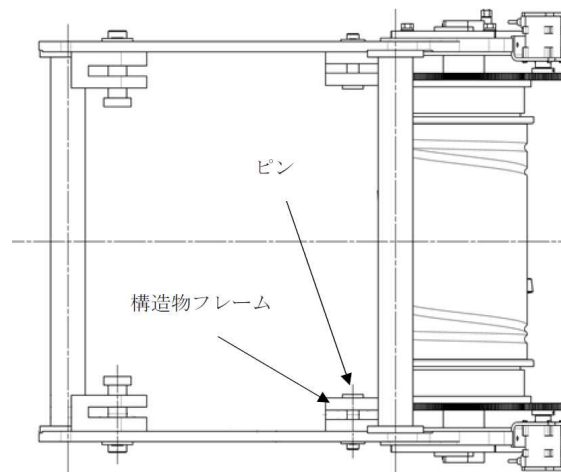
- 下表の通り，機器の自重，クレーンの定格荷重及び鉛直一次モードにおける設計震度（0.49G）を考慮した算出応力が，許容応力に対して十分な裕度を有していることを確認した。

一重で荷重を支持する部分の構造強度評価結果（クレーン）*1

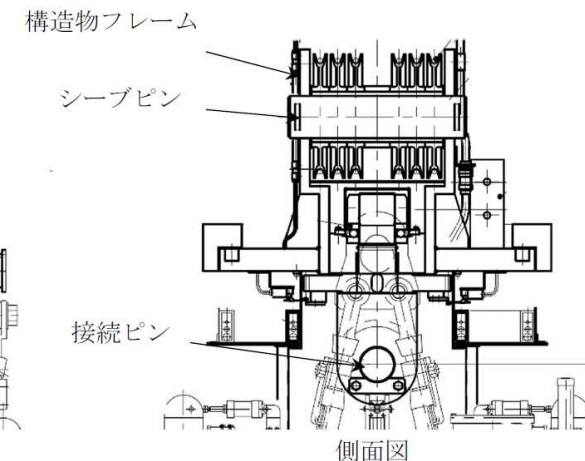
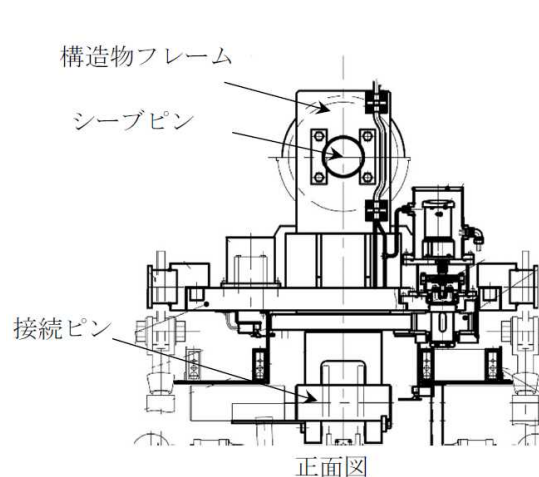
評価対象部位		使用材料	考慮する荷重	許容応力(N/mm ²)*2	算出応力(N/mm ²)		裕度
イコライザシーブ	構造物フレーム	SM490B	回転吊具+垂直吊具 +定格荷重 (53.8t)	343	引張	23	14.91
				198	せん断	16	12.37
				343	組合せ	36	9.52
	ピン	SUS630 H1075		404	せん断	107	3.77
回転吊具	シーブピン	SUS304	回転吊具+垂直吊具 +定格荷重 (53.8t)	142	せん断	14	10.14
	構造物フレーム	SUS304		246	引張	68	3.61
				142	せん断	27	5.25
				246	組合せ	83	2.96
	接続ピン	SUS304		142	せん断	20	7.10

*1 設計進捗により変更になる場合，本結果よりも裕度が小さくならないように設計する。

*2 許容応力は「発電用原子力設備規格 設計・建設規格（JSME S NC1-2012）」に基づく供用状態Ds(IVAS)による。



イコライザシーブ 概要図



回転吊具 概要図

垂直吊具の構造強度評価

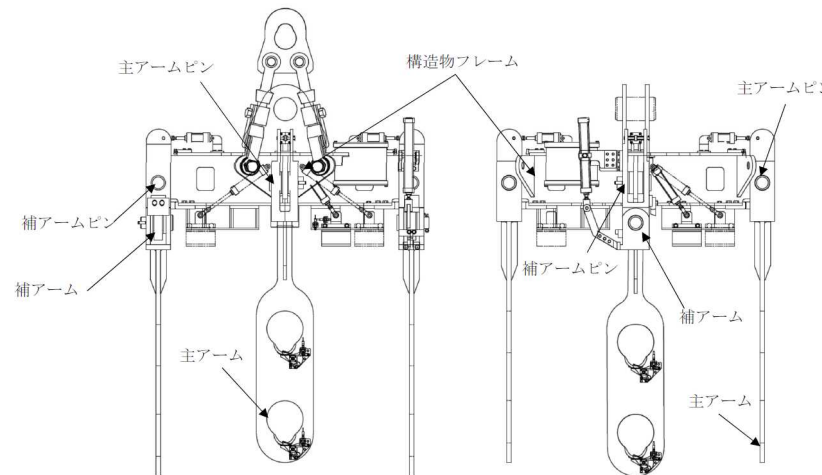
- 下表の通り、機器の自重、クレーンの定格荷重及び鉛直一次モードにおける設計震度（0.49G）を考慮した算出応力が、許容応力に対して十分な裕度を有していることを確認した。

垂直吊具の構造強度評価結果*1

評価対象部位		使用材料	考慮する荷重	許容応力 (N/mm ²) *2	算出応力(N/mm ²)		裕度
垂直吊具	構造物フレーム	SUS304 N2-X	垂直吊具+定格荷重 (49.8t)	290	せん断	31	9.35
				504	曲げ	196	2.57
				504	組合せ	204	2.47
	主アーム	SUS304 N2-X	定格荷重 (47t)	504	引張	82	6.14
				290	せん断	32	9.06
				504	組合せ	99	5.09
	補アーム	SUS304	定格荷重 (47t)	246	引張	56	4.39
				142	せん断	26	5.46
				246	組合せ	72	3.41
	主アームピン	SUS630 H1150		375	せん断	69	5.43
補アームピン	SUS630 H1150		375	せん断	69	5.43	

*1 設計進捗により変更になる場合、本結果よりも裕度が小さくならないように設計する。

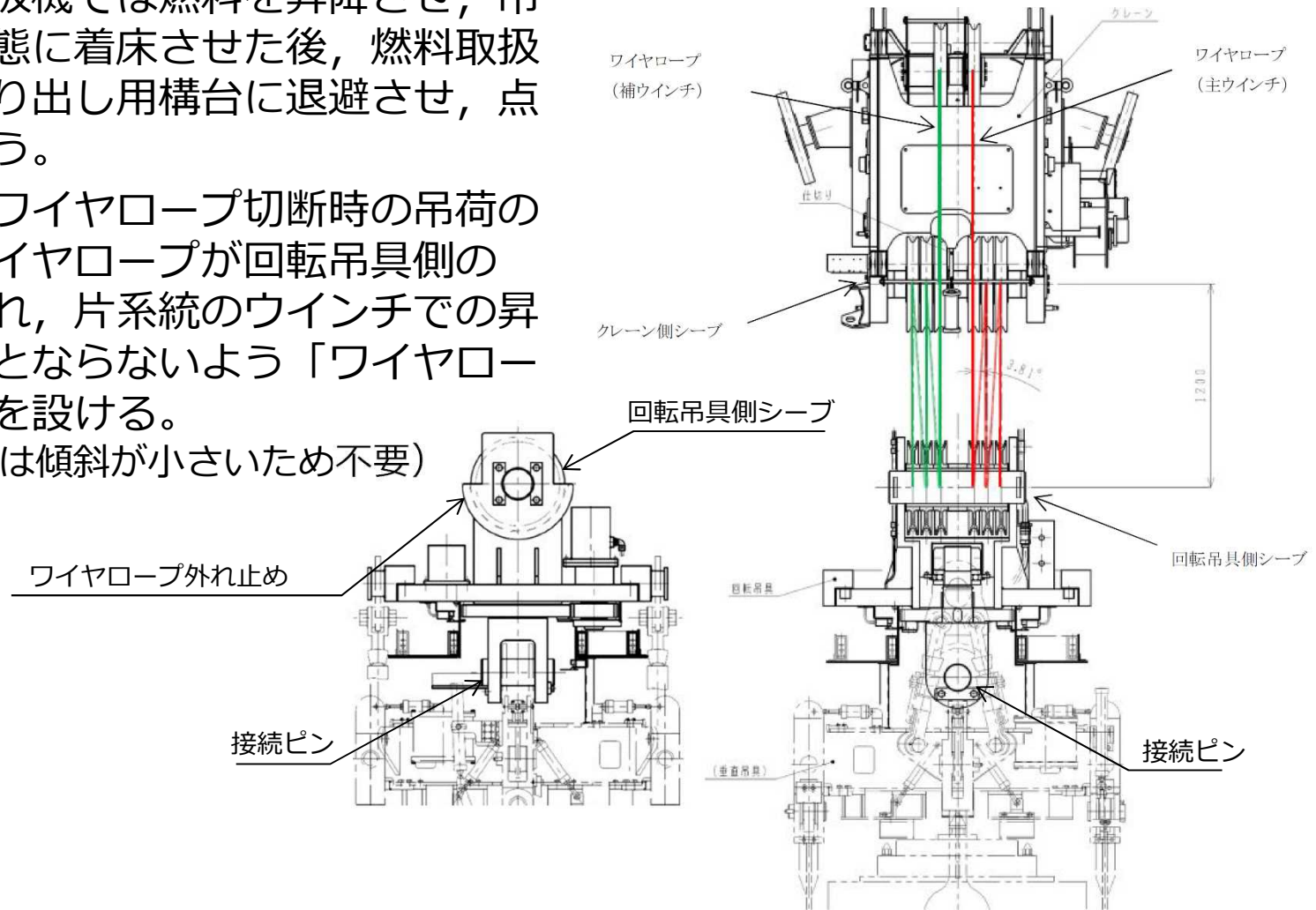
*2 許容応力は「発電用原子力設備規格 設計・建設規格 (JSME S NC1-2012)に基づく供用状態Ds(IVAS)による。



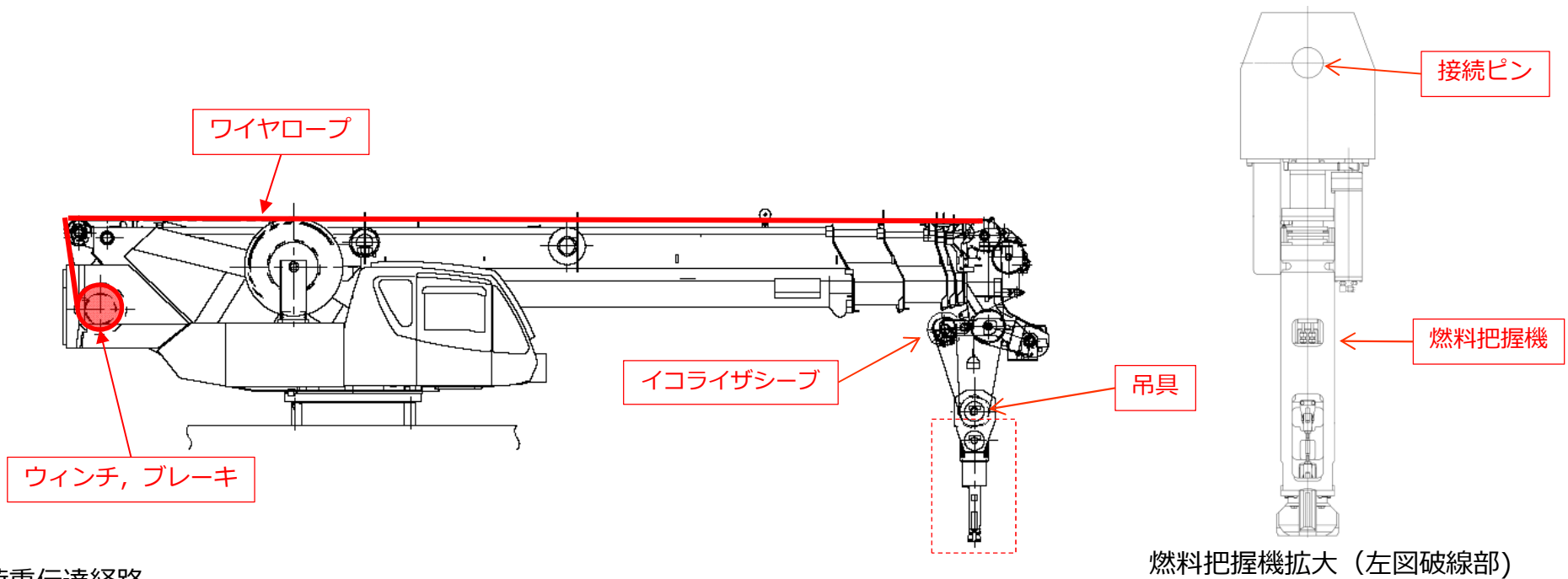
垂直吊具 概要図

二重化したワイヤロープ切断時の対応

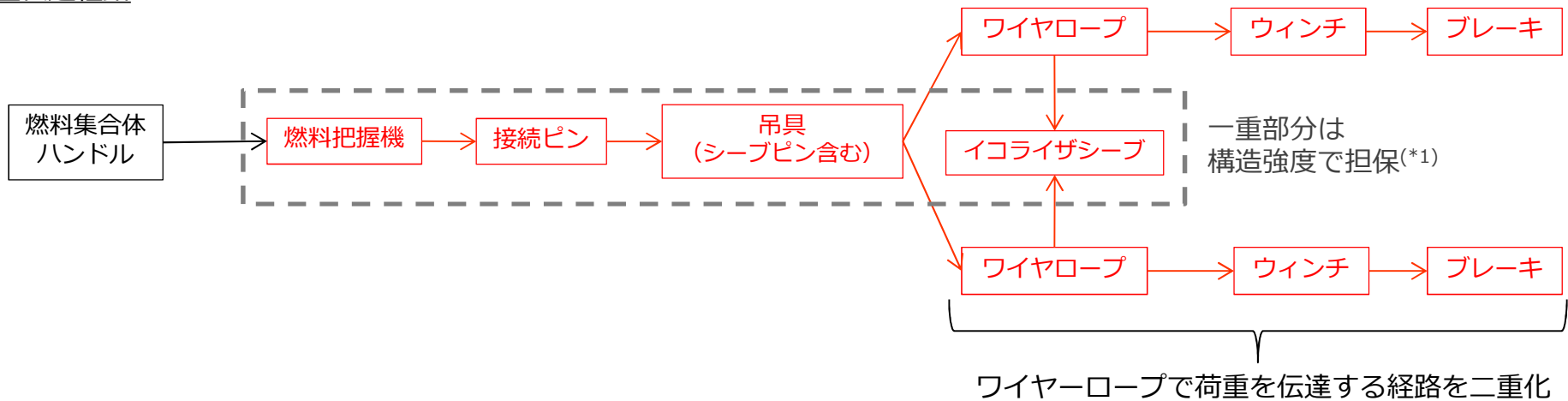
- 片系統のウインチにてクレーンでは輸送容器を，燃料取扱機では燃料を昇降させ，吊荷を安全な状態に着床させた後，燃料取扱設備を燃料取り出し用構台に退避させ，点検・保守を行う。
- クレーンにはワイヤロープ切断時の吊荷の傾斜によりワイヤロープが回転吊具側のシーブから外れ，片系統のウインチでの昇降動作が不能とならないよう「ワイヤロープ外れ止め」を設ける。
(燃料取扱機では傾斜が小さいため不要)



燃料取扱機の二重化範囲



荷重伝達経路



(*) 1/2Ss450地震時荷重を考慮した際に波及的影響を及ぼさないことを確認する (次スライド参照)

燃料取扱機の一重で荷重を支持する部分の構造強度評価

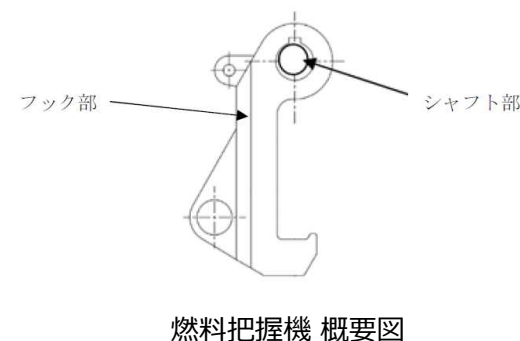
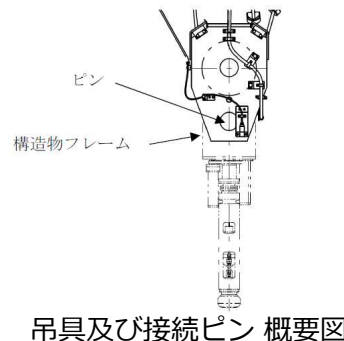
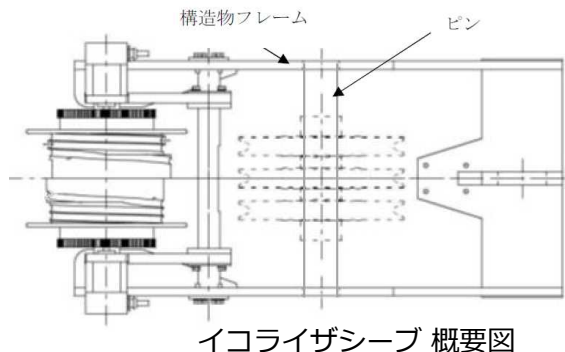
- 下表の通り、機器の自重、燃料取扱機の定格荷重及び鉛直一次モードにおける設計震度（0.75G）を考慮した算出応力が、許容応力に対して十分な裕度を有していることを確認した。

一重で荷重を支持する部分の構造強度評価結果（燃料取扱機）*1

評価対象部位		使用材料	考慮する荷重	許容応力 (N/mm ²)*2	算出応力(N/mm ²)		裕度
イコライザシープ	構造物フレーム	SM490B	燃料把握機+定格荷重 (1.14t)	343	引張	1	343
				198	せん断	2	99
				343	曲げ	15	22.86
	343	組合せ		17	20.17		
	ピン	S45C		230	せん断	4	57.5
				544	曲げ	41	13.26
399			組合せ	42	9.5		
吊具	構造物フレーム	SUS304	燃料把握機+定格荷重 (1.14t)	246	引張	3	82
				142	せん断	3	47.33
				246	組合せ	6	41
接続ピン	ピン	SUS304	燃料把握機+定格荷重 (1.14t)	142	せん断	2	71
燃料把握機	フック部	SUS304	定格荷重 (1t)	246	引張	17	14.47
				283	曲げ	93	3.04
				246	組合せ	110	2.23
	シャフト部	SUS630 H1150		375	せん断	28	13.39

*1 設計進捗により変更になる場合、本結果よりも裕度が小さくならないように設計する。

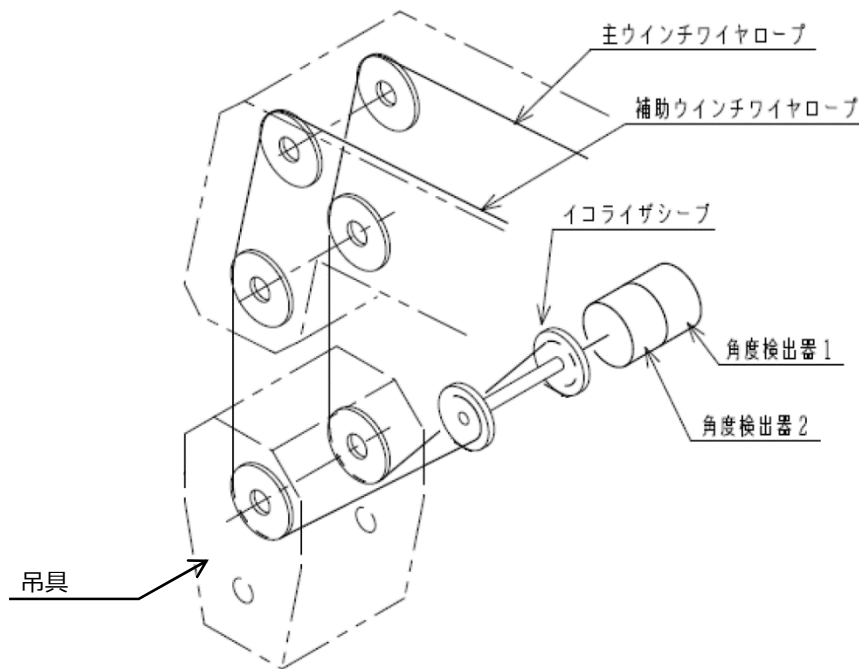
*2 許容応力は「発電用原子力設備規格 設計・建設規格 (JSME S NC1-2012)に基づく供用状態Ds(IVAS)による。



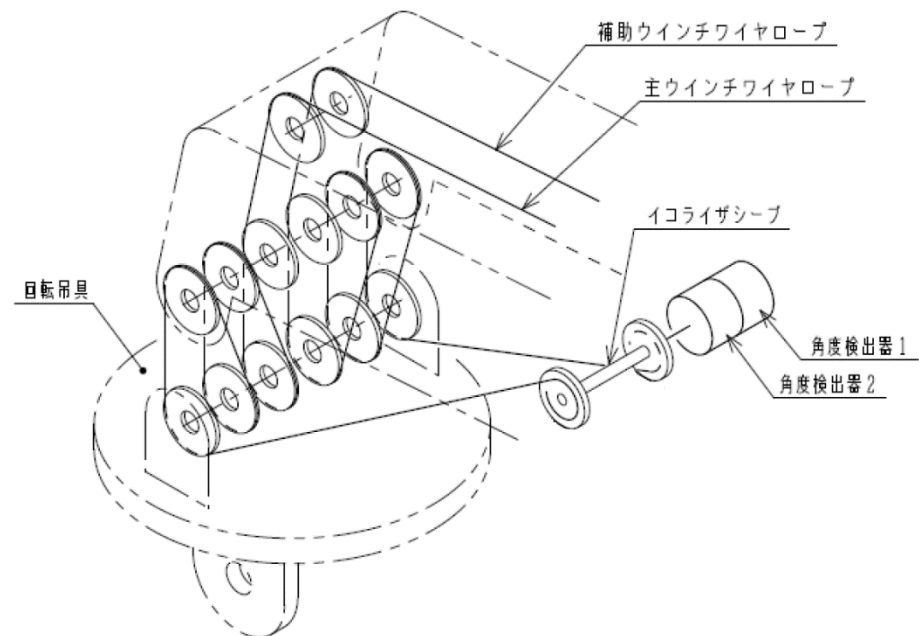
二重ワイヤの同調方法

二重化したワイヤを同軸のイコライザシーブ（安全に設備を運用するため二重化）に接続する。

イコライザシーブの回転角度を角度検出器で検知し，ウインチの昇降速度を調整することで，2台のウインチを同調させる。



燃料取扱機



クレーン

■ 安全に設備を運用するための多重化・多様化

計器・センサの精度逸脱により、オペレータの誤操作又は制御装置による誤制御を防止するため、燃料取扱設備の運転に必要な以下の計器・センサを二重化し、その出力結果の突合せで異常を検出できる構成とする。各計器・センサは計器誤差を考慮した選定・設定を行う。

➤ クレーン

- 起伏角度／旋回角度／ブーム伸縮／ワイヤ巻取長さ（各ウインチ）
（検出すべき異常状態）通常運転範囲外となること。
- 吊り荷重
（検出すべき異常状態）過荷重，想定位置外での吊り荷重減
- イコライザシーブ角度
（検出すべき異常状態）ウインチ間のワイヤ長さの相違

➤ 燃料取扱機

- 起伏角度／旋回角度／ブーム伸縮／ワイヤ巻取長さ（各ウインチ）
（検出すべき異常状態）通常運転範囲外となること。
- 吊り荷重
（検出すべき異常状態）過荷重，想定位置外での吊り荷重減
- イコライザシーブ角度
（検出すべき異常状態）ウインチ間のワイヤ長さの相違

■ 故障時の復旧を考慮した多重化・多様化

燃料取扱設備が原子炉建屋オペレーティングフロアにある状態での監視・制御装置の故障を想定し、燃料取り出し用構台までの退避に必要な以下の構成機器は多重化・多様化を図る。（前項の計器・センサ故障時にはセンサ指示値、警報ログ及びITVカメラにて正常と判断される計器・センサにて燃料取り出し用構台に退避し、保守・点検を実施する。）

➤ 前ページ計器・センサ

➤ クレーン／燃料取扱機 組込制御装置

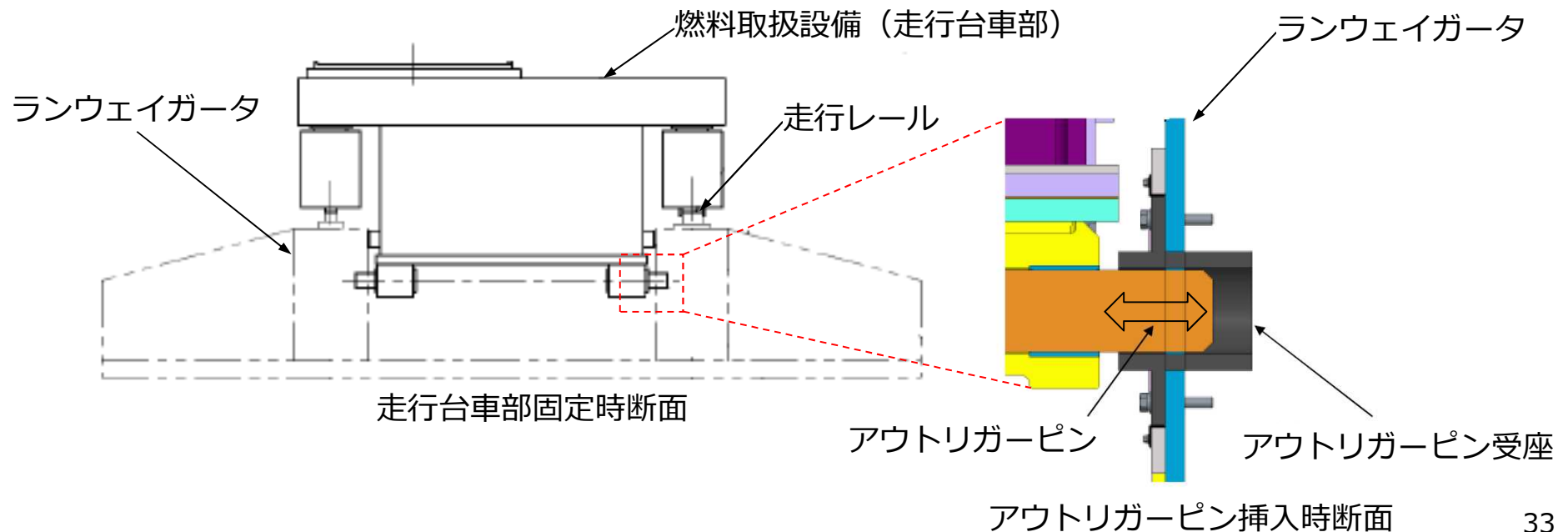
- 油圧系統を制御する組込制御装置とは別に組込制御装置故障時に油圧系統内の電磁弁を直接操作可能な制御回路を設けることで多様化
（油圧供給装置の故障に対しては非常用油圧供給装置で復旧する。）

■ 目的

燃料取扱設備揚重作業時における地震時の転倒を防止するため、燃料取扱設備をランウェイガーダに固定する。

■ 概要

- アウトリガーピンは燃料取扱設備走行台車部下面4箇所を設置される。
- 燃料取扱設備停止位置に設けるアウトリガーピン受座にアウトリガーピンを挿入することで燃料取扱設備をランウェイガーダに固定する。
- 走行台車停止位置は原子炉建屋内、燃料取り出し用構台前室内の2箇所。

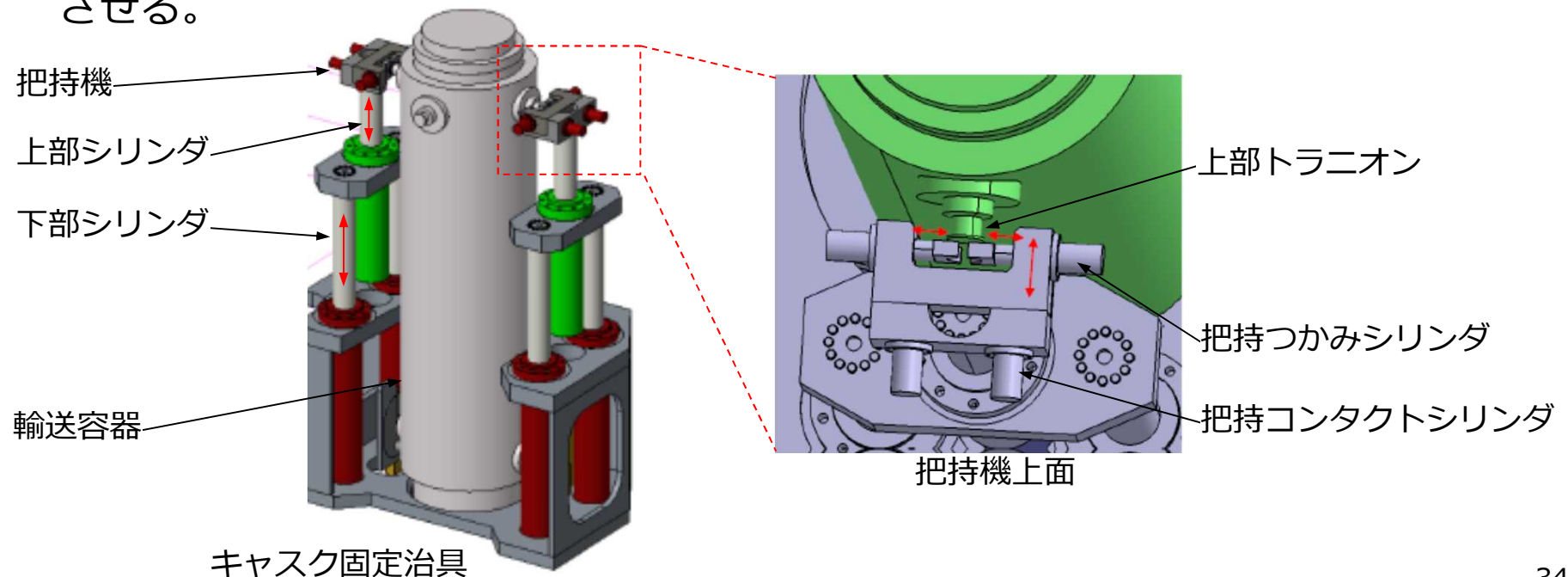


■ 目的

燃料取扱設備が原子炉建屋，燃料取り出し用構台間を移動する際に，輸送容器の転倒を防止するための機器。

■ 概要

- 把持機を介して輸送容器の上部トラニオンを固定する。
- 輸送容器取扱時は垂直吊具もしくはキャスク固定治具にて常に支持された状態とすることで輸送容器の転倒を防止する。
- 格納状態ではジブクレーンとの干渉を回避するため上部／下部シリンダを収縮させる。



3号機FHM・クレーン不具合から得た主な教訓

～第75回特定原子力施設監視・評価検討会資料抜粋～



	主な問題点	教訓
1	プロジェクトでの管理の弱さ	プロジェクトのミッションを達成するために、必要な体制、責任と権限を明確にし、適切なリソースを確保すること。長期にわたるプロジェクトにおいても全体管理を行えるような仕組みとすること。 (システムエンジニア、機械、電気、計装、土木、建築、安全等、プロジェクト初期段階で必要な体制、責任と権限を明確にしておく必要がある)
2	設計管理における要求事項の不十分さ、変更管理の甘さ	プロジェクトのミッションを達成するために必要な設備の設計における規格・基準類に基づく設計要求の明確化および実施中の変更管理を確実に実行する仕組みを構築すること ① 仕様を要求するにあたり、適用する規格・基準類を明確にすること（設計、検査を確実に実施するために） ② 設計の前提条件となる原子力安全に係る要求を明らかにし、加えて環境条件や運用方法等も明確に要求とすること ③ コネクタケーブルという国内原子力で実績が少ない汎用品、クリティカル品目に対して技術レビューを行えること ④ プロジェクトの各ステージにおいてゲートを設定し、十分な設計活動、品質保証活動を実施していることを、責任者が承認し次工程へ進むプロセスとすること
3	リスクアセスメントの不十分さ	概念・基本・詳細の各設計段階、製造段階、設置工事段階、運用段階においてリスク管理を適用し、ステージゲート毎にレビュー、フィードバックさせる仕組みとすること
4	クリティカル品の設計、製造不良を見抜く力量の不足	クリティカル品の設計、製造不良を見抜く品質管理が必要 ① 製造者の品質保証体制に係る監査的手法活用による評価を行うこと。 ② 要求する製品の機能・性能を担保するために必要な検査を特定し実施すること。当該品質記録を残すこと。 ③ 海外品については、文書で明確に要求しない限り、国内プラントメーカーと同様な品質管理（品質記録の作成・提出）は行われないことを踏まえた対応が必要。 ④ 一般産業品であってもクリティカル品には①または②等の手法を用いて設計、製造品質を担保すること。
5	既存設備との取り合い設計の甘さ	現地調査を踏まえた情報をインプットとすること 検証方法（モックアップで確認できること、できないこと）を確実にレビューすること
6	変更管理の甘さ（検査等）	設計・製造・工事段階の変更管理を受注者（サブベンダ）に適切に実施させること（発注者へも報告） ① 受注者に変更管理を確実に実施させ、発注者が確認可能なように、文書や品質記録等に変更内容・変更に伴う影響評価、作業や検査の場合は、手順書での条件の明記およびその復旧記録を残すこと。 ② 検査条件は現地条件に合わせる。仮に変更する場合は機能・性能の観点から影響を評価させ発注者の了承を得ること。
7	トラブル発生時のリカバリの困難さ	リカバリ対応を可能とするために適切な内容の設備図書を提出させること ① IBDを提出させること。ブラックボックスとならないよう、ECWDを提出させること ② 取扱説明書のトラブルシューティングの記載を充実させること リカバリ対応を行うに当たり、当社の対応能力(設備図書等の保有するトラブルシューティング情報)を見極め、元請・サブベンダとトラブル体制を構築すること

2号機燃料取扱設備の品質管理強化策(1/7)

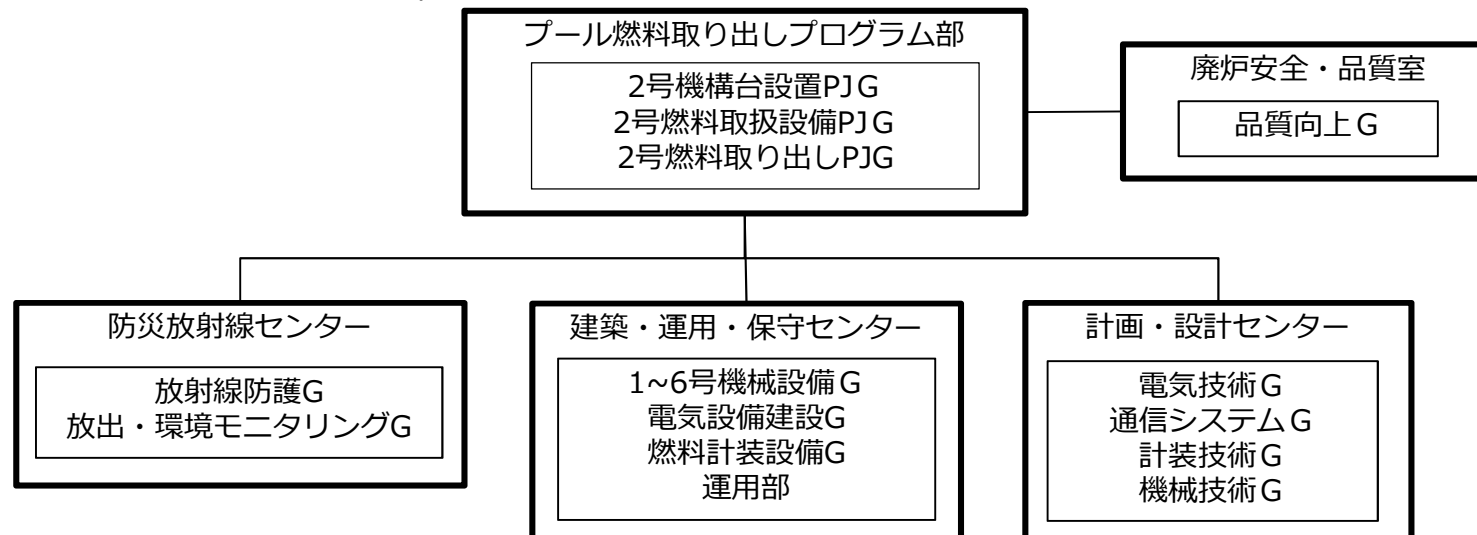
- 3号機燃料取扱設備の不具合事象の反省を踏まえ「重要調達品・設計管理ガイド」を制定。2号機燃料取扱設備は当ガイドに基づき品質管理強化を進めている。ガイド制定の元となった3号機燃料取り出しで得た教訓への対応を記載する。

■ 3号機燃料取扱設備不具合事象から得た教訓 1

プロジェクトのミッションを達成するために、①必要な体制、責任と権限を明確にし、適切なリソースを確保すること。 ②長期にわたるプロジェクトにおいても全体管理を行えるような仕組みとすること。

【2号機燃料取り出しにおける対応】

- ①基本設計段階から専門部門が協働関係を構築し、横断的に設計、製作、据付工事を進める。
- ②プール燃料取り出しプログラム部門が当該設備に関する全体管理を実施中。
- ③運用開始後はトラブル対応など、適宜内容に応じた体制を構築する。



2号機燃料取り出し体制表

■ 3号機燃料取扱設備不具合事象から得た教訓 2

プロジェクトのミッションを達成するために必要な設備の設計における規格・基準類に基づく設計要求の明確化および実施中の変更管理を確実に実行する仕組みを構築すること

- ① 仕様を要求するにあたり、適用する規格・基準類を明確にすること（設計、検査を確実に実施するために）
- ② 設計の前提条件となる原子力安全に係る要求を明らかにし、加えて環境条件や運用方法等も明確に要求とすること
- ③ コネクタケーブルという国内原子力で実績が少ない汎用品、クリティカル品目に対して技術レビューを行えること
- ④ プロジェクトの各ステージにおいてゲートを設定し、十分な設計活動、品質保証活動を実施していることを、責任者が承認し次工程へ進むプロセスとすること

■ 3号機燃料取扱設備不具合事象から得た教訓 3

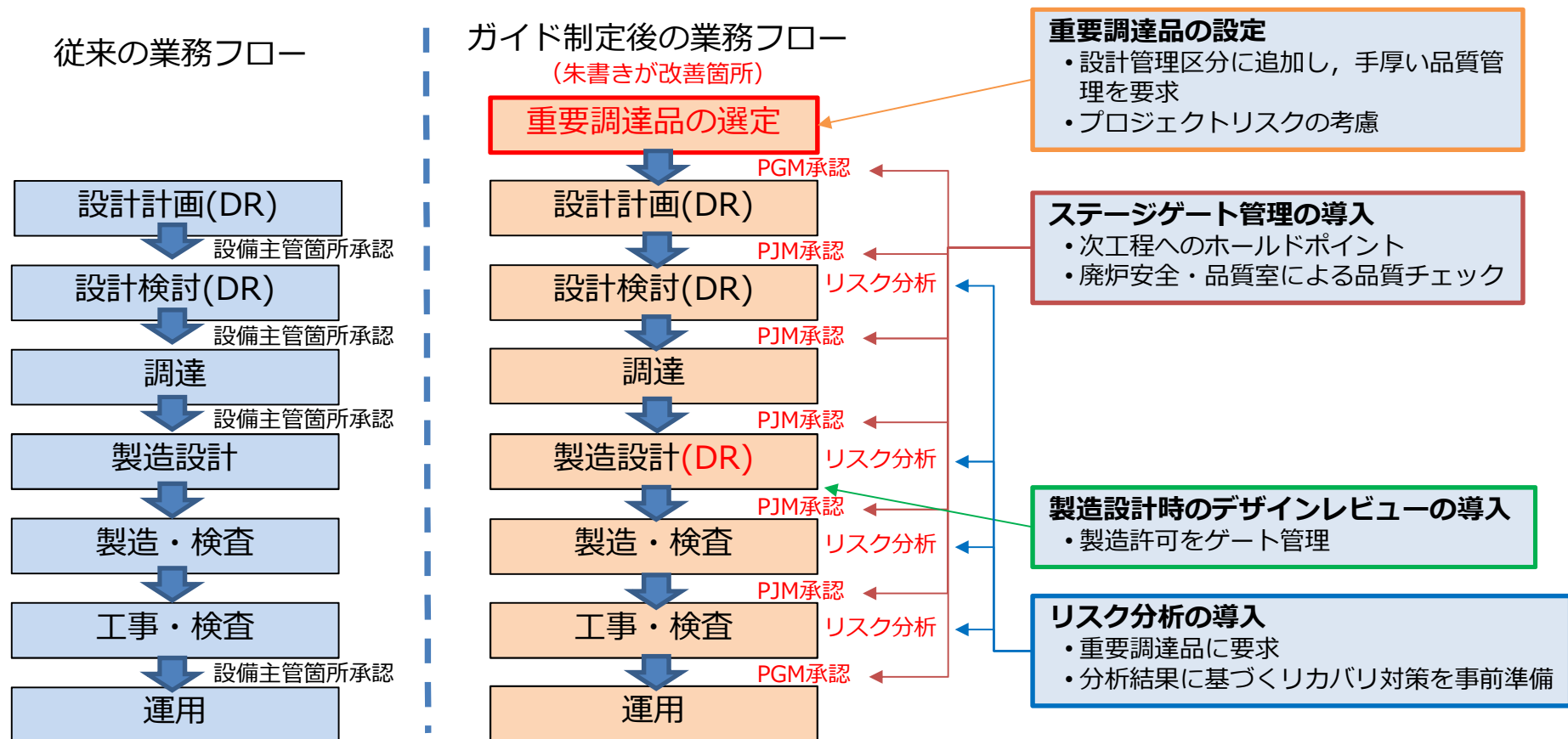
概念・基本・詳細の各設計段階、製造段階、設置工事段階、運用段階においてリスク管理を適用し、⑤ステージゲート毎にレビュー、フィードバックさせる仕組みとすること

【2号機燃料取扱設備での対応】

- ① 各専門分野が基本設計段階から適用規格・基準類を確認済み。
- ② 基本設計開始時に原子力安全に係る要求、環境条件、運用方法等の設計条件を明確にし、計画設計DR／設計検討DRにて確認済み。
- ③ 電気・計装品は国内原子力適用実績のあるものを選定する。プロジェクト遂行上リスクの高い品目はクリティカル品として個別に対応を検討する。

2号機燃料取扱設備の品質管理強化策(3/7)

- ④ 下フローのように、各段階毎にゲートを設けて責任者の承認を得た上で次の工程へ進める改善後の業務フローを適用中。
- ⑤ 各ゲートでリスク分析を行い、設計への反映要否を確認する。



PGM : プログラムマネージャ PJM : プロジェクトマネージャ DR : デザインレビュー

■ 3号機燃料取扱設備不具合事象から得た教訓4

クリティカル品の設計，製造不良を見抜く品質管理が必要

- ① 製造者の品質保証体制に係る監査的手法活用による評価を行うこと。
- ② 要求する製品の機能・性能を担保するために必要な検査を特定し実施すること。当該品質記録を残すこと。
- ③ 海外品については、文書で明確に要求しない限り、国内プラントメーカーと同様な品質管理（品質記録の作成・提出）は行われなことを踏まえた対応が必要。
- ④ 一般産業品であってもクリティカル品には①または②等の手法を用いて設計，製造品質を担保すること。

【2号機燃料取扱設備での対応】

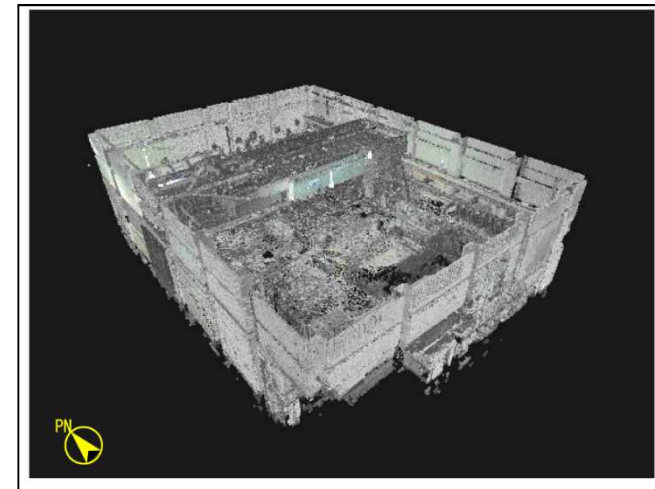
- ① サブベンダ含む受注者施設へのアクセスを要求しており，必要に応じて設計検証や品質審査資料等の確認を行う。
- ② 当社（各専門部門含む）と受注者間で検討した検査項目に基づいて検査を行い品質記録として管理する。
- ③ 国内メーカーを選定する。
- ④ クリティカル品に対しては製品品質の担保，もしくは予備品の確保にてプロジェクトリスクの低減を図る。

■ 3号機燃料取扱設備不具合事象から得た教訓5

- ① 現地調査を踏まえた情報をインプットとすること。
- ② 検証方法（モックアップで確認できること、できないこと）を確実にレビューすること。

【2号機燃料取扱設備での対応】

- ① 2018年12月～2019年2月に取得した2号機原子炉建屋オペフロの3Dレーザースキャンデータを活用し、燃料取扱設備の動作範囲と既存設備／躯体との干渉を確認済み。
- ② 要求追跡表（次頁参照）を用いて、要求仕様ごとに適用性確認方法を確認する。



3Dスキャンデータ

■ 3号機燃料取扱設備不具合事象から得た教訓6

設計・製造・工事段階の変更管理を受注者（サブベンダ）に適切に実施させること（発注者へも報告）

- ① 受注者に変更管理を確実に実施させ、発注者が確認可能なように、文書や品質記録等に変更内容・変更に伴う影響評価、作業や検査の場合は、手順書での条件の明記およびその復旧記録を残すこと。
- ② 検査条件は現地条件に合わせる。仮に変更する場合は機能・性能の観点から影響を評価させ発注者の了承を得ること。

【2号機燃料取扱設備での対応】

- ① 変更管理に加え、要求追跡表を整備し、設計変更時の影響範囲を明確とし、検査漏れを防止する。
- ② 検査条件を現地と合わせる。検査条件に差異がある場合は現地据付後の検査にて確認する。

～要求追跡表（例）～

機器名称	① 実施計画	② 東電購入仕様書	③ メーカー発行図書 (系統/機器/購入仕様書)	④ ベンダー発行図書	設計検証 ①～④間で 要求仕様の 反映されていることを 確認	適合性 確認方法	適合性 確認結果
燃料取扱機	燃料取扱機は二重のワイヤなどにより落下防止を図る。	燃料取扱機のワイヤは二重化すること。	系統仕様 … 機器仕様 … 購入仕様	外形図 … 強度計算書 …	各図書発行時に結果を追記	工場検査 ・材料 ・外観	適合性確認完了時に結果を追記
…	…	…	…	…	…	…	…

■ 3号機燃料取扱設備不具合事象から得た教訓7

- ▶ リカバリ対応を可能とするために適切な内容の設備図書を提出させること
- ① I B Dを提出させること。ブラックボックスとならないよう、E C W Dを提出させること。
- ② 取扱説明書のトラブルシューティングの記載を充実させること。
- ▶ リカバリ対応を行うに当たり、当社の対応能力(設備図書等の保有するトラブルシューティング情報)を見極め、元請・サブベンダとトラブル体制を構築すること。

【2号機燃料取扱設備での対応】

- ① 図書要求に不足がないか専門部門を含めた確認を実施した。
- ② 警報発生時の対応・復旧手順を含んだ取扱説明書の提出を要求する。
- ③ 工場試験時に当社社員が駐在し、当社の対応能力の向上を図る。また、元請・サブベンダを国内メーカーとすることで、トラブル時の体制構築が可能。

■ 目的

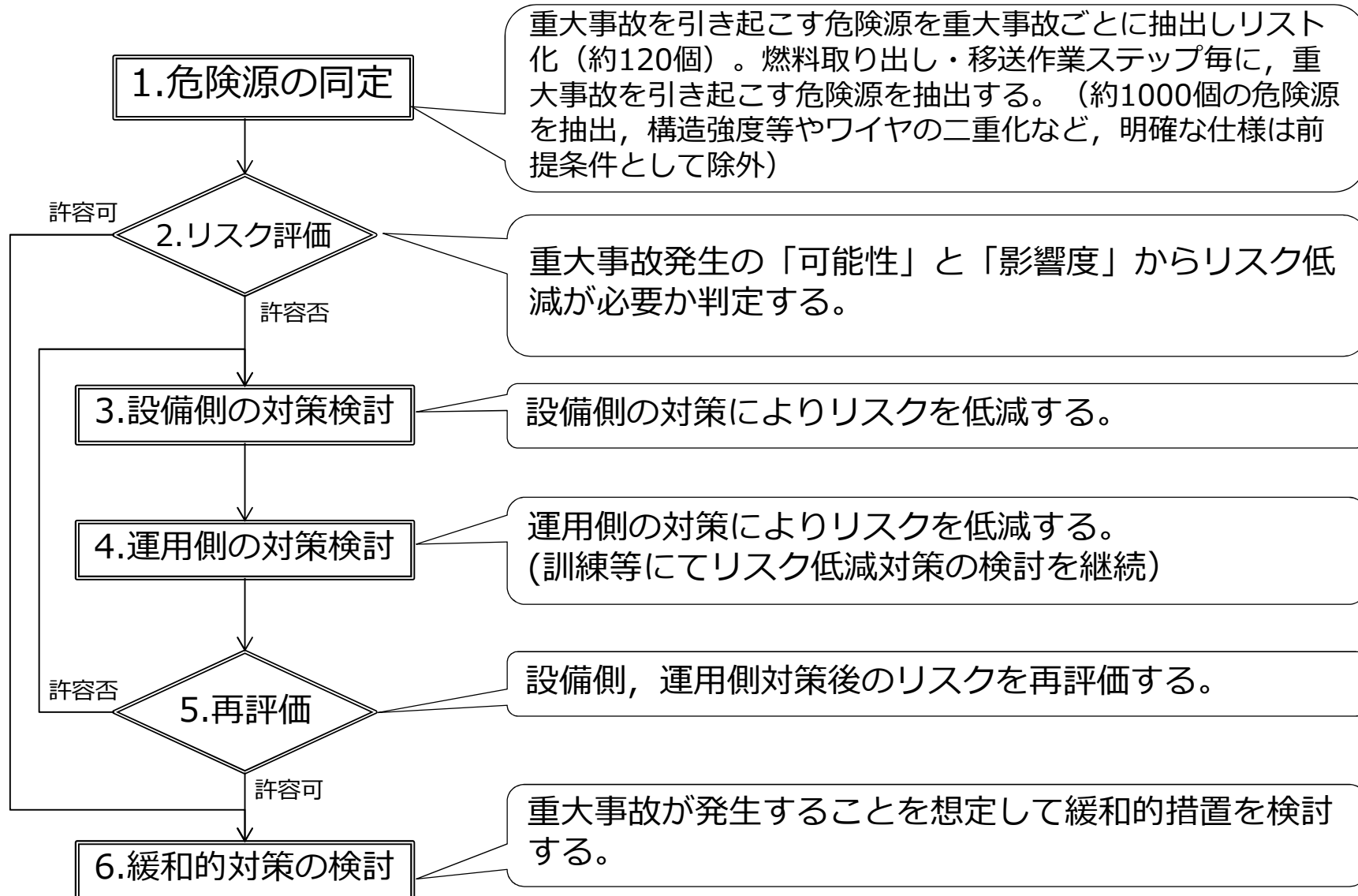
燃料取り出し作業時の重大事故発生を防止するため、重大事故に至るリスクを抽出・評価し、設備対策、運用対策を図ることでリスクの低減を図る。
 (想定した重大事故、リスクアセスメントの手順、結果の抜粋を示す。)

■ 想定する重大事故

人身安全、原子力安全に3号機での反省を踏まえ、プロジェクト遂行上の重大事故（特に⑦及び⑧）を考慮した。

リスク区分	重大事故
人身安全に関わる重大事故	①人身事故（過剰被ばくを含む）
原子力安全に関わる重大事故	②燃料損傷／SFP損傷
	③遮蔽水深逸脱／放射能汚染の拡大
プロジェクト遂行上の重大事故	④機器損傷（衝突等）
	⑤火災事故
	⑥油漏れ
	⑦非安定事象発生 （燃料/キャスク吊り状態で機器停止）
	⑧機器の単一故障による工程遅延

- 「リスクアセスメント及びリスク低減」(JIS B 9700)を参考に要領を定め評価を実施した。



1.危険源の同定

- 重大事故ごとに危険源を抽出し，作業ステップ毎に危険源リスト各項目の該非を判定した。

例：「②燃料破損・SFP損傷」に対する危険源リスト

重大事故に至る想定事象	危険源種別	各作業ステップでの確認事項
燃料把握機との干渉による燃料ハンドルの損傷 (燃料把握機下降操作時)	誤操作	燃料把握機と燃料ハンドルが過度な速度で干渉する誤操作はないか
		目標位置誤りにより燃料把握機と燃料ハンドルが干渉する誤操作はないか
	センサ・制御装置異常	下降停止操作不能となることはないか
		燃料取扱機下降速度超過はないか
燃料落下による燃料損傷	誤操作	燃料吊り下げ中の燃料把握機の開操作はないか
	センサ・制御装置異常	燃料把握機開放信号出力はないか
燃料ラック・バスケットとの干渉による燃料損傷	誤操作	燃料ラック・バスケット内操作中に旋回，起伏，伸縮，台車走行の誤操作はないか
		燃料ラックからの引き上げ時に過負荷巻上げ操作はないか
	センサ・制御装置異常	過負荷操作を行うことはないか
SFP内構造物との干渉による燃料損傷	誤操作	SFP内移動中にSFP内構造物と干渉する誤操作はないか
	センサ・制御装置異常	SFP内移動中にSFP内構造物と干渉する誤操作はないか
輸送容器一次蓋落下による燃料損傷	誤操作	一次蓋吊り下げ中に把持機構を開放する誤操作はないか
	センサ・制御装置異常	把持機構開放信号出力はないか
SFP損傷	誤操作	燃料取扱設備本体もしくは吊荷との干渉によりSFPを損傷する誤操作はないか
	センサ・制御装置異常	燃料取扱設備本体もしくは吊荷との干渉によりSFPを損傷することはないか

2.リスク評価～6.緩和的対策の検討

- 作業手順ごとに危険源リストの該当項目を抽出し、リスク低減が必要な項目に対して対策を検討した。

～ リスクアセスメント抜粋（想定する重大事故毎に想定するリスクを抜粋） ～

（作業手順22）燃料把握機を介し燃料取扱機にて燃料7体を1体ずつ使用済燃料貯蔵ラックから輸送容器に移動する。

想定する重大事故	2.リスク評価 (対策が必要なリスク)	3.設備側対策	4.運用側対策	6.緩和措置
①人身事故 (過剰被ばくを含む)	遠隔操作を前提としているため危険源なし。	(遠隔操作を前提)	－	－
②燃料損傷/SFP損傷	センサー・制御装置故障による過負荷運転	監視・制御装置を多重化し、出力結果の突合せで異常が確認された場合は設備の動作を停止させる。(*)	－	燃料落下時の敷地境界実効線量への影響が小さいことを確認
③遮蔽水深逸脱/放射能汚染の拡大	センサー・制御装置故障による遮蔽水深逸脱	(*)と同様	－	－
④機器損傷(衝突等)	燃料取扱機が他機器と干渉・衝突する。	干渉防止インターロックの設置	－	－
⑤火災事故	機器内の油火災	作動油回路と電気回路の分離	－	消火設備の設置
⑥油漏れ	燃料取扱機からの油漏れ	油圧配管にガイドやトレイを設置し、干渉や損傷を防止する。	点検(TBM)で保守・管理	－
⑦非安定事象発生	燃料取扱機動作不良による停止	原子炉建屋側からの救援装置を準備	－	－
⑧機器の単一故障による工程遅延	燃料取扱機の単一故障による作業停止	－	点検(TBM)で保守・管理	偶発故障を考慮した予備品の確保

2.リスク評価～6.緩和的対策の検討

～リスクアセスメント抜粋（想定する重大事故毎に想定するリスクを抜粋）～

（作業手順27）垂直吊具を介してクレーンにて輸送容器をキャスクピット上からキャスク固定治具に移動する。

想定する重大事故	2.リスク評価 (対策が必要なリスク)	3.設備側対策	4.運用側対策	6.緩和措置
①人身事故 (過剰被ばくを含む)	遠隔操作を前提としているため危険源なし。	(遠隔操作を前提)	－	－
②燃料損傷/SFP損傷	輸送容器落下	ワイヤー二重化 垂直吊具に外れ防止機構を採用する。	－	－
③遮蔽水深逸脱/ 放射能汚染の拡大	誤操作によるバウンダリ開放	インターロックの設置		
④機器損傷（衝突等）	クレーンが他機器と干渉・衝突する。	干渉防止インターロックの設置	－	－
⑤火災事故	機器内の油火災	作動油回路と電気回路の分離	－	消火設備の設置
⑥油漏れ	クレーンからの油漏れ	油圧配管にガイドやトレイを設置し、干渉や損傷を防止する。	点検(TBM)で保守・管理	－
⑦非安定事象発生	クレーン動作不良による停止	原子炉建屋側からの救援装置を準備	－	－
⑧機器の単一故障による工程遅延	クレーンの単一故障による作業停止	－	点検(TBM)で保守・管理	偶発故障を考慮した予備品の確保

2.リスク評価～6.緩和的対策の検討

～リスクアセスメント抜粋（想定する重大事故毎に想定するリスクを抜粋）～
 （作業手順32）燃料取扱設備を燃料取り出し用構台前室内に移動する。

想定する重大事故	2.リスク評価 (対策が必要なリスク)	3.設備側対策	4.運用側対策	6.緩和措置
①人身事故 (過剰被ばくを含む)	－ (次工程以降で作業員の過剰被ばくが生じる)	燃料取り出し用構台前室内にエリア放射線モニタを設置し作業エリアレベルでの雰囲気線量の変動の有無を監視	－	－
②燃料損傷/SFP損傷	キャスク固定治具解除操作による輸送容器落下	走行台車走行許可条件にキャスク固定治具の固縛状態信号を追加	－	－
③遮蔽水深逸脱/放射能汚染の拡大	汚染拡大防止ハウスを展開せずに原子炉建屋南側シャッターを開放する。	原子炉建屋南側シャッター開許可条件に汚染拡大防止ハウス全閉状態信号を追加	－	－
④機器損傷（衝突等）	アウトリガーピン未収納状態で走行操作を行い，アウトリガーピンを破損	走行台車走行許可条件にアウトリガーピン収納状態信号を追加	－	－
⑤火災事故	機器内の油火災	作動油回路と電気回路の分離	－	消火設備の設置
⑥油漏れ	クレーンからの油漏れ	油圧配管にガイドやトレイを設置し，干渉や損傷を防止する。	点検(TBM)で保守・管理	－
⑦非安定事象発生	走行台車動作不良による停止	原子炉建屋側からの救援装置を準備	点検(TBM)で保守・管理	－
⑧機器の単一故障による工程遅延	走行台車の単一故障による作業停止	－	点検(TBM)で保守・管理	偶発故障を考慮した予備品の確保

■ 機器動作不良時の対策

燃料取扱設備は定期的な点検（TBM）にて正常運転できるよう管理するが、万が一、原子炉建屋内での作業時に機器動作不良が生じた際に有人作業による点検・修理が可能な燃料取り出し用構台前室に退避させる手段を確保する。

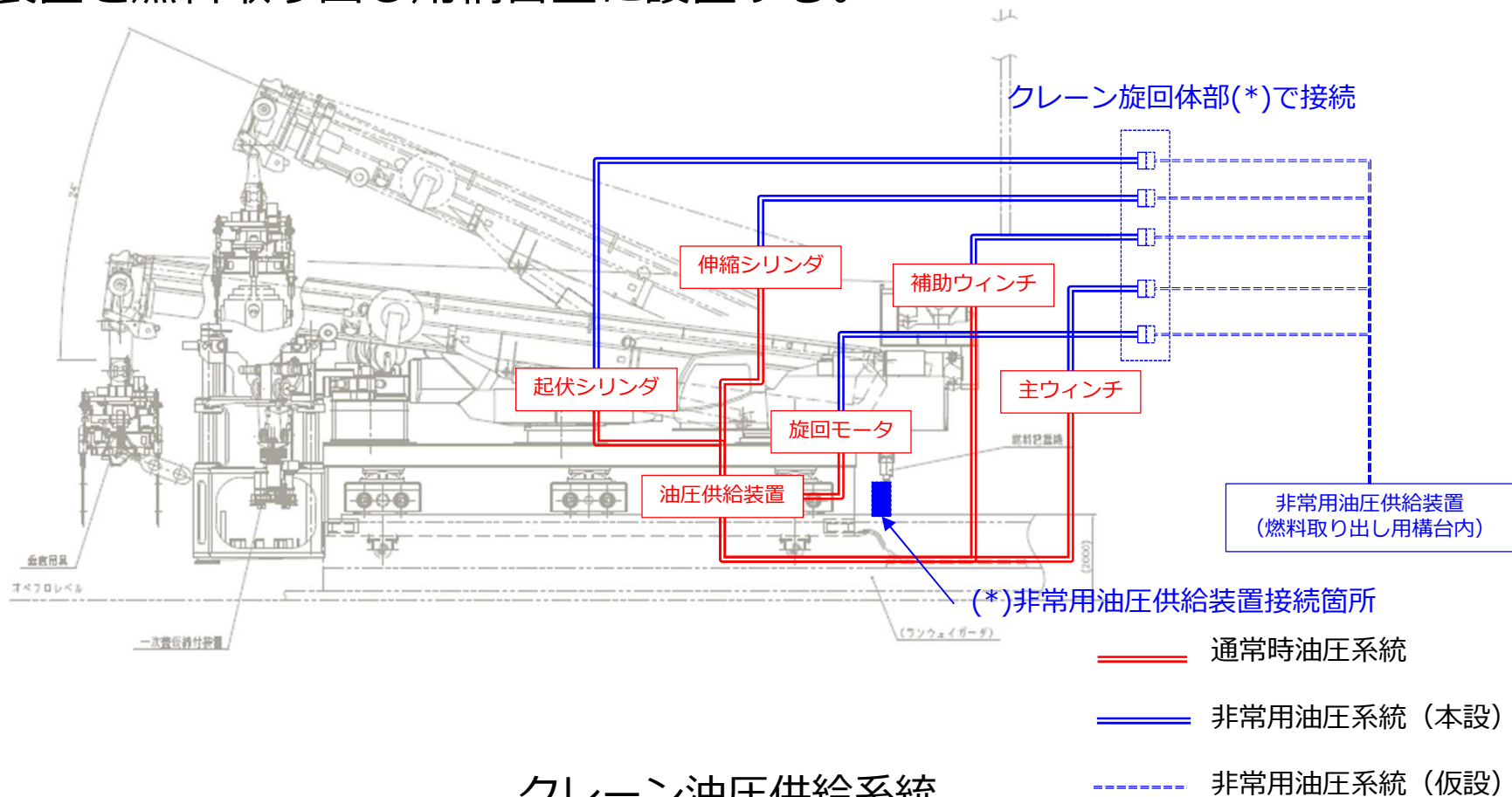
➤ 非常用油圧供給装置

油圧供給装置のポンプ、電磁弁、油圧供給配管の異常による動作不良時に、燃料取扱機、クレーンの吊り荷を使用済燃料プール等に着床させ、退避可能な姿勢とするための駆動源となる油圧を供給する装置

➤ 非常用走行台車移動装置

走行台車駆動装置の動作不良時に、燃料取扱設備を原子炉建屋オペレーティングフロアから燃料取り出し用構台前室まで牽引する装置

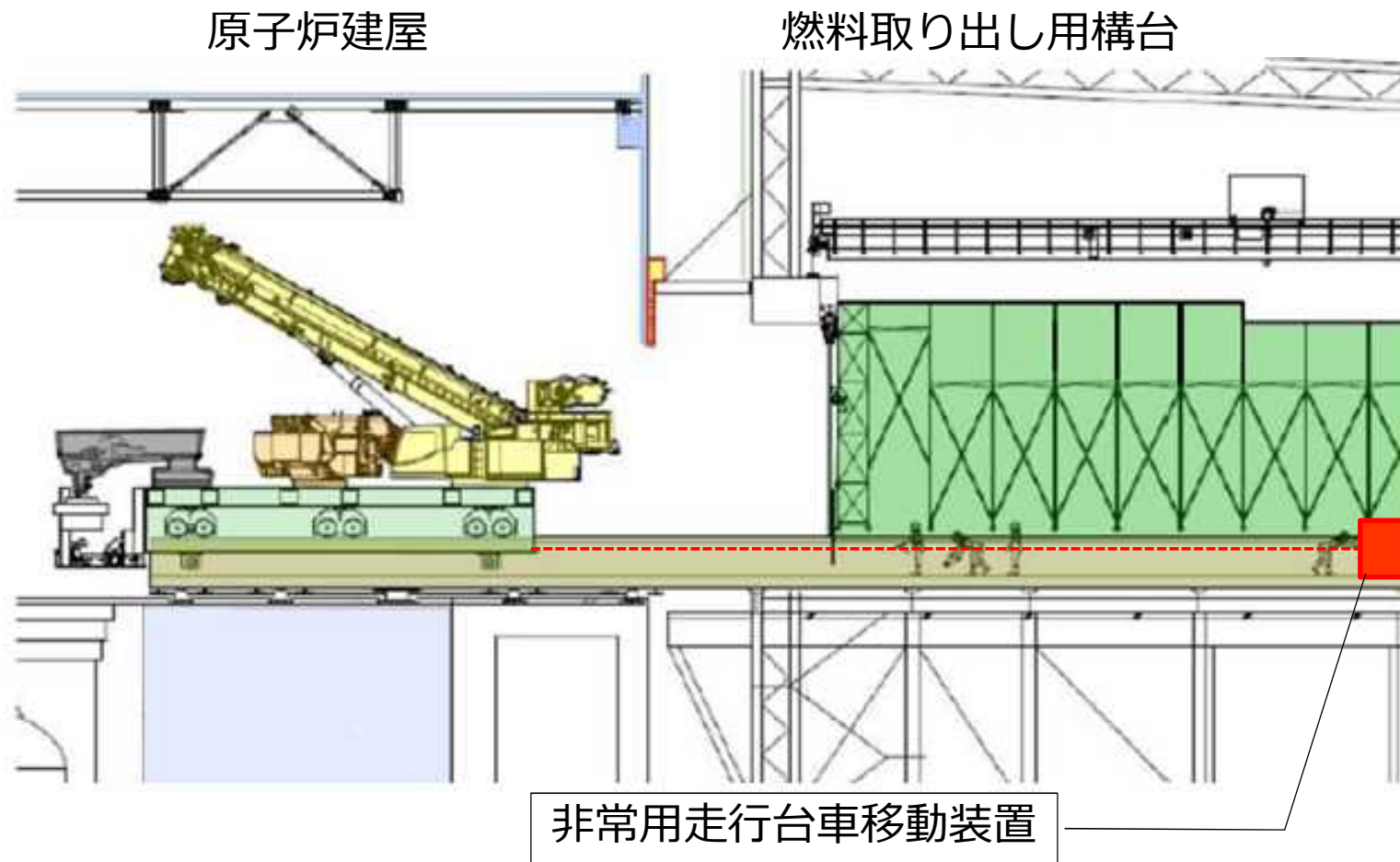
- 油圧供給装置のポンプ，電磁弁，油圧供給配管の異常による動作不良を想定し，別ラインで駆動機構に直接駆動力を供給できる非常用油圧供給装置を燃料取り出し用構台上に設置する。



クレーン油圧供給系統

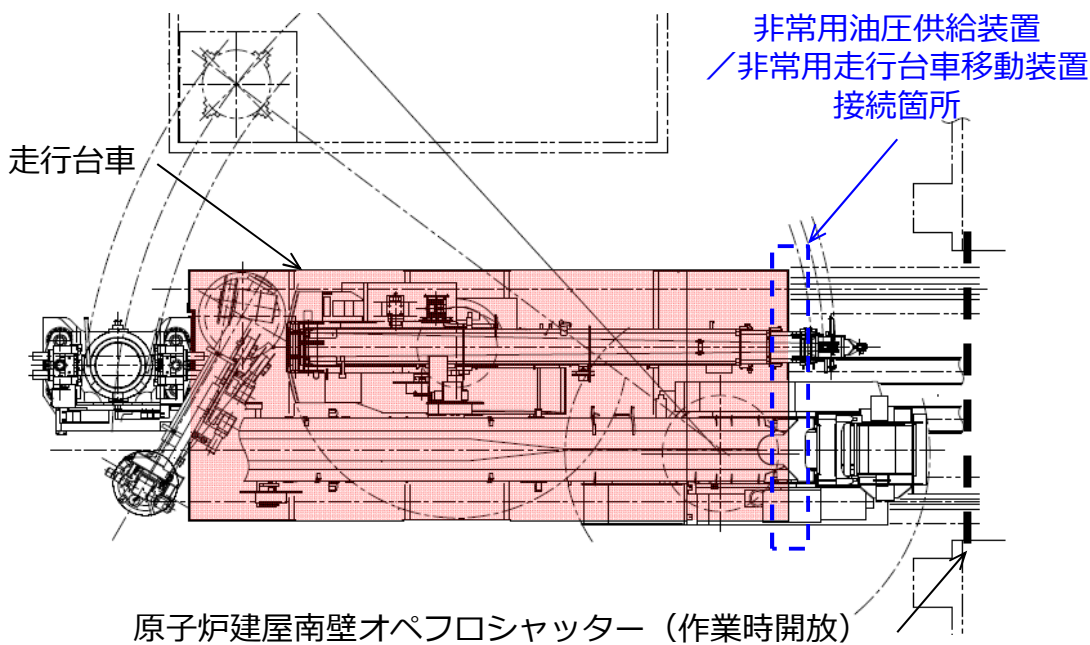
(燃料取扱機，走行台車の油圧駆動部へも同様に非常用油圧供給装置の接続が可能)

- 故障等により原子炉建屋内で燃料取扱設備が停止した場合は、非常用走行台車移動装置（チルホール）を走行台車南端部に接続し燃料取り出し用構台前室内に退避後、燃料取り出し用構台内で点検・修理を行う。



※常設足場上に設置

- 非常用油圧供給装置／非常用走行台車移動装置接続時の被ばく線量
 - 作業体制 1班（数名，接続作業のみ）
 - 作業時間 10min
 - 接続作業 6min
 - 燃料取り出し用構台からの移動 4min
 - 雰囲気線量 1.5mSv/h
（2021年調査結果からの評価値）
 - 被ばく線量 0.25mSv/人



接続作業イメージ

■ 想定事象への対応

- リスクアセスメントで想定される重大事故に対し，運用側・設備側への対策を行いリスクを低減を図っている。
- さらに重大事故が発生することを想定し，緩和的対策を図っている。

■ 想定外事象への対応

- 原子炉建屋内は高線量環境下であるため，想定外事象により燃料取扱設備が原子炉建屋内で停止し，有人作業で対応する事象が最も厳しいと整理した。
- 燃料取り出し作業開始までに除染及び遮蔽体の設置により環境整備を行うが，作業員の被ばくを最小限にするため原子炉建屋内での作業は，最小限の復旧作業で対応する。
- 原因特定及び修理は，低線量環境下である燃料取り出し用構台側に燃料取扱設備を移動して実施する。

最小限の復旧作業内容※	目的	対応例
①燃料及びキャスクの着座	燃料及びキャスクを安定状態に移行させること	非常用油圧供給装置により油圧を供給しウィンチを操作し，燃料もしくはキャスクを昇降させ着座させる。
②燃料取扱設備を収納姿勢に戻す	燃料取扱設備を原子炉建屋から燃料取り出し用構台に移動可能な状態にすること	非常用油圧供給装置を用いて燃料取扱機やクレーンのブームを操作し収納姿勢に戻す。
③燃料取扱設備の構台側に移動	燃料取扱設備を低線量側である燃料取り出し用構台に移動すること	非常用走行台車移動装置を用いて，走行台車を燃料取り出し用構台側へ戻す。

※安全に作業が実施可能なことを作業計画（仮設遮蔽の設置，作業時間管理計画，作業手順等）で確認する。

燃料取り出し時に考慮すべき主な可燃物として燃料取扱設備を構成する油脂類（作動油，潤滑油）や機内ケーブルの電線被覆があげられる。これら可燃物に対する防火対策を施す。

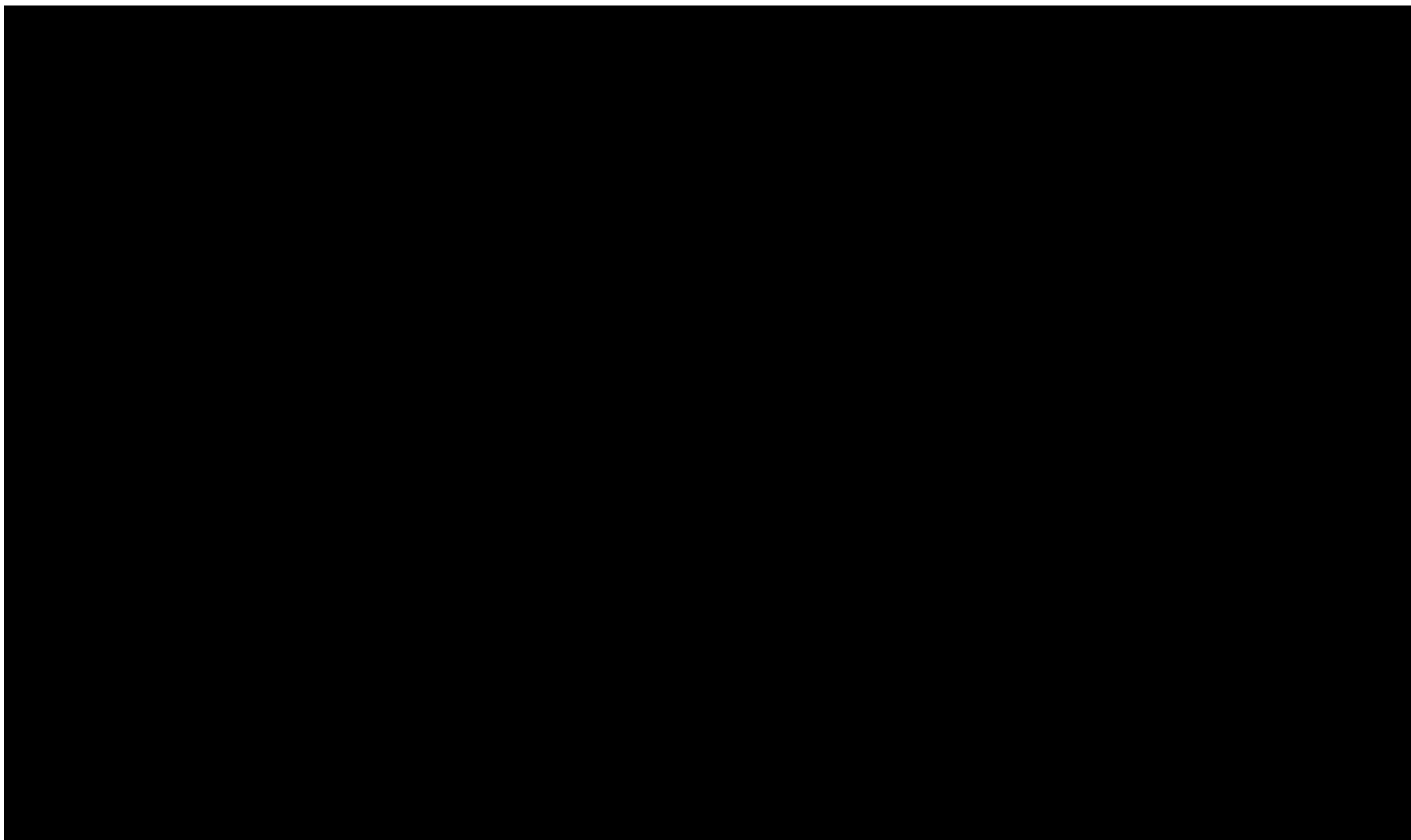
燃料取り出し用構台の有人作業エリアには避難経路，誘導標識を設け，アクセス性を考慮して消火器を配置する。原子炉建屋内で遠隔操作となる油圧機器に関しては可燃物，発火源を特定して対策を施す。また，消防ホースを接続することで，有人作業エリア全域をカバー可能な消防ホース接続用給水座を配置する。

上記方針に基づき策定した以下の火災対策を富岡消防署殿に説明し，ご了解頂いている。

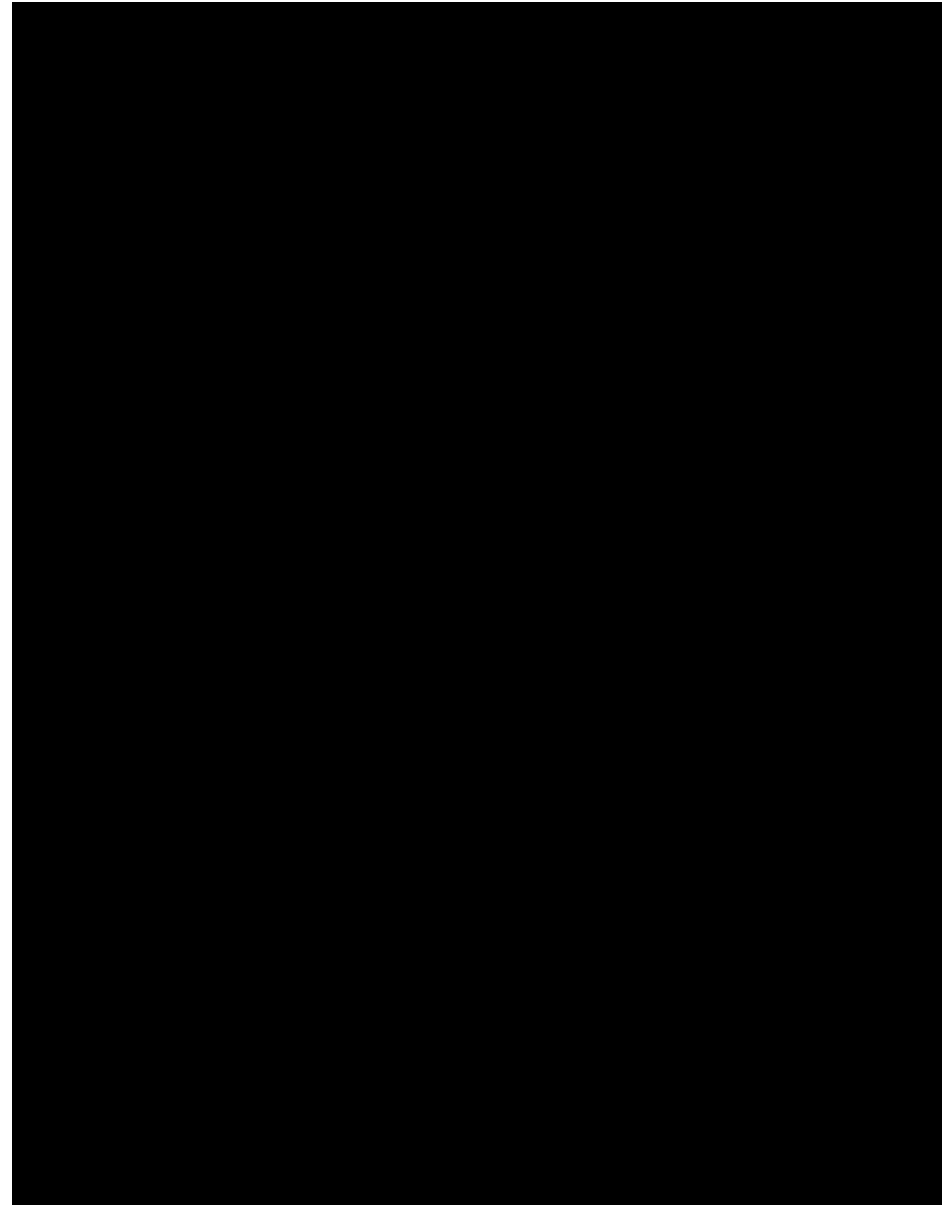
- 避難経路の確保・誘導標識の設置
- 消火器の配置
- 油圧機器に対する防消火
- 消防ホース接続用給水座の配置

- 防火対象物から歩行距離20m以下となるように配置する。
- 電気設備に適用する消火器は二酸化炭素消火器とする。
 - コンテナハウス及び汚染拡大防止ハウスに設置する消火器は二酸化炭素による人体への影響を考慮し粉末A B C消火器とする。

- 階段室近傍に二酸化炭素消火器と粉末ABC消火器，汚染拡大防止ハウス内には粉末ABC消火器を配置する。



- コンテナ毎に粉末ABC消火器を1基配置する。
- 燃料取り出し用構台地上階は歩行距離20m内に消火器1基となるよう配置する。
- 機器搬出入口エリア内は作業員出入口付近に消火器1基を設置する。



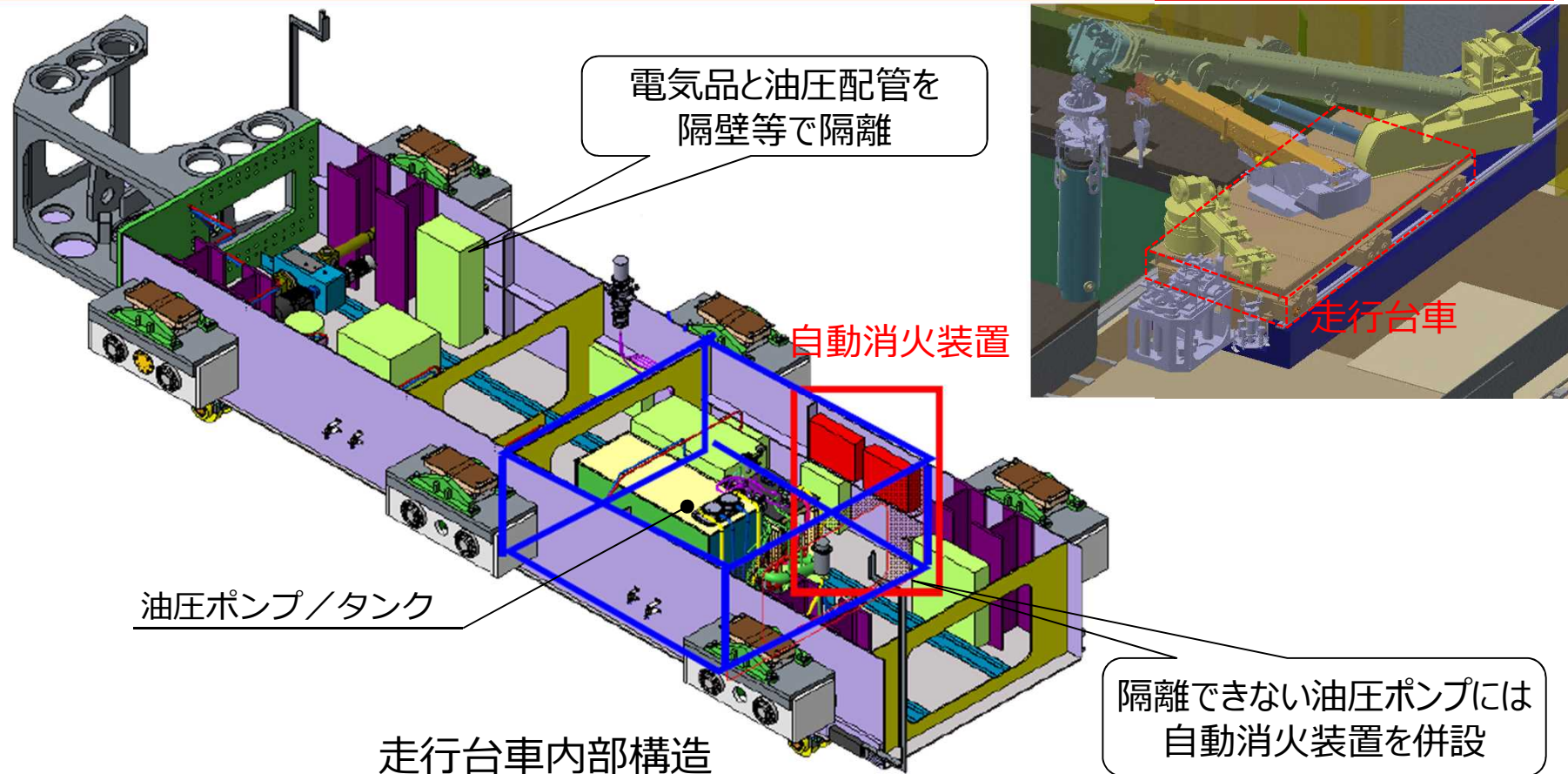
燃料取扱設備は原子炉建屋内では遠隔操作となるため、可燃物、発火源を特定して対策を施す。

■ 可燃物の特定

燃料取扱設備には可燃物として油脂類（作動油，潤滑油），機内ケーブルの電線被覆が用いられており，作動油(1600L)が主な可燃物となる。

■ 発火源の特定

- 燃料取扱設備に用いる作動油の引火点は250℃前後であり，燃料取扱機搭載品に250℃の高温に達する発熱体は搭載されていないため発火源にならない。
- 電気設備には正常運転時または事故時に電気火花を発生するものがあり，作動油が高圧配管の亀裂等から噴霧状に拡散された場合には電気火花の発火源によって引火する可能性がある。
⇒潤滑油，作動油に対する防火対策として以下の対策をとる。
 - 電気設備と油圧配管を隔壁等で隔離する。
 - 隔離出来ない油圧ポンプには自動消火設備を併設する。



■ 自動消火装置仕様

- 火災感知方式：センサーチューブ（電源が不要な機械式感知方式を採用）
- 消火剤：ウォーターミスト（約39L）
- 消火方式：石油類に対する有効性及び遠隔無人での消火を考慮し、自動消火装置を選定した。自動消火装置は、酸素濃度の希釈、水の気化熱による冷却を利用し消火する装置である。火災発生時に対象となる区画体積の酸素濃度を希釈し、窒息による消火が可能な量の消化剤を有する。
- 対象範囲：上図青枠部（18m³）
- 必要消火剤量（製品仕様）：2.0（L/m³）※メーカー推奨値：周囲6面中2面開口がある区画は2（L/m³）

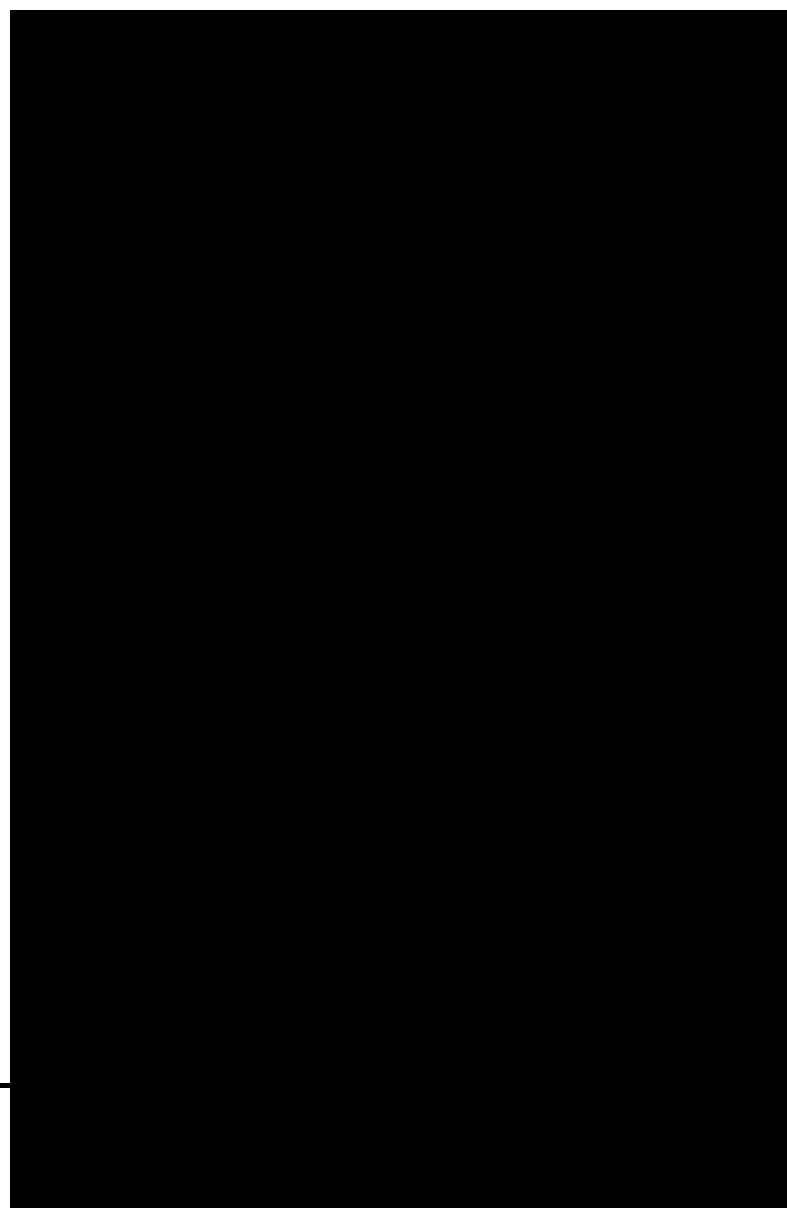
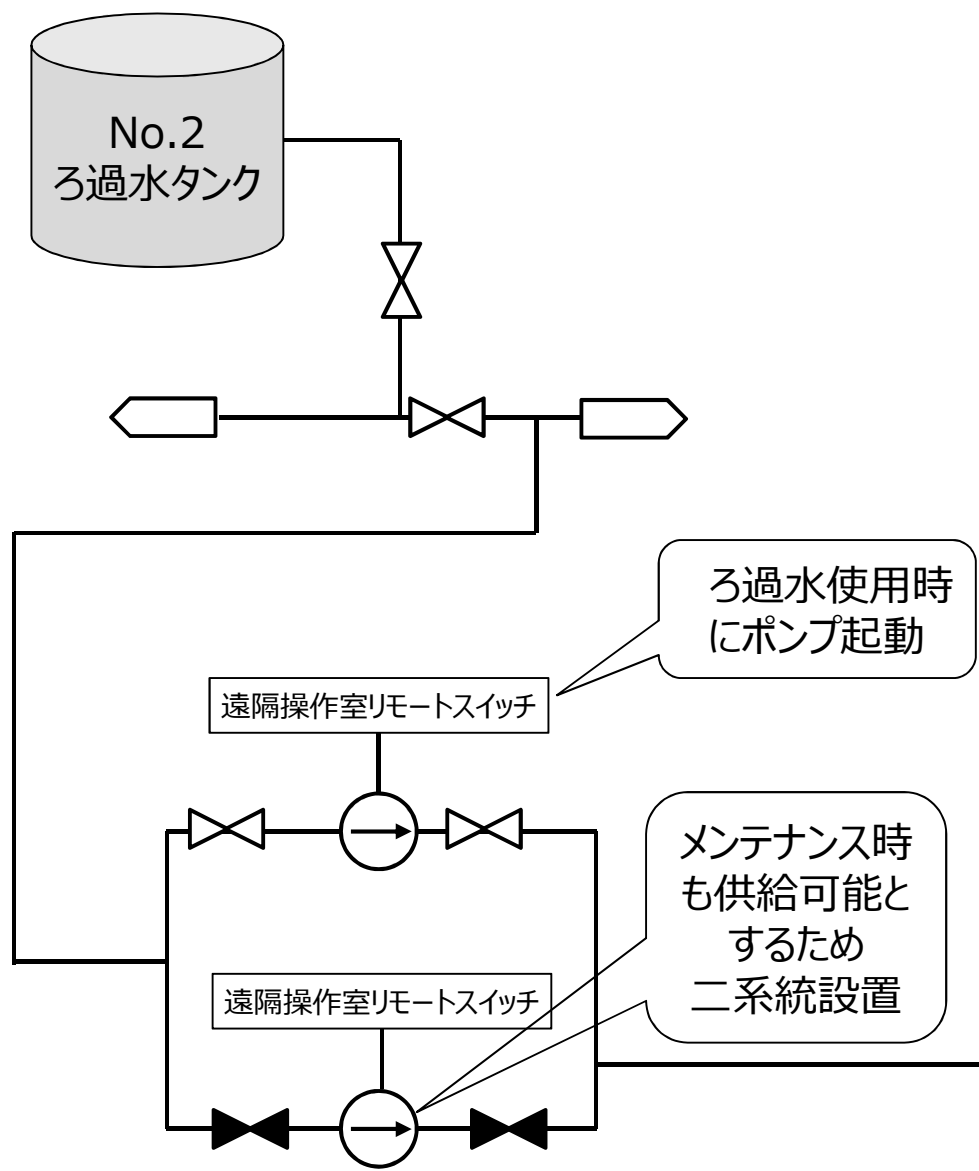
有人作業エリアに消防ホース接続用給水座を設ける。

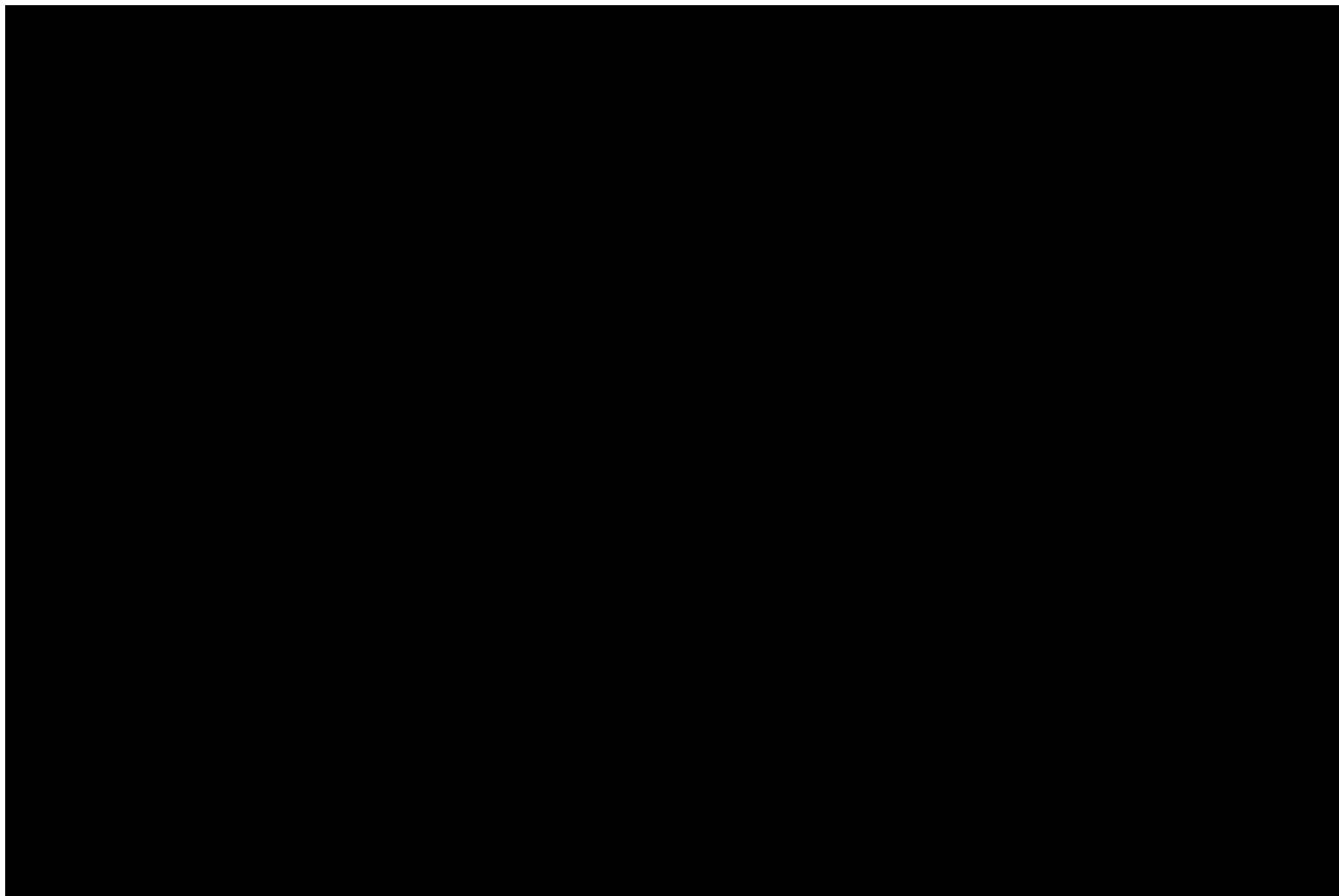
■ 設置方針

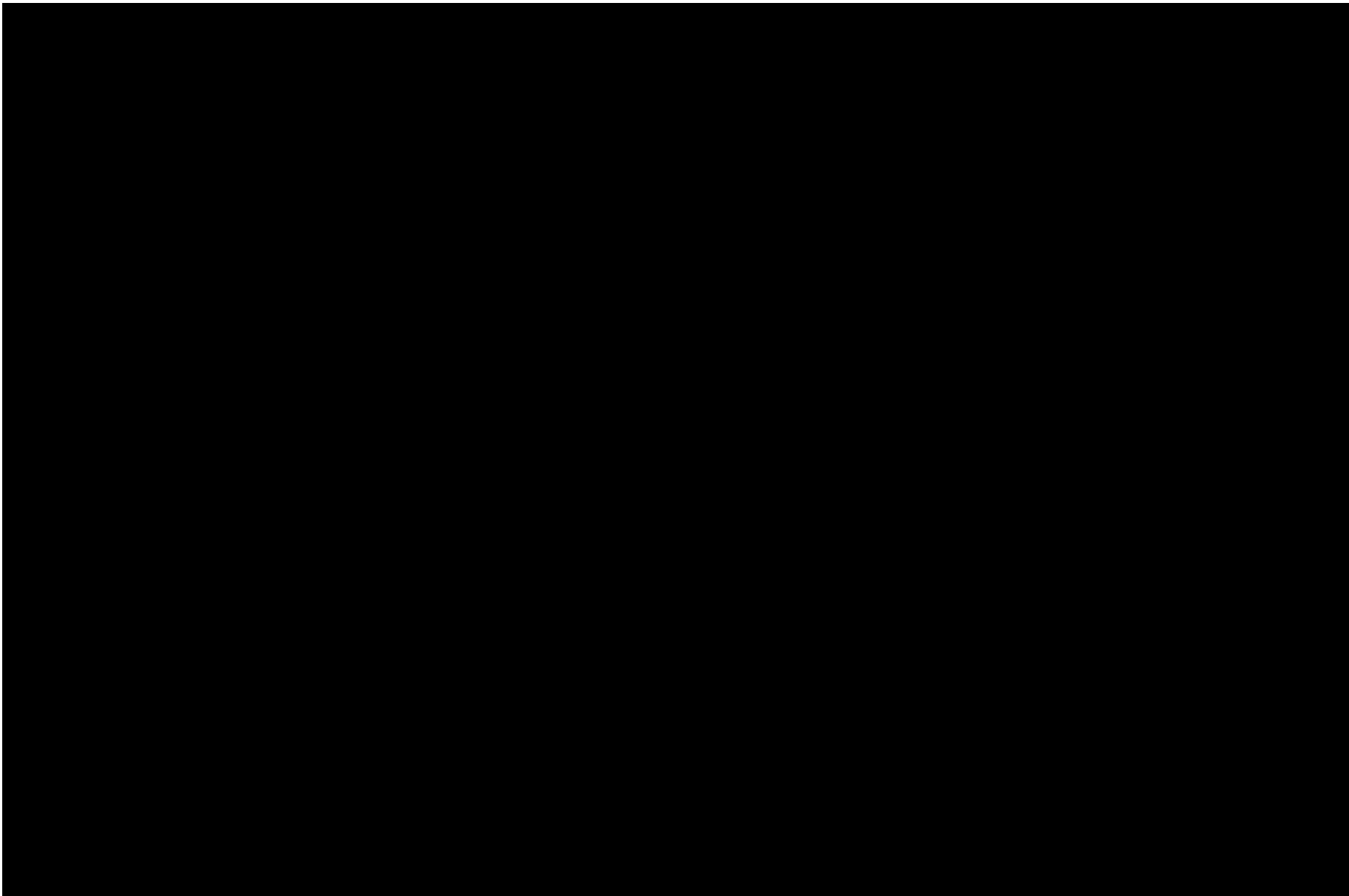
消防法施行令を準用した消防ホース接続用給水座を設ける。

- 消防ホース接続用給水座は半径25mの円で有人作業エリアをカバーできるように配置する。
- 消防ホース接続用給水座の設置高さは床面から1.5m以下とする。
- ノズル先端放水圧力は0.25～0.60MPa, 流量は130L/min以上とする。
- ホース格納箱は消防ホース接続用給水座から5m以内に設置する。

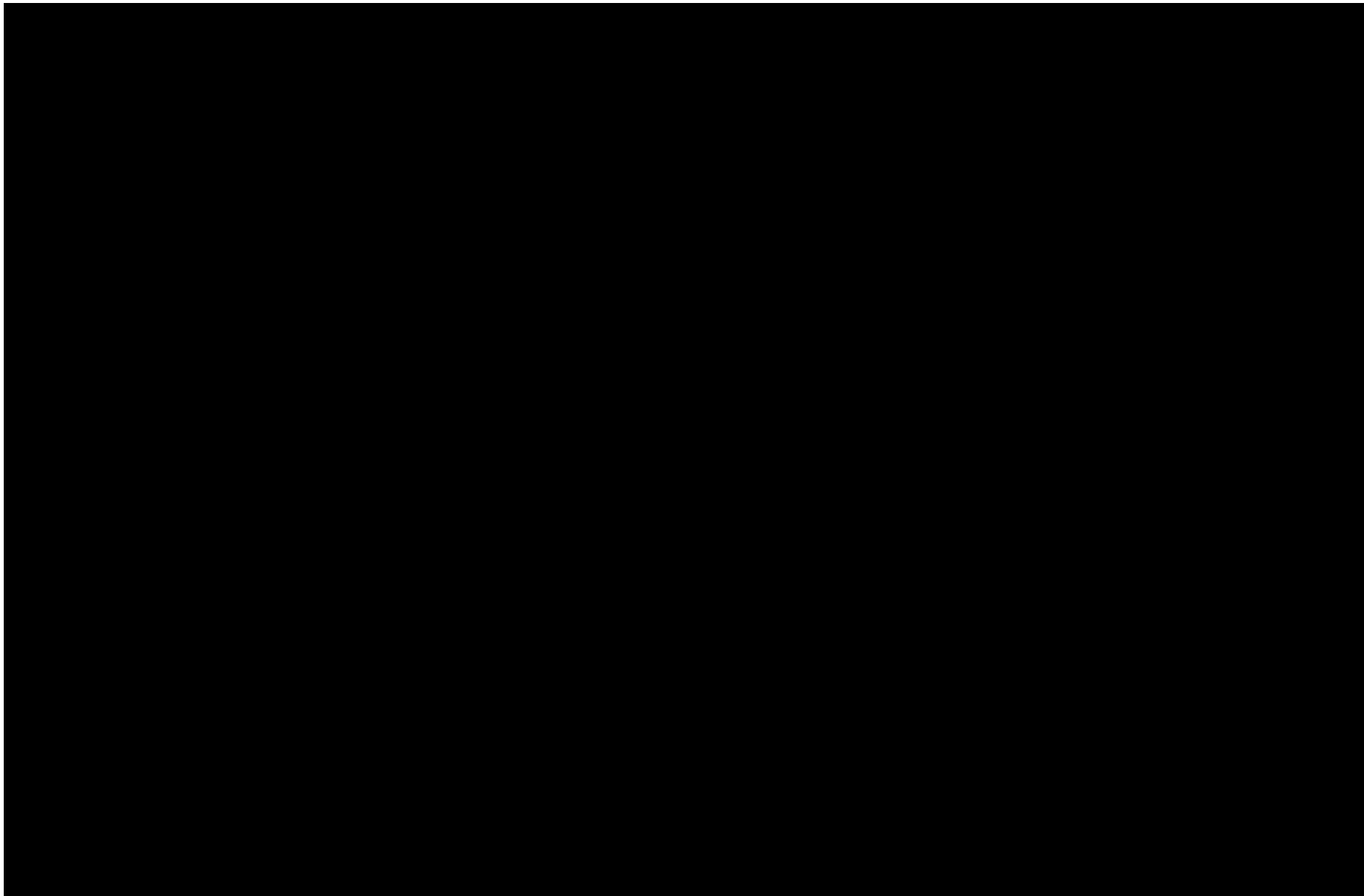
消防ホース接続用給水座の配置 系統構成







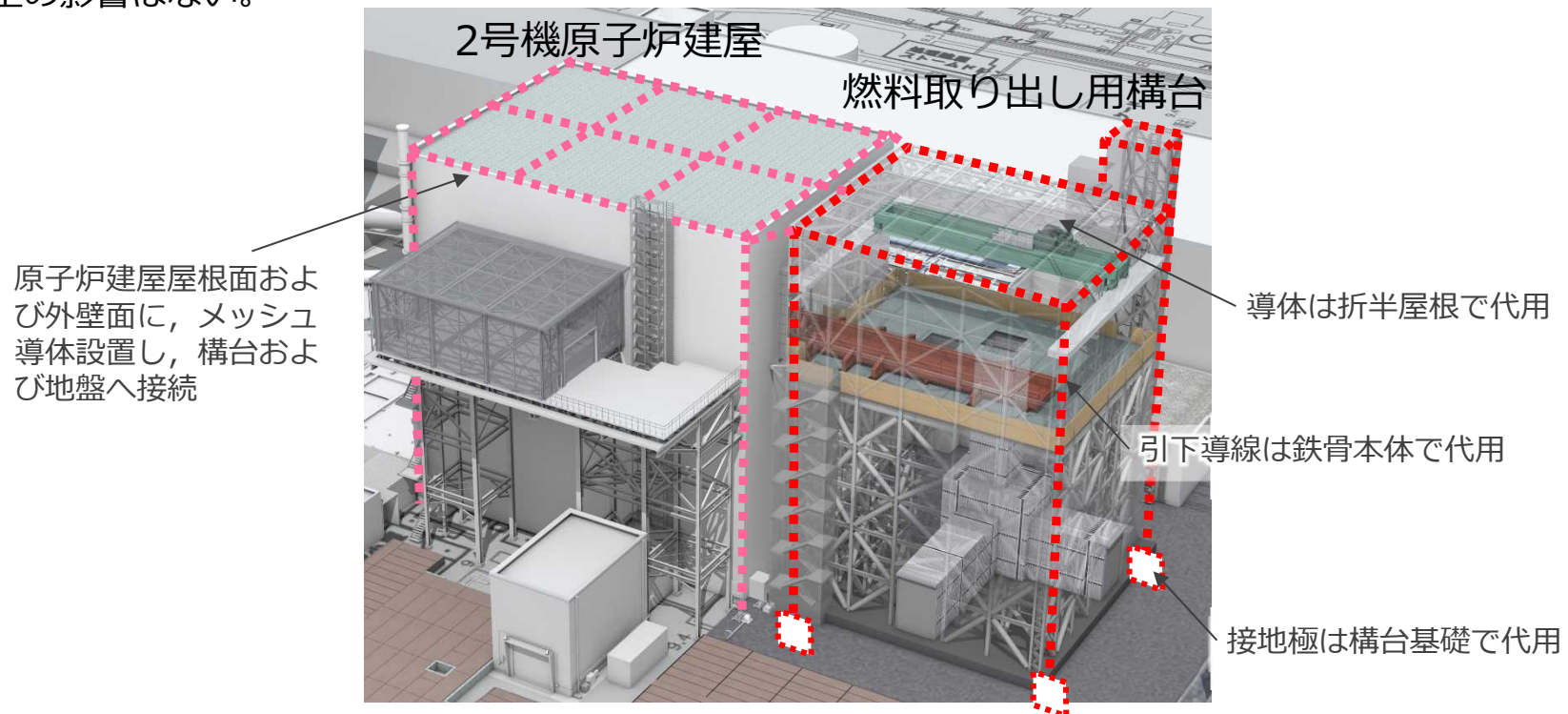
- 燃料取り出し用構台作業エリアは常用のエレベータとは別に、2方向の避難経路として燃料取り出し用構台東側及び西側に階段を設ける。
- 燃料取り出し用構台作業エリアには東側及び西側の階段への避難口、通路を指示するため、高輝度誘導標識を設置する。
- なお、災害発生時の現場との連絡手段については、PHS等により現場作業員と連絡を図る。



燃料取り出し用構台作業エリア伏図

自然災害対策等（雷）

- 建築基準法，電気技術指針及び日本産業規格に準じた耐雷対策を実施する。
- 新設する燃料取り出し用構台は，雷に対して周囲に保護する避雷設備がないことから耐雷対策を検討し，構台の各部材で代用可能であることを確認した。
- 原子炉建屋屋根面および外壁面には，保護対策用のメッシュ導体を設置し，構台および地盤へ接続する。
- 燃料取扱設備については，構台内に設置されるため，直撃雷の影響はないと考えている。屋外ケーブルから侵入する雷サージ対策としては，光ケーブルの使用（燃料取扱設備／コンテナ間及び遠隔操作室への伝送）またはサージ影響を抑制する保安器の設置（各種計器／コンテナ間）により対策する。
- 燃料取り出し中の落雷の影響については，直撃雷・雷サージに対してそれぞれ対応していることから安全上の影響はない。



落雷に対する設計のイメージ

- 燃料取扱設備のメンテナンスは、クレーン等安全規則より要求される点検や設備の機能維持を目的とした点検を行う。
- 点検エリアについて
 - ✓ 燃料取扱設備は、基本的に環境線量が低い燃料取り出し用構台内で点検を実施する。
 - ✓ 燃料取扱設備のうち、クレーン等安全規則にて要求される走行レールの点検、機能を維持すべく実施するケーブルベア点検の一部、アウトリガーピン受座の点検は、原子炉建屋内で実施することとなるが、外観目視はITVカメラの活用、寸法計測は治具を活用する等の短時間作業で対応可能とすべくメンテナンス方法を検討する。

- 2号燃料取扱設備及び燃料取り出し用構台設置に係る実施計画変更申請について「特定原子力施設への指定に際し東京電力株式会社福島第一原子力発電所に対して求める措置を講ずべき事項について（以下、措置を講ずべき事項）」のうち、関連する下記事項に適合する記載箇所及び内容を説明する。

II. 設計、設備について措置を講ずべき事項

5. 燃料取出し及び取り出した燃料の適切な貯蔵・管理

~~11. 放射性物質の放出抑制等による敷地周辺の放射線防護等~~

12. 作業者の被ばく線量の管理等

13. 緊急時対策

14. 設計上の考慮

- ① 準拠規格及び基準
- ② 自然現象に対する設計上の考慮
- ④ 火災に対する設計上の考慮
- ~~⑤ 環境条件に対する設計上の考慮~~
- ⑦ 運転員操作に対する設計上の考慮
- ⑧ 信頼性に対する設計上の考慮
- ⑨ 検査可能性に対する設計上の考慮

~~III. 特定原子力施設の保安のために措置を講ずべき事項~~

※朱書は燃料取り出し用構台に関する申請で認可済

5. 燃料取出し及び取り出した燃料の適切な貯蔵・管理

- 措置を講ずべき事項「5. 燃料取出し及び取り出した燃料の適切な貯蔵・管理」では、以下を求めている。

<1～4号炉>

使用済燃料貯蔵設備からの燃料の取出しにあたっては、確実に臨界未満に維持し、落下防止、落下時の影響緩和措置及び適切な遮へいを行い、取り出した燃料は適切に冷却及び貯蔵すること。

- 変更認可申請では、燃料取り出し時の落下防止について以下に記載している。

	実施計画Ⅱ記載箇所	記載内容
本文	2 特定原子力施設の構造及び設備、工事の計画 2.11 使用済燃料プールからの燃料取り出し設備 2.11.1.3 設計方針 (1) 燃料取扱設備 a. 落下防止	既認可の記載を適用
添付	2.11 添付資料-1-1 燃料の落下防止、臨界防止に関する説明書 3. 2号機燃料取り扱いに関する概要	燃料取扱設備の落下防止対策
面談資料	16-17頁 移送操作中の燃料集合体の落下	燃料集合体落下時の被ばく評価

1 2. 作業者の被ばく線量の管理等

- 措置を講ずべき事項「1 2. 作業者の被ばく線量の管理等」では、以下を求めている。

現存被ばく状況での放射線業務従事者の作業性等を考慮して、遮へい、機器の配置、遠隔操作、放射性物質の漏えい防止、換気、除染等、所要の放射線防護上の措置及び作業時における放射線被ばく管理措置を講じることにより、放射線業務従事者が立ち入る場所の線量及び作業に伴う被ばく線量を、達成できる限り低減すること。

- 変更認可申請では、作業者の被ばく線量の管理について以下に記載している。

	実施計画Ⅱ記載箇所	記載内容
本文	2 特定原子力施設の構造及び設備、工事の計画 2.11 使用済燃料プールからの燃料取り出し設備 2.11.1.6 自然災害対策等 (6) 被ばく低減対策	既認可の記載を適用
添付	2.11 添付資料-1-2 放射線モニタリングに関する説明書 4. 2号機放射線モニタリング	エリア放射線モニタの基本方針、構成、配置

※朱書は燃料取り出し用構台に関する申請で認可済

1 3. 緊急時対策

- 措置を講ずべき事項「1 3. 緊急時対策」では、以下を求めている。

緊急時対策所、安全避難経路等事故時において必要な施設及び緊急時の資機材等を整備すること。

適切な警報系及び通信連絡設備を備え、事故時に特定原子力施設内に居るすべての人に対する確に指示ができるとともに、特定原子力施設と所外必要箇所との通信連絡設備は、多重性及び多様性を備えること。

- 変更認可申請では、作業者の被ばく線量の管理について以下に記載している。

	実施計画Ⅱ記載箇所	記載内容
面談資料	64-65頁 避難経路の確保・誘導標識の設置	緊急時の避難経路及び誘導標識の設置

1 4. 設計上の考慮 ① 準拠規格及び基準



- 措置を講ずべき事項「① 準拠規格及び基準」では、以下を求めている。

安全機能を有する構築物、系統及び機器は、設計、材料の選定、製作及び検査について、それらが果たすべき安全機能の重要度を考慮して適切と認められる規格及び基準によるものであること。

- 変更認可申請では、準拠規格及び基準について以下に記載している。

	実施計画Ⅱ記載箇所	記載内容
本文	2 特定原子力施設の構造及び設備、工事の計画 2.11 使用済燃料プールからの燃料取り出し設備 2.11.1.8 構造強度及び耐震性 a. 燃料取扱設備 c. 燃料取り出し用カバー	既認可の記載を適用
添付	2.11 添付資料-4-1 燃料取扱設備の構造強度及び耐震性に関する説明書 4. 2号機燃料取扱設備の構造強度及び耐震性について 添付資料-4-2 燃料取り出し用カバーの構造強度及び耐震性に関する説明書 4. 2号機燃料取り出し用構台の構造強度及び耐震性について 添付資料-4-3 燃料取り出し用カバー換気設備の構造強度及び耐震性に関する説明書 2.5 第2号機原子炉建屋オペレーティングフロア及び燃料取り出し用構台換気設備の耐震性	燃料取扱設備の準拠規格及び基準 燃料取り出し用構台の準拠規格及び基準 換気設備の準拠規格及び基準
面談資料	添付資料1 燃料取扱設備の耐震性についての計算書 添付資料2 燃料取扱設備の耐震性についての計算書 補足説明資料	耐震評価における準拠規格及び基準

※朱書は燃料取り出し用構台に関する申請で認可済

1 4 . 設計上の考慮 ②自然現象に対する設計上の考慮

■ 措置を講ずべき事項「② 自然現象に対する設計上の考慮」では、以下を求めている。

- 安全機能を有する構築物、系統及び機器は、その安全機能の重要度及び地震によって機能の喪失を起こした場合の安全上の影響を考慮して、耐震設計上の区分がなされるとともに、適切と考えられる設計用地震力に十分耐えられる設計であること。
- 安全機能を有する構築物、系統及び機器は、地震以外の想定される自然現象（津波、豪雨、台風、竜巻等）によって施設の安全性が損なわれない設計であること。重要度の特に高い安全機能を有する構築物、系統及び機器は、予想される自然現象のうち最も苛酷と考えられる条件、又は自然力に事故荷重を適切に組み合わせた場合を考慮した設計であること。

■ 変更認可申請では、自然現象に対する設計上の考慮について以下に記載している。

	実施計画Ⅱ記載箇所	記載内容
本文	<p>2 特定原子力施設の構造及び設備、工事の計画</p> <p>2.11 使用済燃料プールからの燃料取り出し設備</p> <p>2.11.1.6 自然災害対策等</p> <p>(1) 津波</p> <p>(2) 豪雨、台風、竜巻</p>	既認可の記載を適用
添付	<p>2.11</p> <p>添付資料-4-1 燃料取扱設備の構造強度及び耐震性に関する説明書</p> <p>4. 2号機燃料取扱設備の構造強度及び耐震性について</p> <p>添付資料-4-2 燃料取り出し用カバーの構造強度及び耐震性に関する説明書</p> <p>4. 2号機燃料取り出し用構台の構造強度及び耐震性について</p> <p>添付資料-4-3 燃料取り出し用カバー換気設備の構造強度及び耐震性に関する説明書</p> <p>2.5 第2号機原子炉建屋オペレーティングフロア及び燃料取り出し用構台換気設備の耐震性</p>	<p>燃料取扱設備の構造強度評価</p> <p>燃料取り出し用構台の構造強度評価</p> <p>換気設備の構造強度評価</p>
面談資料	<p>添付資料1 燃料取扱設備の耐震性についての計算書</p> <p>添付資料2 燃料取扱設備の耐震性についての計算書 補足説明資料</p>	燃料取扱設備の構造強度評価

1 4 . 設計上の考慮 ④ 火災に対する設計上の考慮

- 措置を講ずべき事項「④ 火災に対する設計上の考慮」では、以下を求めている。

火災発生防止、火災検知及び消火並びに火災の影響の軽減の方策を適切に組み合わせて、火災により施設の安全性を損なうことのない設計であること。

- 変更認可申請では、火災に対する設計上の考慮について、以下に記載している。

	実施計画Ⅱ記載箇所	記載内容
本文	2 特定原子力施設の構造及び設備、工事の計画 2.11 使用済燃料プールからの燃料取り出し設備 2.11.1.6 自然災害対策等 (4) 火災	既認可の記載を適用
面談資料	54頁 火災に対する対策について 55-57頁 消火器の配置 58-59頁 油圧機器に対する防消火 60-63頁 消防ホース接続用給水座の配置	燃料取扱設備に関する火災対策

1 4. 設計上の考慮 ⑦ 運転員操作に対する設計上の考慮

- 措置を講ずべき事項「⑦ 運転員操作に対する設計上の考慮」では、以下を求めている。

運転員の誤操作を防止するための適切な措置を講じた設計であること。

- 変更認可申請では、運転員操作に対する設計上の考慮について以下に記載している。

	実施計画Ⅱ記載箇所	記載内容
添付	2 特定原子力施設の構造及び設備、工事の計画 2.11 使用済燃料プールからの燃料取り出し設備 添付資料-1-1 燃料の落下防止、臨界防止に関する説明書 3. 2号機燃料取り扱いに関する概要	燃料取扱設備に関する誤操作防止を含めた落下防止対策

■ 措置を講ずべき事項「⑧ 信頼性に対する設計上の考慮」では、以下を求めている。

- 安全機能や監視機能を有する構築物、系統及び機器は、十分に高い信頼性を確保し、かつ、維持し得る設計であること。
- 重要度の特に高い安全機能を有するべき系統については、その系統の安全機能が達成できる設計であるとともに、その構造、動作原理、果たすべき安全機能の性質等を考慮して、多重性又は多様性及び独立性を備えた設計であること。

■ 変更認可申請では、信頼性に対する設計上の考慮について以下に記載している。

	実施計画Ⅱ記載箇所	記載内容
本文	2 特定原子力施設の構造及び設備、工事の計画 2.11 使用済燃料プールからの燃料取り出し設備 2.11.1.3 設計方針 (1) 燃料取扱設備 a. 落下防止 e. 単一故障	既認可の記載を適用
添付	2.11 添付資料-1-1 燃料の落下防止、臨界防止に関する説明書	燃料取扱設備の落下防止対策
面談資料	24-25頁 クレーンの二重化範囲 27頁 二重化したワイヤロープ切断時の対応 28-29頁 燃料取扱機の二重化範囲 31-32頁 燃料取扱設備 監視・制御装置の多重化・多様化	燃料取扱設備の多重性を有する機能について

- 措置を講ずべき事項「⑨ 検査可能性に対する設計上の考慮」では、以下を求めている。

安全機能を有する構築物、系統及び機器は、それらの健全性及び能力を確認するために、適切な方法によりその機能を検査できる設計であること。

- 変更認可申請は、検査可能性に対する設計上の考慮について以下に記載している。

	実施計画Ⅱ記載箇所	記載内容
本文	2 特定原子力施設の構造及び設備、工事の計画 2.11 使用済燃料プールからの燃料取り出し設備 2.11.1.3 設計方針 (1) 燃料取扱設備 f. 試験検査	既認可の記載を適用

- 補足説明資料

- 添付資料1 燃料取扱設備の耐震性についての計算書

- 添付資料2 燃料取扱設備の耐震性についての計算書 補足説明資料

燃料取扱設備の耐震性についての計算書

I. 燃料取扱設備に係る耐震設計の基本方針

1. 設備の重要度による耐震クラス別分類

設備名	耐震クラス別
燃料取扱設備	B+

燃料取扱設備は、燃料取扱機及びクレーンによる揚重作業時、原子炉建屋側または燃料取り出し用構台側の所定の停止位置にて 4 本のアウトリガーピンを介してランウェイガーダに固定し、原子炉建屋側では燃料取扱及び輸送容器取扱作業を、燃料取り出し用構台側では輸送容器取扱作業を行う。また、アウトリガーピンによる固定解除後、ランウェイガーダに設置する走行レール上を走行し、原子炉建屋と燃料取り出し用構台間を移動する。

2. 構造設計

(1) 構造概要

燃料取扱設備は、構内用輸送容器(以下、輸送容器)を取り扱うクレーン、燃料を取り扱う燃料取扱機、輸送容器一次蓋を取り扱うジブクレーン、輸送容器を積載し転倒を防止するキャスク固定治具、それらを支持する走行台車から構成される。(図 1 参照)

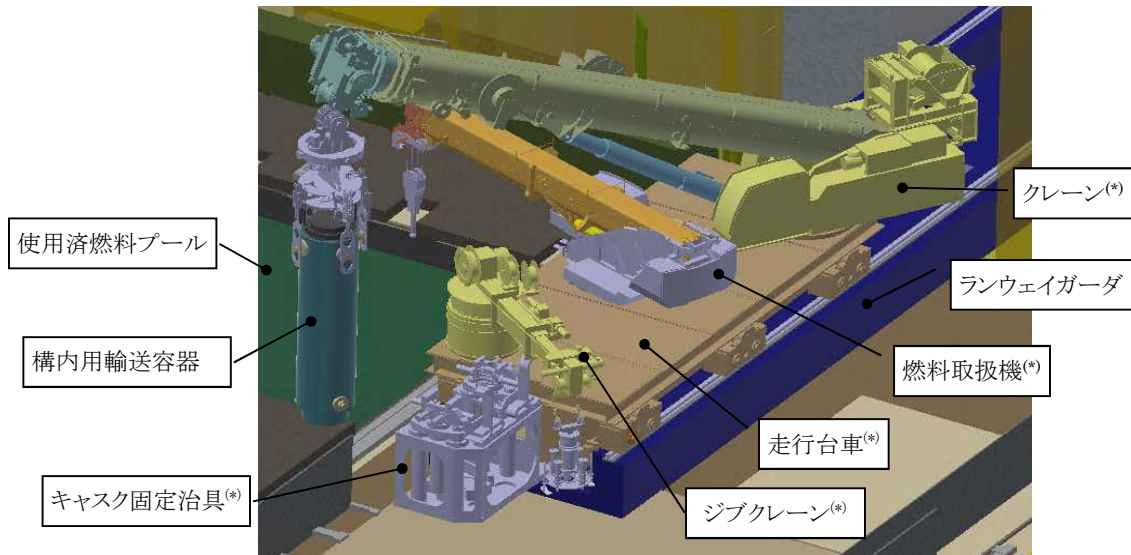


図 1 燃料取扱設備 構造概要(*が本書の評価対象機器)

3. 評価に適用する確認用地震動

使用済燃料プール、使用済燃料貯蔵ラックへの波及的影響がないことを確認するための地震動として、1/2Ss450 を適用する。

4. 設計用地震力

4.1. 設計用床応答スペクトル

- (1) 床応答スペクトルは、原子炉建屋及び燃料取り出し用構台の地震応答解析モデル(図 2 参照)に対して、 $1/2Ss450$ を用いた時刻歴応答解析を行い、ランウェイガーダ上の走行台車部車輪位置(原子炉建屋側、燃料取り出し用構台側停止位置につき 6 箇所(図 3 参照)での加速度応答時刻歴を求める。時刻歴応答解析においては、入力方向(+NS+EW+UD)、ランウェイガーダに負荷する荷重(燃料取扱状態、輸送容器取扱状態、輸送容器固定状態)の組合せを考慮する。
- (2) (1)で求めた各走行台車部車輪位置での加速度応答時刻歴を入力として、1自由度系の床応答スペクトルを求める。
- (3) (2)で求めた床応答スペクトル 6 点を包絡する床応答スペクトルを求める。
- (4) (3)で求めた床応答スペクトルに対し、周期方向に $\pm 10\%$ の拡幅を行い設計用床応答スペクトルとする。
- (5) 走行台車部は剛構造を有しており(IV章参照)、応答増幅は極めて小さいと考えられることから、走行台車部に搭載される燃料取扱機(旋回体)、クレーン(旋回体)、キャスク固定治具の耐震性は上記床応答スペクトルを用いて評価する。
- (6) 各機器の耐震性の評価においては、水平 2 方向と鉛直方向の地震力が同時に負荷されるものとする。地震力の組合せについては、2乗和平方根法を用いて算出する。

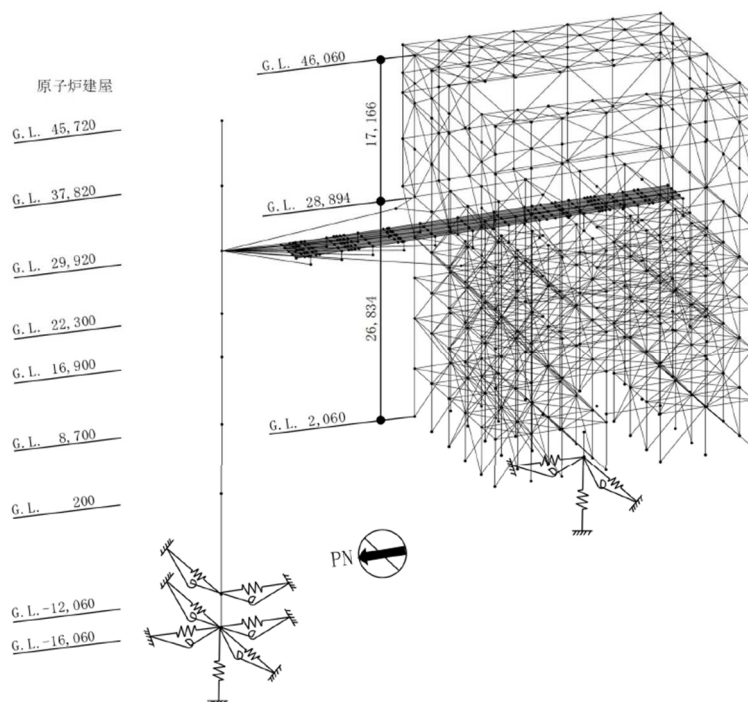


図 2 地震応答解析モデル

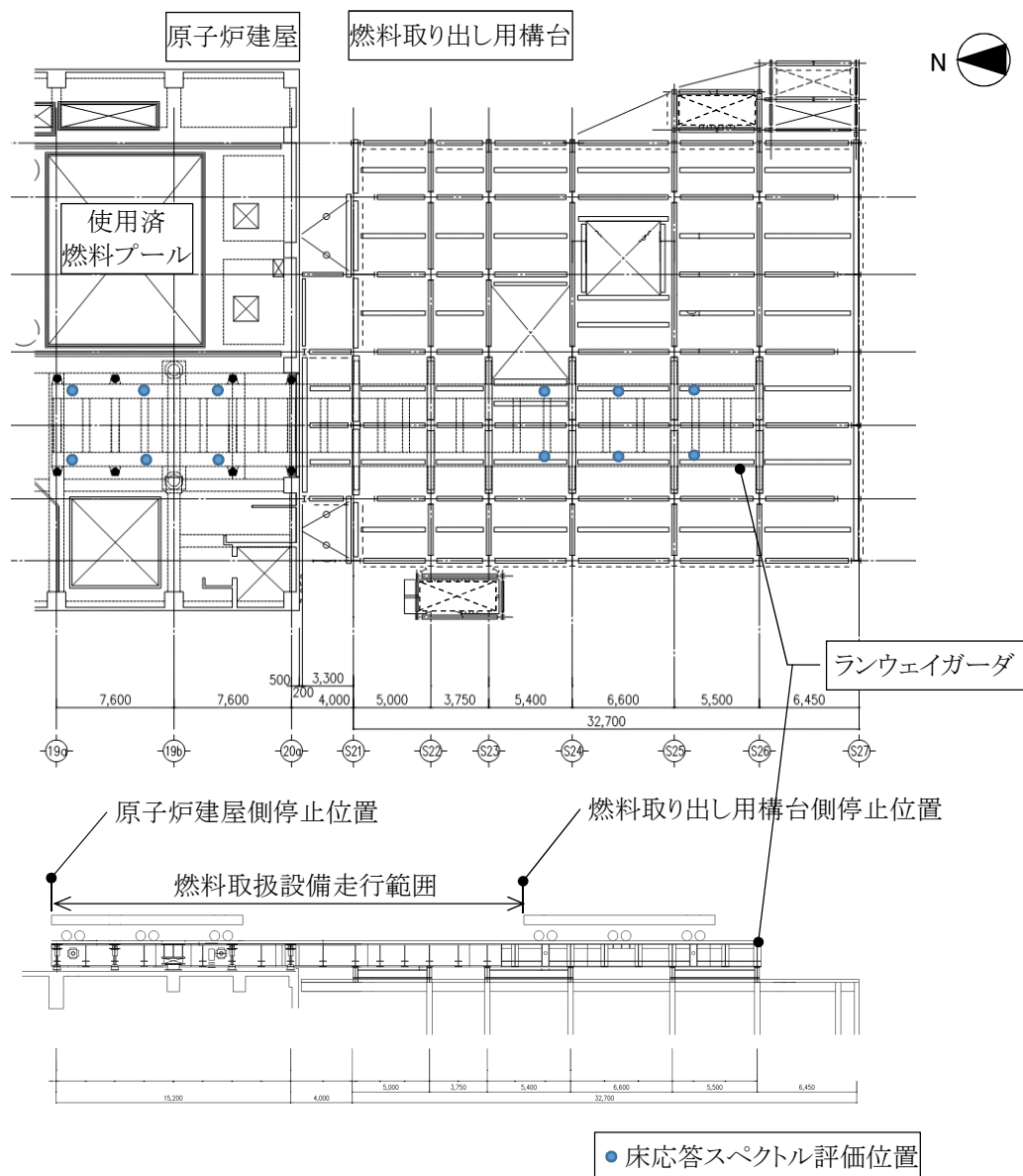


図 3 床応答スペクトル 評価位置

4.2. 剛構造の機器に適用する設計地震力

走行台車部のように評価対象機器が剛構造の場合は、各地震動、入力方向、ランウェイガーダに負荷する荷重条件においてランウェイガーダの原子炉建屋側燃料取扱設備停止位置、または、燃料取り出し用構台側燃料取扱設備停止位置から得られる最大床応答加速度の 1.2 倍の加速度を地震力とする。

5. 荷重の組合せ, 応力算定及び許容応力

記号の説明

D : 死荷重

1/2Ss450 : 1/2Ss450 地震動により求まる地震力

1.5f_t : 許容引張応力

ボルト以外の支持構造物に対しては設計・建設規格 SSB-3121.3, ボルト材
に対しては設計・建設規格 SSB-3133 により規定される値

1.5f_s : 許容せん断応力

同上

1.5f_p : 許容支圧応力

設計・建設規格 SSB-3121.3 により規定される値

1.5f_b : 許容曲げ応力

同上

荷重の組合せ	許容限界 (ボルト以外)				許容限界 (ボルト等)	
	1 次応力				1 次応力	
	引張	せん断	支圧	曲げ	引張	せん断
D+1/2Ss450	1.5f _t	1.5f _s	1.5f _p	1.5f _b	1.5f _t	1.5f _s

注) 組合せ応力についても評価する。

II. 燃料取扱機(旋回体)の耐震性についての計算書

1. 概要

1.1. 一般事項

本計算書は燃料取扱機(旋回体)の耐震性についての計算書である。

1.2. 計算条件

- (1) 燃料取扱機(旋回体)の耐震性の評価は評価姿勢, 荷重条件ともに最も厳しい条件となる燃料取扱状態で代表する。
- (2) 燃料取扱機(旋回体)は, 走行台車上面に旋回輪軸受取付ボルトで固定する。
- (3) 燃料取扱機(旋回体)には水平方向地震力と鉛直方向地震力が同時に作用するものとし, ブーム伸縮方向, ブーム旋回方向の地震力が燃料取扱機(旋回体)に同時に作用するものとする。
- (4) 地震力はランウェイガードと取り合う走行台車部の車輪位置から, 走行台車の構造物フレーム(燃料取扱機支持部)に伝達し, 燃料取扱機(旋回体)の旋回輪軸受取付ボルトを介して, 旋回体部のブーム及びブーム根元支持ピンへ伝達される。上記の荷重伝達経路を考慮し, 燃料取扱機(旋回体)として, ブーム, ブーム根元支持ピン, 旋回輪軸受取付ボルトを評価対象部位とする。

2. 計算方法

2.1. 固有周期の計算方法

2.1.1 条件

- (1) 燃料取扱機(旋回体)の重量として自重及び定格荷重を考慮する。燃料取扱機(旋回体)の重量を表 1 及び構造概要を図 4 に示す。
- (2) 旋回輪軸受取付ボルトは剛な走行台車部で支持する。
- (3) 燃料取扱機(旋回体)の重量には, 定格荷重を考慮する。

表 1 燃料取扱機(旋回体)の重量

名称	重量(t)
燃料取扱機(旋回体)	22.5
定格荷重	1

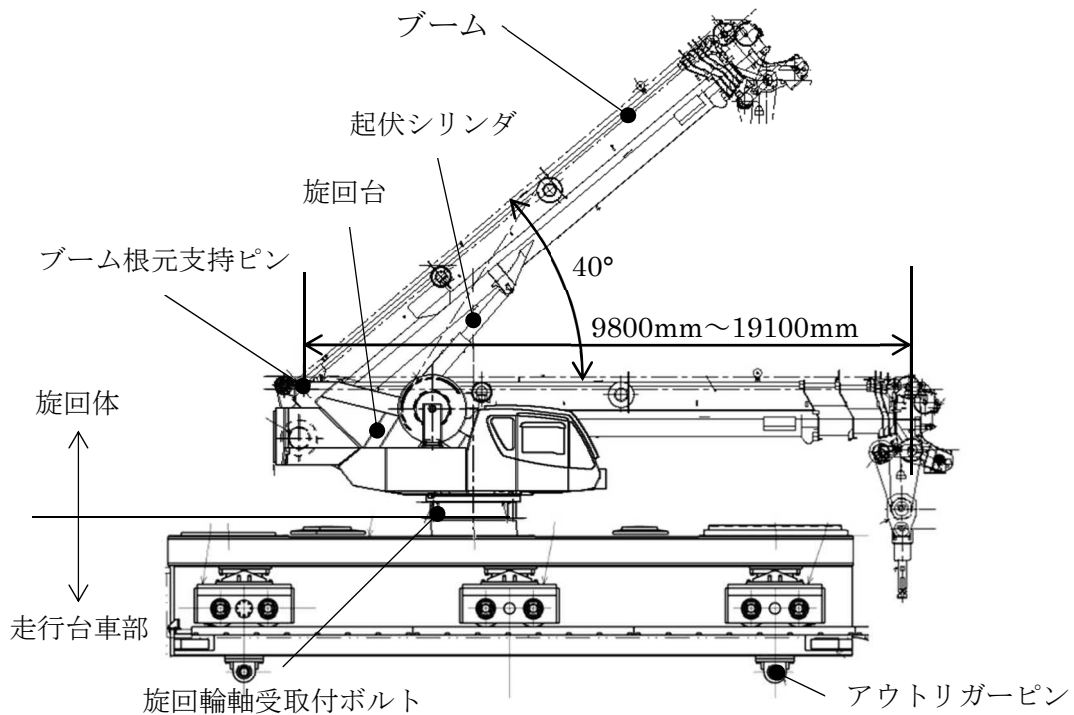


図 4 燃料取扱機 構造概要

2.1.2 計算モデル

2.1.1 の条件に基づいた計算モデルを図 5 に示す。

- (1) ブームごとに断面形状に基づき断面特性を設定したはり要素でモデル化する。
- (2) ブーム根元支持ピン及び旋回輪軸受取付ボルトははり要素でモデル化する。
- (3) 燃料取扱機(旋回体)は燃料取扱時にブーム長さ、起伏角を変化させるため、起伏角度 0° でのブーム長さ(9.8m, 16.64m, 19.1m)の影響、ブーム長さ 9.8m での起伏角度(0° , 40°)の影響を確認し、裕度が最も小さい姿勢となるブーム長さ 19.1m, 起伏角 0° を代表姿勢とした。

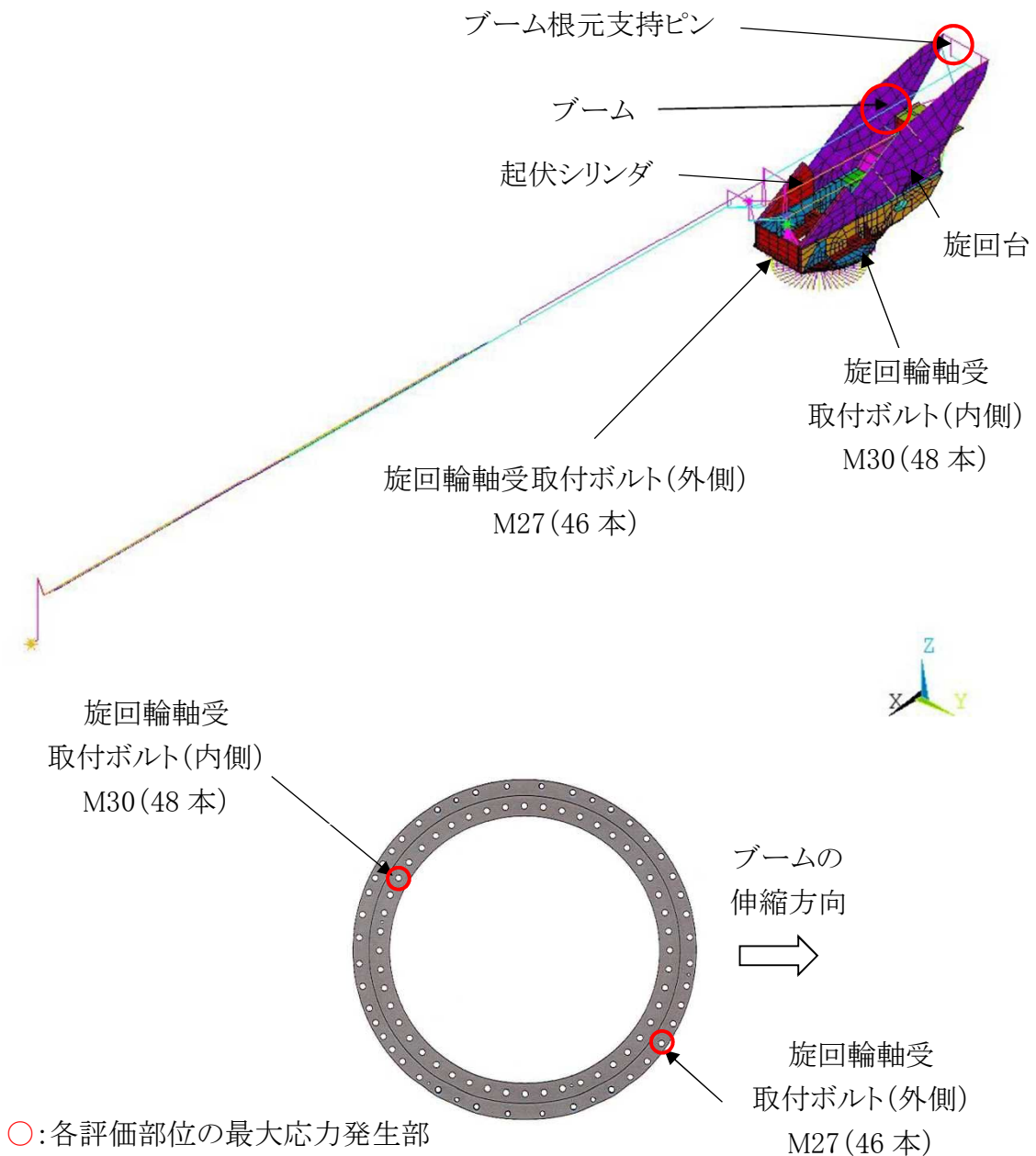


図 5 燃料取扱機(旋回体) 計算モデル

2.1.3 計算

各要素に生じる力、モーメントを計算機(計算機コード ANSYS)にて求め、各要素の断面性状から応力を算定する。上記手順で求めた組合せ応力が最大となった要素の応力算定過程を記載する。

2.2. 計算に用いる入力地震動

本評価では、1/2Ss450 地震動(水平 2 方向及び鉛直方向)を原子炉建屋及び燃料取り出し用構台の地震応答解析モデルへ入力し得られる加速度応答時刻歴から求めた設計用床応答スペクトルを用いる。ランウェイガーダへの負荷荷重は、燃料取扱状態として燃料取扱設備重量及び燃料取扱機定格荷重を考慮した。床応答スペクトルの減衰定数は、燃料取扱機の振動特性から水平 3%、鉛直 1%を適用した。本評価で用いる設計用床応答スペクトルを図 6 に示す。

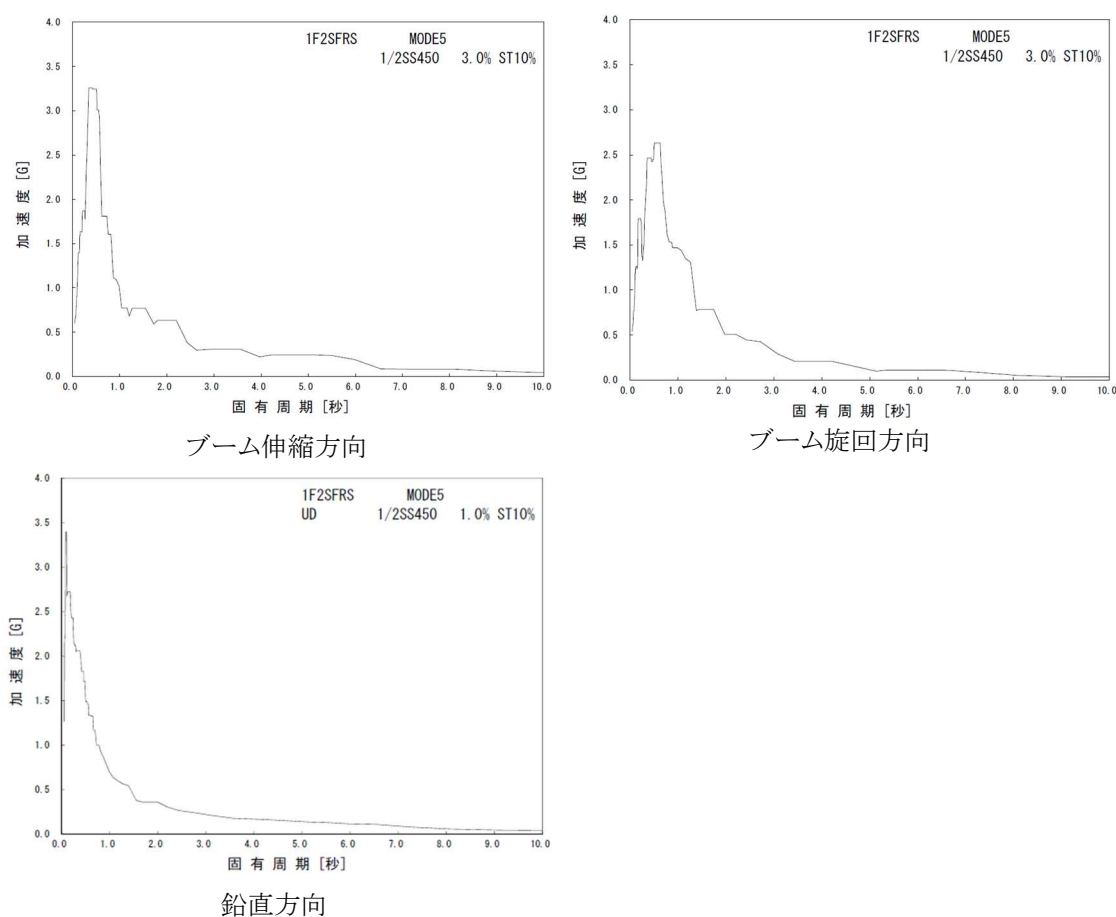


図 6 設計用床応答スペクトル(燃料取扱状態)

3. 評価方法

3.1. 応力の評価方法

材料及び許容応力を表 2 に示す。

表 2 材料及び許容応力

部位	使用材料	応力の種類	許容応力 (MPa)
ブーム	WEL-TEN980RE /WEL-TEN980E	引張	686
		せん断	396
		曲げ	686
		組合せ	686
ブーム根元支持ピン	SNB23-1	せん断	460
		曲げ	1088
		組合せ	798
旋回輪軸受取付ボルト (内側)	SUS630	引張	917
旋回輪軸受取付ボルト (外側)		せん断	529
		引張	917
		せん断	529

4. 数値計算

4.1. 燃料取扱機(旋回体)の計算過程を示す。

4.1.1 ブームの強度検討

(1) 引張応力

$$\sigma_{t1} = P_{t1}/A_1 = 115(\text{MPa})$$

P_{t1} : ブームに作用する軸方向引張力

A_1 : ブームの断面積

(2) せん断応力

$$\tau_1 = (P_{ty1} + P_{tz1})/A_1 + T_1/(2 \cdot A_{i1} \cdot t_1) = 15(\text{MPa})$$

P_{ty1} : ブームに作用する Y 軸方向せん断力

P_{tz1} : ブームに作用する Z 軸方向せん断力

A_1 : ブームの当該断面の断面積

T_1 : ブームに作用する捩じりモーメント

A_{i1} : ブームの当該断面の内側境界断面積

t_1 : ブームの当該断面の最小板厚

(3) 曲げ応力

$$\sigma_{b1} = M_{y1} \cdot H_{z1}/I_{yy1} + M_{z1} \cdot B_{y1}/I_{zz1} = 355(\text{MPa})$$

M_{y1} : ブームに作用する Y 軸周りモーメント

M_{z1} : ブームに作用する Z 軸周りモーメント

H_{z1} : ブームの当該断面中心から Z 方向端部までの最長長さ

B_{y1} : ブームの当該断面中心から Y 方向端部までの最長長さ

I_{yy1} : ブームの当該断面の Y 方向断面二次モーメント

I_{zz1} : ブームの当該断面の Z 方向断面二次モーメント

(4) 組合せ応力

$$\sigma_{\sigma 1} = \sqrt{(\sigma_{b1} + \sigma_{t1})^2 + 3\tau_1^2} = 471(\text{MPa})$$

4.1.2 ブーム根元支持ピンの強度検討

(1) せん断応力

$$\tau_2 = (P_{\tau x2} + P_{\tau z2})/A_2 = 153(\text{MPa})$$

$P_{\tau x2}$: ブーム根元支持ピンに作用する X 方向せん断力

$P_{\tau z2}$: ブーム根元支持ピンに作用する Z 方向せん断力

A_2 : ブーム根元支持ピンの断面積

(2) 曲げ応力

$$\sigma_{b2} = (P_{\tau x2} + P_{\tau z2}) \cdot B_2 \cdot D_2 / (2 \cdot I_2) = 112(\text{MPa})$$

$P_{\tau x2}$: ブーム根元支持ピンに作用する X 方向せん断力

$P_{\tau z2}$: ブーム根元支持ピンに作用する Z 方向せん断力

B_2 : ブーム根元支持ピンからせん断力の作用点までの距離

D_2 : ブーム根元支持ピンの外径

I_2 : ブーム根元支持ピンの断面二次モーメント

(3) 組合せ応力

$$\sigma_{\sigma 2} = \sqrt{\sigma_{b2}^2 + 3\tau_2^2} = 288(\text{MPa})$$

4.1.3 旋回輪軸受取付ボルト(内側)の強度検討

(1) 引張応力

$$\sigma_{t3} = P_{t3}/A_3 = 187(\text{MPa})$$

P_{t3} : 取付ボルトに作用する引張力

A_3 : 取付ボルトの有効断面積

(2) せん断応力

$$\tau_3 = P_{\tau 3}/A_3 + \tau_{b3} = 53(\text{MPa})$$

$P_{\tau 3}$: 取付ボルトに作用するせん断力

A_3 : 取付ボルトの有効断面積

τ_{b3} : 捩じりモーメントによるせん断応力

4.1.4 旋回輪軸受取付ボルト(外側)の強度検討

(1) 引張応力

$$\sigma_{t4} = P_{t4}/A_4 = 237(\text{MPa})$$

P_{t4} : 取付ボルトに作用する引張力

A_4 : 取付ボルトの有効断面積



(2) せん断応力

$$\tau_4 = P_{\tau4}/A_4 + \tau_{b4} = 66(\text{MPa})$$

$P_{\tau4}$: 取付ボルトに作用するせん断力

A_4 : 取付ボルトの有効断面積

τ_{b4} : 捩じりモーメントによるせん断応力



5. 結論

算出応力は、表 3 に示すように、全て許容応力値以下であることを確認した。

表 3 算出応力

部位	使用材料	応力の種類	許容応力 (MPa)	算出応力 (MPa)
ブーム	WEL-TEN980RE /WEL-TEN980E	引張	686	115
		せん断	396	15
		曲げ	686	355
		組合せ	686	471
ブーム根元支持ピン	SNB23-1	せん断	460	153
		曲げ	1088	112
		組合せ	798	288
回転輪軸受取付ボルト (内側)	SUS630	引張	917	187
回転輪軸受取付ボルト (外側)		せん断	529	53
		引張	917	237
		せん断	529	66

III. クレーン(旋回体)の耐震性についての計算書

1. 概要

1.1. 一般事項

本計算書はクレーン(旋回体)の耐震性についての計算書である。

1.2. 計算条件

- (1) 輸送容器取扱状態以外ではクレーン(旋回体)は吊荷, 旋回体ともに使用済燃料プール上にないことから, クレーン(旋回体)の耐震性の評価は評価姿勢, 荷重条件ともに最も厳しい条件となる輸送容器取扱状態で代表する。
- (2) クレーン(旋回体)は, 走行台車上面に旋回輪軸受取付ボルトで固定する。
- (3) クレーン(旋回体)には水平方向地震力と鉛直方向地震力が同時に作用するものとし, ブーム伸縮方向, ブーム旋回方向の地震力がクレーン(旋回体)に対して同時に作用するものとする。
- (4) クレーン(旋回体)の評価は原子炉建屋側及び燃料取り出し用構台側での輸送容器取扱姿勢にて行う。
- (5) 地震力はランウェイガードと取り合う走行台車部の車輪位置から, 走行台車の構造物フレーム(クレーン支持部)に伝達し, クレーンの旋回輪軸受取付ボルトを介して, 旋回体部のブーム及びブーム根元支持ピンへ伝達される。上記の荷重伝達経路を考慮し, クレーン(旋回体)として, ブーム, ブーム根元支持ピン, 旋回輪軸受取付ボルトを評価対象部位とする。

2. 計算方法

2.1. 固有周期の計算方法

2.1.1 条件

- (1) クレーン(旋回体)の重量として自重及び定格荷重を考慮する。クレーン(旋回体)の重量を表 4 に示す。

クレーン(旋回体)の原子炉建屋側での評価姿勢を図 7 に, 燃料取り出し用構台側での評価姿勢を

- (2) 図 8 に示す。
- (3) 旋回輪軸受取付ボルトは剛な走行台車部で支持する。

表 4 クレーンの重量

名称	重量(t)
クレーン(旋回体)	54
定格荷重	47

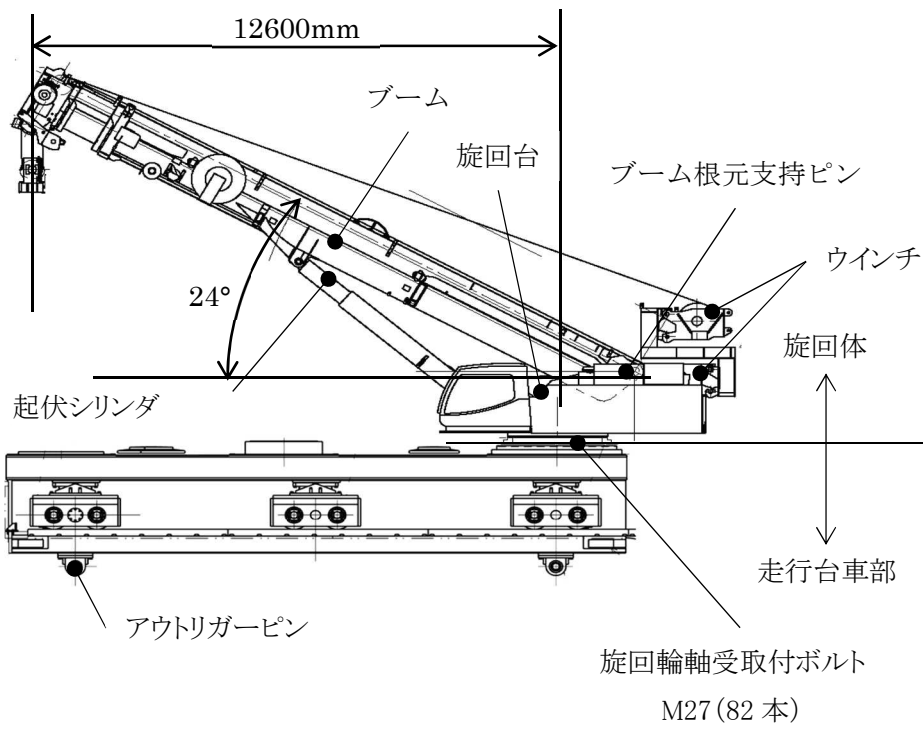


図 7 クレーン 構造概要(原子炉建屋側)

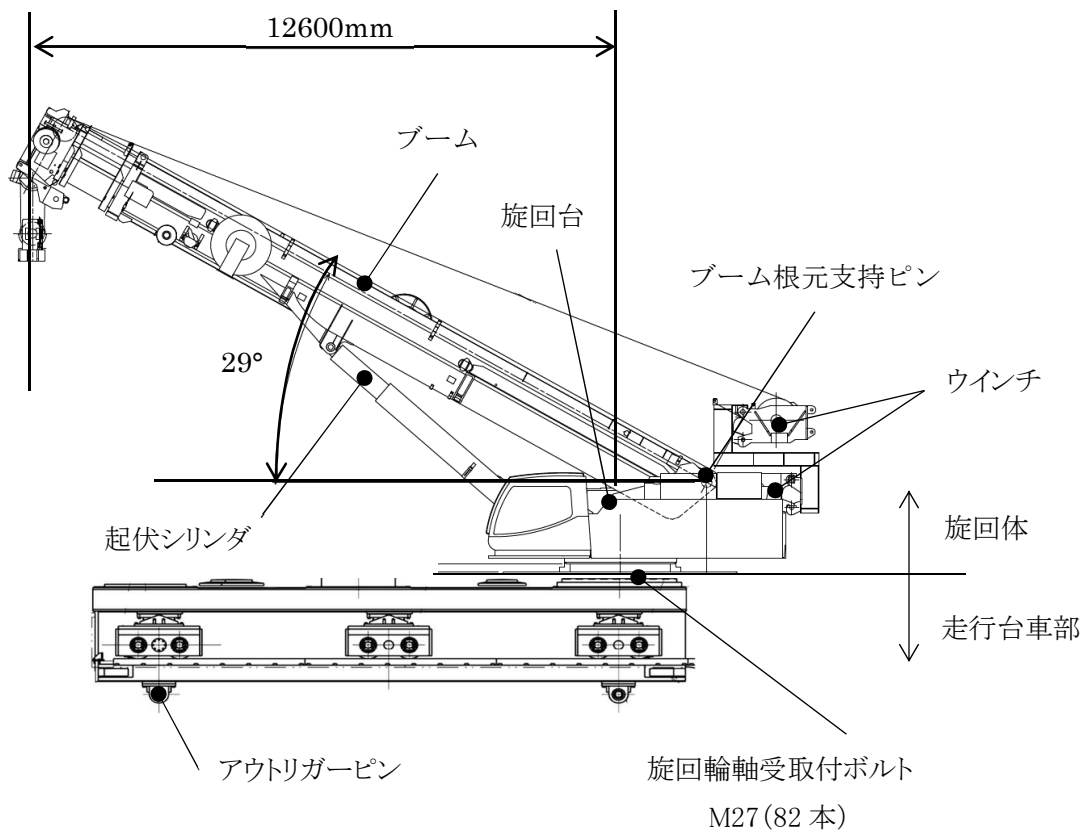


図 8 クレーン 構造概要(燃料取り出し用構台側)

2.1.2 計算モデル

2.1.1 の条件に基づいた計算モデルを図 9 に示す。

- (1) ブームごとに断面形状に基づき断面特性を設定したはり要素でモデル化する。
- (2) ブーム根元支持ピン及び旋回輪軸受取付ボルトははり要素でモデル化する。
- (3) クレーンは輸送容器取扱時の姿勢である旋回半径 12.6m, 起伏角 24° または起伏角 29° とする。
- (4) 旋回輪軸受取付ボルトは, 内側 82 本, 外側 108 本であるため, 内側を代表して評価する。

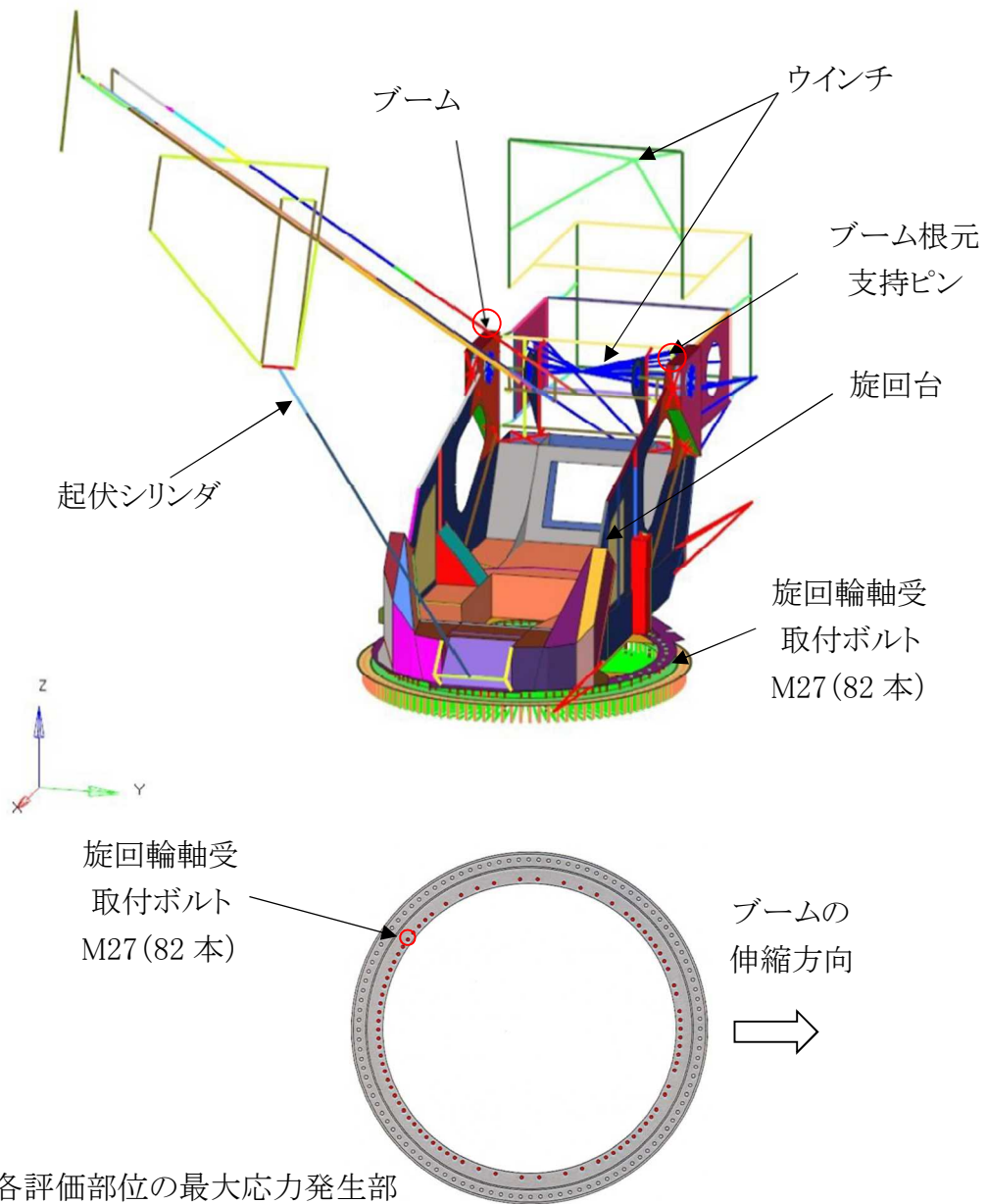


図 9 クレーン(旋回体) 計算モデル
(原子炉建屋側, 最大応力発生部は燃料取り出し構台側も同様)

2.1.3 計算

各要素に生じる力、モーメントを計算機(計算機コード ANSYS)にて求め、各要素の断面性状から応力を算定する。上記手順で求めた組合せ応力が最大となった要素の応力算定過程を記載する。

2.2. 計算に用いる入力地震動

本評価では、1/2Ss450 地震動(水平 2 方向及び鉛直方向)を原子炉建屋及び燃料取り出し用構台の地震応答解析モデルへ入力し得られる加速度応答時刻歴から求めた設計用床応答スペクトルを用いる。ランウェイガードへの負荷荷重は、輸送容器取扱状態として燃料取扱設備重量及びクレーン定格荷重を考慮した。床応答スペクトルの減衰定数は、クレーンの振動特性から水平 4%、鉛直 5%を適用した。本評価で用いる原子炉建屋側の設計用床応答スペクトルを図 10 に、燃料取り出し用構台側の設計用床応答スペクトルを図 11 に示す。

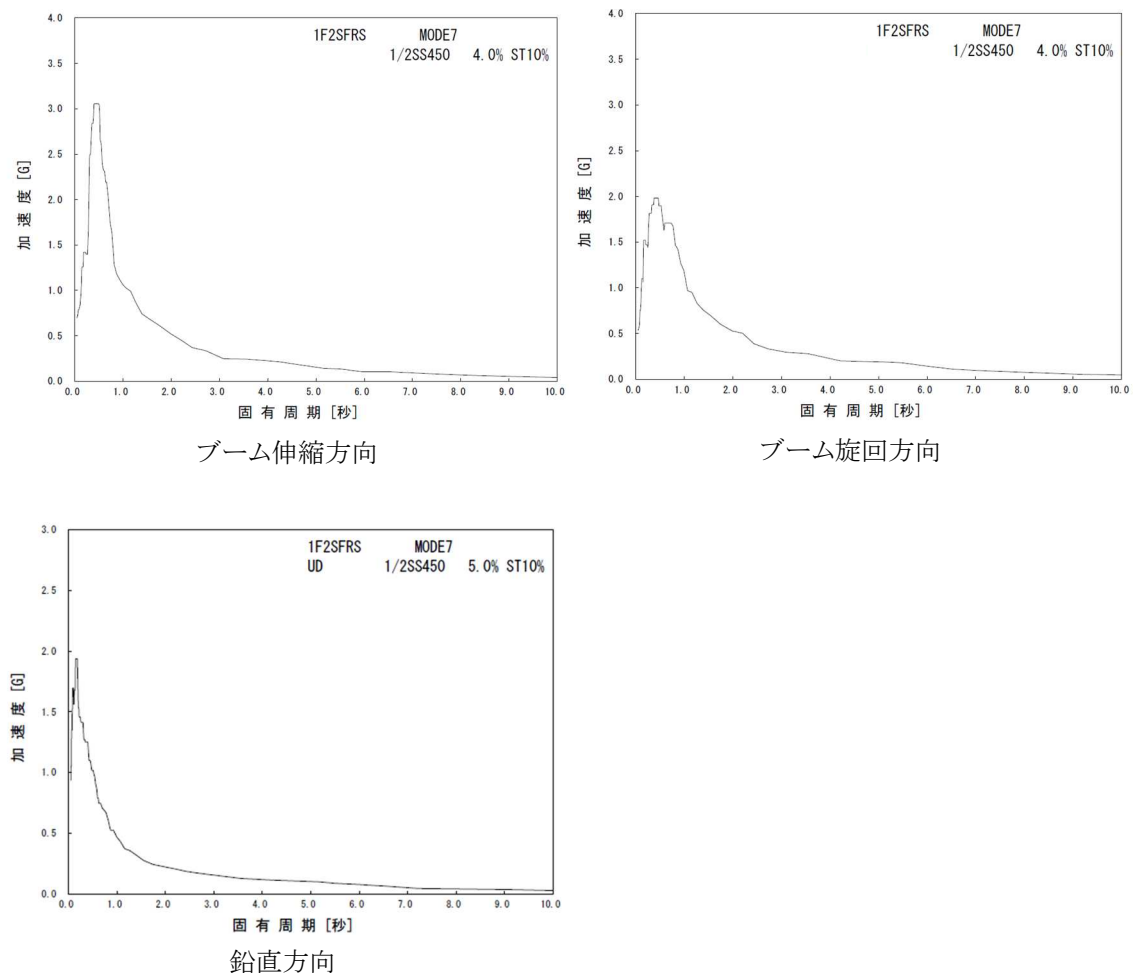


図 10 設計用床応答スペクトル(輸送容器取扱状態, 原子炉建屋側)

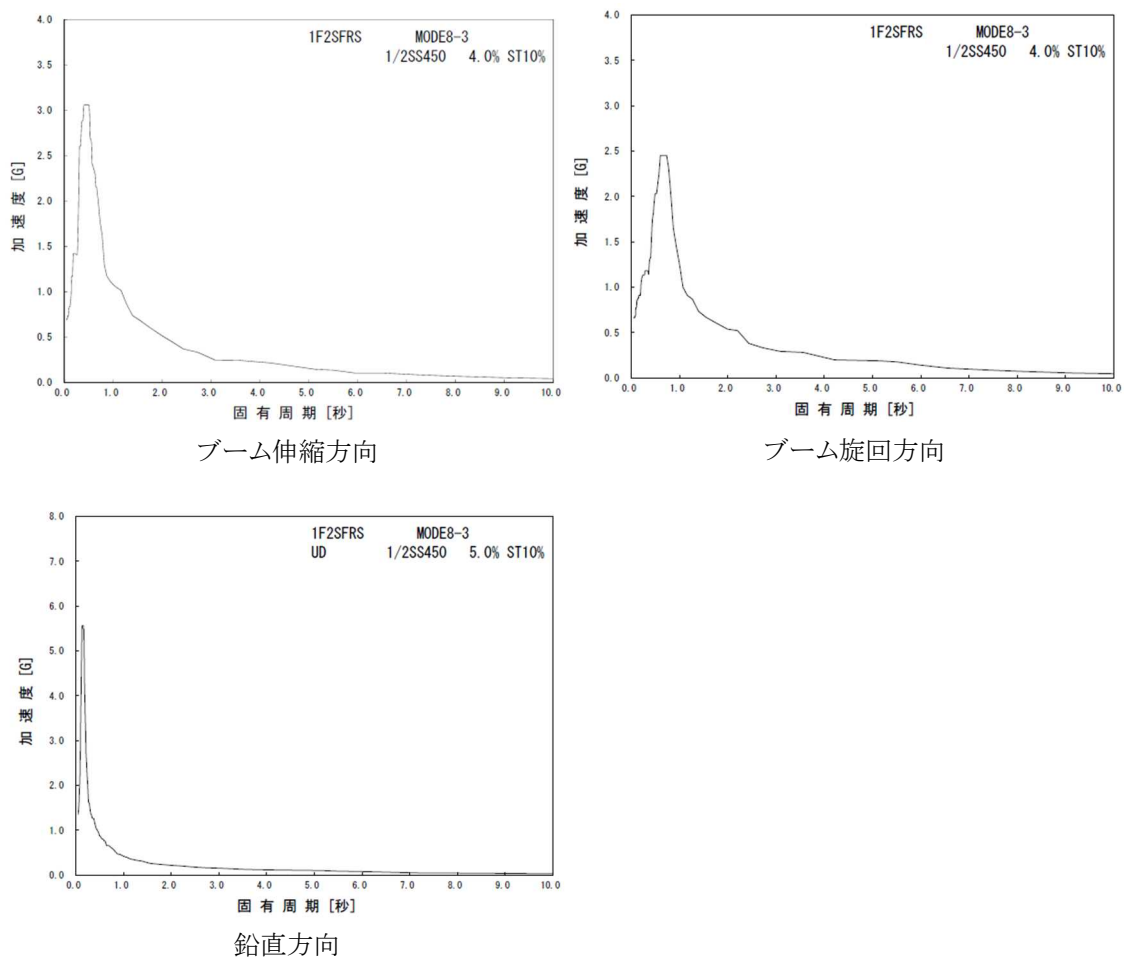


図 11 設計用床応答スペクトル(輸送容器取扱状態, 燃料取り出し用構台側)

3. 評価方法

3.1. 応力の評価方法

材料及び許容応力を表 5 に示す。

表 5 材料及び許容応力

部位	使用材料	応力の種類	許容応力 (MPa)
ブーム	WELDOX1100E (STRENX1100E)	引張	875
		せん断	505
		曲げ	875
		組合せ	875
ブーム根元支持ピン	42CrMoS4	せん断	303
		曲げ	525
		組合せ	525
旋回輪軸受取付ボルト	SUS630	引張	917

4. 数値計算

4.1. 原子炉建屋側でのクレーン(旋回体)の計算過程を示す。

4.1.1 ブームの強度検討

(1) 引張応力

$$\sigma_{t1} = P_{t1}/A_1 = 108(\text{MPa})$$

P_{t1} : ブームに作用する軸方向引張力

A_1 : ブームの断面積

(2) 曲げ応力

$$\sigma_{b1} = M_{y1} \cdot H_{z1}/I_{yy1} + M_{z1} \cdot B_{y1}/I_{zz1} = 297(\text{MPa})$$

M_{y1} : ブームに作用する Y 軸周りモーメント

M_{z1} : ブームに作用する Z 軸周りモーメント

H_{z1} : ブームの当該断面中心から Z 方向端部までの最長長さ

B_{y1} : ブームの当該断面中心から Y 方向端部までの最長長さ

I_{yy1} : ブームの当該断面の Y 方向断面二次モーメント

I_{zz1} : ブームの当該断面の Z 方向断面二次モーメント

(3) せん断応力

$$\tau_1 = (P_{ty1} + P_{tz1})/A_1 + T_1/(2 \cdot A_{i1} \cdot t_1) = 18(\text{MPa})$$

P_{ty1} : ブームに作用する Y 軸方向せん断力

P_{tz1} : ブームに作用する Z 軸方向せん断力

A_1 : ブームの当該断面の断面積

T_1 : ブームに作用する捩じりモーメント

A_{i1} : ブームの当該断面の内側境界断面積

t_1 : ブームの当該断面の最小板厚

(4) 組合せ応力

$$\sigma_{\sigma 1} = \sqrt{(\sigma_{b1} + \sigma_{t1})^2 + 3\tau_1^2} = 407(\text{MPa})$$

4.1.2 ブーム根元支持ピンの強度検討

(1) 曲げ応力

$$\sigma_{b2} = \sqrt{P_{\tau x2}^2 + P_{\tau z2}^2} \cdot B_2 \cdot D_2 / (2 \cdot I_2) = 58(\text{MPa})$$

$P_{\tau x2}$: ブーム根元支持ピンに作用する X 方向せん断力

$P_{\tau z2}$: ブーム根元支持ピンに作用する Z 方向せん断力

B_2 : ブーム根元支持ピンからせん断力の作用点までの距離

D_2 : ブーム根元支持ピンの外径

I_2 : ブーム根元支持ピンの断面二次モーメント

(2) せん断応力

$$\tau_2 = \sqrt{P_{\tau x2}^2 + P_{\tau z2}^2} / A_2 = 153(\text{MPa})$$

$P_{\tau x2}$: ブーム根元支持ピンに作用する X 方向せん断力

$P_{\tau z2}$: ブーム根元支持ピンに作用する Z 方向せん断力

A_2 : ブーム根元支持ピンの断面積

(3) 組合せ応力

$$\sigma_{\sigma 2} = \sqrt{\sigma_{b2}^2 + 3\tau_2^2} = 272(\text{MPa})$$

4.1.3 旋回輪軸受取付ボルトの強度検討

(1) 引張応力

$$\sigma_{t3} = P_{t3} / A_3 = 815(\text{MPa})$$

P_{t3} : 取付ボルトに作用する引張力

A_3 : 取付ボルトの有効断面積

4.2. 燃料取り出し用構台側でのクレーン(旋回体)の計算過程を示す。

4.2.1 ブームの強度検討

(1) 引張応力

$$\sigma_{t1} = P_{t1}/A_1 = 96(\text{MPa})$$

P_{t1} : ブームに作用する軸方向引張力

A_1 : ブームの断面積

■■■■■■■■■■
■■■■■■■■■■

(2) 曲げ応力

$$\sigma_{b1} = M_{y1} \cdot H_{z1}/I_{yy1} + M_{z1} \cdot B_{y1}/I_{zz1} = 277(\text{MPa})$$

M_{y1} : ブームに作用する Y 軸周りモーメント

M_{z1} : ブームに作用する Z 軸周りモーメント

H_{z1} : ブームの当該断面中心から Z 方向端部までの最長長さ

B_{y1} : ブームの当該断面中心から Y 方向端部までの最長長さ

I_{yy1} : ブームの当該断面の Y 方向断面二次モーメント

I_{zz1} : ブームの当該断面の Z 方向断面二次モーメント

■■■■■■■■■■
■■■■■■■■■■
■■■■■■■■■■
■■■■■■■■■■
■■■■■■■■■■
■■■■■■■■■■

(3) せん断応力

$$\tau_1 = (P_{ty1} + P_{tz1})/A_1 + T_1/(2 \cdot A_{i1} \cdot t_1) = 17(\text{MPa})$$

P_{ty1} : ブームに作用する Y 軸方向せん断力

P_{tz1} : ブームに作用する Z 軸方向せん断力

A_1 : ブームの当該断面の断面積

T_1 : ブームに作用する捩じりモーメント

A_{i1} : ブームの当該断面の内側境界断面積

t_1 : ブームの当該断面の最小板厚

■■■■■■■■■■
■■■■■■■■■■
■■■■■■■■■■
■■■■■■■■■■
■■■■■■■■■■
■■■■■■■■■■

(4) 組合せ応力

$$\sigma_{\sigma 1} = \sqrt{(\sigma_{b1} + \sigma_{t1})^2 + 3\tau_1^2} = 375(\text{MPa})$$

4.2.2 ブーム根元支持ピンの強度検討

(1) 曲げ応力

$$\sigma_{b2} = \sqrt{P_{\tau x2}^2 + P_{\tau z2}^2} \cdot B_2 \cdot D_2 / (2 \cdot I_2) = 54(\text{MPa})$$

$P_{\tau x2}$: ブーム根元支持ピンに作用する X 方向せん断力

$P_{\tau z2}$: ブーム根元支持ピンに作用する Z 方向せん断力

B_2 : ブーム根元支持ピンからせん断力の作用点までの距離

D_2 : ブーム根元支持ピンの外径

I_2 : ブーム根元支持ピンの断面二次モーメント

(2) せん断応力

$$\tau_2 = \sqrt{P_{\tau x2}^2 + P_{\tau z2}^2} / A_2 = 142(\text{MPa})$$

$P_{\tau x2}$: ブーム根元支持ピンに作用する X 方向せん断力

$P_{\tau z2}$: ブーム根元支持ピンに作用する Z 方向せん断力

A_2 : ブーム根元支持ピンの断面積

(3) 組合せ応力

$$\sigma_{\sigma 2} = \sqrt{\sigma_{b2}^2 + 3\tau_2^2} = 252(\text{MPa})$$

4.2.3 旋回輪軸受取付ボルトの強度検討

(1) 引張応力

$$\sigma_{t3} = P_{t3} / A_3 = 830(\text{MPa})$$

P_{t3} : 取付ボルトに作用する引張力

A_3 : 取付ボルトの有効断面積

5. 結論

算出応力は、表 6 に示す通り、全て許容応力値以下であることを確認した。

表 6 算出応力の評価

評価位置	部位	使用材料	応力の種類	許容応力 (MPa)	算出応力 (MPa)
原子炉 建屋側	ブーム	WELDOX1100E (STRENX1100E)	引張	875	108
			せん断	505	18
			曲げ	875	297
			組合せ	875	407
	ブーム根元支持ピン	42CrMoS4	せん断	303	153
			曲げ	525	58
			組合せ	525	272
旋回輪軸受取付ボルト	SUS630	引張	917	815	
燃料取 り出し用 構台側	ブーム	WELDOX1100E (STRENX1100E)	引張	875	96
			せん断	505	17
			曲げ	875	277
			組合せ	875	375
	ブーム根元支持ピン	42CrMoS4	せん断	303	142
			曲げ	525	54
			組合せ	525	252
旋回輪軸受取付ボルト	SUS630	引張	917	830	

IV. 燃料取扱機／クレーン(走行台車部)の耐震性についての計算書

1. 概要

1.1. 一般事項

本書は燃料取扱機及びクレーンを構成する走行台車部の耐震性についての計算書である。

1.2. 計算条件

- (1) 燃料取扱設備全体が使用済燃料プール及び使用済燃料貯蔵ラックに波及的影響を及ぼさないことを確認するため、燃料取扱状態、輸送容器取扱状態について評価を行う。
- (2) 走行台車部は走行レール上を走行し、燃料取扱時及び輸送容器取扱時、輸送容器固定状態ではアウトリガーピンによりランウェイガーダに固定されるものとする。
- (3) 走行台車部には水平 2 方向地震力と鉛直方向地震力が同時に作用するものとする。
- (4) 地震力はランウェイガーダと取り合う走行台車部の車輪位置から、走行台車部の構造物フレーム、アウトリガーピン及び転倒防止ラグに伝達される。また、搭載機器からの反力を走行台車部の構造物フレーム、アウトリガーピン及び転倒防止ラグで支持する。上記の荷重伝達経路を考慮し、走行台車部として、構造物フレーム、アウトリガーピン及び転倒防止ラグを評価対象部位とする。

2. 計算方法

2.1. 固有周期の計算方法

2.1.1 条件

- (1) 走行台車部の重量として自重及び搭載機器を考慮する。走行台車部の重量を表 7 に示す。
- (2) 走行台車部の自重及び搭載機器に作用する地震力は、搭載機器を支持する構造物フレームからアウトリガーピン及び転倒防止ラグを介してランウェイガーダに支持される。このとき、アウトリガーピンは走行台車の走行方向である水平(NS)方向及び鉛直(UD)方向の荷重を、転倒防止ラグは水平(EW)方向の荷重を伝達する。

表 7 走行台車部の重量

名称	重量(t)	各状態において追加で考慮する重量
走行台車部	153.6	—
燃料取扱機(旋回体)	22.5	燃料取扱状態において定格荷重(1t)を考慮
クレーン(旋回体)	54	輸送容器取扱において定格荷重(47t)を考慮
キャスク固定治具	28	—

2.1.2 計算モデル

2.1.1 の条件に基づいた計算モデルを図 12 に示す。

- (1) 走行台車部の計算モデルは、H形又は箱型断面を有する構造物フレームにより構成される。
- (2) クレーン、燃料取扱機からの荷重はボルト穴ピッチ円の中心位置で、集約荷重として各支持部へ伝達される。

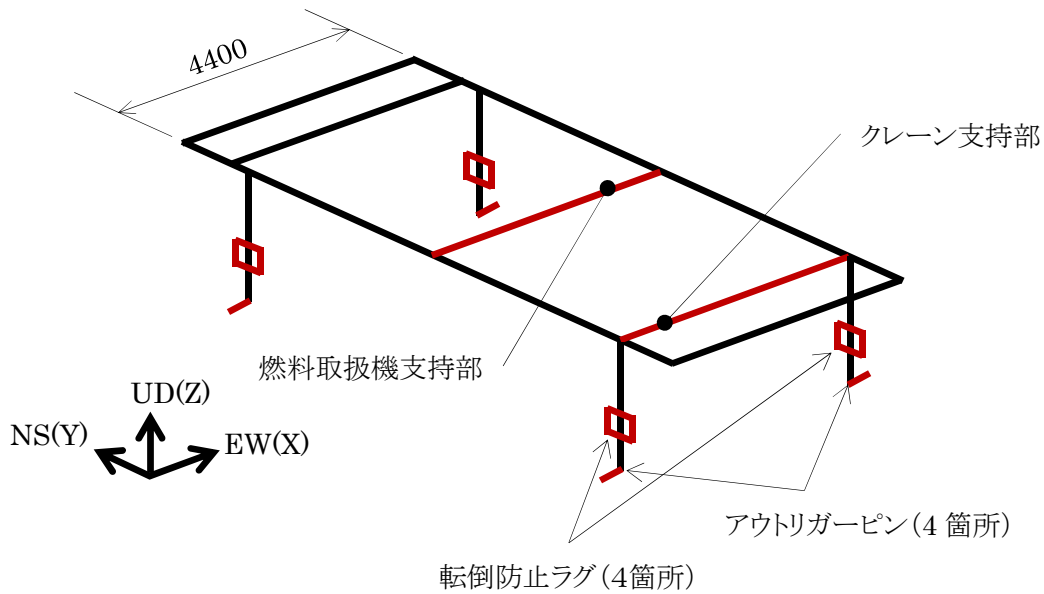


図 12 走行台車 計算モデル

2.1.3 計算

燃料取扱機及びクレーンを支持する構造物フレームの固有周期を次式により求める。

$$T = 2L^2/\pi \cdot \sqrt{w/1000EI}$$

T :固有周期

L :はりの長さ

w :単位長さ当りのはりの重量

E :はりの縦弾性係数

I :はりの断面二次モーメント

2.2. 計算に用いる入力地震動

構造物フレームの固有周期は水平方向、鉛直方向ともに0.01s以下であり、剛構造と考えられるため、各状態におけるランウェイガーダへの負荷荷重を考慮し、ランウェイガーダの燃料取扱設備停止位置から得られる最大応答加速度の1.2倍の加速度を用いて設計用震度とする。

表 8 適用する地震動

	燃料取扱機 支持部	クレーン支持部	
	原子炉 建屋側	原子炉 建屋側	燃料取り出し用 構台側
NS 方向	0.83	0.83	0.81
EW 方向	0.67	0.66	0.81
鉛直方向	0.74	0.77	1.47

3. 評価方法

3.1. 応力の評価方法

材料及び許容応力を表 9 に示す。

表 9 材料及び許容応力

部位	使用材料	応力の種類	許容応力 (MPa)
構造物フレーム	SM490B	引張	343
		せん断	198
		曲げ	343
		組合せ	343
アウトリガーピン	SNB23-1	せん断	460
		曲げ	1088
		組合せ	798
転倒防止ラグ	SM490B	支圧	977

4. 数値計算

4.1. 走行台車部の燃料取扱状態における各部の強度

4.1.1 走行台車の構造物フレーム(燃料取扱機支持部)の強度検討

(1) 引張応力

$$\sigma_{t1} = P_{t1}/A_1 = 1(\text{MPa})$$

$$P_{t1} : \text{構造物フレームに作用する軸方向引張力} \quad 1.780 \times 10^5 (\text{N})$$

$$A_1 : \text{構造物フレームの断面積} \quad 1.734 \times 10^5 (\text{mm}^2)$$

(2) せん断応力

$$\tau_1 = (P_{ty1} + P_{tz1})/A_1 + T_1/(2A_{i1} \cdot t_1) = 10(\text{MPa})$$

$$P_{ty1} : \text{構造物フレームに作用する Y 軸方向せん断力} \quad 2.588 \times 10^5 (\text{N})$$

$$P_{tz1} : \text{構造物フレームに作用する Z 軸方向せん断力} \quad 4.441 \times 10^5 (\text{N})$$

$$A_1 : \text{構造物フレームの断面積} \quad 1.734 \times 10^5 (\text{mm}^2)$$

$$T_1 : \text{構造物フレームに作用する捩じりモーメント} \quad 2.091 \times 10^8 (\text{N} \cdot \text{mm})$$

$$A_{i1} : \text{構造物フレームの内側境界断面} \quad 9.402 \times 10^5 (\text{mm}^2)$$

$$t_1 : \text{構造物フレームの最小板厚} \quad 22 (\text{mm})$$

(3) 曲げ応力

$$\sigma_{b1} = M_{y1} \cdot H_{z1}/I_{yy1} + M_{z1} \cdot B_{y1}/I_{zz1} = 38(\text{MPa})$$

$$M_{y1} : \text{構造物フレームに作用する Y 軸まわりのモーメント} \quad 1.287 \times 10^9 (\text{N} \cdot \text{mm})$$

$$M_{z1} : \text{構造物フレームに作用する Z 軸まわりのモーメント} \quad 3.593 \times 10^8 (\text{N} \cdot \text{mm})$$

$$H_{z1} : \text{構造物フレームの評価断面中立軸から評価点までの Z 方向の長さ} \quad 288 (\text{mm})$$

$$B_{y1} : \text{構造物フレームの評価断面中立軸から評価点までの Y 方向の長さ} \quad 850 (\text{mm})$$

$$I_{yy1} : \text{構造物フレームにおける Y 軸まわりの断面二次モーメント} \quad 1.074 \times 10^{10} (\text{mm}^4)$$

$$I_{zz1} : \text{構造物フレームにおける Z 軸まわりの断面二次モーメント} \quad 9.279 \times 10^{10} (\text{mm}^4)$$

(4) 組合せ応力

$$\sigma_{\sigma t1} = \sqrt{(\sigma_{t1} + \sigma_{b1})^2 + 3\tau_1^2} = 43(\text{MPa})$$

4.1.2 走行台車の構造物フレーム(クレーン支持部)の強度検討

クレーン(旋回体)は使用済燃料プール上から退避しており、クレーン停止中の姿勢は維持されることから、使用済燃料プールや使用済燃料貯蔵ラックに波及的影響を及ぼすことはない。

4.1.3 アウトリガーピンの強度検討

(1) せん断応力

$$\tau_3 = P_{\tau 3} / (\pi d_3^2 / 4) = 169(\text{MPa})$$

$P_{\tau 3}$:ピンに作用するせん断力

$$4.293 \times 10^6(\text{N})$$

d_3 :ピンの外径

$$180(\text{mm})$$

(2) 曲げ応力

$$\sigma_{b3} = (P_{\tau 3} \cdot L_3 / 2) / (\pi d_3^3 / 32) = 150(\text{MPa})$$

$P_{\tau 3}$:ピンに作用するせん断力

$$4.293 \times 10^6(\text{N})$$

L_3 :ピンの曲げ長さ

$$40(\text{mm})$$

d_3 :ピンの外径

$$180(\text{mm})$$

(3) 組合せ応力

$$\sigma_{\sigma 3} = \sqrt{\sigma_{b3}^2 + 3\tau_3^2} = 329(\text{MPa})$$

4.1.4 転倒防止ラグの強度検討

(1) 支圧応力

$$\sigma_{p4} = P_{p4} / A_4 = 69(\text{MPa})$$

P_{p4} :転倒防止ラグに作用する水平力

$$1.362 \times 10^6(\text{N})$$

A_4 :支圧面積

$$2.000 \times 10^4(\text{mm}^2)$$

4.2. 原子炉建屋側での走行台車部の輸送容器取扱状態における各部の強度

4.2.1 走行台車の構造物フレーム(燃料取扱機支持部)の強度検討

4.1.1 の評価に包含される。

4.2.2 走行台車の構造物フレーム(クレーン支持部)の強度検討

(1) 引張応力

$$\sigma_{t2} = P_{t2}/A_2 = 2(\text{MPa})$$

$$P_{t2} : \text{構造物フレームに作用する軸方向引張力} \quad 3.172 \times 10^5 (\text{N})$$

$$A_2 : \text{構造物フレームの断面積} \quad 1.998 \times 10^5 (\text{mm}^2)$$

(2) せん断応力

$$\tau_2 = (P_{ty2} + P_{tz2})/A_2 + T_2/(2 \cdot A_{i2} \cdot t_2) = 40(\text{MPa})$$

$$P_{ty2} : \text{構造物フレームに作用する Y 軸方向せん断力} \quad 6.398 \times 10^5 (\text{N})$$

$$P_{tz2} : \text{構造物フレームに作用する Z 軸方向せん断力} \quad 3.219 \times 10^6 (\text{N})$$

$$A_2 : \text{構造物フレームの断面積} \quad 1.998 \times 10^5 (\text{mm}^2)$$

$$T_2 : \text{構造物フレームに作用する捩じりモーメント} \quad 1.151 \times 10^9 (\text{N} \cdot \text{mm})$$

$$A_{i2} : \text{構造物フレームの内側境界断面} \quad 1.273 \times 10^6 (\text{mm}^2)$$

$$t_2 : \text{構造物フレームの最小板厚} \quad 22 (\text{mm})$$

(3) 曲げ応力

$$\sigma_{b2} = M_{y2} \cdot H_{z2}/I_{yy2} + M_{z2} \cdot B_{y2}/I_{zz2} = 229(\text{MPa})$$

$$M_{y2} : \text{構造物フレームに作用する Y 軸まわりのモーメント} \\ 9.849 \times 10^9 (\text{N} \cdot \text{mm})$$

$$M_{z2} : \text{構造物フレームに作用する Z 軸まわりのモーメント} \\ 9.114 \times 10^8 (\text{N} \cdot \text{mm})$$

$$H_{z2} : \text{構造物フレームの評価断面中立軸から評価点までの z 方向の長さ} \\ 288 (\text{mm})$$

$$B_{y2} : \text{構造物フレームの評価断面中立軸から評価点までの y 方向の長さ} \\ 1150 (\text{mm})$$

$$I_{yy2} : \text{構造物フレームにおける Y 軸まわりの断面二次モーメント} \\ 1.276 \times 10^{10} (\text{mm}^4)$$

$$I_{zz2} : \text{構造物フレームにおける Z 軸まわりの断面二次モーメント} \\ 1.793 \times 10^{11} (\text{mm}^4)$$

(4) 組合せ応力

$$\sigma_{\sigma\tau 2} = \sqrt{(\sigma_{t2} + \sigma_{b2})^2 + 3\tau_2^2} = 242(\text{MPa})$$

4.2.3 アウトリガーピンの強度検討

(1) せん断応力

$$\tau_4 = P_{\tau 4} / (\pi d_4^2 / 4) = 169(\text{MPa})$$

$P_{\tau 4}$: ピンに作用するせん断力

$$4.300 \times 10^6 (\text{N})$$

d_4 : ピンの外径

$$180 (\text{mm})$$

(2) 曲げ応力

$$\sigma_{b4} = (P_{\tau 4} \cdot L_3 / 2) / (\pi d_4^3 / 32) = 151(\text{MPa})$$

$P_{\tau 4}$: ピンに作用するせん断力

$$4.300 \times 10^6 (\text{N})$$

L_4 : ピンの曲げ長さ

$$40 (\text{mm})$$

d_4 : ピンの外径

$$180 (\text{mm})$$

(3) 組合せ応力

$$\sigma_{\sigma 4} = \sqrt{\sigma_{b4}^2 + 3\tau_4^2} = 330(\text{MPa})$$

4.2.4 転倒防止ラグの強度検討

(1) 支圧応力

$$\sigma_{p5} = P_{p5} / A_5 = 67(\text{MPa})$$

P_{p5} : 転倒防止ラグに作用する水平力

$$1.341 \times 10^6 (\text{N})$$

A_5 : 支圧面積

$$2.000 \times 10^4 (\text{mm}^2)$$

4.3. 燃料取り出し用構台側での走行台車部の輸送容器取扱状態における各部の強度

4.3.1 走行台車の構造物フレーム(燃料取扱機支持部)の強度検討
4.1.1 の評価に包含される。

4.3.2 走行台車の構造物フレーム(クレーン支持部)の強度検討

(1) 引張応力

$$\sigma_{t2'} = P_{t2'}/A_{2'} = 3(\text{MPa})$$

$$P_{t2'} : \text{構造物フレームに作用する軸方向引張力} \quad 5.227 \times 10^5(\text{N})$$

$$A_{2'} : \text{構造物フレームの断面積} \quad 1.998 \times 10^5 (\text{mm}^2)$$

(2) せん断応力

$$\tau_{2'} = (P_{\tau y2'} + P_{\tau z2'})/A_{2'} + T_{2'}/(2 \cdot A_{i2'} \cdot t_{2'}) = 41(\text{MPa})$$

$$P_{\tau y2'} : \text{構造物フレームに作用する Y 軸方向せん断力} \quad 5.862 \times 10^5(\text{N})$$

$$P_{\tau z2'} : \text{構造物フレームに作用する Z 軸方向せん断力} \quad 3.073 \times 10^6(\text{N})$$

$$A_{2'} : \text{構造物フレームの断面積} \quad 1.998 \times 10^5 (\text{mm}^2)$$

$$T_{2'} : \text{構造物フレームに作用する捩じりモーメント} \quad 1.237 \times 10^9(\text{N} \cdot \text{mm})$$

$$A_{i2'} : \text{構造物フレームの内側境界断面} \quad 1.273 \times 10^6 (\text{mm}^2)$$

$$t_{2'} : \text{構造物フレームの最小板厚} \quad 22 (\text{mm})$$

(3) 曲げ応力

$$\sigma_{b2'} = M_{y2'} \cdot H_{z2'}/I_{yy2'} + M_{z2'} \cdot B_{y2'}/I_{zz2'} = 221(\text{MPa})$$

$$M_{y2'} : \text{構造物フレームに作用する Y 軸まわりのモーメント} \quad 9.540 \times 10^9(\text{N} \cdot \text{mm})$$

$$M_{z2'} : \text{構造物フレームに作用する Z 軸まわりのモーメント} \quad 8.521 \times 10^8(\text{N} \cdot \text{mm})$$

$$H_{z2'} : \text{構造物フレームの評価断面中立軸から評価点までの z 方向の長さ} \quad 288 (\text{mm})$$

$$B_{y2'} : \text{構造物フレームの評価断面中立軸から評価点までの y 方向の長さ} \quad 1150 (\text{mm})$$

$$I_{yy2'} : \text{構造物フレームにおける Y 軸まわりの断面二次モーメント} \quad 1.276 \times 10^{10} (\text{mm}^4)$$

$$I_{zz2'} : \text{構造物フレームにおける Z 軸まわりの断面二次モーメント} \quad 1.793 \times 10^{11} (\text{mm}^4)$$

(4) 組合せ応力

$$\sigma_{\sigma t2'} = \sqrt{(\sigma_{t2'} + \sigma_{b2'})^2 + 3\tau_{2'}^2} = 235(\text{MPa})$$

4.3.3 アウトリガーピンの強度検討

(1) せん断応力

$$\tau_{4'} = P_{\tau 4'} / (\pi d_{4'}^2 / 4) = 184(\text{MPa})$$

$$P_{\tau 4'} : \text{ピンに作用するせん断力} \quad 4.673 \times 10^6(\text{N})$$

$$d_{4'} : \text{ピンの外径} \quad 180(\text{mm})$$

(2) 曲げ応力

$$\sigma_{b 4'} = (P_{\tau 4'} \cdot L_{4'} / 2) / (\pi d_{4'}^3 / 32) = 164(\text{MPa})$$

$$P_{\tau 4'} : \text{ピンに作用するせん断力} \quad 4.673 \times 10^6(\text{N})$$

$$L_{4'} : \text{ピンの曲げ長さ} \quad 40(\text{mm})$$

$$d_{4'} : \text{ピンの外径} \quad 180(\text{mm})$$

(3) 組合せ応力

$$\sigma_{\sigma 4'} = \sqrt{\sigma_{b 4'}^2 + 3\tau_{4'}^2} = 359(\text{MPa})$$

4.3.4 転倒防止ラグの強度検討

(1) 支圧応力

$$\sigma_{p 5'} = P_{p 5'} / A_{5'} = 73(\text{MPa})$$

$$P_{p 5'} : \text{転倒防止ラグに作用する水平力} \quad 1.451 \times 10^6(\text{N})$$

$$A_{5'} : \text{支圧面積} \quad 2.000 \times 10^4(\text{mm}^2)$$

5. 結論

算出応力は、表 10 に示す通り、全て許容応力値以下であることを確認した。

表 10 算定応力の評価
(燃料取扱状態, 輸送容器取扱状態)

部位	評価位置	使用材料	応力の種類	許容応力 (MPa)	算出応力(MPa)			
					燃料取扱状態	輸送容器取扱状態		
構造物フレーム (燃料取扱機支持部)	原子炉 建屋側	SM490B	引張	343	1	10		
			せん断	198				
			曲げ	343				
			組合せ	343				
構造物フレーム (クレーン支持部)	原子炉 建屋側	SM490B	引張	343	2	40		
			せん断	198				
			曲げ	343				
			組合せ	343				
	燃料取り出し用 構台側		引張	343			3	41
			せん断	198				
			曲げ	343				
			組合せ	343				
アウトリガーピン	原子炉 建屋側	SNB23-1	せん断	460	169	169		
			曲げ	1088				
			組合せ	798				
	燃料取り出し用 構台側		せん断	460			184	164
			曲げ	1088				
			組合せ	798				
転倒防止ラグ	原子炉 建屋側	SM490B	支圧	977	69	67		
	燃料取り出し用 構台側					73		

V. キャスク固定治具の耐震性についての計算書

1. 概要

1.1. 一般事項

本計算書はキャスク固定治具の耐震性についての計算書である。

1.2. 計算条件

- (1) キャスク固定治具に積載する輸送容器が転倒して使用済燃料プール及び使用済燃料貯蔵ラックに波及的影響を及ぼさないことを確認するため、輸送容器積載時の評価を行う。設計床応答スペクトルは加速度応答のより大きいランウェイガーダ先端側を含む走行台車車輪位置 6 点を包絡したものを使用する。
- (2) キャスク固定治具には水平 2 方向地震力と鉛直方向地震力が同時に作用するものとする。

2. 計算方法

2.1. 固有周期の計算方法

2.1.1 条件

- (1) キャスク固定治具の重量として自重及び搭載機器(輸送容器)を考慮する。キャスク固定治具の重量を表 11 に、構造概要を図 13 に示す。
- (2) キャスク仮置台取付ボルトは剛な走行台車に支持されているものとする。
- (3) キャスク仮置台取付ボルトにせん断力が生じないように、走行台車接続部に発生するせん断力は構造物フレームで支持する構造とする。

表 11 キャスク固定治具の重量

名称	重量(t)
キャスク固定治具	28
搭載機器(輸送容器)	50

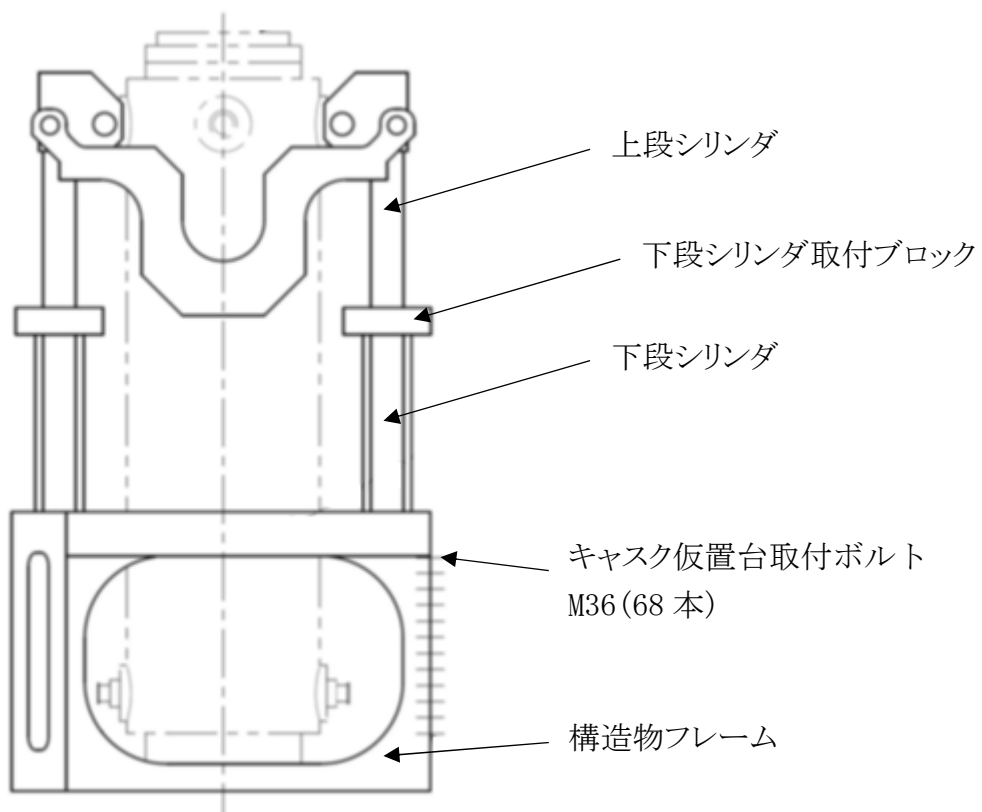
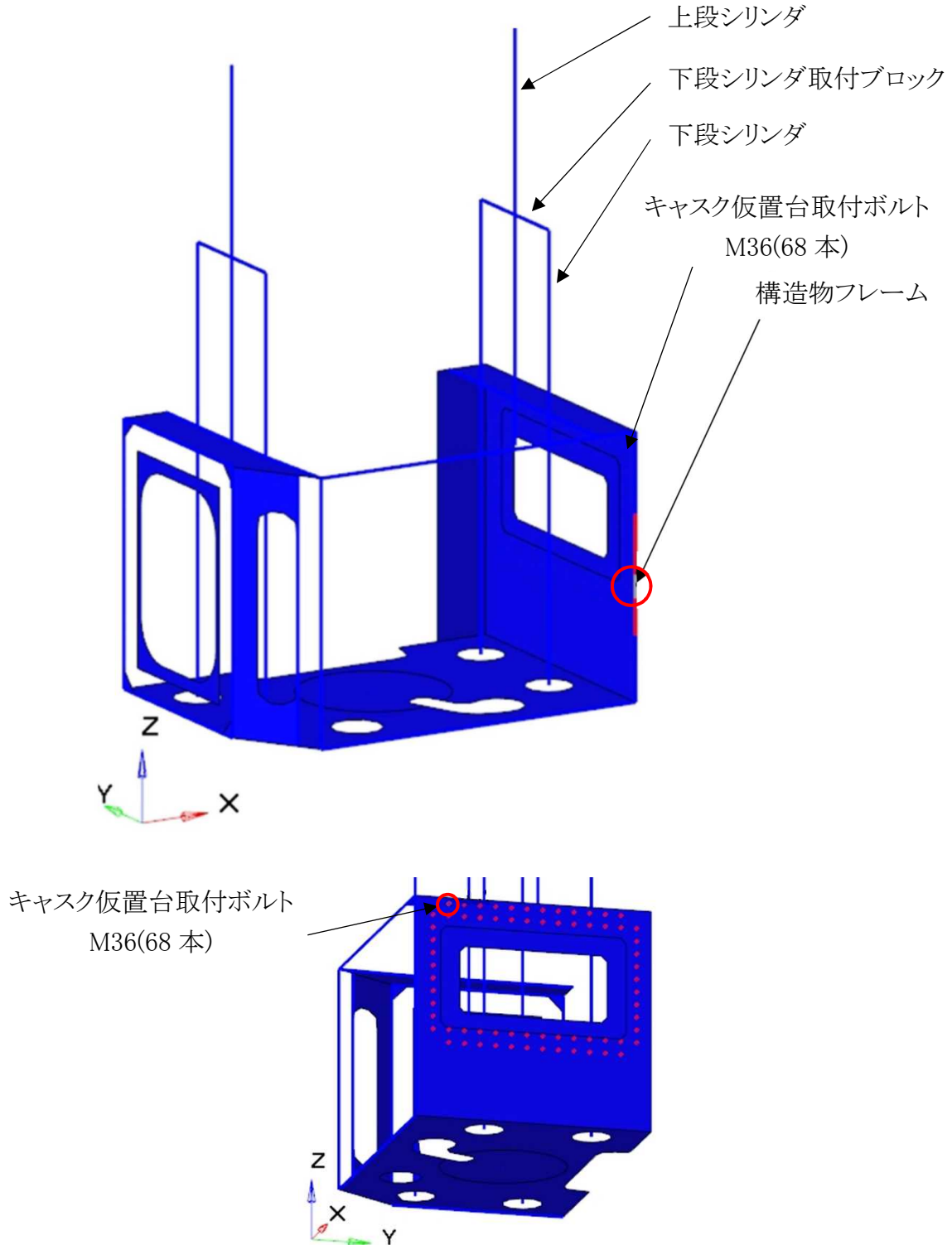


図 13 キャスク固定治具 構造概要

2.1.2 計算モデル

2.1.1 の条件に基づいた計算モデルを図 14 に示す。

(1) 輸送容器を支持する構造物フレームははり要素でモデル化する。



○:各評価部位の最大応力発生部

図 14 キャスク固定治具 計算モデル

2.1.3 計算

各要素に生じる力、モーメントを計算機(計算機コード ANSYS)にて求め、各要素の断面性状から応力を算定する。上記手順で求めた組合せ応力が最大となった要素の応力算定過程を記載する。

2.2. 計算に用いる入力地震動

本評価では、1/2Ss450 地震動(水平 2 方向及び鉛直方向)を原子炉建屋及び燃料取り出し用構台の地震応答解析モデルへ入力し得られる応答加速度時刻歴から求めた設計用床応答スペクトルを用いる。ランウェイガードへの負荷荷重は、輸送容器固定状態として燃料取扱設備重量及び輸送容器重量を考慮した。床応答スペクトルの減衰定数は、ボルト及びリベット構造物として水平 2%、鉛直 2%を適用した。本評価で用いる設計用床応答スペクトルを図 15 に示す。

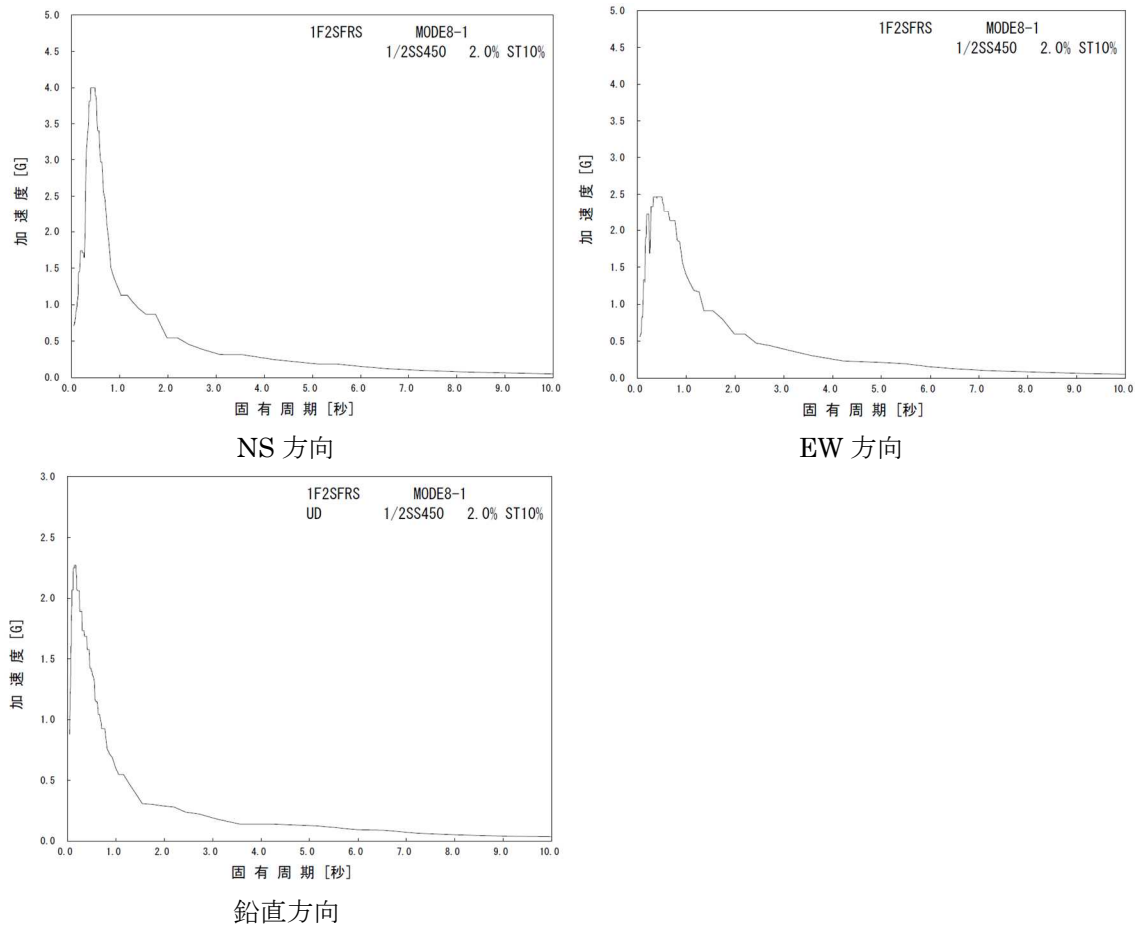


図 15 設計用床応答スペクトル(輸送容器固定状態)

3. 評価方法

3.1. 応力の評価方法

材料及び許容応力を表 12 に示す。

表 12 材料及び許容応力

部位	使用材料	応力の種類	許容応力 (MPa)
構造物フレーム	SM490B	引張	343
		せん断	198
		曲げ	343
		組合せ	343
キャスク仮置台取付ボルト	SNB23-1	引張	798

4. 数値計算

4.1. キャスク固定治具の輸送容器固定状態における各部の強度

4.1.1 構造物フレームの強度検討

(1) 引張応力

$$\sigma_{t1} = P_{t1}/A_1 = 72(\text{MPa})$$

$$P_{t1} : \text{構造物フレームに作用する軸方向引張力} \quad 1.171 \times 10^6(\text{N})$$

$$A_1 : \text{構造物フレームの断面積} \quad 1.625 \times 10^4 (\text{mm}^2)$$

(2) せん断応力

$$\tau_1 = (P_{ty1} + P_{tz1})/A_1 + T_1/Z_{p1} = 34(\text{MPa})$$

$$P_{ty1} : \text{構造物フレームに作用する Y 軸方向せん断力} \quad 2.319 \times 10^5(\text{N})$$

$$P_{tz1} : \text{構造物フレームに作用する Z 軸方向せん断力} \quad 2.372 \times 10^4(\text{N})$$

$$A_1 : \text{構造物フレームの断面積} \quad 1.625 \times 10^4 (\text{mm}^2)$$

$$T_1 : \text{構造物フレームに作用する捩じりモーメント} \quad 4.923 \times 10^6(\text{N} \cdot \text{mm})$$

$$Z_{p1} : \text{捩じり極断面係数} \quad 2.822 \times 10^5 (\text{mm}^2)$$

(3) 曲げ応力

$$\sigma_{b1} = M_{y1}/Z_{y1} + M_{z1}/Z_{z1} = 252(\text{MPa})$$

$$M_{y1} : \text{構造物フレームに作用する Y 軸まわりのモーメント} \\ 4.997 \times 10^6(\text{N} \cdot \text{mm})$$

$$M_{z1} : \text{構造物フレームに作用する Z 軸まわりのモーメント} \\ 1.514 \times 10^8(\text{N} \cdot \text{mm})$$

$$Z_{y1} : \text{構造物フレームの当該断面の Y 軸まわりの断面係数} \\ 1.760 \times 10^5(\text{mm}^3)$$

$$Z_{z1} : \text{構造物フレームの当該断面の Z 軸まわりの断面係数} \\ 6.771 \times 10^5(\text{mm}^3)$$

(4) 組合せ応力

$$\sigma_{\sigma t1} = \sqrt{(\sigma_{t1} + \sigma_{b1})^2 + 3\tau_1^2} = 330(\text{MPa})$$

4.1.2 キャスク仮置台取付ボルトの強度検討

(1) 引張応力

$$\sigma_{t2} = P_{t2}/A_2 = 774(\text{MPa})$$

P_{t2} :取付ボルトに作用する引張力

$$6.322 \times 10^5(\text{N})$$

A_2 :取付ボルトの有効断面積

$$817 (\text{mm}^2)$$

5. 結論

算出応力は, 表 13 に示す通り全て許容応力値以下であることを確認した。

表 13 算出応力の評価

部位	使用材料	応力の種類	許容応力 (MPa)	算出応力 (MPa)
構造物フレーム	SM490B	引張	343	72
		せん断	198	34
		曲げ	343	252
		組合せ	343	330
キャスク仮置台取付ボルト	SNB23-1	引張	798	774

VI. ジブクレーンの耐震性についての計算書

1. 概要

1.1. 一般事項

本計算書はジブクレーンの耐震性についての計算書である。

1.2. 計算条件

- (1) ジブクレーンが転倒して使用済燃料プール及び使用済燃料貯蔵ラックに波及的影響を及ぼさないことを確認するため、輸送容器一次蓋取扱時の評価を行う。
- (2) ジブクレーンには水平 2 方向地震力と鉛直方向地震力が同時に作用するものとする。

2. 計算方法

2.1. 固有周期の計算方法

2.1.1 条件

- (1) ジブクレーンの重量として自重及び搭載機器(一次蓋と一次蓋仮締付装置)を考慮する。ジブクレーンの重量を表 14 に、構造概要を図 16 に示す。
- (2) 取付ボルトは剛な走行台車に支持されているものとする。
- (3) 取付ボルトはコラム下面に取付けられるものとする。

表 14 ジブクレーンの重量

名称	重量(t)
ジブクレーン	9
搭載機器	4

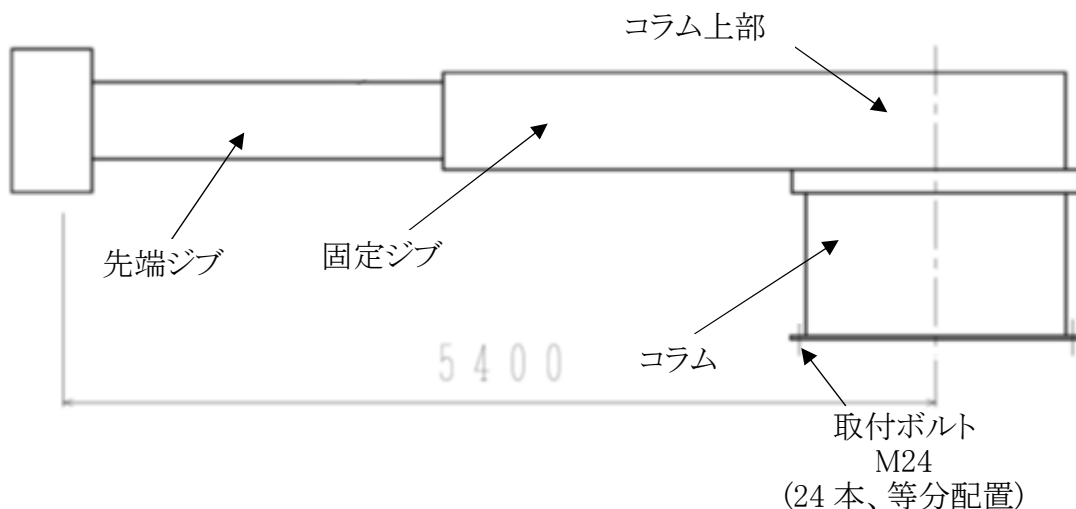


図 16 キャスク固定治具 構造概要(単位:mm)

2.1.2 計算モデル

2.1.1 の条件に基づいた計算モデルを図 17 に示す。

- (1) ジブクレーンの計算モデルは、はり要素でモデル化する。
- (2) ジブクレーンの姿勢は、先端ジブ最大長(作業半径 5.4m)とする。

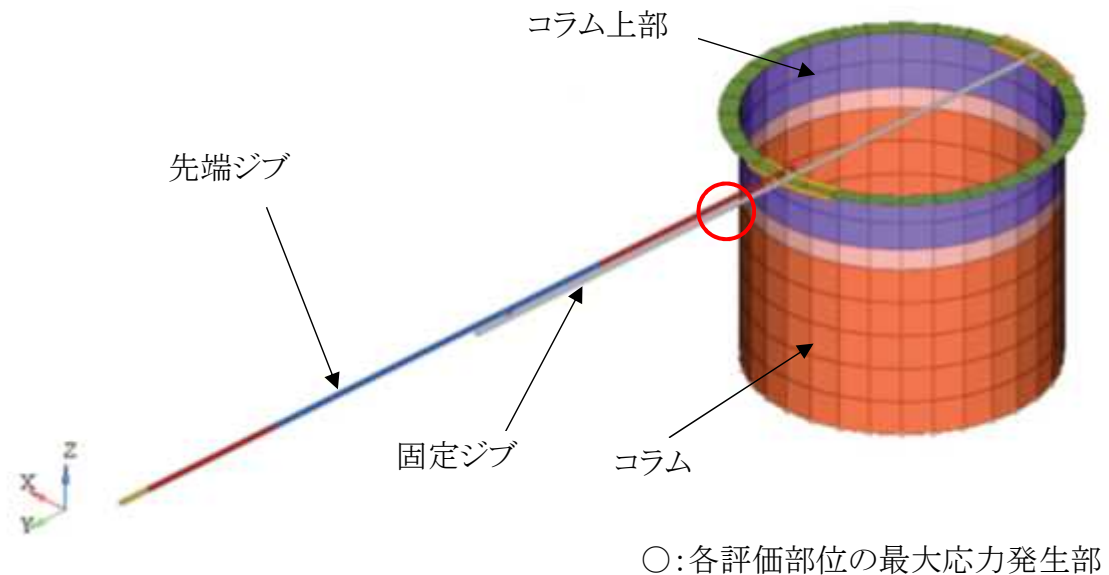


図 17 ジブクレーン 計算モデル

2.1.3 計算

先端ジブについては、各要素に生じる力、モーメントを計算機(計算機コード ANSYS)にて求め、各要素の断面性状から応力を算定する。上記手順で求めた組合せ応力が最大となった要素の応力算定過程を記載する。

取付ボルトについては、円筒のコラムに等分配置されているため基礎ボルトの計算式を用いて計算する。(スカート支持たて置円筒形容器基礎ボルトの応力)

2.2. 計算に用いる入力地震動

本評価では、1/2Ss450 地震動(水平 2 方向及び鉛直方向)を原子炉建屋及び燃料取り出し用構台の地震応答解析モデルへ入力し得られる応答加速度時刻歴から求めた設計用床応答スペクトルを用いる。ランウェイガードへの負荷荷重は、輸送容器固定状態として燃料取扱設備重量及び輸送容器重量を考慮した。床応答スペクトルの減衰定数は、ボルト及びリベット構造物として水平 2%、鉛直 2%を適用した。本評価で用いる設計用床応答スペクトルを図 18 に示す。

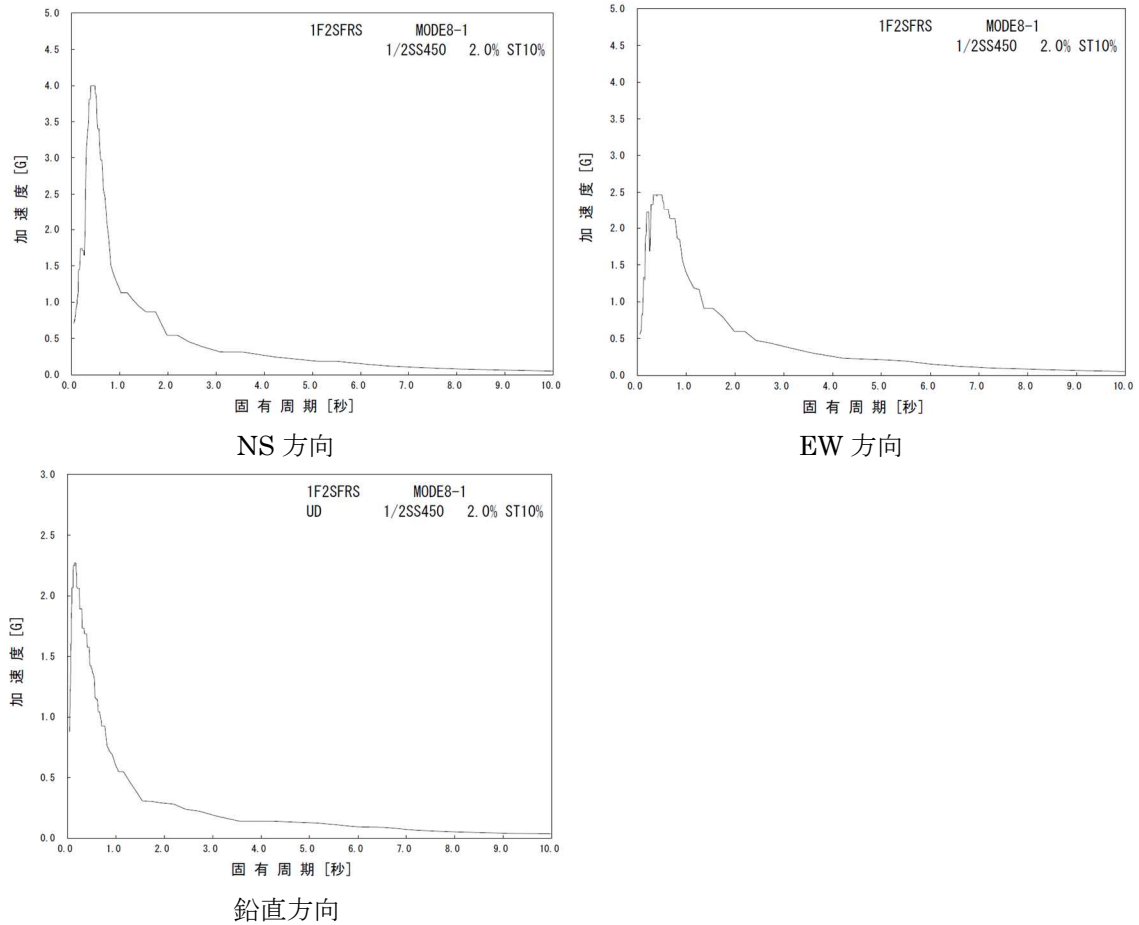


図 18 設計用床応答スペクトル(輸送容器固定状態)

3. 評価方法

3.1. 応力の評価方法

材料及び許容応力を表 15 に示す。

表 15 材料及び許容応力

部位	使用材料	応力の種類	許容応力 (MPa)
先端ジブ	SM490B	引張	343
		せん断	198
		曲げ	343
		組合せ	343
取付ボルト	S45C	引張	399
		せん断	230
		組合せ	399

4. 数値計算

4.1. ジブクレーンの輸送容器固定状態における各部の強度

4.1.1 先端ジブの強度検討

(1) 引張応力

$$\sigma_{t1} = P_{t1}/A_1 = 0(\text{MPa})$$

$$P_{t1} : \text{先端ジブに作用する軸方向引張力} \quad 6.661 \times 10^2(\text{N})$$

$$A_1 : \text{先端ジブの断面積} \quad 2.175 \times 10^4 (\text{mm}^2)$$

(2) せん断応力

$$\tau_1 = (P_{ty1} + P_{tz1})/A_1 + T_1/(2A_{i1} \cdot t_1) = 21(\text{MPa})$$

$$P_{ty1} : \text{先端ジブに作用する Y 軸方向せん断力} \quad 4.195 \times 10^4(\text{N})$$

$$P_{tz1} : \text{先端ジブに作用する Z 軸方向せん断力} \quad 1.939 \times 10^5(\text{N})$$

$$A_1 : \text{先端ジブの断面積} \quad 2.175 \times 10^4 (\text{mm}^2)$$

$$T_1 : \text{先端ジブに作用する捩じりモーメント} \quad 1.517 \times 10^7(\text{N} \cdot \text{mm})$$

$$A_{i1} : \text{先端ジブの内側境界断面} \quad 8.431 \times 10^4 (\text{mm}^2)$$

$$t_1 : \text{先端ジブの最小板厚} \quad 9 (\text{mm})$$

(3) 曲げ応力

$$\sigma_{b1} = M_{y1} \cdot H_{z1}/I_{yy1} + M_{z1} \cdot B_{y1}/I_{zz1} = 254(\text{MPa})$$

$$M_{y1} : \text{先端ジブに作用する Y 軸まわりのモーメント} \quad 8.245 \times 10^8(\text{N} \cdot \text{mm})$$

$$M_{z1} : \text{先端ジブに作用する Z 軸まわりのモーメント} \quad 1.284 \times 10^7(\text{N} \cdot \text{mm})$$

$$H_{z1} : \text{先端ジブの評価断面中立軸から評価点までの Z 方向の長さ} \\ 247 (\text{mm})$$

$$B_{y1} : \text{先端ジブの評価断面中立軸から評価点までの Y 方向の長さ} \\ 191 (\text{mm})$$

$$I_{yy1} : \text{先端ジブにおける Y 軸まわりの断面二次モーメント} \\ 8.407 \times 10^8 (\text{mm}^4)$$

$$I_{zz1} : \text{先端ジブにおける Z 軸まわりの断面二次モーメント} \\ 2.182 \times 10^8 (\text{mm}^4)$$

(4) 組合せ応力

$$\sigma_{\sigma t1} = \sqrt{(\sigma_{t1} + \sigma_{b1})^2 + 3\tau_1^2} = 257(\text{MPa})$$

4.1.2 取付ボルトの強度検討

(1) 引張応力

$$\sigma_{t2} = P_{t2}/A_2 = 201(\text{MPa})$$

$$P_{t2} : \text{取付ボルトに作用する引張力} \quad 7.095 \times 10^4(\text{N})$$

$$A_2 : \text{取付ボルトの有効断面積} \quad 353(\text{mm}^2)$$

(2) せん断応力

$$\tau_2 = P_{\tau 2}/A_2 = 33(\text{MPa})$$

$$P_{\tau 2} : \text{取付ボルトに作用するせん断力} \quad 1.148 \times 10^4(\text{N})$$

$$A_2 : \text{取付ボルトの有効断面積} \quad 353(\text{mm}^2)$$

5. 結論

算出応力は, 表 16 に示す通り全て許容応力値以下であることを確認した。

表 16 算出応力の評価

部位	使用材料	応力の種類	許容応力 (MPa)	算出応力 (MPa)
先端ジブ	SM490B	引張	343	0
		せん断	198	21
		曲げ	343	254
		組合せ	343	257
取付ボルト	S45C	引張	399	201
		せん断	230	33

燃料取扱設備の耐震性についての計算書 補足説明資料



1. 耐震評価に適用する減衰定数について	P132 ~ 147
2. 燃料取扱設備に使用する材料について	P148 ~ 149
3. 計算書に採用する代表姿勢の根拠について	P150 ~ 157
4. FRSに関する走行台車高さ方向の影響確認について	P158 ~ 160
5. 2022年3月16日福島県沖地震の影響確認について	P161 ~ 167
6. 姿勢保持に関する評価について	P168 ~ 173
7. 走行台車の固有周期を求める計算式について	P174 ~ 176

1. 耐震評価に適用する減衰定数について

■ 目的

燃料取扱設備を構成する燃料取扱機，クレーンは多層に重なり合ったブームが伸縮する構造を有しており，その減衰定数を把握するため，同型式の移動式クレーンを用いた試験を実施した。

なお，ジブクレーン，キャスク固定治具については燃料取扱機やクレーンと異なり多層に重なりあったブーム構造を有さないため，JEAG4601-1991に規定される「ボルト及びリベット構造物（型鋼等を用いた支持構造物）」に該当するため，上下方向／水平方向ともに減衰定数2%を適用する。

■ 実施内容

- 振動特性試験（燃料取扱機及びクレーンについて実施）
移動式クレーン自体の運転操作の範囲内で加振した。
- 加振試験（燃料取扱機について実施）
移動式クレーンの旋回体部を加振台に設置し加振した。

- 水平方向
ブームの旋回動作から急停止させることで、ブームを水平方向に加振した。
- 鉛直方向
クレーンワイヤ先端と吊荷間に吊荷重量以下の荷重で切断する切断ピンを設置し、クレーン巻上げにより切断ピンを切断することで、ブームを鉛直方向に加振した。

振動特性試験 試験姿勢

- ① 燃料取扱機 起伏角度0°／ブーム長さ9.8m
- ② 燃料取扱機 起伏角度0°／ブーム長さ19.1m
- ③ クレーン 起伏角度24°／作業半径12.6m



①燃料取扱機 (起伏角度0°／ブーム長さ9.8m)



③クレーン (起伏角度24°／作業半径12.6m)



②燃料取扱機 (起伏角度0°／ブーム長さ19.1m)

- 加速度計測点
ブーム先端に加速度計を設置した。



加速度計測点

- 減衰定数算定方法
自由振動波形は指数関数的に減衰することから、加速度計測点にて得られた自由振動波形から減衰定数を算定した。

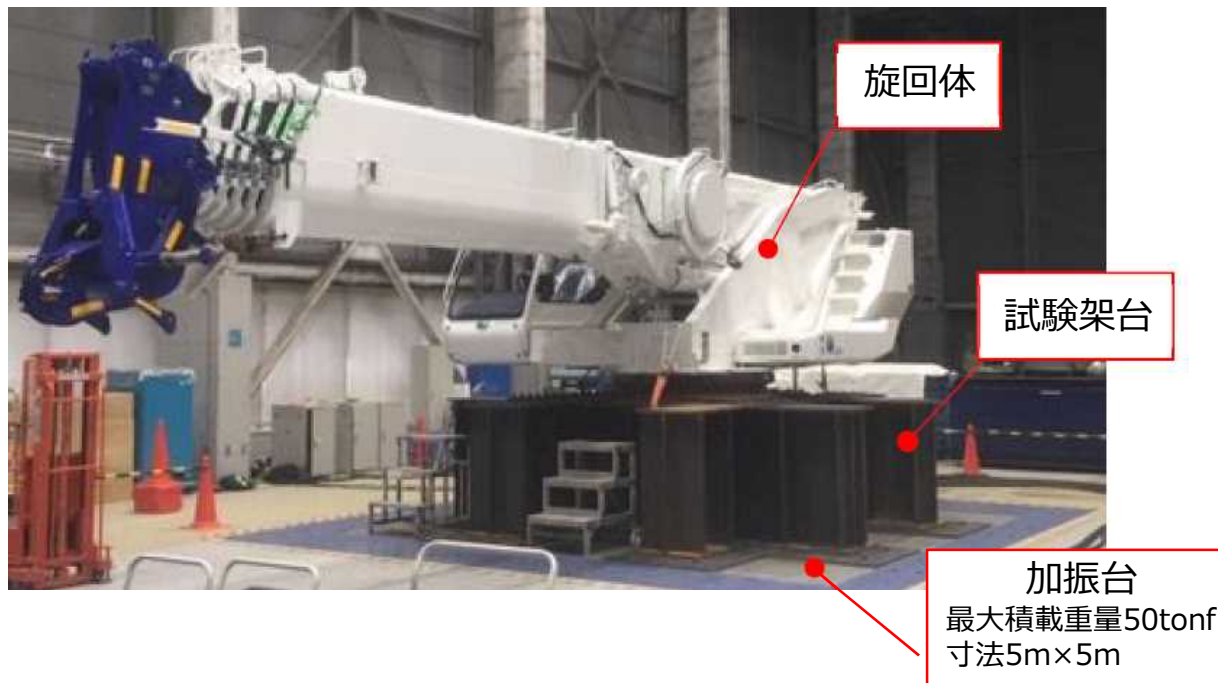
■ 試験方法

- 燃料取扱機の旋回体部を試験架台を介して加振台に設置した。
- 水平方向または鉛直方向に加振した。

■ 試験姿勢

	起伏角度	ブーム長さ
ブーム長さの影響確認	0°	9.8m
		11.9m
		14m

	起伏角度	ブーム長さ
起伏角度の影響確認	0°	9.8m
	19°	
	40°	



■ 加速度計測点

加速度計測点
(ブーム先端)

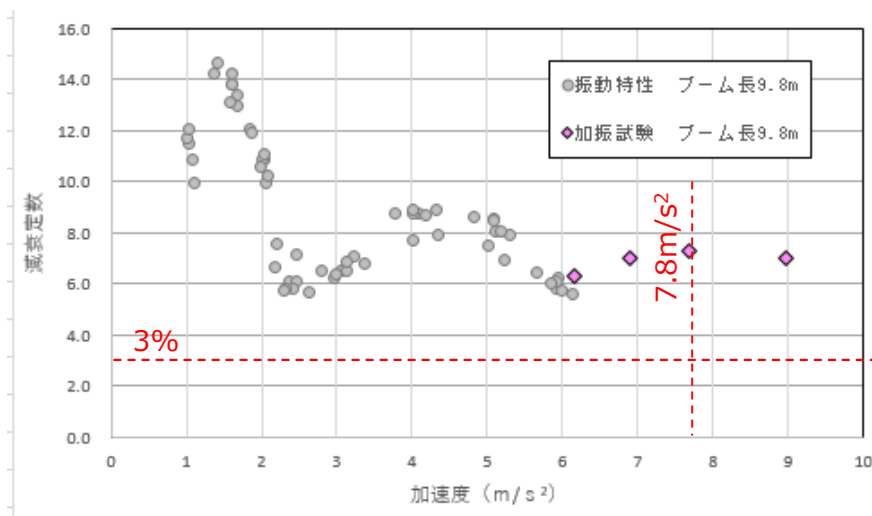
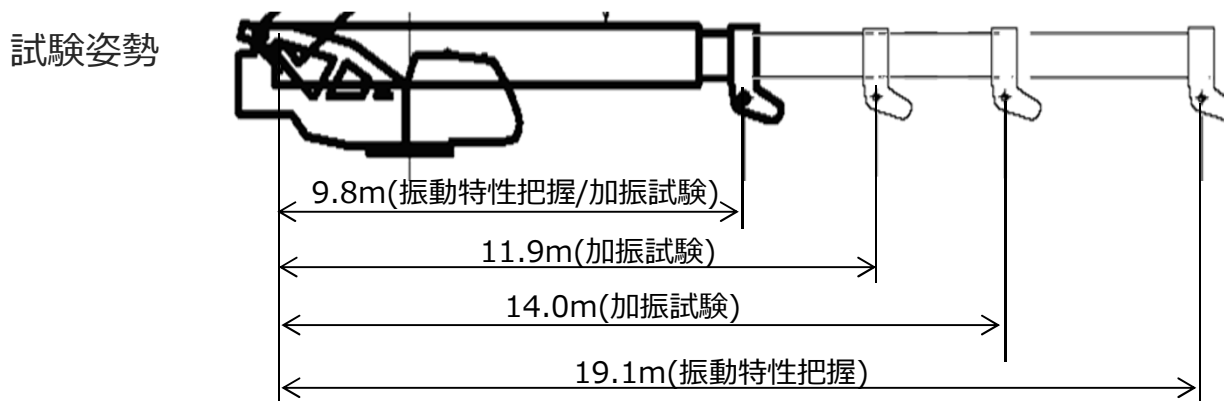


加速度計測点
(加振台上面)

■ 減衰定数算定方法

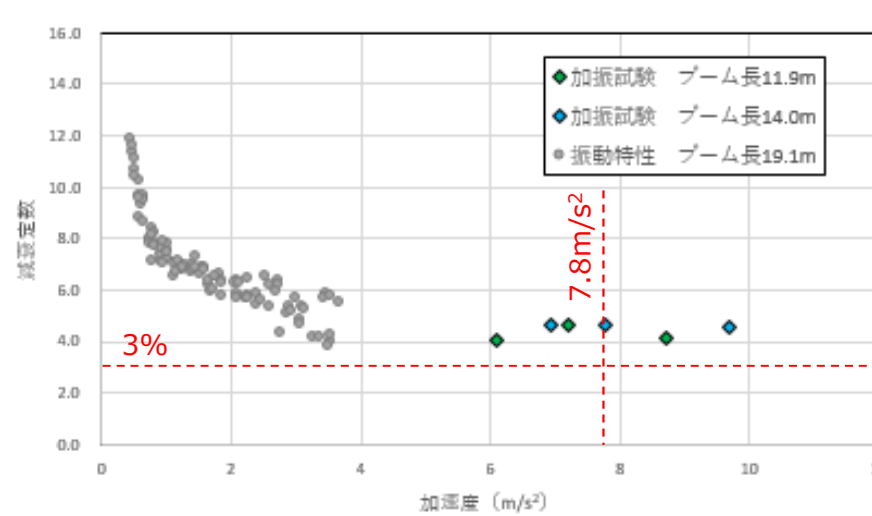
ブーム先端と加振台上面の加速度計測結果から伝達関数を求め、ハーフパワー法により減衰定数を求めた。

- ブーム長さ9.8mとそれ以外のブーム長さを比較すると減衰定数の低下が見られたが、ブームを延ばした状態では水平方向の減衰定数は安定することを確認した。
- 水平方向の減衰定数は加速度増加に伴い安定することを確認した。



ブーム長さ9.8m, 起伏角度0°

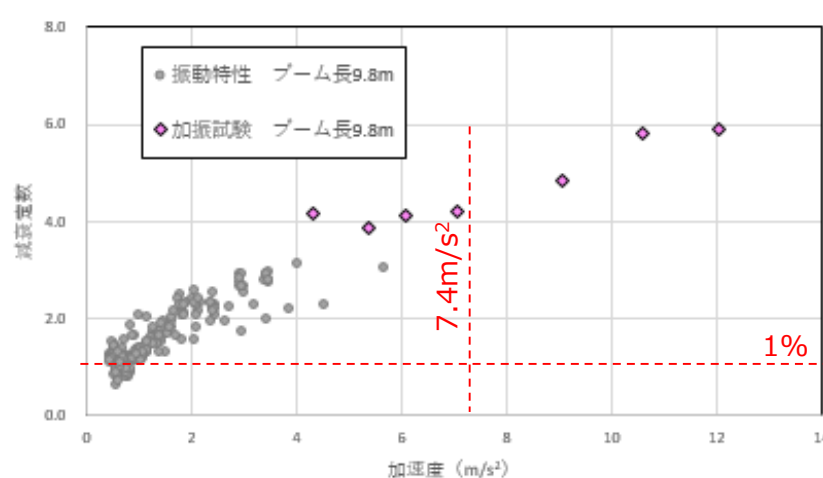
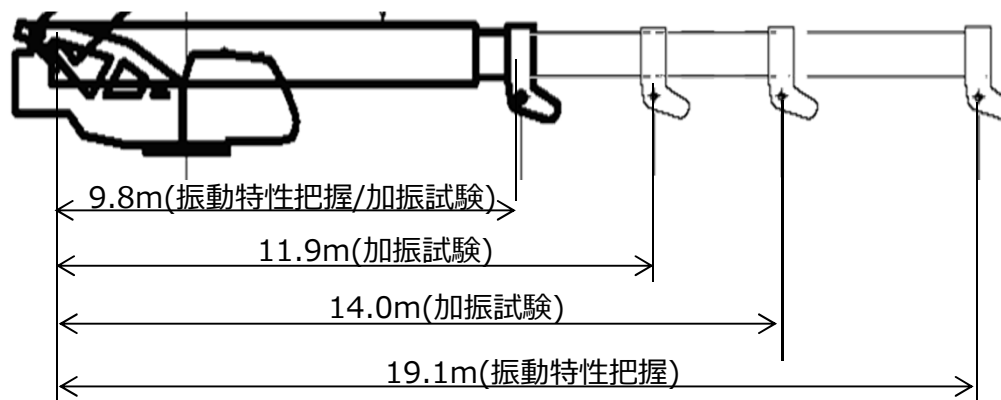
減衰定数 (水平方向)



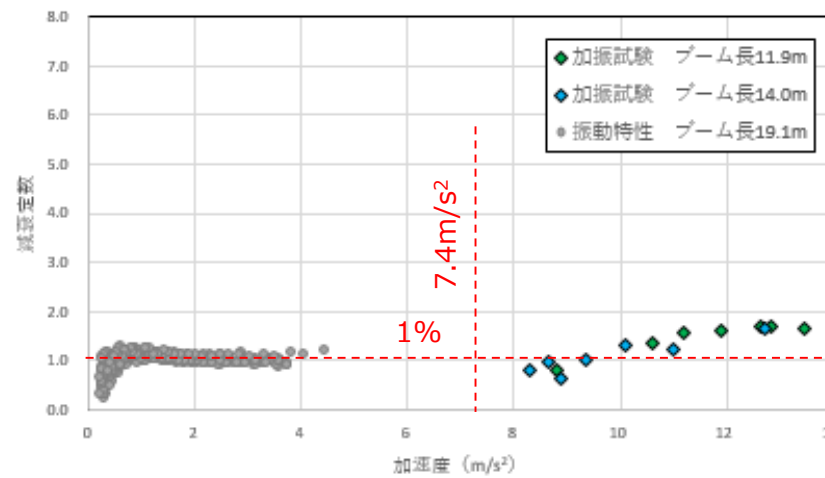
ブーム長さ11.9m/14m/19.1m, 起伏角度0°

- ブーム長さ9.8mとそれ以外のブーム長さを比較すると減衰定数の低下が見られたが、ブームを延ばした状態では上下方向の減衰定数は安定することを確認した。
- 上下方向の減衰定数は加速度増加に伴い安定することを確認した。

試験姿勢



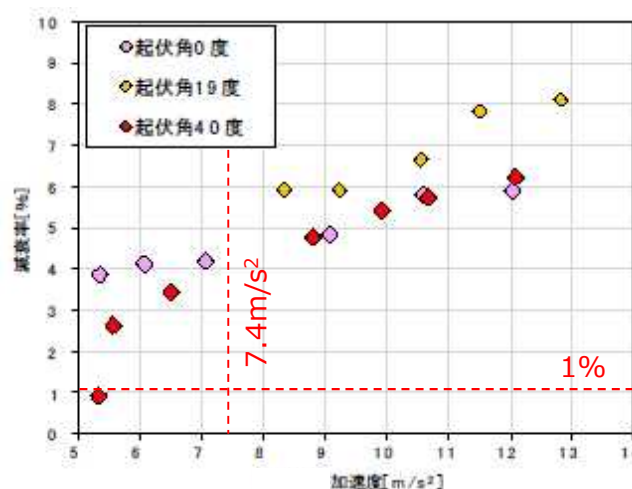
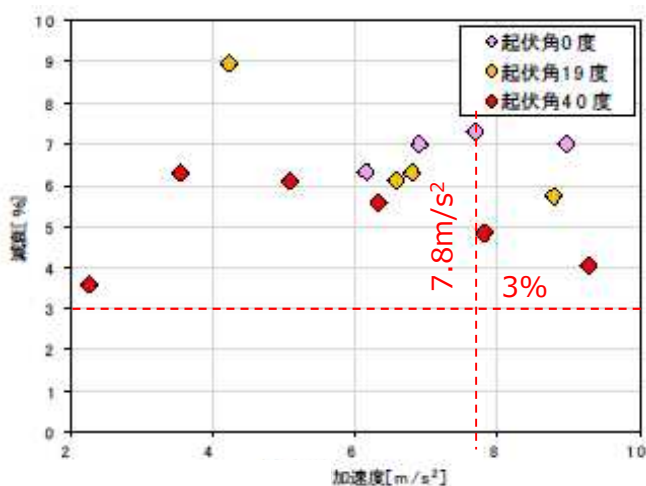
ブーム長さ9.8m, 起伏角度0°



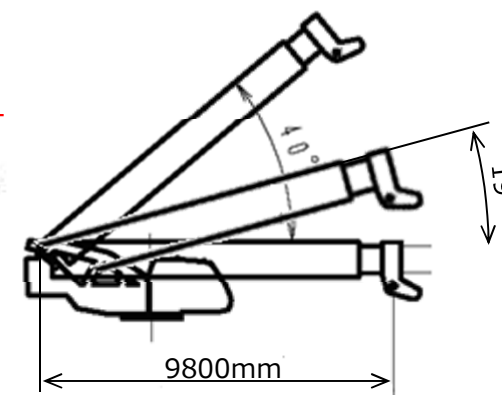
ブーム長さ11.9m/14m/19.1m, 起伏角度0°

減衰定数 (上下方向)

- 加振試験の結果より水平方向／上下方向ともに起伏角度の変化による減衰定数への影響は小さいことを確認した。
- 上下方向については、起伏角度に関わらず最大応答加速度の増加に伴い減衰定数が大きくなる傾向を確認した。



減衰定数
(左：水平方向、右：上下方向)



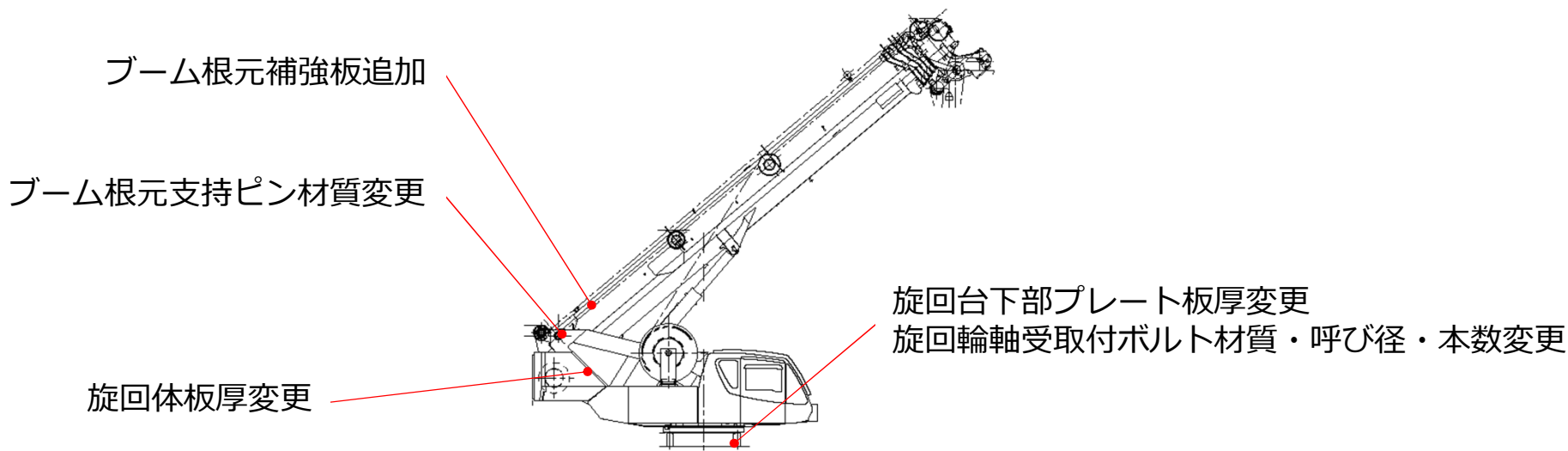
試験姿勢

■ 吊荷の影響

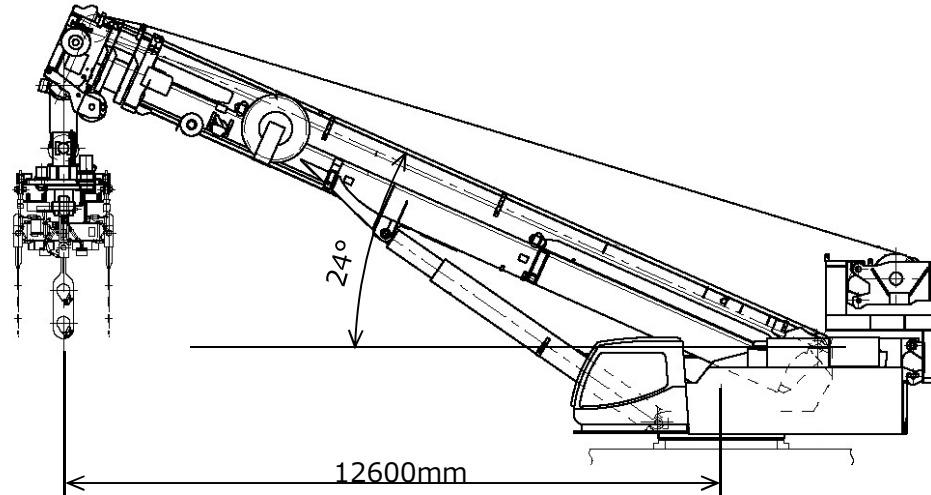
振動特性試験，加振試験は吊荷なしの状態を実施した。
ブーム重量約10 t に対して，吊荷(燃料集合体重量)は460kgのため，減衰定数に対する影響は小さいと考える。

■ 改造の影響

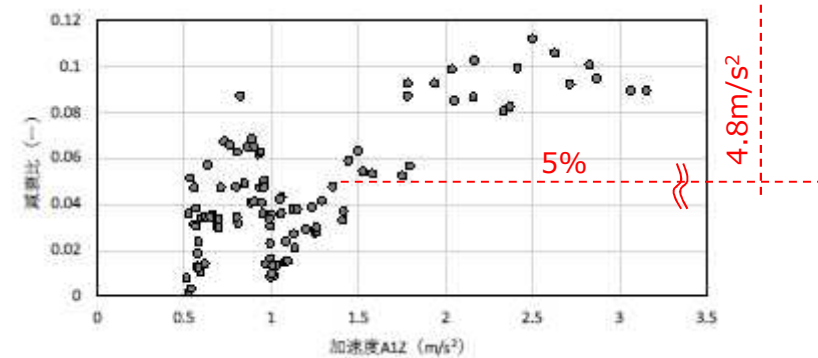
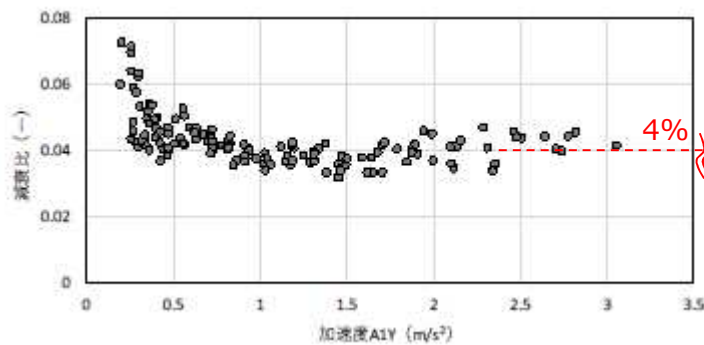
振動特性試験，加振試験は同型式の移動式クレーンを用いた。
燃料取扱機では移動式クレーンに対して以下の耐震補強改造を実施するが，構成部品間の取り合い寸法は変更しないため，減衰定数に対する影響は小さいと考える。



- 水平方向の減衰定数は加速度の増加に伴い安定する傾向を確認した。
- 上下方向の減衰定数は加速度の増加に伴い上昇後、安定する傾向を確認した。



試験姿勢



減衰定数

(左：水平方向、右：上下方向)

■ 吊荷の影響

振動特性試験は吊荷なしの状態を実施した。

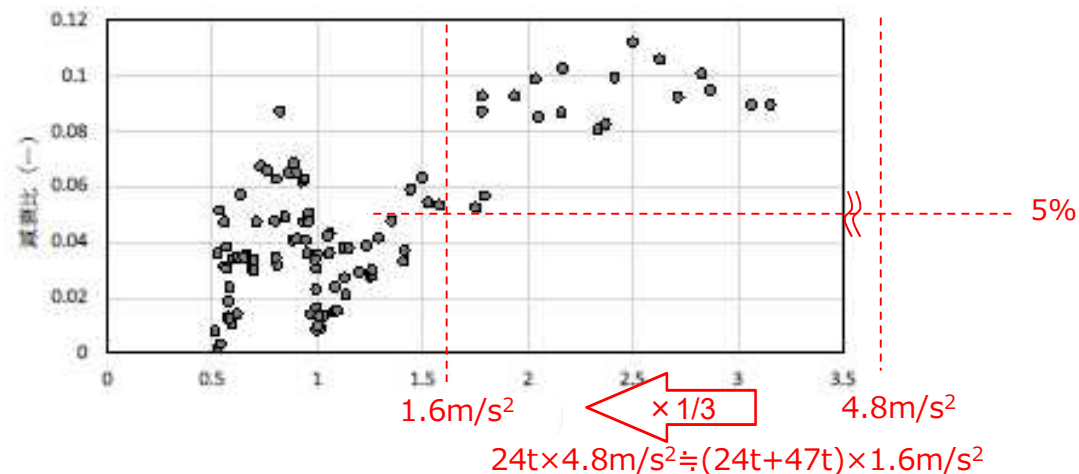
ブーム重量約24tに対して吊荷が47tとなるため、影響を考慮する。

➤ 水平方向

加速度の小さい領域から安定しているため、4%を適用する。

➤ 鉛直方向

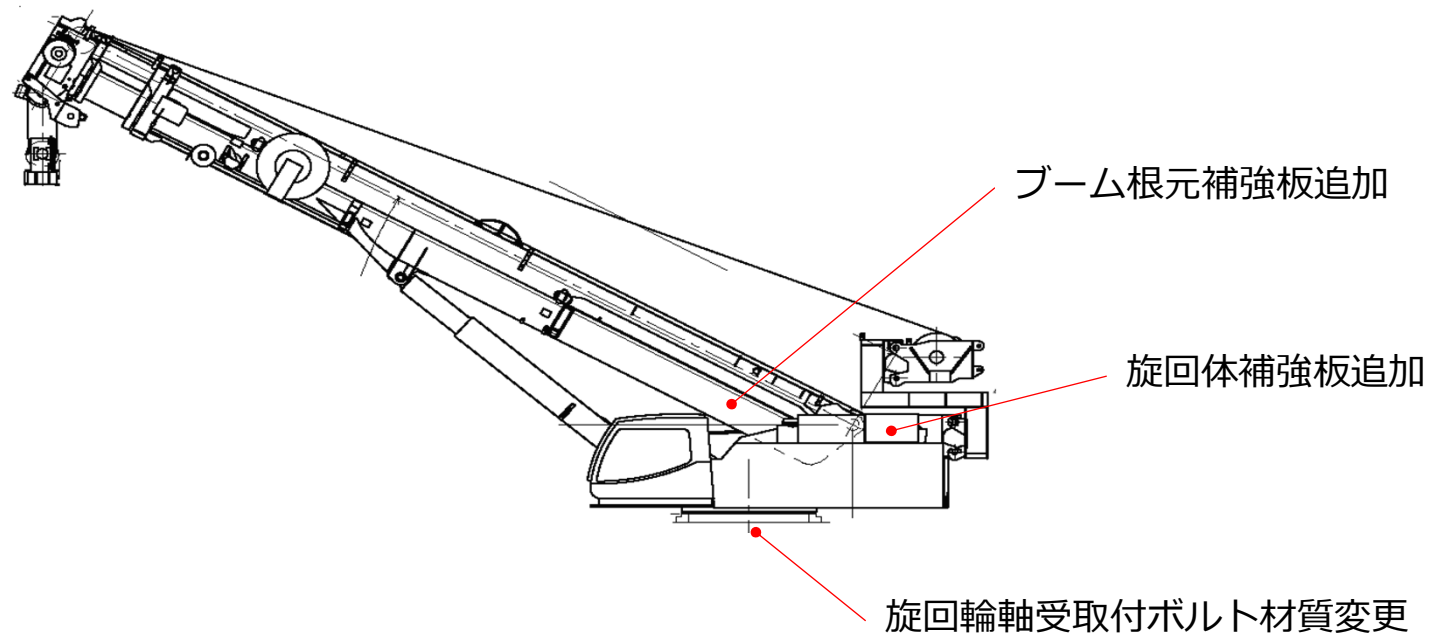
鉛直方向については加速度の増加に伴い減衰定数が増加する傾向が確認されており、耐震評価で考慮する設計震度 4.8m/s^2 は8%以上の減衰定数が確認されている領域となる。一方、振動特性把握試験時はブーム自重(24t)のみが負荷された吊荷なしの状態であり、耐震評価の吊荷あり(定格容量47t)の状態と比較すると鉛直方向の重量に約3倍の差異がある。設計震度と重量の積により求まるクレーンに負荷される地震力が同程度となる加速度を算出した結果、 1.6m/s^2 となったため、減衰定数5%を適用する。



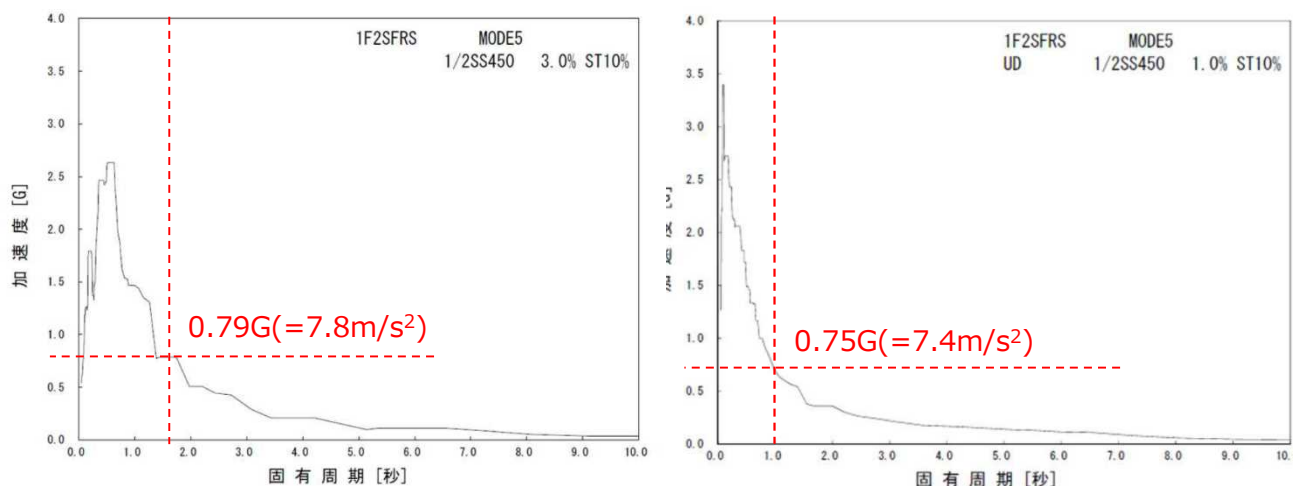
鉛直方向 減衰定数

■ 改造の影響

振動特性試験は同型式の移動式クレーンを用いた。クレーンでは移動式クレーンに対して以下の耐震補強改造を実施するが、構成部品間の取り付け寸法は変更しないため、減衰定数に対する影響は小さいと考えられる。



- 燃料取扱機の各姿勢で確認された減衰定数から水平3%，鉛直1%を適用する。
- 床応答スペクトルから燃料取扱機の固有周期における設計震度を求め、各試験結果において当設計震度近傍の減衰定数が設定値を下回らないことを確認した。



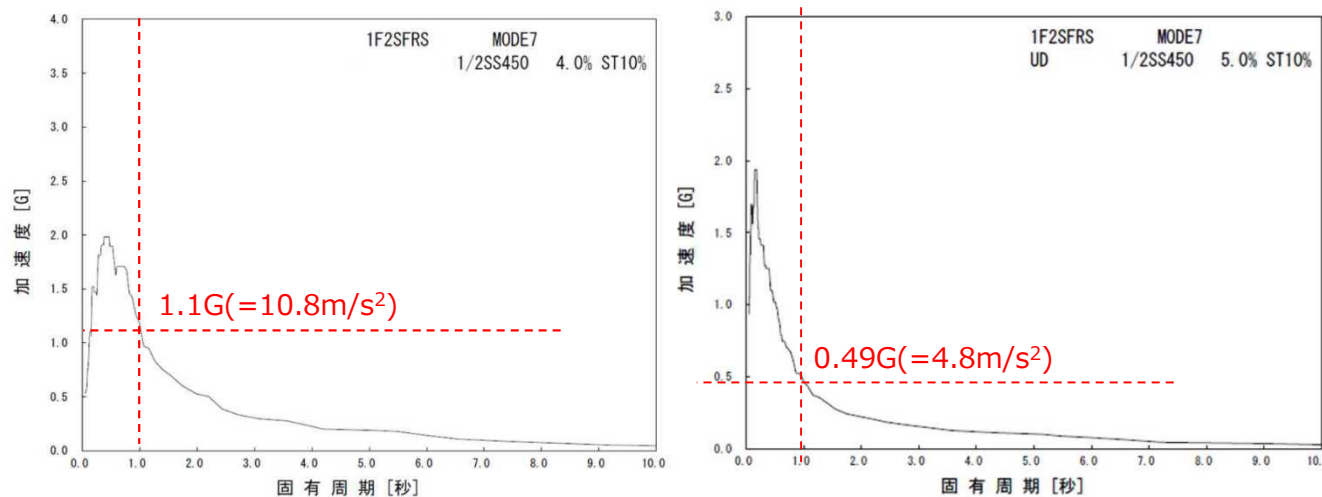
床応答スペクトル（左：水平方向，右：鉛直方向）

燃料取扱機の固有周期

	固有周期 (s)	設計震度 (m/s ²)
水平1次	1.6	7.8 (0.79G)
上下1次	1.0	7.4 (0.75G)

クレーン耐震設計に適用する減衰定数について

- クレーンで確認された減衰定数から水平4%、鉛直5%を適用する。
- 床応答スペクトルからクレーンの固有周期における設計震度を求め、吊荷重量を考慮し換算したものに対して当設計震度近傍の減衰定数が設定値を下回らないよう減衰定数を設定する。



床応答スペクトル(左：水平方向, 右：鉛直方向)

クレーンの固有周期

	固有周期 (s)	設計震度 (m/s ²)
水平1次	1.0	10.8 (1.1G)
上下1次	1.0	4.8 (0.49G)

2. 燃料取扱設備に使用する材料について

燃料取扱設備に使用する材料について

- 下表に燃料取扱設備の内、各機器に使用する材料及び適用規格を示す。なお、規格材でないものに関してはメーカー名称を示す。

燃料取扱機

部位	使用材料	適用規格 (メーカー名称)
ブーム	WEL-TEN980RE /WEL-TEN980E	— (日本製鉄株式会社)
ブーム根元支持ピン	SNB23-1	JIS G 4108
旋回輪軸受取付ボルト	SUS630	JIS G 4303

クレーン

ブーム	WELDOX1100E (Strenx1100E)	— (SSAB 社)
ブーム根元支持ピン	42CrMoS4	DIN-EN 10083-3
旋回輪軸受取付ボルト	SUS630	JIS G 4303

走行台車

構造物フレーム	SM490B	JIS G 3106
アウトリガーピン	SNB23-1	JIS G 4108
転倒防止ラグ	SM490B	JIS G 3106

キャスク固定治具

構造物フレーム	SM490B	JIS G 3106
キャスク仮置台取付ボルト	SNB23-1	JIS G 4108

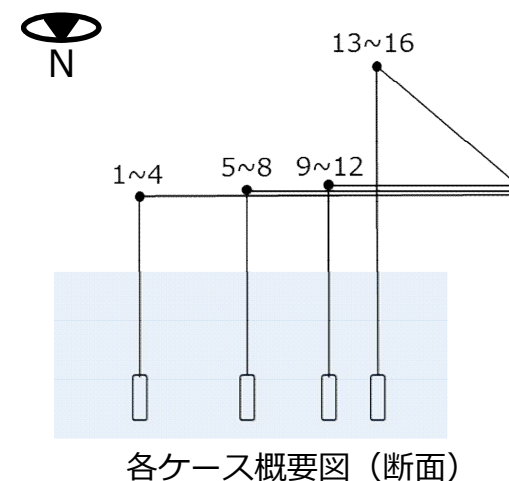
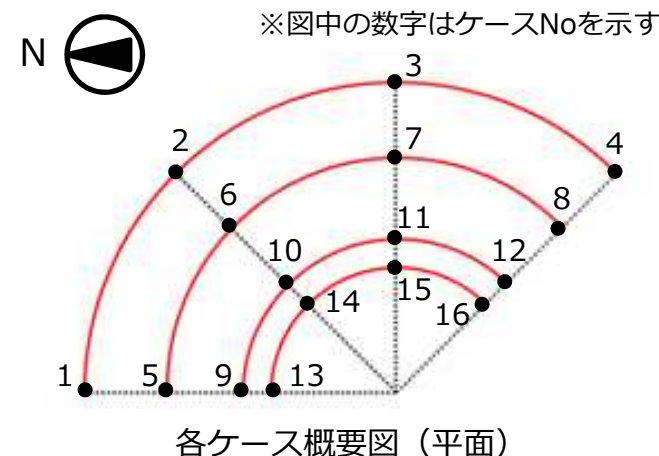
3. 計算書に採用する代表姿勢の根拠について

計算書に採用する代表姿勢の根拠について（燃料取扱機）

- 燃料取扱機はブームの起伏角，旋回角，伸縮長さを変化させることで対象とする燃料に対して位置合わせを行う。
- 燃料取扱設備の耐震評価においては，下表の各姿勢ごとに応力評価を行い，許容応力以下であることを確認している。また実施計画に添付する計算書には，評価結果の内，最も厳しい裕度を持つケースを代表姿勢とし記載している。

燃料取扱機評価姿勢

ケースNo	ブーム長さ (m)	起伏角度	旋回角度
1	19.1	0	0
2	19.1	0	45
3	19.1	0	90
4	19.1	0	135
5	16.64	0	0
6	16.64	0	45
7	16.64	0	90
8	16.64	0	135
9	9.8	0	0
10	9.8	0	45
11	9.8	0	90
12	9.8	0	135
13	9.8	40	0
14	9.8	40	45
15	9.8	40	90
16	9.8	40	135



- 下表に各姿勢における算出応力結果を示す。

算出応力結果（単位：N/mm²）

ケース No	ブーム				ブーム根元支持ピン			回転輪軸受 取付ボルト (内側)		回転輪軸受 取付ボルト (外側)	
	引張	せん断	曲げ	組合せ	せん断	曲げ	組合せ	引張	せん断	引張	せん断
許容応力	686	396	686	686	460	1088	798	917	529	917	529
1	115	14	351	467	152	111	286	188	50	233	64
2	115	14	343	459	149	108	280	191	47	229	61
3	115	14	349	465	150	109	282	186	49	232	63
4	115	15	355	471	153	112	288	187	53	237	66
5	112	16	336	449	150	109	282	178	49	256	62
6	112	16	324	437	145	106	273	178	45	250	58
7	112	16	332	445	147	107	277	174	48	255	61
8	112	16	341	454	152	111	286	176	51	260	66
9	66	22	252	321	139	101	261	145	45	237	54
10	64	22	254	321	142	103	267	154	48	234	56
11	65	23	274	342	156	114	294	164	54	246	64
12	66	22	272	341	151	110	284	143	51	254	65
13	18	13	280	299	157	114	295	289	42	425	60
14	15	12	225	241	126	92	237	227	49	334	58
15	14	12	224	239	128	93	241	232	49	316	57
16	17	13	277	295	158	115	297	291	40	411	59

- 下表に各姿勢における算出応力の許容応力に対する裕度を示す。
- 裕度の内、最小値を含んでいるケース4（ブーム長さ：19.1m，起伏角度：0度，旋回角度：135度）を代表姿勢として計算書に記載している。

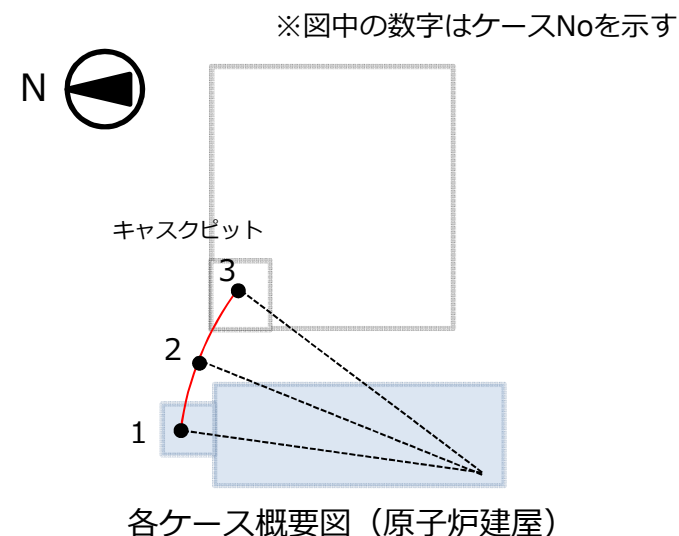
各評価姿勢での許容応力に対する裕度

ケース No	ブーム				ブーム根元支持ピン			旋回輪軸受 取付ボルト (内側)		旋回輪軸受 取付ボルト (外側)	
	引張	せん断	曲げ	組合せ	せん断	曲げ	組合せ	引張	せん断	引張	せん断
1	5.96	28.28	1.95	1.46	3.02	9.8	2.79	4.87	10.58	3.93	8.26
2	5.96	28.28	2	1.49	3.08	10.07	2.85	4.8	11.25	4	8.67
3	5.96	28.28	1.96	1.47	3.06	9.98	2.82	4.93	10.79	3.95	8.39
4	5.96	26.4	1.93	1.45	3	9.71	2.77	4.9	9.98	3.86	8.01
5	6.12	24.75	2.04	1.52	3.06	9.98	2.82	5.15	10.79	3.58	8.53
6	6.12	24.75	2.11	1.56	3.17	10.26	2.92	5.15	11.75	3.66	9.12
7	6.12	24.75	2.06	1.54	3.12	10.16	2.88	5.27	11.02	3.59	8.67
8	6.12	24.75	2.01	1.51	3.02	9.8	2.79	5.21	10.37	3.52	8.01
9	10.39	18	2.72	2.13	3.3	10.77	3.05	6.32	11.75	3.86	9.79
10	10.71	18	2.7	2.13	3.23	10.56	2.98	5.95	11.02	3.91	9.44
11	10.55	17.21	2.5	2	2.94	9.54	2.71	5.59	9.79	3.72	8.26
12	10.39	18	2.52	2.01	3.04	9.89	2.8	6.41	10.37	3.61	8.13
13	38.11	30.46	2.45	2.29	2.92	9.54	2.7	3.17	12.59	2.15	8.81
14	45.73	33	3.04	2.84	3.65	11.82	3.36	4.03	10.79	2.74	9.12
15	49	33	3.06	2.87	3.59	11.69	3.31	3.95	10.79	2.9	9.28
16	40.35	30.46	2.47	2.32	2.91	9.46	2.68	3.15	13.22	2.23	8.96

- クレーンの耐震評価においては、下表の各姿勢ごとに応力評価を行い、許容応力以下であることを確認している。また実施計画に添付する計算書には、評価結果の内、最も厳しい裕度を持つケースを代表姿勢とし記載している。

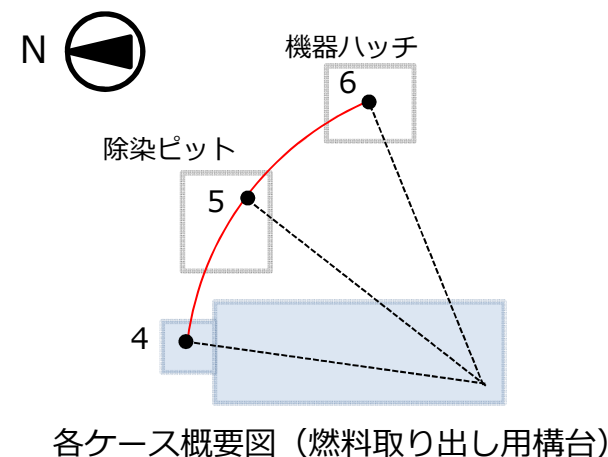
クレーン評価姿勢（原子炉建屋）

ケースNo	旋回半径 (m)	起伏角度	旋回角度
1	12.6	24	8
2	12.6	24	22.5
3	12.6	24	37



クレーン評価姿勢（燃料取り出し用構台）

ケースNo	旋回半径 (m)	起伏角度	旋回角度
4	12.6	29	8
5	12.6	29	38
6	12.6	29	68



- 下表に各姿勢における算出応力結果を示す。

原子炉建屋側 算出応力結果（単位：N/mm²）

ケース No	ブーム				ブーム根元支持ピン			旋回輪軸受 取付ボルト
	引張	せん断	曲げ	組合せ	せん断	曲げ	組合せ	
許容応力	875	505	875	875	303	525	525	917
1	108	18	297	407	153	58	272	815
2	108	17	285	395	149	57	265	791
3	108	16	272	381	144	55	256	767

燃料取り出し用構台側 算出応力結果（単位：N/mm²）

ケース No	ブーム				ブーム根元支持ピン			旋回輪軸受 取付ボルト
	引張	せん断	曲げ	組合せ	せん断	曲げ	組合せ	
許容応力	875	505	875	875	303	525	525	917
4	96	17	277	375	142	54	252	830
5	96	15	246	343	129	49	229	754
6	96	14	239	336	126	48	224	741

計算書に採用する代表姿勢の根拠について（クレーン）

- 下表に各姿勢における算出応力の許容応力に対する裕度を示す。
- 裕度の内、最小値を含んでいるケースとして、原子炉建屋側ではケース1、燃料取り出し用構台側ではケース4を採用している。

各評価姿勢での許容応力に対する裕度（原子炉建屋側）

ケース No	ブーム				ブーム根元支持ピン			旋回輪軸受 取付ボルト
	引張	せん断	曲げ	組合せ	せん断	曲げ	組合せ	引張
1	8.10	28.05	2.94	2.14	1.98	9.05	1.93	1.12
2	8.10	29.70	3.07	2.21	2.03	9.21	1.98	1.15
3	8.10	31.56	3.21	2.29	2.10	9.54	2.05	1.19

各評価姿勢での許容応力に対する裕度（燃料取り出し用構台側）

ケース No	ブーム				ブーム根元支持ピン			旋回輪軸受 取付ボルト
	引張	せん断	曲げ	組合せ	せん断	曲げ	組合せ	引張
4	9.11	29.70	3.15	2.33	2.13	9.72	2.08	1.10
5	9.11	33.66	3.55	2.55	2.34	10.71	2.29	1.21
6	9.11	36.07	3.66	2.60	2.40	10.93	2.34	1.23

計算書に採用する代表姿勢の根拠について（走行台車）

- 走行台車部の耐震評価では、燃料取扱機及びクレーンの耐震計算との整合をとるため、各機器の耐震評価における代表姿勢での反力を考慮した。
- 走行台車部の耐震評価において、燃料取扱機及びクレーンからの反力が最大となる場合を考慮した場合の影響について評価した。燃料取扱機及びクレーンから走行台車部への荷重は旋回輪軸受取付ボルトを介して伝達されるため、旋回輪軸受取付ボルトの評価結果が最小裕度となる場合を考慮した。

【燃料取扱機支持部】

- ✓ 代表姿勢と旋回輪軸受取付ボルト（内側）が最小裕度となるケースを考慮しても走行台車構造物フレーム（燃料取扱機）の裕度が十分大きいことから、燃料取扱機支持部の耐震性に影響はない。（下表参照）

【クレーン支持部】

- ✓ 代表姿勢と旋回輪軸受取付ボルトが最小裕度となるケースが一致するため、クレーン支持部の耐震性に影響はない。（149頁参照）

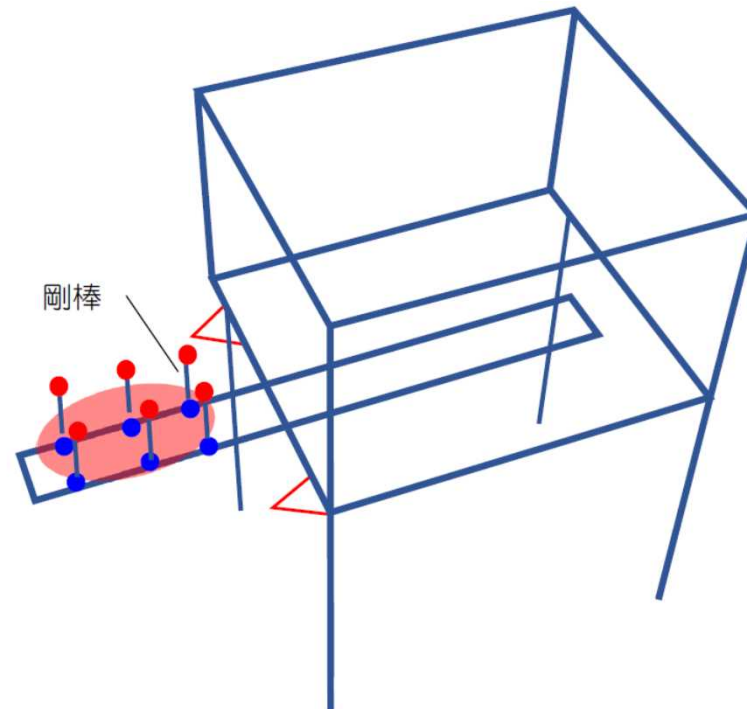
燃料取扱機 旋回輪軸受取付ボルト（内側） 引張応力（MPa）		算出応力の 増倍率	＜	走行台車 構造物フレーム（燃料取扱機支持部） 算出応力に対する最小裕度（組合せ応力）
代表姿勢 （ケース4）	187	1.55		7.97
最小裕度 （ケース16）	291			

4. FRSに関する走行台車高さ方向の 影響確認について

FRSに関する走行台車高さ方向の影響確認について

- 走行台車は剛性を有しており、また各機器が積載される高さが約1.6mと、建物の階層高さと比較し十分低いことから高さ方向への影響は小さいと判断しているが、走行台車車輪位置の応答を用いることの説明性を向上させるため、簡易評価を実施した。
- 条件
 - ✓ 燃料取り出し用構台の耐震評価に使用している建屋-構台連成モデルについて、走行台車車輪位置に台車高さの剛棒を剛接で取付けたモデルにより評価を実施した。
 - ✓ 地震動は1/2Ss450を適用し、3方向同時入力とする。

以上の条件により走行台車上におけるFRSを作成し、走行台車車輪位置の応答と比較を行った。

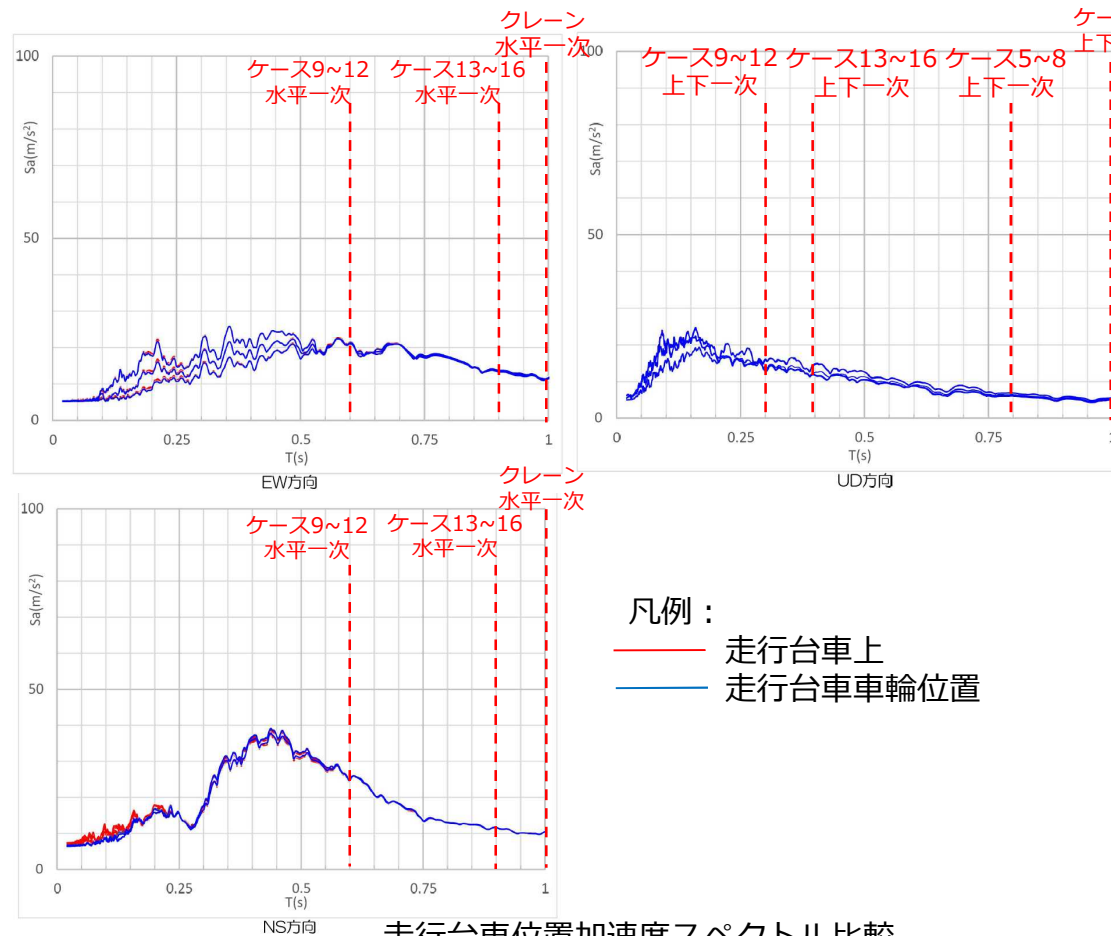


床応答スペクトル高さ方向の影響確認モデル概要図

FRSに関する走行台車高さ方向の影響確認について

■ 評価結果

- ✓ 剛棒頂部（モデル上の赤点）と下部（モデル上の青点）の応答を比較した結果、左下図のような挙動を示すことを確認した。
- ✓ NS方向の短周期側において走行台車上の方が僅かに大きい加速度を示しているが、全体的に台車車輪位置とほぼ同じ傾向を示している。また、右下表「各機器固有周期」での加速度で比較しても、走行台車上の機器の評価に車輪位置の応答を適用することは妥当である。



走行台車位置加速度スペクトル比較

各機器固有周期 クレーン

固有周期 (s)	
水平一次	上下一次
1.0	1.0

各機器固有周期 燃料取扱機

ケース	固有周期 (s)	
	水平一次	上下一次
ケース1~4 (伸縮19.1m, 0度)	1.6	1.0
ケース5~8 (伸縮16.64, 0度)	1.3	0.8
ケース9~12 (伸縮9.8m, 0度)	0.6	0.3
ケース13~16 (伸縮9.8m, 40度)	0.9	0.4

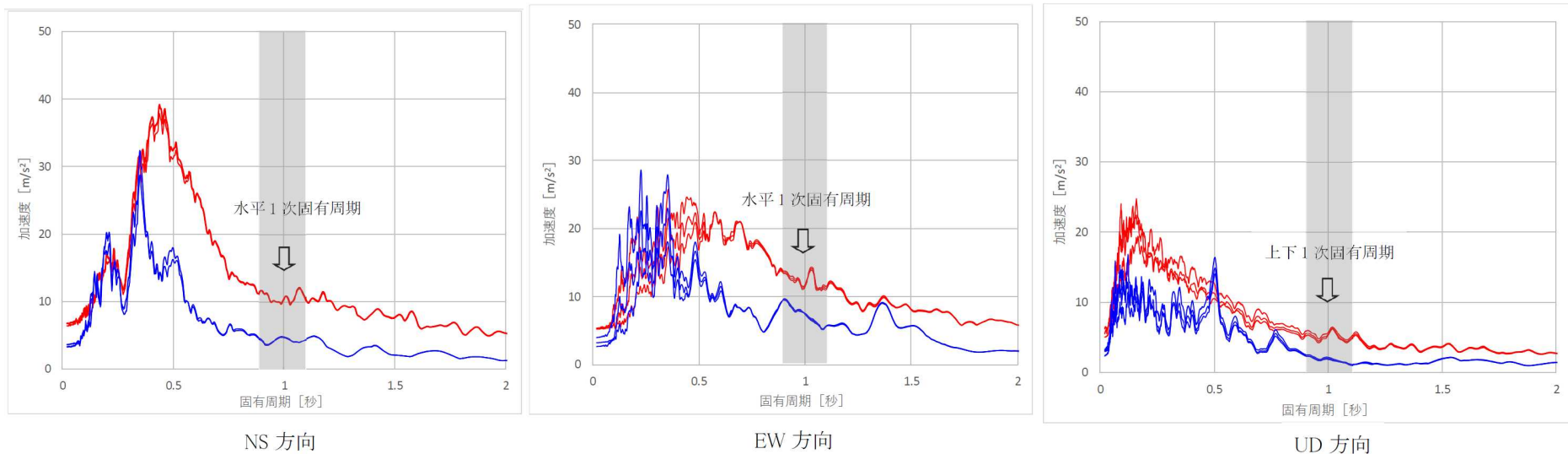
5. 2022年3月16日福島県沖地震の影響確認について

- 2022年3月16日の福島県沖地震（以下、3.16地震とする）のはぎとり波より、一部周期帯において1/2Ss450の検討用地震動を越えていることを確認した。このため、2号機燃料取扱設備に関する影響確認を実施した。
- 確認方法
 - 3.16地震のはぎとり波から作成した原子炉建屋内輸送容器取扱状態での走行台車車輪位置6点の床応答スペクトル及び1/2Ss450波の床応答スペクトルを用いて2号機燃料取扱設備の耐震性への影響確認を行った。具体的には以下のステップで確認を実施した。
 - STEP①
各機器の固有周期帯における3.16地震と1/2Ss450地震動のスペクトル比較を行い、包絡性を確認する。
 - STEP②
STEP①でスペクトルの包絡性が確認できなかった場合、3.16地震と1/2Ss450波の固有周期帯における加速度応答倍率を方位毎に確認し、各機器の許容応力に対する裕度との比較を行う。
 - STEP③
STEP②で裕度比較を行った際に裕度を超える場合、3方向地震力を組み合わせた場合の比較を行う。

3.16地震の影響確認について（クレーン）

■ 確認結果

- ✓ クレーンの固有周期において、1/2Ss450波から作成した床応答スペクトルが3.16地震はぎとり波から作成した床応答スペクトルを、固有周期近傍の加速度に周期方向±10%の拡幅を考慮し比較した結果、包絡していること確認したため、クレーンの評価結果には影響しない。



凡例：

- 1/2Ss450波
- 3.16地震はぎとり波

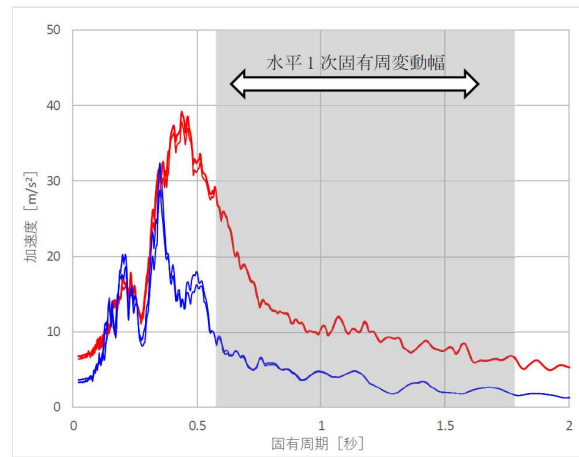
固有周期

機器	固有周期 (s)	
	水平1次	上下1次
クレーン	1.0	1.0

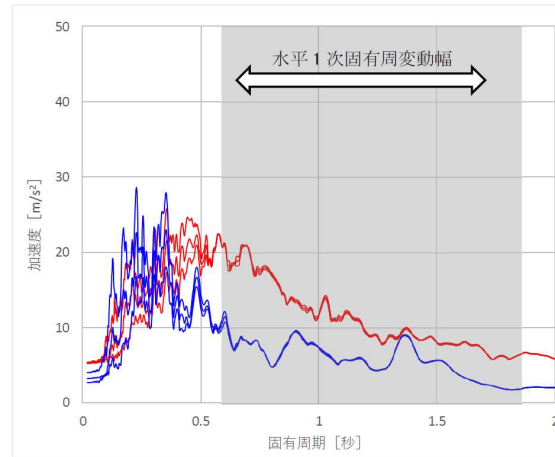
3.16地震の影響確認について（燃料取扱機）

■ 確認結果

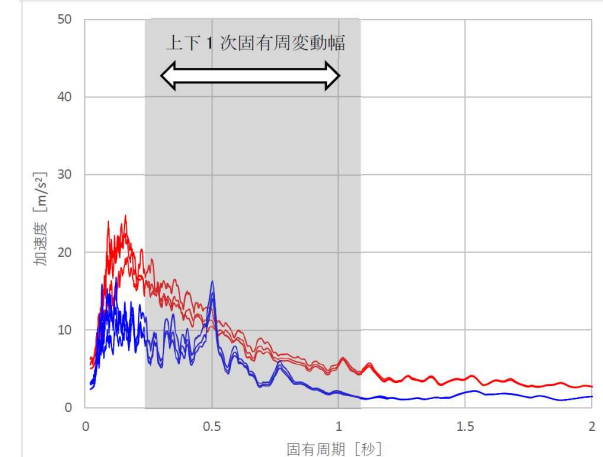
- ✓ 燃料取扱機は姿勢に応じて固有周期が変動するが、1/2Ss450波から作成した床応答スペクトルと3.16地震はぎとり波から作成した床応答スペクトルについて、燃料取扱機の姿勢を考慮した固有周期変動幅近傍の加速度に周期方向±10%の拡幅を考慮し比較した結果、NS、EW方向については包絡、UD方向については0.5s付近で約1.22倍であることを確認した。
- ✓ UD方向の加速度応答倍率について、耐震評価結果の許容応力に対する最小裕度内に収まるため、燃料取扱機の評価結果には影響しない。



NS 方向



EW 方向



UD 方向

凡例：

- 1/2Ss450波
- 3.16地震はぎとり波

固有周期

ケース	固有周期 (s)	
	水平一次	上下一次
ケース1~4 (伸縮19.1m, 0度)	1.6	1.0
ケース5~8 (伸縮16.64, 0度)	1.3	0.8
ケース9~12 (伸縮9.8m, 0度)	0.6	0.3
ケース13~16 (伸縮9.8m, 40度)	0.9	0.4

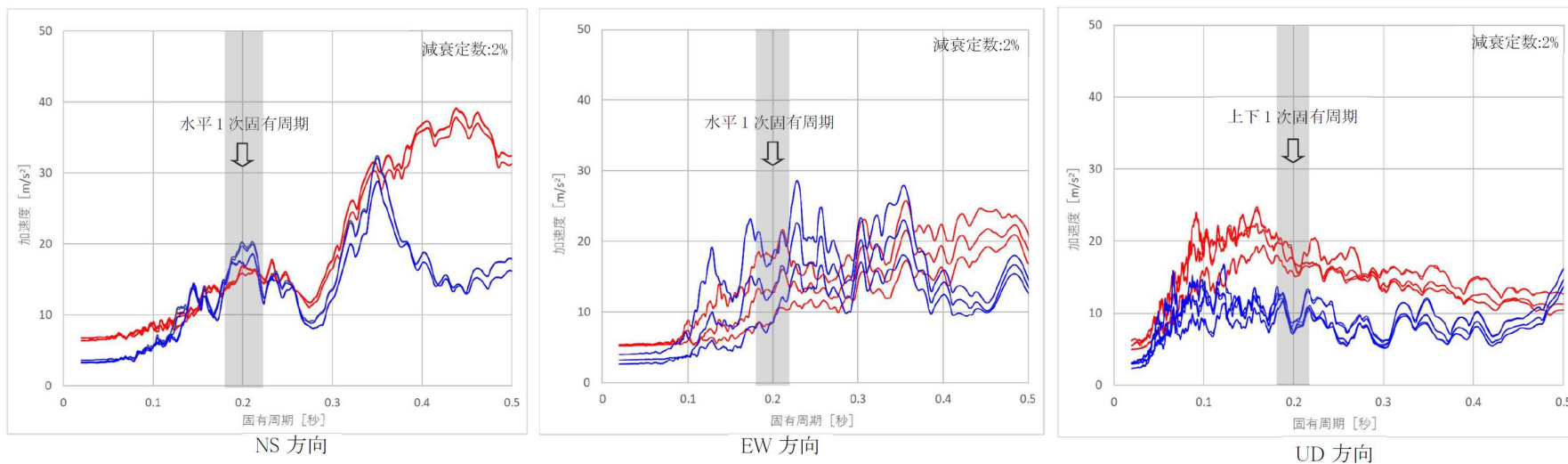
(参考) 燃料取扱機最小裕度部位

部位	許容応力 (MPa)	算出応力 (MPa)	裕度
ブーム (組合せ)	686	471	1.45

3.16地震の影響確認について（ジブクレーン）

■ 確認結果

- ✓ 1/2Ss450波から作成した床応答スペクトルと3.16地震はぎとり波から作成した床応答スペクトルについて、固有周期近傍の加速度に周期方向±10%の拡幅を考慮し比較した結果、UD方向は包絡し、NS方向は約1.19倍、EW方向は約1.06倍であることを確認した。
- ✓ NS、EW方向の加速度応答倍率について、耐震評価結果の許容応力に対する最小裕度内に収まるため、ジブクレーンの評価結果には影響しない。



凡例：

- 1/2Ss450波
- 3.16地震はぎとり波

固有周期

機器	固有周期 (s)	
	水平1次	上下1次
ジブクレーン	0.2	0.2

(参考) ジブクレーン最小裕度部位

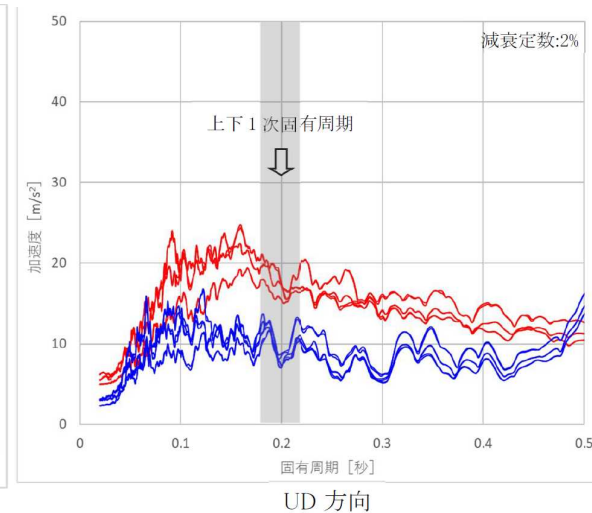
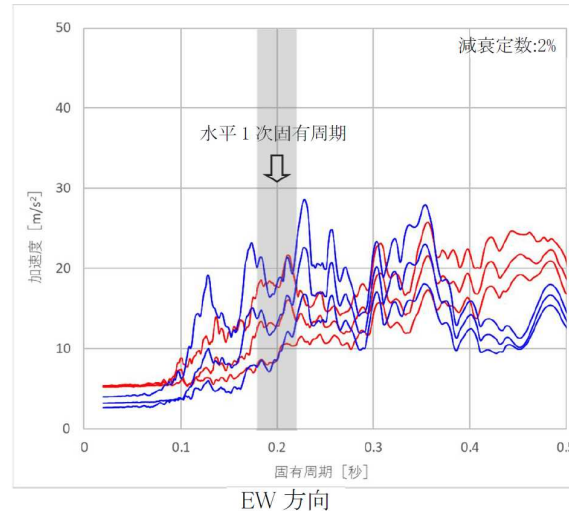
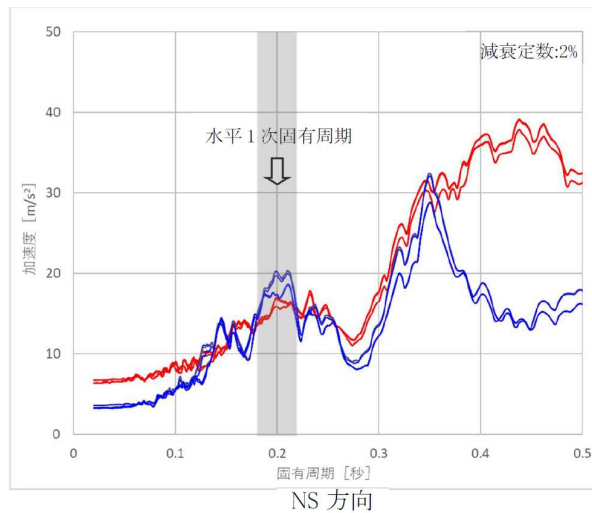
部位	許容応力 (MPa)	算出応力 (MPa)	裕度
先端ジブ (組合せ)	343	257	1.33

※詳細は計算書本文参照

3.16地震の影響確認について（キャスク固定治具）

■ 確認結果

- ✓ 1/2Ss450波から作成した床応答スペクトルと3.16地震はぎとり波から作成した床応答スペクトルについて、固有周期近傍の加速度に周期方向±10%の拡幅を考慮し比較した結果、NS方向は約1.19倍、EW方向は約1.06倍、UD方向は約0.64倍であることを確認した。
- ✓ NS方向の加速度増倍率は計算書におけるキャスク固定治具の最小裕度1.03を上回る。しかしながら、3方向地震力により評価部位に生じる力、モーメントは二乗平方根法により算定しており、NSの係数1.19に対しUDの係数が0.64と小さいため、1/2Ss450波の評価に包絡されることから評価結果に影響しない。



凡例：

- 1/2Ss450波
- 3.16地震はぎとり波

固有周期

機器	固有周期 (s)	
	水平1次	上下1次
キャスク固定治具	0.2	0.2

(参考) キャスク固定治具最小裕度部位

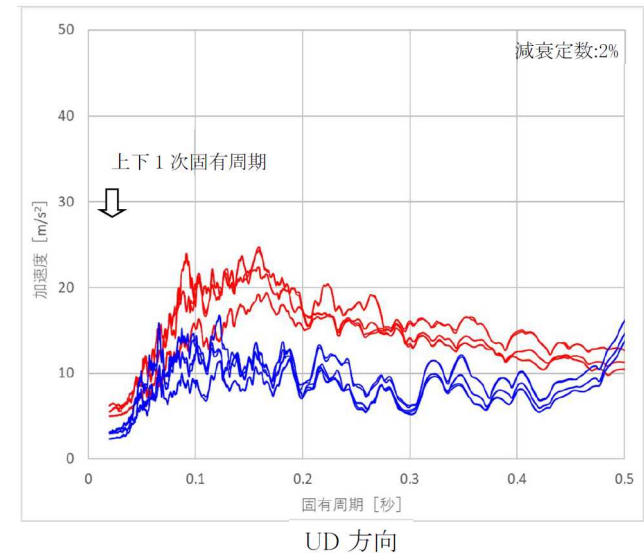
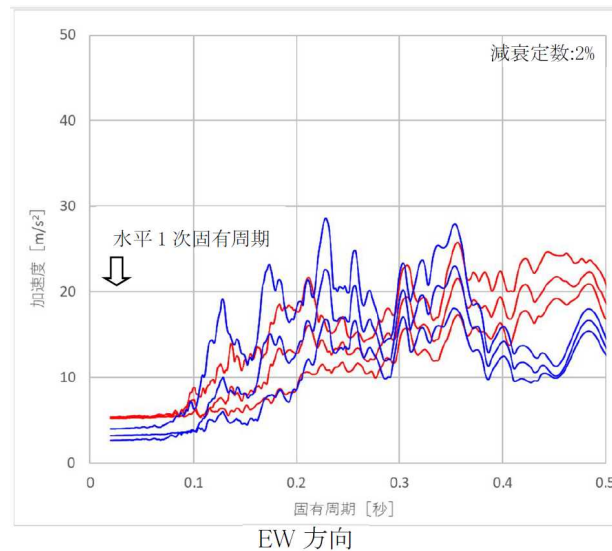
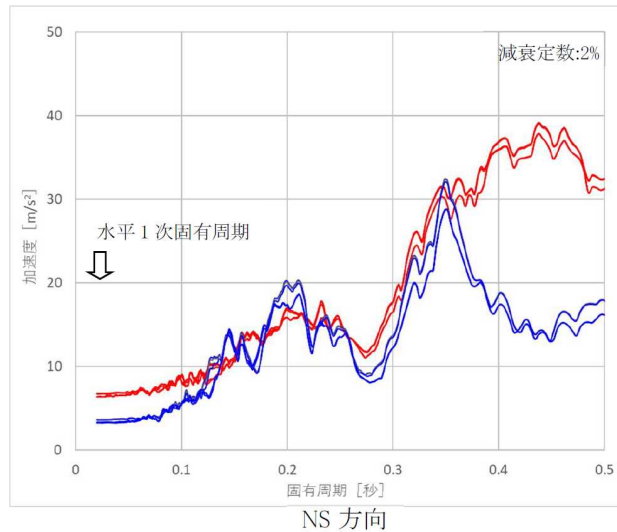
部位 (応力)	許容応力 (MPa)	算出応力 (MPa)	裕度
構造物フレーム (組合せ)	343	330	1.03
キャスク仮置台取付ボルト(組合せ)	798	774	1.03

※詳細は計算書本文参照

3.16地震の影響確認について（走行台車）

■ 確認結果

- ✓ 走行台車の固有周期において1/2Ss450波から作成した床応答スペクトルが3.16地震はぎとり波から作成した床応答スペクトルを包絡していることを確認した。また、走行台車搭載機器からの反力は1/2Ss450に包絡される、もしくは加速度の増倍率（ジブクレーンで1.19倍）が走行台車の評価部位の最小裕度1.41(構造物フレーム（クレーン支持部）組合せ応力)に包絡されるため、評価結果には影響しない。（前スライド参照）



凡例：

- 1/2Ss450波
- 3.16地震はぎとり波

固有周期

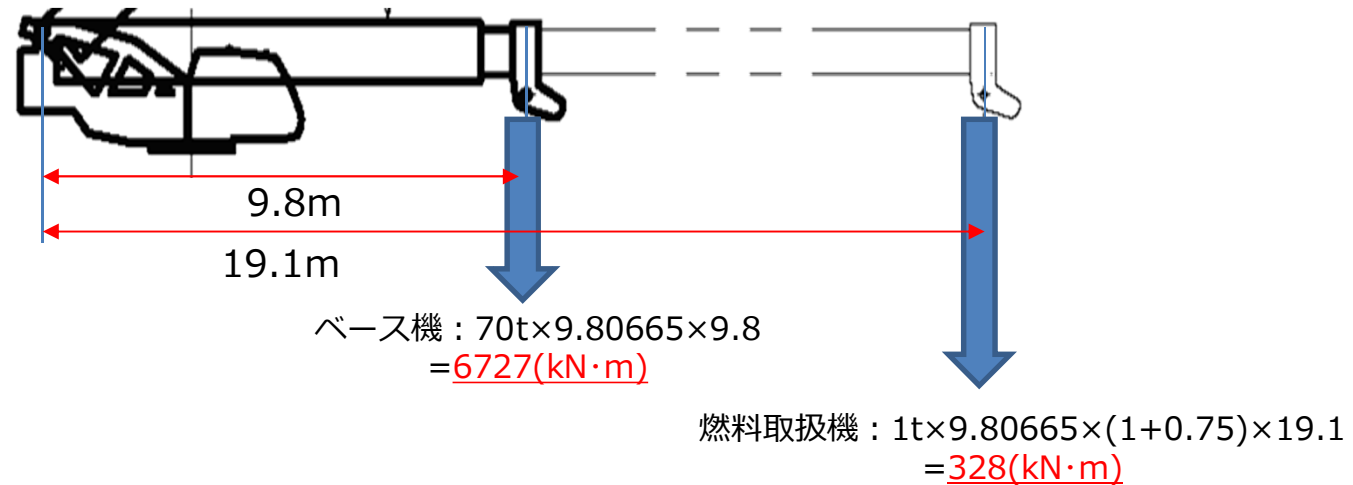
機器	固有周期 (s)	
	水平1次	上下1次
走行台車	0.05未満	0.05未満

6. 姿勢保持に関する評価について

- 燃料取扱機は起伏，旋回，巻上動作を行うが，それぞれの動作に対して地震時の姿勢保持に関して確認した結果を示す。なお，機器の固有周期算定には吊荷荷重を考慮しているため，吊荷の固有周期による影響はない。

✓ 起伏

燃料取扱機の起伏シリンダはベース機となる移動式クレーンから変更していない。ベース機は最小伸縮長さ（9.8m）において定格荷重70tの性能を有する。最大ブーム長さ19.1mの状態では燃料取扱機の定格荷重1t※及び上下一次方向の固有周期に対する設計地震力0.75Gを考慮した際に，起伏シリンダが支持するモーメントはベース機よりも小さいため，起伏方向の地震による影響はない。※吊荷重量（燃料集合体）：約340kg



✓ 旋回

旋回方向はスプリングリターン式ブレーキを採用しており，駆動源喪失時においてもバネによりブレーキがかかる構造である。また，地震時は固有周期ごとに交番荷重がかかることになるため一方向に大きく旋回することはない。耐震評価としては旋回方向のズレは地震荷重を逃がすことになるため現状の評価への影響はない。

✓ 巻上（ウインチ）

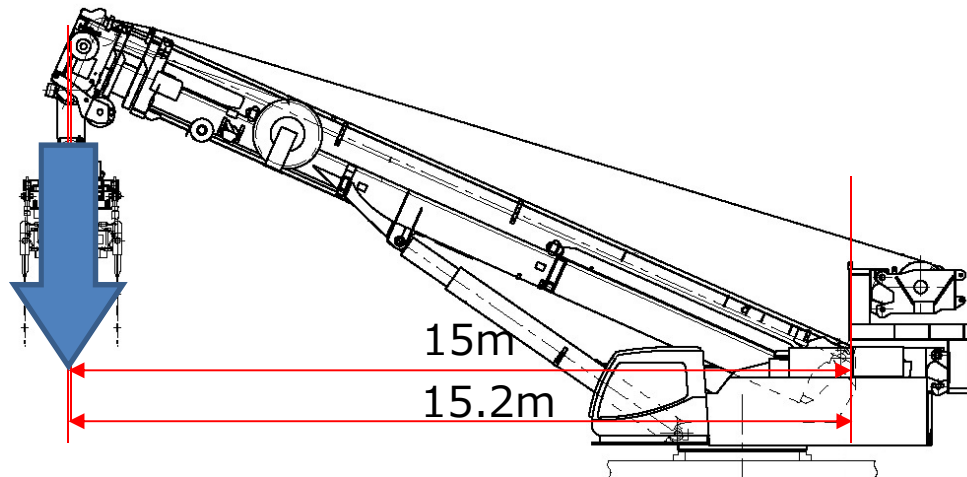
ウインチはスプリングリターン式ブレーキを採用しており，駆動源喪失時においてもバネによりブレーキがかかる構造である。また，ベース機は最大定格荷重70tを懸架した際に，16条かけのワイヤ1本にかかる荷重4.3tを静止する性能を有する。

燃料取扱機が定格荷重1t，固有周期に対する設計地震力0.75Gを考慮した際にウインチで支持するワイヤ1本あたりにかかる荷重0.43t※はベース機よりも小さいため，ウインチのブレーキは十分な制動力を有する。 ※ $1t \times (1 + 0.75G) / 4 = 0.43(t)$

- クレーンは起伏，旋回，巻上動作を行うが，それぞれの動作に対して地震時の姿勢保持に関して確認した結果を示す。なお，機器の固有周期算定には吊荷荷重を考慮しているため，吊荷の固有周期による影響はない。

- ✓ 起伏

クレーンの起伏シリンダはベース機となる移動式クレーンから変更していない。ベース機はブーム長さ（15m）時において最大定格荷重400tの性能を有する。原子炉建屋内におけるクレーンのブーム長さ15.2mの状態では，定格荷重47t※及びクレーンの上下一次の固有周期に対する設計地震力0.49Gを考慮した際に，起伏シリンダが支持するモーメントはベース機よりも小さいため，起伏方向の地震による影響はない。 ※吊荷重量（構内用輸送容器）：46.3t



$$\text{クレーン} : 47\text{t} \times 9.80665 \times (1 + 0.49) \times 15.2 \\ = \underline{10438(\text{kN} \cdot \text{m})}$$

$$\text{ベース機} : 400\text{t} \times 9.80665 \times 15 \\ = \underline{58839(\text{kN} \cdot \text{m})}$$

- ✓ 旋回

旋回方向はスプリングリターン式ブレーキを採用しており，駆動源喪失時においてもバネによりブレーキがかかる構造である。また，地震時は固有周期ごとに交番荷重がかかることになるため一方向に大きく旋回することはない。耐震評価としては，旋回方向のズレは地震荷重を逃がすことになるため現状の耐震評価への影響はない。

✓ 巻上

ウインチはスプリングリターン式ブレーキを採用しており、駆動源喪失時においてもバネによりブレーキがかかる構造である。また、ベース機は最大定格荷重400tを懸架した際に、46条かけのワイヤ1本にかかる荷重8.6tを静止する性能を有する。

クレーンが定格荷重1t、固有周期に対する設計地震力0.49Gを考慮した際にウインチで支持するワイヤ1本あたりにかかる荷重5.8t[※]はベース機よりも小さいため、ウインチのブレーキは十分な制動力を有する。 ※ $47t \times (1 + 0.49) / 12 = 5.8(t)$

- ジブクレーンは旋回，巻上動作を行うが，それぞれの動作に対して地震時の姿勢保持に関して確認した結果を示す。なお，機器の固有周期算定には吊荷荷重を考慮しているため，吊荷の固有周期による影響はない。

- ✓ 旋回

旋回方向は，無励磁作動型の電磁ブレーキを採用しており，駆動源喪失時においてもばねによりブレーキがかかる構造である。また，地震時は固有周期ごとに交番荷重がかかることになるため一方向に大きく旋回することはない。ジブクレーンの耐震評価としては旋回方向のずれは地震荷重を逃がすことになるため現状の耐震評価への影響はない。

- ✓ 巻上

ホイストは無励磁作動型の電磁ブレーキを使用し，駆動源喪失時においてもバネによりブレーキがかかる構造である。また，ジブクレーンはSFP内に設置した輸送容器上方の高さで一次蓋を取扱うため，SFP底面へ衝突することはない。

7. 走行台車の固有周期を求める計算式について

- 走行台車の固有周期は、以下に示すはりの横振動の固有周期を求める数式から算定している。下式に示す単位長さあたりのはりの質量wに搭載機器の自重及び地震荷重を考慮した場合の影響を評価した。

$$T = 2L^2/\pi \cdot \sqrt{w/1000EI}$$

L : 部材の支持点間長さ, w : 単位長さあたりのはりの質量
 E : 部材の縦弾性係数, I : 断面二次モーメント

■ 評価結果（燃料取扱機支持部）

走行台車部材のみを考慮した場合の燃料取扱機支持部の固有周期，走行台車部材及び燃料取扱機の自重及び地震反力を考慮した場合の固有周期を確認し，剛柔判定の0.05(s)より短周期側となることを確認した。

走行台車部材のみの場合

項目	数値
L(mm)	4400
w(kg/mm)	1.361
E(N/mm ²)	201000
I (mm ⁴)	9.279×10 ¹⁰
T(s)	<u>3.33×10⁻³</u>

走行台車部材及び燃料取扱機自重
及び地震荷重を考慮した場合

項目	数値
L(mm)	4400
w(kg/mm)	8.017
E(N/mm ²)	201000
I (mm ⁴)	9.279×10 ¹⁰
T(s)	<u>8.08×10⁻³</u>

■ 評価結果（クレーン支持部）

走行台車部材のみを考慮した場合のクレーン支持部の固有周期，走行台車部材及びクレーンの自重及び地震反力を考慮した場合の固有周期を確認し，剛柔判定の0.05(s)より短周期側となることを確認した。

走行台車部材のみの場合

項目	数値
L(mm)	4400
w(kg/mm)	1.568
E(N/mm ²)	201000
I (mm ⁴)	1.793×10 ¹¹
<u>T(s)</u>	<u>2.57×10⁻³</u>

走行台車部材及びクレーン自重
及び地震荷重を考慮した場合

項目	数値
L(mm)	4400
w(kg/mm)	35.07
E(N/mm ²)	201000
I (mm ⁴)	1.793×10 ¹¹
<u>T(s)</u>	<u>1.22×10⁻²</u>

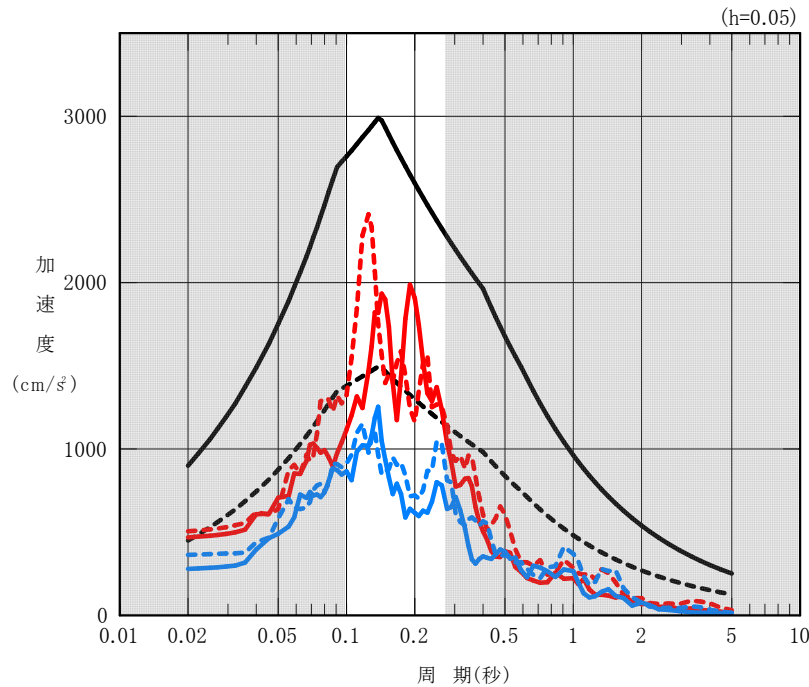
以下，参考資料

(参考)自由地盤系南地点 はぎとり波の推定(加速度応答スペクトル)

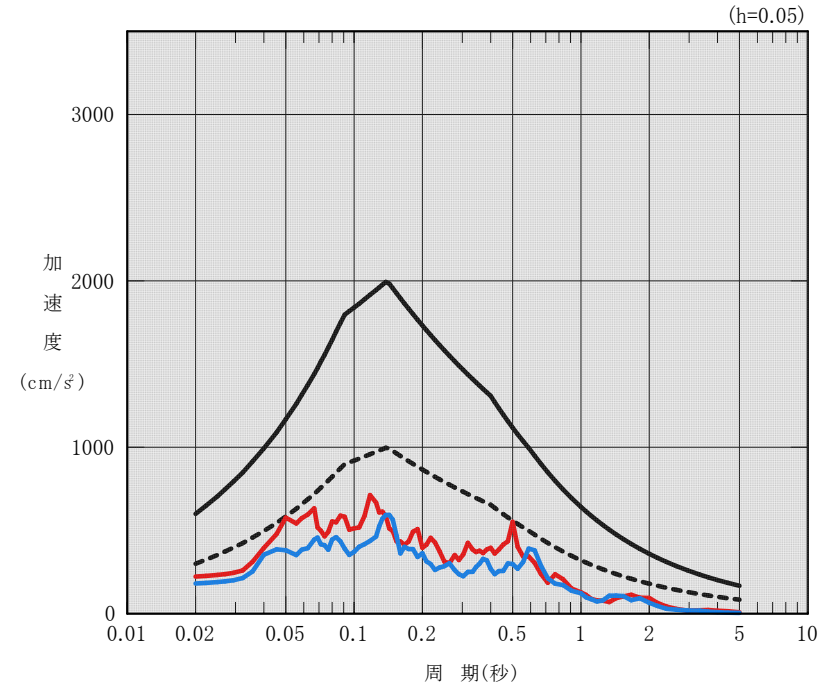
- 3月16日の地震動は、一部の周期帯で1/2Ss450を上回っている

- Ss900(検討用地震動①H)
- - - 1/2検討用地震動①H
- 3月16日地震 はぎとり波 (NS方向)
- - - 3月16日地震 はぎとり波 (EW方向)
- 2月13日地震 はぎとり波 (NS方向)
- - - 2月13日地震 はぎとり波 (EW方向)

- Ss900(検討用地震動①V)
- - - 1/2検討用地震動①V
- 3月16日地震 はぎとり波 (UD方向)
- 2月13日地震 はぎとり波 (UD方向)



はぎとり波と検討用地震動の比較
(水平方向)



はぎとり波と検討用地震動の比較
(鉛直方向)

2.1 【新設設備】 3月16日の地震動に対する対応方針

■ 新設設備（申請中の案件含む）

3月16日の地震動に対する対応方針は以下のとおり

耐震クラス	設計に用いる地震動	耐震設計における 3月16日の地震動の影響評価	備考
S	Ss900機能維持 Sd450弾性範囲	実施しない	3月16日の地震動は、Ss900により包絡されている
B +	1/2Ss450機能維持 1/2Sd225弾性範囲 (共振時のみ)	3月16日の地震動に対する影響評価を実施する。 ただし、Ss900に対して波及的影響評価等を実施しており、その評価が3月16日の地震動に対する影響評価を包含している場合を除く	3月16日の地震動は、1/2Ss450を一部の周期帯で上回っている
B	1/2Sd225弾性範囲 (共振時のみ)	実施しない	耐震設計において1/2Ss450を用いていない
C	—	実施しない	耐震設計において1/2Ss450を用いていない

2.2 新設B+クラスの対応方針

- 新設B + クラス（申請中の案件含む）に関しては、Ss900に対して波及的影響評価などの評価を実施しており、その評価が3月16日の地震動に対する影響評価を包含していると判断できる場合は、3月16日の地震動に対する影響確認は行わない。
- 新設施設／設備の固有周期を調査し、3月16日の地震動の卓越周期帯に固有周期が無いものは「3月16日の地震動による影響なし」と判断する。
卓越周期帯に固有周期があるものは、影響を受ける可能性があるため確認を行う。
- 影響確認は、設備設置床のFRSやZPAを用いて応答倍率法による評価により、3月16日の地震動による影響有無を判断する。
応答倍率法による評価値が基準値を上回る場合は、対象機器の耐震評価を実施する。
耐震評価で基準値を上回る場合は、設計対応を行う。