

訓練計画説明に係る面談（5 週間前）時の確認事項

中国電力島根原子力発電所総合防災訓練（令和 4 年 11 月 15 日）の訓練計画について、「令和 4 年度 原子力事業者防災訓練の評価の進め方（令和 4 年 7 月 21 日 原子力規制庁 緊急事案対策室） 3. 評価のための確認内容」（本資料点囲いが引用部分）に沿って説明する。

全般

○訓練計画＜資料＞

- ・ 中期計画上の今年度訓練の位置付け
- ・ 今年度の訓練目的、達成目標
- ・ 主な検証項目
- ・ 実施・評価体制
- ・ 訓練の項目・内容（防災業務計画の記載との整合）及び評価基準
- ・ 訓練シナリオ
  - － プラント運転状態、事象想定、スキップの有無等
  - － 現状のプラント状態を踏まえた訓練の実施方針
- ・ その他
  - － ERSS/SPDS の使用
  - － COP 様式
  - － 即応センター、緊対所レイアウト図
  - － ERC 対応ブース配席図、役割分担
  - － ERC 書架内の資料整備状況（資料一覧）

○評価指標のうち、主に [P]、[D] に関する内容【資料】

○事業者と ERC の訓練コントローラ間の調整

<資料>

○別紙 1 2022 年度島根原子力発電所総合防災訓練 実施計画書

- 添付資料－ 1 前回訓練（2021 年 12 月 9 日）における課題結果の検証について
- 添付資料－ 2 COP 様式の変更について
- 添付資料－ 3 情報共有のためのツール等の活用
- 添付資料－ 4 2022 年度総合防災訓練における各訓練項目の主な内容
- 添付資料－ 5 情報共有のための情報フロー
- 添付資料－ 6 緊急時対策本部、緊急時対策総本部レイアウト図
- 添付資料－ 7 ERC 対応ブース 配席図、役割分担

- 別紙2 2022年度 事業者総合防災訓練 基本シナリオ【プレイヤー非開示】
- 別紙3 ERC 書架内の資料整備状況
- 別紙4 【新規制基準適合炉】EAL 早見表
- 別紙5 原子力防災訓練中期計画（発電所・本社）の見直しについて
- 別紙6 島根原子力発電所防災訓練の継続的改善スケジュール（PDCA）について

指標1：情報共有のための情報フロー

- 発電所、本店（即応センター）、ERCの3拠点間の情報フローを確認する。
  - ・情報フローとは、次の5つの情報
    - －①EALに関する情報
    - －指標2に示す情報（②事故・プラントの状況、③進展予測と事故収束対応戦略、④戦略の進捗状況）
    - －⑤ERCプラント班からの質問への回答
  - について、いつ、どこで、だれが、なにを、どんな目的で、どのように、の観点からみた、情報伝達の一連の流れをいう。
- 情報フローにおいて、前回訓練における課題及び当該課題を踏まえた改善点を確認する
  - ①前回訓練で情報フローに問題がある場合
    - ・前回訓練での情報共有における問題が発生した事業者は、問題に対する課題の抽出、原因分析及び対策を確認する。
    - ・その上で、情報フローが対策を反映したものとなっているか確認する。
  - ②前回訓練で情報フローに問題がない場合
    - ・情報フローに対し、更なる改善点が無いか検証した結果を確認する。

<資料>

- 別紙1 2022年度島根原子力発電所総合防災訓練 実施計画書
- 添付資料－5 情報共有のための情報フロー

指標 2 : ERC プラント班との情報共有

- ERC 対応ブース発話者の育成・多重化の考え方を確認する
- 訓練当日、ERC 対応ブース発話者をくじ引き等により選定することの可否（否の場合は、その理由）を確認する

<説明>

○発話者の育成、多重化

- ・ERC プラント班との TV 会議における発話を担う「コンタクトパーソン（以下「ERC-CP」という。）について、運転管理や安全評価の知識を有する者を 2 名選定しているとともに、不在（出張等により、その任務を遂行できない場合）に備え、代行者を定めている。
- ・ERC-CP（代行者を含む。）については、他社訓練の視察、机上教育および要素訓練を通じた OJT により育成に努めている。

《主な教育内容》

a. ERC-CP 教育（1 回／年）

- ・原子力災害時における ERC 対応に関する知識・技能を習得し、ERC 対応の円滑な実施に資することを目的とし、社内マニュアル、防災訓練報告会資料または ERC 備付資料を使用した机上教育を実施する。

b. ERC-CP 導入教育（人事異動の都度）

- ・人事異動に伴い新たに ERC-CP に指定された者に対して、ERC 対応の意義、実施内容等に関する知識を習得し、ERC 対応の重要性の理解促進に資することを目的とし、社内マニュアルまたは過去の防災訓練の映像を使用した机上教育を実施する。

c. 他事業者の訓練観察（適宜）

- ・他事業者の防災訓練ベンチマークを通じて、ERC-CP としての知識・技能（ノンテク含む。）を習得し、ERC 対応の円滑な実施に資することを目的とし、他事業者の防災訓練のベンチマーク（現地視察または訓練映像の視聴）を実施する。

○訓練当日の選定可否

- ・ERC-CP については、総合訓練を 2 回経験することを基本的な育成方針としている。
- ・この方針に基づき、今年度訓練の ERC-CP は、昨年度訓練から対応している経験者 1 名と、今年度訓練で初めて対応する新規者 1 名の体制を検討していることから、くじ引き等による選定は行わない。

	総合訓練における対応実績
ERC-CP①	前回、ERC-CP①を担当。(2021 年度から参加、計 1 回)
ERC-CP②	新規

指標 3：情報共有のためのツール等の活用

3-1 プラント情報表示システムの使用

○使用するプラント情報表示システムを確認する（実発災時とシステムの差異も確認する）

3-2 リエゾンの活動

○事業者が定めるリエゾンの役割を確認する

3-3 COP の活用

○COP の作成・更新のタイミング、頻度を確認する

3-4 ERC 備付け資料の活用

○ERC 備付資料の更新状況を確認する

指標 3-1

<資料>

○別紙1 2022年度島根原子力発電所総合防災訓練 実施計画書  
添付資料-3 情報共有のためのツール等の活用

<説明>

○使用するプラント情報表示システムは、以下の通り。

- ・模擬 SPDS および ERSS（訓練モード）を使用し、発電所、本社、ERC とプラント状況に関する情報共有を行う。

なお、実発災時においても、プラントデータを ERSS にて伝送することから、実発災時と同様の情報共有方法である。

指標 3-2

<説明>

○ERC リエゾンの役割は、以下の通り。

- ・リエゾンによる ERC 説明資料の配布（設備状況シート等）
- ・即応センターから ERC プラント班への情報提供の補足説明等
- ・即応センターへの情報提供
- ・ERC プラント班からの質問対応
- ・時系列管理システムへの情報登録

指標 3-3

<説明>

○COP 作成・更新のタイミングについては、以下の通り。

COP の種類	作成	更新
設備状況シート (COP-A)	体制確立から 20分目途（初回）	初回以降 情報入手の都度
事故対応設備系統概要 (COP-B)		
アクセスルート状況 (COP-D)		
1号機状況シート (COP-E)		
本部ブリーフィング (COP-C)	緊急時対策本部においてブリーフィングが行われる都度	

指標 3 - 4

<資料>

○別紙 3 ERC 書架内の資料整備状況

指標 4：確実な通報・連絡の実施

(①通報文の正確性)

- 通報 FAX 送信前の通報文チェック体制、通報文に誤記等があった際の対応を確認する
- 発出した EAL が非該当となった場合の対応を確認する
- 通報に使用する通信機器の代替手段を確認する

(②EAL 判断根拠の説明)

- EAL 判断根拠の説明方法（情報の入手や説明資料など）を確認する

(③10 条確認会議等の対応)

- 10 条確認会議、15 条認定会議の事業者側対応予定者の職位・氏名を確認する

(④第 25 条報告)

- 25 条報告の発出タイミングの考え方を確認する
- 訓練事務局側が想定する、今回訓練シナリオ上の 25 条報告のタイミング、報告内容（発生事象と対応の概要、プラント状況、放出見通し／状況、モニタ・気象情報など）、回数（訓練シナリオ中に記載されているか）を確認する

指標 4-①

<説明>

○通報文のチェック体制、誤記等があった場合の対応は、以下の通り。

- ・EAL 該当事象が発生した場合、情報管理班は通報文を作成し、情報統括が通報文の記載内容のチェックを行う。
- ・通報連絡済みの通報文に誤記を確認した場合、誤記のあった通報文の写しを用いて、誤記を見え消しで修正した通報文（訂正報）を作成し、再度通報連絡を行う。

○発出した EAL が非該当となった場合の対応は、以下の通り。

- ・EAL が非該当になった場合、25 条報告（または AL 発生後の経過連絡）様式を用いて EAL 非該当になった旨を連絡する。

○通報に使用する通信機器の代替手段は、以下の通り。

- ・緊急時対策本部内の通信機器として、以下の機器が整備されており、これらによって多様性・多重性を確保している。

《主な通信機器》

業務内容	優先順位	設備名称
社内外関係箇所への通報・連絡 (一斉 FAX 送信)	1	一斉通報システム
	2	FAX (災害優先)
	3	IP-FAX (有線系) ※
	4	IP-FAX (衛星系) ※
社内外関係箇所への通報・連絡 (着信確認)	1	PHS
	2	固定電話機
	3	IP-電話機 (有線系) ※
	4	IP-電話機 (衛星系) ※
	5	衛星電話設備 (固定型)

※統合原子力防災ネットワークに接続する通信連絡設備

指標 4-②

<資料>

○別紙 4 EAL 早見表

<説明>

○ERC 対応ブース（CP）より、EAL 早見表を用いて説明する。

指標 4-③

<説明>

○10 条確認会議、15 条認定会議の事業者側対応予定者の職位・氏名は以下の通り。

個人情報のため非公開

指標 4-④

<資料>

○別紙 2 2022 年度 事業者総合防災訓練 基本シナリオ【プレイヤー非開示】

<説明>

○25 条報告のタイミングの考え方は、以下のとおり。

・25 条報告の第 1 報は、特定事象に対する応急措置が行われた後、速やかに発出する。その後、1 時間毎または状況が大きく変化した場合において 25 条報告を実施する。

○25 条報告のタイミング、回数

・25 条報告の回数について、今回の訓練中に「非公開」発出することを想定している。タイミングについては、以下を想定している。

シナリオ非提示のため非公開

指標 5：前回訓練の訓練課題を踏まえた訓練実施計画等の策定

- 訓練実施計画が、前回訓練の訓練結果を踏まえ、問題・課題に対する改善策が有効に機能するものであるか検証できる計画（訓練実施項目、訓練シナリオ等）となっていることを確認する
- 訓練時における当該改善策の有効性の評価・確認の方法（例えば、訓練評価者が使用する評価チェックリスト（改善策の有効性を検証するための評価項目、評価基準などが明確になっているもの）が作成されていることなど）を確認する
- 課題の検証につき、社内自主訓練・要素訓練、他発電所の訓練で対応している場合は、その検証結果を確認する
- 今年度の訓練で課題検証を行わない場合にあつては、その理由と検証時期の説明、中期計画等への反映状況を確認する。また、今年度の訓練で課題検証を行わずとも緊急時対応に直ちに問題は無いことを確認する

<資料>

- 別紙 1 2022 年度島根原子力発電所総合防災訓練 実施計画書  
添付資料－1 前回訓練における課題結果の検証について
- 別紙 2 2022 年度 事業者総合防災訓練 基本シナリオ【プレイヤー非開示】

<説明>

- 前回訓練（2021 年 12 月 9 日）で抽出した更なる改善事項について、改善策が有効に機能するものであるか検証できるシナリオとする。



指標 6：シナリオの多様化・難度

- 訓練シナリオのアピールポイントを確認する
- シナリオ多様化に関し、付与する場面設定を確認する
- 訓練プレーヤへ難度の高い課題をどのように与えているかを確認する

例)

- ・時間 : 要員が少ない時間帯
- ・場所 : 対応が困難となる場所
- ・気象 : 通常訓練で想定しない天候や組み合わせ
- ・体制 : キーとなる要員の欠員
- ・資機材 : 手順外の資機材の活用
- ・計器故障 : EAL 判断計器または重要計器故障、これに伴う代替パラメータでの確認
- ・人為的ミス : 操作や報告のミス
- ・OFC 対応 : 要員派遣に加え、オンサイトと連携した活動
- ・判断分岐 : マルチエンディング、途中の判断分岐など
- ・その他 : 複数の汚染負傷者

<資料>

- 別紙 2 2022 年度 事業者総合防災訓練 基本シナリオ【プレイヤー非開示】

<説明>

- 発災（特定事象）を想定する号機（複数又は全号機）
  - ・島根 2 号機（定格熱出力一定運転中、新規制基準適合性申請に係る対策工事および可搬型設備の導入が全て完了した状態）が発災（特定事象）することを想定する。
- EAL 判断数（複数の異なる EAL 番号）

シナリオ非提示のため非公開

○場面設定等

場面	内容等	ねらい、効果
シナリオ非提示のため非公開		

場面

内容等

ねらい、効果

シナリオ非提示のため非公開

場面

内容等

ねらい、効果

シナリオ非提示のため非公開

場面

内容等

ねらい、効果

シナリオ非提示のため非公開

場面	内容等	ねらい、効果
シナリオ非提示のため非公開		

指標 7 : 現場実動訓練の実施

- 現場実動訓練の実施内容を確認する
- 事故シナリオに基づき実施する緊急時対策所の活動との連携を確認する
- 他原子力事業者評価者の受け入れ予定を確認する

<説明>

○現場実動訓練の実施内容

シナリオ非提示のため非公開

○事故シナリオに基づき実施する緊急時対策所の活動との連携に関わる説明

シナリオ非提示のため非公開

【実効性を高める工夫】(指標 6 の場面設定に記載した事項の再掲)

シナリオ非提示のため非公開

○他原子力事業者評価者の受け入れ予定

現場実動訓練の活動評価のため、中部電力から評価者を受入予定。

また、訓練状況を撮影し、希望する他電力に訓練映像 (DVD) を送付する。

指標 8：広報活動

○評価要素①～⑤それぞれについて、対応、参加等の予定を確認する

<説明>

①ERC 広報班と連動したプレス対応

- ・当社広報リエゾンを介し、ERC 広報班と連動したプレス対応訓練を実施する。

②記者等の社外プレイヤーの参加

- ・模擬記者会見に社外記者の参加を調整中。

③他原子力事業者広報担当等の社外プレイヤーの参加

- ・模擬記者会見に他原子力事業者広報担当者の参加を調整中。

④模擬記者会見の実施

- ・上記②、③に加え、社内プレイヤー（記者役）が参加する模擬記者会見を実施する。

⑤情報発信ツールを使った外部への情報発信

- ・模擬ホームページおよび SNS（フェイスブック）への情報掲載を実施する。



## 指標 9：後方支援活動

- 評価要素①～③それぞれについて、具体的活動予定（特に、実動で実施する範囲を明確にすること）を確認する
- 一部を要素訓練で実動し、残りを総合訓練で実動するなど、複数の訓練を組み合わせて一連の後方支援活動の訓練を実施する場合は、その内容を確認する

### <説明>

#### ①原子力事業者間の支援活動

- ・原子力事業者間協力協定に基づく支援要請（実連絡）を、当社発災時の幹事事業者である九州電力に実施する。
- ・九州電力から先遣隊1名を受入予定。（実動）

#### ②原子力事業所災害対策支援拠点との連動

- ・原子力災害対策支援拠点設営訓練を、原子力事業所災害対策支援拠点候補地である中国電力NW 知井宮変電所にて実施する。（実動）
- ・緊急時対策総本部と原子力事業所災害対策支援拠点間との連絡訓練（実連絡）を実施する。

#### ③原子力緊急事態支援組織との連動

- ・緊急時対策総本部から原子力緊急事態支援組織（美浜原子力緊急事態支援センター）への支援要請を実施する。
- ・原子力緊急事態支援組織との連動訓練は、要素訓練として、発電所において物資の搬送訓練を実施した。（2022年10月3日実施）  
また、搬送訓練に合わせ、ロボットの操作訓練を原子力緊急事態支援組織の講師の下で実施した。（2022年10月5日、6日実施）

#### ④その他

##### ○原子力安全研究協会との連動

- ・緊急時対策総本部から原子力安全研究協会へ、オンサイト医療体制の構築に向けた連絡訓練を実施する。

指標 10：訓練への視察など

(①他原子力事業者への視察)

○他事業者への視察実績、視察計画を確認する

(②自社訓練の視察受け入れ)

○自社訓練の視察受け入れ計画（即応C、緊対所それぞれの視察受け入れ可能人数、募集締め切り日、募集担当者の氏名・連絡先）を確認する

(③ピアレビュー等の受入れ)

○ピアレビュー等の受入れ計画（受入れ者の属性、レビュー内容等）を確認する

(④他原子力事業者の現場実動訓練への視察)

○視察又は評価者としての参加の実績、予定を確認する

指標 10-①

<説明>

○他事業者への視察実績、視察計画

- ・以下の他事業者訓練（即応センター・緊急時対策本部）を視察する。

事業所名	視察日時
関西電力高浜発電所	令和4年8月30日（DVDによる視察予定）
東京電力HD 福島第一第二原子力発電所	令和4年10月7日（DVDによる視察予定）

- ・今後も各社からの視察案内に基づき視察予定

指標 10-②

<説明>

○自社訓練の視察受け入れ計画

- ・即応センター、緊急時対策所の活動について、他事業者の視察を受入予定

<受入規模>

（原子力事業者：実用炉）即応センター、緊急時対策所ともに各社1名程度  
原子力災害対策支援拠点へ4名程度

（核燃料施設等）即応センター、緊急時対策所ともに5名程度

<募集締め切り>

令和4年10月28日（金）

<担当者>

個人情報のため非公開

**指標 10-③**

<説明>

○ピアレビュー等の受け入れ計画

- ・即応センター、緊急時対策所の活動について、北陸電力、四国電力から評価者を受入予定

○その他

- ・陸上自衛隊から訓練評価をいただくよう調整中。

**指標 10-④**

<説明>

○他事業者の現場実動訓練への視察

- ・各社からの視察案内に基づき視察を実施する。

指標 11：訓練結果の自己評価分析

—

備考：訓練参加率

- 発電所参加予定人数（うち、コントローラ人数）を確認する
- 即応センター参加予定人数（うち、コントローラ人数）を確認する
- リエゾン予定人数を確認する
- 評価者予定人数を確認する

<説明>

- 発電所参加予定人数  
約 300 名（うち、コントローラ・評価者 約 50 名）
- 即応センター参加予定人数  
約 130 名（うち、コントローラ・評価者 約 25 名）
- リエゾン予定人数  
ERC プラント班リエゾン 3 名  
ERC 広報班リエゾン 2 名
- 評価者予定人数  
発電所評価者 約 20 名、即応センター評価者 約 20 名

備考：中期計画の見直し

- 見直し状況、見直し内容、今年度訓練実施計画の位置づけを確認する
- 見直し後の中期計画を確認する
- 前回訓練の訓練報告書提出以降から次年度訓練まで対応実績・スケジュール（作業フローなど）について、以下のPDCAの観点で概要を確認する
  - 【観点】前回訓練の訓練報告書提出から今回訓練までと今回の訓練を踏まえた[C]及び[A]、中期計画及び原子力防災業務計画への反映 [P] の時期
  - [C] 訓練報告書のとりまとめ時期
  - [A] 対策を講じる時期
    - －具体的な対策の検討、マニュアル等へ反映、周知・教育/訓練など（昨年度の訓練実施結果報告書に掲げた各課題についての対応内容、スケジュールがわかるように記載すること）
    - －原子力事業者防災業務計画への反映の検討事項・時期（定期見直し含む）
  - [P] 中期計画等の見直し事項・時期、次年度訓練計画立案時期
- 前回訓練実施後の面談時に確認したPDCA計画を確認する

<資料>

- 別紙5 原子力防災訓練中期計画
- 別紙6 島根原子力発電所防災訓練の継続的改善スケジュール（PDCA）

備考：シナリオ非提示型訓練の実施状況

○開示する範囲、程度（一部開示の場合、誰に／何を開示するのか具体的に記載）及びその設定理由を確認する

<説明>

○コントローラ・評価者以外はシナリオ非開示とする。

備考：訓練統制

○パラメータ設定の誤りや訓練コントローラの不適切な介入（条件付与）等の訓練コントローラの不備により、参加者において混乱が生じるなど、訓練統制上のトラブルが起きていないか確認する

<説明>

○訓練コントロールについては

状況付与にあたっては、コントローラが、付与計画（付与対象者、付与条件、付与方法、付与内容を整理）に基づき付与を行う。

コントローラからの条件付与は、可能な限り、実際にプレイヤーが見聞きする方法で行う。

プレイヤーが訓練企画側の想定を超える活動を検討し、予め準備したシナリオ進展（模擬SPDS、ERSSデータ）に影響する可能性がある場合には、コントローラが介入し、付与計画に基づかない追加の状況付与を行う。

追加の状況付与は、各コントローラが必要性を判断した都度、訓練事務局、プラント監視班、復旧班、支援組織（プラント監視班、復旧班以外の班を統括）にそれぞれ配置するリードコントローラに報告し、リードコントローラ間で対応を検討し、コントローラに指示し付与する。この場合においても、実際にプレイヤーが見聞きする方法で付与する。

事業者と ERC の訓練コントローラ間の調整事項

- ERC 広報班との連動の有無
- TV 会議接続先（即応センター、OFC、緊対所）
- リエゾンの人数（プラント・広報）、入館時刻、訓練参加タイミング
- 訓練終了のタイミング、その後の振り返りの要否
- ERSS 使用に係る当庁情報システム室との調整状況
- 事前通信確認実施の要否
- 即応センターコントローラの所属、氏名、連絡先
- ERC 対応者の職位、氏名
- 訓練時、メールを利用した ERC プラント班への資料提供の実施の有無

<説明>

- ERC 広報班との連動の有無
  - ・連動を希望する。
- TV 会議接続先（即応センター、OFC、緊対所）
  - ・統合防災ネットワークの TV 会議に、「中国即応センター1」を通常の接続先として、「OFC」を傍聴（サイレントモード）で接続していただきたい。

シナリオ非提示のため非公開

- リエゾンの人数（プラント・広報）、入館時刻、訓練参加タイミング
  - ・ERC プラント班リエゾン 3 名、ERC 広報班リエゾン 2 名とする。
  - ・入館時間は、12 時 30 分（事前準備のため、訓練開始 30 分前）、訓練参加タイミングは、13 時 30 分（参集を模擬するため、訓練開始 30 分後）とする。
- 訓練終了のタイミング、その後の振り返りの要否
  - 【ERC プラント班との連携】
    - ・訓練の進捗に合わせて、即応センターコントローラが、ERC コントローラと調整を行い、ERC プラント班との対応が終了した段階で、即応センターコントローラより、TV 会議を通じて、ERC プラント班へ訓練終了の発話を行う。
    - ・訓練終了後、ERC プラント班との振り返りを実施する。
  - 【発電所緊急時対策所一本社緊急時対策総本部の連携】
    - ・現場実動訓練の対応状況に合わせて、島根原子力発電所コントローラが、即応センターコントローラと調整を行い、現場の対応終了に合わせて、社内テレビ会議システムにて訓練終了を発話する。
    - ・訓練終了後、発電所一本社間の振り返りを実施する。



○ERSS 使用に係る原子力規制庁情報システム室との調整状況

- ・ ERSS（訓練モード）の使用について、原子力規制庁情報システム室と調整中。

○事前通信確認実施の可否

- ・ 実施を希望するため、あらためて日程調整させていただきたい。

○即応センターコントローラの所属、氏名、連絡先

個人情報のため非公開

○ERC 対応者の職位、氏名

個人情報のため非公開

○訓練時、メールを利用した ERC プラント班への資料提供の実施の有無

- ・ メールを利用した資料提供は実施しない。

以上

2022年度 島根原子力発電所

総合防災訓練 実施計画書

2022年10月

中国電力株式会社

## 1. 訓練中期計画上の今年度訓練の位置付け

訓練中期計画（2021年度～2023年度）（以下、「訓練中期計画」という。）に定める2022年度目標のうち、以下の目標に対する訓練を実施する。

訓練目的とする機能	2022年度目標	訓練目標との紐付け	関連する訓練項目
I 体制構築能力	代替要員も含め、計画的に緊急時対策要員の育成を図ることで、要員欠損時においても臨機に対応できる能力を向上させる。	発電所①-1	指揮命令訓練
	体制変更（構外からの参集や長期化体制）時に、手順に従い、体制変更および運営ができることを確認する。	発電所①-2	オフサイトセンター連携訓練
II 情報共有能力	平日昼間における社内への情報共有（特に活動進捗状況）を迅速かつ正確に実施するために、手順（運用等）を改善し、検証する。	本社 ②-1 発電所②-1	指揮命令訓練
	平日昼間における ERC への情報共有（質問対応含む）を迅速かつ正確に実施するために、手順（運用等）を改善し、検証する。	本社 ②-2	ERC 対応訓練
III 状況把握、判断能力	平日昼間における過去訓練時の事象以外の事象において、手順に従い、状況把握、事象進展等の予測および戦略立案ができることを確認する。	発電所①-3	指揮命令訓練
	平日昼間、夜間休日における発電所の状況把握、発電所へのフォローについて、抽出された課題がある場合は、手順（運用）を改善し、検証する。 課題が抽出されない場合も、実効性の向上のため改善ができる点がないか検証する。	本社 ①-1	指揮命令訓練
IV 活動実行能力	平日昼間における過去訓練時の事象以外の事象において、手順に従い、活動指示および活動ができることを確認する。	発電所①-2	原子力災害医療訓練
	一部の通信機器使用不可時に、手順に従い、活動指示および活動を迅速かつ確実に実施できることを確認する。	発電所①-2	指揮命令訓練
	外部機関との連携時に、手順に従い、活動指示および活動を迅速かつ確実に実施できることを確認する。	発電所①-2	オフサイトセンター連携訓練
	火災、溢水、火山、その他自然災害発生時の環境下等における活動について、手順に従い、活動指示および活動ができることを確認する。	発電所①-2	指揮命令訓練
V 社外組織連携能力	対象なし		
全項目共通	各訓練を通じて、平日昼間における原子力防災組織の有効性を継続的に確認するとともに、基本的な事故対応能力の維持、向上を図る。	本社 ①-2 発電所①-3	すべての訓練

## 2. 昨年度訓練の課題および改善事項

昨年度訓練で抽出された課題に対する改善事項（添付資料1参照）の有効性が検証できる訓練を実施する。

### 3. 訓練目的および訓練目標

「原子力防災組織の有効性の確認」および「新たな取組みの試行」を目的として訓練を実施する。1. 2. を踏まえた訓練目標は、以下のとおり。(訓練目標に対する達成基準等については、添付資料4参照)

実施個所	訓練目的および訓練目標
発電所	<p>①原子力防災組織の有効性の確認</p> <p>①-1 代替要員も含め、計画的に緊急時対策要員の育成を図ることで、要員欠損時においても臨機に、手順に従い、体制変更および運営ができることを確認する。</p> <p>①-2 検証が十分でない活動について、手順に従い、活動指示および活動ができることを確認する。</p> <p>①-3 各訓練を通じて、平日昼間における原子力防災組織の有効性を継続的に確認するとともに、基本的な事故対応能力の維持、向上を図る。</p> <p>②新たな取組みの試行</p> <p>②-1 平日昼間における社内への情報共有（特に活動進捗状況）を迅速かつ正確に実施するために、手順（運用等）を改善し、検証する。</p>
本社	<p>①原子力防災組織の有効性の確認</p> <p>①-1 平日昼間において発電所の状況把握、発電所へのフォローについて、抽出された課題がある場合は、手順（運用）を改善し、検証する。課題が抽出されない場合も、実効性の向上のため改善ができる点がないか検証する。</p> <p>①-2 各訓練を通じて、平日昼間における原子力防災組織の有効性を継続的に確認するとともに、基本的な事故対応能力の維持、向上を図る。</p> <p>②新たな取組みの試行</p> <p>②-1 平日昼間における社内への情報共有（特に活動進捗状況）を迅速かつ正確に実施するために、手順（運用等）を改善し、検証する。</p> <p>②-2 平日昼間における ERC への情報共有（質問対応含む）を迅速かつ正確に実施するために、手順（運用等）を改善し、検証する。</p>

COP : Common Operational Picture (共有状況認識図) (添付資料2参照)

### 4. 訓練日時および対象施設

#### (1) 訓練日時

令和4年11月15日(木) 13:00 ~ 17:00 (予定)

訓練終了後、反省会を実施する。

#### (2) 対象施設

島根原子力発電所 1、2、3号機

## 5. 想定事象、訓練内容

### (1) プラント運転状態

1号機：廃止措置作業中（冷却告示適用 使用済燃料は全て使用済燃料プールで保管）

2号機：定格熱出力一定運転中（新規制基準適合性申請に係る対策工事および可搬型設備の導入が全て完了した状態）

3号機：建設中（新燃料を新燃料貯蔵庫および燃料プールにて気中保管）

### (2) 事象想定

平日勤務時間帯に、想定する起因事象が発生、事象進展により全面緊急事態（原子力災害対策特別措置法第15条対象事象）に至る原子力災害を想定する。（詳細は、別紙2参照【プレイヤー非開示】）

### (3) スキップの有無

スキップ無

### (4) ERSS、SPDSの使用

ERSS（訓練モード）および訓練用の模擬SPDSを用いてプラント状況の付与を行う。（添付資料3参照）

また、発電所および本社のコントローラから、口頭または紙面提示によるシナリオの状況付与を行う。

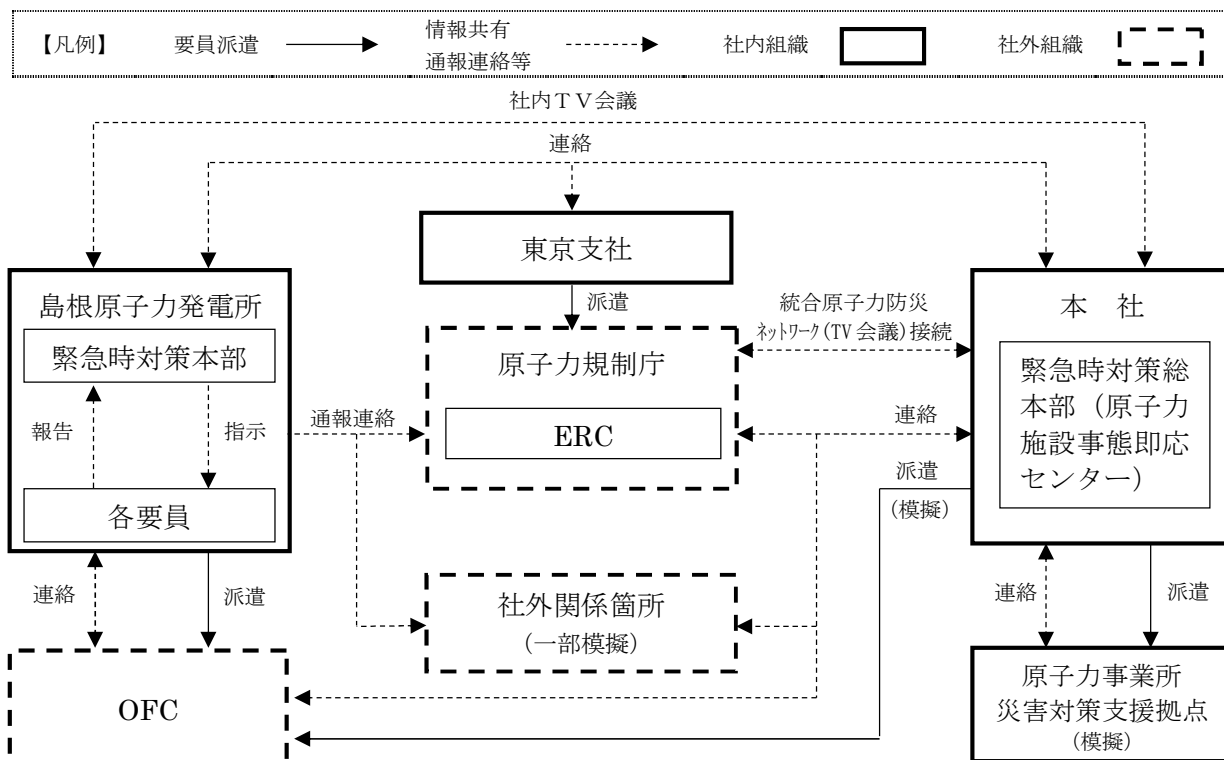
## 6. 訓練項目および訓練内容

2022年度訓練項目は以下のとおり、各訓練項目の主な訓練内容等は添付資料4参照。

訓練項目	発電所	本社他
(1) 指揮命令訓練	○	○
(2) 通報・連絡訓練	○	—
(3) 原子力災害医療訓練	○	○
(4) 緊急時モニタリング訓練	○	—
(5) 避難誘導訓練	○	—
(6) アクシデントマネジメント訓練	○	○
(7) 電源機能等喪失時対応訓練	○	—
(8) 原子力緊急事態支援組織対応訓練	—	○
(9) その他		
・ERC対応訓練	—	○
・広報対応訓練	○	○
・原子力事業者間協力協定対応訓練	—	○
・原子力事業所災害対策支援拠点对応訓練	—	○
・オフサイトセンター連携訓練	○	○

## 7. 訓練実施体制・レイアウト

### (1) 実施体制



- |                            |           |
|----------------------------|-----------|
| (2) 情報共有のための情報フロー          | 添付資料 5 参照 |
| (3) 緊急時対策本部、緊急時対策総本部レイアウト図 | 添付資料 6 参照 |
| (4) ERC 対応ブース 配席図、役割分担     | 添付資料 7 参照 |

## 8. 評価方法

- (1) 訓練観察による評価
  - ・評価シートを用いて訓練観察を実施する。
  - ・訓練後に、観察結果から課題を抽出する。
- (2) 第三者による評価
  - ・他の原子力事業者から評価者を受け入れ、評価シートを用いて訓練観察を実施する。
- (3) 反省会
  - ・訓練終了後に反省会を実施し、改善点を抽出する。

## 9. 訓練の中止・延期等の判断

以下の場合、訓練事務局で訓練の中止または延期を検討し、緊急時対策総本部長または緊急時対策本部長の最終判断をもって中止または延期する。

- (1) 当社供給区域内で大規模な自然災害（地震、津波、暴風、竜巻など）が発生またはそのおそれがある場合で、社内の緊急時体制を構築する必要があるとき
- (2) 原子力発電所のトラブルにより、緊急時体制を発令する必要があるとき
- (3) 訓練中に緊急車両の要請が必要な人身災害が発生したとき
- (4) その他、訓練事務局が必要と判断したとき

## 10. 添付資料

- (1) 前回訓練（2021年12月9日）における課題結果の検証について
- (2) COP 様式の変更について
- (3) 情報共有のためのツール等の活用
- (4) 2022年度総合防災訓練における各訓練項目の主な内容
- (5) 情報共有のための情報フロー
- (6) 緊急時対策本部、緊急時対策総本部レイアウト図
- (7) ERC 対応ブース 配席図、役割分担

以上

前回訓練（2021年12月9日）における課題結果の検証について

問題点	原因	具体的な対策	今年度訓練における検証項目
<p>(1) 10 条確認会議/15 条認定会議の運用の改善【本社】</p> <p>○特定事象発生後における 10 条確認会議/15 条認定会議について、事業者が SE または GE 該当を判断してから、緊急時対策総本部(本社)の対応者が会議に参加するまでに時間を要した。</p> <p>【課題】</p> <ul style="list-style-type: none"> <li>10 条確認会議/15 条認定会議は、原子力防災管理者が特定事象該当を判断した時点から、可能な限り速やかに会議に参加する必要がある。</li> <li>10 条確認会議/15 条認定会議においては、必要となる情報のみを簡潔に説明する必要がある。</li> </ul>	<p>○10 条確認会議/15 条認定会議の対応にあたり、特定事象に関する情報 (EAL 判断、事故収束の手段・見込み、今後の進展予測)を整理したチェックシートを作成し、会議での対応者である統括班長(電源事業本部部长(原子力管理))へインプットしているが、以下の原因により対応に時間を要した。</p> <ul style="list-style-type: none"> <li>過去訓練において、会議において進展予測の説明が抜けていたという課題があったため、最新 COP の情報を基に会議における必要な情報の整理にチェックシートを作成する運用としていたため、チェックシートを作成する時間が必要であった。</li> <li>チェックシートの様式について、COP にほぼ必要な情報が記載されていたが、どのようなシナリオにも対応できるような網羅的な記載項目を設定し COP から転記していた。</li> <li>会議の対応者である統括班長は、各会議前後においても統括班長としての任務で繁忙となり、会議のための情報をインプットするタイミングが該当判断以降にならざるを得なかった。</li> </ul>	<p>○原因を踏まえ、以下の対策を実施する。</p> <ul style="list-style-type: none"> <li>チェックシートの作成を取りやめ、代わりとして、最新 COP に 10 条確認会議/15 条認定会議で説明する情報を赤丸等で明示し 10 条確認会議/15 条認定会議対応者にインプットする運用とした。これにより、チェックシート作成にかかる時間をなくし、会議参加までの準備時間の短縮が可能となった。</li> <li>「10 条確認会議/15 条認定会議対応者」を統括班長以外の者から定めた。</li> <li>10 条確認会議/15 条認定会議における発話ポイントを整理した。</li> <li>上記に加え、他社訓練のベンチマークにより、会議における発話ポイントを整理した。</li> </ul>	<p>○訓練観察により以下を確認する。</p> <ul style="list-style-type: none"> <li>統括班および技術班は、10 条確認会議/15 条認定会議にあたり、会議対応者への必要な情報のインプットが速やかに行われたか。</li> <li>会議対応者は、10 条確認会議/15 条認定会議を該当事象発生後、速やかに会議参加するとともに、ERC プラント班に対し必要な情報を過不足なく発話することができたか。</li> </ul>



問題点	原因	具体的な対策	今年度訓練における検証項目
<p>(2) COP の様式・運用等の改善【本社】</p> <p>○ERC プラント班との情報共有に使用する COP について、情報入手の都度、内容を更新し共有する運用としていたため、情報量が多く、プラント状況等の把握・整理が困難になった。また、COP に事故対応設備リストがなく、設備の使用可否や準備状況が網羅的に分かるものになっ ていなかった。</p> <p>【課題】</p> <ul style="list-style-type: none"> <li>•ERC プラント班との情報共有において、情報の重要度を踏まえて必要な情報を迅速かつ正確に説明する必要がある。</li> <li>•ERC プラント班との円滑な情報共有のため、事故対応設備の状況を網羅的に説明する必要がある。</li> </ul>	<p>○COP については、ERC プラント班との重要な情報共有ツールと認識し、最新情報を迅速に伝達する観点から、COP-A、B、D の更新タイミングは情報入手の都度、COP-C はブリーフィングの都度としている。また、COP の様式については、訓練での気付き事項等を踏まえ、適宜見直しを行っているが、以下の原因により、ERC プラント班との円滑な情報共有ができなかった。</p> <ul style="list-style-type: none"> <li>•プラント状況のわずかな変化であっても COP の内容を説明したため、情報が輻輳した。</li> <li>•プラント状況等の説明にあたって、説明する内容等の認識合わせが不足していた。</li> <li>•COP-A について、これまでの訓練から得られた意見等から、当初は記載されていた事故対応設備リストを削除したため、設備全体の状況が明確に把握できる様式ではなくなっていた。また、事故対応設備のリストについては、ERC 備付資料にあるが、COP-A と連携して使用することを考えていなかった。</li> </ul>	<p>○原因を踏まえ、以下の対策を実施する。</p> <ul style="list-style-type: none"> <li>•ERC に送付した全ての COP について説明するのではなく、プラント状況の重要な変化があった場合に COP を使用し説明を行う運用とした。</li> <li>•ERC ヘプラント状況等を説明する際は、説明の前に、まず、どの COP を用いて、何について説明するかを明確にする運用とした。</li> <li>•過去訓練を通じて、COP-A の様式を見直してきた経緯を考慮しつつ、他社を参考とした COP-A や ERC 備付資料の様式・運用の改善を検討し、事故対応設備の状況が網羅的に把握できる COP 様式とした。</li> </ul>	<p>○訓練観察により以下を確認する。</p> <ul style="list-style-type: none"> <li>•ERC-CP は、ERC プラント班に対して説明する際は、どの COP の、どの Ver を使用して説明するかを明確にしていたか。また、説明の際は、重要な情報を中心に説明をしていたか。(特に重要な変化があった場合。)</li> <li>•ERC-CP は、COP や ERC 備付資料を活用し、ERC に対して円滑な説明ができたか。</li> </ul>

問題点	原因	具体的な対策	今年度訓練における検証項目
<p>(3) 戦略会議での決定事項に係る情報伝達方法等の改善【発電所】</p> <p>○戦略会議で決定した対応戦略等について、緊急時対策本部（発電所）および緊急時対策総本部（本社）への共有が不足した。</p> <p>【課題】</p> <ul style="list-style-type: none"> <li>戦略会議で決定した将来予測、各戦略の完了見込み、炉心、格納容器、燃料プール等どれを優先的に守るべく対応を行うかについて、ブリーフィングにおいて緊急時対策本部（発電所）および緊急時対策総本部（本社）へ適切に共有する必要がある。</li> </ul>	<p>○地震に伴う機器故障（GTG トリップ、原子炉水位不明）や LOCA 発生等に対する対応戦略は、本部長を含めた一部の関係者から構成される戦略会議で決定し、決定内容を緊急時対策本部（発電所）および緊急時対策総本部（本社）へブリーフィングで共有しているが、以下の原因により、関係者間の円滑な情報共有ができなかった。</p> <ul style="list-style-type: none"> <li>戦略会議の決定事項について、ブリーフィングにて共有が必要な内容が明確になっておらず、また、COP も、情報伝達を意識した様式・運用になっていない。</li> </ul>	<p>○原因を踏まえ、以下の対策を実施する。</p> <ul style="list-style-type: none"> <li>従来、本部長を含めた一部の関係者で実施していた戦略会議を廃し、ブリーフィングの中で戦略を検討するよう見直した。なお、戦略検討の発話はマイクで行うこととし、戦略検討の経緯について、本社を含め状況把握が可能とした。</li> <li>ブリーフィング時に共有が必要な内容として、①将来予測を踏まえた当面達成すべき目標、②目標達成のための戦略（注水、電源、除熱）、③対応見込み時間を新たに COP 整理できるよう様式を見直した。</li> <li>戦略決定後、当面達成すべき目標ならびにその達成に必要な戦略等の情報について改めて簡潔に全体周知するよう運用を見直した。</li> </ul>	<p>○訓練観察により以下を確認する。</p> <ul style="list-style-type: none"> <li>緊急時対策本部（発電所）は、ブリーフィングにおいて、マイク発話による戦略検討を行うことができたか。</li> <li>緊急時対策本部（発電所）は、ブリーフィングにおいて、当面達成すべき目標およびその達成に必要な情報（対応期限、対応見込み時間）を COP に整理できたか。</li> <li>緊急時対策本部（発電所）は、ブリーフィングでの決定事項を簡潔に全体周知できたか。</li> </ul>

以上

# COP様式の変更について (1/5)

## 修正前のCOP-A

【適合炉】島根原子力発電所 2号機 対応状況シート COP[A-9] (1/2) 2021年12月9日 13時 27分 現在

【 活動状況詳細 】

戦路	設備	用途	状況	開始時刻	標準所要時間	完了予定時刻	完了時刻	使用開始時刻	対応人数
電源	高圧発電機車	C-M/C受電	1～3台目 R/B南側接続口 接続準備中	10:55	4h35m	15:00			3名
炉注	大屋送水車	原子炉注水 他	1台目 R/B南側接続口 接続準備中	11:01	2h10m	13:25			18名
SFP	大屋送水車	SFP注水池	2台目 R/B西側接続口 接続準備中	11:18	2h10m	14:00			18名
電源	仮設ケーブル	C-M/C受電	1号C-M/C～2号C-M/Cケーブル敷設	12:02	1h30m	13:32			10名
電源	高圧発電機車	代替熱交換車	4～5台目 代替熱交換器車へ 接続準備中	11:55	4h35m	16:30			3名
除熱	代替熱交換車	PCV除熱	R/B南側接続口 接続準備中	12:27	7h20m	19:50			12名
SFP	注水用ノズル	SFP注水	オキドロホース展開中	12:27		13:30			6名

【適合炉】島根原子力発電所 2号機 対応状況シート COP[A-9] (2/2) 2021年12月9日 13時 27分 現在

【 故障設備の対応状況 】

戦路	設備	故障原因	状況	復旧見込み	開始時刻	完了時刻	対応人数
電源	A-DG	内部短絡	発電機固定子制り異音	なし			2名
電源	HPCS-DG	潤滑油圧力低	潤滑油ポンプ不調	48h			2名
-	使用済み燃料プール	ゲート漏洩	SFPゲートのずれ				2名
SFP	FMWポンプ	電動機過負荷	手回し不可	なし			2名
SFP	B-C-CWTポンプ B-温火ポンプ B-補助消火ポンプ	電動機トリップ	手回し不可	なし			2名
SFP	A-CWTポンプ A-消火ポンプ A-補助消火ポンプ		手回し不可	なし			2名
炉注	C-RHR	電動機過負荷	同左	なし			2名
電源	GTG (2号, 予備)	重故障	内部故障	なし			2名
電源	B-DEG	加速度	ガバ油面計油漏れ	24h			2名

## これまでのCOP-Aの課題

現状対応または準備している設備の情報のみ記載する様式となっており、設備全体の使用可否や準備状況が網羅的に把握できる様式となっていないかった。

# COP様式の変更について (2/5)

## 修正後のCOP-A

訓練		島根原子力発電所 設備状況シート( 月 日 )		現在) A-		2号機	
		DB施設		SA設備(自主防災室含む)		SA設備(自主防災室含む)	
設備・機能	設備・機能	設備・機能	設備・機能	設備・機能	設備・機能	設備・機能	設備・機能
交流電源	外部電源 500kV(2回線) 220kV(2回線) 66kV	交流電源 ①ガスタービン発電機(GTG) ②炉内発電機 ③高圧発電機 ④号炉内発電機(可搬型) 可搬型直流電源設備	交流電源 ①ガスタービン発電機(GTG) ②炉内発電機 ③高圧発電機 ④号炉内発電機(可搬型) 可搬型直流電源設備	交流電源 ①ガスタービン発電機(GTG) ②炉内発電機 ③高圧発電機 ④号炉内発電機(可搬型) 可搬型直流電源設備	交流電源 ①ガスタービン発電機(GTG) ②炉内発電機 ③高圧発電機 ④号炉内発電機(可搬型) 可搬型直流電源設備	交流電源 ①ガスタービン発電機(GTG) ②炉内発電機 ③高圧発電機 ④号炉内発電機(可搬型) 可搬型直流電源設備	交流電源 ①ガスタービン発電機(GTG) ②炉内発電機 ③高圧発電機 ④号炉内発電機(可搬型) 可搬型直流電源設備
直流電源	非常用ディーゼル発電機(DEC) 常設直流電源設備	直流電源 ①ベゾスタル代替注水系 ②炉内注水系 ③高圧注水系 ④低圧注水系 ⑤減圧注水系 ⑥燃料ポンプ冷却水系 ⑦格納容器冷却水系 ⑧原子炉冷却水系 ⑨原子炉補機冷却水系 ⑩原子炉熱除去系 ⑪原子炉熱除去系(格納容器冷却モード) ⑫原子炉熱除去系(格納容器冷却モード)	直流電源 ①ベゾスタル代替注水系 ②炉内注水系 ③高圧注水系 ④低圧注水系 ⑤減圧注水系 ⑥燃料ポンプ冷却水系 ⑦格納容器冷却水系 ⑧原子炉冷却水系 ⑨原子炉補機冷却水系 ⑩原子炉熱除去系 ⑪原子炉熱除去系(格納容器冷却モード) ⑫原子炉熱除去系(格納容器冷却モード)	直流電源 ①ベゾスタル代替注水系 ②炉内注水系 ③高圧注水系 ④低圧注水系 ⑤減圧注水系 ⑥燃料ポンプ冷却水系 ⑦格納容器冷却水系 ⑧原子炉冷却水系 ⑨原子炉補機冷却水系 ⑩原子炉熱除去系 ⑪原子炉熱除去系(格納容器冷却モード) ⑫原子炉熱除去系(格納容器冷却モード)	直流電源 ①ベゾスタル代替注水系 ②炉内注水系 ③高圧注水系 ④低圧注水系 ⑤減圧注水系 ⑥燃料ポンプ冷却水系 ⑦格納容器冷却水系 ⑧原子炉冷却水系 ⑨原子炉補機冷却水系 ⑩原子炉熱除去系 ⑪原子炉熱除去系(格納容器冷却モード) ⑫原子炉熱除去系(格納容器冷却モード)	直流電源 ①ベゾスタル代替注水系 ②炉内注水系 ③高圧注水系 ④低圧注水系 ⑤減圧注水系 ⑥燃料ポンプ冷却水系 ⑦格納容器冷却水系 ⑧原子炉冷却水系 ⑨原子炉補機冷却水系 ⑩原子炉熱除去系 ⑪原子炉熱除去系(格納容器冷却モード) ⑫原子炉熱除去系(格納容器冷却モード)	直流電源 ①ベゾスタル代替注水系 ②炉内注水系 ③高圧注水系 ④低圧注水系 ⑤減圧注水系 ⑥燃料ポンプ冷却水系 ⑦格納容器冷却水系 ⑧原子炉冷却水系 ⑨原子炉補機冷却水系 ⑩原子炉熱除去系 ⑪原子炉熱除去系(格納容器冷却モード) ⑫原子炉熱除去系(格納容器冷却モード)
炉心冷却設備	格納容器冷却水系(RHC) 高圧炉心冷却水系(HPCS) 低圧炉心冷却水系(LPCS) 減圧炉心冷却水系(RHR) 減圧炉心冷却水系(保圧注水モード)	炉心冷却設備 ①格納容器冷却水系(RHC) ②高圧炉心冷却水系(HPCS) ③低圧炉心冷却水系(LPCS) ④減圧炉心冷却水系(RHR) ⑤減圧炉心冷却水系(保圧注水モード)	炉心冷却設備 ①格納容器冷却水系(RHC) ②高圧炉心冷却水系(HPCS) ③低圧炉心冷却水系(LPCS) ④減圧炉心冷却水系(RHR) ⑤減圧炉心冷却水系(保圧注水モード)	炉心冷却設備 ①格納容器冷却水系(RHC) ②高圧炉心冷却水系(HPCS) ③低圧炉心冷却水系(LPCS) ④減圧炉心冷却水系(RHR) ⑤減圧炉心冷却水系(保圧注水モード)	炉心冷却設備 ①格納容器冷却水系(RHC) ②高圧炉心冷却水系(HPCS) ③低圧炉心冷却水系(LPCS) ④減圧炉心冷却水系(RHR) ⑤減圧炉心冷却水系(保圧注水モード)	炉心冷却設備 ①格納容器冷却水系(RHC) ②高圧炉心冷却水系(HPCS) ③低圧炉心冷却水系(LPCS) ④減圧炉心冷却水系(RHR) ⑤減圧炉心冷却水系(保圧注水モード)	炉心冷却設備 ①格納容器冷却水系(RHC) ②高圧炉心冷却水系(HPCS) ③低圧炉心冷却水系(LPCS) ④減圧炉心冷却水系(RHR) ⑤減圧炉心冷却水系(保圧注水モード)
原子炉補機冷却設備	原子炉補機冷却系(RCW) 原子炉補機海水系(RSW)	原子炉補機冷却設備 ①原子炉補機冷却系(RCW) ②原子炉補機海水系(RSW)	原子炉補機冷却設備 ①原子炉補機冷却系(RCW) ②原子炉補機海水系(RSW)	原子炉補機冷却設備 ①原子炉補機冷却系(RCW) ②原子炉補機海水系(RSW)	原子炉補機冷却設備 ①原子炉補機冷却系(RCW) ②原子炉補機海水系(RSW)	原子炉補機冷却設備 ①原子炉補機冷却系(RCW) ②原子炉補機海水系(RSW)	原子炉補機冷却設備 ①原子炉補機冷却系(RCW) ②原子炉補機海水系(RSW)
燃料プール冷却設備	燃料プール冷却系(FPC) 燃料除去系(RHR)	燃料プール冷却設備 ①燃料プール冷却系(FPC) ②燃料除去系(RHR)	燃料プール冷却設備 ①燃料プール冷却系(FPC) ②燃料除去系(RHR)	燃料プール冷却設備 ①燃料プール冷却系(FPC) ②燃料除去系(RHR)	燃料プール冷却設備 ①燃料プール冷却系(FPC) ②燃料除去系(RHR)	燃料プール冷却設備 ①燃料プール冷却系(FPC) ②燃料除去系(RHR)	燃料プール冷却設備 ①燃料プール冷却系(FPC) ②燃料除去系(RHR)
その他	ほう水注入系(SLIC) 制御駆動水圧系(CRD)	その他 ①ほう水注入系(SLIC) ②制御駆動水圧系(CRD)	その他 ①ほう水注入系(SLIC) ②制御駆動水圧系(CRD)	その他 ①ほう水注入系(SLIC) ②制御駆動水圧系(CRD)	その他 ①ほう水注入系(SLIC) ②制御駆動水圧系(CRD)	その他 ①ほう水注入系(SLIC) ②制御駆動水圧系(CRD)	その他 ①ほう水注入系(SLIC) ②制御駆動水圧系(CRD)

## 改善概要

設備全体の状況が明確に把握できるよう、設備リストの様式に見直した。

# COP様式の変更について (3/5)

## 修正前のCOP-C

島根原子力発電所 対応戦略, 進展予測シート 2号機 COP C-14		2021年12月9日 12時40分 現在	
【 戦 略 】		【 概 要 】	
炉注	現 状：なし	起因事象	10:00 地震発生 (松江市6弱)
現時点の活動	・電源戦略にて、A-CWT、A-補助消火、消火ポンプ、機能回復中 【最優先】・大量送水車(南：Ⅰ系)準備中。	原子炉状態	10:00 所内単独運転 10:30 原子炉自動スクラム (スクラム失敗)
今後の対応手段	①A-CWT (電源回復後) ②A-補助消火、消火ポンプ (電源回復後) ③大量送水車	AL事象	10:00 AL外的 (地震：松江市6弱)
除熱	現 状：なし	原災法10条	11:16 SE22
現時点の活動	・電源戦略にて、A-CWT、A-補助消火、消火ポンプ、機能回復中 ・移動式代替熱交換器準備中 ・大量送水車(西：Ⅱ系)準備中。	原災法15条	12:17 GE22、21
今後の対応手段	①A-CWTによるD/Wスプレー (電源回復後) ②A-補助消火、消火ポンプによるD/Wスプレー (電源回復後) ③大量送水車によるD/Wスプレー		
電源	現 状：C、D、H-M/C停電中		
現時点の活動	・高圧発電機にてC-M/Cを受電する。 ・1号炉電源融通(可搬ケーブル)準備中 (C-M/C) ・高圧発電機にてD-M/Cを受電する。		
今後の対応手段	C-M/C D-M/C ・故障機器復旧 ①1号炉電源融通(可搬ケーブル)		
SFP	現 状：なし		
現時点の活動	・電源戦略にて、A-CWT、A-補助消火、A-消火ポンプ機能回復中 ・大量送水車(西)準備中。		
今後の対応手段	①A-CWT (電源回復後) ②A-補助消火、消火ポンプ (電源回復後) ③大量送水車		
【 進 展 予 測 】		【 進 展 予 測 】	
原子炉重要ポイント到達時刻		※1：コラバスト ※2：広帯域	
条件	炉水位※1,2	TAF※1	炉心損傷
注水喪失	12/9 -539cm (仮定)	/	12/9 12/9
12:10		;	13:20 19:20
格納容器重要ポイント到達時刻			
条件	1 P d	2 P d	200℃
除熱喪失	12/10 /	/	S/P+1.29m
12:20	14:00※	;	12/10 13:00
			;
※ 1.29m到達後、ベント失敗の場合		【 その他 】	
		11:40 SFP水位+6m到達	
		12:12 LOCA発生	
		12:15 水位不明	
		2号SFP65℃到達予測：12/13 10時、100℃到達予測：12/21 10時	

## これまでのCOP-Cの課題

戦略会議で決定した将来予測、各戦略の完了見込み、炉心、格納容器、燃料プール等どれを優先的に守るべく対応を行うかについて、明確に共有できる様式となっていないかった。



# COP様式の変更について（4/5）

## 修正後のCOP-C

島根原子力発電所 対応戦略, 進展予測シート 2号機 COP-C

年 月 日 時 分 現在

【 戦 略 】

【 当面達成すべき目標 】

原子炉注水	現状:	今後の対応手段	完了予定
	1		/ ;
	2		/ ;
	3		/ ;
	4		/ ;
格納容器除熱	現状:	今後の対応手段	完了予定
	1		/ ;
	2		/ ;
	3		/ ;
	4		/ ;
燃料プール	現状:	今後の対応手段	完了予定
	1		/ ;
	2		/ ;
	3		/ ;
	4		/ ;
電源	現状:	今後の対応手段	完了予定
	1		/ ;
	2		/ ;
	3		/ ;
	4		/ ;

【 進展予測 】

原子炉重要ポイント到達時刻 ※1:コラスト ※2:広帯域

条件	炉水位 <sup>※1,2</sup>	TAF <sup>※1</sup>	炉心損傷	RPV破損
/ ;	cm	/ ;	/ ;	/ ;

格納容器重要ポイント到達時刻

条件	1 P d	2 P d	200℃	S/P+1.29m	ベント
/ ;	/ ;	/ ;	/ ;	/ ;	/ ;

燃料プール重要ポイント到達時刻 ※3:燃料貯蔵ラック上端

条件	65℃	100℃	TAF <sup>※3</sup> +4m	TAF <sup>※3</sup> +2m	TAF <sup>※3</sup>
/ ;	/ ;	/ ;	/ ;	/ ;	/ ;

【 その他 】

※ 圧力単位 [Pa] : 特記ない限り [gage] とする。

## 改善概要

プリーフィング時に共有が必要な内容として、①将来予測を踏まえた当面達成すべき目標、②目標達成のための戦略（注水、電源、除熱）、③対応見込み時間を整理できる様式に見直した。

# COP様式の変更について (5/5)

## COP-E (新規追加)

島根原子力発電所 1号機状況シート( 月 日 : 現在) E-

**【設備状況】**

設備	使用可否※1
外部電源	■
500kV(2回線)	■
220kV(2回線)	■
66kV	■
非常用ディーゼル発電機	■
A	■
B	■
高圧発電機車	■
原子炉補機冷却系(RCW)	■
I系	■
C	■
II系	■
B	■
D	■
原子炉補機海水系(RSW)	■
I系	■
A	■
C	■
II系	■
B	■
D	■
燃料プール冷却系(FPC)	■
A	■
B	■
残留熱除去系(RHR)	■
I系	■
A	■
C	■
II系	■
B	■
D	■
復水輸送系(CWT)	■
補給水系(MUW)	■
消火系(FP)	■
大量送水車	■

**【系統概要】**

**【戦略/備考】**

※1

【凡例】

- : 運転中
- S: 待機中(使用可能)
- △: 関連設備(系統)故障により使用不可
- ▲: 準備中
- : 確認中または未対応により設備の使用可否が不明
- ×: 設備の故障で使用不可

**【進展予測】**

燃料プール重要ポイント到達時刻	評価
条件	TAF※2
漏えい有無	/

※2 燃料貯蔵ラック上端

## 概要

1号機の状況について把握しやすくするため、1号機の設備状況、系統概要図および対応戦略を1つにまとめた様式を新たに作成した。

DB施設		設備・機能	使用可否※1	
交流電源	外部電源	500kV(2回線)	■	
		220kV(2回線)	■	
		66kV	■	
直流電源	非常用ディーゼル発電機(DEG)	A	■	
		B	■	
		HPCS	■	
		A	■	
		B	■	
直流電源	常設直流電源設備	HPCS	■	
		RCIC	■	
		給復水系(FW,CW)	■	
		高圧系	■	
		原子炉隔離時冷却系(RCIC)	■	
炉心冷却設備	高圧系	高圧炉心スレイ系(HPOS)	■	
		低圧炉心スレイ系(LPCS)	■	
		残留熱除去系(RHR) (低圧注水モード)	A ■ B ■ C ■	
	低圧系	残留熱除去系(RHR)	■	
		逃がし安全弁(SRV) (12弁(ADS 6弁))	■	
	原子炉格納容器冷却設備	残留熱除去系(RHR) (サブポンプ・プール水冷却モード)	A	■
			B	■
A			■	
B			■	
B			■	
原子炉補機冷却設備	原子炉補機冷却系(RCW)	I系	■	
		C	■	
		B	■	
		D	■	
	HPCW	I系	■	
		C	■	
	原子炉補機海水系(RSW)	B	■	
		D	■	
		HPSW	■	
		A	■	
燃料プール冷却設備	燃料プール冷却系(FPC)	A	■	
		B	■	
その他	残留熱除去系(RHR)	A	■	
		B	■	
		A	■	
		B	■	
その他	ほう酸水注入系(SLC)	A	■	
		B	■	
その他	制御棒駆動水圧系(CRD)	A	■	
		B	■	

SA設備(自主対策含む)		設備・機能 (○数字は優先順位)	使用可否※1
交流電源	交流電源	①ガスタービン発電機(GTG)	■
		②号炉間融通(常設)	■
		③高圧発電機車	I系 ■ II系 ■
		④号炉間融通(可搬型)	I系 ■ II系 ■
直流電源	直流電源	可搬型直流電源設備	I系 ■ II系 ■
		直流通電車	I系 ■ II系 ■
		直流通電設備	I系 ■ II系 ■
		BI-115V系(SA), SA用115V系	■
炉心冷却設備	炉心冷却設備	SRV用蓄電池	■
		高圧注水設備	■
		①低圧原子炉代替注水系(HPAC)	■
		②復水輸送系(CWT)	■
		③消火系(FP(補助消火ポンプ))	■
		④消火系(FP(消火ポンプ))	■
		⑤大量送水車(FLSR)	I系 ■ II系 ■
		N2ポンベ	■
		循環冷却	■
		ベント	■
代替スプレイ	代替スプレイ	①格納容器代替スプレイ系(ACSS)	■
		②復水輸送系(CWT)	■
		③消火系(FP(補助消火ポンプ))	■
		④消火系(FP(消火ポンプ))	■
		⑤大量送水車(ACSS)	I系 ■ II系 ■
格納容器冷却・過圧・過温破損防止設備	格納容器冷却・過圧・過温破損防止設備	ドライウエル冷却系	■
		大型送水ポンプ車(AHEF)	I系 ■ II系 ■
		移動式代替熱交換設備	I系 ■
		大型送水ポンプ車(AHEF)	II系 ■
原子炉ウエル代替注水系	原子炉ウエル代替注水系	大量送水車(ARWF)	■
		①ペDESTアル代替注水系(APFS)	■
		②復水輸送系(CWT)	■
		③消火系(FP(補助消火ポンプ))	■
		④消火系(FP(消火ポンプ))	■
ベDESTアル代替注水系	ベDESTアル代替注水系	⑤大量送水車(APFS)	■
		①ペDESTアル代替注水系(APFS)	■
		②復水輸送系(CWT)	■
		③消火系(FP(補助消火ポンプ))	■
		④消火系(FP(消火ポンプ))	■

SA設備(自主対策含む)		設備・機能 (○数字は優先順位)	使用可否※1
燃料プール冷却設備	燃料プール冷却設備	①燃料プール補給水系(FMW)	■
		②復水輸送系(CWT)	■
		③補給水系(MUW)	■
		④消火系(FP(補助消火ポンプ))	■
		⑤消火系(FP(消火ポンプ))	■
		⑥大量送水車(SFPS)	I系 ■ II系 ■
その他	その他	R/B放水設備	■
		大型送水ポンプ車放水砲	■

※1

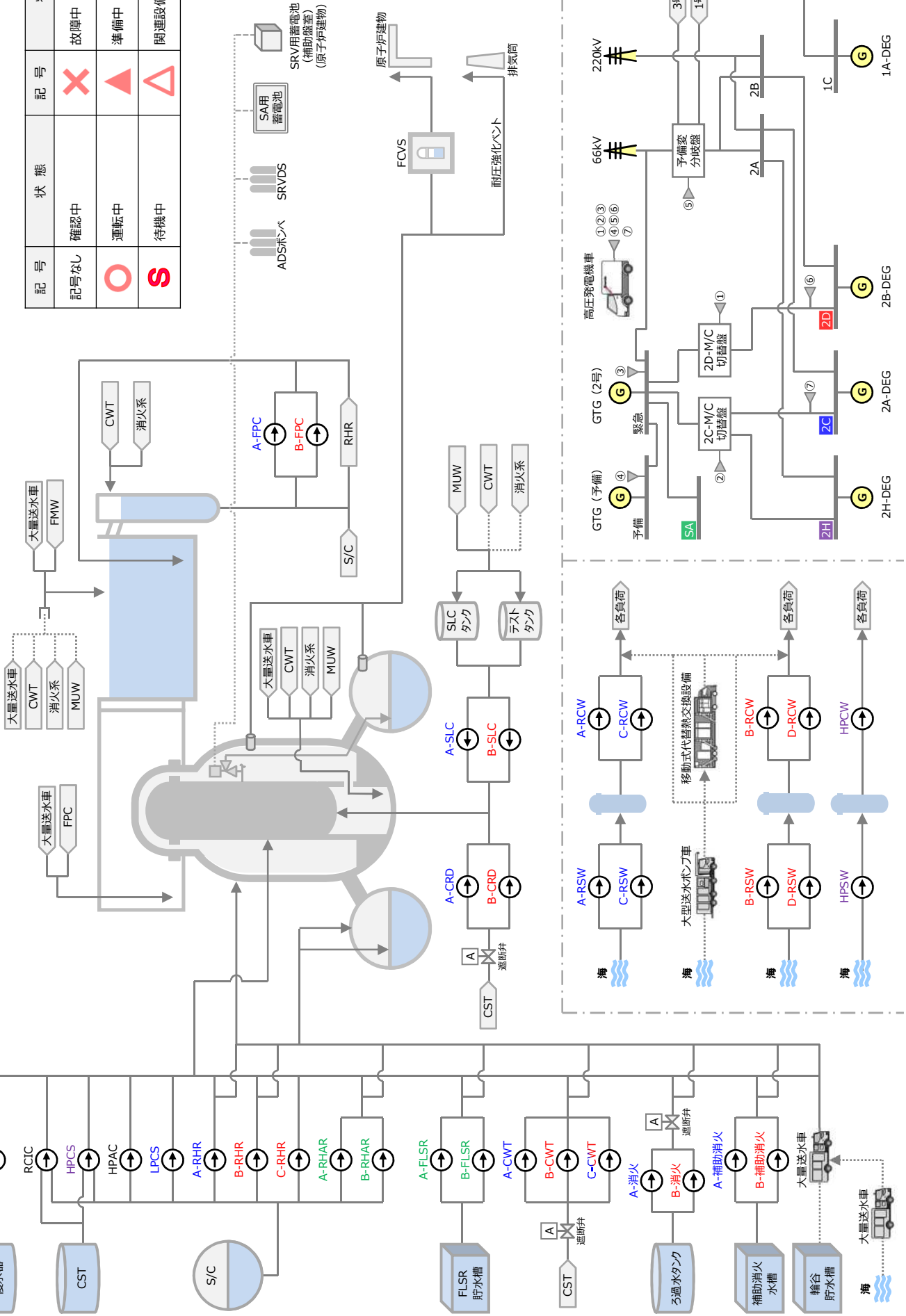
【凡例】

- : 運転中
- S: 待機中(使用可能)
- △: 関連設備(系統)故障により使用不可
- ▲: 準備中
- : 確認中または未対応により設備の使用可否が不明
- x: 設備の故障で使用不可

<備考>



記号	状態	記号	状態
記号なし	確認中	✗	故障中
○	運転中	▲	準備中
S	待機中	△	関連設備(系統)故障



【 戦 略 】

原子炉注水	現 状 :		完了予定
		今後の対応手段	/ : / : / : / :
	現 状 :		完了予定
		今後の対応手段	/ : / : / : / :
	燃 料 プ ー ル		完了予定
電 源	現 状 :		完了予定
		今後の対応手段	/ : / : / : / :

【 当面達成すべき目標 】

--

【 進展予測 】

原子炉重要ポイント到達時刻 ※1:コラプスト ※2:広帯域

注水喪失	条 件		評 価	
	炉水位※1,2	TAF※1	炉心損傷	RPV破損
/ : / :	cm	/ : / :	/ : / :	/ : / :

格納容器重要ポイント到達時刻

除熱喪失	条 件				評 価		
	1 P d	2 P d	200℃	S/P+1.29m	200℃	S/P+1.29m	バント
/ : / :	/ : / :	/ : / :	/ : / :	/ : / :	/ : / :	/ : / :	/ : / :

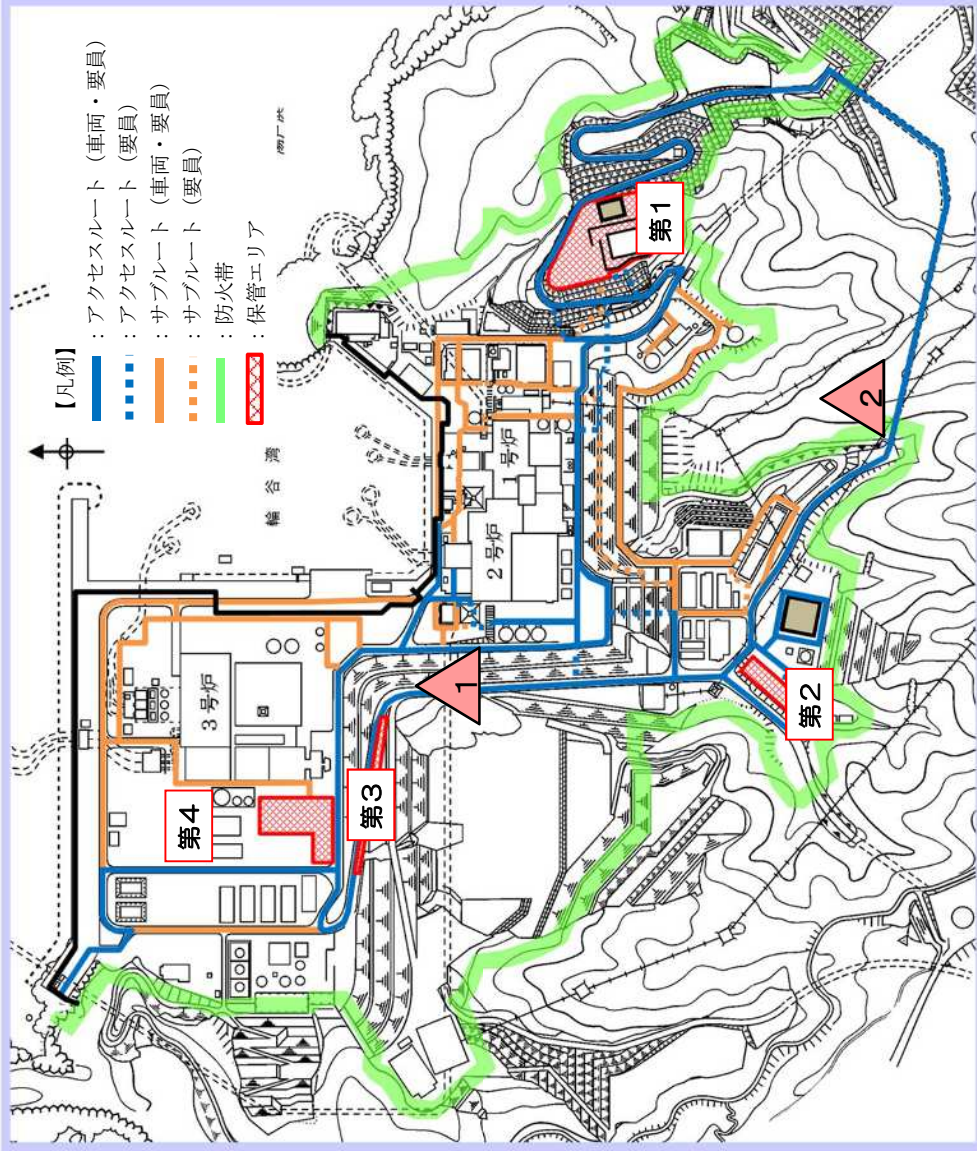
燃料プール重要ポイント到達時刻 ※3:燃料貯蔵ラック上端

冷却停止	条 件			評 価		
	65℃	100℃	TAF※3+4m	TAF※3+2m	TAF※3	TAF※3
/ : / :	/ : / :	/ : / :	/ : / :	/ : / :	/ : / :	/ : / :

【 その他 】

--

※ 圧力単位 [Pa] : 特記ない限り [gage] とする。



保管エリア	パトロール状況		
第1	確認中	異常なし 異常あり	
第2	確認中	異常なし 異常あり	
第3	確認中	異常なし 異常あり	
第4	確認中	異常なし 異常あり	
アクセスルートパトロール状況			
障害種別	復旧作業開始時刻	復旧完了予定時刻	復旧体制(人数, 資機材)

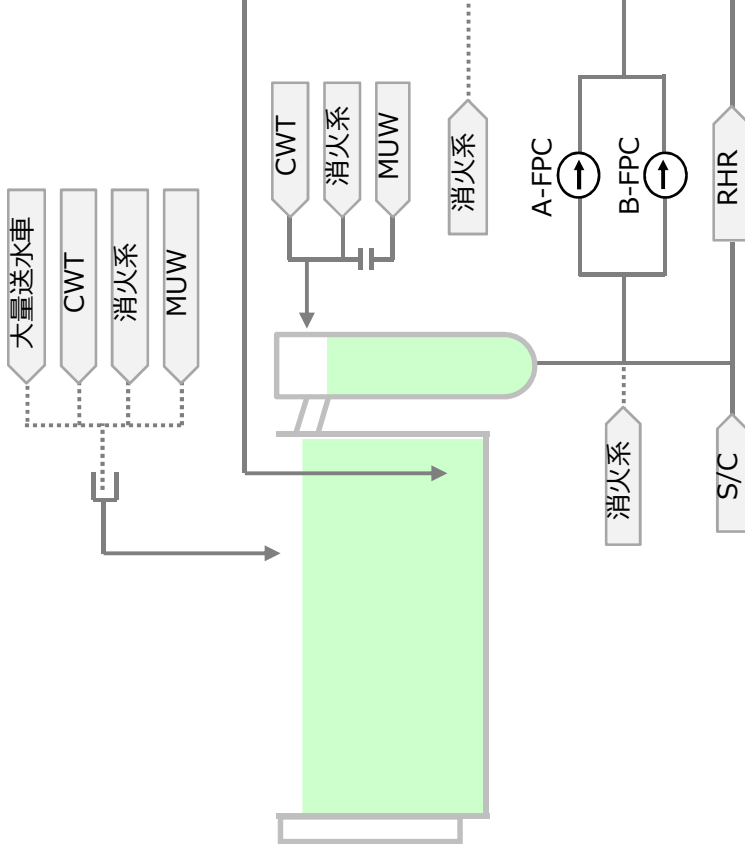
# 島根原子力発電所 1号機状況シート( 月 日 : 現在)

E-

## 【設備状況】

設備		使用可否※1	
交流電源	外部電源	500kV(2回線) ■	
		220kV(2回線) ■	
		66kV ■	
非常用ディーゼル発電機	A	■	
	B	■	
高圧発電機車		■	
原子炉補機冷却設備	原子炉補機冷却系(RCW)	I系 A	■
		C	■
	II系 B	D	■
		I系 A	■
II系 C	B	■	
	D	■	
燃料プールの冷却設備	燃料プール冷却系(FPC)	A	■
		B	■
	残留熱除去系(RHR)	I系 A	■
		C	■
II系 B	D	■	
	D	■	
復水輸送系(CWT)		■	
	補給水系(MUW)	■	
	消火系(FP)	■	
大量送水車		■	

## 【系統概要】



## 【戦略/備考】

Blank area for strategy and notes.

## 【進展予測】

燃料プール重要ポイント到達時刻

条件	評価
漏えい有無	TAF※2 /
	:

※2 燃料貯蔵ラック上端

※1  
**【凡例】**  
 ○: 運転中  
 S: 待機中(使用可能)  
 △: 関連設備(系統)故障により使用不可  
 ▲: 準備中  
 ■: 確認中または未対応により設備の使用可否が不明  
 ×: 設備の故障で使用不可

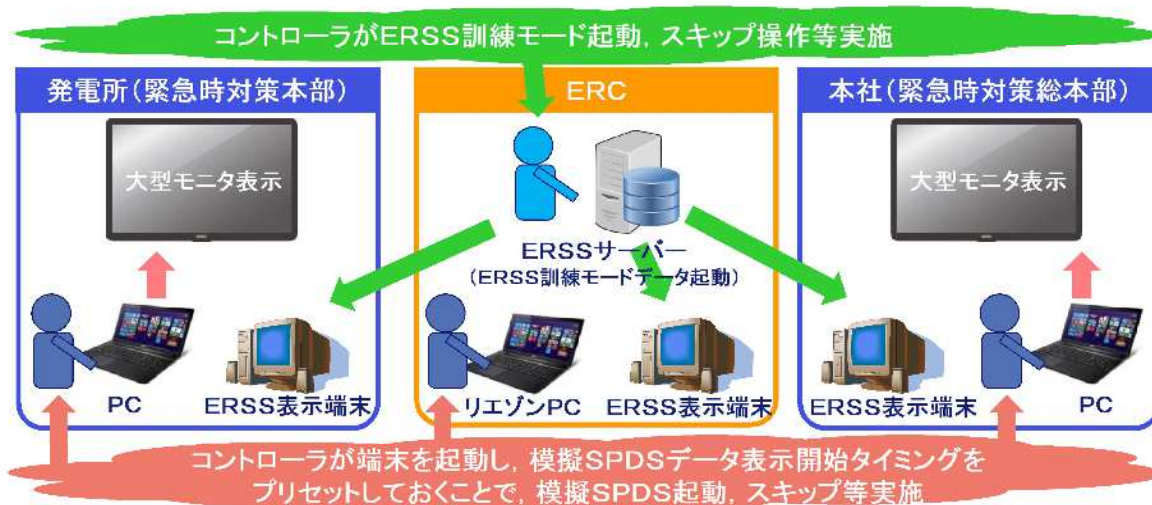


情報共有のためのツール等の活用

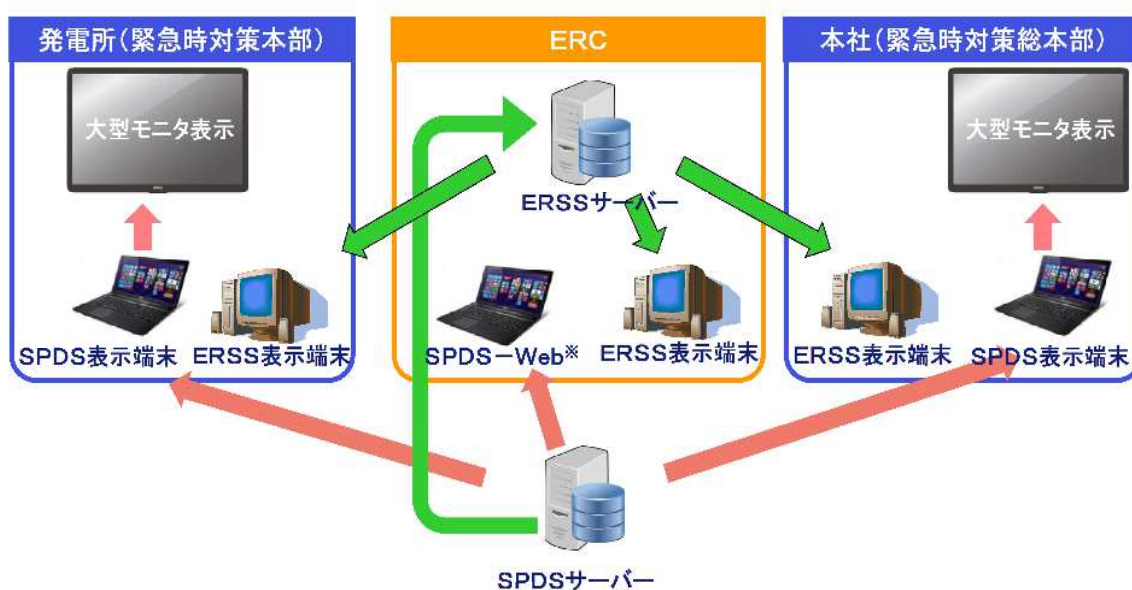
【プラント表示システムの使用】

プラント情報の入手ツールについては、**模擬SPDS**、**ERSS訓練モード**の2種類を使用し、訓練を実施する。

- 模擬SPDS** : 緊急時対策本部、緊急時対策総本部、ERCにて事前に「模擬SPDS」を起動し、訓練開始のタイミングにおいてデータ表示を開始するようプリセットしておくことで、プレイヤーへプラントデータを表示する。
- ERSS訓練モード**: ERCにて訓練開始のタイミングにおいて「ERSS訓練モード」の訓練用データを起動し、プレイヤーへプラントデータを表示する。



《参考》実発災時の情報共有



※ 現状未整備

2022 年度総合防災訓練における各訓練項目の内容

1. 発電所各訓練項目の内容

訓練項目	関連する訓練目的、訓練目標※および訓練目標達成基準	訓練内容	評価概要
指揮命令訓練		シナリオ非提示のため非公開	

※本項目においては、本文「3. 訓練目的および訓練目標」との関連を記載している。

訓練項目	関連する訓練目的、訓練目標※および訓練目標達成基準	訓練内容	評価概要
	<p>【原子力防災組織の有効性の確認】</p> <p>①-2 検証が十分でない活動について、手順に従い、活動指示および活動ができることを確認する。</p> <p>《達成基準》</p> <ul style="list-style-type: none"> <li>・手順どおりの活動が実施できていること。</li> <li>・手順どおりの活動を実施し、不都合や混乱等が生じていないこと（手順どおりの活動を起因とした緊急時対応への支障が発生していないこと）。</li> </ul>	<p>社内基準に基づき以下の体制発令が必要となる事象に対し、プラントへの影響確認等状況把握を実施する。</p> <p>発電所施設への被害発生のおおそれのある豪雨</p>	<ul style="list-style-type: none"> <li>・以下の活動を実施していることを観察する。 <ul style="list-style-type: none"> <li>①本部卓要員は、自然事象に対する体制発令を基準に基づき適切に実施できるか。</li> <li>②本部卓要員は、自然事象によるプラントへの影響把握を各班に指示できるか。</li> <li>③各班長は、要員の安全を第一に、カメラ等を用いた状況把握の指示を適切に行うことができるか。</li> </ul> </li> <li>・上記活動を実施したことによる不都合や混乱等が生じていないことを気付き事項の抽出により確認する。</li> </ul>
シナリオ非提示のため非公開			

※本項目においては、本文「3. 訓練目的および訓練目標」との関連を記載している。

訓練項目	関連する訓練目的、訓練目標※および訓練目標達成基準	訓練内容	評価概要
	<p>【原子力防災組織の有効性の確認】</p> <p>①－3 各訓練を通じて、平日昼間における原子力防災組織の有効性を継続的に確認するとともに、基本的な事故対応能力の維持、向上を図る。</p> <p>《達成基準》</p> <ul style="list-style-type: none"> <li>・手順どおりの活動が実施できていること。</li> <li>・手順どおりの活動を実施し、不都合や混乱等が生じていないこと（手順どおりの活動を起因とした緊急時対応への支障が発生していないこと）。</li> </ul>	<p>シナリオ非提示のため非公開</p> <p>緊急時対策本部における情報収集、将来予測、戦略決定等を実施する。</p>	<ul style="list-style-type: none"> <li>・以下の活動を実施していることを観察する。 <ul style="list-style-type: none"> <li>①本部卓要員は、COP、SPDS、EAL 早見表等各種ツールを活用し、プラント状態および事故対応状況について把握しているか。</li> <li>②本部長または技術統括は、プラント状態変化等を踏まえ、戦略会議の開催を判断しているか。</li> <li>③戦略会議メンバーは、プラント状況や可搬設備状況等の情報を共有し、将来予測や対応戦略について検討しているか。</li> <li>④本部長は、対応戦略を決定しているか。</li> <li>⑤技術統括は、ブリーフィングにて対応戦略を説明し、周知しているか。</li> </ul> </li> <li>・上記活動を実施したことによる不都合や混乱等が生じていないことを気付き事項の抽出により確認する。</li> </ul>

※本項目においては、本文「3. 訓練目的および訓練目標」との関連を記載している。



訓練項目	関連する訓練目的、訓練目標※および訓練目標達成基準	訓練内容	評価概要
		<p>EAL や緊急時体制の発令等の本部卓決定事項を判断する。</p> <p>各種ツールを用いて、プリント状況整理・緩和戦略等に関する情報を緊急時対策本部（発電所）と緊急時対策総本部（本社）間で共有する。</p> <p>運用を見直した、本部内の戦略検討、認識合わせの方法に基づく、戦略検討、ブリーフィングを実施する。 (2021 年度総合防災訓練課題№3)</p>	<p>以下の活動を実施していることを観察する。</p> <p>①プリント監視統括または班長は、プリント状況変化時、EAL に関する意見具申をしているか。</p> <p>②本部長は、プリント監視統括または班長からの EAL に関する意見具申を受け、EAL 早見表等を活用し、適切性を確認し、判断しているか。</p> <p>③本部長は、EAL の段階等に応じて、緊急時体制の発令（移行含む）を判断しているか。</p> <p>・上記活動を実施したことによる不都合や混乱等が生じていないことを気付き事項の抽出により確認する。</p> <p>以下の活動を実施していることを観察する。</p> <p>①各班は、時系列管理システムに自班活動情報を入力しているか。</p> <p>②COP 関係班は、COP 関係情報入手時、COP を作成（更新）しているか。</p> <p>・上記活動を実施したことによる不都合や混乱等が生じていないことを気付き事項の抽出により確認する。</p> <p>以下の活動を実施していることを観察する。</p> <p>①本部は、ブリーフィングにおいて、マイク発話による戦略検討を行うことができたか。</p> <p>②本部は、ブリーフィングにおいて、当面達成すべき目標およびその達成に必要な情報（対</p>
	<p>②-1 平日昼間における社内への情報共有（特に活動進捗状況）を迅速かつ正確に実施するため、手順（運用等）を改善し、検証する。</p>		

※本項目においては、本文「3. 訓練目的および訓練目標」との関連を記載している。

訓練項目	関連する訓練目的、訓練目標※および訓練目標達成基準	訓練内容	評価概要
通報・連絡訓練	<p>【原子力防災組織の有効性の確認】</p> <p>①-3 各訓練を通じて、平日昼間における原子力防災組織の有効性を継続的に確認するとともに、基本的な事故対応能力の維持、向上を図る。</p> <p>《達成基準》</p> <ul style="list-style-type: none"> <li>・手順どおりの活動が実施できていること。</li> <li>・手順どおりの活動を実施し、不都合や混乱等が生じていないこと（手順どおりの活動を起因とした緊急時対応への支障が発生していないこと）。</li> </ul>	<p>通報文を作成し、作成した通報文の確認を行った後、FAX送信を行い、着信確認を実施する。</p>	<p>応期限、対応見込み時間をCOPに整理できたか。</p> <p>③本部は、ブリーフィングでの決定事項を簡潔に全体周知できたか。</p> <ul style="list-style-type: none"> <li>・上記活動を実施したことによる不都合や混乱等が生じていないことを気付き事項の抽出により確認する。</li> </ul> <ul style="list-style-type: none"> <li>・以下の活動を実施していることを観察する <ul style="list-style-type: none"> <li>①情報統括は、通報文の作成を情報管理班長に指示しているか。</li> <li>②情報管理班員は、発生事象に応じた通報様式を用いて通報文を作成しているか。</li> <li>③情報管理班長および情報統括は、作成された通報文について確認を行っているか。</li> <li>④情報管理班長は、「警戒事態該当事象発生後の経過連絡」、「応急措置の概要（原子炉施設）」および「応急措置の概要（事業所外運搬）」については、定期（1時間毎を目的）の作成を情報管理班員に指示しているか。</li> <li>⑤情報統括は、社内外関係箇所への通報連絡を情報班長に指示しているか。</li> <li>⑥情報班長は、情報管理班長の作成した通報文を使用して通報連絡を通報班員に指示しているか。</li> <li>⑦通報班員は、通報文をFAX送信しているか。</li> <li>⑧通報班員は、通報連絡先へ電話連絡を行い、</li> </ul> </li> </ul>

※本項目においては、本文「3. 訓練目的および訓練目標」との関連を記載している。

訓練項目	関連する訓練目的、訓練目標※および訓練目標達成基準	訓練内容	評価概要
		<p>緊急時体制発令時に、緊急放送装置等を用いて緊急時対策要員の非常招集連絡を行う。</p>	<p><b>EAL 判断時刻 (AL 外的)については、事象発生時刻) から 15 分以内に FAX 着信確認を行っているか。</b></p> <ul style="list-style-type: none"> <li>・上記活動を実施したことによる不都合や混乱等が生じていないことを気付き事項の抽出により確認する。</li> <li>・以下の活動を実施していることを観察する。 <ul style="list-style-type: none"> <li>①情報統括は、緊急時対策要員の非常招集連絡を情報管理班長および通報班長に指示しているか。</li> <li>②通報班長は、緊急時連絡網等を使用した非常招集連絡を通報班員へ指示しているか。</li> <li>③通報班員は、一斉招集システムにより、構外の緊急時対策要員の非常招集および情報発信を行っているか。</li> <li>④情報管理班長は、緊急放送装置等を使用した非常招集連絡および構内への情報発信を情報管理班員へ指示しているか。</li> <li>⑤情報管理班員は、体制発令について、緊急放送装置、緊急時サイレン等を使用して、構内の緊急時対策要員の非常招集および緊急時対策要員以外の構内滞在者への情報発信を行っているか。</li> </ul> </li> <li>・上記活動を実施したことによる不都合や混乱等が生じていないことを気付き事項の抽出により確認する。</li> </ul>

※本項目においては、本文「3. 訓練目的および訓練目標」との関連を記載している。

訓練項目	関連する訓練目的、訓練目標※および訓練目標達成基準	訓練内容	評価概要
		<p>統合原子力防災ネットワークに接続する設備等を起動する (SPDS データの伝送状況確認含む)。</p>	<ul style="list-style-type: none"> <li>・以下の活動を実施していることを観察する。               <ul style="list-style-type: none"> <li>①情報統括は、統合原子力防災ネットワークに接続する通信連絡設備 (テレビ会議システム) 等の通信設備の起動等を情報管理班長および通報班長に指示しているか。</li> <li>②情報管理班長は、統合原子力防災ネットワークに接続するテレビ会議システムの起動、SPDS データの伝送状況確認を情報管理班員へ指示しているか。</li> <li>③情報管理班員は、統合原子力防災ネットワークに接続するテレビ会議システムの起動、SPDS データの伝送状況確認を実施しているか。</li> <li>④通報班長は、災害優先 FAX および消防ホットラインの使用場所切替えを通報班員へ指示しているか。</li> <li>⑤通報班員は、災害優先 FAX および消防ホットラインの使用場所切替えを実施しているか。</li> </ul> </li> <li>・上記活動を実施したことによる不都合や混乱等が生じていないことを気付き事項の抽出により確認する。</li> </ul>

※本項目においては、本文「3. 訓練目的および訓練目標」との関連を記載している。

訓練項目	関連する訓練目的、訓練目標※および訓練目標達成基準	訓練内容	評価概要
原子力災害医療訓練	<p>①-3 各訓練を通じて、平日昼間における原子力防災組織の有効性を継続的に確認するとともに、基本的な事故対応能力の維持、向上を図る。</p> <p>《達成基準》</p> <ul style="list-style-type: none"> <li>・手順どおりの活動が実施できていること。</li> <li>・手順どおりの活動を実施し、不都合や混乱等が生じていないこと（手順どおりの活動を起因とした緊急時対応への支障が発生していないこと）。</li> </ul>	<p>シナリオ非提示のため非公開</p> <p>救出隊を編成、出動し、班長の指示する場所まで、被災者を搬出した後、医療隊へ引渡す。</p>	<ul style="list-style-type: none"> <li>・以下の活動を実施していることを観察する。 <ul style="list-style-type: none"> <li>①支援班長は、救出活動を指示しているか。</li> <li>②支援班員は、救出隊（担架を要する救出は6名1単位）を編成しているか。</li> <li>③支援班員（救出隊）は、被災者の救出へ向かう前に、必要に応じて放射線管理班員の同行を依頼しているか。</li> <li>④支援班員（救出隊）は、班長が指示する場所へ被災者を搬出し、医療隊へ引き渡しているか。</li> <li>⑤支援班員（救出隊）は、被災者の負傷状況および汚染状況について、班長に連絡しているか。</li> </ul> </li> </ul>

※本項目においては、本文「3. 訓練目的および訓練目標」との関連を記載している。

訓練項目	関連する訓練目的、訓練目標※および訓練目標達成基準	訓練内容	評価概要
		<p>医療隊を編成、出動し、班長の指示する場所で、救出隊から被災者を引き受け、症状に応じ健康管理センターへの搬送もしくは医療機関へ引渡す。</p>	<p>⑥支援班員（救出隊）は、必要に応じて、救急処置を行っているか。</p> <p>・上記活動を実施したことによる不都合や混乱等が生じていないことを気付き事項の抽出により確認する。</p> <p>・以下の活動を実施していることを観察する。</p> <p>①支援班長は、医療活動を指示しているか。</p> <p>②支援班員は、医療隊を編成しているか。</p> <p>③支援班員（医療隊）は、救出隊から被災者を引き取り、被災者の体表面の汚染状況を確認しているか。</p> <p>④支援班員（医療隊）は、被災者の症状を確認した後、汚染状況を含めて支援班長へ連絡し、健康管理センターへの搬送、医療用車両による医療機関への搬送または救急車による医療機関への搬送のいずれかの判断を仰いでいるか。</p> <p>⑤支援班長は、被災者の状況から除染と治療の対応の優先順位を判断しているか。</p> <p>⑥支援班長は、被災者の状況を放射線管理班長に共有しているか。</p> <p>⑦放射線管理班長は、管理区域内での除染可否を判断しているか。</p> <p>⑧支援班員（医療隊）は、被災者を救出、除染しているか。</p> <p>⑨支援班長は、被災者を医療機関へ輸送する際</p>

※本項目においては、本文「3. 訓練目的および訓練目標」との関連を記載している。

訓練項目	関連する訓練目的、訓練目標※および訓練目標達成基準	訓練内容	評価概要
緊急時モニタリング訓練	<p>【原子力防災組織の有効性の確認】</p> <p>①－3 各訓練を通じて、平日昼間における原子力防災組織の有効性を継続的に確認するとともに、基本的な事故対応能力の維持、向上を図る。</p> <p>《達成基準》</p> <ul style="list-style-type: none"> <li>・手順どおりの活動が実施できていること。</li> <li>・手順どおりの活動を実施し、不都合や混乱等が生じていないこと（手順どおりの活動を起因とした緊急時対応への支障が発生していないこと）。</li> </ul>	<p>緊急時対策等々の放射線レベル（線量当量率、空気中放射性物質濃度）の測定を行う。</p>	<p>の輸送手段を選定、確保しているか。</p> <p>・上記活動を実施したことによる不都合や混乱等が生じていないことを気付き事項の抽出により確認する。</p> <p>・以下の活動を実施していることを観察する。</p> <p>①放射線管理班長は、可搬式モニタリング・ポストの設置を指示しているか。</p> <p>②放射線管理班員（現場）は、可搬式モニタリング・ポストの設置前作業をしているか。</p> <p>③放射線管理班員（現場）は、可搬式モニタリング・ポスト設置作業の開始を放射線管理班員（緊对本部）へ連絡しているか。</p> <p>④放射線管理班員（現場）は、可搬式モニタリング・ポストを設置しているか。</p> <p>⑤放射線管理班員（現場）は、可搬式モニタリング・ポスト設置作業の完了を放射線管理班員（緊对本部）へ連絡しているか。</p> <p>・上記活動を実施したことによる不都合や混乱等が生じていないことを気付き事項の抽出により確認する。</p>
避難誘導訓練	<p>【原子力防災組織の有効性の確認】</p> <p>①－3 各訓練を通じて、平日昼間における原子力防災組織の有効性を継続的に確認するとともに、基本的な事故対応能力の維持、向上を図る。</p>	<p>一時立入者の発電所構内からの避難について所内へ周知するとともに、避難対象者等を指定の集合場所に集合させ、避難場所に退避させる。</p>	<p>・以下の活動を実施していることを観察する。</p> <p>①支援班長は、一時立入者の発電所構内からの避難について、所内周知を指示しているか。</p> <p>②支援班員は、一時立入者の発電所構内からの避難について所内周知を実施しているか。</p> <p>③支援班員は、自車での避難が可能な一時立入</p>

※本項目においては、本文「3. 訓練目的および訓練目標」との関連を記載している。

訓練項目	関連する訓練目的、訓練目標※および訓練目標達成基準	訓練内容	評価概要
	<p>《達成基準》</p> <ul style="list-style-type: none"> <li>・手順どおりの活動が実施できていること。</li> <li>・手順どおりの活動を実施し、不都合や混乱等が生じていないこと（手順どおりの活動を起因とした緊急時対応への支障が発生していないこと）。</li> </ul>		<p>者に対して、自車避難を案内しているか。</p> <ul style="list-style-type: none"> <li>④支援班員は、退避のための集合場所および避難場所を選定しているか。</li> <li>⑤支援班員は、自車での避難が不可能な一時立入者等を指定の集合場所に集合させた後、安全な場所に退避させているか。</li> </ul> <ul style="list-style-type: none"> <li>・上記活動を実施したことによる不都合や混乱等が生じていないことを気付き事項の抽出により確認する。</li> </ul>
<p>アクシデントマネジメント訓練</p>	<p>【原子力防災組織の有効性の確認】</p> <p>①－3</p> <p>各訓練を通じて、平日昼間における原子力防災組織の有効性を継続的に確認するとともに、基本的な事故対応能力の維持、向上を図る。</p> <p>《達成基準》</p> <ul style="list-style-type: none"> <li>・手順どおりの活動が実施できていること。</li> <li>・手順どおりの活動を実施し、不都合や混乱等が生じていないこと（手順どおりの活動を起因とした緊急時対応への支障が発生していないこと）。</li> </ul>	<p>収集したデータの分析および評価を行い、プラント状況把握（燃料健全性評価等）および事象進展予測（原子炉水位挙動評価、格納容器圧力・温度挙動評価、燃料プール水温上昇評価）をする。</p>	<ul style="list-style-type: none"> <li>・以下の活動を実施していることを観察する。 <ul style="list-style-type: none"> <li>①技術班員は、SPDS、各班からの聞取り等により、必要なデータを採取しているか。</li> <li>②技術班員は、原子炉および使用済燃料プール等の運転に関するデータを分析、評価しているか。</li> <li>③技術班員は、原子炉および使用済燃料プール等の運転に関して収集したデータを基に実施した分析および評価結果について、技術班長に報告しているか。</li> <li>④技術班長は、原子炉および使用済燃料プール等の運転に関して収集したデータを基に実施した分析および評価結果について、本部に報告しているか。</li> </ul> </li> <li>・上記活動を実施したことによる不都合や混乱等が生じていないことを気付き事項の抽出により確認する。</li> </ul>

※本項目においては、本文「3. 訓練目的および訓練目標」との関連を記載している。



訓練項目	関連する訓練目的、訓練目標※および訓練 目標達成基準	訓練内容	評価概要
電源機能等喪失時対応訓練			
<p style="text-align: center;">シナリオ非提示のため非公開</p>			

※本項目においては、本文「3. 訓練目的および訓練目標」との関連を記載している。

訓練項目	関連する訓練目的、訓練目標※および訓練目標達成基準	訓練内容	評価概要
③ 全交流電源喪失時の構内電源受電訓練	<p>【原子力防災組織の有効性の確認】</p> <p>①ー3 各訓練を通じて、平日昼間における原子力防災組織の有効性を継続的に確認するとともに、基本的な事故対応能力の維持、向上を図る。</p> <p>《達成基準》</p> <ul style="list-style-type: none"> <li>・手順どおりの活動が実施できていること。</li> <li>・手順どおりの活動を実施し、不都合や混乱等が生じていないこと（手順どおりの活動を起因とした緊急時対応への支障が発生していないこと）。</li> </ul>	全交流電源喪失時における代替電源供給設備による給電作業を実施する。	<ul style="list-style-type: none"> <li>・以下の活動を実施していることを観察する。 <ul style="list-style-type: none"> <li>①復旧班長は、電源供給ルートを検討、決定し、復旧班員に指示しているか。</li> <li>②復旧班員（現場）は、必要な資機材の準備等、出発前準備を実施しているか。</li> <li>③復旧班員（現場）は、電源供給ルートに対応した設備を所定の位置へ移動しているか。</li> <li>④復旧班員（現場）は、電源供給ルートに対応した設備を設置しているか。</li> <li>⑤復旧班員（現場）は、電源供給設備を起動しているか。</li> </ul> </li> <li>・上記活動を実施したことによる不都合や混乱等が生じていないことを気付き事項の抽出により確認する。</li> </ul>
④1、2号機ディーゼル発電機軽油タンクからの燃料抜き取りおよび高圧発電機車等への燃料供給訓練	<p>【原子力防災組織の有効性の確認】</p> <p>①ー3 各訓練を通じて、平日昼間における原子力防災組織の有効性を継続的に確認するとともに、基本的な事故対応能力の維持、向上を図る。</p> <p>《達成基準》</p> <ul style="list-style-type: none"> <li>・手順どおりの活動が実施できていること。</li> <li>・手順どおりの活動を実施し、不都合や混乱等が生じていないこと（手順どおりの活動を起因とした緊急時対応への支障が発生していないこと）。</li> </ul>	燃料供給が必要な可搬型設備に対して、燃料供給を行うため、構内燃料タンクからの燃料抜き取りおよび可搬型設備への燃料供給作業を実施する。	<ul style="list-style-type: none"> <li>・以下の活動を実施していることを観察する。 <ul style="list-style-type: none"> <li>①復旧班長は、燃料抜き取り、補給作業を指示しているか。</li> <li>②復旧班員（現場）は、必要な資機材の準備等、出発前準備を実施しているか。</li> <li>③復旧班員（現場）は、燃料抜き取り対象タンクを選定しているか。</li> <li>④復旧班員（現場）は、タンクローリを燃料抜き取り対象タンク近傍に移動しているか。</li> <li>⑤復旧班員（現場）は、タンクローリへの燃料抜き取り作業を実施しているか。</li> <li>⑥復旧班員（現場）は、タンクローリを燃料補給</li> </ul> </li> </ul>

※本項目においては、本文「3. 訓練目的および訓練目標」との関連を記載している。

訓練項目	関連する訓練目的、訓練目標※および訓練目標達成基準	訓練内容	評価概要
⑤原子炉および燃料プールへの消防車による代替注水訓練	<p>【原子力防災組織の有効性の確認】</p> <p>①-3 各訓練を通じて、平日昼間における原子力防災組織の有効性を継続的に確認するとともに、基本的な事故対応能力の維持、向上を図る。</p> <p>《達成基準》</p> <ul style="list-style-type: none"> <li>・手順どおりの活動が実施できていること。</li> <li>・手順どおりの活動を実施し、不都合や混乱等が生じていないこと（手順どおりの活動を起因とした緊急時対応への支障が発生していないこと）。</li> </ul>	<p>原子炉および燃料プールへの注水として、恒設設備使用不可時に可搬型設備による注水が実施できよう、可搬型設備の準備作業を実施する。</p>	<p>給設備近傍へ移動しているか。</p> <p>⑦復旧班員（現場）は、タンクローリからの燃料補給作業を実施しているか。</p> <ul style="list-style-type: none"> <li>・上記活動を実施したことによる不都合や混乱等が生じていないことを気付き事項の抽出により確認する。</li> </ul> <ul style="list-style-type: none"> <li>・以下の活動を実施していることを観察する。             <ol style="list-style-type: none"> <li>①復旧班長は、可搬型設備による代替注水にあたり使用水利、使用車両、ホース敷設ルート等を選定しているか。</li> <li>②復旧班長は、可搬型設備による代替注水準備作業を指示（使用水利等含む）しているか。</li> <li>③復旧班員（現場）は、必要な資機材の準備等、出発前準備を実施しているか。</li> <li>④復旧班員（現場）は、可搬型設備を所定の位置に移動させているか。</li> <li>⑤復旧班員（現場）は、系統構成、ホース敷設等準備作業を実施しているか。</li> <li>⑥復旧班員（現場）は、代替注水準備の完了を復旧班長へ報告し、復旧班長は当直長へ連絡しているか。</li> </ol> </li> <li>・上記活動を実施したことによる不都合や混乱等が生じていないことを気付き事項の抽出により確認する。</li> </ul>

※本項目においては、本文「3. 訓練目的および訓練目標」との関連を記載している。

訓練項目	関連する訓練目的、訓練目標※および訓練目標達成基準	訓練内容	評価概要
広報対応訓練	<p>【原子力防災組織の有効性の確認】</p> <p>①-3 各訓練を通じて、平日昼間における原子力防災組織の有効性を継続的に確認するとともに、基本的な事故対応能力の維持、向上を図る。</p> <p>《達成基準》</p> <ul style="list-style-type: none"> <li>・手順どおりの活動が実施できていること。</li> <li>・手順どおりの活動を実施し、不都合や混乱等が生じていないこと（手順どおりの活動を起因とした緊急時対応への支障が発生していないこと）。</li> </ul>	<p>原子炉および燃料プールへの注水として、可搬型設備による注水を実施する際に、可搬型設備を起動する。</p>	<ul style="list-style-type: none"> <li>・以下の活動を実施していることを観察する。 <ul style="list-style-type: none"> <li>①復旧班員（現場）は、当直長へ代替注水開始の連絡をし、代替注水を開始しているか。</li> <li>②復旧班員（現場）は、可搬型設備の起動時間を確認し、復旧班員（緊急本部）へ連絡しているか。</li> </ul> </li> <li>・上記活動を実施したことによる不都合や混乱等が生じていないことを気付き事項の抽出により確認する。</li> </ul>
		<p>お知らせ文を作成し、必要な報道機関へ FAX 送信する。</p>	<ul style="list-style-type: none"> <li>・以下の活動を実施していることを観察する。 <ul style="list-style-type: none"> <li>①報道班員は、事象の進展を考慮し、報道発表の時期を本社の緊急時対策総本部（広報班）と調整しているか。</li> <li>②報道班員は、報道資料および想定 QA について、情報統括グループおよび本社の緊急時対策総本部（統括班、広報班）と協力して作成しているか。</li> <li>③報道班員は、島根県政記者会および鳥取県政記者会加盟各社へ一斉 FAX 送信をした後、幹事社へルート連絡を依頼しているか。</li> </ul> </li> <li>・上記活動を実施したことによる不都合や混乱等が生じていないことを気付き事項の抽出により確認する。</li> </ul>

※本項目においては、本文「3. 訓練目的および訓練目標」との関連を記載している。

訓練項目	関連する訓練目的、訓練目標※および訓練目標達成基準	訓練内容	評価概要
		<p>報道機関からの問い合わせに対応する。</p> <p>自治体（模擬）へのリエゾン派遣に適切に対応できる〔対外対応班〕</p>	<ul style="list-style-type: none"> <li>・以下の活動を実施していることを観察する。 <ul style="list-style-type: none"> <li>①報道班員は、通報文、報道資料、想定 QA の内容を基本として回答し、個別具体的な質問については、本社連絡先を伝達し、発電所での問い合わせ対応はしていない旨回答しているか。</li> <li>②報道班員は、必要により回答内容を広報統括に確認しているか。</li> <li>③報道班員は、対応上やむを得ず提供した情報については、報道班全員に周知する等情報の共有化を図っているか。</li> </ul> </li> <li>・上記活動を実施したことによる不都合や混乱等が生じていないことを気付き事項の抽出により確認する。</li> </ul> <ul style="list-style-type: none"> <li>・以下の活動を実施していることを観察する。 <ul style="list-style-type: none"> <li>①対外対応班長は、自治体から技術的な説明について要請があった際に、要員派遣について、広報統括に報告し、派遣指示を仰いでいるか。</li> <li>②対外対応班長は、派遣者を選任し、対応を指示しているか。</li> <li>③対外対応班員は、自治体への派遣要員に対して、適宜、通報連絡内容等の情報を提供しているか。</li> </ul> </li> <li>・上記活動を実施したことによる不都合や混乱等が生じていないことを気付き事項の抽出により確認する。</li> </ul>

※本項目においては、本文「3. 訓練目的および訓練目標」との関連を記載している。

訓練項目	関連する訓練目的、訓練目標※および訓練目標達成基準	訓練内容	評価概要
<p>オフサイトセンター 一連携訓練</p>	<p>【原子力防災組織の有効性の確認】 ①-2 検証が十分でない活動について、手順に従い、活動指示および活動ができることを確認する。 《達成基準》</p> <ul style="list-style-type: none"> <li>・手順どおりの活動が実施できていること。</li> <li>・手順どおりの活動を実施し、不都合や混乱等が生じていないこと（手順どおりの活動を起因とした緊急時対応への支障が発生していないこと）。</li> </ul> <p>【原子力防災組織の有効性の確認】 ①-3 各訓練を通じて、平日昼間における原子力防災組織の有効性を継続的に確認するとともに、基本的な事故対応能力の維持、向上を図る。 《達成基準》</p> <ul style="list-style-type: none"> <li>・手順どおりの活動が実施できていること。</li> <li>・手順どおりの活動を実施し、不都合や混乱等が生じていないこと（手順どおりの活動</li> </ul>	<p>OFC 到着後、長期化に備え、緊急時対策総本部に対し交代要員の派遣要請を行い、交代要員の到着を模擬し、引継ぎを実施する。</p> <p>緊急時体制等の発令時に、派遣体制を構築し、派遣用車両等の活動に必要な資機材を準備するとともに、エマージェンシーコール受信時に出動する。</p>	<ul style="list-style-type: none"> <li>・以下の活動を実施していることを観察する。 ①OFC 派遣要員は、緊急時対策総本部に対しOFC 対応に係る交代要員の派遣要請を適切に依頼できたか。 ②OFC における活動の引継ぎを適切にできるか。 ・上記活動を実施したことによる不都合や混乱等が生じていないことを気付き事項の抽出により確認する。</li> </ul> <ul style="list-style-type: none"> <li>・以下の活動を実施していることを観察する。 ①支援班員は、OFC 派遣要員を把握し、名簿を作成しているか。 ②支援班員は、OFC 派遣に必要な資機材（移動車両含む）を準備しているか。 ③支援班員は、エマージェンシーコール受信情報入手時、OFC 派遣要員を出発させているか。 ・上記活動を実施したことによる不都合や混乱等が生じていないことを気付き事項の抽出により確認する。</li> </ul>

※本項目においては、本文「3. 訓練目的および訓練目標」との関連を記載している。

訓練項目	関連する訓練目的、訓練目標※および訓練目標達成基準	訓練内容	評価概要
	<p>を起因とした緊急時対応への支障が発生していないこと。</p>	<p>事業者ブースおよびプラントチームの設営を行い、事業者ブースとプラントチームで連携し、プラント状況の入手、整理と合わせ、OFC内会議用資料を準備する。</p>	<ul style="list-style-type: none"> <li>・以下の活動を実施していることを観察する。               <ul style="list-style-type: none"> <li>①OFC派遣要員は、持参した資機材等をセッティングしているか。</li> <li>②OFC派遣要員は、持参した資機材等を活用し、最新のプラント状況入手、整理しているか。</li> <li>③OFC派遣要員は、整理した最新のプラント状況を反映した OFC 内会議用資料を準備しているか。</li> </ul> </li> <li>・上記活動を実施したことによる不都合や混乱等が生じていないことを気付き事項の抽出により確認する。</li> </ul>

※本項目においては、本文「3. 訓練目的および訓練目標」との関連を記載している。

2. 本社各訓練項目の内容

訓練項目	関連する訓練目的、訓練目標※および訓練目標達成基準	訓練内容	評価概要
指揮命令訓練	<p>【原子力防災組織の有効性の確認】</p> <p>①-1 平日屋間において発電所の状況把握、発電所へのフローについて、抽出された課題がある場合は、手順（運用）を改善し、検証する。課題が抽出されない場合も、実効性の向上のため改善ができる点がないか検証する。</p> <p>《達成基準》</p> <ul style="list-style-type: none"> <li>・手順どおりの活動が実施できていること。</li> <li>・手順どおりの活動を実施し、不都合や混乱等が生じていないこと（手順どおりの活動を起因とした緊急時対応への支障が発生していないこと）。</li> <li>・発電所からの送付される情報において疑義が生じた場合は、確認及び問い合わせを実施していること。（特にEAL判断の情報）</li> </ul>	<p>事象の進展に応じて、速やかに緊急時体制を発令し、発電所活動の支援を実施する。</p> <p>必要な連絡先に事象発生を連絡を実施する。</p>	<ul style="list-style-type: none"> <li>・以下の活動を実施していることを観察する。 <ul style="list-style-type: none"> <li>①事象発生後、速やかに体制発令・要員招集を実施しているか。</li> <li>②社内TV会議システムを接続し、緊急時対策本部（発電所）との情報共有を実施しているか。</li> <li>③EAL判断の情報に疑義が生じた場合は、緊急時対策総本部CPを経由し、発電所CPへ確認を取っているか。</li> </ul> </li> <li>・上記活動を実施したことによる不都合や混乱等が生じていないことを気付き事項の抽出により確認する。</li> </ul>
②-1	<p>平日屋間における社内への情報共有（特に活動進捗状況）を迅速かつ正確に実施するため、手順（運用等）を改善し、検証する。</p> <p>《達成基準》</p> <ul style="list-style-type: none"> <li>・手順どおりの活動が実施できていること。</li> <li>・手順どおりの活動を実施し、不都合や混乱等が生じていないこと（手順どおりの活動を起因とした緊急時対応への支障が発生していないこと）。</li> </ul>	<p>運用を見直し、10条確認会議/15条認定会議開始前の会議対応者への情報共有を実施する。</p>	<ul style="list-style-type: none"> <li>・以下の活動を実施していることを観察する。 <ul style="list-style-type: none"> <li>①統括班および技術班は、10条確認会議/15条認定会議にあたり、会議対応者への必要な情報のインプットが速やかにできていたか。</li> <li>②会議対応者は、10条確認会議/15条認定会議を該当事象発生後、速やかに会議参加するとともに、ERCプラント班に対し必要な情報を過不足なく発話することができていたか。</li> </ul> </li> <li>・上記活動を実施したことによる不都合や混乱等が生じていないことを気付き事項の抽出により確認する。</li> </ul>

※本項目においては、本文「3. 訓練目的および訓練目標」との関連を記載している。



訓練項目	関連する訓練目的、訓練目標※および訓練目標達成基準	訓練内容	評価概要
原子力災害医療訓練	<p>【原子力防災組織の有効性の確認】</p> <p>①ー2 各訓練を通じて、平日昼間における原子力防災組織の有効性を継続的に確認するとともに、基本的な事故対応能力の維持、向上を図る。</p> <p>《達成基準》</p> <ul style="list-style-type: none"> <li>・手順どおりの活動が実施できていること。</li> <li>・手順どおりの活動を実施し、不都合や混乱等が生じていないこと（手順どおりの活動を起因とした緊急時対応への支障が発生していないこと）。</li> </ul>	<p>ERC 医療班（模擬）への情報提供を実施する。</p> <p>発電所構内の医療体制確立に向けて、（公財）原子力安全技術協会へ医師の派遣要請を実施する。</p>	<ul style="list-style-type: none"> <li>・以下の活動を実施していることを観察する。 <ul style="list-style-type: none"> <li>①負傷者が発生した場合、負傷者の情報を発電所から入手し、整理しているか。</li> <li>②整理した情報を、適宜、ERC 医療班（模擬）へ情報提供を実施しているか。</li> </ul> </li> <li>・上記活動を実施したことによる不都合や混乱等が生じていないことを気付き事項の抽出により確認する。</li> </ul>
アクショントマネ ジメント訓練	<p>【原子力防災組織の有効性の確認】</p> <p>①ー2 各訓練を通じて、平日昼間における原子力防災組織の有効性を継続的に確認するとともに、基本的な事故対応能力の維持、向上を図る。</p> <p>《達成基準》</p> <ul style="list-style-type: none"> <li>・手順どおりの活動が実施できていること。</li> <li>・手順どおりの活動を実施し、不都合や混乱等が生じていないこと（手順どおりの活動を起因とした緊急時対応への支障が発生していないこと）。</li> </ul>	<p>各班の手順に基づき、定められた活動を実施する。</p>	<ul style="list-style-type: none"> <li>・以下の活動を実施していることを観察する。 <ul style="list-style-type: none"> <li>①各班の手順に基づき、定められた活動が実施しているか。</li> </ul> </li> <li>・上記活動を実施したことによる不都合や混乱等が生じていないことを気付き事項の抽出により確認する。</li> </ul>

※本項目においては、本文「3. 訓練目的および訓練目標」との関連を記載している。

訓練項目	関連する訓練目的、訓練目標※および訓練目標達成基準	訓練内容	評価概要
原子力緊急事態支援組織連携訓練	<p>【原子力防災組織の有効性の確認】</p> <p>①ー2 各訓練を通じて、平日昼間における原子力防災組織の有効性を継続的に確認するとともに、基本的な事故対応能力の維持、向上を図る。</p> <p>《達成基準》</p> <ul style="list-style-type: none"> <li>・手順どおりの活動が実施できていること。</li> <li>・手順どおりの活動を実施し、不都合や混乱等が生じていないこと（手順どおりの活動を起因とした緊急時対応への支障が発生していないこと）。</li> </ul>	原子力緊急事態支援組織（美浜原子力緊急事態支援センター）への連絡およびロボット等の支援要請を実施する。	<ul style="list-style-type: none"> <li>・以下の活動を実施していることを観察する。</li> <li>①原子力緊急事態支援組織（美浜原子力緊急事態支援センター）への連絡を実施しているか。</li> <li>②原子力緊急事態支援組織（美浜原子力緊急事態支援センター）へ支援要請およびロボットの到着時間の確認を実施しているか。</li> <li>・上記活動を実施したことによる不都合や混乱等が生じていないことを気付き事項の抽出により確認する。</li> </ul>
ERC 対応訓練	<p>【新たな取組みの試行】</p> <p>②ー2 平日昼間における ERC への情報共有（質問対応含む）を迅速かつ正確に実施するため、手順（運用等）を改善し、検証する。</p> <p>《達成基準》</p> <ul style="list-style-type: none"> <li>・手順どおりの活動が実施できていること。</li> <li>・手順どおりの活動を実施し、不都合や混乱等が生じていないこと（手順どおりの活動を起因とした緊急時対応への支障が発生していないこと）。</li> </ul>	ERC プラント班へ、統合原子力防災ネットワーク、COP、備え付け資料等の活用し、プラント状況、対応戦略等の情報共有を実施する。	<ul style="list-style-type: none"> <li>・以下の活動を実施していることを観察する。</li> <li>①統合原子力防災ネットワーク TV 会議システムからの接続要求に応答しているか。</li> <li>②ERC プラント班へ提供すべき情報を緊急時対策本部（発電所）や緊急時対策総本部（本社）から入手しているか。</li> <li>③ERC 対応要員は、入手した情報を整理し、CP へ適宜報告しているか。</li> <li>④CP は ERC プラント班へ、プラント状況や対応戦略等について、COP、備付資料等を活用して適宜情報共有を実施しているか。</li> <li>⑤CP は ERC プラント班へ適宜、全体を俯瞰した情報の共有を実施しているか。</li> <li>⑥CP 総括は、ERC 対応室内の全体を俯瞰し、必要により情報の収集や、CP への助言等を実施しているか。</li> <li>・上記活動を実施したことによる不都合や混乱等が生じていないことを気付き事項の抽出により確認する。</li> </ul>

※本項目においては、本文「3. 訓練目的および訓練目標」との関連を記載している。

訓練項目	関連する訓練目的、訓練目標*および訓練目標達成基準	訓練内容	評価概要
		<p>ERC プラント班からの質問に対して、発電所または即応センター内から情報を集め、回答する。</p> <p>ERC 対応室の通信機器の操作が円滑かつ適切に実施する。</p>	<ul style="list-style-type: none"> <li>以下の活動を実施していることを観察する。               <ol style="list-style-type: none"> <li>ERCプラント班からの質問を管理しているか。</li> <li>ERCプラント班へ適宜回答しているか。また、回答できない場合に途中経過を報告しているか。</li> </ol> </li> <li>上記活動を実施したことによる不都合や混乱等が生じていないことを気付き事項の抽出により確認する。</li> <li>以下の活動を実施していることを観察する。               <ol style="list-style-type: none"> <li>通信機器（TV 会議システム、書面装置）の操作が円滑に実施しているか。</li> <li>音声不調等が発生した場合、速やかに代替の対応を実施しているか。</li> </ol> </li> </ul>
広報対応訓練	<p>【原子力防災組織の有効性の確認】</p> <p>①-2 各訓練を通じて、平日昼間における原子力防災組織の有効性を継続的に確認するとともに、基本的な事故対応能力の維持、向上を図る。</p> <p>《達成基準》</p> <ul style="list-style-type: none"> <li>手順どおりの活動が実施できていること。</li> <li>手順どおりの活動を実施し、不都合や混乱等が生じていないこと（手順どおりの活動を起因とした緊急時対応への支障が発生していないこと）。</li> </ul>	<p>模擬記者会見を実施する。</p> <p>ERC 広報班と連動したプレス対応を実施する。</p>	<ul style="list-style-type: none"> <li>以下の活動を実施していることを観察する。               <ol style="list-style-type: none"> <li>関係箇所と調整し、指定時間までに模擬記者会見の準備を実施しているか。</li> <li>記者役に対して、わかりやすい広報対応が実施しているか。</li> <li>会見中に情報が更新された場合、速やかに情報を発信しているか。</li> <li>記者からの質問に対して、的確に回答しているか。</li> </ol> </li> <li>上記活動を実施したことによる不都合や混乱等が生じていないことを気付き事項の抽出により確認する。</li> <li>以下の活動を実施していることを観察する。               <ol style="list-style-type: none"> <li>ERC 広報班と連動したプレス対応を実施しているか。</li> <li>上記活動を実施したことによる不都合や混乱等が生じていないことを気付き事項の抽出により確認する。</li> </ol> </li> </ul>

※本項目においては、本文「3. 訓練目的および訓練目標」との関連を記載している。

訓練項目	関連する訓練目的、訓練目標*および訓練目標達成基準	訓練内容	評価概要
原子力事業者間協力協定対応訓練	<p>【原子力防災組織の有効性の確認】</p> <p>①ー2 各訓練を通じて、平日昼間における原子力防災組織の有効性を継続的に確認するとともに、基本的な事故対応能力の維持、向上を図る。</p> <p>《達成基準》</p> <ul style="list-style-type: none"> <li>・手順どおりの活動が実施できていること。</li> <li>・手順どおりの活動を実施し、不都合や混乱等が生じていないこと（手順どおりの活動を起因とした緊急時対応への支障が発生していないこと）。</li> </ul>	<p>模擬ホームページや SNS による社外への情報発信を実施する。</p> <p>事業者間協力協定に基づき、幹事電力へ支援要請および情報連携を実施する。</p>	<ul style="list-style-type: none"> <li>・以下の活動を実施していることを観察する。 <ul style="list-style-type: none"> <li>①模擬ホームページや SNS に必要なプレス情報を登録しているか。</li> <li>・上記活動を実施したことによる不都合や混乱等が生じていないことを気付き事項の抽出により確認する。</li> </ul> </li> <li>・以下の活動を実施していることを観察する。 <ul style="list-style-type: none"> <li>①プラント状況を踏まえ、幹事電力へ支援要請を実施しているか。</li> <li>②本社即応センターに派遣された幹事電力の先遣隊と適切に情報連携を実施しているか。</li> <li>・上記活動を実施したことによる不都合や混乱等が生じていないことを気付き事項の抽出により確認する。</li> </ul> </li> </ul>
原子力事業所災害対策支援拠点対応訓練	<p>【原子力防災組織の有効性の確認】</p> <p>①ー2 各訓練を通じて、平日昼間における原子力防災組織の有効性を継続的に確認するとともに、基本的な事故対応能力の維持、向上を図る。</p> <p>《達成基準》</p>	<p>プラント状況を踏まえ、原子力災害対策支援拠点を選定する。</p>	<ul style="list-style-type: none"> <li>・以下の活動を実施していることを観察する。 <ul style="list-style-type: none"> <li>①プラント状況を把握し、原子力災害対策支援拠点の選定を実施しているか。</li> <li>②原子力災害対策支援拠点への派遣要員を選定し、派遣に向けた準備を実施しているか。</li> <li>・上記活動を実施したことによる不都合や混乱等が生じていないことを気付き事項の抽出により確認する。</li> </ul> </li> </ul>

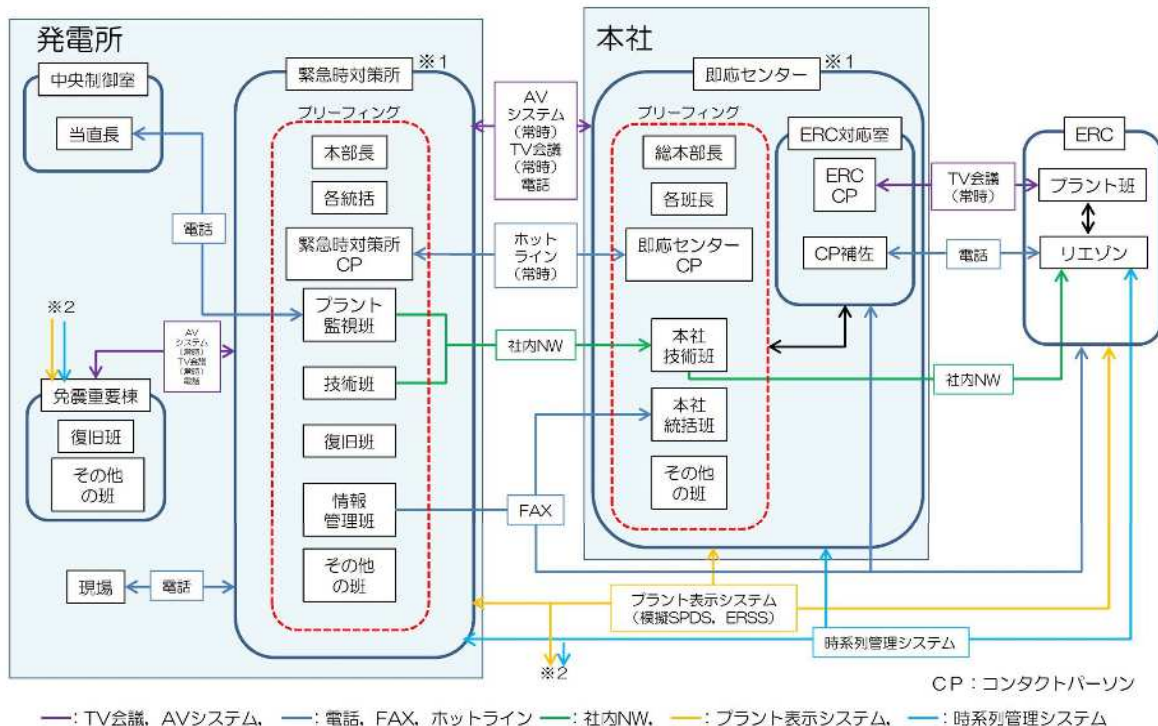
※本項目においては、本文「3. 訓練目的および訓練目標」との関連を記載している。

訓練項目	関連する訓練目的、訓練目標*および訓練目標達成基準	訓練内容	評価概要
<p>オフサイトセンター 一連携訓練</p>	<p>・手順どおりの活動が実施できていること。 ・手順どおりの活動を実施し、不都合や混乱等が生じていないこと（手順どおりの活動を起因とした緊急時対応への支障が発生していないこと）。</p>	<p>原子力災害対策支援拠点と即応センター間の通信連絡を実施する。</p>	<p>・以下の活動を実施していることを観察する。 ①原子力災害対策支援拠点に通信機器を設置し、通信手段を確保しているか。 ②通信機器を用いて、原子力災害対策支援拠点と即応センター間で必要な情報共有を実施しているか。 ③原子力災害対策支援拠点に、除染エリアを設置し、人および車両のスクリーニング・除染を実施しているか。 ・上記活動を実施したことによる不都合や混乱等が生じていないことを気付き事項の抽出により確認する。</p>
	<p>【原子力防災組織の有効性の確認】 ①-2 各訓練を通じて、平日屋間における原子力防災組織の有効性を継続的に確認するとともに、基本的な事故対応能力の維持、向上を図る。 《達成基準》 ・手順どおりの活動が実施できていること。 ・手順どおりの活動を実施し、不都合や混乱等が生じていないこと（手順どおりの活動を起因とした緊急時対応への支障が発生していないこと）。</p>	<p>OFC に派遣された要員と即応センター間で情報共有を実施する。</p>	<p>・以下の活動を実施していることを観察する。 ①情報共有ツール（電話、FAX、社内 TV 会議システム等）を用いて、OFC 派遣要員との情報共有を実施しているか。 ②OFC 派遣要員から入手した情報を、情報共有ツール（時系列管理システム）により即応センター内への共有を実施しているか。 ③支援班は、OFC に派遣する要員の選定を行い、要員派遣に向けた対応が出来ているか。 ・上記活動を実施したことによる不都合や混乱等が生じていないことを気付き事項の抽出により確認する。</p>

以上

※本項目においては、本文「3. 訓練目的および訓練目標」との関連を記載している。

## 発電所 - 本社 - ERC間の情報フロー（全体図）



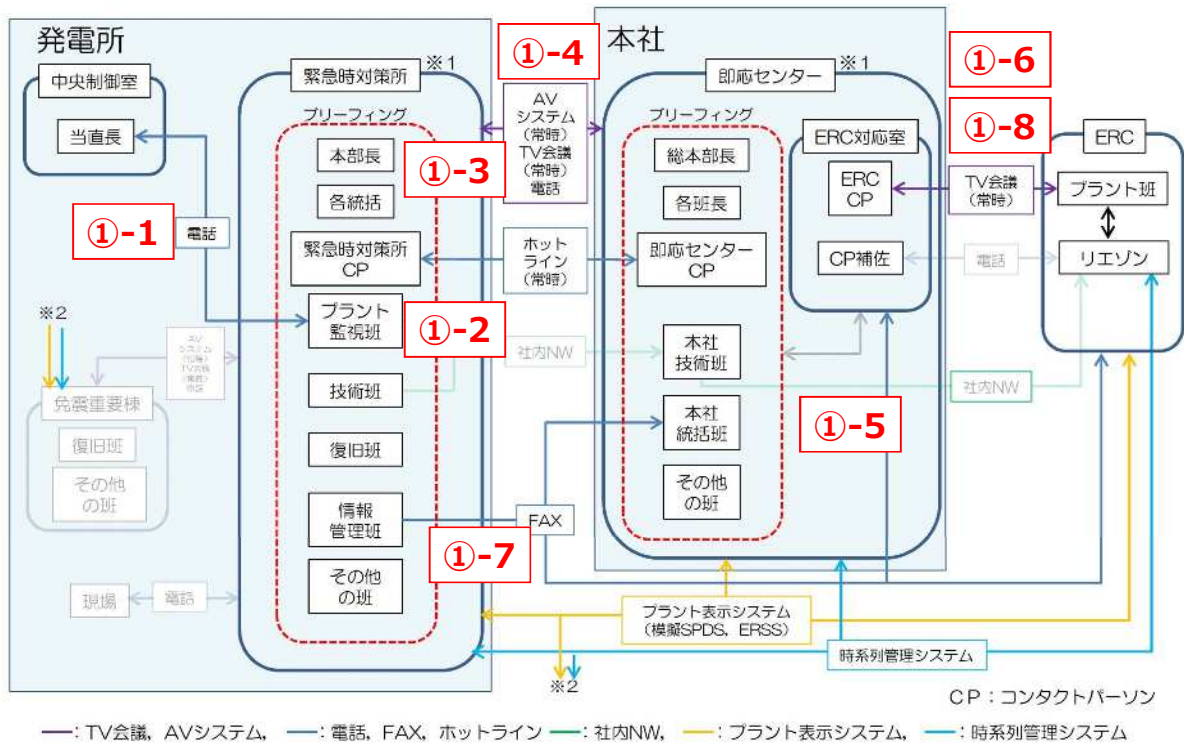
## 情報共有のための情報フロー（2/12）

### 前回訓練での情報共有に関する課題に対する改善点

昨年度、情報フローに関する課題、更なる改善に係る気付き事項が抽出されていないため、本情報フローの見直しは実施していない。

# 情報共有のための情報フロー（3/12）

## ①EALに関する情報の流れ



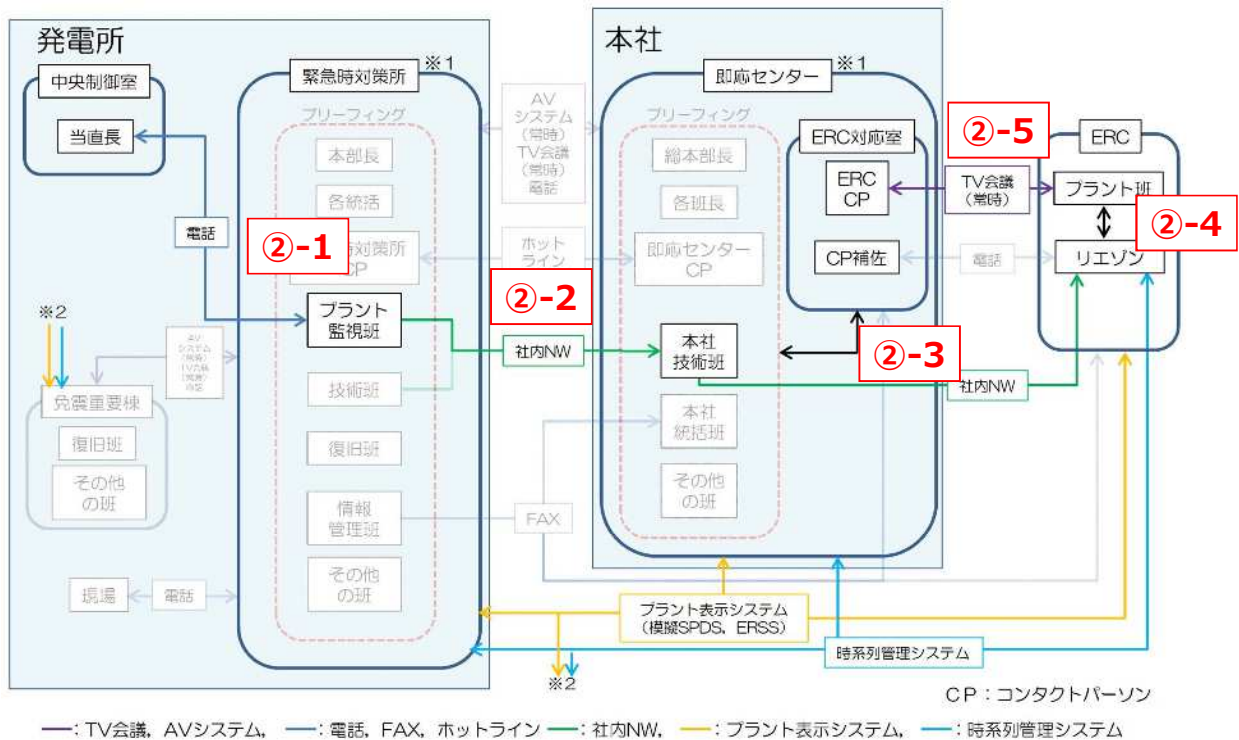
# 情報共有のための情報フロー（4/12）

## ①EALに関する情報の流れ

	いつ	誰が	誰に	何の情報を	どうやって
①-1	EAL該当事象発生時	当直長	プラント監視班	事故・プラント状況	電話
①-2	①-1受領後	プラント監視班	緊急時対策所全体	特定事象に該当するプラント状況になった旨を周知	発話
①-3	①-2受領後	本部長	緊急時対策所全体	EAL事象に該当したことを判断	発話
①-4	①-3により特定事象該当を判断した時	緊急時対策所CP	即応センターCP	EAL事象に該当する判断	ホットライン
		緊急時対策所	即応センター		TV会議
①-5	①-4受領後	本社統括班	即応センター全体	EAL事象に該当する判断	発話
①-6	①-4受領後	ERC-CP	ERCプラント班	特定事象発生連絡（速報）	TV会議
①-7	①-3によりEAL事象該当を判断し、通報連絡様式を作成した時	情報管理班	ERC統括班 ERC対応室	特定事象発生連絡	FAX
①-8	①-7受領後	ERC-CP	ERCプラント班	特定事象発生連絡（詳細）	TV会議

# 情報共有のための情報フロー（5/12）

## ②事故・プラントの状況に関する情報の流れ



# 情報共有のための情報フロー（6/12）

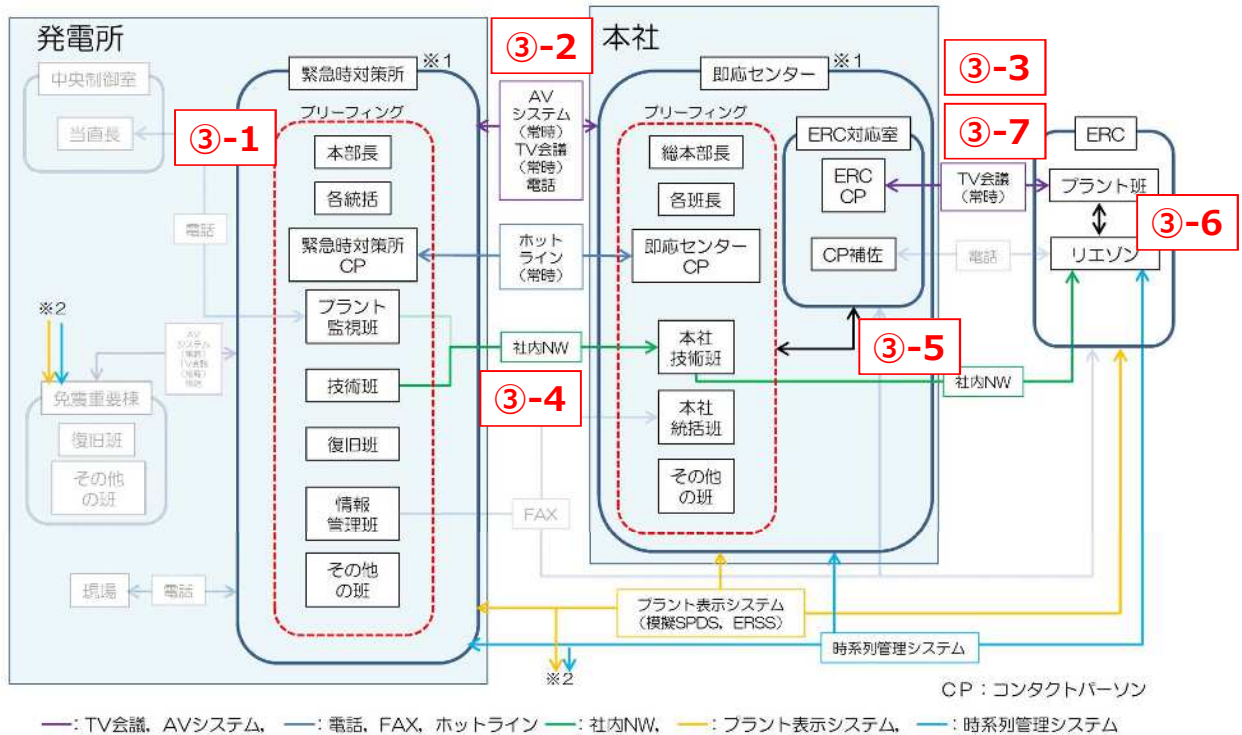
## ②事故・プラントの状況に関する情報の流れ

	いつ	誰が	誰に	何の情報を	どうやって
②-1	適宜	当直長	プラント監視班	事故・プラント状況	電話
②-2	(初回) 体制確立から 20分目途 (更新) 情報入手の 都度	プラント監視班	本社技術班	COP-B COP-E	社内NW
②-3	②-2受領後	本社技術班	リエゾン	COP-B COP-E	社内NW
			ERC-CP CP補佐		印刷・配布
②-4	②-3受領後	リエゾン	ERCプラント班	COP-B COP-E	印刷・配布
②-5	②-3受領後	ERC-CP	ERCプラント班	COP等を用いた事故・プラント状況	TV会議



# 情報共有のための情報フロー（7/12）

## ③事故収束対応戦略に関する情報の流れ



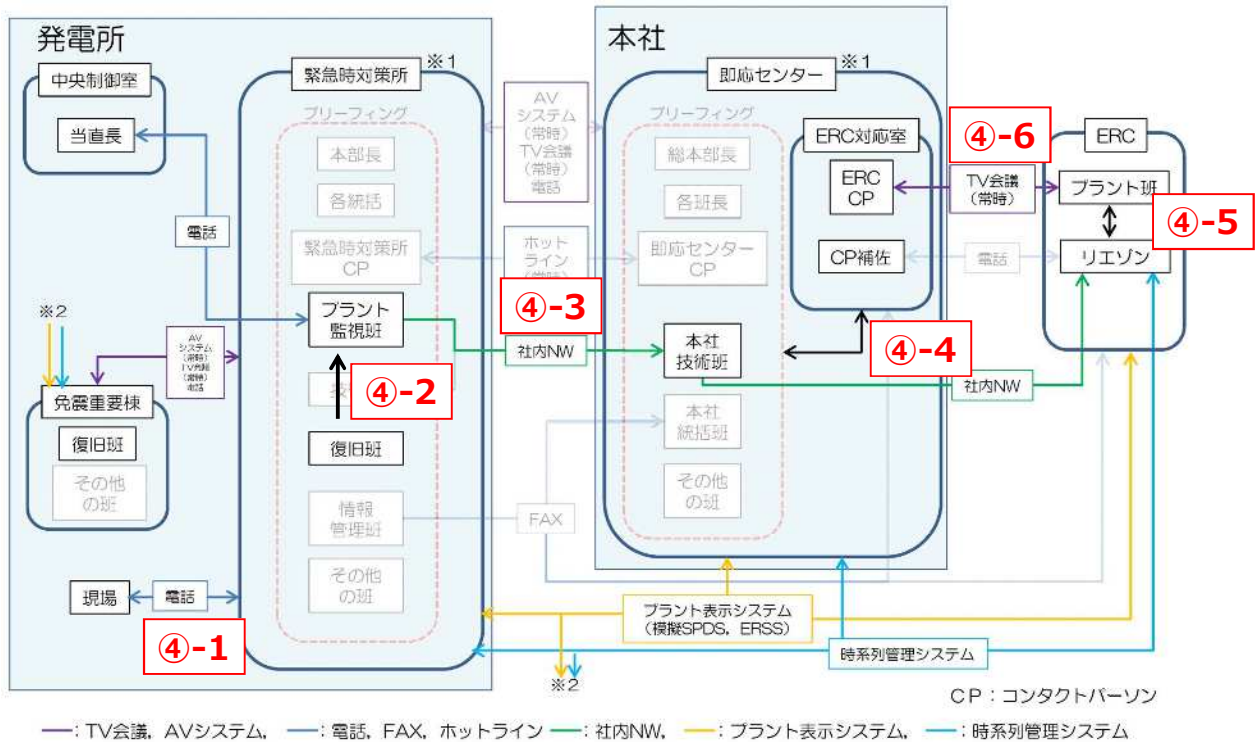
# 情報共有のための情報フロー（8/12）

## ③事故収束対応戦略に関する情報の流れ

	いつ	誰が	誰に	何の情報を	どうやって
③-1	ブリーフィングが必要と判断した時	技術統括	緊急時対策所全体	事故収束対応戦略	ブリーフィング
③-2	ブリーフィング実施時	緊急時対策所 CP	即応センター CP	事故収束対応戦略 (ブリーフィング内容)	ホットライン
		緊急時対策所	即応センター		TV会議
③-3	ブリーフィング実施時	ERC-CP	ERCプラント班	ブリーフィング内容 (速報)	TV会議
③-4	ブリーフィング終了時	発電所技術班	本社技術班	COP-C	社内NW
③-5	③-4受領後	本社技術班	リエゾン	COP-C	社内NW
			ERC-CP CP補佐		印刷・配布
③-6	③-5受領後	リエゾン	ERCプラント班	COP-C	印刷・配布
③-7	③-5受領後	ERC-CP	ERCプラント班	COP等を用いた事故収束対応戦略	TV会議

# 情報共有のための情報フロー（9/12）

## ④対応戦略の進捗状況に関する情報の流れ



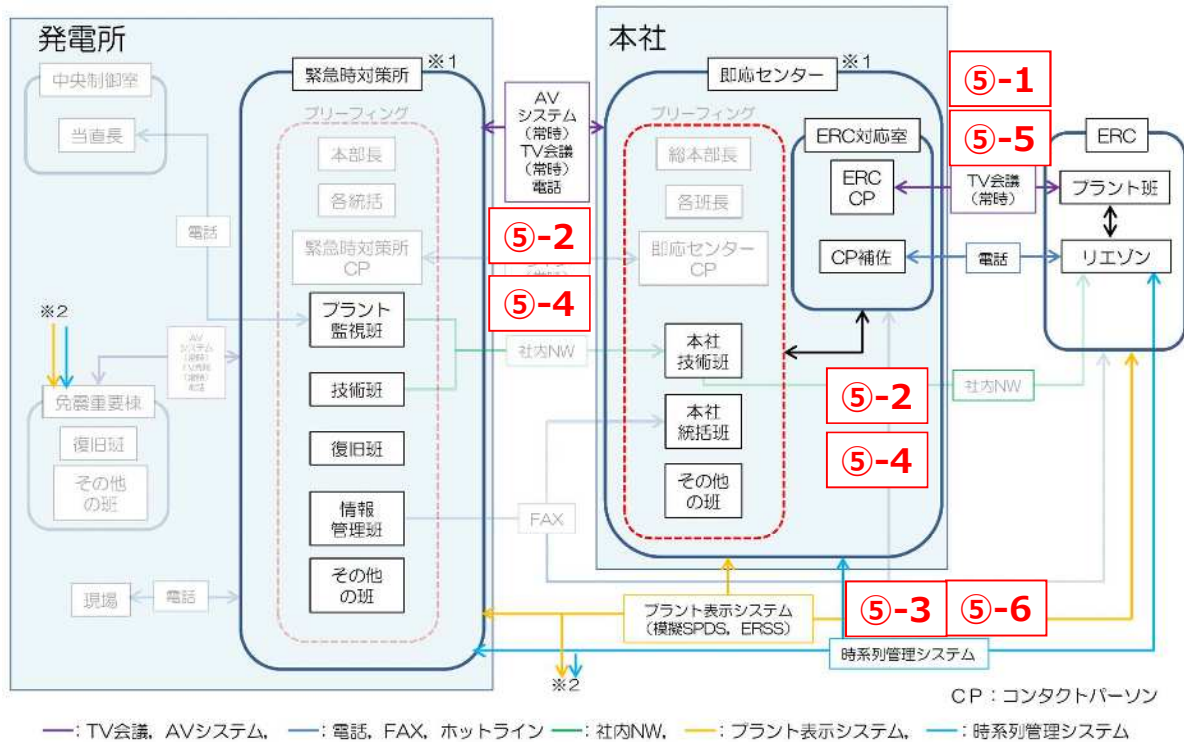
# 情報共有のための情報フロー（10/12）

## ④対応戦略の進捗状況に関する情報の流れ

	いつ	誰が	誰に	何の情報を	どうやって
④-1	適宜	当直長	プラント監視班	常設設備の状況	電話
		復旧班 (現場)	復旧班 (緊急時対策所)	可搬型設備、アクセスルートの状況	電話
④-2	適宜	復旧班 (緊急時対策所)	プラント監視班	可搬型設備、アクセスルートの状況	伝令
④-3	④-2受領後、 情報入手の都度	復旧班	本社技術班	COP-A COP-D COP-E	社内NW
④-4	④-3受領後	本社技術班	リエゾン	COP-A COP-D COP-E	社内NW
			ERC-CP CP補佐		印刷・配布
④-5	④-4受領後	リエゾン	ERCプラント班	COP-A COP-D COP-E	印刷・配布
④-6	④-4受領後	ERC-CP	ERCプラント班	COP等を用いた対応戦略の進捗状況	TV会議

# 情報共有のための情報フロー（11/12）

## ⑤ERCプラント班からの質問への回答に関する情報の流れ



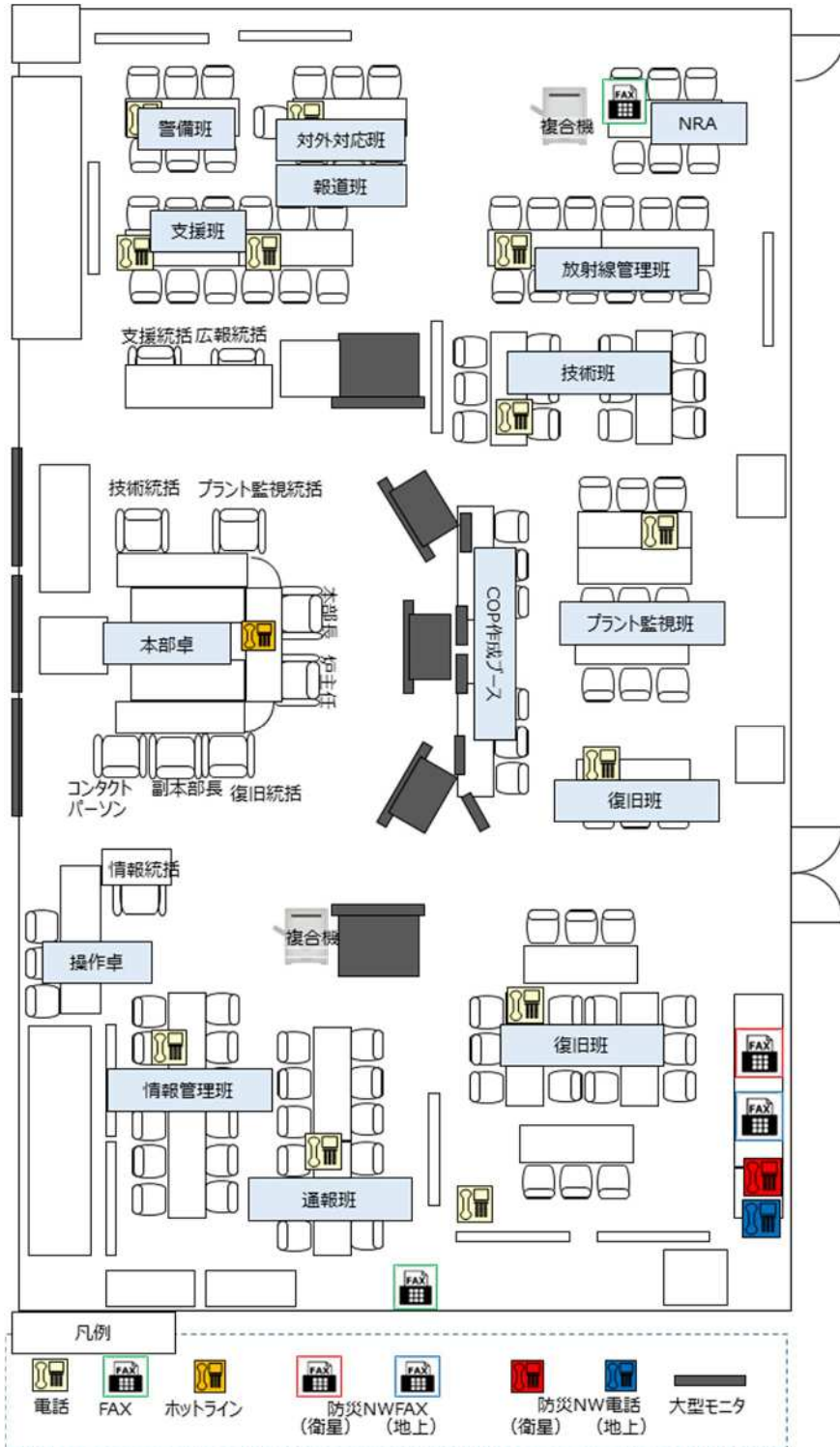
# 情報共有のための情報フロー（12/12）

## ⑤ERCプラント班からの質問への回答に関する情報の流れ

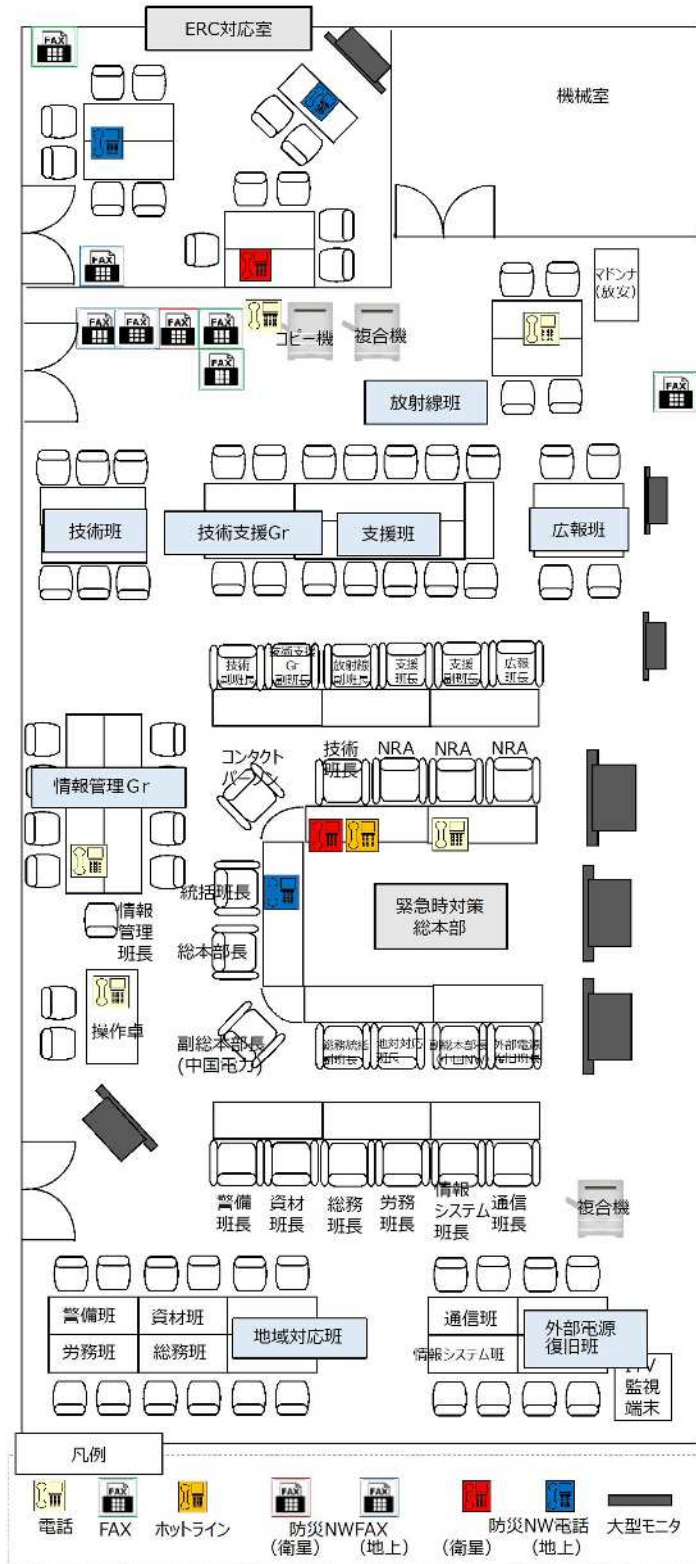
	いつ	誰が	誰に	何の情報を	どうやって
⑤-1	ERCプラント班からの質問時	ERCプラント班	ERC-CP	ERCプラント班からの質問	TV会議
⑤-2	⑤-1質問受領後	CP補佐	即応センター各班	質問内容から対応する班を決定し、回答の検討を依頼	電話、伝令
			緊急時対策所各班	質問内容から対応する班を決定し、回答の検討を依頼	電話
⑤-3	⑤-1質問受領後	CP補佐	全体	問合わせ内容	時系列管理システム
⑤-4	⑤-2依頼を受領し、回答検討後	即応センター各班	CP補佐	問合せに対する回答	電話、伝令
			緊急時対策所各班	CP補佐	問合せに対する回答
⑤-5	⑤-4回答受領後	ERC-CP	ERCプラント班	質問回答	TV会議
⑤-6	⑤-5回答後	CP補佐	全体	回答内容	時系列管理システム

緊急時対策本部，緊急時対策総本部レイアウト図

【緊急時対策本部レイアウト】

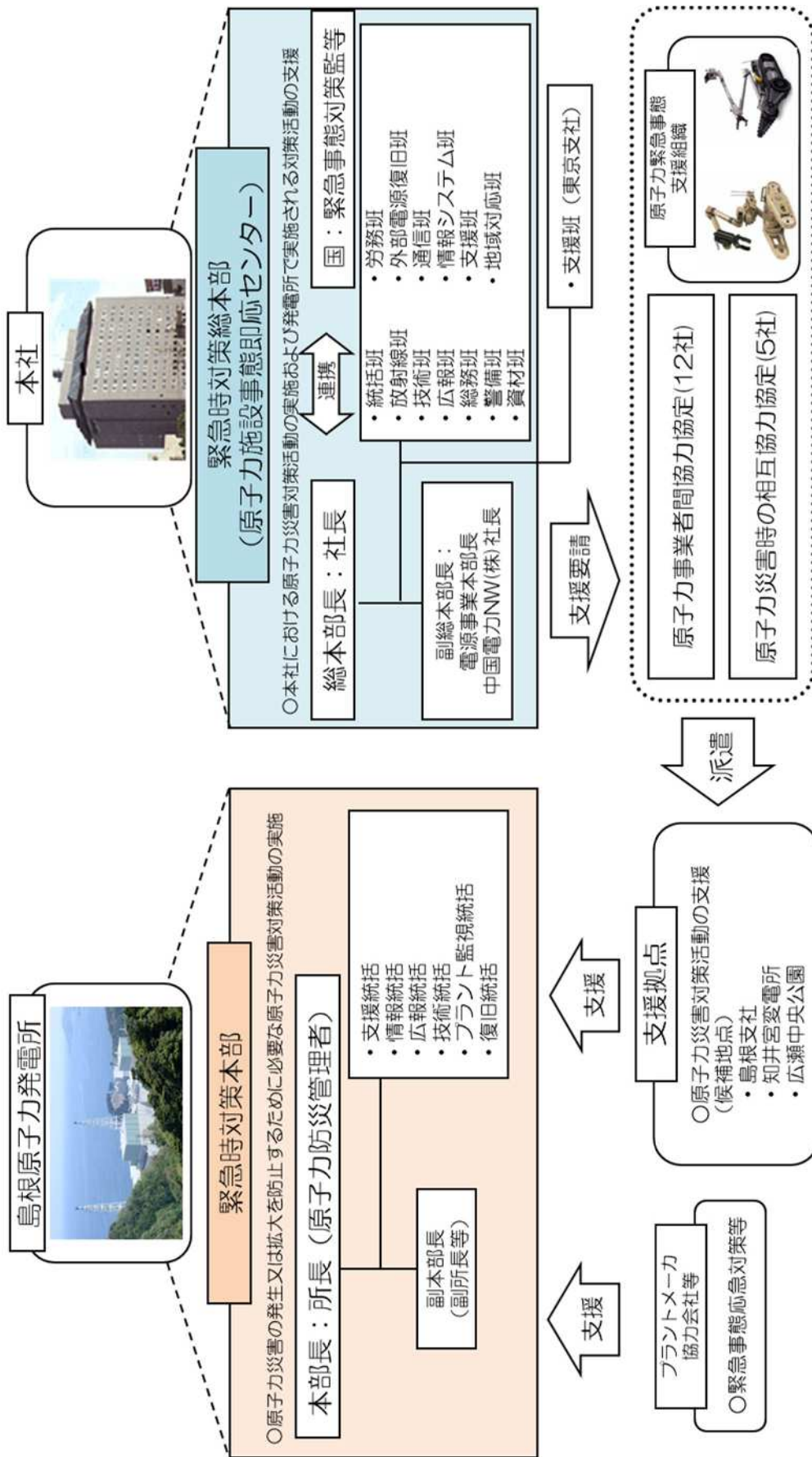


【緊急時対策総本部（本社5FL 原子力災害対策室）レイアウト】

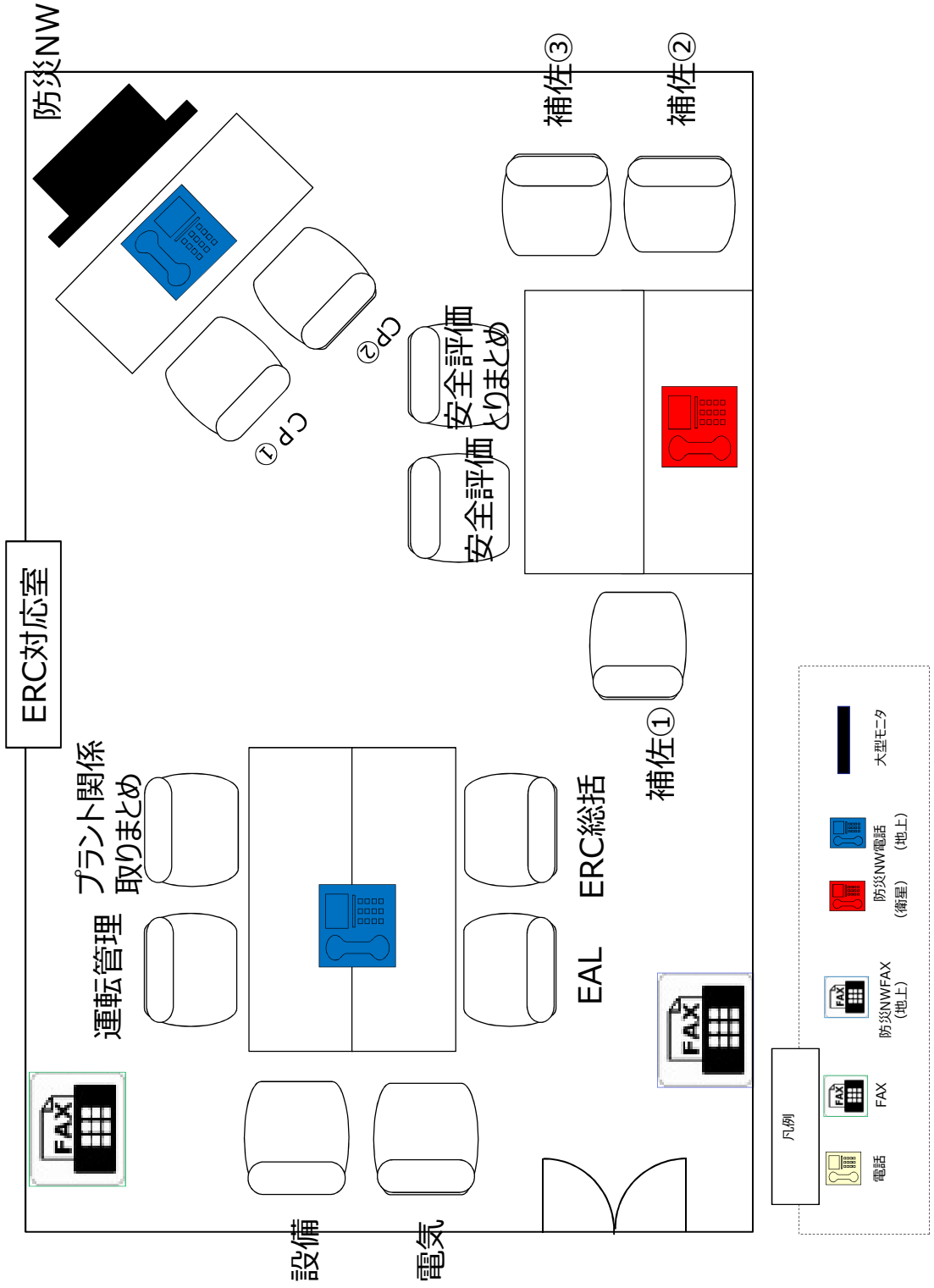




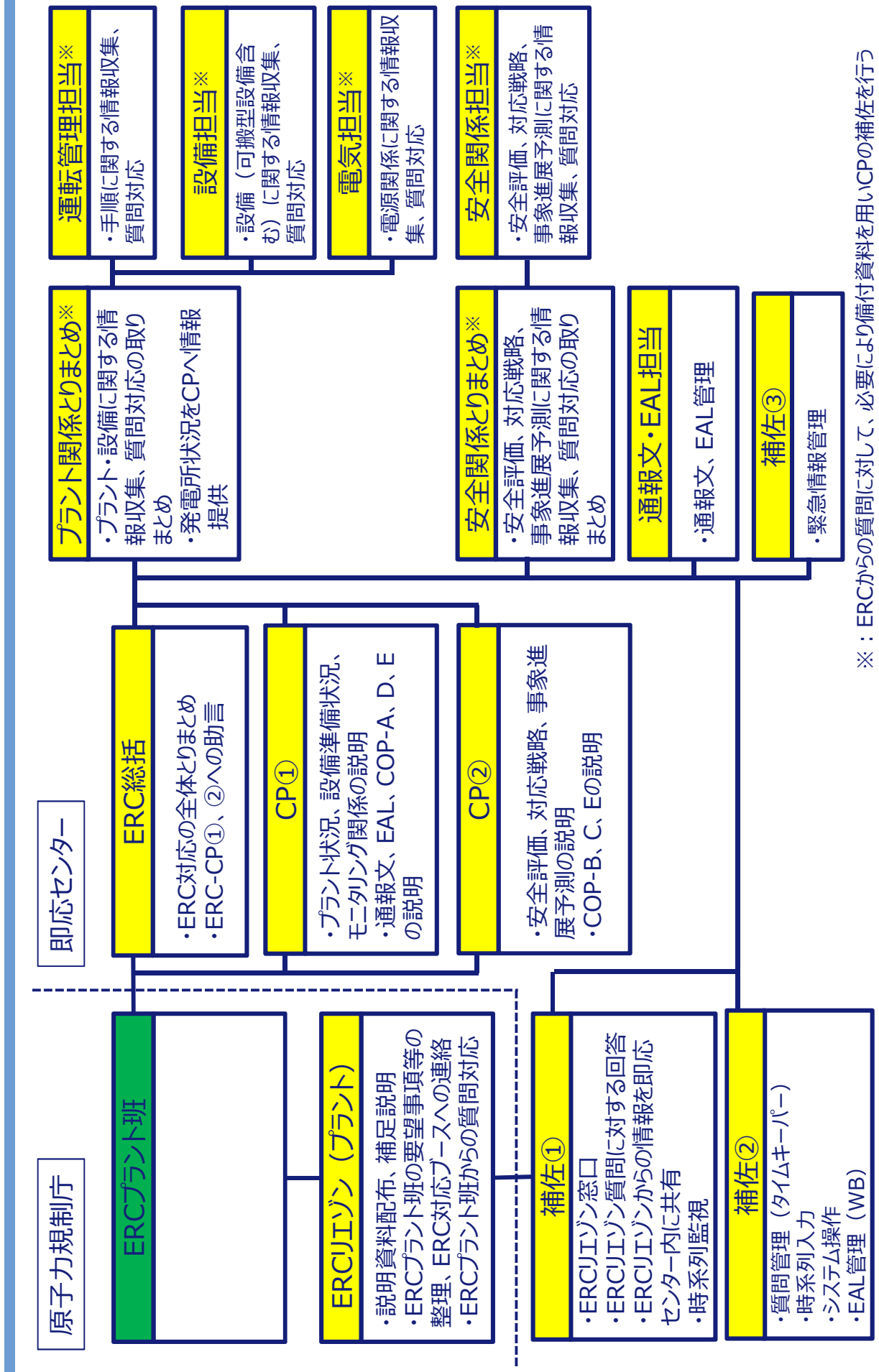
(参考) 訓練実施体制



# ERC対応ブース 配席図



# ERC対応ブース 役割分担



※ : ERCからの質問に対して、必要により備付資料を用いCPの補佐を行う



シナリオ非提示のため非公開

シナリオ非提示のため非公開

## ERC書架内の資料整備状況（1/5）

---

ERC備付資料について、2022年度は下記、更新を実施。

- 他社の備付資料を踏まえた資料の最新化  
北陸電力および東京電力HDのERC備付資料を参考に  
火災関係資料（全域ガス消火設備の概要、  
火災区画図）を新規追加。
- 防災訓練の気付き事項による資料修正  
過去、ERC-CP経験者からの気付きを踏まえ、原子炉水位  
計に係る資料の記載を充実化。

# ERC書架内の資料整備状況 (2/5)

項目
概要等
原子力防災体制
島根原子力発電所関連拠点
島根原子力発電所の概要
島根原子力発電所2号機の設備概要 [機器仕様]
島根原子力発電所の敷地高さ (概要)
島根原子力発電所の主な資機材配置場所
島根原子力発電所 屋外アクセスルート
島根原子力発電所2号機の概要 (主要断面図)
島根原子力発電所2号機 系統概略図
島根原子力発電所2号機 1次冷却設備系統説明図
島根原子力発電所2号機 非常用炉心冷却設備系統説明図
島根原子力発電所2号機 主要ポンプ仕様一覧
島根原子力発電所の安全対策
主要電力供給設備
島根原子力発電所の外部電源電線路

# ERC書架内の資料整備状況 (3/5)

項 目	
島根原子力発電所 単線結線図 (簡略版)	
モニタリングポスト	
モニタリング設備配置場所等	
気象観測装置配置場所等	
島根原子力発電所2号機 系統概略図 (炉心冷却機能)	
島根原子力発電所2号機 系統概略図 (格納容器破損防止機能)	
島根原子力発電所2号機 新規基準等対応設備	
<b>水源・電源・計器他</b>	
島根原子力発電所 水源一覧	
島根原子力発電所 電源系統図	
島根原子力発電所2号機 中性子検出器の測定範囲	
島根原子力発電所2号機 原子炉水位計	
島根原子力発電所2号機 S/Pの水位容量	
島根原子力発電所2号機 地震計配置図	
島根原子力発電所2号機 PLRポンプ説明図	
島根原子力発電所2号機 系統概要図 (燃料プール・補給水機能)	

# ERC書架内の資料整備状況（4/5）

項 目	
島根原子力発電所2号機	燃料プール構造
島根原子力発電所2号機	燃料プール水位計
島根原子力発電所2号機	燃料プール水位関連
島根原子力発電所2号機	燃料プールの現状（種別毎の本数，発熱量，水温上昇・水位低下予測）
島根原子力発電所1号機	燃料プールの現状（種別毎の本数，発熱量，水温上昇・水位低下予測）
島根原子力発電所2号機	格納容器内水位，温度検出器
島根原子力発電所2号機	格納容器スプレイ時の原子炉格納容器下部への流入経路
島根原子力発電所2号機	炉心損傷時における原子炉格納容器下部への注水操作について
対応手段	
島根原子力発電所	事故時対応手段と仕様一覧
その他	
島根原子力発電所2号機	主要建物平面図
全域ガス消火設備の概要、火災区域一覧	
溢水防護対策設備設置箇所	
関係自治体	
島根原子力発電所の津波対策	

# ERC書架内の資料整備状況 (5/5)

項目
島根原子力発電所の竜巻対策
ERSSデータポイントライブラリ 島根原子力発電所2号機
<b>有効性評価</b>
重大事故に至るおそれがある事故及び重大事故に対する対策の有効性評価
事故進展解析結果（炉心冷却失敗，格納容器スプレイ失敗）
崩壊熱除去に必要な注水量
<b>添付</b>
【添付1】 島根原子力発電所2号機 設備性能等
【添付2】 EAL判断基準
【添付3】 COP
【添付4】 島根原子力発電所 設備概要
【添付5】 資料集 手順書・フロー図
【添付6】 緊急時対策本部対応手順書 対応フロー
【添付7】 原子力用語・略語集

# 【新規制基準適合炉】EAL早見表 (1/4)

(特記なき場合、保安規定で定める全ての原子炉の状態において適用)

別紙4

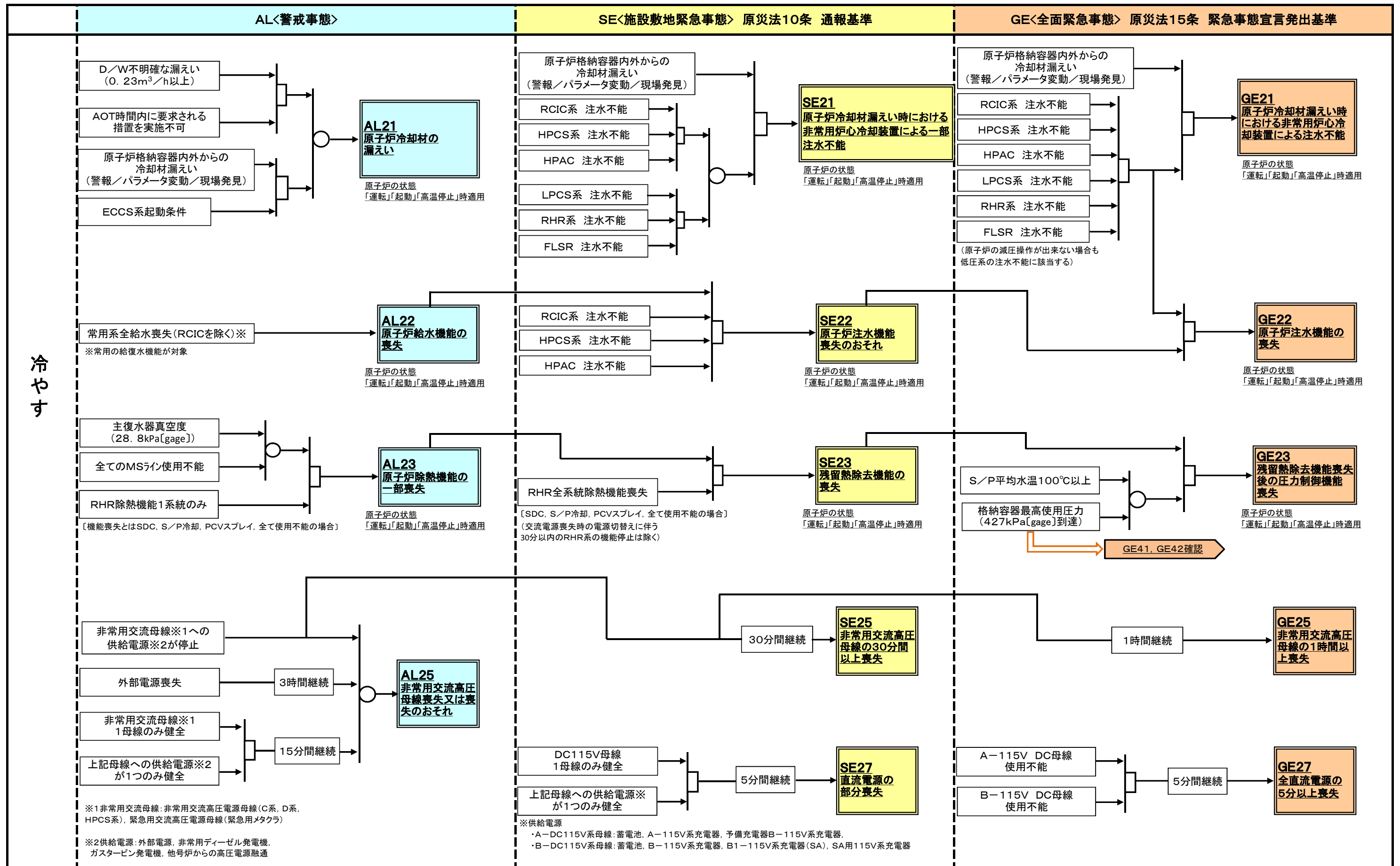
	AL<警戒事態>	SE<施設敷地緊急事態> 原災法10条 通報基準	GE<全面緊急事態> 原災法15条 緊急事態宣言発出基準
放射線量・放射性物質放出		<p>* 落雷時は除く</p> <p>放射線量が<math>5 \mu\text{Sv/h}</math>以上 (1箇所検出)</p> <p>[<math>\gamma</math>線が<math>1 \mu\text{Sv/h}</math>以上の場合は中性子線との合計線量で<math>5 \mu\text{Sv/h}</math>以上]                      [<math>5 \mu\text{Sv/h}</math>はMP(モニタリングポスト)<math>5 \times 10^3 \text{nGy/h}</math>に相当]                      [放射線モニタ(スタック, CAMS, 燃取エリア, R/B排気)に異常がない場合は除外]</p> <p>主排気筒モニタ                      ・1号:<math>3,900 \text{ s}^{-1}</math>                      ・1号T/B, 2号:<math>1,300 \text{ s}^{-1}</math></p> <p>放水路水モニタ                      ・1号:<math>5,800 \text{ s}^{-1}</math>                      ・2号:<math>7,400 \text{ s}^{-1}</math>                      (MP <math>5 \mu\text{Sv/h}</math> 相当)</p> <p>火災爆発等の事象発生</p> <p>管理区域境界空間放射線量  <math>50 \mu\text{Sv/h}</math>以上 (通常経路以外)</p> <p>当該場所における空気中の放射性物質の放射能水準が1時間当たり<math>5 \mu\text{Sv/h}</math>の放射線量に相当する濃度</p> <p>測定が困難で水準以上の測定結果が検出される蓋然性が高い場合</p> <p>原子炉外で臨界状態発生の蓋然性が高い</p> <p>SE01 敷地境界付近の放射線量の上昇</p> <p>SE02 通常放出経路での気体放射性物質の放出</p> <p>SE03 通常放出経路での液体放射性物質の放出</p> <p>SE04, SE05 火災爆発等による管理区域外での放射線(放射性物質)の放出</p> <p>SE06 施設内(原子炉外)臨界事故のおそれ</p>	<p>* 落雷時は除く</p> <p>放射線量が<math>5 \mu\text{Sv/h}</math>以上 (2箇所検出)</p> <p>[<math>5 \mu\text{Sv/h}</math>はMP(モニタリングポスト)<math>5 \times 10^3 \text{nGy/h}</math>に相当]</p> <p>主排気筒モニタ                      ・1号:<math>3,900 \text{ s}^{-1}</math>                      ・1号T/B, 2号:<math>1,300 \text{ s}^{-1}</math></p> <p>放水路水モニタ                      ・1号:<math>5,800 \text{ s}^{-1}</math>                      ・2号:<math>7,400 \text{ s}^{-1}</math>                      (MP <math>5 \mu\text{Sv/h}</math> 相当)</p> <p>火災爆発等の事象発生</p> <p>管理区域境界空間放射線量  <math>5 \text{mSv/h}</math>以上 (通常経路以外)</p> <p>当該場所における空気中の放射性物質の放射能水準が1時間当たり<math>500 \mu\text{Sv/h}</math>の放射線量に相当する濃度</p> <p>測定が困難で水準以上の測定結果が検出される蓋然性が高い場合</p> <p>原子炉外で臨界状態が発生</p> <p>GE01 敷地境界付近の放射線量の上昇</p> <p>GE02 通常放出経路での気体放射性物質の放出</p> <p>GE03 通常放出経路での液体放射性物質の放出</p> <p>GE04, GE05 火災爆発等による管理区域外での放射線(放射性物質)の異常放出</p> <p>GE06 施設内(原子炉外)臨界事故</p>
止める	<p>自動ハーフスクラム発生</p> <p>1時間継続</p> <p>[1時間以内にLCO逸脱を宣言し原子炉停止操作を開始した場合または、全制御棒全挿入の場合は除外]</p> <p>原因特定不能 (スクラムすべき状況であるか確定できない)</p> <p>中央制御室からの全制御棒挿入操作※による原子炉停止の不能</p> <p>未挿入制御棒1本以下確認不能</p> <p>原子炉の状態                      「運転」「起動」「高温停止」時適用</p> <p>AL11 原子炉停止機能の異常又は異常のおそれ</p> <p>※制御棒の挿入とは、自動スクラム/手動スクラム/手動代替制御棒挿入/原子炉モードSW停止をいう。</p>	<p>※全ての原子炉停止操作とは、自動スクラム/手動スクラム/手動代替制御棒挿入/原子炉モードSW停止/スクラムテストスイッチによる個別スクラム/制御棒手動挿入/原子炉保護系電源断/スクラムパイロット弁用制御空気ブローによる制御棒挿入およびほう酸水注入系の操作をいう。</p> <p>全ての原子炉停止操作※による原子炉停止の不能</p> <p>未挿入制御棒1本以下確認不能</p> <p>定格出力の0.1%未満確認不能</p> <p>IRM4レンジフルスパン:0.04%                      IRM5レンジフルスパン:0.125%</p> <p>原子炉の状態                      「運転」「起動」時適用</p> <p>GE11 全ての原子炉停止操作の失敗</p>	



# 【新規制基準適合炉】EAL早見表 (2/4)

(特記なき場合、保安規定で定める全ての原子炉の状態において適用)

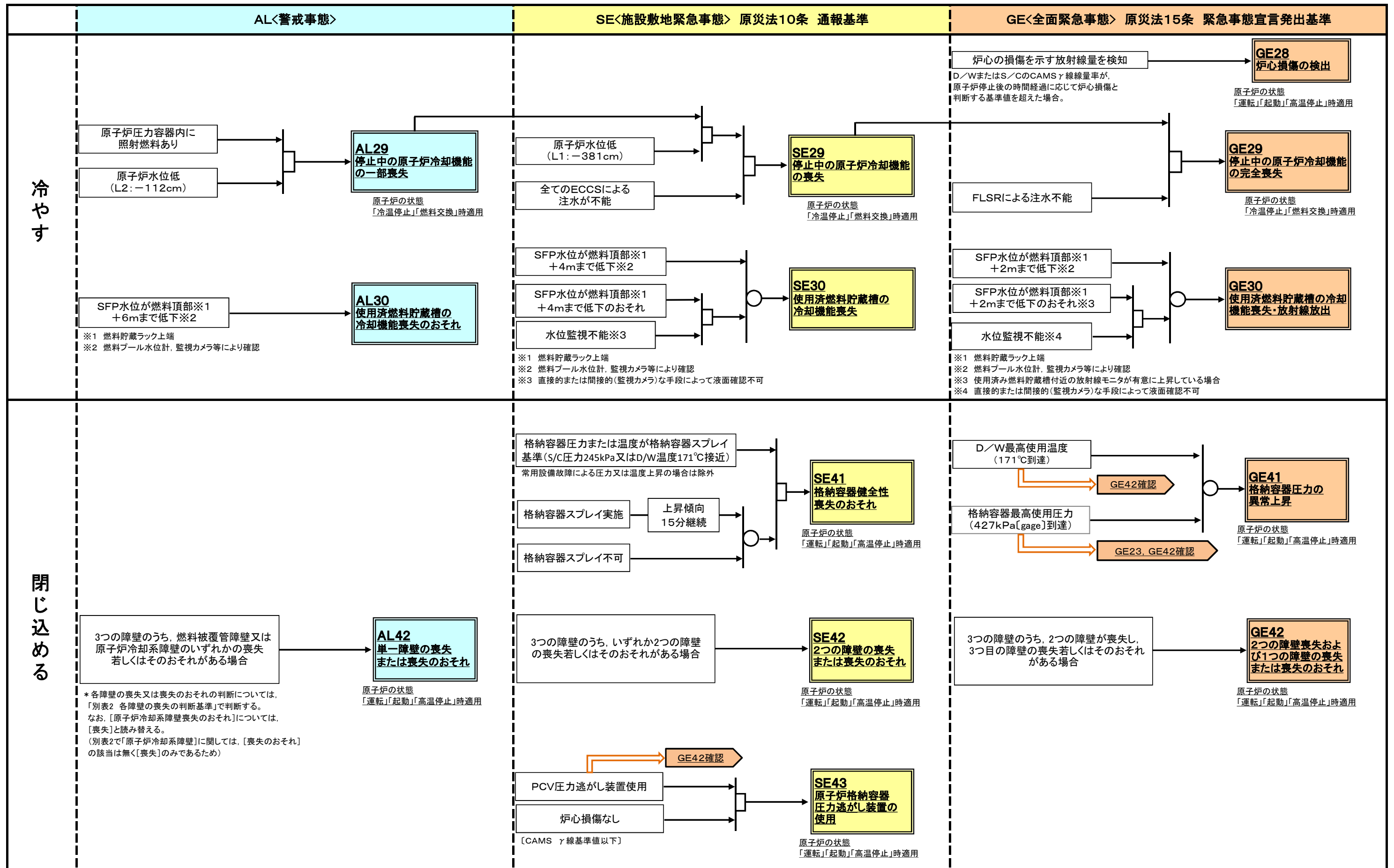
別紙4



# 【新規制基準適合炉】EAL早見表 (3/4)

(特記なき場合、保安規定で定める全ての原子炉の状態において適用)

別紙4



# 【新規制基準適合炉】EAL早見表 (4/4)

(特記なき場合、保安規定で定める全ての原子炉の状態において適用)

別紙4

	AL<警戒事態>	SE<施設敷地緊急事態> 原災法10条 通報基準	GE<全面緊急事態> 原災法15条 緊急事態宣言発出基準
その他脅威	<p>中央制御室での操作が困難※</p> <p>RSSでの操作が困難※</p> <p>※放射線レベルや室温上昇等により、運転員が操作を容易にできなくなる状況をいう。</p> <p><b>AL51</b> 原子炉制御室他の機能喪失のおそれ</p>	<p>RSSで防護具または局所排気装置等の使用が必要</p> <p>中央制御室で防護具または局所排気装置等の使用が必要</p> <p>中央制御室の監視若しくは警報装置の機能が一部喪失※</p> <p>原子炉出力に影響のある過度事象進行中</p> <p>SFP水位低下傾向継続確認</p> <p>※制御盤の表示灯、警報、指示値、記録計の機能が喪失する等により運転・監視の可能な安全設備が1系統のみとなった状態をいう。(HPCS系を除く)</p> <p><b>SE51</b> 原子炉制御室他の一部の機能喪失・警報喪失</p>	<p>RSS使用不能(退避が必要)</p> <p>中央制御室使用不能(退避が必要)</p> <p>中央制御室の監視若しくは警報装置の機能が全て喪失※</p> <p>原子炉出力に影響のある過度事象進行中</p> <p>SFP水位低下傾向継続確認</p> <p>※制御盤の表示灯、警報、指示値、記録計の機能が喪失する等によりすべての安全設備の運転・監視ができなくなった状態をいう。(HPCS系を除く)</p> <p><b>GE51</b> 原子炉制御室他の機能喪失・警報喪失</p>
	<p>原子炉施設異常発生</p> <p>使用可能な事業所内通信設備が一つの手段のみ</p> <p>使用可能な事業所外への通信設備が一つの手段のみ</p> <p>通信設備がどれか一つの手段のみとは、設備的に異なる電力保安回線、公衆回線、衛星回線等のうち、使用可能な通信手段が1種類のみになる場合をいう。</p> <p><b>AL52</b> 所内外通信連絡機能の一部喪失</p>	<p>原子炉施設異常発生</p> <p>事業所内通信設備が全て使用不能</p> <p>事業所外への通信設備が全て使用不能</p> <p><b>SE52</b> 所内外通信連絡機能の全て喪失</p>	
	<p>火災(別表3で定める区域において)</p> <p>溢水(別表3で定める区域において)</p> <p>同一機能を有する系統が1系統のみとなるおそれ※</p> <p>※保安規定で定める原子炉の状態において、機能要求がない場合を除く</p> <p><b>AL53</b> 重要区域での火災・溢水による安全機能の一部喪失のおそれ</p>	<p>同一機能を有するすべての系統が使用不能※</p> <p>※保安規定で定める原子炉の状態において、機能要求がない場合を除く</p> <p><b>SE53</b> 火災・溢水による安全機能の一部喪失</p>	
	<p>松江市で震度6弱以上の地震発生</p> <p>大津波警報発令(島根県出雲・石見予報区)</p> <p>オンサイト総括が警戒を必要と認める当該原子炉施設の重要な故障等が発生した場合</p> <p>新規制基準で定める設計基準を超える外部事象が発生した場合(竜巻、洪水、台風、火山等)</p> <p>その他原子炉施設以外に起因する事象が原子炉施設に影響を及ぼすおそれがあることを認知した場合など委員長又は委員長代行が警戒本部の設置が必要と判断した場合</p> <p><b>外的な事象による原子炉施設への影響</b></p>	<p>原子炉施設以外に起因する事象による放射性物質又は放射線の放出又は放出の恐れに対し、防護措置の準備及び防護措置の一部の実施を開始する必要がある事象</p> <p>*原子力防災管理者が判断</p> <p><b>SE55</b> 防護措置の準備および一部実施が必要な事象発生</p>	<p>原子炉施設以外に起因する事象による放射性物質又は放射線の異常な水準の放出又は放出の恐れに対し、周辺の住民の避難を開始する必要がある事象</p> <p>*原子力防災管理者が判断</p> <p><b>GE55</b> 住民の避難を開始する必要がある事象発生</p>
事業所外運搬		<p>火災・爆発等発生</p> <p>運搬容器から1mの距離で放射線量が100<math>\mu</math>Sv/h以上</p> <p>測定が困難で水準以上の測定結果が検出される蓋然性が高い場合</p> <p><b>XSE61</b> 事業所外運搬での放射線量率上昇</p> <p>火災・爆発等発生</p> <p>運搬容器からの放射性物質の漏えい発生又は漏えいの蓋然性が高い</p> <p><b>XSE62</b> 事業所外運搬での放射性物質漏えい</p>	<p>火災・爆発等発生</p> <p>運搬容器から1mの距離で放射線量が10000<math>\mu</math>Sv/h(10mSv/h)以上</p> <p>測定が困難で水準以上の測定結果が検出される蓋然性が高い場合</p> <p><b>XGE61</b> 事業所外運搬での放射線量率の異常上昇</p> <p>火災・爆発等発生</p> <p>運搬容器から一定以上の放射性物質の漏えい発生又は漏えいの蓋然性が高い</p> <p>[一定以上:1m離れた地点で30分間の被ばくが50mSvとなる放射線量]</p> <p><b>XGE62</b> 事業所外運搬での放射性物質の異常漏えい</p>

## 原子力防災訓練中期計画（発電所・本社）の見直しについて

原子力防災組織が原子力災害発生時に有効に機能することを確実にするため、原子力防災訓練中期計画（発電所・本社）（2021 年度～2023 年度）を策定し、計画的な訓練を実施している。

今回、発電所および本社における 2021 年度評価《添付 1、添付 2》を踏まえ、中期計画に定める 2022 年度および 2023 年度の年度目標見直しを行う。

## 1. 見直しの経緯

- ✓ 中期計画では、緊急時対応能力として必要となる能力分類毎\*のあるべき姿《別紙 1》を定めている。これらあるべき姿に到達するために、策定当時の達成レベルとあるべき姿とのギャップを抽出した上で、ギャップを解消するための目標として、2021 年度～2023 年度までの年度目標を策定していた。

※能力分類：体制構築能力、情報共有能力、情報把握／判断能力、活動実行能力、社外組織連携能力をいう。

- ✓ 今回、発電所および本社において実施した 2021 年度評価から、下記の視点で年度目標変更の必要性が確認されたため、2022～2023 年度目標を見直す。

【視点①】 2021 年度評価では、2021 年度末時点の達成レベルとあるべき姿とのギャップを分析し、ギャップを埋めるために実施すべき訓練の条件等を抽出した。これら内容を中期計画に定める 2022～2023 年度目標へ反映し、課題の抽出や改善を図る必要がある。

【視点②】 策定当時の中期計画では、あるべき姿とのギャップの検証および改善を、2024 年度以降に計画しているものがあつたが、再稼働を見据えた場合には、2023 年度までに別紙 1 に示す全てのギャップを埋めることが望ましい。

従って、2022 年度、2023 年度の年度目標として、これらギャップを埋めるための項目を追加し、訓練を通じて検証や改善を図る必要がある。

## 2. 年度目標変更内容

主な変更内容は、下記のとおり。《詳細は別紙 2 参照》

- ✓ 実施すべき訓練の条件（平日夜間／休日昼間等）の明確化【視点①】
- ✓ 2021 年度総合防災訓練において抽出した課題の改善として、情報共有に係る活動進捗状況の改善、検証を追加【視点①】
- ✓ 2021 年度評価でギャップが解消されたと判断する「ブルーム通過時」の対応について、2022 年度以降の訓練目標から削除【視点①】
- ✓ あるべき姿とのギャップのうち、2024 年度以降実施としていた事項については、早期に対応  
2022 年度、2023 年度の訓練目標として追加【視点②】
  - 構外からの参集や長期化体制に係る事項
  - 情報共有ツール使用不可時における活動に係る事項
  - 情報把握ツール使用不可時における活動に係る事項
  - 暗所および高放射線下における活動に係る事項
  - 通信機器使用不可時における活動に係る事項
- ✓ その他語句の統一

### 3. 添付資料

- 別紙1 表1 能力毎の“あるべき姿”と“あるべき姿とのギャップ”
- 別紙2 表2 中期計画変更(案)(2021年度～2023年度)
- 添付1 原子力防災訓練中期計画(発電所・本社)に対する発電所年度評価について
- 添付2 原子力防災訓練中期計画(発電所・本社)に対する本社年度評価について
- 添付3 (参考)中期計画(2021年度～2023年度)(初版)

表1 能力毎の“あるべき姿”と“あるべき姿とのギャップ”

能力分類	あるべき姿 (最終的な達成目標)	あるべき姿とのギャップ		対象	
		本社	発電所	本社	発電所
I 体制構築能力	どのような状況下においても、事故対応に必要な体制を迅速に構築（変更含む）し、滞りなく運営できる。				
		①夜間休日における体制構築能力を改善し、改善の有効性を確認した後、能力の定着を図る必要がある。			○
		②平日昼間、夜間休日における様々な要員欠損時における活動の習熟を図るとともに、改善点を抽出する必要がある。			○
		③ブルーム通過時の活動の習熟を図るとともに、改善点を抽出する必要がある。			○
		④構外からの参集や長期化体制の運営等に関する活動の習熟を図るとともに、改善点を抽出する必要がある。			○
II-1 情報共有能力	どのような状況下においても、情報を迅速かつ正確に社内へ共有できる。				
		①平日昼間における情報共有能力（特に活動の進捗状況に関する情報共有能力）を改善し、改善の有効性を確認した後、能力を定着させる必要がある。			○
		②夜間休日における情報共有能力を改善し、改善の有効性を確認した後、能力を定着させる必要がある。			○
		③情報共有ツール（COP、チャットシステム）使用不可時における活動の習熟を図るとともに、改善点を抽出する必要がある。			○
II-2 情報共有能力	どのような状況下においても、発電所から届いた情報を整理し、迅速かつ正確にERCへ共有できる。また、ERCからの質問に対して、適切に回答できる。				
		①平日昼間における情報共有能力（発電所から届いた情報の整理、ERCへの情報共有および質問対応）を改善し、改善の有効性を確認した後、能力を定着させる必要がある。			○
		②夜間休日における情報共有能力を改善し、改善の有効性を確認した後、能力を定着させる必要がある。			○
		③情報共有ツール（TV会議、電話、FAX）使用不可時における活動の習熟を図るとともに、改善点を抽出する必要がある。			○
III-1 状況把握、判断能力	どのような状況下においても、状況を正確に把握し、事象進展等を予測した上で、進展を阻止又は事故影響を緩和する戦略を迅速に立案できる。				
		①平日昼間、夜間休日における状況把握、判断能力（特に事象の進展予測に関する状況把握、判断能力）を改善し、改善の有効性を確認した後、能力を定着させる必要がある。			○
		②夜間休日における状況把握、判断能力を改善し、改善の有効性を確認した後、能力を定着させる必要がある。			○
		③状況把握等ツール（緊急時対策所AVシステムのモニタ、SPDSウェブ、AMシミュレータ）使用不可時における活動の習熟を図るとともに、改善点を抽出する必要がある。			○
III-2 状況把握能力	どのような状況下においても、発電所から届いた情報を正確に把握し、適切にフォローできる。				
		①平日昼間、夜間休日において、発電所から届いた情報（特にEAL判断やCOP連携に関する情報）を正確に把握し、判断や情報に誤りがあれば是正するようフォローできているか確認する。必要により運用・手順を改善し、改善の有効性を確認した後、能力を定着させる必要がある。			○
		②状況把握等ツール（COP、チャットシステム）使用不可時における活動の習熟を図るとともに、改善点を抽出する必要がある。			○

能力分類	あるべき姿 (最終的な達成目標)	あるべき姿とのギャップ		対象	
				本社	発電所
IV 活動実行能力	どのような状況下においても、対策本部で決定した戦略や各責任者が自律的に判断する活動等を迅速かつ確実に指示、実行できる。	①平日昼間における活動実行能力を改善し、改善の有効性を確認した後、能力を定着させる必要がある。			○
		②検証が十分でない活動及び夜間休日における活動の習熟を図るとともに、改善点を抽出する必要がある。			○
		③暗所及び高放射線環境下における活動実行能力を改善し、改善の有効性を確認した後、能力を定着させる必要がある。			○
		④一部の通信機器使用不可時における活動の習熟を図るとともに、改善点を抽出する必要がある。			○
		⑤外部機関との連携時の活動の習熟を図るとともに、改善点を抽出する必要がある。			○
		⑥火災、溢水、火山、その他自然災害発生時の環境下等における活動の習熟を図るとともに、改善点を抽出する必要がある。			○
V 社外組織連携能力	どのような状況下においても、社外関係箇所との連携や装置・資機材の協力調整を迅速かつ確実に対応できる。	①検証が十分でない夜間休日における社外関係箇所（特に原子力緊急事態支援組織および電力他社）との連携を確認し、習熟を図るとともに、改善点を抽出する必要がある。		○	
		②一部の通信機器（電話、FAX）使用不可時における社外組織との連携を確認し、必要により運用・手順を改善し、改善の有効性を確認した後、能力を定着させる必要がある。		○	
		③社外組織との連携時の活動の習熟を図るとともに、改善点を抽出する必要がある。		○	



表2 中期計画（2021年度～2023年度）

緊急時対応に必要な能力	年度目標（中期目標達成に向けた段階的な目標）		中期目標 （3カ年後の達成目標）	対象		
	2021年度	2022年度		2023年度	本社	発電所
I 体制構築能力	<ul style="list-style-type: none"> <li>夜間休日における体制構築及び運営を迅速かつ確実に実施するために、手順（運用等）を改善し、検証する。 [新たな取組みの試行情況]</li> <li>改善した手順（運用等）を定着させる。 [緊急時対応能力の向上]</li> </ul>	<ul style="list-style-type: none"> <li>前年度改善した手順（運用等）を定着させる。 [緊急時対応能力の向上]</li> <li>夜間休日における過去訓練時の事象以外の事象において、手順に従い、体制変更及び運営ができることを確認する。（特に、初動体制時における緊急時対策本部と現場要員との連携に重点をおく） [緊急時対応能力の向上、検証]</li> </ul>	<ul style="list-style-type: none"> <li>夜間休日における体制構築及び運営を迅速かつ確実に実施するために、手順（運用等）を改善し、検証する。（特に、初動体制時における緊急時対策本部と現場要員との連携に重点をおく） [新たな取組みの試行情況]</li> <li>改善した手順（運用等）を定着させる。 [緊急時対応能力の向上]</li> </ul>	<ul style="list-style-type: none"> <li>夜間休日における体制構築能力について、以下を達成する。 <ul style="list-style-type: none"> <li>有効な改善を実施する。</li> <li>改善した手順（運用等）を定着させる。</li> </ul> </li> </ul>	○	○
	<ul style="list-style-type: none"> <li>様々な要員欠損時に、手順に従い、体制変更及び運営ができることを確認する。 [事故対応能力の向上、検証]</li> </ul>	<ul style="list-style-type: none"> <li>様々な要員欠損時に体制変更及び運営を迅速かつ確実に実施するために、手順（運用等）を改善し、検証する。 [緊急時対応能力の向上] [本社]</li> <li>代替要員も含め、計画的に緊急時対策要員の育成を図ることと、要員欠損時においても臨機に対応できる能力を向上させる。 [緊急時対応能力の向上] [発電所]</li> </ul>	<ul style="list-style-type: none"> <li>【継続】</li> <li>代替要員も含め、計画的に緊急時対策要員の育成を図ることと、要員欠損時においても臨機に対応できる能力を向上させる。 [緊急時対応能力の向上]</li> </ul>	<ul style="list-style-type: none"> <li>②平日昼間、夜間休日における様々な要員欠損時における体制構築能力について、以下を達成する。 <ul style="list-style-type: none"> <li>体制変更及び運用ができることを確認する。</li> <li>必要により有効な改善を実施する。</li> <li>改善した手順（運用等）を定着させる。</li> </ul> </li> </ul>	○	○
	<ul style="list-style-type: none"> <li>2021年度の総合訓練の実績（フィードバックに備えた対応）からブルーム通過時に、手順に従い、体制変更及び運営ができることを確認</li> </ul>	<ul style="list-style-type: none"> <li>体制変更（構外からの参集や長期化体制）時に、手順に従い、体制変更及び運営ができることを確認する。 [緊急時対応能力の向上、検証]</li> </ul>	<ul style="list-style-type: none"> <li>体制変更（構外からの参集や長期化体制）時に体制変更及び運営を迅速かつ確実に実施するため、手順（運用等）を改善し、検証する。 [新たな取組みの試行情況]</li> <li>改善した手順（運用等）を定着させる。 [緊急時対応能力の向上]</li> </ul>	<ul style="list-style-type: none"> <li>③ブルーム通過時の体制構築能力について、以下を達成する。 <ul style="list-style-type: none"> <li>体制変更及び運用ができることを確認する。</li> <li>必要により有効な改善を実施する。</li> <li>改善した手順（運用等）を定着させる。</li> </ul> </li> </ul>	○	○
		<ul style="list-style-type: none"> <li>体制変更（構外からの参集や長期化体制）時に体制変更及び運営を迅速かつ確実に実施するため、手順（運用等）を改善し、検証する。 [新たな取組みの試行情況]</li> <li>改善した手順（運用等）を定着させる。 [緊急時対応能力の向上]</li> </ul>	<ul style="list-style-type: none"> <li>④体制変更（構外からの参集や長期化体制）時の体制構築能力について、以下を達成する。 <ul style="list-style-type: none"> <li>体制変更及び運用ができることを確認する。</li> <li>必要により有効な改善を実施する。</li> <li>改善した手順（運用等）を定着させる。</li> </ul> </li> </ul>	○	○	



緊急時対応に必要な能力	年度目標（中期目標達成に向けた段階的な目標）			中期目標 (3ヵ年後の達成目標)	対象	
	2021年度	2022年度	2023年度		本社	発電所
II-1 情報共有能力	<p>・平日昼間における社内への情報共有（特に活動進捗状況）を迅速かつ正確に実施するために、手順（運用等）を改善し、検証する。 [新たな取組みの試行]</p> <p>・改善した手順（運用等）を定着させる。 [緊急時対応能力の向上]</p>	<p>【継続】</p> <p>・平日昼間における社内への情報共有（特に活動進捗状況）を迅速かつ正確に実施するために、手順（運用等）を改善し、検証する。 [新たな取組みの試行]</p> <p>【継続】</p> <p>・改善した手順（運用等）を定着させる。 [緊急時対応能力の向上]</p>	<p>【継続】</p> <p>・平日昼間における社内への情報共有を迅速かつ正確に実施するために、手順（運用等）を改善し、検証する。 [新たな取組みの試行]</p> <p>【継続】</p> <p>・改善した手順（運用等）を定着させる。 [緊急時対応能力の向上]</p>	<p>①平日昼間における情報共有能力（特に活動の進捗状況に関する情報共有能力）について、以下を達成する。</p> <ul style="list-style-type: none"> <li>・有効な改善を実施する。</li> <li>・改善した手順（運用等）を定着させる。</li> </ul>	○	○
	<p>・夜間休日における初動体制内での情報共有を迅速かつ正確に実施するために、手順（運用等）を改善し、検証する。 [新たな取組みの試行]</p> <p>・改善した手順（運用等）を定着させる。 [緊急時対応能力の向上]</p>	<p>【継続】</p> <p>・前年度改善した手順（運用等）を定着させる。 [緊急時対応能力の向上]</p> <p>・夜間休日において、手順に従い、本社および現場要員との情報共有ができることを確認する。 [緊急時対応能力の向上、検証]</p>	<p>・夜間休日において、本社および現場要員との情報共有を迅速かつ正確に実施するために、手順（運用等）を改善し、検証する。 [新たな取組みの試行]</p> <p>・改善した手順（運用等）を定着させる。 [緊急時対応能力の向上]</p>	<p>②夜間休日における情報共有能力について、以下を達成する。</p> <ul style="list-style-type: none"> <li>・有効な改善を実施する。</li> <li>・改善した手順（運用等）を定着させる。</li> </ul>	○	○
	<p>・情報共有ツールが使用不可となる想定時に、手順に従い、情報を迅速かつ正確に社内へ共有できることを確認する。 [緊急時対応能力の向上、検証]</p>	<p>・情報共有ツールが使用不可となる想定時に、手順に従い、情報を迅速かつ正確に社内へ共有できることを確認する。 [緊急時対応能力の向上、検証]</p>	<p>・情報共有ツールが使用不可となる想定時に、手順に従い、情報を迅速かつ正確に実施するために、手順（運用等）を改善し、検証する。 [新たな取組みの試行]</p> <p>・改善した手順（運用等）を定着させる。 [緊急時対応能力の向上]</p>	<p>③情報共有ツールが使用不可となる時の情報共有能力について、以下を達成する。</p> <ul style="list-style-type: none"> <li>・情報を迅速かつ正確に社内へ共有できることを確認する。</li> <li>・必要により有効な改善を実施する。</li> <li>・改善した手順（運用等）を定着させる。</li> </ul>	○	○
II-2 情報共有能力	<p>・平日昼間におけるERCへの情報共有（質問対応含む）を迅速かつ正確に実施するために、手順（運用等）を改善し、検証する。 [新たな取組みの試行]</p> <p>・改善した手順（運用等）を定着させる。 [緊急時対応能力の向上]</p>	<p>【継続】</p> <p>・平日昼間におけるERCへの情報共有（質問対応含む）を迅速かつ正確に実施するために、手順（運用等）を改善し、検証する。 [新たな取組みの試行]</p> <p>【継続】</p> <p>・改善した手順（運用等）を定着させる。 [緊急時対応能力の向上]</p>	<p>【継続】</p> <p>・平日昼間におけるERCへの情報共有（質問対応含む）を迅速かつ正確に実施するために、手順（運用等）を改善し、検証する。 [新たな取組みの試行]</p> <p>【継続】</p> <p>・改善した手順（運用等）を定着させる。 [緊急時対応能力の向上]</p>	<p>①平日昼間におけるERCへの情報共有について、以下を達成する。</p> <ul style="list-style-type: none"> <li>・有効な改善を実施する。</li> <li>・改善した手順（運用等）を定着させる。</li> </ul>	○	○
	<p>・夜間休日におけるERCへの情報共有（質問対応含む）を迅速かつ正確に実施するために、手順（運用等）を改善し、検証する。 [事故対応能力の向上、検証]</p> <p>・改善した手順（運用等）を定着させる。 [緊急時対応能力の向上]</p>	<p>【継続】</p> <p>・前年度改善した手順（運用等）を定着させる。 [緊急時対応能力の向上]</p> <p>・夜間休日において、手順に従い、ERCへの情報共有（質問対応含む）ができることを確認する。 [事故対応能力の向上、検証]</p>	<p>【継続】</p> <p>・前年度改善した手順（運用等）を定着させる。 [緊急時対応能力の向上]</p> <p>・夜間休日において、手順に従い、ERCへの情報共有（質問対応含む）ができることを確認する。 [事故対応能力の向上、検証]</p>	<p>②夜間休日におけるERCへの情報共有について、以下を達成する。</p> <ul style="list-style-type: none"> <li>・有効な改善を実施する。</li> <li>・改善した手順（運用等）を定着させる。</li> </ul>	○	○

緊急時対応に 必要な能力	年度目標（中期目標達成に向けた段階的な目標）			中期目標 （3カ年後の達成目標）	対象	
	2021年度	2022年度	2023年度		本社	発電所
II-2 情報共有能力		<p>情報共有ツールが使用不可となる想定時に、手順に従い、情報を迅速かつ正確に社内へ共有できることを確認する。 [緊急時対応能力の向上、検証]</p>	<p>情報共有ツールが使用不可となる想定時に、情報共有を迅速かつ正確に実施するために、手順（運用等）を改善し、検証する。 [新たな取組みの試行]</p> <p>改善した手順（運用等）を定着させる。 [緊急時対応能力の向上]</p>	<p>③情報共有ツールが使用不可となる時の情報共有能力について、以下を達成する。</p> <ul style="list-style-type: none"> <li>情報を迅速かつ正確に社内内外へ共有できることを確認する。</li> <li>必要により有効な改善を実施する。</li> <li>改善した手順（運用等）を定着させる。</li> </ul>	○	
III-1 状況把握、 判断能力	<p>平日昼間における状況把握、事象進展等の予測及び戦術立案（特に事象進展等の予測）を迅速かつ確実に実施するために、手順（運用）を改善し、検証する。 [新たな取組みの試行]</p> <p>改善した手順（運用）を定着させる。 [緊急時対応能力の向上]</p>	<p>【継続】</p> <ul style="list-style-type: none"> <li>前年度改善した手順（運用等）を定着させる。 [緊急時対応能力の向上]</li> <li>平日昼間における過去訓練時の事象以外の事象において、手順に従い、状況把握、事象進展等の予測及び戦術立案ができることを確認する。 [緊急時対応能力の向上、検証]</li> </ul>	<p>平日昼間における状況把握、事象進展等の予測及び戦術立案を迅速かつ確実に実施するために、手順（運用）を改善し、検証する。 [新たな取組みの試行]</p> <p>改善した手順（運用）を定着させる。 [緊急時対応能力の向上]</p>	<p>①平日昼間における状況把握、判断能力（特に事象の進展予測に関する状況把握、判断能力）について、以下を達成する。</p> <ul style="list-style-type: none"> <li>有効な改善を実施する。</li> <li>改善した手順（運用等）を定着させる。</li> </ul>	○	
	<p>夜間休日における状況把握、事象進展等の予測及び戦術立案を迅速かつ確実に実施するために、手順（運用）を改善し、検証する。 [新たな取組みの試行]</p> <p>改善した手順（運用）を定着させる。 [緊急時対応能力の向上]</p>	<p>【継続】</p> <ul style="list-style-type: none"> <li>前年度改善した手順（運用等）を定着させる。 [緊急時対応能力の向上]</li> <li>夜間休日における過去訓練時の事象以外の事象において、手順に従い、状況把握、事象進展等の予測及び戦術立案ができることを確認する。 [緊急時対応能力の向上、検証]</li> </ul>	<p>夜間休日における状況把握、事象進展等の予測及び戦術立案を迅速かつ確実に実施するために、手順（運用）を改善し、検証する。 [新たな取組みの試行]</p> <p>改善した手順（運用等）を定着させる。 [緊急時対応能力の向上]</p>	<p>②夜間休日における状況把握、判断能力について、以下を達成する。</p> <ul style="list-style-type: none"> <li>有効な改善を実施する。</li> <li>改善した手順（運用等）を定着させる。</li> </ul>	○	
III-2 状況把握能力	<p>平日昼間、夜間休日において、発電所から届いた情報（特にEAL判断やCOP連携に関する情報）を正確に把握し、発電所へのフォローが適切にできることを確認する。 [緊急時対応能力の検証]</p>	<p>平日昼間、夜間休日における発電所の状況把握、発電所へのフォローについて、抽出された課題がある場合は、手順（運用）を改善し、検証する。課題が抽出されない場合も、実効性の向上のため改善ができる点がないか検証する。 [新たな取組みの試行]</p> <p>改善した手順（運用）を定着させる。 [緊急時対応能力の向上]</p>	<p>【継続】</p> <ul style="list-style-type: none"> <li>平日昼間、夜間休日における発電所の状況把握、発電所へのフォローについて、抽出された課題がある場合は、手順（運用）を改善し、検証する。課題が抽出されない場合も、実効性の向上のため改善ができる点がないか検証する。 [新たな取組みの試行]</li> <li>改善した手順（運用等）を定着させる。 [緊急時対応能力の向上]</li> </ul>	<p>③状況把握等ツールが使用不可となる時の状況把握、判断能力について、以下を達成する。</p> <ul style="list-style-type: none"> <li>情報を迅速かつ正確に社内へ共有できることを確認する。</li> <li>必要により有効な改善を実施する。</li> <li>改善した手順（運用等）を定着させる。</li> </ul>	○	
	<p>平日昼間、夜間休日において、発電所から届いた情報（特にEAL判断やCOP連携に関する情報）を正確に把握し、発電所へのフォローが適切にできることを確認する。</p>	<p>平日昼間、夜間休日における発電所の状況把握、発電所へのフォローについて、抽出された課題がある場合は、手順（運用）を改善し、検証する。課題が抽出されない場合も、実効性の向上のため改善ができる点がないか検証する。 [新たな取組みの試行]</p> <p>改善した手順（運用）を定着させる。 [緊急時対応能力の向上]</p>	<p>【継続】</p> <ul style="list-style-type: none"> <li>平日昼間、夜間休日における発電所の状況把握、発電所へのフォローについて、抽出された課題がある場合は、手順（運用）を改善し、検証する。課題が抽出されない場合も、実効性の向上のため改善ができる点がないか検証する。 [新たな取組みの試行]</li> <li>改善した手順（運用等）を定着させる。 [緊急時対応能力の向上]</li> </ul>	<p>①どのような状況下においても、発電所から届いた情報も、正確に把握し、適切にフォローできる。</p>	○	

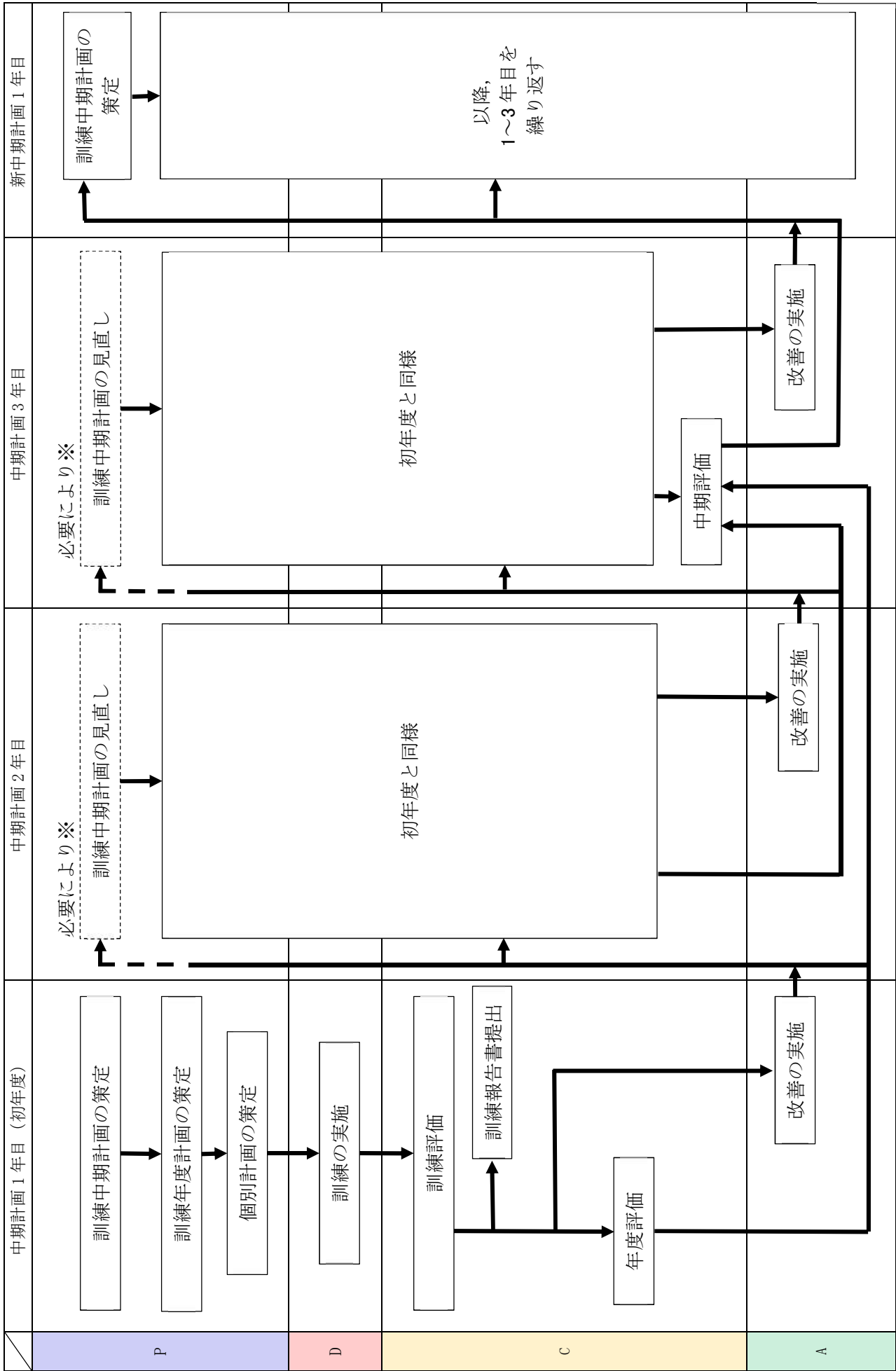
緊急時対応に必要な能力	年度目標（中期目標達成に向けた段階的な目標）			中期目標 (3カ年後の達成目標)	対象	
	2021年度	2022年度	2023年度		本社	発電所
III-2 状況把握能力		<ul style="list-style-type: none"> <li>状況把握等ツールが使用不可となる時に、手順に従い、情報を迅速かつ正確に社内へ共有できることを確認する。 [緊急時対応能力の向上、検証]</li> </ul>	<ul style="list-style-type: none"> <li>状況把握等ツールが使用不可となる時に、情報共有を迅速かつ正確に実施するために、手順（運用等）を改善し、検証する。 [新たな取組みの試行]</li> <li>改善した手順（運用等）を定着させる。 [緊急時対応能力の向上]</li> </ul>	<ul style="list-style-type: none"> <li>③状況把握等ツールが使用不可となる時の状況把握、判断能力について、以下を達成する。 ・情報を迅速かつ正確に社内へ共有できることを確認する。 ・必要により有効な改善を実施する。 ・改善した手順（運用等）を定着させる。</li> </ul>	○	
IV 活動実行能力	<ul style="list-style-type: none"> <li>平日昼間における活動指示及び活動を迅速かつ確実に実施するために、手順（運用等）を改善し、検証する。 [新たな取組みの試行]</li> <li>改善した手順（運用等）を定着させる。 [緊急時対応能力の向上]</li> </ul>	<ul style="list-style-type: none"> <li>【継続】</li> <li>前年度改善した手順（運用等）を定着させる。 [緊急時対応能力の向上]</li> <li>平日昼間における過去訓練時の事象以外において、手順に従い、活動指示及び活動ができることを確認する。 [緊急時対応能力の向上、検証]</li> </ul>	<ul style="list-style-type: none"> <li>平日昼間における活動指示及び活動を迅速かつ確実に実施するために、手順（運用等）を改善し、検証する。 [新たな取組みの試行]</li> <li>改善した手順（運用等）を定着させる。 [緊急時対応能力の向上]</li> </ul>	<ul style="list-style-type: none"> <li>①平日昼間における活動実行能力について、以下を達成する。 ・有効な改善を実施する。 ・改善した手順（運用等）を定着させる。</li> </ul>	○	
	<ul style="list-style-type: none"> <li>検証が十分でない活動について、手順に従い、活動指示及び活動を迅速かつ活動ができることを確認する。 [事故対応能力の向上、検証]</li> <li>夜間休日において、手順に従い、活動指示及び活動ができることを確認する。 [事故対応能力の向上、検証]</li> </ul>	<ul style="list-style-type: none"> <li>平日昼間及び夜間休日において、活動指示及び活動を迅速かつ確実に実施するために、手順（運用等）を改善し、検証する。 [新たな取組みの試行]</li> <li>平日昼間における過去訓練時の事象以外において、手順に従い、活動指示及び活動ができることを確認する。 [緊急時対応能力の向上、検証]</li> </ul>	<ul style="list-style-type: none"> <li>【継続】</li> <li>前年度改善した手順（運用等）を定着させる。 [緊急時対応能力の向上]</li> <li>平日昼間及び夜間休日における過去訓練時の事象以外において、手順に従い、活動指示及び活動ができることを確認する。 [緊急時対応能力の向上、検証]</li> </ul>	<ul style="list-style-type: none"> <li>②検証が十分でない活動及び夜間休日における活動実行能力について、以下を達成する。 ・活動ができることを確認する。 ・必要により有効な改善を実施する。 ・改善した手順（運用等）を定着させる。</li> </ul>	○	
	<ul style="list-style-type: none"> <li>暗所及び高放射線環境下に、手順に従い、活動指示及び活動を迅速かつ確実に実施できることを確認する。 [緊急時対応能力の向上、検証]</li> </ul>	<ul style="list-style-type: none"> <li>暗所及び高放射線環境下に、手順に従い、活動指示及び活動を迅速かつ確実に実施するために、手順（運用等）を改善し、検証する。 [新たな取組みの試行]</li> </ul>	<ul style="list-style-type: none"> <li>暗所及び高放射線環境下における活動指示及び活動を迅速かつ確実に実施するために、手順（運用等）を改善し、検証する。 [新たな取組みの試行]</li> <li>改善した手順（運用等）を定着させる。 [緊急時対応能力の向上]</li> </ul>	<ul style="list-style-type: none"> <li>③暗所及び高放射線環境下における活動実行能力について、以下を達成する。 ・活動ができることを確認する。 ・必要により有効な改善を実施する。 ・改善した手順（運用等）を定着させる。</li> </ul>	○	
	<ul style="list-style-type: none"> <li>一部の通信機器使用不可時に、手順に従い、活動指示及び活動を迅速かつ確実に実施できることを確認する。 [緊急時対応能力の向上、検証]</li> </ul>	<ul style="list-style-type: none"> <li>一部の通信機器使用不可時に、手順に従い、活動指示及び活動を迅速かつ確実に実施するために、手順（運用等）を改善し、検証する。 [新たな取組みの試行]</li> <li>改善した手順（運用等）を定着させる。 [緊急時対応能力の向上]</li> </ul>	<ul style="list-style-type: none"> <li>一部の通信機器使用不可時に、手順に従い、活動指示及び活動を迅速かつ確実に実施するために、手順（運用等）を改善し、検証する。 [新たな取組みの試行]</li> <li>改善した手順（運用等）を定着させる。 [緊急時対応能力の向上]</li> </ul>	<ul style="list-style-type: none"> <li>④一部の通信機器使用不可時の活動実行能力について、以下を達成する。 ・活動ができることを確認する。 ・必要により有効な改善を実施する。 ・改善した手順（運用等）を定着させる。</li> </ul>	○	

緊急時対応に 必要な能力	年度目標（中期目標達成に向けた段階的な目標）			中期目標 （3ヵ年後の達成目標）	対象	
	2021年度	2022年度	2023年度		本社	発電所
V 社外組織連携 能力		<ul style="list-style-type: none"> <li>外部機関との連携時に、手順に従い、活動指示及び活動を迅速かつ確実に実施できることを確認する。[緊急時対応能力の向上、検証]</li> </ul>	<ul style="list-style-type: none"> <li>外部機関との連携時における活動指示及び活動を迅速かつ確実に実施するために、手順（運用等）を改善し、検証する。[新たな取組みの試行]</li> <li>改善した手順（運用等）を定着させる。[緊急時対応能力の向上]</li> </ul>	<ul style="list-style-type: none"> <li>⑤外部機関との連携時の活動実行能力について、以下を達成する。 <ul style="list-style-type: none"> <li>活動ができたことを確認する。</li> <li>必要により有効な改善を実施する。</li> <li>改善した手順（運用等）を定着させる。</li> </ul> </li> <li>⑥火災、溢水、火山、その他自然災害発生時の環境下等における活動の実行能力について、以下を達成する。 <ul style="list-style-type: none"> <li>活動ができたことを確認する。</li> <li>必要により有効な改善を実施する。</li> <li>改善した手順（運用等）を定着させる。</li> </ul> </li> </ul>		○
		<ul style="list-style-type: none"> <li>火災、溢水、火山、その他自然災害発生時の環境下等における活動について、手順に従い、活動指示及び活動ができることを確認する。[緊急時対応能力の向上、検証]</li> </ul>	<ul style="list-style-type: none"> <li>火災、溢水、火山、その他自然災害発生時の環境下等における活動を迅速かつ確実に実施するために、手順（運用等）を改善し、検証する。[新たな取組みの試行]</li> <li>改善した手順（運用等）を定着させる。[緊急時対応能力の向上]</li> </ul>	<ul style="list-style-type: none"> <li>⑤外部機関との連携時における活動指示及び活動を迅速かつ確実に実施するために、手順（運用等）を改善し、検証する。[新たな取組みの試行]</li> <li>改善した手順（運用等）を定着させる。[緊急時対応能力の向上]</li> </ul>	<ul style="list-style-type: none"> <li>①夜間休日においても、適切に社外関係箇所との連携ができる。</li> </ul>	○
全項目共通		<ul style="list-style-type: none"> <li>検証が十分でない夜間休日における社外関係箇所（特に原子力緊急事態支援組織および電力他社）との連携について、手順に従い、活動ができることを確認する。必要により、手順（運用等）を改善する。[事故対応能力の検証]</li> </ul>	<ul style="list-style-type: none"> <li>前年度改善した手順（運用等）を定着させる。[緊急時対応能力の向上]</li> <li>夜間休日における社外関係箇所との連携を迅速かつ確実に実施するため、手順（運用等）を改善し、検証する。</li> </ul>	<ul style="list-style-type: none"> <li>【継続】</li> <li>前年度改善した手順（運用等）を定着させる。[緊急時対応能力の向上]</li> </ul>		○
			<ul style="list-style-type: none"> <li>一部の通信機器（電話、FAX）使用不可時における社外組織との連携が迅速かつ正確にできることを確認する。[事故対応能力の検証]</li> </ul>	<ul style="list-style-type: none"> <li>一部の通信機器使用不可時における社外組織との連携迅速かつ確実に実施するために、手順（運用等）を改善し、検証する。[新たな取組みの試行]</li> <li>改善した手順（運用等）を定着させる。[緊急時対応能力の向上]</li> </ul>	<ul style="list-style-type: none"> <li>②一部の通信機器使用不可の場合でも、支障なく社外組織との連携ができる。</li> </ul>	○

以上

島根原子力発電所防災訓練の継続的改善スケジュール（PDCA）について

1. PDCA活動の概要



※「必要により」とは、規制要求事項の変更等、当初計画時の前提が変更となるような事案等により中期計画を変更する必要があるが発生した場合をいう。

2. 2022 年度の具体的なスケジュール

	実施事項	2021 年度					2022 年度										2023 年度		備考		
		11 月	12 月	1 月	2 月	3 月	4 月	5 月	6 月	7 月	8 月	9 月	10 月	11 月	12 月	1 月	2 月	3 月		4 月	5 月
CHECK	訓練報告						▼提出日 4/25														
ACTION	改善実施	○2021 年度訓練課題への対策（改善）											▼改善策の具体化検討及び対策実施								
		(1) 10 条確認会議/15 条認定会議の運用の改善【本社】	▼前回訓練実施日 12/9=課題発生日 ▼原因分析、対策検討、対策方針検討開始										▽検証予定日 11/15								
		(2) COP の様式・運用等の改善【本社】	▼前回訓練実施日 12/9=課題発生日 ▼原因分析、対策検討、対策方針検討開始										▽検証予定日 11/15								
	(3) 戦略会議での決定事項に係る情報伝達方法等の改善【発電所】	▼前回訓練実施日 12/9=課題発生日 ▼原因分析、対策検討、対策方針検討開始										▽検証予定日 11/15									
	○事業者防災業務計画見直し											▼見直し内容検討開始					施行 ▽				修正内容：ERSS 伝送項目の追加他
PLAN	訓練計画	○中期計画見直し検討 ・中期計画の年度評価						▼年度評価					▼中期計画年度評価								
		○2022 年度訓練計画策定						▼年度計画策定													
	○要素、総合訓練個別計画策定 ・訓練目的、訓練体制、シナリオ作成 等																				
DO	訓練実施	○2022 年度訓練実施 ・訓練目的（緊急時対応能力の有効性確認及び新たな取り組みの検証）評価の実施																			
CHECK	訓練評価	○訓練評価 ・社内自己評価 ・パンチリスト対応 ・課題の抽出、原因分析、対策案検討											▽訓練実績取りまとめ開始※							※訓練実施結果報告書対象期間の取りまとめ	
		○2022 年度訓練報告書提出																▽提出予定日 1/10※			
ACTION	改善実施	○2022 年度訓練課題への対策（改善）											▽訓練実施予定日 11/15=課題発生日 ▽原因分析、対策検討、対策方針検討開始								
ACTION	改善実施	○事業者防災業務計画見直し																		見直し検討開始予定：7 月 施行予定：10 月	
PLAN	訓練計画	○中期計画見直し検討 ・中期計画の年度評価																▽年度評価			
		○2023 年度訓練計画策定																▽策定			
DO	訓練実施	○2023 年度訓練実施																			