

令和 4 年 9 月 7 日
四国電力株式会社

伊方発電所第3号機
設計及び工事計画認可申請書
補足説明資料



: 枠囲みの範囲は機密に係る事項ですので公開することはできません。

1. 概要

本資料は、伊方発電所第3号機に係る設計及び工事計画認可申請について、工事概要、「実用発電用原子炉及びその附属施設の技術基準に関する規則」の要求に関する整理、設計及び工事計画認可申請書に添付する書類に係る整理ならびに設計及び工事計画認可申請書の記載について補足説明するものである。

2. 工事概要

本工事の概要を、別紙－1に示す。

3. 実用発電用原子炉及びその附属施設の技術基準に関する規則の要求に関する整理

伊方発電所第3号機に係る設計及び工事計画認可申請における「実用発電用原子炉及びその附属施設の技術基準に関する規則」の要求についての検討結果を別紙－2に示す。

4. 設計及び工事計画認可申請書に添付する書類

設計及び工事計画認可申請書に添付する書類は、「実用発電用原子炉の設置、運転等に関する規則別表第二」にて要求されている。

伊方発電所第3号機に係る設計及び工事計画認可申請書における添付書類の可否の検討結果を別紙－3に示す。

5. 工事の方法に関する補足説明

工事の方法における本工事の該当箇所を、別紙－4に示す。

別紙－1 伊方発電所第3号機1次系配管に係る工事の概要

別紙－2 設計及び工事計画認可申請に該当する技術基準規則の条文整理表

別紙－3 添付書類及び本工事計画における添付の可否の検討結果

別紙－4 工事の方法に関する補足説明資料

添付資料－1 伊方発電所第3号機 設計及び工事計画認可申請範囲について

添付資料－2 伊方発電所第3号機 1次系配管における応力腐食割れ対策について

添付資料－3 伊方発電所第3号機 申請弁の主要弁登録について

添付資料－4 耐震性に関する補足説明について

参考資料－1 既工認審査時の技術基準(省令第62号)への適合性説明資料

以 上

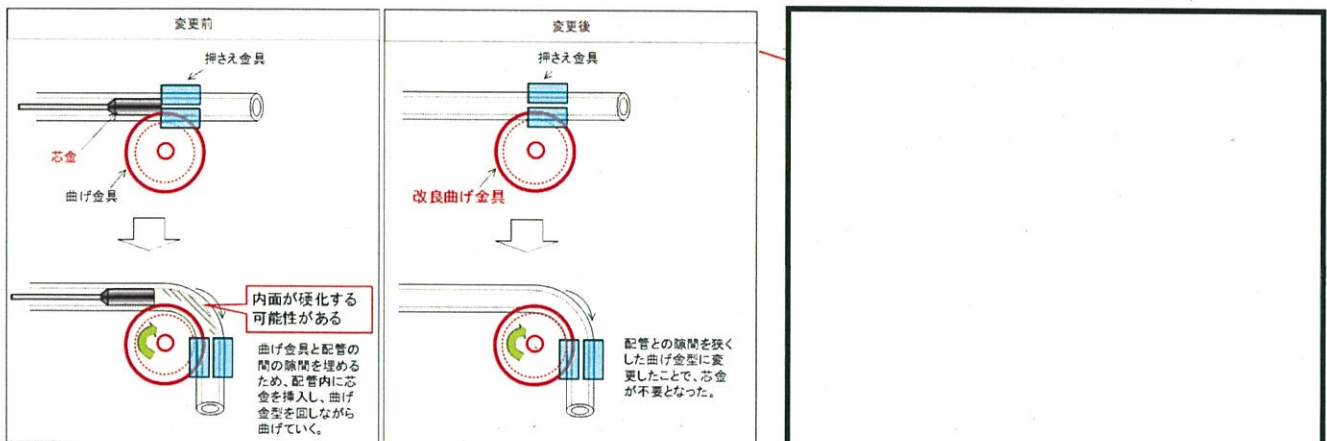
伊方発電所第3号機1次系配管に係る工事の概要

1. 工事概要

国内BWRプラントの原子炉冷却系統施設配管において、配管加工時に生じる硬化層を起因とした、応力腐食割れが発生しており、PWRプラントの1次系配管においても、曲がり部に製造過程で強い力による曲げ加工を行うことで生じる硬化層を有する曲げ管を使用している部位が一部あるため、今回、A、Bループの低温側高圧注入ラインの曲げ管について、硬化層が形成されない曲げ管又はエルボへ取替えを行うことに伴い、施工性、溶接代確保のため弁(3V-SI-075A,B)についても配管と一括して取替えを行い、主要寸法を変更する。

(1) 曲げ加工法の概要

以下に曲げ加工法の概要と、【事例規格】発電用原子力設備における「応力腐食割れ発生抑制に対する考慮」(NC-CC-002) (以下、「事例規格」という。)における応力低減/改善方法との対応を示す。芯金を用いた冷間曲げ加工では、残留応力が比較的高くなるとともに内面を硬化させる可能性がある。



【事例規格】発電用原子力設備における「応力腐食割れ発生抑制に対する考慮」(NC-CC-002)

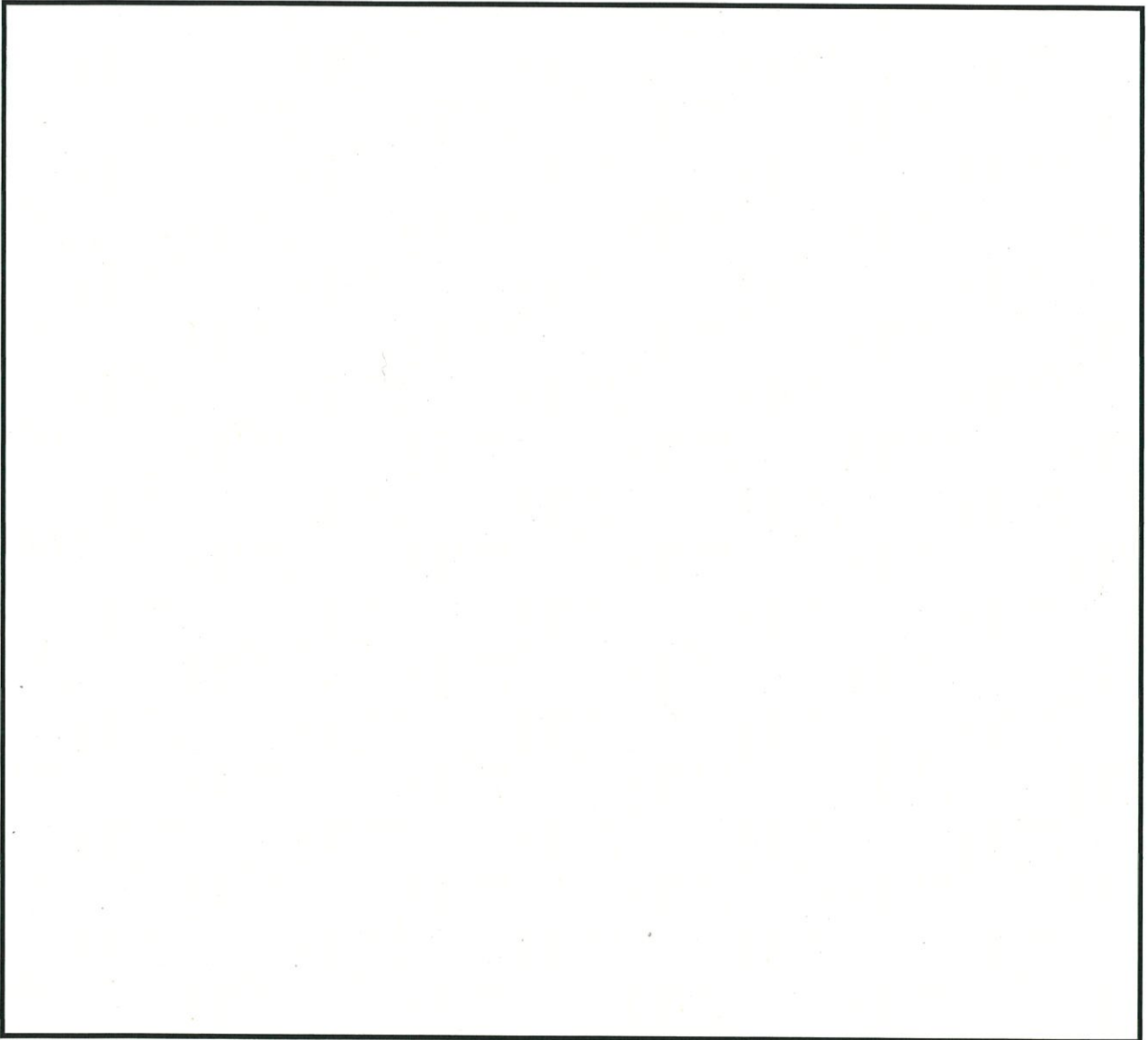
2. 認可申請範囲

今回の工事範囲及び認可申請範囲を以下に示す。

【ループA、B低温側高圧注入ライン】(非常用炉心冷却設備その他原子炉注水設備)

以下の主要弁の取替えを行い、主要寸法(弁箱、弁ふた厚さ)を変更する。

①主要弁 弁3V-SI-075A,B



工事範囲概略系統図

3. 弁(3V-SI-075A,B)の主要寸法について

本工事計画申請範囲にて取替える弁(3V-SI-075A,B)は、取替えにあたって、要目表記載値としての弁ふたの最小肉厚部位選定の考え方及び弁箱の製作時における寸法管理方法の見直しにより考え方を統一し、要目表記載値を変更することとした。

なお、本資料に記載の考え方は、平成19年7月31日付け平成19・07・03原第37号にて認可された、3V-SI-075Cと同一である。

(1) 変更内容

a. 弁ふた厚さ

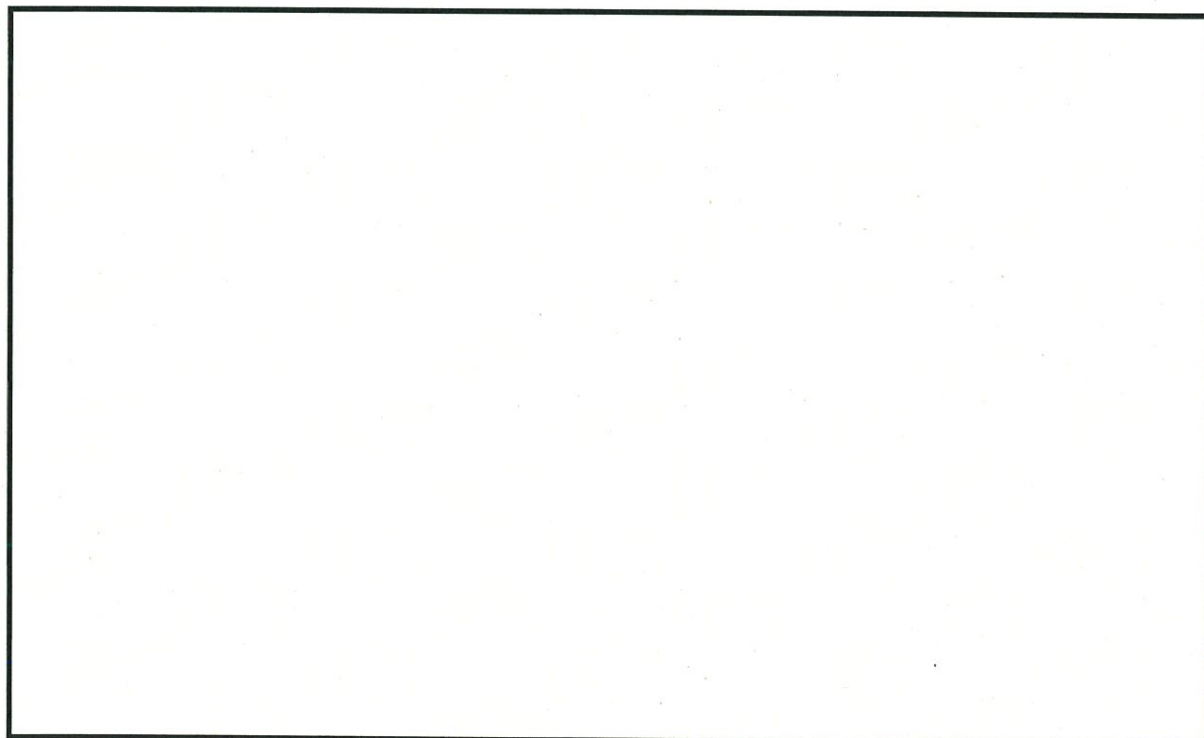
建設時は、弁ふたの内圧を受ける範囲(黄色マーキング部)から弁ふたと弁箱を組み合わせた状態における系外との境界(青色マーキング部)を耐圧部分とし、この中で弁ふた厚さが最小となる箇所を弁ふたの最小肉厚部位としていた。

これに対し、今回は、弁ふたの内圧を受ける範囲(黄色マーキング部)から弁ふた単体での弁ふた外面(緑マーキング部)を耐圧部分とし、そのうち最も薄くなる箇所を最小肉厚部位として要目表に記載している。

b. 弁箱厚さ

当該弁の弁箱厚さは、建設当時においては、告示第501号に基づき算出された計算上の必要厚さを保守的に切り上げた値を工認記載値として設定していた。この場合、実際に計測した値との差が大きくなるため、今回は製作時の設計値に、製作上の公差(JIS B 0405等)を考慮したうえで最も薄くなる数値を選定した。

なお、本数値は計算上の必要厚さを満足するよう設定しており、また、最小肉厚部位の変更はない。



弁(3V-SI-075A,B)構造図

(2)まとめ

本工事計画の申請範囲である弁(3V-SI-075A,B)について、上記のとおり最小肉厚部位および要目表記載値を変更するが、これら変更内容は、本工事計画の添付資料「資料6-1 強度計算の基本方針」の記載内容及びJSME S NCI-2005/2007(以下「JSME」という。)の規定を満足するものである。なお、今回の要目表記載値の見直しにあたっては、弁に関する他の寸法について適正化すべき項目がないことを確認したうえで、今回の手続きを実施している。

今後、同一仕様弁への取替において、工事計画に係る手続きを必要とする範囲の取替えを実施する場合は、本資料に記載の考え方にに基づき最小肉厚部位を選定し、今回と同様に要目表記載値の見直しを行う。

また、逆止弁としての機能については、弁の口径、弁のシート部、弁体、リフト長さ、ばねによって担保しているものであり、今回変更する弁ふた厚さ、弁箱厚さについては、これらに該当するものではないことから、逆止弁としての機能に影響するものではない。

4. 弁(3V-SI-075A,B,C)の寸法(弁ふた厚さ)変更の経緯について

本工事にて取替える弁(3V-SI-075A,B)及び平成19年に取替えた弁(3V-SI-075C)について、要目表記載値の変更経緯を説明する。

(1)設計図書の分類

当該弁(3V-SI-075A,B,C)については、建設時の工事計画には記載されておらず、その後の工事計画手続きの際に要目表に記載している値は、設計図書に記載されている値を根拠として記載している。関連する設計図書は以下のとおりである。

設計図書		定義※ ¹	記録の種類※ ²
設計図書Ⅰ	ⅠA	建設時に設置する弁A, B, Cの図面として、メーカーから提出を受け、四国電力が承認した設計図書。 設計図書Ⅰのうち、弁A、弁B、弁Cのそれぞれに関するもの。なお、本図書は弁リストと各弁の図面で構成されており、弁A, B, Cは同一の図面である。	設備図書 (完本図書)
	ⅠB		
	ⅠC		
設計図書Ⅱ	ⅡA	本工事で設置する弁A, Bの図面として、メーカーから提出を受け、四国電力が承認した設計図書。 設計図書Ⅱのうち、弁A、弁Bのそれぞれに関するもの。なお、本図書は弁リストと各弁の図面で構成されており、弁A, Bは同一の図面である。	納入図、最終図
	ⅡB		
設計図書Ⅲ		設計図書Ⅰ、Ⅱ、Ⅳの基となるメーカーが弁型式ごとに作成している図面。(本来事業者に提出される図書ではないが、平成19年の弁Cの工事で要目表記載値を検討する際に、四国電力がメーカーから入手した図書)	供給者から入手した設計図書等
	ⅢA		
	ⅢB ⅢC		
設計図書Ⅳ		平成19年の工事で設置する弁Cの図面としてメーカーから提出を受け、四国電力が承認した設計図書。 設計図書Ⅳ(弁C)に関するもの。	納入図、最終図
	ⅣC		

※1;弁A, B, Cはそれぞれ以下を示す。

弁A:3V-SI-075A

弁B:3V-SI-075B

弁C:3V-SI-075C

※2;本工事計画の資料8-1「設計及び工事に係る品質マネジメントに関する説明書」の第3.7-1表「記録の品質マネジメントシステム上の位置付け」による分類を示す。

(2) 弁ふた厚さ変更の経緯

設計図書と要目表の関係から、要目表に記載された弁ふた厚さの変更経緯について要目表提出の時系列で整理する。
また、要目表記載の引用元とした設計図書内の記載イメージを図1に示す。

時期	要目表記載値			備考
	3V-SI-075A (工認対象外)	3V-SI-075B (工認対象外)	3V-SI-075C (工認対象外)	
建設時 平成3年(1991年)	— (工認対象外)	— (工認対象外)	— (工認対象外)	
弁C取替時 平成19年(2007年)	—	—	変更前;ⅢCの値 [] を記載※ 変更後;ⅣCの値 [] を記載 工事後にⅠCは廃止 ※当社所有の設計図書はⅠCであったが、変更後のⅣCと異なる部位の寸法であったため、その基となるⅢCを確認し、ⅢCに記載されているⅣCと同じ部位の寸法を記載	
新規制基準施行時 平成25年(2013年) (弁取替え工事なし)	変更前;ⅠAの値 [] を記載 変更後;弁取替え工事なしのため 変更なし	変更前;ⅠBの値 [] を記載 変更後;弁取替え工事なしのため 変更なし	変更前;弁C取替え時の変更後の値 [] を記載 変更後;弁取替え工事なしのため 変更なし	
弁A, B取替時(今回) 令和4年(2022年)	変更前;ⅢAの値 [] を記載※ 変更後;ⅡAの値 [] を記載 本工事後にⅠAは廃止予定 ※既工認の値 [] は、変更後のⅡAと異なる部位の寸法であったため、その基となるⅢAを確認し、ⅢAに記載されているⅡAと同じ部位の寸法を記載	変更前;ⅢBの値 [] を記載※ 変更後;ⅡBの値 [] を記載 本工事後にⅠBは廃止予定 ※既工認の値 [] は、変更後のⅡBと異なる部位の寸法であったため、その基となるⅢBを確認し、ⅢBに記載されているⅡBと同じ部位の寸法を記載	—	

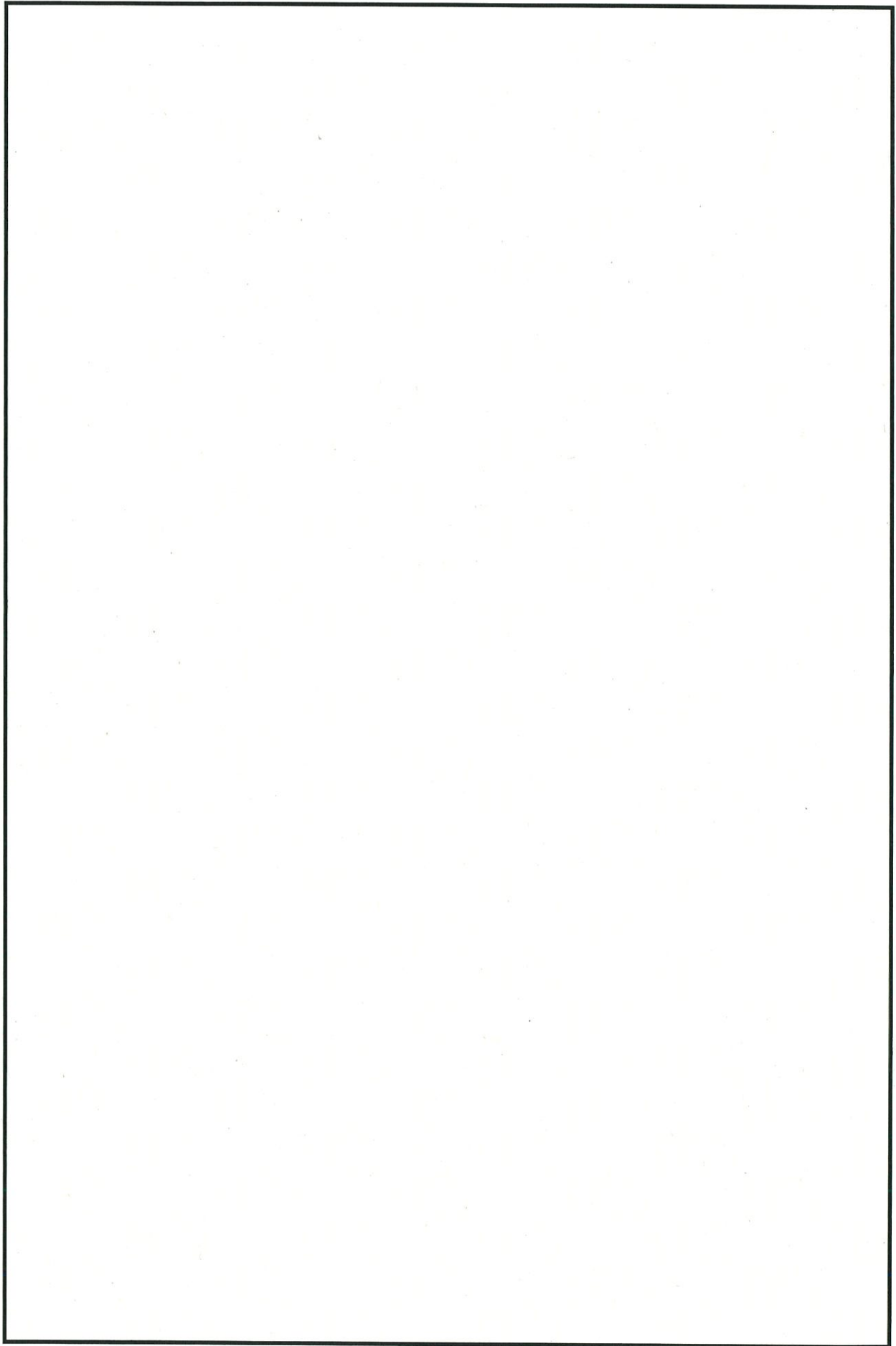


図1 設計図書 記載イメージ図

(3) 設計図書の有無、寸法値、要目表との対応について

上記の設計図書に記載されている数値と要目表との対比表を以下に示す。

設計図書	設計図書の有無	設計図書上の寸法値(mm)	要目表との対比	備考
I A、I B	○		既工事計画 (新規制基準) 要目表(3V-SI-075A,B) 主要寸法[変更前]	
I C	○		要目表(3V-SI-075A,B) 主要寸法[変更後]	
II A、II B	○		本工事計画 要目表(3V-SI-075A,B) 主要寸法[変更後]	
III A、III B	○		本工事計画 要目表(3V-SI-075A,B) 主要寸法[変更前] []を記載)	設計図書Ⅲは、A、B、C共通の図面
III C	○		既工事計画 (平成19年弁C) 要目表(3V-SI-075C) 主要寸法[変更前] []を記載)	
IV C	○		既工事計画 (平成19年弁C) 要目表(3V-SI-075C) 主要寸法[変更後]	
			既工事計画 (新規制基準) 要目表(3V-SI-075C) 主要寸法[変更前]	
			要目表(3V-SI-075C) 主要寸法[変更後]	

(4)まとめ

本工事にて取替える弁（3V-SI-075A,B）及び平成19年に取替えた弁（3V-SI-075C）については、建設時の工事計画では記載されておらず、平成19年の弁取替時及び新規制基準施行時の工事計画手続きの際に、新規で要目表を作成しており、要目表記載値は設計図書等を基に記載している。

本工事計画（3V-SI-075A,B取替）に係る要目表作成時に用いた値は、変更後については、設計図書Ⅱ（ⅡA、ⅡB）に記載された値を設計インプットとしている。変更前については、新規制基準施行時の工事計画手続きの際に、設計図書Ⅰ（ⅠA、ⅠB）を設計インプットとして要目表（既工認）が作成されていたが、変更後の設計図書であるⅡA、ⅡBと異なる部位の寸法であったため、設計図書Ⅲ（ⅢA、ⅢB）を確認し、ⅢA、ⅢBに記載されたⅡA、ⅡBと同じ部位の寸法を設計インプットとしている。ⅢA、ⅢBはメーカーが型式ごとに作成した加工図であるため、四国電力が承認する図書ではないが、品質保証計画に基づく工事の調達の中で、要目表作成のために供給者から入手した設計図書である。これら設計図書の位置付けについては、本工事計画の資料8-1「設計及び工事に係る品質マネジメントに関する説明書」（以下、「品証説明書」という。）に基づき、ⅠA、ⅠB及び既工認は、「3.7.1 文書及び記録の管理」で管理されている品質記録、ⅡA、ⅡB及びⅢA、ⅢBは、「3.6 設工認における調達管理の方法」に従った調達図書に該当することから、要目表記載値として妥当である。

また、平成19年の3V-SI-075C取替に係る要目表作成時に用いた値は、変更後については、設計図書Ⅳ（ⅣC）に記載された値を設計インプットとしている。変更前については、四国電力が完本として登録している図書（設計図書Ⅰ（ⅠC））に寸法が記載されている部位は、変更後の設計図書であるⅣCと異なる部位の寸法であったため、設計図書Ⅲ（ⅢC）を確認し、ⅢCに記載されたⅣCと同じ部位の寸法を設計インプットとしている。ⅢCはメーカーが型式ごとに作成した加工図であるため、四国電力が承認する図書ではないが、平成19年の品質保証計画に基づく工事の調達の中で、要目表作成のために供給者から入手した設計図書である。これら設計図書の位置付けについて、本工事計画の品証説明書に照らした場合、ⅢC、ⅣCはいずれも「3.6 設工認における調達管理の方法」に従った調達図書に該当することから、要目表記載値として妥当である。

なお、工事計画の品質保証に係る添付資料については、新規制基準施行時に記載を拡充しており、平成19年当時と今回で記載程度に差異はあるが、当社の品質保証活動に大きな変更はなく、要目表作成にあたり、既工認、設計図書Ⅰ（設備図書（完本図書））、設計図書Ⅱ、Ⅳ（納入図、最終図）、設計図書Ⅲ（供給者から入手した設計図書）等を用いることに変更はない。

以上

設計及び工事計画認可申請に該当する技術基準規則の条文整理表

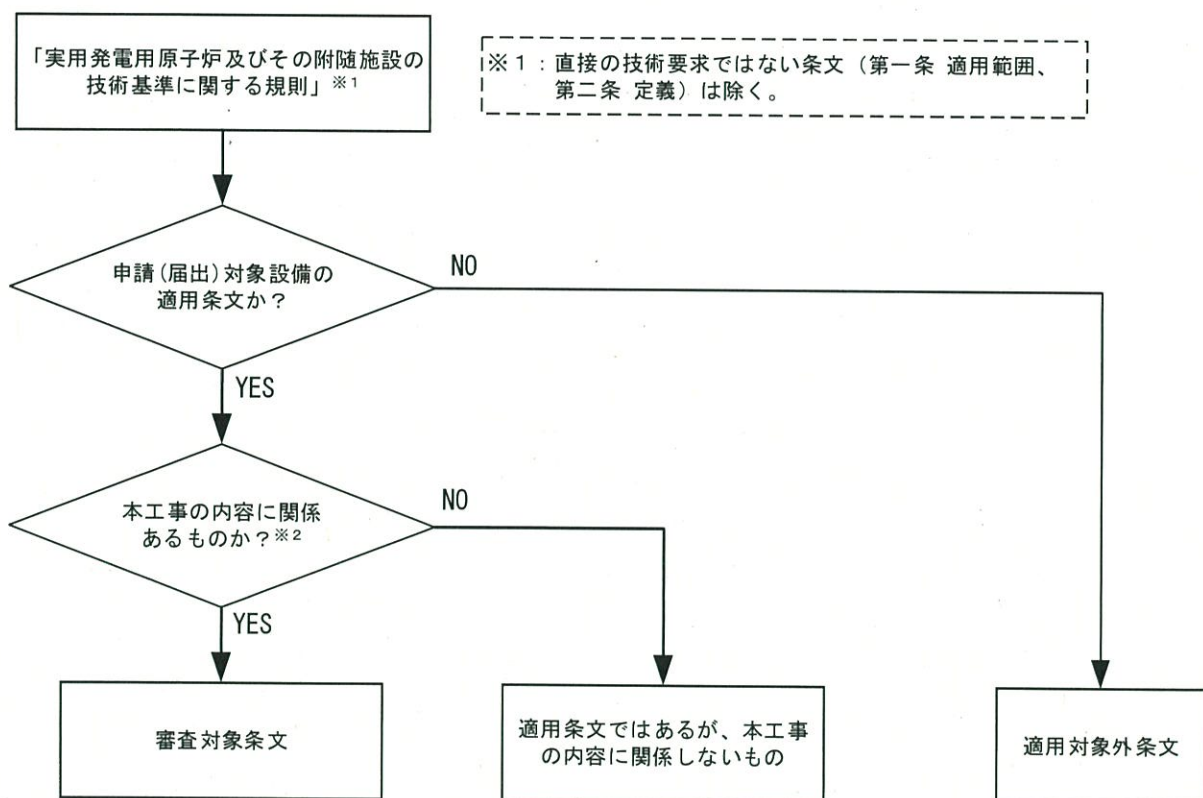
本設計及び工事計画認可申請に該当する技術基準規則の条文について整理する。
整理に当たっては、以下のフローに従って、

- ・ 審査対象条文
- ・ 適用条文ではあるが、本工事の内容に関係しないもの
- ・ 適用対象外条文

に分類する。

整理結果を次ページ以降の整理表に示す。

なお本申請範囲には、重大事故等対処施設に属する設備がないことから、重大事故等対処施設に係る条文整理表については、省略する。



※1：直接の技術要求ではない条文（第一条 適用範囲、第二条 定義）は除く。

※2：工事の内容に関係あるか否かについては、設計及び工事計画書への影響有無も考慮して判断する。

【YESの例（5条 地震、17条 材料及び構造 等）】

- ・ 工事計画書において個別機器ごとの具体的な評価等を説明している条文は、既設設備の取替えであっても、取替後の設備の評価結果を示す必要があるため「YES」

【NOの例（11条 火災、12条 溢水 等）】

- ・ 工事計画書において防護設計等を説明しており、個別機器ごとの具体的な評価までは説明していない条文は、既設設備の取替えであって、既工事計画書における防護設計に影響を及ぼさないことが、要目表等から判断して明らかな場合は「No」

設計及び工事認可申請に該当する技術基準規則の条文整理表(設計基準対象施設)

技術基準規則	原子炉冷却系統施設			審査対象条文(全体)	理由
	非常用炉心冷却設備その他原子炉注水設備(DB) ・ループA低圧側高圧注入ライン弁(3V-SI-075A) ・ループB低圧側高圧注入ライン弁(3V-SI-075B)				
	適用条文	本工事の内容に 関係あるもの	審査対象条文		
〔第四条〕 設計基準対象施設の地盤	○	×	×	×	今回工事対象の1次系弁は、既設設備の取替えであり、設置場所の変更を行うものではなく、設計基準対象施設の地盤に係る設計に影響を与えるものではないことから、審査対象条文とならない。
〔第五条〕 地震による損傷の防止	○	○	○	○	今回工事対象の1次系弁は、耐震重要度分類Sクラス機器に該当し取替えを行う1次系弁について、基準地震動等に対してその安全性が損なわれるおそれがないことを、本工事計画により示す。
〔第六条〕 津波による損傷の防止	○	×	×	×	今回工事対象の1次系弁は、安全重要度分類Sクラス機器であり、防護対象設備に該当するが、設置場所の変更や津波防護施設等の変更を行うものではなく、津波による損傷の防止に係る設計に影響を与えるものではないことから、審査対象条文とならない。
〔第七条〕 外部からの衝撃による損傷の防止	○	×	×	×	今回工事対象の1次系弁は、安全重要度分類Sクラス機器であり、防護対象設備に該当するが、設置場所の変更や外部からの衝撃に対する防護措置の変更は行わないため、外部からの衝撃による損傷の防止設計に影響を与えるものではないことから、審査対象条文とならない。
〔第八条〕 立入りの防止	○	×	×	×	今回工事対象の1次系弁は、既設設備の取替えであり、設置場所等を変更するものではなく、立入りの防止に係る設計に影響を与えるものではないことから、審査対象条文とならない。
〔第九条〕 発電用原子炉施設への人の不法侵入等の防止	○	×	×	×	今回工事対象の1次系弁は、設置場所等を変更するものではなく、発電用原子炉施設への人の不法侵入等の防止に係る設計に影響を与えるものではないことから、審査対象条文とならない。
〔第十条〕 急傾斜地の崩壊の防止	○	×	×	×	伊方発電所において急傾斜地崩壊危険区域に指定された箇所はないため、審査対象条文とならない。
〔第十一条〕 火災による損傷の防止	○	×	×	×	今回工事対象の1次系弁は、既設設備の取替えであり、設置場所や火災防護設備等の変更を行うものではなく、火災による損傷の防止に係る設計に影響を与えるものではないことから、審査対象条文とならない。
〔第十二条〕 発電用原子炉施設内における漏水等による損傷の防止	○	×	×	×	今回工事対象の1次系弁は、既設設備の取替えであり、設置場所や漏水防護施設等の変更を行うものではなく、発電用原子炉施設内における漏水等による損傷の防止に係る設計に影響を与えるものではないことから、審査対象条文とならない。
〔第十三条〕 安全避難通路等	○	×	×	×	今回工事対象の1次系弁は、既設設備の取替えであり、設置場所の変更を行うものではなく、安全避難通路に係る設計に影響を与えるものではないことから、審査対象条文とならない。
〔第十四条〕 安全設備	○	○	○	○	今回工事対象の1次系弁は、安全設備に該当し、取替えを行う1次系弁は、既設設備に、通常運転時、運転時の異常な過渡現象及び事故時において、その求められる機能を発揮することができる設計とすることを、本工事計画により示す。
〔第十五条〕 設計基準対象施設の機能	○	○	○	○	今回工事対象の1次系弁は、設計基準対象施設に該当し、取替えを行う1次系弁は、既設設備に、設計基準対象施設としての機能を発揮することができる設計とすることを、本工事計画により示す。
〔第十六条〕 全交流動力電源喪失対策設備	×	×	×	×	今回工事対象の1次系弁は、全交流動力電源喪失対策設備に該当しないため、審査対象条文とならない。
〔第十七条〕 材料及び構造	○	○	○	○	今回工事対象の1次系弁は、クラス1機器に該当し、取替えを行う1次系弁は、クラス1機器の基準を満足することを、本工事計画により示す。
〔第十八条〕 使用中の電圧等による破壊の防止	○	×	×	×	今回工事対象の1次系弁は、クラス1機器に該当することから、本文に基づき検査等を実施する。しかし、本文は使用中の運用要求であり、設計段階において確認する条文ではないことから、審査対象条文とならない。
〔第十九条〕 液体漏れ等による損傷の防止	○	○	○	○	今回工事対象の1次系弁は、原子炉冷却材圧力バウンダリに該当し、取替えを行う1次系弁は、液体漏れ又は温度差のある液体の混合等により生ずる温度変動により損傷を受けないことを、本工事計画により示す。
〔第二十条〕 安全弁等	×	×	×	×	今回工事対象の1次系弁は、安全弁等に該当する設備ではないため、審査対象条文とならない。
〔第二十一条〕 耐圧試験等	○	×	×	×	今回工事対象の1次系弁は、クラス1機器に該当し、取替えを行う1次系弁は、適用条文となるが、本文は、使用前事業者検査段階での要求であることから、審査対象条文とならない。
〔第二十二条〕 監視試験片	×	×	×	×	今回工事対象の1次系弁は、監視試験片に該当しないため、審査対象条文とならない。
〔第二十三条〕 炉心等	×	×	×	×	今回工事対象の1次系弁は、炉心に該当しないため、審査対象条文とならない。
〔第二十四条〕 熱遮蔽材	×	×	×	×	今回工事対象の1次系弁は、熱遮蔽材に該当しないため、審査対象条文とならない。
〔第二十五条〕 一次冷却材	×	×	×	×	今回工事対象の1次系弁は、一次冷却材に該当しないため、審査対象条文とならない。
〔第二十六条〕 燃料取扱設備及び燃料貯蔵設備	×	×	×	×	今回工事対象の1次系弁は、燃料取扱設備及び燃料貯蔵設備に該当しないため、審査対象条文とならない。
〔第二十七条〕 原子炉冷却材圧力バウンダリ	○	○	○	○	今回工事対象の1次系弁は、原子炉冷却材圧力バウンダリに該当し、取替えを行う1次系弁は、既設設備に、原子炉冷却材圧力バウンダリとしての機能を発揮することができる設計とすることを、本工事計画により示す。
〔第二十八条〕 原子炉冷却材圧力バウンダリの構築装置等	○	○	○	○	今回工事対象の1次系弁(3V-SI-075A/B)は、原子炉冷却材圧力バウンダリの構築装置に該当し、取替えを行う1次系弁は、既設設備に、本文の機能を発揮することができる設計とすることを、本工事計画により示す。
〔第二十九条〕 一次冷却材処理装置	×	×	×	×	今回工事対象の1次系弁は、一次冷却材処理装置に該当しないため、審査対象条文とならない。
〔第三十条〕 放射線防護	×	×	×	×	今回工事対象の1次系弁は、放射線防護を含まない液体を漏れ管への逆止め等に該当しないため、審査対象条文とならない。
〔第三十一条〕 蒸気タービン	×	×	×	×	今回工事対象の1次系弁は、蒸気タービンに該当しないため、審査対象条文とならない。
〔第三十二条〕 非常用炉心冷却設備	○	○	○	○	今回工事対象の1次系弁は、安全注入系統として設計されており、注水系の機能を主とするものであることから、非常用炉心冷却設備に該当し、既設設備に、本文にて要求される機能を発揮することができる設計とすることを、本工事計画により示す。なお、甲種検査発電用原子炉の運転中に試験ができるように施設しなければならない機器に該当しないため、第三十二条4項については審査対象とならない。
〔第三十三条〕 循環設備等	×	×	×	×	今回工事対象の1次系弁は、安全注入系統として設計されており、注水系の機能を主とするものであることから、非常用炉心冷却設備に該当し、既設設備等(第三十三条1項1号)で要求される熱を輸送するものに該当しないため、審査対象条文とならない。
〔第三十四条〕 計測装置	×	×	×	×	今回工事対象の1次系弁は、計測装置に該当しないため、審査対象条文とならない。
〔第三十五条〕 安全保護装置	×	×	×	×	今回工事対象の1次系弁は、安全保護装置に該当しないため、審査対象条文とならない。
〔第三十六条〕 反応度制御系統及び原子炉停止系統	×	×	×	×	今回工事対象の1次系弁は、反応度制御系統及び原子炉停止系統に該当しないため、審査対象条文とならない。
〔第三十七条〕 制御材駆動装置	×	×	×	×	今回工事対象の1次系弁は、制御材駆動装置に該当しないため、審査対象条文とならない。
〔第三十八条〕 原子炉制御室等	×	×	×	×	今回工事対象の1次系弁は、原子炉制御室等に該当しないため、審査対象条文とならない。
〔第三十九条〕 廃棄物処理設備等	×	×	×	×	今回工事対象の1次系弁は、廃棄物処理設備等に該当しないため、審査対象条文とならない。
〔第四十条〕 廃棄物貯蔵設備等	×	×	×	×	今回工事対象の1次系弁は、廃棄物貯蔵設備等に該当しないため、審査対象条文とならない。
〔第四十一条〕 放射性物質による汚染の防止	×	×	×	×	今回工事対象の1次系弁は、放射性物質による汚染の防止に該当しないため、審査対象条文とならない。
〔第四十二条〕 生体遮蔽等	×	×	×	×	今回工事対象の1次系弁は、生体遮蔽等に該当しないため、審査対象条文とならない。
〔第四十三条〕 換気設備	×	×	×	×	今回工事対象の1次系弁は、換気設備に該当しないため、審査対象条文とならない。
〔第四十四条〕 原子炉格納施設	×	×	×	×	今回工事対象の1次系弁は、原子炉格納施設に該当しないため、審査対象条文とならない。
〔第四十五条〕 保安電源設備	×	×	×	×	今回工事対象の1次系弁は、非常用電源設備に該当しないため、審査対象条文とならない。
〔第四十六条〕 緊急時対策所	×	×	×	×	今回工事対象の1次系弁は、緊急時対策所に該当しないため、審査対象条文とならない。
〔第四十七条〕 監視装置等	×	×	×	×	今回工事対象の1次系弁は、監視装置等に該当しないため、審査対象条文とならない。
〔第四十八条〕 準用	×	×	×	×	今回工事対象の1次系弁は、補助ボイラ、ガスタービン、内蔵機関又は電気設備に該当しないことから、審査対象条文とならない。

添付書類及び本工事計画における添付の要否の検討結果

(1/2)

実用発電用原子炉の設置、 運転等に関する規則 別表第二添付書類	添付の要否 (○・×)	理由
各発電用原子炉施設に共通		
送電関係一覧図	×	本工事計画は、送電設備に該当しないことから、対象外。
急傾斜地崩壊危険区域内において行う制限工事に係る場合は、当該区域内の急傾斜地の崩壊の防止措置に関する説明書	×	伊方発電所においては、急傾斜地崩壊危険区域の設定はないことから対象外。
工場又は事業所の概要を明示した地形図	×	本工事計画においては、既工事計画の地形に変更はないことから、対象外。
主要設備の配置の状況を明示した平面図及び断面図	×	本工事計画は、既工事計画の主要設備の配置からの変更はないことから、対象外。
単線結線図	×	本工事計画は、電気設備に該当しないことから、対象外。
新技術の内容を十分に説明した書類	×	本工事計画は、新技術に該当しないことから、対象外。
発電用原子炉施設の熱精算図	×	本工事計画は、既工事計画の熱精算に影響を及ぼさないことから、対象外。
熱出力計算書	×	本工事計画は、既工事計画の熱出力に影響を及ぼさないことから、対象外。
発電用原子炉の設置の許可との整合性に関する説明書	○	本工事計画においては、取替えを行う機器が設置許可との整合性に影響がないことを説明するため、添付する。
排気中及び排水中の放射性物質の濃度に関する説明書	×	本工事計画は、既工事計画の排気中及び排水中の放射性物質の濃度に影響を及ぼすものではないことから、対象外。
人が常時勤務し、又は頻繁に出入する工場又は事業所内の場所における線量に関する説明書	×	本工事計画は、既工事計画の事業所内の場所における線量に影響を及ぼすものではないことから、対象外。
発電用原子炉施設の自然現象等による損傷の防止に関する説明書	×	本工事計画における取替範囲は、取替後においても設置位置(原子炉格納容器内)に変更はなく、既工事計画にて説明した防護設計に影響を与えないことから、対象外。
排水監視設備及び放射性物質を含む排水を安全に処理する設備の配置の概要を明示した図面	×	本工事計画は、排水監視設備及び放射性物質を含む排水を安全に処理する設備に該当しないことから、対象外。
取水口及び放水口に関する説明書	×	本工事計画は、取水口に該当しないことから、対象外。
設備別記載事項の設定根拠に関する説明書	○	本工事計画においては、要目表記載設備の取替えに伴い、設備別記載事項の設定根拠について説明するため、添付する。
環境測定装置の構造図及び取付箇所を明示した図面	×	本工事計画は、環境測定装置に該当しないことから、対象外。
クラス1機器及び炉心支持構造物の応力腐食割れ対策に関する説明書	○	本工事計画においては、クラス1機器に該当する設備を有することから、応力腐食割れ対策に関する説明書を添付する。
安全設備及び重大事故等対処設備が使用される条件の下における健全性に関する説明書	○	本工事計画においては、安全設備及び重大事故等対処設備が使用される条件の下における健全性を示すため、添付する。
発電用原子炉施設の火災防護に関する説明書	×	本工事計画は、既工事計画の火災防護に関する設計を変更するものではないことから、対象外。
発電用原子炉施設の溢水防護に関する説明書	×	本工事計画は、既工事計画の溢水防護に関する設計を変更するものではないことから、対象外。
発電用原子炉施設の蒸気タービン、ポンプ等の損傷に伴う飛散物による損傷防護に関する説明書	×	本工事計画の申請弁は、設置場所の変更はなく、蒸気タービン、ポンプ等の損傷に伴う飛散物による損傷防護に関する設計を変更するものではないことから、対象外。

実用発電用原子炉の設置、 運転等に関する規則 別表第二添付書類	添付の要否 (○・×)	理 由
通信連絡設備に関する説明書	×	本工事計画は、通信連絡設備に該当しないことから、対象外。
通信連絡設備の取付箇所を明示した図面	×	本工事計画は、通信連絡設備に該当しないことから、対象外。
安全避難通路に関する説明書	×	本工事計画は、安全避難通路に該当しないことから、対象外。
安全避難通路を明示した図面	×	本工事計画は、安全避難通路に該当しないことから、対象外。
非常用照明に関する説明書	×	本工事計画は、非常用照明に該当しないことから、対象外。
非常用照明の取付箇所を明示した図面	×	本工事計画は、非常用照明に該当しないことから、対象外。
原子炉冷却系統施設		
原子炉冷却系統施設に係る機器の配置を 明示した図面及び系統図	○	本工事計画においては、取替範囲を配置図及び系統図にて示すため、添付する。
蒸気タービンの給水処理系統図	×	本工事計画は、蒸気タービンの給水処理系統に該当しないことから、対象外。
耐震性に関する説明書（支持構造物を含 めて記載すること。）	○	本工事計画における取替範囲が、十分な耐震性を有していることを示すため、添付する。
強度に関する説明書（支持構造物を含 めて記載すること。）	○	本工事計画における取替範囲が、十分な強度を有していることを示すため、添付する。
構造図	○	本工事計画における取替範囲の構造を示すため、添付する。
原子炉格納容器内の原子炉冷却材又は一 次冷却材の漏えいを監視する装置の構成 に関する説明書、検出器の取付箇所を明 示した図面並びに計測範囲及び警報動作 範囲に関する説明書	×	本工事計画は、原子炉格納容器内の原子炉冷却材又は一次冷却材の漏えいを監視する装置および検出器に該当しないことから、対象外。
蒸気発生器及び蒸気タービンの基礎に関 する説明書及びその基礎の状況を明示し た図面	×	本工事計画は、蒸気発生器及び蒸気タービンの基礎に該当しないことから、対象外。
流体振動又は温度変動による損傷の防止 に関する説明書	○	本工事計画の申請弁は、1次冷却材を内包する範囲にあることから、申請範囲における円柱状構造物の有無及び熱流動現象が作用する箇所の有無について説明が必要であるため添付する。
非常用炉心冷却設備その他原子炉注水設 備のポンプの有効吸込水頭に関する説明 書	×	本工事計画においては、非常用炉心設備その他の原子炉注水設備の有効吸込水頭に影響を及ぼさないことから、対象外。
蒸気タービンの制御方法に関する説明書	×	本工事計画は、蒸気タービンに該当しないことから、対象外。
蒸気タービンの振動管理に関する説明書	×	本工事計画は、蒸気タービンに該当しないことから、対象外。
蒸気タービンの冷却水の種類及び冷却水 として海水を使用しない場合は、可能取 水量を記載した書類	×	本工事計画は、蒸気タービンに該当しないことから、対象外。
安全弁及び逃がし弁の吹出量計算書（パ ネ式のものに限る。）	×	本工事計画は、安全弁及び逃がし弁に該当しないことから、対象外。
設計及び工事に係る品質管理 ※		
設計及び工事に係る品質マネジメントシ ステムに関する説明書	○	本工事計画における設計及び工事に係る品質マネジメントシステムについて説明するため、添付する。

※ 発電用原子炉施設の設計及び工事の計画に係る手続きガイドに基づく書類

工事の方法に関する補足説明資料

1. 概要

工事の方法として、工事手順、使用前事業者検査の方法、工事上の留意事項を、それぞれ施設、主要な耐圧部の溶接部、燃料体に区分して定めており、これら工事手順および使用前事業者検査の方法は、「設計及び工事に係る品質マネジメントシステム」に定めたプロセス等に基づいたものとしている。

また、工事の方法は、すべての施設を網羅するものとして作成しており、それを原子炉本体に記載し、その他施設については該当箇所を呼び込むことにしている。

本資料では、工事の方法のうち当該工事に該当する箇所を明示するものである。

2. 当該工事に該当する箇所

工事の方法のうち、当該工事に該当する箇所を示す。

凡例
 (黄色マーキング) : 当該工事に該当する箇所

12 原子炉冷却系統施設 (蒸気タービンを除く。) に係る工事の方法

変 更 前	変 更 後
原子炉冷却系統施設 (蒸気タービンを除く。) に係る工事の方法は、「原子炉本体」における 「9 原子炉本体に係る工事の方法」(「1.3 燃料体に係る工事の手順と使用前事業者検査」、 「2.1.3 燃料体に係る検査」及び「3.2 燃料体の加工に係る工事上の留意事項」を除く。) に 従う。	変更なし

原子炉冷却系統施設（蒸気タービンを除く。）に係る工事の方法として、原子炉本体に係る工事の方法を以下に示す。

変 更 前	変 更 後
<p>発電用原子炉施設の設置又は変更の工事並びに主要な耐圧部の溶接部における工事の方法として、原子炉設置（変更）許可を受けた事項及び「実用発電用原子炉及びその附属施設の技術基準に関する規則」（以下「技術基準」という。）の要求事項に適合するための設計（基本設計方針及び要目表）に従い実施する工事の手順と、それら設計や工事の手順に従い工事が行われたことを確認する使用前事業者検査の方法を以下に示す。</p> <p>これらの工事の手順及び使用前事業者検査の方法は、「設計及び工事に係る品質マネジメントシステム」に定めたプロセス等に基づいたものとする。</p> <p>1. 工事の手順</p> <p>1.1 工事の手順と使用前事業者検査</p> <p>発電用原子炉施設の設置又は変更の工事における工事の手順と使用前事業者検査との関係を含め図1に示す。</p> <p>1.2 主要な耐圧部の溶接部に係る工事の手順と使用前事業者検査</p> <p>主要な耐圧部の溶接部に係る工事の手順と使用前事業者検査との関係を含め図2に示す。</p> <p>1.3 燃料体に係る工事の手順と使用前事業者検査</p> <p>燃料体に係る工事の手順と使用前事業者検査との関係を含め図3に示す。</p> <p>2. 使用前事業者検査の方法</p> <p>構造、強度及び漏えいを確認するために十分な方法、機能及び性能を確認するために十分な方法、その他発電用原子炉施設が設計及び工事の計画に従って施設されたものであることを確認するために十分な方法により、使用前事業者検査を「図1、図2及び図3のフローに基づき実施する。使用前事業者検査は「設計及び工事に係る品質マネジメントシステム」に記載したプロセスにより、抽出されたものの検査を実施する。</p> <p>また、使用前事業者検査は、検査の時期、対象、方法、検査体制に加えて、検査の内容と重要度に応じて、立会、抜取り立会、記録確認のいずれかとする。これを要領書等で定め実施する。</p> <p>2.1 構造、強度又は漏えいに係る検査</p> <p>2.1.1 構造、強度又は漏えいに係る検査</p> <p>構造、強度又は漏えいに係る検査ができるようになったとき、表1に示す検査を実施する。</p>	<p>変更なし</p>

表1 構造、強度又は漏えいに係る検査（燃料体を除く）※1

検査項目	検査方法	判定基準
「設計及び工事に係る品質マネジメントシステム」に記載したプロセスにより、当該工事における構造、強度又は漏えいに係る確認事項として次に掲げる項目の中から抽出されたもの。 <ul style="list-style-type: none"> ・材料検査 ・寸法検査 ・外観検査 ・組立て及び据付け状態を確認する検査（据付け検査） ・状態確認検査 ・耐圧検査 ・漏えい検査 ・原子炉格納施設が直接設置される基礎の状態を確認する検査 ・建築物の構造を確認する検査 	<p>材料検査 使用されている材料の化学成分、機械的強度等が工事計画のとおりであることを確認する。</p> <p>寸法検査 主要寸法が工事計画のとおりであり、許容寸法内であることを確認する。</p> <p>外観検査 有害な欠陥がないことを確認する。</p> <p>組立て及び据付け状態を確認する検査（据付け検査） 組立て状態並びに据付け位置及び状態が工事計画のとおりであることを確認する。</p> <p>状態確認検査 評価条件、手順等が工事計画のとおりであることを確認する。</p> <p>耐圧検査 技術基準の規定に基づく検査圧力で所定時間保持し、検査圧力に耐え、異常のないことを確認する。耐圧検査が構造上困難な部位については、技術基準の規定に基づく非破壊検査等により確認する。</p> <p>漏えい検査※2 耐圧検査終了後、技術基準の規定に基づく検査圧力により漏えいの有無を確認する。なお、漏えい検査が構造上困難な部位については、技術基準の規定に基づく非破壊検査等により確認する。</p>	<p>設計認のとおりであること、技術基準に適合すること。 設計認に記載されている主要寸法の計測値が、許容寸法を満足すること。 健全性に影響を及ぼす有害な欠陥がないこと。 設計認のとおりに組立て、据付けされていること。 設計認のとおりであること。 検査圧力に耐え、かつ、異常のないこと。 著しい漏えいのないこと。</p>
原子炉格納施設が直接設置される基礎の状態を確認する検査 建築物・構築物の構造を確認する検査	<p>原子炉格納施設が直接設置される基礎の状態を確認する検査 地盤の地質状況が、原子炉格納施設の基礎として十分な強度を有することを確認する。</p> <p>建築物・構築物の構造を確認する検査 主要寸法、組立方法、据付位置及び据付状態等が工事計画のとおり製作され、組み立てられていることを確認する。</p>	<p>設計認のとおりであること。 設計認のとおりであること。</p>

変更なし

変 更 後	変 更 前
<p style="text-align: center;">変更なし</p>	<p>※1：基本設計方針のうち適合性確認対象に対して実施可能な検査を含む。</p> <p>※2：耐圧検査及び漏えい検査の方法について、表1によらない場合は、基本設計方針の共通項目として定めた「耐圧試験等」の方針によるものとする。</p> <p>2.1.2 主要な耐圧部の溶接部に係る検査 主要な耐圧部の溶接部に係る使用前事業者検査は、技術基準第17条第15号、第31条、第48条第1項及び第55条第7号並びに実用発電用原子炉及びその附属施設の技術基準に関する規則の解釈（以下「技術基準解釈」という。）に適合するよう、以下の(1)及び(2)の工程ごとに検査を実施する。</p> <p>(1) あらかじめ確認する事項 次の①及び②については、主要な耐圧部の溶接をしようとする前に、「日本機械学会 発電用原子炉設備規格 溶接規格 (JSME S NB1-2007) 又は (JSME S NB1-2012/2013)」（以下「溶接規格」という。）第2部 溶接施工法認証標準及び第3部 溶接士技能認証標準に従い、表2-1、表2-2に示す検査を行う。その際、以下のいずれかに該当する特殊な溶接方法は、その確認事項の条件及び方法の範囲内で①溶接施工法に関することを確認する。</p> <ul style="list-style-type: none"> ・平成12年6月以前に旧電気工作物の溶接に関する技術基準を定める省令（昭和45年通商産業省令第81号）第2条に基づき、通商産業大臣の認可を受けた特殊な溶接方法。 ・平成12年7月以降に、旧電気施設技術基準機能性化適合調査溶接検討会又は第三者機関による確性試験により適合性確認を受けた特殊な溶接方法。 <p>① 溶接施工法に関すること ② 溶接士の技能に関すること</p> <p>なお、①又は②について、既に、以下のいずれかにより適合性が確認されているものは、主要な耐圧部の溶接をしようとする前に表2-1、表2-2に示す検査は要さないものとする。</p> <p>① 溶接施工法に関すること ・平成12年6月30日以前に電気事業法（昭和39年法律第170号）に基づき国の認可又は合格証を取得した溶接施工法。 ・平成12年7月1日から平成25年7月7日に、電気事業法に基づく溶接事業者検査において、各設置者が技術基準への適合性を確認した溶接施工法。 ・平成25年7月8日以降、核燃料物質、核燃料物質及び原子炉の規制に関する法律（昭和32年法律第166号）に基づき、各設置者が技術基準への適合性を確認した溶接施工法。 ・前述と同等の溶接施工法として、核燃料物質、核燃料物質及び原子炉の規制に関する法律（昭和32年法律第166号）における他の施設にて、認可を受けた</p>

もの、溶接安全管理検査、使用前事業者検査等で溶接施工法の確認を受けたもの又は客観性を有する方法により確認試験が行われ判定基準に適合しているもの。ここで、他の施設とは、加工施設、試験研究用等原子炉施設、使用済燃料貯蔵施設、再処理施設、特定第一種廃棄物埋設施設、特定廃棄物管理施設をいう。

② 溶接士の技能に関すること

- ・溶接規格第3部 溶接士技能認証標準によって認定されたものと同等と認められるものとして、技術基準解釈別記-5に示されている溶接士が溶接を行う場合。
- ・溶接規格第3部 溶接士技能認証標準に適合する溶接士が、技術基準解釈別記-5の有効期間内に溶接を行う場合。

表2-1 あらかじめ確認すべき事項 (溶接施工法)

検査項目	検査方法及び判定基準
溶接施工法の内容 容確認	計画している溶接施工法の内容が、技術基準に適合する方法であることを確認する。
材料確認	試験材の種類及び機械的性質が試験に適したものであることを確認する。
開先確認	試験をする上で、健全な溶接が施工できることを確認する。
溶接作業中確認	溶接施工法及び溶接設備等が計画どおりのものであり、溶接条件等が溶接検査計画書のとおりを実施されることを確認する。
外観確認	試験材について、目視により外観が良好であることを確認する。
溶接後熱処理確認	溶接後熱処理の方法等が技術基準に基づき計画した内容に適合していることを確認する。
浸透探傷試験確認	技術基準に適合した試験の方法により浸透探傷試験を行い、表面における開口した欠陥の有無を確認する。
機械試験確認	溶接部の強度、延性及び靱性等の機械的性質を確認するため、継手引張試験、曲げ試験及び衝撃試験により溶接部の健全性を確認する。
断面検査確認	管と管板の取付け溶接部の断面について、技術基準に適合する方法により目視検査及びのど厚測定により確認する。
(判定) ※1	以上の全ての工程において、技術基準に適合していることが確認された場合、当該溶接施工法は技術基準に適合するものとする。

※1：() は検査項目ではない。

変更なし

表2-2 あらかじめ確認すべき事項（溶接士）

検査項目	検査方法及び判定基準
溶接士の試験内容の確認	検査を受けようとする溶接士の氏名、溶接訓練履歴等、及びその者が行う溶接施工法の範囲を確認する。
材料確認	試験材の種類及び機械的性質が試験に適したものであることを確認する。
開先確認	試験をする上で、健全な溶接が施工できていることを確認する。
溶接作業中確認	溶接士及びその溶接作業を行う溶接作業が溶接検査計画画書のとおりであり、溶接条件が溶接検査計画画書のとおり実施されることを確認する。
外観確認	目視により外観が良好であることを確認する。
浸透探傷試験確認	技術基準に適合した試験の方法により浸透探傷試験を行い、表面に開口した欠陥の有無を確認する。
機械試験確認	曲げ試験を行い、欠陥の有無を確認する。
断面検査確認	管と管板の取付け溶接部の断面について、技術基準に適合する方法により目視検査及びのど厚測定により確認する。
(判定)※1	以上の全ての工程において、技術基準に適合していることが確認された場合、当該溶接士は技術基準に適合する技能を持った者とする。

※1：() は検査項目ではない。

(2) 主要な耐圧部の溶接部に対して確認する事項

発電用原子炉施設のうち技術基準第17条第15号、第31条、第48条第1項及び第55条第7号の主要な耐圧部の溶接部について、表3-1に示す検査を行う。

また、以下の①又は②に限り、原子炉冷却材圧力バウンダリに属する容器に対してテンパービーブ溶接を適用することができ、この場合、テンパービーブ溶接方法を含む溶接施工法の溶接部については、表3-1に加えて表3-2に示す検査を実施する。

- ① 平成19年12月5日以前に電気事業法に基づき実施された検査において溶接後熱処理が不要として適合性が確認された溶接施工法
- ② 以下の規定に基づく溶接施工法確認試験において、溶接後熱処理が不要として適合性が確認された溶接施工法
 - ・平成12年6月以前に旧電気工作物の溶接に関する技術基準を定める省令（昭和45年通商産業省令第81号）第2条に基づき、通商産業大臣の許可を受けた特殊な溶接方法
 - ・平成12年7月以降に、旧電気施設技術基準機能性最適化調査溶接検討会又は第三者機関による確信試験による適合性確認を受けた特殊な溶接方法

変更なし

表3-1 主要な耐圧部の溶接部に対して確認する事項

検査項目	検査方法及び判定基準
適用する溶接施工法、溶接士の確認	適用する溶接施工法、溶接士について、表2-1及び表2-2に示す適合確認がなされていることを確認する。
材料検査	溶接に使用する材料が技術基準に適合するものであることを確認する。
開先検査	開先形状、開先面の清浄及び継手面の食違い等が技術基準に適合するものであることを確認する。
溶接作業検査	あらかじめの確認において、技術基準に適合していることが確認された溶接施工法及び溶接士により溶接施工しているかを確認する。
熱処理検査	溶接後熱処理の方法、熱処理設備の種類及び容量が、技術基準に適合するものであること、また、あらかじめの確認において技術基準に適合していることを確認した溶接施工法の範囲により実施しているかを確認する。
非破壊検査	溶接部について非破壊試験を行い、その試験方法及び結果が技術基準に適合するものであることを確認する。
機械検査	溶接部について機械試験を行い、当該溶接部の機械的性質が技術基準に適合するものであることを確認する。
耐圧検査 ^{※1}	規定圧力で耐圧試験を行い、これに耐え、かつ、漏えいがないことを確認する。規定圧力で行うことが著しく困難な場合は、可能な限り高い圧力で試験を実施し、耐圧試験の代替として非破壊試験を実施する。 (外観の状況確認)
(適合確認) ^{※2}	溶接部の形状、外観及び寸法が技術基準に適合することを確認する。 以上の全ての工程において、技術基準に適合していることが確認された場合、当該溶接部は技術基準に適合するものとする。

※1：耐圧検査の方法について、表3-1によらない場合は、基本設計方針の共通項目として定められた「材料及び構造等」の方針によるものとする。

※2：() は検査項目ではない。

変更なし

表3-2 溶接施工した構造物に対して確認する事項 (テンパーピード溶接を適用する場合)		同種材の溶接	クラッド溶接	異種材の溶接	バタリングの溶接
検査項目	検査方法及び判定基準	適用	適用	適用	適用
材料検査	1. 中性子照射 10^{19} nvt以上受ける設備を溶接する場合に使用する溶接材料の銅含有量は、0.10%以下であることを確認する。 2. 溶接材料の表面は、錆、油脂付着及び汚れ等がないことを確認する。	適用	適用	適用	適用
開先検査	1. 当該施工部位は、溶接規格に規定する溶接後熱処理が困難な部位であることを図面等で確認する。 2. 当該施工部位は、過去に当該溶接施工法と同様又は類似の溶接後熱処理が不要な溶接方法を適用した経歴を有していないことを確認する。 3. 溶接を行う機器の面は、浸透探傷試験又は磁粉探傷試験を行い、これに合格することを確認する。 4. 溶接深さは、母材の厚さの2分の1以下であること。 5. 個々の溶接部の面積は 650cm^2 以下であることを確認する。 6. 適用する溶接施工法に、クラッド材の溶接開先底部とフェライト系母材との距離が規定されている場合は、その寸法が規定を満足していることを確認する。 7. 適用する溶接施工法に、溶接開先部がフェライト系母材側へまたがって設けられ、そのまたがりの距離が規定されている場合は、その寸法が規定を満足していることを確認する。	適用	適用	適用	適用
溶接作業検査	自動テイグ溶接を適用する場合は、次によることを確認する。 1. 自動テイグ溶接は、溶加材を通電加熱しない方法であることを確認する。 2. 溶接は、適用する溶接施工法に規定された方法に適合することを確認する。 ①各層の溶接入熱が当該施工法に規定する範囲内で施工されていることを確認する。 ②2層目端部の溶接は、1層目溶接端の母材熱影響部(1層目溶接による粗粒化域)が適切なテンパー効果を受けるよう、1層目溶接端と2層目溶接端の距離が1mmから5mmの範囲であることを確認する。	適用	適用	適用	適用

変更なし

検査項目	検査方法及び判定基準	同種材の溶接	クラッドの溶接	異種材の溶接	バタリングの溶接
つづき	<p>③ 予熱を行う溶接施工の場合は、当該施工法に規定された予熱範囲及び予熱温度を満足していることを確認する。</p> <p>④ 当該施工法にバス間温度が規定されている場合は、温度制限を満足していることを確認する。</p> <p>⑤ 当該施工法に、溶接を中断する場合及び溶接終了時の温度保持範囲と保持時間が規定されている場合は、その規定を満足していることを確認する。</p> <p>⑥ 余盛り溶接は、1層以上行われていることを確認する。</p> <p>⑦ 溶接後の温度保持終了後、最終層ビードの除去及び溶接部が平滑となるよう仕上げ加工されていることを確認する。</p>	適用	適用	適用	適用
非破壊検査	<p>溶接部の非破壊検査は、次によることを確認する。</p> <p>1. 1層目の溶接終了後、磁粉探傷試験又は浸透探傷試験を行い、これに合格することを確認する。</p> <p>2. 溶接終了後の試験は、次によることを確認する。</p> <p>① 溶接終了後の非破壊試験は、室温状態で48時間以上経過した後実施していることを確認する。</p> <p>② 予熱を行った場合はその領域を含み、溶接部は磁粉探傷試験又は浸透探傷試験を行い、これに合格することを確認する。</p> <p>③ 超音波探傷試験を行い、これに合格することを確認する。</p> <p>④ 超音波探傷試験又は2層目以降の各層の磁粉探傷試験若しくは浸透探傷試験を行い、これに合格することを確認する。</p> <p>⑤ 放射線透過試験又は超音波探傷試験を行い、これに合格することを確認する。</p> <p>3. 温度管理のために取り付けた熱電対がある場合は、機械的方法で除去し、除去した面に欠陥がないことを確認する。</p>	適用	適用	適用	適用

変更なし

2.1.3 燃料体に係る検査
 燃料体については、以下(1)～(3)の加工の工程ごとに表4に示す検査を実施する。
 なお、燃料体を発電用原子炉に受け入れた後は、原子炉本体として機能又は性能に係る検査を実施する。
 (1) 燃料材、燃料被覆材その他の部品については、組成、構造又は強度に係る試験を
 することができる状態になった時
 (2) 燃料要素の加工が完了した時
 (3) 加工が完了した時
 また、燃料体については構造、強度又は漏えいに係る検査を実施することにより、
 技術基準への適合性が確認できることから、構造、強度又は漏えいに係る検査の実施
 をもって工事の完了とする。

変更なし

表4 構造、強度又は漏えいに係る検査 (燃料体) ※1

検査項目	検査方法		判定基準
	材料検査 ^{※2}	検査方法	
(1) 燃料材、燃料被覆材その他の部品の化学成分の分析結果の確認その他これらの部品の組成、構造又は強度に係る検査	材料検査 ^{※2}	使用されている材料の化学成分、機械的強度等が工事計画のとおりであることを確認する。	設計のとおりであること、技術基準に適合するものであること。
(2) 燃料要素に係る次の検査	寸法検査	主要寸法が工事計画のとおりであり、許容寸法内であることを確認する。	
一 寸法検査	外観検査	有害な欠陥等がないことを確認する。	
二 外観検査	表面汚染密度検査	表面に付着している核燃料物質の量が技術基準の規格を満足することを確認する。	
三 表面汚染密度検査	溶接部の非破壊検査	溶接部の健全性を非破壊検査等により確認する。	
四 溶接部の非破壊検査	漏えい検査	漏えい試験における漏えい量が、技術基準の規格を満足することを確認する。	
五 圧力検査	圧力検査	初期圧力が工事計画のとおりであり、許容値内であることを確認する。	
六 (3) 三に掲げる検査が行われる場合を除く。)	質量検査	燃料集合体の総質量が工事計画のとおりであり、許容値内であることを確認する。	
(3) 組み立てられた燃料体に係る次の検査			
一 寸法検査			
二 外観検査			
三 漏えい検査(この表の(2) 六に掲げる検査が行われる場合を除く。)			
四 質量検査			

※1：基本設計方針のうち適合性確認対象に対して実施可能な検査を含む。

※2：MOX燃料における実際の製造段階で確定するプルトニウム含有率の燃料体平均、プルトニウム含有率及び核分裂プルトニウム富化度のペレット最大並びにウラン235濃度の設計値と許容範囲は使用前事業者検査要領書に記載し、要目表に記載した条件に合致していることを確認する。

2.2 機能又は性能に係る検査

機能又は性能を確認するため、以下のとおり検査を行う。

ただし、表1の表中に示す検査により機能又は性能を確認できる場合は、表5、表6又は表7の表中に示す検査を表1の表中に示す検査に替えて実施する。

また、改造、修理又は取替の工事であって、燃料体を挿入できる段階又は臨界反応操作を開始できる段階と工事完了時が同じ時期の場合、工事完了時として実施することができる。

構造、強度又は漏えいを確認する検査と機能又は性能を確認する検査の内容が同じ場合は、構造、強度又は漏えいを確認する検査の記録確認をもって、機能又は性能を確認する検査とすることができる。

2.2.1 燃料体を挿入できる段階の検査

発電用原子炉に燃料体を挿入することができる状態になったとき、表5に示す検査を実施する。

変更なし

表5 燃料体を挿入できる段階の検査^{※1}

検査項目	検査方法	判定基準
発電用原子炉に燃料体を挿入した状態において、核燃料物質の取扱施設及び貯蔵施設に係る機能又は性能をテスト等により確認するほか、発電用原子炉施設的安全性確保の観点から、発電用原子炉に燃料体を挿入した状態において必要な工学的安全施設、安全設備等の機能又は性能を当該各系統の試運転等により確認する。	発電用原子炉に燃料体を挿入するにあたり、核燃料物質の取扱施設及び貯蔵施設に係る機能又は性能をテスト等により確認するほか、発電用原子炉施設的安全性確保の観点から、発電用原子炉に燃料体を挿入した状態において必要な工学的安全施設、安全設備等の機能又は性能を当該各系統の試運転等により確認する。	原子炉に燃料体を挿入するにあたり、確認が必要ない範囲について、設計確認のおりであり、技術基準に適合するものであること。

※1：基本設計方針のうち適合性確認対象に対して実施可能な検査を含む。

2.2.2 臨界反応操作を開始できる段階の検査

発電用原子炉の臨界反応操作を開始することができる状態になったとき、表6に示す検査を実施する。

表6 臨界反応操作を開始できる段階の検査^{※1}

検査項目	検査方法	判定基準
発電用原子炉が臨界に達する時に必要なものを確認する検査及び工地上発電用原子炉が臨界に達する前であれば実施できない検査	発電用原子炉の出力を上げるにあたり、発電用原子炉に燃料体を挿入した状態で確認項目として、燃料体の炉内配置及び原子炉の核的特性等を確認する。また、工地上発電用原子炉が臨界に達する前であれば発電用原子炉が臨界に達できない設備について、機能又は性能を当該各系統の試運転等により確認する。	原子炉の臨界反応操作を開始するにあたり、確認が必要な範囲について、設工認のとおりであり、技術基準に適合するものであること。

※1：基本設計方針のうち適合性確認対象に対して実施可能な検査を含む。

2.2.3 工事完了時の検査

全ての工事が完了したとき、表7に示す検査を実施する。

表7 工事完了時の検査^{※1}

検査項目	検査方法	判定基準
発電用原子炉の出力運転時における発電用原子炉施設の総合的な性能を確認する検査、その他工事の完了を確認するために必要な検査	工事の完了を確認するために、発電用原子炉で発生した蒸気を用いる施設の試運転等により、当該各系統の機能又は性能の最終的な確認を行う。 発電用原子炉の出力を上げた状態における確認項目として、プラント全体での最終的な試運転により発電用原子炉施設の総合的な性能を確認する。	当該原子炉施設の供用を開始するにあたり、原子炉施設の安全性を確保するために必要な範囲について、設工認のとおりであり、技術基準に適合するものであること。

変更なし

※1：基本設計方針のうち適合性確認対象に対して実施可能な検査を含む。

2.3 基本設計方針検査

基本設計方針のうち「構造、強度又は漏えいに係る検査」及び「機能又は性能に係る検査」では確認できない事項について、表8に示す検査を実施する。

表8 基本設計方針検査

検査項目	検査方法	判定基準
基本設計方針検査	基本設計方針のうち表1、表5、表6、表7では確認できない事項について、基本設計方針に従い工事が実施されたことを、工事中又は工事完了時における適切な段階で確認する。	「基本設計方針」のとおりであること。

2.4 品質マネジメントシステムに係る検査
 実施した工事が、「設計及び工事に係る品質マネジメントシステム」に記載したプロセス、「1.工事前手順」及び「2.使用前事業者検査の方法」とおり行われていることの実施状況を確認するとともに、使用前事業者検査で記録確認の対象となる工工程で作成される製造メーカー等の記録の信頼性を確保するため、表9に示す検査を実施する。

表9 品質マネジメントシステムに係る検査

検査項目	検査方法	判定基準
品質マネジメントシステムに係る検査	工事が設計の「工事の方法」及び「設計及び工事に係る品質マネジメントシステム」に示すプロセスのとおり実施していることを品質記録や聞取り等により確認する。この確認には、検査における記録の信頼性確認として、基となる記録採取の管理方法の確認やその管理方法の遵守状況の確認を含む。	設計で示す「設計及び工事に係る品質マネジメントシステム」及び「工事の方法」のとおりに工事管理が行われていること。

変更なし

3. 工事上の留意事項

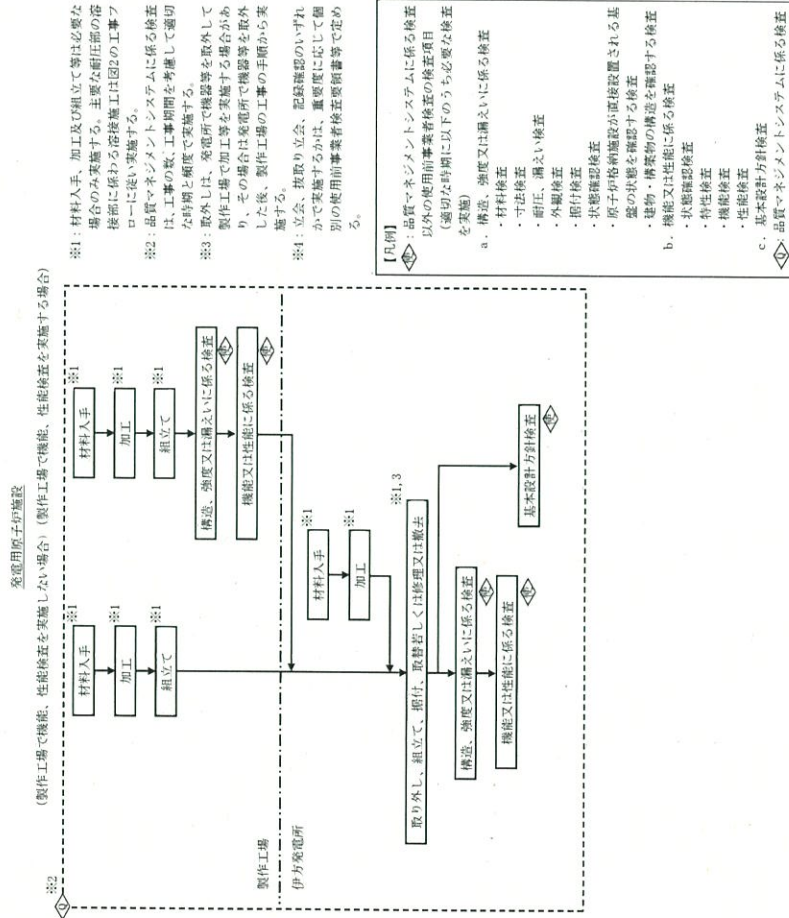
3.1 設置又は変更の工事に係る工事上の留意事項

発電用原子炉施設の設置又は変更の工事並びに主要な耐圧部の溶接部における工事の実施にあたっては、発電用原子炉施設保安規定を遵守するとともに、従事者及び公衆の安全確保や既設の安全上重要な機器等への悪影響防止等の観点から、以下に留意し工事を進める。

- a. 設置又は変更の工事を行う発電用原子炉施設の機器等については、周辺資機材、他の発電用原子炉施設及び環境条件からの悪影響や劣化等を受けないよう、隔離、作業環境維持、異物侵入防止対策等の必要な措置を講じる。
- b. 工事にあたっては、既設の安全上重要な機器等へ悪影響を与えないよう、現場状況、作業環境及び作業条件を把握し、作業に潜在する危険性又は有害性や工事用資機材から想定される影響を確認するとともに、隔離、火災防護、溢水防護、異物侵入防止対策、作業管理等の必要な措置を講じる。
- c. 設置又は変更の工事を行う発電用原子炉施設の機器等については、必要に応じて、供後の施設管理のための重要なデータを採取する。
- d. プラントの状況に応じて、検査・試験・試運転等の各段階における工程を管理する。
- e. 設置又は変更の工事を行う発電用原子炉施設の機器等については、供用開始後に必要な性能を発揮できるように製造から供用開始までの間、維持する。
- f. 放射性廃棄物の発生量低減に努めるとともに、その種類に応じて保管及び処理を行う。
- g. 現場状況、作業環境及び作業条件を把握し、放射線業務従事者に対して防護具の着用

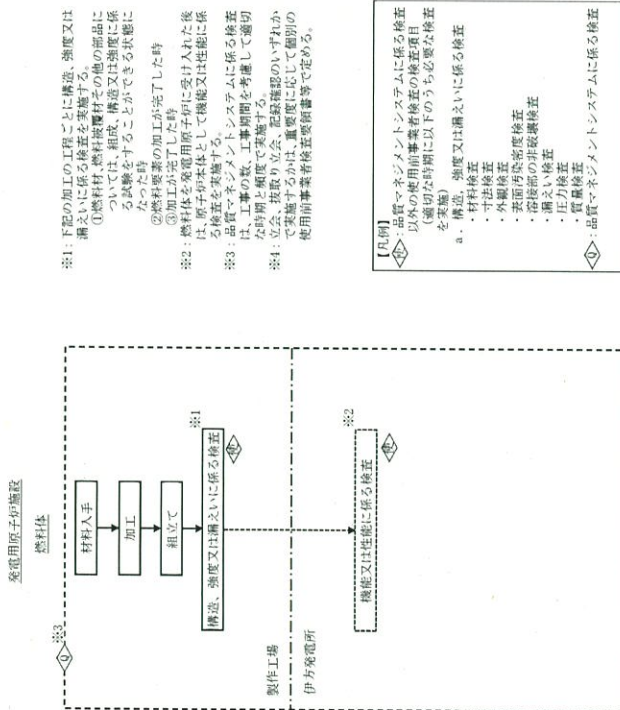
変 更 後	変 更 前
	<p>や作業時間管理等適切な被ばく低減措置と、被ばく線量管理を行う。また、公衆の放射線防護のため、気体及び液体廃棄物の放出管理については、周辺監視区域外の空気中・水中の放射性物質濃度が「線量限度等を定める告示」に定める値を超えないようにするとともに、放出管理目標値を超えないように努める。</p> <p>h. 修理の方法は、基本的に「図1 工事の手順と使用前事業者検査のフロー（燃料体を除く）」の手順により行うこととし、機器等の全部又は一部について、撤去、切断、切削若しくは取外しを行い、据付、溶接若しくは取付けを行う方法、又はこれらと同等の方法により、同等仕様又は性能・強度が改善されたものに取替を行う等、機器等の機能維持又は回復を行う。また、機器等の一部撤去、一部撤去の既設端部について閉止板の取付け、蒸気発生器、熱交換器若しくは冷却器の伝熱管への閉止栓取付け又はこれらと同等の方法により適切な処置を実施する。</p> <p>i. 特別な工法を採用する場合の施工方法は、技術基準に適合するよう、安全性及び信頼性について必要に応じ検証等により十分確認された方法により実施する。</p> <p>3.2 燃料体の加工に係る工事上の留意事項 燃料体の加工に係る工事の実施にあたっては、以下に留意し工事を進める。</p> <p>a. 工事対象設備について、周辺資機材、他の加工施設及び環境条件から波及的影響を受けないよう、隔離等の必要な措置を講じる。</p> <p>b. 工事を行うことにより、他の供用中の加工施設が有する安全機能に影響を与えないよう、隔離等の必要な措置を講じる。</p> <p>c. 工事対象設備について、必要に応じて、供用後の施設管理のための重要なデータを採取する。</p> <p>d. 加工施設の状態に応じて、検査・試験等の各段階における工程を維持する。</p> <p>e. 工事対象設備について、供用開始後に必要な機能性能を発揮できるよう維持する。</p> <p>f. 放射性廃棄物の発生量低減に努めるとともに、その種類に応じて保管及び処理を行う。</p> <p>g. 放射線業務従事者に対する適切な被ばく低減措置と、被ばく線量管理を行う。</p>

変更なし



変更なし

図1 工事の手順と使用前事業者検査のフロー（燃料体を除く）

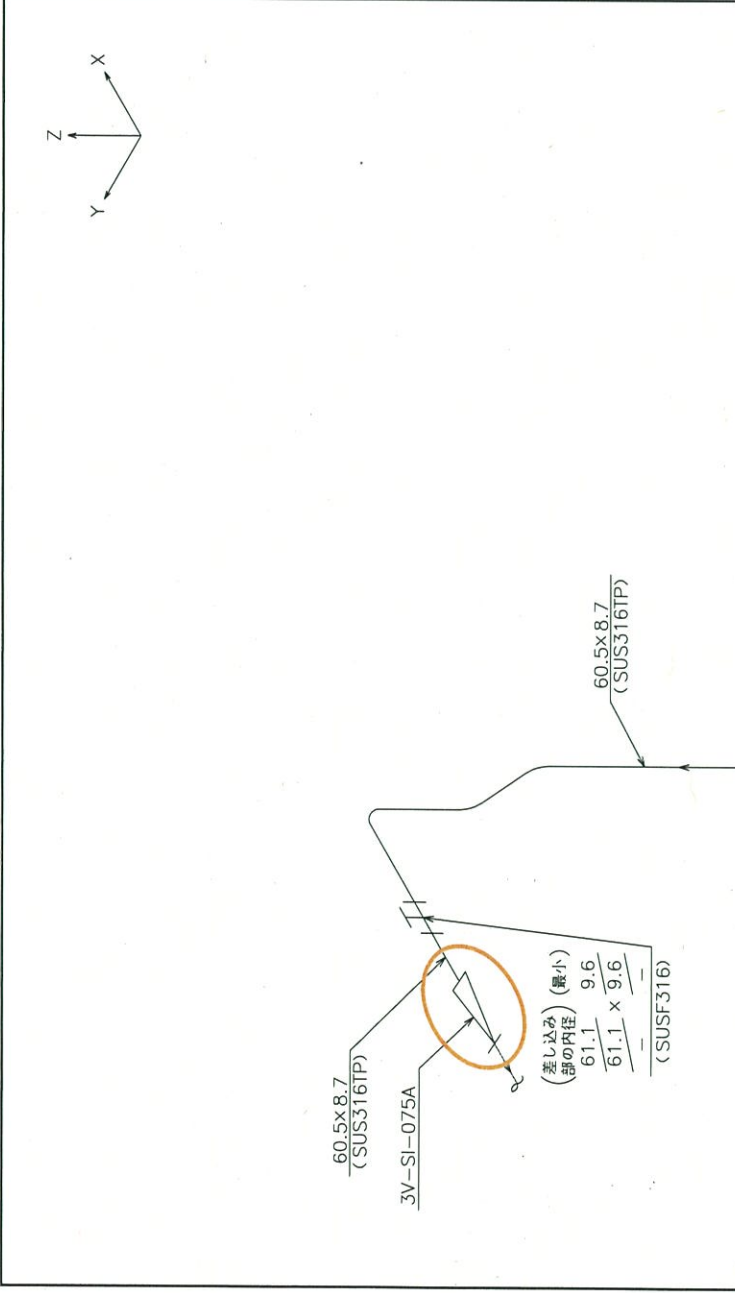
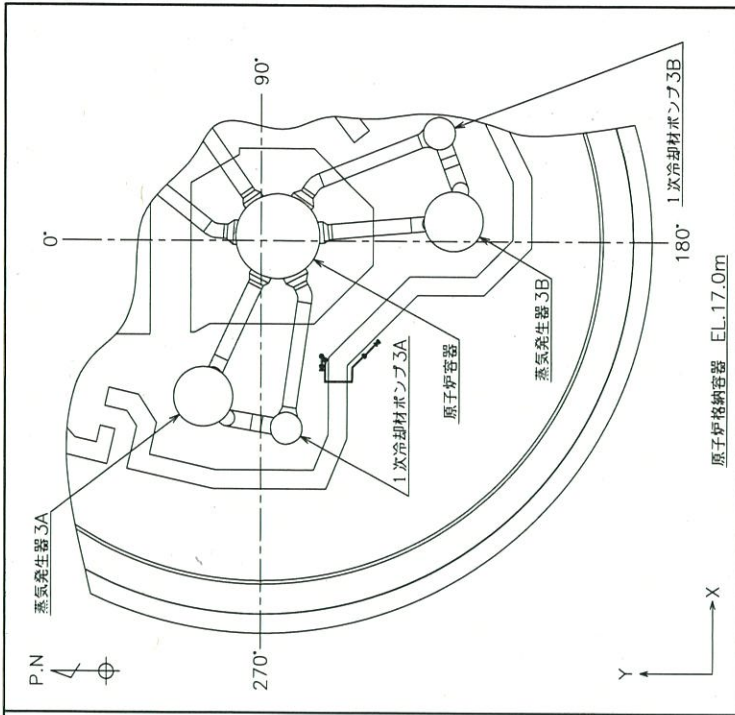


変更なし

図3 工事の手順と使用前事業者検査のフロー（燃料体）

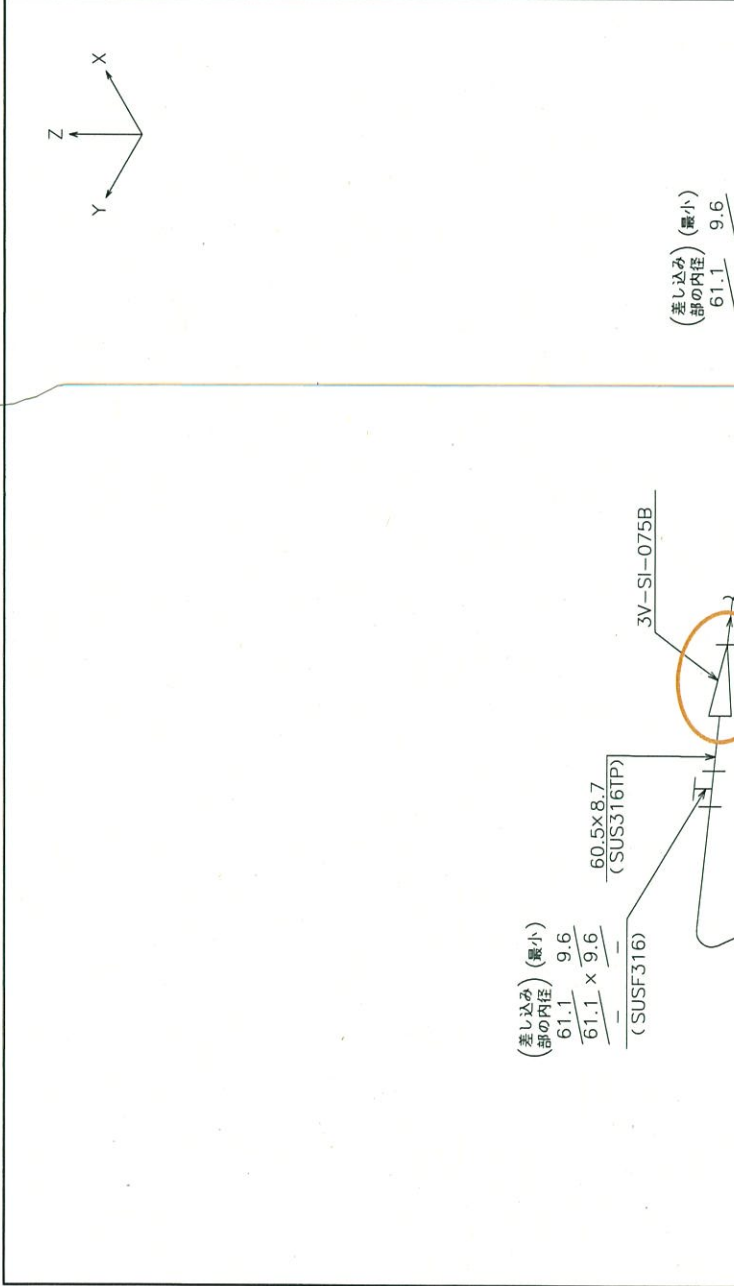
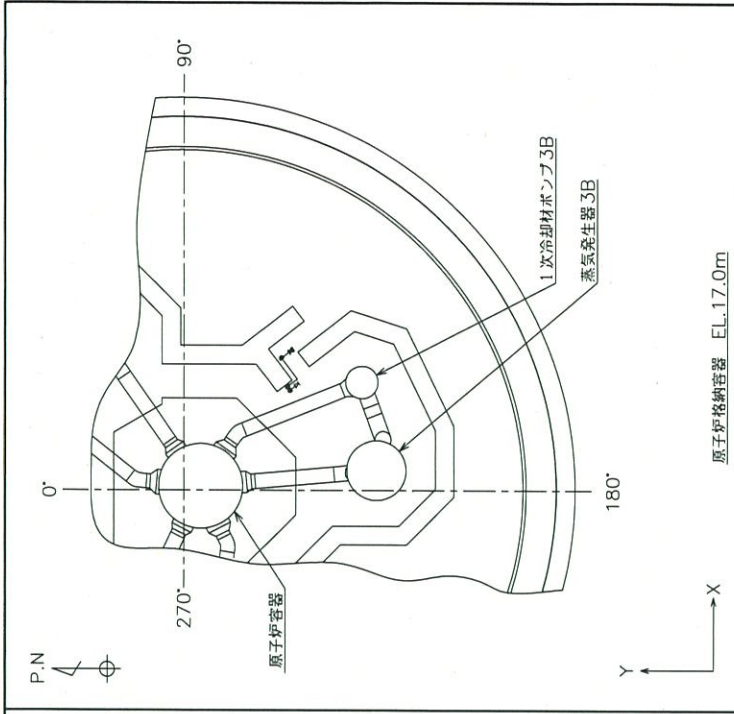
伊方発電所第3号機

設計及び工事計画認可申請範囲について



注 記
 ・○は今回の申請対象弁を示す。

設計及び工事計画認可申請	第1-1図
伊方発電所第3号機	
原子炉炉心冷却系統施設に係る機器の配置を明示した図面	
(非常用炉心冷却設備その他原子炉注水設備) (1/2)	
四国電力株式会社	



注 記
 ○は今回の申請対象弁を示す。

設計及び工事計画認可申請	第1-2図
伊方発電所第3号機	
原子炉冷却系統施設に係る機器の配置を明示した図面	
(非常用炉心冷却設備その他原子炉注水設備) (2/2)	
四国電力株式会社	

伊方発電所第3号機 1次系配管における応力腐食割れ対策について

1. 本工事における応力腐食割れ対策

本工事における応力腐食割れ対策については設計及び工事計画認可申請書 資料3「クラス1機器の応力腐食割れ対策に関する説明書」に記載している。

【資料3 クラス1機器の応力腐食割れ対策に関する説明書（抜粋）】

(2) 申請範囲における応力腐食割れ発生の抑制策について

申請範囲におけるクラス1機器は、以下を考慮することにより、応力腐食割れの発生を抑制する。

a. 弁

(a) 材料選定

申請範囲に使用する材料は、炭素含有量を制限 ($C \leq 0.05\%$) した SUS316 材であり、応力腐食割れの感受性が低く、これまでも PWR の 1 次系高温環境下における応力腐食割れ対策材料として多く使用されている。

(b) 発生応力

申請範囲は、運転中の引張応力が增大する設計及び製作時の引張残留応力が高くなる工法を極力避けて設計し、溶接施工に関しては、日本機械学会「発電用原子力設備規格 溶接規格 (JSME S NB1-2007)」に基づき十分な品質管理を行う。

(c) 環境

定格出力運転時の 1 次冷却材中の溶存酸素及びその他の不純物濃度が十分低くなるよう水質管理を行う。

また、塩化物及びフッ化物混入防止対策を行い、塩化物及びフッ化物に起因する応力腐食割れの発生を防止する。

本工事における応力腐食割れ対策のうち、運転中の引張応力が増大する設計及び製作時の引張残留応力が高くなる工法を極力避けた設計として、配管と弁取り合い部の応力低減のため、

- ・自重や熱膨張などにより生じる応力が過大とならないよう、弁配置、支持位置等に配慮した設計
- ・応力に配慮した開先形状、溶接施工法にて設計

を実施しており、これらについては、【事例規格】発電用原子力設備における「応力腐食割れ発生の抑制に対する考慮」(NC-CC-002)における応力低減/改善方法として挙げられているものである。

BWR 及び PWR の応力低減/改善の方法例 【事例規格】発電用原子力設備における「応力腐食割れ発生の抑制に対する考慮」(NC-CC-002)	本工事における対応
<div style="border: 2px solid black; height: 400px; width: 100%;"></div>	<p>自重や熱膨張などにより生じる応力が過大とならないよう、弁配置、支持位置等に配慮した設計をしている。</p> <p>応力に配慮した開先形状、溶接施工法にて設計している。</p>

以上

伊方発電所第3号機 申請弁の主要弁登録について

1. 主要弁の選定方法について

新規制基準施行時における、設計基準事故対処設備及び重大事故等対処設備の主要弁として工認申請する弁は、「実用発電用原子炉及びその附属施設の位置、構造及び設備の基準に関する規則（以下、「設置許可基準規則」という。）」、並びに「実用発電用原子炉及びその附属施設の技術基準に関する規則（以下、「技術基準規則」という。）」に基づき整理している。

新規制基準施行時における、整理結果を以下に示す。

(1) 設計基準事故対処設備の主要弁として申請対象となる設備

設計基準事故対処設備のうち主要弁は、新規制基準施行時の審査において、以下を対象としている。

a. 設計基準事故時において、当該弁の機能が必要となる設備

- ・「設置許可基準規則」第十七条及びその解釈、「技術基準規則」第二十八条及びその解釈に記載された設備（原子炉冷却材圧力バウンダリの隔離装置）
- ・「技術基準規則」第三十条及びその解釈に記載された設備（逆止め弁）
- ・「設置許可基準規則」第三十二条及びその解釈、「技術基準規則」第四十四条及びその解釈に記載された設備（原子炉格納容器の隔離弁）

(2) 重大事故等対処設備の主要弁として申請対象となる設備

重大事故等対処設備のうち主要弁は、新規制基準施行時の審査において、以下を対象としている。

a. 重大事故等時において、当該弁の機能が必要となる設備

- ・「設置許可基準規則」第四十六条及びその解釈、「技術基準規則」第六十一条及びその解釈に記載された弁（主蒸気逃がし弁、加圧器逃がし弁）
- ・ATWS信号により直接作動する弁（主蒸気隔離弁）

2. 主要弁の選定結果

1. の整理に基づき、申請弁(3V-SI-075A, B)の主要弁登録は、以下のとおりとしている。

(1) 設計基準事故対処設備としての主要弁

申請弁は、設計基準事故時において、当該弁が持つ隔離装置（原子炉冷却材圧力バウンダリの隔離弁）としての機能が必要となるため、設計基準事故対処設備の主要弁として登録する。

(2) 重大事故等対処設備としての主要弁

申請弁は、重大事故等時において、当該弁が持つ隔離装置（原子炉冷却材圧力バウンダリの隔離弁）としての機能を必要としないことから、重大事故等時の主要弁とならない。

以 上

耐震性に関する補足説明について

1. 弁の耐震計算に係る評価方針について

本認可申請における耐震評価においては、平成28年3月23日付け原規規発第1603231号で認可された工事計画（以下、「再稼働工認」という。）及び平成30年11月26日付け原規規発第1811269号で認可された工事計画（以下、「動的BF工認」という。）と同様の手法を採用している。具体的には、第1表に示すとおり、構造強度評価については、弁は配管より肉厚構造であるため、配管（支持構造物を含む）で代表して評価するとともに、機能維持評価については、3次元はりモデルを用いた地震応答解析で算出した弁取付位置の応答加速度と機能確認済加速度との比較により評価している。

なお、再稼働工認及び動的BF工認においては、評価が最も厳しくなる弁（今回の認可申請外の弁）を代表として記載している。

第1表 弁の耐震計算に係る評価方針等

評価の種類	評価方針及び再稼働工認での評価方針記載箇所
構造強度評価	<p>弁は配管より肉厚構造であるため、配管（支持構造物を含む）で代表して評価</p> <p>（今回認可申請の対象弁を含む配管は、再稼働工認資料13-12第2-1表に基づき「簡易モデルによる地震応答解析」に分類されるため、再稼働工認資料13-12の「4. 標準支持間隔法による配管の耐震計算について」及び「5. 支持構造物の耐震計算について」に基づき設計</p>
機能維持評価	<p>3次元はりモデルを用いた地震応答解析で算出した弁取付位置の応答加速度と機能確認済加速度との比較により評価</p> <p>（再稼働工認資料13-12の「4.7.4 弁」において、地震時に動的機能維持が要求される弁に対しては、必要に応じて3次元はりモデルを用いた評価を行う方針としており、具体的な評価方針については、再稼働工認資料13-17-3-24「原子炉冷却系統施設の弁の耐震計算書」の「1.2.2 評価方針」（当該箇所にて、再稼働工認資料13-17-3-22の第1.2-1図の耐震評価フローを讀込み）に記載※している。）</p>

※ 再稼働工認では、動的機能維持が必要な弁の一覧表は記載していないが、動的BF工認の資料2-1「耐震設計の基本方針」の第3-3表において、今回認可申請の対象弁が、機能維持評価に対する適合性確認対象であることを記載している。また、動的BF工認の資料2-3-1「弁の耐震計算書」の「2.2 評価方針」及び「4. 機能維持評価方法」において、再稼働工認と同様に3次元はりモデル（多質点はりモデルと同意）を用いた地震応答解析で算出した弁取付位置の応答加速度と機能確認済加速度との比較により評価することに加え、配管反力が許容値以下であることを確認することを記載している。

2. 本認可申請と既工認との機能維持評価結果の比較

本認可申請の3次元はりモデルについては、工事後の状態を適切に反映する観点から、実据付位置等の反映に伴うサポート位置の変更に伴い、質点質量の配分をサポート前後で適切に変更するとともに、今回工事で実施する弁（同時に実施する解析範囲内の配管取替を含む）及び保温材の取替えに伴う質量や寸法の変更を適切にモデルに反映するため、質点質量及び寸法を工事後の状態に変更している。

この影響を確認する観点から、本認可申請と既工認との機能維持評価結果の比較を実施した。第2表に応答加速度を、第3表に配管反力の比較を示す。ここで、本認可申請範囲は、再稼働工認時と動的BF工認時の間に、3次元はりモデルに影響を与える改造工事等を実施していないため3次元はりモデルは同じであるが、動的BF工認では、耐震設計に係る工認審査ガイドの「弁等の機器の地震応答解析結果の応答加速度が当該機器を支持する配管の地震応答により増加すると考えられるときは、当該機器については、当該配管の地震応答の影響を考慮し、一定の余裕を見込むこと。」との改正内容を踏まえ、再評価を実施している。本認可申請においても、動的BF工認と同様の考え方を用いて、評価を実施していることから、評価条件が同じである動的BF工認との比較を実施した。なお、動的BF工認においては、評価が最も厳しくなる弁（今回の認可申請外の弁）を代表として記載していることから、ここで表記する動的BF工認の評価結果については、申請書上に記載はない。

比較の結果、本認可申請の評価結果は、動的BF工認時とほぼ同様の結果であり、工事による耐震性の影響は軽微であることを確認した。

第2表 本認可申請と既工認との機能維持評価結果の比較（応答加速度）

（単位： $\times 9.8\text{m/s}^2$ ）

評価対象設備	応答加速度 〔上段：水平方向〕 〔下段：鉛直方向〕		機能確認済 加速度
	本認可申請	動的BF工認	
3V-SI-075A	2.5	2.5	6.0
	1.3	1.3	
3V-SI-075B	2.7	2.6	6.0
	1.3	1.3	

第3表 本認可申請と既工認との機能維持評価結果の比較（配管反力）

評価対象 設備	配管反力評価			
	評価項目	本認可申請	動的BF工認	許容値
3V-SI-075A	軸力	$28 \times 10^3 \text{N}$	$28 \times 10^3 \text{N}$	$89 \times 10^3 \text{N}$
	曲げモーメント	$2 \times 10^5 \text{N} \cdot \text{mm}$	$1 \times 10^5 \text{N} \cdot \text{mm}$	$20 \times 10^5 \text{N} \cdot \text{mm}$
	ねじりモーメント	$1 \times 10^5 \text{N} \cdot \text{mm}$	$1 \times 10^5 \text{N} \cdot \text{mm}$	$40 \times 10^5 \text{N} \cdot \text{mm}$
3V-SI-075B	軸力	$28 \times 10^3 \text{N}$	$28 \times 10^3 \text{N}$	$89 \times 10^3 \text{N}$
	曲げモーメント	$3 \times 10^5 \text{N} \cdot \text{mm}$	$2 \times 10^5 \text{N} \cdot \text{mm}$	$20 \times 10^5 \text{N} \cdot \text{mm}$
	ねじりモーメント	$1 \times 10^5 \text{N} \cdot \text{mm}$	$1 \times 10^5 \text{N} \cdot \text{mm}$	$40 \times 10^5 \text{N} \cdot \text{mm}$

以上

既工認審査時の技術基準（省令第62号）への適合性説明資料

本資料は、伊方発電所第3号機の設計及び工事計画の手続きにおける「実用発電用原子炉及びその附属施設の技術基準に関する規則」（以下「技術基準規則」という。）第33条第1項1号の適合性に関して補足説明するものである。

既工認審査時における発電用原子力設備に関する技術基準を定める省令（以下「省令」という。）第62号への適合性の整理を以下に示す。

なお、技術基準規則第33条と省令第62号第16条で要求内容に相違ないことは、平成28年3月23日付け原規規発第1603231号にて認可された工事計画の審査資料「工事計画認可申請における本文及び添付資料の作成要領について（CP-100(改2)平成28年3月3日提出）」で確認している。

1. 伊方発電所 第2号機 工事計画認可申請における審査内容

工事計画認可申請書(平成20年11月14日付け原子力発 第08184号)は、原子炉冷却系統設備 一次冷却材の循環設備の主配管(加圧器逃がしライン)、主要弁(2-PCV-455C, 456)を申請範囲とし、以下に掲載する審査資料の赤下線部にて、主要弁(2-PCV-455C, 456)について適合性の評価をしていることから、技術基準規則第33条第1項1号の適用範囲であると整理している。

工事計画認可申請書（原子力発 第08184号）審査資料

-発電用原子力設備に関する技術基準を定める省令（昭和四十年通商産業省令第六十二号）との適合性について（平成20年11月）-

工事計画認可申請機器	発電用原子力設備に関する技術基準を定める省令 (昭和40年06月15日通商産業省令第62号 最終改正 平成20年2月27日 経済産業省令第12号)	適合性	工事計画認可申請書記載箇所
一次冷却材の循環設備の 主要弁、主配管	<p>(一次冷却材)</p> <p>第15条 一次冷却材は、通常運転時における圧力、温度及び放射線によつて起る最もきびしい条件において、必要な物理的及び化学的性質を保持するものでなければならない。</p> <p>(循環設備等)</p> <p>第16条 原子力発電所には、次の各号に掲げる設備を施設しなければならない。</p> <p>一 原子炉圧力容器内において発生した熱を除去するために、熱を輸送することができる容量の一次冷却材を循環させる設備</p> <p>二 負荷の変動等による原子炉圧力容器内の圧力の変動を自動的に調整する設備</p> <p>三 通常運転時又は一次冷却材の小規模漏えい時等に生じた一次冷却材の減少分を自動的に補給する設備</p> <p>四 一次冷却材中の不純物及び放射性物質の濃度を原子力発電所の運転に支障を及ぼさない値以下に保つ設備</p> <p>五 原子炉停止時(短時間の全交流動力電源喪失時を含む。)に原子炉圧力容器内において発生した残留熱を除去することができる設備</p> <p>六 前号の設備により除去された熱を最終的な熱の逃がし場へ輸送することができる設備</p>	<p>・該当なし</p> <p>・今回の工事において、適合性に影響を与えない。</p> <p>・今回の工事において、適合性に影響を与えない。</p> <p>・該当なし</p> <p>・該当なし</p> <p>・該当なし</p> <p>・該当なし</p>	
一次冷却材の循環設備の 主要弁、主配管	<p>(原子炉冷却材圧力バウンダリ)</p> <p>第16条の2 原子炉冷却材圧力バウンダリを構成する機器は、一次冷却系統に係る施設の損壊等に伴う衝撃、炉心の反応度の変化による荷重の増加等に耐えるように施設しなければならない。</p>	<p>・今回の工事において、適合性に影響を与えない。</p>	

2. 伊方発電所 第3号機 工事計画認可申請における審査内容

工事計画認可申請書(平成19年7月3日付け原子力発 第07059号)は、原子炉冷却系統設備 非常用炉心冷却設備の主要弁(3V-SI-075C)を申請範囲とし、以下に掲載する審査資料の赤下線部にて、主配管のみ適合性を評価していることから、主要弁(3V-SI-075C)は、技術基準規則第33条第1項1号の適用範囲外であると整理している。

工事計画認可申請書(原子力発 第07059号) 審査資料

-認可申請・届出機器の技術基準(省令第62号)への適合性対比表-

◎工事計画認可申請機器 ○工事計画届出機器	○ 発電用原子力設備に関する技術基準を定める省令 (昭和40年06月15日通商産業省令第62号 最終改正 平成17年12月22日 経済産業省令第121号)	適合性
<u>一次冷却材の循環設備の主配管</u> (○)	(循環設備等) 第16条 原子力発電所には、次の各号に掲げる設備を施設しなければならない。 一 原子炉圧力容器内において発生した熱を除去するために、熱を輸送することができる容量の一次冷却材を循環させる設備 二 負荷の変動等による原子炉圧力容器内の圧力の変動を自動的に調整する設備 三 通常運転時又は一次冷却材の小規模漏えい時等に生じた一次冷却材の減少分を自動的に補給する設備 四 一次冷却材中の不純物及び放射性物質の濃度を原子力発電所の運転に支障を及ぼさない値以下に保つ設備 五 原子炉停止時(短時間の全交流動力電源喪失時を含む。)に原子炉圧力容器内において発生した残留熱を除去することができる設備 六 前号の設備により除去された熱を最終的な熱の逃がし場へ輸送することができる設備	・今回の工事において、適合性に影響を与えない。 ・該当なし ・該当なし ・該当なし ・該当なし ・該当なし

- 33 -

以上