

島根原子力発電所2号機 排気筒低レンジモニタ分離工事に伴うデータ欠測について

島根原子力発電所2号機（以下「2号機」という。）において、排気筒から放出される放射能を監視する目的として設置している排気筒モニタの、移設工事を実施する。

当該工事期間中は、E R S S 伝送項目である当該モニタが両系統欠測するため、データ欠測期間は、以下のとおり換気系モニタのデータを採取し連絡する。

1. E R S S 伝送のデータ欠測について

(1) 欠測項目

排気筒モニタ 排気筒低レンジモニタ（A）および（B）

(2) 欠測期間

本工事に伴う上記項目のデータ欠測期間は以下のとおり。

【1回目】2022年 7月26日（火）～ 2022年 8月 4日（木）

【2回目】2022年11月28日（月）～ 2022年12月12日（月）

2. 排気筒低レンジモニタ欠測期間中の対応について

排気筒低レンジモニタにより監視される排気は、各建物の換気空調系および排ガス処理系の排気である。現在の2号機のプラント状態から、排ガス処理系からの排気がないため、排気筒低レンジモニタの欠測期間中においては、排気筒モニタの上流に設置されている換気系モニタにより、監視を実施する。（添付資料1参照）

(1) 計測範囲

排気筒低レンジモニタおよび換気系モニタの計測範囲は、下表のとおり。

両モニタにおける計測範囲は同等であり、平常時および事故時の計測が可能である。

表 計測範囲

名称	CH数	検出器型式	計測範囲
排気筒低レンジモニタ	2	シンチレーション	$10^{-1} \sim 10^6$ (S <sup>-1</sup> )
換気系モニタ	2	シンチレーション	$10^{-1} \sim 10^6$ (S <sup>-1</sup> )

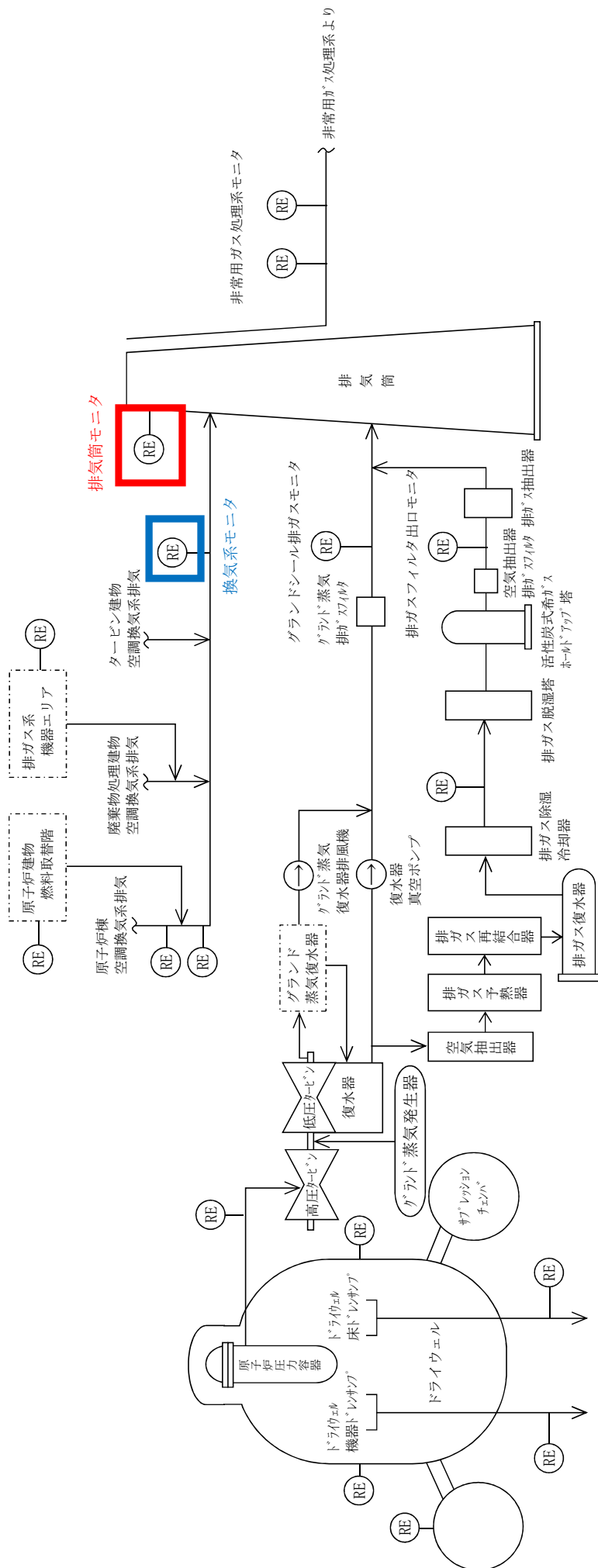
(2) 換気系モニタのデータ採取および連絡について

1日1回の頻度で換気系モニタのデータの採取（10時）を行い、原子力規制庁へ電子メールまたはFAXにて連絡する（11時）。

3. 添付資料

(1) 排気筒モニタと換気系モニタの概要図

以 上



排気筒モニタと換気系モニタの概要図