

令和4年 5月30日
四国電力株式会社

伊方発電所第3号機
設計及び工事計画認可申請書
補足説明資料



: 枠囲みの範囲は機密に係る事項ですので公開することはできません。

1. 概要

本資料は、伊方発電所第3号機に係る設計及び工事計画認可申請について、工事概要、「実用発電用原子炉及びその附属施設の技術基準に関する規則」の要求に関する整理、設計及び工事計画認可申請書に添付する書類に係る整理ならびに設計及び工事計画認可申請書の記載について補足説明するものである。

2. 工事概要

本工事の概要を、別紙－1に示す。

3. 実用発電用原子炉及びその附属施設の技術基準に関する規則の要求に関する整理

伊方発電所第3号機に係る設計及び工事計画認可申請における「実用発電用原子炉及びその附属施設の技術基準に関する規則」の要求についての検討結果を別紙－2に示す。

4. 設計及び工事計画認可申請書に添付する書類

設計及び工事計画認可申請書に添付する書類は、「実用発電用原子炉の設置、運転等に関する規則別表第二」にて要求されている。

伊方発電所第3号機に係る設計及び工事計画認可申請書における添付書類の要否の検討結果を別紙－3に示す。

5. 工事の方法に関する補足説明

工事の方法における本工事の該当箇所を、別紙－4に示す。

別紙－1 伊方発電所第3号機1次系配管に係る工事の概要

別紙－2 設計及び工事計画認可申請に該当する技術基準規則の条文整理表

別紙－3 添付書類及び本工事計画における添付の要否の検討結果

別紙－4 工事の方法に関する補足説明資料

添付資料－1 伊方発電所第3号機 設計及び工事計画認可申請範囲について

以上

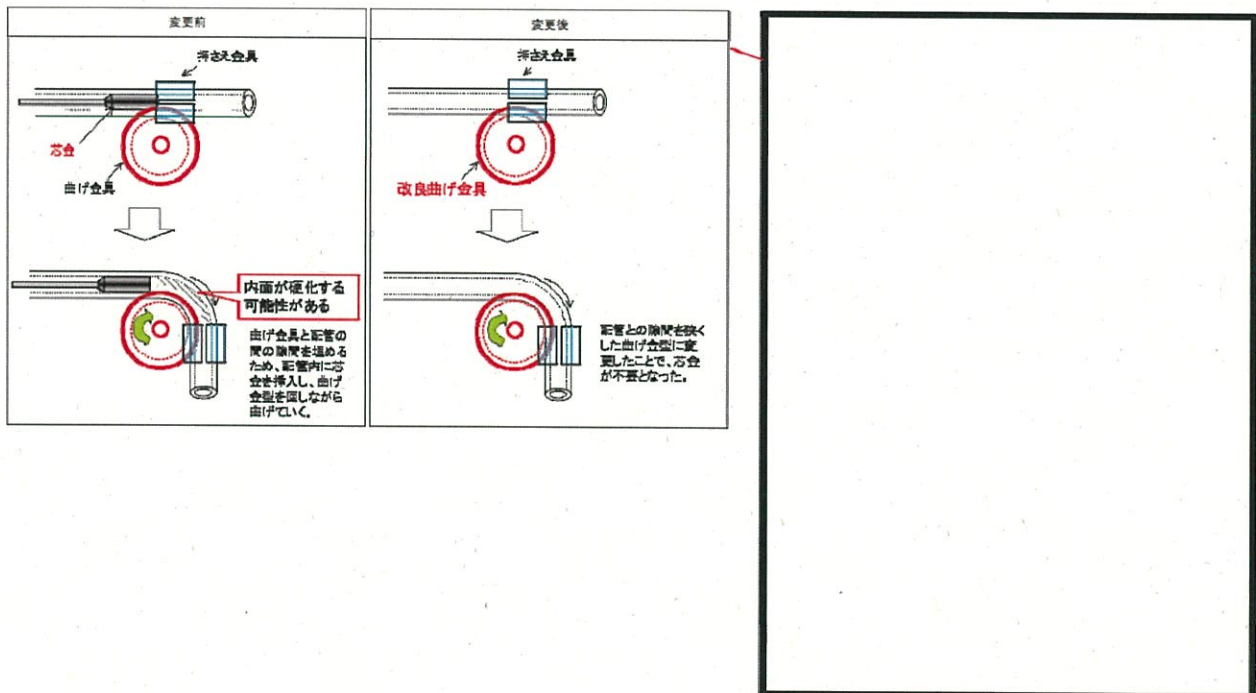
伊方発電所第3号機1次系配管に係る工事の概要

1. 工事概要

国内BWRプラントの原子炉冷却系統施設配管において、配管加工時に生じる硬化層を起因とした、応力腐食割れが発生しており、PWRプラントの1次系配管においても、曲がり部に製造過程で強い力による曲げ加工を行うことで生じる硬化層を有する曲げ管を使用している部位が一部あるため、今回、A、Bループの低温側高压注入ラインの曲げ管について、硬化層が形成されない曲げ管又はエルボへ取替えを行うことに伴い、弁(3V-SI-075A,B)についても配管と一括して取替えを行い、主要寸法を変更する。

(1) 曲げ加工法の概要

以下に曲げ加工法の概要と、【事例規格】発電用原子力設備における「応力腐食割れ発生抑制に対する考慮」(NC-CC-002) (以下、「事例規格」という。)における応力低減/改善方法との対応を示す。芯金を用いた冷間曲げ加工では、残留応力が比較的高くなるとともに内面を硬化させる可能性がある。



【事例規格】 発電用原子力設備における「応力腐食割れ発生抑制に対する考慮」 (NC-CC-002)

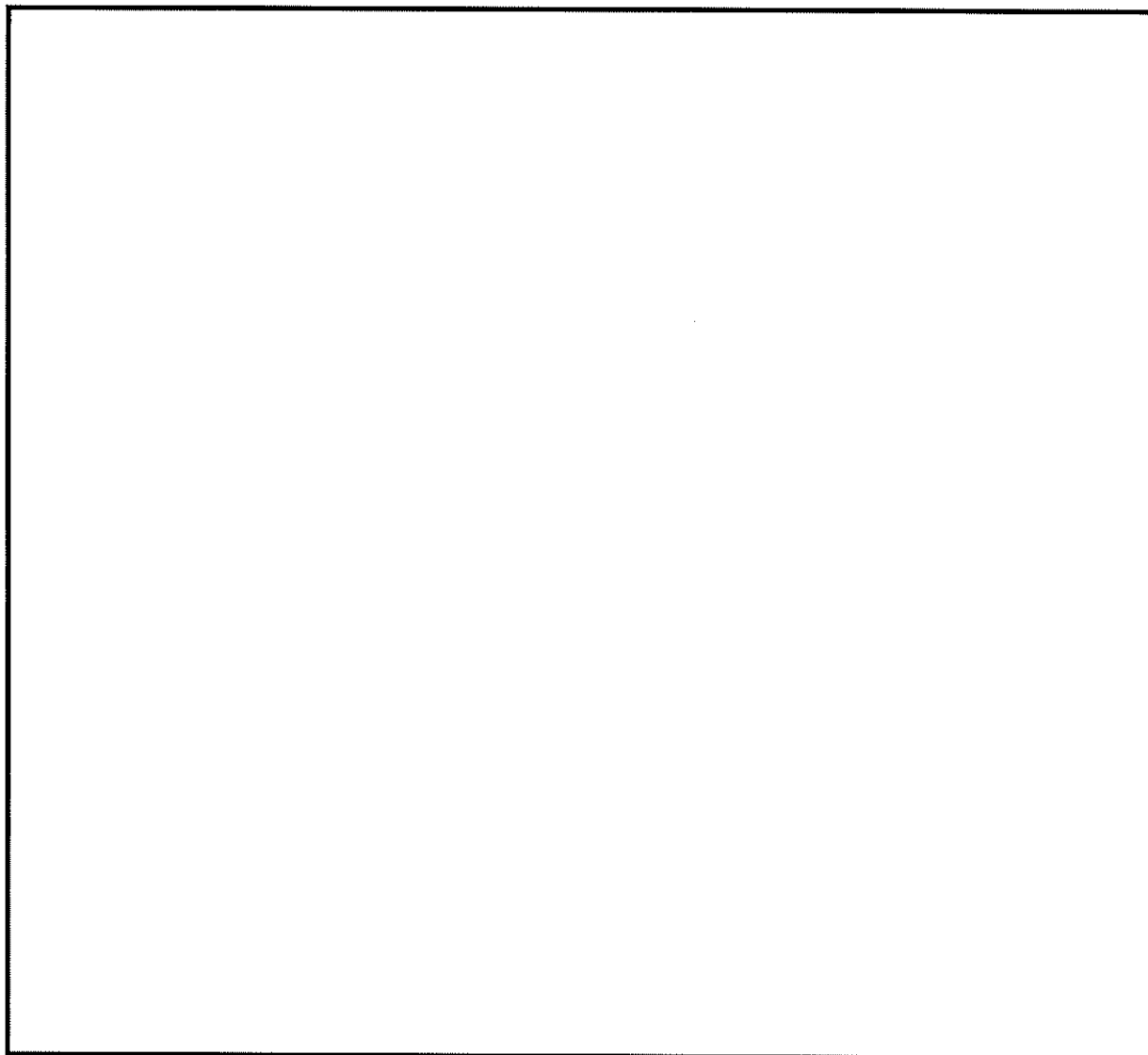
2. 認可申請範囲

今回の工事範囲及び認可申請範囲を以下に示す。

【ループA、B低温側高圧注入ライン】(非常用炉心冷却設備その他原子炉注水設備)

以下の主要弁の取替えを行い、主要寸法(弁箱、弁ふた厚さ)を変更する。

①主要弁 弁3V-SI-075A,B



工事範囲概略系統図

以 上

設計及び工事計画認可申請に該当する技術基準規則の条文整理表

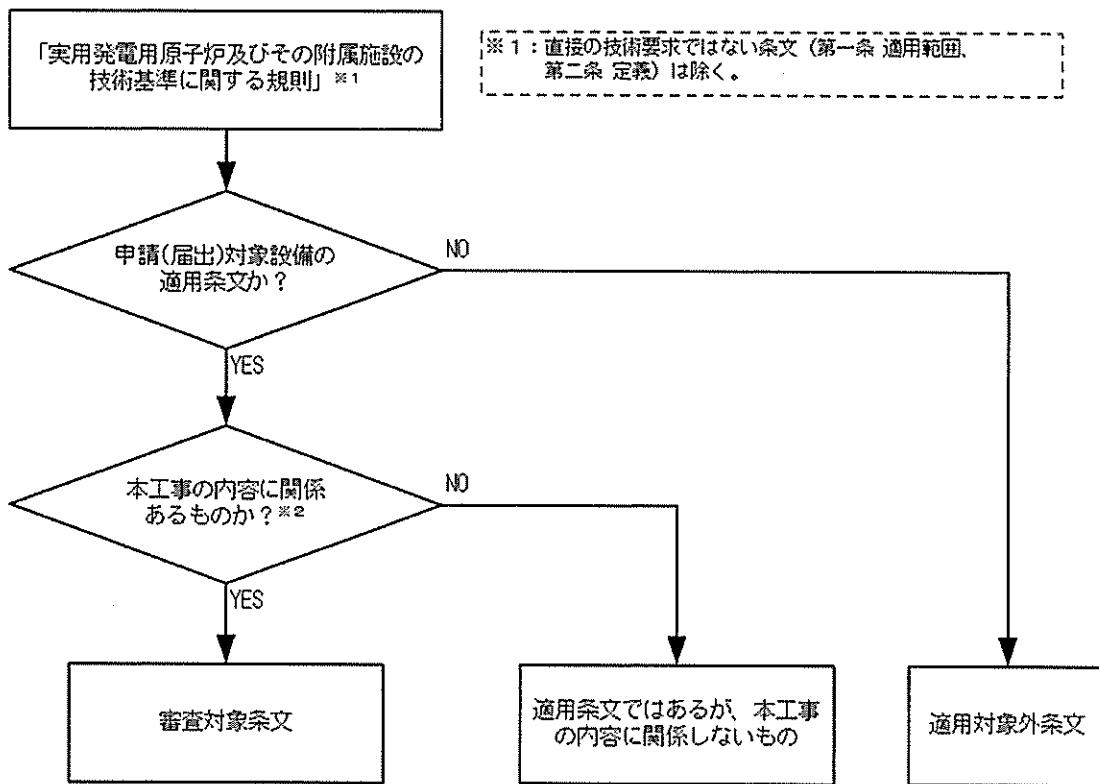
本設計及び工事計画認可申請に該当する技術基準規則の条文について整理する。
整理に当たっては、以下のフローに従って、

- ・ 審査対象条文
- ・ 適用条文ではあるが、本工事の内容に関係しないもの
- ・ 適用対象外条文

に分類する。

整理結果を次ページ以降の整理表に示す。

なお本申請範囲には、重大事故等対処施設に属する設備がない事から、重大事故等対処施設に係る条文整理表については、省略する。



※1：直接の技術要求ではない条文（第一条 適用範囲、第二条 定義）は除く。

※2：工事の内容に関係あるか否かについては、設計及び工事計画書への影響有無も考慮して判断する。

【YESの例（5条 地震、17条 材料及び構造等）】

- ・ 工事計画書において個別機器ごとの具体的な評価等を説明している条文は、既設設備の取替えであっても、取替後の設備の評価結果を示す必要があるため「YES」

【NOの例（11条 火災、12条 浴水等）】

- ・ 工事計画書において防護設計等を説明しており、個別機器ごとの具体的な評価までは説明していない条文は、既設設備の取替えであって、既工事計画書における防護設計に影響を及ぼさないことが明らかな場合は「No」

設計及び工事認可申請に該当する技術基準規則の条文整理表(設計基準対象施設)

○:対象となる条文
×:対象外の条文

技術基準規則	原子炉冷却系統施設			審査対象条文 (全体)	理由
	非常用炉心冷却設備その他原子炉注水設備(DB) ・ループA低圧高圧注水ライン弁(SV-SI-075A) ・ループB低圧高圧注水ライン弁(SV-SI-075B)				
	適用条文	本工事の内容に 関係あるもの	審査対象条文		
【第三四条】 設計基準対象施設の地震	○	×	×	×	本工事対象の1次系弁は、既設設備の新設であり、設置場所の変更を行わずに、設計基準対象施設の地震に係る設計に影響を及ぼすものではないことから、審査対象外とならない。
【第三五条】 地震による振動の防止	○	○	○	○	本工事対象の1次系弁は、耐震構造を有するラスタ設備に設置し設置を行わずに1次系弁において、基準地震動等に対してその安全性が保たれるおそれがないことを、本工事計画により示す。
【第三六条】 津波による振動の防止	○	×	×	×	本工事対象の1次系弁は、必要に応じてラスタ設備であり、防振対策設備に設置するが、設置場所の変更や津波防振設備等の変更を行うものではなく、津波による振動の防止に係る設計に影響を及ぼすものではないことから、審査対象外とならない。
【第三七条】 外部からの衝撃による振動の防止	○	×	×	×	本工事対象の1次系弁は、必要に応じてラスタ設備であり、防振対策設備に設置するが、設置場所の変更や外部からの衝撃に対する防振対策等の変更を行うものではなく、外部からの衝撃による振動の防止に係る設計に影響を及ぼすものではないことから、審査対象外とならない。
【第三八条】 立入りの防止	○	×	×	×	本工事対象の1次系弁は、既設設備の新設であり、設置場所を変更するものではなく、立入りの防止に係る設計に影響を及ぼすものではないことから、審査対象外とならない。
【第三九条】 非常用原子炉施設への人の不正な侵入等の防止	○	×	×	×	本工事対象の1次系弁は、設置場所を変更するものではなく、非常用原子炉施設への人の不正な侵入等の防止に係る設計に影響を及ぼすものではないことから、審査対象外とならない。
【第四〇条】 放射線の影響の防止	○	×	×	×	伊方発電所において放射線管理区域に指定された箇所はないため、審査対象外とならない。
【第四一条】 火災による振動の防止	○	×	×	×	本工事対象の1次系弁は、既設設備の新設であり、設置場所や火災防振設備等の変更を行うものではなく、火災による振動の防止に係る設計に影響を及ぼすものではないことから、審査対象外とならない。
【第四二条】 非常用原子炉施設内における過水等による振動の防止	○	×	×	×	本工事対象の1次系弁は、既設設備の新設であり、設置場所や津波防振設備等の変更を行うものではなく、非常用原子炉施設内における過水等による振動の防止に係る設計に影響を及ぼすものではないことから、審査対象外とならない。
【第四三条】 安全設備の維持	○	○	○	○	本工事対象の1次系弁は、既設設備の新設であり、設置場所の変更を行わずに、安全設備の維持に係る設計に影響を及ぼすものではないことから、審査対象外とならない。
【第四四条】 設計基準対象施設の維持	○	○	○	○	本工事対象の1次系弁は、既設設備の新設であり、設置場所の変更を行わずに、設計基準対象施設の維持に係る設計に影響を及ぼすものではないことから、審査対象外とならない。
【第四五条】 電気設備の維持	×	×	×	×	本工事対象の1次系弁は、電気設備の維持に係る設計に影響を及ぼすものではないことから、審査対象外とならない。
【第四六条】 材料及び構造	○	○	○	○	本工事対象の1次系弁は、ラスタ1層部に設置し、取替えを行う1次系弁は、ラスタ1層部の基準を満足すること、本工事計画により示す。
【第四七条】 使用中の取替等による振動の防止	○	×	×	×	本工事対象の1次系弁は、ラスタ1層部に設置すること、本工事に係る取替等を行うものではなく、本工事に係る取替等による振動の防止に係る設計に影響を及ぼすものではないことから、審査対象外とならない。
【第四八条】 気体漏洩等による振動の防止	○	○	○	○	本工事対象の1次系弁は、原子炉冷却回路に設置し、取替えを行う1次系弁は、既設設備に設置し、気体漏洩等による振動の防止に係る設計に影響を及ぼすものではないことから、本工事計画により示す。
【第四九条】 安全弁等	×	×	×	×	本工事対象の1次系弁は、安全弁等に設置する設備ではないため、審査対象外とならない。
【第五〇条】 耐圧試験等	○	×	×	×	本工事対象の1次系弁は、ラスタ1層部に設置し、取替えを行う1次系弁は、適用条文がなく、本工事は、使用標準仕様書等での要求があることから、審査対象外とならない。
【第五一条】 取替試験片	×	×	×	×	本工事対象の1次系弁は、取替試験片に設置しないため、審査対象外とならない。
【第五二条】 炉心等	×	×	×	×	本工事対象の1次系弁は、炉心等に設置しないため、審査対象外とならない。
【第五三条】 耐震鋼材	×	×	×	×	本工事対象の1次系弁は、耐震鋼材に設置しないため、審査対象外とならない。
【第五四条】 一次冷却材	×	×	×	×	本工事対象の1次系弁は、一次冷却材に設置しないため、審査対象外とならない。
【第五五条】 燃料取扱設備及び燃料貯蔵設備	×	×	×	×	本工事対象の1次系弁は、燃料取扱設備及び燃料貯蔵設備に設置しないため、審査対象外とならない。
【第五六条】 原子炉冷却回路バウンダリ	○	○	○	○	本工事対象の1次系弁は、原子炉冷却回路バウンダリに設置し、取替えを行う1次系弁は、既設設備に設置し、原子炉冷却回路バウンダリとしての機能を維持すること、本工事計画により示す。
【第五七条】 原子炉冷却回路バウンダリの隔離設備等	○	○	○	○	本工事対象の1次系弁は、原子炉冷却回路バウンダリの隔離設備等に設置し、取替えを行う1次系弁は、既設設備に設置し、本工事に係る取替等を行うこと、本工事計画により示す。
【第五八条】 一次冷却回路隔離設備	×	×	×	×	本工事対象の1次系弁は、一次冷却回路隔離設備に設置しないため、審査対象外とならない。
【第五九条】 防止弁	×	×	×	×	本工事対象の1次系弁は、放射線物質を含まない流体を導く管への防止弁に設置しないため、審査対象外とならない。
【第六〇条】 漏洩タービン	×	×	×	×	本工事対象の1次系弁は、漏洩タービンに設置しないため、審査対象外とならない。
【第六一条】 非常用炉心冷却設備	○	○	○	○	本工事対象の1次系弁は、非常用炉心冷却設備に設置し、取替えを行う1次系弁は、既設設備に設置し、本工事に係る取替等を行うことができる設備に設置すること、本工事計画により示す。
【第六二条】 管線設備等	×	×	×	×	本工事対象の1次系弁は、管線設備等に設置しないため、審査対象外とならない。
【第六三条】 放射線	×	×	×	×	本工事対象の1次系弁は、放射線に設置しないため、審査対象外とならない。
【第六四条】 安全設備	×	×	×	×	本工事対象の1次系弁は、安全設備等に設置しないため、審査対象外とならない。
【第六五条】 圧力制御系統及び原子炉停止系統	×	×	×	×	本工事対象の1次系弁は、圧力制御系統及び原子炉停止系統に設置しないため、審査対象外とならない。
【第六六条】 射撃試験設備	×	×	×	×	本工事対象の1次系弁は、射撃試験設備に設置しないため、審査対象外とならない。
【第六七条】 原子炉冷却回路等	×	×	×	×	本工事対象の1次系弁は、原子炉冷却回路等に設置しないため、審査対象外とならない。
【第六八条】 異常事態監視等	×	×	×	×	本工事対象の1次系弁は、異常事態監視等に設置しないため、審査対象外とならない。
【第六九条】 監視設備等	×	×	×	×	本工事対象の1次系弁は、監視設備等に設置しないため、審査対象外とならない。
【第七〇条】 放射線物質による汚染の防止	×	×	×	×	本工事対象の1次系弁は、放射線物質による汚染の防止に設置しないため、審査対象外とならない。
【第七一条】 放射線	×	×	×	×	本工事対象の1次系弁は、放射線等に設置しないため、審査対象外とならない。
【七十二】 放射線	×	×	×	×	本工事対象の1次系弁は、放射線等に設置しないため、審査対象外とならない。
【七十三】 放射線	×	×	×	×	本工事対象の1次系弁は、放射線等に設置しないため、審査対象外とならない。
【七十四】 放射線	×	×	×	×	本工事対象の1次系弁は、放射線等に設置しないため、審査対象外とならない。
【七十五】 放射線	×	×	×	×	本工事対象の1次系弁は、放射線等に設置しないため、審査対象外とならない。
【七十六】 放射線	×	×	×	×	本工事対象の1次系弁は、放射線等に設置しないため、審査対象外とならない。
【七十七】 放射線	×	×	×	×	本工事対象の1次系弁は、放射線等に設置しないため、審査対象外とならない。
【七十八】 放射線	×	×	×	×	本工事対象の1次系弁は、放射線等に設置しないため、審査対象外とならない。
【七十九】 放射線	×	×	×	×	本工事対象の1次系弁は、放射線等に設置しないため、審査対象外とならない。
【八十】 放射線	×	×	×	×	本工事対象の1次系弁は、放射線等に設置しないため、審査対象外とならない。

添付書類及び本工事計画における添付の要否の検討結果

(1/2)

実用発電用原子炉の設置、 運転等に関する規則 別表第二添付書類	添付の要否 (○・×)	理 由
各発電用原子炉施設に共通		
送電関係一覧図	×	本工事計画は、送電設備に該当しないことから、対象外。
急傾斜地崩壊危険区域内において行う制限工事に係る場合は、当該区域内の急傾斜地の崩壊の防止措置に関する説明書	×	伊方発電所においては、急傾斜地崩壊危険区域の設定はないことから対象外。
工場又は事業所の概要を明示した地形図	×	本工事計画においては、既工事計画の地形に変更はないことから、対象外。
主要設備の配置の状況を明示した平面図及び断面図	×	本工事計画は、既工事計画の主要設備の配置からの変更はないことから、対象外。
単線結線図	×	本工事計画は、電気設備に該当しないことから、対象外。
新技術の内容を十分に説明した書類	×	本工事計画は、新技術に該当しないことから、対象外。
発電用原子炉施設の熱精算図	×	本工事計画は、既工事計画の熱精算に影響を及ぼさないことから、対象外。
熱出力計算書	×	本工事計画は、既工事計画の熱出力に影響を及ぼさないことから、対象外。
発電用原子炉の設置の許可との整合性に関する説明書	○	本工事計画においては、取替えを行う機器が設置許可との整合性に影響がないことを説明するため、添付する。
排気中及び排水中の放射性物質の濃度に関する説明書	×	本工事計画は、既工事計画の排気中及び排水中の放射性物質の濃度に影響を及ぼすものではないことから、対象外。
人が常時勤務し、又は頻繁に出入する工場又は事業所内の場所における線量に関する説明書	×	本工事計画は、既工事計画の事業所内の場所における線量に影響を及ぼすものではないことから、対象外。
発電用原子炉施設の自然現象等による損傷の防止に関する説明書	×	本工事計画における取替範囲は、取替後においても設置位置（原子炉格納容器内）に変更はなく、既工事計画にて説明した防護設計に影響を与えないことから、対象外。
排水監視設備及び放射性物質を含む排水を安全に処理する設備の配置の概要を明示した図面	×	本工事計画は、排水監視設備及び放射性物質を含む排水を安全に処理する設備に該当しないことから、対象外。
取水口及び放水口に関する説明書	×	本工事計画は、取水口に該当しないことから、対象外。
設備別記載事項の設定根拠に関する説明書	○	本工事計画においては、要目表記載設備の取替えに伴い、設備別記載事項の設定根拠について説明するため、添付する。
環境測定装置の構造図及び取付箇所を明示した図面	×	本工事計画は、環境測定装置に該当しないことから、対象外。
クラス1機器及び炉心支持構造物の応力腐食割れ対策に関する説明書	○	本工事計画においては、クラス1機器に該当する設備を有することから、応力腐食割れ対策に関する説明書を添付する。
安全設備及び重大事故等対処設備が使用される条件の下における健全性に関する説明書	○	本工事計画においては、安全設備及び重大事故等対処設備が使用される条件の下における健全性を示すため、添付する。
発電用原子炉施設の火災防護に関する説明書	×	本工事計画は、既工事計画の火災防護に関する設計を変更するものではないことから、対象外。
発電用原子炉施設の溢水防護に関する説明書	×	本工事計画は、既工事計画の溢水防護に関する設計を変更するものではないことから、対象外。
発電用原子炉施設の蒸気タービン、ポンプ等の損壊に伴う飛散物による損傷防護に関する説明書	×	本工事計画は、既工事計画の蒸気タービン、ポンプ等の損壊に伴う飛散物による損傷防護を変更するものではないことから、対象外。

実用発電用原子炉の設置、 運転等に関する規則 別表第二添付書類	添付の要否 (○・×)	理 由
通信連絡設備に関する説明書	×	本工事計画は、通信連絡設備に該当しないことから、対象外。
通信連絡設備の取付箇所を明示した図面	×	本工事計画は、通信連絡設備に該当しないことから、対象外。
安全避難通路に関する説明書	×	本工事計画は、安全避難通路に該当しないことから、対象外。
安全避難通路を明示した図面	×	本工事計画は、安全避難通路に該当しないことから、対象外。
非常用照明に関する説明書	×	本工事計画は、非常用照明に該当しないことから、対象外。
非常用照明の取付箇所を明示した図面	×	本工事計画は、非常用照明に該当しないことから、対象外。
原子炉冷却系統施設		
原子炉冷却系統施設に係る機器の配置を 明示した図面及び系統図	○	本工事計画においては、取替範囲を配置図及び系統図にて示すため、添付する。
蒸気タービンの給水処理系統図	×	本工事計画は、蒸気タービンの給水処理系統に該当しないことから、対象外。
耐震性に関する説明書（支持構造物を含 めて記載すること。）	○	本工事計画における取替範囲が、十分な耐震性を有していることを示すため、添付する。
強度に関する説明書（支持構造物を含 めて記載すること。）	○	本工事計画における取替範囲が、十分な強度を有していることを示すため、添付する。
構造図	○	本工事計画における取替範囲の構造を示すため、添付する。
原子炉格納容器内の原子炉冷却材又は一 次冷却材の漏えいを監視する装置の構成 に関する説明書、検出器の取付箇所を明 示した図面並びに計測範囲及び警報動作 範囲に関する説明書	×	本工事計画は、原子炉格納容器内の原子炉冷却材又は一次冷却材の漏えいを監視する装置および検出器に該当しないことから、対象外。
蒸気発生器及び蒸気タービンの基礎に関 する説明書及びその基礎の状況を明示し た図面	×	本工事計画は、蒸気発生器及び蒸気タービンの基礎に該当しないことから、対象外。
流体振動又は温度変動による損傷の防止 に関する説明書	○	本工事計画における取替範囲の温度振動による損傷防止対策について説明するため、添付する。
非常用炉心冷却設備その他原子炉注水設 備のポンプの有効吸込水頭に関する説明 書	×	本工事計画においては、非常用炉心設備その他の原子炉注水設備の有効吸込水頭に影響を及ぼさないことから、対象外。
蒸気タービンの制御方法に関する説明書	×	本工事計画は、蒸気タービンに該当しないことから、対象外。
蒸気タービンの振動管理に関する説明書	×	本工事計画は、蒸気タービンに該当しないことから、対象外。
蒸気タービンの冷却水の種類及び冷却水 として海水を使用しない場合は、可能取 水量を記載した書類	×	本工事計画は、蒸気タービンに該当しないことから、対象外。
安全弁及び逃がし弁の吹出量計算書（パ ネ式のものに限る。）	×	本工事計画は、安全弁及び逃がし弁に該当しないことから、対象外。
設計及び工事に係る品質管理 ※		
設計及び工事に係る品質マネジメントシ ステムに関する説明書	○	本工事計画における設計及び工事に係る品質マネジメントシステムについて説明するため、添付する。

※ 発電用原子炉施設の設計及び工事の計画に係る手続きガイドに基づく書類

工事の方法に関する補足説明資料

1. 概要

工事の方法として、工事手順、使用前事業者検査の方法、工事上の留意事項を、それぞれ施設、主要な耐圧部の溶接部、燃料体に区分して定めており、これら工事手順および使用前事業者検査の方法は、「設計及び工事に係る品質マネジメントシステム」に定めたプロセス等に基づいたものとしている。

また、工事の方法は、すべての施設を網羅するものとして作成しており、それを原子炉本体に記載し、その他施設については該当箇所を呼び込むことにしている。

本資料では、工事の方法のうち当該工事に該当する箇所を明示するものである。

2. 当該工事に該当する箇所

工事の方法のうち、当該工事に該当する箇所を示す。

凡例
 (黄色マーキング)：当該工事に該当する箇所

12 原子炉冷却系統施設（蒸気タービンを除く。）に係る工事の方法

変 更 前	変 更 後
原子炉冷却系統施設（蒸気タービンを除く。）に係る工事の方法は、「原子炉本体」における「9 原子炉本体に係る工事の方法」（「1.3 燃料体に係る工事の手順と使用前事業者検査」、「2.1.3 燃料体に係る検査」及び「3.2 燃料体の加工に係る工事上の留意事項」を除く。）に従う。	変更なし

原子炉冷却系統施設（蒸気タービンを除く。）に係る工事の方法として、原子炉本体に係る工事の方法を以下に示す。

変 更 前	変 更 後
<p>発電用原子炉施設の設置又は変更の工事並びに主要な耐圧部の溶接部における工事の方法として、原子炉設置（変更）許可を受けた事項及び「実用発電用原子炉及びその附属施設の技術基準に関する規則」（以下「技術基準」という。）の要求事項に適合するための設計（基本設計方針及び要目表）に従い実施する工事の手順と、それら設計や工事の手順に従い工事が行われたことを確認する使用前事業者検査の方法を以下に示す。</p> <p>これらの工事の手順及び使用前事業者検査の方法は、「設計及び工事に係る品質マネジメントシステム」に定めたプロセス等に基づいたものとする。</p> <p>1. 工事の手順</p> <p>1.1 工事の手順と使用前事業者検査</p> <p>発電用原子炉施設の設置又は変更の工事における工事の手順を使用前事業者検査との関係を含め図1に示す。</p> <p>1.2 主要な耐圧部の溶接部に係る工事の手順と使用前事業者検査</p> <p>主要な耐圧部の溶接部に係る工事の手順を使用前事業者検査との関係を含め図2に示す。</p> <p>1.3 燃料体に係る工事の手順と使用前事業者検査</p> <p>燃料体に係る工事の手順を使用前事業者検査との関係を含め図3に示す。</p>	<p>変更なし</p>
<p>2. 使用前事業者検査の方法</p> <p>構造、強度及び漏えいを確認するために十分な方法、機能及び性能を確認するために十分な方法、その他発電用原子炉施設が設計及び工事の計画に従って施設されたものであることを確認するために十分な方法により、使用前事業者検査を図1、図2及び図3のフローに基づき実施する。使用前事業者検査は「設計及び工事に係る品質マネジメントシステム」に記載したプロセスにより、抽出されたものの検査を実施する。</p> <p>また、使用前事業者検査は、検査の時期、対象、方法、検査体制に加えて、検査の内容と重要度に応じて、立会、抜取り立会、記録確認のいずれかとする。ことを要領書等で定め実施する。</p> <p>2.1 構造、強度又は漏えいに係る検査</p> <p>2.1.1 構造、強度又は漏えいに係る検査</p> <p>構造、強度又は漏えいに係る検査ができるようになったとき、表1に示す検査を実施する。</p>	

表1 構造、強度又は漏えいに係る検査 (燃料体を除く) ※1		判定基準
検査項目	検査方法	
「設計及び工事に係る品質マネジメントシステム」に記載したプロセスにより、当該工事における構造、強度又は漏えいに係る確認事項として次に掲げる項目の中から抽出されたもの。 ・材料検査 ・寸法検査 ・外観検査 ・組立て及び据付け状態を確認する検査（据付け検査） ・状態確認検査 ・耐圧検査 ・漏えい検査 ・原子炉格納施設が直接設置される基盤の状態を確認する検査 ・建築物の構造を確認する検査	材料検査	使用されている材料の化学成分、機械的強度等が工事計画のとおりであることを確認する。
	寸法検査	主要寸法が工事計画のとおりであり、許容寸法内であることを確認する。
	外観検査	有害な欠陥がないことを確認する。
	組立て及び据付け状態を確認する検査（据付け検査）	組立て状態並びに据付け位置及び状態が工事計画のとおりであることを確認する。
	状態確認検査	評価条件、手順等が工事計画のとおりであることを確認する。
	耐圧検査※2	技術基準の規定に基づく検査圧力で所定時間保持し、検査圧力に耐え、異常のないことを確認する。耐圧検査が構造上困難な部位については、技術基準の規定に基づく非破壊検査等により確認する。
	漏えい検査※2	耐圧検査終了後、技術基準の規定に基づく検査圧力により漏えいの有無を確認する。なお、漏えい検査が構造上困難な部位については、技術基準の規定に基づく非破壊検査等により確認する。
	原子炉格納施設が直接設置される基盤の状態を確認する検査	地盤の地質状況が、原子炉格納施設の基盤として十分な強度を有することを確認する。
	建築物の構造を確認する検査	主要寸法、組立方法、据付位置及び据付状態等が工事計画のとおり製作され、組み立てられていることを確認する。

変更なし

変 更 後	変 更 前
	<p>※1：基本設計方針のうち適合性確認対象に対して実施可能な検査を含む。 ※2：耐圧検査及び漏えい検査の方法について、表1によらない場合は、基本設計方針の共通項目として定めた「耐圧試験等」の方針によるものとする。</p> <p>2.1.2 主要な耐圧部の溶接部に係る検査 主要な耐圧部の溶接部に係る使用前事業者検査は、技術基準第17条第15号、第31条、第48条第1項及び第55条第7号並びに実用発電用原子炉及びその附属施設の技術基準に関する規則の解釈（以下「技術基準解釈」という。）に適合するよう、以下の(1)及び(2)の工程ごとに検査を実施する。</p> <p>(1) あらかじめ確認する事項 次の①及び②については、主要な耐圧部の溶接をしようとする前に、「日本機械学会 発電用原子炉設備規格 溶接規格 (JSME S NBI-2007) 又は (JSME S NBI-2012/2013)」（以下「溶接規格」という。）第2部 溶接施工法認証標準及び第3部 溶接士技能認証標準に従い、表2-1、表2-2に示す検査を行う。その際、以下のいずれかに該当する特殊な溶接方法は、その確認事項の条件及び方法の範囲内で①溶接施工法に関することを確認する。</p> <ul style="list-style-type: none"> ・平成12年6月以前に旧電気工作物の溶接に関する技術基準を定める省令（昭和45年通商産業省令第81号）第2条に基づき、通商産業大臣の認可を受けた特殊な溶接方法。 ・平成12年7月以降に、旧電気施設技術基準機能性能適化調査溶接検討会又は第三者機関による確性試験により適合性確認を受けた特殊な溶接方法。 <p>① 溶接施工法に関すること ② 溶接士の技能に関すること</p> <p>なお、①又は②について、既に、以下のいずれかにより適合性が確認されているものは、主要な耐圧部の溶接をしようとする前に表2-1、表2-2に示す検査は要さないものとする。</p> <p>① 溶接施工法に関すること</p> <ul style="list-style-type: none"> ・平成12年6月30日以前に電気事業法（昭和39年法律第170号）に基づき国の認可証又は合格証を取得した溶接施工法。 ・平成12年7月1日から平成25年7月7日に、電気事業法に基づく溶接事業者検査において、各設置者が技術基準への適合性を確認した溶接施工法。 ・平成25年7月8日以降、核原料物質、核燃料物質及び原子炉の規制に関する法律（昭和32年法律第166号）に基づき、各設置者が技術基準への適合性を確認した溶接施工法。 ・前述と同等の溶接施工法として、核原料物質、核燃料物質及び原子炉の規制に関する法律（昭和32年法律第166号）における他の施設にて、認可を受けた

もの、溶接安全管理検査、使用前事業者検査等で溶接施工法の確認を受けたもの又は客観性を有する方法により確認試験が行われ判定基準に適合しているもの。ここで、他の施設とは、加工施設、試験研究用等原子炉施設、使用済燃料貯蔵施設、再処理施設、特定第一種廃棄物処理施設、特定廃棄物管理施設をいう。

② 溶接士の技能に関すること

- ・溶接規格第3部 溶接士技能認証標準によって認定されたものと同等と認められるものとして、技術基準解釈別記-5に示されている溶接士が溶接を行う場合。
- ・溶接規格第2部 溶接士技能認証標準に適合する溶接士が、技術基準解釈別記-5の有効期間内に溶接を行う場合。

表2-1 あらかじめ確認すべき事項 (溶接施工法)

検査項目	検査方法及び判定基準
溶接施工法の内容 容確認	計画している溶接施工法の内容が、技術基準に適合する方法であることを確認する。
材料確認	試験材の種類及び機械的性質が試験に適したものであることを確認する。
開先確認	試験をする上で、健全な溶接が施工できることを確認する。
溶接作業中確認	溶接施工法及び溶接設備等が計画どおりのものであり、溶接条件等が溶接検査計画書のとおりを実施されることを確認する。
外観確認	試験材について、目視により外観が良好であることを確認する。
溶接後熱処理確認	溶接後熱処理の方法等が技術基準に基づき計画した内容に適合していることを確認する。
浸透探傷試験確認	技術基準に適合した試験の方法により浸透探傷試験を行い、表面における開口した欠陥の有無を確認する。
機械試験確認	溶接部の強度、延性及び靱性等の機械的性質を確認するため、継手引張試験、曲げ試験及び衝撃試験により溶接部の健全性を確認する。
断面検査確認	管と管板の取付け溶接部の断面について、技術基準に適合する方法により目視検査及びのど厚測定により確認する。
(判定) ※1	以上の全ての工程において、技術基準に適合していることが確認された場合、当該溶接施工法は技術基準に適合するものとする。

※1：() は検査項目ではない。

変更なし

表2-2 あらかじめ確認すべき事項（溶接士）

検査項目	検査方法及び判定基準
溶接士の試験内容の確認	検査を受けようとする溶接士の氏名、溶接訓練歴等、及びその者が行う溶接施工法の範囲を確認する。
材料確認	試験材の種類及び機械的性質が試験に適したものであることを確認する。
開先確認	試験をする上で、健全な溶接が施工できることを確認する。
溶接作業中確認	溶接士及びその溶接士が行う溶接作業が溶接検査計画画書のとおりであり、溶接条件が溶接検査計画画書のとおり実施されることを確認する。
外觀確認	目視により外觀が良好であることを確認する。
浸透探傷試験確認	技術基準に適合した試験の方法により浸透探傷試験を行い、表面に開口した欠陥の有無を確認する。
機械試験確認	曲げ試験を行い、欠陥の有無を確認する。
断面検査確認	管と管板の取付け溶接部の断面について、技術基準に適合する方法により目視検査及びのど厚測定により確認する。
(判定) ※1	以上の全ての工程において、技術基準に適合していることが確認された場合、当該溶接士は技術基準に適合する技能を持った者とする。

※1：() は検査項目ではない。

(2) 主要な耐圧部の溶接部に対して確認する事項

発電用原子炉施設のうち技術基準第17条第15号、第31条、第48条第1項及び第55条第7号の主要な耐圧部の溶接部について、表3-1に示す検査を行う。

また、以下の①又は②に限り、原子炉冷却材圧力バウンダリに属する容器に対してテンパービーブ溶接を適用することができ、この場合、テンパービーブ溶接方法を含まず溶接施工法の溶接部については、表3-1に加えて表3-2に示す検査を実施する。

- ① 平成19年12月5日以前に電気事業法に基づき実施された検査において溶接後熱処理が不要として適合性が確認された溶接施工法
- ② 以下の規定に基づく溶接施工法確認試験において、溶接後熱処理が不要として適合性が確認された溶接施工法
 - ・平成12年6月以前に旧電気工作物の溶接に関する技術基準を定める省令（昭和45年通商産業省令第81号）第2条に基づき、通商産業大臣の許可を受けた特殊な溶接方法
 - ・平成12年7月以降に、旧電気施設技術基準機能性化適合調査溶接検討会又は第三者機関による確性試験による適合性確認を受けた特殊な溶接方法

変更なし

表3-1 主要な耐圧部の溶接部に対して確認する事項	
検査項目	検査方法及び判定基準
適用する溶接施工法、溶接士の確認	適用する溶接施工法、溶接士について、表2-1及び表2-2に示す適合確認がなされていることを確認する。
材料検査	溶接に使用する材料が技術基準に適合するものであることを確認する。
開先検査	開先形状、開先面の清浄及び継手面の食違い等が技術基準に適合するものであることを確認する。
溶接作業検査	あらかじめの確認において、技術基準に適合していることが確認された溶接施工法及び溶接士により溶接施工しているかを確認する。
熱処理検査	溶接後熱処理の方法、熱処理設備の種類及び容量が、技術基準に適合するものであること、また、あらかじめの確認において技術基準に適合していることを確認した溶接施工法の範囲により実施しているかを確認する。
非破壊検査	溶接部について非破壊試験を行い、その試験方法及び結果が技術基準に適合するものであることを確認する。
機械検査	溶接部について機械試験を行い、当該溶接部の機械的性質が技術基準に適合するものであることを確認する。
耐圧検査 ^{※1}	規定圧力で耐圧試験を行い、これに耐え、かつ、漏えいがないことを確認する。規定圧力で行うことが著しく困難な場合は、可能な限り高い圧力で試験を実施し、耐圧試験の代替として非破壊試験を実施する。 (外観の状況確認)
(適合確認) ^{※2}	溶接部の形状、外観及び寸法が技術基準に適合することを確認する。 以上の全ての工程において、技術基準に適合していることが確認された場合、当該溶接部は技術基準に適合するものとする。

※1：耐圧検査の方法について、表3-1によらない場合は、基本設計方針の共通項目として定めた「材料及び構造等」の方針によるものとする。

※2：() は検査項目ではない。

変更なし

変 更 後

変 更 前

表3-2 溶接施工した構造物に対して確認する事項 (テンパーピード溶接を適用する場合)		同種材料の溶接	クラッド材料の溶接	異種材料の溶接	バタリング材料の溶接
検査項目	検査方法及び判定基準	適用	適用	適用	適用
材料検査	<p>1. 中性子照射10^{19} nvt以上受ける設備を溶接する場合に使用する溶接材料の銅含有量は、0.10%以下であることを確認する。</p> <p>2. 溶接材料の表面は、錆、油脂付着及び汚れ等がないことを確認する。</p>	適用	適用	適用	適用
開先検査	<p>1. 当該施工部位は、溶接規格に規定することを図面等で熱処理が困難な部位であることを図面等で確認する。</p> <p>2. 当該施工部位は、過去に当該溶接施工法と同様又は類似の溶接後熱処理が不要な溶接方法を適用した経歴を有していないことを確認する。</p> <p>3. 溶接を行う機器の面は、浸透探傷試験又は磁粉探傷試験を行い、これに合格することを確認する。</p> <p>4. 溶接深さは、母材の厚さの2分の1以下であることを確認する。</p> <p>5. 個々の溶接部の面積は650 cm^2以下であることを確認する。</p> <p>6. 適用する溶接施工法に、クラッド材の溶接開先底部とフェライト系母材との距離が規定されている場合は、その寸法が規定を満足していることを確認する。</p> <p>7. 適用する溶接施工法に、溶接開先部がフェライト系母材側へまたがって設けられ、そのまたがりの距離が規定されていることを確認する。</p>	適用	適用	適用	適用
溶接作業検査	<p>自動テイク溶接を適用する場合は、次によることを確認する。</p> <p>1. 自動テイク溶接は、溶加材を通电加熱しない方法であることを確認する。</p> <p>2. 溶接は、適用する溶接施工法に規定された方法に適合することを確認する。</p> <p>①各層の溶接入熱が当該施工法に規定する範囲内で施工されていることを確認する。</p> <p>②2層目端部の溶接は、1層目溶接端の母材熱影響部(1層目溶接による粗粒化域)が適切なテンパー効果を受けるよう、1層目溶接端と2層目溶接端の距離が1mmから5mmの範囲であることを確認する。</p>	適用	適用	適用	適用

変更なし

変 更 後

変 更 前

検査項目	検査方法及び判定基準	同種材クラッドの溶接材の溶接	クラッドの溶接材の溶接	異種材の溶接	バタリング材の溶接
つづき	<p>③予熱を行う溶接施工法の場合は、当該施工法に規定された予熱範囲及び予熱温度を満足していることを確認する。</p> <p>④当該施工法にパス間温度が規定されている場合は、温度制限を満足していることを確認する。</p> <p>⑤当該施工法に、溶接を中断する場合及び溶接終了時の温度保持範囲と保持時間が規定されている場合は、その規定を満足していることを確認する。</p> <p>⑥余盛り溶接は、1層以上行われていることを確認する。</p> <p>⑦溶接後の温度保持終了後、最終層ビードの除去及び溶接溝が平滑となるよう仕上げ加工されていることを確認する。</p>	適用	適用	適用	適用
非破壊検査	<p>溶接部の非破壊検査は、次によることを確認する。</p> <p>1. 1層目の溶接終了後、磁粉探傷試験又は浸透探傷試験を行い、これに合格することを確認する。</p> <p>2. 溶接終了後の試験は、次によることを確認する。</p> <p>①溶接終了後の非破壊試験は、室温状態で48時間以上経過した後に行われなければならないことを確認する。</p> <p>②予熱を行った場合はその領域を含み、溶接部は磁粉探傷試験又は浸透探傷試験を行い、これに合格することを確認する。</p> <p>③超音波探傷試験を行い、これに合格することを確認する。</p> <p>④超音波探傷試験又は2層目以降の各層の磁粉探傷試験若しくは浸透探傷試験を行い、これに合格することを確認する。</p> <p>⑤放射線透過試験又は超音波探傷試験を行い、これに合格することを確認する。</p> <p>3. 温度管理のために取り付けられた熱電対がある場合は、機械的方法で除去し、除去した面に欠陥がないことを確認する。</p>	適用	適用	適用	適用

変更なし

2.1.3 燃料体に係る検査
 燃料体については、以下(1)～(3)の加工の工程ごとに表4に示す検査を実施する。
 なお、燃料体を発電用原子炉に受け入れた後は、原子炉本体として機能又は性能に係る検査を実施する。
 (1) 燃料材、燃料被覆材その他の部品については、組成、構造又は強度に係る試験を
 することができなくなった時
 (2) 燃料要素の加工が完了した時
 (3) 加工が完了した時
 また、燃料体については構造、強度又は漏えいに係る検査を実施することにより、
 技術基準への適合性が確認できることから、構造、強度又は漏えいに係る検査の実施
 をもって工事の完了とする。

変更なし

表4 構造、強度又は漏えいに係る検査 (燃料体) ※1

検査項目	検査方法	判定基準
(1) 燃料材、燃料被覆材その他の部品の化学成分の分析結果の確認その他の部品の組成、構造又は強度に係る検査	材料検査 使用されている材料の化学成分、機械的強度等が工事計画のとおりであることを確認する。	設計のとおりであること、技術基準に適合すること。
(2) 燃料要素に係る次の検査	寸法検査 主要寸法が工事計画のとおりであり、許容寸法内であることを確認する。	
一 寸法検査	外観検査 有害な欠陥等がないことを確認する。	
二 外観検査	表面汚染 表面に付着している核燃料物質の量が技術基準の規定を満足することを確認する。	
三 表面汚染 密度検査	溶接部の 非破壊検査	
四 溶接部の 非破壊検査	漏えい検査 溶接部における漏えい量が、技術基準の規定を満足することを確認する。	
五 漏えい検査 (この表の(3)三に掲げる検査が行われる場合を除く。)	圧力検査 初期圧力が工事計画のとおりであり、許容値内であることを確認する。	
六 (3) 三に掲げる検査が行われる場合を除く。)	質量検査 燃料集合体の総質量が工事計画のとおりであり、許容値内であることを確認する。	
(3) 組み立てられた燃料体に係る次の検査	寸法検査	
一 寸法検査	外観検査	
二 外観検査	漏えい検査 (この表の(2)六に掲げる検査が行われる場合を除く。)	
三 漏えい検査 (この表の(2)六に掲げる検査が行われる場合を除く。)	質量検査	
四 質量検査		

※1：基本設計方針のうち適合性確認対象に対して実施可能な検査を含む。

※2: MOX燃料における実際の製造段階で確定するプルトニウム含有率の燃料体平均、プルトニウム含有率及び核分裂プルトニウム富化度のベレット最大並びにウラン235濃度の設計値と許容範囲は使用前事業者検査要領書に記載し、要目表に記載した条件に合致していることを確認する。

2.2 機能又は性能に係る検査

機能又は性能を確認するため、以下のとおり検査を行う。

ただし、表1の表中に示す検査により機能又は性能を確認できる場合は、表5、表6又は表7の表中に示す検査を表1の表中に示す検査に替えて実施する。

また、改造、修理又は取替の工事であつて、燃料体を挿入できる段階又は臨界反応操作を開始できる段階と工事完了時が同じ時期の場合、工事完了時として実施することができる。

構造、強度又は漏えいを確認する検査と機能又は性能を確認する検査の内容が同じ場合は、構造、強度又は漏えいを確認する検査の記録確認をもって、機能又は性能を確認する検査とすることができる。

2.2.1 燃料体を挿入できる段階の検査

発電用原子炉に燃料体を挿入することができる状態になったとき、表5に示す検査を実施する。

表5 燃料体を挿入できる段階の検査^{※1}

検査項目	検査方法	判定基準
発電用原子炉に燃料体を挿入した状態において必要なものを確認する検査及び工程上発電用原子炉に燃料体を挿入する前でない検査	発電用原子炉に燃料体を挿入するにあたり、核燃料物質の取扱施設及び貯蔵施設に係る機能又は性能を試運転等により確認するほか、発電用原子炉施設の安全性確保の観点から、発電用原子炉に燃料体を挿入した状態において必要な工学的安全施設、安全設備等の機能又は性能を当該各系統の試運転等により確認する。	原子炉に燃料体を挿入するにあたり、確認が必要ない範囲について、設工認のとおりであり、技術基準に適合するものであること。

※1: 基本設計方針のうち適合性確認対象に対して実施可能な検査を含む。

2.2.2 臨界反応操作を開始できる段階の検査

発電用原子炉の臨界反応操作を開始することができる状態になったとき、表6に示す検査を実施する。

変更なし

表6 臨界反応操作を開始できる段階の検査^{※1}

検査項目	検査方法	判定基準
発電用原子炉が臨界に達する時に必要なものを確認する検査及び工程上発電用原子炉が臨界に達する前でなければ実施できない検査	発電用原子炉の出力を上げるにあたり、発電用原子炉に燃料体を挿入した状態での確認項目として、燃料体の炉内配置及び原子炉の核的特性等を確認する。また、工程上発電用原子炉が臨界に達する前でなければ機能又は性能を確認できない設備について、機能又は性能を当該各系統の試運転等により確認する。	原子炉の臨界反応操作を開始するにあたり、確認が必要範囲について、設工認のおおりにあり、技術基準に適合するものであること。

※1：基本設計方針のうち適合性確認対象に対して実施可能な検査を含む。

2.2.3 工事完了時の検査

全ての工事が完了したとき、表7に示す検査を実施する。

表7 工事完了時の検査^{※1}

検査項目	検査方法	判定基準
発電用原子炉の出力運転時における発電用原子炉施設の総合的な性能を確認する検査、その他工事の完了を確認するために必要な検査	工事の完了を確認するために、発電用原子炉で発生した蒸気を用いる施設の試運転等により、当該各系統の機能又は性能の最終的な確認を行う。 発電用原子炉の出力を上げた状態における確認項目として、プラント全体での最終的な試運転により発電用原子炉施設の総合的な性能を確認する。	当該原子炉施設の供用を開始するにあたり、原子炉施設の安全性を確保するために必要な範囲について、設工認のおおりにあり、技術基準に適合するものであること。

変更なし

※1：基本設計方針のうち適合性確認対象に対して実施可能な検査を含む。

2.3 基本設計方針検査

基本設計方針のうち「構造、強度又は漏えいに係る検査」及び「機能又は性能に係る検査」では確認できない事項について、表8に示す検査を実施する。

表8 基本設計方針検査

検査項目	検査方法	判定基準
基本設計方針検査	基本設計方針のうち表1、表5、表6、表7では確認できない事項について、基本設計方針に従い工事が実施されたことを、工事中又は工事完了時における適切な段階で確認する。	「基本設計方針」のおおりにあること。

2.4 品質マネジメントシステムに係る検査
 実施した工事が、「設計及び工事に係る品質マネジメントシステム」に記載したプロセス、「1. 工事の手順」及び「2. 使用前事業者検査の方法」とおり行われていることの実施状況を確認するとともに、使用前事業者検査で記録確認の対象となる工事の段階で作成される製造メーカ等の記録の信頼性を確保するため、表9に示す検査を実施する。

表9 品質マネジメントシステムに係る検査

検査項目	検査方法	判定基準
品質マネジメントシステムに係る検査	工事が設工認の「工事の方法」及び「設計及び工事に係る品質マネジメントシステム」に示すプロセスのとおり実施していることを品質記録や開取り等により確認する。この確認には、検査における記録の信頼性確認として、基となる記録採取の管理方法の確認やその管理方法の遵守状況の確認を含む。	設工認で示す「設計及び工事に係る品質マネジメントシステム」及び「工事の方法」のとおりに工事管理が行われていること。

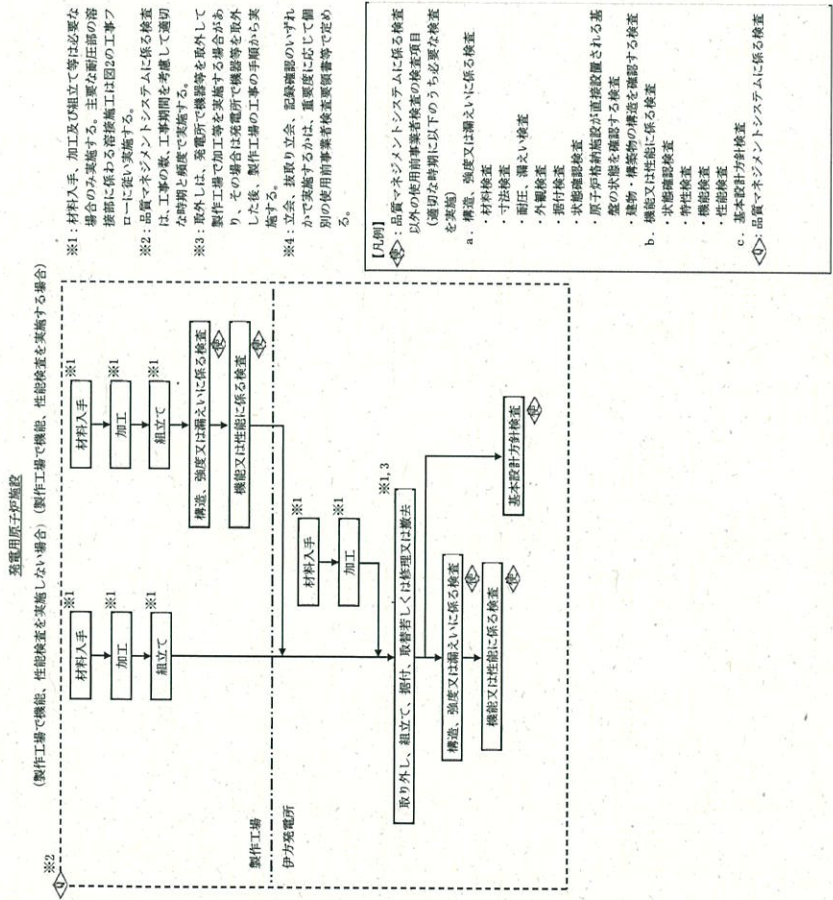
変更なし

3. 工事上の留意事項

3.1 設置又は変更の工事に係る工事上の留意事項

- 発電用原子炉施設の設定又は変更の工事並びに主要な耐圧部の溶接部における工事の実施にあたっては、発電用原子炉施設保安規定を遵守するとともに、従事者及び公衆の安全確保や既設の安全上重要な機器等への悪影響防止等の観点から、以下に留意し工事を進める。
- 設置又は変更の工事を行う発電用原子炉施設の機器等について、周辺資機材、他の発電用原子炉施設及び環境条件からの悪影響や劣化等を受けないよう、隔離、作業環境維持、異物侵入防止対策を講じる。
 - 工事にあたっては、既設の安全上重要な機器等へ悪影響を与えないよう、現場状況、作業環境及び作業条件を把握し、作業に潜在する危険性又は有害性や工所用資機材から想定される影響を確認するとともに、隔離、火災防護、溢水防護、異物侵入防止対策、作業管理等の必要な措置を講じる。
 - 設置又は変更の工事を行う発電用原子炉施設の機器等について、必要に応じて、供用後の施設管理のための重要なデータを採取する。
 - プラントの状況に応じて、検査・試験、試運転等の各段階における工率を管理する。
 - 設置又は変更の工事を行う発電用原子炉施設の機器等について、供用開始後に必要な機能性能を発揮できるよう製造から供用開始までの間、維持する。
 - 放射性廃棄物の発生量低減に努めるとともに、その種類に応じて保管及び処理を行う。
 - 現場状況、作業環境及び作業条件を把握し、放射線業務従事者に対して防護具の着用

変 更 前	変 更 後
<p>や作業時間管理等適切に被ばく低減措置と、被ばく線量管理を行う。また、公衆の放射線防護のため、気体及び液体廃棄物の放出管理については、周辺監視区域外の空気中・水中の放射性物質濃度が「線量限度等を定める告示」に定める値を超えないようにするとともに、放出管理目標値を超えないように努める。</p> <p>h. 修理の方法は、基本的に「図1 工事の手順と使用前事業者検査のフロー（燃料体を除く）」の手順により行うこととし、機器等の全部又は一部について、撤去、切断、切削若しくは取外しを行い、据付、溶接若しくは取付けを行う方法、又はこれらと同等の方法により、同等仕様又は性能・強度が改善されたものに取替を行う等、機器等の機能維持又は回復を行う。また、機器等の一部撤去、一部撤去の既設端部について閉止板の取付け、蒸気発生器、熱交換器若しくは冷却器の伝熱管への閉止栓取付け又はこれらと同等の方法により適切な処置を実施する。</p> <p>i. 特別な工法を採用する場合の施工方法は、技術基準に適合するよう、安全性及び信頼性について必要に応じ検証等により十分確認された方法により実施する。</p> <p>3.2 燃料体の加工に係る工事上の留意事項 燃料体の加工に係る工事の実施にあたっては、以下に留意し工事を進める。</p> <p>a. 工事対象設備について、周辺資機材、他の加工施設及び環境条件から波及的影響を受けないよう、隔離等の必要な措置を講じる。</p> <p>b. 工事を行うことにより、他の供用中の加工施設が有する安全機能に影響を与えないよう、隔離等の必要な措置を講じる。</p> <p>c. 工事対象設備について、必要に応じて、供用後の施設管理のための重要なデータを採取する。</p> <p>d. 加工施設の状態に応じて、検査・試験等の各段階における工程を維持する。</p> <p>e. 工事対象設備について、供用開始後に必要な機能性能を発揮できるよう維持する。</p> <p>f. 放射性廃棄物の発生量低減に努めるとともに、その種類に応じて保管及び処理を行う。</p> <p>g. 放射線業務従事者に対する適切な被ばく低減措置と、被ばく線量管理を行う。</p>	<p>変更なし</p>



変更なし

図1 工事の手順と使用前事業者検査のフロー (燃料体を除く)

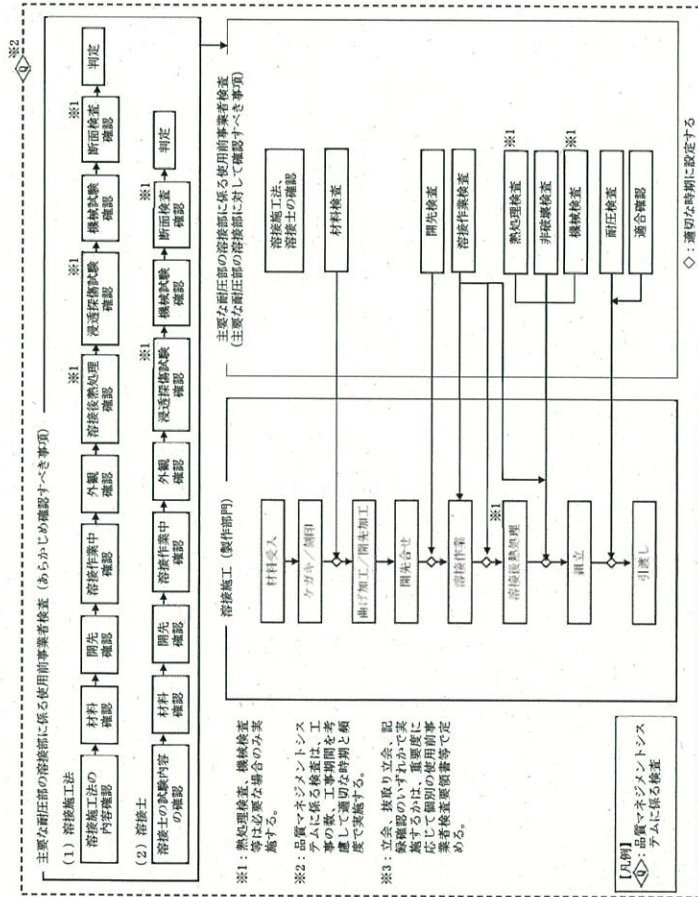
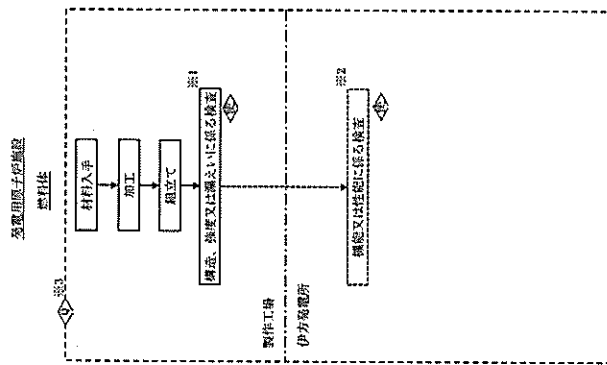


図2 主要な組圧部の溶接部に係る工事の手順と使用前事業者検査フロー

変更なし

変 更 後

変 更 前



注1：下記の加工の工程ごとに構造、強度又は脆性に係る検査を実施する。
 ①燃料仕
 ②加工
 ③組立て
 注2：燃料仕を製造用原子炉に受け入れた後は、原子炉本体として構造又は脆性に係る検査を実施する。
 注3：品質マネジメントシステムに係る検査は、工事の敷、工事期間を考慮して適切な時間と頻度で実施する。
 注4：立会、見取り立会、記録確認のいずれかを実施する場合は、重要度に応じて制約的使用前作業位置検査回数等で定める。

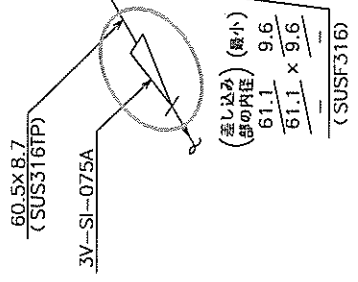
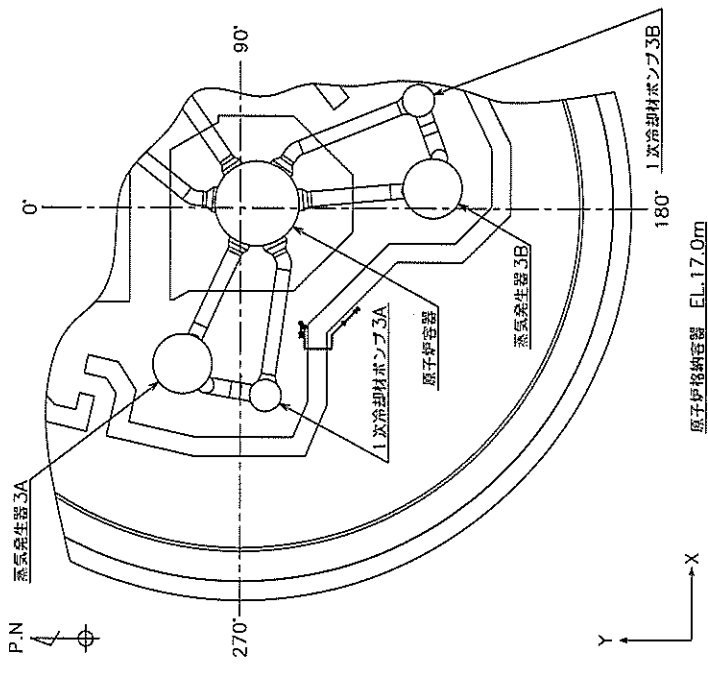
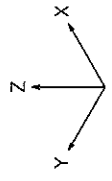
【注1】品質マネジメントシステムに係る検査以外の使用前作業位置検査項目(適切な時間に以下のうち必要が検査を実施)
 a. 構造、強度又は脆性に係る検査
 ・材料検査
 ・寸法検査
 ・外観検査
 ・表面検査
 ・溶接部の非破壊検査
 ・溶接目検査
 ・圧力検査
 ・質量検査
 ・品質マネジメントシステムに係る検査

図3 工事の手順と使用前作業位置検査のフロー（燃料仕）

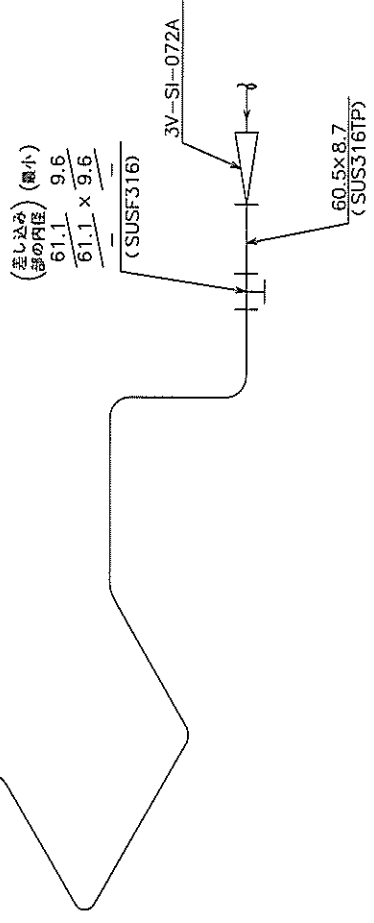
変更なし

伊方発電所第3号機

設計及び工事計画認可申請範囲について

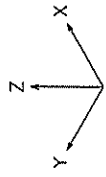


60.5x8.7 (SUS316P)

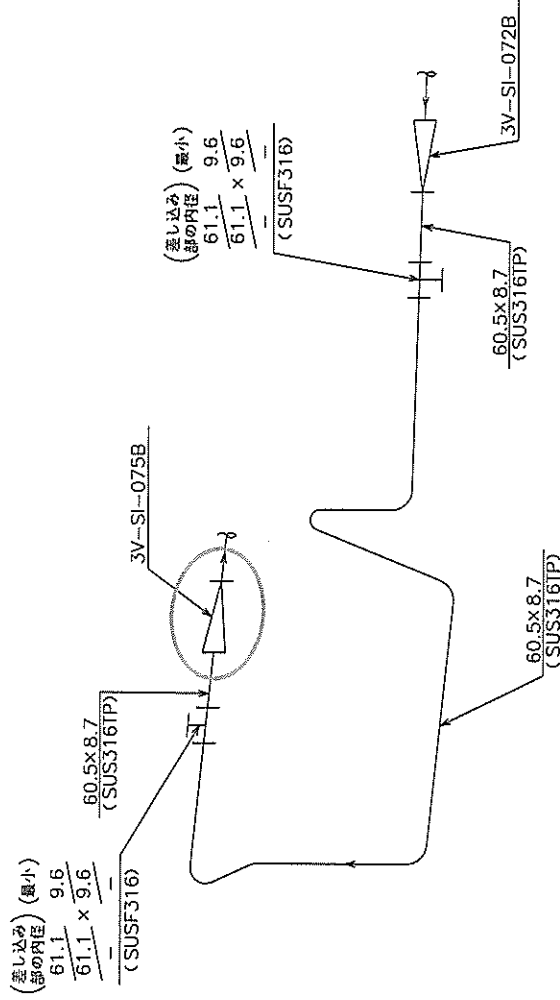
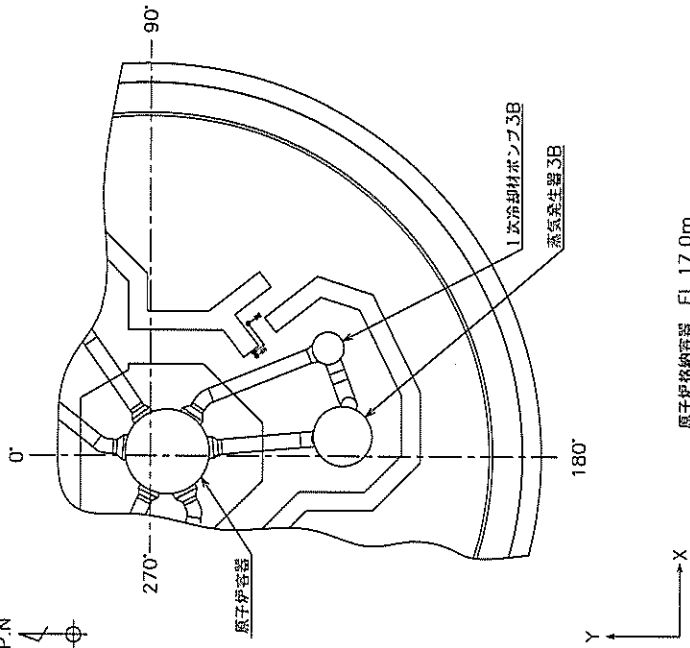


注記
○は今回の申請対象を示す。

設計及び工事計画認可申請	第1-1図
伊方発電所第3号機	
原子炉冷却系統施設に係る機器の配置を明示した図面	
(非常用炉心冷却設備その他原子炉注水設備) (1/2)	
四国電力株式会社	



P.N



注 記
 ○は今回の申請対象を示す。

設計及び工事計画認可申請	第1-2図
伊方発電所 第3号機	
原子炉冷却系統施設に係る機器の配置を明示した図面	
(非常用炉心冷却設備その他原子炉注水設備)(2/2)	
四国電力株式会社	