

島根原子力発電所第2号機 審査資料	
資料番号	NS2-添 2-014-28
提出年月日	2022年5月17日

VI-2-11-2-7-13 主排気ダクトの耐震性についての計算書

S2 補 VI-2-11-2-7-13 R0

2022年5月

中国電力株式会社

本資料のうち、枠囲みの内容は機密に係る事項のため公開できません。

## 目 次

1. 概要	1
2. 一般事項	1
2.1 配置概要	1
2.2 構造計画	1
2.3 評価方針	3
2.4 適用規格・基準等	4
2.5 記号の説明	5
2.6 計算精度と数値の丸め方	6
3. 評価部位	7
4. 地震応答解析及び構造強度評価	7
4.1 地震応答解析及び構造強度評価方法	7
4.2 荷重の組合せ及び許容応力	7
4.3 解析モデル及び諸元	13
4.4 固有周期	15
4.5 設計用地震力	19
4.6 計算条件	20
5. 評価結果	21
5.1 設計基準対象施設としての評価結果	21
5.2 重大事故等対処設備としての評価結果	21

## 1. 概要

本計算書は、VI-2-11-1「波及的影響を及ぼすおそれのある下位クラス施設の耐震評価方針」に基づき、下位クラス設備である主排気ダクト及び支持構造物が基準地震動 $S_s$ による地震力に対して十分な構造強度を有していることを確認することで、近傍に設置された上位クラス施設である2号機排気筒に対して、波及的影響を及ぼさないことを説明するものである。

## 2. 一般事項

### 2.1 配置概要

主排気ダクトは、図2-1の位置関係図に示すように、上位クラス施設である2号機排気筒近傍に設置されていることから、転倒及び落下により2号機排気筒に対して波及的影響を及ぼすおそれがある。

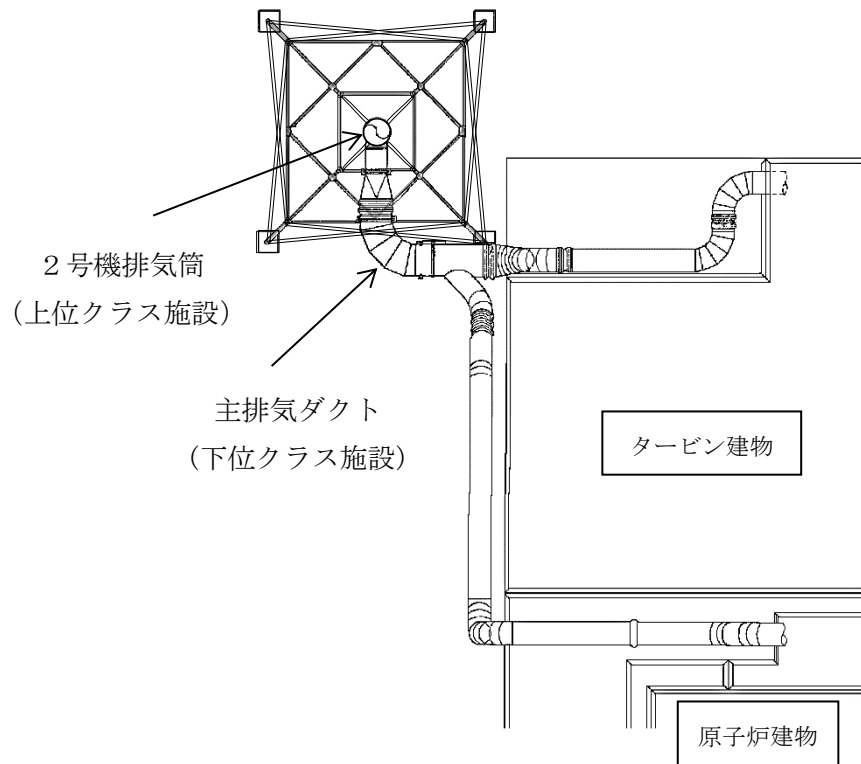


図2-1 主排気ダクトの位置関係図

### 2.2 構造計画

主排気ダクトの構造計画を表2-1示す。

表 2-1 構造計画

計画の概要		概略構造図
基礎・支持構造	主体構造	
主排気ダクトは、支持構造物を介して基礎ボルトにより基礎部であるコンクリート床に固定される。	ダクト 支持構造物	

### 2.3 評価方針

主排気ダクト及び支持構造物の応力評価は、VI-2-11-1「波及的影響を及ぼすおそれのある下位クラス施設の耐震評価方針」にて設定した上位クラス施設と同じ運転状態における荷重及び荷重の組合せ並びに許容限界に基づき、「2.2 構造計画」にて示す主排気ダクトの部位を踏まえ「3. 評価部位」にて設定する箇所において、「4.3 解析モデル及び諸元」及び「4.4 固有周期」で算出した固有周期に基づく設計用地震力による応力等が許容限界内に収まることを、「4. 地震応答解析及び構造強度評価」にて示す方法にて確認することで実施する。確認結果を「5. 評価結果」に示す。

主排気ダクト及び支持構造物の耐震評価フローを図2-2に示す。

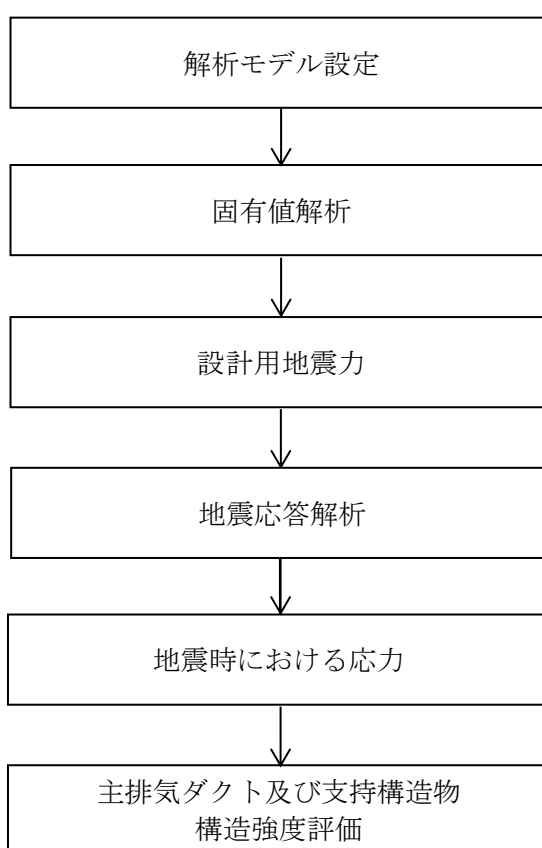


図2-2 主排気ダクト及び支持構造物の耐震評価フロー

## 2.4 適用規格・基準等

本評価において適用する規格・基準等を以下に示す。

- ・原子力発電所耐震設計技術指針 重要度分類・許容応力編 J E A G 4 6 0 1 ・補-1984  
（（社）日本電気協会）
- ・原子力発電所耐震設計技術指針 J E A G 4 6 0 1 -1987 （（社）日本電気協会）
- ・原子力発電所耐震設計技術指針 J E A G 4 6 0 1 -1991 追補版（（社）日本電気協会）
- ・発電用原子力設備規格 設計・建設規格（（社）日本機械学会，2005/2007）（以下「設計・建設規格」という。）

## 2.5 記号の説明

記号	記号の説明	単位
b	角ダクトの短辺長	mm
$C_H$	水平方向設計震度	—
$C_V$	鉛直方向設計震度	—
D	丸ダクト口径	mm
E	縦弾性係数	MPa
$K_R$	丸ダクトの許容座屈曲げモーメント係数 <input type="text"/>	—
$K_S$	角ダクトの許容座屈曲げモーメント係数 <input type="text"/>	—
$M_R$	丸ダクトの許容座屈曲げモーメント	kN・m
$M_S$	角ダクトの許容座屈曲げモーメント	kN・m
S	設計・建設規格 付録材料図表 Part5 表5に定める値	MPa
$S_u$	設計・建設規格 付録材料図表 Part5 表9に定める値	MPa
$S_y$	設計・建設規格 付録材料図表 Part5 表8に定める値	MPa
$S_y (RT)$	設計・建設規格 付録材料図表 Part5 表8に定める材料の 40°Cにおける値	MPa
t	ダクト板厚	mm
$\nu$	ポアソン比	—

## 2.6 計算精度と数値の丸め方

精度は、有効数字 6 桁以上を確保する。

表示する数値の丸め方は表 2-2 に示すとおりである。

表 2-2 表示する数値の丸め方

数値の種類	単位	処理桁	処理方法	表示桁
固有周期	s	小数点以下第 4 位	四捨五入	小数点以下第 3 位
震度	—	小数点以下第 3 位	切上げ	小数点以下第 2 位
温度	°C	—	—	整数位
質量	kg	—	—	整数位
単位長さ質量	kg/m	小数点以下第 1 位	四捨五入	整数位
長さ	下記以外の長さ	mm	—	整数位 <sup>*1</sup>
	部材断面寸法	mm	小数点以下第 2 位	四捨五入
縦弾性係数	MPa	有効数字 4 桁目	四捨五入	有効数字 3 桁
減衰定数	%	—	—	小数点以下第 1 位
刺激係数	—	小数点以下第 4 位	四捨五入	小数点以下第 3 位
算出応力	MPa	小数点以下第 1 位	切上げ	整数位
許容応力 <sup>*3</sup>	MPa	小数点以下第 1 位	切捨て	整数位
計算モーメント	kN・m	小数点以下第 1 位	切上げ	有効数字 4 桁 <sup>*2</sup>
許容モーメント	kN・m	小数点以下第 1 位	切捨て	有効数字 4 桁 <sup>*2</sup>

注記\*1：設計上定める値が小数点以下第 1 位の場合は、小数点以下第 1 位表示とする。

\*2：絶対値が 1000 以上のときは、べき数表示とする。

\*3：設計・建設規格 付録材料図表に記載された温度の間における引張強さ及び降伏点は、比例法により補間した値の小数点以下第 1 位を切り捨て、整数位までの値とする。



### 3. 評価部位

主排気ダクトの耐震評価は、「4.1 地震応答解析及び構造強度評価方法」に示す条件に基づき、2号機排気筒に対して波及的影響を及ぼさないことを確認する観点から、主排気ダクト及び支持構造物を評価対象とする。

## 4. 地震応答解析及び構造強度評価

### 4.1 地震応答解析及び構造強度評価方法

- (1) 水平方向及び鉛直方向の動的地震力による荷重の組合せには、S R S S法を適用する。
- (2) ダクトが薄板構造であることから座屈曲げモーメントについて評価を実施する。
- (3) ダクトに接続する伸縮継手は、解析モデル上、質量としてダクト接続部に考慮している。
- (4) 耐震計算に用いる寸法は、公称値を使用する。

### 4.2 荷重の組合せ及び許容応力

#### 4.2.1 荷重の組合せ及び許容応力状態

主排気ダクト及び支持構造物の荷重の組合せ及び許容応力状態のうち設計基準対象施設の評価に用いるものを表4-1に、重大事故等対処設備の評価に用いるものを表4-2に示す。

#### 4.2.2 主排気ダクトの許容座屈曲げモーメント

主排気ダクトに生ずる曲げモーメントは、地震による曲げモーメント及び自重による曲げモーメントの合成曲げモーメントを求め、評価を行うものとする。

次に、丸ダクト及び角ダクトの許容座屈曲げモーメント算出式を示す。

##### a. 丸ダクトの許容座屈曲げモーメント

$$M_R = K_R \cdot \frac{E}{1-\nu} \cdot \frac{D}{2} \cdot t^2$$

丸ダクト許容座屈曲げモーメントは、円筒殻の屈服座屈の式\*1を基に安全裕度を考慮して定めたものである。

##### b. 角ダクトの許容座屈曲げモーメント

$$M_S = K_S \cdot \sqrt{\frac{\pi^2 E \cdot S_y}{1-\nu^2}} \cdot b \cdot t^2$$

角ダクト許容座屈曲げモーメントは、鵜戸口の式\*2を基に安全裕度を考慮して定めたものである。

注記\*1： 「新版機械工学便覧」（1987年4月 日本機械学会編）A4-7.5.3a. iv項

\*2： 「薄肉長方形および箱形はりの座屈と強度」

（1963年8月日本機械学会 journal of the J. S. M. E. Vol. 66, No. 535）

#### 4.2.3 支持構造物の許容応力

支持構造物の許容応力は、VI-2-1-9「機能維持の基本方針」に基づき表 4-3 に示す。  
なお、支持構造物は、支持構造物部材と主排気ダクトを支持している支持装置である。

#### 4.2.4 使用材料の許容応力評価条件

主排気ダクト及び支持構造物の使用材料の許容応力評価条件のうち設計基準対象施設の評価に用いるものを表 4-4 に、重大事故等対処設備の評価に用いるものを表 4-5 に示す。

表 4-1 荷重の組合せ及び許容応力状態（設計基準対象施設）

施設区分	機器名称	耐震重要度分類	機器等の区分	荷重の組合せ	許容応力状態
放射性管理施設	主排気ダクト	C	—	$D + P_D + M_D + S_s$	IVAS
	支持構造物	C	—	$D + P_D + M_D + S_s$	IVAS

表 4-2 荷重の組合せ及び許容応力状態（重大事故等対処設備）

施設区分	機器名称	設備分類	機器等の区分	荷重の組合せ	許容応力状態
放射性管理施設	主排気ダクト	—	—	$D + P_D + M_D + S_s^{*1}$	IVAS
	支持構造物	—	—	$D + P_{SAD} + M_{SAD} + S_s$	VAS (VASとして IVASの許容限界を 用いる。)

注記\*1: 「 $D + P_{SAD} + M_{SAD} + S_s$ 」の評価に包絡されるため、評価結果の記載を省略する。

表 4-3 許容応力（その他の支持構造物及び重大事故等その他の支持構造物）

許容応力状態	許容限界*1, *2 (ボルト等以外)	許容限界*1, *2 (ボルト等)	
	一次応力	一次応力	
	組合せ	引張	せん断
IV <sub>A</sub> S	1.5・f <sub>t</sub> *	1.5・f <sub>t</sub> *	1.5・f <sub>s</sub> *
V <sub>A</sub> S (V <sub>A</sub> SとしてIV <sub>A</sub> Sの許容限界を用いる。)			

注記\*1：応力の組合せが考えられる場合には，組合せ応力に対しても評価を行う。

\*2：当該の応力が生じない場合，規格基準で省略可能とされている場合及び他の応力で代表可能である場合は評価を省略する。

表 4-4 使用材料の許容応力評価条件 (設計基準対象施設)

評価部材	材料	温度条件 (°C)		S (MPa)	S <sub>y</sub> (MPa)	S <sub>u</sub> (MPa)	S <sub>y</sub> (R T) (MPa)
主排気ダクト		最高使用温度	80	—	229	—	—
		最高使用温度	80	—	229	—	—
支持構造物部材		周囲環境温度	40	—	245	400	—
		周囲環境温度	40	—	235	400	—
		周囲環境温度	40	—	245	400	—
		周囲環境温度	40	—	325	490	—
支持装置		最高使用温度	80	—	204	379	—
		最高使用温度	80	—	706	847	—
		最高使用温度	80	—	229	379	—
		最高使用温度	80	—	229	379	—

表 4-5 使用材料の許容応力評価条件（重大事故等対処設備）

評価部材	材料	温度条件 (°C)		S (MPa)	S <sub>y</sub> (MPa)	S <sub>u</sub> (MPa)	S <sub>y</sub> (R T) (MPa)
		主排気ダクト		最高使用温度	80	—	229
最高使用温度	80			—	229	—	—
支持構造物部材	周囲環境温度	40		—	245	400	—
	周囲環境温度	40		—	235	400	—
	周囲環境温度	40		—	245	400	—
	周囲環境温度	40		—	325	490	—
支持装置	最高使用温度	80		—	204	379	—
	最高使用温度	80		—	706	847	—
	最高使用温度	80		—	229	379	—
	最高使用温度	80		—	229	379	—

#### 4.3 解析モデル及び諸元

主排気ダクト及び支持構造物の解析モデルを図 4-1 に、解析モデルの概要を以下に示す。また、機器の諸元を本計算書の【主排気ダクト及び支持構造物の耐震性についての計算結果】の機器要目に示す。

- (1) 主排気ダクト及びその支持構造物をはり要素でモデル化した 3 次元はりモデルを用いる。
- (2) 解析モデル各節点の質量は、ダクト質量等であり、実際の位置を考慮して付加する。
- (3) 拘束条件は、支持構造物のコンクリート床への取付部を固定とする。
- (4) 解析コードは、「SAP2000」を使用し、固有値と各要素に発生する荷重及びモーメントを求める。なお、評価に用いる解析コードの検証及び妥当性確認等の概要については、VI-5-58「計算機プログラム（解析コード）の概要」に示す。
- (5) 支持構造物の部材同士の接合は剛接合とする。
- (6) 伸縮継手質量を集中質量として付加する。

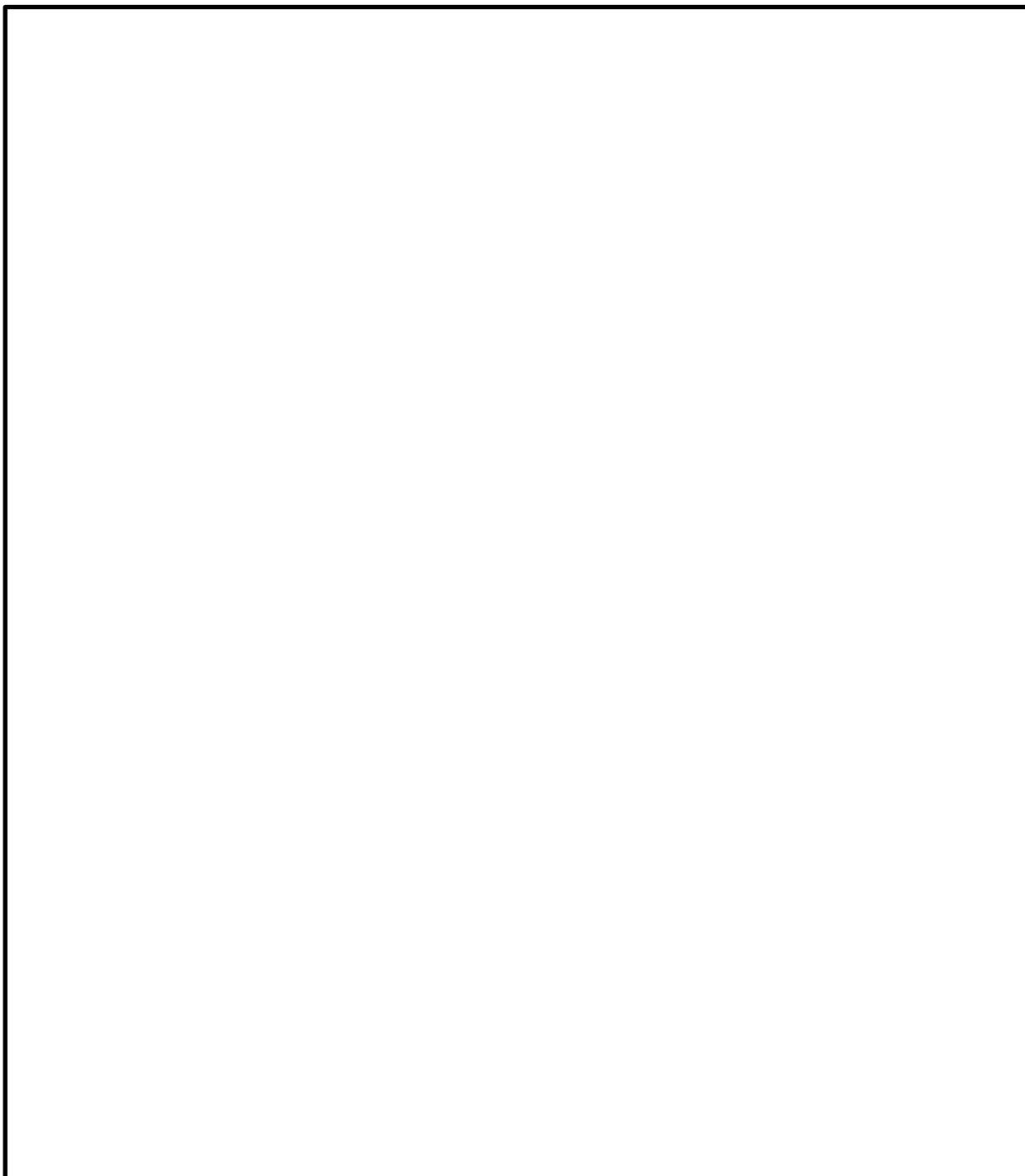


図 4-1 主排気ダクト及び支持構造物解析モデル



#### 4.4 固有周期

固有値解析の結果を表 4-6 に示す。また、振動モード図は 3 次モードまでを代表とし、図 4-2 に示す。

表 4-6 固有値解析結果

モード*2	卓越方向	固有周期(s)	水平方向刺激係数*1		鉛直方向刺激係数*1
			X方向	Y方向	
1次	X方向	0.386	-3.531	0.495	-0.087
2次	Y方向	0.201	-1.157	1.198	0.184
3次	X方向	0.162	-4.454	-0.915	0.052
4次	Y方向	0.094	-0.096	5.355	0.341
5次	Z方向	0.073	0.198	-1.161	2.309
6次	Z方向	0.059	0.623	-0.638	-0.756

注記\*1：刺激係数は、モード質量を正規化し、固有ベクトルと質量マトリックスの積から算出した値を示す。

\*2：固有周期が 0.050s 以上のモードを示す。

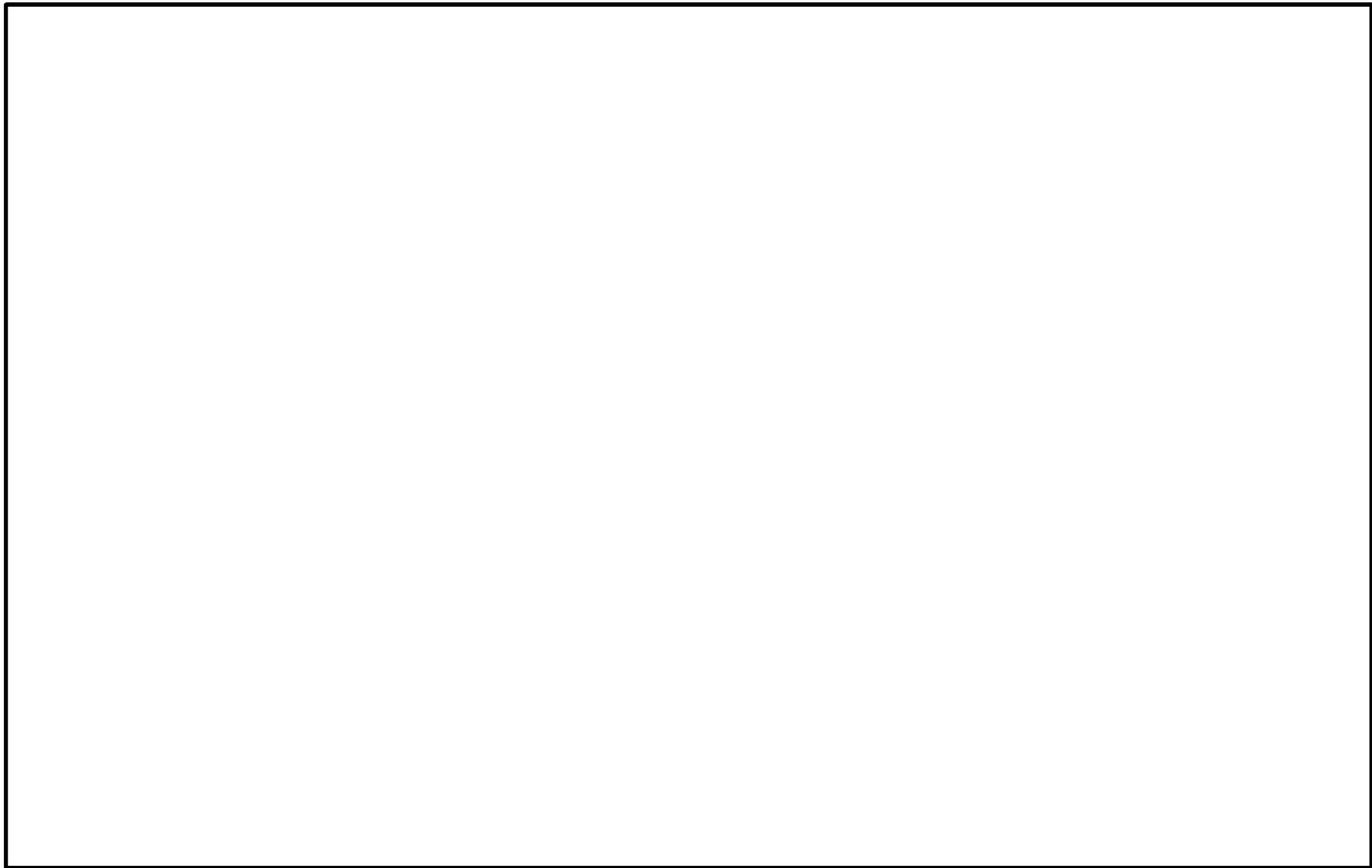


図 4-2 代表振動モード図 (1 次モード 0.386s) (1/3)

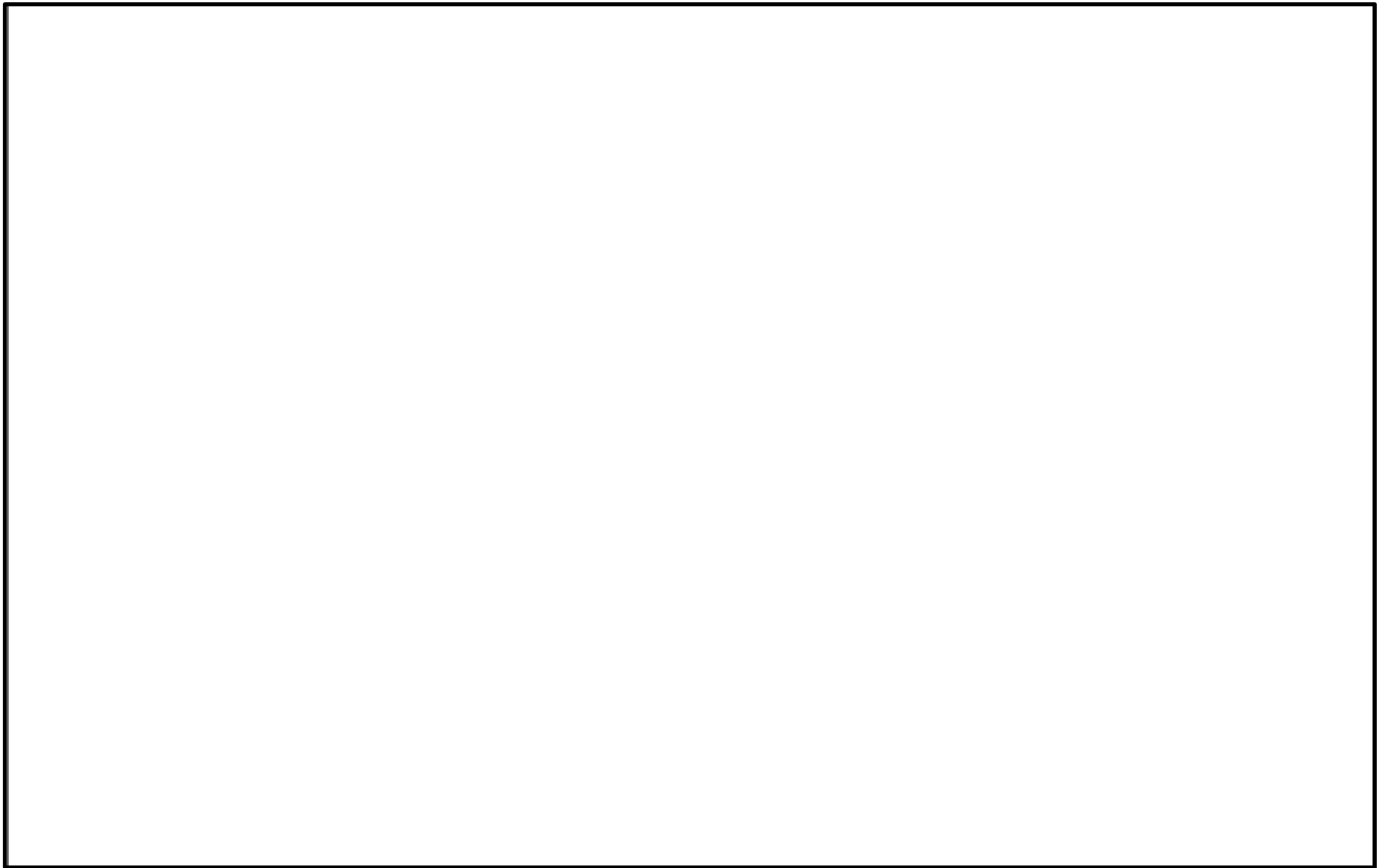


図 4-2 代表振動モード図 (2 次モード 0.201s) (2/3)

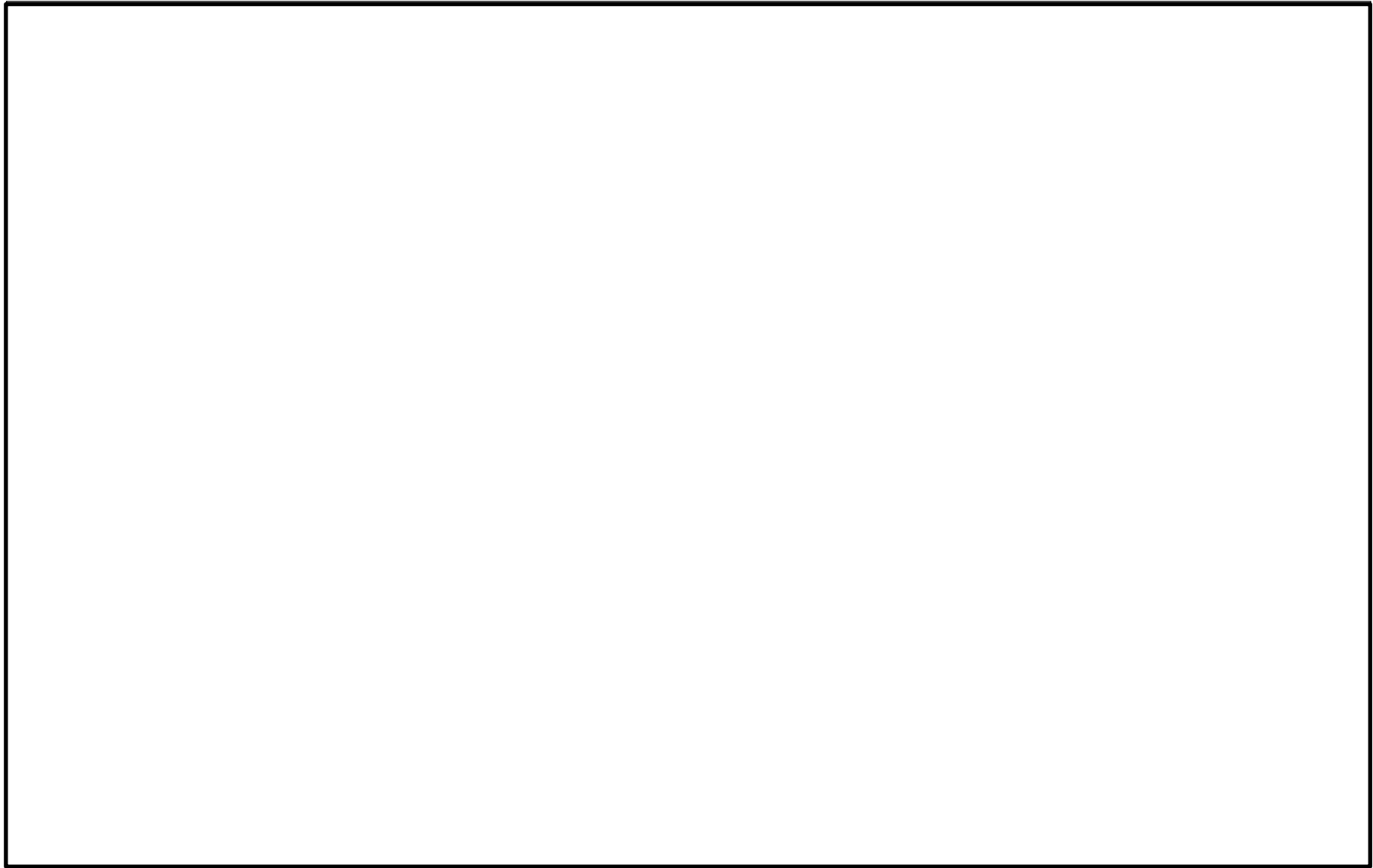


図 4-2 代表振動モード図 (3 次モード 0.162s) (3/3)

#### 4.5 設計用地震力

評価に用いる設計用地震力を表 4-7 に示す。

表 4-7 設計用地震力

据付場所及び 床面高さ(m)		排気筒 EL. 8.500* <sup>1</sup>		
固有周期(s)		水平 : 0.386* <sup>2</sup> 鉛直 : 0.073* <sup>2</sup>		
減衰定数(%)		水平 : 2.5 鉛直 : 2.5		
地震力		基準地震動 S s		
モード* <sup>3</sup>	固有周期 (s)	応答水平震度* <sup>4</sup>		応答鉛直震度* <sup>4</sup>
		NS 方向	EW 方向	
1 次	0.386	2.27	2.27	1.34
2 次	0.201	2.21	2.21	1.77
3 次	0.162	3.54	3.54	1.79
4 次	0.094	5.27	5.27	2.60
5 次	0.073	4.56	4.56	2.50
6 次	0.059	3.48	3.48	2.93
動的震度* <sup>5</sup>		1.47	1.47	0.93
静的震度* <sup>6</sup>		-	-	-

注記\*1 : 基準床レベルを示す。

\*2 : 1 次固有周期について記載

\*3 : 固有周期が 0.050s 以上のモードを示す。なお, 0.020s 以上 0.050s 未満のモード  
に対しては, 最大応答加速度又はこれを上回る震度を適用する。

\*4 : 設計用床応答スペクトル I (基準地震動 S s) により得られる震度

\*5 : 設計用震度 I (基準地震動 S s) により得られる震度

\*6 :  $3.6 \cdot C_i$  及び  $1.2 \cdot C_v$  より定めた震度

#### 4.6 計算条件

応力解析に用いる自重及び荷重（地震荷重）は，本計算書の【主排気ダクトの耐震性についての計算結果】及び【支持構造物の耐震性についての計算結果】の設計条件及び機器要目に示す。

## 5. 評価結果

### 5.1 設計基準対象施設としての評価結果

#### 5.1.1 主排気ダクトの評価結果

主排気ダクトの設計基準対象施設としての耐震評価結果を以下に示す。発生値は許容限界を満足しており、設計用地震力に対して十分な構造強度を有することを確認した。

##### (1) 構造強度評価結果

構造強度評価の結果を次頁以降の表に示す。

#### 5.1.2 支持構造物の評価結果

支持構造物の設計基準対象施設としての耐震評価結果を以下に示す。発生値は許容限界を満足しており、設計用地震力に対して十分な構造強度を有することを確認した。

##### (1) 構造強度評価結果

構造強度評価の結果を次頁以降の表に示す。

### 5.2 重大事故等対処設備としての評価結果

#### 5.2.1 主排気ダクトの評価結果

主排気ダクトの重大事故等時の状態を考慮した場合の耐震評価結果を以下に示す。発生値は許容限界を満足しており、設計用地震力に対して十分な構造強度を有することを確認した。

##### (1) 構造強度評価結果

構造強度評価の結果を次頁以降の表に示す。

#### 5.2.2 支持構造物の評価結果

支持構造物の重大事故等時の状態を考慮した場合の耐震評価結果を以下に示す。発生値は許容限界を満足しており、設計用地震力に対して十分な構造強度を有することを確認した。

##### (1) 構造強度評価結果

構造強度評価の結果を次頁以降の表に示す。

## 【主排気ダクトの耐震性についての計算結果】

## 1. 設計基準対象施設

## 1.1 設計条件

機器名称	耐震重要度分類	据付場所及び床面高さ (m)	固有周期 (s)		基準地震動 S <sub>s</sub>		最高使用温度 (°C)
			水平方向	鉛直方向	水平方向 設計震度	鉛直方向 設計震度	
主排気ダクト	C	排気筒 EL. 8.500* <sup>1</sup>	0.386	0.073	C <sub>H</sub> =1.47* <sup>2</sup> 又は*3	C <sub>V</sub> =0.93* <sup>2</sup> 又は*3	80

注記\*1: 基準床レベルを示す。

\*2: 設計用震度 I (基準地震動 S<sub>s</sub>) により得られる震度

\*3: 設計用床応答スペクトル I (基準地震動 S<sub>s</sub>) により得られる震度

## 1.2 機器要目

## 1.2.1 主排気ダクト

材料	E (MPa)	S <sub>y</sub> (MPa)
	200000	229
	200000	229



## 1.3 構造強度評価結果

(単位 : kN・m)

機器名称	評価部位	材料	応力分類	発生曲げモーメント	許容座屈曲げモーメント
主排気ダクト	ダクト本体		曲げモーメント	1.332×10 <sup>3</sup>	

すべて許容座屈曲げモーメント以下である。

【支持構造物の耐震性についての計算結果】

1. 設計基準対象施設

1.1 設計条件

機器名称	耐震重要度分類	据付場所及び床面高さ (m)	固有周期 (s)		基準地震動 S <sub>s</sub>		最高使用温度 (°C)	周囲環境温度 (°C)
			水平方向	鉛直方向	水平方向 設計震度	鉛直方向 設計震度		
支持構造物	C	排気筒 EL. 8.500*1	0.386	0.073	C <sub>H</sub> =1.47*2 又は*3	C <sub>V</sub> =0.93*2 又は*3	80	40

注記\*1：基準床レベルを示す。

\*2：設計用震度 I（基準地震動 S<sub>s</sub>）により得られる震度

\*3：設計用床応答スペクトル I（基準地震動 S<sub>s</sub>）により得られる震度

1.2 機器要目

1.2.1 支持構造物部材

材料	E (MPa)	S <sub>y</sub> (MPa)	S <sub>u</sub> (MPa)
	202000	245	400
	202000	235	400
	202000	245	400
	202000	325	490

1.2.2 支持装置

材料	S <sub>y</sub> (MPa)	S <sub>u</sub> (MPa)
	204	379
	706	847
	229	379
	229	379

## 1.3 構造強度評価結果

(単位 : MPa)

機器名称	評価部位	材料	応力分類	発生応力	許容応力
支持構造物	支持構造物部材		組合せ応力	245	
	支持装置		組合せ応力	197	

すべて許容応力以下である。

## 【主排気ダクトの耐震性についての計算結果】

## 2. 重大事故等対処設備

## 2.1 設計条件

機器名称	設備分類	据付場所及び床面高さ (m)	固有周期 (s)		基準地震動 S s		最高使用温度 (°C)
			水平方向	鉛直方向	水平方向 設計震度	鉛直方向 設計震度	
主排気ダクト	—	排気筒 EL. 8.500*1	0.386	0.073	$C_H=1.47^{*2}$ 又は*3	$C_V=0.93^{*2}$ 又は*3	80

注記\*1：基準床レベルを示す。

\*2：設計用震度 I（基準地震動 S s）により得られる震度

\*3：設計用床応答スペクトル I（基準地震動 S s）により得られる震度

## 2.2 機器要目

## 2.2.1 主排気ダクト

材料	E (MPa)	S <sub>y</sub> (MPa)
	200000	229
	200000	229

## 2.3 構造強度評価結果

(単位 : kN・m)

機器名称	評価部位	材料	応力分類	発生曲げモーメント	許容座屈曲げモーメント
主排気ダクト	ダクト本体		曲げモーメント	1.332×10 <sup>3</sup>	

すべて許容座屈曲げモーメント以下である。

## 【支持構造物の耐震性についての計算結果】

## 2. 重大事故等対処設備

## 2.1 設計条件

機器名称	設備分類	据付場所及び床面高さ (m)	固有周期 (s)		基準地震動 S <sub>s</sub>		最高使用温度 (°C)	周囲環境温度 (°C)
			水平方向	鉛直方向	水平方向 設計震度	鉛直方向 設計震度		
支持構造物	—	排気筒 EL. 8.500* <sup>1</sup>	0.386	0.073	C <sub>H</sub> =1.47* <sup>2</sup> 又は*3	C <sub>V</sub> =0.93* <sup>2</sup> 又は*3	80	40

注記\*1：基準床レベルを示す。

\*2：設計用震度 I（基準地震動 S<sub>s</sub>）により得られる震度\*3：設計用床応答スペクトル I（基準地震動 S<sub>s</sub>）により得られる震度

## 2.2 機器要目

## 2.2.1 支持構造物部材

材料	E (MPa)	S <sub>y</sub> (MPa)	S <sub>u</sub> (MPa)
	202000	245	400
	202000	235	400
	202000	245	400
	202000	325	490

## 2.2.2 支持装置

材料	S <sub>y</sub> (MPa)	S <sub>u</sub> (MPa)
	204	379
	706	847
	229	379
	229	379

## 2.3 構造強度評価結果

(単位 : MPa)

機器名称	評価部位	材料	応力分類	発生応力	許容応力
支持構造物	支持構造物部材		組合せ応力	245	
	支持装置		組合せ応力	197	

すべて許容応力以下である。