

島根原子力発電所第2号機 審査資料	
資料番号	NS2-添 2-006-141
提出年月日	2022年5月12日

VI-2-6-7-3-3-1 統合原子力防災NW盤の耐震性についての計算書

2022年5月

中国電力株式会社

本資料のうち、枠囲みの内容は機密に係る事項のため公開できません。

目 次

1. 概要	1
2. 一般事項	1
2.1 構造計画	1
3. 固有周期	3
3.1 固有周期の確認	3
4. 構造強度評価	4
4.1 構造強度評価方法	4
4.2 荷重の組合せ及び許容応力	4
4.3 計算条件	4
5. 機能維持評価	8
5.1 電氣的機能維持評価方法	8
6. 評価結果	9
6.1 重大事故等対処設備としての評価結果	9

1. 概要

統合原子力防災NW盤は、設計基準対象施設においてはCクラス施設に、重大事故等対処設備においては常設重大事故等対処設備（防止でも緩和でもない設備）に分類されるが、VI-1-1-11「通信連絡設備に関する説明書」に基づき、基準地震動 S_s による地震力に対して機能を維持できることを確認する。

本計算書は、VI-2-1-9「機能維持の基本方針」にて設定している構造強度及び機能維持の設計方針に基づき、統合原子力防災NW盤が基準地震動 S_s による地震力に対して十分な構造強度を有し、電氣的機能を維持できることを説明するものである。

以下、重大事故等対処設備としての構造強度評価及び電氣的機能維持評価を示す。

なお、統合原子力防災NW盤は、VI-2-1-14「機器・配管系の計算書作成の方法」に記載の直立形盤であるため、VI-2-1-14「機器・配管系の計算書作成の方法 添付資料-9 盤の耐震性についての計算書作成の基本方針」に基づき評価を実施する。

2. 一般事項

2.1 構造計画

統合原子力防災NW盤の構造計画を表2-1に示す。

表 2-1 構造計画

計画の概要		概略構造図
基礎・支持構造	主体構造	
<p>統合原子力防災NW盤は、取付ボルトにてチャンネルベースに設置する。チャンネルベースは溶接にて基礎に埋め込まれた金物に固定する。</p>	<p>直立形 (鋼材及び鋼板を組み合わせた自立閉鎖型の盤)</p>	<p>【統合原子力防災NW盤】</p> <p>正面 825</p> <p>側面 1000</p> <p>盤</p> <p>取付ボルト</p> <p>溶接</p> <p>床</p> <p>チャンネルベース (短辺方向)</p> <p>埋込金物</p> <p>2300</p> <p>(長辺方向)</p>

(単位：mm)

3. 固有周期

3.1 固有周期の確認

統合原子力防災NW盤の固有周期は、プラスチックハンマ等により、当該設備に振動を与え自由減衰振動を振動解析装置により記録解析し、確認する。試験の結果、剛構造であることを確認した。固有周期の確認結果を表 3-1 に示す。

表 3-1 固有周期 (単位 : s)

統合原子力防災NW盤 (H21-P0851)	水平	<input type="text"/>
	鉛直	<input type="text"/>

4. 構造強度評価

4.1 構造強度評価方法

統合原子力防災NW盤の構造強度評価は、VI-2-1-14「機器・配管系の計算書作成の方法 添付資料-9 盤の耐震性についての計算書作成の基本方針」に記載の耐震計算方法に基づき行う。

4.2 荷重の組合せ及び許容応力

4.2.1 荷重の組合せ及び許容応力状態

統合原子力防災NW盤の荷重の組合せ及び許容応力状態のうち、重大事故等対処設備の評価に用いるものを表 4-1 に示す。

4.2.2 許容応力

統合原子力防災NW盤の許容応力は、VI-2-1-9「機能維持の基本方針」に基づき表 4-2 のとおりとする。

4.2.3 使用材料の許容応力評価条件

統合原子力防災NW盤の使用材料の許容応力評価条件のうち、重大事故等対処設備の評価に用いるものを表 4-3 に示す。

4.3 計算条件

応力計算に用いる計算条件は、本計算書の【統合原子力防災NW盤（H21-P0851）の耐震性についての計算結果】の設計条件及び機器要目に示す。

表 4-1 荷重の組合せ及び許容応力状態（重大事故等対処設備）

施設区分		機器名称	設備分類	機器等の区分	荷重の組合せ	許容応力状態
計測制御系 統施設	その他の計 測制御 系統施設	統合原子力防災NW盤	常設重大事故等 対処設備 (防止でも緩和 でもない設備)	—*1	$D + P_D + M_D + S_s$ *2	IVAS
					$D + P_{SAD} + M_{SAD} + S_s$	VAS (VASとして IVASの許容限 界を用いる。)

注記*1：その他の支持構造物の荷重の組合せ及び許容応力を適用する。

*2：「 $D + P_{SAD} + M_{SAD} + S_s$ 」の評価に包絡されるため、評価結果の記載を省略する。

表 4-2 許容応力（重大事故等その他の支持構造物）

許容応力状態	許容限界*1, *2 (ボルト等)	
	一次応力	
	引張	せん断
IVAS	1.5・f _t [*]	1.5・f _s [*]
VAS (VASとしてIVASの許容限界を用いる。)		

注記*1：応力の組合せが考えられる場合には，組合せ応力に対しても評価を行う。

*2：当該の応力が生じない場合，規格基準で省略可能とされている場合及び他の応力で代表可能である場合は評価を省略する。

表 4-3 使用材料の許容応力評価条件 (重大事故等対処設備)

評価部材	材料	温度条件 (°C)		S _y (MPa)	S _u (MPa)	S _y (RT) (MPa)
		周囲環境温度				
取付ボルト	SS400 (40mm<径)	周囲環境温度	50	211	394	—

5. 機能維持評価

5.1 電氣的機能維持評価方法

統合原子力防災NW盤の電氣的機能維持評価は、VI-2-1-14「機器・配管系の計算書作成の方法 添付資料-9 盤の耐震性についての計算書作成の基本方針」に記載の評価方法に基づき行う。

統合原子力防災NW盤の機能確認済加速度は、VI-2-1-9「機能維持の基本方針」に基づき、実機の据付状態を模擬したうえで、当該機器が設置される床における設計用床応答スペクトルを包絡する模擬地震波による加振試験において電氣的機能の健全性を確認した加振台の最大加速度を適用する。

機能確認済加速度を表 5-1 に示す。

表 5-1 機能確認済加速度 (×9.8m/s²)

機器名称	方向	機能確認済加速度
統合原子力防災NW盤 (H21-P0851)	水平	□
	鉛直	□

6. 評価結果

6.1 重大事故等対処設備としての評価結果

統合原子力防災NW盤の重大事故等時の状態を考慮した場合の耐震評価結果を以下に示す。
発生値は許容限界を満足しており，設計用地震力に対して十分な構造強度を有し，電氣的機能を維持できることを確認した。

(1) 構造強度評価結果

構造強度評価の結果を次頁以降の表に示す。

(2) 機能維持評価結果

電氣的機能維持評価の結果を次頁以降の表に示す。

【統合原子力防災NW盤（H21-P0851）の耐震性についての計算結果】

1. 重大事故等対処設備

1.1 設計条件

機器名称	設備分類	据付場所及び床面高さ (m)	固有周期(s)		弾性設計用地震動 S _d 又は静的震度		基準地震動 S _s		周囲環境温度 (°C)
			水平方向	鉛直方向	水平方向 設計震度	鉛直方向 設計震度	水平方向 設計震度	鉛直方向 設計震度	
統合原子力防災NW盤 (H21-P0851)	常設重大事故等 対処設備 (防止でも緩和 でもない設備)	緊急時対策所 EL 50.25* ¹	□	□	—	—	C _H =2.21* ²	C _V =1.38* ²	50

注記*1：基準床レベルを示す。

*2：設計用震度Ⅱ（基準地震動 S_s）

1.2 機器要目

部材	m _i (kg)	h _i (mm)	d _i (mm)	A _{b i} (mm ²)	n _i	S _{y i} (MPa)	S _{u i} (MPa)
取付ボルト (i = 2)	□	2300* ¹	16 (M16)	201.1	12	211 (40mm<径)	394

部材	ℓ _{1 i} * ² (mm)	ℓ _{2 i} * ² (mm)	n _{f i} * ²	F _i (MPa)	F _i * (MPa)	転倒方向	
						弾性設計用地震動 S _d 又は静的震度	基準地震動 S _s
取付ボルト (i = 2)	0* ¹	730* ¹	2	—	253	—	短辺方向
	0* ¹	880* ¹	4				

注記*1：重心位置を保守的な位置に設定して評価する。

*2：各ボルトの機器要目における上段は短辺方向転倒に対する評価時の要目を示し、
下段は長辺方向転倒に対する評価時の要目を示す。

1.3 計算数値

1.3.1 ボルトに作用する力

(単位：N)

部材	F _{b i}		Q _{b i}	
	弾性設計用地震動 S _d 又は静的震度	基準地震動 S _s	弾性設計用地震動 S _d 又は静的震度	基準地震動 S _s
取付ボルト (i=2)	—	<input type="text"/>	—	<input type="text"/>

1.4 結論

1.4.1 ボルトの応力

(単位：MPa)

部材	材料	応力	弾性設計用地震動 S _d 又は静的震度		基準地震動 S _s	
			算出応力	許容応力	算出応力	許容応力
取付ボルト (i=2)	SS400	引張	—	—	$\sigma_{b2}=144$	$f_{ts2}=190^*$
		せん断	—	—	$\tau_{b2}=8$	$f_{sb2}=146$

すべて許容応力以下である。

注記*： $f_{tsi} = \text{Min}[1.4 \cdot f_{toi} - 1.6 \cdot \tau_{bi}, f_{toi}]$

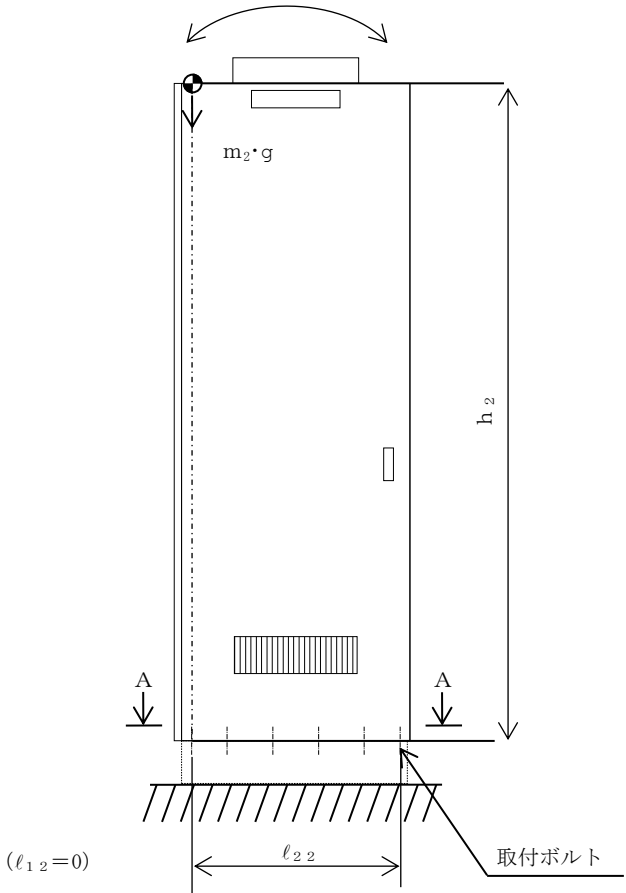
1.4.2 電氣的機能維持の評価結果

($\times 9.8\text{m/s}^2$)

		機能維持評価用加速度*	機能確認済加速度
統合原子力防災NW盤 (H21-P0851)	水平方向	1.83	<input type="text"/>
	鉛直方向	1.16	<input type="text"/>

注記*：設計用震度Ⅱ（基準地震動 S_s）により定まる加速度
機能維持評価用加速度はすべて機能確認済加速度以下である。

正面
(短辺方向)
転倒方向



側面
(長辺方向)

