

高浜発電所3号機の定期検査状況について (蒸気発生器伝熱管の渦流探傷検査結果)

2022年3月30日
関西電力株式会社

高浜発電所3号機(加圧水型軽水炉 定格電気出力87万キロワット、定格熱出力266万キロワット)は、2022年3月1日から実施している第25回定期検査において、3台(A、B、C)ある蒸気発生器(SG)の伝熱管全数^{※1}について渦流探傷検査(ECT)^{※2}を実施しました。

その結果、A-SGの伝熱管2本およびB-SGの伝熱管1本について、有意な信号指示^{※3}が認められました。このうち、A-SGの1本は、高温側の管板^{※4}部に内面(1次側)からの割れとみられる信号指示で、残りの1本とB-SGの1本は、管支持板^{※5}部付近に外面(2次側)からの減肉とみられる信号指示でした。

これらのほか、A-SGの伝熱管1本について、管支持板部付近に外面(2次側)からの微小な減肉とみられる信号指示(判定基準未滿)が認められました。

今後、外面からの信号指示があった伝熱管の外観等を確認するため、小型カメラによる調査等を実施します。また、内面からの信号指示が認められた伝熱管については、発生位置から従来と同様の応力腐食割れ^{※6}と考えられるため、信号指示箇所の詳細調査等を実施する予定です。

なお、本件による環境への放射能の影響はありません。

- ※1 過去に有意な信号指示が認められ、施栓した管等を除きA-SGで3,272本、B-SGで3,247本、C-SGで3,261本、合計9,780本。
- ※2 高周波電流を流したコイルを伝熱管に接近させることで対象物に渦電流を発生させ、対象物のきず等により生じた渦電流の変化を電気信号として取り出すことできず等を検出する検査であり、伝熱管の内面(1次側)より、伝熱管の内面(1次側)と外面(2次側)の両方を検査している。
- ※3 割れを示す信号や20%以上の減肉を示す信号の指示。
- ※4 蒸気発生器内の伝熱管が取り付けられている部品。伝熱管と管板で、1次冷却材と給水(2次冷却水)の圧力障壁となる。
- ※5 伝熱管を支持する部品。
- ※6 環境、応力、材料の3要因によって発生する割れ。

以上

添付資料1：高浜発電所3号機の定期検査状況について
(蒸気発生器伝熱管の渦流探傷検査(ECT)結果)

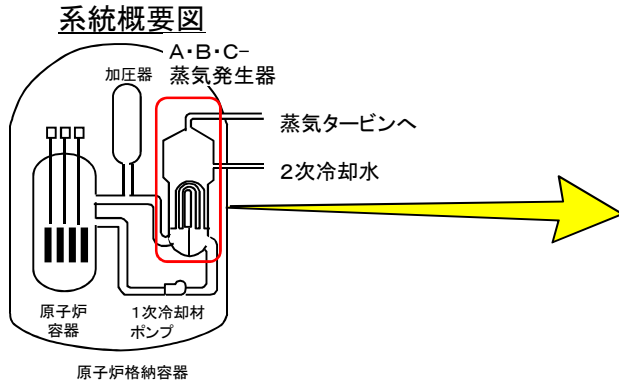
添付資料2：高浜発電所3号機のECT信号指示管位置図

高浜発電所3号機の定期検査状況について
 (蒸気発生器伝熱管の渦流探傷検査(ECT)結果)

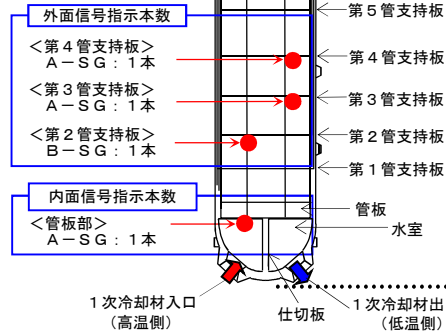
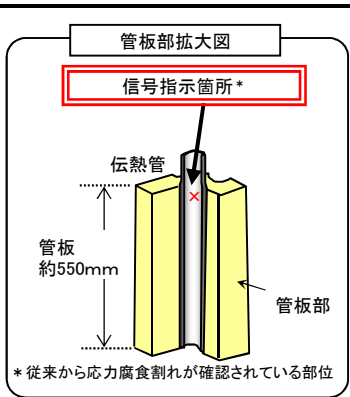
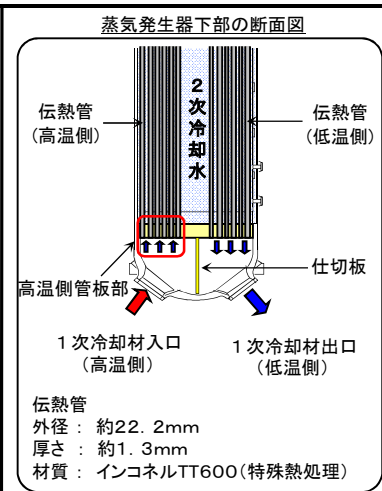
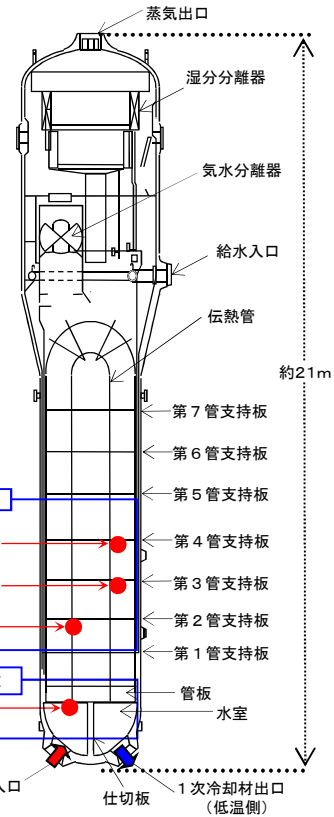
	A-蒸気発生器 (3,382本)	B-蒸気発生器 (3,382本)	C-蒸気発生器 (3,382本)	合計 (10,146本)
既施栓本数 (応力腐食割れによる施栓本数) (外面減肉による施栓本数)	110 (7) (1)	135 (10) (1)	121 (7) (1)	366 (24) (3)
検査対象本数	3,272	3,247	3,261	9,780
指示管本数	3	1	0	4
結 果	<p>A-蒸気発生器で2本、B-蒸気発生器で1本について、有意な信号指示が認められた。</p> <p>このうち、A-蒸気発生器の1本は、高温側管板部において内面(1次側)からの割れとみられる信号指示で、残りの1本とB-蒸気発生器の1本は、管支持板部付近に外面(2次側)からの減肉とみられる信号指示であった。</p> <p>これらのほか、A-蒸気発生器の1本に管支持板部付近の外面(2次側)からの微小な減肉とみられる信号指示(判定基準未滿)が認められた。</p>			

高浜発電所3号機のECT信号指示管位置図

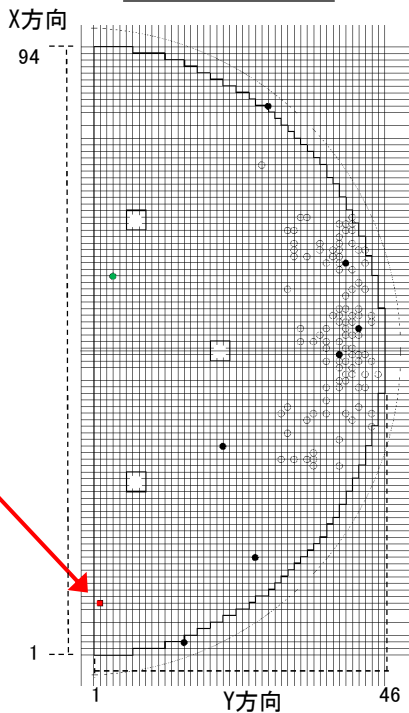
発生箇所



蒸気発生器の概要図

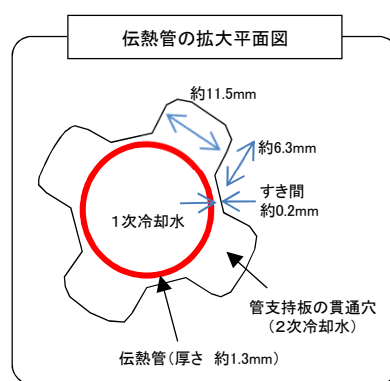
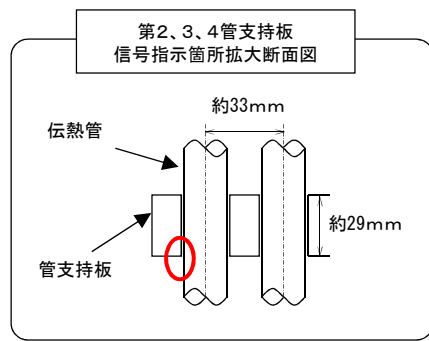


A-蒸気発生器(高温側)上部より見た 伝熱管位置を示す図

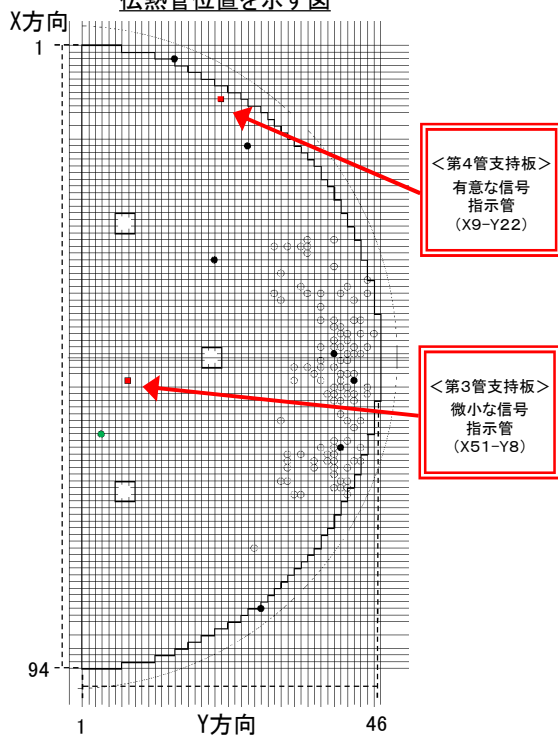


<高温側管板部>
 有意な信号
 指示管
 (X9-Y2)

- : 今回内面に指示が認められた位置 (1本)
- (緑) : 既施栓管(外面減肉) (1本)
- (黒) : 既施栓管(拡管部応力腐食割れ) (7本)
- : 既施栓管(拡管部応力腐食割れ以外) (102本)

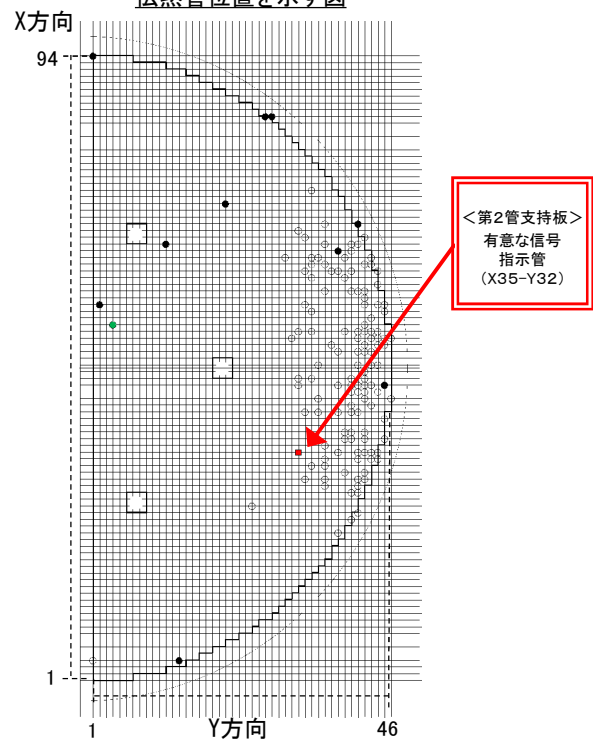


A- 蒸気発生器(低温側)上部より見た
伝熱管位置を示す図



- : 今回外面減肉指示が認められた位置 (2本)
- : 既施栓管(外面減肉) (1本)
- : 既施栓管(拡管部応力腐食割れ) (7本)
- : 既施栓管(拡管部応力腐食割れ以外) (102本)

B- 蒸気発生器(高温側)上部より見た
伝熱管位置を示す図



- : 今回外面減肉指示が認められた位置 (1本)
- : 既施栓管(外面減肉) (1本)
- : 既施栓管(拡管部応力腐食割れ) (10本)
- : 既施栓管(拡管部応力腐食割れ以外) (124本)