

島根原子力発電所 1 号炉

廃止措置計画変更認可申請書

< 補足説明資料 >

令和 4 年 3 月

中国電力株式会社

目 次

DP-002	改 01	廃止措置対象施設等の変更について	3/159
DP-003		廃止措置に係る被ばく評価に使用する気象条件について .	16/159
DP-004	改 01	放射性液体廃棄物の処理について	67/159
DP-005		放射性固体廃棄物の固化材の変更について	76/159
DP-007	改 01	取水槽流路縮小工について	125/159
DP-008		放射性液体廃棄物の放出管理について	151/159

島根1号炉廃止措置 審査資料	
資料番号	DP-002 改01
提出年月日	令和4年3月2日

島根原子力発電所1号炉

廃止措置対象施設等の変更について

令和4年3月
中国電力株式会社

目 次

1. はじめに	1
2. 変更の概要	1
別紙 1 1号及び2号炉共用の施設の明確化に係る記載の適正化について	9

1. はじめに

本資料は、令和3年9月15日に変更許可を受けた新規制基準の適合性に係る島根原子力発電所の発電用原子炉設置変更許可申請書（2号原子炉施設の変更）の事項の反映に伴う、島根原子力発電所1号炉の廃止措置計画認可申請書（以下、「廃止措置計画」という。）「四 廃止措置対象施設及びその敷地」に示す廃止措置対象施設、「五 廃止措置対象施設のうち解体の対象となる施設及びその解体の方法」に示す解体対象施設及び「六 性能維持施設」に示す性能維持施設の変更について説明する。

2. 変更の概要

1号炉の廃止措置計画における廃止措置対象施設等の変更概要は以下のとおり。廃止措置対象施設毎の変更事項を表1に示す。

2.1 設置変更許可事項の反映

(1) 1号炉施設の2号炉との共用取りやめ

2号炉は、設置許可基準規則第12条（安全施設）の要求事項を踏まえ、安全施設については、2基以上の発電用原子炉施設間で共用する場合は発電用原子炉施設の安全性を損なうことのない設計とすることとしている。

この対応にあたって、2号炉の運用に必要な容量を有する設備を2号炉施設内に設置していることを踏まえ、これまで2号炉と共用していた1号炉施設については、共用を取りやめることとした。

このため、1号炉の廃止措置計画に示す廃止措置対象施設、解体対象施設及び性能維持施設のうち、「1号及び2号炉共用」と記載していた1号炉の施設について記載を変更する。

また、2号炉の運転に使用するとして2号炉側で施設管理することとしていた1号炉の処理水受入タンク（1号及び2号炉共用）については、共用を取りやめることを踏まえ、1号炉の廃止措置における解体対象施設とする。

(2) 屋外タンクの使用の取りやめ

2号炉の運転にあたっては、設置許可基準規則第9条（溢水による損傷の防止等）の要求事項を踏まえ、屋外に設置している1号炉の補助サージ・タンク及び処理水受入タンクは空運用とすることで、2号炉に影響するような溢水の発生を防止することとした。

このため、1号炉の補助サージ・タンク及び処理水受入タンクは、廃止措置での使用を取りやめ、これに係る記載を変更する。

2.2 その他記載の適正化

1号及び2号炉共用の施設について、1号炉の廃止措置対象施設として廃止措置計画に明記する。

表 1 廃止措置対象施設 (1 / 7)

設置変更許可事項の反映による変更箇所を , その他適正化による変更箇所を で示す。

施設区分	廃止措置対象施設		設置箇所 ^{※1}			共用 ^{※2}	解体対象 ^{※3}	性能維持 ^{※4}
	設備等の区分	設備(建物)名称	1号炉	2号炉	その他			
原子炉本体	炉心	炉心支持構造物	○	—	—	—	○	×
	燃料体	燃料集合体	○	—	—	—	○ ^{※5}	×
	原子炉容器	原子炉容器	○	—	—	—	○	×
	放射線遮蔽体	原子炉容器の外側の遮蔽壁	○	—	—	—	—	○
		ドライウエル外周の壁	○	—	—	—	—	○
核燃料物質の取扱施設及び貯蔵施設	核燃料物質取扱設備	原子炉建物外壁	○	—	—	—	○	○
		燃料取替機	—	○	—	—	○	—
	原子炉建物天井クレーン	○	—	—	—	—	○	○
		—	○	—	—	—	○	—
		○	—	—	—	—	—	○
	新燃料貯蔵庫	○	—	—	—	—	○	○
	使用済燃料貯蔵設備	○	—	—	—	—	○	○
—	○	—	—	—	—	○	—	

※1：設置箇所の内訳は以下のとおり。

- 1号炉：1号炉原子炉建物，1号炉廃棄物処理建物，1号炉タービン建物，1号炉屋外エリア
- 2号炉：2号炉原子炉建物，2号炉廃棄物処理建物，2号炉タービン建物，2号炉屋外エリア
- その他：制御室建物，サイトバンカ建物，屋外エリア等

※2：○は他号炉との共用施設を示す。

※3：○は解体対象施設を示す。

※4：解体対象施設のうち，○は性能維持施設，×は性能維持施設以外を示す。

※5：燃料集合体は，再処理業者又は加工業者に譲渡す。

表 1 廃止措置対象施設 (2 / 7)

設置変更許可事項の反映による変更箇所を , その他適正化による変更箇所を で示す。

施設区分	廃止措置対象施設		設置箇所 ^{※1}			共用 ^{※2}	解体対象 ^{※3}	性能維持 ^{※4}
	設備等の区分	設備(建物)名称	1号炉	2号炉	その他			
原子炉冷却系統施設	1次冷却設備	冷却材再循環系	○	—	—	—	○	×
		原子炉冷却材浄化系	○	—	—	—	○	×
		主蒸気系	○	—	—	—	○	×
		タービン	○	—	—	—	○	×
		主復水器	○	—	—	—	○	×
		タービン・バイパス系	○	—	—	—	○	×
		給水系	○	—	—	—	○	×
		復水ポンプ	○	—	—	—	○	×
		復水脱塩装置	○	—	—	—	○	×
		炉心スプレイス	○	—	—	—	○	×
		低圧注水系	○	—	—	—	○	×
		高圧注水系	○	—	—	—	○	×
		原子炉隔離時冷却系	○	—	—	—	○	×
		原子炉停止時冷却系	○	—	—	—	○	×
		原子炉補機冷却系	○	—	—	—	○	○
	非常用冷却設備							
	その他の主要な事項							

※1：設置箇所の内訳は以下のとおり。

1号炉：1号炉原子炉建物，1号炉廃棄物処理建物，1号炉タービン建物，1号炉屋外エリア

2号炉：2号炉原子炉建物，2号炉廃棄物処理建物，2号炉タービン建物，2号炉屋外エリア

その他：制御室建物，サイトバンカ建物，屋外エリア等

※2：○は他号炉との共用施設を示す。

※3：○は解体対象施設を示す。

※4：解体対象施設のうち，○は性能維持施設，×は性能維持施設以外を示す。

表 1 廃止措置対象施設 (3 / 7)

設置変更許可事項の反映による変更箇所を , その他適正化による変更箇所を で示す。

施設区分	廃止措置対象施設		設置箇所 ^{※1}			共用 ^{※2}	解体対象 ^{※3}	性能維持 ^{※4}	
	設備等の区分	設備(建物)名称	1号炉	2号炉	その他				
計測制御系統施設	計装	核計装	○	-	-	-	○	×	
		その他の主要な計装 (原子炉水位, 原子炉圧力, 再循環流量, 給水流量, 蒸気流量, 制御棒位置, 制御棒駆動水圧力などの計装装置)	○	-	-	-	-	○	×
	安全保護回路	原子炉停止回路	○	-	-	-	-	○	×
		その他の主要な安全保護回路 (補助保護機能, 警報表示, 連動回路, 選択制御棒そう入機構)	○	-	-	-	-	○	×
	制御設備	制御材	○	-	-	-	-	○	×
		制御材駆動設備	○	-	-	-	-	○	×
		液体毒物注入系	○	-	-	-	-	○	×
	非常用制御設備	その他の主要な事項	制御棒価値ミニマイザ	○	-	-	-	○	×
			再循環流量制御装置	○	-	-	-	○	×
			初圧調整装置	○	-	-	-	○	×

※1：設置箇所の内訳は以下のとおり。

- 1号炉：1号炉原子炉建物, 1号炉廃棄物処理建物, 1号炉タービン建物, 1号炉屋外エリア
- 2号炉：2号炉原子炉建物, 2号炉廃棄物処理建物, 2号炉タービン建物, 2号炉屋外エリア
- その他：制御室建物, サイババンカ建物, 屋外エリア等

※2：○は他号炉との共用施設を示す。

※3：○は解体対象施設を示す。

※4：解体対象施設のうち, ○は性能維持施設, ×は性能維持施設以外を示す。

表 1 廃止措置対象施設 (4 / 7)

設置変更許可事項の反映による変更箇所を , その他適正化による変更箇所を で示す。

施設区分	廃止措置対象施設		設置箇所 ^{※1}			共用 ^{※2}	解体対象 ^{※3}	性能維持 ^{※4}	
	設備等の区分	設備(建物)名称	1号炉	2号炉	その他				
放射性廃棄物の廃棄施設	気体廃棄物の廃棄設備	空気抽出器排ガス系	○	—	—	—	○	×	
		軸封蒸気排ガス系	○	—	—	—	—	○	×
		排気筒	○	—	—	—	—	○	○
	液体廃棄物の廃棄設備	機器ドレン系	○	—	—	○→—	○	○	○
		床ドレン・再生廃液系	—	○	—	○→—	○	—	—
		床ドレン・化学廃液系	—	—	○	○	○	—	—
		ランドリ・ドレン系	—	—	○	○	○	—	—
	固体廃棄物の廃棄設備	シャワ・ドレン系	—	○	—	—	○→—	○	○
		復水冷却水放水口	—	○	—	—	○→—	○	○
		2号炉復水冷却水放水口	—	—	○	—	○	—	—
濃縮廃液貯蔵タンク		—	○	—	—	—	○	○	
廃樹脂タンク		—	○	—	—	—	○	○	
フィルタ・スラッジ貯蔵タンク	—	○	—	—	—	○	○		
フィルタ・スラッジ・サージ・タンク	—	○	—	—	—	○	○		

※1：設置箇所の内訳は以下のとおり。

- 1号炉：1号炉原子炉建物，1号炉廃棄物処理建物，1号炉タービン建物，1号炉屋外エリア
- 2号炉：2号炉原子炉建物，2号炉廃棄物処理建物，2号炉タービン建物，2号炉屋外エリア
- その他：制御室建物，サイトバンカ建物，屋外エリア等

※2：○は他号炉との共用施設を示す。

※3：○は解体対象施設を示す。

※4：解体対象施設のうち，○は性能維持施設，×は性能維持施設以外を示す。

表 1 廃止措置対象施設 (5 / 7)

設置変更許可事項の反映による変更箇所を , その他適正化による変更箇所を で示す。

施設区分	廃止措置対象施設		設置箇所 ^{※1}			共用 ^{※2}	解体対象 ^{※3}	性能維持 ^{※4}
	設備等の区分	設備(建物)名称	1号炉	2号炉	その他			
放射性廃棄物の廃棄施設	固体廃棄物の廃棄設備	濃縮廃液タンク	-	○	-	○	-	-
		ランドリ・ドレン濃縮廃液タンク	-	○	-	○	-	-
		原子炉浄化系樹脂貯蔵タンク	-	○	-	○	-	-
		復水系樹脂貯蔵タンク	-	○	-	○	-	-
		復水系スラッジ貯蔵タンク	-	○	-	○	-	-
		復水スラッジ分離タンク	○	-	-	-	-	○
		機器ドレン・スラッジ分離タンク	-	○	-	○	-	-
		ドラム詰装置	○	-	-	-	-	○
		雑固体廃棄物焼却設備	-	○	-	○	-	-
		雑固体廃棄物処理設備	-	-	○	○	-	-
		減容機	○	-	-	-	○→-	○
		サイトバンカ	-	-	-	○	○	-
		固体廃棄物貯蔵所	-	-	-	○	○	-

※1：設置箇所の内訳は以下のとおり。

1号炉：1号炉原子炉建物，1号炉廃棄物処理建物，1号炉タービン建物，1号炉屋外エリア

2号炉：2号炉原子炉建物，2号炉廃棄物処理建物，2号炉タービン建物，2号炉屋外エリア

その他：制御室建物，サイトバンカ建物，屋外エリア等

※2：○は他号炉との共用施設を示す。

※3：○は解体対象施設を示す。

※4：解体対象施設のうち，○は性能維持施設，×は性能維持施設以外を示す。

表 1 廃止措置対象施設 (6 / 7)

設置変更許可事項の反映による変更箇所を , その他適正化による変更箇所を で示す。

施設区分	廃止措置対象施設		設置箇所 ^{※1}			共用 ^{※2}	解体対象 ^{※3}	性能維持 ^{※4}
	設備等の区分	設備(建物)名称	1号炉	2号炉	その他			
放射線管理施設	屋内管理用の主要な設備	固定のエリア・モニタ及びプロセス・モニタ	○	-	-	-	○	一部○
			-	○	○	-	-	-
			-	○	○	-	-	-
			-	-	○	○	-	-
			-	-	-	-	○	-
			-	-	-	-	○	-
	屋外管理用の主要な設備	放射線管理室 汚染管理室 排気筒モニタ 排水モニタ 排水のサンプリング・モニタ 風向・風速計 野外固定モニタ 放射能観測車	○	-	-	-	-	○
			○	-	-	-	-	○
			○	-	-	-	-	○
			-	-	○	○	-	-
			-	-	-	-	○	-
			-	-	-	-	○	-

※1：設置箇所の内訳は以下のとおり。

- 1号炉：1号炉原子炉建物，1号炉廃棄物処理建物，1号炉タービン建物，1号炉屋外エリア
 - 2号炉：2号炉原子炉建物，2号炉廃棄物処理建物，2号炉タービン建物，2号炉屋外エリア
- その他：制御室建物，サイトバンカ建物，屋外エリア等

※2：○は他号炉との共用施設を示す。

※3：○は解体対象施設を示す。

※4：解体対象施設のうち，○は性能維持施設，×は性能維持施設以外を示す。

表 1 廃止措置対象施設 (7 / 7)

設置変更許可事項の反映による変更箇所を , その他適正化による変更箇所を で示す。

施設区分	廃止措置対象施設		設置箇所 ^{※1}			共用 ^{※2}	解体対象 ^{※3}	性能維持 ^{※4}		
	設備等の区分	設備(建物)名称	1号炉	2号炉	その他					
原子炉格納施設	格納容器	格納容器	○	—	—	—	○	×		
	その他の主要な事項	格納容器内ガス濃度制御系 ドライウェル内ガス冷却装置 格納容器冷却系 原子炉建物 原子炉建物常用換気系 非常用ガス処理系 受電系統 ディーゼル発電機 蓄電池 サージタンク(補助サージ・タンク) サージタンク(処理水受入タンク) 低圧タービン軸封蒸気発生器 トーラス水受入タンク	格納容器	○	—	—	一部○ →→	○	×	
			格納容器内ガス濃度制御系	○	—	—	—	○	×	
			ドライウェル内ガス冷却装置	○	—	—	—	○	×	
			格納容器冷却系	○	—	—	—	○	×	
			原子炉建物	○	—	—	—	○	×	
			原子炉建物常用換気系	○	—	—	—	○	○	
			非常用ガス処理系	○	—	—	—	○	×	
			受電系統	—	—	○	—	○	—	
			ディーゼル発電機	○	—	—	—	—	○	
			蓄電池	○	—	—	—	—	○	一部○
			サージタンク(補助サージ・タンク)	○	—	—	—	○→→	○→×	
			サージタンク(処理水受入タンク)	○	—	—	—	○→→	→→×	
低圧タービン軸封蒸気発生器	○	—	—	—	—	○	×			
トーラス水受入タンク	—	—	○	—	○	—	—			

※1：設置箇所の内訳は以下のとおり。

- 1号炉：1号炉原子炉建物，1号炉廃棄物処理建物，1号炉タービン建物，1号炉屋外エリア
- 2号炉：2号炉原子炉建物，2号炉廃棄物処理建物，2号炉タービン建物，2号炉屋外エリア
- その他：制御室建物，サイトバンカ建物，屋外エリア等

※2：○は他号炉との共用施設を示す。

※3：○は解体対象施設を示す。

※4：解体対象施設のうち，○は性能維持施設，×は性能維持施設以外を示す。

1号及び2号炉共用の施設の明確化に係る記載の適正化について

原子炉設置許可又は原子炉設置変更許可（以下「設置許可」という。）を受けた発電用原子炉施設は、廃止措置計画に基づき廃止措置を行い、廃止措置の終了した結果が原子力規制委員会規則で定める基準に適合していることについて原子力規制委員会の確認（以下「終了確認」という。）を受けたとき、設置許可の効力を失うこととなる。

このため、廃止措置対象施設は、設置許可された発電用原子炉施設のうち、廃止措置を行う原子炉に係る発電用原子炉施設すべてとしている。

これを踏まえ、島根1号炉の廃止措置計画における廃止措置対象施設は、島根1号炉設置許可申請書本文に記載された設備を基本として記載しているところである。

令和3年9月15日に変更許可を受けた新規制基準の適合性に係る島根原子力発電所の発電用原子炉設置変更許可申請書（2号原子炉施設の変更）において1号炉施設の2号炉との共用を取りやめたこと等に伴い、廃止措置計画における共用に係る記載箇所の確認等を行ったところ、廃止措置対象施設について現状の記載では不明確なところが確認されたため、今回の変更申請において明確化を図っている。

具体的には次頁のとおり。

○島根原子力発電所1号炉廃止措置計画変更認可申請書

第4-2表 廃止措置対象施設

施設区分	設備等の区分	設備(建物)名称
放射性廃棄物の廃棄施設		機器ドレン系※2
		床ドレン・再生廃液系
		床ドレン・化学廃液系※1
		ランドリ・ドレン系※1
		シャワ・ドレン系
		復水器冷却水放水口
その他原子炉の附属施設		2号炉復水器冷却水放水口※3
		サージタンク(処理水受入タンク、補助サージ・タンク)
		トーラス水受入タンク※1

※1: 1号及び2号炉共用

※2: 1号及び2号炉一部共用

※3: 1号, 2号及び3号炉共用

設置許可申請書本文を基本として廃止措置対象施設を記載(従来)

廃止措置対象施設の明確化のため、トーラス水受入タンクを追記(今回変更)

○島根原子力発電所設置変更許可申請書(1号炉)

五. 原子炉及びその付属施設の位置、構造及び設備

ト. 放射性廃棄物の廃棄施設の構造及び設備

(ロ) 液体廃棄物の廃棄設備

(1) 構造

液体廃棄物の廃棄設備(液体廃棄物処理系)は、廃棄物の性状に応じて処理するため、**機器ドレン系**(1号及び2号炉共用、既設)、**床ドレン・再生廃液系**(1号及び2号炉共用、既設)、**床ドレン・化学廃液系**(1号及び2号炉共用、既設)、**ランドリ・ドレン系**(1号及び2号炉共用、既設)、**シャワ・ドレン系**(1号及び2号炉共用、既設)等で構成する。

(3) 排水口の位置

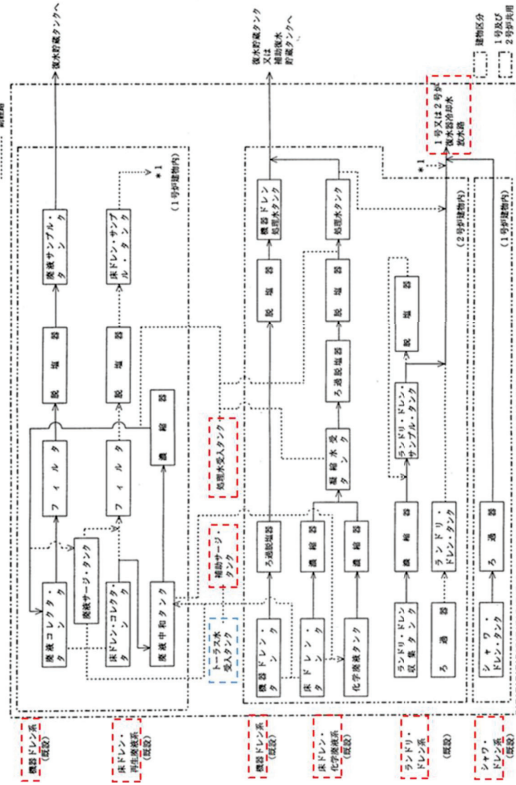
排水口は、敷地東側湯戸浜の**復水器冷却水放水口**(1号及び2号炉共用、既設)及び発電所敷地前面の沖合約100mの海底に設置する**2号炉復水器冷却水放水口**(1号, 2号及び3号炉共用)である。

ヌ. その他原子炉の附属施設の構造及び設備

(ハ) その他主要な事項

a. **サージタンク**

サブプレッジョン・チェンバの点検、保守時には、サブプレッジョン・プール水は、タンクに一時貯留し再使用する。このために容量約2000m³および容量約500m³のタンクが各1基ある。



液体廃棄物処理系系統図

液体廃棄物の廃棄設備

○島根原子力発電所1号炉廃止措置計画変更認可申請書

第4-2表 廃止措置対象施設

施設区分	設備等の区分	設備(建物)名称
放射性廃棄物の 廃棄施設	放射性廃棄物の 廃棄設備	濃縮廃液貯蔵タンク
		廃樹脂タンク
		フィルタ・スラッジ貯蔵タンク
		フィルタ・スラッジ・サージ・タンク
		濃縮廃液タンク※1
		ランドリ・ドレン濃縮廃液タンク※1
		原子炉浄化系樹脂貯蔵タンク※1
		復水系樹脂貯蔵タンク※1
		復水系スラッジ貯蔵タンク※1
		復水系スラッジ分離タンク※2
		機器ドレン・スラッジ分離タンク※1
		ドラム詰装置※2
		雑固体廃棄物焼却設備※3
		雑固体廃棄物処理設備※3
減容機※2		
サイトバンカ※3		
固体廃棄物貯蔵所※3		

※1：1号及び2号炉共用

※2：1号及び2号炉一部共用

※3：1号、2号及び3号炉共用

○島根原子力発電所設置変更許可申請書(1号炉)

五 原子炉及びその付属施設の位置、構造及び設備

ト. 放射性廃棄物の廃棄施設の構造及び設備

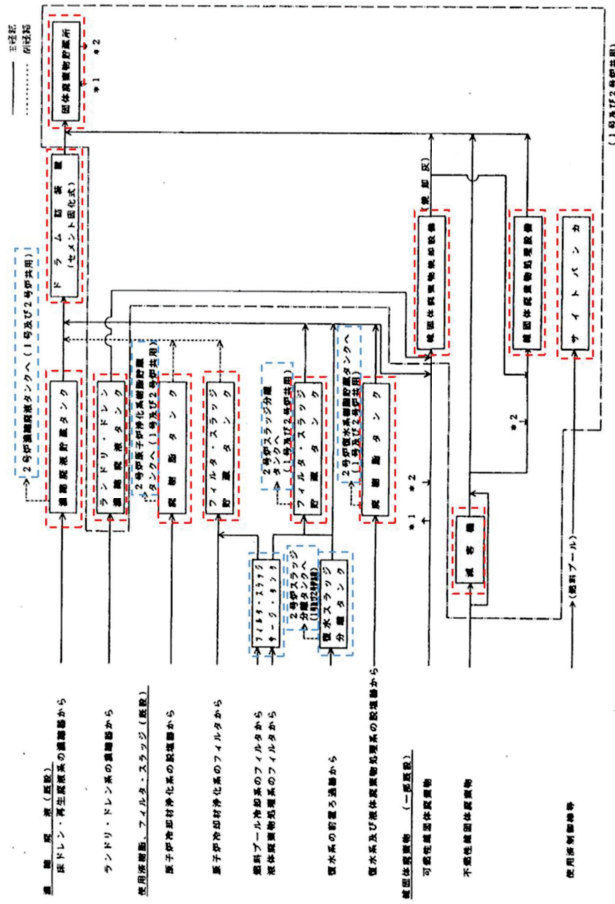
(ハ) 固体廃棄物の廃棄設備

(1) 構造

固体廃棄物の廃棄設備(固体廃棄物処理系)は、廃棄物の性状に応じて処理又は貯蔵保管するため、濃縮廃液貯蔵タンク(既設)、ランドリ・ドレン濃縮廃液貯蔵タンク(1号及び2号炉共用)、廃樹脂タンク(既設)、フィルタ・スラッジ貯蔵タンク(既設)、ドラム詰装置(1号及び2号炉一部共用、既設)、雑固体廃棄物焼却設備(1号及び2号炉共用、既設)、雑固体廃棄物処理設備(1号及び2号炉共用、既設)、減容機(1号及び2号炉共用、既設)、サイトバンカ(1号及び2号炉共用、既設)、固体廃棄物貯蔵所(1号及び2号炉共用、既設)等で構成する。

設置許可申請書本文
を基本として廃止措
置対象施設を記載
(従来)

廃止措置対象施設の
明確化のため、フィ
ルタ・スラッジ・サー
ジ・タンク等を追記
(今回変更)



固体廃棄物処理系系統図

固体廃棄物の廃棄設備