

美浜発電所審査資料	R0
提出年月日	2021年11月26日

美浜発電所原子炉施設保安規定変更認可申請書

審査資料

【蓄電池（3系統目）・有毒ガス分】

関西電力株式会社

特定重大事故等対処施設に係る具体的な手順等については、「美浜発電所原子炉施設保安規定変更認可申請書 審査資料【蓄電池(3系統目)・有毒ガス分】(別冊)」にて説明する。

美浜発電所 原子炉施設保安規定

(1) 美浜発電所3号炉の蓄電池（3系統目）の設置に伴う変更

実用発電用原子炉及びその附属施設の位置、構造及び設備の基準に関する規則（平成25年7月8日施行）の第五十七条（電源設備）にて常設の直流電源設備（3系統目）の設置が要求された。

これに対応するため、美浜発電所3号炉の所内常設直流電源設備（3系統目）及びその関連施設の設置に関連する以下の保安規定条文の変更を行う。

(変更)

- ・第85条（重大事故等対処設備）
- ・第89条（予防保全を目的とした点検・保守を実施する場合）
- ・添付3（重大事故等および大規模損壊対応に係る実施基準）

(2) 実用発電用原子炉及びその附属施設の位置、構造及び設備の基準に関する規則等の一部改正に伴う変更

平成29年5月1日施行の実用発電用原子炉及びその附属施設の位置、構造及び設備の基準に関する規則等により、の運転員に対する有毒ガス防護が求められた。

これに対応するため、美浜発電所3号炉に係るの特定重大事故等対処施設を操作するために必要な要員に対する有毒ガス防護に関連する以下の保安規定条文の変更を行う。

(変更)

- ・添付2（火災、内部溢水、火山影響等、自然災害および有毒ガス発生時の対応に係る実施基準）
- ・添付3（重大事故等および大規模損壊対応に係る実施基準）

以上

枠囲みの範囲は機密に係る事項ですので公開することはできません。

目 次

- 資料 1－1：美浜発電所 3 号炉、大飯発電所 3、4 号炉特定重大事故等対処施設の設置等に伴う原子炉施設保安規定変更認可申請について（蓄電池< 3 系統目>、特重施設要員の有毒ガス防護）
 - 1－2：保安規定審査基準の要求事項に対する保安規定への記載方針
 - 1－2（別紙 1－1）：所内常設直流電源設備（3 系統目）の設置について
 - 1－2（別紙 1－2）：の有毒ガス防護について
 - 1－3：上流文書（設置許可）から保安規定への記載方針
 - 1－4：上流文書（設計及び工事計画）から保安規定への記載方針

枠囲みの範囲は機密に係る事項ですので公開することはできません。



美浜発電所3号炉、大飯発電所3、4号炉
特定重大事故等対処施設の設置等に伴う
原子炉施設保安規定変更認可申請について
(蓄電池<3系統目>、特重施設要員の有毒ガス防護)

関西電力株式会社

1. 保安規定変更認可申請の概要について (1/2)

1

以下の案件に対し、2021年9月17日に美浜発電所および大飯発電所の保安規定変更認可申請を行った。
本資料では、「**(2) 蓄電池 (3系統目) の設置**」および「**(3) 特重施設要員の有毒ガス防護**」に係る内容について説明する。

(1) 特定重大事故等対処施設の設置

平成25年7月8日に施行された実用発電用原子炉及びその附属施設の位置、構造及び設備の基準に関する規則により、特重施設を設置することが要求されたことから、保安規定へ新たな条文を追加するとともに関連条文を変更した。

(2) 蓄電池 (3系統目) の設置

平成25年7月8日に施行された実用発電用原子炉及びその附属施設の位置、構造及び設備の基準に関する規則により、所内常設直流電源設備 (3系統目) を設置することが要求されたことから、保安規定の関連条文を変更した。

(3) 特重施設要員の有毒ガス防護

平成29年5月1日に施行された実用発電用原子炉及びその附属施設の位置、構造及び設備の基準に関する規則により、特重施設に係る有毒ガス防護が要求されたことから、保安規定の関連条文を変更した。

(4) 記載の適正化

記載の適正化に伴い、保安規定の関連条文を変更した。

1. 保安規定変更認可申請の概要について (2/2)

2

「蓄電池（3系統目）」および「特重施設要員の有毒ガス防護」に関連する保安規定条文の変更範囲および主な変更内容は下表のとおり。

【蓄電池（3系統目）の設置に伴う変更】

変更範囲		主な変更内容	説明資料
美浜：第85条(85-15-3) 大飯：第90条(90-15-4)	重大事故等対処設備 (蓄電池からの給電)	<ul style="list-style-type: none"> 蓄電池（3系統目）の設置に伴い、LCO等を追加 LCO所要数：蓄電池（3系統目）1組 AOT：非常用DG、空冷DGの確認により30日に設定 	P 3～5 参照
美浜：第89条 大飯：第94条	予防保全を目的とした点検・ 保修を実施する場合	<ul style="list-style-type: none"> 蓄電池（3系統目）のLCO追加（全モードで1/1要求）を 踏まえ、蓄電池（3系統目）のモード外での点検を「予防保 全を目的とした点検・保修作業」のリストに追加 	P 6 参照
添付3	重大事故等および大規模損壊 対応に係る実施基準	<ul style="list-style-type: none"> 蓄電池（3系統目）に係る手順を、SA操作手順（電源の確 保に関する手順および事故時の計装に関する手順等）に追加 	P 7 参照
附則	-	<ul style="list-style-type: none"> 使用前確認完了日以降に、蓄電池（3系統目）のLCO等 を適用することを記載 	P 12 参照

【特重施設要員の有毒ガス防護による変更】

変更範囲		主な変更内容	説明資料
添付2	火災、内部溢水、火山影響等、自然災害および 有毒ガス発生時の対応に係る実施基準	<ul style="list-style-type: none"> 特重施設に係る有毒ガス発生時の防護に関する手順の追加 	P 8～11 参照
添付3	重大事故等および大規模損壊対応に係る実施 基準		
附則	-		

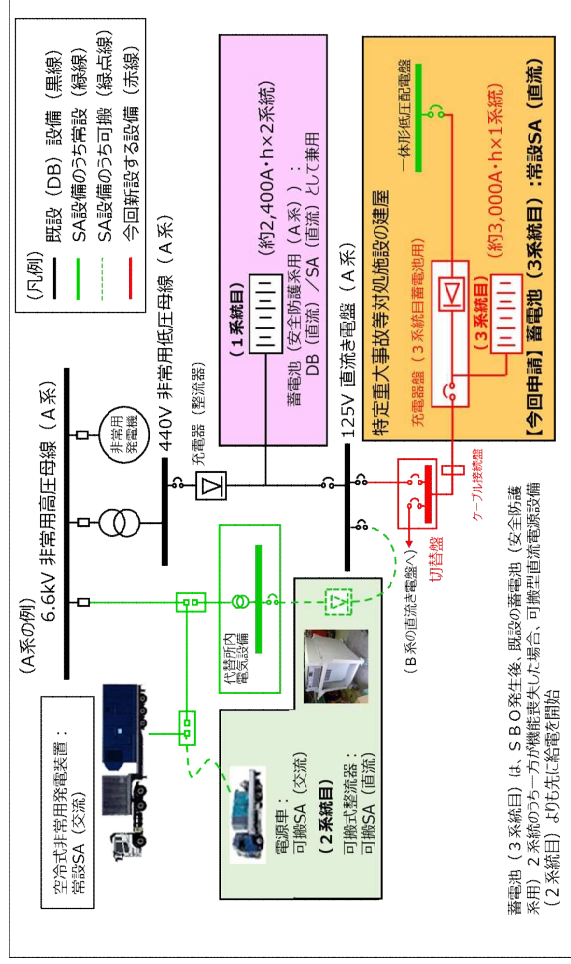
2. 蓄電池（3系統目）の設置に伴う変更（1/5）

3

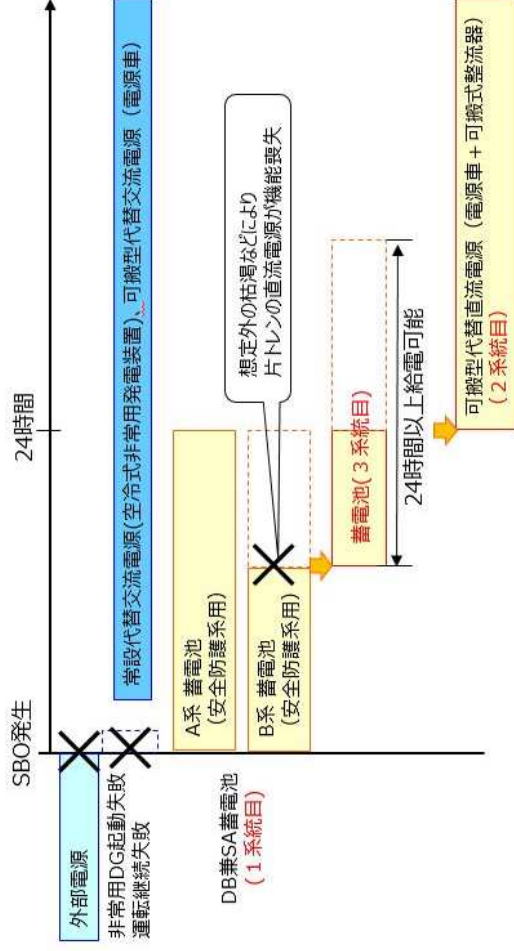
大飯3、4号炉と美浜3号炉の蓄電池（3系統目）の設備構成や手順、保安規定変更内容は同様のため、以降は大飯3、4号炉について説明する。（大飯3、4号炉と美浜3号炉の比較は、参考資料1～2に示す。）

○ [蓄電池（3系統目）] の概要（大飯3、4号炉）

【①設備構成】



【②運用】



・設計基準事故対処設備の電源が喪失（全交流動力電源喪失）した場合に、重大事故等の対応に必要な設備に直流電力を供給するため、特に高い信頼性を有する3系統目の所内常設直流電源設備として、蓄電池（3系統目）を設置。

・蓄電池（安全防護系用）2系統のうち、1系統において、想定外の枯渇等による機能喪失があった場合に、給電開始する。
 ・給電開始から24時間以上給電可能となる。

※①・②図は、令和3年6月15日第984回審査会合資料の抜粋

2. 蓄電池（3系統目）の設置に伴う変更（2/5）

4

○保安規定変更内容について（1/3）

保安規定第90条（重大事故等対処設備）及び第94条の変更内容について、先行プラント（高浜3、4号炉）との差異を含め説明する。

（保安規定90条の記載）

90-15-4 蓄電池（安全防護系用）および蓄電池（3系統目）からの給電																			
(1) 運転上の制限	<table border="1"> <thead> <tr> <th>項目</th> <th>運転上の制限</th> <th>所要数</th> </tr> </thead> <tbody> <tr> <td>蓄電池（安全防護系用）および蓄電池（3系統目）からの給電</td> <td>蓄電池（安全防護系用）による電源系および蓄電池（3系統目）による電源系が動作可能であること</td> <td>1組</td> </tr> <tr> <td>適用モード</td> <td>蓄電池（安全防護系用）</td> <td>1組</td> </tr> <tr> <td>モード1、2、3、4、5、6および使用済燃料ピットに燃料体を貯蔵している期間</td> <td>蓄電池（3系統目）</td> <td>1組</td> </tr> </tbody> </table>	項目	運転上の制限	所要数	蓄電池（安全防護系用）および蓄電池（3系統目）からの給電	蓄電池（安全防護系用）による電源系および蓄電池（3系統目）による電源系が動作可能であること	1組	適用モード	蓄電池（安全防護系用）	1組	モード1、2、3、4、5、6および使用済燃料ピットに燃料体を貯蔵している期間	蓄電池（3系統目）	1組						
項目	運転上の制限	所要数																	
蓄電池（安全防護系用）および蓄電池（3系統目）からの給電	蓄電池（安全防護系用）による電源系および蓄電池（3系統目）による電源系が動作可能であること	1組																	
適用モード	蓄電池（安全防護系用）	1組																	
モード1、2、3、4、5、6および使用済燃料ピットに燃料体を貯蔵している期間	蓄電池（3系統目）	1組																	
(2) 確認事項	<table border="1"> <thead> <tr> <th>項目</th> <th>確認事項</th> <th>頻度</th> <th>担当</th> </tr> </thead> <tbody> <tr> <td rowspan="2">蓄電池（安全防護系用）</td> <td>蓄電池（安全防護系用）が健全であることを確認する。</td> <td>定期事業者検査時</td> <td>発電室長</td> </tr> <tr> <td>蓄電池（安全防護系用）の浮動充電時の蓄電池端子電圧が127.1V以上であることを確認する。</td> <td>1週間に1回</td> <td>当直課長</td> </tr> <tr> <td rowspan="2">蓄電池（3系統目）</td> <td>蓄電池（3系統目）が健全であることを確認する。</td> <td>定期事業者検査時</td> <td>発電室長</td> </tr> <tr> <td>蓄電池（3系統目）の浮動充電時の蓄電池端子電圧が140.6V以上であることを確認する。</td> <td>1週間に1回</td> <td>当直課長</td> </tr> </tbody> </table>	項目	確認事項	頻度	担当	蓄電池（安全防護系用）	蓄電池（安全防護系用）が健全であることを確認する。	定期事業者検査時	発電室長	蓄電池（安全防護系用）の浮動充電時の蓄電池端子電圧が127.1V以上であることを確認する。	1週間に1回	当直課長	蓄電池（3系統目）	蓄電池（3系統目）が健全であることを確認する。	定期事業者検査時	発電室長	蓄電池（3系統目）の浮動充電時の蓄電池端子電圧が140.6V以上であることを確認する。	1週間に1回	当直課長
項目	確認事項	頻度	担当																
蓄電池（安全防護系用）	蓄電池（安全防護系用）が健全であることを確認する。	定期事業者検査時	発電室長																
	蓄電池（安全防護系用）の浮動充電時の蓄電池端子電圧が127.1V以上であることを確認する。	1週間に1回	当直課長																
蓄電池（3系統目）	蓄電池（3系統目）が健全であることを確認する。	定期事業者検査時	発電室長																
	蓄電池（3系統目）の浮動充電時の蓄電池端子電圧が140.6V以上であることを確認する。	1週間に1回	当直課長																

【LCO、確認事項について】

・蓄電池（3系統目）は、蓄電池（安全防護系用）が機能喪失した場合のバックアップとして使用することから、LCOおよび確認事項については、左記のとおり蓄電池（安全防護系用）と同じ内容を定める。

（左記赤下線部が今回の追加箇所となる。）

先行プラント（高浜3、4号炉）と規定事項に差異はない。

2. 蓄電池（3系統目）の設置に伴う変更（3/5）

○保安規定変更内容について（2/3）

保安規定第90条（重大事故等対処設備）及び第94条の変更内容について、先行プラント（高浜3、4号炉）との差異を含め説明する。

（保安規定90条の記載）

③ 要求される措置	条件	要求される措置	完了時間
適用モード モード1、2、3 および4	A. 蓄電池（3系統目）による電源系が動作不能である場合	A.1 当直課長は、1 基のディーゼル発電機を起動し、動作可能であることを確認するとともに、その他の設備 ^{※1} が動作可能であることを確認する。 および A.2 当直課長は、当該系統と同等な機能を持つ重大事故等対処設備 ^{※2} が動作可能であることを確認する ^{※3} 。 および A.3 当直課長は、当該系統を動作可能な状態に復旧する。	4時間 7.2時間 3.0日
モード5、6 および使用済燃料ピットに燃料体を貯蔵している期間	B. 条件Aの措置を完了時間内に達成できない場合 または 蓄電池（安全防護系用）による電源系の全てが動作不能である場合 A. 蓄電池（安全防護系用）または蓄電池（3系統目）による電源系が動作不能である場合	B.1 当直課長は、モード3にする。 および B.2 当直課長は、モード5にする。 および B.3 当直課長は、当該系統と同等な機能を持つ重大事故等対処設備 ^{※2} が動作可能であることを確認する ^{※3} 措置を開始する。 A.1 原子燃料課長は、照射済燃料の移動を中止する ^{※4} 。 および A.2 当直課長は、当該系統を動作可能な状態に復旧する措置を開始する。 および A.3 当直課長は、1 次冷却材中のほう素濃度が低下する操作を全て中止する。 および A.4 当直課長は、1 次冷却系の水抜きを行っている場合は、水抜きを中止する。 および A.5 当直課長は、モード5（1 次冷却系非満水）またはモード6（キャビティ低水位）の場合、1 次系保水水を回復する措置を開始する。 および A.6 当直課長は、当該系統と同等な機能を持つ重大事故等対処設備 ^{※2} が動作可能であることを確認する ^{※3} 措置を開始する。	1.2時間 5.6時間 速やかに 速やかに 速やかに 速やかに 速やかに 速やかに 速やかに

※1：残りのディーゼル発電機1基をいい、至近の記録等により動作可能であることを確認する。
 ※2：空冷式非常用発電装置による電源系1系統をいう。
 ※3：「動作可能であること」の確認は、対象設備の至近の記録等により行う。
 ※4：移動中の燃料を所定の位置に移転することを妨げるものではない。

【要求される措置、AOTについて】

- ・モード1、2、3および4
蓄電池（3系統目）が動作不能の場合、「対応するDB設備」、「同等の機能を持つSA設備」が動作可能であることを確認することで、AOTを「30日」に設定する。
- ・モード5、6および使用済燃料ピットに燃料体を貯蔵している期間
蓄電池（安全防護系用）または蓄電池（3系統目）による電源系が動作不能の場合は、速やかに安全確保に必要な措置を実施する。

（左記赤下線部が今回の追加箇所となる。）

先行プラント（高浜3、4号炉）と要求される措置及びAOTに差異はない。

2. 蓄電池（3系統目）の設置に伴う変更（4/5）

6

○保安規定変更内容について（3/3）

保安規定第90条（重大事故等対処設備）及び第94条の変更内容について、先行プラント（高浜3、4号炉）との差異を含め説明する。

（保安規定94条の記載）

（予防保全を目的とした点検・保修を実施する場合）

第94条 各課（室）長（品質保証室長、品質保証室課長、安全・防災室長、安全・防災室長、安全・防災室課長、所長室課長（総務）、技術課長、保全計画課長、電気工事グループ課長、所長室長、所長室課長および土木建築工事グループ課長（以下、「品質保証室長等」という。本条において同じ。）を除く。）は、予防保全を目的とした点検・保修を実施するため、計画的に運転上の制限外に移行する場合は、当該運転上の制限を満足していないと判断した場合に要求される措置^{※1}を要求される完了時間の範囲内で実施する^{※2}。なお、運用方法については、表93-1の例に準拠するものとする。（中略）

3. 各課（室）長（品質保証室長等を除く。）は、表94-1で定める設備について、保全計画に基づき定期的に行う点検・保修を実施する場合は、同表に定める点検時の措置^{※1}を実施する。（中略）

表94-1（続き）

関連条文	点検対象設備	第94条適用時期	点検時の措置	実施頻度
第90条 (90-15-4)	蓄電池(3系統目)	モード1、2、3、4、 5および6以外	・ 所要のディーゼル発電機が動作可能であることを確認 ^{※6} する。 ・ 所要の空冷式非常用発電装置が動作可能であることを確認 ^{※9} する。	点検前 ^{※5}

※4：「他号炉」とは、3号炉については4号炉をいい、4号炉については3号炉をいう（以下、本条において同じ）。

※5：運転上の制限外に移行する前に順次実施し、その全てが終了した時点から24時間以内に運転上の制限外に移行する。なお、移行前に実施した措置については、移行時点で完了したものとみなす。

※6：「動作可能であることを確認」とは、ディーゼル発電機2基^{※7}を起動し動作可能であることを確認する。ただし、第94条適用時期が使用済燃料ピットに燃料体を貯蔵している期間で、かつ、点検期間が30日を超えない場合は、至近の記録により動作可能であることを確認する。

※7：モード1、2、3および4以外ではディーゼル発電機により確認することができる。

※8：運転中のポンプについては、運転状態により確認する。

※9：「動作可能であることを確認」とは、空冷式非常用発電装置1台を起動し動作可能であることを確認する。ただし、点検期間が30日を超えない場合は、至近の記録により動作可能であることを確認する。

【予防保全を目的とした点検・保修について】

・蓄電池（3系統目）は、モード1、2、3、4、5および6以外において、予防保全を目的とした点検・保修を実施する対象設備とし、点検時の措置および実施頻度を左記のとおり定める。

先行プラント（高浜3、4号炉）と規定事項に差異はない。

2. 蓄電池（3系統目）の設置に伴う変更（5/5）

○設置変更許可・設計及び工事計画における運用方針との整合性

大飯3, 4号炉の蓄電池（3系統目）の設置変更許可・設計及び工事計画における運用方針と保安規定における手順等の記載の整合性について説明する。

【設置変更許可・設計及び工事計画における運用方針】

・運用方法 設置変更許可 第10.1表 重大事故等対策における手順書の概要(14/19) 抜粋

代替電源（直流）の給電

全交流動力電源が喪失した場合は、蓄電池（安全防護系用）により非常用直流母線へ給電する。あわせて、全交流動力電源喪失発生後1時間を目安に中央制御室で不要直流負荷の切り離しを行い、8時間以降に現場にてさらに不要直流負荷の切り離しを行う。

また、蓄電池（安全防護系用）の電圧が低下する前までに、蓄電池（3系統目）からの直流給電を実施する。

蓄電池（安全防護系用）及び蓄電池（3系統目）の電圧が低下する前までに、代替電源（交流）及び可搬式整流器により非常用直流母線へ給電する。

操作手順

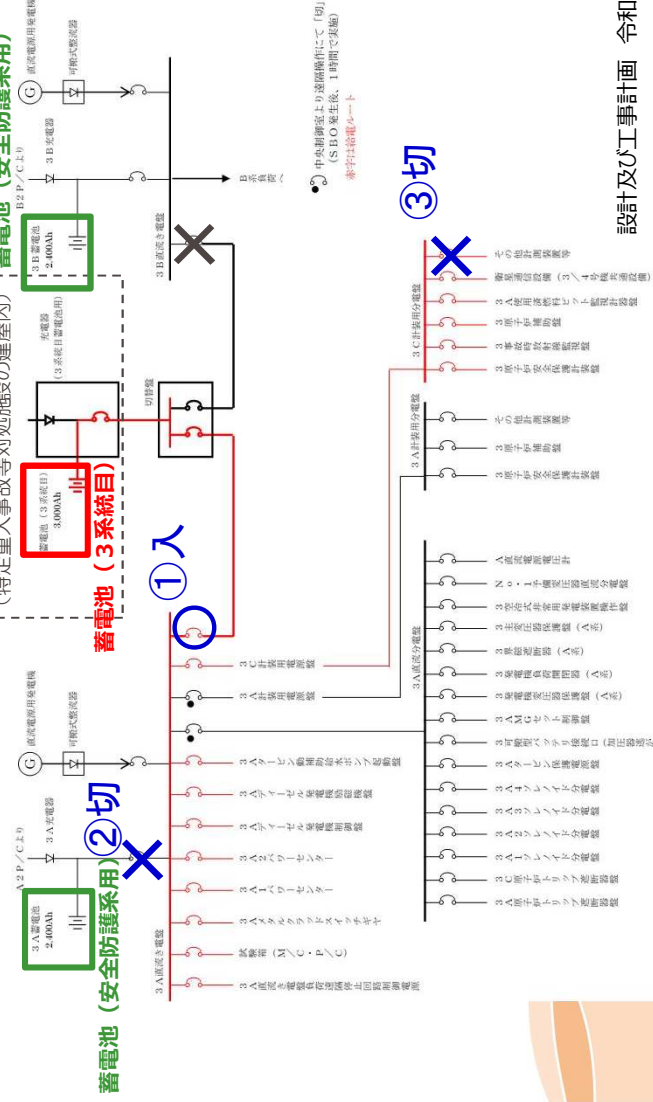
1 4. 電源の確保に関する手順等

代替電源（直流）による給電（中略）

2. 蓄電池（3系統目）による代替電源（直流）からの給電当直課長は、全交流動力電源喪失時に、蓄電池（安全防護系用）により、直流母線電圧を維持できない場合は、蓄電池（3系統目）による代替電源から給電する。あわせて、プラントの状態監視等に必要な直流負荷の切替えを行う。

3. 可搬式整流器による代替電源（直流）からの給電発電所対策本部は、蓄電池（安全防護系用）および蓄電池（3系統目）の電圧が低下する前までに、代替電源（交流）および可搬式整流器により非常用直流母線へ給電する。（以下略）

・直流負荷の切替え手順



設置変更許可・設計及び工事計画における運用方針と保安規定における手順等の記載は整合している。

3. 特重施設要員の有毒ガス防護について（1/4）

8

1. 保安規定審査基準の改正について

平成29年4月5日の第1回原子力規制委員会にて、保安規定審査基準※1を含む有毒ガス防護に係る実用発電用原子炉及びその附属施設の位置、構造及び設備の基準に関する規則等の改正が決定され、同年5月1日に施行された。最新（令和元年12月25日付改正）の保安規定審査基準では、以下のとおり、有毒ガス発生時に講ずべき措置、重大事故等の対応における発生した有毒ガスからの運転員等の防護について、保安規定に定めることが要求されている。

※1 実用発電用原子炉及びその附属施設における発電用原子炉施設保安規定の審査基準

・実用炉規則第92条第1項第8号イからハまで

5. 地震・火災・有毒ガス（予期せず発生するものを含む。）等の発生時に講ずべき措置について定められていること。

・実用炉規則第92条第1項第16号

1. (1) 発電用原子炉施設の必要な機能を維持するための活動に関する計画を策定し、要員を配置するとともに、計画に従って必要な活動を行わせること。特に、当該計画は次に掲げる事項を含めること。

(略)

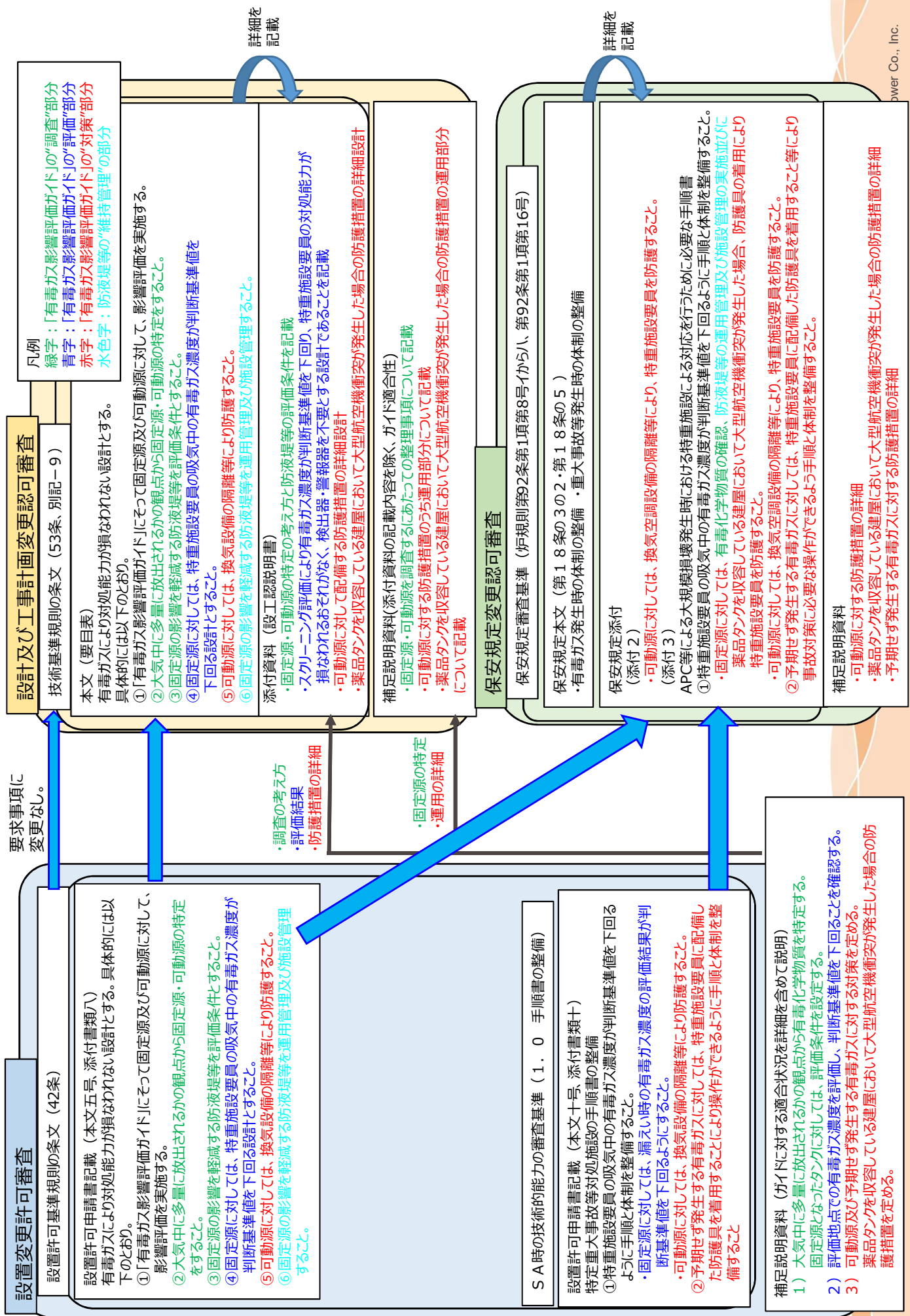
八 重大事故に至るおそれのある事故（運転時の異常な過渡変化及び設計基準事故を除く。）又は重大事故（以下「重大事故等」という。）

(略)

⑥ 発生する有毒ガスからの運転員等の防護に関すること。

(以下略)

3. 特重施設要員の有毒ガス防護について (2/4)



3. 特重施設要員の有毒ガス防護について (3/4)

2. 保安規定への反映について

- 有毒ガス防護に係る実用発電用原子炉及びその附属施設の位置、構造及び設備の基準に関する規則等の改正を踏まえた、設置変更許可申請、設計及び工事計画変更認可申請にて規定した事項について、運転段階で遵守すべき活動を保安規定に規定する。
- なお、保安規定への記載については、保安規定変更に係る基本方針（平成26年4月24日作成、平成30年9月20日最終改正）に基づき、反映することとする。

有毒ガス防護に係る 運転段階で遵守すべき活動 (設置変更許可、設計及び工事計画変更 認可申請より)
① 固定源、可動源の管理 (敷地内外の有毒化学物質の特定)
② 固定源からの防護対策を不要とする評価 条件の維持管理 (防液堤等の施設管理・運用管理)
③ 可動源からの防護対策 (立会人の随行、通信連絡、空調系隔離、 防護具着用、終息活動等)
④ 予期せぬ有毒ガス発生時の防護対策 (通信連絡、防護具の着用、防護具のバック アップ体制の整備)
⑤ 薬品タンクを収容している建屋において大型 航空機衝突が発生した場合の防護対策 (防護具の着用)

<保安規定への反映概要>	
第18条の3の2 (有毒ガス発生時の体制の整備) ・防護対象となる「運転員等」に「特重施設要員」を追加した。(保安規定記載に変更なし。)	第18条の5 (SA発生時の体制の整備) ・防護対象となる「運転員等」に「特重施設要員」を追加した。(保安規定記載に変更なし。) ・安全・防災室長は、添付3に従った計画を作成し、各課(室)長は計画に従った活動を行う。 発生する有毒ガスからの運転員等の防護に関すること
添付2 (火災、溢水、火山影響等、自然災害および有毒ガス発生時の対応に係る実施基準) 7. 有毒ガス 7. 4 手順書の整備 ・防護対象となる「運転員等」に「特重施設要員」を追加した。 ・可動源に対する換気空調設備の隔離を追加した。	添付3 (SAおよび大規模損壊対応に係る実施基準) 1. 重大事故等対策 1. 3 手順書の整備 (1) ケ ・防護対象となる「運転員等」に「特重施設要員」を追加した。 ・可動源に対する換気空調設備の隔離を追加した。 2. 大規模な自然災害または故意による大型航空機の衝突その他のテロリズムへの対応における事項 2. 2 手順書の整備 (5) 工(カ) ①、②、③、④、⑤を規定する。

3. 特重施設要員の有毒ガス防護について（4/4）

11

3. 特重施設要員の有毒ガス防護の変更概要

- 美浜発電所及び大飯発電所の有毒ガス防護（中央制御室及び緊急時対策所）についてはそれぞれ2020年10月7日及び2020年6月11日に保安規定変更認可を受けており、有毒化学物質の管理等の運用は中央制御室及び緊急時対策所と共通である。（美浜・大飯間も差異なし）
- 固定源、可動源、予期せず発生する有毒ガスに関する対策（運用）の相違点について、概要を以下に整理する。

防護対象とする 有毒ガス	中央制御室及び緊急時対策所の対策（運用） （既認可）	特定重大事故等対処施設の対策（運用） （今回申請）
固定源 （例：薬品タンク）	<ul style="list-style-type: none"> ・ 評価地点における有毒ガスの濃度が有毒ガス防護のための判断基準値を超えないことを確認した。検出器及び警報器がなくとも、漏えい時に発生する有毒ガスにより、対処要員の能力が損なわれない。 ・ 防液堤等の運用管理・施設管理を定めている。 	<p>左記の通り</p> <p>+ 大型航空機衝突時等の運用において、薬品タンクを収容している建屋において大型航空機衝突が発生した場合の防護具の着用手順を定める。</p>
可動源 （例：タンクローリー）	<ul style="list-style-type: none"> ・ 可動源への立会人の随行、通信連絡手段による連絡、換気空調設備の隔離、防護具の着用等の対策を取ることで、対処要員の対処能力が損なわれない。 ・ 可動源漏えい時の中央制御室からの連絡体制の整備、換気空調設備の隔離、防護具の着用手順を定めている。 	<p>左記の通り</p>
予期せず発生する 有毒ガス	<ul style="list-style-type: none"> ・ 有毒ガス発生時の連絡体制の整備、防護具の着用手順、防護具のバックアップ体制の整備を定めている。 	<p>左記の通り</p>

○適用開始時期の考え方

蓄電池（3系統目）及び特重施設要員の有毒ガス防護については、保安規定における設備及び運用に関する条文を、以下に示す附則のとおり、使用前確認の完了日以降、適用する。

附則

（施行期日）

第1条 この通達は、年 月 日から施行する。→認可から10日以内に施行する。

2. 本規定施行の際、使用前事業者検査対象の特重施設に関連する規定および特重施設要員の確保に関連する規定（特重施設要員の有毒ガス防護に関連する規定を含む）については、核原料物質、核燃料物質及び原子炉の規制に関する法律第43条の3の1第3項の使用前確認完了日以降に適用することとし、それまでの間は従前の例による。

→**使用前確認完了により、特重施設を構成する設備のLCO及び特重施設の体制に係る規定(有毒ガス防護に関連する規定を含む)が適用**

3. 本規定施行の際、使用前事業者検査対象の蓄電池（3系統目）に関連する規定については、核原料物質、核燃料物質及び原子炉の規制に関する法律第43条の3の1第3項の使用前確認完了日以降に適用することとし、それまでの間は従前の例による。

→**使用前確認完了により、蓄電池（3系統目）のLCOが適用（蓄電池（3系統目）の機能確保にあたっては、特重施設側の火災防護設備、換気空調設備等の機能も必要であることから、特重施設と同日の適用を予定）**

5. 審査スケジュールについて

13

審査対応スケジュールを以下に示す。

年月	2021年度					備考	
	9月	10月	11月	12月	1月		2月
保安規定審査スケジュール (蓄電池(3系統目)及び特重有毒ガス)							
許認可工程							

【参考：特重施設 運用開始時期】

美浜発電所3号機 2022年 9月頃 [設置期限：2021年10月25日]

大飯発電所3号機 2022年12月頃 [設置期限：2022年 8月24日]

大飯発電所4号機 2022年 8月頃 [設置期限：2022年 8月24日]

参考資料

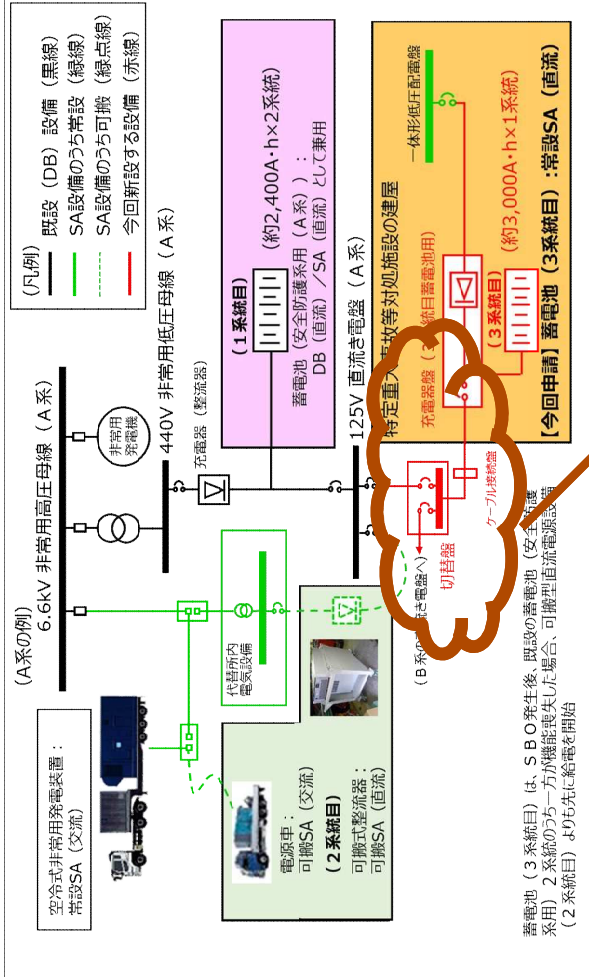
参考資料 1 大飯と美浜の比較（蓄電池（3系統目）の設備構成）

○蓄電池（3系統目）の設備構成

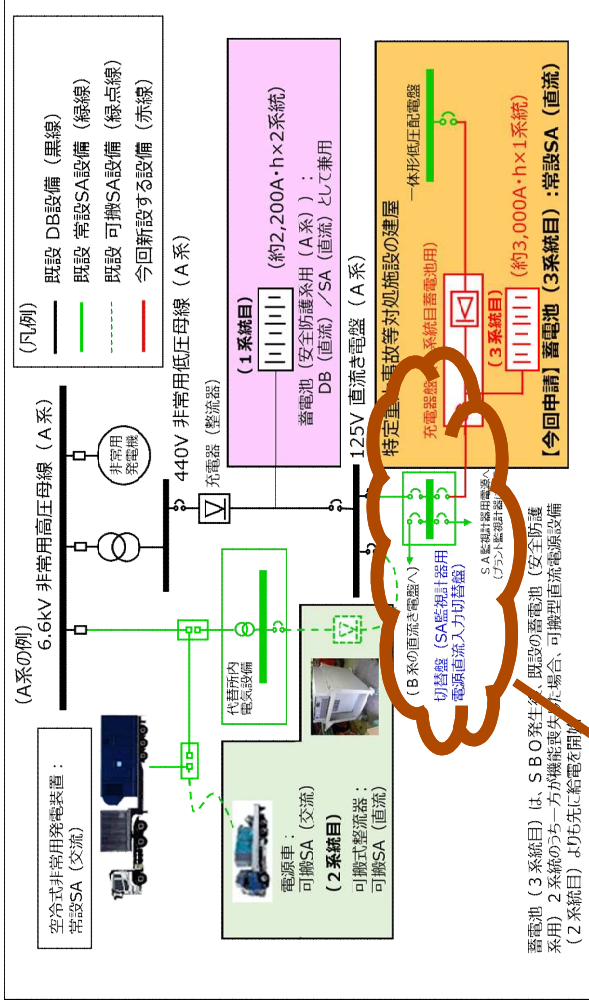
- ・設備構成：以下の点を除き、差異なし

○蓄電池（3系統目）の設備構成

【大飯3、4号炉】



【美浜3号炉】



※図は、令和3年6月15日第984回工認審査会合資料の抜粋

切替盤が大飯では新設されるが、美浜では既設。
ケーブル接続盤については、大飯のみ新設。

○保安規定変更内容（1/5）

- ・ LCO及び確認事項：変更内容に差異なし

【大飯3、4号炉】

90-15-4 蓄電池（安全防護系用）および蓄電池（3系統目）からの給電			
(1) 運転上の制限		運転上の制限	
蓄電池（安全防護系用）および蓄電池（3系統目）からの給電	蓄電池（安全防護系用）による電源系および蓄電池（3系統目）による電源系が動作可能であること		
適用モード	設備		所要数
モード1、2、3、4、5、6および使用済燃料ピットに燃料体を貯蔵している期間	蓄電池（安全防護系用）蓄電池（3系統目）		1組 1組
(2) 確認事項		確認事項	頻度
蓄電池（安全防護系用）	蓄電池（安全防護系用）が健全であることを確認する。 蓄電池（安全防護系用）の浮動充電時の蓄電池端子電圧が127.1V以上であることを確認する。 蓄電池（3系統目）が健全であることを確認する。	定期事業者検査時 1週間に1回	発電室長 当直課長
蓄電池（3系統目）	蓄電池（3系統目）の浮動充電時の蓄電池端子電圧が140.6V以上であることを確認する。	定期事業者検査時 1週間に1回	発電室長 当直課長

【美浜3号炉】

85-15-3 蓄電池（安全防護系用）および蓄電池（3系統目）からの給電			
(1) 運転上の制限		運転上の制限	
蓄電池（安全防護系用）および蓄電池（3系統目）からの給電	蓄電池（安全防護系用）による電源系および蓄電池（3系統目）による電源系が動作可能であること		所要数
適用モード	設備		1組
モード1、2、3、4、5、6および使用済燃料ピットに燃料体を貯蔵している期間	蓄電池（安全防護系用）蓄電池（3系統目）		1組
(2) 確認事項		確認事項	頻度
蓄電池（安全防護系用）	蓄電池（安全防護系用）が健全であることを確認する。 蓄電池（安全防護系用）の浮動充電時の蓄電池端子電圧が126.5V以上であることを確認する。 蓄電池（3系統目）が健全であることを確認する。	定期事業者検査時 1週間に1回	発電室長 当直課長
蓄電池（3系統目）	蓄電池（3系統目）の浮動充電時の蓄電池端子電圧が140.6V以上であることを確認する。	定期事業者検査時 1週間に1回	発電室長 当直課長

○保安規定変更内容（2/5）

- ・要求される措置及びAOT：変更内容に差異なし

【大飯3、4号炉】

(3) 要求される措置

適用モード	条件	要求される措置	完了時間
モード1、2、3および4	A. 蓄電池（3系統目）による電源系が動作不能である場合	A.1 当直課長は、1基のディーゼル発電機を起動し、動作可能であることを確認するとともに、その他の設備 ^{※1} が動作可能であることを確認する。 および A.2 当直課長は、当該系統と同等な機能を持つ重大事故等対処設備 ^{※2} が動作可能であることを確認する。 ^{※3} および A.3 当直課長は、当該系統を動作可能な状態に復旧する。	4時間 7.2時間 3.0日
	B. 条件Aの措置を完了した時間内に達成できない場合 または蓄電池（安全防護系用）による電源系の全てが動作不能である場合	B.1 当直課長は、モード3にする。 および B.2 当直課長は、モード5にする。 および B.3 当直課長は、当該系統と同等な機能を持つ重大事故等対処設備 ^{※2} が動作可能であることを確認する。 ^{※3} 措置を開始する。	1.2時間 5.6時間 速やかに
モード5、6および使用済燃料ピットに燃料体を貯蔵している期間	A. 蓄電池（安全防護系用）または蓄電池（3系統目）による電源系が動作不能である場合	A.1 原子燃料課長は、照射済燃料の移動を中止する。 ^{※4} および A.2 当直課長は、当該系統を動作可能な状態に復旧する措置を開始する。 および A.3 当直課長は、1次冷却材中のほう素濃度が低下する操作を全て中止する。 および A.4 当直課長は、1次冷却系の水抜きを行っている場合は、水抜きを中止する。 および A.5 当直課長は、モード5（1次冷却系非満水）またはモード6（キャビティ低水位）の場合、1次系保有水を回復する措置を開始する。 および A.6 当直課長は、当該系統と同等な機能を持つ重大事故等対処設備 ^{※2} が動作可能であることを確認する。 ^{※3} 措置を開始する。	速やかに 速やかに 速やかに 速やかに 速やかに

※1：残りのディーゼル発電機1基をいい、至近の記録等により動作可能であることを確認する。

※2：空冷式非常用発電装置による電源系1系統をいう。

※3：「動作可能であること」の確認は、対象設備の至近の記録等により行う。

※4：移動中の燃料を所定の位置に移動することを妨げるものではない。

【美浜3号炉】

(3) 要求される措置

適用モード	条件	要求される措置	完了時間
モード1、2、3および4	A. 蓄電池（3系統目）による電源系が動作不能である場合	A.1 当直課長は、1基のディーゼル発電機を起動し、動作可能であることを確認するとともに、その他の設備 ^{※1} が動作可能であることを確認する。 および A.2 当直課長は、当該系統と同等な機能を持つ重大事故等対処設備 ^{※2} が動作可能であることを確認する。 ^{※3} および A.3 当直課長は、当該系統を動作可能な状態に復旧する。	4時間 7.2時間 3.0日
	B. 条件Aの措置を完了した時間内に達成できない場合 または蓄電池（安全防護系用）による電源系の全てが動作不能である場合	B.1 当直課長は、モード3にする。 および B.2 当直課長は、モード5にする。 および B.3 当直課長は、当該系統と同等な機能を持つ重大事故等対処設備 ^{※2} が動作可能であることを確認する。 ^{※3} 措置を開始する。	1.2時間 5.6時間 速やかに
モード5、6および使用済燃料ピットに燃料体を貯蔵している期間	A. 蓄電池（安全防護系用）または蓄電池（3系統目）による電源系が動作不能である場合	A.1 原子燃料課長は、照射済燃料の移動を中止する。 ^{※4} および A.2 当直課長は、当該系統を動作可能な状態に復旧する措置を開始する。 および A.3 当直課長は、1次冷却材中のほう素濃度が低下する操作を全て中止する。 および A.4 当直課長は、1次冷却系の水抜きを行っている場合は、水抜きを中止する。 および A.5 当直課長は、モード5（1次冷却系非満水）またはモード6（キャビティ低水位）の場合、1次系保有水を回復する措置を開始する。 および A.6 当直課長は、当該系統と同等な機能を持つ重大事故等対処設備 ^{※2} が動作可能であることを確認する。 ^{※3} 措置を開始する。	速やかに 速やかに 速やかに 速やかに 速やかに

※1：残りのディーゼル発電機1基をいい、至近の記録等により動作可能であることを確認する。

※2：空冷式非常用発電装置による電源系1系統をいう。

※3：「動作可能であること」の確認は、対象設備の至近の記録等により行う。

※4：移動中の燃料を所定の位置に移動することを妨げるものではない。

○保安規定変更内容（3/5）

・ 予防保全を目的とした点検・保修：変更内容に差異なし

【大飯3、4号炉】

（予防保全を目的とした点検・保修を実施する場合）

第94条 各課（室）長（品質保証室長、品質保証室課長、安全・防災室長、安全・防災室課長、所長室長、所長室課長（総務）、技術課長、保全計画課長、電気工事グループ課長、機械工事グループ課長および土木建築工事グループ課長（以下、「品質保証室等」という。本条において同じ。）を除く。）は、予防保全を目的とした点検・保修を実施するため、計画的に運転上の制限外に移行する場合は、当該運転上の制限を満足していないと判断した場合に要求される措置^{※1}を要求される完了時間の範囲内で実施する^{※2}。なお、運用方法については、表93-1の例に準拠するものとする。（中略）

3. 各課（室）長（品質保証室長等を除く。）は、表94-1で定める設備について、保全計画に基づき定期的に行う点検・保修を実施する場合は、同表に定める点検時の措置^{※1}を実施する。（中略）

表94-1（続き）

関連条文	点検対象設備	第94条適用時期	点検時の措置	実施頻度
第90条 (90-15-4)	蓄電池（3系統目）	モード1、2、3、4、5および6以外	<ul style="list-style-type: none"> 所要のディーゼル発電機が動作可能であることを確認^{※6}する。 所要の空冷式非常用発電装置が動作可能であることを確認^{※9}する。 	点検前 ^{※5}

※4：「他号炉」とは、3号炉については4号炉をいい、4号炉については3号炉をいう（以下、本条において同じ）。

※5：運転上の制限外に移行する前に順次実施し、その全てが終了した時点から24時間以内に運転上の制限外に移行する。なお、移行前に実施した措置については、移行時点で完了したものとみなす。

※6：「動作可能であることを確認」とは、ディーゼル発電機2基^{※7}を起動し動作可能であることを確認する。ただし、第94条適用時期が使用済燃料ピットに燃料体を貯蔵している期間で、かつ、点検期間が30日を超えない場合は、至近の記録により動作可能であることを確認する。

※7：モード1、2、3および4以外ではディーゼル発電機に非常用発電機1基を含めることができる。

※8：運転中のポンプについては、運転状態により確認する。
 ※9：「動作可能であることを確認」とは、空冷式非常用発電装置1台を起動し動作可能であることを確認する。ただし、点検期間が30日を超えない場合は、至近の記録により動作可能であることを確認する。

【美浜3号炉】

（予防保全を目的とした点検・保修を実施する場合）

第89条 各課（室）長（品質保証室長、品質保証室課長、安全・防災室長、安全・防災室課長、所長室長、所長室課長（総務）、技術課長、保全計画課長、電気工事グループ課長、機械工事グループ課長および土木建築工事グループ課長（以下、「品質保証室等」という。本条において同じ。）を除く。）は、予防保全を目的とした点検・保修を実施するため、計画的に運転上の制限外に移行する場合は、当該運転上の制限を満足していないと判断した場合に要求される措置^{※1}を要求される完了時間の範囲内で実施する^{※2}。なお、運用方法については、表88-1の例に準拠するものとする。（中略）

3. 各課（室）長（品質保証室長等を除く。）は、表89-1で定める設備について、保全計画に基づき定期的に行う点検・保修を実施する場合は、同表に定める点検時の措置^{※1}を実施する。（中略）

表89-1（続き）

関連条文	点検対象設備	第89条適用時期	点検時の措置	実施頻度
第85条 (85-15-3)	蓄電池（3系統目）	モード1、2、3、4、5および6以外	<ul style="list-style-type: none"> 所要のディーゼル発電機が動作可能であることを確認^{※5}する。 所要の空冷式非常用発電装置が動作可能であることを確認^{※8}する。 	点検前 ^{※4}

（中略）

※4：運転上の制限外に移行する前に順次実施し、その全てが終了した時点から24時間以内に運転上の制限外に移行する。なお、移行前に実施した措置については、移行時点で完了したものとみなす。

※5：「動作可能であることを確認」とは、ディーゼル発電機2基^{※6}を起動し動作可能であることを確認する。ただし、第89条適用時期が使用済燃料ピットに燃料体を貯蔵している期間で、かつ、点検期間が30日を超えない場合は、至近の記録により動作可能であることを確認する。

※6：モード1、2、3および4以外ではディーゼル発電機に非常用発電機1基を含めることができる。

※7：運転中のポンプについては、運転状態により確認する。

※8：「動作可能であることを確認」とは、空冷式非常用発電装置1台を起動し動作可能であることを確認する。ただし、点検期間が30日を超えない場合は、至近の記録により動作可能であることを確認する。

○保安規定変更内容（4/5）

- ・保安規定における手順等の記載：変更内容に差異なし

【大飯3、4号炉】

<p>操作手順 1 4. 電源の確保に関する手順等</p>	<p>代替電源（直流）による給電（中略）</p> <p>2. 蓄電池（3系統目）による代替電源（直流）からの給電 当直課長は、全交流動力電源喪失時に、蓄電池（安全防護系用）により、<u>直流母線電圧を維持できない場合は、蓄電池（3系統目）による代替電源から給電する。</u>あわせて、プラントの状態監視等に必要な直流負荷の切替えを行う。</p> <p>3. 可搬式整流器による代替電源（直流）からの給電 発電所対策本部は、蓄電池（安全防護系用）および蓄電池（3系統目）の電圧が低下する前までに、<u>代替電源（交流）および可搬式整流器により非常用直流母線へ給電する。</u> （以下略）</p>
-----------------------------------	---

【美浜3号炉】

<p>操作手順 1 4. 電源の確保に関する手順等</p>	<p>代替電源（直流）による給電（中略）</p> <p>2. 蓄電池（3系統目）による代替電源（直流）からの給電 当直課長は、全交流動力電源喪失時に、蓄電池（安全防護系用）により、<u>直流母線電圧を維持できない場合は、蓄電池（3系統目）による代替電源から給電する。</u>あわせて、プラントの状態監視等に必要な直流負荷の切替えを行う。 また、非常用高圧母線の電圧が確認できた場合、計器用電源（無停電電源装置）の負荷である運転コンソールを復旧する。</p> <p>3. 可搬式整流器による代替電源（直流）からの給電 発電所対策本部は、蓄電池（安全防護系用）および蓄電池（3系統目）の電圧が低下する前までに、<u>代替電源（交流）および可搬式整流器により非常用直流母線へ給電する。</u> また、非常用高圧母線の電圧が確認できた場合、計器用電源（無停電電源装置）の負荷である運転コンソールを復旧する。 （以下略）</p>
-----------------------------------	---

○保安規定変更内容（5/5）

- ・保安規定における手順等の記載：変更内容に差異なし

【大飯3、4号炉】

<p>操作手順 1.5. 事故時の計装に関する手順等</p>	<p>計器電源の喪失</p> <p>1. 計器電源の喪失時の対応</p> <p>当直課長は、直流電源が喪失し計測に必要な計器電源が喪失した場合、特に重要なパラメータを計測または監視する。</p> <p>(1) 全交流動力電源喪失および直流電源喪失</p> <p>当直課長は、全交流動力電源喪失により計測に必要な計器電源が喪失した場合、空冷式非常用発電装置、蓄電池（安全防護系用）、蓄電池（3系統目）、電源車および可搬式整流器等の運転により、計器へ給電する。</p>
---	---

【美浜3号炉】

<p>操作手順 1.5. 事故時の計装に関する手順等</p>	<p>計器電源の喪失</p> <p>1. 計器電源の喪失時の対応</p> <p>当直課長は、直流電源が喪失し計測に必要な計器電源が喪失した場合、特に重要なパラメータを計測または監視する。</p> <p>(1) 全交流動力電源喪失および直流電源喪失</p> <p>当直課長は、全交流動力電源喪失により計測に必要な計器電源が喪失した場合、空冷式非常用発電装置、蓄電池（安全防護系用）、蓄電池（3系統目）、電源車および可搬式整流器等の運転により、計器へ給電する。</p>
---	---

美浜発電所原子炉施設保安規定に係る説明資料

(保安規定審査基準の要求事項に対する保安規定への記載方針)

【蓄電池（3系統目）・有毒ガス分】

目 次

1. 保安規定審査基準の要求事項に対する保安規定への記載方針
2. 保安規定審査基準の要求事項に対する保安規定変更条項の整理
3. 保安規定審査基準の要求事項に対する保安規定の記載内容
4. 補足説明資料

別紙 1 所内常設直流電源設備（3系統目）の設置について

別紙 2 の有毒ガス防護について

枠囲みの範囲は機密に係る事項ですので公開することはできません。

1. 保安規定審査基準の要求事項に対する保安規定への記載方針

(本資料において、ご説明する事項)

原子炉施設保安規定の変更認可申請においては、変更内容に関する下記の2点についてご確認いただく必要がある。

- ① 実用炉規則第9 2条第1項各号及び「実用発電用原子炉及びその附属施設における発電用原子炉施設保安規定の審査基準」(以下「保安規定審査基準」という。)に定める基準に適合するものであること。
- ② 原子炉等規制法第4 3条の3の2 4第2項に定める「核燃料物質若しくは核燃料物質によつて汚染された物又は発電用原子炉による災害の防止上十分でないものであること」に該当しないこと。

そのため、本資料の説明の構成は次のとおり。

保安規定審査基準の要求事項に対する保安規定変更条項の整理

実用炉規則第9 2条第1項及び保安規定審査基準(以下、「審査基準等」という。)で要求される事項について、既認可の保安規定においてどの条項で対応しているかを整理している。

今回の変更認可申請において、審査基準等に適合する変更内容であることを説明するため、審査基準等が要求する事項に対して直接的に該当する内容を変更するものについては変更有無欄に「有」を記載し、「主要な変更対象の項目」として黄色ハッチングを行う。

また、審査基準等が要求する事項に対して、直接的に該当する内容の変更ではないものの、条文単位で該当するものについては、変更有無欄にどの実用炉規則要求で変更するかを【〇〇関連にて変更】と明示する。

保安規定審査基準の要求事項に対する保安規定の記載内容

前項において抽出された「審査基準等—保安規定条文の変更」について、詳細な対比を行い、審査基準等に適合する変更内容であること、又は審査基準等が要求する事項に影響のない変更内容であることを「保安規定の記載の考え方」欄でご説明する。

また、保安規定の変更内容に対応する社内標準(2次文書等)の変更概要を記載する。

なお、上述②の観点をご説明するためには、記載の妥当性を示す必要があるが、本表内で説明しきれない部分については、「補足説明資料」を添付する。

補足説明資料

変更内容の詳細事項が「保安規定変更に係る基本方針」に基づく記載であることを説明する。

また、法令、上流規制等の要求があるものについては、それらと対比し、法令、上流規制等に従った内容であることを示す。

2. 保安規定審査基準の要求事項に対する保安規定変更条項の整理

下表において、変更対象となる保安規定条文に該当する保安規定審査基準を示す。

(1) 有毒ガス

: 変更対象の項目

(1) 第1編 (3号炉)

保安規定審査基準 (実用炉) (H25.6.19 制定、R2.4.1 最終改正)		保安規定条文		変更有無
実用炉規則第92条第1項第1号 【関係法令及び保安規定の遵守のための体制】	1. 関係法令及び保安規定の遵守のための体制 (経営責任者の関与を含む。) に関することについては、保安規定に基づき、要領書、手順書その他保安に関する文書について、重要度等に応じて定めるとともに、これを遵守することが定められていること。また、これらの文書の位置付けが明確にされていること。特に、経営責任者の積極的な関与が明記されていること。	第2条の2	関係法令および本規定の遵守	—
		第3条	品質マネジメントシステム計画	—
実用炉規則第92条第1項第2号 【品質マネジメントシステム】	2. 保安のための関係法令及び保安規定の遵守を確実に行うため、コンプライアンスに係る体制が確実に構築されていることが明確となっていること。	第2条の2	関係法令および本規定の遵守	—
	1. 品質マネジメントシステム (以下「QMS」という。) については、原子炉等規制法第43条の3の5第1項又は第43条の3の8第1項の許可 (以下単に「許可」という。) を受けたところによるものであり、かつ、原子力施設の保安のための業務に係る品質管理に必要な体制の基準に関する規則 (令和2年原子力規制委員会規則第2号) 及び原子力施設の保安のための業務に係る品質管理に必要な体制の基準に関する規則の解釈 (原規規発第1912257号-2 (令和元年12月25日原子力規制委員会決定)) を踏まえて定められていること。	第3条	品質マネジメントシステム計画	—
実用炉規則第92条第1項第3号 【発電用原子炉施設の運転及び管理を行う者の職務及び組織】	2. 具体的には、保安活動の計画、実施、評価及び改善に係る組織及び仕組みについて、安全文化の育成及び維持の体制や手順書等の位置付けを含めて、発電用原子炉施設の保安活動に関する管理の程度が把握できるように定められていること。また、その内容は、原子力安全に対する重要度に応じて、その適用の程度を合理的かつ組織の規模に応じたものとしているとともに、定められた内容が、合理的に実現可能なものであること。	第3条	品質マネジメントシステム計画	—
	3. その際、要求事項を個別業務に展開する具体的な体制及び方法について明確にされていること。この具体的な方法について保安規定の下位文書も含めた文書体系の中で定める場合には、当該文書体系について明確にされていること。	第3条	品質マネジメントシステム計画	—
	4. 手順書等の保安規定上の位置付けに関することについては、要領書、手順書その他保安に関する文書について、これらを遵守するために、重要度等に応じて、保安規定及びその2次文書、3次文書等といったQMSに係る文書の階層的な体系における位置付けが明確にされていること。	第3条	品質マネジメントシステム計画	—
		第11条	原子炉施設の定期的な評価	—
実用炉規則第92条第1項第3号 【発電用原子炉施設の運転及び管理を行う者の職務及び組織】	1. 本店等における発電用原子炉施設に係る保安のために講ずべき措置に必要な組織及び各職位の職務内容が定められていること。	第4条	保安に関する組織	—
		第5条	保安に関する職務	—
実用炉規則第92条第1項第4号、5号、6号 【発電用原子炉主任技術者の職務の範囲等】	2. 工場又は事業所における発電用原子炉施設に係る保安のために講ずべき措置に必要な組織及び各職位の職務内容が定められていること。	第4条	保安に関する組織	—
		第5条	保安に関する職務	—
実用炉規則第92条第1項第4号、5号、6号 【発電用原子炉主任技術者の職務の範囲等】	1. 発電用原子炉の運転に関し、保安の監督を行う発電用原子炉主任技術者の選任について定められていること。	第9条	原子炉主任技術者の選任	—
	2. 発電用原子炉主任技術者が保安の監督の責務を十分に果たすことができるようにするため、原子炉等規制法第43条の3の26第2項において準用する第42条第1項に規定する要件を満たすことを含め、職務範囲及びその内容 (発電用原子炉の運転に従事する者は、発電用原子炉主任技術者が保安のために行う指示に従うことを含む。) について適切に定められていること。また、発電用原子炉主任技術者が保安の監督を適切に行う上で、必要な権限及び組織上の位置付けがなされていること。	第3条	品質マネジメントシステム計画	—
		第5条	保安に関する職務	—
		第6条	原子力発電安全委員会	—
		第8条	原子力発電安全運営委員会	—
		第9条	原子炉主任技術者の選任	—
		第10条	原子炉主任技術者の職務等	—
3. 特に、発電用原子炉主任技術者が保安の監督に支障を来すことがないよう、上位者等との関係において独立性が確保されていること。なお、必ずしも工場又は事業所の保安組織から発電用原子炉主任技術者が独立していることが求められるものではない。	第9条	原子炉主任技術者の選任	—	

保安規定審査基準（実用炉） （H25.6.19 制定、R2.4.1 最終改正）		保安規定条文		変更有無	
4. 電気主任技術者及びボイラー・タービン主任技術者が保安の監督の責務を十分に果たすことができるようにするため、電気事業法第43条第4項に規定する要件を満たすことを含め、職務範囲及びその内容について適切に定められていること。また、電気主任技術者及びボイラー・タービン主任技術者が保安の監督を適切に行う上で、必要な権限及び組織上の位置付けがなされていること。		第3条	品質マネジメントシステム計画	－	
		第8条	原子力発電安全運営委員会	－	
		第9条の2	電気主任技術者およびボイラー・タービン主任技術者の選任	－	
		第10条の2	電気主任技術者およびボイラー・タービン主任技術者の職務等	－	
	5. 発電用原子炉主任技術者、電気主任技術者及びボイラー・タービン主任技術者が相互の職務について情報を共有し、意思疎通を図ることが定められていること。		第8条	原子力発電安全運営委員会	－
			第10条	原子炉主任技術者の職務等	－
		第10条の2	電気主任技術者およびボイラー・タービン主任技術者の職務等	－	
実用炉規則第92条第1項第7号 【保安教育】	1. 発電用原子炉施設の運転及び管理を行う者（役務を供給する事業者に属する者を含む。以下「従業員」という。）について、保安教育実施方針が定められていること。	第131条	所員への保安教育	－	
		第132条	請負会社従業員への保安教育	－	
	2. 従業員について、保安教育実施方針に基づき、保安教育実施計画を定め、計画的に保安教育を実施することが定められていること。	第131条	所員への保安教育	－	
		第132条	請負会社従業員への保安教育	－	
	3. 従業員について、保安教育実施方針に基づいた保安教育実施状況を確認することが定められていること。	第131条	所員への保安教育	－	
		第132条	請負会社従業員への保安教育	－	
	4. 燃料取替に関する業務の補助及び放射性廃棄物取扱設備に関する業務の補助を行う従業員については、当該業務に係る保安教育を実施することが定められていること。	第132条	請負会社従業員への保安教育	－	
		第131条	所員への保安教育	－	
	5. 保安教育の内容について、関係法令及び保安規定への抵触を起さないことを徹底する観点から、具体的な保安教育の内容、その見直しの頻度等について明確に定められていること。	第132条	請負会社従業員への保安教育	－	
実用炉規則第92条第1項第8号イからハまで 【発電用原子炉施設の運転に関する体制、確認すべき事項、異状があった場合の措置等】	1. 発電用原子炉の運転に必要な運転員の確保について定められていること。	第13条	運転員等の確保	－	
		第13条の2	運転管理業務	－	
	2. 発電用原子炉施設の運転管理に係る組織内規程類を作成することが定められていること。	第15条	運転管理に関する社内標準の作成	⇒有毒ガスに係る事項については、第15条の(1)～(9)の社内標準に該当するが、現在の保安規定記載に影響はないため、本審査基準に該当しないものと整理している。	
	3. 運転員の引継時に実施すべき事項について定められていること。	第16条	引継	－	
	4. 発電用原子炉の起動その他の発電用原子炉の運転に当たって確認すべき事項について定められていること。	第13条の2	運転管理業務	－	
		第17条	原子炉起動前の確認事項	－	
	5. 地震、火災、有毒ガス（予期せず発生するものを含む。）等の発生時に講ずべき措置について定められていること。	第18条	火災発生時の体制の整備	－	
		第18条の2	内部溢水発生時の体制の整備	－	
		第18条の2の2	火山影響等発生時の体制の整備	－	
		第18条の3	その他自然災害発生時等の体制の整備	－	
		第18条の3の2	有毒ガス発生時の体制の整備	－	
		第18条の4	資機材等の整備	－	
		第18条の5	重大事故等発生時の体制の整備	－	
添付2	火災、内部溢水、火山影響等、自然災害および有毒ガス発生時の対応に係る実施基準（第18条、第18条の2、第18条の2の2、第18条の3および第18条の3の2関連）	有			

保安規定審査基準（実用炉） （H25.6.19 制定、R2.4.1 最終改正）		保安規定条文		変更有無
6. 原子炉冷却材の水質の管理について定められていること。 7. 発電用原子炉施設の重要な機能に関して、安全機能を有する系統及び機器、重大事故等対処設備（特定重大事故等対処施設を構成する設備を含む。）等について、運転状態に対応した運転上の制限（Limiting Conditions for Operation。以下「LCO」という。）、LCOを逸脱していないことの確認（以下「サーベイランス」という。）の実施方法及び頻度、LCOを逸脱した場合に要求される措置（以下単に「要求される措置」という。）並びに要求される措置の完了時間（Allowed Outage Time。以下「AOT」という。）が定められていること。 なお、LCO等は、許可を受けたところによる安全解析の前提条件又はその他の設計条件を満足するように定められていること。	添付 3	重大事故等および大規模損壊対応に係る実施基準（第18条の5および第18条の6関連）	【実用炉規則第92条第1項第16号関連にて変更】	
	第19条	水質管理	—	
	第20条	停止余裕	—	
	第21条	臨界ボロン濃度	—	
	第22条	減速材温度係数	—	
	第23条	制御棒動作機能	—	
	第24条	制御棒の挿入限界	—	
	第25条	制御棒位置指示	—	
	第26条	炉物理検査 —モード1—	—	
	第27条	炉物理検査 —モード2—	—	
	第28条	化学体積制御系（ほう酸濃縮機能）	—	
	第29条	原子炉熱出力	—	
	第30条	熱流束熱水路係数 ($F_0(Z)$)	—	
	第31条	核的エンタルピ上昇熱水路係数 ($F_{\Delta H}^N$)	—	
	第32条	軸方向中性子束出力偏差	—	
	第33条	1/4 炉心出力偏差	—	
	第34条	計測および制御設備	—	
	第35条	DNB比	—	
	第36条	1次冷却材の温度・圧力および1次冷却材温度変化率	—	
	第37条	1次冷却系 —モード3—	—	
	第38条	1次冷却系 —モード4—	—	
	第39条	1次冷却系 —モード5（1次冷却系満水）—	—	
	第40条	1次冷却系 —モード5（1次冷却系非満水）—	—	
	第41条	1次冷却系 —モード6（キャビティ高水位）—	—	
	第42条	1次冷却系 —モード6（キャビティ低水位）—	—	
	第43条	加圧器	—	
	第44条	加圧器安全弁	—	
	第45条	加圧器逃がし弁	—	
	第46条	低温過加圧防護	—	
	第47条	1次冷却材漏えい率	—	
	第48条	蒸気発生器細管漏えい監視	—	
	第49条	余熱除去系への漏えい監視	—	
	第50条	1次冷却材中のよう素131濃度	—	
	第51条	アキュムレータ	—	
	第52条	非常用炉心冷却系 —モード1、2および3—	—	
	第53条	非常用炉心冷却系 —モード4—	—	
第54条	燃料取替用水タンク	—		
第55条	ほう酸注入タンク	—		
第56条	原子炉格納容器	—		
第57条	原子炉格納容器真空逃がし系	—		
第58条	原子炉格納容器スプレィ系	—		
第60条	アニュラス循環系	—		
第61条	アニュラス	—		
第62条	主蒸気安全弁	—		
第63条	主蒸気止弁	—		
第64条	主給水隔離弁、主給水制御弁および主給水バイパス制御弁	—		
第65条	主蒸気逃がし弁	—		
第66条	補助給水系	—		

保安規定審査基準（実用炉） （H25.6.19 制定、R2.4.1 最終改正）		保安規定条文		変更有無
		第 67 条	復水タンク	—
		第 68 条	原子炉補機冷却水系	—
		第 69 条	原子炉補機冷却海水系	—
		第 70 条	制御用空気系	—
		第 71 条	中央制御室非常用循環系	—
		第 72 条	安全補機室空気浄化系	—
		第 73 条	外部電源	—
		第 74 条	ディーゼル発電機 — モード 1、2、3 および 4 —	—
		第 75 条	ディーゼル発電機 — モード 1、2、3 および 4 以外 —	—
		第 76 条	ディーゼル発電機の燃料油、潤滑油および始動用空気	—
		第 77 条	非常用直流電源 —モード 1、2、3 および 4—	—
		第 78 条	非常用直流電源 —モード 5、6 および照射済燃料移動中—	—
		第 79 条	所内非常用母線 —モード 1、2、3 および 4—	—
		第 80 条	所内非常用母線 —モード 5、6 および照射済燃料移動中—	—
		第 81 条	1 次冷却材中のほう素濃度 —モード 6—	—
		第 82 条	原子炉キャビティ水位	—
		第 83 条	原子炉格納容器貫通部	—
		第 84 条	使用済燃料ピットの水位および水温	—
		第 85 条	重大事故等対処設備	—
		第 85 条の 2	特重施設を構成する設備	—
		第 86 条	1 次冷却系の耐圧・漏えい検査の実施	—
		第 86 条の 2	安全注入系逆止弁漏えい検査の実施	—
	8. サーベイランスの実施方法については、確認する機能が必要となる事故時等の条件で必要な性能が発揮できるかどうかを確認（以下「実条件性能確認」という。）するために十分な方法（事故時等の条件を模擬できない場合等においては、実条件性能確認に相当する方法であることを検証した代替の方法を含む。）が定められていること。また、サーベイランス及び要求される措置を実施する時期の延長に関する考え方、サーベイランスの際の LCO の取扱い等が定められていること。	第 87 条	運転上の制限の確認	—
	9. LCO を逸脱した場合について、事象発見から LCO に係る判断までの対応目安時間等を組織内規程類に定めること及び要求される措置等の取扱方法が定められていること。	第 88 条	運転上の制限を満足しない場合	—
	10. LCO に係る記録の作成について定められていること。	第 90 条	運転上の制限に関する記録	—
	11. LCO を逸脱した場合のほか、緊急遮断等の異常発生時や監視項目が警報設定値を超過するなどの異状があった場合の基本的対応事項及び講ずべき措置並びに異常収束後の措置について定められていること。	第 13 条の 2	運転管理業務	—
		第 91 条	異常時の基本的な対応	—
		第 92 条	異常時の措置	—
		第 93 条	異常収束後の措置	—
		添付 1	異常時の運転操作基準（第 92 条関連）	—
	12. LCO が設定されている設備等について、予防保全を目的とした保全作業をその機能が要求されている発電用原子炉の状態においてやむを得ず行う場合には、当該保全作業が限定され、原則として AOT 内に完了することとし、必要な安全措置を定め、確率論的リスク評価（PRA: Probabilistic Risk Assessment）等を用いて措置の有効性を検証することが定められていること。	第 89 条	予防保全を目的とした点検・保守を実施する場合	—
		第 12 条	構成および定義	—
		第 19 条の 2	原子炉冷却材圧力バウンダリ隔離弁管理	—
実用炉規則第 92 条第 1 項第 8 号二 【発電用原子炉の運転期間】	1. 発電用原子炉の運転期間の範囲内で、発電用原子炉を運転することが定められていること。	第 12 条の 2	原子炉の運転期間	—
	2. 取替炉心の安全性評価を行うことが定められていること。なお、取替炉心の安全性評価に用いる期間は、当該取替炉心についての燃料交換の間隔から定まる期間としていること。	第 97 条	燃料の取替等	—

保安規定審査基準（実用炉） （H25.6.19 制定、R2.4.1 最終改正）		保安規定条文		変更有無	
3. 実用炉規則第92条第2項第1号に基づき、実用炉規則第92条第1項第8号ニに掲げる発電用原子炉の運転期間を定め、又はこれを変更しようとする場合は、申請書に発電用原子炉の運転期間の設定に関する説明書（発電用原子炉の運転期間を変更しようとする場合は、実用炉規則第82条第4項の見直しの結果を記載した書類を含む。以下単に「説明書」という。）が添付されていること。	—	—	〔手続きに関する事項であり、保安規定には、記載なし〕	—	
	4. 発電用原子炉ごとに、説明書に記載された①発電用原子炉を停止して行う必要のある点検及び検査の間隔から定まる期間、②燃料交換の間隔から定まる期間（発電用原子炉起動から次回の定期事業者検査を開始するために発電用原子炉を停止するまでの期間）、のいずれか短い期間の範囲内で、実用炉規則第55条に定める定期事業者検査を実施すべき時期の区分を上限として、発電用原子炉の運転期間（定期事業者検査が終了した日から次回の定期事業者検査を開始するために発電用原子炉を停止するまでの期間）が記載されていること。なお、発電用原子炉の運転期間の設定に当たっては、発電用原子炉を起動してから定期事業者検査が終了するまでの期間も考慮していること。 実用炉規則第82条第4項の見直しの結果の内容は、「実用発電用原子炉施設における高経年化対策実施ガイド」（原管P発第1306198号（平成25年6月19日原子力規制委員会決定））を参考として記載していること。	—	—	〔手続きに関する事項であり、保安規定には、記載なし〕	—
		5. 特に、同結果において、発電用原子炉の運転期間の変更に伴う長期施設管理方針の変更の有無及びその理由が明らかとなっていること。	—	—	〔運転期間の延長は実施していないことから、該当なし〕
	6. 発電用原子炉の運転期間を延長する場合には、実用炉規則第55条に定める定期事業者検査を実施すべき時期の区分を上限として、段階的に延長することとなっていること。	—	—	〔運転期間の延長は実施していないことから、該当なし〕	—
	7. 運転期間が13月を超える延長の場合には、当該延長に伴う許可を受けたところによる基本設計ないし基本的設計方針に則した影響評価の結果が説明書に記載されていること。	—	—	〔運転期間の延長は実施していないことから、該当なし〕	—
	8. 説明書に記載された燃料交換の間隔から定まる期間については、期間を変更した後においても発電用原子炉の安全性について許可を受けたところによる基本設計ないし基本的設計方針を満たしていること。	—	—	〔運転期間の延長は実施していないことから、該当なし〕	—
	実用炉規則第92条第1項第8号ホ【発電用原子炉施設の運転の安全審査】	第6条	原子力発電安全委員会	—	
		第8条	原子力発電安全運営委員会	—	
実用炉規則第92条第1項第9号【管理区域、保全区域及び周辺監視区域の設定等】	1. 管理区域を明示し、管理区域における他の場所と区別するための措置を定め、管理区域の設定及び解除において実施すべき事項が定められていること。	第105条の2	管理区域の設定・解除	—	
		添付4	管理区域図（第105条の2および第106条関連）	—	
	2. 管理区域内の区域区分について、汚染のおそれのない管理区域及びそれ以外の管理区域について表面汚染密度及び空気中の放射性物質濃度の基準値が定められていること。	第106条	管理区域内における区域区分	—	
		添付4	管理区域図（第105条の2および第106条関連）	—	
	3. 管理区域内において特別措置が必要な区域について講ずべき措置を定め、特別措置を実施する外部放射線に係る線量当量率、空気中の放射性物質濃度及び床、壁その他人の触れるおそれのある物の表面汚染密度の基準が定められていること。	第107条	管理区域内における特別措置	—	
	4. 管理区域への出入管理に係る措置事項が定められていること。	第108条	管理区域への出入管理	—	
	5. 管理区域から退出する場合等の表面汚染密度の基準が定められていること。	第108条	管理区域への出入管理	—	
	6. 管理区域へ出入りする者に遵守させるべき事項及びそれを遵守させる措置が定められていること。	第109条	管理区域出入者の遵守事項	—	
	7. 管理区域から物品又は核燃料物質等の搬出及び運搬をする際に講ずべき事項が定められていること。	第116条	管理区域外等への搬出および運搬	—	
		第117条	発電所外への運搬	—	
	8. 保全区域を明示し、保全区域についての管理措置が定められていること。	第110条	保全区域	—	
添付5		保全区域図（第110条関連）	—		
9. 周辺監視区域を明示し、業務上立ち入る者を除く者が周辺監視区域に立ち入らないように制限するために講ずべき措置が定められていること。	第111条	周辺監視区域	—		

保安規定審査基準（実用炉） （H25.6.19 制定、R2.4.1 最終改正）		保安規定条文		変更有無
	10. 役務を供給する事業者に対して遵守させる放射線防護上の必要事項及びこれを遵守させる措置が定められていること。	第118条	請負会社の放射線防護	－
		第119条	頻度の定義	－
実用炉規則第92条第1項第10号 【排気監視設備及び排水監視設備】	1. 放射性気体廃棄物及び放射性液体廃棄物の放出物質濃度の測定等の放出管理に係る設備の設置及び機能の維持の方法並びにその使用方法が定められていること。 2. これらの設備の機能の維持の方法については、施設全体の管理方法の一部として、第18号における施設管理に関する事項と併せて定められていてもよい。また、これらの設備のうち放射線測定に係るものの使用方法については、施設全体の管理方法の一部として、第12号における放射線測定器の管理及び放射線の測定の方法に関する事項と併せて定められていてもよい。	第101条	放射性液体廃棄物の管理	－
		第102条	放射性気体廃棄物の管理	－
実用炉規則第92条第1項第11号 【線量、線量当量、汚染の除去等】	1. 放射線業務従事者が受ける線量について、線量限度を超えないための措置（個人線量計の管理の方法を含む。）が定められていること。 2. 国際放射線防護委員会（ICRP）が1977年勧告で示した放射線防護の基本的考え方を示す概念（as low as reasonably achievable. 以下「ALARA」という。）の精神にのっとり、放射線業務従事者が受ける線量を管理することが定められていること。 3. 実用炉規則第78条に基づく床、壁等の除染を実施すべき表面汚染密度の明確な基準が定められていること。 4. 管理区域及び周辺監視区域境界付近における線量当量率等の測定に関する事項が定められていること。 5. 管理区域内で汚染のおそれのない区域に物品又は核燃料物質等を移動する際に講ずべき事項が定められていること。 6. 核燃料物質等（新燃料、使用済燃料及び放射性固体廃棄物を除く。）の工場又は事業所の外への運搬に関する行為（工場又は事業所の外での運搬中を除く。）が定められていること。なお、この事項は、第13号又は第14号における運搬に関する事項と併せて定められていてもよい。 7. 原子炉等規制法第61条の2第2項により認可を受けた場合においては、同項により認可を受けた放射能濃度の測定及び評価の方法に基づき、当該認可を受けた申請書等において記載された内容を満足するよう、同条第1項の確認を受けようとする物に含まれる放射性物質の放射能濃度の測定及び評価を行い、適切に取り扱うことが定められていること。なお、この事項は、放射性廃棄物との仕分け等を明確にするため、第14号における放射性廃棄物の管理に関する事項と併せて定められていてもよい。 8. 放射性廃棄物でない廃棄物の取扱いに関することについては、「原子力施設における「放射性廃棄物でない廃棄物」の取扱いについて（指示）」（平成20・04・21原院第1号（平成20年5月27日原子力安全・保安院制定（NISA-111a-08-1））を参考として定められていること。なお、この事項は、放射性廃棄物との仕分け等を明確にするため、第14号における放射性廃棄物の管理に関する事項と併せて定められていてもよい。 9. 汚染拡大防止のための放射線防護上、必要な措置が定められていること。	第112条	放射線業務従事者の線量管理等	－
		第2条	基本方針	－
		第105条	放射線管理に係る基本方針	－
		第113条	床・壁等の除染	－
		第114条	外部放射線に係る線量当量率等の測定	－
		第116条	管理区域外等への搬出および運搬	－
		第116条	管理区域外等への搬出および運搬	－
		第117条	発電所外への運搬	－
		－	〔クリアランス規定は、採用していないため、保安規定に記載なし〕	－
		第100条の3	放射性廃棄物でない廃棄物の管理	－
		第100条の4	事故由来放射性物質の降下物の影響確認	－
		第104条	頻度の定義	－
		第105条の2	管理区域の設定・解除	－
		第106条	管理区域内における区域区分	－
第109条	管理区域出入者の遵守事項	－		
第113条	床・壁等の除染	－		
第116条	管理区域外等への搬出および運搬	－		
添付3	重大事故等および大規模損壊対応に係る実施基準（第18条の5および第18条の6関連）	【実用炉規則第92条第1項第16号関連にて変更】		
実用炉規則第92条第1項第12号 【放射線測定器の管理及び放射線の測定の方法】	1. 放射線測定器（放出管理用計測器及び放射線計測器を含む。以下同じ。）の種類、所管箇所、数量及び機能の維持の方法並びにその使用方法（測定及び評価の方法を含む。）が定められていること。 2. 放射線測定器の機能の維持の方法については、施設全体の管理方法の一部等として、第18号における施設管理に関する事項と併せて定められていてもよい。	第103条	放出管理用計測器の管理	－
		第115条	放射線計測器類の管理	－
－	〔1.の記載箇所についての説明であり、保安規定には記載なし〕	－		

保安規定審査基準（実用炉） （H25.6.19 制定、R2.4.1 最終改正）		保安規定条文		変更有無	
実用炉規則第92条第1項第13号【核燃料物質の受払、運搬、貯蔵等】	1. 工場又は事業所内における新燃料の運搬及び貯蔵並びに使用済燃料の運搬及び貯蔵に際して、臨界に達しないようにする措置その他の保安のために講ずべき措置を講ずること、貯蔵施設における貯蔵の条件等が定められていること。	第94条	新燃料の運搬	—	
		第95条	新燃料の貯蔵	—	
		第98条	使用済燃料の貯蔵	—	
		第99条	使用済燃料の運搬	—	
	2. 新燃料及び使用済燃料の工場又は事業所の外への運搬に関する行為（工場又は事業所の外での運搬中に関するものを除く。）に關することが定められていること。なお、この事項は、第11号又は第14号における運搬に関する事項と併せて定められていてもよい。	第94条	新燃料の運搬	—	
		第99条	使用済燃料の運搬	—	
	3. 燃料取替に際して、炉心の核的制限値及び熱的制限値の範囲内で運転するために取替炉心の安全性評価を許可を受けたところによる安全評価と同様に行った上で燃料装荷実施計画を定めること及び燃料移動手順に従うこと等が定められていること。なお、発電用原子炉の運転期間の設定に関する説明書において取替炉心ごとに管理するとして項目が、取替炉心の安全性評価項目等として定められていること。	第97条	燃料の取替等	—	
	実用炉規則第92条第1項第14号【放射性廃棄物の廃棄】	1. 放射性固体廃棄物の貯蔵及び保管に係る具体的な管理措置並びに運搬に関し、放射線安全確保のための措置が定められていること。	第100条の2	放射性固体廃棄物の管理	—
			第100条の2	放射性固体廃棄物の管理	—
2. 放射性液体廃棄物の固化等処理及び放射性廃棄物の工場又は事業所の外への廃棄（放射性廃棄物の輸入を含む。）に関する行為の実施体制が定められていること。		第100条の2	放射性固体廃棄物の管理	—	
		第100条の5	輸入廃棄物の管理	—	
3. 放射性固体廃棄物の工場又は事業所の外への運搬に関する行為（工場又は事業所の外での運搬中に関するものを除く。）に係る体制が構築されていることが明記されていること。なお、この事項は、第11号及び第13号における運搬に関する事項と併せて定められていてもよい。		第100条の2	放射性固体廃棄物の管理	—	
4. 放射性液体廃棄物の放出箇所、放射性液体廃棄物の放出管理目標値及び基準値を満たすための放出管理方法並びに放射性液体廃棄物の放出物質濃度の測定項目及び頻度が定められていること。		第101条	放射性液体廃棄物の管理	—	
5. 放射性気体廃棄物の放出箇所、放射性気体廃棄物の放出管理目標値を満たすための放出量管理方法並びに放射性気体廃棄物の放出物質濃度の測定項目及び頻度が定められていること。		第102条	放射性気体廃棄物の管理	—	
6. 平常時の環境放射線モニタリングの実施体制（計画、実施、評価等）について定められていること。		第114条の2	平常時の環境放射線モニタリング	—	
7. ALARAの精神にのっとり、排気、排水等を管理することが定められていること。	第2条	基本方針	—		
実用炉規則第92条第1項第15号【非常の場合に講ずべき措置】	1. 緊急時に備え、平常時から緊急時に実施すべき事項が定められていること。	第100条	放射性廃棄物管理に係る基本方針	—	
		第104条	頻度の定義	—	
		第121条	原子力防災組織	—	
		第122条	原子力防災要員	—	
	2. 緊急時における運転に関する組織内規程類を作成することが定められていること。	第123条	原子力防災資機材等の整備	—	
		第123条	原子力防災資機材等の整備	—	
	3. 緊急事態発生時は定められた通報経路に従い、関係機関に通報することが定められていること。	第124条	通報経路	—	
		第126条	通報	—	
	4. 緊急事態の発生をもってその後の措置は、原子力災害対策特別措置法（平成11年法律第156号）第7条第1項の原子力事業者防災業務計画によることが定められていること。	第121条	原子力防災組織	—	
	5. 緊急事態が発生した場合は、緊急時体制を発令し、応急措置及び緊急時における活動を実施することが定められていること。	第127条	原子力防災体制等の発令	—	
		第128条	応急措置	—	
		第129条	緊急時における活動	—	
	6. 次に掲げる要件に該当する放射線業務従事者を緊急作業に従事させるための要員として選定することが定められていること。 （1）緊急作業時の放射線の生体と与える影響及び放射線防護措置について教育を受けた上で、緊急作業に従事する意思がある旨を発電用原子炉設置者に書面で申し出た者であること。 （2）緊急作業についての訓練を受けた者であること。 （3）実効線量について250mSvを線量限度とする緊急作業に従事する従業員は、原子力災害対策特別措置法第8条第3項に規定する原子力防災要員、同法第9条第1項に規定する原子力防災管理者又は同条第3項に規定する副原子力防災管理者であること。	第122条の2	緊急作業従事者の選定	—	

保安規定審査基準（実用炉） （H25.6.19 制定、R2.4.1 最終改正）		保安規定条文		変更有無
7. 放射線業務従事者が緊急作業に従事する期間中の線量管理（放射線防護マスクの着用等による内部被ばくの管理を含む。）、緊急作業を行った放射線業務従事者に対し、健康診断を受診させる等の非常の場合に講ずべき処置に関し、適切な内容が定められていること。		第129条の2	緊急作業従事者の線量管理等	—
	8. 事象が収束した場合には、緊急時体制を解除することが定められていること。	第130条	原子力防災体制等の解除	—
	9. 防災訓練の実施頻度について定められていること。	第125条	原子力防災訓練	—
実用炉規則第92条第1項第16号 【設計想定事象等に係る発電用原子炉施設の保全に関する措置】	1. 許可を受けたところによる基本設計ないし基本的設計方針に則した対策が機能するよう、想定する事象に応じて、次に掲げる措置を講ずることが定められていること。	—	—	—
	(1) 発電用原子炉施設の必要な機能を維持するための活動に関する計画を策定し、要員を配置するとともに、計画に従って必要な活動を行わせること。特に、当該計画には、次に掲げる事項を含めること。	—	—	—
	イ 火災 可燃物の管理、消防吏員への通報、消火又は延焼の防止その他消防隊が火災の現場に到着するまでに行う活動に関すること。	第18条	火災発生時の体制の整備	—
		添付2	火災、内部溢水、火山影響等、自然災害および有毒ガス発生時の対応に係る実施基準 （第18条、第18条の2、第18条の3および第18条の3の2関連）	【実用炉規則第92条第1項第8号イからハ関連にて変更】
	ロ 火山現象による影響（影響が発生するおそれを含む。以下「火山影響等」という。） ① 火山影響等発生時における非常用交流動力電源設備の機能を維持するための対策に関すること。 ② ①に掲げるもののほか、火山影響等発生時における代替電源設備その他の炉心を冷却するために必要な設備の機能を維持するための対策に関すること。 ③ ②に掲げるもののほか、火山影響等発生時に交流動力電源が喪失した場合における炉心の著しい損傷を防止するための対策に関すること。	第18条の2の2	火山影響等発生時の体制の整備	—
		添付2	火災、内部溢水、火山影響等、自然災害および有毒ガス発生時の対応に係る実施基準 （第18条、第18条の2、第18条の3および第18条の3の2関連）	【実用炉規則第92条第1項第8号イからハ関連にて変更】
	ハ 重大事故に至るおそれのある事故（運転時の異常な過渡変化及び設計基準事故を除く。）又は重大事故（以下「重大事故等」という。） ① 重大事故等発生時における炉心の著しい損傷を防止するための対策に関すること。 ② 重大事故等発生時における原子炉格納容器の破損を防止するための対策に関すること。 ③ 重大事故等発生時における使用済燃料貯蔵設備に貯蔵する燃料体の著しい損傷を防止するための対策に関すること。 ④ 重大事故等発生時における原子炉停止時の燃料体の著しい損傷を防止するための対策に関すること。 ⑤ 重大事故等（原子炉建屋への故意による大型航空機の衝突その他のテロリズムによるものを除く。）発生時における特定重大事故等対処施設を用いた対策（上記①から④までの対策に関することを含む。）に関すること。 ⑥ 発生する有毒ガスからの運転員等の防護に関すること。	第18条の5	重大事故等発生時の体制の整備	—
		添付3	重大事故等および大規模損壊対応に係る実施基準 （第18条の5および第18条の6関連）	有
	ニ 大規模な自然災害又は故意による大型航空機の衝突その他のテロリズムによる発電用原子炉施設の大規模な損壊（以下「大規模損壊」という。） ① 大規模損壊発生時における大規模な火災が発生した場合における消火活動に関すること。 ② 大規模損壊発生時における炉心の著しい損傷を緩和するための対策に関すること。 ③ 大規模損壊発生時における原子炉格納容器の破損を緩和するための対策に関すること。 ④ 大規模損壊発生時における使用済燃料貯蔵槽の水位を確保するための対策及び燃料体の著しい損傷を緩和するための対策に関すること。 ⑤ 大規模損壊発生時における放射性物質の放出を低減するための対策に関すること。 ⑥ 重大事故等（原子炉建屋への故意による大型航空機の衝突その他のテロリズムによるものに限る。）発生時における特定重大事故等対処施設を用いた対策に関すること。	第18条の6	大規模損壊発生時の体制の整備	— ⇒有毒ガスからの防護に係る審査基準は(1)ハ項⑥に記載しているため、本審査基準に該当しないものと整理している。
		添付3	重大事故等および大規模損壊対応に係る実施基準 （第18条の5および第18条の6関連）	【実用炉規則第92条第1項第16号関連にて変更】 ⇒有毒ガスからの防護に係る審査基準は(1)ハ項⑥に記載しているため、本審査基準に該当しないものと整理している。

保安規定審査基準（実用炉） （H25.6.19 制定、R2.4.1 最終改正）		保安規定条文		変更有無
	(2) (1) に掲げる措置のうち重大事故等発生時又は大規模損壊発生時におけるそれぞれの措置に係る手順については、それぞれ次に掲げるとおりとすること。	—	—	—
	イ 重大事故等発生時 ① 許可を受けた対応手段、重要な配慮事項、有効性評価の前提条件となる操作の成立性に係る事項が定められ、定められた内容が重大事故等に対する確かつ柔軟に対処することを妨げるものでないこと。 ② 炉心の著しい損傷及び原子炉格納容器の破損を防ぐために最優先すべき操作等の判断基準の基本的な考え方が定められていること。 原子炉格納容器の過圧破損の防止に係る手順については、格納容器圧力逃がし装置を設けている場合、格納容器代替循環冷却系又は格納容器再循環ユニットにより原子炉格納容器内の圧力及び温度を低下させる手順を、格納容器圧力逃がし装置による手順に優先して実施することが定められているとともに、原子炉格納容器内の圧力が高い場合など、必要な状況においては確実に格納容器圧力逃がし装置を使用することが定められていること。 ③ 措置に係る手順の優先順位や手順着手の判断基準等（②に関するものを除く。）については記載を要しない。	添付 3	重大事故等および大規模損壊対応に係る実施基準 （第 18 条の 5 および第 18 条の 6 関連）	【実用炉規則第 92 条第 1 項第 16 号関連にて変更】 ⇒添付 3 表 1～19 において、SA 等の発生及び拡大の防止に必要な措置の運用手順等を示しており、有毒ガスにより表 1～19 の変更はないため、本審査基準に該当しないものと整理している。
	ロ 大規模損壊発生時 定められた内容が大規模損壊に対する確かつ柔軟に対処することを妨げるものでないこと。	添付 3	重大事故等および大規模損壊対応に係る実施基準 （第 18 条の 5 および第 18 条の 6 関連）	【実用炉規則第 92 条第 1 項第 16 号関連にて変更】 ⇒添付 3 表 2 1～3 1 において、SA 等の発生及び拡大の防止に必要な措置の運用手順等を示しており、有毒ガスにより表 2 1～3 1 の変更はないため、本審査基準に該当しないものと整理している。
	(3) 必要な機能を維持するための活動を行う要員に対する教育及び訓練に関すること。特に重大事故等又は大規模損壊の発生時における発電用原子炉施設の必要な機能を維持するための活動を行う要員に対する教育及び訓練については、それぞれ毎年 1 回以上定期に実施すること及び重大事故等対処施設の使用を開始するに当たって必要な教育及び訓練をあらかじめ実施すること。	添付 3	重大事故等および大規模損壊対応に係る実施基準 （第 18 条の 5 および第 18 条の 6 関連）	【実用炉規則第 92 条第 1 項第 16 号関連にて変更】
	(4) 必要な機能を維持するための活動を行うために必要な電源車、消防自動車、化学消防自動車、泡消火薬剤、消火ホース、照明器具、無線機器、フィルターその他の資機材を備え付けること。	第 18 条 第 18 条の 2 第 18 条の 2 の 2 第 18 条の 3 第 18 条の 3 の 2 第 18 条の 4 第 18 条の 5 第 18 条の 6	火災発生時の体制の整備 内部溢水発生時の体制の整備 火山影響等発生時の体制の整備 その他自然災害発生時等の体制の整備 有毒ガス発生時の体制の整備 資機材等の整備 重大事故等発生時の体制の整備 大規模損壊発生時の体制の整備	— — — — — — —
		添付 2	火災、内部溢水、火山影響等、自然災害および有毒ガス発生時の対応に係る実施基準 （第 18 条、第 18 条の 2、第 18 条の 2 の 2、第 18 条の 3 および第 18 条の 3 の 2 関連）	【実用炉規則第 92 条第 1 項第 8 号イからハ関連にて変更】
		添付 3	重大事故等および大規模損壊対応に係る実施基準 （第 18 条の 5 および第 18 条の 6 関連）	【実用炉規則第 92 条第 1 項第 16 号関連にて変更】
	(5) その他必要な機能を維持するための活動を行うために必要な体制を整備すること。	添付 3	重大事故等および大規模損壊対応に係る実施基準 （第 18 条の 5 および第 18 条の 6 関連）	【実用炉規則第 92 条第 1 項第 16 号関連にて変更】

保安規定審査基準（実用炉） （H25.6.19 制定、R2.4.1 最終改正）		保安規定条文		変更有無
	2. 重大事故等又は大規模損壊が発生した場合において、核燃料物質若しくは核燃料物質によって汚染された物又は発電用原子炉による災害を防止するために必要があると認めるときは、組織内規程類にあらかじめ定めた計画及び手順にとらわれず、発電用原子炉施設の保全のための所要の措置を講ずることが定められていること。	添付 3	重大事故等および大規模損壊対応に係る実施基準 （第 18 条の 5 および第 18 条の 6 関連）	【実用炉規則第 92 条第 1 項第 16 号関連にて変更】
実用炉規則第 92 条第 1 項第 17 号 【記録及び報告】	1. 発電用原子炉施設に係る保安に関し、必要な記録を適正に作成し、管理することが定められていること。その際、保安規定及びその下位文書において、必要な記録を適正に作成し、管理するための措置が定められていること。	第 133 条	記録	—
	2. 実用炉規則第 6 7 条に定める記録について、その記録の管理に関すること（計量管理規定及び核物質防護規定で定めるものを除く。）が定められていること。	第 133 条	記録	—
	3. 発電所長及び発電用原子炉主任技術者に報告すべき事項が定められていること。	第 134 条 第 10 条	報告 原子炉主任技術者の職務等	— —
	4. 特に、実用炉規則第 134 条各号に掲げる事故故障等の事象及びこれらに準ずるものが発生した場合においては、経営責任者に確実に報告がなされる体制が構築されていることなど、安全確保に関する経営責任者の強い関与が明記されていること。	第 134 条	報告	—
	5. 当該事故故障等の事象に準ずる重大な事象について、具体的に明記されていること。	第 134 条	報告	—
実用炉規則第 92 条第 1 項第 18 号 【発電用原子炉施設の施設管理】	1. 施設管理方針、施設管理目標及び施設管理実施計画の策定並びにこれらの評価及び改善について、「原子力事業者等における使用前事業者検査、定期事業者検査、保安のための措置等に係る運用ガイド」（原規規発第 1 9 1 2 2 5 7 号—7（令和元年 1 2 月 2 5 日原子力規制委員会決定））を参考として定められていること。	第 14 条 第 120 条 第 120 条の 2 第 120 条の 3	巡視点検 施設管理計画 設計管理 作業管理	— — — —
	2. 発電用原子炉施設の経年劣化に係る技術的な評価に関することについては、「実用発電用原子炉施設における高経年化対策実施ガイド」を参考とし、実用炉規則第 8 2 条に規定された発電用原子炉施設の経年劣化に関する技術的な評価を実施するための手順及び体制を定め、当該評価を定期的実施することが定められていること。	第 120 条の 6	原子炉施設の経年劣化に関する技術的な評価および長期施設管理方針	—
	3. 運転を開始した日以後 3 0 年を経過した発電用原子炉については、長期施設管理方針が定められていること。	添付 6	長期施設管理方針 （第 120 条の 6 関連）	—
	4. 実用炉規則第 9 2 条第 1 項第 1 8 号に掲げる発電用原子炉施設の施設管理に関することを変更しようとする場合（実用炉規則第 8 2 条第 1 項から第 3 項までの規定により長期施設管理方針を策定し、又は同条第 4 項の規定により長期施設管理方針を変更しようとする場合に限る。）は、申請書に実用炉規則第 8 2 条第 1 項、第 2 項若しくは第 3 項の評価の結果又は第 4 項の見直しの結果を記載した書類（以下「技術評価書」という。）が添付されていること。	—	〔手続きに関する事項であり保安規定には記載なし〕	—
	5. 長期施設管理方針及び技術評価書の内容は、「実用発電用原子炉施設における高経年化対策の実施ガイド」を参考として記載されていること。	添付 6	長期施設管理方針 （第 120 条の 6 関連）	—
	6. 使用前事業者検査及び定期事業者検査の実施に関することが定められていること。	第 120 条の 4 第 120 条の 5	使用前事業者検査の実施 定期事業者検査の実施	— —
	7. 燃料体に関する定期事業者検査として、装荷予定の照射された燃料のうちから選定したものの健全性に異常のないことを確認すること、燃料使用の可否を判断すること等が定められていること。	第 96 条	燃料の検査	—
実用炉規則第 92 条第 1 項第 19 号 【技術情報の共有】	1. プラントメーカーなどの保守点検を行った事業者から得られた保安に関する技術情報を BWR 事業者協議会、PWR 事業者連絡会等の事業者の情報共有の場を活用し、他の発電用原子炉設置者と共有し、自らの発電用原子炉施設の保安を向上させるための措置が定められていること。	第 120 条	施設管理計画	—
実用炉規則第 92 条第 1 項第 20 号 【不適合発生時の情報の公開】	1. 発電用原子炉施設の保安の向上を図る観点から、不適合が発生した場合の公開基準が定められていること。	第 3 条	品質マネジメントシステム計画	—
	2. 情報の公開に関し、原子力施設情報公開ライブラリーへの登録等に必要事項が定められていること。	第 3 条	品質マネジメントシステム計画	—
実用炉規則第 92 条第 1 項第 21 号	1. 日常の QMS に係る活動の結果を踏まえ、必要に応じ、発電用原子炉施設に係る保安に関し必要な事項を定めていること。	第 1 条	目的	—

保安規定審査基準（実用炉） （H25.6.19 制定、R2.4.1 最終改正）		保安規定条文		変更有無
【その他必要な事項】	2. 保安規定を定める「目的」が、核燃料物質、核燃料物質によって汚染された物又は発電用原子炉による災害の防止を図るものとして定められていること。	第1条	目的	—

(2)第2編(1, 2号炉)

保安規定審査基準(廃止措置) (H25.11.27 制定、R2.4.1 最終改正)		保安規定条文		変更有無
実用炉規則第92条第3項第1号 【関係法令及び保安規定の遵守のための体制】	1) 関係法令及び保安規定の遵守のための体制(経営責任者の関与を含む。)に関するについては、保安規定に基づき、要領書、手順書その他保安に関する文書について、重要度等に応じて定めるとともに、これを遵守することが定められていること。また、これらの文書の位置付けが明確にされていること。 特に、経営責任者の積極的な関与が明記されていること。	第138条 第139条	関係法令および本規定の遵守 品質マネジメントシステム計画	- -
	2) 保安のための関係法令及び保安規定の遵守を確実にを行うため、コンプライアンスに係る体制が確実に構築されていることが明確となっていること。	第138条	関係法令および本規定の遵守	-
実用炉規則第92条第3項第2号 【品質マネジメントシステム】	1) 品質マネジメントシステム(以下「QMS」という。)については、法第43条の3の5第1項又は第43条の3の8第1項の許可(以下単に「許可」という。)若しくは法第43条の3の34第2項の認可を受けたところによるものであり、かつ、原子力施設の保安のための業務に係る品質管理に必要な体制の基準に関する規則(令和2年原子力規制委員会規則第2号)及び原子力施設の保安のための業務に係る品質管理に必要な体制の基準に関する規則の解釈(原規規発第1912257号-2(令和元年12月25日原子力規制委員会決定))を踏まえて定められていること。 具体的には、保安活動の計画、実施、評価及び改善に係る組織及び仕組みについて、安全文化の育成及び維持の体制や手順書等の位置付けを含めて、発電用原子炉施設の保安活動に関する管理の程度が把握できるように定められていること。また、その内容は、原子力安全に対する重要度に応じて、その適用の程度を合理的かつ組織の規模に応じたものとしているとともに、定められた内容が、合理的に実現可能なものであること。 その際、要求事項を個別業務に展開する具体的な体制及び方法について明確にされていること。この具体的な方法について保安規定の下位文書も含めた文書体系の中で定める場合には、当該文書体系について明確にされていること。	第139条	品質マネジメントシステム計画	-
	2) 手順書等の保安規定上の位置付けに関するについては、要領書、手順書その他保安に関する文書について、これらを遵守するために、重要度等に応じて、保安規定及びその2次文書、3次文書等といったQMSに係る文書の階層的な体系における位置付けが明確にされていること。	第139条	品質マネジメントシステム計画	-
実用炉規則第92条第3項第3号 【廃止措置に係る品質マネジメントシステム】	前項に加え、廃止措置の実施に係る組織、文書規定等を定めること。廃止措置の段階に応じて、保安の方法等が明確に示されていること。	第139条	品質マネジメントシステム計画	-
実用炉規則第92条第3項第4号 【廃止措置を行う者の職務及び組織】	1) 本店(本部)及び工場又は事業所における廃止措置段階の発電用原子炉施設に係る保安のために講ずべき措置に必要な組織及び各職位の職務内容が定められていること。	第140条 第141条	保安に関する組織 保安に関する職務	- -
	2) 廃止措置主任者の選任に関すること 廃止措置に係る保安の監督に関する責任者(以下「廃止措置主任者」という。)として、核燃料物質や放射性廃棄物の取扱い及び管理に関する専門的知識及び実務経験を有する者を廃止措置の段階に応じて配置することが、その職務及び責任範囲と併せて定められていること。また、廃止措置主任者が保安の監督を適切に行う上で、必要な権限及び組織上の位置付けがなされていること。この際、以下の事項を考慮すること。 i. 廃止措置主任者の選任及び配置に関すること 廃止措置主任者は、原子炉設置者(社長、理事長等)の下で、組織の長以上の職位の者が、表1記載の資格を有する者から、廃止措置の段階に応じた専門的知識や実務経験及び職位を考慮して選任すること及び当該主任者は、その職務の重要性から、組織の長等に対し、意見具申できる立場に配置すること。	第144条	廃止措置主任者の選任	-

保安規定審査基準（廃止措置） (H25.11.27 制定、R2.4.1 最終改正)		保安規定条文		変更有無
	ii. 廃止措置主任者の職務に関すること a. 組織の長に対し意見具申等を行うこと。 b. 発電用原子炉施設の廃止措置に従事する者に対して、指導・助言を行うこと。 c. 保安教育の実施計画の作成、改訂に当たり、その内容について、精査、指導・助言を行うこと。 d. 各種マニュアルの制定、改廃に当たり、その内容について、精査、指導・助言を行うこと。 e. 保安上重要な計画の作成、改訂に当たり、その内容について、精査、指導・助言を行うこと。 f. 保安規定に係る記録の確認を行うこと。 g. 法令に基づく報告について、精査、指導・助言を行うこと。	第145条	廃止措置主任者の職務等	—
	iii. 廃止措置主任者の意見等の尊重 a. 組織の長は、廃止措置主任者の意見具申等を尊重すること。 b. 発電用原子炉施設の廃止措置に従事する者は、廃止措置主任者の指導・助言を尊重すること。	第145条	廃止措置主任者の職務等	—
	iv. 廃止措置主任者を補佐する組織 廃止措置の対象となる発電用原子炉施設については、その規模や当該施設を設置する工場又は事業所の組織規模等が多様であることを勘案し、個々の原子炉設置者の判断により、廃止措置主任者の補佐組織を設けることは妨げない。 この場合、補佐組織が他の職務を兼務するときには、当該組織による補佐業務が影響を受けないよう指揮命令系統を明確にすること。	—	〔補佐組織を設置していないため、保安規定に記載なし〕	—
	v. 廃止措置主任者の代行者の選任及び配置 廃止措置の対象となる発電用原子炉施設については、その規模等や当該施設を設置する工場又は事業所の組織規模等が多様であることを勘案し、個々の原子炉設置者の判断により、廃止措置主任者の代行者をあらかじめ選任し、配置しておくことを妨げない。この場合、保安の監督に関する代行者の選任及び配置については、「i. 廃止措置主任者の選任及び配置に関すること」と同様の手続とすること。 なお、法第43条の3の34第2項の廃止措置計画の認可を受けるとともに、発電用原子炉の機能停止措置を行った場合は、当該発電用原子炉については、法第43条の3の26第1項の「発電用原子炉の運転」を行うものではないことから、その旨の保安規定の変更認可を受けた原子炉設置者については、同項の規定による当該発電用原子炉に係る発電用原子炉主任技術者の選任を要しない。	第144条	廃止措置主任者の選任	—
	実用炉規則第92条第3項第5号 【廃止措置を行う者に対する保安教育】	本事項については、以下のような事項が明記されていること。 1) 発電用原子炉施設の運転及び管理を行う者（役務を供給する事業者に属する者を含む。以下「従業員」という。）について、保安教育実施方針が定められていること。	第201条 第202条	所員への保安教育 請負会社従業員への保安教育
	2) 従業員について、保安教育実施方針に基づき、保安教育実施計画を定め、計画的に保安教育を実施することが定められていること。	第201条 第202条	所員への保安教育 請負会社従業員への保安教育	— —
	3) 従業員について、保安教育実施方針に基づいた保安教育実施状況を確認することが定められていること。	第201条 第202条	所員への保安教育 請負会社従業員への保安教育	— —
	4) 燃料取扱に関する業務の補助及び放射性廃棄物取扱設備に関する業務の補助を行う従業員については、当該業務に係る保安教育を実施することが定められていること。	第202条	請負会社従業員への保安教育	—
	5) 保安教育の内容について、関係法令及び保安規定への抵触を起さないことを徹底する観点から、具体的な保安教育の内容、その見直しの頻度等について明確に定められていること。	第201条 第202条	所員への保安教育 請負会社従業員への保安教育	— —
実用炉規則第92条第3項第6号 【発電用原子炉の運転停止に関する恒久的な措置】 ※廃止措置対象施設に核燃料物質が存在しない場合を除く。	発電用原子炉を恒久的に運転停止するために講ずべき措置が定められていること。 具体的には 1) 発電用原子炉の炉心に核燃料物質を装荷しないこと。	第151条	原子炉の運転停止に関する恒久的な措置	—
	2) 原子炉制御室の原子炉モードスイッチを原則として停止から他の位置に切り替えないこと。	—	〔原子炉モードスイッチが設置されていないため、保安規定に記載なし〕	—
	3) 核燃料物質の譲渡し先が明確になっていること。 等が明確になっていること。	第151条	原子炉の運転停止に関する恒久的な措置	—
実用炉規則第92条第3項第7号 【発電用原子炉施設の運転の安全審査】	1) 発電用原子炉施設の保安に関する重要事項及び発電用原子炉施設の保安運営に関する重要事項を審議する委員会の設置、構成及び審議事項について定められていること。	第142条	原子力発電安全委員会	—
		第143条	原子力発電安全運営委員会	—
実用炉規則第92条第3項第8号	本事項については、以下のような事項が明記されていること。 1) 管理区域を明示し、管理区域における他の場所と区別するための措	第172条の2	管理区域の設定・解除	—

保安規定審査基準（廃止措置） (H25.11.27 制定、R2.4.1 最終改正)		保安規定条文		変更有無
【管理区域、保全区域及び周辺監視区域の設定並びに立入制限】	置を定め、管理区域の設定及び解除において実施すべき事項が定められていること。	添付 4	管理区域図（第 105 条の 2 および第 106 条関連）	—
		添付 7	管理区域図（第 172 条の 2 および第 173 条関連）	—
	2) 管理区域内の区域区分について、汚染のおそれのない管理区域及びそれ以外の管理区域について表面汚染密度及び空気中の放射性物質濃度の基準値が定められていること。	第 173 条	管理区域内における区域区分	—
	3) 管理区域内において特別措置が必要な区域について講ずべき措置を定め、特別措置を実施する外部放射線に係る線量当量率、空気中の放射性物質濃度及び床、壁その他の触れるおそれのある物の表面汚染密度の基準が定められていること。	第 174 条	管理区域内における特別措置	—
	4) 管理区域への出入管理に係る措置事項が定められていること。	第 175 条	管理区域への出入管理	—
	5) 管理区域から退出する場合等の表面汚染密度の基準が定められていること。	第 175 条	管理区域への出入管理	—
	6) 管理区域へ出入りする者に遵守させるべき事項及びそれを遵守させる措置が定められていること。	第 176 条	管理区域出入者の遵守事項	—
	7) 管理区域から物品又は核燃料物質等の搬出及び運搬をする際に講ずべき事項が定められていること。	第 183 条	管理区域外等への搬出および運搬	—
		第 184 条	発電所外への運搬	—
	8) 保全区域を明示し、保全区域についての管理措置が定められていること。	第 177 条	保全区域	—
		添付 8	保全区域図（第 177 条関連）	—
	9) 周辺監視区域を明示し、業務上立ち入る者を除く者が周辺監視区域に立ち入らないように制限するために講ずべき措置が定められていること。	第 178 条	周辺監視区域	—
	10) 役務を供給する事業者に対して遵守させる放射線防護上の必要事項及びこれを遵守させる措置が定められていること。	第 185 条	請負会社の放射線防護	—
	第 186 条	頻度の定義	—	
実用炉規則第 92 条第 3 項第 9 号 【排気監視設備及び排水監視設備】	本事項については、以下のような事項が明記されていること。 1) 放射性気体廃棄物及び放射性液体廃棄物の放出物質濃度の測定等の放出管理に係る設備の設置及び機能の維持の方法並びにその使用方法が定められていること。 これらの設備の機能の維持の方法については、施設全体の管理方法の一部として、(17)における施設管理に関する事項と併せて定められていてもよい。また、これらの設備のうち放射線測定に係るもの の使用法については、施設全体の管理方法の一部として、(11)における放射線測定器の管理及び放射線の測定の方法に関する事項と併せて定められていてもよい。	第 168 条	放射性液体廃棄物の管理	—
		第 169 条	放射性気体廃棄物の管理	—
実用炉規則第 92 条第 3 項第 10 号 【線量、線量当量、汚染の除去等】	本事項については、以下のような事項が明記されていること。 1) 放射線業務従事者が受ける線量について、線量限度を超えないための措置（個人線量計の管理の方法を含む。）が定められていること。	第 179 条	放射線業務従事者の線量管理等	—
		2) 国際放射線防護委員会（ICRP）が 1977 年勧告で示した放射線防護の基本的考え方を示す概念（as low as reasonably achievable。以下「ALARA」という。）の精神にのっとり、放射線業務従事者が受ける線量を管理することが定められていること。	第 136 条	基本方針
	3) 管理区域内で汚染のおそれのない区域に物品又は核燃料物質等を移動する際に講ずべき事項が定められていること。	第 172 条	放射線管理に係る基本方針	—
		第 183 条	管理区域外等への搬出および運搬	—
	4) 実用炉規則第 78 条又は研開炉規則第 73 条に基づく床、壁等の除染を実施すべき表面汚染密度の明確な基準が定められていること。	第 180 条	床・壁等の除染	—
	5) 管理区域及び周辺監視区域境界付近における線量当量率等の測定に関する事項が定められていること。	第 181 条	外部放射線に係る線量当量率等の測定	—
	6) 核燃料物質等（新燃料、使用済燃料及び放射性固体廃棄物を除く。）の工場又は事業所の外への運搬に関する行為（工場又は事業所の外での運搬中に関するものを除く。）が定められていること。なお、この事項は、(12)及び(13)における運搬に関する事項と併せて定められていてもよい。	第 183 条	管理区域外等への搬出および運搬	—
第 184 条		発電所外への運搬	—	

保安規定審査基準（廃止措置） (H25.11.27 制定、R2.4.1 最終改正)		保安規定条文		変更有無
	7) 放射性廃棄物でない廃棄物の取扱いに関する事については、「原子力施設における「放射性廃棄物でない廃棄物」の取扱いについて（指示）」（平成20・04・21原院第1号（平成20年5月27日原子力安全・保安院制定（NISA-111a-08-1））を参考として記載していること。なお、この事項は、放射性廃棄物との仕分け等を明確にするため、(13)における放射性廃棄物の管理に関する事項と併せて定められていてもよい。	第166条	放射性廃棄物でない廃棄物の管理	—
	8) 法第61条の2第2項により認可を受けた場合においては、同項により認可を受けた放射能濃度の測定及び評価の方法に基づき、当該認可を受けた申請書等において記載された内容を満足するよう、同条第1項の確認を受けようとする物に含まれる放射性物質の放射能濃度の測定及び評価を行い、適切に取り扱うことが定められていること。なお、この事項は、放射性廃棄物との仕分け等を明確にするため、(13)における放射性廃棄物の管理に関する事項と併せて定められていてもよい。	—	〔クリアランス規定は、採用していないため、保安規定に記載なし〕	—
	9) 汚染拡大防止のための放射線防護上、必要な措置が定められていること。	第172条の2	管理区域の設定・解除	—
		第173条	管理区域内における区域区分	—
		第176条	管理区域出入者の遵守事項	—
第180条 第183条		床・壁等の除染 管理区域外等への搬出および運搬	— —	
実用炉規則第92条第3項第11号 【放射線測定器の管理及び放射線の測定の方法】	本事項については、以下のような事項が明記されていること。 1) 放射線測定器（放出管理用計測器及び放射線計測器を含む。以下同じ。）の種類、所管箇所、数量及び機能の維持の方法並びにその使用方法（測定及び評価の方法を含む。）が定められていること。	第170条	放出管理用計測器の管理	—
	2) 放射線測定器の機能の維持の方法については、施設全体の管理方法の一部として、(17)における施設管理に関する事項と併せて定められていてもよい。	—	[1.の記載箇所についての説明であり、保安規定には記載なし]	—
実用炉規則第92条第3項第12号 【核燃料物質の受払い、運搬、貯蔵その他の取扱い】 ※廃止措置対象施設に核燃料物質が存在しない場合を除く。	本事項については、以下のような事項が明記されていること。 1) 核燃料物質の工場又は事業所内における運搬及び工場又は事業所の外における運搬に関する事。 ここでは、工場又は事業所における新燃料の運搬及び貯蔵並びに使用済燃料の運搬及び貯蔵に際して、臨界に達しないようにする措置その他の保安のために講ずべき措置を講ずること及び貯蔵施設における貯蔵の条件等が定められていること。 また、新燃料及び使用済燃料の工場又は事業所の外への運搬に関する行為（工場又は事業所の外での運搬中に関するものを除く。）が定められていること。なお、この事項は、(10)及び(13)における運搬に関する事項と併せて定められていてもよい。	第161条	新燃料の運搬	—
		第162条	新燃料の貯蔵	—
		第163条	使用済燃料の貯蔵	—
		第164条	使用済燃料の運搬	—
実用炉規則第92条第3項第13号 【放射性廃棄物の廃棄】	1) 放射性気体廃棄物の放出箇所及び放出管理目標値を満たすための放出管理方法並びに放射性気体廃棄物の放出物質濃度の測定項目及び頻度が定められていること。	第169条	放射性気体廃棄物の管理	—
		2) 放射性液体廃棄物の放出箇所、放出管理目標値及び基準値を満たすための放出管理方法並びに放射性液体廃棄物の放出物質濃度の測定項目及び頻度が定められていること。	第168条	放射性液体廃棄物の管理
	3) 平常時の環境放射線モニタリングの実施体制（計画、実施、評価等）について定められていること。	第181条の2	平常時の環境放射線モニタリング	—
	4) ALARAの精神にのっとり、排気、排水等を管理することが定められていること。	第136条	基本方針	—
		第165条	放射性廃棄物管理に係る基本方針	—
	5) 放射性固体廃棄物の貯蔵及び保管に係る具体的な管理措置並びに運搬に関し、放射線安全確保のための措置が定められていること。	第165条の2	放射性固体廃棄物の管理	—
	6) 放射性液体廃棄物の固化等の処理及び放射性廃棄物の工場又は事業所の外への廃棄（放射性廃棄物の輸入を含む。）に関する行為の実施体制が定められていること。	第165条の2	放射性固体廃棄物の管理	—
		第167条の2	輸入廃棄物の管理	—
	7) 放射性固体廃棄物の工場又は事業所の外への運搬に関する行為（工場又は事業所の外での運搬中に関するものを除く。）に係る体制が構築されていることが明記されていること。なお、この事項は、(10)及び(12)における運搬に関する事項と併せて定められていてもよい。	第165条の2	放射性固体廃棄物の管理	—
	実用炉規則第92条第3項第14号	本事項については、以下のような事項が明記されていること。 1) 緊急時に備え、平常時から緊急時に実施すべき事項が定められてい	第171条	頻度の定義
第189条			原子力防災組織	—
第190条			原子力防災要員	—

保安規定審査基準（廃止措置） （H25.11.27 制定、R2.4.1 最終改正）		保安規定条文		変更有無
【非常の場合に講ずべき処置】	ること。	第192条	原子力防災資機材等の整備	—
	2) 緊急時における運転に関する組織内規程類を作成することが定められていること。	第149条	廃止措置管理に関する社内標準の作成	—
	3) 緊急事態発生時は定められた通報経路に従い、関係機関に通報することが定められていること。	第193条	通報経路	—
		第195条	通報	—
	4) 緊急事態の発生をもってその後の措置は、原子力災害対策特別措置法（平成11年法律第156号）第7条第1項の原子力事業者防災業務計画によることが定められていること。	第189条	原子力防災組織	—
	5) 緊急事態が発生した場合は、緊急時体制を発令し、応急処置及び緊急時における活動を実施することが定められていること。	第196条	原子力防災体制等の発令	—
		第197条	応急措置	—
		第198条	緊急時における活動	—
	6) 次に掲げる要件に該当する放射線業務従事者を緊急作業に従事させるための要員として選定することが定められていること。 i. 緊急作業時の放射線の生体を与える影響及び放射線防護措置について教育を受けた上で、緊急作業に従事する意思がある旨を発電用原子炉設置者に書面で申し出た者であること。 ii. 緊急作業についての訓練を受けた者であること。 iii. 実効線量について250mSvを線量限度とする緊急作業に従事する従業員は、原子力災害対策特別措置法第8条第3項に規定する原子力防災要員、同法第9条第1項に規定する原子力防災管理者又は同条第3項に規定する副原子力防災管理者であること。	第191条	緊急作業従事者の選定	—
7) 放射線業務従事者が緊急作業に従事する期間中の線量管理（放射線防護マスクの着用等による内部被ばくの管理を含む。）、緊急作業を行った放射線業務従事者に対し、健康診断を受診させる等の非常の場合に講ずべき処置に関し、適切な内容が定められていること。	第199条	緊急作業従事者の線量管理等	—	
8) 事象が収束した場合には、緊急時体制を解除することが定められていること	第200条	原子力防災体制の解除	—	
9) 防災訓練の実施頻度について定められていること。	第194条	原子力防災訓練	—	
実用炉規則第92条第3項第15号 【設計想定事象等に対する発電用原子炉施設の保全に関する措置】	本事項については、以下のような事項が明記されていること。 1) 許可を受けたところによる基本設計ないし基本的設計方針又は法第43条の3の34第2項の認可を受けた廃止措置計画に則した対策が機能するよう、想定する事象に応じて、次に掲げる措置を講ずることが定められていること。 イ 地震 発電用原子炉施設の必要な機能を維持するための活動に関する計画を策定し、要員を配置するとともに、計画に従って必要な活動を行わせること。特に、当該計画には、次に掲げる事項（研究開発段階発電用原子炉にあっては、ロに掲げる事象を除く。）を含めること。 ロ 火災 可燃物の管理、消防吏員への通報、消火又は延焼の防止その他消防隊が火災の現場に到着するまでに行う活動に関すること。 ハ 火山現象による影響（影響が発生するおそれを含む。以下「火山影響等」という。） 火山影響等発生時における非常用交流動力電源設備の機能を維持するための対策に関すること。 ニ 重大事故に至るおそれのある事故（運転時の異常な過渡変化及び設計基準事故を除く。）又は重大事故（以下「重大事故等」という。） 重大事故等発生時における使用済燃料貯蔵設備に貯蔵する燃料体の著しい損傷を防止するための対策に関すること。 ホ 大規模な自然災害又は故意による大型航空機の衝突その他のテロリズムによる発電用原子炉施設の大規模な損壊（以下「大規模損壊」という。） ① 大規模損壊発生時における大規模な火災が発生した場合における消火活動に関すること。 ② 大規模損壊発生時における使用済燃料貯蔵槽の水位を確保するための対策及び燃料体の著しい損傷を緩和するための対策に関すること。 ③ 大規模損壊発生時における放射性物質の放出を低減するための対策に関すること。	—	—	—
i. 発電用原子炉施設の必要な機能を維持するための活動に関する計画を策定し、要員を配置するとともに、計画に従って必要な活動を行わせること。特に、当該計画には、次に掲げる事項（研究開発段階発電用原子炉にあっては、ロに掲げる事象を除く。）を含めること。	第152条	地震・火災等発生時の措置	—	
	第153条	電源機能等喪失時等の体制の整備	—	
イ 火災 可燃物の管理、消防吏員への通報、消火又は延焼の防止その他消防隊が火災の現場に到着するまでに行う活動に関すること。	第152条	地震・火災等発生時の措置	—	
ロ 火山現象による影響（影響が発生するおそれを含む。以下「火山影響等」という。） 火山影響等発生時における非常用交流動力電源設備の機能を維持するための対策に関すること。	第153条	電源機能等喪失時等の体制の整備	—	
ハ 重大事故に至るおそれのある事故（運転時の異常な過渡変化及び設計基準事故を除く。）又は重大事故（以下「重大事故等」という。） 重大事故等発生時における使用済燃料貯蔵設備に貯蔵する燃料体の著しい損傷を防止するための対策に関すること。				
ホ 大規模な自然災害又は故意による大型航空機の衝突その他のテロリズムによる発電用原子炉施設の大規模な損壊（以下「大規模損壊」という。） ① 大規模損壊発生時における大規模な火災が発生した場合における消火活動に関すること。 ② 大規模損壊発生時における使用済燃料貯蔵槽の水位を確保するための対策及び燃料体の著しい損傷を緩和するための対策に関すること。 ③ 大規模損壊発生時における放射性物質の放出を低減するための対策に関すること。				

保安規定審査基準（廃止措置） (H25.11.27 制定、R2.4.1 最終改正)		保安規定条文		変更有無
	ii. 必要な機能を維持するための活動を行う要員に対する教育及び訓練に関すること。特に重大事故等又は大規模損壊の発生時における発電用原子炉施設の必要な機能を維持するための活動を行う要員に対する教育及び訓練については、それぞれ毎年1回以上定期に実施すること。			
	iii. 必要な機能を維持するための活動を行うために必要な電源車、消防自動車、化学消防自動車、泡消火薬剤、消火ホース、照明器具、無線機器、フィルターその他の資機材を備え付けること。			
	iv. その他必要な機能を維持するための活動を行うために必要な体制を整備すること。			
実用炉規則第92条第3項第16号及び17号 【発電用原子炉施設及び廃止措置に係る保安に関する適正な記録及び報告】	本事項については、以下のような事項が明記されていること。 1) 発電用原子炉施設に係る保安に関し、必要な記録を適正に作成し、管理することが、明確に記載されていること。その際、保安規定及びその下位文書において、必要な記録を適正に作成し、管理するための措置が定められていること。	第203条	記録	—
	2) 実用炉規則第67条又は研開炉規則第62条に定める記録について、その記録の管理に関すること（計量管理規定及び核物質防護規定で定めるものを除く。）が定められていること。	第203条	記録	—
	3) 発電所長及び廃止措置主任者に報告すべき事項が定められていること。	第204条	報告	—
		第145条	廃止措置主任者の職務等	—
	4) 特に、実用炉規則第134条各号又は研開炉規則第129条各号に掲げる事故故障等の事象及びこれらに準ずるものが発生した場合においては、例えば、経営責任者に確実に報告がなされる体制が構築されていることなど、安全確保に関する経営責任者の強い関与が明記されていること。	第204条	報告	—
	5) 当該事故故障等の事象に準ずる重大な事象について、具体的に明記されていること。	第204条	報告	—
実用炉規則第92条第3項第18号 【発電用原子炉施設の施設管理】	本事項については、以下のような事項が明記されていること。 1) 施設管理方針、施設管理目標及び施設管理実施計画の策定並びにこれらの評価及び改善について、「原子力事業者等における使用前事業者検査、定期事業者検査、保安のための措置等に係る運用ガイド」（原規規発第1912257号-7（令和元年12月25日原子力規制委員会決定）を参考として定められていること（廃止措置計画の認可後に安全機能を維持する必要がある施設の施設管理を含む。）。	第148条	巡視	—
		第187条	施設管理計画	—
		第187条の2	設計管理	—
		第187条の3	作業管理	—
	2) 使用前事業者検査及び定期事業者検査の実施に関することが定められていること。	第187条の4	使用前事業者検査の実施	—
	第187条の5	定期事業者検査の実施	—	
実用炉規則第92条第3項第19号 【保安に関する技術情報についての他の発電用原子炉設置者との共有】	本事項については、以下のような事項が明記されていること。 プラントメーカーなどの保守点検を行った事業者から得られた保安に関する技術情報をBWR事業者協議会、PWR事業者連絡会等の事業者の情報共有の場を活用し、他の原子炉設置者と共有し、自らの発電用原子炉施設の保安を向上させるための措置が記載されていること。	第187条	施設管理計画	—
実用炉規則第92条第3項第20号 【不適合に関する情報の公開】	本事項については、以下のような事項が明記されていること。 1) 発電用原子炉施設の保安の向上を図る観点から、不適合が発生した場合の公開基準が明確に定められていること。	第139条	品質マネジメントシステム計画	—
	2) 情報の公開に関し、原子力施設情報公開ライブラリーへの登録等に必要事項が定められていること。	第139条	品質マネジメントシステム計画	—
実用炉規則第92条第3項第21号 【廃止措置の管理】	廃止措置作業の計画、廃棄物の管理、廃止措置の実施の管理について、必要な事項が記録されていること。	第146条	構成および定義	—
		第147条	運転員の確保	—
		第147条の2	運転管理業務	—
		第149条	廃止措置管理に関する社内標準の作成	—
		第150条	引継	—
		第152条	地震・火災等発生時の措置	—
		第154条	安全貯蔵措置	—
		第155条	工事の計画および実施	—
		第156条	工事完了の報告	—
		第157条	使用済燃料ピットの水温	—
第158条	施設運用上の基準の確認	—		

保安規定審査基準（廃止措置） （H25.11.27 制定、R2.4.1 最終改正）		保安規定条文		変更有無
		第159条	施設運用上の基準を満足しない場合	—
		第160条	施設運用上の基準に関する記録	—
		第165条の2	放射性固体廃棄物の管理	—
		第166条	放射性廃棄物でない廃棄物の管理	—
		第167条	事故由来放射性物質の降下物の影響確認	—
		第168条	放射性液体廃棄物の管理	—
		第169条	放射性気体廃棄物の管理	—
		第203条	記録	—
実用炉規則第92条第3項第22号 【その他必要な事項】	前各項に加えて、以下の内容を定めていること。 1) 日常のQMSに係る活動の結果を踏まえ、必要に応じ、発電用原子炉施設に係る保安に関し必要な事項を定めていること。	第135条	目的	—
	2) 保安規定を定める「目的」が、核燃料物質、核燃料物質によって汚染された物又は発電用原子炉による災害の防止を図るものとして定められていること。	第135条	目的	—

(2) 蓄電池 (3系統目)

：変更対象の項目

(1) 第1編 (3号炉)

保安規定審査基準 (実用炉) (H25.6.19 制定、R2.4.1 最終改正)		保安規定条文		変更有無
実用炉規則第92条第1項第1号 【関係法令及び保安規定の遵守のための体制】	1. 関係法令及び保安規定の遵守のための体制 (経営責任者の関与を含む。) に関するについては、保安規定に基づき、要領書、手順書その他保安に関する文書について、重要度等に応じて定めるとともに、これを遵守することが定められていること。また、これらの文書の位置付けが明確にされていること。特に、経営責任者の積極的な関与が明記されていること。	第2条の2	関係法令および本規定の遵守	—
	2. 保安のための関係法令及び保安規定の遵守を確実に行うため、コンプライアンスに係る体制が確実に構築されていることが明確となっていること。	第3条	品質マネジメントシステム計画	—
実用炉規則第92条第1項第2号 【品質マネジメントシステム】	1. 品質マネジメントシステム (以下「QMS」という。) については、原子炉等規制法第43条の3の5第1項又は第43条の3の8第1項の許可 (以下単に「許可」という。) を受けたところによるものであり、かつ、原子力施設の保安のための業務に係る品質管理に必要な体制の基準に関する規則 (令和2年原子力規制委員会規則第2号) 及び原子力施設の保安のための業務に係る品質管理に必要な体制の基準に関する規則の解釈 (原規規発第1912257号-2 (令和元年12月25日原子力規制委員会決定)) を踏まえて定められていること。	第3条	品質マネジメントシステム計画	—
	2. 具体的には、保安活動の計画、実施、評価及び改善に係る組織及び仕組みについて、安全文化の育成及び維持の体制や手順書等の位置付けを含めて、発電用原子炉施設の保安活動に関する管理の程度が把握できるように定められていること。また、その内容は、原子力安全に対する重要度に応じて、その適用の程度を合理的かつ組織の規模に応じたものとしているとともに、定められた内容が、合理的に実現可能なものであること。	第3条	品質マネジメントシステム計画	—
	3. その際、要求事項を個別業務に展開する具体的な体制及び方法について明確にされていること。この具体的な方法について保安規定の下位文書も含めた文書体系の中で定める場合には、当該文書体系について明確にされていること。	第3条	品質マネジメントシステム計画	—
	4. 手順書等の保安規定上の位置付けに関するについては、要領書、手順書その他保安に関する文書について、これらを遵守するために、重要度等に応じて、保安規定及びその2次文書、3次文書等といったQMSに係る文書の階層的な体系における位置付けが明確にされていること。	第3条	品質マネジメントシステム計画	—
実用炉規則第92条第1項第3号 【発電用原子炉施設の運転及び管理を行う者の職務及び組織】	1. 本店等における発電用原子炉施設に係る保安のために講ずべき措置に必要な組織及び各職位の職務内容が定められていること。	第11条	原子炉施設の定期的な評価	—
	2. 工場又は事業所における発電用原子炉施設に係る保安のために講ずべき措置に必要な組織及び各職位の職務内容が定められていること。	第4条 第5条	保安に関する組織 保安に関する職務	— —
実用炉規則第92条第1項第4号、5号、6号 【発電用原子炉主任技術者の職務の範囲等】	1. 発電用原子炉の運転に関し、保安の監督を行う発電用原子炉主任技術者の選任について定められていること。	第4条 第5条	保安に関する組織 保安に関する職務	— —
	2. 発電用原子炉主任技術者が保安の監督の責務を十分に果たすことができるようにするため、原子炉等規制法第43条の3の26第2項において準用する第42条第1項に規定する要件を満たすことを含め、職務範囲及びその内容 (発電用原子炉の運転に従事する者は、発電用原子炉主任技術者が保安のために行う指示に従うことを含む。) について適切に定められていること。また、発電用原子炉主任技術者が保安の監督を適切に行う上で、必要な権限及び組織上の位置付けがなされていること。	第9条	原子炉主任技術者の選任	—
		第3条	品質マネジメントシステム計画	—
		第5条	保安に関する職務	—
		第6条	原子力発電安全委員会	—
	第8条	原子力発電安全運営委員会	—	
	第9条	原子炉主任技術者の選任	—	
	第10条	原子炉主任技術者の職務等	—	
3. 特に、発電用原子炉主任技術者が保安の監督に支障を来すことがないよう、上位者等との関係において独立性が確保されていること。なお、必ずしも工場又は事業所の保安組織から発電用原子炉主任技術者が独立していることが求められるものではない。	第9条	原子炉主任技術者の選任	—	
4. 電気主任技術者及びボイラー・タービン主任技術者が保安の監督の責務を十分に果たすことができるようにするため、電気事業法第43条第4項に規定する要件を満たすことを含め、職務範囲及びその内容について適切に定められていること。また、電気主任技術者及びボイラー・タービン主任技術者が保安の監督を適切	第3条	品質マネジメントシステム計画	—	
	第8条	原子力発電安全運営委員会	—	

保安規定審査基準（実用炉） （H25.6.19 制定、R2.4.1 最終改正）		保安規定条文		変更有無
	に行う上で、必要な権限及び組織上の位置付けがなされていること。	第9条の2	電気主任技術者およびボイラー・タービン主任技術者の選任	－
		第10条の2	電気主任技術者およびボイラー・タービン主任技術者の職務等	－
	5. 発電用原子炉主任技術者、電気主任技術者及びボイラー・タービン主任技術者が相互の職務について情報を共有し、意思疎通を図ることが定められていること。	第8条	原子力発電安全運営委員会	－
		第10条	原子炉主任技術者の職務等	－
		第10条の2	電気主任技術者およびボイラー・タービン主任技術者の職務等	－
実用炉規則第92条第1項第7号 【保安教育】	1. 発電用原子炉施設の運転及び管理を行う者（役務を供給する事業者に属する者を含む。以下「従業員」という。）について、保安教育実施方針が定められていること。	第131条	所員への保安教育	－
		第132条	請負会社従業員への保安教育	－
	2. 従業員について、保安教育実施方針に基づき、保安教育実施計画を定め、計画的に保安教育を実施することが定められていること。	第131条	所員への保安教育	－
		第132条	請負会社従業員への保安教育	－
	3. 従業員について、保安教育実施方針に基づいた保安教育実施状況を確認することが定められていること。	第131条	所員への保安教育	－
		第132条	請負会社従業員への保安教育	－
	4. 燃料取替に関する業務の補助及び放射性廃棄物取扱設備に関する業務の補助を行う従業員については、当該業務に係る保安教育を実施することが定められていること。	第132条	請負会社従業員への保安教育	－
		第131条	所員への保安教育	－
	5. 保安教育の内容について、関係法令及び保安規定への抵触を起さないことを徹底する観点から、具体的な保安教育の内容、その見直しの頻度等について明確に定められていること。	第132条	請負会社従業員への保安教育	－
実用炉規則第92条第1項第8号イからハまで 【発電用原子炉施設の運転に関する体制、確認すべき事項、異状があった場合の措置等】	1. 発電用原子炉の運転に必要な運転員の確保について定められていること。	第13条	運転員等の確保	－
	2. 発電用原子炉施設の運転管理に係る組織内規程類を作成することが定められていること。	第13条の2	運転管理業務	－
		第15条	運転管理に関する社内標準の作成	－
	3. 運転員の引継時に実施すべき事項について定められていること。	第16条	引継	－
	4. 発電用原子炉の起動その他の発電用原子炉の運転に当たって確認すべき事項について定められていること。	第13条の2	運転管理業務	－
		第17条	原子炉起動前の確認事項	－
	5. 地震、火災、有毒ガス（予期せず発生するものを含む。）等の発生時に講ずべき措置について定められていること。	第18条	火災発生時の体制の整備	－
		第18条の2	内部溢水発生時の体制の整備	－
		第18条の2の2	火山影響等発生時の体制の整備	－
		第18条の3	その他自然災害発生時等の体制の整備	－
		第18条の3の2	有毒ガス発生時の体制の整備	－
		第18条の4	資機材等の整備	－
		第18条の5	重大事故等発生時の体制の整備	－
		添付2	火災、内部溢水、火山影響等、自然災害および有毒ガス発生時の対応に係る実施基準 （第18条、第18条の2、第18条の2の2、第18条の3および第18条の3の2関連）	－
		添付3	重大事故等および大規模損壊対応に係る実施基準 （第18条の5および第18条の6関連）	【実用炉規則第92条第1項第16号関連にて変更】
	6. 原子炉冷却材の水質の管理について定められていること。	第19条	水質管理	－
7. 発電用原子炉施設の重要な機能に関して、安全機能を有する系統及び機器、重大事故等対処設備（特定重大事故等対処施設を構成する設備を含む。）等について、運転状態に対応した運転上の制限（Limiting Conditions for Operation。以下「LCO」という。）、LCOを逸脱していないことの確認（以下「サーベイランス」という。）の実施方法及び頻度、LCOを逸脱した場合に要求	第20条	停止余裕	－	
	第21条	臨界ボロン濃度	－	
	第22条	減速材温度係数	－	
	第23条	制御棒動作機能	－	
	第24条	制御棒の挿入限界	－	
	第25条	制御棒位置指示	－	

保安規定審査基準（実用炉） （H25.6.19 制定、R2.4.1 最終改正）		保安規定条文	変更有無
<p>される措置（以下単に「要求される措置」という。）並びに要求される措置の完了時間（Allowed Outage Time。以下「AOT」という。）が定められていること。</p> <p>なお、LCO等は、許可を受けたところによる安全解析の前提条件又はその他の設計条件を満足するように定められていること。</p>	第26条	炉物理検査 ーモード1ー	ー
	第27条	炉物理検査 ーモード2ー	ー
	第28条	化学体積制御系（ほう酸濃縮機能）	ー
	第29条	原子炉熱出力	ー
	第30条	熱流束熱水路係数 ($F_q(Z)$)	ー
	第31条	核的エンタルピ上昇熱水路係数 ($F_{\Delta n}^n$)	ー
	第32条	軸方向中性子束出力偏差	ー
	第33条	1/4 炉心出力偏差	ー
	第34条	計測および制御設備	ー
	第35条	DNB比	ー
	第36条	1次冷却材の温度・圧力および1次冷却材温度変化率	ー
	第37条	1次冷却系 ーモード3ー	ー
	第38条	1次冷却系 ーモード4ー	ー
	第39条	1次冷却系 ーモード5（1次冷却系満水）ー	ー
	第40条	1次冷却系 ーモード5（1次冷却系非満水）ー	ー
	第41条	1次冷却系 ーモード6（キャビティ高水位）ー	ー
	第42条	1次冷却系 ーモード6（キャビティ低水位）ー	ー
	第43条	加圧器	ー
	第44条	加圧器安全弁	ー
	第45条	加圧器逃がし弁	ー
	第46条	低温過加圧防護	ー
	第47条	1次冷却材漏えい率	ー
	第48条	蒸気発生器細管漏えい監視	ー
	第49条	余熱除去系への漏えい監視	ー
	第50条	1次冷却材中のよう素131濃度	ー
	第51条	アキュムレータ	ー
	第52条	非常用炉心冷却系 ーモード1、2および3ー	ー
	第53条	非常用炉心冷却系 ーモード4ー	ー
	第54条	燃料取替用水タンク	ー
	第55条	ほう酸注入タンク	ー
	第56条	原子炉格納容器	ー
	第57条	原子炉格納容器真空逃がし系	ー
	第58条	原子炉格納容器スプレィ系	ー
	第60条	アニュラス循環系	ー
	第61条	アニュラス	ー
	第62条	主蒸気安全弁	ー
	第63条	主蒸気止弁	ー
	第64条	主給水隔離弁、主給水制御弁および主給水バイパス制御弁	ー
	第65条	主蒸気逃がし弁	ー
	第66条	補助給水系	ー
	第67条	復水タンク	ー
	第68条	原子炉補機冷却水系	ー
	第69条	原子炉補機冷却海水系	ー
	第70条	制御用空気系	ー
	第71条	中央制御室非常用循環系	ー
	第72条	安全補機室空気浄化系	ー
	第73条	外部電源	ー
	第74条	ディーゼル発電機 ーモード1、2、3および4ー	ー

保安規定審査基準（実用炉） （H25.6.19 制定、R2.4.1 最終改正）		保安規定条文		変更有無
		第75条	ディーゼル発電機－モード1、2、3および4以外－	－
		第76条	ディーゼル発電機の燃料油、潤滑油および始動用空気	－
		第77条	非常用直流電源－モード1、2、3および4－	－
		第78条	非常用直流電源－モード5、6および照射済燃料移動中－	－
		第79条	所内非常用母線－モード1、2、3および4－	－
		第80条	所内非常用母線－モード5、6および照射済燃料移動中－	－
		第81条	1 次冷却材中のほう素濃度－モード6－	－
		第82条	原子炉キャビティ水位	－
		第83条	原子炉格納容器貫通部	－
		第84条	使用済燃料ピットの水位および水温	－
		第85条	重大事故等対処設備	有
		第85条の2	特重施設を構成する設備	－
		第86条	1 次冷却系の耐圧・漏えい検査の実施	－
		第86条の2	安全注入系逆止弁漏えい検査の実施	－
		8. サーベイランスの実施方法については、確認する機能が必要となる事故時等の条件で必要な性能が発揮できるかどうかを確認（以下「実条件性能確認」という。）するために十分な方法（事故時等の条件を模擬できない場合等においては、実条件性能確認に相当する方法であることを検証した代替の方法を含む。）が定められていること。また、サーベイランス及び要求される措置を実施する時期の延長に関する考え方、サーベイランスの際のLCOの取扱い等が定められていること。	第87条	運転上の制限の確認
9. LCOを逸脱した場合について、事象発見からLCOに係る判断までの対応目安時間等を組織内規程類に定めること及び要求される措置等の取扱い方法が定められていること。	第88条	運転上の制限を満足しない場合	－	
10. LCOに係る記録の作成について定められていること。	第90条	運転上の制限に関する記録	－	
11. LCOを逸脱した場合のほか、緊急遮断等の異常発生時や監視項目が警報設定値を超過するなどの異状があった場合の基本的対応事項及び講ずべき措置並びに異常収束後の措置について定められていること。	第13条の2	運転管理業務	－	
	第91条	異常時の基本的な対応	－	
	第92条	異常時の措置	－	
	第93条	異常収束後の措置	－	
	添付1	異常時の運転操作基準（第92条関連）	－	
12. LCOが設定されている設備等について、予防保全を目的とした保全作業をその機能が要求されている発電用原子炉の状態においてやむを得ず行う場合には、当該保全作業が限定され、原則としてAOT内に完了することとし、必要な安全措置を定め、確率論的リスク評価（PRA: Probabilistic Risk Assessment）等を用いて措置の有効性を検証することが定められていること。	第89条	予防保全を目的とした点検・保守を実施する場合	有	
	第12条	構成および定義	－	
	第19条の2	原子炉冷却材圧力バウンダリ隔離弁管理	－	
実用炉規則第92条第1項第8号二【発電用原子炉の運転期間】	1. 発電用原子炉の運転期間の範囲内で、発電用原子炉を運転することが定められていること。	第12条の2	原子炉の運転期間	－
	2. 取替炉心の安全性評価を行うことが定められていること。なお、取替炉心の安全性評価に用いる期間は、当該取替炉心についての燃料交換の間隔から定まる期間としていること。	第97条	燃料の取替等	－
	3. 実用炉規則第92条第2項第1号に基づき、実用炉規則第92条第1項第8号二に掲げる発電用原子炉の運転期間を定め、又はこれを変更しようとする場合は、申請書に発電用原子炉の運転期間の設定に関する説明書（発電用原子炉の運転期間を変更しようとする場合は、実用炉規則第82条第4項の見直しの結果を記載した書類を含む。以下単に「説明書」という。）が添付されていること。	－	〔手続きに関する事項であり、保安規定には、記載なし〕	－

保安規定審査基準（実用炉） （H25.6.19 制定、R2.4.1 最終改正）		保安規定条文		変更有無
4. 発電用原子炉ごとに、説明書に記載された①発電用原子炉を停止して行う必要のある点検及び検査の間隔から定まる期間、②燃料交換の間隔から定まる期間（発電用原子炉起動から次の定期事業者検査を開始するために発電用原子炉を停止するまでの期間）、のうちのいずれか短い期間の範囲内で、実用炉規則第55条に定める定期事業者検査を実施すべき時期の区分を上限として、発電用原子炉の運転期間（定期事業者検査が終了した日から次の定期事業者検査を開始するために発電用原子炉を停止するまでの期間）が記載されていること。なお、発電用原子炉の運転期間の設定に当たっては、発電用原子炉を起動してから定期事業者検査が終了するまでの期間も考慮していること。 実用炉規則第82条第4項の見直しの結果の内容は、「実用発電用原子炉施設における高経年化対策実施ガイド」（原管P発第1306198号（平成25年6月19日原子力規制委員会決定））を参考として記載していること。	—	〔手続きに関する事項であり、保安規定には、記載なし〕	—	
	5. 特に、同結果において、発電用原子炉の運転期間の変更に伴う長期施設管理方針の変更の有無及びその理由が明らかとなっていること。	—	〔運転期間の延長は実施していないことから、該当なし〕	—
	6. 発電用原子炉の運転期間を延長する場合には、実用炉規則第55条に定める定期事業者検査を実施すべき時期の区分を上限として、段階的に延長することとなっていること。	—	〔運転期間の延長は実施していないことから、該当なし〕	—
	7. 運転期間が13月を超える延長の場合には、当該延長に伴う許可を受けたところによる基本設計ないし基本的設計方針に則した影響評価の結果が説明書に記載されていること。	—	〔運転期間の延長は実施していないことから、該当なし〕	—
	8. 説明書に記載された燃料交換の間隔から定まる期間については、期間を変更した後においても発電用原子炉の安全性について許可を受けたところによる基本設計ないし基本的設計方針を満たしていること。	—	〔運転期間の延長は実施していないことから、該当なし〕	—
実用炉規則第92条第1項第8号ホ【発電用原子炉施設の運転の安全審査】	1. 発電用原子炉施設の保安に関する重要事項及び発電用原子炉施設の保安運営に関する重要事項を審議する委員会の設置、構成及び審議事項について定められていること。	第6条	原子力発電安全委員会	—
		第8条	原子力発電安全運営委員会	—
実用炉規則第92条第1項第9号【管理区域、保全区域及び周辺監視区域の設定等】	1. 管理区域を明示し、管理区域における他の場所と区別するための措置を定め、管理区域の設定及び解除において実施すべき事項が定められていること。	第105条の2	管理区域の設定・解除	—
		添付4	管理区域図（第105条の2および第106条関連）	—
	2. 管理区域内の区域区分について、汚染のおそれのない管理区域及びそれ以外の管理区域について表面汚染密度及び空気中の放射性物質濃度の基準値が定められていること。	第106条	管理区域内における区域区分	—
		添付4	管理区域図（第105条の2および第106条関連）	—
	3. 管理区域内において特別措置が必要な区域について講ずべき措置を定め、特別措置を実施する外部放射線に係る線量当量率、空気中の放射性物質濃度及び床、壁その他人の触れるおそれのある物の表面汚染密度の基準が定められていること。	第107条	管理区域内における特別措置	—
	4. 管理区域への出入管理に係る措置事項が定められていること。	第108条	管理区域への出入管理	—
	5. 管理区域から退出する場合等の表面汚染密度の基準が定められていること。	第108条	管理区域への出入管理	—
	6. 管理区域へ出入りする者に遵守させるべき事項及びそれを遵守させる措置が定められていること。	第109条	管理区域出入者の遵守事項	—
	7. 管理区域から物品又は核燃料物質等の搬出及び運搬をする際に講ずべき事項が定められていること。	第116条	管理区域外等への搬出および運搬	—
		第117条	発電所外への運搬	—
	8. 保全区域を明示し、保全区域についての管理措置が定められていること。	第110条	保全区域	—
		添付5	保全区域図（第110条関連）	—
	9. 周辺監視区域を明示し、業務上立ち入る者を除く者が周辺監視区域に立ち入らないように制限するために講ずべき措置が定められていること。	第111条	周辺監視区域	—
10. 役務を供給する事業者に対して遵守させる放射線防護上の必要事項及びこれを遵守させる措置が定められていること。	第118条	請負会社の放射線防護	—	
	第119条	頻度の定義	—	
実用炉規則第92条第1項第10号【排気監視設備及び排水監視設備】	1. 放射性気体廃棄物及び放射性液体廃棄物の放出物質濃度の測定等の放出管理に係る設備の設置及び機能の維持の方法並びにその使用方法が定められていること。	第101条	放射性液体廃棄物の管理	—
		第102条	放射性気体廃棄物の管理	—

保安規定審査基準（実用炉） （H25.6.19 制定、R2.4.1 最終改正）		保安規定条文		変更有無
	2. これらの設備の機能の維持の方法については、施設全体の管理方法の一部として、第18号における施設管理に関する事項と併せて定められていてもよい。また、これらの設備のうち放射線測定に係るものの使用方法については、施設全体の管理方法の一部として、第12号における放射線測定器の管理及び放射線の測定の方法に関する事項と併せて定められていてもよい。	—	[1.の記載箇所についての説明であり、保安規定には記載なし]	—
実用炉規則第92条第1項第11号 【線量、線量当量、汚染の除去等】	1. 放射線業務従事者が受ける線量について、線量限度を超えないための措置（個人線量計の管理の方法を含む。）が定められていること。	第112条	放射線業務従事者の線量管理等	—
	2. 国際放射線防護委員会（ICRP）が1977年勧告で示した放射線防護の基本的考え方を示す概念（as low as reasonably achievable. 以下「ALARA」という。）の精神の通り、放射線業務従事者が受ける線量を管理することが定められていること。	第2条 第105条	基本方針 放射線管理に係る基本方針	— —
	3. 実用炉規則第78条に基づく床、壁等の除染を実施すべき表面汚染密度の明確な基準が定められていること。	第113条	床・壁等の除染	—
	4. 管理区域及び周辺監視区域境界付近における線量当量率等の測定に関する事項が定められていること。	第114条	外部放射線に係る線量当量率等の測定	—
	5. 管理区域内で汚染のおそれのない区域に物品又は核燃料物質等を移動する際に講ずべき事項が定められていること。	第116条	管理区域外等への搬出および運搬	—
	6. 核燃料物質等（新燃料、使用済燃料及び放射性固体廃棄物を除く。）の工場又は事業所の外への運搬に関する行為（工場又は事業所の外での運搬中に関するものを除く。）が定められていること。なお、この事項は、第13号又は第14号における運搬に関する事項と併せて定められていてもよい。	第116条 第117条	管理区域外等への搬出および運搬 発電所外への運搬	— —
	7. 原子炉等規制法第61条の2第2項により認可を受けた場合においては、同項により認可を受けた放射能濃度の測定及び評価の方法に基づき、当該認可を受けた申請書等において記載された内容を満足するよう、同条第1項の確認を受けようとする物に含まれる放射性物質の放射能濃度の測定及び評価を行い、適切に取り扱うことが定められていること。なお、この事項は、放射性廃棄物との仕分け等を明確にするため、第14号における放射性廃棄物の管理に関する事項と併せて定められていてもよい。	—	[クリアランス規定は、採用していないため、保安規定に記載なし]	—
	8. 放射性廃棄物でない廃棄物の取扱いに関することについては、「原子力施設における「放射性廃棄物でない廃棄物」の取扱いについて（指示）」（平成20・04・21原院第1号（平成20年5月27日原子力安全・保安院制定（NISA-111a-08-1））を参考として定められていること。なお、この事項は、放射性廃棄物との仕分け等を明確にするため、第14号における放射性廃棄物の管理に関する事項と併せて定められていてもよい。	第100条の3 第100条の4 第104条	放射性廃棄物でない廃棄物の管理 事故由来放射性物質の降下物の影響確認 頻度の定義	— — —
9. 汚染拡大防止のための放射線防護上、必要な措置が定められていること。	第105条の2 第106条 第109条 第113条 第116条 添付3	管理区域の設定・解除 管理区域内における区域区分 管理区域出入者の遵守事項 床・壁等の除染 管理区域外等への搬出および運搬 重大事故等および大規模損壊対応に係る実施基準（第18条の5および第18条の6関連）	— — — — — 【実用炉規則第92条第1項第16号関連にて変更】	
実用炉規則第92条第1項第12号 【放射線測定器の管理及び放射線の測定の方法】	1. 放射線測定器（放出管理用計測器及び放射線計測器を含む。以下同じ。）の種類、所管箇所、数量及び機能の維持の方法並びにその使用方法（測定及び評価の方法を含む。）が定められていること。	第103条 第115条	放出管理用計測器の管理 放射線計測器類の管理	— —
	2. 放射線測定器の機能の維持の方法については、施設全体の管理方法の一部等として、第18号における施設管理に関する事項と併せて定められていてもよい。	—	[1.の記載箇所についての説明であり、保安規定には記載なし]	—
実用炉規則第92条第1項第13号【核燃料物質の受払、運搬、貯蔵等】	1. 工場又は事業所内における新燃料の運搬及び貯蔵並びに使用済燃料の運搬及び貯蔵に際して、臨界に達しないようにする措置その他の保安のために講ずべき措置を講ずること、貯蔵施設における貯蔵の条件等が定められていること。	第94条	新燃料の運搬	—
		第95条	新燃料の貯蔵	—
		第98条	使用済燃料の貯蔵	—
		第99条	使用済燃料の運搬	—
	2. 新燃料及び使用済燃料の工場又は事業所の外への運搬に関する	第94条	新燃料の運搬	—

保安規定審査基準（実用炉） （H25.6.19 制定、R2.4.1 最終改正）		保安規定条文		変更有無
	行為（工場又は事業所の外での運搬中に関するものを除く。）に関することが定められていること。なお、この事項は、第11号又は第14号における運搬に関する事項と併せて定められていてもよい。	第99条	使用済燃料の運搬	—
	3. 燃料取替に際して、炉心の核的制限値及び熱的制限値の範囲内で運転するために取替炉心の安全性評価を許可を受けたところによる安全評価と同様に行った上で燃料装荷実施計画を定めること及び燃料移動手順に従うこと等が定められていること。なお、発電用原子炉の運転期間の設定に関する説明書において取替炉心ごとに管理するとして項目が、取替炉心の安全性評価項目等として定められていること。	第97条	燃料の取替等	—
実用炉規則第92条第1項第14号 【放射性廃棄物の廃棄】	1. 放射性固体廃棄物の貯蔵及び保管に係る具体的な管理措置並びに運搬に関し、放射線安全確保のための措置が定められていること。	第100条の2	放射性固体廃棄物の管理	—
	2. 放射性液体廃棄物の固化等の処理及び放射性廃棄物の工場又は事業所の外への廃棄（放射性廃棄物の輸入を含む。）に関する行為の実施体制が定められていること。	第100条の2	放射性固体廃棄物の管理	—
		第100条の5	輸入廃棄物の管理	—
	3. 放射性固体廃棄物の工場又は事業所の外への運搬に関する行為（工場又は事業所の外での運搬中に関するものを除く。）に係る体制が構築されていることが明記されていること。なお、この事項は、第11号及び第13号における運搬に関する事項と併せて定められていてもよい。	第100条の2	放射性固体廃棄物の管理	—
	4. 放射性液体廃棄物の放出箇所、放射性液体廃棄物の放出管理目標値及び基準値を満たすための放出管理方法並びに放射性液体廃棄物の放出物質濃度の測定項目及び頻度が定められていること。	第101条	放射性液体廃棄物の管理	—
	5. 放射性気体廃棄物の放出箇所、放射性気体廃棄物の放出管理目標値を満たすための放出管理方法並びに放射性気体廃棄物の放出物質濃度の測定項目及び頻度が定められていること。	第102条	放射性気体廃棄物の管理	—
	6. 平常時の環境放射線モニタリングの実施体制（計画、実施、評価等）について定められていること。	第114条の2	平常時の環境放射線モニタリング	—
7. ALARAの精神にのっとり、排気、排水等を管理することが定められていること。		第2条	基本方針	—
		第100条	放射性廃棄物管理に係る基本方針	—
		第104条	頻度の定義	—
実用炉規則第92条第1項第15号 【非常の場合に講ずべき措置】	1. 緊急時に備え、平常時から緊急時に実施すべき事項が定められていること。	第121条	原子力防災組織	—
		第122条	原子力防災要員	—
		第123条	原子力防災資機材等の整備	—
	2. 緊急時における運搬に関する組織内規程類を作成することが定められていること。	第123条	原子力防災資機材等の整備	—
		第124条	通報経路	—
	3. 緊急事態発生時は定められた通報経路に従い、関係機関に通報することが定められていること。	第126条	通報	—
		第121条	原子力防災組織	—
	5. 緊急事態が発生した場合は、緊急時体制を発令し、応急措置及び緊急時における活動を実施することが定められていること。	第127条	原子力防災体制等の発令	—
		第128条	応急措置	—
		第129条	緊急時における活動	—
	6. 次に掲げる要件に該当する放射線業務従事者を緊急作業に従事させるための要員として選定することが定められていること。 （1）緊急作業時の放射線の生体と与える影響及び放射線防護措置について教育を受けた上で、緊急作業に従事する意思がある旨を発電用原子炉設置者に書面で申し出た者であること。 （2）緊急作業についての訓練を受けた者であること。 （3）実効線量について250mSvを線量限度とする緊急作業に従事する従業員は、原子力災害対策特別措置法第8条第3項に規定する原子力防災要員、同法第9条第1項に規定する原子力防災管理者又は同条第3項に規定する副原子力防災管理者であること。	第122条の2	緊急作業従事者の選定	—
		第129条の2	緊急作業従事者の線量管理等	—
	7. 放射線業務従事者が緊急作業に従事する期間中の線量管理（放射線防護マスクの着用等による内部被ばくの管理を含む。）、緊急作業を行った放射線業務従事者に対し、健康診断を受診させる等の非常の場合に講ずべき処置に関し、適切な内容が定められていること。	第129条の2	緊急作業従事者の線量管理等	—

保安規定審査基準（実用炉） （H25.6.19 制定、R2.4.1 最終改正）		保安規定条文		変更有無
	8. 事象が収束した場合には、緊急時体制を解除することが定められていること。	第 130 条	原子力防災体制等の解除	—
	9. 防災訓練の実施頻度について定められていること。	第 125 条	原子力防災訓練	—
実用炉規則第 92 条第 1 項第 16 号 【設計想定事象等に係る発電用原子炉施設の保全に関する措置】	1. 許可を受けたところによる基本設計ないし基本的設計方針に則した対策が機能するよう、想定する事象に応じて、次に掲げる措置を講ずることが定められていること。	—	—	—
	(1) 発電用原子炉施設の必要な機能を維持するための活動に関する計画を策定し、要員を配置するとともに、計画に従って必要な活動を行わせること。特に、当該計画には、次に掲げる事項を含めること。	—	—	—
	イ 火災 可燃物の管理、消防吏員への通報、消火又は延焼の防止その他消防隊が火災の現場に到着するまでに行う活動に関すること。	第 18 条	火災発生時の体制の整備	—
		添付 2	火災、内部溢水、火山影響等、自然災害および有毒ガス発生時の対応に係る実施基準 （第 18 条、第 18 条の 2、第 18 条の 2 の 2、第 18 条の 3 および第 18 条の 3 の 2 関連）	—
	ロ 火山現象による影響（影響が発生するおそれを含む。以下「火山影響等」という。） ① 火山影響等発生時における非常用交流動力電源設備の機能を維持するための対策に関すること。 ② ①に掲げるもののほか、火山影響等発生時における代替電源設備その他の炉心を冷却するために必要な設備の機能を維持するための対策に関すること。 ③ ②に掲げるもののほか、火山影響等発生時に交流動力電源が喪失した場合における炉心の著しい損傷を防止するための対策に関すること。	第 18 条の 2 の 2	火山影響等発生時の体制の整備	—
		添付 2	火災、内部溢水、火山影響等、自然災害および有毒ガス発生時の対応に係る実施基準 （第 18 条、第 18 条の 2、第 18 条の 2 の 2、第 18 条の 3 および第 18 条の 3 の 2 関連）	—
	ハ 重大事故に至るおそれのある事故（運転時の異常な過渡変化及び設計基準事故を除く。）又は重大事故（以下「重大事故等」という。） ① 重大事故等発生時における炉心の著しい損傷を防止するための対策に関すること。 ② 重大事故等発生時における原子炉格納容器の破損を防止するための対策に関すること。 ③ 重大事故等発生時における使用済燃料貯蔵設備に貯蔵する燃料体の著しい損傷を防止するための対策に関すること。 ④ 重大事故等発生時における原子炉停止時の燃料体の著しい損傷を防止するための対策に関すること。 ⑤ 重大事故等（原子炉建屋への故意による大型航空機の衝突その他のテロリズムによるものを除く。）発生時における特定重大事故等対処施設を用いた対策（上記①から④までの対策に関することを含む。）に関すること。 ⑥ 発生する有毒ガスからの運転員等の防護に関すること。	第 18 条の 5	重大事故等発生時の体制の整備	—
		添付 3	重大事故等および大規模損壊対応に係る実施基準 （第 18 条の 5 および第 18 条の 6 関連）	有
	ニ 大規模な自然災害又は故意による大型航空機の衝突その他のテロリズムによる発電用原子炉施設の大規模な損壊（以下「大規模損壊」という。） ① 大規模損壊発生時における大規模な火災が発生した場合における消火活動に関すること。 ② 大規模損壊発生時における炉心の著しい損傷を緩和するための対策に関すること。 ③ 大規模損壊発生時における原子炉格納容器の破損を緩和するための対策に関すること。 ④ 大規模損壊発生時における使用済燃料貯蔵槽の水位を確保するための対策及び燃料体の著しい損傷を緩和するための対策に関すること。 ⑤ 大規模損壊発生時における放射性物質の放出を低減するための対策に関すること。 ⑥ 重大事故等（原子炉建屋への故意による大型航空機の衝突その他のテロリズムによるものに限る。）発生時における特定重大事故等対処施設を用いた対策に関すること。	第 18 条の 6	大規模損壊発生時の体制の整備	—
		添付 3	重大事故等および大規模損壊対応に係る実施基準 （第 18 条の 5 および第 18 条の 6 関連）	【実用炉規則第 92 条第 1 項第 16 号関連にて変更】
	(2) (1) に掲げる措置のうち重大事故等発生時又は大規模損壊発生時におけるそれぞれの措置に係る手順については、それぞれ次に掲げるとおりとすること。	—	—	—

保安規定審査基準（実用炉） （H25.6.19 制定、R2.4.1 最終改正）		保安規定条文		変更有無
イ 重大事故等発生時 ① 許可を受けた対応手段、重要な配慮事項、有効性評価の前提条件となる操作の成立性に係る事項が定められ、定められた内容が重大事故等に対する確かつ柔軟に対処することを妨げるものでないこと。 ② 炉心の著しい損傷及び原子炉格納容器の破損を防ぐために最優先すべき操作等の判断基準の基本的な考え方が定められていること。 原子炉格納容器の過圧破損の防止に係る手順については、格納容器圧力逃がし装置を設けている場合、格納容器代替循環冷却系又は格納容器再循環ユニットにより原子炉格納容器内の圧力及び温度を低下させる手順を、格納容器圧力逃がし装置による手順に優先して実施することが定められているとともに、原子炉格納容器内の圧力が高い場合など、必要な状況においては確実に格納容器圧力逃がし装置を使用することが定められていること。 ③ 措置に係る手順の優先順位や手順着手の判断基準等（②に関するものを除く。）については記載を要しない。	添付 3	重大事故等および大規模損壊対応に係る実施基準 （第 18 条の 5 および第 18 条の 6 関連）	【実用炉規則第 92 条第 1 項第 16 号関連にて変更】	
	ロ 大規模損壊発生時 定められた内容が大規模損壊に対する確かつ柔軟に対処することを妨げるものでないこと。	添付 3	重大事故等および大規模損壊対応に係る実施基準 （第 18 条の 5 および第 18 条の 6 関連）	【実用炉規則第 92 条第 1 項第 16 号関連にて変更】
	(3) 必要な機能を維持するための活動を行う要員に対する教育及び訓練に関すること。特に重大事故等又は大規模損壊の発生時における発電用原子炉施設の必要な機能を維持するための活動を行う要員に対する教育及び訓練については、それぞれ毎年 1 回以上定期に実施すること及び重大事故等対処施設の使用を開始するに当たって必要な教育及び訓練をあらかじめ実施すること。	添付 3	重大事故等および大規模損壊対応に係る実施基準 （第 18 条の 5 および第 18 条の 6 関連）	【実用炉規則第 92 条第 1 項第 16 号関連にて変更】
	(4) 必要な機能を維持するための活動を行うために必要な電源車、消防自動車、化学消防自動車、泡消火薬剤、消火ホース、照明器具、無線機器、フィルターその他の資機材を備え付けること。	第 18 条	火災発生時の体制の整備	－
		第 18 条の 2	内部溢水発生時の体制の整備	－
		第 18 条の 2 の 2	火山影響等発生時の体制の整備	－
		第 18 条の 3	その他自然災害発生時等の体制の整備	－
		第 18 条の 3 の 2	有毒ガス発生時の体制の整備	－
		第 18 条の 4	資機材等の整備	－
		第 18 条の 5	重大事故等発生時の体制の整備	－
		第 18 条の 6	大規模損壊発生時の体制の整備	－
	(5) その他必要な機能を維持するための活動を行うために必要な体制を整備すること。	添付 2	火災、内部溢水、火山影響等、自然災害および有毒ガス発生時の対応に係る実施基準 （第 18 条、第 18 条の 2、第 18 条の 2 の 2、第 18 条の 3 および第 18 条の 3 の 2 関連）	－
		添付 3	重大事故等および大規模損壊対応に係る実施基準 （第 18 条の 5 および第 18 条の 6 関連）	【実用炉規則第 92 条第 1 項第 16 号関連にて変更】
	2. 重大事故等又は大規模損壊が発生した場合において、核燃料物質若しくは核燃料物質によって汚染された物又は発電用原子炉による災害を防止するために必要があると認めるときは、組織内規程類にあらかじめ定めた計画及び手順にとらわれず、発電用原子炉施設の保全のための所要の措置を講ずることが定められていること。	添付 3	重大事故等および大規模損壊対応に係る実施基準 （第 18 条の 5 および第 18 条の 6 関連）	【実用炉規則第 92 条第 1 項第 16 号関連にて変更】
実用炉規則第 92 条第 1 項第 17 号 【記録及び報告】	第 133 条	記録	－	
	第 3 条	品質マネジメントシステム計画	－	

保安規定審査基準（実用炉） （H25.6.19 制定、R2.4.1 最終改正）		保安規定条文		変更有無
	2. 実用炉規則第67条に定める記録について、その記録の管理に關すること（計量管理規定及び核物質防護規定で定めるものを除く。）が定められていること。	第133条	記録	—
	3. 発電所長及び発電用原子炉主任技術者に報告すべき事項が定められていること。	第134条	報告	—
		第10条	原子炉主任技術者の職務等	—
	4. 特に、実用炉規則第134条各号に掲げる事故故障等の事象及びこれらに準ずるものが発生した場合においては、経営責任者に確実に報告がなされる体制が構築されていることなど、安全確保に關する経営責任者の強い関与が明記されていること。	第134条	報告	—
5. 当該事故故障等の事象に準ずる重大な事象について、具体的に明記されていること。	第134条	報告	—	
実用炉規則第92条第1項第18号 【発電用原子炉施設の施設管理】	1. 施設管理方針、施設管理目標及び施設管理実施計画の策定並びにこれらの評価及び改善について、「原子力事業者等における使用前事業者検査、定期事業者検査、保安のための措置等に係る運用ガイド」（原規規発第1912257号-7（令和元年12月25日原子力規制委員会決定））を参考として定められていること。	第14条	巡視点検	—
		第120条	施設管理計画	—
		第120条の2	設計管理	—
		第120条の3	作業管理	—
	2. 発電用原子炉施設の経年劣化に係る技術的な評価に關することについては、「実用発電用原子炉施設における高経年化対策実施ガイド」を参考とし、実用炉規則第82条に規定された発電用原子炉施設の経年劣化に關する技術的な評価を実施するための手順及び体制を定め、当該評価を定期的に実施することが定められていること。	第120条の6	原子炉施設の経年劣化に關する技術的な評価および長期施設管理方針	—
	3. 運転を開始した日以後30年を経過した発電用原子炉については、長期施設管理方針が定められていること。	添付6	長期施設管理方針（第120条の6 關連）	—
	4. 実用炉規則第92条第1項第18号に掲げる発電用原子炉施設の施設管理に關することを変更しようとする場合（実用炉規則第82条第1項から第3項までの規定により長期施設管理方針を策定し、又は同条第4項の規定により長期施設管理方針を変更しようとする場合に限る。）は、申請書に実用炉規則第82条第1項、第2項若しくは第3項の評価の結果又は第4項の見直しの結果を記載した書類（以下「技術評価書」という。）が添付されていること。	—	〔手続きに關する事項であり保安規定には記載なし〕	—
5. 長期施設管理方針及び技術評価書の内容は、「実用発電用原子炉施設における高経年化対策の実施ガイド」を参考として記載されていること。	添付6	長期施設管理方針（第120条の6 關連）	—	
6. 使用前事業者検査及び定期事業者検査の実施に關することが定められていること。	第120条の4	使用前事業者検査の実施	—	
	第120条の5	定期事業者検査の実施	—	
7. 燃料体に関する定期事業者検査として、装荷予定の照射された燃料のうちから選定したものの健全性に異常のないことを確認すること、燃料使用の可否を判断すること等が定められていること。	第96条	燃料の検査	—	
実用炉規則第92条第1項第19号 【技術情報の共有】	1. プラントメーカーなどの保守点検を行った事業者から得られた保安に關する技術情報をBWR事業者協議会、PWR事業者連絡会等の事業者の情報共有の場を活用し、他の発電用原子炉設置者と共有し、自らの発電用原子炉施設の保安を向上させるための措置が定められていること。	第120条	施設管理計画	—
実用炉規則第92条第1項第20号 【不適合発生時の情報の公開】	1. 発電用原子炉施設の保安の向上を図る観点から、不適合が発生した場合の公開基準が定められていること。	第3条	品質マネジメントシステム計画	—
	2. 情報の公開に關し、原子力施設情報公開ライブラリーへの登録等に必要な事項が定められていること。	第3条	品質マネジメントシステム計画	—
実用炉規則第92条第1項第21号 【その他必要な事項】	1. 日常のQMSに係る活動の結果を踏まえ、必要に応じ、発電用原子炉施設に係る保安に關し必要な事項を定めていること。	第1条	目的	—
	2. 保安規定を定める「目的」が、核燃料物質、核燃料物質によって汚染された物又は発電用原子炉による災害の防止を図るものとして定められていること。	第1条	目的	—

(2)第2編(1, 2号炉)

保安規定審査基準(廃止措置) (H25.11.27 制定、R2.4.1 最終改正)		保安規定条文		変更有無
実用炉規則第92条第3項第1号 【関係法令及び保安規定の遵守のための体制】	1) 関係法令及び保安規定の遵守のための体制(経営責任者の関与を含む。)に関することについては、保安規定に基づき、要領書、手順書その他保安に関する文書について、重要度等に応じて定めるとともに、これを遵守することが定められていること。また、これらの文書の位置付けが明確にされていること。 特に、経営責任者の積極的な関与が明記されていること。	第138条 第139条	関係法令および本規定の遵守 品質マネジメントシステム計画	- -
	2) 保安のための関係法令及び保安規定の遵守を確実にを行うため、コンプライアンスに係る体制が確実に構築されていることが明確となっていること。	第138条	関係法令および本規定の遵守	-
実用炉規則第92条第3項第2号 【品質マネジメントシステム】	1) 品質マネジメントシステム(以下「QMS」という。)については、法第43条の3の5第1項又は第43条の3の8第1項の許可(以下単に「許可」という。)若しくは法第43条の3の34第2項の認可を受けたところによるものであり、かつ、原子力施設の保安のための業務に係る品質管理に必要な体制の基準に関する規則(令和2年原子力規制委員会規則第2号)及び原子力施設の保安のための業務に係る品質管理に必要な体制の基準に関する規則の解釈(原規規発第1912257号-2(令和元年12月25日原子力規制委員会決定))を踏まえて定められていること。 具体的には、保安活動の計画、実施、評価及び改善に係る組織及び仕組みについて、安全文化の育成及び維持の体制や手順書等の位置付けを含めて、発電用原子炉施設の保安活動に関する管理の程度が把握できるように定められていること。また、その内容は、原子力安全に対する重要度に応じて、その適用の程度を合理的かつ組織の規模に応じたものとしているとともに、定められた内容が、合理的に実現可能なものであること。 その際、要求事項を個別業務に展開する具体的な体制及び方法について明確にされていること。この具体的な方法について保安規定の下位文書も含めた文書体系の中で定める場合には、当該文書体系について明確にされていること。	第139条	品質マネジメントシステム計画	-
	2) 手順書等の保安規定上の位置付けに関することについては、要領書、手順書その他保安に関する文書について、これらを遵守するために、重要度等に応じて、保安規定及びその2次文書、3次文書等といったQMSに係る文書の階層的な体系における位置付けが明確にされていること。	第139条	品質マネジメントシステム計画	-
実用炉規則第92条第3項第3号 【廃止措置に係る品質マネジメントシステム】	前項に加え、廃止措置の実施に係る組織、文書規定等を定めること。廃止措置の段階に応じて、保安の方法等が明確に示されていること。	第139条	品質マネジメントシステム計画	-
実用炉規則第92条第3項第4号 【廃止措置を行う者の職務及び組織】	1) 本店(本部)及び工場又は事業所における廃止措置段階の発電用原子炉施設に係る保安のために講ずべき措置に必要な組織及び各職位の職務内容が定められていること。	第140条 第141条	保安に関する組織 保安に関する職務	- -
	2) 廃止措置主任者の選任に関すること 廃止措置に係る保安の監督に関する責任者(以下「廃止措置主任者」という。)として、核燃料物質や放射性廃棄物の取扱い及び管理に関する専門的知識及び実務経験を有する者を廃止措置の段階に応じて配置することが、その職務及び責任範囲と併せて定められていること。また、廃止措置主任者が保安の監督を適切に行う上で、必要な権限及び組織上の位置付けがなされていること。この際、以下の事項を考慮すること。 i. 廃止措置主任者の選任及び配置に関すること 廃止措置主任者は、原子炉設置者(社長、理事長等)の下で、組織の長以上の職位の者が、表1記載の資格を有する者から、廃止措置の段階に応じた専門的知識や実務経験及び職位を考慮して選任すること及び当該主任者は、その職務の重要性から、組織の長等に対し、意見具申できる立場に配置すること。	第144条	廃止措置主任者の選任	-

保安規定審査基準（廃止措置） (H25.11.27 制定、R2.4.1 最終改正)		保安規定条文		変更有無
	ii. 廃止措置主任者の職務に関すること a. 組織の長に対し意見具申等を行うこと。 b. 発電用原子炉施設の廃止措置に従事する者に対して、指導・助言を行うこと。 c. 保安教育の実施計画の作成、改訂に当たり、その内容について、精査、指導・助言を行うこと。 d. 各種マニュアルの制定、改廃に当たり、その内容について、精査、指導・助言を行うこと。 e. 保安上重要な計画の作成、改訂に当たり、その内容について、精査、指導・助言を行うこと。 f. 保安規定に係る記録の確認を行うこと。 g. 法令に基づく報告について、精査、指導・助言を行うこと。	第145条	廃止措置主任者の職務等	—
	iii. 廃止措置主任者の意見等の尊重 a. 組織の長は、廃止措置主任者の意見具申等を尊重すること。 b. 発電用原子炉施設の廃止措置に従事する者は、廃止措置主任者の指導・助言を尊重すること。	第145条	廃止措置主任者の職務等	—
	iv. 廃止措置主任者を補佐する組織 廃止措置の対象となる発電用原子炉施設については、その規模や当該施設を設置する工場又は事業所の組織規模等が多様であることを勘案し、個々の原子炉設置者の判断により、廃止措置主任者の補佐組織を設けることは妨げない。 この場合、補佐組織が他の職務を兼務するときには、当該組織による補佐業務が影響を受けないよう指揮命令系統を明確にすること。	—	〔補佐組織を設置していないため、保安規定に記載なし〕	—
	v. 廃止措置主任者の代行者の選任及び配置 廃止措置の対象となる発電用原子炉施設については、その規模等や当該施設を設置する工場又は事業所の組織規模等が多様であることを勘案し、個々の原子炉設置者の判断により、廃止措置主任者の代行者をあらかじめ選任し、配置しておくことを妨げない。この場合、保安の監督に関する代行者の選任及び配置については、「i. 廃止措置主任者の選任及び配置に関すること」と同様の手続とすること。 なお、法第43条の3の34第2項の廃止措置計画の認可を受けるとともに、発電用原子炉の機能停止措置を行った場合は、当該発電用原子炉については、法第43条の3の26第1項の「発電用原子炉の運転」を行うものではないことから、その旨の保安規定の変更認可を受けた原子炉設置者については、同項の規定による当該発電用原子炉に係る発電用原子炉主任技術者の選任を要しない。	第144条	廃止措置主任者の選任	—
	実用炉規則第92条第3項第5号 【廃止措置を行う者に対する保安教育】	本事項については、以下のような事項が明記されていること。 1) 発電用原子炉施設の運転及び管理を行う者（役務を供給する事業者に属する者を含む。以下「従業員」という。）について、保安教育実施方針が定められていること。	第201条 第202条	所員への保安教育 請負会社従業員への保安教育
	2) 従業員について、保安教育実施方針に基づき、保安教育実施計画を定め、計画的に保安教育を実施することが定められていること。	第201条 第202条	所員への保安教育 請負会社従業員への保安教育	— —
	3) 従業員について、保安教育実施方針に基づいた保安教育実施状況を確認することが定められていること。	第201条 第202条	所員への保安教育 請負会社従業員への保安教育	— —
	4) 燃料取扱に関する業務の補助及び放射性廃棄物取扱設備に関する業務の補助を行う従業員については、当該業務に係る保安教育を実施することが定められていること。	第202条	請負会社従業員への保安教育	—
	5) 保安教育の内容について、関係法令及び保安規定への抵触を起さないことを徹底する観点から、具体的な保安教育の内容、その見直しの頻度等について明確に定められていること。	第201条 第202条	所員への保安教育 請負会社従業員への保安教育	— —
実用炉規則第92条第3項第6号 【発電用原子炉の運転停止に関する恒久的な措置】 ※廃止措置対象施設に核燃料物質が存在しない場合を除く。	発電用原子炉を恒久的に運転停止するために講ずべき措置が定められていること。 具体的には 1) 発電用原子炉の炉心に核燃料物質を装荷しないこと。	第151条	原子炉の運転停止に関する恒久的な措置	—
	2) 原子炉制御室の原子炉モードスイッチを原則として停止から他の位置に切り替えないこと。	—	〔原子炉モードスイッチが設置されていないため、保安規定に記載なし〕	—
	3) 核燃料物質の譲渡し先が明確になっていること。 等が明確になっていること。	第151条	原子炉の運転停止に関する恒久的な措置	—
実用炉規則第92条第3項第7号 【発電用原子炉施設の運転の安全審査】	1) 発電用原子炉施設の保安に関する重要事項及び発電用原子炉施設の保安運営に関する重要事項を審議する委員会の設置、構成及び審議事項について定められていること。	第142条	原子力発電安全委員会	—
		第143条	原子力発電安全運営委員会	—
実用炉規則第92条第3項第8号	本事項については、以下のような事項が明記されていること。 1) 管理区域を明示し、管理区域における他の場所と区別するための措	第172条の2	管理区域の設定・解除	—

保安規定審査基準（廃止措置） (H25.11.27 制定、R2.4.1 最終改正)		保安規定条文		変更有無
【管理区域、保全区域及び周辺監視区域の設定並びに立入制限】	置を定め、管理区域の設定及び解除において実施すべき事項が定められていること。	添付 4	管理区域図（第 105 条の 2 および第 106 条関連）	—
		添付 7	管理区域図（第 172 条の 2 および第 173 条関連）	—
	2) 管理区域内の区域区分について、汚染のおそれのない管理区域及びそれ以外の管理区域について表面汚染密度及び空気中の放射性物質濃度の基準値が定められていること。	第 173 条	管理区域内における区域区分	—
	3) 管理区域内において特別措置が必要な区域について講ずべき措置を定め、特別措置を実施する外部放射線に係る線量当量率、空気中の放射性物質濃度及び床、壁その他の触れるおそれのある物の表面汚染密度の基準が定められていること。	第 174 条	管理区域内における特別措置	—
	4) 管理区域への出入管理に係る措置事項が定められていること。	第 175 条	管理区域への出入管理	—
	5) 管理区域から退出する場合等の表面汚染密度の基準が定められていること。	第 175 条	管理区域への出入管理	—
	6) 管理区域へ出入りする者に遵守させるべき事項及びそれを遵守させる措置が定められていること。	第 176 条	管理区域出入者の遵守事項	—
	7) 管理区域から物品又は核燃料物質等の搬出及び運搬をする際に講ずべき事項が定められていること。	第 183 条	管理区域外等への搬出および運搬	—
		第 184 条	発電所外への運搬	—
	8) 保全区域を明示し、保全区域についての管理措置が定められていること。	第 177 条	保全区域	—
		添付 8	保全区域図（第 177 条関連）	—
	9) 周辺監視区域を明示し、業務上立ち入る者を除く者が周辺監視区域に立ち入らないように制限するために講ずべき措置が定められていること。	第 178 条	周辺監視区域	—
	10) 役務を供給する事業者に対して遵守させる放射線防護上の必要事項及びこれを遵守させる措置が定められていること。	第 185 条	請負会社の放射線防護	—
	第 186 条	頻度の定義	—	
実用炉規則第 92 条第 3 項第 9 号 【排気監視設備及び排水監視設備】	本事項については、以下のような事項が明記されていること。 1) 放射性気体廃棄物及び放射性液体廃棄物の放出物質濃度の測定等の放出管理に係る設備の設置及び機能の維持の方法並びにその使用方法が定められていること。 これらの設備の機能の維持の方法については、施設全体の管理方法の一部として、(17)における施設管理に関する事項と併せて定められていてもよい。また、これらの設備のうち放射線測定に係るもの使用方法については、施設全体の管理方法の一部として、(11)における放射線測定器の管理及び放射線の測定の方法に関する事項と併せて定められていてもよい。	第 168 条	放射性液体廃棄物の管理	—
		第 169 条	放射性気体廃棄物の管理	—
実用炉規則第 92 条第 3 項第 10 号 【線量、線量当量、汚染の除去等】	本事項については、以下のような事項が明記されていること。 1) 放射線業務従事者が受ける線量について、線量限度を超えないための措置（個人線量計の管理の方法を含む。）が定められていること。	第 179 条	放射線業務従事者の線量管理等	—
		2) 国際放射線防護委員会（ICRP）が 1977 年勧告で示した放射線防護の基本的考え方を示す概念（as low as reasonably achievable。以下「ALARA」という。）の精神にのっとり、放射線業務従事者が受ける線量を管理することが定められていること。	第 136 条	基本方針
	3) 管理区域内で汚染のおそれのない区域に物品又は核燃料物質等を移動する際に講ずべき事項が定められていること。	第 172 条	放射線管理に係る基本方針	—
		第 183 条	管理区域外等への搬出および運搬	—
	4) 実用炉規則第 78 条又は研開炉規則第 73 条に基づく床、壁等の除染を実施すべき表面汚染密度の明確な基準が定められていること。	第 180 条	床・壁等の除染	—
	5) 管理区域及び周辺監視区域境界付近における線量当量率等の測定に関する事項が定められていること。	第 181 条	外部放射線に係る線量当量率等の測定	—
	6) 核燃料物質等（新燃料、使用済燃料及び放射性固体廃棄物を除く。）の工場又は事業所の外への運搬に関する行為（工場又は事業所の外での運搬中に関するものを除く。）が定められていること。なお、この事項は、(12)及び(13)における運搬に関する事項と併せて定められていてもよい。	第 183 条	管理区域外等への搬出および運搬	—
第 184 条		発電所外への運搬	—	

保安規定審査基準（廃止措置） (H25.11.27 制定、R2.4.1 最終改正)		保安規定条文		変更有無
	7) 放射性廃棄物でない廃棄物の取扱いに関する事については、「原子力施設における「放射性廃棄物でない廃棄物」の取扱いについて（指示）」（平成20・04・21原院第1号（平成20年5月27日原子力安全・保安院制定（NISA-111a-08-1））を参考として記載していること。なお、この事項は、放射性廃棄物との仕分け等を明確にするため、(13)における放射性廃棄物の管理に関する事項と併せて定められていてもよい。	第166条	放射性廃棄物でない廃棄物の管理	—
	8) 法第61条の2第2項により認可を受けた場合においては、同項により認可を受けた放射能濃度の測定及び評価の方法に基づき、当該認可を受けた申請書等において記載された内容を満足するよう、同条第1項の確認を受けようとする物に含まれる放射性物質の放射能濃度の測定及び評価を行い、適切に取り扱うことが定められていること。なお、この事項は、放射性廃棄物との仕分け等を明確にするため、(13)における放射性廃棄物の管理に関する事項と併せて定められていてもよい。	—	〔クリアランス規定は、採用していないため、保安規定に記載なし〕	—
	9) 汚染拡大防止のための放射線防護上、必要な措置が定められていること。	第172条の2	管理区域の設定・解除	—
		第173条	管理区域内における区域区分	—
		第176条	管理区域出入者の遵守事項	—
第180条 第183条		床・壁等の除染 管理区域外等への搬出および運搬	— —	
実用炉規則第92条第3項第11号 【放射線測定器の管理及び放射線の測定の方法】	本事項については、以下のような事項が明記されていること。 1) 放射線測定器（放出管理用計測器及び放射線計測器を含む。以下同じ。）の種類、所管箇所、数量及び機能の維持の方法並びにその使用方法（測定及び評価の方法を含む。）が定められていること。	第170条	放出管理用計測器の管理	—
	2) 放射線測定器の機能の維持の方法については、施設全体の管理方法の一部として、(17)における施設管理に関する事項と併せて定められていてもよい。	—	[1.の記載箇所についての説明であり、保安規定には記載なし]	—
実用炉規則第92条第3項第12号 【核燃料物質の受払い、運搬、貯蔵その他の取扱い】 ※廃止措置対象施設に核燃料物質が存在しない場合を除く。	本事項については、以下のような事項が明記されていること。 1) 核燃料物質の工場又は事業所内における運搬及び工場又は事業所の外における運搬に関する事。 ここでは、工場又は事業所における新燃料の運搬及び貯蔵並びに使用済燃料の運搬及び貯蔵に際して、臨界に達しないようにする措置その他の保安のために講ずべき措置を講ずること及び貯蔵施設における貯蔵の条件等が定められていること。 また、新燃料及び使用済燃料の工場又は事業所の外への運搬に関する行為（工場又は事業所の外での運搬中に関するものを除く。）が定められていること。なお、この事項は、(10)及び(13)における運搬に関する事項と併せて定められていてもよい。	第161条	新燃料の運搬	—
		第162条	新燃料の貯蔵	—
		第163条	使用済燃料の貯蔵	—
		第164条	使用済燃料の運搬	—
実用炉規則第92条第3項第13号 【放射性廃棄物の廃棄】	1) 放射性気体廃棄物の放出箇所及び放出管理目標値を満たすための放出管理方法並びに放射性気体廃棄物の放出物質濃度の測定項目及び頻度が定められていること。	第169条	放射性気体廃棄物の管理	—
		2) 放射性液体廃棄物の放出箇所、放出管理目標値及び基準値を満たすための放出管理方法並びに放射性液体廃棄物の放出物質濃度の測定項目及び頻度が定められていること。	第168条	放射性液体廃棄物の管理
	3) 平常時の環境放射線モニタリングの実施体制（計画、実施、評価等）について定められていること。	第181条の2	平常時の環境放射線モニタリング	—
	4) ALARAの精神にのっとり、排気、排水等を管理することが定められていること。	第136条	基本方針	—
		第165条	放射性廃棄物管理に係る基本方針	—
	5) 放射性固体廃棄物の貯蔵及び保管に係る具体的な管理措置並びに運搬に関し、放射線安全確保のための措置が定められていること。	第165条の2	放射性固体廃棄物の管理	—
	6) 放射性液体廃棄物の固化等の処理及び放射性廃棄物の工場又は事業所の外への廃棄（放射性廃棄物の輸入を含む。）に関する行為の実施体制が定められていること。	第165条の2	放射性固体廃棄物の管理	—
		第167条の2	輸入廃棄物の管理	—
	7) 放射性固体廃棄物の工場又は事業所の外への運搬に関する行為（工場又は事業所の外での運搬中に関するものを除く。）に係る体制が構築されていることが明記されていること。なお、この事項は、(10)及び(12)における運搬に関する事項と併せて定められていてもよい。	第165条の2	放射性固体廃棄物の管理	—
	実用炉規則第92条第3項第14号	本事項については、以下のような事項が明記されていること。 1) 緊急時に備え、平常時から緊急時に実施すべき事項が定められてい	第171条	頻度の定義
第189条			原子力防災組織	—
第190条			原子力防災要員	—

保安規定審査基準（廃止措置） (H25.11.27 制定、R2.4.1 最終改正)		保安規定条文		変更有無
【非常の場合に講ずべき処置】	ること。	第192条	原子力防災資機材等の整備	—
	2) 緊急時における運転に関する組織内規程類を作成することが定められていること。	第149条	廃止措置管理に関する社内標準の作成	—
	3) 緊急事態発生時は定められた通報経路に従い、関係機関に通報することが定められていること。	第193条	通報経路	—
		第195条	通報	—
	4) 緊急事態の発生をもってその後の措置は、原子力災害対策特別措置法（平成11年法律第156号）第7条第1項の原子力事業者防災業務計画によることが定められていること。	第189条	原子力防災組織	—
	5) 緊急事態が発生した場合は、緊急時体制を発令し、応急処置及び緊急時における活動を実施することが定められていること。	第196条	原子力防災体制等の発令	—
		第197条	応急措置	—
		第198条	緊急時における活動	—
	6) 次に掲げる要件に該当する放射線業務従事者を緊急作業に従事させるための要員として選定することが定められていること。 i. 緊急作業時の放射線の生体を与える影響及び放射線防護措置について教育を受けた上で、緊急作業に従事する意思がある旨を発電用原子炉設置者に書面で申し出た者であること。 ii. 緊急作業についての訓練を受けた者であること。 iii. 実効線量について250mSvを線量限度とする緊急作業に従事する従業員は、原子力災害対策特別措置法第8条第3項に規定する原子力防災要員、同法第9条第1項に規定する原子力防災管理者又は同条第3項に規定する副原子力防災管理者であること。	第191条	緊急作業従事者の選定	—
7) 放射線業務従事者が緊急作業に従事する期間中の線量管理（放射線防護マスクの着用等による内部被ばくの管理を含む。）、緊急作業を行った放射線業務従事者に対し、健康診断を受診させる等の非常の場合に講ずべき処置に関し、適切な内容が定められていること。	第199条	緊急作業従事者の線量管理等	—	
8) 事象が収束した場合には、緊急時体制を解除することが定められていること	第200条	原子力防災体制の解除	—	
9) 防災訓練の実施頻度について定められていること。	第194条	原子力防災訓練	—	
実用炉規則第92条第3項第15号 【設計想定事象等に対する発電用原子炉施設の保全に関する措置】	本事項については、以下のような事項が明記されていること。 1) 許可を受けたところによる基本設計ないし基本的設計方針又は法第43条の3の34第2項の認可を受けた廃止措置計画に則した対策が機能するよう、想定する事象に応じて、次に掲げる措置を講ずることが定められていること。 イ 発電用原子炉施設の必要な機能を維持するための活動に関する計画を策定し、要員を配置するとともに、計画に従って必要な活動を行わせること。特に、当該計画には、次に掲げる事項（研究開発段階発電用原子炉にあっては、ロに掲げる事象を除く。）を含めること。 ロ 火山現象による影響（影響が発生するおそれを含む。以下「火山影響等」という。） 火山影響等発生時における非常用交流動力電源設備の機能を維持するための対策に関すること。 ハ 重大事故に至るおそれのある事故（運転時の異常な過渡変化及び設計基準事故を除く。）又は重大事故（以下「重大事故等」という。） 重大事故等発生時における使用済燃料貯蔵設備に貯蔵する燃料体の著しい損傷を防止するための対策に関すること。 ニ 大規模な自然災害又は故意による大型航空機の衝突その他のテロリズムによる発電用原子炉施設の大規模な損壊（以下「大規模損壊」という。） ① 大規模損壊発生時における大規模な火災が発生した場合における消火活動に関すること。 ② 大規模損壊発生時における使用済燃料貯蔵槽の水位を確保するための対策及び燃料体の著しい損傷を緩和するための対策に関すること。 ③ 大規模損壊発生時における放射性物質の放出を低減するための対策に関すること。	—	—	—
i. 発電用原子炉施設の必要な機能を維持するための活動に関する計画を策定し、要員を配置するとともに、計画に従って必要な活動を行わせること。特に、当該計画には、次に掲げる事項（研究開発段階発電用原子炉にあっては、ロに掲げる事象を除く。）を含めること。	第152条	地震・火災等発生時の措置	—	
	第153条	電源機能等喪失時等の体制の整備	—	
イ 火災 可燃物の管理、消防吏員への通報、消火又は延焼の防止その他消防隊が火災の現場に到着するまでに行う活動に関すること。	第152条	地震・火災等発生時の措置	—	
ロ 火山現象による影響（影響が発生するおそれを含む。以下「火山影響等」という。） 火山影響等発生時における非常用交流動力電源設備の機能を維持するための対策に関すること。	第153条	電源機能等喪失時等の体制の整備	—	
ハ 重大事故に至るおそれのある事故（運転時の異常な過渡変化及び設計基準事故を除く。）又は重大事故（以下「重大事故等」という。） 重大事故等発生時における使用済燃料貯蔵設備に貯蔵する燃料体の著しい損傷を防止するための対策に関すること。				
ニ 大規模な自然災害又は故意による大型航空機の衝突その他のテロリズムによる発電用原子炉施設の大規模な損壊（以下「大規模損壊」という。） ① 大規模損壊発生時における大規模な火災が発生した場合における消火活動に関すること。 ② 大規模損壊発生時における使用済燃料貯蔵槽の水位を確保するための対策及び燃料体の著しい損傷を緩和するための対策に関すること。 ③ 大規模損壊発生時における放射性物質の放出を低減するための対策に関すること。				

保安規定審査基準（廃止措置） (H25.11.27 制定、R2.4.1 最終改正)		保安規定条文		変更有無
	ii. 必要な機能を維持するための活動を行う要員に対する教育及び訓練に関すること。特に重大事故等又は大規模損壊の発生時における発電用原子炉施設の必要な機能を維持するための活動を行う要員に対する教育及び訓練については、それぞれ毎年1回以上定期に実施すること。			
	iii. 必要な機能を維持するための活動を行うために必要な電源車、消防自動車、化学消防自動車、泡消火薬剤、消火ホース、照明器具、無線機器、フィルターその他の資機材を備え付けること。			
	iv. その他必要な機能を維持するための活動を行うために必要な体制を整備すること。			
実用炉規則第92条第3項第16号及び17号 【発電用原子炉施設及び廃止措置に係る保安に関する適正な記録及び報告】	本事項については、以下のような事項が明記されていること。 1) 発電用原子炉施設に係る保安に関し、必要な記録を適正に作成し、管理することが、明確に記載されていること。その際、保安規定及びその下位文書において、必要な記録を適正に作成し、管理するための措置が定められていること。	第203条	記録	—
	2) 実用炉規則第67条又は研開炉規則第62条に定める記録について、その記録の管理に関すること（計量管理規定及び核物質防護規定で定めるものを除く。）が定められていること。	第203条	記録	—
	3) 発電所長及び廃止措置主任者に報告すべき事項が定められていること。	第204条	報告	—
		第145条	廃止措置主任者の職務等	—
	4) 特に、実用炉規則第134条各号又は研開炉規則第129条各号に掲げる事故故障等の事象及びこれらに準ずるものが発生した場合においては、例えば、経営責任者に確実に報告がなされる体制が構築されていることなど、安全確保に関する経営責任者の強い関与が明記されていること。	第204条	報告	—
	5) 当該事故故障等の事象に準ずる重大な事象について、具体的に明記されていること。	第204条	報告	—
実用炉規則第92条第3項第18号 【発電用原子炉施設の施設管理】	本事項については、以下のような事項が明記されていること。 1) 施設管理方針、施設管理目標及び施設管理実施計画の策定並びにこれらの評価及び改善について、「原子力事業者等における使用前事業者検査、定期事業者検査、保安のための措置等に係る運用ガイド」（原規規発第1912257号-7（令和元年12月25日原子力規制委員会決定）を参考として定められていること（廃止措置計画の認可後に安全機能を維持する必要がある施設の施設管理を含む。）。	第148条	巡視	—
		第187条	施設管理計画	—
		第187条の2	設計管理	—
		第187条の3	作業管理	—
	2) 使用前事業者検査及び定期事業者検査の実施に関することが定められていること。	第187条の4	使用前事業者検査の実施	—
	第187条の5	定期事業者検査の実施	—	
実用炉規則第92条第3項第19号 【保安に関する技術情報についての他の発電用原子炉設置者との共有】	本事項については、以下のような事項が明記されていること。 プラントメーカーなどの保守点検を行った事業者から得られた保安に関する技術情報をBWR事業者協議会、PWR事業者連絡会等の事業者の情報共有の場を活用し、他の原子炉設置者と共有し、自らの発電用原子炉施設の保安を向上させるための措置が記載されていること。	第187条	施設管理計画	—
実用炉規則第92条第3項第20号 【不適合に関する情報の公開】	本事項については、以下のような事項が明記されていること。 1) 発電用原子炉施設の保安の向上を図る観点から、不適合が発生した場合の公開基準が明確に定められていること。	第139条	品質マネジメントシステム計画	—
	2) 情報の公開に関し、原子力施設情報公開ライブラリーへの登録等に必要事項が定められていること。	第139条	品質マネジメントシステム計画	—
実用炉規則第92条第3項第21号 【廃止措置の管理】	廃止措置作業の計画、廃棄物の管理、廃止措置の実施の管理について、必要な事項が記録されていること。	第146条	構成および定義	—
		第147条	運転員の確保	—
		第147条の2	運転管理業務	—
		第149条	廃止措置管理に関する社内標準の作成	—
		第150条	引継	—
		第152条	地震・火災等発生時の措置	—
		第154条	安全貯蔵措置	—
		第155条	工事の計画および実施	—
		第156条	工事完了の報告	—
		第157条	使用済燃料ピットの水温	—
第158条	施設運用上の基準の確認	—		

保安規定審査基準（廃止措置） （H25.11.27 制定、R2.4.1 最終改正）		保安規定条文		変更有無
		第159条	施設運用上の基準を満足しない場合	—
		第160条	施設運用上の基準に関する記録	—
		第165条の2	放射性固体廃棄物の管理	—
		第166条	放射性廃棄物でない廃棄物の管理	—
		第167条	事故由来放射性物質の降下物の影響確認	—
		第168条	放射性液体廃棄物の管理	—
		第169条	放射性気体廃棄物の管理	—
		第203条	記録	—
実用炉規則第92条第3項第22号 【その他必要な事項】	前各項に加えて、以下の内容を定めていること。 1) 日常のQMSに係る活動の結果を踏まえ、必要に応じ、発電用原子炉施設に係る保安に関し必要な事項を定めていること。	第135条	目的	—
	2) 保安規定を定める「目的」が、核燃料物質、核燃料物質によって汚染された物又は発電用原子炉による災害の防止を図るものとして定められていること。	第135条	目的	—

3. 保安規定審査基準の要求事項に対する保安規定の記載内容

項 目	説 明 内 容
関連する実用炉規則	○「黒字」により、保安規定審査基準に関連する実用炉規則の内容を記載する。
保安規定審査基準	○「黒字」により、保安規定審査基準の内容を記載する
記載すべき内容	○「黒字」により、保安規定に記載すべき内容を記載する。 また、記載に当たっては、文書の体系がわかる範囲で記載する。 ○「 <u>黒字(赤下線)</u> 」により、保安規定の変更内容を記載する。
記載の考え方	○保安規定に記載すべき内容の記載の考え方を記載する。 ○社内規定文書（2次文書等）に記載すべき内容の記載の考え方を記載する。 ○保安規定及び社内規定文書（2次文書等）他に記載しない場合の考え方を記載する。
該当規定文書	○該当する社内規定文書（2次文書等）を記載する。
記載内容の概要	○該当する社内規定文書（2次文書等）の具体的な記載内容を記載する。

保安規定審査基準の要求事項に対する保安規定への記載内容（有毒ガス）

保安規定審査基準		原子炉施設保安規定		社内規定文書	
関連する実用炉規則	記載すべき内容	記載の考え方	該当規定文書	記載内容の概要	
第92条（保安規定） 第1項 法第四十三条の三の二十四 第一項の規定による保安規定の認可を受けようとする者は、認可を受けようとする工場又は事業所ごとに、次に掲げる事項について保安規定を定め、これを記載した申請書を原子力規制委員会に提出しなければならぬ。	保安規定審査基準 記載すべき内容	記載の考え方	該当規定文書	記載内容の概要	
イ 発電用原子炉施設の運転に関することであつて、次に掲げるもの	【発電用原子炉施設の運転に関する体制、確認すべき事項、異状があった場合の措置等】 5. 地震、火災、有毒ガス（予期せず発生するものを含む。）等の発生時に講ずべき措置について定められていること。	—	—	—	—
ロ 発電用原子炉の運転に当たつて確認すべき事項	技術課長は、有毒ガス発生時における運転員、緊急時対策所で重大事故等に対処するために必要な指示を行う要員および特重施設要員（以下、本項において「運転員等」という。）の防護のための活動を行う体制の整備として、次の7. 1項から7. 4項を含む計画を策定し、所長の承認を得る。また、各課（室）長は、計画に基づき、有毒ガス発生時における運転員等の防護のための活動を行うために必要な体制および手順の整備を実施する。 （中略） 7. 4 手順書の整備 （1）各課（室）長（当直課長を除く。）は、有毒ガス発生時における運転員等の防護のための活動を行うために必要な体制の整備として、以下の活動を実施することを社内標準に定める。 （中略）	有毒ガス発生時における対象に特重施設要員を追加【別紙1-2参照】	運転管理通達	有毒ガス発生時における対象に特重施設要員を追加	
ハ 異状があった場合の措置に関すること（第十五号に掲げるものを除く。）。	b. 有毒ガス発生時の防護に関する手順 （a）各課（室）長は、可動源に対して、立会人の随行、通信連絡手段による連絡、中央制御室換気設備、緊急時対策所換気設備および空調設備の隔離、防護員の着用ならびに終息活動等の対策を実施する。 （以下略） 第18条～第18条の3、第18条の4、第18条の5 【変更なし】	有毒ガス発生時の防護に関する手順に[]の換気空調設備の隔離を追加【別紙1-2参照】	運転管理通達	有毒ガス発生時の防護に関する手順に[]の換気空調設備の隔離を追加	

枠囲みの範囲は機密に係る事項ですので公開することはできません。

保安規定審査基準の要求事項に対する保安規定への記載内容（有毒ガス）

保安規定審査基準		原子炉施設保安規定		社内規定文書	
関連する実用炉規則	保安規定審査基準	記載すべき内容	記載の考え方	該当規定文書	記載内容の概要
十六 設計想定事象、重大事故等又は大規模損壊に係る発電用原子炉施設の保全に関する措置に関すること。	<p>実用炉規則第92条第1項第16号</p> <p>【設計想定事象等に係る発電用原子炉施設の保全に関する措置】</p> <p>1. 許可を受けたところによる基本設計ないし基本的設計方針に則した対策が機能するよう、想定する事象に応じて、次に掲げる措置を講ずることが定められていること。</p> <p>(1) 発電用原子炉施設の必要な機能を維持するための活動に関する計画を策定し、要員を配置するとともに、計画に従って必要な活動を行わせること。特に、当該計画には、次に掲げる事項を含めること。</p> <p>ハ 重大事故に至るおそれのある事象（運転時の異常な過渡変化及び設計基準事故を除く。）又は重大事故（以下「重大事故等」という。）</p> <p>① 重大事故等発生時における炉心の著しい損傷を防止するための対策に関すること。</p> <p>② 重大事故等発生時における原子炉格納容器の破損を防止するための対策に関すること。</p> <p>③ 重大事故等発生時における使用済燃料貯蔵設備に貯蔵する燃料体の著しい損傷を防止するための対策に関すること。</p> <p>④ 重大事故等発生時における原子炉停止時の燃料体の著しい損傷を防止するための対策に関すること。</p> <p>⑤ 重大事故等（原子炉建屋への故意による大型航空機の衝突その他のテロリズムによるものを除く。）発生時における特定重大事故等対処施設を用いた対策（上記①から④までの対策に関することを含む。）に関すること。</p>	<p>記載すべき内容</p> <p>—</p> <p>—</p> <p>—</p> <p>（重大事故等発生時の体制の整備） 第18条の5</p> <p>添付3 重大事故等および大規模損壊対応に係る実施基準（第18条の5および第18条の6関連）</p> <p>1. 重大事故等対策（中略）</p> <p>1. 3 手順書の整備</p> <p>(1) 各課（室）長（当直課長を除く。）は、重大事故等発生時において、事象の種類および事象の進展に応じて、的確かつ状況に応じて柔軟に対処するための内容を社内標準に定める。</p> <p>また、重大事故等の対処に関する事項について、使用主体に応じた内容および重大事故等対策に用いる特重施設に係る内容を社内標準に定める。</p> <p>（中略）</p> <p>ケ 安全・防災室長および発電室長は、有毒ガス発生時に、事故対策に必要な各種の指示・操作を行うことができるよう、運転員（当直員）、緊急時対策本部要員、緊急安全対策要員および特重施設要員の吸気中の有毒ガス濃度を有毒ガス防護のための判断基準値以下とするための手順および体制を社内標準に定める。</p> <p>(7) 安全・防災室長は、発電所敷地内外の固定源に対して、有毒化学物質の確認、防液堤等の運用管理および防液堤等の施設管理の実施により、運転員（当直員）、緊急時対策本部要員、緊急安全対策要員および特重施設要員の吸気中および体制を社内標準に定める。</p> <p>(4) 安全・防災室長および発電室長は、可動源に対して、運転員（当直員）、緊急時対策本部要員および特重施設要員が事故対策に必要な各種の指示・操作を行うことができるよう立会人の随行、通信連絡手段による連絡、中央制御室換気設備、緊急時対策所換気設備および^〇の換気空調設備の隔離、防護具の着用ならびに終息活動等の手順を社内標準に定める。</p> <p>(7) 安全・防災室長および発電室長は、予期せぬ有毒ガスの発生においても、運転員（当直員）、緊急時対策本部要員のうち初動対応を行う要員および特重施設要員に対して配備した防護具を着用することならびに防護具のパックアップ体制を整備することにより、事故対策に必要な各種の指示・操作を行うことができるよう手順および体制を社内標準に定める。</p>	<p>記載の考え方</p> <p>—</p> <p>—</p> <p>—</p> <p>重大事故等対策に係る有毒ガス発生時の対象に特重施設要員を追加</p> <p>【別紙1-2参照】</p> <p>重大事故等対策に係る有毒ガス発生時の防護に関する手順に^〇の換気空調設備の隔離を追加</p> <p>【別紙1-2参照】</p>	<p>該当規定文書</p> <p>—</p> <p>—</p> <p>—</p> <p>運転管理通達</p> <p>重大事故等対策に係る有毒ガス発生時の対象に特重施設要員を追加</p> <p>運転管理通達</p> <p>重大事故等対策に係る有毒ガス発生時の防護に関する手順に^〇の換気空調設備の隔離を追加</p>	<p>社内規定文書</p> <p>記載内容の概要</p> <p>—</p> <p>—</p> <p>—</p> <p>重大事故等対策に係る有毒ガス発生時の対象に特重施設要員を追加</p> <p>重大事故等対策に係る有毒ガス発生時の防護に関する手順に^〇の換気空調設備の隔離を追加</p>

枠囲みの範囲は機密に係る事項ですので公開することはできません。

保安規定審査基準の要求事項に対する保安規定への記載内容（有毒ガス）

関連する実用規則	保安規定審査基準	原子炉施設保安規定 記載すべき内容	記載の考え方	該当規定文書	社内規定文書 記載内容の概要
	<p>保安規定審査基準 関すること。 ⑥ 発生する有毒ガスからの運転員等の防護に関すること。</p>	<p>(中略) 2. 大規模な自然災害または故意による大型航空機の衝突その他のテロリズムへの対応における事項 2.2 手順書の整備 (中略) (5) 大規模損壊発生時の対応手順書の整備およびその対応操作 (中略) エ. A P C等による大規模損壊発生時における特重施設による対応を行うために必要な手順書 (中略) (カ) (略) また、社内標準作成の際は以下の事項を含め規定する。 (中略) b. 発電所敷地内外の固定源に対して、有毒化学物質の確認、防液堤等の運用管理および防液堤等の施設管理の実施ならびに薬品タンクを収容している建屋において大型航空機の衝突が発生した場合の防護具の着用により、特重施設要員の吸気中の有毒ガス濃度を有毒ガス防護のための判断基準値を下回るようにする手順および体制を社内標準に定める。 c. 可動源に対して、特重施設要員が事故対策に必要な各種の操作を行うことができるよう立会人の随行、通信連絡手段による連絡、 の換気空調設備の隔離、防護具の着用および終息活動等の手順を社内標準に定める。 d. 予期せぬ有毒ガスの発生においても、特重施設要員に対して配備した防護具を着用することならびに防護具のバックアップ体制を整備することにより、事故対策に必要な各種の操作を行うことができるよう手順および体制を社内標準に定める。 (以下略)</p>	<p>A P C等による大規模損壊発生時に特重施設による対応を行うために必要な手順書を定めること（有毒ガス対応を含む）を追加 【別紙1－2参照】</p>	<p>運転管理通達</p>	<p>A P C等による大規模損壊発生時に特重施設による対応を行うために必要な手順書を定めること（有毒ガス対応を含む）を追加</p>

枠囲みの範囲は機密に係る事項ですので公開することはできません。

保安規定審査基準の要求事項に対する保安規定への記載内容（蓄電池（3系統目））

保安規定審査基準		原子炉施設保安規定		社内規定文書																					
関連する実用炉規則	記載すべき内容	記載の考え方	該当規定文書	記載内容の概要																					
<p>第92条（保安規定） 第1項 法第四十三条の三の二十四 第一項の規定による保安規定の認可を受けようとする者は、認可を受けようとする工場又は事業所ごとに、次に掲げる事項について保安規定を定め、これを記載した申請書を原子力規制委員会に提出しなければならない。</p>	<p>実用炉規則第92条第1項第8号イからハまで 【発電用原子炉施設の運転に関する体制、確認すべき事項、異状があった場合の措置等】 7. 発電用原子炉施設の重要な機能に關して、安全機能を有する系統及び機器、重大事故等対処設備（特定重大事故等対処設備を構成する設備を含む。）等について、運転状態に対応した運転上の制限（Limiting Conditions for Operation、以下「LCO」という。）、LCOを逸脱していないことの確認（以下「サーベイランス」という。）の実施方法及び頻度、LCOを逸脱した場合に要求される措置（以下単に「要求される措置」という。）並びに要求される措置の完了時間（Allowed Outage Time、以下「AOT」という。）が定められていること。 なお、LCO等は、許可を受けたところによる安全解析の前提条件又はその他の設計条件を満足するように定められていること。</p>	<p>蓄電池(3系統目)設置を踏まえ重大事故等対処設備について、運転上の制限を満たしていることの確認の内容及、満足していない場合に要求される措置及び要求される措置の完了時間を保安規定に反映 【別紙1-1参照】</p>	<p>運転管理通達</p>	<p>蓄電池(3系統目)について記載する。</p>																					
<p>イ 発電用原子炉の運転を行う体制の整備に關すること。 ロ 発電用原子炉の運転に当たって確認すべき事項及び運転の操作に必要な事項 ハ 異状があった場合の措置に關すること（第十五号に掲げるものを除く。）。</p>	<p>(重大事故等対処設備) 第85条 次の各号の重大事故等対処設備は、表85-1で定める事項を運転上の制限とする。 (中略) 85-1 5-3 蓄電池（安全防護系用）および蓄電池（3系統目）からの給電 (1) 運転上の制限</p> <table border="1"> <thead> <tr> <th>項目</th> <th>設備</th> <th>所要数</th> </tr> </thead> <tbody> <tr> <td>蓄電池（安全防護系用）および蓄電池（3系統目）からの給電</td> <td>蓄電池（安全防護系用）による電源系が動作可能であること</td> <td>1組</td> </tr> <tr> <td>モード1、2、3、4、5、6および使用済燃料ピットに燃料体を貯蔵している期間</td> <td>蓄電池（3系統目）</td> <td>1組</td> </tr> </tbody> </table> <p>(2) 確認事項</p> <table border="1"> <thead> <tr> <th>項目</th> <th>確認事項</th> <th>頻度</th> <th>担当</th> </tr> </thead> <tbody> <tr> <td>蓄電池（安全防護系用）</td> <td>蓄電池（安全防護系用）が健全であることを確認する。 蓄電池（安全防護系用）の浮動充電時の蓄電池端子電圧が126.5V以上であることを確認する。</td> <td>定期事業者 検査時 1週間に1回</td> <td>発電室長 当直課長</td> </tr> <tr> <td>蓄電池（3系統目）</td> <td>蓄電池（3系統目）が健全であることを確認する。 蓄電池（3系統目）の浮動充電時の蓄電池端子電圧が140.6V以上であることを確認する。</td> <td>定期事業者 検査時 1週間に1回</td> <td>発電室長 当直課長</td> </tr> </tbody> </table>	項目	設備	所要数	蓄電池（安全防護系用）および蓄電池（3系統目）からの給電	蓄電池（安全防護系用）による電源系が動作可能であること	1組	モード1、2、3、4、5、6および使用済燃料ピットに燃料体を貯蔵している期間	蓄電池（3系統目）	1組	項目	確認事項	頻度	担当	蓄電池（安全防護系用）	蓄電池（安全防護系用）が健全であることを確認する。 蓄電池（安全防護系用）の浮動充電時の蓄電池端子電圧が126.5V以上であることを確認する。	定期事業者 検査時 1週間に1回	発電室長 当直課長	蓄電池（3系統目）	蓄電池（3系統目）が健全であることを確認する。 蓄電池（3系統目）の浮動充電時の蓄電池端子電圧が140.6V以上であることを確認する。	定期事業者 検査時 1週間に1回	発電室長 当直課長	<p>蓄電池(3系統目)設置を踏まえ重大事故等対処設備について、運転上の制限を満たしていることの確認の内容及、満足していない場合に要求される措置及び要求される措置の完了時間を保安規定に反映 【別紙1-1参照】</p>	<p>運転管理通達</p>	<p>蓄電池(3系統目)について記載する。</p>
項目	設備	所要数																							
蓄電池（安全防護系用）および蓄電池（3系統目）からの給電	蓄電池（安全防護系用）による電源系が動作可能であること	1組																							
モード1、2、3、4、5、6および使用済燃料ピットに燃料体を貯蔵している期間	蓄電池（3系統目）	1組																							
項目	確認事項	頻度	担当																						
蓄電池（安全防護系用）	蓄電池（安全防護系用）が健全であることを確認する。 蓄電池（安全防護系用）の浮動充電時の蓄電池端子電圧が126.5V以上であることを確認する。	定期事業者 検査時 1週間に1回	発電室長 当直課長																						
蓄電池（3系統目）	蓄電池（3系統目）が健全であることを確認する。 蓄電池（3系統目）の浮動充電時の蓄電池端子電圧が140.6V以上であることを確認する。	定期事業者 検査時 1週間に1回	発電室長 当直課長																						

保安規定審査基準の要求事項に対する保安規定への記載内容（蓄電池（3系統目））

関連する実用炉規則	保安規定審査基準	原予炉施設保安規定 記載すべき内容	記載の考え方	該当規定文書	社内規定文書 記載内容の概要												
		<p>(3) 要求される措置</p> <table border="1"> <thead> <tr> <th data-bbox="213 1473 268 1581">適用モード</th> <th data-bbox="213 1290 268 1473">条件</th> <th data-bbox="213 999 268 1290">要求される措置</th> <th data-bbox="213 846 268 999">完了時間</th> </tr> </thead> <tbody> <tr> <td data-bbox="268 1473 373 1581">モード1、2、3および4</td> <td data-bbox="268 1290 373 1473">A. <u>蓄電池（3系統目）による電源系が動作不能である場合</u></td> <td data-bbox="268 999 373 1290"> <p>A.1 <u>当直課長は1基のディゼル発電機を起動し、動作可能であることを確認するとともに、その他の設備^{*1}が動作可能であることを確認する。</u></p> <p>および</p> <p>A.2 <u>当直課長は当該系統と同等な機能を持つ重大事故等対処設備^{*2}が動作可能であることを確認する^{*3}。</u></p> <p>および</p> <p>A.3 <u>当直課長は当該系統を動作可能な状態に復旧する。</u></p> </td> <td data-bbox="268 846 373 999"> <p><u>4時間</u></p> <p><u>72時間</u></p> <p><u>30日</u></p> </td> </tr> <tr> <td data-bbox="373 1473 478 1581"></td> <td data-bbox="373 1290 478 1473">B. <u>条件Aの措置を完了時間内に達成できない場合は</u> 蓄電池（安全防護系用）による電源系の全てが動作不能である場合</td> <td data-bbox="373 999 478 1290"> <p>B.1 <u>当直課長は、モード3にする。</u></p> <p>および</p> <p>B.2 <u>当直課長は、モード5にする。</u></p> <p>および</p> <p>B.3 <u>当直課長は、当該系統と同等な機能を持つ重大事故等対処設備^{*2}が動作可能であることを確認する^{*3}措置を開始する。</u></p> </td> <td data-bbox="373 846 478 999"> <p><u>12時間</u></p> <p><u>56時間</u></p> <p>速やかに</p> </td> </tr> </tbody> </table>	適用モード	条件	要求される措置	完了時間	モード1、2、3および4	A. <u>蓄電池（3系統目）による電源系が動作不能である場合</u>	<p>A.1 <u>当直課長は1基のディゼル発電機を起動し、動作可能であることを確認するとともに、その他の設備^{*1}が動作可能であることを確認する。</u></p> <p>および</p> <p>A.2 <u>当直課長は当該系統と同等な機能を持つ重大事故等対処設備^{*2}が動作可能であることを確認する^{*3}。</u></p> <p>および</p> <p>A.3 <u>当直課長は当該系統を動作可能な状態に復旧する。</u></p>	<p><u>4時間</u></p> <p><u>72時間</u></p> <p><u>30日</u></p>		B. <u>条件Aの措置を完了時間内に達成できない場合は</u> 蓄電池（安全防護系用）による電源系の全てが動作不能である場合	<p>B.1 <u>当直課長は、モード3にする。</u></p> <p>および</p> <p>B.2 <u>当直課長は、モード5にする。</u></p> <p>および</p> <p>B.3 <u>当直課長は、当該系統と同等な機能を持つ重大事故等対処設備^{*2}が動作可能であることを確認する^{*3}措置を開始する。</u></p>	<p><u>12時間</u></p> <p><u>56時間</u></p> <p>速やかに</p>			
適用モード	条件	要求される措置	完了時間														
モード1、2、3および4	A. <u>蓄電池（3系統目）による電源系が動作不能である場合</u>	<p>A.1 <u>当直課長は1基のディゼル発電機を起動し、動作可能であることを確認するとともに、その他の設備^{*1}が動作可能であることを確認する。</u></p> <p>および</p> <p>A.2 <u>当直課長は当該系統と同等な機能を持つ重大事故等対処設備^{*2}が動作可能であることを確認する^{*3}。</u></p> <p>および</p> <p>A.3 <u>当直課長は当該系統を動作可能な状態に復旧する。</u></p>	<p><u>4時間</u></p> <p><u>72時間</u></p> <p><u>30日</u></p>														
	B. <u>条件Aの措置を完了時間内に達成できない場合は</u> 蓄電池（安全防護系用）による電源系の全てが動作不能である場合	<p>B.1 <u>当直課長は、モード3にする。</u></p> <p>および</p> <p>B.2 <u>当直課長は、モード5にする。</u></p> <p>および</p> <p>B.3 <u>当直課長は、当該系統と同等な機能を持つ重大事故等対処設備^{*2}が動作可能であることを確認する^{*3}措置を開始する。</u></p>	<p><u>12時間</u></p> <p><u>56時間</u></p> <p>速やかに</p>														

保安規定審査基準の要求事項に対する保安規定への記載内容（蓄電池（3系統目））

関連する実用炉規則	保安規定審査基準	記載すべき内容	記載の考え方	該当規定文書	社内規定文書 記載内容の概要								
	保安規定審査基準	<table border="1" data-bbox="215 840 901 1579"> <thead> <tr> <th data-bbox="215 1467 263 1579">適用モード</th> <th data-bbox="215 1288 263 1467">条件</th> <th data-bbox="215 996 263 1288">要求される措置</th> <th data-bbox="215 840 263 996">完了時間</th> </tr> </thead> <tbody> <tr> <td data-bbox="263 1467 901 1579">モード5、6 および使用済燃料ピットに燃料体を貯蔵している期間</td> <td data-bbox="263 1288 901 1467">A. 蓄電池（安全防護系用）または蓄電池（3系統目）による電源系が動作不能である場合</td> <td data-bbox="263 996 901 1288"> A.1 原子燃料課長は、照射済燃料の移動を中止する^{※4}。 および A.2 当直課長は、当該系統を動作可能な状態に復旧する措置を開始する。 および A.3 当直課長は、1次冷却材中のほう素濃度が低下する操作を全て中止する。 および A.4 当直課長は、1次冷却系の水抜きを行っている場合は、水抜きを中止する。 および A.5 当直課長は、モード5（1次冷却系非満水）またはモード6（キャビティ低水位）の場合、1次系保有水を回復する措置を開始する。 および A.6 当直課長は、当該系統と同等な機能を持つ重大事故等対処設備^{※2}が動作可能であることを確認する^{※3}措置を開始する。 </td> <td data-bbox="263 840 901 996">速やかに 速やかに 速やかに 速やかに 速やかに 速やかに</td> </tr> </tbody> </table>	適用モード	条件	要求される措置	完了時間	モード5、6 および使用済燃料ピットに燃料体を貯蔵している期間	A. 蓄電池（安全防護系用）または蓄電池（3系統目）による電源系が動作不能である場合	A.1 原子燃料課長は、照射済燃料の移動を中止する ^{※4} 。 および A.2 当直課長は、当該系統を動作可能な状態に復旧する措置を開始する。 および A.3 当直課長は、1次冷却材中のほう素濃度が低下する操作を全て中止する。 および A.4 当直課長は、1次冷却系の水抜きを行っている場合は、水抜きを中止する。 および A.5 当直課長は、モード5（1次冷却系非満水）またはモード6（キャビティ低水位）の場合、1次系保有水を回復する措置を開始する。 および A.6 当直課長は、当該系統と同等な機能を持つ重大事故等対処設備 ^{※2} が動作可能であることを確認する ^{※3} 措置を開始する。	速やかに 速やかに 速やかに 速やかに 速やかに 速やかに			
適用モード	条件	要求される措置	完了時間										
モード5、6 および使用済燃料ピットに燃料体を貯蔵している期間	A. 蓄電池（安全防護系用）または蓄電池（3系統目）による電源系が動作不能である場合	A.1 原子燃料課長は、照射済燃料の移動を中止する ^{※4} 。 および A.2 当直課長は、当該系統を動作可能な状態に復旧する措置を開始する。 および A.3 当直課長は、1次冷却材中のほう素濃度が低下する操作を全て中止する。 および A.4 当直課長は、1次冷却系の水抜きを行っている場合は、水抜きを中止する。 および A.5 当直課長は、モード5（1次冷却系非満水）またはモード6（キャビティ低水位）の場合、1次系保有水を回復する措置を開始する。 および A.6 当直課長は、当該系統と同等な機能を持つ重大事故等対処設備 ^{※2} が動作可能であることを確認する ^{※3} 措置を開始する。	速やかに 速やかに 速やかに 速やかに 速やかに 速やかに										
		<p>※1：残りのディーゼル発電機1基をいい、至近の記録等により動作可能であることを確認する。</p> <p>※2：空冷式非常用発電装置による電源系1系統をいう。</p> <p>※3：「動作可能であること」の確認は、対象設備の至近の記録等により行う。</p> <p>※4：移動中の燃料を所定の位置に移動することを妨げるものではない。</p> <p>第20条～第84条、第85条の2、第86条および第86条の2 【変更なし】</p>											

保安規定審査基準の要求事項に対する保安規定への記載内容（蓄電池（3系統目））

関連する実用炉規則	保安規定審査基準	原予炉施設保安規定	記載の考え方	該当規定文書	社内規定文書	記載内容の概要									
	<p>保安規定審査基準</p> <p>1 2. LCOが設定されている設備等について、予防保全を目的とした保全作業をその機能が要求されている発電用原予炉の状態においてやむを得ず行う場合には、当該保全作業が限定され、原則としてAOT内に完了することとし、必要な安全措置を定め、確率的リスク評価（PRA：Probabilistic Risk Assessment）等を用いて措置の有効性を検証することが定められていること。</p>	<p>記載すべき内容</p> <p>（予防保全を目的とした点検・保守を実施する場合）</p> <p>第89条 各課（室）長（品質保証室長、品質保証室課長、安全・防災室長、安全・防災室課長、所長室課長（総務）、技術課長、保全計画課長、電気工事グループ課長、機械工事グループ課長および土木建築工事グループ課長（以下、「品質保証室長等」という。本条において同じ。）を除く。）は、予防保全を目的とした点検・保守を実施するため、計画的に運転上の制限外に移行する場合は、当該運転上の制限を満足していないと判断した場合に要求される措置^{※1}を要求される完了時間の範囲内で実施する^{※2}。なお、運用方法については、表88-1の例に準拠するものとする。（中略）</p> <p>3. 各課（室）長（品質保証室長等を除く。）は、表89-1で定める設備について、保全計画に基づき定期的に行う点検・保守を実施する場合は、同表に定める点検時の措置^{※1}を実施する。（中略）</p> <p>表89-1（続き）</p> <table border="1" data-bbox="544 853 758 1579"> <thead> <tr> <th>関連条文</th> <th>点検対象設備</th> <th>第89条適用時期</th> <th>点検時の措置</th> <th>実施頻度</th> </tr> </thead> <tbody> <tr> <td>第85条（85-15-3）</td> <td>蓄電池（3系統目）</td> <td>モード1、2、3、4、5および6以外</td> <td> <ul style="list-style-type: none"> ・所要のディーゼル発電機が動作可能であることを確認^{※6}する。 ・所要の空冷式非常用発電装置が動作可能であることを確認^{※7}する。 </td> <td>点検前^{※1}</td> </tr> </tbody> </table> <p>（中略）</p> <p>※4：運転上の制限外に移行する前に順次実施し、その全てが終了した時点から24時間以内に運転上の制限外に移行する。なお、移行前に実施した措置については、移行時点で完了したものとみなす。</p> <p>※5：「動作可能であることを確認」とは、ディーゼル発電機2基^{※6}を起動し動作可能であることを確認する。ただし、第89条適用時期が使用済燃料ピットに燃料体を貯蔵している期間で、かつ、点検期間が30日を超えない場合は、至近の記録により動作可能であることを確認する。</p> <p>※6：モード1、2、3および4以外ではディーゼル発電機に非常用発電機1基を含めることができる。</p> <p>※7：運転中のポンプについては、運転状態により確認する。</p> <p>※8：「動作可能であることを確認」とは、空冷式非常用発電装置1台を起動し動作可能であることを確認する。ただし、点検期間が30日を超えない場合は、至近の記録により動作可能であることを確認する。</p>	関連条文	点検対象設備	第89条適用時期	点検時の措置	実施頻度	第85条（85-15-3）	蓄電池（3系統目）	モード1、2、3、4、5および6以外	<ul style="list-style-type: none"> ・所要のディーゼル発電機が動作可能であることを確認^{※6}する。 ・所要の空冷式非常用発電装置が動作可能であることを確認^{※7}する。 	点検前 ^{※1}	<p>蓄電池（3系統目）の設置に伴い青旗作業を保安規定に追加 【別紙1-1参照】</p>	<p>運転管理通達</p>	<p>青旗作業の運用について記載する。</p>
関連条文	点検対象設備	第89条適用時期	点検時の措置	実施頻度											
第85条（85-15-3）	蓄電池（3系統目）	モード1、2、3、4、5および6以外	<ul style="list-style-type: none"> ・所要のディーゼル発電機が動作可能であることを確認^{※6}する。 ・所要の空冷式非常用発電装置が動作可能であることを確認^{※7}する。 	点検前 ^{※1}											

保安規定審査基準の要求事項に対する保安規定への記載内容（蓄電池（3系統目））

保安規定審査基準		原子炉施設保安規定		社内規定文書	
保安規定審査基準		記載すべき内容	記載の考え方	該当規定文書	記載内容の概要
<p>関連する実用炉規則</p> <p>十六 設計想定事象、重大事故等又は大規模損壊に係る発電用原子炉施設の保全に関する措置に関すること。</p>	<p>実用炉規則第92条第1項第16号</p> <p>【設計想定事象等に係る発電用原子炉施設の保全に関する措置】</p> <p>1. 許可を受けたところによる基本設計ないし基本的設計方針に則した対策が機能するよう、想定する事象に応じて、次に掲げる措置を講ずることが定められていること。</p> <p>(1) 発電用原子炉施設の必要な機能を維持するための活動に関する計画を策定し、要員を配置するとともに、計画に従って必要な活動を行わせること。特に、当該計画には、次に掲げる事項を含めること。</p> <p>ハ 重大事故に至るおそれのある事故（運転時の異常な過渡変化及び設計基準事故を除く。）又は重大事故（以下「重大事故等」という。）</p> <p>① 重大事故等発生時における炉心の著しい損傷を防止するための対策に関すること。</p> <p>② 重大事故等発生時における原子炉格納容器の破損を防止するための対策に関すること。</p> <p>③ 重大事故等発生時における使用済燃料貯蔵設備に貯蔵する燃料体の著しい損傷を防止するための対策に関すること。</p> <p>④ 重大事故等発生時における原子炉停止時の燃料体の著しい損傷を防止するための対策に関すること。</p> <p>⑤ 重大事故等（原子炉建屋への故意による大型航空機の衝突その他のテロリズムによるものを除く。）発生時における特定重大事故等対処施設を用いた対策（上記①から④までの対策に関することを含む。）に関すること。</p> <p>⑥ 発生する有毒ガスからの運転員等の防護に関すること。</p>	<p>—</p>	<p>—</p>	<p>—</p>	<p>—</p>
		<p>—</p>	<p>—</p>	<p>—</p>	<p>—</p>
		<p>—</p>	<p>—</p>	<p>—</p>	<p>—</p>
		<p>（重大事故等発生時の体制の整備） 第18条の5</p> <p>【変更なし】</p> <p>添付3 重大事故等および大規模損壊対応に係る実施基準（第18条の5および第18条の6関連） （中略）</p> <p>表-14 操作手順 14. 電源の確保に関する手順等</p> <p>① 方針目的 電源が喪失したことにより重大事故等が発生した場合、炉心の著しい損傷、原子炉格納容器の破損、使用済燃料ピット内燃料体等の著しい損傷および運転停止中における原子炉内燃料体の著しい損傷を防止するため代替電源（交流）、代替電源（直流）、代替所内電気設備から給電を行うことを目的とする。</p> <p>② 対応手段等 （中略） 代替電源（直流）による給電</p> <p>1. 蓄電池（安全防護系用）による代替電源（直流）からの給電 当直課長は、全交流動力電源が喪失した場合は、蓄電池（安全防護系用）により非常用直流母線へ給電する。あわせて、全交流動力電源喪失発生後1時間を目安に中央制御室で不要直流負荷の切り離しを行う。 また、非常用高圧母線の電圧が確認できた場合、計器用電源（無停電電源装置）の負荷である運転コンソールを復旧する。</p>	<p>—</p>	<p>—</p>	<p>—</p>

保安規定審査基準の要求事項に対する保安規定への記載内容（蓄電池（3系統目））

関連する実用炉規則	保安規定審査基準	原子炉施設保安規定 記載すべき内容	記載の考え方	該当規定文書	社内規定文書
	<p>保安規定審査基準</p>	<p>2. 蓄電池（3系統目）による代替電源（直流）からの給電 当直操長は、全交流動力電源喪失時に、蓄電池（3系統目）による代替電源から給電する。 線電圧を維持できない場合は、蓄電池（3系統目）による代替電源から給電する。 あわせて、プラントの状態監視等に必要な直流負荷の切替えを行う。</p> <p>また、非常用高圧母線の電圧が確認できた場合、計器用電源（無停電電源装置）の負荷である運転コンソールを復旧する。</p> <p>3. 可搬式整流器による代替電源（直流）からの給電 発電所対策本部は、蓄電池（安全防護系用）および蓄電池（3系統目）の電圧が低下する前までに、代替電源（交流）および可搬式整流器により非常用直流母線へ給電する。</p> <p>また、非常用高圧母線の電圧が確認できた場合、計器用電源（無停電電源装置）の負荷である運転コンソールを復旧する。</p> <p>（中略）</p> <p>代替電源（交流）の給電・代替電源（直流）による給電・代替所内電気設備による給電</p> <p>（配慮すべき事項）</p> <ul style="list-style-type: none"> ○ 燃料補給 <ul style="list-style-type: none"> (1) 空冷式非常用発電装置等への燃料（重油）補給 発電所対策本部は、空冷式非常用発電装置または電源車への補給は、負荷運転における燃料補給作業着手時間となれば空冷式非常用発電装置については燃料油貯蔵タンクおよび可搬式オイルポンプまたはタンクローリー（燃料油移送ポンク使用時含む。）を用い、電源車については燃料油貯蔵タンクおよびタンクローリー（燃料油移送ポンク使用時含む。）を用いて実施する。その後の補給は、負荷運転時の補給間隔を目安に実施する。 ○ 燃料の管理 重大事故等時7日間運転継続するために必要な燃料（重油）として、表-4「原子炉冷却材圧力バウンダリ低圧時に発電用原子炉を冷却するための手順等」および表-18「緊急時対策所の居住性等に関する手順等」に示す燃料（重油）も含め、燃料油貯蔵タンクの備蓄量を管理する ○ 悪影響防止 受電後の蓄電池の充電による水素発生防止のため、蓄電池（安全防護系用）を用いた場合には、バッテリー室換気ファン用ダンパおよびバッテリー室換気ファン用ダンパを「開」とし、バッテリー室換気ファンの起動により、バッテリー室の換気を行う。蓄電池（3系統目）を用いた場合には、蓄電池室（3系統目）の換気を行う。 	<p>蓄電池（3系統目）設置を踏まえ重大事故対策における操作手順を反映</p>	<p>運転管理通達</p>	<p>社内規定文書 記載内容の概要 蓄電池（3系統目）設置を踏まえ重大事故対策における操作手順を反映</p>
	<p>表-1.5 操作手順 1.5. 事故時の計装に関する手順等 ① 方針目的 重大事故等が発生し、計測機器の故障等により、当該重大事故等に対処するために監視することが必要なパラメータを計測することが困難となった場合に、当該パラメータを推定するために有効な情報を把握するため、計器の故障時の対応、計器の計測範囲を超えた場合への対応、計器電源の喪失時の対応、計測結果を記録することを目的とする。</p>	<p>蓄電池（3系統目）設置を踏まえ重大事故対策における操作手順を反映</p>	<p>蓄電池（3系統目）設置を踏まえ重大事故対策における操作手順を反映</p>	<p>運転管理通達</p>	<p>蓄電池（3系統目）設置を踏まえ重大事故対策における操作手順を反映</p>

保安規定審査基準の要求事項に対する保安規定への記載内容（蓄電池（3系統目））

関連する実用規則	保安規定審査基準	原子炉施設保安規定 記載すべき内容	記載の考え方	該当規定文書	社内規定文書 記載内容の概要																											
		<p>② 対応手段等 (中略)</p> <p>計器電源の喪失</p> <p>1. 計器電源の喪失時の対応 当直課長は、直流電源が喪失し計測に必要な計器電源が喪失した場合、特に重要なパラメータを計測または監視する。</p> <p>(1) 全交流動力電源喪失および直流電源喪失 当直課長は、全交流動力電源喪失により計測に必要な計器電源が喪失した場合、空冷式非常用発電装置、蓄電池（安全防護系用）、蓄電池（3系統目）、電源車および可搬式整流器等の運転により、計器へ給電する。</p> <p>(中略)</p> <p>(配慮すべき事項)</p> <p>○ 電源確保 全交流動力電源および直流電源喪失時は、空冷式非常用発電装置、蓄電池（安全防護系用）、蓄電池（3系統目）、電源車および可搬式整流器等の運転により、計器へ給電する。</p> <p>給電の手順は、表一14「電源の確保に関する手順等」参照。 (以下略)</p>	<p>蓄電池（3系統目）設置を踏まえ重大事故対策における操作手順を反映</p> <p>蓄電池（3系統目）設置を踏まえ重大事故対策における操作手順を反映</p>	<p>運転管理通達</p> <p>運転管理通達</p>	<p>蓄電池（3系統目）設置を踏まえ重大事故対策における操作手順を反映</p> <p>蓄電池（3系統目）設置を踏まえ重大事故対策における操作手順を反映</p>																											
		<p>(中略)</p> <p>表一20 重大事故等対策における操作の成立性（6/8）</p> <table border="1" data-bbox="833 837 1378 1592"> <thead> <tr> <th>操作手順 No.</th> <th>対応手段</th> <th>要員数</th> <th>想定時間</th> </tr> </thead> <tbody> <tr> <td rowspan="2">(中略)</td> <td>蓄電池（安全防護系用）による代替電源（直流）からの給電[*]</td> <td>1</td> <td>10分</td> </tr> <tr> <td>蓄電池（3系統目）による代替電源（直流）からの給電</td> <td>2</td> <td>40分</td> </tr> <tr> <td rowspan="4">14</td> <td>不要直流負荷切離し</td> <td rowspan="2">2</td> <td rowspan="2">21分</td> </tr> <tr> <td>運転コンソール復旧</td> </tr> <tr> <td>必要直流負荷への切り替え</td> <td rowspan="2">2</td> <td rowspan="2">40分</td> </tr> <tr> <td>運転コンソール復旧</td> </tr> <tr> <td>可搬式整流器による代替電源（直流）からの給電</td> <td>1</td> <td>2.2時間</td> </tr> <tr> <td>(以下略)</td> <td>運転コンソール復旧</td> <td>2</td> <td>40分</td> </tr> </tbody> </table>	操作手順 No.	対応手段	要員数	想定時間	(中略)	蓄電池（安全防護系用）による代替電源（直流）からの給電 [*]	1	10分	蓄電池（3系統目）による代替電源（直流）からの給電	2	40分	14	不要直流負荷切離し	2	21分	運転コンソール復旧	必要直流負荷への切り替え	2	40分	運転コンソール復旧	可搬式整流器による代替電源（直流）からの給電	1	2.2時間	(以下略)	運転コンソール復旧	2	40分	<p>蓄電池（3系統目）設置を踏まえ重大事故対策における操作の成立性に反映</p> <p>蓄電池（3系統目）設置を踏まえ重大事故対策における操作の成立性に反映</p>	<p>運転管理通達</p>	<p>蓄電池（3系統目）設置を踏まえ重大事故対策における操作の成立性に反映する。</p>
操作手順 No.	対応手段	要員数	想定時間																													
(中略)	蓄電池（安全防護系用）による代替電源（直流）からの給電 [*]	1	10分																													
	蓄電池（3系統目）による代替電源（直流）からの給電	2	40分																													
14	不要直流負荷切離し	2	21分																													
	運転コンソール復旧																															
	必要直流負荷への切り替え	2	40分																													
	運転コンソール復旧																															
可搬式整流器による代替電源（直流）からの給電	1	2.2時間																														
(以下略)	運転コンソール復旧	2	40分																													

資料 1 - 2 (別紙 1 - 1)

所内常設直流電源設備 (3 系統目) の設置について

目 次

1. 所内常設直流電源設備（3系統目）設置の概要
2. LCO・AOT等の説明
3. 手順の考え方
4. 予防保全を目的とした点検・保守を実施する場合の考え方

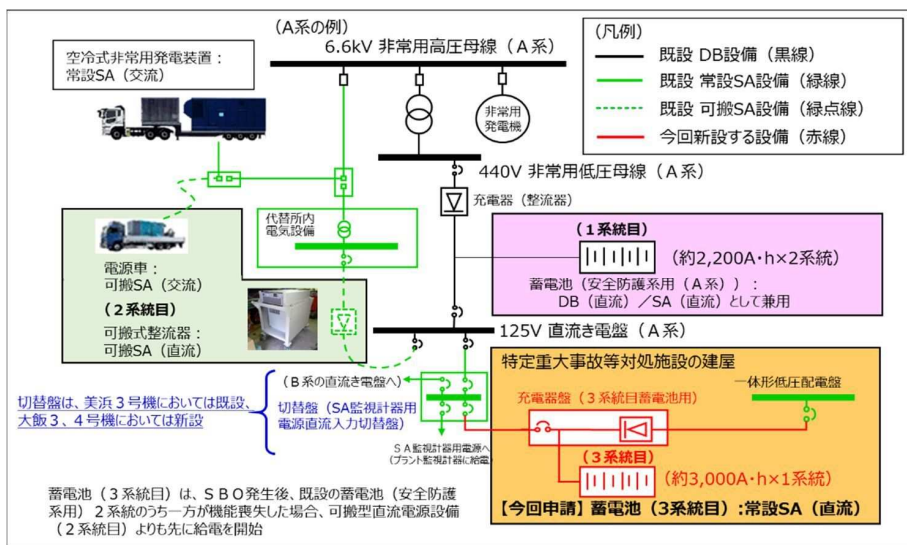
1. 所内常設直流電源設備（3系統目）設置の概要

実用発電用原子炉及びその附属施設の位置、構造及び設備の基準に関する規則（平成25年7月8日施行）の第五十七条（電源設備）にて常設の直流電源設備（3系統目）の設置が要求された。

これに対応するため、美浜発電所3号炉の所内常設直流電源設備（3系統目）及びその関連施設の設置に関連する保安規定条文の変更を行う。

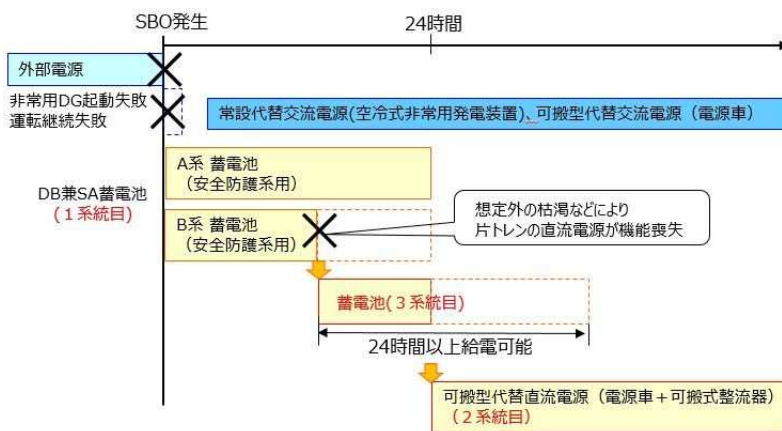
- ・第85条（重大事故等対処設備）
- ・第89条（予防保全を目的とした点検・保守を実施する場合）
- ・添付3（重大事故等および大規模損壊対応に係る実施基準）

設備概要（設備設計の根拠は参考1のとおり）



- ・更なる信頼性を向上するため、設計基準事故対処設備の電源が喪失（全交流動力電源喪失）した場合に、重大事故等の対応に必要な設備に直流電力を供給するため、特に高い信頼性を有する3系統目の所内常設直流電源設備として、蓄電池（3系統目）を設置。

基本的な運用（運用の詳細は参考2のとおり）



- ・蓄電池（安全防護系用）2系統のうち、1系統において、想定外の枯渇等による機能喪失があった場合に、給電開始する。
- ・給電開始から24時間に渡り給電可能となる。

2. LCO・AOTの考え方

SA条文（85-15-3）の記載の考え方は後述のとおり。

【凡例】

No	項目	表示
1	説明項目	①～⑨
2	保安規定条文の変更箇所	<u>赤下線</u>
3	蓄電池（3系統目）設置に係る説明内容	赤文字

保安規定記載内容の説明

保安規定 第85条 条文		記載内容の説明	
85-15-3	蓄電池（安全防護系用）および蓄電池（3系統目）からの給電	①	設置許可基準規則（技術的能力審査基準）第五十七条（1. 14）が該当する。（添付-1）
(1) 運転上の制限			
項目②	運転上の制限③	②	運転上の制限の対象となる系統・機器。（添付-1）
蓄電池（安全防護系用）および蓄電池（3系統目）からの給電	蓄電池（安全防護系用）による電源系および蓄電池（3系統目）による電源系が動作可能であること	③	以下の条文要求が運転段階においても維持できるよう、常設重大事故等対処設備である蓄電池（安全防護系用）および蓄電池（3系統目）による電源系が動作可能であることを運転上の制限とする。
適用モード④	設備⑤	④	設置許可基準規則（技術的能力審査基準）第五十七条（1. 14） 「電源設備（手順等）」では、電源が喪失したことにより重大事故等が発生した場合において炉心の著しい損傷、原子炉格納容器の破損、使用済燃料ピット内の燃料体等の著しい損傷及び運転停止中に於ける原子炉内の燃料体の著しい損傷を防止するために必要な電力を確保するために必要な設備を設置する（手順等を定める）こと。
モード1、2、3、4、5、6および使用済燃料ピットに燃料体を貯蔵している期間	蓄電池（安全防護系用） 蓄電池（3系統目）	⑤	②に含まれる主な設備
(2) 確認事項⑦			
項目	確認事項	頻度	担当
蓄電池（安全防護系用）	蓄電池（安全防護系用）が健全であることを確認する。	定期事業者検査 時	発電室長
	蓄電池（安全防護系用）の浮動充電時の蓄電池端子電圧が126.5V以上であることを確認する。	1週間に1回	当直課長
蓄電池（3系統目）	蓄電池（3系統目）が健全であることを確認する。	定期事業者検査 時	発電室長
	蓄電池（3系統目）の浮動充電時の蓄電池端子電圧が140.6V以上であることを確認する。	1週間に1回	当直課長

④ 蓄電池（安全防護系用）および蓄電池（3系統目）による電源系は、非常用電源が喪失した場合に重大事故等の防止・緩和に必要な設備に対し給電を行うために必要な設備であり、原子炉格納容器内に燃料が蓄積されている期間及び燃料体が使用済燃料ピットに貯蔵されている期間を機能維持期間として適用する必要があることから、適用モードは「モード1、2、3、4、5、6および使用済燃料ピットに燃料体を貯蔵している期間」とする。（保安規定変更に係る基本方針4. 3.（1））

⑤ ②に含まれる主な設備

⑥ 蓄電池（安全防護系用）および蓄電池（3系統目）は、常設重大事故等対処設備であることから、1N要求設備であり、1組からの給電で必要な負荷に電力を供給することができる設計としていることから、運転上の制限の所要数は1組とする。なお、蓄電池（安全防護系用）および蓄電池（3系統目）は、それぞれに設置要求があるため両方を確保することを運転上の制限とする。（添付-2）

⑦ 適用モード期間の確認事項を記載する。（保安規定変更に係る基本方針4. 2）

a. 性能確認（機能性能が満足していることを確認する）
定期事業者検査時の確認事項は、保安規定第77条（非常用直流電源 -モード1、2、3および4-1）に設定されているので、それを準用した対応とする。（添付-3）

b. 性能確認（機能・性能が満足していることを確認する）
通常運転中の確認事項は、保安規定第77条（非常用直流電源 -モード1、2、3および4-1）及び保安規定第78条（非常用直流電源 -モード5、6および照射済燃料移動中-1）に設定されているので、それを準用した対応とする。（添付-3）

(3) 要求される措置	適用モード	条件 ⑧	要求される措置 ⑨	完了時間
モード1、2、3および4	A. 蓄電池(3系統目)による電源系が動作不能である場合	A.1 当直課長は、1基のディーゼル発電機を起動し、動作可能であることを確認するとともに、 <u>その他の設備※1が動作可能であることを確認する。</u> および A.2 当直課長は、当該系統と同等な機能を持つ重大事故等対処設備※2が動作可能であることを確認する※3。 および A.3 当直課長は、当該系統を動作可能な状態に復旧する。	要求される措置 ⑨ A.1 当直課長は、1基のディーゼル発電機を起動し、動作可能であることを確認するとともに、 <u>その他の設備※1が動作可能であることを確認する。</u> および A.2 当直課長は、当該系統と同等な機能を持つ重大事故等対処設備※2が動作可能であることを確認する※3。 および A.3 当直課長は、当該系統を動作可能な状態に復旧する。	4時間 7.2時間 3.0日
モード5、6および使用済燃料ピットに燃料体を貯蔵している期間	A. 蓄電池(安全防護系用)または蓄電池(3系統目)による電源系が動作不能である場合	B. 条件Aの措置を完了時間内に達成できない場合 または 蓄電池(安全防護系用)による電源系が動作不能である場合	B.1 当直課長は、モード3にする。 および B.2 当直課長は、モード5にする。 および B.3 当直課長は、当該系統と同等な機能を持つ重大事故等対処設備※2が動作可能であることを確認する※3。措置を開始する。	速やかに 速やかに 速やかに 速やかに 速やかに 速やかに
モード5、6および使用済燃料ピットに燃料体を貯蔵している期間	A. 蓄電池(安全防護系用)または蓄電池(3系統目)による電源系が動作不能である場合	A.1 原子燃料課長は、照射済燃料の移動を中止する※4。 および A.2 当直課長は、当該系統を動作可能な状態に復旧する措置を開始する。 および A.3 当直課長は、1次冷却材中のほう素濃度が低下する操作を全て中止する。 および A.4 当直課長は、1次冷却系の水抜きを行っている場合は、水抜きを中止する。 および A.5 当直課長は、モード5(1次冷却系非満水)またはモード6(キャビティ低水位)の場合、1次系保水水を回復する措置を開始する。 および A.6 当直課長は、当該系統と同等な機能を持つ重大事故等対処設備※2が動作可能であることを確認する※3。措置を開始する。	照射済燃料の移動を“速やかに”中止する。 A.2 当該系統を動作可能な状態に復旧する措置を“速やかに”開始する。 A.3 ほう素濃度が低下する操作を“速やかに”中止する。 A.4 当該系統が動作不能である状態で、ミッドループ運転を行うことは安全側の措置とはいえないことから、水抜き中の場合は“速やかに”水抜きを中止し、ミッドループ運転を選択する措置を行う。 A.5 既にミッドループ運転中の場合は、ミッドループ運転を選択するため1次系の保水水を回復する措置を“速やかに”開始する。 A.6 当該系統と同等な機能を持つ重大事故等対処設備が動作可能であることを確認する措置を“速やかに”開始する。確認対象は、モード1～4のA.3と同様である。	速やかに 速やかに 速やかに 速やかに 速やかに 速やかに

※1：残りのディーゼル発電機1基をいい、至近の記録等により動作可能であることを確認する。
 ※2：空冷式非常用発電装置による電源系1系統をいう。
 ※3：「動作可能であること」の確認は、対象設備の至近の記録等により行う。
 ※4：移動中の燃料を所定の位置に移動することを妨げるものではない。

⑧ 運転上の制限を満足しない場合の条件を記載する。
 蓄電池(安全防護系用)および蓄電池(3系統目)からの電源系は、1N要求設備であるため、動作可能な系統数が1N未満となった場合を条件として設定する。

⑨ 要求される措置を記載する。(保安規定変更に係る基本方針4.3.(2)、(3))
 【モード1、2、3および4】
 A.1 重大事故等対処設備が動作不能となった場合は、対応する設計基準事故対処設備が動作可能であることを確認する。対象となる設備は「設置変更許可申請書(添付書類十)」の技術的能力で整理した“機能喪失を想定する設計基準事故対処設備”であるディーゼル発電機が該当し、完了時間は14時間とする。
 A.2 動作不能となった重大事故等対処設備と同等な機能を持つ重大事故等対処設備が動作可能であることを確認する。対象となる設備は「設置変更許可申請書(添付書類十)」の技術的能力で整理した空冷式非常用発電装置による電源系1系統が該当し、動作可能であることを確認する。完了時間は設計基準事故対処設備が動作可能である場合のAOT上限である172時間とする。
 A.3 当該系統を動作可能な状態に復旧する。完了時間は重大事故等対処設備のAOT上限の「30日」とする。
 B.1 蓄電池(安全防護系用)は、保安規定第77条(非常用直流電源—モード1、2、3および4—)の運転上の制限も適用され、蓄電池(安全防護系用)が全て動作不能になった場合は同条に基づき12時間以内にモード3への移行が要求されることから、本項においても同様の措置を適用する。また、条件Aの措置を完了時間内に達成できない場合には、「保安規定変更に係る基本方針」の4.3 L00-要求される措置-AOTの設定方針に基づきモード3に移行する。
 B.2 B.1と同じく保安規定第77条(非常用直流電源—モード1、2、3および4—)に基づく措置を適用する。
 適用する。
 条件Aの措置を完了時間内に達成できない場合には、「保安規定変更に係る基本方針」の4.3 L00-要求される措置-AOTの設定方針に基づきモード5に移行する。
 B.3 動作不能となった重大事故等対処設備と同等な機能を持つ重大事故等対処設備が動作可能であることを確認する。対象となる設備は「設置変更許可申請書(添付書類十)」の技術的能力で整理した空冷式非常用発電装置が該当し、動作可能であることを“速やかに”確認する。
 なお、蓄電池(安全防護系用)は、最短でも約8時間の給電能力があり、一方、空冷式非常用発電装置による受電操作に必要な時間は19分まで可能であること、また、蓄電池(安全防護系用)の負荷は空冷式非常用発電装置の負荷の中に包摂されているから、補充措置は不要である。(添付—2)

【モード5、6および使用済燃料ピットに燃料体を貯蔵している期間】
 A.1 照射済燃料の移動を“速やかに”中止する。
 A.2 当該系統を動作可能な状態に復旧する措置を“速やかに”開始する。
 A.3 ほう素濃度が低下する操作を“速やかに”中止する。
 A.4 当該系統が動作不能である状態で、ミッドループ運転を行うことは安全側の措置とはいえないことから、水抜き中の場合は“速やかに”水抜きを中止し、ミッドループ運転を選択する措置を行う。
 A.5 既にミッドループ運転中の場合は、ミッドループ運転を選択するため1次系の保水水を回復する措置を“速やかに”開始する。
 A.6 当該系統と同等な機能を持つ重大事故等対処設備が動作可能であることを確認する措置を“速やかに”開始する。確認対象は、モード1～4のA.3と同様である。

注) A.1、A.3は、保安規定第78条(非常用直流電源—モード5、6および照射済燃料移動中—)の措置を兼ねている。

添付八 設置許可基準規則 第57条

第 1.1.8.1 表 重大事故等対処設備の設備分類等(20/27)

第57条 電源設備

設備(既設+新設)	系統機能	代替する機能を有する設計基準事故対処設備		設備種別	重大事故等対処設備	
		設備	耐震重要度 分類		設備分類	重大事故等 クラス
空冷式非常用発電装置	代替電源(交流)からの 給電	ディーゼル発電機 (全交流動力電源)	S —	常設	常設耐震重要重大事故防止設備 常設重大事故緩和設備	—
燃料油貯蔵タンク				常設	常設耐震重要重大事故防止設備 常設重大事故緩和設備	—
可搬式オイルポンプ				可搬	可搬型重大事故等対処設備	—
電源車				可搬	可搬型重大事故等対処設備	—
タンクローリー				可搬	可搬型重大事故等対処設備	—
燃料油移送ポンプ				常設	常設耐震重要重大事故防止設備 常設重大事故緩和設備	—
蓄電池(安全防護系用)	代替電源(直流)からの 給電	ディーゼル発電機 (全交流動力電源)	S —	常設	常設耐震重要重大事故防止設備 常設重大事故緩和設備	—
蓄電池(3系統目)				常設	常設耐震重要重大事故防止設備 常設重大事故緩和設備	—
計器用電源(無停電電源装置)				常設	常設耐震重要重大事故防止設備 常設重大事故緩和設備	—
空冷式非常用発電装置				常設	常設耐震重要重大事故防止設備 常設重大事故緩和設備	—
燃料油貯蔵タンク				常設	常設耐震重要重大事故防止設備 常設重大事故緩和設備	—
可搬式オイルポンプ				可搬	可搬型重大事故等対処設備	—
タンクローリー	代替所内電源設備に よる(交流、直流)給電	ディーゼル発電機 (全交流動力電源)及び 蓄電池(安全防護系用)(枯渇)	S —	可搬	可搬型重大事故等対処設備	—
燃料油移送ポンプ				常設	常設耐震重要重大事故防止設備 常設重大事故緩和設備	—
電源車				可搬	可搬型重大事故等対処設備	—
可搬式整流器				可搬	可搬型重大事故等対処設備	—
計器用電源(無停電電源装置)				常設	常設耐震重要重大事故防止設備 常設重大事故緩和設備	—
空冷式非常用発電装置				常設	常設耐震重要重大事故防止設備 常設重大事故緩和設備	—
燃料油貯蔵タンク	代替所内電源設備に よる(交流、直流)給電	所内電気設備 —	S —	常設	常設耐震重要重大事故防止設備 常設重大事故緩和設備	—
可搬式オイルポンプ				可搬	可搬型重大事故等対処設備	—
タンクローリー				可搬	可搬型重大事故等対処設備	—
燃料油移送ポンプ				常設	常設耐震重要重大事故防止設備 常設重大事故緩和設備	—
代替所内電気設備分電盤				常設	常設耐震重要重大事故防止設備 常設重大事故緩和設備	—
代替所内電気設備変圧器				常設	常設耐震重要重大事故防止設備 常設重大事故緩和設備	—
可搬式整流器	可搬	可搬型重大事故等対処設備	—			
ディーゼル発電機	電源供給	ディーゼル発電機 —	S —	常設	常設耐震重要重大事故防止設備 常設重大事故緩和設備	—
燃料油貯蔵タンク		燃料油貯蔵タンク —	S —	常設	常設耐震重要重大事故防止設備 常設重大事故緩和設備	—

設置変更許可申請書（抜粋）

添付十追補 技術的能力 1.14

第 1.14.2 表 重大事故等における対応手段と整備する手順

分類	機能喪失を想定する設計基準事故対処設備	対応手段	対応設備	設備分類※2	整備する手順書	手順の分類
直流電源喪失	ディーゼル発電機 (全交流動力電源)	代替電源 (直流) からの給電	蓄電池 (安全防护系用)	a,b	蓄電池による電源の復旧手順	炉心の著しい損傷及び格納容器破損を防止する運転手順書
			計器用電源 (無停電電源装置) ※3			
	蓄電池 (3系統目)		a,b	蓄電池 (3系統目) による電源の復旧手順		
	計器用電源 (無停電電源装置) ※3					
	ディーゼル発電機 (全交流動力電源) 及び蓄電池 (安全防护系用) (枯渇)		可搬式整流器	a	可搬式整流器を用いた直流電源復旧の手順	S.A所達※1
			計器用電源 (無停電電源装置) ※3			
@交流電源喪失時に代替電源 (交流) の給電により対応する手段に用いる設備と同様						

※1 : 「美浜発電所 重大事故等発生時における原子炉施設の保全のための活動に関する所達」

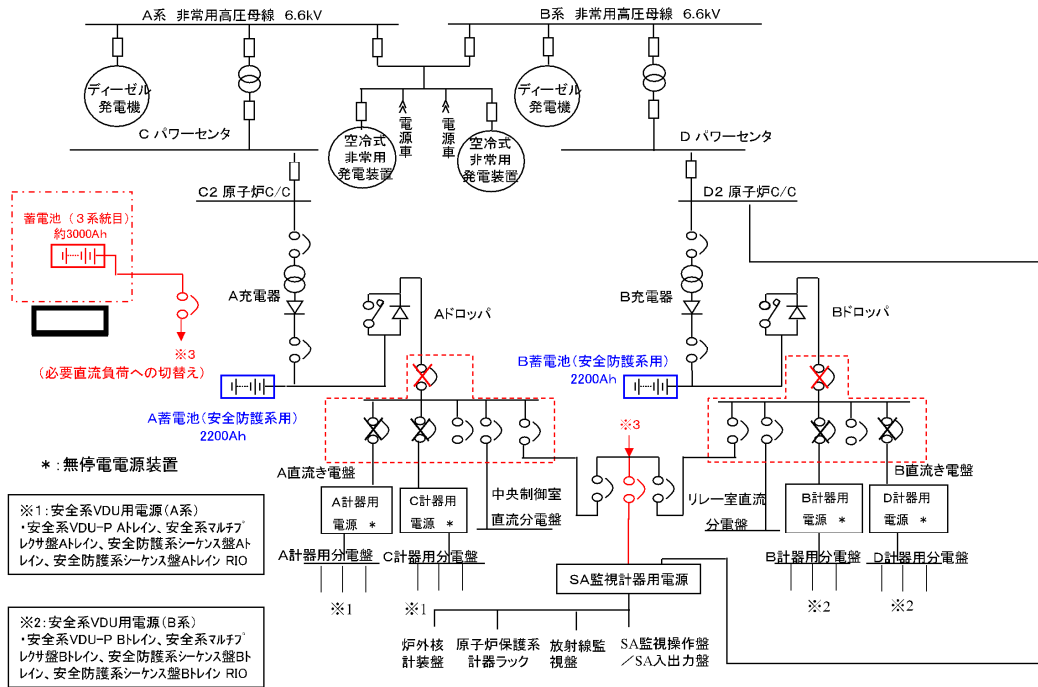
※2 : 重大事故等対策において用いる設備の分類

a : 当該条文中に適合する重大事故等対処設備 b : 37 条に適合する重大事故等対処設備 c : 自主的対策として整備する重大事故等対処設備

※3 : 計器用電源 (無停電電源装置) は、運転コンソール復旧する場合に使用する。

設置変更許可申請書（抜粋）

添付十追補 技術的能力 1.14



第 1.14.16(1)図 蓄電池（3系統目）による代替電源（直流）からの給電 概略図

手順の項目	要員(数)	経過時間(分)									備考		
		10	20	30	40	50	60	70	80	90			
蓄電池(3系統目)による代替電源(直流)からの給電	運転員等(中央制御室) 1			約19分 ▽給電開始									
	運転員等(現場) 1			約21分 ▽蓄電池(安全防護系用)切離し操作完了									

※現場移動時間には 防保護具着用時間を含む。

第 1.14.16(2)図 蓄電池（3系統目）による代替電源（直流）からの給電 タイムチャート

枠囲みの範囲は機密に係る事項ですので公開することはできません。

設置変更許可申請書（抜粋）

添付八（所要数、必要容量、設備仕様）

第 10.2.1 表 電源設備（常設）の設備仕様

(4) 蓄電池（安全防護系用）

兼用する設備は以下のとおり。

- ・非常用電源設備
- ・代替電源設備

型	式	鉛蓄電池
組	数	2
容	量	約 2,200A・h（1 組当たり）
電	圧	129V（浮動充電時）

(5) 蓄電池（3 系統目）

型	式	鉛蓄電池
組	数	1
容	量	約 3,000A・h
電	圧	143V（浮動充電時）

設置変更許可申請書（抜粋）

添付十追補 1.14

1.14.1 対応手段と設備の選定

(2) 対応手順と設備の選定の結果

b. 直流電源喪失時の対応手段及び設備

(a) 対応手段

ディーゼル発電機の故障により非常用直流母線への直流電源による給電ができない場合は、直流電源装置により非常用直流母線へ給電する手段がある。

直流電源による給電に使用する設備は以下のとおり。

- ・蓄電池（安全防護系用）
- ・計器用電源（無停電電源装置）

ディーゼル発電機の故障及び蓄電池（安全防護系用）の電圧低下により非常用直流母線への直流電源による給電ができない場合は、代替電源（直流）により非常用直流母線へ給電する手段がある。

また、給電に伴い必要な代替電源（交流）による給電に使用する設備については、「1.14.1(2)a. 交流電源喪失時の対応手段及び設備」のとおり。

代替電源（直流）による給電に使用する設備は以下のとおり。

- ・空冷式非常用発電装置
- ・燃料油貯蔵タンク
- ・可搬式オイルポンプ
- ・タンクローリー
- ・燃料油移送ポンプ
- ・予備変圧器 2 次側恒設ケーブル
- ・号機間電力融通恒設ケーブル（1，2 号～3 号）
- ・電源車

- ・ 可搬式整流器
- ・ 計器用電源（無停電電源装置）
- ・ 蓄電池（3系統目）

(b) 重大事故等対処設備と多様性拡張設備

機能喪失原因対策分析の結果により選定した、代替電源（直流）による給電に使用する計器用電源（無停電電源装置）及び可搬式整流器は重大事故等対処設備と位置づける。

基準規則に要求される蓄電池（安全防護系用）及び蓄電池（3系統目）は重大事故等対処設備と位置づける。

これらの機能喪失原因対策分析の結果により選定した設備は、審査基準及び基準規則に要求される設備をすべて網羅している。

これらの重大事故等対処設備により、ディーゼル発電機及び蓄電池（安全防護系用）が使用できない場合においても炉心の著しい損傷等を防止するために必要な電力を確保できる。

また、可搬型バッテリー（加圧器逃がし弁用）及び可搬型バッテリー（炉外核計装盤、放射線監視盤）は、個別負荷に対する専用電源であり、その利用目的を限定していることから、以下の手順にて整備する。

- ・ 可搬型バッテリー（加圧器逃がし弁用）

「1.3 原子炉冷却材圧力バウンダリを減圧するための手順等」のうち、「1.3.2.2(3)c. 可搬型バッテリー（加圧器逃がし弁用）による加圧器逃がし弁の機能回復」にて整備する。

- ・ 可搬型バッテリー（炉外核計装盤、放射線監視盤）

設置変更許可申請書（抜粋）

本文十号 第 10.1 表

第 10.1 表 重大事故等対策における手順書の概要(14/19)

1.14 電源の確保に関する手順等	
方針目的	<p>電源が喪失したことにより重大事故等が発生した場合、炉心の著しい損傷、原子炉格納容器の破損、使用済燃料ピット内燃料体等の著しい損傷及び運転停止中における原子炉内燃料体の著しい損傷を防止するため代替電源（交流）、代替電源（直流）及び代替所内電気設備から給電するための手順等を整備する。</p>
対応手順等	<p>代替電源（交流）の給電</p> <p>全交流動力電源が喪失した場合は、以下の手段により非常用高圧母線へ代替電源（交流）から給電し、電圧計により受電確認する。</p> <ul style="list-style-type: none"> ・空冷式非常用発電装置から受電準備を行った後、空冷式非常用発電装置により給電する。 ・電源車から受電準備を行った後、電源車を起動し給電する。 <p>代替電源（交流）の給電手順の優先順位は、空冷式非常用発電装置、電源車の順で使用する。</p>
	<p>代替電源（直流）の給電</p> <p>全交流動力電源が喪失した場合は、蓄電池（安全防護系用）により非常用直流母線へ給電する。あわせて、全交流動力電源喪失発生後 1 時間を目安に中央制御室で不要直流負荷の切り離しを行う。</p> <p>蓄電池（安全防護系用）の電圧が低下する前までに、代替電源（交流）及び可搬式整流器により非常用直流母線へ給電する。</p> <p>また、非常用高圧母線の電圧が確認できた場合、計器用電源（無停電電源装置）の負荷である運転コンソールを復旧する。</p> <p>さらに、蓄電池（安全防護系用）の電圧が低下する前までに、蓄電池（3 系統目）からの直流給電を実施する。</p> <p>蓄電池（安全防護系用）及び蓄電池（3 系統目）の電圧が低下する前までに、代替電源（交流）及び可搬式整流器により非常用直流母線へ給電する。</p>
	<p>代替所内電気設備による電源給電</p> <p>所内電気設備が共通要因で機能を失った場合、少なくとも 1 系統は機能の維持及び人の接近性を確保するために、空冷式非常用発電装置から代替所内電気設備変圧器、代替所内電気設備分電盤及び可搬式整流器により、原子炉を安定状態に収束させるために必要な機器へ給電する。</p>

配慮すべき事項	負荷容量	<p>空冷式非常用発電装置の必要最大負荷は、想定される事故シナリオのうち最大負荷となる、「外部電源喪失時に非常用所内交流電源が喪失し、原子炉補機冷却機能の喪失及びRCPシールLOCAが発生する事故」の場合である。空冷式非常用発電装置は必要最大負荷以上の電力を確保することで、原子炉を安定状態に収束するための電力を供給する。さらに、空冷式非常用発電装置の電源裕度及びプラント設備状況（被災状況、定期検査中等）に応じたその他使用可能な設備に供給する。</p> <p>電源車は、プラント監視機能等を維持するために必要な最低限度の負荷に給電する。</p>
	悪影響防止	<p>空冷式非常用発電装置や電源車により電力を供給する際、中央制御室及び現場で受電後の補機の自動起動を防止するため、補機の操作器を「引断」又は「切」にする。</p> <p>受電後の蓄電池の充電による水素発生防止のため、蓄電池（安全防護系用）を用いた場合には、バッテリー室換気ファン用ダンパ及びバッテリー室給気ファン用ダンパを「開」とし、バッテリー室換気ファンの起動により、バッテリー室の換気を行う。蓄電池（3系統目）を用いた場合には、蓄電池室（3系統目用）の換気を行う。</p>
	成立性	<p>所内直流電源設備から給電されている24時間以内に、常設代替電源（交流）である空冷式非常用発電装置により、十分な余裕を持って非常用直流母線に繋ぎ込み給電する。また、可搬型代替電源設備（交流）である電源車についても24時間以内に十分な余裕を持って給電する。</p>
	作業性	<p>暗闇でも視認性がある操作対象遮断器の識別表示を行う。</p>
	燃料補給	<p>空冷式非常用発電装置又は電源車への給油は、負荷運転における燃料補給作業着手時間となれば空冷式非常用発電装置については燃料油貯蔵タンク及び可搬式オイルポンプ又はタンクローリー（燃料油移送ポンプ使用時含む。）を用い、電源車については燃料油貯蔵タンク及びタンクローリー（燃料油移送ポンプ使用時含む。）を用いて実施する。その後の給油は、負荷運転時の給油間隔を目安に実施する。重大事故等時7日間運転継続するために必要な燃料（重油）として、「1.4 原子炉冷却材圧力バウンダリ低圧時に発電用原子炉を冷却するための手順等」及び「1.18 緊急時対策所の居住性等に関する手順等」に示す燃料（重油）も含め、燃料油貯蔵タンクの備蓄量（180kl以上（1基当たり）、2基）を管理する。</p>

第 10.1 表 重大事故等対策における手順書の概要(15/19)

1.15 事故時の計装に関する手順等			
方針目的	<p>重大事故等が発生し、計測機器の故障等により、当該重大事故等に対処するために監視することが必要なパラメータを計測することが困難となった場合に、当該パラメータを推定するために有効な情報を把握するため、計器の故障時の対応、計器の計測範囲を超えた場合への対応、計器電源の喪失時の対応、計測結果を記録する手順等を整備する。</p>		
対応手順等	監視機能の喪失	計器故障時のパラメータ推定	<p>パラメータ選定で選定した重要な監視パラメータ（原子炉压力容器内の温度、圧力及び水位、並びに原子炉压力容器及び原子炉格納容器への注水量等）又は有効な監視パラメータを計測する計器が故障により、計測することが困難となった場合、以下の手段により当該パラメータを推定する。</p> <ul style="list-style-type: none"> ・発電用原子炉施設の状態を把握するために必要とする重要な監視パラメータについて、他チャンネル又は他ループの計器がある場合は、当該計器により当該パラメータを計測する。 ・パラメータ選定にて選定した重要代替パラメータ（他チャンネル及び他ループの重大事故等対処設備としての要求事項を満たした計器を除く。）の値を用いて以下の方法で推定する。 <ul style="list-style-type: none"> ○同一物理量で推定（温度、圧力、水位、流量、放射線量） ○水位を注水源若しくは注入先の水位変化又は注水量から推定 ○流量を注水先又は注水源の水位変化を監視することにより推定 ○除熱状態を温度、圧力等の傾向監視により推定 ○1次冷却系からの漏えいを水位、圧力等の傾向監視することにより推定 ○圧力と温度を水の飽和状態の関係から推定 ○ほう素濃度と炉心の未臨界性から推定 ○装置の動作特性により推定 ○あらかじめ評価したパラメータの相関関係により推定

対応手順等	計器電源の喪失	計器電源の喪失時の対応	<p>直流電源が喪失し計測に必要な計器電源が喪失した場合、特に重要なパラメータを計測又は監視を行う手段は、以下のとおり。</p> <ul style="list-style-type: none"> ・全交流動力電源喪失時により計測に必要な計器電源が喪失した場合、空冷式非常用発電装置、蓄電池（安全防護系用）、蓄電池（3系統目）、電源車及び可搬式整流器等の運転により、計器へ給電する。 ・代替電源の供給ができない場合は、特に重要なパラメータとして、パラメータ選定で選定した重要な監視パラメータ及び重要代替パラメータを計測する計器については、温度、圧力、水位及び流量に係るものについて、可搬型計測器を接続し計測する。ただし、可搬型計測器を用いずに直接確認できるものは現場で確認する。 <p>また、可搬型計測器の計測値を工学値に換算する換算表を準備する。</p> <p>可搬型計測器による計測においては、計測の選定を行う際の考え方として、同一パラメータにチャンネルが複数ある場合は、いずれか1つの適切なパラメータを選定し計測又は監視する。同一の物理量について、複数のパラメータがある場合は、いずれか1つの適切なパラメータを選定し、計測又は監視する。</p>
	記録	記録	<p>パラメータ選定で選定した重要な監視パラメータ及び重要代替パラメータ（原子炉格納容器内の温度、圧力、水位、水素濃度及び放射線線量率等）は、安全パラメータ表示システム（SPDS）、SPDS表示装置又は可搬型温度計測装置により計測結果を記録する。ただし、複数の計測結果を使用し計算により推定する監視パラメータ（計測結果を含む。）の値や現場操作時のみ監視する現場の指示値は記録用紙に記録する。</p> <p>安全パラメータ表示システム（SPDS）、SPDS表示装置及び可搬型温度計測装置に記録された監視パラメータの計測結果は、記録容量を超える前に定期的にメディア（記録媒体）に保存する。</p>

配慮すべき事項	把握 原子炉施設の状況	<p>設計基準を超える状態における原子炉施設の状況を把握する能力として、重要な監視パラメータ及び重要代替パラメータを計測する計器の計測範囲並びに計器の個数を明確化した運転手順書を整備する。</p>
	確からしさの考慮	<p>圧力のパラメータと温度のパラメータを水の飽和状態の関係から推定する場合は、水が飽和状態にないとパラメータに不確かさが生じるため、計器が故障するまでの原子炉施設の状況及び事象進展状況を踏まえ、複数の関連パラメータを確認し、有効な情報を得た上で推定する。</p> <p>原子炉格納容器内の水素濃度を装置の動作特性を用いて推定する場合は、間接的な情報により推定するため、不確かさが生じることを考慮する。</p> <p>アニュラス内の水素濃度を推定する場合は、パラメータの相関関係を用いて、間接的な情報により推定するため、不確かさが生じることを考慮する。</p> <p>なお、代替パラメータによる推定に当たっては、代替パラメータの誤差による影響を考慮する。</p>
	電源確保	<p>全交流動力電源及び直流電源喪失時は、空冷式非常用発電装置、蓄電池（安全防護系用）、蓄電池（3系統目）、電源車及び可搬式整流器等の運転により、計器へ給電する。</p> <p>給電の手順は、「1.14 電源の確保に関する手順等」にて整備する。</p>

設計及び工事計画変更認可申請書（要目表）

その他発電用原子炉の附属施設

1 非常用電源設備

3 その他の電源装置（非常用のものに限る。）に係る次の事項

(2) 電力貯蔵装置の名称、種類、容量、電圧、主要寸法、個数及び取付箇所

・常設

名称		変更前	変更後
種類	類	—	蓄電池（3系統目）
容量	量	Ah/組	鉛蓄電池
電圧	て	V	3,000（10時間率）
主要寸法	た	mm	143（浮動充電時）
	横	mm	1,160（注1,2）
高さ	さ	mm	1,623（注1,2）
	高さ	mm	1,221.5（注1,2）
個数	数	組	1（1組当たり64個）
取付箇所	系統名	—	蓄電池（3系統目）
	（ライン名）	—	—
	設置床	—	—
	溢水防護上の区画番号	—	—
溢水防護上の配慮が必要な高さ	の	—	—

(注1) 公称値

(注2) 蓄電池8個用架台を1台とし、1台の寸法を示す。蓄電池8個用架台は1組当たり8台とする。

枠囲みの範囲は機密に係る事項ですので、公開することはありません。

設計及び工事計画変更認可申請書（容量設定根拠）

2. その他発電用原子炉の附属施設

2.1 非常用電源設備

2.1.1 その他の電源装置

2.1.1.1 電力貯蔵装置

名 称	蓄電池（3系統目）	
容 量	Ah/組	3,000（10時間率）
個 数	組	1（1組当たり64個）

【設 定 根 拠】

（概 要）

重大事故等時に使用する蓄電池（3系統目）は、以下の機能を有する。

蓄電池（3系統目）は、設計基準事故対処設備の電源が喪失したことにより重大事故等が発生した場合において炉心の著しい損傷、原子炉格納容器の破損、貯蔵槽内燃料体等の著しい損傷及び運転停止中における発電用原子炉内の燃料体の著しい損傷を防止するために設置する。

系統構成は、蓄電池（3系統目）から充電器（3系統目蓄電池用）を經由して必要な直流負荷に給電する設計とする。

1. 容量

蓄電池（3系統目）の必要容量は、全交流動力電源喪失時に必要な直流負荷へ電力を供給する容量を以下の通り算出し、3,000Ah/組とする。

蓄電池（3系統目）の容量の算出にあたっては、B系よりも負荷の大きいA系により行うこととし、その負荷を第1表に示す。

$$\begin{aligned}
 C &= \frac{1}{L} (K_1 \cdot I_1) \\
 &= \frac{1}{0.8} (0.56 \times 651) \\
 &= 456 \text{Ah}
 \end{aligned}$$

C	: 1分間給電での必要容量 (Ah)	
L	: 保守率	= 0.8
K ₁	: 容量換算時間 (時)	= 0.56
I ₁	: 負荷電流 (A)	= 651

$$\begin{aligned}
C &= \frac{1}{L} \{K_1 \cdot I_1 + K_2(I_2 - I_1) + K_3(I_3 - I_2)\} \\
&= \frac{1}{0.8} \{1.90 \times 651 + 1.88 \times (461 - 651) + 0.56 \times (468 - 461)\} \\
&= 1,105\text{Ah}
\end{aligned}$$

C	: 60分間（1時間）給電での必要容量（Ah）	
L	: 保守率	= 0.8
K ₁	: 容量換算時間（時）	= 1.90
K ₂	: 容量換算時間（時）	= 1.88
K ₃	: 容量換算時間（時）	= 0.56
I ₁	: 負荷電流（A）	= 651
I ₂	: 負荷電流（A）	= 461
I ₃	: 負荷電流（A）	= 468

$$C = \frac{1}{L} \{K_1 \cdot I_1 + K_2(I_2 - I_1) + K_3(I_3 - I_2) + K_4(I_4 - I_3)\}$$

$$= \frac{1}{0.8} \{23.90 \times 651 + 23.89 \times (461 - 651) + 22.92 \times (468 - 461) + 22.90 \times (55 - 468)\}$$

$$= 2,154\text{Ah}$$

C : 1,440分間（24時間）給電での必要容量（Ah）

L : 保守率 = 0.8

K₁ : 容量換算時間（時） = 23.90

K₂ : 容量換算時間（時） = 23.89

K₃ : 容量換算時間（時） = 22.92

K₄ : 容量換算時間（時） = 22.90

I₁ : 負荷電流（A） = 651

I₂ : 負荷電流（A） = 461

I₃ : 負荷電流（A） = 468

I₄ : 負荷電流（A） = 55

（参考文献：「据置蓄電池の容量算出法」（SBA S 0601-2014））

以上より、蓄電池（3系統目）の容量は、2,154Ahを上回る3,000Ah/組とする。

2. 個数

蓄電池（3系統目）は、重大事故等対処設備として炉心の著しい損傷等を防止するために必要な1組（1組当たり64個）を設置する。

蓄電池の個数については、ケーブルの電圧降下を考慮しても給電先の安全系直流負荷の動作が可能となるように設計する。

ケーブルの電圧降下は、次の基本式を用いて算出できる。

$$\Delta V_{Cl} = \frac{2 \times L \times R \times I}{1000} (V)$$

ΔV_{Cl} : ケーブル内許容電圧降下 (V)

L : 蓄電池 (3系統目) から直流母線までのケーブル互長 (m)

$$\boxed{} = 60\text{m} \quad (150\text{sq} \times 4 \text{ 条})$$

$$\text{建屋間} = 470\text{m} \quad (250\text{sq} \times 1 \text{ 条})$$

$$\text{既設建屋内} = 110\text{m} \quad (250\text{sq} \times 1 \text{ 条})$$

R : ケーブルの抵抗値 (Ω/km)

$$150\text{sq} \text{ ケーブル} = 0.0750$$

$$250\text{sq} \text{ ケーブル} = 0.0938$$

I : 負荷電流 (A) = 70

(負荷電流は、保守的に S A 監視計器用電源の定格電流 (約 50A)、その他を含めて 70A と設定)

上記の基本式を用いて、蓄電池 (3系統目) から直流母線までのケーブルの電圧降下を計算した結果、次式のとおり約 7.8V となる。

$$\begin{aligned} \Delta V_1 &= \frac{2 \times 60 \times 0.0750 \times 70 \div 4}{1000} + \frac{2 \times 470 \times 0.0938 \times 70}{1000} + \frac{2 \times 110 \times 0.0938 \times 70}{1000} \\ &= 7.77406 \cong 7.8(V) \end{aligned}$$

蓄電池 (3系統目) の個数は、放電開始から放電終了までの間、ケーブルの電圧降下 7.8V を考慮しても直流母線の電圧が S A 監視計器用電源の最低許容電圧 100V 以上を維持できるように、1組当たり 60個 (放電終了時に必要な蓄電池端電圧 / 蓄電池 1個の最低終止電圧 = 107.8V / 1.8V = 59.9) 以上とする必要がある。

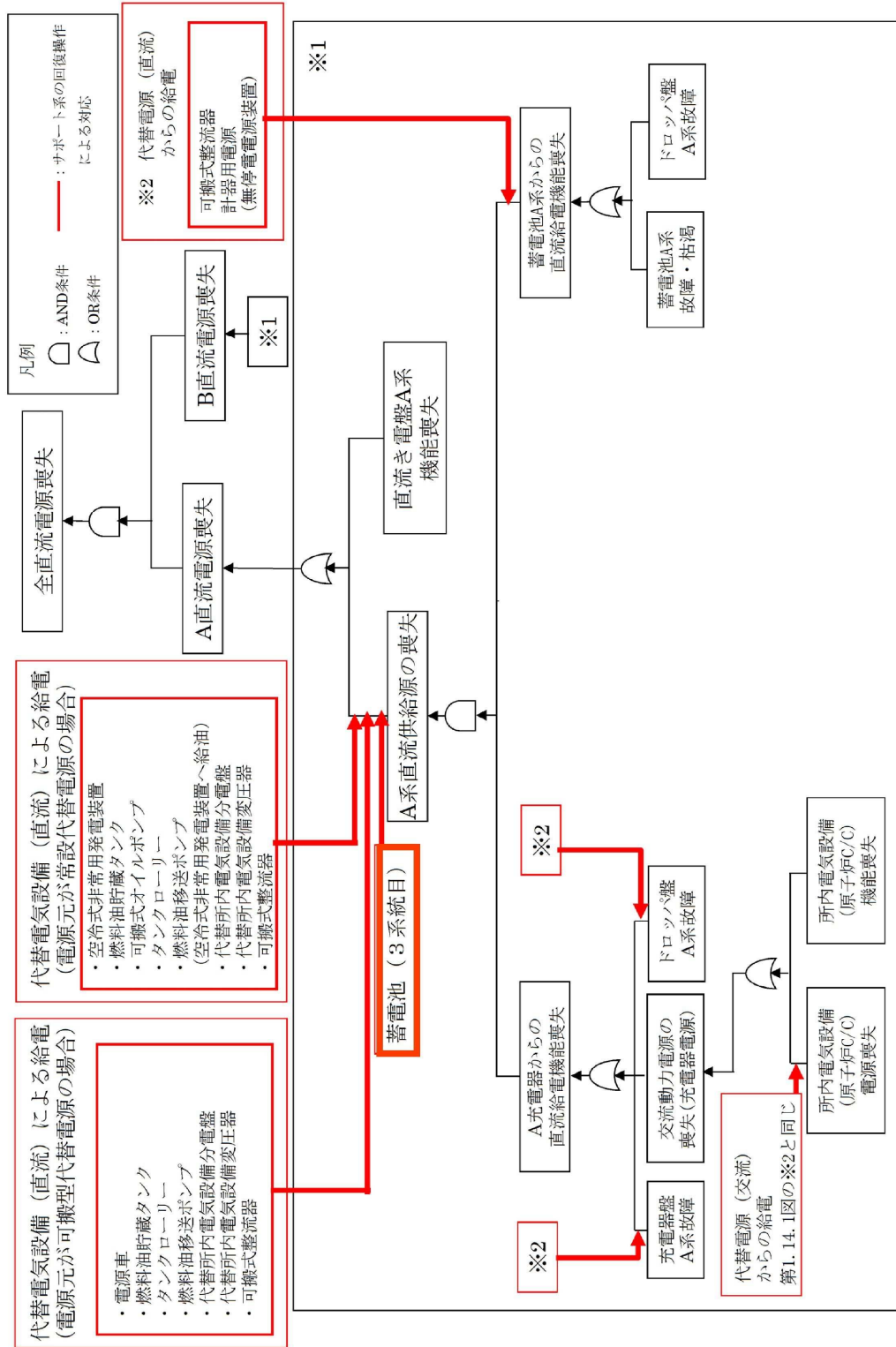
以上より、蓄電池 (3系統目) の個数は、1組当たり 60個を上回る 64個とする。

枠囲みの範囲は機密に係る事項ですので、公開することはできません。

第1表 蓄電池負荷積上げ(蓄電池(3系統目))		(単位: A)				
負荷名称	0~10秒	10~60秒	1~59分	59~60分	60~1440分	
計算機用A直流電圧変換器	0.0	0.0	0.0	0.0	0.0	
SA監視計器用電圧変換器(A系)	0.2	0.2	0.2	0.2	0.2	
制御棒駆動装置冷却ファン電磁ブレーキ制御盤 (VS-2A・C)	13.7	13.7	13.7	13.7	0.0	
3Aディーゼル発電機盤	3.3	3.3	3.3	3.3	0.0	
C系→A系連絡用電源(Aき電盤)	0.0	0.0	0.0	0.0	0.0	
3Cパワーセンタ	5.0	5.0	5.0	5.0	0.0	
メタルラッドテスト盤	0.0	0.0	0.0	0.0	0.0	
3タービン動補助給水ポンプ起動盤	31.0	31.0	4.3	4.3	0.0	
3A電動補助給水ポンプ起動盤	11.2	11.2	0.4	0.4	0.4	
3A原子炉トリップスイッチギア	0.2	0.2	0.2	0.2	0.2	
原子炉保護系リレーラック(Aトレイン)	0.0	0.0	0.0	0.0	0.0	
3Cメタクラ室直流分電盤(Aトレイン)	4.8	4.8	4.8	4.8	4.8	
77kV設備直流分電盤	8.4	8.4	8.4	8.4	0.0	
特高開閉所直流分電盤	10.2	10.2	10.2	10.2	0.0	
中央制御室直流分電盤	42.2	54.3	30.3	30.3	0.0	
3Aディーゼル発電機界磁	59.0	0.0	0.0	0.0	0.0	
3A計器用電源	140.0	140.0	140.0	140.0	0.0	
3C計器用電源	140.0	140.0	140.0	140.0	0.0	
3Cメタルラッド	5.9	125.9	5.9	5.9	0.0	
3SA監視計器用電源	49.0	49.0	49.0	49.0	49.0	
3Aタービン室直流分電盤	17.8	9.8	1.8	1.8	0.0	
原子炉補助建屋直流分電盤	27.5	27.5	27.5	27.5	0.0	
発電機・主変圧器・所内変圧器保護リレー盤(A系)	2.4	2.4	2.4	2.4	0.0	
起動変圧器保護リレー盤(A系)	2.4	2.4	2.4	2.4	0.0	
可搬式整流器	0.0	0.0	0.0	0.0	0.0	
系統保護装置用建屋A直流分電盤	10.8	10.8	10.8	10.8	0.0	
直流負荷遠隔停止回路制御電源(A側)	0.0	0.0	0.0	7.2	0.0	
合計	585.0	650.1	460.6	467.8	54.6	
評価に使用する電流値	651	651	461	468	55	

設置変更許可申請書 (抜粋)

添付十追加 1.14



第1.14.2図 機能喪失原因対策分析 (全直流電源喪失)

蓄電池（3系統目）の確認事項について

1. 蓄電池（3系統目）が健全であることの確認について

現行の保安規定第77条にて規定する「蓄電池（安全防護系用）」の運転上の制限を満足していることの確認として記載している定期事業者検査時の非常用直流電源の健全性の確認と同様に、蓄電池（3系統目）についても運転上の制限を満足していることの確認として、それを準用した対応として規定している。

なお、健全性の確認とは具体的に以下のことを示す。

1. 浮動充電電圧の測定
2. 1セル毎の蓄電池電圧測定
3. 1セル毎の蓄電池温度測定
4. 直流電源系作動検査（充電器の交流電源を切り、蓄電池（直流）からの給電に自動で切り替わることを検査する。）

2. 蓄電池（3系統目）の浮動充電時の蓄電池端子電圧について

現行の保安規定第77条にて規定する「蓄電池（安全防護系用）」の運転上の制限を満足していることの確認として記載している浮動充電時の蓄電池端子電圧は、浮動充電時の出力電圧判定基準（ $128.4 \pm 1.5\%$ ）の下限值である 126.5V 以上となっており、蓄電池（3系統目）の運転上の制限を満足していることの確認についても同様に以下の考え方により規定している。

【蓄電池（安全防護系用）】

- ・1セル当たりの浮動充電電圧： 2.14V
- ・セル数：60セル
- ・浮動充電時の蓄電池端子電圧：
 $2.14 \times 60 \times 0.985 \div 126.47 \div 126.5\text{V}$

同様に蓄電池（3系統目）の浮動充電時の蓄電池端子電圧は、浮動充電時の出力電圧判定基準（ $143\text{V} \pm 1.5\%$ ）の下限值である 140.6V 以上となる。

【蓄電池（3系統目）】

- ・1セル当たりの浮動充電電圧： 2.23V
- ・セル数：64セル
- ・浮動充電時の蓄電池端子電圧：
 $2.23 \times 64 \times 0.985 \div 140.58 \div 140.6\text{V}$

メーカー基準において蓄電池単セル当たりの浮動充電電圧の許容値は、 2.10V

以上あれば、蓄電池として規定性能までの充電ができる事が確認されており、蓄電池（3系統目）の設置場所からの電圧降下を考慮しても、所定での電圧を維持するのに対し、性能上問題はない。

よって、浮動充電電圧が許容下限値の2.10V/セルの場合は、浮動充電時の蓄電池端子電圧は、 $2.10 \times 64 = 134.4$ V となり、保安規定において基準値として設定した140.6Vは十分裕度を有しており性能上問題はない。

なお、電池工業会規格SBA G 0304においても蓄電池単セル当たりの端子電圧としては、一般的に2.10V/セル ~ 2.55V/セルであれば性能上問題ないことが記載されている。

以 上

参考：電池工業会規格SBA G 0304（抜粋）

電池工業会規格 S B A G 0 3 0 4 (抜粋)

- b) 単電池電圧** VRLA は、負極活物質に酸素ガスを吸収させ放電生成物である硫酸鉛を生成させるので、従来のベント形に比べ負極電位の変動が大きくなる。結果的に端子電圧のばらつきとして測定されるが、一般的には 2.10 V/セル～2.55 V/セルであれば性能上問題ない。

特に浮動充電開始後 1 年以内の蓄電池ではその傾向が強い。これは、VRLA 特有の負極板でのガス吸収反応が安定しにくいために生じる現象である。また、浮動充電期間に関係なく直列セル数が多い場合にも同様の現象が生じやすい。ただし、2.23 V/セル±0.1 V/セルを外れ、上昇または下降傾向が認められる場合は、将来的に 2.10 V/セル～2.55 V/セルの範囲を外れる可能性があるので監視するのが望ましい。

なお、運用上の管理範囲は製造業者の基準値によるものとする。

蓄電池内部の異常や気密不良が発生すると、浮動充電中の端子電圧が徐々に低下する。その時、端子電圧が 2.10 V/セルを下回れば何らかの異常があると判断できるので、精密な調査や蓄電池交換等の処置が必要となる。

なお、VRLA を交換した場合、新たに挿入した VRLA の端子電圧の上昇が遅く、2.10 V/セル付近で推移することがあるが、この場合も端子電圧が 2.10 V/セルを下回らなければ処置の必要はない。また、端子電圧が 2.55 V/セル付近に上昇することがあるが、これは定電圧充電方式であるので、電圧が低下した蓄電池が発生したときに組電池内での各電池の電圧分担が変化するために起きる現象であり、あまり問題にならない。ただし、端子部が発熱している場合には、極柱部の異常が考えられるので、精密な調査が必要である。

- c) 外観** VRLA では充電中に正極板から発生する酸素ガスを化学的に負極活物質に吸収させて密閉化を実現していることは 4.2 で述べた通りである。

気密不良箇所が発生すると、外部から酸素ガスが蓄電池内部に流入し、負極活物質を酸化し、負極板の劣化を加速するだけでなく、VRLA の容量が低下する。また、外観的には電解液が漏出するなどの現象が現れる。

VRLA の場合、ベント形と異なり修理することは困難であるため、当該蓄電池の取り替えが基本となる。

このように気密不良箇所の発生は致命的であるので、電槽、ふたの膨れ及びひび割れの有無を確認する。

特に寿命期には、正極格子の伸びが進んでいくので、寿命期が近いと想定される VRLA では、念入りにチェックすることが望ましい。

- d) 清掃** 電槽、ふたの材質は合成樹脂であるため、有機溶剤（アセトン、トルエン、キシレン、メチルエチルケトン、酢酸エチル、エチルアルコール、メチルアルコール、ベンジン、シンナーなど）、酢酸、燃料（ガソリンなど）、油類、防さび剤、洗剤、塗料（ラッカー、ペンキなど）、清掃用具（ウエットティッシュ、化学雑きん、化学モップ、床用ワックス、床用クリーナーなど）、薬品類及びその他類似品

3. 手順の考え方

蓄電池（3系統目）の設置に係る美浜発電所原子炉施設保安規定の変更において蓄電池（3系統目）の使用に係る手順を設置許可に記載した内容を基に整備する必要がある。

本資料では、蓄電池（3系統目）の使用に係る手順の概要について説明する。

【手順整備の目的】

全交流動力電源喪失時に、蓄電池（安全防護系用）により、直流母線電圧を維持できない場合は、蓄電池（3系統目）による代替電源（直流）から給電する手順を整備する。あわせて、プラントの状態監視等に必要な直流負荷（以下「必要直流負荷」という。）の切替え手順を整備する。

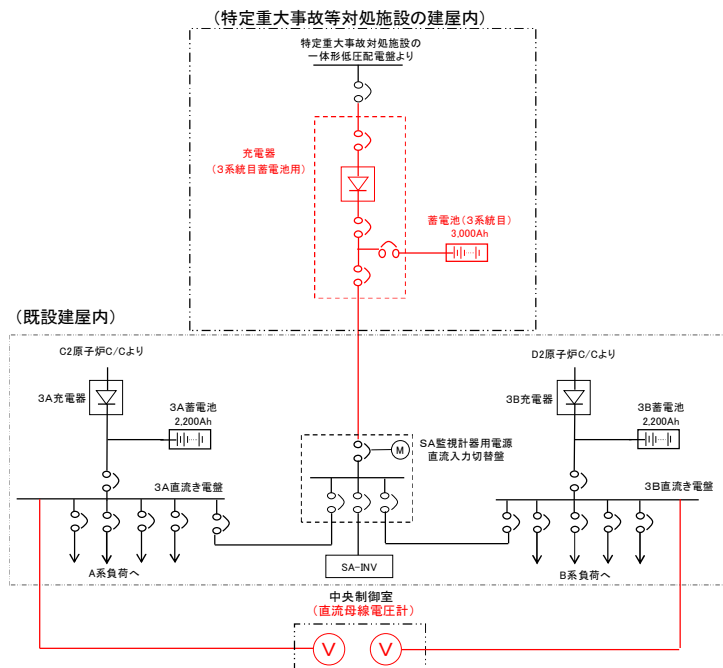
具体的には、技術的能力1. 14に記載している「蓄電池（3系統目）による代替電源（直流）からの給電」に記載している。（添付－4）

【手順概要】

（1）手順着手の判断基準

全交流動力電源喪失時に可搬式整流器の準備が完了するまでに、直流母線電圧が蓄電池（安全防護系用）の故障等により許容最低電圧値（108V）以上を維持できない場合。

具体的には、中央制御室にA系・B系の直流母線電圧計を設置し、運転員が電圧を監視できるようにするとともに、直流母線電圧111V以下で、ブザーを鳴らし、運転員に通知する設計としている。ブザーが鳴った時点で蓄電池（3系統目）による給電作業を開始することとする。



A系・B系直流母線から中央制御室までの構成図

(2) 操作手順

蓄電池（3系統目）による代替電源（直流）からの給電及び必要直流負荷への切替え手順の概要は以下のとおり。

（必要直流負荷への切替え）

- ① 当直課長は、手順着手の判断基準に基づき、運転員等に蓄電池（3系統目）を使用した給電及び必要直流負荷への切替えを指示する。
- ② 運転員等は、中央制御室及び現場にて蓄電池（3系統目）による必要直流負荷への切替えを実施する。
- ③ 運転員等は、中央制御室で直流母線電圧により、電源が確保されていることを確認する。
- ④ 不要直流負荷の切り離し操作は1.14.2.2(1)「蓄電池（安全防護系用）による代替電源（直流）からの給電」にて整備する。

（運転コンソール復旧）

- ⑤ 計器用電源（無停電電源装置）を復旧した場合には、運転コンソールを手動にて復旧するため、発電所対策本部長は、手順着手の判断基準に基づき緊急安全対策要員に、現場で復旧を指示する。
- ⑥ 緊急安全対策要員は、現場で安全防護系シーケンス盤等を起動する。
- ⑦ 運転員等は、中央制御室で運転コンソールのパネルにより復旧されていることを確認する。

(3) 優先順位

全交流動力電源喪失時は、蓄電池（安全防護系用）により、非常用直流母線へ代替電源（直流）が自動で給電される。また、直流電源系統は不要な直流負荷の切り離しを行うことで24時間にわたって給電を確保するため、蓄電池（安全防護系用）による代替電源（直流）からの給電を第1優先で使用する。

全交流動力電源喪失時に可搬式整流器による代替電源（直流）からの給電準備が完了するまでに蓄電池（安全防護系）の電圧が許容最低電圧以下に低下した場合、手動操作により蓄電池（3系統目）を使用することにより24時間以上にわたって直流電源を確保可能であることから第2優先で使用する。

全交流動力電源喪失時に、蓄電池（安全防護系用）及び蓄電池（3系統目）による代替電源（直流）からの給電は、24時間以降に電圧が許容最低電圧以下に低下するため、それまでに可搬式整流器による電源を準備し、可搬式整流器から代替電源（直流）を給電することにより長期にわたる直流電源を確保可能であることから、第3優先で使用する。

(4) 蓄電池（3系統目）による給電開始後の不要な直流負荷の切離し手順の扱い

全交流動力電源喪失時にDB/S A兼用設備であるA系及びB系の蓄電池（安全防護系用）2系統により、24時間にわたって重大事故等の対応に必要な設備に直流電力の供給が可能となるよう、A系及びB系ともにSBO発生後1時間以内に中央制御室から不要負荷を遠隔で切り離す手順としている。

蓄電池（3系統目）は、可搬式整流器による給電準備完了までにA系又はB系いずれかの蓄電池（安全防護系用）が故障した場合にバックアップ電源として給電を開始することとしているが、その時点で直流電源系の不要負荷切離しがすべて完了していない場合も考えられる。

以上より、保安規定における蓄電池（3系統目）の手順では、SBO発生後1時間以内の中央制御室からの遠隔切離しについても網羅できるように「あわせて、プラントの状態監視等に必要な直流負荷の切替えを行う。」と記載している。

なお、事故時の操作手順を定める下部規定では、現状「蓄電池（安全防護系用）による代替電源（直流）からの給電」に不要負荷切離し手順を記載しているため、今後追加する蓄電池（3系統目）の手順で当該手順を呼び込み、蓄電池（3系統目）による給電開始時に直流電源系の不要負荷切離しがすべて完了していない場合は残りの不要負荷切離しを実施することを明確にする。

以 上

添付－4：技術的能力1. 14（抜粋）

設置変更許可申請書（抜粋）

添付十追補 1.14

制御室で不要直流負荷の切離しを行う。

（運転コンソール復旧）

- ④ 計器用電源（無停電電源装置）を復旧した場合には、運転コンソールを手動にて復旧するため、発電所対策本部長は、手順着手の判断基準に基づき緊急安全対策要員に、現場で復旧を指示する。
- ⑤ 緊急安全対策要員は、現場で安全防護系シーケンス盤等を起動する。
- ⑥ 運転員等は、中央制御室で運転コンソールのパネルにより復旧されていることを確認する。

c. 操作の成立性

上記のうち、不要直流負荷切離しの対応は、全交流動力電源喪失後、1時間までに中央制御室からの不要直流負荷の切り離しを運転員等1名により実施し、所要時間は約10分と想定する。不要直流負荷切離しにより蓄電池（安全防護系用）にて24時間にわたり直流電源の給電を確保する。

また、運転コンソール復旧の現場対応は緊急安全対策要員2名により作業を実施し、所要時間は約40分と想定する。

円滑に作業できるように、移動経路を確保し、携帯照明や通信設備等を整備するとともに、暗闇でも視認性が上がるように操作対象盤に識別表示を行う。室温は通常運転状態と同程度である。

(2) 蓄電池（3系統目）による代替電源（直流）からの給電

全交流動力電源喪失時に、蓄電池（安全防護系用）により、直流母線電圧を維持できない場合は、蓄電池（3系統目）による代替電源（直流）から給電する手順を整備する。あわせて、プラン

トの状態監視等に必要な直流負荷（以下「必要直流負荷」という。）の切替え手順を整備する。

a. 手順着手の判断基準

全交流動力電源喪失時に可搬式整流器の準備が完了するまでに、直流母線電圧が蓄電池（安全防護系用）の故障等により許容最低電圧値（108V）以上を維持できない場合。

b. 操作手順

蓄電池（3系統目）による代替電源（直流）からの給電及び必要直流負荷への切替え手順の概要は以下のとおり。概要図を第 1.14.16(1)図に、タイムチャートを第 1.14.16(2)図に、配置図を第 1.14.16(3)図に示す。

（必要直流負荷への切替え）

- ① 当直課長は、手順着手の判断基準に基づき、運転員等に蓄電池（3系統目）を使用した給電及び必要直流負荷への切替えを指示する。
- ② 運転員等は、中央制御室及び現場にて蓄電池（3系統目）による必要直流負荷への切替えを実施する。
- ③ 運転員等は、中央制御室で直流母線電圧により、電源が確保されていることを確認する。
- ④ 不要直流負荷の切り離し操作は「1.14.2.2(1) 蓄電池（安全防護系用）による代替電源（直流）からの給電」にて整備する。

（運転コンソール復旧）

- ⑤ 計器用電源（無停電電源装置）を復旧した場合には、運転コンソールは手動にて復旧するため、発電所対策本部長は、

手順着手の判断基準に基づき緊急安全対策要員に、現場で復旧を指示する。

- ⑥ 緊急安全対策要員は、現場で安全防護系シーケンス盤等を起動する。
- ⑦ 運転員等は、中央制御室で運転コンソールのパネルにより復旧されていることを確認する。

c. 操作の成立性

上記のうち、必要直流負荷への切替えの中央制御室対応は運転員等1名、現場対応は運転員等1名にて実施し、給電及び必要直流負荷への切替えの所要時間は、約21分と想定する。

必要直流負荷への切替え対応は、現場で蓄電池（3系統目）の投入操作後、直ちに必要直流負荷への切替えを行い24時間にわたり電力の供給を実施する。

これにより、蓄電池（3系統目）から必要な負荷へ24時間以上にわたり直流電源給電を確保する。

また、運転コンソール復旧の現場対応は緊急安全対策要員2名により作業を実施し、所要時間は約40分と想定する。

円滑に作業できるように、移動経路を確保し、携帯照明や通信設備等を整備するとともに、暗闇でも視認性が上がるように操作対象盤に識別表示を行う。室温は通常運転状態と同程度である。

(3) 可搬式整流器による代替電源（直流）からの給電

全交流動力電源喪失時に蓄電池（安全防護系用）及び蓄電池（3系統目）の電圧が低下する（24時間以降）前までに、可搬式整流器による代替電源（直流）から非常用直流母線へ給電する手順を整備する。

4. 予防保全を目的とした点検・保修を実施する場合の考え方

今回の蓄電池（3系統目）の追加に伴い、下表の考え方にに基づき、第89条第3項の規定により保全計画に基づく定期的な点検・補修を実施する設備の点検時の措置を定める。

(1) 第89条第3項の適用理由

関連条文	対象設備	対応策
第85条 (85-15-3)	・蓄電池（3系統目）	モード1、2、3、4、5、6および使用済燃料ピットに燃料体を貯蔵している期間の運転上の制限要求に対して、蓄電池（3系統目）の設備の保有数が1系統であるため、機能喪失を伴う保守点検時の青旗作業は避けられない。

(2) 保守点検内容と作業実施時の措置

条文	設備名称	点検頻度	点検期間	当該運転上の制限を満足していないと判断した場合に要求される措置における要求される完了時間 (AOT)	第 89 条適用時期【点検を実施するプラントの運転モード】	リスクを低減するための措置	実施頻度
第 8 5 条 (85-15-3)	蓄電池 (3 系統目)	蓄電池 (3 系統目) 蓄電池取替: 検討中 充電器 (3 系統目蓄電池用) 普通点検: 1 F	蓄電池 (3 系統目) 蓄電池取替: 10 日 充電器 (3 系統目蓄電池用) 普通点検: 3 日 (盤内部品取替: 5 日)	30 日	モード 1、2、3、4、5 および 6 以外	<ul style="list-style-type: none"> • 所要のディーゼル発電機が動作可能であることを確認する。 • 所要の空冷式非常用発電装置が動作可能であることを確認する。 	点検前

(3) 青旗作業の実施概要

第 8 5 条 (85-15-3) の運転上の制限として、蓄電池 (安全防護系用) による電源系および蓄電池 (3 系統目) による電源系が動作可能であることが要求されており、モード 1、2、3、4、5 および 6 以外にて実施する蓄電池 (3 系統目) 及び充電器 (3 系統目蓄電池用) の点検時に機能喪失するため、リスクを低減するための措置を実施したうえで、第 8 9 条を適用して点検を実施する。

(4) 保安規定の記載

(予防保全を目的とした点検・保修を実施する場合)

第89条 各課(室)長(品質保証室長、品質保証室課長、安全・防災室長、安全・防災室課長、所長室長、所長室課長(総務)、技術課長、保全計画課長、電気工事グループ課長、機械工事グループ課長および土木建築工事グループ課長(以下、「品質保証室長等」という。本条において同じ。))を除く。)は、予防保全を目的とした点検・保修を実施するため、計画的に運転上の制限外に移行する場合は、当該運転上の制限を満足していないと判断した場合に要求される措置^{※1}を要求される^{※2}。なお、運用方法については、表88-1の例に準拠するものとする。

(中略)

3. 各課(室)長(品質保証室長等を除く。)は、表89-1で定める設備について、保全計画に基づき定期的に行う点検・保修を実施する場合は、同表に定める点検時の措置^{※1}を実施する。

(中略)

表89-1 (続き)

関連条文	点検対象設備	第89条適用時期	点検時の措置	実施頻度
第85条 (85-15-3)	蓄電池(3系統目)	モード1、2、3、4、 5および6以外	<ul style="list-style-type: none"> ・<u>所要のディーゼル発電機が動作可能であることを確認する^{※5}。</u> ・<u>所要の空冷式非常用発電装置が動作可能であることを確認する^{※8}。</u> 	点検前 ^{※4}

※4：運転上の制限外に移行する前に順次実施し、その全てが終了した時点から24時間以内に運転上の制限外に移行する。なお、移行前に実施した措置については、移行時点で完了したものとみなす。

※5：「動作可能であることを確認」とは、ディーゼル発電機2基^{※6}を起動し動作可能であることを確認する。ただし、第89条適用時期が使用済燃料ピットに燃料体を貯蔵している期間で、かつ、点検期間が30日を超えない場合は、至近の記録により動作可能であることを確認することができる。

※6：モード1、2、3および4以外では、ディーゼル発電機に非常用発電機1基を含めることができる。

※8：「動作可能であることを確認」とは、空冷式非常用発電装置1台を起動し動作可能であることを確認する。ただし、点検期間が30日を超えない場合は、至近の記録により動作可能であることを確認する。

以上

美浜発電所安全審査資料	
資料番号	②-1
提出年月日	令和2年3月31日

美浜 3 号炉

設置許可基準規則等への適合性について
(所内常設直流電源設備 (3 系統目))

<補足説明資料>

令和2年3月

関西電力株式会社

枠囲みの範囲は機密に係る事項ですので公開することはできません。

57条
電源設備

57-1

設置許可基準規則に対する適合

【設置許可基準規則】

(電源設備)

第五十七条第2項

発電用原子炉施設には、第三十三条第二項の規定により設置される非常用電源設備及び前項の規定により設置される電源設備のほか、設計基準事故対処設備の電源が喪失したことにより重大事故等が発生した場合において炉心の著しい損傷、原子炉格納容器の破損、貯蔵槽内燃料体等の著しい損傷及び運転停止中原子炉内燃料体の著しい損傷を防止するための常設の直流電源設備を設けなければならない。

(解釈)

2 第2項に規定する「常設の直流電源設備」とは、以下に掲げる措置又はこれと同等以上の効果を有する措置を行うための設備とする。

a) 更なる信頼性を向上するため、負荷切り離し（原子炉制御室又は隣接する電気室等において簡易な操作で負荷の切り離しを行う場合を含まない。）を行わずに24時間にわたり、重大事故等の対応に必要な設備に電気の供給を行うことが可能であるもう1系統の特に高い信頼性を有する所内常設直流電源設備（3系統目）を整備すること。

適合のための設計方針

更なる信頼性を向上するため、設計基準事故対処設備の電源が喪失（全交流動力電源喪失）した場合に、重大事故等の対応に必要な設備に直流電力を供給するため、特に高い信頼性を有する所内常設直流電源設備（3系統目）として、蓄電池（3系統目）を使用する。この設備は、負荷切り離しを行わずに24時間（ただし、「負荷切り離しを行わずに」には、中央制御室において簡易な操作で負荷の切り離しを行う場合を含まない。）にわたり、電力の供給を行うことが可能な設計とする。

また、蓄電池（3系統目）及びその電路は、特に高い信頼性を有する直流電源設備とするため、安全機能の重要度分類クラス1相当の設計とし、耐震設計においては、蓄電池（3系統目）及びその電路は、基準地震動 S_s による地震力に対して、重大事故等に対処するために必要な機能が損なわれるおそれがないことに加え、弾性設計用地震動 S_d による地震力または静的地震力のいずれか大きい方の地震力に対して、おおむね弾性状態に留まる範囲で耐えられるように設計する。加えて、蓄電池（3系統目）は、当該設備設置に伴う耐震性、火災防護対策等への影響を考慮した [] に設置する設計とする。

蓄電池（3系統目）は、原子炉補助建屋内のディーゼル発電機及び蓄電池（安全防護系用）に対して、 [] に設置することで、位置的分散を図る設計とする。

また、蓄電池（3系統目）は、原子炉補助建屋から100m以上の離隔距離を確保した複数箇所に分散して保管する電源車及び原子炉補助建屋内の可搬式整流器を用いた電源設備に対して、 [] に設置することで、位置的分散を図る設計とする。

蓄電池（3系統目）を使用した直流電源は、蓄電池（安全防護系用）並びに電源車及び可搬式整流器を用いた電源系統に対して独立した設計とする。

[]
枠囲みの範囲は機密に係る事項ですので公開することはできません。

57-2

特に高い信頼性を有する
所内常設直流電源設備（3系統目）
について

1. 直流電源設備について

発電用原子炉施設には、設置許可基準規則第33条第2項の規定により設置される非常用電源設備及び同規則第57条第1項の規定により設置される電源設備として、以下の直流電源設備を設置している。

- ・ 蓄電池（安全防護系用）
- ・ 電源車及び可搬式整流器

2. 所内常設直流電源設備（3系統目）について

2. 1 設置目的

1. で述べた直流電源設備のほか、設計基準事故対処設備の電源が喪失したことにより重大事故等が発生した場合において炉心の著しい損傷、原子炉格納容器の破損、使用済燃料ピット内燃料体等の著しい損傷及び運転停止中原子炉内燃料体の著しい損傷を防止するための常設の直流電源設備として、今回、新たに以下の設備を設置する。

- ・ 蓄電池（3系統目）

2. 2 設計方針

重大事故等対処設備として設置する蓄電池（3系統目）は、重大事故等対処設備としての要求事項に加え、設計基準事故対処設備として直流電源設備が考慮すべき事項についても満足する設計すなわち安全機能の重要度分類クラス1相当とすることにより特に高い信頼性を有する設計とする。

具体的には蓄電池（3系統目）に対し、重大事故等対処設備としての要求事項を満足した上で、耐震面において設計基準事故対処設備における耐震重要度分類Sクラスの施設に適用する設計条件を満足する設計を追加する。

耐震面での考慮の必要性については、設計基準事故対処設備として設置した蓄電池（安全防護系用）と、蓄電池（3系統目）の考慮事項を比較し抽出した。図57-2-1に直流電源設備の設計比較の整理を示す。

図57-2-1 直流電源設備の設計に対する比較

設置許可基準規則		設計基準対象施設		重大事故等対処施設	
		第33条第2項	第57条第1項 b) 【1系統目】	第57条第1項 c) 【2系統目】	第57条第2項 【3系統目】
設置許可基準規則	対象設備	蓄電池 (安全防護系用)	蓄電池 (安全防護系用)	可搬式整流器	蓄電池 (3系統目)
	多重性又は多様性	<ul style="list-style-type: none"> A系及びB系の多重化 ベント形鉛蓄電池 	<ul style="list-style-type: none"> A系及びB系いずれの系統に対しても給電可能 ベント形鉛蓄電池 	<ul style="list-style-type: none"> A系及びB系いずれの系統に対しても給電可能 可搬設備 	<ul style="list-style-type: none"> A系及びB系いずれの系統に対しても給電可能 制御弁式鉛蓄電池
設備に対する考慮事項	号炉間の共用	<ul style="list-style-type: none"> 共用しない設計 	<ul style="list-style-type: none"> 同左 	<ul style="list-style-type: none"> 同左 	<ul style="list-style-type: none"> 同左
	耐震性	<ul style="list-style-type: none"> 基準地震動Ssによる地震力に対して、その安全機能が保持できること 弾性設計用地震動Sdによる地震力又は静的地震力のいずれか大きい方の地震力に対して、おおむね弾性状態に留まる範囲で耐えること 	<ul style="list-style-type: none"> 基準地震動Ssによる地震力に対して、その安全機能が保持できること 	<ul style="list-style-type: none"> 基準地震動Ssによる地震力に対して、必要な機能が保持できること 弾性設計用地震動Sdによる地震力又は静的地震力のいずれか大きい方の地震力に対して、おおむね弾性状態に留まる範囲で耐えること 	<ul style="list-style-type: none"> 基準地震動Ssによる地震力に対して、必要な機能が保持できること 弾性設計用地震動Sdによる地震力又は静的地震力のいずれか大きい方の地震力に対して、おおむね弾性状態に留まる範囲で耐えること
設置場所に対する考慮事項	地震	<ul style="list-style-type: none"> 適用される地震力に対して安全上支障がないことが確認された建屋に設置 	<ul style="list-style-type: none"> 同左 	<ul style="list-style-type: none"> 地震による周辺斜面の崩壊を受けない場所に適切に保管 	<ul style="list-style-type: none"> 適用される地震力に対して安全上支障がないことが確認された建屋に設置
	津波	<ul style="list-style-type: none"> 津波の影響を受けない場所に設置 	<ul style="list-style-type: none"> 同左 	<ul style="list-style-type: none"> 同左 	<ul style="list-style-type: none"> 同左
	火災	<ul style="list-style-type: none"> 火災発生防止、感知・消火及び影響軽減対策を実施 	<ul style="list-style-type: none"> 火災発生防止及び感知・消火対策を実施 	<ul style="list-style-type: none"> 同左 	<ul style="list-style-type: none"> 同左
	溢水	<ul style="list-style-type: none"> 溢水による影響を考慮した設置高さ (場所) に設置 	<ul style="list-style-type: none"> 同左 	<ul style="list-style-type: none"> 屋内に設置 (分散配置) 	<ul style="list-style-type: none"> 溢水による影響を考慮した設置高さ (場所) に設置
	外部からの衝撃	<ul style="list-style-type: none"> 頑健性を確保した建屋に設置 	<ul style="list-style-type: none"> 同左 	<ul style="list-style-type: none"> 屋内に設置 (分散配置) 	<ul style="list-style-type: none"> 頑健性を確保した建屋に設置若しくは保管する建屋と位置的分散が図られた建屋に設置
	位置的分散	<ul style="list-style-type: none"> A系及びB系の区画分離 	<ul style="list-style-type: none"> 同左 	<ul style="list-style-type: none"> 蓄電池 (安全防護系用) と位置的分散 	<ul style="list-style-type: none"> 蓄電池 (安全防護系用) 及び可搬式整流器と位置的分散

2. 3 特に高い信頼性を有する所内常設直流電源設備（3系統目）の耐震設計

蓄電池（3系統目）及び電路（充電器（3系統目蓄電池用）、切替盤を含む）は、「特に高い信頼性」を確保した設計とするため、以下の点を考慮した設計とする。

（1）基本設計方針

重大事故等対処施設である蓄電池（3系統目）及び電路（充電器（3系統目蓄電池用）、切替盤を含む）については、特に高い信頼性を有する直流電源設備とすることを目的として、重大事故等に対処するために必要な機能が損なわれるおそれがないことに加え、弾性設計用地震動Sdによる地震力または静的地震力のいずれか大きい方の地震力に対して、おおむね弾性状態に留まる範囲で耐えられるように設計する。

（2）重大事故等時における荷重と地震による荷重の組み合わせ

蓄電池（3系統目）の重大事故等時における荷重と地震による荷重の組み合わせと許容応力状態については、SA施設の荷重の組み合わせに加えて、設計基準対処施設と同様に弾性設計用地震動Sdとの荷重の組み合わせに対して弾性設計確認を行う、許容応力状態はDB施設の評価と同様にⅢ_ASとする。

DB施設※

SA施設※

蓄電池（3系統目）

運転状態	地震動	
	Sd	Ss
I	Ⅲ _A S	Ⅳ _A S
II	Ⅲ _A S	Ⅳ _A S
III	Ⅲ _A S	Ⅳ _A S
IV(L)	—	—
IV(S)	—	—

運転状態	地震動	
	Sd	Ss
I	—	Ⅳ _A S
II	—	Ⅳ _A S
III	—	Ⅳ _A S
IV(L)	—	—
IV(S)	—	—
V(L)	—	V _A S
V(S)	—	V _A S

運転状態	地震動	
	Sd	Ss
I	Ⅲ _A S	Ⅳ _A S
II	Ⅲ _A S	Ⅳ _A S
III	Ⅲ _A S	Ⅳ _A S
IV(L)	—	—
IV(S)	—	—
V(L)	—	V _A S
V(S)	—	V _A S

3. まとめ

所内常設直流電源設備（3系統目）に対する特に高い信頼性については、主として2. 3に記載のとおり、重大事故対処設備として基準地震動 S_s に対しその機能を失わない設計とした上で、さらに弾性設計用地震動 S_d による地震力又は静的地震力のいずれか大きいほうの地震力に対しておおむね弾性状態に留まる範囲で耐える設計とすることで、基準地震動 S_s に対する設計の信頼性を向上させることにより、特に高い信頼性を確保する。加えて、蓄電池（3系統目）は、当該設備設置に伴う、耐震性、火災防護対策等への影響を考慮したに設置する設計とする。

またその他にも、現在主流となる制御弁式鉛蓄電池を採用することによる利点（不具合対応時の供給の優位性等）活用や、位置的分散の考慮、1組あたりの大容量化、耐震性以外の面でも可能な限り信頼性の確保に取り組んでおり、詳細は後記、57-3仕様、57-5配置図、57-6容量設定根拠の各項目にあわせて説明する。

枠囲みの範囲は機密に係る事項ですので公開することはできません。

57-3

仕様

1. 仕様について

蓄電池（3系統目）の仕様を以下に示す。

型	式	鉛蓄電池
組	数	1
容	量	約3,000A・h
電	圧	143V（浮動充電時）

<直流回路の電圧降下の設計評価概要について>

蓄電池（3系統目）は、直流回路の電圧降下の設計を考慮して1組のセル数を64セルで設計しており、その場合のケーブルサイズ的设计例について、以下のとおり記載する。

直流電源系統においては、通常時は充電器（3系統目蓄電池用）から蓄電池（3系統目）の浮動充電のみを行っており、負荷への給電は行っていない。

一方、蓄電池（安全防護系用）の想定外の枯渇等により蓄電池（3系統目）を使用する場合、安全系直流負荷へ給電することになるが、蓄電池端の電圧は給電距離による電圧降下と放電時間の経過による低下を考慮する必要があることから、蓄電池の最低終止電圧115.2V（=1.8V×64セル）においても給電先の安全系直流負荷の動作が可能となるようなケーブルサイズ選定を行う必要がある。

(a) ケーブルサイズ選定における基本式

最小ケーブルサイズは、次式により求める。

$$R \leq \frac{(1000 \times \Delta V_{Cl})}{2 \times L \times I} \quad (\Omega/km)$$

R : ケーブルの抵抗値 (Ω/km)

L : ケーブル亘長 (m)

I : 負荷電流 (A)

ΔV_{Cl} : ケーブル内許容電圧降下 (V)

これを展開すると、

$$\Delta V_{Cl} = \frac{2 \times L \times R \times I}{1000} (V)$$

この式を用いて各部のケーブルによる電圧降下を算出する。

(b) ケーブルサイズの評価例

ここで、図57-3-1のような蓄電池（3系統目）の直流系統概要に対し、ケーブルサイズの概略評価を行う。

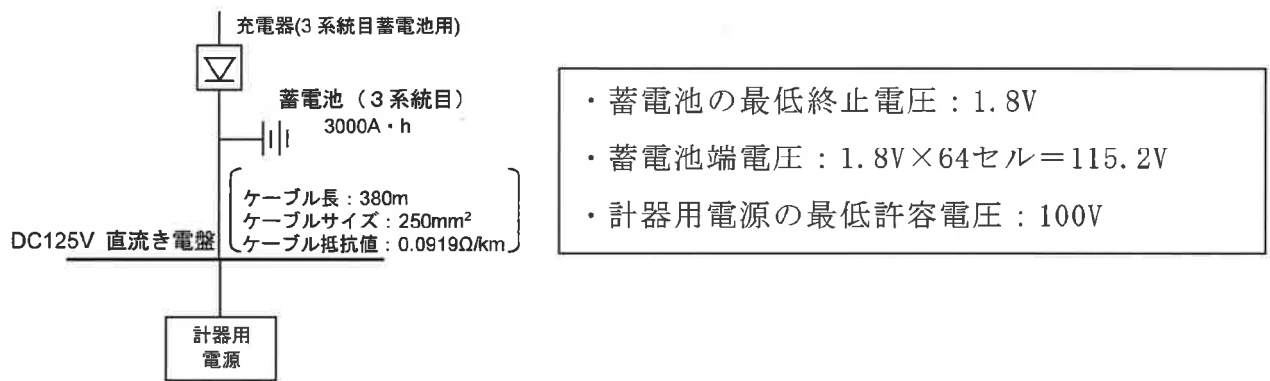


図57-3-1 蓄電池（3系統目）の直流系統概要図

○評価条件

- ・ 負荷電流：SBO時に継続的に長期給電する負荷電流は、約100Aとする。
- ・ ケーブル長：配線予定総長は約380m
([] 約280m + 既設建屋内 約100m)
- ・ ケーブルサイズ： [] 250sq×1条、既設建屋内 250sq×1条

上を評価条件として計算するとその電圧降下は以下のように約7.0Vとなる。

$$\Delta V_1 = \frac{2 \times 280 \times 0.0919 \times 100}{1000} + \frac{2 \times 100 \times 0.0919 \times 100}{1000} = 6.984 \cong 7.0$$

枠囲みの範囲は機密に係る事項ですので公開することはできません。

上記結果より蓄電池（3系統目）の蓄電池端電圧115.2Vと設定することで、負荷の最低許容電圧と電圧降下分を考慮しても余裕のある設計としている。

（蓄電池端電圧115.2(V) > 負荷の最低許容電圧100 + 電圧降下7.0 = 107.0(V)）

2. 制御弁式鉛蓄電池の採用について

電池種別は、現在製品化されている一般的な蓄電池方式から検討し、使用用途と信頼性の観点から、鉛蓄電を採用する。（（参考1）一般的に製品化されている蓄電池種別表、参照）

また今回、蓄電池（3系統目）で採用予定の制御弁式鉛蓄電池は、既設の蓄電池（安全防護系用）で採用しているベント形鉛蓄電池と電気的性能は同様であるが、構造や以下の点で性質の差異があり多様性も図っている。

○1組での大容量実装が可能。

制御弁式鉛蓄電池1組のラインナップ上の最大容量は約3000Ahであり、検証されているベント形蓄電池の1組のラインナップ上の最大容量（2400Ah）以上となっている。1系統あたりの部品構成数が少なくなる事は全体の故障発生を小さくする優位性があることに加え、設置スペースの縮小が可能となる。

○エネルギー保持性能が高い。

ベント形よりエネルギー保持特性が高く、自己放電率が低い。

○水素放出量が小さい。

過充電時の水素放出量はベント形に比べて少ない。（必要換気量も2割小さくする事が可能）

○不具合対応時の優位性。

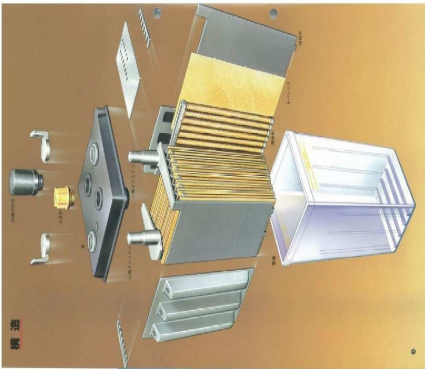

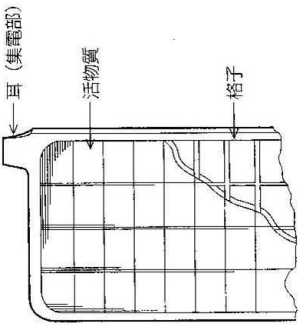
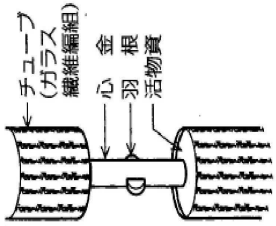
鉛蓄電池としての生産流通が主流となっており、故障時等の入れ替え時の早期手配や供給量についてベント形より余裕がある。

（（参考2）ベント形と制御弁式の鉛蓄電池の比較表、参照）

(参考1) 一般的に製品化されている蓄電池種別表

項目	鉛蓄電池	ニッケルカドミウム電池	ニッケル水素電池	リチウムイオン電池 (マンガン系)
公称電圧	約 2.0V	約 1.2V	約 1.2V	約 3.7V
容量帯	50～3000Ah	20～1200Ah	50～200Ah	30～80Ah
電解液	希硫酸	苛性カリ水溶液	アルカリ水溶液	有機電解液
エネルギー密度	低い	やや低い	やや高い	高い
大電流放電時の影響	大きい	少ない	少ない	少ない
充電方式	定電流・定電圧	定電流	定電流	定電流・定電圧
浮動充電	適している	適している	適している	不向き
監視装置	不要	不要	不要	必要
メモリー効果	ない	ある	ある	ない
納期(一般品)	約 3～6ヶ月	約 6ヶ月	約 6ヶ月	約 6ヶ月
体積比	1	1/2	1/3	1/3
放電特性	低率放電用	高率放電用	高率放電用	高率放電用
市場実績(産業用)	主流	一部ユーザー	少ない	特殊分野が多い
採否の評価	○	×	×	△
	<ul style="list-style-type: none"> ・最も信頼性が高い。 ・大容量型式が有る。 ・共同研究にて加振済。 	<ul style="list-style-type: none"> ・端子電圧が低い。 ・大容量が無い。 ・耐震実績が無い。 	<ul style="list-style-type: none"> ・端子電圧が低い。 ・必要容量が無い。 ・耐震実績が無い。 	<ul style="list-style-type: none"> ・火災時の消火が困難。

(参考2) ベント形と制御弁式の鉛蓄電池の比較表

項目	蓄電池 (3系統目)	蓄電池 (安全防护系用)	比較評価
	制御弁式鉛蓄電池 (MSE形)	ベント形鉛蓄電池 (CS形)	
構造			<p>各部品は主流となつて いる制御弁式蓄電池の 構成の方が、相対的 に納期面等で手配しや すい傾向にある。</p>
	<p>内部構造図</p> 		

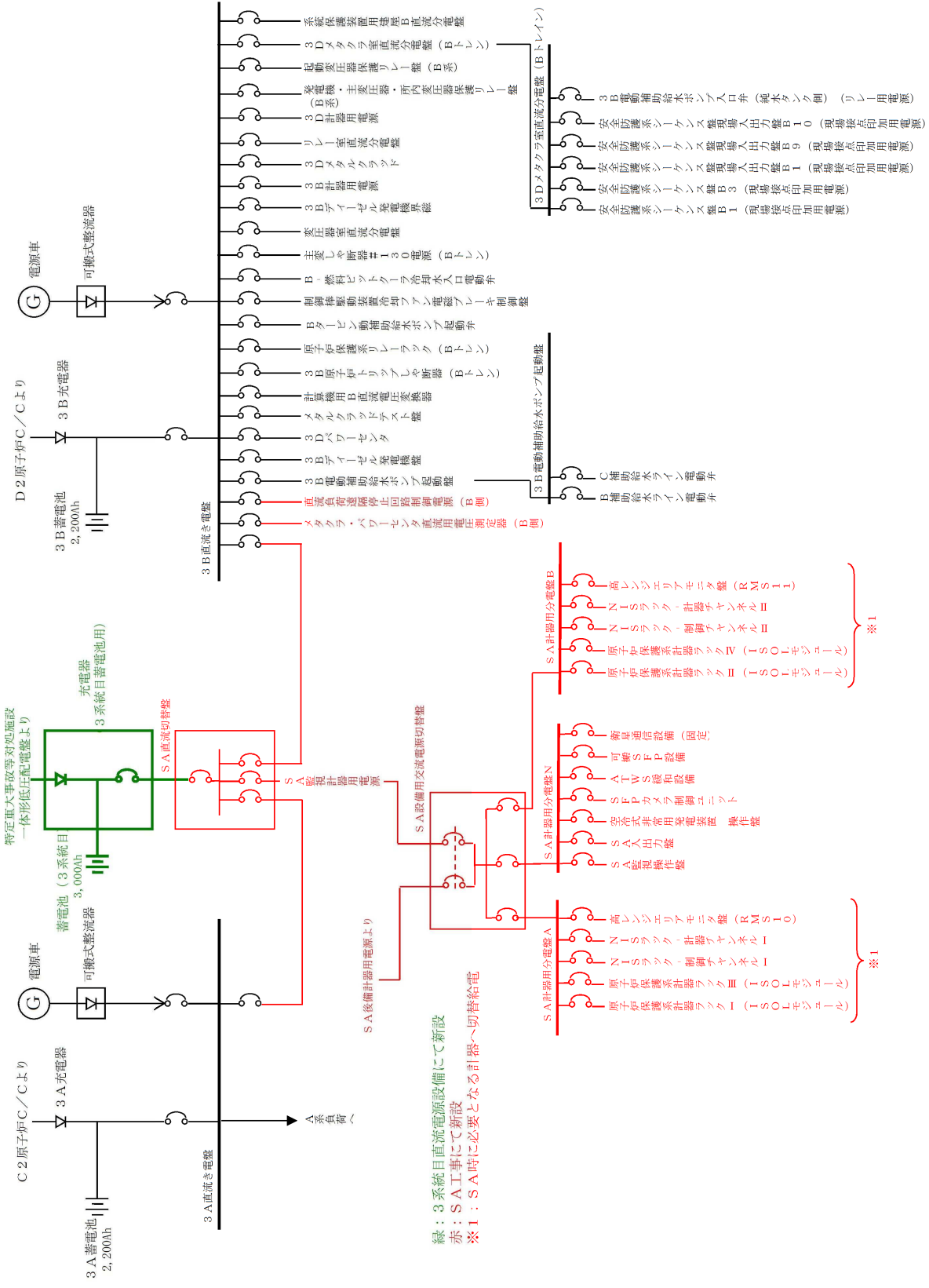
項目	蓄電池（3系統目）	蓄電池（安全防護系用）	比較評価
	制御弁式鉛蓄電池（MSE形）	ベント形鉛蓄電池（CS形）	
セパレータ	微細ガラス繊維を不織布とした微孔性シート（リテナーナマツト）	強化繊維板 微孔性ゴム板 微孔性合成樹脂板 希硫酸 比重：1.215（20℃）	制御弁式鉛蓄電池は、流動する電解液がないため、横転状態で設置することとも可能。
	リテナーナマツトに希硫酸を含浸させるなどの手段で電解液を非流動化。		
電槽	材料：ABS樹脂 （アクリロニトリル、ブタジエン、スチレンからなる耐衝撃性に優れた合成樹脂。） 色：黒	材料：AS樹脂 （アクリロニトリルとスチレンによる合成樹脂。） 色：透明	制御弁式鉛蓄電池は、液面監視を必要としないため、透明なAS樹脂により性能の良いABS樹脂を使用。
	材料の特性： 通常は不透明。AS樹脂にブタジエンを重合しているためあらゆる面でAS樹脂よりも優れた特徴を持つほかに、広い範囲にわたる優れた耐衝撃性や耐油性等を持つため、液面監視を必要としない制御弁式蓄電池の電槽に最適である。	材料の特性： 機械的強度がよく、耐酸性、耐熱性に優れるほか、透明度も非常に高いため液面監視の必要なベント形の電槽に最適である。	

項目	蓄電池（3系統目）	蓄電池（安全防護系用）	比較評価
	制御弁式鉛蓄電池（MSE形）	ベント形鉛蓄電池（CS形）	
極板	振動、衝撃に強い。	同左	
自己放電	0.1%/日 以下 自己放電率が小さく、充電電圧のばらつきが小さいため、定期的な均等充電が不要	0.5%/日 以下 自己放電を補うため、定期的に均等充電を実施することで、充電電圧のばらつきをなくし、充電状態の均一化を図る。	制御弁式鉛蓄電池は、定期的な均等充電が不要。
貯蔵性	通常時、浮動充電状態で使用。	通常時、浮動充電状態で使用。 また、自己放電を補うため、定期的に均等充電を実施。	
浮動充電電圧	2.23V/セル	2.15V/セル	
均等充電電圧	不要	2.3V/セル	構造の違い。 制御弁式鉛蓄電池は、電圧測定等で健全性の確認が可能
比重測定	充放電により電解液量が減少することがなく、水の補充も必要ないため、比重測定は不要。	充放電で電解液の比重が変化し蓄電池の性能に影響ため、3ヶ月毎に比重測定を実施。	
設置	床面に耐酸性処理を施す必要がない。	床面に耐酸性処理を施す必要がある。	
期待寿命	7～9年	10～14年	余寿命評価を行い取替を行うため同等
使用温度範囲	-15℃ ～ +45℃	同左	
起電力	2.05 ～ 2.08 V	同左	

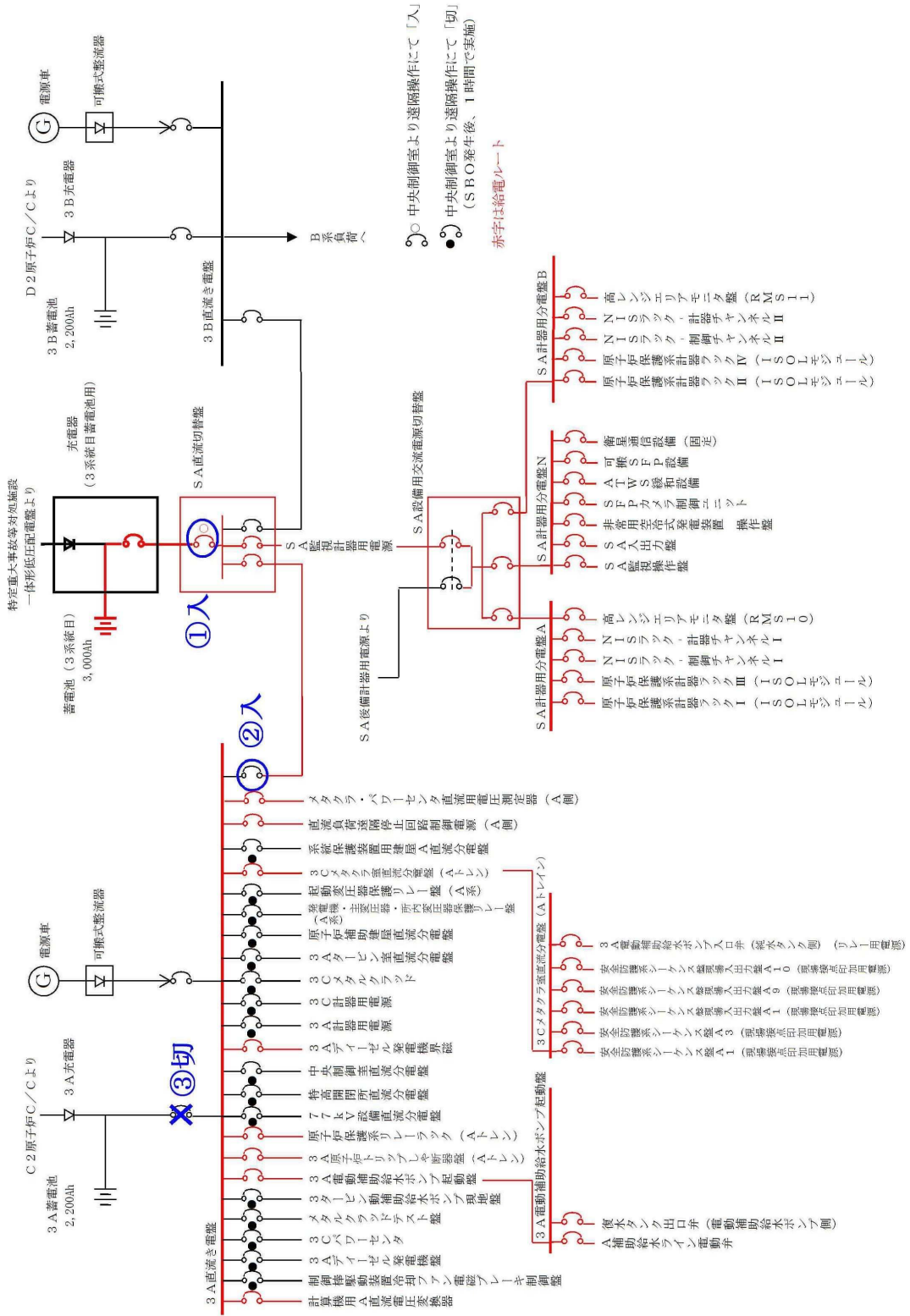
項目	蓄電池（3系統目）	蓄電池（安全防護系用）	比較評価
	制御弁式鉛蓄電池（MSE形）	ベント形鉛蓄電池（CS形）	
システム設計	システムサイズ	セル単位での保水管理、比重測定は不要なため、多段階/省スペース化が可能。	制御弁式鉛蓄電池は、設置箇所の省スペース化が可能。
	水素発生	負極板の一部を放電状態にして負極板からの水素ガスの発生を抑え、見掛け上、水の電気分解が行われていないように構成したものの。 規格（SBA規格）で要求される水素換気量はCS形の80%である。	制御弁式鉛蓄電池は、水素ガスが殆ど発生しない。
	電圧補償装置	均等充電が不要なため、電圧補償（降下）装置は不要となりシステムは簡素にできる。	
空調管理	蓄電池室に空調設備を設置。	同左	

57-4
系統図

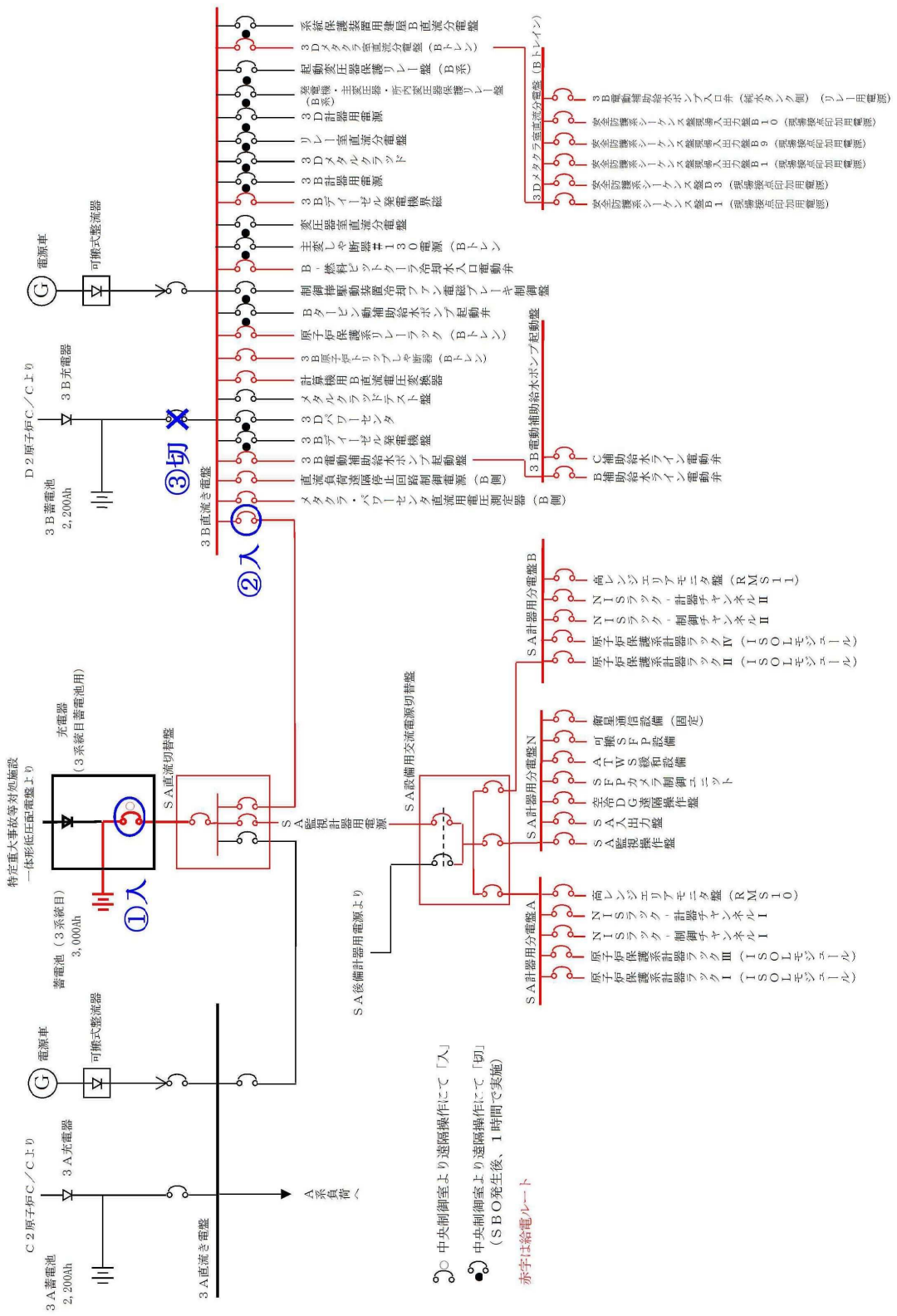
蓄電池 (3系統目) 電源系統図 (美浜3号機B系統の場合)



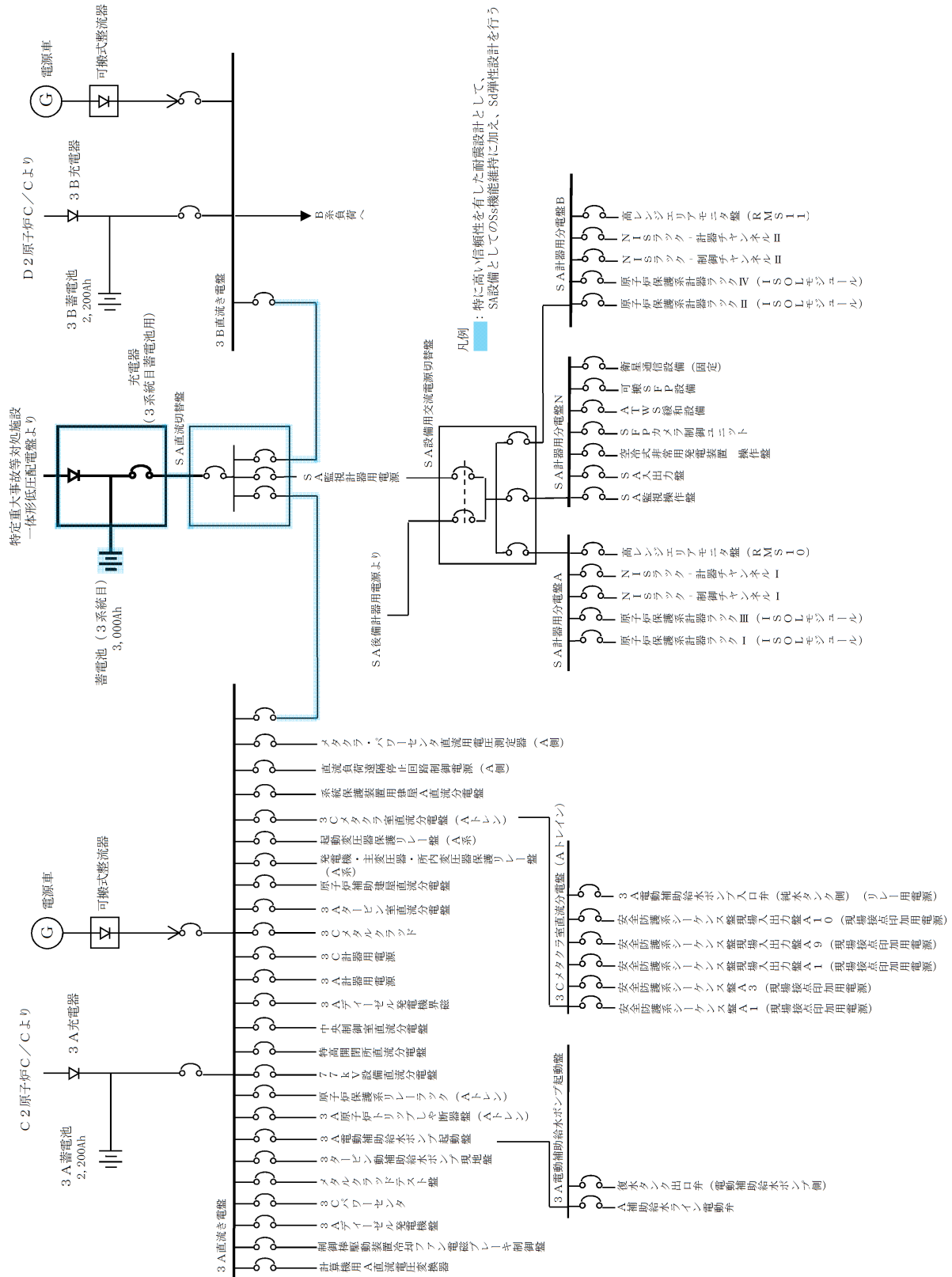
蓄電池（3系統目）から給電される系統（美浜3号機A系統の場合）



蓄電池（3系統目）から給電される系統（美浜3号機B系統の場合）



特に高い信頼性を有した電源設備の設計範囲 (美浜3号機A系統の場合)



57-5
配置図

1. 設置場所

蓄電池（3系統目）は、地震、津波、溢水、火災及び外部からの衝撃を考慮した場所に設置する設計とする。具体的には、以下の考慮事項を踏まえ、に設置する。蓄電池（3系統目）の配置図を図57-5-1に示す。なお、蓄電池（3系統目）は、設計に含んでいる。

1. 1 設置建屋に対する考慮事項

地震については、適用される地震力に対して安全上支障がないことが確認された建屋内に設置する。

津波については、蓄電池（3系統目）を内包する建屋及び区画の設置された敷地において、基準津波による遡上波を地上部から到達又は流入させない設計とする。また、取水路及び放水路等の経路から流入させない設計とする。

この他、蓄電池（3系統目）を内包する建屋については、浸水対策を行うことにより津波による影響等から隔離する。そのため、浸水防護重点化範囲を明確化するとともに、津波による溢水を考慮した浸水範囲及び浸水量を保守的に想定した上で、浸水防護重点化範囲への浸水の可能性のある経路及び浸水口（扉、開口部及び貫通口等）を特定し、それらに対して必要に応じ浸水対策を施す設計とする。

火災については、火災の発生防止及び感知・消火対策を施した建屋に設置する。

溢水については、溢水水位を考慮し、影響を配慮した場所に設置する。また、没水、被水等の対策を講じた場所に設置する。

外部からの衝撃については、設計基準事故対処設備の安全機能と同時にその機能が損なわれるおそれがないように、設計基準事故対処設備を設置若しくは保管する建屋と位置的分散が図られた建屋に設置する。

1. 2 フロアレベルに対する考慮事項

津波については、地下部等において、漏水する可能性を考慮の上、漏水による浸水範囲を限定して、重大事故等に対処するために必要な機能への影響を防止する設計とする。

火災については、火災発生防止及び感知・消火対策を施した建屋に設置する場合、フロアレベルに依らずいずれの場所においても同等の設計が可能である。

地震及び溢水については、設置したフロアレベル毎に評価を実施し、その評価結果を満足する設計とする。

この際、地震についてはこれまでの解析において下層階に設置する場合、地震動に対する床応答が低減傾向となるため、下層階へ設置する方が設計上有利な面がある。

一方、溢水については、地下階へ設置する場合、上層階からの溢水の流れ込み等の考慮が必要である。今回、蓄電池（3系統目）を設置するフロアについては、裕度を確保するため、想定される溢水水位の2倍を考慮した設計とする。

外部からの衝撃については、竜巻等の考慮に対しては、頑健性を確保した建屋に設置若しくは保管する建屋と位置的分散が図られた建屋に設置する。航空機衝突については、に設置する。

枠囲みの範囲は機密に係る事項ですので公開することはできません。

2. 位置的分散

蓄電池（3系統目）の設置場所は、設計基準事故対処設備であるディーゼル発電機及び蓄電池（安全防護系用）と異なる区画（建屋）に設置することで、位置的分散を図る設計とする。また、重大事故等対処設備である蓄電池（安全防護系用）と異なる区画（建屋）に設置することで、位置的分散を図る設計とする。更に、可搬型代替電源設備である電源車及び可搬式整流器と位置的分散を図る設計とする。これらの設置場所の一覧を表57-2-1に示す。蓄電池（3系統目）の配置図を図57-5-1に示す。また、ディーゼル発電機の配置図を図57-5-2に示し、既設直流電源設備である、蓄電池（安全防護系用）、電源車及び可搬式整流器の配置図を図57-5-3～図57-5-6に示す。

表57-2-1 直流電源設備の設置場所

設備名称	設置場所	設置高さ
蓄電池（安全防護系用）	原子炉補助建屋（中間建屋）	E. L. +11.1m
蓄電池（3系統目）		
Aディーゼル発電機	原子炉補助建屋 （ディーゼル発電建屋）	E. L. +4.0m
Bディーゼル発電機	原子炉補助建屋 （ディーゼル発電建屋）	E. L. +4.0m
電源車	あご越えエリア 1・2号機背面道路エリア 3号機高台エリア （3箇所 ^{※1} ）	E. L. 約+6m E. L. 約+10m E. L. 約+32m
可搬式整流器	原子炉補助建屋（中間建屋） （3箇所 ^{※1} ）	E. L. +4.0m ^{※3} E. L. +10.1m ^{※3}

※1：3炉用合計箇所数



※3：3号炉建屋

枠囲みの範囲は機密に係る事項ですので公開することはできません。

57-6

容量設定根拠

3号炉

名 称		蓄電池（3系統目）
容 量	設置許可記載値	約3,000（10時間率）
	工認記載値	3,000（10時間率） ^{（注1）}
<p>【設 定 根 拠】</p> <p>非常用電源設備として使用する蓄電池（3系統目）は、設計基準事故対処設備の電源が喪失したことにより重大事故等が発生した場合において炉心の著しい損傷、原子炉格納容器の破損、貯蔵槽内燃料体等の著しい損傷及び運転停止中原子炉内燃料体の著しい損傷を防止するために必要な電力を確保するために設置する。</p> <p>系統構成は、設計基準事故対処設備の電源が喪失（全交流動力電源喪失）し、所内常設蓄電式直流電源設備として蓄電池（安全防護系用）が使用できない場合※に、蓄電池（3系統目）を使用し、負荷切り離しを行わずに24時間（ただし、「負荷切り離しを行わずに」には、中央制御室において簡易な操作で負荷の切り離しを行う場合を含まない。）にわたり、重大事故等の対応に必要な設備に直流電力の供給を行うことが可能な設計とする。</p> <p>蓄電池（3系統目）の設置個数は1組（1組当り64）とする。</p> <p>※ 直流母線電圧が許容最低電圧値（108V）以上を維持できない場合 なお、許容最低電圧(108V)は、保証最低電圧が高く、負荷電流が大きい計器用電源装置が確実に動作するよう、電圧降下に余裕を考慮し設定している。</p> <p>1. 容量</p> <p>蓄電池（3系統目）の容量は、全交流動力電源喪失時に必要な直流負荷へ電力を供給する容量を以下の通り算出し、3,000A・hとする。</p> <p>容量の算出はB系よりも負荷容量の大きいA系を用いて行うこととし、その負荷を表1-1に示す。</p>		

（注1） 公称値

表1-1 蓄電池負荷積上げ(蓄電池(3系統目))(3号炉) (単位:A)

負荷名称	0~10秒	10~60秒	1~59分	59分~60分	60分~540分	540分~1440分	備考
計算機用A直流電圧変換器	0.0	0.0	0.0	0.0	0.0	0.0	
制御棒駆動装置冷却ファン電磁ブレーキ制御盤(VS-2A・C)	13.7	13.7	13.7	13.7	0.0	0.0	※1
3Aディーゼル発電機盤	3.3	3.3	3.3	3.3	0.0	0.0	※1
3Cパワーセンタ	5.0	5.0	5.0	5.0	0.0	0.0	※1
メタルラッドテスト盤	0.0	0.0	0.0	0.0	0.0	0.0	
3タービン動補給水ポンプ起動盤	251.0	251.0	4.3	4.3	0.0	0.0	※1
3A電動補給水ポンプ起動盤	11.2	11.2	0.4	0.4	0.4	0.4	
3A原子炉トリップスイッチギア	0.2	0.2	0.2	0.2	0.2	0.2	
原子炉保護系リレーラック(ATレン)	0.0	0.0	0.0	0.0	0.0	0.0	
直流負荷遠隔停止回路制御電源(A側)	0.0	0.0	0.0	7.2	0.0	0.0	
M/C、P/C、直流電圧電圧側定器(A側)	0.2	0.2	0.2	0.2	0.2	0.2	
77KV設備直流分電盤	3.4	3.4	3.4	3.4	0.0	0.0	※1
特高開閉所直流分電盤	10.2	10.2	10.2	10.2	0.0	0.0	※1
中央制御室直流分電盤	71.9	69.1	40.2	40.2	0.0	0.0	※1
3Aディーゼル発電機界磁	59.0	0.0	0.0	0.0	0.0	0.0	
3A計器用電源	140.0	140.0	140.0	140.0	0.0	0.0	※1
3C計器用電源	140.0	140.0	140.0	140.0	0.0	0.0	※1
3Cメタルクラッド	5.9	125.9	5.9	5.9	0.0	0.0	※1
3Aタービン室直流分電盤	17.8	9.8	1.8	1.8	0.0	0.0	※1
原子炉補助建屋直流分電盤	27.0	27.0	27.0	27.0	0.0	0.0	※1
SA計器用インバータ	49.0	49.0	49.0	49.0	49.0	49.0	
発電機・主変圧器・所内変圧器保護リレー盤(A系)	2.4	2.4	2.4	2.4	0.0	0.0	※1
起動変圧器保護リレー盤(A系)	2.4	2.4	2.4	2.4	0.0	0.0	※1
3Cメタクラ室直流分電盤(ATレン)	3.7	3.7	3.7	3.7	3.7	3.7	
系統保護装置用建屋A直流分電盤	6.8	6.8	6.8	6.8	0.0	0.0	※1
合計(A)(少数点第一位切り上げ)	824.1	874.3	459.9	467.1	53.5	53.5	

※1: SBO発生後、60分後に電源供給を停止とする。

表2-1 SA監視計器用電源供給負荷（3号炉）

負 荷 名 称
1次冷却材高温側温度（広域）
1次冷却材低温側温度（広域）
1次冷却材圧力
加圧器水位
原子炉水位
高温側安全注入流量
低温側安全注入流量
余熱除去クーラ出口流量
恒設代替低圧注水ポンプ出口流量積算
原子炉下部キャビティ注水ポンプ出口流量積算
内部スプレ流量積算
格納容器内温度
格納容器圧力
格納容器広域圧力
格納容器サンプルB広域水位
格納容器サンプルB狭域水位
原子炉格納容器水位
原子炉下部キャビティ水位
格納容器内高レンジエリアモニタ（低レンジ）
格納容器内高レンジエリアモニタ（高レンジ）
出力領域中性子束
中間領域中性子束
中性子源領域中性子束
蒸気発生器狭域水位
蒸気発生器広域水位
補助給水流量
主蒸気ライン圧力
1次系冷却水タンク水位
燃料取替用水タンク水位
ほう酸タンク水位
復水タンク水位
可搬型格納容器内水素濃度計測装置
可搬型アニュラス内水素濃度計測装置
使用済燃料ピット水位（広域）
使用済燃料ピット温度（AM用）
可搬型使用済燃料ピット水位
可搬型使用済燃料ピット区域周辺エリアモニタ

表1-1の負荷電流より容量換算時間等から下記の式を用いて容量計算すると、

$$\begin{aligned} C &= \frac{1}{L} \{K_1 \cdot I_1 + K_2 (I_2 - I_1) + K_3 (I_3 - I_2) + K_4 (I_4 - I_3)\} \\ &= \frac{1}{0.8} \{23.90 \times 874.3 + 23.89 \times (459.9 - 874.3) + 22.92 \times (467.1 - 459.9) \\ &\quad + 22.90 \times (53.5 - 467.1)\} \\ &= 2112\text{Ah} \end{aligned}$$

C	: 1440分間給電での必要容量 (A・h)	
L	: 保守率	=0.8
K ₁	: 容量換算時間 (時)	=23.90
K ₂	: 容量換算時間 (時)	=23.89
K ₃	: 容量換算時間 (時)	=22.92
K ₄	: 容量換算時間 (時)	=22.90
I ₁	: 負荷電流 (A)	=874.3
I ₂	: 負荷電流 (A)	=459.9
I ₃	: 負荷電流 (A)	=467.1
I ₄	: 負荷電流 (A)	=53.5

(参考文献: 「据置蓄電池の容量算出方法」 (SBA S 0601-2014))

蓄電池 (3系統目) の容量は2112A・hを上回る3000A・hを有しているため、24時間以上 (1440分以上) の給電が可能である。

よって、負荷切り離しを行わずに24時間 (ただし、「負荷切り離しを行わずに」には、中央制御室において簡易な操作で負荷の切り離しを行う場合を含まない。) にわたり、重大事故等時の対応に必要な設備に直流電力の供給を行うことが可能である。

美浜発電所安全審査資料	
資料番号	②-2
提出年月日	令和2年3月31日

美浜 3 号炉

設置許可基準規則等への適合性について
(所内常設直流電源設備 (3 系統目))

(技術的能力)

<補足説明資料>

令和2年3月

関西電力株式会社

枠囲みの範囲は機密に係る事項ですので公開することはできません。

1.14 電源の確保に関する手順等

< 目次 >

1.14.1 対応手段と設備の選定

- (1) 対応手段と設備の選定の考え方
- (2) 対応手段と設備の選定の結果
 - a. 交流電源喪失時の対応手段及び設備
 - b. 直流電源喪失時の対応手段及び設備
 - c. 所内電気設備機能喪失時の対応手段及び設備
 - d. 手順等

1.14.2 重大事故等時の手順等

1.14.2.1 代替電源（交流）による給電手順等

- (1) 空冷式非常用発電装置による代替電源（交流）からの給電
- (2) 予備変圧器 2 次側恒設ケーブルを使用した号機間融通による代替電源（交流）からの給電
- (3) 号機間電力融通恒設ケーブル（1, 2号～3号）を使用した号機間融通による代替電源（交流）からの給電
- (4) 電源車による代替電源（交流）からの給電
- (5) 優先順位

1.14.2.2 代替電源（直流）による給電手順等

- (1) 蓄電池（安全防護系用）による代替電源（直流）からの給電
- (2) 蓄電池（3系統目）による代替電源（直流）からの給電
- (3) 可搬式整流器による代替電源（直流）からの給電
- (4) 優先順位

1.14.2.3 代替所内電気設備による給電手順等

- (1) 代替所内電気設備による交流及び直流の給電（空冷式非常用発電装置）
- (2) 代替所内電気設備による交流及び直流の給電（電源車）
- (3) 優先順位

また、運転コンソール復旧の現場対応は緊急安全対策要員2名により作業を実施し、所要時間は約40分と想定する。

円滑に作業できるように、移動経路を確保し、携帯照明や通信設備等を整備するとともに、暗闇でも視認性が上がるように操作対象盤に識別表示を行う。室温は通常運転状態と同程度である。

(2) 蓄電池（3系統目）による代替電源（直流）からの給電

全交流動力電源喪失時に、蓄電池（安全防護系用）により、直流母線電圧を維持できない場合は、蓄電池（3系統目）による代替電源（直流）から給電する手順を整備する。あわせて、プラントの状態監視等に必要な直流負荷（以下「必要直流負荷」という。）の切替え手順を整備する。

a. 手順着手の判断基準

全交流動力電源喪失時に可搬式整流器の準備が完了するまでに、直流母線電圧が蓄電池（安全防護系用）の故障等により許容最低電圧値（108V）以上を維持できない場合。

b. 操作手順

蓄電池（3系統目）による代替電源（直流）からの給電及び必要直流負荷への切替え手順の概要は以下のとおり。概要図を第 1.14.16(1)図に、タイムチャートを第 1.14.16(2)図に、配置図を第 1.14.16(3)図に示す。

(必要直流負荷への切替え)

- ① 当直課長は、手順着手の判断基準に基づき、運転員等に蓄電池（3系統目）を使用した給電及び必要直流負荷への切替えを指示する。
- ② 運転員等は、中央制御室及び現場にて蓄電池（3系統目）

による必要直流負荷への切替えを実施する。

- ③ 運転員等は、中央制御室で直流母線電圧により、電源が確保されていることを確認する。
- ④ 不要直流負荷の切り離し操作は1.14.2.2(1)「蓄電池（安全防護系用）による代替電源（直流）からの給電」にて整備する。

（運転コンソール復旧）

- ⑤ 計器用電源（無停電電源装置）を復旧した場合には、運転コンソールを手動にて復旧するため、発電所対策本部長は、手順着手の判断基準に基づき緊急安全対策要員に、現場で復旧を指示する。
- ⑥ 緊急安全対策要員は、現場で安全防護系シーケンス盤等を起動する。
- ⑦ 運転員等は、中央制御室で運転コンソールのパネルにより復旧されていることを確認する。

c. 操作の成立性

上記のうち、必要直流負荷への切替えの中央制御室対応は運転員等1名、現場対応は運転員等1名にて実施し、給電及び必要直流負荷への切替えの所要時間は、約21分と想定する。

必要直流負荷への切替え対応は、現場で蓄電池（3系統目）の投入操作後、直ちに必要直流負荷への切替えを行い24時間にわたり電力の供給を実施する。

これにより、蓄電池（3系統目）から必要な負荷へ24時間以上にわたり直流電源給電を確保する。

また、運転コンソール復旧の現場対応は緊急安全対策要員2名により作業を実施し、所要時間は約40分と想定する。

円滑に作業できるように、移動経路を確保し、携帯照明や通信設備等を整備するとともに、暗闇でも視認性が上がるように操作対象盤に識別表示を行う。室温は通常運転状態と同程度で

ある。

(3) 可搬式整流器による代替電源（直流）からの給電

全交流動力電源喪失時に蓄電池（安全防護系用）及び蓄電池（3系統目）の電圧が低下する（24時間以降）前までに、可搬式整流器による代替電源（直流）から非常用直流母線へ給電する手順を整備する。

また、非常用高圧母線の電圧が確認できた場合、計器用電源（無停電電源装置）の負荷である運転コンソール復旧のための手順を整備する。

なお、給電に必要な代替電源（交流）による給電手順は1.14.2.1「代替電源（交流）による給電手順等」に定める。代替電源（交流）からの給電が母線電圧等にて確認できない場合には、1.14.2.3「代替所内電気設備による給電手順等」にて対応する。

a. 手順着手の判断基準

全交流動力電源喪失時に、代替電源（交流）設備による、代替電源（交流）からの給電が母線電圧等にて確認でき、非常用直流母線への給電が確認できない場合。

また、非常用高圧母線の電圧が確認できた場合。

b. 操作手順

可搬式整流器による代替電源（直流）からの給電を行う手順の概要は以下のとおり。概略図を第1.14.17図に、タイムチャートを第1.14.18図に、ケーブル敷設ルートを第1.14.19図及び第1.14.20図に示す。

非常用高圧母線の電圧が確認できた場合の運転コンソール復旧については、概略図を第1.14.27図に、タイムチャートを第1.14.28図に示す。

また、給電に伴い必要な代替電源（交流）による給電を行う

手順については、1.14.2.1「代替電源（交流）による給電手順等」のとおり。

（可搬式整流器接続）

- ① 発電所対策本部長は、手順着手の判断基準に基づき緊急安全対策要員に、給電先の健全性確認及び可搬式整流器による給電を指示する。
- ② 緊急安全対策要員は、現場でケーブル敷設ルートの確認、可搬式整流器の移動、起動前点検を実施する。
- ③ 運転員等は、現場で受電準備操作を実施する。
- ④ 緊急安全対策要員は、現場でケーブルの接続を実施する。
- ⑤ 運転員等は、現場で電源操作を実施する。
- ⑥ 緊急安全対策要員は、現場で可搬式整流器を起動、出力調整し、出力スイッチを投入する。
- ⑦ 緊急安全対策要員は、発電所対策本部長に可搬式整流器による給電を開始したことを報告する。
- ⑧ 運転員等は、直流き電盤への電源が確保されていることを、中央制御室で警報表示等により確認する。
- ⑨ 運転員等は、現場で給電開始操作を実施する。

（運転コンソール復旧）

- ⑩ 計器用電源（無停電電源装置）を復旧した場合には、運転コンソールを手動にて復旧するため、発電所対策本部長は、手順着手の判断基準に基づき緊急安全対策要員に、現場で復旧を指示する。
- ⑪ 緊急安全対策要員は、現場で安全防護系シーケンス盤等を起動する。
- ⑫ 運転員等は、中央制御室で運転コンソールのパネルにより復旧されていることを確認する。

c. 操作の成立性

上記のうち、可搬式整流器接続の現場対応は運転員等1名、緊急安全対策要員2名により作業を実施し、所要時間は約2.2時間と想定する。

また、運転コンソール復旧の現場対応は、緊急安全対策要員2名により作業を実施し、所要時間は約40分と想定する。

円滑に作業できるように、移動経路を確保し、携帯照明や通信設備等を整備するとともに、暗闇でも視認性が上がるように操作対象盤に識別表示を行う。ケーブル接続については、速やかに作業ができるよう作業場所近傍に使用工具を配備する。室温は通常運転状態と同程度である。

(4) 優先順位

全交流動力電源喪失時は、蓄電池（安全防護系用）により、非常用直流母線へ代替電源（直流）が自動で給電される。また、直流電源系は不要な直流負荷の切離しを行うことで24時間にわたって給電を確保するため、蓄電池（安全防護系用）による代替電源（直流）からの給電を第1優先で使用する。

全交流動力電源喪失時に可搬式整流器による代替電源（直流）からの給電準備が完了するまでに蓄電池（安全防護系用）の電圧が許容最低電圧以下に低下した場合、手動操作により蓄電池（3系統目）を使用することにより24時間以上にわたって直流電源を確保可能であることから第2優先で使用する。

全交流動力電源喪失時に、蓄電池（安全防護系用）及び蓄電池（3系統目）による代替電源（直流）からの給電は、24時間以降に電圧が許容最低電圧以下に低下するため、それまでに可搬式整流器による電源を準備し、可搬式整流器から代替電源（直流）を給電することにより長期にわたる直流電源を確保可能であることから、第3優先で使用する。

以上の対応手順のフローチャートを第1.14.21図に示す。

第 1.14.2 表 重大事故等における対応手段と整備する手順

分類	機能喪失を想定する設計基準事故対処設備	対応手段	対応設備	設備分類※2	整備する手順書	手順の分類	
直流電源喪失	ディーゼル発電機 (全交流動力電源)	代替電源 (直流) からの給電	蓄電池 (安全防護系用)	重大事故等 対処設備	a,b	蓄電池による 電源の復旧手順	炉心の著しい損傷 及び 格納容器破損を防止 する運転手順書
			計器用電源 (無停電電源装置) ※3				
	蓄電池 (3系統目)		a,b		蓄電池 (3系統 目) による電源の 復旧手順		
	計器用電源 (無停電電源装置) ※3						
	ディーゼル発電機 (全交流動力電源) 及び 蓄電池 (安全防護系用) (枯渇)		可搬式整流器		a	可搬式整流器を用 いた直流電源復旧 の手順	SA所達※1
			計器用電源 (無停電電源装置) ※3				
④交流電源喪失時に代替電源 (交流) の給電により対応する手段に用いる設備と同様							

※1 : 「美浜発電所 重大事故等発生時における原子炉施設の保全のための活動に関する所達」

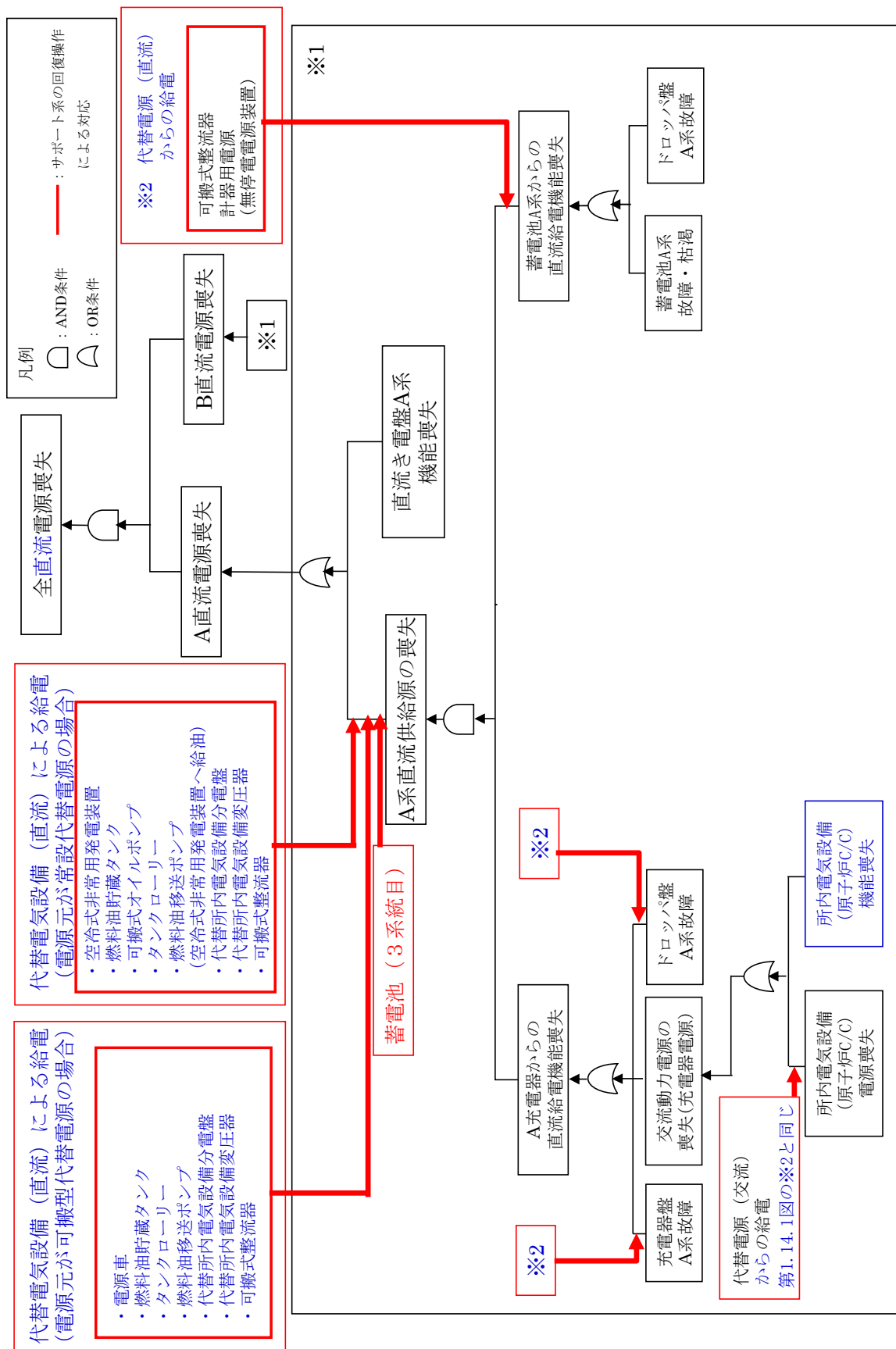
※2 : 重大事故等対策において用いる設備の分類

a : 当該条文中に適合する重大事故等対処設備 b : 37 条に適合する重大事故等対処設備 c : 自主的対策として整備する重大事故等対処設備

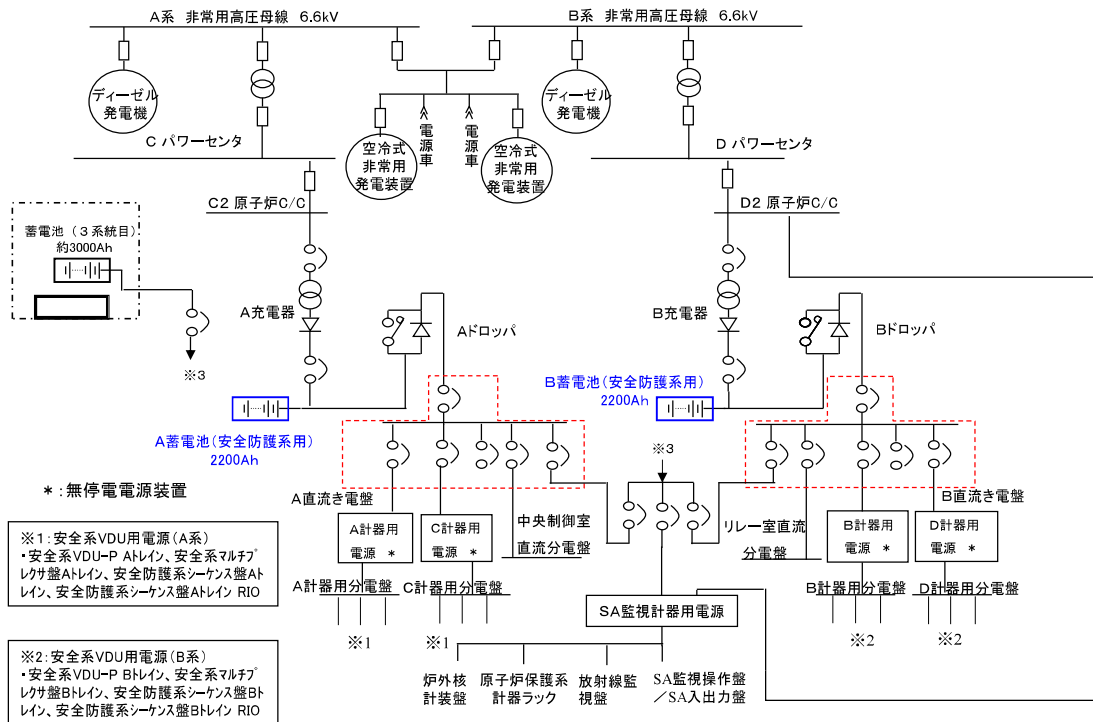
※3 : 計器用電源 (無停電電源装置) は、運転コンソール復旧する場合に使用する。

監視計器一覧 (3 / 3)

対応手段	重大事故等の 対応に必要と なる監視項目	監視計器
1.14.2.2 代替電源（直流）による給電手順等		
(1)蓄電池（安全防護系用）による代替電源（直流）からの給電（計器用電源（無停電電源装置）による直流電源からの給電を含む）	判断基準	電源 ・ 4 - 3 A 1、A 2、B、C、D 電圧計
	操作	電源 ・ A、B 直流母線電圧計
(2)蓄電池（3系統目）による代替電源（直流）からの給電（計器用電源（無停電電源装置）による直流電源からの給電を含む）	判断基準	電源 ・ 4 - 3 A 1、A 2、B、C、D 電圧計
	操作	電源 ・ A、B 直流母線電圧計
(3) 可搬式整流器による代替電源（直流）からの給電（計器用電源（無停電電源装置）による直流電源からの給電を含む）	判断基準	電源 ・ 4 - 3 A 1、A 2、B、C、D 電圧計
	操作	電源 ・ A、B 直流母線電圧計
1.14.2.3 代替所内電気設備による給電手順等		
(1) 代替所内電気設備による交流及び直流の給電（空冷式非常用発電装置）	判断基準	電源 ・ 4 - 3 C、D 電圧計
		電源 ・ 3 - 3 C、D 電圧計
	操作	電源 ・ A、B、C 1、D 1 計器用分電盤電圧計
		電源 ・ A、B 直流母線電圧計 ・ 空冷式非常用発電装置 電力計、周波数計
(2) 代替所内電気設備による交流及び直流の給電（電源車）	判断基準	電源 ・ 4 - 3 C、D 電圧計
		電源 ・ A、B 直流母線電圧計
	操作	電源 ・ 4 - 3 C、D 電圧計
		電源 ・ 3 - 3 C、D 電圧計 ・ A、B 直流母線電圧計 ・ A、B、C 1、D 1 計器用分電盤電圧計



第1.14.2図 機能喪失原因対策分析(全直流電源喪失)

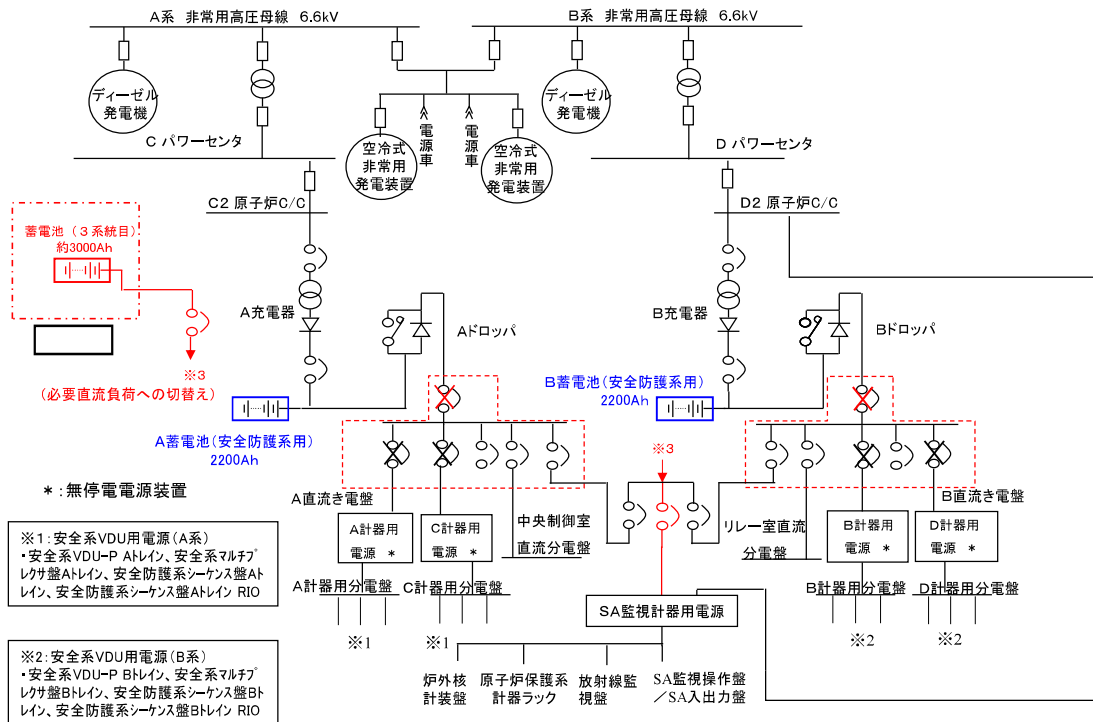


第 1.14.15(1)図 蓄電池（安全防護系用）による代替電源（直流）からの給電 概略図

枠囲みの範囲は機密に係る事項ですので公開することはできません。

		経過時間(分)								備考	
		10	20	30	40	50	60	70	80		90
手順の項目	要員(数)	約10分 ▽不要直流負荷切離し操作完了									
不要直流負荷切離し操作	運転員等 (中央制御室)	1									

第 1.14.15(2)図 蓄電池（安全防護系用）による代替電源（直流）からの給電 タイムチャート



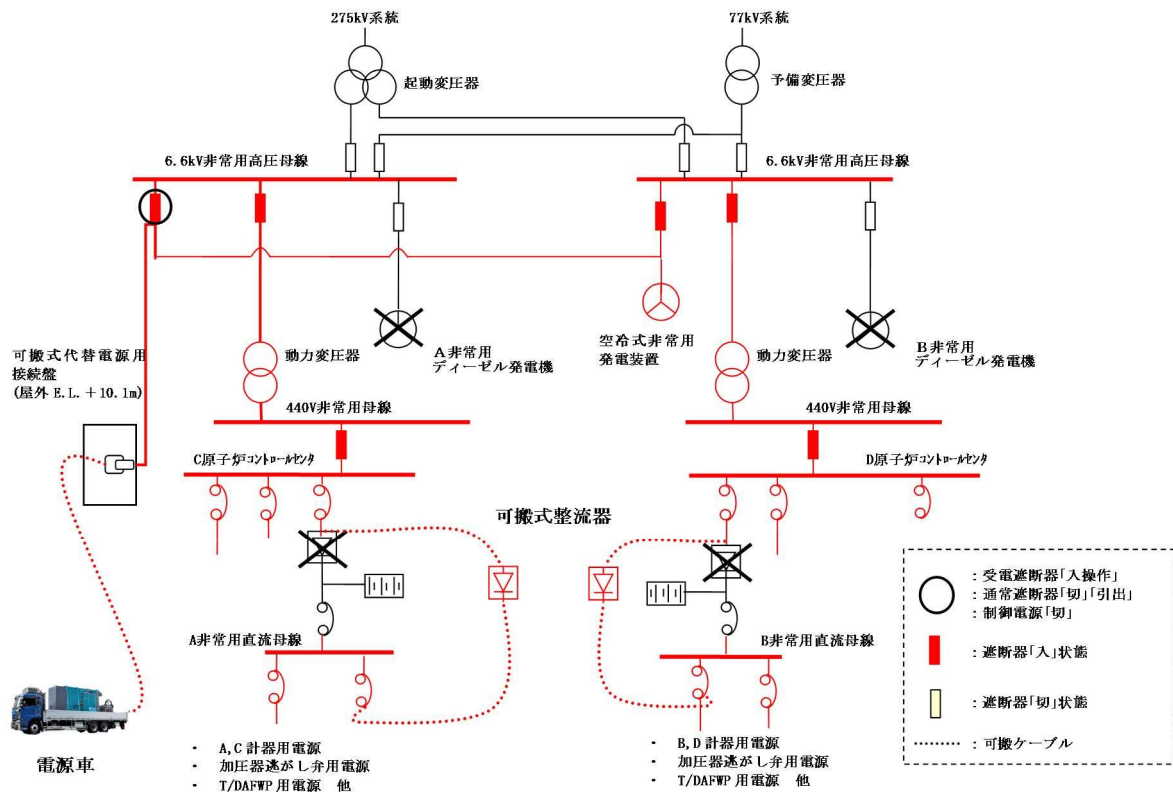
第 1.14.16(1)図 蓄電池（3系統目）による代替電源（直流）からの給電 概略図

枠囲みの範囲は機密に係る事項ですので公開することはできません。

手順の項目	要員(数)	経過時間(分)									備考		
		10	20	30	40	50	60	70	80	90			
蓄電池(3系統目)による代替電源(直流)からの給電	運転員等 (中央制御室)			約19分 ▽給電開始	約21分 ▽蓄電池(安全防護系用)切離し操作完了								
	運転員等 (現場)					移動	直流き電盤投入(非常用直流母線への給電)	直流き電盤開放操作(蓄電池(安全防護系用)切離し)					

※現場移動時間には防護具着用時間を含む。

第 1.14.16(2)図 蓄電池（3系統目）による代替電源（直流）からの給電 タイムチャート

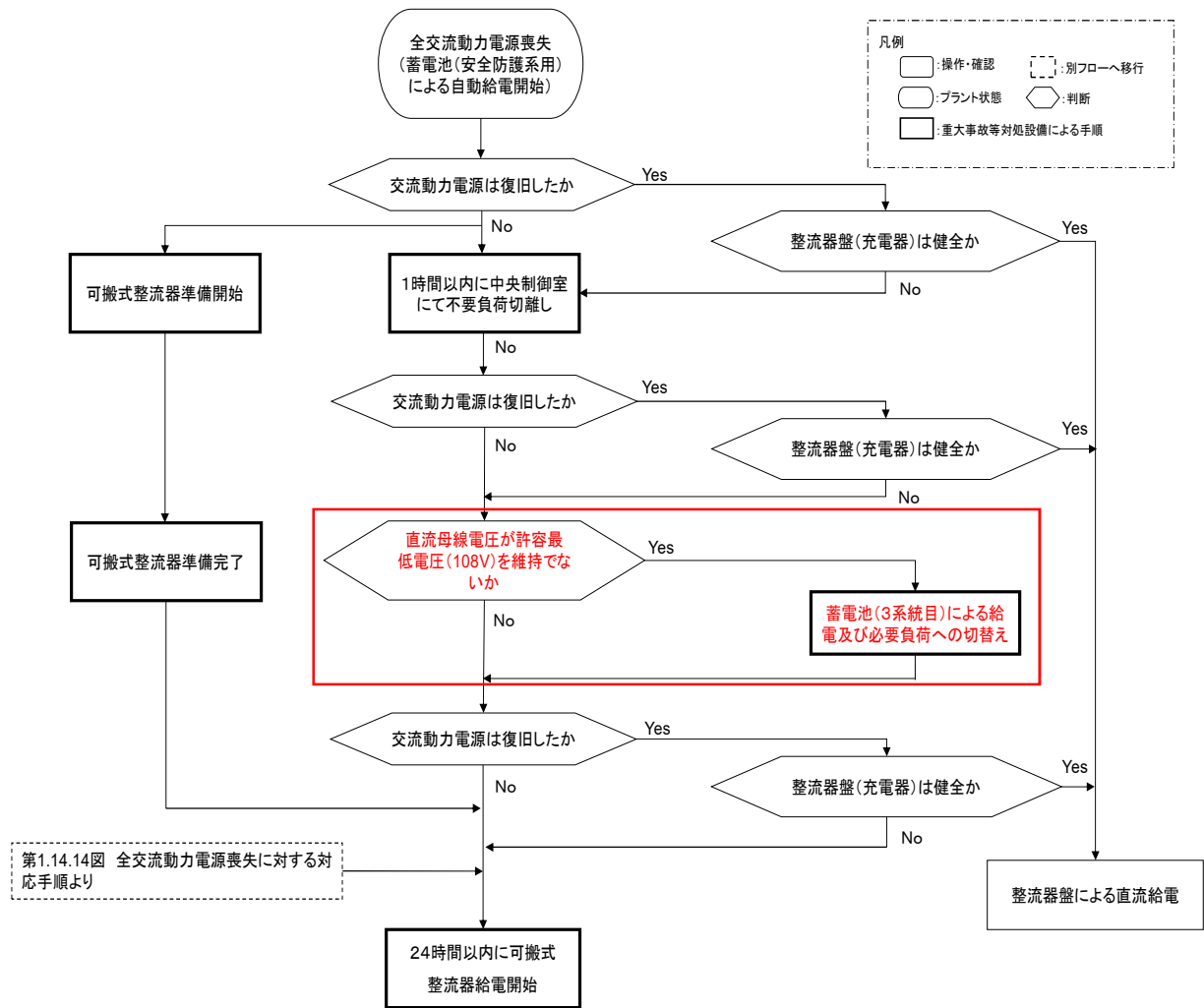


第 1.14.17 図 可搬式整流器による代替電源（直流）からの給電 概略図

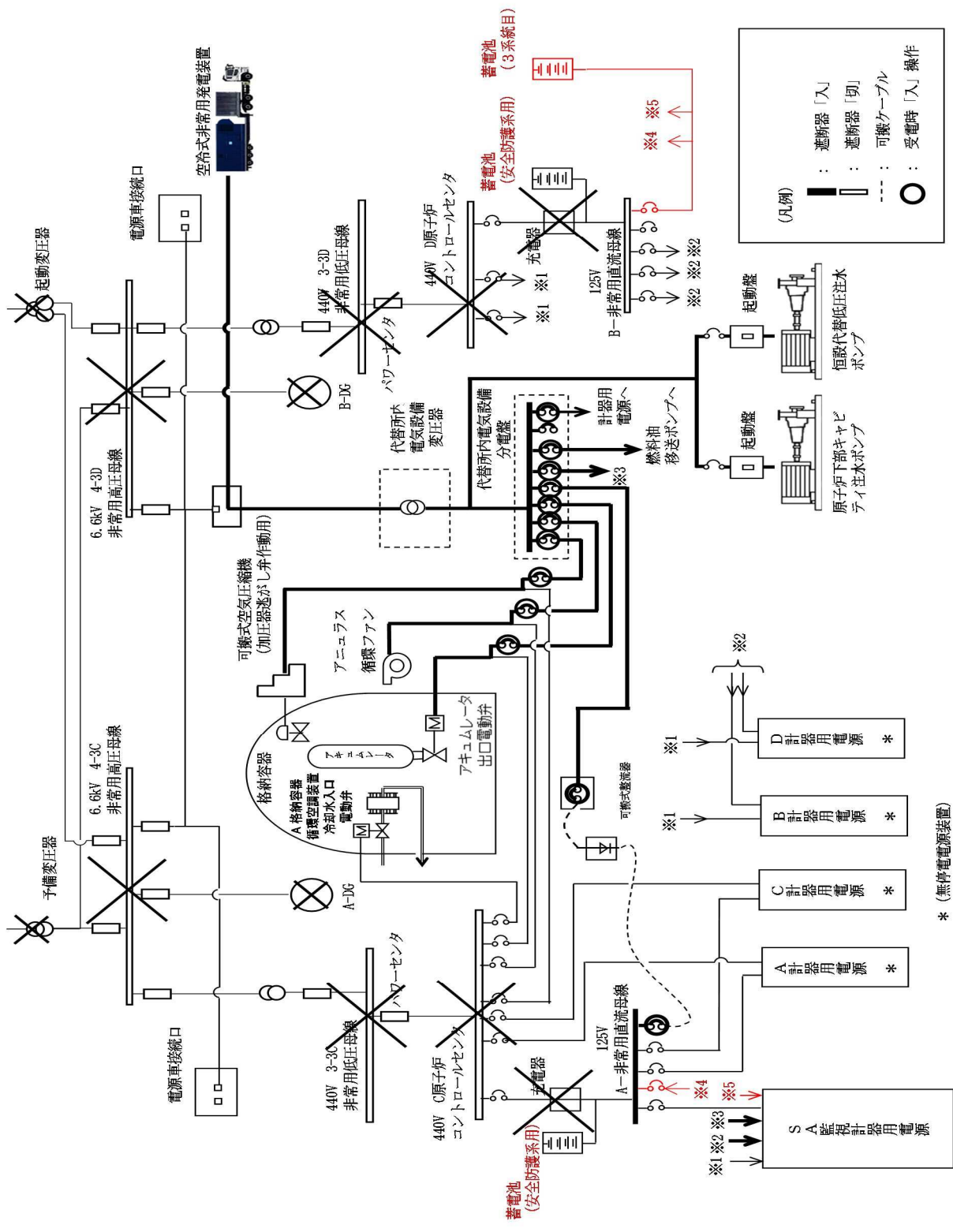
手順の項目	要員(数)	経過時間(時間)		備考	
		1	2		
可搬型直流電源装置による電源応急復旧	緊急安全対策要員 2	移動	可搬型直流電源装置運搬・点検	約2.2時間 可搬式整流器による復旧開始可	
		移動	ケーブル接続、起動準備		
	運転員(現場) 1	移動	受電準備		整流器起動
			電源操作		受電操作

※現場移動時間には防護具着用時間を含む。

第 1.14.18 図 可搬式整流器による代替電源（直流）からの給電 タイムチャート



第 1.14.21 図 直流電源喪失に対する対応手順



第 1.14.22 図 代替所内電気設備による給電 概略図

不要直流負荷切離し操作

【不要直流負荷切離し】

1. 操作概要

全交流動力電源喪失時、長期間の電源喪失に備えるため、直流電源の延命処置として、中央にて不要直流電源負荷切離しを行う。

2. 必要要員数及び操作時間

必要要員数：1名

操作時間（想定）：10分

操作時間（実績）：8分

3. 操作の成立性

アクセス性：中央制御室での操作であり、アクセス可能である。

作業環境：事故環境下における室温は通常運転状態と同等である。また、中央制御室にはバッテリー内蔵型の照明が設置されているが、バッテリー枯渇後でもヘッドライト・携帯照明等を活用することで、事故環境下においても作業可能である。

操作性：通常行うスイッチ操作と同じであり、容易に操作可能である。

連絡手段：事故環境下において通常の連絡手段が使用不能となった場合でも、携行型通話装置を携帯しており、確実に連絡可能である。



不要直流負荷切離し操作
(中央制御室 操作器)

写真はイメージ

不要直流負荷切離しリスト

3号炉 A直流き電盤

用途名称	給電対象	操作場所	負荷(A)	備考
計算機用A直流電圧変換器	○*	バッテリー室	0.00	
制御棒駆動装置冷却ファン電磁ブレーキ制御盤 (VS-2A・C)	×	中央制御室	0.00	
3 Aディーゼル発電機盤	×	中央制御室	0.00	
3 Cパワーセンタ	×	中央制御室	0.00	
メタルクラッドテスト盤	×	中央制御室	0.00	
3タービン動補助給水ポンプ現地盤	×	中央制御室	0.00	
3 A電動補助給水ポンプ起動盤	○	バッテリー室	0.40	
3原子炉トリップしゃ断器盤 (Aトレン)	○	バッテリー室	0.20	
原子炉保護系リレーラック (Aトレン)	○*	バッテリー室	0.00	
直流負荷遠隔停止回路制御電源 (A側)	○*	バッテリー室	0.00	
M/C, P/C, 直流用電圧測定器 (A側)	○	—	0.20	
77kV 設備直流分電盤	×	中央制御室	0.00	
特高開閉所直流分電盤	×	中央制御室	0.00	
中央制御室直流分電盤	×	中央制御室	0.00	
3 Aディーゼル発電機界磁	○*	バッテリー室	0.00	
3 A計器用電源	×	中央制御室	0.00	
3 C計器用電源	×	中央制御室	0.00	
3 Cメタルクラッド	×	中央制御室	0.00	
3 Aタービン室直流分電盤	×	中央制御室	0.00	
原子炉補助建屋直流分電盤	×	中央制御室	0.00	
発電機・主変圧器・所内変圧器保護リレー盤 (A系)	×	中央制御室	0.00	
起動変圧器保護リレー盤 (A系)	×	中央制御室	0.00	
3 Cメタクラ室直流分電盤 (Aトレン)	○	バッテリー室	3.70	
系統保護装置用建屋A直流分電盤	×	中央制御室	0.00	
S A監視計器用電源	○	バッテリー室	49.00	
合計負荷電流			53.5	

○：切離し対象外のNFB

×：NFB「切」

※ 全交流動力電源喪失時の負荷電流は0.00Aであるため切離し対象外

不要直流負荷切離しリスト

3号炉 B直流き電盤

用途名称	給電対象	操作場所	負荷(A)	備考
3 B 電動補助給水ポンプ起動盤	○	バッテリー室	0.40	
3 B ディーゼル発電機盤	×	中央制御室	0.00	
3 D パワーセンタ	×	中央制御室	0.00	
直流負荷遠隔停止回路制御電源 (B側)	○*	バッテリー室	0.00	
M/C, P/C, 直流用電圧測定器 (B側)	○	—	0.20	
メタルクラッドテスト盤	○*	バッテリー室	0.00	
計算機用B直流電圧変換器	○*	バッテリー室	0.00	
3原子炉トリップしゃ断器盤 (Bトレン)	○	バッテリー室	0.20	
原子炉保護系リレーラック (Bトレン)	○*	バッテリー室	0.00	
3 A S - 0 1 6 B Bタービン動補助給水ポンプ起動弁	×	中央制御室	0.00	
制御棒駆動装置冷却ファン電磁ブレーキ制御盤 (VS-2B)	×	中央制御室	0.00	
3 M O V - 5 2 4 5 B B-燃料ピットクーラ冷却水入口電動弁	○*	バッテリー室	0.00	
変圧器室直流分電盤	×	中央制御室	0.00	
3 B ディーゼル発電機界磁	○*	バッテリー室	0.00	
3 B 計器用電源	×	中央制御室	0.00	
3 D メタルクラッド	×	中央制御室	0.00	
リレー室直流分電盤	×	中央制御室	0.00	
3 D 計器用電源	×	中央制御室	0.00	
発電機・主変圧器・所内変圧器保護リレー盤 (B系)	×	中央制御室	0.00	
起動変圧器保護リレー盤 (B系)	×	中央制御室	0.00	
3 D メタクラ室直流分電盤 (Bトレン)	○	バッテリー室	3.70	
系統保護装置用建屋B直流分電盤	×	中央制御室	0.00	
主変しゃ断器#130電源 (Bトレン)	×	中央制御室	0.00	
S A 監視計器用電源	○	バッテリー室	49.00	
合計負荷電流			53.5	

○：切離し対象外のNFB

×：NFB「切」

※ 全交流動力電源喪失時の負荷電流は0.00Aであるため切離し対象外

可搬式整流器による直流電源からの給電

【可搬式整流器による受電操作】

1. 操作概要

可搬式整流器は、全交流動力電源喪失時に蓄電池（安全防護系）の電圧が低下する（24時間以降）前までに、蓄電池（安全防護系）に代わり電源車と組み合わせて直流電源を給電する。

2. 必要要員数及び操作時間

[受電準備]

必要要員数：1名/ユニット（現場）

操作時間（想定）：30分

操作時間（実績）：26分

[受電（電源）操作]

必要要員数：1名/ユニット（現場）

操作時間（想定）：40分

操作時間（実績）：35分

3. 操作の成立性

アクセス性：アクセスルートに設置されている照明はバッテリー内蔵型であるが、バッテリー枯渇後でもヘッドライト・携帯照明等を活用することで、事故環境下においてもアクセス可能である。

作業環境：室温は通常運転状態と同等である。また、作業エリアに設置されている照明はバッテリー内蔵型であるが、バッテリー枯渇後でもヘッドライト・携帯照明等を活用することで、事故環境下においても作業可能である。

操作性：通常運転時に行う遮断器操作と同じであり、容易に操作可能である。

連絡手段：事故環境下において通常の連絡手段が使用不能となった場合でも、充電器室付近に携行型通話装置を敷設することより、確実に連絡可能である。



直流電源受電操作
（中間建屋 E.L. +10.1m）



直流電源受電操作
（補助建屋 E.L. +17.0/24.0m）

【可搬式整流器による受電操作】

1. 作業概要

可搬式整流器は、全交流動力電源喪失時に蓄電池（安全防護系用）の電圧が低下する（24時間以降）前までに、蓄電池（安全防護系用）に代わり電源車と組み合わせて、直流電源を給電する。

2. 必要要員数及び作業時間

必要要員数：2名／ユニット（現場）
 操作時間（想定）：105分
 操作時間（実績）：82分

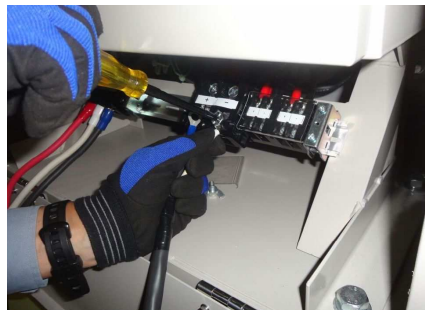
3. 操作の成立性

- アクセス性：アクセスルートに設置されている照明はバッテリー内蔵型であるが、バッテリー枯渇後でもヘッドライト・携帯照明等を活用することで、事故環境下においてもアクセス可能である。また、現場への移動は、地震等による重大事故等が発生した場合でも安全に移動できる経路を移動する。
- 作業環境：周囲温度は通常運転状態と同等である。また、ヘッドライト、懐中電灯等を携行していることから、事故環境下においても作業できる。汚染が予想されることから、個人線量計を携帯し、全面マスク等を着用する。
- 操作性：可搬式整流器の電源ケーブルの接続は、交流接続元（充電器盤）が端子接続、直流接続元（直流き電盤）も端子接続となっているため、確実に接続操作可能である。
- 連絡手段：事故環境下において通常の連絡手段が使用不能となった場合でも、携行型通話装置にて、確実に連絡可能である。

【可搬式整流器運搬】



【入力／出力ケーブル接続】



【充電器入力開閉器1次側へ接続】



【直流き電盤内NFB2次側へ接続】



① 可搬式整流器の運搬

（中間建屋／制御建屋
E.L. +4.0m）

②可搬式整流器へのケーブル接続

（中間建屋／制御建屋
E.L. +4.0m）

③電源ケーブル接続

（中間建屋 E.L. +10.1m）

蓄電池（3系統目）による代替電源（直流）からの給電

【蓄電池（3系統目）による代替電源（直流）からの給電操作】

1. 操作概要

全交流動力電源喪失時、蓄電池（安全防護系用）により、直流母線電圧を維持できない場合は、中央制御室及び現場にて蓄電池（3系統目）による必要直流負荷への切替えを行う。

なお、給電及び切離し対象負荷は蓄電池（安全防護系用）を使用する場合と同様であり、「不要直流負荷切離しリスト」のとおりである。

2. 必要要員数及び操作時間

必要要員数：2名

操作時間（想定）：中央 2分
現場 21分

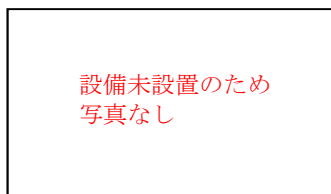
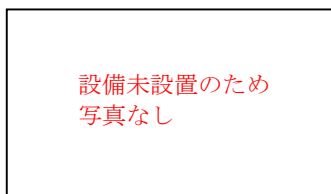
3. 操作の成立性

アクセス性：アクセルートに設置されている照明はバッテリー内蔵型であるが、バッテリー枯渇後もヘッドライト・携帯照明等を活用することで、事故環境下においてもアクセス可能である。また、現場への移動は、地震等による重大事故等が発生した場合でも安全に移動できる経路を移動する。

作業環境：周囲温度は通常運転状態と同等である。また、ヘッドライト、懐中電灯等を携行していることから、事故環境下においても作業できる。汚染が予想されることから、個人線量計を携帯し、全面マスク等を着用する。

操作性：通常運転時に行う遮断器操作と同じであり、容易に操作可能である。

連絡手段：事故時環境下において通常の連絡手段が使用不能となった場合でも、携行型通話装置を使用し、確実に連絡できる。



写真はイメージ

H30. 10. 25

審査会合コメント (No. 1)

現場（切替盤）にて
NFB操作

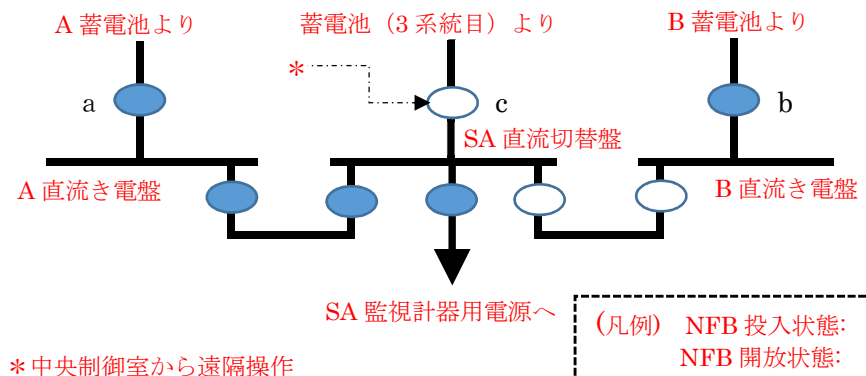
中央制御室にて
直流電圧確認

現場（直流き電盤）にて
NFB操作

4. 電源切替パターン（蓄電池(3系統目)からの電源供給)

A蓄電池からSA監視計器用電源供給の場合
(1) cのNFBを中央制御室から遠隔操作にて投入
(2) aのNFBを現地にて開放する。

B蓄電池から供給の場合は、上記同様操作で(2)の操作でbのNFBを開放する。



蓄電池(3系統目)を直流電源に追加する場合の有効性評価への影響について

蓄電池(3系統目)を追加するにあたり、炉心損傷防止対策等の有効性評価への影響について検討した。検討の結果、蓄電池(3系統目)は有効性評価に影響しないことを確認した。

1. 対象となる事故シーケンス

「実用発電用原子炉に係る炉心損傷防止対策及び格納容器破損防止対策の有効性評価に関する審査ガイド」のうち、事故シーケンス「全交流電源喪失(RCPシールLOCAが発生しない場合)」が該当。

2. 有効性評価への影響

(1) 重大事故等対処設備(以下、SA設備という。)の単一故障

重大事故等対処に係る有効性評価においては、設計基準事故対処設備(以下、DB設備という。)の故障による炉心損傷防止又は原子炉格納容器の破損防止のため、技術基準の要求を満足する重大事故等対処設備(以下、SA設備という。)を選定し、解析結果及び体制・手順により重要事故シーケンスが成立することを説明している。

有効性評価においては、DB設備の多重故障等により起こりうる炉心損傷等をSA設備により防止することを確認しているが、有効性評価における基本的考え方の中で「SA設備の単一故障は考えない*」としている。

* 「実用発電用原子炉に係る炉心損傷防止対策及び格納容器破損防止対策の有効性評価に関する審査ガイド」参照(別紙1)。

(2) 蓄電池(3系統目)の使用の優先順位

全交流動力電源喪失時における蓄電池の優先順位は以下のとおり。

ベース : 蓄電池(安全防護系用)

優先順位1 : 蓄電池(3系統目)

全交流動力電源喪失時に、自動動作により給電される蓄電池(安全防護系用)は、早期の交流電源の復旧見込みがない場合、不要直流負荷の切離しを行うことで、24時間にわたって給電を確保可能であることから第1優先で使用する。

蓄電池(3系統目)は、全交流動力電源喪失時に可搬式整流器による代替電源(直流)からの給電準備が完了するまでに蓄電池(安全防護系)の電圧が許容最低電圧以下に低下した場合、手動操作により蓄電池(3系統目)を使用することにより24時間以上にわたって直流電源を確保可能であることから第2優先で使用する。

また、蓄電池(3系統目)を使用する場合には、現場にて投入操作を行うことによって速やかに給電することが可能である。

したがって、有効性評価に悪影響を与えるものではない。

(3) 有効性評価への影響

(1)及び(2)の理由により、蓄電池(3系統目)は、重大事故等の対処に対する有効性評価に影響するものではない。

以上

資料 1 - 2 (別紙 1 - 2)

の有毒ガス防護について

枠囲みの範囲は機密に係る事項ですので公開することはできません。

目 次

- 1 対象発生源がある場合の対策
 - 1.1 スクリーニング評価結果を踏まえて行う対策
 - 1.1.1 敷地内の対象発生源への対応
 - 2 予期せず発生する有毒ガスに関する対策
 - 2.1 防護具等の配備等
 - 2.2 通信連絡設備による伝達
 - 2.3 敷地外からの連絡
 - 3 薬品タンクを収容している建屋において大型航空機の衝突が発生した場合等の対策
 - 3.1 防護具等の配備等
- 別紙 1-1 敷地内可動源に対する有毒ガスの発生の検出のための実施体制及び手順について
- 別紙 1-2 敷地内可動源からの有毒ガス防護に係る実施体制及び手順について
- 別紙 1-3 敷地内可動源に対する有毒化学物質の処理等の措置に係る実施体制及び手順について
- 別紙 2-1 予期せず発生する有毒ガス防護に係る実施体制及び手順について
- 別紙 2-2 予期せず発生する有毒ガス防護に係るバックアップの供給体制について

美浜発電所において、の防護対象となる要員の対処能力が著しく損なわれることがないように、有毒ガス防護対策を以下のとおり実施する。

1 対象発生源がある場合の対策

1.1 スクリーニング評価結果を踏まえて行う対策

対象発生源特定のためのスクリーニング評価において、敷地内外の固定源に対して評価をした結果、特定された対象発生源はない。

したがって、スクリーニング評価を行わず対策を実施することとした敷地内可動源が対象発生源であることから、敷地内可動源に対して
の特重施設要員への必要な対策を実施する。

1.1.1 敷地内の対象発生源への対応

敷地内可動源から発生する有毒ガスの影響により、特重施設要員の対処能力が著しく損なわれることがないように、の特重施設要員に対して、以下の対策を実施する。

なお、対策の実施に当たり、敷地内可動源として特定された薬品タンクローリーは原則平日通常勤務時間帯に発電所構内に入構すること、また、発電所において重大事故等が発生した場合は、既に入構している可動源は敷地外に退避させ、新たな可動源は発電所構内に入構させないこととする。

(1) 有毒ガスの発生の検出

敷地内可動源に対する有毒ガスの発生の検出のための実施体制及び手順を別紙 1-1 のとおり整備する。

敷地内可動源である薬品タンクローリーからの有毒化学物質の漏えいは、発電所敷地内の移動経路の何れの場所でも発生しうるため、有毒ガスの発生の検出は、人の認知によることとする。

したがって、特定した敷地内可動源が発電所敷地内に入構する場合は、発電所構内に勤務している要員（協力会社員含む）が発電所入構から薬品タンク等への受入（納入）完了まで随行・立会いを実施すること（以下、

枠囲みの範囲は機密に係る事項ですので公開することはできません。

随行・立会いを実施する者を「立会人」という。)で、速やかな有毒ガスの発生を検出を可能とする。なお、立会人は、重大事故等対策に必要な要員以外の者(受入等作業担当課(協力会社員含む))が対応することとする。

(2) 通信連絡設備による伝達

□の特重施設要員に対して、敷地内可動源からの有毒ガス防護に係る実施体制及び手順を別紙 1-2 のとおり整備する。

薬品タンクローリーから有毒化学物質が漏えいし、有毒ガスの発生による異常を認知した場合、立会人は速やかに中央制御室の当直課長に通信連絡設備等を用いて連絡する。

立会人から連絡を受けた中央制御室の当直課長は、通信連絡設備等を用いて□の特重施設要員に有毒ガスの発生による異常を連絡する。

通信連絡設備は、中央制御室等と同様に、既存の通信連絡設備(設置許可基準規則第 35 条、第 62 条)を使用するとともに□の通信連絡設備(設置許可基準規則第 42 条)を使用する。

設置許可基準規則第 35 条、第 62 条の通信連絡設備は、中央制御室等と同様に既許可の基準適合性結果に影響を与えるものではない。

特重施設要員は、□の通信連絡設備(設置許可基準規則第 35 条、第 42 条)にて受信する。

設置許可基準規則第 42 条の通信連絡設備は、以下の設計方針としており、有毒ガスが発生した場合に当該設備を使用しても、既許可の基準適合性結果に影響を与えるものではない。

- ・原子炉補助建屋等への故意による大型航空機の衝突その他のテロリズムに対してその重大事故等に対処するための□において、発電所内の通信連絡をする必要のある場所と通信連絡を行うために必要な通信連絡設備を設置する。

なお、□は、□設置するため、容量についても問題ない。また、中央制御室の通信連絡設備(設置許可基準規則第 62 条)から緊急時制御室(設置許可基準規則第 42 条)へ連絡することが可能であ

枠囲みの範囲は機密に係る事項ですので公開することはできません。

る。

(3) 防護措置

1) 換気空調設備の隔離

□の特重施設要員に対して敷地内可動源からの有毒ガス防護に係る実施体制及び手順を別紙 1-2 のとおり整備する。

□の特重施設要員は、敷地内可動源からの有毒ガスの発生による異常の連絡を受けた場合は、速やかに□の換気空調設備を隔離する。

2) 防護具等の配備

□の特重施設要員に対して、□を配備する。

□の特重施設要員は、敷地内可動源からの有毒ガスの発生による異常の連絡を受けた場合は、□の着用及び□の着用準備を行い、□の着用準備が整い次第、□から□に切り替える。

3) 敷地内の有毒化学物質の処理等の措置

敷地内の有毒化学物質が漏えいし、有毒ガスの発生による異常が発生した場合の敷地内可動源に対する有毒化学物質の処理等の措置に係る実施体制及び手順を別紙1-3のとおり整備する。

枠囲みの範囲は機密に係る事項ですので公開することはできません。

2 予期せず発生する有毒ガスに関する対策

予期せず発生する有毒ガスが及ぼす影響により、の特重施設要員の対処能力が著しく損なわれることがないように、特重施設要員に対して、以下の対策を実施する。

2.1 防護具等の配備等

の特重施設要員に対して、必要人数分のを配備するとともに、予期せず発生する有毒ガスからの防護のための実施体制及び手順を整備する。防護具等の配備等は、中央制御室等と同様である。

(1) 必要人数分のの配備

の特重施設要員に対して、予期せぬ有毒ガスの発生に対応するため、必要となるの数量を確保し、所定の場所に配備する。

なお、配備するは敷地内可動源より発生する有毒ガスに関する対策において配備すると兼用する。

(2) 一定量のの配備

の特重施設要員に対して、予期せず発生する有毒ガスから、一定期間防護が可能となるよう、必要となるの数量を確保し、所定の場所に配備する。

なお、配備するは敷地内可動源より発生する有毒ガスに関する対策において配備すると兼用する。

(3) 防護のための実施体制及び手順

の特重施設要員に対して、予期せず発生する有毒ガス防護に係る実施体制及び手順を、別紙2-1のとおり整備する。

なお、を着用することによって、意思疎通や運転操作等への支障がないことを確認している。

(4) バックアップの供給体制の整備

枠囲みの範囲は機密に係る事項ですので公開することはできません。

□の特重施設要員に対して、予期せぬ有毒ガスの発生が継続した場合を考慮し、継続的な対応が可能となるよう、敷地外からの□バックアップの供給体制を、別紙2-2のとおり整備する。

2.2 通信連絡設備による伝達

□の特重施設要員に対して、予期せぬ有毒ガスの発生を知らせるための実施体制及び手順を、別紙 2-1 のとおり整備する。

敷地外からの連絡があった場合、又は敷地内で異臭等の異常が確認された場合には、これらの異常の内容を中央制御室の当直課長から連絡を受ける。

2.3 敷地外からの連絡

敷地外から有毒ガスの発生に係る情報を入手した場合に、□の特重施設要員に対して、敷地外の予期せぬ有毒ガスの発生を知らせるための仕組みについては、2.2 の手順及び実施体制と同様である。

枠囲みの範囲は機密に係る事項ですので公開することはできません。

3 薬品タンクを収容している建屋において大型航空機の衝突が発生した場合等の対策

3.1 防護具等の配備等

□の特重施設要員に対して、必要人数分の□を予期せず発生する有毒ガスに関する対策において配備する□と兼用する。また、□の特重施設要員に対して、薬品タンクを収容している建屋において大型航空機の衝突が発生した場合等の防護措置を整備する。

(1) 必要人数分の□の配備

□の特重施設要員に対して、配備する□については、予期せず発生する有毒ガスに関する対策において配備する□と兼用する。

(2) 一定量の□の配備

□の特重施設要員に対して、配備する□については、予期せず発生する有毒ガスに関する対策において配備する□と兼用する。

(3) 防護のための実施体制及び手順

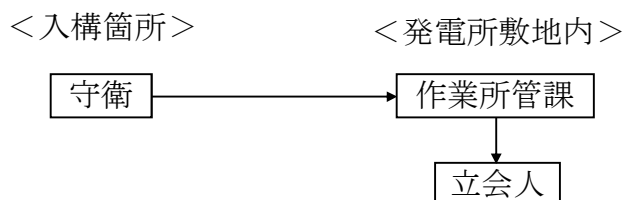
□の特重施設要員に対して、薬品タンクを収容している建屋において大型航空機の衝突が発生した場合等の防護措置を整備する。

以 上

枠囲みの範囲は機密に係る事項ですので公開することはできません。

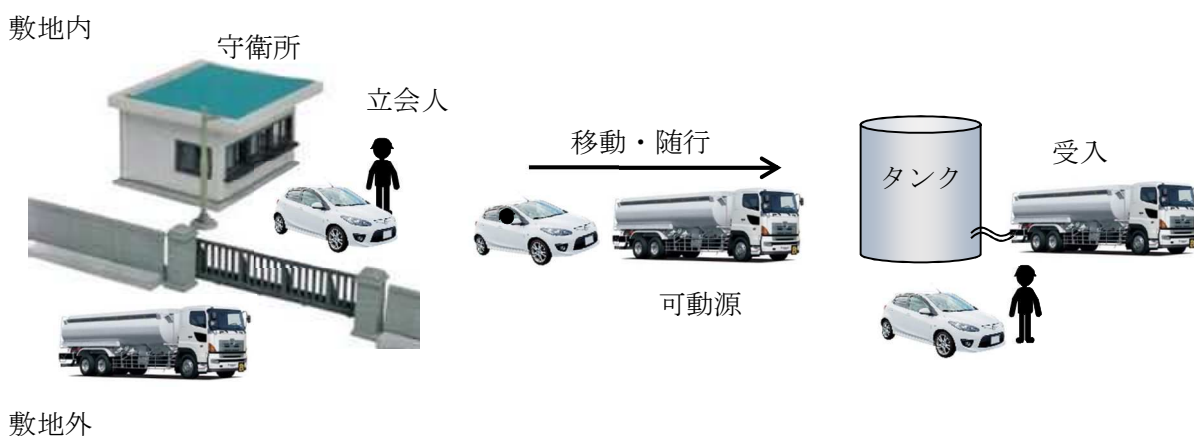
敷地内可動源に対する有毒ガスの発生の検出のための実施体制及び手順について

1. 実施体制



2. 実施手順

- (1) 有毒化学物質を積載した薬品タンクローリー（以下、「可動源」）が発電所敷地内へ入構する際、守衛は作業所管課に連絡する。
- (2) 連絡を受けた作業所管課は、立会人を入構箇所に派遣する。
- (3) 立会人は、受入（納入）箇所まで可動源に随行し、受入（納入）完了まで立会いを実施する。立会人は、防護具等を常備する。

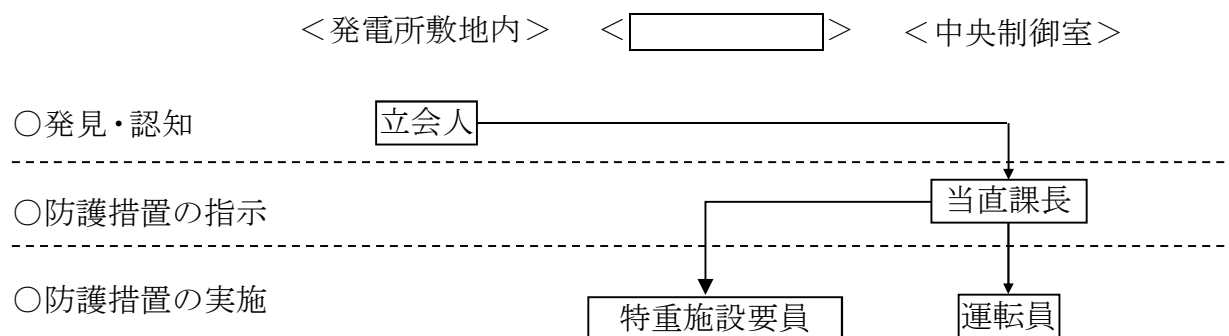


3. その他

- (1) 可動源の入構は、原則平日通常勤務時間帯とする。
- (2) 発電所で重大事故等が発生した場合は、既に入構している可動源は立会人随行の上速やかに敷地外に退避させ、また、新たな可動源を敷地内に入構させないこととする。
- (3) 立会人については、重大事故等対策に必要な要員以外の者（受入等作業担当課（協力会社員含む））が対応する。
 なお、化学物質の管理にあたっては、教育訓練を行うことにより、立会人等は化学物質の取り扱いに関して十分な力量を有する。

敷地内可動源からの有毒ガス防護に係る実施体制及び手順について

1. 実施体制



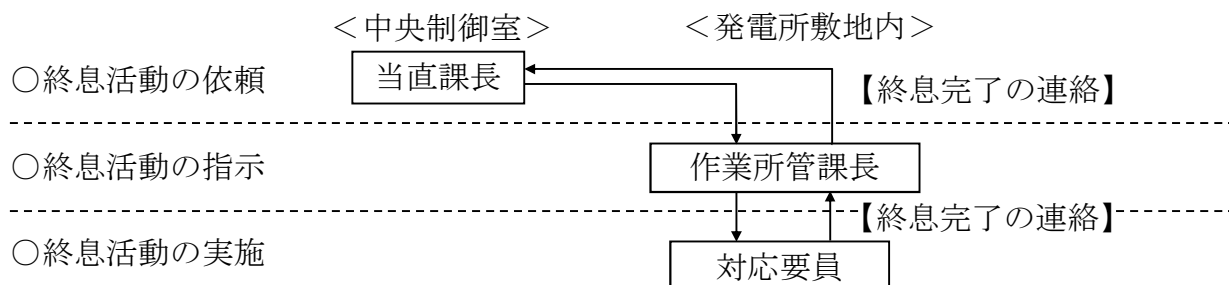
2. 実施手順

- (1) 立会人は、有毒ガスの発生による異常を認知した場合、通信連絡設備等により当直課長に連絡する。
- (2) 当直課長は、臭気等により異常を認知した場合、又は可動源からの有毒ガス発生との連絡を受けた場合、の特重施設要員に有毒ガスの発生による異常を認知したことを連絡するとともに、換気空調設備の隔離及び防護具の着用を指示する。
- (3) 特重施設要員は、臭気等により異常を認知した場合、又は当直課長から指示された場合、換気空調設備を隔離するとともに、定められた手順に従いの着用及びの着用準備を行う。
- (4) 特重施設要員は、の着用準備が整い次第、からに切り替える。

枠囲みの範囲は機密に係る事項ですので公開することはできません。

敷地内可動源に対する有毒化学物質の処理等の措置に係る実施体制及び手順について

1. 実施体制

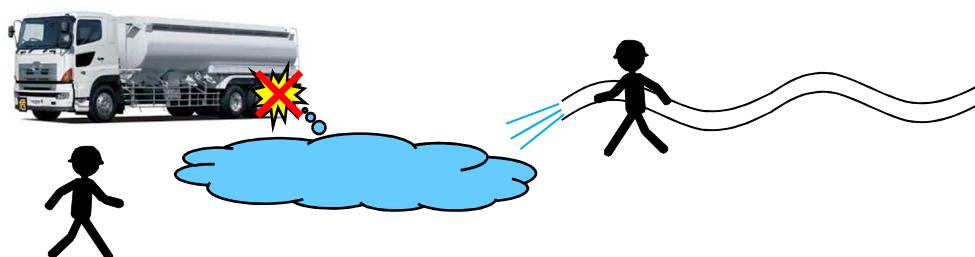


2. 実施手順

- (1) 敷地内可動源からの有毒ガスの発生による異常を認知したことの連絡を受けた当直課長は、作業所管課長に有毒ガスの発生を終息させるための活動を依頼する。
- (2) 作業所管課長は、対応要員に防護具の着用を指示するとともに、有毒ガスの発生を終息させるための活動を実施するよう指示する。
- (3) 対応要員は、防護具を着用するとともに、有毒ガスの発生を終息させるために速やかに希釈等の措置を実施する。
- (4) 対応要員は、有毒ガスの発生が終息したことを確認すれば、作業所管課長へ有毒ガスの発生が終息したことを連絡する。
- (5) 作業所管課長は、当直課長に有毒ガスの発生が終息したことを連絡する。
- (6) 当直課長は、特重施設要員に有毒ガスの発生が終息したことを連絡する。また、緊急時対策所に発電所対策本部が設置されている場合は、緊急時対策所の全体指揮者に有毒ガスの発生が終息したことを連絡する。
- (7) 全体指揮者は、緊急時対策本部要員（指示要員）に有毒ガスの発生が終息したことを連絡する。

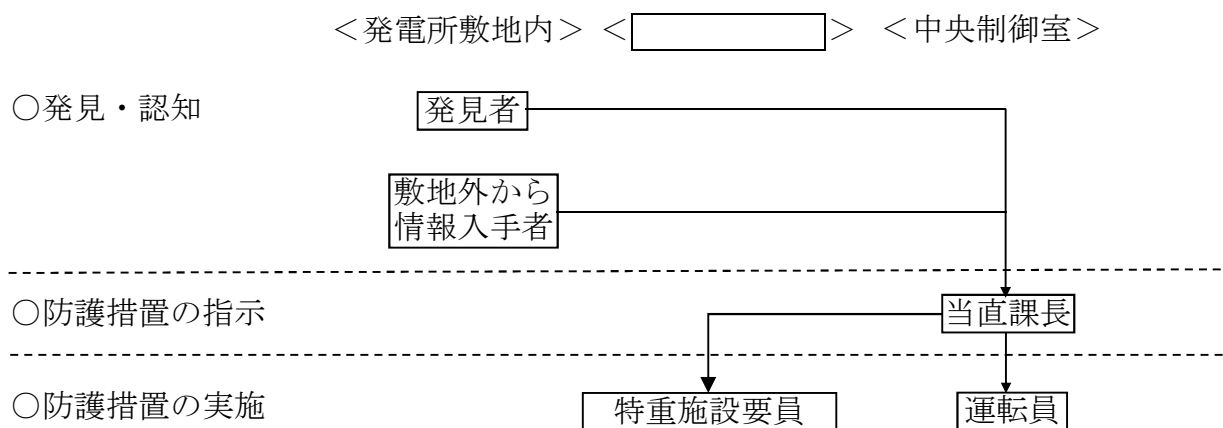
3. その他

- (1) 終息活動要員については、重大事故等対策に必要な要員以外の者が対応する。



予期せず発生する有毒ガス防護に係る実施体制及び手順について

1. 実施体制



2. 実施手順

- (1) 臭気等により異常を認知した場合、発見者は予期せぬ有毒ガス発生を当直課長へ連絡する。また、敷地外からの有毒ガス発生に関する情報を入手した場合、情報入手者は予期せぬ有毒ガス発生を当直課長へ連絡する。
- (2) 当直課長は、臭気等により異常を認知した場合、又は予期せぬ有毒ガス発生
の連絡を受けた場合、の特重施設要員にの着用を指示する。
- (3) 特重施設要員は、臭気等により異常を認知した場合、又は当直課長から指示
された場合、定められた着用手順に従いを着用する

枠囲みの範囲は機密に係る事項ですので公開することはできません。

予期せず発生する有毒ガス防護に係るバックアップの供給体制について

1. バックアップの供給体制

予期せず発生する有毒ガスに対し、継続的な対応が可能となるよう、敷地外からの [] の供給体制を図1のとおり整備する。バックアップの供給イメージを図2に示す。

予期せず発生した有毒ガスに係る対応が発生した場合は、高圧ガス事業者に [] の運搬を依頼する。連絡を受けた高圧ガス事業者は、 [] を運搬し、発電所正門等にて発電所員との受渡しを行う。発電所員は発電所敷地内を運搬する。

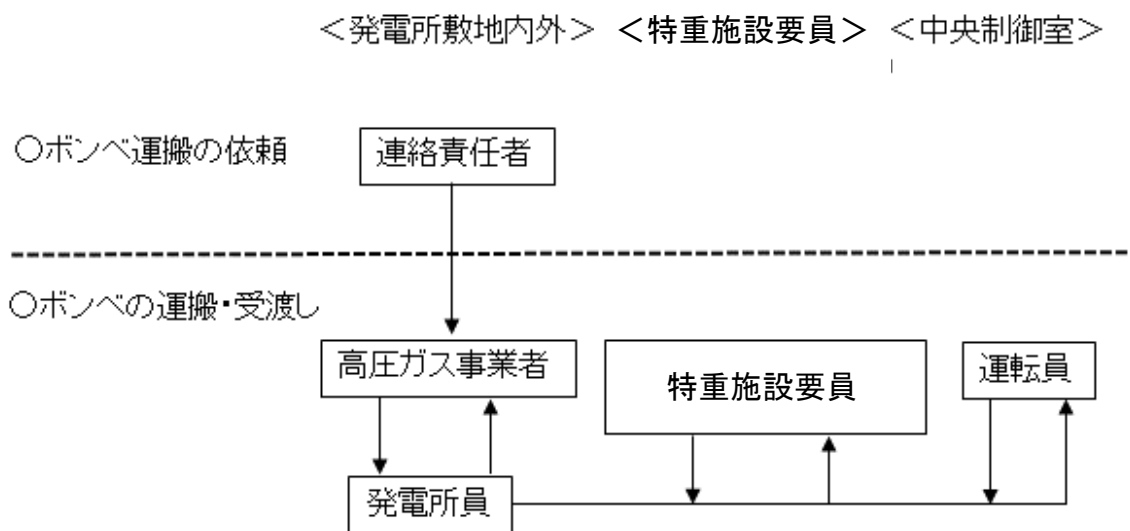


図1 バックアップの供給体制

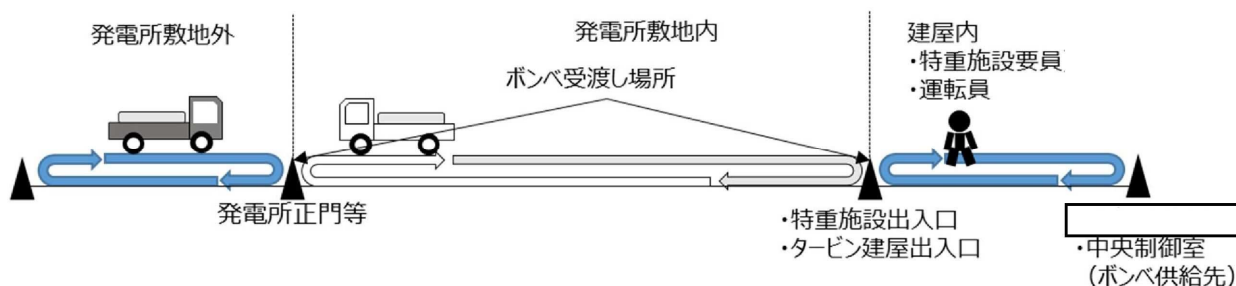


図2 バックアップの供給イメージ

枠囲みの範囲は機密に係る事項ですので公開することはできません。



図3 敷地外からの供給ルート

2. 予備ボンベ

発電所に保管する予備ボンベの数量は、高圧ガス事業者に連絡後、発電所に到着するまでの必要時間を考慮して設定している。

美浜町の高圧ガス事業者から発電所までは通常 30 分程度で到着できる距離であることから、を発電所内に配備し、順次高圧ガス事業者から充填されたを受け取ることで対応が可能である。

予備ボンベについては、において、各々とともに転倒防止対策を施したうえで配備する。

枠囲みの範囲は機密に係る事項ですので公開することはできません。

有毒ガス発生時の体制整備等に係る社内標準体系について

1. 保安規定条文と2次文書の紐づけ

第18条の3の2（有毒ガス発生時の体制の整備）、第18条の5（SA発生時の体制の整備）および第18条の6（大規模損壊発生時の体制の整備）に紐づく2次文書として、第3条（品質保証計画）表3-2において、運転管理通達を規定している。

なお、保安規定添付2は第18条の3の2、添付3は第18条の5および第18条の6に紐づく。

表3-2（続き）

本品質マネジメントシステム計画関連条項	項目	社内標準名		所管箇所	本規定関連条項
		1次文書	2次文書		
6. 1 7. 1 7. 2 7. 5 7. 6 8. 2. 4	運転管理	原子力発電の安全に係る品質保証規程	運転管理通達	原子力事業本部 原子力発電部門	第9条の2、第10条の2、第12条の2から第93条、第120条、第120条の4、第120条の5、第134条
	燃料管理		原子燃料管理通達	原子力事業本部 原子力発電部門	第94条から第99条、第100条
	放射性廃棄物管理		放射性廃棄物管理通達	原子力事業本部 原子力発電部門	第100条から第104条、第105条
	放射線管理		放射線管理通達	原子力事業本部 原子力発電部門	第105条から第109条、第110条
	施設管理		施設管理通達	原子力事業本部 原子力発電部門	第110条から第114条、第115条
	非常時の措置		非常時の措置	原子力事業本部 原子力発電部門	第115条から第119条、第120条
	その他		安全管理通達	原子力事業本部 原子力安全・技術部門	第120条から第124条、第125条、第126条、第127条、第128条、第129条、第130条、第131条、第132条、第133条、第134条、第135条、第136条、第137条、第138条、第139条、第140条、第141条、第142条、第143条、第144条、第145条、第146条、第147条、第148条、第149条、第150条、第151条、第152条、第153条、第154条、第155条、第156条、第157条、第158条、第159条、第160条、第161条、第162条、第163条、第164条、第165条、第166条、第167条、第168条、第169条、第170条、第171条、第172条、第173条、第174条、第175条、第176条、第177条、第178条、第179条、第180条、第181条、第182条、第183条、第184条、第185条、第186条、第187条、第188条、第189条、第190条、第191条、第192条、第193条、第194条、第195条、第196条、第197条、第198条、第199条、第200条
			原子燃料サイクル通達	原子力事業本部 原子燃料部門	第94条から第99条、第100条の5
			火災防護通達	原子力事業本部 原子力発電部門	第18条
			原子力技術業務要綱	原子力事業本部 原子力安全・技術部門	

第18条の3の2、第18条の5および第18条の6は、「第12条の2から第93条」に含まれる。

2. 2次文書以下の社内標準体系

有毒ガス発生時の体制整理等に係る2次文書以下の社内標準の体系(案)については、下表のとおりであり、保安規定に紐づくQMS文書において保安活動を規定する。

有毒ガス防護に係る保安規定の社内標準紐づけ整理(案)

保安規定 条文	2次文書	3次文書(直系)	3次文書(参照先) 要綱	3次文書(参照先) 所則・所達
第18条の2の3(有毒ガス発生時の体制の整備)	・運転管理通達	・設計基準事象時における原子炉施設の保全のための活動に関する所達		
添付2				
7.1 要員の配置		・設計基準事象時における原子炉施設の保全のための活動に関する所達		・一般防災業務所達 ・発電業務所則 ・発電業務所則(廃止措置段階) ・化学管理業務所則 ・3号機事故時操作所則 ・重大事故等発生時における原子炉施設の保全のための活動に関する所達 ・化学管理業務所則
7.2 教育訓練の実施		・設計基準事象時における原子炉施設の保全のための活動に関する所達	・教育・訓練要綱	・一般防災業務所達 ・化学管理業務所則
7.3 資機材の配備		・設計基準事象時における原子炉施設の保全のための活動に関する所達		・一般防災業務所達 ・化学管理業務所則
7.4 手順書の整備 a. 有毒ガス防護の確認に関する手順 (a) 固定源の判断基準値を下回るようにする。		・設計基準事象時における原子炉施設の保全のための活動に関する所達		・化学管理業務所則 ・保安業務所則 ・土木建築業務所則 ・一般防災業務所達 ・3号機事故時操作所則 ・重大事故等発生時における原子炉施設の保全のための活動に関する所達
(b) 有毒化学物質の確認、評価、対策実施		・設計基準事象時における原子炉施設の保全のための活動に関する所達	・一般防災業務要綱 ・原子力発電所 放射線・化学管理業務要綱	・一般防災業務要綱 ・化学管理業務所則
(c) 防液堤等の運用管理		・設計基準事象時における原子炉施設の保全のための活動に関する所達		・発電業務所則(廃止措置段階) ・1号機運転操作所則(廃止措置段階) ・保安業務所則 ・土木建築業務所則
b. 有毒ガス発生時の防護に関する手順 (a) 可動源への対策		・設計基準事象時における原子炉施設の保全のための活動に関する所達		・一般防災業務所達 ・化学管理業務所則 ・3号機事故時操作所則 ・重大事故等発生時における原子炉施設の保全のための活動に関する所達 ・大規模損壊発生時における原子炉施設の保全のための活動に関する所達
(b) 予期せぬ有毒ガスへの対策		・設計基準事象時における原子炉施設の保全のための活動に関する所達	・一般防災業務要綱(防護員のBU)	・一般防災業務所達 ・化学管理業務所則 ・3号機事故時操作所則
c. 施設管理、点検		・設計基準事象時における原子炉施設の保全のための活動に関する所達	・原子力発電所 保安業務要綱 ・原子力発電所 放射線・一般仕様書に関する要綱指針	・保安業務所則 ・土木建築業務所則
7.5 定期的な評価		・設計基準事象時における原子炉施設の保全のための活動に関する所達		
7.6 原子炉施設の災害を未然に防止するための措置		・設計基準事象時における原子炉施設の保全のための活動に関する所達		
第18条の5(SA発生時の体制の整備)	・運転管理通達	・重大事故等発生時における原子炉施設の保全のための活動に関する所達		
添付3				
1.3 手順書の整備 ケ 手順・体制の整備 (ア) 固定源の判断基準値を下回るようにする。		・重大事故等発生時における原子炉施設の保全のための活動に関する所達		・化学管理業務所則 ・保安業務所則 ・土木建築業務所則 ・一般防災業務所達 ・1号機運転操作所則(廃止措置段階)
(イ) 可動源に対する防護措置(立会人の随行、通信連絡、空調隔離、防護員の着用、終息活動等)		・重大事故等発生時における原子炉施設の保全のための活動に関する所達		・一般防災業務所達 ・化学管理業務所則 ・3号機事故時操作所則 ・大規模損壊発生時における原子炉施設の保全のための活動に関する所達
(ウ) 予期せぬ有毒ガスに対する防護措置(防護員の着用、防護員のバックアップ体制を整備)		・重大事故等発生時における原子炉施設の保全のための活動に関する所達	・一般防災業務要綱(防護員のBU)	・一般防災業務所達 ・化学管理業務所則 ・3号機事故時操作所則 ・一般防災業務所達 ・化学管理業務所則
(エ) 通信連絡設備による周知		・重大事故等発生時における原子炉施設の保全のための活動に関する所達		・一般防災業務所達 ・化学管理業務所則
(オ) アクセスルートの薬品保護用具を用いた重要操作地点の要員防護		・重大事故等発生時における原子炉施設の保全のための活動に関する所達		
2.2 手順書の整備 エ APC等による大規模損壊発生時における特重施設による対応を行うために必要な手順書 (カ) 手順・体制の整備 b 固定源の判断基準値を下回るようにする。		・重大事故等発生時における原子炉施設の保全のための活動に関する所達		・化学管理業務所則 ・保安業務所則 ・土木建築業務所則 ・一般防災業務所達 ・1号機運転操作所則(廃止措置段階)
c 可動源に対する防護措置(立会人の随行、通信連絡、換気空調設備の隔離、防護員の着用、終息活動等)		・重大事故等発生時における原子炉施設の保全のための活動に関する所達		・一般防災業務所達 ・化学管理業務所則 ・3号機事故時操作所則 ・大規模損壊発生時における原子炉施設の保全のための活動に関する所達
d 予期せぬ有毒ガスに対する防護措置(防護員の着用、防護員のバックアップ体制を整備)		・重大事故等発生時における原子炉施設の保全のための活動に関する所達	・一般防災業務要綱(防護員のBU)	・一般防災業務所達 ・化学管理業務所則 ・3号機事故時操作所則

以上

美浜発電所原子炉施設保安規定に係る説明資料

(上流文書 (設置許可) から保安規定への記載方針)
【蓄電池 (3系統目)・有毒ガス分】

関西電力株式会社

目 次

1. 上流文書（設置変更許可申請書）から保安規定への記載方針
2. 保安規定の記載方針フォーマットの説明

1. 上流文書（設置変更許可申請書）から保安規定への記載方針

設置変更許可申請書（添付書類八、添付書類十）の記載内容から保安規定に記載すべき内容を整理するに当たっては、保安規定変更に係る基本方針を受け、以下の方針により記載する。

(1) 保安規定変更に係る基本方針の内容（抜粋）

1. はじめに

設置変更許可申請書で確認された原子炉施設の安全性が、運転段階においても継続して確保されることを担保するために必要な事項を保安規定に要求事項として規定

2. 2.1 保安規定に記載すべき事項

保安規定に法令等へ適合することを確認した内容の行為者及び行為内容を定める

(2) 保安規定の記載方針

(1) 項の「保安規定変更に係る基本方針」を受け、具体的には、以下の方針で記載する。

① 設置許可本文は、規制要求事項であるため、設置許可本文のうち運用に係る事項について実施手段も含めて網羅するように保安規定に記載する。

ただし、例示や多様性拡張設備等に相当する部分の記載は任意とする。

② 設置許可の添付書類は、(1) 項の基本方針に沿って、要求事項に適合するための行為内容の部分は保安規定に記載する。

なお、保安規定反映事項は、設置許可まとめ資料を参照し、保安規定に反映すべき事項を必要に応じて補足することとする。

また、実施手段に相当する部分は必要に応じて2次文書等に記載することとし、その理由を明確にする。

③ 保安規定の記載にあつては、保安規定本文には保安規定審査基準にて要求されている内容に応じた記載（行為内容の骨子）とし、具体的な行為内容は、保安規定添付2および添付3に記載する。

④ 設置許可本文、添付書類の図、表は、法令等へ適合することを確認した内容の行為者および行為内容に係る部分を保安規定に添付する。

ただし、同図、表の内容が保安規定に記載されている場合は任意とする。

(3) その他

① 工事計画の対応において抽出された運用に係る事項については、別途資料「工認で抽出された運用内容整理」で整理する。

② 本資料については、設置変更許可申請書の変更箇所に対して保安規定および社内標準へ反映すべき運用事項を網羅的に整理している。

2. 保安規定の記載方針フォーマットの説明

項 目		説 明 内 容
設置変更許可申請書 【本文】		<ul style="list-style-type: none"> ○「黒字」により、設置変更許可申請書（本文）の内容を記載する。 ○「<u>青字（青下線）</u>」により、保安規定および関連する社内規定文書（2次文書等）に記載すべき内容を明確にする。 ○「<u>緑字（緑下線）</u>」により、関連する社内規定文書（2次文書等）に記載すべき内容を明確にする。
設置変更許可申請書 【添付書類】		<ul style="list-style-type: none"> ○「黒字」により、設置変更許可申請書（添付書類）の内容を記載する。 ○「<u>青字（青下線）</u>」により、保安規定および関連する社内規定文書（2次文書等）に記載すべき内容を明確にする。 ○「<u>緑字（緑下線）</u>」により、関連する社内規定文書（2次文書等）に記載すべき内容を明確にする。
原子炉施設保安規定	記載すべき内容	<ul style="list-style-type: none"> ○「黒字」により、保安規定に記載すべき内容を記載する。 また、記載に当たっては、文書の体系がわかる範囲で記載する。 ○「<u>黒字（青下線）</u>」により、要求事項を実施する行為者を明確にする。 ○「<u>黒字赤下線</u>」により、変更申請での変更箇所を明確にする。
	記載の考え方	<ul style="list-style-type: none"> ○保安規定に記載すべき内容の記載の考え方を記載する。 ○社内規定文書（2次文書等）に記載すべき内容の記載の考え方を記載する。 ○保安規定及び社内規定文書（2次文書等）他に記載しない場合の考え方を記載する。
社内規定文書	該当規定文書	○該当する社内規定文書（2次文書等）を記載する。
	記載内容の概要	○関連する社内規定文書（2次文書等）の具体的な記載内容を記載する。

上流文書（設置変更許可申請書）から保安規定への記載内容（本文 五号 + 添付書類 八）【蓄電池（3系統目）】
 【10.2 代替電源設備】

設置変更許可申請書【本文】 2021.7.8 許可	設置変更許可申請書【添付書類八】 2021.7.8 許可	記載すべき内容 原子炉施設保安規定	記載の考え方	該当規定文書	社内規定文書 記載内容の概要
<p>(2) 非常用電源設備の構造 (w) 代替電源設備 設計基準事故対処設備の電源が喪失したことに伴い重大事故等が発生した場合において、炉心の著しい損傷、原子炉格納容器の破損、使用済燃料ピット内燃料体等の著しい損傷及び運転停止中原子炉内燃料体の著しい損傷を防止するため、必要な電力を確保するために必要な重大事故等対処設備を設置及び保管する。 重大事故等の対応に必要な電力を供給するための設備として以下の代替電源設備、所内常設蓄電池式直流電源設備、可搬型直流電源設備、所内常設直流電源設備（3系統目）及び代替所内電気設備を設ける。（中略）</p> <p>更なる信頼性を向上するため、設計基準事故対処設備の電源が喪失（全交流動力電源喪失）した場合に、重大事故等の対応に必要な設備に直流電力を供給するため、特に高い信頼性を有する所内常設直流電源設備（3系統目）として、蓄電池（3系統目）を使用する。この設備は、「負荷切り離しを行わずに」には、中央制御室において簡易な操作で負荷の切り離しを行う場合を含まない。）にわたり、電力の供給を行うことが可能な設計とする。</p> <p>また、蓄電池（3系統目）は、特に高い信頼性を有する直流電源設備とするため、基準地震動Ssによる地震力に対して、重大事故等に対処するために必要な機能が損なわれないことに加え、弾性設計用地震動Sdによる地震力または静的地震力のいずれか大きい方の地震力に対して、おおむね弾性状態に留まる範囲で耐えられるように設計する。（中略）</p>	<p>10. その他発電用原子炉の附属施設 10.2 代替電源設備 10.2.2 設計方針 重大事故等の対応に必要な電力を供給するための設備として以下の代替電源設備、所内常設蓄電池式直流電源設備、可搬型直流電源設備、所内常設直流電源設備（3系統目）及び代替所内電気設備を設ける。（中略）</p> <p>更なる信頼性を向上するため、設計基準事故対処設備の電源が喪失（全交流動力電源喪失）した場合に、重大事故等の対応に必要な設備に直流電力を供給するため、特に高い信頼性を有する所内常設直流電源設備（3系統目）として、蓄電池（3系統目）を使用する。この設備は、「負荷切り離しを行わずに」には、中央制御室において簡易な操作で負荷の切り離しを行う場合を含まない。）にわたり、電力の供給を行うことが可能な設計とする。</p> <p>また、蓄電池（3系統目）及びその電路は、特に高い信頼性を有する直流電源設備とするため、安全機能の重要度分類クラス1相当の設計とし、耐震設計においては、蓄電池（3系統目）及びその電路は、基準地震動Ssによる地震力に対して、重大事故等に対処するために必要な機能が損なわれないことに加え、弾性設計用地震動Sdによる地震力または静的地震力のいずれか大きい方の地震力に対して、おおむね弾性状態に留まる範囲で耐えられるように設計する。加えて、蓄電池（3系統目）は、当該設備設置に伴う耐震性、火災防護対策等への影響を考慮した〇〇に設置する設計とする。</p> <p>なお、蓄電池（3系統目）は、直流負荷に対して直流き電盤を介して必要な負荷へ電力供給するとともに、交流負荷については、計器用電源内の変換器を介し直流を交流へ変換し、必要な負荷へ電力の供給を行うことが可能な設計とする。具体的な設備は、以下のとおりとする。 ・蓄電池（3系統目） （中略）</p>		<ul style="list-style-type: none"> 必要な保有数は 85 条にて整理 	<ul style="list-style-type: none"> 運転管理通達 	<ul style="list-style-type: none"> 必要な重大事故対処設備を設置保管することについて記載。

枠囲みの範囲は機密に係る事項ですので公開することはできません。

設置変更許可申請書【本文】 2021.7.8 許可	設置変更許可申請書【添付書類八】 2021.7.8 許可	原子炉施設保安規定 記載すべき内容	記載の考え方	該当規定文書	社内規定文書 記載内容の概要
<p>電源車及び可搬式整流器を使用した可搬型直流電源設備は、空冷式のディーゼル発電機を使用し、原子炉補助建屋内の蓄電池（安全防護系用）及び蓄電池（3系統目）に対して、電源車は原子炉補助建屋から100m以上の離隔距離を確保した複数箇所に分散して保管し、可搬式整流器は原子炉補助建屋内の異なる区画に分散して保管することで、多様性及び位置的分散を図る設計とする。</p> <p>蓄電池（3系統目）は、原子炉補助建屋内のディーゼル発電機及び蓄電池（安全防護系用）に対して、蓄電池（3系統目）に設置することで、位置的分散を図る設計とする。</p> <p>また、蓄電池（3系統目）は、原子炉補助建屋から100m以上の離隔距離を確保した複数箇所に分散して保管する電源車及び原子炉補助建屋内の可搬式整流器を用いた可搬型直流電源設備に対して、蓄電池（3系統目）に設置することで、位置的分散を図る設計とする。</p> <p>蓄電池（3系統目）を使用した直流電源は、蓄電池（3系統目）から直流き電器までの系統において独立した回路で系統構成することにより、蓄電池（安全防護系用）並びに電源車及び可搬式整流器を用いた電源系統に対して独立した設計とする。</p> <p>【常設重大事故等対処設備】 (中略) 蓄電池（3系統目） 型式 鉛蓄電池 組数 1 容量 約3,000A・h (中略)</p>	<p>10.2.2.1 多様性、位置的分散 (中略) 電源車及び可搬式整流器を使用した可搬型直流電源設備は、空冷式のディーゼル発電機を使用し、原子炉補助建屋内の蓄電池（安全防護系用）及び蓄電池（3系統目）に対して、電源車は原子炉補助建屋から100m以上の離隔距離を確保した複数箇所に分散して保管し、可搬式整流器は原子炉補助建屋内の異なる区画に分散して保管することで、多様性及び位置的分散を図る設計とする。</p> <p>蓄電池（3系統目）は、原子炉補助建屋内のディーゼル発電機及び蓄電池（安全防護系用）に対して、蓄電池（3系統目）に設置することで、位置的分散を図る設計とする。</p> <p>また、蓄電池（3系統目）は、原子炉補助建屋から100m以上の離隔距離を確保した複数箇所に分散して保管する電源車及び原子炉補助建屋内の可搬式整流器を用いた可搬型直流電源設備に対して、蓄電池（3系統目）に設置することで、位置的分散を図る設計とする。</p> <p>蓄電池（3系統目）を使用した直流電源は、蓄電池（3系統目）から直流き電器までの系統において独立した回路で系統構成することにより、蓄電池（安全防護系用）並びに電源車及び可搬式整流器を用いた電源系統に対して独立した設計とする。</p> <p>(中略)</p> <p>10.2.2.2 悪影響防止 基本方針については、「1.1.8.1 多様性、位置的分散、悪影響防止等」に示す。 空冷式非常用発電装置、ディーゼル発電機及び計器用電源（無停電電源装置）は、遮断器操作等によって通常の系統構成から重大事故等対処設備としての系統構成及び系統隔離をする他の設備に悪影響を及ぼさない設計とする。 燃料油貯蔵タンク、燃料油移送ポンプ、可搬式オイルポンプ及びタンクローリーは、他の設備から独立して使用可能なことにより、他の設備に悪影響を及ぼさない設計とする。</p>				

上流文書（設置変更許可申請書）から保安規定への記載内容（本文 五号 + 添付書類 八）【蓄電池（3系統目）】
 【10.2 代替電源設備】

設置変更許可申請書【本文】 2021.7.8 許可	設置変更許可申請書【添付書類八】 2021.7.8 許可	原子炉施設保安規定 記載すべき内容	記載の考え方	該当規定文書	社内規定文書 記載内容の概要
	<p>蓄電池（安全防護系用）、蓄電池（3系統目）、代替所内電気設備変圧器及び代替所内電気設備分電盤は、通常の系統構成を変えないこととなく重大事故等対処設備として系統構成すること、他の設備に悪影響を及ぼさない設計とする。</p> <p>電源車及び可搬式整流器は、通常時に接続先の系統と分離された状態であること及び重大事故等対処設備として系統構成すること、他の設備に悪影響を及ぼさない設計とする。</p> <p>可搬式重大事故等対処設備である可搬式オイルポンプ、タンクローリー、電源車及び可搬式整流器を設置する時は、車輪止めや固縛等によって固定することと他の設備に悪影響を及ぼさない設計とする。</p> <p>10.2.2.3 容量等 (中略)</p> <p>蓄電池（3系統目）は、負荷切り離しを行わずに24時間（ただし、「負荷切り離しを行わずに」には、中央制御室において簡易な操作で負荷の切り離しを行う場合を含まない。）にわたって電力を供給できる容量に対して十分であることを確認した蓄電容量を有する設計とする。 (中略)</p> <p>10.2.2.4 環境条件等 (中略)</p> <p>蓄電池（3系統目）は、重大事故等時における[]の環境条件を考慮した設計とする。負荷切り離し操作は、中央制御室から可能な設計とする。 (中略)</p> <p>10.2.2.5 操作性の確保 (中略)</p> <p>蓄電池（3系統目）負荷切り離し操作は、中央制御室から可能な設計とする。 (中略)</p> <p>10.2.4 試験検査 (中略)</p> <p>所内常設直流電源設備である蓄電池（3系統目）は、機能・性能確認が可能なように電圧測定が可能な設計とする。 (中略)</p>		<p>・試験検査については、サーベイランスにて整理。</p>		

枠囲みの範囲は機密に係る事項ですので公開することはできません。

上流文書（設置変更許可申請書）から保安規定への記載内容（本文 十号 + 添付書類 十）【蓄電池（3系統目）】
 【5.2 大規模な自然災害又は故意による大型航空機の衝突その他のテロリズムへの対応における事項】

設置変更許可申請書【本文】 2020.7.8許可 [a-3-3-14] 「1.14 電源の確保に関する手順等」 重大事故等対策にて整備する 1.14 の手順を用いた手順を整備する。	設置変更許可申請書【添付書類十】 2020.7.8許可 (n) 「1.14 電源の確保に関する手順等」 1. 重大事故等対策に係る手順 電源が喪失したことにより重大事故等が発生した場合においても炉心の著しい損傷及び原子炉格納容器の破損又は貯蔵槽内燃料体の著しい損傷及び運転停止中において原子炉内燃料体の著しい損傷を防止するため、代替電源から供給する設備及び手順を整備する。 ii. 大規模損壊発生時に事故緩和措置を行うための手順 大規模損壊発生時においても炉心の著しい損傷及び原子炉格納容器の破損又は貯蔵槽内燃料体の著しい損傷及び運転停止中における原子炉内燃料体の著しい損傷を防止するための電源を確保するため、共通要因で同時に機能喪失することのない可搬型重大事故等対処設備を用いた手順を整備する。 これらの手順により、全交流動力電源が喪失した場合の対応である空冷式非常用発電装置、電源車及び号機間電力融通回路グループ（1、2号～3号）等による電源の確保を行う。 全交流動力電源及び直流電源喪失が発生した場合における対応手段の優先順位は、早期に準備が可能な常設設備による給電を優先して実施し、その後、可搬型設備による給電を実施する。また、電源機能が喪失し、監視パラメータが計測不能となった場合には、可搬型計測器によるパラメータ監視を実施する。	原子炉施設保安規定 記載すべき内容 添付3 2.2(5) ウ 大規模損壊発生時に可搬型設備等による対応を行うために必要な手順書 (イ) 「14. 電源の確保に関する手順等」 各課（室）長は、重大事故等対策にて整備する表-14「電源の確保に関する手順等」の手順を用いた手順等を定める。 添付3 表-14 操作手順 14. 電源の確保に関する手順等 [代替電源（直流）による給電] 2. 蓄電池（3系統目）による代替電源（直流）からの給電 当直課長は、全交流動力電源喪失時に、蓄電池（安全防護系用）により、直流母線電圧を維持できない場合は、蓄電池（3系統目）による代替電源から給電する。あわせて、プラントの状態監視等に必要なた直流負荷の切替えを行う。 また、非常用高圧母線の電圧が確認できた場合、計器用電源（無停電電源装置）の負荷である運転コンソールを復旧する。	記載の考え方 ・変更なし ・手順書に整備すべき事項は、継続して遵守すべき事項であることから、保安規定へ記載する。記載は、行為及び行為内容とする。	該当規定文書 ・運転管理通達 ・大規模損壊発生時における原子炉施設の保全のための活動に関する所達（以下、「大規模損壊所達」という。） ・運転管理通達 ・事故時操作所則	社内規定文書 記載内容の概要 ・大規模損壊発生時においても重大事故等対処設備に係る要求事項の個別手順等（1.2～1.14）に対応する手順を整備している。 ・手順書の判断基準及び操作手順について記載する。
---	--	---	--	---	--

上流文書（設置変更許可申請書）から保安規定への記載内容（本文 十号 + 添付書類 十）【蓄電池（3系統目）】
 【追補 1.14 電源の確保に関する手順等】

設置変更許可申請書【本文】 2020.7.8許可 第10.1表（添付書類は第5.1.1表） 1.14 電源の確保に関する手順等 （中略）	設置変更許可申請書【添付書類十 追補】 2020.7.8許可 1.14.1 対応手段と設備の選定 (2) 対応手段と設備の選定の結果 （中略） b. 直流電源喪失時の対応手段及び設備 (a) 対応手段	原子炉施設保安規定 記載すべき内容	記載の考え方	該当規定文書	社内規定文書 記載内容の概要
	<p>ディーゼル発電機の故障により非常用直流母線への直流電源による給電ができない場合は、直流電源装置により非常用直流母線へ給電する手段がある。直流電源による給電に使用する設備は以下のとおり。</p> <ul style="list-style-type: none"> ・ 蓄電池（安全防護系用） ・ 計器用電源（無停電電源装置） <p>ディーゼル発電機の故障及び蓄電池（安全防護系用）の電圧低下により非常用直流母線への直流電源による給電ができない場合は、代替電源（直流）により非常用直流母線へ給電する手段がある。</p> <p>また、給電に伴い必要な代替電源（交流）による給電に使用する設備については、「1.14.1(2)a. 交流電源喪失時の対応手段及び設備」とおり、代替電源（直流）による給電に使用する設備は以下のとおり。</p> <ul style="list-style-type: none"> ・ 空冷式非常用発電装置 ・ 燃料油貯蔵タンク ・ 可搬式オイルポンプ ・ タンクローリー ・ 燃料油移送ポンプ ・ 予備変圧器2次側恒設ケーブル（1、2号～3号） ・ 電源車 ・ 可搬式整流器 ・ 計器用電源（無停電電源装置） ・ 蓄電池（3系統目） <p>(b) 重大事故等対処設備と多様性拡張設備 機能喪失原因対策分析の結果により選定した、代替電源（直流）による給電に使用する計器用電源（無停電電源装置）及び可搬式整流器は重大事故等対処設備と位置づける。</p> <p>基準規則に要求される蓄電池（安全防護系用）及び蓄電池（3系統目）は重大事故等対処設備と位置づける。</p> <p>これらの機能喪失原因対策分析の結果により選定した設備は、審査基準及び基準規則に要求される設備をすべて網羅している。</p> <p>これらの重大事故等対処設備により、ディーゼル発電機及び蓄電池（安全防護系用）が使用できない場合においても炉心の著しい損傷等を防止するために必要な電力を確保できる。</p> <p>また、可搬型バッテリー（加圧器逃がし弁用）及び</p>				

上流文書（設置変更許可申請書）から保安規定への記載内容（本文十号十添付書類十）【蓄電池（3系統目）】
 【追補 1.14 電源の確保に関する手順等】

設置変更許可申請書【本文】 2020.7.8許可	設置変更許可申請書【添付書類十 追補】 2020.7.8許可	原子炉施設保安規定 記載すべき内容	記載の考え方	該当規定文書	社内規定文書 記載内容の概要
<p>(対芯手段等) ○代替電源（直流）の給電</p> <p>全交流動力電源が喪失した場合は、蓄電池（安全防護系用）により非常用直流母線へ給電する。あわせて、全交流動力電源喪失発生後1時間を目安に中央制御室で不要直流負荷の切り離しを行う。</p> <p>蓄電池（安全防護系用）の電圧が低下する前までに、代替電源（交流）及び可搬式整流器により非常用直流母線へ給電する。</p> <p>また、非常用高圧母線の電圧が確認できた場合、計器用電源（無停電電源装置）の負荷である運転コンソールを復旧する。</p> <p>さらに、蓄電池（安全防護系用）の電圧が低下する前までに、蓄電池（3系統目）からの直流給電を実施する。</p> <p>蓄電池（安全防護系用）及び蓄電池（3系統目）の電圧が低下する前までに、代替電源（交流）及び可搬式整流器により非常用直流母線へ給電する。</p>	<p>可搬型バッテリー（炉外核計装盤、放射線監視盤）は、個別負荷に対する専用電源であり、その利用目的を限定していることから、以下の手順にて整備する。</p> <ul style="list-style-type: none"> 可搬型バッテリー（加圧器逃がし弁用） 「1.3 原子炉冷却材圧力バウンダリを減圧するための手順等」のうち、「1.3.2.2(3)c. 可搬型バッテリー（加圧器逃がし弁用）による加圧器逃がし弁の機能回復」にて整備する。 可搬型バッテリー（炉外核計装盤、放射線監視盤） 「1.15 事故時の計装に関する手順等」のうち、「1.15.2.2(1)d. 可搬型バッテリー（炉外核計装盤、放射線監視盤）による電源の供給」にて整備する。 <p>1.14.2 重大事故等時の手順等 1.14.2.2 代替電源（直流）の給電手順等 (中略)</p> <p>(2) 蓄電池（3系統目）による代替電源（直流）からの給電</p> <p>全交流動力電源喪失時に、蓄電池（安全防護系用）により、直流母線電圧を維持できない場合は、蓄電池（3系統目）による代替電源（直流）から給電する手順を整備する。あわせて、プラントの状態監視等に必要な直流負荷（以下「必要直流負荷」という。）の切替え手順を整備する。</p> <p>a. 手順着手の判断基準 全交流動力電源喪失時に可搬式整流器の準備が完了するまでに、直流母線電圧が蓄電池（安全防護系用）の故障等により許容最低電圧値（108V）以上を維持できない場合。</p> <p>b. 操作手順 蓄電池（3系統目）による代替電源（直流）からの給電及び必要直流負荷への切替え手順の概要は以下のとおり。概要図を第 1.14.16(1)図に、タイムチャートを第 1.14.16(2)図に、配置図を第 1.14.16(3)図に示す。</p> <p>① 当直課長は、手順着手の判断基準に基づき、運転</p>	<p>添付3 表-14 操作手順 14. 電源の確保に関する手順等</p> <p>代替電源（直流）による給電 2. 蓄電池（3系統目）による代替電源（直流）からの給電 当直課長は、全交流動力電源喪失時に、蓄電池（安全防護系用）により、直流母線電圧を維持できない場合は、蓄電池（3系統目）による代替電源から給電する。あわせて、プラントの状態監視等に必要な直流負荷の切替えを行う。 また、非常用高圧母線の電圧が確認できた場合、計器用電源（無停電電源装置）の負荷である運転コンソールを復旧する。</p>	<p>・手順書に整備すべき事項は、継続して遵守することから、保安規定へ記載する。記載は、行為及び行為内容とする。</p> <p>・操作手順の内容については、実施手段であることから、2次文書他に記載する。</p>	<p>・運転管理通達 ・事故時操作所則</p> <p>・事故時操作所則</p>	<p>・手順着手の判断基準及び操作手順について記載する。</p> <p>・操作手順の概要 ① 当直課長は、手順着手の判断基準に基づき、運転員等に蓄電池（3系統目）を使用した給電及び必要直流負荷への切替えを指示する。 ② 運転員等は、中央制御室及び現場にて蓄電池（3系統目）による必要直流負荷への切替えを実施する。</p>

上流文書（設置変更許可申請書）から保安規定への記載内容（本文 十号 + 添付書類 十）【蓄電池（3系統目）】
 【追補 1.14 電源の確保に関する手順等】

設置変更許可申請書【本文】 2020.7.8許可	設置変更許可申請書【添付書類 十 追補】 2020.7.8許可	原子炉施設保安規定 記載すべき内容	記載の考え方	該当規定文書	社内規定文書 記載内容の概要
<p>全交流動力電源が喪失した場合は、蓄電池（安全防護系用）により非常用直流母線へ給電する。あわせて、全交流動力電源喪失発生後1時間を目安に中央制御室で不要直流負荷の切り離しを行う。</p> <p>蓄電池（安全防護系用）の電圧が低下する前までに、代替電源（交流）及び可搬式整流器により非常用直流母線へ給電する。</p> <p>また、非常用高圧母線の電圧が確認できた場合、計器用電源（無停電電源装置）の負荷である運転コンソールを復旧する。</p> <p>さらに、蓄電池（安全防護系用）の電圧が</p>	<p>員等に蓄電池（3系統目）を使用した給電及び必要直流負荷への切替えを指示する。</p> <p>② 運転員等は、中央制御室及び現場にて蓄電池（3系統目）による必要直流負荷への切替えを実施する。</p> <p>③ 運転員等は、中央制御室で直流母線電圧により、電源が確保されていることを確認する。</p> <p>④ 不要直流負荷の切り離し操作は「1.14.2.2(1)蓄電池（安全防護系用）による代替電源（直流）からの給電」にて整備する。</p> <p>⑤ 計器用電源（無停電電源装置）を復旧した場合に、運転コンソールは手動にて復旧するため、発電所対策本部長は、手順着手の判断基準に基づき緊急安全対策要員に、現場で復旧を指示する。</p> <p>⑥ 緊急安全対策要員は、現場で安全防護システム等を起動する。</p> <p>⑦ 運転員等は、中央制御室で運転コンソールのパネルにより復旧されていることを確認する。</p> <p>c. 操作の成立性</p> <p>上記のうち、必要直流負荷への切替えの中央制御室対応は運転員等1名、現場対応は運転員等1名にて実施し、給電及び必要直流負荷への切替えの所要時間は、約21分と想定する。</p> <p>必要直流負荷への切替え対応は、現場で蓄電池（3系統目）の投入操作後、直ちに必要直流負荷への切替えを行い24時間内において電力の供給を実施する。</p> <p>これにより、蓄電池（3系統目）から必要な負荷へ24時間以上にわたり直流電源給電を確保する。</p> <p>また、運転コンソール復旧の現場対応は緊急安全対策要員2名により作業を実施し、所要時間は約40分と想定する。</p> <p>円滑に作業できるように、移動経路を確保し、携帯照明や通信設備等を整備するとともに、暗闇でも視認性が上がるように操作対象盤に識別表示を行う。至温は通常運転状態と同程度である。</p> <p>(3) 可搬式整流器による代替電源（直流）からの給電</p> <p>全交流動力電源喪失時に蓄電池（安全防護系用）及び蓄電池（3系統目）の電圧が低下する（24時間以降）前までに、可搬式整流器による代替電源（直流）から非常用直流母線へ給電する手順を整備する。</p> <p>また、非常用高圧母線の電圧が確認できた場合、計器用電源（無停電電源装置）の負荷である運転コンソール復旧のための手順を整備する。</p> <p>なお、給電に必要な代替電源（交流）による給電手順は「1.14.2.1 代替電源（交流）による給電手順等」に定める。代替電源（交流）からの給電が母線</p>	<p>3. 可搬式整流器による代替電源（直流）からの給電</p> <p>発電所対策本部は、蓄電池（安全防護系用）および蓄電池（3系統目）の電圧が低下する前までに、代替電源（交流）および可搬式整流器により非常用直流母線へ給電する。</p> <p>また、非常用高圧母線の電圧が確認できた場合、計器用電源（無停電電源装置）の負荷である運転コンソールを復旧する。</p>	<p>・手順書に整備すべき事項は、継続して遵守すべき事項であることから、保安規定へ記載する。記載は、行為者及び行為内容とする。</p> <p>・可搬式整流器による代替電源（直流）からの給電</p> <p>・運転管理通達</p> <p>・事故時操作所則</p>	<p>③ 運転員等は、中央制御室で直流母線電圧により、電源が確保されていることを確認する。</p> <p>④ 不要直流負荷の切り離し操作は「蓄電池（安全防護系用）による代替電源（直流）からの給電」にて整備する。</p> <p>(運転コンソール復旧)</p> <p>⑤ 計器用電源（無停電電源装置）を復旧した場合には、運転コンソールは手動にて復旧するため、発電所対策本部長は、手順着手の判断基準に基づき緊急安全対策要員に、現場で復旧を指示する。</p> <p>⑥ 緊急安全対策要員は、現場で安全防護システム等を起動する。</p> <p>⑦ 運転員等は、中央制御室で運転コンソールのパネルにより復旧されていることを確認する。</p>	<p>社内規定文書</p> <p>記載内容の概要</p>

上流文書（設置変更許可申請書）から保安規定への記載内容（本文十号十添付書類十）【蓄電池（3系統目）】
【追補 1.14 電源の確保に関する手順等】

設置変更許可申請書【本文】 2020.7.8許可	設置変更許可申請書【添付書類十 追補】 2020.7.8許可	原子炉施設保安規定 記載すべき内容	記載の考え方	該当規定文書	社内規定文書 記載内容の概要
<p>低下する前までに、蓄電池（3系統目）からの直流給電を実施する。</p> <p>蓄電池（安全防護系用）及び蓄電池（3系統目）の電圧が低下する前までに、代替電源（交流）及び可搬式整流器により非常用直流母線へ給電する。</p>	<p>電圧等にて確認できない場合には、「1.14.2.3 代替所内電気設備による給電手順等」にて対応する。</p> <p>(中略)</p> <p>(4) 優先順位 全交流動力電源喪失時は、蓄電池（安全防護系用）により、非常用直流母線へ代替電源（直流）が自動で給電される。また、直流電源系は不要な直流負荷の切離しを行うことで24時間以内において給電を確保するため、蓄電池（安全防護系用）による代替電源（直流）からの給電を第1優先で使用する。</p> <p>全交流動力電源喪失時に可搬式整流器による代替電源（直流）からの給電準備が完了するまでに蓄電池（安全防護系用）の電圧が許容最低電圧以下に低下した場合、手動操作により蓄電池（3系統目）を使用することにより24時間以上において直流電源を確保可能であることから第2優先で使用する。</p> <p>全交流動力電源喪失時に、蓄電池（安全防護系用）及び蓄電池（3系統目）による代替電源（直流）からの給電は、24時間以降に電圧が許容最低電圧以下に低下するため、それまでに可搬式整流器による電源を準備し、可搬式整流器から代替電源（直流）を給電することにより長期にわたる直流電源を確保可能であることから、第3優先で使用する。</p> <p>以上の対応手順のフローチャートを第1.14.21図に示す。</p>	<p>○ 悪影響防止 受電後の蓄電池の充電による水素発生防止のため、蓄電池（安全防護系用）を用いた場合には、バッテリー室換気ファン用ダンパおよびバッテリー室換気ファン用ダンパを「開」とし、バッテリー室換気ファンの起動により、バッテリー室の換気を行う。蓄電池（3系統目）を用いた場合には、蓄電池室（3系統目）の換気を行う。</p>	<p>・優先順位に従った具体的な他に記載する。</p>	<p>・運転管理通達 ・重大事故等発生時における原子炉施設の保全のための活動に關する所達（以下、「S A 所達」という。） ・事故時操作所則</p>	<p>・優先順位に従った具体的な手順を記載する。</p> <p>・受電後の蓄電池の充電による水素発生防止手順について記載する。</p>
<p>(配電すべき事項) ・悪影響防止 空冷式非常用発電装置や電源車により電力を供給する際、中央制御室及び現場で受電後の補機の自動起動を防止するため、補機の操作器を「引断」又は「切」にする。</p> <p>受電後の蓄電池の充電による水素発生防止のため、蓄電池（安全防護系用）を用いた場合には、バッテリー室換気ファン用ダンパ及びバッテリー室換気ファン用ダンパを「開」とし、バッテリー室換気ファンの起動により、バッテリー室の換気を行う。蓄電池（3系統目）を用いた場合には、蓄電池室（3系統目）の換気を行う。</p>			<p>・蓄電池室（3系統目）の換気については、水素発生防止のため、必須の事項であることから、保安規定に記載する。</p>	<p>・運転管理通達 ・S A所達 ・事故時操作所則</p>	

上流文書（設置変更許可申請書）から保安規定への記載内容（本文 十号 + 添付書類 十）【蓄電池（3系統目）】
 【追補 1.15 事故時の計装に関する手順等】

設置変更許可申請書【本文】 2020.7.8許可 第10.1 表（添付書類は第5.1.1 表）	設置変更許可申請書【添付書類十 追補】 2020.7.8許可	原子炉施設保安規定 記載すべき内容	記載の考え方	該当規定文書	社内規定文書 記載内容の概要
1.15 事故時の計装に関する手順等 （変更なし）	1.15.1 設備の選定と対応手順 (2) 設備の選定と対応手段の選定の結果 c. 計測に必要な計器電源が喪失した場合の手段及び設備 (a) 対応手段 監視パラメータの計器に供給する電源が喪失し、監視機能が喪失した場合に、代替電源（交流、直流）より給電し、当該パラメータの計器により計測し監視する手段を整備する。 また、直流電源が喪失した場合に、電源を内蔵した可搬型計測器を用いて計測し、監視する手段がある。代替電源より給電中に制御盤のソフトウェアが機能喪失した場合においても、可搬型計測器を用いた計測又は監視手段を使用する。なお、ソフトウェア機能喪失時の補機操作については、制御盤内にジャンパ器具を用いて補機の操作信号を手動で直接入力する手段がある。 代替電源（交流）からの給電に使用する設備は、以下のとおり。 ・ 空冷式非常用発電装置 ・ 可搬型バッテリー（炉外核計装盤、放射線監視盤） ※3 ・ 電源車 ・ ジャンパ器具 代替電源（直流）からの給電に使用する設備は、以下のとおり。 ・ 蓄電池（安全防護系用） ・ 蓄電池（3系統目） ・ 可搬式整流器 ・ 計器用電源（無停電電源装置） ※3 可搬型バッテリー（炉外核計装盤、放射線監視盤）：インバータを内蔵した可搬型バッテリーを使用することにより電気（交流）を給電できるため、代替電源（交流）として有効である。 直流電源が喪失した場合に計器に内蔵した電源により個別に計測する設備（汎用品）は、以下のとおり。 ・ 可搬型計測器 (b) 重大事故等対処設備と多様性拡張設備 機能喪失原因対策分析の結果により選定した、空冷式非常用発電装置、蓄電池（安全防護系用）、蓄電池（3系統目）、電源車、可搬式整流器、計器用電源（無停電電源装置）及び可搬型計測器は、重大事故等対処設備と位置づける。これらの重大事故等対処設備により、重要な監視パラメータ及び有効な監視パラメータを把握することができるため、以下の設備は、多様性拡張設備と位置づける。あわせて、その理由を示す。 ・ 可搬型バッテリー（炉外核計装盤、放射線監視盤） 電源を供給できる容量に限りがあり、重大事故等の対処時において連続監視することができな				

上流文書（設置変更許可申請書）から保安規定への記載内容（本文 十号 + 添付書類 十）【蓄電池（3系統目）】
 【追補 1.15 事故時の計装に関する手順等】

設置変更許可申請書【本文】 2020.7.8許可	設置変更許可申請書【添付書類 十 追補】 2020.7.8許可	原子炉施設保安規定 記載すべき内容	記載の考え方	該当規定文書	社内規定文書 記載内容の概要
	<p>いものの、代替電源による給電ができない場合において、炉外核計装器及び放射線監視装置のパラメータを把握することが可能なことから代替手段として有効である。</p> <ul style="list-style-type: none"> ジャンパ器具 <p>ジャンパ操作及びその準備に時間を要するものの、制御盤ソフトウェアが機能喪失した場合に、補機を手動操作する手段として有効である。</p> <p>1.15.2 重大事故等時の手順等</p> <p>1.15.2.2 計測に必要な電源の喪失</p> <p>(1) 全交流動力電源喪失及び直流電源喪失</p> <p>重要な監視パラメータ計器のうち、交流電源から供給される計器については、非常用低圧母線と非常用直流母線に接続された計器用電源（無停電電源装置）より給電されており、いずれか一方の母線があれば計器へ電源を供給可能である。直流電源から供給される計器については、充電器と蓄電池（安全防護系用）又は蓄電池（3系統目）より給電されており、いずれか一方があれば計器へ電源を供給可能である。全交流動力電源喪失により、計測に必要な計器用電源が喪失した場合、空冷式非常用発電装置、蓄電池（安全防護系用）、蓄電池（3系統目）、電源車、可搬式整流器及び計器用電源（無停電電源装置）等の運転により、計器へ給電する。また、計器用電源（無停電電源装置）が使えない場合においても、後備計器用電源（変圧器）を設けており、継続して電源を供給できる手段があり、信頼性も高く監視機能を失うことはない（第1.15.4図）。</p> <p>代替電源の給電ができない場合は、特に重要なパラメータとして、パラメータ選定した第1.15.2表に示す重要な監視パラメータ及び重要代替パラメータを計測する計器の温度、圧力、水位及び流量に係るものについて、可搬型計測器を接続し計測する。ただし、可搬型計測器を用いずに直接確認できるものは現場で確認する。また、可搬型計測器の計測値を工字値に換算する換算表を準備する。</p> <p>可搬型計測器による測定においては、測定対象の選定を行う際の考え方として、同一パラメータにチャンネルが複数ある場合は、いずれか1つの適切なパラメータを選定し測定又は監視する。同一の物理量において、複数のパラメータがある場合は、いずれか1つの適切なパラメータを選定し測定又は監視する。</p>	<p>添付3 表-15 操作手順</p> <p>15. 事故時の計装に関する手順等</p> <p>計器電源の喪失</p> <p>1. 計器電源の喪失時の対応</p> <p>当直課長は、直流電源が喪失し計測に必要な計器用電源が喪失した場合、特に重要なパラメータを計測または監視する。</p> <p>(1) 全交流動力電源喪失および直流電源喪失</p> <p>当直課長は、全交流動力電源喪失により計測に必要な計器用電源が喪失した場合、空冷式非常用発電装置、蓄電池（安全防護系用）、蓄電池（3系統目）、電源車および可搬式整流器等の運転により、計器へ給電する。</p> <p>(配慮すべき事項)</p> <p>○ 電源確保</p> <p>全交流動力電源および直流電源喪失時は、空冷式非常用発電装置、蓄電池（安全防護系用）、蓄電池（3系統目）、電源車および可搬式整流器等の運転により、計器へ給電する。</p> <p>給電の手順は、表-14「電源の確保に関する手順等」参照。</p>	<p>計器電源が喪失した場合、空冷式非常用発電装置、蓄電池（安全防護系用）、蓄電池（3系統目）、電源車および可搬式整流器等の運転により、計器へ給電することを保安規定に記載する。</p> <p>全交流動力電源および直流電源喪失時は、空冷式非常用発電装置、蓄電池（安全防護系用）、蓄電池（3系統目）、電源車および可搬式整流器等の運転により、計器へ給電することを保安規定に記載する。</p>	<ul style="list-style-type: none"> 運転管理通達 事故時操作所則 	<ul style="list-style-type: none"> 計器電源が喪失した場合、空冷式非常用発電装置、蓄電池（3系統目）、電源車および可搬式整流器等の運転により、計器へ給電することを記載する。 全交流動力電源および直流電源喪失時は、空冷式非常用発電装置、蓄電池（安全防護系用）、蓄電池（3系統目）、電源車および可搬式整流器等の運転により、計器へ給電することを記載する。

【10.13.11.11.2】

設置変更許可申請書【本文】 R2.12.23 許可	設置変更許可申請書【添付書類八】 R2.12.23 許可	原子炉施設保安規定 記載すべき内容	記載の考え方	該当規定文書	社内規定文書 記載内容の概要
<p>ス、その他発電用原子炉の附属施設の構造及び設備 (3) その他の主要な事項 (ix) 特定重大事故等対処施設を構成する設備 k. [] (略)</p> <p>[] は、有毒ガスが特定重大事故等対処施設を操作するために必要な要員の対処能力が著しく低下し、特定重大事故等対処施設の機能が損なわれることがない設計とする。</p> <p>そのため、固定源及び可動源それぞれに対して有毒ガス防護に係る影響評価を実施する。 有毒ガス防護に係る影響評価に当たっては、有毒ガスが大気中に多量に放出されるかの観点から、有毒化学物質の性状、貯蔵状況等を踏まえ、固定源及び可動源を特定する。</p> <p>また、固定源の有毒ガス影響を軽減することを目指す防液埋等は、現場の設置状況を踏まえ、評価条件を設定する。</p> <p>固定源に対しては、特定重大事故等対処施設を操作するために必要な要員の吸気中の有毒ガス濃度の評価結果が、有毒ガス防護のための判断基準値を下回るよう設計する。</p> <p>可動源に対しては、[]の換気空調設備の隔離等の対策により特定重大事故等対処施設を操作するために必要な要員を防護できる設計とする。</p> <p>有毒ガス防護に係る影響評価において、有毒ガス影響を軽減することを期待する防液埋等は、必要に応じて施設管理及び運用管理を適切に実施する。</p>	<p>10. その他発電用原子炉の附属施設 10.13 特定重大事故等対処施設 10.13.11 [] 10.13.11.1.2 設計方針 (略)</p> <p>[] は、有毒ガスが特定重大事故等対処施設を操作するために必要な要員に及ぼす影響により、特定重大事故等対処施設を操作するために必要な要員の対処能力が著しく低下し、特定重大事故等対処施設の機能が損なわれることがない設計とする。</p> <p>そのため、有毒ガス評価ガイドを参照し、有毒ガス防護に係る影響評価を実施する。 有毒ガス防護に係る影響評価に当たっては、有毒ガスが大気中に多量に放出されるかの観点から、有毒化学物質の揮発性等の性状、貯蔵量、建屋内保管、換気等の貯蔵状況等を踏まえ、敷地内及び中央制御室等から半径10km以内にあり敷地外の固定源並びに可動源を特定し、特定した有毒化学物質に対して有毒ガス防護のための判断基準値を設定する。また、固定源の有毒ガス影響を軽減することを期待する防液埋等は、現場の設置状況を踏まえ、評価条件を設定する。</p> <p>固定源に対しては、貯蔵容器すべてが損傷し、有毒化学物質の全量流出によって発生した有毒ガスが大気中に放出される事を想定し、特定重大事故等対処施設を操作するために必要な要員の吸気中の有毒ガス濃度の評価結果が、有毒ガス防護のための判断基準値を下回るよう設計する。</p> <p>可動源に対しては、「10.12 通信連絡設備」に記載する通信連絡設備による連絡、[]の換気空調設備の隔離、防護具の着用等により特定重大事故等対処施設を操作するために必要な要員を防護できる設計とする。 有毒ガス防護に係る影響評価において、有毒ガス影響を軽減することを期待する防液埋等は、必要に応じて施設管理及び運用管理を適切に実施する。</p>	<p>添付2 火災、内部溢水、火山影響等、自然災害および有毒ガス発生時の対応に係る実施基準（第18条、第18条の2、第18条の2の2、第18条の3および第18条の3の2関連） (前略)</p> <p>7 有毒ガス</p> <p>技術課長は、有毒ガス発生時における運転員、緊急時対策所で重大事故等に対処するために必要な指示を行う要員および特重施設要員（以下、本項において「運転員等」という。）の防護のための活動を行う体制の整備として、次の7.1項から7.4項を含む計画を策定し、所長の承認を得る。また、各課（室）長は、計画に基づき、有毒ガス発生時に行うために必要な防護のための活動を行うために必要な体制および手順の整備を実施する。 (中略)</p> <p>7.4 手順書の整備</p>	<ul style="list-style-type: none"> ・有毒ガス発生時に、事故対策に必要な各種操作が実施できるよう、特重施設要員を整備すること等を保安規定に記載する。 ・運転管理通達 ・設計基準準事象時における原子炉施設の保全のための活動に関する所達 ・SA所達 ・大規模損壊所達 ・事故時操作所則 		<ul style="list-style-type: none"> ・運転管理通達（2次文書）に紐づく3次文書において、有毒ガス発生時に、事故対策に必要な各種操作が実施できるよう、特重施設要員防護のため手順と体制を整備する。また固定源に対しては有毒化学物質の確認、防液埋等の運用管理、施設管理の実施および防護具の着用により特重施設要員の有毒ガス防護を行い、可動源に対しては換気空調設備の隔離等により、特重施設要員が事故対策に必要な各種の操作が実施できることを記載する。また予期せぬ有毒ガスの

枠囲みの範囲は機密に係る事項ですので公開することはできません。

【10.13.11】

設置変更許可申請書【本文】 R2.12.23 許可	設置変更許可申請書【添付書類八】 R2.12.23 許可	記載すべき内容 原子炉施設保安規定	記載の考え方	該当規定文書	社内規定文書 記載内容の概要
		<p>(1) 各課（室）長（当直課長を除く。）は、有毒ガス発生時における運転員等の防護のための活動を行うために必要な体制の整備として、以下の活動を実施することを社内標準に定める。 (中略) b. 有毒ガス発生時の防護に関する手順 (a) 各課（室）長は、可動源に対して、立会人の随行、通信連絡手段による連絡、中央制御室換気設備、緊急時対策所換気設備および[]の換気空調設備の隔離、防護具の着用ならびに終息活動等の対策を実施する。</p> <p>添付 3 重大事故等および大規模損壊対応に係る実施基準 1 重大事故等対策 (中略) 1. 3 手順書の整備 (1) 各課（室）長（当直課長を除く。）は、重大事故等発生時において、事象の種類および事象の進展に応じて、的確かつ状況に応じて柔軟に対処するための内容を社内標準に定める。 また、重大事故等の対処に関する事項について、使用主体に応じた内容および重大事故等対策に用いる特重施設に係る内容を社内標準に定める。 (中略) ケ 安全・防災室長および発電室長は、有毒ガス発生時に、事故対策に必要な各種の指示・操作を行うことができるよう、運転員（当直員）、緊急時対策本部要員、緊急安全対策要員および特重施設要員の吸気中の有毒ガス濃度を有毒ガス防護のための判断基準値以下とするための手順および体制を社内標準に定める。 (7) 安全・防災室長は、発電所敷地内外の固定源に対して、有毒化学物質の確認、防液堤等の運用管理および防液堤等の施設管理の実施により、運転員（当直員）、緊急時対策本部要員、緊急安全対策要員および特重施設要員の吸気中の有毒ガス濃度を有毒ガス防護のための判断基準値を下回るようにする手順および体制を社内標準に定める。 (4) 安全・防災室長および発電室長は、可動源に対して、運転員（当直員）、</p>			<p>発生時にも、特重施設要員に対して配備した防護具を着用することにより、事故対策に必要な各種の操作を行うことができよう手順と体制の整備を記載する。</p>

枠囲みの範囲は機密に係る事項ですので公開することはできません。

【10.13.11 】

設置変更許可申請書【本文】 R2.12.23 許可	設置変更許可申請書【添付書類八】 R2.12.23 許可	記載すべき内容 原子炉施設保安規定	記載の考え方	該当規定文書	社内規定文書 記載内容の概要
		<p>緊急時対策本部要員および特重施設要員が事故対策に必要な各種の指示・操作を行うことができるよう立会人の随行、通信連絡手段による連絡、中央制御室換気設備、緊急時対策所換気設備および <input type="text"/> の換気空調設備の隔離、防護具の着用ならびに終息活動等の手順を社内標準に定める。</p> <p>(ウ) 安全・防災室長および発電室長は、予期せぬ有毒ガスの発生においても、運転員（当直員）、緊急時対策本部要員のうち初動対応を行う要員および特重施設要員に対して配備した防護具を着用することならびに防護具のバックアップ体制を整備することにより、事故対策に必要な各種の指示・操作を行うことができるよう手順および体制を社内標準に定める。</p> <p>2. 大規模な自然災害または故意による大型航空機の衝突その他のテロリズムへの対応における事項 (中略)</p> <p>2. 2 手順書の整備 (中略)</p> <p>(5) 大規模損壊発生時の対応手順書の整備およびその対応操作 (中略)</p> <p>エ A P C 等による大規模損壊発生時における特重施設による対応を行うために必要な手順書 (ウ) (略)</p> <p>また、社内標準作成の際は以下の事項を含め規定する。</p> <p>(中略)</p> <p>b 発電所敷地内外の固定源に対して、有毒化学物質の確認、防液堤等の運用管理および防液堤等の施設管理の実施ならびに薬品タンクを収容している建屋において大型航空機の衝突が発生した場合の防護具の着用により、特重施設要員の吸気中の有毒ガス濃度を有毒ガス防護のための判断基準値を下回るようにする手順および体制を社内標準に定める。</p> <p>c 可動源に対して、特重施設要員が事故対策に必要な各種の操作を行うことができるよう立会人の随行、通信連絡手段による連絡、 <input type="text"/> の換気空調設</p>			

枠囲みの範囲は機密に係る事項ですので公開することはできません。

上流文書（設置変更許可申請書）から保安規定への記載内容（本文 十号 + 添付書類 十）【有毒ガス】
 【5.2 大規模な自然災害又は故意による大型航空機の衝突その他のテロリズムへの対応における事項】

設置変更許可申請書【本文】 R2.12.23許可	設置変更許可申請書【添付書類十】 R2.12.23許可	原子炉施設保安規定 記載すべき内容	記載の考え方	該当規定文書	社内規定文書 記載内容の概要
<p>ハ、重大事故に至るおそれがある事故（運転時の異常な過渡変化及び設計基準 事故を除く。）又は重大事故 (1) 重大事故の発生及び拡大の防止に必要な措置を実施するために必要な技術的能力 (ii) 大規模な自然災害又は故意による大型航空機の衝突その他のテロリズムへの対応における事項 b. 特定重大事故等対処施設の機能を維持するための体制の整備 原子炉格納施設及び原子炉補助建屋（以下「原子炉補助建屋等」という。）への故意による大型航空機の衝突その他のテロリズムにより炉心の著しい損傷が発生するおそれがある場合又は炉心の著しい損傷が発生した場（以下、上記により発生する事故を「原子炉補助建屋等への故意による大型航空機の衝突その他のテロリズムによる重大事故等」という。）において、原子炉格納容器的破壊による発電所外への放射性物質の異常な水準の放出を抑制するため、特定重大事故等対処施設の機能を維持するための体制を整備する。この体制は、発電所の外部からの支援が受けられるまでの間、特定重大事故等対処施設の機能を維持できるように整備する。 また、特定重大事故等対処施設の機能を維持するための体制の整備に関して、以下の項目に関する手順書を適切に整備し、その活動を行うための手順書に関する教育及び訓練を実施することともに、必要な資機材を整備する。 一 特定重大事故等対処施設を用いた原子炉格納容器的破壊による発電所外への放射性物質の異常な水準の放出の抑制に関すること。 なお、「(i) 重大事故等対策」は共通事項を含む重大事故等の対応に関する事項を、「5.2 大規模な自然災害又は故意による大型航空機の衝突その他のテロリズムへの対応における事項」の「a.可搬型設備等による対応」は大規模損壊が発生した場合の可搬型設備等による対応を示しており、ここでは特定重大事故等対処施設に関する事項について特記すべき内容を示す。 また、重大事故等又は大規模損壊に対処するための体制において技術的能力を維持管理していくために必要な事項を、「原子炉等規制法」に基づく原子炉施設保安規定等において規定する。</p>	<p>5. 重大事故の発生及び拡大の防止に必要な措置を実施するために必要な技術的能力 5.2 大規模な自然災害又は故意による大型航空機の衝突その他のテロリズムへの対応における事項 5.2.2 特定重大事故等対処施設の機能を維持するための体制の整備 原子炉格納施設及び原子炉補助建屋（以下「原子炉補助建屋等」という。）への故意による大型航空機の衝突その他のテロリズムにより炉心の著しい損傷が発生するおそれがある場合又は炉心の著しい損傷が発生した場（以下、上記により発生する事故を「原子炉補助建屋等への故意による大型航空機の衝突その他のテロリズムによる重大事故等」という。）において、原子炉格納容器的破壊による発電所外への放射性物質の異常な水準の放出を抑制するため、特定重大事故等対処施設の機能を維持するための体制を整備する。この体制は、発電所の外部からの支援が受けられるまでの間、特定重大事故等対処施設の機能を維持できるように整備する。 また、特定重大事故等対処施設の機能を維持するための体制の整備に関して、以下の項目に関する手順書を適切に整備し、その活動を行うための手順書に関する教育及び訓練を実施することともに、必要な資機材を整備する。 一 特定重大事故等対処施設を用いた原子炉格納容器的破壊による発電所外への放射性物質の異常な水準の放出の抑制に関すること。 なお、「5.1 重大事故等対策」は共通事項を含む重大事故等の対応に関する事項を、「5.2 大規模な自然災害又は故意による大型航空機の衝突その他のテロリズムへの対応における事項」の「5.2.1 可搬型設備等による対応」は大規模損壊が発生した場合の可搬型設備等による対応を示しており、ここでは特定重大事故等対処施設に関する事項について特記すべき内容を示す。 また、重大事故等又は大規模損壊に対処するための体制において技術的能力を維持管理していくために必要な事項を、「核原料物質、核燃料物質及び原子炉の規制に関する法律」において規定する。</p>	<p>添付3 重大事故等および大規模損壊対応に係る実施基準 【特重本体制と同様の記載を行う。】</p>	<p>「実用発電用原子炉施設及びその付属施設における発電用原子炉施設保安規定の審査基準」のうち「大規模損壊発生時における発電用原子炉施設の保全のための活動を行うための活動」で要求されている事項を保安規定に規定する。 ・活動を行うための計画策定にあたっては、設置変更許可申請書に記載した事項のうち、技術的能力審査基準で要求された大規模損壊対策のための項目を規定した「重大事故等及び大規模損壊対応に係る実施基準」に従う旨を規定する。</p>	<p>・大規模損壊所達</p>	<p>記載内容の概要</p>
<p>(a) 特定重大事故等対処施設の手順書の整備 特定重大事故等対処施設の手順書を整備するに当たっては、原子炉補助建屋等への故意による大型航空機の衝突その他のテロリズムによる重大事故等が発生した場合を想定する。 手順書は使用主体に応じて、運転員が使用する手順書、緊急時対策本部が使用する手順書及び特定重大事故等対処施設を操作するために必要な要員（以下「特重施設要員」という。）が使用する手順書を整備する。 (a-1) 原子炉補助建屋等への故意による大型航空機の衝突その他のテロリズムによる重大事故等</p>	<p>5.2.2.1 特定重大事故等対処施設の手順書の整備 特定重大事故等対処施設の手順書を整備するに当たっては、原子炉補助建屋等への故意による大型航空機の衝突その他のテロリズムによる重大事故等が発生した場合を想定する。 手順書は使用主体に応じて、運転員が使用する手順書、緊急時対策本部が使用する手順書及び特定重大事故等対処施設を操作するために必要な要員（以下「特重施設要員」という。）が使用する手順書を整備する。 (1) 原子炉補助建屋等への故意による大型航空機の衝突その他のテロリズムによる重大事故等</p>	<p>添付2 火災、内部溢水、火山影響等、自然災害および有毒ガス発生時の対応に係る実施基準（第18条の2、第18条の2、第18条の2の2、第18条の3および第18条の3の2の2（前略）） 7 有毒ガス 技術課長は、有毒ガス発生時における運転員、緊急時対策所で重大事故等に対処するために必要な指示を行う要員および特重施設要員（以下、本項において「運転員」</p>	<p>・有毒ガス発生時における特重施設要員を追加</p>	<p>・運転管理通達</p>	<p>・有毒ガス発生時における対象に特重施設要員を追加</p>

上流文書（設置変更許可申請書）から保安規定への記載内容（本文 十号 + 添付書類 十）【有毒ガス】
 【5.2 大規模な自然災害又は故意による大型航空機の衝突その他のテロリズムへの対応における事項】

設置変更許可申請書【本文】 R2.12.23許可 が発生した場合への対応における考慮	設置変更許可申請書【添付書類十】 R2.12.23許可 が発生した場合への対応における考慮	原子炉施設保安規定 記載すべき内容	記載の考え方 設要員を追加	該当規定文書	社内規定文書 記載内容の概要
		<p>等』という。)の防護のための活動を行う体制の整備として、次の7.1項から7.4項を含む計画を策定し、所長の承認を得る。また、各課(室)長は、計画に基づき、有毒ガス発生時における運転員等の防護のための活動を行うために必要な体制および手順の整備を実施する。</p> <p>(中略)</p> <p>7.4 手順書の整備</p> <p>(1) 各課(室)長(当直課長を除く。)は、有毒ガス発生時における運転員等の防護のための活動を行うために必要な体制の整備として、以下の活動を実施することを社内標準に定める。</p> <p>(中略)</p> <p>b. 有毒ガス発生時の防護に関する手順</p> <p>(a) 各課(室)長は、可動源に対して、立会人の随行、通信連絡手段による連絡、中央制御室換気設備、緊急時対策用換気設備および[]の換気空調設備の隔離、防護具の着用ならびに緊急活動等の対策を実施する。</p> <p>添付3 重大事故等および大規模損壊対応に係る実施基準</p> <p>1. 重大事故等対策</p> <p>(中略)</p> <p>1.3 手順書の整備</p> <p>(1) 各課(室)長(当直課長を除く。)は、重大事故等発生時において、事象の種類および事象の進展に応じて、的確かつ状況に応じて柔軟に対処するための内容を社内標準に定める。</p> <p>また、重大事故等の対応に関する事項について、使用主体に応じた内容および重大事故等対策に用いる特重施設に係る内容を社内標準に定める。</p> <p>(中略)</p> <p>ケ 安全・防災室長および発電室長は、有毒ガス発生時に、事故対策に必要な各種の指示・操作を行うことができるよう、運転員(当直員)、緊急時対策本部要員、緊急安全対策要員および特重施設要員の吸気中の有毒ガス濃度を有毒ガス防護のための判断基準値以下とするための手順および体制を社内標準に定める。</p> <p>(7) 安全・防災室長は、発電所敷地内外の固定源に対して、有毒化学物質の確認、防液堤等の運用管理および防液堤等の施設管理の実施により、運転員(当直員)、緊急時対策本部要員、緊急</p>	<p>設要員を追加</p> <p>・有毒ガス発生時の防護に関する手順に [] の換気空調設備の隔離を追加</p>	<p>・運転管理通達</p>	<p>・有毒ガス発生時の防護に関する手順に [] の換気空調設備の隔離を追加</p> <p>・重大事故等対策に係る有毒ガス発生時の防護に関する手順に [] の換気空調設備の隔離を追加</p>

枠囲みの範囲は機密に係る事項ですので公開することはできません。

上流文書（設置変更許可申請書）から保安規定への記載内容（本文 十号 + 添付書類 十）【有毒ガス】
 【5.2 大規模な自然災害又は故意による大型航空機の衝突その他のテロリズムへの対応における事項】

設置変更許可申請書【本文】 R2.12.23許可	設置変更許可申請書【添付書類十】 R2.12.23許可	原子炉施設保安規定 記載すべき内容	記載の考え方	該当規定文書	社内規定文書 記載内容の概要
<p>(a-1-7) 有毒ガス発生時に、事故対策に必要な各種の 各種の操作を行うことができるよう、特重施設 設置要員の吸気中の有毒ガス濃度を有毒ガス防 護のための判断基準値以下とするための手順 と体制を整備する。固定源に対しては、特重 施設要員の吸気中の有毒ガス濃度を有毒ガス 防護のための判断基準値を下回るようにつ り、可動源に対しては、換気空調設備の隔離 等により、特重施設要員が事故対策に必要な 各種の操作を行うことができるようにする。</p> <p>(中略)</p>	<p>(中略)</p> <p>g. 有毒ガス発生時に、事故対策に必要な各種の 操作を行うことができるよう、特重施設要員 の吸気中の有毒ガス濃度を有毒ガス防護のた めの判断基準値以下とするための手順と体制 を整備する。固定源に対しては、特重施設要 員の吸気中の有毒ガス濃度を有毒ガス防護 のための判断基準値を下回るようにする。可動 源に対しては、換気空調設備の隔離等により、 特重施設要員が事故対策に必要な各種の操作 を行うことができるようにする。</p>	<p>安全対策要員および特重施設要員の 吸気中の有毒ガス濃度を有毒ガス防 護のための判断基準値を下回るよう にする手順および体制を社内標準に 定める。</p> <p>(f) 安全・防災室長および発電室長は、 可動源に対して、運転員（当直員）、緊 急時対策本部要員および特重施設要 員が事故対策に必要な各種の指示・操 作を行うことができるよう立会人の 随行、通信連絡手段による連絡、中央 制御室換気設備、緊急時対策所換気設 備および換気空調設備の隔離、防護具の着用ならびに終息 活動等の手順を社内標準に定める。</p> <p>(g) 安全・防災室長および発電室長は、 予期せぬ有毒ガスの発生においても、 運転員（当直員）、緊急時対策本部要員 のうち初動対応を行う要員および特 重施設要員に対して配備した防護具のバ を着用することならびに防護具のバ ックアップ体制を整備することによ り、事故対策に必要な各種の指示・操 作を行うことができるよう手順およ び体制を社内標準に定める。</p> <p>2. 大規模な自然災害または故意による大型航空 機の衝突その他のテロリズムへの対応にお ける事項 (中略)</p> <p>2. 2 手順書の整備 (中略)</p> <p>(5) 大規模損壊発生時の対応手順書の整備お よびその対応操作 (中略)</p> <p>エ. A P C等による大規模損壊発生時にお ける特重施設による対応を行うために 必要な手順書 (h) (略)</p> <p>また、社内標準作成の際は以下の事 項を含め規定する。 (中略)</p> <p>b 発電所敷地内外の固定源に対して、有 毒化学物質の確認、防液堤等の運用管理 および防液堤等の施設管理の実施ならび に薬品タンクを収容している建屋におい て大型航空機の衝突が発生した場合の防 護具の着用により、特重施設要員の吸気 中の有毒ガス濃度を有毒ガス防護のた めの判断基準値を下回るようにする。 上記の体制を社内標準に定める。</p>	<p>・重大事故等対策に係る有毒ガス発生時 の防護に関する手順に □の換気空調設備の隔離を追加</p>	<p>・運転管理通達</p>	<p>・重大事故等対策に係る有毒ガス発生 時の防護に関する手順に □の換気空調設備の隔離を追加</p> <p>・運転管理通達（2次文書）に紐づく3 次文書において、有毒ガス発生時に、 事故対策に必要な各種操作が実施で きるよう、特重施設要員防護のため 手順と体制を整備する。また固定源 に対しては有毒化学物質の確認、防 液堤等の運用管理、施設管理の実施 および防護具の着用により特重施設 要員の有毒ガス防護を行い、可動源</p>

枠囲みの範囲は機密に係る事項ですので公開することはできません。

上流文書（設置変更許可申請書）から保安規定への記載内容（本文 十号 + 添付書類 十）【有毒ガス】
 【5.2 大規模な自然災害又は故意による大型航空機の衝突その他のテロリズムへの対応における事項】

設置変更許可申請書【本文】 R2. 12. 23許可	設置変更許可申請書【添付書類十】 R2. 12. 23許可	原子炉施設保安規定 記載すべき内容	記載の考え方	該当規定文書	社内規定文書
<p>予期せぬ有毒ガスの発生においても、特重施設要員に対して配備した防護具を着用することにより、事故対策に必要な各種の操作を行うことができるよう手順と体制を整備する。</p> <p>(a-1-8) 原子炉補助建屋等への故意による大型航空機の衝突その他のテロリズムによる重大事故等が発生した場合においては、特定重大事故等対処施設による対応を行う。なお、並行して「(ii) 大規模な自然災害又は故意による大型航空機の衝突その他のテロリズムへの対応における事項」の「a. 可搬型設備等による対応」で整備した可搬型設備等による対応準備もを行い、柔軟で多様性のある対応ができるよう考慮する。</p>	<p>予期せぬ有毒ガスの発生においても、特重施設要員に対して配備した防護具を着用することにより、事故対策に必要な各種の操作を行うことができるよう手順と体制を整備する。</p> <p>h. 原子炉補助建屋等への故意による大型航空機の衝突その他のテロリズムによる重大事故等が発生した場合においては、特定重大事故等対処施設による対応を行う。なお、並行して「5.2.1 可搬型設備等による対応」で整備した可搬型設備等による対応準備もを行い、柔軟で多様性のある対応ができるよう考慮する。</p>	<p>c 可動源に対して、特重施設要員が事故対策に必要な各種の操作を行うことができよう立会人の随行、通信連絡手段による連絡、<u> </u>の換気空調設備の隔離、防護具の着用および終息活動等の手順を社内標準に定める。</p> <p>d 予期せぬ有毒ガスの発生においても、特重施設要員に対して配備した防護具を着用することならびに防護具のバックアップ体制を整備することにより、事故対策に必要な各種の操作を行うことができるよう手順および体制を社内標準に定める。</p>			<p>記載内容の概要</p> <p>に対しては換気空調設備の隔離等により、特重施設要員が事故対策に必要な各種の操作が実施できることを記載する。また予期せぬ有毒ガスの発生時にも、特重施設要員に対して配備した防護具を着用することにより、事故対策に必要な各種の操作を行うことができるよう手順と体制の整備を記載する。</p>

枠囲みの範囲は機密に係る事項ですので公開することはできません。

美浜発電所原子炉施設保安規定に係る説明資料

(上流文書（設計及び工事計画）から保安規定への記載方針)

【蓄電池（3系統目）・有毒ガス分】

関西電力株式会社

目 次

1. 基本設計方針他に記載された運用事項の整理
2. 保安規定への反映フォーマットの説明

1. 基本設計方針他に記載された運用事項の整理

(1) 本資料の構成について

今回の整理では、要目表、基本設計方針及び添付説明書にて記載された運用要求事項は、条文毎にそれぞれ対応する記載を横並びで整理する。当社の資料構成の詳細については、別紙に示す。

(2) 運用要求事項の抽出方法及びその結果について

今回の整理における運用要求の抽出は、要目表、基本設計方針及び添付資料をそれぞれに対して以下のステップで実施した。

① 運用要求の抽出

要目表、基本設計方針及び添付資料における運用要求の抽出は、以下の手順で実施した。抽出のフローを図1に示す。

Step1^{※1}：基本設計方針については、「設計及び工事に係る品質管理の方法等に関する説明書」に規定する「様式－8」^{※2}にて逐条的に整理された基本設計方針のうち、要求種別が「運用要求」と整理された基本設計方針条文の抽出を行う。

Step2^{※1}：Step1にて要求種別が「運用要求」以外と整理された基本設計方針条文、要目表及び添付資料において「保安規定に定める」等と記載され、かつ設計所管が運用で担保する事項であると判断した箇所の抽出を行う。

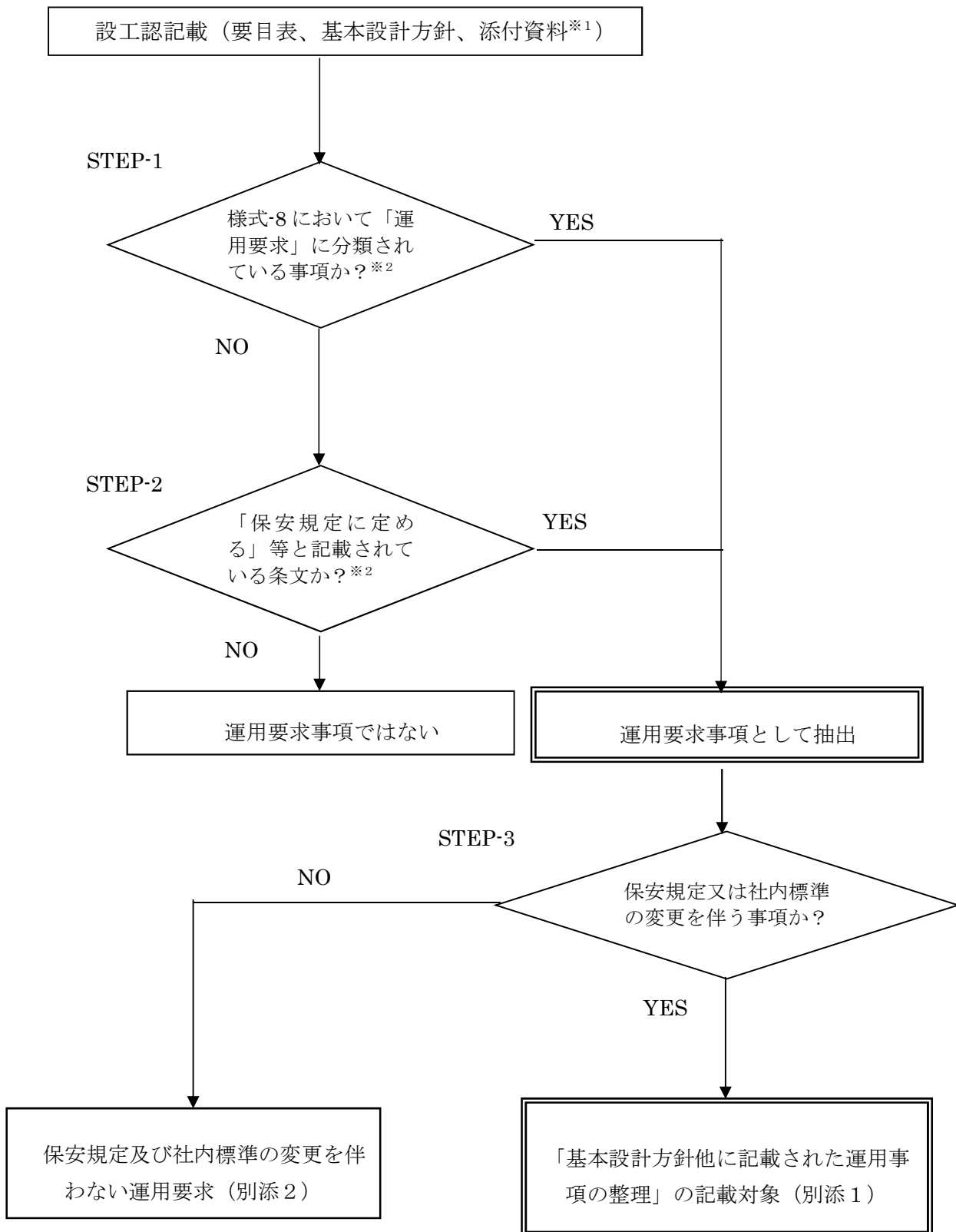
Step3：今回の変更（補正含む）申請に含まれる運用事項に関する条文の変更を示す観点から、保安規定変更（補正含む）申請の前後で、保安規定または社内標準の変更を伴うものを「基本設計方針他に記載された運用事項の整理」としてまとめた。また、変更を伴わないものは別リストとした。

※1 運用としての変更の有無に関わらず抽出

※2 様式－8：基準適合性を確保するための設計結果と適合性確認状況一覧表

上記の抽出フローに基づいて抽出された運用に対し、関連する保安規定、社内標準及び社内標準の具体的記載案を整理した。

結果については、別添1「基本設計方針他に記載された運用事項の整理」及び別添2「保安規定及び社内標準の変更を伴わない運用要求」にまとめた。



※1 工認の申請方法（号機寄せ）により、関連する他号炉の添付資料も含む。

※2 運用としての変更の有無に関わらず抽出する。

図1 基本設計方針抽出フロー

2. 保安規定への反映フォーマットの説明

項 目		説 明 内 容
基本設計方針		<ul style="list-style-type: none"> ○「黒字」により、基本設計方針の内容を記載する。 ○「<u>青字（青下線）</u>」により、保安規定および関連する社内規定文書（2次文書等）に記載すべき内容を明確にする。 ○「<u>緑字（緑下線）</u>」により、関連する社内規定文書（2次文書等）に記載すべき内容を明確にする。 ○「様式条文」にて様式-8における技術基準規則条文を示す。 ○「施設区分」にて工事計画変更認可申請書における施設区分を示す。
説明資料		<ul style="list-style-type: none"> ○「黒字」により、説明資料の内容を記載する。 ○「<u>青字（青下線）</u>」により、保安規定および関連する社内規定文書（2次文書等）に記載すべき内容を明確にする。 ○「<u>緑字（緑下線）</u>」により、関連する社内規定文書（2次文書等）に記載すべき内容を明確にする。 ○説明書番号／記載ページにて工事計画変更認可申請書（説明書）における説明書番号及び記載ページを示す。
原子炉施設保安規定	記載すべき内容	<ul style="list-style-type: none"> ○「<u>黒字（黒下線）</u>」により、工事計画変更認可申請書（要目表・基本設計方針・説明書）に定義した「保安規定」に定めるべき内容に対応した記載を示す。 ○「<u>赤字</u>」により、今回の保安規定変更認可申請に伴う保安規定変更箇所を明確にする。
	記載の考え方	<ul style="list-style-type: none"> ○「保安規定（内容）」の補足説明を示す。
社内規定文書	該当規定文書	<ul style="list-style-type: none"> ○ 該当する社内規定文書（2次文書等）を記載する。
	記載内容の概要	<ul style="list-style-type: none"> ○ 社内標準における具体的記載案を示す。

別添 1：「基本設計方針他に記載された運用事項の整理」(美浜 3 号機)【蓄電池 (3 系統目)】

様式 条文 第 72 条	施設 区分 非常用 電源設 備の基 本設計 方針、適 用基準 及び適 用規格	基本設計方針	説明書記載	説明資料	記載すべき内容	原子炉施設保安規定 記載の考え方	該当規定 文書 運転管理 通達 事故時操 作所則	社内規定文書 記載内容の概要
		<p>基本設計方針</p> <p>3. 直流通電設備及び計器用電源設備</p> <p>3. 1 常設直流通電設備 更なる信頼性を向上するため、設計基準事 故対処設備の電源喪失(全交流動力電源喪 失)した場合には、重大事故等の対応に必要な 設備に直流通電力を供給するため、特に高い信 頼性を有する所内常設直流通電設備(3系統 目)として、蓄電池(3系統目)を使用する。</p> <p>蓄電池(3系統目)は、充電器(3系統目 蓄電池用)(400Aのもの)より、A直 流母線又はB直流母線へ、電力を供給できる 設計とする。</p> <p>この設備は、負荷切り離しを行わずに 24 時間(ただし、「負荷切り離しを行わずに」に は、中央制御室において簡易な操作で負荷の 切り離しを行う場合を含まない。)にわたり、 電力の供給を行うことが可能な設計とする。 また、蓄電池(3系統目)及びその電路は、 特に高い信頼性を有する直流通電設備とし てるため、基準地震動Ss による地震力に対 して、重大事故等に対処するために必要な機 能が損なわれるおそれがないことに加え、弾 力を用いた地震動Sd による地震力または静 地震力のおおむね弾性状態に留まる範囲で耐 えらるるよう設計する。</p> <p>蓄電池(3系統目)を使用した直流通電設備 蓄電池(3系統目)から直流通電設備までの系 統において独立した電路で系統構成すること により、蓄電池(安全防護系用)並びに電 源車及び可搬式整流器を用いた電源系統に 対して独立した設計とする。</p> <p>蓄電池(3系統目)は、原子炉補助建屋内 のアイゼル発電機及び蓄電池(安全防護系 用)に対して、<input type="text"/>に設置することで、 位置分散を図る設計とする。 また、蓄電池(3系統目)は、原子炉補助 建屋から100m 以上の離隔距離を確保した複 雑所に分散して保管する電源車及び原子 炉補助建屋内の可搬式整流器を用いた可搬 型直流通電設備に対して、<input type="text"/>に設置 することで、位置分散を図る設計とする。</p>						<p>運転管理通達(2次文 書)に紐づく3次文書 (3系統目)において、蓄電池(3 系統目)を使用し、必 要な設備に直流通電 力を供給するための操 作について記載する。</p>
第 52 条	火災防 護基本 設計方 針、適 用基準 及び適 用規格	<p>基本設計方針</p> <p>1. 火災防護設備の基本設計方針</p> <p>1. 1 設計基準対象施設及び重大事故等対 処施設 重大事故等対処施設は、火災により重大事 故等に対処するために必要な機能が損なわ れないよう、重大事故等対処施設を設置す る火災区域及び火災区画に対して、火災防 護を講じる。 建屋内、原子炉格納容器、アニュラス及び <input type="text"/>の火災区域は、耐火壁により閉 まれ、他の区域と分離されている区域を、火 災防護上重要な機器等及び重大事故等対処</p>	<p>資料4 蓄電池用原子炉施設の火災防護に関する 説明書</p> <p>2. 火災防護の基本方針 美浜発電所第3号機における所内常設直流通 電設備(3系統目)は、火災により重大事故等 に対処するために必要な機能が損なわれない う、所内常設直流通電設備(3系統目)を設 置する火災区域及び火災区画に対して、以下に示 す火災の発生防止、火災の感知及び消火のそれ ぞれを考慮した火災防護対策を講じる。</p>		<p>添付 2 1 火災 1. 5 手順書の整備 (1) 保全計画課長は、原子炉施設全 体を対象とした火災防護対策を 実施するための項目を含める。 a. 火災防護対策を実施するた めの体制、責任の所在、責任者の権 限、体制の運営管理、必要な要員 の確保および教育訓練、火災発 生防止のための活動、火災防護 設備の施設管理、点検および火</p>	<p>重大事故等対処施設を 設置する火災区域および 火災区画を考慮した 火災の発生防止、火災の 早期感知および消火な らびに火災の影響を低減 の3つの深層防護の概 念に基づき火災防護対 策について記載する。</p> <p>・重大事故等対処施設を</p>	<p>火災防 護 通達 火災防 護 計画</p>	<p>・火災防護通達(2次文 書)に紐づく3次文書 において、重大事故等 対処施設を設置する 火災区域及び火災区 画に対して火災防護 対策を講じることに ついて記載する。</p>

枠組みの範囲は機密に係る事項ですので公開することはできません。

別添 1：「基本設計方針他に記載された運用事項の整理」(美浜 3 号機)【蓄電池 (3 系統目)】

様式 条文	施設 区分	基本設計方針		説明資料		原子炉施設保安規定		社内規定文書	
		基本設計方針	施設並びに壁の配置を系統分離も考慮して、 火災区域として設定する。 (中略) 屋外の火災区域は、他の区域と分離して火 災防護対策を実施するために、火災防護上重 要な機器等を設置する区域及び重大事故等 対処施設等の配置を考慮するとともに火災区 域外への延焼防止を考慮して管理を踏まえ た区域を、火災区域として設定する。この延 焼防止を考慮した管理については、運用を定 める。	説明書記載	説明番号 /記載ページ	記載すべき内容	記載の考え方	該当規定 文書	記載内容の概要
		<p>火災区画は、建屋内及び 設定した火災区域を系統分離の状況及び壁の 設置状況並びに重大事故等対処施設と設計 基準事故対処設備の配置に応じて分割して 設定する。</p>		<p>説明書記載</p>		<p>災害報の共有化等 b. 原子炉施設の安全機能を有す る構造物、系統および機器なら びに重大事故等対処施設を設置 する火災区域および火災区画を 考慮した火災の発生防止、火災 の早期感知および消火ならびに 火災の影響軽減の3つの深層防 護の概念に基づき火災防護対策 (中略)</p> <p>(2) 各課(室)長(当直課長を除く。)は、火災発生時における原子炉 施設の保全のための活動を行う ために必要な体制の整備とし て、以下の活動を実施すること を社内標準に定める。</p> <p>(中略)</p> <p>t. 延焼防止 所長室室長は、重大事故等対 処施設を設置する屋外の火災区 域では、周辺施設および植生と の距離を確保し、火災区域内の 周辺の植生区域については、除 草等の管理を実施し、延焼防止 を図る。</p>	<p>設置する屋外の火災区 域において、周辺施設お よび植生との距離を確 保し、火災区域内の周辺 の植生区域については、 除草等の管理を実施し、 延焼防止を図ることを 記載する。</p> <p>・既認可保安規定の運用 に含まれる事項であ り、記載変更を伴わな い。</p>		

枠囲みの範囲は機密に係る事項ですので公開することはできません。

別添2：「保安規定及び社内標準の変更を伴わない運用要求」【蓄電池（3系統目）】

様式 条文	基本設計方針			説明資料			原子炉施設保安規定			社内規定文書		
	施設 区分	基本設計方針	説明番号 ／記載ページ	説明書記載	記載すべき内容	記載の考え方	該当規定 文書	記載内容の概要				
第54条	非常用電源設備の基本設計方針、適用基準及び適用規格	<p>2. 3 外部からの衝撃による損傷の防止</p> <p>2. 3. 1. 3 設計方針</p> <p>(1) 自然現象</p> <p>(b) 竜巻に対する影響評価及び竜巻防護対策</p> <p>屋内の重大事故等対処設備は、竜巻による風圧力による荷重に対し、環境条件を考慮して竜巻による荷重により機能を損なわれないように、重大事故等対処設備を内包する施設により防護する、若しくは位置の分散を考慮した配置により、機能を損なわない設計とすることを基本とする。</p> <p>(中略)</p> <p>屋内の重大事故等対処設備は、竜巻による風圧力による荷重を考慮して他の設備に悪影響を及ぼさないよう、重大事故等対処設備を内包する施設により防護する、若しくは位置の分散を考慮した配置により、機能を損なわない設計とする。</p>	<p>資料3 安 全設備及び 重大事故等 対処設備が 使用される 条件の下に おける健全 性に関する 説明書</p> <p>MS-添3- 1、3</p>	<p>資料3 安全設備及び重大事故等対処設備が使用される条件の下における健全性に関する説明書</p> <p>2. 基本方針</p> <p>2. 1 多餘性及び位置的分散</p> <p>2. 2 所内常設直流電源設備（3系統目）は、技術基準規則第54条第2項第3号、第72条第2項及びその解釈に基づき、共通要因により設計基準事故対処設備の安全機能及び使用済燃料ピットの冷却機能若しくは注水機能と同時にその機能が損なわれるおそれがないよう、<u>に設置すること</u>で、原子炉補助建屋内のディーゼル発電機、蓄電池（安全防護系用）に対して位置的分散を図る設計とする。</p> <p>(中略)</p> <p>(1) 自然現象</p> <p>b. 風（台風）、竜巻、落雷、生物学的事象、森林火災及び高潮</p> <p>・竜巻に対して、設計基準事故対処設備若しくは保管する建屋と位置的分散が図られた<u>に設置する。</u></p>	<p>添付2 6 竜巻</p> <p>6. 4 手順書の整備</p> <p>(1) 各課（室）長（当直課長を除く）は、竜巻発生時における原子炉施設の状態の整備を行うために必要な体制の整備として、以下の活動を実施することを社内標準に定める。</p> <p>a. 飛来物管理の手順</p> <p>(a) 各課（室）長は、飛来時の運動エネルギー、貫通力が設計飛来物であるものについて、設置場所等に定めて固縛、建屋内収納または撤去により飛来物とならない管理を実施すること。</p> <p>(b) 各課（室）長は、屋外の重大事故等対処設備について、位置的分散を図ること、重大事故等対処設備の機能を損なわないよう管理すること、また、重大事故等対処設備が設計基準事故対処設備に悪影響を与えないよう管理を実施すること。</p> <p>(c) 所長室長は、車両に関する入構管理を行う。</p> <p>b. 竜巻の襲来が予想される場合の対応</p> <p>(a) 所長室長は、車両に関して停車している場所に応じて迅速または固縛することにより飛来物とならない管理を実施すること。</p>	<p>資料3 安全設備及び重大事故等対処設備が使用される条件の下における健全性に関する説明書</p> <p>2. 基本方針</p> <p>2. 1 多餘性及び位置的分散</p> <p>2. 2 所内常設直流電源設備（3系統目）は、技術基準規則第54条第2項第3号、第72条第2項及びその解釈に基づき、共通要因により設計基準事故対処設備の安全機能及び使用済燃料ピットの冷却機能若しくは注水機能と同時にその機能が損なわれるおそれがないよう、<u>に設置すること</u>で、原子炉補助建屋内のディーゼル発電機、蓄電池（安全防護系用）に対して位置的分散を図る設計とする。</p> <p>(中略)</p> <p>(1) 自然現象</p> <p>b. 風（台風）、竜巻、落雷、生物学的事象、森林火災及び高潮</p> <p>・竜巻に対して、設計基準事故対処設備若しくは保管する建屋と位置的分散が図られた<u>に設置する。</u></p>	<p>資料4 蓄電池の貯蔵</p> <p>水素を貯蔵する水素含有ボンベは、火災区域内又は火災区画内で貯蔵しないことを火災防護計画にて定め、管理する。</p>	<p>資料4 蓄電池の貯蔵</p> <p>水素を貯蔵する水素含有ボンベは、火災区域内又は火災区画内で貯蔵しないことを火災防護計画にて定め、管理する。</p>	<p>資料4 蓄電池の貯蔵</p> <p>水素を貯蔵する水素含有ボンベは、火災区域内又は火災区画内で貯蔵しないことを火災防護計画にて定め、管理する。</p>	<p>資料4 蓄電池の貯蔵</p> <p>水素を貯蔵する水素含有ボンベは、火災区域内又は火災区画内で貯蔵しないことを火災防護計画にて定め、管理する。</p>		
第52条	火災防護設備の基本設計方針、適用基準及び適用規格	<p>1. 火災防護設備の基本設計方針</p> <p>1. 1 設計基準対象施設及び重大事故等対処施設</p> <p>(1) 火災発生防止</p> <p>a. 火災の発生防止対策</p> <p>水素を内包する設備である蓄電池、気体廃棄物処理設備、体積制御タンク及びボンベの火災により、発電用原子炉施設の安全機能及び重大事故等に対する機能を損なわれないよう、諸の設置による配置上の考慮を行う設計とし、水素を内包する設備を設置する火災区域は、多重化された空調機器による機械換気を行い、水素濃度を燃焼限界未満とすることを図る。</p> <p>水素を内包する設備である混合ガスボンベは、必要本数のみを貯蔵する設計とする。また、ボンベ使用時にボンベ弁を閉鎖し、使用後は弁を閉鎖作する運用とする。</p> <p>火災の発生防止における水素漏えい検知</p>	<p>資料4 蓄電池の貯蔵</p> <p>水素を貯蔵する水素含有ボンベは、火災区域内又は火災区画内で貯蔵しないことを火災防護計画にて定め、管理する。</p>	<p>資料4 蓄電池の貯蔵</p> <p>水素を貯蔵する水素含有ボンベは、火災区域内又は火災区画内で貯蔵しないことを火災防護計画にて定め、管理する。</p>	<p>添付2 1 火災</p> <p>1. 5 手順書の整備</p> <p>(1) 保全計画課長は、原子炉施設安全対策として火災防護対策を実施するために定める火災防護計画に以下の項目を含める。</p> <p>(中略)</p> <p>b. 原子炉施設の安全機能を有する構築物、系統および機器ならびに重大事故等対処施設を区画を考慮した火災の発生防止、火災の早期感知および消火ならびに火災の影響軽減の概念に基づき、火災防護対策を実施すること、火災防護対策を有する設備の安全機能を有する設備を内包する施設により、機能を損なわれないよう管理を実施すること。</p>	<p>添付2 1 火災</p> <p>1. 5 手順書の整備</p> <p>(1) 保全計画課長は、原子炉施設安全対策として火災防護対策を実施するために定める火災防護計画に以下の項目を含める。</p> <p>(中略)</p> <p>b. 原子炉施設の安全機能を有する構築物、系統および機器ならびに重大事故等対処施設を区画を考慮した火災の発生防止、火災の早期感知および消火ならびに火災の影響軽減の概念に基づき、火災防護対策を実施すること、火災防護対策を有する設備の安全機能を有する設備を内包する施設により、機能を損なわれないよう管理を実施すること。</p>	<p>添付2 1 火災</p> <p>1. 5 手順書の整備</p> <p>(1) 保全計画課長は、原子炉施設安全対策として火災防護対策を実施するために定める火災防護計画に以下の項目を含める。</p> <p>(中略)</p> <p>b. 原子炉施設の安全機能を有する構築物、系統および機器ならびに重大事故等対処施設を区画を考慮した火災の発生防止、火災の早期感知および消火ならびに火災の影響軽減の概念に基づき、火災防護対策を実施すること、火災防護対策を有する設備の安全機能を有する設備を内包する施設により、機能を損なわれないよう管理を実施すること。</p>	<p>添付2 1 火災</p> <p>1. 5 手順書の整備</p> <p>(1) 保全計画課長は、原子炉施設安全対策として火災防護対策を実施するために定める火災防護計画に以下の項目を含める。</p> <p>(中略)</p> <p>b. 原子炉施設の安全機能を有する構築物、系統および機器ならびに重大事故等対処施設を区画を考慮した火災の発生防止、火災の早期感知および消火ならびに火災の影響軽減の概念に基づき、火災防護対策を実施すること、火災防護対策を有する設備の安全機能を有する設備を内包する施設により、機能を損なわれないよう管理を実施すること。</p>				

枠組みの範囲は機密に係る事項ですので公開することはできません。

別添2：「保安規定及び社内標準の変更を伴わない運用要求」(美浜3号機)【蓄電池（3系統目）】

様式 条文	基本設計方針		説明資料		原子炉施設保安規定		社内規定文書	
	施設 区分	基本設計方針	説明書番号 /記載ページ	説明書記載	記載すべき内容	記載の考え方	該当規定 文書	記載内容の概要
第52条	火災防 護設備 の基 本設 計方 針、適 用基 準及 び適 用 規 格	<p>蓄電池室及び体積制御タンク室に水素濃度検知器を設置し、水素の燃焼限界濃度の4vol%の1/4以下の濃度にて中央制御室又は[]に警報を発する設計とする。</p> <p>蓄電池室の換気空調設備が停止した場合には、中央制御室又は[]に警報を発する設計とする。また、蓄電池室には、直流開閉装置やインバータを設置しない。</p> <p>1. 火災防護設備の基本設計方針</p> <p>1.1 設計基準対象施設及び重大事故等対処施設</p> <p>(1) 火災発生防止</p> <p>c. 落雷、地震等の自然現象による火災の発生防止</p> <p>重大事故等対処施設は、施設の区分に応じた十分な支持能をもつ地盤に設置する設計とする。また、「美用発電用原子炉及びその附属施設」の技術基準に関する規則の解釈に従い、施設の区分に応じた耐震設計とする。</p> <p>重大事故等対処施設は、森林火災から、防火帯による防護により、火災発生防止を講じる設計とし、竜巻（風（台風）を含む。）から、竜巻飛来物防護対策設備の設置、空冷式非常用発電装置の固縛、衝突防止を考慮して実施する燃料油又は潤滑油を内包した重面の飛散防止対策や空冷式非常用発電装置の燃料油及び潤滑油を内包した重面に設置することにより、火災の発生防止を講じて設計とする。地滑りについては、安全施設の安全機能及び重大事故等に対処する機能に影響を及ぼすおそれがないことを影響評価で確認することによって火災の発生防止を行う設計とする。</p>	資料4 発電用原子炉施設に関する説明書 4.1 所内常設直流通電設備（3系統目）の火災発生防止について (1) 発火性又は引火性物質に対する火災の発生防止対策 a. 油内包機器に対する火災の発生防止対策 b. 油内包機器の配置上での考慮 火災区域内又は火災区画内に設置する油内包機器の火災により、重大事故等に対処するたに必要な機能を損なわないよう、 <u>所内常設直流通電設備（3系統目）は、油内包機器の火災による影響を軽減するため、壁の設置又は油内包機器に隣接して設置せず離隔を確保する配置上の考慮を行う設計とする。</u>	資料4 発電用原子炉施設に関する説明書 5.1.2 機能設計 (2) 火災受信機器 a. 中央制御室に設置する火災受信機器（「1・2・3号機共用、3号機に設置」（以下同じ））は、中央制御室において常時監視できる設計としており、火災が発生していない平常時には、火災が発生していないこと及び火災感知設備に異常がないことを火災受信機器で確認する。 なお、重大事故等に対処する場合を考慮して、緊急時対策所及び[]において、火災受信機器を監視できる設計とする。 b. 火災受信機器は、火災感知設備を構成するより、火災感知器に付して、以下の機能を有するよ	—	—	火災防護 火災防護 計画	・火災防護通達（2次文書）に紐づく3次文書において、落雷、地震等の自然現象による火災の発生を考慮し、竜巻（風（台風）を含む。）時に衝突防止を考慮して実施する燃料油又は潤滑油を内包した重面の飛散防止対策や空冷式非常用発電装置の燃料油が漏えいした場合の拡大防止対策により火災の発生防止を講じて設計することについて、従前の社内標準の運用に包み込まれる事項であり、記載変更を伴わない。
第52条	火災防 護設備 の基 本設 計方 針、適 用基 準及 び適 用 規 格	<p>1. 火災防護設備の基本設計方針</p> <p>1.1 設計基準対象施設及び消火 a. 火災感知設備 火災感知設備のうち火災受信機器（「1・2・3号機共用、3号機に設置」（以下同じ））は、作動した火災感知器を1つずつ特定できるアナログ式の受信機として、中央制御室において常時監視できる設計とする。 なお、重大事故等に対処する場合を考慮して、緊急時対策所及び[]において、火災感知設備は、外部電源喪失時又は全交流動力電源喪失時に、ディーゼル発電</p>	資料4 発電用原子炉施設に関する説明書 5.1.2 機能設計 (2) 火災受信機器 a. 中央制御室に設置する火災受信機器（「1・2・3号機共用、3号機に設置」（以下同じ））は、中央制御室において常時監視できる設計としており、火災が発生していない平常時には、火災が発生していないこと及び火災感知設備に異常がないことを火災受信機器で確認する。 なお、重大事故等に対処する場合を考慮して、緊急時対策所及び[]において、火災受信機器を監視できる設計とする。 b. 火災受信機器は、火災感知設備を構成するより、火災感知器に付して、以下の機能を有するよ	資料4 発電用原子炉施設に関する説明書 5.1.2 機能設計 (2) 火災受信機器 a. 中央制御室に設置する火災受信機器（「1・2・3号機共用、3号機に設置」（以下同じ））は、中央制御室において常時監視できる設計としており、火災が発生していない平常時には、火災が発生していないこと及び火災感知設備に異常がないことを火災受信機器で確認する。 なお、重大事故等に対処する場合を考慮して、緊急時対策所及び[]において、火災受信機器を監視できる設計とする。 b. 火災受信機器は、火災感知設備を構成するより、火災感知器に付して、以下の機能を有するよ	—	火災防護 火災防護 計画	・火災防護通達（2次文書）に紐づく3次文書において、中央制御室に設置する火災受信機器により、火災が発生していない平常時には火災が発生していないこと、及び火災感知設備に異常がないこと、及びアナログ式を火災受信機器により常時監視すること、及びアナログ式の火災感知器が動作した場合作式火災感知器に火災発生箇所を1つずつ特定することについて、従前の社内標準の運用に包み込まれる事項であり、記載変更を伴わない。	

枠囲みの範囲は機密に係る事項ですので公開することはできません。

別添 2 : 「保安規定及び社内標準の変更を伴わない運用要求」(美浜 3 号機)【蓄電池 (3 系統目)】

基本設計方針		説明資料		原子炉施設保安規定		社内規定文書	
様式 条文	施設 区分	基本設計方針	説明書番号 / 記載ページ	記載すべき内容	記載の考え方	該当規定 文書	記載内容の概要
		機又は代替電源並びに から電力が供給開始される までの容量を有した消防法を満足する蓄 電池を設け、原子炉の安全停止に必要な 機器等及び重大事故等対処施設を設置す る火災区域又は火災区画の火災感知設備 は、非常用電源からの受電も可能な設計 とする。		<p>う設計する。</p> <p>(a) 作動したアナログ式の火災感知器により火災発生箇所を1つずつ特定することで、火災の発生場所を特定する機能。</p> <p>(b) 作動したアナログ式でない火災感知器により火災発生箇所を1つずつ特定することで、火災の発生場所を特定する機能。</p> <p>(3) 火災感知設備の電源確保 火災感知設備は、全交流動力電源喪失時においても、火災の感知を可能とするため、原子炉補助建屋内の火災区域又は火災区画に設置する火災感知設備においては空冷式非常用発電装置、及びの火災区域又は火災区画に設置する火災感知設備においてはから電力が供給開始されるまでの容量を有した消防法を満足する蓄電池を内蔵する。所内常設直流電源設備 (3 系統目) を設置する火災区域又は火災区画の火災感知設備は、非常用電源からの受電も可能な設計とする。</p>			用に包含される事項であり、記載変更を伴わない。

枠囲みの範囲は機密に係る事項ですので公開することはできません。

別添 1：「基本設計方針他に記載された運用事項の整理」(美浜 3 号機)【有毒ガス】

様式 条文		基本設計方針		説明資料		原子炉施設保安規定 記載すべき内容		社内規定文書			
施設 区分	基本設計方針	説明書番号 /記載ページ	説明書記載	記載の考え方	該当規定 文書	記載内容の概要					
第 53 条	計測制御系統施設 () () ()	資料 2.1 の機能に関する説明書 /N3-添 21-8 ～9	資料 2.1 の機能に関する説明書 3. 4 有毒ガスに対する防護措置 3. 4. 1 固定源に対する防護措置 (以下略)	<p>計測制御系統施設 発電用原子炉の運転を管理するための制御装置に係るものにあつては次の事項</p> <p>3) 有毒ガスに対する防護措置 (中略)</p> <p>b. 固定源の有毒ガス影響を軽減することを期待する防液堤等の現場の設置状況を踏まえ、評価条件を設定し、特定重大事故等対処施設を操作するために必要な要員の吸気中の有毒ガス濃度の評価結果が、<u>有毒ガス防護のための判断基準値を下回る</u>よう設計する。</p>	<p>添付 3 重大事故等および大規模損壊対応に係る実施基準 (第 18 条の 5 および第 18 条の 6 関連)</p> <p>2. 大規模な自然災害または他のテロリズムへの対応航空機の衝突その他のテロリズムへの対応(中略)</p> <p>2. 2 手順書の整備</p> <p>(5) 大規模損壊発生時の対応手順書の整備およびその対応操作</p> <p>エ. A P C 等による大規模損壊発生時に必要な特重施設による対応を行うために必要な手順書 (中略)</p> <p>(4) (中略)</p> <p>(中略)</p> <p>b 発電所敷地内外の固定源に対して、有毒化学物質の確認、防液堤等の運用管理および防液堤等の施設管理の実施ならびに薬品タンクを収容している建屋において大型航空機の衝突が発生した場合の防護具の着用により、特重施設要員の吸気中の有毒ガス濃度を有毒ガス防護のための判断基準値を下回るようにする手順および体制を社内標準に定める。</p>	<p>有毒ガス発生時に、防護具の着用により、特重施設要員の吸気中の有毒ガス濃度を有毒ガス防護のための判断基準値を下回るよう記載する。</p>	<p>運転管理 通達</p>	<p>・運転管理通達 (2 次文書) に紐づく 3 次文書において、有毒ガス発生時に、事故対策に必要な各種操作が実施できるような体制を整備する。また、特重施設要員防護のため、特重施設と固定源に対しては、有毒化学物質の確認、防液堤等の運用管理、施設管理の実施および防護具の着用により、特重施設要員の有毒ガス防護を行い、可動源に対しては換気空調設備の隔離等により、特重施設要員が事故対策に必要な各種の操作が実施できることを記載する。</p>			

枠組みの範囲は機密に係る事項ですので公開することはできません。

別添 1：「基本設計方針他に記載された運用事項の整理」(美浜 3 号機)【有毒ガス】

基本設計方針		説明資料		原子炉施設保安規定		社内規定文書		
様式 条文	施設 区分	基本設計方針	説明書番号 /記載ページ	説明書記載	記載すべき内容	記載の考え方	該当規定 文書	記載内容の概要
第 53 条	計測制御系統施設	計測制御系統施設 発電用原子炉の運転を管理するための制御装置に係るものにあつては次の事項 3 a. 有毒ガスに対する防護措置 b. (中略) 可動源に対しては、 <u>換気設備の隔離等の対策</u> により特定重大事故等対処施設を操作するために必要な要員を防護できる設計とする。	資料 2-1 の機能に関する説明書	資料 2-1 の機能に関する説明書 3. 資料 2-1 の機能に係る詳細設計 3.4 有毒ガスに対する防護措置 3.4.2 可動源に対する防護措置 可動源に対しては、立会人の随行、通信連絡設備による連絡、 <u>換気設備の隔離、防護具の着用等により特定重大事故等対処施設を操作するために必要な要員を防護すること</u> で、技術基準規則別記-9 に基づく有毒ガスの発生を検出するための装置及び当該装置が有毒ガスの発生を検出した場合に自動的に警報するための装置の設置を不要とする設計とする。 また、 <u>可動源から有毒ガスが発生した場合において、漏えいに対する希釈等の終息活動により有毒ガスの発生を低減するための活動を実施する。</u>	添付 2 火災、内部溢水、火山影響等、自然災害および有毒ガス発生時の対応に係る実施基準 (第 18 条、第 18 条の 2、第 18 条の 2 の 2、第 18 条の 3、第 18 条の 3 の 2 関連) 7 有毒ガス (中略) 7. 4 手順書の整備 (中略) b. 有毒ガス発生時の防護に関する手順書の随行、通信連絡手段による連絡、中央制御室換気設備、緊急時対策所換気設備および <u>換気空調設備の隔離、防護具の着用ならびに終息活動等の対策を実施する。</u> 添付 3 重大事故等および大規模損壊対応に係る実施基準 (第 18 条の 5 および第 18 条の 6 関連) 1. 重大事故等対策 1. 3 手順書の整備 (1) (略) ケ (4) 安全・防災室長および発電室長は、可動源に対して、運転員 (当直員)、緊急時対策本部要員および <u>特重施設要員</u> が事故対応に必要な各種の指示・操作を行うことができるよう立会人の随行、通信連絡手段による連絡、中央制御室換気設備、緊急時対策所換気設備および <u>換気空調設備の隔離、防護具の着用ならびに終息活動等の手順を社内標準に定める。</u> 2. 大規模な自然災害または故意による大型航空機の衝突その他のテロリズムへの対応における事項 2. 2 手順書の整備 (5) 大規模損壊発生時の対応手順書の整備およびその対応操作 エ APC 等による <u>大規模損壊発生時における特重施設による対応を行うための必要な手順書</u> (4) c 可動源に対して、特重施設要員が事故対策に必要な各種の操作を行うことができよう立会人の随行、通信連絡手段による連絡、 <u>換気空調設備の隔離、防護具の着用および終息活動等の手順を社内標準に定める。</u>	・可動源による有毒ガス発生時において、換気空調設備の隔離等により、特重施設要員が事故対策に必要な各種の操作が実施できることを記載する。	運転管理 通達	・運転管理通達 (2 次文書) に紐づく 3 次文書において、有毒ガス発生時に必要となる各種操作が実施できること、特重施設要員防護のため手順と体制を整備する。また固定源に対しては有毒化学物質の確認、防液堤等の運用管理、施設管理の実施および防護具の着用により特重施設要員の有毒ガス防護を行い、可動源に対しては換気空調設備の隔離等により、特重施設要員が事故対策に必要な各種の操作が実施できることを記載する。

枠囲みの範囲は機密に係る事項ですので公開することはできません。

別添 1：「基本設計方針他に記載された運用事項の整理」(美浜 3 号機)【有毒ガス】

基本設計方針		説明資料		原子炉施設保安規定		社内規定文書		
様式 条文	施設 区分	基本設計方針	説明書番号 /記載ページ	説明書記載	記載すべき内容	記載の考え方	該当規定 文書	記載内容の概要
第 53 条	計測制御系統施設	計測制御系統施設 発電用原子炉の運転を管理するための制御装置に係るものにあつては次の事項 3. 有毒ガスに対する防護措置 b. (中略) 換気設備の隔離等の対策により特定重大事故等対処施設を操作するために必要な要員を防護できる設計とする。	資料 2.1 の機能に関する説明書 資料 2.1 の機能に関する説明書 /M3- 添 21-10	資料 2.1 の機能に関する説明書 3. 換電所敷地内に可動源が入構する場合には、立会人を随行させること、可動源から有毒ガスが発生した場合に認知可能な体制を整備する。 (1) 立会人の随行 発電所敷地内に可動源が入構する場合には、立会人を随行させること、可動源から有毒ガスが発生した場合に認知可能な体制を整備する。	添付 2 火災、内部溢水、火山影響等、自然災害および有毒ガス発生時の対応に係る実施基準 (第 18 条、第 18 条の 2、第 18 条の 2 の 2、第 18 条の 3、第 18 条の 3 の 2 (関連) 7 有毒ガス (中略) 7. 4 手順書の整備 (中略) b. 有毒ガス発生時の防護に関する手順書の随行、通信連絡手段による連絡、中央制御室換気設備、緊急時対策所換気設備および換気空調設備の隔離、防護具の着用ならびに終息活動等の対策を実施する。 添付 3 重大事故等および大規模損壊対応に係る実施基準 (第 18 条の 5 および第 18 条の 6 (関連)) 1. 重大事故等対策 1. 3 手順書の整備 (1) (略) ケ (4) 安全・防災室長および発電室長は、可動源に対して、運転員 (当直員)、緊急時対策本部要員および特重施設要員が事故対策に必要な各種の指示・操作を行うことができるよう立会人の随行、通信連絡手段による連絡、中央制御室換気設備、緊急時対策所換気設備および換気空調設備の隔離、防護具の着用ならびに終息活動等の手順を社内標準に定める。 2. 大規模な自然災害または故意による大型航空機の衝突その他のテロリズムへの対応における事項 2. 2 手順書の整備 (5) 大規模損壊発生時の対応手順書の整備およびその対応操作 エ APC 等による大規模損壊発生時における特重施設による対応を行うための必要な手順書 (4) c 可動源に対して、特重施設要員が事故対策に必要な各種の操作を行うことができよう立会人の随行、通信連絡手段による連絡、中央制御室換気設備の隔離、防護具の着用および終息活動等の手順を社内標準に定める。	・可動源による有毒ガス発生時において、換気空調設備の隔離等により、特重施設要員が事故対策に必要な各種の操作が実施できることを記載する。	運転管理 通達	・運転管理通達 (2 次文書) に紐づく 3 次文書において、有毒ガス発生時に、事故対策に必要な各種操作が実施できること、特重施設要員防護のため手順と体制を整備する。また、換気空調設備の隔離、防護具の着用ならびに終息活動等の運用管理、施設管理の実施および防護具の着用により特重施設要員の有毒ガス防護を行い、可動源に対しては換気空調設備の隔離等により、特重施設要員が事故対策に必要な各種の操作が実施できることを記載する。

枠組みの範囲は機密に係る事項ですので公開することはできません。

別添 1：「基本設計方針他に記載された運用事項の整理」(美浜 3 号機)【有毒ガス】

様式 条文	基本設計方針			説明書記載		原子炉施設保安規定		社内規定文書	
	施設 区分	基本設計方針	説明書番号 /記載ページ	説明書記載	記載すべき内容	記載の考え方	該当規定 文書	記載内容の概要	
第 53 条	計測制御系施設	<p>計測制御系施設 発電用原子炉の運転を管理するための制御装置に係るものにおいて、有毒ガスの発生を抑制するための措置は、換気設備の隔離等の対策により特定重大事故等対処施設を操作するために必要な要員を防護できる設計とする。</p> <p>3. 換気設備の隔離等の対策に対しては、換気設備の隔離等の対策により特定重大事故等対処施設を操作するために必要な要員を防護できる設計とする。</p> <p>3.4.2 可動源に対する防護措置 (中略) 2) 通信連絡 可動源から有毒ガスが発生した場合において、発電所内の通信連絡を必要のある場所との通信連絡設備(発電所内)による連絡体制を整備する。</p> <p>具体的通信連絡設備については、資料 8「通信連絡設備に関する説明書」に示す。</p>	<p>資料 2.1 換気設備の機能に関する説明書</p> <p>3. 換気設備の機能に係る詳細設計</p> <p>3.4 有毒ガスに対する防護措置</p> <p>3.4.2 可動源に対する防護措置 (中略) 2) 通信連絡 可動源から有毒ガスが発生した場合において、発電所内の通信連絡を必要のある場所との通信連絡設備(発電所内)による連絡体制を整備する。</p> <p>具体的通信連絡設備については、資料 8「通信連絡設備に関する説明書」に示す。</p>	<p>添付 2 火災、内部溢水、火山影響等、自然災害および有毒ガス発生時の対応に係る実施基準(第 18 条、第 18 条の 2、第 18 条の 2 の 2、第 18 条の 3、第 18 条の 3 の 2(関連))</p> <p>7 有毒ガス (中略)</p> <p>7. 4 手順書の整備 (中略)</p> <p>b. 有毒ガス発生時の防護に関する手順書の随時改訂、通信連絡手段による連絡、中央制御室へ換気設備、緊急時対策所換気設備および換気空調設備の隔離、防護具の着用ならびに終息活動等の対策を実施する。</p> <p>添付 3 重大事故等および大規模損壊対応に係る実施基準(第 18 条の 5 および第 18 条の 6(関連))</p> <p>1. 重大事故等対策 1. 3 手順書の整備 (1) (略)</p> <p>ケ(4) 安全・防災室長および発電室長は、可動源に対して、運転員(当直員)、緊急時対策本部要員および特重施設要員が事故対策に必要な各種の指示・操作を行うことができるよう立会人の随行、通信連絡手段による連絡、中央制御室換気設備、緊急時対策所換気設備および換気空調設備の隔離、防護具の着用ならびに終息活動等の手順を社内標準に定める。</p> <p>2. 大規模な自然災害または故意による大型航空機の衝突その他のテロリズムへの対応における事項</p> <p>2. 2 手順書の整備 (5) 大規模損壊発生時の対応手順書の整備およびその対応操作</p> <p>エ APC 等による大規模損壊発生時における特重施設による対応を行うための必要な手順書</p> <p>(4) c 可動源に対して、特重施設要員が事故対策に必要な各種の操作を行うことができよう立会人の随行、通信連絡手段による連絡、換気空調設備の隔離、防護具の着用および終息活動等の手順を社内標準に定める。</p>	<p>可動源による有毒ガス発生時において、換気空調設備により、特重施設要員が事故対策に必要な各種の操作を行うことができるよう立会人の随行、通信連絡手段による連絡、中央制御室換気設備、緊急時対策所換気設備および換気空調設備の隔離、防護具の着用ならびに終息活動等の対策を実施することであることを記載する。</p>	<p>運転管理 通達</p>	<p>・運転管理通達(2 次文書)に紐づく 3 次文書において、有毒ガス発生時に必要となる各種の対策が実施できるように、特重施設要員が実施できるような体制を整備する。また、特重施設要員が実施可能な各種の対策を、特重施設要員が実施可能な各種の対策として、特重施設要員が実施可能な各種の対策として記載することであることを記載する。</p>		

枠囲みの範囲は機密に係る事項ですので公開することはできません。

別添 1：「基本設計方針他に記載された運用事項の整理」(美浜 3 号機)【有毒ガス】

様式条文		基本設計方針		説明資料		原子炉施設保安規定		社内規定文書	
施設区分	基本設計方針	説明書番号/記載ページ	説明書記載	記載すべき内容	記載の考え方	該当規定文書	記載内容の概要		
第 53 条	<p>計測制御系統施設 発電用原子炉の運転を管理するための制御装置に係るものにあつては次の事項</p> <p>3. 有毒ガスに対する防護措置 (中略) b. 有毒ガスに対しては、<input type="text"/>の換気設備の隔離等の対策により特定重大事故等対処施設を操作するために必要な要員を防護できる設計とする。</p>	資料 2.1 <input type="text"/> の機能に関する説明書	<p>資料 2.1 <input type="text"/>の機能に関する説明書</p> <p>3. <input type="text"/>の機能に係る詳細設計</p> <p>3.4 有毒ガスに対する防護措置</p> <p>3.4.2 可動源に対する防護措置 (中略) (3) 換気設備 可動源から発生した有毒ガスに対して、<input type="text"/>から隔離できる設計とする。 具体的な、換気設備の機能については、資料 2.3 「<input type="text"/>の居住性に関する説明書」に示す。</p>	<p>添付 2 火災、内部溢水、火山影響等、自然災害および有毒ガス発生時の対応に係る実施基準 (第 1 8 条、第 1 8 条の 2、第 1 8 条の 2 の 2、第 1 8 条の 3、第 1 8 条の 3 の 2 (関連))</p> <p>7 有毒ガス (中略) 7. 4 手順書の整備 (中略) b. 有毒ガス発生時の防護に関する手順書の随行、通信連絡手段による連絡、中央制御室換気設備、緊急時対策所換気設備および換気設備の隔離、防護具の着用ならびに終息活動等の対策を実施する。</p> <p>添付 3 重大事故等および大規模損壊対応に係る実施基準 (第 1 8 条の 5 および第 1 8 条の 6 (関連))</p> <p>1. 重大事故等対策 1. 3 手順書の整備 (1) (略) (4) 安全・防災室長および発電室長は、可動源に対して、運転員 (当直員)、緊急時対策本部要員および特重施設要員が事故対策に必要な各種の指示・操作を行うことができるよう立会人の随行、通信連絡手段による連絡、中央制御室換気設備、緊急時対策所換気設備および<input type="text"/>の換気設備の隔離、防護具の着用ならびに終息活動等の手順を社内標準に定める。</p> <p>2. 大規模な自然災害または故意による大型航空機の衝突その他のテロリズムへの対応における事項 2. 2 手順書の整備 (5) 大規模損壊発生時の対応手順書の整備およびその対応操作 エ APC 等による大規模損壊発生時における特重施設による対応を行うための必要な手順書 (4) c 可動源に対して、特重施設要員が事故対策に必要な各種の操作を行うことができよう立会人の随行、通信連絡手段による連絡、<input type="text"/>の換気設備の隔離、防護具の着用および終息活動等の手順を社内標準に定める。</p>	<p>・可動源による有毒ガス発生時において、換気空調設備の特重施設要員が事故対策に必要な各種の操作が実施できることを記載する。</p>	<p>運転管理 運達</p>	<p>・運転管理運達 (2 次文書) に紐づく 3 次文書において、有毒ガス発生時に、事故対策に必要な各種操作が実施できること、特重施設要員防護のため手順と体制を整備する。また固定源に対しては有毒化学物質の確認、防液堤等の運用管理、施設管理の実施および防護具の着用により特重施設要員の有毒ガス防護を行い、可動源に対しては換気空調設備の隔離等に より、特重施設要員が事故対策に必要な各種の操作が実施できることを記載する。</p>		

枠囲みの範囲は機密に係る事項ですので公開することはできません。

別添 1：「基本設計方針他に記載された運用事項の整理」(美浜 3 号機)【有毒ガス】

様式 条文	施設 区分	基本設計方針	説明書記載	説明書番号 /記載ページ	原子炉施設保安規定 記載すべき内容	記載の考え方	該当規定 文書	社内規定文書 記載内容の概要
第 53 条	計測制御系統 施設	計測制御系統施設 発電源原子炉の運転を管理するための制御 装置に係るものにあつては次の事項 3. 有毒ガスに対する防護措置 b. (中略) 換気 設備の隔離等の対策により特定重大事故等 対処施設を操作するために必要な要員を防 護できる設計とする。	資料 2.1 [] の機能に関する説明書 3. [] の機能に係る詳細設計 3.4 有毒ガスに対する防護措置 3.4.2 可動源に対する防護措置 (中略) (4) 防護具の着用 可動源から発生した有毒ガスから特定重大 事故等対処施設を操作するために必要な要員を 防護するため [] を配備する。 の配備場所を第 2 図に示す。可動源から有毒ガ スが発生した場合には、当直課長の指示によ り、特定重大事故等対処施設を操作するために 必要な要員は [] を着用 する。	資料 2.1 [] の機能に関する説明書 /M3-添 21 -10	添付 2 火災、内部溢水、火山影響等、自然災 害および有毒ガス発生時の対応に係る実施基 準 (第 18 条、第 18 条の 2、第 18 条の 2 の 2、第 18 条の 3、第 18 条の 3 の 2 関連) 7 有毒ガス (中略) 7. 4 手順書の整備 (中略) b. 有毒ガス発生時の防護に関する手順 の随行、通信連絡手段による連絡、中央制御 室換気設備、緊急時対策所換気設備および の換気空調設備の隔離、防護 具の着用ならびに終息活動等の対策を実施 する。 添付 3 重大事故等および大規模損壊対応に 係る実施基準 (第 18 条の 5 および第 18 条 の 6 関連) 1. 重大事故等対策 1. 3 手順書の整備 (1) (略) ケ (4) 安全・防災室長および発電室長は、 可動源に対して、運転員 (当直員)、緊急時 対策本部要員および特重施設要員が事故対 策に必要な各種の指示・操作を行うことが できるよう立会人の随行、通信連絡手段に よる連絡、中央制御室換気設備、緊急時対策 所換気設備および [] の換気空調 設備の隔離、防護具の着用ならびに終息活 動等の手順を社内標準に定める。 2. 大規模な自然災害または故意による大型 航空機の衝突その他のテロリズムへの対応 における事項 2. 2 手順書の整備 (5) 大規模損壊発生時の対応手順書の整備お よびその対応操作 エ APC 等による大規模損壊発生時におけ る特重施設による対応を行うために必要な 手順書 (4) c 可動源に対して、特重施設要員が事故 対策に必要な各種の操作を行うことができ るよう立会人の随行、通信連絡手段による 連絡、 [] の換気空調設備の隔離、 防護具の着用および終息活動等の手順を社 内標準に定める。	・可動源による 有毒ガス発生 時において、換 気空調設備の 隔離等により、 特重施設要員 が事故対策に 必要な各種の 操作が実施で きるようにな す。	運転管理 通達	・運転管理通達 (2 次文 書) に紐づく 3 次文書 において、有毒ガス発 生時に、事故対策に必 要な各種操作が実施 できるよう、特重施設 要員防護のため手順 と体制を整備する。ま た固定源に対しては 有毒化学物質の確認、 防液堤等の運用管理、 施設管理の実施およ び防護具の着用によ り特重施設要員の有 毒ガス防護を行い、可 動源に対しては換気 空調設備の隔離等に より、特重施設要員が 事故対策に必要な各 種の操作が実施でき ることを記載する。

枠囲みの範囲は機密に係る事項ですので公開することはできません。

別添 1：「基本設計方針他に記載された運用事項の整理」(美浜 3 号機)【有毒ガス】

基本設計方針		説明資料		原子炉施設保安規定		社内規定文書	
様式 条文	施設 区分	基本設計方針	説明書記載	記載すべき内容	記載の考え方	該当規定 文書	記載内容の概要
第 53 条	計測制 御系統 施設	<p>基本設計方針</p> <p>計測制御系統施設 発電用原子炉の運転を管理するための制御 装置に係るものにあつては次の事項</p> <p>3. <u>有毒ガスに対する防護措置</u></p> <p>b. <u>有毒ガス</u> (中略)</p> <p>有毒ガス防護に係る影響評価において、有 毒ガス影響を軽減することを期待する防液 堤等は、必要に応じて<u>施設管理及び運用管理</u> を適切に実施する。</p>	—	<p>添付 2 火災、内部溢水、火山影響等、自然災 害および有毒ガス発生時の対応に係る実施基 準 (第 18 条、第 18 条の 2、第 18 条の 2 の 2、第 18 条の 3、第 18 条の 3 の 2 関連) (中略)</p> <p>7 有毒ガス (中略)</p> <p>7. 4 手順書の整備 (中略)</p> <p>a. 有毒ガス防護の確認に関する手順 (中略)</p> <p>(c) 各課 (室) 長は、有毒ガス防護に係る影響 評価において、有毒ガス影響を軽減するこ とを期待する環 (以下、「防液堤等」という。) について、適切に運用管理を実施する。 (中略)</p> <p>c. 施設管理、点検 各課 (室) 長は、有毒ガス防護に係る影響 評価において、有毒ガス影響を軽減するこ とを期待する防液堤等は、有毒ガス影響を 軽減する機能を維持するため、施設管理計 画に基づき適切に施設管理、点検を実施す ることとともに、必要に応じ補修を行う。</p> <p>添付 3 重大事故等および大規模損壊対応に 係る実施基準 (第 18 条の 5 および第 18 条 の 6 関連)</p> <p>1. 重大事故等対策 ケ (7) 安全・防災室長は、発電所敷地内外の 固定源に対して、有毒化学物質の確認、防液 堤等の運用管理および防液堤等の施設管理 の実施により、運転員 (当直員)、緊急時対 策本部要員、緊急安全対策要員および特重 施設要員の吸気中の有毒ガス濃度を有毒ガ ス防護のための判断基準値を下回るよう にする手順および体制を社内標準に定める。</p> <p>2. 大規模な自然災害または故意による大型 航空機の衝突その他のテロロリズムへの対応 における事項</p> <p>2. 2 手順書の整備</p> <p>(5) 大規模損壊発生時の対応手順書の整備お よびその対応操作 エ. APC 等による大規模損壊発生時におけ る特重施設による対応を行うために必要な 手順書</p>	<p>固定源に対し て、防液堤等の 運用管理およ び施設管理を 行うことを記 載する。</p>	<p>運転管理 通達</p>	<p>社内規定文書</p> <p>記載内容の概要</p> <p>・運転管理通達 (2 次文 書) に紐づく 3 次文書 において、有毒ガス発 生時に、事故対策に必 要な各種操作が実施 できるよう、特重施設 要員防護のため手順 と体制を整備する。ま た固定源に対しては 有毒化学物質の確認、 防液堤等の運用管理、 施設管理の実施およ び防護具の着用によ り特重施設要員の有 毒ガス防護を行い、可 動源に対しては換気 空調設備の隔離等に より、特重施設要員が 事故対策に必要な各 種の操作が実施でき ることを記載する。</p>

枠囲みの範囲は機密に係る事項ですので公開することはできません。

別添 1 : 「基本設計方針他に記載された運用事項の整理」(美浜 3 号機)【有毒ガス】

様式 条文	施設 区分	基本設計方針		説明資料		原子炉施設保安規定 記載すべき内容		記載の考え方	該当規定 文書	社内規定文書	
		基本設計方針	説明書番号 /記載ページ	説明書記載	記載すべき内容	記載内容の概要					
						(4) b 発電所敷地内外の固定源に対して、有毒化学物質の確認、防液堤等の運用管理および防液堤等の施設管理の実施ならびに薬品タンクを収容している建屋において大型航空機の衝突が発生した場合の防護具の着用により、特重施設要員の吸気中の有毒ガス濃度を有毒ガス防護のための判断基準値を下回るようにする手順および体制を社内標準に定める。					