

# 1号機大型カバー換気設備他の設置について

2022年1月26日（第7回）

---

**TEPCO**

東京電力ホールディングス株式会社

## はじめに

---

- 1号機原子炉建屋を覆う大型カバーへの換気設備他設置に伴い、実施計画の下記の範囲について変更を申請する。

- 実施計画の申請範囲

<変更箇所>

Ⅱ 特定原子力施設の設計，設備

2 特定原子力施設の構造及び設備，工事の計画

2.11 使用済燃料プールからの燃料取り出し設備

2.15 放射線管理関係設備等

Ⅲ 特定原子力施設の保安

第1編（1号炉，2号炉，3号炉及び4号炉に係る保安措置）

42条 気体廃棄物の管理

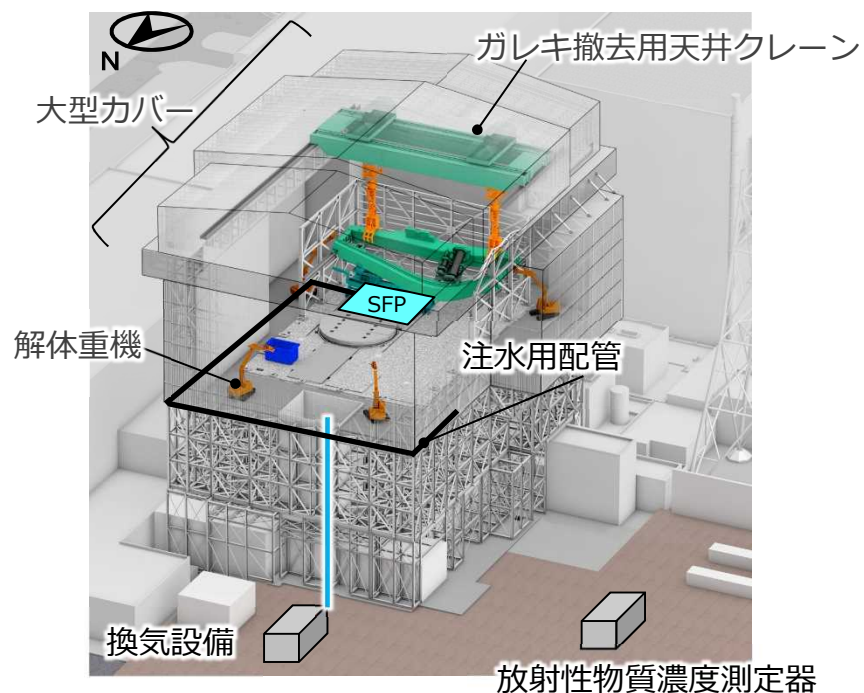
第3編（保安に係る補足説明）

2.1.3 放射性気体廃棄物等の管理

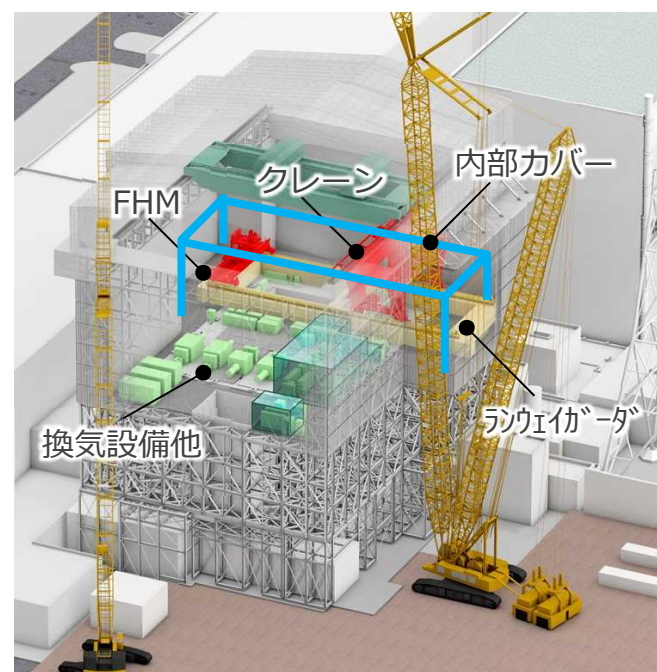
3.1.2 放射線管理

## 燃料取り出し工法の概要

- 原子炉建屋を覆う大型カバー及び換気設備他を先行設置し、大型カバー内のガレキ撤去用天井クレーンや解体重機を用いて、ガレキ撤去を実施する。
- その後、オペレーティングフロア（以下、オペフロ）の除染・遮蔽を実施し、燃料取扱設備（燃料取扱機、クレーン）を設置した上で、使用済燃料プール（以下、SFP）から燃料取り出しを実施する。



ガレキ撤去時のイメージ図

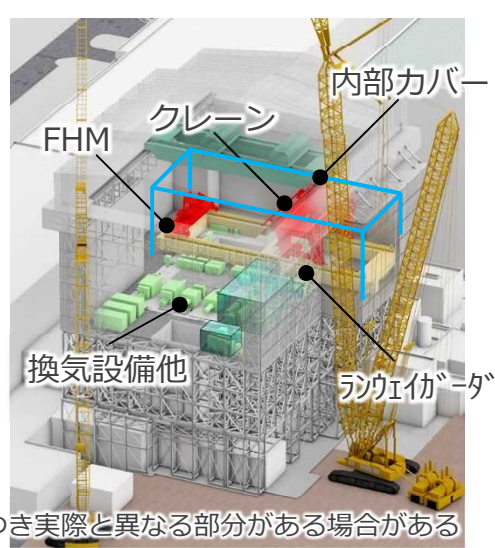
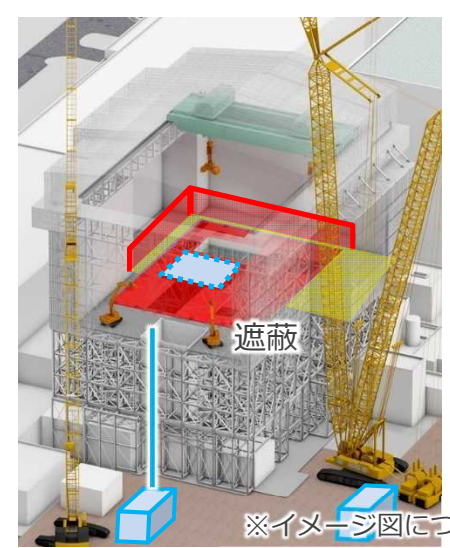
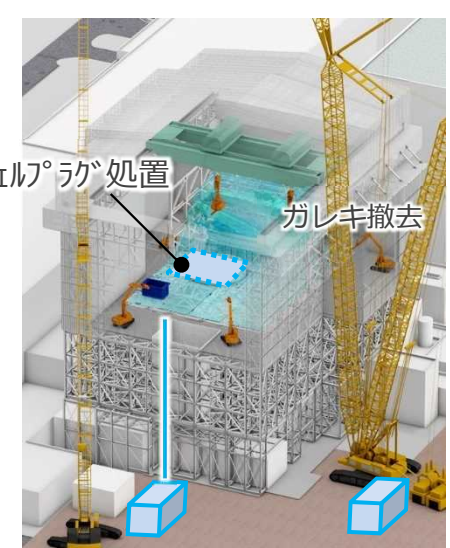
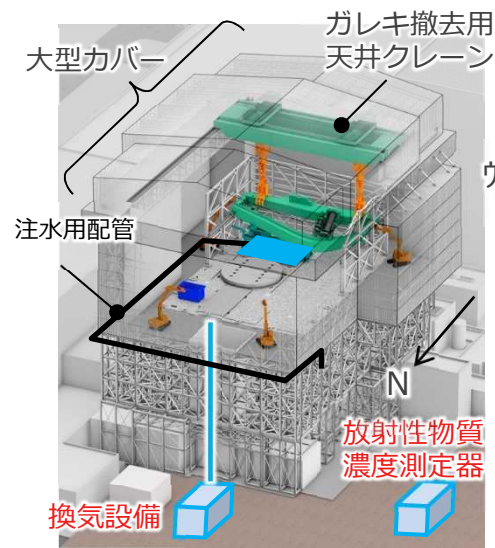


燃料取り出し時のイメージ図

※イメージ図につき実際と異なる部分がある場合がある

# 燃料取り出しに向けた実施計画の提出方法（1）

- 下記のSTEP毎に実施計画を提出する計画である。
- 今回の申請対象設備は、換気設備、放射性物質濃度測定器である。



**対象設備**

**STEP1-1** 申請済

- ・大型カバー
- ・ガレキ撤去用天井クレーン

**STEP1-2**

- ・換気設備
- ・放射性物質濃度測定器

- STEP2**
- ・ガレキ撤去
  - ・ウェルプラグ処置
- 今回申請範囲

- STEP3**
- ・遮蔽

- STEP4**
- ・FHM, クレーン
  - ・換気設備
  - ・放射性物質濃度測定器
  - ・エリア放射線モニタ
  - ・ラジエーター, 内部カバー

## 燃料取り出しに向けた実施計画の提出方法（2）

■ 各STEPの実施計画変更予定範囲を以下に示す。

今回申請範囲

項目	STEP 1-1	STEP 1-2	STEP 2	STEP 3	STEP 4	STEP 5
II 2.3 使用済燃料プール設備	-	-	-	-	-	-
添付資料-9 使用済燃料プール冷却系機能喪失評価	-	-	-	-	-	-
II 2.11 使用済燃料プールからの燃料取り出し設備	○	○	○	○	○	○
添付資料-1-1 燃料の落下防止, 臨界防止に関する説明書	-	-	-	-	○	-
添付資料-1-2 放射線モニタリングに関する説明書	-	-	-	-	○	-
添付資料-1-3 燃料の健全性確認及び取り扱いに関する説明書	-	-	-	-	○	○
添付資料-2-1 構内用輸送容器に係る安全機能及び構造強度に関する説明書	-	-	-	-	-	○
添付資料-2-2 破損燃料用輸送容器に係る安全機能及び構造強度に関する説明書	-	-	-	-	-	○
添付資料-2-3 構内輸送時の措置に関する説明書	-	-	-	-	-	○
添付資料-3-1 放射性物質の飛散・拡散を防止するための機能に関する説明書	-	○	-	-	○	-
添付資料-3-3 移送操作中の燃料集合体の落下	-	-	-	-	○	-
添付資料-4-1 燃料取扱設備の構造強度及び耐震性に関する説明書	-	-	-	-	○	-
添付資料-4-2 燃料取り出し用カバーの構造強度及び耐震性に関する説明書	○	-	-	○	○	-
添付資料-5 使用済燃料プールからの燃料取り出し工程表	-	-	-	-	○	-
添付資料-6 福島第一原子力発電所第1号機原子炉建屋カバーに関する説明書	○	-	-	-	-	-
添付資料-7 福島第一原子力発電所第1号機原子炉建屋カバー解体について	-	○	-	-	-	-
添付資料-10 福島第一原子力発電所1号機原子炉建屋カバーレーティングドアのガレ撤去について	-	-	○	-	-	-
II 2.15 放射線管理関係設備等	-	○	-	-	○	-
添付資料-1 ダスト放射線モニタシステム概略図	-	○	-	-	○	-
III 第1編 第34条 新燃料の運搬	-	-	-	-	-	○
III 第1編 第36条 使用済燃料の貯蔵	-	-	-	-	-	○
III 第1編 第37条 使用済燃料の運搬	-	-	-	-	-	○
III 第1編 第42条 気体廃棄物の管理	-	○	-	-	○	-
III 第1編 第60条 外部放射線に係る線量当量率等の測定	-	-	-	-	○	-
III 第1編 第61条 放射線計測器類の管理	-	-	-	-	○	-
III 第3編 2.1.3 放射性気体廃棄物等の管理	-	○	○	-	○	-
III 第3編 3.1.2 放射線管理	-	○	○	-	○	-

# 燃料取り出しに向けた実施計画の提出方法（3）

■ 各STEPの申請スケジュールを以下に示す。

年度	21	22	23	26	32
RMマイルストーン			1号機大型カバーの設置完了 (2023年度頃) ▽		1号機燃料取り出し開始 (2027~2028年度) ↔ 燃料取り出し完了 (2031年内)
廃炉中長期実行プラン 2021	<p>燃取設備 検討・設計・製作・試験 STEP4</p> <p>建屋カバー(残置部)等撤去 ガレキ 天井クレーン等撤去 STEP2</p> <p>大型カバー設置 STEP1-1,1-2 エルプラグ処置 STEP2</p> <p>オペ 除染・遮蔽 STEP3</p> <p>燃取設備等設置 STEP4</p> <p>燃料取り出し STEP5</p>				
実施計画	<p>▽STEP1-1 (2021年6月~)</p> <p>▽STEP1-2 (2021年8月~)</p> <p>▽STEP2 (2023年度)</p> <p>▽STEP3 (2024年度)</p> <p>▽STEP4 (2022年度)</p> <p>▽STEP5 (2024年度)</p>				

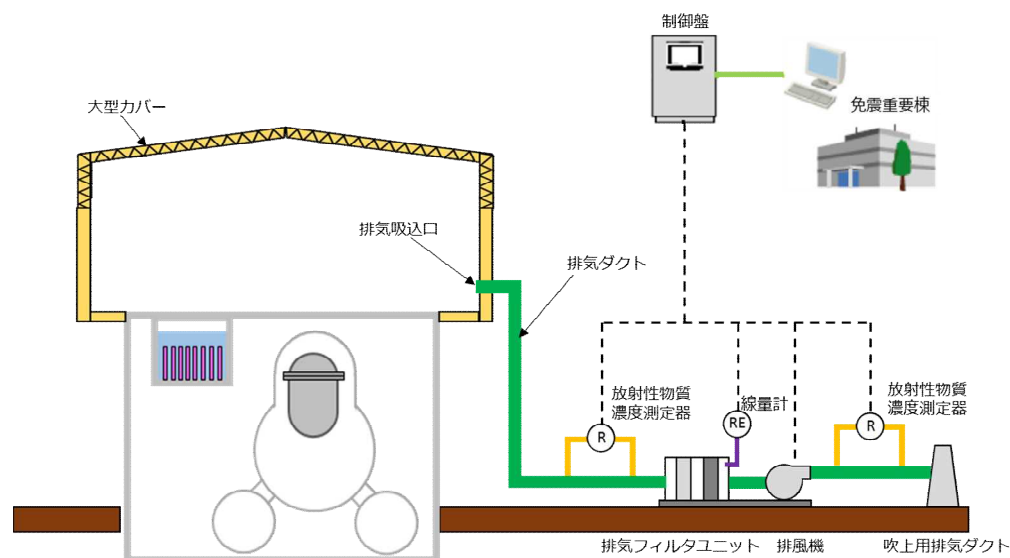
## 換気設備他の設置目的

- 大型カバー換気設備他の設置目的は以下の通り。
  - 換気設備
    - 大型カバー内の放射性物質の大気への放出を抑制するため、フィルタを含む換気設備を設置する。
    - 大型カバー内に設置する機器を保護するため、カバー内環境が40℃以下となるよう換気設備で除熱する。
  - 放射性物質濃度測定器
    - 大型カバーから大気に放出される放射性物質濃度を連続監視するため、換気設備のフィルタユニット前後に設置する。
  - 注水用配管及び受け口（自主保安設備）
    - 大型カバー設置に伴い、現在の非常用注水設備の代替注水手段（コンクリートポンプ車からの放水によるSFPへの注水）に加えて自主保安設備として新たに注水用配管及び受け口を設置し注水手段の多様化を図る。
  
- 大型カバー換気設備及び放射性物質濃度測定器は、除染・遮蔽完了まで運用し、その後は設置場所や設備構成を変更した上で、内部カバーの換気設備として運用する計画※1である。

※1 大型カバーの可動屋根開放時には、ガレキ撤去作業等の放射性物質を含むダストが発生する恐れのある作業は実施しない

## 換気設備及び放射性物質濃度測定器の概要（1）

- 大型カバー内で発生する放射性物質を含むダスト（以下、ダスト）の大気への放出を抑制するため換気設備を設置する。
- 換気設備の前後に放射性物質濃度測定器を設置し、放射性物質濃度を連続監視する。
- 異常を検知した場合には、免震重要棟及び現場制御盤に警報を発する。
- 換気設備の前後の放射性物質濃度測定器の警報値は、大気拡散により敷地境界モニタリングポスト近傍の放射性物質濃度測定器の警報が発しない値とする。



大型カバー換気設備の概略構成

### <換気設備の構成・性能>

- 排風機 : 2台 (内1台予備)
- プレフィルタ : 2台 (内1台予備)
- 高性能粒子フィルタ : 2台 (内1台予備)
- 換気風量 : 30,000m<sup>3</sup>/h
- フィルタ効率 : 97%

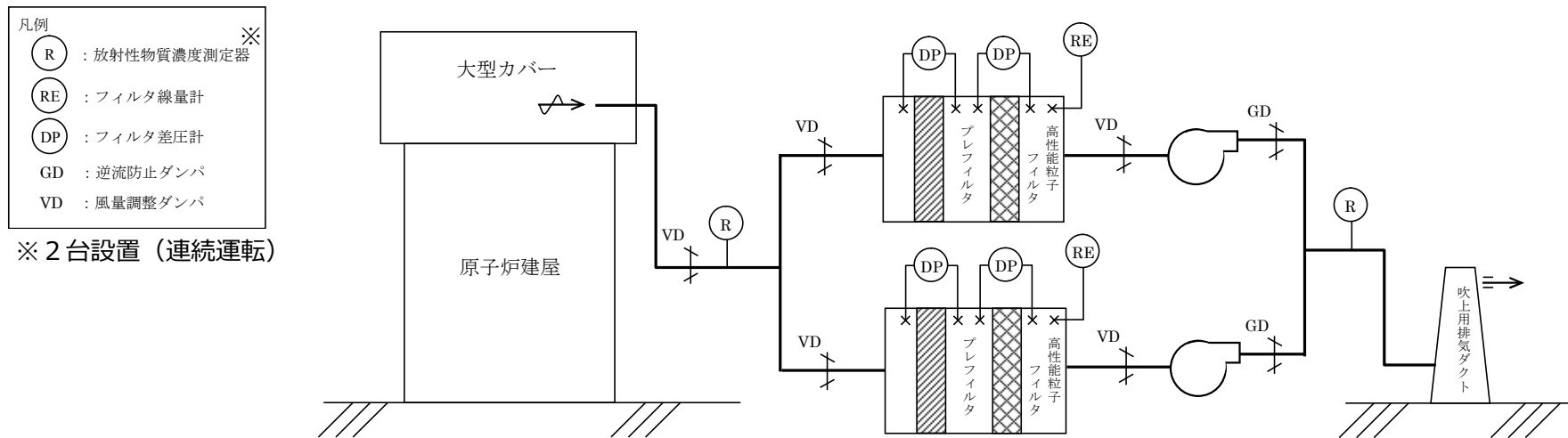
### <放射性物質濃度測定器の構成・性能>

- 排気フィルタユニット入口 : 2台
- 排気フィルタユニット出口 : 2台
- 検出器の種類 : シンチレーション検出器
- 計測範囲 : 10<sup>0</sup>~10<sup>4</sup>s<sup>-1</sup>



## 換気設備及び放射性物質濃度測定器の概要（2）

- 排風機及び排気フィルタユニットは、換気風量約30,000m<sup>3</sup>/hのユニットを2系列（うち1系列は予備）設置する。
- 排風機は1台当たりの出口風量が30,000m<sup>3</sup>/h以上となる機器を選定する。
- 故障等により排風機が停止した場合には、予備機が自動起動する。
- 放射性物質濃度測定器は、2台の連続運転とし、1台故障時においても放射性物質濃度を計測可能な設備構成とする。



大型カバー換気設備系統図

## 換気設備の換気風量（1）

### ■ 要求事項

- 大型カバー内に設置する設備を保護するため、40℃※<sup>1</sup>以下となる換気風量を確保する。  
（有人での作業環境確保を目的とした設定値ではない）

### ■ 必要風量評価

- 大型カバー内の熱負荷（10%の余裕を含む）を除熱するのに必要な換気風量は、下式より求められる風量（約26,800m<sup>3</sup>/h）に余裕を見た約30,000m<sup>3</sup>/hとする。

$$Q = q / (C_p \cdot \rho \cdot (t_1 - t_2) \cdot 1/3600)$$

Q：換気(排気)風量[m<sup>3</sup>/h]

q：設計用熱負荷 約103[kW]（機器発熱）※<sup>2</sup>

C<sub>p</sub>：定圧比熱 1.004652[kJ/kg・℃]

ρ：密度 1.2[kg/m<sup>3</sup>]

t<sub>1</sub>：カバー内温度 40[℃]

t<sub>2</sub>：設計用外気温度 28.5[℃]※<sup>3</sup>

※<sup>1</sup> 「電気学会 電気規格調査会標準規格 回転電気機械一般」  
に記載の周囲空気の高温度

※<sup>2</sup> 10%の余裕を含む（機器の最大熱負荷条件）  
なお、機器発熱以外の熱負荷については、負の値(カバー外  
への放熱)となるため考慮しない

※<sup>3</sup> 小名浜気象台で観測された1972年～1976年の5年間の観  
測データに基づく、累積出現率99%となる高温度

機器	熱負荷 [kW]
ガレキ撤去用天井クレーン	24
照明	17
解体装置（把持装置，解体重機）	52
合計 【10%の余裕を含む】	93 【103】

## 換気設備の換気風量（2）

### ■ 要求事項

- 大型カバー内に設置する設備を保護するため、40℃※1以下となる換気風量を確保する。  
（有人での作業環境確保を目的とした設定値ではない）

### ■ 必要風量評価

- 大型カバー内の熱負荷（10%の余裕を含む）を除熱するのに必要な換気風量は、下式より求められる風量（約29,900m<sup>3</sup>/h）に余裕を見た約30,000m<sup>3</sup>/hとする。

$$Q = q / (C_p \cdot \rho \cdot (t1 - t2) \cdot 1/3600)$$

Q：換気(排気)風量[m<sup>3</sup>/h]

q：設計用熱負荷 約103[kW]（機器発熱）※2

C<sub>p</sub>：定圧比熱 1.004652[kJ/kg・℃]

ρ：密度 1.2[kg/m<sup>3</sup>]

t1：カバー内温度 40[℃]

t2：設計用外気温度 29.7[℃]※3

※1 「電気学会 電気規格調査会標準規格 回転電気機械一般」  
に記載の周囲空気の高温度

※2 10%の余裕を含む（機器の最大熱負荷条件）  
なお、機器発熱以外の熱負荷については、負の値(カバー外  
への放熱)となるため考慮しない

※3 小名浜気象台で観測された2015年～2019年の5年間の観  
測データに基づく、累積出現率99%となる高温度

機器	熱負荷 [kW]
ガレキ撤去用天井クレーン	24
照明	17
解体装置（把持装置，解体重機）	52
合計 【10%の余裕を含む】	93 【103】

## 換気設備の換気風量（3）

### ■ 要求事項

- 換気回数0.3回/h※1を満足する換気風量を確保すること。  
（大型カバーは建築確認申請対象外であるが、建築基準法施行令相当の換気回数を満足していることを確認している。）

### ■ 必要風量評価

- 換気回数0.3回/hを満足するのに必要な換気風量は、下式より求められる風量（約29,000m<sup>3</sup>/h）に余裕を見た約30,000m<sup>3</sup>/hとする。

$$Q = nAh$$

$Q$  : 換気(排気)風量[m<sup>3</sup>/h]

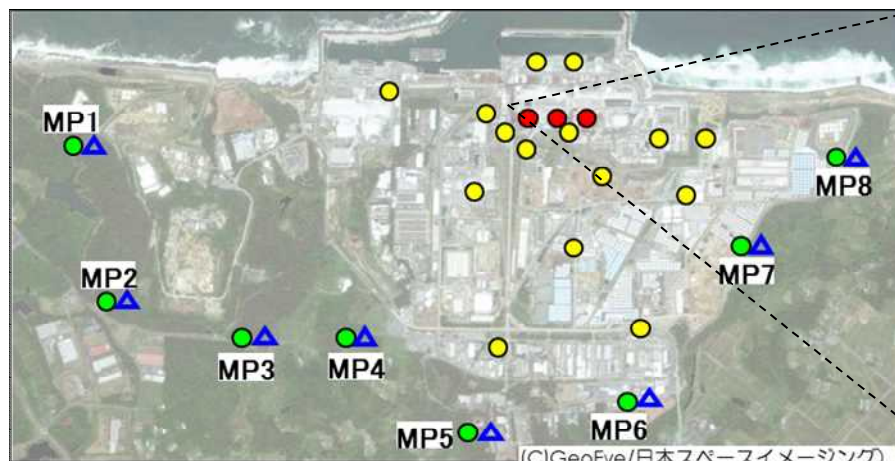
$n$  : その他の居室 0.3[回/h]

$Ah$  : 大型カバー体積 約96,500[m<sup>3</sup>]

※1 「建築基準法施行令 第20の8」に記載の「その他の居室」の換気回数

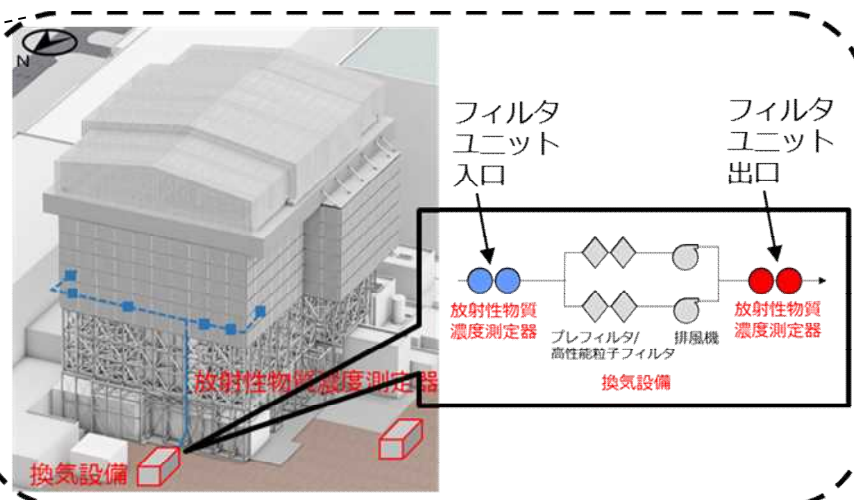
## 大型カバー内の放射性物質の放出監視

- 大型カバーは合理的に可能な限り隙間を低減するとともに、排気フィルタユニットを有する換気設備により、大気へのダストの放出抑制を図る。
- 換気設備のフィルタで除去された後のダストは、排気フィルタユニット出口の放射性物質濃度測定器により連続監視し、敷地境界に影響を及ぼしていないことを確認する。
- 大型カバーを含む原子炉建屋からの漏えいは、毎月実施している「建屋の開口部の月間漏洩率の評価方法※1」と同様の手法で評価すると、北西より3.1[m/s]※2の一定風向風速条件においては建屋からの漏えいはないと評価※3している。
- ただし、外部風向風速条件によっては、カバーの隙間から微小な漏えいが生じる可能性があることから、構内及び敷地境界近傍の放射性物質濃度測定器により連続監視し、敷地境界に影響を及ぼしていないことを確認する。



構内及び敷地境界における放射性物質の監視体制

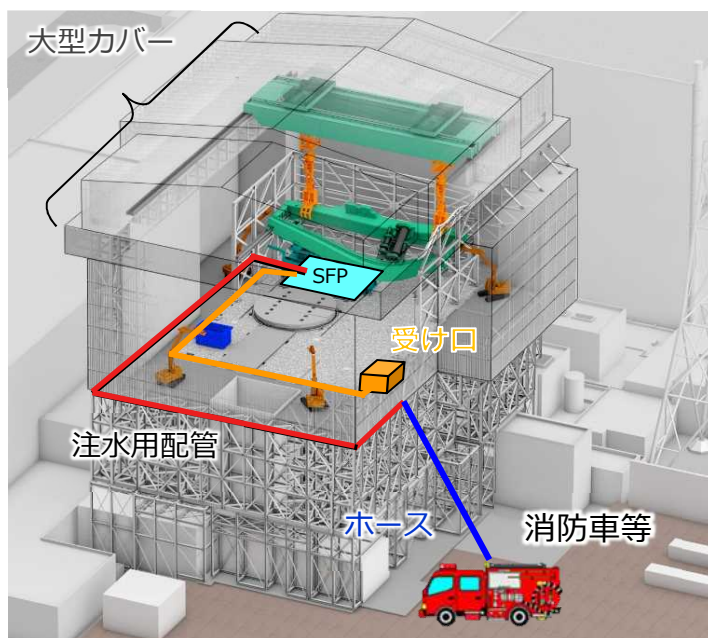
- オペフロ上
- 構内
- △ モニタリングポスト近傍
- 敷地境界モニタリングポスト



※1 「1～4号機原子炉建屋からの追加的放出量の評価結果 参考2」に記載の空気流入量のマスバランス式  
 ※2 「福島第一原子力発電所 原子炉設置許可申請書（1号炉完本）」に記載の敷地を代表とする年間を通じて最も多い風向、年間平均風速  
 ※3 計算条件は大型カバー及び換気設備の設置後として現行のものから見直している

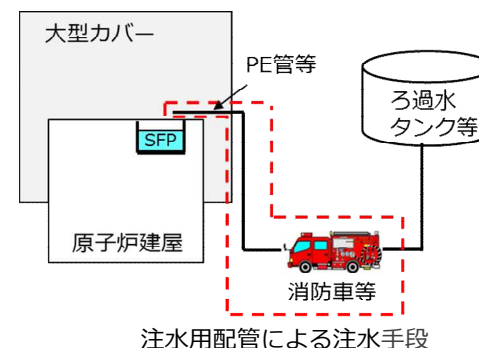
## 非常時のSFPへの注水手段について

- 非常時のSFPへの注水手段として、既設配管からの注水及びろ過水タンク等を水源とした消防車やコンクリートポンプ車等を用いた注水手段を用意しているが、大型カバーの設置によりコンクリートポンプ車での注水が困難となる可能性がある。
- 構台の階段を利用することで、仮設ホース及び消防車を用いた注水が可能となる。また、自主保安設備としてSFPまで注水可能な配管及び受け口を設置し、配管及び消防車を用いた注水手段、受け口及びコンクリートポンプ車を用いた注水手段を準備する。
- 燃料取り出し完了後もSFP内の高線量物品の露出対策として、上記機能を維持する。

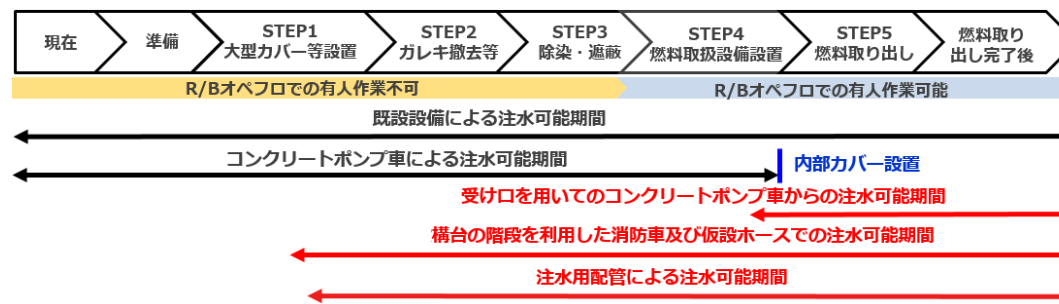


※自主保安設備の設置位置は、今後変更となる場合がある

自主保安設備として用意する注水手段のイメージ図



注水用配管による注水手段の系統図



各手段による注水可能期間

- 大型カバー換気設備他の設置に向けた仮組み作業を、2021年度より実施する。
- 大型カバーの構外ヤードでの地組作業にあわせて、換気設備のダクト・SFP注水用配管の仮組み作業を実施する。

	2021年度												2022年度	2023年度	2024年度		
	4	5	6	7	8	9	10	11	12	1	2	3					
中長期RM マイルストーン																2023年度頃 大型カバー設置完了	
実施計画			実施計画変更申請（大型カバー）										〇〇〇				
			実施計画変更申請（換気設備他）										〇〇〇				
大型カバー換気設備他 設置			換気設備ダクト仮組み、注水用配管仮組み【構外作業】										〇〇〇				
			大型カバー換気設備他設置【構内作業】										〇〇〇				
大型カバー設置 (参考)			外壁調査、R/B壁面アンカー設置、仮設構台設置										〇〇〇				
			本体鉄骨建方等										〇〇〇				
			外壁調査、R/B壁面アンカー設置、ベースプレート設置										〇〇〇				
			仮設構台設置										〇〇〇				
			作業ヤード整備、構外ヤード地組、運搬等										〇〇〇				
															〇〇〇		

※周辺工事との調整や現場状況等を踏まえて、工程は変更となる可能性がある

## 措置を講ずべき事項への適合性

- 1号機大型カバー換気設備他設置に係る実施計画変更申請について「特定原子力施設への指定に際し東京電力株式会社福島第一原子力発電所に対して求める措置を講ずべき事項について（以下、措置を講ずべき事項）」のうち、関連する下記事項に適合する記載箇所及び内容を説明する。

### Ⅱ. 設計, 設備について措置を講ずべき事項

11. 放射性物質の放出抑制等による敷地周辺の放射線防護等

12. 作業者の被ばく線量の管理等

14. 設計上の考慮

- ① 準拠規格及び基準
- ② 自然現象に対する設計上の考慮
- ④ 火災に対する設計上の考慮
- ⑤ 環境条件に対する設計上の考慮

### Ⅲ. 特定原子力施設の保安のために措置を講ずべき事項



## 1 1. 放射性物質の放出抑制等による敷地周辺の放射線防護等

- 措置を講ずべき事項「1 1. 放射性物質の放出抑制等による敷地周辺の放射線防護等」では、以下を求めている。
  - 特定原子力施設から大気，海等の環境中へ放出される放射性物質の適切な抑制対策を実施することにより，敷地周辺の線量を達成できる限り低減すること。
  - 特に施設内に保管されている発災以降発生した瓦礫や汚染水等による敷地境界における実効線量（施設全体からの放射性物質の追加的放出を含む実効線量の評価値）を，平成25年3月までに1mSv/年未満とすること。
- 変更認可申請では，敷地周辺の放射線防護について以下に記載している。
- なお，換気設備からフィルタを通じて大気に放出されるダスト及び大型カバー隙間からの漏えいを考慮した場合の敷地境界線量への影響評価はP.30に記載している。

	実施計画Ⅱ記載箇所	記載内容
本文	2 特定原子力施設の構造及び設備，工事の計画 2.11 使用済燃料プールからの燃料取り出し設備 2.11.1.3 設計方針 (3)燃料取り出し用カバー b.放射性物質の飛散・拡散防止	燃料取り出し用カバーは，隙間を低減するとともに，換気設備を設け，排気はフィルタユニットを通じて大気へ放出することにより，カバー内の放射性物質の大気への放出を抑制できる設計とする。 （既認可の記載から変更なし）
添付	2.11 添付資料-3-1 放射性物質の飛散・拡散を防止するための機能に関する説明書 4.2.1 排気フィルタによる低減効果 4.2.2 敷地境界線量	排気フィルタによる放射性物質の低減 敷地境界線量の評価

## 1 2. 作業者の被ばく線量の管理等

- 措置を講ずべき事項「1 2. 作業者の被ばく線量の管理等」では、以下を求めている。

現存被ばく状況での放射線業務従事者の作業性等を考慮して、遮へい、機器の配置、遠隔操作、放射性物質の漏えい防止、換気、除染等、所要の放射線防護上の措置及び作業時における放射線被ばく管理措置を講じることにより、放射線業務従事者が立ち入る場所の線量及び作業に伴う被ばく線量を、達成できる限り低減すること。

- 変更認可申請では、作業者の被ばく線量の管理について以下に記載している。
- なお、換気設備及び**SFP注水用配管**については、大型カバーの構外ヤードでの地組作業にあわせて換気設備のダクト・**SFP注水用配管**仮組みを実施することにより、1号原子炉建屋周辺での作業量を少なくすることで被ばく線量を低減する計画としている。

	実施計画Ⅱ記載箇所	記載内容
本文	2 特定原子力施設の構造及び設備、工事の計画 2.11 使用済燃料プールからの燃料取り出し設備 2.11.1.6 自然災害対策等 (6) 被ばく低減対策	放射線業務従事者が立ち入る場所の外部放射線に係る線量率を把握し、作業時間等を管理することで、作業時の被ばく線量が法令に定められた線量限度を超えないようにする。 (既認可の記載から変更なし)

## 1 4. 設計上の考慮 ①準拠規格及び基準

- 措置を講ずべき事項「① 準拠規格及び基準」では、以下を求めている。

安全機能を有する構築物，系統及び機器は，設計，材料の選定，製作及び検査について，それらが果たすべき安全機能の重要度を考慮して適切と認められる規格及び基準によるものであること。

- 変更認可申請では，準拠規格及び基準について以下に記載している。
- 変更認可申請に記載している以外の主な準拠規格及び基準は以下の通り。（抜粋）
  - 日本産業規格(JIS)：換気設備※<sup>1</sup>，放射性物質濃度測定器の材質，試験及び検査方法等に適用
  - 日本電気学会 電気規格調査会標準規格(JEC)：電動機，放射性物質濃度測定器の設計に適用
  - 日本電機工業会規格(JEM)：電動機，放射性物質濃度測定器の設計に適用
  - 日本機械学会 発電用原子力設備規格(JSME)：換気設備※<sup>1</sup> の設計に適用
  - 空気調和・衛生工学会規格(SHASE-S)：ダクトの設計に適用

※1 排風機，電動機，ダクト等

	実施計画Ⅱ記載箇所	記載内容
添付	2.11 添付資料-4-3 燃料取り出し用カバー換気設備の構造強度及び耐震性に関する説明書 2.2 主要設備の耐震構造	「JEAG4601-1987 原子力発電所耐震設計技術指針」等を準用し，静的震度（1.2Ci）に基づく主要機器の転倒等の評価を行い，Cクラス相当の耐震性を有するものと評価する。 （既認可の記載から変更なし）

## 1 4. 設計上の考慮 ②自然現象に対する設計上の考慮

■ 措置を講ずべき事項「② 自然現象に対する設計上の考慮」では、以下を求めている。

- 安全機能を有する構築物，系統及び機器は，その安全機能の重要度及び地震によって機能の喪失を起こした場合の安全上の影響を考慮して，耐震設計上の区分がなされるとともに，適切と考えられる設計用地震力に十分耐えられる設計であること。
- 安全機能を有する構築物，系統及び機器は，地震以外の想定される自然現象（津波，豪雨，台風，竜巻等）によって施設の安全性が損なわれない設計であること。重要度の特に高い安全機能を有する構築物，系統及び機器は，予想される自然現象のうち最も苛酷と考えられる条件，又は自然力に事故荷重を適切に組み合わせた場合を考慮した設計であること。

- 変更認可申請では，自然現象に対する設計上の考慮について以下に記載している。
- なお，「令和3年2月13日の福島県沖の地震を踏まえた東京電力福島第一原子力発電所の耐震設計における地震動とその適用の考え方」を適用した場合でも，Cクラス（敷地周辺の公衆被ばく線量 $\leq 50\mu\text{Sv}$ ）と評価している。

	実施計画Ⅱ記載箇所	記載内容
添付	2.11 添付資料-4-3 燃料取り出し用カバー換気設備の構造強度及び耐震性に関する説明書 2.2 主要設備の耐震構造	「JEAG4601-1987 原子力発電所耐震設計技術指針」等を準用し，静的震度（1.2Ci）に基づく主要機器の転倒等の評価を行い，Cクラス相当の耐震性を有するものと評価する。 （既認可の記載から変更なし）

## 1 4. 設計上の考慮 ④ 火災に対する設計上の考慮

- 措置を講ずべき事項「④ 火災に対する設計上の考慮」では、以下を求めている。

火災発生防止、火災検知及び消火並びに火災の影響の軽減の方策を適切に組み合わせて、火災により施設の安全性を損なうことのない設計であること。

- 変更認可申請では、火災に対する設計上の考慮について以下に記載している。
- 換気設備他については、プレフィルタ及び高性能粒子フィルタが可燃性であるが、以下の措置を講ずることによって設備の安全性を損なうことのない設計としている。
  - 発生防止：不燃性又は難燃性のものを可能な限り使用する（既認可の記載と同様）
  - 検 知：排風機の運転状態を免震重要棟から遠隔監視する※1
  - 消 火：近傍に設置した消火器や、発電所構内に配備されている消防車等により消火する
  - 影響軽減：可燃性のプレフィルタ、高性能粒子フィルタは不燃性のケーシングで覆い、延焼を防止する
- 具体的な火災対策(消火器の配置・本数等)については、消防署と協議した上で適切に対応していく。

	実施計画Ⅱ記載箇所	記載内容
本文	2 特定原子力施設の構造及び設備、工事の計画 2.11 使用済燃料プールからの燃料取り出し設備 2.11.1.6 自然災害対策等 (4) 火災	燃料取り出し用カバー及び燃料取り出し用カバー内外※2の主要構成機器は不燃性のものを使用し、電源盤については不燃性又は難燃性、ケーブルについては難燃性のものを可能な限り使用し、火災が発生することを防止する。火災の発生が考えられる箇所について、火災の早期検知に努めるとともに、消火器を設置することで初期消火活動を可能にし、火災により安全性を損なうことのないようにする。

※1 運転状態に異常が発生した際には、現場確認を実施する計画

※2 補正申請時に修正を行う

## 1 4. 設計上の考慮 ⑤ 環境条件に対する設計上の考慮

- 措置を講ずべき事項「⑤ 環境条件に対する設計上の考慮」では、以下を求めている。

安全機能を有する構築物，系統及び機器は，経年事象を含むすべての環境条件に適合できる設計であること。特に，事故や地震等により被災した建造物の健全性評価を十分に考慮した対策を講じること。

- 変更認可申請では，環境条件に対する設計上の考慮について以下に記載している。
- 換気設備他については，以下の措置を講ずる。
  - 換気設備：屋外仕様の塗装を施す
  - 放射性物質濃度測定器：屋外仕様のコンテナハウス内に設置する

	実施計画Ⅱ記載箇所	記載内容
本文	2 特定原子力施設の構造及び設備，工事の計画 2.11 使用済燃料プールからの燃料取り出し設備 2.11.1.6 自然災害対策等 (5) 環境条件	燃料取り出し用カバーの外部にさらされている鉄骨部及び機器等※は，劣化防止を目的に，塗装を施す。

※補正申請時に修正を行う

### Ⅲ. 特定原子力施設の保安のために措置を講ずべき事項

- 措置を講ずべき事項「Ⅲ. 特定原子力施設の保安のために措置を講ずべき事項」では、以下を求めている。

運転管理，保守管理，放射線管理，放射性廃棄物管理，緊急時の措置，敷地内外の環境放射線モニタリング等適切な措置を講ずることにより，「Ⅱ. 設計，設備について措置を講ずべき事項」の適切かつ確実な実施を確保し，かつ，作業員及び敷地内外の安全を確保すること。

特に，事故や災害時等における緊急時の措置については，緊急事態への対処に加え，関係機関への連絡通報体制や緊急時における医療体制の整備等を行うこと。

また，協力企業を含む社員や作業従事者に対する教育・訓練を的確に行い，その技量や能力の維持向上を図ること。

- 変更認可申請では，特定原子力施設の保安について以下に記載している。
- 換気設備他により，以下の措置を講ずる。
  - ガレキ撤去作業時に大型カバー内を換気し，フィルタにより放射性物質の放出低減を図る。
  - 大型カバー換気設備出口から放出される空気に含まれる粒子状の放射性物質を，放射性物質濃度測定器により常時監視する。

	実施計画Ⅲ記載箇所	記載内容
本文	第1編（1号炉，2号炉，3号炉及び4号炉に係る保安措置） 42条 気体廃棄物の管理 第3編（保安に係る補足説明） 2.1.3 放射性気体廃棄物等の管理 3.1.2 放射線管理	「特定原子力施設の設計，設備」変更内容の反映

## 【参考】 建屋熱負荷(大型カバー)

- 大型カバー内温度を40℃と仮定すると日射による熱負荷はカバー屋根・壁面を通してカバー外への放熱となるため、カバー屋根・壁面外表面温度は約36℃と推定している。
- P.9, 10の評価では保守的にカバー屋根・壁面からの放熱は考慮していない。

### <評価条件>

#### ➤ 温度条件

カバー内温度： $t1=40[℃]$ ，カバー外温度： $t2=29.7[℃]$

日射によるカバー外表面上昇温度： $t3=(日射量 \cdot 日射吸収率)/外表面熱伝達率$

#### ➤ 屋根(膜材)物性値

熱伝導率： $\lambda=$  [W/m・K]，厚さ： $L=$  [mm]，日射吸収率： $[\%]$

#### ➤ 壁(ガルバリウム鋼板)物性値

熱伝導率： $\lambda=45[W/m \cdot K]$ ，厚さ： $L=0.6[mm]$ ，日射吸収率： $50[\%]$

#### ➤ 空気熱伝達率

内表面熱伝達率： $a_0=9[W/m^2 \cdot K]$ ，外表面熱伝達率： $a_1=23 [W/m^2 \cdot K]$

### <評価式>

➤ 建屋熱負荷(大型カバー屋根・壁面)： $q=K \cdot A \cdot ((t2+t3)-t1)$

➤ 熱通過率： $K=1/(1/a_0+L/\lambda+1/a_1)$

	日射量*1[W/m <sup>2</sup> ]	熱通過率K[W/m <sup>2</sup> ・K]	伝熱面積A[m <sup>2</sup> ]	外表面温度t2+t3[℃]	熱負荷q[kW]
屋根	957	6.25			
北壁	53	6.47			
南壁	289	6.47			
東壁	53	6.47			
西壁	100	6.47			

※1 空気調和衛生工学便覧(第14版)の「東京」の正午の日射量より設定



## 【参考】 大型カバー内の推定温度

- 換気風量30,000m<sup>3</sup>/hにおける大型カバー内の温度は、下記条件と仮定すると約34℃となる。評価条件は保守性を持たせており、機器故障等のトラブル対応時にはカバー内への人の立ち入りは可能と考える。

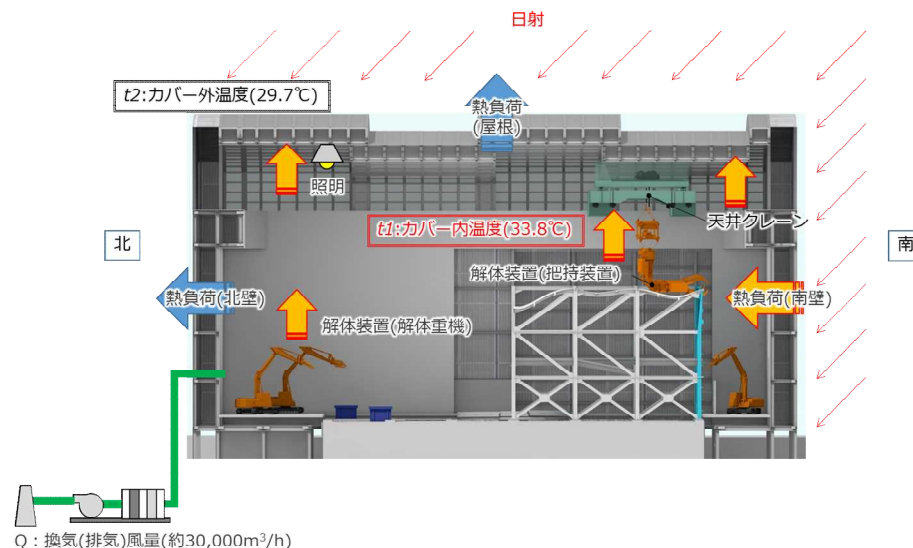
### <評価条件>

- 熱負荷条件：  $q$  = カバー内の機器発熱 + 建屋熱負荷(大型カバー屋根・壁面)
- 外気条件：  $t_2 = 29.7$  [°C]
- 定圧比熱：  $C_p = 1.004652$  [kJ/kg · °C]
- 密度：  $\rho = 1.2$  [kg/m<sup>3</sup>]

### <評価式>

- 下式より、換気風量  $Q$  が約30,000m<sup>3</sup>/hの時のカバー内温度  $t_1$  [°C] を求める。

$$Q = q / (C_p \cdot \rho \cdot (t_1 - t_2) \cdot 1/3600)$$



## 大型カバー換気設備に係る確認事項

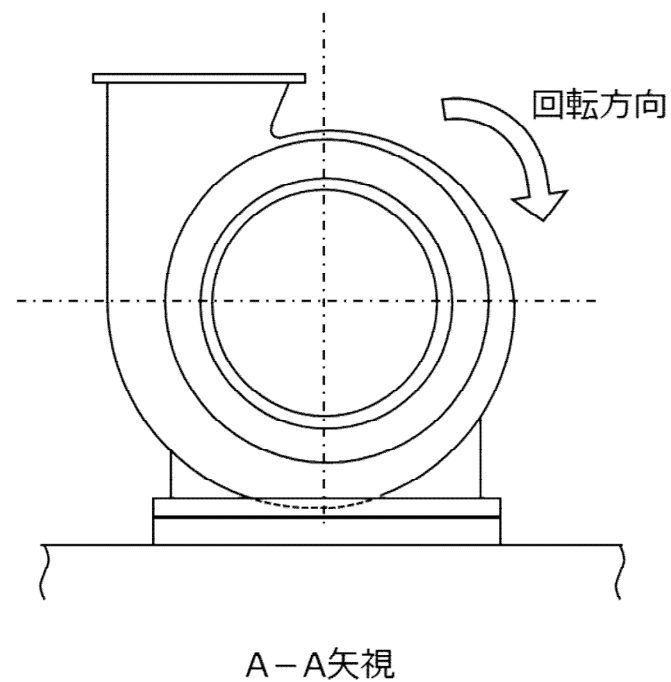
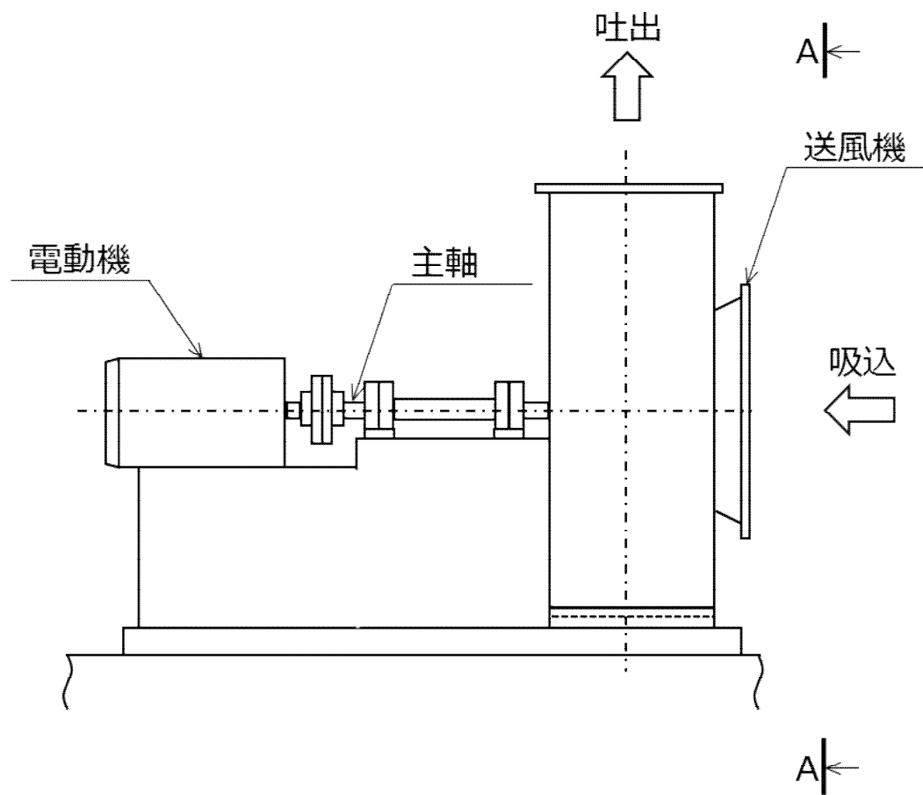
- 大型カバー換気設備に係る主要な確認事項は下表の通り。
- なお、1号機オペフロ粒径分布測定により、0.3 $\mu$ m~0.5 $\mu$ mの粒子が約90%分布していることを確認している。

確認事項	確認項目	確認内容	判定基準	検査場所※1		
放出抑制 ・監視※1	構造確認	外観確認※1	各部の外観を確認する。 ※1	有意な欠陥がないこと。 ※1	現地※1	
		据付確認	系統構成を確認する。 ※1	系統構成が図(P.8大型カバー換気設備系統図)の通りであること。 ※1		
	機能確認	風量確認	排風機の出口風量を確認する。	排風機が1台当たり30,000m <sup>3</sup> /h以上であること。		
		フィルタ性能確認	フィルタの放射性物質の除去効率を確認する。	放射性物質の除去率が97%(粒径0.3 $\mu$ m)※1, 2以上であること。		
		監視機能確認		監視設備により運転状態等が監視できることを確認する。		排風機の運転状態、放射性物質濃度が免震重要棟内のモニタに表示され監視可能であること。
				設定値において警報及び表示灯が作動することを確認する。		許容範囲以内で警報及び表示灯が作動すること。
				標準線源を用いて検出器性能を確認する。		計数効率が規定値以上であること。
		放射性物質濃度が現場と免震重要棟に表示されることを確認する。	放射性物質濃度が現地と免震重要棟に表示され監視可能であること。 ※1			

※1 補正申請時に修正を行う

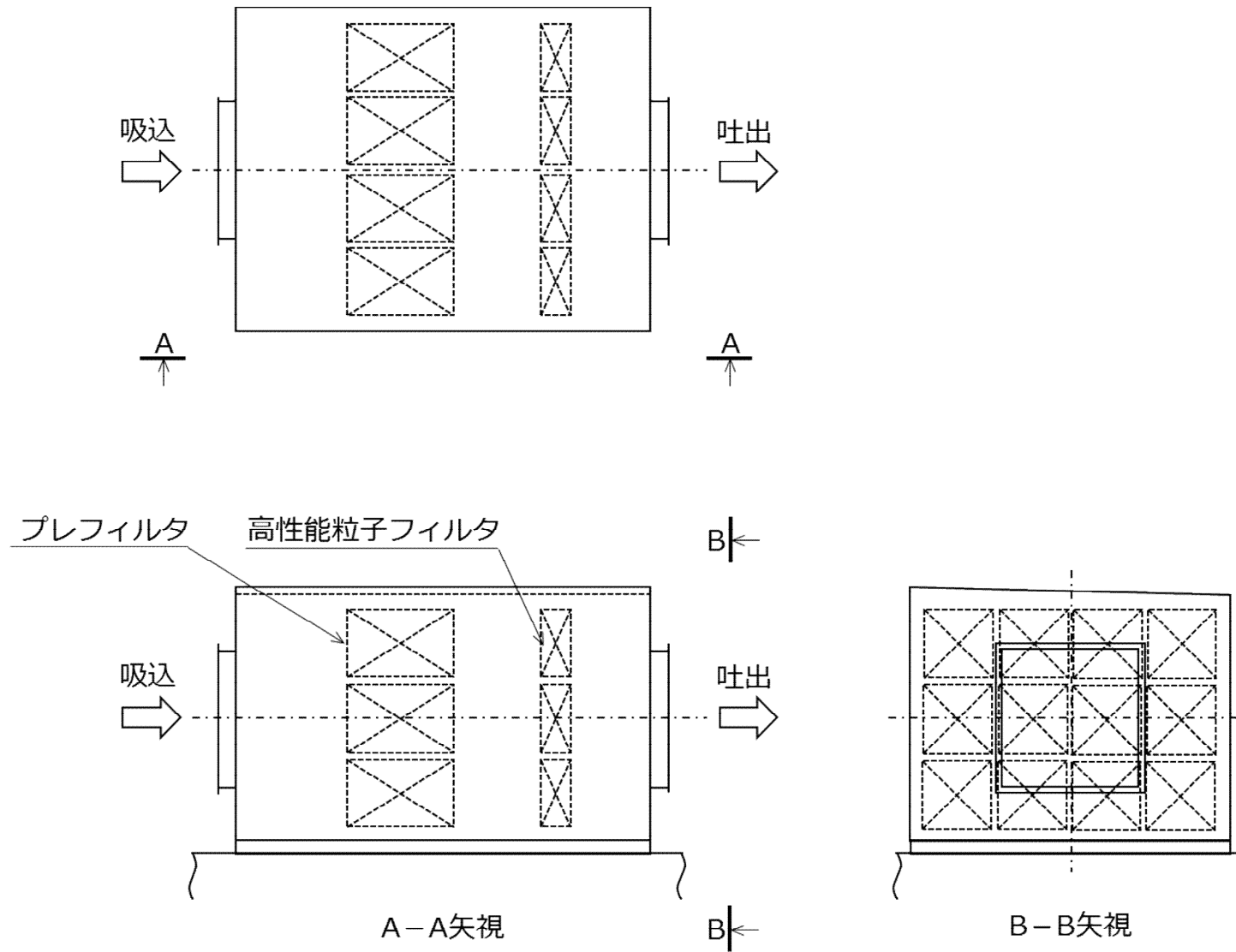
※2 工場の粒子捕集率試験は「JIS Z 4812 放射性エアロゾル用高性能エアフィルタ」に基づき実施する(試験用粒子の粒径:0.15 $\mu$ m, 捕集率:99.97%以上)  
 現地の粒子捕集率試験は「JIS Z 4812 附属書 放射性エアロゾル用高性能エアフィルタの現場試験方法」に基づき実施する  
 (試験用粒子の粒径:個数で90%以上が1.0 $\mu$ m以下となるようにする)

# 排風機外形図



※設計進捗に伴い変更となる可能性がある

# 排気フィルタユニット外形図



※設計進捗に伴い変更となる可能性がある

## 換気設備機能喪失時の線量評価（ガレキ撤去実施時）

- ガレキ撤去中に換気設備が機能喪失（2台停止）した場合、作業を速やかに中断するが、カバー内で発生したダストはカバー隙間から漏えいが生じる可能性がある。
- ガレキ撤去時に換気設備が機能喪失した場合に大気に放出されるダスト（①）に加えて、換気設備運転中にフィルタを通じて大気に放出されるダスト（②）を考慮した評価においても、敷地境界線量への影響は50 $\mu$ Svと比較して小さいため、耐震クラスはCとなる。

### <評価条件>

	ダスト発生条件	ガレキの表面汚染密度	設備対策	放出率[Bq/h] <sup>※2</sup>
①	ガレキ撤去実施【機能喪失 <sup>※1</sup> 】	1.69 $\times 10^8$ [Bq/cm <sup>2</sup> ]	なし(直接大気に放出) <sup>※1</sup>	3.2 $\times 10^3$
②	ガレキ撤去実施【通常】		大型カバー+換気設備(フィルタ効率97%)	1.2 $\times 10^5$

### <評価方法>

上記の評価条件における下記の被ばく経路について年間実効線量( $\mu$ Sv/年)を評価する。

- 放射性雲からの $\gamma$ 線に起因する実効線量<sup>※3</sup>
- 吸入摂取による実効線量<sup>※3</sup>
- 地面に沈着した放射性物質からの $\gamma$ 線に起因する実効線量<sup>※3, ※4</sup>

### <評価結果>

「①ガレキ撤去実施(機能喪失)」及び「②ガレキ撤去実施(通常)」のダストによる敷地境界線量への影響

	評価項目[ $\mu$ Sv/年]			小計[ $\mu$ Sv/年]	敷地境界線量への影響(①+②) [ $\mu$ Sv/年]
	放射性雲	吸入摂取	地表沈着		
①	約3.2 $\times 10^{-7}$	約4.2 $\times 10^{-5}$	約3.5 $\times 10^{-2}$	約3.5 $\times 10^{-2}$	約7.04
②	約1.2 $\times 10^{-5}$	約1.6 $\times 10^{-3}$	約7.0	約7.0	

※1 保守的に大型カバーによる放出抑制効果は考慮せず、また換気設備の機能喪失後ダスト発生は1時間継続し、ダスト全量が放出されると仮定

※2 算出方法の詳細はP.31, 32を参照

※3 「実施計画Ⅱ 2.11 添付資料-3-1 4.2.2 敷地境界線量」記載の評価手法と同様（大型カバーの供用期間：6年）

※4 ①ガレキ撤去実施(機能喪失)：ガレキ撤去時に発生する1時間分のダストが大気に放出されて地表に沈着し、蓄積した時点の $\gamma$ 線に起因する実効線量と仮定(発生回数：1回)

②ガレキ撤去実施(通常)：保守的に大型カバーの供用期間である6年間(想定)ガレキ撤去を継続し、換気設備のフィルタユニットを通じて放出される放射性物質が地表に沈着し、蓄積した時点の $\gamma$ 線に起因する実効線量と仮定

## 【参考】換気設備機能喪失時の線量評価（ガレキ撤去未実施時）

- ガレキ撤去未実施時に換気設備が機能喪失した場合に大気に放出されるダストによる敷地境界線量への影響は、カバーによる放出抑制効果を考慮せずに、カバー設置前の条件(カバー隙間からダストが全て放出される保守的な評価)においても、50 $\mu$ Svと比較して小さいと評価している。

### <評価条件>

ダスト発生条件	放射性物質濃度[Bq/cm <sup>3</sup> ]	設備対策	放出率[Bq/h]
ガレキ撤去未実施【機能喪失】	Cs-134 : 約 $2.1 \times 10^{-6}$ *1 Cs-137 : 約 $1.1 \times 10^{-5}$ *1	なし(直接大気に放出)	Cs-134 : 約 $2.9 \times 10^3$ *2 Cs-137 : 約 $1.5 \times 10^4$ *2

### <評価方法>

上記の評価条件における下記の被ばく経路について年間実効線量( $\mu$ Sv/年)を評価する。

- 放射性雲からの $\gamma$ 線に起因する実効線量\*3
- 吸入摂取による実効線量\*3
- 地面に沈着した放射性物質からの $\gamma$ 線に起因する実効線量\*3, \*4

### <評価結果>

ガレキ撤去未実施(機能喪失)のダストによる敷地境界線量への影響

評価項目[ $\mu$ Sv/年]			敷地境界線量への影響 [ $\mu$ Sv/年]
放射性雲	吸入摂取	地表沈着	
約 $2.1 \times 10^{-6}$	約 $2.5 \times 10^{-4}$	約1.1	約1.1

\*1 2015年8月～2021年5月における1号機オペフロ上の放射性物質濃度の検出濃度の最大値

\*2 「1～4号機原子炉建屋からの追加的放出量の評価結果」における至近5年間(2016年度～2020年度)の風向風速条件における年間の最大漏えい量より算出

\*3 「実施計画Ⅱ 2.11 添付資料-3-1 4.2.2 敷地境界線量」記載の評価手法と同様

\*4 保守的に大型カバーの供用期間である6年間(想定)に放出される放射性物質が地表に沈着し、蓄積した時点の $\gamma$ 線に起因する実効線量と仮定

換気設備運転時の大型カバー隙間からの漏えいを考慮した線量評価

- 換気設備の運転時においても外部風向風速条件によっては、大型カバーの隙間から微小な漏えいが生じる可能性がある。
- 換気設備のフィルタを通じて放出するダスト (①) に加えて、カバー隙間から漏えいするダスト (②) による敷地境界線量への影響は、「Ⅲ.3.2放射性廃棄物等の管理に関する補足説明」での評価(約0.03mSv/年)と比べ低いと評価している。

<評価条件>

	ダスト発生条件	放射性物質濃度[Bq/cm <sup>3</sup> ]	設備対策	放出率[Bq/h]
①	ガレキ撤去実施 【通常：換気設備を通じて放出】	Cs-134：約2.1×10 <sup>-6</sup> ※1 Cs-137：約1.1×10 <sup>-5</sup> ※1	大型カバー+換気設備(フィルタ効率97%)	Cs-134：約1.9×10 <sup>3</sup> Cs-137：約1.0×10 <sup>4</sup>
②	ガレキ撤去実施 【通常：カバー隙間から漏えい】		大型カバー（隙間から大気放出）	Cs-134：約1.2×10 <sup>2</sup> ※2 Cs-137：約6.5×10 <sup>2</sup> ※2

<評価方法>

上記の評価条件における下記の被ばく経路について年間実効線量(mSv/年)を評価する。

- 放射性雲からのγ線に起因する実効線量※3
- 吸入摂取による実効線量※3
- 地面に沈着した放射性物質からのγ線に起因する実効線量※3, ※4

<評価結果>

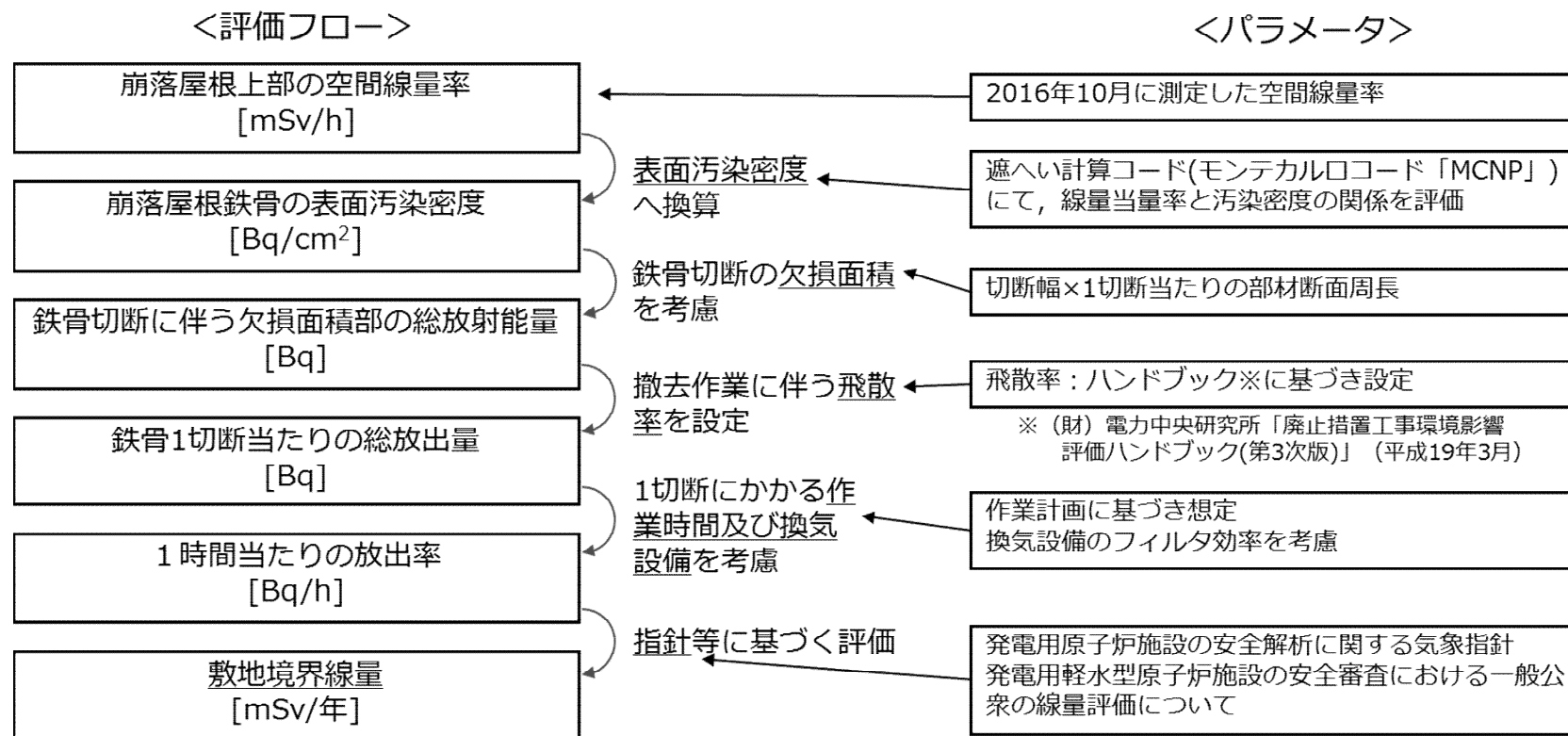
「①ガレキ撤去実施（換気設備を通じて放出）」及び「②ガレキ撤去実施（カバー隙間から漏えい）」のダストによる敷地境界線量への影響

	評価項目[mSv/年]			小計[mSv/年]	敷地境界線量への影響(①+②) [mSv/年]
	放射性雲	吸入摂取	地表沈着		
①	約1.4×10 <sup>-9</sup>	約1.6×10 <sup>-7</sup>	約7.1×10 <sup>-4</sup>	約7.1×10 <sup>-4</sup>	約7.6×10 <sup>-4</sup>
②	約8.8×10 <sup>-11</sup>	約1.1×10 <sup>-8</sup>	約4.6×10 <sup>-5</sup>	約4.6×10 <sup>-5</sup>	

※1 2015年8月～2021年5月における1号機オペフロ上の放射性物質濃度の検出濃度の最大値  
 ※2 「1～4号機原子炉建屋からの追加的放出量の評価結果」における至近5年間(2016年度～2020年度)の風向風速条件における年間の最大漏えい量より算出  
 ただし、計算条件は大型カバー及び換気設備設置後のものとして現行から見直している  
 ※3 「実施計画Ⅱ 2.11 添付資料-3-1 4.2.2 敷地境界線量」記載の評価手法と同様（大型カバーの供用期間：6年）  
 ※4 保守的に大型カバーの供用期間である6年間(想定)に放出される放射性物質が地表に沈着し、蓄積した時点のγ線に起因する実効線量と仮定

## 【参考】大型カバー設置後の環境影響評価（1）

- 大型カバー内でガレキ撤去を実施する際に発生すると考えられるダストが、敷地境界線量に与える影響について下記フローにより評価する。





## 【参考】大型カバー設置後の環境影響評価（2）

- ガレキ撤去作業を大型カバー内で実施することにより、大型カバー外部へのダスト飛散量は約97%抑制できる。
- 大型カバー内でガレキ撤去を実施する際に発生するダストを、ガレキの表面汚染密度や欠損面積から、気中へ放出する総放出量を概略評価した結果、敷地境界線量の管理目標値に与える影響は十分小さい値であること、モニタリングポスト近傍に設置されたダストモニタの警報設定値を超える範囲でないことを確認した。

- 鉄骨の切断に伴う大型カバー内での放射性物質の放出率（総放出量[Bq]÷作業時間[h]）

$$2.8 \times 10^7 [\text{Bq/h}]$$

- 鉄骨の切断に伴う大型カバー換気設備出口の放出率（換気設備を考慮）

$$1.2 \times 10^5 [\text{Bq/h}] < 7.5 \times 10^8 [\text{Bq/h}]$$

（モニタリングポスト近傍ダストモニタの警報設定値  
 $1.0 \times 10^{-5} \text{B/cm}^3$ に対して、基本拡散式から大型カバー排気設備出口における放出率を逆算した値）

- 鉄骨の切断に起因する放出による敷地境界線量（プルーム，地表沈着，吸入の合計）

$$2.0 \times 10^{-4} [\text{mSv/年}] < 1 [\text{mSv/年}]$$

（「特定原子力施設への指定に際し東京電力株式会社福島第一原子力発電所に対して求める措置を講ずべき事項について」において、求められている敷地境界線量）

ガレキ撤去作業期間を1年間と想定し、その間に放出される放射性物質が地表に沈着し、蓄積した時点のγ線に起因する実効線量と仮定した場合の評価結果

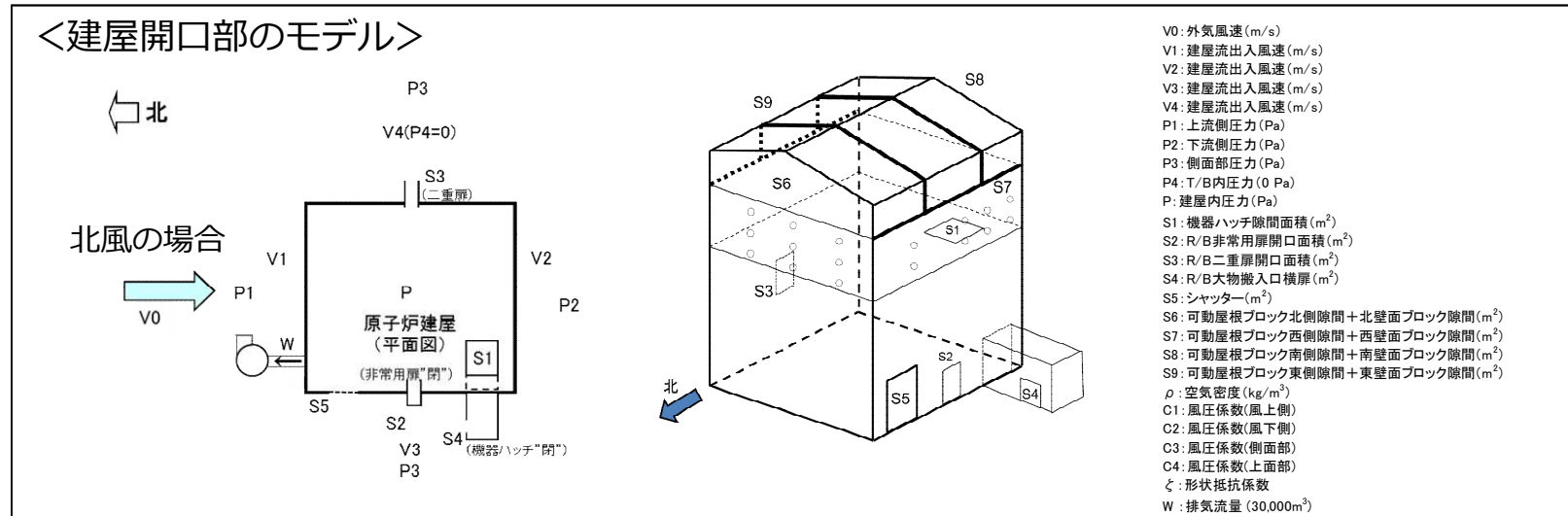
※新たな知見の判明や作業計画の進捗により本数値が変更となる場合がある

# 【参考】大型カバー設置後の建屋開口部の月間漏洩率評価方法

## ■ 評価方法

月間漏洩率は日々の外部風速，建屋内外圧差，隙間面積などから計算で求める。

## ■ 大型カバー設置後の計算例



風速をVとすると、上流側、下流側の圧力は次のとおりとなる。

$$\begin{aligned} \text{上流側: } P1 &= C1 \times \rho \times V0^2 / (2g) & \dots (1) \\ \text{下流側: } P2 &= C2 \times \rho \times V0^2 / (2g) & \dots (2) \\ \text{側面部: } P3 &= C3 \times \rho \times V0^2 / (2g) & \dots (3) \end{aligned}$$

内圧をP、隙間部の抵抗係数をζとすると

$$\begin{aligned} P1 - P &= \zeta \times \rho \times V1^2 / (2g) & \dots (5) \\ P - P2 &= \zeta \times \rho \times V2^2 / (2g) & \dots (6) \\ P - P3 &= \zeta \times \rho \times V3^2 / (2g) & \dots (7) \\ P - P4 &= \zeta \times \rho \times V4^2 / (2g) & \dots (8) \end{aligned}$$

空気流入量のマスバランス式は

$$V1 \times (S4 + S6) = V2 \times S8 + V3 \times (S2 + S5 + S7) + V4 \times (S3 + S9) + W \quad \dots (9)$$

左辺と右辺の差を「Y」とすると

$$Y = V1 \times (S4 + S6) - [V2 \times S8 + V3 \times (S2 + S5 + S7) + V4 \times (S3 + S9) + W]$$

V1, V2, V3, V4は(5), (6), (7), (8), (9)式により、Pの関数なので、「Y」がゼロになるようにPの値を調整する

↓V0は各風向に対する期間平均風速

V0 (m/s)	C1	C2	C3	C4	ζ	ρ (kg/m <sup>3</sup> )			
	0.80	-0.40	-0.40	-0.40	2.00	1.20			
S1 (m <sup>2</sup> )	S2 (m <sup>2</sup> )	S3 (m <sup>2</sup> )	S4 (m <sup>2</sup> )	S5 (m <sup>2</sup> )	S6 (m <sup>2</sup> )	S7 (m <sup>2</sup> )	S8 (m <sup>2</sup> )	S9 (m <sup>2</sup> )	
0.00	0.00	0.29	0.10	0.50	1.02	0.69	0.98	0.69	

⇒求める漏洩量は、

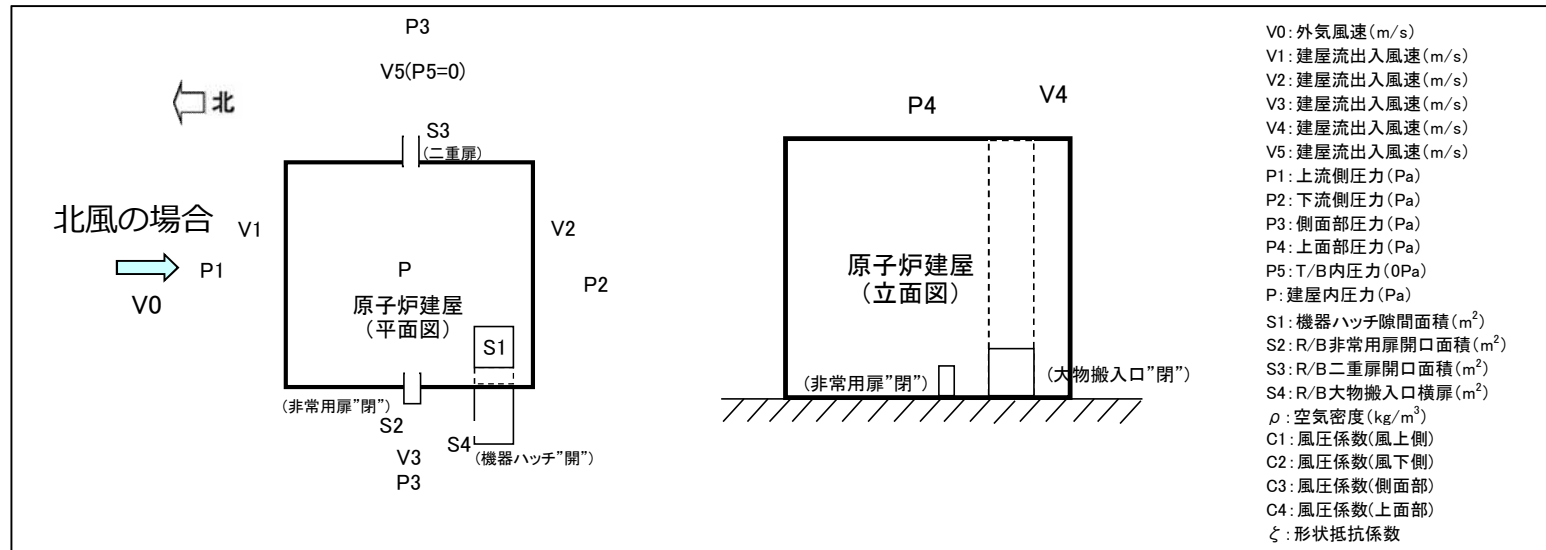
$$Q_{out} = \sum_i V_i S_i \quad (V_i > 0)$$

# 【参考】従前（大型カバー設置前）の月間漏洩率評価方法

## ■ 評価方法

月間漏洩率は日々の外部風速，建屋内外圧差，隙間面積などから計算で求める。

## ■ 従前（大型カバー設置前）の計算例



風速をVとすると、上流側、下流側の圧力は次のとおりとなる。

- 上流側:  $P1=C1 \times \rho \times V0^2/(2g)$  ... (1)
- 下流側:  $P2=C2 \times \rho \times V0^2/(2g)$  ... (2)
- 側面部:  $P3=C3 \times \rho \times V0^2/(2g)$  ... (3)
- 上面部:  $P4=C4 \times \rho \times V0^2/(2g)$  ... (4)

内圧をP、隙間部の抵抗係数をζとすると

- $P1-P=\zeta \times \rho \times V1^2/(2g)$  ... (5)
- $P-P2=\zeta \times \rho \times V2^2/(2g)$  ... (6)
- $P-P3=\zeta \times \rho \times V3^2/(2g)$  ... (7)
- $P-P4=\zeta \times \rho \times V4^2/(2g)$  ... (8)
- $P5-P=\zeta \times \rho \times V5^2/(2g)$  ... (9)

空気流出入のマスバランス式は

$$(V1 \times S4 + V5 \times S3) \times 3600 = (V2 \times 0 + V3 \times S2 + V4 \times S1) \times 3600$$

左辺と右辺の差を「Y」とすると

$$Y = (V1 \times S4 + V5 \times S3) \times 3600 - (V2 \times 0 + V3 \times S2 + V4 \times S1) \times 3600$$

V1, V2, V3, V4, V5は(5), (6), (7), (8), (9)式により、Pの関数なので、「Y」がゼロになるようにPの値を調整する

↓V0は各風向に対する期間平均風速

V0 (m/s)	C1	C2	C3	C4	ζ	ρ (kg/m <sup>3</sup> )
	0.80	-0.40	-0.40	-0.40	2.00	1.20
S1 (m <sup>2</sup> )	S2 (m <sup>2</sup> )	S3 (m <sup>2</sup> )	S4 (m <sup>2</sup> )			
0.73	0.00	0.29	0.10			

⇒求める漏洩量は、

$$Q_{out} = \sum_i V_i S_i (V_i > 0)$$

## 換気設備他設置に伴う被ばく線量の想定

- 換気設備他設置に伴う主な作業内容及び想定被ばく線量は下表の通り。
- 今後、詳細な工事計画及び放射線管理計画を定め、遮蔽の設置等の更なる被ばく線量低減対策を検討する。

作業内容	作業エリア	雰囲気線量 [mSv/h]	線量低減対策※	想定被ばく線量 [人・mSv]
換気設備設置	1号機原子炉建屋北西ヤード	0.25	工場でのモジュール化による構内作業削減	264
排気ダクト設置	1号機原子炉建屋壁面近傍	0.5~9.0	構外ヤードでのダクト仮組による構内作業削減	61.8
放射性物質濃度測定器設置 (コンテナハウス)	1号機原子炉建屋北西ヤード	0.25	工場でのモジュール化による構内作業削減	264
放射性物質濃度測定器設置 (サンプリング配管)	1号機原子炉建屋北西ヤード, 1号機原子炉建屋壁面近傍	0.25~9.0	構外ヤードでの配管仮組による構内作業削減	725.4

※ 今後の検討結果により、変更となる場合がある

## 【参考】崩落屋根撤去時の粒径分布測定結果について

- 調査日：2019年5月27日
- 調査日至近の飛散防止剤散布実績：2019年5月25日に定期散布を実施
- 測定結果（作業前後各10分、作業中60分測定）

崩落屋根撤去作業時の測定結果，以下の粒径分布を確認した。

- 0.3～0.5 $\mu\text{m}$ の粒子 約92%（作業前後：約92%）
- 0.5～1.0 $\mu\text{m}$ の粒子 約7%（作業前後：約7%）
- 1.0 $\mu\text{m}$ 以上の粒子 約1%（作業前後：約1%）

⇒崩落屋根撤去作業中の粒径分布は、作業で生じると考えられる粒径の大きな粒子の割合の増加はなく、作業前後の粒径分布に有意な変化はなかった。

