

16 条

燃料体等の取扱施設及び貯蔵施設

(HDP-69BCH(B)型の閉じ込め機能について)

<目次>

1. 要求事項
2. 適合性について
3. 基礎等に固定する設置方法（横置き）の場合
4. 蓋部が金属部へ衝突しない設置方法（横置き）の場合
5. 参考文献

【参考資料】

参考1 貯蔵時と輸送時の解析条件等の比較

参考2 蓋間圧力低下時の充填回数

1. 要求事項

HDP-69BCH(B)型の閉じ込め機能に関する要求事項は、以下のとおりである。

(1) 設置許可基準規則要求事項

① 設置許可基準規則第 16 条第 4 項三号

- ・使用済燃料が内包する放射性物質を閉じ込めることができ、かつ、その機能を適切に監視することができるものとする。

② 設置許可基準規則解釈別記 4 第 16 条第 4 項

- ・第 16 条第 4 項第 3 号に規定する「放射性物質を適切に閉じ込めることができ、かつ、その機能を適切に監視することができる」とは、次項に規定するもののほか、貯蔵事業許可基準規則解釈第 5 条第 1 項第 1 号及び第 2 号並びに第 17 条第 1 項第 1 号に規定する金属キャスクの設計に関する基準を満たすことをいう。
- ・貯蔵事業許可基準規則解釈第 5 条第 1 項
第 5 条に規定する「限定された区域に適切に閉じ込めることができるもの」とは、以下の設計をいう。
 - 一 金属キャスクは、設計貯蔵期間を通じて、使用済燃料等を内封する空間を負圧に維持できる設計であること。
 - 二 金属キャスクは、多重の閉じ込め構造を有する蓋部により、使用済燃料等を内封する空間を容器外部から隔離できる設計であること。
- ・貯蔵事業許可基準規則解釈第 17 条第 1 項
第 1 項に規定する「適切に監視することができる」とは、以下の設計をいう。
 - 一 蓋部が有する閉じ込め機能を監視できること。

③ 設置許可基準規則解釈別記 4 第 16 条第 5 項

- ・第 16 条第 2 項第 1 号ハ及び同条第 4 項各号を満たすため、兼用キャスクは、当該兼用キャスクを構成する部材及び使用済燃料の経年変化を考慮した上で、使用済燃料の健全性を確保する設計とすること。ここで、「兼用キャスクを構成する部材及び使用済燃料の経年変化を考慮した上で、使用済燃料の健全性を確保する設計」とは、以下を満たす設計をいう。
 - ・設計貯蔵期間を明確にしていること。
 - ・設計貯蔵期間中の温度、放射線等の環境条件下での経年変化を考慮した材料及び構造であること。

(2) 原子力発電所敷地内での輸送・貯蔵兼用乾式キャスクによる使用済燃料の貯蔵に関する審査ガイド確認事項

a. 2. 安全機能の確保 2.4 閉じ込め機能

【審査における確認事項】

『

- (1) 設計上想定される状態において、兼用キャスクが内包する放射性物質を適切に閉じ込めることができること。
- (2) 密封境界部は、設計上想定される衝撃力に対して、おおむね弾性範囲内にとどまること。
- (3) 閉じ込め機能の異常に対して、その修復性が考慮されていること。

』

【確認内容】

- (1) 長期間にわたって閉じ込め機能を維持する観点から、耐熱性、耐食性等を有し耐久性の高い金属ガスケット等のシールを採用するとともに、蓋部を一次蓋と二次蓋の二重とし、一次蓋と二次蓋との間の圧力（以下「蓋間圧力」という。）を監視することにより、蓋部が有する閉じ込め機能を監視できること。
- (2) 兼用キャスクの内部の放射性物質が外部へ漏えいしないよう、設計貯蔵期間中、兼用キャスク内部の負圧を維持できること。
- (3) 密封境界部の漏えい率は、(2)を満たすものであること。また、使用する金属ガスケット等のシールの性能は、当該漏えい率以下であること。
- (4) 閉じ込め機能評価では、密封境界部の漏えい率が、設計貯蔵期間、内部初期圧力及び自由空間容積（兼用キャスク内部容積から収納物及びバスケットを減じた容積をいう。）、初期の蓋間圧力及び蓋間の容積、温度等を条件として、適切な評価式を用いて求められていること。
- (5) 兼用キャスクの衝突評価
 - 1) 兼用キャスクを床等に固定せず設置するとき
 - ① 転倒モードの設定
兼用キャスクを縦置き又は横置きにした貯蔵状態で第6項地震力（設置許可基準規則第4条第6項に規定する地震力をいう。以下同じ。）を入力し、兼用キャスクの転倒、兼用キャスク同士の衝突及び兼用キャスクと周辺施設との衝突のうち、設計上想定するものを設定すること。
 - ② 兼用キャスクの衝突評価
 - ①で抽出した転倒等による兼用キャスクへの衝突荷重に対して、密封境界部がおおむね弾性範囲内であること。この際「4.3.1 地震に対する設計方針」を参考にしていること。

2) 貯蔵建屋等を設置するとき

① 貯蔵建屋等の損壊モードの設定

損壊モードに応じた衝突物又は落下物を抽出し、そのうち兼用キャスクの 閉じ込め機能に及ぼす影響が最大であるものを設定すること。

② 兼用キャスクの衝突評価

①で抽出した衝突物又は落下物による兼用キャスクへの衝突荷重に対して、密封境界部がおおむね弾性範囲内であること。

3) 使用済燃料の再取出性の評価

a. 兼用キャスクに収納される使用済燃料を取り出すために、一次蓋及び二次蓋が開放できること。

b. 使用済燃料の燃料ペレットが燃料被覆管から脱落せず、かつ、使用済燃料集合体の過度な変形を生じないこと。

(6) 閉じ込め機能の異常に対し、適切な期間内で使用済燃料の取出しや詰替え及び使用済燃料貯蔵槽への移送を行うこと、これらの実施に係る体制を適切に整備すること等、閉じ込め機能の修復性に関して考慮がなされていること。

』

b. 4. 自然現象等に対する兼用キャスクの設計 4.4 監視機能

【審査における確認事項】

『

蓋間圧力及び兼用キャスク表面温度について、適切な頻度での監視をすること。

』

【確認内容】

『

(1) 蓋間圧力を適切な頻度で監視すること。ここで、適切な頻度とは、閉じ込め機能が低下しても、FP ガス等の放出に至る前に、密封シール部の異常を検知できる頻度をいう。頻度の設定に当たっては、設計貯蔵期間中の兼用キャスク発熱量の低下、周囲環境の温度変化及び蓋間圧力の変化を考慮する。

(2) 兼用キャスク表面温度を適切な頻度で監視すること。ここで、適切な頻度とは、除熱機能が低下しても、兼用キャスクや燃料被覆管が健全であるうちに異常を検知できる頻度をいう。

』

2. 適合性について

HDP-69BCH(B)型の閉じ込め機能については、審査ガイドの確認内容を考慮した上で、以下のとおり設置許可基準規則に適合している。

〔設置許可基準規則〕

- ・金属キャスクは、設計貯蔵期間を通じて、使用済燃料等を内封する空間を負圧に維持できる設計であること。
- ・金属キャスクは、多重の閉じ込め構造を有する蓋部により、使用済燃料等を内封する空間を容器外部から隔離できる設計であること。
- ・蓋部が有する閉じ込め機能を監視できること。

〔確認内容〕

- (1)長期間にわたって閉じ込め機能を維持する観点から、耐熱性、耐食性等を有し耐久性の高い金属ガスケット等のシールを採用するとともに、蓋部を一次蓋と二次蓋の二重とし、一次蓋と二次蓋との間の圧力（以下「蓋間圧力」という。）を監視することにより、蓋部が有する閉じ込め機能を監視できること。

HDP-69BCH(B)型の閉じ込め構造を図 2.4.4-1 に、シール部詳細を図 2.4.4-2、金属ガスケット構造を図 2.4.4-3、監視装置の構成図を図 2.4.4-4 に示す。

HDP-69BCH(B)型は、特定兼用キャスク本体及び一次蓋により使用済燃料を封入する空間を設計貯蔵期間(60年)を通じて負圧に維持する。特定兼用キャスクは、一次蓋と二次蓋の蓋間をあらかじめ正圧とし圧力障壁を形成することにより、放射性物質を特定兼用キャスク内部に閉じ込める。蓋及び蓋貫通孔のシール部には、長期にわたって閉じ込め機能を維持する観点から金属ガスケットを使用し、金属ガスケットは、設計貯蔵期間中に大気圧以下となる設計漏えい率を設定し、かつ、保守的に設計貯蔵期間経過後に大気圧となる漏えい率（以下「基準漏えい率」という。）を満足するものを使用する。

図 2.4.4-4 に示すように、一次蓋と二次蓋の蓋間圧力を測定する圧力検出器を設置できる構造とすることで、蓋間圧力を監視することにより、蓋部が有する閉じ込め機能を監視できる設計とする。蓋間圧力が低下した場合には、ヘリウムガスの再充填によって、蓋間圧力を大気圧以上に回復できる設計とする。なお、圧力検出器は、ステンレス鋼のような設計貯蔵期間(60年)の温度、放射線等の環境及びその環境下での腐食等の経年変化に対して必要な耐食性のある材料を用いるとともに保守及び交換が可能な構造とする。

また、HDP-69BCH(B)型の表面に温度検出器を設置できる構造とすることで、HDP-69BCH(B)型の表面温度を測定できる設計とする。なお、温度検出器は、ステンレス鋼のような設計貯蔵期間(60年)の温度、放射線等の環境及びその環境下での腐食等の経年変化に対して必要な耐食性のある材料を用いるとともに保守及び交換が可能な構造とする。

貯蔵施設内では、HDP-69BCH(B)型の閉じ込め境界を有する一次蓋は開放せず、内包する放射性物質の閉じ込めを HDP-69BCH(B)型のみで担保する設計とする。また、使用済燃料を限定された区域に閉じ込めるため、設計貯蔵期間を通じて使用済燃料を封入する空間を負圧に維持する設計とする。

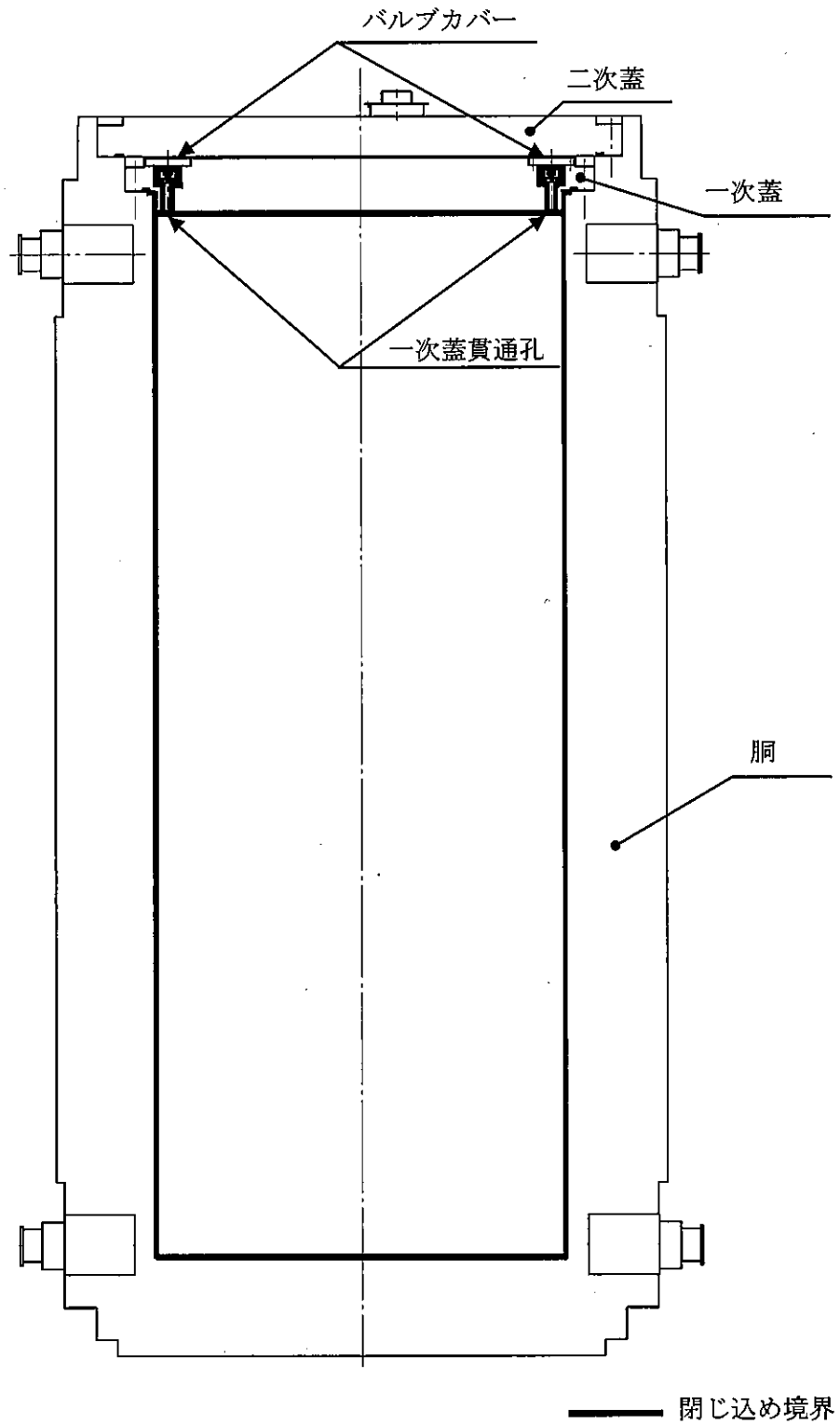
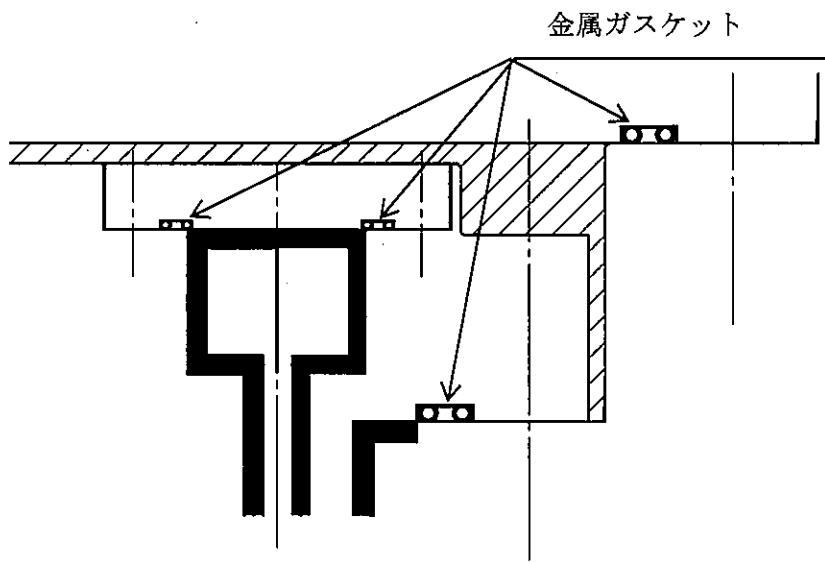
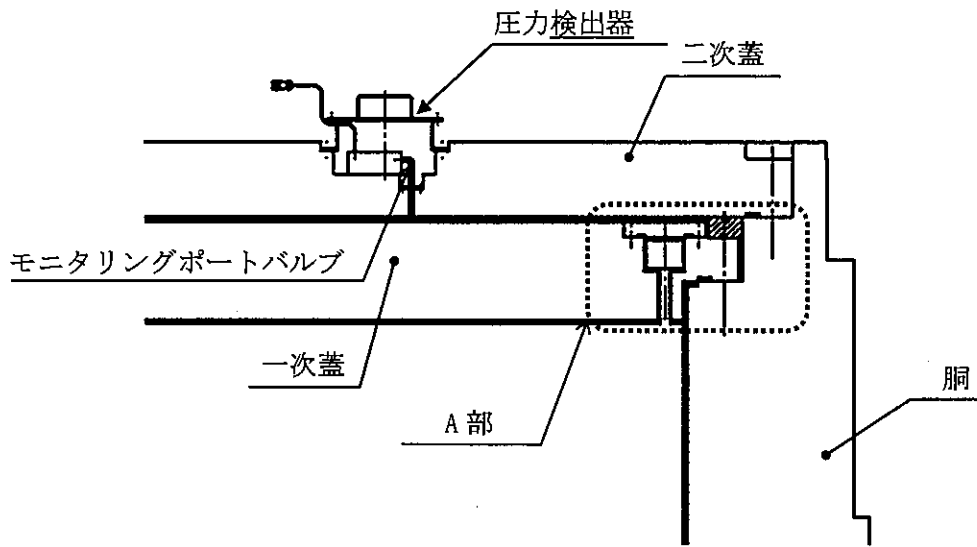
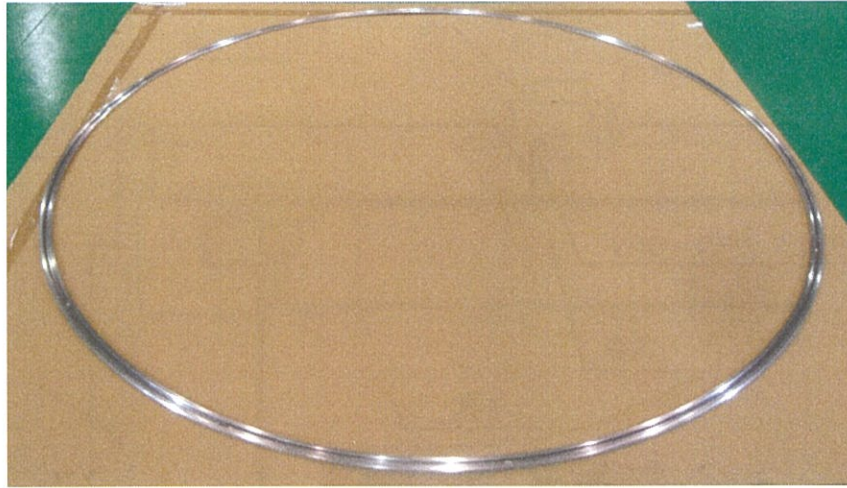


図 2. 4. 4-1 HDP-69BCH(B)型の閉じ込め構造

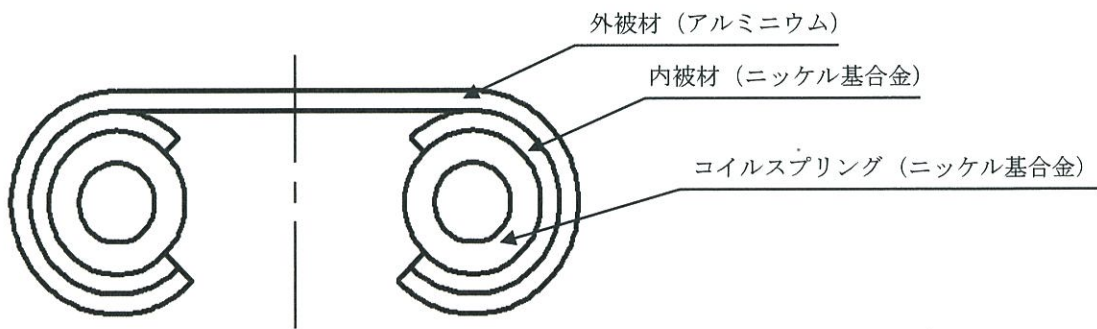


- 閉じ込め境界(負圧)
- 閉じ込め監視圧力境界(正圧)

図 2.4.4-2 HDP-69BCH(B)型のシール部詳細



(a) 外観



(b) 内部構造図

図 2.4.4-3 金属ガスケット構造 (ばね入りメタルCリング、眼鏡型)

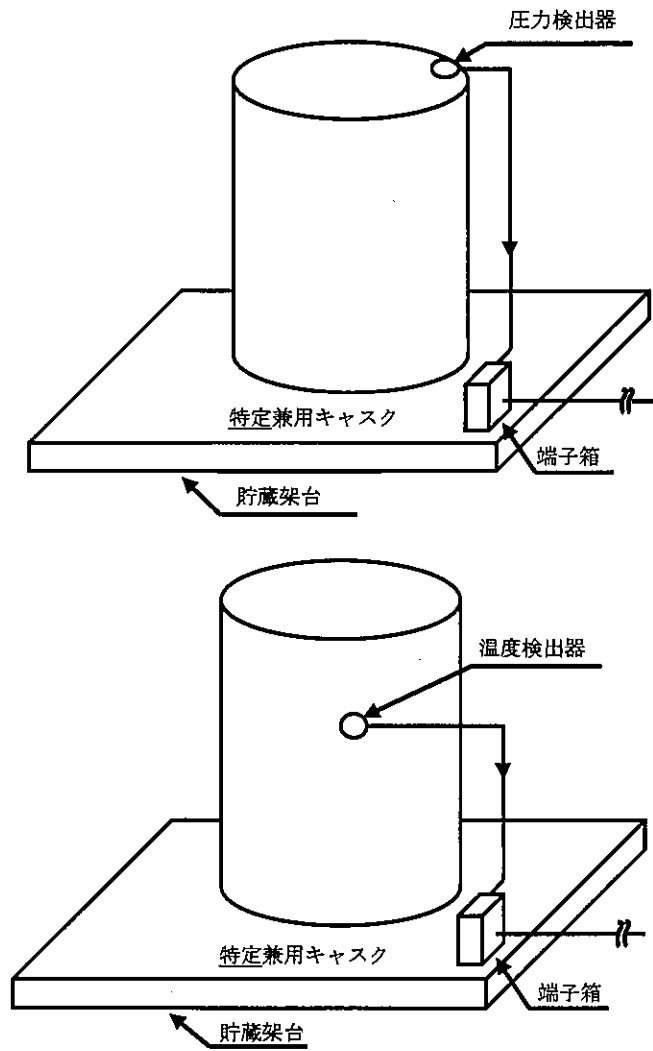


図 2.4.4-4 監視装置の構成図
 (特定兼用キャスクを基礎等に固定する設置方法の例)

[確認内容]

- (2) 兼用キャスクの内部の放射性物質が外部へ漏えいしないよう、設計貯蔵期間中、兼用キャスク内部の負圧を維持できること。
- (3) 密封境界部の漏えい率は、(2)を満たすものであること。また、使用する金属ガスケット等のシールの性能は、当該漏えい率以下であること。
- (4) 閉じ込め機能評価では、密封境界部の漏えい率が、設計貯蔵期間、内部初期圧力及び自由空間容積(兼用キャスク内部容積から収納物及びバスケットを減じた容積をいう。)、初期の蓋間圧力及び蓋間の容積、温度等を条件として、適切な評価式を用いて求められていること。

特定兼用キャスクの漏えい率の考え方を図 2.4.4-5、閉じ込め評価フローを図 2.4.4-6 及び図 2.4.4-7、漏えい率計算の概要を図 2.4.4-8、閉じ込め評価に係る構造図を図 2.4.4-9 に示す。

閉じ込め評価では、使用する金属ガスケットの性能による特定兼用キャスク内部の圧力変化を計算し、設計貯蔵期間中に特定兼用キャスク内部が負圧に維持されることを確認する。金属ガスケットの設計漏えい率による特定兼用キャスク内部の圧力変化は、基準漏えい率の計算方法と同じ評価式を用いて計算される。

基準漏えい率は、蓋間圧力と特定兼用キャスク内部圧力の圧力差のもとで、シール部を通して特定兼用キャスク内部へ流入する気体の漏えい率を積分することによって、特定兼用キャスク内部圧力が大気圧となるまでの圧力変化を求めた際の漏えい率として計算する。

基準漏えい率を求めるにあたっては、蓋間圧力は保守的に初期圧力で一定とし、蓋間空間のガスは特定兼用キャスク内部側にのみ漏えいするものとして漏えい計算を行う。また、大気圧は、気象変化による圧力変動を保守的に考慮した値⁽¹⁾として 9.7×10^4 Pa とする。特定兼用キャスク本体内部空間の圧力の算定にあたっては、使用済燃料の破損率として、米国の使用済燃料の乾式貯蔵中における漏えい燃料発生率(約 0.01%)⁽¹⁾、及び日本の軽水炉における漏えい燃料発生率(約 0.01%以下)⁽¹⁾を考慮し、保守的な値として 0.1%を想定する。

また、貯蔵開始前の気密漏えい検査で確認される判定基準として、リークテスト判定基準を設定する。リークテスト判定基準は、0.1%の燃料破損によるガス放出を想定した圧力上昇及び設計貯蔵期間経過後に蓋間空間ガス全量の特定兼用キャスク本体内部への流入を仮定した圧力上昇を考慮しても負圧を維持できるように、 Pa とする。

内は商業機密のため、非公開とします。

a. 漏えい率の評価方法

特定兼用キャスク本体内部圧力の変化は、ボイル・シャルルの法則に基づき、以下のよう求める。

$$\frac{dPd}{dt} = \frac{Q}{Vd} \cdot \frac{Td}{T} \quad \text{①}$$

ここで、

dPd : 特定兼用キャスク本体内部圧力の変化 (Pa)

Td : 特定兼用キャスク本体内部代表温度 (K)

Q : 特定兼用キャスク本体内部圧力Pdのときのシール部の漏えい率 (Pa・m³/s)

T : シール部の代表温度 (=漏えいガスの温度) (K)

Vd : 特定兼用キャスク本体内部空間容積 (m³)

dt : 時間の変化 (s)

また、漏えい率Qは以下のクヌッセンの式で求められる。

$$\left. \begin{aligned} Q &= L \cdot Pa \\ L &= (Fe + Fm) \cdot (Pu - Pd) \\ Fe &= \frac{\pi}{128} \times \frac{D_0^4}{a \cdot \mu} \\ Fm &= \frac{\sqrt{2\pi \cdot R_0}}{6} \times \frac{D_0^3 \sqrt{\frac{T}{M}}}{a \cdot Pa} \end{aligned} \right\} \quad \text{②}$$

ここで、

- Q : 漏えい率 ($\text{Pa}\cdot\text{m}^3/\text{s}$)
 L : 流れの平均圧力 P_a における体積漏えい率 (m^3/s)
 F_e : 連続流のコンダクタンス係数 ($\text{m}^3/(\text{Pa}\cdot\text{s})$)
 F_m : 自由分子流のコンダクタンス係数 ($\text{m}^3/(\text{Pa}\cdot\text{s})$)
 P_u : 上流側の圧力 (Pa)
 P_d : 下流側の圧力 (Pa)
 D_0 : 漏えい孔径 (m)
 a : 漏えい孔長 (m)
 P_a : 流れの平均圧力 (Pa)、 $P_a = (P_u + P_d)/2$
 μ : 漏えいガスの粘性係数 ($\text{Pa}\cdot\text{s}$)
 T : シール部の代表温度 (=漏えいガスの温度) (K)
 M : 漏えいガスの分子量 (kg/mol)
 R_0 : 気体定数 ($\text{J}/(\text{mol}\cdot\text{K})$)

式②を式①に代入すると、

$$\frac{dP_d}{dt} = \frac{T_d}{V_d \cdot T} \times \left\{ \frac{1}{2} F_e \cdot (P_u^2 - P_d^2) + F_m \cdot P_a \cdot (P_u - P_d) \right\} \quad \textcircled{3}$$

蓋間圧力 (上流側の圧力) P_u (Pa) を一定として、式③を時間 t で積分すれば、ある時間 t における特定兼用キャスク本体内部圧力 (下流側の圧力) $P_d = P_d(t)$ が得られる。つまり、

$$P_d(t) = \frac{P_u \cdot \{ F_e' \cdot (P_u + P_{d_0}) + F_m' \} - (F_e' \cdot P_u + F_m') \cdot (P_u - P_{d_0}) \cdot \exp\left\{ -\frac{T_d \cdot (2F_e' \cdot P_u + F_m')}{V_d \cdot T} \cdot t \right\}}{F_e' \cdot (P_u + P_{d_0}) + F_m' + F_e' \cdot (P_u - P_{d_0}) \cdot \exp\left\{ -\frac{T_d \cdot (2F_e' \cdot P_u + F_m')}{V_d \cdot T} \cdot t \right\}} \quad \textcircled{4}$$

ここで、

$$F_e' = \frac{1}{2} F_e = \frac{1}{2} \times \frac{\pi}{128} \times \frac{D_0^4}{a \cdot \mu}$$

$$Fm' = Fm \cdot Pa = \frac{\sqrt{2\pi \cdot R_0}}{6} \times \frac{D_0^3 \sqrt{\frac{T}{M}}}{a \cdot Pa} \times Pa = \frac{\sqrt{2\pi \cdot R_0}}{6} \times \frac{D_0^3 \sqrt{\frac{T}{M}}}{a}$$

である。

上記を基に、一次蓋シール部で漏えいする場合の基準漏えい率 Q_s は、以下のように計算される。

式④に、HDP-69BCH(B)型の一次蓋シール部について、

T_d : 特定兼用キャスク内部代表温度 (K) (535.15 K (262 °C) : 評価値 (内部ガス最高温度))

T : シール部の代表温度 (K) (250.75 K (-22.4 °C) : 設計値 (最低気温))

V_d : 特定兼用キャスク本体内部空間容積 (m³) (m³ : 設計値)

P_u : 上流側 (蓋間) の圧力 (Pa) (4.1×10^5 Pa : 設計値 (初期圧力一定))

P_{d0} : 下流側 (特定兼用キャスク本体内部) の初期圧力 (Pa) (8.0×10^4 Pa : 設計値)

a : 一次蓋シール部の漏えい孔長 (m) (m)、

$$a = 2 \times \sqrt{\left(\frac{D}{2}\right)^2 - \left(\frac{H}{2}\right)^2}$$

D : 一次蓋金属ガスケットの断面径 (mm) (10 mm : 設計値)

H : 一次蓋の金属ガスケット溝深さ (mm) (mm : 設計値)

μ : Heの粘性係数 (Pa·s) (1.77×10^{-5} Pa·s : 文献値⁽²⁾ (-22.4 °Cの値))

M : Heの分子量 (kg/mol) (4.002602×10^{-3} kg/mol : 文献値⁽³⁾)

R_0 : 気体定数 (J/(mol·K)) (8.314472 J/(mol·K) : 文献値⁽³⁾)

t : 設計貯蔵期間 (60年 = $60 \times 365.25 \times 24 \times 60 \times 60$ s = 1.893456×10^9 s)

を代入して、特定兼用キャスク本体内部圧力 P_d が 0.1 % の燃料破損⁽¹⁾ によるガス放出を想定した圧力上昇を考慮しても負圧を維持できる圧力となる漏えい孔径を繰り返し計算により求める。

ここで、0.1 % の燃料破損によるガス放出を想定した圧力上昇 ΔP は、次のとおり求められる。

$$\Delta P = P_{He} + P_{FP}$$

ここで、

P_{He} : 使用済燃料内の初期封入ガス分圧 (Pa)

P_{FP} : FPガス分圧 (Pa)

内は商業機密のため、非公開とします。

特定兼用キャスク本体内部空間の初期封入ガス分圧 P_{He} 、FP ガス分圧 P_{FP} は次のとおり求められる。

$$P_{He} = P_0 \times \frac{V_P}{V_d + V_P} \times \frac{T_d}{T_0}$$

$$P_{FP} = \frac{m \times R_0 \times T_d}{V_d}$$

ここで、

新型 8 × 8 燃料、新型 8 × 8 ジルコニウムライナ燃料を例にすると、

P_0 : 燃料棒初期内圧 (Pa) (Pa : 設計値)

V_P : 放出ガス体積 (m^3)

$$V_p = V_{p0} \times n \times N \times \alpha$$

V_{p0} : 燃料棒プレナム体積 (m^3 /本) (m^3 /本 : 設計値)

n : 燃料集合体 1 体当たりの燃料棒本数 (本) (62本 : 設計値)

N : 特定兼用キャスク 1 基当たりの燃料集合体収納体数 (体) (69体 : 設計値)

α : 燃料棒破損率 (—) (0.001 : 原子力学会標準⁽¹⁾)

V_d : 特定兼用キャスク本体内部空間容積 (m^3) (m^3 : 設計値)

T_d : 特定兼用キャスク内部代表温度 (K)
(535.15 K (262 °C) : 評価値 (内部ガス最高温度))

T_0 : 燃料棒初期封入時温度 (K) (K °C) : 設計値

m : 放出FPガス量 (mol)

$$m = M_g \times N \times \alpha \times \beta$$

M_g : ガス生成量 (mol/体) (mol/体 : 燃焼計算コードORIGEN2による評価値)

β : ガス放出率 (—) (0.3 : 原子力学会標準⁽⁴⁾)

R_0 : 気体定数 (J/(mol・K)) (8.314472 J/(mol・K) : 文献値⁽³⁾)

内は商業機密のため、非公開とします。

0.1%の燃料破損によるガス放出を想定した圧力上昇は約 [] kPa [] Pa を丸め) となる。同様に、高燃焼度 8×8 燃料で 0.1%の燃料破損によるガス放出を想定した圧力上昇を求めると約 [] kPa [] Pa を丸め) となる。

漏えい孔径を繰り返し計算により求めると、漏えい孔径 D_0 は以下のとおりとなる。

$$Pd(t=60 \text{ 年}) = 9.7 \times 10^4 - [] \times 10^3 \text{ Pa} = [] \times 10^4 \text{ Pa} \text{ のとき、} D_0 = [] \text{ m}$$

また、リークテスト判定基準 Q_t は、0.1%の燃料破損によるガス放出を想定した圧力上昇及び設計貯蔵期間経過後にさらに蓋間空間ガス全量の特定兼用キャスク本体内部への流入を仮定した圧力上昇を考慮した許容圧力 [] MPa) においても負圧を維持できる値とする。基準漏えい率と同様にリークテスト判定基準の漏えい孔径を計算すると、以下のとおりとなる。

$$Pd(t=60 \text{ 年}) = [] \text{ Pa} \text{ のとき、} D_0 = [] \text{ m}$$

次に、標準大気圧における基準漏えい率 Q_s 及びリークテスト判定基準 Q_t を算出する。標準状態の算出条件を表 2.4.4-1 に示す。

基準漏えい率 Q_s は、先に得られた漏えい孔径 $D_0 = [] \text{ m}$ の漏えい孔に対して、表 2.4.4-1 の条件をクヌッセンの式 (式②) に代入することで求められる。

また、リークテスト判定基準 Q_t も同様に、漏えい孔径 $D_0 = [] \text{ m}$ の漏えい孔に対して、表 2.4.4-1 の条件をクヌッセンの式 (式②) に代入することで求められる。

一方、バルブカバーシール部で漏えいする場合についても、金属ガスケットの断面径 $D = 5.6 \text{ mm}$ 及び金属ガスケット溝深さ $H = [] \text{ mm}$ を用いて上記と同じ計算を実施することによって基準漏えい率 Q_s 及びリークテスト判定基準 Q_t が評価される。

b. 評価の保守性

本評価においては、以下の点について保守性を有している。

- ・設計貯蔵期間中において使用済燃料の崩壊熱は低下していくが、使用済燃料の崩壊熱低下による特定兼用キャスク本体内部温度の温度低下を考慮せず、特定兼用キャスク本体内部温度は初期温度で一定とする。
- ・設計貯蔵期間中において上流側 (蓋間) の圧力は漏えいにより低下していくが、漏えいによる圧力低下を考慮せず、初期圧力で一定とする。

[] 内は商業機密のため、非公開とします。

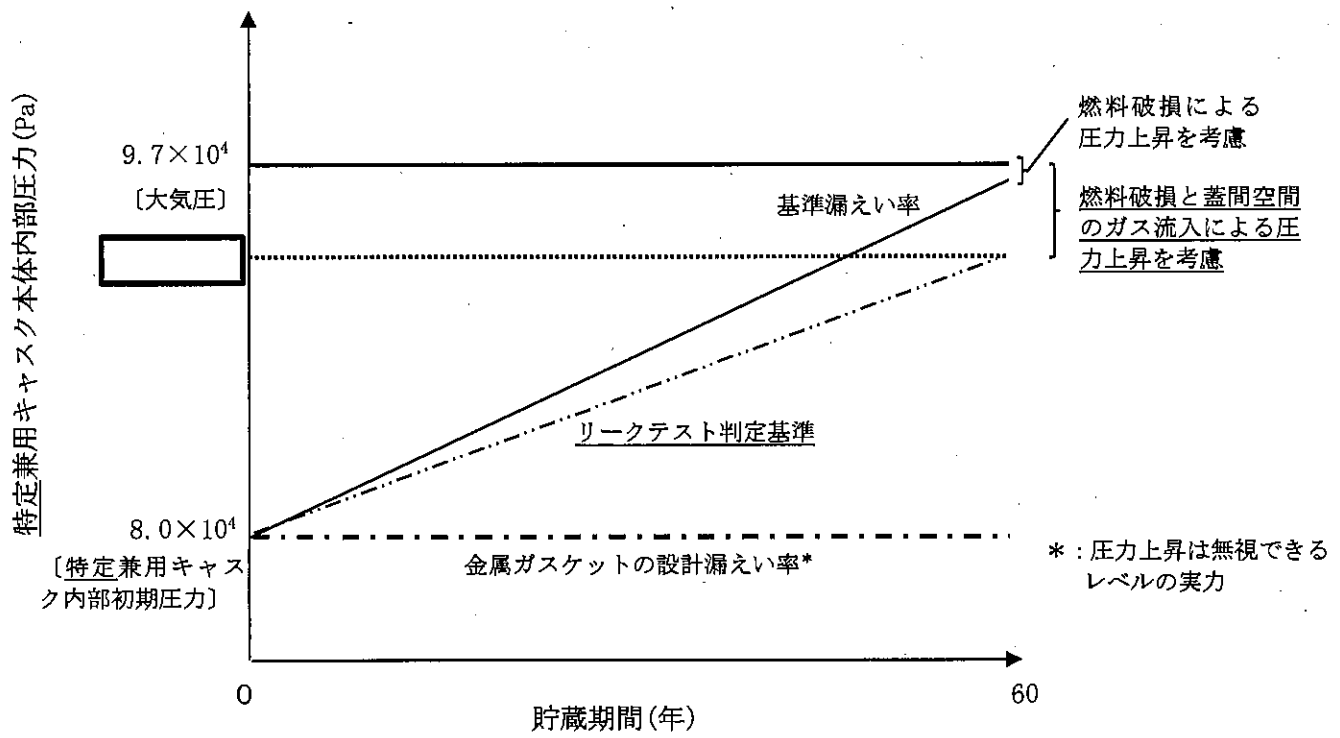


図 2.4.4-5 特定兼用キャスクの漏えい率の考え方

□ 内は商業機密のため、非公開とします。

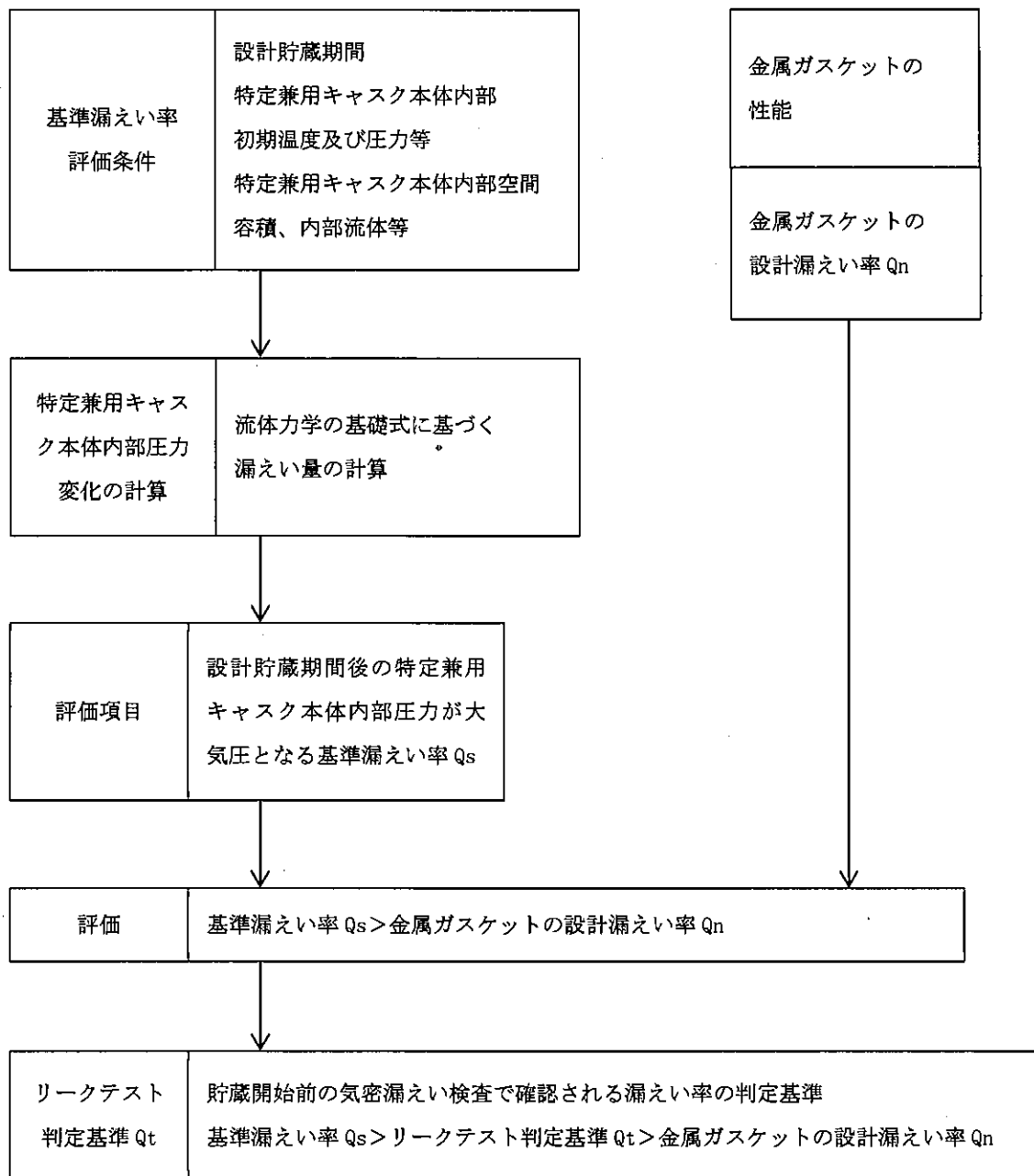
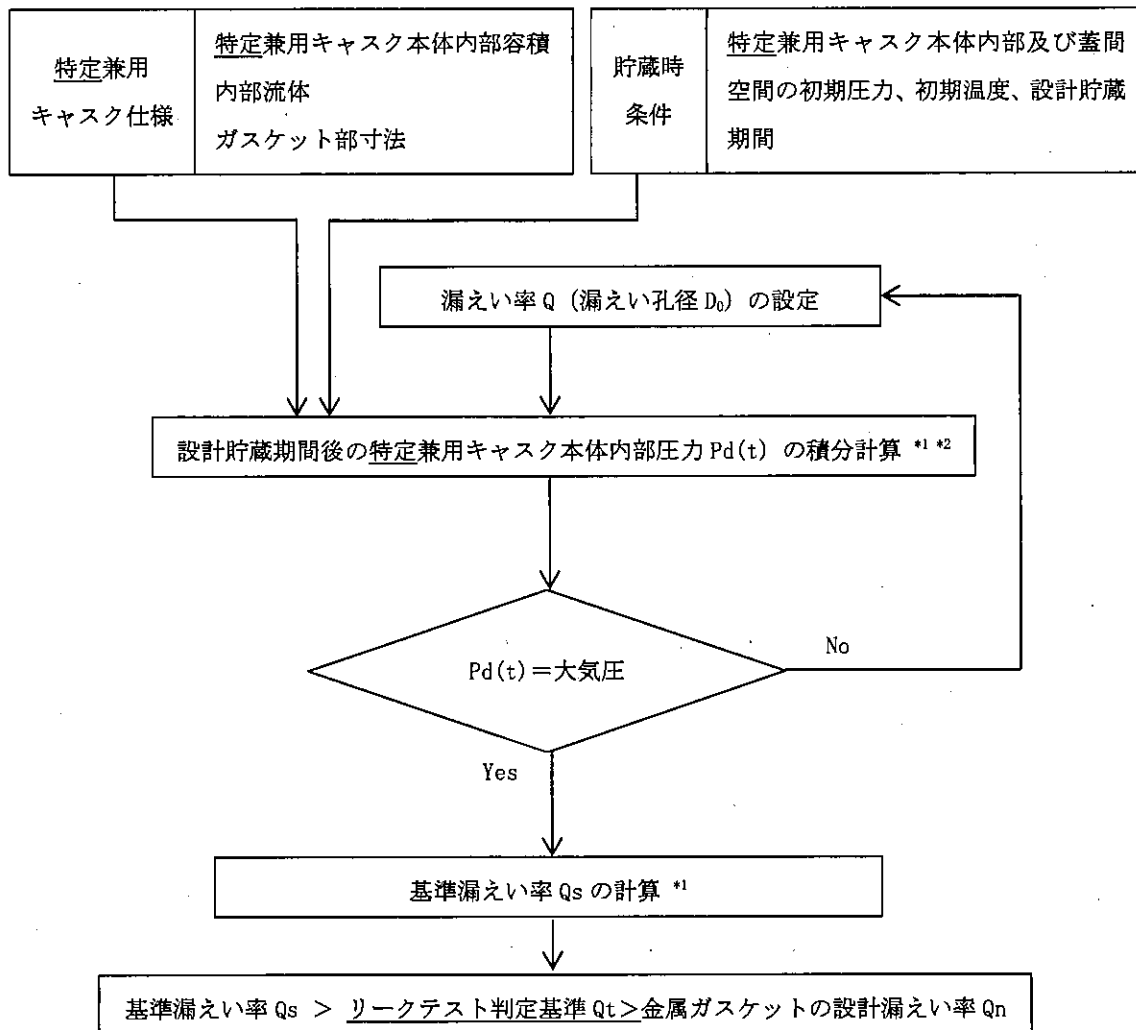


図 2.4.4-6 閉じ込め評価フロー図：



注記*1：クヌッセンの式に基づく計算

*2：ボイル・シャルルの法則に基づく計算

図 2.4.4-7 基準漏えい率の計算フロー図

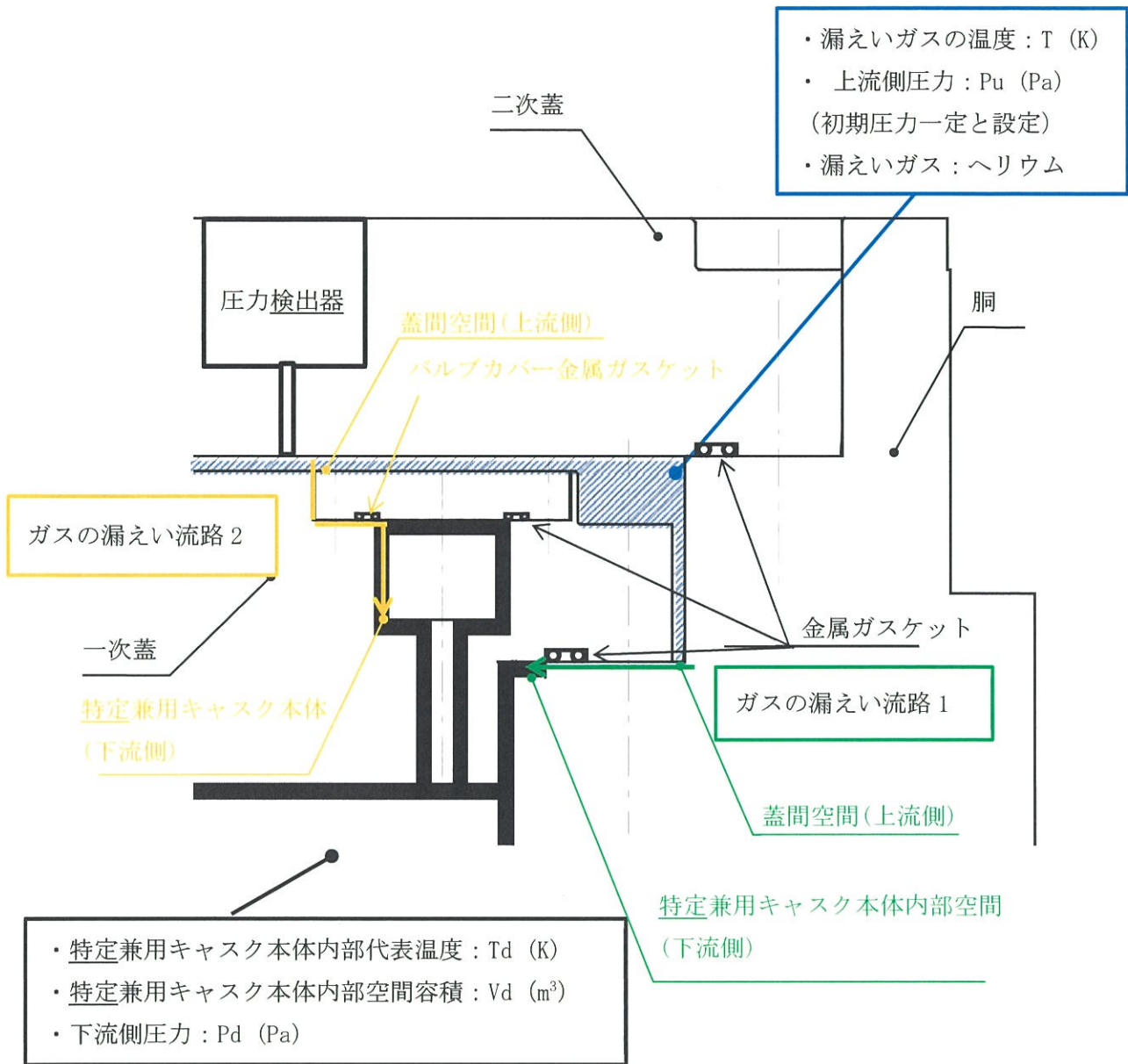


図 2.4.4-8 漏えい率計算の概要

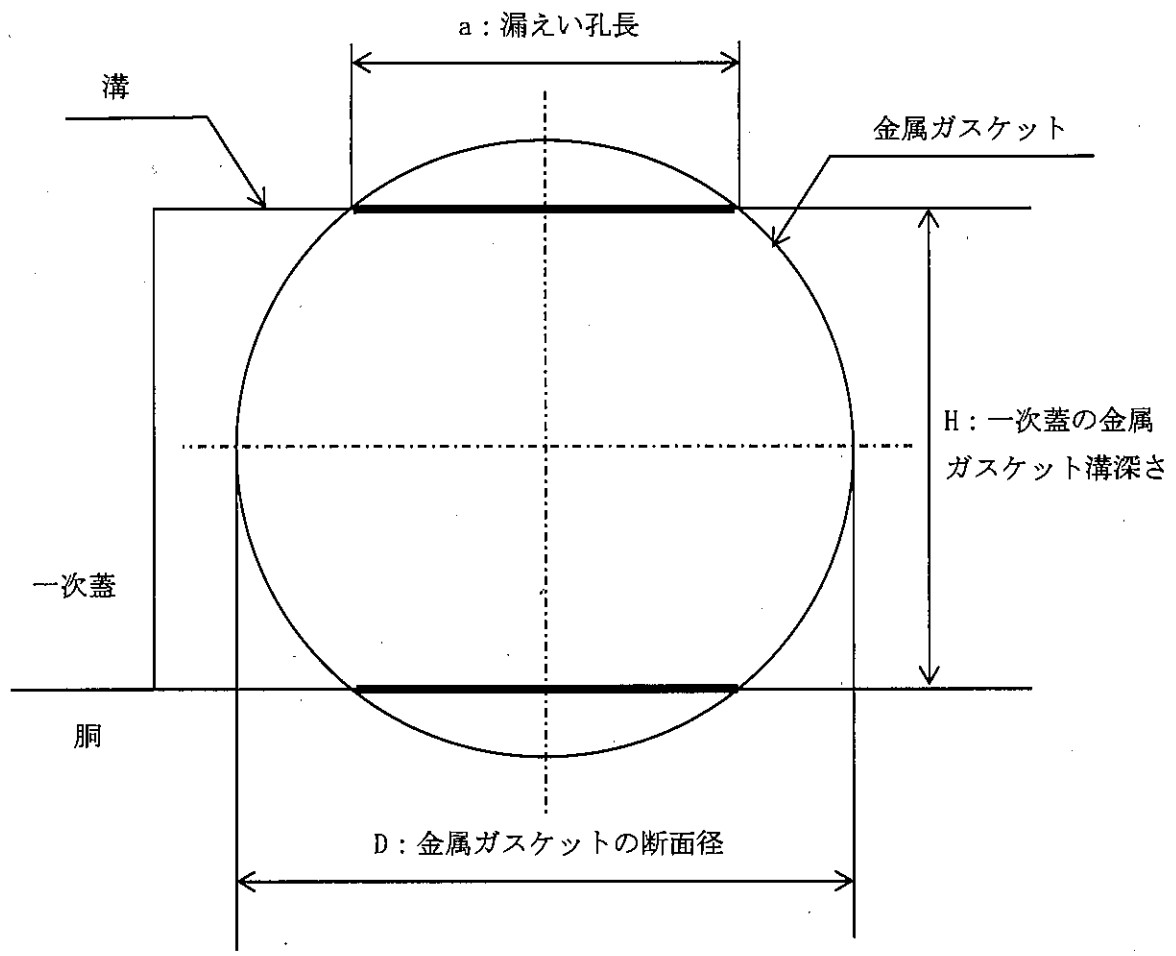


図 2. 4. 4-9 閉じ込め評価に係る構造図

表2.4.4-1 標準状態の算出条件

項目	評価条件	備考
圧力	上流側圧力 : 0.101 MPa	大気圧
	下流側圧力 : 0 MPa	
温度	25 °C	
内部流体	ヘリウム 分子量 : 4.002602×10^{-3} kg/mol 粘性係数 : 1.98×10^{-5} Pa·s (25 °C)	

c. 使用する金属ガスケットの設計漏えい率

金属ガスケットの性能は、特定兼用キャスクのシール部が比較的高温下にあるため、長期貯蔵中のクリープによる応力緩和を考慮した上で評価する必要がある。応力緩和による漏えい率への影響については、ラーソン・ミラー・パラメータ（以下「LMP」という。）の考え方をを用いて評価する。ここで、（一財）電力中央研究所で実施された長期密封性能試験結果においてはLMPの定数Cを20⁽⁶⁾又は16⁽⁶⁾とした場合が報告されている。一方、原子力安全基盤機構における金属ガスケットの密封性能試験等ではLMPの定数Cを14⁽⁷⁾とした場合が報告されている。LMPと漏えい率の関係は定数Cが20の場合は図2.4.4-10⁽⁶⁾に、14の場合は図2.4.4-11⁽⁶⁾に示すとおり整理されている。ここでLMPの定数Cを20及び14とした場合に対し、それぞれの金属ガスケットのLMPが約 11×10^3 及び 8.0×10^3 を超えないように設計すれば、応力緩和を考慮しても初期の漏えい率が維持されることが示されている。

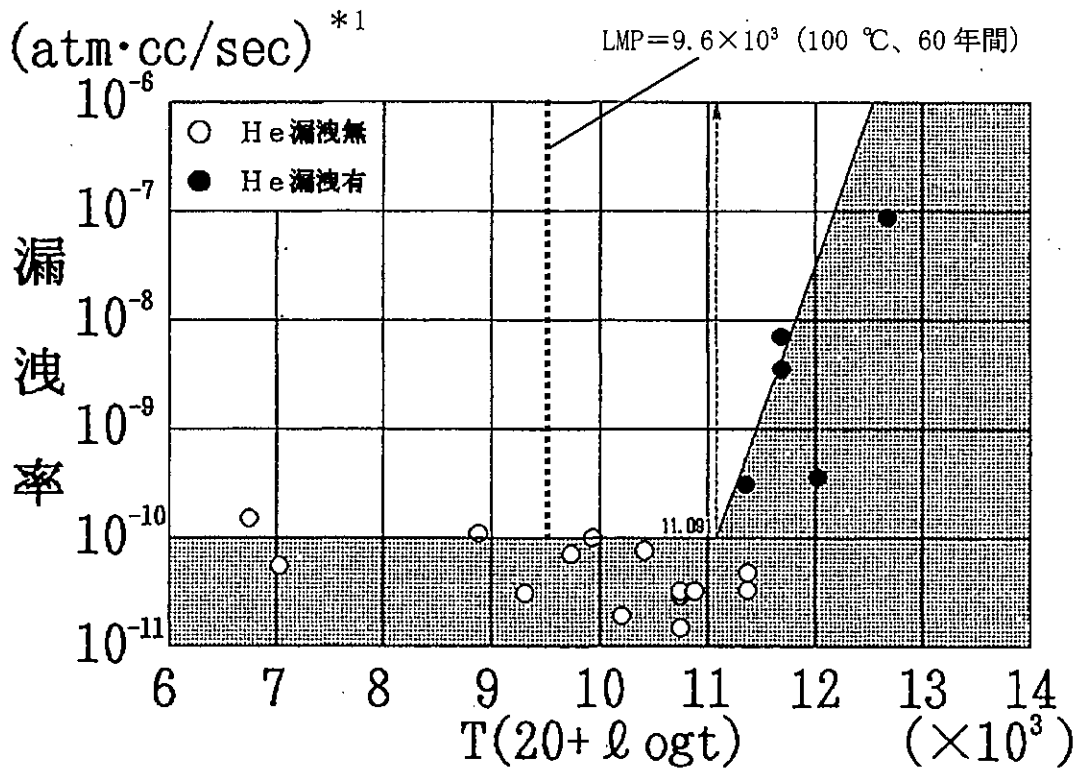
HDP-69BCH(B)型の除熱評価の結果から、金属ガスケット部の温度は100 °C以下である。この温度から設計貯蔵期間（60年間）に相当するLMPを算出するとLMPの定数C=20の場合は約 9.6×10^3 、C=14の場合は約 7.4×10^3 となり、設計貯蔵期間を通じて初期の漏えい率が維持されると判断される。なお、図2.4.4-10及び図2.4.4-11のLMP計算式に示すとおりLMPの算出において定数Cに関しては単調増加し、C=16の場合はC=14とC=20に包絡される。

また、図2.4.4-12に示す（一財）電力中央研究所で実施された実規模の金属キャスクの蓋部モデルによる長期密封性能試験結果において、試験開始から19年以上（平成2年10月から平成22年1月）が経過した二次蓋閉じ込め部の漏えい率に変化はなく、金属ガスケットは試験開始時と同等の閉じ込め性能（約 10^{-10} Pa·m³/s）を保持することが確認されている⁽⁹⁾。

さらに、日本原子力発電株式会社東海第二発電所で行われた乾式貯蔵容器の調査において、約7年間経過した金属ガスケットの一次蓋シール部の漏えい率は、貯蔵初期と同程度（約 10^{-10} Pa·m³/s）に維持されているとの知見が得られている⁽¹⁰⁾。

加えて、原子力安全基盤機構における実規模落下試験衝撃影響試験の試験体において、同じ仕様の金属ガスケットが用いられており、4回の試験ケースの漏えい率は、同程度（約 10^{-10} Pa \cdot m³/s）の結果が得られている⁽⁷⁾。

以上より、HDP-69BCH(B)型で使用する金属ガスケットで確保可能な密封性能は約 10^{-10} Pa \cdot m³/s が期待できるが、実際に金属ガスケットを組み込んだ状態で試験できる気密漏えい検査装置の可検リーク量が、ヘリウム漏れ試験は 10^{-10} Pa \cdot m³/s レベル、圧力変化による漏れ試験では精度を高めて 10^{-7} Pa \cdot m³/s レベルであることを考慮して、使用する金属ガスケットの設計漏えい率 Q_n は約 10^{-7} Pa \cdot m³/s とする。金属ガスケットの漏えい率が 10^{-7} Pa \cdot m³/s となる場合の圧力変化を図 2.4.4-13 に示す。圧力変化は設計貯蔵期間において無視できるレベルである。



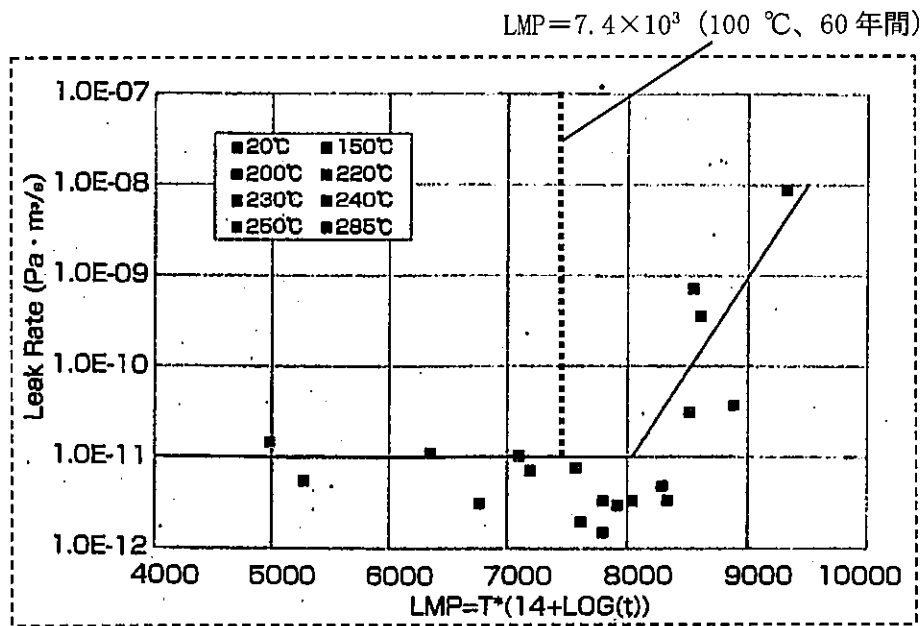
注記*1: $1 \text{ atm}\cdot\text{cc}/\text{sec} \approx 1 \times 10^{-1} \text{ Pa}\cdot\text{m}^3/\text{s}$

$$\text{LMP} = T \cdot (20 + \log t)$$

T: 温度 (K)

t: 時間 (h)

図 2.4.4-10 LMP の定数 $C=20$ における漏えい率と LMP⁽⁵⁾



$$\text{LMP} = T \cdot (14 + \log t)$$

T : 温度 (K)

t : 時間 (h)

図 2.4.4-11 LMP の定数 C=14 における漏えい率と LMP⁽⁸⁾

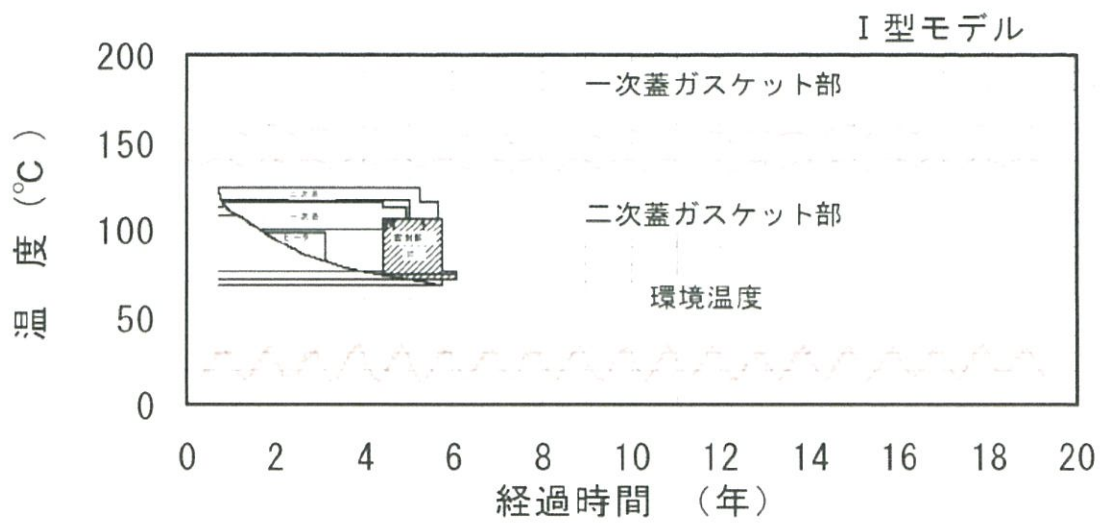
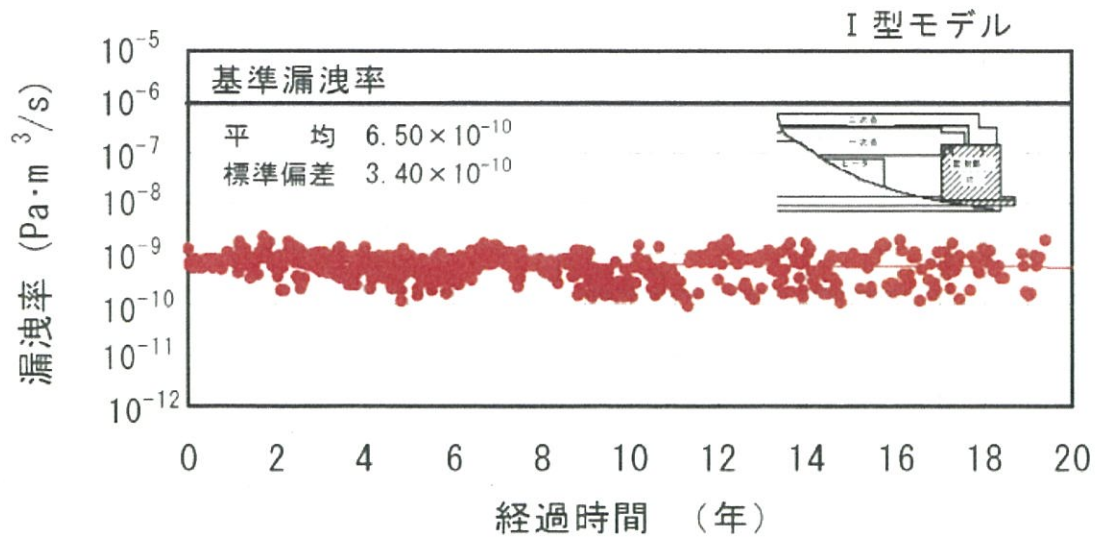
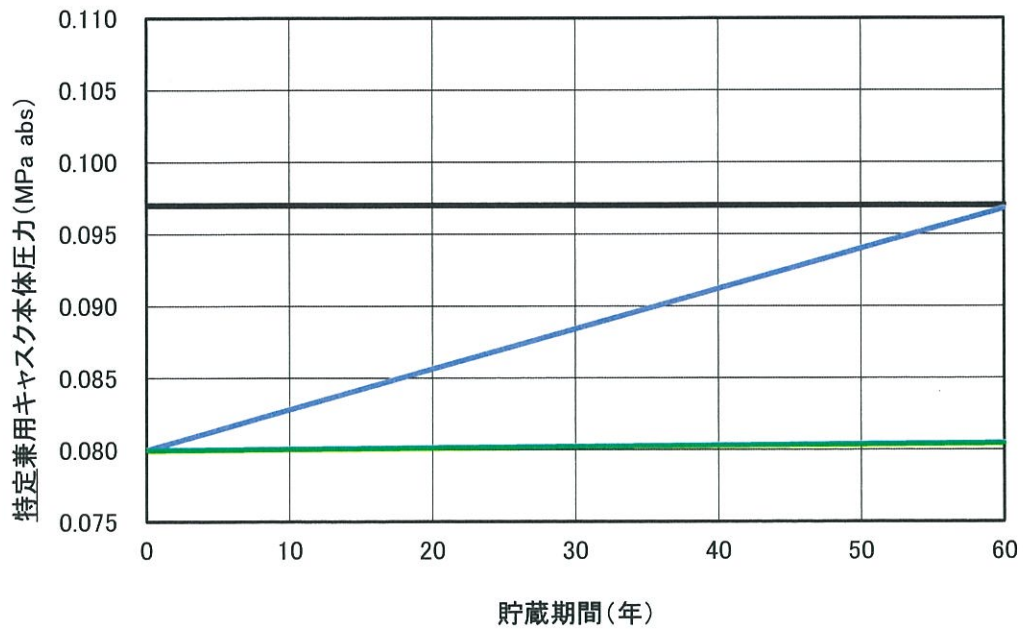


図 2.4.4-12 金属ガスケット (二次蓋) の長期密封性能試験結果 (眼鏡型)⁽⁹⁾



凡例	圧力条件
—	大気圧 (0.097 MPa)
—	特定兼用キャスク内部圧力 (基準漏えい率)
—	特定兼用キャスク内部圧力 (金属ガスケットの設計漏えい率)

図 2.4.4-13 漏えい率と内部圧力の関係

d. 評価結果

閉じ込め設計の評価結果を表 2.4.4-2 に示す。金属ガスケットの設計漏えい率が $10^{-7} \text{ Pa}\cdot\text{m}^3/\text{s}$ であれば、設計貯蔵期間経過後の特定兼用キャスク内部圧力が大気圧以下となることを確認した。また、基準漏えい率、リークテスト判定基準及び金属ガスケットの設計漏えい率を表 2.4.4-3 に示す。一次蓋の金属ガスケットからの流路 1 と、一次蓋貫通孔のバルブカバー（二か所）の金属ガスケットからの流路 2 がある。この二つの漏えい流路は金属ガスケットの仕様が異なるため、それぞれの金属ガスケット仕様を用いて個別に評価を行い、使用する金属ガスケットの設計漏えい率 Q_n は、基準漏えい Q_s 及びリークテスト判定基準 Q_t 以下となることも確認した。

表 2.4.4-2 図 2.4.4-12 の特定兼用キャスク内部圧力と大気圧

特定兼用キャスク内部初期圧力	金属ガスケットの設計漏えい率による設計貯蔵期間経過後の特定兼用キャスク内部圧力	大気圧
0.080 MPa	0.081 MPa	0.097 MPa

表 2.4.4-3 基準漏えい率、リークテスト判定基準及び金属ガスケットの設計漏えい率

	一次蓋シール部で漏えいした場合	バルブカバーシール部で漏えいした場合
金属ガスケットの断面径	10 mm	5.6 mm
金属ガスケット溝深さ	<input type="text"/> mm	<input type="text"/> mm
漏えい孔長	<input type="text"/> m	<input type="text"/> m
基準漏えい率 Q_s における漏えい孔径	<input type="text"/> m	<input type="text"/> m
基準漏えい率 Q_s	$2.4 \times 10^{-6} \text{ Pa}\cdot\text{m}^3/\text{s}$	$2.5 \times 10^{-6} \text{ Pa}\cdot\text{m}^3/\text{s}$
リークテスト判定基準 Q_t における漏えい孔径	<input type="text"/> m	<input type="text"/> m
リークテスト判定基準 Q_t	$1.6 \times 10^{-6} \text{ Pa}\cdot\text{m}^3/\text{s}$	$1.7 \times 10^{-6} \text{ Pa}\cdot\text{m}^3/\text{s}$
金属ガスケットの設計漏えい率 Q_n	約 $10^{-7} \text{ Pa}\cdot\text{m}^3/\text{s}$	

内は商業機密のため、非公開とします。

〔確認内容〕

(5) 兼用キャスクの衝突評価

1) 兼用キャスクを床等に固定せず設置するとき

① 転倒モードの設定

兼用キャスクを縦置き又は横置きにした貯蔵状態で第6項地震力（設置許可基準規則第4条第6項に規定する地震力をいう。以下同じ。）を入力し、兼用キャスクの転倒、兼用キャスク同士の衝突及び兼用キャスクと周辺施設との衝突のうち、設計上想定するものを設定すること。

② 兼用キャスクの衝突評価

①で抽出した転倒等による兼用キャスクへの衝突荷重に対して、密封境界部がおおむね弾性範囲内であること。この際「4.3.1 地震に対する設計方針」を参考に行っていること。

2) 貯蔵建屋等を設置するとき

① 貯蔵建屋等の損壊モードの設定

損壊モードに応じた衝突物又は落下物を抽出し、そのうち兼用キャスクの閉じ込め機能に及ぼす影響が最大であるものを設定すること。

② 兼用キャスクの衝突評価

①で抽出した衝突物又は落下物による兼用キャスクへの衝突荷重に対して、密封境界部がおおむね弾性範囲内であること。

3) 使用済燃料の再取出性の評価

- a. 兼用キャスクに収納される使用済燃料を取り出すために、一次蓋及び二次蓋が開放できること。
- b. 使用済燃料の燃料ペレットが燃料被覆管から脱落せず、かつ、使用済燃料集合体の過度な変形を生じないこと。

HDP-69BCH(B)型は、特定兼用キャスクを基礎等に固定する設置方法、又は蓋部が金属部へ衝突しない設置方法のいずれかで貯蔵する。特定兼用キャスクを基礎等に固定する設置方法では、HDP-69BCH(B)型のトラニオンを貯蔵架台に固定することを条件として、兼用キャスク告示で定められた地震力がHDP-69BCH(B)型に作用しても転倒しない設計するため、閉じ込め機能や使用済燃料の再取出性に影響を及ぼさない。また、蓋部が金属部へ衝突しない設置方法により貯蔵する場合、HDP-69BCH(B)型の両端に貯蔵用緩衝体を装着できる設計とし、HDP-69BCH(B)型が転倒しても、一次蓋及び二次蓋が開放でき、使用済燃料を取り出すことができるようにする。

[確認内容]

a. 2. 安全機能の確保 2.4 閉じ込め機能

- (6) 閉じ込め機能の異常に対し、適切な期間内で使用済燃料の取出しや詰替え及び使用済燃料貯蔵槽への移送を行うこと、これらの実施に係る体制を適切に整備すること等、閉じ込め機能の修復性に関して考慮がなされていること。

HDP-69BCH(B)型は、万一の蓋部の閉じ込め機能の異常に対し、適切な期間内で使用済燃料の取出しや使用済燃料貯蔵槽への移送等の実施に係る体制を適切に整備すること等、閉じ込め機能の修復性に関しては、本型式証明の申請範囲外とする。

なお、外運搬輸送時に使用する三次蓋を追加できる構造を有しており、蓋部の閉じ込め機能の異常に対して、蓋を追加装着できる設計としている。

なお、以下の内容は、本型式証明の申請範囲外とする。

[確認内容]

a. 2. 安全機能の確保 2.4 閉じ込め機能

(5) 兼用キャスクの衝突評価

2) 貯蔵建屋等を設置するとき

① 貯蔵建屋等の損壊モードの設定

損壊モードに応じた衝突物又は落下物を抽出し、そのうち兼用キャスクの閉じ込め機能に及ぼす影響が最大であるものを設定すること。

② 兼用キャスクの衝突評価

b. 4. 自然現象等に対する兼用キャスクの設計 4.4 監視機能

- (1) 蓋間圧力を適切な頻度で監視すること。ここで、適切な頻度とは、閉じ込め機能が低下しても、FP ガス等の放出に至る前に、密封シール部の異常を検知できる頻度をいう。頻度の設定に当たっては、設計貯蔵期間中の兼用キャスク発熱量の低下、周囲環境の温度変化及び蓋間圧力の変化を考慮する。
- (2) 兼用キャスク表面温度を適切な頻度で監視すること。ここで、適切な頻度とは、除熱機能が低下しても、兼用キャスクや燃料被覆管が健全であるうちに異常を検知できる頻度をいう。

3. 基礎等に固定する設置方法（横置き）の場合

2. に示したように、基礎等に固定する設置方法（たて置き）の特定兼用キャスク内部代表温度は262℃である。別添3の4. に示すように、基礎等に固定する設置方法（たて置き）の場合の特定兼用キャスク内部代表温度は249℃であり、たて置きの方が特定兼用キャスク内部代表温度が大きく、基礎等に固定する設置方法（横置き）の評価は、基礎等に固定する設置方法（たて置き）で代表可能である。

4. 蓋部が金属部に衝突しない設置方法（横置き）の場合

別添3の5. に示すように、蓋部が金属部に衝突しない設置方法（横置き）の場合、特定兼用キャスクの内部温度は、基礎等に固定する設置方法（たて置き）の場合よりも小さい。したがって、表2.4.4-2の評価結果を上回ることはなく、基礎等に固定する設置方法（たて置き）で代表可能である。

5. 参考文献

- (1) (一社)日本原子力学会、「日本原子力学会標準 使用済燃料中間貯蔵施設用金属キャスクの安全設計及び検査基準：2010(AESJ-SC-F002：2010)」(2010年7月)
- (2) (一社)日本機械学会、「伝熱工学資料 改訂第4版」
- (3) 「国立天文台編 理科年表 平成19年」、丸善(株)(2006)
- (4) (一社)日本原子力学会、「日本原子力学会標準 使用済燃料・混合酸化物新燃料・高レベル放射性廃棄物輸送容器の安全設計及び検査基準：2013」(AESJ-SC-F006：2013)(2014年11月)
- (5) 加藤治、伊藤千浩、「電力中央研究所報告 使用済燃料貯蔵容器用ガスケットの長期密封特性」、(一財)電力中央研究所、U92009(平成4年7月)
- (6) (一財)電力中央研究所、「平成23年度 リサイクル燃料資源貯蔵技術調査等(中間貯蔵設備長期健全性等試験)報告書」(平成24年3月)
- (7) (独)原子力安全基盤機構、「平成15年度金属キャスク貯蔵技術確証試験 報告書」(平成16年6月)
- (8) (一財)電力中央研究所、「使用済核燃料貯蔵の基礎」、株式会社ERC出版(2014年4月20日)
- (9) (一財)電力中央研究所、「平成21年度 リサイクル燃料資源貯蔵技術調査等(中間貯蔵設備等長期健全性等試験)報告書」(2010年3月)
- (10) 総合資源エネルギー調査会 原子力安全・保安部会 核燃料サイクル安全小委員会 中間貯蔵ワーキンググループ 輸送ワーキンググループ、「金属製乾式キャスクを用いる使用済燃料中間貯蔵施設における金属製乾式キャスクとその収納物の長期健全性について」(平成21年6月25日)

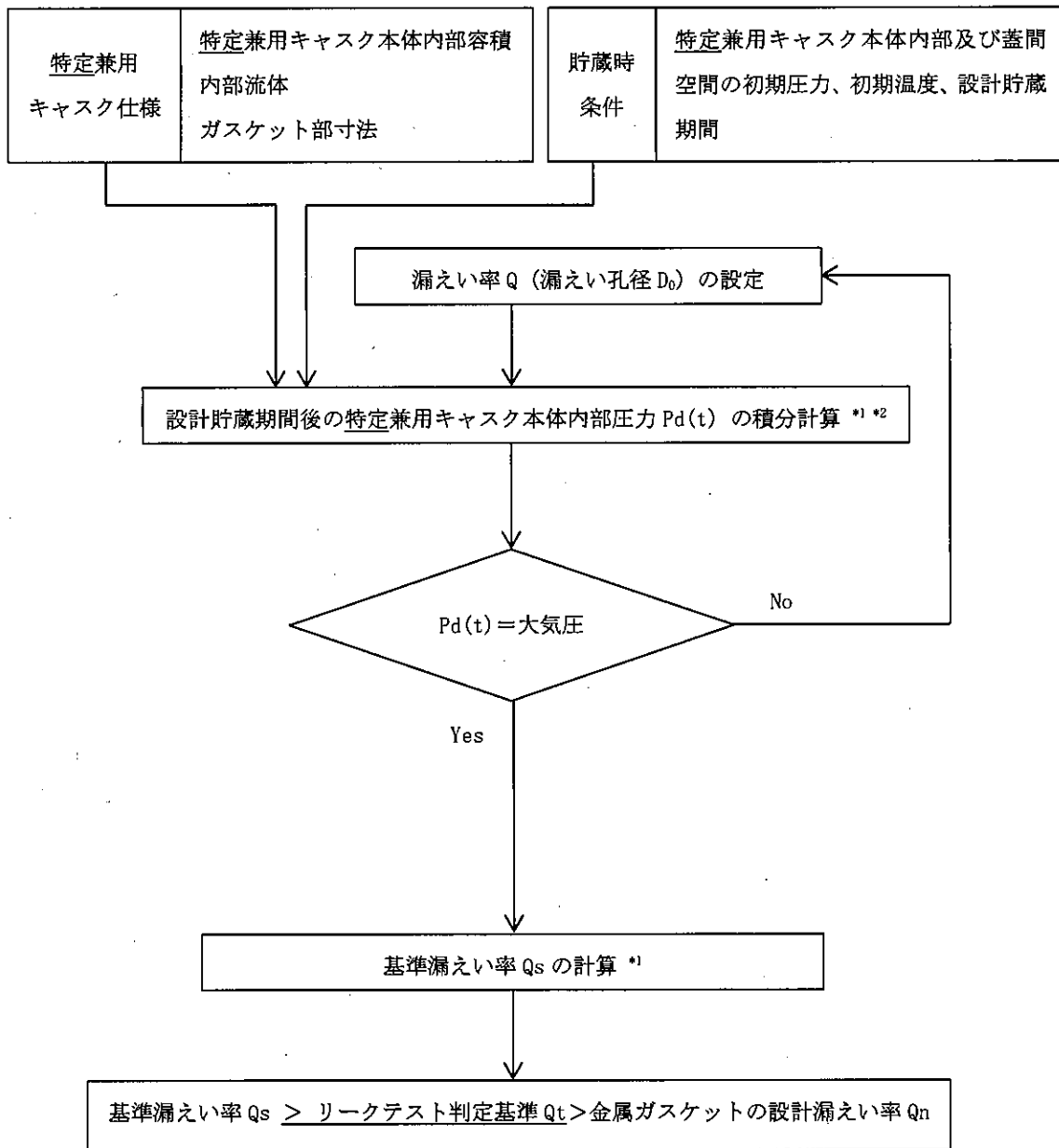
貯蔵時と輸送時の解析条件等の比較

表 1 (1/2) 貯蔵時と輸送時の閉じ込めの評価手法や評価条件の比較

項目	貯蔵時	輸送時		備考
		一般の試験条件	特別の試験条件	
評価方法	一次蓋-二次蓋間に充填されたヘリウムガスが胴内に漏えいする計算を行い、金属ガスケットの設計漏えい率でもキャビティ内圧が負圧を維持できることを確認。その計算方法は、基準漏えい率と同様の計算方法を用いる	特定兼用キヤスク内部の核分裂性ガスが外部に漏えいする計算を行い、放射性物質の漏えい率が輸送法令に規定された判定基準値以下であることを確認 その判定基準値以下を満足するように、ゴムリングを使用する設計	同左	輸送時には外部への漏えい、貯蔵時には内部への漏えいを仮定
評価フロー	図 1 及び図 2 参照	図 3 及び図 4 参照		
評価式	クマッセンの式 ボイル・シャルルの式	同左	同左	二
密封境界	一次蓋 (金属ガスケット)	三次蓋 (ゴムリング)	同左	貯蔵時の密封境界には長期使用を考慮して金属ガスケットを使用

表 1 (2/2) 貯蔵時と輸送時の閉じ込めの評価手法や評価条件の比較

項目	貯蔵時	輸送時		備考
		一般の試験条件	特別の試験条件	
燃料破損率	0.1%	0.1%	100%	二
圧力 上流側 条件	一次蓋-二次蓋間： 初期充填圧	特定兼用キヤスク内部： 大気圧上限	特定兼用キヤスク内部： FP ガス放出を考慮した 圧力	二
	下流側	特定兼用キヤスク外部： 大気圧下限	特定兼用キヤスク外部： 大気圧下限	
評価期間	設計貯蔵期間	1 時間当たり	1 週間当たり	二
評価結果	金属ガスケットの設計漏えい 率による特定兼用キヤスク内 部の圧力が大気圧以下である こと	放射線物質の漏えい率は一 般の試験条件の判定基準値 以下	放射線物質の漏えい率は特 別の試験条件の判定基準値 以下	二



注記*1：クヌッセンの式に基づく計算

*2：ボイル・シャルルの法則に基づく計算

図1 基準漏えい率の閉じ込め評価フロー図(貯蔵時の閉じ込め計算)

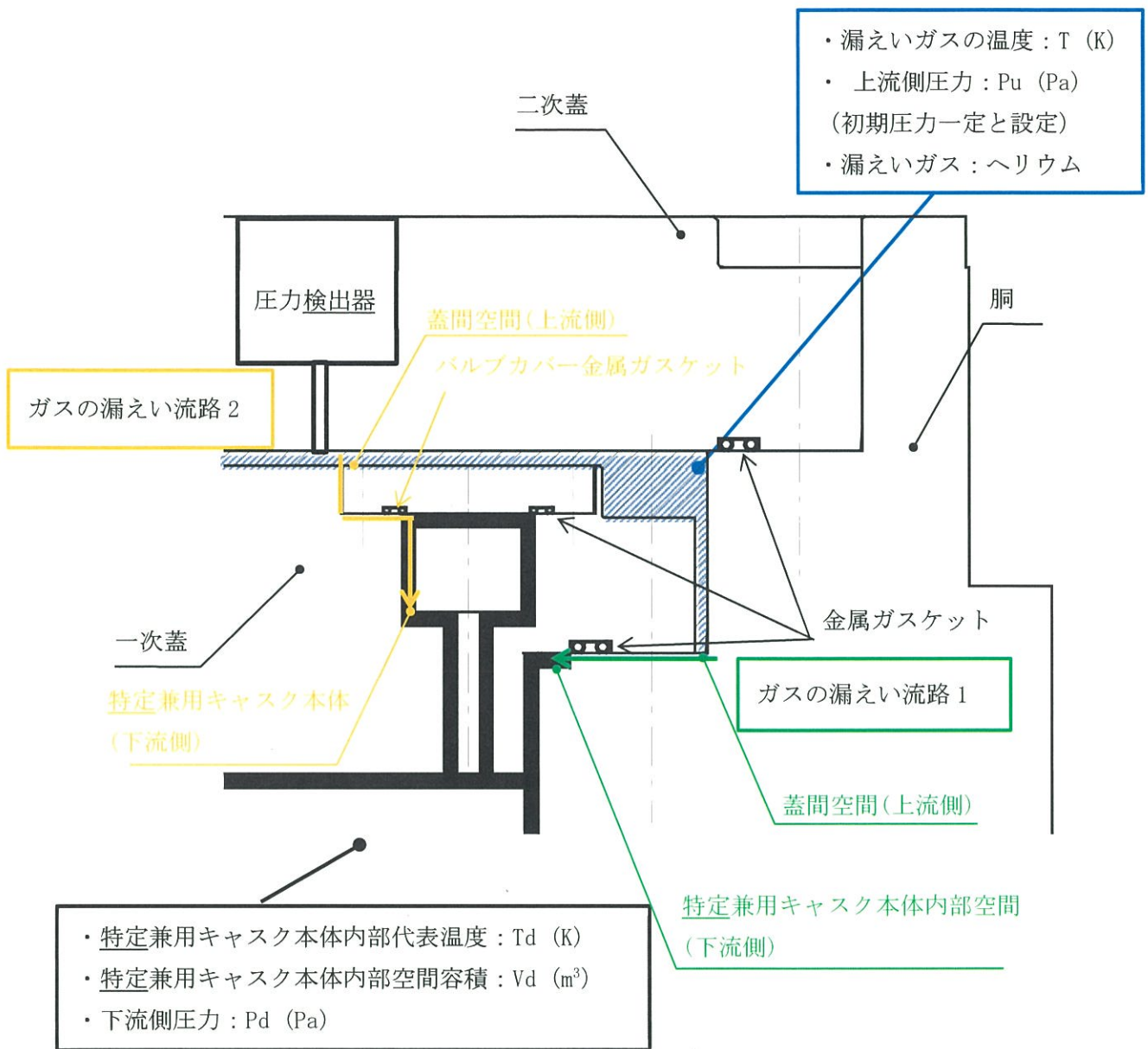


図 2 閉じ込め評価に係る構造図 (貯蔵時の閉じ込め計算)

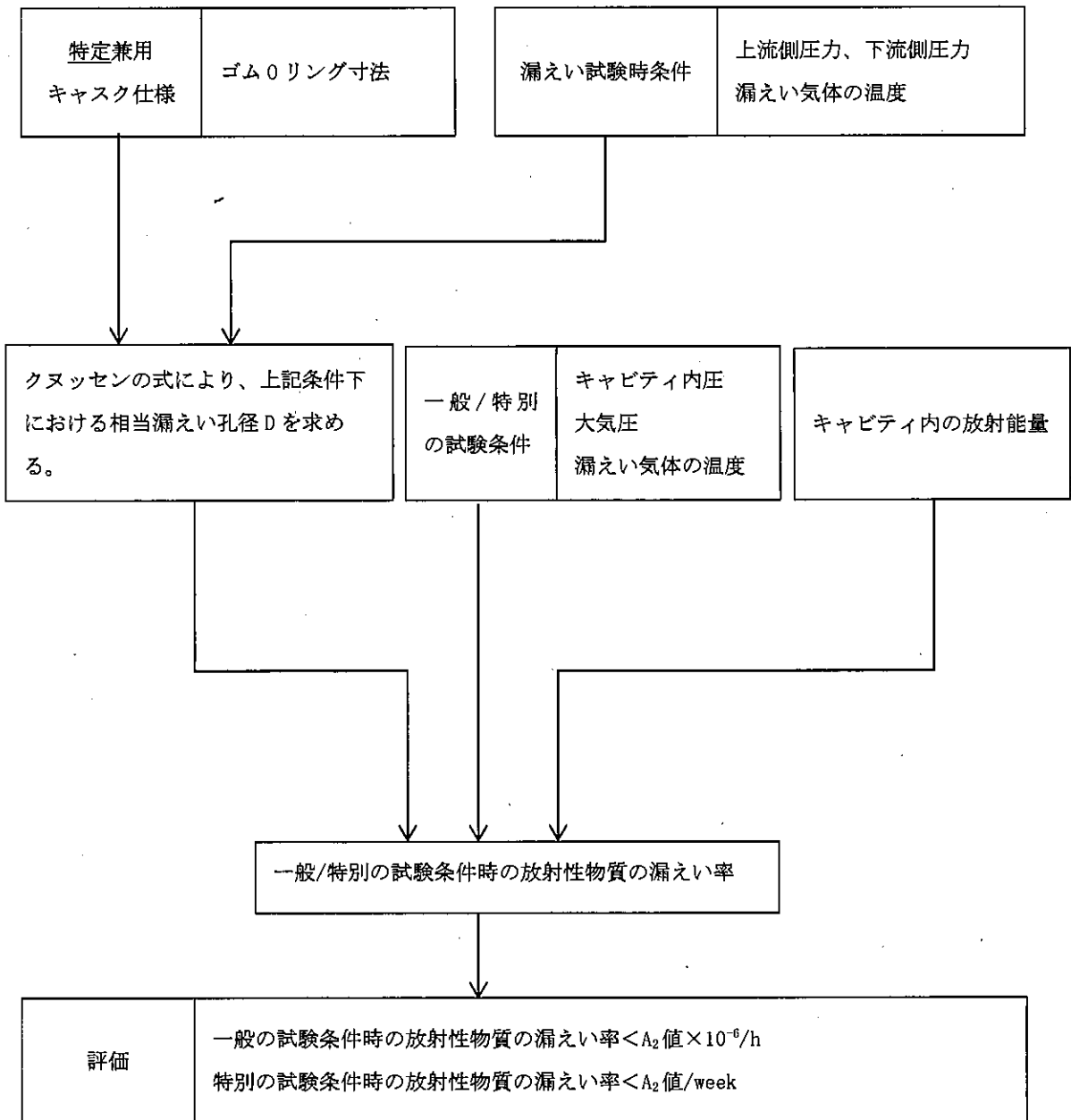


図3 放射性物質の漏えい率の評価フロー図(輸送時の閉じ込め計算)

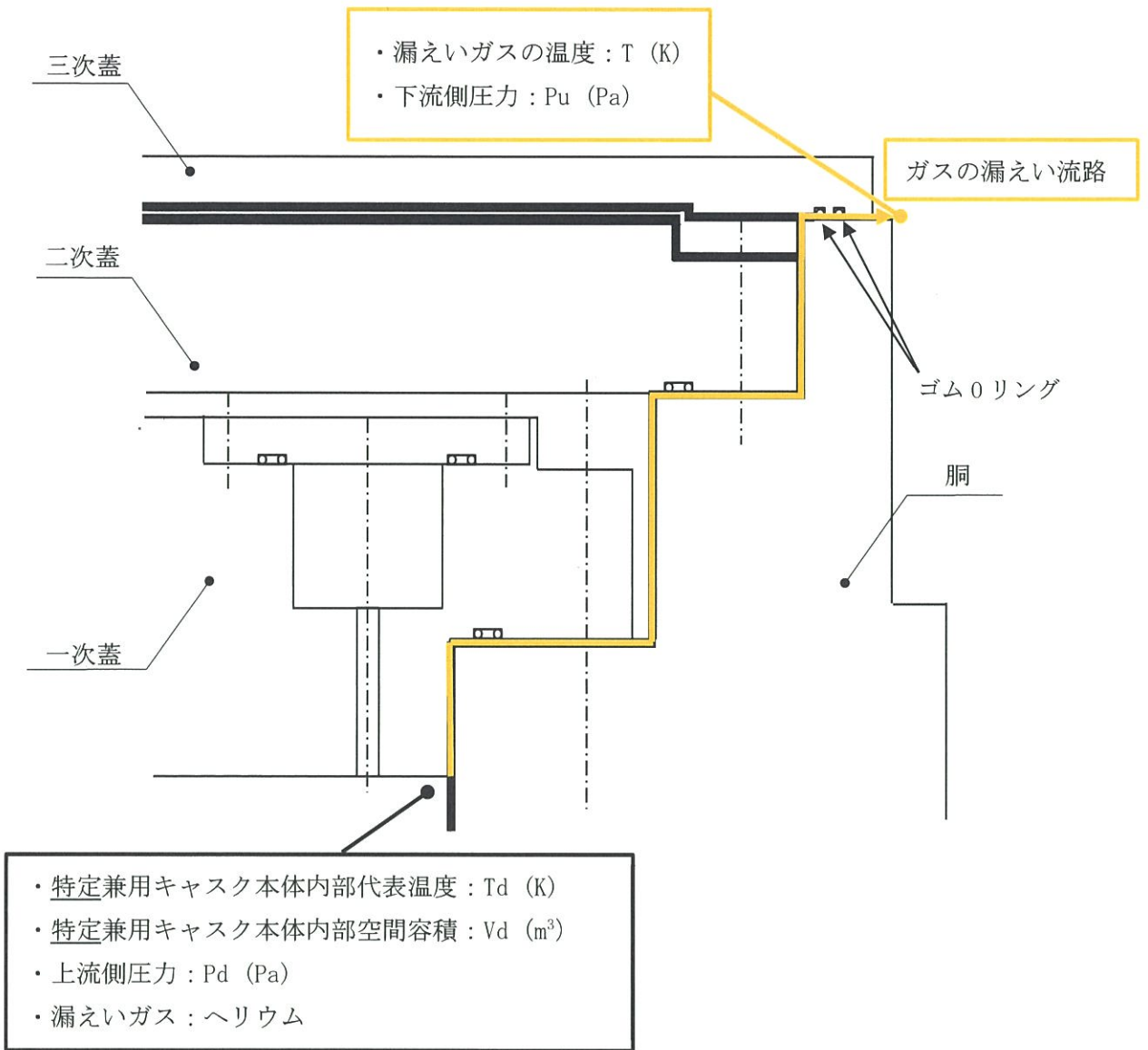


図4 閉じ込め評価に係る構造図(輸送時の閉じ込め計算)

蓋間圧力低下時の充填回数

1. 蓋間圧力の充填回数

特定兼用キャスク内部の蓋間圧力が大気圧に到達する前には蓋間にヘリウムガスの再充填を行う。HDP-69BCH(B)型の内部圧力が 0.08MPa(初期圧力：負圧)から 0.097MPa(大気圧下限)になるまで蓋間のヘリウムガスが HDP-69BCH(B)型内部に流入したと仮定すると、特定兼用キャスク内部圧力上昇量は 0.017 MPa となる。この時の蓋間の蓋間累積圧力低下量 ΔP_1 は、ボイル・シャルルの法則に基づき、以下のよう求める。

$$\frac{\Delta P_0 \times V_0}{T_0} = \frac{\Delta P_1 \times V_1}{T_1}$$

$$\Delta P_1 = \frac{\Delta P_0 \times V_0}{T_0} \times \frac{T_1}{V_1}$$

①

ここで、

V_0 : 特定兼用キャスク内部容積 (m^3) m^3 : 設計値

V_1 : 蓋間容積 (m^3) m^3 : 設計値

T_0 : 特定兼用キャスク内部代表温度

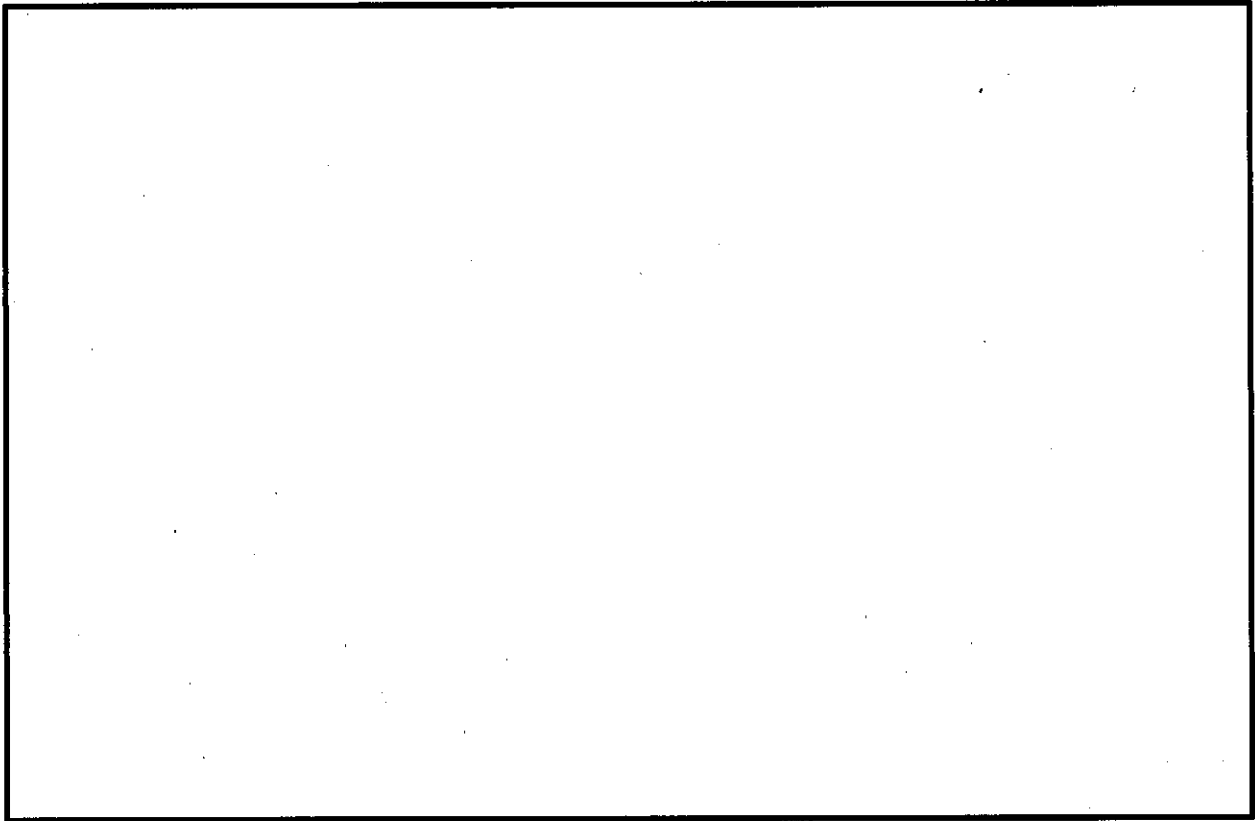
T_1 : 蓋間温度 (K)

ΔP_0 : 特定兼用キャスク内部圧力上昇量 (MPa) (0.017 MPa)

ΔP_1 : 蓋間圧力の累積圧力低下量 (MPa)

特定兼用キャスク内部圧力上昇量 0.017 MPa の蓋間の累積圧力低下量は、 MPa である。蓋間圧力が大気圧に到達する前に十分に余裕を持たせて、管理値を 0.27 MPa と仮定した場合、仮に蓋間圧力が初期圧力 0.41 MPa から管理値 0.27 MPa に低下して、初期圧力 0.41 MPa まで充填するためにヘリウムを 0.14 MPa 再注入したとすれば、 MPa は約 10 回 まで再充填が可能である。上記の条件で評価した時の蓋間圧力の変化を図 1 に示す。蓋間圧力は、基準漏えい率によって圧力低下した場合は で管理値 0.27 MPa に到達する。

内は商業機密のため、非公開とします。



凡例	圧力条件
—	蓋間圧力(基準漏えい率)
—	特定兼用キャスク内部圧力(基準漏えい率)

図1 蓋間圧力の変化

内は商業機密のため、非公開とします。