

炎性を有していること、その上で、複合体としては、延焼による損傷長が難燃ケーブルよりも短くなることを確認した上で使用する。

(b) 複合体内部の火災を想定した場合の設計

複合体は、短絡又は地絡に起因する過電流により発火した内部の火災に対して、燃焼の3要素のうち、酸素量を抑制することにより、難燃ケーブルを使用した場合と同等以上の難燃性能が確保できる設計とする。

このため、複合体は、「(a) 複合体外部の火災を想定した場合の設計」に加え、複合体内部の延焼を燃え止まらせるため、ケーブルトレイが火災区画の境界となる壁、天井又は床を貫通する部分に耐火シールを処置し、延焼の可能性のあるケーブルトレイ設置方向にファイアストップを設置する設計とする。

また、複合体内部の火災が外部に露出しないようにするため、防火シート間を重ねて覆う設計とする。

実証試験では、この設計の妥当性を確認するため、ケーブル単体の試験により自己消火性が確保できること、防火シートで複合体内部の酸素量を抑制することにより耐延焼性を確保できることを確認した上で使用する。

b. 電線管に収納する設計

複合体とするケーブルトレイから安全機能を有する機器に接続するために電線管で敷設される非難燃ケーブルは、火災を想定した場合にも延焼が発生しないように、電線管に収納するとともに、電線管の両端は電線管外部からの酸素供給防止を目的として、難燃性の耐熱シール材を処置する設計とする。

なお、放射線モニタケーブルは、放射線検出のためには微弱電流又は

微弱パルスを扱う必要があり、耐ノイズ性を確保するため、絶縁体に誘電率の低い架橋ポリエチレンを使用することで高い絶縁抵抗を有する同軸ケーブルを使用する設計とする。

このケーブルは、自己消火性を確認する UL 垂直燃焼試験は満足するが、延焼性を確認する IEEE383 垂直トレイ燃焼試験の要求を満足することが困難である。

このため、放射線モニタケーブルは、火災を想定した場合にも延焼が発生しないように、専用電線管に収納するとともに、電線管の両端は、電線管外部からの酸素供給防止を目的とし、耐火性を有するシール材による処置を行う設計とする。

耐火性を有するシール材を処置した電線管内は外気から容易に酸素の供給がない閉塞した状態であるため、放射線モニタケーブルに火災が発生してもケーブルの燃焼に必要な酸素が不足し、燃焼の維持ができなくなるので、すぐに自己消火し、ケーブルは延焼しない。

このため、専用電線管で収納し、耐火性を有するシール材により酸素の供給防止を講じた放射線モニタケーブルは、IEEE383 垂直トレイ燃焼試験の判定基準を満足するケーブルと同等以上の延焼防止性能を有する。

(4) 換気設備のフィルタに対する不燃性材料又は難燃性材料の使用

安全機能を有する構築物、系統及び機器のうち、換気空調設備のフィルタは、チャコールフィルタを除き「JIS L 1091(繊維製品の燃焼性試験方法)」又は「JACA No.11A-2003(空気清浄装置用ろ材燃焼性試験方法指針(公益社団法人 日本空気清浄協会))」を満足する難燃性材料を使用する設計とする。

(5) 保温材に対する不燃性材料の使用

安全機能を有する構築物、系統及び機器に対する保温材は、ロックウー

ル、ガラス繊維、ケイ酸カルシウム、パーライト、金属等、平成 12 年建設省告示第 1400 号に定められたもの、又は建築基準法で不燃性材料として認められたものを使用する設計とする。

(6) 建屋内装材に対する不燃性材料の使用

安全機能を有する構築物、系統及び機器を設置する建屋の内装材は、ケイ酸カルシウム等、建築基準法で不燃性材料として認められたものを使用する設計とする。

また、中央制御室の床のカーペットは、消防法施行規則第四条の三に基づき、第三者機関において防災物品の試験を実施し、防災性能を有することを確認した材料を使用する設計とする。

一方、管理区域の床に耐放射線性及び除染性を確保すること、原子炉格納容器内部の床及び壁には耐放射線性、除染性及び耐腐食性を確保することを目的としてコーティング剤を塗布する設計とする。このコーティング剤は、旧建設省告示 1231 号第 2 試験に基づく難燃性が確認された塗料であること、不燃性材料であるコンクリート表面に塗布すること、加熱源を除去した場合はその燃焼部が広がらないこと、原子炉格納容器内を含む建屋内に設置する安全機能を有する構築物、系統及び機器には不燃性材料又は難燃性材料を使用し周辺には可燃物がないことから、当該コーティング剤が発火した場合においても他の構築物、系統及び機器において火災を生じさせるおそれは小さい。

1.5.1.2.3 自然現象による火災発生の防止

東海第二発電所の安全を確保する上で設計上考慮すべき自然現象としては、地震、津波、洪水、風（台風）、竜巻、凍結、降水、積雪、落雷、火山の影響、生物学的事象、森林火災及び高潮を抽出した。

ル、ガラス繊維、ケイ酸カルシウム、パーライト、金属等、平成 12 年建設省告示第 1400 号に定められたもの、又は建築基準法で不燃性材料として認められたものを使用する設計とする。

(6) 建屋内装材に対する不燃性材料の使用

安全機能を有する構築物、系統及び機器を設置する建屋の内装材は、ケイ酸カルシウム等、建築基準法で不燃性材料として認められたものを使用する設計とする。

また、中央制御室の床のカーペットは、消防法施行規則第四条の三に基づき、第三者機関において防災物品の試験を実施し、防災性能を有することを確認した材料を使用する設計とする。

一方、管理区域の床に耐放射線性及び除染性を確保すること、原子炉格納容器内部の床及び壁には耐放射線性、除染性及び耐腐食性を確保することを目的としてコーティング剤を塗布する設計とする。このコーティング剤は、旧建設省告示 1231 号第 2 試験に基づく難燃性が確認された塗料であること、不燃性材料であるコンクリート表面に塗布すること、加熱源を除去した場合はその燃焼部が広がらないこと、原子炉格納容器内を含む建屋内に設置する安全機能を有する構築物、系統及び機器には不燃性材料又は難燃性材料を使用し周辺には可燃物がないことから、当該コーティング剤が発火した場合においても他の構築物、系統及び機器において火災を生じさせるおそれは小さい。

1.5.1.2.3 自然現象による火災発生の防止

東海第二発電所の安全を確保する上で設計上考慮すべき自然現象としては、地震、津波、洪水、風（台風）、竜巻、凍結、降水、積雪、落雷、火山の影響、生物学的事象、森林火災及び高潮を抽出した。

これらの自然現象のうち、津波、森林火災、竜巻(風(台風)を含む。)については、それぞれの現象に対して、発電用原子炉施設の安全機能が損なわれないように防護することで火災の発生を防止する設計とする。

生物学的事象のうちネズミ等の小動物の影響については、侵入防止対策により影響を受けない設計とする。

凍結、降水、積雪、高潮及び生物学的事象のうちクラゲ等の海生生物の影響については、火災が発生する自然現象ではなく、火山の影響についても、火山から発電用原子炉施設に到達するまでに火山灰等が冷却されることを考慮すると、火災が発生する自然現象ではない。

洪水については、立地的要因により、発電用原子炉施設の安全機能を有する機器に影響を与える可能性がないため、火災が発生するおそれはない。

したがって、落雷、地震について、これらの現象によって火災が発生しないように、以下のとおり火災防護対策を講じる設計とする。

(1) 落雷による火災の発生防止

発電用原子炉施設内の構築物、系統及び機器は、落雷による火災発生を防止するため、地盤面から高さ20mを超える構築物には、建築基準法に基づき「JIS A 4201 建築物等の避雷設備(避雷針)(1992年度版)」又は「JIS A 4201 建築物等の雷保護(2003年度版)」に準拠した避雷設備の設置及び接地網の敷設を行う設計とする。

送電線については、架空地線を設置する設計とするとともに、「1.5.1.2.1(6) 過電流による過熱防止対策」に示すとおり、故障回路を早期に遮断する設計とする。

【避雷設備設置箇所】

- ・タービン建屋
- ・排気筒

- ・ 廃棄物処理建屋
- ・ 使用済燃料乾式貯蔵建屋
- ・ 固体廃棄物作業建屋

(2) 地震による火災の発生防止

安全機能を有する構築物，系統及び機器は，耐震クラスに応じて十分な支持性能をもつ地盤に設置するとともに，自らが破壊または倒壊することによる火災の発生を防止する設計とする。

なお，耐震については「実用発電用原子炉及びその附属施設の位置、構造及び設備の基準に関する規則第四条」に示す要求を満足するように，「実用発電用原子炉及びその附属施設の位置、構造及び設備の基準に関する規則の解釈」に従い耐震設計を行う設計とする。

1.5.1.3 火災の感知及び消火に係る設計方針

火災の感知及び消火については，安全機能を有する構築物，系統及び機器に対して，早期の火災感知及び消火を行うための火災感知設備及び消火設備を設置する設計とする。具体的な設計を「1.5.1.3.1 火災感知設備」から「1.5.1.3.4 消火設備の破損，誤動作又は誤操作による安全機能への影響」に示す。

このうち，火災感知設備及び消火設備が，地震等の自然現象に対して，火災感知及び消火の機能，性能が維持され，かつ，安全機能を有する構築物，系統及び機器の耐震クラスに応じて，機能を維持できる設計とすることを「1.5.1.3.3 自然現象の考慮」に示す。また，消火設備は，破損，誤動作又は誤操作が起きた場合においても，原子炉の高温停止及び低温停止を達成し，維持するための機能を損なわない設計とすることを「1.5.1.3.4 消火設備の破損，誤動作又は誤操作による安全機能への影響」に示す。

1.5.1.3.1 火災感知設備

火災感知設備は、安全機能を有する構築物、系統及び機器を設置する火災区域又は火災区画の火災を早期に感知できるように設置する設計とする。

火災感知器と受信機を含む火災受信機盤等で構成される火災感知設備は、以下を踏まえた設計とする。

(1) 火災感知器の環境条件等の考慮

火災感知設備の火災感知器は、火災区域又は火災区画における放射線、取付面高さ、温度、湿度、空気流等の環境条件や、炎が生じる前に発煙すること等、予想される火災の性質を考慮して設置する設計とする。

難燃ケーブルの代替措置とした複合体内部についても火災感知器を設置する設計とする。

(2) 固有の信号を発する異なる火災感知器の設置

火災感知設備の火災感知器は、「1.5.1.3.1(1) 火災感知器の環境条件等の考慮」の環境条件等を考慮し、火災感知器を設置する火災区域又は火災区画の安全機能を有する構築物、系統及び機器の種類に応じ、火災を早期に感知できるように、固有の信号を発するアナログ式の煙感知器及びアナログ式の熱感知器の異なる種類の感知器を組み合わせる設計とする。

ただし、発火性又は引火性の雰囲気形成のおそれのある場所及び屋外等は、非アナログ式も含めた組み合わせで設置する設計とする。

炎感知器は非アナログ式であるが、炎が発する赤外線又は紫外線を感知するため、炎が生じた時点で感知することができ、火災の早期感知が可能である。

ここで、アナログ式とは「平常時の状況（温度、煙の濃度）を監視し、かつ、火災現象（急激な温度や煙の濃度の上昇）を把握することができる」

擬した試験を定期的の実施できるものを使用する。

(4) 火災感知設備の電源確保

安全機能を有する構築物，系統及び機器を設置する火災区域又は火災区画の火災感知設備は，外部電源喪失時においても火災の感知が可能となるように蓄電池を設け，電源を確保する設計とする。

また，原子炉の高温停止及び低温停止を達成し，維持するために必要な構築物，系統及び機器並びに放射性物質の貯蔵又は閉じ込め機能を有する構築物，系統及び機器を設置する火災区域又は火災区画の火災感知設備に供給する電源は，非常用ディーゼル発電機が接続されている非常用電源より供給する設計とする。

1.5.1.3.2 消火設備

消火設備は，以下に示すとおり，安全機能を有する構築物，系統及び機器を設置する火災区域又は火災区画の火災を早期に消火できるように設置する設計とする。

(1) 原子炉の高温停止及び低温停止を達成し，維持するために必要な構築物，系統及び機器を設置する火災区域又は火災区画に設置する消火設備

原子炉の高温停止及び低温停止を達成し，維持するために必要な構築物，系統及び機器を設置する火災区域又は火災区画に設置する消火設備は，当該構築物，系統及び機器の設置場所が，火災発生時の煙の充満又は放射線の影響により消火活動が困難となるかを考慮して設計する。

a. 火災発生時の煙の充満又は放射線の影響により消火活動が困難となる火災区域又は火災区画の選定

原子炉の高温停止及び低温停止を達成し，維持するために必要な構築

容量の蓄電池を内蔵する照明器具を設置する設計とする。

1.5.1.3.3 自然現象の考慮

東海第二発電所の安全を確保する上で設計上考慮すべき自然現象としては、網羅的に抽出するために、発電所敷地及びその周辺での発生実績の有無に関わらず、国内外の基準や文献等に基づき事象を収集した。これらの事象のうち、発電所敷地及びその周辺での発生可能性、安全施設への影響度、事象進展速度や事象進展に対する時間的余裕の観点から、原子炉設備に影響を与えるおそれがある事象として、地震、津波、洪水、風（台風）、竜巻、凍結、降水、積雪、落雷、火山の影響、生物学的事象、森林火災及び高潮を抽出した。

これらの自然現象のうち、落雷については、「1.5.1.2.3(1) 落雷による火災の発生防止」に示す対策により、機能を維持する設計とする。

凍結については、「(1) 凍結防止対策」に示す対策により機能を維持する設計とする。竜巻、風(台風)に対しては、「(2) 風水害対策」に示す対策により機能を維持する設計とする。地震については、「(3) 地震対策」に示す対策により機能を維持する設計とする。

上記以外の津波、洪水、降水、積雪、火山の影響、高潮及び生物学的事象については、「(4) 想定すべきその他の自然現象に対する対策について」に示す対策により機能を維持する設計とする。

また、森林火災についても、「(4) 想定すべきその他の自然現象に対する対策について」に示す対策により機能を維持する設計とする。

(1) 凍結防止対策

屋外に設置する火災感知設備及び消火設備は、東海第二発電所において考慮している最低気温 -12.7°C （水戸地方気象台(1897年～2012年)）を踏

まえ、約-20℃まで気温が低下しても使用可能な火災感知設備及び消火設備を設置する設計とする。

屋外消火設備の配管は、保温材により配管内部の水が凍結しない設計とする。

屋外消火栓本体はすべて、凍結を防止するため、消火栓内部に水が溜まらないような構造とし、自動排水機構により通常は排水弁を通水状態、消火栓使用時は排水弁を閉にして放水する設計とする。

(2) 風水害対策

消火用水供給系の消火設備を構成する電動機駆動消火ポンプ及びディーゼル駆動消火ポンプ等の機器は、風水害に対してその性能が著しく阻害されることがないように、流れ込む水の影響を受けにくい建屋内に配置する設計とする。二酸化炭素自動消火設備（全域）、ハロゲン化物自動消火設備（全域）、ハロゲン化物自動消火設備（局所）についても、風水害に対してその性能が著しく阻害されることがないように、原子炉建屋、タービン建屋等の建屋内に配置する設計とする。

また、電動機駆動消火ポンプ及びディーゼル駆動消火ポンプを設置しているポンプ室の壁及び扉については、風水害に対してその性能が著しく阻害されることがないように浸水対策を実施する。

また、屋外の火災感知設備は、屋外仕様とした上で予備の火災感知器を確保し、万一、風水害の影響を受けた場合には、早期に取替えを行うことにより当該設備の機能及び性能を復旧する設計とする。

屋外消火栓は風水害に対してその性能が著しく阻害されることがないように、雨水の浸入等により動作機構が影響を受けない機械式を用いる設計とする。

(3) 地震対策

a. 地震対策

安全機能を有する構築物，系統及び機器を設置する火災区域又は火災区画の火災感知設備及び消火設備は，安全機能を有する構築物，系統及び機器の耐震クラスに応じて機能を維持できる設計とする。

安全機能を有する構築物，系統及び機器に影響を及ぼす可能性がある火災区域又は火災区画に設置される，油を内包する耐震Bクラス及び耐震Cクラスの機器は，以下のいずれかの設計とすることにより，地震によって耐震Bクラス及び耐震Cクラスの機器が機能喪失しても安全機能を有する構築物，系統及び機器の機能喪失を防止する設計とする。

- ・ 基準地震動 S_s により油が漏えいしない。
- ・ 基準地震動 S_s によって火災が発生しても，安全機能を有する構築物，系統及び機器に影響を及ぼすことがないように，基準地震動 S_s によっても機能維持する固定式消火設備によって速やかに消火する。
- ・ 基準地震動 S_s によって火災が発生しても，安全機能を有する構築物，系統及び機器の機能に影響を及ぼすことがないように隔壁等により分離する。

b. 地盤変位対策

屋外消火配管は，地上又はトレンチに設置し，地震時における地盤変位に対して，その配管の自重や内圧，外的荷重を考慮しても地盤沈下による建屋と周辺地盤との相対変位を考慮する設計とする。

また，地盤変位対策としては，水消火配管のレイアウト，配管の曲げ加工や配管支持長さからフレキシビリティを考慮した配置とすることで，地盤変位による変形を配管系統全体で吸収する設計とする。

さらに，屋外消火配管が破断した場合でも消防車を用いて屋内消火栓

へ消火用水の供給ができるように、建屋に給水接続口を設置する設計とする。

(4) 想定すべきその他の自然現象に対する対策について

実用発電用原子炉及びその附属施設の火災防護に係る審査基準の 2.2.2 に記載のある凍結，風水害，地震以外の東海第二発電所で考慮すべき自然現象については，津波，洪水，降水，積雪，火山の影響，生物学的事象及び高潮がある。これらの自然現象及び森林火災により感知及び消火の機能，性能が阻害された場合は，原因の除去又は早期の取替え，復旧を図る設計とするが，必要に応じて監視の強化や，代替消火設備の配備等を行い，必要な機能並びに性能を維持することとする。

1.5.1.3.4 消火設備の破損，誤動作又は誤操作による安全機能への影響

二酸化炭素は不活性であること，全域ガス消火設備及び局所ガス消火設備で使用するハロゲン化物消火剤は，電気絶縁性が大きく揮発性も高いことから，設備の破損，誤作動又は誤操作により消火剤が放出されても電気及び機械設備に影響を与えないため，火災区域又は火災区画に設置するガス消火設備には，ハロゲン化物自動消火設備（全域），ハロゲン化物自動消火設備（局所）又は二酸化炭素自動消火設備（全域）を選定する設計とする。

なお，非常用ディーゼル発電機は，非常用ディーゼル発電機室に設置する二酸化炭素自動消火設備（全域）の破損，誤動作又は誤操作によって二酸化炭素が放出されることによる室内充満を考慮しても機能が喪失しないように，燃焼用空気は外気を直接取り入れ，排気も直接外気に放出する設計であり，火災区画内の空気を用いない設計とする。

消火設備の放水等による溢水に対しては，「1.6 溢水防護に関する基本方針」に基づき，安全機能へ影響がないよう設計する。

1.5.1.4 火災の影響軽減のための対策

1.5.1.4.1 安全機能を有する構築物，系統及び機器の重要度に応じた火災の影響軽減のための対策

安全機能を有する構築物，系統及び機器の重要度に応じ，それらを設置する火災区域又は火災区画内の火災及び隣接する火災区域又は火災区画内の火災による影響に対し，「1.5.1.4.1(1) 原子炉の高温停止及び低温停止の達成，維持に係わる火災区域の分離」から「1.5.1.4.1(8) 油タンクに対する火災の影響軽減対策」に示す火災の影響軽減のための対策を講じる設計とする。

(1) 原子炉の高温停止及び低温停止の達成，維持に係わる火災区域の分離

原子炉の高温停止及び低温停止を達成し，維持するために必要な構築物，系統及び機器を設置する火災区域は，3 時間以上の耐火能力を有する耐火壁として，3 時間耐火に設計上必要な 150mm 以上の壁厚を有するコンクリート耐火壁や火災耐久試験により 3 時間以上の耐火能力を有する耐火壁（耐火隔壁，貫通部シール，防火扉，防火ダンパ等）によって，他の火災区域から分離する設計とする。

原子炉の高温停止及び低温停止を達成し，維持するために必要な構築物，系統及び機器を設置する火災区域については，系統分離のため，原則として安全区分 I の属する火災区域とその他の区分に属する火災区域に分け，互いの火災区域を分離して設定する。

なお，火災区域又は火災区画のファンネルには，他の火災区域又は火災区画からの煙の流入防止を目的として，煙等流入防止装置を設置する設計とする。

(2) 火災防護対象機器及び火災防護対象ケーブルの系統分離

火災が発生しても原子炉の高温停止及び低温停止を達成し，維持するた

練を実施する。

b. 火災の影響軽減対策への適合について

原子炉格納容器内においては、機器やケーブルが密集し、干渉物などが多く設置されている。

このため、火災防護対象機器及び火災防護対象ケーブルについては、離隔距離の確保及び電線管、筐体の使用等により火災の影響軽減対策を行う設計とする。原子炉格納容器内の火災防護対象機器及び火災防護対象ケーブルは、系統分離の観点から安全区分Ⅰと安全区分Ⅱ機器等の離隔距離を可能な限りとることとして位置的分散し、安全区分Ⅰと安全区分Ⅱ機器等の間に可燃物が存在することのないように、異なる区分の機器間にある介在物（ケーブル、電磁弁）については、金属製の筐体に収納することや本体が金属製であることで延焼防止対策を行う設計とする。

また、保守的な評価として、火災による原子炉格納容器内の安全機能の全喪失を仮定した評価を行い、原子炉の高温停止及び低温停止の達成及び維持が、運転員の操作と相まって、可能である設計とする。

(5) 放射性物質の貯蔵又は閉じ込め機能に関わる火災区域の分離

放射性物質の貯蔵又は閉じ込め機能を有する構築物、系統及び機器を設置する火災区域は、3時間以上の耐火能力を有する耐火壁として、3時間耐火に設計上必要な150mm以上の壁厚を有するコンクリート耐火壁や火災耐久試験により3時間以上の耐火能力を有することを確認した耐火壁（耐火隔壁、貫通部シール、防火扉、防火ダンパ等）によって、他の火災区域と分離する設計とする。

(6) 換気設備による火災の影響軽減対策

安全機能を有する構築物、系統及び機器を設置する火災区域に設置する換気設備には、他の火災区域又は火災区画への火、熱又は煙の影響がおよ

ばないよう、他の火災区域又は火災区画からの境界となる箇所に3時間耐火性能を有する防火ダンパを設置する設計とする。

換気設備のフィルタは、「1.5.1.2.2(4) 換気設備のフィルタに対する不燃性材料又は難燃性材料の使用」に示すとおり、チャコールフィルタを除き難燃性のものを使用する設計とする。

(7) 煙に対する火災の影響軽減対策

通常運転員が常駐する火災区域は中央制御室のみであるが、中央制御室の火災発生時の煙を排気するため、建築基準法に準拠した容量の排煙設備を配備する設計とする。なお、排煙設備は中央制御室専用であるため、放射性物質の環境への放出を考慮する必要はない。

安全機能を有する構築物、系統及び機器を設置する火災区域のうち、電気ケーブルや引火性液体が密集する火災区域又は火災区画（電気室、ケーブル処理室、非常用ディーゼル発電機室、非常用ディーゼル発電機燃料デイトンク室）については、ハロゲン化物自動消火設備（全域）又は、二酸化炭素自動消火設備（全域）により早期に消火する設計とする。

なお、軽油貯蔵タンクは屋外で地下埋設構造であるため、煙が大気に放出されることから、排煙設備を設置しない設計とする。

(8) 油タンクに対する火災の影響軽減対策

火災区域又は火災区画に設置される油タンクは、換気空調設備による排気、又はベント管により屋外に排気する設計とする。

1.5.1.4.2 火災影響評価

火災の影響軽減のための対策を前提とし、設備等の設置状況を踏まえた可燃性物質の量等を基に想定される発電用原子炉施設内の火災によって、安全保護系及び原子炉停止系の作動が要求される場合には、火災による影響を考

慮しても、多重化されたそれぞれの系統が同時に機能を失うことなく、原子炉の高温停止及び低温停止を達成し、維持できることを、「(1) 火災伝播評価」から「(3) 隣接火災区域に火災の影響を与える火災区域に対する火災影響評価」に示す火災影響評価により確認する。

ただし、中央制御室制御盤及び原子炉格納容器に対しては、「1.5.1.4.1(2) 火災防護対象機器及び火災防護対象ケーブルの系統分離」で示すとおり、火災が発生しても、原子炉の高温停止及び低温停止の達成、維持は可能である。

また、内部火災により、原子炉に外乱が及ぶ可能性、又は安全保護系、原子炉停止系の作動が要求される事象が発生する可能性があるため、「発電用軽水型原子炉施設の安全評価に関する審査指針」（平成2年8月30日原子力安全委員会決定）に基づき、運転時の異常な過渡変化又は設計基準事故に対処するための機器に単一故障を想定しても、以下の状況を考慮し、多重性をもったそれぞれの系統が同時に機能を喪失することなく、原子炉の高温停止、低温停止を達成することが可能であることを火災影響評価により確認する。

- ・内部火災発生を想定する区域及びその影響範囲のクラスⅠ及びクラスⅡの火災防護対象機器及び火災防護対象ケーブルは内部火災により機能喪失するが、それ以外の区域の火災防護対象機器及び火災防護対象ケーブルは機能が維持される。
- ・原子炉建屋及びタービン建屋において、内部火災が発生することを仮定し、当該建屋内の火災防護対象機器及び火災防護対象ケーブル以外は機能喪失する。
- ・原子炉建屋又はタービン建屋において発生した内部火災は、当該の建屋以外に影響をおよぼさない。
- ・中央制御室における火災については、火災感知器による早期感知や運転員

によるプラント停止が期待でき、内部火災による影響波及範囲は限定的である。

火災区域の変更や火災区域設定に影響を与える可能性がある工事を実施する場合には、火災防護計画に従い火災影響評価を行い、火災による影響を考慮しても多重性をもったそれぞれの系統が同時に機能を失うことなく、原子炉の高温停止及び低温停止を達成し維持できることを確認するとともに、変更管理を行う。

なお、「1.5.1.4.2 火災影響評価」では、火災区域又は火災区画を、「火災区域」と記載する。

(1) 火災伝搬評価

火災区域での火災発生時に、隣接火災区域に火災の影響を与える場合は、隣接火災区域を含んだ火災影響評価を行う必要があるため、火災影響評価に先立ち、火災区域ごとに火災を想定した場合の隣接火災区域への火災の影響の有無を確認する火災伝播評価を実施する。

(2) 隣接火災区域に火災の影響を与えない火災区域に対する火災影響評価

火災伝播評価により隣接火災区域に影響を与えない火災区域については当該火災区域に設置される全機器の機能喪失を想定しても、「1.5.1.4.1 安全機能を有する構築物、系統及び機器の重要度に応じた火災の影響軽減のための対策」に基づく火災の影響軽減のための対策の実施により、原子炉の高温停止及び低温停止を達成し、維持するために必要な方策が少なくとも一つ確保され、原子炉の高温停止及び低温停止の達成、維持が可能であることを確認する。

(3) 隣接火災区域に火災の影響を与える火災区域に対する火災影響評価

火災伝播評価により隣接火災区域に影響を与える火災区域については、当該火災区域と隣接火災区域の 2 区画内の火災防護対象機器及び火災防

護対象ケーブルの有無の組み合わせに応じて、火災区域内に設置される全機器の機能喪失を想定しても、「1.5.1.4.1 安全機能を有する構築物、系統及び機器の重要度に応じた火災の影響軽減のための対策」に基づく火災の影響軽減のための対策の実施により、原子炉の高温停止及び低温停止を達成し、維持するために必要な成功の方策が少なくとも一つ確保され、原子炉の高温停止及び低温停止の達成、維持が可能であることを確認する。

1.5.1.5 個別の火災区域又は火災区画における留意事項

以下に示す火災区域又は火災区画は、それぞれの特徴を考慮した火災防護対策を実施する。

(1) ケーブル処理室

ケーブル処理室は全域ガス消火設備により消火する設計とするが、消火活動のため2箇所入口を設置する設計とし、ケーブル処理室内においても消火要員による消火活動を可能とする。

また、ケーブル処理室の火災の影響軽減のための対策として、異なる区分のケーブルトレイ間では、互いに相違する系列の間で水平方向 0.9m、垂直方向 1.5m を最小分離距離として設計する。最小分離距離を確保できない場合は耐火隔壁で分離する設計とする。

一方、中央制御室床下コンクリートピットは、アナログ式の煙感知器、熱感知器を設置するとともに、ハロゲン化物自動消火設備（局所）を設置する設計とする。また、安全区分の異なるケーブルについては、1時間以上の耐火能力を有するコンクリートピット構造にて分離する設計とする。

(2) 電気室

電気室は、電源供給のみに使用する設計とする。

護対象ケーブルの有無の組み合わせに応じて、火災区域内に設置される全機器の機能喪失を想定しても、「1.5.1.4.1 安全機能を有する構築物、系統及び機器の重要度に応じた火災の影響軽減のための対策」に基づく火災の影響軽減のための対策の実施により、原子炉の高温停止及び低温停止を達成し、維持するために必要な成功の方策が少なくとも一つ確保され、原子炉の高温停止及び低温停止の達成、維持が可能であることを確認する。

1.5.1.5 個別の火災区域又は火災区画における留意事項

以下に示す火災区域又は火災区画は、それぞれの特徴を考慮した火災防護対策を実施する。

(1) ケーブル処理室

ケーブル処理室は全域ガス消火設備により消火する設計とするが、消火活動のため2箇所の入口を設置する設計とし、ケーブル処理室内においても消火要員による消火活動を可能とする。

また、ケーブル処理室の火災の影響軽減のための対策として、異なる区分のケーブルトレイ間では、互いに相違する系列の間で水平方向 0.9m、垂直方向 1.5m を最小分離距離として設計する。最小分離距離を確保できない場合は耐火隔壁で分離する設計とする。

一方、中央制御室床下コンクリートピットは、アナログ式の煙感知器、熱感知器を設置するとともに、ハロゲン化物自動消火設備（局所）を設置する設計とする。また、安全区分の異なるケーブルについては、1 時間以上の耐火能力を有するコンクリートピット構造にて分離する設計とする。

(2) 電気室

電気室は、電源供給のみに使用する設計とする。

- ・中央制御室と他の火災区域の換気空調系の貫通部には、防火ダンパを設置する設計とする。
- ・中央制御室のカーペットは、消防法施行令第四条の三の防炎性を満足するカーペットを使用する設計とする。

(6) 使用済燃料貯蔵設備，新燃料貯蔵設備及び使用済燃料乾式貯蔵設備

使用済燃料貯蔵設備は、水中に設置された設備であり、ラックに燃料を貯蔵することで貯蔵燃料間の距離を確保すること、及びステンレス鋼の中性子吸収効果によって未臨界性が確保される設計とする。

新燃料貯蔵設備については、気中に設置している設備（ピット構造で上部は蓋で閉鎖）であり通常ドライ環境であるが、消火活動により消火用水が放水され、水に満たされた状態となっても未臨界性が確保される設計とする。

使用済燃料乾式貯蔵設備は、使用済燃料を乾式で貯蔵する密封機能を有する容器であり、使用済燃料を収納後、内部を乾燥させ、不活性ガスを封入し貯蔵する設計であり、消火用水が放水されても容器内部に浸入することはない。

(7) 放射性廃棄物処理設備及び放射性廃棄物貯蔵設備

放射性廃棄物処理設備及び放射性廃棄物貯蔵設備は、以下のとおり設計する。

- ・放射性廃棄物処理設備及び放射性廃棄物貯蔵設備を設置する火災区域の管理区域用換気設備は、環境への放射性物質の放出を防ぐ目的でフィルタを通して排気筒へ排気する設計とする。また、これらの換気設備は、放射性物質の放出を防ぐために、空調を停止し、風量調整ダンパを閉止し、隔離できる設計とする。
- ・放水した消火用水の溜まり水は、建屋内排水系により液体放射性廃棄物

処理設備に回収できる設計とする。

- ・放射性物質を含んだ使用済イオン交換樹脂及び濃縮廃液は，固体廃棄物として処理を行うまでの間は，金属容器に収納し保管する設計とする。
- ・放射性物質を含んだチャコールフィルタは，固体廃棄物として処理するまでの間，金属容器に収納し保管する設計とする。
- ・放射性物質を含んだ HEPA フィルタは，固体廃棄物として処理するまでの間，不燃シートに包んで保管する設計とする。
- ・放射性廃棄物処理設備及び放射性廃棄物貯蔵設備において，冷却が必要な崩壊熱が発生し，火災事象に至るような放射性廃棄物を貯蔵しない設計とする。

1.5.2 重大事故等対処施設の火災防護に関する基本方針

1.5.2.1 基本事項

重大事故等対処施設は，火災により重大事故等に対処するために必要な機能を損なうおそれがないよう，火災防護対策を講じる設計とする。火災防護対策を講じる設計を行うに当たり，重大事故等対処施設を設置する区域を，火災区域及び火災区画に設定する。設定する火災区域及び火災区画に対して，火災の発生防止，火災の感知及び消火のそれぞれを考慮した火災防護対策を講じる設計とする。

火災防護対策を講じる設計とするための基本事項を，以下の「1.5.2.1(1)火災区域及び火災区画の設定」から「1.5.2.1(3)火災防護計画」に示す。

(1) 火災区域及び火災区画の設定

原子炉建屋原子炉棟，原子炉建屋附属棟，原子炉建屋廃棄物処理棟，緊急時対策所建屋の建屋内と屋外の重大事故等対処施設を設置するエリアについて，重大事故等対処施設と設計基準事故対処設備の配置も考慮して，

既許可 まとめ資料「別添 1 資料 1 添付資料 1 東海第二発電所における漏えいした潤滑油又は燃料油の拡大防止対策について」

3. 漏えい拡大防止対策

安全機能を有する機器等の設置場所にあるポンプ等の油内包設備のうち、耐震 S クラスの機器は、基準地震動により損壊しないよう耐震性を確保できており、また、耐震 B, C クラスの機器については、基準地震動により損壊しないよう耐震性を確保する設計とする。

さらに、安全機能を有する機器等を設置する火災区域にあるポンプ等の油内包設備から機器の故障等により油が漏えいした場合には、機器の周囲に設置する堰、または機器周辺のファンネルをとおしてドレンサンプに回収し、漏えいした油の拡大を防止する対策を講じる。東海第二発電所の火災区域にあるポンプ等の油内包設備の油保有量と堰の容量を第 1 表に示す。

8 条—別添 1—資料 1—添付 1—2

第 1 表 火災区域内の油内包設備と堰の容量

※1 原子炉の安全停止に必要な機器，放射性物質貯蔵等の機能を有する機器，重大事故等対処設備のうち，火災防護対策が必要な機器であり，耐震 S クラスまたは Ss 機能維持設計

※2 原子炉建屋通路部

※3 内包量及び堰容量は設計値を示す

火災 区画	区画 (部屋) 名称	火災防護 対策が必要 な機器 の有無※1	油内包設備		内包量 (L)※3	堰容量 (L)※3	換気・空調設備	
			名称	耐震クラス			名称	耐震クラス
		有	代替循環冷却系 ポンプ (A)	Ss 機能維持	3.7	—*	原子炉建屋 給排気ファン	C
		有	LPCS レクシールポンプ*	S	1.65	11,000	LPCS 空調機	C
			LPCS ポンプ*	S	595			
			HPCS レクシールポンプ*	S	1.65	14,000	HPCS 空調機	C
			HPCS ポンプ*	S	309			
		有	RCIC レクシールポンプ*	S	1.65	18,000	RCIC 室空調 機	C
			RCIC ポンプ*	S	40			
			RCIC タービン	S				
		有	RHR ポンプ(A)	S	286	5,400	RHR 空調機	C
		有	RHR ポンプ(B)	S	286	5,100	RHR 空調機	C
		有	代替循環冷却系 ポンプ (B)	Ss 機能維持	3.7	—*	原子炉建屋 給排気ファン	C
		有	RHR ポンプ(C)	S	286	7,400	RHR 空調機	C
			RHR レクシールポンプ*	S	1.65			
		有	非常用ディーゼル 発電機 2C 潤滑油タンク	S	5,000	36,000	D/G 室ルー フベントフ ァン	C
			非常用ディーゼル 発電機 2C デイトンク	S	12,800			
		有	非常用ディーゼル 発電機 2D 潤滑油タンク	S	5,000	36,000	D/G 室ルー フベントフ ァン	C
			非常用ディーゼル 発電機 2D デイトンク	S	12,800			

8 条—別添 1—資料 1—添付 1—3

火災 区画	区画 (部屋) 名称	火災防護 対策が必 要な機器 の有無※1	油内包設備		内包量 (L)※3	堰容量 (L) ※3	換気・空調設備	
			名称	耐震クラス			名称	耐震クラス
		有	緊急時対策所用 発電機燃料油 貯蔵タンク B	Ss 機能維持	75,000	120,000 ※※	—	—
		有	緊急時対策所用 発電機 A 潤滑油タンク	Ss 機能維持	370	1200※	発電機室 送・排風機 ファン	C
			緊急時対策所用 燃料油サービスタンク A	Ss 機能維持	830	1200※	発電機室 送・排風機 ファン	C
		有	緊急時対策所用 発電機 B 潤滑油タンク	Ss 機能維持	370	1200※	発電機室 送・排風機 ファン	C
			緊急時対策所用 燃料油サービスタンク B	Ss 機能維持	830	1200※	発電機室 送・排風機 ファン	C
		無	固体廃棄物貯蔵庫 A 棟床トレンサンプホンプ (水中ホンプ)	—	1.3	—	—	—
		無	トラム運搬車	—	118	—	建屋換気系	C
			トラム運搬車	—	118			
			ガソリンフォークリフト	—	104.5			
			バッテリーフォークリフト	—	37			
		無	トラム運搬車	—	118	—	建屋換気系	C
			バッテリーフォークリフト	—	37			
			バッテリーフォークリフト	—	37			
		無	仕分け・切断作業場 ホイス A	—	1.7	—	建屋換気系	C
			仕分け・切断作業場 ホイス B	—	1.7			
		無	搬出入エアクレーン	C	143	—	建屋換気系	C
			バッテリーフォークリフト	—	37			

8 条—別添 1—資料 1—添付 1—10

火災 区画	区画 (部屋) 名称	火災防護 対策が必要 な機器 の有無※1	油内包設備		内包量 (L)※3	堰容量 (L)※3	換気・空調設備	
			名称	耐震クラス			名称	耐震クラス
		無	バッテリーフォークリフト(10t)	—	120	—	建屋換気系	C
			低レベル放射性廃棄物 搬出検査装置	—	4			
			リーチフォークリフト	—	19			
			リーチフォークリフト	—	19			
			点検用リフター	—	2			
		無	排気ファンメンテナンスエリア ホイス	—	1.7	—	建屋換気系	C
		無	廃棄体搬出待ちエリア ホイス	—	4	—	建屋換気系	C
				バッテリーフォークリフト	—			
		無	廃棄体搬出待ちエリア ホイス	—	3.3	—	建屋換気系	C

※：建屋通路部等に設置されている、または、新設機器ため、内包量以上の堰を設置する。

※※：地下タンク構造であり、タンク室の概略の容積を示す。

※※※：常設代替高圧電源装置エリアは高さ約 12m の壁で囲まれており、燃料油、潤滑油の漏えいに十分な堰容量を有する。

※※※※：今後詳細設計実施

8 条—別添 1—資料 1—添付 1—11

(既許可第8条まとめ資料の資料9に圧縮減容装置の追加を反映)

東海第二発電所における
放射性物質貯蔵等の機器等の火災防護対策
について

赤字：既許可第8条まとめ資料の資料9の改訂箇所

【目次】

1. 概要
 2. 要求事項
 3. 放射性物質貯蔵等の機器等の選定について
 - 3.1 重要度分類指針における放射性物質の貯蔵又は閉じ込め機能の特定
 - 3.2 火災時に放射性物質の貯蔵又は閉じ込め機能を達成するための系統の確認
 - 3.2.1 放射性物質の閉じ込め機能，放射線の遮蔽及び放出低減機能
 - 3.2.2 原子炉冷却材圧力バウンダリに直接接続されていないものであって，放射性物質を貯蔵する機能
 - 3.2.3 使用済燃料プール水の補給機能
 - 3.2.4 放射性物質放出の防止機能
 - 3.2.5 放射性物質の貯蔵機能
 - 3.2.6 原子炉冷却材を内蔵する機能
 - 3.3 放射性物質の貯蔵又は閉じ込めに必要な機器等の特定
 4. 放射性物質貯蔵等の機器等の火災区域設定
 5. 火災感知設備の設置
 6. 消火設備の設置
- 添付資料 1 東海第二発電所における「重要度分類審査指針」に基づく放射性物質の貯蔵又は閉じ込め機能並びに系統の抽出について

添付資料 2 東海第二発電所における重要度分類指針に基づく放射性物質の貯蔵又は閉じ込め機能を有する構築物，系統及び機器並びに火災防護対象機器リスト

添付資料 3 実用発電用原子炉及びその附属施設の火災防護に係る審査基準
(抜粋)

放射性物質貯蔵等の機器等の火災防護対策について

1. 概要

東海第二発電所において，単一の内部火災が発生した場合にも，放射性物質の貯蔵又は閉じ込め機能を確保するために必要な「放射性物質貯蔵等の機器等」を抽出し，その抽出された機器等に対して火災防護対策を実施する。

2. 要求事項

「実用発電用原子炉及びその附属施設の火災防護に係る審査基準」（以下「火災防護に係る審査基準」という。）における放射性物質貯蔵等の機器への要求事項を以下に示す。

実用発電用原子炉及びその附属施設の火災防護に係る審査基準(抜粋)

2. 基本事項

(1) 原子炉施設内の火災区域又は火災区画に設置される安全機能を有する構造物，系統及び機器を火災から防護することを目的として，以下に示す火災区域及び火災区画の分類に基づいて，火災発生防止，火災の感知及び消火，火災の影響軽減のそれぞれを考慮した火災防護対策を講じること。

- ① 原子炉の高温停止及び低温停止を達成し，維持するための安全機能を有する構築物，系統及び機器が設置される火災区域及び火災区画
- ② 放射性物質の貯蔵又は閉じ込め機能を有する構築物，系統及び機器が設置される火災区域

3. 放射性物質貯蔵等の機器等の選定について

設計基準対象施設のうち、単一の内部火災が発生しても、放射性物質の貯蔵又は閉じ込め機能を確保するために必要な機器である「放射性物質貯蔵等の機器」の選定は、「発電用軽水型原子炉施設の安全機能の重要度分類に関する審査指針」（以下「重要度分類審査指針」という。）に基づき、原子炉の状態が運転、起動、高温停止、低温停止及び燃料交換（ただし、全燃料全取出の期間は除く。）のそれぞれにおいて、放射性物質の貯蔵又は閉じ込め機能を達成し、維持するために必要な構築物、系統及び機器について、以下のとおり実施する。

3.1 重要度分類指針における放射性物質の貯蔵又は閉じ込め機能の特定

放射性物質の貯蔵又は閉じ込め機能について、「重要度分類審査指針」に基づき、以下のとおり抽出した（添付資料1）。

- (1) 放射性物質の閉じ込め機能，放射線の遮へい及び放出低減機能
- (2) 原子炉冷却材圧力バウンダリに直接接続されていないものであって，放射性物質を貯蔵する機能
- (3) 使用済燃料プール水の補給機能
- (4) 放射性物質放出の防止機能
- (5) 放射性物質の貯蔵機能
- (6) 原子炉冷却材を内蔵する機能

3.2 火災時に放射性物質の貯蔵又は閉じ込め機能を達成するための系統の確認

3.1 項で示した「放射性物質の貯蔵又は閉じ込め機能」に対し、火災によってこれらの機能に影響を及ぼす系統を、以下のとおり「安全機能を有する電気・機械装置の重要度分類指針」(JEAG4612-2010)(以下「重要度分類指針」という。)より抽出する。

放射性物質貯蔵等の機能を達成するための系統を、重要度分類指針を参考に抽出すると、第9-1表のとおりとなる。

第9-1表 放射性物質貯蔵等の機能を達成するための系統

放射性物質貯蔵等の機能	機能を達成するための系統
放射性物質の閉じ込め機能、放射線の遮蔽及び放出低減機能	<ul style="list-style-type: none"> ・原子炉格納容器 ・原子炉格納容器隔離弁 ・原子炉格納容器スプレイ冷却系 ・原子炉建屋 ・非常用ガス処理系 ・非常用再循環ガス処理系 ・可燃性ガス濃度制御系
原子炉冷却材圧力バウンダリに直接接続されていないものであって、放射性物質を貯蔵する機能	<ul style="list-style-type: none"> ・放射性廃棄物処理施設(放射能インベントリの大きいもの) ・使用済燃料プール(使用済燃料貯蔵ラック含む)
燃料プール水の補給機能	<ul style="list-style-type: none"> ・非常用補給水系
放射性物質放出の防止機能	<ul style="list-style-type: none"> ・放射性気体廃棄物処理系の隔離弁 ・排気筒(非常用ガス処理系排気管の支持機能以外) ・燃料集合体落下事故時放射能放出を低減する系
放射性物質の貯蔵機能	<ul style="list-style-type: none"> ・サプレッション・プール水排水系 ・復水貯蔵タンク ・放射性廃棄物処理施設(放射能インベントリが小さいもの)
原子炉冷却材を内蔵する機能	<ul style="list-style-type: none"> ・原子炉冷却材浄化系(原子炉冷却材圧力バウンダリから外れる部分) ・主蒸気系 ・原子炉隔離時冷却系タービン蒸気供給ライン(原子炉冷却材圧力バウンダリから外れる部分であって外側隔離弁下流からタービン止め弁まで)

次に、上記の系統から、火災による放射性物質貯蔵等の機能への影響を考慮し、火災防護対策の要否を評価した。

3.2.1 放射性物質の閉じ込め機能、放射線の遮蔽及び放出低減機能

重要度分類指針では、放射性物質の閉じ込め機能、放射線の遮へい及び放出低減機能に該当する系統は「原子炉格納容器、原子炉格納容器隔離弁、原子炉格納容器スプレイ冷却系、原子炉建屋、非常用ガス処理系、非常用再循環ガス処理系、可燃性ガス濃度制御系」である。

このうち、原子炉格納容器及び原子炉建屋はコンクリート・金属等の不燃性材料で構成する建築物・構造物であるため、火災による機能喪失は考えにくく資料2で示した火災により影響を及ぼさないものに該当すると考えられることから、火災によって放射性物質貯蔵等の機能に影響が及ぶおそれはない*。

また、一次系配管、主蒸気管等は金属等の不燃性材料で構成されており火災による機能喪失は考えにくいこと、資料10の8.で記載のとおり、火災により想定される事象が発生しても原子炉の安全停止が可能であり、放射性物質が放出されるおそれはないことから、原子炉格納容器隔離弁、原子炉格納容器スプレイ冷却系、非常用ガス処理系、非常用再循環ガス処理系及び可燃性ガス濃度制御系は火災発生時には要求されない。さらに、資料1の参考資料3に示すように、これらの系統については火災に対する独立性を有している。

したがって、火災によって放射性物質の閉じ込め機能、放射線の遮へい及び放出低減機能に影響を及ぼす系統はない。

ただし、非常用ガス処理系は、原子炉棟換気系送風機・排風機とともに、原子炉建屋を負圧にする機能を有しており、火災発生時に原子炉建屋の換気空調設備が機能喪失した場合でも、非常用ガス処理系が使用可能であれば原子炉建

屋を負圧維持することができる。このため、原子炉建屋の負圧を維持する観点から、非常用ガス処理系については、火災の発生防止対策、火災の感知・消火対策及び火災の影響軽減対策を実施することとする。合わせて、非常用ガス処理系の機能確保のため、原子炉建屋給排気隔離弁の閉操作が必要となるが、原子炉建屋給排気隔離弁はフェイルセーフ設計であり、火災によって隔離弁の電磁弁のケーブルが損傷した場合、隔離弁が「閉」動作すること、万が一の不動作でも多重化されていることから、非常用ガス処理系の機能に影響しない。

3.2.2原子炉冷却材圧力バウンダリに直接接続されていないものであって、放射性物質を貯蔵する機能

重要度分類指針では、原子炉冷却材圧力バウンダリに直接接続されていないものであって、放射性物質を貯蔵する機能に該当する系統は「放射性廃棄物処理施設（放射能インベントリの大きいもの）、使用済燃料プール（使用済燃料ラックを含む）」である。

放射性廃棄物処理施設（放射能インベントリの大きいもの）である放射性気体廃棄物処理系の系統概略図を第9-1図に示す。

気体廃棄物処理系のうち、配管、手動弁、排ガス予熱器、排ガス再結合器、排ガス復水器、排ガス減衰管、排ガス前置、後置フィルタ、排ガス後置除湿器再生装置、メッシュフィルタは金属等の不燃性材料で構成する機械品であるため、火災による機能喪失は考えにくい*。

万が一、排ガス系弁が誤動作した場合であっても、下流側に設置された排ガス減衰管、排ガス前置、後置フィルタ、活性炭ベッドによって放射性物質が除去されることから、単一の火災によって放射性物質が放出されることはない。

上記の弁以外の空気作動弁については、火災による弁駆動部の機能喪失によって当該弁が開閉動作をしても、弁本体は金属等の不燃性材料で構成されてお

り、火災による機能喪失は考えにくく、放射性物質が外部へ漏えいするおそれはない*。

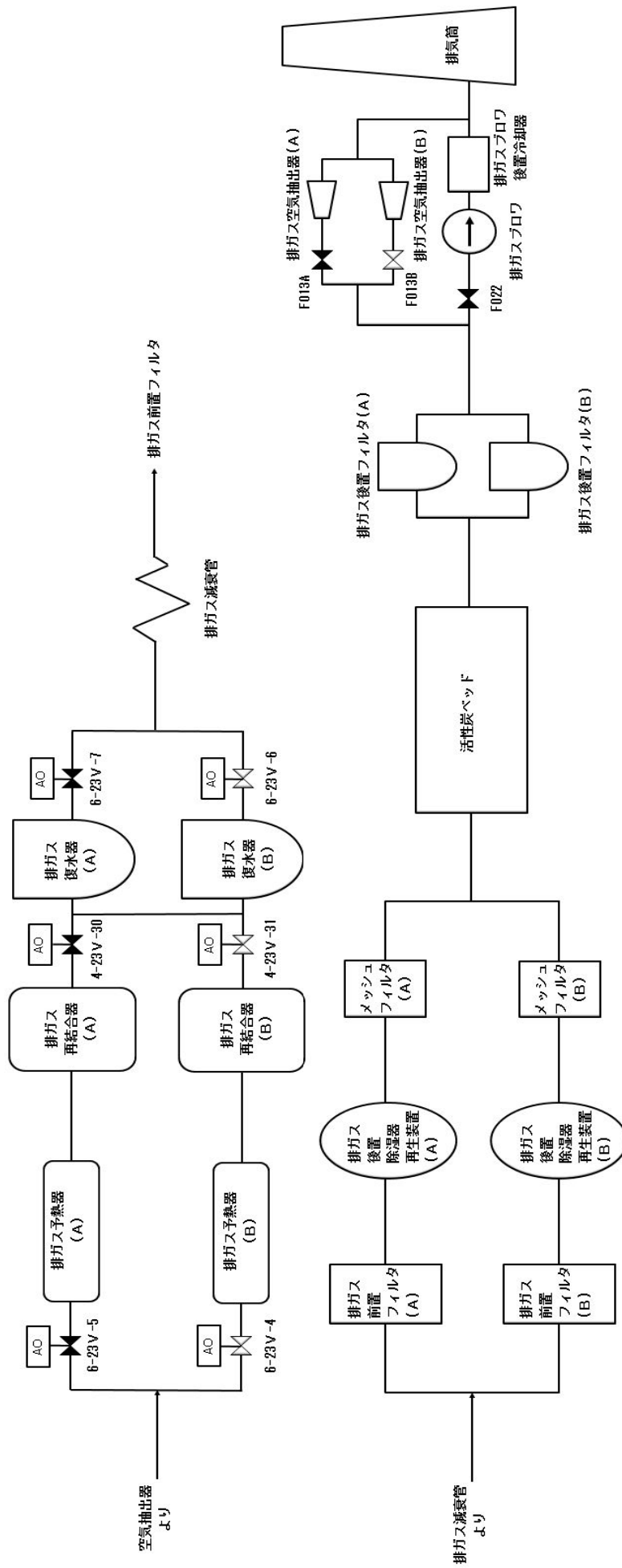
以上より、気体廃棄物処理系は火災によって放射性物質を貯蔵する機能に影響が及ぶおそれはない。

排気筒モニタについては、重要度分類指針においてMS-3「緊急時対策上重要なもの及び異常状態の把握機能」のうち、放射線監視設備に該当し、東海第二発電所においては設計基準事故時に中央制御室の排気筒モニタに係る盤で監視する設計としていることから、火災発生時に排気筒モニタに係る盤が機能喪失すると気体廃棄物処理系の放射線監視機能が喪失する。このため、排気筒モニタに係る盤については、火災の発生防止対策、火災の感知・消火対策、火災の影響軽減対策を実施する設計とする。

また、使用済燃料プール（使用済燃料ラックを含む）はコンクリート・金属等の不燃性材料で構成する構造物であるため、火災による機能喪失は考えにくいことから、火災によって放射性物質を貯蔵する機能に影響が及ぶおそれはない*。

さらに、使用済燃料プールの間接関連系である使用済燃料プール冷却浄化系については、火災により当該機能が喪失しても、使用済燃料プールの水位が遮へい水位に低下するまで時間的余裕があり、その間に残留熱除去系（使用済燃料プールへの補給ライン）の弁の手動操作等によって機能を復旧することができることから、火災によって放射性物質を貯蔵する機能に影響が及ぶおそれはない。

したがって、放射性物質の貯蔵又は閉じ込め機能に影響を及ぼす系統はない。



第9-1図 放射性気体廃棄物処理系の系統概略図

3.2.3使用済燃料プール水の補給機能

重要度分類指針では、使用済燃料プール水の補給機能に該当する系統は「非常用補給水系」である。

非常用補給水系である残留熱除去系が火災により機能喪失しても、使用済燃料プールの水位が遮へい水位まで低下するまでに時間的余裕があり、その間に電動弁の手動操作等によって機能を復旧することができることから、火災によって使用済燃料プール水の補給機能に影響が及ぶおそれはない。

したがって、放射性物質の貯蔵又は閉じ込め機能に影響を及ぼす系統はない。

3.2.4放射性物質放出の防止機能

重要度分類指針では、放射性物質放出の防止機能に該当する系統は「放射性気体廃棄物処理系の隔離弁、排気筒（非常用ガス処理系排気管の支持機能以外）、燃料集合体落下事故時放射能放出を低減する系」である。

放射性気体廃棄物処理系の排ガス予熱器入口、排ガス再結合器出口、排ガス復水器出口の空気作動弁は、3.2.2のとおりであり、火災によって放射性物質が放出されるおそれはない。また、弁本体は、金属等の不燃性材料で構成されており、火災により機能喪失は考えにくく、火災によって放射性物質放出の防止機能に影響が及ぶおそれはない。

排気筒は金属等の不燃性材料で構成する機械品であるため、火災による機能喪失は考えにくい*。

さらに、燃料集合体の落下事故は、燃料集合体移動時は燃料取替機に燃料集合体を機械的にラッチさせて吊り上げること、ラッチ部は不燃性材料で構成され火災による影響は受けないことから、火災により燃料集合体の落下事故は発生しない。したがって、使用済燃料の落下事故時に要求される機能については、火災発生時には要求されないことから、燃料集合体落下事故時放射能放出を低減する系

としての原子炉建屋等については、火災発生時には機能要求がない。

したがって、放射性物質の貯蔵又は閉じ込め機能に影響を及ぼす系統はない。

3.2.5 放射性物質の貯蔵機能

重要度分類指針では、放射性物質の貯蔵機能に該当する系統は「サブプレッション・プール排水系、復水貯蔵タンク、放射性廃棄物処理施設（放射能インベントリの小さいもの）」である。これらの系統は以下のとおり整理する。

・サブプレッション・プール水排水系

サブプレッション・プール水排水系の系統概要図を第9-2図に示す。サブプレッション・プール水排水系は、残留熱除去系の一部を介し液体廃棄物処理系（機器ドレン系及び床ドレン系）と接続されているが、残留熱除去系(A)系はサブプレッション・プール水排水ラインに電動弁（E12-M0-F049）があり、通常閉かつ残留熱除去系の機能要求時も閉であること、火災影響を受けて当該弁が機能喪失した場合でも閉状態が維持されること、万が一当該弁が誤動作した場合であっても電源区分の異なる弁（E12-M0-F040）で二重化されていることから、火災によって放射性物質が放出されることはない。残留熱除去系(B, C)系は、サブプレッション・プール水排水ラインに手動弁を二重化（F072, F070）としている。手動弁は金属等の不燃性材料で構成する機械品であるため、火災による機能喪失は考えにくい*。

以上より、サブプレッション・プール水排水系は、単一の火災によって放射性物質が放出されることはない。

・復水貯蔵タンク

復水貯蔵タンクについては、金属等の不燃性材料で構成するタンクであるため、火災による機能喪失は考えにくいと考えられることから、火災によって放

放射性物質の貯蔵機能に影響が及ぶおそれはない*。

- ・放射性廃棄物処理施設（放射能インベントリの小さいもの）

放射性廃棄物処理施設（放射能インベントリの小さいもの）である液体廃棄物処理系，固体廃棄物処理系，関連する系統も含めて，系統概要図を第9-7図～第9-16図に示す。

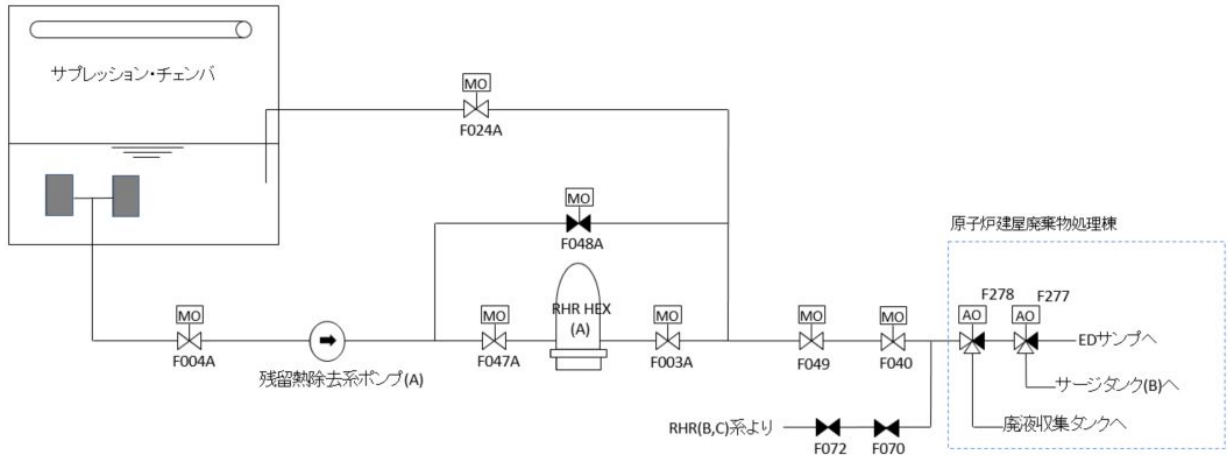
液体廃棄物処理系（機器ドレン，床ドレン，高電導ドレン）のうち，配管，手動弁，復水器，加熱器，脱塩器，濃縮器，タンクは金属等の不燃性材料で構成する機械品であるため，火災による機能喪失は考えにくい*。

また，各空気作動弁はフェイル・クローズ設計であり，火災によって当該弁の電磁弁のケーブルが機能喪失すると電磁弁が無励磁となり当該弁が自動的に閉止する。機器ドレン系，床ドレン系については，廃液サンプルポンプ出口及び床ドレンサンプルポンプ出口に空気作動弁（A0-F462A, B , A0-F468A, B）を設置しており，カナル放出ラインにも（A0-F465A, B）空気作動弁を設置している。これらの空気作動弁は単一の弁の誤動作では放射性物質が放出されない設計としている。仮に空気作動弁が誤動作により開となっても，廃液サンプルポンプ及び床ドレンサンプルポンプの誤起動が空気作動弁の誤動作と同時に発生しない限り放射性物質が放出されることはない（第9-7図, 第9-8図）。高電導度ドレン系については，万一，空気作動弁が誤動作した場合であっても，移送先が濃縮廃液タンク及び凝縮水収集タンクであることから放射性物質が放出されることはない（第9-9図）。

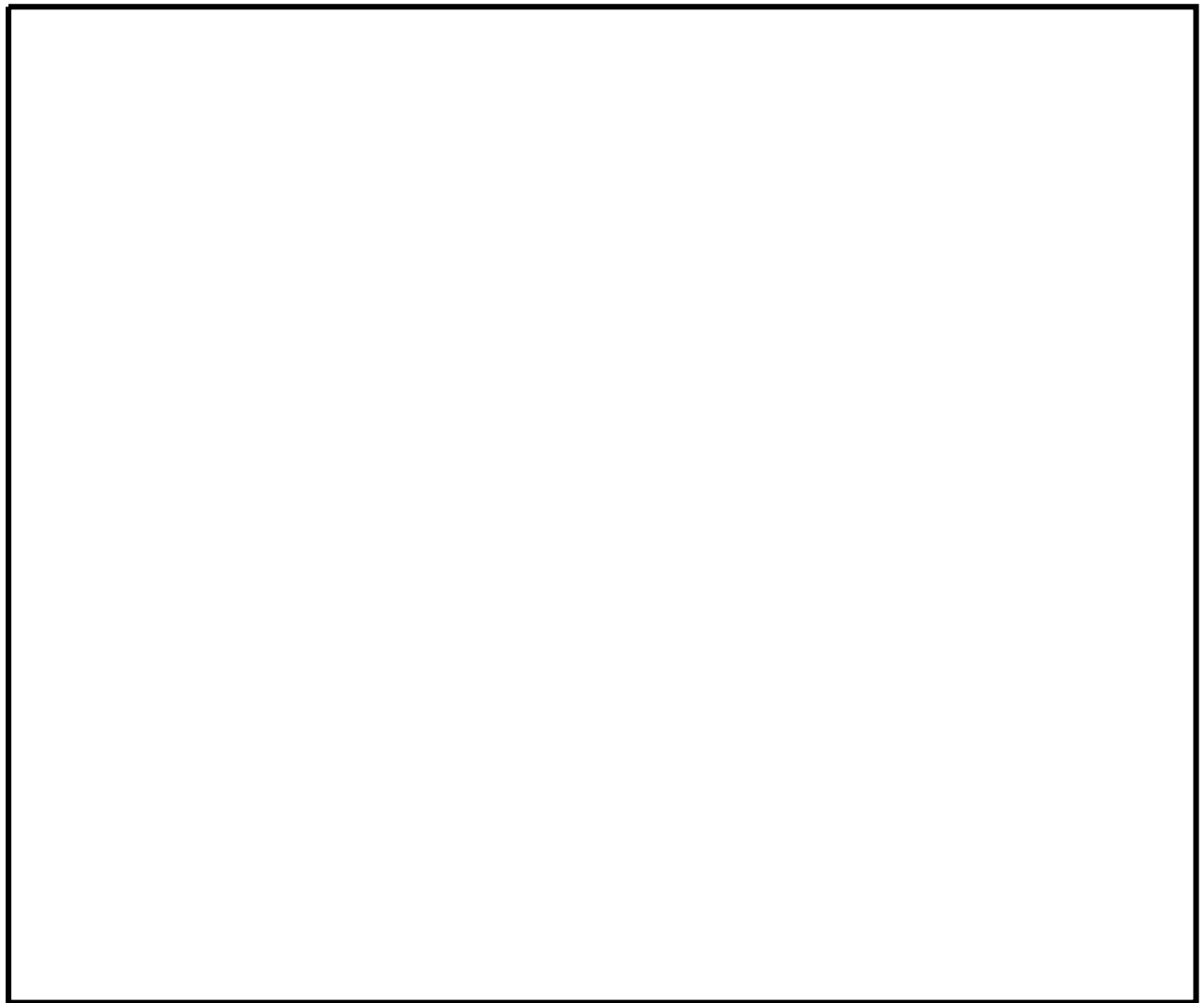
したがって，火災によって上記の弁が閉止すると液体廃棄物処理系の放射性液体廃棄物は系統内に隔離されることとなり，系統外へ放射性物質が放出されない。

以上より，液体廃棄物処理系は火災によって放射性物質を貯蔵する機能に影響

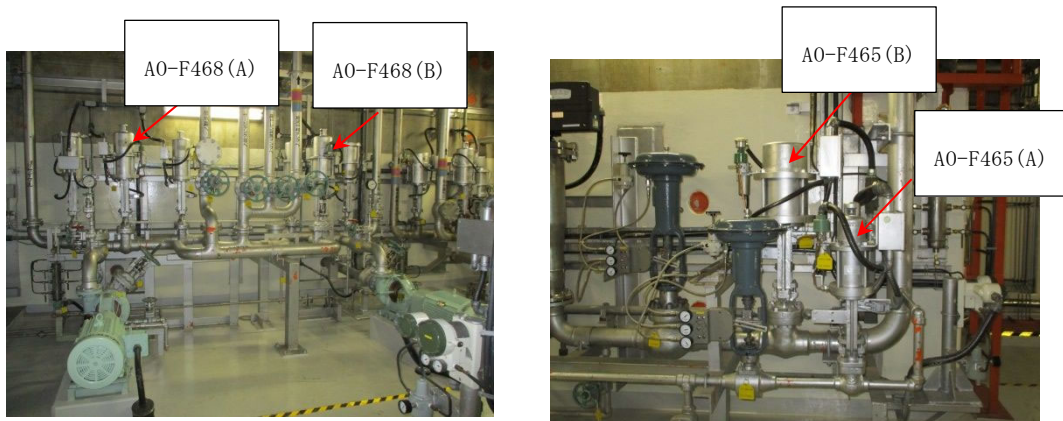
響が及ぶおそれはない。



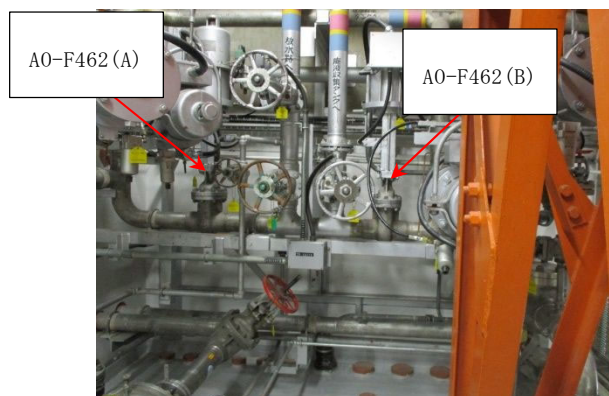
第9-2図 サプレッション・プール水排水系の系統概略図



第9-3図 放射性廃棄物処理系(機器ドレン系, 床ドレン系)機器配置



床ドレンサンプルポンプエリアのバルブの配置



廃液サンプルポンプエリアのバルブの配置

第9-4図 放射性廃棄物処理系（機器ドレン系，床ドレン系）の弁配置状況

放射性廃棄物処理施設（放射能インベントリの小さいもの）である固体廃棄物貯蔵庫には、金属等の不燃性材料で構成される容器（以下、「金属容器」という。）が保管されている。金属容器に収め貯蔵するもののうち、雑固体廃棄物については、第9-5図に示すフローに従い分別し、「可燃」，「難燃」については、焼却炉で焼却した後に「不燃」の焼却灰の状態に金属容器に保管することから、金属容器内部での火災によって放射性物質貯蔵等の機能の喪失は考えにくい。

一方、「不燃」には、金属等の不燃性材料を金属容器に収納する際に収納するポリエチレン製の袋や識別用シールといった可燃物を含むものの、収納物は不燃物であること、ポリエチレンの発火点は400℃より高いこと、固体廃棄物

貯蔵庫内には高温となる設備はないことから、金属容器内部での火災発生は考えにくく、火災によって放射性物質貯蔵等の機能の喪失は考えにくい。また、固体廃棄物貯蔵庫における放射性固体廃棄物の保管状況を確認するために、固体廃棄物貯蔵庫を1週間に1回巡視するとともに、3ヵ月に1回保管量を確認する。

さらに、固体廃棄物貯蔵庫はコンクリートで構築されている。

したがって、放射性物質の貯蔵又は閉じ込め機能に影響を及ぼす系統はない。

放射性廃棄物処理施設（放射能インベントリの小さいもの）である固体廃棄物作業建屋では、金属容器を保管するとともに、圧縮減容装置により圧縮減容する。

金属容器に収め貯蔵するもののうち、雑固体廃棄物については、第9-6図に示すフローに従い分別し、「難燃」、「不燃」に分別されたものを金属容器に保管する。

また、雑固体廃棄物は、「難燃」「不燃」に加え、金属容器にポリエチレン製の袋や識別用シールといった可燃物を含んでいる。可燃物であるポリエチレンの発火点でも400℃より高いこと、固体廃棄物作業建屋には高温となる設備はないことから、金属容器内部での火災発生は考えにくく、火災によって放射性物質貯蔵等の機能の喪失は考えにくい。

圧縮減容装置については、潤滑油を内包する設備に該当するが、溶接構造、シール構造により漏えい防止対策を講じる設計とするとともに、堰等を設置し、漏えいした潤滑油が拡大することを防止する設計とする。

また、圧縮減容装置に使用している潤滑油の引火点は、第9-2表に示すとおり200℃であり、固体廃棄物作業建屋の火災区域の温度（空調設計上の上限

値：40℃）及び機器運転時の潤滑油温度（機器運転時潤滑油最高使用温度：約60℃）に対し高いことを確認しているため、可燃性の蒸気とならない。

このため、万が一、機器故障によって油が漏えいしても引火点が十分高く火災が発生するおそれは小さいことから、火災によって放射性物質貯蔵等の機能の喪失は考えにくい。

第 9-2 表 圧縮減容装置の潤滑油の引火点、室内温度及び機器運転時の潤滑油温度

潤滑油品種	引火点 [℃]	室内温度 [℃]	機器運転時 潤滑油 最高使用温度 [℃]
テラスS2M46	200	40	約60

また、固体廃棄物作業建屋における廃棄物の保管状況等を確認するため、固体廃棄物作業建屋を1週間に1回巡視する。

さらに、固体廃棄物作業建屋はコンクリートで構築されている。

したがって、火災により、放射性物質の貯蔵又は閉じ込め機能に影響を及ぼす系統はない。

3.2.6 原子炉冷却材を内蔵する機能

重要度分類指針では、原子炉冷却材を内蔵する機能に該当する系統は「原子炉冷却材浄化系（原子炉冷却材圧力バウンダリから外れる部分）、主蒸気系、原子炉隔離時冷却系タービン蒸気供給ライン（原子炉冷却材圧力バウンダリから外れる部分であって外側隔離弁下流からタービン止め弁まで）」である。これらの系統は以下のとおり整理する。

- ・原子炉冷却材浄化系（原子炉冷却材圧力バウンダリから外れる部分）

原子炉冷却材浄化系（原子炉冷却材圧力バウンダリから外れる部分）のうち、配管、手動弁、熱交換器は金属等の不燃性材料で構成する機械品であるため、火災による機能喪失は考えにくい*。

また、原子炉冷却材浄化系の電動弁は通常開であることから、万が一、火災により電動弁が誤動作した場合であっても、配管、弁筐体等が健全であれば放射性物質が放出されることはない。

なお、電動弁が誤動作した場合は、上流に設置される格納容器内側、外側隔離弁により原子炉冷却材を隔離することが可能である。

以上より、原子炉冷却材浄化系は、火災によって放射性物質を内蔵する機能に影響がおよぶおそれはない。

- ・主蒸気系

系統概要図を第9-17図に示す。主蒸気系のうち、配管、手動弁は金属等の不燃性材料で構成する機械品であるため、火災による機能喪失は考えにくい*。

また、主蒸気系のうち、タービン主塞止弁は通常開、タービンバイパス弁はプラント停止過程において開することから、万が一、タービン主塞止弁及びタービンバイパス弁が誤動作した場合であっても、配管、弁筐体等が健全であれば放射性物質が放出されることはない。

なお、タービン主塞止弁及びタービンバイパス弁が誤動作した場合は、上流に設置される主蒸気内側隔離弁、主蒸気外側隔離弁により原子炉冷却材を隔離することが可能である。

以上より、主蒸気系は、火災によって放射性物質を内蔵する機能に影響がおよぶおそれはない。

- ・原子炉隔離時冷却系タービン蒸気供給ライン（原子炉冷却材圧力バウンダリから外れる部分であって外側隔離弁下流からタービン止め弁まで）

原子炉隔離時冷却系タービン蒸気供給ラインのうち、配管、手動弁は金属等の不燃性材料で構成する機械品であるため、火災による機能喪失は考えにくい※。

また、原子炉隔離時冷却系タービン蒸気供給止め弁は、原子炉隔離時冷却系起動時は開することから、万が一、誤動作した場合であっても、配管、弁筐体等が健全であれば放射性物質が放出されることはない。

なお、原子炉隔離時冷却系タービン蒸気供給止め弁が誤動作した場合は、上流に設置される格納容器内側、外側隔離弁により原子炉冷却材を隔離することが可能である。

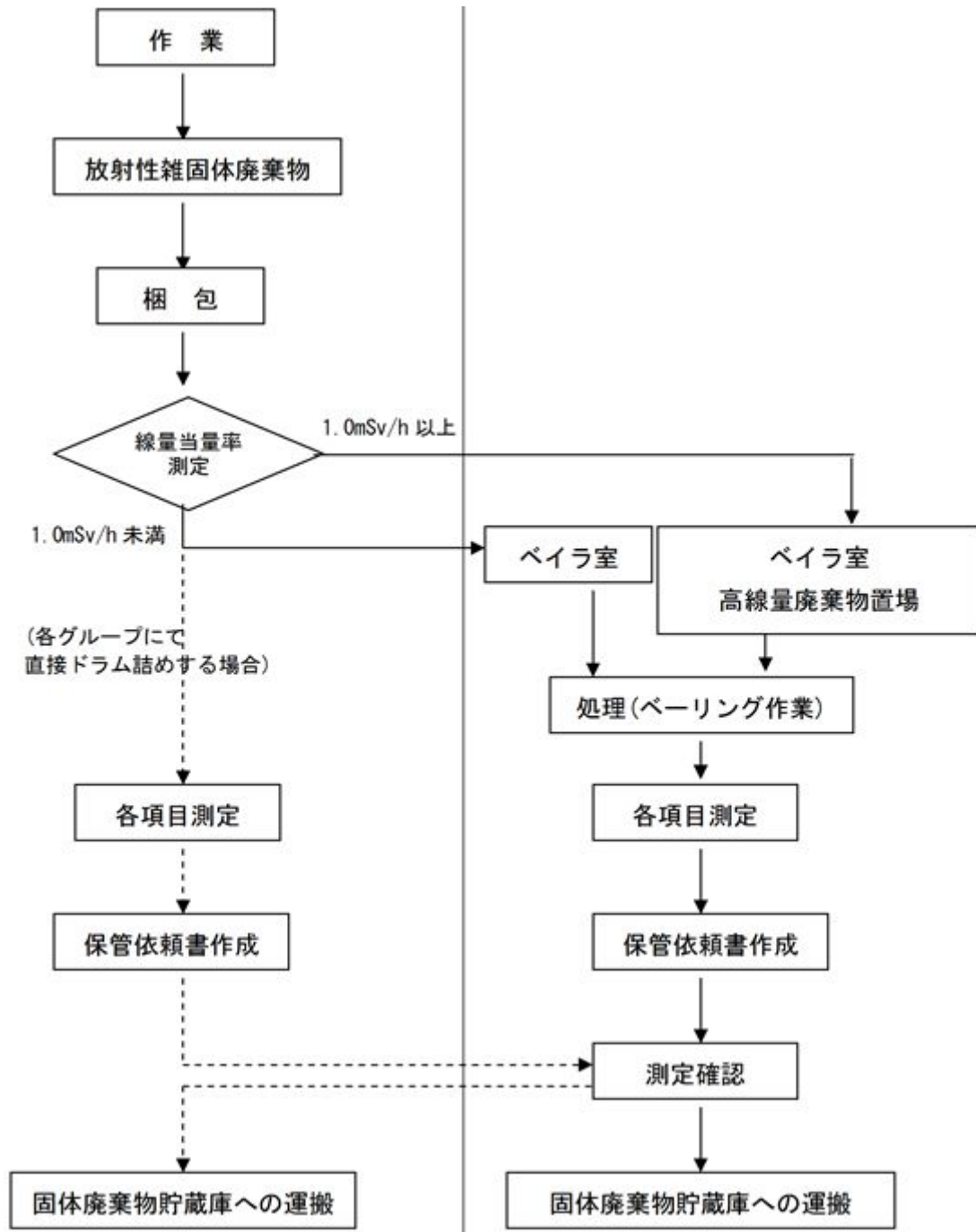
以上より、原子炉隔離時冷却系タービン蒸気供給ライン（原子炉冷却材圧力バウンダリから外れる部分であって外側隔離弁下流からタービン止め弁まで）は、火災によって放射性物質を内蔵する機能に影響がおよぶおそれはない。

※火災の影響で機能喪失のおそれがないもの

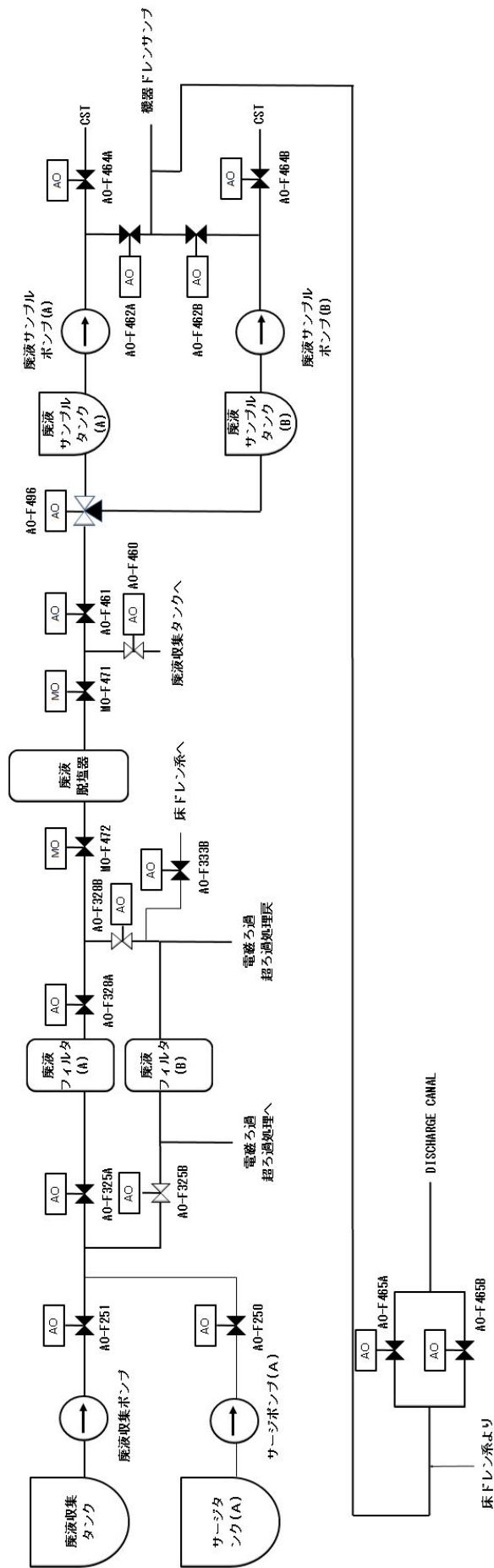
金属製の配管、タンク、手動弁、逆止弁等やコンクリート製の構造物等は、不燃性材料で構成されている。また、配管、タンク、手動弁、電動弁等（フランジ部等を含む）には内部の液体の漏えいを防止するため、不燃性ではないパッキン類が装着されているが、これらは、弁、フランジ等の内部に取り付けており、機器外の火災によってシート面が直接加熱されることはない。機器自体が外部から炎に晒されて加熱されると、パッキンの温度も上昇するが、フランジへの取付を模擬した耐火試験にて接液したパッキン類のシート面に、機能喪失に至るような大幅な温度上昇が生じないことを確認している。仮に、万が一、パッキン類が長時間高温になってシート性能が低下したとしても、シート部からの漏えいが発生する程度で、弁、配管等の機能が

失われることはなく，他の機器等への影響もない。

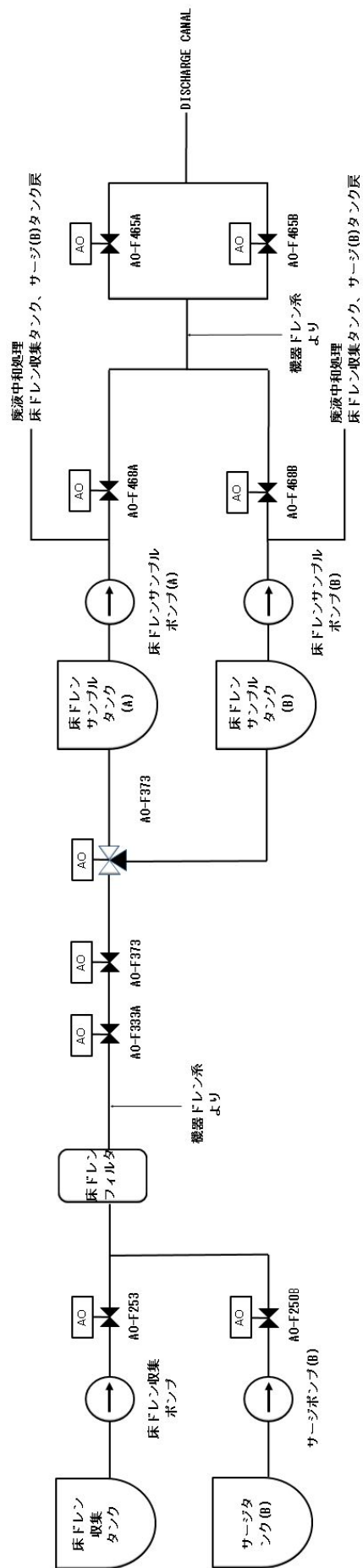
以上より，不燃性材料のうち，金属製の配管，タンク，手動弁，逆止弁等やコンクリート製の構造物等で構成されている系統については，火災によっても放射性物質の貯蔵又は閉じ込め機能に影響を及ぼす系統はない。



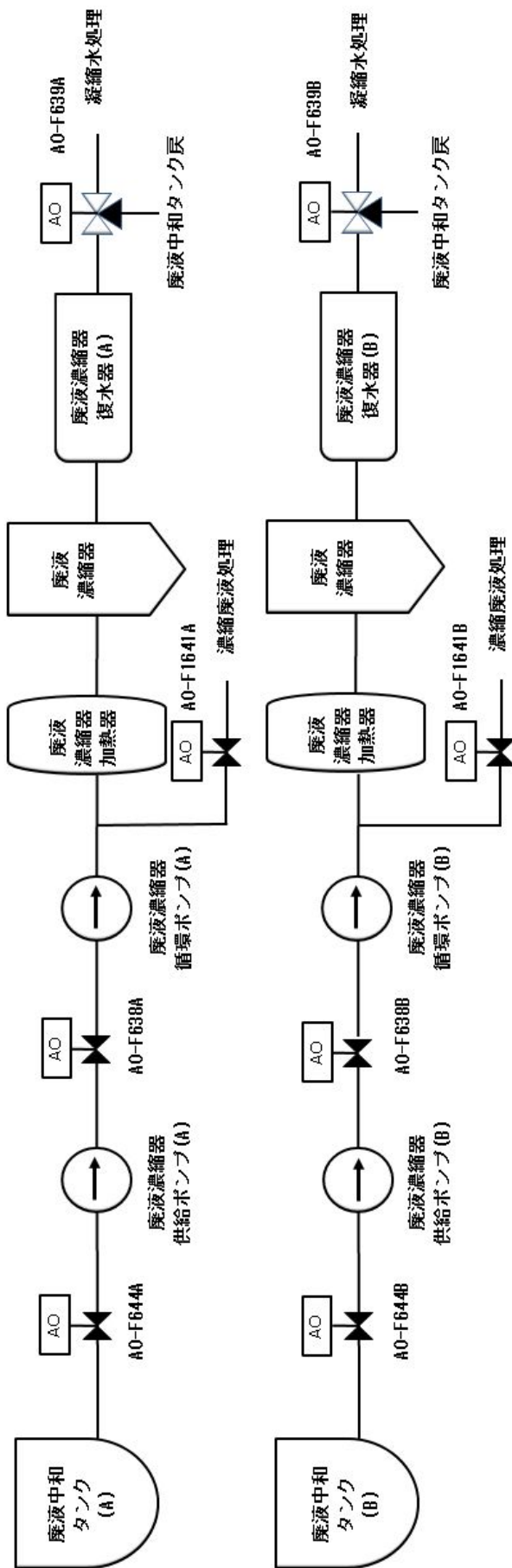
第 9-5 図 固体廃棄物処理フローチャート



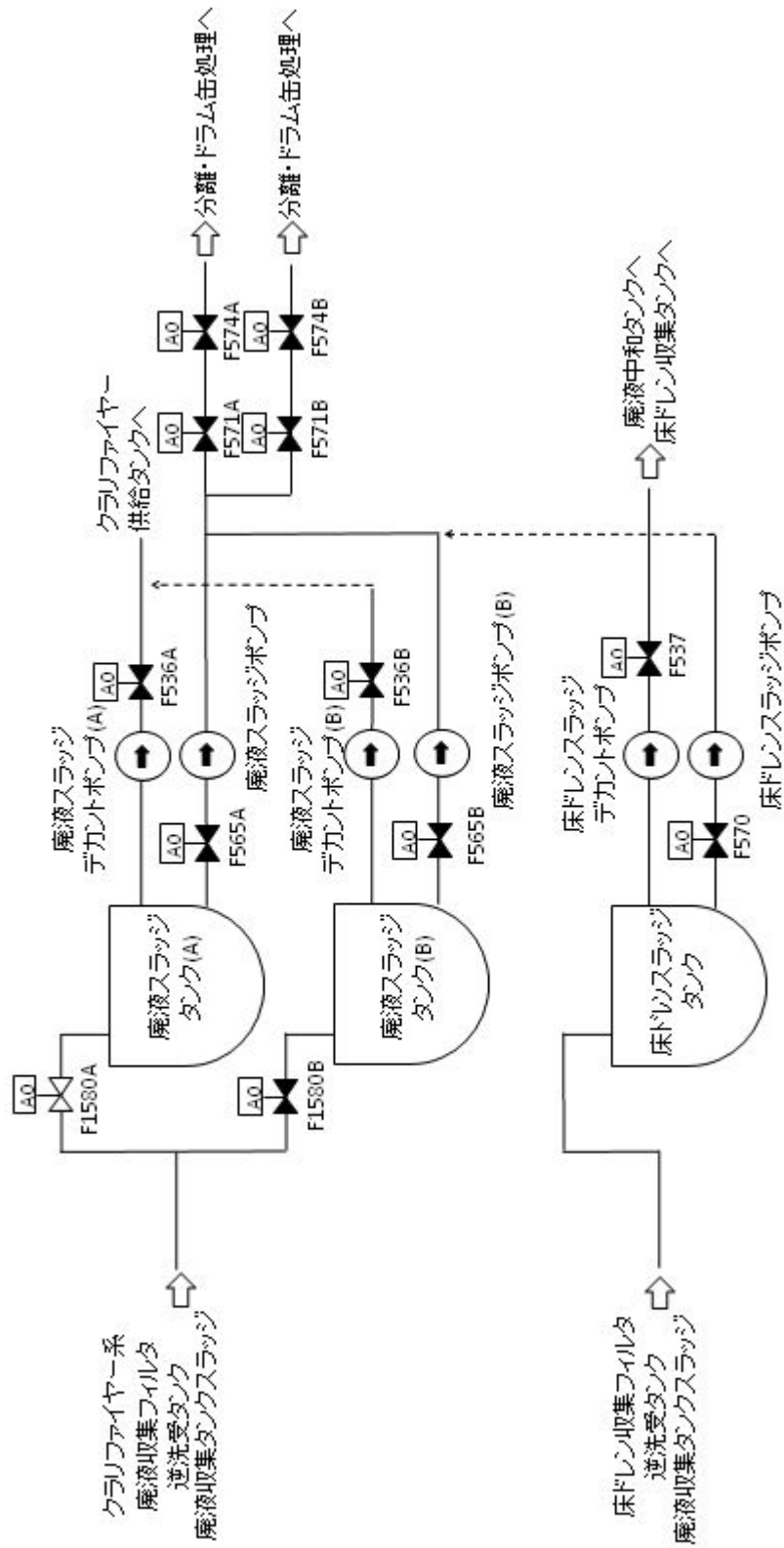
第9-7図 液体廃棄物処理系（機器ドレン系）系統概略図



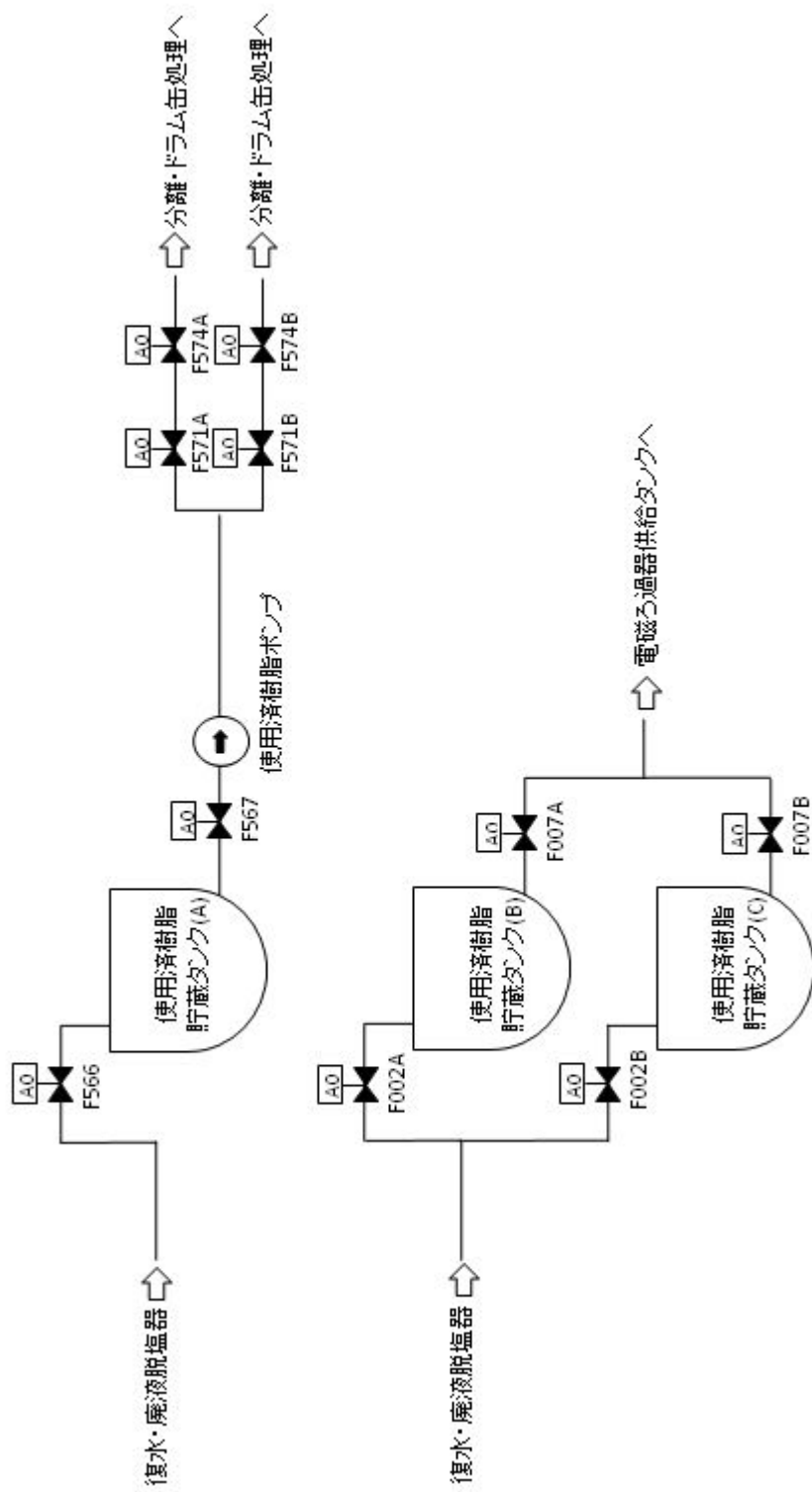
第9-8図 液体廃棄物処理系(床ドレン系)系統概略図



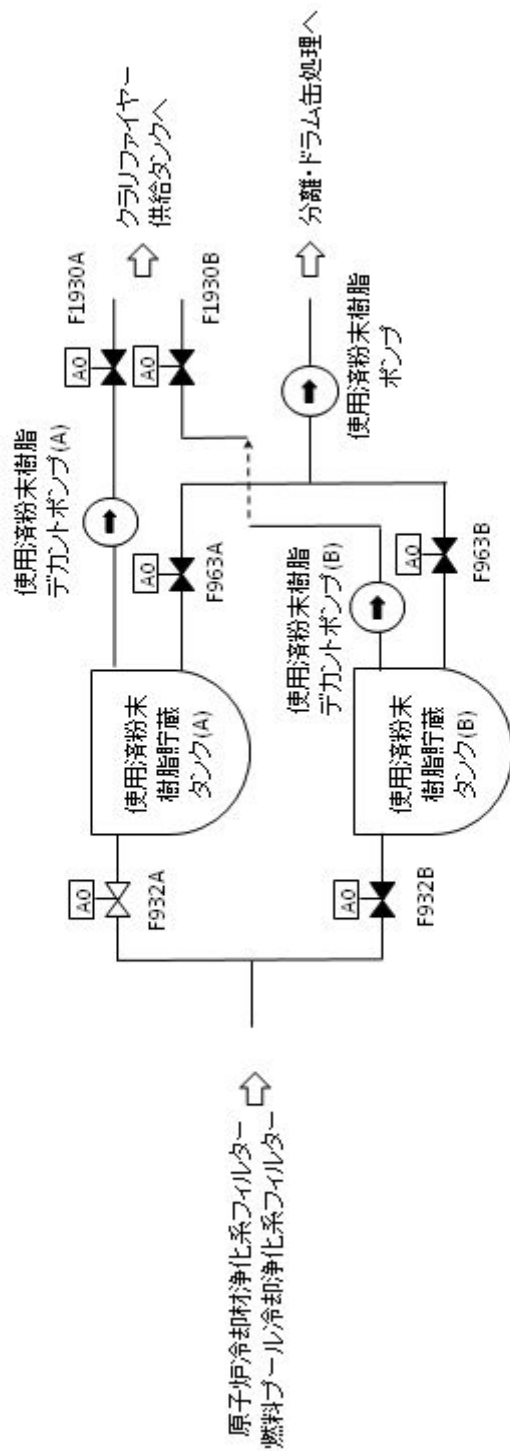
第9-9図 液体廃棄物処理系(高電導度ドレン系)系統概略図



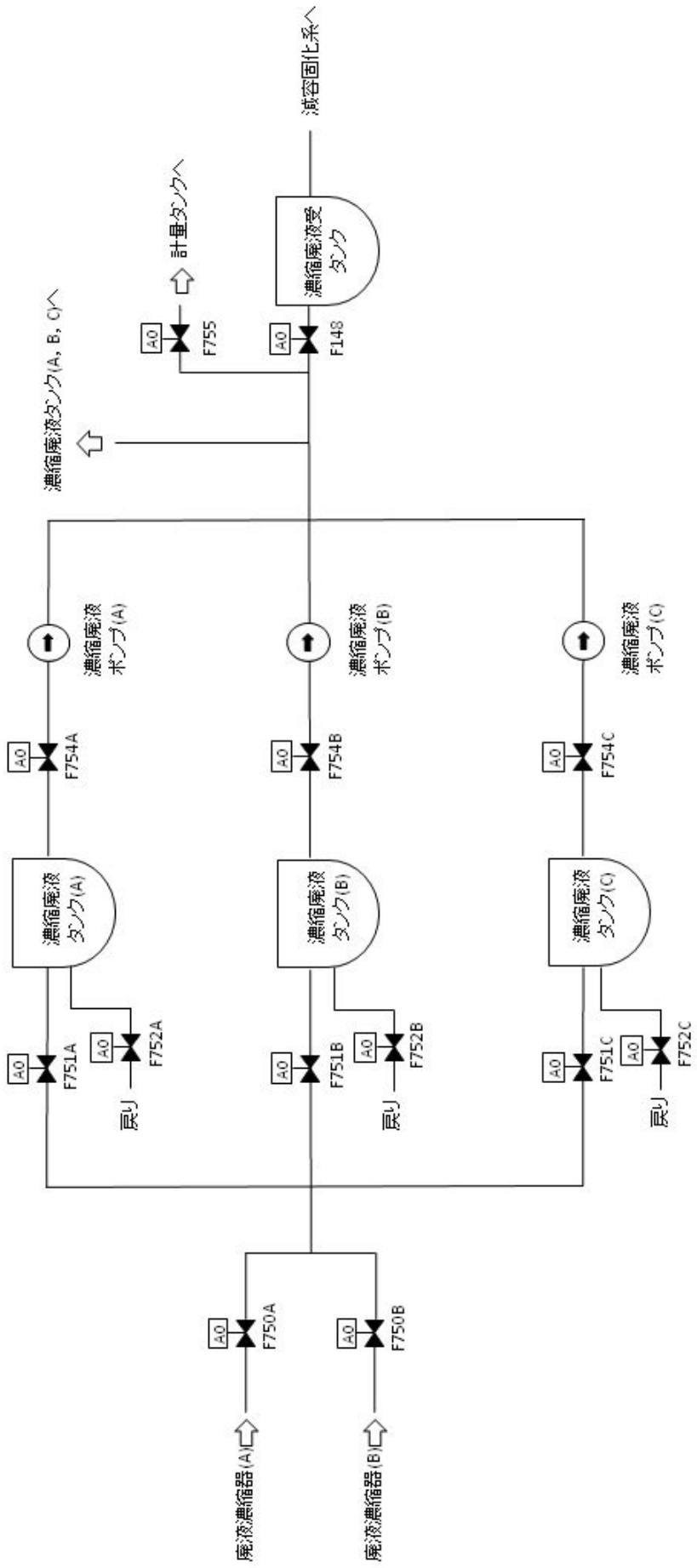
第9-10図 廃液スラッジ系 系統概略図



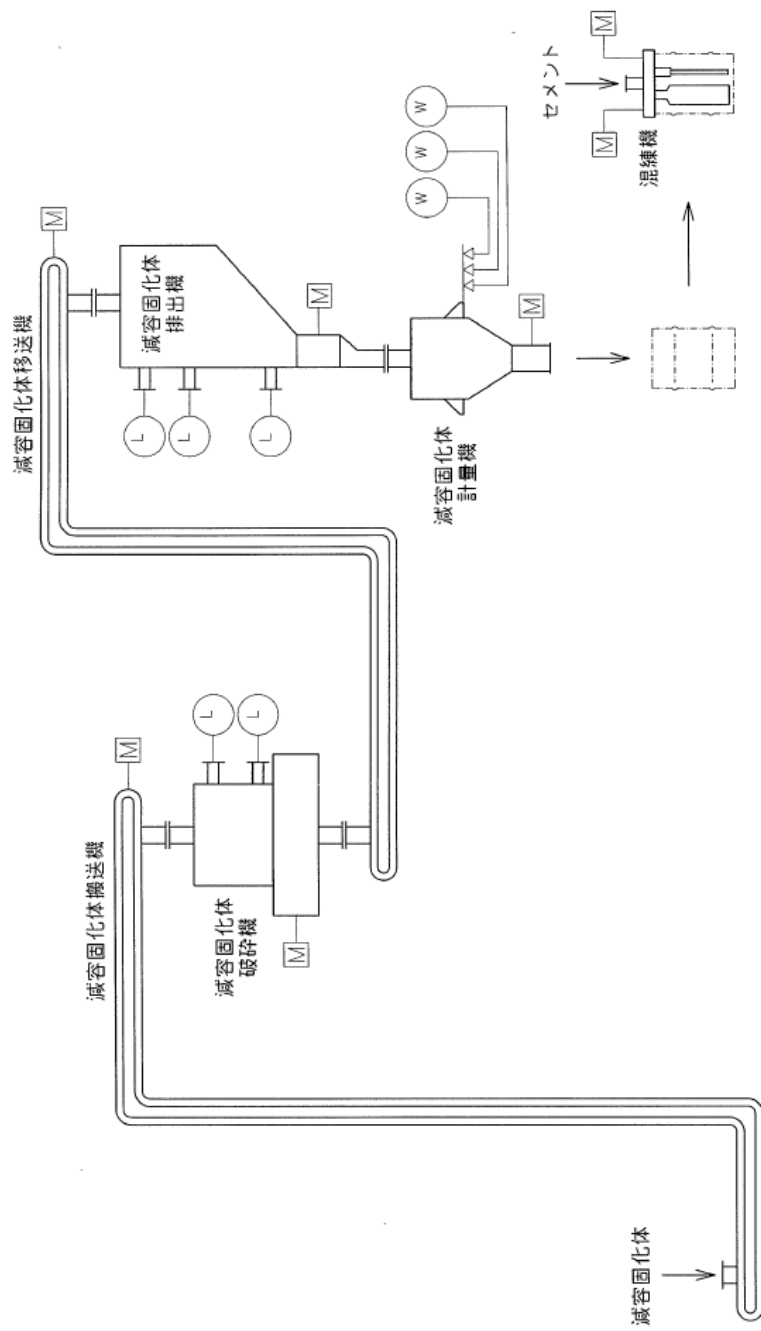
第9-11図 廃液スラッジ系(使用済樹脂系) 系統概略図



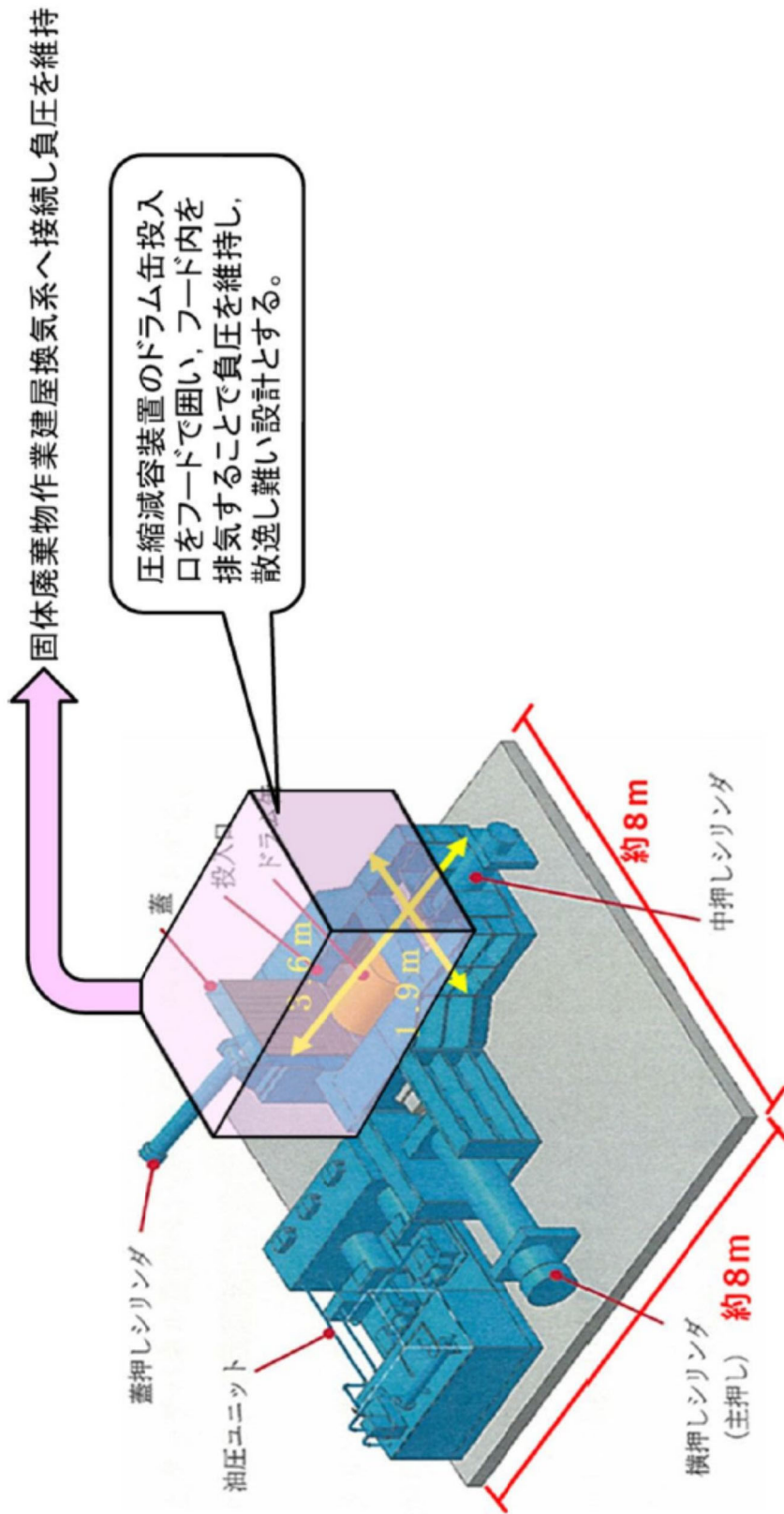
第9-12図 廃液スラッジ系（使用済粉末樹脂系）系統概略図



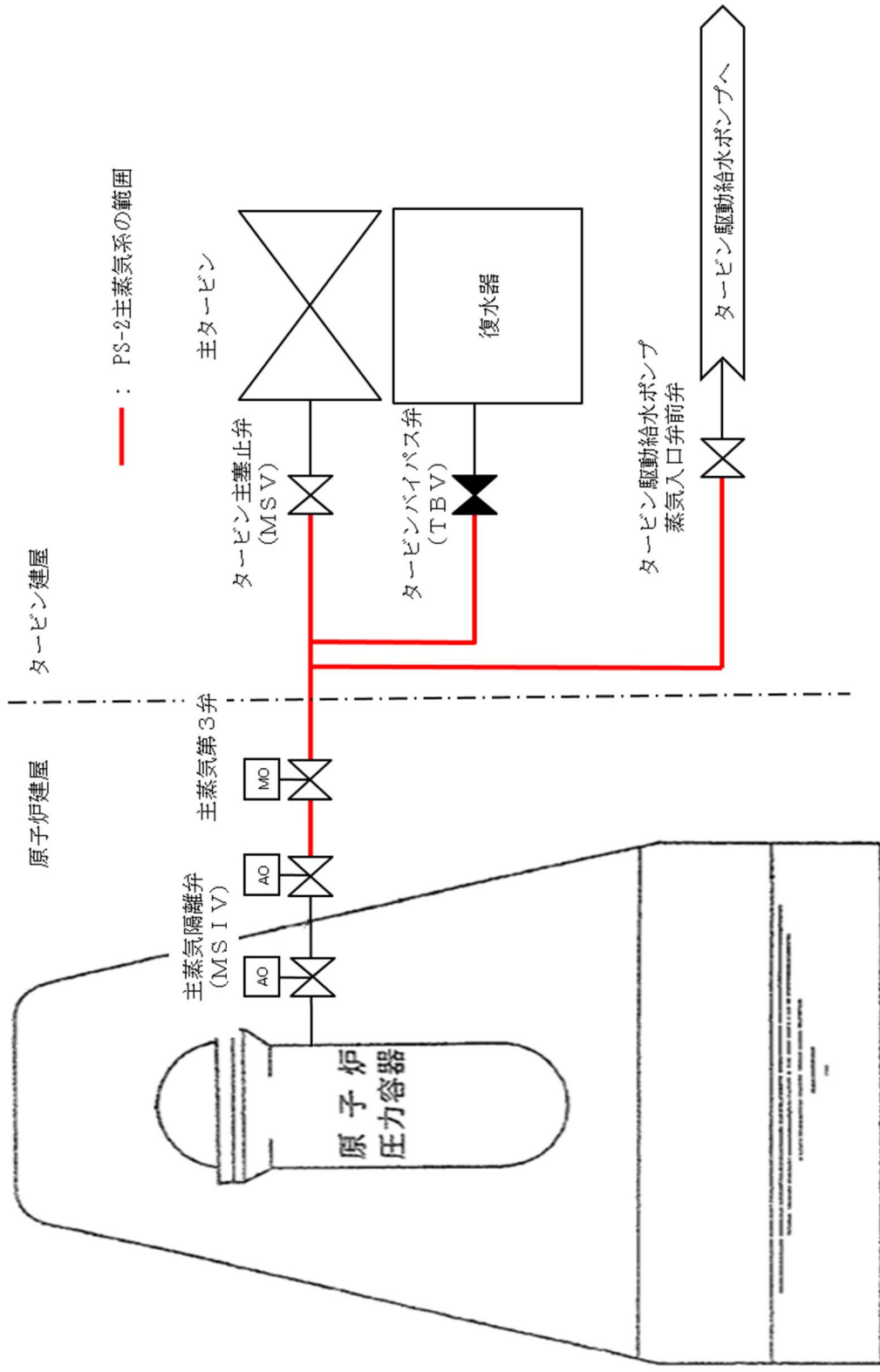
第9-13図 濃縮廃液系 系統概略図



第9-15図 雑固体減容処理設備(セメント混練固化装置) 系統概略図



第9-16図 圧縮減容処理設備のイメージ図



第9-17図 主蒸気系 系統概略図

3.3放射性物質の貯蔵又は閉じ込めに必要な機器等の特定

3.2での検討の結果，火災時に「放射性物質の貯蔵又は閉じ込め機能」が喪失する系統はないことから，火災防護対象として放射性物質の貯蔵等に必要な機器等に該当するものはない。

ただし，火災時における原子炉建屋の負圧維持の観点から，原子炉建屋ガス処理系に対しては，「火災防護に係る審査基準」に基づく火災防護対策を実施する。

また，原子炉冷却材を内蔵する機能の範囲とした電動弁及び空気作動弁については，「火災防護に係る審査基準」に基づく火災防護対策を実施する。

4. 放射性物質貯蔵等の機器等の火災区域設定

火災時に「放射性物質の貯蔵又は閉じ込め機能」が喪失する系統はないが、原子炉建屋の負圧維持の観点から、原子炉建屋ガス処理系について火災防護対策を実施する。

原子炉建屋ガス処理系を設置する建屋について火災区域として設定するとともに、原子炉建屋ガス処理系設置区域に対して、以下の要求事項にしたがって3時間以上の耐火性能を有する耐火壁で囲うことにより、火災区域を設定する。また、原子炉建屋給排気隔離弁についてはフェイルセーフ設計であり、火災により隔離弁の電磁弁のケーブルが損傷した場合、隔離弁が閉動作すること、万が一の不動作の場合も多重化されていることから、原子炉建屋ガス処理系の機能に影響しない。

「実用発電用原子炉及びその附属施設の火災防護に係る審査基準」（抜粋）

1.2 用語の定義

(11) 「火災区域」 耐火壁によって囲まれ、他の区域と分離されている建屋内の区域をいう。

2.3 火災の影響軽減

2.3.1 安全機能を有する構築物、系統及び機器の重要度に応じ、それらを設置する火災区域又は火災区画内の火災及び隣接する火災区域又は火災区画における火災による影響に対し、以下の各号に掲げる火災の影響軽減のための対策を講じた設計であること。

(3) 放射性物質の貯蔵又は閉じ込め機能を有する構築物、系統及び機器が設置される火災区域については、3 時間以上の耐火能力を有する耐火壁によって他の火災区域から分離されていること。

5. 火災感知設備の設置

火災時に「放射性物質の貯蔵又は閉じ込め機能」が喪失する系統はないが、原子炉建屋の負圧維持の観点から、原子炉建屋ガス処理系を設置する火災区域及び原子炉冷却材を内蔵する機能のうち電動弁、空気作動弁を設置する火災区域に対しては、以下の要求事項に基づく火災感知設備を設置する。設置する火災感知設備については、資料5に記載のものと同等とする。

「実用発電用原子炉及びその附属施設の火災防護に係る審査基準」（抜粋）

2.2 火災の感知，消火

2.2.1 火災感知設備及び消火設備は、以下の各号に掲げるように、安全機能を有する構築物、系統及び機器に対する火災の影響を限定し、早期の火災感知及び消火を行える設計であること。

(1) 火災感知設備

- ① 各火災区域における放射線、取付面高さ、温度、湿度、空気流等の環境条件や予想される火災の性質を考慮して型式を選定し、早期に火災を感知できる場所に設置すること。
- ② 火災を早期に感知できるよう固有の信号を発する異なる種類の感知器又は同等の機能を有する機器を組合せて設置すること。また、その設置にあたっては、感知器等の誤作動を防止するための方策を講じること。
- ③ 外部電源喪失時に機能を失わないように、電源を確保する設計であること。
- ④ 中央制御室等で適切に監視できる設計であること。

6. 消火設備の設置

火災時に「放射性物質の貯蔵又は閉じ込め機能」が喪失する系統はないが、原子炉建屋の負圧維持の観点から、原子炉建屋ガス処理系を設置する火災区域に対しては、以下の要求事項に基づくハロゲン化物自動消火設備（局所）を設置する。設置するハロゲン化物自動消火設備（局所）については、資料6に記載のものと同等とする。

「実用発電用原子炉及びその附属施設の火災防護に係る審査基準」（抜粋）

2.2 火災の感知，消火

2.2.1 火災感知設備及び消火設備は、以下の各号に掲げるように、安全機能を有する構築物、系統及び機器に対する火災の影響を限定し、早期の火災感知及び消火を行える設計であること。

なお、「2.2.1 (2) 消火設備」の要求事項を添付資料3に示す。

添付資料 1

東海第二発電所における「重要度分類審査
指針」に基づく放射性物質の貯蔵又は閉じ
込め機能並びに系統の抽出について

【抜粋】

重要度分類指針		東海第二発電所		
分類	定義	構造物、系統又は機器	放射性物質の貯蔵又は閉じ込めに必要な機能	
PS-3	1) 異常状態の起因事象となるものであって、PS-1及びPS-2以外の構造物、系統及び機器	サプレッション・プール排水系、復水貯蔵タンク、放射性廃棄物処理施設(放射線性インベントリ)の小さいもの)	復水貯蔵タンク 液体廃棄物処理系(低電導度廃液収集槽、高電導度廃液収集槽) 間接関連系(液体廃棄物処理系) ・ポンプ、弁、配管、弁、ろ過脱塩装置、濃縮装置 固体廃棄物処理系(使用済粉未樹脂貯蔵タンク、使用済樹脂貯蔵タンク、濃縮廃液貯蔵タンク、クラッドスラリタンク、廃液スラッジ貯蔵タンク、床ドレンスラッジ貯蔵タンク)、減容固化体貯蔵室、サイトバンカブール、固体廃棄物貯蔵庫(ドラム缶)、給水加熱器保管庫、 固体廃棄物作業建屋(ドラム缶) 間接関連系(固体廃棄物処理系) ・ポンプ、配管、弁 新燃料貯蔵庫 新燃料貯蔵ラック 発電機及びその励磁装置(発電機、励磁機) 発電機及びその励磁装置 励磁機水素ガス冷却装置 軸密封油装置 励磁電源系 蒸気タービン(主タービン、主要弁、配管) 主蒸気系(主蒸気/駆動源) タービン制御系 タービン潤滑油系 ・蒸気乾燥器 ・水分分離器 ・タービングラント蒸気系 ・タービン補助蒸気系(SJAE)	火災による機能影響* (復水貯蔵タンクについては、金属等の不燃性材料で構成するタンクであるため、火災による機能喪失は考えにくく、液体廃棄物処理系の各機器も金属等の不燃性材料で構成される機械品であり、火災によって放射性物質の貯蔵機能に影響が及ぶおそれはない。また、空気が動作弁は、フェイル・クローズ設計であり、火災によって当該弁の電磁弁のケーブルが機能喪失すると電磁弁が無励磁となり当該弁が自動的に閉止する。これらの空気が動作弁は、ポンプの出口と、カナル放出ラインに多重化して設置しているため、空気が動作弁の単一の弁の駆動作では放射性物質が放出されることではなく、放射性物質の貯蔵機能に影響が及ぶおそれはない。固体廃棄物処理系については、コンクリート・金属等の不燃性材料で構成する構造物であるため、火災による機能喪失は考えにくく、火災によって放射性物質の貯蔵機能に影響が及ぶおそれはない)
		4) 電源供給機能(非常用を除く。)	蒸気タービン 発電機及びその励磁装置 復水系(復水器を含む。) 給水系 循環水系 送電線 変圧器 開閉所 復水系(復水器を含む)(復水器、復水ポンプ、配管/弁) 直接関連系(復水系(復水器を含む)) 間接関連系(復水系(復水器を含む)) 給水系(電動駆動給水ポンプ、タービン駆動給水ポンプ、給水加熱器、配管/弁) 直接関連系(給水系) 駆動用蒸気	(放射性物質の貯蔵又は閉じ込め機能に係らない機能)

※各系統から抽出された機器に対して、火災による放射性物質の貯蔵又は閉じ込めに必要な機能への影響を考慮し、火災防護対策の必要を個別に評価した結果を添付資料2に示す

添付資料 2

東海第二発電所における重要度分類指針に
基づく放射性物質の貯蔵又は閉じ込め機能
を有する構築物，系統及び機器並びに火災

防護対象機器リスト

【抜粋】

東海第二発電所 放射性物質の貯蔵又は閉じ込め機能に関する火災防護対象機器リスト

系統又は機器番号	系統又は機器名称	機種	機能	火災防護対策要否	火災による機能への影響評価	
	液体廃棄物処理系(機器ドレン系)	配管, フィルタ, 脱塩器, タンク	放射性的貯蔵機能	否	当該系統の各機器は不燃性材料で構成されており, 火災により放射性物質の貯蔵又は閉じ込め機能に影響を与えるものではない。	
		空気作動弁		否	当該弁はフェイルクローズ設計であり, 自動的に閉止する。また, 万が一, 誤動作を想定した場合であっても, ポンプの出口, カナル放出ラインに空気作動弁を設置しており, 単一の誤動作では放射性物質が放出されない設計としていることから, 火災により放射性物質の貯蔵又は閉じ込め機能に影響を与えるものではない。	
	液体廃棄物処理系(床ドレン系)	配管, フィルタ, タンク		否	当該系統の各機器は不燃性材料で構成されており, 火災により放射性物質の貯蔵又は閉じ込め機能に影響を与えるものではない。	
		空気作動弁		否	当該弁はフェイルクローズ設計であり, 自動的に閉止する。また, 万が一, 誤動作を想定した場合であっても, ポンプの出口, カナル放出ラインに空気作動弁を設置しており, 単一の誤動作では放射性物質が放出されない設計としていることから, 火災により放射性物質の貯蔵又は閉じ込め機能に影響を与えるものではない。	
	固体廃棄物処理系	固体廃棄物貯蔵庫(ドラム缶), 固体廃棄物作業建屋(ドラム缶)		否	当該機器は不燃性材料で構成されており, 火災により放射性物質の貯蔵又は閉じ込め機能に影響を与えるものではない。	
	給水加熱器保管庫	給水加熱器保管庫(給水加熱器)		否	当該機器は不燃性材料で構成されており, 火災により放射性物質の貯蔵又は閉じ込め機能に影響を与えるものではない。	
	セメント混練固化装置及び雑固体減容処理設備(液体及び固体の放射性廃棄物処理系)	貯蔵容器, 粉碎機, 排出機, 計量機, セメントサイロ, 計量機, 配管, 金属容器		否	当該系統の各機器は不燃性材料で構成されており, 火災により放射性物質の貯蔵又は閉じ込め機能に影響を与えるものではない。	
	原子炉格納容器	容器		否	当該機器は不燃性材料で構成されており, 火災により放射性物質の貯蔵又は閉じ込め機能に影響を与えるものではない。	
	原子炉建屋 原子炉建屋常用換気 空調系隔離弁	建屋		放射性的閉じ込め機能, 放射線遮蔽及び放出低減	否	当該機器は不燃性材料で構成されており, 火災により放射性物質の貯蔵又は閉じ込め機能に影響を与えるものではない。
		空気作動弁			否	当該弁は通常開, 機能要求時閉である。火災影響を受け, 機能喪失した場合はフェイルクローズ設計のため機能要求は満足する。また, 万が一, 不動作を想定しても二重化されていることから, 系統機能に影響をおよぼすものではない。
	原子炉格納容器隔離弁	空気作動弁, 電動弁		否	原子炉の安全停止機能を有する機器等に火災防護対策を実施することにより, 火災により想定される事象が発生しても原子炉の安全停止が可能であり, 放射性物質が放出されるおそれはない。	

9 条補足説明資料
溢水による損傷の防止等

1. 要求事項

<p>実用発電用原子炉及びその附属施設の位置、構造及び設備の基準に関する規則</p>	<p>実用発電用原子炉及びその附属施設の位置、構造及び設備の基準に関する規則の解釈</p>	<p>備考</p>
<p>(溢水による損傷の防止等)</p> <p>第九条 安全施設は、発電用原子炉施設内における溢水が発生した場合においても安全機能を損なわないものでなければならない。</p>	<p>第9条(溢水による損傷の防止等)</p> <p>1 第1項は、設計基準において想定する溢水に対して、安全施設が安全機能を損なわないために必要な安全施設以外の施設又は設備等(重大事故等対処設備を含む。)への措置を含む。</p> <p>2 第1項に規定する「発電用原子炉施設内における溢水」とは、発電用原子炉施設内に設置された機器及び配管の破損(地震起因を含む。)、消火系統等の作動、使用済燃料貯蔵槽等のスロッシングその他の事象により発生する溢水をいう。</p> <p>3 第1項に規定する「安全機能を損なわないもの」とは、発電用原子炉施設内部で発生が想定される溢水に対し、原子炉を高温停止でき、引き続き低温停止、及び放射性物質の閉じ込め機能を維持できること、また、停止状態にある場合は、引き続きその状態を維持できることをいう。さらに、使用済燃料貯蔵槽においては、プール冷却機能及びプールへの給水機能を維持できることをいう。</p>	<p>適合対象 (2.1に設計方針等を示す)</p>

<p>2 設計基準対象施設は、発電用原子炉施設内の放射性物質を含む液体を内包する容器、配管その他の設備から放射性物質を含む液体があふれ出た場合において、当該液体が管理区域外へ漏えいしないものでなければならない。</p>	<p>4 第2項に規定する「容器、配管その他の設備」には、次に掲げる設備を含む。</p> <ul style="list-style-type: none"> ・ポンプ、弁 ・使用済燃料貯蔵プール（BWR）、使用済燃料貯蔵ピット（PWR） ・サイトバンカ貯蔵プール ・原子炉ウェル、機器貯蔵プール（BWR） ・原子炉キャビティ（チャンネルを含む。）（PWR） 	<p>適合対象外 （2.2に示すとおり、圧縮減容装置は、放射性物質を含む液体を内包していないため）</p>
---	--	---

2. 適合のための設計方針等

「1. 要求事項」での各要求事項に関して、既許可における適合のための設計方針等を示すとともに、圧縮減容装置の設置時における適合のための設計方針等を以下に示す。

2.1 設置許可基準規則第九条第1項について

2.1.1 防護対象設備

既許可における設計方針等

既許可では、溢水によってその安全機能が損なわれないことを確認する必要がある施設を、発電用軽水型原子炉施設の安全機能の重要度分類に関する審査指針（以下「重要度分類審査指針」という。）における分類のクラス1、クラス2及びクラス3に属する構築物、系統及び機器としている。

この中から、溢水防護上必要な機能を有する構築物、系統及び機器を選定する。具体的には、原子炉を高温停止でき、引き続き低温停止、及び放射性物質の閉じ込め機能を維持するために必要な設備、停止状態にある場合は引き続きその状態を維持するために必要な設備として、重要度分類審査指針における分類のクラス1、2に加え、安全評価上その機能を期待するクラス3に属する構築物、系統及び機器並びに使用済燃料プールの冷却機能及び給水機能に属する構築物、系統及び機器を抽出している。

以上を踏まえ、溢水防護対象設備として、重要度の特に高い安全機能を有する構築物、系統及び機器、並びに、使用済燃料プールの冷却機能及び給水機能を維持するために必要な構築物、系統及び機器を抽出している。

上記に含まれない構築物、系統及び機器は、溢水により損傷した場合であっても、代替手段があること等により安全機能は損なわれない設計としている。

る。以上の考えに基づき選定された溢水から防護すべき系統設備を第9-1表に示す。

なお、考慮すべき溢水事象としては、想定破損による溢水、消火水の放水による溢水、地震起因による溢水及びその他の溢水を想定して評価することとしている。

【九条-参考 1, 2】

第9-1表 溢水から防護すべき系統設備 (1/3)

機能	系統・機器	重要度分類
原子炉の緊急停止機能	制御棒及び制御棒駆動系	MS-1
未臨界維持機能	制御棒及び制御棒駆動系 ほう酸水注入系	MS-1
原子炉冷却材圧力バウンダリの過圧防止機能	逃がし安全弁 (安全弁としての開機能)	MS-1
原子炉停止後における除熱のための崩壊熱除去機能	残留熱除去系 (原子炉停止時冷却系)	MS-1
注水機能	原子炉隔離時冷却系 高圧炉心スプレイ系	MS-1
圧力逃がし機能	逃がし安全弁(手動逃がし機能) 自動減圧系(手動逃がし機能)	MS-1
事故時の原子炉の状態に応じた炉心冷却のための		
原子炉内高圧時における注水機能	原子炉隔離時冷却系 高圧炉心スプレイ系 自動減圧系	MS-1
原子炉内低圧時における注水機能	低圧炉心スプレイ系 残留熱除去系 (低圧注水系) 高圧炉心スプレイ系	MS-1
格納容器内又は放射性物質が格納容器内から漏れ出た場所の雰囲気中の放射性物質の濃度低減機能	非常用ガス処理系 非常用ガス再循環系	MS-1
格納容器の冷却機能	残留熱除去系 (格納容器スプレイ冷却系)	MS-1
格納容器内の可燃性ガス制御機能	可燃性ガス濃度制御系	MS-1
非常用交流電源から非常用の負荷に対し電力を供給する機能	非常用所内電源系 (交流)	MS-1
非常用直流電源から非常用の負荷に対し電力を供給する機能	非常用所内電源系 (直流)	MS-1
非常用の交流電源機能	非常用所内電源系 (非常用ディーゼル発電機含む)	MS-1
非常用の直流電源機能	直流電源系	MS-1
非常用の計測制御用直流電源機能	計測制御用電源設備	MS-1
補機冷却機能	残留熱除去系海水系, 非常用ディーゼル発電機海水系及び高圧炉心スプレイ系	MS-1
冷却用海水供給機能	ディーゼル発電機海水系	MS-1
原子炉制御室非常用換気空調機能	中央制御室換気系	MS-1

第9-1表 溢水から防護すべき系統設備 (2/3)

機能	系統・機器	重要度 分類
圧縮空気供給機能	逃がし安全弁 自動減圧機能及び主蒸気隔離弁のアク ムレータ	MS-1
原子炉冷却材圧力バウンダリを構成 する配管の隔離機能	原子炉冷却材圧力バウンダリ隔離弁	MS-1
原子炉格納容器バウンダリを構成す る配管の隔離機能	原子炉格納容器バウンダリ隔離弁	MS-1
原子炉停止系に対する作動信号（常 用系として作動させるものを除く）の 発生機能	原子炉保護系（スクラム機能）	MS-1
工学的安全施設に分類される機器若 しくは系統に対する作動信号の発生 機能	工学的安全施設作動系 ・非常用炉心冷却系作動の安全保護回路 ・原子炉格納容器隔離の安全保護回路 ・原子炉建屋ガス処理系作動の安全保護回路 ・主蒸気隔離の安全保護回路	MS-1
事故時の原子炉の停止状態の把握機 能	計測制御装置 ・中性子束（起動領域計装）	MS-2
事故時の炉心冷却状態の把握機能	計測制御装置及び放射線監視装置 原子炉圧力及び原子炉水位 原子炉格納容器圧力	MS-2
事故時の放射能閉じ込め状態の把握 機能	計測制御装置及び放射線監視装置 原子炉格納容器圧力 格納容器エリア放射線量率及び サプレッション・プール水温度	MS-2
事故時のプラント操作のための情報 の把握機能	計測制御装置 原子炉圧力 原子炉水位（広帯域，燃料域） 原子炉格納容器圧力 サプレッション・プール水温度 原子炉格納容器水素濃度及び原子炉格納 容器酸素濃度	MS-2
	主排気筒放射線モニタ 気体廃棄物処理系設備エリア排気放射線 モニタ	MS-3

第9-1表 溢水から防護すべき系統設備 (3/3)

機能	系統・機器	重要度 分類
燃料プール冷却機能	燃料プール冷却浄化系 残留熱除去系	PS-3
燃料プールへの給水機能	残留熱除去系	MS-2

圧縮減容装置の設置時における設計方針等

圧縮減容装置を含む固体廃棄物処理系は、放射性物質の貯蔵機能（P S－3）を有する設備である。このため、クラス 1, 2 に加え、安全評価上その機能を期待するクラス 3 に属する構築物、系統及び機器並びに使用済燃料プールの冷却機能及び給水機能に属する構築物、系統及び機器に該当しない。したがって、第 9－1 表に示す溢水から防護すべき系統設備に該当しないこととなり、溢水により損傷した場合であっても、代替手段があること等により安全機能が損なわれない設計とする。

具体的には、溢水により圧縮減容装置が損傷した場合は補修を行うことで、安全機能が損なわれない設計とする。補修の例としては、損傷部の交換、修繕を実施する。なお、溢水発生時には、自動又は必要に応じて手動により圧縮減容装置を停止状態とする。

したがって、圧縮減容装置の設置時における設計方針等は、既許可における設計方針等を踏まえたものである。

2.1.2 溢水影響評価

既許可における設計方針等

既許可では、溢水防護対象設備が設置されている原子炉建屋、タービン建屋及び使用済燃料乾式貯蔵建屋について、溢水防護区画を設定し「想定破損による溢水」等による溢水影響評価を行っている。固体廃棄物作業建屋には溢水防護対象設備がないため、溢水影響評価を実施していない。また、固体廃棄物作業建屋内機器の流体の保有量が少量であり、固体廃棄物作業建屋外への流出は考慮不要であるため溢水源の想定もしていない。

【九条－参考 2】

圧縮減容装置の設置時における設計方針等

圧縮減容装置は溢水防護対象設備に該当しないことから、溢水影響評価は不要である。なお、以下に示すとおり、作動油 1.2 m³を有する圧縮減容装置を設置しても、固体廃棄物作業建屋からの流体の流出は考慮不要であり、溢水防護対象設備に対する新たな溢水源としての想定は不要であることから、既許可の溢水影響評価に影響を与えるものではない。

圧縮減容装置から油が漏えいした場合に備え、機器の周囲には堰を設置する。この他、固体廃棄物作業建屋には、既に設置されているクレーン等に油が 0.4m³内包されている。

以上を踏まえ、これらの油が漏えいした場合の影響評価は以下のとおり。

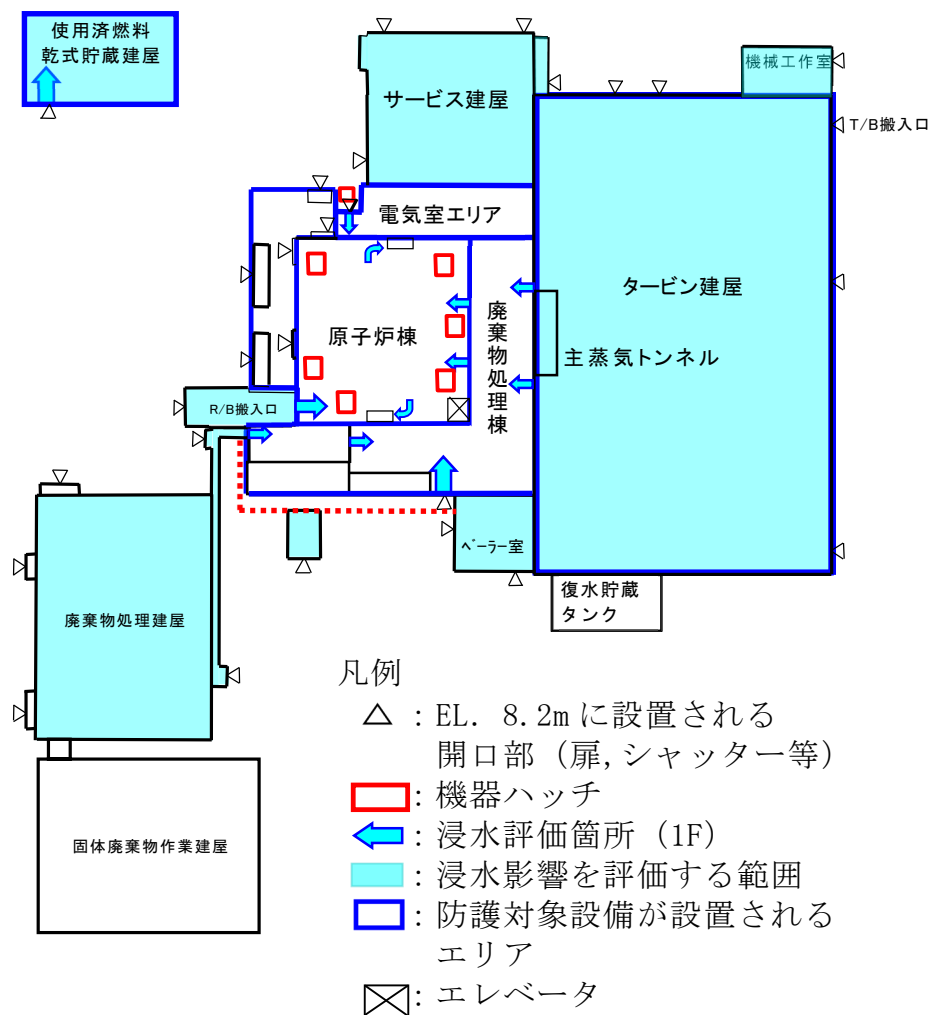
圧縮減容装置から作動油 1.2 m³が漏えいした場合においても、その周囲には漏えいの拡大が防止可能な堰を設ける設計とする。また万一、圧縮減容装置の周囲の堰外に漏えいが拡大した場合、既に設置されているクレーン等からの漏えいを加味しても、固体廃棄物作業建屋の開口部に設置されている別の堰（15 cm以上：九条－参考 4）内の滞留可能容積約 4.8m³に対して十分に余裕がある。ここで、滞留可能容積については、固体廃棄物作業建屋 1 階の堰内の範囲のうち、ドラム缶等が設置されない仕分け・切断作業エリアの一部の範囲である廃棄物収納容器運搬エリア（九条－参考 4）のみに留まった場合を想定する。

以上から、圧縮減容装置の設置により固体廃棄物作業建屋内の流体保有量が増加するものの、漏えいが発生した場合でも固体廃棄物作業建屋内に留まり、固体廃棄物作業建屋外への流出はないことから、新たな溢水源としての想定は不要である。このため、第 9－1 図のとおり固体廃棄物作業建屋は廃棄物処理建屋を介して原子炉建屋等に接続されているものの、溢水防護対象

設備が設置される原子炉建屋，タービン建屋及び使用済燃料乾式貯蔵建屋への溢水影響はなく，既許可の溢水影響評価に影響を与えるものではない。

したがって，既許可における適合のための設計方針等を踏まえたものであり，本項に適合する。

【九条－参考 3, 4】



第 9-1 図 各建屋と固体廃棄物作業建屋の接続関係

2.2 設置許可基準規則第九条第2項について

既許可における設計方針

既許可では、管理区域内で発生した溢水の管理区域外への伝搬経路となる箇所については、壁、扉、堰等による漏えい防止対策を行うことにより、機器の破損等により生じた放射性物質を内包する液体が管理区域外に漏えいすることを防止する設計としている。

【九条－参考5】

圧縮減容装置の設置時における設計方針

圧縮減容装置は、放射性物質を含む液体を内包していない。このため、本項については適合対象外である。

以 上

既許可 添付資料八

原子炉停止系の作動を要求される場合には、その溢水の影響を考慮した上で、「発電用軽水型原子炉施設の安全評価に関する審査指針」（以下「安全評価指針」という。）に基づき必要な機器の単一故障を考慮し、発生が予想される運転時の異常な過渡変化又は設計基準事故について安全解析を行い、炉心損傷に至ることなく当該事象を収束できる設計とする。

地震、津波、竜巻、降水等の自然現象による波及的影響により発生する溢水に関しては、溢水防護対象設備、溢水源となる屋外タンク等の配置も踏まえて、最も厳しい条件となる自然現象による溢水の影響を考慮し、溢水防護対象設備が安全機能を損なわない設計とする。

また、放射性物質を含む液体を内包する容器、配管その他の設備が破損すること等により、当該容器、配管その他の設備から放射性物質を含む液体の漏えいを想定する場合には、溢水が管理区域外へ漏えいしないよう、建屋内の壁、扉、堰等により伝播経路を制限する設計とする。

1.6.1 設計上対処すべき施設を抽出するための方針

溢水によってその安全機能が損なわれないことを確認する必要がある施設を、発電用軽水型原子炉施設の安全機能の重要度分類に関する審査指針（以下「重要度分類審査指針」という。）における分類のクラス 1、クラス 2 及びクラス 3 に属する構築物、系統及び機器とする。

この中から、溢水防護上必要な機能を有する構築物、系統及び機器を選定する。具体的には、原子炉を高温停止でき、引き続き低温停止、及び放射性物質の閉じ込め機能を維持するために必要な設備、また、停止状態にある場合は引き続きその状態を維持するため、並びに、使用済燃料プールの冷却機能及び給水機能を維持するために必要となる、重要度分類審査指針における分類のクラス 1、2 に属する構築物、系統及び機器に加え、安全評価上その

機能を期待するクラス3に属する構築物、系統及び機器を抽出する。

以上を踏まえ、溢水防護対象設備として、重要度の特に高い安全機能を有する構築物、系統及び機器、並びに、使用済燃料プールの冷却機能及び給水機能を維持するために必要な構築物、系統及び機器を抽出する。

なお、上記に含まれない構築物、系統及び機器は、溢水により損傷した場合であっても、代替手段があること等により安全機能は損なわれない。

以上の考えに基づき選定された溢水から防護すべき系統設備を第 1.6.1-1 表に示す。

なお、抽出された溢水防護対象設備のうち、以下の設備は溢水影響を受けても、必要とされる安全機能を損なわないことから、溢水による影響評価の対象として抽出しない。

(1) 溢水の影響を受けない静的機器

構造が単純で外部から動力の供給を必要としないことから、溢水の影響を受けて安全機能を損なわない容器、熱交換器、フィルタ、安全弁、逆止弁、手動弁、配管及び没水に対する耐性を有するケーブル。

(2) 原子炉格納容器内に設置されている機器

原子炉格納容器内で想定される溢水である原子炉冷却材喪失（以下「LOCA」という。）時の原子炉格納容器内の状態を考慮しても、没水、被水及び蒸気の影響を受けないことを試験も含めて確認している機器。

(3) 動作機能の喪失により安全機能に影響しない機器

機能要求のない電動弁及び状態が変わらず安全機能に影響しない電動弁。フェイルセーフ設計となっている機器であり、溢水の影響により動作機能を損なった場合においても、安全機能に影響がない機器。（フェイルセーフ設計となっている機器であっても、電磁弁、空気作動弁については、溢水による誤動作等防止の観点から安全側に防護対象設備に分類）

第 1.6.1-1 表 溢水から防護すべき系統設備 (1/3)

機能	系統・機器	重要度 分類
原子炉の緊急停止機能	制御棒及び制御棒駆動系	MS-1
未臨界維持機能	制御棒及び制御棒駆動系 ほう酸水注入系	MS-1
原子炉冷却材圧力バウンダリの過圧防 止機能	逃がし安全弁 (安全弁としての開機能)	MS-1
原子炉停止後における除熱のための 崩壊熱除去機能	残留熱除去系 (原子炉停止時冷却系)	MS-1
注水機能	原子炉隔離時冷却系 高圧炉心スプレイ系	MS-1
圧力逃がし機能	逃がし安全弁(手動逃がし機能) 自動減圧系(手動逃がし機能)	MS-1
事故時の原子炉の状態に応じた炉心冷 却のための		
原子炉内高圧時における注水機能	原子炉隔離時冷却系 高圧炉心スプレイ系 自動減圧系	MS-1
原子炉内低圧時における注水機能	低圧炉心スプレイ系 残留熱除去系 (低圧注水系) 高圧炉心スプレイ系	MS-1
格納容器内又は放射性物質が格納容器内 から漏れ出た場所の雰囲気中の放射性物 質の濃度低減機能	非常用ガス処理系 非常用ガス再循環系	MS-1
格納容器の冷却機能	残留熱除去系 (格納容器スプレイ冷却 系)	MS-1
格納容器内の可燃性ガス制御機能	可燃性ガス濃度制御系	MS-1
非常用交流電源から非常用の負荷に対し 電力を供給する機能	非常用所内電源系 (交流)	MS-1
非常用直流電源から非常用の負荷に対し 電力を供給する機能	非常用所内電源系 (直流)	MS-1
非常用の交流電源機能	非常用所内電源系 (非常用ディーゼル 発電機含む)	MS-1
非常用の直流電源機能	直流電源系	MS-1
非常用の計測制御用直流電源機能	計測制御用電源設備	MS-1
補機冷却機能	残留熱除去系海水系, 非常用ディーゼ ル発電機海水系及び高圧炉心スプレイ 系ディーゼル発電機海水系	MS-1
冷却用海水供給機能		MS-1
原子炉制御室非常用換気空調機能	中央制御室換気系	MS-1

8-1-405

第 1.6.1-1 表 溢水から防護すべき系統設備 (2/3)

機能	系統・機器	重要度 分類
圧縮空気供給機能	逃がし安全弁 自動減圧機能及び主蒸気隔離弁のアク્ય ムレータ	MS-1
原子炉冷却材圧力バウンダリを構成 する配管の隔離機能	原子炉冷却材圧力バウンダリ隔離弁	MS-1
原子炉格納容器バウンダリを構成す る配管の隔離機能	原子炉格納容器バウンダリ隔離弁	MS-1
原子炉停止系に対する作動信号（常 用系として作動させるものを除く） の発生機能	原子炉保護系（スクラム機能）	MS-1
工学的安全施設に分類される機器若 しくは系統に対する作動信号の発生 機能	工学的安全施設作動系 ・非常用炉心冷却系作動の安全保護回路 ・原子炉格納容器隔離の安全保護回路 ・原子炉建屋ガス処理系作動の安全保護回路 ・主蒸気隔離の安全保護回路	MS-1
事故時の原子炉の停止状態の把握機 能	計測制御装置 ・中性子束（起動領域計装）	MS-2
事故時の炉心冷却状態の把握機能	計測制御装置及び放射線監視装置 原子炉圧力及び原子炉水位 原子炉格納容器圧力	MS-2
事故時の放射能閉じ込め状態の把握 機能	計測制御装置及び放射線監視装置 原子炉格納容器圧力 格納容器エリア放射線量率及び サブプレッション・プール水温度	MS-2
事故時のプラント操作のための情報 の把握機能	計測制御装置 原子炉圧力 原子炉水位（広帯域、燃料域） 原子炉格納容器圧力 サブプレッション・プール水温度 原子炉格納容器水素濃度及び原子炉格納 容器酸素濃度	MS-2
	主排気筒放射線モニタ 気体廃棄物処理系設備エリア排気放射線 モニタ	MS-3

8-1-406

第 1.6.1-1 表 溢水から防護すべき系統設備 (3/3)

機能	系統・機器	重要度 分類
燃料プール冷却機能	燃料プール冷却浄化系 残留熱除去系	PS-3
燃料プールへの給水機能	残留熱除去系	MS-2

8-1-407

(4) 他の機器で代替できる機器

他の機器により要求機能が代替できる機器。ただし、代替する他の機器が同時に機能喪失しない場合に限る。

1.6.2 考慮すべき溢水事象

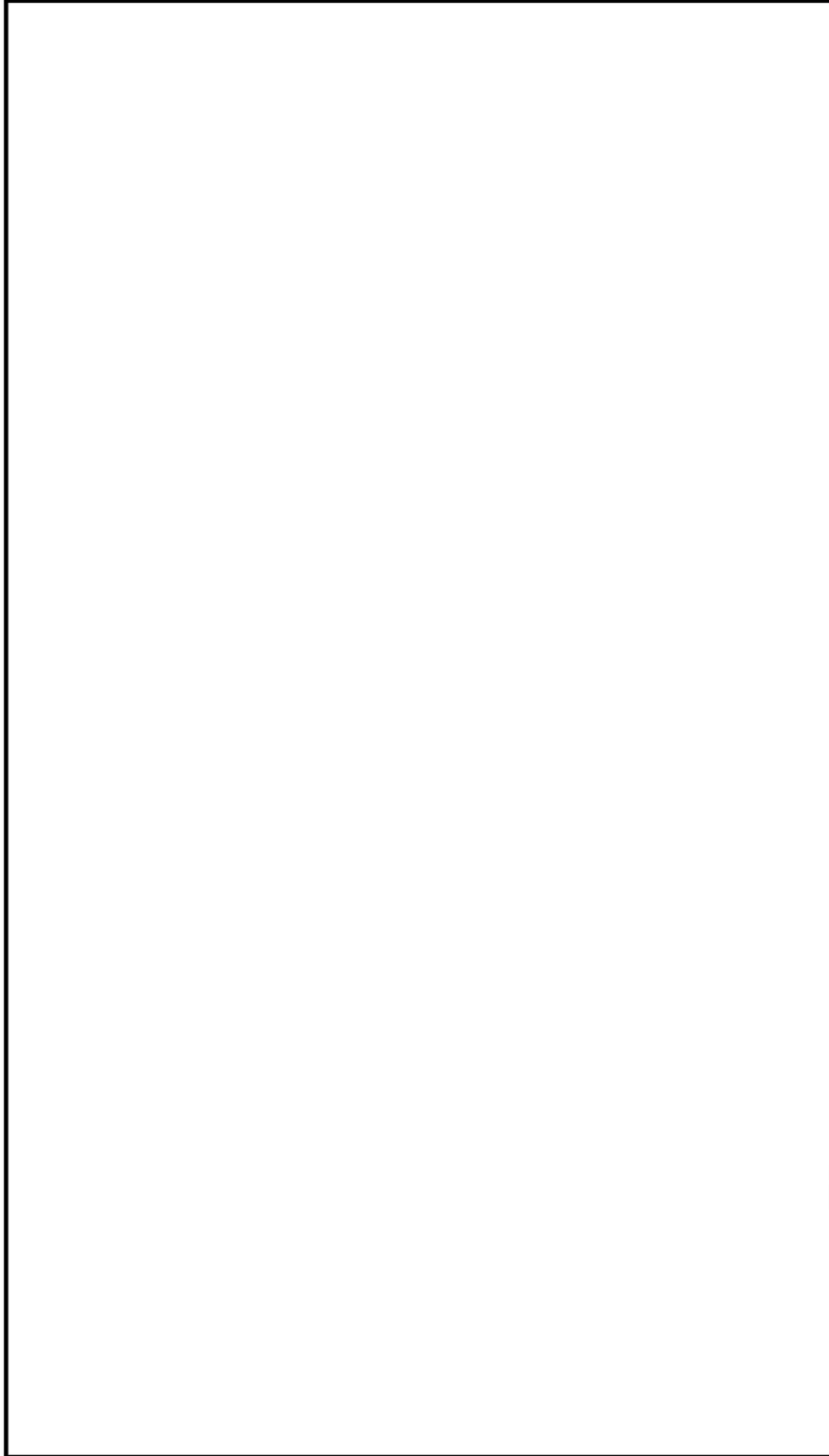
溢水源及び溢水量としては、発生要因別に分類した以下の溢水を想定して評価することとし、評価条件については溢水評価ガイドを参照する。

- a. 溢水の影響を評価するために想定する機器の破損等により生じる溢水
(以下「想定破損による溢水」という。)
- b. 発電所内で生じる異常状態（火災を含む。）の拡大防止のために設置される系統からの放水による溢水（以下「消火水の放水による溢水」という。)
- c. 地震に起因する機器の破損等により生じる溢水（使用済燃料プールのスロッシングにより発生する溢水を含む。）（以下「地震起因による溢水」という。)
- d. その他の要因（地下水の流入、地震以外の自然現象、機器の誤作動等）により生じる溢水（以下「その他の溢水」という。)

溢水源となり得る機器は、流体を内包する容器及び配管とし、a. 又はc. の評価において破損を想定するものは、それぞれの評価での溢水源として設定する。

- a. 又はb. の溢水源の想定にあたっては、一系統における単一の機器の破損、又は単一箇所での異常状態の発生とし、他の系統及び機器は健全なものと仮定する。また、一系統にて多重性又は多様性を有する機器がある場合においても、そのうち単一の機器が破損すると仮定する。

既許可 まとめ資料「溢水による損傷の防止等」



第4.2-1図 東海第二発電所にて評価すべき開口部等

9条-別添 1-69

9条-18

既許可 まとめ資料「火災による損傷の防止」

火災 区画	区画 (部屋) 名称	火災防護 対策が必 要な機器 の有無※1	油内包設備		内包量 (L)※3	堰容量 (L)※3	換気・空調設備	
			名称	耐震クラス			名称	耐震クラス
		有	緊急時対策所用 発電機燃料油 貯蔵タンク B	Ss 機能維持	75,000	120,000 ***	—	—
		有	緊急時対策所用 発電機 A 潤滑油タンク	Ss 機能維持	370	1200*	発電機室 送・排風機 ファン	C
			緊急時対策所用 燃料油サービスタンク A	Ss 機能維持	830	1200*	発電機室 送・排風機 ファン	C
		有	緊急時対策所用 発電機 B 潤滑油タンク	Ss 機能維持	370	1200*	発電機室 送・排風機 ファン	C
			緊急時対策所用 燃料油サービスタンク B	Ss 機能維持	830	1200*	発電機室 送・排風機 ファン	C
		無	固体廃棄物貯蔵庫 A 棟床ドレンポンプ (水中ポンプ)	—	1.3	—	—	—
		無	トラム運搬車	—	118	—	建屋換気系	C
			トラム運搬車	—	118			
			ガソリンフォークリフト	—	104.5			
			バッテリーフォークリフト	—	37			
		無	トラム運搬車	—	118	—	建屋換気系	C
			バッテリーフォークリフト	—	37			
			バッテリーフォークリフト	—	37			
		無	仕分け・切断作業場 ホイスト A	—	1.7	—	建屋換気系	C
			仕分け・切断作業場 ホイスト B	—	1.7			
		無	搬出入エアクレーン	C	143	—	建屋換気系	C
			バッテリーフォークリフト	—	37			

8条－別添 1－資料 1－添付 1－10

火災 区画	区画 (部屋) 名称	火災防護 対策が必 要な機器 の有無 ^{※1}	油内包設備		内包量 (L) ^{※3}	堰容量 (L) ^{※3}	換気・空調設備	
			名称	耐震クラス			名称	耐震クラス
		無	バッテリーフォークリフト(10t)	—	120	—	建屋換気系	C
			低レベル放射性廃棄物 搬出検査装置	—	4			
			リーチフォークリフト	—	19			
			リーチフォークリフト	—	19			
			点検用リフター	—	2			
		無	排気ファンメンテナンスエリア ホイス	—	1.7	—	建屋換気系	C
		無	廃棄体搬出待ちエリア ホイス	—	4	—	建屋換気系	C
			バッテリーフォークリフト	—	37			
		無	廃棄体搬出待ちエリア ホイス	—	3.3	—	建屋換気系	C

※：建屋通路部等に設置されている、または、新設機器ため、内包量以上の堰を設置する。

※※：地下タンク構造であり、タンク室の概略の容積を示す。

※※※：常設代替高圧電源装置エリアは高さ約 12m の壁で囲まれており、燃料油、潤滑油の漏えいに十分な堰容量を有する。

※※※※：今後詳細設計実施

工事計画届出書「固体廃棄物作業建屋設置工事（平成23年10月13日）」

6.3 堰その他の設備に係る次の事項

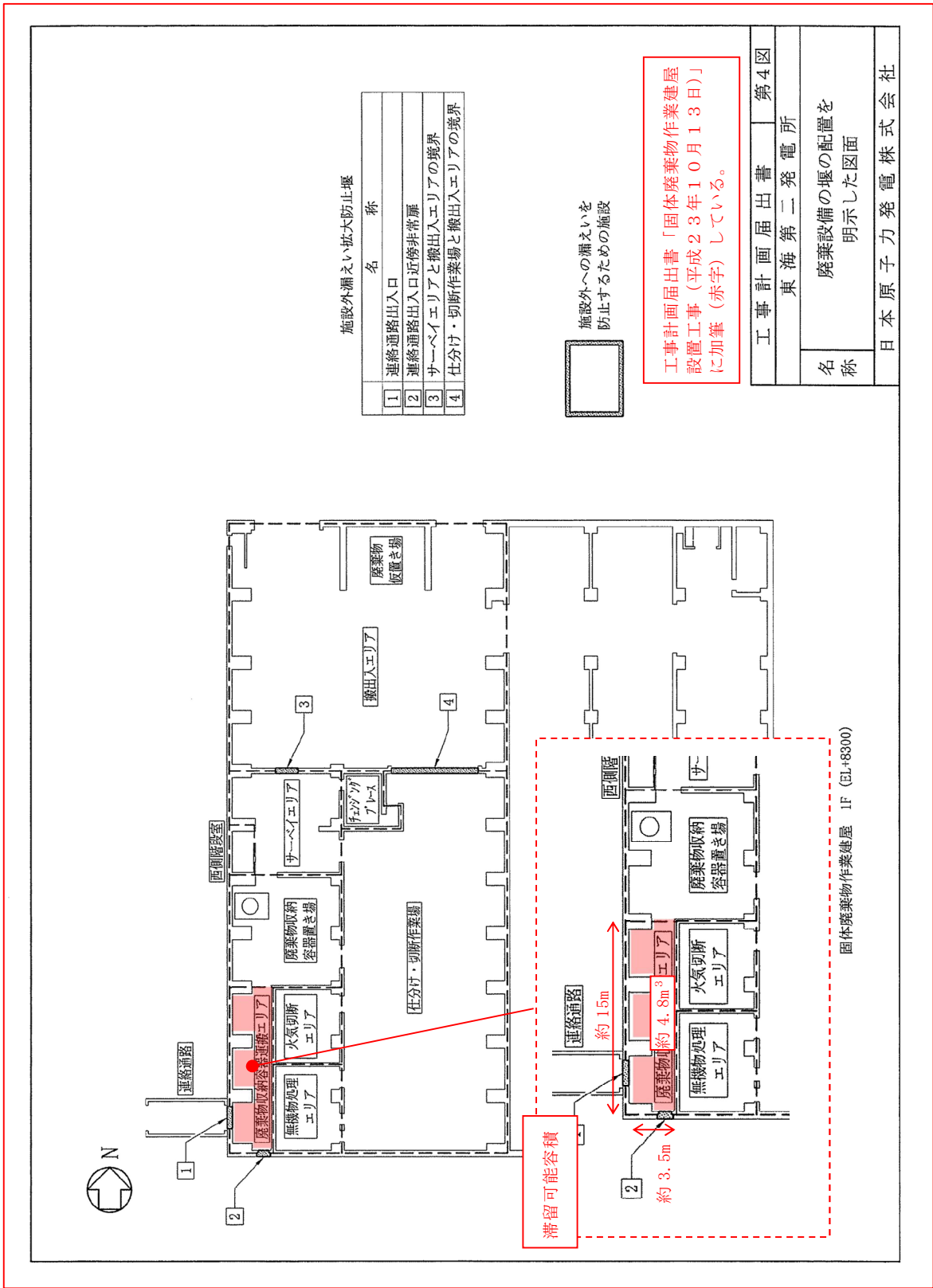
- (2) 原子炉格納容器本体外に設置される流体状の放射性廃棄物を内包する容器からの流体状の放射性廃棄物の施設外への漏えいを防止するために施設する堰（放射性廃棄物運搬用容器にあっては、流体状の放射性廃棄物の施設外への漏えいを防止するために施設する設備）の名称、主要寸法、材料及び取付箇所並びに床面及び壁面の塗装の範囲及び材料

		変更前	変更後
名 称		—	連絡通路出入口
主要寸法	堰の高さ	—	15cm 以上
	床・壁の塗装	—	床面及び床面から堰の高さ以上までの壁面
材 料	堰	—	鉄筋コンクリート
	床・壁の塗装	—	エポキシ樹脂
取 付 箇 所		—	廃棄物収納容器運搬エリア

		変更前	変更後
名 称		—	連絡通路出入口近傍非常扉
主要寸法	堰の高さ	—	15cm 以上
	床・壁の塗装	—	床面及び床面から堰の高さ以上までの壁面
材 料	堰	—	鉄筋コンクリート
	床・壁の塗装	—	エポキシ樹脂
取 付 箇 所		—	廃棄物収納容器運搬エリア

		変 更 前	変 更 後
名 称		—	サーベイエリアと搬出入エリアの境界
主要寸法	堰の高さ	—	15cm 以上
	床・壁の塗装	—	床面及び床面から堰の高さ以上までの壁面
材 料	堰	—	鉄筋コンクリート
	床・壁の塗装	—	エポキシ樹脂
取 付 箇 所		—	サーベイエリアと搬出入エリアの境界

		変 更 前	変 更 後
名 称		—	仕分け・切断作業場と搬出入エリアの境界
主要寸法	堰の高さ	—	15cm 以上
	床・壁の塗装	—	床面及び床面から堰の高さ以上までの壁面
材 料	堰	—	鉄筋コンクリート
	床・壁の塗装	—	エポキシ樹脂
取 付 箇 所		—	仕分け・切断作業場と搬出入エリアの境界



工事計画届出書「固体廃棄物作業建屋設置工事（平成23年10月13日）」に加筆（赤字）している。

既許可 まとめ資料「溢水による損傷の防止等」

対象設備が安全機能を損なわない設計とする。

また、地下水に対しては、地震時の排水ポンプの停止により建屋周囲の水位が周辺の地下水位まで上昇することを想定し、建屋外周部における壁、扉、堰等により溢水防護区画を内包する建屋内への流入を防止する設計とし、溢水防護対象設備が安全機能を損なわない設計とする。

1.6.8 放射性物質を含んだ液体の管理区域外への漏えいを防止するための設計方針

管理区域内で発生した溢水の管理区域外への伝播経路となる箇所については、壁、扉、堰等による漏えい防止対策を行うことにより、機器の破損等により生じた放射性物質を内包する液体が管理区域外に漏えいすることを防止する設計とする。

1.6.9 溢水によって発生する外乱に対する評価方針

溢水の影響により原子炉に外乱が及び、かつ、安全保護系、原子炉停止系の作動を要求される場合には、その溢水の影響を考慮した上で、「安全評価指針」に基づき必要な単一故障を考慮し、発生が予想される運転時の異常な過渡変化又は設計基準事故について安全解析を行い、炉心損傷に至ることなく当該事象を収束できる設計とし、これらの機能を維持するために必要な設備（溢水防護対象設備）が、没水、被水及び蒸気の影響を受けて、その安全機能を損なわない設計（多重性又は多様性を有する設備が同時にその安全機能を損なわない設計）とする。

1.6.10 手順等

溢水評価に関して、以下の内容を含む手順を定め、適切な管理を行う。

8-1-402

10 条補足説明資料 誤操作の防止

1. 要求事項

実用発電用原子炉及びその附属施設の位置、構造及び設備の基準に関する規則	実用発電用原子炉及びその附属施設の位置、構造及び設備の基準に関する規則の解釈	備考
<p>(誤操作の防止)</p> <p>第十条 設計基準対象施設は、誤操作を防止するための措置を講じたものでなければならない。</p>	<p>第10条 (誤操作の防止)</p> <p>1 第1項に規定する「誤操作を防止するための措置を講じたもの」とは、人間工学上の諸因子を考慮して、盤の配置及び操作器具並びに弁等の操作性に留意すること、計器表示及び警報表示において発電用原子炉施設の状態が正確かつ迅速に把握できるよう留意すること並びに保守点検において誤りを生じにくいよう留意すること等の措置を講じた設計であることをいう。</p> <p>また、運転時の異常な過渡変化又は設計基準事故の発生後、ある時間までは、運転員の操作を期待しなくても必要な安全機能が確保される設計であることをいう。</p>	<p>適合対象 (2.1 誤操作防止の措置に設計方針を示す)</p> <p>適合対象外 (2.1 に運転時の異常な過渡変化時及び設計基準事故時に期待する設備ではないため対象外であることを示す)</p>
<p>2 安全施設は、容易に操作することができるものでなければならない。</p>	<p>2 第2項に規定する「容易に操作することができる」とは、当該操作が必要となる理由となった事象が有意な可能性をもって同時にもたらされる環境条件(余震等を含む。)及び施設で有意な可能性をもって同時にもたらされる環境条件を想定しても、運転員が容易に設備を運転できる設計であることをいう。</p>	<p>適合対象 (2.2 容易に操作することができるための措置に設計方針を示す)</p>

2. 適合のための設計方針等

「1. 要求事項」での各要求事項に関して、既許可における適合のための設計方針等を示すとともに、圧縮減容装置の設置時における適合のための設計方針等を以下に示す。

2.1 設置許可基準規則第十条第1項について

既許可における設計方針等

既許可では、運転員の誤操作を防止するため、盤の配置、操作器具等の操作性に留意するとともに、状態表示及び警報表示により発電用原子炉施設の状態が正確、かつ迅速に把握できる設計としている。また、保守点検において誤りが生じにくいよう留意した設計としている。

運転時の異常な過渡変化及び設計基準事故発生後、ある時間までは、運転員の操作を期待しなくても必要な安全機能が確保される設計としている。

さらに、その他の安全施設の操作などについても、プラントの安全上重要な機能を損なうおそれがある機器・弁やプラント外部の環境に影響を与えるおそれのある現場弁等に対して、色分けや銘板取り付けによる識別管理を行うとともに、施錠管理により誤操作を防止する設計としている。

これらを留意した設計とすることにより、誤操作を防止することとしている。

【10条－参考1】

圧縮減容装置の設置時における設計方針等

圧縮減容装置は、作業員の誤操作を防止するため、盤の配置、操作器具等の操作性に留意するとともに、状態表示及び警報表示により圧縮減容装置の状態が正確、かつ迅速に把握できる設計とする（第1図）。また、保守点検において誤りが生じにくいよう留意した設計とする。

ここで、設置許可基準規則解釈第10条1における「運転時の異常な過渡変化及び設計基準事故発生後に係る設計」については、圧縮減容装置が運転時の異常な過渡変化時及び設計基準事故時に期待する設備でないことから適合対象外である。

以上のとおり、既許可における適合のための設計方針等を踏まえたものであり、本項に適合する。

2.2 設置許可基準規則第十条第2項について

既許可における設計方針等

既許可では、発電用原子炉の運転時の異常な過渡変化及び設計基準事故の対応操作に必要な各種指示の確認、発電用原子炉を安全に停止するために必要な安全保護回路及び工学的安全施設関係の操作盤は、中央制御室から操作が可能な設計としている。

また、中央制御室の制御盤は、盤面器具（指示計、記録計、操作器具、表示装置、警報表示）を系統ごとにグループ化して主制御盤に集約し、操作器具の統一化（色、形状、大きさ等の視覚的要素での識別）、並びに、操作器具の操作方法に統一性を持たせることで、通常運転、運転時の異常な過渡変化及び設計基準事故時において運転員の誤操作を防止するとともに、容易に操作ができる設計としている。

中央制御室以外における操作が必要な安全施設について、プラントの安全上重要な機能に支障をきたすおそれがある機器・弁等に対して、色分けや銘板取り付けなどの識別管理や視認性の向上を行い、運転員の操作を容易にする設計としている。

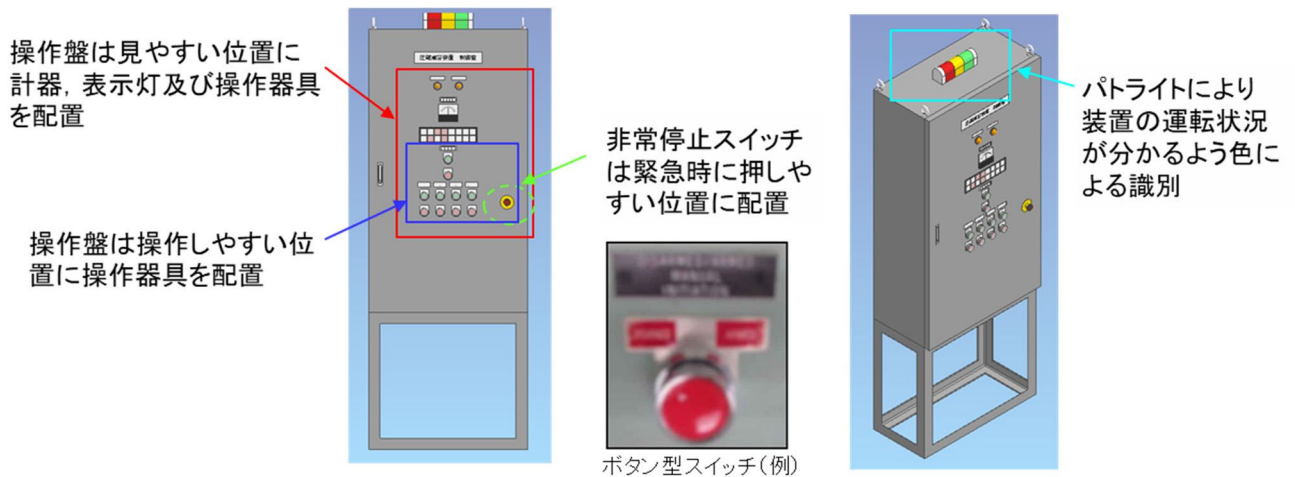
当該操作が必要となった事象が有意な可能性をもって同時にもたらされる環境条件（余震等を含む。）及び施設で有意な可能性をもって同時にもたらされる環境条件を想定しても、容易に設備を運転できる設計としている。

【10条－参考1】

圧縮減容装置の設置時における設計方針等

圧縮減容装置は、当該操作が必要となる理由となった事象が有意な可能性をもって同時にもたらされる環境条件及び発電用原子炉施設で有意な可能性をもって同時にもたらされる環境条件（地震、内部火災、内部溢水、ばい煙、有毒ガス、降下火砕物及び凍結による操作雰囲気悪化）を想定しても、容易に操作できる設計とする（第1図）。外部電源喪失時においては、圧縮減容装置は自動停止する設計とする。

したがって、既許可における適合のための設計方針等を踏まえたものであり、本項に適合する。



第1図 圧縮減容装置の操作盤（イメージ）

既許可 添付資料八

第十条 誤操作の防止

- 1 設計基準対象施設は、誤操作を防止するための措置を講じたものでなければならない。
- 2 安全施設は、容易に操作することができるものでなければならない。

適合のための設計方針

第1項について

運転員の誤操作を防止するため、盤の配置、操作器具等の操作性に留意するとともに、状態表示及び警報表示により発電用原子炉施設の状態が正確、かつ迅速に把握できる設計とする。また、保守点検において誤りが生じにくいよう留意した設計とする。

運転時の異常な過渡変化及び設計基準事故発生後、ある時間までは、運転員の操作を期待しなくても必要な安全機能が確保される設計とする。

さらに、その他の安全施設の操作などについても、プラントの安全上重要な機能を損なうおそれがある機器・弁やプラント外部の環境に影響を与えるおそれのある現場弁等に対して、色分けや銘板取り付けによる識別管理を行うとともに、施錠管理により誤操作を防止する設計とする。

第2項について

発電用原子炉の運転時の異常な過渡変化及び設計基準事故の対応操作に必要な各種指示の確認、発電用原子炉を安全に停止するために必要な安全保護回路及び工学的安全施設関係の操作盤は、中央制御室から操作が可能な設計とする。

また、中央制御室の制御盤は、盤面器具（指示計、記録計、操作器具、表

8-1-669

示装置、警報表示)を系統ごとにグループ化して主制御盤に集約し、操作器具の統一化(色、形状、大きさ等の視覚的要素での識別)、並びに、操作器具の操作方法に統一性を持たせることで、通常運転、運転時の異常な過渡変化及び設計基準事故時において運転員の誤操作を防止するとともに、容易に操作ができる設計とする。

中央制御室以外における操作が必要な安全施設について、プラントの安全上重要な機能に支障をきたすおそれがある機器・弁等に対して、色分けや銘板取り付けなどの識別管理や視認性の向上を行い、運転員の操作を容易にする設計とする。

当該操作が必要となる理由となった事象が有意な可能性をもって同時にもたらされる環境条件及び発電用原子炉施設で有意な可能性をもって同時にもたらされる環境条件(地震、内部火災、内部溢水、外部電源喪失並びにばい煙、有毒ガス、降下火砕物及び凍結による操作雰囲気悪化)を想定しても、運転員が運転時の異常な過渡変化及び設計基準事故に対応するための設備を中央制御室において容易に操作することができる設計とするとともに、現場操作についても運転時の異常な過渡変化及び設計基準事故時に操作が必要な箇所は環境条件を想定し、適切な対応を行うことにより容易に操作することができる設計とする。

想定される環境条件とその措置は次のとおり。

(地震)

中央制御室及び制御盤は、耐震Sクラスの原子炉建屋付属棟内に設置し、基準地震動による地震力に対し必要となる機能が喪失しない設計とする。

また、制御盤は床等に固定することにより、地震発生時においても運転操作に影響を与えない設計とする。さらに、制御盤に手摺を設置するとともに天井照明設備には落下防止措置を講ずることにより、地震発生時におけ

る運転員の安全確保及び制御盤上の操作器具への誤接触を防止できる設計とする。

現場操作については、操作対象設備が耐震Sクラスの原子炉建屋原子炉棟及び原子炉建屋付属棟内に設置されており、基準地震動による地震力に対して機能喪失しない設計とする。

(内部火災)

中央制御室に粉末消火器又は二酸化炭素消火器を設置するとともに、常駐する運転員によって火災感知器及び火災報知設備による早期の火災感知を可能とし、火災が発生した場合の運転員の対応を社内規程類に定め、運転員による速やかな消火を行うことで運転操作に影響を与えず容易に操作ができる設計とする。

また、中央制御室床下コンクリートピット内にハロゲン化物自動消火設備（局所）を設置するとともに、火災が発生した場合には高感度煙感知器や中央制御室の火災感知器により感知し、運転員による速やかな消火を行うことで、運転操作に影響を与えず容易に操作ができる設計とする。

現場操作が必要となる対象設備は、「1.5.1 設計基準対象施設の火災防護に関する基本方針」による設計とすることで、火災発生防止、火災感知及び消火並びに火災の影響軽減の措置を講じ、容易に操作できる設計とする。

(内部溢水)

中央制御室内には溢水源となる機器を設けない設計とする。また、火災が発生したとしても、運転員が火災状況を確認し、粉末消火器又は二酸化炭素消火器にて初期消火を行うことで、消火水による溢水により運転操作に影響を与えず容易に操作ができる設計とする。

現場操作が必要となる対象設備は、「1.6 溢水防護に関する基本方針」

8-1-671

による設計とすることで、溢水が発生した場合においても安全機能を損なわず、容易に操作できる設計とする。

(外部電源喪失)

中央制御室における運転操作に必要な照明は、地震、竜巻・風（台風）、積雪、落雷、外部火災（森林火災）及び降下火砕物に伴い外部電源が喪失した場合には、非常用ディーゼル発電機が起動することにより、操作に必要な照明用電源を確保し、容易に操作ができる設計とする。

全交流動力電源喪失時から重大事故等に対処するために必要な電力の供給が交流動力電源設備から開始されるまでの間においても操作できるように、直流非常灯及び蓄電池内蔵型照明を設置することにより、容易に操作ができる設計とする。

現場操作が必要となる対象設備は、「10.11 安全避難通路等」による設計とすることで必要な照明を確保し、容易に操作できる設計とする。

(ばい煙等による操作雰囲気悪化)

外部火災により発生するばい煙、有毒ガス及び降下火砕物による中央制御室内の操作雰囲気悪化に対しては、中央制御室換気系の給気隔離弁及び排気隔離弁を閉止し、閉回路循環運転を行うことで外気を遮断することから、運転操作に影響を与えず容易に操作ができる設計とする。

建屋内の現場操作に対しては、外気取り入れ運転を行っている建屋換気系の外気取り入れ口にフィルタを設置しているため、運転操作に影響を与えず容易に操作できる設計とする。また、建屋換気系を停止することにより外気取り入れを遮断し、運転操作に影響を与えず容易に操作できる設計とする。

(凍結による操作環境への影響)

中央制御室の換気系により環境温度が維持されることで、運転操作に影響

8-1-672

響を与えず容易に操作ができる設計とする。

建屋内の現場操作に対しては、建屋換気系により環境温度が維持されるため、運転操作に影響を与えず容易に操作ができる設計とする。

8-1-673

11 条補足説明資料
安全避難通路等

1. 要求事項

<p>実用発電用原子炉及びその附属施設の位置、構造及び設備の基準に関する規則</p>	<p>実用発電用原子炉及びその附属施設の位置、構造及び設備の基準に関する規則の解釈</p>	<p>備考</p>
<p>(安全避難通路等)</p> <p>第十一条 発電用原子炉施設には、次に掲げる設備を設けなければならない。</p> <p>一 その位置を明確かつ恒久的に表示することにより容易に識別できる安全避難通路</p>	<p>第11条 (安全避難通路等)</p> <p>1 第11条は、設計基準において想定される事象に対して発電用原子炉施設の安全性が損なわれない(安全施設が安全機能を損なわない。)ために必要な安全施設以外の施設又は設備等への措置を含む。</p>	<p>適合対象</p> <p>(2.1 に設計方針等を示す。)</p>
<p>二 照明用の電源が喪失した場合においても機能を損なわない避難用の照明</p>	<p>2 第2号に規定する「避難用の照明」の電力は、非常用電源から供給されること、又は電源を内蔵した照明装置を装備すること。</p>	<p>適合対象</p> <p>(2.2 に設計方針等を示す。)</p>

実用発電用原子炉及びその附属施設の位置、構造及び設備の基準に関する規則	実用発電用原子炉及びその附属施設の位置、構造及び設備の基準に関する規則の解釈	備考
三 設計基準事故が発生した場合に用いる照明（前号の避難用の照明を除く。）及びその専用の電源	3 第3号に規定する「設計基準事故が発生した場合に用いる照明」とは、昼夜及び場所を問わず、発電用原子炉施設内で事故対策のための作業が生じた場合に、作業が可能となる照明のことをいう。なお、現場作業の緊急性との関連において、仮設照明の準備に時間的猶予がある場合には、仮設照明（可搬型）による対応を考慮してもよい。	適合対象外 （2.3 に示すとおり、設計基準事故が発生した場合において、作業用照明が必要となる作業場所でないため）

2. 適合のための設計方針等

「1. 要求事項」での各要求事項に関して、既許可における適合のための設計方針等を示すとともに、圧縮減容装置の設置時における適合のための設計方針等を以下に示す。

2.1 設置許可基準規則第十一条第1項第1号について

既許可における設計方針等

既許可では、発電用原子炉施設の建屋内には避難通路を設ける設計としている。また、避難通路には必要に応じて、標識並びに非常灯及び誘導灯を設け、その位置を明確かつ恒久的に表示することにより容易に識別できる設計としている。

【十一条－参考1】

圧縮減容装置の設置時における設計方針等

圧縮減容装置を設置する固体廃棄物作業建屋の建屋内には避難通路を設ける設計とする。また、避難通路には必要に応じて、標識並びに非常灯及び誘導灯を設け、その位置を明確かつ恒久的に表示することにより容易に識別できる設計とする。

避難通路及び標識並びに非常灯及び誘導灯は、圧縮減容装置の設置により、配置を変更することなく、容易に識別できる設計とする。

したがって、既許可における適合のための設計方針等を踏まえたものであり、本号に適合する。

2.2 設置許可基準規則第十一条第1項第2号について

既許可における設計方針等

既許可では、非常灯及び誘導灯は、非常用ディーゼル発電機、蓄電池又は灯具に内蔵した蓄電池により、照明用の電源が喪失した場合においても機能を損なわない設計としている。

【十一条—参考1】

圧縮減容装置の設置時における設計方針等

固体廃棄物作業建屋に設置する非常灯及び誘導灯は、灯具に内蔵した蓄電池により、照明用の電源が喪失した場合においても機能を損なわない設計とする。

したがって、既許可における適合のための設計方針等を踏まえたものであり、本号に適合する。

2.3 設置許可基準規則第十一条第1項第3号について

既許可における設計方針等

既許可では、設計基準事故が発生した場合に用いる作業用照明として、避難用の照明とは別に、非常用照明、直流非常灯及び蓄電池内蔵型照明を設置する設計としている。

設計基準事故が発生した場合に作業用照明が必要となる場所の抽出の結果、第1表に示す発電用原子炉の停止、停止後の冷却及び監視等の操作が必要となる中央制御室、現場機器室及び現場機器室へのアクセスルートに、避難用の照明とは別に作業用照明を設置する設計としている。

【十一条—参考 1, 2】

第 1 表 作業用照明が必要となる作業場所

選定項目	設置箇所
①発電用原子炉の停止，停止後の冷却及び監視等の操作	<p>< 発電用原子炉設置変更許可申請書 添付書類十に示す事故 ></p> <p>1) 中央制御室</p>
②設計基準事故発生時に必要な操作を実施する現場機器室	<p>< 放射性気体廃棄物処理施設の一部が破損した場合において，タービン建屋搬出入口シャッターを開放している作業員等は閉操作を実施 ></p> <p>1) タービン建屋搬出入口…タービン建屋 1 階</p>
③八条（火災による損傷の防止）：内部火災発生時に必要な操作を実施する現場機器室	<p>< 火災により原子炉保護系の論理回路が励磁状態を維持し，発電用原子炉をスクラムさせる必要がある場合に，現場での原子炉保護系母線停止操作を実施 ></p> <p>1) 電気室…原子炉建屋付属棟 1 階</p>
④第九条（溢水による損傷の防止等）：内部溢水発生時に必要な操作を実施する現場機器室	<p>< 地震時の溢水の要因により燃料プール冷却浄化系の機能が喪失した際に，残留熱除去系により燃料プールの冷却及び注水機能維持のため現場での手動弁操作を実施 ></p> <p>1) MS I V - L C S マニホールド室 …原子炉建屋原子炉棟 3 階</p> <p>2) エレベータ正面…原子炉建屋原子炉棟 4 階</p> <p>3) F P C ポンプ室…原子炉建屋原子炉棟 4 階</p>
⑤十四条（全交流動力電源喪失対策設備）：全交流動力電源喪失時から重大事故等に対処するために必要な電力の供給が交流動力電源から開始される前までに必要な操作を実施する現場機器室	<p>< 全交流動力電源喪失時に非常用ディーゼル発電機または外部電源復旧が不可能な場合に，常設代替交流電源設備からの受電準備の現場操作として，不要な負荷の切り離し操作を実施 ></p> <p>1) 電気室…原子炉建屋付属棟 1 階，地下 1 階，地下 2 階</p>
⑥第二十六条（原子炉制御室等）：中央制御室退避事象時に必要な操作を実施する現場機器室	<p>1) 中央制御室外原子炉停止装置 …</p>
⑦中央制御室から現場機器室までの建屋内アクセスルート	<p>1) 通路</p>

圧縮減容装置の設置時における設計方針等

圧縮減容装置は、設計基準事故が発生した場合において、作業用照明が必要となる作業場所でないため、本項については適合対象外である。

既許可 添付書類八

第十一條 安全避難通路等

発電用原子炉施設には、次に掲げる設備を設けなければならない。

- 一 その位置を明確かつ恒久的に表示することにより容易に識別できる
安全避難通路
- 二 照明用の電源が喪失した場合においても機能を損なわない避難用の
照明
- 三 設計基準事故が発生した場合に用いる照明（前号の避難用の照明を
除く。）及びその専用の電源

適合のための設計方針

第 1 項第 1 号について

発電用原子炉施設の建屋内には避難通路を設ける。また、避難通路には必要に応じて、標識並びに非常灯及び誘導灯を設け、その位置を明確かつ恒久的に表示することにより容易に識別できる設計とする。

第 1 項第 2 号について

非常灯及び誘導灯は、非常用ディーゼル発電機、蓄電池又は灯具に内蔵した蓄電池により、照明用の電源が喪失した場合においても機能を損なわない設計とする。

第 1 項第 3 号について

設計基準事故が発生した場合に用いる作業用照明として、避難用の照明とは別に、非常用照明、直流非常灯及び蓄電池内蔵型照明を設置する設計とする。

8-1-674

非常用照明は、発電用原子炉の停止、停止後の冷却及び監視等の操作が必要となる中央制御室及び中央制御室で操作が困難な場合に必要な操作を行う中央制御室外原子炉停止装置等に設置する。また、外部電源喪失時にも必要な照明が確保できるように非常用低圧母線に接続し、非常用ディーゼル発電機からも電力を供給する設計とする。

直流非常灯及び蓄電池内蔵型照明は、全交流動力電源喪失時から重大事故等に対処するために必要な電力の供給が常設代替交流電源設備から開始される前までに必要な操作を実施する中央制御室及び電気室等に設置する。直流非常灯は、蓄電池（非常用）に接続し、非常用ディーゼル発電機からも電力を供給する設計とするほか、全交流動力電源喪失時から重大事故等に対処するために必要な電力の供給が常設代替交流電源設備から開始される前までの間、点灯可能な設計とする。蓄電池内蔵型照明は、全交流動力電源喪失時においても重大事故等に対処するために必要な電力の供給が常設代替交流電源設備から開始される前までの間、点灯できるように内蔵蓄電池を備える設計とする。

作業用照明は、設計基準事故が発生した場合に必要な操作が行えるように非常灯と同等以上の照度を有する設計とする。

設計基準事故に対応するための操作が必要な場所には、作業用照明を設置することにより作業が可能であるが、万一、作業用照明設置箇所以外での対応が必要になった場合には、初動操作に対応する運転員が常時滞在している中央制御室及び廃棄物処理操作室に配備する可搬型照明（内蔵電池にて点灯可能なLEDライト等）を活用する。

既許可 まとめ資料「安全避難通路等」

2. 安全避難通路等

2.1 設置許可基準規則第 11 条第 1 項第 1 号及び第 2 号に対する方針

発電用原子炉施設は、安全避難通路及び安全避難通路の位置を明確かつ恒久的に表示する避難用の照明として非常灯及び誘導灯を設置する設計とする。

非常灯及び誘導灯については、照明用の電源が喪失した場合においても、点灯可能な設計とする。

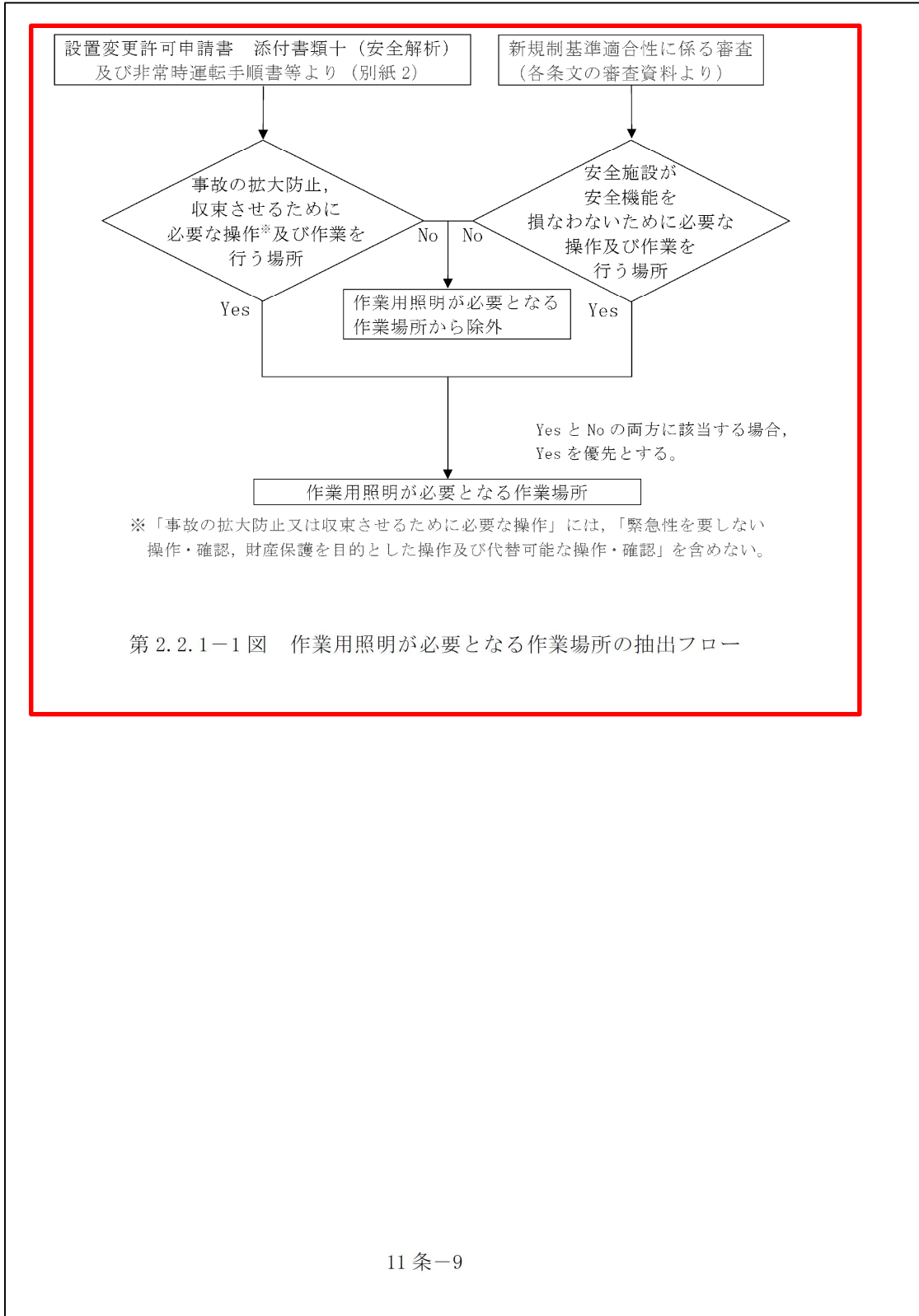
また、新規制基準対応に伴い、新たに耐火壁及び防火扉を設ける場所については、新たな配置に応じた安全避難通路を確保するとともに、その位置を明確かつ恒久的に表示する避難用の照明を設置する設計とする。

なお、新規制基準適合申請に係る発電用原子炉施設追加設備の安全避難通路等について、別紙 1 に示す。

2.2 設置許可基準規則第 11 条第 1 項第 3 号（追加要求事項）に対する方針

2.2.1 設計基準事故対策のための作業場所の抽出

設計基準事故が発生した場合に事故の拡大防止、収束させるために必要な操作及び作業時に用いる作業用照明が必要となる作業場所、並びに安全施設が安全機能を損なわないために必要な操作及び作業時に用いる作業用照明が必要となる作業場所を第 2.2.1-1 図のとおり抽出し、第 2.2.1-2 表のとおり、発電用原子炉の停止、停止後の冷却及び監視等の操作が必要となる中央制御室、現場機器室及び現場機器室へのアクセスルートに、避難用の照明とは別に作業用照明を設置する設計とする。



11 条-9

11 条-10

第 2.2.1-2 表 作業用照明が必要となる作業場所

選定項目	設置箇所
①発電用原子炉の停止，停止後の冷却及び監視等の操作	<p><発電用原子炉設置変更許可申請書 添付書類十に示す事故></p> <p>1) 中央制御室</p>
②設計基準事故発生時に必要な操作を実施する現場機器室	<p><放射性気体廃棄物処理施設の一部が破損した場合において，タービン建屋搬出入口シャッターを開放している作業員等は閉操作を実施></p> <p>1)タービン建屋搬出入口…タービン建屋 1 階</p>
③八条（火災による損傷の防止）：内部火災発生時に必要な操作を実施する現場機器室	<p><火災により原子炉保護系の論理回路が励磁状態を維持し，発電用原子炉をスクラムさせる必要がある場合に，現場での原子炉保護系母線停止操作を実施></p> <p>1)電気室…原子炉建屋附属棟 1 階</p>
④第九条（溢水による損傷の防止等）：内部溢水発生時に必要な操作を実施する現場機器室	<p><地震時の溢水の要因により燃料プール冷却浄化系の機能が喪失した際に，残留熱除去系により燃料プールの冷却及び注水機能維持のため現場での手動弁操作を実施></p> <p>1)MS I V-L C S マニホールド室 …原子炉建屋原子炉棟 3 階</p> <p>2)エレベータ正面…原子炉建屋原子炉棟 4 階</p> <p>3)F P C ポンプ室…原子炉建屋原子炉棟 4 階</p>
⑤十四条（全交流動力電源喪失対策設備）：全交流動力電源喪失時から重大事故等に対処するために必要な電力の供給が交流動力電源から開始される前までに必要な操作を実施する現場機器室	<p><全交流動力電源喪失時に非常用ディーゼル発電機または外部電源復旧が不可能な場合に，常設代替交流電源設備からの受電準備の現場操作として，不要な負荷の切り離し操作を実施></p> <p>1)電気室…原子炉建屋附属棟 1 階，地下 1 階，地下 2 階</p>
⑥第二十六条（原子炉制御室等）：中央制御室退避事象時に必要な操作を実施する現場機器室	<p>1)中央制御室外原子炉停止装置 …</p>
⑦中央制御室から現場機器室までの建屋内アクセスルート	1) 通路

12 条補足説明資料
安全施設

1. 要求事項

<p>実用発電用原子炉及びその附属施設の位置、構造及び設備の基準に関する規則</p>	<p>実用発電用原子炉及びその附属施設の位置、構造及び設備の基準に関する規則の解釈</p>	<p>備考</p>
<p>(安全施設) 第十二条 安全施設は、その安全機能の重要度に応じて、安全機能が確保されたものでなければならない。</p>	<p>第12条 (安全施設) 1 第1項に規定する「安全機能の重要度に応じて、安全機能が確保されたもの」については、「発電用軽水型原子炉施設の安全機能の重要度分類に関する審査指針」による。ここで、当該指針における「安全機能を有する構築物、系統及び機器」は本規定の「安全施設」に読み替える。</p>	<p>適合対象 (2.1 に設計方針等を示す。)</p>
<p>2 安全機能を有する系統のうち、安全機能の重要度が特に高い安全機能を有するものは、当該系統を構成する機械又は器具の単一故障（単一の原因によって一つの機械又は器具が所定の安全機能を失うこと（従属要因による多重故障を含む。）をいう。以下同じ。）が発生した場合であって、外部電源が利用できない場合においても機能できるように、当該系統を構成する機械又は器具の機能、構造及び動作原理を考慮して、多重性又は多様性を確保し、及び独立性を確保するものでなければならない。</p>	<p>2 第2項の「単一故障」は、従属要因に基づく多重故障を含まれる。 3 第2項に規定する「安全機能を有する系統のうち、安全機能の重要度が特に高い安全機能を有するもの」は、上記の指針を踏まえ、以下に示す機能を有するものとする。 一 その機能を有する系統の多重性又は多様性を要求する安全機能</p>	<p>適合対象外 (2.2 に示すとおり、圧縮減容装置を含む固体廃棄物処理系は放射性物質の貯蔵機能（P S - 3）を有する設備であり、重要度が特に高い安全機能を有する</p>

<p>実用発電用原子炉及びその附属施設の位置、構造及び設備の基準に関する規則</p>	<p>実用発電用原子炉及びその附属施設の位置、構造及び設備の基準に関する規則の解釈</p>	<p>備考</p>
	<p>を有する系統は、短期間では動的機器の単一故障を仮定しても、長期間では動的機器の単一故障又は想定される静的機器の単一故障のいずれかを仮定しても、所定の安全機能を達成できるように設計されていることが必要である。</p> <p>5 第2項について、短期間と長期間の境界は24時間を基本とし、運転モードの切替えを行う場合はその時点を短期間と長期間の境界とする。例えば運転モードの切替えとして、加圧水型軽水炉の非常用炉心冷却系及び格納容器熱除去系の注入モードから再循環モードへの切替えがある。</p> <p>また、動的機器の単一故障又は想定される静的機器の単一故障のいずれかを仮定すべき長期間の安全機能の評価に当たっては、想定される最も過酷な条件下においても、その単一故障が安全上支障のない期間に除去又は修復できることが確実であれば、その単一故障を仮定しなくてよい。</p>	

<p>実用発電用原子炉及びその附属施設の位置、構造及び設備の基準に関する規則</p>	<p>実用発電用原子炉及びその附属施設の位置、構造及び設備の基準に関する規則の解釈</p>	<p>備考</p>
	<p>さらに、単一故障の発生の可能性が極めて小さいことが合理的に説明できる場合、あるいは、単一故障を仮定することでシステムの機能が失われる場合であっても、他のシステムを用いて、その機能を代替できることが安全解析等により確認できれば、当該機器に対する多重性の要求は適用しない。</p>	
<p>3 安全施設は、設計基準事故時及び設計基準事故に至るまでの間に想定される全ての環境条件において、その機能を発揮することができるものでなければならない。</p>	<p>6 第3項に規定する「想定される全ての環境条件」とは、通常運転時、運転時の異常な過渡変化時及び設計基準事故時において、その機能が期待されている構築物、システム及び機器が、その間にさらされると考えられる全ての環境条件をいう。</p>	<p>適合対象 (2.3 に設計方針等を示す。)</p>
<p>4 安全施設は、その健全性及び能力を確認するため、その安全機能の重要度に応じ、発電用原子炉の運転中又は停止中に試験又は検査ができるものでなければならない。</p>	<p>7 第4項に規定する「発電用原子炉の運転中又は停止中に試験又は検査ができる」とは、実システムを用いた試験又は検査が不適当な場合には、試験用のバイパス系を用いること等を許容することを意味する。</p> <p>8 第4項に規定する「試験又は検</p>	<p>適合対象外 (2.4 に設計方針等を示す。)</p>

<p>実用発電用原子炉及びその附属施設の位置、構造及び設備の基準に関する規則</p>	<p>実用発電用原子炉及びその附属施設の位置、構造及び設備の基準に関する規則の解釈</p>	<p>備考</p>
	<p>査」については、次の各号によること。</p> <p>一 発電用原子炉の運転中に待機状態にある安全施設は、運転中に定期的に試験又は検査（実用発電用原子炉及びその附属施設の技術基準に関する規則（平成25年原子力規制委員会規則第6号。以下「技術基準規則」という。）に規定される試験又は検査を含む。）ができること。ただし、運転中の試験又は検査によって発電用原子炉の運転に大きな影響を及ぼす場合は、この限りでない。また、多重性又は多様性を備えた系統及び機器にあっては、各々が独立して試験又は検査ができること。</p> <p>二 運転中における安全保護系の各チャンネルの機能確認試験にあっては、その実施中においても、その機能自体が維持されていると同時に、原子炉停止系及び非常</p>	

<p>実用発電用原子炉及びその附属施設の位置、構造及び設備の基準に関する規則</p>	<p>実用発電用原子炉及びその附属施設の位置、構造及び設備の基準に関する規則の解釈</p>	<p>備考</p>																				
	<p>用炉心冷却系等の不必要な動作が発生しないこと。</p> <p>三 発電用原子炉の停止中に定期的に行う試験又は検査は、原子炉等規制法及び技術基準規則に規定される試験又は検査を含む。</p> <p>9 第4項について、下表の左欄に掲げる施設に対しては右欄に示す要求事項を満たさなければならない。</p> <table border="1" data-bbox="751 1115 1222 1196"> <thead> <tr> <th>構築物、系統及び機器</th> <th>要求事項</th> </tr> </thead> <tbody> <tr> <td>反応度制御系及び原子炉停止系</td> <td>試験のできる設計であること</td> </tr> </tbody> </table> <table border="1" data-bbox="751 1238 1222 1823"> <tbody> <tr> <td>原子炉冷却材圧力バウンダリ</td> <td>原子炉の供用期間中に試験及び検査ができる設計であること</td> </tr> <tr> <td>残留熱を除去する系統</td> <td>試験のできる設計であること</td> </tr> <tr> <td>非常用炉心冷却系</td> <td>定期的に試験及び検査できるとともに、その健全性及び多重性の維持を確認するため、独立に各系の試験及び検査ができる設計であること</td> </tr> <tr> <td>最終的な熱の逃がし場へ熱を輸送する系統</td> <td>試験のできる設計であること</td> </tr> <tr> <td>原子炉格納容器</td> <td>定期的に、所定の圧力により原子炉格納容器全体の漏えい率測定ができる設計であること 電線、配管等の貫通部及び出入口の重要な部分の漏えい試験ができること</td> </tr> <tr> <td>隔離弁</td> <td>隔離弁は、定期的な動作試験が可能であり、かつ、重要な弁については、漏えい試験ができること</td> </tr> <tr> <td>原子炉格納容器熱除去系</td> <td>試験のできる設計であること</td> </tr> <tr> <td>原子炉格納施設雰囲気制御する系統</td> <td>試験のできる設計であること</td> </tr> </tbody> </table>	構築物、系統及び機器	要求事項	反応度制御系及び原子炉停止系	試験のできる設計であること	原子炉冷却材圧力バウンダリ	原子炉の供用期間中に試験及び検査ができる設計であること	残留熱を除去する系統	試験のできる設計であること	非常用炉心冷却系	定期的に試験及び検査できるとともに、その健全性及び多重性の維持を確認するため、独立に各系の試験及び検査ができる設計であること	最終的な熱の逃がし場へ熱を輸送する系統	試験のできる設計であること	原子炉格納容器	定期的に、所定の圧力により原子炉格納容器全体の漏えい率測定ができる設計であること 電線、配管等の貫通部及び出入口の重要な部分の漏えい試験ができること	隔離弁	隔離弁は、定期的な動作試験が可能であり、かつ、重要な弁については、漏えい試験ができること	原子炉格納容器熱除去系	試験のできる設計であること	原子炉格納施設雰囲気制御する系統	試験のできる設計であること	
構築物、系統及び機器	要求事項																					
反応度制御系及び原子炉停止系	試験のできる設計であること																					
原子炉冷却材圧力バウンダリ	原子炉の供用期間中に試験及び検査ができる設計であること																					
残留熱を除去する系統	試験のできる設計であること																					
非常用炉心冷却系	定期的に試験及び検査できるとともに、その健全性及び多重性の維持を確認するため、独立に各系の試験及び検査ができる設計であること																					
最終的な熱の逃がし場へ熱を輸送する系統	試験のできる設計であること																					
原子炉格納容器	定期的に、所定の圧力により原子炉格納容器全体の漏えい率測定ができる設計であること 電線、配管等の貫通部及び出入口の重要な部分の漏えい試験ができること																					
隔離弁	隔離弁は、定期的な動作試験が可能であり、かつ、重要な弁については、漏えい試験ができること																					
原子炉格納容器熱除去系	試験のできる設計であること																					
原子炉格納施設雰囲気制御する系統	試験のできる設計であること																					

実用発電用原子炉及びその附属施設の位置、構造及び設備の基準に関する規則	実用発電用原子炉及びその附属施設の位置、構造及び設備の基準に関する規則の解釈	備考						
	<table border="1" data-bbox="753 398 1193 705"> <tr> <td data-bbox="753 398 954 526">安全保護系</td> <td data-bbox="960 398 1193 526">原則として原子炉の運転中に、定期的に試験ができるとともに、その健全性及び多重性の維持を確認するため、各チャンネルが独立に試験できる設計であること</td> </tr> <tr> <td data-bbox="753 535 954 629">電気系統</td> <td data-bbox="960 535 1193 629">重要度の高い安全機能に関連する電気系統は、系統の重要な部分の適切な定期的試験及び検査が可能な設計であること</td> </tr> <tr> <td data-bbox="753 638 954 705">燃料の貯蔵設備及び取扱設備</td> <td data-bbox="960 638 1193 705">安全機能を有する構築物、系統及び機器は、適切な定期的試験及び検査ができること</td> </tr> </table>	安全保護系	原則として原子炉の運転中に、定期的に試験ができるとともに、その健全性及び多重性の維持を確認するため、各チャンネルが独立に試験できる設計であること	電気系統	重要度の高い安全機能に関連する電気系統は、系統の重要な部分の適切な定期的試験及び検査が可能な設計であること	燃料の貯蔵設備及び取扱設備	安全機能を有する構築物、系統及び機器は、適切な定期的試験及び検査ができること	
安全保護系	原則として原子炉の運転中に、定期的に試験ができるとともに、その健全性及び多重性の維持を確認するため、各チャンネルが独立に試験できる設計であること							
電気系統	重要度の高い安全機能に関連する電気系統は、系統の重要な部分の適切な定期的試験及び検査が可能な設計であること							
燃料の貯蔵設備及び取扱設備	安全機能を有する構築物、系統及び機器は、適切な定期的試験及び検査ができること							
<p>5 安全施設は、蒸気タービン、ポンプその他の機器又は配管の損壊に伴う飛散物により、安全性を損なわないものでなければならない。</p>	<p>10 第5項に規定する「蒸気タービン、ポンプその他の機器又は配管の損壊に伴う飛散物」とは、内部発生エネルギーの高い流体を内蔵する弁及び配管の破断、高速回転機器の破損、ガス爆発又は重量機器の落下等によって発生する飛散物をいう。なお、二次的飛散物、火災、化学反応、電氣的損傷、配管の破損又は機器の故障等の二次的影響も考慮するものとする。また、上記の「発生する飛散物」の評価については、「タービンミサイル評価について」（昭和52年7月20日原子力委員会原子炉安全専門審査会）等によること。</p>	<p>適合対象外 （2.5 に示すとおり圧縮減容装置は飛散物の発生源とならず、ミサイル防護の対象とならないため）</p>						

<p>実用発電用原子炉及びその附属施設の位置、構造及び設備の基準に関する規則</p>	<p>実用発電用原子炉及びその附属施設の位置、構造及び設備の基準に関する規則の解釈</p>	<p>備考</p>
<p>6 重要安全施設は、二以上の発電用原子炉施設において共用し、又は相互に接続するものであってはならない。ただし、二以上の発電用原子炉施設と共用し、又は相互に接続することによって当該二以上の発電用原子炉施設の安全性が向上する場合は、この限りでない。</p>	<p>1 1 第6項に規定する「重要安全施設」については、「発電用軽水型原子炉施設の安全機能の重要度分類に関する審査指針」においてクラスMS-1に分類される下記の機能を有する構築物等を対象とする。</p> <ul style="list-style-type: none"> ・原子炉の緊急停止機能 ・未臨界維持機能 ・原子炉冷却材圧力バウンダリの過圧防止機能 ・原子炉停止後の除熱機能 ・炉心冷却機能 ・放射性物質の閉じ込め機能並びに放射線の遮蔽及び放出低減機能（ただし、可搬型再結合装置及び沸騰水型発電用原子炉施設の排気筒（非常用ガス処理系排気筒の支持機能を持つ構造物）を除く。） ・工学的安全施設及び原子炉停止系への作動信号の発生機能 ・安全上特に重要な関連機能（ただし、原子炉制御室遮蔽、取水口及び排水口を除く。） 	<p>適合対象外（2.6に示すとおり圧縮減容装置を含む固体廃棄物処理系は、放射性物質の貯蔵機能（PS-3）を有する設備であり、重要安全施設に該当しないため）</p>

<p>実用発電用原子炉及びその附属施設の位置、構造及び設備の基準に関する規則</p>	<p>実用発電用原子炉及びその附属施設の位置、構造及び設備の基準に関する規則の解釈</p>	<p>備考</p>
	<p>1 2 第6項に規定する「安全性が向上する場合」とは、例えば、ツインプラントにおいて運転員の融通ができるように居住性を考慮して原子炉制御室を共用した設計のように、共用対象の施設ごとに要求される技術的要件を満たしつつ、共用することにより安全性が向上するとの評価及び設計がなされた場合をいう。</p> <p>1 3 第6項に規定する「共用」とは、2基以上の発電用原子炉施設間で、同一の構築物、系統又は機器を使用することをいう。</p> <p>1 4 第6項に規定する「相互に接続」とは、2基以上の発電用原子炉施設間で、系統又は機器を結合することをいう。</p>	
<p>7 安全施設（重要安全施設を除く。）は、二以上の発電用原子炉施設と共用し、又は相互に接続する場合には、発電用原子炉施設の安全性を損なわないものでなければならない。</p>		<p>適合対象外（2.7に示すとおり圧縮減容装置は共用しないため）</p>

2. 適合のための設計方針等

「1. 要求事項」での各要求事項に関して、既許可における適合のための設計方針等を示すとともに、圧縮減容装置の設置時における適合のための設計方針等を以下に示す。

2.1 設置許可基準規則第十二条第1項について

既許可における設計方針等

既許可では、安全施設を「発電用軽水型原子炉施設の安全機能の重要度分類に関する審査指針」に基づき、それが果たす安全機能の性質に応じて、異常発生防止系（P S）及び異常影響緩和系（M S）に分類している。また、安全施設の有する安全機能の重要度に応じて、クラス1、クラス2及びクラス3に分類している。安全施設は、この分類に応じて、それぞれの基本的目標を達成することができる設計方針とすることにより、安全機能を確保することとしている。

【十二条－参考1】

圧縮減容装置の設置時における設計方針等

圧縮減容装置を含む固体廃棄物処理系は、放射性物質の貯蔵機能（P S－3）を有する設備である。（第12－1表）。このため、一般の産業施設と同等以上の信頼性を確保し、かつ、維持する設計とする。

したがって、既許可における適合のための設計方針等を踏まえたものであり、本項に適合する。

第 12-1 表 圧縮減容装置を含む固体廃棄物処理系の機能別重要度分類

分類	異常状態発生防止			
	定義	機能	構築物、系統又は機器	特記すべき関連系
PS-3	1) 異常状態の起因事象となるものであって、PS-1 及び PS-2 以外の構築物、系統及び機器	3) 放射性物質の貯蔵機能	固体廃棄物処理系	-

2.2 設置許可基準規則第十二条第 2 項について

既許可における設計方針等

既許可では、安全機能を有する系統のうち、安全機能の重要度が特に高い安全機能を有するものとして、設置許可基準規則解釈第 12 条 3 に示されている機能を有するものについての要求事項が定められている。解釈 3 にて示されている機能は、クラス 1 及びクラス 2 に係るものであり、クラス 3 については本項の適合対象外としている。

【十二条一参考 1】

圧縮減容装置の設置時における設計方針等

圧縮減容装置を含む固体廃棄物処理系は、放射性物質の貯蔵機能 (PS-3) を有する設備である。このため、設置許可基準規則解釈第 12 条 3 により「安全機能を有する系統のうち、安全機能重要度が特に高い安全機能を有するもの」に該当せず、本項については適合対象外である。

2.3 設置許可基準規則第十二条第 3 項について

既許可における設計方針等

既許可では、安全施設の設計条件を設定するに当たっては、材料疲労、劣化等に対しても十分な余裕をもって機能維持が可能となるよう、通常運転時、運

転時の異常な過渡変化時及び設計基準事故時に想定される圧力、温度、湿度、放射線量等各種の環境条件下で、期待されている安全機能を発揮できる設計としている。

【十二条－参考 3】

圧縮減容装置の設置時における設計方針等

圧縮減容装置は、通常運転時、運転時の異常な過渡変化時及び設計基準事故時に想定される環境条件（圧力、温度、湿度及び放射線等）において、その機能を発揮できる設計とする。環境条件は、圧縮減容装置が設置される固体廃棄物作業建屋は屋外に設置されていること、固体廃棄物作業建屋内には圧力・温度上昇要因がないことを踏まえて設定する。

したがって、既許可における適合のための設計方針等を踏まえたものであり、本項に適合する。

2.4 設置許可基準規則第十二条第4項について

既許可における設計方針等

既許可では、安全施設は、その健全性及び能力を確認するために、その安全機能の重要度に応じ、発電用原子炉の運転中又は停止中に試験又は検査ができる設計としている。

また、既許可では、設置許可基準規則解釈第12条9に示される表の左欄の機器等について、右欄に示される試験又は検査に係る要求事項を満たすよう設計している。放射性物質の貯蔵機能を有する設備については、本表の左欄の機器等として示されていない。

【十二条－参考 4】

圧縮減容装置の設置時における設計方針等

圧縮減容装置を含む固体廃棄物処理系は、放射性物質の貯蔵機能（P S - 3）を有する設備であり、その機能の健全性を定期的な試験又は検査（保全プログラムに基づく点検等）を行うことにより確認できる設計とする。

したがって、既許可における適合のための設計方針等を踏まえたものであり、本項に適合する。

【十二条－参考 5】

2.5 設置許可基準規則第十二条第 5 項について

既許可における設計方針等

既許可では、発電用原子炉施設内部においては、内部発生エネルギーの高い流体の弁の破損、配管の破断及び高速回転機器の破損による飛散物が想定されるため、プラントの安全性を損なうおそれのある飛散物が発生する可能性を十分低く抑えるよう、機器の設計、製作、品質管理、運転管理に十分な考慮を払うこととしている。

また、万一タービンの破損を想定した場合でも、飛散物によって安全施設の機能が損なわれている可能性を極めて低くする設計としている。

【十二条－参考 6】

圧縮減容装置の設置時における設計方針等

圧縮減容装置は、内部発生エネルギーの高い流体を内包せず、また高速回転機器にも該当しないため、飛散物の発生源として考慮する必要はない。

また、「タービンミサイル評価について」（昭和 52 年 7 月 20 日原子力委員会原子炉安全専門審査会）においては、ミサイル防護の対象を格納容器内冷却材圧力バウンダリ及び使用済燃料プールとしており、放射性物質の貯蔵機能（P S - 3）を有する固体廃棄物処理系はミサイル防護の対象となっていない。

したがって、本項については適合対象外である。

【十二条一参考 7】

2.6 設置許可基準規則第十二条第 6 項について

既許可における設計方針等

既許可では、重要安全施設である「発電用軽水型原子炉施設の安全機能の重要度分類に関する審査指針」（平成 2 年 8 月 30 日原子力安全委員会決定）に示されるクラス MS-1 設備を対象に、2 以上の発電用原子炉施設において共用又は相互接続する設備はないとしている。

圧縮減容装置の設置時における設計方針等

圧縮減容装置を含む固体廃棄物処理系は、放射性物質の貯蔵機能（PS-3）を有する設備である。このため、重要安全施設に該当しておらず、本項については適合対象外である。

2.7 設置許可基準規則第十二条第 7 項について

既許可における設計方針等

設置許可基準規則第十二条第 7 項では、安全施設（重要安全施設を除く。）のうち、2 以上の発電用原子炉施設間で共用する場合についての要求事項を定めており、既許可において、2 以上の発電用原子炉施設間で共用する安全施設は、固体廃棄物処理系、所内ボイラ設備、所内蒸気系、給水処理系、緊急時対策所、通信連絡設備、放射線監視設備及び消火系としている。

【十二条一参考 8】

圧縮減容装置の設置時における設計方針等

圧縮減容装置を含む固体廃棄物処理系は、放射性物質の貯蔵機能（PS-3）

を有する設備ではあるが、2以上の発電用原子炉施設間で共用しない設計とするため、本項については適合対象外である。

既許可 添付資料八

7 安全施設（重要安全施設を除く。）は、二以上の発電用原子炉施設と共用し、又は相互に接続する場合には、発電用原子炉施設の安全性を損なわないものでなければならない。

適合のための設計方針

第1項について

安全施設を、「発電用軽水型原子炉施設の安全機能の重要度分類に関する審査指針」に基づき、それが果たす安全機能の性質に応じて、次の2種に分類する。

- (1) その機能の喪失により、原子炉施設を異常状態に陥れ、もって一般公衆ないし従事者に過度の放射線被ばくを及ぼすおそれのあるもの（異常発生防止系。以下「PS」という。）。
- (2) 原子炉施設の異常状態において、この拡大を防止し、又はこれを速やかに収束せしめ、もって一般公衆ないし従事者に及ぼすおそれのある過度の放射線被ばくを防止し、又は緩和する機能を有するもの（異常影響緩和系。以下「MS」という。）。

また、PS及びMSのそれぞれに属する安全施設を、その有する安全機能の重要度に応じ、それぞれクラス1、クラス2及びクラス3に分類する。それぞれのクラスの呼称は第1表に掲げるとおりとする。

なお、各クラスに属する安全施設の基本設計ないし基本的設計方針は、確立された設計、建設、試験及び検査の技術並びに運転管理により、安全機能確保の観点から、次の各号に掲げる基本的目標を達成できるものとする。

- a. クラス1：合理的に達成し得る最高度の信頼性を確保し、かつ、維持すること。

8-1-677