

本資料のうち、枠囲みの内容は、
機密事項に属しますので
公開できません。

柏崎刈羽原子力発電所6及び7号炉 審査資料	
資料番号	KK67-003 R00
提出年月日	2021年11月12日

実用発電用原子炉に係る発電用原子炉設置者の
重大事故の発生及び拡大の防止に必要な措置を
実施するために必要な技術的能力に係る
審査基準への適合性について

2021年11月
東京電力ホールディングス株式会社

1. 重大事故等対策

本申請の範囲

- 1.0 重大事故等対策における共通事項
- 1.1 緊急停止失敗時に発電用原子炉を未臨界にするための手順等
- 1.2 原子炉冷却材圧力バウンダリ高圧時に発電用原子炉を冷却するための手順等
- 1.3 原子炉冷却材圧力バウンダリを減圧するための手順等
- 1.4 原子炉冷却材圧力バウンダリ低圧時に発電用原子炉を冷却するための手順等
- 1.5 最終ヒートシンクへ熱を輸送するための手順等
- 1.6 原子炉格納容器内の冷却等のための手順等
- 1.7 原子炉格納容器の過圧破損を防止するための手順等
- 1.8 原子炉格納容器下部の熔融炉心を冷却するための手順等
- 1.9 水素爆発による原子炉格納容器の破損を防止するための手順等
- 1.10 水素爆発による原子炉建屋等の損傷を防止するための手順等
- 1.11 使用済燃料貯蔵槽の冷却等のための手順等
- 1.12 発電所外への放射性物質の拡散を抑制するための手順等
- 1.13 重大事故等の収束に必要なとなる水の供給手順等
- 1.14 電源の確保に関する手順等
- 1.15 事故時の計装に関する手順等
- 1.16 原子炉制御室の居住性等に関する手順等
- 1.17 監視測定等に関する手順等
- 1.18 緊急時対策所の居住性等に関する手順等
- 1.19 通信連絡に関する手順等

2. 大規模な自然災害又は故意による大型航空機の衝突その他テロ

リズムへの対応における事項

2.1 可搬型設備等による対応

重大事故等発生時及び大規模損壊発生時の対処に係る基本方針

【要求事項】

発電用原子炉施設において、重大事故に至るおそれがある事故（運転時の異常な過渡変化及び設計基準事故を除く。以下同じ。）

若しくは重大事故（以下「重大事故等」と総称する。）が発生した場合又は大規模な自然災害若しくは故意による大型航空機の衝突その他のテロリズムによる発電用原子炉施設の大規模な損壊が発生した場合における当該事故等に対処するために必要な体制の整備に関し、原子炉等規制法第43条の3の24第1項の規定に基づく保安規定等において、以下の項目が規定される方針であることを確認すること。

なお、申請内容の一部が本要求事項に適合しない場合であっても、その理由が妥当なものであれば、これを排除するものではない。

【要求事項の解釈】

要求事項の規定については、以下のとおり解釈する。

なお、本項においては、要求事項を満たすために必要な措置のう

ち、手順等の整備が中心となるものを例示したものである。重大事故の発生及び拡大の防止に必要な措置を実施するために必要な技術的能力には、以下の解釈において規定する内容に加え、設置許可基準規則に基づいて整備される設備の運用手順等についても当然含まれるものであり、これらを含めて手順書等が適切に整備されなければならない。

また、以下の要求事項を満足する技術的内容は、本解釈に限定されるものではなく、要求事項に照らして十分な保安水準が達成できる技術的根拠があれば、要求事項に適合するものと判断する。

福島第一原子力発電所の事故の教訓を踏まえた重大事故等対策の設備強化等の対策に加え、重大事故に至るおそれがある事故若しくは重大事故が発生した場合又は大規模な自然災害若しくは故意による大型航空機の衝突その他のテロリズムによる発電用原子炉施設の大規模な損壊が発生した場合における以下の重大事故等対処設備に係る事項，復旧作業に係る事項，支援に係る事項及び手順書の整備，教育及び訓練の実施並びに体制の整備を考慮し，当該事故等に対処するために必要な手順書の整備，教育及び訓練の実施並びに体制の整備等運用面での対策を行う。また，1号，2号，3号，4号及び5号炉の原子炉圧力容器に燃料が装荷されていないことを前提とする。

「1. 重大事故等対策」について手順を整備し，重大事故等の対応を実施する。「2. 大規模な自然災害又は故意による大型航空機の衝突その他のテロリズムへの対応における事項」の「2.1 可搬型設備等による対応」は「1. 重大事故等対策」の対応手順をもとに，大規模な損壊が発生した場合も対応を実施する。また，様々な状況においても，事象進展の抑制及び緩和を行うための手順を整備し，大規模な損壊が発生した場合の対応を実施する。

また，重大事故等又は大規模損壊に対処し得る体制においても技術的能力を維持管理していくために必要な事項を，「核原料物質，核燃料物質及び原子炉の規制に関する法律」に基づく原子炉施設保安規定等において規定する。

重大事故の発生及び拡大の防止に必要な措置については，技術的能力の審査基準で規定する内容に加え，設置許可基準規則に基づいて整備する設備の運用手順等についても考慮した第1表に示す「重大事故等対策における手順書の概要」を含めて手順書等を適切に整

備する。

1. 重大事故等対策

1.0 重大事故等対策における共通事項

< 目 次 >

本申請の範囲

1.0.1 重大事故等への対応に係る基本的な考え方

(1) 重大事故等対処設備に係る事項

- a. 切替えの容易性
- b. アクセスルートの確保

(2) 復旧作業に係る事項

- a. 予備品等の確保
- b. 保管場所
- c. アクセスルートの確保

(3) 支援に係る事項

(4) 手順書の整備，教育・訓練の実施及び体制の整備

- a. 手順書の整備
- b. 教育及び訓練の実施
- c. 体制の整備

1.0.2 共通事項

(1) 重大事故等対処設備に係る事項

- a. 切替えの容易性
- b. アクセスルートの確保

(2) 復旧作業に係る事項

- a. 予備品等の確保
- b. 保管場所

c. アクセスルートの確保

(3) 支援に係る事項

(4) 手順書の整備，教育及び訓練の実施並びに体制の整備

a. 手順書の整備

b. 教育及び訓練の実施

c. 体制の整備

< 添付資料 目次 >

本申請の範囲

添付資料 1.0.1 本来の用途以外の用途として使用する重大事故等に対処するための設備に係る切り替えの容易性について

添付資料 1.0.2 可搬型重大事故等対処設備保管場所及びアクセスルートについて

添付資料 1.0.3 予備品等の確保及び保管場所について

添付資料 1.0.4 外部からの支援について

添付資料 1.0.5 重大事故等への対応に係る文書体系

添付資料 1.0.6 重大事故等対応に係る手順書の構成と概要について

添付資料 1.0.7 有効性評価における重大事故対応時の手順について

添付資料 1.0.8 大津波警報発令時の原子炉停止操作等について

添付資料 1.0.9 重大事故等の対処に係る教育及び訓練について

添付資料 1.0.10 重大事故等時の体制について

添付資料 1.0.11 重大事故等時の発電用原子炉主任技術者の役割について

添付資料 1.0.12 福島第一原子力発電所の事故教訓を踏まえた対応について

添付資料 1.0.13 重大事故等に対処する要員の作業時における装備について

添付資料 1.0.14 技術的能力対応手段と有効性評価比較表
技術的能力対応手段と運転手順等比較表

添付資料 1.0.15 原子炉格納容器の長期にわたる状態維持に係る
体制の整備について

添付資料 1.0.16 重大事故等時における停止号炉の影響について

1.0.1 重大事故等への対応に係る基本的な考え方

(1) 重大事故等対処設備に係る事項

a. 切替えの容易性

本来の用途以外の用途（本来の用途以外の用途とは、設置している設備の本来の機能とは異なる目的で使用する場合に、本来の系統構成とは異なる系統構成を実施し設備を使用する場合をいう。ただし、本来の機能と同じ目的で使用するために設置している可搬型設備を使用する場合は除く。）として重大事故等に対処するために使用する設備にあっては、通常時に使用する系統から弁操作又は工具等の使用により速やかに切り替えられるように、当該操作等を明確にし、通常時に使用する系統から速やかに切り替えるために必要な手順等を整備するとともに、確実に実行できるよう訓練を実施する。

b. アクセスルートの確保

想定される重大事故等が発生した場合において、可搬型重大事故等対処設備を運搬し、又は他の設備の被害状況を把握するため、発電所内の道路及び通路が確保できるよう、以下の実効性のある運用管理を実施する。

屋外及び屋内において、想定される重大事故等の対処に必要な可搬型重大事故等対処設備の保管場所から設置場所及び接続場所まで運搬するための経路、又は他の設備の被害状況を把握するための経路（以下「アクセスルート」という。）は、想定される自然現象、発電用原子炉施設の安全性を損なわせる原因となるおそれがある事象であって人為によるもの（故意による

ものを除く。)、溢水及び火災を想定しても、運搬、移動に支障をきたすことのないよう、迂回路も考慮して複数のアクセスルートを確保する。

(2) 復旧作業に係る事項

重大事故等時において、重要安全施設の復旧作業を有効かつ効果的に行うため、以下の基本方針に基づき実施する。

a. 予備品等の確保

重大事故等時の事故対応については、重大事故等対処設備にて実施することにより、事故収束を行う。事故収束を継続させるためには、機能喪失した重要安全施設の機能回復を図ることが有効な手段であるため、以下の方針に基づき重要安全施設の取替え可能な機器、部品等の復旧作業を優先的に実施することとし、そのために必要な予備品を確保する。

- ・ 短期的には重大事故等対処設備で対応を行い、その後の事故収束対応の信頼性向上のため長期的に使用する設備を復旧する。
- ・ 単一の重要安全施設の機能を回復することによって、重要安全施設の多数の設備の機能を回復することができ、事故収束を実施する上で最も効果が大きいサポート系設備を復旧する。
- ・ 復旧作業の実施に当たっては、復旧が困難な設備についても、復旧するための対策を検討し実施することとするが、放射線の影響、その他の作業環境条件を踏まえ、復

旧作業の成立性が高い設備を復旧する。

なお、今後も多様な復旧手段の確保，復旧を想定する機器の拡大，その他の有効な復旧対策について継続的な検討を行うとともに，そのために必要な予備品の確保に努める。

また，予備品の取替え作業に必要な資機材等として，がれき撤去等のためのホイールローダ等の重機，夜間の対応を想定した照明機器等及びその他作業環境を想定した資機材を確保する。

b. 保管場所

予備品等については，地震による周辺斜面の崩壊，敷地下斜面のすべり，津波による浸水等の外部事象の影響を受けにくい場所に当該重要安全施設との位置的分散を考慮した場所に保管する。

c. アクセスルートの確保

想定される重大事故等が発生した場合において，設備の復旧作業のため，発電所内の道路及び通路が確保できるよう，実効性のある運用管理を実施する。

アクセスルートは，自然現象，発電用原子炉施設の安全性を損なわせる原因となるおそれがある事象であって人為によるもの（故意によるものを除く。），溢水及び火災を想定しても設備の復旧作業に支障がないよう，迂回路も考慮して複数のアクセスルートを確保する。

(3) 支援に係る事項

重大事故等に対して事故収束対応を実施するため、発電所内であらかじめ用意された手段（重大事故等対処設備、予備品、燃料等）により、重大事故等対策を実施し、事故発生後7日間は継続して事故収束対応を維持できるようにする。

また、関係機関等とあらかじめ協議・合意の上、外部からの支援計画を定め、重大事故等時の支援及び燃料の供給の協定を締結し、事故等発生後6日間までに支援を受けられる体制を整備する。

(4) 手順書の整備，教育・訓練の実施及び体制の整備

重大事故等に的確かつ柔軟に対処できるよう，手順書を整備し，教育及び訓練を実施するとともに，運転員，緊急時対策要員及び自衛消防隊（以下「重大事故等に対処する要員」という。）を確保する等の必要な体制を整備する。

a. 手順書の整備

重大事故等時において，事象の種類及び事象の進展に応じて重大事故等に的確かつ柔軟に対処できるよう手順書を整備する。

また，手順書は使用主体に応じて，運転員が使用する手順書（以下「運転操作手順書」という。）及び緊急時対策要員が使用する手順書（以下「緊急時対策本部用手順書」という。）を整備する。

b. 教育及び訓練の実施

重大事故等に対処する要員に対して、重大事故等時において、事象の種類及び事象の進展に応じた的確かつ柔軟に対処するために必要な力量を確保するため、教育及び訓練を計画的に実施する。

必要な力量の確保に当たっては、通常時の実務経験を通じて付与される力量を考慮し、事故時対応の知識及び技能について、重大事故等に対処する要員の役割に応じた教育及び訓練を定められた頻度、内容で計画的に実施することにより、重大事故等に対処する要員の力量の維持及び向上を図る。

c. 体制の整備

重大事故等を起因とする原子力災害が発生するおそれがある場合又は発生した場合に、所長（原子力防災管理者）は、事象に応じて原子力警戒態勢又は緊急時態勢を発令し、所長（原子力防災管理者）を本部長とする発電所の原子力警戒本部又は緊急時対策本部（以下「発電所対策本部」という。）を設置するとともに、重大事故等対策を実施する。

発電所対策本部は、重大事故等対策を実施する実施組織、技術的助言を行う技術支援組織及び環境を整える運営支援組織で編成し、組織が効率的に重大事故等対策を実施できるよう、機能班の構成を行う。また、各班の役割分担、対策の実施責任を有する班長を定め、指揮命令系統を明確にし、効果的な重大事故等対策を実施し得る体制を整備する。

複数号炉の同時被災の場合において、重大事故等対処設備を

使用して 6 号及び 7 号炉の炉心損傷防止及び原子炉格納容器破損防止の重大事故等対策を実施するとともに、他号炉の被災対応ができる体制とする。さらに、夜間及び休日（平日の勤務時間帯以外）において、重大事故等が発生した場合でも、速やかに対策を行えるよう、発電所内に必要な重大事故等に対処する要員を常時確保する。

発電用原子炉主任技術者は、号炉ごとに選任し、重大事故等時の発電所対策本部において、独立性を確保する。各号炉の発電用原子炉主任技術者は、複数号炉の同時被災時に、号炉ごとの保安監督を誠実かつ最優先に行う。また、実施組織による重大事故等対策の実施に当たり、保安上必要な場合は、重大事故等に対処する要員（発電所対策本部長を含む。）へ指示を行い、事故の拡大防止又は影響緩和を図る。

発電所において原子力警戒態勢又は緊急時態勢が発令された場合には、社長は本社における原子力警戒態勢又は緊急時態勢を発令し、東京本社の原子力施設事態即応センターに発電所外部の支援組織である本社原子力警戒本部又は本社緊急時対策本部（以下「本社対策本部」という。）を設置する。本社対策本部は、原子力部門のみでなく他部門も含めた全社（全社とは、東京電力ホールディングス株式会社及び各事業子会社（東京電力燃料&パワー株式会社、東京電力パワーグリッド株式会社、東京電力エナジーパートナー株式会社）のことをいう。）での体制とし、発電所対策本部が重大事故等対策に専念できるよう技術面及び運用面で支援する。また、重大事故等発生後の中長期的な対応が必要になる場合に備えて、本社対策本部が中

心となり，社内外の関係各所と連携し，適切かつ効果的な対応
を検討できる体制を整備する。

1.0.2 共通事項

(1) 重大事故等対処設備

① 切り替えの容易性

【要求事項】

発電用原子炉設置者において、本来の用途以外の用途として重大事故等に対処するために使用する設備にあっては、通常時に使用する系統から速やかに切り替えるために必要な手順等が適切に整備されているか、又は整備される方針が適切に示されていること。

② アクセスルートの確保

【要求事項】

発電用原子炉設置者において、想定される重大事故等が発生した場合において、可搬型重大事故等対処設備を運搬し、又は他の設備の被害状況を把握するため、工場又は事業所（以下「工場等」という。）内の道路及び通路が確保できるよう、実効性のある運用を行う方針であること。

(1) 重大事故等対処設備に係る事項

a. 切り替えの容易性

本来の用途以外の用途（本来の用途以外の用途とは、設置している設備の本来の機能とは異なる目的で使用する場合に、本来の系統構成とは異なる系統構成を実施し設備を使用する場合

をいう。ただし、本来の機能と同じ目的で使用するために設置している可搬型設備を使用する場合は除く。)として重大事故等に対処するために使用する設備にあつては、通常時に使用する系統から弁操作又は工具等の使用により速やかに切り替えられるように、当該操作等を明確にし、通常時に使用する系統から速やかに切り替えるために必要な手順等を整備するとともに、確実に行えるよう訓練を実施する。

(添付資料 1.0.1)

b. アクセスルートの確保

想定される重大事故等が発生した場合において、可搬型重大事故等対処設備を運搬し、又は他の設備の被害状況を把握するため、発電所内の道路及び通路が確保できるよう、以下の実効性のある運用管理を実施する。

屋外及び屋内において、アクセスルートは、想定される自然現象、発電用原子炉施設の安全性を損なわせる原因となるおそれがある事象であつて人為によるもの（故意によるものを除く。）、溢水及び火災を想定しても、運搬、移動に支障をきたすことのないよう、迂回路も考慮して複数のアクセスルートを確保する。

屋内及び屋外アクセスルートに対する自然現象については、網羅的に抽出するために、地震、津波に加え、発電所敷地及びその周辺での発生実績の有無に関わらず、国内外の基準や文献等に基づき収集した洪水、風（台風）、竜巻、凍結、降水、積雪、落雷、地滑り、火山の影響、生物学的事象、森林火災等の

事象を考慮する。これらの事象のうち、発電所敷地及びその周辺での発生の可能性、屋外アクセスルートへの影響度、事象進展速度や事象進展に対する時間余裕の観点から、屋外アクセスルートに影響を与えるおそれがある事象として、地震、津波、風（台風）、竜巻、凍結、降水、積雪及び火山の影響を選定する。なお、森林火災の出火原因となるのは、たき火やタバコ等の人為によるものが大半であることを考慮し、森林火災については、人為によるもの（火災・爆発）として選定する。地滑りについては、地震による影響に包絡される。

屋外及び屋内アクセスルートに対する発電所敷地又はその周辺において想定される発電用原子炉施設の安全性を損なわせる原因となるおそれがある事象であって人為によるもの（故意によるものを除く。）については、網羅的に抽出するために、発電所敷地及びその周辺での発生実績の有無に関わらず、国内外の基準や文献等に基づき収集した飛来物（航空機落下等）、ダム崩壊、爆発、近隣工場等の火災、有毒ガス、船舶の衝突及び電磁的障害を考慮する。これらの事象のうち、発電所敷地及びその周辺での発生の可能性、屋外アクセスルートへの影響度、事象進展速度や事象進展に対する時間余裕の観点から、屋外アクセスルートに影響を与えるおそれがある事象として火災・爆発（森林火災、近隣工場等の火災・爆発、航空機落下火災等）及び有毒ガスを選定する。

また、重大事故等時の高線量下環境を考慮する。

可搬型重大事故等対処設備の保管場所については、設計基準事故対処設備の配置も含めて常設重大事故等対処設備と位置的

分散を図る。また、屋外の可搬型重大事故等対処設備は複数箇所分散して保管する。

(a) 屋外アクセスルート

重大事故等が発生した場合、事故収束に迅速に対応するため、屋外の可搬型重大事故等対処設備（可搬型代替注水ポンプ、可搬型代替交流電源設備、可搬型モニタリングポスト等）の保管場所から使用場所まで運搬するアクセスルートの状況確認、取水箇所の状況確認及びホース敷設ルートの状況確認を行い、併せて、軽油タンク、常設代替交流電源設備及びその他屋外設備の被害状況の把握を行う。

屋外アクセスルートに対する地震による影響（周辺構造物等の損壊、周辺斜面の崩壊及び道路面のすべり、不等沈下等）、その他自然現象による影響（風（台風）及び竜巻による飛来物、積雪並びに火山の影響）を想定し、複数のアクセスルートの中から状況を確認し、早期に復旧可能なアクセスルートを確認するため、障害物を除去可能なホイールローダ等の重機を保管、使用し、それを運転できる要員を確認する。

また、地震による屋外タンクからの溢水及び降水に対して、道路上への自然流下も考慮した上で、溢水による通行への影響を受けない箇所にアクセスルートを確認する。

津波の影響については、基準津波による遡上域最大水位よりも高い位置にアクセスルートを確認する。

屋外アクセスルートは、発電用原子炉施設の安全性を損なわせる原因となるおそれがある事象であって人為によるもの

(故意によるものを除く。)のうち、火災・爆発(森林火災、近隣工場等の火災・爆発、航空機落下火災等)及び有毒ガスに対して、迂回路も考慮した複数のアクセスルートを確認する。

屋外アクセスルートの周辺構造物等の損壊による障害物については、ホイールローダ等の重機による撤去あるいは複数のアクセスルートによる迂回を行う。

屋外アクセスルートは、地震の影響による周辺斜面の崩壊や道路面のすべりで崩壊土砂が広範囲に到達することを想定した上で、ホイールローダ等の重機による崩壊箇所の仮復旧を行い、通行性を確保する。

不等沈下等による通行に支障がある段差の発生が想定される箇所においては、段差緩和対策等の実施、迂回又は砕石による段差箇所の仮復旧により、通行性を確保する。

屋外アクセスルート上の風(台風)及び竜巻による飛来物、積雪並びに火山の影響については、ホイールローダ等の重機による撤去を行う。なお、想定を上回る積雪又は火山の影響が発生した場合は、除雪又は除灰の頻度を増加させることにより対処する。また、凍結及び積雪に対して、道路については融雪剤を配備し、車両については走行可能なタイヤを装着することにより通行性を確保する。

屋外アクセスルートの地震発生時における、火災の発生防止策(可燃物・危険物管理)及び火災の拡大防止策(大量の可燃物を内包する変圧器の防油堤の設置)については、「火災防護計画」に定める。

屋外アクセスルートでの被ばくを考慮した放射線防護具の配備を行い，移動時及び作業時の状況に応じて着用する。夜間時及び停電時においては，確実に運搬，移動ができるように，照明機器等を配備する。また，現場との連絡手段を確保し，作業環境を考慮する。

(b) 屋内アクセスルート

重大事故等が発生した場合において，屋内の可搬型重大事故等対処設備（可搬型計測器，逃がし安全弁用可搬型蓄電池，中央制御室可搬型陽圧化空調機等）の保管場所に移動するためのアクセスルートの状況確認を行い，併せて，その他屋内設備の被害状況の把握を行う。

屋内アクセスルートは，自然現象として選定する地震，津波，風（台風），竜巻，凍結，降水，積雪，落雷，火山の影響，生物学的事象による影響に対して，外部からの衝撃による損傷の防止が図られた建屋内に確保する。なお，森林火災の出火原因となるのは，たき火やタバコ等の人為によるものが大半であることを考慮し，森林火災については，人為によるもの（故意によるものを除く。）（火災・爆発）として選定する。

また，発電所敷地又はその周辺における発電用原子炉施設の安全性を損なわせる原因となるおそれがある事象であって人為によるもの（故意によるものを除く。）として選定する火災・爆発（森林火災，近隣工場等の火災・爆発，航空機落下火災等）及び有毒ガスに対して，外部からの衝撃による損傷

の防止が図られた建屋内に確保する。

屋内アクセスルートは、重大事故等時に必要となる現場操作を実施する場所まで外部事象による影響を考慮しても移動可能なルートを選定する。また、屋内アクセスルート上の資機材については、必要に応じて固縛又は転倒防止処置により、通行に支障をきたさない措置を講じる。

屋内アクセスルート周辺の機器に対しては火災の発生防止処置を実施する。

機器からの溢水が発生した場合については、適切な防護具を着用することにより、屋内アクセスルートを通行する。

屋内アクセスルートでの被ばくを考慮した放射線防護具の配備を行い、移動時及び作業時の状況に応じて着用する。停電時及び夜間時においては、確実に運搬、移動ができるように、照明機器等を配備する。また、現場との連絡手段を確保し、作業環境を考慮する。

(添付資料 1.0.2)

(2) 復旧作業

① 予備品等の確保

【要求事項】

発電用原子炉設置者において、重要安全施設（設置許可基準規則第2条第9号に規定する重要安全施設をいう。）の取替え可能な機器及び部品等について、適切な予備品及び予備品への取替のために必要な機材等を確保する方針であること。

【解釈】

- 1 「適切な予備品及び予備品への取替のために必要な機材等」とは、気象条件等を考慮した機材、ガレキ撤去等のための重機及び夜間対応を想定した照明機器等を含むこと。

② 保管場所

【要求事項】

発電用原子炉設置者において、上記予備品等を、外部事象の影響を受けにくい場所に、位置的分散などを考慮して保管する方針であること。

③ アクセスルート

【要求事項】

発電用原子炉設置者において、想定される重大事故等が発生した場合において、設備の復旧作業のため、工場等内の道路及び通路が確保できるよう、実効性のある運用管理を行う方針であること。

(2) 復旧作業に係る事項

重大事故等時において、重要安全施設の復旧作業を有効かつ効果的に行うため、以下の基本方針に基づき実施する。

a. 予備品等の確保

重大事故等時の事故対応については、重大事故等対処設備にて実施することにより、事故収束を行う。

事故収束を継続させるためには、機能喪失した重要安全施設の機能回復を図ることが有効な手段であるため、以下の方針に基づき重要安全施設の取替え可能な機器、部品等の復旧作業を優先的に実施することとし、そのために必要な予備品を確保する。

- ・ 短期的には重大事故等対処設備で対応を行い、その後の事故収束対応の信頼性向上のため長期的に使用する設備を復旧する。
- ・ 単一の重要安全施設の機能を回復することによって、重要安全施設の多数の設備の機能を回復することができ、事故収束を実施する上で最も効果が大きいサポート系設備を復旧する。
- ・ 復旧作業の実施に当たっては、復旧が困難な設備についても、復旧するための対策を検討し実施することとするが、放射線の影響、その他の作業環境条件を踏まえ、復旧作業の成立性が高い設備を復旧する。

なお、今後も多様な復旧手段の確保、復旧を想定する機器の拡大、その他の有効な復旧対策について継続的な検討を行うと

ともに、そのために必要な予備品の確保に努める。

また、予備品の取替え作業に必要な資機材等として、がれき撤去等のためのホイールローダ等の重機、夜間の対応を想定した照明機器等及びその他作業環境を想定した資機材を確保する。

b. 保管場所

予備品等については、地震による周辺斜面の崩壊、敷地下斜面のすべり、津波による浸水等の外部事象の影響を受けにくい場所に当該重要安全施設との位置的分散を考慮した場所に保管する。

(添付資料 1.0.3, 1.0.13)

c. アクセスルートの確保

想定される重大事故等が発生した場合において、設備の復旧作業のため、発電所内の道路及び通路が確保できるよう、「(1) 重大事故等対処設備に係る事項 b. アクセスルートの確保」と同じ実効性のある運用管理を実施する。

(添付資料 1.0.2, 1.0.3, 1.0.13)

(3) 支援に係る事項

【要求事項】

発電用原子炉設置者において、工場等内であらかじめ用意された手段（重大事故等対処設備、予備品及び燃料等）により、事故発生後7日間は事故収束対応を維持できる方針であること。

また、関係機関と協議・合意の上、外部からの支援計画を定める方針であること。さらに、工場等外であらかじめ用意された手段（重大事故等対処設備、予備品及び燃料等）により、事象発生後6日間までに支援を受けられる方針であること。

(3) 支援に係る事項

重大事故等に対して事故収束対応を実施するため、発電所内であらかじめ用意された手段（重大事故等対処設備、予備品、燃料等）により、重大事故等対策を実施し、事故発生後7日間は継続して事故収束対応を維持できるようにする。重大事故等の対応に必要な水源については、淡水源に加え最終的に海水に切り替えることにより水源が枯渇することがないようにする。

プラントメーカ、協力会社及びその他の関係機関とは平時から必要な連絡体制を整備する等、協力関係を構築するとともに、あらかじめ重大事故等に備え、協議・合意の上、外部からの支援計画を定め、重大事故等時の支援及び燃料の供給の協定を締結する。

重大事故等が発生した場合、発電所対策本部が発足し、協力体

制が整い次第，プラントメーカーからは事故収束及び復旧対策に関する技術支援，協力会社からは事故収束及び復旧対策に必要な要員等の支援，燃料及び資機材の輸送支援並びに燃料供給会社からは燃料の供給支援を受けられるように支援計画を定める。

資機材等の輸送に関しては，専用の輸送車両を常備した運送会社及びヘリコプタ運航会社と協力協定を締結し，迅速な物資輸送を可能とするとともに，中長期的な物資輸送にも対応できるように支援計画を定める。

原子力災害における原子力事業者間協力協定に基づき，他の原子力事業者からは，人員の派遣，資機材の貸与及び環境放射線モニタリングの支援を受けられるようにするほか，原子力緊急事態支援組織からは，被ばく低減のために遠隔操作可能なロボット及び無線重機等の資機材並びに資機材を操作する人員及び発電所までの資機材輸送の支援を受けられるように支援計画を定める。

発電所外であらかじめ用意された手段（重大事故等対処設備と同種の設備（電源車等），予備品，燃料等）について支援を受けることによって，発電所内に配備する重大事故等対処設備に不具合があった場合の代替手段及び燃料の確保を行い，継続的な重大事故等対策を実施できるよう事象発生後 6 日間までに支援を受けられる体制を整備する。

また，原子力事業所災害対策支援拠点から，発電所の支援に必要な資機材として，食糧，その他の消耗品及び放射線防護資機材を継続的に発電所へ供給できる体制を整備する。

（添付資料 1.0.4）

(4) 手順書の整備、教育及び訓練の実施並びに体制の整備

【要求事項】

発電用原子炉設置者において、重大事故等に的確かつ柔軟に対処できるよう、あらかじめ手順書を整備し、訓練を行うとともに人員を確保する等の必要な体制の適切な整備が行われているか、又は整備される方針が適切に示されていること。

【解釈】

- 1 手順書の整備は、以下によること。
 - a) 発電用原子炉設置者において、全ての交流動力電源及び常設直流電源系統の喪失、安全系の機器若しくは計測器類の多重故障又は複数号機の同時被災等を想定し、限られた時間の中において、発電用原子炉施設の状態の把握及び実施すべき重大事故等対策について適切な判断を行うため、必要となる情報の種類、その入手の方法及び判断基準を整理し、まとめる方針であること。
 - b) 発電用原子炉設置者において、炉心の著しい損傷及び原子炉格納容器の破損を防ぐために最優先すべき操作等の判断基準をあらかじめ明確化する方針であること。

(ほう酸水注入系 (S L C S)、海水及び格納容器圧力逃がし装置の使用を含む。)

- c) 発電用原子炉設置者において、財産（設備等）保護よりも安全を優先する方針が適切に示されていること。
- d) 発電用原子炉設置者において、事故の進展状況に応じて具体的な重大事故等対策を実施するための、運転員用及び支援組織用の手順書を適切に定める方針であること。なお、手順書が、事故の進展状況に応じていくつかの種類に分けられる場合は、それらの構成が明確化され、かつ、各手順書相互間の移行基準を明確化する方針であること。
- e) 発電用原子炉設置者において、具体的な重大事故等対策実施の判断基準として確認される水位、圧力及び温度等の計測可能なパラメータを手順書に明記する方針であること。また、重大事故等対策実施時のパラメータ挙動予測、影響評価すべき項目及び監視パラメータ等を、手順書に整理する方針であること。
- f) 発電用原子炉設置者において、前兆事象を確認した時点での事前の対応（例えば大津波警報発令時や、降下火砕物の到達が予測されるとき）の原子炉停止・冷却操作）等ができる手順を整備する方針であること。

g) 有毒ガス発生時の原子炉制御室及び緊急時制御室の運転員、緊急時対策所において重大事故等に対処するために必要な要員並びに重大事故等対処上特に重要な操作（常設設備と接続する屋外に設けられた可搬型重大事故等対処設備（原子炉建屋の外から水又は電力を供給するものに限る。）の接続をいう。）を行う要員（以下「運転・対処要員」という。）の防護に関し、次の①から③に掲げる措置を講じることが定められていること。

① 運転・対処要員の吸気中の有毒ガス濃度を有毒ガス防護のための判断基準値以下とするための手順と体制を整備すること。

② 予期せぬ有毒ガスの発生に対応するため、原子炉制御室及び緊急時制御室の運転員並びに緊急時対策所において重大事故等に対処するために必要な指示を行う要員のうち初動対応を行う者に対する防護具の配備、着用等運用面の対策を行うこと。

③ 設置許可基準規則第62条等に規定する通信連絡設備により、有毒ガスの発生を原子炉制御室又は緊急時制御室の運転員から、当該運転員以外の運転・対処要員に知らせること。

(4) 手順書の整備，教育及び訓練の実施並びに体制の整備

重大事故等に的確かつ柔軟に対処できるよう，手順書を整備し，教育及び訓練を実施するとともに，重大事故等に対処する要員を確保する等の必要な体制を整備する。

a. 手順書の整備

重大事故等時において，事象の種類及び事象の進展に応じて重大事故等に的確かつ柔軟に対処できるよう手順書を整備する。

また，手順書は使用主体に応じて，運転操作手順書及び緊急時対策本部用手順書を整備する。

さらに，緊急時対策本部用手順書は使用主体に応じて，緊急時対策本部が使用する手順書，緊急時対策本部のうち技術支援組織が使用する手順書及び緊急時対策本部のうち実施組織（当直（運転員）以外）が使用する手順書に分類して整備する。

- (a) 全ての交流動力電源及び常設直流電源系統の喪失，安全系の機器若しくは計測器類の多重故障又は複数号炉の同時被災等の過酷な状態において，限られた時間の中で 6 号及び 7 号炉の発電用原子炉施設の状態の把握及び実施すべき重大事故等対策の適切な判断に必要な情報の種類，その入手の方法及び判断基準を整理し，運転操作手順書及び緊急時対策本部用手順書にまとめる。

発電用原子炉施設の状態の把握が困難な場合にも対処できるよう，パラメータを計測する計器故障時に発電用原子

炉施設の状態を把握するための手順，パラメータの把握能力を超えた場合に発電用原子炉施設の状態を把握するための手順及び計測に必要な計器電源が喪失した場合の手順を運転操作手順書及び緊急時対策本部用手順書に整備する。

具体的には，第 1 表に示す「重大事故等対策における手順書の概要」のうち「1.15 事故時の計装に関する手順等」の内容を含むものとする。

- (b) 炉心の著しい損傷及び原子炉格納容器の破損を防ぐために，最優先すべき操作等を迷うことなく判断し実施できるよう，判断基準をあらかじめ明確にした手順を以下のとおり運転操作手順書又は緊急時対策本部用手順書に整備する。

原子炉停止機能喪失時においては，迷わずほう酸水注入を行えるよう判断基準を明確にした手順を整備する。

炉心の著しい損傷又は原子炉格納容器の破損を防ぐために注水する淡水源が枯渇又は使用できない状況においては，設備への悪影響を懸念することなく，迷わず海水注入を行えるよう判断基準を明確にした手順を整備する。

原子炉格納容器圧力が限界圧力に達する前，又は，原子炉格納容器からの異常漏えいが発生した場合に，確実に格納容器圧力逃がし装置等の使用が行えるよう判断基準を明確にした手順を運転操作手順書に整備し，この運転操作手順書に従い，発電所対策本部長の権限と責任において，当直副長が格納容器圧力逃がし装置等によるベントを実施す

る。

全交流動力電源喪失時等において、準備に長時間を要する可搬型重大事故等対処設備を必要な時期に使用可能とするため、準備に要する時間を考慮の上、手順着手の判断基準を明確にした手順を整備する。

その他、炉心の著しい損傷及び原子炉格納容器の破損を防ぐために必要な各操作については、重大事故等対処設備を必要な時期に使用可能とするため、手順着手の判断基準を明確にした手順を整備する。

重大事故等対策時においては、設計基準事故時に用いる操作の制限事項は適用しないことを明確にした手順を整備する。

- (c) 重大事故等対策の実施において、財産（設備等）保護よりも安全を優先するという共通認識を持って行動できるよう、社長はあらかじめ方針を示す。

重大事故等時の運転操作において、当直副長が躊躇せず指示できるよう、財産（設備等）保護よりも安全を優先する方針に基づき定めた運転操作手順書を整備し、判断基準を明記する。

重大事故等時の発電所対策本部の活動において、重大事故等対策を実施する際に、発電所対策本部長は、財産（設備等）保護よりも安全を優先する方針に従った判断を実施する。また、財産（設備等）保護よりも安全を優先する方針に基づき定めた緊急時対策本部用手順書を整備し、判断

基準を明記する。

- (d) 重大事故等対策時に使用する手順書として、発電所内の運転員と緊急時対策要員が連携し、事故の進展状況に応じて具体的な重大事故等対策を実施するため、運転操作手順書及び緊急時対策本部用手順書を適切に定める。

運転操作手順書は、重大事故等対策を的確に実施するために、事故の進展状況に応じて、以下のように構成し定める。

- ・ 警報発生時の措置に関する運転操作手順書

中央制御室及び現場制御盤に警報が発生した際に、警報発生原因の除去あるいはプラントを安全な状態に維持するために必要な対応操作に使用

- ・ 異常時の操作に関する運転操作手順書（事象ベース）

単一の故障等で発生する可能性のある異常又は事故が発生した際に、事故の進展を防止するために必要な対応操作に使用

- ・ 異常時の操作に関する運転操作手順書（徴候ベース）

事故の起因事象を問わず、異常時の操作に関する運転操作手順書（事象ベース）では対処できない複数の設備の故障等による異常又は事故が発生した際に、重大事故への進展を防止するために必要な対応操作に使用

- ・ 緊急時における運転操作に関する手順書（シビアアクシデント）

異常時の操作に関する運転操作手順書（徴候ベース）で対応する状態から更に事象が進展し炉心損傷に至った際に、事故の拡大を防止し影響を緩和するために必要な対応操作に使用

実施組織が重大事故等対策を的確に実施するためのその他の対応手順として、大気及び海洋への放射性物質の拡散の抑制、中央制御室、モニタリング設備、発電所対策本部並びに通信連絡設備に関する手順書を定める。

発電所対策本部は、運転員からの要請あるいは発電所対策本部の判断により、運転員の事故対応の支援を行う。緊急時対策本部用手順書として、事故状況に応じた戦略の検討及び現場での重大事故等対策を的確に実施するための必要事項を明確に示した手順を定める。

運転操作手順書は、事故の進展状況に応じて構成を明確化し、手順書相互間を的確に移行できるよう、移行基準を明確にする。

異常又は事故の発生時、警報発生時の措置に関する運転操作手順書により初期対応を行う。

事象が進展した場合には、警報発生時の措置に関する運転操作手順書の記載に従い、異常時の操作に関する運転操作手順書（事象ベース）に移行する。

警報発生時の措置に関する運転操作手順書及び異常時の操作に関する運転操作手順書（事象ベース）による対応中は、パラメータ（未臨界性、炉心の冷却機能、原子炉格納

容器の健全性)を常に監視し、異常時の操作に関する運転操作手順書(徴候ベース)の導入条件が成立した場合には、異常時の操作に関する運転操作手順書(徴候ベース)に移行する。

ただし、異常時の操作に関する運転操作手順書(徴候ベース)の導入条件が成立した場合でも、原子炉スクラム時の確認事項等、異常時の操作に関する運転操作手順書(事象ベース)に具体的内容を定めている対応については異常時の操作に関する運転操作手順書(事象ベース)を参照する。

異常又は事故が収束した場合は、異常時の操作に関する運転操作手順書(徴候ベース)に従い復旧の措置を行う。

異常時の操作に関する運転操作手順書(徴候ベース)による対応で事故収束せず炉心損傷に至った場合は、緊急時における運転操作に関する手順書(シビアアクシデント)に移行する。

- (e) 重大事故等対策実施の判断基準として確認する水位、圧力、温度等の計測可能なパラメータを整理し、運転操作手順書及び緊急時対策本部用手順書に明記する。

重大事故等に対処するために監視することが必要なパラメータのうち、発電用原子炉施設の状態を直接監視するパラメータを、あらかじめ発電用原子炉施設の状態を監視するパラメータの中から選定し、運転操作手順書及び緊急時対策本部用手順書に整理する。

整理に当たっては、耐震性、耐環境性のある計測機器での確認の可否、記録の可否、直流電源喪失時における可搬型計測器による計測可否等の情報を運転操作手順書に明記する。

なお、発電用原子炉施設の状態を監視するパラメータが故障等により計測不能な場合は、他のパラメータにて当該パラメータを推定する方法を緊急時対策本部用手順書に明記する。

重大事故等対策実施時におけるパラメータ挙動予測、影響評価すべき項目及び監視パラメータ等を緊急時対策本部用手順書に整理する。

有効性評価等にて整理した有効な情報について、運転員が監視すべきパラメータの選定、状況の把握及び進展予測並びに対応処置の参考情報とし、運転操作手順書に整理する。

また、有効性評価等にて整理した有効な情報について、緊急時対策要員が運転操作を支援するための参考情報とし、緊急時対策本部用手順書に整理する。

- (f) 前兆事象として把握ができるか、重大事故等を引き起こす可能性があるかを考慮して、設備の安全機能の維持及び事故の未然防止対策をあらかじめ検討しておき、前兆事象を確認した時点で事前の対応ができる体制及び手順を整備する。

大津波警報が発令された場合、発電用原子炉を停止し、

冷却操作を開始する手順を整備する。また、所員の高台への避難及び扉の閉止を行い、津波監視カメラ及び取水槽水位計による津波の継続監視を行う手順を整備する。

台風進路に想定される場合には、屋外設備の暴風雨対策の強化及び巡視点検を強化する手順を整備する。

竜巻の発生が予想される場合には、車両の退避又は固縛の実施、クレーン作業の中止、外部事象防護対象施設を内包する区画に設置する扉の閉止状態を確認する手順を整備する。

その他の前兆事象を伴う事象については、気象情報の収集、巡視点検の強化及び前兆事象に応じた事故の未然防止の対応を行う手順を整備する。

(添付資料 1.0.5, 1.0.6, 1.0.7, 1.0.8)

- (g) 有毒ガス発生時に、事故対策に必要な各種の指示、操作を行うことができるよう、運転員及び緊急時対策要員の吸気中の有毒ガス濃度を有毒ガス防護のための判断基準値以下とするための手順と体制を整備する。固定源及び可動源に対しては、運転員及び緊急時対策要員の吸気中の有毒ガス濃度を有毒ガス防護のための判断基準値を下回るようにする。

予期せぬ有毒ガスの発生においても、運転員及び緊急時対策要員のうち初動対応を行う要員に対して配備した防護具を着用することにより、事故対策に必要な各種の指示、操作を行うことができるよう手順と体制を整備する。

有毒ガスの発生による異常を検知した場合に、当直長等に連絡し、当直長等は連絡責任者を經由して通信連絡設備により、発電所の必要な要員に有毒ガスの発生を周知する手順を整備する。

【解釈】

2 訓練は、以下によること。

a) 発電用原子炉設置者において、重大事故等対策は幅広い発電用原子炉施設の状況に応じた対策が必要であることを踏まえ、その教育訓練等は重大事故等時の発電用原子炉施設の挙動に関する知識の向上を図ることのできるものとする方針であること。

b) 発電用原子炉設置者において、重大事故等対策を実施する要員の役割に応じて、定期的に知識ベースの理解向上に資する教育を行うとともに、下記3 a) に規定する実施組織及び支援組織の実効性等を総合的に確認するための演習等を計画する方針であること。

c) 発電用原子炉設置者において、普段から保守点検活動を自らも行って部品交換等の実務経験を積むことなどにより、発電用原子炉施設及び予備品等について熟知する方針であること。

d) 発電用原子炉設置者において、高線量下、夜間及び悪天候下等を想定した事故時対応訓練を行う方針であること。

e) 発電用原子炉設置者において、設備及び事故時用の資機材等に関する情報並びにマニュアルが即時に利用できるよう、普段から保守点検活動等を通じて準備し、及びそれらを用いた事故時対応訓練を行う方針であること。

b. 教育及び訓練の実施

重大事故等に対処する要員に対して、重大事故等時において、事象の種類及び事象の進展に応じて的確かつ柔軟に対処するために必要な力量を確保するため、教育及び訓練を計画的に実施する。

必要な力量の確保に当たっては、通常時の実務経験を通じて付与される力量を考慮し、事故時対応の知識及び技能について、重大事故等に対処する要員の役割に応じた教育及び訓練を定められた頻度、内容で計画的に実施することにより、重大事故等に対処する要員の力量の維持及び向上を図る。

教育及び訓練の頻度と力量評価の考え方は、以下のとおりとし、この考え方に基づき教育訓練の計画を定め、実施する。

- ・重大事故等に対処する要員に対し必要な教育及び訓練を年1回以上実施し、評価することにより、力量が維持されていることを確認する。
- ・重大事故等に対処する要員が力量の維持及び向上を図るためには、各要員の役割に応じた教育及び訓練を受ける必要がある。各要員の役割に応じた教育及び訓練を計画的に繰り返すことにより、各手順を習熟し、力量の維持及び向上を図る。

- ・重大事故等に対処する要員の力量評価の結果に基づき教育及び訓練の有効性評価を行い，年 1 回の実施頻度では力量の維持が困難と判断される教育及び訓練については，年 2 回以上実施する。
- ・重大事故等対策における中央制御室での操作及び動作状況確認等の短時間で実施できる操作以外の作業や操作については，第 2 表に示す「重大事故等対策における操作の成立性」の必要な重大事故等に対処する要員数及び想定時間にて対応できるよう，教育及び訓練により，効率的かつ確実に実施できることを確認する。
- ・教育及び訓練の実施結果により，手順，資機材及び体制について改善要否を評価し，必要により手順，資機材の改善，教育及び訓練計画への反映を行い，力量を含む対応能力の向上を図る。

重大事故等に対処する要員に対して，重大事故等時における事象の種類及び事象の進展に応じて，的確かつ柔軟に対処できるよう，重大事故等に対処する要員の役割に応じた教育及び訓練を実施し，計画的に評価することにより力量を付与し，運転開始前までに力量を付与された重大事故等に対処する要員を必要人数配置する。

重大事故等に対処する要員を確保するため，以下の基本方針に基づき教育及び訓練を実施する。

計画（P），実施（D），評価（C），改善（A）のプロセスを適切に実施し，PDCA サイクルを回すことで，必要に応じて手順

書の改善，体制の改善等の継続的な重大事故等対策の改善を図る。

- (a) 重大事故等対策は，幅広い発電用原子炉施設の状況に応じた対策が必要であることを踏まえ，重大事故等に対処する要員の役割に応じて，重大事故等時の発電用原子炉施設の挙動に関する知識の向上を図ることのできる教育及び訓練等を実施する。

重大事故等時にプラント状態を早期に安定な状態に導くための的確な状況把握，確実及び迅速な対応を実施するために必要な知識について，重大事故等に対処する要員の役割に応じた，教育及び訓練を定期的実施する。

- (b) 重大事故等に対処する要員の役割に応じて，重大事故等よりも厳しいプラント状態となった場合でも対応できるよう，重大事故等の内容，基本的な対処方法等，定期的に知識ベースの理解向上に資する教育を行う。

現場作業に当たっている緊急時対策要員が，作業に習熟し必要な作業を確実に完了できるよう，運転員（中央制御室及び現場）と連携して一連の活動を行う訓練を計画的に実施する。

重大事故等時のプラント状況の把握，的確な対応操作の選択等，実施組織及び支援組織の実効性等を総合的に確認するための演習等を計画的に実施する。

運転員に対しては，知識の向上と手順書の実効性を確認

するため、シミュレータ訓練又は模擬訓練を実施する。シミュレータ訓練は、従来からの設計基準事故等に加え、重大事故等に対し適切に対応できるよう計画的に実施する。また、重大事故等時の対応力を養成するため、手順に従った対応中において判断に用いる監視計器の故障や動作すべき機器の不動作等、多岐にわたる機器の故障を模擬し、関連パラメータによる事象判断能力、代替手段による復旧対応能力等の運転操作の対応能力向上を図る。また、福島第一原子力発電所の事故の教訓を踏まえ、監視計器が設置されている周囲環境条件の変化により、監視計器が示す値の変化に関する教育及び訓練を実施する。

実施組織の緊急時対策要員に対しては、要員の役割に応じて、発電用原子炉施設の冷却機能の回復のために必要な電源確保及び可搬型重大事故等対処設備を使用した給水確保の対応操作を習得することを目的に、手順や資機材の取扱い方法の習得を図るための訓練を、訓練ごとに頻度を定めて実施する。訓練では、訓練ごとの訓練対象者全員が実際の設備又は訓練設備を操作する訓練を実施する。

実施組織及び支援組織の緊急時対策要員に対しては、要員の役割に応じて、重大事故等時のプラント状況の把握、的確な対応操作の選択、確実な指揮命令の伝達等の一連の発電所対策本部機能、支援組織の位置付け、実施組織との連携及び手順書の構成に関する机上教育を実施する。

(c) 重大事故等時において復旧を迅速に実施するために、普

段から保守点検活動を社員自らが行って部品交換等の実務経験を積むこと等により、発電用原子炉施設及び予備品等について熟知する。

運転員は、通常時に実施する項目を定めた手順書に基づき、設備の巡視点検、定例試験及び運転に必要な操作を社員自らが行う。

緊急時対策要員は、要員の役割に応じて、技能訓練施設にてポンプ、弁設備の分解点検、調整、部品交換等の実習を社員自らが実施することにより技能及び知識の向上を図る。さらに、設備の点検においては、保守実施方法をまとめた手順書に基づき、現場において巡視点検、分解機器の状況確認、組立状況確認及び試運転の立会確認を行うとともに、作業手順書の内容確認及び作業工程検討等の保守点検活動を社員自らが行う。

重大事故等対策については、緊急時対策要員が、要員の役割に応じて、可搬型重大事故等対処設備の設置、配管接続、ケーブルの敷設接続、放出される放射性物質の濃度・放射線の量の測定及びアクセスルートの確保、その他の重大事故等対策の資機材を用いた対応訓練を自らが行う。

- (d) 重大事故等時の対応や事故後の復旧を迅速に実施するために、重大事故等時の事象進展により高線量下になる場所を想定した事故時対応訓練、夜間及び降雨並びに強風等の悪天候下等を想定した事故時対応訓練等、様々な状況を想定し、訓練を実施する。

- (e) 重大事故等時の対応や事故後の復旧を迅速に実施するために、設備及び事故時用の資機材等に関する情報並びにマニュアルが即時に利用できるよう、普段から保守点検活動等を通じて準備し、それらの情報及びマニュアルを用いた事故時対応訓練を行う。

それらの情報及びマニュアルを用いて、事故時対応訓練を行うことで、設備資機材の保管場所、保管状態を把握し、取扱いの習熟を図るとともに、資機材等に関する情報及びマニュアルの管理を実施する。

(添付資料 1.0.9, 1.0.12, 1.0.13)

【解釈】

- 3 体制の整備は、以下によること。
- a) 発電用原子炉設置者において、重大事故等対策を実施する実施組織及びその支援組織の役割分担及び責任者などを定め、効果的な重大事故等対策を実施し得る体制を整備する方針であること。
 - b) 実施組織とは、運転員等により構成される重大事故等対策を実施する組織をいう。
 - c) 実施組織は、工場等内の全発電用原子炉施設で同時に重大事故が発生した場合においても対応できる方針であること。
 - d) 支援組織として、実施組織に対して技術的助言を行う技術支援組織及び実施組織が重大事故等対策に専念できる環境を整える運営支援組織等を設ける方針であること。
 - e) 発電用原子炉設置者において、重大事故等対策の実施が必要な状況においては、実施組織及び支援組織を設置する方針であること。また、あらかじめ定めた連絡体制に基づき、夜間及び休日を含めて必要な要員が招集されるよう定期的に連絡訓練を実施することにより円滑な要員招集を可能とする方針であること。

- f) 発電用原子炉設置者において、重大事故等対策の実施組織及び支援組織の機能と支援組織内に設置される各班の機能が明確になっており、それぞれ責任者を配置する方針であること。
- g) 発電用原子炉設置者において、指揮命令系統を明確化する方針であること。また、指揮者等が欠けた場合に備え、順位を定めて代理者を明確化する方針であること。
- h) 発電用原子炉設置者において、上記の実施体制が実効的に活動するための施設及び設備等を整備する方針であること。
- i) 支援組織は、発電用原子炉施設の状態及び重大事故等対策の実施状況について、適宜工場等の内外の組織へ通報及び連絡を行い、広く情報提供を行う体制を整える方針であること。
- j) 発電用原子炉設置者において、工場等外部からの支援体制を構築する方針であること。
- k) 発電用原子炉設置者において、重大事故等の中長期的な対応が必要となる場合に備えて、適切な対応を検討できる体制を整備する方針であること。

c. 体制の整備

重大事故等時において重大事故等に対応するための体制として、以下の基本方針に基づき整備する。

- (a) 重大事故等対策を実施する実施組織及びその支援組織の役割分担及び責任者を定め、効果的な重大事故等対策を実施し得る体制を整備する。

重大事故等を起因とする原子力災害が発生するおそれがある場合又は発生した場合に、事故原因の除去、原子力災害の拡大防止及びその他の必要な活動を迅速かつ円滑に行うため、所長（原子力防災管理者）は、事象に応じて原子力警戒態勢又は緊急時態勢を発令し、緊急時対策要員の非常召集及び通報連絡を行い、所長（原子力防災管理者）を本部長とする発電所対策本部を設置して対処する。

所長（原子力防災管理者）は、発電所対策本部長として、発電所対策本部の統括管理を行い、責任を持って原子力防災の活動方針を決定する。

発電所対策本部における指揮命令系統を明確にするとともに、指揮者である発電所対策本部長（原子力防災管理者）が不在の場合に備え、副原子力防災管理者の中からあらかじめ定めた順位で代行者を指定する。

発電所対策本部は、重大事故等対策を実施する実施組織、実施組織に対して技術的助言を行う技術支援組織及び実施組織が事故対策に専念できる環境を整える運営支援組織で編成する。

通常時の発電所体制下での運転，日常保守点検活動の実務経験が発電所対策本部での事故対応，復旧活動に活かすことができ，組織が効率的に重大事故等対策を実施できるよう，専門性及び経験を考慮した上で機能班の構成を行う。また，各班の役割分担，対策の実施責任を有する班長を定め，指揮命令系統を明確にし，効果的な重大事故等対策を実施し得る体制を整備する。

当社は，福島第一原子力発電所の事故から得られた教訓から原子力防災組織に適用すべき必要要件を定め，米国における非常事態対応のために標準化された Incident Command System(ICS)を参考に，重大事故等の中期的な対応が必要となる場合及び発電所の複数の発電用原子炉施設で同時に重大事故等が発生した場合に対応できる体制を整備する。

発電用原子炉主任技術者は，重大事故等時の発電所対策本部において，その職務に支障をきたすことがないように，独立性を確保する。発電用原子炉主任技術者は，重大事故等対策における発電用原子炉施設の運転に関し保安監督を誠実かつ最優先に行うことを任務とする。

発電用原子炉主任技術者は，重大事故等対策において，発電用原子炉施設の運転に関し保安上必要な場合は，重大事故等に対処する要員（発電所対策本部長を含む。）へ指示を行い，発電所対策本部長は，その指示を踏まえ方針を決定する。

夜間及び休日（平日の勤務時間帯以外）に重大事故等が

発生した場合、緊急時対策要員は発電用原子炉主任技術者が発電用原子炉施設の運転に関する保安の監督を誠実に行うことができるよう、通信連絡設備により必要の都度、情報連絡（プラントの状況、対策の状況）を行い、発電用原子炉主任技術者は得られた情報に基づき、発電用原子炉施設の運転に関し保安上必要な場合は指示を行う。

6号及び7号炉の発電用原子炉主任技術者については、重大事故等の発生連絡を受けた後、速やかに発電所対策本部に駆けつけられるよう、早期に非常召集が可能なエリア（柏崎市又は刈羽村）に6号及び7号炉の発電用原子炉主任技術者又は代行者をそれぞれ1名待機させる。

発電用原子炉主任技術者は、重大事故等対策に係る手順書の整備に当たって、保安上必要な事項について確認を行う。

- (b) 実施組織は、号機統括を配置し、号機班、当直（運転員）、復旧班、自衛消防隊により構成し、必要な役割の分担を行い重大事故等対策が円滑に実施できる体制を整備する。

号機統括は、対象号炉に関する事故の影響緩和・拡大防止に関わる対応の統括を行う。

号機班は、当直（運転員）からの重要パラメータの入手、事故対応手段の選定に関する当直（運転員）への情報提供を行う。

当直（運転員）は、事故の影響緩和及び拡大防止に関わ

るプラントの運転操作を行う。

復旧班は、事故の影響緩和及び拡大防止に関わる可搬型重大事故等対処設備の準備と操作、及び不具合設備の復旧を行う。

自衛消防隊は、火災発生時における消火活動を行う。

- (c) 実施組織は、複数号炉において同時に重大事故等が発生した場合においても対応できる組織とする。

発電所対策本部は、複数号炉の同時被災の場合において、情報の混乱や指揮命令が遅れることのないよう、発電所対策本部長が活動方針を示し、号炉ごとに配置された号機統括は、対象号炉の事故影響緩和・拡大防止に関わるプラント運転操作への助言や可搬型重大事故等対処設備を用いた対応、不具合設備の復旧等の統括を行う。

複数号炉の同時被災の場合において、必要な緊急時対策要員を発電所内に常時確保することにより、重大事故等対処設備を使用して 6 号及び 7 号炉の炉心損傷防止及び原子炉格納容器破損防止の重大事故等対策を実施するとともに、他号炉の使用済燃料プールの被災対応ができる体制とする。

また、複数号炉の同時被災時において、当直（運転員）は号炉ごとの運転操作指揮を当直副長が行い、号炉ごとに運転操作に係る情報収集や事故対策の検討等を行うことにより、情報の混乱や指揮命令が遅れることのない体制とする。

発電用原子炉主任技術者は、号炉ごとに選任し、担当号炉のプラント状況把握及び事故対策に専念することにより、複数号炉の同時被災が発生した場合においても的確に指示を行う。

各号炉の発電用原子炉主任技術者は、複数号炉の同時被災時に、号炉ごとの保安監督を誠実かつ最優先に行う。

また、実施組織による重大事故等対策の実施に当たり、各号炉の発電用原子炉主任技術者は、発電所対策本部から得られた情報に基づき、重大事故等の拡大防止又は影響緩和に関し、保安上必要な場合は、重大事故等に対処する要員（発電所対策本部長を含む。）へ指示を行い、事故の拡大防止又は影響緩和を図る。

- (d) 発電所対策本部には、支援組織として技術支援組織と運営支援組織を設ける。

実施組織に対して技術的助言を行うための技術支援組織は、計画・情報統括を配置し、計画班及び保安班で構成する。

計画・情報統括は、事故対応状況の把握及び事故対応方針の立案を行う。

計画班は、プラント状態の進展予測・評価及びその評価結果の事故対応方針への反映を行う。

保安班は、発電所内外の放射線・放射能の状況把握、影響範囲の評価、被ばく管理、汚染拡大防止措置に関する指示を行う。

実施組織が重大事故等対策に専念できる環境を整えるための運営支援組織は、対外対応統括及び総務統括を配置し、通報班、立地・広報班、資材班及び総務班で構成する。

対外対応統括は、対外対応活動の統括を行う。

通報班は、対外関係機関へ通報連絡等を行う。

立地・広報班は、自治体派遣者及び報道機関対応者の支援を行う。

総務統括は、発電所対策本部の運営支援の統括を行う。

資材班は、資材の調達及び輸送に関する一元管理を行う。

総務班は、要員の呼集、食糧・被服の調達、医療活動、所内の警備指示、一般入所者の避難指示等を行う。

- (e) 所長（原子力防災管理者）は、警戒事象（その時点では公衆への放射線による影響やそのおそれが緊急のものではないが、原子力災害対策特別措置法第 10 条第 1 項に基づく特定事象に至るおそれがある事象）においては原子力警戒態勢を、また、特定事象又は原子力災害対策特別措置法第 15 条第 1 項に該当する事象が発生した場合においては緊急時態勢を発令し、緊急時対策要員の非常召集及び通報連絡を行い、所長（原子力防災管理者）を本部長とする発電所対策本部を設置する。その中に実施組織及び支援組織を設置し、重大事故等対策を実施する。

夜間及び休日（平日の勤務時間帯以外）において、重大

事故等が発生した場合でも、速やかに対策を行えるよう、発電所内に必要な重大事故等に対処する要員を常時確保する。

非常召集する緊急時対策要員への連絡については、自動呼出・安否確認システム又は電話を活用する。なお、地震の影響による通信障害等が発生し、自動呼出・安否確認システム又は電話を用いて非常召集連絡ができない場合においても、新潟県内で震度 6 弱以上の地震の発生により、発電所に自動参集する体制を整備する。

重大事故等が発生した場合に速やかに対応するため、6号及び7号炉の重大事故等に対処する要員として、発電所内に緊急時対策要員 44 名、運転員 18 名、火災発生時の初期消火活動に対応するための自衛消防隊 10 名の合計 72 名を確保する。また、参集する緊急時対策要員として、被災後 6 時間を目途に 40 名程度、被災後 10 時間以内に 106 名を確保する。

なお、6号及び7号炉のうち、1プラント運転中、1プラント運転停止中※においては、運転員を 13 名とし、また 2プラント運転停止中※においては、運転員を 10 名とする。

※発電用原子炉の状態が冷温停止（原子炉冷却材温度が 100℃未満）及び燃料交換の期間

重大事故等が発生した場合、緊急時対策要員は、5号炉原子炉建屋内緊急時対策所に参集し、要員の任務に応じた対応を行う。

重大事故等の対応で、高線量下における対応が必要な場

合においても、重大事故等に対処する要員を確保する。

病原性の高い新型インフルエンザや同様に危険性のある新感染症等が発生し、所定の重大事故等に対処する要員に欠員が生じた場合は、夜間及び休日（平日の勤務時間帯以外）を含め重大事故等に対処する要員の補充を行うとともに、そのような事態に備えた重大事故等に対処する要員の体制に係る管理を行う。

重大事故等に対処する要員の補充の見込みが立たない場合は、原子炉停止等の措置を実施し、確保できる重大事故等に対処する要員で、安全が確保できる発電用原子炉の運転状態に移行する。

また、あらかじめ定めた連絡体制に基づき、夜間及び休日（平日の勤務時間帯以外）を含めて必要な緊急時対策要員を非常召集できるよう、定期的に連絡訓練を実施する。

(f) 発電所における重大事故等対策の実施組織及び支援組織の各班並びに当直（運転員）の機能は、上記(b).項及び(d).項のとおり明確にするとともに、責任者として配下の各班の監督責任を有する統括、対策の実施責任を有する班長及び当直副長を配置する。

(g) 重大事故等対策の判断については全て発電所にて行うこととし、発電所対策本部における指揮命令系統を明確にするとともに、指揮者である発電所対策本部長の所長（原子

力防災管理者)が欠けた場合に備え、代行者と代行順位をあらかじめ定め明確にする。また、統括、班長及び当直副長についても欠けた場合に備え、代行者と代行順位をあらかじめ定め明確にする。

発電所対策本部長(原子力防災管理者)が欠けた場合は、副原子力防災管理者が、あらかじめ定めた順位に従い代行する。

統括及び班長が欠けた場合は、同じ機能を担務する下位の要員が代行するか、又は上位の職位の要員が下位の職位の要員の職務を兼務することとし、具体的な代行者の配置については上位の職位の要員が決定することをあらかじめ定める。

当直副長が欠けた場合は、当直長が当直副長の職務を兼務することをあらかじめ定める。

- (h) 重大事故等に対処する要員が実効的に活動するための施設及び設備等を整備する。

重大事故等が発生した場合において、実施組織及び支援組織が定められた役割を遂行するために、関係箇所との連携を図り、迅速な対応により事故対応を円滑に実施することが必要なことから、以下の施設及び設備を整備する。

支援組織が、必要なプラントのパラメータを確認するための安全パラメータ表示システム(SPDS)、発電所内外に通信連絡を行い関係箇所と連携を図るための統合原子力防災ネットワークを用いた通信連絡設備(テレビ会議システム

を含む。)、衛星電話設備及び無線連絡設備を備えた 5 号炉原子炉建屋内緊急時対策所を整備する。

実施組織が、中央制御室、5 号炉原子炉建屋内緊急時対策所及び現場との連携を図るため、携帯型音声呼出電話設備、無線連絡設備及び衛星電話設備を整備する。また、電源が喪失し照明が消灯した場合でも、迅速な現場への移動、操作及び作業を実施し、作業内容及び現場状況の情報共有を実施できるよう照明機器等を整備する。

これらは、重大事故等時において、初期に使用する施設及び設備であり、これらの施設又は設備を使用することによって発電用原子炉施設の状態を確認し、必要な発電所内外各所へ通報連絡を行い、また重大事故等対処のため、夜間においても速やかに現場へ移動する。

- (i) 支援組織は、発電用原子炉施設の状態及び重大事故等対策の実施状況について、東京本社の本社対策本部、国、関係自治体等の発電所内外の組織への通報連絡を実施できるよう、衛星電話設備及び統合原子力防災ネットワークを用いた通信連絡設備等を配備し、広く情報提供を行うことができる体制を整備する。

発電用原子炉施設の状態及び重大事故等対策の実施状況に係る情報は、発電所対策本部の通報班にて一元的に集約管理し、発電所内で共有するとともに、本社対策本部と発電所対策本部間において、衛星電話設備、統合原子力防災ネットワークを用いた通信連絡設備及び安全パラメータ表

示システム（SPDS）等を使用することにより，発電所の状況及び重大事故等対策の実施状況の情報共有を行う。また，本社対策本部との情報共有を密にすることで報道発表，外部からの問い合わせ対応及び関係機関への連絡を本社対策本部で実施し，発電所対策本部が事故対応に専念でき，かつ，発電所内外へ広く情報提供を行うことができる体制を整備する。

- (j) 重大事故等時に，発電所外部からの支援を受けることができるように支援体制を整備する。

発電所において，警戒事象，特定事象又は原子力災害対策特別措置法第 15 条第 1 項に該当する事象が発生した場合，所長（原子力防災管理者）は原子力警戒態勢又は緊急時態勢を発令するとともに本社原子力運営管理部長へ報告する。

報告を受けた本社原子力運営管理部長は直ちに社長に報告し，社長は本社における原子力警戒態勢又は緊急時態勢を発令する。本社原子力運営管理部長から連絡を受けた本社総務統括は，本社における緊急時対策要員を非常召集する。

社長は，本社における原子力警戒態勢又は緊急時態勢を発令した場合，速やかに東京本社の原子力施設事態即応センターに本社対策本部を設置し，本社対策本部長としてその職務を行う。社長が不在の場合は，あらかじめ定めた順位に従い，本社対策本部の副本部長がその職務

を代行する。

本社対策本部長は、本社対策本部の設置、運営、統括及び災害対策活動に関する統括管理を行い、副本部長は本社対策本部長を補佐する。本社対策本部の各統括及び各班長は本社対策本部長が行う災害対策活動を補佐する。

本社対策本部は、原子力部門のみでなく他部門も含めた全社（全社とは、東京電力ホールディングス株式会社及び各事業子会社（東京電力フュエル&パワー株式会社、東京電力パワーグリッド株式会社、東京電力エナジーパートナー株式会社）のことをいう。）での体制とし、発電所対策本部が重大事故等対策に専念できるよう技術面及び運用面で支援する。

本社対策本部は、福島第一原子力発電所の事故から得られた教訓から原子力防災組織に適用すべき必要要件を定めた体制とすることにより、社長を本社対策本部長とした指揮命令系統を明確にし、発電所対策本部が重大事故等対策に専念できる体制を整備する。

本社対策本部は、復旧統括、計画・情報統括、対外対応統括、総務統括及び支援統括を配置し、発電所の復旧方法検討・立案等を行う復旧班、本社対策本部内での情報共有等を行う情報班、事故状況の把握・進展評価等を行う計画班、放射性物質の放出量評価等を行う保安班、関係官庁への通報連絡等を行う官庁連絡班、報道機関対応等を行う広報班、発電所の立地地域対応の支援等を行う立地班、通信連絡設備の復旧・確保の支援等を行う通

信班，発電所の職場環境の整備等を行う総務班，現地医療体制整備支援等を行う厚生班，発電所の復旧活動に必要な資機材の調達・搬送等を行う資材班，原子力事業所災害対策支援拠点の立ち上げ・運営等を行う後方支援拠点班，官庁への支援要請等を行う支援受入調整班及び他の原子力事業者からの支援受入調整等を行う電力支援受入班で構成する。

本社対策本部長は，発電所における重大事故等対策の実施を支援するために，原子力災害対策特別措置法第 10 条通報後，原子力事業所災害対策支援拠点の設営を本社支援統括に指示する。

本社支援統括は，あらかじめ選定している施設の候補の中から，放射性物質が放出された場合の影響等を考慮した上で原子力事業所災害対策支援拠点を指定し，必要な要員を派遣するとともに，発電所の事故収束対応を維持するために必要な燃料及び資機材等の支援を実施する。

また，本社対策本部は，他の原子力事業者及び原子力緊急事態支援組織より技術的な支援が受けられる体制を整備する。

- (k) 重大事故等発生後の中長期的な対応が必要になる場合に備えて，本社対策本部が中心となり，プラントメーカ，協力会社を含めた社内外の関係各所と連携し，適切かつ効果的な対応を検討できる体制を整備する。

重大事故等への対応操作や作業が長期間にわたる場合に

備えて、機能喪失した設備の部品取替えによる復旧手段を整備するとともに、主要な設備の取替部品をあらかじめ確保する。

また、重大事故等時に、機能喪失した設備の補修を実施するための作業環境の線量低減対策や、放射性物質を含んだ汚染水が発生した場合の対応等について、福島第一原子力発電所における経験や知見を踏まえた対策を行うとともに、事故収束対応を円滑に実施するため、平時から必要な対応を検討できる協力体制を継続して構築する。

(添付資料 1.0.10, 1.0.11, 1.0.15, 1.0.16)

第1表 重大事故等対策における手順書の概要 (1/19)

1.1 緊急停止失敗時に発電用原子炉を未臨界にするための手順等	
方針目的	<p>運転時の異常な過渡変化時において発電用原子炉の運転を緊急に停止させるための設計基準事故対処設備が機能喪失した場合においても炉心の著しい損傷を防止するため、ATWS 緩和設備（代替制御棒挿入機能）による制御棒緊急挿入、原子炉冷却材再循環ポンプ停止による原子炉出力抑制、自動減圧系の起動阻止スイッチによる原子炉出力急上昇防止により、原子炉冷却材圧力バウンダリ及び原子炉格納容器の健全性を維持するための手順等を整備する。</p> <p>また、自動での原子炉緊急停止及び手動による原子炉緊急停止ができない場合は、原子炉出力の抑制を図った後にほう酸水注入により未臨界に移行する手順等を整備する。</p>
対応手段等	<p>ATWS 緩和設備（代替制御棒挿入機能）による制御棒緊急挿入</p> <p>運転時の異常な過渡変化時において、発電用原子炉の運転を緊急に停止することができない事象（以下「ATWS」という。）が発生するおそれがある場合又は ATWS が発生した場合は、ATWS 緩和設備（代替制御棒挿入機能）により、制御棒が自動で緊急挿入するため、発電用原子炉が緊急停止したことを確認する。</p> <p>また、ATWS 緩和設備（代替制御棒挿入機能）により制御棒が自動で緊急挿入しなかった場合は、中央制御室からの手動操作により ATWS 緩和設備（代替制御棒挿入機能）等を作動させて制御棒を緊急挿入し、発電用原子炉を緊急停止する。</p>
	<p>フロントライン系故障時</p> <p>原子炉冷却材再循環ポンプ停止による原子炉出力抑制</p> <p>ATWS が発生した場合は、ATWS 緩和設備（代替冷却材再循環ポンプ・トリップ機能）により原子炉冷却材再循環ポンプが自動で停止するため、炉心流量が低下し、原子炉出力が抑制されたことを確認する。</p> <p>また、ATWS 緩和設備（代替冷却材再循環ポンプ・トリップ機能）により原子炉冷却材再循環ポンプが自動で停止しなかった場合は、中央制御室からの手動操作により原子炉冷却材再循環ポンプを停止し、原子炉出力を抑制する。</p>
	<p>自動減圧系の起動阻止スイッチによる原子炉出力急上昇防止</p> <p>ATWS が発生した場合は、自動減圧系の起動阻止スイッチにより自動減圧系及び代替自動減圧ロジック（代替自動減圧機能）による自動減圧を阻止し、原子炉圧力容器への冷水注水量の増加に伴う原子炉出力の急上昇を防止する。</p>
	<p>ほう酸水注入</p> <p>ATWS が発生した場合は、原子炉冷却材再循環ポンプ停止により原子炉出力を抑制した後、中央制御室からの手動操作によりほう酸水注入系を起動し、原子炉圧力容器へほう酸水を注入することにより発電用原子炉を未臨界とする。</p>

配慮すべき事項	重大事故等時の対応手段の選択	<p> 運転時の異常な過渡変化の発生時において、発電用原子炉がスクラムすべき状況にもかかわらず全制御棒が全挿入されない場合は、ATWS 緩和設備（代替制御棒挿入機能）により制御棒が自動で緊急挿入するため、発電用原子炉が緊急停止したことを確認する。 </p> <p> ATWS 緩和設備（代替制御棒挿入機能）により制御棒が自動で緊急挿入しなかった場合は、中央制御室からの手動操作により ATWS 緩和設備（代替制御棒挿入機能）等を作動させて制御棒を緊急挿入し、発電用原子炉を緊急停止する。 </p> <p> ATWS 緩和設備（代替制御棒挿入機能）により制御棒が緊急挿入せず、発電用原子炉が緊急停止できない場合は、原子炉停止機能喪失と判断し、中央制御室からの手動操作により原子炉冷却材再循環ポンプを停止し、原子炉出力を抑制するとともにほう酸水注入系を速やかに起動し、発電用原子炉を未臨界とする。 </p>
---------	----------------	---

第1表 重大事故等対策における手順書の概要 (2/19)

1.2 原子炉冷却材圧力バウンダリ高圧時に発電用原子炉を冷却するための手順等	
方針目的	<p>原子炉冷却材圧力バウンダリが高圧の状態において、設計基準事故対処設備が有する発電用原子炉の冷却機能が喪失した場合においても炉心の著しい損傷を防止するため、高圧代替注水系による原子炉圧力容器への注水、原子炉隔離時冷却系の現場操作による発電用原子炉への注水により発電用原子炉を冷却する手順等を整備する。</p> <p>また、発電用原子炉を冷却するため、原子炉水位を監視及び制御する手順等を整備する。</p> <p>さらに、重大事故等の進展を抑制するため、ほう酸水注入系により注水する手順等を整備する。</p>
対応手段等	<p>重大事故等対処設備 (設計基準拡張)</p> <p>設計基準事故対処設備である原子炉隔離時冷却系又は高圧炉心注水系が健全であれば、これらを重大事故等対処設備（設計基準拡張）と位置付け重大事故等の対処に用いる。</p>
	<p>フロントライン系故障時</p> <p>高圧代替注水系による 発電用原子炉の冷却</p> <p>設計基準事故対処設備である原子炉隔離時冷却系及び高圧炉心注水系の故障により発電用原子炉の冷却ができない場合は、以下の手段により原子炉圧力容器へ注水し、発電用原子炉を冷却する。</p> <ul style="list-style-type: none"> 中央制御室からの手動操作により高圧代替注水系を起動し、原子炉圧力容器へ注水する。 中央制御室からの手動操作により高圧代替注水系を起動できない場合は、現場で弁の手動操作により高圧代替注水系を起動し、原子炉圧力容器へ注水する。
	<p>サポート系故障時</p> <p>原子炉隔離時冷却系の現場操作 による発電用原子炉の冷却</p> <p>全交流動力電源及び常設直流電源系統の喪失により設計基準事故対処設備である原子炉隔離時冷却系及び高圧炉心注水系による発電用原子炉の冷却ができない場合は、高圧代替注水系による発電用原子炉の冷却のほか、現場で弁の手動操作により原子炉隔離時冷却系を起動することで原子炉圧力容器へ注水し、発電用原子炉を冷却する。</p>
	<p>原子炉隔離時冷却系の復旧 代替電源設備による</p> <p>全交流動力電源が喪失し、原子炉隔離時冷却系の起動又は運転継続に必要な直流電源を所内蓄電式直流電源設備を用いて給電している場合は、所内蓄電式直流電源設備の蓄電池が枯渇する前に以下の手段等により直流電源を確保し、原子炉隔離時冷却系の運転を継続する。</p> <ul style="list-style-type: none"> 代替交流電源設備等により充電器を受電し、直流電源を供給する。 可搬型直流電源設備により直流電源を供給する。

対応手段等	監視及び制御	<p>「高圧代替注水系による発電用原子炉の冷却」及び「原子炉隔離時冷却系の現場操作による発電用原子炉の冷却」により発電用原子炉を冷却する際には、発電用原子炉を冷却するために原子炉圧力容器内の水位を原子炉水位（広帯域）、原子炉水位（燃料域）、原子炉水位（SA）等により監視する。</p> <p>また、これらの計測機器が故障又は計測範囲（把握能力）を超えた場合は、当該パラメータの値を推定する。</p> <p>中央制御室からの操作により高圧代替注水系を起動する場合は、高圧代替注水系の作動状況を原子炉水位（広帯域）、原子炉水位（燃料域）、原子炉水位（SA）、原子炉圧力、原子炉圧力（SA）、高圧代替注水系系統流量、復水貯蔵槽水位（SA）等により監視する。</p> <p>現場で弁の手動操作により高圧代替注水系又は原子炉隔離時冷却系を起動する場合は、高圧代替注水系又は原子炉隔離時冷却系の作動状況を原子炉水位（広帯域）、原子炉水位（燃料域）、原子炉水位（SA）等により監視する。</p> <p>原子炉圧力容器内の水位の調整が必要な場合は、中央制御室からの操作、又は現場での弁の操作により原子炉圧力容器内の水位を制御する。</p>	
	重大事故等の進展抑制	ほう酸水注入系による進展抑制	<p>原子炉隔離時冷却系及び高圧代替注水系による発電用原子炉への高圧注水により原子炉圧力容器内の水位が維持できない場合は、重大事故等の進展を抑制するため、ほう酸水注入系貯蔵タンク等を水源として、ほう酸水注入系により原子炉圧力容器へ注水する。</p>
配慮すべき事項	重大事故等時の対応手段の選択	フロントライン系故障時	<p>設計基準事故対処設備である高圧炉心注水系及び原子炉隔離時冷却系が機能喪失した場合は、中央制御室からの操作により高圧代替注水系を起動し、発電用原子炉を冷却する。</p> <p>中央制御室からの操作により高圧代替注水系を起動できない場合は、現場での弁の手動操作により高圧代替注水系を起動し、発電用原子炉を冷却する。</p> <p>これらの対応手段により、原子炉冷却材圧力バウンダリの減圧対策及び原子炉冷却材圧力バウンダリ低圧時の冷却対策の準備が整うまでの期間、高圧代替注水系の運転を継続する。</p>

配慮すべき事項	重大事故等時の対応手段の選択	サポート系故障時	<p>全交流動力電源及び常設直流電源系統の喪失により設計基準事故対処設備である原子炉隔離時冷却系及び高圧炉心注水系による発電用原子炉の冷却ができない場合は、中央制御室からの操作により高圧代替注水系を起動し、発電用原子炉を冷却する。</p> <p>中央制御室からの操作により高圧代替注水系を起動できない場合は、現場で弁の手動操作により高圧代替注水系を起動し、発電用原子炉を冷却する。</p> <p>いずれの操作によっても高圧代替注水系を起動できない場合、又は高圧代替注水系により原子炉圧力容器内の水位を維持できない場合は、現場で弁の手動操作により原子炉隔離時冷却系を起動し、発電用原子炉を冷却する。</p> <p>これらの対応手段により、原子炉冷却材圧力バウンダリの減圧及び原子炉冷却材圧力バウンダリ低圧時の冷却対策の準備が整うまでの期間、高圧代替注水系又は原子炉隔離時冷却系の運転を継続する。</p> <p>全交流動力電源が喪失し、原子炉隔離時冷却系の起動又は運転継続に必要な直流電源を所内蓄電式直流電源設備を用いて給電している場合は、所内蓄電式直流電源設備の蓄電池が枯渇する前に代替交流電源設備等より充電器を受電することにより直流電源を確保し、原子炉隔離時冷却系の運転を継続することにより発電用原子炉を冷却する。</p> <p>代替交流電源設備等を用いて給電できない場合は、可搬型直流電源設備により直流電源を確保し、原子炉隔離時冷却系の運転を継続することにより発電用原子炉を冷却する。</p> <p>代替交流電源設備、可搬型直流電源設備等への燃料補給及び復水貯蔵槽への補給をすることにより、原子炉冷却材圧力バウンダリの減圧対策及び原子炉冷却材圧力バウンダリ低圧時の冷却対策の準備が整うまでの期間、原子炉隔離時冷却系の運転を継続させる。</p>
	原子炉隔離時冷却系の起動時の留意事項	現場での弁の手動操作による	<p>現場で弁の手動操作により原子炉隔離時冷却系を起動する場合は、発生する排水により原子炉隔離時冷却系ポンプ本体が水没する前に排水処理を実施する。</p>

配慮すべき事項	原子炉隔離時冷却系の起動時の環境条件	<p>現場での弁の手動操作による原子炉隔離時冷却系の起動時のみとし、その後速やかに退室する。防護具を確実に装着することにより本操作が可能である。</p>
	作業性	<p>高圧代替注水系又は原子炉隔離時冷却系の現場操作による起動操作は、通常の弁操作である。また、速やかに作業が開始できるよう、使用する資機材は作業場所近傍に配備する。</p>
	電源確保	<p>全交流動力電源喪失時は、代替交流電源設備等を用いてほう酸水注入系へ給電する。</p>
	燃料補給	<p>配慮すべき事項は、「1.14 電源の確保に関する手順等」の燃料補給と同様である。</p>

第1表 重大事故等対策における手順書の概要 (3/19)

1.3 原子炉冷却材圧力バウンダリを減圧するための手順等			
方針目的	<p>原子炉冷却材圧力バウンダリが高圧の状態において、設計基準事故対処設備が有する発電用原子炉の減圧機能が喪失した場合においても炉心の著しい損傷及び原子炉格納容器の破損を防止するため、手動操作による減圧及び減圧の自動化により原子炉冷却材圧力バウンダリを減圧する手順等を整備する。</p> <p>また、炉心損傷時に原子炉冷却材圧力バウンダリが高圧状態である場合において、高圧溶融物放出／格納容器雰囲気直接加熱を防止するため、原子炉冷却材圧力バウンダリを減圧する手順等を整備する。</p> <p>さらに、インターフェイスシステム LOCA 発生時において、炉心の著しい損傷を防止するため、原子炉冷却材圧力バウンダリを減圧する手順等を整備する。</p>		
	対応手段等	フロントライン系故障時	<p>手動操作による減圧</p> <p>設計基準事故対処設備である逃がし安全弁の自動減圧機能が故障等により発電用原子炉の減圧ができない場合は、中央制御室からの手動操作により逃がし安全弁を開操作し、発電用原子炉を減圧する。</p>
		サポート系故障時	<p>減圧の自動化</p> <p>設計基準事故対処設備である逃がし安全弁の自動減圧機能が故障等により発電用原子炉の減圧ができない場合は、代替自動減圧ロジック（代替自動減圧機能）の自動作動を確認し、発電用原子炉を減圧する。</p>
		<p>常設直流電源系統喪失により逃がし安全弁の作動に必要な直流電源が喪失し、発電用原子炉の減圧ができない場合は、以下の手段により直流電源を確保し、逃がし安全弁の機能を回復させて発電用原子炉を減圧する。</p> <ul style="list-style-type: none"> ・常設代替直流電源設備又は所内常設直流電源設備（3系統目）により直流電源を確保する。その後、可搬型直流電源設備により直流電源を継続的に供給する。 ・逃がし安全弁の作動回路に逃がし安全弁用可搬型蓄電池を接続して直流電源を確保する。 	

対応手段等	サポート系故障時	<p>高圧窒素ガス供給系による窒素ガス確保</p>	<p>逃がし弁機能用アキュムレータ及び自動減圧機能用アキュムレータの供給圧力が喪失した場合は、逃がし安全弁の作動に必要な窒素ガスの供給源を高圧窒素ガス供給系に切り替えることで逃がし安全弁の作動に必要な窒素ガスを確保し、逃がし安全弁の機能を回復させて発電用原子炉を減圧する。</p> <p>高圧窒素ガス供給系からの供給期間中において、逃がし安全弁の作動に伴い窒素ガスの圧力が低下した場合は、予備の窒素ガスポンペに切り替える。</p>
		<p>代替電源設備を用いた逃がし安全弁の復旧</p>	<p>全交流動力電源又は常設直流電源の喪失により逃がし安全弁が作動せず発電用原子炉の減圧ができない場合は、以下の手段により直流電源を確保し、逃がし安全弁の機能を回復させて発電用原子炉を減圧する。</p> <ul style="list-style-type: none"> ・可搬型直流電源設備等により直流電源を確保する。 ・代替交流電源設備等により充電器を受電することで直流電源を確保する。
	<p>高圧溶融物放出／格納容器雰囲気直接加熱の防止</p>	<p>炉心損傷時、原子炉圧力容器への注水手段がない場合は、原子炉圧力容器が高圧の状態では破損した場合に溶融物が放出され、原子炉格納容器内の雰囲気が直接加熱されることによる原子炉格納容器の破損を防止するため、逃がし安全弁の手動操作により発電用原子炉を減圧する。</p>	
	<p>システムLOCA発生時</p>	<p>インターフェイスシステム LOCA が発生した場合は、発電用原子炉を手動停止するとともに、原子炉格納容器外への原子炉冷却材の漏えいを停止するため、漏えい箇所を隔離する。</p> <p>漏えい箇所を隔離できない場合は、原子炉格納容器外への原子炉冷却材の漏えいを抑制するため、逃がし安全弁等により発電用原子炉を減圧し、漏えい箇所を隔離する。</p> <p>原子炉冷却材が原子炉格納容器外へ漏えいし原子炉建屋原子炉区域内の圧力が上昇した場合は、原子炉建屋ブローアウトパネルが開放することで、原子炉建屋原子炉区域内の圧力及び温度の上昇を抑制し、環境を改善する。</p>	
配慮すべき事項	<p>重大事故等時の対応手段の選択</p>	<p>フロントライン系故障時</p>	<p>設計基準事故対処設備である逃がし安全弁の自動減圧系機能喪失により逃がし安全弁が作動しない場合は、低圧注水系、低圧代替注水系等による原子炉圧力容器への注水準備が完了していることを確認し、逃がし安全弁等により発電用原子炉を減圧する。</p> <p>なお、残留熱除去系が運転している場合は、原子炉水位低(L-1)が10分継続した段階で代替自動減圧機能が自動作動することを確認し、これにより発電用原子炉を減圧する。</p>

配慮すべき事項	重大事故等時の対応手段の選択	サポート系故障時	<p>常設直流電源系統の喪失により逃がし安全弁が作動しない場合は、可搬型直流電源設備又は逃がし安全弁用可搬型蓄電池により逃がし安全弁を作動させて発電用原子炉を減圧する。</p> <p>常設直流電源の喪失により逃がし安全弁が作動しない場合は、可搬型直流電源設備等により逃がし安全弁を作動させて発電用原子炉を減圧する。</p> <p>常設直流電源喪失の原因が全交流動力電源喪失の場合は、代替交流電源設備等により充電器を受電することで直流電源を確保し、逃がし安全弁の機能を回復させて発電用原子炉を減圧する。</p> <p>逃がし安全弁作動窒素ガスの喪失により逃がし安全弁が作動しない場合は、高圧窒素ガス供給系の高圧窒素ガスポンペにより逃がし安全弁の作動に必要な窒素ガスを確保し、逃がし安全弁の機能を回復させて発電用原子炉を減圧する。</p>
	発電用原子炉の自動減圧時の留意事項	代替自動減圧機能による	<p>「1.1 緊急停止失敗時に発電用原子炉を未臨界にするための手順等」における対応操作中は、発電用原子炉の自動減圧による原子炉圧力容器への注水量の増加に伴う原子炉出力の急上昇を防止するため、自動減圧系の起動阻止スイッチにより自動減圧系及び代替自動減圧ロジック（代替自動減圧機能）による自動減圧を阻止する。</p>
	逃がし安全弁の背圧対策	逃がし安全弁の	<p>逃がし安全弁は、想定される重大事故等時における原子炉格納容器内の環境条件においても確実に作動できるよう、あらかじめ逃がし安全弁の作動に必要な窒素ガス圧力を設定する。</p>
	LOCA時の溢水の影響	インターフェイスシステム	<p>隔離操作場所及び隔離操作場所へのアクセスルートは、インターフェイスシステム LOCA により漏えいが発生する機器よりも上層階に位置し、溢水の影響がないようにする。</p>
	LOCAの検知	インターフェイスシステム	<p>インターフェイスシステム LOCA の発生は、原子炉格納容器内外のパラメータ等により判断する。非常用炉心冷却系ポンプ設置室は原子炉建屋内において各部屋が分離されているため、漏えい箇所の特定は、床漏えい検出器、監視カメラ及び火災報知器により行う。</p>

配慮すべき事項	作業性	インターフェイスシステム LOCA 発生時において、現場で漏えい箇所を隔離する場合は、隔離操作場所及び隔離操作場所へのアクセスルート環境を考慮して、現場環境(温度・湿度・圧力)が改善された状態で行い、事故環境下においても作業できるよう防護具を確実に装着する。
	燃料補給	配慮すべき事項は、「1.14 電源の確保に関する手順等」の燃料補給と同様である。

第1表 重大事故等対策における手順書の概要 (4/19)

1.4 原子炉冷却材圧力バウンダリ低圧時に発電用原子炉を冷却するための手順等			
方針目的	<p>原子炉冷却材圧力バウンダリが低圧の状態において、設計基準事故対処設備が有する発電用原子炉の冷却機能が喪失した場合においても炉心の著しい損傷及び原子炉格納容器の破損を防止するため、低圧代替注水系により発電用原子炉を冷却する手順等を整備する。</p> <p>また、炉心が溶融し、原子炉圧力容器の破損に至った場合で、溶融炉心が原子炉圧力容器内に残存した場合においても原子炉格納容器の破損を防止するため、低圧代替注水系により残存溶融炉心を冷却する手順等を整備する。</p>		
	<p>重大事故等対処設備 (設計基準拡張)</p>		<p>設計基準事故対処設備である残留熱除去系（低圧注水モード又は原子炉停止時冷却モード）が健全であれば、これらを重大事故等対処設備（設計基準拡張）と位置付け重大事故等の対処に用いる。</p>
対応手段等	原子炉運転中の場合	<p>フロントライン系故障時</p>	<p>による発電用原子炉の冷却</p> <p>低圧代替注水系</p> <p>設計基準事故対処設備である残留熱除去系（低圧注水モード）の故障等により発電用原子炉の冷却ができない場合は、以下の手段により原子炉圧力容器へ注水し、発電用原子炉を冷却する。</p> <ul style="list-style-type: none"> ・復水貯蔵槽を水源として、低圧代替注水系（常設）により注水する。 ・低圧代替注水系（常設）により原子炉圧力容器へ注水できない場合は、代替淡水源を水源として、低圧代替注水系（可搬型）等により注水する。 <p>なお、低圧代替注水系（可搬型）による注水は、海を水源として利用できる。</p>
		<p>サポート系故障時</p>	<p>常設代替交流電源設備による</p> <p>残留熱除去系（低圧注水モード）の復旧</p> <p>設計基準事故対処設備である残留熱除去系（低圧注水モード）が全交流動力電源喪失等により使用できない場合は、低圧代替注水系による発電用原子炉の冷却に加え、常設代替交流電源設備等を用いて非常用所内電気設備へ給電することにより残留熱除去系（低圧注水モード）を復旧し、サプレッション・チェンバを水源として、原子炉圧力容器へ注水し、発電用原子炉を冷却する。</p> <p>また、常設代替交流電源設備等へ燃料を補給し、電源の供給を継続することにより残留熱除去系（低圧注水モード）を運転継続する。</p> <p>発電用原子炉の停止後は、残留熱除去系（原子炉停止時冷却モード）に移行し、長期的に発電用原子炉を除熱する。</p>

対応手段等	原子炉運転中の場合	溶融炉心が原子炉圧力容器内に残存する場合	<p>による残存溶融炉心の冷却</p> <p>低圧代替注水系</p> <p>溶融炉心が原子炉圧力容器を破損し原子炉格納容器下部へ落下するものの、溶融炉心が原子炉圧力容器内に残存した場合は、以下の手段により原子炉圧力容器へ注水し、残存溶融炉心を冷却する。</p> <ul style="list-style-type: none"> ・復水貯蔵槽を水源として、低圧代替注水系（常設）により注水する。 ・低圧代替注水系（常設）により残存溶融炉心の冷却ができない場合は、代替淡水源を水源として、低圧代替注水系（可搬型）等により注水する。 <p>なお、低圧代替注水系（可搬型）による注水は、海を水源として利用できる。</p>
	原子炉停止中の場合	フロントライン系故障時	<p>による発電用原子炉の冷却</p> <p>低圧代替注水系</p> <p>設計基準事故対処設備である残留熱除去系（原子炉停止時冷却モード）の故障等により発電用原子炉の冷却機能が喪失した場合は、以下の手段により原子炉圧力容器へ注水し、発電用原子炉を冷却する。</p> <ul style="list-style-type: none"> ・復水貯蔵槽を水源として、低圧代替注水系（常設）により注水する。 ・低圧代替注水系（常設）により原子炉圧力容器へ注水できない場合は、代替淡水源を水源として、低圧代替注水系（可搬型）等により注水する。 <p>なお、低圧代替注水系（可搬型）による注水は、海を水源として利用できる。</p>
		サポート系故障時	<p>常設代替交流電源設備による</p> <p>残留熱除去系（原子炉停止時冷却モード）の復旧</p> <p>設計基準事故対処設備である残留熱除去系（原子炉停止時冷却モード）が全交流動力電源喪失等により使用できない場合は、低圧代替注水系による発電用原子炉の冷却に加え、常設代替交流電源設備等を用いて非常用所内電気設備へ給電することにより残留熱除去系（原子炉停止時冷却モード）を復旧し、発電用原子炉の除熱を実施する。</p> <p>また、常設代替交流電源設備等へ燃料を補給し、電源の供給を継続することにより残留熱除去系（原子炉停止時冷却モード）を運転継続する。</p>

配慮すべき事項	原子炉運転中の場合	重大事故等時の対応手段の選択	フロントライン系故障時	<p>設計基準事故対処設備である残留熱除去系（低圧注水モード）の故障等により発電用原子炉の冷却機能が喪失した場合において、低圧代替注水系（常設）に異常がなく、交流電源及び水源（復水貯蔵槽）が確保されている場合は、低圧代替注水系（常設）により発電用原子炉を冷却する。</p> <p>低圧代替注水系（常設）により発電用原子炉の冷却ができない場合において、低圧代替注水系（可搬型）に異常がなく、燃料及び水源（代替淡水源）が確保されている場合は、低圧代替注水系（可搬型）により発電用原子炉を冷却する。</p> <p>なお、低圧代替注水系等により発電用原子炉を冷却する場合は、中央制御室から弁の操作が可能であって注水流量が多い配管から選択する。また、中央制御室から弁の操作ができない場合は、現場で弁の手動操作を実施する。</p>
			サポート系故障時	<p>外部電源、常設代替交流電源設備等により交流電源が確保できた場合において、原子炉補機冷却系の運転ができる場合は、残留熱除去系（低圧注水モード）により発電用原子炉を冷却する。原子炉補機冷却系の運転ができない場合は、代替原子炉補機冷却系を設置し、残留熱除去系（低圧注水モード）により発電用原子炉を冷却する。</p> <p>代替原子炉補機冷却系の設置による残留熱除去系（低圧注水モード）の復旧に時間を要するため、低圧代替注水系等による発電用原子炉の冷却を並行して実施する。その際の優先順位は、フロントライン系故障時の優先順位と同様である。</p>
			熔融炉心が原子炉压力容器内に残存する場合	<p>熔融炉心が原子炉压力容器内に残存した場合において、低圧代替注水系（常設）に異常がなく、交流電源及び水源（復水貯蔵槽）が確保されている場合は、低圧代替注水系（常設）により残存熔融炉心を冷却する。</p> <p>低圧代替注水系（常設）により残存熔融炉心の冷却ができない場合において、低圧代替注水系（可搬型）に異常がなく、燃料及び水源（代替淡水源）が確保されている場合は、低圧代替注水系（可搬型）により残存熔融炉心を冷却する。</p> <p>なお、低圧代替注水系等により発電用原子炉を冷却する場合は、注水流量が多い配管から選択する。</p>

配慮すべき事項	原子炉停止中の場合	重大事故等時の対応手段の選択	フロントライン系故障時	<p>設計基準事故対処設備である残留熱除去系（原子炉停止時冷却モード）の故障等により発電用原子炉の冷却機能が喪失した場合において、低圧代替注水系（常設）に異常がなく、交流電源及び水源（復水貯蔵槽）が確保されている場合は、低圧代替注水系（常設）により発電用原子炉を冷却する。</p> <p>低圧代替注水系（常設）により発電用原子炉の冷却ができない場合において、低圧代替注水系（可搬型）に異常がなく、燃料及び水源（代替淡水源）が確保されている場合は、低圧代替注水系（可搬型）により発電用原子炉を冷却する。</p> <p>なお、低圧代替注水等により発電用原子炉を冷却する場合は、中央制御室から弁の操作が可能であって注水流量が多い配管から選択する。また、中央制御室から弁の操作ができない場合は、現場で弁の手動操作を実施する。</p>
			サポート系故障時	<p>外部電源、常設代替交流電源設備等により交流電源が確保できた場合において、原子炉補機冷却系の運転ができる場合は、残留熱除去系（原子炉停止時冷却モード）により発電用原子炉を除熱する。原子炉補機冷却系の運転ができない場合は、代替原子炉補機冷却系を設置し、残留熱除去系（原子炉停止時冷却モード）により発電用原子炉を除熱する。</p> <p>代替原子炉補機冷却系の設置による残留熱除去系（原子炉停止時冷却モード）の復旧に時間を要するため、低圧代替注水系等による発電用原子炉の冷却を並行して実施する。その際の優先順位は、フロントライン系故障時の優先順位と同様である。</p>
	おける留意事項	残存熔融炉心の冷却に	<p>低圧代替注水系等により十分な注水流量が確保できない場合は、熔融炉心の冷却を優先し、効果的な注水箇所を選択する。</p>	
	作業性		<p>低圧代替注水系（可搬型）で使用する可搬型代替注水ポンプ（A-2級）のホースの接続は、汎用の結合金具を使用し、容易に操作できるように十分な作業スペースを確保する。</p>	
	電源確保		<p>全交流動力電源喪失時は、代替交流電源設備等を用いて低圧代替注水系等による注水に必要な設備へ給電する。</p>	
	燃料補給		<p>配慮すべき事項は、「1.14 電源の確保に関する手順等」の燃料補給と同様である。</p>	

第1表 重大事故等対策における手順書の概要 (5/19)

1.5 最終ヒートシンクへ熱を輸送するための手順等		
方針目的	設計基準事故対処設備が有する最終ヒートシンクへ熱を輸送する機能が喪失した場合において、炉心の著しい損傷及び原子炉格納容器の破損（炉心の著しい損傷が発生する前に生ずるものに限る。）を防止するため、格納容器圧力逃がし装置又は耐圧強化ベント系による原子炉格納容器内の減圧及び除熱，代替原子炉補機冷却系による除熱により最終ヒートシンクへ熱を輸送する手順等を整備する。	
対応手段等	重大事故等対処設備 (設計基準拡張)	設計基準事故対処設備である残留熱除去系（原子炉停止時冷却モード、サブプレッション・チェンバ・プール水冷却モード又は格納容器スプレイ冷却モード）及び原子炉補機冷却系が健全であれば、これらを重大事故等対処設備（設計基準拡張）と位置付け重大事故等の対処に用いる。
	フロントライン系故障時 格納容器圧力逃がし装置又は耐圧強化ベント系による原子炉格納容器内の減圧及び除熱	設計基準事故対処設備である残留熱除去系（サブプレッション・チェンバ・プール水冷却モード、格納容器スプレイ冷却モード又は原子炉停止時冷却モード）の故障等により最終ヒートシンクへ熱を輸送できない場合は、以下の手段により原子炉格納容器内に蓄積した熱を最終的な熱の逃がし場である大気へ輸送する。 <ul style="list-style-type: none"> ・格納容器圧力逃がし装置により輸送する。 ・格納容器圧力逃がし装置が使用できない場合は、耐圧強化ベント系により輸送する。 格納容器圧力逃がし装置及び耐圧強化ベント系の隔離弁（空気作動弁，電動弁）の駆動源や制御電源が喪失した場合は、隔離弁を遠隔で手動操作することにより原子炉格納容器内に蓄積した熱を最終的な熱の逃がし場である大気へ輸送する。
	サポート系故障時 代替原子炉補機冷却系による除熱	設計基準事故対処設備である原子炉補機冷却系の故障等又は全交流動力電源喪失により最終ヒートシンクへ熱を輸送できない場合は、代替原子炉補機冷却系，残留熱除去系等により，発生した熱を最終的な熱の逃がし場である海へ輸送する。

配慮すべき事項	重大事故等時の対応手段の選択	フロントライン系故障時	<p>設計基準事故対処設備である残留熱除去系が機能喪失した場合は、格納容器圧力逃がし装置により原子炉格納容器内の除熱を実施する。</p> <p>格納容器圧力逃がし装置が機能喪失した場合は、耐圧強化ベント系により原子炉格納容器内の除熱を実施する。</p> <p>格納容器圧力逃がし装置及び耐圧強化ベント系による格納容器ベントの実施にあたり、弁の駆動電源及び空気源がない場合は、現場で手動操作を行う。</p> <p>なお、格納容器圧力逃がし装置及び耐圧強化ベント系により格納容器ベントを実施する場合は、スクラビング効果が期待できるサブプレッション・チェンバを経由する経路を第一優先とする。</p> <p>サブプレッション・チェンバ側のベントラインが水没等の理由で使用できない場合は、ドライウェルを経由する経路を第二優先とする。</p>
		作業性	<p>格納容器圧力逃がし装置及び耐圧強化ベント系の隔離弁を遠隔で手動操作する場合は、操作に必要な工具はなく通常の弁操作と同様であり、原子炉建屋内の原子炉区域外で実施する。</p> <p>代替原子炉補機冷却系により補機冷却水を確保するために使用する各種ホースの接続は、一般的に使用される工具を用い、容易に操作できるよう十分な作業スペースを確保する。</p>
		電源確保	<p>全交流動力電源が喪失した場合は、代替交流電源設備等を用いて格納容器ベントを実施するために必要な電動弁へ給電する。電源が確保できない場合は、現場において手動で系統構成を行う。</p> <p>全交流動力電源が喪失した場合は、常設代替交流電源設備等を用いて残留熱除去系（サブプレッション・チェンバ・プール水冷却モード、格納容器スプレイ冷却モード又は原子炉停止時冷却モード）へ給電する。</p>
		燃料補給	<p>配慮すべき事項は、「1.14 電源の確保に関する手順等」の燃料補給と同様である。</p>

第1表 重大事故等対策における手順書の概要 (6/19)

1.6 原子炉格納容器内の冷却等のための手順等		
方針目的	<p>設計基準事故対処設備が有する原子炉格納容器内の冷却機能が喪失した場合において、炉心の著しい損傷を防止するため、代替格納容器スプレイ冷却系により原子炉格納容器内の圧力及び温度を低下させる手順等を整備する。</p> <p>また、炉心の著しい損傷が発生した場合において、原子炉格納容器の破損を防止するため、代替格納容器スプレイ系により原子炉格納容器内の圧力及び温度並びに放射性物質の濃度を低下させる手順等を整備する。</p>	
対応手段等		<p>重大事故等対処設備 (設計基準拡張)</p> <p>設計基準事故対処設備である残留熱除去系（格納容器スプレイ冷却モード又はサブプレッション・チェンバ・プール水冷却モード）が健全であれば、これらを重大事故等対処設備（設計基準拡張）と位置付け重大事故等の対処に用いる。</p>
	炉心損傷前	<p>フロントライン系故障時</p> <p>代替格納容器スプレイ冷却系 による原子炉格納容器内の冷却</p> <p>設計基準事故対処設備である残留熱除去系（格納容器スプレイ冷却モード）の故障等により原子炉格納容器内の冷却ができない場合は、以下の手段により原子炉格納容器内へスプレイし、原子炉格納容器内の圧力及び温度を低下させる。</p> <ul style="list-style-type: none"> ・復水貯蔵槽を水源として、代替格納容器スプレイ冷却系（常設）によりスプレイする。 ・代替格納容器スプレイ冷却系（常設）により原子炉格納容器内へスプレイできない場合は、代替淡水源を水源として、代替格納容器スプレイ冷却系（可搬型）等によりスプレイする。 <p>なお、代替格納容器スプレイ冷却系（可搬型）による原子炉格納容器内の冷却は、海を水源として利用できる。</p>
		<p>サポート系故障時</p> <p>常設代替交流電源設備による残留熱除去系 (格納容器スプレイ冷却モード及びサブプレッション・チェンバ・プール水冷却モード)の復旧</p> <p>設計基準事故対処設備である残留熱除去系（格納容器スプレイ冷却モード）が全交流動力電源喪失等により使用できない場合は、代替格納容器スプレイ冷却系による原子炉格納容器内の冷却に加え、常設代替交流電源設備等を用いて非常用所内電気設備へ給電することにより残留熱除去系（格納容器スプレイ冷却モード）を復旧し、サブプレッション・チェンバを水源として原子炉格納容器内へスプレイする。</p> <p>また、設計基準事故対処設備である残留熱除去系（サブプレッション・チェンバ・プール水冷却モード）が全交流動力電源喪失等により使用できない場合は、常設代替交流電源設備等を用いて非常用所内電気設備へ給電することにより残留熱除去系（サブプレッション・チェンバ・プール水冷却モード）を復旧し、サブプレッション・チェンバ・プール水を除熱する。</p>

対応手段等	炉心損傷前	サポート系故障時	<p>常設代替交流電源設備による残留熱除去系（格納容器スプレイ冷却モード及びサブプレッション・チェンバ・プール水冷却モード）の復旧</p> <p>（格納容器スプレイ冷却モード及びサブプレッション・チェンバ・プール水冷却モード）の復旧</p>	<p>残留熱除去系（格納容器スプレイ冷却モード及びサブプレッション・チェンバ・プール水冷却モード）の復旧に時間を要する場合は、代替格納容器スプレイ冷却系等により原子炉格納容器内へのスプレイを並行して実施する。</p>
	炉心損傷後	フロントライン系故障時	<p>代替格納容器スプレイ系による原子炉格納容器内の冷却</p>	<p>設計基準事故対処設備である残留熱除去系（格納容器スプレイ冷却モード）の故障等により原子炉格納容器内の冷却ができない場合は、以下の手段により原子炉格納容器内へスプレイし、原子炉格納容器内の圧力及び温度並びに放射性物質の濃度を低下させる。</p> <ul style="list-style-type: none"> ・復水貯蔵槽を水源として、代替格納容器スプレイ冷却系（常設）によりスプレイする。 ・代替格納容器スプレイ冷却系（常設）により原子炉格納容器内へスプレイできない場合は、代替淡水源を水源として、代替格納容器スプレイ冷却系（可搬型）等によりスプレイする。 <p>なお、代替格納容器スプレイ冷却系（可搬型）による原子炉格納容器内の冷却は、海を水源として利用できる。</p> <p>また、原子炉圧力容器破損前に代替格納容器スプレイを実施することで原子炉格納容器内の温度の上昇を抑制し、逃がし安全弁の環境条件を緩和する。</p>

<p>対応手段等</p>	<p>炉心損傷後</p>	<p>サポート系故障時</p>	<p>常設代替交流電源設備による残留熱除去系（格納容器スプレイ冷却モード）の復旧</p> <p>サブプレッション・チェンバ・プール水冷却モード</p>	<p>設計基準事故対処設備である残留熱除去系（格納容器スプレイ冷却モード）が全交流動力電源喪失等により使用できない場合は、代替格納容器スプレイ冷却系による原子炉格納容器内の冷却に加え、常設代替交流電源設備等を用いて非常用所内電気設備へ給電することにより残留熱除去系（格納容器スプレイ冷却モード）を復旧し、サブプレッション・チェンバを水源として原子炉格納容器内へスプレイする。</p> <p>設計基準事故対処設備である残留熱除去系（サブプレッション・チェンバ・プール水冷却モード）が全交流動力電源喪失等により使用できない場合は、常設代替交流電源設備等を用いて非常用所内電気設備へ給電することにより残留熱除去系（サブプレッション・チェンバ・プール水冷却モード）を復旧し、サブプレッション・チェンバ・プール水を除熱する。</p> <p>残留熱除去系（格納容器スプレイ冷却モード及びサブプレッション・チェンバ・プール水冷却モード）の復旧に時間を要する場合は、代替格納容器スプレイ冷却系等により原子炉格納容器内へのスプレイを並行して実施する。</p>
<p>配慮すべき事項</p>	<p>重大事故等時の対応手段の選択</p>	<p>フロントライン系故障時</p>	<p>サブプレッション・チェンバ・プール水冷却モード</p>	<p>設計基準事故対処設備である残留熱除去系（格納容器スプレイ冷却モード）の故障等により原子炉格納容器内の冷却ができない場合において、代替格納容器スプレイ冷却系（常設）に異常がなく、交流電源及び水源（復水貯蔵槽）が確保されている場合は、代替格納容器スプレイ冷却系（常設）により原子炉格納容器内を冷却する。</p> <p>代替格納容器スプレイ冷却系（常設）により原子炉格納容器内の冷却ができない場合において、代替格納容器スプレイ冷却系（可搬型）に異常がなく、燃料及び水源（代替淡水源）が確保されている場合は、代替格納容器スプレイ冷却系（可搬型）により原子炉格納容器内を冷却する。</p> <p>代替格納容器スプレイ冷却系により原子炉格納容器内の冷却を実施する場合は、以下の優先順位でスプレイを実施する。</p> <ul style="list-style-type: none"> ・原子炉圧力容器破損前 <ol style="list-style-type: none"> 1. サプレッション・チェンバ内にスプレイ 2. ドライウエル内にスプレイ ・原子炉圧力容器破損後 <ol style="list-style-type: none"> 1. ドライウエル内にスプレイ 2. サプレッション・チェンバ内にスプレイ

配慮すべき事項	作業性	代替格納容器スプレイ冷却系（可搬型）で使用する可搬型代替注水ポンプ（A-2級）のホースの接続は、汎用の結合金具を使用し、容易に操作できるよう十分な作業スペースを確保する。
	電源確保	全交流動力電源喪失時は、代替交流電源設備等を用いて代替格納容器スプレイ冷却系等による原子炉格納容器内の冷却に必要な設備へ給電する。
	燃料補給	配慮すべき事項は、「1.14 電源の確保に関する手順等」の燃料補給と同様である。

第1表 重大事故等対策における手順書の概要 (7/19)

1.7 原子炉格納容器の過圧破損を防止するための手順等		
方針目的	炉心の著しい損傷が発生した場合において、原子炉格納容器の破損を防止するため、格納容器圧力逃がし装置及び代替循環冷却系により、原子炉格納容器内の圧力及び温度を低下させる手順等を整備する。	
対応手段等	格納容器圧力逃がし装置による 原子炉格納容器内の減圧及び除熱	<p>残留熱除去系の復旧又は代替循環冷却系の運転によって原子炉格納容器内の圧力を620kPa[gage]以下に抑制する見込みがない場合、又は原子炉建屋オペレーティングフロアの天井付近の水素濃度が2.2vol%に到達した場合は、原子炉格納容器の破損を防止するため、格納容器圧力逃がし装置により原子炉格納容器内の圧力及び温度を低下させる。</p> <p>格納容器圧力逃がし装置の隔離弁（空気作動弁、電動弁）の駆動源や制御電源が喪失した場合は、隔離弁を遠隔で手動操作することにより原子炉格納容器内の圧力及び温度を低下させる。</p>
	代替循環冷却系による 原子炉格納容器内の減圧及び除熱	原子炉格納容器の破損を防止するため、代替循環冷却系により原子炉格納容器内の圧力及び温度を低下させる。
配慮すべき事項	重大事故等時の対応手段の選択	<p>代替原子炉補機冷却系の設置が完了し、代替循環冷却系が起動できる場合は、代替循環冷却系により原子炉圧力容器への注水及び原子炉格納容器内へのスプレイを実施する。</p> <p>原子炉圧力容器の破損を判断した後は、代替循環冷却系により原子炉格納容器下部への注水及び原子炉格納容器内へのスプレイを実施する。</p> <p>代替循環冷却系が起動できない場合は、格納容器圧力逃がし装置により原子炉格納容器内の減圧及び除熱を行う。</p> <p>格納容器圧力逃がし装置による格納容器ベントの実施にあたり、弁の駆動電源及び空気源がない場合は、現場で手動操作を行う。</p> <p>なお、格納容器圧力逃がし装置により格納容器ベントを実施する場合は、スクラビング効果が期待できるサプレッション・チェンバを経由する経路を第一優先とする。</p> <p>サプレッション・チェンバ側のベントラインが水没等の理由で使用できない場合は、ドライウエルを経由する経路を第二優先とする。</p>

配慮すべき事項	格納容器ベント時の留意事項	系統内の不活性ガスによる置換 格納容器圧力逃がし装置の	格納容器圧力逃がし装置により格納容器ベントを実施中に、排気中に含まれる可燃性ガスによる爆発を防ぐため、格納容器圧力逃がし装置の系統内を不活性ガス（窒素ガス）であらかじめ置換しておく。
		原子炉格納容器の負圧破損の防止	格納容器圧力逃がし装置の使用後に格納容器スプレイを実施する場合は、原子炉格納容器の負圧破損を防止するため、原子炉格納容器内の圧力を監視し、規定の圧力に到達した時点で格納容器スプレイを停止する。
		放射線防護	<p>格納容器圧力逃がし装置を使用する場合は、プルームの影響による被ばくを低減するため、中央制御室待避室へ待避しプラントパラメータを継続して監視する。</p> <p>現場運転員の放射線防護を考慮して、遠隔手動弁を操作するエリアを原子炉建屋内の原子炉区域外に設置する。</p> <p>作業員の放射線防護を考慮して、フィルタ装置、よう素フィルタの周囲及び配管等の周辺に遮蔽体を設ける。</p> <p>また、格納容器ベント操作後の汚染の可能性を考慮して、防護具を装備し作業を行う。</p>
		電源確保	全交流動力電源が喪失した場合は、代替交流電源設備等を用いて格納容器ベントに必要な電動弁へ給電する。電源が確保できない場合は、現場において手動で系統構成を行う。
	代替循環冷却時の留意事項	放射線防護	<p>現場での系統構成は、運転開始前に行い、代替循環冷却系の起動及びその後の流量調整等の操作は、中央制御室で実施する。</p> <p>なお、代替循環冷却系の運転後、長期にわたる系統廻りの線量低減対策として、可搬型代替注水ポンプにより系統水を入れ替えることでフラッシングを実施する。</p>
		電源確保	全交流動力電源が喪失した場合は、代替交流電源設備等を用いて代替循環冷却系へ給電する。

配慮すべき事項	作業性	格納容器圧力逃がし装置の隔離弁を遠隔で手動操作する場合は、操作に必要な工具はなく通常の弁操作と同様であり、原子炉建屋内の原子炉区域外で実施する。
	燃料補給	配慮すべき事項は、「1.14 電源の確保に関する手順等」の燃料補給と同様である。

第1表 重大事故等対策における手順書の概要 (8/19)

1.8 原子炉格納容器下部の熔融炉心を冷却するための手順等		
方針目的	<p>炉心の著しい損傷が発生した場合において、原子炉格納容器の破損を防止するため、格納容器下部注水系により原子炉格納容器の下部に落下した熔融炉心を冷却することにより、熔融炉心・コンクリート相互作用 (MCCI) を抑制し、熔融炉心が拡がり原子炉格納容器バウンダリに接触することを防止する手順等を整備する。</p> <p>また、熔融炉心の原子炉格納容器下部への落下を遅延又は防止するため、原子炉压力容器へ注水する手順等を整備する。</p>	
対応手段等	<p>落下した熔融炉心の冷却</p> <p>原子炉格納容器下部による原子炉格納容器下部への注水</p>	<p>格納容器下部注水系</p> <p>炉心の著しい損傷が発生した場合は、原子炉格納容器の下部に落下した熔融炉心を冷却するため、以下の手段により原子炉格納容器下部へ注水する。</p> <ul style="list-style-type: none"> ・復水貯蔵槽を水源として、格納容器下部注水系 (常設) により注水する。 ・格納容器下部注水系 (常設) により注水できない場合は、代替淡水源を水源として、格納容器下部注水系 (可搬型) 等により注水する。 <p>なお、格納容器下部注水系 (可搬型) による注水は、海を水源として利用できる。</p>
	<p>熔融炉心の原子炉格納容器下部への落下遅延・防止</p>	<p>原子炉压力容器への注水</p> <p>炉心の著しい損傷が発生した場合は、熔融炉心の原子炉格納容器下部への落下を遅延又は防止するため、以下の手段により原子炉压力容器へ注水する。原子炉压力容器へ注水する場合は、ほう酸水注入系により原子炉压力容器へほう酸水の注入を並行して実施する。</p> <ul style="list-style-type: none"> ・原子炉冷却材圧力バウンダリが高圧の場合は、復水貯蔵槽を水源として、高圧代替注水系により注水する。 ・原子炉冷却材圧力バウンダリが低圧の場合は、復水貯蔵槽を水源として、低圧代替注水系 (常設) により注水する。 ・低圧代替注水系 (常設) により注水できない場合は、代替淡水源を水源として、低圧代替注水系 (可搬型) により注水する。 <p>なお、低圧代替注水系 (可搬型) による注水は、海を水源として利用できる。</p>
配慮すべき事項	<p>重大事故等時の対応手段の選択</p> <p>落下した熔融炉心の冷却</p> <p>原子炉格納容器下部による原子炉格納容器下部への注水</p>	<p>格納容器下部注水系 (常設) に異常がなく、交流電源及び水源 (復水貯蔵槽) が確保されている場合は、格納容器下部注水系 (常設) により原子炉格納容器下部へ注水する。</p> <p>格納容器下部注水系 (常設) により原子炉格納容器下部へ注水できない状況において、格納容器下部注水系 (可搬型) に異常がなく、燃料及び水源 (代替淡水源) が確保されている場合は、格納容器下部注水系 (可搬型) により原子炉格納容器下部へ注水する。</p>

配慮すべき事項	重大事故等時の対応手段の選択	溶融炉心の原子炉格納容器下部への落下遅延・防止	<p>原子炉冷却材圧力バウンダリが高圧の状態において、高圧代替注水系に異常がなく、直流電源及び水源（復水貯蔵槽）が確保されている場合は、高圧代替注水系により原子炉圧力容器へ注水する。</p> <p>原子炉冷却材圧力バウンダリが低圧の状態において、低圧代替注水系（常設）に異常がなく、交流電源及び水源（復水貯蔵槽）が確保されている場合は、低圧代替注水系（常設）により原子炉圧力容器へ注水する。</p> <p>低圧代替注水系（常設）による原子炉圧力容器への注水ができない状況において、低圧代替注水系（可搬型）に異常がなく、燃料及び水源（代替淡水源）が確保されている場合は、低圧代替注水系（可搬型）により原子炉圧力容器へ注水する。</p> <p>溶融炉心の原子炉格納容器下部への落下遅延・防止のために、原子炉圧力容器へ注水している状況において、損傷炉心を冷却できないと判断した場合は、原子炉格納容器下部への注水を開始する。</p>
	作業性		格納容器下部注水系（可搬型）及び低圧代替注水系（可搬型）で使用する可搬型代替注水ポンプ（A-2級）のホースの接続は、汎用の結合金具を使用し、容易に操作できるよう十分な作業スペースを確保する。
	電源確保		全交流動力電源喪失時は、代替交流電源設備等を用いて格納容器下部注水系及び低圧代替注水系による注水に必要な設備へ給電する。
	燃料補給		配慮すべき事項は、「1.14 電源の確保に関する手順等」の燃料補給と同様である。

第1表 重大事故等対策における手順書の概要 (9/19)

1.9 水素爆発による原子炉格納容器の破損を防止するための手順等	
方針目的	炉心の著しい損傷が発生した場合において、ジルコニウム-水反応及び水の放射線分解による水素ガス及び酸素ガスが、原子炉格納容器内に放出された場合においても水素爆発による原子炉格納容器の破損を防止するために必要な原子炉格納容器内の不活性化、格納容器圧力逃がし装置又は耐圧強化ベント系による原子炉格納容器内の水素ガス及び酸素ガスの排出、及び原子炉格納容器内の水素濃度及び酸素濃度の監視を行う手順等を整備する。
対応手段	原子炉格納容器内の不活性化 原子炉格納容器内における水素爆発による原子炉格納容器の破損を防止するため、原子炉運転中における原子炉格納容器内の雰囲気は、不活性ガス（窒素ガス）で置換することにより不活性化した状態とする。
	格納容器圧力逃がし装置又は耐圧強化ベント系による原子炉格納容器内の水素ガス及び酸素ガスの排出 原子炉格納容器内に発生する水素ガス及び酸素ガスを以下の手段により大気に排出し、水素爆発による原子炉格納容器の破損を防止する。 ・格納容器圧力逃がし装置により排出する。 ・格納容器圧力逃がし装置が使用できない場合は、耐圧強化ベント系により排出する。
	水素濃度及び酸素濃度の監視 原子炉格納容器内の水素濃度及び酸素濃度の監視 原子炉格納容器内に発生する水素ガス及び酸素ガスの濃度を格納容器内水素濃度(SA)、格納容器内水素濃度、格納容器内酸素濃度を用いて測定し、監視する。 全交流動力電源又は直流電源が喪失した場合は、代替電源設備から給電されていることを確認後、格納容器内水素濃度(SA)を用いて測定し、監視する。

配慮すべき事項	重大事故等時の対応手段の選択	<p>原子炉格納容器内の酸素濃度が規定値に到達した場合は、格納容器圧力逃がし装置を用いて原子炉格納容器内に滞留している水素ガス及び酸素ガスを排出する。格納容器圧力逃がし装置が機能喪失した場合は、耐圧強化ベント系を用いて原子炉格納容器内に滞留している水素ガス及び酸素ガスを排出する。</p> <p>なお、格納容器圧力逃がし装置を用いて原子炉格納容器内に滞留している水素ガス及び酸素ガスを排出する場合は、スクラビング効果が期待できるサブプレッション・チェンバを経由する経路を第一優先とする。サブプレッション・チェンバ側のベントラインが水没等の理由で使用できない場合は、ドライウェルを経由する経路を第二優先とする。</p> <p>耐圧強化ベント系を用いて原子炉格納容器内に滞留している水素ガス及び酸素ガスを排出する場合は、スクラビング効果が期待できるサブプレッション・チェンバを経由する経路のみを使用する。</p>
	原子炉格納容器内の水素ガス及び酸素ガスの排出時の留意事項	<p>格納容器圧力逃がし装置又は耐圧強化ベント系を使用する場合は、フィルタ装置水素濃度にて水素濃度を監視する。また、格納容器圧力逃がし装置を使用する場合は、フィルタ装置出口放射線モニタの放射線量率及び事前にフィルタ装置出口配管表面の放射線量率と配管内部の放射性物質濃度から算出した換算係数にて放射性物質濃度を推定し監視する。耐圧強化ベント系を使用する場合は、耐圧強化ベント系放射線モニタの放射線量率及び事前に耐圧強化ベント系配管表面の放射線量率と配管内部の放射性物質濃度から算出した換算係数にて放射性物質濃度を推定し監視する。</p> <p>格納容器圧力逃がし装置又は耐圧強化ベント系を使用する場合は、ブルームの影響による被ばくを低減させるため、中央制御室待避室へ待避しプラントパラメータを継続して監視する。</p> <p>現場運転員の放射線防護を考慮して、遠隔手動弁を操作するエリアを原子炉建屋内の原子炉区域外に設置する。</p> <p>作業員の放射線防護を考慮して、フィルタ装置、よう素フィルタの周囲及び配管等の周辺に遮蔽体を設ける。</p> <p>また、格納容器ベント操作後の汚染の可能性を考慮して、防護具を装備して作業を行う。</p> <p>耐圧強化ベント系を使用する場合は、原子炉格納容器内の圧力が規定値以下であることを確認する。</p>
	作業性	<p>格納容器圧力逃がし装置及び耐圧強化ベント系の隔離弁を遠隔で手動操作する場合は、操作に必要な工具はなく通常の弁操作と同様であり、原子炉建屋内の原子炉区域外で実施する。</p>
	電源確保	<p>全交流動力電源が喪失した場合は、代替交流電源設備等を用いて原子炉格納容器内の水素ガス及び酸素ガスの排出に必要な電動弁、格納容器内水素濃度及び格納容器内酸素濃度へ給電する。</p>

第1表 重大事故等対策における手順書の概要 (10/19)

1.10 水素爆発による原子炉建屋等の損傷を防止するための手順等	
方針目的	炉心の著しい損傷が発生した場合において、水素ガスが原子炉格納容器内に放出され、原子炉格納容器から原子炉建屋に漏えいした場合においても水素爆発による原子炉建屋等の損傷を防止するため、静的触媒式水素再結合器による水素濃度抑制及び原子炉建屋内の水素濃度監視を行う手順等を整備する。
対応手段	<p>静的触媒式水素再結合器による水素濃度抑制</p> <p>原子炉格納容器内で発生した水素ガスが原子炉格納容器から原子炉建屋に漏えいした場合は、静的触媒式水素再結合器動作監視装置を用いて原子炉建屋内の水素濃度上昇を抑制するために設置している静的触媒式水素再結合器の作動状態を監視する。</p> <p>全交流動力電源又は直流電源が喪失した場合は、代替電源設備から給電されていることを確認後、静的触媒式水素再結合器動作監視装置を用いて監視する。</p>
	<p>原子炉建屋内の水素濃度監視</p> <p>原子炉格納容器内で発生し原子炉格納容器から原子炉建屋に漏えいした水素濃度を監視するため、原子炉建屋水素濃度を用いて原子炉建屋内の水素濃度を監視する。</p> <p>全交流動力電源又は直流電源が喪失した場合は、代替電源設備から給電されていることを確認後、原子炉建屋内水素濃度を用いて監視する。</p>
配慮すべき事項	非常用ガス処理系の系統内での水素爆発を回避させるため、原子炉建屋内の水素濃度の上昇を確認した場合は、非常用ガス処理系を手動操作により停止する。

第1表 重大事故等対策における手順書の概要 (11/19)

1.11 使用済燃料貯蔵槽の冷却等のための手順等	
方針目的	<p>使用済燃料貯蔵槽（以下「使用済燃料プール」という。）の冷却機能又は注水機能が喪失し、又は使用済燃料プールからの水の漏えいその他の要因により当該使用済燃料プールの水位が低下した場合において、使用済燃料プール内の燃料体又は使用済燃料（以下「使用済燃料プール内の燃料体等」という。）を冷却し、放射線を遮蔽し、及び臨界を防止するため、燃料プール代替注水、漏えい抑制、使用済燃料プールの監視を行う手順等を整備する。さらに、使用済燃料プールから発生する水蒸気による重大事故等対処設備への悪影響を防止する手順を整備する。</p> <p>また、使用済燃料プールからの大量の水の漏えいその他の要因により当該使用済燃料プールの水位が異常に低下した場合において、使用済燃料プール内の燃料体等の著しい損傷の進行を緩和し、臨界を防止し、放射性物質の放出を低減するため、使用済燃料プールへのスプレイ、大気への拡散抑制、使用済燃料プールの監視を行う手順等を整備する。</p>
対応手段	<p>使用済燃料プールの冷却機能若しくは注水機能の喪失時又は使用済燃料プール水の小規模な漏えい発生時</p> <p>燃料プール代替注水</p> <p>残留熱除去系（燃料プール冷却モード）及び燃料プール冷却浄化系の有する使用済燃料プールの冷却機能が喪失した場合、残留熱除去系ポンプによる使用済燃料プールへの補給機能が喪失した場合、又は使用済燃料プール水の小規模な水の漏えいにより使用済燃料プールの水位が低下した場合は、代替淡水源を水源として、燃料プール代替注水系により常設スプレイヘッド又は可搬型スプレイヘッドから使用済燃料プールへ注水する。</p> <p>なお、燃料プール代替注水系による使用済燃料プールへの注水は、海を水源として利用できる。</p>
	<p>漏えい抑制</p> <p>使用済燃料プールに接続する配管の破断等により、使用済燃料プールディフューザ配管からサイフォン現象により使用済燃料プール水の漏えいが発生した場合は、ディフューザ配管上部に設けたサイフォンブレイク孔により漏えいが停止したことを確認する。</p> <p>さらに、現場で手動弁により隔離操作を実施する。</p>
	<p>燃料プールスプレイ</p> <p>使用済燃料プールからの大量の水の漏えい等により使用済燃料プールの水位が異常に低下した場合は、代替淡水源を水源として、燃料プール代替注水系により常設スプレイヘッド又は可搬型スプレイヘッドから使用済燃料プール内の燃料体等に直接スプレイする。</p> <p>なお、燃料プール代替注水系による使用済燃料プールへのスプレイは、海を水源として利用できる。</p>
	<p>大気への放射性物質の拡散抑制</p> <p>使用済燃料プールからの大量の水の漏えい等による使用済燃料プールの水位の異常な低下により使用済燃料プール内の燃料体等が著しい損傷に至った場合は、原子炉建屋放水設備により海水を原子炉建屋へ放水する。</p> <p>本対応手段は、「1.12 発電所外への放射性物質の拡散を抑制するための手順等」の大気への放射性物質の拡散抑制と同様である。</p>

対応手段	重大事故等時の使用済燃料プールの監視	使用済燃料プールの監視設備による 使用済燃料プールの状態監視	<p>使用済燃料プールの冷却機能又は注水機能が喪失した場合、又は使用済燃料プール水の漏えいが発生した場合は、使用済燃料貯蔵プール水位・温度（SA）、使用済燃料貯蔵プール水位・温度（SA 広域）、使用済燃料貯蔵プール放射線モニタ（高レンジ・低レンジ）及び使用済燃料貯蔵プール監視カメラにより使用済燃料プールの状態を監視する。</p> <p>なお、使用済燃料貯蔵プール監視カメラは、耐環境性向上のため冷気を供給することで冷却する。</p> <p>使用済燃料貯蔵プール放射線モニタ（高レンジ・低レンジ）等の機能が喪失している場合は、あらかじめ評価した水位／放射線量の関係により使用済燃料プールの空間線量率を推定する。</p>
		代替電源による給電	<p>全交流動力電源又は直流電源が喪失した状況において使用済燃料プールの状態を監視するため、所内蓄電式直流電源設備、所内常設直流電源設備（3系統目）及び可搬型直流電源設備から使用済燃料貯蔵プール水位・温度（SA）、使用済燃料貯蔵プール水位・温度（SA 広域）、使用済燃料貯蔵プール放射線モニタ（高レンジ・低レンジ）へ給電する。</p> <p>さらに、代替交流電源設備等から使用済燃料貯蔵プール監視カメラへ給電する。</p>
	使用済燃料プールから発生する水蒸気による悪影響防止	燃料プール冷却浄化系による 使用済燃料プールの除熱	<p>燃料プール冷却浄化系が全交流動力電源喪失により起動できず、使用済燃料プールから発生する水蒸気が重大事故等対処設備に悪影響を及ぼす可能性がある場合は、常設代替交流電源設備等を用いて非常用所内電気設備へ給電することにより燃料プール冷却浄化系の電源を確保し、原子炉補機冷却系又は代替原子炉補機冷却系により冷却水を確保することで燃料プール冷却浄化系を起動し、使用済燃料プールを除熱する。</p>
配慮すべき事項	重大事故等時の対応手段の選択	<p>使用済燃料プールの冷却機能又は注水機能が喪失した場合、又は使用済燃料プールの水位が低下した場合は、その程度によらず、可搬型代替注水ポンプ（A-1級）及び（A-2級）により使用済燃料プールへ注水又はスプレーが可能となるよう準備し、可搬型代替注水ポンプ（A-1級）を優先して使用する。</p> <p>また、可搬型代替注水ポンプにより使用済燃料プールへ注水又はスプレーする場合は、常設スプレーヘッドを優先して使用し、常設スプレーヘッドが使用できない場合は、可搬型スプレーヘッドを使用する。</p> <p>全交流動力電源の喪失により燃料プール冷却浄化系による使用済燃料プールの除熱ができず、使用済燃料プールから発生する水蒸気が重大事故等対処設備に悪影響を及ぼす可能性がある場合は、常設代替交流電源設備等を用いて燃料プール冷却浄化系の電源を確保し、原子炉補機冷却系又は代替原子炉補機冷却系により冷却水を確保するとともに燃料プール代替注水により水源を確保し、燃料プール冷却浄化系により使用済燃料プールを除熱する。</p>	

配慮すべき事項	作業性	燃料プール代替注水系で使用する可搬型代替注水ポンプ（A-1 級）及び（A-2 級）のホースの接続は、汎用の結合金具を使用し、容易に操作できるよう十分な作業スペースを確保する。
	燃料補給	配慮すべき事項は、「1.14 電源の確保に関する手順等」の燃料補給と同様である。

第1表 重大事故等対策における手順書の概要 (12/19)

1.12 発電所外への放射性物質の拡散を抑制するための手順等	
方針目的	<p>炉心の著しい損傷及び原子炉格納容器の破損又は使用済燃料プール内燃料体等の著しい損傷に至った場合において、大気への放射性物質の拡散抑制、海洋への放射性物質の拡散抑制により発電所外への放射性物質の拡散を抑制する手順等を整備する。</p> <p>また、原子炉建屋周辺における航空機衝突による航空機燃料火災が発生した場合において、航空機燃料火災への泡消火により火災に対応する手順等を整備する。</p>
対応手段等	<p>炉心の著しい損傷及び原子炉格納容器の破損又は使用済燃料プール内燃料体等の著しい損傷</p> <p>大気への放射性物質の拡散抑制</p> <p>炉心損傷を判断した場合においてあらゆる注水手段を講じても原子炉圧力容器への注水が確認できない場合、使用済燃料プール水位が低下した場合においてあらゆる注水手段を講じても水位低下が継続する場合、又は大型航空機の衝突等、原子炉建屋で大きな損傷を確認した場合は、海を水源として、大容量送水車（原子炉建屋放水設備用）及び放水砲により放水準備を開始する。その後、原子炉格納容器の破損のおそれがある場合、原子炉格納容器からの異常な漏えいにより格納容器圧力逃がし装置で原子炉格納容器の減圧及び除熱をしているものの、原子炉建屋トップベントを開放する場合、使用済燃料プールへのスプレイが出来ない場合、又は、プラントの異常によりモニタリング・ポストの指示がオーダーレベルで上昇した場合は、原子炉建屋に海水を放水する。</p>
	<p>海洋への放射性物質の拡散抑制</p> <p>大容量送水車（原子炉建屋放水設備用）及び放水砲により原子炉建屋へ海水を放水する場合は、放射性物質を含む汚染水が発生するため、以下の手段により海洋への放射性物質の拡散を抑制する。</p> <ul style="list-style-type: none"> ・防潮堤内側の合計6箇所放射性物質吸着材を設置する。設置にあたっては、放水した汚染水が流れ込む6号及び7号炉近傍の構内雨水排水路の集水枘2箇所を優先する。 ・小型船舶（汚濁防止膜設置用）を用いて取水口3箇所、放水口1箇所の合計4箇所に汚濁防止膜を設置する。設置にあたっては、放水した汚染水が海洋に流れ込むルートにある放水口1箇所を優先する。
	<p>航空機燃料火災への泡消火</p> <p>原子炉建屋周辺における航空機衝突による航空機燃料火災が発生した場合は、海を水源として、大容量送水車（原子炉建屋放水設備用）、放水砲、泡原液搬送車及び泡原液混合装置により、泡消火を実施する。</p>

配慮すべき事項	操作性	<p>放水砲による放水は、噴射ノズルを調整することで放水形状を直線状又は噴霧状に調整でき、放水形状は、直線状とするとより遠くまで放水できるが、噴霧状とすると直線状よりも放射性物質の拡散抑制効果が期待できることから、なるべく噴霧状を使用する。</p> <p>放水砲は風向き等の天候状況及びアクセス状況に応じて、最も効果的な方角から原子炉建屋の破損口等、放射性物質の放出箇所に向けて放水する。</p>
	作業性	<p>大容量送水車（原子炉建屋放水設備用）及び放水砲の準備にあたり、プラント状況や周辺の現場状況、ホースの敷設時間等を考慮し、複数あるホース敷設ルートから作業時間が短くなるよう適切なルートを選択する。</p> <p>ホース等の取り付けは、速やかに作業ができるように大容量送水車（原子炉建屋放水設備用）の保管場所に使用工具及びホースを配備する。</p>
	燃料補給	<p>配慮すべき事項は、「1.14 電源の確保に関する手順等」の燃料補給と同様である。</p>

第1表 重大事故等対策における手順書の概要 (13/19)

1.13 重大事故等の収束に必要な水の供給手順等		
方針目的	<p>設計基準事故の収束に必要な水源であるサブプレッション・チェンバ及び復水貯蔵槽とは別に、重大事故等の収束に必要な水源として、ほう酸水注入系貯蔵タンク等を確保する。さらに、代替淡水源として防火水槽及び淡水貯水池を確保するとともに、海を水源として確保する。</p> <p>設計基準事故対処設備及び重大事故等対処設備に対して、重大事故等の収束に必要な十分な量の水を供給するため、復水貯蔵槽、サブプレッション・チェンバ、防火水槽、淡水貯水池、海及びほう酸水注入系貯蔵タンクを水源とした対応手段、並びに復水貯蔵槽、防火水槽等への水の補給について手順等を整備する。</p>	
対応手段等	水源を利用した対応手順	<p>サブプレッション・チェンバを水源として利用できない場合は、復水貯蔵槽を水源として、以下の手段により対応する。</p> <ul style="list-style-type: none"> ・重大事故等対処設備（設計基準拡張）である原子炉隔離時冷却系及び高圧炉心注水系により原子炉圧力容器へ注水する。 ・原子炉冷却材圧力バウンダリが高圧時において、原子炉隔離時冷却系及び高圧炉心注水系の故障等により発電用原子炉の冷却ができない場合は、高圧代替注水系により原子炉圧力容器へ注水する。 ・原子炉冷却材圧力バウンダリが低圧時において、残留熱除去系（低圧注水モード）の故障等により発電用原子炉の冷却ができない場合は、低圧代替注水系（常設）により原子炉圧力容器へ注水する。 ・残留熱除去系（格納容器スプレイ冷却モード）の故障等により原子炉格納容器内の冷却ができない場合は、代替格納容器スプレイ冷却系（常設）により原子炉格納容器内へスプレイする。 ・原子炉格納容器の下部に落下した熔融炉心を冷却するため、格納容器下部注水系（常設）により原子炉格納容器下部へ注水する。
	サブプレッション・チェンバを水源とした対応手段	<p>復水貯蔵槽を水源として利用できない場合は、サブプレッション・チェンバを水源として、以下の手段により対応する。</p> <ul style="list-style-type: none"> ・重大事故等対処設備（設計基準拡張）である原子炉隔離時冷却系、高圧炉心注水系及び残留熱除去系（低圧注水モード）により原子炉圧力容器へ注水する。 ・重大事故等対処設備（設計基準拡張）である残留熱除去系（格納容器スプレイ冷却モード及びサブプレッション・チェンバ・プール水冷却モード）により原子炉格納容器内を除熱する。 ・原子炉格納容器の破損を防止するため、代替循環冷却系により原子炉圧力容器及び原子炉格納容器内を除熱する。

対応手段等	水源を利用した対応手順	防火水槽を水源とした対応手段	<p>復水貯蔵槽及びサブプレッション・チェンバを水源として利用できない場合は、防火水槽を水源として、以下の手段により対応する。</p> <ul style="list-style-type: none"> ・ 低圧代替注水系（可搬型）により原子炉圧力容器へ注水する。 ・ 代替格納容器スプレイ冷却系（可搬型）により原子炉格納容器内へスプレイする。 ・ 格納容器下部注水系（可搬型）により原子炉格納容器下部へ注水する。 ・ 燃料プール代替注水系により使用済燃料プールへ注水及びスプレイする。 <p>なお、防火水槽に淡水を補給できない場合は、海水を補給するか、海を水源として利用する。</p> <p>格納容器圧力逃がし装置を使用した時にフィルタ装置へ水の補給が必要な場合は、防火水槽を水源として、可搬型代替注水ポンプ（A-2級）により補給する。</p>
		淡水貯水池を水源とした対応手段	<p>復水貯蔵槽、サブプレッション・チェンバ及び防火水槽を水源として利用できない場合は、淡水貯水池を水源として、以下の手段により対応する。</p> <ul style="list-style-type: none"> ・ 低圧代替注水系（可搬型）により原子炉圧力容器へ注水する。 ・ 代替格納容器スプレイ冷却系（可搬型）により原子炉格納容器内へスプレイする。 ・ 格納容器下部注水系（可搬型）により原子炉格納容器下部へ注水する。 ・ 燃料プール代替注水系により使用済燃料プールへ注水及びスプレイする。 <p>格納容器圧力逃がし装置を使用した時にフィルタ装置へ水を補給する際に防火水槽を水源として利用できない場合は、淡水貯水池を水源として、可搬型代替注水ポンプ（A-2級）により補給する。</p>
		海を水源とした対応手段	<p>復水貯蔵槽、サブプレッション・チェンバ、防火水槽及び淡水貯水池を水源として利用できない場合は、海を水源として、以下の手順により対応する。</p> <ul style="list-style-type: none"> ・ 大容量送水車（海水取水用）及び低圧代替注水系（可搬型）により原子炉圧力容器へ注水する。 ・ 大容量送水車（海水取水用）及び代替格納容器スプレイ冷却系（可搬型）により原子炉格納容器内へスプレイする。 ・ 大容量送水車（海水取水用）及び格納容器下部注水系（可搬型）により原子炉格納容器下部へ注水する。 ・ 大容量送水車（海水取水用）及び燃料プール代替注水系により使用済燃料プールへ注水及びスプレイする。

対応手段等	水源を利用した対応手順	海を水源とした対応手段	<p>原子炉補機冷却系の故障等により最終ヒートシンクへ熱を輸送できない場合は、代替原子炉補機冷却系を使用し、残留熱除去系等の機器で発生した熱を最終的な熱の逃がし場である海へ輸送する。</p> <p>本対応手段は、「1.5 最終ヒートシンクへ熱を輸送するための手順等」の代替原子炉補機冷却系による除熱と同様である。</p> <p>炉心損傷を判断した場合においてあらゆる注水手段を講じて原子炉圧力容器への注水が確認できない場合、使用済燃料プール水位が低下した場合においてあらゆる注水手段を講じて水位低下が継続する場合、又は大型航空機の衝突等、原子炉建屋で大きな損傷を確認した場合は、海を水源として、大容量送水車（原子炉建屋放水設備用）及び放水砲により放水する。</p> <p>本対応手段は、「1.12 発電所外への放射性物質の拡散を抑制するための手順等」の大气への放射性物質の拡散抑制と同様である。</p> <p>原子炉建屋周辺における航空機衝突による航空機燃料火災が発生した場合は、海を水源として、大容量送水車（原子炉建屋放水設備用）、放水砲、泡原液搬送車及び泡原液混合装置により泡消火を実施する。</p> <p>本対応手段は、「1.12 発電所外への放射性物質の拡散を抑制するための手順等」の航空機燃料火災への泡消火と同様である。</p>
	ほう酸水注入系貯蔵タンクを水源とした対応手段		<p>ATWSが発生した場合、又は重大事故等の進展抑制や熔融炉心の原子炉格納容器下部への落下遅延・防止が必要となる場合は、ほう酸水注入系貯蔵タンクを水源として、ほう酸水注入系により原子炉圧力容器へほう酸水を注入する。</p>
	水源へ水を補給するための対応手段	復水貯蔵槽への補給	
		防火水槽への補給	<p>水源として防火水槽を利用する場合は、淡水貯水池の淡水を防火水槽へ補給する。</p> <p>また、枯渇等により淡水の補給が継続できない場合は、海水を大容量送水車（海水取水用）により防火水槽へ補給する。</p>

配慮すべき事項	送水ルート の 選択	水源から接続口までの距離により可搬型代替注水ポンプの必要台数及び設置場所、ホースの必要本数を選定し、水源と接続口の距離が最短となる組み合わせを優先して選択する。
	切替え 性	可搬型代替注水ポンプ（A-1級及びA-2級）の水源は、防火水槽（淡水）を優先する。淡水の供給が継続できないおそれがある場合は、海水の供給に切り替えるが、防火水槽を経由することにより、供給を継続しながら淡水から海水への切替えが可能である。
配慮すべき事項	成立 性	海水取水時には、ホース先端にストレーナを取り付け、海面より低く着底しない位置に取水部分を固定することにより、ホースへの異物の混入を防止する。
	作業 性	復水貯蔵槽への補給、可搬型代替注水ポンプによる送水で使用する可搬型代替注水ポンプ（A-1級）及び（A-2級）のホースの接続は、汎用の結合金具を使用し、容易に操作できるよう十分な作業スペースを確保する。

第1表 重大事故等対策における手順書の概要 (14/19)

1.14 電源の確保に関する手順等	
方針目的	<p>電源が喪失したことにより重大事故等が発生した場合において、炉心の著しい損傷、原子炉格納容器の破損、使用済燃料プール内の燃料体等の著しい損傷及び運転停止中における発電用原子炉内の燃料体の著しい損傷を防止するため、代替交流電源設備、号炉間電力融通設備、所内蓄電式直流電源設備、所内常設直流電源設備（3系統目）、可搬型直流電源設備及び代替所内電気設備により必要な電力を確保する手順等を整備する。</p> <p>また、重大事故等の対処に必要な設備を継続運転させるため、燃料補給設備により給油する手順等を整備する。</p>
対応手段等	<p>重大事故等対処設備 (設計基準拡張)</p> <p>設計基準事故対処設備である非常用交流電源設備並びに非常用直流電源設備 C 系及び D 系が健全であれば、これらを重大事故等対処設備（設計基準拡張）と位置付け、重大事故等の対処に用いる。</p>
	<p>交流電源喪失時</p> <p>代替交流電源設備による給電</p> <p>全交流動力電源が喪失した場合は、以下の手段により非常用所内電気設備又は代替所内電気設備へ給電する。</p> <ul style="list-style-type: none"> ・常設代替交流電源設備を用いて給電する。 ・常設代替交流電源設備等を用いて給電できず、号炉間電力融通により給電できない場合は、可搬型代替交流電源設備等を用いて給電する。
	<p>電力融通による給電</p> <p>全交流動力電源が喪失し、さらに常設代替交流電源設備等を用いて給電できない場合において、他号炉の非常用交流電源設備から給電できる場合は、以下の手段により自号炉の非常用高圧母線を受電する。</p> <ul style="list-style-type: none"> ・号炉間電力融通ケーブル（常設）を用いて受電する。 ・号炉間電力融通ケーブル（常設）を用いて受電できない場合は、号炉間電力融通ケーブル（可搬型）を用いて受電する。
<p>直流電源喪失時</p> <p>代替直流電源設備による給電</p> <p>全交流動力電源が喪失した場合において、充電器を経由して直流電源設備へ給電できない場合は、以下の手段により直流電源設備へ給電する。</p> <ul style="list-style-type: none"> ・代替交流電源設備等を用いて給電を開始するまでの間、所内蓄電式直流電源設備又は所内常設直流電源設備（3系統目）を用いて給電する。 ・所内蓄電式直流電源設備又は所内常設直流電源設備（3系統目）を用いて給電できない場合は、可搬型直流電源設備等を用いて給電する。 	

対応手段等	非常用所内電気設備機能喪失時	代替所内電気設備による給電	設計基準事故対処設備である非常用所内電気設備が喪失した場合は、代替所内電気設備を用いて電路を確保し、代替交流電源設備等から必要な設備へ給電する。
配慮すべき事項	負荷容量		<p>有効性評価において最大負荷となる崩壊熱除去機能喪失（取水機能が喪失した場合）を想定するシナリオにおいても、常設代替交流電源設備により必要最大負荷以上の電力を確保し、発電用原子炉を安定状態に収束するための設備へ給電する。</p> <p>重大事故等対処設備による代替手段を用いる場合、常設代替交流電源設備等の負荷容量を確認し、代替手段が使用可能であることを確認する。</p>
	悪影響防止		<p>代替交流電源設備等を用いて給電する場合は、受電前準備として非常用高圧母線及び AM 用 MCC の負荷の遮断器を「切」とし、動的機器の自動起動防止のため、コントロールスイッチを「切」又は「切保持」とする。</p> <p>AM 用 MCC を受電する場合は、受電時の急激な負荷上昇防止のため、動的機器である復水移送ポンプのコントロールスイッチを「切保持」とする。</p>
	成立性		所内蓄電式直流電源設備又は所内常設直流電源設備（3 系統目）から給電されている 24 時間以内に、代替交流電源設備等を用いて非常用所内電気設備又は代替所内電気設備へ十分な余裕を持って直流電源設備へ給電する。
	作業性		バッテリー内臓型 LED 照明を作業エリアに配備し、建屋内照明の消灯時における作業性を確保する。
	燃料補給		<p>重大事故等の対処で使用する設備を必要な期間継続して運転させるため、タンクローリ等の燃料補給設備を用いて各設備の燃料が枯渇するまでに給油する。</p> <p>タンクローリの補給は、復旧が見込めない非常用ディーゼル発電機が接続されている軽油タンクの軽油を使用する。</p> <p>多くの給油対象設備が必要となる事象を想定し、重大事故等発生後 7 日間、それらの設備の運転継続に必要な燃料（軽油）を確保するため、6 号及び 7 号炉の軽油タンク 1 基あたり 510kL 以上を管理する。</p>

第 1 表 重大事故等対策における手順書の概要 (15/19)

1. 15 事故時の計装に関する手順等	
方針 目的	<p>重大事故等が発生し、計測機器の故障により、当該重大事故等に対処するために監視することが必要なパラメータを計測することが困難となった場合において、当該パラメータを推定するために有効な情報を把握するため、計器故障時の対応、計器の計測範囲を超えた場合への対応、計器電源喪失時の対応、計測結果を記録する手順等を整備する。</p>
パラメータの選定及び分類	<p>重大事故等に対処するために監視することが必要となるパラメータを技術的能力に係る審査基準 1.1~1.15 の手順着手の判断基準及び操作手順に用いるパラメータ並びに有効性評価の判断及び確認に用いるパラメータから抽出し、これを抽出パラメータとする。</p> <p>抽出パラメータのうち、炉心損傷防止対策及び格納容器破損防止対策等を成功させるために把握することが必要な発電用原子炉施設の状態を直接監視するパラメータを主要パラメータとする。</p> <p>また、計器の故障、計器の計測範囲（把握能力）の超過及び計器電源の喪失により、主要パラメータを計測することが困難となった場合において、主要パラメータの推定に必要なパラメータを代替パラメータとする。</p> <p>一方、抽出パラメータのうち、発電用原子炉施設の状態を直接監視することはできないが、電源設備の受電状態、重大事故等対策設備の運転状態及びその他の設備の運転状態により発電用原子炉施設の状態を補助的に監視するパラメータを補助パラメータとする。</p> <p>主要パラメータは、以下のとおり分類する。</p> <ul style="list-style-type: none"> ・重要監視パラメータ <p>主要パラメータのうち、耐震性、耐環境性を有し、重大事故等対策設備としての要求事項を満たした計器を少なくとも 1 つ以上有するパラメータをいう。</p> ・有効監視パラメータ <p>主要パラメータのうち、自主対策設備の計器のみで計測されるが、計測することが困難となった場合にその代替パラメータが重大事故等対策設備としての要求事項を満たした計器で計測されるパラメータをいう。</p> <p>代替パラメータは、以下のとおり分類する。</p> <ul style="list-style-type: none"> ・重要代替監視パラメータ <p>主要パラメータの代替パラメータを計測する計器が重大事故等対策設備としての要求事項を満たした計器を少なくとも 1 つ以上有するパラメータをいう。</p> ・有効監視パラメータ <p>主要パラメータの代替パラメータが自主対策設備の計器のみで計測されるパラメータをいう。</p>

			他チャンネルによる計測	<p>主要パラメータを計測する多重化された重要計器が、計器の故障により計測することが困難となった場合において、他チャンネルの重要計器により計測できる場合は、当該計器を用いて計測を行う。</p>
			計器故障時	<p>代替パラメータによる推定</p> <p>主要パラメータを計測する計器の故障により主要パラメータの監視機能が喪失した場合は、代替パラメータにより主要パラメータを推定する。</p> <p>推定に当たり、使用する計器が複数ある場合は、代替パラメータと主要パラメータの関連性、検出器の種類、使用環境条件、計測される値の不確かさ等を考慮し、使用するパラメータの優先順位をあらかじめ定める。</p> <p>代替パラメータによる主要パラメータの推定は、以下の方法で行う。</p> <ul style="list-style-type: none"> ・同一物理量（温度、圧力、水位、放射線量率、水素濃度及び中性子束）により推定 ・水位を注水源若しくは注水先の水位変化又は注水量及び吐出圧力により推定 ・流量を注水源又は注水先の水位変化を監視することにより推定 ・除熱状態を温度、圧力、流量等の傾向監視により推定 ・必要な pH が確保されていることを、フィルタ装置水位の水位変化により推定 ・圧力又は温度を水の飽和状態の関係により推定 ・注水量を注水先の圧力から注水特性の関係により推定 ・原子炉格納容器内の水位を格納容器内圧力(D/W)と格納容器内圧力(S/C)の差圧により推定 ・未臨界状態の維持を制御棒の挿入状態により推定 ・酸素濃度をあらかじめ評価したパラメータの相関関係により推定 ・水素濃度を装置の作動状況により推定 ・エリア放射線モニタの傾向監視により格納容器バイパス事象が発生したことを推定 ・原子炉格納容器への空気（酸素）の流入の有無を原子炉格納容器内圧力により推定 ・使用済燃料プールの状態を同一物理量(温度及び水位)、あらかじめ評価した水位と放射線量率の相関関係及びカメラによる監視により、使用済燃料プールの水位又は必要な水遮蔽が確保されていることを推定 ・原子炉圧力容器内の圧力と原子炉格納容器内の圧力 (S/C) の差圧により原子炉圧力容器の満水状態を推定

対応手段等

監視機能喪失時

計器故障時

代替パラメータによる推定

対応手段等	監視機能喪失時	計器の計測範囲（把握能力）を超えた場合	代替パラメータによる推定	<p>原子炉压力容器内の温度、圧力及び水位、並びに原子炉压力容器及び原子炉格納容器への注水量を計測するパラメータのうち、パラメータの値が計器の計測範囲を超えるものは、原子炉压力容器内の温度及び水位、並びに原子炉压力容器及び原子炉格納容器への注水量である。</p> <p>これらのパラメータの値が計器の計測範囲を超えた場合に発電用原子炉施設の状態を推定するための手順を以下に示す。</p> <ul style="list-style-type: none"> 原子炉压力容器内の温度のパラメータである原子炉压力容器温度が計測範囲を超えた場合は、炉心損傷状態と推定して対応する。 原子炉压力容器内の水位のパラメータである原子炉水位が計測範囲を超えた場合は、高圧代替注水系系統流量、原子炉隔離時冷却系系統流量、高圧炉心注水系系統流量、復水補給水系流量（RHR A系代替注水流量）、復水補給水系流量（RHR B系代替注水流量）、残留熱除去系系統流量のうち、機器動作状態にある流量計から崩壊熱除去に必要な水量の差を算出し、直前まで判明していた水位に変換率を考慮することにより原子炉压力容器内の水位を推定する。 <p>なお、原子炉压力容器内が満水状態であることは、原子炉圧力（SA）と格納容器内圧力（S/C）の差圧により、原子炉压力容器内の水位が有効燃料棒頂部以上であることは、原子炉压力容器温度により監視可能である。</p> <ul style="list-style-type: none"> 原子炉压力容器への注水量を監視するパラメータである復水補給水系流量（RHR A系代替注水流量）が計測範囲を超えた場合において、低圧代替注水系使用時は、水源である復水貯蔵槽の水位又は注水先である原子炉压力容器内の水位変化により注水量を推定する。 また、代替循環冷却系使用時は、注水先である原子炉压力容器内の水位変化により注水量を推定する。 原子炉格納容器への注水量を監視するパラメータである復水補給水系流量（格納容器下部注水流量）が計測範囲を超えた場合は、水源である復水貯蔵槽の水位又は注水先である原子炉格納容器内の水位変化により注水量を推定する。
			可搬型計測器による計測	<p>原子炉压力容器内の温度、圧力及び水位、並びに原子炉压力容器及び原子炉格納容器への注水量を計測するパラメータ以外で計器の計測範囲を超えた場合は、可搬型計測器により計測することも可能である。</p>

対応手段等	計器電源喪失時	<p>全交流動力電源喪失が発生した場合は、以下の手段により計器へ給電し、重要監視パラメータ及び重要代替監視パラメータを計測又は監視する。</p> <ul style="list-style-type: none"> ・ 所内蓄電式直流電源設備又は所内常設直流電源設備（3系統目）から給電する。 ・ 代替交流電源設備等から給電する。 ・ 直流電源が枯渇するおそれがある場合は、可搬型直流電源設備等から給電する。 <p>代替電源(交流, 直流)からの給電が困難となり、中央制御室でのパラメータ監視が不能となった場合は、重要監視パラメータ及び重要代替監視パラメータのうち手順書の判断基準及び操作に必要なパラメータを可搬型計測器により計測又は監視する。</p>
	パラメータ記録	<p>重要監視パラメータ及び重要代替監視パラメータは、安全パラメータ表示システム（SPDS）により計測結果を記録する。</p> <p>ただし、複数の計測結果を使用し計算により推定する主要パラメータ（使用した計測結果を含む）の値、現場操作時のみ監視する現場の指示値及び可搬型計測器で計測されるパラメータの値は、記録用紙に記録する。</p>
配慮すべき事項	発電用原子炉施設の 状態把握	<p>重要監視パラメータ及び重要代替監視パラメータの計測範囲、個数、耐震性及び非常用電源からの給電の有無を示し、設計基準を超える状態における発電用原子炉施設の状態を把握する能力を明確化する。</p>
	確からしさの考慮	<p>圧力のパラメータと温度のパラメータを水の飽和状態の関係から推定する場合は、水が飽和状態でないと不確かさが生じるため、計器が故障するまでの発電用原子炉施設の状況及び事象進展状況を踏まえ、複数の関連パラメータを確認し、有効な情報を得た上で推定する。</p> <p>推定に当たっては、代替パラメータの誤差による影響を考慮する。</p>
	計測又は監視の留意事項 可搬型計測器による	<p>可搬型計測器による計測対象の選定を行う際、同一パラメータにチャンネルが複数ある場合は、いずれか1つの適切なチャンネルを選定し計測又は監視する。同一の物理量について複数のパラメータがある場合は、いずれか1つの適切なパラメータを選定し計測又は監視する。</p>

第1表 重大事故等対策における手順書の概要 (16/19)

1.16 原子炉制御室の居住性等に関する手順等	
方針目的	重大事故等が発生した場合において、運転員が中央制御室にとどまるために必要な対処設備及び資機材を活用した居住性の確保、汚染の持ち込み防止に係る手順等を整備する。
対応手段等	<p>中央制御室にとどまる運転員の被ばく量を7日間で100mSvを超えないようにするため、中央制御室遮蔽、中央制御室待避室遮蔽、中央制御室換気空調系給排気隔離弁、中央制御室可搬型陽圧化空調機及び中央制御室待避室陽圧化装置等により中央制御室隣接区域からのインリークを防止し、環境に放出された放射性物質等による被ばくから運転員を防護するため中央制御室の居住性を確保する。</p> <ul style="list-style-type: none"> 中央制御室換気空調系は、原子炉冷却材圧力バウンダリからの1次冷却材の漏えい等により通常運転モードから再循環運転モードに切り替わり、環境に放出された放射性物質等による放射線被ばくから運転員等を防護する。再循環運転モードが停止した場合や再循環運転モード運転中に中央制御室内放射線量が異常上昇した場合は、中央制御室可搬型陽圧化空調機により中央制御室の陽圧化を実施する。 炉心損傷時は、放射性物質等が環境に放出されるおそれがある格納容器圧力逃がし装置を使用する前に、中央制御室可搬型陽圧化空調機により中央制御室の陽圧化を実施し、中央制御室待避室陽圧化装置により中央制御室待避室の陽圧化を実施する。 全交流動力電源喪失時は、常設代替交流電源設備等を用いて中央制御室可搬型陽圧化空調機へ給電し、中央制御室の陽圧化を実施する。 中央制御室換気空調系が再循環運転モードで運転中等、中央制御室が隔離されている状態となった場合は、中央制御室内の酸素濃度及び二酸化炭素濃度の測定を行い、酸素濃度の低下又は二酸化炭素濃度の上昇により許容濃度を満足できない場合は、外気を取り入れる。中央制御室待避室における酸素濃度及び二酸化炭素濃度の測定も中央制御室同様に行い、許容濃度を満足できない場合は、中央制御室待避室給・排気弁により調整及び管理を行う。 全交流動力電源喪失時に中央制御室の照明が使用できない場合は、可搬型蓄電池内蔵型照明により中央制御室の照明を確保し、チェンジングエリア設置場所の照明が使用できない場合は、乾電池内蔵型照明により照明を確保する。

対応手段等	汚染の持ち込み防止	中央制御室へ汚染の持ち込みを防止するため、原子力災害対策特別措置法第10条特定事象が発生した場合は、モニタリング及び作業服への着替え等を行うためのチェンジングエリアを設置する。
	運転員等の被ばく低減	<p>非常用ガス処理系により原子炉建屋原子炉区域内を負圧に維持することにより、原子炉格納容器から原子炉建屋原子炉区域内に漏えいしてくる放射性物質が、原子炉建屋原子炉区域から直接環境へ放出されることを防止し、被ばくから運転員等を防護する。</p> <p>全交流動力電源の喪失により非常用ガス処理系が起動できない場合は、常設代替交流電源設備等を用いて非常用ガス処理系へ給電する。</p> <p>原子炉建屋ブローアウトパネルが非常用ガス処理系起動時に開放状態となっている場合は、内部の負圧を確保するために閉止する。全交流動力電源が喪失し、炉心が健全であることを確認した場合は、現場で閉止操作を行う。</p>
配慮すべき事項	放射線管理	チェンジングエリア内では運転員等がモニタリングを行い、汚染が確認された場合は、チェンジングエリア内に設ける除染エリアにおいてウェットティッシュ等により除染を行う。除染による汚染水は、ウェスに染み込ませることで固体廃棄物として廃棄する。
	電源確保	全交流動力電源喪失時は、常設代替交流電源設備等を用いて中央制御室換気空調系給排気隔離弁等へ給電する。

第 1 表 重大事故等対策における手順書の概要 (17/19)

1.17 監視測定等に関する手順等	
方針目的	<p>重大事故等が発生した場合に、発電所及びその周辺（発電所の周辺海域を含む。）において発電用原子炉施設から放出される放射性物質の濃度及び放射線量を監視し、及び測定し、並びにその結果を記録するため、放射性物質の濃度及び放射線量を測定する手順等を整備する。また、発電所において風向、風速その他の気象条件を測定し、及びその結果を記録するため、風向、風速その他の気象条件を測定する手順等を整備する。</p>
対応手段等	<p>放射線量の測定</p> <p>発電所及びその周辺における放射線量は、通常時からモニタリング・ポストを用いて連続測定しているが、放射線量の測定機能が喪失した場合は、可搬型モニタリングポストを用いて監視し、及び測定し、並びにその結果を記録する。また、原子力災害対策特別措置法第 10 条特定事象が発生した場合は、モニタリング・ポストが設置されていない海側等に可搬型モニタリングポストを配置し、放射線量を測定する。さらに、5 号炉原子炉建屋内緊急時対策所の陽圧化の判断のため、5 号炉原子炉建屋付近に可搬型モニタリングポストを配置し、放射線量を測定する。</p> <p>発電所及びその周辺における空気中の放射性物質の濃度は、放射能観測車を用いて測定するが、空気中の放射性物質の濃度の測定機能が喪失した場合は、可搬型放射線計測器（可搬型ダスト・よう素サンプラ、NaI シンチレーションサーベイメータ、GM 汚染サーベイメータ）等を用いて監視し、及び測定し、並びにその結果を記録する。</p> <p>発電所及びその周辺（発電所の周辺海域を含む。）における放射性物質の濃度（空气中、水中、土壌中）及び放射線量は、可搬型放射線計測器（可搬型ダスト・よう素サンプラ、NaI シンチレーションサーベイメータ、GM 汚染サーベイメータ、ZnS シンチレーションサーベイメータ及び電離箱サーベイメータ）を用いて監視し、及び測定し、並びにその結果を記録する。</p> <p>発電所の周辺海域は、小型船舶（海上モニタリング用）を用いて海上モニタリングを行う。</p>
	<p>風向、風速その他</p> <p>発電所における風向、風速その他の気象条件は、通常時から気象観測設備を用いて連続測定しているが、それらの測定機能が喪失した場合は、可搬型気象観測装置を用いて測定し、及びその結果を記録する。</p>
	<p>測定頻度</p> <p>可搬型モニタリングポストを用いた放射線量の測定は、連続測定とする。</p> <p>放射性物質の濃度の測定（空气中、水中、土壌中）及び海上モニタリングは、1 回／日以上とするが、発電用原子炉施設の状態、放射性物質の放出状況及び海洋の状況を考慮し、測定しない場合もある。</p> <p>風向、風速その他の気象条件の測定は、連続測定とする。</p>

配慮すべき事項	バックグラウンド低減対策	<p>周辺汚染によりモニタリング・ポストを用いて測定できなくなることを避けるため、モニタリング・ポストの検出器保護カバーを交換する等のバックグラウンド低減対策を行う。同様に可搬型モニタリングポストを用いて測定できなくなることを避けるため、可搬型モニタリングポストの養生シートを交換する等のバックグラウンド低減対策を行う。また、必要に応じて除草、周辺の土壌撤去等により、周辺のバックグラウンドレベルを低減する。</p> <p>周辺汚染により放射性物質の濃度の測定時のバックグラウンドレベルが上昇し、可搬型放射線計測器が測定不能となるおそれがある場合は、可搬型放射線計測器の検出器を遮蔽材で囲む等のバックグラウンド低減対策を行う。ただし、可搬型放射線計測器の検出器を遮蔽材で囲んだ場合においても可搬型放射線計測器が測定不能となるおそれがある場合は、バックグラウンドレベルが低い場所に移動して、放射性物質の濃度を測定する。</p>
	他の機関との連携	<p>敷地外でのモニタリングは、国が地方公共団体と連携して策定するモニタリング計画に従い、資機材、要員及び放出源情報を提供するとともにモニタリングに協力する。</p>
	電源確保	<p>常用所内電源喪失によりモニタリング・ポストの機能が喪失した場合は、自主対策設備である無停電電源装置が自動でモニタリング・ポストへ給電し、その間にモニタリング・ポスト用発電機による給電の操作を実施する。モニタリング・ポストは、電源が喪失した状態でモニタリング・ポスト用発電機から給電した場合、切替え操作を行うことで放射線量の連続測定を開始する。</p>

第 1 表 重大事故等対策における手順書の概要 (18/19)

1. 18 緊急時対策所の居住性等に関する手順書等	
方針目的	<p>5号炉原子炉建屋内緊急時対策所には、重大事故等が発生した場合においても、重大事故等に対処するために必要な指示を行う要員等が緊急時対策所にとどまり、重大事故等に対処するために必要な指示を行うとともに、発電所の内外の通信連絡をする必要のある場所と通信連絡し、重大事故等に対処するために必要な数の要員を収容する等の発電所緊急時対策本部としての機能を維持するために必要な居住性の確保、必要な指示及び通信連絡、必要な数の要員の収容、代替交流電源設備からの給電に関する手順等を整備する。</p>
対応手段等	<p>緊急時対策所遮蔽及び緊急時対策所陽圧化装置（空気ポンプ）を用いた希ガス等の放射性物質の侵入防止等により、重大事故等に対処するために必要な指示を行う要員等の被ばく線量を7日間で100mSvを超えないようにするため、以下の手順等により緊急時対策所の居住性を確保する。</p> <ul style="list-style-type: none"> ・緊急時対策所を立ち上げる場合は、5号炉原子炉建屋内緊急時対策所対策本部及び待機場所の可搬型陽圧化空調機を起動するとともに、酸素濃度及び二酸化炭素濃度の測定を開始する。 <p>全交流動力電源喪失時は、代替交流電源設備である5号炉原子炉建屋内緊急時対策所用可搬型電源設備を用いて給電し、5号炉原子炉建屋内緊急時対策所可搬型陽圧化空調機を起動する。</p> <ul style="list-style-type: none"> ・原子力災害特別措置法第10条事象が発生した場合、5号炉原子炉建屋内緊急時対策所対策本部及び待機場所に可搬型エリアモニタを設置し、放射線量の測定を実施する。 ・格納容器ベント等により放射性物質の放出のおそれがある場合は、5号炉原子炉建屋内緊急時対策所対策本部及び待機場所において、5号炉原子炉建屋内緊急時対策所陽圧化装置（空気ポンプ）を用いて加圧を行うとともに、酸素濃度計及び二酸化炭素濃度計を用いて緊急時対策所内の酸素濃度及び二酸化炭素濃度を測定する。その後、発電所敷地内に設置する可搬型モニタリングポスト等の指示値により周辺環境中の放射性物質が十分減少したと判断した場合は、5号炉原子炉建屋内緊急時対策所陽圧化装置（空気ポンプ）から5号炉原子炉建屋内緊急時対策所可搬型陽圧化空調機へ切り替える。
対応手段等	<p>重大事故等に対処するために必要な指示を行う要員等は、緊急時対策所の安全パラメータ表示システム（SPDS）及び通信連絡設備を用いて必要なプラントパラメータ等を監視又は収集し、重大事故等に対処するために必要な情報を把握するとともに重大事故等に対処するための対策の検討を行う。</p> <p>重大事故等に対処するための対策の検討に必要な資料を5号炉原子炉建屋内緊急時対策所に整備する。当該資料は、常に最新となるよう通常時から維持、管理する。</p> <p>5号炉原子炉建屋内緊急時対策所の通信連絡設備により、発電所内外の通信連絡をする必要のある場所と通信連絡を行う。</p>

対応手段等	必要な数の要員の収容	<p>5号炉原子炉建屋内緊急時対策所には、重大事故等に対処するために必要な指示を行う要員に加え、原子炉格納容器の破損等による発電所外への放射性物質の拡散を抑制するための対策に対処するために必要な数の要員を含めた重大事故等に対処するために必要な数の要員を収容する。これらの要員を収容するため、以下の手順等により必要な放射線管理を行うための資機材、飲料水、食料等を整備し、維持、管理するとともに、放射線管理等の運用を行う。</p> <ul style="list-style-type: none"> ・7日間外部からの支援がなくとも緊急時対策要員が使用する十分な数量の装備（汚染防護服、個人線量計、全面マスク等）及びチェン징ングエリア用資機材を配備するとともに、通常時から維持、管理し、重大事故等時には、防護具等の使用及び管理を適切に運用し、十分な放射線管理を行う。 ・5号炉原子炉建屋内緊急時対策所の外側が放射性物質により汚染したような状況下において、緊急時対策所への汚染の持ち込みを防止するため、原子力災害対策特別措置法第10条特定事象が発生したと判断した後、事象進展の状況、参集済みの要員数及び作業の優先順位を考慮して、上記資機材を用いて、モニタリング及び汚染防護服の着替え等を行うためのチェン징ングエリアを設置する。 ・少なくとも外部からの支援なしに7日間活動するために必要な飲料水及び食料等を備蓄するとともに、通常時から維持、管理し、重大事故等が発生した場合は、緊急時対策所内の環境を確認した上で、飲食の管理を行う。
	代替電源設備からの給電	<p>5号炉原子炉建屋内緊急時対策所の必要な負荷は、5号炉の共通用高圧母線、及び6号炉若しくは7号炉の非常用高圧母線より受電されるが、当該母線より受電できない場合は、可搬型代替交流電源設備である5号炉原子炉建屋内緊急時対策所用可搬型電源設備を用いて給電する。</p>
配慮すべき事項	配置	<p>重大事故等に対処するために必要な指示を行う要員と現場作業を行う要員等との輻輳を避けるレイアウトとなるよう考慮する。また、要員の収容が適切に行えるようトイレや休憩スペース等を整備する。</p>
	放射線管理	<p>除染は、ウェットティッシュでの拭き取りを基本とするが、拭き取りにて除染できない場合は、簡易シャワーにて水洗による除染を行う。簡易シャワーで発生した汚染水は、必要に応じてウエスへ染み込ませる等により固体廃棄物として廃棄する。</p> <p>運転中の5号炉原子炉建屋内緊急時対策所可搬型陽圧化空調機が故障する等、切替えが必要となった場合は、待機側への切替えを行う。</p> <p>使用済の可搬型陽圧化空調機のフィルタ部分は非常に高線量になるため、フィルタ交換や使用済空調機を移動することによる被ばくを避けるため、放射線量が減衰して下がるまで、適切な遮蔽が設置されているその場所で一時保管する。</p>

配慮すべき事項	電源確保	全交流動力電源喪失時は、代替電源設備からの給電により、緊急時対策所の安全パラメータ表示システム（SPDS）及び通信連絡設備へ給電する。
	燃料補給	<p>5号炉原子炉建屋内緊急時対策所用可搬型電源設備の運転開始後、負荷運転時における燃料給油手順着手時間に達した場合は、軽油タンクからタンクローリ（4kL）へ補給した燃料を当該設備に給油する。</p> <p>なお、重大事故等時7日間運転継続するために必要な燃料（軽油）の備蓄量として、6号炉軽油タンク及び7号炉軽油タンク（合計2,040kL）を管理する。</p>

第1表 重大事故等対策における手順書の概要 (19/19)

1.19 通信連絡に関する手順等	
方針目的	重大事故等が発生した場合において、発電所の内外の通信連絡をする必要のある場所と通信連絡を行うため、発電所内の通信連絡設備（発電所内）、発電所外（社内外）との通信連絡設備（発電所外）により通信連絡を行う手順等を整備する。
対応手段等	<p>運転員及び緊急時対策要員が、中央制御室、中央制御室待避室、屋内外の現場、5号炉原子炉建屋内緊急時対策所及び5号炉原子炉建屋内緊急時対策所（待機場所）との間で相互に通信連絡を行う場合は、衛星電話設備、無線連絡設備、携帯型音声呼出電話設備、5号炉屋外緊急連絡用インターフォン等を使用する。</p> <p>全交流動力電源喪失時は、代替電源設備（充電式電池及び乾電池を含む。）を用いてこれらの設備へ給電する。</p> <p>また、5号炉原子炉建屋内緊急時対策所へ重大事故等に対処するために必要なデータを伝送し、パラメータを共有する場合は、安全パラメータ表示システム（SPDS）を使用する。</p> <p>直流電源喪失時等は、可搬型の計測器を用いて炉心損傷防止及び原子炉格納容器破損防止に必要なパラメータ等の特に重要なパラメータを計測し、その結果を発電所内の必要な場所で共有する場合は、以下の手段により実施する。</p> <ul style="list-style-type: none"> ・現場（屋内）と中央制御室との連絡には、携帯型音声呼出電話設備等を使用する。 ・現場（屋外）と5号炉原子炉建屋内緊急時対策所との連絡には、無線連絡設備等を使用する。 ・中央制御室と5号炉原子炉建屋内緊急時対策所との連絡には、衛星電話設備、無線連絡設備等を使用する。 ・中央制御室待避室と5号炉原子炉建屋内緊急時対策所との連絡には、衛星電話設備及び無線連絡設備を使用する。 ・5号炉原子炉建屋内緊急時対策所と5号炉原子炉建屋内緊急時対策所（待機場所）との連絡には、携帯型音声呼出電話設備等を使用する。 ・放射能観測車と5号炉原子炉建屋内緊急時対策所との連絡には、衛星電話設備を使用する。

<p>対応手段等</p>	<p>発電所外（社内外）との通信連絡</p>	<p>緊急時対策要員が、5号炉原子炉建屋内緊急時対策所と本社、国、自治体、その他関係機関等及び所外関係箇所（社内向）との間で通信連絡を行う場合は、衛星電話設備、統合原子力防災ネットワークを用いた通信連絡設備等を使用する。</p> <p>全交流動力電源喪失時は、代替電源設備（充電式電池及び乾電池を含む。）を用いてこれらの設備へ給電する。</p> <p>国の緊急時対策支援システム（ERSS）等へ必要なデータを伝送し、パラメータを共有する場合は、データ伝送設備を使用する。</p> <p>直流電源喪失時等、可搬型の計測器を用いて、炉心損傷防止及び格納容器破損防止に必要なパラメータ等の特に重要なパラメータを計測し、その結果を発電所外（社内外）の必要な場所で共有する場合は、以下の手段により実施する。</p> <ul style="list-style-type: none"> ・5号炉原子炉建屋内緊急時対策所と本社、自治体、その他関係機関等との連絡には、衛星電話設備、統合原子力防災ネットワークを用いた通信連絡設備等を使用する。 ・5号炉原子炉建屋内緊急時対策所と国との連絡には、衛星電話設備及び統合原子力防災ネットワークを用いた通信連絡設備を使用する。 ・5号炉原子炉建屋内緊急時対策所と所外関係箇所（社内向）との連絡には、衛星電話設備を使用する。
<p>配慮すべき事項</p>	<p>重大事故時の対応手段の選択</p>	<p>発電所内の通信連絡</p> <p>運転員及び緊急時対策要員が、中央制御室、中央制御室待避室、屋内外の現場、5号炉原子炉建屋内緊急時対策所及び5号炉原子炉建屋内緊急時対策所（待機場所）との間で操作・作業等の通信連絡を行う場合は、通常、屋内外で使用が可能である送受信器（警報装置を含む。）及び電力保安通信用電話設備を使用するが、これらが使用できない場合は、衛星電話設備、無線連絡設備、携帯型音声呼出電話設備及び5号炉屋外緊急連絡用インターフォンを使用する。</p> <p>なお、特に重要なパラメータを計測し、その結果を発電所内の必要な場所で共有する場合も同様である。</p>

配慮すべき事項	重大事故時の対応手段の選択	発電所外（社内外）との通信連絡	<p>緊急時対策要員が、本社との間で通信連絡を行う場合は、通常、テレビ会議システム及び衛星電話設備（社内向）を使用するが、これらが使用できない場合は、衛星電話設備又は統合原子力防災ネットワークを用いた通信連絡設備を使用する。</p> <p>緊急時対策要員が、国との間で通信連絡を行う場合は、統合原子力防災ネットワークを用いた通信連絡設備又は衛星電話設備を使用する。</p> <p>緊急時対策要員が、自治体、その他関係機関等との間で通信連絡を行う場合は、通常、専用電話設備を使用するが、これらが使用できない場合は、統合原子力防災ネットワークを用いた通信連絡設備又は衛星電話設備を使用する。</p> <p>緊急時対策要員が、所外関係箇所（社内向）との間で通信連絡を行う場合は、衛星電話設備を使用する。</p> <p>なお、特に重要なパラメータを計測し、その結果を発電所外の必要な場所で共有する場合も同様である。</p>
	電源確保		<p>全交流動力電源喪失時は、代替電源設備を用いて、衛星電話設備（常設）、無線連絡設備（常設）、5号炉屋外緊急連絡用インターフォン、統合原子力防災ネットワークを用いた通信連絡設備、安全パラメータ表示システム（SPDS）及びデータ伝送設備へ給電する。</p>

第2表 重大事故等対策における操作の成立性 (1/11)

No.	対応手段	要員	要員数	想定時間
1.1	—	—	—	—
1.2	高压代替注水系の現場操作による発電用原子炉の冷却	運転員 (中央制御室, 現場)	5	約40分
	原子炉隔離時冷却系の現場操作による発電用原子炉の冷却 (運転員操作)	運転員 (中央制御室, 現場)	5	約90分
	代替交流電源設備による原子炉隔離時冷却系への給電	1.14と同様		
	可搬型直流電源設備による原子炉隔離時冷却系への給電	1.14と同様		
	ほう酸水注入系による進展抑制 (ほう酸水注入系貯蔵タンクを水源とした原子炉压力容器へのほう酸水注入)	運転員 (中央制御室, 現場)	4	約20分
1.3	常設代替直流電源設備による逃がし安全弁機能回復	運転員 (中央制御室, 現場)	6	約35分
	可搬型直流電源設備による逃がし安全弁機能回復	1.14と同様		
	逃がし安全弁用可搬型蓄電池による逃がし安全弁機能回復	運転員 (中央制御室, 現場)	6	約55分
	高压窒素ガス供給系による窒素ガス確保 (不活性ガス系から高压窒素ガス供給系への切替え)	運転員 (中央制御室, 現場)	4	約20分
	代替直流電源設備による復旧	1.14と同様		
	代替交流電源設備による復旧	1.14と同様		
	インターフェイスシステムLOCA 発生時の対応 (現場での隔離操作)	運転員 (中央制御室, 現場)	6	約240分
1.4	低压代替注水系 (可搬型) による発電用原子炉の冷却 (交流電源が確保されていて防火水槽を水源とした送水)	運転員 (中央制御室, 現場)	4	約125分
		緊急時対策要員	3	
	低压代替注水系 (可搬型) による発電用原子炉の冷却 (交流電源が確保されていて淡水貯水池を水源とした送水 (あらかじめ敷設してあるホースが使用できない場合))	運転員 (中央制御室, 現場)	4	約330分
		緊急時対策要員	6	
	低压代替注水系 (可搬型) による発電用原子炉の冷却 (全交流動力電源が喪失していて防火水槽を水源とした送水)	運転員 (中央制御室, 現場)	3	約150分
		緊急時対策要員	3	
	低压代替注水系 (可搬型) による発電用原子炉の冷却 (全交流動力電源が喪失していて淡水貯水池を水源とした送水 (あらかじめ敷設してあるホースが使用できない場合))	運転員 (中央制御室, 現場)	3	約330分
		緊急時対策要員	6	
	代替交流電源設備による残留熱除去系 (原子炉停止時冷却モード) の復旧	運転員 (中央制御室, 現場)	6	20分以内
	残留熱除去系 (原子炉停止時冷却モード) による発電用原子炉からの除熱 (設計基準拡張)	運転員 (中央制御室, 現場)	6	20分以内
1.5	格納容器圧力逃がし装置による原子炉格納容器内の減圧及び除熱	運転員 (中央制御室, 現場)	4	約40分
	原子炉格納容器ベント弁駆動源確保 (予備ポンペ)	運転員 (中央制御室, 現場)	4	約45分
	フィルタ装置ドレン移送ポンプ水張り	緊急時対策要員	2	45分以内

第2表 重大事故等対策における操作の成立性 (2/11)

No.	対応手段	要員	要員数	想定時間
1.5	フィルタ装置水位調整（水張り）（水源が防火水槽の場合）	緊急時対策要員	2	約125分
	フィルタ装置水位調整（水張り）（水源が淡水貯水池であらかじめ敷設してあるホースが使用できない場合）	緊急時対策要員	6	約155分
	フィルタ装置水位調整（水抜き）	緊急時対策要員	2	約150分
	格納容器圧力逃がし装置停止後の窒素ガスパーージ	運転員（中央制御室）	2	約270分
		緊急時対策要員	6	
	フィルタ装置スクラバ水pH調整	運転員（中央制御室）	1	約85分
		緊急時対策要員	6	
	ドレン移送ライン窒素ガスパーージ	緊急時対策要員	2	約135分
	ドレンタンク水抜き	緊急時対策要員	2	約80分
	耐圧強化ベント系による原子炉格納容器内の減圧及び除熱	運転員 （中央制御室，現場）	4	約55分
	格納容器圧力逃がし装置による原子炉格納容器内の減圧及び除熱（現場操作）	運転員 （中央制御室，現場）	6	約70分
	耐圧強化ベント系による原子炉格納容器内の減圧及び除熱（現場操作）	運転員 （中央制御室，現場）	6	約135分
	代替原子炉補機冷却系による除熱	運転員 （中央制御室，現場）	4	約540分
緊急時対策要員		13		
残留熱除去系（原子炉停止時冷却モード）による原子炉除熱（設計基準拡張）	1.4と同様			
1.6	代替格納容器スプレイ冷却系（可搬型）による原子炉格納容器内の冷却（交流電源が確保されていて防火水槽を水源とした送水）	運転員 （中央制御室，現場）	4	約125分
		緊急時対策要員	3	
	代替格納容器スプレイ冷却系（可搬型）による原子炉格納容器内の冷却（交流電源が確保されていて淡水貯水池を水源とした送水（あらかじめ敷設してあるホースが使用できない場合））	運転員 （中央制御室，現場）	4	約330分
		緊急時対策要員	6	
	代替格納容器スプレイ冷却系（可搬型）による原子炉格納容器内の冷却（全交流動力電源が喪失していて防火水槽を水源とした送水）	運転員 （中央制御室，現場）	3	約125分
		緊急時対策要員	3	
	代替格納容器スプレイ冷却系（可搬型）による原子炉格納容器内の冷却（全交流動力電源が喪失していて淡水貯水池を水源とした送水（あらかじめ敷設してあるホースが使用できない場合））	運転員 （中央制御室，現場）	3	約330分
		緊急時対策要員	6	
1.7	格納容器圧力逃がし装置による原子炉格納容器内の減圧及び除熱	運転員 （中央制御室，現場）	4	約45分
	格納容器圧力逃がし装置による原子炉格納容器内の減圧及び除熱（一次隔離弁を全開状態で保持）	運転員（現場）	2	約40分
	フィルタ装置ドレン移送ポンプ水張り	緊急時対策要員	2	45分以内

第2表 重大事故等対策における操作の成立性 (3/11)

No.	対応手段	要員	要員数	想定時間
1.7	フィルタ装置水位調整（水張り）（水源が防火水槽の場合）	運転員（中央制御室）	1	約125分
		緊急時対策要員	6	
	フィルタ装置水位調整（水張り）（水源が淡水貯水池であらかじめ敷設してあるホースが使用できない場合）	運転員（中央制御室）	1	約155分
		緊急時対策要員	10	
	フィルタ装置水位調整（水抜き）	運転員（中央制御室）	1	約130分
		緊急時対策要員	10	
	格納容器圧力逃がし装置停止後の窒素ガスパージ	運転員（中央制御室）	2	約270分
		緊急時対策要員	6	
	フィルタ装置スクラバ水pH調整	運転員（中央制御室）	1	約85分
		緊急時対策要員	10	
	ドレン移送ライン窒素ガスパージ	緊急時対策要員	8	約130分
	ドレンタンク水抜き	運転員（中央制御室）	1	約80分
緊急時対策要員		4		
格納容器圧力逃がし装置による原子炉格納容器内の減圧及び除熱（現場操作）	運転員（中央制御室，現場）	6	約75分	
代替循環冷却系による原子炉格納容器内の減圧及び除熱	運転員（中央制御室，現場）	6	約90分	
代替循環冷却系使用時における代替原子炉補機冷却系による除熱	運転員（中央制御室，現場）	4	約540分	
	緊急時対策要員	13		
1.8	格納容器下部注水系（常設）による原子炉格納容器下部への注水	運転員（中央制御室，現場）	4	35分以内
	格納容器下部注水系（可搬型）による原子炉格納容器下部への注水（防火水槽を水源とした送水）	運転員（中央制御室，現場）	4	約125分
		緊急時対策要員	3	
	格納容器下部注水系（可搬型）による原子炉格納容器下部への注水（淡水貯水池を水源とした送水（あらかじめ敷設してあるホースが使用できない場合））	運転員（中央制御室，現場）	4	約330分
		緊急時対策要員	6	
	低圧代替注水系（可搬型）による原子炉圧力容器への注水（防火水槽を水源とした送水）	運転員（中央制御室，現場）	4	約125分
		緊急時対策要員	3	
	低圧代替注水系（可搬型）による原子炉圧力容器への注水（淡水貯水池を水源とした送水（あらかじめ敷設してあるホースが使用できない場合））	運転員（中央制御室，現場）	4	約330分
緊急時対策要員		6		

第2表 重大事故等対策における操作の成立性 (4/11)

No.	対応手段	要員	要員数	想定時間
1.8	ほう酸水注入系による原子炉圧力容器へのほう酸水注入	運転員 (中央制御室, 現場)	4	約20分
1.9	格納容器圧力逃がし装置による原子炉格納容器内の水素ガス及び酸素ガスの排出	運転員 (中央制御室, 現場)	4	約45分
	原子炉格納容器ベント弁駆動源確保 (予備ポンペ)	1.5と同様		
	フィルタ装置ドレン移送ポンプ水張り	1.7と同様		
	フィルタ装置水位調整 (水張り)	1.7と同様		
	フィルタ装置水位調整 (水抜き)	1.7と同様		
	格納容器圧力逃がし装置停止後の窒素ガスパージ	1.7と同様		
	フィルタ装置スクラバ水pH調整	1.7と同様		
	ドレン移送ライン窒素ガスパージ	1.7と同様		
	ドレンタンク水抜き	1.7と同様		
	耐圧強化ベント系 (W/W) による原子炉格納容器内の水素ガス及び酸素ガスの排出	運転員 (中央制御室, 現場)	4	約60分
	耐圧強化ラインの窒素ガスパージ	緊急時対策要員	4	約360分
	水素濃度及び酸素濃度の監視 (格納容器内雰囲気計装による原子炉格納容器内の監視)	運転員 (中央制御室, 現場)	4	約25分
	代替電源による必要な設備への給電	1.14と同様		
	代替原子炉補機冷却系による冷却水確保	1.5と同様		
1.10	代替電源による必要な設備への給電	1.14と同様		
1.11	燃料プール代替注水系による常設スプレィヘッドを使用した使用済燃料プールへの注水 (防火水槽を水源とした送水)	運転員 (中央制御室)	1	110分以内
		緊急時対策要員	2	
	燃料プール代替注水系による常設スプレィヘッドを使用した使用済燃料プールへの注水 (淡水貯水池を水源とした送水 (あらかじめ敷設してあるホースが使用できない場合))	運転員 (中央制御室)	1	330分以内
		緊急時対策要員	6	
	燃料プール代替注水系による可搬型スプレィヘッドを使用した使用済燃料プールへの注水 (防火水槽を水源とした送水 (SFP可搬式接続口を使用した場合))	運転員 (中央制御室, 現場)	3	約110分
		緊急時対策要員	2	
	燃料プール代替注水系による可搬型スプレィヘッドを使用した使用済燃料プールへの注水 (防火水槽を水源とした送水 (原子炉建屋大物搬入口から接続した場合))	運転員 (中央制御室, 現場)	3	約120分
		緊急時対策要員	2	
	燃料プール代替注水系による可搬型スプレィヘッドを使用した使用済燃料プールへの注水 (淡水貯水池を水源とした送水 (あらかじめ敷設してあるホースが使用できない場合) でSFP可搬式接続口を使用した場合)	運転員 (中央制御室, 現場)	3	約330分
		緊急時対策要員	6	

第2表 重大事故等対策における操作の成立性 (5/11)

No.	対応手段	要員	要員数	想定時間
1. 11	燃料プール代替注水系による可搬型スプレィヘッドを使用した使用済燃料プールへの注水（淡水貯水池を水源とした送水（あらかじめ敷設してあるホースが使用できない場合）で原子炉建屋大物搬入口から接続した場合）	運転員 （中央制御室，現場）	3	約340分
		緊急時対策要員	6	
	漏えい抑制	運転員 （中央制御室，現場）	4	90分以内
	燃料プール代替注水系による常設スプレィヘッドを使用した使用済燃料プールへのスプレィ（防火水槽を水源とした送水）	運転員（中央制御室）	1	125分以内
		緊急時対策要員	3	
	燃料プール代替注水系による常設スプレィヘッドを使用した使用済燃料プールへのスプレィ（淡水貯水池を水源とした送水（あらかじめ敷設してあるホースが使用できない場合））	運転員（中央制御室）	1	330分以内
		緊急時対策要員	6	
	燃料プール代替注水系による可搬型スプレィヘッドを使用した使用済燃料プールへのスプレィ（防火水槽を水源とした送水（SFP可搬式接続口を使用した場合））	運転員 （中央制御室，現場）	3	約125分
		緊急時対策要員	2	
	燃料プール代替注水系による可搬型スプレィヘッドを使用した使用済燃料プールへのスプレィ（防火水槽を水源とした送水（原子炉建屋大物搬入口から接続した場合））	運転員 （中央制御室，現場）	3	約135分
		緊急時対策要員	2	
	燃料プール代替注水系による可搬型スプレィヘッドを使用した使用済燃料プールへのスプレィ（淡水貯水池を水源とした送水（あらかじめ敷設してあるホースが使用できない場合）でSFP可搬式接続口を使用した場合）	運転員 （中央制御室，現場）	3	約330分
		緊急時対策要員	6	
	燃料プール代替注水系による可搬型スプレィヘッドを使用した使用済燃料プールへのスプレィ（淡水貯水池を水源とした送水（あらかじめ敷設してあるホースが使用できない場合）で原子炉建屋大物搬入口から接続した場合）	運転員 （中央制御室，現場）	3	約340分
緊急時対策要員		6		
大気への放射性物質の拡散抑制	1. 12と同様			
使用済燃料貯蔵プール監視カメラ用空冷装置起動	運転員 （中央制御室，現場）	3	約20分	
代替電源による給電	1. 14と同様			
代替交流電源設備を使用した燃料プール冷却浄化系による使用済燃料プールの除熱	運転員 （中央制御室，現場）	6	約45分	
1. 12	大容量送水車（原子炉建屋放水設備用）及び放水砲による大気への放射性物質の拡散抑制	緊急時対策要員	8	約160分
	放射性物質吸着材による海洋への放射性物質の拡散抑制	緊急時対策要員	4	約180分
	汚濁防止膜による海洋への放射性物質の拡散抑制（北放水口への設置）	緊急時対策要員	6	約190分
	汚濁防止膜による海洋への放射性物質の拡散抑制（取水口への設置）	緊急時対策要員	13	約24時間
	大容量送水車（原子炉建屋放水設備用），放水砲，泡原液搬送車及び泡原液混合装置による航空機燃料火災への泡消火	緊急時対策要員	8	約160分
1. 13	原子炉冷却材圧力バウンダリ 高圧時の復水貯蔵槽を水源とした原子炉圧力容器への注水（高圧代替注水系による注水（現場手動操作））	1. 2と同様		

第2表 重大事故等対策における操作の成立性 (6/11)

No.	対応手段	要員	要員数	想定時間
1.13	原子炉冷却材圧力バウンダリ高圧時の復水貯蔵槽を水源とした原子炉圧力容器への注水（原子炉隔離時冷却系による注水（現場手動操作））	1.2と同様		
	復水貯蔵槽を水源とした原子炉格納容器下部への注水（格納容器下部注水系（常設）による注水）	1.8と同様		
	サブプレッション・チェンバを水源とした原子炉圧力容器及び原子炉格納容器の除熱（代替循環冷却系による減圧及び除熱）	1.7と同様		
	サブプレッション・チェンバを水源とした原子炉圧力容器及び原子炉格納容器の除熱（代替循環冷却系使用時における代替原子炉補機冷却系による除熱）	1.7と同様		
	原子炉冷却材圧力バウンダリ低圧時の防火水槽を水源とした原子炉圧力容器への注水（低圧代替注水系（可搬型）による注水）	1.4及び1.8と同様		
	防火水槽を水源とした原子炉格納容器内の冷却（代替格納容器スプレー冷却系（可搬型）による冷却）	1.6と同様		
	防火水槽を水源としたフィルタ装置への補給（可搬型代替注水ポンプによる水位調整（水張り））	1.5及び1.7と同様		
	防火水槽を水源とした原子炉格納容器下部への注水（格納容器下部注水系（可搬型）による注水）	1.8と同様		
	防火水槽を水源とした使用済燃料プールへの注水/スプレー（燃料プール代替注水系による常設スプレーヘッドを使用した注水）	1.11と同様		
	防火水槽を水源とした使用済燃料プールへの注水/スプレー（燃料プール代替注水系による可搬型スプレーヘッドを使用した注水）	1.11と同様		
	防火水槽を水源とした使用済燃料プールへの注水/スプレー（燃料プール代替注水系による常設スプレーヘッドを使用したスプレー）	1.11と同様		
	防火水槽を水源とした使用済燃料プールへの注水/スプレー（燃料プール代替注水系による可搬型スプレーヘッドを使用したスプレー）	1.11と同様		
	原子炉冷却材圧力バウンダリ低圧時の淡水貯水池（あらかじめ敷設してあるホースが使用できない場合）を水源とした原子炉圧力容器への注水（低圧代替注水系（可搬型）による注水）	1.4及び1.8と同様		
	淡水貯水池（あらかじめ敷設してあるホースが使用できない場合）を水源とした原子炉格納容器内の冷却（代替格納容器スプレー冷却系（可搬型）による冷却）	1.6と同様		
	淡水貯水池（あらかじめ敷設してあるホースが使用できない場合）を水源としたフィルタ装置への補給（可搬型代替注水ポンプによる水位調整（水張り））	1.5及び1.7と同様		
淡水貯水池（あらかじめ敷設してあるホースが使用できない場合）を水源とした原子炉格納容器下部への注水（格納容器下部注水系（可搬型）による注水）	1.8と同様			
淡水貯水池（あらかじめ敷設してあるホースが使用できない場合）を水源とした使用済燃料プールへの注水/スプレー（燃料プール代替注水系による常設スプレーヘッドを使用した注水）	1.11と同様			

第2表 重大事故等対策における操作の成立性 (7/11)

No.	対応手段	要員	要員数	想定時間
1. 13	淡水貯水池（あらかじめ敷設してあるホースが使用できない場合）を水源とした使用済燃料プールへの注水/スプレー（燃料プール代替注水系による可搬型スプレーヘッドを使用した注水）	1. 11と同様		
	淡水貯水池（あらかじめ敷設してあるホースが使用できない場合）を水源とした使用済燃料プールへの注水/スプレー（燃料プール代替注水系による常設スプレーヘッドを使用したスプレー）	1. 11と同様		
	淡水貯水池（あらかじめ敷設してあるホースが使用できない場合）を水源とした使用済燃料プールへの注水/スプレー（燃料プール代替注水系による可搬型スプレーヘッドを使用したスプレー）	1. 11と同様		
	原子炉冷却材圧力バウンダリ 低圧時の海を水源とした原子炉圧力容器への注水（低圧代替注水系（可搬型）による注水（交流電源が確保されている場合））	運転員 （中央制御室，現場）	4	約315分
		緊急時対策要員	10	
	原子炉冷却材圧力バウンダリ 低圧時の海を水源とした原子炉圧力容器への注水（低圧代替注水系（可搬型）による注水（全交流動力電源が喪失している場合））	運転員 （中央制御室，現場）	3	約315分
		緊急時対策要員	10	
	海を水源とした原子炉格納容器内の冷却（代替格納容器スプレー冷却系（可搬型）による冷却（交流電源が確保されている場合））	運転員 （中央制御室，現場）	4	約315分
		緊急時対策要員	10	
	海を水源とした原子炉格納容器内の冷却（代替格納容器スプレー冷却系（可搬型）による冷却（全交流動力電源が喪失している場合））	運転員 （中央制御室，現場）	3	約315分
		緊急時対策要員	10	
	海を水源とした原子炉格納容器下部への注水（格納容器下部注水系（可搬型）による注水）	運転員 （中央制御室，現場）	6	約315分
		緊急時対策要員	10	
	海を水源とした使用済燃料プールへの注水/スプレー（燃料プール代替注水系による常設スプレーヘッドを使用した注水）	運転員 （中央制御室）	1	約305分
		緊急時対策要員	10	
海を水源とした使用済燃料プールへの注水/スプレー（燃料プール代替注水系による可搬型スプレーヘッドを使用した注水）	運転員 （中央制御室，現場）	3	約305分	
	緊急時対策要員	10		
海を水源とした使用済燃料プールへの注水/スプレー（燃料プール代替注水系による常設スプレーヘッドを使用したスプレー）	運転員 （中央制御室）	1	約315分	
	緊急時対策要員	10		
海を水源とした使用済燃料プールへの注水/スプレー（燃料プール代替注水系による可搬型スプレーヘッドを使用したスプレー）	運転員 （中央制御室，現場）	3	約315分	
	緊急時対策要員	10		
海を水源とした最終ヒートシンク（海）への代替熱輸送（代替原子炉補機冷却系による除熱）	1. 5と同様			
海を水源とした大気への放射性物質の拡散抑制（大容量送水車（原子炉建屋放水設備用）及び放水砲による拡散抑制）	1. 12と同様			

第2表 重大事故等対策における操作の成立性 (8/11)

No.	対応手段	要員	要員数	想定時間
1.13	海を水源とした航空機燃料火災への泡消火（大容量送水車（原子炉建屋放水設備用）、放水砲、泡原液搬送車及び泡原液混合装置による泡消火）	1.12と同様		
	ほう酸水注入系貯蔵タンクを水源とした原子炉压力容器へのほう酸水注入（ほう酸水注入系による注水）	1.2と同様		
	ほう酸水注入系貯蔵タンクを水源とした原子炉压力容器へのほう酸水注入（ほう酸水注入系によるほう酸水注入）	1.8と同様		
	防火水槽を水源とした可搬型代替注水ポンプによる復水貯蔵槽への補給	運転員（中央制御室）	1	145分以内
		緊急時対策要員	3	
	淡水貯水池を水源とした可搬型代替注水ポンプによる復水貯蔵槽への補給（あらかじめ敷設してあるホースが使用できない場合）	運転員（中央制御室）	1	340分以内
		緊急時対策要員	6	
海を水源とした大容量送水車（海水取水用）及び可搬型代替注水ポンプによる復水貯蔵槽への補給	運転員（中央制御室）	1	約325分	
	緊急時対策要員	10		
海から防火水槽への補給（大容量送水車（海水取水用）による補給）	緊急時対策要員	8	約300分	
1.14	常設代替交流電源設備による給電（M/C D系受電）	運転員（中央制御室，現場）	6	20分以内
	常設代替交流電源設備による給電（M/C C系受電）	運転員（中央制御室，現場）	6	50分以内
	可搬型代替交流電源設備による給電（P/C C系動力変圧器の一次側に接続し，P/C C系及びP/C D系を受電する場合）	運転員（中央制御室，現場）	4	約340分
		緊急時対策要員	6	
	可搬型代替交流電源設備による給電（緊急用電源切替箱接続装置に接続し，P/C C系及びP/C D系を受電する場合）	運転員（中央制御室，現場）	4	約285分
		緊急時対策要員	6	
	電力融通による給電（号炉間電力融通ケーブル（常設）を使用し，M/C C系又はM/C D系を受電する場合）	運転員（中央制御室，現場）	10	約115分
		緊急時対策要員	6	
	電力融通による給電（号炉間電力融通ケーブル（可搬型）を使用し，M/C C系又はM/C D系を受電する場合）	運転員（中央制御室，現場）	10	約245分
		緊急時対策要員	6	
	所内蓄電式直流電源設備による給電（直流125V蓄電池Aから直流125V蓄電池A-2への受電切替え）	運転員（中央制御室，現場）	4	20分以内
所内蓄電式直流電源設備による給電（直流125V蓄電池A-2からAM用直流125V蓄電池への受電切替え）	運転員（中央制御室，現場）	4	25分以内	
代替交流電源設備による所内蓄電式直流電源設備への給電（直流125V充電器盤Aの受電）	運転員（中央制御室，現場）	4	約40分	
代替交流電源設備による所内蓄電式直流電源設備への給電（直流125V充電器盤Bの受電）	運転員（中央制御室，現場）	4	約40分	
代替交流電源設備による所内蓄電式直流電源設備への給電（直流125V充電器盤A-2の受電）	運転員（中央制御室，現場）	4	約40分	

第2表 重大事故等対策における操作の成立性 (9/11)

No.	対応手段	要員	要員数	想定時間
1. 14	代替交流電源設備による所内蓄電式直流電源設備への給電 (AM用直流125V充電器盤の受電)	運転員 (中央制御室, 現場)	4	約35分
	中央制御室監視計器C系及びD系の復旧	運転員 (中央制御室, 現場)	4	約50分
	可搬型直流電源設備による給電 (AM用動力変圧器への接続によるAM用直流125V充電器盤の受電)	運転員 (中央制御室, 現場)	4	約460分
		緊急時対策要員	6	
	可搬型直流電源設備による給電 (緊急用電源切替箱接続装置への接続によるAM用直流125V充電器盤の受電)	運転員 (中央制御室, 現場)	4	約415分
		緊急時対策要員	6	
	常設直流電源喪失時の遮断器用制御電源確保 (AM用直流125V蓄電池による直流125V主母線盤A受電)	運転員 (中央制御室, 現場)	3	25分以内
	常設直流電源喪失時の遮断器用制御電源確保 (常設代替交流電源設備による直流125V主母線盤B受電)	運転員 (中央制御室, 現場)	4	約40分
	常設直流電源喪失時の遮断器用制御電源確保 (可搬型代替交流電源設備 (緊急用電源切替箱接続装置に接続) による直流125V主母線盤B受電)	運転員 (中央制御室, 現場)	3	約40分
		緊急時対策要員	6	
	常設直流電源喪失時の遮断器用制御電源確保 (号炉間電力融通ケーブルによる直流125V主母線盤B受電)	運転員 (中央制御室, 現場)	5	約40分
	常設直流電源喪失時の遮断器用制御電源確保 (可搬型代替交流電源設備 (P/C C系動力変圧器の一次側に接続) による直流125V主母線盤B受電)	運転員 (中央制御室, 現場)	4	約80分
		緊急時対策要員	6	
	常設代替交流電源設備によるAM用MCCへの給電	運転員 (中央制御室, 現場)	4	約25分
	号炉間電力融通ケーブル (常設) によるAM用MCCへの給電	運転員 (中央制御室, 現場)	8	約110分
		緊急時対策要員	6	
	号炉間電力融通ケーブル (可搬型) によるAM用MCCへの給電	運転員 (中央制御室, 現場)	8	約240分
		緊急時対策要員	6	
可搬型代替交流電源設備 (AM用動力変圧器に接続) によるAM用MCCへの給電	運転員 (中央制御室, 現場)	4	約315分	
	緊急時対策要員	6		
可搬型代替交流電源設備 (緊急用電源切替箱接続装置に接続) によるAM用MCCへの給電	運転員 (中央制御室, 現場)	4	約270分	
	緊急時対策要員	6		
燃料補給設備による給油 (軽油タンクからタンクローリ (4kL) への補給)	緊急時対策要員	2	105分以内	
燃料補給設備による給油 (軽油タンクからタンクローリ (16kL) への補給)	緊急時対策要員	2	120分以内	
燃料補給設備による給油 (タンクローリ (4kL) による給油対象設備への給油)	緊急時対策要員	2	約15分	
燃料補給設備による給油 (タンクローリ (16kL) による第一ガスタービン発電機用燃料タンクへの給油)	緊急時対策要員	2	約90分	

第2表 重大事故等対策における操作の成立性 (10/11)

No.	対応手段	要員	要員数	想定時間
1. 15	計器の計測範囲を超えた場合に状態を把握するための手段 (可搬型計測器 (現場) による計測)	運転員 (中央制御室, 現場)	4	約18分
	計器電源が喪失した場合の手段	1. 14と同様		
1. 16	中央制御室換気空調系設備の運転手順等 (中央制御室可搬型陽圧化空調機への切替え手順)	運転員 (中央制御室, 現場)	8	約30分
	中央制御室換気空調系設備の運転手順等 (全交流動力電源が喪失した場合の隔離弁現場閉操作)	運転員 (現場)	4	約30分
	中央制御室待避室の準備手順 (中央制御室待避室陽圧化装置による加圧準備操作)	運転員 (現場)	2	約30分
	チェン징エリアの設置及び運用手順	緊急時対策要員	2	約60分
	非常用ガス処理系による運転員等の被ばく防止手順 (現場での原子炉建屋ブローアウトパネルの閉止手順)	運転員 (現場), 緊急時対策要員	4	1枚あたり 約10時間
1. 17	可搬型モニタリングポストによる放射線量の測定及び代替測定	緊急時対策要員	2	約435分
	可搬型放射線計測器による空気中の放射性物質の濃度の代替測定	緊急時対策要員	2	約95分
	可搬型放射線計測器による空気中の放射性物質の濃度の測定	緊急時対策要員	2	約95分
	可搬型放射線計測器による水中の放射性物質の濃度の測定	緊急時対策要員	2	約65分
	可搬型放射線計測器による土壌中の放射性物質の濃度の測定	緊急時対策要員	2	約65分
	海上モニタリング	緊急時対策要員	4	約260分
	可搬型モニタリングポストのバックグラウンド低減対策	緊急時対策要員	2	約335分
	放射性物質の濃度の測定時のバックグラウンド低減対策	緊急時対策要員	2	約25分
	可搬型気象観測装置による気象観測項目の代替測定	緊急時対策要員	2	約90分
	モニタリング・ポストの電源をモニタリング・ポスト用発電機から給電する手順等	緊急時対策要員	2	約110分
1. 18	緊急時対策所立ち上げの手順 (5号炉原子炉建屋内緊急時対策所可搬型陽圧化空調機の手順)	緊急時対策要員	2	約60分
	緊急時対策所立ち上げの手順 (5号炉原子炉建屋内緊急時対策所可搬型エリアモニタの設置手順)	緊急時対策要員	2	約20分
	可搬型モニタリングポストによる放射線量の測定手順	1. 17と同様		
	放射線防護等に関する手順等 (5号炉原子炉建屋内緊急時対策所可搬型陽圧化空調機から陽圧化装置 (空気ポンプ) への切替え手順)	緊急時対策要員	3	約5分
	放射線防護等に関する手順等 (5号炉原子炉建屋内緊急時対策所陽圧化装置 (空気ポンプ) から可搬型陽圧化空調機への切替え手順)	緊急時対策要員	2	約30分
	放射線防護等に関する手順等 (5号炉原子炉建屋内可搬型外気取入送風機による通路部のバージ手順)	緊急時対策要員	2	約30分
	要員の収容に係る手順等 (チェン징エリアの設置及び運用手順)	緊急時対策要員	2	約90分
代替電源設備からの給電手順 (5号炉原子炉建屋内緊急時対策所用可搬型電源設備による給電)	緊急時対策要員	2	約25分	

第2表 重大事故等対策における操作の成立性 (11/11)

No.	対応手段	要員	要員数	想定時間
1.18	代替電源設備からの給電手順 (5号炉原子炉建屋内緊急時対策所用可搬型電源設備の燃料タンクへの燃料給油手順)	緊急時対策要員	2	約130分
1.19	代替電源設備から給電する手順等	1.14及び1.18と同様		

本資料のうち、枠囲みの内容は機密事項に属しますので公開できません。

柏崎刈羽原子力発電所 6 号及び 7 号炉

本来の用途以外の用途として使用する
重大事故等に対処するための
設備に係る切替えの容易性について

< 目 次 >

1.	切替えの容易性について	1.0.1-1
第1表	本来の用途以外で使用する重大事故等対処設備	1.0.1-2
第2表	本来の用途以外で使用する自主対策設備	1.0.1-3
第3表	対応手順の抽出	1.0.1-4
別紙1	重大事故等に対処するために、本来の用途以外の 用途として使用する設備・系統の対応手順	1.0.1-12

1. 切替えの容易性について

本来の用途以外の用途として重大事故等に対処するために使用する設備については、通常時に使用する系統から弁操作等により速やかに重大事故時に対処する系統に切り替えるために必要な手順を事故時運転操作手順書に整備する。

本来の用途以外の用途として重大事故等に対処するために使用する設備としては、復水補給水系、ほう酸水注入系、消火系があり、表 1 に本来の用途以外で使用する重大事故等対処設備を表 2 に本来の用途以外で使用する自主対策設備を示し、表 3 に対応手順の抽出、別紙 1 に操作の概要を示す。

また、通常時に使用する系統から弁操作又は工具等の使用により速やかに切り替えるため、当該操作を明確にした手順等を整備するとともに、当該操作に係る訓練を継続的に実施することにより速やかに切替えできるよう技能の維持・向上を図る。

第1表 本来の用途以外で使用する重大事故等対処設備

設備・系統	本来の用途	本来の用途以外の用途	技術的能力に係る 審査基準の該当項目
復水補給水系 (MUWC)	プラント起動・停止時及び通常 運転時に、プラント構成機器の 中で、復水を必要とする機器へ 復水を供給する。 (復水器への補給水、非常用炉 心冷却系の洗浄水等として使用)	給水系・非常用炉心冷却系が使用 不能な場合に、発電用原子炉 を減圧後に、残留熱除去系洗浄 水弁、注入弁を「開」にして、 原子炉圧力容器へ注水を行う。	1.4 1.8
		残留熱除去系が使用不能な場 合に、残留熱除去系洗浄水弁、 格納容器スプレイ弁を「開」に して、原子炉格納容器内にスプレ イする。	1.6
		残留熱除去系が使用不能な場 合に、サプレッション・プール を水源とし、残留熱除去系熱交 換器を通して冷却したサプレ ッション・プール水を原子炉圧 力容器へ注水又は原子炉格納 容器内にスプレイすることで 循環冷却を行う。	1.7
		炉心損傷時、原子炉圧力容器が 破損して原子炉格納容器下部 に放出される熔融炉心を冷却 するため、原子炉格納容器下部 専用の注水ラインの弁を「開」 にして、原子炉格納容器下部へ 注水を行う。 (注水ラインは復水補給水ラ インのため、他系統の操作はな い)	1.8
ほう酸水 注入系 (SLC)	万一制御棒を炉心に挿入でき ない状態が生じた際に、発電用 原子炉に中性子吸収材を注入 することにより、原子炉を定格 出力運転から安全に冷温停止 させ、その状態を維持する。	高圧注水系及び高圧代替注水 系が使用不能な場合に、復水貯 蔵槽、消火系、純水タンクを水 源として原子炉圧力容器への 注水を行う	1.2

第2表 本来の用途以外で使用する自主対策設備

設備・系統	本来の用途	本来の用途以外の用途	技術的能力に係る 審査基準の該当項目
消火系 (FP)	ろ過水タンクを水源とし、給水建屋に設置される消火ポンプにより原子炉建屋、廃棄物処理建屋、コントロール建屋、サービス建屋等の屋内消火栓、屋外消火栓及び泡消火設備に消火用水を供給する。	恒設の原子炉注水設備、復水移送ポンプが使用不能な場合に、ディーゼル駆動消火ポンプにより、ろ過水タンクを水源として原子炉圧力容器への注水を行う。	1.4 1.8
		残留熱除去系ポンプ、復水移送ポンプが使用不能な場合に、ディーゼル駆動消火ポンプにより、ろ過水タンクを水源として代替格納容器スプレイを行う。	1.6
		炉心の著しい損傷が発生した場合において、復水移送ポンプが使用不能な場合に、原子炉格納容器の損傷を防止するためディーゼル駆動消火ポンプにより、ろ過水タンクを水源として原子炉格納容器の下部に落下した熔融炉心の冷却を行う。	1.8
		恒設の燃料プール代替冷却設備、復水移送ポンプが使用不能な場合に、ディーゼル駆動消火ポンプにより、ろ過水タンクを水源として使用済燃料プールへの注水を行う。	1.11

第3表 対応手順の抽出

○：本来の用途 ×：本来の用途以外 —：該当なし

No	項目	対応手順	本来の用途 (常設)	本来の用途 (可搬型)
1.1	緊急停止失敗時に発電用原子炉を未臨界にするための手順等	原子炉手動スクラム	○	—
		代替制御棒挿入機能による制御棒緊急挿入	○	—
		制御棒手動挿入（水圧挿入，電動挿入）	○	—
		制御棒自動挿入（電動挿入）	○	—
		原子炉冷却材再循環ポンプ停止による原子炉出力抑制	○	—
		自動減圧系の起動阻止スイッチによる原子炉出力急上昇防止	○	—
		ほう酸水注入	○	—
		原子炉圧力容器内の水位低下操作による原子炉出力抑制	○	—
1.2	原子炉冷却材圧力バウンダリ高圧時に発電用原子炉を冷却するための手順等	中央制御室からの高圧代替注水系起動	○	—
		現場手動操作による高圧代替注水系起動	○	—
		現場手動操作による原子炉隔離時冷却系起動	○	—
		代替交流電源設備による原子炉隔離時冷却系への給電	○	○
		可搬型直流電源設備による原子炉隔離時冷却系への給電	—	○
		直流給電車による原子炉隔離時冷却系への給電	—	○
		ほう酸水注入系による原子炉圧力容器へのほう酸水注入及び注水	×	—
		制御棒駆動系による原子炉圧力容器への注水	× ^{※1}	—
		高圧炉心注水系による原子炉圧力容器への緊急注水	○	—
		原子炉隔離時冷却系による原子炉圧力容器への注水（設計基準拡張）	○	—
		高圧炉心注水系による原子炉圧力容器への注水（設計基準拡張）	○	—
1.3	原子炉冷却材圧力バウンダリを減圧するための手順等	減圧の自動化	○	—
		手動操作による減圧（逃がし安全弁の手動操作による減圧）	○	—
		手動操作による減圧（タービンバイパス弁の手動操作による減圧）	○	—
		可搬型直流電源設備による逃がし安全弁（自動減圧機能なし）開放	—	○
		逃がし安全弁用可搬型蓄電池による逃がし安全弁（自動減圧機能付き）開放	—	○
		代替逃がし安全弁駆動装置による逃がし安全弁（自動減圧機能なし）開放	○	—
		高圧窒素ガスポンプによる逃がし安全弁駆動源確保	○	—
		代替直流電源設備による復旧（逃がし安全弁復旧）	—	○
		代替交流電源設備による復旧（逃がし安全弁復旧）	○	○
		炉心損傷時における高圧溶融物放出／格納容器雰囲気直接加熱を防止する手順	○	—
		インターフェイスシステム LOCA 発生時の対応手順	○	—

※1 制御棒駆動水系による進展抑制については本来の用途ではないが，切り替え操作が不要のため対象外。

No	項目	対応手順	本来の用途 (常設)	本来の用途 (可搬型)
1.4	原子炉冷却材圧力バウンダリ 低圧時に発電用原子炉を冷却 するための手段等	低圧代替注水系（常設）による原子炉圧力容器への注水	×	—
		低圧代替注水系（可搬型）による原子炉圧力容器への注水（淡水/海水）	—	○
		消火系による原子炉圧力容器への注水	×	—
		残留熱除去系電源復旧後の原子炉圧力容器への注水	○	—
		低圧代替注水系（常設）による残存溶融炉心の冷却	×	—
		消火系による残存溶融炉心の冷却	×	—
		低圧代替注水系（可搬型）による残存溶融炉心の冷却（淡水/海水）	—	○
		残留熱除去系電源復旧後の発電用原子炉からの除熱	○	—
		残留熱除去系（低圧注水モード）による原子炉圧力容器への注水（設計基準 拡張）	○	—
		残留熱除去系（原子炉停止時冷却モード）による発電用原子炉からの除熱（設計 基準拡張）	○	—
1.5	最終ヒートシンクへ熱を輸送 するための手順等	格納容器圧力逃がし装置による原子炉格納容器内の減圧及び除熱	○	—
		格納容器圧力逃がし装置による原子炉格納容器内の減圧及び除熱（現場操作）	○	—
		耐圧強化ベント系による原子炉格納容器内の減圧及び除熱	○	—
		耐圧強化ベント系による原子炉格納容器内の減圧及び除熱（現場操作）	○	—
		代替原子炉補機冷却系による補機冷却水確保	—	○
		大容量送水車（熱交換器ユニット用）又は代替原子炉補機冷却海水ポンプに よる補機冷却水確保	—	○
		原子炉補機冷却系による補機冷却水確保（設計基準拡張）	○	—
1.6	原子炉格納容器内の冷却等の ための手順等	代替格納容器スプレー冷却系（常設）による原子炉格納容器内へのスプレー	×	—
		消火系による原子炉格納容器内へのスプレー	×	—
		代替格納容器スプレー冷却系（可搬型）による原子炉格納容器内へのスプレー（淡 水/海水）	—	○
		残留熱除去系電源復旧後の原子炉格納容器内へのスプレー	○	—
		残留熱除去系電源復旧後のサブプレッション・チェンバ・プールの除熱	○	—
		ドライウェル冷却系による原子炉格納容器内の代替除熱	○	—
		残留熱除去系（格納容器スプレー冷却モード）による原子炉格納容器内へのスプレー （設計基準拡張）	○	—
		残留熱除去系（サブプレッション・チェンバ・プール水冷却モード）によるサ ブプレッション・チェンバ・プールの除熱（設計基準拡張）	○	—

No	項目	対応手順	本来の用途 (常設)	本来の用途 (可搬型)
1.7	原子炉格納容器の過圧破損を防止するための手順等	格納容器圧力逃がし装置による原子炉格納容器内の減圧及び除熱	○	—
		格納容器圧力逃がし装置による原子炉格納容器内の減圧及び除熱（現場操作）	○	—
		代替循環冷却系による原子炉格納容器内の減圧及び除熱	—	○
		格納容器内 pH 制御	○	—
		可搬型格納容器窒素供給設備による原子炉格納容器への窒素ガス供給	—	○
		代替循環冷却系使用時における代替原子炉補機冷却系による補機冷却水確保	—	○
1.8	原子炉格納容器下部の熔融炉心を冷却するための手順等	格納容器下部注水系（常設）による原子炉格納容器下部への注水	×	—
		格納容器下部注水系（可搬型）による原子炉格納容器下部への注水（淡水/海水）	—	○
		消火系による原子炉格納容器下部への注水	×	—
		低圧代替注水系（常設）による原子炉圧力容器への注水	×	—
		低圧代替注水系（可搬型）による原子炉圧力容器への注水（淡水/海水）	—	○
		消火系による原子炉圧力容器への注水	×	—
		高圧代替注水系による原子炉圧力容器への注水	○	—
		ほう酸水注入系による原子炉圧力容器へのほう酸水注入	○	—
		制御棒駆動系による原子炉圧力容器への注水	× ^{※2}	—
1.9	水素爆発による原子炉格納容器の破損を防止するための手順等	発電用原子炉運転中の原子炉格納容器内の不活性化	○	—
		可搬型格納容器窒素供給設備による原子炉格納容器への窒素ガス供給	—	○
		格納容器圧力逃がし装置による原子炉格納容器内の水素ガス及び酸素ガスの排出	○	—
		耐圧強化ベント系(W/W)による原子炉格納容器内の水素ガス及び酸素ガスの排出	○	—
		可燃性ガス濃度制御系による原子炉格納容器内の水素濃度制御	○	—
		原子炉格納容器内の水素濃度及び酸素濃度の監視	○	—
1.10	水素爆発による原子炉建屋等の損傷を防止するための手順等	格納容器頂部注水系による原子炉ウェルへの注水（淡水/海水）	—	○
		サプレッションプール浄化系による原子炉ウェルへの注水	○	—
		原子炉建屋内の水素濃度監視	○	—
		原子炉建屋トップベント	○	—
		静的触媒式水素再結合器による水素濃度の上昇抑制	○	—

※2 制御棒駆動水系による原子炉圧力容器への注水については本来の用途ではないが、切り替え操作が不要のため対象外。

No	項目	対応手順	本来の用途 (常設)	本来の用途 (可搬型)
1.11	使用済燃料貯蔵槽の冷却のための手順等	燃料プール代替注水系による常設スプレイヘッドを使用した使用済燃料プールへの注水(淡水/海水)	—	○
		燃料プール代替注水系による可搬型スプレイヘッドを使用した使用済燃料プールへの注水(淡水/海水)	—	○
		消火系による使用済燃料プールへの注水	×	—
		サイフォン現象による使用済燃料プール水漏えい発生時の漏えい抑制	○	—
		燃料プール代替注水系による常設スプレイヘッドを使用した使用済燃料プールへのスプレイ(淡水/海水)	—	○
		燃料プール代替注水系による可搬型スプレイヘッドを使用した使用済燃料プールへのスプレイ(淡水/海水)	—	○
		使用済燃料プール漏えい緩和	—	○
		大気への放射性物質の拡散抑制	—	○
		使用済燃料貯蔵プール監視カメラ用空冷装置起動	○	—
		代替交流電源設備を使用した燃料プール冷却浄化系による使用済燃料プールの除熱	○	—
1.12	発電所外への放射性物質の拡散を抑制するための手順等	大容量送水車(原子炉建屋放水設備用)及び放水砲による大気への放射性物質の拡散抑制	—	○
		ガンマカメラ又はサーモカメラによる放射性物質漏えい箇所の絞り込み	—	○
		放射性物質吸着材による海洋への放射性物質の拡散抑制	—	○
		汚濁防止膜による海洋への放射性物質の拡散抑制	—	○
		化学消防自動車単独又は高所放水車等による泡消火	—	○
		大容量送水車(原子炉建屋放水設備用)、放水砲、泡原液搬送車及び泡原液混合装置による航空機燃料火災への泡消火	—	—
1.13	重大事故等の収束に必要な水の供給手順等	原子炉冷却材圧力バウンダリ高圧時の復水貯蔵槽を水源とした原子炉圧力容器への注水	○※3	—
		原子炉冷却材圧力バウンダリ低圧時の復水貯蔵槽を水源とした原子炉圧力容器への注水	×	—
		復水貯蔵槽を水源とした原子炉格納容器内の冷却	×	—
		復水貯蔵槽を水源とした原子炉格納容器下部への注水	×	—

※3 制御棒駆動水系は本来の用途でない系統として該当するが、※2と同様の理由により対象外。

No	項目	対応手順	本来の用途 (常設)	本来の用途 (可搬型)
1.13	重大事故等の収束に必要な水の供給手順等	復水貯蔵槽を水源とした原子炉ウエルへの注水	○	—
		原子炉冷却材圧力バウンダリ 高圧時のサプレッション・チェンバを水源とした原子炉圧力容器への注水	○	—
		原子炉冷却材圧力バウンダリ 低圧時のサプレッション・チェンバを水源とした原子炉圧力容器への注水	○	—
		サプレッション・チェンバを水源とした原子炉格納容器内の除熱	○	—
		サプレッション・チェンバを水源とした原子炉圧力容器及び原子炉格納容器の除熱	○	○
		原子炉冷却材圧力バウンダリ 低圧時のろ過水タンクを水源とした原子炉圧力容器への注水	×	—
		ろ過水タンクを水源とした原子炉格納容器内の冷却	×	—
		ろ過水タンクを水源とした原子炉格納容器下部への注水	×	—
		ろ過水タンクを水源とした使用済燃料プールへの注水	×	—
		防火水槽を水源とした可搬型代替注水ポンプによる送水 (淡水/海水)	—	○
		原子炉冷却材圧力バウンダリ 低圧時の防火水槽を水源とした原子炉圧力容器への注水	—	○
		防火水槽を水源とした原子炉格納容器内の冷却	—	○
		防火水槽を水源としたフィルタ装置への補給	—	○
		防火水槽を水源とした原子炉格納容器下部への注水	—	○
		防火水槽を水源とした原子炉ウエルへの注水	—	○
		防火水槽を水源とした使用済燃料プールへの注水/スプレイ	—	○
		淡水貯水池を水源とした可搬型代替注水ポンプによる送水	—	○
		原子炉冷却材圧力バウンダリ 低圧時の淡水貯水池を水源とした原子炉圧力容器への注水	—	○
		淡水貯水池を水源とした原子炉格納容器内の冷却	—	○
		淡水貯水池を水源としたフィルタ装置への補給	—	○
		淡水貯水池を水源とした原子炉格納容器下部への注水	—	○
		淡水貯水池を水源とした原子炉ウエルへの注水	—	○
		淡水貯水池を水源とした使用済燃料プールへの注水/スプレイ	—	○
		海を水源とした大容量送水車 (海水取水用) 及び可搬型代替注水ポンプによる送水	—	○
		原子炉冷却材圧力バウンダリ 低圧時の海を水源とした原子炉圧力容器への注水	—	○
		海を水源とした原子炉格納容器内の冷却	—	○
		海を水源とした原子炉格納容器下部への注水	—	○
		海を水源とした原子炉ウエルへの注水	—	○
海を水源とした使用済燃料プールへの注水/スプレイ	—	○		

No	項目	対応手順	本来の用途 (常設)	本来の用途 (可搬型)
1.13	重大事故等の収束に必要な水の供給手順等	海を水源とした最終ヒートシンク（海）への代替熱輸送	—	○
		海を水源とした大気への放射性物質の拡散抑制	—	○
		海を水源とした航空機燃料火災への泡消火	—	○
		ほう酸水注入系貯蔵タンクを水源とした原子炉圧力容器へのほう酸水注入	×	—
		可搬型代替注水ポンプ（A-2 級）による復水貯蔵槽への補給（淡水／海水）	—	○
		純水補給水系（仮設発電機使用）による復水貯蔵槽への補給	○	—
		淡水貯水池から防火水槽への補給	○	○
		淡水タンクから防火水槽への補給	○	—
		海から防火水槽への補給	—	○
		淡水貯水池から淡水タンクへの補給	○	—
		原子炉隔離時冷却系及び高压炉心注水系の水源切替え	○	—
		淡水から海水への切替え	○	—
1.14	電源の確保に関する手順等	第一ガスタービン発電機，第二ガスタービン発電機又は電源車による M/C C 系及び M/C D 系受電	○	—
		電源車による P/C C 系及び P/C D 系受電	—	○
		号炉間電力融通ケーブルを使用した M/C C 系又は M/C D 系受電	—	○
		所内蓄電式直流電源設備による給電	○	—
		所内常設直流電源設備（3 系統目）による給電	○	—
		可搬型直流電源設備による給電	—	○
		直流給電車による直流 125V 主母線盤 A への給電	—	○
		AM 用直流 125V 蓄電池による直流 125V 主母線盤 A 受電	○	—
		常設直流電源喪失時の直流 125V 主母線盤 B 受電	○	—
		号炉間連絡ケーブルを使用した直流 125V 主母線盤 A 又は直流 125V 主母線盤 B 受電	○	—
		第一ガスタービン発電機，第二ガスタービン発電機，号炉間電力融通ケーブル又は電源車による AM 用 MCC 受電	○	○
		軽油タンクからタンクローリへの補給	—	○
タンクローリから各機器等への給油	○	○		

No	項目	対応手順	本来の用途 (常設)	本来の用途 (可搬型)
1.14	電源の確保に関する手順等	非常用交流電源設備による給電（設計基準拡張）	○	—
		非常用直流電源設備による給電（設計基準拡張）	○	—
1.15	事故時の計装に関する手順等	計器の故障時に状態を把握するための手段（他チャンネルによる計測，代替パラメータによる推定）	○	○
		計器の計測範囲を超えた場合の手段（代替パラメータによる推定，可搬型計測器による計測）	○	○
		計器電源が喪失した場合の手段（蓄電池，代替電源（交流，直流）からの給電）	○	○
		計器電源が喪失した場合の手段（可搬型計測器による計測又は監視）	—	○
		パラメータを記録する手段	○	○
1.16	原子炉制御室の居住性等に関する手順等	中央制御室換気空調系設備の運転手順等	—	○
		中央制御室待避室の準備手順	—	○
		中央制御室の照明を確保する手順	○	○
		中央制御室の酸素ガス及び二酸化炭素ガスの濃度測定と濃度管理手順	—	○
		中央制御室待避室の照明を確保する手順	—	○
		中央制御室待避室の酸素ガス及び二酸化炭素ガスの濃度測定と濃度監視手順	—	○
		中央制御室待避室データ表示装置によるプラントパラメータ等の監視手順	—	○
		その他の放射線防護措置等に関する手順等	—	○
		チェン징ングエリアの設置及び運用手順	—	○
		非常用ガス処理系による運転員等の被ばく防止手順	○	—
1.17	監視測定等に関する手順等	モニタリング・ポストによる放射線量の測定	○	—
		可搬型モニタリングポストによる放射線量の測定及び代替測定	—	○
		放射能観測車による空気中の放射性物質の濃度の測定	—	○
		可搬型放射線計測器による空気中の放射性物質の濃度の代替測定	—	○
		可搬型放射線計測器による放射性物質の濃度及び放射線量の測定	—	○
		モニタリング・ポストのバックグラウンド低減対策	—	○
		可搬型モニタリングポストのバックグラウンド低減対策	—	○
		放射性物質の濃度の測定時のバックグラウンド低減対策	—	○
		敷地外でのモニタリングにおける他の機関との連携体制	—	—
		気象観測設備による気象観測項目の測定	○	—
可搬型気象観測装置による気象観測項目の代替測定	—	○		

No	項目	対応手順	本来の用途 (常設)	本来の用途 (可搬型)
1.17	監視測定等に関する手順等	モニタリング・ポストの電源をモニタリング・ポスト用発電機から給電する手順等	○	—
1.18	緊急時対策所の居住性等に関する手順等	5号炉原子炉建屋内緊急時対策所可搬型陽圧化空調機運転手順	—	○
		5号炉原子炉建屋内緊急時対策所可搬型エリアモニタの設置手順	—	○
		5号炉原子炉建屋内緊急時対策所内の酸素濃度及び二酸化炭素濃度の測定手順	—	○
		5号炉原子炉建屋内緊急時対策所での格納容器ベントを実施する場合の対応の手順	—	○
		カードル式空気ポンプユニットによる5号炉原子炉建屋内緊急時対策所(対策本部)の陽圧化のための準備手順	—	○
		5号炉原子炉建屋内緊急時対策所陽圧化装置(空気ポンプ)から5号炉原子炉建屋内緊急時対策所可搬型陽圧化空調機への切替え手順	—	○
		5号炉原子炉建屋内可搬型外気取入送風機による通路部のパージ手順	—	○
		移動式待機場所を使用する手順	—	○
		安全パラメータ表示システム(SPDS)によるプラントパラメータ等の監視手順	○	—
		通信連絡に関する手順等	○	○
		チェン징ングエリアの設置及び運用手順	—	○
		5号炉原子炉建屋内緊急時対策所可搬型陽圧化空調機の切替え手順	—	○
		5号炉原子炉建屋内緊急時対策所用可搬型電源設備起動手順	—	○
		5号炉原子炉建屋内緊急時対策所用可搬型電源設備の切替え手順	—	○
1.19	通信連絡に関する手順	5号炉原子炉建屋内緊急時対策所用可搬型電源設備の燃料タンクへの燃料給油手順	—	○
		5号炉原子炉建屋内緊急時対策所用可搬型電源設備の待機運転手順	—	○
		発電所内の通信連絡をする必要のある場所と通信連絡を行うための手順等	○	○
		計測等を行った特に重要なパラメータを発電所内の必要な場所で共有する手順等	○	○
		発電所外(社内外)の通信連絡をする必要のある場所と通信連絡を行うための手順等	○	○
		計測等を行った特に重要なパラメータを発電所外(社内外)の必要な場所で共有する手順等	○	○
		代替電源設備から給電する手順等	—	○

重大事故等に対処するために、本来の用途以外の用途として使用する設備・系統の対応手順

1. 低圧代替注水系（常設）による原子炉圧力容器への注水
2. 代替格納容器スプレイ冷却系（常設）による原子炉格納容器内の冷却
3. 格納容器下部注水系（常設）による原子炉格納容器下部への注水
4. 復水補給水系を用いた代替循環冷却
5. ほう酸水注入系による進展抑制
6. 消火系による原子炉圧力容器への注水
7. 消火系による原子炉格納容器内の冷却
8. 消火系による原子炉格納容器下部への注水
9. 消火系による使用済燃料プールへの注水

1. 低圧代替注水系（常設）による原子炉圧力容器への注水

(1) 操作概要

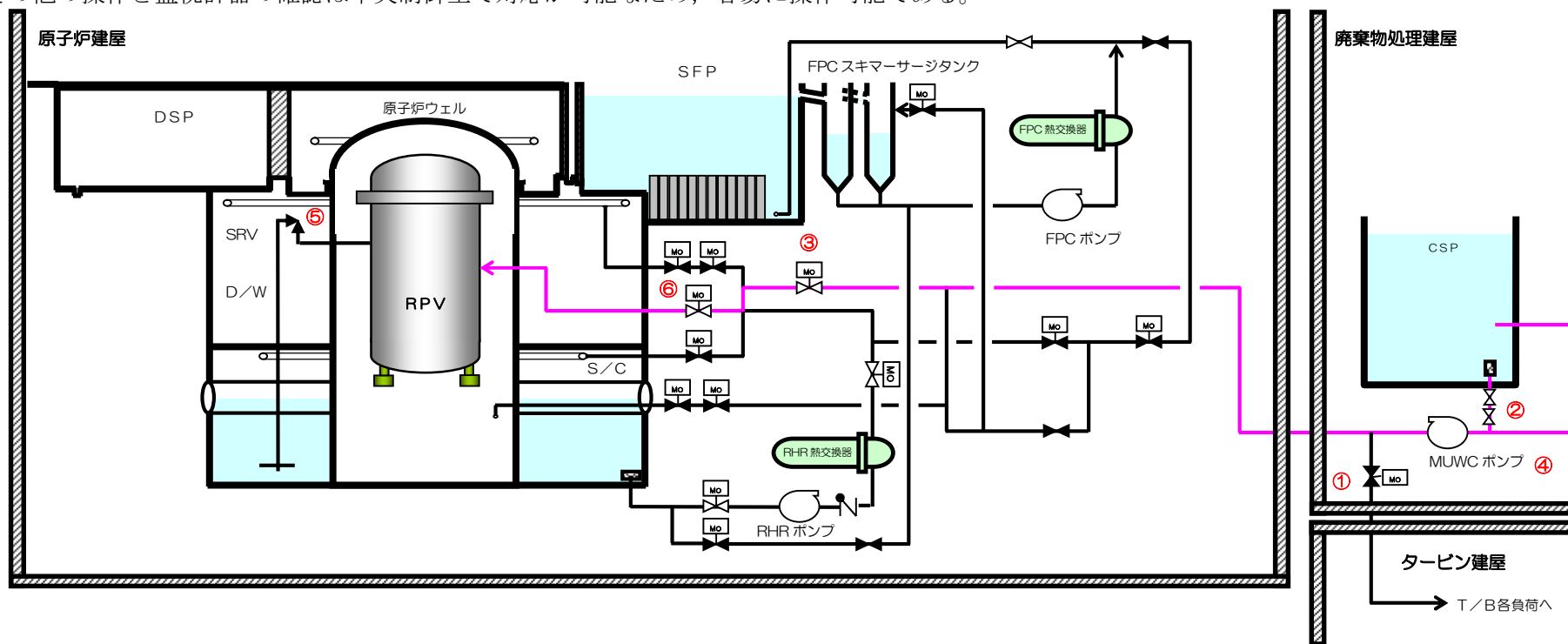
原子炉冷却材喪失時等において、給水系・非常用炉心冷却系による原子炉注水機能が喪失し、原子炉水位を維持できない場合、復水補給水系を使用した原子炉圧力容器への注水を行う。

- ① 復水補給水系から原子炉圧力容器までの系統構成として、タービン負荷遮断弁（第1図①）を「閉」し、復水移送ポンプ（第1図④）を起動する。
- ② 残留熱除去系注入弁（第1図⑥）を「開」し、原子炉圧力容器を逃がし安全弁（第1図⑤）にて減圧する。
- ③ 原子炉圧力が復水補給水系系統圧力以下にて残留熱除去系洗浄弁（第1図③）を「開」し、原子炉圧力容器への注水が開始されることを原子炉水位計、原子炉圧力計、復水補給水系系統圧力計、残留熱除去系注入配管流量計にて確認する。その後、復水補給水系常／非常用連絡管止め弁（第1図②）を「開」する。

(2) 操作の容易性について

低圧代替注水系（常設）による原子炉圧力容器への注水については、現場対応操作が復水補給水系の常／非常用連絡管止め弁（2弁）の「開」操作で、その他の操作と監視計器の確認は中央制御室で対応が可能のため、容易に操作可能である。

1.0.1-13



第1図 低圧代替注水系（常設）による原子炉圧力容器への注水概要図

2. 代替格納容器スプレイ冷却系（常設）による原子炉格納容器内の冷却

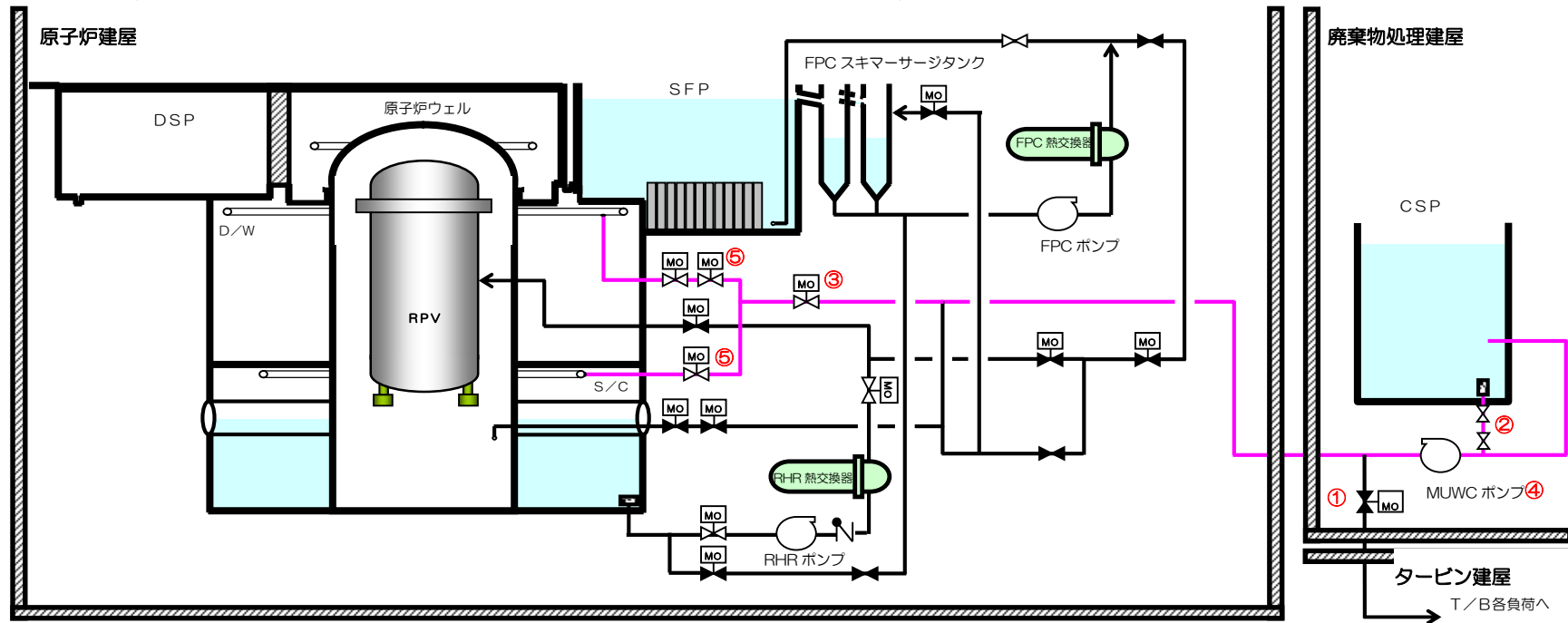
(1) 操作概要

原子炉冷却材喪失時等において、残留熱除去系が使用不能となり原子炉格納容器内の除熱機能が喪失した場合、復水補給水系を使用し、原子炉格納容器内をスプレイする。

- ① 復水補給水系から原子炉格納容器までの系統構成として、タービン負荷遮断弁（第2図①）を「閉」し、復水移送ポンプ（第2図④）を起動する。
- ② 残留熱除去系洗浄水弁（第2図③）及び格納容器スプレイ弁（第2図⑤）を「開」し、原子炉格納容器内にスプレイが開始されたことを格納容器圧力計、復水補給水系系統圧力計、残留熱除去系注入配管流量計にて確認する。その後、復水補給水系常／非常用連絡管止め弁（第2図②）を「開」する。

(2) 操作の容易性について

代替格納容器スプレイ冷却系による原子炉格納容器内の冷却については、現場対応操作が復水補給水系の常／非常用連絡管止め弁（2弁）の「開」操作で、その他の操作と監視計器の確認は中央制御室で対応が可能のため、容易に操作可能である。



第2図 代替格納容器スプレイ冷却系による原子炉格納容器内の冷却概要図

3. 格納容器下部注水系（常設）による原子炉格納容器下部への注水

(1) 操作概要

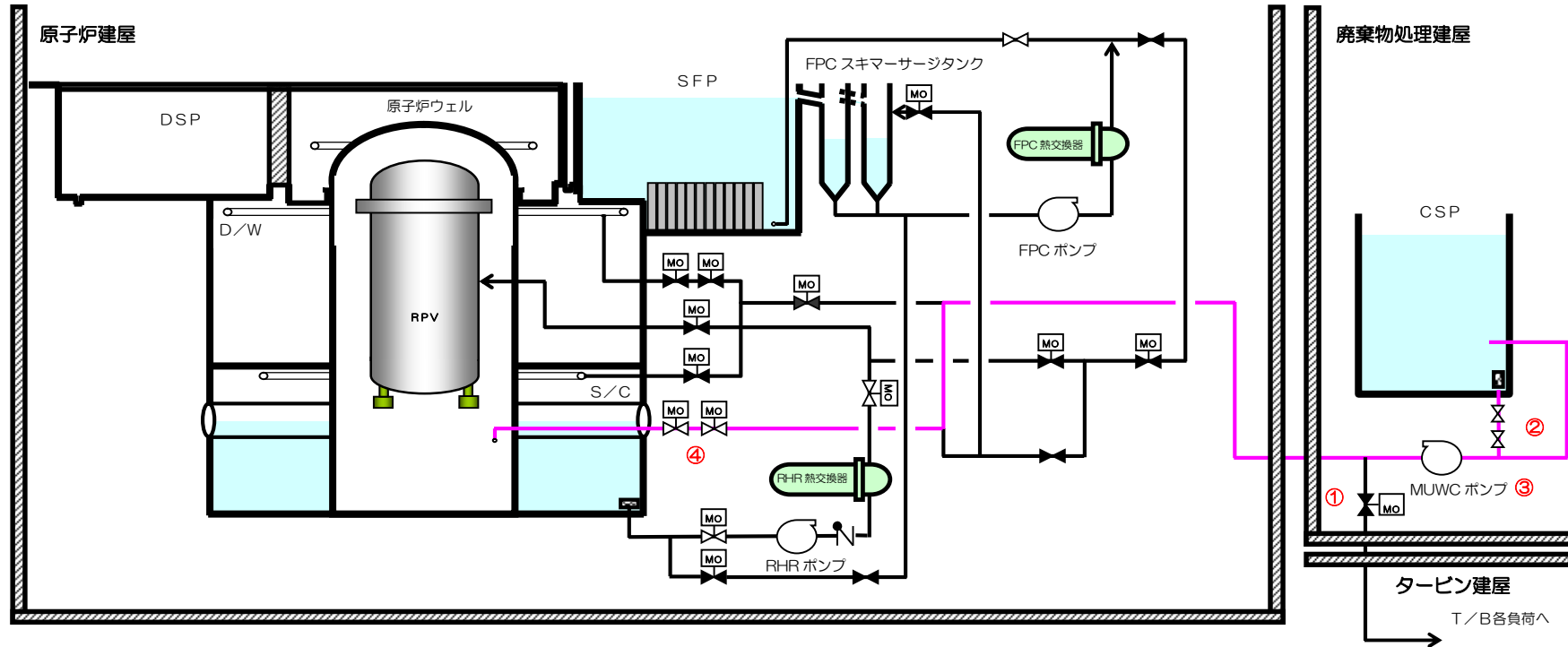
炉心の著しい損傷が発生した場合、原子炉圧力容器が破損して原子炉格納容器下部に放出される溶融炉心を冷却するため、専用の注水ライン弁を「開」とし、復水補給水系による原子炉格納容器下部への水張りをを行う。

① 復水補給水系から原子炉格納容器下部までの系統構成として、タービン負荷遮断弁（第3図①）を「閉」し、復水移送ポンプ（第3図③）を起動する。

② 格納容器下部注水弁（第3図④）を「開」とし、原子炉格納容器下部への注水が開始されたことを格納容器下部注水流量計、復水補給水系系統圧力計にて確認する。その後、復水補給水系常／非常用連絡管止め弁（第3図②）を「開」する。

(2) 操作の容易性について

格納容器下部注水系（常設）による原子炉格納容器下部への注水については、現場対応操作が復水補給水系の常／非常用連絡管止め弁（2弁）の「開」操作で、その他の操作と監視計器の確認は中央制御室で対応が可能のため、容易に操作可能である。



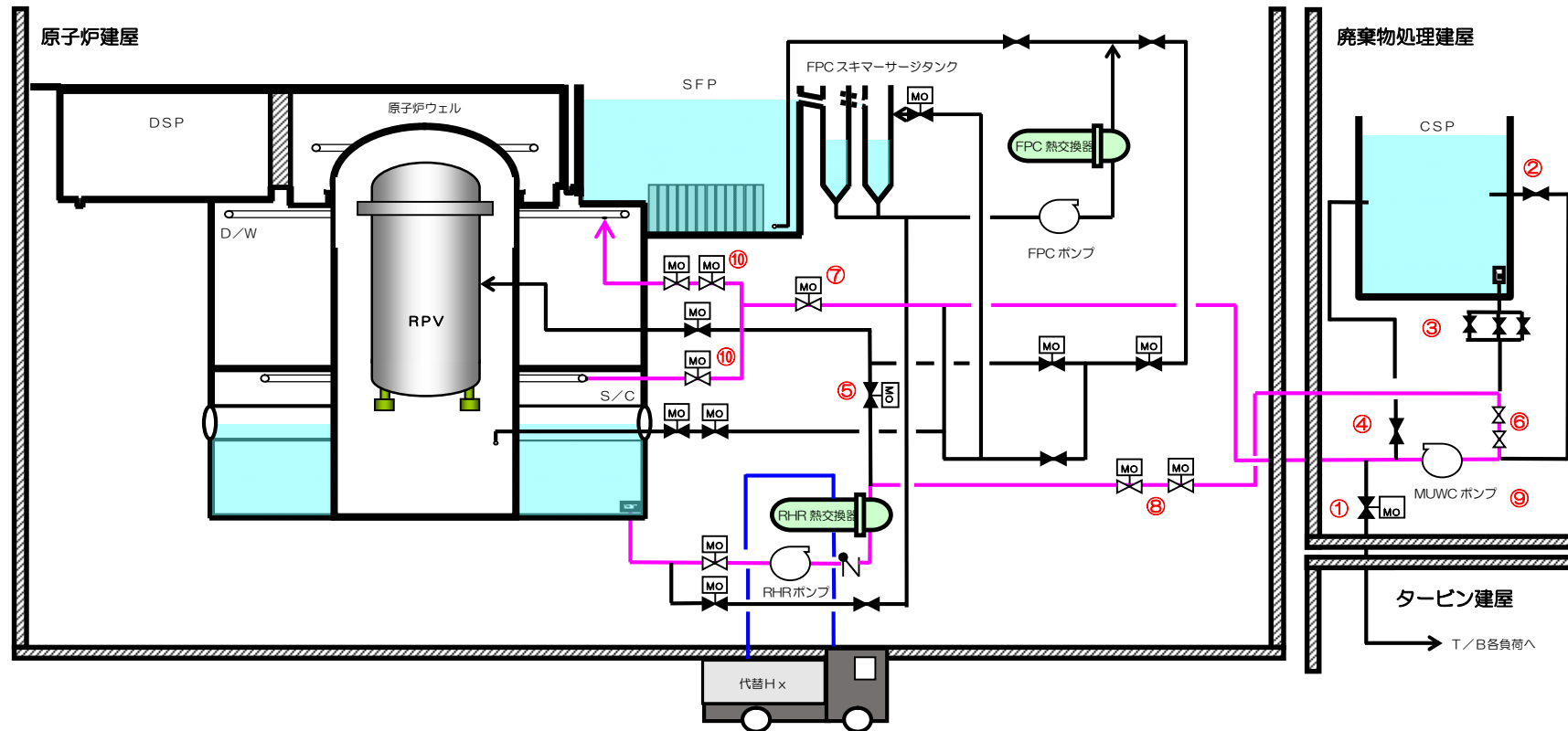
第3図 格納容器下部注水系（常設）による原子炉格納容器下部への注水概要図

4. 復水補給水系を用いた代替循環冷却

(1) 操作概要

原子炉冷却材喪失時等において、残留熱除去系が使用不能となり原子炉格納容器内の除熱機能が喪失した場合、サブプレッション・チェンバ・プールを水源とする復水移送ポンプを使用し、残留熱除去系の配管及び熱交換器を通すことで、原子炉格納容器の循環冷却を行う。

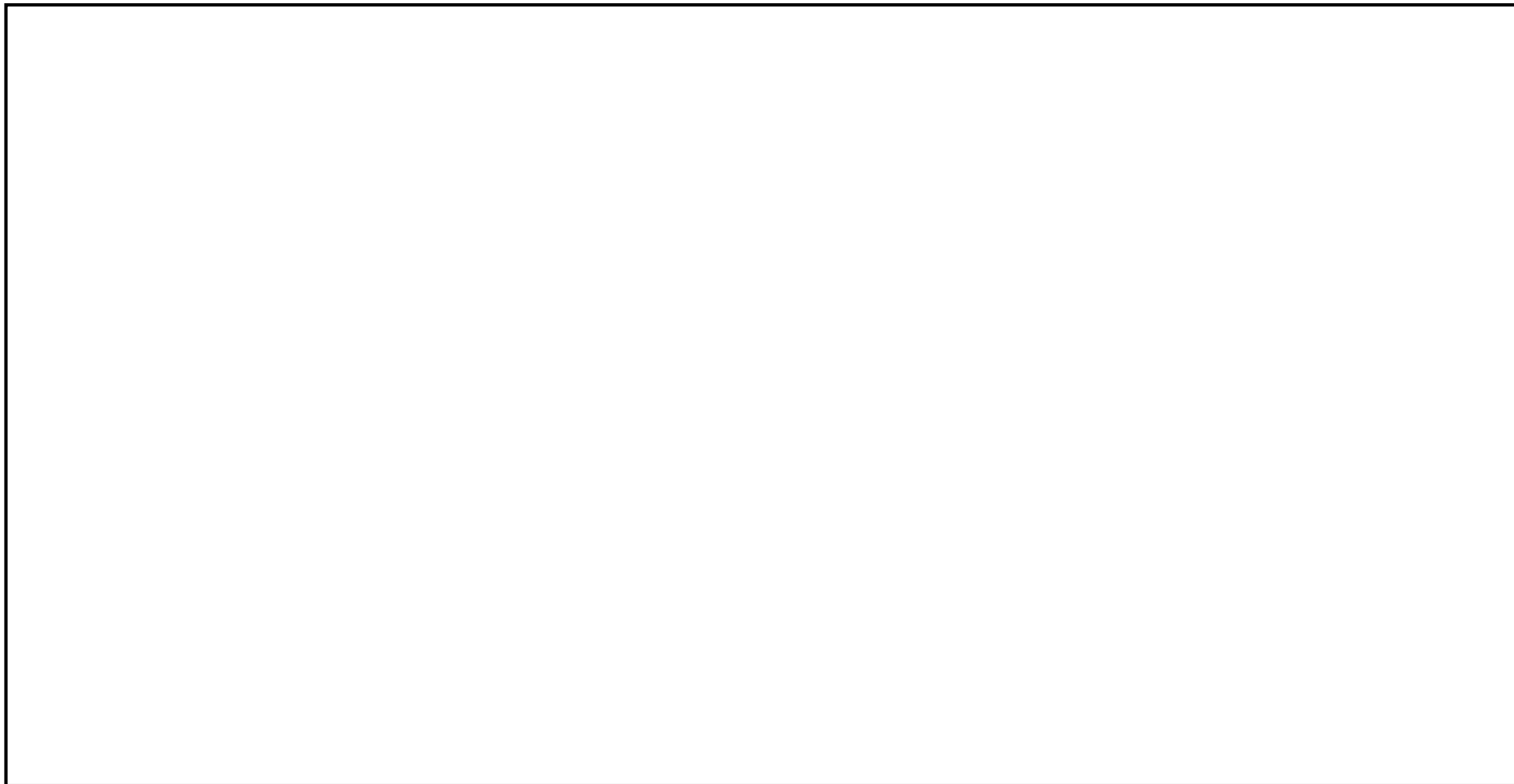
- ① 復水補給水系を用いた代替循環冷却の系統構成として、タービン負荷遮断弁（第4図①）、常／非常用復水貯蔵槽出口弁（第4図②，③）、復水移送ポンプミニマムフロー弁（A, B, Cポンプに1弁ずつある）（第4図④）、残留熱除去系熱交換器出口弁（第4図⑤）を「閉」し、復水補給水系常／非常用連絡管止め弁（第4図⑥）、残留熱除去系洗浄水弁（第4図⑦）、残留熱除去系・高圧炉心注水止め弁（第4図⑧）を「開」し、復水移送ポンプ（第4図⑨）を起動する。
- ② 格納容器スプレイ弁を（第4図⑩）を「開」し、原子炉格納容器内にスプレイを開始されたことを格納容器圧力計、復水補給水系系統圧力計、残留熱除去系注入配管流量計にて確認する。



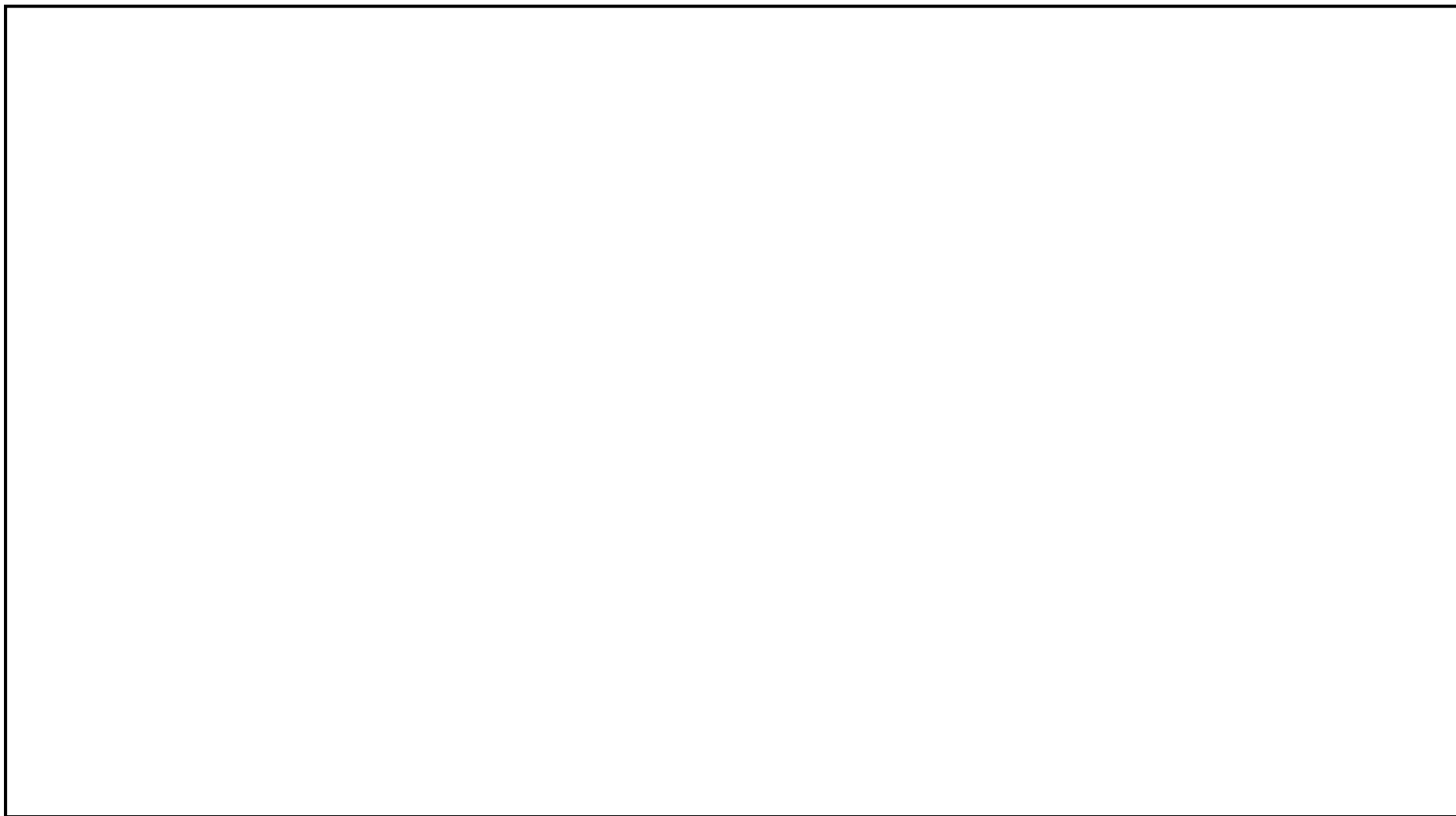
第4図 復水補給水系を用いた代替循環冷却概略図

(2) 操作の容易性について

復水補給水系を用いた代替循環冷却については、現場で操作が必要な弁が復水貯蔵槽出口弁，復水補給水系常／非常用連絡管止め弁，復水移送ポンプミニマムフロー弁等の9弁あるが，すべて復水移送ポンプ周りに位置しており，その他の操作と監視計器の確認は中央制御室で対応が可能のため，容易に操作可能である。

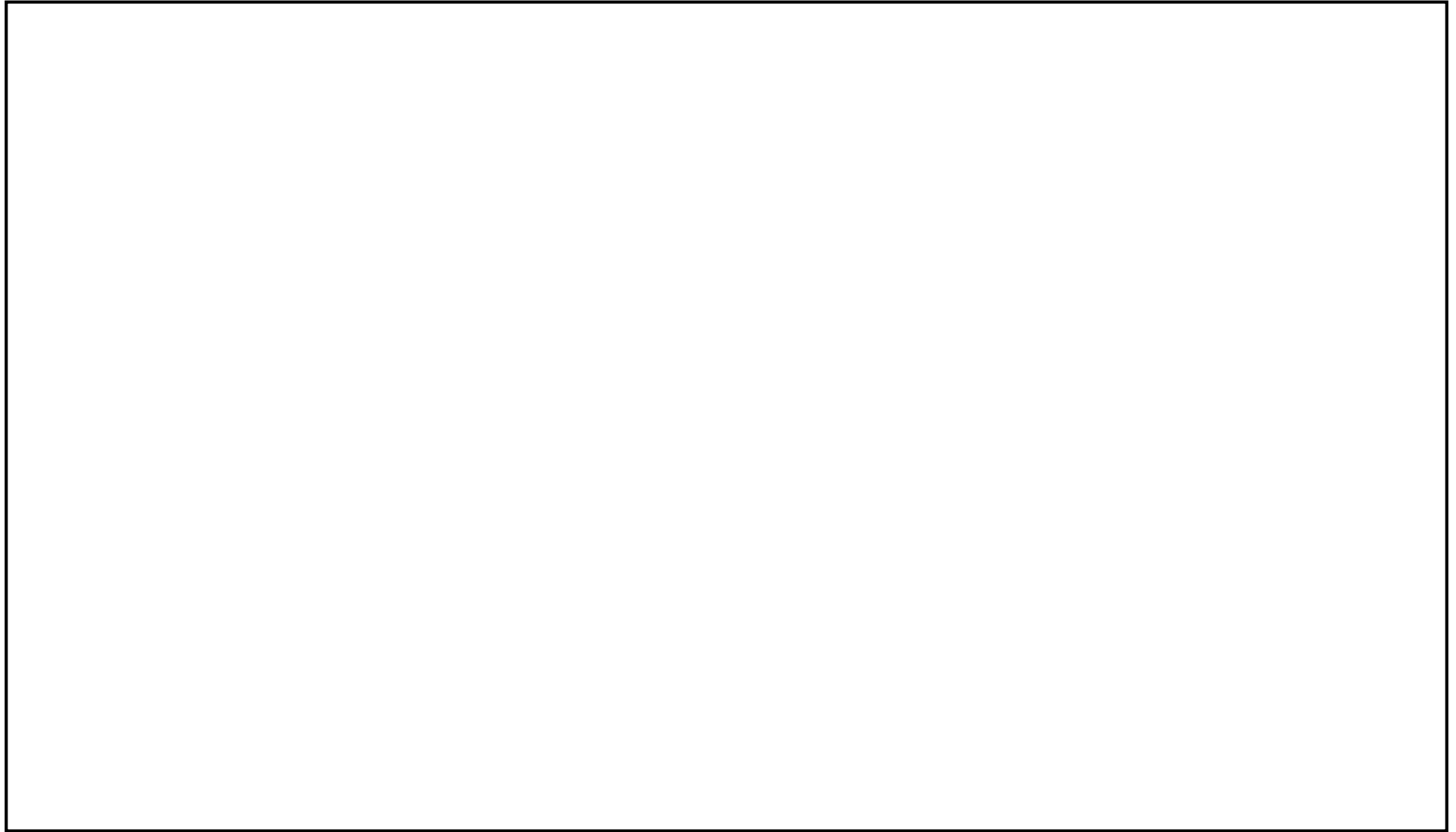


第5図 6号炉復水補給水系を用いた代替循環冷却操作時の手動操作弁配置図



第6図 6号炉復水補給水系を用いた代替循環冷却操作時の手動操作弁配置図

1.0.1-19



第7図 7号炉復水補給水系を用いた代替循環冷却操作時の手動操作弁配置図

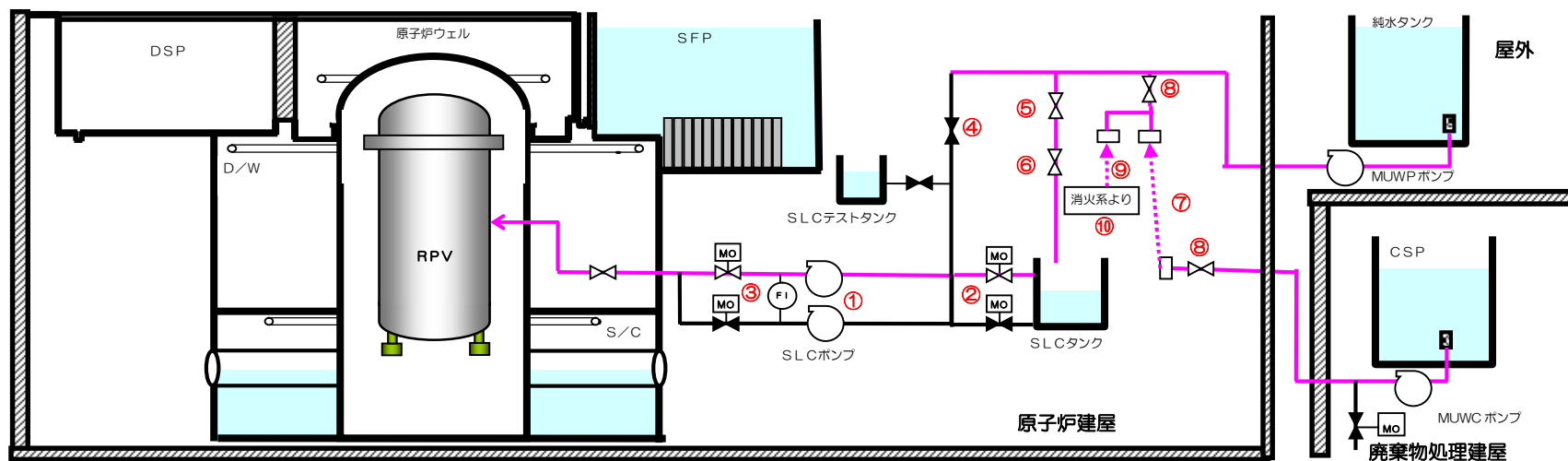
5. ほう酸水注入系による進展抑制

(1) 操作概要（6号炉）

高圧注水系及び高圧代替注水系による原子炉圧力容器への注水機能が喪失した場合、ほう酸水注入ポンプを使用し、復水貯蔵槽、消火系、純水タンクを水源として原子炉圧力容器への注水を実施する。（使用する系統は優先順位がある。）

- ① ほう酸水注入系ポンプ（第8図①）を起動し、ほう酸水注入系ポンプ吸込弁（第8図②）、ほう酸水注入系注入弁（第8図③）の全開を確認する。
- ② 原子炉圧力容器への注水が開始されていることを原子炉水位計、ほう酸水注入系ポンプ吐出圧力計及びほう酸水注入系貯蔵タンク水位計にて確認する。
- ③ ほう酸水注入系テストタンク純水供給元弁（第8図④）を「全閉」操作する。
- ④-1 純水補給水系を水源としたほう酸水注入系による進展抑制（優先順位1）
ほう酸水注入系貯蔵タンク補給水元弁（第8図⑤）、ほう酸水注入系貯蔵タンク補給水入口弁（第8図⑥）を「開」し、ほう酸水注入系貯蔵タンクの水張りを実施する。
- ④-2 復水貯蔵槽を水源としたほう酸水注入系による進展抑制（優先順位2）
復水補給水系と純水補給水系を仮設ホース（第8図⑦）で接続し、純水補給水系MSIV/SRVラッピング室床除染用ホースコネクション止め弁（第8図⑧）を「開」操作し復水補給水系と純水補給水系を接続する。その後、ほう酸水注入系貯蔵タンク補給水元弁（第8図⑤）、ほう酸水注入系貯蔵タンク補給水入口弁（第8図⑥）を「開」し、ほう酸水注入系貯蔵タンクの水張りを実施する。
- ④-3 消火系を水源としたほう酸水注入系による進展抑制（優先順位3）
消火系と純水補給水系を仮設ホース（第8図⑨）で接続し、純水補給水系MSIV/SRVラッピング室床除染用ホースコネクション止め弁（第8図⑧）、消火栓内の弁（第8図⑩）を「開」操作し消火系と純水補給水系を接続する。その後、ほう酸水注入系貯蔵タンク補給水元弁（第8図⑤）、ほう酸水注入系貯蔵タンク補給水入口弁（第8図⑥）を「開」し、ほう酸水注入系貯蔵タンクの水張りを実施する。

1.0.1-20



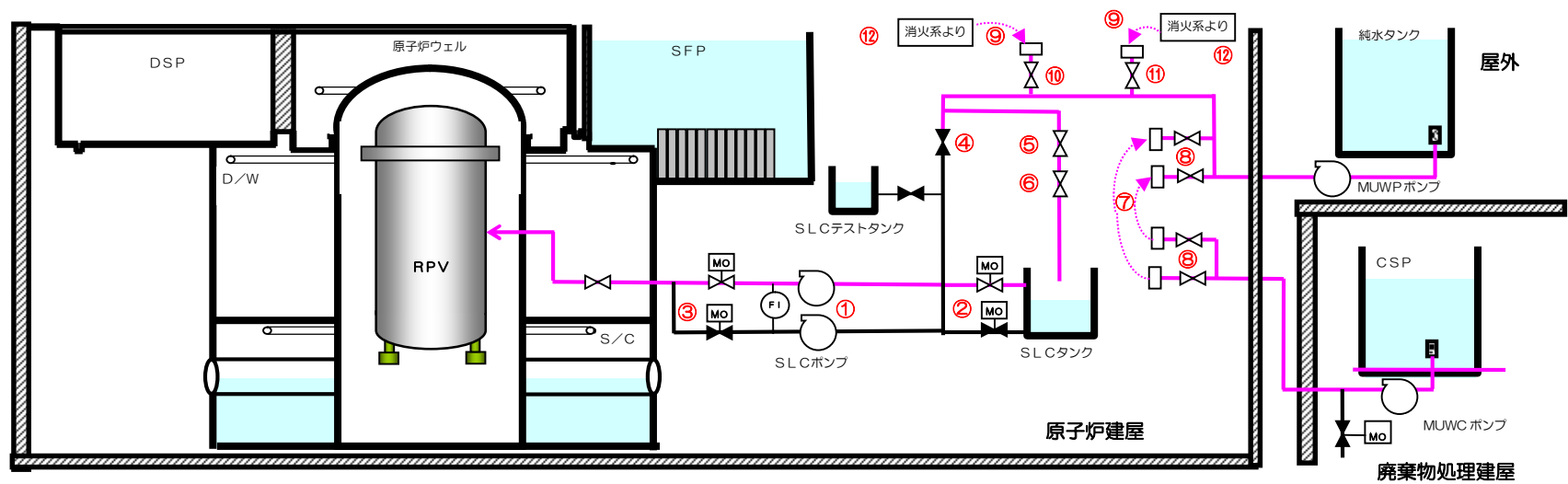
第8図 6号炉ほう酸水注入系による進展抑制概略図

(1) 操作概要 (7号炉)

高圧注水系及び高圧代替注水系による原子炉圧力容器への注水機能が喪失した場合、ほう酸水注入ポンプを使用し、復水貯蔵槽、消火系、純水タンクを水源として原子炉圧力容器への注水を実施する。(使用する系統は優先順位がある。)

- ① ほう酸水注入系ポンプ (第9図①) を起動し、ほう酸水注入系ポンプ吸込弁 (第9図②), ほう酸水注入系注入弁 (第9図③) の全開を確認する。
- ② 原子炉圧力容器への注水が開始されていることを原子炉水位計, ほう酸水注入系ポンプ吐出圧力計及びほう酸水注入系貯蔵タンク水位計にて確認する。
- ③ ほう酸水注入系テストタンク純水供給元弁 (第9図④) を「全閉」操作する。
- ④-1 純水補給水系を水源としたほう酸水注入系による進展抑制 (優先順位1)
ほう酸水注入系貯蔵タンク補給水元弁 (第9図⑤), ほう酸水注入系貯蔵タンク補給水入口弁 (第9図⑥) を「開」し、ほう酸水注入系貯蔵タンクへの水張りを実施する。
- ④-2 復水貯蔵槽を水源としたほう酸水注入系による進展抑制 (優先順位2)
復水補給水系と純水補給水系を仮設ホース (第9図⑦) で接続し、純水補給水系MSIV/SRVラッピング室床除染用ホースコネクション止め弁 (第9図⑧), ほう酸水注入系貯蔵タンク補給水元弁 (第9図⑤), ほう酸水注入系貯蔵タンク補給水入口弁 (第9図⑥) を「開」し、ほう酸水注入系貯蔵タンクへの水張りを実施する。
- ④-3 消火系を水源としたほう酸水注入系による進展抑制 (優先順位3)
消火系と純水補給水系を仮設ホース (第9図⑨) で接続し、MUWP CUW/FPCろ過脱塩器エレメント洗浄室前床除染用コネクション止め弁 (第9図⑩) 又は MUWP 原子炉建屋除染パン除染用コネクション止め弁 (第9図⑪), 消火栓内の弁 (第9図⑫) を「開」操作し消火系と純水補給水系を接続する。その後、ほう酸水注入系貯蔵タンク補給水元弁 (第9図⑤), ほう酸水注入系貯蔵タンク補給水入口弁 (第9図⑥) を「開」し、ほう酸水注入系貯蔵タンクへの水張りを実施する。

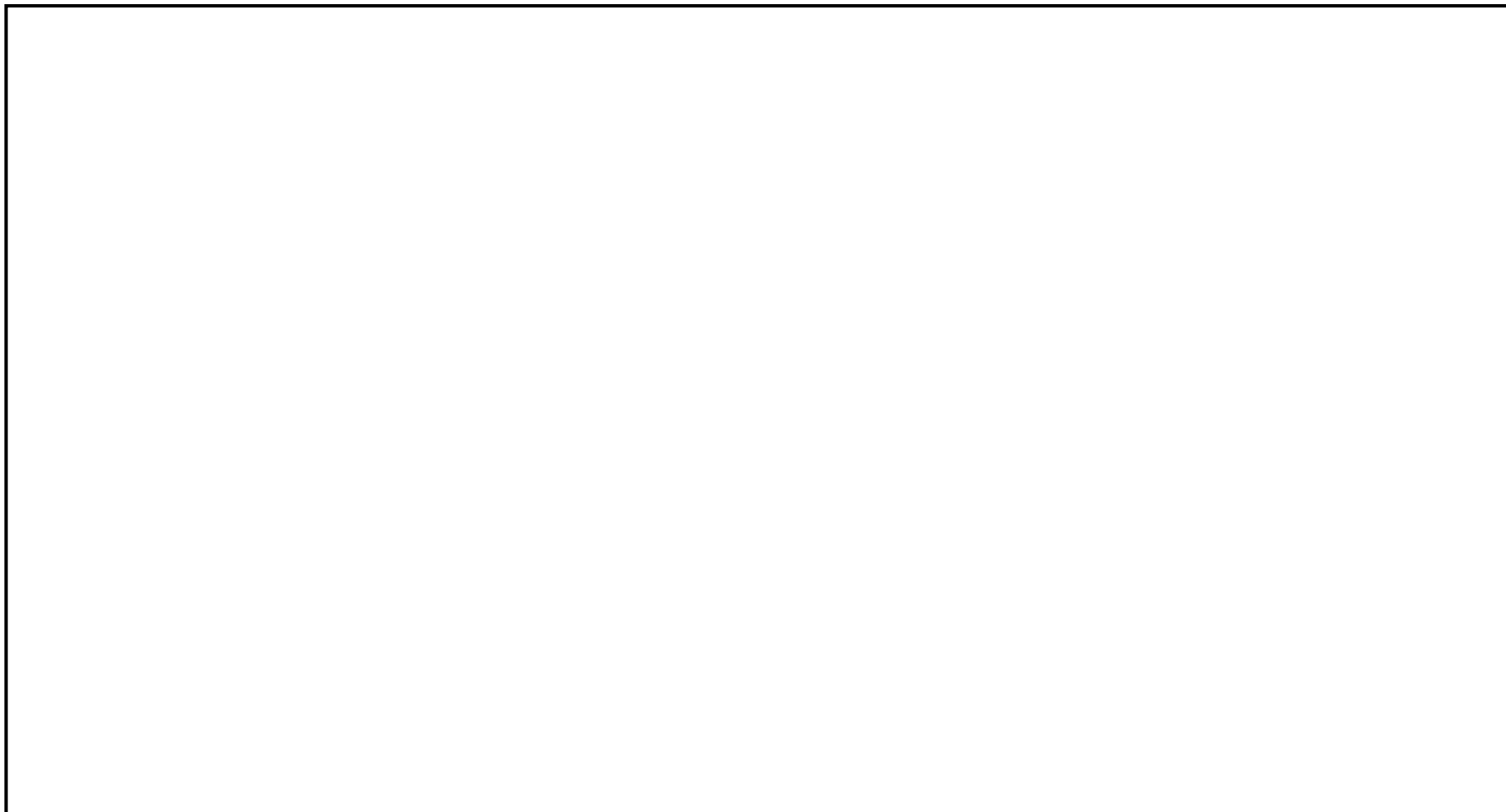
1.0.1-21



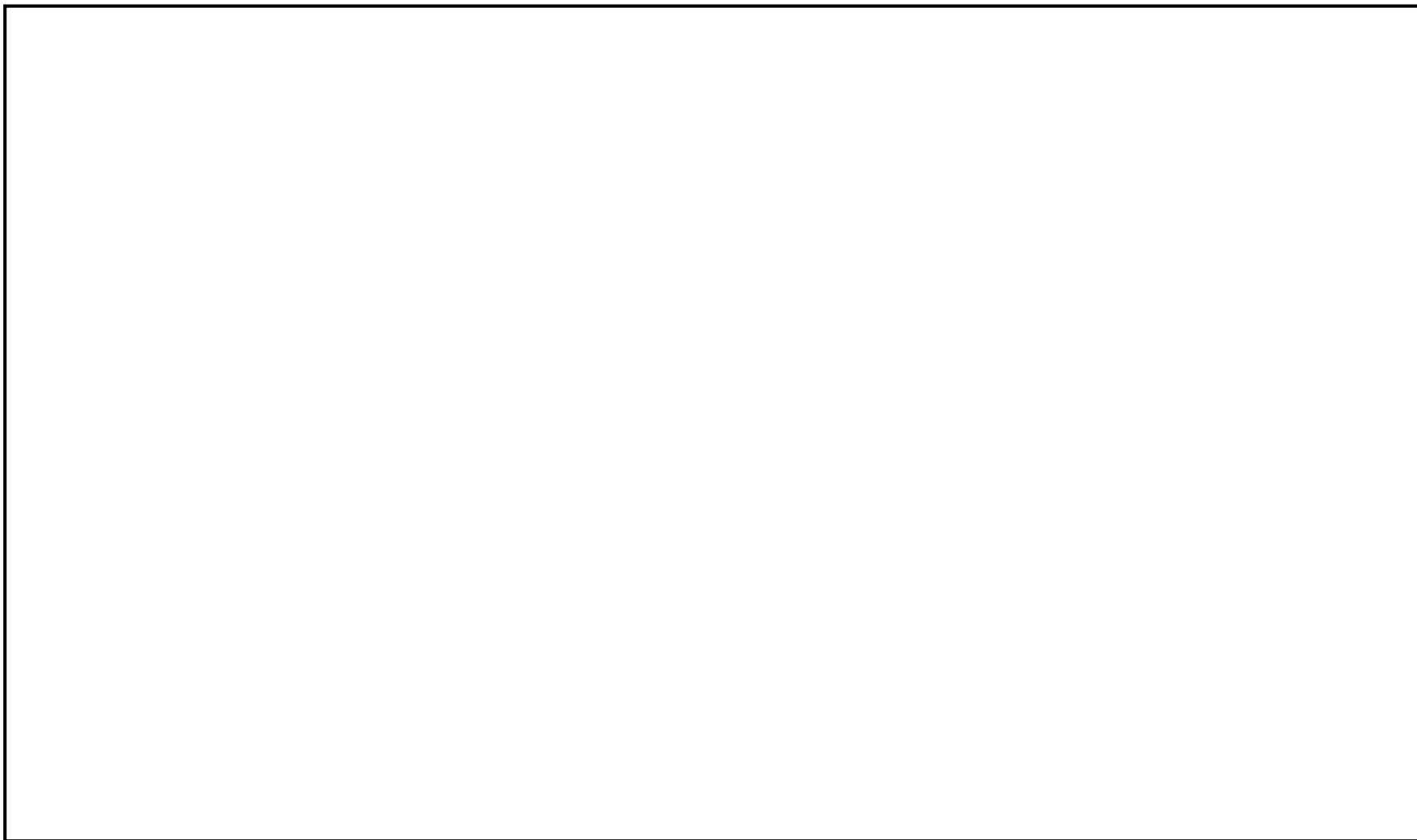
第9図 7号炉ほう酸水注入系による進展抑制概略図

(2) 操作の容易性について

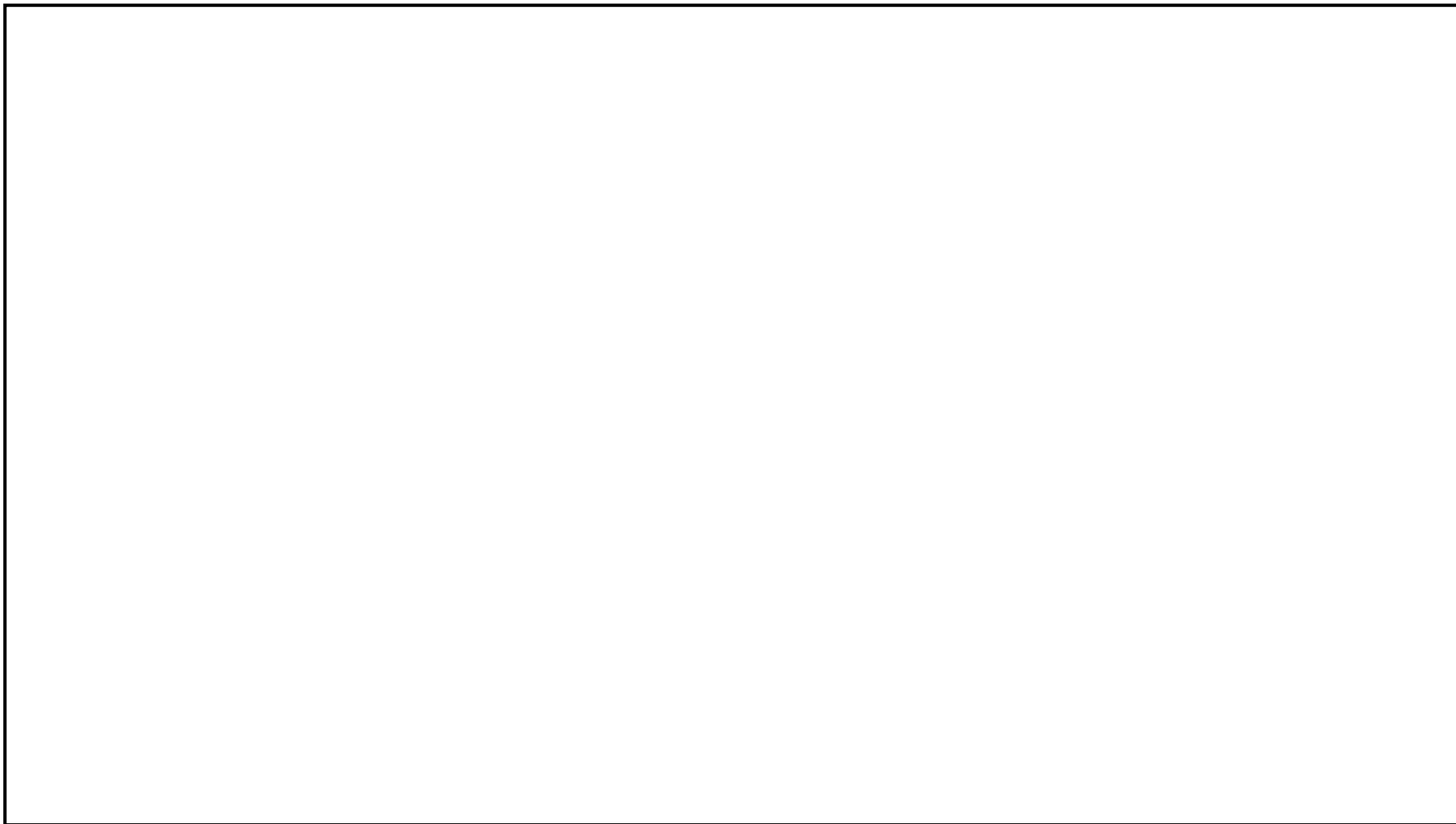
純水補給水系と復水補給水系をつなぐ仮設ホースの敷設については、6号及び7号炉ともに同じフロアでの接続であり、配管の先端に接続治具を取付け、ホースを接続するだけなので容易に接続可能である。さらに仮設ホースの敷設以外の現場対応操作は、ほう酸水注入系テストタンク純水供給元弁の「開」操作だけである。その他の操作と監視計器の確認は中央制御室で対応が可能のため、容易に操作可能である。



第10図 6号炉純水補給水系と復水補給水系の仮設ホース接続図



第11図 7号炉純水補給水系と復水補給水系の仮設ホース接続図



第12図 7号炉純水補給水系と消火系の仮設ホース接続図

6. 消火系による原子炉圧力容器への注水

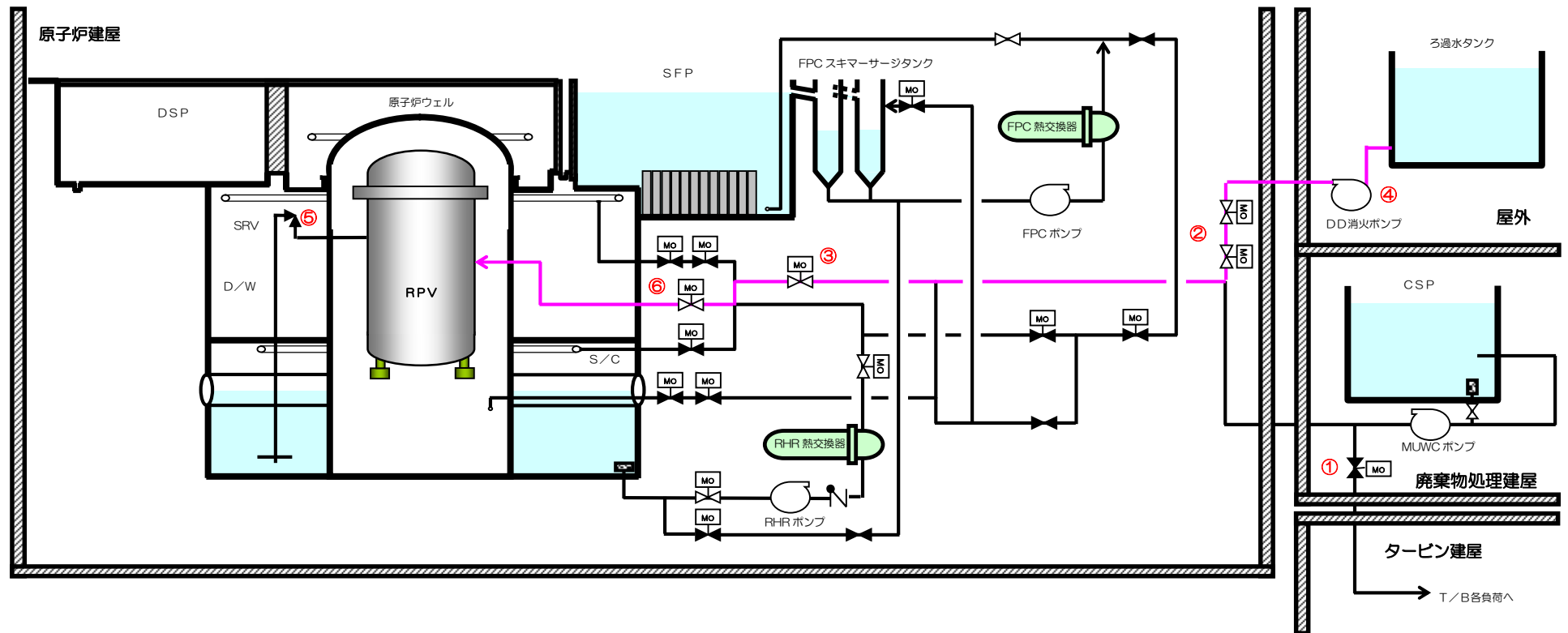
(1) 操作概要

原子炉冷却材喪失時等において、給水系・非常用炉心冷却系等による原子炉注水機能が喪失し、原子炉水位を維持できない場合、消火系を使用した原子炉圧力容器への注水を行う。

- ① ディーゼル駆動消火ポンプ（第13図④）の起動を緊急時対策本部へ依頼し、消火系から原子炉圧力容器までの系統構成として、タービン負荷遮断弁（第13図①）を「閉」し、消火系連絡弁（第13図②）を「開」する。
- ② 残留熱除去系注入弁（第13図⑥）を「開」し、原子炉圧力容器を逃がし安全弁（第13図⑤）にて減圧する。
- ③ 原子炉圧力が消火系統圧力以下にて残留熱除去系洗浄水弁（第13図③）を「開」し、原子炉圧力容器への注水が開始されることを原子炉水位計，原子炉圧力計，消火系統圧力計，残留熱除去系注入配管流量計にて確認する。

(2) 操作の容易性について

消火系による原子炉圧力容器への注水操作と監視計器の確認については、中央制御室で対応が可能のため、容易に操作可能である。



第13図 消火系による原子炉圧力容器への注水概要図

7. 消火系による原子炉格納容器内の冷却

(1) 操作概要

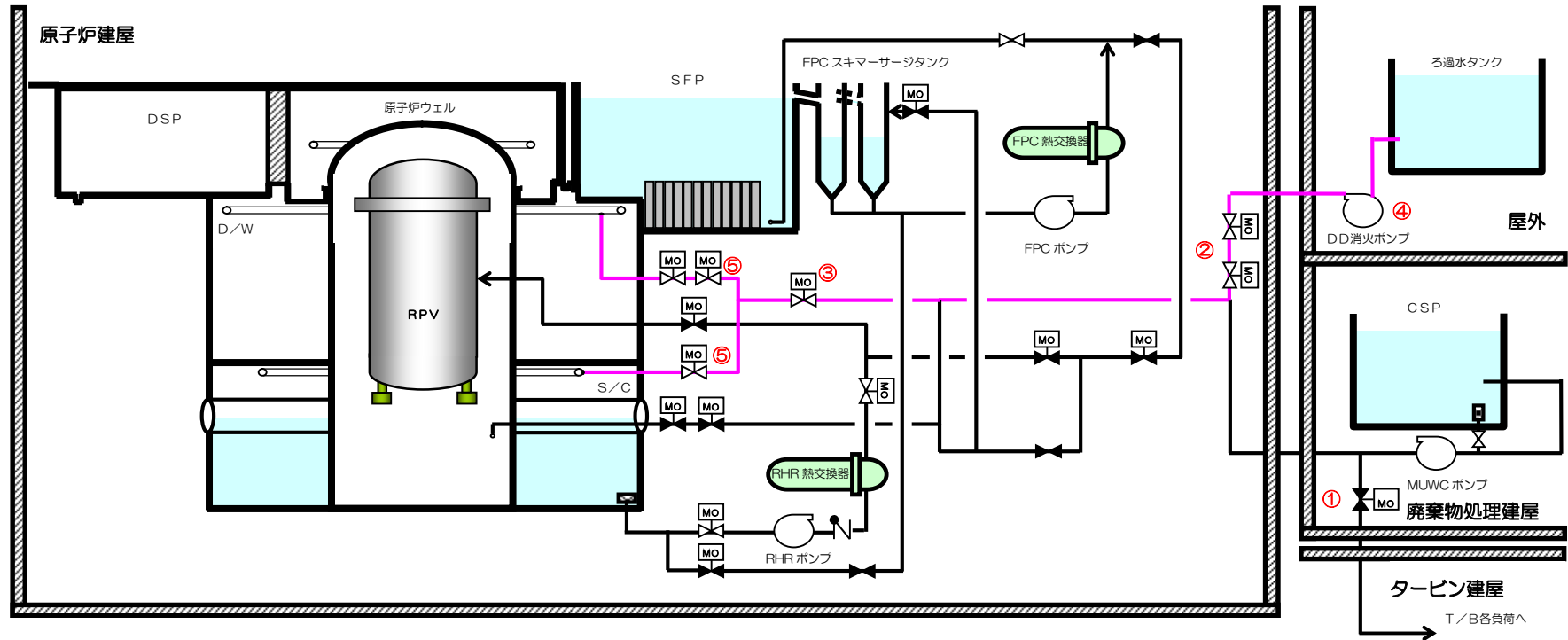
原子炉冷却材喪失時等において、残留熱除去系等が使用不能となる等の原子炉格納容器内の除熱機能が喪失した場合、消火系を使用した原子炉格納容器内のスプレィを行う。

① ディーゼル駆動消火ポンプ（第14図④）の起動を緊急時対策本部へ依頼し、消火系から原子炉格納容器までの系統構成として、タービン負荷遮断弁（第14図①）を「閉」し、消火系連絡弁（第14図②）を「開」する。

② 残留熱除去系洗浄水弁（第14図③）及び格納容器スプレィ弁（第14図⑤）を「開」し、原子炉格納容器内にスプレィが開始されたことを格納容器圧力計、消火系統圧力計、残留熱除去系注入配管流量計にて確認する。

(2) 操作の容易性について

消火系による原子炉格納容器内の冷却操作と監視計器の確認については、中央制御室で対応が可能のため、容易に操作可能である。



第 14 図 消火系による原子炉格納容器内の冷却概要図

8. 消火系による原子炉格納容器下部への注水

(1) 操作概要

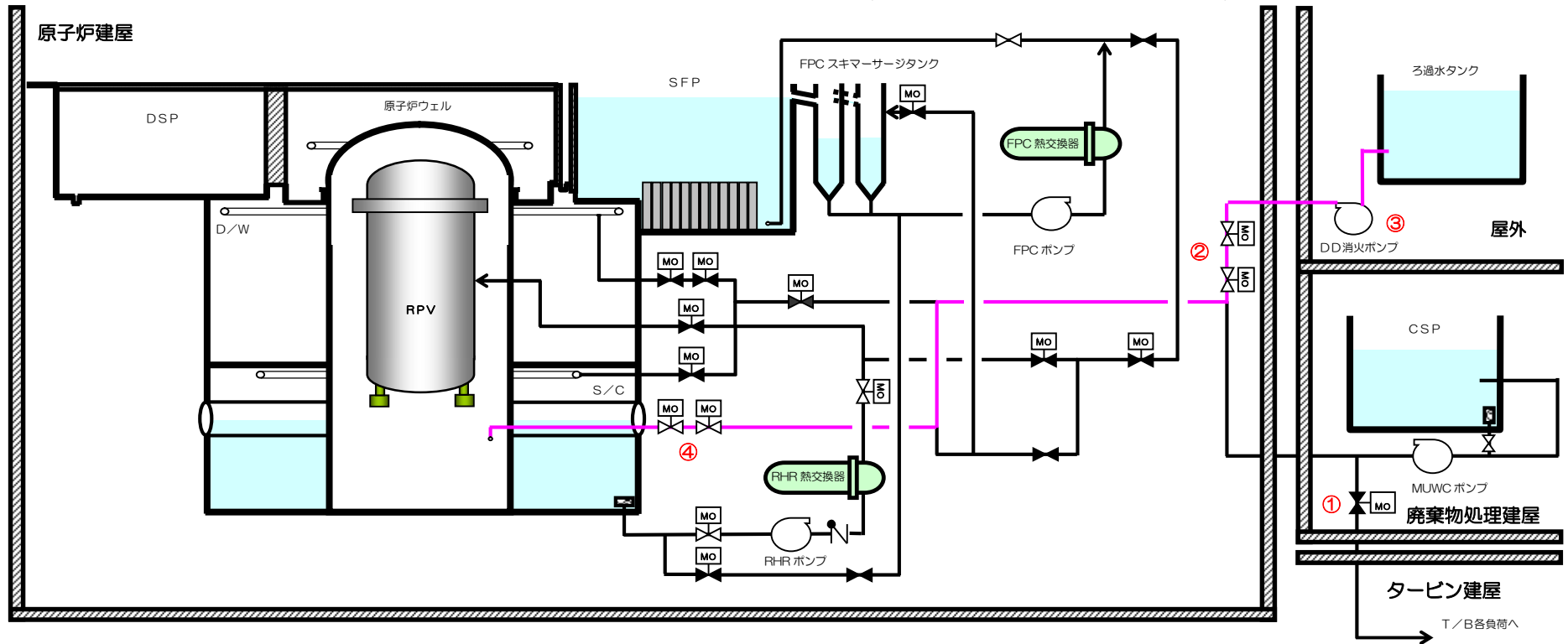
炉心の著しい損傷が発生した場合、原子炉圧力容器が破損して原子炉格納容器下部に放出される溶融炉心を冷却するため、専用の注水ライン弁を「開」とし、消火系による原子炉格納容器下部への水張りをを行う。

① ディーゼル駆動消火ポンプ（第15図③）の起動を緊急時対策本部へ依頼し、消火系から原子炉格納容器下部までの系統構成として、タービン負荷遮断弁（第15図①）を「閉」、消火系連絡弁（第15図②）を「開」する。

② 格納容器下部注水弁（第15図④）を「開」とし、原子炉格納容器下部への注水が始まったことを、格納容器下部注水流量計、格納容器下部温度にて確認する。

(2) 操作の容易性について

消火系による原子炉格納容器下部への注水操作と監視計器の確認については、中央制御室で対応が可能のため、容易に操作可能である。



第15図 消火系による原子炉格納容器下部への注水概要図

9. 消火系による使用済燃料プールへの注水

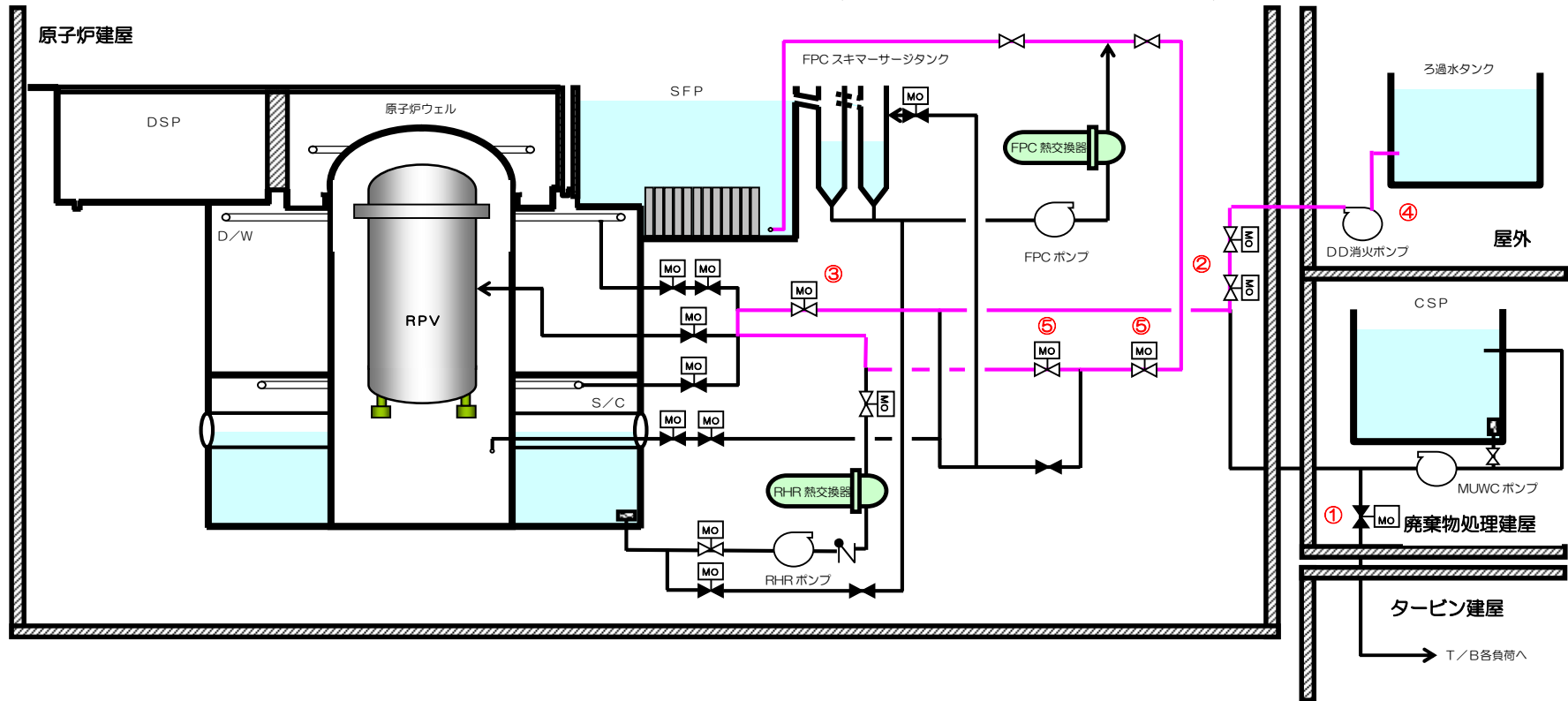
(1) 操作概要

使用済燃料プール水位が低下し、使用済燃料プールの補給が必要な状態にもかかわらず、サプレッションプール水浄化系、残留熱除去系等が使用不能で使用済燃料プールへの補給ができない場合において、消火系を使用した使用済燃料プール注水を行う。

- ① ディーゼル駆動消火ポンプ（第16図④）の起動を緊急時対策本部へ依頼し、消火系から使用済燃料プールまでの系統構成として、タービン負荷遮断弁（第16図①）を「閉」し、消火系連絡弁（第16図②）を「開」する。
- ② 残留熱除去系洗浄水弁（第16図③）及び残留熱除去系燃料プール側出口弁（第16図⑤）を「開」し、使用済燃料プールへ注水されたことを使用済燃料プール水位計、消火系統圧力計、残留熱除去系注入配管流量計にて確認する。

(2) 操作の容易性について

消火系による使用済燃料プールへの注水操作と監視計器の確認については、中央制御室で対応が可能のため、容易に操作可能である。



第16図 消火系による使用済燃料プールへの注水概要図

本資料のうち、枠囲みの内容は機密事項に属しますので公開できません。

柏崎刈羽原子力発電所 6 号及び 7 号炉

重大事故等対応に係る手順書の構成と概要について

目 次

1. 手順書の体系について.....	1.0.6-1
2. 各種手順書の概要について.....	1.0.6-1
2.1 運転操作手順書.....	1.0.6-1
(1) 警報発生時操作手順書.....	1.0.6-1
(2) 事故時運転操作手順書（事象ベース）.....	1.0.6-2
(3) 事故時運転操作手順書（徴候ベース）.....	1.0.6-3
(4) 事故時運転操作手順書（シビアアクシデント）.....	1.0.6-4
(5) 事故時運転操作手順書（停止時徴候ベース）.....	1.0.6-4
(6) AM 設備別操作手順書.....	1.0.6-5
2.2 緊急時対策本部用手順書.....	1.0.6-6
(1) 緊急時対策本部運営要領.....	1.0.6-6
(2) アクシデントマネジメントの手引き.....	1.0.6-7
(3) 多様なハザード対応手順.....	1.0.6-7
2.3 各種手順書の判断者・操作者の明確化.....	1.0.6-8
(1) 判断者の明確化.....	1.0.6-8
(2) 操作者の明確化.....	1.0.6-8
3. 各種手順書の間のつながり，移行基準について.....	1.0.6-8
(1) 警報発生時操作手順書からほかの事故手順書への移行.....	1.0.6-8
(2) AOP から EOP への移行.....	1.0.6-9
(3) EOP から SOP への移行.....	1.0.6-9
(4) AM 設備別操作手順書の使用.....	1.0.6-9
(5) 緊急時対策本部用手順書の導入.....	1.0.6-10
4. 運転員の対応操作の流れについて.....	1.0.6-10
5. 重大事故等時の対応及び手順書の内容について.....	1.0.6-11

添付 1 炉心損傷の判断基準について

別紙 1 AOP 「給水全喪失」 対応フロー図

別紙 2 AOP 「給水全喪失」 操作等判断基準一覧（7号炉の例）

別紙 3 EOP フローチャート

別紙 4 EOP 目的及び基本的な考え方（7号炉の例）

別紙 5 EOP 操作等判断基準一覧（7号炉の例）

別紙 6 SOP フローチャート

別紙 7 SOP 目的及び基本的な考え方（7号炉の例）

別紙 8 SOP 操作等判断基準一覧（7号炉の例）

別紙 9 停止時 EOP フローチャート

別紙 10 停止時 EOP 目的及び基本的な考え方 (7 号炉の例)

別紙 11 停止時 EOP 操作等判断基準一覧 (7 号炉の例)

別紙 12 AM 設備別操作手順書一覧 (7 号炉の例)

別紙 13 緊急時対策本部運営要領と主な機能班ガイド

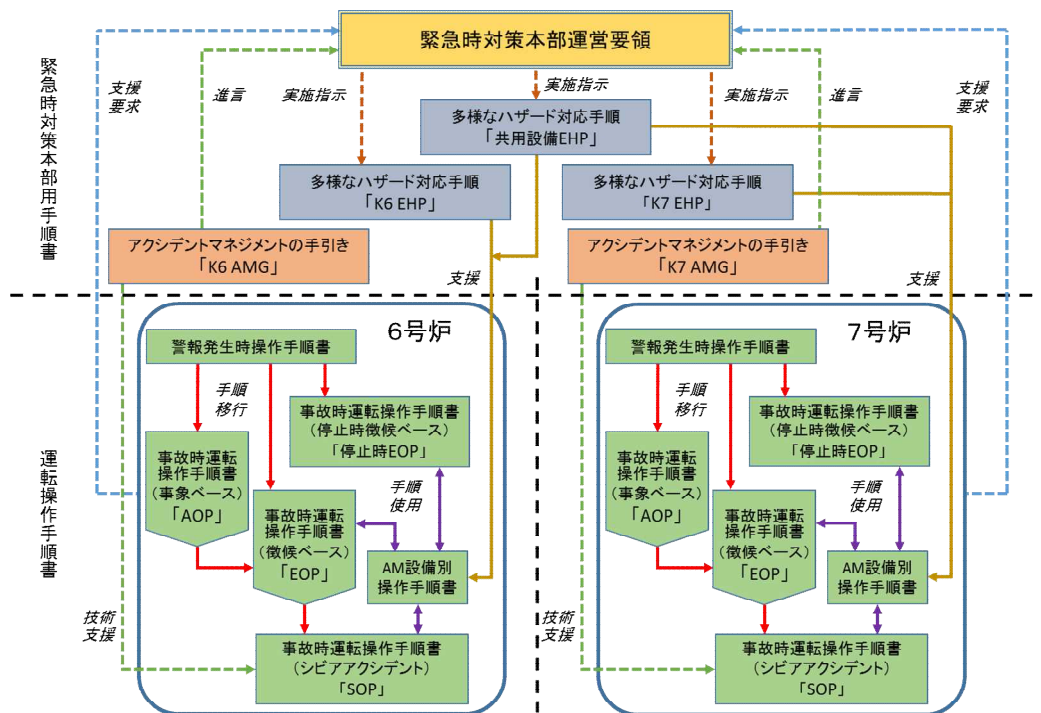
別紙 14 多様なハザード対応手順一覧 (7 号炉の例)

別紙 15 EOP, SOP, 停止時 EOP フローチャート凡例

1. 手順書の体系について

柏崎刈羽原子力発電所では、プラントに異常が発生した場合等において、重大事故への進展を防止するため、「警報発生時操作手順書」、「事故時運転操作手順書（事象ベース）」、「事故時運転操作手順書（微候ベース）」及び「事故時運転操作手順書（停止時微候ベース）」を整備している。また、重大事故に至る可能性が高い場合あるいは重大事故に進展した場合に備えて「事故時運転操作手順書（シビアアクシデント）」、「AM 設備別操作手順書」、「緊急時対策本部運営要領」、「アクシデントマネジメントの手引き」及び「多様なハザード対応手順」を整備する。

事故発生時における対応手順書の機能体系は第1図のとおり。



第1図 手順書機能体系の概要図

2. 各種手順書の概要について

各種手順書は使用主体に応じて、運転員が使用する手順書（以下「運転操作手順書」という。）及び緊急時対策要員が使用する手順書（以下「緊急時対策本部用手順書」という。）に分類して整備する。

以下、運転操作手順書及び緊急時対策本部用手順書の概要を示す。

2.1 運転操作手順書

(1) 警報発生時操作手順書

中央制御室及び現場制御盤に警報が発生した際に、警報発生原因の除去あるいはプ

ラントを安全な状態に維持するために必要な対応操作を定めた手順書。

中央制御室及び現場制御盤の警報発生時及び警報発生には至らないが当該警報に関わる徴候が確認された場合に適用する。

警報ごとに対応手順を定めており、手順書に記載しているパラメータの確認や対応処置等を実施することで、故障・事故の徴候の把握及び事故の収束・拡大防止を図る。

(2) 事故時運転操作手順書（事象ベース）（以下「AOP」という。）

単一の故障等で発生する可能性のあるあらかじめ想定された異常事象又は事故が発生した際に、事故の進展を防止するために必要な対応操作を定めた手順書。

設計基準事故の範囲内の特定された事故ごとの操作内容をあらかじめ手順化しており、当該手順で対応できると判断した場合に使用し、過渡状態が収束するまでの間に適用する。

AOP は、事象ごとに「事故の想定」、「操作のポイント」、「対応フロー図」及び「対応手順」で構成される。

AOP の一例として、発電用原子炉が運転中に給水ポンプがトリップし、給水不能となった場合の対応操作を定めた、AOP「給水全喪失」の対応フロー図及び操作等判断基準一覧を別紙 1, 2 に示す。

(別紙 1, 2)

【AOP の構成】

a. 原子炉編

目的 : 原子炉関連設備の事故対応

手順書 : 原子炉スクラム事故, 冷却材喪失事故, 給水喪失事故等

b. タービン・電気編

目的 : タービン関連設備, 電気関連設備の事故対応

手順書 : タービントリップ事故, 発電機トリップ事故, 制御電源喪失事故等

c. 火災編

目的 : 火災発生時の対応

手順書 : 各建屋火災事故

d. 溢水編

目的 : 内部溢水発生時の対応

手順書 : 大規模内部溢水, 小規模内部溢水等

e. 自然災害編

目的 : 自然災害発生時の対応

手順書 : 大規模地震発生の場合, 津波発生の場合等

(3) 事故時運転操作手順書（徴候ベース）（以下「EOP」という。）

事故の起因事象を問わず、AOP では対処できない複数の設備の故障等による異常又は事故が発生した際に、重大事故への進展を防止するために必要な対応操作を定めた手順書。

AOP が設計基準事故の範囲内の特定された事故ごとの対応操作を示した手順書であることに対して、EOP は観測されるプラントの徴候（パラメータの変化）に応じた対応操作を示した手順書であり、設計基準事故に加え設計基準を超えるような設備の多重故障時等にも適用する。

EOP は、目的に応じて「原子炉制御」、「一次格納容器制御」、「二次格納容器制御」、「不測事態」、「交流／直流電源供給回復」及び「EOP/SOP インターフェイス」に分類した各手順を視覚的に認識できるようにした「フローチャート」、各手順の「対応手順」及び対応手順中の運転操作や注意事項の意味合いを記載した「解説」により構成される。

事故時には、発電用原子炉の未臨界維持、炉心損傷防止、原子炉格納容器の健全性確保等に関するパラメータを確認し、各手順の導入条件が成立した場合には、その手順の対応処置を開始する。

EOP による対応中は、「原子炉制御」、「一次格納容器制御」、「二次格納容器制御」等の対応が同時進行する状況を想定して、対応の優先順位をあらかじめ定めており、原子炉格納容器が破損するおそれがある場合を除き、原子炉側から要求される操作を優先することを原則としている。

各手順のフローチャート、目的及び基本的な考え方及び操作等判断基準一覧を別紙 3, 4, 5 に示す。

(別紙 3, 4, 5)

【EOP フローチャート】

a. 原子炉制御

目的 : 発電用原子炉の未臨界維持、炉心損傷防止

手順書 : スクラム、反応度制御、水位確保、減圧冷却

b. 一次格納容器制御

目的 : 原子炉格納容器の健全性確保

手順書 : PCV 圧力制御、D/W 温度制御、S/P 温度制御、S/P 水位制御、
PCV 水素濃度制御

c. 二次格納容器制御

目的 : 原子炉建屋の健全性確保、燃料プール内の燃料の損傷防止・緩和

手順書 : 原子炉建屋制御、燃料プール水位・温度制御

d. 不測事態

目的 : 予期せぬ事象により特殊操作が必要となった場合の対応

手順書：水位回復，急速減圧，水位不明

e. 交流／直流電源供給回復

目的：外部電源喪失発生時の交流／直流電源の供給維持

手順書：交流／直流電源供給回復

f. EOP/SOP インターフェイス

目的：SOP への移行判断及び SOP への円滑な移行

手順書：EOP/SOP インターフェイス

(4) 事故時運転操作手順書（シビアアクシデント）（以下「SOP」という。）

EOP で対応する状態から更に事象が進展し炉心損傷に至った際に，事故の拡大を防止し影響を緩和するために必要な対応操作を定めた手順書。

炉心が損傷し，原子炉圧力容器及び原子炉格納容器の健全性を脅かす可能性のあるシビアアクシデント事象に適用する。

SOP は，炉心損傷後に実施すべき対応操作の内容を視覚的に認識できるようにした「フローチャート」及び残留熱除去系の復旧作業が難行する場合に急急に実施する「RHR 復旧不可能時の対策」にて構成される。

各手順のフローチャート，目的及び基本的な考え方及び操作等判断基準一覧を別紙 6, 7, 8 に示す。

(別紙 6, 7, 8)

【SOP フローチャート】

SOP-1：RPV 制御

SOP-2：PCV 制御

SOP-3：R/B 制御

(5) 事故時運転操作手順書（停止時徴候ベース）（以下「停止時 EOP」という。）

発電用原子炉が停止中の場合において，プラントの異常状態を検知する対応，異常状態発生の防止に関する対応及び異常事象が発生した場合の対応操作に関する事項を定めた手順書。

プラント停止中に発生する可能性のある事故に対し，EOP と同様に，観測されるプラントの徴候（パラメータの変化）に応じた対応操作を示した手順書であり，発生確率は極めて低いと考えられる設計基準を超えるような多重故障にも適用する。

停止時 EOP は，目的に応じて「停止時反応度制御」，「水位・温度制御」及び「交流／直流電源供給回復」に分類した各手順を視覚的に認識できるようにした「フローチャート」，各手順の「対応手順」及びプラント停止中における作業を想定し，人的過誤又は機器故障等により発生する異常事象の代表的なシナリオとその解説をまとめた「停止時事故時運転操作の手引き」により構成される。

異常事象発生時には、発電用原子炉の未臨界維持、炉心や使用済燃料プールの冷却状況等に関するパラメータを確認し、各手順の導入条件が成立した場合には、その手順の対応処置を開始する。

各手順のフローチャート、目的及び基本的な考え方及び操作等判断基準一覧を別紙 9, 10, 11 に示す。

(別紙 9, 10, 11)

【停止時 EOP フローチャート】

a. 停止時反応度制御

目的 : プラント停止中における意図せぬ制御棒引き抜け時の対応

手順書 : 停止時反応度制御

b. 水位・温度制御

目的 : 発電用原子炉の状態変化に応じた水位・温度の制御

手順書 : 「RPV ヘッドオン／プールゲート閉／PCV 閉鎖」時 SFP 原子炉水位・温度制御

「RPV ヘッドオン／プールゲート閉／PCV 開放」時 SFP 原子炉水位・温度制御

「RPV ヘッドオフ／プールゲート閉／PCV 開放」時 SFP 原子炉ウェル水位・温度制御

「RPV ヘッドオフ／プールゲート開／PCV 開放」時 SFP 原子炉ウェル水位・温度制御

「RPV ヘッドオフ直後・ヘッドオン直前」時 原子炉水位・温度制御

c. 交流／直流電源供給回復

目的 : 外部電源喪失時の交流／直流電源の供給維持

手順書 : 交流／直流電源供給回復

(6) AM 設備別操作手順書

自然現象や大規模損壊等により、多数の恒設の電源設備・注水設備等が使用できない場合に、実施組織（運転員以外）の支援を受けて行う可搬型設備等による事故対応操作のうち、主に建屋内設備の操作内容を定めた手順書で、運転員が使用する。

AM 設備別操作手順書では、発電用原子炉の安全確保を達成するために必要な「電源確保」や「原子炉注水」等、別紙に示す機能別に複数の手順を整備する。

また、事故の状況や現場要員の確保状況等に応じて、適切な手順書を選択可能とするため、AM 設備別操作手順書の各手順を実施するための所要時間、必要人員数等、手順実施時に必要な情報を記載する。さらに、実施組織（運転員以外）が使用する多様なハザード対応手順との紐付けにより、運転員と実施組織（運転員以外）の意思疎通、連携の強化を図る。

なお、EOP、SOP 及び停止時 EOP には AM 設備別操作手順書が使用可能なタイミングを明示する。

AM 設備別操作手順書の一覧を別紙 12 に示す。

(別紙 12)

【AM 設備別操作手順書の構成】

電源確保戦略	: 第一ガスタービン発電機起動, M/C7C・7D 受電, 直流 125V 蓄電池切替(A, A-2, AM 用) 等
反応度制御戦略	: SLC ポンプによるほう酸水注入等
Rx 注水戦略	: RCIC 現場起動, MUWC による原子炉注水等
圧力制御戦略	: SRV 駆動源確保, 炉心損傷前 PCV ベント等
格納容器スプレー戦略	: 消防車による PCV スプレー等
格納容器水素・酸素制御戦略	: FCS による格納容器水素制御, PCV 水素・酸素ガス放出
SFP 注水, ウェル注水, SFP 監視戦略	: 消防車による SFP 注水, SFP 監視カメラ冷却装置起動等
代替除熱戦略	: 代替 Hx による補機冷却水確保等
原子炉除熱戦略	: RHR による原子炉除熱等
格納容器除熱戦略	: 代替循環冷却系による PCV 内の減圧及び除熱等
SFP 除熱戦略	: RHR による SFP 除熱, FPC による SFP 除熱
水源確保戦略	: MUWP による CSP への補給, 消防車による CSP への補給
代替計器戦略	: 可搬計器によるパラメータ計測
その他戦略	: SFP 漏えい緩和, 通信手段確保等
中央制御室居住性確保戦略	: 可搬型陽圧化空調機による中央制御室陽圧化等
下部 D/W 注水戦略	: MUWC による下部 D/W 注水等

2.2 緊急時対策本部用手順書

緊急時対策本部用手順書は使用主体に応じて、緊急時対策本部が使用する手順書、緊急時対策本部のうち技術支援組織が使用する手順書及び緊急時対策本部のうち実施組織（運転員以外）が使用する手順書に分類して整備する。

(1) 緊急時対策本部運営要領

重大事故、大規模損壊等が発生した場合、又はそのおそれがある場合に、緊急事態に関する緊急時対策本部の責任と権限及び実施事項を定めた要領で、緊急時対策本部が使用する。

また、緊急時対策本部の運営及び各機能班が実施する事項については、本要領の下

位に紐付く各機能班のガイドとして定める。

緊急時対策本部運営要領に紐付く主な機能班ガイドを別紙 13 に示す。

(別紙 13)

(2) アクシデントマネジメントの手引き (以下「AMG」という。)

炉心損傷後に想定されるプラント状態の判断や、事故の進展防止及び影響緩和のために実施すべき操作の技術的根拠となる情報を定めた要領で、運転員に対する支援活動の参考として、技術支援組織が使用する。

AMG には、損傷炉心の冷却成否、原子炉圧力容器の破損有無等のプラント状態を判断するために必要となる情報や、対応操作の有効性に関する情報等を記載している。

技術支援組織は、これらの情報等を用いて、運転員が SOP に基づき実施する操作がプラント状態に応じた適切な操作となっているか、想定した効果を発揮しているか、予期せぬ事態へと至っていないか等を把握し、状況に応じて実施すべき措置を緊急時対策本部長に進言する。なお、SOP の操作が成功しない場合、SOP に記載のない応用操作が必要となった場合等、予想外の事態が発生し、運転員に対する技術的支援が必要となった場合には、AMG の情報を参考として、適切な対応操作を検討し、緊急時対策本部長に進言する。これらの検討結果をふまえた運転員への指示内容を緊急時対策本部長が承認する。

(3) 多様なハザード対応手順 (以下「EHP」という。)

自然現象や大規模損壊等により、多数の恒設の電源設備・注水設備等が使用できない場合に、運転員の事故対応に必要な支援を行うため、可搬型設備等による事故対応操作のうち、主に屋外設備の操作内容を定めた手順書で、実施組織 (運転員以外) が使用する。

EHP では、発電用原子炉の安全確保を達成するために必要な「格納容器機能維持」や「水源」等、別紙に示す機能別に複数の手順を整備する。

また、事故の状況や現場要員の確保状況等に応じて、適切な手順書を選択可能とするため、EHP の各手順を実施するための所要時間、必要人員数等、手順実施時に必要な情報を記載する。さらに、運転員が使用する AM 設備別操作手順書との紐付けにより、実施組織 (運転員以外) と運転員の意思疎通、連携の強化を図る。

多様なハザード対応手順の一覧を別紙 14 に示す。

(別紙 14)

【EHP の構成】

炉心冷却	: 消防車による送水 (原子炉注水) 等
格納容器機能維持	: 熱交換器ユニットによる補機冷却水確保等
原子炉建屋損傷防止	: 原子炉建屋トップベント等

SFP 冷却	: 消防車による送水 (SFP 常設スプレイ) 等
放射性物質の拡散を抑制	: 大容量送水車及び放水砲による大気への放射性物質の 拡散抑制等
水源	: 貯水池から大湊側防火水槽への補給等
電源確保	: 第二 GTG による大湊側緊急用 M/C 受電等
居住性	: カードル式空気ボンベユニットによる陽圧化
その他	: アクセスルートの状況確認, 瓦礫除去等

2.3 各種手順書の判断者・操作者の明確化

(1) 判断者の明確化

運転操作手順書に従い運転員が実施する事故時の事故対応の判断は、事故発生号炉の当直副長が行う。

一方、緊急時対策要員が実施する対応の判断は、緊急時対策本部運営要領上で役割分担に応じて定める責任者が行う。

(2) 操作者の明確化

各種手順書は、運転員が使用するものと緊急時対策要員が使用するものと、使用主体によって整備している。

ただし、使用目的によっては、相互の手順の完遂により機能を達成する可能性があることから、操作に当たっては、中央制御室と発電所対策本部の間で緊密な情報共有を図りながら行うこととする。

3. 各種手順書の間のつながり、移行基準について

各種手順書を事故の進展状況に応じて適切に使用可能とするため、手順書間の移行基準を示す。

また、事故対応中は複数の手順書を並行して使用することを考慮して、手順書間で対応の優先順位が存在する場合は併せて示す。

(1) 警報発生時操作手順書からほかの事故手順書への移行

警報発生時操作手順書に基づく対応において事象が進展した場合は、警報ごとの手順書の記載内容に従い、AOP へ移行する。

また、警報発生時操作手順書で対応中にスクラム等の EOP 導入条件が成立した場合は、EOP へ移行する。

なお、発電用原子炉が停止中の場合は、警報発生時操作手順書に基づく対応を実施し、事象が進展して停止時 EOP 導入条件が成立した場合は、停止時 EOP へ移行する。また、停止時 EOP 対応中に EOP 導入条件が成立した場合は、EOP に移行する。

(2) AOP から EOP への移行

AOP 対応中に以下の EOP 導入条件が成立した場合は、EOP へ移行する。

【EOP 導入条件（いずれかに該当した場合）】

- a. 発電用原子炉を手動スクラムした場合、若しくは自動スクラム信号が発生（スクラム失敗を含む）した場合
- b. EOP における一次格納容器制御導入条件が成立した場合
- c. EOP における二次格納容器制御導入条件が成立した場合

【EOP 移行後の AOP の使用について】

EOP 導入条件が成立した場合は AOP から EOP へ移行するが、原子炉スクラム時の確認事項、タービン・発電機側の対応操作等、AOP に具体的内容を定めている対応については AOP を参照する。

(3) EOP から SOP への移行

EOP 対応中に以下の SOP 導入条件が成立した場合は、SOP に移行する。

【SOP 導入条件（いずれかに該当した場合）】

- a. 原子炉停止後の経過時間と原子炉格納容器内ガンマ線線量率の関係から炉心損傷と判断した場合（格納容器内雰囲気放射線レベル計が使用不可能の場合は、原子炉圧力容器表面温度にて炉心損傷を判断する。）
- b. 原子炉注水機能が喪失した状態において、原子炉水位が規定値以下まで低下した場合、及び炉心が規定時間以上露出した場合

なお、炉心損傷の判断基準の考え方を添付 1 に示す。

(添付 1)

(4) AM 設備別操作手順書の使用

EOP, SOP 又は停止時 EOP による事故対応中に、多数の恒設の電源設備・注水設備等が使用できず、EOP, SOP 又は停止時 EOP のフローチャートにおける原子炉注水等の操作項目が達成できない場合は、その操作項目に対応した AM 設備別操作手順書の手順及びその手順に紐づく EHP の手順の中から実現可能な手順を選択し、可搬型設備等による対応を行う。この操作を実施する際には、運転員と実施組織（運転員以外）との情報交換を密にして、プラント状況及び実施すべき操作内容を相互に確認しながら実施する。

なお、EOP, SOP 又は停止時 EOP の操作項目が達成できない場合に、AM 設備別操作手順書及び EHP に複数の使用可能な手順が存在する場合は、以下のような観点から使用

可能な手順を対比し、事故対応に適切な手順を選択する。

【手順選択時の着目点】

- a. 手順の操作完了（機能発揮）までの所要時間の長短
- b. 水源確保・給油等も含めた、機器の機能維持に必要となる対応の要否
- c. 注水圧力・注水流量等、プラントへの効果（炉心冷却効果等）の大小
- d. 操作に伴うプラント設備への悪影響（使用水の水質等）の大小

AM 設備別操作手順書及び EHP で選択した手順が完了した場合は、引き続き EOP, SOP 又は停止時 EOP による対応を行う。

(5) 緊急時対策本部用手順書の導入

発電所において緊急時対策本部を設置した際は、緊急時対策本部運営要領（各機能班のガイドを含む）を導入し、緊急時対策本部の運営、情報収集及び事故対応の支援を開始する。また、事故・故障等が拡大し、炉心損傷に至った場合は AMG を導入し、事故の進展防止、影響緩和のための対応を開始する。

4. 運転員の対応操作の流れについて

故障又は事故が発生した場合、運転員は「止める」、「冷やす」、「閉じ込める」の原則に基づき事故対応操作を実施する。

「止める」の対応

異常や事故発生時に作動する原子炉スクラム信号を確認し、発電用原子炉の停止を確認する。自動で原子炉スクラムしない場合には、手動によるスクラム操作を実施し、発電用原子炉の停止を確認する。

制御棒の挿入と中性子束の低下状況を確認することにより、発電用原子炉の停止を判断する。

「冷やす」の対応

原子炉停止後も炉心では崩壊熱による残留熱が発生していることから、この熱を除去するため、給水系、復水系又は非常用炉心冷却系により原子炉への注水手段を確保する。

原子炉水位を所定の水位（L-3～L-8）に維持することにより、炉心が冷やされていることを判断する。

「閉じ込める」の対応

放射性物質が環境へ放出されていないことを確認する。また、原子炉格納容器が隔

離されていることを確認することにより、閉じ込めが機能していることを判断する。

これら事故対応の原則をベースに、運転員は、運転操作手順書を用いて炉心の損傷防止、原子炉格納容器の破損防止を目的とした対応操作の判断を以下の流れで行う。

異常又は事故の発生時、警報発生時操作手順書により初期対応を行う。事象が進展し、その事象の判断が可能な場合には、AOPに移行し対応を行う。

警報発生時操作手順書又はAOPで対応中に、EOPの導入条件が成立した場合には、EOPに移行し対応を行う。

原子炉スクラムに至る事故が発生した場合、EOPでは事故直後の操作として発電用原子炉の自動スクラムを確認する。自動スクラムしていない場合は、手動により発電用原子炉をスクラムする。

その後は、「原子炉制御」の対応として原子炉水位、原子炉圧力、タービン・電源に関するスクラム後の確認及び操作を並行して行うとともに、発電用原子炉の未臨界維持、炉心の冷却確保・損傷防止、原子炉格納容器の健全性確保等の対応をするため、パラメータ（未臨界性、炉心の冷却機能、原子炉格納容器の健全性）の継続監視を行う。パラメータの変化により「原子炉制御」以外の手順の導入条件が成立した場合は、確認されたパラメータの変化に対応した個別の手順により対応操作を実施する。

EOPによる対応で事故収束せず炉心損傷に至った場合は、SOPに移行し、炉心損傷後における原子炉圧力容器の破損防止及び原子炉格納容器の破損防止のための対応を行う。

また、運転操作手順書に基づく安全確保が不可能、若しくはそのおそれがある場合には、可搬型設備等も含めて使用可能な設備を最大限活用した安全確保を行う。当直長は必要に応じて緊急時対策本部に支援を要請し、EHPによる事故対応支援を受けた上で引き続き事故収束に向けた対応処置を実施する。

なお、発電用原子炉が停止中の場合においても、対応操作の流れについては発電用原子炉が運転中の場合と同様である。

5. 重大事故等時の対応及び手順書の内容について

(1) 海水を炉心へ注入する事態等においても、財産保護より安全性を優先するという方針の下、当直副長が迷うことなく判断できるよう、あらかじめ原子力発電保安運営委員会で判断基準を承認し、手順書に定める。

(2) 有効性評価で示した重要事故シーケンスは、全て本手順書体系にて対応できるように

整備する。あわせて、有効性評価で示した判断基準や監視パラメータについても本手順書体系の中で整理する。詳細は添付資料 1.0.7 及び添付資料 1.0.14 に示す。

- (3) 重大事故等に対処するために把握することが必要なパラメータのうち、原子炉施設の状態を直接監視するパラメータ（以下「主要なパラメータ」という。）を整理するとともに、主要なパラメータが故障等により計測不能な場合に、当該パラメータを推定する手順及び可搬型計測器により計測する手順を運転操作手順書又は緊急時対策本部用手順書に整備する。

なお、具体的なパラメータ、監視計器、手順等については、「1.15 事故時の計装に関する手順等」で整理する。

- (4) これら手順を有効かつ適切に使用しプラントの状態に応じた対応を行うために、運転員及び緊急時対策要員は、常日頃から対応操作について教育及び訓練等を実施し、手順の把握、機器や系統特性の理解及び発電用原子炉の運転に必要な知識等の習得、習熟を図っている。

以上

炉心損傷の判断基準について

炉心損傷に至るケースとしては、注水機能喪失により原子炉水位が有効燃料棒頂部（以下「TAF」という。）以上に維持できない場合において、原子炉水位が低下し、炉心が露出し冷却不全となる場合が考えられる。

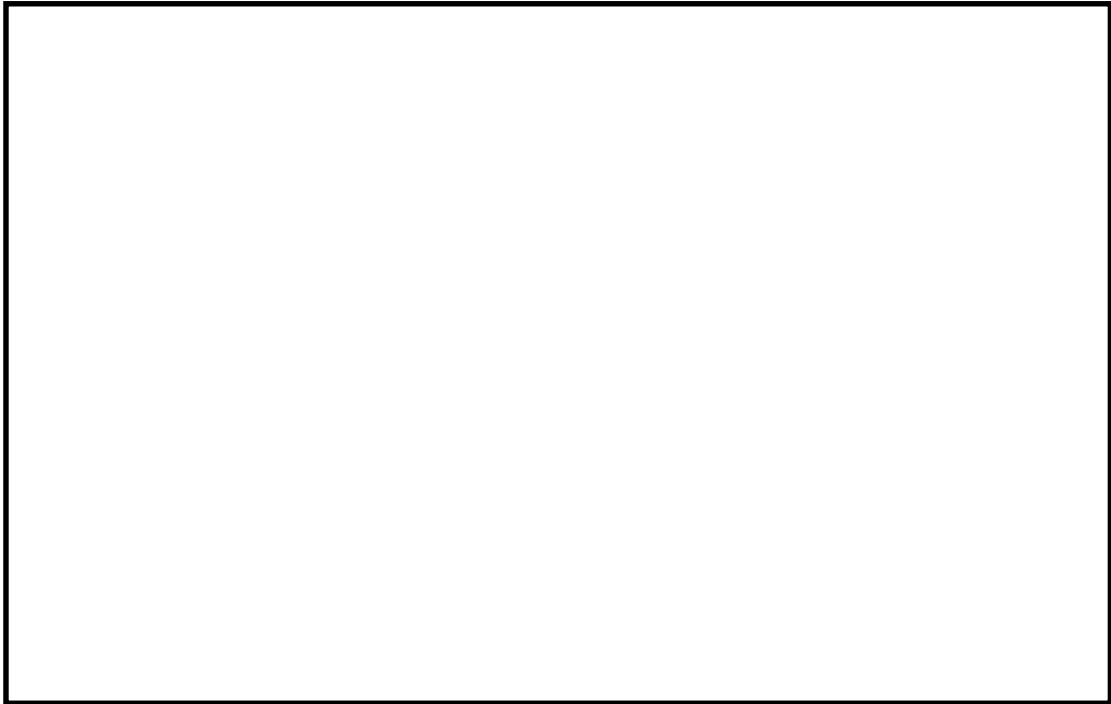
EOP では、原子炉への注水系統を十分に確保できず原子炉水位が TAF 未満となった際に、格納容器内雰囲気放射線レベル計を用いて、ドライウェル又はサプレッション・チェンバ内のガンマ線線量率の状況を確認し、第 1 図に示す設計基準事故相当のガンマ線線量率の 10 倍を超えた場合を、炉心損傷開始の判断としている。

炉心損傷等により燃料被覆管から原子炉内に放出される希ガス等の核分裂生成物が、逃がし安全弁等を介して原子炉格納容器内に流入する事象進展をふまえて、原子炉格納容器内のガンマ線線量率の値の上昇を、運転操作における炉心損傷の判断に用いているものである。

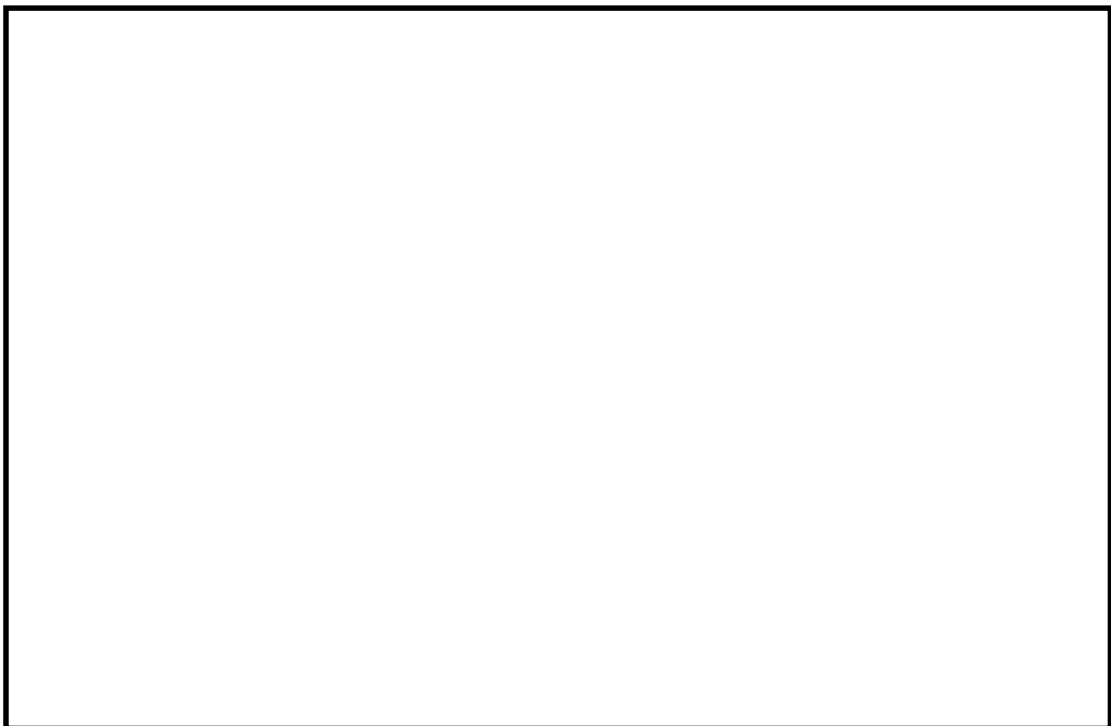
また、福島第一原子力発電所の事故時に原子炉水位計、格納容器内雰囲気放射線レベル計等の計装設備が使用不能となり、炉心損傷を迅速に判断できなかったことに鑑み、格納容器内雰囲気放射線レベル計に頼らない炉心損傷の判断基準について検討しており、その結果、格納容器内雰囲気放射線レベル計の使用不能の場合は、「原子炉圧力容器表面温度：300℃以上」を炉心損傷の判断基準として手順に追加する方針である。

原子炉圧力容器表面温度は、炉心が冠水している場合には、逃がし安全弁動作圧力（安全弁機能の最大 8.20MPa [gage]）における飽和温度約 298℃を超えることはなく、300℃以上にはならない。一方、原子炉水位の低下により炉心が露出した場合には過熱蒸気雰囲気となり、温度は飽和温度を超えて上昇するため、300℃以上になると考えられる。上記より、炉心損傷の判断基準を 300℃以上としている。

なお、炉心損傷判断は格納容器内雰囲気放射線レベル計が使用可能な場合は、当該の計装設備にて判断を行う。



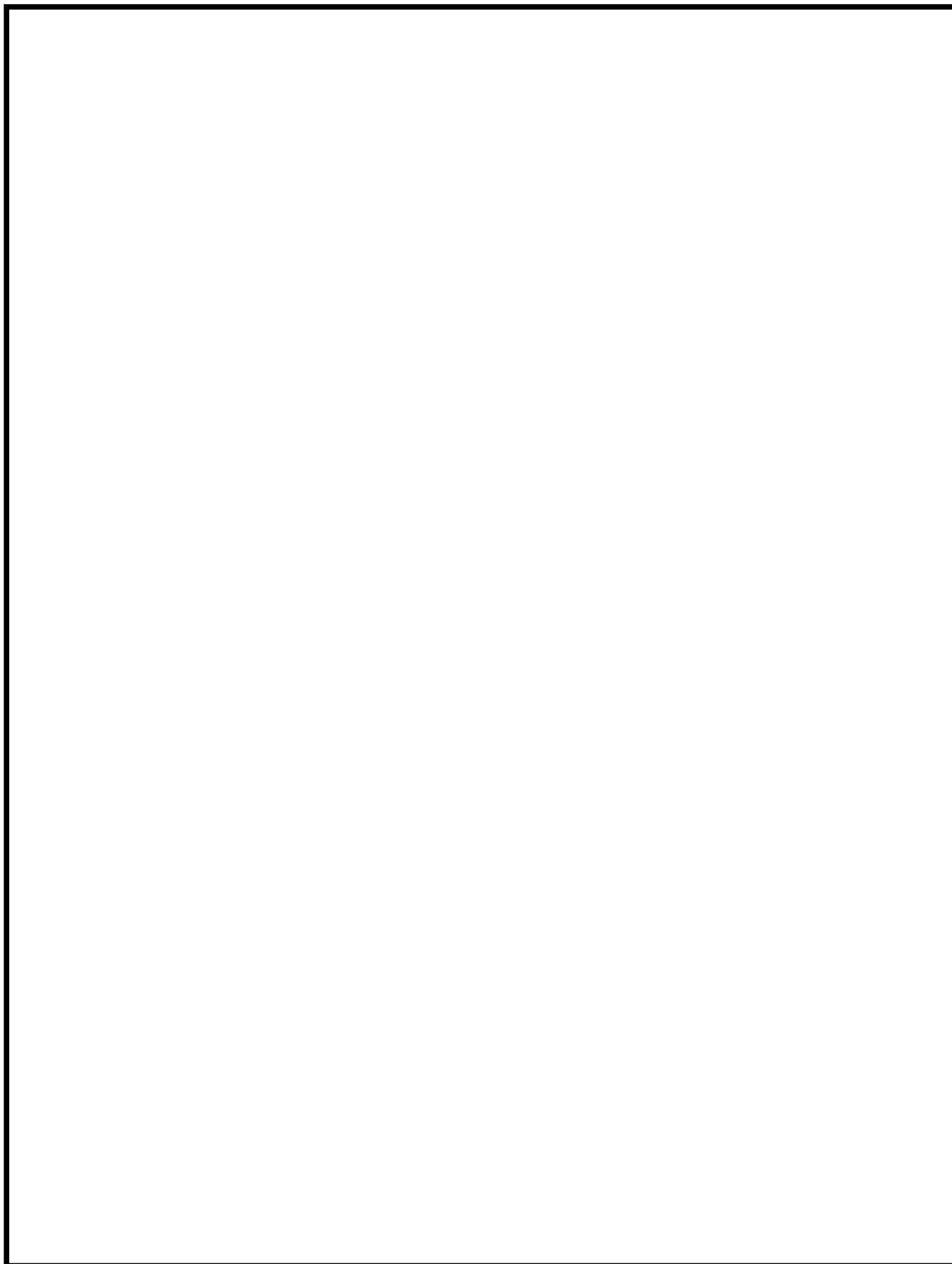
(1) ドライウェルのガンマ線線量率



(2) サプレッション・チェンバのガンマ線線量率

第 1 図 SOP 導入条件判断図

AOP「給水全喪失」対応フロー図



AOP 「給水全喪失」 操作等判断基準一覧(7号炉の例)

制御項目	対応時の判断項目		判断のための確認項目	操作手順
給水全喪失	1-1	LPCP 使用可	・ LPCP 使用可否	

R C
「スクラム(1/2)」
SH. 1

RC
「スクラム(2/2)」
SH. 2

RC/Q
「反応度制御」
SH. 3

RC/L
「水位確保」
SH. 4

C D
「減圧冷却」
SH. 5

PC/P
「PCV圧力制御」
SH. 6

DW/T
「D/W温度制御」
SH. 7

S P / T
「S / P 温度制御」
SH. 8

S P / L
「S / P 水位制御」
SH. 9

PC/H
「PCV水素濃度制御」
SH. 10

SC/C
「原子炉建屋制御」
SH. 11

S F / L, T
「SFP水位・温度制御」
SH. 12

C 1
「水位回復」
SH. 13

C 2
「急速減圧」
SH. 14

C 3
「水位不明」
SH. 15

PS/R

「交流／直流電源供給回復(1/2)」

SH. 16

PS/R
「交流／直流電源供給回復(2/2)」
SH. 17

ES / I
「EOP / SOPインターフェイス」
SH. 18

EOP 目的及び基本的な考え方 (7号炉の例)

	運転操作手順書名称	目的	導入条件	脱出条件	基本的な考え方
原子炉制御	【スクラム】 (RC)	<ul style="list-style-type: none"> 発電用原子炉を停止する。 十分な炉心冷却状態を維持する。 発電用原子炉を冷温停止状態まで冷却する。 一次及び二次格納容器制御への導入条件を監視する。 (原子炉がスクラムしない場合を含む。) 			
	【反応度制御】 (RC/Q)	<ul style="list-style-type: none"> スクラム不能異常過渡事象発生時に、発電用原子炉を安全に停止させる。 			
	【水位確保】 (RC/L)	<ul style="list-style-type: none"> 原子炉水位を TAF 以上に回復し、適切な炉心冷却を維持する。 			
	【減圧冷却】 (CD)	<ul style="list-style-type: none"> 原子炉水位を TAF 以上に維持しつつ、原子炉を減圧し、冷温停止状態へ移行させる。 			

EOP 目的及び基本的な考え方 (7号炉の例)

	運転操作手順書名称	目的	導入条件	脱出条件	基本的な考え方
格納容器制御	【PCV 圧力制御】 (PC/P)	・原子炉格納容器圧力を監視し、制御する。			
	【D/W 温度制御】 (DW/T)	・ドライウエルの空間温度を監視し、制御する。			
	【S/P 温度制御】 (SP/T)	・サブプレッション・プール水温度及び空間部温度を監視し、制御する。			
	【S/P 水位制御】 (SP/L)	・サブプレッション・プール水位を監視し、制御する。			
	【PCV 水素濃度制御】 (PC/H)	・原子炉格納容器内の水素及び酸素濃度を監視し、制御する。			

EOP 目的及び基本的な考え方 (7号炉の例)

	運転操作手順書名称	目的	導入条件	脱出条件	基本的な考え方
原子炉建屋制御	【原子炉建屋制御】 (SC/C)	<ul style="list-style-type: none"> 原子炉建屋の健全性を維持する。 原子炉建屋からの放射能放出を制限する。 			
プ使用済燃料制御	【SFP 水位・温度制御】 (SF/L, T)	<ul style="list-style-type: none"> 使用済燃料プール^ルの水位及び温度を監視し制御する。 			

EOP 目的及び基本的な考え方 (7号炉の例)

	運転操作手順書名称	目的	導入条件	脱出条件	基本的な考え方
不測事態	【水位回復】 (C1)	・原子炉水位を回復する。			
	【急速減圧】 (C2)	・原子炉を速やかに減圧する。			
	【水位不明】 (C3)	・原子炉水位が不明な場合に原子炉の冷却を確保する。			

EOP 目的及び基本的な考え方 (7 号炉の例)

	運転操作手順書名称	目的	導入条件	脱出条件	基本的な考え方
ー	【交流/直流電源供給回復】 (PS/R)	・交流電源及び直流電源の供給を回復する。			
ー	【EOP/SOP インターフェイス】 (ES/I)	・SOP への移行を円滑にするために初期対応操作及び炉心損傷の判断を行う。			

EOP 「スクラム (RC) 」 操作等判断基準一覧 (7 号炉の例)

制御項目	対応時の判断項目		判断のための確認項目	操作手順
原子炉出力	1-1	自動スクラム成功	<ul style="list-style-type: none"> スクラム警報 全制御棒挿入状態 中性子束「減少」 	
	1-2	全制御棒全挿入	<ul style="list-style-type: none"> 全制御棒全挿入ランプ RC&IS FD 表示 CRT 表示 プロセス計算機 (OD-7) スクラムタイミングレコーダ 	
	1-3	ペアロッド 1 組又は 1 本の CR が未挿入	<ul style="list-style-type: none"> 全制御棒全挿入ランプ RC&IS FD 表示 CRT 表示 プロセス計算機 (OD-7) スクラムタイミングレコーダ 	
原子炉水位	2-1	原子炉水位	<ul style="list-style-type: none"> 原子炉水位 	
	2-2	給復水系 (H/W 含) 正常	<ul style="list-style-type: none"> 給復水系の運転正常 ホットウェル水位正常 給水制御系正常 	
	2-3	原子炉水位連続監視, 調整 L-3~L-8 に維持 [大津波警報発令時/SBO 時, 原子炉水位 2700mm 維持]	<ul style="list-style-type: none"> 原子炉水位 	

EOP 「スクラム (RC)」 操作等判断基準一覧 (7 号炉の例)

制御項目	対応時の判断項目		判断のための確認項目	操作手順
原子炉圧力	3-1	MSIV 開	・ MSIV 開閉表示灯	
	3-2	EHC 圧力制御正常	・ TBV の追従状況	
	3-3	復水器使用可能	・ 復水器器内圧力 ・ LPCP 正常 ・ CWP 正常 ・ OG 系正常 ・ グランドシール正常 (HS 含む)	
	3-4	SRV 開固着なし	・ 原子炉圧力 ・ SRV 開閉表示灯 ・ SRV 排気管の温度	
	3-5	SRV による 原子炉圧力調整	・ 原子炉圧力 ・ SRV 開閉表示灯 ・ SRV 排気管の温度	
タービン・ 電源	4-1	所内電源有	・ 常用 M/C しゃ断器開閉表示灯 ・ 常用 M/C 母線電圧 ・ 66kV 母線電圧 ・ 500KV 母線電圧	
	4-2	MSIV 開	・ MSIV 開閉表示灯	
	4-3	EHC 圧力制御正常	・ TBV の追従状況	

EOP 「スクラム (RC) 」 操作等判断基準一覧 (7 号炉の例)

制御項目	対応時の判断項目		判断のための確認項目	操作手順
タービン・電源	4-4	復水器使用可能	<ul style="list-style-type: none"> ・復水器器内圧力 ・LPCP 正常 ・CWP 正常 ・OG 系正常 ・グランドシール正常 (HS 含む) 	
モニタ確認	5-1	モニタ確認	<ul style="list-style-type: none"> ・MS モニタ ・スタックモニタ ・SGTS モニタ ・OG モニタ ・LDS モニタ ・モニタリングポスト ・その他放射線モニタ 	
一次格納容器 制御への導入	6-1	D/W 圧力 □ kPa 以上	・ドライウエル圧力	
	6-2	D/W 冷却器入口温度 □ °C (局所 □ °C) 以上	<ul style="list-style-type: none"> ・ドライウエル冷却器入口温度 ・ドライウエル局所温度 	
	6-3	S/P 水バルク温度 □ °C を超えた場合	・サブプレッション・プール水バルク温度	
	6-4	S/P 空間部 (局所) 温度 □ °C 以上	・サブプレッション・プール空間部 (局所) 温度	
	6-5	S/P 水位 □ cm 以上	・サブプレッション・プール水位	
	6-6	S/P 水位 □ cm 以下	・サブプレッション・プール水位	
	6-7	MSIV 全閉後 □ 時間以内に冷温停止できない場合	<ul style="list-style-type: none"> ・MSIV 閉時刻 ・炉水温度 	

EOP 「スクラム (RC) 」 操作等判断基準一覧 (7 号炉の例)

制御項目	対応時の判断項目		判断のための確認項目	操作手順
二次格納容器 制御への導入	7-1	原子炉建屋内の 1次系漏えいを示 す警報が発生	<ul style="list-style-type: none"> ・ ECCS 系機器室温度・換気差温度上昇 ・ LDS 論理作動状況 ・ 放射線モニタ指示値 	
	7-2	燃料プール水位低 警報が発生	<ul style="list-style-type: none"> ・ 使用済燃料プール水位低警報発生 	
	7-3	使用済燃料プール 温度 □℃以上	<ul style="list-style-type: none"> ・ 使用済燃料プール温度 	
復旧	8-1	MSIV 開	<ul style="list-style-type: none"> ・ MSIV 開閉表示灯 	
	8-2	MSIV 開可能	<ul style="list-style-type: none"> ・ 復水器使用可能 ・ 隔離信号の警報無し 	
	8-3	RIP 運転中	<ul style="list-style-type: none"> ・ RIP 運転表示灯 ・ 炉心流量 	

EOP 「反応度制御 (RC/Q)」 操作等判断基準一覧 (7号炉の例)

制御項目	対応時の判断項目		判断のための確認項目	操作手順
反応度制御 RC/Q	1-1	タービン運転中	<ul style="list-style-type: none">・タービン主要弁の開閉状態・タービントリップ警報・タービンの回転速度	
SLC	2-1	炉水位 L3～L8 で維持	<ul style="list-style-type: none">・原子炉水位・原子炉給水制御系・ECCS 作動状況	

EOP 「反応度制御 (RC/Q)」 操作等判断基準一覧 (7号炉の例)

制御項目	対応時の判断項目		判断のための確認項目	操作手順
水位	3-1	原子炉出力	<ul style="list-style-type: none"> • APRM 指示 • MSIV 開閉表示灯 	
	3-2	注水を絞り炉出力 □%以下を維持	<ul style="list-style-type: none"> • APRM 指示 • 原子炉水位 • 原子炉給水制御系 • ECCS 系作動状況 	
	3-3	炉水位 L-2～L-8 で維持	<ul style="list-style-type: none"> • 原子炉水位 	
	3-4	L-1.5 以上に維持可能	<ul style="list-style-type: none"> • 原子炉水位 • 原子炉圧力 • ECCS 系の作動状況 • 給復水系の作動状況 • 代替注水系の作動状況 	
	3-5	SRV (ADS) 1 弁ずつ追加開放し L-1.5 以上に維持	<ul style="list-style-type: none"> • 原子炉水位 • 原子炉給水制御系 • ECCS 系作動状況 	

EOP 「反応度制御 (RC/Q)」 操作等判断基準一覧 (7号炉の例)

制御項目	対応時の判断項目		判断のための確認項目	操作手順
圧力	4-1	復水器使用可能	<ul style="list-style-type: none"> ・ LPCP 正常 ・ CWP 正常 ・ OG 系正常 ・ グランドシール正常 (HS 含む) ・ EHC 圧力制御正常 	
RC/Q 水位不明	5-1	制御棒挿入状態	<ul style="list-style-type: none"> ・ 全制御棒全挿入ランプ ・ RC&IS FD 表示 ・ CRT 表示 ・ プロセス計算機 (OD-7) ・ スクラムタイミングレコーダ 	
冠水維持	6-1	原子炉出力	<ul style="list-style-type: none"> ・ APRM 指示 	
	6-2	SLC 起動 30 分経過	<ul style="list-style-type: none"> ・ SLC 運転時間 	

EOP 「水位確保 (RC/L) 」 操作等判断基準一覧 (7 号炉の例)

制御項目	対応時の判断項目		判断のための確認項目	操作手順
水位	1-1	水位 L-3～L-8 維持	・原子炉水位	
	1-2	水位降下中	・原子炉水位	
	1-3	全 ECCS 系及び給復水系作動せず	・ECCS 系, 給復水系の作動状況	
	1-4	注水設備 2 台以上, 又は代替注水設備 2 系統以上起動	・注水設備の起動状況 ・代替注水設備の起動状況	
	1-5	TAF 以上維持可能	・原子炉水位	

EOP 「減圧冷却 (CD)」 操作等判断基準一覧 (7 号炉の例)

制御項目	対応時の判断項目		判断のための確認項目	操作手順
水位	1-1	水位 TAF~L-8 維持可能	・原子炉水位	
減圧	2-1	復水器使用可能	<ul style="list-style-type: none"> ・ LPCP 正常 ・ CWP 正常 ・ OG 系正常 ・ グランドシール正常 (HS 含む) ・ EHC 圧力制御正常 	
	2-2	減圧手段選択	<ul style="list-style-type: none"> ・ 原子炉圧力 ・ サプレッション・プール水温度 	
	2-3	RHR SHC 起動	・ RHR の系統状態	

EOP 「PCV 圧力制御 (PC/P) 」 操作等判断基準一覧 (7 号炉の例)

制御項目	対応時の判断項目	判断のための確認項目	操作手順
PCV 圧力制御	N ₂ または空気漏えいによるか	<ul style="list-style-type: none"> ・ドライウエル酸素濃度 ・ドライウエル温度 ・N₂ 使用量 	
	1-1 原子炉水位 L-1 以下経験	<ul style="list-style-type: none"> ・原子炉水位記録計 ・L-1 警報経験 	
	S/C 圧力 □ kPa 以上	<ul style="list-style-type: none"> ・サブプレッション・チェンバ圧力 	
	S/C 圧力 □ kPa 以上	<ul style="list-style-type: none"> ・サブプレッション・チェンバ圧力 	
	S/C 圧力 □ kPa 以上	<ul style="list-style-type: none"> ・サブプレッション・チェンバ圧力 	
	S/C 圧力 □ kPa 以上	<ul style="list-style-type: none"> ・サブプレッション・チェンバ圧力 	
	2-1 S/C 圧力上昇継続	<ul style="list-style-type: none"> ・サブプレッション・チェンバ圧力 	

EOP 「PCV 圧力制御 (PC/P) 」 操作等判断基準一覧 (7 号炉の例)

制御項目	対応時の判断項目		判断のための確認項目	操作手順
原子炉満水	3-1	S/C 圧力 <input type="text"/> kPa 以下維持可能	・サブプレッション・チェンバ圧力	
PCV ベント	4-1	PCV ベント許容領域内	・原子炉水位 ・最長許容炉心露出時間 ・CAMS によるガンマ線線量率	
	4-2	AM 用 S/P 水位計 <input type="text"/> m 以上	・サブプレッション・プール水位	
	4-3	フィルターベントにて D/W 側ベント	・ドライウエル圧力 ・CAMS によるガンマ線線量率	
	4-4	フィルターベントにて S/C 側ベント	・サブプレッション・チェンバ圧力 ・CAMS によるガンマ線線量率	
	4-5	フィルターベントにて D/W 側ベント	・ドライウエル圧力 ・CAMS によるガンマ線線量率	
	4-6	耐圧ベントにて S/C 側ベント	・サブプレッション・チェンバ圧力 ・CAMS によるガンマ線線量率	

EOP 「D/W 温度制御 (DW/T) 」 操作等判断基準一覧 (7 号炉の例)

制御項目	対応時の判断項目	判断のための確認項目	操作手順
D/W 温度制御 DW/T	1-1 D/W 局所温度が □℃未満	・ドライウエル局所温度	
	D/W 温度上昇継続	・ドライウエル局所温度	
	D/W 局所温度が □℃到達	・ドライウエル局所温度	
	D/W 局所温度が □℃接近	・ドライウエル局所温度	
	1-2 D/W 空間部温度制限	・原子炉圧力 ・ドライウエル空間部温度	
	2-1 D/W スプレイ	・ドライウエルスプレイ作動状況	

EOP 「S/P 水温度制御 (SP/T (W)) ・ S/P 空間部温度制御 (SP/T (A)) 」
 操作等判断基準一覧 (7 号炉の例)

制御項目	対応時の判断項目		判断のための確認項目	操作手順
S/P 水温制御 SP/T (W)	1-1	S/P 水温度上昇継続	・サブプレッション・プール水温度	
	1-2	S/P 水熱容量制限	・サブプレッション・プール水温度 ・原子炉圧力	
S/P 空間部温度 制御 SP/T (A)	2-1	S/P 空間温度上昇継続	・サブプレッション・プール空間温度 (局所)	
	2-2	S/P 水熱容量制限	・サブプレッション・プール水温 ・原子炉圧力	

EOP 「S/P 水位制御 (SP/L (H) (L))」 操作等判断基準一覧 (7 号炉の例)

制御項目	対応時の判断項目		判断のための確認項目	操作手順
S/P 水位制御 SP/L (H)	1-1	S/P 水位& SRV テールパイプ 制限曲線	<ul style="list-style-type: none"> ・サブプレッション・プール水位 ・原子炉圧力 ・ドライウエル圧力 	
	1-2	水位低下可能	<ul style="list-style-type: none"> ・サブプレッション・プール水位 	
S/P 水位制御 SP/L (L)	2-1	S/P 水位	<ul style="list-style-type: none"> ・サブプレッション・プール水位 ・サブプレッション・プール水温度 ・原子炉圧力 	
	2-2	水位上昇可能	<ul style="list-style-type: none"> ・サブプレッション・プール水位 ・サブプレッション・プール水温度 ・原子炉圧力 	

EOP 「PCV 水素濃度制御 (PC/H) 」 操作等判断基準一覧 (7 号炉の例)

制御項目	対応時の判断項目		判断のための確認項目	操作手順
PCV 水素濃度制御 PC/H	1-1	CAMS の運転確認	<ul style="list-style-type: none"> ・ CAMS 作動状況 ・ 原子炉格納容器内の水素濃度 ・ 原子炉格納容器内の酸素濃度 	
	1-2	水素及び酸素濃度指示上昇	<ul style="list-style-type: none"> ・ 原子炉格納容器内の水素濃度 ・ 原子炉格納容器内の酸素濃度 	
	2-1	CAMS の起動	<ul style="list-style-type: none"> ・ CAMS 作動状況 ・ 原子炉格納容器内の水素濃度 ・ 原子炉格納容器内の酸素濃度 	
	2-2	水素及び酸素濃度指示上昇	<ul style="list-style-type: none"> ・ 原子炉格納容器内の水素濃度 	

EOP 「原子炉建屋制御 (SC/C) 」 操作等判断基準一覧 (7 号炉の例)

制御項目	対応時の判断項目		判断のための確認項目	操作手順
原子炉建屋 制御 SC/C	1-1	中央制御室からの 速やかな破断箇所 隔離不可能	・漏えい箇所の隔離	

EOP 「SFP 水位・温度制御 (SF/L, T)」 操作等判断基準一覧 (7号炉の例)

制御項目	対応時の判断項目		判断のための確認項目	操作手順
SFP 水位制御	1-1	使用済燃料プール オーバーフロー付 近維持可能	<ul style="list-style-type: none"> ・使用済燃料プール水位 ・使用済燃料プール温度 ・使用済燃料プール監視カメラ 	
	1-2	使用済燃料プール 燃料貯蔵ラック上 端□m以上維持	<ul style="list-style-type: none"> ・使用済燃料プール水位 ・使用済燃料プール温度 ・使用済燃料プール監視カメラ 	
	1-3	使用済燃料プール 燃料貯蔵ラック上 端□m以上維持	<ul style="list-style-type: none"> ・使用済燃料プール水位 ・使用済燃料プール温度 ・使用済燃料プール監視カメラ 	
SFP 温度制御	2-1	燃料プール水温 □℃以下維持	<ul style="list-style-type: none"> ・使用済燃料プール水位 ・使用済燃料プール温度 ・使用済燃料プール監視カメラ 	

EOP 「水位回復 (C1)」 操作等判断基準一覧 (7 号炉の例)

制御項目	対応時の判断項目		判断のための確認項目	操作手順
水位回復 C1	1-1	低圧注水系 2 系統 以上起動	・低圧注水 2 系統以上の起動状況確認	
	1-2	低圧注水系 1 系統 以上起動	・低圧注水 1 系統以上の起動状況確認	
	1-3	注水設備 2 台以上, 又は代替注水設備 2 系統以上起動	・注水設備 2 台以上, 又は代替注水設備 2 系統以上の起動状況確認	
	1-4	TAF 以上維持可能	・原子炉水位	

EOP 「水位回復 (C1) 」 操作等判断基準一覧 (7 号炉の例)

制御項目	対応時の判断項目		判断のための確認項目	操作手順
水位回復 C1	1-5	水位下降 or 上昇中	・原子炉水位	

EOP 「水位回復 (C1)」 操作等判断基準一覧 (7 号炉の例)

制御項目	対応時の判断項目		判断のための確認項目	操作手順
水位下降中	2-1	炉圧 <input type="text"/> MPa 以上	・原子炉圧力	
	2-2	RCIC 又は HPAC 起動	・RCIC の起動状況 ・HPAC の起動状況	
	2-3	水位上昇中	・原子炉水位	
	2-4	低圧注水系 1 系統以上起動	・低圧注水 1 系統以上の起動状況	
	2-5	注水設備 2 台以上、又は代替注水設備 2 系統以上起動	・注水設備 2 台以上又は代替注水設備 2 系統以上の起動状況確認	

EOP 「水位回復 (C1)」 操作等判断基準一覧 (7 号炉の例)

制御項目	対応時の判断項目		判断のための確認項目	操作手順
水位上昇中	3-1	RCIC 又は HPAC 作動中	<ul style="list-style-type: none"> ・ RCIC の作動状況 ・ HPAC の作動状況 	
	3-2	TAF 継続時間	<ul style="list-style-type: none"> ・ 最長許容炉心露出時間 ・ 原子炉停止後の時間 ・ TAF 継続時間 	
	3-3	低圧注水系 1 系統以上起動	<ul style="list-style-type: none"> ・ 低圧注水系 1 系統以上の起動状況 	
	3-4	注水設備 2 台以上, 又は代替注水設備 2 系統以上起動	<ul style="list-style-type: none"> ・ 注水設備 2 台以上, 又は代替注水設備 2 系統以上の起動状況確認 	

EOP 「急速減圧 (C2)」 操作等判断基準一覧 (7号炉の例)

制御項目	対応時の判断項目		判断のための確認項目	操作手順
急速減圧 C2	1-1	低圧注水系 1 系統 以上起動	・低圧注水系 1 系統以上の起動状況	
	1-2	注水設備 2 台以上, 又は代替注水設備 2 系統以上起動	・代替注水系 2 系統以上の起動状況	
	1-3	ADS 全弁順次開放 (ADS8 弁開放)	・原子炉圧力 ・ADS の開閉表示 ・開放 SRV 排気管の温度	
	1-4	ADS+SRV で 8 弁まで追加開放	・原子炉圧力 ・ADS, SRV の開閉表示 ・開放 SRV 排気管の温度	
	1-5	ADS+SRV2 弁以上開放可能	・原子炉圧力 ・ADS, SRV の開閉表示 ・開放 SRV 排気管の温度	

EOP 「急速減圧 (C2)」 操作等判断基準一覧 (7号炉の例)

制御項目	対応時の判断項目		判断のための確認項目	操作手順
急速減圧 C2	1-6	MSIV 開	・ MSIV 開閉表示灯	
	1-7	TBV による減圧	・ 原子炉圧力 ・ 復水器使用可能 ・ EHC 圧力制御正常	
	1-8	水位判明	・ 原子炉水位	
	1-9	水位不明判断曲線	・ ドライウェル空間部温度 ・ 原子炉圧力	

EOP 「水位不明 (C3) 」 操作等判断基準一覧 (7 号炉の例)

制御項目	対応時の判断項目		判断のための確認項目	操作手順
注水確保	1-1	低圧注水系 1 系統以上起動	・低圧注水系 1 系統以上の起動状況	
	1-2	注水設備 2 台以上, 又は代替注水設備 2 系統以上起動	・代替注水系の起動状況	

EOP 「水位不明 (C3) 」 操作等判断基準一覧 (7 号炉の例)

制御項目	対応時の判断項目		判断のための確認項目	操作手順
満水注入	2-1	SRV2 弁以上開	<ul style="list-style-type: none"> ・原子炉圧力 ・SRV の開閉表示 ・開放 SRV 排気管の温度 	
	2-2	原子炉への注水を増加し、差圧を <input type="text" value=""/> MPa 以上にする。	<ul style="list-style-type: none"> ・原子炉圧力 ・サブプレッション・チェンバ圧力 	

EOP 「水位不明 (C3)」 操作等判断基準一覧 (7 号炉の例)

制御項目	対応時の判断項目	判断のための確認項目	操作手順
満水注入	2-3 開する SRV の数を減らし (最少 2 弁), 差圧を <input type="text"/> MPa 以上にす る。	<ul style="list-style-type: none"> ・原子炉圧力 ・サブプレッション・チェンバ圧力 ・SRV の開閉表示 ・開放 SRV 排気管の温度 	
	2-4 RPV 満水確認 SRV 排気温度と炉水温度に有意な差が無いこと	<ul style="list-style-type: none"> ・開放 SRV 排気管の温度 ・原子炉水温度 	
	2-5 ADS 弁を 8 弁開として代替注水設備を起動し炉水位をできるだけ上昇させる。	<ul style="list-style-type: none"> ・原子炉圧力 ・SRV の開閉表示 ・開放 SRV 排気管の温度 ・代替注水系起動状況 	
水位計復旧	3-1 水位判明	<ul style="list-style-type: none"> ・原子炉水位 	
	3-2 最長許容炉心露出時間内に水位判明	<ul style="list-style-type: none"> ・最長許容炉心露出時間 ・原子炉停止後の時間 	

EOP 「交流／直流電源供給回復 (PS/R)」 操作等判断基準一覧 (7号炉の例)

制御項目	対応時の判断項目		判断のための確認項目	操作手順
交流／直流電源供給回復	1-1	D/G3 台起動電圧確立	<ul style="list-style-type: none"> • D/G 作動状況 • D/G 発電機電圧 • M/C (C) (D) (E) 母線電圧 	
	1-2	D/G (A) 及び (B) 起動電圧確立	<ul style="list-style-type: none"> • D/G (A) (B) 作動状況 • D/G (A) (B) 発電機電圧 • M/C (C) (D) 母線電圧 	
	1-3	D/G1 台起動電圧確立	<ul style="list-style-type: none"> • D/G 作動状況 • D/G 発電機電圧 • M/C (C) (D) (E) 母線電圧 	
	1-4	海水系運転継続可能	<ul style="list-style-type: none"> • RCW 系運転状況 • RSW 系運転状況 	
	1-5	D/G 復旧又は外部電源復旧	<ul style="list-style-type: none"> • D/G 作動状況 • 500kV 母線電圧 • 66kV 母線電圧 	

EOP 「交流／直流電源供給回復 (PS/R) 」 操作等判断基準一覧 (7号炉の例)

制御項目	対応時の判断項目		判断のための確認項目	操作手順
RCIC/HPAC 延命	2-1	下記優先順位で PCV ベントを実施 ①S/C 側 フィル タベント ②D/W 側 フィル タベント ③S/C 側 耐圧強 化ベント ④D/W 側 耐圧強 化ベント	<ul style="list-style-type: none"> ・サブプレッション・プール水位 ・サブプレッション・チェンバ圧力 ・ドライウエル圧力 ・CAMS によるガンマ線線量率 	

EOP 「交流／直流電源供給回復 (PS/R)」 操作等判断基準一覧 (7号炉の例)

制御項目	対応時の判断項目		判断のための確認項目	操作手順
電路構成 受電	3-1	非常用母線停電状況	・ M/C (C) (D) 母線電圧	
	3-2	M/C (C) 使用可能	・ M/C (C) 異常有無	
	3-3	いずれか給電可能 ・ GTG ・ 電源車 (緊急用 M/C) ・ 融通電源	・ GTG 作動状況 ・ 電源車作動状況 ・ D/G 作動状況 ・ 緊急用 M/C 異常有無	
電路構成 受電	3-4	M/C (D) 使用可能	・ M/C (D) 異常有無	
	3-5	いずれか給電可能 ・ GTG ・ 電源車 (緊急用 M/C) ・ 融通電源	・ GTG 作動状況 ・ 電源車作動状況 ・ D/G 作動状況 ・ 緊急用 M/C 異常有無	
給電	4-1	第一 GTG 起動	・ 第一 GTG 作動状況	
	4-2	第二 GTG, 電源車 (緊急用 M/C)	・ M/C (C) 異常有無	

EOP 「交流／直流電源供給回復 (PS/R) 」 操作等判断基準一覧 (7号炉の例)

制御項目	対応時の判断項目		判断のための確認項目	操作手順
復旧	5-1	外部電源復旧	<ul style="list-style-type: none"> ・ 500kV 母線電圧 ・ 66kV 母線電圧 	
	5-2	電源受電状況	<ul style="list-style-type: none"> ・ GTG 作動状況 ・ 電源車作動状況 ・ M/C (C) (D) 母線電圧 	
	5-3	D/G 使用可能	<ul style="list-style-type: none"> ・ D/G 作動状況 	
	5-4	停電切替を伴わない	<ul style="list-style-type: none"> ・ 受電切替時の停電有無 	
直流 250V 電源確保	6-1	M/C (E) 電圧確立	<ul style="list-style-type: none"> ・ M/C (E) 母線電圧 	

EOP 「交流／直流電源供給回復 (PS/R)」 操作等判断基準一覧 (7号炉の例)

制御項目	対応時の判断項目		判断のための確認項目	操作手順
直流主母線盤 電圧状況	7-1	直流主母線盤電圧 100V 未満	<ul style="list-style-type: none"> 直流主母線盤 (A) 電圧 直流主母線盤 (B) 電圧 	
直流 125V (A) 電源確保	7-2	蓄電池 (A) 8 時間 放電継続	<ul style="list-style-type: none"> 交流電源喪失からの経過時間 蓄電池 (A) 電圧 直流主母線盤 (A) 電圧 	
	7-3	AM 用 MCC 受電可能	<ul style="list-style-type: none"> AM 用 MCC 異常有無 	
直流 125V (A) 電源回復	8-1	いずれか給電可能 <ul style="list-style-type: none"> GTG 電源車 (緊急用 M/C) 融通電源 	<ul style="list-style-type: none"> GTG 作動状況 電源車作動状況 D/G 作動状況 緊急用 M/C 異常有無 	
	8-2	交流電源喪失 24 時 間以上継続の恐れ あり	<ul style="list-style-type: none"> M/C (C) (D) (E) 母線電圧 	
直流 125V (B) 電源回復	9-1	いずれか給電可能 <ul style="list-style-type: none"> GTG 電源車 (緊急用 M/C) 融通電源 	<ul style="list-style-type: none"> GTG 作動状況 電源車作動状況 緊急用 M/C 異常有無 	

EOP 「交流／直流電源供給回復 (PS/R)」 操作等判断基準一覧 (7号炉の例)

制御項目	対応時の判断項目		判断のための確認項目	操作手順
直流 125V HPAC MCC 電源確保	10-1	AM用直流 125V 蓄電池枯渇の恐れ	・ AM用直流 125V 蓄電池電圧	
直流 125V HPAC MCC 電源回復	11-1	直流 125V HPAC MCC 直流 125V 蓄電池 (3系統目) へ受電切替中	・ 直流 125V HPAC MCC 受電状態	

EOP 「EOP/SOP インターフェイス」 操作等判断基準一覧 (7号炉の例)

制御項目	対応時の判断項目	判断のための確認項目	操作手順
EOP/SOP インターフェイス ES/I	1-1 以下の優先順位に従い注水系統を再起動 【高圧 ECCS】 ①RCIC ②HPCF 【高圧注水設備】 ③HPAC 【給復水系】 ④M/DRFP ④HPCP ④LPCP 【低圧 ECCS】 ⑤LPFL 【注水設備】 ⑥MUWC 【代替注水設備】 ⑦M/D FP ⑧D/D FP ⑨A1 級消防車 ⑩A2 級消防車	・注水設備の起動状況 ・代替注水設備の起動状況	

SOP-1
「RPV制御」

SOP-2
「PCV制御」

SOP-3
「R/B制御」

SOP 目的及び基本的な考え方 (7号炉の例)

	運転操作項目名称	目的	導入・移行条件	基本的な考え方
原子炉制御	減圧	下記の2点を考慮し、適切なタイミングで原子炉を減圧する。 <ul style="list-style-type: none"> ・炉心損傷後、原子炉へ注水できない場合に蒸気冷却による炉心冷却効果を期待する。 ・減圧せずに放置しておくとも原子炉が高圧で破損し、格納容器直接加熱による格納容器破損をする。 		
	注水	<ul style="list-style-type: none"> ・炉心損傷後、損傷炉心へ注水することによって損傷炉心の冷却を行い、RPVの破損を回避する。 ・注水で原子炉水位が回復した場合に、原子炉の水位を長期的に確保する。 		
	除熱	<ul style="list-style-type: none"> ・「注水」と並行して格納容器の除熱を行い、格納容器の健全性を維持する。 		
	水位不明	<ul style="list-style-type: none"> ・原子炉水位が不明な場合に原子炉の冷却を確保する。 		
	下部 D/W 注水	<ul style="list-style-type: none"> ・損傷炉心の冷却が確認できず、RPV破損に至る可能性のある場合に、あらかじめ下部 D/W 床に水を注水することで、放出されるデブリの冷却性向上および、D/W 床コンクリートの浸食抑制を図る。 ・RPVが破損し下部 D/W にデブリが流出した可能性のある場合に、デブリの冷却を行うため下部 D/W 床へ注水する。 ・RPV破損後の原子炉への注水を継続することで格納容器への放熱を抑制するとともに、デブリの冷却を行うため下部 D/W 注水を継続する。 		
	出力	<ul style="list-style-type: none"> ・スクラム不能異常過渡事象発生時に、発電用原子炉を安全に停止させる。 ・RPV破損後の出力を抑制する。 		

SOP 目的及び基本的な考え方 (7 号炉の例)

	運転操作項目名称	目的	導入・移行条件	基本的な考え方
格納容器制御	除熱	・格納容器の除熱を行い、格納容器の健全性を維持する。		
	ベント	・S/P 水位が真空破壊弁制限又は外部注水制限に達し、PCV 圧力が上昇し PCV 破損に至る可能性がある場合に、PCV ベントを実施する。また、PCV からの異常な漏えいを認知した場合には、PCV からの漏えい影響を抑制するため PCV ベントを実施する。		
	ウェル注水	D/W ヘッドフランジ部の過温破損を防止する。		
	格納容器水素	・水素濃度及び酸素濃度を監視し、酸素濃度（ウェット値）が 4.0%以上に上昇してきた場合、水素及び酸素を放出することにより PCV 破損を防止する。		
原子炉建屋制御	原子炉圧力	・原子炉建屋の健全性を維持する。 ・原子炉建屋からの放射能放出を制限する。		
	原子炉水位			
	原子炉建屋環境			
	使用済燃料プール温度	・使用済燃料プールの水位及び温度を監視し制御する。		
	使用済燃料プール水温			
	原子炉建屋水素	・R/B の水素濃度を監視すると共に、R/B トップベント実施にて R/B の水素爆発を防止する。		

SOP-1 「RPV 制御」 操作等判断基準一覧 (7 号炉の例)

制御項目	対応時の判断項目		判断のための確認項目	操作手順
減圧	1-1	注水可能系統なし	<ul style="list-style-type: none"> 注水設備の起動状況 代替注水設備の起動状況 	
注水	2-1	CRD 使用可能	<ul style="list-style-type: none"> CRD 作動状況 	
		高圧系統使用可能	<ul style="list-style-type: none"> 高圧注水系の作動状況 	
		低圧注水系統使用可能	<ul style="list-style-type: none"> 低圧注水系の作動状況 	

SOP-1 「RPV 制御」 操作等判断基準一覧 (7 号炉の例)

制御項目	対応時の判断項目		判断のための確認項目	操作手順
低圧注水	2-2	原子炉圧力 0.49MPa 未満	<ul style="list-style-type: none"> 原子炉圧力 	
除熱	3-1	RHR 使用可能	<ul style="list-style-type: none"> RHR ポンプ, 主要弁, 電源の確認 	
		RCW/RSW 使用不可	<ul style="list-style-type: none"> RCW 及び RSW ポンプ, 主要弁, 電源の確認 取水槽水位 	

SOP-1 「RPV 制御」 操作等判断基準一覧 (7 号炉の例)

制御項目		対応時の判断項目	判断のための確認項目	操作手順
水位不明	4-1	水位不明	<ul style="list-style-type: none"> ・ 原子炉水位 	
		LOCA+水位不明	<ul style="list-style-type: none"> ・ 原子炉水位 	
		RPV 破損後	<ul style="list-style-type: none"> ・ 原子炉圧力 ・ ドライウェル圧力 ・ 格納容器温度 ・ サプレッション・プール水温 ・ ドライウェル水素濃度 ・ 原子炉水位 ・ 制御棒位置の指示値 ・ 原子炉圧力容器下鏡部温度の指示値 	
特殊制御	4-2	S/P 水位上昇	<ul style="list-style-type: none"> ・ サプレッション・プール水位 ・ 原子炉圧力容器への注水量 	

SOP-1 「RPV 制御」 操作等判断基準一覧 (7 号炉の例)

制御項目	対応時の判断項目	判断のための確認項目	操作手順
下部 D/W 注水	5-1 損傷炉心の冷却に失敗	<ul style="list-style-type: none"> 原子炉水位 原子炉圧力容器への注水量 原子炉圧力容器下鏡部表面温度 原子炉スクラム後の経過時間 	
	RPV 破損後	<ul style="list-style-type: none"> 原子炉圧力 ドライウェル圧力 格納容器温度 サブプレッション・プール水温 格納容器内水素濃度 原子炉水位 制御棒位置の指示値 原子炉圧力容器下鏡部温度の指示値 	
出力	6-1 SLC 使用可能	<ul style="list-style-type: none"> SLC ポンプ, 主要弁, 電源の確認 	
	CR 未挿入	<ul style="list-style-type: none"> 全制御棒全挿入ランプ RC&IS FD 表示 CRT 表示 プロセス計算機 (0D-7) スクラムタイミングレコーダ 	

SOP-2 「PCV 制御」 操作等判断基準一覧 (7 号炉の例)

制御項目	対応時の判断項目		判断のための確認項目	操作手順
除熱	1-1	RHR 使用可能	・ RHR ポンプ, 主要弁, 電源の確認	
代替除熱	1-2	原子炉水位 L3~L8 安定	・ 原子炉水位	
		PCV 圧力 465kPa 以上	・ 格納容器内圧力	
		PCV 温度 190℃以上	・ 格納容器温度	
		RPV 下鏡温度 300℃到達	・ 原子炉圧力容器下鏡温度	
		代替循環冷却運転条件成立	・ MUWC 代替循環冷却運転条件の確認	

SOP-2 「PCV 制御」 操作等判断基準一覧 (7 号炉の例)

制御項目	対応時の判断項目		判断のための確認項目	操作手順
PCV ベント	2-1	PCV ベント許可領域	<ul style="list-style-type: none"> ・原子炉水位 ・最長許容炉心露出時間 ・CAMS ガンマ線線量率 	
		EOP PC/P PCV ベント継続	<ul style="list-style-type: none"> ・EOP PC/P PCV ベント継続 ・EOP PS/R PCV ベント継続 	
		PCV 除熱可能, CAMS 運転, FCS 起動可能	<ul style="list-style-type: none"> ・RHR 系統流量 ・RHR 熱交換器入口温度, 出口温度 ・ドライウエル圧力 ・サプレッション・チェンバ圧力 ・格納容器温度 ・MUWC 代替循環冷却運転条件の確認 ・FCS ブロフ, 主要弁, 電源の確認 ・格納容器内水素濃度 ・格納容器内酸素濃度 ・CAMS 運転状況 	
PCV 水素	3-1	CAMS 水素・酸素濃度指示上昇又は CAMS 使用不可で 7 日間 (168h) 継続	<ul style="list-style-type: none"> ・格納容器内水素濃度 ・格納容器内酸素濃度 ・CAMS 運転状況 	
		PCV 除熱可能, CAMS 運転, FCS 起動可能	<ul style="list-style-type: none"> ・RHR 系統流量 ・RHR 熱交換器入口温度, 出口温度 ・ドライウエル圧力 ・サプレッション・チェンバ圧力 ・格納容器温度 ・MUWC 代替循環冷却運転条件の確認 ・FCS ブロフ, 主要弁, 電源の確認 ・格納容器内水素濃度 ・格納容器内酸素濃度 ・CAMS 運転状況 	

SOP-2 「PCV 制御」 操作等判断基準一覧 (7 号炉の例)

制御項目	対応時の判断項目		判断のための確認項目	操作手順
PCV 水素	3-2	FCS 起動可能	・ FCS ブロワ, 主要弁, 電源の確認	
	3-3	水素濃度 5%以下	・ 格納容器内水素濃度	
	3-4	PCV 圧力 <input type="text"/> kPa 以下	・ 格納容器内圧力	

SOP-3 「R/B 制御」 操作等判断基準一覧 (7 号炉の例)

制御項目	対応時の判断項目		判断のための確認項目	操作手順
R/B 制御	1-1	EOP SC/C を対応中	・ EOP SC/C を対応中	
		EOP SF/L, T を対応中	・ EOP SF/L, T を対応中	
		R/B 水素濃度上昇	・ 原子炉建屋水素濃度	
原子炉圧力	2-1	RCIC 又は HPAC のみ運転中	<ul style="list-style-type: none"> ・ RCIC 作動状況 ・ HPAC 作動状況 ・ ECCS 作動状況 ・ 代替注水設備作動状況 	
SFP 温度	3-1	燃料プール水温 <input type="checkbox"/> °C 以下維持	<ul style="list-style-type: none"> ・ 使用済燃料プール水位計 ・ 使用済燃料プール温度 ・ 使用済燃料プール監視カメラ 	
SFP 水位	4-1	使用済燃料プールオーバーフロー付近維持可能	<ul style="list-style-type: none"> ・ 使用済燃料プール水位計 ・ 使用済燃料プール温度 ・ 使用済燃料プール監視カメラ 	
	4-2	使用済燃料プール燃料貯蔵ラック上端 <input type="checkbox"/> m 以上維持	<ul style="list-style-type: none"> ・ 使用済燃料プール水位計 ・ 使用済燃料プール温度 ・ 使用済燃料プール監視カメラ 	
	4-3	使用済燃料プール燃料貯蔵ラック上端 <input type="checkbox"/> m 以上維持	<ul style="list-style-type: none"> ・ 使用済燃料プール水位計 ・ 使用済燃料プール温度 ・ 使用済燃料プール監視カメラ 	

SOP-3 「R/B 制御」 操作等判断基準一覧 (7 号炉の例)

制御項目	対応時の判断項目		判断のための確認項目	操作手順
R/B 水素	5-1	オペフロ水素濃度低下 確認	<ul style="list-style-type: none"> ・ 原子炉建屋水素濃度 	
	5-2	緊急時対策本部へ以下 を依頼 <ul style="list-style-type: none"> ・ R/B トップベント ・ 放水砲による R/B 放水 	<ul style="list-style-type: none"> ・ 原子炉建屋トップベント作動状況 ・ 放水砲による原子炉建屋放水状況 	

RC/Q
停止時反応度制御(1/2)
SH. 1

RC/Q
停止時反応度制御(2/2)

RPVヘッドオン
プールゲート閉
PCV閉鎖
SH. 2

時 SFP 原子炉水位・温度制御

RPVヘッドオン(直前)※
プールゲート閉
PCV開放
SH. 3

時 SFP 原子炉水位・温度制御

RPVヘッド**オフ**(直後)※
プールゲート**閉**
PCV**開放**
SH. 4

時 SFP 原子炉ウェル水位・温度制御

RPVヘッド**オフ**
プールゲート**開** 時 SFP 原子炉ウェル水位・温度制御
PCV**開放**
SH. 5

RPVヘッド**オフ**直後
RPVヘッド**オン**直前*

時 原子炉水位・温度制御

SH. 6

PS/R

交流／直流電源供給回復(1/2)

SH. 7

PS/R

「交流／直流電源供給回復(2/2)」

SH. 8

停止時 EOP 目的及び基本的な考え方 (7号炉の例)

	運転操作手順書名称	目的	導入条件	脱出条件	基本的な考え方
反応度制御	停止時反応度制御	・原子炉停止中（復水器真空破壊～CR引抜開始）において、意図せぬ制御棒の引き抜けによる SRNM の指示が上昇した場合に、発電用原子炉を冷温未臨界にする。			
原子炉・使用済燃料プール水位・温度制御	(RPV ヘッドオン プールゲート閉 PCV 閉鎖) 時 SFP 原子炉水位・温度制御	・使用済燃料プール (SFP) 及び原子炉の水位及び温度を監視し制御する。			
	(RPV ヘッドオン (直前) プールゲート閉 PCV 開放) 時 SFP 原子炉水位・温度制御	・使用済燃料プール (SFP) 及び原子炉の水位及び温度を監視し制御する。			
	(RPV ヘッドオフ (直後) プールゲート閉 PCV 開放) 時 SFP 原子炉水位・温度制御	・使用済燃料プール (SFP) 及び原子炉ウエルの水位及び温度を監視し制御する。			

停止時 EOP 目的及び基本的な考え方 (7号炉の例)

	運転操作手順書名称	目的	導入条件	脱出条件	基本的な考え方
原子炉 ・使用済燃料プール 水位 ・温度制御	〔RPVヘッドオフ プールゲート開〕時 PCV開放 SFP 原子炉水位・温度 制御	・使用済燃料プール (SFP) 及び原子炉ウエルの水位及 び温度を監視し制御する。			
	〔RPVヘッドオフ直後 RPVヘッドオン直前〕 時 SFP 原子炉水位・ 温度制御	・原子炉ウエルの水位及び温 度を監視し制御する。			
交流／ 直流電源供給回復	交流/直流電源供給 回復	・交流電源及び直流電源の供 給を回復する。			

停止時 EOP 「停止時反応度制御」 操作等判断基準一覧 (7号炉の例)

制御項目	対応時の判断項目		判断のための確認項目	操作手順
発生要因確認	1-1	操作ミス 作業ミス	・ 操作又は作業状況	
CR	2-1	CR 全挿入位置まで 挿入	<ul style="list-style-type: none"> ・ 全制御棒全挿入ランプ ・ RC&IS FD 表示 ・ CRT 表示 ・ プロセス計算機 (OD-7) ・ スクラムタイミングレコーダ 	
SLC	3-1	RPV 状態	・ 原子炉圧力容器上蓋状態	
	3-2	CR 引抜状態により 臨界のおそれあり	・ SRNM	
	3-3	SLC 起動可能	・ SLC 正常	
	3-4	CR 引抜状態により 臨界のおそれあり	・ SRNM	
	3-5	SLC 起動可能	・ SLC 正常	

停止時 EOP 「RPV ヘッドオン・プールゲート閉・PCV 閉鎖時 SFP 原子炉水位・温度制御」
操作等判断基準一覧 (7号炉の例)

制御項目	対応時の判断項目		判断のための確認項目	操作手順
発生要因確認	1-1	操作ミス 作業ミス	・操作又は作業状況	
SFP, 原子炉水位・温度制御	2-1	原子炉からの漏えい	・原子炉水位 ・使用済燃料プール水位 ・使用済燃料プール温度 ・使用済燃料プール監視カメラ	
SFP 水位	3-1	使用済燃料貯蔵 プールオーバーフロー付近維持可能	・使用済燃料プール水位 ・使用済燃料プール温度 ・使用済燃料プール監視カメラ	
	3-2	使用済燃料貯蔵 プール燃料貯蔵 ラック上端 <input type="text"/> 以上維持	・使用済燃料プール水位 ・使用済燃料プール温度 ・使用済燃料プール監視カメラ	
	3-3	使用済燃料貯蔵 プール燃料貯蔵 ラック上端 <input type="text"/> 以上維持	・使用済燃料プール水位 ・使用済燃料プール温度 ・使用済燃料プール監視カメラ	
原子炉水位	4-1	原子炉水位 L-3～ L-8 維持可能	・原子炉水位	
	4-2	原子炉水位 TAF 以上維持	・原子炉水位	

停止時 EOP 「RPV ヘッドオン・プールゲート閉・PCV 閉鎖時 SFP 原子炉水位・温度制御」
 操作等判断基準一覧 (7号炉の例)

制御項目	対応時の判断項目		判断のための確認項目	操作手順
SFP 温度	5-1	燃料プール水温 □℃以下維持可能	<ul style="list-style-type: none"> ・使用済燃料プール水位 ・使用済燃料プール温度 ・使用済燃料プール監視カメラ 	
原子炉温度	6-1	炉水温度□℃以下 維持可能	<ul style="list-style-type: none"> ・原子炉水温度 	
	6-2	炉水温度□℃以下 維持可能	<ul style="list-style-type: none"> ・原子炉水温度 	

停止時 EOP 「RPV ヘッドオン（直前）・プールゲート閉・PCV 開放時
SFP 原子炉水位・温度制御」操作等判断基準一覧（7号炉の例）

制御項目	対応時の判断項目		判断のための確認項目	操作手順
発生要因確認	1-1	操作ミス 作業ミス	・操作又は作業状況	
SFP, 原子炉水位・温度制御	2-1	原子炉からの漏えい	・原子炉水位 ・SFP 水位	
SFP 水位	3-1	使用済燃料貯蔵プールオーバーフロー付近維持可能	・使用済燃料プール水位 ・使用済燃料プール温度 ・使用済燃料プール監視カメラ	
	3-2	使用済燃料貯蔵プール燃料貯蔵ラック上端 <input type="checkbox"/> 以上維持	・使用済燃料プール水位 ・使用済燃料プール温度 ・使用済燃料プール監視カメラ	
	3-3	使用済燃料貯蔵プール燃料貯蔵ラック上端 <input type="checkbox"/> 以上維持	・使用済燃料プール水位 ・使用済燃料プール温度 ・使用済燃料プール監視カメラ	
原子炉水位	4-1	原子炉水位 L-3～L-8 維持可能	・原子炉水位	
	4-2	原子炉水位 TAF 以上維持	・原子炉水位	

停止時 EOP 「RPV ヘッドオン（直前） ・ プールゲート閉 ・ PCV 開放時
SFP 原子炉水位 ・ 温度制御」 操作等判断基準一覧（7号炉の例）

制御項目	対応時の判断項目	判断のための確認項目	操作手順
SFP 温度	5-1 燃料プール水温 □℃以下維持可能	<ul style="list-style-type: none"> ・使用済燃料プール水位 ・使用済燃料プール温度 ・使用済燃料プール監視カメラ 	
原子炉温度	6-1 炉水温度□℃以下 維持可能	<ul style="list-style-type: none"> ・原子炉水温度 	
	6-2 炉水温度□℃以下 維持可能	<ul style="list-style-type: none"> ・原子炉水温度 	

停止時 EOP 「RPV ヘッドオフ（直後）・プールゲート閉・PCV 開放時
SFP 原子炉水位・温度制御」操作等判断基準一覧（7号炉の例）

制御項目	対応時の判断項目		判断のための確認項目	操作手順
発生要因確認	1-1	操作ミス 作業ミス	・操作又は作業状況	
SFP 水位	2-1	使用済燃料貯蔵 プールオーバーフ ロー付近維持可能	・使用済燃料プール水位 ・使用済燃料プール温度 ・使用済燃料プール監視カメラ	
	2-2	使用済燃料貯蔵 プール燃料貯蔵 ラック上端 <input type="text"/> 以 上維持	・使用済燃料プール水位 ・使用済燃料プール温度 ・使用済燃料プール監視カメラ	
	2-3	使用済燃料貯蔵 プール燃料貯蔵 ラック上端 <input type="text"/> 以 上維持	・使用済燃料プール水位 ・使用済燃料プール温度 ・使用済燃料プール監視カメラ	
原子炉ウエル 水位	3-1	原子炉水位 L-8 維 持可能	・原子炉水位	
SFP 温度	4-1	燃料プール水温 <input type="text"/> ℃以下維持可能	・使用済燃料プール水位 ・使用済燃料プール温度 ・使用済燃料プール監視カメラ	
原子炉ウエル 温度	5-1	炉水温度 <input type="text"/> ℃以下 維持可能	・原子炉水温度	

停止時 EOP 「RPV ヘッドオフ・プールゲート開・PCV 開放時 SFP 原子炉水位・
温度制御」操作等判断基準一覧 (7号炉の例)

制御項目	対応時の判断項目		判断のための確認項目	操作手順
発生要因確認	1-1	操作ミス 作業ミス	・操作又は作業状況	
SFP, 原子炉 ウエル水位	2-1	使用済燃料貯蔵 プールオーバーフ ロー付近維持可能	・使用済燃料プール水位 ・使用済燃料プール温度 ・使用済燃料プール監視カメラ ・原子炉水位	
	2-2	使用済燃料貯蔵 プール燃料貯蔵 ラック上端 <input type="checkbox"/> 以 上維持	・使用済燃料プール水位 ・使用済燃料プール温度 ・使用済燃料プール監視カメラ	
	2-3	使用済燃料貯蔵 プール燃料貯蔵 ラック上端 <input type="checkbox"/> 以 上維持	・使用済燃料プール水位 ・使用済燃料プール温度 ・使用済燃料プール監視カメラ	
SFP, 原子炉 ウエル温度	3-1	SFP, 原子炉水温度 <input type="checkbox"/> ℃以下維持可能	・原子炉水位	

停止時 EOP 「RPV ヘッドオフ直後・RPV ヘッドオン直前 時 SFP 原子炉水位・
温度制御」操作等判断基準一覧 (7号炉の例)

制御項目	対応時の判断項目		判断のための確認項目	操作手順
発生要因確認	1-1	操作ミス 作業ミス	・操作又は作業状況	
原子炉水位	2-1	原子炉水位 L-8 以上維持可能	・原子炉水位	
原子炉温度	3-1	炉水温度 <input type="checkbox"/> °C 以下維持可能	・原子炉水温度	

停止時 EOP 「交流／直流電源供給回復」操作等判断基準一覧（7号炉の例）

制御項目	対応時の判断項目		判断のための確認項目	操作手順
交流／直流電源供給回復	1-1	D/G3 台起動電圧確立	<ul style="list-style-type: none"> ・ D/G 作動状況 ・ D/G 発電機電圧 ・ 非常用 M/C (C) (D) (E) 母線電圧 	
	1-2	D/G(A) 及び(B) 起動電圧確立	<ul style="list-style-type: none"> ・ D/G(A) (B) 作動状況 ・ D/G(A) (B) 発電機電圧 ・ 非常用 M/C (C) (D) 母線電圧 	
	1-3	D/G1 台起動電圧確立	<ul style="list-style-type: none"> ・ D/G 作動状況 ・ D/G 発電機電圧 ・ M/C(C) (D) (E) 母線電圧 	
	1-4	海水系運転継続可能	<ul style="list-style-type: none"> ・ RCW 系運転状況 ・ RSW 系運転状況 	
	1-5	D/G 復旧又は外部電源復旧	<ul style="list-style-type: none"> ・ D/G 作動状況 ・ 500kV 母線電圧 ・ 66kV 母線電圧 	
電路構成受電	2-1	非常用母線停電状況	<ul style="list-style-type: none"> ・ 非常用 M/C (C) (D) 母線電圧 	

停止時 EOP 「交流／直流電源供給回復」 操作等判断基準一覧 (7号炉の例)

制御項目	対応時の判断項目	判断のための確認項目	操作手順	
電路構成 受電	2-2	M/C(C)使用可能	・ M/C(C)異常有無	
	2-3	いずれか給電可能 ・ GTG ・ 電源車 (緊急用 M/C) ・ 融通電源	・ GTG 作動状況 ・ 電源車作動状況 ・ D/G 作動状況 ・ 緊急用 M/C 異常有無	
	2-4	M/C(D)使用可能	・ M/C(D)異常有無	
	2-5	いずれか給電可能 ・ GTG ・ 電源車 (緊急用 M/C) ・ 融通電源	・ GTG 作動状況 ・ 電源車作動状況 ・ D/G 作動状況 ・ 緊急用 M/C 異常有無	
給電	3-1	第一 GTG 起動	・ 第一 GTG 作動状況	
	3-2	第二 GTG 又は電源車 (緊急用 M/C)	・ M/C(C)異常有無	
復旧	4-1	外部電源復旧	・ 500kV 母線電圧 ・ 66kV 母線電圧	
	4-2	電源受電状況	・ GTG 作動状況 ・ 電源車作動状況 ・ M/C(C) (D) 母線電圧	

停止時 EOP 「交流／直流電源供給回復」 操作等判断基準一覧 (7号炉の例)

制御項目	対応時の判断項目		判断のための確認項目	操作手順
復旧	4-3	D/G 使用可能	・ D/G 作動状況	
	4-4	停電切替を伴わない	・ 受電切替時の停電有無	
直流 250V 電源確保	5-1	M/C(E) 電圧確立	・ M/C(E) 母線電圧	
直流主母線盤電圧状況	6-1	直流主母線盤電圧 100V 未満	・ 直流主母線盤(A) 電圧 ・ 直流主母線盤(B) 電圧	
直流 125V(A) 電源確保	6-2	蓄電池(A)8時間放電継続	・ 蓄電池(A) 電圧 ・ 直流主母線盤(A) 電圧	
	6-3	AM 用 MCC 受電可能	・ AM 用 MCC 異常有無	
直流 125V(A) 電源回復	7-1	いずれか給電可能 ・ GTG ・ 電源車 (緊急用 M/C) ・ 融通電源	・ GTG 作動状況 ・ 電源車作動状況 ・ D/G 作動状況 ・ 緊急用 M/C 異常有無	

停止時 EOP 「交流／直流電源供給回復」 操作等判断基準一覧 (7号炉の例)

制御項目	対応時の判断項目		判断のための確認項目	操作手順
直流 125V(A) 電源回復	7-2	交流電源喪失 24 時間以上継続の恐れあり	・ M/C (C) (D) (E) 母線電圧	
直流 125V(B) 電源回復	8-1	いずれか給電可能 ・ GTG ・ 電源車 (緊急用 M/C) ・ 融通電源	・ GTG 作動状況 ・ 電源車作動状況 ・ D/G 作動状況 ・ 緊急用 M/C 異常有無	
直流 125V HPAC MCC 電源確保	9-1	AM 用直流 125V 蓄電池枯渇の恐れ	・ AM 用直流 125V 蓄電池電圧	
直流 125V HPAC MCC 電源回復	10-1	直流 125V HPAC MCC 直流 125V 蓄電池 (3 系統目) へ受電切替中	・ 直流 125V HPAC MCC 受電状態	

AM設備別操作手順書一覧（7号炉の例）

手順項目		項目概要
電源確保	緊急用M/CからM/C7C・7Dへの電路構成	緊急用M/CからM/C7C・7Dへの受電準備として電路構成を行う。
	大湊側緊急用M/CからM/C7C・7Dへの電路構成	大湊側緊急用M/CからM/C7C・7Dへの受電準備として電路構成を行う。
	電源車によるP/C7C-1・7D-1への電路構成	電源車からP/C7C-1・7D-1への受電準備として電路構成を行う。
	電源車（緊急用電源切替箱7A経由）によるM/C7C・7Dへの電路構成	電源車（緊急用電源切替箱7A経由）からM/C7C・7Dへの受電準備として電路構成を行う。
	K6D/GによるM/C7C・7Dへの電路構成（号炉間電力融通ケーブル使用）	6号炉非常用D/GからM/C7C・7Dへの受電準備として電路構成を行う。
	第一GTGからAM用MCCへの電路構成	第一GTGからAM用MCCへの受電準備として電路構成を行う。
	緊急用M/CからAM用MCCへの電路構成	緊急用M/CからAM用MCCへの受電準備として電路構成を行う。
	大湊側緊急用M/CからAM用MCCへの電路構成	大湊側緊急用M/CからAM用MCCへの受電準備として電路構成を行う。
	電源車（AM用動力変圧器）によるAM用MCCへの電路構成	電源車（AM用動力変圧器）によるAM用MCCへの受電準備として電路構成を行う。
	電源車（緊急用電源切替箱7A経由）によるAM用MCCへの電路構成	電源車（緊急用電源切替箱7A経由）によるAM用MCCへの受電準備として電路構成を行う。
	K6D/GによるAM用MCCへの電路構成（号炉間電力融通ケーブル使用）	K6D/GによるAM用MCCへの受電準備として電路構成を行う。
	第一ガスタービン発電機起動	現場にて第一ガスタービン発電機(GTG)を起動する。
	M/C7C・7D受電	代替交流電源設備によりM/C7C・7Dを受電する。
	AM用MCC受電	代替交流電源設備によりAM用MCCを受電する。

手順項目	項目概要	
電源確保	P/C7C-1・7D-1受電 (P/C動力変圧器～M/C7C・7D経由)	電源車によりP/C7C-1・7D-1を受電する。
	D/G(A)(B)による他号炉への電力融通	ガスタービン発電機 (GTG) による荒浜側緊急用M/C又は大湊側緊急用M/C受電が見込めない場合に、大湊側D/G(A)又は(B)運転中 (M/C C系又はD系受電中) において、D/G(A)又は(B)の不要な負荷を切り離し荒浜側緊急用M/C又は大湊側緊急用M/Cへの送電を行う。
	中操監視計器類復旧 (C)	ガスタービン発電機 (GTG) , 電源車によるMCC 7C-1-7受電後, 中操監視計器類を復旧する。
	中操監視計器類復旧 (D)	ガスタービン発電機 (GTG) , 電源車によるMCC 7D-1-7受電後, 中操監視計器類を復旧する。
	直流125V蓄電池切替 (7A, 7A-2, AM用)	直流125V蓄電池を7Aから7A-2, AM用と切り替え, 直流125V主母線盤7Aへ24時間以上給電する。
	直流125V充電器盤7A受電	ガスタービン発電機 (GTG) , 電源車によるMCC 7C-1-6受電後, 直流125V充電器盤7Aを受電し直流電源の機能を回復させ, その後, 蓄電池室の換気を確保したうえで蓄電池の回復充電を図る。
	直流125V充電器盤7B受電	ガスタービン発電機 (GTG) , 電源車によるMCC 7D-1-6受電後, 直流125V充電器盤7Bを受電し直流電源の機能を回復させ, その後, 蓄電池室の換気を確保したうえで蓄電池の回復充電を図る。
	直流125V充電器盤7A-2受電	MCC 7C-1-6又は7D-1-7受電後, 直流125V充電器盤7A-2を受電し直流電源の機能を回復させる。また, バッテリー室の換気を確保したうえで蓄電池の回復充電を図る。
	AM用直流125V充電器盤受電	ガスタービン発電機 (GTG) , 電源車によるMCC 7C-1-4又は7D-1-4受電後, AM用直流125V充電器盤を受電し直流電源の機能を回復させ, その後, バッテリー室の換気を確保したうえで蓄電池の回復充電を図る。
	AM用直流125V蓄電池による直流125V主母線盤7A受電	全交流電源喪失, 全直流電源喪失時においてAM用直流125V蓄電池から直流125V主母線盤7Aへ給電する。
	直流給電車による直流125V主母線盤A給電	全交流電源喪失, 全直流電源喪失時において直流給電車により直流125V主母線盤7Aへ給電する。
	直流125V蓄電池 (3系統目) によるHPAC MCC受電	HPAC MCCをAM用直流125V蓄電池から直流125V蓄電池 (3系統目) に切り替え, 24時間以上給電する。

手順項目		項目概要
制御 反応度	SLCポンプによるほう酸水注入	ガスタービン発電機 (GTG) , 電源車によりポンプ・弁の駆動電源を確保し, 原子炉圧力容器にほう酸水を注入する。
	RHR (A) による原子炉注水	ガスタービン発電機 (GTG) によりポンプ・弁の駆動電源を確保するとともに, 代替熱交換器車等により補機冷却水を確保し, RHRポンプ (A) により原子炉圧力容器へ注水する。
原子炉注水	RHR (B) による原子炉注水	ガスタービン発電機 (GTG) によりポンプ・弁の駆動電源を確保するとともに, 代替熱交換器車等により補機冷却水を確保し, RHRポンプ (B) により原子炉圧力容器へ注水する。
	MUWCによる原子炉注水	ガスタービン発電機 (GTG) , 電源車によりポンプ・弁の駆動電源を確保し, MUWCポンプにより原子炉圧力容器へ注水する。
	消火ポンプによる原子炉注水	ガスタービン発電機 (GTG) , 電源車により弁の駆動電源を確保し, ディーゼル駆動消火ポンプにより原子炉圧力容器へ注水する。
	消防車による原子炉注水	ガスタービン発電機 (GTG) , 電源車により弁の駆動電源を確保し, 防火水槽, 淡水貯水池又は海を水源として, 可搬型代替注水ポンプ (消防車) により原子炉圧力容器へ注水する。
	CRDによる原子炉注水	ガスタービン発電機 (GTG) によりポンプ・弁の駆動電源を確保するとともに, 恒設補機冷却水系 (A) により補機冷却水を確保し, CRDポンプ (A) により原子炉圧力容器へ注水する。
	SLCポンプによる原子炉注水	ガスタービン発電機 (GTG) , 電源車によりポンプ・弁の駆動電源を確保し, SLCポンプにより原子炉圧力容器へ注水する。
	HPAC現場起動	可搬式水位計により原子炉水位を監視し, 手動操作によりHPACを起動する。
	RCIC現場起動	可搬式水位計により原子炉水位を監視し, 手動操作によりRCICを起動する。
	HPCF緊急注水	ガスタービン発電機 (GTG) によりポンプ・弁の駆動電源を確保し, 補機冷却水が無い状態でHPCFポンプ (B) により原子炉圧力容器へ注水する。

手順項目	項目概要	
圧力制御	SRV駆動源確保	SRV駆動用の窒素ガスポンペが交換圧力まで下降した場合に常用側ポンペから予備側ポンペに切替を行う。
	AM用切替装置またはバッテリーによるSRV開放	AM用切替装置またはバッテリー接続によりSRVを手動開して原子炉減圧する。
	代替SRV駆動装置によるSRV開放	現場にて窒素ガスポンペ圧力によりSRVを開して原子炉減圧する。
	炉心損傷前PCVベント（フィルタベント使用（S/C））	炉心損傷前の格納容器圧力逃がし装置による格納容器ベント（W/Wベント）を行う。
	炉心損傷前PCVベント（耐圧強化ライン使用（S/C））	炉心損傷前の耐圧強化ベント系による格納容器ベント（W/Wベント）を行う。
	炉心損傷前PCVベント（フィルタベント使用（D/W））	炉心損傷前の格納容器圧力逃がし装置による格納容器ベント（D/Wベント）を行う。
	炉心損傷前PCVベント（耐圧強化ライン使用（D/W））	炉心損傷前の耐圧強化ベント系による格納容器ベント（D/Wベント）を行う。
	炉心損傷後PCVベント（フィルタベント使用（S/C））	炉心損傷後の格納容器圧力逃がし装置による格納容器ベント（W/Wベント）を行う。
炉心損傷後PCVベント（耐圧強化ライン使用（S/C））	炉心損傷後の耐圧強化ベント系による格納容器ベント（W/Wベント）を行う。	

手順項目		項目概要
圧力制御	炉心損傷後PCVベント（フィルタベント使用（D/W））	炉心損傷後の格納容器圧力逃がし装置による格納容器ベント（D/Wベント）を行う。
	炉心損傷後PCVベント（耐圧強化ライン使用（D/W））	炉心損傷後の耐圧強化ベント系による格納容器ベント（D/Wベント）を行う。
	PCVベント（遠隔操作可能弁開閉操作）	格納容器ベント時に主要弁が中央制御室操作にて動作できない場合に現場で主要弁を開閉する。
	PCVベント弁駆動源確保 [予備ポンペ]	各格納容器ベントライン隔離弁駆動用の空気ポンペ圧力が確保できない場合に常用側ポンペから予備側ポンペに切替を行う。
	炉心損傷後格納容器薬品注入	格納容器ベント時の放射性物質の系外放出量を低減させるために、原子炉格納容器内に薬品を注入する。
格納容器スプレイ	RHR(B)によるPCVスプレイ	ガスタービン発電機（GTG）、電源車によりポンプ及び電動弁電源を確保後、RHRポンプ(B)により格納容器スプレイを行う。
	MUWCによるPCVスプレイ	ガスタービン発電機（GTG）、電源車によりポンプ・弁の駆動電源を確保し、MUWCポンプにより格納容器スプレイを行う。
	消火ポンプによるPCVスプレイ	ガスタービン発電機（GTG）、電源車により弁の駆動電源を確保し、ディーゼル駆動消火ポンプにより格納容器スプレイを行う。
	消防車によるPCVスプレイ	ガスタービン発電機（GTG）、電源車により弁の駆動電源を確保し、防火水槽、淡水貯水池又は海を水源として、可搬型代替注水ポンプ（消防車）により格納容器スプレイを行う。

手順項目		項目概要
格納容器水素・酸素制御	FCS(A)による格納容器水素制御	CAMSによる原子炉格納容器内水素および酸素濃度監視が可能であり、RHR系又はMUWPにてFCS冷却器への冷却が可能なときFCS(A)を起動する。
	FCS(B)による格納容器水素制御	CAMSによる原子炉格納容器内水素および酸素濃度監視が可能であり、RHR系又はMUWPにてFCS冷却器への冷却が可能なときFCS(B)を起動する。
	PCV水素・酸素ガス放出（フィルタベント使用（S/C））	原子炉格納容器内の酸素濃度低減のため格納容器圧力逃がし装置による格納容器ベント（W/Wベント）を行う。
	PCV水素・酸素ガス放出（フィルタベント使用（D/W））	原子炉格納容器内の酸素濃度低減のため格納容器圧力逃がし装置による格納容器ベント（D/Wベント）を行う。
	PCV水素・酸素ガス放出（耐圧強化ライン使用（S/C））	原子炉格納容器内の酸素濃度低減のため耐圧強化ベント系による格納容器ベント（W/Wベント）を行う。
	PCV水素・酸素ガス放出（耐圧強化ライン使用（D/W））	原子炉格納容器内の酸素濃度低減のため耐圧強化ベント系による格納容器ベント（D/Wベント）を行う。

手順項目	項目概要	
燃料プール注水，ウエル注水，燃料プール監視	RHR（A系）によるSFP注水	ガスタービン発電機（GTG）によりポンプ・弁の駆動電源を確保するとともに，代替熱交換器車等により補機冷却水を確保し，RHRポンプ（A）により使用済燃料プールへ注水する。
	RHR（B系）によるSFP注水	ガスタービン発電機（GTG）によりポンプ・弁の駆動電源を確保するとともに，代替熱交換器車等により補機冷却水を確保し，RHRポンプ（B）により使用済燃料プールへ注水する。
	SPCUによるSFP注水	ガスタービン発電機（GTG），電源車によりポンプ・弁の駆動電源を確保し，SPCUポンプにより使用済燃料プールへ注水する。
	MUWCによるSFP注水	ガスタービン発電機（GTG），電源車によりポンプ・弁の駆動電源を確保し，MUWCポンプにより使用済燃料プールへ注水する。
	消火ポンプによるSFP注水	ガスタービン発電機（GTG），電源車により弁の駆動電源を確保し，ディーゼル駆動消火ポンプにより使用済燃料プールへ注水する。
	消防車によるSFP注水	ガスタービン発電機（GTG），電源車により弁の駆動電源を確保し，防火水槽，淡水貯水池又は海を水源として，可搬型代替注水ポンプ（消防車）により使用済燃料プールへ注水する。
	消防車による可搬型SFPスプレイ	可搬型代替注水ポンプ（消防車）および，可搬型スプレイノズルを使用して使用済燃料プールスプレイを行う。
	消防車によるSFPスプレイ	可搬型代替注水ポンプ（消防車）を使用して使用済燃料プール補給（スプレイ）を行う。
	SPCUによる原子炉ウエル注水	ガスタービン発電機（GTG），電源車によりポンプ・弁の駆動電源を確保し，SPCUポンプにより原子炉ウエルへ注水する。
	MUWCによる原子炉ウエル注水	ガスタービン発電機（GTG），電源車によりポンプ・弁の駆動電源を確保し，MUWCポンプにより原子炉ウエルへ注水する。
	消火ポンプによる原子炉ウエル注水	ガスタービン発電機（GTG），電源車により弁の駆動電源を確保し，ディーゼル駆動消火ポンプにより原子炉ウエルへ注水する。
	消防車による原子炉ウエル注水	ガスタービン発電機（GTG），電源車により弁の駆動電源を確保し，防火水槽，淡水貯水池または海を水源として，可搬型代替注水ポンプ（消防車）から原子炉ウエルに注水する。
	SFP監視カメラ冷却装置起動	使用済燃料貯蔵プール監視カメラ用空冷装置により使用済燃料貯蔵プール監視カメラを冷却する。

手順項目		項目概要
代替除熱	恒設RCW (A系) による補機冷却水確保	ガスタービン発電機 (GTG) によりポンプ・弁の駆動電源を確保し, 原子炉補機冷却系 (A) により, 原子炉系補機に冷却水を供給する。
	恒設RCW (B系) による補機冷却水確保	ガスタービン発電機 (GTG) によりポンプ・弁の駆動電源を確保し, 原子炉補機冷却系 (B) により, 原子炉系補機に冷却水を供給する。
	代替Hxによる補機冷却水確保 (A系)	代替熱交換器車により原子炉補機冷却系 (A) を冷却する。
	代替Hxによる補機冷却水確保 (B系)	代替熱交換器車により原子炉補機冷却系 (B) を冷却する。
	代替原子炉補機冷却系による補機冷却水 (A系) 確保	代替原子炉補機冷却系ポンプにより, 海水を原子炉補機冷却系 (A) として供給する。
	代替原子炉補機冷却系による補機冷却水 (B系) 確保	代替原子炉補機冷却系ポンプにより, 海水を原子炉補機冷却系 (B) として供給する。
原子炉除熱	RHR (A) による原子炉除熱	ガスタービン発電機 (GTG) によりポンプ・弁の駆動電源を確保するとともに, 代替熱交換器車等により補機冷却水を確保し, RHR (A) 停止時冷却モードによる発電用原子炉からの除熱を行う。
	RHR (B) による原子炉除熱	ガスタービン発電機 (GTG) によりポンプ・弁の駆動電源を確保するとともに, 代替熱交換器車等により補機冷却水を確保し, RHR (B) 停止時冷却モードによる発電用原子炉からの除熱を行う。
	CUW (A) による原子炉除熱	ガスタービン発電機 (GTG), 電源車によりポンプ・弁の駆動電源を確保するとともに, 原子炉補機冷却系 (A) により補機冷却水を確保し, CUW非再生Hx (A) を用いて発電用原子炉からの除熱を行う。
	CUW (B) による原子炉除熱	ガスタービン発電機 (GTG), 電源車によりポンプ・弁の駆動電源を確保するとともに, 原子炉補機冷却系 (B) により補機冷却水を確保し, CUW非再生Hx (B) を用いて発電用原子炉からの除熱を行う。
	CUW系の再起動と再生熱交換器のバイパス運転	ガスタービン発電機 (GTG), 電源車によりポンプ・弁の駆動電源を確保するとともに, 原子炉補機冷却系により補機冷却水を確保し, CUW非再生Hxを用いて発電用原子炉からの除熱を行う。

手順項目		項目概要
格納容器除熱	RHR (A系) によるS/P除熱	ガスタービン発電機 (GTG) によりポンプ・弁の駆動電源を確保するとともに、代替熱交換器車等により補機冷却水を確保し、RHR (A) によりS/Pの除熱を行う。
	RHR (B系) によるS/P除熱	ガスタービン発電機 (GTG) によりポンプ・弁の駆動電源を確保するとともに、代替熱交換器車等により補機冷却水を確保し、RHR (B) によりS/Pの除熱を行う。
	DWクーラ代替除熱 (RCW-A系)	ガスタービン発電機 (GTG) によりファン・弁の駆動電源を確保するとともに、原子炉補機冷却系 (A) により補機冷却水を確保し、DWクーラ (A) 及び (B) により原子炉格納容器の除熱を行う。
	DWクーラ代替除熱 (RCW-B系)	ガスタービン発電機 (GTG) によりファン・弁の駆動電源を確保するとともに、原子炉補機冷却系 (B) により補機冷却水を確保し、DWクーラ (C) により原子炉格納容器の除熱を行う。
	DWクーラ代替除熱 (DWC除湿冷却器)	常用補機冷却系により補機冷却水を確保し、DWクーラにより原子炉格納容器の除熱を行う。
	代替循環冷却系によるPCV内の減圧及び除熱	ガスタービン発電機 (GTG) , 電源車によりポンプ・弁の駆動電源を確保するとともに、MUWCによりRHR (B) Hxを用いて原子炉格納容器の減圧及び除熱を行う。
SFP除熱	RHR (A系) によるSFP除熱	ガスタービン発電機 (GTG) によりポンプ・弁の駆動電源を確保するとともに、代替熱交換器車等により補機冷却水を確保し、RHR (A) により使用済燃料プールの除熱を行う。
	RHR (B系) によるSFP除熱	ガスタービン発電機 (GTG) によりポンプ・弁の駆動電源を確保するとともに、代替熱交換器車等により補機冷却水を確保し、RHR (B) により使用済燃料プールの除熱を行う。
	FPCによるSFP除熱	ガスタービン発電機 (GTG) , 電源車によりポンプ・弁の駆動電源を確保するとともに、代替熱交換器車等により補機冷却水を確保し、FPCにより使用済燃料プールの除熱を行う。
水源確保	MUWPポンプによるCSPへの補給	電源車によりポンプ・弁の駆動電源を確保し、純水タンクを水源としてMUWPポンプにより復水貯蔵槽へ補給する。
	消防車によるCSPへの補給	可搬型代替注水ポンプ (消防車) により防火水槽、淡水貯水池又は海を水源として復水貯蔵槽へ補給する。
代替器計	可搬計測器によるパラメータ計測	可搬計測器を使用し、各種パラメータを計測する。

手順項目	項目概要
MCR空調 (A系) 運転	ガスタービン発電機 (GTG) , 電源車により空調機・ダンパの駆動電源を確保し, 再循環運転を行う。またMCR空調の再循環運転では中央制御室内の二酸化炭素濃度が上昇し酸素濃度の低下を招くことから「中操隔離時の二酸化炭素濃度の推移」を参考に外気取り入れを行い二酸化炭素濃度の上昇を緩和する。
MCR空調 (B系) 運転	ガスタービン発電機 (GTG) , 電源車により空調機・ダンパの駆動電源を確保し, 再循環運転を行う。またMCR空調の再循環運転では中央制御室内の二酸化炭素濃度が上昇し酸素濃度の低下を招くことから「中操隔離時の二酸化炭素濃度の推移」を参考に外気取り入れを行い二酸化炭素濃度の上昇を緩和する。
DG (A) 系燃料移送ポンプ(A)吸込ライン切替	燃料移送ポンプ (A) の吸込ラインを切り替えることにより軽油タンク (B) から燃料デイトンク (A) への燃料補給をする。
DG (B) 系燃料移送ポンプ(B)吸込ライン切替	燃料移送ポンプ (B) の吸込ラインを切り替えることにより軽油タンク (A) から燃料デイトンク (B) への燃料補給をする。
DG (C) 系燃料移送ポンプ(C)吸込ライン切替	燃料移送ポンプ (C) の吸込ラインを切り替えることにより軽油タンク (B) から燃料デイトンク (C) への燃料補給をする。
燃料デイトンク (A) への燃料補給	燃料移送ポンプ (B) 又は (C) を使用し, 燃料デイトンク (A) への燃料補給する。
燃料デイトンク (B) への燃料補給	燃料移送ポンプ (A) 又は (C) を使用し, 燃料デイトンク (B) への燃料補給する。
燃料デイトンク (C) への燃料補給	燃料移送ポンプ (A) 又は (B) を使用し, 燃料デイトンク (C) への燃料補給する。
SFP漏えい緩和	資機材を使用し, 使用済燃料プールの漏えいを緩和させる。
通信手段確保	携帯型音声呼出電話設備により中央制御室ー現場間の通信を確保する。
RHR復旧不可能時の対策	RHRポンプのサブプレッション・プール吸込ストレーナをMUWC又は可搬型代替注水ポンプ (消防車) により逆洗を行う。
SGTS (A) によるR/B負圧維持及び放射性物質除去	ガスタービン発電機 (GTG) , 電源車によりファン・弁の駆動電源を確保するとともに, SGTS (A) により原子炉建屋の負圧維持及び放射性物質の除去を行う。
SGTS (B) によるR/B負圧維持及び放射性物質除去	ガスタービン発電機 (GTG) , 電源車によりファン・弁の駆動電源を確保するとともに, SGTS (B) により原子炉建屋の負圧維持及び放射性物質の除去を行う。

その他

手順項目		項目概要
中央制御室居住性確保	可搬型陽圧化空調機による中央制御室陽圧化	ガスタービン発電機（GTG）, 電源車により可搬型陽圧化空調機・ダンパの駆動電源を確保し, 中央制御室の陽圧化を行う。
	中央制御室の照明確保	資機材を使用し, 中央制御室の照明を確保する。
	空気ポンプによる中央制御室待避室陽圧化準備	空気ポンプにて中央制御室待避室陽圧化の準備を行う。
	中央制御室待避室の照明確保及び監視機器起動	資機材を使用した中央制御室待避室の照明確保及びデータ表示装置の起動によりプラント監視を行う。
	中央制御室待避室陽圧化と酸素・二酸化炭素濃度測定	空気ポンプによる中央制御室待避室の陽圧化を行う。居住性確保のため酸素濃度の低下又は二酸化炭素濃度の上昇により中央制御室待避室設置の排気弁にて酸素濃度及び二酸化炭素濃度の調整を行う。
下部D/W注水	MUWCによる下部D/W注水	ガスタービン発電機（GTG）, 電源車によりポンプ・弁の駆動電源を確保し, MUWCポンプにより格納容器下部へ注水する。
	消火ポンプによる下部D/W注水	ガスタービン発電機（GTG）, 電源車により弁の駆動電源を確保し, ディーゼル駆動消火ポンプにより格納容器下部へ注水する。
	消防車による下部D/W注水	ガスタービン発電機（GTG）, 電源車により弁の駆動電源を確保し, 防火水槽, 淡水貯水池又は海を水源として, 可搬型代替注水ポンプ（消防車）により格納容器下部へ注水する。

緊急時対策本部運営要領と主な機能班ガイド

【緊急時対策本部運営要領】

発電所において原子力災害指針に基づく事象が発生した場合，原子力警戒態勢の発令を行う事象の対応を行う。本要領は，原子力警戒態勢の発令から解除までの発電所緊急対策組織が実施する基本的な事項(達成すべきの目標や組織の体制，緊急事態における組織の運営の基本等)について定めたものであり，具体的な実施事項は事象の内容によりそれぞれの各機能組織が定めるガイドを用いて事態の対応並びに進展防止・収束を行う。

ガイド項目	項目概要
号機班運用ガイド	各プラント毎の情報を取りまとめ，緊急時対策本部でプラント情報を共有するための標準的な手順および各職位・現場要員が実践すべき活動のノウハウを取りまとめ，定めたガイド。
復旧班運用ガイド	復旧班が遂行する活動を安全・迅速に達成するための標準的な手順および各職位・現場要員が実践すべき活動のノウハウを取りまとめ，定めたガイド。 ※電源復旧，水源確保，燃料補給等に関する個々の手順は，「多様なハザード対応手順」に定める。
計画班運用ガイド	事故状況の把握評価および事故影響範囲の推定など計画班の活動を定めたガイド。 (例) 原子炉水位／有効燃料頂部 (TAF) 到達時間予測，格納容器最高使用圧力 (1Pd) 到達時間予測
保安班運用ガイド	環境モニタリング，被ばく線量評価および出入り管理所の設置等の放射線に関わる保安班の活動を定めたガイド。 (例) 環境影響評価システムによる評価，モニタリングポスト代替測定，緊急時による出入り管理所の設営
資材班運用ガイド	資機材の確保，輸送および社外機動力の確保要請等を迅速に対応するための資材班の活動を定めたガイド。 (例) 契約業者からの燃料受け入れ
総務班運用ガイド	緊急時対策本部の維持・運営，食料調達，医療活動および警備・避難誘導等に関わる総務班の活動を定めたガイド。 (例) 緊急時態勢発令のサイレン吹鳴方法と所内放送手順，緊急時における備蓄食糧に関する対応手順，緊急時対策所の酸素濃度及び二酸化炭素濃度の測定手順

多様なハザード対応手順一覧(7号炉の例)

手順項目		項目概要
炉心冷却	消防車による送水（原子炉注水）	低圧代替注水系(可搬型)による原子炉への注水が必要な状況において、接続口(消防ホース接続箇所)及び水源を選定し、注水ルートを確認した上で、可搬型代替注水ポンプ(A-2級)により注水する。
	RCIC 現場起動（排水処理）	「原子炉隔離時冷却系現場起動」に伴い発生する排水により原子炉隔離時冷却系ポンプ本体が水没する前に、排水を移送する。
格納容器機能維持	熱交換器ユニットによる補機冷却水確保	代替原子炉補機冷却系によりサブプレッション・プールへ蓄積された熱を最終ヒートシンク（海）へ輸送する。
	フィルタ装置ドレン移送ポンプ水張り	原子炉格納容器ベント中に想定されるフィルタ装置水位調整準備として、乾燥状態で保管されているドレン移送ポンプへ水張りを実施する。
	フィルタベント水位調整（水張り）	フィルタ装置水位が「1000mm(通常水位)」を下回り「500mm(下限水位)」に到達する前に、フィルタ装置補給水ラインからフィルタ装置へ水張りを実施する。
	フィルタベント水位調整（水抜き）	フィルタ装置水位が「2200mm(上限水位)」に到達した場合及び金属フィルタ差圧が「 <input type="text"/> kPa」に到達した場合は、フィルタ装置機能維持のためフィルタ装置の排水を実施する。
	フィルタベント停止後の N2 パージ	原子炉格納容器ベント停止後は、配管内に残留する水素ガスによる燃焼防止と、残留蒸気凝縮による配管内の負圧防止のため、格納容器圧力逃がし装置の N2 パージを実施する。
	フィルタ装置スクラバ水 pH 調整	排気ガスの凝縮水によりフィルタ装置の水位が上昇した場合、スクラバ水に含まれる薬液が凝縮水により薄まる。スクラバ水の pH が規定値よりも低くなった場合に薬液を補給する。
	ドレン移送ライン N2 パージ	フィルタ装置水位調整(水抜き)・ドレンタンク水抜き後は、フィルタ装置排水ラインの水の放射線分解により発生する水素ガスの蓄積を防止するため、フィルタ装置排水ラインの N2 パージを実施する。
	ドレンタンク水抜き	ドレンタンクが水位高に達した場合、よう素フィルタの機能維持のため、ドレン移送ポンプを使用してドレンタンク内の凝縮水を排水する。
	大容量送水車による補機冷却水確保	残留熱除去系等を海水で直接冷却するため、原子炉補機冷却水系の系統構成を行い、大容量送水車を用いて補機冷却水を供給する。
	代替原子炉補機冷却海水ポンプによる補機冷却水確保	代替原子炉補機冷却系を用いた補機冷却水確保のため、原子炉補機冷却水系の系統構成を行い、代替原子炉補機冷却系により補機冷却水を供給する。

多様なハザード対応手順一覧(7号炉の例)

手順項目		項目概要
格納容器機能維持	消防車による送水（格納容器スプレイ）	可搬型代替注水ポンプ（A-2級）にて格納容器へのスプレイを実施し、原子炉格納容器内の圧力及び温度を低下させる。
	消防車による送水（デブリ冷却）	原子炉格納容器下部に落下した熔融炉心を冷却するため、格納容器下部注水系（可搬型）にて原子炉格納容器下部へ注水する。
	耐圧強化ベント系 N2 パージ	炉心の著しい損傷の後に代替循環冷却系を使用した際、原子炉格納容器内で水の放射線分解により発生する水素ガス・酸素ガスを耐圧強化ベント系を用いて排出する場合、水素ガス・酸素ガス排出操作前に耐圧強化ベントライン主排気筒側の大気開放されたラインに対してあらかじめ N2 パージを実施することにより、系統内の酸素濃度を可燃限界以下に保ち、水素爆発を防止する。
原子炉建屋損傷防止	消防車による送水（原子炉ウェル注水）	格納容器の頂部を冷却することで原子炉格納容器から原子炉建屋への水素漏えいを抑制し、原子炉建屋の水素爆発を防止するため、代替淡水源を水源として可搬型代替注水ポンプ（A-2級）により専用の注水ラインから原子炉ウェルに注水する。
	原子炉建屋トップベント	原子炉建屋内に漏えいした水素がオペレーティングフロア内で成層化した場合、オペレーティングフロア天井部の水素ガスを外部へ排出するため原子炉建屋トップベントを開放し、水素ガスの建屋内滞留を防止する。
SFP冷却	消防車による送水（SFP 常設スプレイ）	使用済燃料プール内の燃料体等の著しい損傷を緩和し、臨界を防止するため代替注水系（可搬型）にて使用済燃料プール常設スプレイヘッドによりスプレイする。
	消防車による送水（SFP 可搬型スプレイ）	使用済燃料プール内の燃料体等の著しい損傷を緩和し、臨界を防止するため代替注水系（可搬型）にて使用済燃料プール可搬型スプレイヘッドによりスプレイする。
放射性物質の拡散を抑制	大容量送水車及び放水砲による大気への放射性物質の拡散抑制	原子炉施設外へ放射性物質の拡散を抑制するため大容量送水車（原子炉建屋放水設備用）、放水砲により原子炉建屋に放水する。
	放射性物質吸着材による海洋への放射性物質の拡散抑制	炉心の著しい損傷及び原子炉格納容器の破損に至った場合において、放水設備の影響により、放射性物質を含む汚染水の発生を想定して、放射性物質吸着材により汚染水の海洋への拡散抑制を行う。
	汚濁防止膜による海洋への放射性物質の拡散抑制	使用済燃料プール内燃料体の著しい損傷に至った場合において、放水設備の影響により、放射性物質を含む汚染水の発生を想定した、汚濁防止膜による汚染水の海洋への拡散範囲抑制を行う。
	初期対応における延焼防止処置	原子炉建屋周辺における航空機衝突による航空機燃料火災が発生した場合において、化学消防自動車及び水槽付消防ポンプ自動車、高所放水車により初期対応における泡消火及び延焼防止処置を行う。
	航空機燃料火災への対応	原子炉建屋周辺における航空機衝突による航空機燃料火災が発生した場合において、大容量送水車、放水砲、泡原液搬送車及び泡原液混合器による泡消火を行う。

多様なハザード対応手順一覧(7号炉の例)

	手順項目	項目概要
水源	消防車による CSP への補給 (淡水/海水)	復水貯蔵槽を水源とした原子炉への注水等の対応を実施している場合に、復水貯蔵槽への補給手段がないと復水貯蔵槽水位は低下し、水源が枯渇するため、可搬型代替注水ポンプ (A-2 級) による復水貯蔵槽補給を実施する。
	大湊側純水移送ポンプ電源確保	復水貯蔵槽を水源とした原子炉への注水等の対応を実施している場合に、復水貯蔵槽への補給手段がないと復水貯蔵槽水位は低下し、水源が枯渇するため、純水移送ポンプの電源を仮設発電機により確保し、純水補給水系による復水貯蔵槽への補給を実施する。
	貯水池から大湊側防火水槽への補給	防火水槽を水源として可搬型代替注水ポンプ (A-2 級) より各種注水/補給を行う場合に防火水槽の水が枯渇する前に淡水貯水池の水を防火水槽へ補給する。
	消防車による防火水槽への海水補給	淡水貯水池又は淡水タンク (純水タンク及びろ過水タンク) から防火水槽への補給が不可能となる恐れがある場合に、可搬型代替注水ポンプ (A-2 級) により海水を防火水槽へ補給する。
	淡水貯水池から大湊側淡水タンクへの補給	淡水タンク (純水タンク及びろ過水タンク) を水源として各種注水/補給を行う場合に淡水タンクの水が枯渇する前に淡水貯水池の水を淡水タンクへ補給する。
	大湊側淡水タンクから防火水槽への補給	防火水槽を水源として可搬型代替注水ポンプ (A-2 級) より各種注水/補給を行う場合に防火水槽の水が枯渇する前に大湊側淡水タンクの水を防火水槽へ補給する。
	大容量送水車による防火水槽への海水補給	淡水貯水池及び淡水タンク (純水タンク及びろ過水タンク) から防火水槽への補給が不可能となるおそれがある場合に、大容量送水車 (海水取水用) により海水を防火水槽へ補給する。
	代替原子炉補機冷却海水ポンプによる防火水槽への海水補給	淡水貯水池及び淡水タンク (純水タンク及びろ過水タンク) から防火水槽への補給が不可能となるおそれがある場合に、代替原子炉補機冷却海水ポンプにより海水を防火水槽へ補給する。
	貯水池から消防車への送水	原子炉への注水等において防火水槽を水源にできない場合に、送水ラインにホースを接続し、可搬型代替注水ポンプ (A-1 級又は A-2 級) へ送水する。
	大容量送水車による消防車への海水送水	原子炉への注水等において防火水槽及び淡水貯水池を水源にできない場合に、大容量送水車 (海水取水用) により可搬型代替注水ポンプ (A-1 級又は A-2 級) へ送水する。

多様なハザード対応手順一覧(7号炉の例)

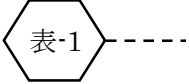
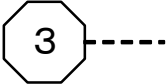
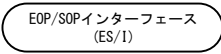
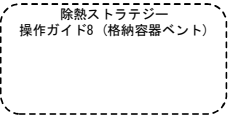
手順項目		項目概要
電源確保	第二 GTG による荒浜側緊急用 M/C 受電	第二ガスタービン発電機を起動し、荒浜側緊急用 M/C を受電する。
	第二 GTG による大湊側緊急用 M/C 受電	第二ガスタービン発電機を起動し、大湊側緊急用 M/C を受電する。
	電源車による荒浜側緊急用 M/C 受電	第二ガスタービン発電機が使用できない場合に、電源車を起動し、荒浜側緊急用 M/C を受電する。
	各号炉 D/G (A) (B) による緊急用 M/C 受電から各号炉への送電	第二ガスタービン発電機、電源車及び健全号炉(6号炉)の非常用ディーゼル発電機から緊急用 M/C 受電不可時、予備号炉間電力融通ケーブルを使用し健全号炉の非常用ディーゼル発電機により緊急用 M/C を受電する。
	電源車による給電(動力変圧器 7C-1 接続)	全交流電源の喪失後、設計ベースの常設設備及び緊急用 M/C からの受電が見込めない場合、可搬型代替交流電源設備[電源車]を動力変圧器 7C-1 に接続し、交流電源を給電する。
	電源車による給電(AM 用動力変圧器接続)	全交流電源の喪失後、設計ベースの常設設備及び緊急用 M/C からの受電が見込めない場合、可搬型代替交流電源設備[電源車]を AM 用動力変圧器に接続し、交流電源を給電する。
	電源車による給電(緊急用電源切替箱 7A 接続)	全交流電源の喪失後、設計ベースの常設設備及び緊急用 M/C からの受電が見込めない場合、可搬型代替交流電源設備[電源車]を緊急用電源切替箱接続装置 7A に接続し、交流電源を給電する。
	直流給電車による直流 125V 主母線盤 7A 給電	非常用の常設直流電源設備及び常設代替直流電源設備が機能喪失した場合で、かつ可搬型直流電源設備による直流電源の給電が不可の場合に、直流給電車を直流 125V 主母線盤 7A に接続し、直流電源を給電する。
	号炉間電力融通ケーブルによる電力融通	外部電源、非常用ディーゼル発電機、第一ガスタービン発電機、第二ガスタービン発電機による給電が不可能な場合、健全号炉の運転中 D/G により電力融通ケーブル(常設ケーブル又は可搬型ケーブル)を介して M/C C 系 M/C D 系を受電する。
居住性	カードル式空気ポンプユニットによる陽圧化	カードル式空気ポンプユニットは、6号及び7号炉の非同時ベントを想定した際に、中央制御室待避室に必要な空気量を供給する。

多様なハザード対応手順一覧(7号炉の例)

手順項目	項目概要	
その他	非常用 D/G 軽油タンクからタンクローリへの給油	全交流電源喪失の際、非常用ディーゼル発電機軽油タンクから車両系設備への給油用タンクローリに給油する。
	タンクローリから各機器等への給油	全交流電源喪失の際、原子炉等の冷却を実施するための車両系設備に対して、タンクローリを用いて燃料の給油を行う。
	アクセスルートの状況確認	地震、津波、その他の自然現象（降雪、降灰）及びその他の事象（航空機落下等）が発生した場合、アクセスルートの緊急パトロールを行い、道路損傷状況・道路上の支障物を把握し、最適ルートを緊急時対策本部に報告する。
	段差復旧・陥没箇所復旧	アクセスルートの状況確認結果により、緊急車両等の通行に支障がある場合は、段差復旧及び陥没箇所復旧を行う。
	瓦礫除去	アクセスルートの状況確認結果により、緊急車両等の通行に支障がある場合は、瓦礫等の撤去を行う。
	降雪・降灰対応	雪または灰の除去を行う。また、降灰により非常用 D/G 等の給気フィルタが詰まる場合にはフィルタの交換、清掃を行う。

EOP, SOP, 停止時 EOP フローチャート凡例

	記号	説明		記号	説明
1		<ul style="list-style-type: none"> 他の制御からの導入 (常に左から入る) ○内は矢羽根連携ナンバーを記載 	1 3		<ul style="list-style-type: none"> Yになる前に事前に操作, 判断 Xになる前に事前に操作, 判断
2		<ul style="list-style-type: none"> 他の制御への移行 (常に右へ出る) ○内は矢羽根連携ナンバーを記載 	1 4		<ul style="list-style-type: none"> 操作毎に特記すべき注意書
3		<ul style="list-style-type: none"> 主制御名称 	1 5		<ul style="list-style-type: none"> 制御導入条件補足
4		<ul style="list-style-type: none"> 各制御名称 	1 6		<ul style="list-style-type: none"> フローチャート別, 図-1
5		<ul style="list-style-type: none"> 各EOP制御から「スクラム」(RC)へ脱出するための条件 条件の内, 一つでも満足された場合は「スクラム」(RC)へ脱出する フローシートの上部に置き, 指揮者の常時監視項目である 	1 7		<ul style="list-style-type: none"> 操作及び確認目的の視認性向上を目的に下線を使用する
6		<ul style="list-style-type: none"> 「スクラム」(RC)以外の制御へ移行するための条件 この条件が成立した場合, 他の制御へ移行する フローシートの関係箇所置き, 指揮者の常時監視項目である 	1 8		<ul style="list-style-type: none"> 各操作ステップ間の連絡線には移行方向を明確にするため三角矢印を適所に用いる
7		<ul style="list-style-type: none"> 確認 	1 9		<ul style="list-style-type: none"> 各操作ステップ間の連絡線の曲り箇所は, ステップ記号の視認性向上を目的に曲線とする
8		<ul style="list-style-type: none"> 操作 	2 0		<ul style="list-style-type: none"> 同一シート上における他のフローチャートへのリンク
9		<ul style="list-style-type: none"> 操作判断 	2 1		<ul style="list-style-type: none"> 同一シート上における他のフローチャートからのリンク
1 0		<ul style="list-style-type: none"> 待ち (監視操作継続) 脱出条件又は移行条件が満足されるまで監視操作継続 操作が遂行できなければ (NO) 次の操作へ移行する 	2 2		<ul style="list-style-type: none"> 各制御又は各ステップ操作, 確認等が並行操作であり, 且つ優先順位がある場合には, 左から優先順位順に記載する
1 1		<ul style="list-style-type: none"> 判断 	2 3		<ul style="list-style-type: none"> 操作ステップ内の目的操作, 確認等に優先順位がある場合には, 丸数字により優先順位を記載する
1 2		<ul style="list-style-type: none"> パラメータ別の移行先 	2 4		<ul style="list-style-type: none"> 継続的再確認規定 選択された範囲内では常に状況に応じた対応を実施する

	記号	説明		記号	説明										
25	<table border="1"> <tr> <td colspan="2">この手順では:</td> </tr> <tr> <td>状況</td> <td>対応</td> </tr> <tr> <td>□□□□□□</td> <td>□□□□□□</td> </tr> <tr> <td>□□□□□□</td> <td>□□□□□□</td> </tr> <tr> <td>□□□□□□</td> <td>□□□□□□</td> </tr> </table>	この手順では:		状況	対応	□□□□□□	□□□□□□	□□□□□□	□□□□□□	□□□□□□	□□□□□□	<ul style="list-style-type: none"> ・継続的再確認規定 ・「この手順では」という見出しがある場合は手順全体に適用され、状況に応じた対応を実施する 			
この手順では:															
状況	対応														
□□□□□□	□□□□□□														
□□□□□□	□□□□□□														
□□□□□□	□□□□□□														
26		<ul style="list-style-type: none"> ・フローチャート別, 表-1 													
27		<ul style="list-style-type: none"> ・AM設備別操作手順書参照 													
28		<ul style="list-style-type: none"> ・EOPからの移行 (SOP開始) 													
29		<ul style="list-style-type: none"> ・AMGの各ストラテジ, 操作ガイドとのリンク 													

柏崎刈羽原子力発電所 6号及び7号炉

技術的能力対応手段と有効性評価 比較表

技術的能力対応手段と運転手順等 比較表

< 目 次 >

表 1. 技術的能力対応手段と有効性評価比較表・・・・・・・・・・・・・・・・1.0.14-1
表 2. 技術的能力対応手段と運転手順等比較表・・・・・・・・・・・・・・・・1.0.14-7

表1 技術的能力対応手段と有効性評価比較表

技術的能力対応手段と有効性評価 比較表 ●：有効性評価で解析上考慮している ○：有効性評価で解析上考慮していない		事故シナリオグループ等																										
		運転中の原子炉における重大事故に至るおそれがある事故										運転中の原子炉における重大事故							使用済燃料プールにおける重大事故に至るおそれがある事故		運転停止中の原子炉における重大事故に至るおそれがある事故							
		高圧・低圧注水機能喪失	高圧注水・減圧機能喪失	全交流動力電源喪失 (外部電源喪失+D/G喪失)	全交流動力電源喪失 (外部電源喪失+D/G喪失)+R C I C失敗	全交流動力電源喪失 (外部電源喪失+D/G喪失)+直流電源喪失	全交流動力電源喪失 (外部電源喪失+D/G喪失)+S R V再開失敗	(取水機能が喪失した場合)	崩壊熱除去系が故障した場合	残留熱除去系が故障した場合	原子炉停止機能喪失	LOCA時注水機能喪失	(インターフェイスシステムLOCA)	格納容器バイパス	格納容器使用する場合	格納容器過圧・過温破損	格納容器過圧・過温破損	代替循環冷却を使用しない場合	格納容器雰囲気直接加熱	高圧溶融物放出	溶融燃料冷却材相互作用	原子炉圧力容器外の水素燃焼	原子炉心・コンクリート相互作用	想定事故1	想定事故2	崩壊熱除去機能喪失	全交流動力電源喪失	原子炉冷却材の流出
項目	対応手段																											
1.1	原子炉手動スクラム																											
	代替制御棒挿入機能による制御棒緊急挿入										○																	
	原子炉冷却材再循環ポンプ停止による原子炉出力抑制										●																	
	自動減圧系の起動阻止スイッチによる原子炉出力急上昇防止										●																	
	ほう酸水注入										●																	
	制御棒手動挿入 (水圧挿入, 電動挿入)										○																	
	制御棒自動挿入 (電動挿入)										○																	
原子炉圧力容器内の水位低下操作による原子炉出力抑制										●																		
1.2	中央制御室からの高圧代替注水系起動	○	○	○	●	●	○	○	○	○	○							○	○		○							
	現場手動操作による高圧代替注水系起動																											
	現場手動操作による原子炉隔離時冷却系起動																											
	代替交流電源設備による原子炉隔離時冷却系への給電																											
	可搬型直流電源設備による原子炉隔離時冷却系への給電																											
	直流給電車による原子炉隔離時冷却系への給電																											
	ほう酸水注入系による原子炉圧力容器へのほう酸水注入及び注水																											
	制御棒駆動系による原子炉圧力容器への注水	○	○									○							○	○		○						
	高圧炉心注水系による原子炉圧力容器への緊急注水			○			○	○																				
原子炉隔離時冷却系による原子炉圧力容器への注水 (設計基準拡張)			●			●	●	●	●		●																	
高圧炉心注水系による原子炉圧力容器への注水 (設計基準拡張)											●																	
1.3	減圧の自動化		●																									
	手動操作による減圧 (逃がし安全弁の手動操作による減圧)																											
	手動操作による減圧 (タービンバイパス弁の手動操作による減圧)																											
	可搬型直流電源設備による逃がし安全弁 (自動減圧機能なし) 開放																											
	逃がし安全弁用可搬型蓄電池による逃がし安全弁 (自動減圧機能付き) 開放																											
	代替逃がし安全弁駆動装置による逃がし安全弁 (自動減圧機能なし) 開放																											
	高圧窒素ガスポンプによる逃がし安全弁駆動源確保																											
	代替直流電源設備による復旧 (逃がし安全弁復旧)																											
	代替交流電源設備による復旧 (逃がし安全弁復旧)																											
炉心損傷時における高圧溶融物放出/格納容器雰囲気直接加熱を防止する手順																		●	●		●							
インターフェイスシステムLOCA発生時の対応手順											●																	

1.0.14-1

技術的能力対応手段と有効性評価 比較表		事故シナリオグループ等																									
		運転中の原子炉における重大事故に至るおそれがある事故										運転中の原子炉における重大事故				使用済燃料プールにおける重大事故に至るおそれがある事故		運転停止中の原子炉における重大事故に至るおそれがある事故									
		高圧・低圧注水機能喪失	高圧注水・減圧機能喪失	全交流動力電源喪失 (外部電源喪失+D/G喪失) (外部電源喪失+D/G喪失)	全交流動力電源喪失 (外部電源喪失+D/G喪失) +R C I C失敗	全交流動力電源喪失 (外部電源喪失+D/G喪失) +直流電源喪失	全交流動力電源喪失 (外部電源喪失+D/G喪失) +S R V再開失敗	(取水機能が喪失した場合) (残留熱除去系が故障した場合)	崩壊熱除去機能喪失	崩壊熱除去系が故障した場合	原子炉停止機能喪失	LOCA時注水機能喪失	(インターフェイスシステムLOCA)	格納容器バイパス	格納容器過圧・過温破損 代替循環冷却を使用する場合	格納容器過圧・過温破損 代替循環冷却を使用しない場合	格納容器雰囲気直接加熱 高圧溶融物放出	溶融燃料冷却材相互作用	原子炉圧力容器外の 水素燃焼	溶融炉心・コンクリート相互作用	想定事故1	想定事故2	崩壊熱除去機能喪失	全交流動力電源喪失	原子炉冷却材の流出	反応度の誤投入	
項目	対応手段																										
1.4	低圧代替注水系（常設）による原子炉圧力容器への注水	●	●	●	●	●	●	●	●	●	●	●	●	●	●	●	●	●	●	●	●	●	●	●	●	●	
	低圧代替注水系（可搬型）による原子炉圧力容器への注水（淡水/海水）	○	○	○	○	○	○	○	○	○	○	○	○	○	○	○	○	○	○	○	○	○	○	○	○	○	
	消火系による原子炉圧力容器への注水	○	○	○	○	○	○	○	○	○	○	○	○	○	○	○	○	○	○	○	○	○	○	○	○	○	
	残留熱除去系電源復旧後の原子炉圧力容器への注水			●	●	●	●	●	●																		
	低圧代替注水系（常設）による残存溶融炉心の冷却																										
	消火系による残存溶融炉心の冷却																										
	低圧代替注水系（可搬型）による残存溶融炉心の冷却（淡水/海水）																										
	残留熱除去系電源復旧後の発電用原子炉からの除熱																							●	●	●	●
	残留熱除去系（低圧注水モード）による原子炉圧力容器への注水（設計基準拡張）		●																					●	●	●	●
残留熱除去系（原子炉停止時冷却モード）による発電用原子炉からの除熱（設計基準拡張）		●									○												●	●	●	●	
1.5	格納容器圧力逃がし装置による原子炉格納容器内の減圧及び除熱	●								●	●																
	格納容器圧力逃がし装置による原子炉格納容器内の減圧及び除熱（現場操作）			●	●	●	●																				
	耐圧強化ベント系による原子炉格納容器内の減圧及び除熱	●								●	●																
	耐圧強化ベント系による原子炉格納容器内の減圧及び除熱（現場操作）			●	●	●	●																				
	代替原子炉補機冷却系による補機冷却水確保			●	●	●	●	●																	●		
	大容量送水車（熱交換器ユニット用）又は代替原子炉補機冷却海水ポンプによる補機冷却水確保																										
	原子炉補機冷却系による補機冷却水確保（設計基準拡張）		●							●	●	●	●			●	●	●	●	●	●	●	●	●	●	●	
1.6	代替格納容器スプレイ冷却系（常設）による原子炉格納容器内へのスプレイ	●		○	○	○		●	●	●		●	●	●	●	●	●	●	●	●	●	●	●	●	●	●	
	消火系による原子炉格納容器内へのスプレイ	○		○	○	○	○	○	○	○		○															
	代替格納容器スプレイ冷却系（可搬型）による原子炉格納容器内へのスプレイ（淡水/海水）	○		○	○	○	●	○	○		○																
	残留熱除去系電源復旧後の原子炉格納容器内へのスプレイ			●	●	●	○																				
	残留熱除去系電源復旧後のサブプレッション・チェンバ・プールの除熱			●	●	●	●	●																			
	ドライウェル冷却系による原子炉格納容器内の代替除熱														○	○				○							
	残留熱除去系（格納容器スプレイ冷却モード）による原子炉格納容器内へのスプレイ（設計基準拡張）																										
残留熱除去系（サブプレッション・チェンバ・プール水冷却モード）によるサブプレッション・チェンバ・プールの除熱（設計基準拡張）		●							●	●																	
1.7	格納容器圧力逃がし装置による原子炉格納容器内の減圧及び除熱											○	●	○	○	○	○										
	格納容器圧力逃がし装置による原子炉格納容器内の減圧及び除熱（現場操作）																										
	可搬型格納容器窒素供給設備による原子炉格納容器への窒素ガス供給																										
	代替循環冷却系による原子炉格納容器内の減圧及び除熱												●	○	●	●	●	●	●	●	●	●	●	●	●	●	
	代替循環冷却系使用時における代替原子炉補機冷却系による補機冷却水確保												●	○	●	●	●	●	●	●	●	●	●	●	●	●	
	格納容器内pH制御												○	○	○	○	○	○									

技術的能力対応手段と有効性評価 比較表

●：有効性評価で解析上考慮している
○：有効性評価で解析上考慮していない

技術的能力対応手段と有効性評価 比較表		事故シーケンスグループ等																												
		運転中の原子炉における重大事故に至るおそれがある事故										運転中の原子炉における重大事故						使用済燃料プールにおける重大事故に至るおそれがある事故		運転停止中の原子炉における重大事故に至るおそれがある事故										
		高圧・低圧注水機能喪失	高圧注水・減圧機能喪失	全交流動力電源喪失 (外部電源喪失+DG喪失) (外部電源喪失+DG喪失)	全交流動力電源喪失 (外部電源喪失+DG喪失) + R C I C 失敗	全交流動力電源喪失 (外部電源喪失+DG喪失) + 直流電源喪失	全交流動力電源喪失 (外部電源喪失+DG喪失) + S R V 再開失敗	(取水機能が喪失した場合)	崩壊熱除去機能喪失 (残留熱除去系が故障した場合)	原子炉停止機能喪失	LOCA時注水機能喪失	格納容器バイパス (インターフェイスシステムLOCA)	格納容器冷却系による静的負荷 (格納容器過圧・過温破損) 代替循環冷却を使用しない場合	格納容器過圧・過温による静的負荷 (格納容器過圧・過温破損)	格納容器雰囲気直接加熱 高圧溶融物放出	溶融燃料冷却材相互作用	原子炉圧力容器外の 水素燃焼	原子炉圧力容器内への注水	想定事故1	想定事故2	崩壊熱除去機能喪失	全交流動力電源喪失	原子炉冷却材の流出	反応度の誤投入						
項目	対応手段																													
1.12	大容量送水車(原子炉建屋放水設備用)及び放水砲による大気への放射性物質の拡散抑制																													
	ガンマカメラ又はサーモカメラによる放射性物質漏えい箇所の絞り込み																													
	放射性物質吸着材による海洋への放射性物質の拡散抑制																													
	汚濁防止膜による海洋への放射性物質の拡散抑制																													
	化学消防自動車単独又は高所放水車等による泡消火																													
大容量送水車(原子炉建屋放水設備用),放水砲,泡原液搬送車及び泡原液混合装置による航空機燃料火災への泡消火																														
1.13	原子炉冷却材圧力バウンダリ高圧時の復水貯蔵槽を水源とした原子炉圧力容器への注水	○	○	●	●	●	●	●	●	○	●			○	○		○													
	原子炉冷却材圧力バウンダリ低圧時の復水貯蔵槽を水源とした原子炉圧力容器への注水	●		●	●	●	●	●	●	●	●	●			●													●		
	復水貯蔵槽を水源とした原子炉格納容器内の冷却	●		○	○	○		●	●	●	●	●	●	●	●	●	●													
	復水貯蔵槽を水源とした原子炉格納容器下部への注水													●	●		●													
	復水貯蔵槽を水源とした原子炉ウェルへの注水																													
	原子炉冷却材圧力バウンダリ高圧時のサブプレッション・チェンバを水源とした原子炉圧力容器への注水			●			●	●	●	●	●																			
	原子炉冷却材圧力バウンダリ低圧時のサブプレッション・チェンバを水源とした原子炉圧力容器への注水			●	●	●	●	●	●	●																		●		●
	サブプレッション・チェンバを水源とした原子炉格納容器内の除熱			●	●	●	●	●	●	●	●																			
	サブプレッション・チェンバを水源とした原子炉圧力容器及び原子炉格納容器の除熱											●	○	●	●	●	●													
	原子炉冷却材圧力バウンダリ低圧時のろ過水タンクを水源とした原子炉圧力容器への注水	○		○	○	○		○			○	○	○	○	○	○	○												○	
	ろ過水タンクを水源とした原子炉格納容器内の冷却	○		○	○	○		○	○		○																			
	ろ過水タンクを水源とした原子炉格納容器下部への注水													○	○															
	ろ過水タンクを水源とした使用済燃料プールへの注水																												○	○
	原子炉冷却材圧力バウンダリ低圧時の防火水槽を水源とした原子炉圧力容器への注水	○		○	○	○	○	○	○		○	○	○	○	○	○	○												○	
	防火水槽を水源とした原子炉格納容器内の冷却	○		○	○	○	○	○	○		○																			
	防火水槽を水源とした原子炉格納容器下部への注水													○	○															
	防火水槽を水源とした原子炉ウェルへの注水												○	○			○													
	防火水槽を水源とした使用済燃料プールへの注水/スプレイ																												○	○
	原子炉冷却材圧力バウンダリ低圧時の淡水貯水池を水源とした原子炉圧力容器への注水	○		○	○	○	●	○			○	●	○	○	○	○	●	○											○	
	淡水貯水池を水源とした原子炉格納容器内の冷却	○		○	○	○	●	○	○		○																			
	淡水貯水池を水源とした原子炉格納容器下部への注水													○	○															
	淡水貯水池を水源とした原子炉ウェルへの注水												○	○			○													
	淡水貯水池を水源とした使用済燃料プールへの注水/スプレイ																												●	●
	原子炉冷却材圧力バウンダリ低圧時の海を水源とした原子炉圧力容器への注水																													
	海を水源とした原子炉格納容器内の冷却																													
海を水源とした原子炉格納容器下部への注水																														
海を水源とした原子炉ウェルへの注水																														

技術的能力対応手段と有効性評価 比較表

- :有効性評価で解析上考慮している
- :有効性評価で解析上考慮していない

技術的能力対応手段と有効性評価 比較表		事故シナリオグループ等																使用済燃料プールにおける重大事故に至るおそれがある事故		運転停止中の原子炉における重大事故に至るおそれがある事故									
		運転中の原子炉における重大事故に至るおそれがある事故								運転中の原子炉における重大事故																			
		高圧・低圧注水機能喪失	高圧注水・減圧機能喪失	（外部電源喪失＋D G喪失） 全交流動力電源喪失 （外部電源喪失＋D G喪失）	全交流動力電源喪失 （外部電源喪失＋D G喪失） ＋直流電源喪失	全交流動力電源喪失 （外部電源喪失＋D G喪失） ＋S R V再開失敗	（取水機能喪失した場合） 崩壊熱除去機能喪失	崩壊熱除去系が故障した場合 （残留熱除去機能が喪失した場合）	原子炉停止機能喪失	LOCA時注水機能喪失	（インターフェイスシステムLOCA） 格納容器バイパス	（格納容器過圧・過温破損） 格納容器過圧・過温破損による静的負荷 代替循環冷却を使用しない場合 （格納容器過圧・過温破損） 代替循環冷却を使用する場合	（格納容器過圧・過温破損） 格納容器過圧・過温破損による静的負荷 代替循環冷却を使用しない場合	格納容器雰囲気直接加熱 高圧溶融物放出	溶融燃料－冷却材相互作用 原子炉圧力容器外の溶融燃料	水素燃焼	溶融炉心・コンクリート相互作用	想定事故1	想定事故2	崩壊熱除去機能喪失	全交流動力電源喪失	原子炉冷却材の流出	反応度の誤投入						
項目	対応手段																												
1.16	中央制御室換気空調系設備の運転手順等																												
	中央制御室待避室の準備手順																												
	中央制御室の照明を確保する手順																												
	中央制御室の酸素ガス及び二酸化炭素ガスの濃度測定と濃度管理手順																												
	中央制御室待避室の照明を確保する手順																												
	中央制御室待避室の酸素ガス及び二酸化炭素ガスの濃度測定と濃度管理手順																												
	中央制御室待避室データ表示装置によるプラントパラメータ等の監視手順																												
	チェンジングエリアの設置及び運用手順																												
非常用ガス処理系による運転員等の被ばく防止手順																													

技術的能力対応手段と有効性評価 比較表

- ：有効性評価で解析上考慮している
- ：有効性評価で解析上考慮していない

技術的能力対応手段と運転手順等 比較表		EOP													SOP			停止時EOP										緊急時対策本部運営要領	AM設備別操作手順書	多様なハザード対応手順	備考			
		スクラム	反応度制御	水位確保	減圧冷却	PCV圧力制御	D/W温度制御	S/P温度制御	S/P水位制御	PCV水素濃度制御	原子炉建屋制御	SFP水位・温度制御	水位回復	急速減圧	水位不明	交流/直流電源供給回復	EOP/SOPインターフェイス	RPV制御	PCV制御	R/B制御	停止時反応度制御	「RPVヘッドオン/プールの水位・温度制御」時	「RPVヘッドオン/プールの水位・温度制御」時	「RPVヘッドオン/プールの水位・温度制御」時	「RPVヘッドオン/プールの水位・温度制御」時	「RPVヘッドオン/プールの水位・温度制御」時	「RPVヘッドオン/プールの水位・温度制御」時					「RPVヘッドオン/プールの水位・温度制御」時	「RPVヘッドオン/プールの水位・温度制御」時	「RPVヘッドオン/プールの水位・温度制御」時
項目	対応手段																																	
1.4	低圧代替注水系（常設）による発電用原子炉の冷却		●	●	●	●					●	●	●	●		●	●		●			●	●	●	●	●					●			
	低圧代替注水系（可搬型）による発電用原子炉の冷却		●	●	●	●					●	●	●	●		●	●		●			●	●	●	●	●					●	●		
	消火系による発電用原子炉の冷却		●	●	●	●					●	●	●	●		●	●		●			●	●	●	●	●					●			
	代替交流電源設備による残留熱除去系（低圧注水モード）の復旧		●	●	●	●					●	●	●	●		●	●	●	●	●	●	●	●	●	●	●					●			
	低圧代替注水系（常設）による残存溶融炉心の冷却																●			●											●			
	消火系による残存溶融炉心の冷却																●			●											●			
	低圧代替注水系（可搬型）による残存溶融炉心の冷却																●			●											●	●		
	代替交流電源設備による残留熱除去系（原子炉停止時冷却モード）の復旧			●		●											●	●				●	●	●	●	●	●				●			
	残留熱除去系（低圧注水モード）による発電用原子炉の冷却（設計基準拡張）	●	●	●	●	●					●	●	●	●		●	●	●	●	●	●	●	●	●	●	●	●							
残留熱除去系（原子炉停止時冷却モード）による発電用原子炉からの除熱（設計基準拡張）		●		●													●	●		●	●	●	●	●	●	●								
1.5	格納容器圧力逃がし装置による原子炉格納容器内の減圧及び除熱					●								●			●													●	●			
	格納容器圧力逃がし装置による原子炉格納容器内の減圧及び除熱（現場操作）					●								●			●													●	●			
	耐圧強化ベント系による原子炉格納容器内の減圧及び除熱					●								●			●													●				
	耐圧強化ベント系による原子炉格納容器内の減圧及び除熱（現場操作）					●								●			●													●				
	代替原子炉補機冷却系による除熱																○													●	●			
	大容量送水車（熱交換器ユニット用）又は代替原子炉補機冷却海水ポンプによる除熱																○													●	●			
	原子炉補機冷却系による除熱（設計基準拡張）	○	○	○	○	○	○	○	○	○	○	○	○	○	○	○	●	○	○	○	○	○	○	○	○	○	○	○	○					
1.6	代替格納容器スプレイ冷却系（常設）による原子炉格納容器内の冷却					●	●	●	●	●							●	●												●				
	消火系による原子炉格納容器内の冷却					●	●	●	●	●							●	●												●				
	代替格納容器スプレイ冷却系（可搬型）による原子炉格納容器内の冷却					●	●	●	●	●							●	●												●	●			
	代替交流電源設備による残留熱除去系（格納容器スプレイ冷却モード）の復旧					●	●	●	●	●							●	●												●				
	代替交流電源設備による残留熱除去系（サブプレッション・チェンバ・プール水冷却モード）の復旧																●	●												●				
	ドライウェル冷却系による原子炉格納容器内の代替除熱																	●												●				
	残留熱除去系（格納容器スプレイ冷却モード）による原子炉格納容器内の除熱（設計基準拡張）					●	●	●	●	●							●	●												●				
残留熱除去系（サブプレッション・チェンバ・プール水冷却モード）によるサブプレッション・チェンバ・プールの除熱（設計基準拡張）	●															●	●												●					
1.7	格納容器圧力逃がし装置による原子炉格納容器内の減圧及び除熱																●													●	●			
	格納容器圧力逃がし装置による原子炉格納容器内の減圧及び除熱（現場操作）																●													●	●			
	可搬型格納容器窒素供給設備による原子炉格納容器の負圧破損の防止																●													●	●			
	代替循環冷却系による原子炉格納容器内の減圧及び除熱																●													●				
	代替循環冷却系使用時における代替原子炉補機冷却系による除熱																	○												●				
	格納容器内pH制御																●													●				

技術的能力対応手段と運転手順等 比較表		EOP														SOP			停止時EOP										緊急時対策本部運営要領	AM設備別操作手順書	多様なハザード対応手順	備考		
		スクラム	反応度制御	水位確保	減圧冷却	PCV圧力制御	D/W温度制御	S/P温度制御	S/P水位制御	PCV水素濃度制御	原子炉建屋制御	SFP水位・温度制御	水位回復	急速減圧	水位不明	交流／直流電源供給回復	EOP／SOPインターフェイス	R/V制御	PCV制御	R/B制御	停止時反応度制御	RPVヘッドオン／フルゲート閉／PCV閉	放時・SFP 原子炉水位・温度制御	放時・SFP 原子炉水位・温度制御	放時・SFP 原子炉水位・温度制御	放時・SFP 原子炉水位・温度制御	放時・SFP 原子炉水位・温度制御	放時・SFP 原子炉水位・温度制御					放時・SFP 原子炉水位・温度制御	放時・SFP 原子炉水位・温度制御

項目	対応手段	スクラム	反応度制御	水位確保	減圧冷却	PCV圧力制御	D/W温度制御	S/P温度制御	S/P水位制御	PCV水素濃度制御	原子炉建屋制御	SFP水位・温度制御	水位回復	急速減圧	水位不明	交流／直流電源供給回復	EOP／SOPインターフェイス	R/V制御	PCV制御	R/B制御	停止時反応度制御	RPVヘッドオン／フルゲート閉／PCV閉	放時・SFP 原子炉水位・温度制御	放時・SFP 原子炉水位・温度制御	放時・SFP 原子炉水位・温度制御	放時・SFP 原子炉水位・温度制御	放時・SFP 原子炉水位・温度制御	放時・SFP 原子炉水位・温度制御	放時・SFP 原子炉水位・温度制御	放時・SFP 原子炉水位・温度制御	放時・SFP 原子炉水位・温度制御	放時・SFP 原子炉水位・温度制御	放時・SFP 原子炉水位・温度制御	放時・SFP 原子炉水位・温度制御	放時・SFP 原子炉水位・温度制御	放時・SFP 原子炉水位・温度制御	放時・SFP 原子炉水位・温度制御	緊急時対策本部運営要領	AM設備別操作手順書	多様なハザード対応手順	備考							
1.13	海を水源とした原子炉格納容器下部への注水																	●																					●	●								
	海を水源とした原子炉ウエルへの注水																			●																				●	●							
	海を水源とした使用済燃料プールへの注水/スプレイ											●									●	●	●	●	●	●	●													●	●							
	海を水源とした最終ヒートシンク（海）への代替熱輸送	○	○	○	○	○	○	○	○	○	○	○	○	○	○	○	○	○	●	○	○	○	○	○	○	○	○	○	○												●	●						
	海を水源とした大気への放射性物質の拡散抑制																				●																					●						
	海を水源とした航空機燃料火災への泡消火																																										●					
	ほう酸水注入系貯蔵タンクを水源とした原子炉圧力容器へのほう酸水注入		●	●	●	●						●		●	●	●		●	●		●	●	●	●	●	●	●	●	●	●												●						
	可搬型代替注水ポンプによる復水貯蔵槽への補給（淡水/海水）		○	○	○	○						○	○	○	○	○		○	○	○	○			○	○	○	○	○	○	○													●	●				
	純水補給水系（仮発電機使用）による復水貯蔵槽への補給		○	○	○	○						○	○	○	○	○		○	○	○	○			○	○	○	○	○	○														●	●				
	淡水貯水池から防火水槽への補給																																												●			
	淡水タンクから防火水槽への補給																																												●			
	海から防火水槽への補給																																												●			
	淡水貯水池から淡水タンクへの補給																																												●			
	原子炉隔離時冷却系及び高圧炉心注水系の水源切替え	○	○	○	○	○				○		○	○	○	○	○		○	○		○			○	○	○	○	○	○																	●		
	淡水から海水への切替え				○	○	○	○	○	○	○	○	○	○	○	○		○	○		○			○	○	○	○	○	○																	●		
1.14	常設代替交流電源設備、第二代替交流電源設備又は可搬型代替交流電源設備によるM/Cへの給電															●	●																										●	●				
	可搬型代替交流電源設備によるP/Cへの給電																●	●																										●	●			
	号炉間電力融通ケーブルによるM/Cへの給電																●	●																											●	●		
	所内蓄電式直流電源設備による給電																●																											●				
	所内常設直流電源設備（3系統目）による給電																●																									●						
	可搬型直流電源設備による給電																●																											●	●			
	直流給電車による直流125V主母線盤Aへの給電																●																												●	●		
	AM用直流125V蓄電池による直流125V主母線盤A受電																●																												●			
	代替交流電源設備又は号炉間電力融通ケーブルによる直流125V主母線盤B受電																●																												●			
	低圧電源融通による直流125V主母線盤A又はB受電																●																												●			
	常設代替交流電源設備、第二代替交流電源設備、号炉間電力融通ケーブル又は可搬型代替交流電源設備によるAM用MCC受電																●	●																											●	●		
	軽油タンクからタンクローリへの補給																																													●		
	タンクローリによる給油対象設備への給油																																													●		
	非常用交流電源設備による給電（設計基準拡張）																●																												●			
	非常用直流電源設備による給電（設計基準拡張）																●																												●			

技術的能力対応手段と運転手順等 比較表		EOP														SOP			停止時EOP										多様なハザード対応手順	AM設備別操作手順書	緊急時対策本部運営要領	備考							
		スクラム	反応度制御	水位確保	減圧冷却	PCV圧力制御	D/W温度制御	S/P温度制御	S/P水位制御	PCV水素濃度制御	原子炉建屋制御	SFP水位・温度制御	水位回復	急速減圧	水位不明	交流/直流電源供給回復	EOP/SOPインターフェイス	RPV制御	PCV制御	R/B制御	停止時反応度制御	「RPVヘッドオン/フルゲート閉/PCV閉 類時SFP 原子炉水位・温度制御」	「RPVヘッドオン/フルゲート閉/PCV開 放時SFP 原子炉水位・温度制御」	「RPVヘッドオン/フルゲート閉/PCV開 放時SFP 原子炉水位・温度制御」	「RPVヘッドオン/フルゲート閉/PCV開 放時SFP 原子炉水位・温度制御」	「RPVヘッドオン/フルゲート閉/PCV開 放時SFP 原子炉水位・温度制御」	「RPVヘッドオン/フルゲート閉/PCV開 放時SFP 原子炉水位・温度制御」	「RPVヘッドオン/フルゲート閉/PCV開 放時SFP 原子炉水位・温度制御」					「RPVヘッドオン/フルゲート閉/PCV開 放時SFP 原子炉水位・温度制御」	「RPVヘッドオン/フルゲート閉/PCV開 放時SFP 原子炉水位・温度制御」	「RPVヘッドオン/フルゲート閉/PCV開 放時SFP 原子炉水位・温度制御」				
1.15	計器の故障時に状態を把握するための手段（他チャンネルによる計測、代替パラメータによる推定）																																						代替パラメータによる推定手順は、AMGに記載
	計器の計測範囲を超えた場合の手段（代替パラメータによる推定、可搬型計測器による計測）																																					代替パラメータによる推定手順は、AMGに記載	
	計器電源が喪失した場合の手段（蓄電池、代替電源（交流、直流）からの給電）															●	●																						
	計器電源が喪失した場合の手段（可搬型計測器による計測又は監視）																																						
	パラメータを記録する手段																																						
1.16	中央制御室換気空調設備の運転手順等															●																							
	中央制御室待避室の準備手順																																						
	中央制御室の照明を確保する手順																																						
	中央制御室の酸素ガス及び二酸化炭素ガスの濃度測定と濃度管理手順																																						
	中央制御室待避室の照明を確保する手順																																						
	中央制御室待避室の酸素ガス及び二酸化炭素ガスの濃度測定と濃度管理手順																																						
	中央制御室待避室データ表示装置によるプラントパラメータ等の監視手順																																						
	チェンジングエリアの設置及び運用手順																																						
1.17	非常用ガス処理系による運転員等の被ばく防止手順	●									●																												
	可搬型モニタリングポストによる放射線量の測定及び代替測定																																						
	放射能観測車による空気中の放射性物質の濃度の測定																																						
	可搬型放射線計測器による放射性物質の濃度の代替測定																																						
	可搬型放射線計測器による放射性物質の濃度の測定（空气中、水中、土壌中）																																						
	海上モニタリング																																						
	バックグラウンド低減対策（モニタリング・ポスト、可搬型モニタリングポスト、放射性物質の濃度の測定時）																																						
	可搬型気象観測装置による気象観測項目の代替測定																																						
1.18	モニタリング・ポストの電源をモニタリング・ポスト用発電機から給電する手順等																																						
	5号炉原子炉建屋内緊急時対策所（対策本部、待機場所）立ち上げの手順等																																						
	放射線防護等に関する手順等																																						
	必要な指示及び通信連絡に関する手順等																																						
	要員の収容に係る手順等																																						
1.19	代替電源設備からの給電手順等																																						
	通信連絡を行うための手順等																																						
	計測等を行った特に重要なパラメータを共有する手順等																																						
	代替電源設備から給電する手順等																																						

EOP：事故時運転操作手順書（徴候ベース）、SOP：事故時運転操作手順書（シビアアクシデント）、停止時EOP：事故時運転操作手順書（停止時徴候ベース）、AMG：アクシデントマネジメントの手引き

1.1 緊急停止失敗時に発電用原子炉を未臨界にするための手順等

< 目 次 >

1.1.1 対応手段と設備の選定

(1) 対応手段と設備の選定の考え方

(2) 対応手段と設備の選定の結果

a. フロントライン系故障時の対応手段及び設備

(a) 原子炉緊急停止

(b) 原子炉冷却材再循環ポンプ停止による原子炉出力抑制

(c) 自動減圧系の起動阻止スイッチによる原子炉出力急上昇防止

(d) ほう酸水注入

(e) 制御棒挿入

(f) 原子炉圧力容器内の水位低下操作による原子炉出力抑制

(g) 重大事故等対処設備と自主対策設備

b. 手順等

1.1.2 重大事故等時の手順

1.1.2.1 フロントライン系故障時の対応手順

(1) EOP「スクラム」（原子炉出力）

(2) EOP「反応度制御」

(3) 重大事故等時の対応手段の選択

1.1.2.2 その他の手順項目について考慮する手順

添付資料 1.1.1 審査基準，基準規則と対処設備との対応表

添付資料 1.1.2 対応手段として選定した設備の電源構成図

添付資料 1.1.3 原子炉自動スクラム設定値リスト

添付資料 1.1.4 解釈一覧

1. 操作手順の解釈一覧

2. 各号炉の弁番号及び弁名称一覧

1.1 緊急停止失敗時に発電用原子炉を未臨界にするための手順等

【要求事項】

発電用原子炉設置者において、運転時の異常な過渡変化時において発電用原子炉の運転を緊急に停止することができない事象が発生するおそれがある場合又は当該事象が発生した場合においても炉心の著しい損傷を防止するため、原子炉冷却材圧力バウンダリ及び原子炉格納容器の健全性を維持するとともに、発電用原子炉を未臨界に移行するために必要な手順等が適切に整備されているか、又は整備される方針が適切に示されていること。

【解釈】

- 1 「発電用原子炉の運転を緊急に停止することができない事象のおそれがある場合」とは、発電用原子炉を緊急停止していなければならぬ状況にもかかわらず、原子炉出力又は原子炉圧力等のパラメータの変化から緊急停止していないことが推定される場合のことをいう。
- 2 「発電用原子炉を未臨界に移行するために必要な手順等」とは、以下に掲げる措置又はこれらと同等以上の効果を有する措置を行うための手順等をいう。
 - (1) 沸騰水型原子炉(BWR)及び加圧水型原子炉(PWR)共通
 - a) 上記1の「発電用原子炉の運転を緊急に停止することができない事象のおそれがある場合」に、手動による原子炉の緊急停止操作を実施すること。

(2) BWR

- a) 上記1の「発電用原子炉の運転を緊急に停止することができない事象のおそれがある場合」に、原子炉出力を制御するため、原子炉冷却材再循環ポンプが自動停止しない場合は、手動で停止操作を実施すること。
- b) 十分な反応度制御能力を有するほう酸水注入設備（SLCS）を起動する判断基準を明確に定めること。
- c) 発電用原子炉を緊急停止することができない事象の発生時に不安定な出力振動が検知された場合には、ほう酸水注入設備（SLCS）を作動させること。

(3) PWR

- a) 上記1の「発電用原子炉の運転を緊急に停止することができない事象のおそれがある場合」に、原子炉出力を抑制するため、補助給水系ポンプが自動起動しない場合又はタービンが自動停止しない場合は、手動操作により実施すること。
- b) 上記1の「発電用原子炉の運転を緊急に停止することができない事象のおそれがある場合」に、化学体積制御設備又は非常用炉心冷却設備による十分な量のほう酸水注入を実施すること。

運転時の異常な過渡変化時において発電用原子炉を停止させるための設計基準事故対処設備は、原子炉緊急停止系である。

この設備が機能喪失した場合においても炉心の著しい損傷を防止するため、原子炉冷却材圧力バウンダリ及び原子炉格納容器の健全性を維持するとともに、発電用原子炉を未臨界にするための対処設

備を整備しており，ここでは，この対処設備を活用した手順等について説明する。

1.1.1 対応手段と設備の選定

(1) 対応手段と設備の選定の考え方

運転時の異常な過渡変化により発電用原子炉の緊急停止が必要な状況における設計基準事故対処設備として、原子炉緊急停止系を設置している。

この設計基準事故対処設備が故障した場合は、その機能を代替するために、設計基準事故対処設備が有する機能、相互関係を明確にした（以下「機能喪失原因対策分析」という。）上で、想定する故障に対応できる対応手段及び重大事故等対処設備を選定する（第 1.1.1 図）。

重大事故等対処設備のほかに、設計基準事故対処設備による対応手段並びに柔軟な事故対応を行うための対応手段及び自主対策設備^{※1}を選定する。

※1 自主対策設備：技術基準上の全ての要求事項を満たすことや全てのプラント状況において使用することは困難であるが、プラント状況によっては、事故対応に有効な設備。

選定した重大事故等対処設備により、技術的能力審査基準（以下「審査基準」という。）だけでなく、設置許可基準規則第四十四条及び技術基準規則第五十九条（以下「基準規則」という。）の要求機能を満足する設備が網羅されていることを確認するとともに、設計基準事故対処設備及び自主対策設備との関係を明確にする。

(2) 対応手段と設備の選定の結果

機能喪失原因対策分析の結果，運転時の異常な過度変化時にフロントライン系故障として，原子炉緊急停止系の故障を想定する。サポート系故障（電源喪失）は，原子炉緊急停止系の電源が喪失することにより制御棒が挿入されることから想定しない。

設計基準事故対処設備に要求される機能の喪失原因から選定した対応手段及び審査基準，基準規則からの要求により選定した対応手段と，その対応に使用する重大事故等対処設備，設計基準事故対処設備及び自主対策設備を以下に示す。

なお，機能喪失を想定する設計基準事故対処設備，対応に使用する重大事故等対処設備，設計基準事故対処設備及び自主対策設備と整備する手順についての関係を第 1.1.1 表に整理する。

a. フロントライン系故障時の対応手段及び設備

(a) 原子炉緊急停止

運転時の異常な過渡変化時において発電用原子炉の運転を緊急に停止することができない事象（以下「ATWS」という。）が発生するおそれがある場合又は ATWS が発生した場合に，原子炉手動スクラム又は代替制御棒挿入機能による制御棒の緊急挿入により，発電用原子炉を緊急停止する手段がある。

i. 原子炉手動スクラム

中央制御室からの原子炉手動スクラム操作により発電用原子炉を緊急停止する。

原子炉手動スクラム操作により発電用原子炉を緊急停止する設備は以下のとおり。

- ・手動スクラムボタン
- ・原子炉モードスイッチ「停止」
- ・制御棒
- ・制御棒駆動機構（水圧駆動）
- ・制御棒駆動系配管
- ・制御棒駆動系水圧制御ユニット

ii. 代替制御棒挿入機能による制御棒緊急挿入

代替制御棒挿入機能は、原子炉圧力高又は原子炉水位低（レベル 2）の信号により作動し、自動で制御棒を緊急挿入する。また、上記「i. 原子炉手動スクラム」の対応手段を実施しても全制御棒全挿入が確認できない場合は、中央制御室からの手動操作により代替制御棒挿入機能を作動させて制御棒を緊急挿入する。

代替制御棒挿入機能により制御棒を緊急挿入する設備は以下のとおり。

- ・ ATWS 緩和設備（代替制御棒挿入機能）
- ・ 制御棒
- ・ 制御棒駆動機構（水圧駆動）
- ・ 制御棒駆動系配管
- ・ 制御棒駆動系水圧制御ユニット

- ・非常用交流電源設備

(b) 原子炉冷却材再循環ポンプ停止による原子炉出力抑制

ATWS が発生した場合に，代替冷却材再循環ポンプ・トリップ機能又は原子炉冷却材再循環ポンプの手動停止操作により，原子炉出力を抑制する手段がある。

代替冷却材再循環ポンプ・トリップ機能は，原子炉圧力高又は原子炉水位低（レベル 3）の信号により 4 台，原子炉水位低（レベル 2）の信号により残り 6 台の原子炉冷却材再循環ポンプを自動で停止させて原子炉出力を抑制する。原子炉冷却材再循環ポンプが自動で停止しない場合は，中央制御室からの手動操作により原子炉冷却材再循環ポンプを停止し，原子炉出力を抑制する。

原子炉冷却材再循環ポンプの停止により原子炉出力を抑制する設備は以下のとおり。

- ・ ATWS 緩和設備（代替冷却材再循環ポンプ・トリップ機能）
- ・ 非常用交流電源設備

(c) 自動減圧系の起動阻止スイッチによる原子炉出力急上昇防止

ATWS が発生した場合に，自動減圧系の起動阻止スイッチにより自動減圧系及び代替自動減圧ロジック（代替自動減圧機能）による自動減圧を阻止し，発電用原子炉の自動減圧による原子炉圧力容器への冷水注水量の増加に伴う原子

炉出力の急上昇を防止する手段がある。

自動減圧系の起動阻止スイッチにより原子炉出力の急上昇を防止する設備は以下のとおり。

- ・自動減圧系の起動阻止スイッチ
- ・非常用交流電源設備

(d) ほう酸水注入

ATWS が発生した場合に、ほう酸水を注入することにより発電用原子炉を未臨界にする手段がある。

上記「(b) 原子炉冷却材再循環ポンプ停止による原子炉出力抑制」の対応手段により原子炉出力を抑制した後、中央制御室からの手動操作により十分な反応度制御能力を有するほう酸水注入系を起動し、ほう酸水を注入することで発電用原子炉を未臨界にする。

ほう酸水注入系を起動させる判断基準は、ATWS 発生直後に行う原子炉冷却材再循環ポンプの停止操作及び自動減圧系の起動阻止スイッチによる原子炉出力急上昇防止操作の実施後とする。これにより、ATWS 発生時は、不安定な出力振動の発生の有無にかかわらずほう酸水注入系を起動させることとしている。

ほう酸水注入により発電用原子炉を未臨界にする設備は以下のとおり。

- ・ほう酸水注入系ポンプ
- ・ほう酸水注入系貯蔵タンク
- ・ほう酸水注入系配管・弁

- ・ 高圧炉心注水系配管・弁・スパージャ
- ・ 原子炉圧力容器
- ・ 非常用交流電源設備

(e) 制御棒挿入

ATWS が発生した場合に，上記「(a) 原子炉緊急停止」の対応手段を実施しても全制御棒全挿入が確認できない場合は，自動又は手動操作により制御棒を挿入する手段がある。

i . 制御棒自動挿入

原子炉スクラム信号又は代替制御棒挿入機能作動信号が発信されたにもかかわらず全制御棒が緊急挿入しなかった場合においても，電動駆動にて全制御棒を自動で全挿入する。

電動駆動にて制御棒を自動で挿入する設備は以下のとおり。

- ・ ATWS 緩和設備（代替制御棒挿入機能）
- ・ 制御棒操作監視系
- ・ 制御棒
- ・ 制御棒駆動機構（電動駆動）
- ・ 非常用交流電源設備

ii . 制御棒手動挿入

中央制御室でのスクラムテストスイッチ及び原子炉緊

急停止系電源スイッチの操作，中央制御室からの手動操作による制御棒電動挿入により制御棒を挿入する。

水圧駆動にて制御棒を手動で挿入する設備は以下のとおり。

- ・スクラムテストスイッチ
- ・原子炉緊急停止系電源スイッチ
- ・制御棒
- ・制御棒駆動機構（水圧駆動）
- ・制御棒駆動系配管
- ・制御棒駆動系水圧制御ユニット

制御棒を手動で電動挿入する設備は以下のとおり。

- ・制御棒操作監視系
- ・制御棒
- ・制御棒駆動機構（電動駆動）
- ・非常用交流電源設備

(f) 原子炉圧力容器内の水位低下操作による原子炉出力抑制

ATWS が発生した場合に，原子炉圧力容器内の水位を低下させることにより原子炉出力を抑制する手段がある。

上記「(b) 原子炉冷却材再循環ポンプ停止による原子炉出力抑制」の対応手段を実施しても，原子炉出力が高い場合又は発電用原子炉が隔離状態である場合は，中央制御室からの手動操作にて原子炉圧力容器内の水位（原子炉冷却材の自然循環に必要な水頭圧）を低下させることにより，

原子炉冷却材の自然循環量を減少させ、発電用原子炉内のボイド率を上昇させて原子炉出力を抑制する。

原子炉圧力容器内の水位低下操作により原子炉出力を抑制する設備は以下のとおり。

- ・ 給水制御系
- ・ 給水系（電動駆動原子炉給水ポンプ）
- ・ 原子炉隔離時冷却系
- ・ 高圧炉心注水系

(g) 重大事故等対処設備と自主対策設備

原子炉緊急停止で使用する設備のうち、ATWS 緩和設備（代替制御棒挿入機能）、制御棒、制御棒駆動機構（水圧駆動）、制御棒駆動系配管及び制御棒駆動系水圧制御ユニットは重大事故等対処設備として位置付ける。また、非常用交流電源設備は重大事故等対処設備（設計基準拡張）として位置付ける。

原子炉冷却材再循環ポンプ停止による原子炉出力抑制で使用する設備のうち、ATWS 緩和設備（代替冷却材再循環ポンプ・トリップ機能）は重大事故等対処設備として位置付ける。また、非常用交流電源設備は重大事故等対処設備（設計基準拡張）として位置付ける。

自動減圧系の起動阻止スイッチによる原子炉出力急上昇防止で使用する設備のうち、自動減圧系の起動阻止スイッチは重大事故等対処設備として位置付ける。また、非常用交流電源設備は重大事故等対処設備（設計基準拡張）とし

て位置付ける。

ほう酸水注入で使用する設備のうち，ほう酸水注入系ポンプ，ほう酸水注入系貯蔵タンク，ほう酸水注入系配管・弁，高圧炉心注水系配管・弁・スパーージャ及び原子炉圧力容器は重大事故等対処設備として位置付ける。また，非常用交流電源設備は重大事故等対処設備（設計基準拡張）として位置付ける。

これらの機能喪失原因対策分析の結果により選定した設備は，審査基準及び基準規則に要求される設備が全て網羅されている。

（添付資料 1.1.1）

以上の重大事故等対処設備により，発電用原子炉を緊急に停止できない場合においても原子炉出力を抑制し，発電用原子炉を未臨界にすることができる。

また，以下の設備はプラント状況によっては事故対応に有効な設備であるため，自主対策設備として位置付ける。あわせて，その理由を示す。

- ・手動スクラムボタン，原子炉モードスイッチ「停止」

運転時の異常な過渡変化時において発電用原子炉が自動で緊急停止しなかった場合に，手動スクラムボタンの操作及び原子炉モードスイッチを「停止」位置に切り替える操作により制御棒の緊急挿入を可能とするための設計基準事故対処設備であり，主スクラム回路を共有しているため，重大事故等対処設備とは位置付けない。

- ・スクラムテストスイッチ

全制御棒全挿入が完了するまでに時間を要するものの、当該スイッチを操作することで制御棒の緊急挿入が可能であることから、制御棒を挿入する手段として有効である。

- ・原子炉緊急停止系電源スイッチ

原子炉緊急停止系の監視及び操作はできなくなるものの、当該電源スイッチを操作し、スクラムパイロット弁電磁コイルの電源を遮断することで、制御棒の緊急挿入が可能であることから、制御棒を挿入する手段として有効である。

- ・制御棒駆動機構（電動駆動）、制御棒操作監視系

全制御棒全挿入が完了するまでに時間を要するものの、スクラムテストスイッチ若しくは原子炉緊急停止系電源スイッチの操作により制御棒を水圧駆動で挿入完了するまでの間、又はこれらの操作が実施できない場合に、電動駆動で制御棒を挿入する手段として有効である。なお、電動駆動で制御棒を挿入する手段には原子炉スクラム信号又は代替制御棒挿入機能作動信号による制御棒の自動挿入及び制御棒操作監視系にて選択した制御棒の手動挿入がある。

- ・原子炉圧力容器内の水位低下操作で使用する設備

耐震性がないものの、常用電源が健全であれば給水系（電動駆動原子炉給水ポンプ）による原子炉圧力容器への給水量の調整により原子炉圧力容器内の水位を

低下できることから、原子炉出力を抑制する手段として有効である。なお、原子炉隔離時冷却系又は高压炉心注水系による原子炉压力容器への注水が行われている場合は、これらによる原子炉压力容器内の水位制御を優先する。

b. 手順等

上記「a. フロントライン系故障時の対応手段及び設備」により選定した対応手段に係る手順を整備する。

これらの手順は、ATWS 時における運転員による一連の対応として事故時運転操作手順書（徴候ベース）（以下「EOP」という。）に定める（第 1.1.1 表）。

また、重大事故等時に監視が必要となる計器についても整理する（第 1.1.2 表）。

1.1.2 重大事故等時の手順

1.1.2.1 フロントライン系故障時の対応手順

(1) EOP「スクラム」(原子炉出力)

運転時の異常な過渡変化時において、原子炉自動スクラム信号が発信した場合又は原子炉手動スクラム操作を実施した場合は、原子炉スクラムの成否を確認するとともに、原子炉モードスイッチを「停止」位置に切り替えることにより原子炉スクラムを確実にする。

a. 手順着手の判断基準

原子炉自動スクラム信号が発信した場合又は原子炉手動スクラム操作をした場合。

b. 操作手順

EOP「スクラム」(原子炉出力)における操作手順の概要は以下のとおり。各手順の成功は、全制御棒全挿入ランプの点灯及び原子炉出力の低下により確認する。手順の対応フローを第 1.1.2 図に、タイムチャートを第 1.1.3 図に示す。

①当直副長は、手順着手の判断基準に基づき、中央制御室運転員に原子炉スクラム状況の確認を指示する。原子炉スクラムが成功していない場合は、原子炉手動スクラム操作及び手動による代替制御棒挿入操作を指示する。

②中央制御室運転員 A は、スクラム警報の発生の有無、制御棒の挿入状態及び原子炉出力の低下の状況を状態

表示にて確認する。

③中央制御室運転員 A は，原子炉スクラムが成功していない場合は，原子炉手動スクラム操作及び手動による代替制御棒挿入操作を実施する。

④中央制御室運転員 A は，原子炉モードスイッチを「停止」位置に切り替える。

⑤当直副長は，上記④の操作を実施しても全制御棒全挿入とならず，未挿入の制御棒がペアロッド 1 組又は制御棒 1 本よりも多い場合は，ATWS と判断し，中央制御室運転員に EOP「反応度制御」への移行を指示する。

c. 操作の成立性

上記の操作は，1 ユニット当たり中央制御室運転員 1 名にて作業を実施した場合，作業開始を判断してから EOP「反応度制御」への移行まで 1 分以内で可能である。

(2) EOP「反応度制御」

ATWS 発生時に，発電用原子炉を安全に停止させる。

a. 手順着手の判断基準

EOP「スクラム」(原子炉出力)の操作を実施しても，ペアロッド 1 組又は制御棒 1 本よりも多くの制御棒が未挿入の場合。

なお，制御棒操作監視系の故障により，制御棒の位置が確認できない場合も ATWS と判断する。

b. 操作手順

EOP「反応度制御」における操作手順の概要は以下のとおり。各手順の成功は、全制御棒全挿入ランプの点灯及び原子炉出力の低下により確認する。手順の対応フローを第 1.1.4 図に、概要図を第 1.1.5 図に、タイムチャートを第 1.1.6 図に示す。

- ①当直副長は、手順着手の判断基準に基づき、中央制御室運転員に原子炉冷却材再循環ポンプ停止による原子炉出力の抑制操作、並びに自動減圧系及び代替自動減圧系の自動起動阻止操作を指示する。
- ②中央制御室運転員 A は、代替冷却材再循環ポンプ・トリップ機能による原子炉冷却材再循環ポンプの自動停止状況を状態表示にて確認する。代替冷却材再循環ポンプ・トリップ機能が作動していない場合又は原子炉冷却材再循環ポンプが部分台数のみ停止している場合は、手動操作により停止していない原子炉冷却材再循環ポンプを停止する。
- ③中央制御室運転員 A は、自動減圧系及び代替自動減圧系の自動起動阻止操作を実施する。
- ④当直副長は、原子炉冷却材再循環ポンプ停止による原子炉出力の抑制操作、並びに自動減圧系及び代替自動減圧系の自動起動阻止操作が完了したことを確認し、中央制御室運転員にほう酸水注入系の起動操作、原子炉圧力容器内の水位低下操作及び制御棒の挿入操作を

同時に行うことを指示する。同時に行うことが不可能な場合は、ほう酸水注入系の起動操作、原子炉压力容器内の水位低下操作、制御棒の挿入操作の順で優先させる。

⑤中央制御室運転員 A は、ほう酸水注入系ポンプ (A) 又は (B) の起動操作 (ほう酸水注入系起動用キー・スイッチを「ポンプ A」位置 (B 系を起動する場合は「ポンプ B」位置) にすることで、ほう酸水注入系ポンプ吸込弁及びほう酸水注入系注入弁が全開となり、ほう酸水注入系ポンプが起動し、原子炉压力容器へのほう酸水注入が開始される。) を実施し、併せて、ほう酸水注入系タンク液位指示値の低下、平均出力領域モニタ指示値及び起動領域モニタ指示値の低下を確認する。

⑥中央制御室運転員 A は、原子炉出力が 60% 以上の場合又は発電用原子炉が隔離状態である場合は、給水系 (電動駆動原子炉給水ポンプ)、原子炉隔離時冷却系及び高圧炉心注水系による原子炉压力容器への注水量を減少させ、原子炉压力容器内の水位を低下させることで原子炉出力を 3% 以下に維持する。

原子炉出力を 3% 以下に維持できない場合は、原子炉压力容器内の水位を原子炉水位低 (レベル 1.5) 以上に維持するよう原子炉压力容器内の水位低下操作を実施する。

⑦中央制御室運転員 A 及び B は、以下の操作により制御棒を挿入する。

- ・原子炉手動スクラム操作
- ・手動操作による代替制御棒挿入機能の作動
- ・スクラムテストスイッチの操作
- ・原子炉緊急停止系電源スイッチの操作
- ・制御棒手動挿入操作(制御棒自動挿入が作動しない場合)

⑧当直副長は、上記⑦の操作を実施中に制御棒をペアロード1組以下まで挿入完了した場合又は未挿入の制御棒を16ステップ以下(0ステップが全挿入位置、200ステップが全引抜き位置)まで挿入完了した場合は、中央制御室運転員にほう酸水注入系の停止を指示する。

制御棒を挿入できなかった場合は、ほう酸水の全量注入完了を確認し、中央制御室運転員にほう酸水注入系の停止を指示する。

c. 操作の成立性

上記の操作は、1ユニット当たり中央制御室運転員2名にて作業を実施した場合、作業開始を判断してからの各操作の所要時間は以下のとおり。

- ・原子炉冷却材再循環ポンプ手動停止 : 1分以内
- ・自動減圧系、代替自動減圧系の自動起動阻止 : 1分以内
- ・ほう酸水注入開始 : 1分以内
- ・原子炉圧力容器内の水位低下操作開始 : 1分以内
- ・制御棒挿入操作開始 : 2分以内

- ・スクラムテストスイッチ操作完了 : 約 7 分
- ・原子炉緊急停止系電源スイッチ操作完了 : 約 10 分

(3) 重大事故等時の対応手段の選択

重大事故等時の対応手段の選択方法は以下のとおり。対応手段の選択フローチャートを第 1.1.7 図に示す。

運転時の異常な過渡変化時において、発電用原子炉の運転を緊急に停止すべき状況にもかかわらず、全制御棒が発電用原子炉へ全挿入されない場合、EOP「スクラム」（原子炉出力）に従い、中央制御室から速やかに操作が可能である手動スクラムボタンの操作、手動による代替制御棒挿入操作及び原子炉モードスイッチの「停止」位置への切替え操作により、発電用原子炉を緊急停止させる。

手動スクラムボタンの操作、手動による代替制御棒挿入操作及び原子炉モードスイッチの「停止」位置への切替え操作を実施しても発電用原子炉の緊急停止ができない場合は、原子炉停止機能喪失と判断する。EOP「反応度制御」に従い、原子炉冷却材再循環ポンプ停止による原子炉出力の抑制操作、並びに自動減圧系及び代替自動減圧系の自動起動阻止操作を行うとともに、発電用原子炉を未臨界にするため、ほう酸水注入系を速やかに起動させる。

また、原子炉出力を抑制するため、原子炉圧力容器内の水位低下操作を行う。

さらに、制御棒挿入により発電用原子炉を未臨界にするため、スクラム弁の開閉状態に合わせた操作により全制御棒挿入

操作を行う。

1.1.2.2 その他の手順項目について考慮する手順

操作の判断，確認に係る計装設備に関する手順は「1.15 事故時の計装に関する手順等」にて整備する。

第 1.1.1 表 機能喪失を想定する設計基準事故対処設備と整備する手順

対応手段, 対処設備, 手順書一覧 (1/2)

(フロントライン系故障時)

分類	機能喪失を想定する設計基準事故対処設備	対応手段	対処設備		手順書
フロントライン系故障時	原子炉緊急停止系	スクラム 原子炉手動	手動スクラムボタン ※1	自主対策設備	事故時運転操作手順書 (徴候ベース) 「スクラム」(原子炉出力)
			原子炉モードスイッチ「停止」 ※1		
		代替制御棒挿入機能による制御棒緊急挿入	制御棒	重大事故等対処設備	
			制御棒駆動機構 (水圧駆動)		
			制御棒駆動系配管		
		原子炉冷却材再循環ポンプ停止による 原子炉出力抑制	制御棒駆動系水圧制御ユニット	重大事故等対処設備 (設計基準拡張)	
			ATWS 緩和設備 (代替制御棒挿入機能) ※2		
		原子炉出力急上昇防止	制御棒	重大事故等 対処設備	
制御棒駆動機構 (水圧駆動)					
自動減圧系の起動阻止スイッチ	制御棒駆動系配管	重大事故等 対処設備 (設計基準拡張)			
	制御棒駆動系水圧制御ユニット				
自動減圧系の起動阻止スイッチ	ATWS 緩和設備 (代替冷却材再循環ポンプ・トリップ機能) ※2	重大事故等 対処設備			
	非常用交流電源設備				
自動減圧系の起動阻止スイッチ	非常用交流電源設備	重大事故等 対処設備 (設計基準拡張)			
	非常用交流電源設備				

※1: 発電用原子炉が自動で緊急停止しなかった場合に, 手動スクラムボタンの操作及び原子炉モードスイッチを「停止」位置に切り替える操作により制御棒の緊急挿入を可能とするための設計基準事故対処設備であり, 重大事故等対処設備とは位置付けない。

※2: 自動で作動させる機能及び中央制御室の操作スイッチにより手動で作動させる機能がある。

※3: 代替制御棒挿入機能作動信号による制御棒の自動挿入機能がある。

※4: 制御棒自動挿入は, 運転員による操作不要の制御棒挿入機能である。

対応手段、対処設備、手順書一覧 (2/2)

(フロントライン系故障時)

分類	機能喪失を想定する設計基準事故対処設備	対応手段	対処設備	手順書	
フロントライン系故障時	原子炉緊急停止系	ほう酸水注入	ほう酸水注入系ポンプ ほう酸水注入系貯蔵タンク ほう酸水注入系配管・弁 高圧炉心注水系配管・弁・スパージャ 原子炉圧力容器	重大事故等 対処設備	事故時運転操作手順書（徴候ベース） 「反応度制御」
			非常用交流電源設備	重大事故等対処設備 (設計基準拡張)	
		制御棒自動挿入 (電動挿入)	ATWS 緩和設備（代替制御棒挿入機能）※2, ※3 制御棒操作監視系 制御棒 制御棒駆動機構（電動駆動） 非常用交流電源設備	自主対策設備	— ※4
		制御棒手動挿入 (水圧挿入)	スクラムテストスイッチ 原子炉緊急停止系電源スイッチ 制御棒 制御棒駆動機構（水圧駆動） 制御棒駆動系配管 制御棒駆動系水圧制御ユニット	自主対策設備	事故時運転操作手順書（徴候ベース） 「反応度制御」
		制御棒手動挿入 (電動挿入)	制御棒操作監視系 制御棒 制御棒駆動機構（電動駆動） 非常用交流電源設備	自主対策設備	
	原子炉圧力容器内の水位低下操作による原子炉出力抑制	給水制御系 給水系（電動駆動原子炉給水ポンプ） 原子炉隔離時冷却系 高圧炉心注水系	自主対策設備		

※1：発電用原子炉が自動で緊急停止しなかった場合に、手動スクラムボタンの操作及び原子炉モードスイッチを「停止」位置に切り替える操作により制御棒の緊急挿入を可能とするための設計基準事故対処設備であり、重大事故等対処設備とは位置付けない。

※2：自動で作動させる機能及び中央制御室の操作スイッチにより手動で作動させる機能がある。

※3：代替制御棒挿入機能作動信号による制御棒の自動挿入機能がある。

※4：制御棒自動挿入は、運転員による操作不要の制御棒挿入機能である。

第 1.1.2 表 重大事故等対処に係る監視計器

監視計器一覧 (1/2)

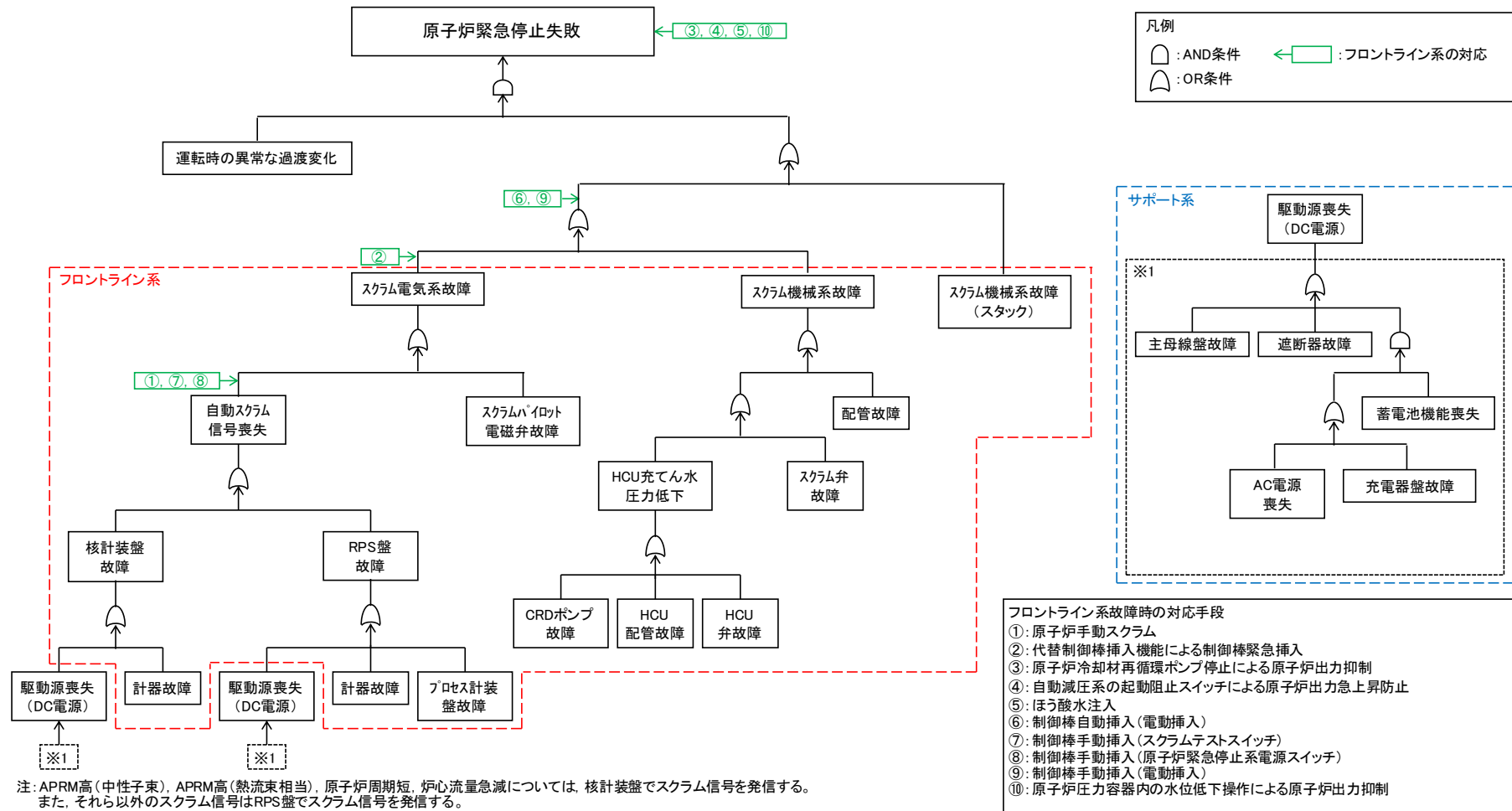
対応手段	重大事故等の対応に必要な監視項目	監視パラメータ (計器)	
1.1.2.1 フロントライン系故障時の対応手順 (1)EOP「スクラム」(原子炉出力)			
事故時運転操作手順書 (徴候ベース) 「スクラム」(原子炉出力) 原子炉手動スクラム	判断基準	スクラム発生の有無	スクラム警報
		スクラム要素	原子炉自動スクラムに至るパラメータの変化 ※1
		プラント停止状態	全制御棒全挿入ランプ 制御棒操作監視系
		原子炉出力	平均出力領域モニタ
事故時運転操作手順書 (徴候ベース) 「スクラム」(原子炉出力) 代替制御棒挿入機能による制御棒緊急挿入 (手動)	操作	プラント停止状態	全制御棒全挿入ランプ 制御棒操作監視系
		原子炉出力	平均出力領域モニタ
			起動領域モニタ

※1: 原子炉自動スクラム信号の設定値については、添付資料 1.1.3 参照。

監視計器一覧 (2/2)

対応手段	重大事故等の対応に必要な監視項目		監視パラメータ (計器)
1.1.2.1 フロントライン系故障時の対応手順 (2)EOP「反応度制御」			
事故時運転操作手順書 (徴候ベース) 「反応度制御」 原子炉冷却材再循環ポンプ停止による 原子炉出力抑制 (手動)	判断基準	プラント停止状態	全制御棒全挿入ランプ 制御棒操作監視系
	操作	RIP-ASD 受電遮断器開放状態	RIP-ASD 受電遮断器表示灯
		原子炉冷却材再循環ポンプ運転状態	原子炉冷却材再循環ポンプ表示灯
事故時運転操作手順書 (徴候ベース) 「反応度制御」 自動減圧系の起動阻止スイッチによる 原子炉出力急上昇防止	判断基準	プラント停止状態	全制御棒全挿入ランプ 制御棒操作監視系
	操作	ADS 及び SA-ADS 起動阻止状態	ADS 及び SA-ADS 起動阻止状態表示灯
事故時運転操作手順書 (徴候ベース) 「反応度制御」 ほう酸水注入	操作	未臨界の維持又は監視	平均出力領域モニタ 起動領域モニタ ほう酸水注入系ポンプ出口圧力 ほう酸水注入系タンク液位
		原子炉冷却材浄化系運転状態	原子炉冷却材浄化系隔離弁表示灯
事故時運転操作手順書 (徴候ベース) 「反応度制御」 原子炉圧力容器内の水位低下操作による 原子炉出力抑制	操作	原子炉出力	平均出力領域モニタ 起動領域モニタ
		原子炉隔離状態の有無	主蒸気隔離弁開閉表示灯
		原子炉圧力容器内の水位	原子炉水位 (狭帯域) 原子炉水位 (広帯域) 原子炉水位 (SA)
		原子炉圧力容器への注水量	給水流量 原子炉隔離時冷却系系統流量 高压炉心注水系 (B) 系統流量 高压炉心注水系 (C) 系統流量
		補機監視機能	原子炉隔離時冷却系ポンプ吐出圧力 原子炉隔離時冷却系タービン入口圧力 原子炉隔離時冷却系タービン排気圧力 原子炉隔離時冷却系タービン回転速度 高压炉心注水系ポンプ (B) 吐出圧力 高压炉心注水系ポンプ (C) 吐出圧力
事故時運転操作手順書 (徴候ベース) 「反応度制御」 代替制御棒挿入機能による制御棒緊急 挿入 (手動)	操作	プラント停止状態	全制御棒全挿入ランプ 制御棒操作監視系
		原子炉出力	平均出力領域モニタ 起動領域モニタ
事故時運転操作手順書 (徴候ベース) 「反応度制御」 制御棒手動挿入	操作	プラント停止状態	スクラム弁開閉表示 全制御棒全挿入ランプ 制御棒操作監視系
		原子炉出力	平均出力領域モニタ 起動領域モニタ

※1: 原子炉自動スクラム信号の設定値については、添付資料 1.1.3 参照。



第 1.1.1 図 機能喪失原因対策分析

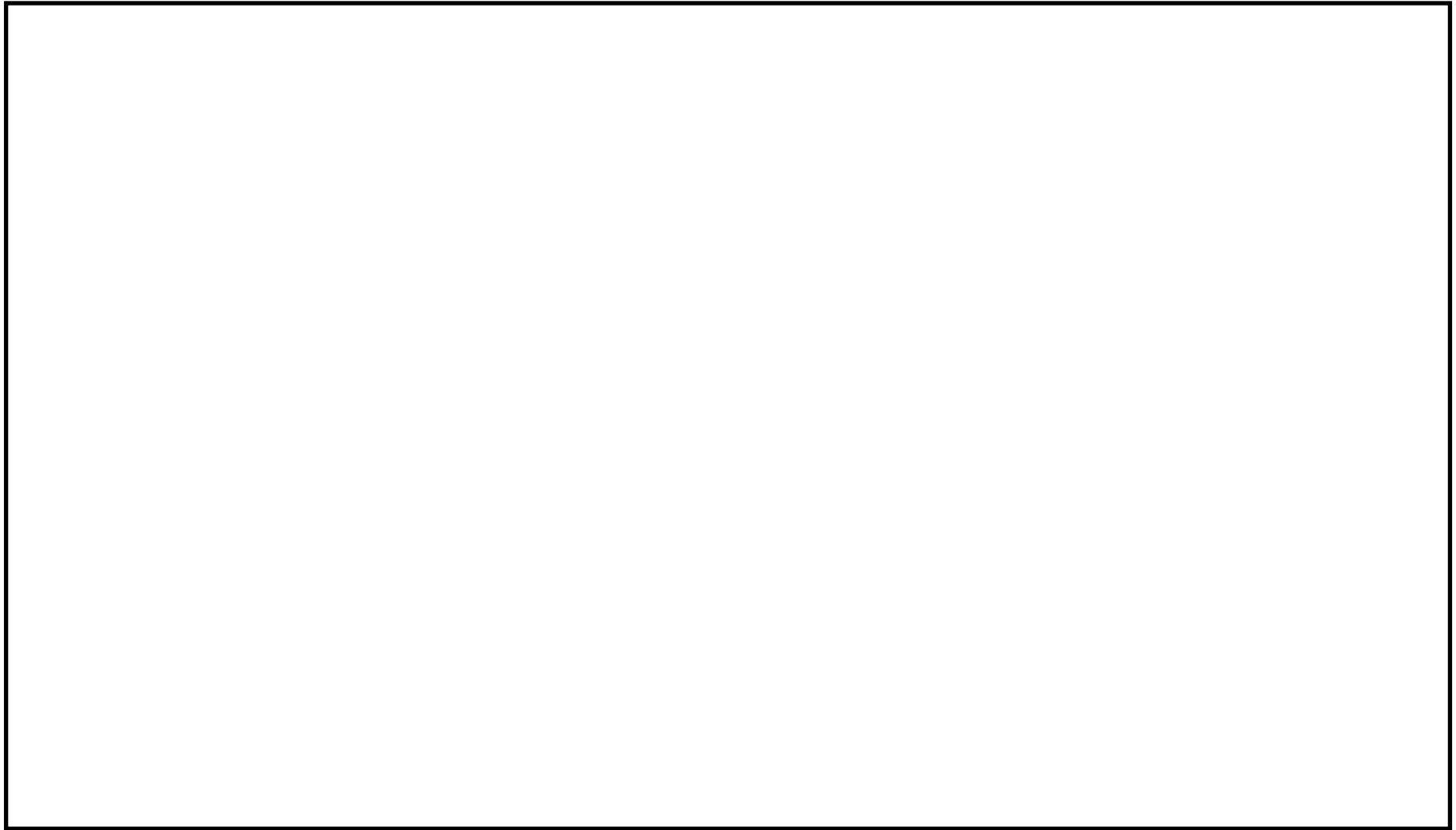
凡例: フロントライン系 サポート系 故障を想定 対応手段あり

フロントライン系、サポート系の整理、故障の想定・対応手段

故障想定機器	故障要因1	故障要因2	故障要因3	故障要因4	故障要因5	故障要因6	故障要因7	故障要因8		
原子炉緊急停止失敗	運転時の異常な過渡変化 ORIによる原子炉停止機能喪失	スクラム機械系故障(スタック)								
		スクラム機械系故障	配管故障							
			HCU機能喪失	スクラム弁故障						
				HCU充てん水圧力低下	HCU弁故障					
		HCU配管故障								
		CRDポンプ故障								
		スクラム電気系故障	スクラムパイロット電磁弁故障							
			自動スクラム信号喪失	RPS盤故障	プロセス計装盤故障					
					計器故障					
				核計装盤故障	駆動源喪失(DC電源)					
					計器故障					
		駆動源喪失(DC電源)								

※ 本資料は、「機能喪失原因対策分析」をもとに、設計基準事故対処設備の機能が喪失に至る原因を順次右側へ展開している。すなわち、機器の機能が喪失することにより、当該機器の左側に記載される機能が喪失する関係にあることを示している。ただし、AND条件、OR条件については表現していないため、必要に応じて「機能喪失原因対策分析」を確認することとする。

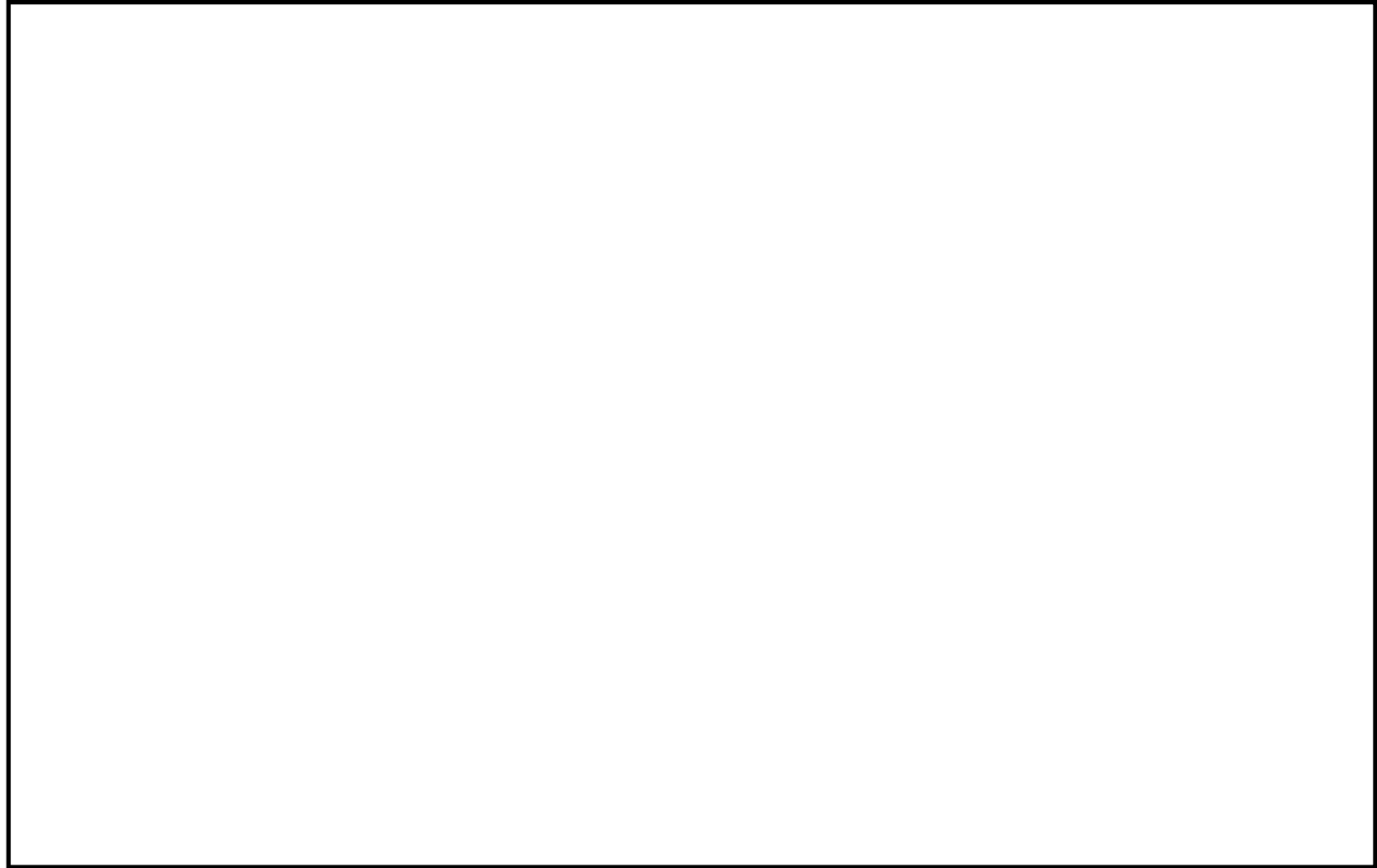
第 1.1.1 図 機能喪失原因対策分析（補足）



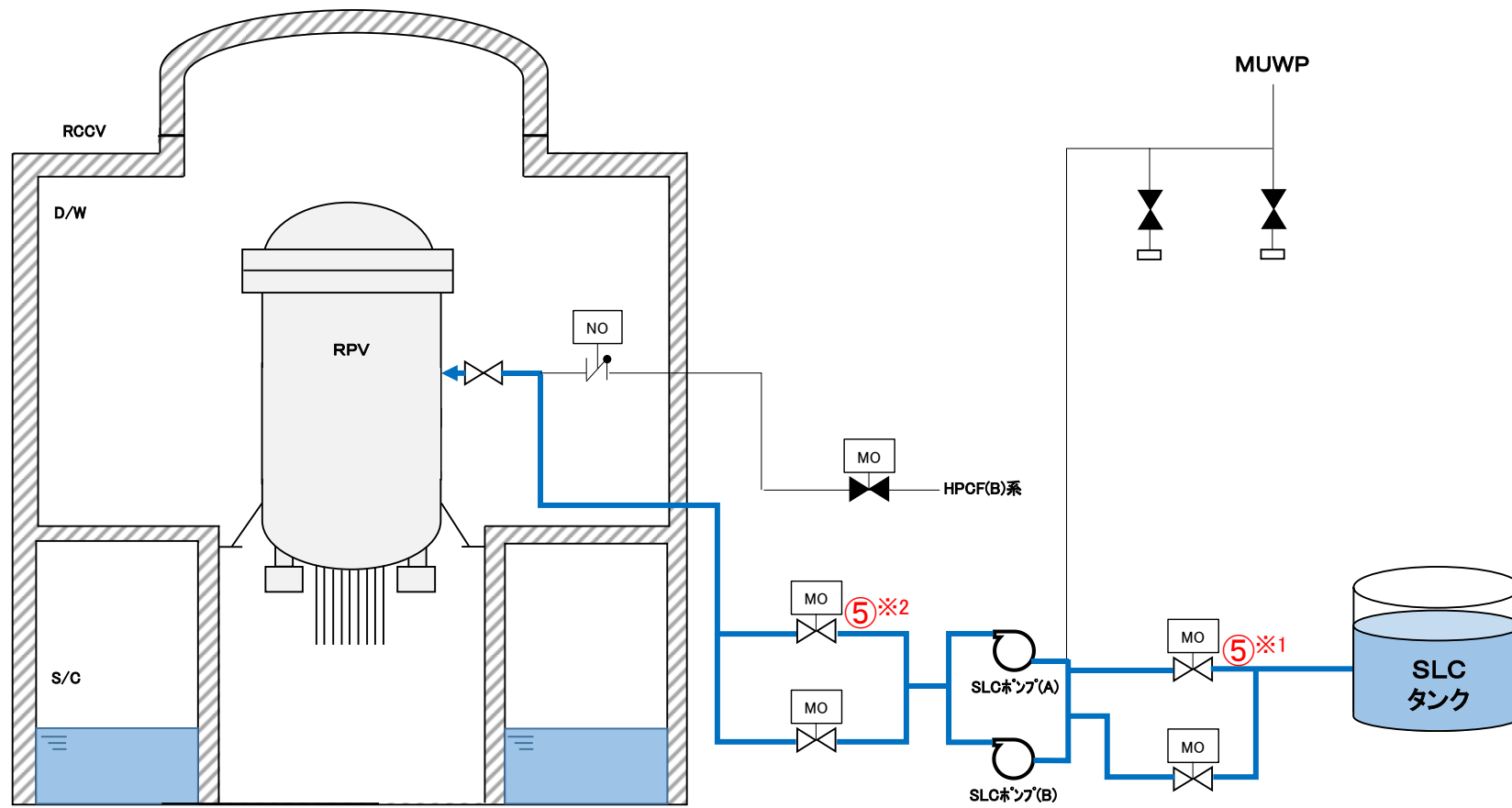
第 1.1.2 図 EOP「スクラム」における発電用原子炉の緊急停止対応フロー

		経過時間(分)															備考		
		1					2					3							
手順の項目	要員(数)	▽事象発生																	
EOP「スクラム」	中央制御室運転員A	1	スクラム成否の確認																
			手動スクラム、手動による代替制御棒挿入																
			原子炉モードスイッチ「停止」位置切替え																
			全制御棒全挿入状況確認																
			制御棒挿入状況確認(制御棒1本又はベアロッド1組よりも多くの制御棒が未挿入)																
			EOP 原子炉制御「反応度制御」へ移行																

第 1.1.3 図 EOP「スクラム」における発電用原子炉の緊急停止対応 タイムチャート



第 1.1.4 図 EOP「反応度制御」における発電用原子炉の緊急停止対応フロー



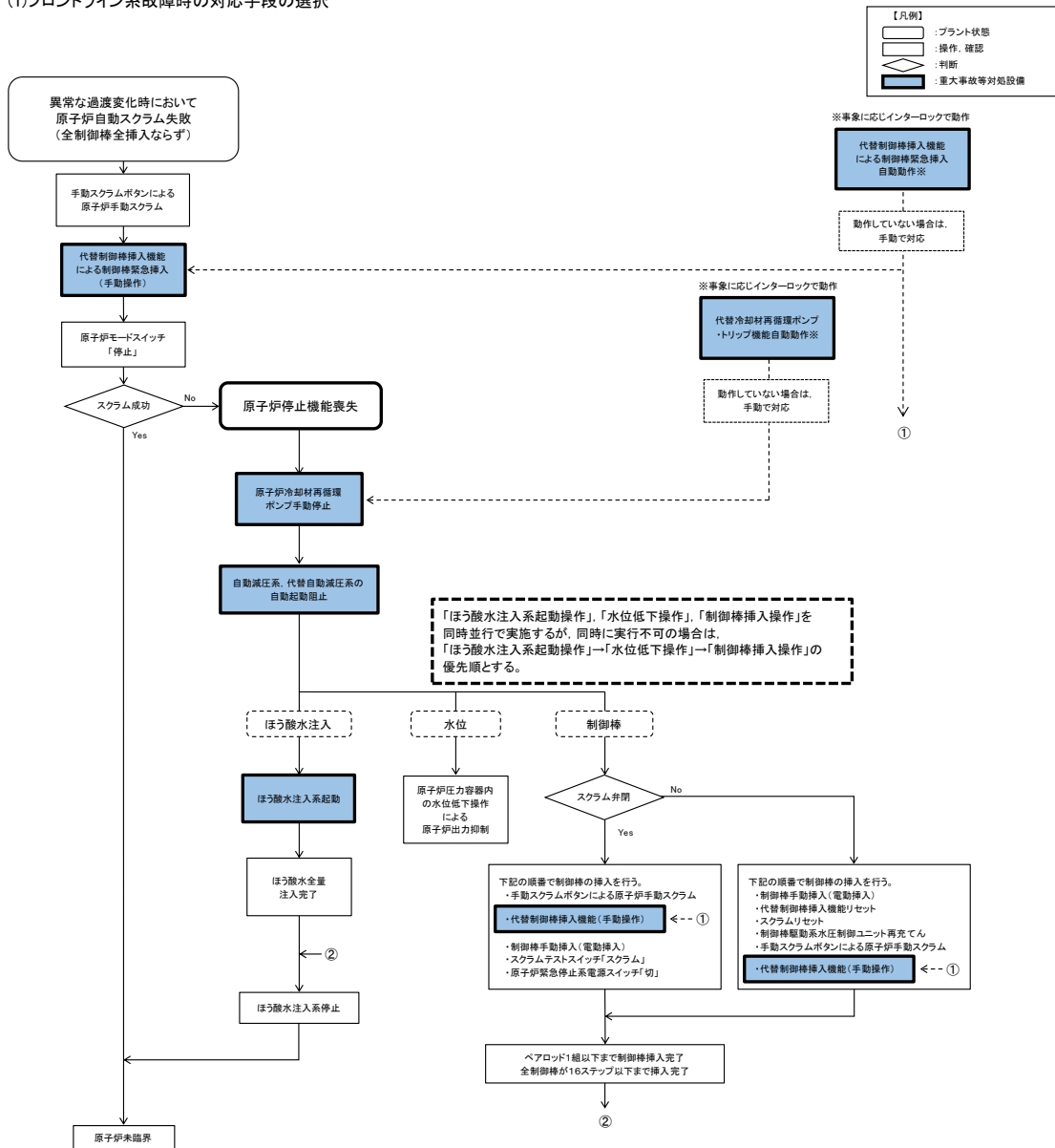
操作手順	弁名称
⑤※1	ほう酸水注入系ポンプ吸込弁
⑤※2	ほう酸水注入系注入弁

第 1.1.5 図 ほう酸水注入系ポンプによるほう酸水注入 概要図

		経過時間(分)										備考				
		1	2	6	7	8	9	10								
手順の項目	要員(数)	EOP「スクラム」より導入														
EOP「反応度制御」	中央制御室運転員A	1	原子炉冷却材再循環ポンプ停止													
			自動減圧系、代替自動減圧系の自動起動阻止													
			ほう酸水注入系起動(制御棒をベアロッド1組以下まで若しくは未挿入の制御棒を16ステップ以下まで挿入完了、又はほう酸水全量注入完了まで運転継続)													
			原子炉圧力容器内の水位低下操作(出力3%以下を維持する。維持できない場合は、原子炉水位低(レベル1.5)以上に維持)													
			原子炉手動スクラム													
	中央制御室運転員B	1	手動による代替制御棒挿入													
				制御棒電動挿入(制御棒をベアロッド1組以下まで若しくは16ステップ以下まで挿入完了するまで継続)												
					スクラムテストスイッチによる制御棒手動挿入											
					原子炉緊急停止系電源スイッチによる制御棒手動挿入											

第 1.1.6 図 EOP「反応度制御」における発電用原子炉の緊急停止対応 タイムチャート

(1)フロントライン系故障時の対応手段の選択



第 1.1.7 図 重大事故等時の対応手段選択フローチャート

審査基準, 基準規則と対処設備との対応表 (1/3)

技術的能力審査基準 (1.1)	番号	設置許可基準規則 (44条)	技術基準規則 (59条)	番号
<p>【本文】 発電用原子炉設置者において、運転時の異常な過渡変化時において発電用原子炉の運転を緊急に停止することができない事象が発生するおそれがある場合又は当該事象が発生した場合においても炉心の著しい損傷を防止するため、原子炉冷却材圧力バウンダリ及び原子炉格納容器の健全性を維持するとともに、発電用原子炉を未臨界に移行するために必要な手順等が適切に整備されているか、又は整備される方針が適切に示されていること。</p>	①	<p>【本文】 発電用原子炉施設には、運転時の異常な過渡変化時において発電用原子炉の運転を緊急に停止することができない事象が発生するおそれがある場合又は当該事象が発生した場合においても炉心の著しい損傷を防止するため、原子炉冷却材圧力バウンダリ及び原子炉格納容器の健全性を維持するとともに、発電用原子炉を未臨界に移行するために必要な設備を設けなければならない。</p>	<p>【本文】 発電用原子炉施設には、運転時の異常な過渡変化時において発電用原子炉の運転を緊急に停止することができない事象が発生するおそれがある場合又は当該事象が発生した場合においても炉心の著しい損傷を防止するため、原子炉冷却材圧力バウンダリ及び原子炉格納容器の健全性を維持するとともに、発電用原子炉を未臨界に移行するために必要な設備を施設しなければならない。</p>	⑥
<p>【解釈】 1 「発電用原子炉の運転を緊急に停止することができない事象のおそれがある場合」とは、発電用原子炉を緊急停止していなければならない状況にもかかわらず、原子炉出力又は原子炉圧力等のパラメータの変化から緊急停止していないことが推定される場合のことをいう。 2 「発電用原子炉を未臨界に移行するために必要な手順等」とは、以下に掲げる措置又はこれらと同等以上の効果を有する措置を行うための手順等をいう。</p>	—	<p>【解釈】 1 第44条に規定する「発電用原子炉の運転を緊急に停止することができない事象が発生するおそれがある場合」とは、発電用原子炉が緊急停止していなければならない状況にもかかわらず、原子炉出力又は原子炉圧力等のパラメータの変化から緊急停止していないことが推定される場合のことをいう。 2 第44条に規定する「発電用原子炉を未臨界に移行するために必要な設備」とは、以下に掲げる措置又はこれらと同等以上の効果を有する措置を行うための設備をいう。</p>	<p>【解釈】 1 第59条に規定する「発電用原子炉の運転を緊急に停止することができない事象が発生するおそれがある場合」とは、発電用原子炉が緊急停止していなければならない状況にもかかわらず、原子炉出力又は原子炉圧力等のパラメータの変化から緊急停止していないことが推定される場合のことをいう。 2 第59条に規定する「発電用原子炉を未臨界に移行するために必要な設備」とは、以下に掲げる措置又はこれらと同等以上の効果を有する措置を行うための設備をいう。</p>	—
<p>(1) 沸騰水型原子炉(BWR)及び加圧水型原子炉(PWR)共通 a) 上記1の「発電用原子炉の運転を緊急に停止することができない事象のおそれがある場合」に、手動による原子炉の緊急停止操作を実施すること。</p>	②	<p>(1) BWR a) センサー出力から最終的な作動装置の入力までの原子炉スクラム系統から独立した代替反応度制御棒挿入回路 (ARI) を整備すること。</p>	<p>(1) BWR a) センサー出力から最終的な作動装置の入力までの原子炉スクラム系統から独立した代替反応度制御棒挿入回路 (ARI) を整備すること。</p>	⑦
<p>(2) BWR a) 上記1の「発電用原子炉の運転を緊急に停止することができない事象のおそれがある場合」に、原子炉出力を制御するため、原子炉冷却材再循環ポンプが自動停止しない場合は、手動で停止操作を実施すること。</p>	③	<p>b) 上記1の「発電用原子炉の運転を緊急に停止することができない事象が発生するおそれがある場合」に、原子炉出力を制御するため、原子炉冷却材再循環ポンプを自動で停止させる装置を整備すること。</p>	<p>b) 上記1の「発電用原子炉の運転を緊急に停止することができない事象が発生するおそれがある場合」に、原子炉出力を制御するため、原子炉冷却材再循環ポンプを自動で停止させる装置を整備すること。</p>	⑧
<p>b) 十分な反応度制御能力を有するほう酸水注入設備 (SLCS) を起動する判断基準を明確に定めること。</p>	④	<p>c) 十分な反応度制御能力を有するほう酸水注入設備 (SLCS) を整備すること。</p>	<p>c) 十分な反応度制御能力を有するほう酸水注入設備 (SLCS) を整備すること。</p>	⑨
<p>c) 発電用原子炉を緊急停止することができない事象の発生時に不安定な出力振動が検知された場合には、ほう酸水注入設備 (SLCS) を作動させること。</p>	⑤	<p>(2) PWR a) 上記1の「発電用原子炉の運転を緊急に停止することができない事象が発生するおそれがある場合」に、原子炉出力を抑制するため、補助給水系ポンプを自動的に起動させる設備及び蒸気タービンを自動で停止させる設備を整備すること。</p>	<p>(2) PWR a) 上記1の「発電用原子炉の運転を緊急に停止することができない事象が発生するおそれがある場合」に、原子炉出力を抑制するため、補助給水系ポンプを自動的に起動させる設備及び蒸気タービンを自動で停止させる設備を整備すること。</p>	—
<p>(3) PWR a) 上記1の「発電用原子炉の運転を緊急に停止することができない事象のおそれがある場合」に、原子炉出力を抑制するため、補助給水系ポンプが自動起動しない場合又はタービンを自動停止しない場合は、手動操作により実施すること。</p>	—	<p>b) 上記1の「発電用原子炉の運転を緊急に停止することができない事象が発生するおそれがある場合」には、化学体積制御設備又は非常用炉心冷却設備による十分な量のほう酸水注入を実施する設備を整備すること。</p>	<p>b) 上記1の「発電用原子炉の運転を緊急に停止することができない事象が発生するおそれがある場合」には、化学体積制御設備又は非常用炉心冷却設備による十分な量のほう酸水注入を実施する設備を整備すること。</p>	—
<p>b) 上記1の「発電用原子炉の運転を緊急に停止することができない事象のおそれがある場合」に、化学体積制御設備又は非常用炉心冷却設備による十分な量のほう酸水注入を実施すること。</p>	—			—

※1 発電用原子炉が自動で緊急停止しなかった場合に、手動スクラムボタンの操作及び原子炉モードスイッチを「停止」位置に切り替える操作により制御棒の緊急挿入を可能とするための設計基準事故対処設備であり、重大事故等対処設備とは位置付けない。

※2 自動で作動させる機能及び中央制御室の操作スイッチにより手動で作動させる機能がある。

※3 代替制御棒挿入機能作動信号による制御棒の自動挿入機能がある。

審査基準，基準規則と対処設備との対応表（2/3）

: 重大事故等対処設備
 : 重大事故等対処設備（設計基準拡張）

重大事故等対処設備を使用した手段 審査基準の要求に適合するための手段				自主対策							
機能	機器名称	既設 新設	解釈 対応番号	機能	機器名称	常設 可搬	必要時間内に 使用可能か	対応可能な人数 で使用可能か	備考		
代替制御棒挿入機能による制御棒緊急挿入	ATWS緩和設備（代替制御棒挿入機能）※2	既設	① ② ⑥ ⑦	原子炉手動スクラム	手動スクラムボタン※1	常設	1分以内	1名	自主対策とする理由は本文参照		
	制御棒	既設			原子炉モードスイッチ「停止」※1	常設					
	制御棒駆動機構（水圧駆動）	既設			制御棒	常設					
	制御棒駆動系配管	既設			制御棒駆動機構（水圧駆動）	常設					
	制御棒駆動系水圧制御ユニット	既設			制御棒駆動系配管	常設					
	非常用交流電源設備	既設			制御棒駆動系水圧制御ユニット	常設					
					（制御棒自動挿入） （電動挿入）	ATWS緩和設備（代替制御棒挿入機能）※2, ※3	常設	— (自動で作動)	—	自主対策とする理由は本文参照	
						制御棒操作監視系	常設				
						制御棒	常設				
						制御棒駆動機構（電動駆動）	常設				
						非常用交流電源設備	常設				
						（制御棒手動挿入） （水圧挿入）	スクラムテストスイッチ	常設	7分	1名	自主対策とする理由は本文参照
						制御棒	常設				
						制御棒駆動機構（水圧駆動）	常設				
							制御棒駆動系配管	常設			
							制御棒駆動系水圧制御ユニット	常設			
							原子炉緊急停止系電源スイッチ	常設	10分	1名	自主対策とする理由は本文参照
							制御棒	常設			
							制御棒駆動機構（水圧駆動）	常設			
					制御棒駆動系配管	常設					
					制御棒駆動系水圧制御ユニット	常設					
				（制御棒手動挿入） （電動挿入）	制御棒操作監視系	常設	— (2分以内に開始し，継続)	1名	自主対策とする理由は本文参照		
					制御棒	常設					
					制御棒駆動機構（電動駆動）	常設					
					非常用交流電源設備	常設					

※1 発電用原子炉が自動で緊急停止しなかった場合に，手動スクラムボタンの操作及び原子炉モードスイッチを「停止」位置に切り替える操作により制御棒の緊急挿入を可能とするための設計基準事故対処設備であり，重大事故等対処設備とは位置付けない。

※2 自動で作動させる機能及び中央制御室の操作スイッチにより手動で作動させる機能がある。

※3 代替制御棒挿入機能作動信号による制御棒の自動挿入機能がある。

審査基準，基準規則と対処設備との対応表 (3/3)

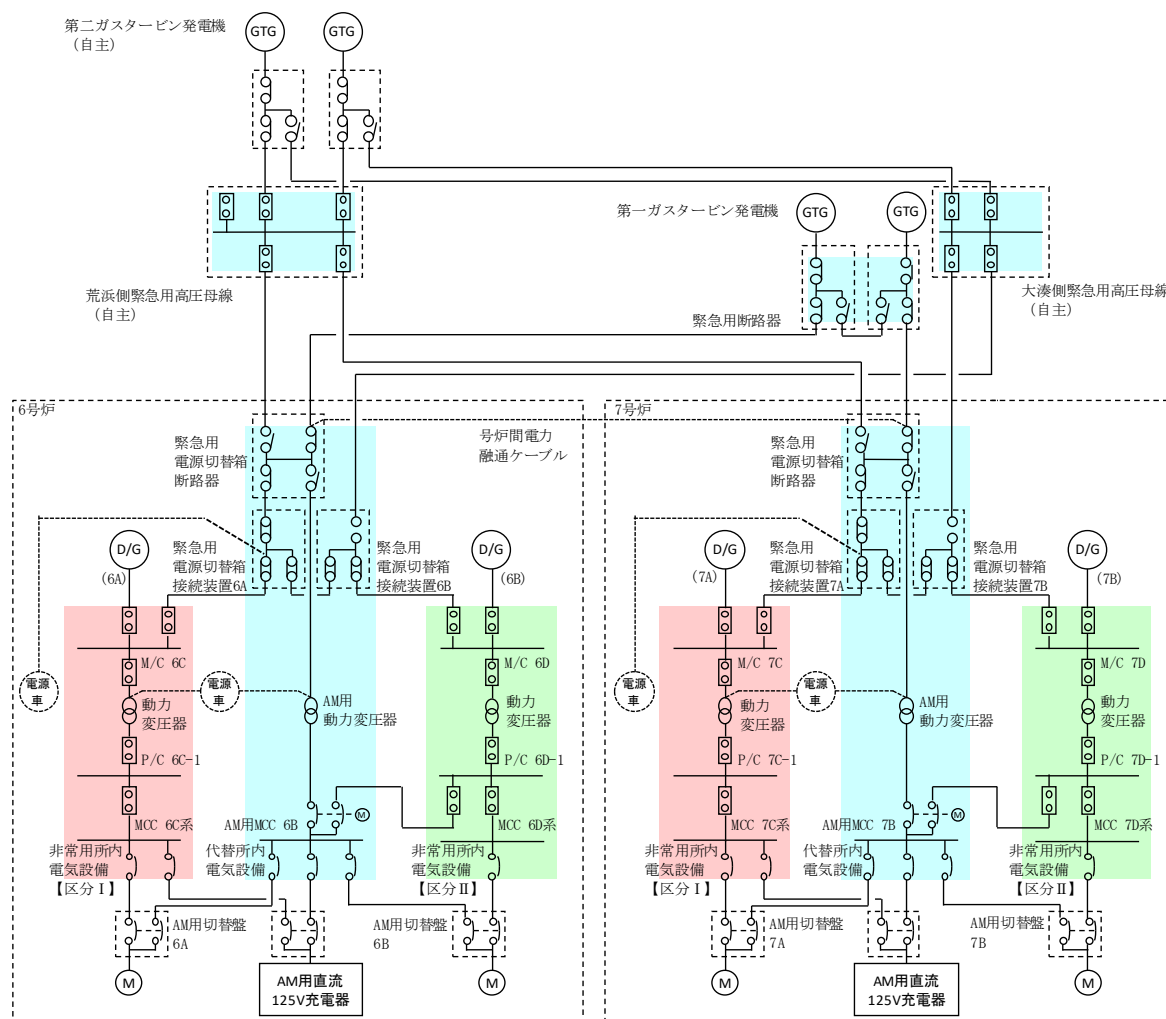
: 重大事故等対処設備
 : 重大事故等対処設備 (設計基準拡張)

重大事故等対処設備を使用した手段 審査基準の要求に適合するための手段				自主対策						
機能	機器名称	既設 新設	解釈 対応番号	機能	機器名称	常設 可搬	必要時間内に 使用可能か	対応可能な人数 で使用可能か	備考	
原子炉出力抑制	ATWS緩和設備 (代替冷却材再循環ポンプ・トリップ機能) ※2	既設	① ③ ⑥ ⑧	水原子炉低出力操作抑制による	給水制御系	常設	-	(1分以内に開始し、継続)	1名	自主対策とする理由は本文参照
		既設			給水系 (電動駆動原子炉給水ポンプ)	常設				
	非常用交流電源設備	既設			原子炉隔離時冷却系	常設				
	-	-			高圧炉心注水系	常設				
		-			-	-				
出力急上昇防止	自動減圧系の起動阻止スイッチ	既設 新設	① ⑥	-	-	-	-	-	-	-
	非常用交流電源設備	既設								
	-	-								
ほう酸水注入	ほう酸水注入系ポンプ	既設	① ④ ⑤ ⑥ ⑨	-	-	-	-	-	-	-
	ほう酸水注入系貯蔵タンク	既設								
	ほう酸水注入系配管・弁	既設								
	高圧炉心注水系配管・弁・スパージャ	既設								
	原子炉圧力容器	既設								
	非常用交流電源設備	既設								

- ※1 発電用原子炉が自動で緊急停止しなかった場合に、手動スクラムボタンの操作及び原子炉モードスイッチを「停止」位置に切り替える操作により制御棒の緊急挿入を可能とするための設計基準事故対処設備であり、重大事故等対処設備とは位置付けない。
- ※2 自動で作動させる機能及び中央制御室の操作スイッチにより手動で作動させる機能がある。
- ※3 代替制御棒挿入機能作動信号による制御棒の自動挿入機能がある。

対応手段として選定した設備の電源構成図

添付資料 1.1.2

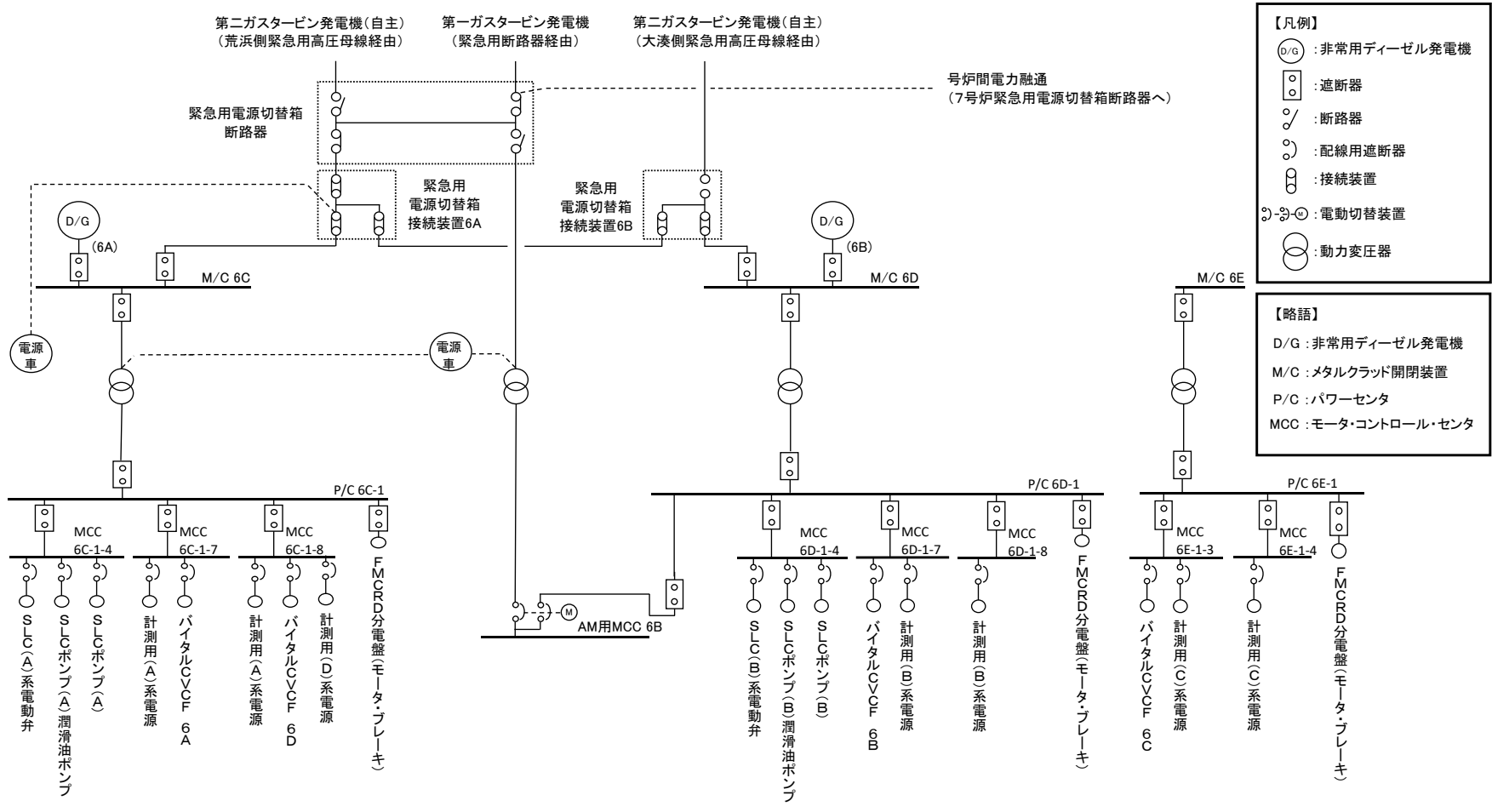


※本単線結線図は、今後の
検討結果により変更となる
可能性がある

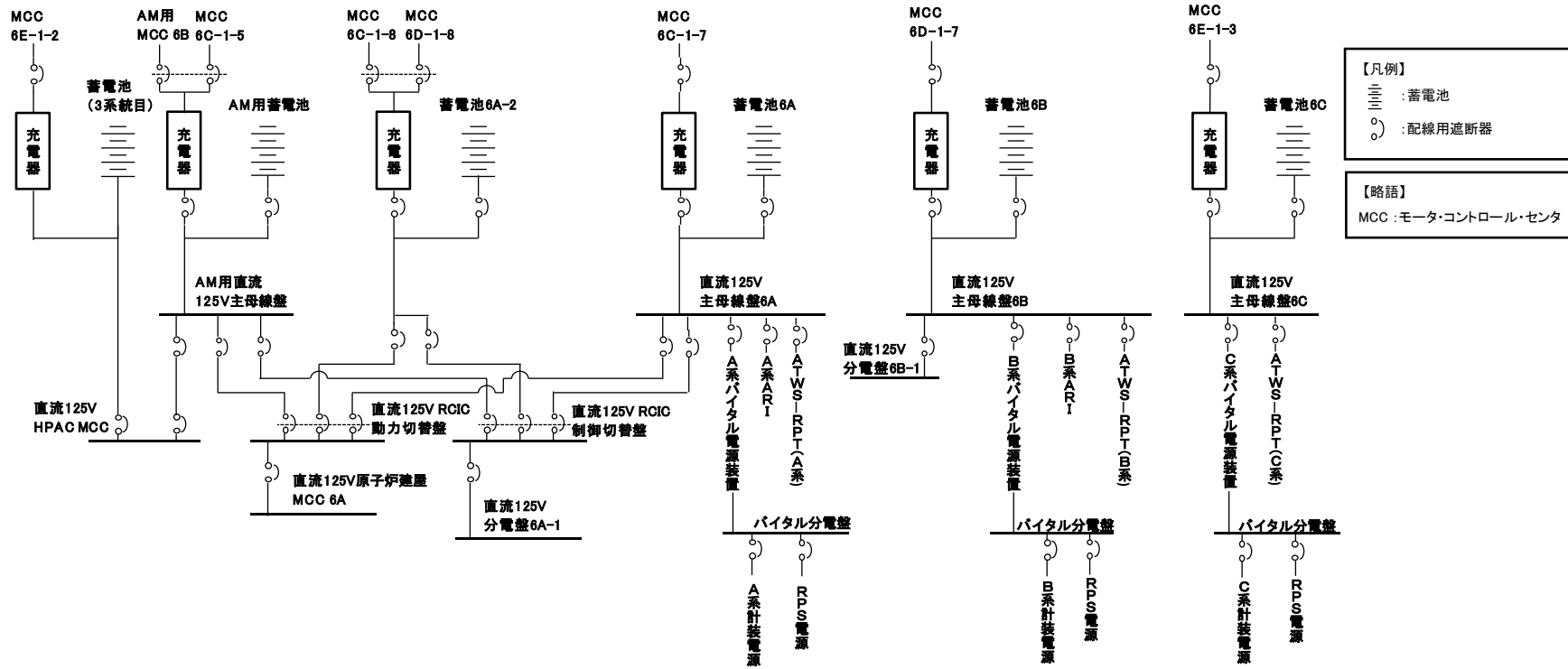
- 【凡例】
- GTG : ガスタービン発電機
 - D/G : 非常用ディーゼル発電機
 - : 遮断器
 - : 断路器
 - : 配線用遮断器
 - : 接続装置
 - : 電動切替装置
 - : 切替装置

- 【略語】
- D/G : 非常用ディーゼル発電機
 - M/C : メタルクラント開閉装置
 - P/C : パワーセンタ
 - MCC : モータ・コントロールセンタ

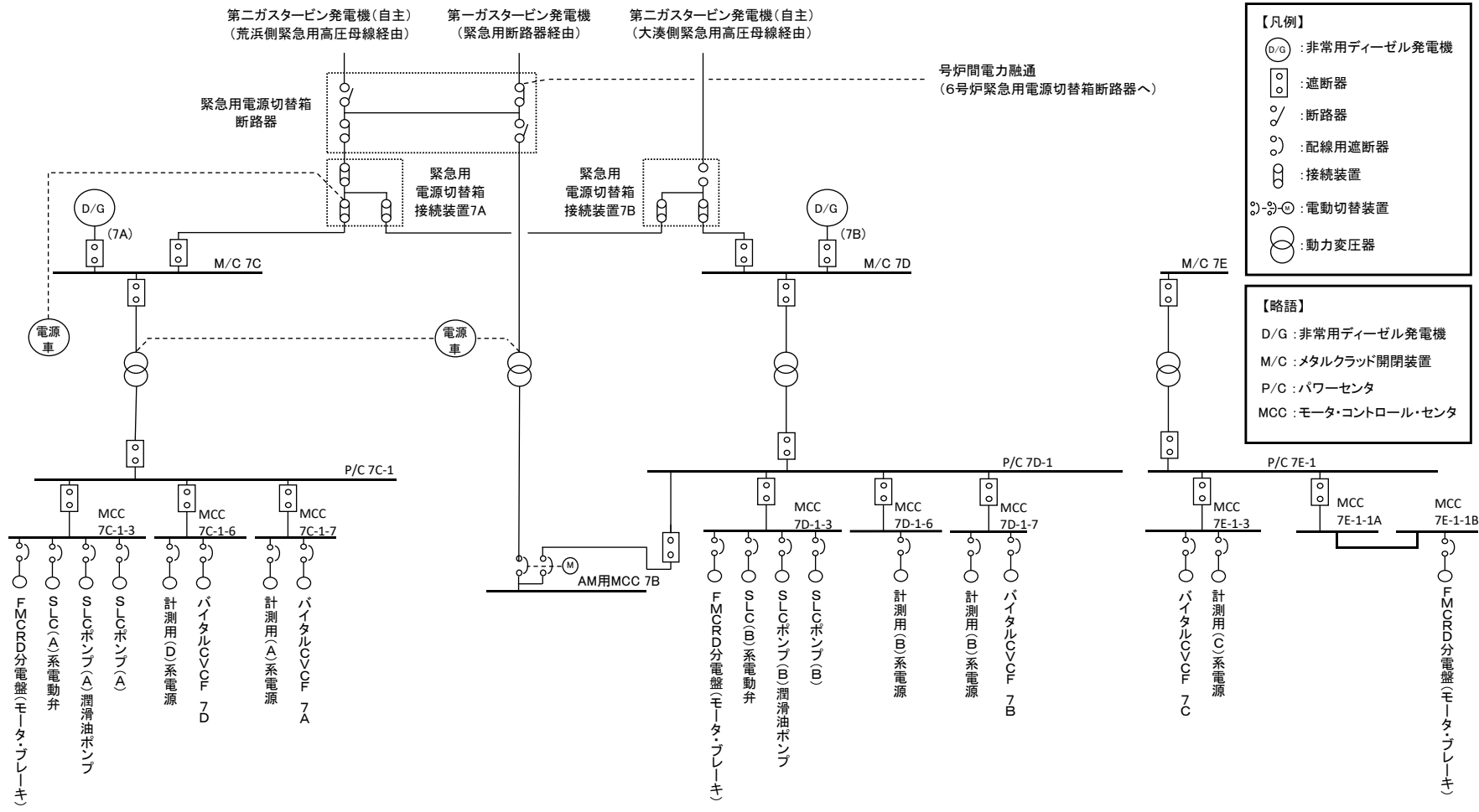
第1図 6号及び7号炉 電源構成図 (交流電源)



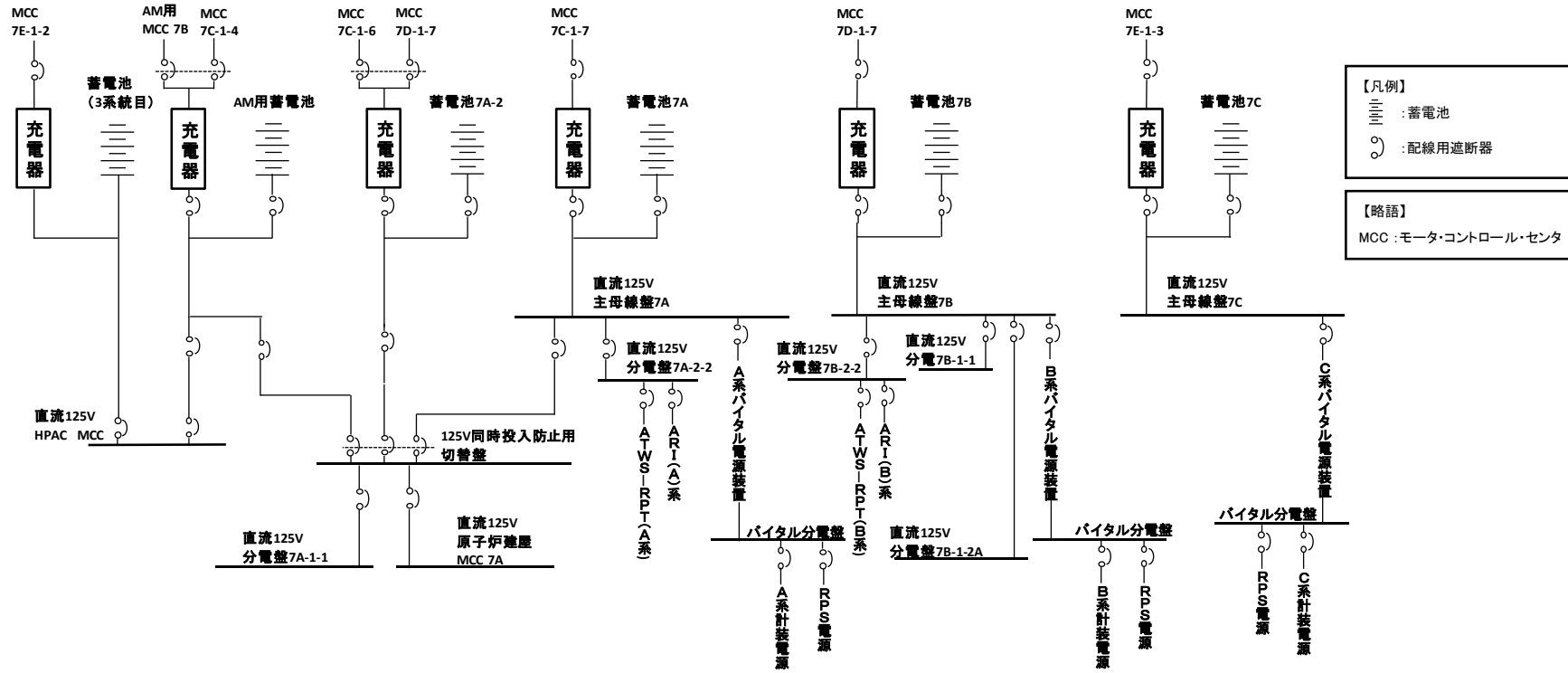
第2図 6号炉 電源構成図 (交流電源)



第3図 6号炉 電源構成図 (直流電源)

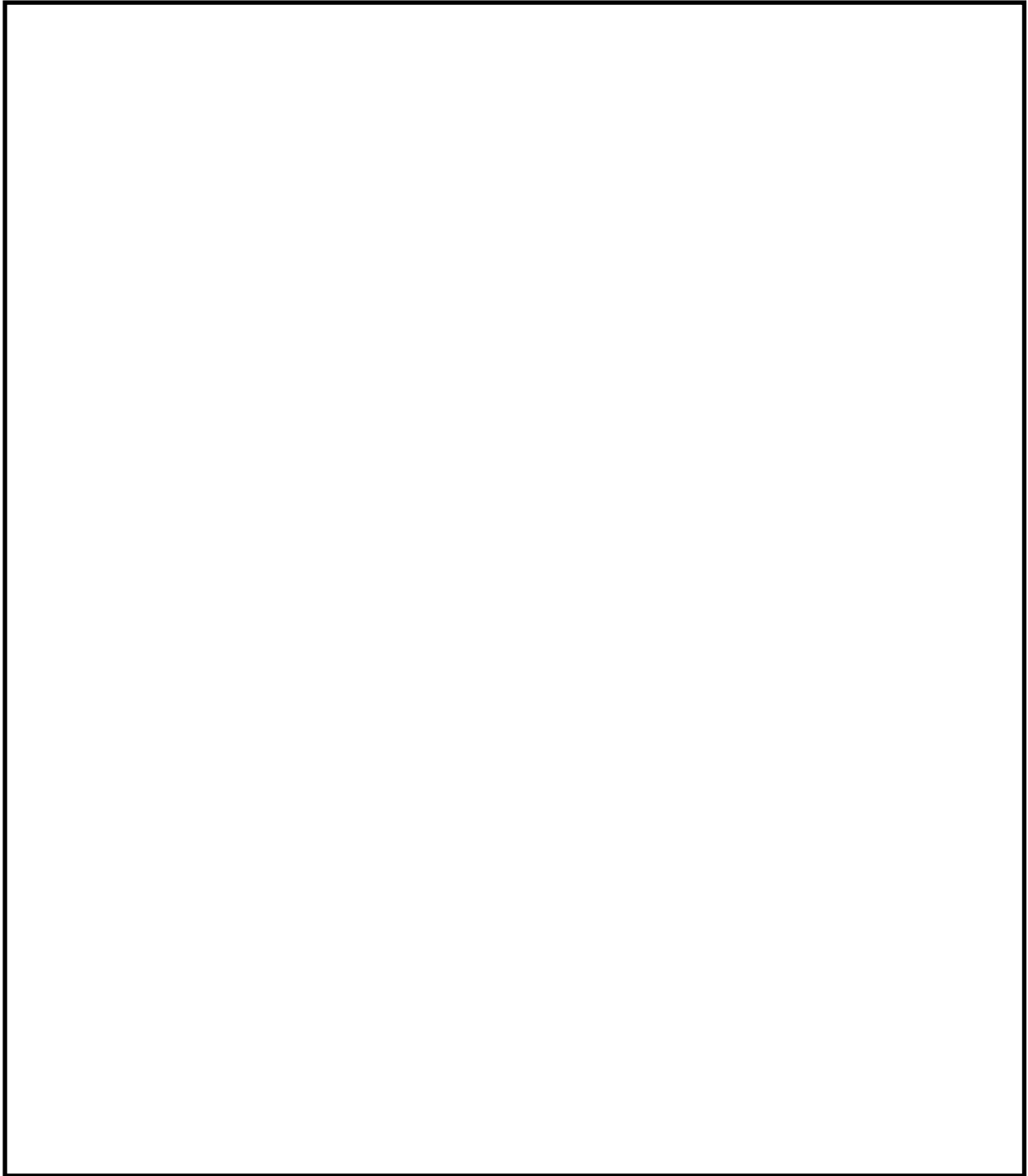


第4図 7号炉 電源構成図(交流電源)



第5図 7号炉 電源構成図 (直流電源)

原子炉自動スクラム設定値リスト



解釈一覧
 操作手順の解釈一覧

手順		操作手順記載内容	解釈	
1.1.2.1 フロントライン系故障時の対応手順	(2)EOP「反応度制御」	ほう酸水注入系タンク液位指示値の低下	ほう酸水注入系タンク液位指示値が容量換算で	以下
		ほう酸水の全量注入完了	ほう酸水注入系タンク液位指示値が容量換算で	

各号炉の弁番号及び弁名称一覧

統一名称	6号炉		7号炉	
	弁番号	弁名称	弁番号	弁名称
ほう酸水注入系ポンプ吸込弁	C41-M0-F001A/B	SLCポンプ吸込弁(A)/(B)	C41-M0-F001A/B	SLCポンプ吸込弁(A)/(B)
ほう酸水注入系注入弁	C41-M0-F006A/B	ほう酸水注入弁(A)/(B)	C41-M0-F006A/B	SLCほう酸水注入弁(A)/(B)

1.2 原子炉冷却材圧力バウンダリ高圧時に発電用原子炉を冷却するための手順等

< 目 次 >

1.2.1 対応手段と設備の選定

(1) 対応手段と設備の選定の考え方

(2) 対応手段と設備の選定の結果

a. フロントライン系故障時の対応手段及び設備

(a) 高圧代替注水系による発電用原子炉の冷却

(b) 重大事故等対処設備と自主対策設備

b. サポート系故障時の対応手段及び設備

(a) 全交流動力電源喪失及び常設直流電源系統喪失時の発電用原子炉の冷却

(b) 復旧

(c) 重大事故等対処設備と自主対策設備

c. 監視及び制御

(a) 監視及び制御

(b) 重大事故等対処設備と自主対策設備

d. 重大事故等の進展抑制時の対応手段及び設備

(a) 重大事故等の進展抑制

(b) 重大事故等対処設備と自主対策設備

e. 手順等

1.2.2 重大事故等時の手順

1.2.2.1 フロントライン系故障時の対応手順

- (1) 高圧代替注水系による原子炉圧力容器への注水
 - a. 中央制御室からの高圧代替注水系起動
 - b. 現場手動操作による高圧代替注水系起動
 - (2) 重大事故等時の対応手段の選択
- 1.2.2.2 サポート系故障時の対応手順
- (1) 全交流動力電源喪失及び常設直流電源系統喪失時の原子炉圧力容器への注水
 - a. 現場手動操作による原子炉隔離時冷却系起動
 - (2) 復旧
 - a. 代替交流電源設備による原子炉隔離時冷却系への給電
 - b. 可搬型直流電源設備による原子炉隔離時冷却系への給電
 - c. 直流給電車による原子炉隔離時冷却系への給電
 - (3) 重大事故等時の対応手段の選択
- 1.2.2.3 重大事故等の進展抑制時の対応手順
- (1) 重大事故等の進展抑制
 - a. ほう酸水注入系による原子炉圧力容器へのほう酸水注入及び注水
 - b. 制御棒駆動系による原子炉圧力容器への注水
 - c. 高圧炉心注水系による原子炉圧力容器への緊急注水
 - (2) 重大事故等時の対応手段の選択
- 1.2.2.4 重大事故等対処設備（設計基準拡張）による対応手順
- (1) 原子炉隔離時冷却系による原子炉圧力容器への注水
 - (2) 高圧炉心注水系による原子炉圧力容器への注水
- 1.2.2.5 その他の手順項目について考慮する手順

添付資料 1.2.1 審査基準，基準規則と対処設備との対応表

添付資料 1.2.2 対応手順として選定した設備の電源構成図

添付資料 1.2.3 重大事故対策の成立性

1. 現場手動操作による高圧代替注水系起動
2. 現場手動操作による原子炉隔離時冷却系起動
3. 現場手動操作による高圧代替注水系又は原子炉隔離時冷却系起動における可搬式原子炉水位計接続
4. ほう酸水注入系による原子炉圧力容器へのほう酸水注入及び注水

添付資料 1.2.4 解釈一覧

1. 判断基準の解釈一覧
2. 操作手順の解釈一覧
3. 各号炉の弁番号及び弁名称一覧

1.2 原子炉冷却材圧力バウンダリ高圧時に発電用原子炉を冷却するための手順等

【要求事項】

発電用原子炉設置者において、原子炉冷却材圧力バウンダリが高圧の状態であって、設計基準事故対処設備が有する発電用原子炉の冷却機能が喪失した場合においても炉心の著しい損傷を防止するため、発電用原子炉を冷却するために必要な手順等が適切に整備されているか、又は整備される方針が適切に示されていること。

【解釈】

1 「発電用原子炉を冷却するために必要な手順等」とは、以下に掲げる措置又はこれらと同等以上の効果を有する措置を行うための手順等をいう。

(1) 全交流動力電源喪失・常設直流電源系統喪失を想定し、原子炉隔離時冷却系（RCIC）若しくは非常用復水器（BWRの場合）又はタービン動補助給水ポンプ（PWRの場合）（以下「RCIC等」という。）により発電用原子炉を冷却するため、以下に掲げる措置又はこれらと同等以上の効果を有する措置を行うための手順等を整備すること。

a) 可搬型重大事故防止設備

i) 現場での可搬型重大事故防止設備（可搬型バッテリー又は窒素ポンプ等）を用いた弁の操作により、RCIC等の起動及び十分な期間※の運転継続を行う手順等（手順及び装備等）を整備すること。ただし、下記（1）b）i）の人力による措置が容易に行える場合を除く。

b) 現場操作

- i) 現場での人力による弁の操作により、RCIC 等の起動及び十分な期間※の運転継続を行う手順等（手順及び装備等）を整備すること。

※：原子炉冷却材圧力バウンダリの減圧対策及び原子炉冷却材圧力バウンダリ低圧時の冷却対策の準備が整うまでの期間のこと。

c) 監視及び制御

- i) 原子炉水位（BWR 及び PWR）及び蒸気発生器水位（PWR の場合）を推定する手順等（手順、計測機器及び装備等）を整備すること。

- ii) RCIC 等の安全上重要な設備の作動状況を確認する手順等（手順、計測機器及び装備等）を整備すること。

- iii) 原子炉水位又は蒸気発生器水位を制御する手順等（手順及び装備等）を整備すること。

(2) 復旧

- a) 原子炉冷却材圧力バウンダリが高圧の状態において、注水（循環を含む。）すること及び原子炉を冷却できる設備に電源を接続することにより、起動及び十分な期間の運転継続ができること。（BWR の場合）

- b) 電動補助給水ポンプに代替交流電源を接続することにより、起動及び十分な期間の運転継続ができること。（PWR の場合）

(3) 重大事故等の進展抑制

- a) 重大事故等の進展を抑制するため、ほう酸水注入系 (SLCS) 又は制御棒駆動機構 (CRD) 等から注水する手順等を整備すること。(BWR の場合)

原子炉冷却材圧力バウンダリが高圧の状態において、設計基準事故対処設備が有する発電用原子炉の冷却機能は、原子炉隔離時冷却系及び高圧炉心注水系による冷却機能である。

この機能が喪失した場合においても炉心の著しい損傷を防止するため、発電用原子炉を冷却する対処設備を整備しており、ここでは、この対処設備を活用した手順等について説明する。

1.2.1 対応手段と設備の選定

(1) 対応手段と設備の選定の考え方

原子炉冷却材圧力バウンダリが高圧の状態において、発電用原子炉を冷却し炉心の著しい損傷を防止するための設計基準事故対処設備として原子炉隔離時冷却系及び高圧炉心注水系を設置している。

これらの設計基準事故対処設備が健全であれば、これらを重大事故等対処設備（設計基準拡張）と位置付け重大事故等の対処に用いるが、設計基準事故対処設備が故障した場合は、その機能を代替するために、設計基準事故対処設備が有する機能、相互関係を明確にした（以下「機能喪失原因対策分析」という。）上で、想定する故障に対応できる対応手段及び重大事故等対処設備を選定する（第 1.2.1 図）。

また、発電用原子炉を冷却するために原子炉圧力容器内の水位を監視及び制御する対応手段及び重大事故等対処設備、重大事故等の進展を抑制するための対応手段及び重大事故等対処設備を選定する。

重大事故等対処設備のほかに、柔軟な事故対応を行うための対応手段及び自主対策設備^{※1}を選定する。

※1 自主対策設備：技術基準上の全ての要求事項を満たすことや全てのプラント状況において使用することは困難であるが、プラント状況によっては、事故対応に有効な設備。

選定した重大事故等対処設備により，技術的能力審査基準（以下「審査基準」という。）だけでなく，設置許可基準規則第四十五条及び技術基準規則第六十条（以下「基準規則」という。）の要求機能を満足する設備が網羅されていることを確認するとともに，自主対策設備との関係を明確にする。

(2) 対応手段と設備の選定の結果

重大事故等対処設備（設計基準拡張）である原子炉隔離時冷却系又は高圧炉心注水系が健全であれば重大事故等の対処に用いる。

原子炉隔離時冷却系による発電用原子炉の冷却で使用する設備は以下のとおり。

- ・ 原子炉隔離時冷却系ポンプ
- ・ 復水貯蔵槽
- ・ サプレッション・チェンバ
- ・ 原子炉隔離時冷却系（蒸気系）配管・弁
- ・ 主蒸気系配管・弁
- ・ 原子炉隔離時冷却系（注水系）配管・弁・ストレーナ
- ・ 復水補給水系配管
- ・ 高圧炉心注水系配管・弁
- ・ 給水系配管・弁・スパージャ
- ・ 原子炉圧力容器
- ・ 直流 125V 蓄電池 A
- ・ 直流 125V 充電器 A

また，上記直流 125V 充電器 A への継続的な給電で使用する設備は以下のとおり。

- ・非常用交流電源設備

高圧炉心注水系による発電用原子炉の冷却で使用する設備は以下のとおり。

- ・高圧炉心注水系ポンプ
- ・復水貯蔵槽
- ・サプレッション・チェンバ
- ・高圧炉心注水系配管・弁・ストレーナ・スパージャ
- ・復水補給水系配管
- ・原子炉圧力容器
- ・原子炉補機冷却系
- ・非常用交流電源設備

機能喪失原因対策分析の結果，フロントライン系故障として，原子炉隔離時冷却系及び高圧炉心注水系の故障を想定する。また，サポート系故障として，全交流動力電源及び常設直流電源系統の喪失を想定する。

設計基準事故対処設備に要求される機能の喪失原因から選定した対応手段及び審査基準，基準規則からの要求により選定した対応手段と，その対応に使用する重大事故等対処設備及び自主対策設備を以下に示す。

なお，機能喪失を想定する設計基準事故対処設備，対応に使用する重大事故等対処設備及び自主対策設備と整備する手順に

ついでの関係を図 1.2.1 表に整理する。

a. フロントライン系故障時の対応手段及び設備

(a) 高圧代替注水系による発電用原子炉の冷却

設計基準事故対処設備である原子炉隔離時冷却系及び高圧炉心注水系の故障により発電用原子炉の冷却ができない場合は、中央制御室からの操作により高圧代替注水系を起動し発電用原子炉を冷却する手段がある。

中央制御室からの操作により高圧代替注水系を起動できない場合は、現場での人力による弁の操作により高圧代替注水系を起動し発電用原子炉を冷却する手段がある。

これらの対応手段により、原子炉冷却材圧力バウンダリの減圧対策及び原子炉冷却材圧力バウンダリ低圧時の冷却対策の準備が整うまでの期間、高圧代替注水系の運転を継続する。

i. 高圧代替注水系の中央制御室からの操作による発電用原子炉の冷却

中央制御室からの操作により高圧代替注水系を起動し発電用原子炉を冷却する設備は以下のとおり。

- ・ 高圧代替注水系ポンプ
- ・ 復水貯蔵槽
- ・ 高圧代替注水系（蒸気系）配管・弁
- ・ 主蒸気系配管・弁
- ・ 原子炉隔離時冷却系（蒸気系）配管・弁

- ・ 高圧代替注水系（注水系）配管・弁
- ・ 復水補給水系配管
- ・ 高圧炉心注水系配管・弁
- ・ 残留熱除去系配管・弁（7号炉のみ）
- ・ 給水系配管・弁・スパージャ
- ・ 原子炉圧力容器
- ・ 常設代替直流電源設備
- ・ 所内常設直流電源設備（3系統目）
- ・ 可搬型直流電源設備

また，上記常設代替直流電源設備への継続的な給電で使用する設備は以下のとおり。

- ・ 常設代替交流電源設備
- ・ 第二代替交流電源設備
- ・ 可搬型代替交流電源設備

なお，6号炉の注水配管は直接給水系に接続するが，7号炉の注水配管は残留熱除去系配管を經由して給水系に接続する。

ii. 高圧代替注水系の現場操作による発電用原子炉の冷却

現場での人力による弁の操作により高圧代替注水系を起動し発電用原子炉を冷却する設備は以下のとおり。

- ・ 高圧代替注水系ポンプ
- ・ 復水貯蔵槽

- ・ 高压代替注水系（蒸気系）配管・弁
- ・ 主蒸気系配管・弁
- ・ 原子炉隔離時冷却系（蒸気系）配管・弁
- ・ 高压代替注水系（注水系）配管・弁
- ・ 復水補給水系配管
- ・ 高压炉心注水系配管・弁
- ・ 残留熱除去系配管・弁（7号炉のみ）
- ・ 給水系配管・弁・スパージャ
- ・ 原子炉压力容器

なお、6号炉の注水配管は直接給水系に接続するが、7号炉の注水配管は残留熱除去系配管を経由して給水系に接続する。

(b) 重大事故等対処設備と自主対策設備

高压代替注水系の中央制御室からの操作及び現場操作による発電用原子炉の冷却で使用する設備のうち、高压代替注水系ポンプ、復水貯蔵槽、高压代替注水系（蒸気系）配管・弁、主蒸気系配管・弁、原子炉隔離時冷却系（蒸気系）配管・弁、高压代替注水系（注水系）配管・弁、復水補給水系配管、高压炉心注水系配管・弁、残留熱除去系配管・弁（7号炉のみ）、給水系配管・弁・スパージャ、原子炉压力容器、常設代替直流電源設備、**所内常設直流電源設備（3系統目）**、可搬型直流電源設備、常設代替交流電源設備及び可搬型代替交流電源設備は重大事故等対処設備とし

て位置付ける。

これらの機能喪失原因対策分析の結果により選定した設備は、審査基準及び基準規則に要求される設備が全て網羅されている。

(添付資料 1.2.1)

以上の重大事故等対処設備により、設計基準事故対処設備である原子炉隔離時冷却系及び高圧炉心注水系が故障した場合においても、発電用原子炉を冷却することができる。

また、以下の設備はプラント状況によっては事故対応に有効な設備であるため、自主対策設備として位置付ける。あわせて、その理由を示す。

- ・ 第二代替交流電源設備

耐震性は確保されていないが、常設代替交流電源設備と同等の機能を有することから、健全性が確認できた場合において、重大事故等の対処に必要な電源を確保するための手段として有効である。

- b. サポート系故障時の対応手段及び設備

- (a) 全交流動力電源喪失及び常設直流電源系統喪失時の発電用原子炉の冷却

全交流動力電源喪失及び常設直流電源系統喪失により、設計基準事故対処設備である原子炉隔離時冷却系及び高圧炉心注水系による発電用原子炉の冷却ができない場合は、上記「a. (a) 高圧代替注水系による発電用原子炉の冷却」

の手段に加え，現場での人力による弁の操作により原子炉隔離時冷却系を起動し発電用原子炉を冷却する手段がある。

この対応手段により，原子炉冷却材圧力バウンダリの減圧対策及び原子炉冷却材圧力バウンダリ低圧時の冷却対策の準備が整うまでの期間，原子炉隔離時冷却系の運転を継続する。

i. 原子炉隔離時冷却系の現場操作による発電用原子炉の冷却

現場での人力による弁の操作により原子炉隔離時冷却系を起動し発電用原子炉を冷却する設備は以下のとおり。

- ・原子炉隔離時冷却系ポンプ
- ・復水貯蔵槽
- ・サプレッション・チェンバ
- ・原子炉隔離時冷却系（蒸気系）配管・弁
- ・主蒸気系配管・弁
- ・原子炉隔離時冷却系（注水系）配管・弁・ストレーナ
- ・復水補給水系配管
- ・高圧炉心注水系配管・弁
- ・給水系配管・弁・スパージャ
- ・原子炉圧力容器

また，上記原子炉隔離時冷却系を現場での人力による弁の操作で起動したことにより発生する排水を処理する手段がある。

排水設備による排水で使用する設備は以下のとおり。

- ・ 水中ポンプ
- ・ ホース
- ・ 仮設発電機
- ・ 燃料補給設備

(b) 復旧

全交流動力電源が喪失し，原子炉隔離時冷却系の起動又は運転継続に必要な直流電源を所内蓄電式直流電源設備により給電している場合は，所内蓄電式直流電源設備の蓄電池が枯渇する前に代替交流電源設備，可搬型直流電源設備及び直流給電車により原子炉隔離時冷却系の運転継続に必要な直流電源を確保する手段がある。

i. 代替交流電源設備による原子炉隔離時冷却系への給電

常設代替交流電源設備，第二代替交流電源設備又は可搬型代替交流電源設備により充電器を受電し，原子炉隔離時冷却系の運転継続に必要な直流電源を確保して発電用原子炉を冷却する設備は以下のとおり。

- ・ 原子炉隔離時冷却系ポンプ
- ・ 復水貯蔵槽
- ・ サプレッション・チェンバ

- ・原子炉隔離時冷却系（蒸気系）配管・弁
- ・主蒸気系配管・弁
- ・原子炉隔離時冷却系（注水系）配管・弁・ストレーナ
- ・復水補給水系配管
- ・高圧炉心注水系配管・弁
- ・給水系配管・弁・スパージャ
- ・原子炉圧力容器
- ・所内蓄電式直流電源設備
- ・常設代替交流電源設備
- ・第二代替交流電源設備
- ・可搬型代替交流電源設備

なお，代替交流電源設備へ燃料を補給し，復水貯蔵槽へ水を補給することにより，原子炉冷却材圧力バウンダリの減圧対策及び原子炉冷却材圧力バウンダリ低圧時の冷却対策の準備が整うまでの期間，原子炉隔離時冷却系の運転を継続することが可能である。

ii. 可搬型直流電源設備による原子炉隔離時冷却系への給電

可搬型直流電源設備により原子炉隔離時冷却系の運転継続に必要な直流電源を確保して発電用原子炉を冷却する設備は以下のとおり。

- ・原子炉隔離時冷却系ポンプ

- ・復水貯蔵槽
- ・サプレッション・チェンバ
- ・原子炉隔離時冷却系（蒸気系）配管・弁
- ・主蒸気系配管・弁
- ・原子炉隔離時冷却系（注水系）配管・弁・ストレーナ
- ・復水補給水系配管
- ・高圧炉心注水系配管・弁
- ・給水系配管・弁・スパージャ
- ・原子炉圧力容器
- ・所内蓄電式直流電源設備
- ・可搬型直流電源設備

なお、可搬型直流電源設備へ燃料を補給し、復水貯蔵槽へ水を補給することにより、原子炉冷却材圧力バウンダリの減圧対策及び原子炉冷却材圧力バウンダリ低圧時の冷却対策の準備が整うまでの期間、原子炉隔離時冷却系の運転を継続することが可能である。

iii. 直流給電車による原子炉隔離時冷却系への給電

直流給電車により原子炉隔離時冷却系の運転継続に必要な直流電源を確保して発電用原子炉を冷却する設備は以下のとおり。

- ・原子炉隔離時冷却系ポンプ
- ・復水貯蔵槽

- ・ サプレッション・チェンバ
- ・ 原子炉隔離時冷却系（蒸気系）配管・弁
- ・ 主蒸気系配管・弁
- ・ 原子炉隔離時冷却系（注水系）配管・弁・ストレーナ
- ・ 復水補給水系配管
- ・ 高圧炉心注水系配管・弁
- ・ 給水系配管・弁・スパージャ
- ・ 原子炉圧力容器
- ・ 所内蓄電式直流電源設備
- ・ 直流給電車及び電源車

なお、直流給電車へ接続する電源車へ燃料を補給し、復水貯蔵槽へ水を補給することにより、原子炉冷却材圧力バウンダリの減圧対策及び原子炉冷却材圧力バウンダリ低圧時の冷却対策の準備が整うまでの期間、原子炉隔離時冷却系の運転を継続することが可能である。

(c) 重大事故等対処設備と自主対策設備

原子炉隔離時冷却系の現場操作による発電用原子炉の冷却で使用する設備のうち、復水貯蔵槽、サプレッション・チェンバ及び原子炉圧力容器は重大事故等対処設備として位置付ける。また、原子炉隔離時冷却系ポンプ、原子炉隔離時冷却系（蒸気系）配管・弁、主蒸気系配管・弁、原子炉隔離時冷却系（注水系）配管・弁・ストレーナ、復水補

給水系配管， 高圧炉心注水系配管・弁及び給水系配管・弁・スパージャは重大事故等対処設備（設計基準拡張）として位置付ける。

復旧にて使用する設備のうち， 復水貯蔵槽， サプレッション・チェンバ， 原子炉圧力容器， 所内蓄電式直流電源設備， 常設代替交流電源設備， 可搬型代替交流電源設備及び可搬型直流電源設備は重大事故等対処設備として位置付ける。また， 原子炉隔離時冷却系ポンプ， 原子炉隔離時冷却系（蒸気系）配管・弁， 主蒸気系配管・弁， 原子炉隔離時冷却系（注水系）配管・弁・ストレーナ， 復水補給水系配管， 高圧炉心注水系配管・弁及び給水系配管・弁・スパージャは重大事故等対処設備（設計基準拡張）として位置付ける。

これらの機能喪失原因対策分析の結果により選定した設備は， 審査基準及び基準規則に要求される設備が全て網羅されている。

（添付資料 1.2.1）

以上の重大事故等対処設備により， 全交流動力電源が喪失した場合， 又は全交流動力電源の喪失に加えて常設直流電源系統が喪失した場合においても， 発電用原子炉を冷却することができる。

また， 以下の設備はプラント状況によっては事故対応に有効な設備であるため， 自主対策設備として位置付ける。あわせて， その理由を示す。

・排水設備

排水を行わなかった場合においても，原子炉冷却材圧力バウンダリの減圧対策及び原子炉冷却材圧力バウンダリ低圧時の冷却対策の準備が整うまでの期間，原子炉隔離時冷却系の運転を継続することができるが，排水が可能であれば原子炉隔離時冷却系の運転継続時間を延長できることから，原子炉隔離時冷却系の機能を維持する手段として有効である。

- ・ 第二代替交流電源設備

耐震性は確保されていないが，常設代替交流電源設備と同等の機能を有することから，健全性が確認できた場合において，重大事故等の対処に必要な電源を確保するための手段として有効である。

- ・ 直流給電車

給電開始までに時間を要するが，給電が可能であれば原子炉隔離時冷却系の運転に必要な直流電源を確保できることから，発電用原子炉を冷却するための直流電源を確保する手段として有効である。

- c. 監視及び制御

- (a) 監視及び制御

上記「a. (a) 高圧代替注水系による発電用原子炉の冷却」及び「b. (a) 全交流動力電源喪失及び常設直流電源系統喪失時の発電用原子炉の冷却」により発電用原子炉を冷却する際は，発電用原子炉を冷却するための原子炉压力容器内の水位を監視する手段がある。

また、原子炉圧力容器へ注水するための高圧代替注水系及び原子炉隔離時冷却系の作動状況を確認する手段がある。

さらに、発電用原子炉を冷却するための原子炉圧力容器内の水位を制御する手段がある。

監視及び制御に使用する設備（監視計器）は以下のとおり。

高圧代替注水系（中央制御室起動時）の監視計器

- ・原子炉水位（狭帯域，広帯域，燃料域，SA）
- ・原子炉圧力
- ・原子炉圧力（SA）
- ・高圧代替注水系系統流量
- ・復水貯蔵槽水位
- ・復水貯蔵槽水位（SA）

高圧代替注水系（現場起動時）の監視計器

- ・原子炉水位（狭帯域，広帯域，燃料域，SA）
- ・可搬式原子炉水位計
- ・高圧代替注水系ポンプ吐出圧力
- ・高圧代替注水系タービン入口圧力
- ・高圧代替注水系タービン排気圧力
- ・高圧代替注水系ポンプ吸込圧力

原子炉隔離時冷却系（現場起動時）の監視計器

- ・原子炉水位（狭帯域，広帯域，燃料域，SA）

- ・可搬式原子炉水位計
- ・原子炉隔離時冷却系タービン入口圧力
- ・原子炉隔離時冷却系ポンプ吸込圧力
- ・可搬型回転計

(b) 重大事故等対処設備と自主対策設備

監視及び制御にて使用する設備のうち，原子炉水位（広帯域），原子炉水位（燃料域），原子炉水位（SA），原子炉圧力，原子炉圧力（SA），高圧代替注水系系統流量及び復水貯蔵槽水位（SA）は重大事故等対処設備として位置付ける。

これらの選定した設備は，審査基準及び基準規則に要求される設備が全て網羅されている。

（添付資料 1.2.1）

以上の重大事故等対処設備を用いて原子炉圧力容器内の水位及び高圧代替注水系の作動状況を監視することにより，発電用原子炉を冷却するために必要な監視及び制御ができる。

また，以下の設備はプラント状況によっては事故対応に有効な設備であるため，自主対策設備として位置付ける。あわせて，その理由を示す。

- ・原子炉水位（狭帯域），復水貯蔵槽水位，高圧代替注水系及び原子炉隔離時冷却系の現場起動時に使用する現場監視計器

高圧代替注水系の操作盤は中央制御室裏盤に設置さ

れており、高圧代替注水系を中央制御室裏盤から起動した際は、中央制御室表盤に設置されている原子炉水位（狭帯域）及び復水貯蔵槽水位は監視に適さないが、複数の計器で監視する手段としては有効である。なお、高圧代替注水系及び原子炉隔離時冷却系の現場起動時に使用する現場監視計器は、中央制御室での監視はできないため重大事故等対処設備としては位置付けていないが、耐震性は有しており、現場起動時に原子炉圧力容器内の水位の監視及び制御を行う手段として有効である。

d. 重大事故等の進展抑制時の対応手段及び設備

(a) 重大事故等の進展抑制

高圧代替注水系及び原子炉隔離時冷却系による原子炉圧力容器への注水により原子炉圧力容器内の水位が維持できない場合は、重大事故等の進展を抑制するため、ほう酸水注入系、制御棒駆動系及び高圧炉心注水系により原子炉圧力容器へ注水する手段がある。

i. ほう酸水注入系による進展抑制

ほう酸水注入系貯蔵タンクを水源としたほう酸水注入系による原子炉圧力容器へのほう酸水注入を実施する。

さらに、復水補給水系等を水源としてほう酸水注入系貯蔵タンクに水を補給することで、ほう酸水注入系貯蔵タンクを使用したほう酸水注入系による原子炉圧力容器

への注水を継続する。

また，復水補給水系等を水源としてほう酸水注入系テストタンクに水を補給することで，ほう酸水注入系テストタンクを使用したほう酸水注入系による原子炉压力容器への注水も可能である。

ほう酸水注入系により原子炉压力容器へほう酸水を注入する設備及び注水する設備は以下のとおり。

- ・ほう酸水注入系ポンプ
- ・ほう酸水注入系貯蔵タンク
- ・ほう酸水注入系テストタンク
- ・ほう酸水注入系配管・弁
- ・高圧炉心注水系配管・弁・スパージャ
- ・復水補給水系
- ・消火系
- ・純水補給水系
- ・原子炉压力容器
- ・常設代替交流電源設備
- ・第二代替交流電源設備
- ・可搬型代替交流電源設備

ii. 制御棒駆動系による進展抑制

復水貯蔵槽を水源とした制御棒駆動系による原子炉压力容器への注水を実施する。

制御棒駆動系により原子炉压力容器へ注水する設備は以下のとおり。

- ・制御棒駆動水ポンプ
- ・復水貯蔵槽
- ・制御棒駆動系配管・弁
- ・復水補給水系配管・弁
- ・原子炉圧力容器
- ・原子炉補機冷却系
- ・常設代替交流電源設備
- ・第二代替交流電源設備

iii. 高圧炉心注水系緊急注水による進展抑制

常設代替交流電源設備又は第二代替交流電源設備を用いて非常用高圧母線へ電源を供給することで高圧炉心注水系を一定時間運転し、復水貯蔵槽を水源とした原子炉圧力容器への緊急注水を実施する。

高圧炉心注水系により原子炉圧力容器へ緊急注水する設備は以下のとおり。

- ・高圧炉心注水系ポンプ
- ・復水貯蔵槽
- ・高圧炉心注水系配管・弁・スパージャ
- ・復水補給水系配管
- ・原子炉圧力容器
- ・常設代替交流電源設備
- ・第二代替交流電源設備

(b) 重大事故等対処設備と自主対策設備

ほう酸水注入系による進展抑制で使用する設備のうち、ほう酸水注入系ポンプ、ほう酸水注入系貯蔵タンク、ほう酸水注入系配管・弁、高圧炉心注水系配管・弁・スパーージャ、原子炉圧力容器、常設代替交流電源設備及び可搬型代替交流電源設備は重大事故等対処設備として位置付ける。

これらの選定した設備は、審査基準及び基準規則に要求される設備が全て網羅されている。

(添付資料 1.2.1)

以上の重大事故等対処設備により、原子炉冷却材圧力バウンダリ高圧時における注水機能が喪失した場合においても、重大事故等の進展を抑制することができる。

また、以下の設備はプラント状況によっては事故対応に有効な設備であるため、自主対策設備として位置付ける。あわせて、その理由を示す。

- ・ほう酸水注入系（原子炉圧力容器へ注水する場合）

発電用原子炉を冷却するための十分な注水量が確保できず、加えてほう酸水注入系貯蔵タンク及びほう酸水注入系テストタンクへの補給ラインの耐震性が確保されていないが、復水補給水系等を水源としてほう酸水注入系貯蔵タンク又はほう酸水注入系テストタンクに水を補給することができれば、ほう酸水注入系による原子炉圧力容器への注水が可能となることから、原子炉冷却材圧力バウンダリ高圧時における重大事故等の進展を抑制する手段として有効である。

- ・制御棒駆動系

発電用原子炉を冷却するための十分な注水量が確保できず，加えて耐震性が確保されていないが，原子炉冷却材圧力バウンダリ高圧時における重大事故等の進展を抑制する手段として有効である。

- ・ 高圧炉心注水系

モータの冷却水がない状態での運転となるため運転時間に制限があり，十分な期間の運転継続はできないが，原子炉冷却材圧力バウンダリ高圧時における重大事故等の進展を抑制する手段として有効である。

- ・ 第二代替交流電源設備

耐震性は確保されていないが，常設代替交流電源設備と同等の機能を有することから，健全性が確認できた場合において，重大事故等の対処に必要な電源を確保するための手段として有効である。

- e. 手順等

上記「a. フロントライン系故障時の対応手段及び設備」，「b. サポート系故障時の対応手段及び設備」，「c. 監視及び制御」及び「d. 重大事故等の進展抑制時の対応手段及び設備」により選定した対応手段に係る手順を整備する。

これらの手順は，運転員及び緊急時対策要員の対応として事故時運転操作手順書（徴候ベース）（以下「EOP」という。），AM 設備別操作手順書及び多様なハザード対応手順に定める（第 1.2.1 表）。

また，重大事故等時に監視が必要となる計器及び給電が必

要となる設備についても整備する（第 1.2.2 表，第 1.2.3 表）。

（添付資料 1.2.2）

1.2.2 重大事故等時の手順

1.2.2.1 フロントライン系故障時の対応手順

(1) 高圧代替注水系による原子炉圧力容器への注水

a. 中央制御室からの高圧代替注水系起動

給水・復水系による原子炉圧力容器への注水ができず，原子炉隔離時冷却系及び高圧炉心注水系が故障により使用できない場合は，中央制御室からの操作により高圧代替注水系を起動し，復水貯蔵槽を水源とした原子炉圧力容器への注水を実施する。

なお，発電用原子炉を冷却するために原子炉圧力容器内の水位を原子炉水位低（レベル3）から原子炉水位高（レベル8）の間で維持するように原子炉水位（狭帯域，広帯域，燃料域，SA）により監視する。また，これらの計測機器が故障又は計測範囲（把握能力）を超えた場合，当該パラメータの値を推定する手順を整備する。

原子炉水位の監視機能が喪失した場合の手順については「1.15 事故時の計装に関する手順等」にて整備する。

(a) 手順着手の判断基準

給水・復水系，原子炉隔離時冷却系及び高圧炉心注水系による原子炉圧力容器への注水ができず，原子炉圧力容器内の水位を原子炉水位低（レベル3）以上に維持できない場合。

(b) 操作手順

中央制御室からの高圧代替注水系起動手順の概要は以下

のとおり。手順の対応フローを第1.2.2図及び第1.2.3図に、概要図を第1.2.4図に、タイムチャートを第1.2.5図に示す。

①当直副長は、手順着手の判断基準に基づき、中央制御室運転員に中央制御室からの高圧代替注水系起動の準備開始を指示する。

②中央制御室運転員A及びBは、中央制御室からの高圧代替注水系起動に必要な電動弁及び監視計器の電源が確保されていることを状態表示にて確認する。

③中央制御室運転員A及びBは、中央制御室からの高圧代替注水系起動の系統構成として、高圧代替注水系注入弁の全開操作を実施し、当直副長に中央制御室からの高圧代替注水系起動の準備完了を報告する。

なお、高圧代替注水系の駆動蒸気を確保するため原子炉隔離時冷却系の駆動蒸気ラインを隔離する必要がある場合は、原子炉隔離時冷却系過酷事故時蒸気止め弁を全閉とする。

④当直副長は、中央制御室運転員に中央制御室からの高圧代替注水系起動及び原子炉圧力容器への注水開始を指示する。

⑤中央制御室運転員A及びBは、高圧代替注水系タービン止め弁を全開操作することにより高圧代替注水系を起動し、原子炉圧力容器への注水を開始する。

⑥中央制御室運転員A及びBは、原子炉圧力容器への注水が開始されたことを高圧代替注水系系統流量指示値の上昇及び原子炉水位指示値の上昇により確認し当直副

長に報告するとともに、原子炉圧力容器内の水位を原子炉水位低（レベル3）から原子炉水位高（レベル8）の間で維持する。

⑦当直長は、当直副長からの依頼に基づき、緊急時対策本部に復水貯蔵槽の補給を依頼する。

(c) 操作の成立性

上記の操作は、1ユニット当たり中央制御室運転員2名（操作者及び確認者）にて操作を実施した場合、作業開始を判断してから高圧代替注水系による原子炉圧力容器への注水開始まで15分以内で可能である。

b. 現場手動操作による高圧代替注水系起動

給水・復水系による原子炉圧力容器への注水ができず、原子炉隔離時冷却系及び高圧炉心注水系が故障により使用できない場合において、中央制御室からの操作により高圧代替注水系を起動できない場合は、現場での人力による弁の操作により高圧代替注水系を起動し、復水貯蔵槽を水源とした原子炉圧力容器への注水を実施する。

なお、発電用原子炉を冷却するために原子炉圧力容器内の水位を原子炉水位低（レベル3）から原子炉水位高（レベル8）の間で維持するように原子炉水位（狭帯域、広帯域、燃料域、SA）及び可搬式原子炉水位計により監視する。また、これらの計測機器が故障又は計測範囲（把握能力）を超えた場合、当該パラメータの値を推定する手順を整備する。

原子炉水位の監視機能が喪失した場合の手順については

「1.15 事故時の計装に関する手順等」にて整備する。

(a) 手順着手の判断基準

給水・復水系，原子炉隔離時冷却系及び高圧炉心注水系による原子炉圧力容器への注水ができず，原子炉圧力容器内の水位を原子炉水位低（レベル3）以上に維持できない場合で，中央制御室からの操作により高圧代替注水系を起動できない場合。

(b) 操作手順

現場手動操作による高圧代替注水系起動手順の概要は以下のとおり。手順の対応フローを第1.2.2図及び第1.2.3図に，概要図を第1.2.4図に，タイムチャートを第1.2.6図に示す。

- ①当直副長は，手順着手の判断基準に基づき，運転員に現場手動操作による高圧代替注水系起動の準備開始を指示する。
- ②現場運転員E及びFは，原子炉圧力容器内の水位を確認するため，原子炉建屋地上1階北西通路（管理区域）の可搬式原子炉水位計の接続を実施し，当直副長に原子炉圧力容器内の水位を報告する。
- ③現場運転員C及びDは，高圧代替注水系の駆動蒸気圧力が確保されていることを原子炉建屋地下3階原子炉隔離時冷却系ポンプ室（管理区域）の原子炉隔離時冷却系タービン入口圧力指示値が規定値以上であることにより確認する。

④現場運転員C及びDは、現場手動操作による高圧代替注水系起動の系統構成として、高圧代替注水系注入弁を現場操作のハンドルにて全開操作し、当直副長に高圧代替注水系現場起動による原子炉压力容器への注水の準備完了を報告する。

なお、高圧代替注水系の駆動蒸気を確保するため原子炉隔離時冷却系の駆動蒸気ラインを隔離する必要がある場合は、原子炉隔離時冷却系過酷事故時蒸気止め弁を全閉とする。

⑤当直副長は、現場運転員に現場手動操作による高圧代替注水系起動及び原子炉压力容器への注水開始を指示する。また、中央制御室運転員に原子炉压力容器内の水位の監視を指示する。

⑥現場運転員C及びDは、高圧代替注水系タービン止め弁を現場操作のハンドルにて全開操作することにより高圧代替注水系を起動し、原子炉压力容器への注水を開始する。また、原子炉建屋地下2階高圧代替注水系ポンプ室（管理区域）の現場監視計器により高圧代替注水系の作動状況を確認し、現場運転員E及びFに作動状況に異常がないことを報告する。

⑦現場運転員E及びFは、原子炉压力容器への注水が開始されたことを原子炉建屋地上1階北西通路（管理区域）の可搬式原子炉水位計指示値の上昇により確認し、作動状況に異常がないことを当直副長に報告するとともに、高圧代替注水系タービン止め弁を現場操作のハンドルにて操作することにより原子炉水位低

(レベル3) から原子炉水位高 (レベル8) の間で原子炉圧力容器内の水位を制御する。なお、可搬式原子炉水位計による監視ができない場合は、中央制御室運転員の指示に基づき、原子炉圧力容器内の水位を制御する。

⑧中央制御室運転員Aは、原子炉圧力容器への注水が開始されたことを原子炉水位指示値の上昇により確認し、当直副長に報告する。

⑨当直長は、当直副長からの依頼に基づき、緊急時対策本部に復水貯蔵槽の補給を依頼する。

(c) 操作の成立性

上記の操作は、1ユニット当たり中央制御室運転員1名及び現場運転員4名にて作業を実施した場合、作業開始を判断してから高圧代替注水系による原子炉圧力容器への注水開始まで約40分で可能である。

円滑に作業できるように、移動経路を確保し、防護具、照明及び通信連絡設備を整備する。また、速やかに作業が開始できるよう、使用する資機材は作業場所近傍に配備する。室温は通常運転時と同程度である。

(添付資料1.2.3-1, 1.2.3-3)

(2) 重大事故等時の対応手段の選択

重大事故等時の対応手段の選択方法は以下のとおり。対応手段の選択フローチャートを第1.2.18図に示す。

給水・復水系による原子炉圧力容器への注水ができず、原子

炉隔離時冷却系及び高圧炉心注水系が故障により使用できない場合は，中央制御室からの操作により高圧代替注水系を起動し原子炉圧力容器へ注水する。

中央制御室からの操作により高圧代替注水系を起動できない場合は，現場での人力による弁の操作により高圧代替注水系を起動し原子炉圧力容器へ注水する。

これらの対応手段により，原子炉冷却材圧力バウンダリの減圧対策及び原子炉冷却材圧力バウンダリ低圧時の冷却対策の準備が整うまでの期間，高圧代替注水系の運転を継続する。

1.2.2.2 サポート系故障時の対応手順

(1) 全交流動力電源喪失及び常設直流電源系統喪失時の原子炉圧力容器への注水

a. 現場手動操作による原子炉隔離時冷却系起動

全交流動力電源喪失及び常設直流電源系統喪失により，原子炉隔離時冷却系及び高圧炉心注水系による原子炉圧力容器への注水ができず，中央制御室からの操作及び現場での人力による弁の操作により高圧代替注水系を起動できない場合，又は高圧代替注水系により原子炉圧力容器内の水位を維持できない場合は，現場での人力による弁の操作により原子炉隔離時冷却系を起動し，復水貯蔵槽を水源とした原子炉圧力容器への注水を実施する。

なお，発電用原子炉を冷却するために原子炉圧力容器内の水位を原子炉水位低（レベル3）から原子炉水位高（レベル8）の間で維持するように原子炉水位（狭帯域，広帯域，燃料域，SA）及び可搬式原子炉水位計により監視する。また，

これらの計測機器が故障又は計測範囲（把握能力）を超えた場合、当該パラメータの値を推定する手順を整備する。

原子炉水位の監視機能が喪失した場合の手順については「1.15 事故時の計装に関する手順等」にて整備する。

また、現場手動操作により原子炉隔離時冷却系を起動した場合は、潤滑油冷却器の冷却水を確保するため、真空タンクドレン弁等を開操作することにより、原子炉隔離時冷却系ポンプ室に排水が滞留することとなるが、この排水を処理しなかった場合においても、原子炉冷却材圧力バウンダリの減圧対策及び原子炉冷却材圧力バウンダリ低圧時の冷却対策の準備が整うまでの期間、原子炉隔離時冷却系を水没させずに継続して運転できる。

(a) 手順着手の判断基準

全交流動力電源喪失及び常設直流電源系統喪失により中央制御室からの操作による原子炉隔離時冷却系及び高圧炉心注水系での原子炉圧力容器への注水ができない場合において、中央制御室からの操作及び現場での人力による弁の操作により高圧代替注水系を起動できない場合、又は高圧代替注水系により原子炉圧力容器内の水位を原子炉水位低（レベル 3）以上に維持できない場合。

(b) 操作手順

現場手動操作による原子炉隔離時冷却系起動手順の概要は以下のとおり。手順の対応フローを第 1.2.2 図及び第 1.2.3 図に、概要図を第 1.2.7 図、第 1.2.8 図に、タイム

チャートを第 1.2.9 図に示す。

[現場手動操作による原子炉隔離時冷却系起動（運転員操作）]

- ①当直副長は、手順着手の判断基準に基づき、運転員に現場手動操作による原子炉隔離時冷却系起動の準備開始を指示する。
- ②当直長は、当直副長の依頼に基づき、緊急時対策本部に現場手動操作による原子炉隔離時冷却系起動にて発生する排水の処理を依頼する。
- ③現場運転員E及びFは、原子炉圧力容器内の水位を確認するため、原子炉建屋地下1階北西通路（管理区域）の可搬式原子炉水位計の接続を実施し、当直副長に原子炉圧力容器内の水位を報告する。
- ④現場運転員C及びDは、原子炉隔離時冷却系の駆動蒸気圧力が確保されていることを原子炉建屋地下3階原子炉隔離時冷却系ポンプ室（管理区域）の原子炉隔離時冷却系タービン入口圧力指示値が規定値以上であることにより確認する。
- ⑤現場運転員C及びDは、原子炉隔離時冷却系タービン及びポンプに使用している潤滑油冷却器の冷却水を確保するため、原子炉隔離時冷却系冷却水ライン止め弁、原子炉隔離時冷却系真空タンクドレン弁、原子炉隔離時冷却系真空タンク水位検出配管ドレン弁及び原子炉隔離時冷却系セパレータドレン弁の全開操作を実施し、当直副長に原子炉隔離時冷却系の冷却水確保完了を報告する。

- ⑥現場運転員C及びDは、現場手動操作による原子炉隔離時冷却系起動の系統構成として、原子炉隔離時冷却系注入弁を現場操作用のハンドルにて全開操作するとともに、原子炉隔離時冷却系タービングラウンド部からの蒸気漏えいに備え防護具（酸素呼吸器及び耐熱服）を装着（現場運転員E及びFはこれを補助する）し、当直副長に現場手動操作による原子炉隔離時冷却系起動の準備完了を報告する。
- ⑦当直副長は、現場運転員に現場手動操作による原子炉隔離時冷却系起動及び原子炉圧力容器への注水開始を指示する。また、中央制御室運転員に原子炉圧力容器内の水位の監視を指示する。
- ⑧現場運転員C及びDは、原子炉隔離時冷却系タービン止め弁を現場操作用のハンドルにて徐々に開操作することにより原子炉隔離時冷却系を起動し、原子炉隔離時冷却系タービンの回転数を可搬型回転計にて確認しながら規定回転数に調整する。また、原子炉建屋地下3階原子炉隔離時冷却系ポンプ室（管理区域）の現場監視計器により原子炉隔離時冷却系の作動状況を確認し、現場運転員E及びFに作動状況に異常がないことを報告する。
- ⑨現場運転員E及びFは、原子炉圧力容器への注水が開始されたことを原子炉建屋地下1階北西通路（管理区域）の可搬式原子炉水位計指示値の上昇により確認し、作動状況に異常がないことを当直副長に報告するとともに、原子炉隔離時冷却系過酷事故時蒸気止め弁

を現場操作用のハンドルにて操作することにより原子炉水位低（レベル3）から原子炉水位高（レベル8）の間で原子炉圧力容器内の水位を制御する。なお、可搬式原子炉水位計による監視ができない場合は、中央制御室運転員の指示に基づき、原子炉圧力容器内の水位を制御する。

- ⑩中央制御室運転員Aは、原子炉圧力容器への注水が始まったことを原子炉水位指示値の上昇により確認し、当直副長に報告する。
- ⑪当直長は、当直副長からの依頼に基づき、緊急時対策本部に復水貯蔵槽の補給を依頼する。

[原子炉隔離時冷却系排水処理（緊急時対策要員操作）]

- ①緊急時対策本部は、緊急時対策要員に排水処理を指示する。
- ②緊急時対策要員は、排水処理に必要な発電機、制御盤、水中ポンプ、電源ケーブル、ホース及びホース用吐出弁（吊り具含む）の準備を行い、6号及び7号炉サービス建屋屋外入口まで移動する。
- ③緊急時対策要員は、防護扉を開放する。
- ④緊急時対策要員は、防護扉手前に発電機を設置、6号及び7号炉廃棄物処理建屋地上1階（管理区域）に制御盤を設置、原子炉建屋地下3階残留熱除去系ポンプ室(A)内（管理区域）の高電導度廃液系サンプ(A)に水中ポンプを設置、6号及び7号炉コントロール建屋地上1

階（管理区域）に電源ケーブル及びホースを搬入する。

- ⑤ 緊急時対策要員は，発電機－制御盤間及び制御盤－水中ポンプ間の電源ケーブルを敷設し，制御盤及び水中ポンプ各端子へ電源ケーブルを接続する。
- ⑥ 緊急時対策要員は，原子炉建屋地下3階残留熱除去系(A)ポンプ室水密扉及び高電導度廃液系サンプ(D)室扉を開放し固縛する。
- ⑦ 緊急時対策要員は，水中ポンプの吐出側にホースを接続し，接続したホースを原子炉建屋地下3階高電導度廃液系サンプ(D)室内（管理区域）の高電導度廃液系サンプ(D)まで敷設する。また，吐出口にホース用吐出弁を取付け固縛する。
- ⑧ 緊急時対策要員は，発電機を起動させるため，発電機本体から起動操作を行い発電機を起動させる。
- ⑨ 緊急時対策要員は，水中ポンプを起動させるため，制御盤から起動操作を行い水中ポンプを起動させ，高電導度廃液系サンプ(D)へ送水を開始する。
- ⑩ 緊急時対策要員は，水中ポンプの運転状態を制御盤の状態表示にて確認する。
- ⑪ 緊急時対策要員は，排水処理を開始したことを緊急時対策本部に報告する。また，緊急時対策本部は当直長に報告する。

(c) 操作の成立性

上記の操作は，1ユニット当たり中央制御室運転員1名，

現場運転員4名及び緊急時対策要員4名にて作業を実施した場合、作業開始を判断してから原子炉隔離時冷却系による原子炉圧力容器への注水開始まで約90分、緊急時対策要員による排水処理開始まで約180分で可能である。

円滑に作業できるように、移動経路を確保し、防護具（酸素呼吸器及び耐熱服）、照明及び通信連絡設備を整備する。また、速やかに作業が開始できるよう、使用する資機材は作業場所近傍に配備する。

原子炉隔離時冷却系ポンプ室に現場運転員が入室するのは原子炉隔離時冷却系起動時のみとし、その後速やかに退室する手順とする。したがって、原子炉隔離時冷却系タービングラウンド部からの蒸気漏えいに伴う環境温度の上昇による運転員への影響はないものと考えており、防護具（酸素呼吸器及び耐熱服）を確実に装着することにより本操作が可能である。

（添付資料1.2.3-2, 1.2.3-3）

(2) 復旧

a. 代替交流電源設備による原子炉隔離時冷却系への給電

全交流動力電源が喪失し、原子炉隔離時冷却系の起動又は運転継続に必要な直流電源を所内蓄電式直流電源設備により給電している場合は、所内蓄電式直流電源設備の蓄電池（直流125V蓄電池A、直流125V蓄電池A-2及びAM用直流125V蓄電池）が枯渇する前に常設代替交流電源設備、第二代替交流電源設備又は可搬型代替交流電源設備により充電器を受電し、原子炉隔離時冷却系の運転継続に必要な直流電源を確保して

原子炉圧力容器へ注水する。

なお、全交流動力電源の喪失により残留熱除去系（サブプレッション・チェンバ・プール水冷却モード）が機能喪失している場合、原子炉隔離時冷却系による原子炉圧力容器への注水が必要な間は原子炉隔離時冷却系の水源を復水貯蔵槽とする。

(a) 手順着手の判断基準

全交流動力電源喪失時、原子炉隔離時冷却系の起動又は運転継続に必要な直流125V蓄電池A、直流125V蓄電池A-2及びAM用直流125V蓄電池が枯渇により機能が喪失すると予測される場合で、常設代替交流電源設備、第二代替交流電源設備又は可搬型代替交流電源設備が使用可能な場合。

(b) 操作手順

代替交流電源設備に関する手順等は「1.14 電源の確保に関する手順等」にて整備する。

(c) 操作の成立性

代替交流電源設備に関する操作の成立性は「1.14 電源の確保に関する手順等」にて整理する。

b. 可搬型直流電源設備による原子炉隔離時冷却系への給電

全交流動力電源が喪失し、原子炉隔離時冷却系の起動又は運転継続に必要な直流電源を所内蓄電式直流電源設備により給電している場合は、所内蓄電式直流電源設備の蓄電池（直

流125V蓄電池A，直流125V蓄電池A-2及びAM用直流125V蓄電池）が枯渇する前に可搬型直流電源設備により原子炉隔離時冷却系の運転継続に必要な直流電源を確保して原子炉圧力容器へ注水する。

なお，全交流動力電源の喪失により残留熱除去系（サプレッション・チェンバ・プール水冷却モード）が機能喪失している場合，原子炉隔離時冷却系による原子炉圧力容器への注水が必要な間は原子炉隔離時冷却系の水源を復水貯蔵槽とする。

(a) 手順着手の判断基準

全交流動力電源喪失時，原子炉隔離時冷却系の起動又は運転継続に必要な直流125V蓄電池A，直流125V蓄電池A-2及びAM用直流125V蓄電池が枯渇により機能が喪失すると予測される場合で，代替交流電源設備により直流電源を確保できない場合。

(b) 操作手順

可搬型直流電源設備に関する手順等は「1.14 電源の確保に関する手順等」にて整備する。

(c) 操作の成立性

可搬型直流電源設備に関する操作の成立性は「1.14 電源の確保に関する手順等」にて整理する。

c. 直流給電車による原子炉隔離時冷却系への給電

全交流動力電源が喪失し、原子炉隔離時冷却系の起動又は運転継続に必要な直流電源を所内蓄電式直流電源設備により給電している場合は、所内蓄電式直流電源設備の蓄電池（直流125V蓄電池A、直流125V蓄電池A-2及びAM用直流125V蓄電池）が枯渇する前に直流給電車により原子炉隔離時冷却系の運転継続に必要な直流電源を確保して原子炉圧力容器へ注水する。

なお、全交流動力電源の喪失により残留熱除去系（サブプレッション・チェンバ・プール水冷却モード）が機能喪失している場合、原子炉隔離時冷却系による原子炉圧力容器への注水が必要な間は原子炉隔離時冷却系の水源を復水貯蔵槽とする。

(a) 手順着手の判断基準

全交流動力電源喪失時、原子炉隔離時冷却系の起動又は運転継続に必要な直流125V蓄電池A、直流125V蓄電池A-2及びAM用直流125V蓄電池が枯渇により機能が喪失すると予測される場合で、代替交流電源設備及び可搬型直流電源設備により直流電源を確保できない場合。

(b) 操作手順

直流給電車に関する手順等は「1.14 電源の確保に関する手順等」にて整備する。

(c) 操作の成立性

直流給電車に関する操作の成立性は「1.14 電源の確保

に関する手順等」にて整理する。

(3) 重大事故等時の対応手段の選択

重大事故等時の対応手段の選択方法は以下のとおり。対応手段の選択フローチャートを第1.2.18図に示す。

a. 全交流動力電源及び常設直流電源系統が喪失した場合の対応

全交流動力電源及び常設直流電源系統の喪失により，原子炉隔離時冷却系及び高圧炉心注水系による原子炉圧力容器への注水ができない場合は，中央制御室からの操作により高圧代替注水系を起動し原子炉圧力容器へ注水する。

中央制御室からの操作により高圧代替注水系を起動できない場合は，現場での人力による弁の操作により高圧代替注水系を起動し原子炉圧力容器へ注水する。

いずれの操作によっても高圧代替注水系を起動できない場合，又は高圧代替注水系により原子炉圧力容器内の水位を維持できない場合は，現場での人力による弁の操作により原子炉隔離時冷却系を起動し原子炉圧力容器へ注水する。

これらの対応手段により，原子炉冷却材圧力バウンダリの減圧対策及び原子炉冷却材圧力バウンダリ低圧時の冷却対策の準備が整うまでの期間，原子炉隔離時冷却系の運転を継続する。

b. 全交流動力電源のみ喪失した場合の対応

全交流動力電源が喪失し，原子炉隔離時冷却系の起動又は運転継続に必要な直流電源を所内蓄電式直流電源設備により

給電している場合は，所内蓄電式直流電源設備の蓄電池が枯渇する前に常設代替交流電源設備，第二代替交流電源設備又は可搬型代替交流電源設備により充電器を受電し，原子炉隔離時冷却系の運転継続に必要な直流電源を確保して原子炉圧力容器へ注水する。

代替交流電源設備による給電ができない場合は，可搬型直流電源設備により原子炉隔離時冷却系の運転継続に必要な直流電源を確保して原子炉圧力容器へ注水する。

代替交流電源設備及び可搬型直流電源設備による給電ができない場合は，直流給電車により原子炉隔離時冷却系の運転継続に必要な直流電源を確保して原子炉圧力容器へ注水する。

これらの対応手段により，原子炉冷却材圧力バウンダリの減圧対策及び原子炉冷却材圧力バウンダリ低圧時の冷却対策の準備が整うまでの期間，原子炉隔離時冷却系の運転を継続する。

1.2.2.3 重大事故等の進展抑制時の対応手順

(1) 重大事故等の進展抑制

- a. ほう酸水注入系による原子炉圧力容器へのほう酸水注入及び注水

高圧炉心注水系の機能喪失時又は全交流動力電源喪失時において，高圧代替注水系及び原子炉隔離時冷却系により原子炉圧力容器内の水位を原子炉水位低（レベル3）以上に維持できない場合は，ほう酸水注入系貯蔵タンクを水源としたほう酸水注入系による原子炉圧力容器へのほう酸水注入を実施

する。

さらに、復水補給水系等を水源としてほう酸水注入系貯蔵タンクに補給することで、ほう酸水注入系貯蔵タンクを使用したほう酸水注入系による原子炉圧力容器への注水を継続する。

また、復水補給水系等を水源としてほう酸水注入系テストタンクに補給することで、ほう酸水注入系テストタンクを使用したほう酸水注入系による原子炉圧力容器への注水も可能である。

(a) 手順着手の判断基準

原子炉冷却材圧力バウンダリが高圧の状態であり、高圧代替注水系及び原子炉隔離時冷却系により原子炉圧力容器内の水位を原子炉水位低（レベル3）以上に維持できない場合で、ほう酸水注入系が使用可能な場合。

(b) 操作手順

ほう酸水注入系による原子炉圧力容器へのほう酸水注入及び注水手順の概要は以下のとおり。概要図を第1.2.10図に、タイムチャートを第1.2.11図に示す。

[ほう酸水注入系貯蔵タンクを水源とした原子炉圧力容器へのほう酸水注入]

①当直副長は、手順着手の判断基準に基づき、運転員にほう酸水注入系による原子炉圧力容器へのほう酸水注入の準備開始を指示する。

②現場運転員E及びFは、ほう酸水注入系による原子炉圧

力容器へのほう酸水注入に必要なポンプ及び電動弁の電源の受電操作を実施する。

- ③中央制御室運転員A及びBは、ほう酸水注入系による原子炉圧力容器へのほう酸水注入に必要なポンプ及び電動弁の電源が確保されたこと並びに監視計器の電源が確保されていることを状態表示にて確認する。
- ④当直長は、当直副長からの依頼に基づき、緊急時対策本部に第一ガスタービン発電機，第二ガスタービン発電機又は電源車の負荷容量確認を依頼し，ほう酸水注入系が使用可能か確認する。
- ⑤中央制御室運転員A及びBは，ほう酸水注入系ポンプの吸込圧力を確保するため，復水移送ポンプが運転中であり，復水移送ポンプ吐出圧力指示値が規定値以上であることを確認する。
- ⑥中央制御室運転員A及びBは，ほう酸水注入系ポンプ（A）又は（B）の起動操作（ほう酸水注入系起動用キー・スイッチを「ポンプA」位置（B系を起動する場合は「ポンプB」位置）にすることで，ほう酸水注入系ポンプ吸込弁及びほう酸水注入系注入弁が全開となり，ほう酸水注入系ポンプが起動し，原子炉圧力容器へのほう酸水注入が開始される。）を実施する。
- ⑦現場運転員C及びDは，原子炉建屋地上3階ほう酸水注入系貯蔵タンク室（管理区域）にて，原子炉圧力容器へのほう酸水注入が開始されたことをほう酸水タンク液位指示値の低下により確認し，当直副長に報告する。

[ほう酸水注入系貯蔵タンクを使用した原子炉圧力容器への継続注水]

- ⑧当直副長は、原子炉圧力容器への継続注水が必要と判断した場合は、運転員にほう酸水注入系による原子炉圧力容器への継続注水の準備開始を指示する。

※ [ほう酸水注入系貯蔵タンクを水源とした原子炉圧力容器へのほう酸水注入] の準備と併せて実施する。

- ⑨現場運転員C及びDは、ほう酸水注入系貯蔵タンクを使用した原子炉圧力容器への継続注水の系統構成として、ホースを接続（復水補給水系～純水補給水系の間）し、復水補給水系積算計出口ドレン弁、復水補給水系積算計出口ベントライン接続口止め弁、純水補給水系ほう酸水注入系ポンプエリア床除染用ホースコネクション止め弁及び純水補給水系MSIV/SRVラッピング室床除染用ホースコネクション止め弁の全開操作を実施する。

- ⑩現場運転員C及びDは、ほう酸水注入系封水供給弁及びほう酸水注入系テストタンク純水供給元弁の全閉並びにほう酸水注入系ほう酸水貯蔵タンク補給水元弁の全開操作実施後、当直副長にほう酸水注入系貯蔵タンクを使用した原子炉圧力容器への継続注水の準備完了を報告する。

- ⑪当直副長は、運転員にほう酸水注入系貯蔵タンクを使用した原子炉圧力容器への継続注水の開始を指示する。

- ⑫現場操作員C及びDは、ほう酸水注入系貯蔵タンク補給水入口弁を調整開とし、ほう酸水注入系貯蔵タンクに補給する。
- ⑬現場運転員C及びDは、復水移送ポンプの水源確保として、復水移送ポンプ吸込ラインの切替え操作（復水補給水系常/非常用連絡1次，2次止め弁の全開操作）を実施する。
- ⑭当直長は、当直副長からの依頼に基づき、緊急時対策本部に復水貯蔵槽の補給を依頼する。

[ほう酸水注入系テストタンクを使用した原子炉圧力容器への注水]

- ①当直副長は、手順着手の判断基準に基づき、運転員にほう酸水注入系テストタンクを使用した原子炉圧力容器への注水の準備開始を指示する。
- ②現場運転員E及びFは、ほう酸水注入系テストタンクを使用した原子炉圧力容器への注水に必要なポンプ及び電動弁の電源の受電操作を実施する。
- ③中央制御室運転員A及びBは、ほう酸水注入系テストタンクを使用した原子炉圧力容器への注水に必要なポンプ及び電動弁の電源が確保されたこと並びに監視計器の電源が確保されていることを状態表示にて確認する。
- ④当直長は、当直副長からの依頼に基づき、緊急時対策本部に第一ガスタービン発電機，第二ガスタービン発電機又は電源車の負荷容量確認を依頼し、ほう酸水注

入系が使用可能か確認する。

- ⑤中央制御室運転員A及びBは、ほう酸水注入系ポンプ吸込圧力確保のため、復水移送ポンプが運転中であり、復水移送ポンプ吐出圧力指示値が規定値以上であることを確認する。
- ⑥現場運転員C及びDは、ほう酸水注入系テストタンクを使用した原子炉圧力容器への注水の系統構成として、ホースを接続（復水補給水系～純水補給水系の間）し、復水補給水系積算計出口ドレン弁、復水補給水系積算計出口ベントライン接続口止め弁、純水補給水系ほう酸水注入系ポンプエリア床除染用ホースコネクション止め弁及び純水補給水系MSIV/SRVラッピング室床除染用ホースコネクション止め弁の全開操作を実施する。
- ⑦現場運転員C及びDは、ほう酸水注入系封水供給弁及びほう酸水注入系テストタンク純水供給元弁の全閉並びにほう酸水注入系テストタンク出口弁の全開操作完了後、当直副長にほう酸水注入系テストタンクを使用した原子炉圧力容器への注水の準備完了を報告する。
- ⑧当直副長は、運転員にほう酸水注入系テストタンクを使用した原子炉圧力容器への注水の開始を指示する。
- ⑨現場運転員C及びDは、ほう酸水注入系注入弁(A)又は(B)の全開操作を実施した後、ほう酸水注入ポンプ(A)又は(B)を起動する。原子炉建屋地上3階ほう酸水注入系貯蔵タンク室（管理区域）にて、ほう酸水注入ポンプ出口圧力指示値の上昇を確認後、速やかにほう酸水

注入系テストタンク純水供給元弁を調整開とし、ほう酸水注入系テストタンクに補給する。

⑩中央制御室運転員A及びBは、原子炉圧力容器への注水が始まったことを原子炉水位指示値及び復水貯蔵槽水位指示値により確認し、当直副長に報告する。

⑪現場運転員C及びDは、復水移送ポンプの水源確保として、復水移送ポンプ吸込ラインの切替え操作（復水補給水系常/非常用連絡1次，2次止め弁の全開操作）を実施する。

⑫当直長は、当直副長からの依頼に基づき、緊急時対策本部に復水貯蔵槽の補給を依頼する。

(c) 操作の成立性

上記の操作のうち、ほう酸水注入系貯蔵タンクを水源とした原子炉圧力容器へのほう酸水注入は、1ユニット当たり中央制御室運転員2名（操作者及び確認者）及び現場運転員2名にて作業を実施した場合、作業開始を判断してから原子炉圧力容器へのほう酸水注入開始まで約20分で可能である。

さらに、復水補給水系等を水源としてほう酸水注入系貯蔵タンクに補給し、原子炉圧力容器へ継続注水する場合は、1ユニット当たり現場運転員2名にて作業を実施した場合、作業開始を判断してから原子炉圧力容器への継続注水準備完了まで約65分で可能である。

また、復水補給水系等を水源としてほう酸水注入系テストタンクに補給し、原子炉圧力容器へ注水する場合は、1

ユニット当たり中央制御室運転員2名（操作者及び確認者）及び現場運転員4名にて作業を実施した場合，作業開始を判断してから原子炉压力容器への注水開始まで約75分で可能である。

円滑に作業できるように，移動経路を確保し，防護具，照明及び通信連絡設備を整備する。室温は通常運転時と同程度である。

（添付資料1.2.3-4）

b. 制御棒駆動系による原子炉压力容器への注水

高圧炉心注水系の機能喪失時又は全交流動力電源喪失時において，高圧代替注水系及び原子炉隔離時冷却系により原子炉压力容器内の水位を原子炉水位低（レベル3）以上に維持できない場合は，原子炉補機冷却系により冷却水を確保し，復水貯蔵槽を水源とした制御棒駆動系による原子炉压力容器への注水を実施する。

(a) 手順着手の判断基準

原子炉冷却材圧力バウンダリが高圧状態であり，高圧代替注水系及び原子炉隔離時冷却系により原子炉压力容器内の水位を原子炉水位低（レベル3）以上に維持できない場合で，制御棒駆動系が使用可能な場合。

(b) 操作手順

制御棒駆動系による原子炉压力容器への注水手順の概要は以下のとおり。手順の対応フローを第1.2.2図及び第

1.2.3図に、概要図を第1.2.12図に、タイムチャートを第1.2.13図に示す。

- ①当直副長は、手順着手の判断基準に基づき、中央制御室運転員に制御棒駆動系による原子炉圧力容器への注水の準備開始を指示する。
- ②中央制御室運転員A及びBは、制御棒駆動系の起動に必要なポンプ、監視計器の電源及び冷却水が確保されていることを状態表示にて確認する。
- ③当直長は、当直副長からの依頼に基づき、緊急時対策本部に第一ガスタービン発電機又は第二ガスタービン発電機の負荷容量確認を依頼し、制御棒駆動系が使用可能か確認する。
- ④当直副長は、中央制御室運転員に制御棒駆動系による原子炉圧力容器への注水開始を指示する。
- ⑤中央制御室運転員A及びBは、制御棒駆動水ポンプ(A)の起動操作を実施し、制御棒駆動水ポンプ(A)が起動したことを確認する。
- ⑥中央制御室運転員A及びBは、原子炉圧力容器への注水が開始されたことを制御棒駆動系系統流量指示値の上昇により確認し、当直副長に報告する。
- ⑦当直長は、当直副長からの依頼に基づき、緊急時対策本部に復水貯蔵槽の補給を依頼する。

(c) 操作の成立性

上記の操作は、1ユニット当たり中央制御室運転員2名（操作者及び確認者）にて作業を実施した場合、作業開始

を判断してから制御棒駆動系による原子炉压力容器への注水開始まで約20分で可能である。

c. 高圧炉心注水系による原子炉压力容器への緊急注水

全交流動力電源喪失時において、高圧代替注水系及び原子炉隔離時冷却系により原子炉压力容器内の水位を原子炉水位低（レベル3）以上に維持できない場合は、常設代替交流電源設備又は第二代替交流電源設備により高圧炉心注水系の電源を確保することで高圧炉心注水系を冷却水がない状態で一定時間運転し、復水貯蔵槽を水源とした原子炉压力容器への緊急注水を実施する。

(a) 手順着手の判断基準

原子炉冷却材圧力バウンダリが高圧状態であり、高圧代替注水系及び原子炉隔離時冷却系により原子炉压力容器内の水位を原子炉水位低（レベル3）以上に維持できない場合で、常設代替交流電源設備又は第二代替交流電源設備による非常用高圧母線D系への給電が可能となった場合。

(b) 操作手順

高圧炉心注水系による原子炉压力容器への緊急注水手順の概要は以下のとおり。手順の対応フローを第1.2.2図及び第1.2.3図に、概要図を第1.2.14図に、タイムチャートを第1.2.15図に示す。

※高圧炉心注水系ポンプを冷却水がない状態で運転する場合の許容時間が定められており、高圧炉心注水系が

ンプ起動から運転許容時間を経過する前に停止し、高圧炉心注水系の機能を温存させる。

- ①当直副長は、手順着手の判断基準に基づき、中央制御室運転員に高圧炉心注水系による原子炉压力容器への緊急注水の準備開始を指示する。
- ②中央制御室運転員A及びBは、高圧炉心注水系による原子炉压力容器への緊急注水に必要なポンプ、電動弁及び監視計器の電源が確保されていることを状態表示にて確認する。
- ③当直長は、当直副長からの依頼に基づき、緊急時対策本部に第一ガスタービン発電機又は第二ガスタービン発電機の負荷容量確認を依頼し、高圧炉心注水系が使用可能か確認する。
- ④中央制御室運転員A及びBは、高圧炉心注水系ポンプ(B)の起動操作を実施し、高圧炉心注水系ポンプ(B)吐出圧力指示値が規定値以上であることを確認するとともに、当直副長に高圧炉心注水系による原子炉压力容器への緊急注水の準備完了を報告する。
- ⑤当直副長は、中央制御室運転員に高圧炉心注水系による原子炉压力容器への緊急注水の開始を指示する。
- ⑥中央制御室運転員A及びBは、高圧炉心注水系注入弁(B)を全開として原子炉压力容器への緊急注水を開始する。
- ⑦中央制御室運転員A及びBは、原子炉压力容器への緊急注水が開始されたことを原子炉水位指示値の上昇及び高圧炉心注水系(B)系統流量指示値の上昇により確認

し、当直副長に報告する。

⑧当直副長は、高圧炉心注水系ポンプの運転許可時間を経過する前に、中央制御室運転員に高圧炉心注水系ポンプ(B)を停止するよう指示する。

⑨中央制御室運転員A及びBは、高圧炉心注水系注入弁(B)を全閉とし、高圧炉心注水系ポンプ(B)を停止する。

⑩当直長は、当直副長からの依頼に基づき、緊急時対策本部に復水貯蔵槽の補給を依頼する。

(c) 操作の成立性

上記の操作は、1ユニット当たり中央制御室運転員2名（操作者及び確認者）にて作業を実施した場合、作業開始を判断してから高圧炉心注水系による原子炉圧力容器への緊急注水開始まで約25分で可能である。

(2) 重大事故等時の対応手段の選択

重大事故等時の対応手段の選択方法は以下のとおり。対応手段の選択フローチャートを第1.2.18図に示す。

原子炉冷却材圧力バウンダリが高圧の状態、高圧代替注水系及び原子炉隔離時冷却系により原子炉圧力容器内の水位を原子炉水位低（レベル3）以上に維持できない場合は、常設代替交流電源設備等により非常用高圧母線の電源を確保し、高圧炉心注水系が健全であれば、高圧炉心注水系を冷却水がない状態で一定時間運転（緊急注水）することで重大事故等の進展を抑制する。高圧炉心注水系が使用できない場合は、原子炉補機冷

却系により冷却水を確保できれば制御棒駆動系による原子炉圧力容器への注水を実施する。原子炉補機冷却系により冷却水を確保できない場合，又は常設代替交流電源等により非常用高圧母線の電源が確保できず，可搬型代替交流電源設備により電源を確保した場合は，ほう酸水注入系による原子炉圧力容器へのほう酸水注入及び注水を実施する。制御棒駆動系及びほう酸水注入系は発電用原子炉を冷却するには十分な注水量を確保できないが，原子炉冷却材圧力バウンダリの減圧対策及び原子炉冷却材圧力バウンダリ低圧時の冷却対策の準備が整うまでの期間，重大事故等の進展抑制として使用する。

なお，ほう酸水注入系により原子炉圧力容器へ注水する際の水源は，通常時の補給にて使用する純水補給水系が使用できない場合は，復水補給水系又は消火系から補給する。

1.2.2.4 重大事故等対処設備（設計基準拡張）による対応手順

(1) 原子炉隔離時冷却系による原子炉圧力容器への注水

原子炉隔離時冷却系が健全な場合は，自動起動信号（原子炉水位低（レベル2若しくはレベル1.5）又はドライウエル圧力高）による作動，又は中央制御室からの手動操作により原子炉隔離時冷却系を起動し，復水貯蔵槽又はサプレッション・チェンバを水源とした原子炉圧力容器への注水を実施する。

原子炉隔離時冷却系の第一水源は復水貯蔵槽であり，LOCA信号（原子炉水位低（レベル1.5）又はドライウエル圧力高）かつサプレッション・チェンバ・プールの水位高信号の入力により第二水源であるサプレッション・チェンバに自動で切り替わる。残留熱除去系（サプレッション・チェンバ・プール水冷却

モード) が機能喪失している場合、サブプレッション・チェンバ・プール水の温度が上昇することを考慮し、原子炉隔離時冷却系の確実な運転継続を確保する観点から、原子炉隔離時冷却系の水源を復水貯蔵槽に手動で切り替える。

いずれの切替えにおいても、運転中の原子炉隔離時冷却系を停止することなく水源切替えが可能である。

なお、事前にサブプレッション・チェンバ・プール水の温度が原子炉隔離時冷却系の設計温度を超えると想定された場合は、原子炉隔離時冷却系の水源切替スイッチを「CSP」位置にすることで、原子炉隔離時冷却系の水源を復水貯蔵槽に保持する。

a. 手順着手の判断基準

給水・復水系による原子炉圧力容器への注水ができず、原子炉圧力容器内の水位を原子炉水位低（レベル3）以上に維持できない場合。

b. 操作手順

原子炉隔離時冷却系による原子炉圧力容器への注水手順の概要は以下のとおり。概要図を第 1.2.16 図に示す。

[原子炉隔離時冷却系による原子炉圧力容器への注水]

- ①当直副長は、手順着手の判断基準に基づき、中央制御室運転員に原子炉隔離時冷却系による原子炉圧力容器への注水開始を指示する。
- ②中央制御室運転員A及びBは、中央制御室からの手動起動操作、又は自動起動信号（原子炉水位低（レベル2若しくはレベル1.5）又はドライウエル圧力高）によ

り原子炉隔離時冷却系タービン止め弁，原子炉隔離時冷却系注入弁及び原子炉隔離時冷却系冷却水ライン止め弁が全開し，原子炉隔離時冷却系が起動したことを確認する。

③中央制御室運転員A及びBは，原子炉圧力容器への注水が始まったことを原子炉隔離時冷却系系統流量指示値の上昇及び原子炉水位指示値の上昇により確認し当直副長に報告するとともに，原子炉圧力容器内の水位を原子炉水位低（レベル3）から原子炉水位高（レベル8）の間で維持する。

④当直長は，当直副長からの依頼に基づき，緊急時対策本部に復水貯蔵槽の補給を依頼する。

[原子炉隔離時冷却系の水源切替え（サブレーション・チェンバから復水貯蔵槽の場合）]

①当直副長は，中央制御室運転員にサブレーション・チェンバ・プール水の温度が原子炉隔離時冷却系の設計温度を超える前に原子炉隔離時冷却系の水源をサブレーション・チェンバから復水貯蔵槽へ切り替え，その後の原子炉隔離時冷却系の運転状態に異常がないことを確認するよう指示する。

②中央制御室運転員A及びBは，原子炉隔離時冷却系の水源切替スイッチを「CSP」位置にすることで，原子炉隔離時冷却系復水貯蔵槽側吸込弁が全開，その後，原子炉隔離時冷却系サブレーション・チェンバ・プール側吸込隔離弁が全閉し，水源がサブレーション・チェ

ンバから復水貯蔵槽へ切り替わることを確認する。また、水源切替え後における原子炉隔離時冷却系の運転状態に異常がないことを確認する。

c. 操作の成立性

上記の操作は、1ユニット当たり中央制御室運転員2名（操作者及び確認者）にて操作を実施する。操作スイッチによる中央制御室からの遠隔操作であるため、速やかに対応できる。

(2) 高圧炉心注水系による原子炉圧力容器への注水

高圧炉心注水系が健全な場合は、自動起動信号（原子炉水位低（レベル1.5）又はドライウエル圧力高）による作動、又は中央制御室からの手動操作により高圧炉心注水系を起動し、復水貯蔵槽又はサブプレッション・チェンバを水源とした原子炉圧力容器への注水を実施する。

高圧炉心注水系の第一水源は復水貯蔵槽であり、サブプレッション・チェンバ・プールの水位高信号の入力により第二水源であるサブプレッション・チェンバに自動で切り替わる。残留熱除去系（サブプレッション・チェンバ・プール水冷却モード）が機能喪失している場合、サブプレッション・チェンバ・プール水の温度が上昇することを考慮し、高圧炉心注水系の確実な運転継続を確保する観点から、高圧炉心注水系の水源を復水貯蔵槽に手動で切り替える。

いずれの切替えにおいても、運転中の高圧炉心注水系を停止することなく水源切替えが可能である。

なお、事前にサプレッション・チェンバ・プール水の温度が高圧炉心注水系の設計温度を超えると想定された場合は、高圧炉心注水系の水源切替スイッチを「CSP」位置にすることで、高圧炉心注水系の水源を復水貯蔵槽に保持する。

a. 手順着手の判断基準

給水・復水系及び原子炉隔離時冷却系による原子炉压力容器への注水ができず、原子炉压力容器内の水位を原子炉水位低（レベル 3）以上に維持できない場合。

b. 操作手順

高圧炉心注水系による原子炉压力容器への注水手順の概要は以下のとおり。概要図を第 1.2.17 図に示す。

[高圧炉心注水系による原子炉压力容器への注水]

- ①当直副長は、手順着手の判断基準に基づき、中央制御室運転員に高圧炉心注水系による原子炉压力容器への注水開始を指示する。
- ②中央制御室運転員A及びBは、中央制御室からの手動起動操作、又は自動起動信号（原子炉水位低（レベル 1.5）又はドライウエル圧力高）により高圧炉心注水系ポンプが起動し、高圧炉心注水系注入弁が全開となったことを確認する。
- ③中央制御室運転員A及びBは、原子炉压力容器への注水が開始されたことを高圧炉心注水系系統流量指示値の上昇及び原子炉水位指示値の上昇により確認し当直副長に報告するとともに、原子炉压力容器内の水位を原

子炉水位低（レベル3）から原子炉水位高（レベル8）の間で維持する。

- ④当直長は，当直副長からの依頼に基づき，緊急時対策本部に復水貯蔵槽の補給を依頼する。

[高圧炉心注水系の水源切替え（サブプレッション・チェンバから復水貯蔵槽の場合）]

- ①当直副長は，中央制御室運転員にサブプレッション・チェンバ・プール水の温度が高圧炉心注水系の設計温度を超える前に高圧炉心注水系の水源をサブプレッション・チェンバから復水貯蔵槽へ切り替え，その後の高圧炉心注水系の運転状態に異常がないことを確認するよう指示する。
- ②中央制御室運転員A及びBは，高圧炉心注水系の水源切替スイッチを「CSP」位置にすることで，高圧炉心注水系復水貯蔵槽側吸込弁が全開，その後，高圧炉心注水系サブプレッション・チェンバ・プール側吸込隔離弁が全閉し，水源がサブプレッション・チェンバから復水貯蔵槽へ切り替わることを確認する。また，水源切替え後における高圧炉心注水系の運転状態に異常がないことを確認する。

c. 操作の成立性

上記の操作は，1ユニット当たり中央制御室運転員2名（操作者及び確認者）にて操作を実施する。操作スイッチに

よる中央制御室からの遠隔操作であるため、速やかに対応できる。

1.2.2.5 その他の手順項目について考慮する手順

高圧代替注水系，原子炉隔離時冷却系，高圧炉心注水系ポンプ，ほう酸水注入系ポンプ，制御棒駆動水ポンプ，電動弁及び中央制御室監視計器類への電源供給手順並びに常設代替交流電源設備，第二代替交流電源設備，可搬型代替交流電源設備及び可搬型直流電源設備への燃料補給手順については「1.14 電源の確保に関する手順等」にて整備する。

復水貯蔵槽への水の補給手順については「1.13 重大事故等の収束に必要となる水の供給手順等」にて整備する。

原子炉水位の監視又は推定に係る計装設備に関する手順については「1.15 事故時の計装に関する手順等」にて整備する。

第 1.2.1 表 機能喪失を想定する設計基準事故対処設備と整備する手順

対応手段，対処設備，手順書一覧（1/6）

（重大事故等対処設備（設計基準拡張））

分類	機能喪失を想定する設計基準事故対処設備	対応手段	対処設備	手順書	
重大事故等対処設備（設計基準拡張）	—	原子炉隔離時冷却系による 発電用原子炉の冷却	原子炉隔離時冷却系ポンプ 原子炉隔離時冷却系（蒸気系）配管・弁 主蒸気系配管・弁 原子炉隔離時冷却系（注水系）配管・弁・ ストレーナ 復水補給水系配管 高圧炉心注水系配管・弁 給水系配管・弁・スパージャ 非常用交流電源設備 ※1	重大事故等対処設備 （設計基準拡張）	事故時運転操作手順書（徴候ベース） 「水位確保」等
			復水貯蔵槽 サブプレッション・チェンバ 原子炉圧力容器 直流 125V 蓄電池 A 直流 125V 充電器 A	重大事故等 対処設備	
		高圧炉心注水系による 発電用原子炉の冷却	高圧炉心注水系ポンプ 高圧炉心注水系配管・弁・ストレーナ・ス パージャ 復水補給水系配管 原子炉補機冷却系 非常用交流電源設備 ※1	重大事故等対処設備 （設計基準拡張）	事故時運転操作手順書（徴候ベース） 「水位確保」等
			復水貯蔵槽 サブプレッション・チェンバ 原子炉圧力容器	重大事故等 対処設備	

※1：手順は「1.14 電源の確保に関する手順等」にて整備する。

対応手段，対処設備，手順書一覧（2/6）

（フロントライン系故障時）

分類	機能喪失を想定する設計基準事故対処設備	対応手段	対処設備	手順書	
フロントライン系故障時	原子炉隔離時冷却系 高圧炉心注水系	高圧代替注水系の中央制御室からの操作による発電用原子炉の冷却	高圧代替注水系ポンプ 復水貯蔵槽 高圧代替注水系（蒸気系）配管・弁 主蒸気系配管・弁 原子炉隔離時冷却系（蒸気系）配管・弁 高圧代替注水系（注水系）配管・弁 復水補給水系配管 高圧炉心注水系配管・弁 残留熱除去系配管・弁（7号炉のみ） 給水系配管・弁・スパージャ 原子炉圧力容器 常設代替直流電源設備 所内常設直流電源設備（3系統目） ※1 可搬型直流電源設備 ※1 常設代替交流電源設備 ※1 可搬型代替交流電源設備 ※1	重大事故等対処設備	事故時運転操作手順書（徴候ベース） 「水位確保」等
			第二代替交流電源設備 ※1		
		高圧代替注水系の現場操作による発電用原子炉の冷却	高圧代替注水系ポンプ 復水貯蔵槽 高圧代替注水系（蒸気系）配管・弁 主蒸気系配管・弁 原子炉隔離時冷却系（蒸気系）配管・弁 高圧代替注水系（注水系）配管・弁 復水補給水系配管 高圧炉心注水系配管・弁 残留熱除去系配管・弁（7号炉のみ） 給水系配管・弁・スパージャ 原子炉圧力容器	重大事故等対処設備	

※1：手順は「1.14 電源の確保に関する手順等」にて整備する。

対応手段，対応設備，手順書一覧（3/6）

（サポート系故障時）

分類	機能喪失を想定する設計基準事故対応設備	対応手段	対応設備	手順書	
サポート系故障時	全交流動力電源 常設直流電源系統	原子炉隔離時冷却系による発電用原子炉の冷却	原子炉隔離時冷却系ポンプ 原子炉隔離時冷却系（蒸気系）配管・弁 主蒸気系配管・弁 原子炉隔離時冷却系（注水系）配管・弁・ストレーナ 復水補給水系配管 高圧炉心注水系配管・弁 給水系配管・弁・スパージャ	重大事故等対応設備 （設計基準拡張）	事故時運転操作手順書（微候ベース） 「水位確保」等 AM 設備別操作手順書 「RCIC 現場起動」 多様なハザード対応手順 「RCIC 現場起動（排水処理）」
			復水貯蔵槽 サブプレッション・チェンバ 原子炉圧力容器	重大事故等 対応設備	
			水中ポンプ ホース 仮設発電機 燃料補給設備 ※1	自主対策 設備	
	全交流動力電源	原子炉隔離時冷却系への給電	原子炉隔離時冷却系ポンプ 原子炉隔離時冷却系（蒸気系）配管・弁 主蒸気系配管・弁 原子炉隔離時冷却系（注水系）配管・弁・ストレーナ 復水補給水系配管 高圧炉心注水系配管・弁 給水系配管・弁・スパージャ	重大事故等対応設備 （設計基準拡張）	— ※1
			復水貯蔵槽 サブプレッション・チェンバ 原子炉圧力容器 所内蓄電式直流電源設備 ※1 常設代替交流電源設備 ※1 可搬型代替交流電源設備 ※1	重大事故等 対応設備	
			第二代替交流電源設備 ※1	自主対策 設備	
全交流動力電源	可搬型直流電源設備による原子炉隔離時冷却系への給電	原子炉隔離時冷却系ポンプ 原子炉隔離時冷却系（蒸気系）配管・弁 主蒸気系配管・弁 原子炉隔離時冷却系（注水系）配管・弁・ストレーナ 復水補給水系配管 高圧炉心注水系配管・弁 給水系配管・弁・スパージャ	重大事故等対応設備 （設計基準拡張）		
		復水貯蔵槽 サブプレッション・チェンバ 原子炉圧力容器 所内蓄電式直流電源設備 ※1 可搬型直流電源設備 ※1	重大事故等 対応設備		

※1：手順は「1.14 電源の確保に関する手順等」にて整備する。

対応手段，対処設備，手順書一覧（4/6）

（サポート系故障時）

分類	機能喪失を想定する 設計基準事故対処設備	対応 手段	対処設備		手順書
サポート系故障時	全交流動力電源	原子炉隔離時冷却系への給電 直流給電車による	原子炉隔離時冷却系ポンプ 復水貯蔵槽 サブプレッション・チェンバ 原子炉隔離時冷却系（蒸気系）配管・弁 主蒸気系配管・弁 原子炉隔離時冷却系（注水系）配管・弁・ ストレーナ 復水補給水系配管 高圧炉心注水系配管・弁 給水系配管・弁・スパージャ 原子炉圧力容器 所内蓄電式直流電源設備 ※1 直流給電車及び電源車 ※1	自主対策設備	— ※1

※1：手順は「1.14 電源の確保に関する手順等」にて整備する。

対応手段，対応設備，手順書一覧（5/6）

（監視及び制御）

分類	機能喪失を想定する設計基準事故対応設備	対応手段	対応設備	手順書	
監視及び制御	—	高圧代替注水系（中央制御室起動時） の監視計器	原子炉水位（広帯域） 原子炉水位（燃料域） 原子炉水位（SA） 原子炉圧力 原子炉圧力（SA） 高圧代替注水系系統流量 復水貯蔵槽水位（SA）	重大事故等 対応設備	事故時運転操作手順書（微候ベース） 「水位確保」等
			原子炉水位（狭帯域） 復水貯蔵槽水位	自主対策設備	
		高圧代替注水系（現場起動時） の監視計器	原子炉水位（広帯域） 原子炉水位（燃料域） 原子炉水位（SA）	重大事故等 対応設備	事故時運転操作手順書（微候ベース） 「水位確保」等 AM設備別操作手順書 「HPAC現場起動」
			原子炉水位（狭帯域） 可搬式原子炉水位計 高圧代替注水系ポンプ吐出圧力 高圧代替注水系タービン入口圧力 高圧代替注水系タービン排気圧力 高圧代替注水系ポンプ吸込圧力	自主対策設備	
		原子炉隔離時冷却系（現場起動時） の監視計器	原子炉水位（広帯域） 原子炉水位（燃料域） 原子炉水位（SA）	重大事故等 対応設備	事故時運転操作手順書（微候ベース） 「水位確保」等 AM設備別操作手順書 「RCIC現場起動」
			原子炉水位（狭帯域） 可搬式原子炉水位計 原子炉隔離時冷却系タービン入口圧力 原子炉隔離時冷却系ポンプ吸込圧力 可搬型回転計	自主対策設備	

※1：手順は「1.14 電源の確保に関する手順等」にて整備する。

対応手段，対処設備，手順書一覧（6/6）

（重大事故等の進展抑制）

分類	機能喪失を想定する設計基準事故対処設備	対応手段	対処設備	手順書	
重大事故等の進展抑制	—	進展抑制（ほう酸水注入）	ほう酸水注入系ポンプ ほう酸水注入系貯蔵タンク ほう酸水注入系配管・弁 高圧炉心注水系配管・弁・スパージャ 原子炉压力容器 常設代替交流電源設備 ※1 可搬型代替交流電源設備 ※1	重大事故等対処設備	事故時運転操作手順書（微候ベース） 「水位確保」等 AM設備別操作手順書 「SLCポンプによる原子炉注水」
			第二代替交流電源設備 ※1	自主対策設備	
		進展抑制（注水）	ほう酸水注入系ポンプ ほう酸水注入系貯蔵タンク ほう酸水注入系テストタンク ほう酸水注入系配管・弁 高圧炉心注水系配管・弁・スパージャ 復水補給水系 消火系 純水補給水系 原子炉压力容器 常設代替交流電源設備 ※1 第二代替交流電源設備 ※1 可搬型代替交流電源設備 ※1	自主対策設備	
		制御棒駆動系による進展抑制	制御棒駆動水ポンプ 復水貯蔵槽 制御棒駆動系配管・弁 復水補給水系配管・弁 原子炉压力容器 原子炉補機冷却系 常設代替交流電源設備 ※1 第二代替交流電源設備 ※1	自主対策設備	事故時運転操作手順書（微候ベース） 「水位確保」等 AM設備別操作手順書 「CRDによる原子炉注水」
		高圧炉心注水系緊急注水による進展抑制	高圧炉心注水系ポンプ 復水貯蔵槽 高圧炉心注水系配管・弁・スパージャ 復水補給水系配管 原子炉压力容器 常設代替交流電源設備 ※1 第二代替交流電源設備 ※1	自主対策設備	事故時運転操作手順書（微候ベース） 「水位確保」等 AM設備別操作手順書 「HPCF緊急注水」

※1：手順は「1.14 電源の確保に関する手順等」にて整備する。

第 1.2.2 表 重大事故等対処に係る監視計器

監視計器一覧 (1/5)

手順書	重大事故等の対応に必要な監視項目	監視パラメータ (計器)		
1.2.2.1 フロントライン系故障時の対応手順 (1) 高压代替注水系による原子炉压力容器への注水				
事故時運転操作手順書 (徴候ベース) 「水位確保」等	判断基準	電源	AM 用直流 125V 充電器盤蓄電池電圧 直流 125V 充電器盤 (3 系統目) 蓄電池電圧	
		原子炉压力容器内の水位	原子炉水位 (狭帯域) 原子炉水位 (広帯域) 原子炉水位 (燃料域) 原子炉水位 (SA)	
		水源の確保	復水貯蔵槽水位 復水貯蔵槽水位 (SA)	
	操作	原子炉压力容器内の水位	原子炉水位 (狭帯域) 原子炉水位 (広帯域) 原子炉水位 (燃料域) 原子炉水位 (SA)	
		原子炉压力容器内の圧力	原子炉圧力 原子炉圧力 (SA)	
		原子炉压力容器への注水量	高压代替注水系系統流量	
		水源の確保	復水貯蔵槽水位 復水貯蔵槽水位 (SA)	
	事故時運転操作手順書 (徴候ベース) 「水位確保」等 AM 設備別操作手順書 「HPAC 現場起動」	判断基準	電源	AM 用直流 125V 充電器盤蓄電池電圧 直流 125V 充電器盤 (3 系統目) 蓄電池電圧
原子炉压力容器内の水位			原子炉水位 (狭帯域) 原子炉水位 (広帯域) 原子炉水位 (燃料域) 原子炉水位 (SA)	
水源の確保			復水貯蔵槽水位 復水貯蔵槽水位 (SA)	
操作		原子炉压力容器内の水位	可搬式原子炉水位計	
		補機監視機能	原子炉隔離時冷却系タービン入口圧力 高压代替注水系ポンプ吐出圧力 高压代替注水系タービン入口圧力 高压代替注水系タービン排気圧力 高压代替注水系ポンプ吸込圧力	
1.2.2.2 サポート系故障時の対応手順 (1) 全交流動力電源喪失及び常設直流電源系統喪失時の原子炉压力容器への注水				
事故時運転操作手順書 (徴候ベース) 「水位確保」等 AM 設備別操作手順書 「RCIC 現場起動」 多様なハザード対応手順 「RCIC 現場起動 (排水処理)」		判断基準	電源	直流 125V 主母線盤 A 電圧 直流 125V 充電器盤 A-2 蓄電池電圧 AM 用直流 125V 充電器盤蓄電池電圧 直流 125V 充電器盤 (3 系統目) 蓄電池電圧
			原子炉压力容器内の水位	原子炉水位 (狭帯域) 原子炉水位 (広帯域) 原子炉水位 (燃料域) 原子炉水位 (SA)
	水源の確保		復水貯蔵槽水位 復水貯蔵槽水位 (SA)	
	操作	原子炉压力容器内の水位	可搬式原子炉水位計	
		補機監視機能	可搬型回転計 原子炉隔離時冷却系タービン入口圧力 原子炉隔離時冷却系ポンプ吸込圧力	

監視計器一覧 (2/5)

手順書	重大事故等の対応に 必要となる監視項目	監視パラメータ (計器)		
1. 2. 2. 3 重大事故等の進展抑制時の対応手順 (1) 重大事故等の進展抑制				
事故時運転操作手順書 (徴候ベース) 「水位確保」等 AM 設備別操作手順書 「SLC ポンプによる原子炉注水」	判断基準	電源	M/C C 電圧 M/C D 電圧 P/C C-1 電圧 P/C D-1 電圧 直流 125V 主母線盤 A 電圧 直流 125V 主母線盤 B 電圧	
		原子炉圧力容器内の水位	原子炉水位 (狭帯域) 原子炉水位 (広帯域) 原子炉水位 (燃料域) 原子炉水位 (SA)	
		水源の確保	復水貯蔵槽水位 復水貯蔵槽水位 (SA) ろ過水タンク水位 純水タンク水位	
	操作	原子炉圧力容器内の水位	原子炉水位 (狭帯域) 原子炉水位 (広帯域) 原子炉水位 (燃料域) 原子炉水位 (SA)	
		原子炉圧力容器内の圧力	原子炉圧力 原子炉圧力 (SA)	
		補機監視機能	ほう酸水注入系ポンプ出口圧力 復水移送ポンプ吐出ヘッド圧力 復水移送ポンプ (A) 吐出圧力 復水移送ポンプ (B) 吐出圧力 復水移送ポンプ (C) 吐出圧力	
	事故時運転操作手順書 (徴候ベース) 「水位確保」等 AM 設備別操作手順書 「CRD による原子炉注水」	判断基準	電源	M/C C 電圧 P/C C-1 電圧 直流 125V 主母線盤 A 電圧
			原子炉圧力容器内の水位	原子炉水位 (狭帯域) 原子炉水位 (広帯域) 原子炉水位 (燃料域) 原子炉水位 (SA)
			補機監視機能	原子炉補機冷却水系 (A) 系統流量
水源の確保			復水貯蔵槽水位 復水貯蔵槽水位 (SA)	
操作		原子炉圧力容器内の水位	原子炉水位 (狭帯域) 原子炉水位 (広帯域) 原子炉水位 (燃料域) 原子炉水位 (SA)	
		原子炉圧力容器内の圧力	原子炉圧力 原子炉圧力 (SA)	
		原子炉圧力容器への注水量	制御棒駆動系系統流量	
		補機監視機能	制御棒駆動系充てん水ライン圧力	
		水源の確保	復水貯蔵槽水位 復水貯蔵槽水位 (SA)	

監視計器一覧 (3/5)

手順書	重大事故等の対応に必要な監視項目	監視パラメータ (計器)
1.2.2.3 重大事故等の進展抑制時の対応手順 (1) 重大事故等の進展抑制		
事故時運転転操作手順書 (徴候ベース) 「水位確保」等 AM 設備別操作手順書 「HPCF 緊急注水」	判断基準	電源 M/C D 電圧 P/C D-1 電圧 直流 125V 主母線盤 B 電圧
		原子炉圧力容器内の水位 原子炉水位 (狭帯域) 原子炉水位 (広帯域) 原子炉水位 (燃料域) 原子炉水位 (SA)
		水源の確保 復水貯蔵槽水位 復水貯蔵槽水位 (SA)
	操作	原子炉圧力容器内の水位 原子炉水位 (狭帯域) 原子炉水位 (広帯域) 原子炉水位 (燃料域) 原子炉水位 (SA)
		原子炉圧力容器内の圧力 原子炉圧力 原子炉圧力 (SA)
		原子炉圧力容器への注水流量 高压炉心注水系 (B) 系統流量
		補機監視機能 高压炉心注水系ポンプ (B) 吐出圧力
		水源の確保 復水貯蔵槽水位 復水貯蔵槽水位 (SA)

監視計器一覧 (4/5)

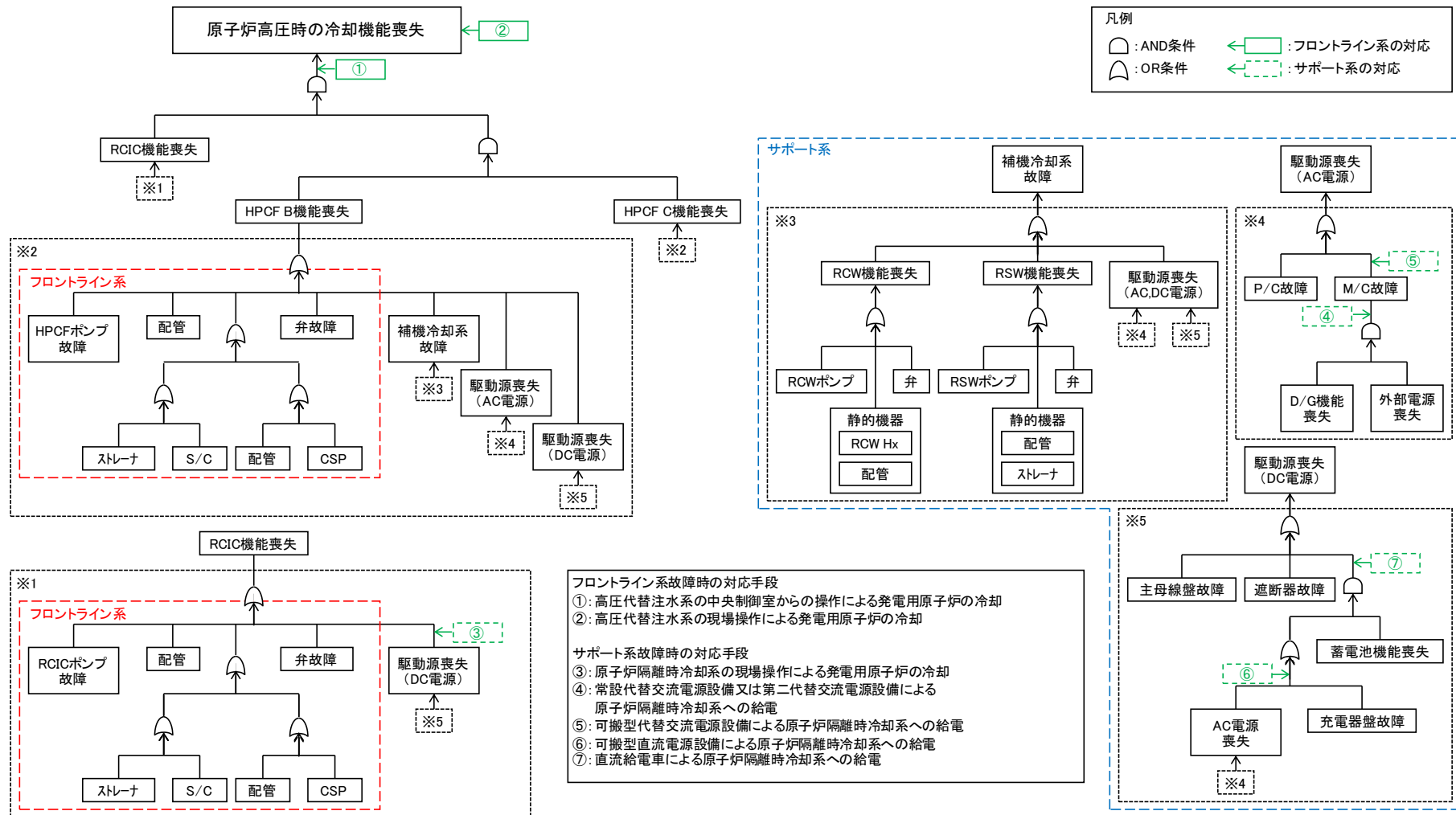
手順書	重大事故等の対応に必要な監視項目	監視パラメータ (計器)	
1.2.2.4 重大事故等対処設備 (設計基準拡張) による対応手順 (1)原子炉隔離時冷却系による原子炉压力容器への注水			
事故時運転操作手順書 (徴候ベース) 「水位確保」等	判断基準	電源	直流 125V 主母線盤 A 電圧
		原子炉压力容器内の水位	原子炉水位 (狭帯域) 原子炉水位 (広帯域) 原子炉水位 (燃料域) 原子炉水位 (SA)
		水源の確保	復水貯蔵槽水位 復水貯蔵槽水位 (SA) サブプレッション・チェンバ・プール水位
	操作	原子炉压力容器内の水位	原子炉水位 (狭帯域) 原子炉水位 (広帯域) 原子炉水位 (燃料域) 原子炉水位 (SA)
		原子炉压力容器内の圧力	原子炉圧力 原子炉圧力 (SA)
		原子炉格納容器内の温度	サブプレッション・チェンバ・プール水温度
		原子炉压力容器への注水量	原子炉隔離時冷却系系統流量
		補機監視機能	原子炉隔離時冷却系ポンプ吐出圧力 原子炉隔離時冷却系タービン入口圧力 原子炉隔離時冷却系タービン排気圧力 原子炉隔離時冷却系タービン回転速度
		水源の確保	復水貯蔵槽水位 復水貯蔵槽水位 (SA) サブプレッション・チェンバ・プール水位

監視計器一覧(5/5)

手順書	重大事故等の対応に必要な監視項目	監視パラメータ (計器)
1.2.2.4 重大事故等対処設備 (設計基準拡張) による対応手順 (2) 高压炉心注水系による原子炉压力容器への注水		
事故時運転操作手順書 (徴候ベース) 「水位確保」等	判断基準	電源 M/C D 電圧 M/C E 電圧 P/C D-1 電圧 P/C E-1 電圧 直流 125V 主母線盤 B 電圧 直流 125V 主母線盤 C 電圧
		原子炉压力容器内の水位 原子炉水位 (狭帯域) 原子炉水位 (広帯域) 原子炉水位 (燃料域) 原子炉水位 (SA)
		水源の確保 復水貯蔵槽水位 復水貯蔵槽水位 (SA) サブプレッション・チェンバ・プール水位
	操作	原子炉压力容器内の水位 原子炉水位 (狭帯域) 原子炉水位 (広帯域) 原子炉水位 (燃料域) 原子炉水位 (SA)
		原子炉压力容器内の圧力 原子炉圧力 原子炉圧力 (SA)
		原子炉格納容器内の温度 サブプレッション・チェンバ・プール水温度
		原子炉压力容器への注水量 高压炉心注水系 (B) 系統流量 高压炉心注水系 (C) 系統流量
		補機監視機能 高压炉心注水系ポンプ (B) 吐出圧力 高压炉心注水系ポンプ (C) 吐出圧力
		水源の確保 復水貯蔵槽水位 復水貯蔵槽水位 (SA) サブプレッション・チェンバ・プール水位

第 1.2.3 表 審査基準における要求事項ごとの給電対象設備

対象条文	供給対象設備	給電元 給電母線
<p>【1.2】 原子炉冷却材圧力バウンダリ高圧時に発電用原子炉を冷却するための手順等</p>	<p>高圧代替注水系弁</p>	<p>常設代替直流電源設備 所内常設直流電源設備 (3 系統目) 可搬型直流電源設備 常設代替交流電源設備 可搬型代替交流電源設備 AM 用直流 125V</p>
	<p>原子炉隔離時冷却系弁</p>	<p>所内蓄電式直流電源設備 常設代替交流電源設備 可搬型代替交流電源設備 可搬型直流電源設備 直流 125V A 系 直流 125V A-2 系 AM 用直流 125V</p>
	<p>ほう酸水注入系ポンプ・弁</p>	<p>常設代替交流電源設備 可搬型代替交流電源設備 MCC C 系 MCC D 系</p>
	<p>中央制御室監視計器類</p>	<p>常設代替交流電源設備 可搬型代替交流電源設備 計測用 A 系 計測用 B 系</p>



第 1.2.1 図 機能喪失原因対策分析

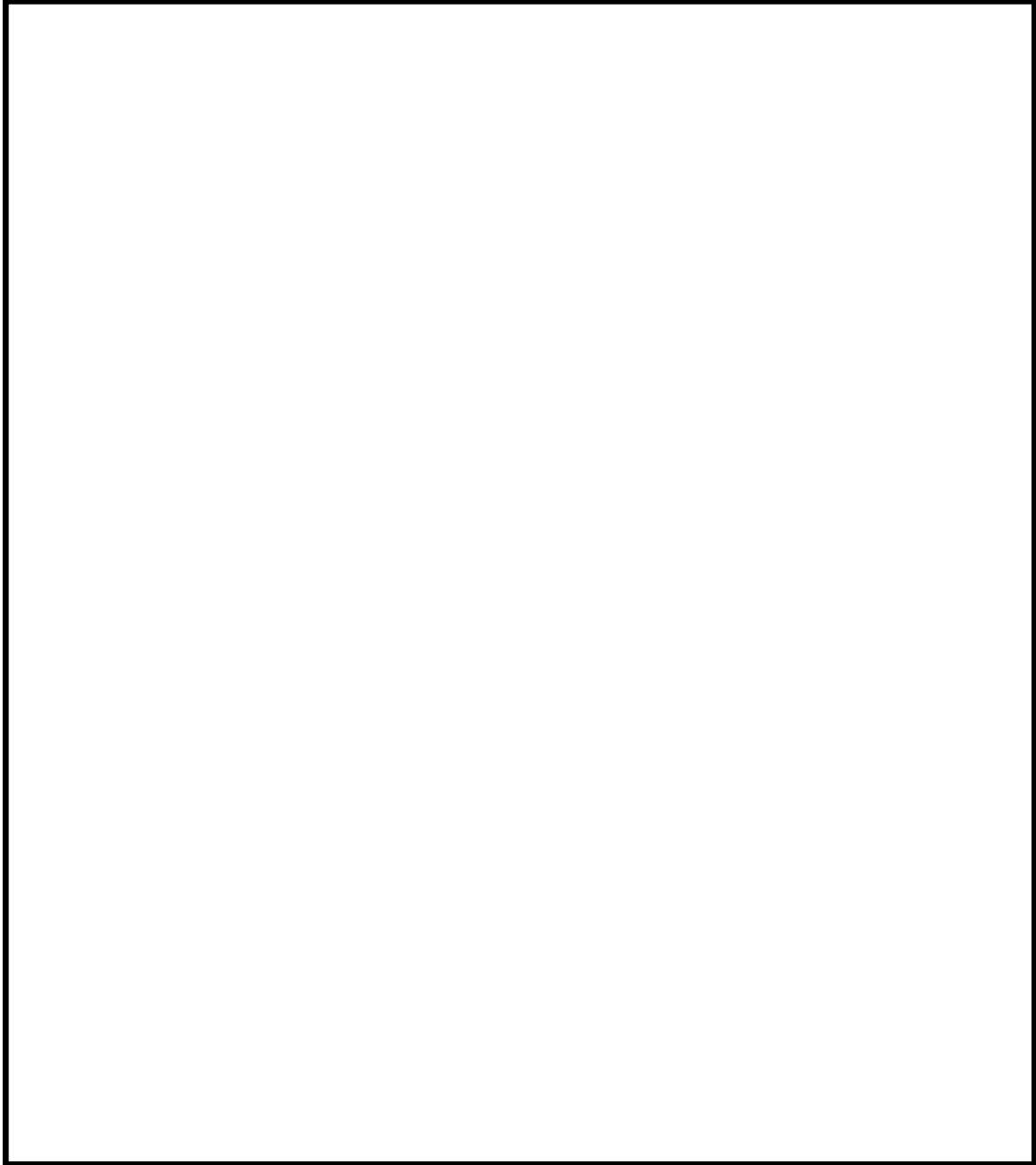
凡例: フロントライン系 サポート系 故障を想定 対応手段あり

フロントライン系、サポート系の整理、故障の想定・対応手段

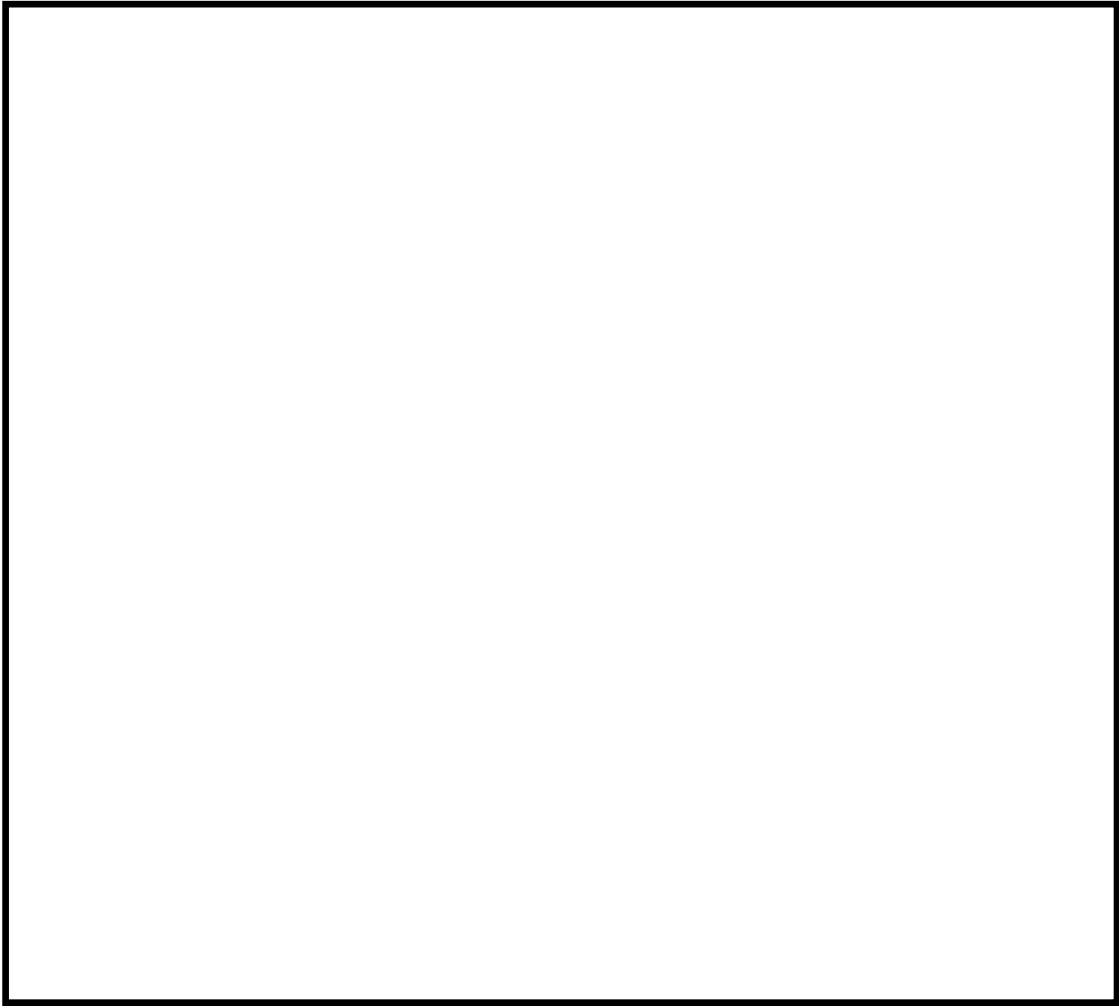
故障想定機器	故障要因1	故障要因2	故障要因3	故障要因4	故障要因5	故障要因6	故障要因7	故障要因8	
原子炉高压時の冷却機能喪失	HPCF B機能喪失	HPCFポンプB故障 弁故障							
		静的機器故障	配管						
			水源	CSP水源	CSP 配管				
		S/C水源		S/C ストレナ					
		補機冷却系故障	RCW機能喪失	RCWポンプ 弁	RCW Hx 配管				
			RSW機能喪失	RSWポンプ 弁	配管 ストレナ				
		駆動源喪失 (AC,DC電源)	P/C故障	D/G機能喪失 外部電源喪失					
			M/C故障	外部電源喪失					
			主母線盤故障						
			遮断器故障						
		蓄電池機能喪失	蓄電池機能喪失						
			充電器機能喪失	充電器盤故障					
	AC電源喪失	AC電源喪失	P/C故障 M/C故障					D/G機能喪失 外部電源喪失	
	HPCF C機能喪失	HPCFポンプC故障 弁故障							
			静的機器故障	配管					
		水源		CSP水源	CSP 配管				
			S/C水源	S/C ストレナ					
		補機冷却系故障	RCW機能喪失	RCWポンプ 弁	RCW Hx 配管				
			RSW機能喪失	RSWポンプ 弁	配管 ストレナ				
		駆動源喪失 (AC,DC電源)	P/C故障	D/G機能喪失 外部電源喪失					
			M/C故障	外部電源喪失					
			主母線盤故障						
			遮断器故障						
蓄電池機能喪失		蓄電池機能喪失							
		充電器機能喪失	充電器盤故障						
AC電源喪失	AC電源喪失	P/C故障 M/C故障					D/G機能喪失 外部電源喪失		
RCIC機能喪失	RCICポンプ故障 弁故障								
	静的機器故障	配管							
		水源	CSP水源	CSP 配管					
	S/C水源		S/C ストレナ						
	駆動源喪失(DC電源)	主母線盤故障							
		遮断器故障							
蓄電池機能喪失	蓄電池機能喪失								
	充電器機能喪失	充電器盤故障							
AC電源喪失	AC電源喪失	P/C故障 M/C故障					D/G機能喪失 外部電源喪失		

※ 本資料は、「機能喪失原因対策分析」をもとに、設計基準事故対処設備の機能が喪失に至る原因を順次右側へ展開している。すなわち、機器の機能が喪失することにより、当該機器の左側に記載される機能が喪失する関係にあることを示している。ただし、AND 条件、OR 条件については表現していないため、必要に応じて「機能喪失原因対策分析」を確認することとする。

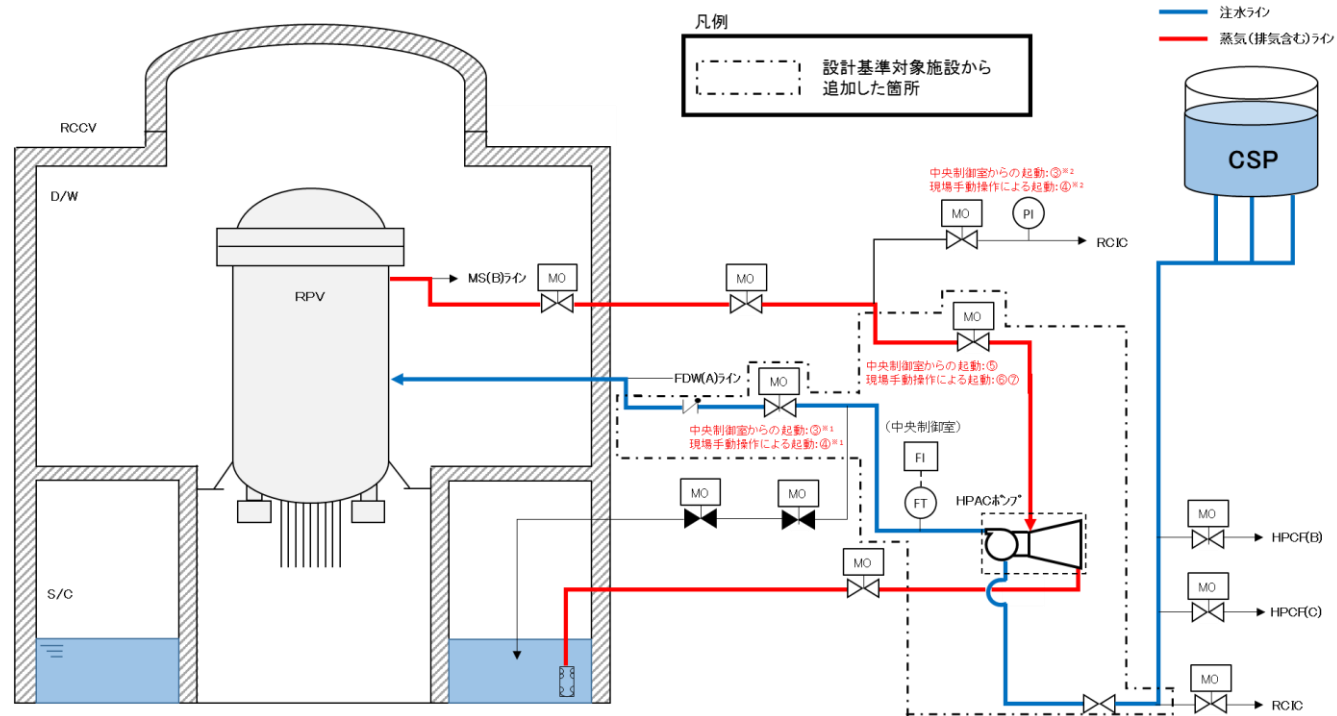
第 1.2.1 図 機能喪失原因対策分析（補足）



第 1.2.2 図 EOP「水位確保」における対応フロー

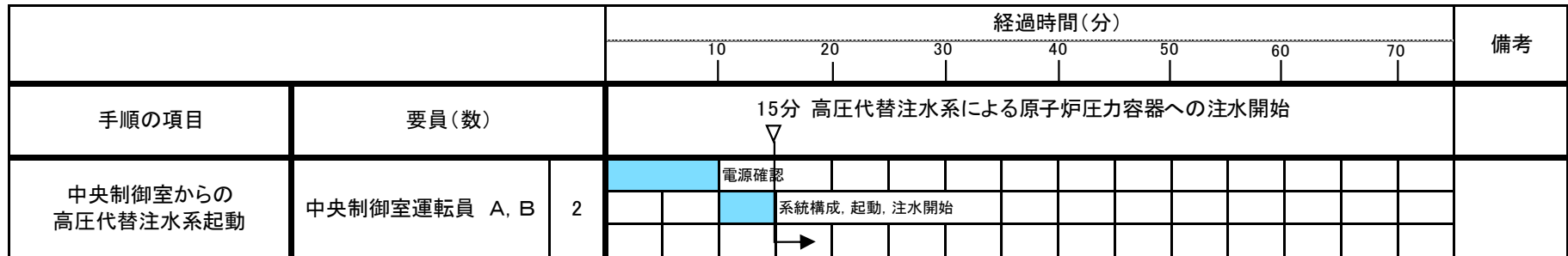


第 1.2.3 図 EOP「水位回復」における対応フロー

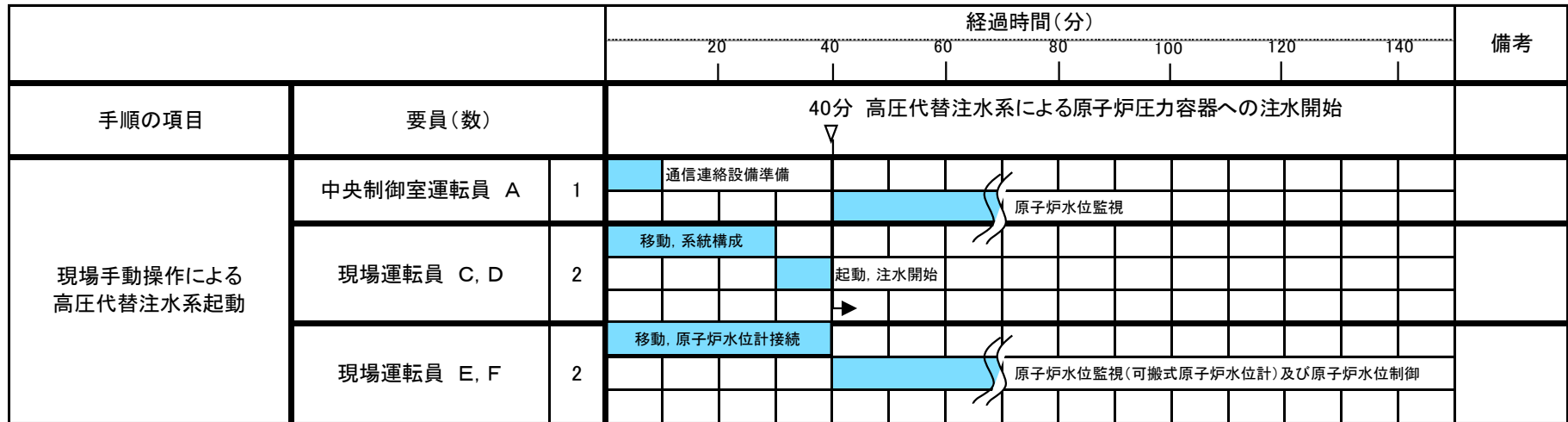


操作手順	弁名称
中央制御室からの起動: ③※1	高圧代替注水系注入弁
現場手動操作による起動: ④※1	
中央制御室からの起動: ③※2	原子炉隔離時冷却系過酷事故時蒸気止め弁
現場手動操作による起動: ④※2	
中央制御室からの起動: ⑤	高圧代替注水系タービン止め弁
現場手動操作による起動: ⑥⑦	

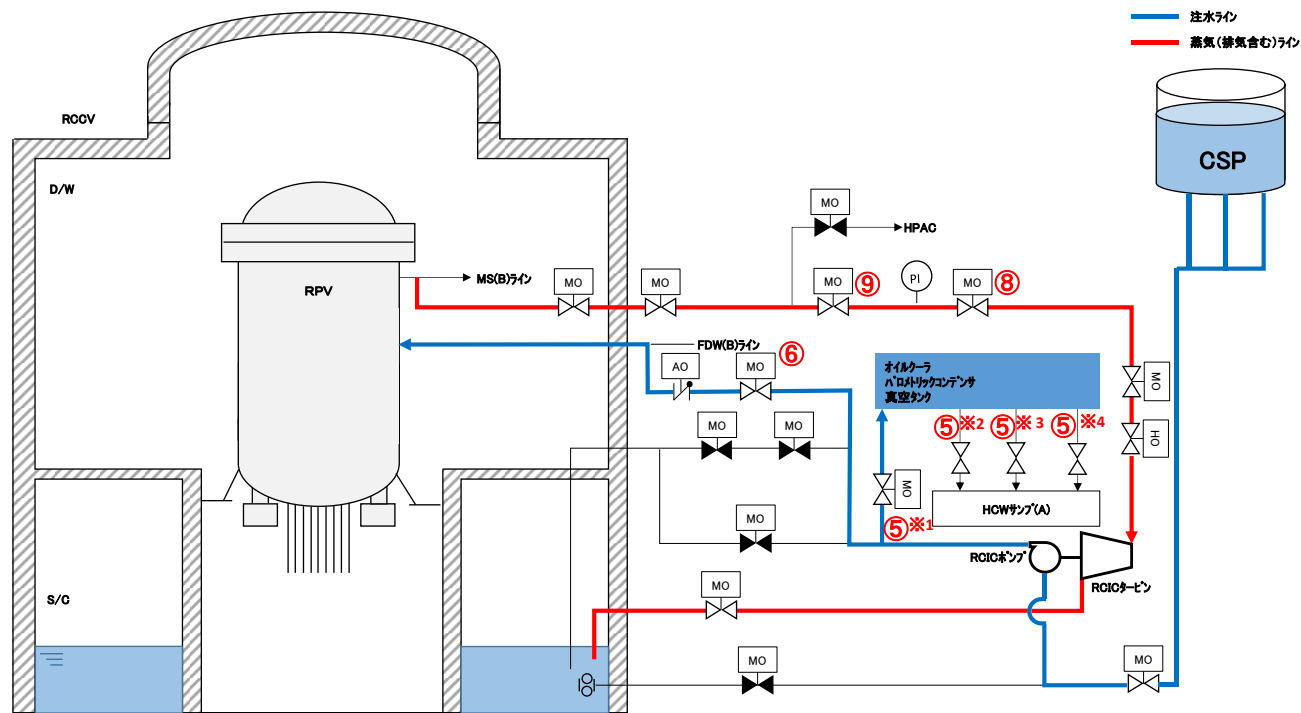
第 1.2.4 図 中央制御室からの高圧代替注水系起動，現場手動操作による高圧代替注水系起動 概要図



第 1.2.5 図 中央制御室からの高圧代替注水系起動 タイムチャート

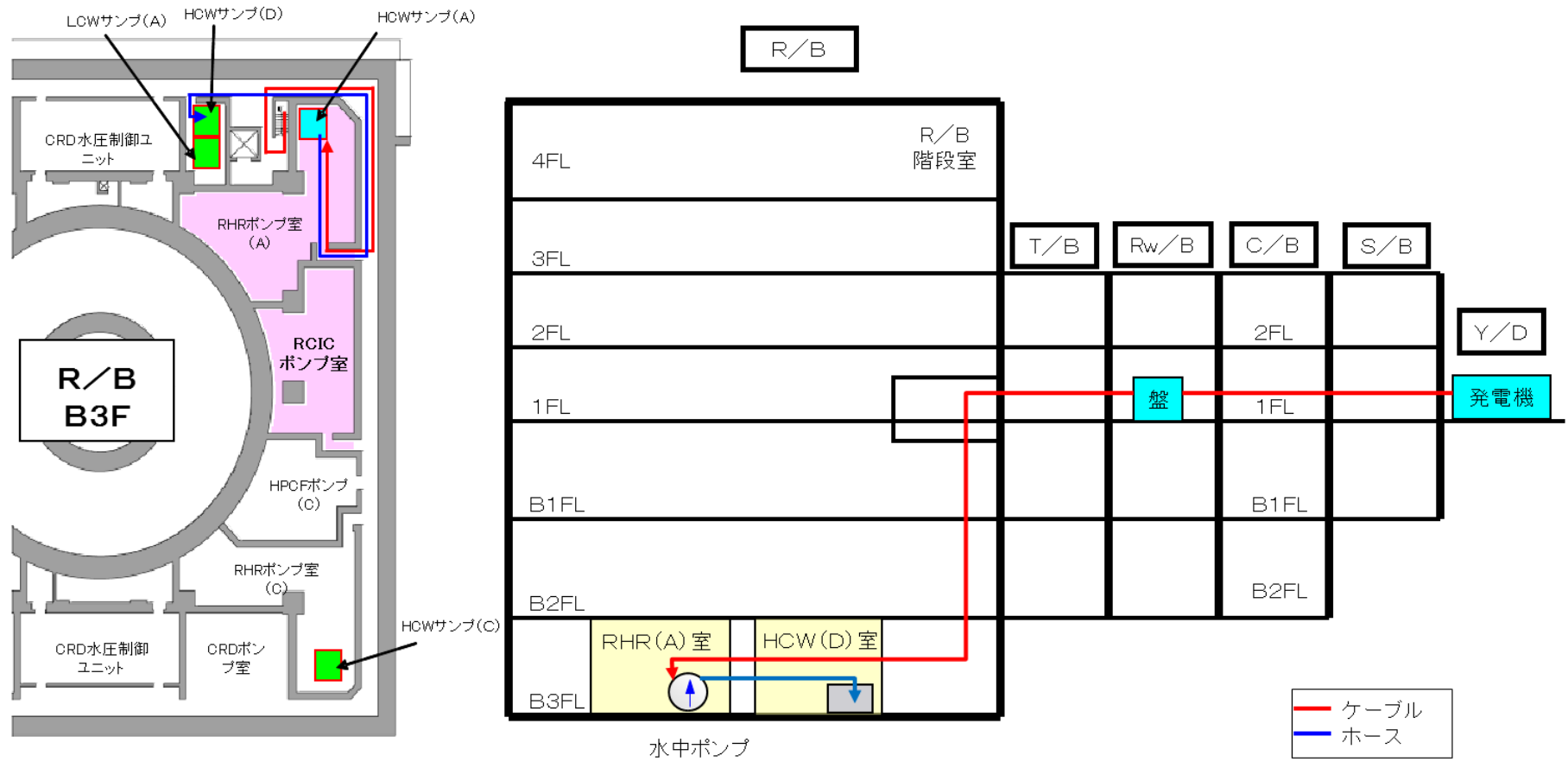


第 1.2.6 図 現場手動操作による高圧代替注水系起動 タイムチャート

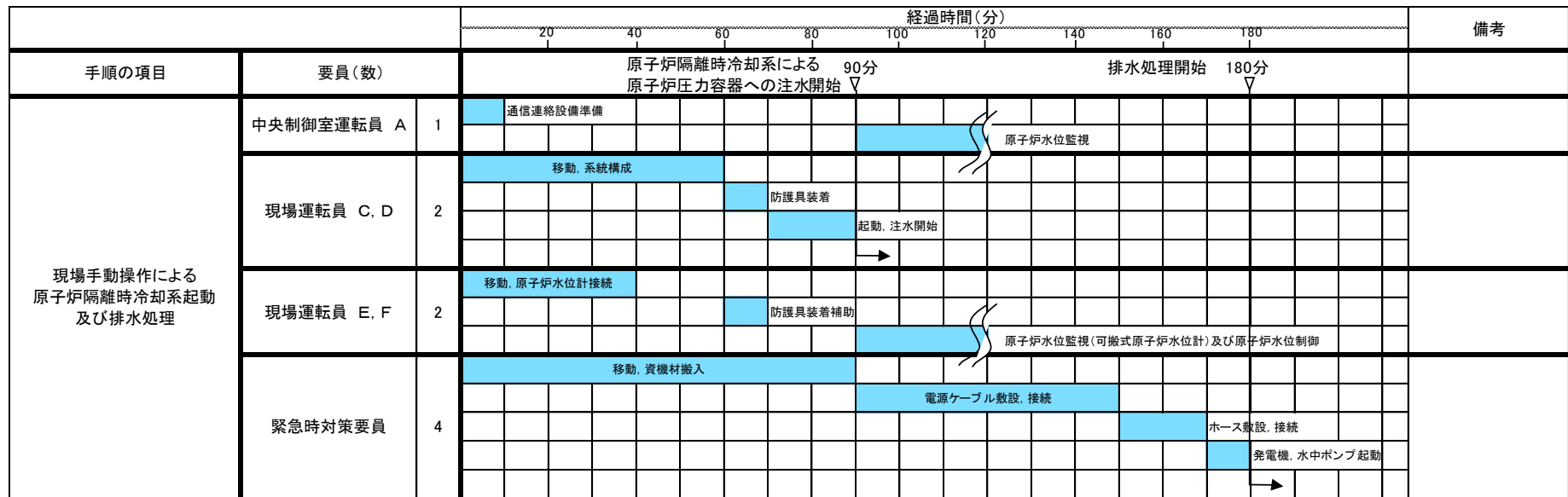


操作手順	弁名称
⑤※1	原子炉隔離時冷却系冷却水ライン止め弁
⑤※2	原子炉隔離時冷却系真空タンクドレン弁
⑤※3	原子炉隔離時冷却系真空タンク水位検出配管ドレン弁
⑤※4	原子炉隔離時冷却系セパレータドレン弁
⑥	原子炉隔離時冷却系注入弁
⑧	原子炉隔離時冷却系タービン止め弁
⑨	原子炉隔離時冷却系過酷事故時蒸気止め弁

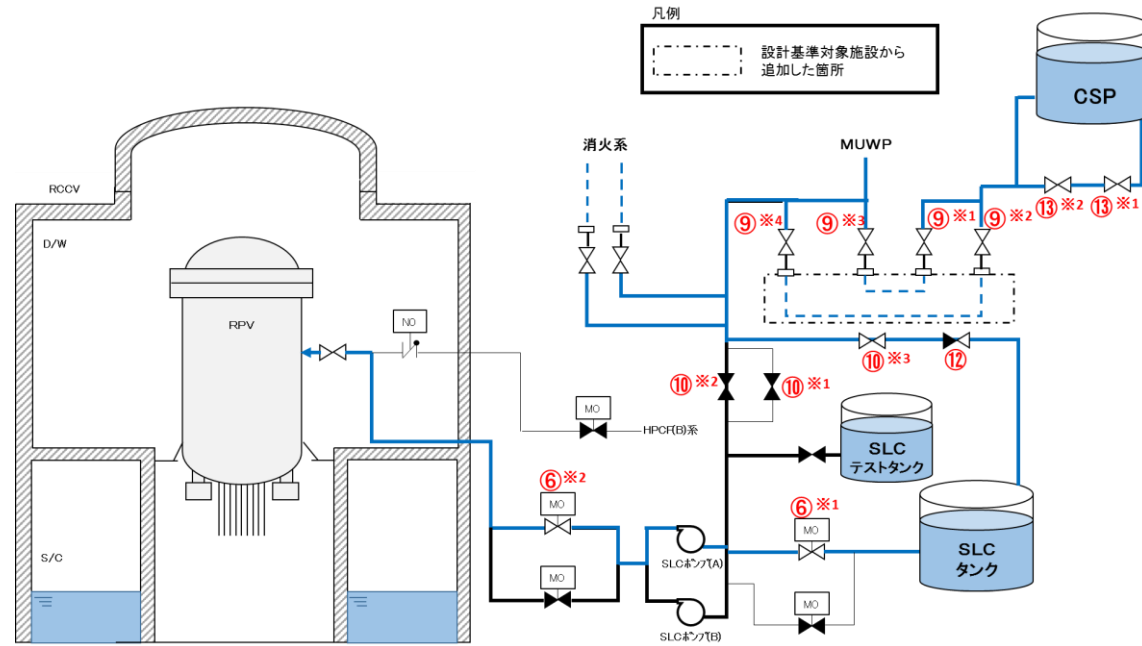
第 1.2.7 図 現場手動操作による原子炉隔離時冷却系起動 概要図



第 1.2.8 図 現場手動操作による原子炉隔離時冷却系起動（排水処理） 概要図

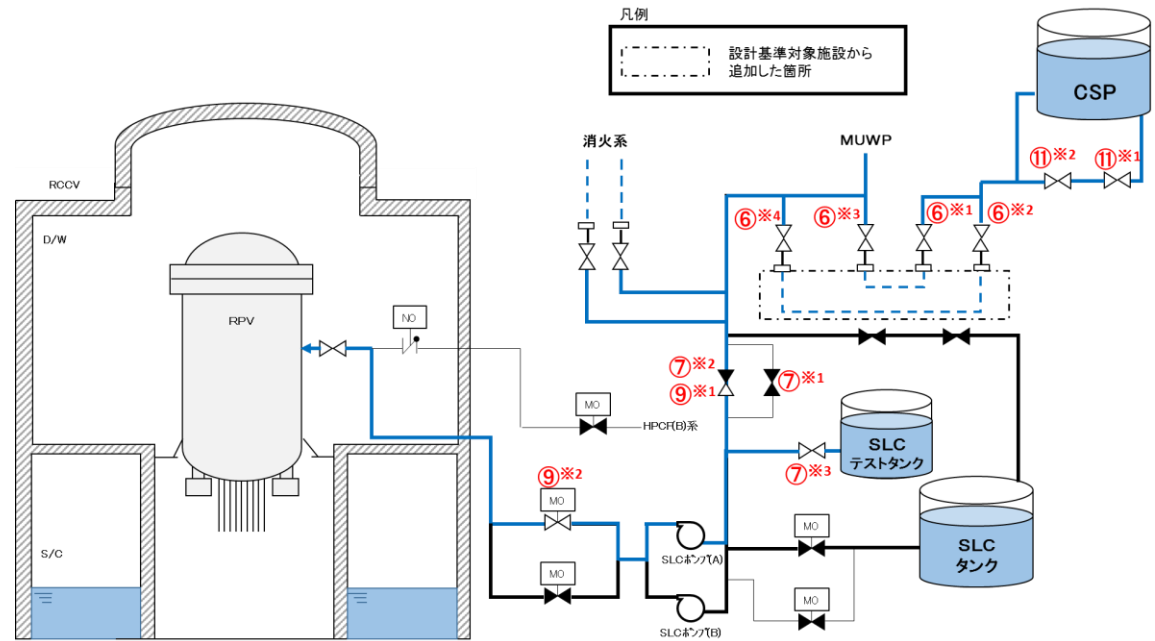


第 1.2.9 図 現場手動操作による原子炉隔離時冷却系起動及び排水処理 タイムチャート



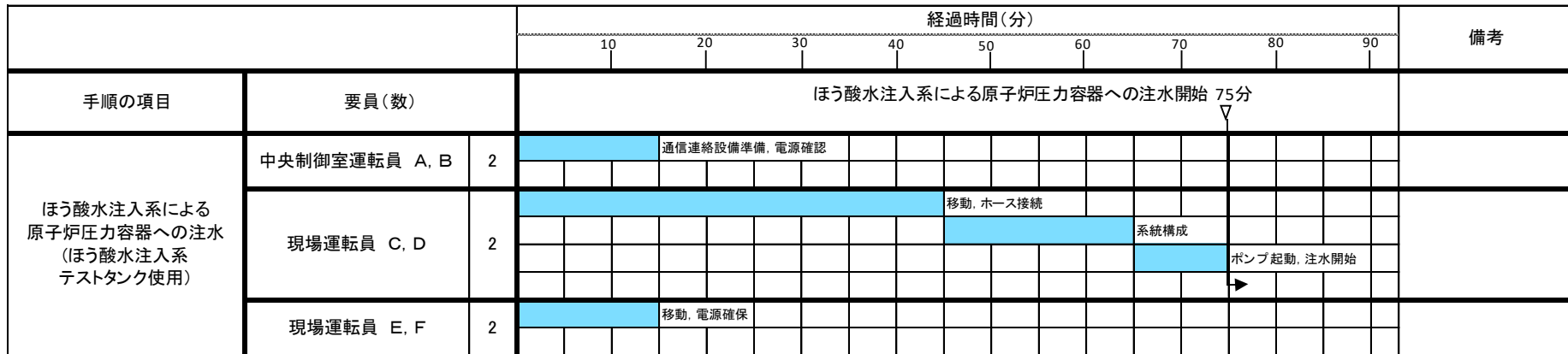
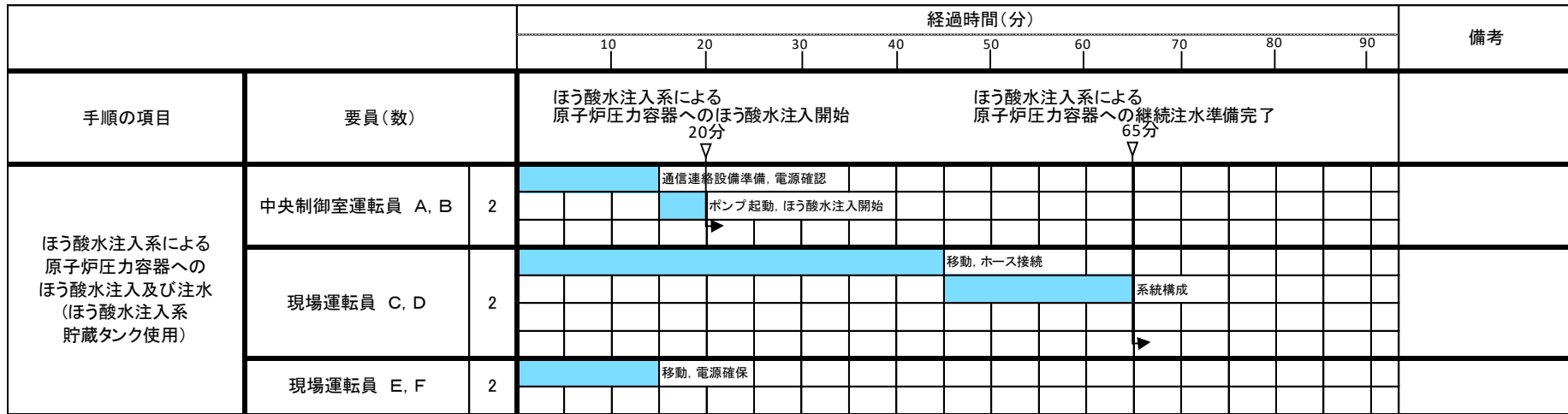
操作手順	弁名称
⑥※1	ほう酸水注入系ポンプ吸込弁
⑥※2	ほう酸水注入系注入弁
⑨※1	復水補給水系積算計出口ドレン弁
⑨※2	復水補給水系積算計出口ベントライン接続口止め弁
⑨※3	純水補給水系ほう酸水注入系ポンプエリア床除染用ホースコネクション止め弁
⑨※4	純水補給水系MSIV/SRVラッピング室床除染用ホースコネクション止め弁
⑩※1	ほう酸水注入系封水供給弁
⑩※2	ほう酸水注入系テストタンク純水供給元弁
⑩※3	ほう酸水注入系ほう酸水貯蔵タンク補給水元弁
⑫	ほう酸水注入系貯蔵タンク補給水入口弁
⑬※1	復水補給水系常/非常用連絡1次止め弁
⑬※2	復水補給水系常/非常用連絡2次止め弁

第 1.2.10 図 ほう酸水注入系による原子炉圧力容器へのほう酸水注入及び注水
(ほう酸水注入系貯蔵タンク使用) 概要図 (1/2)

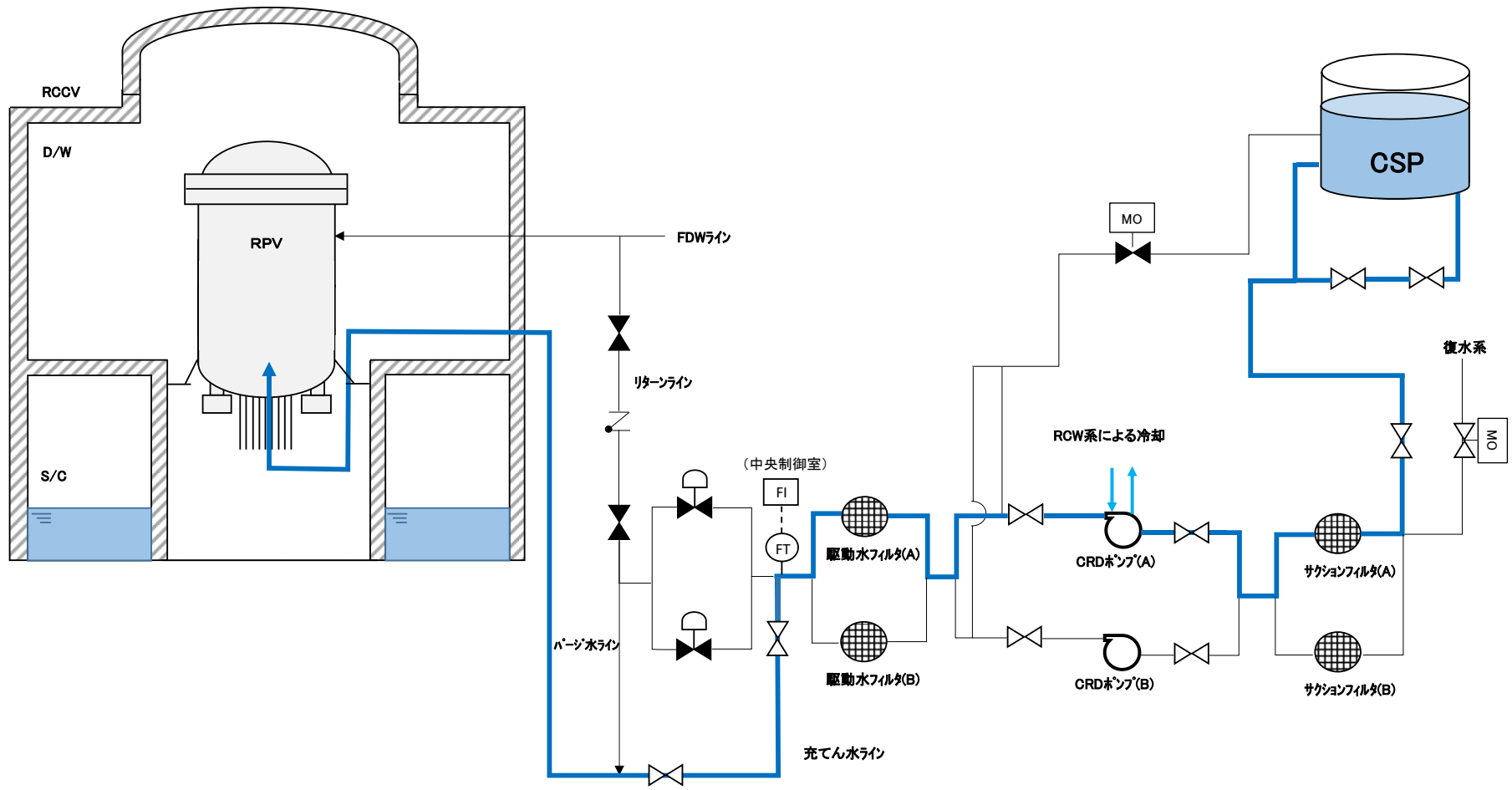


操作手順	弁名称
⑥※1	復水補給水系積算計出口ドレン弁
⑥※2	復水補給水系積算計出口ベントライン接続口止め弁
⑥※3	純水補給水系ほう酸水注入系ポンプエリア床除染用ホースコネクション止め弁
⑥※4	純水補給水系MSIV/SRVラッピング室床除染用ホースコネクション止め弁
⑦※1	ほう酸水注入系封水供給弁
⑦※2⑨※1	ほう酸水注入系テストタンク純水供給元弁
⑦※3	ほう酸水注入系テストタンク出口弁
⑨※2	ほう酸水注入系注入弁
⑪※1	復水補給水系常/非常用連絡1次止め弁
⑪※2	復水補給水系常/非常用連絡2次止め弁

第 1.2.10 図 ほう酸水注入系による原子炉圧力容器への注水
 (ほう酸水注入系テストタンク使用) 概要図 (2/2)



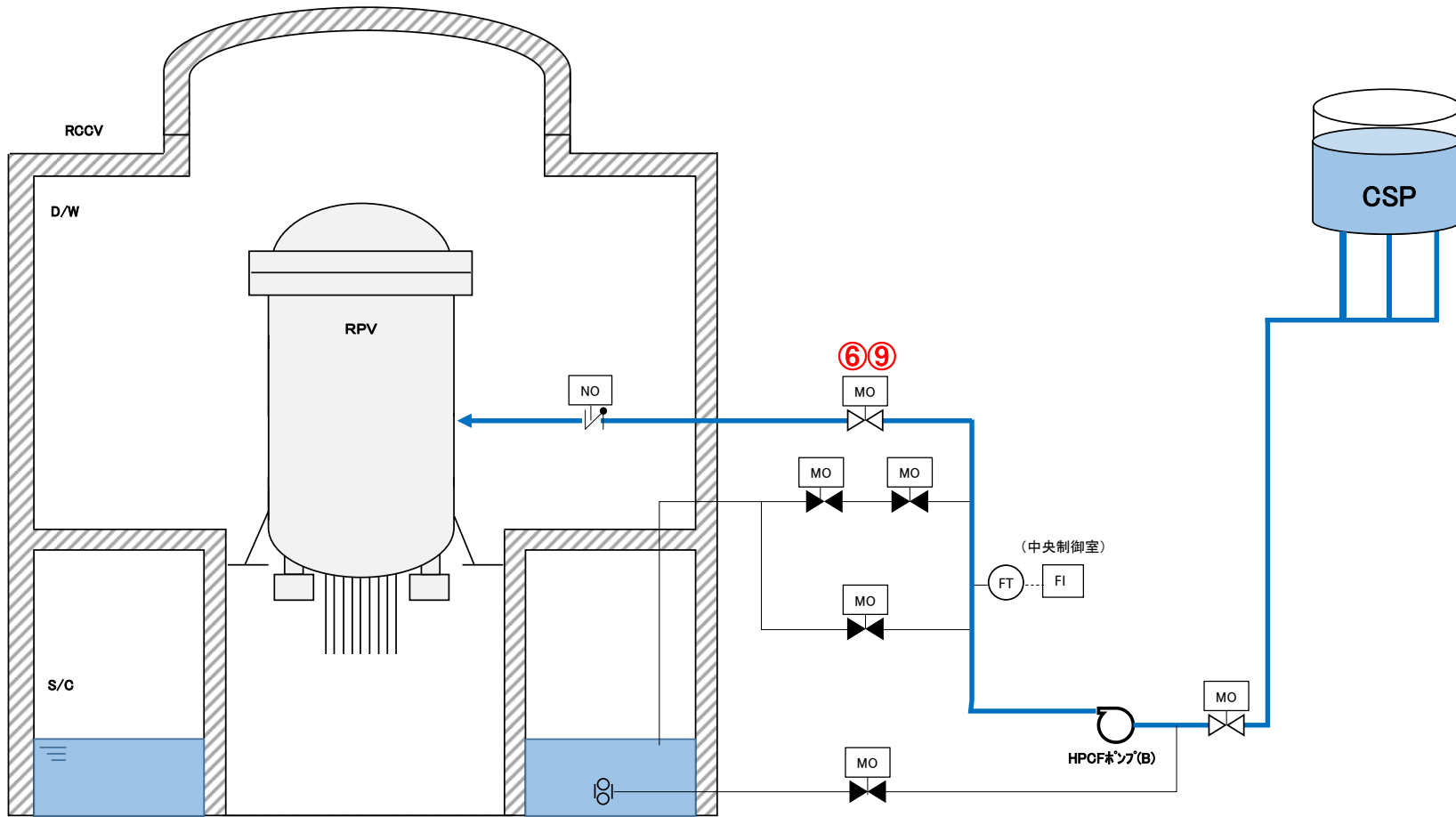
第 1.2.11 図 ほう酸水注入系による原子炉圧力容器へのほう酸水注入及び注水 タイムチャート



第 1.2.12 図 制御棒駆動系による原子炉圧力容器への注水 概要図

		経過時間(分)																備考	
		10	20	30	40	50	60	70	80										
手順の項目	要員(数)	20分 制御棒駆動系による原子炉圧力容器への注水開始																	
制御棒駆動系による 原子炉圧力容器への注水	中央制御室運転員 A, B	2	通信連絡設備準備, 電源確認																
			冷却水確保確認																
			ポンプ起動, 注水開始																
			→																

第 1.2.13 図 制御棒駆動系による原子炉圧力容器への注水 タイムチャート

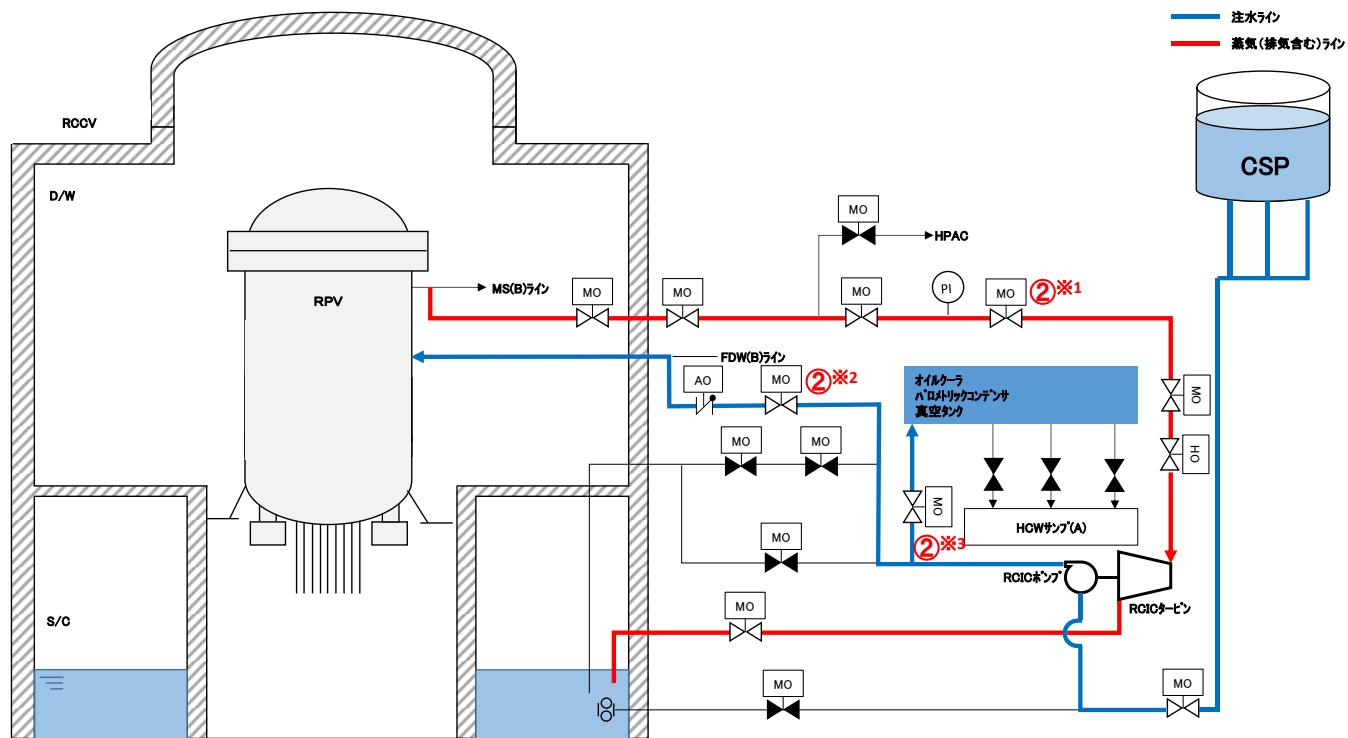


操作手順	弁名称
⑥⑨	高圧炉心注水系注入弁(B)

第 1.2.14 図 高圧炉心注水系による原子炉圧力容器への緊急注水 概要図

		経過時間(分)														備考	
		10	20	30	40	50	60	70	80								
手順の項目	要員(数)	25分 高圧炉心注水系による原子炉圧力容器への緊急注水開始 ▽															
高圧炉心注水系による 原子炉圧力容器への 緊急注水	中央制御室運転員 A, B 2	通信連絡設備準備, 電源確認															※高圧炉心注水系ポンプ起動後, 運転許容時間を経過する前に停止する。
		系統構成															
		ポンプ起動 ※															
		注水開始															
		▶															

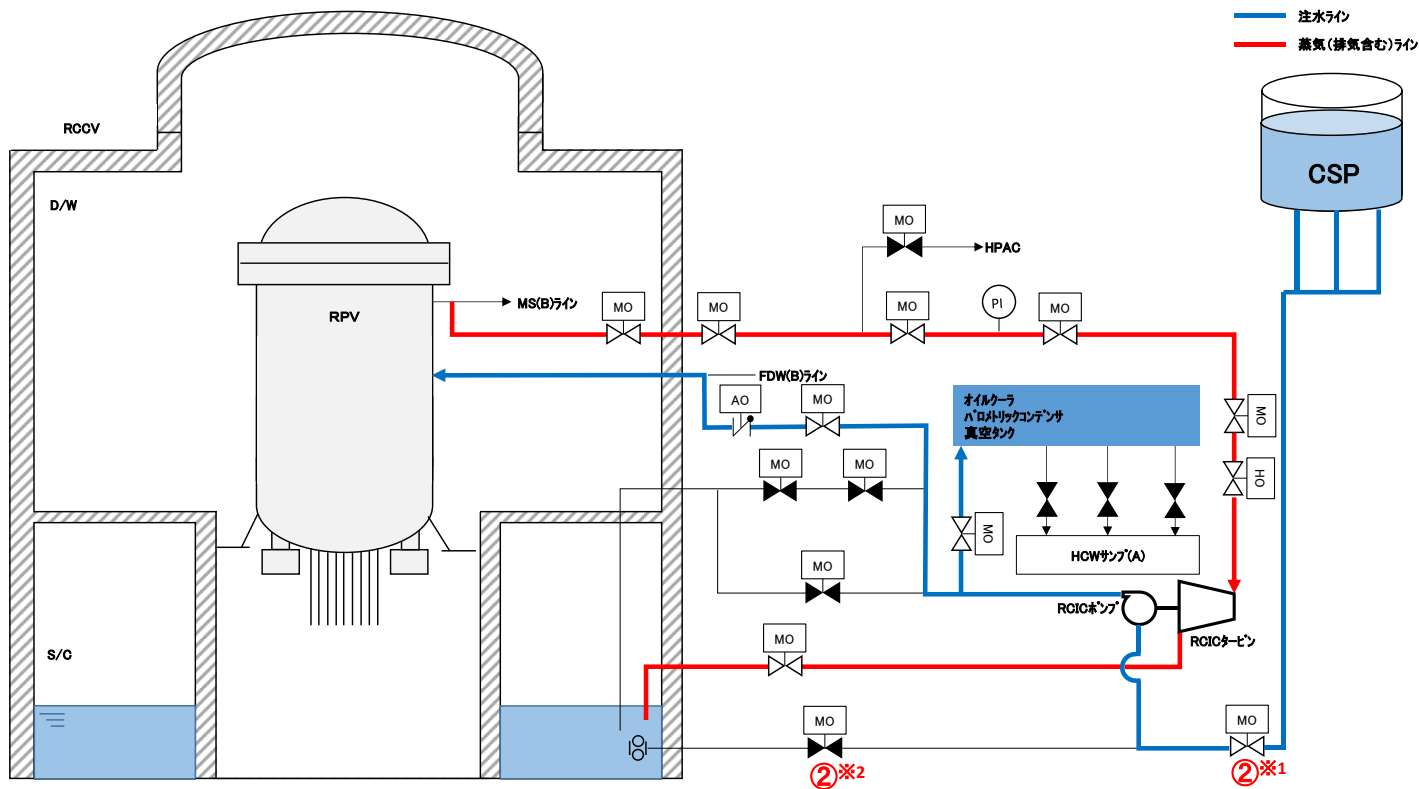
第 1.2.15 図 高圧炉心注水系による原子炉圧力容器への緊急注水 タイムチャート



操作手順	弁名称
②※1	原子炉隔離時冷却系タービン止め弁
②※2	原子炉隔離時冷却系注入弁
②※3	原子炉隔離時冷却系冷却水ライン止め弁

第 1.2.16 図 原子炉隔離時冷却系による原子炉压力容器への注水 概要図 (1/2)

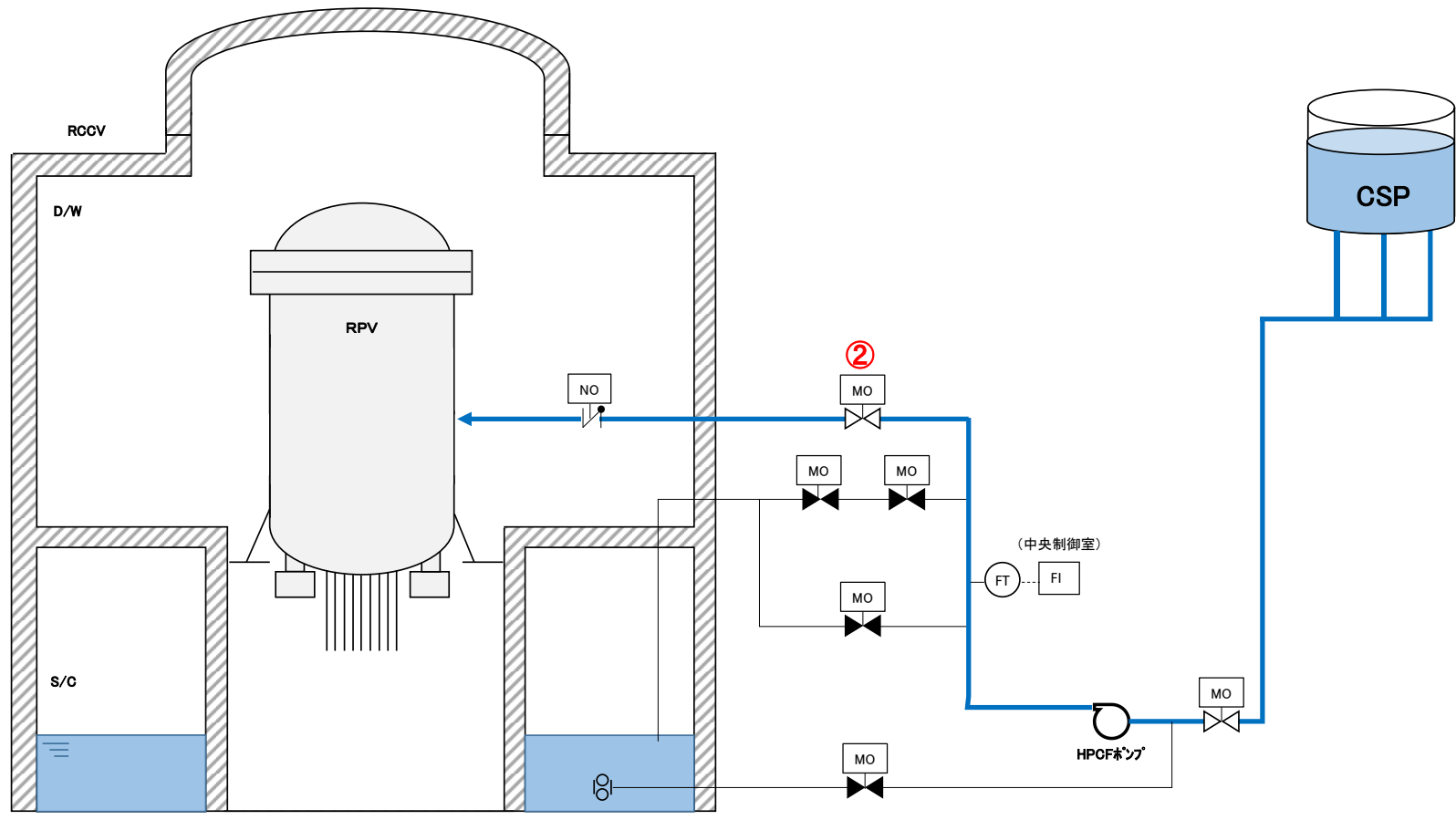
(原子炉隔離時冷却系による原子炉压力容器への注水)



操作手順	弁名称
②※1	原子炉隔離時冷却系復水貯蔵槽側吸込弁
②※2	原子炉隔離時冷却系サプレッション・チェンバ・プール側吸込隔離弁

第 1.2.16 図 原子炉隔離時冷却系による原子炉圧力容器への注水 概要図 (2/2)

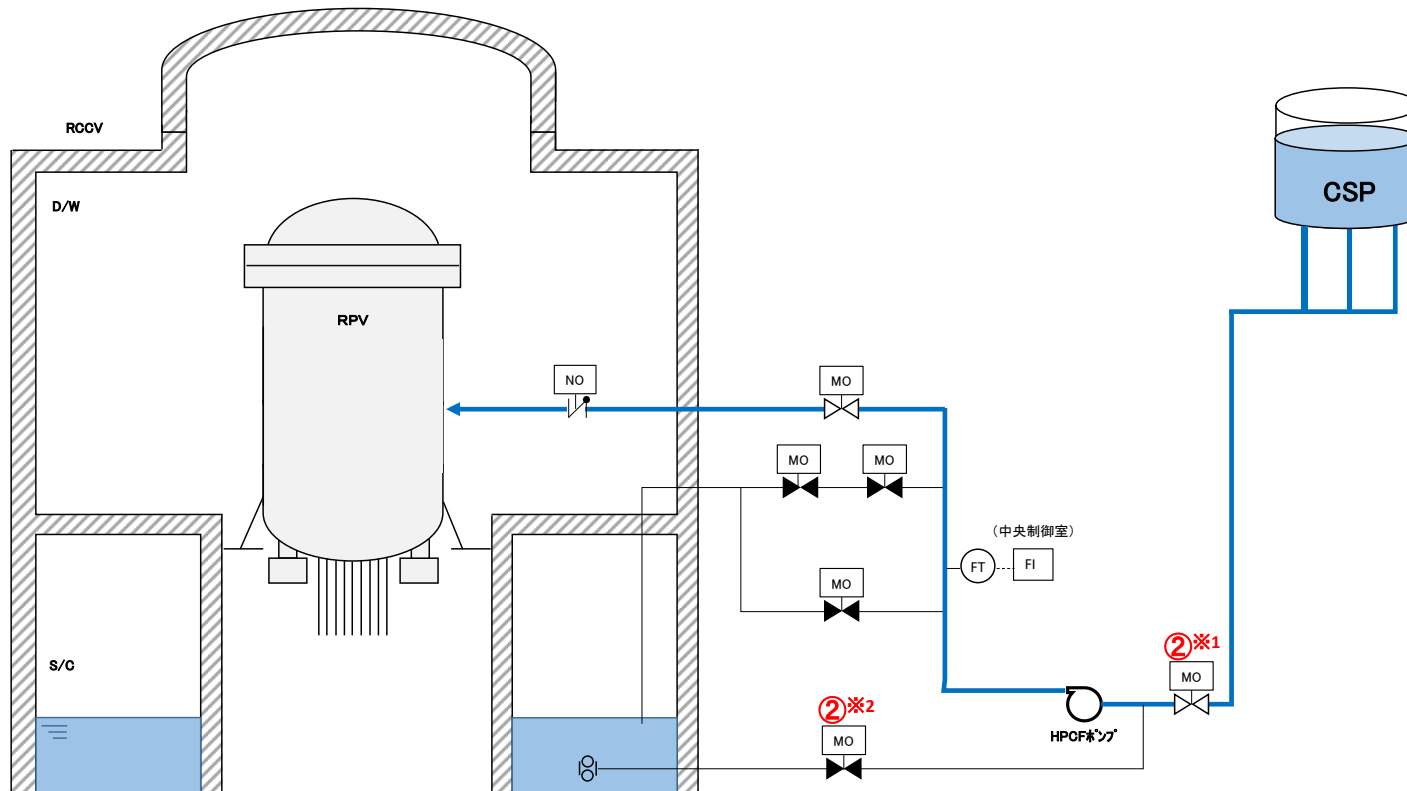
(原子炉隔離時冷却系の水源切替え (サプレッション・チェンバから復水貯蔵槽))



操作手順	弁名称
②	高压炉心注水系注入弁

第 1.2.17 図 高压炉心注水系による原子炉压力容器への注水 概要図 (1/2)

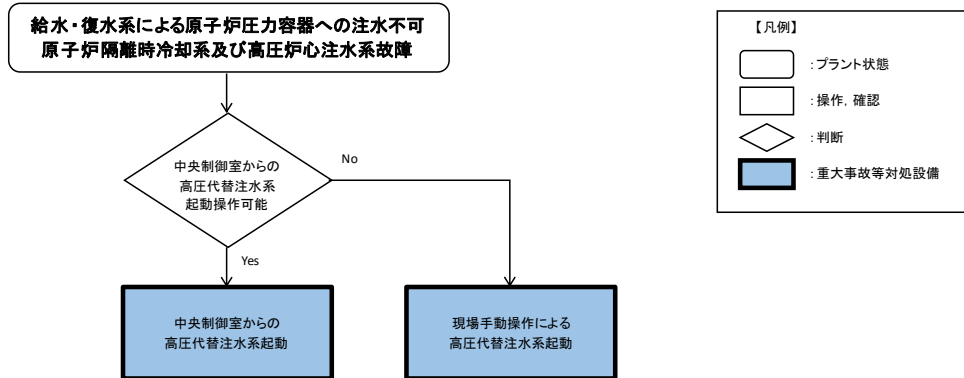
(高压炉心注水系による原子炉压力容器への注水)



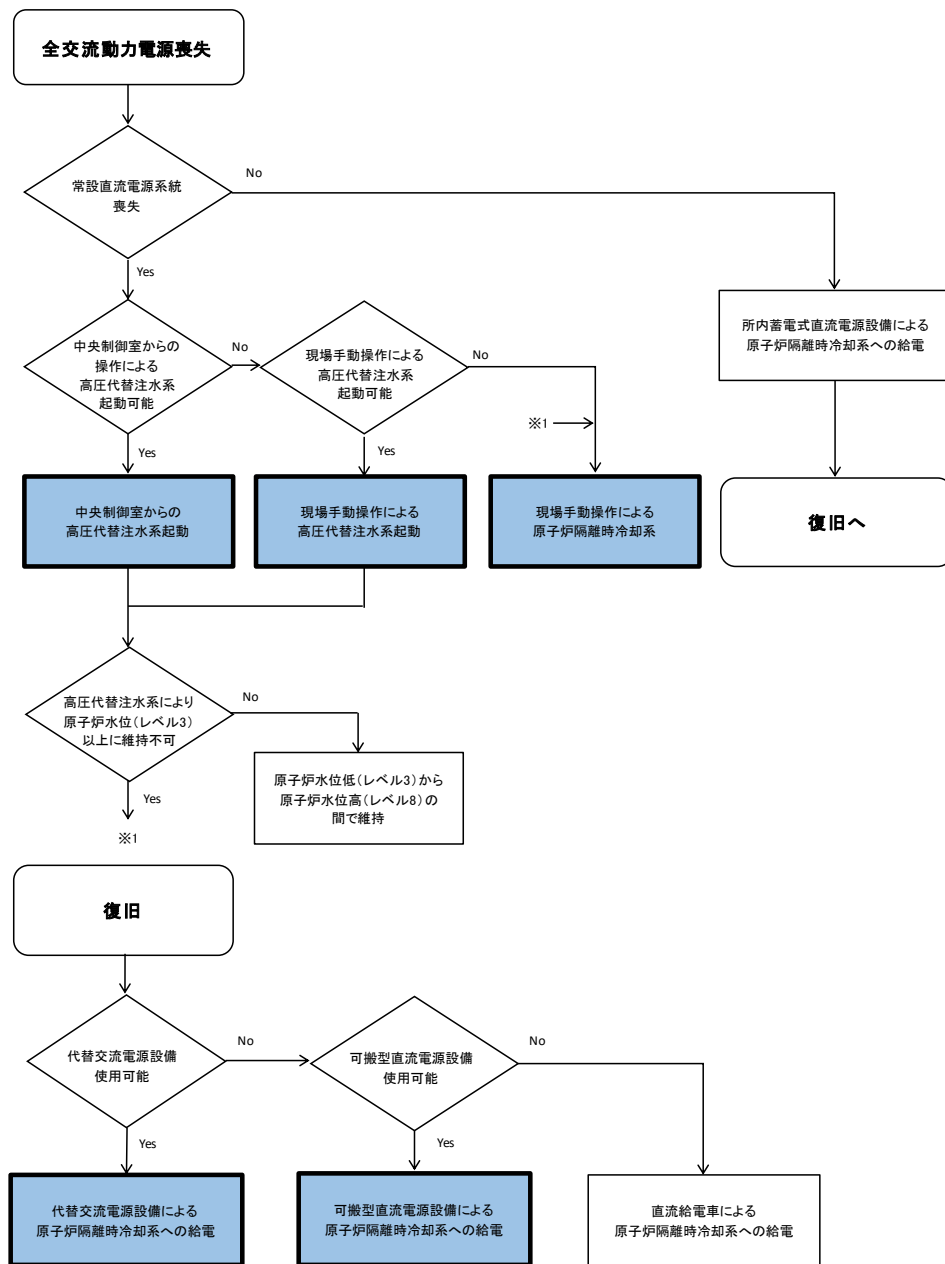
操作手順	弁名称
②※1	高圧炉心注水系復水貯蔵槽側吸込弁
②※2	高圧炉心注水系サプレッション・チェンバ・プール側吸込隔離弁

第 1.2.17 図 高圧炉心注水系による原子炉圧力容器への注水 概要図 (2/2)
 (高圧炉心注水系の水源切替え (サプレッション・チェンバから復水貯蔵槽))

(1) フロントライン系故障時の対応手段の選択

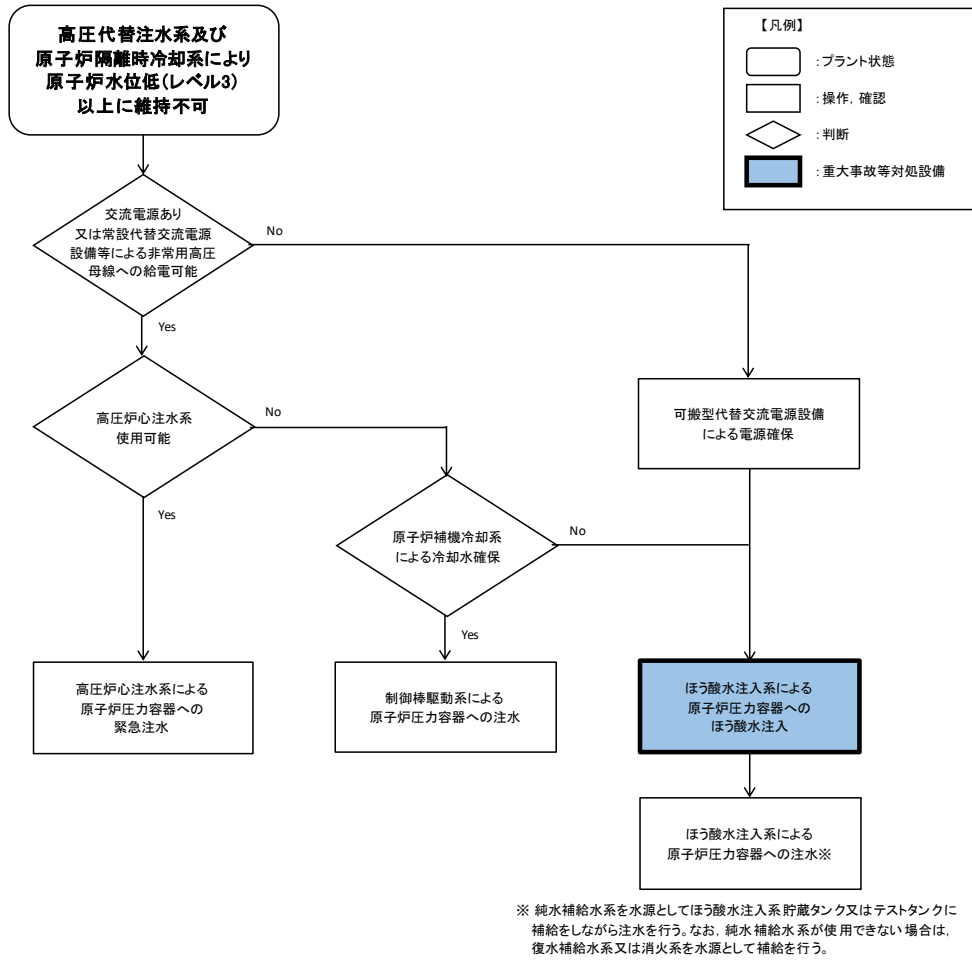


(2) サポート系故障時の対応手段の選択



第 1. 2. 18 図 重大事故等時の対応手段選択フローチャート (1/2)

(3) 重大事故等の進展抑制時の対応手段の選択



第 1.2.18 図 重大事故等時の対応手段選択フローチャート (2/2)

審査基準，基準規則と対処設備との対応表 (1/6)

技術的能力審査基準 (1.2)	番号	設置許可基準規則 (45条)	技術基準規則 (60条)	番号
<p>【本文】 発電用原子炉設置者において、原子炉冷却材圧力バウンダリが高圧の状態であって、設計基準事故対処設備が有する発電用原子炉の冷却機能が喪失した場合においても炉心の著しい損傷を防止するため、発電用原子炉を冷却するために必要な手順等が適切に整備されているか、又は整備される方針が適切に示されていること。</p>	①	<p>【本文】 発電用原子炉施設には、原子炉冷却材圧力バウンダリが高圧の状態であって、設計基準事故対処設備が有する発電用原子炉の冷却機能が喪失した場合においても炉心の著しい損傷を防止するため、発電用原子炉を冷却するために必要な設備を設けなければならない。</p>	<p>【本文】 発電用原子炉施設には、原子炉冷却材圧力バウンダリが高圧の状態であって、設計基準事故対処設備が有する発電用原子炉の冷却機能が喪失した場合においても炉心の著しい損傷を防止するため、発電用原子炉を冷却するために必要な設備を施設しなければならない。</p>	⑨
<p>【解釈】 1 「発電用原子炉を冷却するために必要な手順等」とは、以下に掲げる措置又はこれらと同等以上の効果を有する措置を行うための手順等をいう。</p>	—	<p>【解釈】 1 第45条に規定する「発電用原子炉を冷却するために必要な設備」とは、以下に掲げる措置又はこれらと同等以上の効果を有する措置を行うための設備をいう。</p>	<p>【解釈】 1 第60条に規定する「発電用原子炉を冷却するために必要な設備」とは、以下に掲げる措置又はこれらと同等以上の効果を有する措置を行うための設備をいう。</p>	—
<p>(1) 全交流動力電源喪失・常設直流電源系統喪失を想定し、原子炉隔離時冷却系(RCIC)若しくは非常用復水器(BWRの場合)又はタービン動補助給水ポンプ(PWRの場合) (以下「RCIC等」という。)により発電用原子炉を冷却するため、以下に掲げる措置又はこれらと同等以上の効果を有する措置を行うための手順等を整備すること。</p>	②	<p>(1) 全交流動力電源喪失・常設直流電源系統喪失を想定し、原子炉隔離時冷却系(RCIC)若しくは非常用復水器(BWRの場合)又はタービン動補助給水ポンプ(PWRの場合) (以下「RCIC等」という。)により発電用原子炉を冷却するため、以下に掲げる措置又はこれらと同等以上の効果を有する措置を行うための設備を整備すること。</p>	<p>(1) 全交流動力電源喪失・常設直流電源系統喪失を想定し、原子炉隔離時冷却系(RCIC)若しくは非常用復水器(BWRの場合)又はタービン動補助給水ポンプ(PWRの場合) (以下「RCIC等」という。)により発電用原子炉を冷却するため、以下に掲げる措置又はこれらと同等以上の効果を有する措置を行うための設備を整備すること。</p>	⑩
<p>a) 可搬型重大事故防止設備 i) 現場での可搬型重大事故防止設備(可搬型バッテリー又は窒素ポンプ等)を用いた弁の操作により、RCIC等の起動及び十分な期間※の運転継続を行う手順等(手順及び装備等)を整備すること。ただし、下記(1) b) i)の人力による措置が容易に行える場合を除く。</p>	—	<p>a) 可搬型重大事故防止設備 i) 現場での可搬型重大事故防止設備(可搬型バッテリー又は窒素ポンプ等)を用いた弁の操作により、RCIC等の起動及び十分な期間※の運転継続を行う可搬型重大事故防止設備等を整備すること。ただし、下記(1) b) i)の人力による措置が容易に行える場合を除く。</p>	<p>a) 可搬型重大事故防止設備 i) 現場での可搬型重大事故防止設備(可搬型バッテリー又は窒素ポンプ等)を用いた弁の操作により、RCIC等の起動及び十分な期間※の運転継続を行う可搬型重大事故防止設備等を整備すること。ただし、下記(1) b) i)の人力による措置が容易に行える場合を除く。</p>	—
<p>b) 現場操作 i) 現場での人力による弁の操作により、RCIC等の起動及び十分な期間※の運転継続を行う手順等(手順及び装備等)を整備すること。 ※: 原子炉冷却材圧力バウンダリの減圧対策及び原子炉冷却材圧力バウンダリ低圧時の冷却対策の準備が整うまでの期間のこと。</p>	③	<p>b) 現場操作 i) 現場での人力による弁の操作により、RCIC等の起動及び十分な期間※の運転継続を行うために必要な設備を整備すること。 ※: 原子炉冷却材圧力バウンダリの減圧対策及び原子炉冷却材圧力バウンダリ低圧時の冷却対策の準備が整うまでの期間のこと。</p>	<p>b) 現場操作 i) 現場での人力による弁の操作により、RCIC等の起動及び十分な期間※の運転継続を行うために必要な設備を整備すること。 ※: 原子炉冷却材圧力バウンダリの減圧対策及び原子炉冷却材圧力バウンダリ低圧時の冷却対策の準備が整うまでの期間のこと。</p>	⑪
<p>c) 監視及び制御 i) 原子炉水位(BWR及びPWR)及び蒸気発生器水位(PWRの場合)を推定する手順等(手順、計測機器及び装備等)を整備すること。</p>	④			
<p>ii) RCIC等の安全上重要な設備の作動状況を確認する手順等(手順、計測機器及び装備等)を整備すること。</p>	⑤			
<p>iii) 原子炉水位又は蒸気発生器水位を制御する手順等(手順及び装備等)を整備すること。</p>	⑥			
<p>(2) 復旧 a) 原子炉冷却材圧力バウンダリが高圧の状態において、注水(循環を含む。)すること及び原子炉を冷却できる設備に電源を接続することにより、起動及び十分な期間の運転継続ができること。(BWRの場合)</p>	⑦			
<p>b) 電動補助給水ポンプに代替交流電源を接続することにより、起動及び十分な期間の運転継続ができること。(PWRの場合)</p>	—			
<p>(3) 重大事故等の進展抑制 a) 重大事故等の進展を抑制するため、ほう殿水注入系(SLCS)又は制御棒駆動機構(CRD)等から注水する手順等を整備すること。(BWRの場合)</p>	⑧			

※1: 手順は「1.14 電源の確保に関する手順等」にて整備する。

審査基準，基準規則と対処設備との対応表（2/6）

: 重大事故等対処設備
 : 重大事故等対処設備（設計基準拡張）

重大事故等対処設備を使用した手段 審査基準の要求に適合するための手段				自主対策					
機能	機器名称	既設 新設	解釈 対応番号	機能	機器名称	常設 可搬	必要時間内に 使用可能か	対応可能な人数 で使用可能か	備考
原子炉隔離時冷却系による発電用原子炉の冷却	原子炉隔離時冷却系ポンプ	既設	① ⑨	-	-	-	-	-	-
	復水貯蔵槽	既設							
	サブプレッション・チェンバ	既設							
	原子炉隔離時冷却系（蒸気系）配管・弁	既設							
	主蒸気系配管・弁	既設							
	原子炉隔離時冷却系（注水系）配管・弁・ストレナ	既設							
	復水補給水系配管	既設							
	高圧炉心注水系配管・弁	既設							
	給水系配管・弁・スパーージャ	既設							
	原子炉压力容器	既設							
	直流125V蓄電池A	既設							
	直流125V充電器A	既設							
非常用交流電源設備	既設								
高圧炉心注水系による発電用原子炉の冷却	高圧炉心注水系ポンプ	既設	① ⑨	-	-	-	-	-	-
	復水貯蔵槽	既設							
	サブプレッション・チェンバ	既設							
	高圧炉心注水系配管・弁・ストレナ・スパーージャ	既設							
	復水補給水系配管	既設							
	原子炉压力容器	既設							
	原子炉補機冷却系	既設							
	非常用交流電源設備	既設							

※1：手順は「1.14 電源の確保に関する手順等」にて整備する。

審査基準，基準規則と対処設備との対応表 (3/6)

: 重大事故等対処設備
 : 重大事故等対処設備 (設計基準拡張)

重大事故等対処設備を使用した手段 審査基準の要求に適合するための手段				自主対策					
機能	機器名称	既設 新設	解釈 対応番号	機能	機器名称	常設 可搬	必要時間内に 使用可能か	対応可能な人数 で使用可能か	備考
高圧代替注水系の中央制御室からの	高圧代替注水系ポンプ	新設	① ② ⑨ ⑩	-	-	-	-	-	-
	復水貯蔵槽	既設							
	高圧代替注水系 (蒸気系) 配管・弁	新設							
	主蒸気系配管・弁	既設							
	原子炉隔離時冷却系 (蒸気系) 配管・弁	既設							
	高圧代替注水系 (注水系) 配管・弁	新設							
	復水補給水系配管	既設							
	高圧炉心注水系配管・弁	既設							
	残留熱除去系配管・弁 (7号炉のみ)	既設							
	給水系配管・弁・スパーージャ	既設							
	原子炉圧力容器	既設							
	常設代替直流電源設備	新設							
	所内常設直流電源設備 (3系統目)	新設							
	可搬型直流電源設備	新設							
高圧代替注水系の現場冷操作による	高圧代替注水系ポンプ	新設	① ② ③ ⑨ ⑩ ⑪	-	-	-	-	-	-
	復水貯蔵槽	既設							
	高圧代替注水系 (蒸気系) 配管・弁	新設							
	主蒸気系配管・弁	既設							
	原子炉隔離時冷却系 (蒸気系) 配管・弁	既設							
	高圧代替注水系 (注水系) 配管・弁	新設							
	復水補給水系配管	既設							
	高圧炉心注水系配管・弁	既設							
	残留熱除去系配管・弁 (7号炉のみ)	既設							
	給水系配管・弁・スパーージャ	既設							
原子炉圧力容器	既設								
原子炉隔離時冷却系用の原子炉現場冷操作による	原子炉隔離時冷却系ポンプ	既設	① ② ③ ⑨ ⑩ ⑪	-	-	-	-	-	-
	復水貯蔵槽	既設							
	サブプレッション・チェンバ	既設							
	原子炉隔離時冷却系 (蒸気系) 配管・弁	既設							
	主蒸気系配管・弁	既設							
	原子炉隔離時冷却系 (注水系) 配管・弁・ストレナ	既設							
	復水補給水系配管	既設							
	高圧炉心注水系配管・弁	既設							
	給水系配管・弁・スパーージャ	既設							
	原子炉圧力容器	既設							
	水中ポンプ	新設							
	ホース	新設							
仮設発電機	新設								
燃料補給設備	既設 新設								

※1: 手順は「1.14 電源の確保に関する手順等」にて整備する。

審査基準，基準規則と対処設備との対応表（4/6）

: 重大事故等対処設備
 : 重大事故等対処設備（設計基準拡張）

重大事故等対処設備を使用した手段 審査基準の要求に適合するための手段				自主対策					
機能	機器名称	既設 新設	解釈 対応番号	機能	機器名称	常設 可搬	必要時間内に 使用可能か	対応可能な人数 で使用可能か	備考
（代替交流電源設備による原子炉隔離時冷却系への給電）	原子炉隔離時冷却系ポンプ	既設	① ⑦ ⑨	（第二代替交流電源設備による原子炉隔離時冷却系への給電）	原子炉隔離時冷却系ポンプ	常設	※1	※1	自主対策とする理由は本文参照
	復水貯蔵槽	既設			復水貯蔵槽	常設			
	サブプレッション・チェンバ	既設			サブプレッション・チェンバ	常設			
	原子炉隔離時冷却系（蒸気系）配管・弁	既設			原子炉隔離時冷却系（蒸気系）配管・弁	常設			
	主蒸気系配管・弁	既設			主蒸気系配管・弁	常設			
	原子炉隔離時冷却系（注水系）配管・弁・ストレーナ	既設			原子炉隔離時冷却系（注水系）配管・弁・ストレーナ	常設			
	復水補給水系配管	既設			復水補給水系配管	常設			
	高圧炉心注水系配管・弁	既設			高圧炉心注水系配管・弁	常設			
	給水系配管・弁・スパーージャ	既設			給水系配管・弁・スパーージャ	常設			
	原子炉圧力容器	既設			原子炉圧力容器	常設			
	所内蓄電式直流電源設備	既設 新設			所内蓄電式直流電源設備	常設			
	常設代替交流電源設備	新設			第二代替交流電源設備	常設			
可搬型代替交流電源設備	新設	—	—						
（可搬型直流電源設備による原子炉隔離時冷却系への給電）	原子炉隔離時冷却系ポンプ	既設	① ⑦ ⑨	（直流給電車による原子炉隔離時冷却系への給電）	原子炉隔離時冷却系ポンプ	常設	※1	※1	自主対策とする理由は本文参照
	復水貯蔵槽	既設			復水貯蔵槽	常設			
	サブプレッション・チェンバ	既設			サブプレッション・チェンバ	常設			
	原子炉隔離時冷却系（蒸気系）配管・弁	既設			原子炉隔離時冷却系（蒸気系）配管・弁	常設			
	主蒸気系配管・弁	既設			主蒸気系配管・弁	常設			
	原子炉隔離時冷却系（注水系）配管・弁・ストレーナ	既設			原子炉隔離時冷却系（注水系）配管・弁・ストレーナ	常設			
	復水補給水系配管	既設			復水補給水系配管	常設			
	高圧炉心注水系配管・弁	既設			高圧炉心注水系配管・弁	常設			
	給水系配管・弁・スパーージャ	既設			給水系配管・弁・スパーージャ	常設			
	原子炉圧力容器	既設			原子炉圧力容器	常設			
	所内蓄電式直流電源設備	既設 新設			所内蓄電式直流電源設備	常設			
	可搬型直流電源設備	新設			直流給電車及び電源車	可搬			

※1：手順は「1.14 電源の確保に関する手順等」にて整備する。

審査基準，基準規則と対処設備との対応表 (5/6)

: 重大事故等対処設備
 : 重大事故等対処設備 (設計基準拡張)

重大事故等対処設備を使用した手段 審査基準の要求に適合するための手段				自主対策					
機能	機器名称	既設 新設	解釈 対応番号	機能	機器名称	常設 可搬	必要時間内に 使用可能か	対応可能な人数 で使用可能か	備考
高圧代替注水系 の監視計器 (中央制御室起動時)	原子炉水位 (狭帯域)	既設	① ④ ⑤ ⑥ ⑨	-	-	-	-	-	-
	原子炉水位 (広帯域)	既設							
	原子炉水位 (燃料域)	既設							
	原子炉水位 (SA)	新設							
	原子炉圧力	既設							
	原子炉圧力 (SA)	新設							
	高圧代替注水系系統流量	新設							
	復水貯蔵槽水位	既設							
	復水貯蔵槽水位 (SA)	新設							
高圧代替注水系 の監視計器 (現場起動時)	原子炉水位 (狭帯域)	既設							
	原子炉水位 (広帯域)	既設							
	原子炉水位 (燃料域)	既設							
	原子炉水位 (SA)	新設							
	可搬式原子炉水位計	新設							
	高圧代替注水系ポンプ吐出圧力	新設							
	高圧代替注水系タービン入口圧力	新設							
	高圧代替注水系タービン排気圧力	新設							
	高圧代替注水系ポンプ吸込圧力	新設							
原子炉隔離時冷却系 の監視計器 (現場起動時)	原子炉水位 (狭帯域)	既設							
	原子炉水位 (広帯域)	既設							
	原子炉水位 (燃料域)	既設							
	原子炉水位 (SA)	新設							
	可搬式原子炉水位計	新設							
	原子炉隔離時冷却系タービン入口圧力	既設							
	原子炉隔離時冷却系ポンプ吸込圧力	既設							
可搬型回転計	新設								

※1: 手順は「1.14 電源の確保に関する手順等」にて整備する。

審査基準，基準規則と対処設備との対応表 (6/6)

■ : 重大事故等対処設備

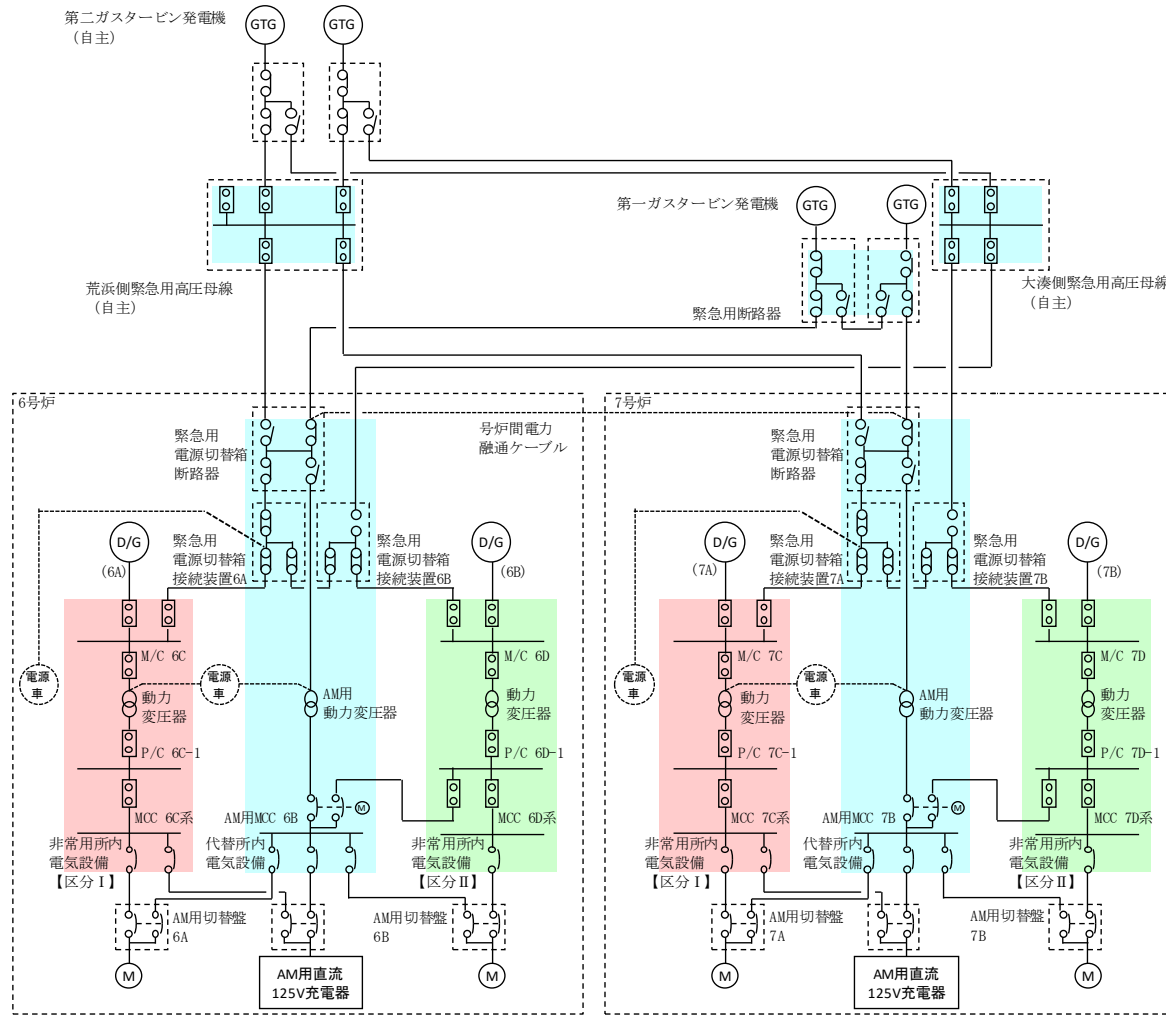
□ : 重大事故等対処設備 (設計基準拡張)

重大事故等対処設備を使用した手段 審査基準の要求に適合するための手段				自主対策					
機能	機器名称	既設 新設	解釈 対応番号	機能	機器名称	常設 可搬	必要時間内に 使用可能か	対応可能な人数 で使用可能か	備考
ほう酸水注入系による進展抑制 (ほう酸水注入)	ほう酸水注入系ポンプ	既設	① ⑧ ⑨	ほう酸水注入系による進展抑制 (注水)	ほう酸水注入系ポンプ	常設	(ほう酸水注入系貯蔵タンクを使用した原子炉压力容器への継続注水準備) 65分	(ほう酸水注入系貯蔵タンクを使用した原子炉压力容器への継続注水準備) 2名	自主対策とする理由は本文参照
	ほう酸水注入系貯蔵タンク	既設			ほう酸水注入系貯蔵タンク	常設			
	ほう酸水注入系配管・弁	既設			ほう酸水注入系テストタンク	常設			
	高圧炉心注水系配管・弁・スパージャ	既設			ほう酸水注入系配管・弁	常設			
	原子炉压力容器	既設			高圧炉心注水系配管・弁・スパージャ	常設			
	常設代替交流電源設備	新設			復水補給水系	常設			
	第二代替交流電源設備	新設			消火系	常設			
	可搬型代替交流電源設備	新設			(ほう酸水注入系テストタンクを使用した原子炉压力容器への注水) 75分	常設			
					純水補給水系	常設			
					原子炉压力容器	常設			
				常設代替交流電源設備	常設				
				第二代替交流電源設備	常設				
				可搬型代替交流電源設備	可搬				
				制御棒駆動系による進展抑制	常設				
				制御棒駆動系による進展抑制	常設				
				制御棒駆動系配管・弁	常設				
				復水補給水系配管・弁	常設				
				原子炉压力容器	常設				
				原子炉補機冷却系	常設				
				常設代替交流電源設備	常設				
		第二代替交流電源設備	常設						
		高圧炉心注水系緊急注水による進展抑制	常設						
		高圧炉心注水系ポンプ	常設						
		復水貯蔵槽	常設						
		高圧炉心注水系配管・弁・スパージャ	常設						
		復水補給水系配管	常設						
		原子炉压力容器	常設						
		常設代替交流電源設備	常設						
		第二代替交流電源設備	常設						

※1: 手順は「1.14 電源の確保に関する手順等」にて整備する。

対応手順として選定した設備の電源構成図

添付資料 1.2.2

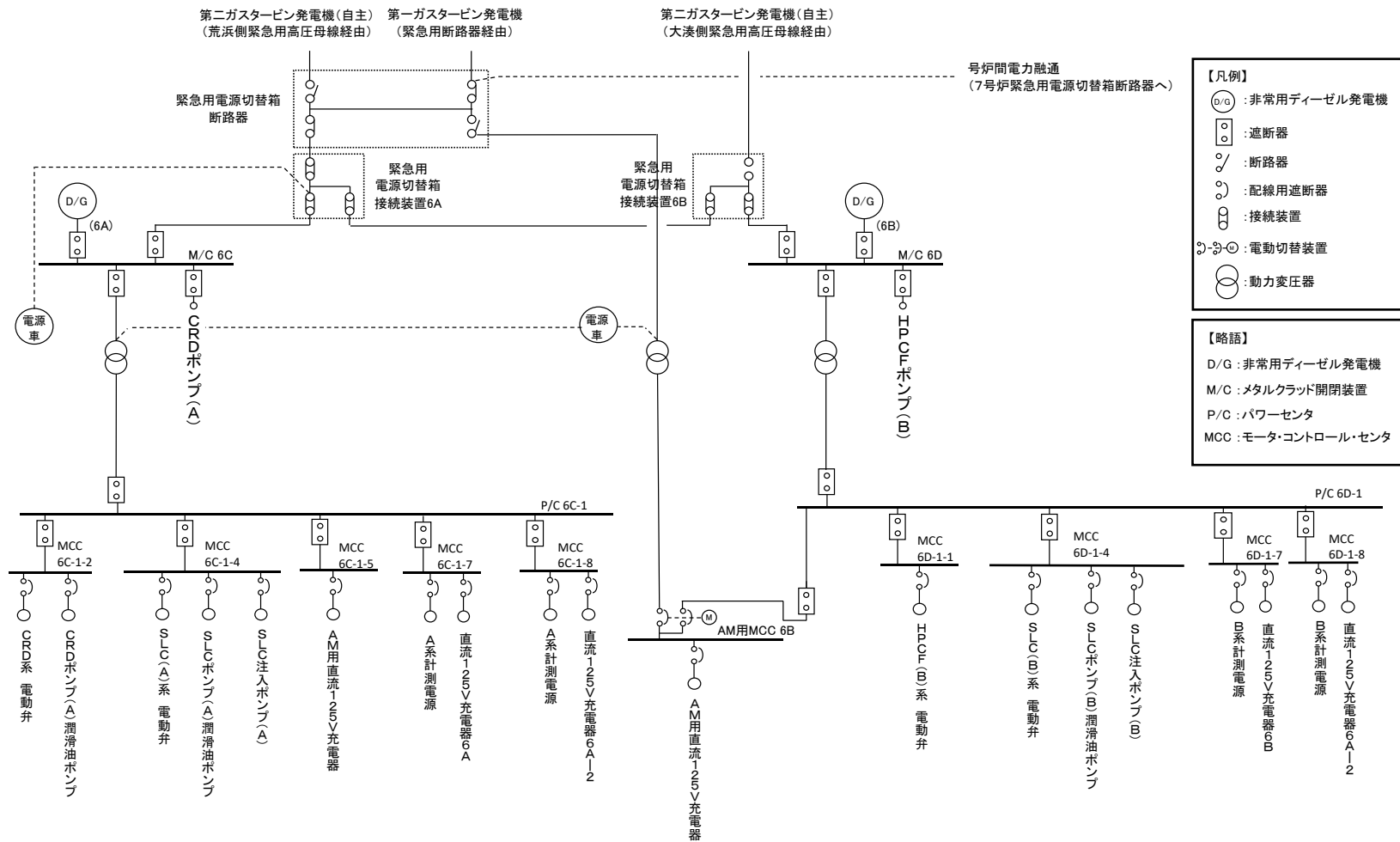


※本単線結線図は、今後の
検討結果により変更となる
可能性がある

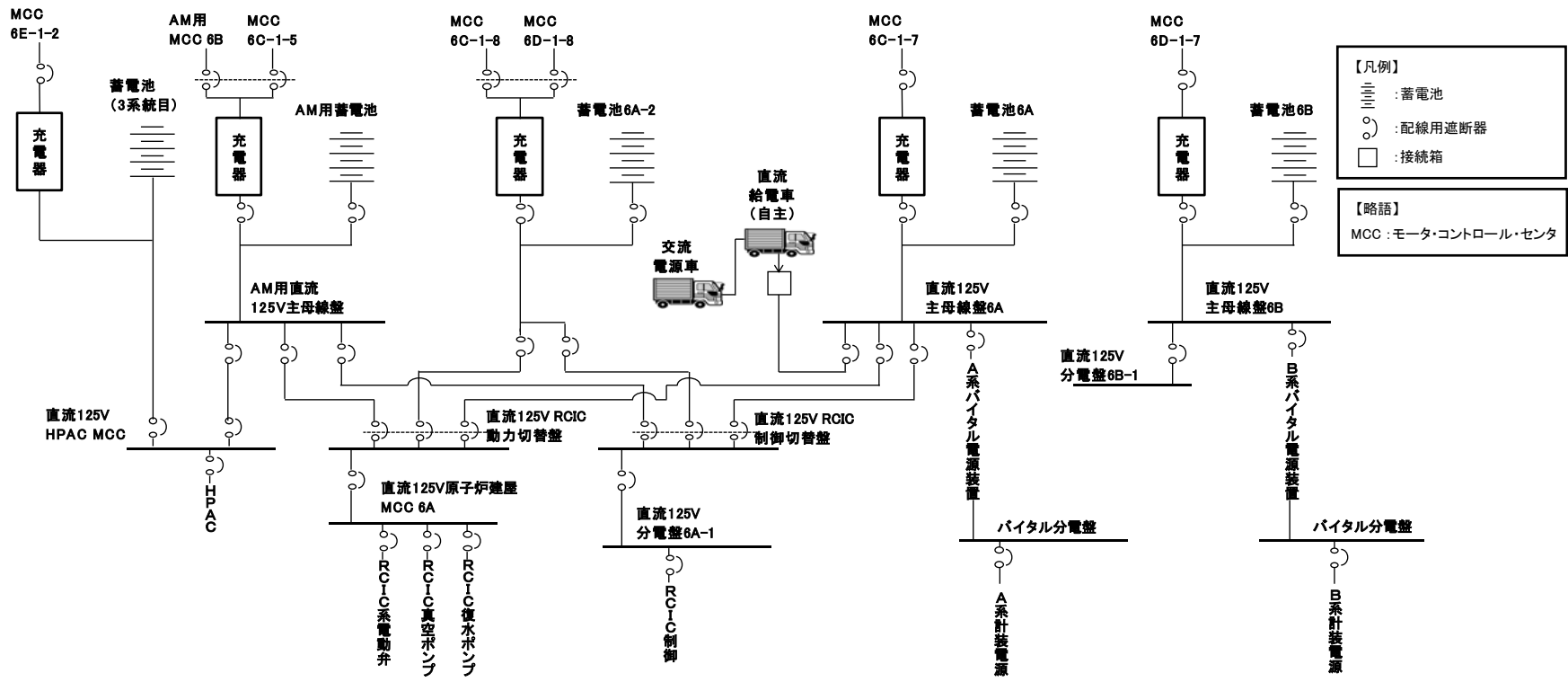
- 【凡例】
- : ガスタービン発電機
 - : 非常用ディーゼル発電機
 - : 遮断器
 - : 断路器
 - : 配線用遮断器
 - : 接続装置
 - : 電動切替装置
 - : 切替装置

- 【略語】
- D/G : 非常用ディーゼル発電機
 - M/C : メタルクラッド開閉装置
 - P/C : パワーセンタ
 - MCC : モータ・コントロール・センタ

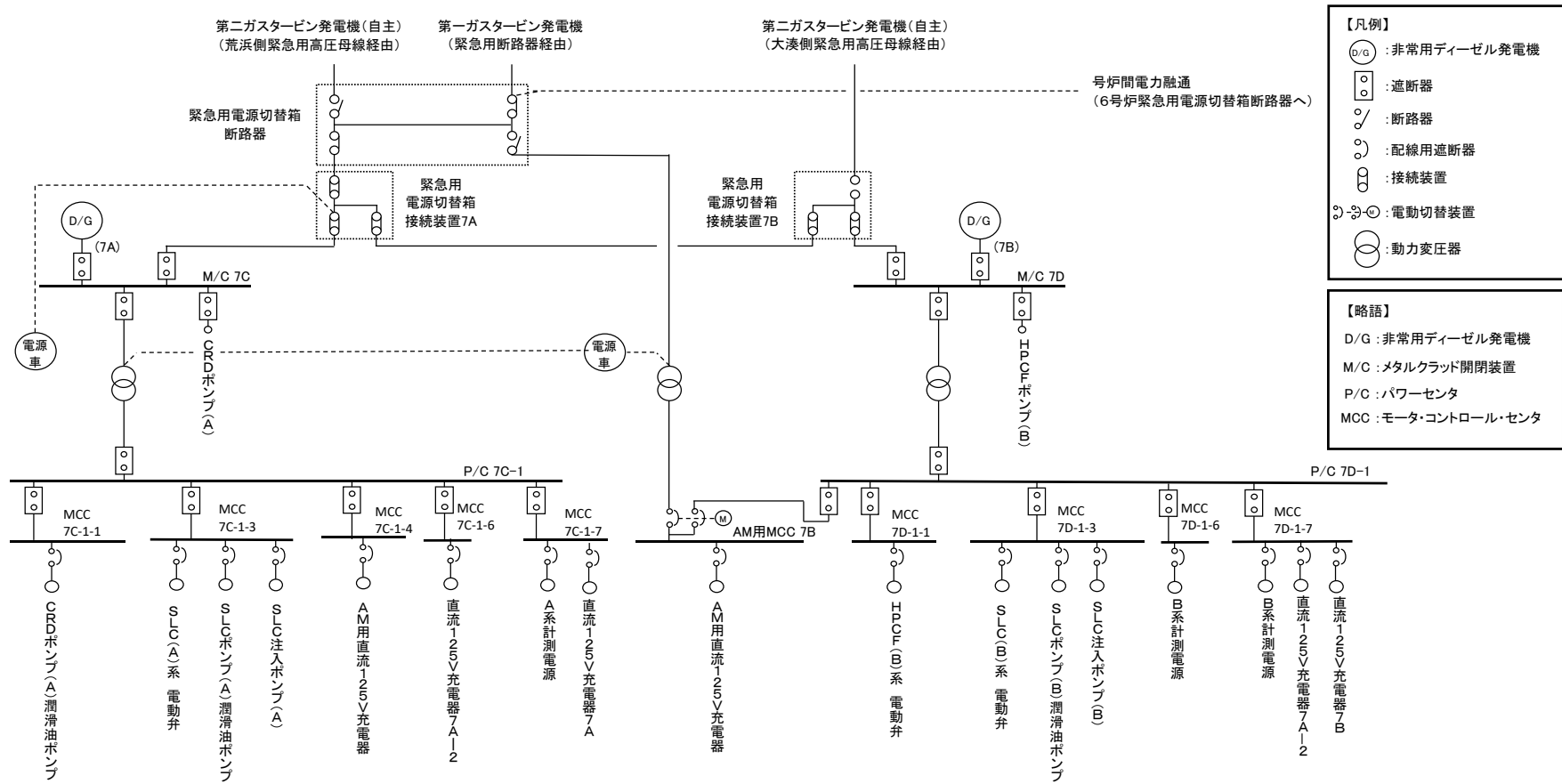
第1図 6号及び7号炉 電源構成図 (交流電源)



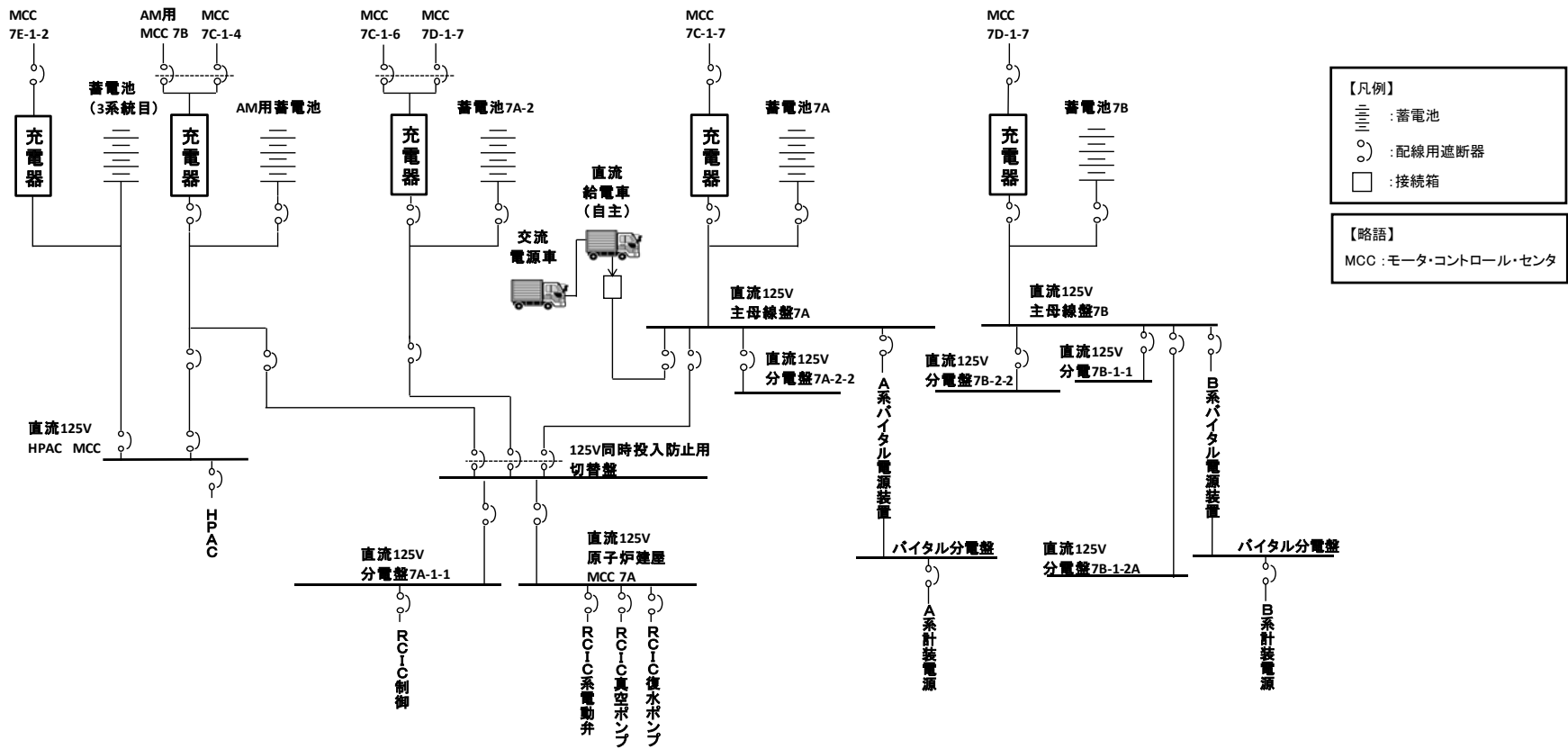
第2図 6号炉 電源構成図 (交流電源)



第3図 6号炉 電源構成図 (直流電源)



第4図 7号炉 電源構成図 (交流電源)



第5図 7号炉 電源構成図 (直流電源)

重大事故対策の成立性

1. 現場手動操作による高圧代替注水系起動

(1) 高圧代替注水系現場起動

a. 操作概要

給水・復水系による原子炉圧力容器への注水ができず、原子炉隔離時冷却系及び高圧炉心注水系が故障により使用できない場合において、中央制御室からの操作により高圧代替注水系を起動できない場合は、現場での人力による弁の操作により高圧代替注水系を起動し、復水貯蔵槽を水源とした原子炉圧力容器への注水を実施する。

b. 作業場所

原子炉建屋 地上1階，地下1階，地下2階（管理区域）

c. 必要要員数及び時間

高圧代替注水系現場起動のうち、現場での高圧代替注水系の系統構成及びタービン起動操作に必要な要員数、時間は以下のとおり。

必要要員数:2名（現場運転員2名）

想定時間 :40分（実績時間:35分）

d. 操作の成立性について

作業環境:バッテリー内蔵型 LED 照明を作業エリアに配備しており、建屋内常用照明消灯時における作業性を確保している。また、ヘッドライト及び懐中電灯をバックアップとして携行している。操作は汚染の可能性を考慮し防護具（全面マスク，個人線量計，ゴム手袋）を装備して作業を行う。

移動経路:バッテリー内蔵型 LED 照明をアクセスルート上に配備しており接近可能である。また、ヘッドライト及び懐中電灯をバックアップとして携行している。

アクセスルート上に支障となる設備はない。

操作性 :通常の弁操作であり，容易に実施可能である。

操作対象弁には，暗闇でも識別し易いように反射テープを施している。

連絡手段:通信連絡設備（送受話器，電力保安通信用電話設備，携帯型音声呼出電話設備）のうち，使用可能な設備により，中央制

御室に連絡する。



系統構成



高圧代替注水系
起動操作

2. 現場手動操作による原子炉隔離時冷却系起動

(1) 原子炉隔離時冷却系現場起動

a. 操作概要

全交流動力電源喪失及び常設直流電源系統喪失により、原子炉隔離時冷却系及び高圧炉心注水系による原子炉圧力容器への注水ができず、中央制御室からの操作及び現場での人力による弁の操作により高圧代替注水系を起動できない場合、又は高圧代替注水系により原子炉圧力容器内の水位を維持できない場合は、現場での人力による弁の操作により原子炉隔離時冷却系を起動し、復水貯蔵槽を水源とした原子炉圧力容器への注水を実施する。

b. 作業場所

原子炉建屋 地上1階、地下1階、地下3階 (管理区域)

c. 必要要員数及び時間

原子炉隔離時冷却系現場起動のうち、現場での原子炉隔離時冷却系系統構成及びタービン起動操作に必要な要員数、時間は以下のとおり。

必要要員数:2名 (現場運転員2名)

想定時間 :90分 (実績時間:80分)

d. 操作の成立性について

作業環境:バッテリー内蔵型 LED 照明を作業エリアに配備しており、建屋内常用照明消灯時における作業性を確保している。また、懐中電灯をバックアップとして携行している。

直流電源喪失時に原子炉隔離時冷却系を運転するとタービングラウンド部から蒸気が漏えいするため、原子炉隔離時冷却系ポンプ室に現場運転員が入室するのは原子炉隔離時冷却系起動時のみとし、その後速やかに退室する手順とする。したがって、原子炉隔離時冷却系ポンプ室入室時の蒸気漏えいに伴う環境温度の上昇による運転員への影響はないものと考えており、防護具(酸素呼吸器及び耐熱服)を確実に装着することにより本操作が可能である。

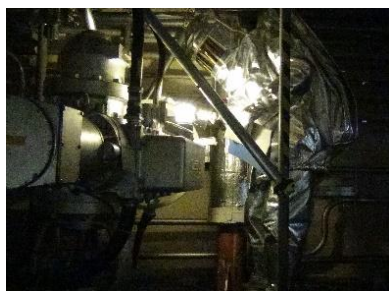
移動経路:バッテリー内蔵型 LED 照明をアクセスルート上に配備しており接近可能である。また、ヘッドライト及び懐中電灯をバックアップとして携行している。

アクセスルート上に支障となる設備はない。

操作性 : 通常の弁操作であり，容易に実施可能である。

操作対象弁には，暗闇でも識別し易いように反射テープを施している。

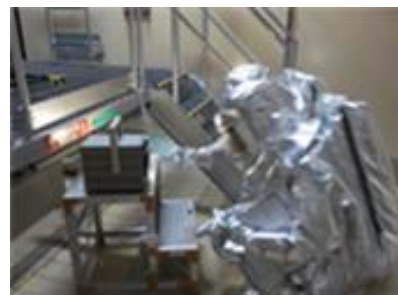
連絡手段: 通信連絡設備（送受話器，電力保安通信用電話設備，携帯型音声呼出電話設備）のうち，使用可能な設備により，中央制御室に連絡する。



原子炉隔離時冷却系
起動操作



回転数確認



原子炉水位確認

(2) 原子炉隔離時冷却系現場起動時の排水処理

a. 操作概要

原子炉隔離時冷却系の現場起動にて発生する水は、原子炉隔離時冷却系ポンプ室の機器ファンネルを経由して残留熱除去系ポンプ室(A)にある高電導度廃液系サンプ(A)に排出される。しかし、全交流動力電源喪失時は高電導度廃液系サンプ(A)の常設ポンプが運転できないため、仮設の水中ポンプを用いて排水を汲み上げることで、原子炉隔離時冷却系ポンプ本体が水没することを防止する。

b. 作業場所

サービス建屋 屋外
廃棄物処理建屋 地上1階（管理区域）
原子炉建屋 地下3階（管理区域）

c. 必要要員数及び時間

原子炉隔離時冷却系現場起動時における排水処理に必要な要員数、時間は以下のとおり。

必要要員数:4名（緊急時対策要員4名）
想定時間 :180分（実績時間:166分）

d. 操作の成立性について

作業環境:バッテリー内蔵型 LED 照明を作業エリアに配備しており、建屋内常用照明消灯時における作業性を確保している。また、ヘッドライト及び懐中電灯をバックアップとして携行している。操作は汚染の可能性を考慮し防護具（全面マスク、個人線量計、ゴム手袋）を装備して作業を行う。

移動経路:バッテリー内蔵型 LED 照明をアクセスルート上に配備しており接近可能である。また、ヘッドライト及び懐中電灯をバックアップとして携行している。

アクセスルート上に支障となる設備はない。

操作性 :廃棄物処理建屋地上1階に配置する制御盤からの起動操作であり、容易に実施可能である。

連絡手段:通信連絡設備（送受信器、電力保安通信用電話設備、衛星電話設備、無線連絡設備）のうち、使用可能な設備により、中央制御室に連絡する。

e. 排水が滞留することの影響について

常設直流電源系統が健全である場合は、原子炉隔離時冷却系タービン及びポンプの潤滑油を冷却するため、原子炉隔離時冷却系ポンプの吐出側より冷却水を潤滑油冷却器に供給し、復水ポンプによりこの冷却水を原子炉隔離時冷却系ポンプの吸込側に戻している。常設直流電源系統喪失時は復水ポンプの電源が喪失しているため、原子炉隔離時冷却系を現場にて起動する場合は、真空タンクドレン弁等を開操作し、潤滑油冷却器の冷却水を高電導度廃液系サンプ(A)に排水しながら原子炉隔離時冷却系を運転する必要がある。この排水を仮設の水中ポンプで処理しなかった場合、原子炉隔離時冷却系ポンプ室に排水が滞留し、原子炉隔離時冷却系が水没することになる。

したがって、排水の発生量、高電導度廃液系サンプ(A)の体積、原子炉隔離時冷却系ポンプ室及び残留熱除去系ポンプ室(A)の面積等から保守的に一般的な機器が影響を受けないとされる機器のベースまで排水が滞留する時間を評価した。機器のベースまでの空間体積が小さい6号炉の評価結果を以下に示す。

【条件】

- ・バロメトリックコンデンサ冷却水流量:6000[kg/h]
- ・原子炉隔離時冷却系タービングランドシールからの漏えい量:28.9[kg/h]
- ・高電導度廃液系サンプ(A)ピット上部空間体積(サンプタンクの体積は除く。):13[m³]
- ・原子炉隔離時冷却系ポンプ室床面積:80[m²]
- ・残留熱除去系ポンプ室(A)床面積:124[m²]
- ・原子炉隔離時冷却系の機器のベース高さ:0.85[m]
- ・SA環境最高温度66°Cにおける飽和水比容積:0.00102042[m³/kg]

原子炉隔離時冷却系の機器のベース高さまでの空間体積

$$13[\text{m}^3] + (80[\text{m}^2] + 124[\text{m}^2]) \times 0.85[\text{m}] = 186.4[\text{m}^3]$$

流入量(体積流量)

$$(6000[\text{kg/h}] + 28.9[\text{kg/h}]) \times 0.00102042[\text{m}^3/\text{kg}] \doteq 6.15[\text{m}^3/\text{h}]$$

原子炉隔離時冷却系ベース高さ到達時間

$$186.4[\text{m}^3] \div 6.15[\text{m}^3/\text{h}] \doteq 30.31[\text{h}] \rightarrow \text{約 30 時間}$$

以上のことから、原子炉隔離時冷却系を現場で起動してから約 30 時間

までは排水の影響を受けることがなく、原子炉冷却材圧力バウンダリの減圧対策及び原子炉冷却材圧力バウンダリ低圧時の冷却対策の準備が整うまでの期間（24 時間）に対して十分に運転を継続することが可能である。



発電機設置状況



制御盤設置状況



水中ポンプ設置状況

3. 現場手動操作による高圧代替注水系又は原子炉隔離時冷却系起動における可搬式原子炉水位計接続

(1) 可搬式原子炉水位計接続

a. 操作概要

現場手動操作による高圧代替注水系又は原子炉隔離時冷却系の起動操作において、現場での原子炉圧力容器内の水位監視のため可搬式原子炉水位計を接続する。

b. 作業場所

原子炉建屋 地上 1 階，地下 1 階，地下 3 階（管理区域）

c. 必要要員数及び時間

現場手動操作による高圧代替注水系又は原子炉隔離時冷却系起動のうち、可搬式原子炉水位計の接続に必要な要員数，時間は以下のとおり。

必要要員数:2 名（現場運転員 2 名）

想定時間 :40 分（実績時間:37 分）

（実績時間は、原子炉建屋地下 3 階の可搬式原子炉水位計使用時の実績時間である。原子炉建屋地上 1 階及び地下 1 階の可搬式原子炉水位計は設置工事中のため実績時間なし。）

d. 操作の成立性について

作業環境:バッテリー内蔵型 LED 照明を作業エリアに配備しており、建屋内常用照明消灯時における作業性を確保している。また、ヘッドライト及び懐中電灯をバックアップとして携行している。操作は汚染の可能性を考慮し防護具（全面マスク，個人線量計，ゴム手袋）を装備して作業を行う。

移動経路:バッテリー内蔵型 LED 照明をアクセスルート上に配備しており接近可能である。また、ヘッドライト及び懐中電灯をバックアップとして携行している。

アクセスルート上に支障となる設備はない。

操作性 :一般的な端子操作とコネクタ接続であり，容易に実施可能である。

連絡手段:通信連絡設備（送受信器，電力保安通信用電話設備，携帯型音声呼出電話設備）のうち，使用可能な設備により，中央制御室に連絡する。



水位計接続



水位計接続

4. ほう酸水注入系による原子炉圧力容器へのほう酸水注入及び注水

(1) 現場での系統構成，注水操作

a. 操作概要

高圧炉心注水系の機能喪失又は全交流動力電源喪失時において，高圧代替注水系及び原子炉隔離時冷却系により原子炉圧力容器内の水位を原子炉水位低（レベル3）以上に維持できない場合は，ほう酸水注入系による原子炉圧力容器へのほう酸水注入及び注水が行えるよう，系統構成（ほう酸水注入系テストタンク使用の場合は現場での注水操作を含む）を実施する。

b. 作業場所

原子炉建屋 地上3階（管理区域）

c. 必要要員数及び時間

ほう酸水注入系による原子炉圧力容器へのほう酸水注入及び注水のうち，現場での系統構成，注水操作に必要な要員数，時間は以下のとおり。

必要要員数:2名（現場運転員2名）

想定時間：ほう酸水注入系貯蔵タンクを使用した原子炉圧力容器への継続注水の場合65分（実績時間：62分）

ほう酸水注入系テストタンクを使用した原子炉圧力容器への注水の場合75分（実績時間：72分）

d. 操作の成立性について

作業環境:バッテリー内蔵型LED照明を作業エリアに配備しており，建屋内常用照明消灯時における作業性を確保している。また，ヘッドライト及び懐中電灯をバックアップとして携行している。操作は汚染の可能性を考慮し防護具（全面マスク，個人線量計，ゴム手袋）を装備して作業を行う。

移動経路:バッテリー内蔵型LED照明をアクセスルート上に配備しており接近可能である。また，ヘッドライト及び懐中電灯をバックアップとして携行している。

アクセスルート上に支障となる設備はない。

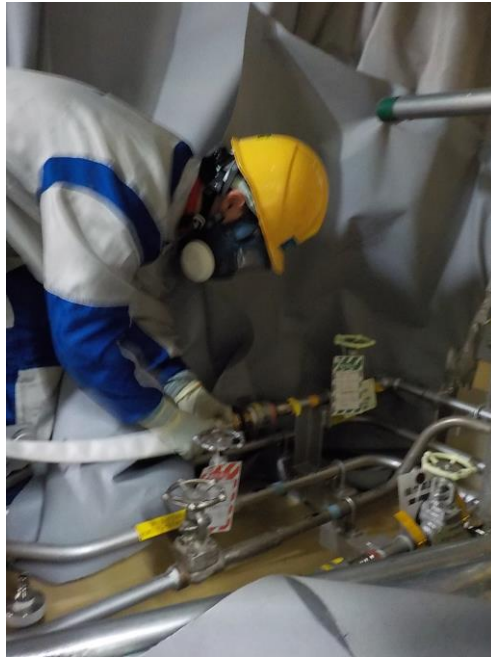
操作性：通常の弁操作であり，容易に実施可能である。

操作対象弁には，暗闇でも識別し易いように反射テープを施

している。

ホース接続はカップラ接続であり容易に実施可能である。

連絡手段:通信連絡設備（送受信器，電力保安通信用電話設備，携帯型音声呼出電話設備）のうち，使用可能な設備により，中央制御室に連絡する。



ホース接続

(2) 受電操作

a. 操作概要

ほう酸水注入系により原子炉圧力容器へのほう酸水注入及び注水を行う際、注水に必要なポンプ及び電動弁の電源を確保する。

b. 作業場所

原子炉建屋 地下1階（非管理区域）

c. 必要要員数及び時間

ほう酸水注入系による原子炉圧力容器へのほう酸水注入及び注水のうち、現場での受電操作に必要な要員数、時間は以下のとおり。

必要要員数:2名（現場運転員2名）

想定時間 :15分（実績時間:12分）

d. 操作の成立性について

作業環境:バッテリー内蔵型 LED 照明を作業エリアに配備しており、建屋内常用照明消灯時における作業性を確保している。また、ヘッドライト及び懐中電灯をバックアップとして携行している。放射性物質が放出される可能性があることから、操作は防護具（全面マスク、個人線量計、ゴム手袋）を装備又は携行して作業を行う。

移動経路:バッテリー内蔵型 LED 照明をアクセスルート上に配備しており接近可能である。また、ヘッドライト及び懐中電灯をバックアップとして携行している。

アクセスルート上に支障となる設備はない。

操作性 :通常受電操作であり、容易に実施可能である。

連絡手段:通信連絡設備（送受話器、電力保安通信用電話設備、携帯型音声呼出電話設備）のうち、使用可能な設備により、中央制御室に連絡する。



受電操作



受電確認

解釈一覧
判断基準の解釈一覧

手順		判断基準記載内容	解釈
1.2.2.1 フロントライン系故障時の対応手順	(1) 高圧代替注水系による原子炉圧力容器への注水	a. 中央制御室からの高圧代替注水系起動	原子炉水位低（レベル3）
		b. 現場手動操作による高圧代替注水系起動	原子炉水位低（レベル3）
1.2.2.2 サポート系故障時の対応手順	(1) 全交流動力電源喪失及び常設直流電源系統喪失時の原子炉圧力容器への注水	a. 現場手動操作による原子炉隔離時冷却系起動	原子炉水位低（レベル3）
1.2.2.3 重大事故等の進展抑制時の対応手順	(1) 重大事故等の進展抑制	a. ほう酸水注入系による原子炉圧力容器へのほう酸水注入及び注水	原子炉水位低（レベル3）
		b. 制御棒駆動系による原子炉圧力容器への注水	原子炉水位低（レベル3）
		c. 高圧炉心注水系による原子炉圧力容器への緊急注水	原子炉水位低（レベル3）
1.2.2.4 重大事故等対処設備（設計基準拡張）による対応手順	(1) 原子炉隔離時冷却系による原子炉圧力容器への注水		原子炉水位低（レベル3）
	(2) 高圧炉心注水系による原子炉圧力容器への注水		原子炉水位低（レベル3）

操作手順の解釈一覧

手順		操作手順記載内容		解釈
1.2.2.1 フロントライン系故障時の対応手順	(1) 高压代替注水系による原子炉压力容器への注水	a. 中央制御室からの高压代替注水系起動	高压代替注水系系統流量指示値の上昇	高压代替注水系系統流量指示値が182m ³ /h程度まで上昇
		b. 現場手動操作による高压代替注水系起動	原子炉隔離時冷却系タービン入口圧力指示値が規定値以上	原子炉隔離時冷却系タービン入口圧力指示値が [] 以上
1.2.2.2 サポート系故障時の対応手順	(1) 全交流動力電源喪失及び常設直流電源系統喪失時の原子炉压力容器への注水	a. 現場手動操作による原子炉隔離時冷却系起動	原子炉隔離時冷却系タービン入口圧力指示値が規定値以上	原子炉隔離時冷却系タービン入口圧力指示値が [] 以上
			原子炉隔離時冷却系タービンの回転数を可搬型回転計にて確認しながら規定回転数に調整	原子炉隔離時冷却系タービンの回転数を可搬型回転計にて確認しながら [] に調整
1.2.2.3 重大事故等の進展抑制時の対応手順	(1) 重大事故等の進展抑制	a. ほう酸水注入系による原子炉压力容器へのほう酸水注入及び注水	復水移送ポンプ吐出圧力指示値が規定値以上	復水移送ポンプ吐出圧力指示値が [] 以上
			ホースを接続（復水補給水系～純水補給水系の間）	ホースを接続（P13-F571～P11-F126間及びP13-F570～P11-F134間）
		b. 制御棒駆動系による原子炉压力容器への注水	制御棒駆動系系統流量指示値の上昇	制御棒駆動系系統流量指示値が [] に上昇
			c. 高压炉心注水系による原子炉压力容器への緊急注水	高压炉心注水系ポンプを冷却水がない状態で運転する場合の許容時間が定められており、高压炉心注水系ポンプ起動から運転許容時間を経過する前に停止し、高压炉心注水系の機能を温存させる。
		高压炉心注水系ポンプ(B)吐出圧力指示値が規定値以上		高压炉心注水系ポンプ(B)吐出圧力指示値が [] 以上
		高压炉心注水系(B)系統流量指示値の上昇	高压炉心注水系(B)系統流量指示値が上昇（～727m ³ /h）	
高压炉心注水系ポンプの運転許容時間を経過する前に、中央制御室運転員に高压炉心注水系ポンプ(B)を停止するよう指示する。	高压炉心注水系ポンプ起動から [] を経過する前に、中央制御室運転員に高压炉心注水系ポンプ(B)を停止するよう指示する。			
1.2.2.4 重大事故等対処設備（設計基準拡張）による対応手順	(1) 原子炉隔離時冷却系による原子炉压力容器への注水		原子炉隔離時冷却系系統流量指示値の上昇	原子炉隔離時冷却系系統流量指示値が182m ³ /h程度まで上昇
	(2) 高压炉心注水系による原子炉压力容器への注水		高压炉心注水系系統流量指示値の上昇	高压炉心注水系系統流量指示値が上昇（～727m ³ /h）

各号炉の弁番号及び弁名称一覧

統一名称	6号炉			7号炉		
	弁番号	弁名称	操作場所	弁番号	弁名称	操作場所
高圧代替注水系注入弁	E61-M0-F003	HPAC系注入弁	中央制御室 原子炉建屋地下1階RHR(A)弁室(管理区域)	E61-M0-F004	HPAC 注入弁	中央制御室 原子炉建屋地下1階西側通路(管理区域)
高圧代替注水系タービン止め弁	E51-M0-F080	HPACタービン止め弁	中央制御室 原子炉建屋地下1階RHR(A)弁室(管理区域)	E51-M0-F065	RCIC HPACタービン止め弁	中央制御室 原子炉建屋1階RHR(A)弁室(管理区域)
原子炉隔離時冷却系過酷事故時蒸気止め弁	E51-M0-F071	RCIC系重大事故時蒸気止め弁	中央制御室 原子炉建屋地下1階RHR(A)弁室(管理区域)	E51-M0-F034	RCIC 過酷事故時蒸気止め弁	中央制御室 原子炉建屋地下1階RHR(A)弁室(管理区域)
原子炉隔離時冷却系冷却水ライン止め弁	E51-M0-F012	RCIC系冷却水ライン止め弁	中央制御室 原子炉建屋地下3階RCICポンプ・タービン室(管理区域)	E51-F012	RCIC冷却水ライン止め弁	原子炉建屋地下3階RCICポンプ・タービン室(管理区域)
原子炉隔離時冷却系真空タンクドレン弁	E51-F518	RCIC真空タンクドレン弁	原子炉建屋地下3階RCICポンプ・タービン室(管理区域)	E51-F652	RCIC 真空タンクドレン弁	原子炉建屋地下3階RCICポンプ・タービン室(管理区域)
原子炉隔離時冷却系真空タンク水位検出配管ドレン弁	E51-F511	RCIC潤滑油冷却器出口ドレン弁	原子炉建屋地下3階RCICポンプ・タービン室(管理区域)	E51-F653	RCIC 真空タンク水位検出配管ドレン	原子炉建屋地下3階RCICポンプ・タービン室(管理区域)
原子炉隔離時冷却系セパレータドレン弁	E51-F519	RCIC真空ポンプ吐出セパレータドレン弁	原子炉建屋地下3階RCICポンプ・タービン室(管理区域)	E51-F655	RCIC セパレータドレン弁	原子炉建屋地下3階RCICポンプ・タービン室(管理区域)
原子炉隔離時冷却系注入弁	E51-M0-F004	RCIC系注入弁	中央制御室 原子炉建屋地下1階RHR(A)弁室(管理区域)	E51-M0-F004	RCIC注入弁	中央制御室 原子炉建屋地下1階RHR(A)弁室(管理区域)
ほう酸水注入系ポンプ吸込弁	C41-M0-F001A/B	SLCポンプ吸込弁(A)/(B)	中央制御室 原子炉建屋3階SLC貯蔵タンク室(管理区域)	C41-M0-F001A/B	SLCポンプ吸込弁(A)/(B)	中央制御室 原子炉建屋3階SLC貯蔵タンク室(管理区域)
ほう酸水注入系注入弁	C41-M0-F006A/B	ほう酸水注入弁(A)/(B)	中央制御室 原子炉建屋3階SLC貯蔵タンク室(管理区域)	C41-M0-F006A/B	SLCほう酸水注入弁(A)/(B)	中央制御室 原子炉建屋3階SLC貯蔵タンク室(管理区域)
復水補給水系積算計出口ドレン弁	P13-F064	使用済燃料貯蔵プール入口管接続口止弁	原子炉建屋3階南側通路(管理区域)	P13-F571	MWCV FQ-023出口ドレンライン接続口止弁	原子炉建屋3階南側通路(管理区域)
復水補給水系積算計出口ドレン弁	-	-	-	P13-F570	MWCV FQ-023出口ドレンライン接続口止弁	原子炉建屋3階南側通路(管理区域)
純水補給水系ほう酸水注入系ポンプエリア床除染用ホースコネクション止め弁	P11-F131	ほう酸水貯蔵タンク純水入口管接続口止弁	原子炉建屋3階SLC貯蔵タンク室(管理区域)	P11-F126	MWCV SLCポンプエリア床除染用ホースコネクション止め弁	原子炉建屋3階SLC貯蔵タンク室(管理区域)
純水補給水系MSIV/SRVラッピング室床除染用ホースコネクション止め弁	-	-	-	P11-F134	MWCV MSIV/SRVラッピング室床除染用ホースコネクション止め弁	原子炉建屋3階MSIV・SRVラッピング室(管理区域)
ほう酸水注入系封水供給弁	C41-F017	SLC系封水弁	原子炉建屋3階SLC貯蔵タンク室(管理区域)	C41-F017	SLC封水供給弁	原子炉建屋3階SLC貯蔵タンク室(管理区域)
ほう酸水注入系テストタンク純水供給弁	C41-F016	SLC系テストタンク純水供給弁	原子炉建屋3階SLC貯蔵タンク室(管理区域)	C41-F016	SLC補給水止め弁	原子炉建屋3階SLC貯蔵タンク室(管理区域)
ほう酸水注入系ほう酸水貯蔵タンク補給水元弁	C41-F018	SLCタンク水取り入口第一弁	原子炉建屋3階SLC貯蔵タンク室(管理区域)	C41-F018	SLCほう酸水貯蔵タンク補給水元弁	原子炉建屋3階SLC貯蔵タンク室(管理区域)
ほう酸水注入系貯蔵タンク補給水入口弁	C41-F019	SLCタンク水取り入口第二弁	原子炉建屋3階SLC貯蔵タンク室(管理区域)	C41-F019	SLC貯蔵タンク補給水入口弁	原子炉建屋3階SLC貯蔵タンク室(管理区域)
復水補給水系常/非常用連絡管1次、2次止め弁	P13-F011 P13-F012	復水貯蔵槽常用、非常用給水管連絡ライン第一止め弁 復水貯蔵槽常用、非常用給水管連絡ライン第二止め弁	廃棄物処理建屋地下3階MWCポンプ室(管理区域)	P13-F019 P13-F020	MWCV常/非常用連絡管1次止め弁 MWCV常/非常用連絡管2次止め弁	廃棄物処理建屋地下3階MWCポンプ室(管理区域)
ほう酸水注入系テストタンク出口弁	C41-F009	SLC系テストタンク出口弁	原子炉建屋3階SLC貯蔵タンク室(管理区域)	C41-F009	SLCテストタンク出口弁	原子炉建屋3階SLC貯蔵タンク室(管理区域)
高圧炉心注水系注入弁(B)	E22-M0-F003B	HPCF系注入隔離弁(B)	中央制御室 原子炉建屋1階RHR(B)弁室(管理区域)	E22-M0-F003B	HPCF注入隔離弁(B)	中央制御室 原子炉建屋1階RHR(B)弁室(管理区域)
原子炉隔離時冷却系復水貯蔵槽側吸込弁	E51-M0-F001	RCIC系CSP側吸込弁	中央制御室 原子炉建屋地下3階RCICポンプ・タービン室(管理区域)	E51-M0-F001	RCIC系CSP側吸込弁	中央制御室 原子炉建屋地下3階RCICポンプ・タービン室(管理区域)
原子炉隔離時冷却系サブプレッション・チェンバ・プール側吸込隔離弁	E51-M0-F006	RCIC系S/P側吸込隔離弁	中央制御室 原子炉建屋地下3階RCICポンプ・タービン室(管理区域)	E51-M0-F006	RCIC系S/P側吸込隔離弁	中央制御室 原子炉建屋地下3階RCICポンプ・タービン室(管理区域)
原子炉隔離時冷却系タービン止め弁	E51-M0-F037	RCIC系タービン止め弁	中央制御室 原子炉建屋地下3階RCICポンプ・タービン室(管理区域)	E51-M0-F037	RCIC系タービン止め弁	中央制御室 原子炉建屋地下3階RCICポンプ・タービン室(管理区域)
高圧炉心注水系注入弁	E22-M0-F003B/C	HPCF系注入隔離弁(B)/(C)	中央制御室 原子炉建屋1階RHR(B)弁室/(C)弁室(管理区域)	E22-M0-F003B/C	HPCF系注入隔離弁(B)/(C)	中央制御室 原子炉建屋1階RHR(B)弁室/(C)弁室(管理区域)
高圧炉心注水系復水貯蔵槽側吸込弁	E22-M0-F001B/C	HPCF系CSP側吸込弁(B)/(C)	中央制御室 原子炉建屋地下3階HPCF(B)ポンプ室/(C)ポンプ室(管理区域)	E22-M0-F001B/C	HPCF系CSP側吸込弁(B)/(C)	中央制御室 原子炉建屋地下3階HPCF(B)ポンプ室/(C)ポンプ室(管理区域)
高圧炉心注水系サブプレッション・チェンバ・プール側吸込隔離弁	E22-M0-F006B/C	HPCF系S/P側吸込隔離弁(B)/(C)	中央制御室 原子炉建屋地下3階HPCF(B)ポンプ室/(C)ポンプ室(管理区域)	E22-M0-F006B/C	HPCF系S/P側吸込隔離弁(B)/(C)	中央制御室 原子炉建屋地下3階HPCF(B)ポンプ室/(C)ポンプ室(管理区域)

1.3 原子炉冷却材圧力バウンダリを減圧するための手順等

< 目 次 >

1.3.1 対応手段と設備の選定

(1) 対応手段と設備の選定の考え方

(2) 対応手段と設備の選定の結果

a. フロントライン系故障時の対応手段及び設備

(a) 代替減圧

(b) 重大事故等対処設備と自主対策設備

b. サポート系故障時の対応手段及び設備

(a) 常設直流電源系統喪失時の減圧

(b) 逃がし安全弁の作動に必要な窒素ガス喪失時の減圧

(c) 逃がし安全弁が作動可能な環境条件

(d) 復旧

(e) 重大事故等対処設備と自主対策設備

c. 原子炉格納容器の破損を防止するための対応手段及び設備

(a) 炉心損傷時における高圧溶融物放出/格納容器雰囲気直接加熱の防止

(b) 重大事故等対処設備と自主対策設備

d. インターフェイスシステム LOCA 発生時の対応手段及び設備

(a) インターフェイスシステム LOCA 発生時の対応

(b) 重大事故等対処設備と自主対策設備

e. 手順等

1.3.2 重大事故等時の手順

1.3.2.1 フロントライン系故障時の対応手順

- (1) 代替減圧
 - a. 手動操作による減圧
- (2) 重大事故等時の対応手段の選択

1.3.2.2 サポート系故障時の対応手順

- (1) 常設直流電源系統喪失時の減圧
 - a. 可搬型直流電源設備による逃がし安全弁（自動減圧機能なし）開放
 - b. 逃がし安全弁用可搬型蓄電池による逃がし安全弁（自動減圧機能付き）開放
 - c. 代替逃がし安全弁駆動装置による逃がし安全弁（自動減圧機能なし）開放
- (2) 逃がし安全弁の作動に必要な窒素ガス喪失時の減圧
 - a. 高圧窒素ガスボンベによる逃がし安全弁駆動源確保
- (3) 復旧
 - a. 代替直流電源設備による復旧
 - b. 代替交流電源設備による復旧
- (4) 重大事故等時の対応手段の選択

1.3.2.3 炉心損傷時における高圧溶融物放出/格納容器雰囲気直接加熱を防止する手順

1.3.2.4 インターフェイスシステム LOCA 発生時の対応手順

- (1) EOP「原子炉建屋制御」

1.3.2.5 その他の手順項目について考慮する手順

- 添付資料 1.3.1 審査基準，基準規則と対処設備との対応表
- 添付資料 1.3.2 対応手段として選定した設備の電源構成図
- 添付資料 1.3.3 重大事故対策の成立性
1. 可搬型直流電源設備による逃がし安全弁（自動減圧機能なし）開放
 2. 逃がし安全弁用可搬型蓄電池による逃がし安全弁（自動減圧機能付き）開放
 3. 代替逃がし安全弁駆動装置による逃がし安全弁（自動減圧機能なし）開放
 4. 高圧窒素ガスボンベによる逃がし安全弁駆動源確保
 5. インターフェイスシステム LOCA 発生時の漏えい停止操作（高圧炉心注水系の場合）
- 添付資料 1.3.4 インターフェイスシステム LOCA 発生時の概要図
- 添付資料 1.3.5 インターフェイスシステム LOCA 発生時の破断面積及び現場環境等について
- 添付資料 1.3.6 インターフェイスシステム LOCA 発生時の検知手段について
- 添付資料 1.3.7 低圧代替注水系（常設）のポンプ 1 台又は代替注水系 1 系注水準備完了にて発電用原子炉を急速減圧する条件及び理由について
- 添付資料 1.3.8 解釈一覧
1. 判断基準の解釈一覧
 2. 操作手順の解釈一覧
 3. 各号炉の弁番号及び弁名称一覧

1.3 原子炉冷却材圧力バウンダリを減圧するための手順等

【要求事項】

発電用原子炉設置者において、原子炉冷却材圧力バウンダリが高圧の状態であって、設計基準事故対処設備が有する発電用原子炉の減圧機能が喪失した場合においても炉心の著しい損傷及び原子炉格納容器の破損を防止するため、原子炉冷却材圧力バウンダリを減圧するために必要な手順等が適切に整備されているか、又は整備される方針が適切に示されていること。

【解釈】

1 「炉心の著しい損傷」を「防止するため、原子炉冷却材圧力バウンダリを減圧するために必要な手順等」とは、以下に掲げる措置又はこれらと同等以上の効果を有する措置を行うための手順等をいう。

(1) 可搬型重大事故防止設備

a) 常設直流電源系統喪失時において、減圧用の弁（逃がし安全弁（BWR の場合）又は、主蒸気逃がし弁及び加圧器逃がし弁（PWR の場合））を作動させ原子炉冷却材圧力バウンダリの減圧操作が行えるよう、手順等が整備されていること。

b) 減圧用の弁が空気作動弁である場合、減圧用の弁を作動させ原子炉冷却材圧力バウンダリの減圧操作が行えるよう可搬型コンプレッサー又は窒素ポンペを整備すること。

c) 減圧用の弁が作動可能な環境条件を明確にすること。

(2) 復旧

a) 常設直流電源喪失時においても、減圧用の弁を作動させ原子

炉冷却材圧力バウンダリの減圧操作が行えるよう、代替電源による復旧手順等が整備されていること。

(3) 蒸気発生器伝熱管破損 (SGTR)

- a) SGTR 発生時において、破損した蒸気発生器を隔離すること。隔離できない場合、加圧器逃がし弁を作動させること等により原子炉冷却材圧力バウンダリの減圧操作が行えるよう、手順等が整備されていること。(PWR の場合)

(4) インターフェイスシステム LOCA (ISLOCA)

- a) ISLOCA 発生時において、原子炉冷却材圧力バウンダリの損傷箇所を隔離すること。隔離できない場合、原子炉を減圧し、原子炉冷却材の漏えいを抑制するために、逃がし安全弁 (BWR の場合) 又は主蒸気逃がし弁及び加圧器逃がし弁 (PWR の場合) を作動させること等により原子炉冷却材圧力バウンダリの減圧操作が行えるよう、手順等が整備されていること。

原子炉冷却材圧力バウンダリが高圧の状態において、設計基準事故対処設備が有する発電用原子炉の減圧機能は、逃がし安全弁 (自動減圧機能付き) による自動減圧機能 (以下「自動減圧系」という。) である。

この機能が喪失した場合においても炉心の著しい損傷及び原子炉格納容器の破損を防止するため、原子炉冷却材圧力バウンダリを減圧する対処設備を整備しており、ここでは、これらの対処設備を活用した手順等について説明する。

インターフェイスシステム LOCA 発生時は、原子炉冷却材圧力バウンダリの損傷箇所を隔離することで原子炉冷却材の漏えいを抑制す

る。なお，損傷箇所の隔離ができない場合は，逃がし安全弁による減圧で原子炉冷却材の漏えいを抑制することとしており，これらの手順等について説明する。

1.3.1 対応手段と設備の選定

(1) 対応手段と設備の選定の考え方

炉心の著しい損傷を防止するため、原子炉冷却材圧力バウンダリが高圧の状態にある場合は、発電用原子炉の減圧が必要である。発電用原子炉の減圧をするための設計基準事故対応設備として自動減圧系を設置している。

この設計基準事故対応設備が故障した場合は、その機能を代替するために、設計基準事故対応設備が有する機能、相互関係を明確にした（以下「機能喪失原因対策分析」という。）上で、想定する故障に対応できる対応手段及び重大事故等対応設備を選定する（第 1.3.1 図）。

また、高圧溶融物放出/格納容器雰囲気直接加熱による原子炉格納容器の破損の防止及びインターフェイスシステム LOCA の対応手段と重大事故等対応設備を選定する。

重大事故等対応設備のほかに、柔軟な事故対応を行うための対応手段及び自主対策設備^{※1}を選定する。

※1 自主対策設備：技術基準上の全ての要求事項を満たすことや全てのプラント状況において使用することは困難であるが、プラント状況によっては、事故対応に有効な設備。

選定した重大事故等対応設備により、技術的能力審査基準（以下「審査基準」という。）だけでなく、設置許可基準規則第四十六条及び技術基準規則第六十一条（以下「基準規則」と

いう。)の要求機能を満足する設備が網羅されていることを確認するとともに、自主対策設備との関係を明確にする。

(2) 対応手段と設備の選定の結果

機能喪失原因対策分析の結果、フロントライン系故障として、自動減圧系の故障を想定する。また、サポート系故障として、全交流動力電源喪失又は直流電源（常設直流電源若しくは常設直流電源系統）喪失を想定する。

設計基準事故対処設備に要求される機能の喪失原因から選定した対応手段及び審査基準、基準規則からの要求により選定した対応手段と、その対応に使用する重大事故等対処設備及び自主対策設備を以下に示す。

なお、機能喪失を想定する設計基準事故対処設備、対応に使用する重大事故等対処設備及び自主対策設備と整備する手順についての関係を第 1.3.1 表に整理する。

a. フロントライン系故障時の対応手段及び設備

(a) 代替減圧

設計基準事故対処設備である自動減圧系の故障により発電用原子炉の減圧ができない場合は、減圧の自動化又は中央制御室からの手動操作により発電用原子炉を減圧する手段がある。

i. 減圧の自動化

原子炉水位低（レベル 1）到達 10 分後及び残留熱除去

系ポンプ運転（低圧注水モード）の場合に、代替自動減圧機能により発電用原子炉を自動で減圧する。なお、「1.1 緊急停止失敗時に発電用原子炉を未臨界にするための手順等」における EOP「反応度制御」対応操作中は、発電用原子炉の自動減圧による原子炉圧力容器への冷水注水量の増加に伴う原子炉出力の急上昇を防止するため、以下に記す「自動減圧系の起動阻止スイッチ」により自動減圧系及び代替自動減圧ロジック（代替自動減圧機能）による自動減圧を阻止する。

代替自動減圧機能による減圧の自動化で使用する設備は以下のとおり。

- ・代替自動減圧ロジック（代替自動減圧機能）
- ・自動減圧系の起動阻止スイッチ
- ・逃がし安全弁（自動減圧機能付き C, H, N, T の 4 個）
- ・主蒸気系配管・クエンチャ
- ・自動減圧機能用アキュムレータ
- ・非常用交流電源設備

ii. 手動操作による減圧

中央制御室からの手動操作により逃がし弁機能用電磁弁又は自動減圧機能用電磁弁を作動させ、アキュムレータに蓄圧された窒素ガスを逃がし安全弁に供給することにより逃がし安全弁を開放し、発電用原子炉を減圧する。また、主蒸気隔離弁が全開状態であり、かつ常用電源が健全で、復水器の真空状態が維持できていれば、中

中央制御室からの手動操作によりタービンバイパス弁を開操作し、発電用原子炉を減圧する。

逃がし安全弁の手動操作による減圧で使用する設備は以下のとおり。

- ・逃がし安全弁
- ・主蒸気系配管・クエンチャ
- ・逃がし弁機能用アキュムレータ
- ・自動減圧機能用アキュムレータ
- ・所内蓄電式直流電源設備
- ・所内常設直流電源設備（3系統目）
- ・可搬型直流電源設備

また、上記所内蓄電式直流電源設備への継続的な給電で使用する設備は以下のとおり。

- ・常設代替交流電源設備
- ・第二代替交流電源設備
- ・可搬型代替交流電源設備

タービンバイパス弁の手動操作による減圧で使用する設備は以下のとおり。

- ・タービンバイパス弁
- ・タービン制御系

(b) 重大事故等対処設備と自主対策設備

代替減圧で使用する設備のうち、代替自動減圧ロジック

(代替自動減圧機能)，自動減圧系の起動阻止スイッチ，逃がし安全弁，主蒸気系配管・クエンチャ，自動減圧機能用アキュムレータ，逃がし弁機能用アキュムレータ，所内蓄電式直流電源設備，**所内常設直流電源設備（3系統目）**，可搬型直流電源設備，常設代替交流電源設備及び可搬型代替交流電源設備は重大事故等対処設備として位置付ける。また，非常用交流電源設備は重大事故等対処設備（設計基準拡張）として位置付ける。

これらの機能喪失原因対策分析の結果により選定した設備は，審査基準及び基準規則に要求される設備が全て網羅されている。

(添付資料 1.3.1)

以上の重大事故等対処設備により，設計基準事故対処設備である自動減圧系が故障した場合においても，発電用原子炉を減圧することができる。

また，以下の設備はプラント状況によっては事故対応に有効な設備であるため，自主対策設備として位置付ける。あわせて，その理由を示す。

- ・第二代替交流電源設備

耐震性は確保されていないが，常設代替交流電源設備と同等の機能を有することから，健全性が確認できた場合において，重大事故等の対処に必要な電源を確保するための手段として有効である。

- ・タービンバイパス弁，タービン制御系

炉心損傷前において，主蒸気隔離弁が全開状態であ

り，かつ常用電源が健全で，復水器の真空状態が維持できていれば，逃がし安全弁の代替手段として有効である。

b. サポート系故障時の対応手段及び設備

(a) 常設直流電源系統喪失時の減圧

常設直流電源系統喪失により逃がし安全弁の作動に必要な直流電源が喪失し，発電用原子炉の減圧ができない場合は，可搬型直流電源設備又は逃がし安全弁用可搬型蓄電池により逃がし安全弁の機能を回復させて発電用原子炉を減圧する手段がある。

また，逃がし安全弁の作動に必要な直流電源が確保できない場合においても，代替逃がし安全弁駆動装置により逃がし安全弁を作動させて発電用原子炉を減圧する手段がある。

i. 可搬型直流電源設備による逃がし安全弁機能回復

可搬型直流電源設備により逃がし安全弁（自動減圧機能なし）の作動に必要な直流電源を確保し，逃がし安全弁（自動減圧機能なし）の機能を回復させて発電用原子炉を減圧する。なお，可搬型直流電源設備による直流電源の供給準備が整うまでの期間は，常設代替直流電源設備又は所内常設直流電源設備（3系統目）にて逃がし安全弁（自動減圧機能なし）の作動に必要な直流電源を確保し，逃がし安全弁（自動減圧機能なし）の機能を回復さ

せて発電用原子炉を減圧する。

可搬型直流電源設備による逃がし安全弁機能回復で使用する設備は以下のとおり。

- ・可搬型直流電源設備
- ・AM用切替装置（SRV）
- ・常設代替直流電源設備
- ・所内常設直流電源設備（3系統目）
- ・逃がし安全弁（自動減圧機能なし）
- ・主蒸気系配管・クエンチャ
- ・逃がし弁機能用アキュムレータ

ii. 逃がし安全弁用可搬型蓄電池による逃がし安全弁機能回復

逃がし安全弁（自動減圧機能付き）の作動回路に逃がし安全弁用可搬型蓄電池を接続し、逃がし安全弁（自動減圧機能付き）の機能を回復させて発電用原子炉を減圧する。

逃がし安全弁用可搬型蓄電池による逃がし安全弁機能回復で使用する設備は以下のとおり。

- ・逃がし安全弁用可搬型蓄電池
- ・逃がし安全弁（自動減圧機能付き）
- ・主蒸気系配管・クエンチャ
- ・自動減圧機能用アキュムレータ

iii. 代替逃がし安全弁駆動装置による減圧

代替逃がし安全弁駆動装置により逃がし安全弁（自動減圧機能なし）の電磁弁排気ポートへ窒素ガスを供給し，逃がし安全弁（自動減圧機能なし）を開放して発電用原子炉を減圧する。

代替逃がし安全弁駆動装置による減圧で使用する設備は以下のとおり。

- ・ 高圧窒素ガス供給系（代替逃がし安全弁駆動装置）
- ・ 逃がし安全弁（自動減圧機能なし D, E, K, U の 4 個）
- ・ 主蒸気系配管・クエンチャ

(b) 逃がし安全弁の作動に必要な窒素ガス喪失時の減圧

逃がし安全弁の作動に必要な逃がし弁機能用アキュムレータ及び自動減圧機能用アキュムレータの供給圧力が喪失した場合は，高圧窒素ガス供給系により逃がし安全弁の駆動源を確保し，逃がし安全弁の機能を回復させて発電用原子炉を減圧する手段がある。

i. 高圧窒素ガス供給系による窒素ガス確保

逃がし安全弁の作動に必要な窒素ガスの供給源を不活性ガス系から高圧窒素ガス供給系に切り替えることで窒素ガスを確保し，発電用原子炉を減圧する。また，逃がし安全弁の駆動源を高圧窒素ガス供給系から供給している期間において，逃がし安全弁の作動に伴い窒素ガスの圧力が低下した場合は，予備の高圧窒素ガスポンペに切り替えることで窒素ガスを確保し，発電用原子炉を減圧

する。

高圧窒素ガス供給系による窒素ガス確保で使用する設備は以下のとおり。

- ・ 高圧窒素ガスポンベ
- ・ 高圧窒素ガス供給系配管・弁
- ・ 自動減圧機能用アキュムレータ
- ・ 逃がし弁機能用アキュムレータ

(c) 逃がし安全弁が作動可能な環境条件

想定される重大事故等時の環境条件においても確実に逃がし安全弁を作動させることができるように、逃がし安全弁の作動に必要な圧力の窒素ガスを供給可能な設計としている。

i. 逃がし安全弁の背圧対策

想定される重大事故等時の環境条件を考慮して、原子炉格納容器内の圧力が設計圧力の 2 倍の状態 (620kPa [gage]) となった場合においても確実に逃がし安全弁を作動させることができるよう、あらかじめ供給圧力を設定する。

逃がし安全弁の背圧対策として、窒素ガスの供給圧力を設定するために使用する設備は以下のとおり。

- ・ 高圧窒素ガスポンベ
- ・ 高圧窒素ガス供給系配管・弁

(d) 復旧

全交流動力電源喪失又は常設直流電源喪失により逃がし安全弁の減圧機能が喪失した場合は，代替電源により逃がし安全弁の機能を復旧させて発電用原子炉を減圧する手段がある。

i. 代替直流電源設備による復旧

代替直流電源設備（可搬型直流電源設備又は直流給電車）により逃がし安全弁の作動に必要な直流電源を確保して逃がし安全弁の機能を復旧する。

代替直流電源設備による復旧で使用する設備は以下のとおり。

- ・可搬型直流電源設備
- ・直流給電車及び電源車

ii. 代替交流電源設備による復旧

常設代替交流電源設備，第二代替交流電源設備又は可搬型代替交流電源設備により充電器を受電し，逃がし安全弁の作動に必要な直流電源を確保して逃がし安全弁の機能を復旧する。

代替交流電源設備による復旧で使用する設備は以下のとおり。

- ・常設代替交流電源設備
- ・第二代替交流電源設備
- ・可搬型代替交流電源設備

(e) 重大事故等対処設備と自主対策設備

常設直流電源系統喪失時の減圧で使用する設備のうち、可搬型直流電源設備、AM用切替装置（SRV）、常設代替直流電源設備、[所内常設直流電源設備（3系統目）](#)、逃がし安全弁、主蒸気系配管・クエンチャ、逃がし弁機能用アキュムレータ、逃がし安全弁用可搬型蓄電池及び自動減圧機能用アキュムレータは重大事故等対処設備として位置付ける。

逃がし安全弁の作動に必要な窒素ガス喪失時の減圧で使用する設備のうち、高圧窒素ガスポンベ、高圧窒素ガス供給系配管・弁、自動減圧機能用アキュムレータ及び逃がし弁機能用アキュムレータは重大事故等対処設備として位置付ける。

逃がし安全弁が作動可能な環境条件で使用する設備のうち、高圧窒素ガスポンベ及び高圧窒素ガス供給系配管・弁は重大事故等対処設備として位置付ける。

復旧で使用する設備のうち、可搬型直流電源設備、常設代替交流電源設備及び可搬型代替交流電源設備は重大事故等対処設備として位置付ける。

これらの機能喪失原因対策分析の結果により選定した設備は、審査基準及び基準規則に要求される設備が全て網羅されている。

（添付資料 1.3.1）

以上の重大事故等対処設備により、全交流動力電源喪失又は直流電源喪失が発生した場合においても、発電用原子

炉を減圧することができる。

また、以下の設備はプラント状況によっては事故対応に有効な設備であるため、自主対策設備として位置付ける。あわせて、その理由を示す。

- ・ 高圧窒素ガス供給系（代替逃がし安全弁駆動装置）

現状の設備では系統構成（フランジ取外し，ホース取付け）を原子炉建屋原子炉区域で実施しなければならず，事象の進展によってはアクセス困難となる可能性があるが，逃がし安全弁を作動させる手段として有効である。

- ・ 直流給電車

給電開始までに時間を要するが，給電が可能であれば逃がし安全弁の作動に必要な直流電源を確保できることから，発電用原子炉を減圧するための直流電源を確保する手段として有効である。

- ・ 第二代替交流電源設備

耐震性は確保されていないが，常設代替交流電源設備と同等の機能を有することから，健全性が確認できた場合において，重大事故等の対処に必要な電源を確保するための手段として有効である。

c. 原子炉格納容器の破損を防止するための対応手段及び設備

(a) 炉心損傷時における高圧溶融物放出/格納容器雰囲気直接加熱の防止

炉心損傷時に原子炉冷却材圧力バウンダリが高圧の状態

である場合において、高圧溶融物放出/格納容器雰囲気直接加熱による原子炉格納容器の破損を防止するため、逃がし安全弁の手動操作により発電用原子炉を減圧する手段がある。

高圧溶融物放出/格納容器雰囲気直接加熱の防止で使用する設備は以下のとおり。

- ・逃がし安全弁
- ・主蒸気系配管・クエンチャ
- ・逃がし弁機能用アキュムレータ
- ・自動減圧機能用アキュムレータ

(b) 重大事故等対処設備と自主対策設備

原子炉格納容器の破損の防止で使用する設備のうち、逃がし安全弁、主蒸気系配管・クエンチャ、逃がし弁機能用アキュムレータ及び自動減圧機能用アキュムレータは重大事故等対処設備として位置付ける。

以上の重大事故等対処設備により、炉心損傷時に原子炉冷却材圧力バウンダリが高圧の状態である場合においても、発電用原子炉を減圧することで、高圧溶融物放出/格納容器雰囲気直接加熱による原子炉格納容器の破損を防止することができる。

d. インターフェイスシステム LOCA 発生時の対応手段及び設備

(a) インターフェイスシステム LOCA 発生時の対応

インターフェイスシステム LOCA 発生時に、漏えい箇所の

隔離操作を実施するものの隔離できない場合、原子炉冷却材が原子炉格納容器外へ漏えいする。原子炉格納容器外への漏えいを抑制するため、逃がし安全弁及びタービンバイパス弁により発電用原子炉を減圧するとともに、弁の隔離操作により原子炉冷却材の漏えい箇所を隔離する手段がある。

また、原子炉冷却材が原子炉格納容器外へ漏えいし原子炉建屋原子炉区域内の圧力が上昇した場合において、原子炉建屋ブローアウトパネルが開放することで、原子炉建屋原子炉区域内の圧力及び温度の上昇を抑制し、環境を改善する手段がある。

なお、原子炉建屋ブローアウトパネルは開放設定圧力に到達した時点で自動的に開放する設備であり、運転員による開放操作は必要としない。

インターフェイスシステム LOCA 発生時における発電用原子炉の減圧で使用する設備は以下のとおり。

- ・ 逃がし安全弁
- ・ 主蒸気系配管・クエンチャ
- ・ 逃がし弁機能用アキュムレータ
- ・ 自動減圧機能用アキュムレータ
- ・ タービンバイパス弁
- ・ タービン制御系

インターフェイスシステム LOCA 発生時における原子炉冷却材の漏えい箇所の隔離で使用する設備は以下のとおり。

- ・ 高圧炉心注水系注入隔離弁

インターフェイスシステム LOCA 発生時における原子炉建屋原子炉区域内の圧力及び温度の上昇抑制並びに環境改善で使用する設備は以下のとおり。

- ・ 原子炉建屋ブローアウトパネル

(b) 重大事故等対処設備と自主対策設備

インターフェイスシステム LOCA 発生時における発電用原子炉の減圧で使用する設備のうち、逃がし安全弁、主蒸気系配管・クエンチャ、逃がし弁機能用アキュムレータ及び自動減圧機能用アキュムレータは重大事故等対処設備として位置付ける。

インターフェイスシステム LOCA 発生時における原子炉冷却材の漏えい箇所の隔離で使用する高圧炉心注水系注入隔離弁は重大事故等対処設備（設計基準拡張）として位置付ける。

インターフェイスシステム LOCA 発生時における原子炉建屋原子炉区域内の圧力及び温度の上昇抑制並びに環境改善で使用する原子炉建屋ブローアウトパネルは重大事故等対処設備として位置付ける。

これらの選定した設備は、審査基準及び基準規則に要求される設備が全て網羅されている。

(添付資料 1.3.1)

以上の重大事故等対処設備により、インターフェイスシ

システム LOCA が発生した場合においても，発電用原子炉を減圧することで，原子炉冷却材の原子炉格納容器外への漏えいを抑制することができる。

また，以下の設備はプラント状況によっては事故対応に有効な設備であるため，自主対策設備として位置付ける。あわせて，その理由を示す。

- ・タービンバイパス弁，タービン制御系

主蒸気隔離弁が全開状態であり，かつ常用電源が健全で，復水器の真空状態が維持できていれば，発電用原子炉を減圧する手段として有効である。

e. 手順等

上記「a. フロントライン系故障時の対応手段及び設備」，「b. サポート系故障時の対応手段及び設備」，「c. 原子炉格納容器の破損を防止するための対応手段及び設備」及び「d. インターフェイスシステム LOCA 発生時の対応手段及び設備」により選定した対応手段に係る手順を整備する。

これらの手順は，運転員の対応として事故時運転操作手順書（徴候ベース）（以下「EOP」という。），事故時運転操作手順書（シビアアクシデント）（以下「SOP」という。）及び AM 設備別操作手順書に定める（第 1.3.1 表）。

また，重大事故等時に監視が必要となる計器及び給電が必要となる設備についても整理する（第 1.3.2 表，第 1.3.3 表）。

（添付資料 1.3.2）

1.3.2 重大事故等時の手順

1.3.2.1 フロントライン系故障時の対応手順

(1) 代替減圧

a. 手動操作による減圧

発電用原子炉の冷温停止への移行又は低圧注水系を使用した注水への移行を目的として、逃がし安全弁又はタービンバイパス弁を使用した中央制御室からの手動操作による発電用原子炉の減圧を行う。

また、高圧溶融物放出/格納容器雰囲気直接加熱による原子炉格納容器の破損防止を目的として、逃がし安全弁を使用した中央制御室からの手動操作による発電用原子炉の減圧を行う。

(a) 手順着手の判断基準

i. 発電用原子炉を冷温停止に移行するために減圧する場合

- ・復水器が使用可能であり、タービンバイパス弁の開操作が可能な場合
- ・復水器が使用不可能であるが、逃がし安全弁の開操作が可能な場合

ii. 急速減圧の場合

- ・低圧注水系 1 系以上又は低圧代替注水系（常設）のポンプ 2 台以上若しくは代替注水系 2 系以上の起動^{*1}により原子炉圧力容器への注水手段が確保され、逃がし

安全弁の開操作が可能な場合

- ・逃がし安全弁が使用できない場合は，復水器が使用可能で，タービンバイパス弁の開操作が可能な場合

iii. 炉心損傷後の減圧の場合

[低圧注水手段がある場合]

- ・高圧注水系は使用できないが，低圧注水系 1 系^{※2}以上が使用可能である場合で，逃がし安全弁の開操作が可能な場合

[注水手段がない場合]

- ・原子炉圧力容器への注水手段が確保できず，原子炉圧力容器内の水位が規定水位（有効燃料棒底部から有効燃料棒の長さの 10%上の位置）に到達した場合で，逃がし安全弁の開操作が可能な場合

※1: 「低圧注水系 1 系以上又は低圧代替注水系（常設）のポンプ 2 台以上若しくは代替注水系 2 系以上の起動」とは，原子炉冷却材圧力バウンダリ低圧時での注水が可能な系統である高圧炉心注水系，残留熱除去系（低圧注水モード）及び給水・復水系のうち 1 系以上起動すること，また，それができない場合は低圧代替注水系（常設）のポンプ 2 台以上起動，若しくは低圧代替注水系（常設），消火系及び低圧代替注水系（可搬型）のうち 2 系以上起動することをいう。

なお、原子炉格納容器パラメータ又は原子炉圧力容器内の水位が規定値に到達した場合は、低圧代替注水系（常設）のポンプ 1 台又は代替注水系 1 系のみ
の起動であっても発電用原子炉の減圧を行う。

（添付資料 1.3.7）

※2: 「低圧注水系 1 系」とは、残留熱除去系（低圧注水モード）、給水・復水系、低圧代替注水系（常設）、消火系又は低圧代替注水系（可搬型）のいずれか 1 系をいう。

(b) 操作手順

逃がし安全弁又はタービンバイパス弁を使用した手動操作による減圧手順の概要は以下のとおり。手順の対応フローを第 1.3.2 図、第 1.3.3 図及び第 1.3.4 図に示す。

[タービンバイパス弁による減圧]

- ① 当直副長は、手順着手の判断基準に基づき、中央制御室運転員にタービンバイパス弁を手動で開操作し、発電用原子炉を減圧するよう指示する。
- ②^a 判断基準 i : 発電用原子炉を冷温停止に移行するために減圧する場合
中央制御室運転員 A は、原子炉冷却材温度変化率が 55°C/h を超えないようにタービンバイパス弁を手動で開閉操作し、発電用原子炉を減圧する。
- ②^b 判断基準 ii : 急速減圧の場合
中央制御室運転員 A は、タービンバイパス弁を手動で

開操作し，発電用原子炉の急速減圧を行う。

[逃がし安全弁による減圧]

- ① 当直副長は，手順着手の判断基準に基づき，中央制御室運転員に逃がし安全弁を手動で開操作し，発電用原子炉を減圧するよう指示する。
- ②^a 判断基準 i：発電用原子炉を冷温停止に移行するために減圧する場合
中央制御室運転員 A は，原子炉冷却材温度変化率が $55^{\circ}\text{C}/\text{h}$ を超えないように逃がし安全弁を手動で開閉操作し，発電用原子炉を減圧する。
- ②^b 判断基準 ii：急速減圧の場合
中央制御室運転員 A は，逃がし安全弁（自動減圧機能付き）8 個を手動で開操作し，発電用原子炉の急速減圧を行う。
逃がし安全弁（自動減圧機能付き）を 8 個開放できない場合は，自動減圧機能を有する逃がし安全弁とそれ以外の逃がし安全弁を合わせて 8 個開放する。
- ②^c 判断基準 iii：炉心損傷後の減圧の場合
中央制御室運転員 A は，逃がし安全弁（自動減圧機能付き又は逃がし弁機能）2 個を手動で開操作し，発電用原子炉を減圧する。
- ③ 中央制御室運転員 A は，サブレーション・チェンバ・プール水の温度上昇防止のため，残留熱除去系（サブレーション・チェンバ・プール水冷却モード）による

サプレッション・チェンバ・プール水の除熱を行う。

(c) 操作の成立性

上記の操作は，中央制御室運転員 1 名で対応が可能である。

作業開始を判断してから手動操作による減圧を開始するまでの所要時間は下記のとおり。

- ・タービンバイパス弁による減圧：1 分以内
- ・逃がし安全弁による減圧：1 分以内

(2) 重大事故等時の対応手段の選択

重大事故等時の対応手段の選択方法は以下のとおり。対応手段の選択フローチャートを第 1.3.16 図に示す。

自動減圧系機能喪失により逃がし安全弁が作動しない場合，低圧注水系，低圧代替注水系（常設）又は代替注水系による原子炉圧力容器への注水準備が完了し，復水器が使用可能であればタービンバイパス弁により発電用原子炉を減圧する。復水器が使用不可能であれば逃がし安全弁により発電用原子炉を減圧する。また，原子炉水位低（レベル 1）到達 10 分後及び残留熱除去系ポンプ運転（低圧注水モード）の場合は，代替自動減圧機能が自動で作動し発電用原子炉を減圧する。

1.3.2.2 サポート系故障時の対応手順

(1) 常設直流電源系統喪失時の減圧

- a. 可搬型直流電源設備による逃がし安全弁（自動減圧機能なし）開放

常設直流電源系統喪失により逃がし安全弁の減圧機能が喪失した場合、可搬型直流電源設備により逃がし安全弁（自動減圧機能なし）の作動に必要な直流電源を確保し、逃がし安全弁（自動減圧機能なし）を開放して発電用原子炉を減圧する。なお、可搬型直流電源設備による直流電源の供給準備が整うまでの期間は、常設代替直流電源設備にて逃がし安全弁（自動減圧機能なし）の作動に必要な直流電源を確保し、逃がし安全弁（自動減圧機能なし）を開放して発電用原子炉を減圧する。また、常設代替直流電源設備が蓄電池の枯渇により使用できない場合は、所内常設直流電源設備（3系統目）による直流電源の供給に切り替える。所内常設直流電源設備（3系統目）への切替え手順については、「1.14.2.2(1)b. 所内常設直流電源設備（3系統目）による給電」にて整備する。

発電用原子炉の減圧状況の確認については、中央制御室又は原子炉建屋地下1階計装ラック室（管理区域）にて確認が可能であるため、いずれかの計器で確認する。

(a) 手順着手の判断基準

常設直流電源系統喪失により逃がし安全弁を中央制御室から遠隔操作できない状態において、以下の条件が全て成

立した場合。

- ・炉心損傷前の発電用原子炉の減圧は，低圧注水系 1 系以上又は低圧代替注水系（常設）のポンプ 2 台以上若しくは代替注水系 2 系以上の起動^{※1}により原子炉圧力容器への注水手段が確保されている場合。炉心損傷後の発電用原子炉の減圧は，高圧注水系が使用できない場合で，低圧注水系 1 系^{※2}以上が使用可能である場合，又は原子炉圧力容器内の水位が規定水位（有効燃料棒底部から有効燃料棒の長さの 10%上の位置）に到達した場合。
- ・逃がし安全弁（自動減圧機能なし）作動用の窒素ガスが確保されている場合。
- ・逃がし安全弁（自動減圧機能なし）の作動に必要な直流電源を常設代替直流電源設備又は所内常設直流電源設備（3 系統目）から給電可能な場合。

※1: 「低圧注水系 1 系以上又は低圧代替注水系（常設）のポンプ 2 台以上若しくは代替注水系 2 系以上の起動」とは，原子炉冷却材圧力バウンダリ低圧時での注水が可能な系統である高圧炉心注水系，残留熱除去系（低圧注水モード）及び給水・復水系のうち 1 系以上起動すること，また，それができない場合は低圧代替注水系（常設）のポンプ 2 台以上起動，若しくは低圧代替注水系（常設），消火系及び低圧代

替注水系（可搬型）のうち2系以上起動することをいう。

なお，原子炉格納容器パラメータ又は原子炉压力容器内の水位が規定値に到達した場合は，低圧代替注水系（常設）のポンプ1台又は代替注水系1系のみでの起動であっても発電用原子炉の減圧を行う。

（添付資料 1.3.7）

※2: 「低圧注水系1系」とは，残留熱除去系（低圧注水モード），給水・復水系，低圧代替注水系（常設），消火系又は低圧代替注水系（可搬型）のいずれか1系をいう。

(b) 操作手順

可搬型直流電源設備による逃がし安全弁（自動減圧機能なし）開放手順の概要は以下のとおり。手順の対応フローを第1.3.3図に，概要図を第1.3.5図に，タイムチャートを第1.3.6図に示す。

- ①当直副長は，手順着手の判断基準に基づき，運転員に可搬型直流電源設備による逃がし安全弁（自動減圧機能なし）開放の準備開始を指示する。
- ②当直長は，当直副長からの依頼に基づき，緊急時対策本部に可搬型直流電源設備による直流電源の復旧を依頼する。
- ③当直副長は，可搬型直流電源設備による直流電源の復旧が完了するまでの間，逃がし安全弁により発電用原

子炉を減圧するため、運転員に常設代替直流電源設備による逃がし安全弁（自動減圧機能なし）開放の準備開始を指示する。

[逃がし安全弁の駆動源（電源）確保及び開放操作]

④^a [中央制御室にて原子炉圧力容器内の圧力を確認する場合]

中央制御室運転員 A 及び B は、中央制御室の ATWS/RPT 盤に原子炉圧力（可搬計測器）を接続し、原子炉圧力容器内の圧力を確認する。

[現場にて原子炉圧力容器内の圧力を確認する場合]

現場運転員 C 及び D は、原子炉建屋地下 1 階計装ラック室（管理区域）の原子炉圧力（現場計器）にて原子炉圧力容器内の圧力を確認する。

⑤^a 中央制御室運転員 A 及び B は、中央制御室の AM 用切替装置（SRV）で、125V DC 分電盤側の逃がし安全弁用供給電源 NFB を開放し、125V AM 分電盤側の逃がし安全弁用供給電源 NFB を投入し、当直副長に常設代替直流電源設備による逃がし安全弁（自動減圧機能なし）開放の準備完了を報告する。

⑥^a 当直副長は、中央制御室運転員に常設代替直流電源設備による逃がし安全弁（自動減圧機能なし）開放を指示する。

⑦^a 当直副長は、中央制御室にて原子炉圧力容器内の圧力を確認する場合は中央制御室運転員に、現場にて原子

炉圧力容器内の圧力を確認する場合は現場運転員に発電用原子炉の減圧状況の確認を指示する。

⑧^a 中央制御室運転員 A 及び B は、逃がし安全弁（自動減圧機能なし）を手動で開操作し、発電用原子炉の減圧を開始する。

⑨^a [中央制御室にて原子炉圧力容器内の圧力を確認する場合]

中央制御室運転員 A 及び B は、発電用原子炉の減圧が開始されたことを中央制御室の ATWS/RPT 盤に接続した原子炉圧力（可搬計測器）指示値の低下により確認し、当直副長並びに現場運転員 C, D, E 及び F に報告するとともに、原子炉圧力容器内の圧力が逃がし安全弁による減圧完了圧力となるまで継続監視する。

[現場にて原子炉圧力容器内の圧力を確認する場合]

現場運転員 C 及び D は、発電用原子炉の減圧が開始されたことを原子炉建屋地下 1 階計装ラック室（管理区域）の原子炉圧力（現場計器）指示値の低下により確認し、当直副長並びに現場運転員 E 及び F に報告するとともに、原子炉圧力容器内の圧力が逃がし安全弁による減圧完了圧力となるまで継続監視する。

⑩^a 中央制御室運転員 A 及び B, 又は現場運転員 C 及び D は、原子炉圧力容器内の圧力が逃がし安全弁による減圧完了圧力となったことを確認し、当直副長に発電用原子炉の減圧が完了したことを報告する。

[逃がし安全弁の開保持用の駆動源（高圧窒素ガス）確保操作]

④^b 現場運転員 C 及び D は，常設代替直流電源設備による逃がし安全弁（自動減圧機能なし）開放の系統構成として，高圧窒素ガス供給系常用窒素ガス供給止め弁の全閉操作を実施する。

なお，高圧窒素ガス供給系常用窒素ガス供給止め弁の操作場所は原子炉建屋原子炉区域であり，事象の進展によりアクセス困難となった場合は，全閉操作は実施しない。

⑤^b 現場運転員 E 及び F は，常設代替直流電源設備による逃がし安全弁（自動減圧機能なし）開放の系統構成として，高圧窒素ガス供給系常用・非常用窒素ガス連絡弁(A)，(B)の全開操作及び高圧窒素ガス供給系非常用窒素ガス(A)，(B)供給弁の全開操作を実施する。

⑥^b 現場運転員 E 及び F は，原子炉建屋地上 4 階北西通路，南西通路にて，窒素ガスボンベ出口圧力指示値が規定値以上であることを確認し，高圧窒素ガス供給系非常用窒素ガス(A)，(B)供給弁の全閉操作を実施する。

(c) 操作の成立性

上記の操作は，1 ユニット当たり中央制御室運転員 2 名（操作者及び確認者），現場運転員 4 名にて作業を実施した場合，作業開始を判断してから常設代替直流電源設備に

よる逃がし安全弁（自動減圧機能なし）開放まで約 35 分で可能である。

また、[所内常設直流電源設備（3 系統目）](#) 及び可搬型直流電源設備に関する操作の成立性は「1.14 電源の確保に関する手順等」にて整理する。

円滑に作業できるように、移動経路を確保し、防護具、照明及び通信連絡設備を整備する。また、速やかに作業が開始できるよう、使用する資機材は作業場所近傍に配備する。室温は通常運転時と同程度である。

（添付資料 1.3.3-1）

b. 逃がし安全弁用可搬型蓄電池による逃がし安全弁（自動減圧機能付き）開放

常設直流電源系統喪失により逃がし安全弁の減圧機能が喪失した場合、現場多重伝送盤にて逃がし安全弁（自動減圧機能付き）の作動回路に逃がし安全弁用可搬型蓄電池を接続し、逃がし安全弁（自動減圧機能付き）を開放して発電用原子炉を減圧する。

発電用原子炉の減圧状況の確認については、中央制御室又は原子炉建屋地下 1 階計装ラック室（管理区域）にて確認が可能であるため、いずれかの計器で確認する。

(a) 手順着手の判断基準

常設直流電源系統喪失により逃がし安全弁を中央制御室から遠隔操作できない状態において、以下の条件が全て成

立した場合。

- ・炉心損傷前の発電用原子炉の減圧は，低圧注水系 1 系以上又は低圧代替注水系（常設）のポンプ 2 台以上若しくは代替注水系 2 系以上の起動^{※1}により原子炉圧力容器への注水手段が確保されている場合。炉心損傷後の発電用原子炉の減圧は，高圧注水系が使用できない場合で，低圧注水系 1 系^{※2}以上が使用可能である場合，又は原子炉圧力容器内の水位が規定水位（有効燃料棒底部から有効燃料棒の長さの 10%上の位置）に到達した場合。
- ・逃がし安全弁（自動減圧機能付き）作動用の窒素ガスが確保されている場合。

※1: 「低圧注水系 1 系以上又は低圧代替注水系（常設）のポンプ 2 台以上若しくは代替注水系 2 系以上の起動」とは，原子炉冷却材圧力バウンダリ低圧時での注水が可能である高圧炉心注水系，残留熱除去系（低圧注水モード）及び給水・復水系のうち 1 系以上起動すること，また，それができない場合は低圧代替注水系（常設）のポンプ 2 台以上起動，若しくは低圧代替注水系（常設），消火系及び低圧代替注水系（可搬型）のうち 2 系以上起動することをいう。

なお，原子炉格納容器パラメータ又は原子炉圧力容

器内の水位が規定値に到達した場合は、低圧代替注水系（常設）のポンプ 1 台又は代替注水系 1 系のみ
の起動であっても発電用原子炉の減圧を行う。

（添付資料 1.3.7）

※2: 「低圧注水系 1 系」とは、残留熱除去系（低圧注水モード）、給水・復水系、低圧代替注水系（常設）、消火系又は低圧代替注水系（可搬型）のいずれか 1 系をいう。

(b) 操作手順

逃がし安全弁用可搬型蓄電池による逃がし安全弁（自動減圧機能付き）開放手順の概要は以下のとおり。手順の対応フローを第 1.3.3 図に、概要図を第 1.3.7 図に、タイムチャートを第 1.3.8 図に示す。

①当直副長は、手順着手の判断基準に基づき、運転員に逃がし安全弁用可搬型蓄電池による逃がし安全弁（自動減圧機能付き）開放の準備開始を指示する。

② [中央制御室にて原子炉圧力容器内の圧力を確認する場合]

中央制御室運転員 A 及び B は、中央制御室の ATWS/RPT 盤に原子炉圧力（可搬計測器）を接続し、原子炉圧力容器内の圧力を確認する。

[現場にて原子炉圧力容器内の圧力を確認する場合]

現場運転員 C 及び D は、原子炉建屋地下 1 階計装ラック室（管理区域）の原子炉圧力（現場計器）にて原子

炉圧力容器内の圧力を確認する。

- ③現場運転員 C 及び D は、逃がし安全弁用可搬型蓄電池による逃がし安全弁（自動減圧機能付き）開放の系統構成として、高圧窒素ガス供給系常用窒素ガス供給止め弁の全閉操作を実施する。

なお、高圧窒素ガス供給系常用窒素ガス供給止め弁の操作場所は原子炉建屋原子炉区域であり、事象の進展によりアクセス困難となった場合は、全閉操作は実施しない。

- ④現場運転員 E 及び F は、逃がし安全弁用可搬型蓄電池による逃がし安全弁（自動減圧機能付き）開放の系統構成として、高圧窒素ガス供給系常用・非常用窒素ガス連絡弁 (A)，(B) の全開操作及び高圧窒素ガス供給系非常用窒素ガス (A)，(B) 供給弁の全開操作を実施する。

- ⑤現場運転員 E 及び F は、原子炉建屋地上 4 階北西通路、南西通路にて、窒素ガスボンベ出口圧力指示値が規定値以上であり、逃がし安全弁（自動減圧機能付き）の駆動源が確保されていることを確認する。

- ⑥現場運転員 E 及び F は、多重伝送現場盤内の逃がし安全弁（自動減圧機能付き）作動回路に、逃がし安全弁用可搬型蓄電池及び仮設ケーブルを接続し、当直副長に逃がし安全弁用可搬型蓄電池による逃がし安全弁（自動減圧機能付き）開放の準備完了を報告する。

- ⑦当直副長は、現場運転員に逃がし安全弁用可搬型蓄電池による逃がし安全弁（自動減圧機能付き）の開放を

指示する。

⑧当直副長は、中央制御室にて原子炉圧力容器内の圧力を確認する場合は中央制御室運転員に、現場にて原子炉圧力容器内の圧力を確認する場合は現場運転員に発電用原子炉の減圧状況の確認を指示する。

⑨現場運転員 E 及び F は、多重伝送現場盤に接続した逃がし安全弁用可搬型蓄電池の操作により逃がし安全弁（自動減圧機能付き）を開放し、発電用原子炉の減圧を開始する。

⑩ [中央制御室にて原子炉圧力容器内の圧力を確認する場合]

中央制御室運転員 A 及び B は、発電用原子炉の減圧が開始されたことを中央制御室の ATWS/RPT 盤に接続した原子炉圧力（可搬計測器）指示値の低下により確認し、当直副長並びに現場運転員 C, D, E 及び F に報告するとともに、原子炉圧力容器内の圧力が逃がし安全弁による減圧完了圧力となるまで継続監視する。

[現場にて原子炉圧力容器内の圧力を確認する場合]

現場運転員 C 及び D は、発電用原子炉の減圧が開始されたことを原子炉建屋地下 1 階計装ラック室（管理区域）の原子炉圧力（現場計器）指示値の低下により確認し、当直副長並びに現場運転員 E 及び F に報告するとともに、原子炉圧力容器内の圧力が逃がし安全弁による減圧完了圧力となるまで継続監視する。

⑪現場運転員 E 及び F は、原子炉建屋地上 4 階北西通

路，南西通路にて，窒素ガスボンベ出口圧力指示値が規定値以上であることを確認し，高圧窒素ガス供給系非常用窒素ガス(A)，(B)供給弁の全閉操作を実施する。

- ⑫中央制御室運転員 A 及び B，又は現場運転員 C 及び D は，原子炉圧力容器内の圧力が逃がし安全弁による減圧完了圧力となったことを確認し，当直副長に発電用原子炉の減圧が完了したことを報告する。

(c) 操作の成立性

上記の操作は，1ユニット当たり中央制御室運転員 2 名（操作者及び確認者），現場運転員 4 名にて作業を実施した場合，作業開始を判断してから逃がし安全弁用可搬型蓄電池による逃がし安全弁（自動減圧機能付き）開放まで約 55 分で可能である。

円滑に作業できるように，移動経路を確保し，防護具，照明及び通信連絡設備を整備する。また，速やかに作業を開始できるよう，使用する資機材は作業場所近傍に配備する。室温は通常運転時と同程度である。

(添付資料 1.3.3-2)

- c. 代替逃がし安全弁駆動装置による逃がし安全弁（自動減圧機能なし）開放

常設直流電源系統喪失により逃がし安全弁の減圧機能が喪失した場合，代替逃がし安全弁駆動装置により逃がし安全弁

(自動減圧機能なし D, E, K 又は U) の電磁弁排気ポートへ窒素ガスを供給し、逃がし安全弁 (自動減圧機能なし D, E, K 又は U) を開放して発電用原子炉を減圧する。

発電用原子炉の減圧状況の確認については、中央制御室又は原子炉建屋地下 1 階計装ラック室 (管理区域) にて確認が可能であるため、いずれかの計器で確認する。

(a) 手順着手の判断基準

常設直流電源系統喪失により逃がし安全弁を中央制御室から遠隔操作できない状態において、以下の条件が全て成立した場合。

- ・ 低圧注水系 1 系以上又は低圧代替注水系 (常設) のポンプ 2 台以上若しくは代替注水系 2 系以上の起動^{※1}により原子炉圧力容器への注水手段が確保されている場合。
- ・ 逃がし安全弁 (自動減圧機能なし) 作動用の窒素ガスが確保されている場合。

※1: 「低圧注水系 1 系以上又は低圧代替注水系 (常設) のポンプ 2 台以上若しくは代替注水系 2 系以上の起動」とは、原子炉冷却材圧力バウンダリ低圧時での注水が可能である高圧炉心注水系、残留熱除去系 (低圧注水モード) 及び給水・復水系のうち 1 系以上起動すること、また、それができない場合は

低圧代替注水系（常設）のポンプ 2 台以上起動，若しくは低圧代替注水系（常設），消火系及び低圧代替注水系（可搬型）のうち 2 系以上起動することをいう。

なお，原子炉格納容器パラメータ又は原子炉压力容器内の水位が規定値に到達した場合は，低圧代替注水系（常設）のポンプ 1 台又は代替注水系 1 系のみ
の起動であっても発電用原子炉の減圧を行う。

（添付資料 1.3.7）

(b) 操作手順（A 系使用の例）

代替逃がし安全弁駆動装置による逃がし安全弁（自動減圧機能なし）開放手順の概要は以下のとおり。手順の対応フローを第 1.3.3 図に，概要図を第 1.3.9 図に，タイムチャートを第 1.3.10 図に示す。

①当直副長は，手順着手の判断基準に基づき，運転員に代替逃がし安全弁駆動装置による逃がし安全弁（自動減圧機能なし）開放の準備開始を指示する。

② [中央制御室にて原子炉压力容器内の圧力を確認する場合]

中央制御室運転員 A 及び B は，中央制御室の ATWS/RPT 盤に原子炉圧力（可搬計測器）を接続し，原子炉压力容器内の圧力を確認する。

[現場にて原子炉压力容器内の圧力を確認する場合]

現場運転員 C 及び D は，原子炉建屋地下 1 階計装ラッ

ク室（管理区域）の原子炉圧力（現場計器）にて原子炉圧力容器内の圧力を確認する。

- ③現場運転員 C 及び D は、代替逃がし安全弁駆動装置による逃がし安全弁（自動減圧機能なし）開放の系統構成として、代替逃がし安全弁駆動装置のホース接続用フランジへ仮設ホースを接続し、高圧窒素ガス供給系重大事故時用窒素ガス供給弁後弁 (A)、高圧窒素ガス供給系重大事故時用窒素ガス PCV 第一隔離弁 (A) 及び高圧窒素ガス供給系重大事故時用窒素ガス PCV 第二隔離弁 (A) の全開操作を実施する。
- ④現場運転員 E 及び F は、代替逃がし安全弁駆動装置による逃がし安全弁（自動減圧機能なし）開放の系統構成として、高圧窒素ガス供給系重大事故時用窒素ガス排気止め弁 (A) の全閉操作を実施し、当直副長に代替逃がし安全弁駆動装置による逃がし安全弁（自動減圧機能なし）開放の準備完了を報告する。
- ⑤当直副長は、現場運転員に代替逃がし安全弁駆動装置による逃がし安全弁（自動減圧機能なし）の開放を指示する。
- ⑥当直副長は、中央制御室にて原子炉圧力容器内の圧力を確認する場合は中央制御室運転員に、現場にて原子炉圧力容器内の圧力を確認する場合は現場運転員に発電用原子炉の減圧状況の確認を指示する。
- ⑦現場運転員 E 及び F は、高圧窒素ガス供給系重大事故時用窒素ガス (A) 供給弁を開操作し、発電用原子炉の減

圧を開始する。

- ⑧ [中央制御室にて原子炉圧力容器内の圧力を確認する場合]

中央制御室運転員 A 及び B は，発電用原子炉の減圧が開始されたことを中央制御室の ATWS/RPT 盤に接続した原子炉圧力（可搬計測器）指示値の低下により確認し，当直副長並びに現場運転員 C，D，E 及び F に報告するとともに，原子炉圧力容器内の圧力が逃がし安全弁による減圧完了圧力となるまで継続監視する。

- [現場にて原子炉圧力容器内の圧力を確認する場合]

現場運転員 C 及び D は，発電用原子炉の減圧が開始されたことを原子炉建屋地下 1 階計装ラック室（管理区域）の原子炉圧力（現場計器）指示値の低下により確認し，当直副長並びに現場運転員 E 及び F に報告するとともに，原子炉圧力容器内の圧力が逃がし安全弁による減圧完了圧力となるまで継続監視する。

- ⑨ 中央制御室運転員 A 及び B，又は現場運転員 C 及び D は，原子炉圧力容器内の圧力が逃がし安全弁による減圧完了圧力となったことを確認し，当直副長に発電用原子炉の減圧が完了したことを報告する。

(c) 操作の成立性

上記の操作は，1 ユニット当たり中央制御室運転員 2 名（操作者及び確認者），現場運転員 4 名にて作業を実施した場合，作業開始を判断してから代替逃がし安全弁駆動装

置による逃がし安全弁（自動減圧機能なし）開放まで約 40 分で可能である。

円滑に作業できるように、移動経路を確保し、防護具、照明及び通信連絡設備を整備する。室温は通常運転時と同程度である。

（添付資料 1.3.3-3）

(2) 逃がし安全弁の作動に必要な窒素ガス喪失時の減圧

a. 高圧窒素ガスポンベによる逃がし安全弁駆動源確保

不活性ガス系からの窒素ガスの供給が喪失し、逃がし安全弁の作動に必要な窒素ガスの供給圧力が低下した場合、供給源を高圧窒素ガスポンベに切り替えて逃がし安全弁の駆動源を確保する。

また、高圧窒素ガスポンベから供給している期間において、高圧窒素ガス供給系出口のポンベ圧力が低下した場合、高圧窒素ガスポンベ（待機側）へ切り替え、使用済みの高圧窒素ガスポンベを予備の高圧窒素ガスポンベと取り替える。

(a) 手順着手の判断基準

[不活性ガス系から高圧窒素ガス供給系への切替え]

高圧窒素ガス供給系ドライウェル入口圧力低警報が発生した場合。

[高圧窒素ガスポンベの切替え及び取替え]

高圧窒素ガスポンベから逃がし安全弁作動用の窒素ガスを供給している期間において、高圧窒素ガス供給系窒

素ガスポンベ出口圧力低警報が発生した場合。

(b) 操作手順

高圧窒素ガスポンベによる逃がし安全弁駆動源確保手順の概要は以下のとおり。概要図を第 1.3.11 図に，タイムチャートを第 1.3.12 図に示す。

- ①当直副長は，手順着手の判断基準に基づき，運転員に高圧窒素ガスポンベによる逃がし安全弁駆動源確保の開始を指示する。
- ②中央制御室運転員 A 及び B は，高圧窒素ガス供給系非常用窒素ガス (A)，(B) 供給弁の操作スイッチを全閉位置から全開位置とし，高圧窒素ガスポンベによる供給に切り替わることを高圧窒素ガス供給系常用・非常用窒素ガス連絡弁 (A)，(B) の全閉及び高圧窒素ガス供給系非常用窒素ガス (A)，(B) 供給弁の全開により確認する。あわせて，高圧窒素ガス供給系 ADS 入口圧力指示値が規定値以上であることを確認し，高圧窒素ガス供給系常用・非常用窒素ガス連絡弁 (A)，(B) の操作スイッチを自動位置から全開位置とし当直副長に報告する。なお，電源が確保できない場合，現場運転員 C 及び D は，手動操作にて高圧窒素ガス供給系常用窒素ガス供給止め弁の全閉操作を実施し，高圧窒素ガス供給系常用・非常用窒素ガス連絡弁 (A)，(B) 及び高圧窒素ガス供給系非常用窒素ガス (A)，(B) 供給弁の全開操作を実施する。

- ③当直副長は、高圧窒素ガスポンベから逃がし安全弁作動用の窒素ガスを供給している期間において、高圧窒素ガス供給系窒素ガスポンベ出口圧力低警報が発生した場合、現場運転員に高圧窒素ガスポンベ（待機側）への切替え及び使用済みの高圧窒素ガスポンベの取替えを指示する。
- ④当直長は、当直副長からの依頼に基づき、緊急時対策本部に新たに高圧窒素ガスポンベの確保を依頼する。
- ⑤現場運転員 C, D, E 及び F は、高圧窒素ガスポンベを使用側から待機側へ切り替える。
- ⑥現場運転員 C, D, E 及び F は、予備ポンベラックに配備している高圧窒素ガスポンベと使用済みの高圧窒素ガスポンベを取り替える。
- ⑦現場運転員 C 及び D は、高圧窒素ガスポンベを取り替え後、高圧窒素ガス供給ラインのリークチェックを実施し、当直副長に高圧窒素ガスポンベによる逃がし安全弁駆動源確保が完了したことを報告する。

(c) 操作の成立性

作業開始を判断してから、高圧窒素ガスポンベによる逃がし安全弁駆動源確保完了までの必要な要員及び所要時間は以下のとおり。

- ・高圧窒素ガスポンベによる逃がし安全弁駆動源確保

中央制御室運転員 2 名（操作者及び確認者）、現場運転員 2 名にて作業を実施した場合は約 20 分で可能であ

る。

- ・ 高圧窒素ガスボンベ（待機側）への切替え及び使用済み高圧窒素ガスボンベの取替えによる逃がし安全弁駆動源確保

現場運転員 4 名にて作業を実施した場合は約 60 分で可能である。

円滑に作業できるように、移動経路を確保し、防護具、照明及び通信連絡設備を整備する。室温は通常運転時と同程度である。

（添付資料 1.3.3-4）

(3) 復旧

a. 代替直流電源設備による復旧

常設直流電源喪失により逃がし安全弁の減圧機能が喪失した場合、代替直流電源設備により逃がし安全弁の作動に必要な直流電源を確保して逃がし安全弁の機能を復旧する。

(a) 手順着手の判断基準

常設直流電源喪失により、直流 125V 主母線 (A) 系及び (B) 系の電圧喪失を確認した場合において、可搬型直流電源設備又は直流給電車いずれかの設備からの給電が可能な場合。

(b) 操作手順

代替直流電源設備に関する手順等は「1.14 電源の確保

に関する手順等」にて整備する。

逃がし安全弁は，中央制御室からの遠隔操作が可能であり，通常の運転操作により対応する。

(c) 操作の成立性

代替直流電源設備に関する操作の成立性は「1.14 電源の確保に関する手順等」にて整理する。

また，逃がし安全弁による発電用原子炉の減圧操作は，1ユニット当たり中央制御室運転員1名にて作業を実施した場合，可搬型直流電源設備又は直流給電車いずれかの設備による直流電源の復旧が完了してから逃がし安全弁の開放まで約1分で可能である。

b. 代替交流電源設備による復旧

全交流動力電源喪失が原因で常設直流電源が喪失し，逃がし安全弁の減圧機能が喪失した場合，代替交流電源設備により充電器を受電し，逃がし安全弁の作動に必要な直流電源を確保して逃がし安全弁の機能を復旧する。

(a) 手順着手の判断基準

全交流動力電源喪失が原因で常設直流電源が喪失し，直流125V主母線(A)系及び(B)系の電圧喪失を確認した場合において，常設代替交流電源設備，第二代替交流電源設備又は可搬型代替交流電源設備いずれかの設備からの給電が可能な場合。

(b) 操作手順

代替交流電源設備に関する手順等は「1.14 電源の確保に関する手順等」にて整備する。

逃がし安全弁は，中央制御室からの遠隔操作が可能であり，通常の運転操作により対応する。

(c) 操作の成立性

代替交流電源設備に関する操作の成立性は「1.14 電源の確保に関する手順等」にて整理する。

また，逃がし安全弁による原子炉減圧操作は，1ユニット当たり中央制御室運転員1名にて作業を実施した場合，代替交流電源設備による直流電源の復旧が完了してから逃がし安全弁の開放まで約1分で可能である。

(4) 重大事故等時の対応手段の選択

重大事故等時の対応手段の選択方法は以下のとおり。対応手段の選択フローチャートを第1.3.16図に示す。

常設直流電源系統喪失により逃がし安全弁が作動しない場合，可搬型直流電源設備（給電準備が完了するまでの間は常設代替直流電源設備又は所内常設直流電源設備（3系統目）を使用）若しくは逃がし安全弁用可搬型蓄電池により直流電源を確保して逃がし安全弁を作動させるか，又は代替逃がし安全弁駆動装置により逃がし安全弁を作動させて発電用原子炉を減圧する。

常設直流電源喪失により逃がし安全弁が作動しない場合，可搬型直流電源設備又は直流給電車により直流電源を確保して逃がし安全弁の機能を復旧する。

全交流動力電源喪失が原因で常設直流電源が喪失した場合，常設代替交流電源設備，第二代替交流電源設備又は可搬型代替交流電源設備により充電器を充電し，直流電源を確保して逃がし安全弁の機能を復旧する。

逃がし安全弁作動用窒素ガスの喪失により逃がし安全弁が作動しない場合，高圧窒素ガス供給系の高圧窒素ガスポンベにより窒素ガスを確保し，逃がし安全弁を作動させて発電用原子炉を減圧する。

なお，逃がし安全弁の背圧対策として，想定される重大事故等の環境条件においても確実に逃がし安全弁を作動させることができるよう，あらかじめ窒素ガスの供給圧力を設定する。

1.3.2.3 炉心損傷時における高圧溶融物放出/格納容器雰囲気直接加熱を防止する手順

炉心損傷時に原子炉冷却材圧力バウンダリが高圧状態である場合において，高圧溶融物放出/格納容器雰囲気直接加熱による原子炉格納容器の破損を防止するため，逃がし安全弁を使用した中央制御室からの手動操作による発電用原子炉の減圧を行う。

原子炉格納容器の破損を防止するための手動操作による発電用原子炉の減圧手順については「1.3.2.1(1)a. 手動操作による減圧」にて整備する。

1.3.2.4 インターフェイスシステム LOCA 発生時の対応手順

(1) EOP「原子炉建屋制御」

インターフェイスシステム LOCA 発生時は、原子炉冷却材圧力バウンダリ機能が喪失し、原子炉格納容器外へ原子炉冷却材の漏えいが生じる。したがって、原子炉格納容器外への漏えいを停止するための破断箇所の隔離、保有水を確保するための原子炉圧力容器への注水が必要となる。

破断箇所の特定又は隔離ができない場合は、逃がし安全弁及びタービンバイパス弁により発電用原子炉を減圧することで、原子炉建屋への原子炉冷却材の漏えいを抑制し、破断箇所の隔離を行う。

a. 手順着手の判断基準

非常用炉心冷却系の吐出圧力上昇、原子炉建屋内の温度上昇若しくはエリア放射線モニタの指示値上昇等漏えいが予測されるパラメータの変化、又は漏えい関連警報の発生によりインターフェイスシステム LOCA の発生を判断した場合。

b. 操作手順

EOP「原子炉建屋制御」における操作手順の概要は以下のとおり。手順の対応フローを第 1.3.13 図及び第 1.3.14 図に、タイムチャートを第 1.3.15 図に示す。

- ①当直副長は、手順着手の判断基準に基づき、インターフェイスシステム LOCA の発生を判断し、中央制御室運転員に原子炉手動スクラムの実施並びに破断箇所の特

定及び隔離を指示する。

- ②中央制御室運転員 A 及び B は，原子炉手動スクラムを実施する。また，発生した警報及びパラメータの変化から，破断箇所の特定及び中央制御室からの遠隔操作による隔離を実施する。
- ③当直副長は，破断箇所の特定及び中央制御室からの遠隔操作による隔離を実施できない場合は，中央制御室運転員に非常用ガス処理系の起動操作，及び低圧注水系 2 系以上又は代替注水系の起動操作を指示する。
- ④中央制御室運転員 A 及び B は，非常用ガス処理系の起動操作，及び低圧注水系 2 系以上又は代替注水系の起動操作を実施する。
- ⑤当直副長は，非常用ガス処理系の起動，及び低圧注水系 2 系以上又は代替注水系の起動後，運転員に発電用原子炉の減圧操作，原子炉水位低下操作及び原子炉建屋環境悪化（建屋温度，建屋圧力，建屋放射線量）抑制操作の開始を指示する。
- ⑥^a 復水器使用可能の場合
中央制御室運転員 A 及び B は，逃がし安全弁及びタービンバイパス弁により発電用原子炉の急速減圧を行い，大気圧まで減圧することで，原子炉建屋への原子炉冷却材漏えい量を抑制する。
- ⑥^b 復水器使用不可能の場合
中央制御室運転員 A 及び B は，逃がし安全弁により発電用原子炉の急速減圧を行い，減圧完了圧力まで減圧

することで、原子炉建屋への原子炉冷却材漏えい量を抑制する。

- ⑦ 中央制御室運転員 A 及び B は、低圧注水系 2 系以上又は代替注水系により原子炉圧力容器内の水位を原子炉水位低（レベル 1）から原子炉水位低（レベル 1.5）の間で維持する。
- ⑧ 中央制御室運転員 A 及び B は、原子炉区域換気空調系排気放射線モニタ指示値及び燃料取替エリア排気放射線モニタ指示値が制限値以下の場合、原子炉区域・タービン区域換気空調系の起動操作を実施し、原子炉建屋環境（建屋温度、建屋圧力、建屋放射線量）の悪化を抑制する。
- ⑨ 現場運転員 C 及び D は、中央制御室からの遠隔操作により破断箇所を隔離できない場合は、蒸気漏えいに備え防護具（酸素呼吸器及び耐熱服）を装着し（現場運転員 E 及び F は装着補助を行う）、原子炉建屋（管理区域）にて隔離弁を全閉することで原子炉冷却材圧力バウンダリからの漏えいを停止する。
- ⑩ 中央制御室運転員 A 及び B は、各種監視パラメータの変化から破断箇所の隔離が成功していることを確認し、原子炉圧力容器内の水位を原子炉水位低（レベル 3）から原子炉水位高（レベル 8）の間で維持する。
- ⑪ 中央制御室運転員 A 及び B は、残留熱除去系（原子炉停止時冷却モード）を起動し、発電用原子炉からの除熱を行う。

c. 操作の成立性

上記の操作のうち，中央制御室からの隔離操作は，1ユニット当たり中央制御室運転員2名（操作者及び確認者）にて作業を実施した場合，インターフェイスシステム LOCA 発生から破断箇所の隔離完了まで15分以内で可能である。

中央制御室からの隔離操作を実施ができない場合の現場での隔離操作は，1ユニット当たり中央制御室運転員2名（操作者及び確認者）及び現場運転員4名にて作業を実施した場合，インターフェイスシステム LOCA 発生から破断箇所の隔離完了まで約240分で可能である。

円滑に作業できるように，移動経路を確保し，防護具（酸素呼吸器及び耐熱服），照明及び通信連絡設備を整備する。

[中央制御室からの遠隔隔離操作の成立性]

インターフェイスシステム LOCA が発生する可能性のある操作は，定例試験として実施する非常用炉心冷却系電動弁手動開閉試験における原子炉注入弁の手動開閉操作である。

上記試験を行う際は，系統圧力を監視し上昇傾向にならないことを確認しながら操作し，系統圧力が上昇傾向になった場合は速やかに原子炉注入弁の閉操作を実施することとしている。しかし，隔離弁の隔離失敗等により系統圧力が異常に上昇し，低圧設計部分の過圧を示す警報及び漏えい関連警報が発生した場合は，同試験を実施していた非常

用炉心冷却系でインターフェイスシステム LOCA が発生している
と判断することで漏えい箇所及び隔離すべき遠隔操作
弁の特定が容易となり，中央制御室からの遠隔隔離操作を
速やかに行うことが可能である。

[現場での隔離操作の成立性]

隔離操作場所及び隔離操作場所へのアクセスルートの環
境を考慮しても，現場での隔離操作は可能である。

[溢水の影響]

隔離操作場所及び隔離操作場所へのアクセスルートは，
インターフェイスシステム LOCA により漏えいが発生する機
器よりも上層階に位置し，溢水の影響を受けない。

[インターフェイスシステム LOCA の検知について]

インターフェイスシステム LOCA 発生時は，原子炉格納容
器内外のパラメータ等によりインターフェイスシステム
LOCA と判断する。非常用炉心冷却系ポンプ設置室は原子炉
建屋内において各部屋が分離されているため，床漏えい検
出器，監視カメラ及び火災報知器により，漏えい箇所を特
定するための参考情報の入手並びに原子炉建屋の状況確認
が可能である。

(添付資料 1.3.3-5, 1.3.4, 1.3.5, 1.3.6)

1.3.2.5 その他の手順項目について考慮する手順

逃がし安全弁，中央制御室監視計器類への電源供給手順及び可搬型代替直流電源設備，常設代替交流電源設備，第二代替交流電源設備及び可搬型代替交流電源設備への燃料補給手順については，「1.14 電源の確保に関する手順等」にて整備する。

第 1.3.1 表 機能喪失を想定する設計基準事故対処設備と整備する手順

対応手段, 対処設備, 手順書一覧 (1/4)

(フロントライン系故障時)

分類	機能喪失を想定する設計基準事故対処設備	対応手段	対処設備	手順書	
フロントライン系故障時	自動減圧系	減圧の自動化	代替自動減圧ロジック (代替自動減圧機能) 自動減圧系の起動阻止スイッチ 逃がし安全弁 (自動減圧機能付き C, H, N, T の 4 個) 主蒸気系配管・クエンチャ 自動減圧機能用アキュムレータ	重大事故等 対処設備	※1, ※2
			非常用交流電源設備	重大事故等 対処設備 (設計基準拡張)	
		手動操作による減圧 (逃がし安全弁)	逃がし安全弁 主蒸気系配管・クエンチャ 逃がし弁機能用アキュムレータ 自動減圧機能用アキュムレータ 所内蓄電式直流電源設備 ※3 所内常設直流電源設備 (3 系統目) ※3 可搬型直流電源設備 ※3 常設代替交流電源設備 ※3 可搬型代替交流電源設備 ※3	重大事故等 対処設備	事故時運転操作手順書 (徴候ベース) 「減圧冷却」 事故時運転操作手順書 (シビアアクシデント) 「RPV 制御」
			第二代替交流電源設備 ※3	自主対策 設備	
		手動操作による減圧 (タービンバイパス弁)	タービンバイパス弁 タービン制御系	自主対策 設備	事故時運転操作手順書 (徴候ベース) 「減圧冷却」

※1: 代替自動減圧機能は、運転員による操作不要の減圧機能である。

※2: 自動減圧系の起動阻止スイッチの手順は「1.1 緊急停止失敗時に発電用原子炉を未臨界にするための手順等」にて整備する。

※3: 手順は「1.14 電源の確保に関する手順等」にて整備する。

※4: 想定される重大事故等時の環境条件においても確実に逃がし安全弁を作動させることができるよう、あらかじめ供給圧力を設定している。

※5: 原子炉建屋ブローアウトパネルは、開放設定圧力に到達した時点で自動的に開放する設備であり、運転員による操作は不要である。

対応手段, 対処設備, 手順書一覧 (2/4)

(サポート系故障時)

分類	機能喪失を想定する設計基準事故対処設備	対応手段	対処設備	手順書	
サポート系故障時	常設直流電源系統	可搬型直流電源設備による 逃がし安全弁機能回復	可搬型直流電源設備 ※3 AM用切替装置 (SRV) 常設代替直流電源設備 所内常設直流電源設備 (3系統目) ※3 逃がし安全弁 (自動減圧機能なし) 主蒸気系配管・クエンチャ 逃がし弁機能用アキュムレータ	重大事故等 対処設備	事故時運転操作手順書 (徴候ベース) AM設備別操作手順書 「AM用切替装置又はバッテリーによるSRV開放」
		逃がし安全弁用可搬型蓄電池による逃がし安全弁機能回復	逃がし安全弁用可搬型蓄電池 逃がし安全弁 (自動減圧機能付き) 主蒸気系配管・クエンチャ 自動減圧機能用アキュムレータ	重大事故等 対処設備	事故時運転操作手順書 (徴候ベース) AM設備別操作手順書 「AM用切替装置又はバッテリーによるSRV開放」
		代替逃がし安全弁 駆動装置による減圧	高圧窒素ガス供給系(代替逃がし安全弁駆動装置) 逃がし安全弁 (自動減圧機能なし D, E, K, Uの4個) 主蒸気系配管・クエンチャ	自主対策設備	事故時運転操作手順書 (徴候ベース) AM設備別操作手順書 「代替SRV駆動装置によるSRV開放」
	—	高圧窒素ガス供給系による 窒素ガス確保	高圧窒素ガスポンベ 高圧窒素ガス供給系配管・弁 自動減圧機能用アキュムレータ 逃がし弁機能用アキュムレータ	重大事故等 対処設備	事故時運転操作手順書 (徴候ベース) AM設備別操作手順書 「SRV駆動源確保」

※1:代替自動減圧機能は、運転員による操作不要の減圧機能である。

※2:自動減圧系の起動阻止スイッチの手順は「1.1 緊急停止失敗時に発電用原子炉を未臨界にするための手順等」にて整備する。

※3:手順は「1.14 電源の確保に関する手順等」にて整備する。

※4:想定される重大事故等時の環境条件においても確実に逃がし安全弁を作動させることができるよう、あらかじめ供給圧力を設定している。

※5:原子炉建屋ブローアウトパネルは、開放設定圧力に到達した時点で自動的に開放する設備であり、運転員による操作は不要である。

対応手段，対処設備，手順書一覧（3/4）

（サポート系故障時）

分類	機能喪失を想定する設計基準事故対処設備	対応手段	対処設備	手順書
サポート系故障時	—	逃がし安全弁の背圧対策	高圧窒素ガスポンプ 高圧窒素ガス供給系配管・弁	重大事故等 対処設備
	全交流動力電源 常設直流電源	代替直流電源設備による復旧	可搬型直流電源設備 ※3	重大事故等 対処設備
			直流給電車及び電源車 ※3	自主対策 設備
		代替交流電源設備による復旧	常設代替交流電源設備 ※3 可搬型代替交流電源設備 ※3	重大事故等 対処設備
第二代替交流電源設備 ※3	自主対策 設備			
				— ※4
				— ※3

※1:代替自動減圧機能は，運転員による操作不要の減圧機能である。

※2:自動減圧系の起動阻止スイッチの手順は「1.1 緊急停止失敗時に発電用原子炉を未臨界にするための手順等」にて整備する。

※3:手順は「1.14 電源の確保に関する手順等」にて整備する。

※4:想定される重大事故等時の環境条件においても確実に逃がし安全弁を作動させることができるよう，あらかじめ供給圧力を設定している。

※5:原子炉建屋ブローアウトパネルは，開放設定圧力に到達した時点で自動的に開放する設備であり，運転員による操作は不要である。

対応手段, 対処設備, 手順書一覧 (4/4)

(原子炉格納容器の破損防止, インターフェイスシステム LOCA 発生時)

分類	機能喪失を想定する設計基準事故対処設備	対応手段	対処設備	手順書	
原子炉格納容器の破損防止	—	高圧溶融物放出 / 格納容器 雰囲気直接加熱の防止	逃がし安全弁 主蒸気系配管・クエンチャ 逃がし弁機能用アキュムレータ 自動減圧機能用アキュムレータ	重大事故等対処設備 事故時運転操作手順書 (シビアアクシデント) 「RPV 制御」	
インターフェイスシステム LOCA 発生時	—	発電用原子炉の減圧	逃がし安全弁 主蒸気系配管・クエンチャ 逃がし弁機能用アキュムレータ 自動減圧機能用アキュムレータ	重大事故等 対処設備	事故時運転操作手順書 (徴候ベース) 「原子炉建屋制御」等 事故時運転操作手順書 (シビアアクシデント) 「R/B 制御」
			タービンバイパス弁 タービン制御系	自主対策設備	
		原子炉冷却材の 漏えい箇所の隔離	高圧炉心注水系注入隔離弁	重大事故等対処設備 (設計基準拡張)	
		原子炉建屋原子炉区域内の 圧力上昇抑制及び環境改善	原子炉建屋ブローアウトパネル ※5	重大事故等対処設備	

※1:代替自動減圧機能は, 運転員による操作不要の減圧機能である。

※2:自動減圧系の起動阻止スイッチの手順は「1.1 緊急停止失敗時に発電用原子炉を未臨界にするための手順等」にて整備する。

※3:手順は「1.14 電源の確保に関する手順等」にて整備する。

※4:想定される重大事故等時の環境条件においても確実に逃がし安全弁を作動させることができるよう, あらかじめ供給圧力を設定している。

※5:原子炉建屋ブローアウトパネルは, 開放設定圧力に到達した時点で自動的に開放する設備であり, 運転員による操作は不要である。

第 1.3.2 表 重大事故等対処に係る監視計器

監視計器一覧 (1/6)

手順書	重大事故等の対応に 必要となる監視項目	監視パラメータ (計器)	
1.3.2.1 フロントライン系故障時の対応手順 (1) 代替減圧			
事故時運転転換手順書 (徴候ベース) 「減圧冷却」	判断基準	補機監視機能 高圧炉心注水系ポンプ(B) 吐出圧力 高圧炉心注水系ポンプ(C) 吐出圧力 原子炉隔離時冷却系ポンプ吐出圧力 残留熱除去系ポンプ(A) 吐出圧力 残留熱除去系ポンプ(B) 吐出圧力 残留熱除去系ポンプ(C) 吐出圧力 RFP 吐出ヘッド圧力 復水器器内圧力	
	操作	原子炉圧力容器内の圧力	原子炉圧力 原子炉圧力 (SA)
		原子炉圧力容器内の水位	原子炉水位 (狭帯域) 原子炉水位 (広帯域) 原子炉水位 (燃料域) 原子炉水位 (SA)
		原子炉格納容器内の水位	サブプレッション・チェンバ・プール水位
		原子炉格納容器内の温度	サブプレッション・チェンバ・プール水温度
	補機監視機能	復水器器内圧力	
事故時運転転換手順書 (徴候ベース) 「急速減圧」	判断基準	補機監視機能 高圧炉心注水系ポンプ(B) 吐出圧力 高圧炉心注水系ポンプ(C) 吐出圧力 残留熱除去系ポンプ(A) 吐出圧力 残留熱除去系ポンプ(B) 吐出圧力 残留熱除去系ポンプ(C) 吐出圧力 RFP 吐出ヘッド圧力 復水移送ポンプ吐出ヘッド圧力 復水移送ポンプ(A) 吐出圧力 復水移送ポンプ(B) 吐出圧力 復水移送ポンプ(C) 吐出圧力 ディーゼル駆動消火ポンプ吐出圧力 復水器器内圧力	
	操作	原子炉圧力容器内の圧力	原子炉圧力 原子炉圧力 (SA)
		原子炉圧力容器内の水位	原子炉水位 (狭帯域) 原子炉水位 (広帯域) 原子炉水位 (燃料域) 原子炉水位 (SA)
		原子炉格納容器内の水位	サブプレッション・チェンバ・プール水位
		原子炉格納容器内の温度	サブプレッション・チェンバ・プール水温度
	補機監視機能	復水器器内圧力	

監視計器一覧 (2/6)

手順書	重大事故等の対応に必要な監視項目	監視パラメータ (計器)	
1.3.2.1 フロントライン系故障時の対応手順 (1) 代替減圧			
事故時運転転換手順書 (シビアアクシデント) 「RPV 制御」	判断基準	補機監視機能	残留熱除去系ポンプ (A) 吐出圧力 残留熱除去系ポンプ (B) 吐出圧力 残留熱除去系ポンプ (C) 吐出圧力 復水移送ポンプ吐出ヘッド圧力 復水移送ポンプ (A) 吐出圧力 復水移送ポンプ (B) 吐出圧力 復水移送ポンプ (C) 吐出圧力 ディーゼル駆動消火ポンプ吐出圧力
		原子炉圧力容器内の水位	原子炉水位 (燃料域) 原子炉水位 (SA)
	操作	原子炉圧力容器内の圧力	原子炉圧力 原子炉圧力 (SA)
		原子炉圧力容器内の水位	原子炉水位 (狭帯域) 原子炉水位 (広帯域) 原子炉水位 (燃料域) 原子炉水位 (SA)
		原子炉格納容器内の放射線量率	格納容器内雰囲気放射線レベル (A) (D/W) 格納容器内雰囲気放射線レベル (A) (S/C) 格納容器内雰囲気放射線レベル (B) (D/W) 格納容器内雰囲気放射線レベル (B) (S/C)
		原子炉圧力容器内の温度	原子炉圧力容器温度

監視計器一覧 (3/6)

手順書	重大事故等の対応に 必要となる監視項目	監視パラメータ (計器)	
1.3.2.2 サポート系故障時の対応手順 (1) 常設直流電源系統喪失時の減圧			
事故時運転操作手順書 (徴候ベース) AM 設備別操作手順書 「AM 用切替装置又はバッテリーによる SRV 開放」	判断基準	電源	直流 125V 主母線盤 A 電圧 直流 125V 主母線盤 B 電圧 直流 125V 充電器盤 A-2 蓄電池電圧
		補機監視機能	高圧窒素ガス供給系 ADS (A) 入口圧力 高圧窒素ガス供給系 ADS (B) 入口圧力 高圧窒素ガス供給系 窒素ガスポンペ (A) 出口圧力 高圧窒素ガス供給系 窒素ガスポンペ (B) 出口圧力 残留熱除去系ポンプ (A) 吐出圧力 残留熱除去系ポンプ (B) 吐出圧力 復水移送ポンプ吐出ヘッダ圧力 復水移送ポンプ (A) 吐出圧力 復水移送ポンプ (B) 吐出圧力 復水移送ポンプ (C) 吐出圧力 ディーゼル駆動消火ポンプ吐出圧力
	操作	原子炉圧力容器内の圧力	原子炉圧力 原子炉圧力 (SA) 原子炉圧力 (可搬計測器) 原子炉圧力 (現場計器)
		補機監視機能	高圧窒素ガス供給系 ADS (A) 入口圧力 高圧窒素ガス供給系 ADS (B) 入口圧力 高圧窒素ガス供給系 窒素ガスポンペ (A) 出口圧力 高圧窒素ガス供給系 窒素ガスポンペ (B) 出口圧力
事故時運転操作手順書 (徴候ベース) AM 設備別操作手順書 「AM 用切替装置又はバッテリーによる SRV 開放」	判断基準	電源	直流 125V 主母線盤 A 電圧 直流 125V 主母線盤 B 電圧 直流 125V 充電器盤 A-2 蓄電池電圧
		補機監視機能	高圧窒素ガス供給系 ADS (A) 入口圧力 高圧窒素ガス供給系 ADS (B) 入口圧力 高圧窒素ガス供給系 窒素ガスポンペ (A) 出口圧力 高圧窒素ガス供給系 窒素ガスポンペ (B) 出口圧力 残留熱除去系ポンプ (A) 吐出圧力 残留熱除去系ポンプ (B) 吐出圧力 復水移送ポンプ吐出ヘッダ圧力 復水移送ポンプ (A) 吐出圧力 復水移送ポンプ (B) 吐出圧力 復水移送ポンプ (C) 吐出圧力 ディーゼル駆動消火ポンプ吐出圧力
	操作	原子炉圧力容器内の圧力	原子炉圧力 原子炉圧力 (SA) 原子炉圧力 (可搬計測器) 原子炉圧力 (現場計器)
		補機監視機能	高圧窒素ガス供給系 ADS (A) 入口圧力 高圧窒素ガス供給系 ADS (B) 入口圧力 高圧窒素ガス供給系 窒素ガスポンペ (A) 出口圧力 高圧窒素ガス供給系 窒素ガスポンペ (B) 出口圧力

監視計器一覧 (4/6)

手順書	重大事故等の対応に必要なとなる監視項目	監視パラメータ (計器)
1.3.2.2 サポート系故障時の対応手順 (1) 常設直流電源系統喪失時の減圧		
事故時運転転操作手順書 (徴候ベース) AM 設備別操作手順書 「代替 SRV 駆動装置による SRV 開放」	判断基準	電源 直流 125V 主母線盤 A 電圧 直流 125V 主母線盤 B 電圧 直流 125V 充電器盤 A-2 蓄電池電圧
		補機監視機能 SRV 緊急時強制操作作用室素ガスポンベ(A) 出口圧力 SRV 緊急時強制操作作用室素ガスポンベ(B) 出口圧力 SRV 緊急時強制操作作用室素ガス(A) 圧力 SRV 緊急時強制操作作用室素ガス(B) 圧力 残留熱除去系ポンプ(A) 吐出圧力 残留熱除去系ポンプ(B) 吐出圧力 復水移送ポンプ吐出ヘッド圧力 復水移送ポンプ(A) 吐出圧力 復水移送ポンプ(B) 吐出圧力 復水移送ポンプ(C) 吐出圧力 ディーゼル駆動消火ポンプ吐出圧力
	操作	原子炉圧力容器内の圧力 原子炉圧力 (SA) 原子炉圧力 (可搬計測器) 原子炉圧力 (現場計器)
		補機監視機能 SRV 緊急時強制操作作用室素ガスポンベ(A) 出口圧力 SRV 緊急時強制操作作用室素ガスポンベ(B) 出口圧力 SRV 緊急時強制操作作用室素ガス(A) 圧力 SRV 緊急時強制操作作用室素ガス(B) 圧力
1.3.2.2 サポート系故障時の対応手順 (2) 逃がし安全弁の作動に必要な室素ガス喪失時の減圧		
事故時運転転操作手順書 (徴候ベース) AM 設備別操作手順書 「SRV 駆動源確保」	判断基準	補機監視機能 高圧室素ガス供給系 ドライウェル入口圧力低警報 高圧室素ガス供給系 室素ガスポンベ出口圧力低警報
	操作	補機監視機能 高圧室素ガス供給系 ADS(A) 入口圧力 高圧室素ガス供給系 ADS(B) 入口圧力 高圧室素ガス供給系 室素ガスポンベ(A) 出口圧力 高圧室素ガス供給系 室素ガスポンベ(B) 出口圧力

監視計器一覧 (5/6)

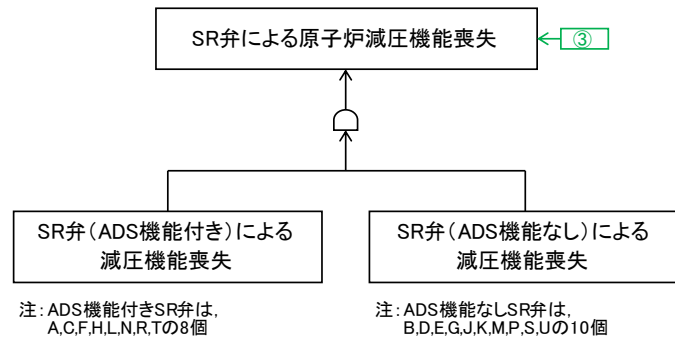
手順書	重大事故等の対応に必要なとなる監視項目	監視パラメータ (計器)	
1.3.2.4 インターフェイスシステム LOCA 発生時の対応手順			
事故時運転操作手順書 (徴候ベース) 「原子炉建屋制御」等 事故時運転操作手順書 (シビアアクシデント) 「R/B 制御」	判断基準	格納容器バイパスの監視 原子炉水位 (狭帯域) 原子炉水位 (広帯域) 原子炉水位 (SA) 原子炉圧力 原子炉圧力 (SA) 格納容器内圧力 (D/W) ドライウェル雰囲気温度 残留熱除去系ポンプ(A) 吐出圧力 残留熱除去系ポンプ(B) 吐出圧力 残留熱除去系ポンプ(C) 吐出圧力 高圧炉心注水系ポンプ(B) 吐出圧力 高圧炉心注水系ポンプ(C) 吐出圧力 原子炉隔離時冷却系ポンプ吐出圧力 RHR ポンプ室雰囲気温度 RCIC ポンプ室雰囲気温度 RCIC 機器室雰囲気温度 エリア放射線モニタ	
		補機監視機能	ドライウェルサンプル水位
		漏えい関連警報	RHR ポンプ (A) 室床漏えい RHR ポンプ (B) 室床漏えい RHR ポンプ (C) 室床漏えい HPCF (B) ポンプ室床漏えい HPCF (C) ポンプ室床漏えい RCIC ポンプ室床漏えい RCIC 蒸気管圧力低 RCIC 蒸気管流量大 CUW 差流量大
	操作	格納容器バイパスの監視	原子炉水位 (狭帯域) 原子炉水位 (広帯域) 原子炉水位 (SA) 原子炉圧力 原子炉圧力 (SA) 残留熱除去系ポンプ(A) 吐出圧力 残留熱除去系ポンプ(B) 吐出圧力 残留熱除去系ポンプ(C) 吐出圧力 高圧炉心注水系ポンプ(B) 吐出圧力 高圧炉心注水系ポンプ(C) 吐出圧力 原子炉隔離時冷却系ポンプ吐出圧力 RHR ポンプ室雰囲気温度 RCIC ポンプ室雰囲気温度 RCIC 機器室雰囲気温度 エリア放射線モニタ プロセス放射線モニタ ・原子炉区域換気空調系排気放射線モニタ ・燃料取替エリア排気放射線モニタ

監視計器一覧 (6/6)

手順書	重大事故等の対応に必要なとなる監視項目	監視パラメータ (計器)	
1.3.2.4 インターフェイスシステム LOCA 発生時の対応手順			
事故時運転操作手順書 (徴候ベース) 「原子炉建屋制御」等 事故時運転操作手順書 (シビアアクシデント) 「R/B 制御」	原子炉圧力容器への注水量	残留熱除去系 (A) 系統流量 残留熱除去系 (B) 系統流量 残留熱除去系 (C) 系統流量 高压炉心注水系 (B) 系統流量 高压炉心注水系 (C) 系統流量	
	補機監視機能	残留熱除去系ポンプ (A) 吐出圧力 残留熱除去系ポンプ (B) 吐出圧力 残留熱除去系ポンプ (C) 吐出圧力 高压炉心注水系ポンプ (B) 吐出圧力 高压炉心注水系ポンプ (C) 吐出圧力	
	水源の確保	サプレッション・チェンバ・プール水位 復水貯蔵槽水位 復水貯蔵槽水位 (SA)	
	原子炉格納容器内の温度	サブプレッション・チェンバ・プール水温度	
	操作	最終ヒートシンクの確保	残留熱除去系熱交換器 (A) 入口温度 残留熱除去系熱交換器 (B) 入口温度 残留熱除去系熱交換器 (C) 入口温度 残留熱除去系熱交換器 (A) 出口温度 残留熱除去系熱交換器 (B) 出口温度 残留熱除去系熱交換器 (C) 出口温度 残留熱除去系 (A) 系統流量 残留熱除去系 (B) 系統流量 残留熱除去系 (C) 系統流量 原子炉補機冷却水系 (A) 系統流量 原子炉補機冷却水系 (B) 系統流量 原子炉補機冷却水系 (C) 系統流量 残留熱除去系熱交換器 (A) 入口冷却水流量 残留熱除去系熱交換器 (B) 入口冷却水流量 残留熱除去系熱交換器 (C) 入口冷却水流量 原子炉補機冷却水系熱交換器 (A) 出口冷却水温度 原子炉補機冷却水系熱交換器 (B) 出口冷却水温度 原子炉補機冷却水系熱交換器 (C) 出口冷却水温度 原子炉補機冷却海水系ポンプ (A) 吐出圧力 原子炉補機冷却海水系ポンプ (B) 吐出圧力 原子炉補機冷却海水系ポンプ (C) 吐出圧力 原子炉補機冷却海水系ポンプ (D) 吐出圧力 原子炉補機冷却海水系ポンプ (E) 吐出圧力 原子炉補機冷却海水系ポンプ (F) 吐出圧力
		補機監視機能	復水器器内圧力

第 1.3.3 表 審査基準における要求事項ごとの給電対象設備

対象条文	供給対象設備	給電元 給電母線
<p>【1.3】 原子炉冷却材圧力バウンダリを減圧するための手順等</p>	逃がし安全弁	<p>所内蓄電式直流電源設備 所内常設直流電源設備（3系統目） 可搬型直流電源設備 逃がし安全弁用可搬型蓄電池 常設代替交流電源設備 可搬型代替交流電源設備</p> <p>直流 125V A系 直流 125V A-2系 直流 125V B系 AM用直流 125V</p>
	中央制御室監視計器類	<p>常設代替交流電源設備 可搬型代替交流電源設備</p> <p>計測用 A系電源 計測用 B系電源</p>



フロントライン系故障時の対応手段

- ①: 減圧の自動化
- ②: 手動操作による減圧(逃がし安全弁)
- ③: 手動操作による減圧(タービンバイパス弁)

サポート系故障時の対応手段

- ④: 可搬型直流電源設備による逃がし安全弁機能回復
- ⑤: 逃がし安全弁用可搬型蓄電池による逃がし安全弁機能回復
- ⑥: 代替逃がし安全弁駆動装置による減圧
- ⑦: 高圧窒素ガス供給系による窒素ガス確保
- ⑧: 可搬型直流電源設備による復旧
- ⑨: 直流給電車による復旧
- ⑩: 常設代替交流電源設備又は第二代替交流電源設備による復旧
- ⑪: 可搬型代替交流電源設備による復旧

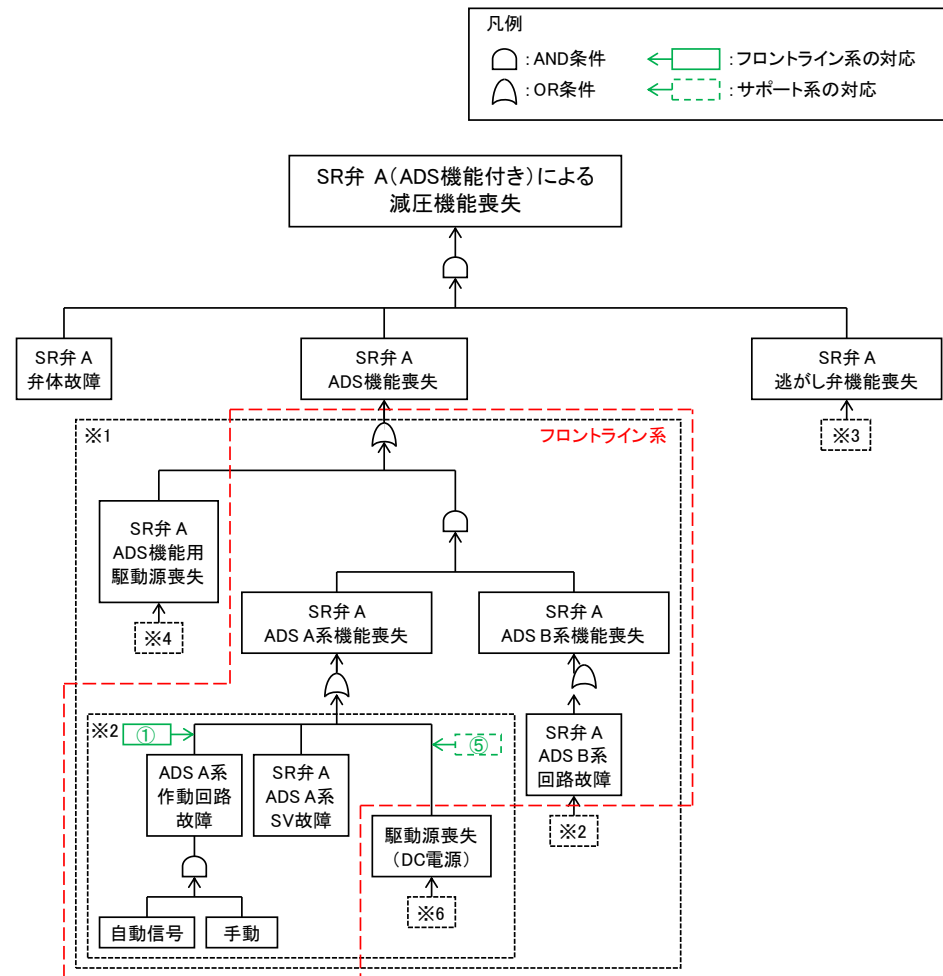
注: ③の対策は、MSIV開時のみ有効

④の対策は、ADS機能なしSR弁が対象

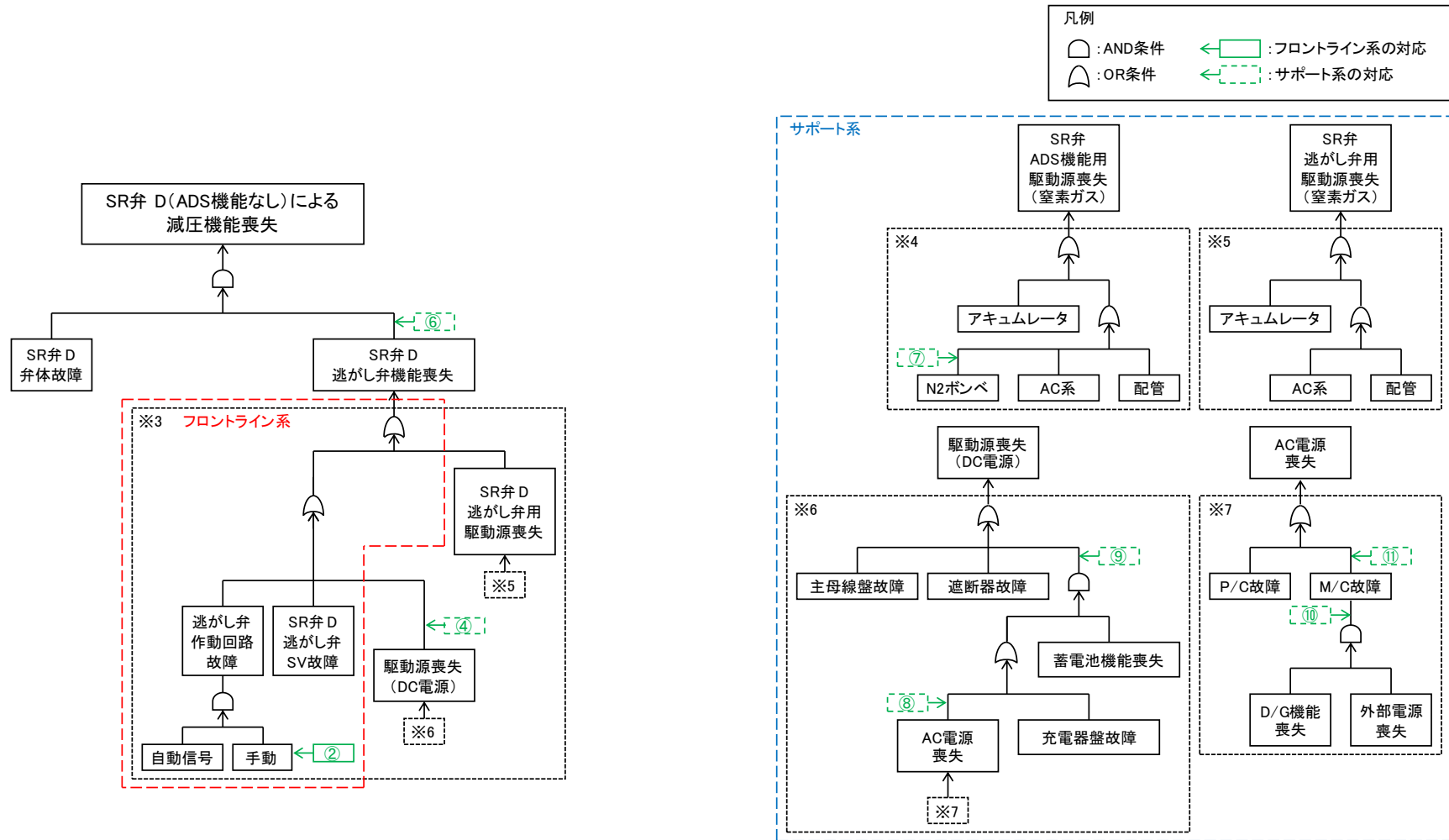
⑤の対策は、直流125V A系負荷であるADS機能付きSR弁が対象

⑥の対策は、ADS機能なしSR弁D、E、K、Uの4個が対象

⑧⑨⑩⑪の対策は、直流125V A系負荷であるADS機能付きSR弁及びADS機能なしSR弁が対象



第 1.3.1 図 機能喪失原因対策分析 (1/2)



第 1.3.1 図 機能喪失原因対策分析 (2/2)

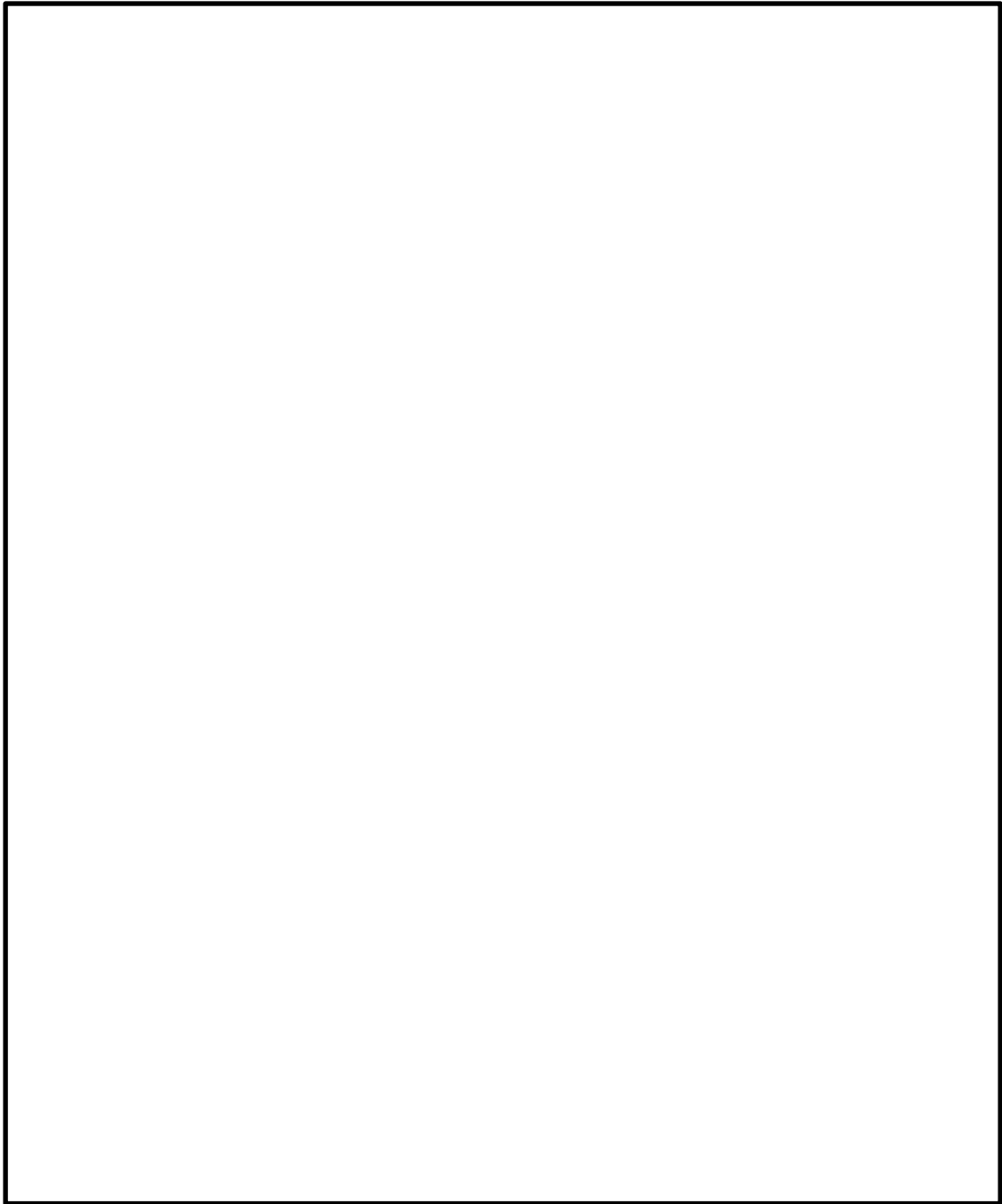
フロントライン系、サポート系の整理、故障の想定・対応手段

凡例: フロントライン系 サポート系 故障を想定 対応手段あり

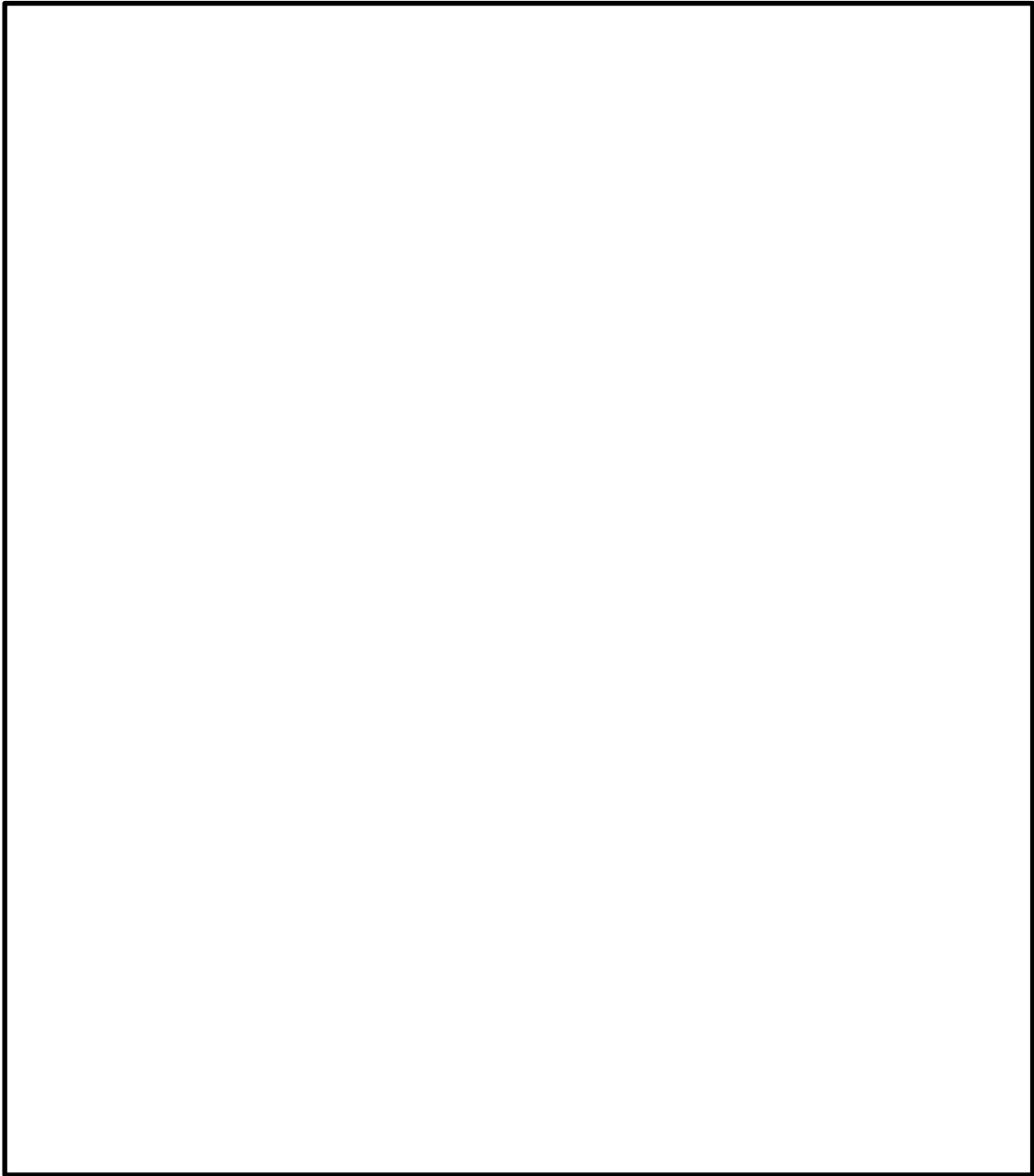
故障想定機器	故障要因1	故障要因2	故障要因3	故障要因4	故障要因5	故障要因6	故障要因7	故障要因8	故障要因9	
SR弁による原子炉減圧機能喪失	SR弁 (ADS機能付き) による減圧機能喪失	SR弁本体故障	ADS A系機能喪失	ADS A系作動回路故障	ADS A系自動信号					
					ADS A系手動					
				ADS A系電磁弁故障						
					主母線盤故障					
					遮断器故障					
					蓄電池機能喪失					
			ADS A系駆動電源喪失 (DC電源)	直流電源供給機能喪失	充電器機能喪失	充電器盤故障	AC電源喪失	P/C故障	M/C故障	D/G機能喪失 外部電源喪失
		ADS機能喪失	ADS B系機能喪失	ADS B系作動回路故障	ADS B系自動信号					
					ADS B系手動					
				ADS B系電磁弁故障						
					主母線盤故障					
					遮断器故障					
				蓄電池機能喪失						
		ADS B系駆動電源喪失 (DC電源)	直流電源供給機能喪失	充電器機能喪失	充電器盤故障	AC電源喪失	P/C故障	M/C故障	D/G機能喪失 外部電源喪失	
	SR弁による原子炉減圧機能喪失	ADS機能用駆動源喪失 (窒素ガス)	アキュムレータ	窒素ガスボンベ						
				AC系配管						
			HPIN (非常用) 機能喪失							
			自動信号							
			手動							
				主母線盤故障						
		逃がし弁機能喪失	逃がし弁駆動電源喪失 (DC電源)	逃がし弁作動回路故障	自動信号					
					手動					
				逃がし弁電磁弁故障						
					主母線盤故障					
				遮断器故障						
				蓄電池機能喪失						
	逃がし弁駆動電源喪失 (DC電源)	直流電源供給機能喪失	充電器機能喪失	充電器盤故障	AC電源喪失	P/C故障	M/C故障	D/G機能喪失 外部電源喪失		
SR弁 (ADS機能なし) による減圧機能喪失	逃がし弁機能喪失	アキュムレータ	窒素ガスボンベ							
			AC系配管							
		HPIN (常用) 機能喪失								
		自動信号								
		手動								
			主母線盤故障							
	逃がし弁駆動電源喪失 (DC電源)	直流電源供給機能喪失	充電器機能喪失	充電器盤故障	AC電源喪失	P/C故障	M/C故障	D/G機能喪失 外部電源喪失		
	逃がし弁用駆動源喪失 (窒素ガス)	アキュムレータ	窒素ガスボンベ							
		HPIN (常用) 機能喪失	AC系配管							

※ 本資料は、「機能喪失原因対策分析」をもとに、設計基準事故対処設備の機能が喪失に至る原因を順次右側へ展開している。すなわち、機器の機能が喪失することにより、当該機器の左側に記載される機能が喪失する関係にあることを示している。ただし、AND 条件、OR 条件については表現していないため、必要に応じて「機能喪失原因対策分析」を確認することとする。

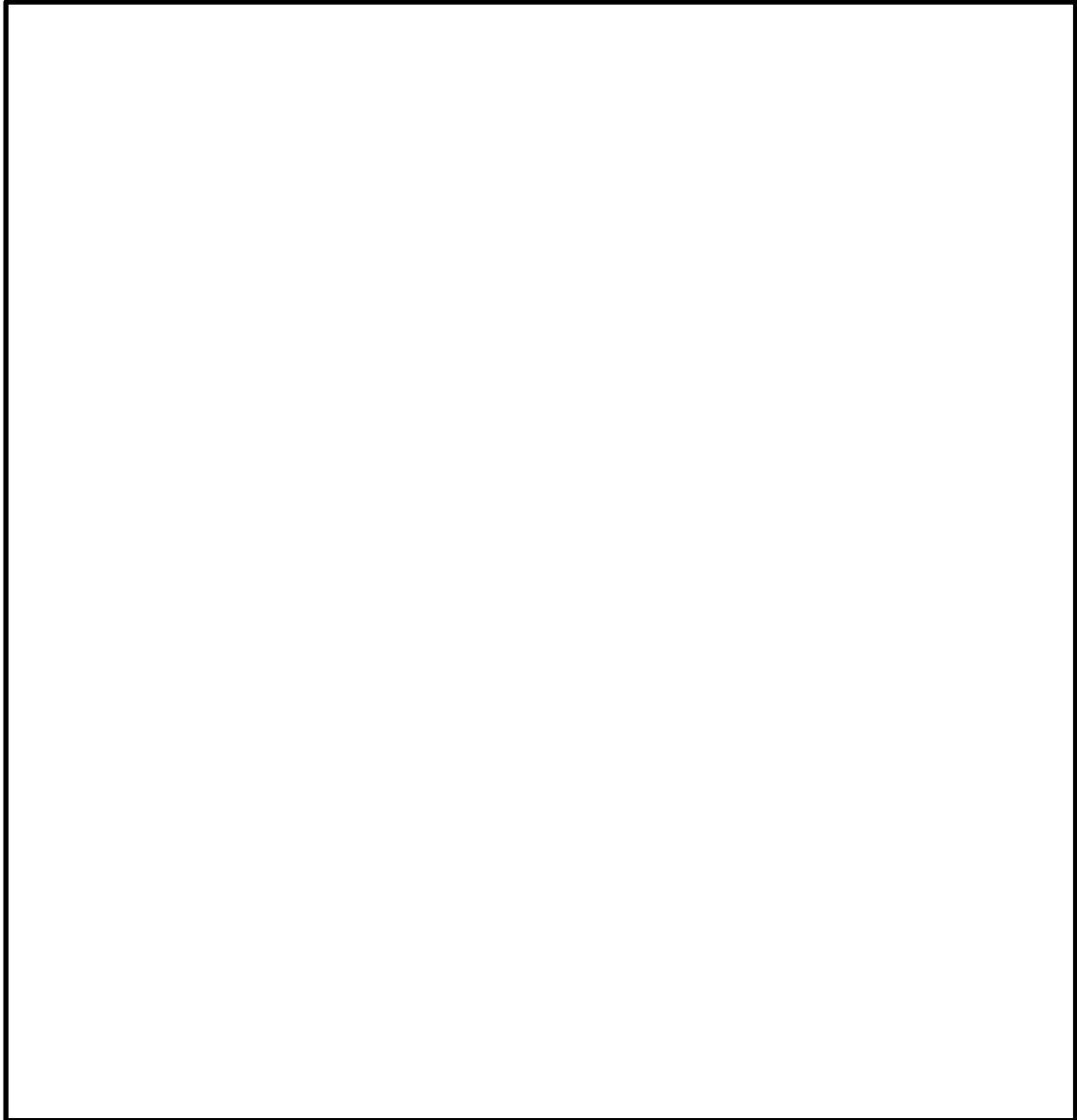
第 1.3.1 図 機能喪失原因対策分析 (補足)



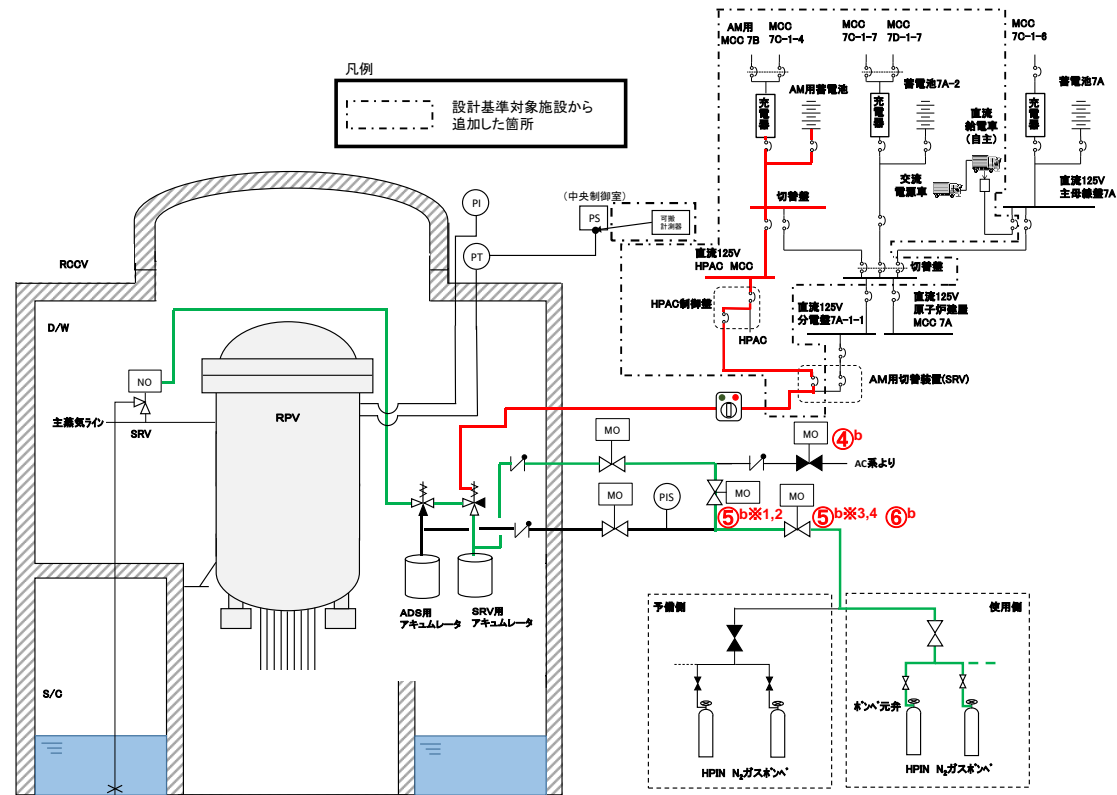
第 1.3.2 図 EOP「減圧冷却」における対応フロー



第 1.3.3 図 EOP「急速減圧」における対応フロー

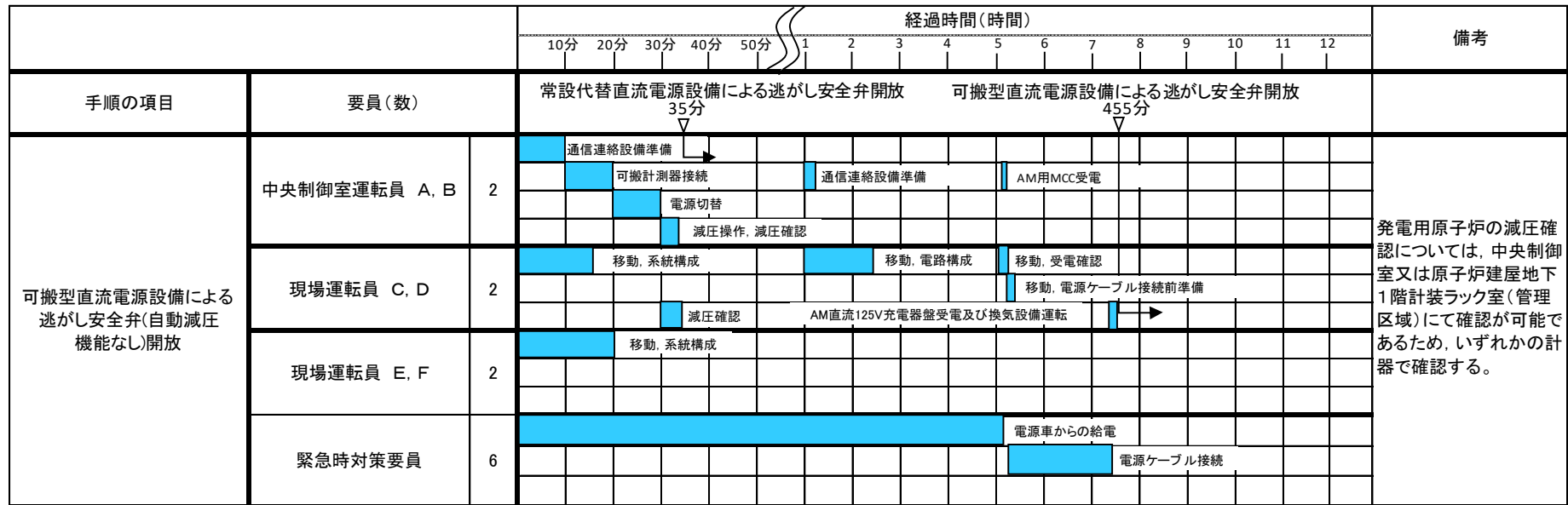


第 1.3.4 図 SOP「RPV 制御」、SOP「R/B 制御」における対応フロー

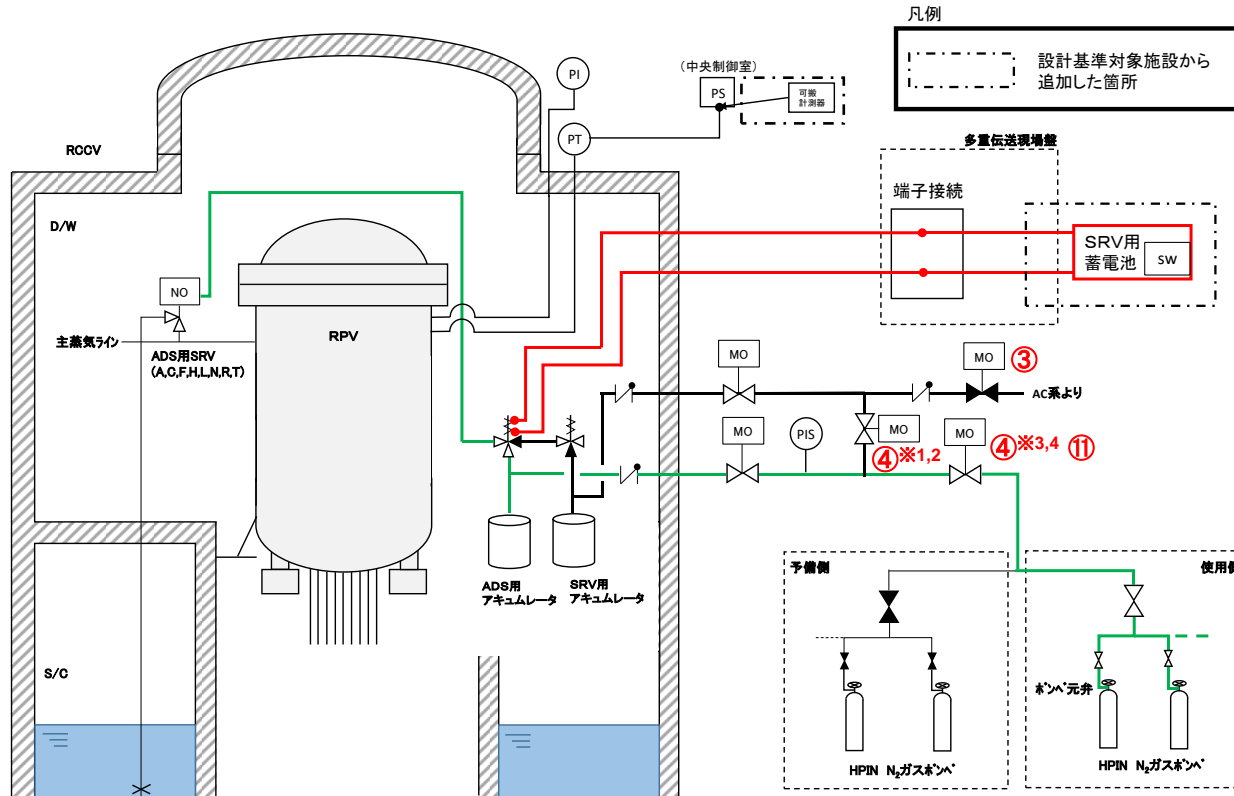


操作手順	弁名称
④ ^b	高圧窒素ガス供給系常用窒素ガス供給止め弁
⑤ ^b ※1	高圧窒素ガス供給系常用・非常用窒素ガス連絡弁(A)
⑤ ^b ※2	高圧窒素ガス供給系常用・非常用窒素ガス連絡弁(B)
⑤ ^b ※3⑥ ^b	高圧窒素ガス供給系非常用窒素ガス(A)供給弁
⑤ ^b ※4⑥ ^b	高圧窒素ガス供給系非常用窒素ガス(B)供給弁

第 1.3.5 図 可搬型直流電源設備による逃がし安全弁（自動減圧機能なし）開放 概要図



第 1.3.6 図 可搬型直流電源設備による逃がし安全弁 (自動減圧機能なし) 開放 タイムチャート

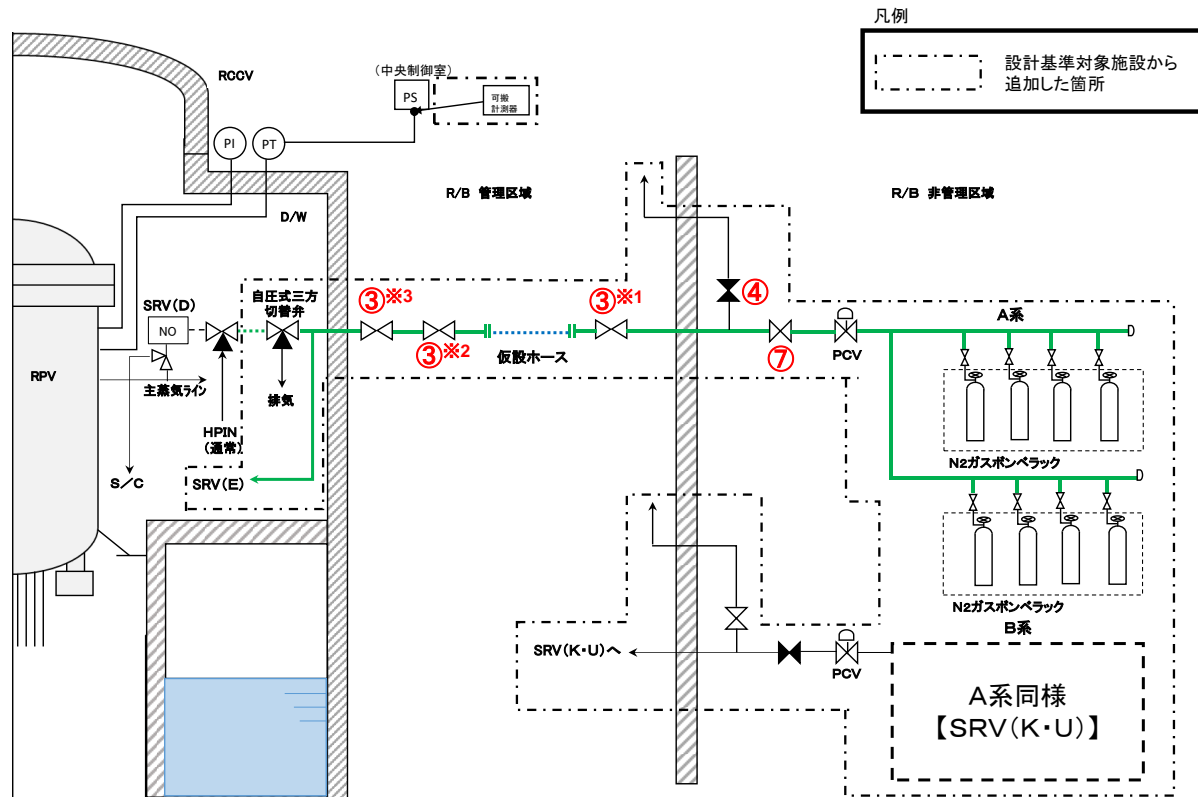


操作手順	弁名称
③	高圧窒素ガス供給系常用窒素ガス供給止め弁
④※1	高圧窒素ガス供給系常用・非常用窒素ガス連絡弁(A)
④※2	高圧窒素ガス供給系常用・非常用窒素ガス連絡弁(B)
④※3⑪	高圧窒素ガス供給系非常用窒素ガス(A)供給弁
④※4⑪	高圧窒素ガス供給系非常用窒素ガス(B)供給弁

第 1.3.7 図 逃がし安全弁用可搬型蓄電池による逃がし安全弁（自動減圧機能付き）開放 概要図

		経過時間(分)												備考		
		10	20	30	40	50	60	70								
手順の項目	要員(数)	逃がし安全弁用可搬型蓄電池による逃がし安全弁開放 55分														
逃がし安全弁用可搬型蓄電池による逃がし安全弁(自動減圧機能付き)開放	中央制御室運転員 A, B	2	電源確認, 通信連絡設備準備													発電用原子炉の減圧確認については, 中央制御室又は原子炉建屋地下1階計装ラック室(管理区域)にて確認が可能であるため, いずれかの計器で確認する。
			可搬計測器接続													
	現場運転員 C, D	2	移動, 系統構成													
			可搬型蓄電池, ケーブル接続													
	現場運転員 E, F	2	移動, 系統構成													
			減圧操作開始													

第 1.3.8 図 逃がし安全弁用可搬型蓄電池による逃がし安全弁 (自動減圧機能付き) 開放 タイムチャート

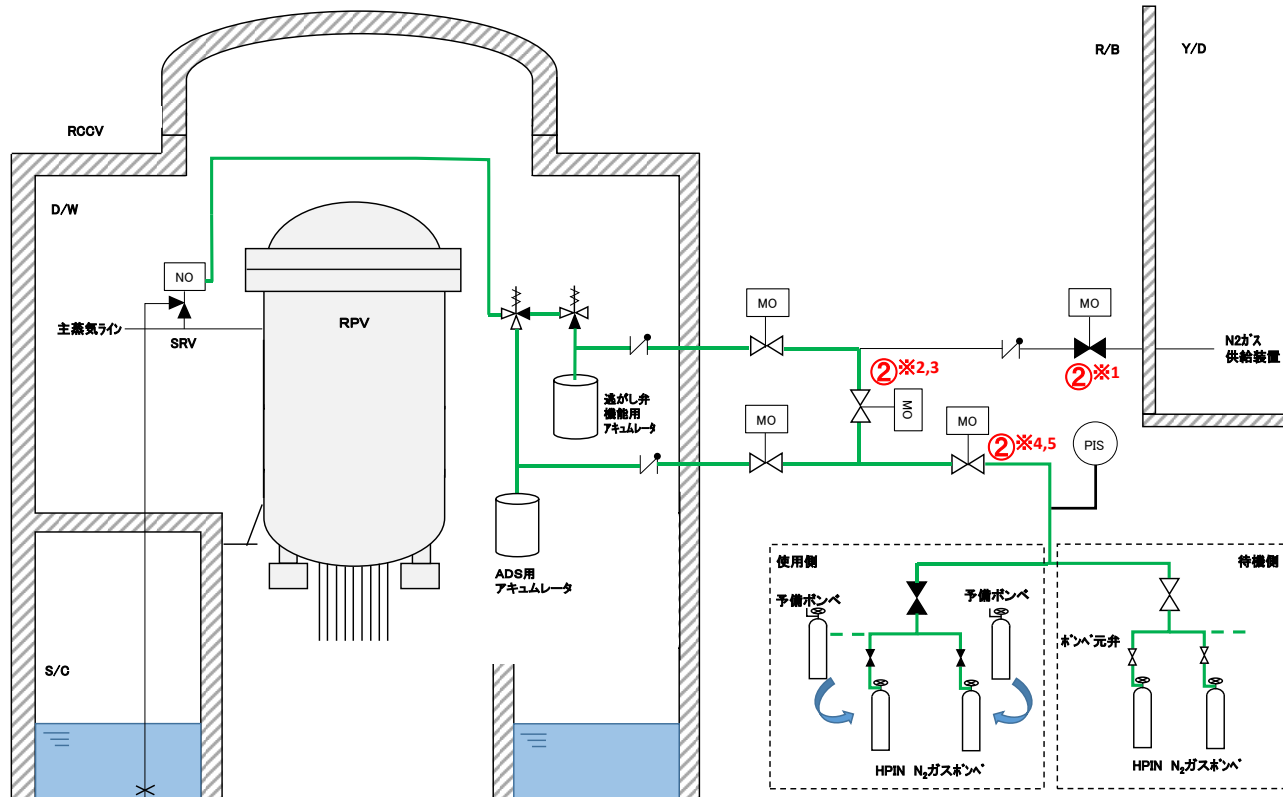


操作手順	弁名称
③*1	高圧窒素ガス供給系重大事故時用窒素ガス供給弁後弁(A)
③*2	高圧窒素ガス供給系重大事故時用窒素ガスPCV第二隔離弁(A)
③*3	高圧窒素ガス供給系重大事故時用窒素ガスPCV第一隔離弁(A)
④	高圧窒素ガス供給系重大事故時用窒素ガス排気止め弁(A)
⑦	高圧窒素ガス供給系重大事故時用窒素ガス(A)供給弁

第 1.3.9 図 代替逃がし安全弁駆動装置による逃がし安全弁（自動減圧機能なし）開放 概要図

		経過時間(分)												備考				
		10	20	30	40	50	60	70	80									
手順の項目	要員(数)	40分 代替逃がし安全弁駆動装置による逃がし安全弁開放																
代替逃がし安全弁駆動装置による逃がし安全弁(自動減圧機能なし)開放	中央制御室運転員 A, B	2	通信連絡設備準備														発電用原子炉の減圧確認については、中央制御室又は原子炉建屋地下1階計装ラック室(管理区域)にて確認が可能であるため、いずれかの計器で確認する。	
			可搬計測器接続															
	現場運転員 C, D	2	移動															
			仮設ホース取付け, 系統構成															
	現場運転員 E, F	2	移動															
			系統構成, 減圧操作開始															

第 1.3.10 図 代替逃がし安全弁駆動装置による逃がし安全弁 (自動減圧機能なし) 開放 タイムチャート



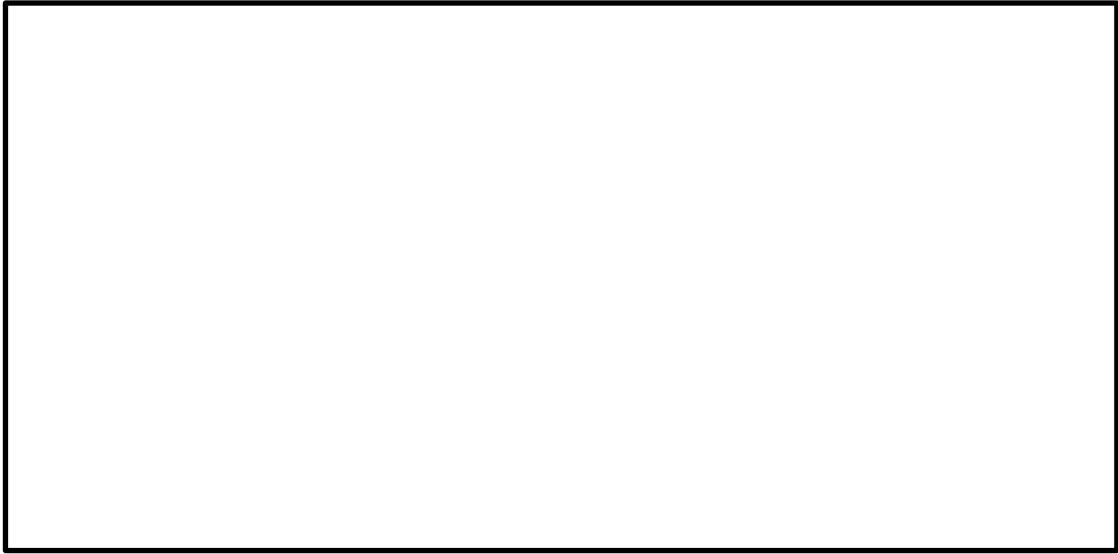
操作手順	弁名称
②※1	高圧窒素ガス供給系常用窒素ガス供給止め弁
②※2	高圧窒素ガス供給系常用・非常用窒素ガス連絡弁(A)
②※3	高圧窒素ガス供給系常用・非常用窒素ガス連絡弁(B)
②※4	高圧窒素ガス供給系非常用窒素ガス(A)供給弁
②※5	高圧窒素ガス供給系非常用窒素ガス(B)供給弁

第 1.3.11 図 高圧窒素ガスポンベによる逃がし安全弁駆動源確保 概要図

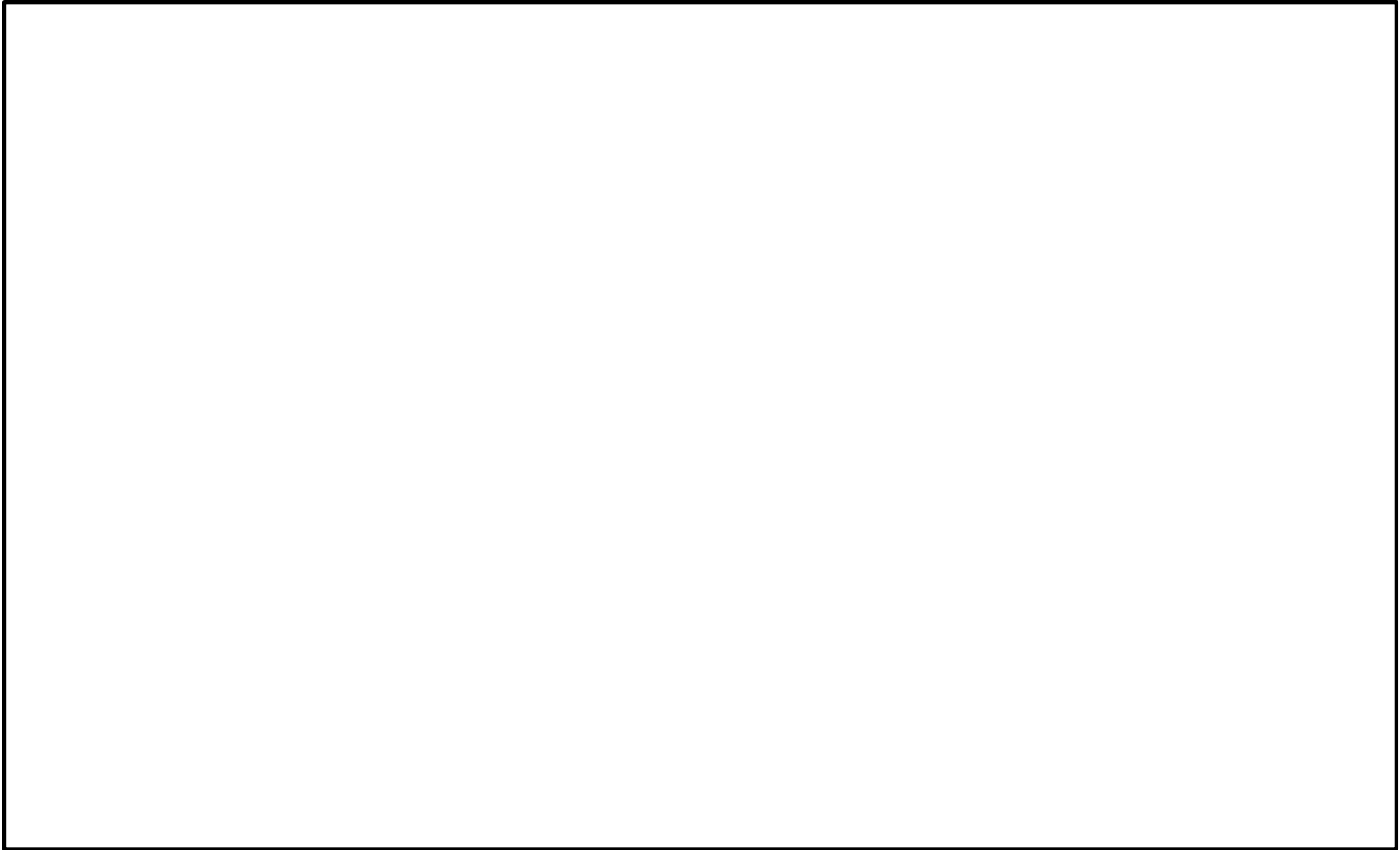
		経過時間(分)												備考	
		10	20	30	40	50	60	70							
手順の項目	要員(数)	▼ドライウェル入口圧力低警報発生 20分 高圧窒素ガスポンベによる逃がし安全弁駆動源確保													
高圧窒素ガスポンベによる 逃がし安全弁駆動源確保 (不活性ガス系から高圧窒素 ガス供給系への切替え)	中央制御室運転員 A, B	2	通信連絡設備準備												
	現場運転員 C, D	2													

		経過時間(分)												備考	
		10	20	30	40	50	60	70							
手順の項目	要員(数)	▼窒素ガスポンベ出口圧力低警報発生 高圧窒素ガスポンベによる逃がし安全弁駆動源確保 60分													
高圧窒素ガスポンベによる 逃がし安全弁駆動源確保 (高圧窒素ガスポンベの 切替え及び取替え)	現場運転員 C, D	2	移動, ポンベ切替え												
	現場運転員 E, F	2													

第 1.3.12 図 高圧窒素ガスポンベによる逃がし安全弁駆動源確保 タイムチャート



第 1.3.13 図 EOP「スクラム」におけるインターフェイスシステム LOCA
発生時の対応フロー



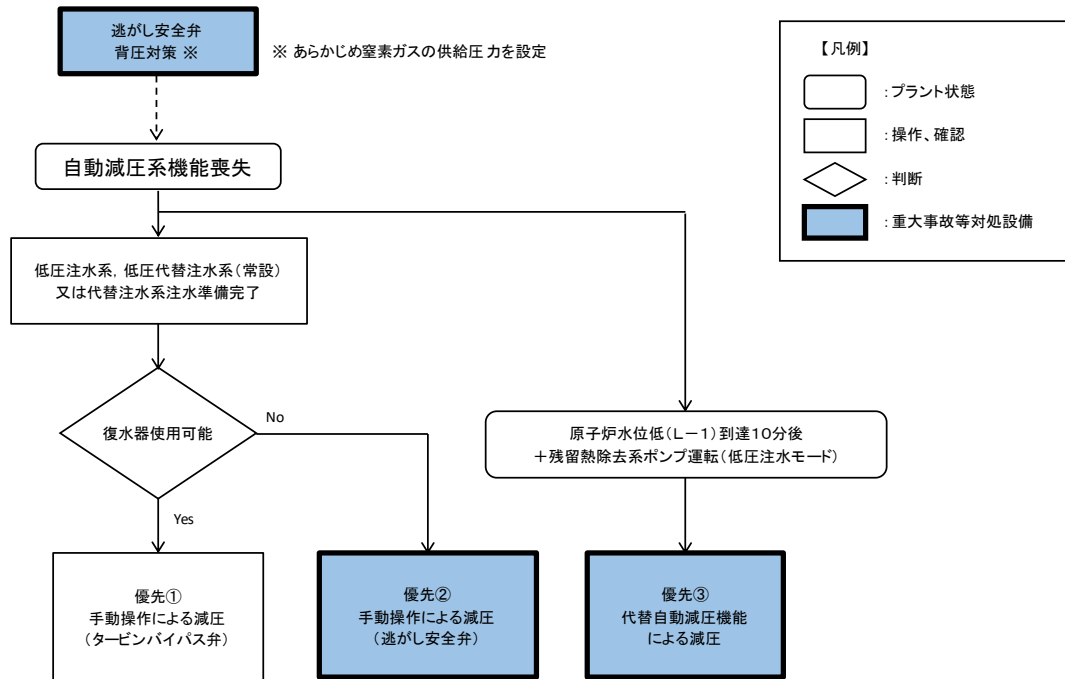
第 1.3.14 図 EOP「原子炉建屋制御」におけるインターフェイスシステム LOCA 発生時の対応フロー

手順の項目	要員(数)	経過時間(時)												備考	
		10分	20分	30分	2	3	4	5	6	7	8				
		インターフェイスシステムLOCA事象発生 ▽ インターフェイスシステムLOCA事象判断 ▽ 減圧完了, S/P冷却開始 15分 遠隔隔離 240分 現場隔離 ※													
インターフェイスシステム LOCA	中央制御室運転員 A, B	2	警報確認, パラメータ確認, 通信連絡設備準備 手動スクラム並びに破断箇所特定及び遠隔隔離操作 SGTS起動並びに低圧注水系若しくは代替注水系起動 発電用原子炉の減圧操作 原子炉水位調整 隔離成功までL-1~L-1.5水位を維持 原子炉水位 隔離成功後L-3~L-8水位を維持 RHR(サブプレッション・チェンバール冷却モード)起動 RHR(原子炉停止時冷却モード)起動 R/A, T/A送・排風機起動												
		2	移動, 防護具装着 移動, 現場隔離操作												
		2	移動, 防護具装着補助												

※ 破断の規模によっては, 現場での隔離操作の所要時間は240分以内となる。

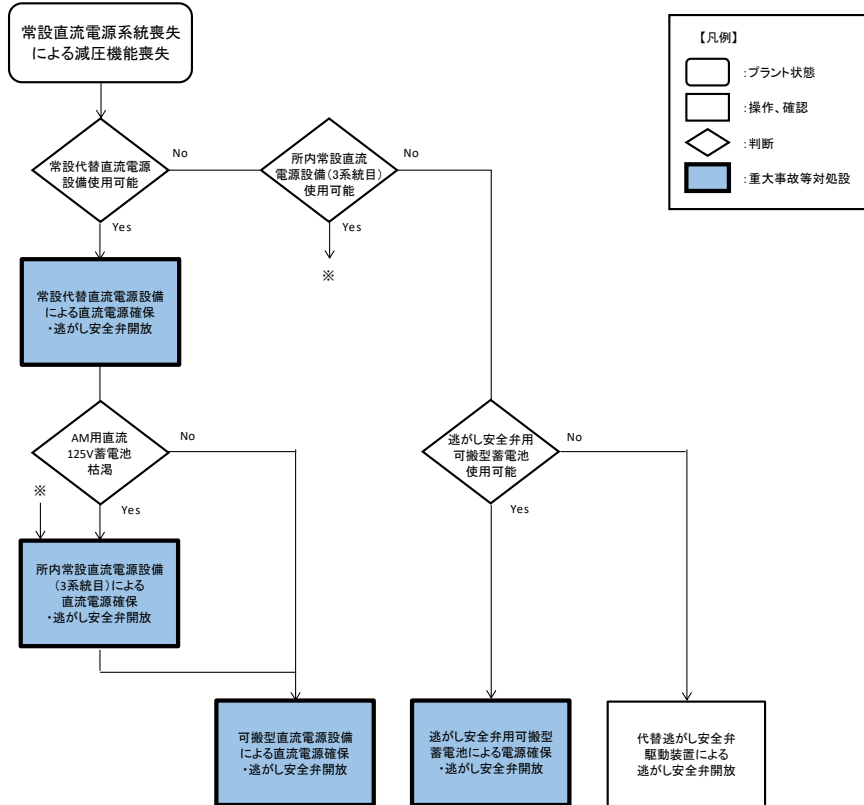
第 1.3.15 図 インターフェイスシステム LOCA 発生時の対応 タイムチャート
 (中央制御室からの遠隔操作による破断箇所の隔離ができない場合)

(1) フロントライン系故障時の対応手段の選択

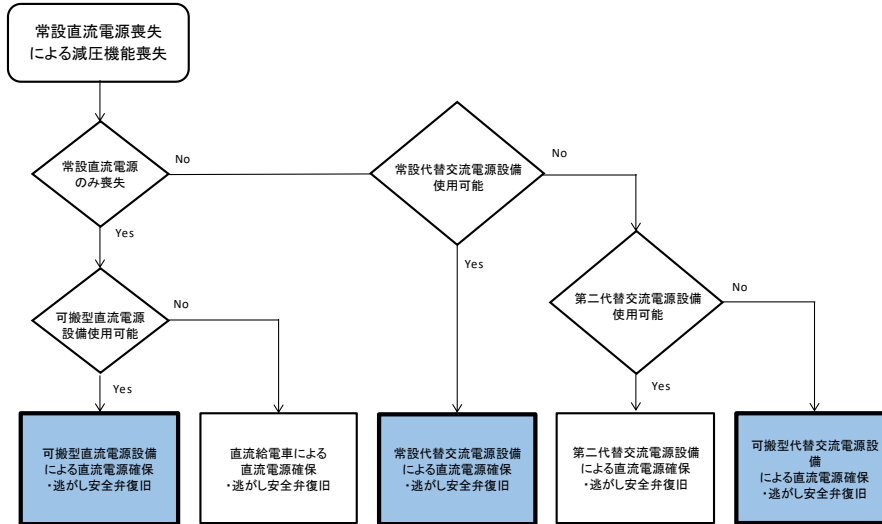


第 1. 3. 16 図 重大事故等時の対応手段選択フローチャート (1/2)

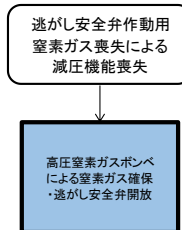
(2) サポート系故障時の対応手段の選択(1/3)



(2) サポート系故障時の対応手段の選択(2/3)



(2) サポート系故障時の対応手段の選択(3/3)



第 1.3.16 図 重大事故等時の対応手段選択フローチャート (2/2)

審査基準，基準規則と対処設備との対応表（1/3）

技術的能力審査基準（1.3）	番号	設置許可基準規則（46条）	技術基準規則（61条）	番号
<p>【本文】 発電用原子炉設置者において、原子炉冷却材圧力バウンダリが高圧の状態であって、設計基準事故対処設備が有する発電用原子炉の減圧機能が喪失した場合においても炉心の著しい損傷及び原子炉格納容器の破損を防止するため、原子炉冷却材圧力バウンダリを減圧するために必要な手順等が適切に整備されているか、又は整備される方針が適切に示されていること。</p>	①	<p>【本文】 発電用原子炉施設には、原子炉冷却材圧力バウンダリが高圧の状態であって、設計基準事故対処設備が有する発電用原子炉の減圧機能が喪失した場合においても炉心の著しい損傷及び原子炉格納容器の破損を防止するため、原子炉冷却材圧力バウンダリを減圧するために必要な設備を設けなければならない。</p>	<p>【本文】 発電用原子炉施設には、原子炉冷却材圧力バウンダリが高圧の状態であって、設計基準事故対処設備が有する発電用原子炉の減圧機能が喪失した場合においても炉心の著しい損傷及び原子炉格納容器の破損を防止するため、原子炉冷却材圧力バウンダリを減圧するために必要な設備を施設しなければならない。</p>	⑦
<p>【解釈】 1 「炉心の著しい損傷」を「防止するため、原子炉冷却材圧力バウンダリを減圧するために必要な手順等」とは、以下に掲げる措置又はこれらと同等以上の効果を有する措置を行うための手順等をいう。</p>	—	<p>【解釈】 1 第46条に規定する「炉心の著しい損傷」を「防止するため、原子炉冷却材圧力バウンダリを減圧するために必要な設備」とは、以下に掲げる措置又はこれらと同等以上の効果を有する措置を行うための設備をいう。</p>	<p>【解釈】 1 第61条に規定する「炉心の著しい損傷」を「防止するため、原子炉冷却材圧力バウンダリを減圧するために必要な設備」とは、以下に掲げる措置又はこれらと同等以上の効果を有する措置を行うための設備をいう。</p>	—
<p>(1) 可搬型重大事故防止設備 a) 常設直流電源系統喪失時において、減圧用の弁（逃がし安全弁（BWR の場合）又は、主蒸気逃がし弁及び加圧器逃がし弁（PWR の場合））を動作させ原子炉冷却材圧力バウンダリの減圧操作が行えるよう、手順等が整備されていること。</p>	②	<p>(1) ロジックの追加 a) 原子炉水位低かつ低圧注水系が利用可能な状態で、逃がし安全弁を動作させる減圧自動化ロジックを設けること（BWR の場合）。</p>	<p>(1) ロジックの追加 a) 原子炉水位低かつ低圧注水系が利用可能な状態で、逃がし安全弁を動作させる減圧自動化ロジックを設けること（BWR の場合）。</p>	⑧
<p>b) 減圧用の弁が空気作動弁である場合、減圧用の弁を動作させ原子炉冷却材圧力バウンダリの減圧操作が行えるよう可搬型コンプレッサー又は窒素ボンベを整備すること。</p>	③	<p>(2) 可搬型重大事故防止設備 a) 常設直流電源系統喪失時においても、減圧用の弁（逃がし安全弁（BWR の場合）又は主蒸気逃がし弁及び加圧器逃がし弁（PWR の場合））を動作させ原子炉冷却材圧力バウンダリの減圧操作が行えるよう、手動設備又は可搬型代替直流電源設備を配備すること。</p>	<p>(2) 可搬型重大事故防止設備 a) 常設直流電源系統喪失時においても、減圧用の弁（逃がし安全弁（BWR の場合）又は主蒸気逃がし弁及び加圧器逃がし弁（PWR の場合））を動作させ原子炉冷却材圧力バウンダリの減圧操作が行えるよう、手動設備又は可搬型代替直流電源設備を配備すること。</p>	⑨
<p>c) 減圧用の弁が動作可能な環境条件を明確にすること。</p>	④	<p>b) 減圧用の弁が空気作動弁である場合、減圧用の弁を動作させ原子炉冷却材圧力バウンダリの減圧操作が行えるよう、可搬型コンプレッサー又は窒素ボンベを配備すること。</p>	<p>b) 減圧用の弁が空気作動弁である場合、減圧用の弁を動作させ原子炉冷却材圧力バウンダリの減圧操作が行えるよう、可搬型コンプレッサー又は窒素ボンベを配備すること。</p>	⑩
<p>(2) 復旧 a) 常設直流電源喪失時においても、減圧用の弁を動作させ原子炉冷却材圧力バウンダリの減圧操作が行えるよう、代替電源による復旧手順等が整備されていること。</p>	⑤	<p>c) 減圧用の弁は、想定される重大事故等が発生した場合の環境条件において確実に動作すること。</p>	<p>c) 減圧用の弁は、想定される重大事故等が発生した場合の環境条件において確実に動作すること。</p>	⑪
<p>(3) 蒸気発生器伝熱管破損（SGTR） a) SGTR 発生時において、破損した蒸気発生器を隔離すること。隔離できない場合、加圧器逃がし弁を動作させること等により原子炉冷却材圧力バウンダリの減圧操作が行えるよう、手順等が整備されていること。（PWR の場合）</p>	—			
<p>(4) インターフェイスシステムLOCA（ISLOCA） a) ISLOCA 発生時において、原子炉冷却材圧力バウンダリの損傷箇所を隔離すること。隔離できない場合、原子炉を減圧し、原子炉冷却材の漏えいを抑制するために、逃がし安全弁（BWR の場合）又は主蒸気逃がし弁及び加圧器逃がし弁（PWR の場合）を動作させること等により原子炉冷却材圧力バウンダリの減圧操作が行えるよう、手順等が整備されていること。</p>	⑥			

※1：手順は「1.14 電源の確保に関する手順等」にて整備する。

審査基準，基準規則と対処設備との対応表 (2/3)

■ : 重大事故等対処設備 ■ : 重大事故等対処設備 (設計基準拡張)

重大事故等対処設備を使用した手段 審査基準の要求に適合するための手段				自主対策					
機能	機器名称	既設 新設	解釈 対応番号	機能	機器名称	常設 可搬	必要時間内に 使用可能か	対応可能な人数 で使用可能か	備考
減圧の自動化	代替自動減圧ロジック (代替自動減圧機能)	新設	① ⑦ ⑧	-	-	-	-	-	-
	自動減圧系の起動阻止スイッチ	既設 新設							
	逃がし安全弁 (自動減圧機能付きC, H, N, Tの4個)	既設							
	主蒸気系配管・クエンチャ	既設							
	自動減圧機能用アキュムレータ	既設							
	非常用交流電源設備	既設							
(逃がし安全弁)による減圧 (手動操作による減圧)	逃がし安全弁	既設	① ⑦	(タービン操作による減圧) (タービンバイパス弁)	タービンバイパス弁	常設	1分	1名	自主対策とする理由は本文参照
	主蒸気系配管・クエンチャ	既設			タービン制御系	常設			
	逃がし弁機能用アキュムレータ	既設			-	-			
	自動減圧機能用アキュムレータ	既設			-	-			
	所内蓄電式直流電源設備	既設 新設			-	-			
	所内常設直流電源設備 (3系統目)	新設			-	-			
	可搬型直流電源設備	新設			-	-			
	常設代替交流電源設備	新設			-	-			
	第二代替交流電源設備	新設			-	-			
	可搬型代替交流電源設備	新設			-	-			
	可搬型直流電源設備による 逃がし安全弁機能回復	可搬型直流電源設備			新設	① ② ⑦ ⑨			
AM用切替装置 (SRV)		新設	逃がし安全弁 (自動減圧機能なしD, E, K, Uの4個)	常設					
常設代替直流電源設備		新設	主蒸気系配管・クエンチャ	常設					
所内常設直流電源設備 (3系統目)		新設	-	-					
逃がし安全弁 (自動減圧機能なし)		既設	-	-					
主蒸気系配管・クエンチャ		既設	-	-					
逃がし安全弁用可搬型蓄電池による逃がし安全弁機能回復	逃がし安全弁用可搬型蓄電池	新設	① ② ⑦ ⑨	-	-	-	-	-	-
	逃がし安全弁 (自動減圧機能付き)	既設							
	主蒸気系配管・クエンチャ	既設							
	自動減圧機能用アキュムレータ	既設							
高圧窒素ガスによる確保	高圧窒素ガスポンプ	既設 新設	① ③ ⑦ ⑩	-	-	-	-	-	-
	高圧窒素ガス供給系配管・弁	既設							
	自動減圧機能用アキュムレータ	既設							
	逃がし弁機能用アキュムレータ	既設							

※1: 手順は「1.14 電源の確保に関する手順等」にて整備する。

審査基準，基準規則と対処設備との対応表 (3/3)

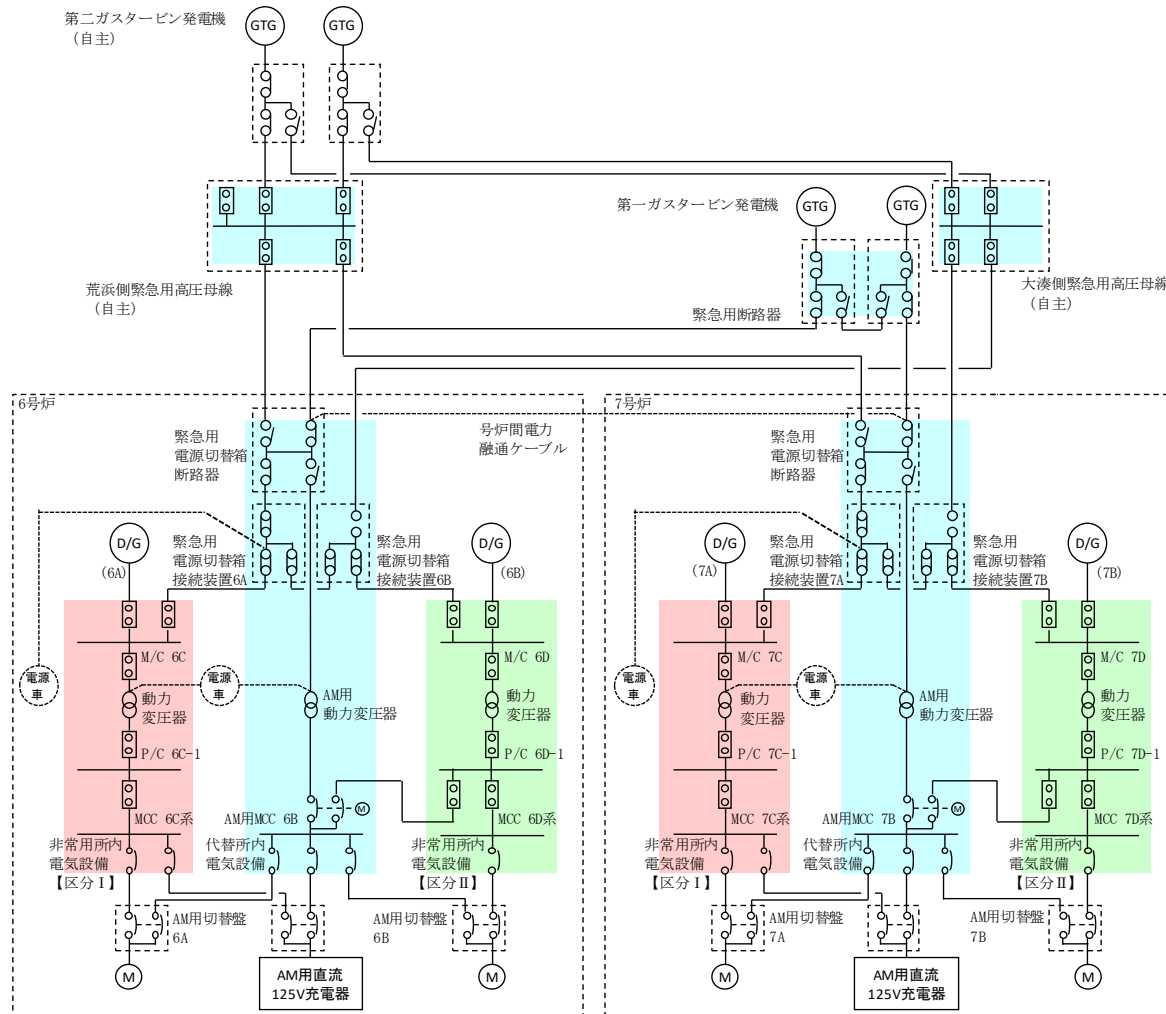
■ : 重大事故等対処設備 ■ : 重大事故等対処設備 (設計基準拡張)

重大事故等対処設備を使用した手段 審査基準の要求に適合するための手段				自主対策					
機能	機器名称	既設 新設	解釈 対応番号	機能	機器名称	常設 可搬	必要時間内に 使用可能か	対応可能な人数 で使用可能か	備考
背圧対策 逃がし安全弁の 設備による 復旧	高压窒素ガスポンペ	既設	① ④ ⑦ ⑩	-	-	-	-	-	-
	高压窒素ガス供給系配管・弁	既設							
代替直流電源 設備による 復旧	可搬型直流電源設備	新設	① ⑤ ⑦	に直流給電車 による復旧	直流給電車及び電源車	可搬	※1	※1	自主対策とする理由は本文参照
	-	-			-				
代替交流電源 設備による 復旧	常設代替交流電源設備	新設	① ⑤ ⑦	代替交流電源 設備による 復旧	第二代替交流電源設備	常設	※1	※1	自主対策とする理由は本文参照
	可搬型代替交流電源設備	新設			-				
格納容器の 加熱防止 直	逃がし安全弁	既設	① ⑦	-	-	-	-	-	-
	主蒸気系配管・クエンチャ	既設							
	逃がし弁機能用アキュムレータ	既設							
	自動減圧機能用アキュムレータ	既設							
TEMLOC A 発生時	逃がし安全弁	既設	① ⑥ ⑦	TEMLOC A 発生時	タービンバイパス弁	常設	1分	1名	自主対策とする理由は本文参照
	主蒸気系配管・クエンチャ	既設			タービン制御系	常設			
	逃がし弁機能用アキュムレータ	既設			-	-			
	自動減圧機能用アキュムレータ	既設							
システム LOCA 発生時	高压炉心注水系注入隔離弁	既設	① ⑥ ⑦	-	-	-	-	-	-
	-	-							
フェイェス システム LOCA 発生時	原子炉建屋ブローアウトパネル	既設	① ⑥ ⑦	-	-	-	-	-	-
	-	-							

※1: 手順は「1.14 電源の確保に関する手順等」にて整備する。

対応手段として選定した設備の電源構成図

添付資料 1.3.2

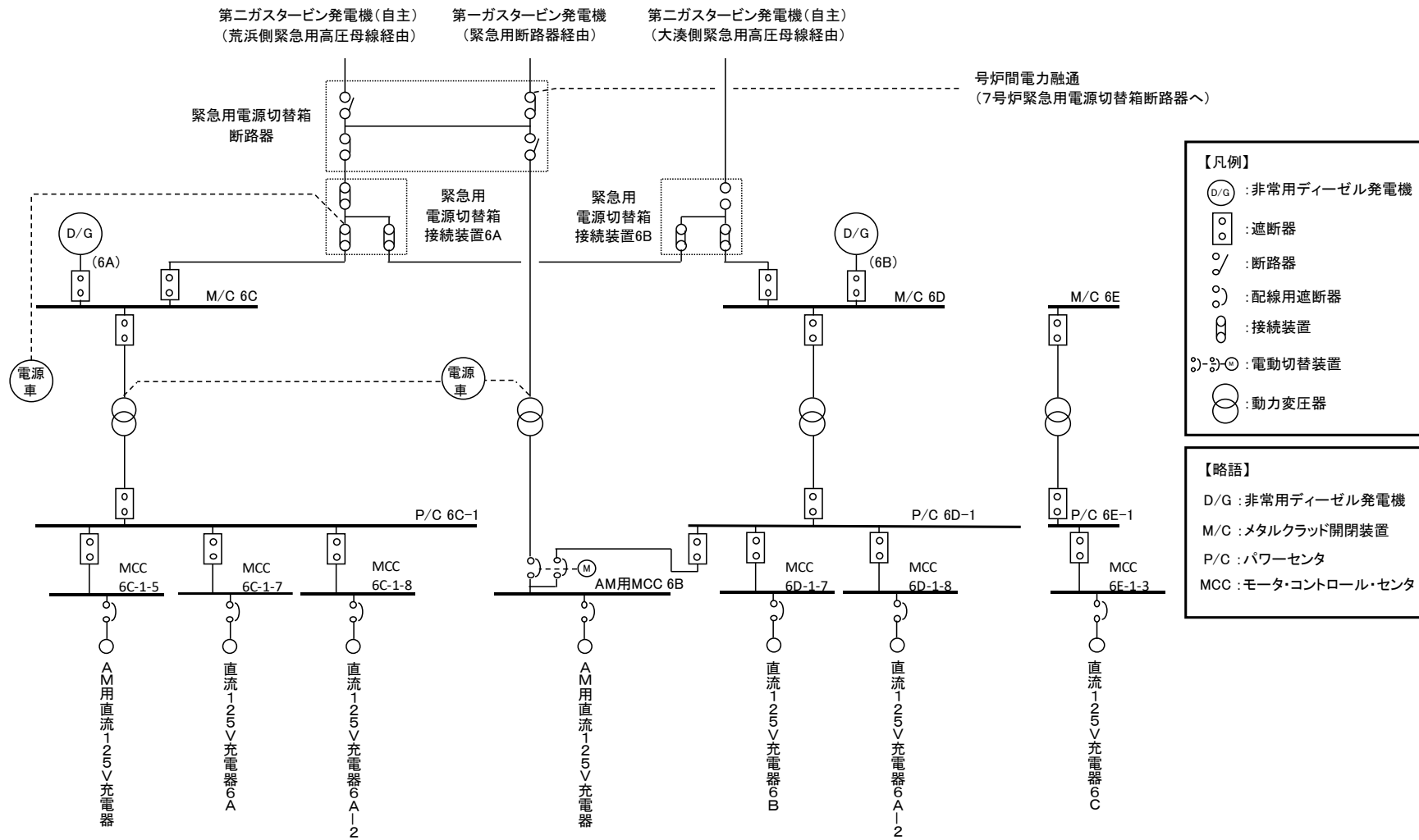


※本単線結線図は、今後の
検討結果により変更となる
可能性がある

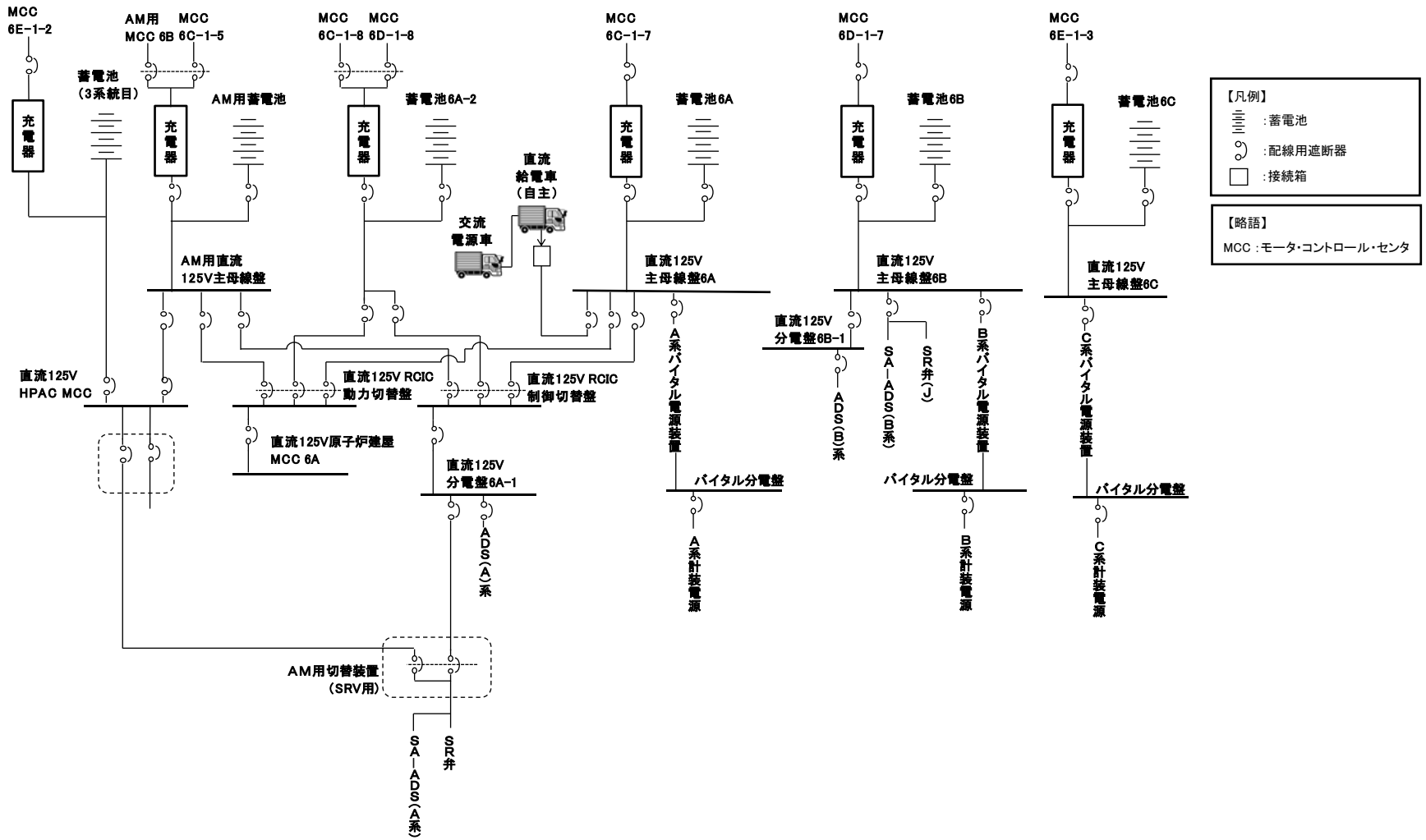
- 【凡例】
- : ガスタービン発電機
 - : 非常用ディーゼル発電機
 - : 遮断器
 - : 断路器
 - : 配線用遮断器
 - : 接続装置
 - : 電動切替装置
 - : 切替装置

- 【略語】
- D/G : 非常用ディーゼル発電機
 - M/C : メタルクラッド開閉装置
 - P/C : パワーセンタ
 - MCC : モータ・コントロール・センタ

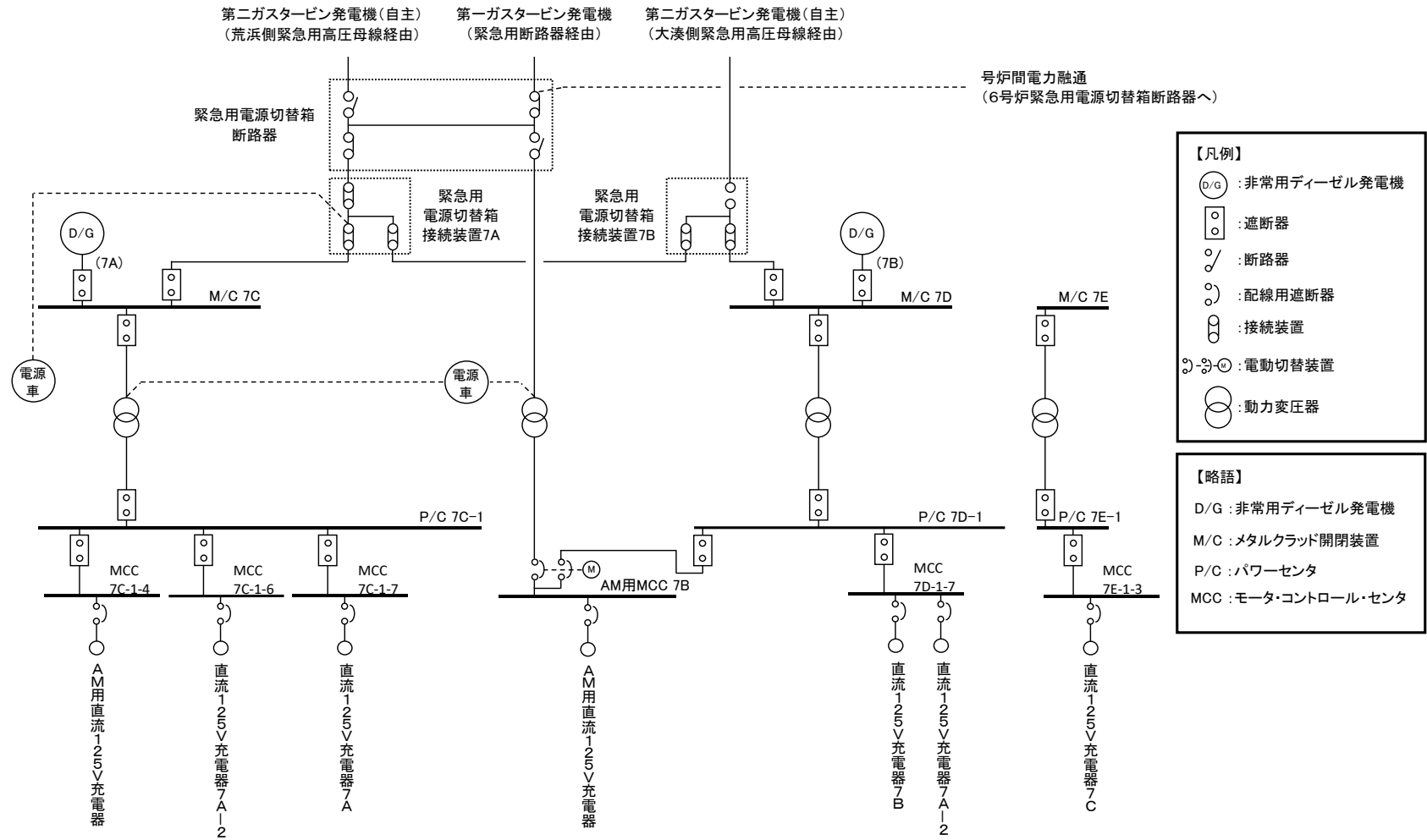
第1図 6号及び7号炉 電源構成図 (交流電源)



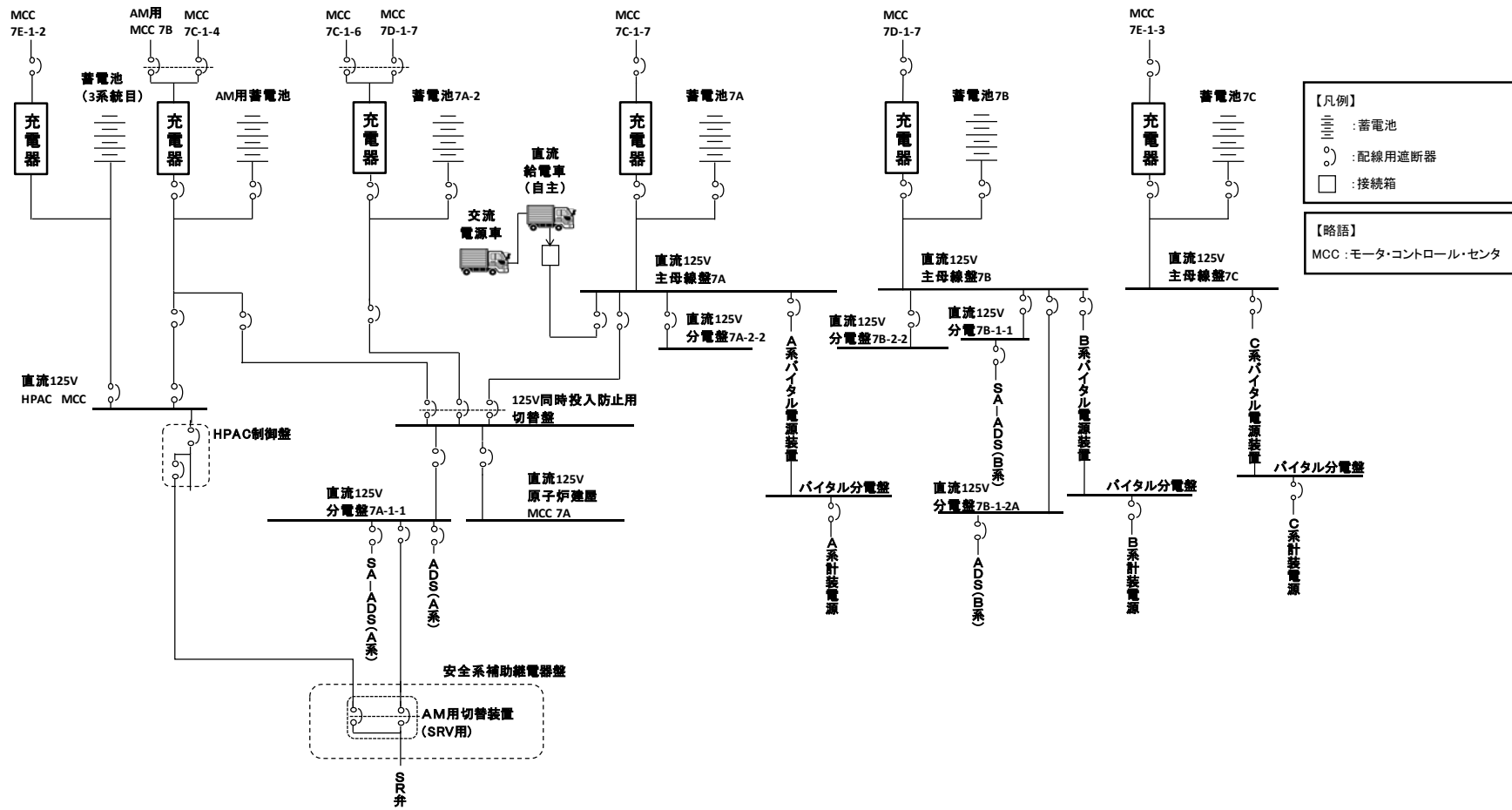
第2図 6号炉 電源構成図 (交流電源)



第3図 6号炉 電源構成図 (直流電源)



第4図 7号炉 電源構成図 (交流電源)



第5図 7号炉 電源構成図 (直流電源)

重大事故対策の成立性

1. 可搬型直流電源設備による逃がし安全弁（自動減圧機能なし）開放

a. 操作概要

常設直流電源系統喪失により逃がし安全弁の減圧機能が喪失した場合、可搬型直流電源設備により逃がし安全弁（自動減圧機能なし）の作動に必要な直流電源を確保し、逃がし安全弁（自動減圧機能なし）を開放して発電用原子炉を減圧する。なお、可搬型直流電源設備による直流電源の供給準備が整うまでの期間は、常設代替直流電源設備又は所内常設直流電源設備（3系統目）にて逃がし安全弁（自動減圧機能なし）の作動に必要な直流電源を確保する。

b. 作業場所

原子炉建屋 地上4階，地下1階（非管理区域）

原子炉建屋 地下1階（管理区域）

c. 必要要員数及び時間

可搬型直流電源設備による逃がし安全弁（自動減圧機能なし）開放に必要な要員数，時間については「1.14 電源の確保に関する手順等」に整理する。

また、常設代替直流電源設備による逃がし安全弁（自動減圧機能なし）開放（現場での減圧状況の確認を含む）に必要な要員数，時間は以下のとおり。

必要要員数:4名（現場運転員4名）

想定時間 :35分（実績時間:28分）

d. 操作の成立性について

作業環境:バッテリー内蔵型 LED 照明を作業エリアに配備しており，建屋内常用照明消灯時における作業性を確保している。また，ヘッドライト及び懐中電灯をバックアップとして携行している。非管理区域における操作は放射性物質が放出される可能性があることから，防護具（全面マスク，個人線量計，ゴム手袋）を装備又は携行して作業を行う。管理区域においては汚染の可能性を考慮し防護具（全面マスク，個人線量計，ゴム手袋）を装備して作業を行う。

移動経路:バッテリー内蔵型 LED 照明をアクセスルート上に配備しており

接近可能である。また、ヘッドライト及び懐中電灯をバックアップとして携行している。

アクセスルート上に支障となる設備はない。

操作性 : 通常の弁操作であり、容易に実施可能である。

操作対象弁には、暗闇でも識別し易いように反射テープを施している。

連絡手段: 通信連絡設備（送受話器、電力保安通信用電話設備、携帯型音声呼出電話設備）のうち、使用可能な設備により、中央制御室に連絡する。



系統構成



減圧状況の確認（現場）

2. 逃がし安全弁用可搬型蓄電池による逃がし安全弁（自動減圧機能付き）開放

a. 操作概要

常設直流電源系統喪失により逃がし安全弁の減圧機能が喪失した場合、現場多重伝送盤にて逃がし安全弁（自動減圧機能付き）の作動回路に逃がし安全弁用可搬型蓄電池を接続し、逃がし安全弁（自動減圧機能付き）の機能を回復させて逃がし安全弁（自動減圧機能付き）を開放する。

b. 作業場所

原子炉建屋 地上 4 階，地下 1 階（非管理区域）

原子炉建屋 地下 1 階（管理区域）

c. 必要要員数及び時間

逃がし安全弁用可搬型蓄電池による逃がし安全弁（自動減圧機能付き）開放（現場での減圧状況の確認を含む）に必要な要員数，時間は以下のとおり。

必要要員数:4 名（現場運転員 4 名）

想定時間 :55 分（実績時間:44 分）

d. 操作の成立性について

作業環境:バッテリー内蔵型 LED 照明を作業エリアに配備しており，建屋内常用照明消灯時における作業性を確保している。また，ヘッドライト及び懐中電灯をバックアップとして携行している。非管理区域における操作は放射性物質が放出される可能性があることから，防護具（全面マスク，個人線量計，ゴム手袋）を装備又は携行して作業を行う。管理区域においては汚染の可能性を考慮し防護具（全面マスク，個人線量計，ゴム手袋）を装備して作業を行う。

移動経路:バッテリー内蔵型 LED 照明をアクセスルート上に配備しており接近可能である。また，ヘッドライト及び懐中電灯をバックアップとして携行している。

アクセスルート上に支障となる設備はない。

操作性 :通常の弁操作であり，容易に実施可能である。

操作対象弁には，暗闇でも識別し易いように反射テープを施している。

逃がし安全弁用可搬型蓄電池接続においても，通常の端子操作であり，容易に接続が可能である。

操作に必要な資機材（逃がし安全弁用可搬型蓄電池，仮設ケーブル）は減圧操作場所近傍に配備している。

連絡手段：通信連絡設備（送受話器，電力保安通信用電話設備，携帯型音声呼出電話設備）のうち，使用可能な設備により，中央制御室に連絡する。



系統構成



減圧状況の確認（現場）



逃がし安全弁用可搬型蓄電池運搬



逃がし安全弁用可搬型蓄電池接続

3. 代替逃がし安全弁駆動装置による逃がし安全弁（自動減圧機能なし）開放

a. 操作概要

常設直流電源系統喪失により逃がし安全弁の減圧機能が喪失した場合、代替逃がし安全弁駆動装置により逃がし安全弁（自動減圧機能なし D, E, K 又はU）の電磁弁排気ポートへ窒素ガスを供給し、逃がし安全弁（自動減圧機能なし D, E, K 又はU）を開放する。

b. 作業場所

原子炉建屋 地下1階（非管理区域）
原子炉建屋 地上1階，地下1階（管理区域）

c. 必要要員数及び時間

代替逃がし安全弁駆動装置による逃がし安全弁（自動減圧機能なし）開放（現場での減圧状況の確認を含む）に必要な要員数，時間は以下のとおり。

必要要員数:4名（現場運転員4名）
想定時間 :40分（実績時間:38分）

d. 操作の成立性について

作業環境:バッテリー内蔵型 LED 照明を作業エリアに配備しており，建屋内常用照明消灯時における作業性を確保している。また，ヘッドライト及び懐中電灯をバックアップとして携行している。

非管理区域における操作は放射性物質が放出される可能性があることから，防護具（全面マスク，個人線量計，ゴム手袋）を装備又は携行して作業を行う。管理区域においては汚染の可能性を考慮し防護具（全面マスク，個人線量計，ゴム手袋）を装備して作業を行う。

移動経路:バッテリー内蔵型 LED 照明をアクセスルート上に配備しており接近可能である。また，ヘッドライト及び懐中電灯をバックアップとして携行している。

アクセスルート上に支障となる設備はない。

操作性 :通常の弁操作であり，容易に実施可能である。

操作対象弁には，暗闇でも識別し易いように反射テープを施している。

操作に必要な資機材（仮設ホース，ガスケット）は系統構成操作場所近傍に配備している。

連絡手段:通信連絡設備（送受話器，電力保安通信用電話設備，携帯型音

声呼出電話設備)のうち,使用可能な設備により,中央制御室に連絡する。



仮設ホース接続



仮設ホース

4. 高圧窒素ガスポンベによる逃がし安全弁駆動源確保

(1) 高圧窒素ガスポンベによる窒素ガス供給のためのライン切替え

a. 操作概要

高圧窒素ガス供給系ドライウェル入口圧力低警報が発生し、逃がし安全弁の駆動源を確保する必要がある場合において、電動弁の電源が確保できず中央制御室の操作スイッチにて窒素ガスの供給ラインを高圧窒素ガスポンベ側へ切り替えることができない場合、現場での弁の手動操作にて窒素ガスの供給ラインを切り替える。

b. 作業場所

原子炉建屋 地上 4 階（非管理区域）

c. 必要要員数及び時間

高圧窒素ガスポンベによる逃がし安全弁駆動源確保のうち、高圧窒素ガスポンベによる供給のためのライン切替えに必要な要員数、時間は以下のとおり。

必要要員数:2 名（現場運転員 2 名）

想定時間 :20 分（実績時間:13 分）

d. 操作の成立性について

作業環境:バッテリー内蔵型 LED 照明を作業エリアに配備しており、建屋内常用照明消灯時における作業性を確保している。また、ヘッドライト及び懐中電灯をバックアップとして携行している。

放射性物質が放出される可能性があることから、操作は防護具（全面マスク、個人線量計、ゴム手袋）を装備又は携行して作業を行う。

移動経路:バッテリー内蔵型 LED 照明をアクセスルート上に配備しており接近可能である。また、ヘッドライト及び懐中電灯をバックアップとして携行している。

アクセスルート上に支障となる設備はない。

操作性 :通常の弁操作であり、容易に実施可能である。

操作対象弁には、暗闇でも識別し易いように反射テープを施している。

連絡手段:通信連絡設備（送受話器、電力保安通信用電話設備、携帯型音声呼出電話設備）のうち、使用可能な設備により、中央制御室に連絡する。

(2) 高圧窒素ガスボンベ（待機側）への切替え及び使用済み高圧窒素ガスボンベの取替え

a. 操作概要

発電用原子炉の減圧操作中及び減圧完了後の逃がし安全弁開保持期間中に、逃がし安全弁作動用の高圧窒素ガス供給系出口のボンベ圧力低警報が発生した場合、高圧窒素ガスボンベ（待機側）への切替え及び使用済みボンベの取替えを実施する。

b. 作業場所

原子炉建屋 地上 4 階（非管理区域）

c. 必要要員数及び時間

高圧窒素ガスボンベによる逃がし安全弁駆動源確保のうち、高圧窒素ガスボンベ（待機側）への切替え及び使用済み高圧窒素ガスボンベの取替えに必要な要員数、時間は以下のとおり。

必要要員数:4 名（現場運転員 4 名）

想定時間 :60 分（実績時間:59 分）

d. 操作の成立性について

作業環境:バッテリー内蔵型 LED 照明を作業エリアに配備しており、建屋内常用照明消灯時における作業性を確保している。また、ヘッドライト及び懐中電灯をバックアップとして携行している。

放射性物質が放出される可能性があることから、操作は防護具（全面マスク、個人線量計、ゴム手袋）を装備又は携行して作業を行う。

移動経路:バッテリー内蔵型 LED 照明をアクセスルート上に配備しており接近可能である。また、ヘッドライト及び懐中電灯をバックアップとして携行している。

アクセスルート上に支障となる設備はない。

操作性 :通常のボンベ切替え・取替え操作であり、容易に実施可能である。

操作対象弁には、暗闇でも識別し易いように反射テープを施している。

連絡手段:通信連絡設備（送受話器、電力保安通信用電話設備、携帯型音声呼出電話設備）のうち、使用可能な設備により、中央制

御室に連絡する。



窒素ガスポンベ取替え



窒素ガスポンベ運搬

5. インターフェイスシステム LOCA 発生時の漏えい停止操作（高圧炉心注水系の場合）

a. 操作概要

インターフェイスシステム LOCA 発生時は、原子炉格納容器外への漏えいを停止するための破断箇所の隔離が必要となる。破断箇所の特定又は隔離ができない場合は、逃がし安全弁及びタービンバイパス弁により発電用原子炉を減圧し、原子炉建屋への原子炉冷却材の漏えいを抑制する。その後は発電用原子炉を冷温停止状態に移行させ、破断箇所の隔離操作を行う。

b. 作業場所

原子炉建屋 地上 1 階（管理区域）

c. 必要要員数及び時間

インターフェイスシステム LOCA 発生時の高圧炉心注水系からの漏えい停止操作のうち、防護具装着、原子炉建屋内における隔離操作に必要な要員数、時間は以下のとおり。

必要要員数:4 名（現場運転員 4 名）

想定時間 :90 分（実績時間:60 分）

d. 操作の成立性について

作業環境:現場環境（温度、湿度、圧力）が改善された状態での操作であり、酸素呼吸器及び耐熱服を確実に装着することにより事故環境下においても作業可能である。

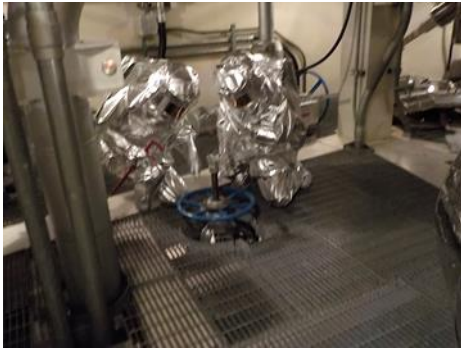
移動経路:バッテリー内蔵型 LED 照明をアクセスルート上に配備しており接近可能である。また、ヘッドライト及び懐中電灯をバックアップとして携行している。

アクセスルート上に支障となる設備はない。

操作性 :通常の弁操作であり、容易に実施可能である。

操作対象弁には、暗闇でも識別し易いように反射テープを施している。

連絡手段:通信連絡設備（送受話器、電力保安通信用電話設備、携帯型音声呼出電話設備）のうち、使用可能な設備により、中央制御室に連絡する。



現場手動弁隔離操作
(防護具着用)



耐熱服

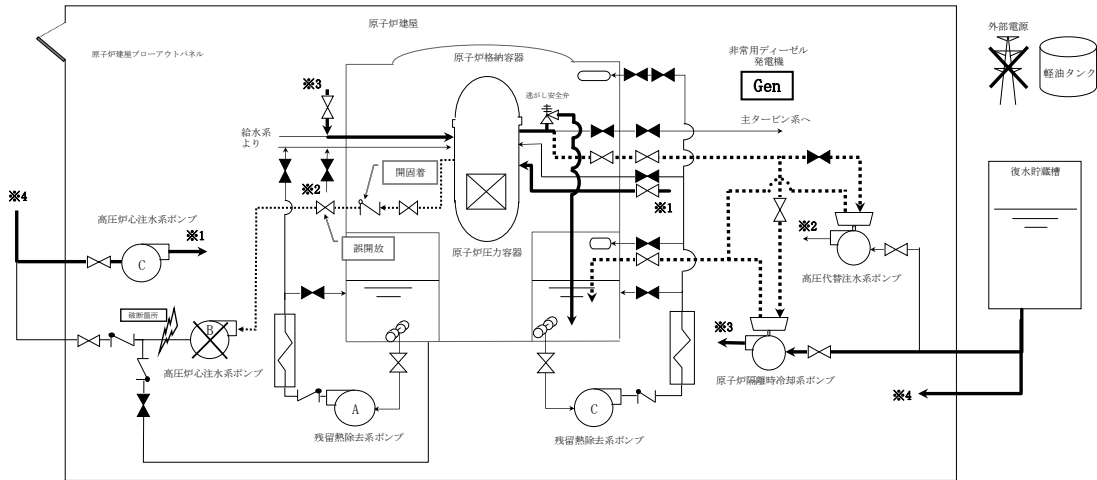


酸素呼吸器

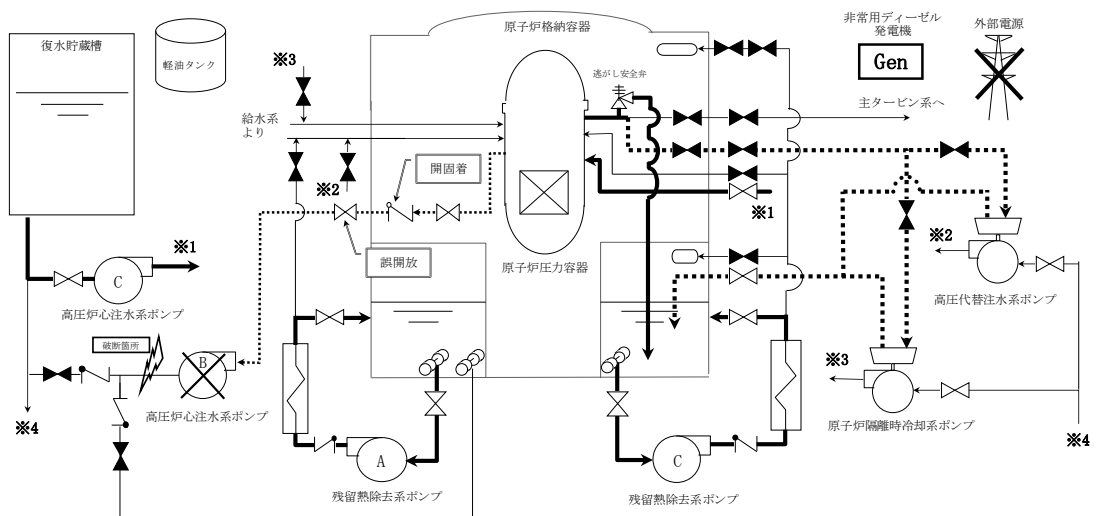


防護具装着状態

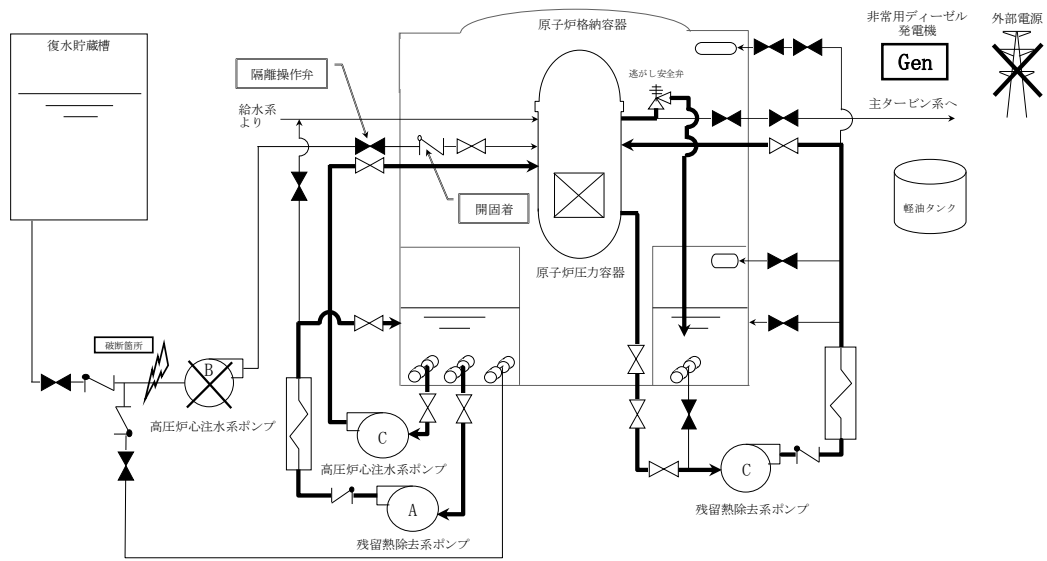
インターフェイスシステム LOCA 発生時の概要図



第 1 図 「格納容器バイパス (インターフェイスシステム LOCA)」の重大事故等対策の概要図 (1/3) (原子炉急速減圧及び原子炉注水)



第 2 図 「格納容器バイパス (インターフェイスシステム LOCA)」の重大事故等対策の概要図 (2/3) (原子炉注水及び原子炉格納容器除熱)



第 3 図 「格納容器バイパス (インターフェイスシステム LOCA)」の重大事故等対策の概要図 (3/3) (原子炉注水, 原子炉格納容器除熱及び原子炉冷却)

インターフェイスシステム LOCA 発生時の破断面積及び現場環境等について

インターフェイスシステム LOCA 発生時の破断箇所は、運転中に弁の開閉試験を実施する系統のうち、インターフェイスシステム LOCA が発生する可能性が最も高い高圧炉心注水系の吸込配管としている。ここでは、高圧炉心注水系の低圧設計部となっている配管、弁及び計装設備の耐圧バウンダリとなる箇所に対して、各構造の実耐力を踏まえた評価を行い、破断面積の評価及びインターフェイスシステム LOCA 発生時の現場環境への影響について評価する。

(1) インターフェイスシステム LOCA における破断面積の設定

高圧炉心注水系の電動弁開閉試験にて、原子炉注入逆止弁が故障により開固着し、原子炉注入電動弁が誤操作又は誤動作した場合、高圧炉心注水系の低圧設計のポンプ吸込配管の過圧を想定しても、その漏えい面積は 1cm^2 を超えることはない。

そこで、インターフェイスシステム LOCA における破断面積は、保守的な想定とはなるがフランジ部の漏えい面積として保守的に約 10cm^2 を想定することとする。

(2) 現場の想定

・評価の想定と事故進展解析

ここでは、破断面積 10cm^2 のインターフェイスシステム LOCA 発生時の現場環境（原子炉建屋内）に着眼し評価を行った。評価条件を第 1 表に示す。また、評価に使用する原子炉建屋のノード分割モデルを第 1 図に示す。

事象進展解析（MAAP）の実施に際して主要な仮定を以下に示す。

前提条件：事象発生と同時に外部電源喪失し原子炉スクラム、
インターフェイスシステム LOCA 時破断面積 10cm^2 、
健全側高圧炉心注水系による注入

事象進展：弁誤開又はサーベイランス時における全開誤操作（連続開）
（この時内側テストブルチェックも同時に機能喪失（全開））

・状況判断の開始（弁の開閉状態確認，HPCF 室漏えい検出，ポンプ吐出圧力，エリアモニタ指示値上昇）

原子炉水位 L2 到達：原子炉隔離時冷却系の自動起動

事象発生約 15 分後：急速減圧

原子炉水位 L1.5 到達：高圧炉心注水系の自動起動

事象発生約 4 時間後：インターフェイスシステム LOCA 発生箇所隔離

・評価の結果

○温度・湿度・圧力の想定

主要なパラメータの時間変化を第2図から第4図に示す。

原子炉建物内の温度は、事象発生直後は上昇するものの15分後に原子炉減圧した後は低下する。また、弁隔離操作のためにアクセスする弁室の温度も同様に、原子炉減圧操作後に低下した後、約38℃程度で推移する。湿度については破断箇所からの漏えいが継続するため高い値で維持されるものの、原子炉減圧及び破断箇所隔離操作を実施することで、事象発生約4時間以降低下する傾向にある。圧力については破断直後に上昇するもののブローアウトパネルが開放され、その後は大気圧相当となる。

○冷却材漏えいによる影響

破断面積約10cm²のインターフェイスシステムLOCAに伴う原子炉建屋内への原子炉内及び復水貯蔵槽からの漏えい量は、原子炉圧力容器及び復水貯蔵槽からの流出量を考慮しても最大で約200m³/hであり、高圧炉心注入ポンプ吸込弁または復水貯蔵槽側吸込弁の閉止や原子炉水位を漏えい配管の高さ付近で維持することでさらに漏えい量を少なくすることができる。

破断した系統の区分と他区分の非常用炉心冷却系が機能喪失に至る約1,800m³（浸水高さ約2.5m）に到達するには9時間以上の十分な時間余裕がある。

○現場の線量率の想定について

・評価の想定

原子炉格納容器バウンダリが喪失することで、原子炉圧力容器から直接的に放射性物質が原子炉建屋原子炉区域内に放出される。

漏えいした冷却材中から気相へと移行される放射性物質及び燃料から追加放出される放射性物質が原子炉建屋から漏えいしないという条件で現場の線量率について評価した。

評価上考慮する核種は現行許認可と同じものを想定し（詳細は第2表、第3表参照）、全希ガス漏えい率（f値）については、近年の運転実績データの最大値である $3.7 \times 10^8 \text{Bq/s}$ を採用して評価する。なお、現行許認可ベースのf値はこの値にさらに一桁余裕を見た10倍の値である。これに伴い、原子炉建屋内へ放出される放射性物質量は、許認可評価のMSLBA（主蒸気管破断事故）時に追加放出される放射性物質量の1/10となる。なお、冷却材中に存在する放射性物質量は、追加放出量の数%程度であり大きな影響はない。また、現場作業の被ばくにおいては、防護具（酸素呼吸器等）を装備することにより内部被ばくの影響が無視できるため、外部被ばくのみを対象とした。

・評価の方法

原子炉建屋内の空間線量率は、以下のサブマージョンモデルにより計算する。

$$D = 6.2 \times 10^{-14} \cdot \frac{Q_{\gamma}}{V_{R/B}} \cdot E_{\gamma} \cdot \{1 - e^{-\mu \cdot R}\} \cdot 3600$$

ここで、

D : 放射線量率 (Gy/h)

6.2×10^{-14} : サブマージョンモデルによる換算係数 $\left(\frac{\text{dis} \cdot \text{m}^3 \cdot \text{Gy}}{\text{MeV} \cdot \text{Bq} \cdot \text{s}}\right)$

Q_{γ} : 原子炉区域内放射エネルギー (Bq) : γ 線実効エネルギー 0.5MeV
換算値)

$V_{R/B}$: 原子炉区域内気相部容積 (86,000m³)

E_{γ} : γ 線エネルギー (0.5MeV/dis)

μ : 空気に対する γ 線のエネルギー吸収係数 ($3.9 \times 10^{-3}/\text{m}$)

R : 評価対象部屋の空間容積と等価な半球の半径 (m)

V_{OF} : 評価対象エリア (原子炉建屋地上1階) の容積 (2,500m³)

$$R = \sqrt[3]{\frac{3 \cdot V_{OF}}{2 \cdot \pi}}$$

・評価の結果

評価結果を第5図に示す。外部被ばくは最大でも約15mSv/h程度であり、時間減衰によってその線量率も低下するため、線量率の上昇が現場操作や期待している機器の機能維持を妨げることはない。

なお、事故時には原子炉建屋内に漏えいした放射性物質の一部がブローアウトパネルを通じて環境へ放出されるが、中央制御室換気空調系の換気口的位置はブルームの広がりを取り込みにくい箇所であり、中央制御室内に放射性物質を大量に取り込むことはないと考えられる(第6図)。さらに、これらの事故時には原子炉区域排気放射能高の信号により中央制御室換気空調系が非常時運転モード(循環運転)となるため、中操にいる運転員は過度な被ばくの影響を受けることはない。

(3) 現場の隔離操作

現場での高圧炉心注水隔離弁の隔離操作が必要となった場合、運転員は床漏えい検知器やサンプポンプの起動頻度増加等により現場状態を把握するとともに、換気空調系による換気や破断からの蒸気の漏えいの低減(原子炉減圧や原子炉停止時冷却(実施可能な際において))等を行うことで現場環境の

改善を行う。

現場の温度は3時間程度で約38°C程度まで低下することから、酸素呼吸器及び耐熱服等の防護装備の着用を実施することで現場での隔離操作は実施可能である。

(4)まとめ

(2)、(3)で示した評価結果より、破断面積10cm²のインターフェイスシステム LOCA 発生による現場の温度上昇は小さく(3時間程度で約38°C程度)、また、現場線量率についても15mSv/h以下であることから現場操作の妨げとはならず、また設備の機能も維持される。

したがって、炉心損傷防止対策として期待している原子炉隔離時冷却系による炉心冷却、残留熱除去系による原子炉格納容器除熱等の機能も維持可能である。

第1表 破断面積 10cm² のインターフェイスシステム LOCA 時における評価条件

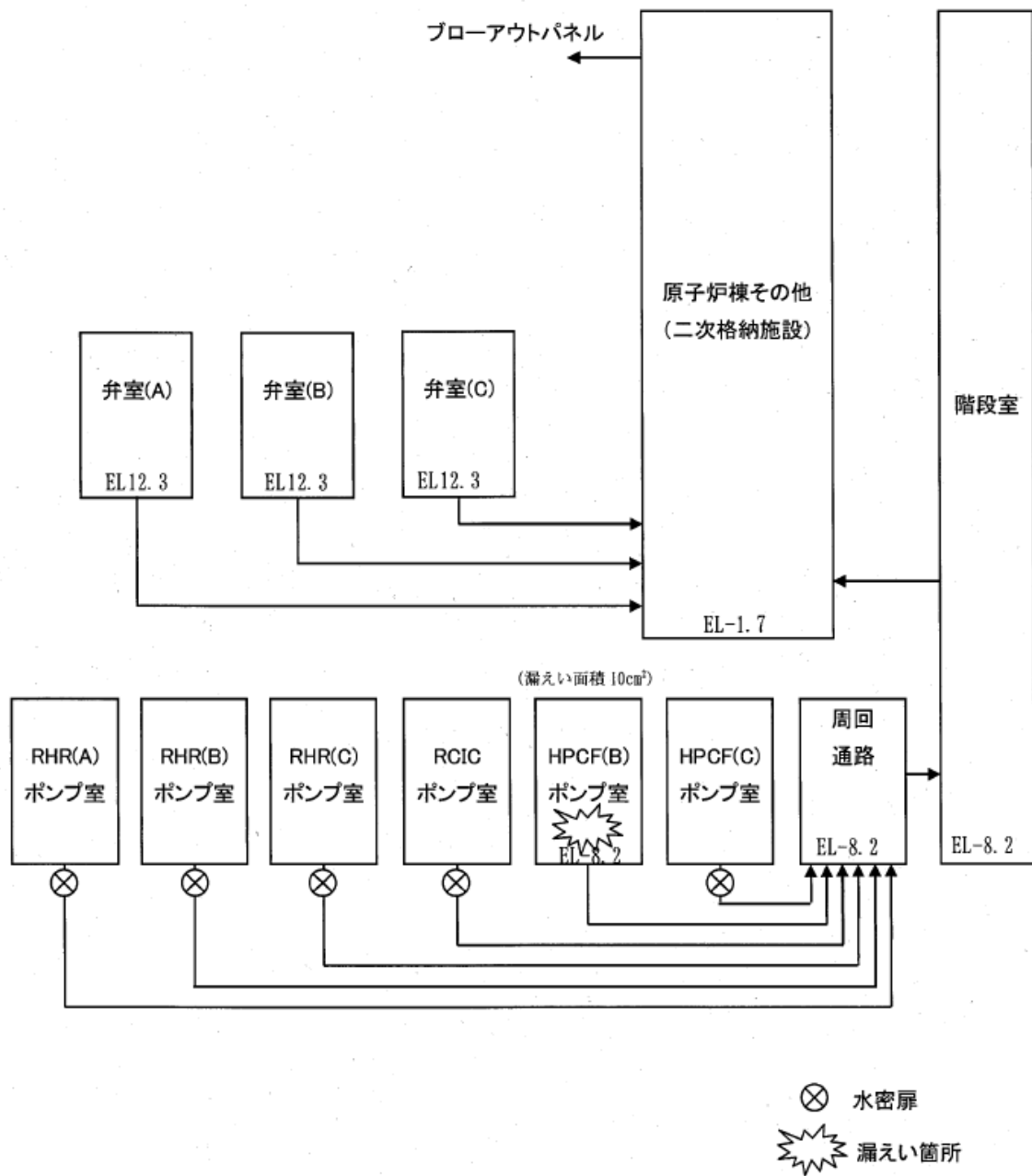
項目	内容	根拠
外部電源	外部電源なし	外部電源なしの場合は給復水系による給水がなく、原子炉水位の低下が早くなることから設定
漏えい箇所	高压炉心注水 (B) ポンプ室	漏えいを想定した高压炉心注水系の低压設計部 (計装設備やフランジ部等) の設置場所
漏えい面積	高压炉心冷却系配管 : 10cm ² (1.0×10 ⁻³ m ²)	圧力応答評価に基づき評価された漏えい面積に十分に余裕をとった値
事故シナリオ	原子炉水位 L2 到達時点で、原子炉隔離時冷却系による原子炉注水開始	インターロック設定値
	事象発生 15 分後に手動減圧 (逃がし安全弁 8 個)	中央制御室における破断箇所の隔離操作失敗の判断時間及び逃がし安全弁の操作時間を考慮して事象発生 15 分後を設定
	水位回復後は崩壊熱除去相当の注水を実施し破断配管の高さにて水位制御	漏えい量低減のために実施する操作を想定
	サプレッション・チェンバ・プール水冷却モード運転は急速減圧後に実施 (事象発生 20 分後)	減圧実施によるサプレッション・チェンバのプール水の温度上昇を抑えるための操作を想定
	事象発生約 4 時間後にインターフェイスシステム LOCA 発生箇所隔離	運転員の現場移動時間及び操作時間等を踏まえて設定
原子炉建屋への流出経路条件	原子炉格納容器及び原子炉建屋からの漏えいなし	保守的に考慮しない
評価コード	MAAP 4	—
原子炉建屋モデル	分割モデル	現実的な伝播経路を想定
原子炉建屋壁からの放熱	考慮しない	保守的に考慮しない
原子炉スクラム	事象発生とともにスクラム	事象発生とともに外部電源喪失し、原子炉スクラムすることを想定
主蒸気隔離弁	原子炉水位 L1.5 にて自動閉	インターロック設定値
高压炉心注水系の水源	復水貯蔵槽	高压炉心注水系設計条件
復水貯蔵槽の水温	0~12 時間 : 50℃ 12~24 時間 : 45℃ 24 時間以降 : 40℃	復水移送ポンプ吐出温度を参考に設定
ブローアウトパネル開放圧力	3.4kPa [gage]	ブローアウトパネル設定値

第2表 評価条件 (f 値, 追加放出量)

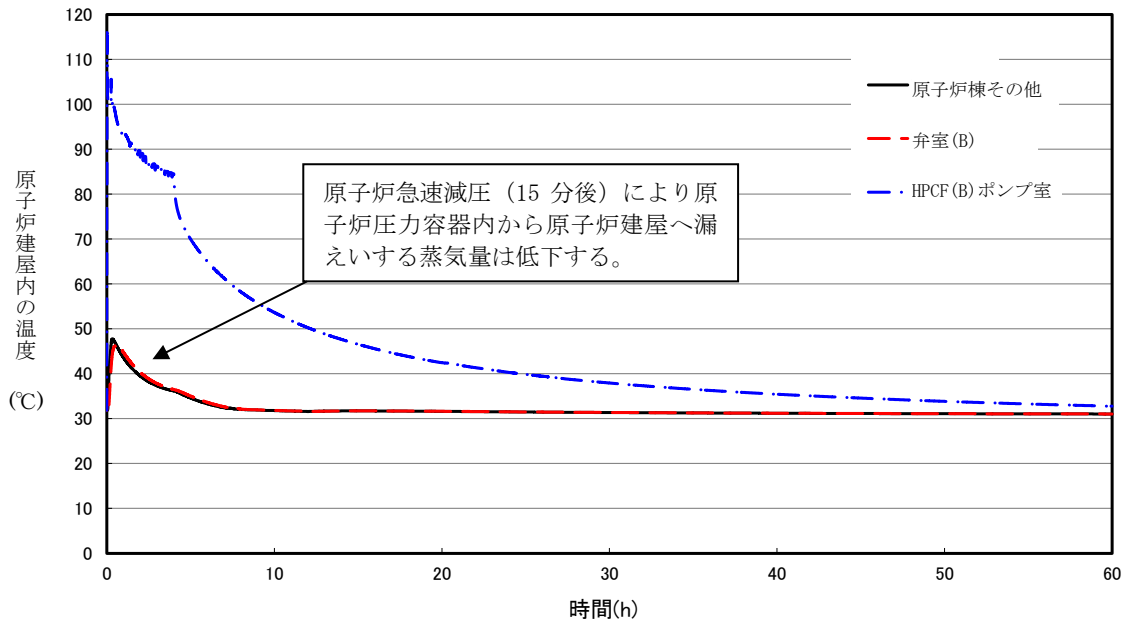
項目	評価ケース	現行許認可ベース (参考)
f 値	3.7×10 ⁸ Bq/s (現行許認可の 1/10)	3.7×10 ⁹ Bq/s
追加放出量 (Bq) (γ 線 0.5MeV 換算値)	2.28×10 ¹⁴	2.28×10 ¹⁵

第3表 インターフェイスシステム LOCA 時の追加放出量

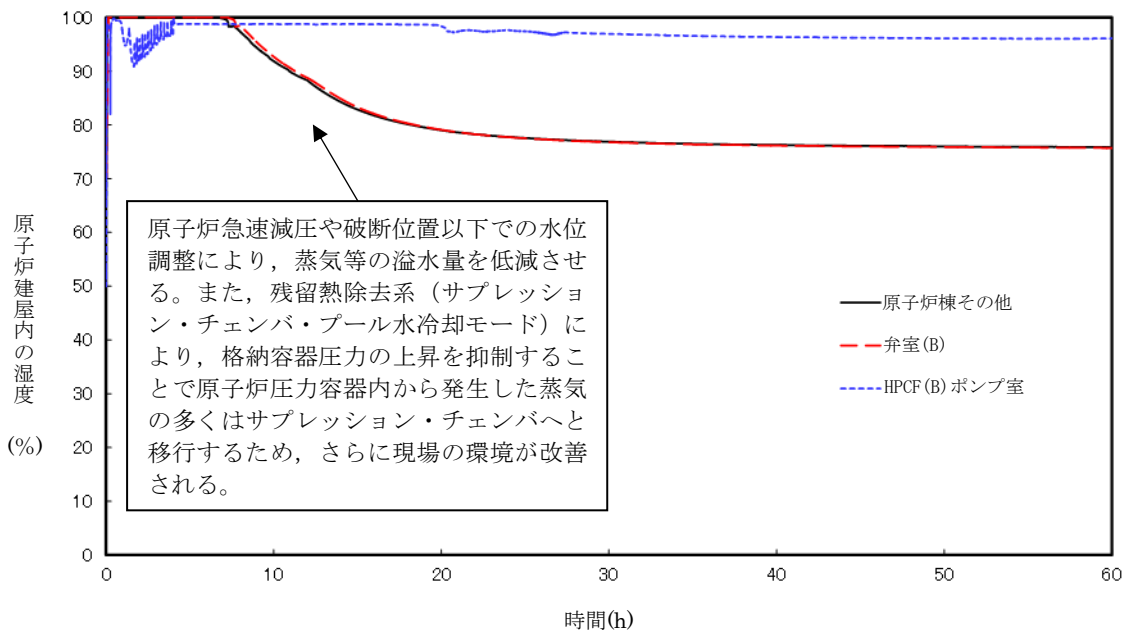
核種	収率 (%)	崩壊定数 (d ⁻¹)	γ 線実効エネルギー (MeV)	追加放出量 (Bq)	追加放出量 (Bq) (γ 線実効エネルギー 0.5MeV 換算値)
I-131	2.84	8.60E-02	0.381	3.70E+12	2.82E+12
I-132	4.21	7.30	2.253	5.48E+12	2.47E+13
I-133	6.77	8.00E-01	0.608	8.82E+12	1.07E+13
I-134	7.61	1.90E+01	2.75	9.91E+12	5.45E+13
I-135	6.41	2.52	1.645	8.35E+12	2.75E+13
Br-83	0.53	6.96	0.0075	6.90E+11	1.04E+10
Br-84	0.97	3.14E+01	1.742	1.26E+12	4.40E+12
Mo-99	6.13	2.49E-01	0.16	7.99E+12	2.56E+12
Tc-99m	5.40	2.76	0.13	7.04E+12	1.83E+12
ハロゲン等 合計	—	—	—	5.32E+13	1.29E+14
Kr-83m	0.53	9.09	0.0025	1.38E+12	6.90E+09
Kr-85m	1.31	3.71	0.159	3.41E+12	1.09E+12
Kr-85	0.29	1.77E-04	0.0022	2.25E+11	9.91E+08
Kr-87	2.54	1.31E+01	0.793	6.62E+12	1.05E+13
Kr-88	3.58	5.94	1.95	9.33E+12	3.64E+13
Xe-131m	0.04	5.82E-02	0.02	1.04E+11	4.17E+09
Xe-133m	0.19	3.08E-01	0.042	4.95E+11	4.16E+10
Xe-133	6.77	1.31E-01	0.045	1.76E+13	1.59E+12
Xe-135m	1.06	6.38E+01	0.432	2.76E+12	2.39E+12
Xe-135	6.63	1.83	0.25	1.73E+13	8.64E+12
Xe-138	6.28	7.04E+01	1.183	1.64E+13	3.87E+13
希ガス 合計	—	—	—	7.56E+13	9.93E+13
ハロゲン等 +希ガス	—	—	—	1.29E+14	2.28E+14



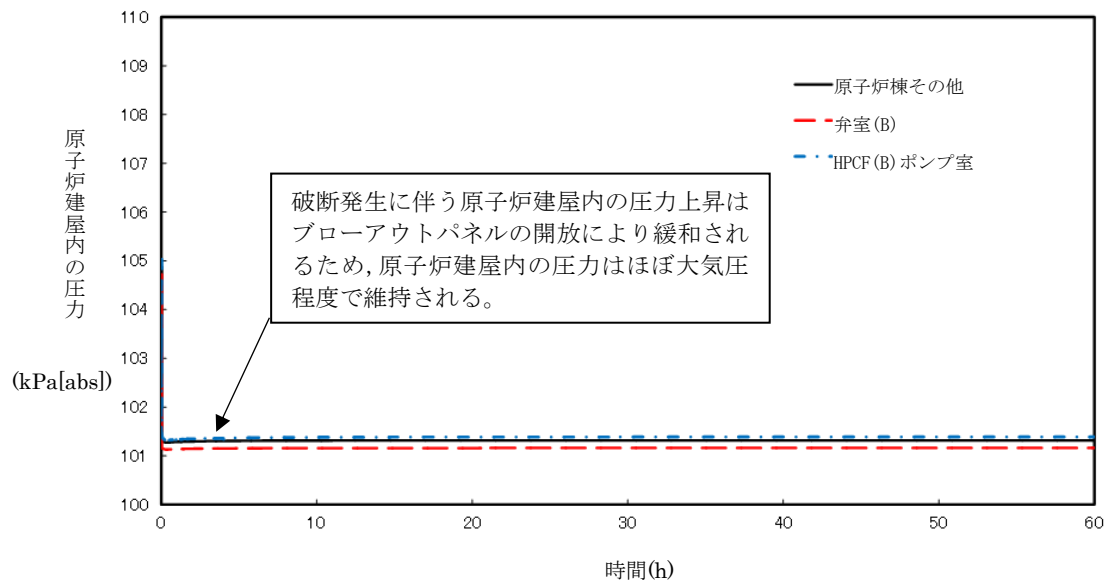
第1図 インターフェイスシステム LOCA における
原子炉建屋ノード分割モデル



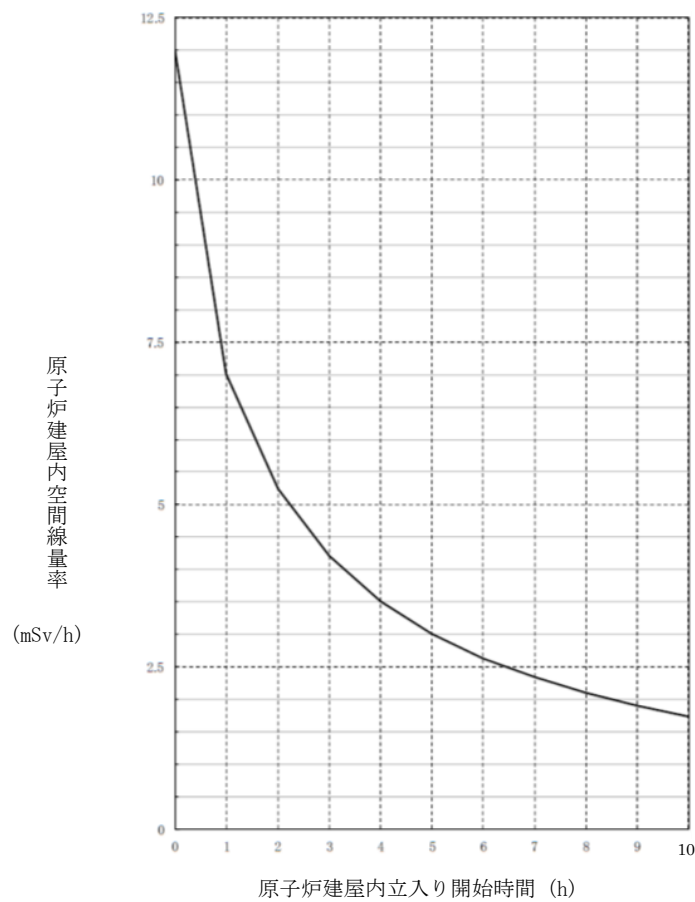
第 2 図 原子炉建屋内の温度の時間変化 (インターフェイスシステム LOCA)



第 3 図 原子炉建屋内の湿度の時間変化 (インターフェイスシステム LOCA)



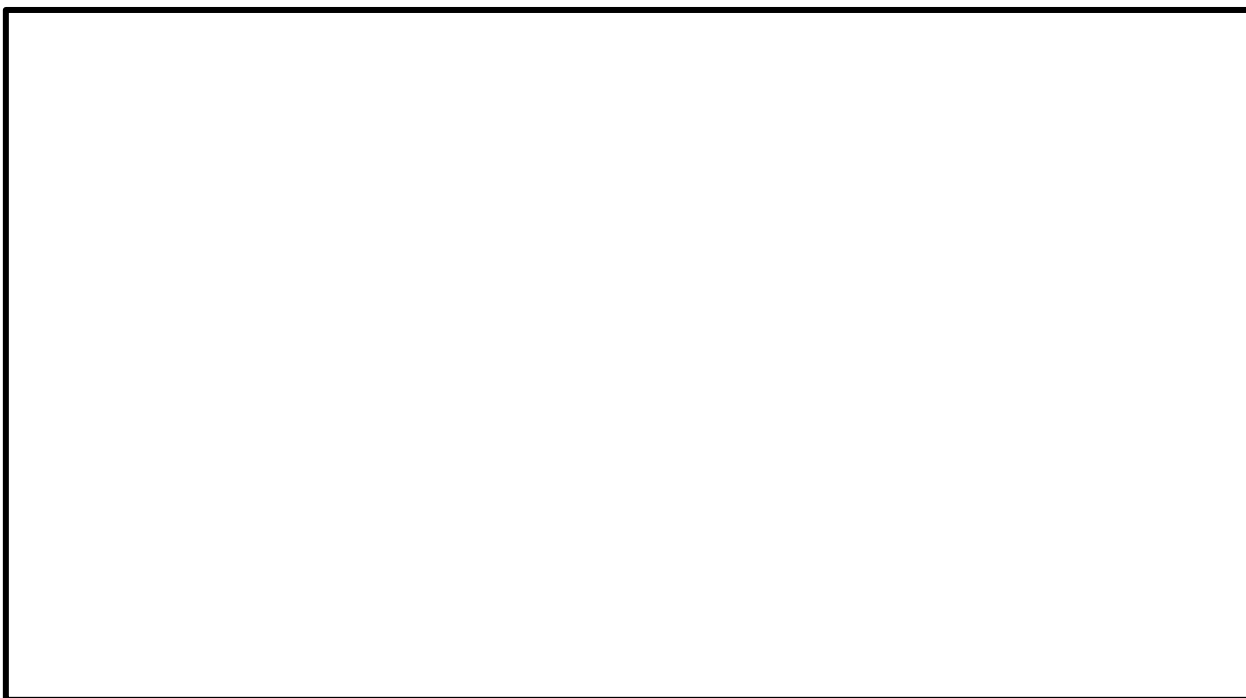
第 4 図 原子炉建屋内の圧力の時間変化 (インターフェイスシステム LOCA)



第 5 図 原子炉建屋内立入り開始時間と線量率の関係 (インターフェイスシステム LOCA)



(a) 平面図



(b) 断面図

第 6 図 原子炉建屋/中央制御室の配置と換気口・ブローアウトパネルの
位置関係 (インターフェイスシステム LOCA)

インターフェイスシステム LOCA 発生時の検知手段について

(1) インターフェイスシステム LOCA 発生時の判断方法について

第 1 表にインターフェイスシステム LOCA と原子炉格納容器内での LOCA によるパラメータの挙動を示す。インターフェイスシステム LOCA と原子炉格納容器内での LOCA は、どちらも原子炉冷却材の漏えい事象であるが、漏えい箇所が原子炉格納容器の内側か外側かという点で異なる。このため、原子炉圧力、原子炉水位といった原子炉冷却材一次バウンダリ内のパラメータは同様の挙動を示すが、プロセス放射線モニタや格納容器圧力といった原子炉格納容器内外のパラメータに相違が表れるので、容易にインターフェイスシステム LOCA と判別することができる。

第 1 表 インターフェイスシステム LOCA と原子炉格納容器内での LOCA 発生時のパラメータの比較

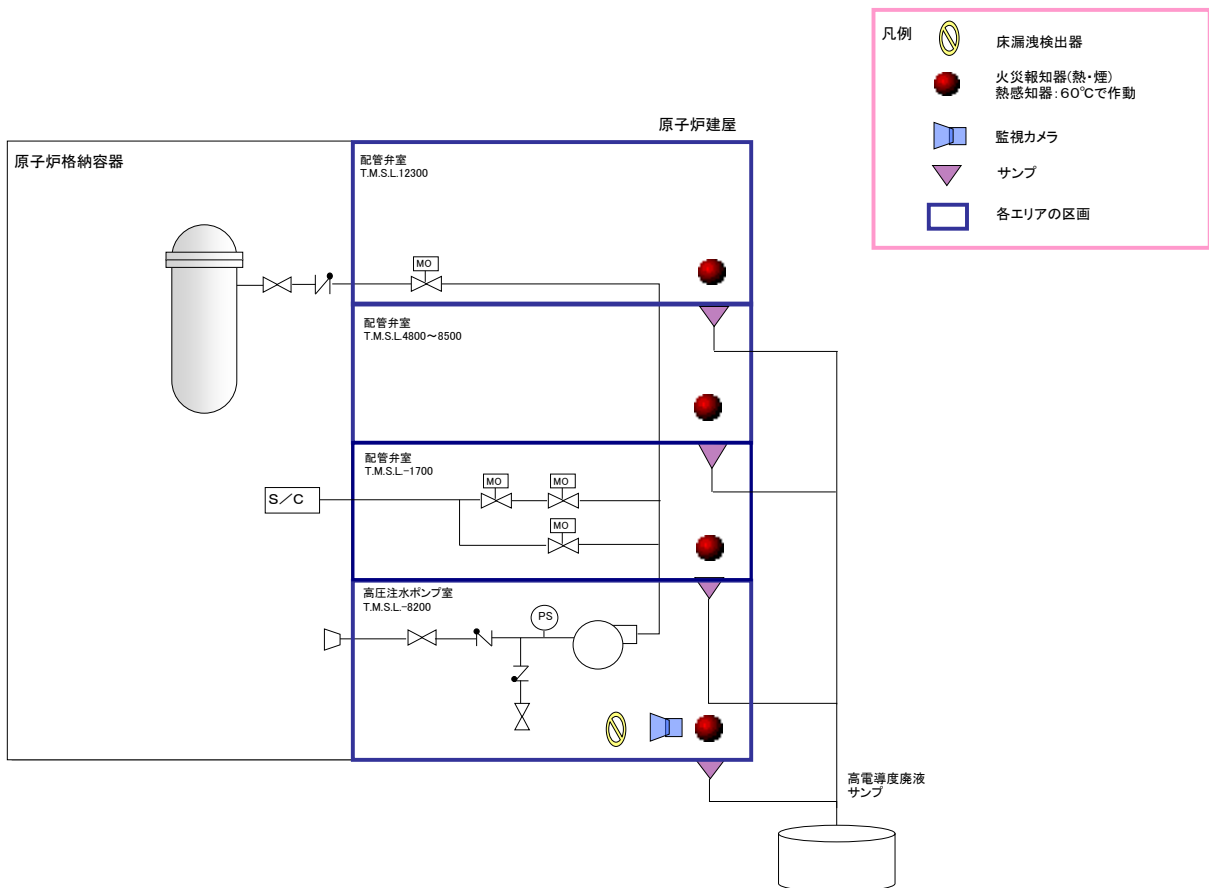
	各パラメータ	インターフェイスシステム LOCA	原子炉格納容器内 での LOCA
原子炉圧力容器 パラメータ	原子炉水位	変動 ^{※1}	変動 ^{※1}
	原子炉圧力	変動 ^{※1}	変動 ^{※1}
原子炉格納容器 パラメータ	格納容器圧力	変化なし ^{※2}	上昇
	格納容器温度	変化なし ^{※2}	上昇
	D/W サンプ液位	変化なし	上昇
原子炉格納容器 外 パラメータ	非常用炉心冷却系系統圧力	低下	変化なし
	原子炉建屋サンプポンプ運転回数	増加 ^{※1}	変化なし
	原子炉建屋放射線モニタ	上昇	変動なし

※1：漏えい量により変動しない場合がある。

※2：原子炉隔離時冷却系の動作，ドライウェル冷却系の停止等，インターフェイスシステム LOCA 以外の要因で変動する可能性がある。

(2) インターフェイスシステム LOCA 発生時の漏えい場所（エリア）の特定方法について

高圧炉心注水系を例として関連機器の設置場所を第 1 図に示す。インターフェイスシステム LOCA 発生時は，各部屋が分離されていることから，床漏えい検出器及び火災報知器により漏えい場所（エリア）の特定が可能である。また，監視カメラの情報も漏えい場所（エリア）特定の参考とすることが可能である。



第 1 図 高圧炉心注水系関連の機器が設置されている部屋の概要図（7号炉の例）

低圧代替注水系（常設）のポンプ 1 台又は代替注水系 1 系注水準備完了にて発電用原子炉を急速減圧する条件及び理由について

発電用原子炉を急速減圧する際は、低圧代替注水系（常設）のポンプ 2 台又は代替注水系 2 系による原子炉圧力容器への注水準備完了を基本とするが、以下のケースにおいては原子炉圧力容器への注水準備が完了している系統が低圧代替注水系（常設）のポンプ 1 台又は代替注水系 1 系のみであっても発電用原子炉の急速減圧操作を実施する。

なお、注水設備については、低圧代替注水系（常設）の場合、起動しているポンプの台数を基準としているが、代替注水系の場合、低圧代替注水系（常設）と比較して信頼性の点で劣ることから注水可能な系統数を基準としている。

(1) 原子炉水位が規定値に到達した場合

【判断基準】

高圧注水系の不調等により原子炉圧力容器内の水位が規定値（レベル 1）まで低下した場合は、炉心損傷の防止又は著しい炉心損傷の抑制を目的として、原子炉圧力容器への注水準備が完了している系統が低圧代替注水系（常設）のポンプ 1 台又は代替注水系 1 系のみであっても急速減圧操作を実施する。

【理由】

有効性評価においては、給水・復水系の全喪失、並びに高圧及び低圧注水機能の喪失により原子炉水位が低下した場合において、原子炉圧力容器内の水位が規定値（レベル 1）に到達した段階で急速減圧を実施しているが、急速減圧に先立ち、注水可能な設備として低圧代替注水系（常設）のポンプ 2 台が準備できた場合を想定している。

この場合、低圧代替注水系（常設）のポンプ 2 台で原子炉圧力容器への注水を開始することにより、炉心損傷を防止できることが確認されている。

一方、急速減圧に先立ち、注水可能な設備として低圧代替注水系（常設）のポンプ 1 台のみが準備できた場合や低圧代替注水系（常設）以外の代替注水系の 1 系のみが準備できた場合において、原子炉圧力容器内の水位が規定値（レベル 1）に到達した段階で急速減圧を実施した場合、炉心損傷の防止はできないが、著しい炉心損傷の抑制が期待できる。

特に発電用原子炉の停止からの経過時間が長くなるほど、崩壊熱が小さく、原子炉圧力容器内の水位を維持するために必要となる注水量が少なくな

ることから、著しい炉心損傷の抑制効果は大きい。

(2) 原子炉格納容器パラメータが規定値に到達した場合

- ・ S/C 圧力制限に到達した場合

【判断基準】

S/C 圧力が設計限界圧力（310kPa[gage]）に接近した場合は、原子炉圧力容器への注水準備が完了している系統が低圧代替注水系（常設）のポンプ 1 台又は代替注水系 1 系のみであっても急速減圧操作を実施する。

【理由】

LOCA 発生時においても、ブローダウン経路が健全であれば、原子炉エネルギー（蒸気）はベント管を介して直接 S/P へ放出され、そのエネルギーが S/P で凝縮されることにより S/C 圧力制限値（180kPa[gage]）以下に収まる設計である。しかし、真空破壊弁等にバイパスリークが生じている場合は、原子炉エネルギーが S/P で凝縮されずに原子炉格納容器内へ直接放出されるため、原子炉格納容器内の圧力が S/C 圧力制限値以上に上昇する。さらに S/C 圧力が設計限界圧力（310kPa[gage]）を超えた場合、原子炉格納容器が損傷するおそれがある。

したがって、急速減圧操作を実施することで、逃がし安全弁を通して原子炉エネルギーを直接 S/P へ導き、S/P でそのエネルギーを凝縮させることにより、S/C 圧力の上昇を抑制する。

- ・ 格納容器空間部温度制限に到達した場合

【判断基準】

格納容器空間部温度が制限（171℃）に接近した場合は、原子炉格納容器の損傷を防止することを目的として、原子炉圧力容器への注水準備が完了している系統が低圧代替注水系（常設）のポンプ 1 台又は代替注水系 1 系のみであっても急速減圧操作を実施する。

【理由】

LOCA が発生すると、原子炉エネルギー（高温水、蒸気）が原子炉圧力容器から原子炉格納容器内へ放出され、格納容器空間部温度が上昇する。格納容器空間部温度が上昇して高温となった場合、D/W スプレー操作等にて原子炉格納容器の減圧及び温度上昇の抑制を試みるが、それでもなお格納容器空間部温度が上昇して設計温度（171℃）を超えた場合、原子炉格納容器が損傷するおそれがある。

したがって、急速減圧操作を実施することで、逃がし安全弁を通して原子炉エネルギーを直接S/Pへ導き、S/Pでそのエネルギーを凝縮させることにより、格納容器空間部温度の上昇を抑制するとともに、原子炉压力容器へ注水を促し、炉心の冷却を行う。

解釈一覧
判断基準の解釈一覧

手順		判断基準記載内容	解釈	
1.3.2.1 フロントライン系故障時の対応手順	(1)代替減圧	a. 手動操作による減圧	復水器が使用可能 復水器真空度がMSIV閉設定値(復水器器内圧力にて [])以下に維持可能な状態	
			タービンバイパス弁の開操作が可能 タービン制御油圧力が確立(主タービン高圧制御油圧力にて圧力低警報 [] 以上)している状態	
			復水器が使用不可能 MSIV開不能又はタービンバイパス弁が動作不能, 又は復水器真空度がMSIV閉設定値(復水器器内圧力にて [])以下に維持不可能な状態	
			逃がし安全弁の開操作が可能 逃がし安全弁作動用窒素ガスが確保(高圧窒素ガス供給系ADS入口圧力にて圧力低警報 [] 以上)され, かつ作動電磁弁が正常(電磁弁電源断警報なし)な状態	
1.3.2.2 サポート系故障時の対応手順	(1)常設直流電源系統喪失時の減圧	a. 可搬型直流電源設備による逃がし安全弁(自動減圧機能なし)開放	逃がし安全弁(自動減圧機能なし)作動用の窒素ガスが確保されている場合 高圧窒素ガス供給系出口のボンベ圧力が低警報設定値 ([]) 以上確保されている場合	
		b. 逃がし安全弁用可搬型蓄電池による逃がし安全弁(自動減圧機能付き)開放	逃がし安全弁(自動減圧機能付き)作動用の窒素ガスが確保されている場合 高圧窒素ガス供給系出口のボンベ圧力が低警報設定値 ([]) 以上確保されている場合	
		c. 代替逃がし安全弁駆動装置による逃がし安全弁(自動減圧機能なし)開放	逃がし安全弁(自動減圧機能なし)作動用の窒素ガスが確保されている場合 SRV 緊急時強制作用窒素ガスボンベ出口圧力が ([]) 以上確保されている場合	
	(2)逃がし安全弁作動窒素ガス喪失時の減圧	a. 高圧窒素ガスボンベによる逃がし安全弁駆動源確保	高圧窒素ガス供給系ドライウエル入口圧力低警報が発生した場合 高圧窒素ガス供給系窒素ガスボンベ出口圧力低警報が発生した場合	高圧窒素ガス供給系ドライウエル入口圧力低警報 ([] 以下)が発生した場合 高圧窒素ガス供給系窒素ガスボンベ出口圧力低警報 ([] 以下)が発生した場合

操作手順の解釈一覧

手順	操作手順記載内容	解釈
1.3.2.2 サポート系故障時の対応手順	(1) 常設直流電源系統喪失時の減圧	a. 可搬型直流電源設備による逃がし安全弁(自動減圧機能なし)開放 ATWS/RPT盤 原子炉圧力容器内の圧力が逃がし安全弁による減圧完了圧力となるまで 窒素ガスポンベ出口圧力指示値が規定値以上 H11-P654 原子炉圧力容器内の圧力が0.34MPaに到達するまで 窒素ガスポンベ出口圧力指示値が [] 以上
		b. 逃がし安全弁用可搬型蓄電池による逃がし安全弁(自動減圧機能付き)開放 ATWS/RPT盤 窒素ガスポンベ出口圧力指示値が規定値以上 多重伝送現場盤 H23-P001A-2 原子炉圧力容器内の圧力が逃がし安全弁による減圧完了圧力となるまで H11-P654 原子炉圧力容器内の圧力が0.34MPaに到達するまで
		c. 代替逃がし安全弁駆動装置による逃がし安全弁(自動減圧機能なし)開放 ATWS/RPT盤 原子炉圧力容器内の圧力が逃がし安全弁による減圧完了圧力となるまで H11-P654 原子炉圧力容器内の圧力が0.34MPaに到達するまで
	(2) 逃がし安全弁作動窒素ガス喪失時の減圧	a. 高圧窒素ガスポンベによる逃がし安全弁駆動源確保 高圧窒素ガス供給系ADS入口圧力指示値が規定値 高圧窒素ガス供給系窒素ガスポンベ出口圧力低警報 高圧窒素ガス供給系窒素ガスポンベ出口圧力低警報 [] 以上 [] 以下
		1.3.2.4 インターフェイスシステムLOCA発生時の対応手順

各号炉の弁番号及び弁名称一覧

統一名称	6号炉			7号炉		
	弁番号	弁名称	操作場所	弁番号	弁名称	操作場所
高压窒素ガス供給系常用窒素ガス供給止め弁	P54-M0-F003	HPIN常用N2供給元弁	中央制御室 原子炉建屋4階北西通路 (非管理区域)	P54-M0-F203	HPIN常用窒素ガス供給止弁	中央制御室 原子炉建屋地下1階北東通路 (管理区域)
高压窒素ガス供給系常用・非常用窒素ガス連絡弁 (A) / (B)	P54-M0-F027A/B	HPIN常用非常用窒素ガス連絡弁 (A) / (B)	中央制御室 原子炉建屋4階北西通路/南西通路 (非管理区域)	P54-M0-F012A/B	HPIN常用非常用窒素ガス連絡弁 (A) / (B)	中央制御室 原子炉建屋4階北西通路/南西通路 (非管理区域)
高压窒素ガス供給系非常用窒素ガス (A) / (B) 供給弁	P54-M0-F018A/B	HPIN非常用窒素ガス供給元弁 (A) / (B)	中央制御室 原子炉建屋4階北西通路/南西通路 (非管理区域)	P54-M0-F003A/B	HPIN非常用窒素ガス (A) / (B) 供給弁	中央制御室 原子炉建屋4階北西通路/南西通路 (非管理区域)
高压窒素ガス供給系重大事故時用窒素ガス供給弁後弁 (A)	P54-F036A	HPIN緊急時代替供給ライン 窒素ガス供給弁後弁 (A)	原子炉建屋2階北側通路 (管理区域)	P54-F405A	HPIN 重大事故時用窒素ガス供給弁後弁 (A)	原子炉建屋1階北西電気へ入室 (管理区域)
高压窒素ガス供給系重大事故時用窒素ガスPCV第一隔離弁 (A)	P54-F038A	HPIN緊急時代替供給ライン 第一隔離弁 (A)	原子炉建屋2階北側通路 (管理区域)	P54-F407A	HPIN 重大事故時用窒素ガスPCV第一隔離弁 (A)	原子炉建屋1階北西電気へ入室 (管理区域)
高压窒素ガス供給系重大事故時用窒素ガスPCV第二隔離弁 (A)	P54-F037A	HPIN緊急時代替供給ライン 第二隔離弁 (A)	原子炉建屋2階北側通路 (管理区域)	P54-F406A	HPIN 重大事故時用窒素ガスPCV第二隔離弁 (A)	原子炉建屋1階北西電気へ入室 (管理区域)
高压窒素ガス供給系重大事故時用窒素ガス排気止め弁 (A)	P54-F042A	HPIN緊急時代替供給ライン 窒素ガス排気出口弁 (A)	原子炉建屋2階北側通路 (非管理区域)	P54-F410A	HPIN 重大事故時用窒素ガス排気止め弁 (A)	原子炉建屋地下1階北側通路 (非管理区域)
高压窒素ガス供給系重大事故時用窒素ガス (A) 供給弁	P54-F034A	HPIN緊急時代替供給ライン 圧力調整弁後弁 (A)	原子炉建屋2階北側通路 (非管理区域)	P54-F403A	HPIN 重大事故時用窒素ガス (A) 供給弁	原子炉建屋地下1階北側通路 (非管理区域)

1.5 最終ヒートシンクへ熱を輸送するための手順等

< 目 次 >

1.5.1 対応手段と設備の選定

- (1) 対応手段と設備の選定の考え方
- (2) 対応手段と設備の選定の結果
 - a. フロントライン系故障時の対応手段及び設備
 - (a) 最終ヒートシンク（大気）への代替熱輸送
 - (b) 重大事故等対処設備と自主対策設備
 - b. サポート系故障時の対応手段及び設備
 - (a) 最終ヒートシンク（海）への代替熱輸送
 - (b) 重大事故等対処設備と自主対策設備
 - c. 手順等

1.5.2 重大事故等時の手順

1.5.2.1 フロントライン系故障時の対応手順

- (1) 最終ヒートシンク（大気）への代替熱輸送（交流電源が健全である場合）
 - a. 格納容器圧力逃がし装置による原子炉格納容器内の減圧及び除熱
 - b. 耐圧強化ベント系による原子炉格納容器内の減圧及び除熱
- (2) 最終ヒートシンク（大気）への代替熱輸送（全交流動力電源喪失時の場合）
 - a. 格納容器圧力逃がし装置による原子炉格納容器内の減圧及び除熱（現場操作）

- b. 耐圧強化ベント系による原子炉格納容器内の減圧及び除熱
(現場操作)

(3) 重大事故等時の対応手段の選択

1.5.2.2 サポート系故障時の対応手順

(1) 最終ヒートシンク（海）への代替熱輸送

- a. 代替原子炉補機冷却系による補機冷却水確保
- b. 大容量送水車（熱交換器ユニット用）又は代替原子炉補機冷却海水ポンプによる補機冷却水確保

(2) 重大事故等時の対応手段の選択

1.5.2.3 重大事故等対処設備（設計基準拡張）による対応手順

(1) 原子炉補機冷却系による補機冷却水確保

1.5.2.4 その他の手順項目について考慮する手順

添付資料 1.5.1 審査基準，基準規則と対処設備との対応表

添付資料 1.5.2 対応手段として選定した設備の電源構成図

添付資料 1.5.3 重大事故対策の成立性

1. 格納容器圧力逃がし装置による原子炉格納容器内の減圧及び除熱
2. 原子炉格納容器ベント弁駆動源確保（予備ポンベ）
3. フィルタ装置ドレン移送ポンプ水張り
4. フィルタ装置水位調整（水張り）
5. フィルタ装置水位調整（水抜き）
6. 格納容器圧力逃がし装置停止後の窒素ガスパー
ジ
7. フィルタ装置スクラバ水 pH 調整
8. ドレン移送ライン窒素ガスパー
ジ
9. ドレンタンク水抜き
10. 耐圧強化ベント系による原子炉格納容器内の減
圧及び除熱
11. 代替原子炉補機冷却系による補機冷却水確保
12. 熱交換器ユニットによる補機冷却水確保
13. 大容量送水車（熱交換器ユニット用）又は代替
原子炉補機冷却海水ポンプによる補機冷却水確
保

添付資料 1.5.4 解釈一覧

1. 判断基準の解釈一覧
2. 操作手順の解釈一覧

3. 各号炉の弁番号及び弁名称一覧

1.5 最終ヒートシンクへ熱を輸送するための手順等

【要求事項】

発電用原子炉設置者において、設計基準事故対処設備が有する最終ヒートシンクへ熱を輸送する機能が喪失した場合において炉心の著しい損傷及び原子炉格納容器の破損（炉心の著しい損傷が発生する前に生ずるものに限る。）を防止するため、最終ヒートシンクへ熱を輸送するために必要な手順等が適切に整備されているか、又は整備される方針が適切に示されていること。

【解釈】

1 「最終ヒートシンクへ熱を輸送するために必要な手順等」とは、以下に掲げる措置又はこれと同等以上の効果を有する措置を行うための手順等をいう。

(1) 炉心損傷防止

a) 取水機能の喪失により最終ヒートシンクが喪失することを想定した上で、BWR においては、サプレッションプールへの熱の蓄積により、原子炉冷却機能が確保できる一定の期間内に、十分な余裕を持って所内車載代替の最終ヒートシンク（UHS）の繋ぎ込み及び最終的な熱の逃がし場への熱の輸送ができること。加えて、残留熱除去系（RHR）の使用が不可能な場合について考慮すること。

また、PWR においては、タービン動補助給水ポンプ及び主蒸気逃がし弁による2次冷却系からの除熱により、最終的な熱の逃がし場への熱の輸送ができること。

設計基準事故対処設備が有する最終ヒートシンクへ熱を輸送する機能は、残留熱除去系（原子炉停止時冷却モード，サプレッション・チェンバ・プール水冷却モード及び格納容器スプレイ冷却モード），原子炉補機冷却系による冷却機能である。

これらの機能が喪失した場合においても炉心の著しい損傷及び原子炉格納容器の破損（炉心の著しい損傷が発生する前に生ずるものに限る。）を防止するため，最終ヒートシンクへ熱を輸送するための対処設備を整備しており，ここでは，この対処設備を活用した手順等について説明する。

1.5.1 対応手段と設備の選定

(1) 対応手段と設備の選定の考え方

炉心の著しい損傷及び原子炉格納容器の破損（炉心の著しい損傷が発生する前に生ずるものに限る。）を防止するため、最終ヒートシンクへ熱を輸送する必要がある。最終ヒートシンクへ熱を輸送するための設計基準事故対処設備として、残留熱除去系（原子炉停止時冷却モード、サプレッション・チェンバ・プール水冷却モード及び格納容器スプレイ冷却モード）、原子炉補機冷却系を設置している。

これらの設計基準事故対処設備が健全であれば、これらを重大事故等対処設備（設計基準拡張）と位置付け重大事故等の対処に用いるが、設計基準事故対処設備が故障した場合は、その機能を代替するために、設計基準事故対処設備が有する機能、相互関係を明確にした（以下「機能喪失原因対策分析」という。）上で、想定する故障に対応できる対応手段及び重大事故等対処設備を選定する（第 1.5.1 図）。

重大事故等対処設備のほかに、柔軟な事故対応を行うための対応手段と自主対策設備^{※1}を選定する。

※1 自主対策設備：技術基準上の全ての要求事項を満たすことや全てのプラント状況において使用することは困難であるが、プラント状況によっては、事故対応に有効な設備。

選定した重大事故等対処設備により、技術的能力審査基準（以

下「審査基準」という。)だけでなく、設置許可基準規則第四十八条及び技術基準規則第六十三条(以下「基準規則」という。)の要求機能を満足する設備が網羅されていることを確認するとともに、自主対策設備との関係を明確にする。

(2) 対応手段と設備の選定の結果

重大事故等対処設備(設計基準拡張)である残留熱除去系(原子炉停止時冷却モード、サブプレッション・チェンバ・プール水冷却モード及び格納容器スプレイ冷却モード)が健全であれば重大事故等の対処に用いる。

残留熱除去系(原子炉停止時冷却モード)による発電用原子炉からの除熱で使用する設備は以下のとおり。

- ・残留熱除去系(原子炉停止時冷却モード)

この対応手段及び設備は、「1.4 原子炉冷却材圧力バウンダリ低圧時に発電用原子炉を冷却するための手順等」における「残留熱除去系(原子炉停止時冷却モード)による発電用原子炉からの除熱」にて整理する。

残留熱除去系(サブプレッション・チェンバ・プール水冷却モード及び格納容器スプレイ冷却モード)による原子炉格納容器内の除熱で使用する設備は以下のとおり。

- ・残留熱除去系(サブプレッション・チェンバ・プール水冷却モード)
- ・残留熱除去系(格納容器スプレイ冷却モード)

これらの対応手段及び設備は、「1.6 原子炉格納容器内の冷却等のための手順等」における「残留熱除去系（サブプレッション・チェンバ・プール水冷却モード）によるサブプレッション・チェンバ・プールの除熱」及び「残留熱除去系（格納容器スプレイ冷却モード）による原子炉格納容器内へのスプレイ」にて整理する。

重大事故等対処設備（設計基準拡張）である原子炉補機冷却系が健全であれば重大事故等の対処に用いる。

原子炉補機冷却系による除熱で使用する設備は以下のとおり。

- ・ 原子炉補機冷却海水ポンプ
- ・ 原子炉補機冷却水ポンプ
- ・ 原子炉補機冷却系配管・弁・海水ストレーナ
- ・ 原子炉補機冷却系サージタンク
- ・ 原子炉補機冷却水系熱交換器
- ・ 海水貯留堰
- ・ スクリーン室
- ・ 取水路
- ・ 補機冷却用海水取水路
- ・ 補機冷却用海水取水槽
- ・ 非常用交流電源設備

機能喪失原因対策分析の結果、フロントライン系故障として、残留熱除去系（原子炉停止時冷却モード，サブプレッション・チェ

ンバ・プール水冷却モード及び格納容器スプレイ冷却モード) の故障を想定する。また，サポート系故障として，原子炉補機冷却系の故障又は全交流動力電源喪失を想定する。

設計基準事故対処設備に要求される機能の喪失原因から選定した対応手段及び審査基準，基準規則からの要求により選定した対応手段と，その対応に使用する重大事故等対処設備及び自主対策設備を以下に示す。

なお，機能喪失を想定する設計基準事故対処設備，対応に使用する重大事故等対処設備及び自主対策設備と整備する手順についての関係を第 1.5.1 表に整理する。

a. フロントライン系故障時の対応手段及び設備

(a) 最終ヒートシンク（大気）への代替熱輸送

i. 格納容器圧力逃がし装置による原子炉格納容器内の減圧及び除熱

設計基準事故対処設備である残留熱除去系（原子炉停止時冷却モード，サブプレッション・チェンバ・プール水冷却モード及び格納容器スプレイ冷却モード）が故障等により最終ヒートシンクへ熱を輸送できない場合は，格納容器圧力逃がし装置により最終ヒートシンク（大気）へ熱を輸送する手段がある。

この対応手段及び設備は，「1.7 原子炉格納容器の過圧破損を防止するための手順等」における「格納容器圧力逃がし装置による原子炉格納容器内の減圧及び除熱」にて選定する対応手段及び設備と同様である。

格納容器圧力逃がし装置による原子炉格納容器内の減圧及び除熱で使用する設備は以下のとおり。

- ・ 格納容器圧力逃がし装置

ii. 耐圧強化ベント系による原子炉格納容器内の減圧及び除熱

設計基準事故対処設備である残留熱除去系（原子炉停止時冷却モード，サブプレッション・チェンバ・プール水冷却モード及び格納容器スプレイ冷却モード）が故障等により最終ヒートシンクへ熱を輸送できない場合は，耐圧強化ベント系により最終ヒートシンク（大気）へ熱を輸送する手段がある。

耐圧強化ベント系による原子炉格納容器内の減圧及び除熱で使用する設備は以下のとおり。

- ・ 耐圧強化ベント系（W/W）配管・弁
- ・ 耐圧強化ベント系（D/W）配管・弁
- ・ 遠隔手動弁操作設備
- ・ 遠隔空気駆動弁操作ポンペ
- ・ 遠隔空気駆動弁操作設備配管・弁
- ・ 原子炉格納容器（サブプレッション・チェンバ，真空破壊弁を含む）
- ・ 不活性ガス系配管・弁
- ・ 非常用ガス処理系配管・弁
- ・ 主排気筒（内筒）
- ・ 常設代替交流電源設備

- ・ 第二代替交流電源設備
- ・ 可搬型代替交流電源設備
- ・ 代替所内電気設備
- ・ 常設代替直流電源設備
- ・ 所内常設直流電源設備（3系統目）
- ・ 可搬型直流電源設備

格納容器ベントを実施する際の設備とラインの優先順位は以下のとおりとする。

優先①：格納容器圧力逃がし装置によるウェットウェルベント（以下「W/Wベント」という。）

優先②：格納容器圧力逃がし装置によるドライウェルベント（以下「D/Wベント」という。）

優先③：耐圧強化ベント系による W/W ベント

優先④：耐圧強化ベント系による D/W ベント

iii. 現場操作

格納容器圧力逃がし装置及び耐圧強化ベント系の隔離弁（空気駆動弁，電動駆動弁）の駆動源や制御電源が喪失した場合，隔離弁を遠隔で手動操作することで最終ヒートシンク（大気）へ熱を輸送する手段がある。なお，隔離弁を遠隔で手動操作するエリアは原子炉建屋内の原子炉区域外とする。

格納容器圧力逃がし装置及び耐圧強化ベント系の現場操作で使用する設備は以下のとおり。

- ・ 遠隔手動弁操作設備
- ・ 遠隔空気駆動弁操作用ポンペ
- ・ 遠隔空気駆動弁操作設備配管・弁

(b) 重大事故等対処設備と自主対策設備

格納容器圧力逃がし装置による原子炉格納容器内の減圧及び除熱で使用する設備のうち、格納容器圧力逃がし装置は重大事故等対処設備として位置付ける。

耐圧強化ベント系による原子炉格納容器内の減圧及び除熱で使用する設備のうち、耐圧強化ベント系（W/W）配管・弁、耐圧強化ベント系（D/W）配管・弁、遠隔手動弁操作設備、遠隔空気駆動弁操作用ポンペ、遠隔空気駆動弁操作設備配管・弁、原子炉格納容器（サプレッション・チェンバ、真空破壊弁を含む）、不活性ガス系配管・弁、非常用ガス処理系配管・弁、主排気筒（内筒）、常設代替交流電源設備、可搬型代替交流電源設備、代替所内電気設備、常設代替直流電源設備、**所内常設直流電源設備（3系統目）**及び可搬型直流電源設備は重大事故等対処設備として位置付ける。

現場操作で使用する設備のうち、遠隔手動弁操作設備、遠隔空気駆動弁操作用ポンペ及び遠隔空気駆動弁操作設備配管・弁は重大事故等対処設備として位置付ける。

これらの機能喪失原因対策分析の結果により選定した設備は、審査基準及び基準規則に要求される設備が全て網羅されている。

(添付資料 1.5.1)

以上の重大事故等対処設備により，残留熱除去系（原子炉停止時冷却モード，サブプレッション・チェンバ・プール水冷却モード及び格納容器スプレイ冷却モード）の使用が不可能な場合においても最終ヒートシンク（大気）へ熱を輸送できる。

また，以下の設備はプラント状況によっては事故対応に有効な設備であるため，自主対策設備として位置付ける。あわせて，その理由を示す。

- ・ 第二代替交流電源設備

耐震性は確保されていないが，常設代替交流電源設備と同等の機能を有することから，健全性が確認できた場合において，重大事故等の対処に必要な電源を確保するための手段として有効である。

- b. サポート系故障時の対応手段及び設備

- (a) 最終ヒートシンク（海）への代替熱輸送

- i. 代替原子炉補機冷却系による除熱

設計基準事故対処設備である原子炉補機冷却系が故障等又は全交流動力電源喪失により最終ヒートシンクへ熱を輸送できない場合は，代替原子炉補機冷却系により最終ヒートシンク（海）へ熱を輸送する手段がある。

代替原子炉補機冷却系による除熱で使用する設備は以下のとおり。

- ・ 熱交換器ユニット

- ・大容量送水車（熱交換器ユニット用）
- ・代替原子炉補機冷却海水ストレーナ
- ・ホース
- ・原子炉補機冷却系配管・弁・サージタンク
- ・残留熱除去系熱交換器
- ・海水貯留堰
- ・スクリーン室
- ・取水路
- ・可搬型代替交流電源設備
- ・燃料補給設備

代替原子炉補機冷却系と併せて設計基準事故対処設備である残留熱除去系（原子炉停止時冷却モード，サプレッション・チェンバ・プール水冷却モード及び格納容器スプレイ冷却モード）により最終ヒートシンク（海）へ熱を輸送する。

なお，全交流動力電源喪失により残留熱除去系が起動できない場合は，常設代替交流電源設備又は第二代替交流電源設備を用いて非常用高圧母線へ電源を供給することで残留熱除去系を復旧する。

残留熱除去系による除熱で使用する設備は以下のとおり。

- ・残留熱除去系（原子炉停止時冷却モード）
- ・残留熱除去系（サプレッション・チェンバ・プール水冷却モード）

- ・ 残留熱除去系（格納容器スプレー冷却モード）
 - ・ 常設代替交流電源設備
 - ・ 第二代替交流電源設備
- ii. 大容量送水車（熱交換器ユニット用）又は代替原子炉補機冷却海水ポンプによる除熱

上記「1.5.1(2)b.(a)i.代替原子炉補機冷却系による除熱」の代替原子炉補機冷却系が故障等により最終ヒートシンクへ熱を輸送できない場合は、大容量送水車（熱交換器ユニット用）又は代替原子炉補機冷却海水ポンプにより原子炉補機冷却系へ直接海水を送水する手段がある。

大容量送水車（熱交換器ユニット用）又は代替原子炉補機冷却海水ポンプによる除熱で使用する設備は以下のとおり。

- ・ 大容量送水車（熱交換器ユニット用）又は代替原子炉補機冷却海水ポンプ
- ・ 代替原子炉補機冷却海水ストレーナ
- ・ ホース
- ・ 原子炉補機冷却系配管・弁
- ・ 残留熱除去系熱交換器
- ・ 海水貯留堰
- ・ スクリーン室
- ・ 取水路
- ・ 可搬型代替交流電源設備
- ・ 移動式変圧器

- ・燃料補給設備

大容量送水車（熱交換器ユニット用）又は代替原子炉補機冷却海水ポンプと併せて設計基準事故対処設備である残留熱除去系（原子炉停止時冷却モード，サブプレッション・チェンバ・プール水冷却モード及び格納容器スプレイ冷却モード）により最終ヒートシンク（海）へ熱を輸送する。

なお，全交流動力電源喪失により残留熱除去系が起動できない場合は，常設代替交流電源設備又は第二代替交流電源設備を用いて非常用高圧母線へ電源を供給することで残留熱除去系を復旧する。

残留熱除去系による除熱で使用する設備は以下のとおり。

- ・残留熱除去系（原子炉停止時冷却モード）
- ・残留熱除去系（サブプレッション・チェンバ・プール水冷却モード）
- ・残留熱除去系（格納容器スプレイ冷却モード）
- ・常設代替交流電源設備
- ・第二代替交流電源設備

(b) 重大事故等対処設備と自主対策設備

代替原子炉補機冷却系による除熱で使用する設備のうち，熱交換器ユニット，大容量送水車（熱交換器ユニット用），代替原子炉補機冷却海水ストレーナ，ホース，原子炉補機冷却系配管・弁・サージタンク，残留熱除去系熱交換器，海水

貯留堰，スクリーン室，取水路，可搬型代替交流電源設備及び燃料補給設備は重大事故等対処設備として位置付ける。

代替原子炉補機冷却系と併せて使用する設備のうち，常設代替交流電源設備は重大事故等対処設備として位置付ける。

また，残留熱除去系（原子炉停止時冷却モード，サプレッション・チェンバ・プール水冷却モード及び格納容器スプレイ冷却モード）は重大事故等対処設備（設計基準拡張）として位置付ける。

これらの機能喪失原因対策分析の結果により選定した設備は，審査基準及び基準規則に要求される設備が全て網羅されている。

（添付資料 1.5.1）

以上の重大事故等対処設備により，最終ヒートシンクへ熱を輸送できない場合においても，炉心の著しい損傷及び原子炉格納容器の破損を防止できる。

また，以下の設備はプラント状況によっては事故対応に有効な設備であるため，自主対策設備として位置付ける。あわせて，その理由を示す。

- ・大容量送水車（熱交換器ユニット用）又は代替原子炉補機冷却海水ポンプ（移動式変圧器を含む）

原子炉補機冷却系の淡水側に直接海水を送水することから，熱交換器の破損や配管の腐食が発生する可能性があるが，残留熱除去系（原子炉停止時冷却モード，サプレッション・チェンバ・プール水冷却モード及び格納容器スプレイ冷却モード）と併せて使用することで最終ヒ

ートシンク（海）へ熱を輸送する手段として有効である。

- ・ 第二代替交流電源設備

耐震性は確保されていないが，常設代替交流電源設備と同等の機能を有することから，健全性が確認できた場合において，重大事故等の対処に必要な電源を確保するための手段として有効である。

c. 手順等

上記「a. フロントライン系故障時の対応手段及び設備」及び「b. サポート系故障時の対応手段及び設備」により選定した対応手段に係る手順を整備する。

これらの手順は，運転員及び緊急時対策要員の対応として事故時運転操作手順書（徴候ベース）（以下「EOP」という。），AM 設備別操作手順書及び多様なハザード対応手順に定める（第 1.5.1 表）。

また，重大事故等時に監視が必要となる計器及び給電が必要となる設備についても整理する（第 1.5.2 表，第 1.5.3 表）。

（添付資料 1.5.2）

1.5.2 重大事故等時の手順

1.5.2.1 フロントライン系故障時の対応手順

(1) 最終ヒートシンク（大気）への代替熱輸送（交流電源が健全である場合）

a. 格納容器圧力逃がし装置による原子炉格納容器内の減圧及び除熱

残留熱除去系の機能が喪失し、最終ヒートシンクへ熱を輸送する機能が喪失した場合、格納容器圧力逃がし装置により最終ヒートシンク（大気）へ熱を輸送する。

また、格納容器ベント実施中において、残留熱除去系又は代替循環冷却系による原子炉格納容器内の除熱機能が1系統回復し、原子炉格納容器内の水素濃度及び酸素濃度の監視が可能な場合は、一次隔離弁を全閉し、格納容器ベントを停止することを基本として、その他の要因を考慮した上で総合的に判断し、適切に対応する。なお、二次隔離弁については、一次隔離弁を全閉後、原子炉格納容器内の除熱機能が更に1系統回復する等、より安定的な状態になった場合に全閉する。

(a) 格納容器圧力逃がし装置による原子炉格納容器内の減圧及び除熱

i. 手順着手の判断基準

炉心損傷^{*1}前において、原子炉格納容器内の冷却を実施しても、原子炉格納容器内の圧力を規定圧力（279kPa[gage]）以下に維持できない場合。

※1:「炉心損傷」は、格納容器内雰囲気放射線レベル (CAMS) で原子炉格納容器内のガンマ線線量率が、設計基準事故相当のガンマ線線量率の10倍を超えた場合、又は格納容器内雰囲気放射線レベル (CAMS) が使用できない場合に原子炉圧力容器温度で300℃以上を確認した場合。

ii. 操作手順

格納容器圧力逃がし装置による原子炉格納容器内の減圧及び除熱の手順は以下のとおり。手順対応フローを第1.5.3図に、概要図を第1.5.4図に、タイムチャートを第1.5.5図及び第1.5.6図に示す。

[W/W ベントの場合 (D/W ベントの場合、手順⑧以外は同様)]

①当直副長は、手順着手の判断基準に基づき、原子炉格納容器内の水位がサプレッション・チェンバ・プール水位外部水源注水制限 (ベントライン-1m) 以下であることを確認し、格納容器圧力逃がし装置によるウェットウェル (以下「W/W」という。) 側からの格納容器ベントの準備を開始するよう運転員に指示する (原子炉格納容器内の水位がサプレッション・チェンバ・プール水位外部水源注水制限を越えている場合はドライウェル (以下「D/W」という。) 側からの格納容器ベントの準備を開始するよう指示する)。

②当直長は、当直副長からの依頼に基づき、緊急時対策本

部に格納容器圧力逃がし装置による格納容器ベントの準備開始を報告する。

③現場運転員 C 及び D は，格納容器圧力逃がし装置による格納容器ベントに必要な電動弁の電源の受電操作を実施する。

④中央制御室運転員 A 及び B は，格納容器圧力逃がし装置による格納容器ベントに必要な電動弁の電源が確保されたこと，及び監視計器の電源が確保されていることを状態表示にて確認する。

⑤中央制御室運転員 A 及び B は，FCVS 制御盤にてフィルタ装置水位指示値が通常水位範囲内であること及びフィルタ装置ドレン移送ポンプの水張りが完了していることを確認する。

⑥中央制御室運転員 A 及び B は，格納容器ベント前の確認として，不活性ガス系（以下「AC 系」という。）隔離信号が発生している場合は，格納容器補助盤にて，AC 系隔離信号の除外操作を実施する。

⑦中央制御室運転員 A 及び B は，格納容器ベント前の系統構成として，非常用ガス処理系が運転中であれば非常用ガス処理系を停止し，非常用ガス処理系フィルタ装置出口隔離弁及び非常用ガス処理系出口 U シール隔離弁の全閉操作，並びに耐圧強化ベント弁，非常用ガス処理系第一隔離弁，換気空調系第一隔離弁，非常用ガス処理系第二隔離弁及び換気空調系第二隔離弁の全閉，及びフィルタ装置入口弁の全開を確認する。

⑧^a W/W ベントの場合

中央制御室運転員 A 及び B は，一次隔離弁（サブプレッション・チェンバ側）操作用空気供給弁を全開とすることで駆動空気を確保し，一次隔離弁（サブプレッション・チェンバ側）の全開操作を実施する。

⑧^b D/W ベントの場合

中央制御室運転員 A 及び B は，一次隔離弁（ドライウエル側）操作用空気供給弁を全開とすることで駆動空気を確保し，一次隔離弁（ドライウエル側）の全開操作を実施する。

⑨現場運転員 C 及び D は，格納容器ベント前の系統構成として，フィルタベント大気放出ラインドレン弁を全閉とし，格納容器圧力逃がし装置による格納容器ベント準備完了を当直副長に報告する。

⑩当直長は，当直副長からの依頼に基づき，格納容器圧力逃がし装置による格納容器ベント準備完了を緊急時対策本部に報告する。

⑪当直副長は，原子炉格納容器内の圧力に関する情報収集を適宜行い，当直長に報告する。また，当直長は原子炉格納容器内の圧力に関する情報を，緊急時対策本部に報告する。

⑫当直長は，当直副長からの依頼に基づき，格納容器圧力逃がし装置による格納容器ベントの開始を緊急時対策本部に報告する。

⑬当直副長は，格納容器ベント開始圧力（310kPa[gage]）

に到達する時間，原子炉格納容器内の圧力上昇率を考慮し，中央制御室運転員に格納容器ベント開始を指示する。

- ⑭中央制御室運転員 A 及び B は，二次隔離弁を調整開（流路面積約 70%開）とし，格納容器圧力逃がし装置による格納容器ベントを開始する。二次隔離弁の開操作ができない場合は，二次隔離弁バイパス弁を調整開（流路面積約 70%開）とし，格納容器圧力逃がし装置による格納容器ベントを開始する。

なお，原子炉格納容器内の圧力に低下傾向が確認されなかった場合は，二次隔離弁又は二次隔離弁バイパス弁の増開操作を実施する。

- ⑮中央制御室運転員 A 及び B は，格納容器圧力逃がし装置による格納容器ベントが開始されたことを格納容器内圧力指示値の低下及びフィルタ装置入口圧力指示値の上昇により確認し，当直副長に報告する。また，当直長は，格納容器圧力逃がし装置による格納容器ベントが開始されたことを緊急時対策本部に報告する。

- ⑯当直副長は，現場運転員に水素バイパスライン止め弁を全開するよう指示する。

- ⑰現場運転員 C 及び D は，水素バイパスライン止め弁の全開操作を実施する。

- ⑱中央制御室運転員 A 及び B は，FCVS 制御盤にてフィルタ装置水位指示値を確認し，水位調整が必要な場合は当直副長に報告する。また，当直長は，フィルタ装置の水位

調整を実施するよう緊急時対策本部に依頼する。

- ⑱ 中央制御室運転員 A 及び B は、格納容器ベント開始後、残留熱除去系又は代替循環冷却系による原子炉格納容器内の除熱機能が 1 系統回復し、原子炉格納容器内の水素濃度及び酸素濃度の監視が可能な場合は、一次隔離弁（サプレッション・チェンバ側又はドライウエル側）の全閉操作を実施し、格納容器圧力逃がし装置による格納容器ベントを停止する。一次隔離弁を全閉後、原子炉格納容器内の除熱機能が更に 1 系統回復する等、より安定的な状態になった場合は、二次隔離弁又は二次隔離弁バイパス弁の全閉操作を実施する。

iii. 操作の成立性

上記の操作は、1 ユニット当たり中央制御室運転員 2 名（操作者及び確認者）及び現場運転員 2 名にて作業を実施した場合、作業開始を判断してから格納容器圧力逃がし装置による原子炉格納容器内の減圧及び除熱開始まで約 40 分で可能である。

円滑に作業できるように、移動経路を確保し、防護具、照明及び通信連絡設備を整備する。室温は通常運転時と同程度である。

（添付資料 1.5.3-1）

(b) 原子炉格納容器ベント弁駆動源確保（予備ポンペ）

残留熱除去系の機能が喪失し、格納容器圧力逃がし装置に

より大気を最終ヒートシンクとして熱を輸送する場合，空気駆動弁である一次隔離弁（サブプレッション・チェンバ側又はドライウェル側）を全開とし，格納容器ベントラインを構成する必要があり，通常の駆動空気供給源である計装用圧縮空気系が喪失した状況下では遠隔空気駆動弁操作用ポンベが駆動源となる。常設ポンベの圧力が低下した場合に，常設ポンベと予備ポンベを交換することで，一次隔離弁の駆動圧力を確保する。

i. 手順着手の判断基準

格納容器圧力逃がし装置の系統構成及び格納容器圧力逃がし装置による原子炉格納容器内の減圧及び除熱を実施中，各隔離弁の駆動源である遠隔空気駆動弁操作用ポンベの圧力が規定値以下となった場合。

ii. 操作手順

原子炉格納容器ベント弁駆動源確保（予備ポンベ）の手順の概要は以下のとおり。概要図を第 1.5.7 図に，タイムチャートを第 1.5.8 図に示す。

[一次隔離弁（サブプレッション・チェンバ側）遠隔空気駆動弁操作用ポンベ交換]

①当直副長は，手順着手の判断基準に基づき，現場運転員に一次隔離弁（サブプレッション・チェンバ側）遠隔空気駆動弁操作用ポンベを，使用済みポンベから予備ポンベ

への交換を指示する。

- ②現場運転員 C 及び D は、予備ポンペを予備ボンベラックから運搬する。
- ③現場運転員 C 及び D は、一次隔離弁（サプレッション・チェンバ側）操作用空気ポンベ出口弁及びポンベ本体の弁を全閉とし、使用中ポンペを取り外し、予備ポンペを接続する。
- ④現場運転員 C 及び D は、ポンベ本体の弁を全開とし、ポンベ接続部から一次隔離弁（サプレッション・チェンバ側）操作用空気ポンベ出口弁までのリークチェックを実施する。
- ⑤現場運転員 C 及び D は、一次隔離弁（サプレッション・チェンバ側）操作用空気ポンベ出口弁を全開にする。
- ⑥現場運転員 C 及び D は、使用済みポンペをボンベラックへ収納する。
- ⑦現場運転員 C 及び D は、一次隔離弁（サプレッション・チェンバ側）遠隔空気駆動弁操作用ポンベの交換完了を当直副長に報告する。
- ⑧当直長は、当直副長からの依頼に基づき、予備ポンペの確保を緊急時対策本部に依頼する。

[一次隔離弁（ドライウエル側）遠隔空気駆動弁操作用ポンベ交換]

- ①当直副長は、手順着手の判断基準に基づき、現場運転員に一次隔離弁（ドライウエル側）遠隔空気駆動弁操作用

ポンペを，使用済みポンペから予備ポンペへの交換を指示する。

- ②現場運転員 C 及び D は，予備ポンペを予備ポンペラックから運搬する。
- ③現場運転員 C 及び D は，一次隔離弁（ドライウエル側）操作用空気ポンペ出口弁及びポンペ本体の弁を全閉とし，使用中ポンペを取り外し，予備ポンペを接続する。
- ④現場運転員 C 及び D は，ポンペ本体の弁を全開とし，ポンペ接続部から一次隔離弁（ドライウエル側）操作用空気ポンペ出口弁までのリークチェックを実施する。
- ⑤現場運転員 C 及び D は，一次隔離弁（ドライウエル側）操作用空気ポンペ出口弁を全開にする。
- ⑥現場運転員 C 及び D は，使用済みポンペをポンペラックへ収納する。
- ⑦現場運転員 C 及び D は，一次隔離弁（ドライウエル側）遠隔空気駆動弁操作用ポンペの交換完了を当直副長に報告する。
- ⑧当直長は，当直副長からの依頼に基づき，予備ポンペの確保を緊急時対策本部に依頼する。

iii. 操作の成立性

上記の操作は，1 ユニット当たり中央制御室運転員 2 名（操作者及び確認者）及び現場運転員 2 名にて作業を実施した場合，作業開始を判断してからポンペ交換終了まで約 45 分で可能である。

円滑に作業できるように，移動経路を確保し，防護具，照明及び通信連絡設備を整備する。また，速やかに作業が開始できるよう，使用する資機材は作業場所近傍に配備する。室温は通常運転時と同程度である。

(添付資料 1.5.3-2)

(c) フィルタ装置ドレン移送ポンプ水張り

格納容器ベント中に想定されるフィルタ装置の水位調整準備として，乾燥状態で保管されているドレン移送ポンプへ水張りを実施する。

i. 手順着手の判断基準

残留熱除去系の機能が喪失した場合。

ii. 操作手順

フィルタ装置ドレン移送ポンプ水張りの手順は以下のとおり。概要図を第 1.5.9 図に，タイムチャートを第 1.5.10 図に示す。

- ①緊急時対策本部は，手順着手の判断基準に基づき，緊急時対策要員へドレン移送ポンプ水張りを指示する。
- ②緊急時対策要員は，FCVS フィルタベント装置ドレン移送ポンプ入口弁を全開操作し，FCVS フィルタベント装置遮蔽壁内側ドレン弁を遠隔手動弁操作設備にて全開した後，FCVS フィルタベント装置移送ポンプテストライン止

め弁を開操作することで系統内のエア抜きを実施し、エア抜き完了後、FCVS フィルタベント装置移送ポンプテストライン止め弁を全閉操作する。

- ③緊急時対策要員は、ドレン移送ポンプ水張りの完了を緊急時対策本部に報告する。

iii. 操作の成立性

上記の操作は、1ユニット当たり緊急時対策要員2名にて作業を実施した場合、作業開始を判断してからフィルタ装置ドレン移送ポンプ水張りの完了まで45分以内で可能である。なお、屋外における本操作は、格納容器ベント実施前の操作であることから、作業エリアの環境による作業性への影響はない。

円滑に作業できるように、移動経路を確保し、照明及び通信連絡設備を整備する。

(添付資料 1.5.3-3)

(d) フィルタ装置水位調整（水張り）

フィルタ装置の水位が通常水位を下回り下限水位に到達する前に、フィルタ装置補給水ラインからフィルタ装置へ水張りを実施する。

i. 手順着手の判断基準

フィルタ装置の水位が通常水位を下回ると判断した場合。

ii. 操作手順

フィルタ装置水位調整（水張り）手順の概要は以下のとおり。概要図を第 1.5.11 図に，タイムチャートを第 1.5.12 図に示す。

①緊急時対策本部は，手順着手の判断基準に基づき，緊急時対策要員へフィルタ装置水位調整（水張り）の準備開始を指示する。

②^a防火水槽から可搬型代替注水ポンプ（A-2 級）を展開した水張りの場合又は淡水貯水池から可搬型代替注水ポンプ（A-2 級）を展開した水張りの場合（淡水貯水池を水源とし，あらかじめ敷設してあるホースが使用できる場合）

緊急時対策要員は，フィルタベント遮蔽壁南側（屋外）にて，可搬型代替注水ポンプ（A-2 級）を配備し，防火水槽又は淡水貯水池から可搬型代替注水ポンプ（A-2 級）へ，可搬型代替注水ポンプ（A-2 級）からフィルタ装置補給水接続口へそれぞれ送水ホースを接続し，フィルタ装置水位調整（水張り）の準備完了を緊急時対策本部に報告する。

②^b事前に他の対応手段により設置した可搬型代替注水ポンプ（A-2 級）を使用した水張りの場合（淡水貯水池を水源とし，あらかじめ敷設してあるホースが使用できない場合）

緊急時対策要員は、事前に他の対応手段により設置した可搬型代替注水ポンプ（A-2級）からフィルタベント装置補給水接続口へ送水ホースを接続し、フィルタ装置水位調整（水張り）の準備完了を緊急時対策本部に報告する。

③緊急時対策本部は、緊急時対策要員にフィルタ装置水位調整（水張り）の開始を指示する。

④緊急時対策要員は、可搬型代替注水ポンプ（A-2級）起動とFCVSフィルタベント装置給水ライン元弁の全開操作を実施し、フィルタ装置への給水が開始されたことを、フィルタベント遮蔽壁附室のFCVS計器ラックにて、フィルタ装置水位指示値の上昇により確認し、給水開始を緊急時対策本部に報告する。

⑤緊急時対策要員は、フィルタ装置水位指示値が規定水位に到達したことを確認し、可搬型代替注水ポンプ（A-2級）停止操作、FCVSフィルタベント装置給水ライン元弁の全閉操作及びフィルタ装置補給水接続口送水ホースの取外し操作を実施する。

⑥緊急時対策要員は、緊急時対策本部へフィルタ装置水位調整（水張り）の完了を報告する。

iii. 操作の成立性

防火水槽から可搬型代替注水ポンプ（A-2級）を展開したフィルタ装置水位調整（水張り）操作は、1ユニット当たり緊急時対策要員2名にて作業を実施した場合、作業開

始を判断してから水源と送水ルートの特定～可搬型代替注水ポンプ（A-2級）の配備～送水準備～フィルタ装置補給用接続口使用による可搬型代替注水ポンプ（A-2級）による注水開始まで約65分、フィルタ装置水位調整（水張り）完了まで約125分で可能である。

淡水貯水池から可搬型代替注水ポンプ（A-2級）を展開したフィルタ装置水位調整（水張り）（あらかじめ敷設してあるホースが使用できる場合）操作は、1ユニット当たり緊急時対策要員6名にて作業を実施した場合、作業開始を判断してから水源と送水ルートの特定～可搬型代替注水ポンプ（A-2級）の配備～送水準備～フィルタ装置補給用接続口使用による可搬型代替注水ポンプ（A-2級）による注水開始まで約65分、フィルタ装置水位調整（水張り）完了まで約125分で可能である。

また、事前に他の対応手段により設置した可搬型代替注水ポンプ（A-2級）を使用したフィルタ装置水位調整（水張り）（淡水貯水池を水源とし、あらかじめ敷設してあるホースが使用できない場合）操作は、1ユニット当たり、緊急時対策要員6名にて作業を実施した場合、作業開始を判断してから可搬型代替注水ポンプ位置（A-2級）と送水ルートの確認～送水準備～フィルタ装置補給用接続口使用による可搬型代替注水ポンプ（A-2級）による注水開始まで約95分、フィルタ装置水位調整（水張り）完了まで約155分で可能である。

なお、炉心損傷がない状況下での格納容器ベントである

ことから、本操作における作業エリアの被ばく線量率は低く、作業は可能である。

円滑に作業できるように、移動経路を確保し、防護具、照明及び通信連絡設備を整備する。

(添付資料 1.5.3-4)

(e) フィルタ装置水位調整（水抜き）

格納容器ベントにより原子炉格納容器内から排気されたガスが格納容器圧力逃がし装置の配管内及びフィルタ装置内で凝縮し、その凝縮水がフィルタ装置に溜まることでフィルタ装置の水位が上限水位に到達すると判断した場合、又はフィルタ装置金属フィルタの差圧が設計上限差圧に到達すると判断した場合はフィルタ装置機能維持のためフィルタ装置の排水を実施する。

i. 手順着手の判断基準

フィルタ装置の水位が上限水位に到達すると判断した場合、又はフィルタ装置金属フィルタの差圧が設計上限差圧に到達すると判断した場合。

ii. 操作手順

フィルタ装置水位調整（水抜き）手順の概要は以下のとおり。概要図を第 1.5.13 図に、タイムチャートを第 1.5.14 図に示す。

- ①緊急時対策本部は、手順着手の判断基準に基づき、緊急時対策要員へフィルタ装置水位調整（水抜き）の準備開始を指示する。
- ②緊急時対策要員は、FCVS フィルタベント装置ドレン移送ポンプ吐出側第二止め弁及び FCVS フィルタベント装置ドレンライン二次格納施設外側止め弁を全開操作した後、FCVS フィルタベント装置ドレン移送ポンプ吐出側第一止め弁を微開操作する。また、フィルタベント遮蔽壁附室にて、ドレン移送ポンプの電源が確保されていることを FCVS 現場制御盤のドレン移送ポンプ運転状態ランプにより確認する。
- ③緊急時対策要員は、フィルタ装置水位調整（水抜き）の系統構成完了を緊急時対策本部に報告する。
- ④緊急時対策本部は、緊急時対策要員へフィルタ装置水位調整（水抜き）の開始を指示する。
- ⑤緊急時対策要員は、ドレン移送ポンプ A 又は B の起動操作を実施し、FCVS フィルタベント装置ドレン移送ポンプ吐出側第一止め弁の増開操作により、ポンプ吐出側流量を必要流量に調整する。また、フィルタ装置からの排水が開始されたことをフィルタベント遮蔽壁附室 FCVS 計器ラックのフィルタ装置水位指示値の低下により確認し、フィルタ装置水位調整（水抜き）が開始されたことを緊急時対策本部に報告する。
- ⑥緊急時対策要員は、フィルタ装置水位指示値が通常水位に到達したことを確認後、ドレン移送ポンプを停止し、

FCVS フィルタベント装置ドレン移送ポンプ吐出側第一止め弁，FCVS フィルタベント装置ドレン移送ポンプ吐出側第二止め弁及び FCVS フィルタベント装置ドレンライン二次格納施設外側止め弁を全閉操作する。

- ⑦緊急時対策要員は，緊急時対策本部へフィルタ装置水位調整（水抜き）の完了を報告する。

iii. 操作の成立性

上記の操作は，1ユニット当たり緊急時対策要員2名にて作業を実施した場合，作業開始を判断してからフィルタ装置水位調整（水抜き）完了まで約150分で可能である。なお，炉心損傷がない状況下での格納容器ベントであることから，本操作における作業エリアの被ばく線量率は低く，作業は可能である。

円滑に作業できるように，移動経路を確保し，防護具，照明及び通信連絡設備を整備する。

（添付資料 1.5.3-5）

(f) 格納容器圧力逃がし装置停止後の窒素ガスパージ

格納容器ベント停止後において，スクラバ水に貯留された放射性物質による水の放射線分解にて発生する水素ガス及び酸素ガスを排出する。また，フィルタ装置上流側の残留蒸気凝縮によりフィルタ装置上流側配管内が負圧となることにより，スクラバ水が上流側配管に吸い上げられることを防止するため，格納容器圧力逃がし装置の窒素ガスによるパージを

実施する。

i. 手順着手の判断基準

格納容器圧力逃がし装置を停止した場合。

ii. 操作手順

格納容器圧力逃がし装置停止後の窒素ガスパーシ手順の概要は以下のとおり。概要図を第 1.5.15 図に、タイムチャートを第 1.5.16 図に示す。

- ①緊急時対策本部は、手順着手の判断に基づき、当直長に格納容器圧力逃がし装置停止後の窒素ガスパーシの系統構成を開始するよう依頼するとともに、緊急時対策要員に格納容器圧力逃がし装置停止後の窒素ガスパーシの準備の開始を指示する。
- ②当直副長は、中央制御室運転員に格納容器圧力逃がし装置停止後の窒素ガスパーシの系統構成開始を指示する。
- ③中央制御室運転員 A 及び B は、格納容器圧力逃がし装置停止後の窒素ガスパーシの系統構成として、一次隔離弁（サプレッション・チェンバ側）、一次隔離弁（ドライウエル側）及び耐圧強化ベント弁の全閉確認、並びにフィルタ装置入口弁の全開確認後、二次隔離弁を全開操作し、格納容器圧力逃がし装置停止後の窒素ガスパーシの系統構成完了を当直副長に報告する。二次隔離弁の開操作ができない場合は、二次隔離弁バイパス弁を全開操作

する。また、中央制御室からの操作以外の手段として、遠隔手動弁操作設備にて二次隔離弁又は二次隔離弁バイパス弁を全開する手段がある。

- ④当直長は、当直副長からの依頼に基づき、格納容器圧力逃がし装置停止後の窒素ガスパーズの系統構成完了を緊急時対策本部に報告する。
- ⑤緊急時対策要員は、原子炉建屋外壁南側（屋外）へ可搬型窒素供給装置を配備し送気ホースを接続口へ取り付け、窒素ガスパーズの準備完了を緊急時対策本部に報告する。
- ⑥緊急時対策本部は、緊急時対策要員に窒素ガスパーズの開始を指示する。
- ⑦緊急時対策要員は、FCVS PCV ベントラインフィルタベント側 N_2 パーシ用元弁の開操作により窒素ガスの供給を開始するとともに、緊急時対策本部に窒素ガスパーズの開始を報告する。
- ⑧緊急時対策本部は、窒素ガスパーズの開始を当直長に報告するとともに、緊急時対策要員に水素濃度測定のためのサンプリングポンプの起動を指示する。
- ⑨緊急時対策要員は、原子炉建屋非管理区域内サンプリングラックにて、系統構成、工具準備及びサンプリングポンプの起動を実施するとともに、緊急時対策本部にサンプリングポンプの起動完了を報告する。
- ⑩緊急時対策本部は、サンプリングポンプの起動完了を当直長に報告するとともに、フィルタ装置の入口圧力及び

水素濃度の監視を依頼する。

- ⑪当直副長は，中央制御室運転員にフィルタ装置の入口圧力及び水素濃度を監視するよう指示する。
- ⑫中央制御室運転員 A 及び B は，FCVS 制御盤にてフィルタ装置入口圧力によりフィルタ装置入口配管内の圧力が正圧であることを確認する。また，フィルタ装置水素濃度により水素濃度が許容濃度以下まで低下したことを確認し，窒素ガスパーズ完了を当直副長に報告する。
- ⑬当直長は，当直副長からの依頼に基づき，緊急時対策本部へ窒素ガスパーズ完了を報告する。
- ⑭緊急時対策本部は，緊急時対策要員へ窒素ガス供給の停止操作を指示するとともに，当直長にフィルタ装置の入口圧力及び水素濃度の継続監視を依頼する。
- ⑮緊急時対策要員は，FCVS PCV ベントラインフィルタベント側 N₂ パーズ用元弁の全閉操作を実施し，緊急時対策本部に窒素ガス供給の停止を報告する。
- ⑯当直副長は，中央制御室運転員にフィルタ装置の入口圧力及び水素濃度の継続監視を指示する。
- ⑰中央制御室運転員 A 及び B は，窒素ガス供給停止後のフィルタ装置入口圧力指示値及びフィルタ装置水素濃度指示値が，窒素ガスパーズ完了時の指示値と差異が発生しないことを継続的に監視する。
- ⑱当直長は，当直副長からの依頼に基づき，フィルタ装置の入口圧力及び水素濃度の継続監視をもって格納容器圧力逃がし装置停止後の窒素ガスパーズの完了を緊急時対

策本部に報告する。

- ⑱当直副長は，窒素ガスパーズ完了後の系統構成を開始するよう運転員に指示する。
- ⑳中央制御室運転員 A 及び B は，窒素ガスパーズ完了後の系統構成として，二次隔離弁又は二次隔離弁バイパス弁を全閉とし，系統構成完了を当直副長に報告する。また，中央制御室からの操作以外の手段として，遠隔手動弁操作設備にて二次隔離弁又は二次隔離弁バイパス弁を全閉する手段がある。
- ㉑現場運転員 C 及び D は，窒素ガスパーズ完了後の系統構成として，水素バイパスライン止め弁を全閉とし，系統構成完了を当直副長に報告する。

iii. 操作の成立性

上記の操作は，1 ユニット当たり中央制御室運転員 2 名（操作者及び確認者）及び緊急時対策要員 6 名にて作業を実施した場合，作業開始を判断してから格納容器圧力逃がし装置停止後の窒素ガスパーズ完了まで約 270 分で可能である。その後，中央制御室運転員 2 名（操作者及び確認者）及び現場運転員 2 名にて窒素ガスパーズ完了後の系統構成を実施した場合，約 15 分で可能である。

なお，炉心損傷がない状況下での格納容器ベントであることから，本操作における作業エリアの被ばく線量率は低く，作業は可能である。

円滑に作業できるように，移動経路を確保し，防護具，

照明及び通信連絡設備を整備する。

(添付資料 1.5.3-6)

(g) フィルタ装置スクラバ水 pH 調整

フィルタ装置水位調整（水抜き）によりスクラバ水に含まれる薬液が排水されることでスクラバ水の pH が規定値よりも低くなることを防止するため薬液を補給する。

i. 手順着手の判断基準

排気ガスの凝縮水により、フィルタ装置の水位が上限水位に到達すると判断し、排水を行った場合。

ii. 操作手順

フィルタ装置スクラバ水 pH 調整の手順は以下のとおり。概要図を第 1.5.17 図に、タイムチャートを第 1.5.18 図に示す。

①緊急時対策本部は、手順着手の判断基準に基づき、緊急時対策要員へスクラバ水の pH 測定及び薬液補給の準備開始を指示する。

②緊急時対策要員は、pH 測定の系統構成として、フィルタベント装置 pH 入口止め弁及びフィルタベント装置 pH 出口止め弁を全開操作した後、pH 計サンプリングポンプを起動させ、サンプリングポンプの起動完了を緊急時対策本部に報告する。また、フィルタベント遮蔽壁南側（屋

外)へ薬液補給用として可搬型窒素供給装置, ホース, 補給用ポンプ及び薬液を配備するとともに, 系統構成を行い, 緊急時対策本部に薬液補給の準備完了を報告する。

- ③緊急時対策本部は, 緊急時対策要員にフィルタ装置への薬液補給の開始を指示する。
- ④緊急時対策要員は, 薬液補給のためホース接続及びFCVSフィルタベント装置給水ライン元弁を全開操作し, 補給用ポンプを起動, 所定量の薬液を補給するとともに, 補給用ポンプの起動完了を緊急時対策本部に報告する。
- ⑤緊急時対策本部は, 当直長にスクラバ水のpH値及び水位を確認するよう依頼する。
- ⑥当直副長は, スクラバ水のpH値及び水位を確認するよう中央制御室運転員に指示する。
- ⑦中央制御室運転員Aは, FCVS制御盤のフィルタ装置スクラバ水pH及びフィルタ装置水位によりスクラバ水のpH値及び水位を確認するとともに, フィルタ装置スクラバ水pH指示値が規定値であることを当直副長に報告する。
- ⑧当直長は, 当直副長からの依頼に基づき, スクラバ水のpH値及び水位, 並びにフィルタ装置への薬液補給の完了を緊急時対策本部に報告する。
- ⑨緊急時対策本部は, 緊急時対策要員に薬液補給の停止及びpH測定の停止を指示する。
- ⑩緊急時対策要員は, 薬液補給を停止するため, 補給用ポンプを停止し, FCVSフィルタベント装置給水ライン元弁

を全閉操作する。また、pH測定を停止するため、pH計サ
ンプリングポンプを停止、フィルタベント装置 pH 入口止
め弁及びフィルタベント装置 pH 出口止め弁を全閉操作
し、緊急時対策本部へフィルタ装置スクラバ水 pH 調整の
完了を報告する。

iii. 操作の成立性

上記の操作は、1ユニット当たり中央制御室運転員1名
及び緊急時対策要員6名にて作業を実施した場合、作業開
始の判断をしてからフィルタ装置スクラバ水 pH 調整完了ま
で約85分で可能である。なお、炉心損傷がない状況下での
格納容器ベントであることから、本操作における作業エリ
アの被ばく線量率は低く、作業は可能である。

円滑に作業できるように、移動経路を確保し、防護具、
照明及び通信連絡設備を整備する。

(添付資料 1.5.3-7)

(h) ドレン移送ライン窒素ガスパージ

フィルタ装置水位調整（水抜き）後、フィルタ装置排水ラ
インの水の放射線分解により発生する水素ガスの蓄積を防止
するため、窒素ガスによるパージを実施し、排水ラインの残
留水をサプレッション・チェンバに排水する。

i. 手順着手の判断基準

フィルタ装置水位調整（水抜き）完了後又はドレンタン

ク水抜き完了後。

ii. 操作手順

ドレン移送ライン窒素ガスパージの概要は以下のとおり。概要図を第 1.5.19 図に，タイムチャートを第 1.5.20 図に示す。

- ①緊急時対策本部は，手順着手の判断基準に基づき，緊急時対策要員へドレン移送ライン窒素ガスパージの準備開始を指示する。
- ②緊急時対策要員は，フィルタベント遮蔽壁南側（屋外）にて，可搬型窒素供給装置を配備し，排水ライン接続口に可搬型窒素供給装置からの送気ホースを接続する。
また，FCVS フィルタベント装置ドレン移送ポンプ吐出側第二止め弁及び FCVS フィルタベント装置ドレンライン二次格納施設外側止め弁を全開操作し，ドレン移送ライン窒素ガスパージの準備完了を緊急時対策本部に報告する。
- ③緊急時対策本部は，緊急時対策要員に窒素ガスの供給開始を指示する。
- ④緊急時対策要員は，FCVS フィルタベント装置ドレンライン N_2 パージ用元弁を全開操作し，窒素ガスの供給を開始するとともに，緊急時対策本部にドレン移送ライン窒素ガスパージの開始を報告する。
- ⑤緊急時対策本部は，緊急時対策要員に窒素ガスの供給停

止を指示する。

- ⑥緊急時対策要員は、FCVS フィルタベント装置ドレンライン N₂ パージ用元弁を全閉操作し、窒素ガスの供給を停止する。また、FCVS フィルタベント装置ドレン移送ポンプ吐出側第二止め弁及び FCVS フィルタベント装置ドレンライン二次格納施設外側止め弁を全閉操作し、ドレン移送ポンプ出口ライン配管内が正圧で維持されていることをドレン移送ライン圧力により確認し、ドレン移送ライン窒素ガスパージが完了したことを緊急時対策本部に報告する。

iii. 操作の成立性

上記の操作は、1 ユニット当たり緊急時対策要員 2 名にて作業を実施した場合、作業開始を判断してからドレン移送ライン窒素ガスパージ完了まで約 135 分で可能である。なお、炉心損傷がない状況下での格納容器ベントであることから、本操作における作業エリアの被ばく線量率は低く、作業は可能である。

円滑に作業できるように、移動経路を確保し、防護具、照明及び通信連絡設備を整備する。

(添付資料 1.5.3-8)

(i) ドレンタンク水抜き

ドレンタンクが水位高に到達した場合は、よう素フィルタの機能維持のため排水を実施する。

i. 手順着手の判断基準

ドレンタンクが水位高に到達すると判断した場合。

ii. 操作手順

ドレンタンク水抜きの詳細は以下のとおり。概要図を第 1.5.21 図に、タイムチャートを第 1.5.22 図に示す。

- ①緊急時対策本部は、手順着手の判断基準に基づき、緊急時対策要員にドレンタンク水抜きを指示する。
- ②緊急時対策要員は、フィルタベント遮蔽壁附室にてドレン移送ポンプの電源が確保されていることを FCVS 現場制御盤ドレン移送ポンプ運転状態ランプにより確認する。
また、ドレンタンク水抜きの系統構成として FCVS フィルタベント装置遮蔽壁内側ドレン弁を遠隔手動弁操作設備にて全閉、FCVS フィルタベント装置ドレンタンク出口止め弁を遠隔手動弁操作設備にて全開、FCVS フィルタベント装置ドレン移送ポンプ吐出側第二止め弁及び FCVS フィルタベント装置ドレンライン二次格納施設外側止め弁を全開操作した後、FCVS フィルタベント装置ドレン移送ポンプ吐出側第一止め弁を微開操作し、ドレン移送ポンプ A 又は B を起動する。その後、FCVS フィルタベント装置ドレン移送ポンプ吐出側第一止め弁の増開操作によりポンプ吐出側流量を必要流量に調整し、ドレンタンク内の水をサブプレッション・チェンバへ排水開始したことを緊

急時対策本部に報告する。

- ③緊急時対策要員は、フィルタベント遮蔽壁附室 FCVS 計器ラックのドレンタンク水位にて排水による水位の低下を確認し、ドレン移送ポンプを停止した後、FCVS フィルタベント装置ドレンタンク出口止め弁を遠隔手動弁操作設備にて全閉、FCVS フィルタベント装置ドレン移送ポンプ吐出側第一止め弁、FCVS フィルタベント装置ドレン移送ポンプ吐出側第二止め弁及び FCVS フィルタベント装置ドレンライン二次格納施設外側止め弁を全閉、FCVS フィルタベント装置遮蔽壁内側ドレン弁を遠隔手動弁操作設備にて全開操作し、ドレンタンク水抜きのを完了を緊急時対策本部に報告する。

iii. 操作の成立性

上記の操作は、1 ユニット当たり緊急時対策要員 2 名にて作業を実施した場合、作業開始を判断してからドレンタンク水抜き完了まで約 80 分で可能である。なお、炉心損傷がない状況下での格納容器ベントであることから、本操作における作業エリアの被ばく線量率は低く、作業は可能である。

円滑に作業できるように、移動経路を確保し、防護具、照明及び通信連絡設備を整備する。

(添付資料 1.5.3-9)

b. 耐圧強化ベント系による原子炉格納容器内の減圧及び除熱

残留熱除去系の機能が喪失し、最終ヒートシンクへ熱を輸送する機能が喪失した場合、耐圧強化ベント系により最終ヒートシンク（大気）へ熱を輸送する。

また、格納容器ベント実施中において、残留熱除去系又は代替循環冷却系による原子炉格納容器内の除熱機能が1系統回復し、原子炉格納容器内の水素濃度及び酸素濃度の監視が可能な場合は、一次隔離弁を全閉し、格納容器ベントを停止することを基本として、その他の要因を考慮した上で総合的に判断し、適切に対応する。なお、二次隔離弁については、一次隔離弁を全閉後、原子炉格納容器内の除熱機能が更に1系統回復する等、より安定的な状態になった場合に全閉する。

(a) 耐圧強化ベント系による原子炉格納容器内の減圧及び除熱

i. 手順着手の判断基準

炉心損傷^{※1}前において、原子炉格納容器内の冷却を実施しても、原子炉格納容器内の圧力を規定圧力（279kPa[gage]）以下に維持できない場合で、格納容器圧力逃がし装置が機能喪失^{※2}した場合。

※1:「炉心損傷」は、格納容器内雰囲気放射線レベル

（CAMS）で原子炉格納容器内のガンマ線線量率が、設計基準事故相当のガンマ線線量率の10倍を超えた場合、又は格納容器内雰囲気放射線レベル（CAMS）が使用できない場合に原子炉圧力容器温度で300℃以上を確認した場合。

※2:「格納容器圧力逃がし装置が機能喪失」とは、設備に故障が発生した場合。

ii. 操作手順

耐圧強化ベント系による原子炉格納容器内の減圧及び除熱手順の概要は以下のとおり。手順の対応フローを第 1.5.3 図に、概要図を第 1.5.23 図に、タイムチャートを第 1.5.24 図及び第 1.5.25 図に示す。

[W/W ベントの場合 (D/W ベントの場合、手順⑩以外は同様)]

- ①当直副長は、手順着手の判断基準に基づき、原子炉格納容器内の水位がサプレッション・チェンバ・プール水位外部水源注水制限 (ベントライン-1m) 以下であることを確認し、耐圧強化ベント系による W/W 側からの格納容器ベントの準備を開始するよう運転員に指示する (原子炉格納容器内の水位がサプレッション・チェンバ・プール水位外部水源注水制限を越えている場合は D/W 側からの格納容器ベントの準備を開始するよう指示する)。
- ②当直長は、当直副長からの依頼に基づき、耐圧強化ベント系による除熱準備開始を緊急時対策本部に報告する。
- ③現場運転員 C 及び D は、耐圧強化ベント系による格納容器ベントに必要な電動弁の電源の受電操作を実施する。
- ④中央制御室運転員 A 及び B は、耐圧強化ベント系による格納容器ベントに必要な電動弁の電源が確保されたこ

と、及び監視計器の電源が確保されていることを状態表示にて確認する。

- ⑤中央制御室運転員 A 及び B は、格納容器ベント前の確認として、AC 系隔離信号が発生している場合は、格納容器補助盤にて、AC 系隔離信号の除外操作を実施する。
- ⑥中央制御室運転員 A 及び B は、格納容器ベント前の系統構成として、非常用ガス処理系が運転中であれば非常用ガス処理系を停止し、非常用ガス処理系フィルタ装置出口隔離弁及び非常用ガス処理系出口 U シール隔離弁の全閉操作、並びに非常用ガス処理系第一隔離弁、換気空調系第一隔離弁、非常用ガス処理系第二隔離弁及び換気空調系第二隔離弁の全閉確認を実施する。
- ⑦現場運転員 C 及び D は、フィルタ装置入口弁操作空気ポンベ出口弁を全開とすることで、フィルタ装置入口弁の駆動源を確保し、当直副長に報告する。
- ⑧中央制御室運転員 A 及び B は、格納容器ベント前の系統構成として、フィルタ装置入口弁の全閉操作を実施する。
現場運転員 C 及び D は、遠隔手動弁操作設備によりフィルタ装置入口弁の全閉操作を実施する。
- ⑨現場運転員 C 及び D は、耐圧強化ベント弁操作空気ポンベ出口弁を全開とすることで、耐圧強化ベント弁の駆動源を確保し、当直副長に報告する。
- ⑩中央制御室運転員 A 及び B は、格納容器ベント前の系統構成として、耐圧強化ベント弁の全開操作を実施する。

⑪^a W/W ベントの場合

中央制御室運転員 A 及び B は，格納容器ベント前の系統構成として，一次隔離弁（サブプレッション・チェンバ側）操作用空気供給弁を全開とし駆動源を確保することで，一次隔離弁（サブプレッション・チェンバ側）の全開操作を実施する。

⑪^b D/W ベントの場合

中央制御室運転員 A 及び B は，格納容器ベント前の系統構成として，一次隔離弁（ドライウエル側）操作用空気供給弁を全開とし駆動源を確保することで，一次隔離弁（ドライウエル側）の全開操作を実施する。

⑫ 中央制御室運転員 A 及び B は，耐圧強化ベント系による格納容器ベント準備完了を当直副長に報告する。

⑬ 当直長は，当直副長からの依頼に基づき，耐圧強化ベント系による格納容器ベントの準備完了を緊急時対策本部に報告する。

⑭ 当直副長は，原子炉格納容器内の圧力に関する情報収集を適宜行い，当直長に報告する。また，当直長は，原子炉格納容器内の圧力に関する情報を，緊急時対策本部に報告する。

⑮ 当直長は，当直副長からの依頼に基づき，耐圧強化ベント系による格納容器ベント開始を緊急時対策本部に報告する。

⑯ 当直副長は，格納容器ベント開始圧力（310kPa[gage]）に到達する時間，原子炉格納容器内の圧力上昇率を考慮

し、中央制御室運転員に耐圧強化ベント系による格納容器ベント開始を指示する。

- ⑰中央制御室運転員 A 及び B は、二次隔離弁を調整開（流路面積約 70%開）とし、耐圧強化ベント系による格納容器ベントを開始する。二次隔離弁の開操作ができない場合は、二次隔離弁バイパス弁を調整開（流路面積約 70%開）とし、耐圧強化ベント系による格納容器ベントを開始する。

なお、原子炉格納容器内の圧力に低下傾向が確認されなかった場合は、二次隔離弁又は二次隔離弁バイパス弁の増開操作を実施する。

- ⑱中央制御室運転員 A 及び B は、耐圧強化ベント系による格納容器ベントが開始されたことを格納容器内圧力指示値の低下により確認し、当直副長に報告する。また、当直長は、耐圧強化ベント系による格納容器ベントが開始されたことを緊急時対策本部に報告する。

- ⑲当直副長は、現場運転員に水素バイパスライン止め弁を全開するよう指示する。

- ⑳現場運転員 C 及び D は、水素バイパスライン止め弁の全開操作を実施する。

- ㉑中央制御室運転員 A 及び B は、格納容器ベント開始後、残留熱除去系又は代替循環冷却系による原子炉格納容器内の除熱機能が 1 系統回復し、原子炉格納容器内の水素濃度及び酸素濃度の監視が可能な場合は、一次隔離弁（サプレッション・チェンバ側又はドライウエル側）の

全閉操作を実施し、耐圧強化ベント系による格納容器ベントを停止する。一次隔離弁を全閉後、原子炉格納容器内の除熱機能が更に1系統回復する等、より安定的な状態になった場合は、二次隔離弁又は二次隔離弁バイパス弁の全閉操作を実施する。

iii. 操作の成立性

上記の操作は、1ユニット当たり中央制御室運転員2名（操作者及び確認者）及び現場運転員2名にて作業を実施した場合、作業開始を判断してから耐圧強化ベント系による原子炉格納容器内の減圧及び除熱開始まで約55分で可能である。

円滑に作業できるように、移動経路を確保し、防護具、照明及び通信連絡設備を整備する。室温は通常運転時と同程度である。

（添付資料 1.5.3-10）

(b) 原子炉格納容器ベント弁駆動源確保（予備ポンペ）

残留熱除去系の機能が喪失し、耐圧強化ベント系により大気を最終ヒートシンクとして熱を輸送する場合、空気駆動弁である一次隔離弁（サブプレッション・チェンバ側又はドライウエル側）及び耐圧強化ベント弁を全開とし、格納容器ベントラインを構成する必要がある。通常、駆動空気供給源である計装用圧縮空気系が喪失した状況下では遠隔空気駆動弁操作ポンペが駆動源となる。常設ポンペの圧力が低下した場

合に、常設ポンベと予備ポンベを交換することで、一次隔離弁及び耐圧強化ベント弁の駆動圧力を確保する。

i. 手順着手の判断基準

耐圧強化ベント系の系統構成及び耐圧強化ベント系による原子炉格納容器内の減圧及び除熱を実施中、各隔離弁の駆動源である遠隔空気駆動弁操作用ポンベの圧力が規定値以下となった場合。

ii. 操作手順

原子炉格納容器ベント弁駆動源確保（予備ポンベ）の手順の概要は以下のとおり。概要図を第 1.5.7 図に、タイムチャートを第 1.5.8 図に示す。

[一次隔離弁（サプレッション・チェンバ側）遠隔空気駆動弁操作用ポンベ交換]

操作手順については、「1.5.2.1(1)a.(b) 原子炉格納容器ベント弁駆動源確保（予備ポンベ）」の操作手順と同様である。

[一次隔離弁（ドライウエル側）遠隔空気駆動弁操作用ポンベ交換]

操作手順については、「1.5.2.1(1)a.(b) 原子炉格納容器ベント弁駆動源確保（予備ポンベ）」の操作手順と同様である。

[耐圧強化ベント弁遠隔空気駆動弁操作用ポンベ交換]

- ①当直副長は、手順着手の判断基準に基づき、現場運転員に耐圧強化ベント弁遠隔空気駆動弁操作用ポンベを、使用済みポンベから予備ポンベへの交換を指示する。
- ②現場運転員 C 及び D は、予備ポンベを予備ポンベラックから運搬する。
- ③現場運転員 C 及び D は、耐圧強化ベント弁操作用空気ポンベ出口弁及びポンベ本体の弁を全閉とし、使用中のポンベを取り外し、予備ポンベを接続する。
- ④現場運転員 C 及び D は、ポンベ本体の弁を全開とし、ポンベ接続部から耐圧強化ベント弁操作用空気ポンベ出口弁までのリークチェックを実施する。
- ⑤現場運転員 C 及び D は、耐圧強化ベント弁操作用空気ポンベ出口弁を全開にする。
- ⑥現場運転員 C 及び D は、使用済みポンベをポンベラックへ収納する。
- ⑦現場運転員 C 及び D は、耐圧強化ベント弁遠隔空気駆動弁操作用ポンベの交換終了を当直副長に報告する。
- ⑧当直長は、当直副長からの依頼に基づき、予備ポンベの確保を緊急時対策本部に依頼する。

iii. 操作の成立性

上記の操作は、1 ユニット当たり中央制御室運転員 2 名（操作者及び確認者）及び現場運転員 2 名にて作業を実施

した場合，作業開始を判断してからポンベ交換終了まで約45分で可能である。

円滑に作業できるように，移動経路を確保し，防護具，照明及び通信連絡設備を整備する。また，速やかに作業が開始できるよう，使用する資機材は作業場所近傍に配備する。室温は通常運転時と同程度である。

(添付資料 1.5.3-2)

(2) 最終ヒートシンク（大気）への代替熱輸送（全交流動力電源喪失時の場合）

a. 格納容器圧力逃がし装置による原子炉格納容器内の減圧及び除熱（現場操作）

残留熱除去系の機能が喪失し，最終ヒートシンクへ熱を輸送する機能が喪失した場合，格納容器圧力逃がし装置により最終ヒートシンク（大気）へ熱を輸送する。

また，格納容器ベント実施中において，残留熱除去系又は代替循環冷却系による原子炉格納容器内の除熱機能が1系統回復し，原子炉格納容器内の水素濃度及び酸素濃度の監視が可能な場合は，一次隔離弁を全閉し，格納容器ベントを停止することを基本として，その他の要因を考慮した上で総合的に判断し，適切に対応する。なお，二次隔離弁については，一次隔離弁を全閉後，原子炉格納容器内の除熱機能が更に1系統回復する等，より安定的な状態になった場合に全閉する。

全交流動力電源喪失時は，現場手動にて系統構成を行うとともに原子炉建屋原子炉区域の系統構成は事前に着手する。

(a) 格納容器圧力逃がし装置による原子炉格納容器内の減圧及び除熱（現場操作）

i. 手順着手の判断基準

[原子炉建屋原子炉区域の系統構成]

全交流動力電源喪失時に，早期の電源復旧が見込めない場合。

[格納容器ベント準備]

炉心損傷^{※1}前において，原子炉格納容器内の冷却を実施しても，原子炉格納容器内の圧力を規定圧力（279kPa[gage]）以下に維持できない場合。

※1:「炉心損傷」は，格納容器内雰囲気放射線レベル

（CAMS）で原子炉格納容器内のガンマ線線量率が，設計基準事故相当のガンマ線線量率の10倍を超えた場合，又は格納容器内雰囲気放射線レベル（CAMS）が使用できない場合に原子炉圧力容器温度で300℃以上を確認した場合。

ii. 操作手順

格納容器圧力逃がし装置による原子炉格納容器内の減圧及び除熱の手順は以下のとおり。手順対応フローを第1.5.3図に，概要図を第1.5.26図に，タイムチャートを第1.5.27図及び第1.5.28図に示す。

[W/W ベントの場合（D/W ベントの場合，手順⑨以外は同

様)]

- ①当直副長は、手順着手の判断基準に基づき、原子炉建屋原子炉区域の系統構成を現場運転員に指示する。
- ②現場運転員 E 及び F は、非常用ガス処理系フィルタ装置出口隔離弁及び非常用ガス処理系出口 U シール隔離弁の全閉操作を実施する。
- ③当直副長は、手順着手の判断基準に基づき、原子炉格納容器内の水位がサプレッション・チェンバ・プール水位外部水源注水制限（ベントライン-1m）以下であることを確認し、格納容器圧力逃がし装置による W/W 側からの格納容器ベントの準備を開始するよう運転員に指示する（原子炉格納容器内の水位がサプレッション・チェンバ・プール水位外部水源注水制限を越えている場合は D/W 側からの格納容器ベントの準備を開始するよう指示する）。
- ④当直長は、当直副長からの依頼に基づき、緊急時対策本部に格納容器圧力逃がし装置による格納容器ベントの準備開始を報告する。
- ⑤中央制御室運転員 A 及び B は、格納容器圧力逃がし装置による格納容器ベントに必要な監視計器の電源が確保されていることを確認する。
- ⑥中央制御室運転員 A 及び B は、FCVS 制御盤にてフィルタ装置水位指示値が通常水位範囲内であること及びフィルタ装置ドレン移送ポンプの水張りが完了していることを確認する。

⑦中央制御室運転員 A 及び B は、格納容器ベント前の系統構成として、耐圧強化ベント弁、非常用ガス処理系第二隔離弁及び換気空調系第二隔離弁の全閉、並びにフィルタ装置入口弁の全開を確認する。

⑧現場運転員 E 及び F は、格納容器ベント前の系統構成として、非常用ガス処理系第一隔離弁及び換気空調系第一隔離弁の全閉を確認する。

⑨^a W/W ベントの場合

現場運転員 C 及び D は、一次隔離弁（サプレッション・チェンバ側）を遠隔手動弁操作設備による操作で全開とする。また、遠隔手動弁操作設備による操作以外の手段として、直流電源が健全である場合は、一次隔離弁（サプレッション・チェンバ側）操作用空気供給弁を現場で手動開し、一次隔離弁（サプレッション・チェンバ側）を中央制御室の操作にて全開する手段がある。更に一次隔離弁（サプレッション・チェンバ側）逆操作用空気排気側止め弁を全閉、一次隔離弁（サプレッション・チェンバ側）操作用空気供給弁及び一次隔離弁（サプレッション・チェンバ側）操作用空気排気側止め弁を全開することで電磁弁排気ポートへ駆動空気を供給し、一次隔離弁（サプレッション・チェンバ側）を全開する手段がある。

⑨^b D/W ベントの場合

現場運転員 C 及び D は、一次隔離弁（ドライウエル側）を遠隔手動弁操作設備による操作で全開とする。また、

遠隔手動弁操作設備による操作以外の手段として、直流電源が健全である場合は、一次隔離弁（ドライウエル側）操作用空気供給弁を現場で手動開し、一次隔離弁（ドライウエル側）を中央制御室の操作にて全開する手段がある。更に一次隔離弁（ドライウエル側）逆操作用空気排気側止め弁を全閉、一次隔離弁（ドライウエル側）操作用空気供給弁及び一次隔離弁（ドライウエル側）操作用空気排気側止め弁を全開することで電磁弁排気ポートへ駆動空気を供給し、一次隔離弁（ドライウエル側）を全開する手段がある。

⑩現場運転員 C 及び D は、フィルタベント大気放出ラインドレン弁を全閉とし、格納容器圧力逃がし装置による格納容器ベント準備完了を当直副長に報告する。

⑪当直長は、当直副長からの依頼に基づき、格納容器圧力逃がし装置による格納容器ベント準備完了を緊急時対策本部に報告する。

⑫当直副長は、原子炉格納容器内の圧力に関する情報収集を適宜行い、当直長に報告する。また、当直長は原子炉格納容器内の圧力に関する情報を、緊急時対策本部に報告する。

⑬当直長は、当直副長からの依頼に基づき、格納容器圧力逃がし装置による格納容器ベントの開始を緊急時対策本部に報告する。

⑭当直副長は、格納容器ベント開始圧力（310kPa[gage]）に到達する時間、弁操作に必要な時間、原子炉格納容器

内の圧力上昇率を考慮し、運転員に格納容器ベント開始を指示する。

- ⑮現場運転員 C 及び D は、二次隔離弁を遠隔手動弁操作設備にて調整開（流路面積約 70%開）とし、格納容器圧力逃がし装置による格納容器ベントを開始する。二次隔離弁の開操作ができない場合は、二次隔離弁バイパス弁を遠隔手動弁操作設備にて調整開（流路面積約 70%開）とし、格納容器圧力逃がし装置による格納容器ベントを開始する。

なお、原子炉格納容器内の圧力に低下傾向が確認されなかった場合は、二次隔離弁又は二次隔離弁バイパス弁の増開操作を実施する。

- ⑯中央制御室運転員 A 及び B は、格納容器圧力逃がし装置による格納容器ベントが開始されたことを格納容器内圧力指示値の低下及びフィルタ装置入口圧力指示値の上昇により確認し、当直副長に報告する。また、当直長は、格納容器圧力逃がし装置による格納容器ベントが開始されたことを緊急時対策本部に報告する。

- ⑰当直副長は、現場運転員に水素バイパスライン止め弁を全開するよう指示する。

- ⑱現場運転員 C 及び D は、水素バイパスライン止め弁の全開操作を実施する。

- ⑲中央制御室運転員 A 及び B は、FCVS 制御盤にてフィルタ装置水位指示値を確認し、水位調整が必要な場合は当直副長に報告する。また、当直長は、フィルタ装置の水位

調整を実施するよう緊急時対策本部に依頼する。

- ⑳ 中央制御室運転員 A 及び B は，格納容器ベント開始後，残留熱除去系又は代替循環冷却系による原子炉格納容器内の除熱機能が 1 系統回復し，原子炉格納容器内の水素濃度及び酸素濃度の監視が可能な場合は，一次隔離弁（サブプレッション・チェンバ側又はドライウエル側）を全閉するよう現場運転員に指示する。
- ㉑ 現場運転員 C 及び D は，遠隔手動弁操作設備により一次隔離弁（サブプレッション・チェンバ側又はドライウエル側）の全閉操作を実施する。
- ㉒ 中央制御室運転員 A 及び B は，一次隔離弁を全閉後，原子炉格納容器内の除熱機能が更に 1 系統回復する等，より安定的な状態になった場合は，二次隔離弁又は二次隔離弁バイパス弁を全閉するよう現場運転員に指示する。
- ㉓ 現場運転員 C 及び D は，遠隔手動弁操作設備により二次隔離弁又は二次隔離弁バイパス弁の全閉操作を実施する。

iii. 操作の成立性

上記の操作は，1 ユニット当たり中央制御室運転員 2 名（操作者及び確認者）及び現場運転員 4 名にて作業を実施した場合，作業開始を判断してから格納容器圧力逃がし装置による原子炉格納容器内の減圧及び除熱開始まで約 70 分で可能である。

円滑に作業できるように，移動経路を確保し，防護具，

照明及び通信連絡設備を整備する。

遠隔手動弁操作設備の操作については、操作に必要な工具はなく通常の弁操作と同様であるため、容易に実施可能である。

また、作業エリアにはバッテリー内蔵型 LED 照明を配備しており、建屋内常用照明消灯時における作業性を確保しているが、ヘッドライト及び懐中電灯をバックアップとして携行する。

室温は通常運転時と同程度である。

(添付資料 1.5.3-1)

(b) フィルタ装置ドレン移送ポンプ水張り

格納容器ベント中に想定されるフィルタ装置の水位調整準備として、乾燥状態で保管されているドレン移送ポンプへ水張りを実施する。

なお、操作手順については、「1.5.2.1(1)a.(c) フィルタ装置ドレン移送ポンプ水張り」の操作手順と同様である。

(c) フィルタ装置水位調整（水張り）

フィルタ装置の水位が通常水位を下回り下限水位に到達する前に、フィルタ装置補給水ラインからフィルタ装置へ水張りを実施する。

なお、操作手順については、「1.5.2.1(1)a.(d) フィルタ装置水位調整（水張り）」の操作手順と同様である。

(d) フィルタ装置水位調整（水抜き）

格納容器ベントにより原子炉格納容器内から排気されたガスが格納容器圧力逃がし装置の配管内及びフィルタ装置内で凝縮し，その凝縮水がフィルタ装置に溜まることでフィルタ装置の水位が上限水位に到達すると判断した場合，又はフィルタ装置金属フィルタの差圧が設計上限差圧に到達すると判断した場合はフィルタ装置機能維持のためフィルタ装置の排水を実施する。ドレン移送ポンプの電源は，代替交流電源設備から受電可能である。

なお，操作手順については，「1.5.2.1(1)a.(e) フィルタ装置水位調整（水抜き）」の操作手順と同様である。

(e) 格納容器圧力逃がし装置停止後の窒素ガスパージ

格納容器ベント停止後において，スクラバ水に貯留された放射性物質による水の放射線分解にて発生する水素ガス及び酸素ガスを排出する。また，フィルタ装置上流側の残留蒸気凝縮によりフィルタ装置上流側配管内が負圧となることにより，スクラバ水が上流側配管に吸い上げられることを防止するため，格納容器圧力逃がし装置の窒素ガスによるパージを実施する。

なお，操作手順については，「1.5.2.1(1)a.(f) 格納容器圧力逃がし装置停止後の窒素ガスパージ」の操作手順と同様である。

(f) フィルタ装置スクラバ水 pH 調整

フィルタ装置水位調整（水抜き）によりスクラバ水に含まれる薬液が排水されることでスクラバ水の pH が規定値よりも低くなることを防止するため薬液を補給する。

なお、操作手順については、「1.5.2.1(1)a.(g) フィルタ装置スクラバ水 pH 調整」の操作手順と同様である。

(g) ドレン移送ライン窒素ガスパージ

フィルタ装置水位調整（水抜き）後、フィルタ装置排水ラインの水の放射線分解により発生する水素ガスの蓄積を防止するため、窒素ガスによるパージを実施し、排水ラインの残留水をサプレッション・チェンバに排水する。

なお、操作手順については、「1.5.2.1(1)a.(h) ドレン移送ライン窒素ガスパージ」の操作手順と同様である。

(h) ドレンタンク水抜き

ドレンタンクが水位高に到達した場合は、よう素フィルタの機能維持のため排水を実施する。ドレン移送ポンプの電源は、代替交流電源設備から受電可能である。

なお、操作手順については、「1.5.2.1(1)a.(i) ドレンタンク水抜き」の操作手順と同様である。

b. 耐圧強化ベント系による原子炉格納容器内の減圧及び除熱
(現場操作)

残留熱除去系の機能が喪失し、最終ヒートシンクへ熱を輸送する機能が喪失した場合、耐圧強化ベント系により最終ヒート

シンク（大気）へ熱を輸送する。

また、格納容器ベント実施中において、残留熱除去系又は代替循環冷却系による原子炉格納容器内の除熱機能が1系統回復し、原子炉格納容器内の水素濃度及び酸素濃度の監視が可能な場合は、一次隔離弁を全閉し、格納容器ベントを停止することを基本として、その他の要因を考慮した上で総合的に判断し、適切に対応する。なお、二次隔離弁については、一次隔離弁を全閉後、原子炉格納容器内の除熱機能が更に1系統回復する等、より安定的な状態になった場合に全閉する。

全交流動力電源喪失時は、現場手動にて系統構成を行うとともに原子炉建屋原子炉区域の系統構成は事前に着手する。

(a) 耐圧強化ベント系による原子炉格納容器内の減圧及び除熱
(現場操作)

i. 手順着手の判断基準

[原子炉建屋原子炉区域の系統構成]

全交流動力電源喪失時に、早期の電源復旧が見込めない場合。

[格納容器ベント準備]

炉心損傷^{※1}前において、原子炉格納容器内の冷却を実施しても、原子炉格納容器内の圧力を規定圧力

(279kPa[gage]) 以下に維持できない場合で、格納容器圧力逃がし装置が機能喪失^{※2}した場合。

※1:「炉心損傷」は、格納容器内雰囲気放射線レベル

(CAMS) で原子炉格納容器内のガンマ線線量率が、設計基準事故相当のガンマ線線量率の 10 倍を超えた場合、又は格納容器内雰囲気放射線レベル (CAMS) が使用できない場合に原子炉圧力容器温度で 300℃ 以上を確認した場合。

※2: 「格納容器圧力逃がし装置が機能喪失」とは、設備に故障が発生した場合。

ii. 操作手順

耐圧強化ベント系による原子炉格納容器内の減圧及び除熱手順の概要は以下のとおり。手順の対応フローを第 1.5.3 図に、概要図を第 1.5.29 図に、タイムチャートを第 1.5.30 図及び第 1.5.31 図に示す。

[W/W ベントの場合 (D/W ベントの場合、手順⑩以外は同様)]

- ①当直副長は、手順着手の判断基準に基づき、原子炉建屋原子炉区域の系統構成を現場運転員に指示する。
- ②現場運転員 E 及び F は、非常用ガス処理系フィルタ装置出口隔離弁及び非常用ガス処理系出口 U シール隔離弁の全閉操作を実施する。
- ③当直副長は、手順着手の判断基準に基づき、原子炉格納容器内の水位がサプレッション・チェンバ・プール水位外部水源注水制限 (ベントライン-1m) 以下であることを確認し、耐圧強化ベント系による W/W 側からの格納容器

ベントの準備を開始するよう運転員に指示する（原子炉格納容器内の水位がサプレッション・チェンバ・プール水位外部水源注水制限を越えている場合は D/W 側からの格納容器ベントの準備を開始するよう指示する）。

- ④当直長は，当直副長からの依頼に基づき，耐圧強化ベント系による除熱準備開始を緊急時対策本部に報告する。
- ⑤中央制御室運転員 A 及び B は，耐圧強化ベント系による格納容器ベントに必要な監視計器の電源が確保されていることを確認する。
- ⑥中央制御室運転員 A 及び B は，格納容器ベント前の系統構成として非常用ガス処理系第二隔離弁及び換気空調系第二隔離弁の全閉を確認する。
- ⑦現場運転員 E 及び F は，格納容器ベント前の系統構成として，非常用ガス処理系第一隔離弁，換気空調系第一隔離弁の全閉を確認する。
- ⑧現場運転員 C 及び D は，格納容器ベント前の系統構成として，フィルタ装置入口弁を遠隔手動弁操作設備による操作で全閉とする。また，遠隔手動弁操作設備による操作以外の手段として，直流電源が健全である場合は，フィルタ装置入口弁の駆動空気を確保し，フィルタ装置入口弁を中央制御室の操作により全閉する手段がある。更にフィルタ装置入口弁逆操作作用空気排気側止め弁を全閉，フィルタ装置入口弁操作作用空気ボンベ出口弁及びフィルタ装置入口弁操作作用空気排気側止め弁を全開することで電磁弁排気ポートへ駆動空気を供給し，フィルタ装

置入口弁を全閉する手段がある。

- ⑨現場運転員 C 及び D は、耐圧強化ベント弁を遠隔手動弁操作設備による操作で全開とする。また、遠隔手動弁操作設備による操作以外の手段として、直流電源が健全である場合は、耐圧強化ベント弁の駆動空気を確保し、耐圧強化ベント弁を中央制御室の操作により全開する手段がある。更に耐圧強化ベント弁逆操作用空気排気側止め弁を全閉、耐圧強化ベント弁操作用空気ボンベ出口弁及び耐圧強化ベント弁操作用空気排気側止め弁を全開することで電磁弁排気ポートへ駆動空気を供給し、耐圧強化ベント弁を全開する手段がある。

- ⑩^a W/W ベントの場合

現場運転員 C 及び D は、一次隔離弁（サプレッション・チェンバ側）を遠隔手動弁操作設備による操作で全開とする。また、遠隔手動弁操作設備による操作以外の手段として、直流電源が健全である場合は、一次隔離弁（サプレッション・チェンバ側）操作用空気供給弁を現場で手動開し、一次隔離弁（サプレッション・チェンバ側）を中央制御室の操作にて全開する手段がある。更に一次隔離弁（サプレッション・チェンバ側）逆操作用空気排気側止め弁を全閉、一次隔離弁（サプレッション・チェンバ側）操作用空気供給弁及び一次隔離弁（サプレッション・チェンバ側）操作用空気排気側止め弁を全開することで電磁弁排気ポートへ駆動空気を供給し、一次隔離弁（サプレッション・チェンバ側）を全開する手段があ

る。

⑩^bD/W ベントの場合

現場運転員 C 及び D は、一次隔離弁（ドライウエル側）を遠隔手動弁操作設備による操作で全開とする。また、遠隔手動弁操作設備による操作以外の手段として、直流電源が健全である場合は、一次隔離弁（ドライウエル側）操作用空気供給弁を現場で手動開し、一次隔離弁（ドライウエル側）を中央制御室の操作にて全開する手段がある。更に一次隔離弁（ドライウエル側）逆操作用空気排気側止め弁を全閉、一次隔離弁（ドライウエル側）操作用空気供給弁及び一次隔離弁（ドライウエル側）操作用空気排気側止め弁を全開することで電磁弁排気ポートへ駆動空気を供給し、一次隔離弁（サブプレッション・チェンバ側）を全開する手段がある。

⑪中央制御室運転員 A 及び B は、耐圧強化ベント系による格納容器ベント準備完了を当直副長に報告する。

⑫当直長は、当直副長からの依頼に基づき、耐圧強化ベント系による格納容器ベントの準備完了を緊急時対策本部に報告する。

⑬当直副長は、原子炉格納容器内の圧力に関する情報収集を適宜行い、当直長に報告する。また、当直長は、原子炉格納容器内の圧力に関する情報を、緊急時対策本部に報告する。

⑭当直長は、当直副長からの依頼に基づき、耐圧強化ベント系による格納容器ベント開始を緊急時対策本部に報告

する。

- ⑮当直副長は、格納容器ベント開始圧力（310kPa[gage]）に到達する時間、弁操作に必要な時間、原子炉格納容器内の圧力上昇率を考慮し、運転員に耐圧強化ベント系による格納容器ベント開始を指示する。
- ⑯現場運転員 C 及び D は、二次隔離弁を遠隔手動弁操作設備にて調整開（流路面積約 70%開）とし、耐圧強化ベント系による格納容器ベントを開始する。二次隔離弁の開操作ができない場合は、二次隔離弁バイパス弁を遠隔手動弁操作設備にて調整開（流路面積約 70%開）とし、耐圧強化ベント系による格納容器ベントを開始する。
- なお、原子炉格納容器内の圧力に低下傾向が確認されなかった場合は、二次隔離弁又は二次隔離弁バイパス弁の増開操作を実施する。
- ⑰中央制御室運転員 A 及び B は、耐圧強化ベント系による格納容器ベントが開始されたことを格納容器内圧力指示値の低下により確認し、当直副長に報告する。また、当直長は、耐圧強化ベント系による格納容器ベントが開始されたことを緊急時対策本部に報告する。
- ⑱当直副長は、現場運転員に水素バイパスライン止め弁を全開するよう指示する。
- ⑲現場運転員 C 及び D は、水素バイパスライン止め弁の全開操作を実施する。
- ⑳中央制御室運転員 A 及び B は、格納容器ベント開始後、残留熱除去系又は代替循環冷却系による原子炉格納容器

内の除熱機能が 1 系統回復し，原子炉格納容器内の水素濃度及び酸素濃度の監視が可能な場合は，一次隔離弁（サブプレッション・チェンバ側又はドライウエル側）を全閉するよう現場運転員に指示する。

②①現場運転員 C 及び D は，遠隔手動弁操作設備により一次隔離弁（サブプレッション・チェンバ側又はドライウエル側）の全閉操作を実施する。

②②中央制御室運転員 A 及び B は，一次隔離弁を全閉後，原子炉格納容器内の除熱機能が更に 1 系統回復する等，より安定的な状態になった場合は，二次隔離弁又は二次隔離弁バイパス弁を全閉するよう現場運転員に指示する。

②③現場運転員 C 及び D は，遠隔手動弁操作設備により二次隔離弁又は二次隔離弁バイパス弁の全閉操作を実施する。

iii. 操作の成立性

上記の操作は，1 ユニット当たり中央制御室運転員 2 名（操作者及び確認者）及び現場運転員 4 名にて作業を実施した場合，作業開始を判断してから耐圧強化ベント系による原子炉格納容器内の減圧及び除熱開始まで約 135 分で可能である。

円滑に作業できるように，移動経路を確保し，防護具，照明及び通信連絡設備を整備する。室温は通常運転時と同程度である。

（添付資料 1.5.3-10）

(3) 重大事故等時の対応手段の選択

重大事故等時の対応手段の選択方法は以下のとおり。対応手段の選択フローチャートを第 1.5.37 図に示す。

残留熱除去系が機能喪失した場合は、格納容器圧力逃がし装置による原子炉格納容器内の除熱を実施する。格納容器圧力逃がし装置が機能喪失した場合は耐圧強化ベント系により原子炉格納容器内の除熱を実施する。

格納容器圧力逃がし装置及び耐圧強化ベント系による格納容器ベントは、弁の駆動電源及び空気源がない場合、現場での手動操作を行う。

なお、格納容器圧力逃がし装置及び耐圧強化ベント系を用いて、格納容器ベントを実施する際には、スクラビングによる放射性物質の排出抑制を期待できる W/W を経由する経路を第一優先とする。W/W ベントラインが水没等の理由で使用できない場合は、D/W を経由してフィルタ装置を通る経路を第二優先とする。

1.5.2.2 サポート系故障時の対応手順

(1) 最終ヒートシンク（海）への代替熱輸送

a. 代替原子炉補機冷却系による補機冷却水確保

原子炉補機冷却系の機能が喪失した場合、残留熱除去系を使用した発電用原子炉からの除熱、原子炉格納容器内の除熱及び使用済燃料プールの除熱ができなくなるため、代替原子炉補機冷却系を用いた補機冷却水確保のため、原子炉補機冷却系の系統構成を行い、代替原子炉補機冷却系により補機冷却水を供給

する。

常設代替交流電源設備又は第二代替交流電源設備により残留熱除去系の電源が確保されている場合に、冷却水通水確認後、残留熱除去系（原子炉停止時冷却モード、サプレッション・チェンバ・プール水冷却モード及び格納容器スプレイ冷却モード）を起動し、最終ヒートシンク（海）へ熱を輸送する。

(a) 手順着手の判断基準

原子炉補機冷却系の故障又は全交流動力電源の喪失により原子炉補機冷却系を使用できない場合。

(b) 操作手順

代替原子炉補機冷却系による補機冷却水確保手順の概要は以下のとおり。

手順の対応フローを第 1.5.2 図に、概要図を第 1.5.32 図に、タイムチャートを第 1.5.33 図に示す。

i. 運転員操作

（本手順は A 系使用の場合であり、B 系使用時については手順⑥を除いて同様である。）

①当直副長は、手順着手の判断基準に基づき、運転員に代替原子炉補機冷却系による補機冷却水確保の準備開始を指示する。

②当直長は、当直副長からの依頼に基づき、緊急時対策本部に代替原子炉補機冷却系による補機冷却水確保の準備

のため、熱交換器ユニットの配備及び主配管（可搬型）の接続を依頼する。

③現場運転員 C 及び D は、代替原子炉補機冷却系による補機冷却水確保に必要な電動弁の電源の受電操作を実施する。

④中央制御室運転員 A 及び B は、代替原子炉補機冷却系による補機冷却水確保に必要な電動弁の電源が確保されたこと、及び監視計器の電源が確保されていることを状態表示にて確認する。

⑤中央制御室運転員 A 及び B は、代替原子炉補機冷却系による補機冷却水確保の中央制御室側系統構成を実施し、当直副長に報告する。（第 1.5.32 図参照）

⑥現場運転員 C 及び D は、代替原子炉補機冷却系による補機冷却水確保の非管理区域側系統構成を実施し、当直副長に報告する。（第 1.5.32 図参照）

B 系使用時は、熱交換器ユニットの繋ぎ込み箇所が、原子炉補機冷却水系熱交換器（B/E）冷却水出口弁の後になるため、原子炉補機冷却水系熱交換器（B/E）冷却水出口弁については系統構成対象外とする。（A 系使用時は、原子炉補機冷却水系熱交換器（A/D）冷却水出口弁の前に繋ぎこむ）

⑦現場運転員 C 及び D は、代替原子炉補機冷却系による補機冷却水確保の管理区域側系統構成を実施し、当直副長に報告する。（第 1.5.32 図参照）

⑧緊急時対策要員は、代替原子炉補機冷却系による補機冷

却水確保のための熱交換器ユニットの配備及び主配管（可搬型）の接続完了について緊急時対策本部に報告する。また、緊急時対策本部は当直長に報告する。

⑨当直長は、当直副長からの依頼に基づき、代替原子炉補機冷却系による補機冷却水供給開始を緊急時対策本部に依頼する。

⑩緊急時対策要員は、熱交換器ユニット内の代替原子炉補機冷却水ポンプを起動し、代替原子炉補機冷却系による補機冷却水供給開始について緊急時対策本部に報告する。また、緊急時対策本部は当直長に報告する。

ii. 緊急時対策要員操作（補機冷却水供給）

①緊急時対策要員は、緊急時対策本部から荒浜側又は大湊側高台資機材置場へ移動する。

②緊急時対策要員は、熱交換器ユニット、大容量送水車（熱交換器ユニット用）等の健全性確認を行う。

③緊急時対策要員は、熱交換器ユニット、大容量送水車（熱交換器ユニット用）等を荒浜側又は大湊側高台資機材置場からタービン建屋近傍屋外に移動させる。

④緊急時対策要員は、可搬型の主配管（淡水用ホース及び海水用ホース）の敷設及び接続を行う。

⑤緊急時対策要員は、電源ケーブルの敷設及び接続を行う。

⑥緊急時対策要員は、熱交換器ユニット等の淡水側の水張りに向け系統構成のための弁の開閉操作を行う。

- ⑦緊急時対策要員は，中央制御室運転員 A 及び B と連絡を密にし，熱交換器ユニット等の淡水側の水張りのため代替冷却水供給止め弁の開操作を行う。
- ⑧緊急時対策要員は，熱交換器ユニット等の淡水側の水張り範囲内におけるベント弁の開操作及び代替冷却水戻り止め弁の開操作を行い，配管内の空気抜きを実施する。
- ⑨緊急時対策要員は，淡水側の水張り範囲内において漏えいのないことを確認する。
- ⑩緊急時対策要員は，可搬型代替交流電源設備の起動操作を行う。
- ⑪緊急時対策要員は，熱交換器ユニット等の海水側の水張りに向け系統構成のための弁の開閉操作を行う。
- ⑫緊急時対策要員は，熱交換器ユニット等の海水側の水張りのため大容量送水車（熱交換器ユニット用）を起動させる。
- ⑬緊急時対策要員は，海水側の水張り範囲内におけるベント弁の開操作を行い，配管内の空気抜きを実施する。
- ⑭緊急時対策要員は，海水側の水張り範囲内において漏えいのないことを確認する。
- ⑮緊急時対策要員は，緊急時対策本部及び当直長に熱交換器ユニットによる補機冷却水確保の準備が完了したことを報告する。
- ⑯緊急時対策要員は，中央制御室運転員 A 及び B と連絡を密にし，熱交換器ユニット内の代替原子炉補機冷却水ポンプを起動し，補機冷却水の供給を行う。

⑰緊急時対策要員は、熱交換器ユニット出口流量調整弁の開操作を行い、代替 RCW ポンプ吐出圧力指示値が規定値となるよう開度を調整する。

⑱緊急時対策要員は、熱交換器ユニット及び大容量送水車（熱交換器ユニット用）の運転状態を継続して監視する。

(c) 操作の成立性

上記の操作は、1 ユニット当たり中央制御室運転員 2 名、現場運転員 2 名及び緊急時対策要員 13 名にて作業を実施した場合、作業開始を判断してから運転員操作の系統構成完了まで約 255 分、緊急時対策要員操作の補機冷却水供給開始まで約 540 分で可能である。

なお、炉心の著しい損傷が発生した場合において代替原子炉補機冷却系を設置する場合、作業時の被ばくによる影響を低減するため、緊急時対策要員を 2 班体制とし、交替して対応する。

プラント停止中の運転員の体制においては、中央制御室対応は当直副長の指揮のもと中央制御室運転員 1 名にて作業を実施する。

円滑に作業できるように、移動経路を確保し、防護具、照明及び通信連絡設備を整備する。また、速やかに作業が開始できるよう、使用する資機材は作業場所近傍に配備する。

室温は通常運転時と同程度である。

(添付資料 1.5.3-11, 1.5.3-12)

- b. 大容量送水車（熱交換器ユニット用）又は代替原子炉補機冷却海水ポンプによる補機冷却水確保

原子炉補機冷却系の機能が喪失した場合，残留熱除去系を使用した除熱戦略ができなくなるため，代替原子炉補機冷却系により補機冷却水を確保するが，代替原子炉補機冷却系熱交換器ユニットが機能喪失した場合は，原子炉補機冷却系の系統構成を行い，大容量送水車（熱交換器ユニット用）又は代替原子炉補機冷却海水ポンプにより，原子炉補機冷却系に海水を注入することで補機冷却水を供給する。

常設代替交流電源設備又は第二代替交流電源設備により残留熱除去系の電源が確保されている場合に，冷却水通水確認後，目的に応じた運転モードで残留熱除去系（原子炉停止時冷却モード，サプレッション・チェンバ・プール水冷却モード及び格納容器スプレイ冷却モード）を起動し，最終ヒートシンク（海）へ熱を輸送する。

(a) 手順着手の判断基準

[大容量送水車（熱交換器ユニット用）使用の場合]

代替原子炉補機冷却系熱交換器ユニットが機能喪失した場合。

[代替原子炉補機冷却海水ポンプ使用の場合]

代替原子炉補機冷却系熱交換器ユニットが機能喪失した場合で，大容量送水車（熱交換器ユニット用）が故障等により使用できない場合。

(b) 操作手順

大容量送水車（熱交換器ユニット用）又は代替原子炉補機冷却海水ポンプによる補機冷却水確保手順の概要は以下のとおり。手順の対応フローを第 1.5.2 図に，概要図を第 1.5.34 図に，タイムチャートを第 1.5.35 図に示す。

i. 運転員操作 [大容量送水車（熱交換器ユニット用）使用の場合]

（本手順は A 系使用の場合であり，B 系使用時については手順⑥を除いて同様である。また，代替原子炉補機冷却海水ポンプを使用した場合においても操作手順は同様である。）

- ①当直副長は，手順着手の判断基準に基づき，運転員に大容量送水車（熱交換器ユニット用）による補機冷却水確保の準備開始を指示する。
- ②当直長は，当直副長からの依頼に基づき，緊急時対策本部に大容量送水車（熱交換器ユニット用）による補機冷却水確保の準備として，大容量送水車（熱交換器ユニット用）の配備，ホースの接続を依頼する。
- ③現場運転員 C 及び D は，大容量送水車（熱交換器ユニット用）による補機冷却水確保に必要な電動弁の電源の受電操作を実施する。
- ④中央制御室運転員 A 及び B は，大容量送水車（熱交換器ユニット用）による補機冷却水確保に必要な電動弁の電

源が確保されたこと，及び監視計器の電源が確保されていることを状態表示にて確認する。

⑤中央制御室運転員 A 及び B は，大容量送水車（熱交換器ユニット用）による補機冷却水確保の中央制御室側系統構成を実施し，当直副長に報告する。（第 1.5.34 図参照）

⑥現場運転員 C 及び D は，大容量送水車（熱交換器ユニット用）による補機冷却水確保の非管理区域側系統構成を実施し，当直副長に報告する。（第 1.5.34 図参照）

B 系使用時は，大容量送水車（熱交換器ユニット用）の繋ぎ込み箇所が，原子炉補機冷却水系熱交換器（B/E）冷却水出口弁の後になるため，原子炉補機冷却水系熱交換器（B/E）冷却水出口弁については系統構成対象外とする。（A 系使用時は，原子炉補機冷却水系熱交換器（A/D）冷却水出口弁の前に繋ぎこむ）

⑦現場運転員 C 及び D は，大容量送水車（熱交換器ユニット用）による補機冷却水確保の管理区域側系統構成を実施し，当直副長に報告する。（第 1.5.34 図参照）

⑧緊急時対策要員は，大容量送水車（熱交換器ユニット用）による補機冷却水確保のための大容量送水車（熱交換器ユニット用）の配備，主配管（可搬型）の接続完了について緊急時対策本部に報告する。また，緊急時対策本部は当直長に報告する。

⑨当直長は，当直副長からの依頼に基づき，大容量送水車（熱交換器ユニット用）による補機冷却水供給開始を緊

急時対策本部に依頼する。

- ⑩緊急時対策要員は、大容量送水車（熱交換器ユニット用）による補機冷却水供給開始について緊急時対策本部に報告する。また、緊急時対策本部は当直長に報告する。

ii. 緊急時対策要員操作

[大容量送水車（熱交換器ユニット用）使用の場合]

- ①緊急時対策要員は、緊急時対策本部から荒浜側又は大湊側高台資機材置場へ移動する。
- ②緊急時対策要員は、大容量送水車（熱交換器ユニット用）等の健全性確認を行う。
- ③緊急時対策要員は、大容量送水車（熱交換器ユニット用）を荒浜側又は大湊側高台資機材置場からタービン建屋近傍屋外に移動させる。
- ④緊急時対策要員は、ホースの敷設及び接続を行う。
- ⑤緊急時対策要員は、緊急時対策本部及び当直長に大容量送水車（熱交換器ユニット用）による補機冷却水確保の準備が完了したことを報告する。
- ⑥緊急時対策要員は、中央制御室運転員 A 及び B と連絡を密にし、大容量送水車（熱交換器ユニット用）を起動し、補機冷却水の供給を行う。
- ⑦緊急時対策要員は、大容量送水車（熱交換器ユニット用）の吐出圧力にて必要流量が確保されていることを確認する。

- ⑧緊急時対策要員は、ホース等の海水通水範囲について漏えいのないことを確認する。
- ⑨緊急時対策要員は、大容量送水車（熱交換器ユニット用）の運転状態を継続して監視する。

[代替原子炉補機冷却海水ポンプ使用の場合]

- ①緊急時対策要員は、緊急時対策本部から荒浜側又は大湊側高台資機材置場へ移動する。
- ②緊急時対策要員は、代替原子炉補機冷却海水ポンプ等の健全性確認を行う。
- ③緊急時対策要員は、代替原子炉補機冷却海水ポンプ等を荒浜側又は大湊側高台資機材置場からタービン建屋近傍屋外に移動させる。
- ④緊急時対策要員は、ホースの敷設及び接続を行う。
- ⑤緊急時対策要員は、電源ケーブルの敷設及び接続を行う。
- ⑥緊急時対策要員は、可搬型代替交流電源設備の起動操作を行う。
- ⑦緊急時対策要員は、緊急時対策本部及び当直長に代替原子炉補機冷却海水ポンプによる補機冷却水確保の準備が完了したことを報告する。
- ⑧緊急時対策要員は、中央制御室運転員 A 及び B と連絡を密にし、代替原子炉補機冷却海水ポンプを起動し、補機冷却水の供給を行う。
- ⑨緊急時対策要員は、代替原子炉補機冷却海水ポンプの吐

出圧力にて必要流量が確保されていることを確認する。

⑩緊急時対策要員は、ホース等の海水通水範囲について漏えいのないことを確認する。

⑪緊急時対策要員は、代替原子炉補機冷却海水ポンプの運転状態を継続して監視する。

(c) 操作の成立性

[大容量送水車（熱交換器ユニット用）使用の場合]

上記の操作は、1ユニット当たり中央制御室運転員2名（操作者及び確認者）、現場運転員2名及び緊急時対策要員8名にて作業を実施した場合、作業開始を判断してから運転員による系統構成完了まで約255分、緊急時対策要員による大容量送水車（熱交換器ユニット用）を使用した補機冷却水供給開始まで約300分で可能である。

円滑に作業できるように、移動経路を確保し、防護具、照明及び通信連絡設備を整備する。また、速やかに作業が開始できるよう、使用する資機材は作業場所近傍に配備する。

室温は通常運転時と同程度である。

(添付資料 1.5.3-13)

[代替原子炉補機冷却海水ポンプ使用の場合]

上記の操作は、1ユニット当たり中央制御室運転員2名（操作者及び確認者）、現場運転員2名及び緊急時対策要員11名にて作業を実施した場合、作業開始を判断してから運転員による系統構成完了まで約255分、緊急時対策要員による

代替原子炉補機冷却海水ポンプ) を使用した補機冷却水供給開始まで約 420 分で可能である。

円滑に作業できるように，移動経路を確保し，防護具，照明及び通信連絡設備を整備する。また，速やかに作業が開始できるよう，使用する資機材は作業場所近傍に配備する。

(添付資料 1.5.3-13)

(2) 重大事故等時の対応手段の選択

重大事故等時の対応手段の選択方法は以下のとおり。対応手段の選択フローチャートを第 1.5.37 図に示す。

原子炉補機冷却系が機能喪失した場合は，代替原子炉補機冷却系により海へ熱を輸送する手段を確保し，残留熱除去系を使用して原子炉圧力容器内及び原子炉格納容器内の除熱を行う。

代替原子炉補機冷却系が故障等により熱を輸送できない場合は，大容量送水車（熱交換器ユニット用）又は代替原子炉補機冷却海水ポンプにより原子炉補機冷却系へ直接海水を送水し，残留熱除去系を使用して原子炉圧力容器内及び原子炉格納容器内の除熱を行う。

1.5.2.3 重大事故等対処設備（設計基準拡張）による対応手順

(1) 原子炉補機冷却系による補機冷却水確保

原子炉補機冷却系が健全な場合は，自動起動信号による作動，又は中央制御室からの手動操作により原子炉補機冷却系を起動し，原子炉補機冷却系による補機冷却水確保を行う。

a. 手順着手の判断基準

残留熱除去系を使用した原子炉圧力容器内及び原子炉格納容器内の除熱が必要な場合。

b. 操作手順

原子炉補機冷却系による補機冷却水確保手順の概要は以下のとおり。概要図を第 1.5.36 図に示す。

①当直副長は、手順着手の判断基準に基づき、中央制御室運転員に原子炉補機冷却系による補機冷却水確保開始を指示する。

②中央制御室運転員 A 及び B は、中央制御室からの手動起動操作、又は自動起動信号（原子炉水位低（レベル 1）又はドライウェル圧力高）により待機中の原子炉補機冷却海水ポンプ及び原子炉補機冷却水ポンプの起動、並びに原子炉補機冷却系熱交換器冷却水出口弁及び残留熱除去系熱交換器冷却水出口弁の全開を確認する。

③中央制御室運転員 A 及び B は、原子炉補機冷却系による補機冷却水確保が開始されたことを原子炉補機冷却系系統流量指示値の上昇及び残留熱除去系熱交換器入口冷却水流量指示値の上昇により確認し当直副長に報告する。

c. 操作の成立性

上記の操作は、1 ユニット当たり中央制御室運転員 2 名（操作者及び確認者）にて操作を実施する。操作スイッチによる中央制御室からの遠隔操作であるため、速やかに対応できる。

1.5.2.4 その他の手順項目について考慮する手順

格納容器圧力逃がし装置を用いた原子炉格納容器内の除熱手順は、「1.7 原子炉格納容器の過圧破損を防止するための手順等」にて整備する。

残留熱除去系ポンプ，電動弁，中央制御室監視計器類への電源供給手順及び電源車への燃料補給手順については、「1.14 電源の確保に関する手順等」にて整備する。

残留熱除去系（原子炉停止時冷却モード）手順については、「1.4 原子炉冷却材圧力バウンダリ低圧時に発電用原子炉を冷却するための手順等」にて整備する。

残留熱除去系（サプレッション・チェンバ・プール水冷却モード及び格納容器スプレイ冷却モード）手順については、「1.6 原子炉格納容器内の冷却等のための手順等」にて整備する。

第 1.5.1 表 機能喪失を想定する設計基準事故対処設備と整備する手順

対応手段, 対処設備, 手順書一覧 (1/5)

(重大事故等対処設備 (設計基準拡張))

分類	機能喪失を想定する設計基準事故対処設備	対応手段	対処設備	手順書
重大事故等対処設備 (設計基準拡張)	-	残留熱除去系 (原子炉停止時冷却モード) ※1 による発電用原子炉からの除熱	残留熱除去系 (原子炉停止時冷却モード) ※1	重大事故等対処設備 (設計基準拡張) 事故時運転操作手順書 (微候ベース) 「S/P 温度制御」等
		モード及び格納容器スプレイ冷却モード) ※2 による原子炉格納容器内の除熱	残留熱除去系 (サブプレッション・チェンバ・プール水冷却モード) ※2 残留熱除去系 (格納容器スプレイ冷却モード) ※2	重大事故等対処設備 (設計基準拡張) 事故時運転操作手順書 (微候ベース) 「S/P 温度制御」 「PCV 圧力制御」等

※1: 手順は「1.4 原子炉冷却材圧力バウンダリ低圧時に発電用原子炉を冷却するための手順等」にて整備する。

※2: 手順は「1.6 原子炉格納容器内の冷却等のための手順等」にて整備する。

※3: 手順は「1.14 電源の確保に関する手順等」にて整備する。

対応手段，対応設備，手順書一覧（2/5）

（重大事故等対応設備（設計基準拡張））

分類	機能喪失を想定する 設計基準事故対応設備	対応 手段	対応設備		手順書
重大事故等 対応設備 （設計基準拡張）	—	原子炉補機冷却系による除熱	原子炉補機冷却海水ポンプ 原子炉補機冷却水ポンプ 原子炉補機冷却系配管・弁・海水ストレーナ 原子炉補機冷却系サージタンク 原子炉補機冷却水系熱交換器 補機冷却用海水取水路 補機冷却用海水取水槽 非常用交流電源設備 ※3	重大事故等 対応設備 （設計基準拡張）	事故時運転操作手順書（徴候ベース） 「S/P 温度制御」等
			海水貯留堰 スクリーン室 取水路	重大事故等 対応設備	

※1: 手順は「1.4 原子炉冷却材圧力バウンダリ低圧時に発電用原子炉を冷却するための手順等」にて整備する。

※2: 手順は「1.6 原子炉格納容器内の冷却等のための手順等」にて整備する。

※3: 手順は「1.14 電源の確保に関する手順等」にて整備する。

対応手段、対処設備、手順書一覧 (3/5)

(フロントライン系故障時)

分類	機能喪失を想定する設計基準事故対処設備	対応手段	対処設備	手順書
フロントライン系故障時	残留熱除去系（原子炉停止時冷却モード、サブプレッション・チェンバ・プール水冷却モード及び格納容器スプレイ冷却モード）	原子炉格納容器内の減圧及び除熱 格納容器圧力逃がし装置による	格納容器圧力逃がし装置	事故時運転操作手順書（徴候ベース） 「PCV 圧力制御」 AM 設備別操作手順書 「炉心損傷前 PCV ベント（フィルタベント使用 (S/C)）」 「炉心損傷前 PCV ベント（フィルタベント使用 (D/W)）」 「PCV ベント弁駆動源確保[予備ポンベ]」 多様なハザード対応手順 「フィルタ装置ドレン移送ポンプ水張り」 「フィルタベント水位調整（水張り）」 「フィルタベント水位調整（水抜き）」 「フィルタベント停止後の N ₂ パージ」 「フィルタ装置スクラバ水 pH 調整」 「ドレン移送ライン N ₂ パージ」 「ドレンタンク水抜き」
			原子炉格納容器内の減圧及び除熱 耐圧強化ベント系による	耐圧強化ベント系 (W/W) 配管・弁 耐圧強化ベント系 (D/W) 配管・弁 遠隔手動弁操作設備 遠隔空気駆動弁操作作用ポンベ 遠隔空気駆動弁操作設備配管・弁 原子炉格納容器（サブプレッション・チェンバ、真空破壊弁を含む） 不活性ガス系配管・弁 非常用ガス処理系配管・弁 主排気筒（内筒） 常設代替交流電源設備※3 可搬型代替交流電源設備※3 代替所内電気設備※3 常設代替直流電源設備※3 所内常設直流電源設備（3系統目）※3 可搬型直流電源設備※3
				第二代替交流電源設備※3

※1: 手順は「1.4 原子炉冷却材圧力バウンダリ低圧時に発電用原子炉を冷却するための手順等」にて整備する。

※2: 手順は「1.6 原子炉格納容器内の冷却等のための手順等」にて整備する。

※3: 手順は「1.14 電源の確保に関する手順等」にて整備する。

対応手段，対処設備，手順書一覧（4/5）

（フロントライン系故障時）

分類	機能喪失を想定する 設計基準事故対処設備	対応 手段	対処設備	手順書
フロントライン系故障時	残留熱除去系（原子炉停止時冷却モード，サブプレッション・チェンバ・プール水冷却モード及び格納容器スプレイ冷却モード） 全交流動力電源	現場操作	遠隔手動弁操作設備 遠隔空気駆動弁操作作用ポンペ 遠隔空気駆動弁操作設備配管・弁	重大事故等対処設備 事故時運転操作手順書（徴候ベース） 「PCV 圧力制御」 AM 設備別操作手順書 「炉心損傷前 PCV ベント（フィルタベント使用（S/C）」 「炉心損傷前 PCV ベント（フィルタベント使用（D/W）」 「炉心損傷前 PCV ベント（耐圧強化ライン使用（S/C）」 「炉心損傷前 PCV ベント（耐圧強化ライン使用（D/W）」 「PCV ベント弁駆動源確保[予備ポンペ]」 多様なハザード対応手順 「フィルタ装置ドレン移送ポンプ水張り」 「フィルタベント水位調整（水張り）」 「フィルタベント水位調整（水抜き）」 「フィルタベント停止後の N ₂ パージ」 「フィルタ装置スクラバ水 pH 調整」 「ドレン移送ライン N ₂ パージ」 「ドレンタンク水抜き」

- ※1: 手順は「1.4 原子炉冷却材圧力バウンダリ低圧時に発電用原子炉を冷却するための手順等」にて整備する。
 ※2: 手順は「1.6 原子炉格納容器内の冷却等のための手順等」にて整備する。
 ※3: 手順は「1.14 電源の確保に関する手順等」にて整備する。

対応手段，対応設備，手順書一覧（5/5）

（サポート系故障時）

分類	機能喪失を想定する設計基準事故対応設備	対応手段	対応設備	手順書
サポート系故障時	原子炉補機冷却系 全交流動力電源	代替原子炉補機冷却系による除熱	熱交換器ユニット 大容量送水車（熱交換器ユニット用） 代替原子炉補機冷却海水ストレーナ ホース 原子炉補機冷却系配管・弁・サージタンク 残留熱除去系熱交換器 海水貯留堰 スクリーン室 取水路 常設代替交流電源設備※3 可搬型代替交流電源設備※3 燃料補給設備※3	重大事故等対応設備 AM 設備別操作手順書 「代替 Hx による補機冷却水 (A) 確保」 「代替 Hx による補機冷却水 (B) 確保」 多様なハザード対応手順 「熱交換器ユニットによる補機冷却水確保」
			残留熱除去系（原子炉停止時冷却モード）※1 残留熱除去系（サブプレッション・チェンバ・プール水冷却モード）※2 残留熱除去系（格納容器スプレイ冷却モード）※2	重大事故等対応設備 （設計基準拡張）
			第二代替交流電源設備※3	自主対策設備
		代替原子炉補機冷却系による除熱 大容量送水車（熱交換器ユニット用）又は代替原子炉補機冷却海水ポンプ	大容量送水車（熱交換器ユニット用）又は代替原子炉補機冷却海水ポンプ 代替原子炉補機冷却海水ストレーナ ホース 原子炉補機冷却系配管・弁 残留熱除去系熱交換器 残留熱除去系（原子炉停止時冷却モード）※1 残留熱除去系（サブプレッション・チェンバ・プール水冷却モード）※2 残留熱除去系（格納容器スプレイ冷却モード）※2 海水貯留堰 スクリーン室 取水路 常設代替交流電源設備※3 第二代替交流電源設備※3 可搬型代替交流電源設備※3 移動式変圧器 燃料補給設備※3	自主対策設備 重大事故等対応設備 AM 設備別操作手順書 「代替 Hx による補機冷却水 (A) 確保」 「代替 Hx による補機冷却水 (B) 確保」 多様なハザード対応手順 「代替原子炉補機冷却海水ポンプによる補機冷却水確保」 「大容量送水車による補機冷却水確保」

※1: 手順は「1.4 原子炉冷却材圧力バウンダリ低圧時に発電用原子炉を冷却するための手順等」にて整備する。

※2: 手順は「1.6 原子炉格納容器内の冷却等のための手順等」にて整備する。

※3: 手順は「1.14 電源の確保に関する手順等」にて整備する。

第 1.5.2 表 重大事故等対処に係る監視計器

監視計器一覧 (1/8)

手順書	重大事故等の対応に必要な監視項目	監視パラメータ (計器)	
1.5.2.1 フロントライン系故障時の対応手順 (1)最終ヒートシンク (大気) への代替熱輸送 (交流電源が健全である場合) a. 格納容器圧力逃がし装置による原子炉格納容器内の減圧及び除熱			
事故時運転操作手順書 (微候ベース) 「PCV 圧力制御」 AM 設備別操作手順書 「炉心損傷前 PCV バント (フィルタバント使用 (S/C))」 「炉心損傷前 PCV バント (フィルタバント使用 (D/W))」	判断基準	原子炉格納容器内の放射線量率	格納容器内雰囲気放射線レベル(A) (D/W) 格納容器内雰囲気放射線レベル(A) (S/C) 格納容器内雰囲気放射線レベル(B) (D/W) 格納容器内雰囲気放射線レベル(B) (S/C)
		原子炉格納容器内の圧力	格納容器内圧力 (D/W) 格納容器内圧力 (S/C)
		原子炉格納容器内の温度	ドライウェル雰囲気温度 サブプレッション・チェンバ氣體温度 サブプレッション・チェンバ・プール水温度
		原子炉格納容器内の水素濃度	格納容器内水素濃度 (A) 格納容器内水素濃度 (B) 格納容器内水素濃度 (SA)
		原子炉格納容器内の酸素濃度	格納容器内酸素濃度
		原子炉格納容器内の水位	サブプレッション・チェンバ・プール水位
		電源	M/C C 電圧 M/C D 電圧 P/C C-1 電圧 P/C D-1 電圧 直流 125V 主母線盤 A 電圧 直流 125V 主母線盤 B 電圧 AM 用直流 125V 充電器盤蓄電池電圧 直流 125V 充電器盤 (3 系統目) 蓄電池電圧
	操作	原子炉格納容器内の放射線量率	格納容器内雰囲気放射線レベル(A) (D/W) 格納容器内雰囲気放射線レベル(A) (S/C) 格納容器内雰囲気放射線レベル(B) (D/W) 格納容器内雰囲気放射線レベル(B) (S/C)
		原子炉格納容器内の水素濃度	格納容器内水素濃度 (A) 格納容器内水素濃度 (B) 格納容器内水素濃度 (SA)
		原子炉格納容器内の酸素濃度	格納容器内酸素濃度
		原子炉格納容器内の水位	サブプレッション・チェンバ・プール水位
		原子炉格納容器内の圧力	格納容器内圧力 (D/W) 格納容器内圧力 (S/C)
		原子炉格納容器内の温度	ドライウェル雰囲気温度 サブプレッション・チェンバ氣體温度 サブプレッション・チェンバ・プール水温度
		最終ヒートシンクの確保	フィルタ装置水位 フィルタ装置入口圧力 フィルタ装置出口放射線モニタ
補機監視機能	遠隔空気駆動弁操作用ボンベ出口圧力		
事故時運転操作手順書 (微候ベース) 「PCV 圧力制御」 AM 設備別操作手順書 「PCV バント弁駆動源確保 [予備ボンベ]」	判断基準	補機監視機能 遠隔空気駆動弁操作用ボンベ出口圧力	
	操作	補機監視機能 遠隔空気駆動弁操作用ボンベ出口圧力	

監視計器一覧 (2/8)

手順書	重大事故等の対応に 必要となる監視項目	監視パラメータ (計器)	
1.5.2.1 フロントライン系故障時の対応手順 (1)最終ヒートシンク (大気) への代替熱輸送 (交流電源が健全である場合) a. 格納容器圧力逃がし装置による原子炉格納容器内の減圧及び除熱			
多様なハザード対応手順 「フィルタ装置ドレン移送ポンプ水張り」	判断基準	最終ヒートシンクの確保 残留熱除去系 (A) 系統流量 残留熱除去系 (B) 系統流量 残留熱除去系ポンプ (A) 吐出圧力 残留熱除去系ポンプ (B) 吐出圧力 原子炉補機冷却水系 (A) 系統流量 原子炉補機冷却水系 (B) 系統流量 残留熱除去系熱交換器 (A) 入口冷却水流量 残留熱除去系熱交換器 (B) 入口冷却水流量	
	操作	-	
多様なハザード対応手順 「フィルタバント水位調整 (水張り)」	判断基準	補機監視機能	フィルタ装置水位
	操作	補機監視機能	フィルタ装置水位
多様なハザード対応手順 「フィルタバント水位調整 (水抜き)」	判断基準	補機監視機能	フィルタ装置水位 フィルタ装置金属フィルタ差圧
	操作	補機監視機能	フィルタ装置水位 フィルタ装置ドレン移送流量
多様なハザード対応手順 「フィルタバント停止後の N ₂ バージ」	判断基準	-	-
	操作	補機監視機能	フィルタ装置水素濃度 ・フィルタ装置入口水素濃度 ・フィルタ装置出口水素濃度 フィルタ装置入口圧力
多様なハザード対応手順 「フィルタ装置スクラバ水 pH 調整」	判断基準	-	-
	操作	補機監視機能	フィルタ装置スクラバ水 pH フィルタ装置水位
多様なハザード対応手順 「ドレン移送ライン N ₂ バージ」	判断基準	-	-
	操作	補機監視機能	ドレン移送ライン圧力
多様なハザード対応手順 「ドレンタンク水抜き」	判断基準	補機監視機能	ドレンタンク水位
	操作	補機監視機能	ドレンタンク水位 フィルタ装置ドレン移送流量

監視計器一覧 (3/8)

手順書	重大事故等の対応に必要なとなる監視項目	監視パラメータ (計器)
1.5.2.1 フロントライン系故障時の対応手順 (1)最終ヒートシンク (大気) への代替熱輸送 (交流電源が健全である場合) b. 耐圧強化バント系による原子炉格納容器内の減圧及び除熱		
事故時運転操作手順書 (徴候ベース) 「PCV 圧力制御」 AM 設備別操作手順書 「炉心損傷前 PCV バント (耐圧強化ライン使用 (S/C))」 「炉心損傷前 PCV バント (耐圧強化ライン使用 (D/W))」	判断基準	原子炉格納容器内の放射線量率 格納容器内雰囲気放射線レベル (A) (D/W) 格納容器内雰囲気放射線レベル (A) (S/C) 格納容器内雰囲気放射線レベル (B) (D/W) 格納容器内雰囲気放射線レベル (B) (S/C)
		原子炉格納容器内の圧力 格納容器内圧力 (D/W) 格納容器内圧力 (S/C)
		原子炉格納容器内の温度 ドライウェル雰囲気温度 サプレッション・チェンバ氣體温度 サプレッション・チェンバ・プール水温度
		原子炉格納容器内の水素濃度 格納容器内水素濃度 (A) 格納容器内水素濃度 (B) 格納容器内水素濃度 (SA)
		原子炉格納容器内の酸素濃度 格納容器内酸素濃度
		原子炉格納容器内の水位 サプレッション・チェンバ・プール水位
		電源 M/C C 電圧 M/C D 電圧 P/C C-1 電圧 P/C D-1 電圧 直流 125V 主母線盤 A 電圧 直流 125V 主母線盤 B 電圧 AM 用直流 125V 充電器盤蓄電池電圧 直流 125V 充電器盤 (3 系統目) 蓄電池電圧
	操作	原子炉格納容器内の放射線量率 格納容器内雰囲気放射線レベル (A) (D/W) 格納容器内雰囲気放射線レベル (A) (S/C) 格納容器内雰囲気放射線レベル (B) (D/W) 格納容器内雰囲気放射線レベル (B) (S/C)
		原子炉格納容器内の水素濃度 格納容器内水素濃度 (A) 格納容器内水素濃度 (B) 格納容器内水素濃度 (SA)
		原子炉格納容器内の酸素濃度 格納容器内酸素濃度
		原子炉格納容器内の水位 サプレッション・チェンバ・プール水位
		原子炉格納容器内の圧力 格納容器内圧力 (D/W) 格納容器内圧力 (S/C)
		原子炉格納容器内の温度 ドライウェル雰囲気温度 サプレッション・チェンバ氣體温度 サプレッション・チェンバ・プール水温度
		最終ヒートシンクの確保 耐圧強化バント系放射線モニタ
補機監視機能 遠隔空気駆動弁操作作用ボンベ出口圧力		
事故時運転操作手順書 (徴候ベース) 「PCV 圧力制御」 AM 設備別操作手順書 「PCV バント弁駆動源確保 [予備ボンベ]」	判断基準	補機監視機能 遠隔空気駆動弁操作作用ボンベ出口圧力
	操作	補機監視機能 遠隔空気駆動弁操作作用ボンベ出口圧力

監視計器一覧 (4/8)

手順書	重大事故等の対応に必要な監視項目	監視パラメータ (計器)
1.5.2.1 フロントライン系故障時の対応手順 (2)最終ヒートシンク (大気) への代替熱輸送 (全交流動力電源喪失時の場合) a. 格納容器圧力逃がし装置による原子炉格納容器内の減圧及び除熱 (現場操作)		
事故時運転転換手順書 (徴候ベース) 「PCV 圧力制御」 AM 設備別操作手順書 「炉心損傷前 PCV ベント (フィルタベント使用 (S/C))」 「炉心損傷前 PCV ベント (フィルタベント使用 (D/W))」	判断基準	原子炉格納容器内の放射線量率 格納容器内雰囲気放射線レベル (A) (D/W) 格納容器内雰囲気放射線レベル (A) (S/C) 格納容器内雰囲気放射線レベル (B) (D/W) 格納容器内雰囲気放射線レベル (B) (S/C)
		原子炉格納容器内の圧力 格納容器内圧力 (D/W) 格納容器内圧力 (S/C)
		原子炉格納容器内の温度 ドライウェル雰囲気温度 サプレッション・チェンバ氣體温度 サプレッション・チェンバ・プール水温度
		原子炉格納容器内の水素濃度 格納容器内水素濃度 (A) 格納容器内水素濃度 (B) 格納容器内水素濃度 (SA)
		原子炉格納容器内の酸素濃度 格納容器内酸素濃度
		原子炉格納容器内の水位 サプレッション・チェンバ・プール水位
		電源 M/C C 電圧 M/C D 電圧 P/C C-1 電圧 P/C D-1 電圧 直流 125V 主母線盤 A 電圧 直流 125V 主母線盤 B 電圧 AM 用直流 125V 充電器盤蓄電池電圧 直流 125V 充電器盤 (3 系統目) 蓄電池電圧
	操作	原子炉格納容器内の放射線量率 格納容器内雰囲気放射線レベル (A) (D/W) 格納容器内雰囲気放射線レベル (A) (S/C) 格納容器内雰囲気放射線レベル (B) (D/W) 格納容器内雰囲気放射線レベル (B) (S/C)
		原子炉格納容器内の水素濃度 格納容器内水素濃度 (A) 格納容器内水素濃度 (B) 格納容器内水素濃度 (SA)
		原子炉格納容器内の水位 サプレッション・チェンバ・プール水位
		原子炉格納容器内の圧力 格納容器内圧力 (D/W) 格納容器内圧力 (S/C)
		原子炉格納容器内の温度 ドライウェル雰囲気温度 サプレッション・チェンバ氣體温度 サプレッション・チェンバ・プール水温度
		最終ヒートシンクの確保 フィルタ装置水位 フィルタ装置入口圧力 フィルタ装置出口放射線モニタ

監視計器一覧 (5/8)

手順書	重大事故等の対応に必要な監視項目	監視パラメータ (計器)	
1.5.2.1 フロントライン系故障時の対応手順 (2)最終ヒートシンク (大気) への代替熱輸送 (全交流動力電源喪失時の場合) a. 格納容器圧力逃がし装置による原子炉格納容器内の減圧及び除熱 (現場操作)			
多様なハザード対応手順 「フィルタ装置ドレン移送ポンプ水張り」	判断基準	最終ヒートシンクの確保	残留熱除去系 (A) 系統流量 残留熱除去系 (B) 系統流量 残留熱除去系ポンプ (A) 吐出圧力 残留熱除去系ポンプ (B) 吐出圧力 原子炉補機冷却水系 (A) 系統流量 原子炉補機冷却水系 (B) 系統流量 残留熱除去系熱交換器 (A) 入口冷却水流量 残留熱除去系熱交換器 (B) 入口冷却水流量
	操作	—	—
多様なハザード対応手順 「フィルタバント水位調整 (水張り)」	判断基準	補機監視機能	フィルタ装置水位
	操作	補機監視機能	フィルタ装置水位
多様なハザード対応手順 「フィルタバント水位調整 (水抜き)」	判断基準	補機監視機能	フィルタ装置水位 フィルタ装置金属フィルタ差圧
	操作	補機監視機能	フィルタ装置水位 フィルタ装置ドレン移送流量
多様なハザード対応手順 「フィルタバント停止後の N ₂ バージ」	判断基準	—	—
	操作	補機監視機能	フィルタ装置水素濃度 ・フィルタ装置入口水素濃度 ・フィルタ装置出口水素濃度 フィルタ装置入口圧力
多様なハザード対応手順 「フィルタ装置スクラバ水 pH 調整」	判断基準	—	—
	操作	補機監視機能	フィルタ装置スクラバ水 pH フィルタ装置水位
多様なハザード対応手順 「ドレン移送ライン N ₂ バージ」	判断基準	—	—
	操作	補機監視機能	ドレン移送ライン圧力
多様なハザード対応手順 「ドレンタンク水抜き」	判断基準	補機監視機能	ドレンタンク水位
	操作	補機監視機能	ドレンタンク水位 フィルタ装置ドレン移送流量

監視計器一覧 (6/8)

手順書	重大事故等の対応に必要な監視項目	監視パラメータ (計器)	
1.5.2.1 フロントライン系故障時の対応手順 (2)最終ヒートシンク (大気) への代替熱輸送 (全交流動力電源喪失時の場合) b. 耐圧強化ベント系による原子炉格納容器内の減圧及び除熱 (現場操作)			
事故時運転操作手順書 (徴候ベース) 「PCV 圧力制御」 AM 設備別操作手順書 「炉心損傷前 PCV ベント (耐圧強化ライン使用 (S/C))」 「炉心損傷前 PCV ベント (耐圧強化ライン使用 (D/W))」	判断基準	原子炉格納容器内の放射線量率	格納容器内雰囲気放射線レベル (A) (D/W) 格納容器内雰囲気放射線レベル (A) (S/C) 格納容器内雰囲気放射線レベル (B) (D/W) 格納容器内雰囲気放射線レベル (B) (S/C)
		原子炉格納容器内の圧力	格納容器内圧力 (D/W) 格納容器内圧力 (S/C)
		原子炉格納容器内の温度	ドライウェル雰囲気温度 サプレッション・チェンバ気体温度 サプレッション・チェンバ・プール水温度
		原子炉格納容器内の水素濃度	格納容器内水素濃度 (A) 格納容器内水素濃度 (B) 格納容器内水素濃度 (SA)
		原子炉格納容器内の酸素濃度	格納容器内酸素濃度
		原子炉格納容器内の水位	サプレッション・チェンバ・プール水位
		電源	M/C C 電圧 M/C D 電圧 P/C C-1 電圧 P/C D-1 電圧 直流 125V 主母線盤 A 電圧 直流 125V 主母線盤 B 電圧 AM 用直流 125V 充電器盤蓄電池電圧 直流 125V 充電器盤 (3 系統目) 蓄電池電圧
	操作	原子炉格納容器内の放射線量率	格納容器内雰囲気放射線レベル (A) (D/W) 格納容器内雰囲気放射線レベル (A) (S/C) 格納容器内雰囲気放射線レベル (B) (D/W) 格納容器内雰囲気放射線レベル (B) (S/C)
		原子炉格納容器内の水素濃度	格納容器内水素濃度 (A) 格納容器内水素濃度 (B) 格納容器内水素濃度 (SA)
		原子炉格納容器内の酸素濃度	格納容器内酸素濃度
		原子炉格納容器内の水位	サプレッション・チェンバ・プール水位
		原子炉格納容器内の圧力	格納容器内圧力 (D/W) 格納容器内圧力 (S/C)
		原子炉格納容器内の温度	ドライウェル雰囲気温度 サプレッション・チェンバ気体温度 サプレッション・チェンバ・プール水温度
		最終ヒートシンクの確保	耐圧強化ベント系放射線モニタ

監視計器一覧 (7/8)

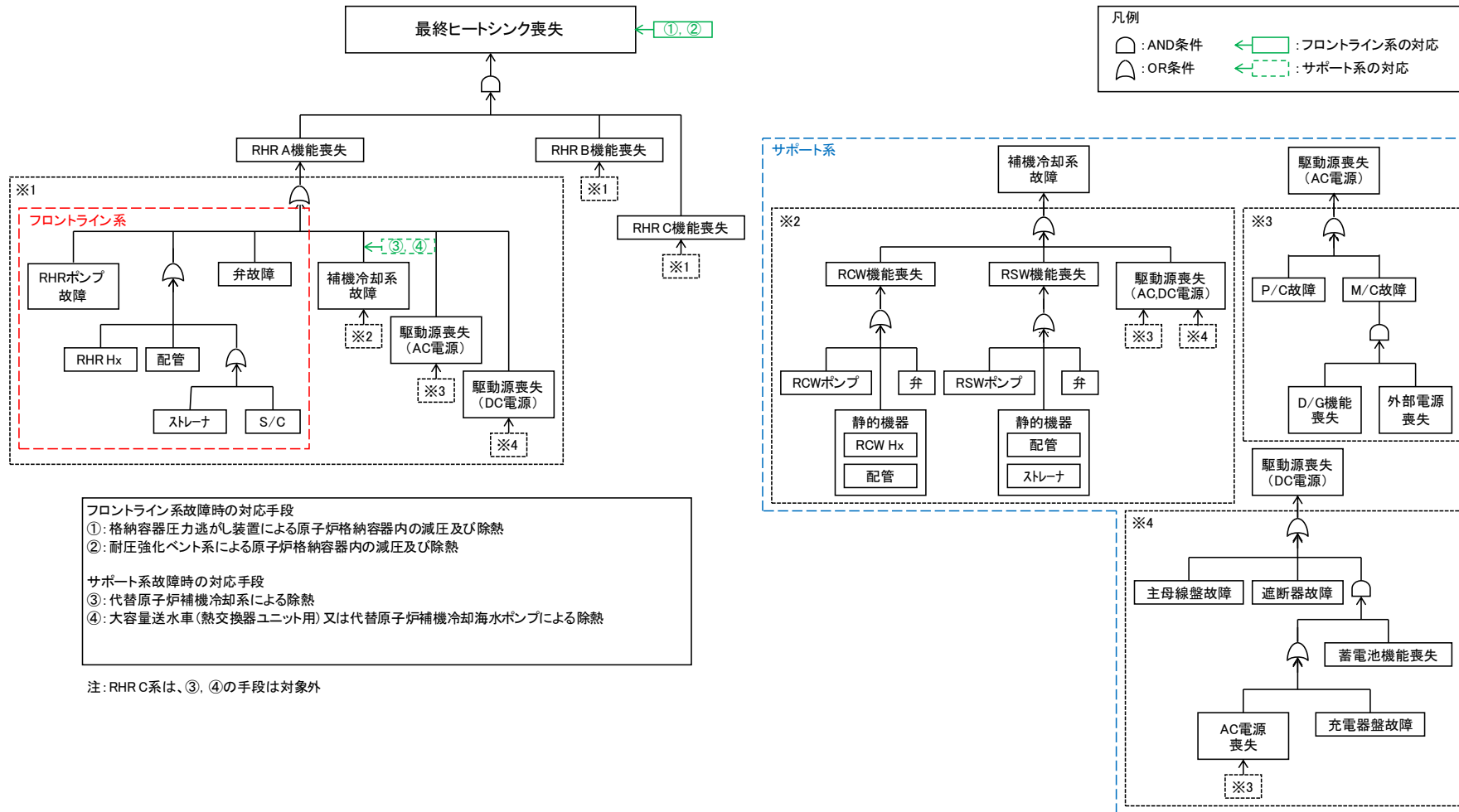
手順書	重大事故等の対応に必要なとなる監視項目	監視パラメータ (計器)	
1.5.2.2 サポート系故障時の対応手順 (1)最終ヒートシンク (海) への代替熱輸送 a. 代替原子炉補機冷却系による補機冷却水確保 b. 大容量送水車 (熱交換器ユニット用) 又は代替原子炉補機冷却海水ポンプによる補機冷却水確保			
事故時運転操作手順書 (徴候ベース) 「S/P 温度制御」等 AM 設備別操作手順書 「代替 Hx による補機冷却水 (A) 確保」 「代替 Hx による補機冷却水 (B) 確保」 多様なハザード対応手順 「熱交換器ユニットによる補機冷却水確保」	判断基準	原子炉格納容器内の温度	ドライウェル雰囲気温度 サプレッション・チェンバ氣體温度 サプレッション・チェンバ・プール水温度
		原子炉格納容器内の圧力	格納容器内圧力 (D/W) 格納容器内圧力 (S/C)
		電源	M/C C 電圧 M/C D 電圧 P/C C-1 電圧 P/C D-1 電圧 直流 125V 主母線盤 A 電圧 直流 125V 主母線盤 B 電圧
		水源の確保	RCW サージタンク水位 (A) 水位 RCW サージタンク水位 (B) 水位
	操作	最終ヒートシンクの確保	原子炉補機冷却水系 (A) 系統流量 原子炉補機冷却水系 (B) 系統流量 残留熱除去系熱交換器 (A) 入口冷却水流量 残留熱除去系熱交換器 (B) 入口冷却水流量
		補機監視機能	代替 RCW ユニット入口温度 代替 RCW ポンプ (A) 吸込圧力 代替 RCW ポンプ (B) 吸込圧力 代替 RCW ポンプ (A) 吐出圧力 代替 RCW ポンプ (B) 吐出圧力 代替 RSW ポンプ出口圧力 大容量送水車吐出圧力
事故時運転操作手順書 (徴候ベース) 「S/P 温度制御」等 AM 設備別操作手順書 「代替 Hx による補機冷却水 (A) 確保」 「代替 Hx による補機冷却水 (B) 確保」 多様なハザード対応手順 「代替原子炉補機冷却海水ポンプによる補機冷却水確保」 「大容量送水車による補機冷却水確保」	判断基準	原子炉格納容器内の温度	ドライウェル雰囲気温度 サプレッション・チェンバ氣體温度 サプレッション・チェンバ・プール水温度
		原子炉格納容器内の圧力	格納容器内圧力 (D/W) 格納容器内圧力 (S/C)
		電源	M/C C 電圧 M/C D 電圧 P/C C-1 電圧 P/C D-1 電圧 直流 125V 主母線盤 A 電圧 直流 125V 主母線盤 B 電圧
	操作	最終ヒートシンクの確保	原子炉補機冷却水系 (A) 系統流量 原子炉補機冷却水系 (B) 系統流量 残留熱除去系熱交換器 (A) 入口冷却水流量 残留熱除去系熱交換器 (B) 入口冷却水流量
		補機監視機能	大容量送水車吐出圧力

監視計器一覧 (8/8)

手順書	重大事故等の対応に必要な監視項目	監視パラメータ (計器)	
1.5.2.3 重大事故等対処設備 (設計基準拡張) による対応手順 (1) 原子炉補機冷却系による補機冷却水確保			
事故時運転操作手順書 (徴候ベース) 「S/P 温度制御」等	判断基準	原子炉压力容器内の温度	原子炉压力容器温度
		原子炉格納容器内の温度	ドライウェル雰囲気温度 サプレッション・チェンバ氣體温度 サプレッション・チェンバ・プール水温度
		原子炉格納容器内の圧力	格納容器内圧力 (D/W) 格納容器内圧力 (S/C)
		水源の確保	RCW サージタンク水位 (A) 水位 RCW サージタンク水位 (B) 水位 RCW サージタンク水位 (C) 水位
	操作	原子炉格納容器内の温度	サプレッション・チェンバ・プール水温度
		最終ヒートシンクの確保	残留熱除去系熱交換器 (A) 入口温度 残留熱除去系熱交換器 (B) 入口温度 残留熱除去系熱交換器 (C) 入口温度 残留熱除去系熱交換器 (A) 出口温度 残留熱除去系熱交換器 (B) 出口温度 残留熱除去系熱交換器 (C) 出口温度 残留熱除去系 (A) 系統流量 残留熱除去系 (B) 系統流量 残留熱除去系 (C) 系統流量 原子炉補機冷却水系 (A) 系統流量 原子炉補機冷却水系 (B) 系統流量 原子炉補機冷却水系 (C) 系統流量 残留熱除去系熱交換器 (A) 入口冷却水流量 残留熱除去系熱交換器 (B) 入口冷却水流量 残留熱除去系熱交換器 (C) 入口冷却水流量 原子炉補機冷却水系熱交換器 (A) 出口冷却水温度 原子炉補機冷却水系熱交換器 (B) 出口冷却水温度 原子炉補機冷却水系熱交換器 (C) 出口冷却水温度

第 1.5.3 表 審査基準における要求事項ごとの給電対象設備

対象条文	供給対象設備	給電元 給電母線
<p>【1.5】 最終ヒートシンクへ熱を輸送するための手順等</p>	格納容器圧力逃がし装置	常設代替交流電源設備 可搬型代替交流電源設備 常設代替直流電源設備 所内常設直流電源設備 (3系統目) 可搬型直流電源設備 AM 用 MCC AM 用直流 125V
	不活性ガス系弁	常設代替交流電源設備 可搬型代替交流電源設備 常設代替直流電源設備 所内常設直流電源設備 (3系統目) 可搬型直流電源設備 MCC C系 AM 用 MCC 直流 125V B系 AM 用直流 125V
	非常用ガス処理系弁	常設代替交流電源設備 可搬型代替交流電源設備 MCC C系 MCC D系
	代替原子炉補機冷却系 (熱交換器ユニット)	可搬型代替交流電源設備 代替原子炉補機冷却系 (熱交換器ユニット)
	原子炉補機冷却系弁	常設代替交流電源設備 可搬型代替交流電源設備 MCC C系 MCC D系 AM 用 MCC
	中央制御室監視計器類	常設代替交流電源設備 可搬型代替交流電源設備 計測用 A 系電源 計測用 B 系電源



第 1.5.1 図 機能喪失原因対策分析

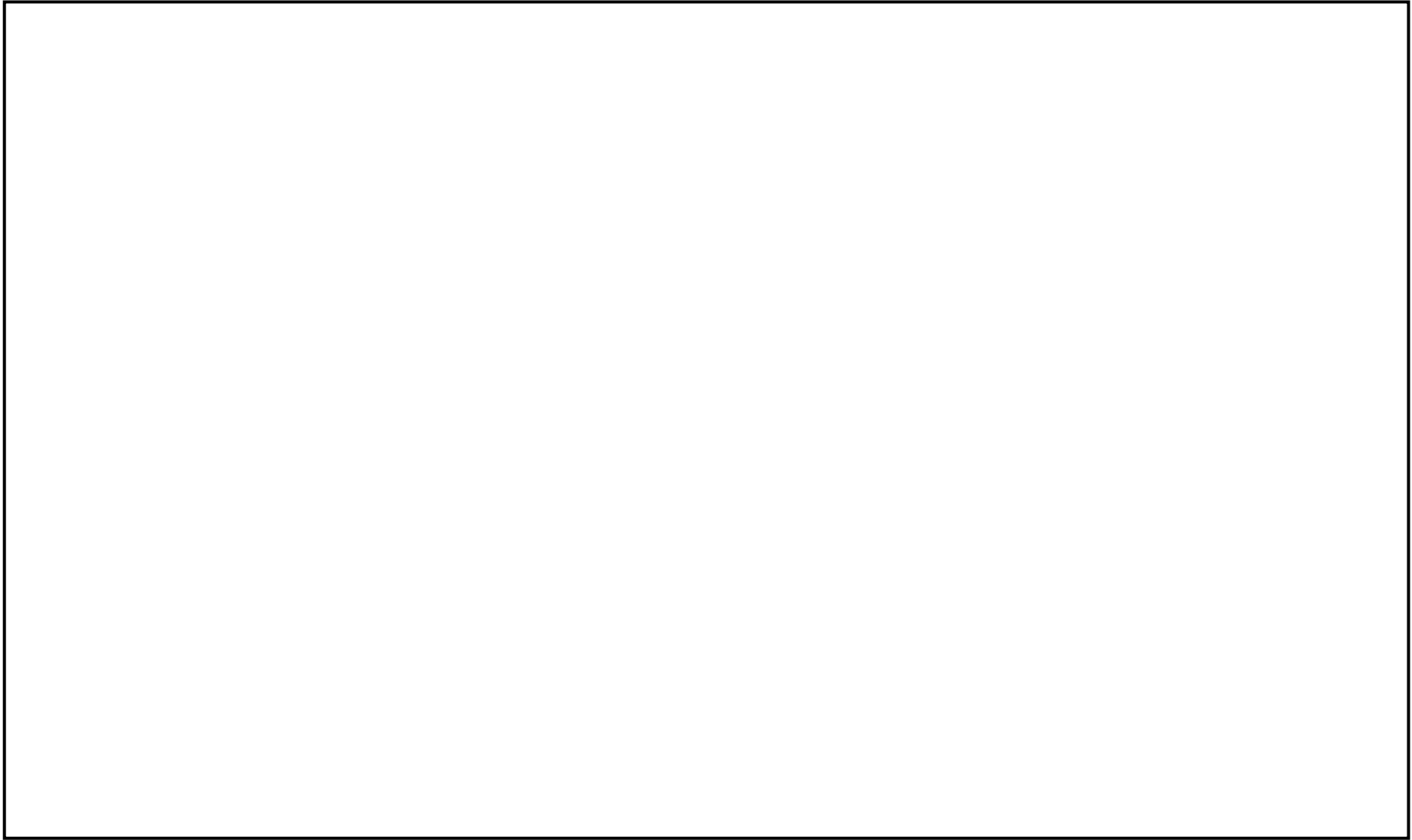
凡例: フロントライン系 サポート系 故障を想定 対応手段あり

フロントライン系、サポート系の整理、故障の想定・対応手段

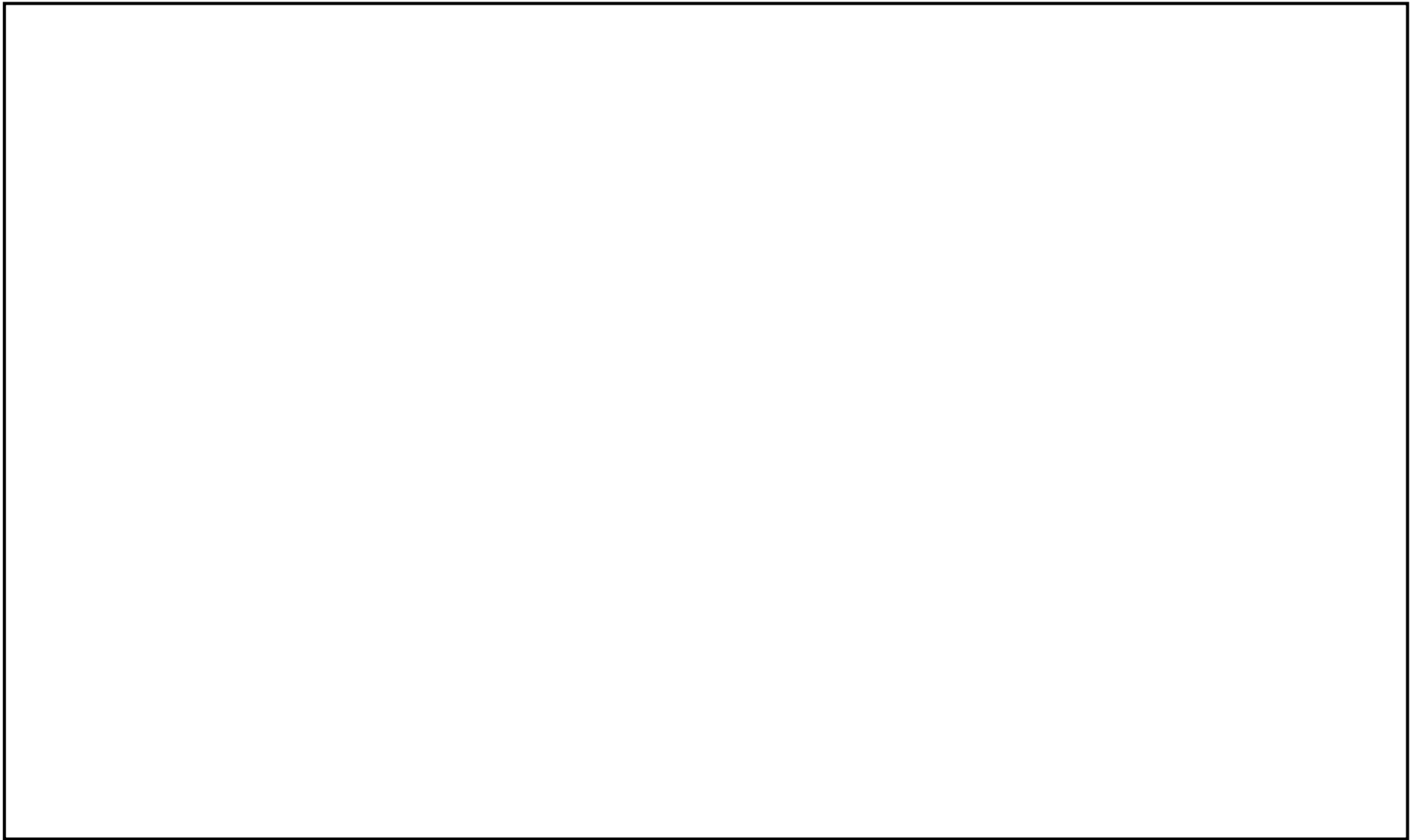
故障想定機器	故障要因1	故障要因2	故障要因3	故障要因4	故障要因5	故障要因6	故障要因7	故障要因8		
最終ヒートシンク喪失	RHR A機能喪失	RHRポンプA故障 弁故障								
		静的機器故障	RHR Hx(A) 配管							
			水源	S/C ストレーナ						
		補機冷却系故障	RCW機能喪失	RCWポンプ 弁						
				静的機器故障	RCW Hx 配管					
			RSW機能喪失	RSWポンプ 弁						
				静的機器故障	配管 ストレーナ					
			駆動源喪失 (AC/DC電源)	P/C故障	D/G機能喪失 外部電源喪失					
				M/C故障	外部電源喪失					
		駆動源喪失 (AC電源)	主母線盤故障 遮断器故障							
			蓄電池機能喪失							
		駆動源喪失 (DC電源)	直流電源供給機能喪失	充電器機能喪失						
	充電器機能喪失		AC電源喪失							
	RHR B機能喪失	RHRポンプB故障 弁故障								
		静的機器故障	RHR Hx(B) 配管							
			水源	S/C ストレーナ						
		補機冷却系故障	RCW機能喪失	RCWポンプ 弁						
				静的機器故障	RCW Hx 配管					
			RSW機能喪失	RSWポンプ 弁						
				静的機器故障	配管 ストレーナ					
			駆動源喪失 (AC/DC電源)	P/C故障	D/G機能喪失 外部電源喪失					
				M/C故障	外部電源喪失					
		駆動源喪失 (AC電源)	主母線盤故障 遮断器故障							
			蓄電池機能喪失							
駆動源喪失 (DC電源)		直流電源供給機能喪失	充電器機能喪失							
	充電器機能喪失	AC電源喪失								
最終ヒートシンク喪失	RHRポンプC故障 弁故障									
	静的機器故障	RHR Hx(C) 配管								
		水源	S/C ストレーナ							
	補機冷却系故障	RCW機能喪失	RCWポンプ 弁							
			静的機器故障	RCW Hx 配管						
		RSW機能喪失	RSWポンプ 弁							
			静的機器故障	配管 ストレーナ						
		駆動源喪失 (AC/DC電源)	P/C故障	D/G機能喪失 外部電源喪失						
			M/C故障	外部電源喪失						
	駆動源喪失 (AC電源)	主母線盤故障 遮断器故障								
		蓄電池機能喪失								
	駆動源喪失 (DC電源)	直流電源供給機能喪失	充電器機能喪失							
充電器機能喪失		AC電源喪失								

※ 本資料は、「機能喪失原因対策分析」をもとに、設計基準事故対処設備の機能が喪失に至る原因を順次右側へ展開している。すなわち、機器の機能が喪失することにより、当該機器の左側に記載される機能が喪失する関係にあることを示している。ただし、AND条件、OR条件については表現していないため、必要に応じて「機能喪失原因対策分析」を確認することとする。

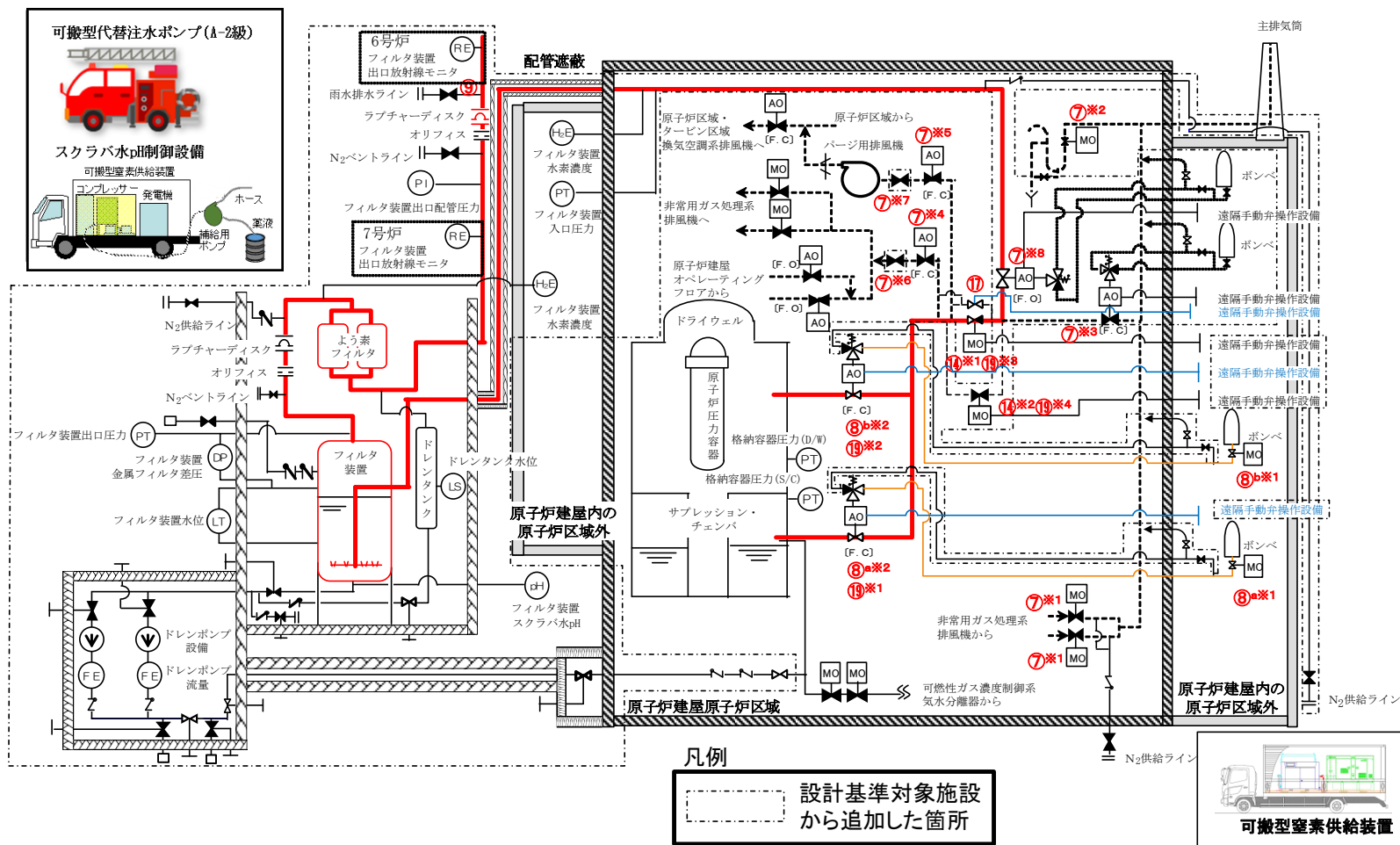
第 1.5.1 図 機能喪失原因対策分析（補足）



第 1.5.2 図 EOP「S/P 温度制御」における対応フロー



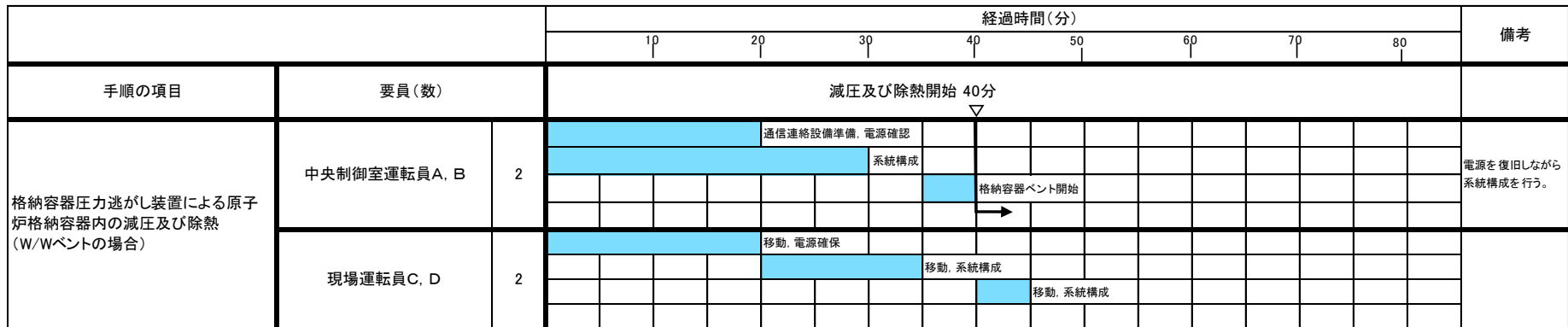
第 1.5.3 図 EOP「PCV 圧力制御」における対応フロー



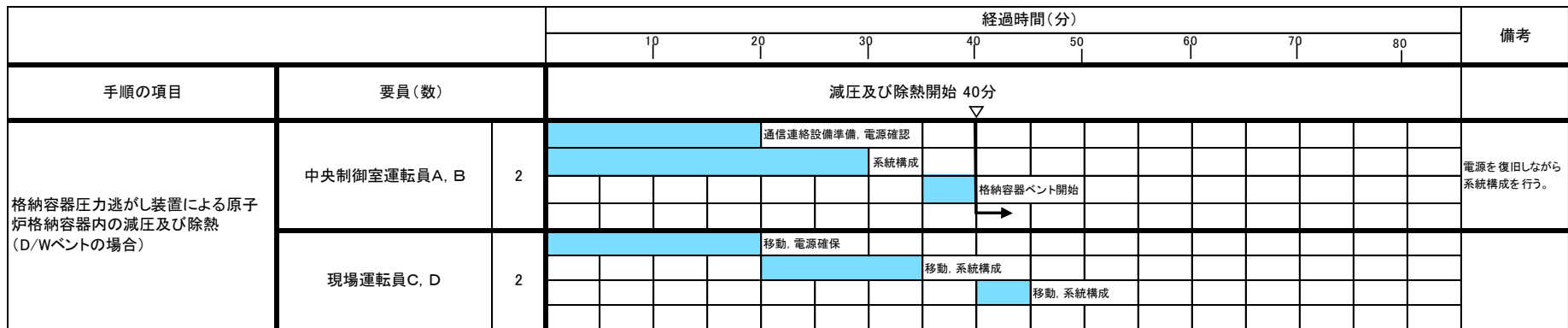
第 1.5.4 図 格納容器圧力逃がし装置による原子炉格納容器内の減圧及び除熱 概要図 (1/2)

操作手順	弁名称
⑦ ^{※1}	非常用ガス処理系フィルタ装置出口隔離弁
⑦ ^{※2}	非常用ガス処理系出口Uシール隔離弁
⑦ ^{※3}	耐圧強化ベント弁
⑦ ^{※4}	非常用ガス処理系第一隔離弁
⑦ ^{※5}	換気空調系第一隔離弁
⑦ ^{※6}	非常用ガス処理系第二隔離弁
⑦ ^{※7}	換気空調系第二隔離弁
⑦ ^{※8}	フィルタ装置入口弁
⑧ ^{a※1}	一次隔離弁(サブプレッション・チェンバ側)操作用空気供給弁
⑧ ^{a※2} ①⑨ ^{※1}	一次隔離弁(サブプレッション・チェンバ側)
⑧ ^{b※1}	一次隔離弁(ドライウエル側)操作用空気供給弁
⑧ ^{b※2} ①⑨ ^{※2}	一次隔離弁(ドライウエル側)
⑨	フィルタベント大気放出ラインドレン弁
①④ ^{※1} ①⑨ ^{※3}	二次隔離弁
①④ ^{※2} ①⑨ ^{※4}	二次隔離弁バイパス弁
①⑦	水素バイパスライン止め弁

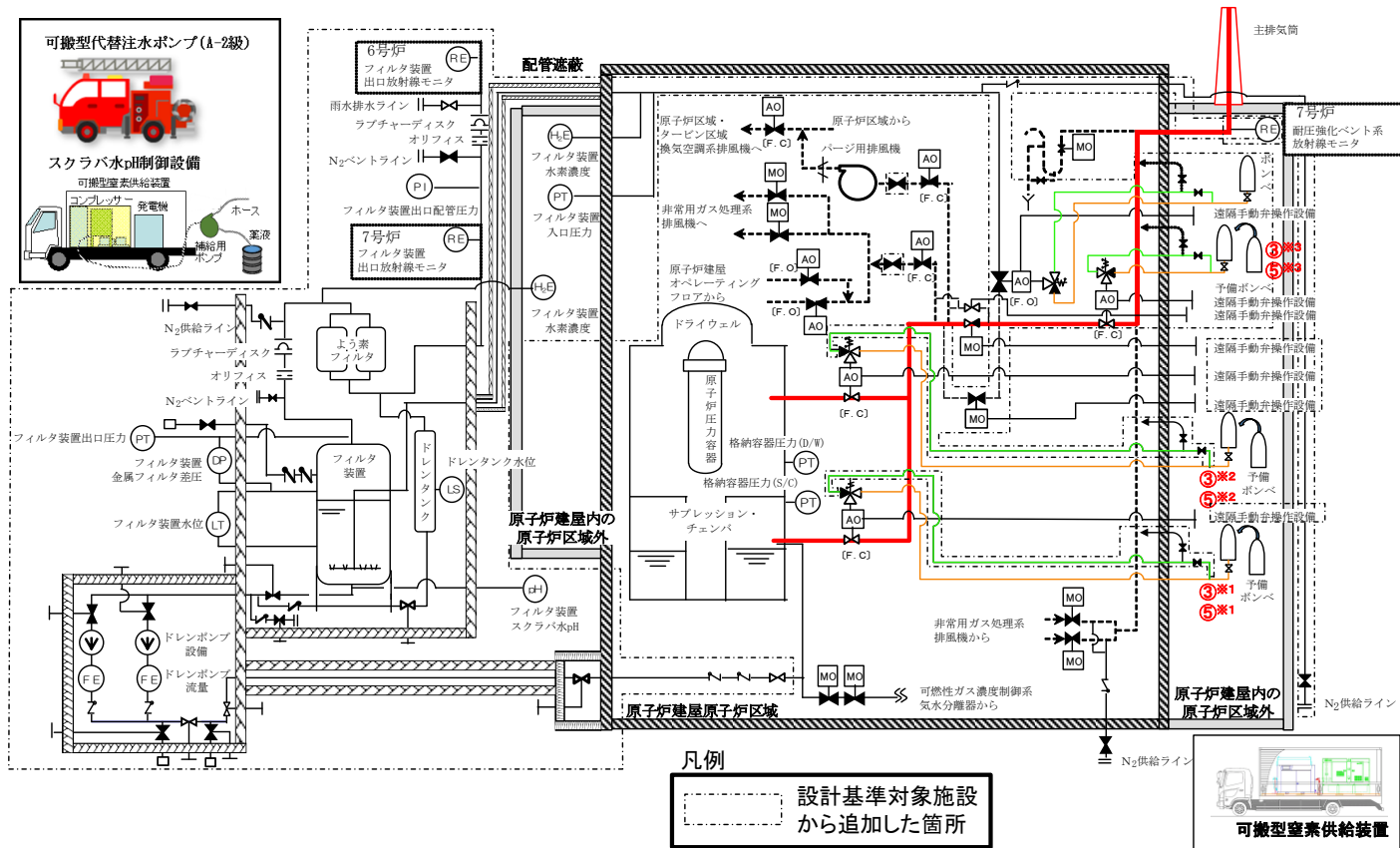
第 1.5.4 図 格納容器圧力逃がし装置による原子炉格納容器内の減圧及び除熱 概要図 (2/2)



第 1.5.5 図 格納容器圧力逃がし装置による原子炉格納容器内の減圧及び除熱 タイムチャート
(W/W ベントの場合)



第 1.5.6 図 格納容器圧力逃がし装置による原子炉格納容器内の減圧及び除熱 タイムチャート
(D/W ベントの場合)

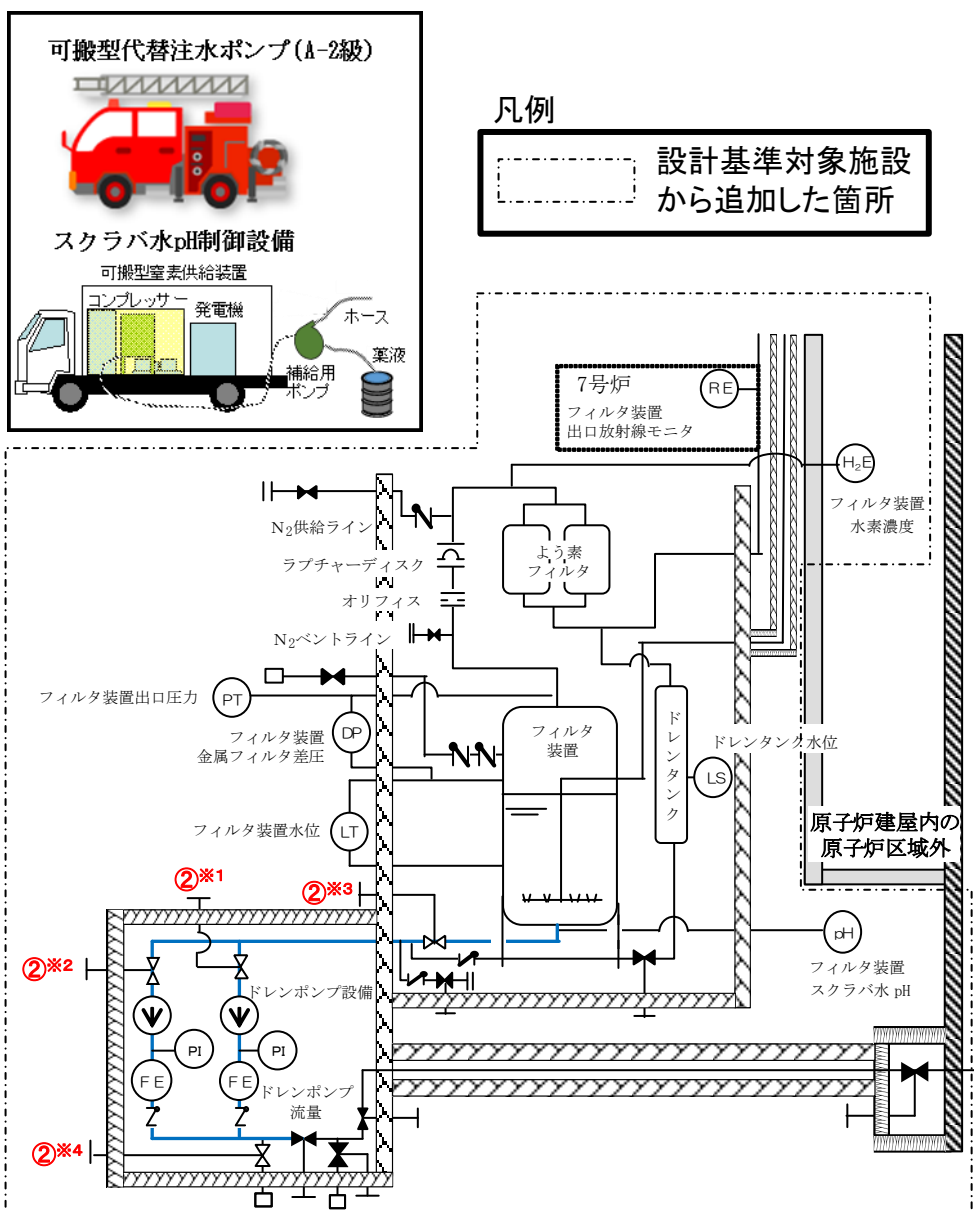


操作手順	弁名称
③※1⑤※1	一次隔離弁(サプレッション・チェンバ側)操作用空気ポンベ出口弁
③※2⑤※2	一次隔離弁(ドライウェル側)操作用空気ポンベ出口弁
③※3⑤※3	耐圧強化バント弁操作用空気ポンベ出口弁

第 1.5.7 図 原子炉格納容器バント弁駆動源確保 (予備ポンペ) 概要図

		経過時間(分)															備考		
		10	20	30	40	50	60	70	80	90									
手順の項目	要員(数)	原子炉格納容器ベント弁駆動源確保 45分																	
原子炉格納容器ベント弁 駆動源確保	中央制御室運転員A, B	2	系統構成																
	現場運転員C, D	2	移動, ボンベ交換																※時間は1弁のボンベ交換 時間 3弁すべてを連続で交換 した場合, 135分
			リークチェック																

第 1.5.8 図 原子炉格納容器ベント弁駆動源確保 (予備ボンベ) タイムチャート

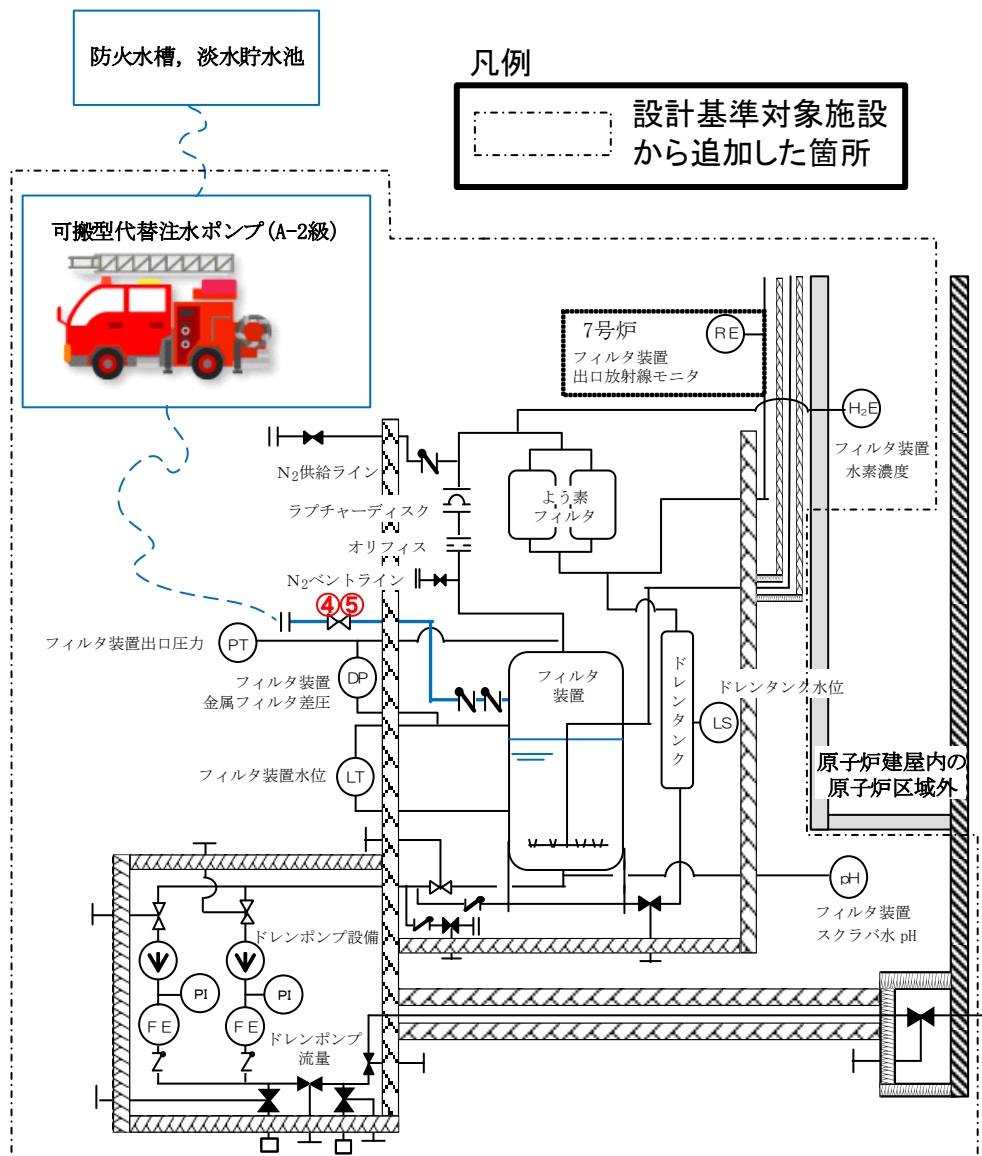


操作手順	弁名称
②※1	FCVSフィルタベント装置ドレン移送ポンプ入口弁A
②※2	FCVSフィルタベント装置ドレン移送ポンプ入口弁B
②※3	FCVSフィルタベント装置遮蔽壁内側ドレン弁
②※4	FCVSフィルタベント装置移送ポンプテストライン止め弁

第 1.5.9 図 フィルタ装置ドレン移送ポンプ水張り 概要図

		経過時間(分)												備考				
		10	20	30	40	50	60	70	80									
手順の項目	要員(数)	45分 水張り完了確認																
フィルタ装置 ドレン移送ポンプ水張り	緊急時対策要員	2	現場移動															
			系統構成															
			系統水張り															
			弁閉操作															
			→ 系統水張り完了															

第 1.5.10 図 フィルタ装置ドレン移送ポンプ水張り タイムチャート



操作手順	弁名称
④⑤	FCVSフィルタベント装置給水ライン元弁

第 1.5.11 図 フィルタ装置水位調整（水張り） 概要図

		経過時間(分)															備考					
		10	20	30	40	50	60	70	80	90	100	110	120	130	140	150		160	170			
手順の項目	要員(数)	<div style="display: flex; justify-content: space-between;"> フィルタ装置水位調整(水張り)開始 65分 フィルタ装置水位調整(水張り)完了 125分 ※1 </div> <div style="text-align: center; margin-top: 5px;">(水位計指示(1000~1500mm))</div>																				
フィルタ装置 水位調整(水張り) [防火水槽を水源とした場合]	緊急時対策要員 2	現場移動※2																				
		可搬型代替注水ポンプ(A-2級)1台の健全性確認																				
		可搬型代替注水ポンプ(A-2級)1台移動～配置																				
		送水準備, 送水開始操作																				
		フィルタ装置水位監視																				

※1 5号炉東側第二保管場所の可搬型代替注水ポンプ (A-2級) を使用することは、約105分で可能である。

※2 5号炉東側第二保管場所への移動は、10分と想定する。

第 1.5.12 図 フィルタ装置水位調整 (水張り) タイムチャート (1/3)

		経過時間(分)																備考					
		10	20	30	40	50	60	70	80	90	100	110	120	130	140	150	160		170				
手順の項目	要員(数)	フィルタ装置水位調整(水張り)開始 65分 フィルタ装置水位調整(水張り)完了 125分 (水位計指示[1000~1500mm])																					
フィルタ装置 水位調整(水張り) [淡水貯水池を水源とした場合] (あらかじめ敷設してあるホースが使用できる場合)	緊急時対策要員	4	現場移動																				
			貯水池出口弁「開」																				
			送水ライン水張り、健全性確認、送水ホース及び消防ホース接続継手接続																				
			送水開始操作																				
		2	現場移動※																				
			可搬型代替注水ポンプ(A-2級)1台の健全性確認																				
			可搬型代替注水ポンプ(A-2級)1台移動~配置																				
			送水準備																				
			フィルタ装置水位監視																				
			水張り完了																				
フィルタ装置水位調整(水張り)開始																							
停止操作																							
フィルタ装置水位調整(水張り)完了																							

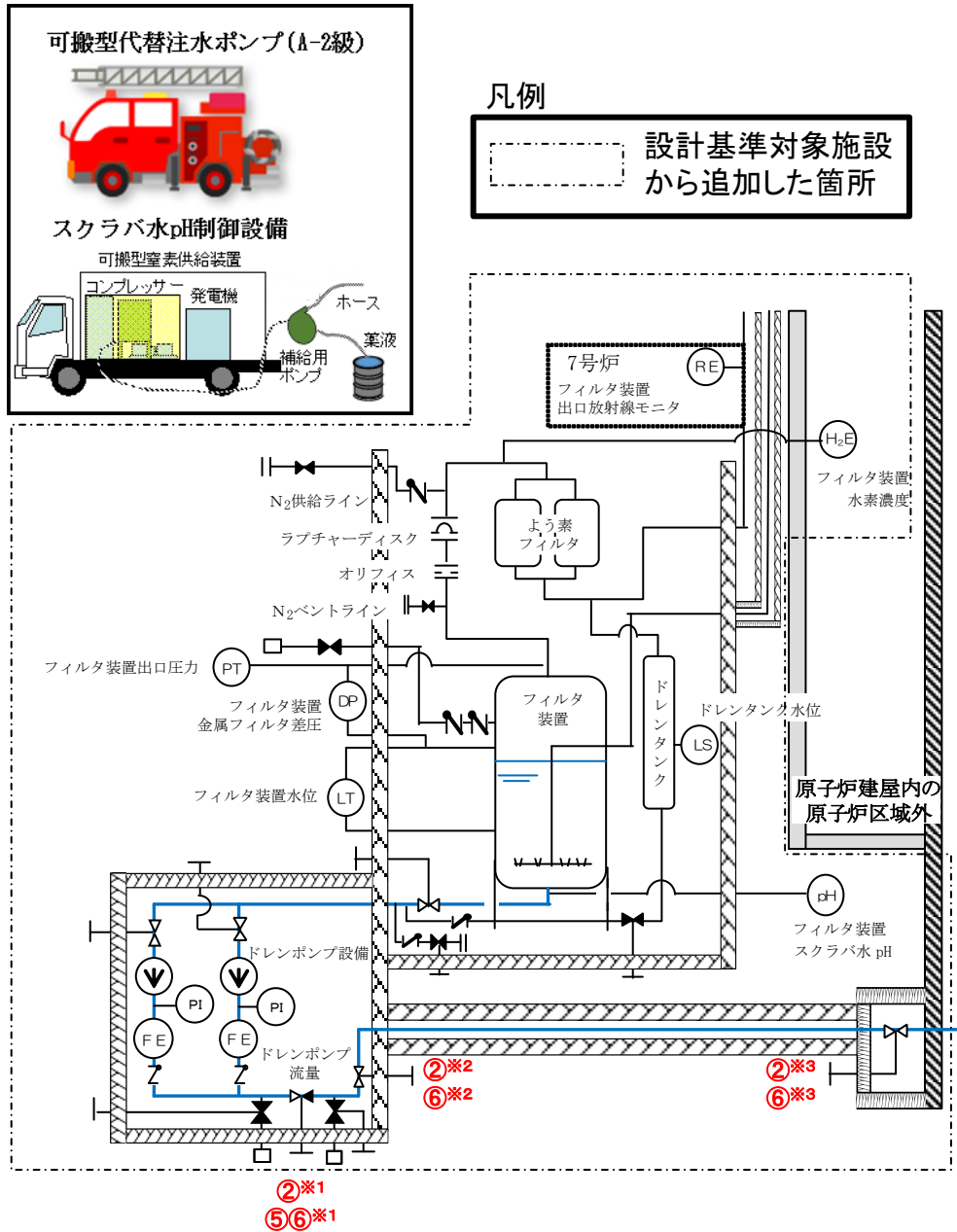
※ 5号炉東側第二保管場所への移動は、10分と想定する。

第 1.5.12 図 フィルタ装置水位調整 (水張り) タイムチャート (2/3)

		経過時間(分)																備考
		10	20	30	40	50	60	70	80	90	100	110	120	130	140	150	160	
手順の項目	要員(数)	フィルタ装置水位調整(水張り)開始 95分 フィルタ装置水位調整(水張り)完了 155分 (水位計指示[1000~1500mm])																
フィルタ装置 水位調整(水張り) ※1 [淡水貯水池を水源とした場合] (あらかじめ敷設してあるホースが使用できない場合)	緊急時対策要員	現場移動		資機材健全性確認		現場移動		送水準備・弁開操作				フィルタ装置水位監視				停止操作	→ 水張り完了	
		現場移動		送水準備				送水開始操作		フィルタ装置水位調整(水張り)開始								

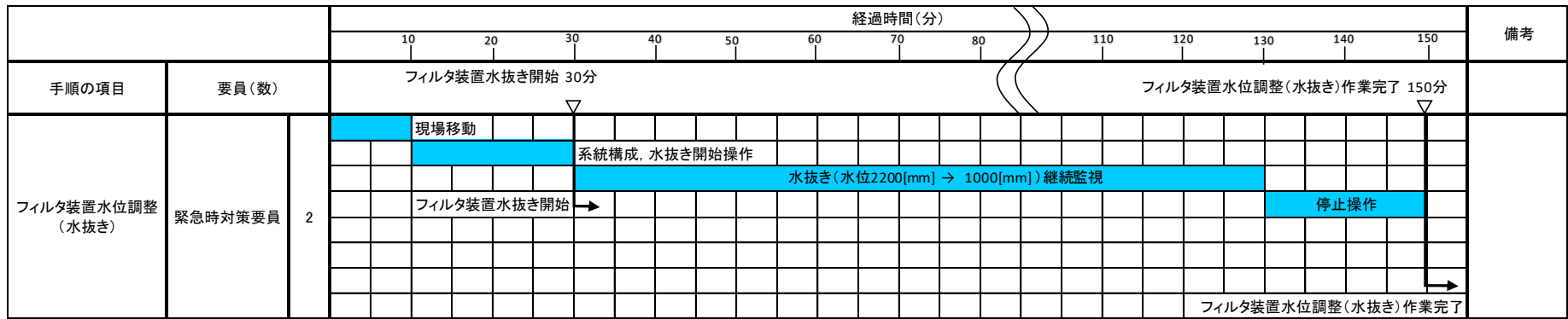
※1 フィルタ装置水位調整(水張り)は、事前に他の対応手段により設置した可搬型代替注水ポンプ(A-2級)を使用するため、可搬型代替注水ポンプ(A-2級)からフィルタ装置までのホースの敷設のみを行う。

第 1.5.12 図 フィルタ装置水位調整(水張り) タイムチャート(3/3)

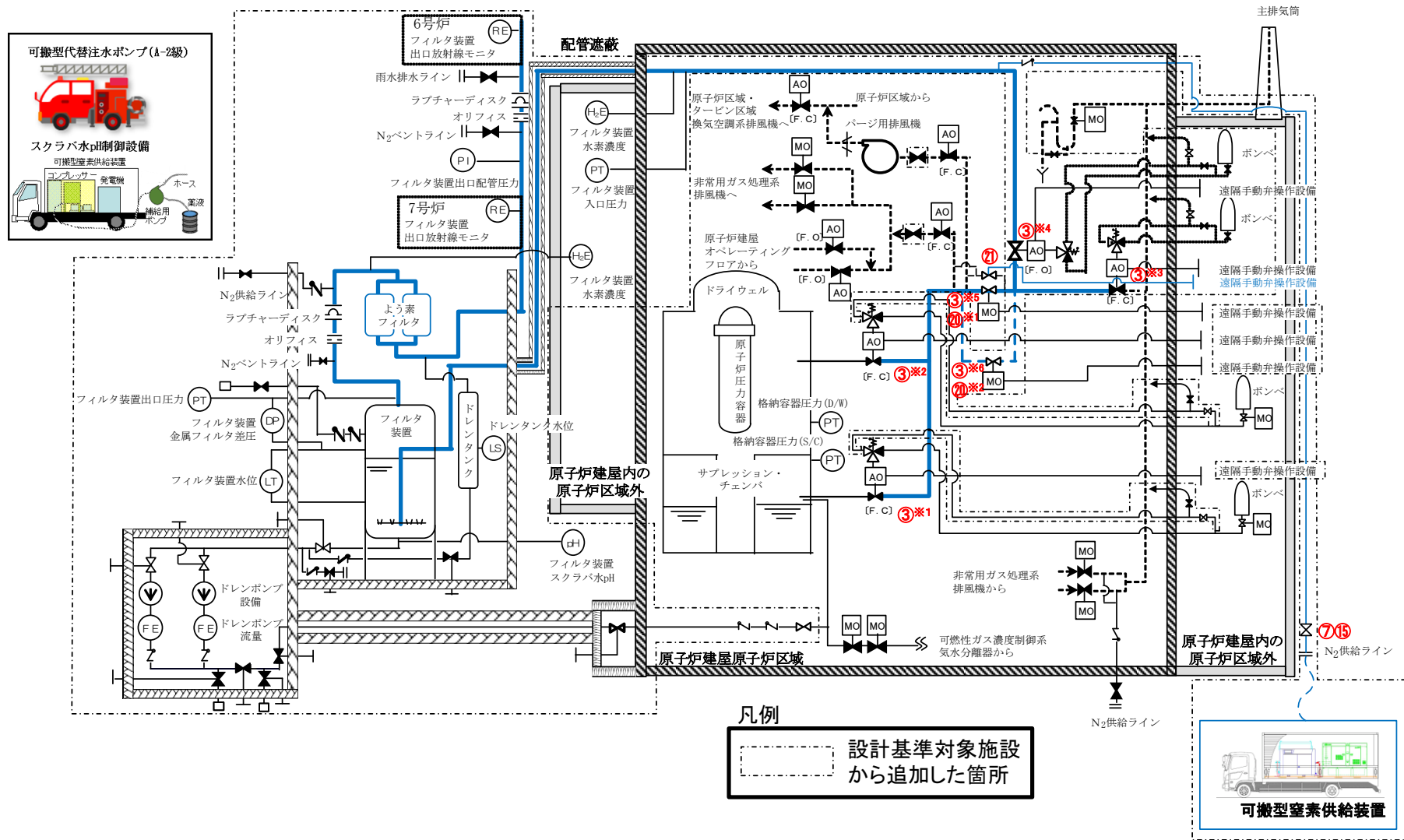


操作手順	弁名称
②*1⑤⑥*1	FCVSフィルタベント装置ドレン移送ポンプ吐出側第一止め弁
②*2⑥*2	FCVSフィルタベント装置ドレン移送ポンプ吐出側第二止め弁
②*3⑥*3	FCVSフィルタベント装置ドレンライン二次格納施設外側止め弁

第 1.5.13 図 フィルタ装置水位調整（水抜き） 概要図



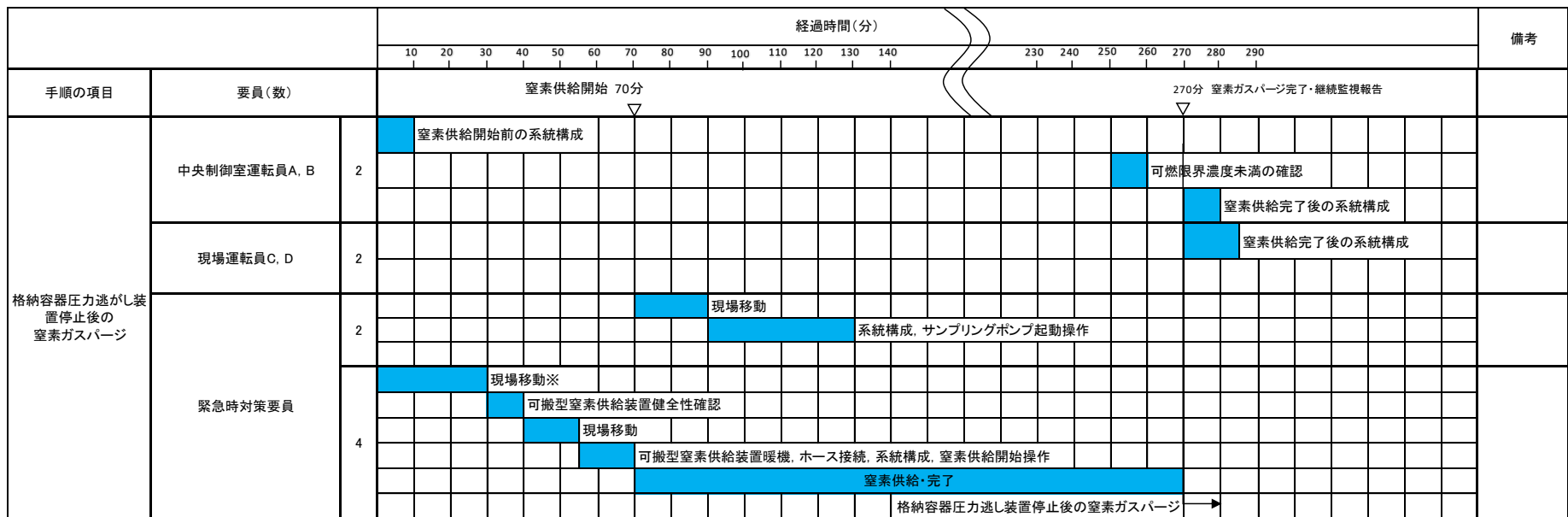
第 1.5.14 図 フィルタ装置水位調整 (水抜き) タイムチャート



第 1.5.15 図 格納容器圧力逃がし装置停止後の窒素ガスパージ 概要図 (1/2)

操作手順	弁名称
③※1	一次隔離弁(サプレッション・チェンバ側)
③※2	一次隔離弁(ドライウエル側)
③※3	耐圧強化ベント弁
③※4	フィルタ装置入口弁
③※5 ⑳※1	二次隔離弁
③※6 ⑳※2	二次隔離弁バイパス弁
⑦⑮	FCVS PCVベントラインフィルタベント側N ₂ パージ用元弁
㉑	水素バイパスライン止め弁

第 1.5.15 図 格納容器圧力逃がし装置停止後の窒素ガスパージ 概要図 (2/2)

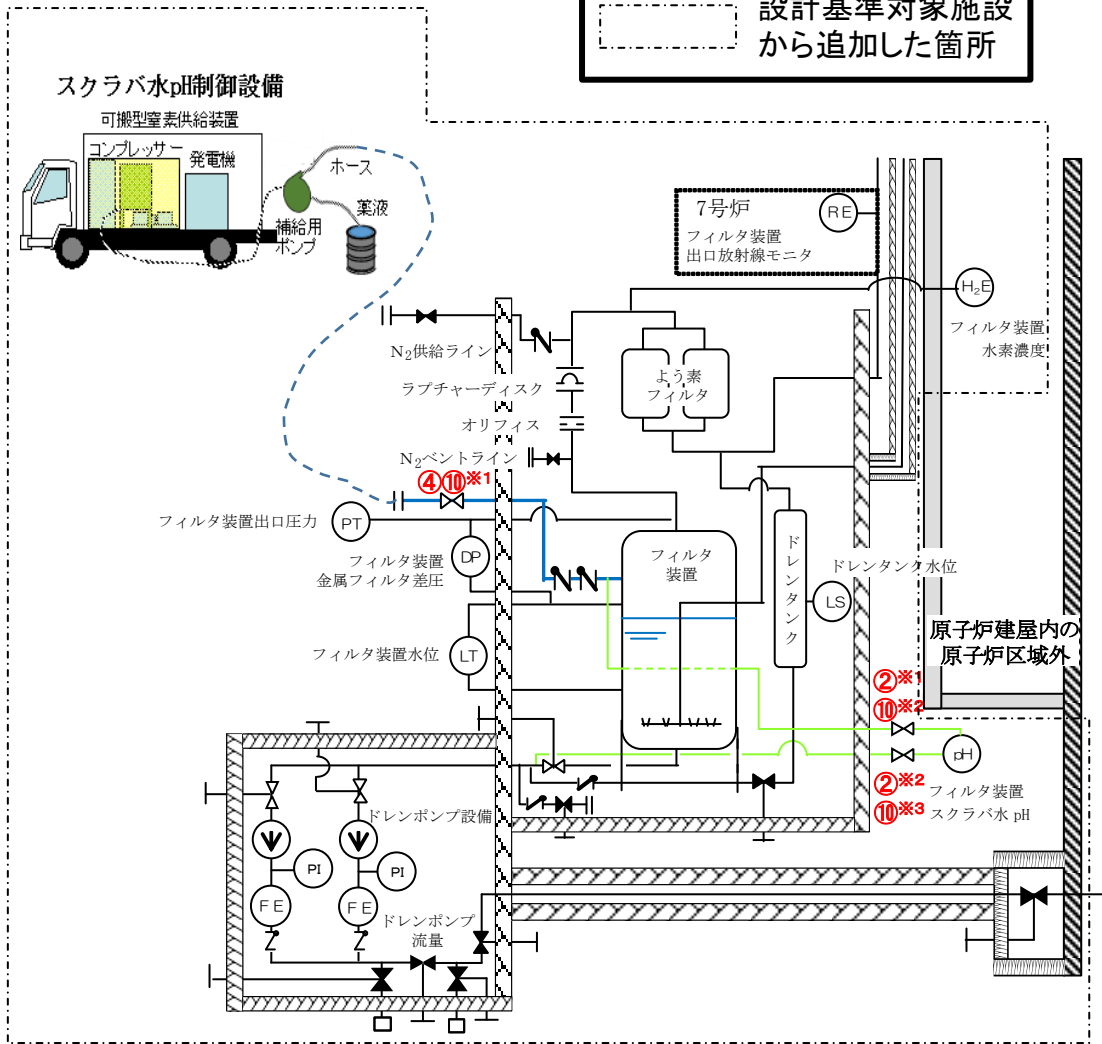


※ 大湊側高台保管場所への移動は、20分と想定する。

第 1.5.16 図 格納容器圧力逃がし装置停止後の窒素ガスバージ タイムチャート

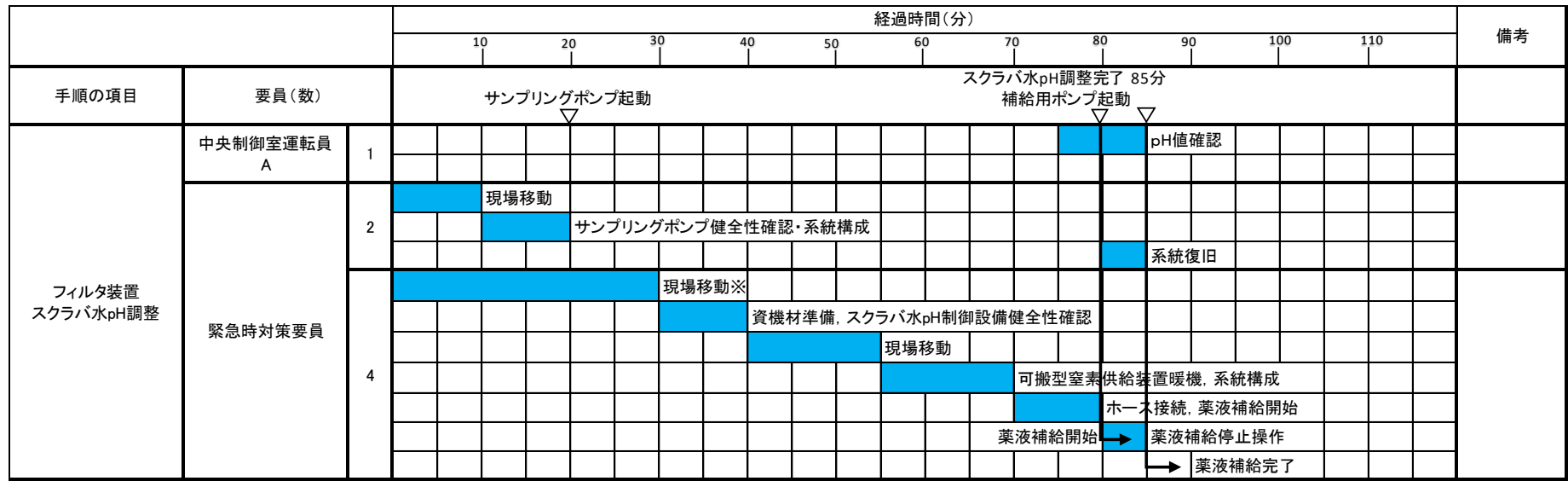
凡例

設計基準対象施設
から追加した箇所



操作手順	弁名称
②※1 ⑩※2	フィルタバント装置pH入口止め弁
②※2 ⑩※3	フィルタバント装置pH出口止め弁
④⑩※1	FCVSフィルタバント装置給水ライン元弁

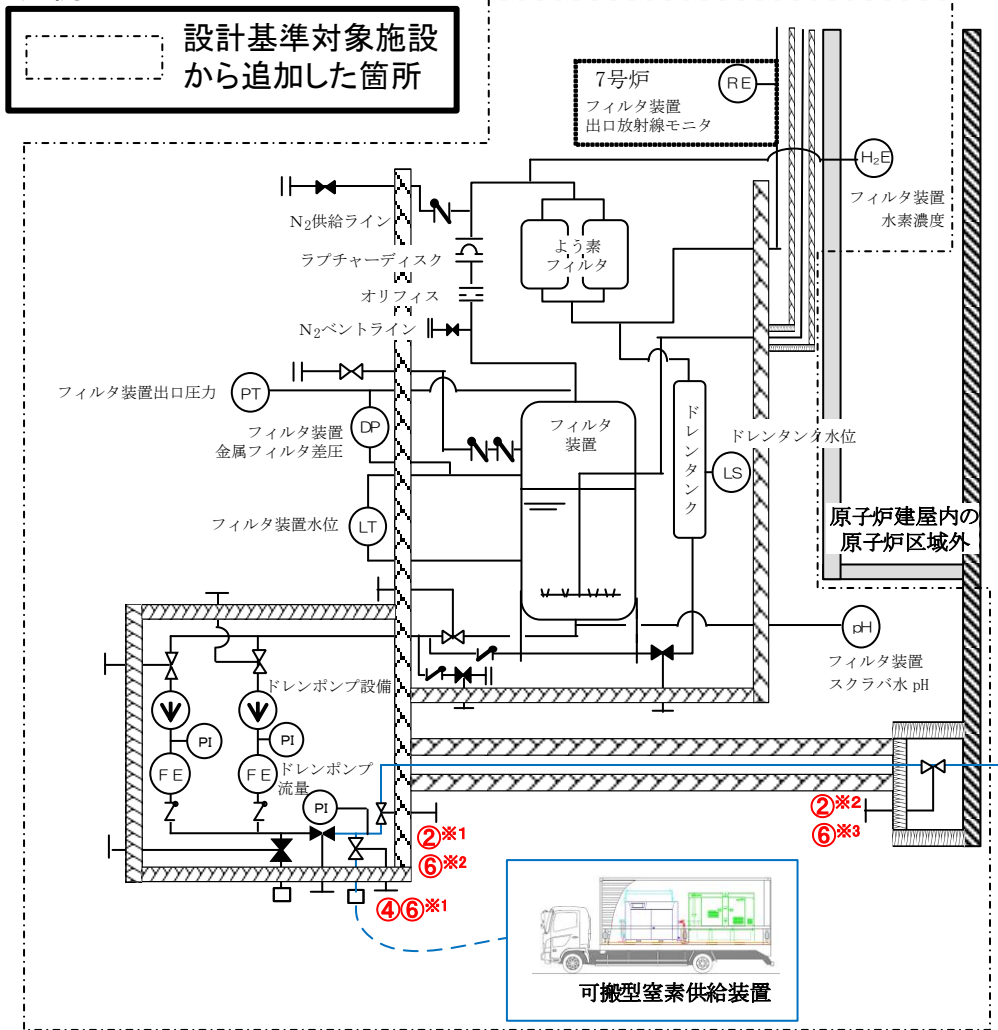
第 1.5.17 図 フィルタ装置スクラバ水 pH 調整 概要図



※ 大湊側高台保管場所への移動は, 20分と想定する。

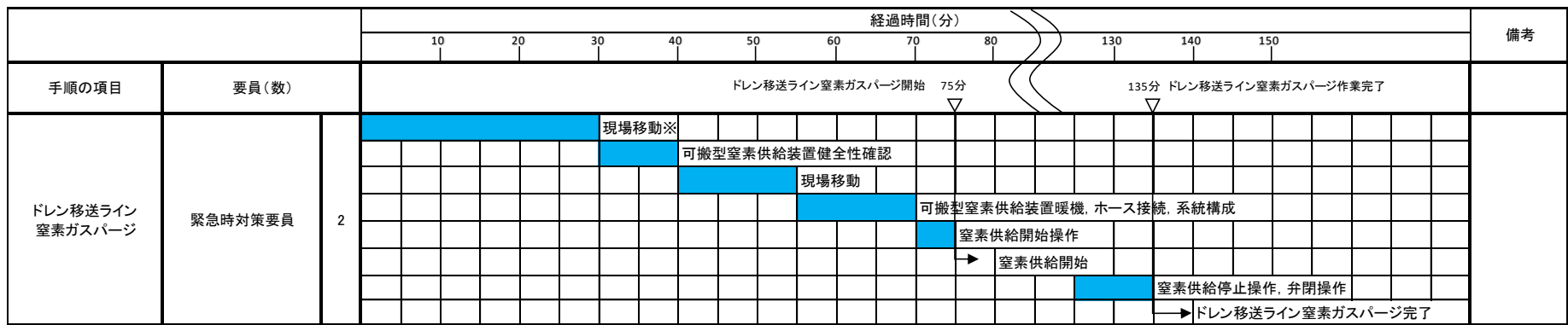
第 1.5.18 図 フィルタ装置スクラバ水 pH調整 タイムチャート

凡例



操作手順	弁名称
②※1 ⑥※2	FCVSフィルタバント装置ドレン移送ポンプ吐出側第二止め弁
②※2 ⑥※3	FCVSフィルタバント装置ドレンライン二次格納施設外側止め弁
④⑥※1	FCVSフィルタバント装置ドレンラインN ₂ パージ用元弁

第 1.5.19 図 ドレン移送ライン窒素ガスパージ 概要図

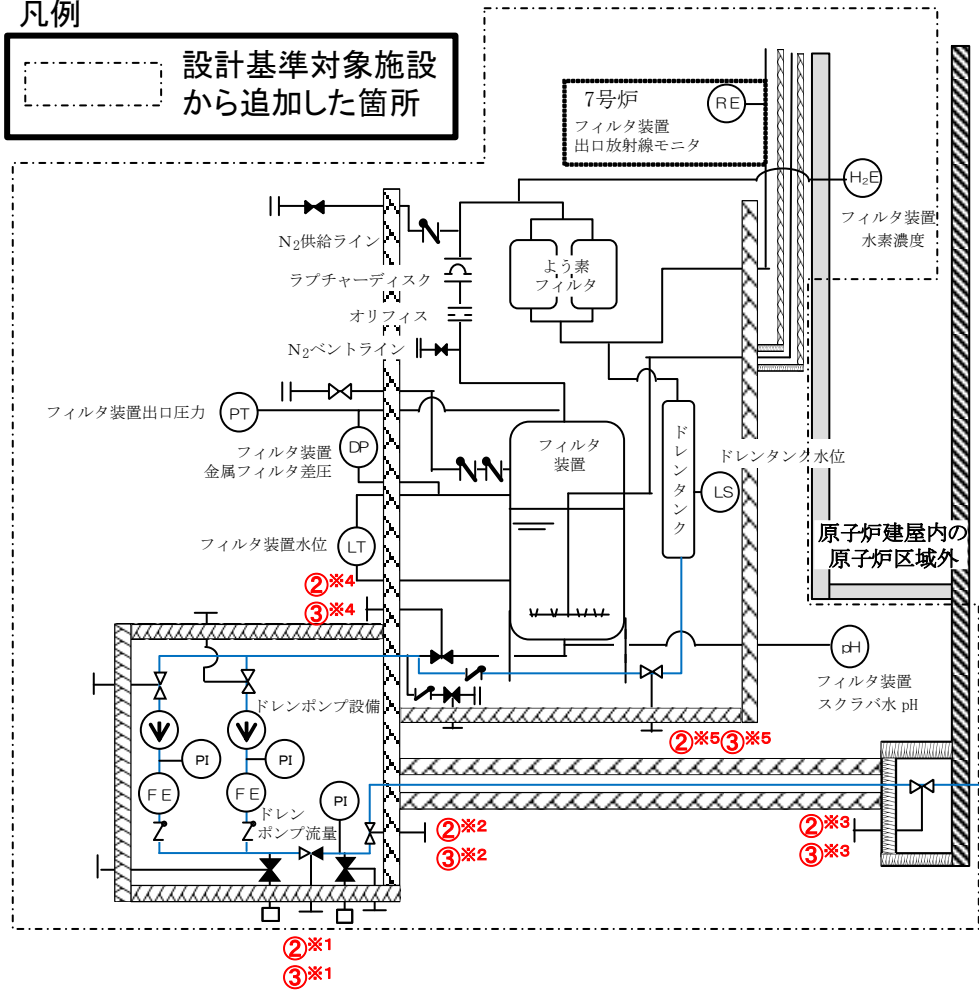


※ 大湊側高台保管場所への移動は, 20分と想定する。

第 1.5.20 図 ドレン移送ライン窒素ガスバージ タイムチャート

凡例

設計基準対象施設
から追加した箇所

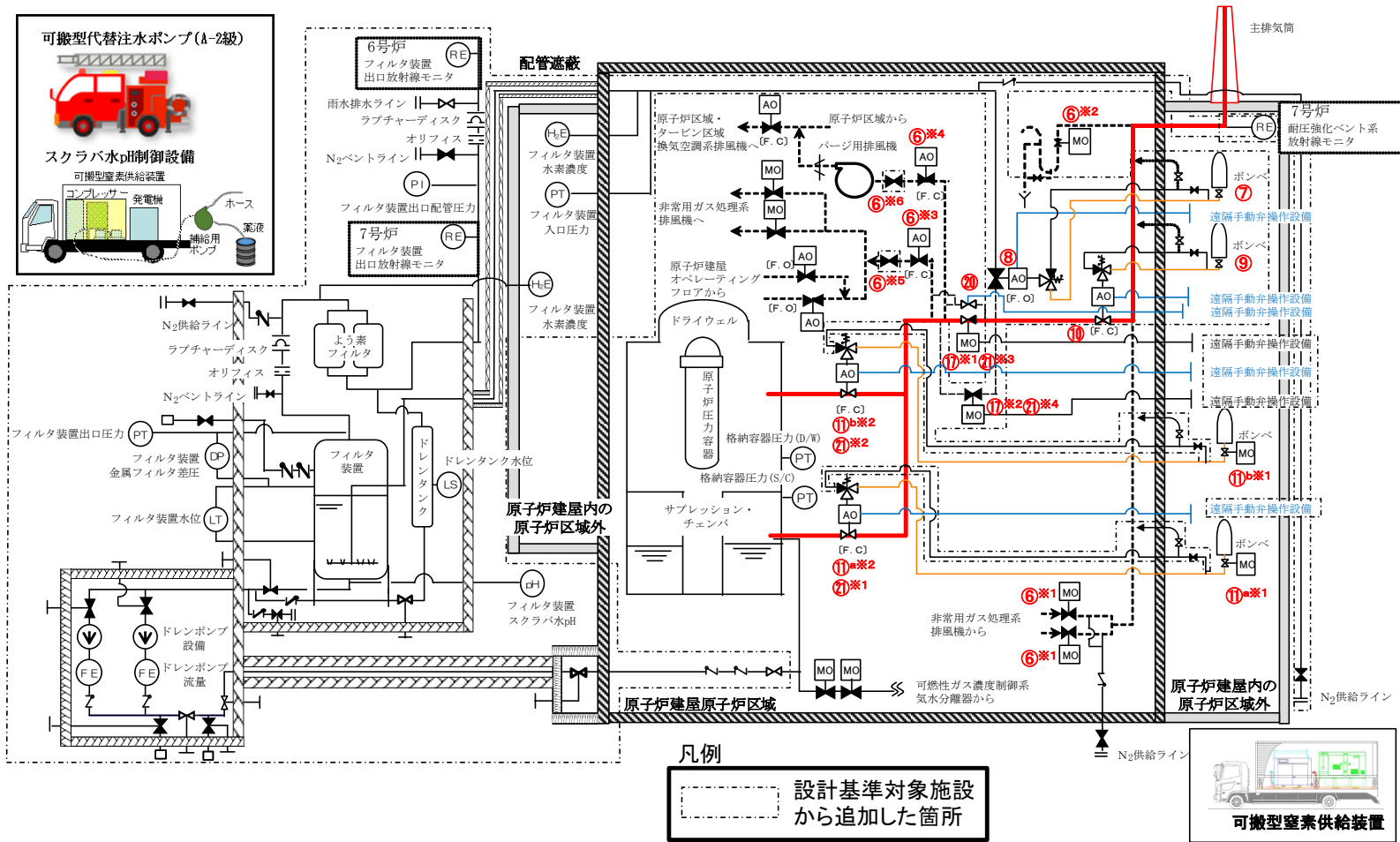


操作手順	弁名称
②*1③*1	FCVSフィルタバント装置ドレン移送ポンプ吐出側第一止め弁
②*2③*2	FCVSフィルタバント装置ドレン移送ポンプ吐出側第二止め弁
②*3③*3	FCVSフィルタバント装置ドレンライン二次格納施設外側止め弁
②*4③*4	FCVSフィルタバント装置遮蔽壁内側ドレン弁
②*5③*5	FCVSフィルタバント装置ドレンタンク出口止め弁

第 1.5.21 図 ドレンタンク水抜き 概要図

		経過時間(分)												備考							
		10	20	30	40	50	60	70	80	90	100	110	120								
手順の項目	要員(数)	ドレン移送ポンプ起動・流量調整 ▽ ドレンタンク水抜き開始 ドレンタンク水抜き作業完了 80分 ▽																			
ドレンタンク 水抜き	緊急時対策要員	2	現場移動																		
			系統構成																		
			水抜き(水位3000[mm] → 510[mm]) 継続監視																		
			→																		
			ポンプ停止操作, 系統復旧																		

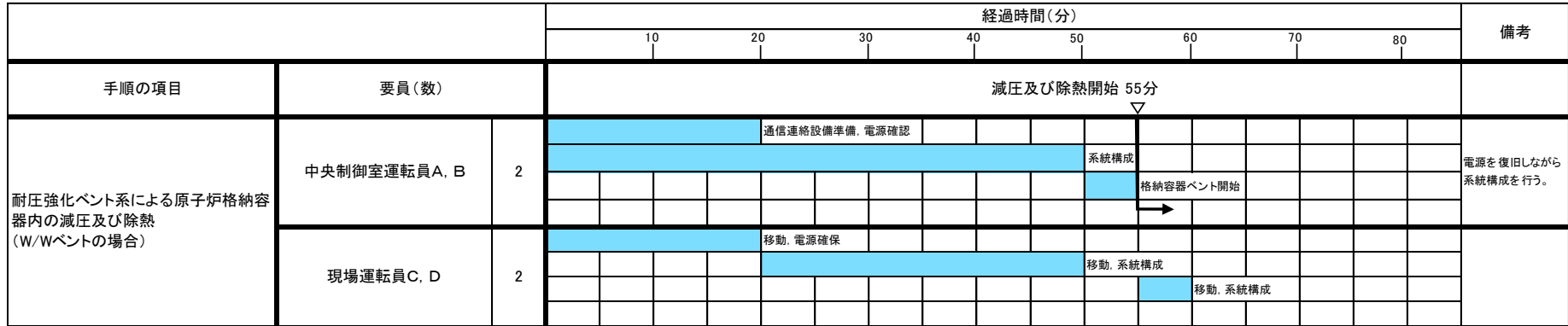
第 1.5.22 図 ドレンタンク水抜き タイムチャート



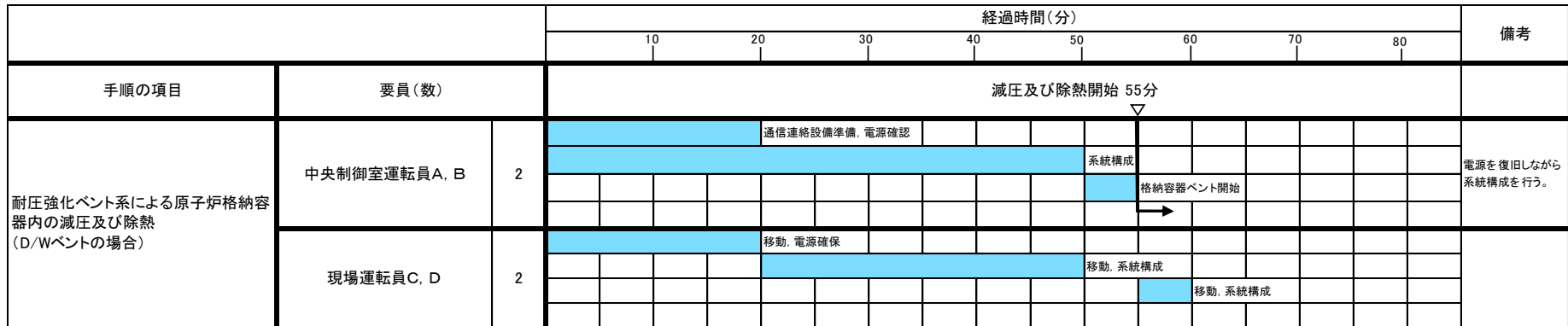
第 1.5.23 図 耐圧強化ベント系による原子炉格納容器内の減圧及び除熱 概要図 (1/2)

操作手順	弁名称
⑥※1	非常用ガス処理系フィルタ装置出口隔離弁
⑥※2	非常用ガス処理系出口Uシール隔離弁
⑥※3	非常用ガス処理系第一隔離弁
⑥※4	換気空調系第一隔離弁
⑥※5	非常用ガス処理系第二隔離弁
⑥※6	換気空調系第二隔離弁
⑦	フィルタ装置入口弁操作用空気ボンベ出口弁
⑧	フィルタ装置入口弁
⑨	耐圧強化ベント弁操作用空気ボンベ出口弁
⑩	耐圧強化ベント弁
⑪ ^a ※1	一次隔離弁(サブプレッション・チェンバ側) 操作用空気供給弁
⑪ ^a ※2 ⑳※1	一次隔離弁(サブプレッション・チェンバ側)
⑪ ^b ※1	一次隔離弁(ドライウエル側) 操作用空気供給弁
⑪ ^b ※2 ⑳※2	一次隔離弁(ドライウエル側)
⑰※1 ⑳※3	二次隔離弁
⑰※2 ⑳※4	二次隔離弁バイパス弁
㉑	水素バイパスライン止め弁

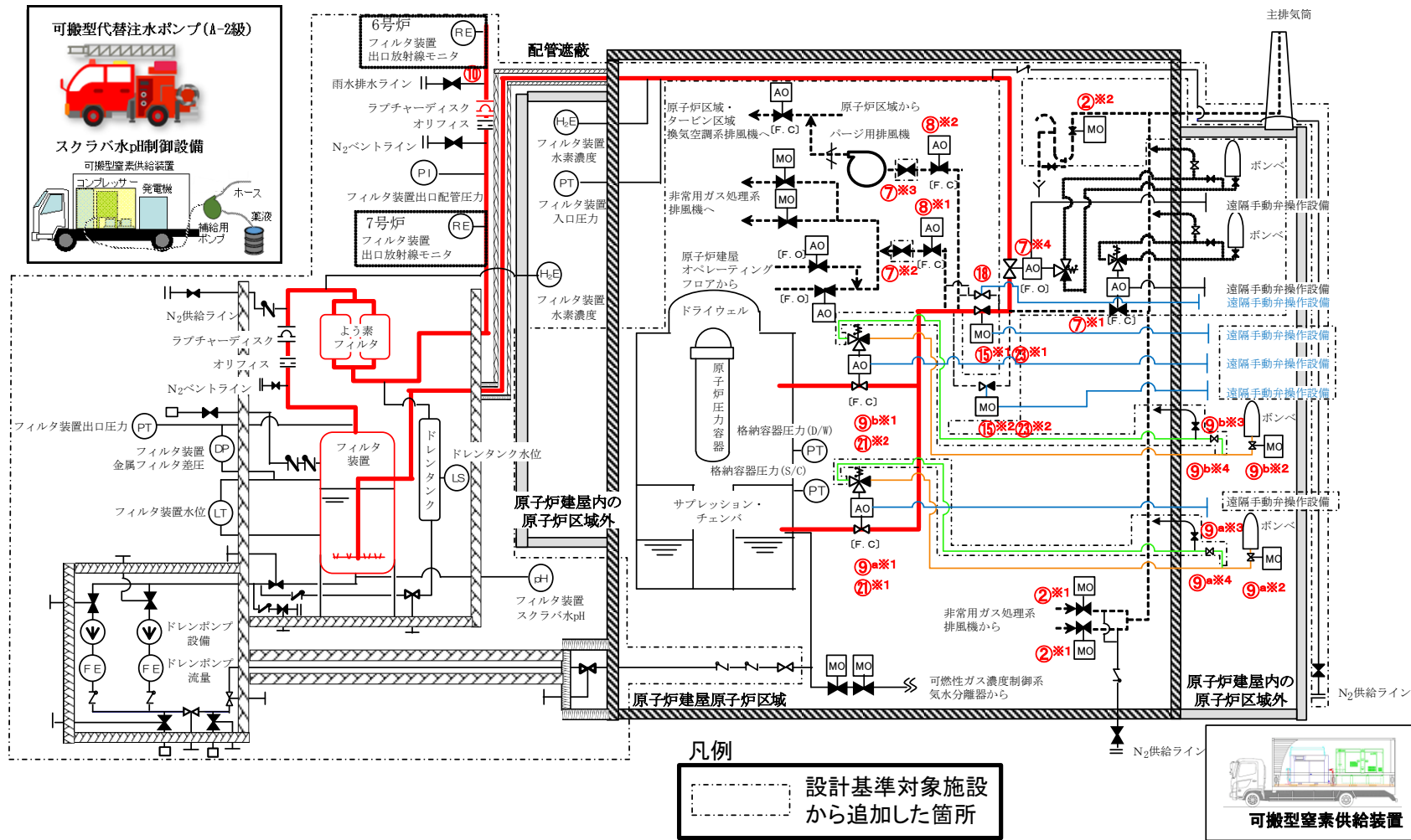
第 1.5.23 図 耐圧強化ベント系による原子炉格納容器内の減圧及び除熱 概要図 (2/2)



第 1.5.24 図 耐圧強化ベント系による原子炉格納容器内の減圧及び除熱 タイムチャート
(W/W ベントの場合)



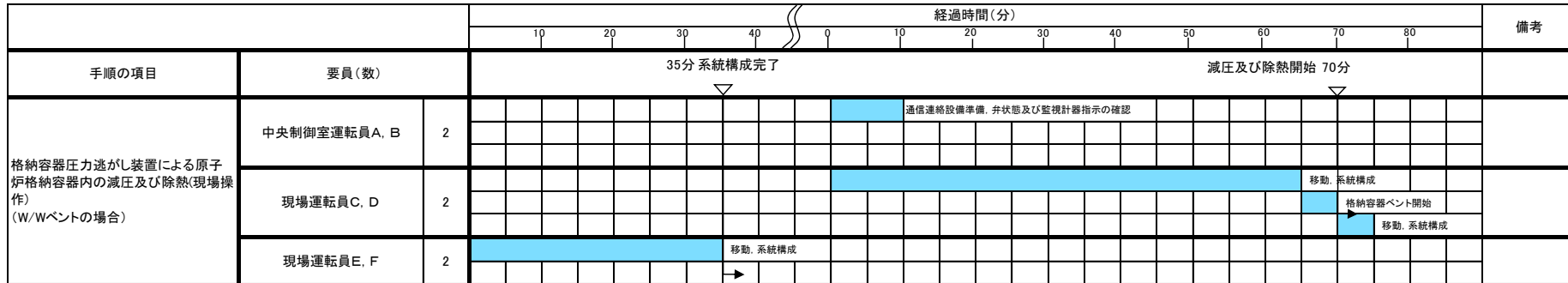
第 1.5.25 図 耐圧強化ベント系による原子炉格納容器内の減圧及び除熱 タイムチャート
(D/W ベントの場合)



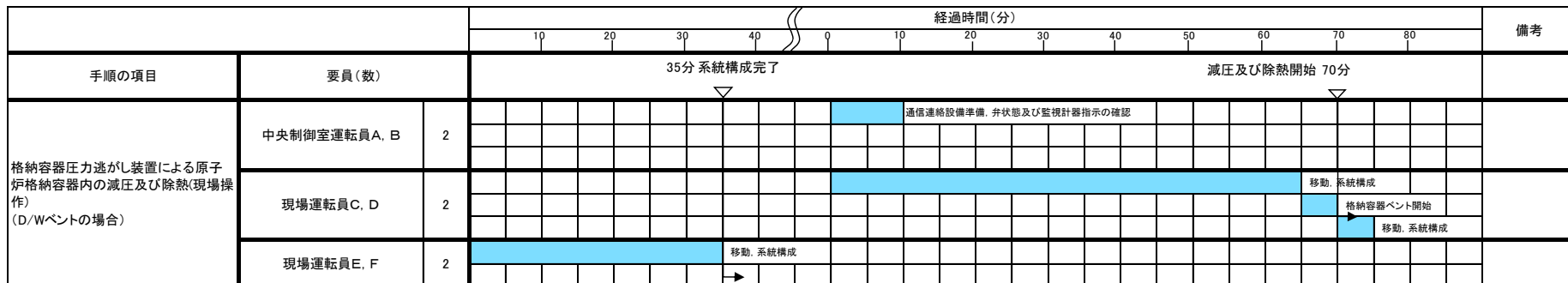
第 1.5.26 図 格納容器圧力逃がし装置による原子炉格納容器内の減圧及び除熱（現場操作） 概要図（1/2）

操作手順	弁名称
②※1	非常用ガス処理系フィルタ装置出口隔離弁
②※2	非常用ガス処理系出口Uシール隔離弁
⑦※1	耐圧強化ベント弁
⑦※2	非常用ガス処理系第二隔離弁
⑦※3	換気空調系第二隔離弁
⑦※4	フィルタ装置入口弁
⑧※1	非常用ガス処理系第一隔離弁
⑧※2	換気空調系第一隔離弁
⑨ ^a ※1 ⑳※1	一次隔離弁(サブプレッション・チェンバ側)
⑨ ^a ※2	一次隔離弁(サブプレッション・チェンバ側)操作用空気供給弁
⑨ ^a ※3	一次隔離弁(サブプレッション・チェンバ側)逆操作用空気排気側止め弁
⑨ ^a ※4	一次隔離弁(サブプレッション・チェンバ側)操作用空気排気側止め弁
⑨ ^b ※1 ㉑※2	一次隔離弁(ドライウエル側)
⑨ ^b ※2	一次隔離弁(ドライウエル側)操作用空気供給弁
⑨ ^b ※3	一次隔離弁(ドライウエル側)逆操作用空気排気側止め弁
⑨ ^b ※4	一次隔離弁(ドライウエル側)操作用空気排気側止め弁
⑩	フィルタベント大気放出ラインドレン弁
⑮※1 ㉒※1	二次隔離弁
⑮※2 ㉒※2	二次隔離弁バイパス弁
⑱	水素バイパスライン止め弁

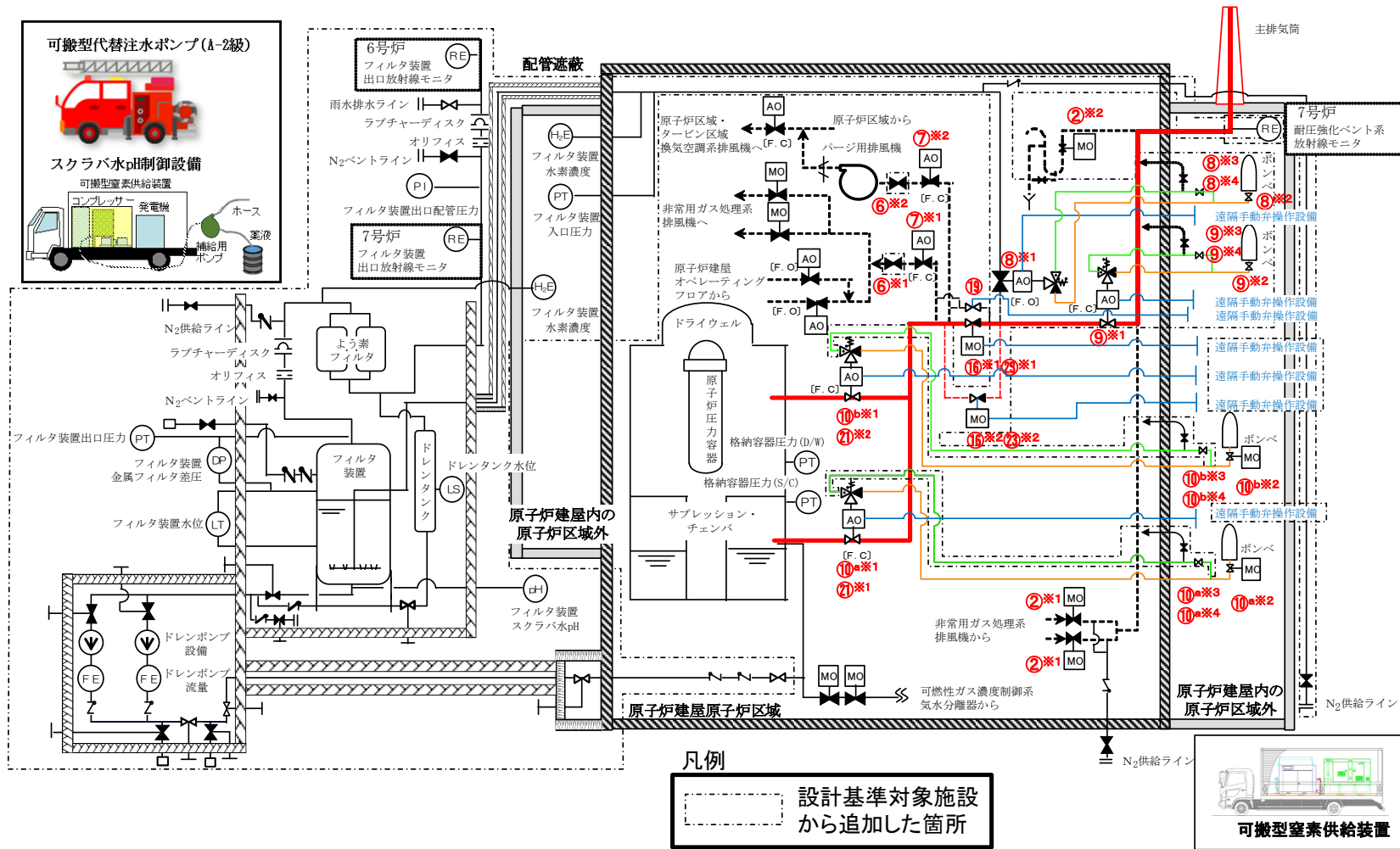
第 1.5.26 図 格納容器圧力逃がし装置による原子炉格納容器内の減圧及び除熱（現場操作） 概要図（2/2）



第 1.5.27 図 格納容器圧力逃がし装置による原子炉格納容器内の減圧及び除熱 (現場操作) タイムチャート (W/W ベントの場合)



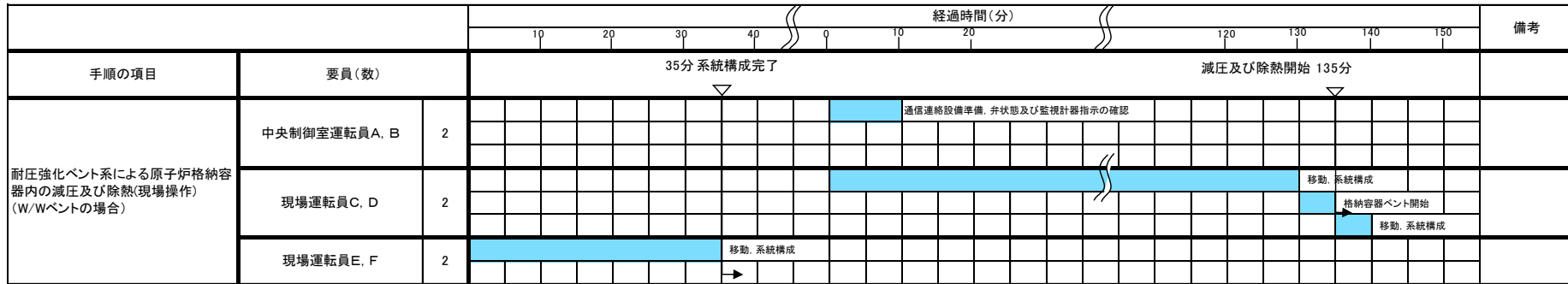
第 1.5.28 図 格納容器圧力逃がし装置による原子炉格納容器内の減圧及び除熱 (現場操作) タイムチャート (D/W ベントの場合)



第 1.5.29 図 耐圧強化ベント系による原子炉格納容器内の減圧及び除熱（現場操作） 概要図（1/2）

操作手順	弁名称
②※1	非常用ガス処理系フィルタ装置出口隔離弁
②※2	非常用ガス処理系出口Uシール隔離弁
⑥※1	非常用ガス処理系第二隔離弁
⑥※2	換気空調系第二隔離弁
⑦※1	非常用ガス処理系第一隔離弁
⑦※2	換気空調系第一隔離弁
⑧※1	フィルタ装置入口弁
⑧※2	フィルタ装置入口弁操作空気ポンベ出口弁
⑧※3	フィルタ装置入口弁逆操作空気排気側止め弁
⑧※4	フィルタ装置入口弁操作空気排気側止め弁
⑨※1	耐圧強化ベント弁
⑨※2	耐圧強化ベント弁操作空気ポンベ出口弁
⑨※3	耐圧強化ベント弁逆操作空気排気側止め弁
⑨※4	耐圧強化ベント弁操作空気排気側止め弁
⑩ ^a ※1 ⑳※1	一次隔離弁(サブプレッション・チェンバ側)
⑩ ^a ※2	一次隔離弁(サブプレッション・チェンバ側)操作空気供給弁
⑩ ^a ※3	一次隔離弁(サブプレッション・チェンバ側)逆操作空気排気側止め弁
⑩ ^a ※4	一次隔離弁(サブプレッション・チェンバ側)操作空気排気側止め弁
⑩ ^b ※1 ㉑※2	一次隔離弁(ドライウエル側)
⑩ ^b ※2	一次隔離弁(ドライウエル側)操作空気供給弁
⑩ ^b ※3	一次隔離弁(ドライウエル側)逆操作空気排気側止め弁
⑩ ^b ※4	一次隔離弁(ドライウエル側)操作空気排気側止め弁
⑯※1 ㉒※1	二次隔離弁
⑯※2 ㉒※2	二次隔離弁バイパス弁
⑰	水素バイパスライン止め弁

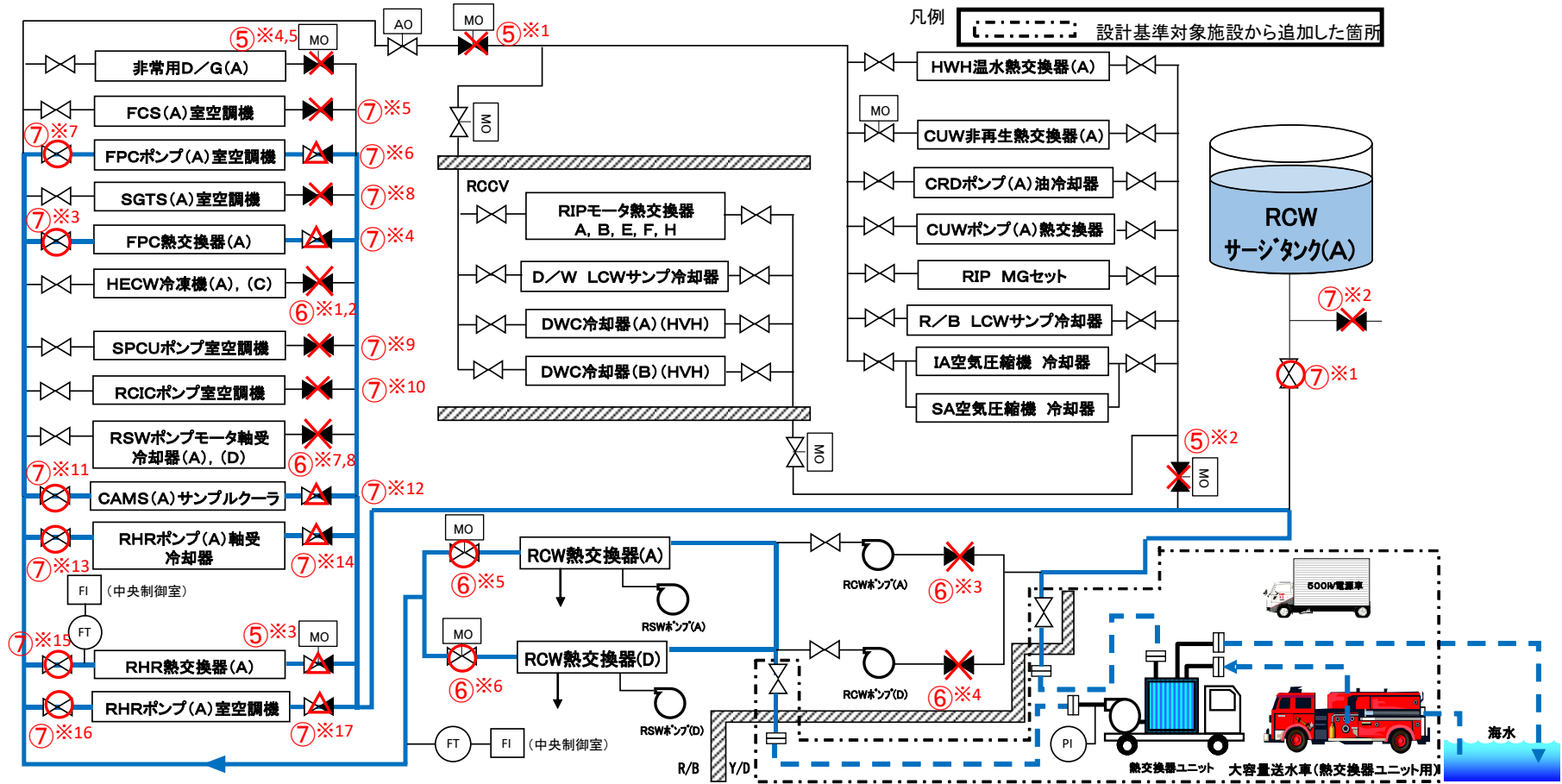
第 1.5.29 図 耐圧強化ベント系による原子炉格納容器内の減圧及び除熱（現場操作） 概要図（2/2）



第 1.5.30 図 耐圧強化ベント系による原子炉格納容器内の減圧及び除熱 (現場操作) タイムチャート (W/W ベントの場合)



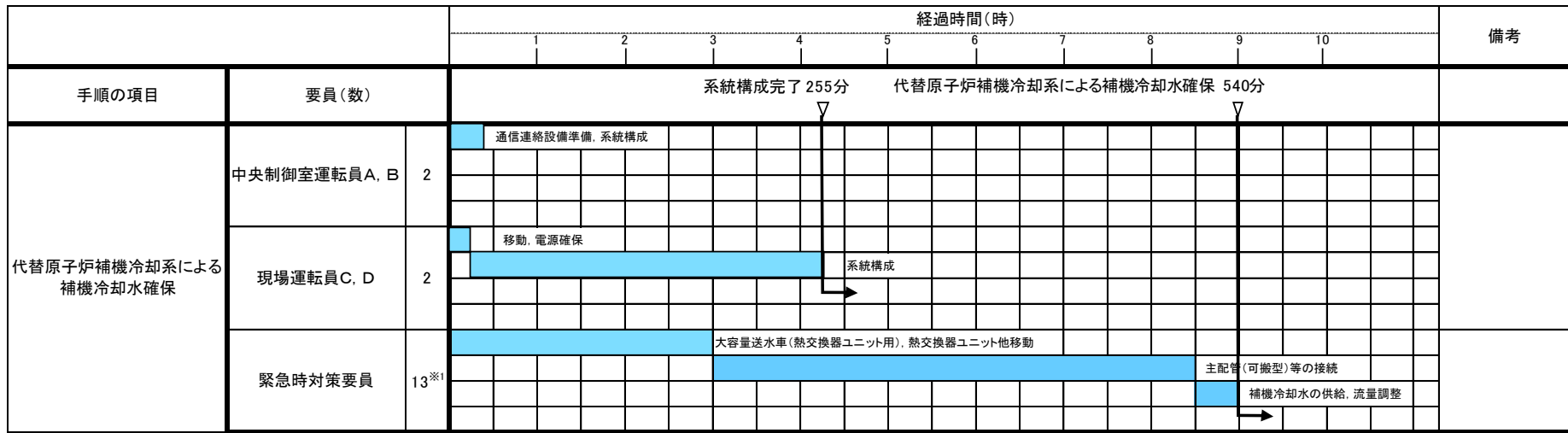
第 1.5.31 図 耐圧強化ベント系による原子炉格納容器内の減圧及び除熱 (現場操作) タイムチャート (D/W ベントの場合)



第 1.5.32 図 代替原子炉補機冷却系による補機冷却水確保 概要図 (1/2)

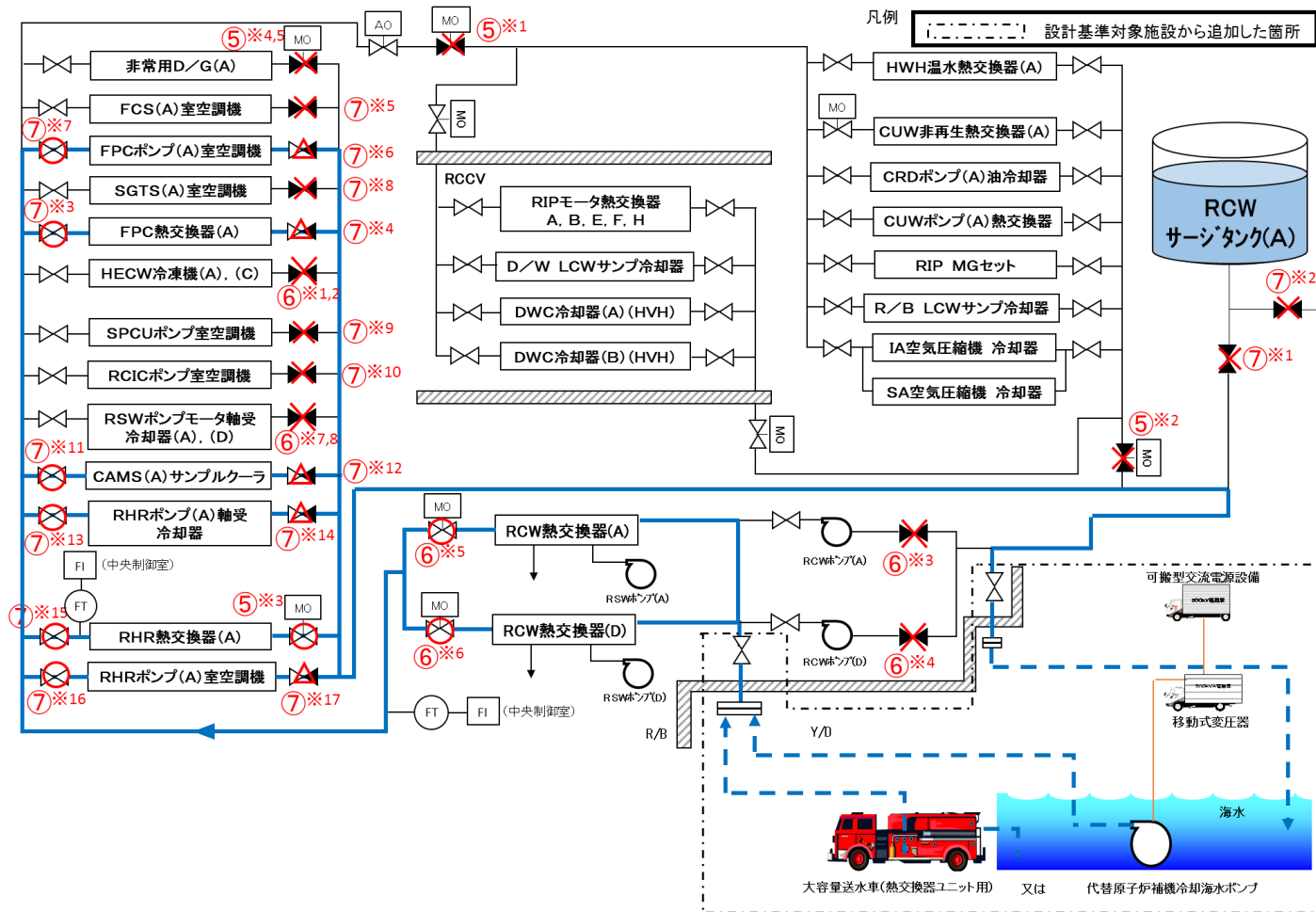
操作手順	弁名称
⑤※1	常用冷却水供給側分離弁(A)
⑤※2	常用冷却水戻り側分離弁(A)
⑤※3	残留熱除去系熱交換器(A)冷却水出口弁
⑤※4	非常用ディーゼル発電機(A)冷却水出口弁(A)
⑤※5	非常用ディーゼル発電機(A)冷却水出口弁(D)
⑥※1	換気空調補機非常用冷却水系冷凍機(A)冷却水温度調節弁後弁
⑥※2	換気空調補機非常用冷却水系冷凍機(C)冷却水温度調節弁後弁
⑥※3	原子炉補機冷却水系ポンプ(A)吸込弁
⑥※4	原子炉補機冷却水系ポンプ(D)吸込弁
⑥※5	原子炉補機冷却水系熱交換器(A)冷却水出口弁
⑥※6	原子炉補機冷却水系熱交換器(D)冷却水出口弁
⑥※7	原子炉補機冷却海水ポンプ(A)電動機軸受出口弁
⑥※8	原子炉補機冷却海水ポンプ(D)電動機軸受出口弁
⑦※1	原子炉補機冷却水系サージタンク(A)出口弁
⑦※2	サージタンク(A)換気空調補機非常用冷却水系側出口弁
⑦※3	燃料プール冷却浄化系熱交換器(A)入口弁
⑦※4	燃料プール冷却浄化系熱交換器(A)出口弁
⑦※5	可燃性ガス濃度制御系室空調機(A)出口弁
⑦※6	燃料プール冷却浄化系ポンプ室空調機(A)出口弁
⑦※7	燃料プール冷却浄化系ポンプ室空調機(A)入口弁
⑦※8	非常用ガス処理系室空調機(A)出口弁
⑦※9	サプレッションプール浄化系ポンプ室空調機出口弁
⑦※10	原子炉隔離時冷却系ポンプ室空調機出口弁
⑦※11	格納容器雰囲気モニタラック(A)入口弁
⑦※12	格納容器雰囲気モニタラック(A)出口弁
⑦※13	残留熱除去系ポンプ(A)冷却水入口弁
⑦※14	残留熱除去系ポンプ(A)冷却水出口弁
⑦※15	残留熱除去系熱交換器(A)冷却水入口弁
⑦※16	残留熱除去系ポンプ室空調機(A)入口弁
⑦※17	残留熱除去系ポンプ室空調機(A)出口弁

第 1. 5. 32 図 代替原子炉補機冷却系による補機冷却水確保 概要図 (2/2)



※1 炉心の著しい損傷が発生した場合において代替原子炉補機冷却系を設置する場合、作業時の被ばくによる影響を低減するため、緊急時対策要員を2班体制とし、交替して対応する。

第 1.5.33 図 代替原子炉補機冷却系による補機冷却水確保 タイムチャート

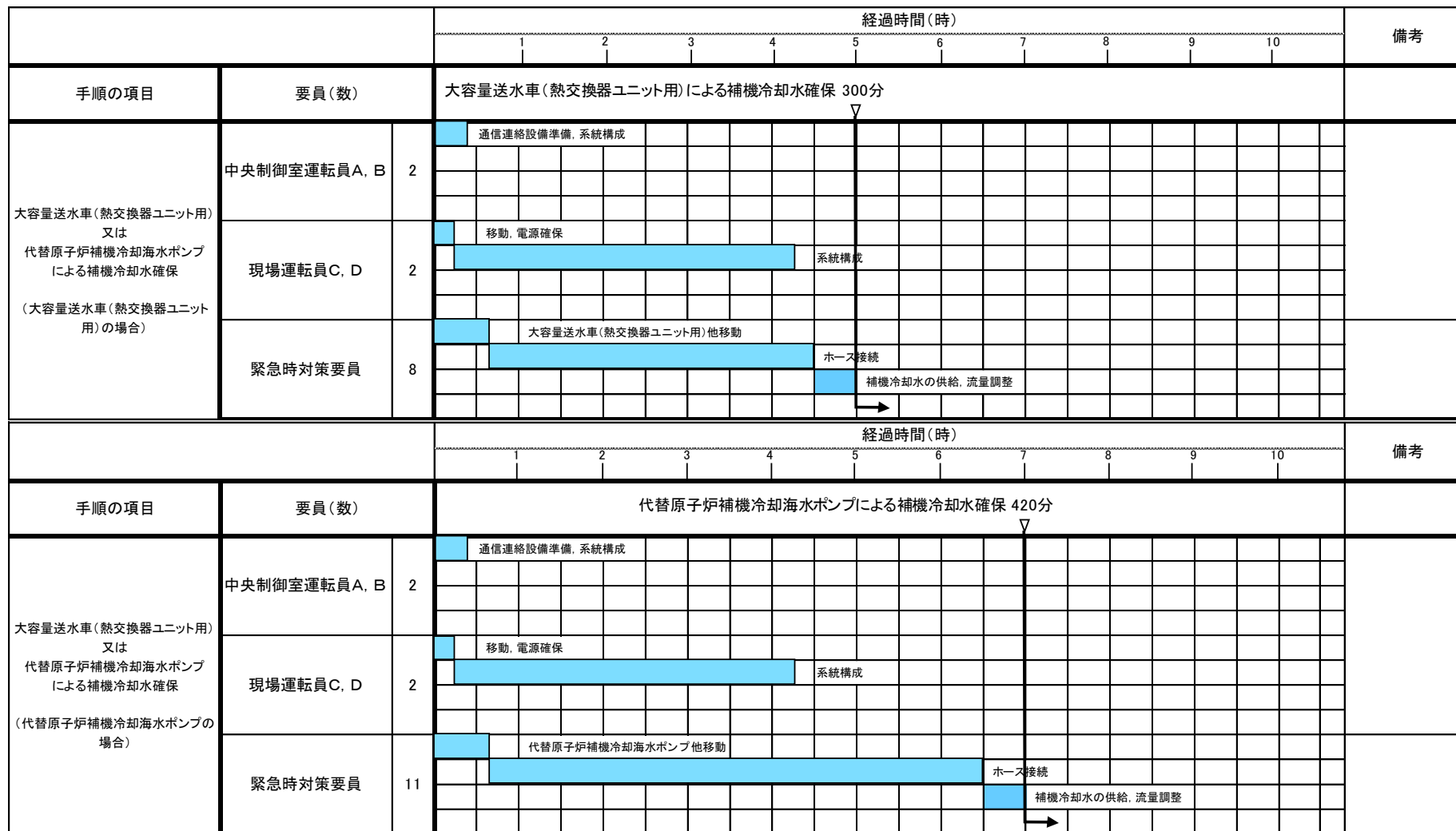


第 1.5.34 図 大容量送水車（熱交換器ユニット用）又は代替原子炉補機冷却海水ポンプによる
補機冷却水確保 概要図（1/2）

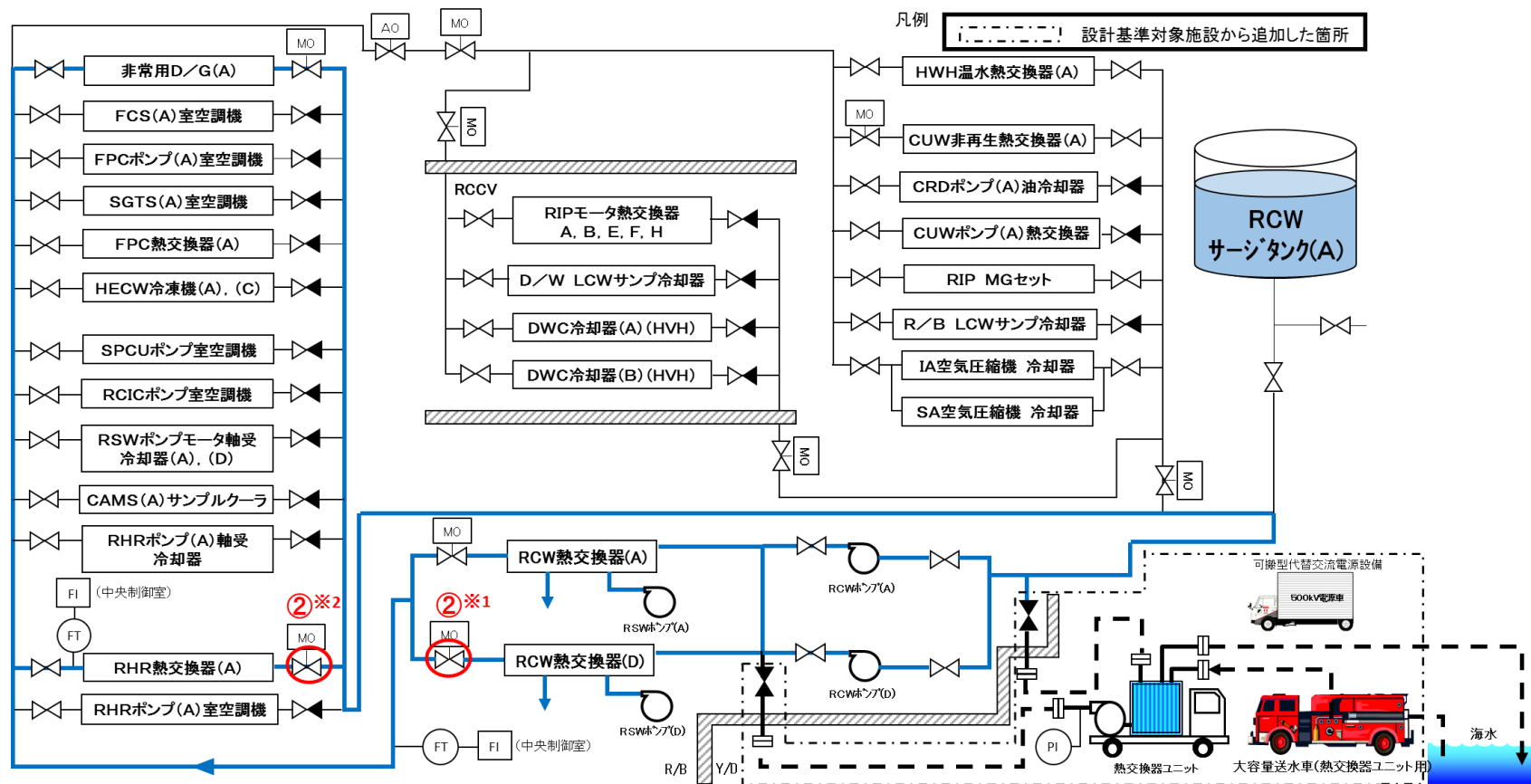
操作手順	弁名称
⑤※1	常用冷却水供給側分離弁(A)
⑤※2	常用冷却水戻り側分離弁(A)
⑤※3	残留熱除去系熱交換器(A)冷却水出口弁
⑤※4	非常用ディーゼル発電機(A)冷却水出口弁(A)
⑤※5	非常用ディーゼル発電機(A)冷却水出口弁(D)
⑥※1	換気空調補機非常用冷却水系冷凍機(A)冷却水温度調節弁後弁
⑥※2	換気空調補機非常用冷却水系冷凍機(C)冷却水温度調節弁後弁
⑥※3	原子炉補機冷却水系ポンプ(A)吸込弁
⑥※4	原子炉補機冷却水系ポンプ(D)吸込弁
⑥※5	原子炉補機冷却水系熱交換器(A)冷却水出口弁
⑥※6	原子炉補機冷却水系熱交換器(D)冷却水出口弁
⑥※7	原子炉補機冷却海水ポンプ(A)電動機軸受出口弁
⑥※8	原子炉補機冷却海水ポンプ(D)電動機軸受出口弁
⑦※1	原子炉補機冷却水系サージタンク(A)出口弁
⑦※2	サージタンク(A)換気空調補機非常用冷却水系側出口弁
⑦※3	燃料プール冷却浄化系熱交換器(A)入口弁
⑦※4	燃料プール冷却浄化系熱交換器(A)出口弁
⑦※5	可燃性ガス濃度制御系室空調機(A)出口弁
⑦※6	燃料プール冷却浄化系ポンプ室空調機(A)出口弁
⑦※7	燃料プール冷却浄化系ポンプ室空調機(A)入口弁
⑦※8	非常用ガス処理系室空調機(A)出口弁
⑦※9	サプレッションプール浄化系ポンプ室空調機出口弁
⑦※10	原子炉隔離時冷却系ポンプ室空調機出口弁
⑦※11	格納容器雰囲気モニタラック(A)入口弁
⑦※12	格納容器雰囲気モニタラック(A)出口弁
⑦※13	残留熱除去系ポンプ(A)冷却水入口弁
⑦※14	残留熱除去系ポンプ(A)冷却水出口弁
⑦※15	残留熱除去系熱交換器(A)冷却水入口弁
⑦※16	残留熱除去系ポンプ室空調機(A)入口弁
⑦※17	残留熱除去系ポンプ室空調機(A)出口弁

第 1.5.34 図 大容量送水車（熱交換器ユニット用）又は代替原子炉補機

冷却海水ポンプによる補機冷却水確保概要図（2/2）



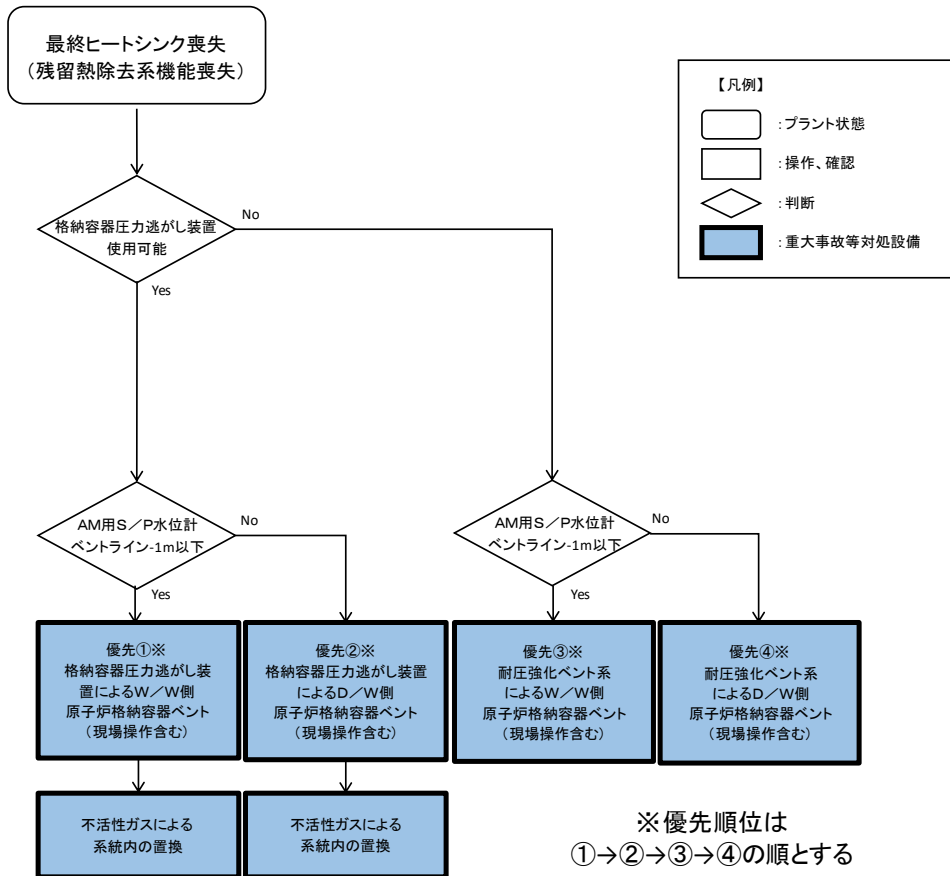
第 1.5.35 図 大容量送水車(熱交換器ユニット用)又は代替原子炉補機冷却海水ポンプによる
補機冷却水確保 タイムチャート



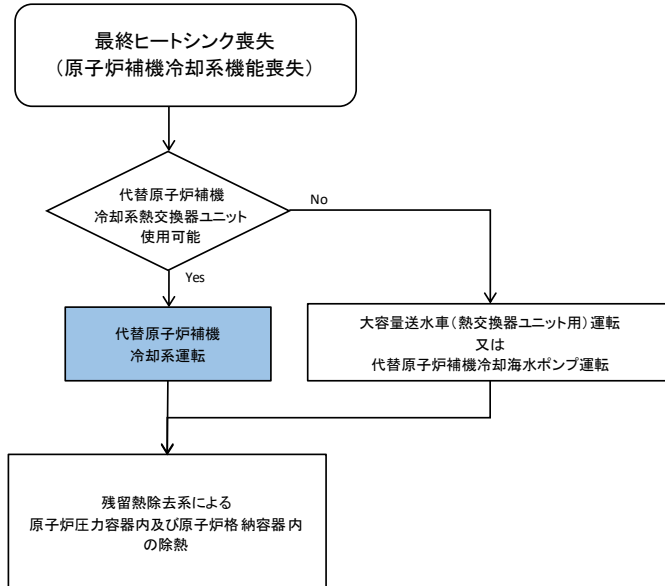
操作手順	弁名称
②※1	原子炉補機冷却系熱交換器冷却水出口弁
②※2	残留熱除去系熱交換器冷却水出口弁

第 1.5.36 図 原子炉補機冷却系による補機冷却水確保 概要図

(1)フロントライン系故障時の対応手段の選択



(2)サポート系故障時の対応手段の選択



第 1.5.37 図 重大事故等時の対応手段選択フローチャート

審査基準，基準規則と対処設備との対応表（1/4）

技術的能力審査基準（1.5）	番号	設置許可基準規則（48条）	技術基準規則（63条）	番号
<p>【本文】 発電用原子炉設置者において、設計基準事故対処設備が有する最終ヒートシンクへ熱を輸送する機能が喪失した場合において炉心の著しい損傷及び原子炉格納容器の破損（炉心の著しい損傷が発生する前に生ずるものに限る。）を防止するため、最終ヒートシンクへ熱を輸送するために必要な手順等が適切に整備されているか、又は整備される方針が適切に示されていること。</p>	①	<p>【本文】 発電用原子炉施設には、設計基準事故対処設備が有する最終ヒートシンクへ熱を輸送する機能が喪失した場合において炉心の著しい損傷及び原子炉格納容器の破損（炉心の著しい損傷が発生する前に生ずるものに限る。）を防止するため、最終ヒートシンクへ熱を輸送するために必要な設備を設けなければならない。</p>	<p>【本文】 発電用原子炉施設には、設計基準事故対処設備が有する最終ヒートシンクへ熱を輸送する機能が喪失した場合において炉心の著しい損傷及び原子炉格納容器の破損（炉心の著しい損傷が発生する前に生ずるものに限る。）を防止するため、最終ヒートシンクへ熱を輸送するために必要な設備を施設しなければならない。</p>	③
<p>【解釈】 1 「最終ヒートシンクへ熱を輸送するために必要な手順等」とは、以下に掲げる措置又はこれと同等以上の効果を有する措置を行うための手順等をいう。</p>	—	<p>【解釈】 1 第48条に規定する「最終ヒートシンクへ熱を輸送するために必要な設備」とは、以下に掲げる措置又はこれらと同等以上の効果を有する措置を行うための設備をいう。</p>	<p>【解釈】 1 第63条に規定する「最終ヒートシンクへ熱を輸送するために必要な設備」とは、以下に掲げる措置又はこれらと同等以上の効果を有する措置を行うための設備をいう。</p>	—
<p>(1) 炉心損傷防止 a) 取水機能の喪失により最終ヒートシンクが喪失することを想定した上で、BWRにおいては、サブプレッションプールへの熱の蓄積により、原子炉冷却機能が確保できる一定の期間内に、十分な余裕を持って所内車載代替の最終ヒートシンク（UHS）の繋ぎ込み及び最終的な熱の逃がし場への熱の輸送ができること。加えて、残留熱除去系（RHR）の使用が不可能な場合について考慮すること。 また、PWRにおいては、タービン動補助給水ポンプ及び主蒸気逃がし弁による2次冷却系からの除熱により、最終的な熱の逃がし場への熱の輸送ができること。</p>	②	<p>a) 炉心の著しい損傷等を防止するため、重大事故防止設備を整備すること。</p> <p>b) 重大事故防止設備は、設計基準事故対処設備に対して、多重性又は多様性及び独立性を有し、位置的分散を図ること。</p> <p>c) 取水機能の喪失により最終ヒートシンクが喪失することを想定した上で、BWRにおいては、サブプレッションプールへの熱の蓄積により、原子炉冷却機能が確保できる一定の期間内に、十分な余裕を持って所内車載代替の最終ヒートシンクシステム（UHSS）の繋ぎ込み及び最終的な熱の逃がし場への熱の輸送ができること。加えて、残留熱除去系（RHR）の使用が不可能な場合について考慮すること。 また、PWRにおいては、タービン動補助給水ポンプ及び主蒸気逃がし弁による2次冷却系からの除熱により、最終的な熱の逃がし場への熱の輸送ができること。</p> <p>d) 格納容器圧力逃がし装置を整備する場合は、本規程第50条3b)に準ずること。また、その使用に際しては、敷地境界での線量評価を行うこと。</p>	<p>a) 炉心の著しい損傷等を防止するため、重大事故防止設備を整備すること。</p> <p>b) 重大事故防止設備は、設計基準事故対処設備に対して、多重性又は多様性及び独立性を有し、位置的分散を図ること。</p> <p>c) 取水機能の喪失により最終ヒートシンクが喪失することを想定した上で、BWRにおいては、サブプレッションプールへの熱の蓄積により、原子炉冷却機能が確保できる一定の期間内に、十分な余裕を持って所内車載代替の最終ヒートシンクシステム（UHSS）の繋ぎ込み及び最終的な熱の逃がし場への熱の輸送ができること。加えて、残留熱除去系（RHR）の使用が不可能な場合について考慮すること。 また、PWRにおいては、タービン動補助給水ポンプ及び主蒸気逃がし弁による2次冷却系からの除熱により、最終的な熱の逃がし場への熱の輸送ができること。</p> <p>d) 格納容器圧力逃がし装置を整備する場合は、本規程第65条3b)に準ずること。また、その使用に際しては、敷地境界での線量評価を行うこと。</p>	④ ⑤ ⑥ ⑦

審査基準，基準規則と対処設備との対応表 (2/4)

■ : 重大事故等対処設備 ■ : 重大事故等対処設備 (設計基準拡張)

重大事故等対処設備を使用した手段 審査基準の要求に適合するための手段				自主対策					
機能	機器名称	既設 新設	解釈 対応番号	機能	機器名称	常設 可搬	必要時間内に 使用可能か	対応可能な人数 で使用可能か	備考
残留熱除去系(原子炉停止時冷却モード)による発電用原子炉からの除熱	残留熱除去系(原子炉停止時冷却モード)	既設	① ③	-	-	-	-	-	-
	-	-							
ブール水冷却モードによる原子炉格納容器内の除熱	残留熱除去系(サブプレッション・チェンバ・ブール水冷却モード)	既設	① ③	-	-	-	-	-	-
	残留熱除去系(格納容器スプレイ冷却モード)	既設							
原子炉補機冷却系による除熱	原子炉補機冷却海水ポンプ	既設	① ③	-	-	-	-	-	-
	原子炉補機冷却水ポンプ	既設							
	原子炉補機冷却系配管・弁・海水ストレーナ	既設							
	原子炉補機冷却系サージタンク	既設							
	原子炉補機冷却水系熱交換器	既設							
	補機冷却用海水取水路	既設							
	補機冷却用海水取水槽	既設							
	非常用交流電源設備	既設							
	海水貯留堰	新設							
	スクリーン室	既設							
	取水路	既設							

審査基準，基準規則と対処設備との対応表 (3/4)

■ : 重大事故等対処設備 ■ : 重大事故等対処設備 (設計基準拡張)

重大事故等対処設備を使用した手段 審査基準の要求に適合するための手段				自主対策																	
機能	機器名称	既設 新設	解釈 対応番号	機能	機器名称	常設 可搬	必要時間内に 使用可能か	対応可能な人数 で使用可能か	備考												
原子炉格納容器圧力逃がし装置 格納容器内の減圧及び除熱	格納容器圧力逃がし装置	新設	① ② ③ ④ ⑤ ⑥ ⑦	-	-	-	-	-	-												
	-	-																			
耐圧強化ベント系による原子炉格納容器内の減圧及び除熱	耐圧強化ベント系 (W/W) 配管・弁	既設 新設	① ② ③ ④ ⑤ ⑥ ⑦							-	-	-	-	-	-						
	耐圧強化ベント系 (D/W) 配管・弁	既設 新設																			
	遠隔手動弁操作設備	新設																			
	遠隔空気駆動弁操作ポンプ	既設 新設																			
	遠隔空気駆動弁操作設備配管・弁	既設 新設																			
	原子炉格納容器 (サブレーション・チェーンパ、真空破壊弁を含む)	既設																			
	不活性ガス系配管・弁	既設																			
	非常用ガス処理系配管・弁	既設																			
	主排気筒 (内筒)	既設																			
	常設代替交流電源設備	新設																			
	第二代替交流電源設備	新設																			
	可搬型代替交流電源設備	新設																			
	代替所内電気設備	既設 新設																			
	常設代替直流電源設備	新設																			
	所内常設直流電源設備 (3系統目)	新設																			
可搬型直流電源設備	新設																				
現場操作	遠隔手動弁操作設備	新設	①② ③④ ⑤⑥ ⑦													-	-	-	-	-	-
	遠隔空気駆動弁操作ポンプ	既設 新設																			
	遠隔空気駆動弁操作設備配管・弁	既設 新設																			

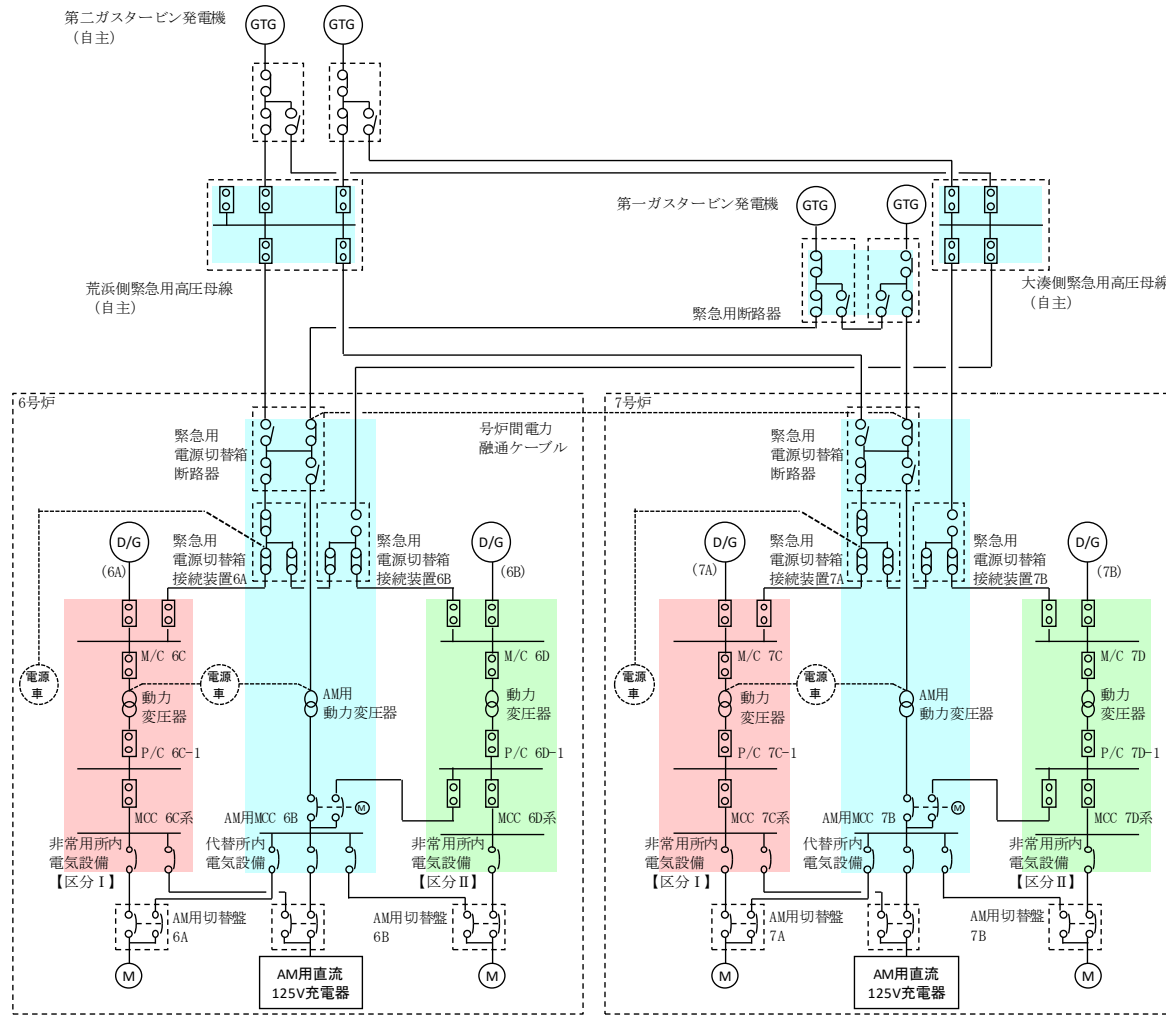
審査基準，基準規則と対処設備との対応表（4/4）

■ : 重大事故等対処設備 □ : 重大事故等対処設備（設計基準拡張）

重大事故等対処設備を使用した手段 審査基準の要求に適合するための手段				自主対策					
機能	機器名称	既設 新設	解釈 対応番号	機能	機器名称	常設 可搬	必要時間内に 使用可能か	対応可能な人数 で使用可能か	備考
代替原子炉補機冷却系による除熱	熱交換器ユニット	新設	① ② ③ ④ ⑤ ⑥	代 大 替 容 原 量 子 送 炉 水 車 補 機 機 (熱 冷 却 交 換 器 ポ ン プ に よ る 除 熱 は	大容量送水車（熱交換器ユニット用）又は代替原子炉補機冷却海水ポンプ	可搬	大容量送水車 （熱交換器ユ ニット用）の 場合 300分	大容量送水車 （熱交換器ユ ニット用）の 場合 12名	自主対策とする理由は本文参照
	大容量送水車（熱交換器ユニット用）	新設			代替原子炉補機冷却海水ストレーナ	可搬			
	代替原子炉補機冷却海水ストレーナ	新設			ホース	可搬			
	ホース	新設			原子炉補機冷却系配管・弁	常設			
	原子炉補機冷却系配管・弁・サージタンク	既設			残留熱除去系熱交換器	常設			
	残留熱除去系熱交換器	既設			海水貯留堰	常設			
	海水貯留堰	新設			スクリーン室	常設			
	スクリーン室	既設			取水路	常設			
	取水路	既設			可搬型代替交流電源設備	可搬			
	可搬型代替交流電源設備	新設			移動式変圧器	可搬			
	燃料補給設備	既設 新設			燃料補給設備	常設 可搬			
	残留熱除去系（原子炉停止時冷却モード）	既設			残留熱除去系（原子炉停止時冷却モード）	常設			
	残留熱除去系（サブレーション・チェンバ・プール水冷却モード）	既設			残留熱除去系（サブレーション・チェンバ・プール水冷却モード）	常設			
	残留熱除去系（格納容器スプレー冷却モード）	既設			残留熱除去系（格納容器スプレー冷却モード）	常設			
	常設代替交流電源設備	新設			常設代替交流電源設備	常設			
	第二代替交流電源設備	新設			第二代替交流電源設備	常設			

対応手段として選定した設備の電源構成図

添付資料 1.5.2

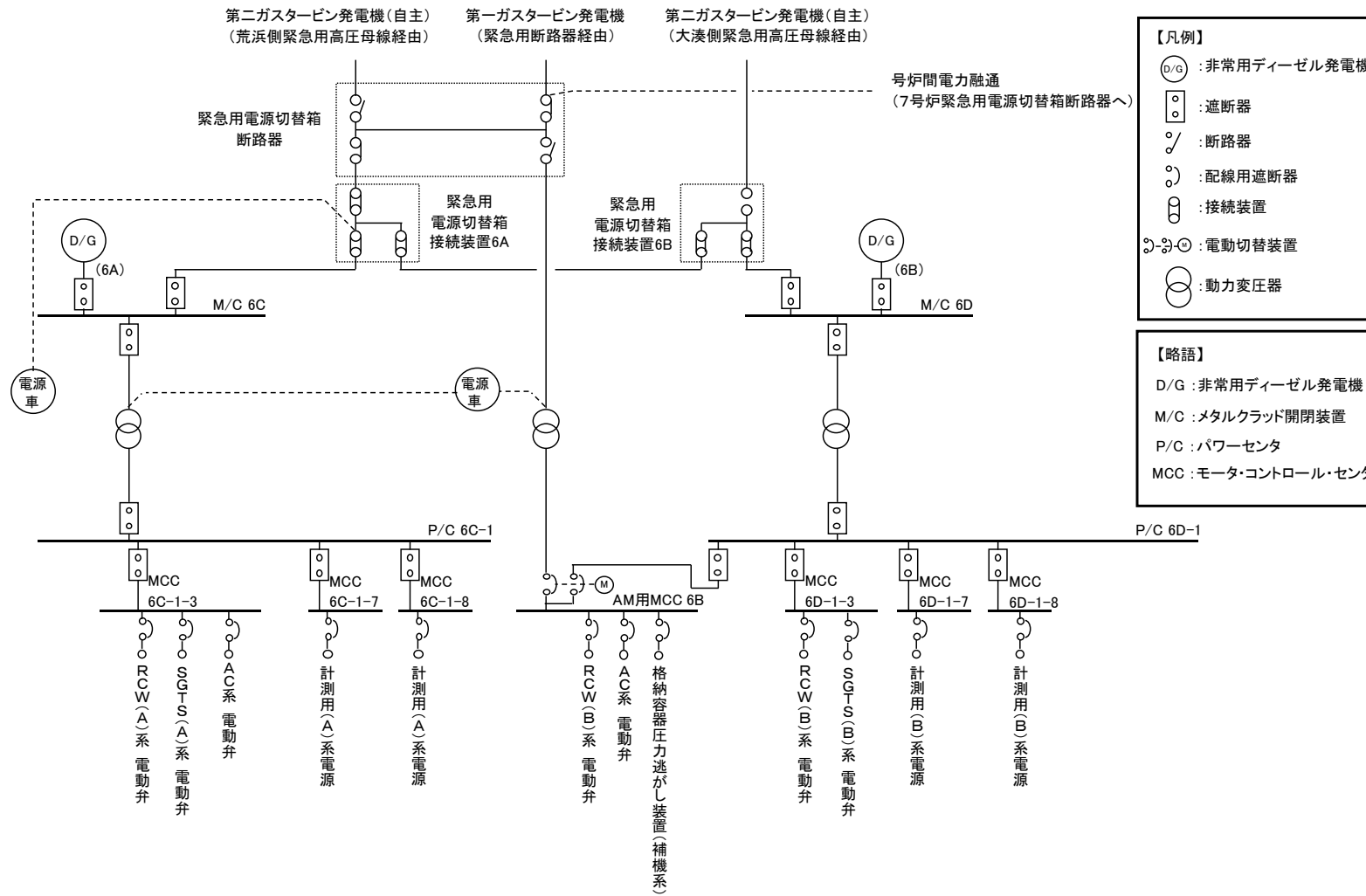


※本単線結線図は、今後の
検討結果により変更となる
可能性がある

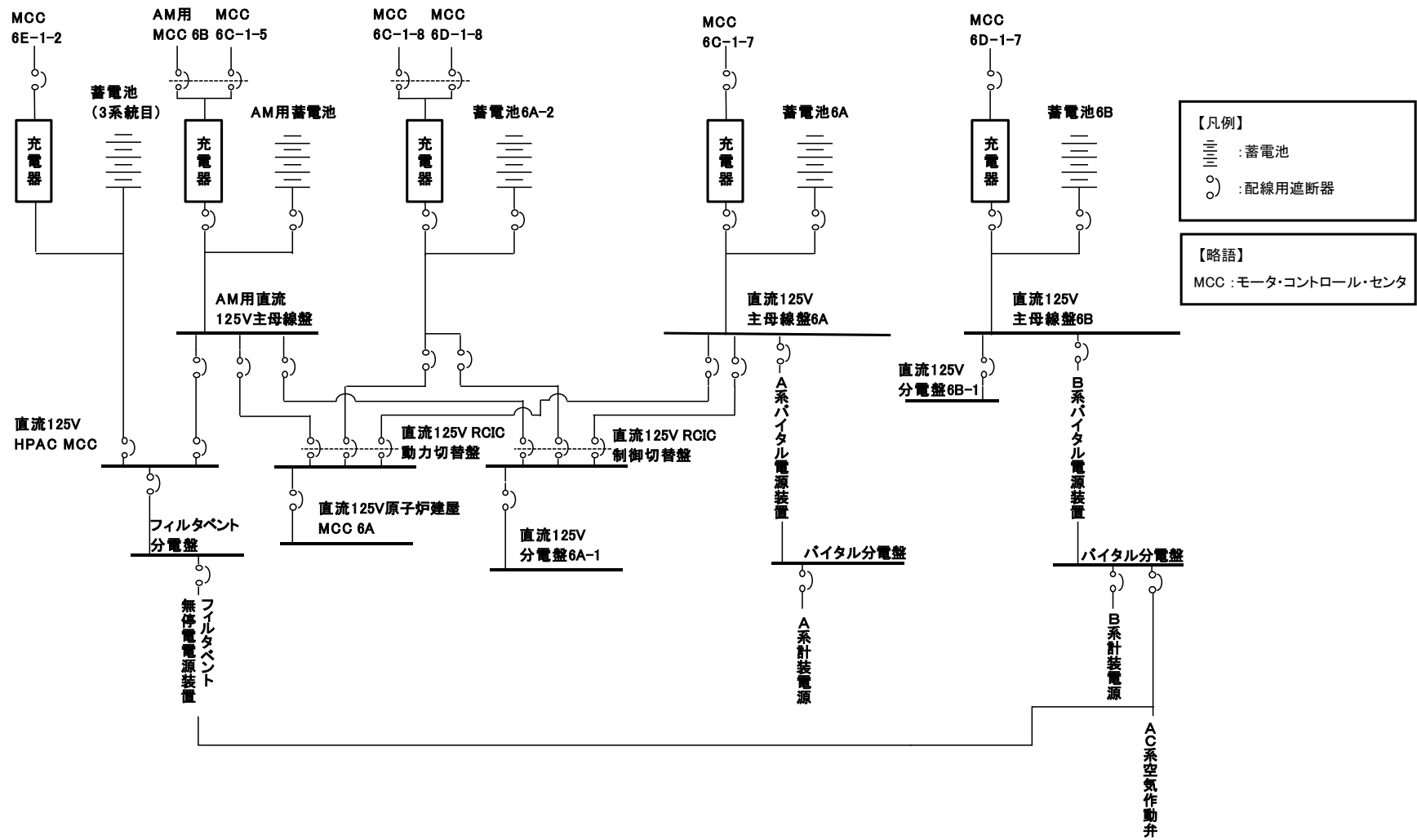
- 【凡例】
- : ガスタービン発電機
 - : 非常用ディーゼル発電機
 - : 遮断器
 - : 断路器
 - : 配線用遮断器
 - : 接続装置
 - : 電動切替装置
 - : 切替装置

- 【略語】
- D/G : 非常用ディーゼル発電機
 - M/C : メタルクラッド開閉装置
 - P/C : パワーセンタ
 - MCC : モータ・コントロール・センタ

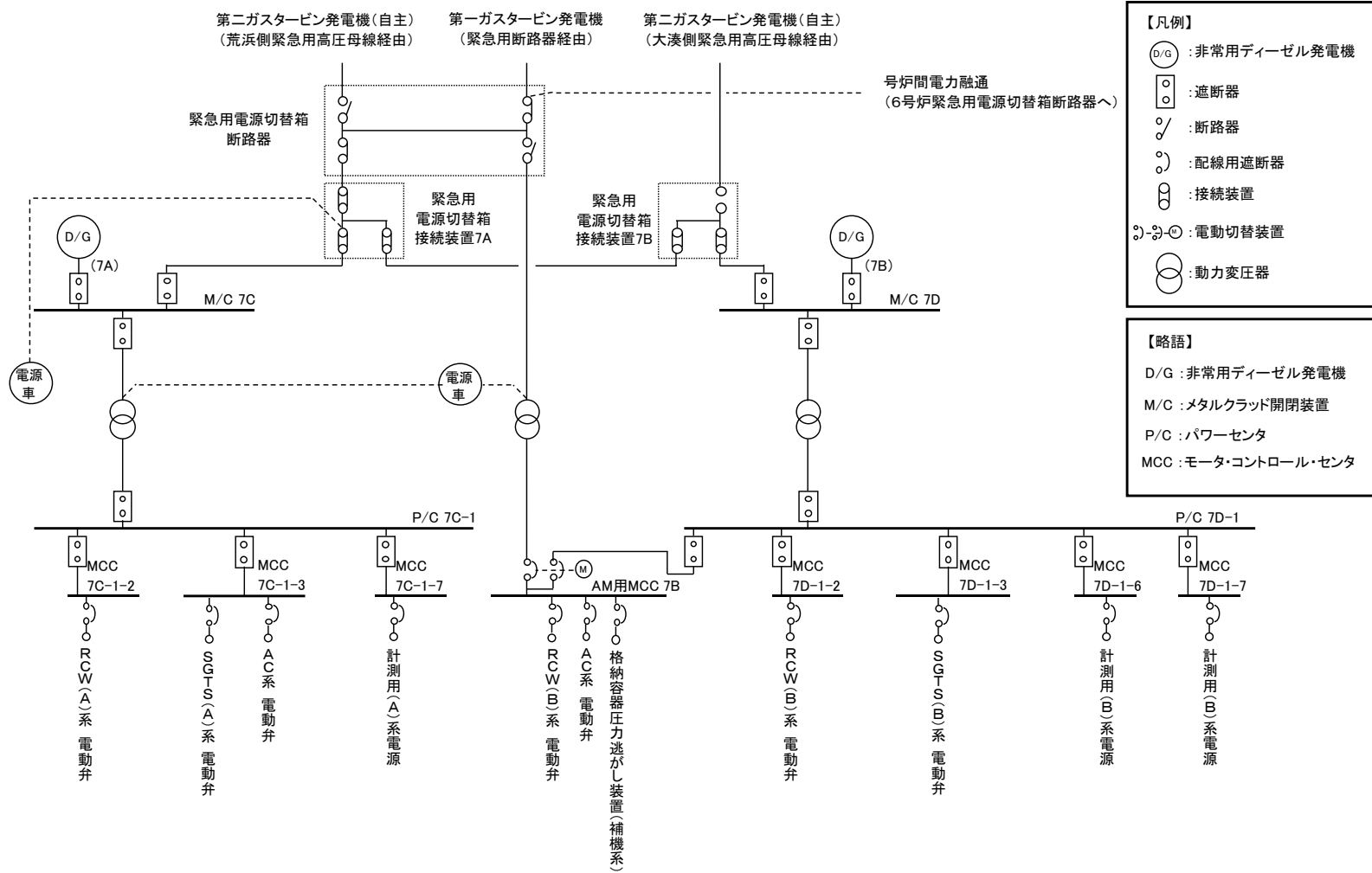
第1図 6号及び7号炉 電源構成図 (交流電源)



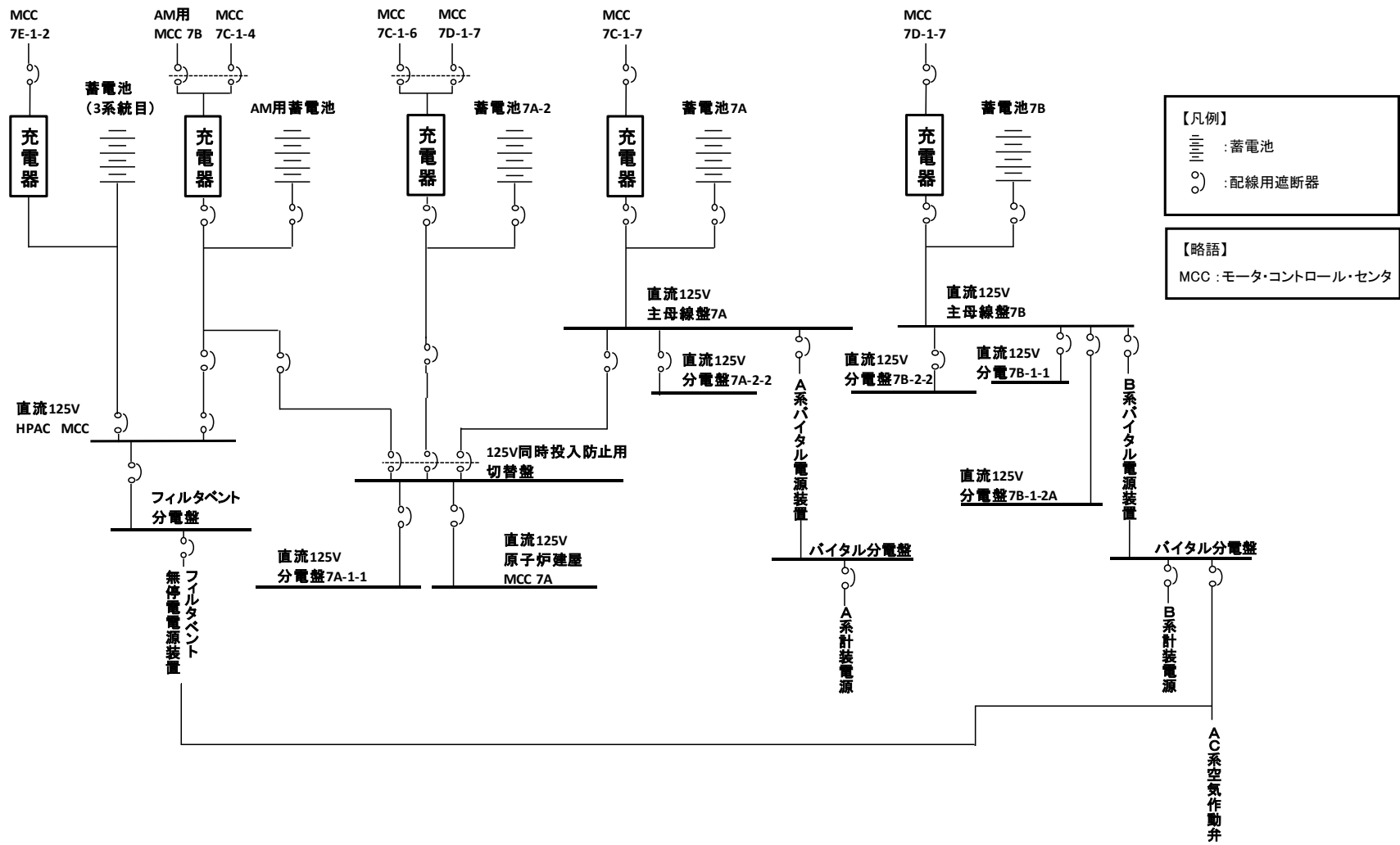
第2図 6号炉 電源構成図 (交流電源)



第3図 6号炉 電源構成図 (直流電源)



第4図 7号炉 電源構成図 (交流電源)



【凡例】
 ≡ : 蓄電池
 ○ : 配線用遮断器

【略語】
 MCC : モーター・コントロール・センタ

第5図 7号炉 電源構成図 (直流電源)

重大事故対策の成立性

1. 格納容器圧力逃がし装置による原子炉格納容器内の減圧及び除熱

(1) 交流電源確立時

a. 操作概要

格納容器圧力逃がし装置による原子炉格納容器内の減圧及び除熱操作に必要な電動弁の電源確保及び系統構成を行う。

b. 作業場所

電源確保	原子炉建屋	地下 1 階(非管理区域)
系統構成	原子炉建屋	低層階屋上(非管理区域)
系統構成	原子炉建屋	地上中 3 階(非管理区域)

c. 必要要員数及び時間

格納容器圧力逃がし装置による原子炉格納容器内の減圧及び除熱のうち、電源確保及び系統構成に必要な要員数、時間は以下のとおり。

必要要員数:2 名(現場運転員 2 名)

想定時間 :電源確保 20 分(実績時間:18 分)

系統構成(格納容器ベント開始前)15 分(実績時間:12 分)

系統構成(格納容器ベント開始後)5 分

d. 操作の成立性について

作業環境:バッテリー内蔵型 LED 照明を作業エリアに配備しており、建屋内常用照明消灯時における作業性を確保している。また、ヘッドライト・懐中電灯をバックアップとして携行している。

非管理区域における操作は放射性物質が放出される可能性があることから、放射線防護具(全面マスク, 個人線量計, ゴム手袋)を装備又は携行して作業を行う。

移動経路:バッテリー内蔵型 LED 照明をアクセスルート上に配備しており近接可能である。また、ヘッドライト・懐中電灯をバックアップとして携行している。

アクセスルート上に支障となる設備はない。

操作性 :通常の弁操作及び受電操作であり、容易に実施可能である。操作対象弁には、暗闇でも識別し易いように反射テープを施している。

連絡手段:通信連絡設備(送受話器, 電力保安通信用電話設備, 携帯型音声呼出電話設備)のうち, 使用可能な設備により, 中央制御室に連絡する。



受電操作



受電確認



系統構成

(2) 全交流動力電源喪失時

a. 操作概要

格納容器圧力逃がし装置による原子炉格納容器内の減圧及び除熱操作を現場にて行う。全交流動力電源喪失時は遠隔手動弁操作設備の操作により系統構成を行う。

b. 作業場所

系統構成	原子炉建屋	地上 4 階, 地上 3 階 (管理区域)
系統構成	原子炉建屋	低層階屋上, 地上中 3 階 (非管理区域)
W/W ベント	原子炉建屋	地下 1 階 (非管理区域)
D/W ベント	原子炉建屋	地上 2 階 (非管理区域)

c. 必要要員数及び時間

格納容器圧力逃がし装置による原子炉格納容器内の減圧及び除熱のうち、現場での系統構成に必要な要員数、時間は以下のとおり。

必要要員数: 4 名 (現場運転員 4 名)

想定時間 : 系統構成 (原子炉建屋原子炉区域) 35 分

(原子炉建屋内の原子炉区域外) 65 分*

※遠隔手動弁操作設備による操作の実績時間は以下の通りである。

(実績時間: 一次隔離弁 (サブプレッション・チェンバ側) の全開操作を実施する場合 21 分)

(実績時間: 一次隔離弁 (ドライウエル側) の全開操作を実施する場合 17 分)

遠隔手動弁操作設備による格納容器ベント操作 5 分

(実績時間: 二次隔離弁の全開 2 分)

系統構成 (格納容器ベント開始後) 5 分

d. 操作の成立性について

作業環境: バッテリー内蔵型 LED 照明を作業エリアに配備しており、建屋内常用照明消灯時における作業性を確保している。また、ヘッドライト及び懐中電灯をバックアップとして携行している。

非管理区域における操作は放射性物質が放出される可能性があることから、防護具 (全面マスク, 個人線量計, ゴム手

袋)を装備又は携行して作業を行う。管理区域においては汚染の可能性を考慮し防護具(全面マスク,個人線量計,ゴム手袋)を装備して作業を行う。

現場運転員の放射線防護を考慮し,遠隔手動弁操作設備エリアは,原子炉建屋内の原子炉区域外に設置している。

移動経路:バッテリー内蔵型 LED 照明をアクセスルート上に配備しており近接可能である。また,ヘッドライト及び懐中電灯をバックアップとして携行している。

アクセスルート上に支障となる設備はない。

操作性 :通常の弁操作であり,容易に実施可能である。遠隔手動弁操作設備の操作についても,操作に必要な工具はなく通常の弁操作と同様であるため,容易に実施可能である。

操作対象弁には,暗闇でも識別し易いように反射テープを施している。

連絡手段:通信連絡設備(送受話器,電力保安通信用電話設備,携帯型音声呼出電話設備)のうち,使用可能な設備により,中央制御室に連絡する。



系統構成（遠隔手動弁操作設備）



系統構成



格納容器ベント操作
(遠隔手動弁操作設備)

2. 原子炉格納容器ベント弁駆動源確保（予備ポンペ）

a. 操作概要

格納容器圧力逃がし装置又は耐圧強化ベント系により大気を最終ヒートシンクとして熱を輸送する場合、空気駆動弁である一次隔離弁（サプレッション・チェンバ側又はドライウェル側）及び耐圧強化ベント弁を全開とし、格納容器ベントラインを構成する必要がある。通常の駆動空気供給源である計装用圧縮空気系が喪失した状況下では遠隔空気駆動弁操作用ポンペが駆動源となる。常設ポンペの残量が減少した場合に、常設ポンペと予備ポンペを交換することで、一次隔離弁及び耐圧強化ベント弁の駆動圧力を確保する。

b. 作業場所

原子炉建屋 地上3階，地上2階，地下1階（非管理区域）

c. 必要要員数及び時間

原子炉格納容器ベント弁駆動源確保（予備ポンペ）に必要な要員数，時間は以下のとおり。

必要要員数:2名（現場運転員2名）

想定時間 :45分（実績時間:32分）

d. 操作の成立性について

作業環境:バッテリー内蔵型 LED 照明を作業エリアに配備しており，建屋内常用照明消灯時における作業性を確保している。また，ヘッドライト及び懐中電灯をバックアップとして携行している。放射性物質が放出される可能性があることから，操作は防護具（全面マスク，個人線量計，ゴム手袋）を装備又は携行して作業を行う。

移動経路:バッテリー内蔵型 LED 照明をアクセスルート上に配備しており近接可能である。また，ヘッドライト及び懐中電灯をバックアップとして携行している。

アクセスルート上に支障となる設備はない。

操作性 :通常のポンペ切替え・交換操作であり，容易に実施可能である。

連絡手段: 通信連絡設備（送受話器，電力保安通信用電話設備，携帯型音声呼出電話設備）のうち，使用可能な設備により，中央制御室に連絡する。



予備ポンベ交換



ポンベ取り付け

3. フィルタ装置ドレン移送ポンプ水張り

a. 操作概要

格納容器ベント操作中におけるフィルタ装置の水位調整のため、フィルタ装置ドレン移送ポンプ水張りを実施する。

b. 作業場所

原子炉建屋 南東側 フィルタベント遮蔽壁周辺（屋外）

c. 必要要員数及び時間

フィルタ装置ドレン移送ポンプ水張りに必要な要員数、時間は以下のとおり。

必要要員数:2名（緊急時対策要員2名）

想定時間 :45分（当該設備は設置工事中のため実績時間なし）

d. 操作の成立性について

作業環境:ヘッドライト及び懐中電灯により、夜間における作業性を確保している。

非管理区域における操作は放射性物質が放出されることから、防護具（全面マスク、個人線量計、ゴム手袋）を装備して作業を行う。

移動経路:ヘッドライト及び懐中電灯を携帯しており、夜間においても接近可能である。

また、現場への移動は、地震等による重大事故等が発生した場合でも安全に移動できる経路を移動する。

操作性 :通常の弁操作であり、操作に必要な工具はなく、容易に実施可能である。

また、遠隔手動弁操作設備による弁操作についても、操作に必要な工具はなく通常の弁操作と同様である。

連絡手段:通信連絡設備（送受話器、電力保安通信用電話設備、衛星電話設備、無線連絡設備）のうち、使用可能な設備により、緊急時対策本部及び中央制御室に連絡する。

4. フィルタ装置水位調整（水張り）

a. 操作概要

格納容器ベント操作時又は格納容器ベント停止時に想定されるフィルタ装置の水位変動に対し、フィルタ装置機能維持のため、フィルタ装置の水張りによるフィルタ装置の水位調整を行う。

b. 作業場所

原子炉建屋 南東側 フィルタベント遮蔽壁周辺（屋外）

c. 必要要員数及び時間

フィルタ装置水位調整（水張り）に必要な要員数、時間は以下のとおり。

必要要員数：「防火水槽から可搬型代替注水ポンプ（A-2 級）を展開した水張りの場合」2 名（緊急時対策要員 2 名）

「淡水貯水池から可搬型代替注水ポンプ（A-2 級）を展開した水張りの場合（あらかじめ敷設してあるホースが使用できる場合）」6 名（緊急時対策要員 6 名）

「他の対応手段により設置した可搬型代替注水ポンプ（A-2 級）を使用した水張りの場合（淡水貯水池を水源とし、あらかじめ敷設してあるホースが使用できない場合）」6 名（緊急時対策要員 6 名）

想定時間：「防火水槽から可搬型代替注水ポンプ（A-2 級）を展開した水張りの場合」125 分（当該設備は設置工事中のため実績時間なし）

「淡水貯水池から可搬型代替注水ポンプ（A-2 級）を展開した水張りの場合（あらかじめ敷設してあるホースが使用できる場合）」125 分（当該設備は設置工事中のため実績時間なし）

「他の対応手段により設置した可搬型代替注水ポンプ（A-2 級）を使用した水張りの場合（淡水貯水池を水源とし、あらかじめ敷設してあるホースが使用できない場合）」155 分（当該設備は設置工事中のため実績時間なし）

d. 操作の成立性について

作業環境：車両の作業用照明・ヘッドライト、懐中電灯及び LED 多機能ラ

イトにより、夜間における作業性を確保している。また、操作は格納容器ベント操作後の汚染を考慮し防護具を装備する。基本的には個人線量計、ガラスバッチ、帽子、綿手袋、ゴム手袋、靴下、汚染区域用靴となるが、緊急時対策本部の指示により、作業区域の環境を考慮した不織布カバーオール、アノラック、全面マスク、チャコールフィルタ、セルフエアセット等を装備した作業を行う場合がある。

移動経路: 車両のヘッドライトのほか、ヘッドライト、懐中電灯及び LED 多機能ライトを携帯しており、夜間においても接近可能である。

また、現場への移動は、地震等による重大事故等が発生した場合でも安全に移動できる経路を移動する。

操作性 : 送水ホースの接続は、汎用の結合金具（オス・メス）であり、容易に実施可能であり、必要な工具はない。

また、弁の開閉操作についても、必要な工具はなく通常の弁操作と同様である。作業エリア周辺には、支障となる設備はなく、十分な作業スペースを確保している。

連絡手段: 通信連絡設備（送受話器、電力保安通信用電話設備、衛星電話設備、無線連絡設備）のうち、使用可能な設備により、緊急時対策本部及び中央制御室に連絡する。

5. フィルタ装置水位調整（水抜き）

a. 操作概要

格納容器ベント操作時又は格納容器ベント停止時に想定されるフィルタ装置の水位変動に対し、フィルタ装置機能維持のため水抜きによる水位調整を行う。

b. 作業場所

原子炉建屋 南東側 フィルタベント遮蔽壁周辺（屋外）

c. 必要要員数及び時間

フィルタ装置水位調整（水抜き）に必要な要員数，時間は以下のとおり。

必要要員数:2名（緊急時対策要員2名）

想定時間 :150分（当該設備は設置工事中のため実績時間なし）

d. 操作の成立性について

作業環境:ヘッドライト及び懐中電灯により，夜間における作業性を確保している。また，操作は格納容器ベント操作後の汚染を考慮し防護具を装備する。基本的には個人線量計，ガラスバッチ，帽子，綿手袋，ゴム手袋，靴下，汚染区域用靴となるが，緊急時対策本部の指示により，作業区域の環境を考慮した不織布カバーオール，アノラック，全面マスク，チャコールフィルタ，セルフエアセット等を装備した作業を行う場合がある。

移動経路:ヘッドライト及び懐中電灯を携帯しており，夜間においても接近可能である。

また，現場への移動は，地震等による重大事故等が発生した場合でも安全に移動できる経路を移動する。

操作性 :通常の弁操作，ならびに通常のポンプ起動・停止操作であるため，容易に実施可能である。また，作業に必要な工具はない。作業エリア周辺には，支障となる設備はなく，十分な作業スペースがある。

連絡手段:通信連絡設備（送受話器，電力保安通信用電話設備，衛星電話設備，無線連絡設備）のうち，使用可能な設備により，緊急時対策本部及び中央制御室に連絡する。

6. 格納容器圧力逃がし装置停止後の窒素ガスパーズ

a. 操作概要

格納容器ベント停止後は、配管内に残留する水素ガスによる燃焼防止と、残留蒸気凝縮による配管内の負圧防止のため、格納容器圧力逃がし装置の窒素ガスによるパーズを実施する。

窒素ガスの供給は可搬型窒素供給装置にて行い、当該装置を格納容器圧力逃がし装置にホースで接続し、窒素供給弁を操作することでパーズを行う。

また、格納容器ベントライン水素サンプリングラックのサンプリングポンプを起動させ、窒素ガスパーズ中の配管内の水素濃度を測定する。

b. 作業場所

原子炉建屋 南東側（屋外）

原子炉建屋 地上3階 南側通路（非管理区域）

c. 必要要員数及び時間

格納容器圧力逃がし装置停止後の窒素ガスパーズに必要な要員数、時間は以下のとおり。

必要要員数:6名（緊急時対策要員6名）

想定時間 :270分（当該設備は設置工事中のため実績時間なし）

d. 操作の成立性について

作業環境:車両のヘッドライトのほか、ヘッドライト及び懐中電灯により、夜間における作業性を確保している。また、操作は格納容器ベント操作後の汚染を考慮し防護具を装備する。基本的には個人線量計、ガラスバッチ、帽子、綿手袋、ゴム手袋、靴下、汚染区域用靴となるが、緊急時対策本部の指示により、作業区域の環境を考慮した不織布カバーオール、アノラック、全面マスク、チャコールフィルタ、セルフエアセット等を装備した作業を行う場合がある。

移動経路:車両のヘッドライトのほか、ヘッドライト及び懐中電灯を携帯しており、夜間においても接近可能である。

また、現場への移動は、地震等による重大事故等が発生した場合でも安全に移動できる経路を移動する。

操作性 :送気ホースの接続は、汎用の結合金具（オス・メス）であり、

容易に実施可能であり，操作に必要な工具はない。

また，弁の開閉操作についても，必要な工具はなく通常の弁操作と同様である。

作業エリア周辺には，支障となる設備はなく，十分な作業スペースがある。

連絡手段：通信連絡設備（送受話器，電力保安通信用電話設備，衛星電話設備，無線連絡設備）のうち，使用可能な設備により，緊急時対策本部及び中央制御室に連絡する。



窒素ガスパージ操作

7. フィルタ装置スクラバ水 pH 調整

a. 操作概要

フィルタ装置水位調整（水抜き）によりスクラバ水に含まれる薬液が排水されることでスクラバ水の pH が規定値よりも低くなることを防止するため薬液を補給する。

薬液補給は可搬型薬液補給装置にて行い、当該装置を格納容器圧力逃がし装置にホースで接続し、補給を行う。

また、サンプリングポンプを起動させ、スクラバ水の pH 値を確認する。

b. 作業場所

原子炉建屋 南東側 フィルタベント遮蔽壁周辺（屋外）

c. 必要要員数及び時間

フィルタ装置スクラバ水 pH 調整に必要な要員数、時間は以下のとおり。

必要要員数:6 名（緊急時対策要員 6 名）

想定時間 :85 分（当該設備は設置工事中のため実績時間なし）

d. 操作の成立性について

作業環境:車両のヘッドライトのほか、ヘッドライト及び懐中電灯により、夜間における作業性を確保している。また、操作は格納容器ベント操作後の汚染を考慮し防護具を装備する。基本的には個人線量計、ガラスバッチ、帽子、綿手袋、ゴム手袋、靴下、汚染区域用靴となるが、緊急時対策本部の指示により、作業区域の環境を考慮した不織布カバーオール、アノラック、全面マスク、チャコールフィルタ、セルフエアセット等を装備した作業を行う場合がある。

移動経路:車両のヘッドライトのほか、ヘッドライト及び懐中電灯を携帯しており、夜間においても接近可能である。

また、現場への移動は、地震等による重大事故等が発生した場合でも安全に移動できる経路を移動する。

操作性 :ホースの接続は、汎用の結合金具（オス・メス）であり、容易に実施可能である。作業エリア周辺には、支障となる設備はなく、十分な作業スペースがある。本操作で必要となる工具は、コンプレッサー、補給ポンプ等とともに作業エリア近傍（フィルタベント遮蔽壁内（附室））に配備する。

連絡手段:通信連絡設備（送受話器，電力保安通信用電話設備，衛星電話設備，無線連絡設備）のうち，使用可能な設備により，緊急時対策本部及び中央制御室に連絡する。

8. ドレン移送ライン窒素ガスパーズ

a. 操作概要

フィルタ装置水位調整（水抜き）及びドレンタンク水抜き後は、フィルタ装置排水ラインの水の放射線分解により発生する水素ガスの蓄積を防止するため、フィルタ装置排水ラインの窒素ガスによるパーズを実施する。

b. 作業場所

原子炉建屋 南東側 フィルタベント遮蔽壁周辺（屋外）

c. 必要要員数及び時間

ドレン移送ラインの窒素ガスパーズに必要な要員数、時間は以下のとおり。

必要要員数:2名（緊急時対策要員2名）

想定時間 :135分（当該設備は設置工事中のため実績時間なし）

d. 操作の成立性について

作業環境:車両のヘッドライトのほか、ヘッドライト及び懐中電灯により、夜間における作業性を確保している。また、操作は格納容器ベント操作後の汚染を考慮し防護具を装備する。基本的には個人線量計、ガラスバッチ、帽子、綿手袋、ゴム手袋、靴下、汚染区域用靴となるが、緊急時対策本部の指示により、作業区域の環境を考慮した不織布カバーオール、アノラック、全面マスク、チャコールフィルタ、セルフエアセット等を装備した作業を行う場合がある。

移動経路:車両のヘッドライトのほか、ヘッドライト及び懐中電灯を携帯しており、夜間においても接近可能である。

また、現場への移動は、地震等による重大事故等が発生した場合でも安全に移動できる経路を移動する。

操作性 :送気ホースの接続は、汎用の結合金具（オス・メス）であり、容易に実施可能であり、操作に必要な工具はない。

また、弁の開閉操作についても、必要な工具はなく通常の開閉操作と同様である。

作業エリア周辺には、支障となる設備はなく、十分な作業スペースがある。

連絡手段:通信連絡設備（送受話器、電力保安通信用電話設備、衛星電話

設備，無線連絡設備)のうち，使用可能な設備により，緊急時
対策本部及び中央制御室に連絡する。

9. ドレンタンク水抜き

a. 操作概要

ドレンタンクが水位高に達した場合、よう素フィルタの機能維持のため、ドレン移送ポンプを使用してドレンタンク内の凝縮水を排水する。

b. 作業場所

原子炉建屋 南東側 フィルタベント遮蔽壁周辺（屋外）

c. 必要要員数及び時間

ドレンタンク水抜きに必要な要員数、時間は以下のとおり。

必要要員数:2名（緊急時対策要員2名）

想定時間 :80分（当該設備は設置工事中のため実績時間なし）

d. 操作の成立性について

作業環境:ヘッドライト及び懐中電灯により、夜間における作業性を確保している。また、操作は格納容器ベント操作後の汚染を考慮し防護具を装備する。基本的には個人線量計、ガラスバッチ、帽子、綿手袋、ゴム手袋、靴下、汚染区域用靴となるが、緊急時対策本部の指示により、作業区域の環境を考慮した不織布カバーオール、アノラック、全面マスク、チャコールフィルタ、セルフエアセット等を装備した作業を行う場合がある。

移動経路:ヘッドライト及び懐中電灯を携帯しており、夜間においても接近可能である。

また、現場への移動は、地震等による重大事故等が発生した場合でも安全に移動できる経路を移動する。

操作性 :通常の弁操作、ならびに通常のポンプ起動・停止操作であるため、容易に実施可能である。また、操作に必要な工具はない。作業エリア周辺には、支障となる設備はなく、十分な作業スペースがある。

連絡手段:通信連絡設備（送受話器、電力保安通信用電話設備、衛星電話設備、無線連絡設備）のうち、使用可能な設備により、緊急時対策本部及び中央制御室に連絡する。

10. 耐圧強化ベント系による原子炉格納容器内の減圧及び除熱

(1) 交流電源確立時

a. 操作概要

耐圧強化ベント系による原子炉格納容器内の減圧及び除熱に必要な電動弁の電源確保及び現場での系統構成を行う。

b. 作業場所

電源確保	原子炉建屋	地下1階（非管理区域）
系統構成	原子炉建屋	地上3階，地上中3階（管理区域）

c. 必要要員数及び時間

耐圧強化ベント系による原子炉格納容器内の減圧及び除熱のうち，電源確保及び系統構成に必要な要員数，時間は以下のとおり。

必要要員数:2名（現場運転員2名）

想定時間：電源確保 20分(実績時間:18分)

系統構成(格納容器ベント開始前)30分(実績時間:23分)

系統構成(格納容器ベント開始後)5分

d. 操作の成立性について

作業環境:バッテリー内蔵型 LED 照明を作業エリアに配備しており，建屋内常用照明消灯時における操作性を確保している。また，ヘッドライト及び懐中電灯をバックアップとして携行している。

非管理区域における操作は放射性物質が放出される可能性があることから，防護具（全面マスク，個人線量計，ゴム手袋）を装備又は携行して作業を行う。

現場運転員の放射線防護を考慮し，遠隔手動弁操作設備エリアは，原子炉建屋内の原子炉区域外に設置している。

移動経路:バッテリー内蔵型 LED 照明をアクセスルート上に配備しており近接可能である。また，ヘッドライト及び懐中電灯をバックアップとして携行している。

アクセスルート上に支障となる設備はない。

操作性：通常の弁操作及び受電操作であり，容易に実施可能である。遠隔手動弁操作設備の操作についても，操作に必要な工具はなく通常の弁操作と同様であるため，容易に実施可能である。

る。操作対象弁には、暗闇でも識別し易いように反射テープを施している。

連絡手段:通信連絡設備（送受話器、電力保安通信用電話設備、携帯型音声呼出電話設備）のうち、使用可能な設備により、中央制御室に連絡する。



受電操作



受電確認



系統構成

(2) 全交流動力電源喪失時

a. 操作概要

耐圧強化ベント系による原子炉格納容器内の減圧及び除熱の系統構成を全交流動力電源喪失時は遠隔手動弁操作設備の操作により行う。

なお、空気駆動弁の操作手段として、ボンベからの駆動空気を電磁弁排気ポートへ供給することで空気駆動弁を操作することができる。

b. 作業場所

系統構成	原子炉建屋	地上 4 階, 地上 3 階 (管理区域)
	原子炉建屋	地上中 3 階, 地上 3 階 (非管理区域)
W/W ベント	原子炉建屋	地下 1 階 (非管理区域)
D/W ベント	原子炉建屋	地上 2 階 (非管理区域)

c. 必要要員数及び時間

耐圧強化ベント系による原子炉格納容器内の減圧及び除熱のうち、現場系統構成に必要な要員数、時間は以下のとおり。

必要要員数: 4 名 (現場運転員 4 名)

想定時間 : 系統構成 (原子炉建屋原子炉区域) 35 分
(原子炉建屋内の原子炉区域外)

120 分 (40 分/1 弁) ※

遠隔手動弁操作設備による格納容器ベント操作 5 分

(実績時間: 二次隔離弁の全開 2 分)

※遠隔手動弁操作設備による操作の実績時間は以下の通りである。

(実績時間: 一次隔離弁 (サブプレッション・チェンバ側) の全開操作を実施する場合 21 分)

(実績時間: 一次隔離弁 (ドライウエル側) の全開操作を実施する場合 17 分)

(フィルタ装置入口弁の全閉: 設備設置工事中のため実績時間なし)

(耐圧強化ベント弁の全開: 設備設置工事中のため実績時間なし)

系統構成 (格納容器ベント開始後) 5 分

d. 操作の成立性について

作業環境: バッテリー内蔵型 LED 照明を作業エリアに配備しており、建屋内常用照明消灯時における操作性を確保している。また、ヘッドライト及び懐中電灯をバックアップとして携行している。

非管理区域における操作は放射性物質が放出される可能性があることから、防護具（全面マスク、個人線量計、ゴム手袋）を装備又は携行して作業を行う。管理区域においては汚染の可能性を考慮し防護具（全面マスク、個人線量計、ゴム手袋）を装備して作業を行う。

現場運転員の放射線防護を考慮し、遠隔手動弁操作設備エリアは、原子炉建屋内の原子炉区域外に設置している。

移動経路: バッテリー内蔵型 LED 照明をアクセスルート上に配備しており近接可能である。また、ヘッドライト及び懐中電灯をバックアップとして携行している。

アクセスルート上に支障となる設備はない。

操作性 : 通常の弁操作であり、容易に実施可能である。

遠隔手動弁操作設備の操作についても、操作に必要な工具はなく通常の弁操作と同様であるため、容易に実施可能である。操作対象弁には、暗闇でも識別し易いように反射テープを施している。

連絡手段: 通信連絡設備（送受信器、電力保安通信用電話設備、携帯型音声呼出電話設備）のうち、使用可能な設備により、中央制御室に連絡する。



系統構成（遠隔手動弁操作設備）



格納容器ベント操作
（遠隔手動弁操作設備）

11. 代替原子炉補機冷却系による補機冷却水確保

a. 操作概要

代替原子炉補機冷却系を用いた冷却水確保のため、現場にて原子炉補機冷却系の系統構成を行う。

また、本操作は管理区域及び非管理区域での操作を同要員が行う想定としている。

b. 作業場所

原子炉建屋（管理及び非管理区域）

タービン建屋海水熱交換器エリア（非管理区域）

コントロール建屋（非管理区域）

c. 必要要員数及び時間

代替原子炉補機冷却系による補機冷却水確保（系統構成）に必要な要員数、時間は以下のとおり。

必要要員数:2名（現場運転員2名）

想定時間 :255分（実績時間:240分）

d. 操作の成立性について

作業環境:バッテリー内蔵型 LED 照明を作業エリアに配備しており、建屋内常用照明消灯時における作業性を確保している。また、ヘッドライト及び懐中電灯をバックアップとして携行している。非管理区域における操作は放射性物質が放出される可能性があることから、防護具（全面マスク、個人線量計、ゴム手袋）を装備又は携行して作業を行う。管理区域においては汚染の可能性を考慮し防護具（全面マスク、個人線量計、ゴム手袋）を装備して作業を行う。

移動経路:バッテリー内蔵型 LED 照明をアクセスルート上に配備しており近接可能である。また、ヘッドライト及び懐中電灯をバックアップとして携行している。

アクセスルート上に支障となる設備はない。

操作性 :通常の弁操作であり、容易に実施可能である。

操作対象弁には、暗闇でも識別し易いように反射テープを施している。

連絡手段:通信連絡設備（送受話器、電力保安通信用電話設備、携帯型音

声呼出電話設備)のうち、使用可能な設備により、中央制御室に連絡する。



冷却水確保 (系統構成)



冷却水確保 (系統構成)

12. 熱交換器ユニットによる補機冷却水確保

a. 操作概要

代替原子炉補機冷却系（熱交換器ユニット，大容量送水車（熱交換器ユニット用），電源車等）を用いて冷却水供給を行う。

b. 作業場所

タービン建屋近傍（屋外）

c. 必要要員数及び時間

熱交換器ユニットによる補機冷却水確保に必要な要員数，時間は以下のとおり。

必要要員数：13名（緊急時対策要員）

想定時間：540分（実績時間なし）

d. 操作の成立性について

作業環境：バッテリー内蔵型 LED 照明及びヘッドライトにより，夜間における作業性を確保している。

放射性物質が放出される可能性があることから，操作は防護具（全面マスク，個人線量計，ゴム手袋）を装備又は携行して作業を行う。

移動経路：車両のヘッドライトのほか，バッテリー内蔵型 LED 照明及びヘッドライトを携行しており，夜間においても接近可能である。また，現場への移動は，地震等による重大事故等が発生した場合でも安全に移動できる経路を移動する。

操作性：各種ホースの接続は，汎用の結合金具であり，容易に実施可能である。

作業エリア周辺には，支障となる設備はなく，十分な作業スペースを確保している。

連絡手段：通信連絡設備（送受話器，電力保安通信用電話設備，衛星電話設備，無線連絡設備）のうち，使用可能な設備により，緊急時対策本部に連絡する。



熱交換器ユニット設置作業



熱交換器ユニット設置

13. 大容量送水車（熱交換器ユニット用）又は代替原子炉補機冷却海水ポンプによる補機冷却水確保

a. 操作概要

大容量送水車（熱交換器ユニット用）又は代替原子炉補機冷却海水ポンプによる補機冷却水の供給を行う。

b. 作業場所

タービン建屋近傍（屋外）

c. 必要要員数及び時間

大容量送水車（熱交換器ユニット用）又は代替原子炉補機冷却海水ポンプによる補機冷却水確保に必要な要員数，時間は以下のとおり。

必要要員数：「大容量送水車（熱交換器ユニット用）を使用する場合」
8名（緊急時対策要員）
「代替原子炉補機冷却海水ポンプを使用する場合」
11名（緊急時対策要員）

想定時間：「大容量送水車（熱交換器ユニット用）を使用する場合」
300分（実績時間なし）
「代替原子炉補機冷却海水ポンプを使用する場合」
420分（実績時間なし）

d. 操作の成立性について

作業環境：バッテリー内蔵型 LED 照明及びヘッドライトにより，夜間における作業性を確保している。

放射性物質が放出される可能性があることから，操作は防護具（全面マスク，個人線量計，ゴム手袋）を装備又は携行して作業を行う。

移動経路：車両のヘッドライトのほか，バッテリー内蔵型 LED 照明及びヘッドライトを携行しており，夜間においても接近可能である。また，現場への移動は，地震等による重大事故等が発生した場合でも安全に移動できる経路を移動する。

操作性：各種ホースの接続は，汎用の結合金具（オス・メス）であり，容易に実施可能である。作業エリア周辺には，支障となる設備はなく，十分な作業スペースを確保している。

連絡手段：通信連絡設備（送受話器，電力保安通信用電話設備，衛星電話設備，無線連絡設備）のうち，使用可能な設備により，緊急時

対策本部に連絡する。



大容量送水車（熱交換器ユニット用）

解釈一覧
判断基準の解釈一覧

手順		判断基準記載内容	解釈
1.5.2.1 フロントライン系故障時の対応手順 (1)最終ヒートシンク(大気)への代替熱輸送(交流電源が健全である場合)	a. 格納容器圧力逃がし装置による原子炉格納容器内の減圧及び除熱	(b) 原子炉格納容器ベント弁駆動源確保(予備ポンペ)	遠隔空気駆動弁操作ポンベ出口の圧力が規定値以下となった場合
		(d) フィルタ装置水位調整(水張り)	フィルタ装置の水位が通常水位を下回ると判断した場合
		(e) フィルタ装置水位調整(水抜き)	フィルタ装置の水位が上限水位に到達すると判断した場合,又はフィルタ装置金属フィルタの差圧が設計上限差圧に到達すると判断した場合
		(g) フィルタ装置スクラバ水pH調整	フィルタ装置の水位が上限水位に到達すると判断し,排水を行った場合
		(h) ドレン移送ライン窒素ガスパージ	ドレンタンク水抜き完了後
		(i) ドレンタンク水抜き	ドレンタンクが水位高に到達すると判断した場合
	b. 耐圧強化ベント系による原子炉格納容器内の減圧及び除熱	(b) 原子炉格納容器ベント弁駆動源確保(予備ポンペ)	遠隔空気駆動弁操作ポンベ出口の圧力が規定値以下となった場合
		(d) フィルタ装置水位調整(水張り)	フィルタ装置の水位が1000mm(通常水位)を下回ると判断した場合
		(e) フィルタ装置水位調整(水抜き)	フィルタ装置の水位が2200mmに到達すると判断した場合,又はフィルタ装置金属フィルタの差圧が□に到達すると判断した場合
		(g) フィルタ装置スクラバ水pH調整	フィルタ装置の水位が2200mmに到達すると判断し,排水を行った場合

操作手順の解釈一覧

手順	操作手順記載内容	解釈
1.5.2.1 フロントライン系故障時の対応手順 (1)最終ヒートシンク(大気)への代替熱輸送(交流電源が健全である場合)	a. 格納容器圧力逃がし装置による原子炉格納容器内の減圧及び除熱	(a) 格納容器圧力逃がし装置による原子炉格納容器内の減圧及び除熱 フィルタ装置水位指示値が通常水位範囲内 1000～1500mm
	(d) フィルタ装置水位調整(水張り)	規定水位 通常水位範囲内である1000mm～1500mm
	(e) フィルタ装置水位調整(水抜き)	ポンプ吐出側流量を必要流量に調整 通常水位に到達したこと ポンプ吐出側流量を約10m ³ /hに調整 1000mmに到達したこと
	(f) 格納容器圧力逃がし装置停止後の窒素ガスパーージ	水素濃度が許容濃度以下 水素濃度が2%以下
	(g) フィルタ装置スクラバ水pH調整	所定量の薬液 pH指示値が規定値
	(i) ドレンタンク水抜き	ポンプ吐出側流量を必要流量に調整 ポンプ吐出側流量を約10m ³ /hに調整
1.5.2.1 フロントライン系故障時の対応手順 (2)最終ヒートシンク(大気)への代替熱輸送(全交流動力電源喪失時の場合)	a. 格納容器圧力逃がし装置による原子炉格納容器内の減圧及び除熱(現場操作)	(a) 格納容器圧力逃がし装置による原子炉格納容器内の減圧及び除熱(現場操作) フィルタ装置水位指示値が通常水位範囲内 1000～1500mm
	(c) フィルタ装置水位調整(水張り)	フィルタ装置の水位が通常水位を下回り下限水位に到達する前 フィルタ装置の水位が1000mmを下回り500mmに到達する前
	(d) フィルタ装置水位調整(水抜き)	フィルタ装置の水位が上限水位に到達 フィルタ装置金属フィルタの差圧が設計上限差圧に到達 フィルタ装置の水位が2200mmに到達 フィルタ装置金属フィルタの差圧が [] に到達
	(f) フィルタ装置スクラバ水pH調整	pHが規定値 []
1.5.2.2 サポート系故障時の対応手順 (1)最終ヒートシンク(海)への代替熱輸送	a. 代替原子炉補機冷却系による補機冷却水確保 ii. 緊急時対策要員操作(補機冷却水供給)	代替RCWポンプ吐出圧力指示値が規定値となるよう開度を調整する 代替RCWポンプの流量-揚程曲線から規定流量となるよう調整する
1.5.2.3 重大事故等対処設備(設計基準拡張)による対応手順 (1)原子炉補機冷却系による補機冷却水確保		原子炉補機冷却系系統流量指示値の上昇 原子炉補機冷却系系統流量指示値が [] 程度まで 残留熱除去系熱交換器入口冷却水流量指示値の上昇 残留熱除去系熱交換器入口冷却水流量指示値が [] 程度まで

各号炉の弁番号及び弁名称一覧 (1/3)

統一名称	6号炉			7号炉		
	弁番号	弁名称	操作場所	弁番号	弁名称	操作場所
非常用ガス処理系第二隔離弁	T22-F040	SGTS側PCVベント用隔離弁後弁	中央制御室 原子炉建屋3階SLC貯蔵タンク室(管理区域)	T22-F040	SGTS側PCVベント用隔離弁後弁	中央制御室 原子炉建屋3階SLC貯蔵タンク室(管理区域)
換気空調系第二隔離弁	U41-F050	HVAC側PCVベント用隔離弁後弁	中央制御室 原子炉建屋3階南側通路(管理区域)	U41-F050	HVAC側PCVベント用隔離弁後弁	中央制御室 原子炉建屋3階南側通路(管理区域)
非常用ガス処理系フィルタ装置出口隔離弁	T22-M0-F004A/B	SGTSフィルタ装置出口弁(A)/(B)	中央制御室 原子炉建屋3階SGTS室(管理区域)	T22-M0-F004A/B	SGTSフィルタ装置出口弁(A)/(B)	中央制御室 原子炉建屋3階SGTS室(管理区域)
非常用ガス処理系出口Uシール隔離弁	T22-M0-F511	SGTS出口ドレン弁	中央制御室 原子炉建屋3階SGTS室(管理区域)	T22-M0-F511	SGTS出口Uシール元弁	中央制御室 原子炉建屋4階SGTS配管室(管理区域)
耐圧強化ベント弁	T61-A0-F002	耐圧強化ベント系PCVベントライン排気筒側隔離弁	中央制御室 遠隔手動弁操作設備:原子炉建屋中3階南側通路(非管理区域)	T61-A0-F002	耐圧強化ベント系PCVベントライン排気筒側隔離弁	中央制御室 遠隔手動弁操作設備:原子炉建屋中3階FWRD制御室(非管理区域)
非常用ガス処理系第一隔離弁	T31-A0-F020	SGTS側PCVベント用隔離弁	中央制御室 原子炉建屋3階南側通路(管理区域)	T31-A0-F020	AC SGTS側PCVベント用隔離弁	中央制御室 原子炉建屋3階SLC貯蔵タンク室(管理区域)
換気空調系第一隔離弁	T31-A0-F021	HVAC側PCVベント用隔離弁	中央制御室 原子炉建屋3階南側通路(管理区域)	T31-A0-F021	AC HVAC側PCVベント用隔離弁	中央制御室 原子炉建屋3階SLC貯蔵タンク室(管理区域)
フィルタ装置入口弁	T61-A0-F001	耐圧強化ベント系PCVベントラインフィルタベント容器側隔離弁	中央制御室 遠隔手動弁操作設備:原子炉建屋中3階南側通路(非管理区域)	T61-A0-F001	耐圧強化ベント系PCVベントラインフィルタベント容器側隔離弁	中央制御室 遠隔手動弁操作設備:原子炉建屋中3階FWRD制御室(非管理区域)
一次隔離弁(サブプレッション・チェンバ側)操作用空気供給弁	T31-M0-F047	S/Cベント弁操作用空気供給弁	中央制御室 原子炉建屋地下1階南側通路(非管理区域)	T31-M0-F092	AC S/Cベント弁操作用空気供給弁	中央制御室 原子炉建屋地下1階南側通路(非管理区域)
一次隔離弁(サブプレッション・チェンバ側)	T31-A0-F022	S/Cベント用出口隔離弁	中央制御室 遠隔手動弁操作設備:原子炉建屋地下1階B系非常用電気品室(非管理区域)	T31-A0-F022	AC S/Cベント用出口隔離弁	中央制御室 遠隔手動弁操作設備:原子炉建屋地下1階NSD(サブ)室(非管理区域)
一次隔離弁(ドライウェル側)操作用空気供給弁	T31-M0-F045	D/Wベント弁操作用空気供給弁	中央制御室 原子炉建屋2階南側通路(非管理区域)	T31-M0-F082	AC D/Wベント弁操作用空気供給弁	中央制御室 原子炉建屋2階南側通路(非管理区域)
一次隔離弁(ドライウェル側)	T31-A0-F019	D/Wベント用出口隔離弁	中央制御室 遠隔手動弁操作設備:原子炉建屋2階DG(B)制御室(非管理区域)	T31-A0-F019	AC D/Wベント用出口隔離弁	中央制御室 遠隔手動弁操作設備:原子炉建屋2階DG(B)制御室(非管理区域)
二次隔離弁	T31-M0-F070	PCV耐圧強化ベント用連絡配管隔離弁	中央制御室 遠隔手動弁操作設備:原子炉建屋3階南側通路(非管理区域)	T31-M0-F070	AC PCV耐圧強化ベント用連絡配管隔離弁	中央制御室 遠隔手動弁操作設備:原子炉建屋中3階DG(B)/Z送風機室(非管理区域)
一次隔離弁(サブプレッション・チェンバ側)操作用空気ボンベ出口弁	T31-F052	S/Cベント弁操作用空気供給ボンベ元弁	原子炉建屋地下1階南側通路(非管理区域)	T31-F090	AC S/Cベント弁操作用空気ボンベ出口弁	原子炉建屋地下1階南側通路(非管理区域)
一次隔離弁(ドライウェル側)操作用空気ボンベ出口弁	T31-F050	D/Wベント弁操作用空気供給ボンベ元弁	原子炉建屋2階南側通路(非管理区域)	T31-F080	AC D/Wベント弁操作用空気ボンベ出口弁	原子炉建屋2階南側通路(非管理区域)
フィルタベント大気放出ラインドレン弁	T61-F503	FCVSフィルタベント大気放出ラインドレン弁	原子炉建屋屋上南側(非管理区域)	T61-F503	FCVSフィルタベント大気放出ラインドレン弁	原子炉建屋屋上南側(非管理区域)
水素バイパスライン止め弁	T31-F600	SGTS側PCVベント用水素ガスベント止め弁	遠隔手動弁操作設備:原子炉建屋中3階南側通路(非管理区域)	T31-F600	SGTS側PCVベント用水素ガスベント止め弁	遠隔手動弁操作設備:原子炉建屋中3階DG(B)/Z送風機室(非管理区域)
FCVSフィルタベント装置ドレン移送ポンプ入口弁	T61-F502A/B	FCVSフィルタベント装置ドレン移送ポンプ入口弁(A)/(B)	フィルタベント遮断室南側(屋外)	T61-F502A/B	FCVSフィルタベント装置ドレン移送ポンプ入口弁(A)/(B)	フィルタベント遮断室南側(屋外)
FCVSフィルタベント装置遮断室内側ドレン弁	T61-F501	FCVSフィルタベント装置遮へい壁内側ドレン弁	フィルタベント遮断室附室	T61-F501	FCVSフィルタベント装置遮へい壁内側ドレン弁	フィルタベント遮断室附室
FCVSフィルタベント装置移送ポンプテストライン止め弁	T61-F212	FCVSフィルタベント装置ドレン移送ポンプテストライン止め弁	フィルタベント遮断室南側(屋外)	T61-F212	FCVSフィルタベント装置ドレン移送ポンプテストライン止め弁	フィルタベント遮断室南側(屋外)
FCVSフィルタベント装置給水ライン元弁	T61-F102	FCVSフィルタベント装置給水ライン元弁	フィルタベント遮断室南側(屋外)	T61-F102	FCVSフィルタベント装置給水ライン元弁	フィルタベント遮断室南側(屋外)
FCVSフィルタベント装置ドレン移送ポンプ吐出側第二止め弁	T61-F210	FCVSフィルタベント装置ドレン移送ポンプ吐出側第二止め弁	フィルタベント遮断室南側(屋外)	T61-F210	FCVSフィルタベント装置ドレン移送ポンプ吐出側第二止め弁	フィルタベント遮断室南側(屋外)
FCVSフィルタベント装置ドレンライン二次格納施設外側止め弁	T61-F211	FCVSフィルタベント装置ドレンライン二次格納施設外側止め弁	原子炉建屋外壁東側(屋外)	T61-F211	FCVSフィルタベント装置ドレンライン二次格納施設外側止め弁	原子炉建屋外壁東側(屋外)
FCVSフィルタベント装置ドレン移送ポンプ吐出側第一止め弁	T61-F209	FCVSフィルタベント装置ドレン移送ポンプ吐出側第一止め弁	フィルタベント遮断室南側(屋外)	T61-F209	FCVSフィルタベント装置ドレン移送ポンプ吐出側第一止め弁	フィルタベント遮断室南側(屋外)
FCVS PCVベントラインフィルタベント側N ₂ バージ用元弁	T61-F205	FCVS PCVベントラインフィルタベント側N ₂ バージ用元弁	原子炉建屋外壁東側(屋外)	T61-F205	FCVS PCVベントラインフィルタベント側N ₂ バージ用元弁	原子炉建屋外壁東側(屋外)
フィルタベント装置出入口止め弁	T61-F715	FCVSフィルタベント装置出入口止め弁	フィルタベント遮断室附室	T61-F715	FCVSフィルタベント装置出入口止め弁	フィルタベント遮断室附室
フィルタベント装置出入口止め弁	T61-F716	FCVSフィルタベント装置出入口止め弁	フィルタベント遮断室附室	T61-F716	FCVSフィルタベント装置出入口止め弁	フィルタベント遮断室附室
FCVSフィルタベント装置ドレンラインN ₂ バージ用元弁	T61-F213	FCVSフィルタベント装置ドレンラインN ₂ バージ用元弁	フィルタベント遮断室南側(屋外)	T61-F213	FCVSフィルタベント装置ドレンラインN ₂ バージ用元弁	フィルタベント遮断室南側(屋外)

各号炉の弁番号及び弁名称一覧 (2/3)

統一名称	6号炉			7号炉		
	弁番号	弁名称	操作場所	弁番号	弁名称	操作場所
FCVSフィルタベント装置ドレンタンク出口止め弁	T61-F521	FCVSフィルタベント装置ドレンタンク出口止め弁	フィルタベント遮断壁附室	T61-F521	FCVSフィルタベント装置ドレンタンク出口止め弁	フィルタベント遮断壁附室
フィルタ装置入口弁操作作用空気ボンベ出口弁	T61-F060	PCVベントラインフィルタベント側隔離弁操作作用空気ボンベ出口弁	原子炉建屋3階南側通路 (非管理区域)	T61-F060	PCVベントラインフィルタベント側隔離弁操作作用空気ボンベ出口弁	原子炉建屋3階南側通路 (非管理区域)
フィルタ装置入口弁逆操作作用空気排気側止め弁	T61-F712	PCVベントラインフィルタベント側隔離弁逆操作作用空気排気側止め弁	原子炉建屋3階南側通路 (非管理区域)	T61-F712	PCVベントラインフィルタベント側隔離弁逆操作作用空気排気側止め弁	原子炉建屋3階南側通路 (非管理区域)
フィルタ装置入口弁操作作用空気排気側止め弁	T61-F068	PCVベントラインフィルタベント側隔離弁操作作用空気排気側止め弁	原子炉建屋3階南側通路 (非管理区域)	T61-F068	PCVベントラインフィルタベント側隔離弁操作作用空気排気側止め弁	原子炉建屋3階南側通路 (非管理区域)
耐圧強化ベント弁操作作用空気ボンベ出口弁	T61-F064	PCVベントライン排気筒側隔離弁操作作用空気ボンベ出口弁	原子炉建屋3階南側通路 (非管理区域)	T61-F064	PCVベントライン排気筒側隔離弁操作作用空気ボンベ出口弁	原子炉建屋3階南側通路 (非管理区域)
耐圧強化ベント弁逆操作作用空気排気側止め弁	T61-F713	PCVベントライン排気筒側隔離弁逆操作作用空気排気側止め弁	原子炉建屋3階南側通路 (非管理区域)	T61-F713	PCVベントライン排気筒側隔離弁逆操作作用空気排気側止め弁	原子炉建屋3階南側通路 (非管理区域)
耐圧強化ベント弁操作作用空気排気側止め弁	T61-F069	PCVベントライン排気筒側隔離弁操作作用空気排気側止め弁	原子炉建屋3階南側通路 (非管理区域)	T61-F069	PCVベントライン排気筒側隔離弁操作作用空気排気側止め弁	原子炉建屋3階南側通路 (非管理区域)
一次隔離弁 (サブプレッジョン・チェンバ側) 操作作用空気排気側止め弁	T31-F062	S/Cベント弁操作作用空気排気側止め弁	原子炉建屋地下1階南側通路 (非管理区域)	T31-F099	S/Cベント弁操作作用空気排気側止め弁	原子炉建屋地下1階南側通路 (非管理区域)
一次隔離弁 (ドライウェル側) 操作作用空気排気側止め弁	T31-F061	D/Wベント弁操作作用空気排気側止め弁	原子炉建屋2階南側通路 (非管理区域)	T31-F098	D/Wベント弁操作作用空気排気側止め弁	原子炉建屋2階南側通路 (非管理区域)
一次隔離弁 (サブプレッジョン・チェンバ側) 逆操作作用空気排気側止め弁	T31-F803	S/Cベント弁逆操作作用空気排気側止め弁	原子炉建屋地下1階南側通路 (非管理区域)	T31-F779	S/Cベント弁逆操作作用空気排気側止め弁	原子炉建屋地下1階南側通路 (非管理区域)
一次隔離弁 (ドライウェル側) 逆操作作用空気排気側止め弁	T31-F802	D/Wベント弁逆操作作用空気排気側止め弁	原子炉建屋2階南側通路 (非管理区域)	T31-F778	D/Wベント弁逆操作作用空気排気側止め弁	原子炉建屋2階南側通路 (非管理区域)
二次隔離弁パイパス弁	T31-M0-F072	PCV耐圧強化ベント用連絡配管隔離弁パイパス弁	中央制御室 遠隔手動弁操作設備: 原子炉建屋3階南側通路 (非管理区域)	T31-M0-F072	AC PCV耐圧強化ベント用連絡配管隔離弁パイパス弁	中央制御室 遠隔手動弁操作設備: 原子炉建屋中3階FRCR制御盤室 (非管理区域)
代替冷却水供給止め弁	P21-F266	RCW代替冷却系供給ライン北側接続口隔離弁 (A)	タービン建屋1階レイダウソ側 (非管理区域)	P21-F144	RCW代替冷却水供給止め弁 (A)	タービン建屋1階レイダウソ側 (非管理区域)
代替冷却水戻り止め弁	P21-F267	RCW代替冷却系戻りライン北側接続口隔離弁	タービン建屋1階レイダウソ側 (非管理区域)	P21-F143	RCW代替冷却水戻り止め弁 (A)	タービン建屋1階レイダウソ側 (非管理区域)
熱交換器ユニット出口流量調整弁	P27-F1002	代替RCWユニット出口流量調整弁	熱交換器ユニット内	P27-F1002	代替RCWユニット出口流量調整弁	熱交換器ユニット内
原子炉補機冷却系熱交換器 (B/E) 冷却水出口弁	P21-M0-F004B/E	RCW熱交換器 (B)/(E) 冷却水出口弁	中央制御室 タービン建屋地下1階RCW (B) ボンプ室 (非管理区域)	P21-M0-F007B/E	RCW熱交換器 (B)/(E) 冷却水出口弁	中央制御室 タービン建屋地下1階RCW (B) ボンプ室 (非管理区域)
A系使用時は、原子炉補機冷却系熱交換器 (A/D) 冷却水出口弁	P21-M0-F004A/D	RCW熱交換器 (A)/(D) 冷却水出口弁	中央制御室 タービン建屋地下1階RCW (A) ボンプ室 (非管理区域)	P21-M0-F007A/D	RCW熱交換器 (A)/(D) 冷却水出口弁	中央制御室 タービン建屋地下1階RCW (A) ボンプ室 (非管理区域)
原子炉補機冷却系熱交換器冷却水出口弁	P21-M0-F004A/D	RCW熱交換器 (A)/(D) 冷却水出口弁	中央制御室 タービン建屋地下1階RCW (A) ボンプ室 (非管理区域)	P21-M0-F007A/D	RCW熱交換器 (A)/(D) 冷却水出口弁	中央制御室 タービン建屋地下1階RCW (A) ボンプ室 (非管理区域)
	P21-M0-F004B/E	RCW熱交換器 (B)/(E) 冷却水出口弁	中央制御室 タービン建屋地下1階RCW (B) ボンプ室 (非管理区域)	P21-M0-F007B/E	RCW熱交換器 (B)/(E) 冷却水出口弁	中央制御室 タービン建屋地下1階RCW (B) ボンプ室 (非管理区域)
	P21-M0-F004C/F	RCW熱交換器 (C)/(F) 冷却水出口弁	中央制御室 タービン建屋地下2階RCW (C) ボンプ室 (非管理区域)	P21-M0-F007C/F	RCW熱交換器 (C)/(F) 冷却水出口弁	中央制御室 タービン建屋地下2階RCW (C) ボンプ室 (非管理区域)
残留熱除去系熱交換器冷却水出口弁	P21-M0-F013A	RHR熱交換器 (A) 冷却水出口弁	中央制御室 原子炉建屋地下2階北西通路 (管理区域)	P21-M0-F042A	RCW RHR熱交換器 (A) 冷却水出口弁	中央制御室 原子炉建屋地下2階北西通路 (管理区域)
	P21-M0-F013B	RHR熱交換器 (B) 冷却水出口弁	中央制御室 原子炉建屋地下2階南側通路 (管理区域)	P21-M0-F042B	RCW RHR熱交換器 (B) 冷却水出口弁	中央制御室 原子炉建屋地下2階南側通路 (管理区域)
	P21-M0-F013C	RHR熱交換器 (C) 冷却水出口弁	中央制御室 原子炉建屋地下2階北側通路 (管理区域)	P21-M0-F042C	RCW RHR熱交換器 (C) 冷却水出口弁	中央制御室 原子炉建屋地下2階北側通路 (管理区域)

各号炉の弁番号及び弁名称一覧 (3/3)

統一名称	6号炉			7号炉		
	弁番号	弁名称	操作場所	弁番号	弁名称	操作場所
常用冷却水供給側分離弁(A)	P21-M0-F074A	RCW常用冷却水供給側分離弁(A)	中央制御室 原子炉建屋地下2階北西通路(管理区域)	P21-M0-F016A	RCW常用冷却水供給側分離弁(A)	中央制御室 原子炉建屋地下2階北西側通路(管理区域)
常用冷却水戻り側分離弁(A)	P21-M0-F082A	RCW常用冷却水戻り側分離弁(A)	中央制御室 原子炉建屋地下2階北西通路(管理区域)	P21-M0-F037A	RCW常用冷却水戻り側分離弁(A)	中央制御室 原子炉建屋地下2階北西側通路(管理区域)
残留熱除去系熱交換器(A)冷却水出口弁	P21-M0-F013A	RHR熱交換器(A)冷却水出口弁	中央制御室 原子炉建屋地下2階北西通路(管理区域)	P21-M0-F042A	RCW RHR熱交換器冷却水出口弁(A)	中央制御室 原子炉建屋地下2階北西通路(管理区域)
非常用ディーゼル発電機(A)冷却水出口弁(A)	P21-M0-F055A	非常用D/G(A)冷却水出口弁(A)	中央制御室 原子炉建屋1階北側通路(管理区域)	P21-M0-F048A	RCW非常用D/G(A)冷却水出口弁(A)	中央制御室 原子炉建屋2階北側通路(非管理区域)
非常用ディーゼル発電機(A)冷却水出口弁(D)	P21-M0-F055D	非常用D/G(A)冷却水出口弁(D)	中央制御室 原子炉建屋1階北側通路(管理区域)	P21-M0-F048D	RCW非常用D/G(A)冷却水出口弁(D)	中央制御室 原子炉建屋2階北側通路(非管理区域)
換気空調補機非常用冷却水系冷凍機(A)冷却水温度調節弁後弁	P21-F028A	HECW冷凍機(A)冷却水出口弁	コントロール建屋地下2階HECW室(非管理区域)	P21-F055A	RCW HECW冷凍機(A)冷却水温度調節弁後弁	コントロール建屋地下2階HECW室(非管理区域)
換気空調補機非常用冷却水系冷凍機(C)冷却水温度調節弁後弁	P21-F028C	HECW冷凍機(C)冷却水出口弁	コントロール建屋地下2階HECW室(非管理区域)	P21-F055C	RCW HECW冷凍機(C)冷却水温度調節弁後弁	コントロール建屋地下2階HECW室(非管理区域)
原子炉補機冷却水系ポンプ(A)吸込弁	P21-F015A	RCWポンプ(A)吸込弁	タービン建屋地下1階RCW(A)ポンプ室(非管理区域)	P21-F001A	RCWポンプ(A)吸込弁	タービン建屋地下1階RCW(A)ポンプ室(非管理区域)
原子炉補機冷却水系ポンプ(D)吸込弁	P21-F015D	RCWポンプ(D)吸込弁	タービン建屋地下1階RCW(A)ポンプ室(非管理区域)	P21-F001D	RCWポンプ(D)吸込弁	タービン建屋地下1階RCW(A)ポンプ室(非管理区域)
原子炉補機冷却水系熱交換器(A)冷却水出口弁	P21-M0-F004A	RCW熱交換器(A)冷却水出口弁	中央制御室 タービン建屋地下1階RCW(A)ポンプ室(非管理区域)	P21-M0-F007A	RCW熱交換器(A)冷却水出口弁	中央制御室 タービン建屋地下1階RCW(A)ポンプ室(非管理区域)
原子炉補機冷却水系熱交換器(D)冷却水出口弁	P21-M0-F004D	RCW熱交換器(D)冷却水出口弁	中央制御室 タービン建屋地下1階RCW(A)ポンプ室(非管理区域)	P21-M0-F007D	RCW熱交換器(D)冷却水出口弁	中央制御室 タービン建屋地下1階RCW(A)ポンプ室(非管理区域)
原子炉補機冷却海水ポンプ(A)電動機軸受出口弁	-	-	-	P21-F222A	RCW RSWポンプ(A)電動機軸受出口弁	タービン建屋地下1階RCW(A)ポンプ室(非管理区域)
原子炉補機冷却海水ポンプ(D)電動機軸受出口弁	-	-	-	P21-F222D	RCW RSWポンプ(D)電動機軸受出口弁	タービン建屋地下1階RCW(A)ポンプ室(非管理区域)
原子炉補機冷却水系サージタンク(A)出口弁	P21-F016A	RCWサージタンク(A)出口弁	原子炉建屋4階北側通路(非管理区域)	P21-F066A	RCWサージタンク(A)出口弁	原子炉建屋1階北側通路(管理区域)
サージタンク(A)換気空調補機非常用冷却水系側出口弁	P21-F053A	HECW降水管(A)タイライン止め弁	原子炉建屋4階北側通路(非管理区域)	P21-F067A	RCWサージタンク(A)HECW側出口弁	原子炉建屋2階北西通路(管理区域)
燃料プール冷却浄化系熱交換器(A)入口弁	P21-F029A	FPC熱交換器(A)冷却水入口弁	原子炉建屋2階FPC熱交換器室(管理区域)	P21-F050A	RCW FPC熱交換器(A)入口弁	原子炉建屋2階南西通路(管理区域)
燃料プール冷却浄化系熱交換器(A)出口弁	P21-F030A	FPC熱交換器(A)冷却水出口弁	原子炉建屋2階FPC熱交換器室(管理区域)	P21-F051A	RCW FPC熱交換器(A)出口弁	原子炉建屋2階南西通路(管理区域)
可燃性ガス検知制御室空調機(A)出口弁	P21-F038A	FCS(A)室空調機冷却水出口弁	原子炉建屋1階FCS室(管理区域)	P21-F058A	RCW FCS室空調機(A)出口弁	原子炉建屋1階FCS室(管理区域)
燃料プール冷却浄化系ポンプ室空調機(A)出口弁	P21-F032A	FPCポンプ(A)室空調機冷却水出口弁	原子炉建屋2階南西通路(管理区域)	P21-F060A	RCW FPCポンプ室空調機(A)出口弁	原子炉建屋2階南西通路(管理区域)
燃料プール冷却浄化系ポンプ室空調機(A)入口弁	P21-F031A	FPCポンプ(A)室空調機冷却水入口弁	原子炉建屋2階南西通路(管理区域)	P21-F059A	RCW FPCポンプ室空調機(A)入口弁	原子炉建屋2階南西通路(管理区域)
非常用ガス処理系室空調機(A)出口弁	P21-F036A	SGTS室(A)空調機冷却水出口弁	原子炉建屋3階SGTS室(管理区域)	P21-062A	RCW SGTS室空調機(A)出口弁	原子炉建屋3階SGTS室(管理区域)
サブレーションプール浄化系ポンプ室空調機出口弁	P21-F070	SPCUポンプ室空調機冷却水出口弁	原子炉建屋地下3階SPCUポンプ室(管理区域)	P21-F110	RCW SPCUポンプ室空調機出口弁	原子炉建屋地下3階SPCUポンプ室(管理区域)
原子炉補機冷却水系ポンプ室空調機出口弁	P21-F046	RCICポンプ室空調機冷却水出口弁	原子炉建屋地下3階RCICポンプ・タービン室(管理区域)	P21-F112	RCW RCICポンプ室空調機出口弁	原子炉建屋地下3階RCICポンプ・タービン室(管理区域)
格納容器雰囲気モニタラック(A)入口弁	P21-F033A	CAMS冷却器(A)冷却水入口弁	原子炉建屋中3階CAMS(A)室(管理区域)	P21-F131A	RCW 格納容器雰囲気モニタラック(A)入口弁	原子炉建屋中3階CAMS(A)室(管理区域)
格納容器雰囲気モニタラック(A)出口弁	P21-F034A	CAMS冷却器(A)冷却水出口弁	原子炉建屋中3階CAMS(A)室(管理区域)	P21-F132A	RCW 格納容器雰囲気モニタラック(A)出口弁	原子炉建屋中3階CAMS(A)室(管理区域)
残留熱除去系ポンプ(A)冷却水入口弁	P21-F041A	RHRポンプ(A)モータ軸受冷却器冷却水入口弁	原子炉建屋地下3階RHR(A)ポンプ室(管理区域)	P21-F201A	RCW RHRポンプ(A)冷却水入口弁	原子炉建屋地下3階RHR(A)ポンプ室(管理区域)
残留熱除去系ポンプ(A)冷却水出口弁	P21-F042A	RHRポンプ(A)モータ軸受冷却器冷却水出口弁	原子炉建屋地下3階RHR(A)ポンプ室(管理区域)	P21-F202A	RCW RHRポンプ(A)冷却水出口弁	原子炉建屋地下3階RHR(A)ポンプ室(管理区域)
残留熱除去系熱交換器(A)冷却水入口弁	P21-F012A	RHR熱交換器(A)冷却水入口弁	中央制御室 原子炉建屋地下2階北西通路(管理区域)	P21-F041A	RCW RHR熱交換器(A)入口弁	中央制御室 原子炉建屋地下2階北西通路(管理区域)
残留熱除去系ポンプ室空調機(A)入口弁	P21-F039A	RHRポンプ(A)室空調機冷却水入口弁	原子炉建屋地下3階RHR(A)ポンプ室(管理区域)	P21-F044A	RCW RHRポンプ室空調機(A)入口弁	原子炉建屋地下3階RHR(A)ポンプ室(管理区域)

1.7 原子炉格納容器の過圧破損を防止するための手順等

< 目 次 >

1.7.1 対応手段と設備の選定

(1) 対応手段と設備の選定の考え方

(2) 対応手段と設備の選定の結果

a. 原子炉格納容器の過圧破損防止のための対応手段及び設備

(a) 格納容器圧力逃がし装置による原子炉格納容器内の減圧及び除熱

(b) 代替循環冷却系による原子炉格納容器内の減圧及び除熱

(c) 格納容器内 pH 制御

(d) 重大事故等対処設備と自主対策設備

b. 手順等

1.7.2 重大事故等時の手順

1.7.2.1 原子炉格納容器の過圧破損防止のための対応手順

(1) 交流電源が健全である場合の対応手順

a. 格納容器圧力逃がし装置による原子炉格納容器内の減圧及び除熱

b. 代替循環冷却系による原子炉格納容器内の減圧及び除熱

c. 格納容器内 pH 制御

d. 可搬型格納容器窒素供給設備による原子炉格納容器への窒素ガス供給

(2) 全交流動力電源喪失時の対応手順

a. 格納容器圧力逃がし装置による原子炉格納容器内の減圧及び

除熱（現場操作）

- 1.7.2.2 その他の手順項目について考慮する手順
- 1.7.2.3 重大事故等時の対応手段の選択

添付資料 1.7.1 審査基準，基準規則と対処設備との対応表

添付資料 1.7.2 対応手段として選定した設備の電源構成図

添付資料 1.7.3 重大事故対策の成立性

1. 格納容器圧力逃がし装置による原子炉格納容器内の減圧及び除熱
2. フィルタ装置ドレン移送ポンプ水張り
3. フィルタ装置水位調整（水張り）
4. フィルタ装置水位調整（水抜き）
5. 格納容器圧力逃がし装置停止後の窒素ガスパージ
6. フィルタ装置スクラバ水 pH 調整
7. ドレン移送ライン窒素ガスパージ
8. ドレンタンク水抜き
9. 代替循環冷却系による原子炉格納容器内の減圧及び除熱
10. 格納容器内 pH 制御

添付資料 1.7.4 解釈一覧

1. 判断基準の解釈一覧
2. 操作手順の解釈一覧
3. 各号炉の弁番号及び弁名称一覧

1.7 原子炉格納容器の過圧破損を防止するための手順等

【要求事項】

発電用原子炉設置者において、炉心の著しい損傷が発生した場合において原子炉格納容器の破損を防止するため、原子炉格納容器内の圧力及び温度を低下させるために必要な手順等が適切に整備されているか、又は整備される方針が適切に示されていること。

【解釈】

1 「原子炉格納容器内の圧力及び温度を低下させるために必要な手順等」とは、以下に掲げる措置又はこれらと同等以上の効果を有する措置を行うための手順等をいう。

(1) 原子炉格納容器の過圧破損の防止

a) 炉心の著しい損傷が発生した場合において原子炉格納容器の破損を防止するため、格納容器代替循環冷却系、格納容器圧力逃がし装置又は格納容器再循環ユニットにより、原子炉格納容器内の圧力及び温度を低下させるために必要な手順等を整備すること。

b) 格納容器代替循環冷却系又は格納容器再循環ユニットによる原子炉格納容器内の圧力及び温度の低下の手順は、格納容器圧力逃がし装置による原子炉格納容器の圧力及び温度の低下の手順に優先して実施されるものであること。

(2) 悪影響防止

a) 格納容器圧力逃がし装置の使用に際しては、必要に応じて、原子炉格納容器の負圧破損を防止する手順等を整備すること。

(3) 現場操作等

a) 格納容器圧力逃がし装置の隔離弁は、人力により容易かつ確実に

に開閉操作ができること。

b) 炉心の著しい損傷時においても、現場において、人力で格納容器圧力逃がし装置の隔離弁の操作ができるよう、遮蔽又は離隔等の放射線防護対策がなされていること。

c) 隔離弁の駆動源が喪失した場合においても、格納容器圧力逃がし装置の隔離弁を操作できるように、必要な資機材を近傍に配備する等の措置を講じること。

(4) 放射線防護

a) 使用後に高線量となるフィルター等からの被ばくを低減するための遮蔽等の放射線防護対策がなされていること。

炉心の著しい損傷が発生した場合において、原子炉格納容器の破損を防止するため、原子炉格納容器内の圧力及び温度を低下させる対処設備を整備しており、ここでは、この対処設備を活用した手順等について説明する。

1.7.1 対応手段と設備の選定

(1) 対応手段と設備の選定の考え方

炉心の著しい損傷が発生した場合において，原子炉格納容器内へ流出した高温の冷却材及び溶融炉心の崩壊熱により発生する水蒸気により，原子炉格納容器内の圧力及び温度が上昇し，原子炉格納容器の過圧破損に至るおそれがある。

原子炉格納容器の破損を防止するため，原子炉格納容器内の圧力及び温度を低下させるための対応手段及び重大事故等対処設備を選定する。

なお，設備の選定に当たっては，様々な条件下での事故対処を想定し，全交流動力電源の喪失を考慮する。

重大事故等対処設備のほかに，柔軟な事故対応を行うための対応手段と自主対策設備^{※1}を選定する。

※1 自主対策設備：技術基準上の全ての要求事項を満たすことや全てのプラント状況において使用することは困難であるが，プラント状況によっては，事故対応に有効な設備。

選定した重大事故等対処設備により，技術的能力審査基準（以下「審査基準」という。）だけでなく，設置許可基準規則第五十条及び技術基準規則第六十五条（以下「基準規則」という。）の要求機能を満足する設備が網羅されていることを確認するとともに，自主対策設備との関係を明確にする。

(2) 対応手段と設備の選定の結果

全交流動力電源が喪失した場合に使用可能な対応手段と設備を選定する。ただし，全交流動力電源が喪失した場合は代替交流電源設備により給電する。

審査基準及び基準規則からの要求により選定した対応手段と，その対応に使用する重大事故等対処設備及び自主対策設備を以下に示す。

なお，対応に使用する重大事故等対処設備及び自主対策設備と整備する手順についての関係を第 1.7.1 表に整理する。

a. 原子炉格納容器の過圧破損防止のための対応手段及び設備

(a) 格納容器圧力逃がし装置による原子炉格納容器内の減圧及び除熱

i. 格納容器圧力逃がし装置による原子炉格納容器内の減圧及び除熱

炉心の著しい損傷が発生した場合において，原子炉格納容器の破損を防止するため，格納容器圧力逃がし装置により原子炉格納容器内の圧力及び温度を低下させる手段がある。

格納容器圧力逃がし装置による原子炉格納容器内の減圧及び除熱で使用する設備は以下のとおり。

- ・フィルタ装置
- ・よう素フィルタ
- ・ラブチャーディスク
- ・ドレン移送ポンプ

- ・ドレンタンク
- ・遠隔手動弁操作設備
- ・遠隔空気駆動弁操作ポンベ
- ・可搬型窒素供給装置
- ・スクラバ水 pH 制御設備
- ・フィルタベント遮蔽壁
- ・配管遮蔽
- ・不活性ガス系配管・弁
- ・耐圧強化ベント系配管・弁
- ・格納容器圧力逃がし装置配管・弁
- ・遠隔空気駆動弁操作設備配管・弁
- ・ホース・接続口
- ・原子炉格納容器（サブプレッション・チェンバ，真空破壊弁を含む）
- ・可搬型代替注水ポンプ（A-2 級）
- ・防火水槽
- ・淡水貯水池
- ・常設代替交流電源設備
- ・第二代替交流電源設備
- ・可搬型代替交流電源設備
- ・代替所内電気設備
- ・常設代替直流電源設備
- ・所内常設直流電源設備（3 系統目）
- ・可搬型直流電源設備

格納容器ベントを実施する際の設備とラインの優先順位は以下のとおりとする。

優先①：格納容器圧力逃がし装置によるウェットウェルベント（以下「W/W ベント」という。）

優先②：格納容器圧力逃がし装置によるドライウェルベント（以下「D/W ベント」という。）

なお，防火水槽を水源として利用する場合は，淡水貯水池と防火水槽の間にあらかじめ敷設したホースを使用して淡水貯水池から淡水を補給する。淡水貯水池を水源として利用する場合はあらかじめ敷設したホースを使用するが，当該ホースが使用できない場合は可搬のホースにて淡水貯水池からの直接送水ラインを構成する。

また，可搬型代替注水ポンプ（A-2級）によるフィルタ装置への水の補給は，防火水槽又は淡水貯水池の淡水を利用する。

ii. 現場操作

格納容器圧力逃がし装置の隔離弁（空気駆動弁，電動駆動弁）の駆動源や制御電源が喪失した場合，隔離弁を遠隔で手動操作することで原子炉格納容器の圧力及び温度を低下させる手段がある。放射線防護対策として，隔離弁を遠隔で手動操作するエリアは原子炉建屋内の原子炉区域外とする。

格納容器圧力逃がし装置の現場操作で使用する設備は以

下のとおり。

- ・ 遠隔手動弁操作設備
- ・ 遠隔空気駆動弁操作ポンベ
- ・ 遠隔空気駆動弁操作設備配管・弁

iii. 不活性ガス（窒素ガス）による系統内の置換

排気中に含まれる可燃性ガスによる爆発を防ぐため、格納容器圧力逃がし装置の系統内を不活性ガス（窒素ガス）で置換する手段がある。

不活性ガス（窒素ガス）による系統内の置換で使用する設備は以下のとおり。

- ・ 可搬型窒素供給装置
- ・ ホース・接続口

iv. 原子炉格納容器負圧破損の防止

格納容器圧力逃がし装置の使用後に格納容器スプレイを行う場合は、原子炉格納容器の負圧破損を防止するため、原子炉格納容器内の圧力を監視し、規定の圧力に到達した時点で格納容器スプレイを停止する手順を定めている。格納容器スプレイについては、「1.6 原子炉格納容器内の冷却等のための手順等」にて整理する。

また、中長期的に原子炉格納容器内の水蒸気凝縮による原子炉格納容器の負圧破損を防止するとともに原子炉格納容器内の可燃性ガス濃度を低減するため、可搬型格納容器

窒素供給設備により原子炉格納容器へ窒素ガスを供給する手段がある。

可搬型格納容器窒素供給設備による原子炉格納容器の負圧破損の防止で使用する設備は以下のとおり。

- ・ 可搬型大容量窒素供給装置
- ・ ホース
- ・ 可燃性ガス濃度制御系配管・弁

(b) 代替循環冷却系による原子炉格納容器内の減圧及び除熱

炉心の著しい損傷が発生した場合において、原子炉格納容器の破損を防止するため、代替循環冷却系により原子炉格納容器内の圧力及び温度を低下させる手段がある。放射線防護対策として、現場での系統構成は代替循環冷却系の運転開始前に行い、代替循環冷却系の起動及びその後の流量調整等の操作については中央制御室から操作を行う。

なお、代替循環冷却系運転後長期における系統廻りの線量低減対策として、可搬型代替注水ポンプを使用した外部注水により系統水を入れ替えることでフラッシングが可能である。

代替循環冷却系による原子炉格納容器内の減圧及び除熱で使用する設備は以下のとおり。

- ・ 復水移送ポンプ
- ・ 代替原子炉補機冷却系
- ・ 可搬型代替注水ポンプ（A-2 級）

- ・ サプレッション・チェンバ
- ・ 防火水槽
- ・ 淡水貯水池
- ・ 残留熱除去系配管・弁・ストレーナ・ポンプ
- ・ 高圧炉心注水系配管・弁
- ・ 復水補給水系配管・弁
- ・ 給水系配管・弁・スパージャ
- ・ 格納容器スプレイ・ヘッド
- ・ ホース
- ・ 原子炉圧力容器
- ・ 原子炉格納容器
- ・ 常設代替交流電源設備
- ・ 第二代替交流電源設備
- ・ 可搬型代替交流電源設備
- ・ 代替所内電気設備
- ・ 燃料補給設備

(c) 格納容器内 pH 制御

格納容器圧力逃がし装置を使用する際、格納容器 pH 制御設備による薬液注入により原子炉格納容器内が酸性化することを防止し、サプレッション・チェンバのプール水中による素を保持することで、よう素の放出量を低減する手段がある。

格納容器 pH 制御設備による薬液注入で使用する設備は以下のとおり。

- ・ 代替格納容器スプレイ冷却系（常設）

- ・格納容器下部注水系（常設）
- ・格納容器 pH 制御設備

(d) 重大事故等対処設備と自主対策設備

格納容器圧力逃がし装置による原子炉格納容器内の減圧及び除熱で使用する設備のうち、フィルタ装置、よう素フィルタ、ラプチャーディスク、ドレン移送ポンプ、ドレンタンク、遠隔手動弁操作設備、遠隔空気駆動弁操作ポンベ、可搬型窒素供給装置、スクラバ水 pH 制御設備、フィルタベント遮蔽壁、配管遮蔽、不活性ガス系配管・弁、耐圧強化ベント系配管・弁、格納容器圧力逃がし装置配管・弁、遠隔空気駆動弁操作設備配管・弁、ホース・接続口、原子炉格納容器（サプレッション・チェンバ、真空破壊弁を含む）、可搬型代替注水ポンプ（A-2 級）、常設代替交流電源設備、可搬型代替交流電源設備、代替所内電気設備、常設代替直流電源設備、**所内常設直流電源設備（3 系統目）**及び可搬型直流電源設備は重大事故等対処設備として位置付ける。防火水槽及び淡水貯水池は「1.13 重大事故等の収束に必要となる水の供給手順等」【解釈】1 b)項を満足するための代替淡水源（措置）として位置付ける。

現場操作で使用する設備のうち、遠隔手動弁操作設備、遠隔空気駆動弁操作ポンベ及び遠隔空気駆動弁操作設備配管・弁は重大事故等対処設備として位置付ける。

不活性ガス（窒素ガス）による系統内の置換で使用する設備のうち、可搬型窒素供給装置及びホース・接続口は重大事

故等対処設備として位置付ける。

代替循環冷却系による原子炉格納容器内の減圧及び除熱で使用する設備のうち、復水移送ポンプ、代替原子炉補機冷却系、可搬型代替注水ポンプ（A-2級）、サブプレッション・チェンバ、残留熱除去系配管・弁・ストレーナ・ポンプ、高圧炉心注水系配管・弁、復水補給水系配管・弁、給水系配管・弁・スパージャ、格納容器スプレイ・ヘッド、ホース、原子炉圧力容器、原子炉格納容器、常設代替交流電源設備、可搬型代替交流電源設備、代替所内電気設備及び燃料補給設備は重大事故等対処設備として位置付ける。防火水槽及び淡水貯水池は「1.13 重大事故等の収束に必要な水の供給手順等」【解釈】1 b)項を満足するための代替淡水源（措置）として位置付ける。

これらの選定した設備は、審査基準及び基準規則に要求される設備が全て網羅されている。

（添付資料 1.7.1）

以上の重大事故等対処設備により、原子炉格納容器内の圧力及び温度を低下させることができる。

また、以下の設備はプラント状況によっては事故対応に有効な設備であるため、自主対策設備として位置付ける。あわせて、その理由を示す。

- ・格納容器内 pH 制御で使用する設備

重大事故等対処設備であるよう素フィルタにより中央制御室の被ばく低減効果が一定程度得られており、復水移送ポンプを用いた代替格納容器スプレイ冷却系（常

設), 格納容器下部注水系(常設)の運転に併せて原子炉格納容器内に薬剤を注入することで原子炉格納容器外に放出されるよう素の放出量を低減する手段は更なるよう素低減対策として有効である。

- ・可搬型格納容器窒素供給設備

有効性評価における原子炉格納容器内の圧力評価により, 事故発生後7日間は窒素ガスを供給しなくても原子炉格納容器が負圧破損に至る可能性はない。

その後の安定状態において, サプレッション・チェンバ・プール水の温度が低下し, 原子炉格納容器内で発生する水蒸気が減少した場合においても, 本設備を用いて原子炉格納容器へ窒素ガスを供給することで原子炉格納容器内の負圧化を回避できることから, 原子炉格納容器の負圧破損防止対策として有効である。

- ・第二代替交流電源設備

耐震性は確保されていないが, 常設代替交流電源設備と同等の機能を有することから, 健全性が確認できた場合において, 重大事故等の対処に必要な電源を確保するための手段として有効である。

b. 手順等

上記「a. 原子炉格納容器の過圧破損防止のための対応手段及び設備」により選定した対応手段に係る手順を整備する。

これらの手順は, 運転員及び緊急時対策要員の対応として事故時運転操作手順書(シビアアクシデント)(以下「SOP」と

いう。）， AM 設備別操作手順書及び多様なハザード対応手順に定める（第 1.7.1 表）。

また，重大事故等時に監視が必要となる計器及び給電が必要となる設備についても整理する（第 1.7.2 表，第 1.7.3 表）。

（添付資料 1.7.2）

1.7.2 重大事故等時の手順

1.7.2.1 原子炉格納容器の過圧破損防止のための対応手順

(1) 交流電源が健全である場合の対応手順

- a. 格納容器圧力逃がし装置による原子炉格納容器内の減圧及び除熱

炉心の著しい損傷が発生した場合において、残留熱除去系の機能が喪失した場合、及び代替循環冷却系の運転が期待できない場合は、サブプレッション・チェンバ・プール水以外の水源を用いた原子炉格納容器内へのスプレイを実施しているため、サブプレッション・チェンバ・プール水位が上昇するが、外部水源注水制限値に到達した場合は、このスプレイを停止するため、原子炉格納容器内の圧力を620kPa[gage]以下に抑制できる見込みがなくなることから、格納容器圧力逃がし装置による原子炉格納容器内の減圧及び除熱を実施し、原子炉格納容器の過圧破損を防止する。

また、原子炉格納容器内でジルコニウム-水反応により発生した水素ガスが原子炉建屋に漏えいする可能性があることから、原子炉建屋オペレーティングフロア天井付近の水素濃度、非常用ガス処理系吸込配管付近の水素濃度及び原子炉建屋オペレーティングフロア以外のエリアの水素濃度並びに静的触媒式水素再結合器動作監視装置の出入口温度の監視を行い、原子炉建屋内において異常な水素ガスの漏えいを検知した場合は原子炉格納容器内に滞留した水素ガスを排出することで、原子炉建屋への水素ガスの漏えいを防止する。

なお、格納容器圧力逃がし装置を使用する場合は、プルーム

の影響による被ばくを低減させるため、運転員は待避室へ待避しプラントパラメータを継続して監視する。

格納容器ベント実施中において、残留熱除去系又は代替循環冷却系による原子炉格納容器内の除熱機能が1系統回復し、原子炉格納容器内の水素濃度及び酸素濃度の監視が可能で、かつ可燃性ガス濃度制御系が使用可能な場合は、一次隔離弁を全閉し、格納容器ベントを停止することを基本として、その他の要因を考慮した上で総合的に判断し、適切に対応する。なお、二次隔離弁については、一次隔離弁を全閉後、原子炉格納容器内の除熱機能が更に1系統回復する等、より安定的な状態になった場合に全閉する。

(a) 格納容器圧力逃がし装置による原子炉格納容器内の減圧及び除熱

i. 手順着手の判断基準

炉心損傷を判断した場合^{*1}において、炉心の著しい損傷の緩和及び原子炉格納容器の破損防止のために必要な操作が完了した場合^{*2}。

※1:格納容器内雰囲気放射線レベル（CAMS）で原子炉格納容器内のガンマ線線量率が、設計基準事故相当のガンマ線線量率の10倍を超えた場合、又は格納容器内雰囲気放射線レベル（CAMS）が使用できない場合に原子炉圧力容器温度で300℃以上を確認した場合。

※2:炉心の著しい損傷を防止するために原子炉圧力容器への注水を実施する必要がある場合，又は原子炉格納容器の破損を防止するために原子炉格納容器内へスプレイを実施する必要がある場合は，これらの操作を完了した後に格納容器ベントの準備を開始する。ただし，発電用原子炉の冷却ができない場合，又は原子炉格納容器内の冷却ができない場合は，速やかに格納容器ベントの準備を開始する。

ii. 操作手順

格納容器圧力逃がし装置による原子炉格納容器内の減圧及び除熱の手順は以下のとおり。手順の対応フローを第1.7.1図に，概要図を第1.7.2図に，タイムチャートを第1.7.3図及び第1.7.4図に示す。

[W/W ベントの場合（D/W ベントの場合，手順⑬以外は同様）]

①当直副長は，手順着手の判断基準に基づき，原子炉格納容器内の水位がサプレッション・チェンバ・プール水位外部水源注水制限（ベントライン-1m）以下であることを確認し，格納容器圧力逃がし装置によりウェットウェル（以下「W/W」という。）側から格納容器ベント実施の準備を開始するよう運転員に指示する（原子炉格納容器内の水位がサプレッション・チェンバ・プール水位外部水源注水制限を越えている場合はドライウェル（以下

「D/W」という。)側からの格納容器ベント実施の準備を開始するよう指示する)。

- ②当直長は、当直副長からの依頼に基づき、緊急時対策本部に格納容器圧力逃がし装置による格納容器ベントの準備開始を報告する。
- ③現場運転員 C 及び D は、格納容器圧力逃がし装置による格納容器ベントに必要な電動弁の電源の受電操作を実施する。
- ④中央制御室運転員 A 及び B は、格納容器圧力逃がし装置による格納容器ベントに必要な電動弁の電源が確保されたこと、及び監視計器の電源が確保されていることを状態表示にて確認する。
- ⑤中央制御室運転員 A 及び B は、FCVS 制御盤にてフィルタ装置水位指示値が通常水位範囲内であること及びフィルタ装置ドレン移送ポンプの水張りが完了していることを確認する。
- ⑥中央制御室運転員 A 及び B は、格納容器ベント前の確認として、不活性ガス系（以下「AC 系」という。）隔離信号が発生している場合は、格納容器補助盤にて、AC 系隔離信号の除外操作を実施する。
- ⑦中央制御室運転員 A 及び B は、格納容器ベント前の系統構成として、非常用ガス処理系が運転中であれば非常用ガス処理系を停止し、非常用ガス処理系フィルタ装置出口隔離弁及び非常用ガス処理系出口 U シール隔離弁の全閉操作、並びに耐圧強化ベント弁、非常用ガス処理系第

一隔離弁，換気空調系第一隔離弁，非常用ガス処理系第二隔離弁及び換気空調系第二隔離弁の全閉，及びフィルタ装置入口弁の全開を確認後，二次隔離弁を調整開（流路面積約 50%開）とし，格納容器圧力逃がし装置による格納容器ベント準備完了を当直副長に報告する。二次隔離弁の開操作ができない場合は，二次隔離弁バイパス弁を調整開（流路面積約 50%開）とし，格納容器圧力逃がし装置による格納容器ベント準備完了を当直副長に報告する。

⑧現場運転員 C 及び D は，格納容器ベント前の系統構成として，フィルタベント大気放出ラインドレン弁を全閉，水素バイパスライン止め弁を全開とし，格納容器圧力逃がし装置による格納容器ベント準備完了を当直副長に報告する。

⑨当直長は，当直副長からの依頼に基づき，格納容器圧力逃がし装置による格納容器ベント準備完了を緊急時対策本部に報告する。

⑩当直副長は，原子炉格納容器内の圧力及び水位，並びに原子炉建屋内の水素濃度に関する情報収集を適宜行い，当直長に報告する。また，当直長は，原子炉格納容器内の圧力及び水位，並びに原子炉建屋内の水素濃度に関する情報を，緊急時対策本部に報告する。

⑪当直長は，当直副長からの依頼に基づき，格納容器圧力逃がし装置による格納容器ベントの開始を緊急時対策本部に報告する。

⑫当直副長は、以下のいずれかの条件に到達したことを確認し、運転員に格納容器ベント開始を指示する。

- ・外部水源を用いた原子炉格納容器内へのスプレイを実施中に、サブレーション・チェンバ・プール水位が「真空破壊弁高さ」に到達した場合。
- ・原子炉建屋オペレーティングフロア天井付近の水素濃度が 2.2vol%に到達した場合。

⑬^a W/W ベントの場合

中央制御室運転員 A 及び B は、一次隔離弁（サブレーション・チェンバ側）操作用空気供給弁を全開とすることで駆動空気を確保し、一次隔離弁（サブレーション・チェンバ側）の全開操作により、格納容器圧力逃がし装置による格納容器ベントを開始する。現場運転員 C 及び D は、一次隔離弁（サブレーション・チェンバ側）を遠隔手動弁操作設備による操作で全開状態を保持させる。

⑬^b D/W ベントの場合

中央制御室運転員 A 及び B は、一次隔離弁（ドライウエル側）操作用空気供給弁を全開とすることで駆動空気を確保し、一次隔離弁（ドライウエル側）の全開操作により、格納容器圧力逃がし装置による格納容器ベントを開始する。現場運転員 C 及び D は、一次隔離弁（ドライウエル側）を遠隔手動弁操作設備による操作で全開状態を保持させる。

⑭中央制御室運転員 A 及び B は、格納容器圧力逃がし装置による格納容器ベントが開始されたことを、格納容器内

圧力指示値の低下又は原子炉建屋水素濃度指示値が安定若しくは低下，フィルタ装置入口圧力指示値の上昇，フィルタ装置出口放射線モニタ指示値の上昇により確認し，当直副長に報告する。また，当直長は，格納容器圧力逃がし装置による格納容器ベントが開始されたことを緊急時対策本部に報告する。

⑮中央制御室運転員 A 及び B は，FCVS 制御盤にてフィルタ装置水位指示値を確認し，水位調整が必要な場合は当直副長に報告する。また，当直長は，フィルタ装置の水位調整を実施するよう緊急時対策本部に依頼する。

⑯中央制御室運転員 A 及び B は，格納容器ベント開始後，残留熱除去系又は代替循環冷却系による原子炉格納容器内の除熱機能が 1 系統回復し，原子炉格納容器内の水素濃度及び酸素濃度の監視が可能で，かつ可燃性ガス濃度制御系が使用可能な場合は，一次隔離弁（サブプレッション・チェンバ側又はドライウエル側）の全開保持状態を遠隔手動弁操作設備により解除するよう現場運転員に指示する。

⑰現場運転員 C 及び D は，一次隔離弁（サブプレッション・チェンバ側又はドライウエル側）を遠隔手動弁操作設備による操作で全開保持状態を解除する。

⑱中央制御室運転員 A 及び B は，一次隔離弁（サブプレッション・チェンバ側又はドライウエル側）の全閉操作を実施し，格納容器圧力逃がし装置による格納容器ベントを停止する。一次隔離弁を全閉後，原子炉格納容器内の除

熱機能が更に 1 系統回復する等、より安定的な状態になった場合は、二次隔離弁又は二次隔離弁バイパス弁の全閉操作を実施する。

iii. 操作の成立性

上記の操作は、1 ユニット当たり中央制御室運転員 2 名（操作者及び確認者）及び現場運転員 2 名にて作業を実施した場合、作業開始を判断してから格納容器圧力逃がし装置による原子炉格納容器内の減圧及び除熱開始まで約 45 分で可能である。原子炉格納容器内の減圧及び除熱開始後、現場運転員 2 名にて一次隔離弁を遠隔手動弁操作設備による操作で全開状態を保持させた場合、約 40 分で可能である。

円滑に作業できるように、移動経路を確保し、防護具、照明及び通信連絡設備を整備する。室温は通常運転時と同程度である。一次隔離弁の操作場所は原子炉建屋内の原子炉区域外に設置することに加え、あらかじめ遮蔽材を設置することで作業時の被ばくによる影響を低減している。また、操作前にモニタリングを行い接近可能であることを確認し防護具を確実に装着して操作する。

（添付資料 1.7.3-1）

(b) フィルタ装置ドレン移送ポンプ水張り

格納容器ベント中に想定されるフィルタ装置の水位調整準備として、乾燥状態で保管されているドレン移送ポンプへ水

張りを実施する。

i. 手順着手の判断基準

残留熱除去系の機能が喪失した場合，又は炉心損傷を判断した場合^{※1}。

※1:格納容器内雰囲気放射線レベル（CAMS）で原子炉格納容器内のガンマ線線量率が，設計基準事故相当のガンマ線線量率の10倍を超えた場合，又は格納容器内雰囲気放射線レベル（CAMS）が使用できない場合に原子炉圧力容器温度で300℃以上を確認した場合。

ii. 操作手順

フィルタ装置ドレン移送ポンプ水張りの手順は以下のとおり。概要図を第1.7.5図に，タイムチャートを第1.7.6図に示す。

- ①緊急時対策本部は，手順着手の判断基準に基づき，緊急時対策要員へドレン移送ポンプ水張りを指示する。
- ②緊急時対策要員は，FCVSフィルタベント装置ドレン移送ポンプ入口弁を全開操作し，FCVSフィルタベント装置遮蔽壁内側ドレン弁を遠隔手動弁操作設備にて全開した後，FCVSフィルタベント装置移送ポンプテストライン止め弁を開操作することで系統内のエア抜きを実施し，エ

ア抜き完了後，FCVS フィルタベント装置移送ポンプテストライン止め弁を全閉操作する。

③緊急時対策要員は，ドレン移送ポンプ水張りの完了を緊急時対策本部に報告する。

iii. 操作の成立性

上記の操作は，1ユニット当たり緊急時対策要員2名にて作業を実施した場合，作業開始を判断してからフィルタ装置ドレン移送ポンプ水張りの完了まで45分以内で可能である。なお，屋外における本操作は，格納容器ベント実施前の操作であることから，作業エリアの環境による作業性への影響はない。

円滑に作業できるように，移動経路を確保し，照明及び通信連絡設備を整備する。

(添付資料 1.7.3-2)

(c) フィルタ装置水位調整（水張り）

フィルタ装置の水位が通常水位を下回り下限水位に到達する前に，フィルタ装置補給水ラインからフィルタ装置へ水張りを実施する。

i. 手順着手の判断基準

フィルタ装置の水位が通常水位を下回ると判断した場合。

ii. 操作手順

フィルタ装置水位調整（水張り）手順の概要は以下のとおり。概要図を第 1.7.7 図に，タイムチャートを第 1.7.8 図に示す。

①緊急時対策本部は，手順着手の判断基準に基づき，緊急時対策要員へフィルタ装置水位調整（水張り）の準備開始を指示する。

②^a防火水槽から可搬型代替注水ポンプ（A-2 級）を展開した水張りの場合又は淡水貯水池から可搬型代替注水ポンプ（A-2 級）を展開した水張りの場合（淡水貯水池を水源とし，あらかじめ敷設してあるホースが使用できる場合）

緊急時対策要員は，フィルタベント遮蔽壁南側（屋外）にて，可搬型代替注水ポンプ（A-2 級）を配備し，防火水槽又は淡水貯水池から可搬型代替注水ポンプ（A-2 級）へ，可搬型代替注水ポンプ（A-2 級）からフィルタ装置補給水接続口へそれぞれ送水ホースを接続し，フィルタ装置水位調整（水張り）の準備完了を緊急時対策本部に報告する。

②^b事前に他の対応手段により設置した可搬型代替注水ポンプ（A-2 級）を使用した水張りの場合（淡水貯水池を水源とし，あらかじめ敷設してあるホースが使用できない場合）

緊急時対策要員は，事前に他の対応手段により設置した

可搬型代替注水ポンプ（A-2級）からフィルタベント装置補給水接続口へ送水ホースを接続し、フィルタ装置水位調整（水張り）の準備完了を緊急時対策本部に報告する。

- ③緊急時対策本部は、緊急時対策要員にフィルタ装置水位調整（水張り）の開始を指示する。
- ④緊急時対策要員は、可搬型代替注水ポンプ（A-2級）起動と FCVS フィルタベント装置給水ライン元弁の全開操作を実施し、フィルタ装置への給水が開始されたことを、フィルタベント遮蔽壁附室の FCVS 計器ラックにて、フィルタ装置水位指示値の上昇により確認し、給水開始を緊急時対策本部に報告する。
- ⑤緊急時対策本部は、当直長にフィルタ装置の水位を監視するよう依頼する。
- ⑥当直副長は、フィルタ装置の水位を監視するよう中央制御室運転員に指示する。
- ⑦中央制御室運転員 A は、フィルタ装置水位にて水位を継続監視し、規定水位に到達したことを当直副長に報告する。
- ⑧当直長は、当直副長からの依頼に基づき、緊急時対策本部に可搬型代替注水ポンプ（A-2級）停止操作を依頼する。
- ⑨緊急時対策本部は、緊急時対策要員へ可搬型代替注水ポンプ（A-2級）停止操作を指示する。
- ⑩緊急時対策要員は、可搬型代替注水ポンプ（A-2級）停

止操作，FCVS フィルタベント装置給水ライン元弁の全閉操作及びフィルタ装置補給水接続口送水ホースの取外し操作を実施する。

- ⑩緊急時対策要員は，緊急時対策本部にフィルタ装置水位調整（水張り）の完了を報告する。

iii. 操作の成立性

防火水槽から可搬型代替注水ポンプ（A-2 級）を展開したフィルタ装置水位調整（水張り）操作は，1 ユニット当たり中央制御室運転員 1 名及び緊急時対策要員 6 名にて作業を実施した場合，作業開始を判断してから水源と送水ルートの特定制定～可搬型代替注水ポンプ（A-2 級）の配備～送水準備～フィルタ装置補給用接続口使用による可搬型代替注水ポンプ（A-2 級）による注水開始まで約 65 分，フィルタ装置水位調整（水張り）完了まで約 125 分で可能である。

淡水貯水池から可搬型代替注水ポンプ（A-2 級）を展開したフィルタ装置水位調整（水張り）（あらかじめ敷設してあるホースが使用できる場合）操作は，1 ユニット当たり中央制御室運転員 1 名及び緊急時対策要員 10 名にて作業を実施した場合，作業開始を判断してから水源と送水ルートの特定制定～可搬型代替注水ポンプ（A-2 級）の配備～送水準備～フィルタ装置補給用接続口使用による可搬型代替注水ポンプ（A-2 級）による注水開始まで約 65 分，フィルタ装置水位調整（水張り）完了まで約 125 分で可能であ

る。

また、事前に他の対応手段により設置した可搬型代替注水ポンプ（A-2級）を使用したフィルタ装置水位調整（水張り）（淡水貯水池を水源とし、あらかじめ敷設してあるホースが使用できない場合）操作は、1ユニット当たり、中央制御室運転員1名及び緊急時対策要員10名にて作業を実施した場合、作業開始を判断してから可搬型代替注水ポンプ位置（A-2級）と送水ルートの確認～送水準備～フィルタ装置補給用接続口使用による可搬型代替注水ポンプ（A-2級）による注水開始まで約95分、フィルタ装置水位調整（水張り）完了まで約155分で可能である。

なお、屋外における本操作は格納容器ベント実施後の短期間において、フィルタ装置水の蒸発によるフィルタ装置の水位低下は評価上想定されないため、フィルタ装置水位調整（水張り）操作を実施することはないと考えられるが、作業時の被ばくによる影響を低減するため、緊急時対策要員を交替して対応することで、作業可能である。

円滑に作業できるように、移動経路を確保し、防護具、照明及び通信連絡設備を整備する。

（添付資料 1.7.3-3）

(d) フィルタ装置水位調整（水抜き）

格納容器ベントにより原子炉格納容器内から排気されたガスが格納容器圧力逃がし装置の配管内及びフィルタ装置内で凝縮し、その凝縮水がフィルタ装置に溜まることでフィルタ

装置の水位が上限水位に到達すると判断した場合，又はフィルタ装置金属フィルタの差圧が設計上限差圧に到達すると判断した場合はフィルタ装置機能維持のためフィルタ装置の排水を実施する。

i. 手順着手の判断基準

フィルタ装置の水位が上限水位に到達すると判断した場合，又はフィルタ装置金属フィルタの差圧が設計上限差圧に到達すると判断した場合。

ii. 操作手順

フィルタ装置水位調整（水抜き）手順の概要は以下のとおり。概要図を第 1.7.9 図に，タイムチャートを第 1.7.10 図に示す。

①緊急時対策本部は，手順着手の判断基準に基づき，緊急時対策要員へフィルタ装置水位調整（水抜き）の準備開始を指示する。

②緊急時対策要員は，FCVS フィルタベント装置ドレン移送ポンプ吐出側第二止め弁及び FCVS フィルタベント装置ドレンライン二次格納施設外側止め弁を全開操作した後，FCVS フィルタベント装置ドレン移送ポンプ吐出側第一止め弁を微開操作する。また，フィルタベント遮蔽壁附室にて，ドレン移送ポンプの電源が確保されていることを FCVS 現場制御盤のドレン移送ポンプ運転状態ランプによ

り確認する。

- ③緊急時対策要員は、フィルタ装置水位調整（水抜き）の系統構成完了を緊急時対策本部に報告する。
- ④緊急時対策本部は、緊急時対策要員へフィルタ装置水位調整（水抜き）の開始を指示する。
- ⑤緊急時対策要員は、ドレン移送ポンプ A 又は B の起動操作を実施し、FCVS フィルタベント装置ドレン移送ポンプ吐出側第一止め弁の増開操作により、ポンプ吐出側流量を必要流量に調整する。また、フィルタ装置からの排水が開始されたことをフィルタベント遮蔽壁附室 FCVS 計器ラックのフィルタ装置水位指示値の低下により確認し、フィルタ装置水位調整（水抜き）が開始されたことを緊急時対策本部に報告する。
- ⑥緊急時対策本部は、当直長にフィルタ装置の水位を監視するよう依頼する。
- ⑦当直副長は、フィルタ装置の水位を監視するよう中央制御室運転員に指示する。
- ⑧中央制御室運転員 A は、フィルタ装置水位にて水位を継続監視し、通常水位に到達したことを当直副長に報告する。
- ⑨当直長は、当直副長からの依頼に基づき、緊急時対策本部にドレン移送ポンプ停止操作を依頼する。
- ⑩緊急時対策本部は、緊急時対策要員へドレン移送ポンプ停止操作を指示する。
- ⑪緊急時対策要員は、ドレン移送ポンプを停止し、FCVS フ

フィルタベント装置ドレン移送ポンプ吐出側第一止め弁，
FCVS フィルタベント装置ドレン移送ポンプ吐出側第二止
め弁及び FCVS フィルタベント装置ドレンライン二次格納
施設外側止め弁を全閉操作する。

- ⑫緊急時対策要員は，緊急時対策本部にフィルタ装置水位
調整（水抜き）の完了を報告する。

iii. 操作の成立性

上記の操作は，1 ユニット当たり中央制御室運転員 1 名
及び緊急時対策要員 10 名にて作業を実施した場合，作業開
始を判断してからフィルタ装置水位調整（水抜き）完了ま
で約 130 分で可能である。なお，屋外における本操作は，
格納容器ベント実施から 25 時間後以降に行うことから，大
気中に放出された放射性物質から受ける放射線量は低下し
ており，また，作業時の被ばくによる影響を低減するた
め，緊急時対策要員を交替して対応することで，作業可能
である。

円滑に作業できるように，移動経路を確保し，防護具，
照明及び通信連絡設備を整備する。

(添付資料 1.7.3-4)

(e) 格納容器圧力逃がし装置停止後の窒素ガスパージ

格納容器ベント停止後において，スクラバ水に貯留された
放射性物質による水の放射線分解にて発生する水素ガス及び
酸素ガスを排出する。また，フィルタ装置上流側の残留蒸気

凝縮によりフィルタ装置上流側配管内が負圧となることにより、スクラバ水が上流側配管に吸い上げられることを防止するため、格納容器圧力逃がし装置の窒素ガスによるパージを実施する。

i. 手順着手の判断基準

格納容器圧力逃がし装置を停止した場合。

ii. 操作手順

格納容器圧力逃がし装置停止後の窒素ガスパージの概要は以下のとおり。概要図を第 1.7.11 図に、タイムチャートを第 1.7.12 図に示す。

- ① 緊急時対策本部は、手順着手の判断に基づき、当直長に格納容器圧力逃がし装置停止後の窒素ガスパージの系統構成を開始するよう依頼するとともに、緊急時対策要員に格納容器圧力逃がし装置停止後の窒素ガスパージの準備開始を指示する。
- ② 当直副長は、中央制御室運転員に格納容器圧力逃がし装置停止後の窒素ガスパージの系統構成開始を指示する。
- ③ 中央制御室運転員 A 及び B は、格納容器圧力逃がし装置停止後の窒素ガスパージの系統構成として、一次隔離弁（サプレッション・チェンバ側）、一次隔離弁（ドライウエル側）及び耐圧強化ベント弁の全閉確認、並びにフィルタ装置入口弁の全開確認後、二次隔離弁を全開操作

し、格納容器圧力逃がし装置停止後の窒素ガスパーズの系統構成完了を当直副長に報告する。二次隔離弁の開操作ができない場合は、二次隔離弁バイパス弁を全開操作する。また、中央制御室からの操作以外の手段として、遠隔手動弁操作設備にて二次隔離弁又は二次隔離弁バイパス弁を全開する手段がある。

- ④当直長は、当直副長からの依頼に基づき、格納容器圧力逃がし装置停止後の窒素ガスパーズの系統構成完了を緊急時対策本部に報告する。
- ⑤緊急時対策要員は、原子炉建屋外壁南側（屋外）へ可搬型窒素供給装置を配備し送気ホースを接続口へ取り付け、窒素ガスパーズの準備完了を緊急時対策本部に報告する。
- ⑥緊急時対策本部は、緊急時対策要員に窒素ガスパーズの開始を指示する。
- ⑦緊急時対策要員は、FCVS PCV ベントラインフィルタベント側 N_2 パージ用元弁の開操作により窒素ガスの供給を開始するとともに、緊急時対策本部に窒素ガスパーズの開始を報告する。
- ⑧緊急時対策本部は、窒素ガスパーズの開始を当直長に報告するとともに、緊急時対策要員に水素濃度測定のためのサンプリングポンプの起動を指示する。
- ⑨緊急時対策要員は、原子炉建屋非管理区域内サンプリングラックにて、系統構成、工具準備及びサンプリングポンプの起動を実施するとともに、緊急時対策本部にサン

プリングポンプの起動完了を報告する。

- ⑩緊急時対策本部は，サンプリングポンプの起動完了を当直長に報告するとともに，フィルタ装置の入口圧力及び水素濃度の監視を依頼する。
- ⑪当直副長は，中央制御室運転員にフィルタ装置の入口圧力及び水素濃度を監視するよう指示する。
- ⑫中央制御室運転員 A 及び B は，FCVS 制御盤にてフィルタ装置入口圧力によりフィルタ装置入口配管内の圧力が正圧であることを確認する。また，フィルタ装置水素濃度により水素濃度が許容濃度以下まで低下したことを確認し，窒素ガスパーズ完了を当直副長に報告する。
- ⑬当直長は，当直副長からの依頼に基づき，緊急時対策本部に窒素ガスパーズ完了を報告する。
- ⑭緊急時対策本部は，緊急時対策要員へ窒素ガス供給の停止を指示するとともに，当直長にフィルタ装置の入口圧力及び水素濃度の継続監視を依頼する。
- ⑮緊急時対策要員は，FCVS PCV ベントラインフィルタベント側 N₂ パージ用元弁の全閉操作を実施し，緊急時対策本部に窒素ガス供給の停止を報告する。
- ⑯当直副長は，中央制御室運転員にフィルタ装置の入口圧力及び水素濃度の継続監視を指示する。
- ⑰中央制御室運転員 A 及び B は，窒素ガス供給停止後のフィルタ装置入口圧力指示値及びフィルタ装置水素濃度指示値が，窒素ガスパーズ完了時の指示値と差異が発生しないことを継続的に監視する。

- ⑱当直長は、当直副長からの依頼に基づき、フィルタ装置の入口圧力及び水素濃度の継続監視をもって格納容器圧力逃がし装置停止後の窒素ガスパーズの完了を緊急時対策本部に報告する。
- ⑲当直副長は、窒素ガスパーズ完了後の系統構成を開始するよう運転員に指示する。
- ⑳中央制御室運転員 A 及び B は、窒素ガスパーズ完了後の系統構成として、二次隔離弁又は二次隔離弁バイパス弁を全閉とし、系統構成完了を当直副長に報告する。また、中央制御室からの操作以外の手段として、遠隔手動弁操作設備にて二次隔離弁又は二次隔離弁バイパス弁を全閉する手段がある。
- ㉑現場運転員 C 及び D は、窒素ガスパーズ完了後の系統構成として、水素バイパスライン止め弁を全閉とし、系統構成完了を当直副長に報告する。

iii. 操作の成立性

上記の操作は、1 ユニット当たり中央制御室運転員 2 名（操作者及び確認者）及び緊急時対策要員 6 名にて作業を実施した場合、作業開始を判断してから格納容器圧力逃がし装置停止後の窒素ガスパーズ完了まで約 270 分で可能である。その後、中央制御室運転員 2 名（操作者及び確認者）及び現場運転員 2 名にて窒素ガスパーズ完了後の系統構成を実施した場合、約 15 分で可能である。

なお、屋外における本操作は、格納容器ベント停止後の

操作であることから、大気中に放出された放射性物質から受ける放射線量は低下しており、また、作業時の被ばくによる影響を低減するため、緊急時対策要員を交替して対応することで、作業可能である。

円滑に作業できるように、移動経路を確保し、防護具、照明及び通信連絡設備を整備する。

(添付資料 1.7.3-5)

(f) フィルタ装置スクラバ水 pH 調整

フィルタ装置水位調整（水抜き）によりスクラバ水に含まれる薬液が排水されることでスクラバ水の pH が規定値よりも低くなることを防止するため薬液を補給する。

i. 手順着手の判断基準

排気ガスの凝縮水により、フィルタ装置の水位が上限水位に到達すると判断し、排水を行った場合。

ii. 操作手順

フィルタ装置スクラバ水 pH 調整の手順は以下のとおり。概要図を第 1.7.13 図に、タイムチャートを第 1.7.14 図に示す。

①緊急時対策本部は、手順着手の判断基準に基づき、緊急時対策要員へスクラバ水の pH 測定及び薬液補給の準備開始を指示する。

- ②緊急時対策要員は、pH 測定 of 系統構成として、フィルタベント装置 pH 入口止め弁及びフィルタベント装置 pH 出口止め弁を全開操作した後、pH 計サンプリングポンプを起動させ、サンプリングポンプの起動完了を緊急時対策本部に報告する。また、フィルタベント遮蔽壁南側（屋外）へ薬液補給用として可搬型窒素供給装置、ホース、補給用ポンプ及び薬液を配備するとともに、系統構成を行い、緊急時対策本部に薬液補給の準備完了を報告する。
- ③緊急時対策本部は、緊急時対策要員にフィルタ装置への薬液補給の開始を指示する。
- ④緊急時対策要員は、薬液補給のためホース接続及び FCVS フィルタベント装置給水ライン元弁を全開操作し、補給用ポンプを起動、所定量の薬液を補給するとともに、補給用ポンプの起動完了を緊急時対策本部に報告する。
- ⑤緊急時対策本部は、当直長にスクラバ水の pH 値及び水位を確認するよう依頼する。
- ⑥当直副長は、スクラバ水の pH 値及び水位を確認するよう中央制御室運転員に指示する。
- ⑦中央制御室運転員 A は、FCVS 制御盤のフィルタ装置スクラバ水 pH 及びフィルタ装置水位によりスクラバ水の pH 値及び水位を確認するとともに、フィルタ装置スクラバ水 pH 指示値が規定値であることを当直副長に報告する。
- ⑧当直長は、当直副長からの依頼に基づき、スクラバ水の pH 値及び水位、並びにフィルタ装置への薬液補給の完了

を緊急時対策本部に報告する。

- ⑨緊急時対策本部は、緊急時対策要員に薬液補給の停止及び pH 測定の停止を指示する。
- ⑩緊急時対策要員は、薬液補給を停止するため、補給用ポンプを停止し、FCVS フィルタベント装置給水ライン元弁を全閉操作する。また、pH 測定を停止するため、pH 計サンプリングポンプを停止、フィルタベント装置 pH 入口止め弁及びフィルタベント装置 pH 出口止め弁を全閉操作し、緊急時対策本部にフィルタ装置スクラバ水 pH 調整の完了を報告する。

iii. 操作の成立性

上記の操作は、1 ユニット当たり中央制御室運転員 1 名及び緊急時対策要員 10 名にて作業を実施した場合、作業開始を判断してからフィルタ装置スクラバ水 pH 調整完了まで約 85 分で可能である。なお、屋外における本操作は、格納容器ベント実施から 25 時間後以降に行うことから、大気中に放出された放射性物質から受ける放射線量は低下しており、また、作業時の被ばくによる影響を低減するため、緊急時対策要員を交替して対応することで、作業可能である。

円滑に作業できるように、移動経路を確保し、防護具、照明及び通信連絡設備を整備する。

(添付資料 1.7.3-6)

(g) ドレン移送ライン窒素ガスパージ

フィルタ装置水位調整（水抜き）後，フィルタ装置排水ラインの水の放射線分解により発生する水素ガスの蓄積を防止するため，窒素ガスによるパージを実施し，排水ラインの残留水をサプレッション・チェンバに排水する。

i. 手順着手の判断基準

フィルタ装置水位調整（水抜き）完了後又はドレンタンク水抜き完了後。

ii. 操作手順

ドレン移送ライン窒素ガスパージ手順の概要は以下のとおり。概要図を第 1.7.15 図に，タイムチャートを第 1.7.16 図に示す。

- ①緊急時対策本部は，手順着手の判断基準に基づき，緊急時対策要員へドレン移送ライン窒素ガスパージの準備開始を指示する。
- ②緊急時対策要員は，フィルタベント遮蔽壁南側（屋外）にて，可搬型窒素供給装置を配備し，排水ライン接続口に可搬型窒素供給装置からの送気ホースを接続する。
また，FCVS フィルタベント装置ドレン移送ポンプ吐出側第二止め弁及び FCVS フィルタベント装置ドレンライン二次格納施設外側止め弁を全開操作し，ドレン移送ライン窒素ガスパージの準備完了を緊急時対策本部に報告す

る。

- ③緊急時対策本部は、緊急時対策要員に窒素ガスの供給開始を指示する。
- ④緊急時対策要員は、FCVS フィルタベント装置ドレンライン N₂ パージ用元弁を全開操作し、窒素ガスの供給を開始するとともに、緊急時対策本部にドレン移送ライン窒素ガスパージの開始を報告する。
- ⑤緊急時対策本部は、緊急時対策要員に窒素ガスの供給停止を指示する。
- ⑥緊急時対策要員は、FCVS フィルタベント装置ドレンライン N₂ パージ用元弁を全閉操作し、窒素ガスの供給を停止する。また、FCVS フィルタベント装置ドレン移送ポンプ吐出側第二止め弁及び FCVS フィルタベント装置ドレンライン二次格納施設外側止め弁を全閉操作し、ドレン移送ポンプ出口ライン配管内が正圧で維持されていることをドレン移送ライン圧力により確認し、ドレン移送ライン窒素ガスパージが完了したことを緊急時対策本部に報告する。

iii. 操作の成立性

上記の操作は、1 ユニット当たり緊急時対策要員 8 名にて作業を実施した場合、作業開始を判断してからドレン移送ライン窒素ガスパージ完了まで約 130 分で可能である。なお、屋外における本操作は、格納容器ベント実施から 25 時間後以降に行うことから、大気中に放出された放射性物

質から受ける放射線量は低下しており、また、作業時の被ばくによる影響を低減するため、緊急時対策要員を交替して対応することで、作業可能である。

円滑に作業できるように、移動経路を確保し、防護具、照明及び通信連絡設備を整備する。

(添付資料 1.7.3-7)

(h) ドレンタンク水抜き

ドレンタンクが水位高に到達した場合は、よう素フィルタの機能維持のため排水を実施する。

i. 手順着手の判断基準

ドレンタンクが水位高に到達すると判断した場合。

ii. 操作手順

ドレンタンク水抜きの概要は以下のとおり。概要図を第 1.7.17 図に、タイムチャートを第 1.7.18 図に示す。

①緊急時対策本部は、手順着手の判断基準に基づき、緊急時対策要員にドレンタンク水抜きを指示する。

②緊急時対策要員は、フィルタベント遮蔽壁附室にてドレン移送ポンプの電源が確保されていることを FCVS 現場制御盤のドレン移送ポンプ運転状態ランプにより確認する。また、ドレンタンク水抜きの系統構成として FCVS フィルタベント装置遮蔽壁内側ドレン弁を遠隔手動弁操作

設備にて全開，FCVS フィルタベント装置ドレンタンク出口止め弁を遠隔手動弁操作設備にて全開，FCVS フィルタベント装置ドレン移送ポンプ吐出側第二止め弁及びFCVS フィルタベント装置ドレンライン二次格納施設外側止め弁を全開操作した後，FCVS フィルタベント装置ドレン移送ポンプ吐出側第一止め弁を微開操作し，ドレン移送ポンプ A 又は B を起動する。その後，FCVS フィルタベント装置ドレン移送ポンプ吐出側第一止め弁の増開操作によりポンプ吐出側流量を必要流量に調整し，ドレンタンク内の水をサブプレッション・チェンバへ排水開始したことを緊急時対策本部に報告する。

- ③緊急時対策本部は，当直長にドレンタンクの水位を確認するよう依頼する。
- ④当直副長は，ドレンタンクの水位を確認するよう中央制御室運転員に指示する。
- ⑤中央制御室運転員 A は，ドレンタンク水位にて継続監視し，規定水位に到達したことを当直副長に報告する。
- ⑥当直長は，当直副長からの依頼に基づき，緊急時対策本部にドレン移送ポンプ停止操作を依頼する。
- ⑦緊急時対策本部は，緊急時対策要員へドレン移送ポンプ停止操作を指示する。
- ⑧緊急時対策要員は，フィルタベント遮蔽壁附室 FCVS 計器ラックのドレンタンク水位にて排水による水位の低下を確認し，ドレン移送ポンプを停止した後，FCVS フィルタベント装置ドレンタンク出口止め弁を遠隔手動弁操作設

備にて全閉，FCVS フィルタベント装置ドレン移送ポンプ吐出側第一止め弁，FCVS フィルタベント装置ドレン移送ポンプ吐出側第二止め弁及び FCVS フィルタベント装置ドレンライン二次格納施設外側止め弁を全閉，FCVS フィルタベント装置遮蔽壁内側ドレン弁を遠隔手動弁操作設備にて全開操作し，ドレンタンク水抜きのを完了を緊急時対策本部に報告する。

iii. 操作の成立性

上記の操作は，1 ユニット当たり中央制御室運転員 1 名及び緊急時対策要員 4 名にて作業を実施した場合，作業開始を判断してからドレンタンク水抜き完了まで約 80 分で可能である。なお，屋外における本操作は，格納容器ベント実施から 25 時間後以降に行うことから，大気中に放出された放射性物質から受ける放射線量は低下しており，また，作業時の被ばくによる影響を低減するため，緊急時対策要員を交替して対応することで，作業可能である。

円滑に作業できるように，移動経路を確保し，防護具，照明及び通信連絡設備を整備する。

(添付資料 1.7.3-8)

b. 代替循環冷却系による原子炉格納容器内の減圧及び除熱

炉心の著しい損傷が発生した場合において，復水補給水系を用いた代替循環冷却系の運転により，原子炉格納容器内の圧力及び温度を低下させることで原子炉格納容器の過圧破損を防止

する。

(a) 代替循環冷却系による原子炉格納容器内の減圧及び除熱

i. 手順着手の判断基準

炉心損傷を判断した場合^{※1}において、残留熱除去系の復旧に見込みがなく^{※2}原子炉格納容器内の除熱が困難な状況で、以下の条件が全て成立した場合。

- ・復水補給水系が使用可能^{※3}であること。
- ・代替原子炉補機冷却系による冷却水供給が可能であること。
- ・原子炉格納容器内の酸素濃度が4vol%以下^{※4}であること。

※1:格納容器内雰囲気放射線レベル（CAMS）で原子炉格納容器内のガンマ線線量率が、設計基準事故相当のガンマ線線量率の10倍を超えた場合、又は格納容器内雰囲気放射線レベル（CAMS）が使用できない場合に原子炉圧力容器温度で300℃以上を確認した場合。

※2:設備に故障が発生した場合、又は駆動に必要な電源若しくは補機冷却水が確保できない場合。

※3:設備に異常がなく、電源及び水源（サブプレッション・チェンバ）が確保されている場合。

※4:ドライ条件の酸素濃度を確認する。格納容器内酸素濃度（CAMS）にて4vol%以下を確認できない場合は、代替格納容器スプレーを継続することで、ドライウ

エル側とサブプレッション・チェンバ側のガスの混合を促進させる。

ii. 操作手順

代替循環冷却系による原子炉格納容器内の減圧及び除熱手順の概要は以下のとおり。

原子炉圧力容器への注水及び原子炉格納容器内へのスプレーを実施する場合は、残留熱除去系（A）注入配管使用による原子炉圧力容器への注水と残留熱除去系（B）スプレー配管使用によるドライウェルスプレー（以下「D/W スプレー」という。）を同時に実施する手順とし、前提条件として復水貯蔵槽を水源とした残留熱除去系（B）スプレー配管使用による D/W スプレー中とする。

また、原子炉圧力容器への注水ができない状況において、原子炉圧力容器の破損を判断した場合は、原子炉格納容器下部への注水と残留熱除去系（B）スプレー配管使用による D/W スプレーを同時に実施する手順とし、前提条件として復水貯蔵槽を水源とした原子炉格納容器下部への注水及び残留熱除去系（B）スプレー配管使用による D/W スプレー中とする。

手順の対応フローは第 1.7.1 図に、概要図を第 1.7.19 図に、タイムチャートを第 1.7.20 図に示す。

①当直副長は、手順着手の判断基準に基づき、運転員に代替循環冷却系による原子炉格納容器内の減圧及び除熱の

準備開始を指示する。

- ②中央制御室運転員 A 及び B は，代替循環冷却系による原子炉格納容器内の減圧及び除熱に必要なポンプ・電動弁及び監視計器の電源，冷却水が確保されていることを状態表示にて確認する。
- ③当直長は，当直副長からの依頼に基づき，緊急時対策本部に第一ガスタービン発電機，第二ガスタービン発電機又は電源車の負荷容量を確認し，復水補給水系が使用可能か確認する。
- ④中央制御室運転員 A 及び B は，格納容器補助盤にて復水補給水系バイパス流防止としてタービン建屋負荷遮断弁の全開確認を実施する。
- ⑤現場運転員 C 及び D は，復水移送ポンプ水源切替え準備のため，復水補給水系復水貯蔵槽出口弁，高圧炉心注水系復水貯蔵槽出口第一，第二元弁，復水移送ポンプミニマムフロー逆止弁後弁，復水補給水系制御棒駆動系駆動水供給元弁を全閉とし，復水補給水系常／非常用連絡 1 次，2 次止め弁の全開確認を実施する。
- ⑥^a原子炉圧力容器への注水及び原子炉格納容器内へのスプレーを実施する場合
- 現場運転員 E 及び F は，電動弁操作盤にて代替循環冷却系の系統構成を実施する。（残留熱除去系熱交換器出口弁（A），サブレッションプール水浄化系復水貯蔵槽側吸込弁，残留熱除去系最小流量バイパス弁（B），残留熱除去系熱交換器出口弁（B），残留熱除去系 S/P スプレー注

入隔離弁（B）の全閉，及び残留熱除去系注入弁（A）の全開操作を実施する。）

⑥^b 原子炉格納容器下部への注水及び原子炉格納容器内へのスプレイを実施する場合

現場運転員 E 及び F は，電動弁操作盤にて代替循環冷却系の系統構成を実施する。（サブレーションプール水浄化系復水貯蔵槽側吸込弁，残留熱除去系最小流量バイパス弁（B），残留熱除去系熱交換器出口弁（B），残留熱除去系 S/P スプレイ注入隔離弁（B）の全閉操作を実施する。）

⑦ 中央制御室運転員 A 及び B は，代替循環冷却系による原子炉格納容器内の減圧及び除熱の準備完了を当直副長に報告する。

⑧ 当直副長は，運転員に代替循環冷却系による原子炉格納容器内の減圧及び除熱開始を指示する。

⑨ 中央制御室運転員 A 及び B は，復水移送ポンプを停止後，残留熱除去系洗浄水弁（B）を全閉とし，現場運転員 C 及び D へ連絡する。

⑩ 現場運転員 C 及び D は，高圧炉心注水系復水貯蔵槽出口元弁を全閉とし，当直副長に報告する。

⑪ 現場運転員 E 及び F は，当直副長からの指示により，残留熱除去系高圧炉心注水系第一止め弁及び残留熱除去系高圧炉心注水系第二止め弁の全開操作を実施する。

⑫^a 原子炉圧力容器への注水及び原子炉格納容器内へのスプレイを実施する場合（⑫^a～⑮^a）

中央制御室運転員 A 及び B は，残留熱除去系洗浄水弁

(B) を調整開とした後に復水移送ポンプを起動し，速やかに残留熱除去系洗浄水弁 (A) 及び残留熱除去系洗浄水弁 (B) を開として代替循環冷却系の運転を開始する。

⑬^a 中央制御室運転員 A 及び B は，原子炉圧力容器への注水が始まったことを復水移送ポンプ吐出圧力指示値の上昇，復水補給水系流量 (RHR A 系代替注水流量) 指示値の上昇及び原子炉水位指示値の上昇により確認する。あわせて，原子炉格納容器内へのスプレイが開始されたことを復水移送ポンプ吐出圧力指示値の上昇，復水補給水系流量 (RHR B 系代替注水流量) 指示値の上昇，並びに格納容器内圧力指示値及び格納容器内温度指示値の低下により確認し，当直副長に報告する。

⑭^a 当直長は，当直副長からの依頼に基づき，代替循環冷却系による原子炉圧力容器への注水及び原子炉格納容器内へのスプレイが開始されたことを緊急時対策本部に報告する。

⑮^a 当直副長は，原子炉圧力容器内の水位及び原子炉格納容器内の圧力を継続監視し，残留熱除去系洗浄水弁 (A) 及び残留熱除去系洗浄水弁 (B) にて適宜，原子炉圧力容器内の水位及び原子炉格納容器内の圧力の調整を行うよう中央制御室運転員に指示する。

また，状況により残留熱除去系格納容器冷却流量調節弁

(B) ，残留熱除去系格納容器冷却ライン隔離弁 (B) を

全閉，残留熱除去系 S/P スプレイ注入隔離弁 (B) を全開

とすることで、D/W スプレーからサブプレッション・チェンバ・プールスプレー（以下「S/P スプレー」という。）へ切り替える。

⑫^b 原子炉格納容器下部への注水及び原子炉格納容器内へのスプレーを実施する場合（⑫^b～⑬^b）

中央制御室運転員 A 及び B は、下部ドライウエル注水ライン隔離弁の全開操作を実施する。

⑬^b 中央制御室運転員 A 及び B は、残留熱除去系洗浄水弁（B）を調整開とした後に復水移送ポンプを起動し、速やかに下部ドライウエル注水流量調節弁及び残留熱除去系洗浄水弁（B）を開として代替循環冷却系の運転を開始する。

⑭^b 中央制御室運転員 A 及び B は、原子炉格納容器下部への注水が始まったことを復水移送ポンプ吐出圧力指示値の上昇、復水補給水系流量（格納容器下部注水流量）指示値の上昇により確認する。あわせて、原子炉格納容器内へのスプレーが始まったことを復水移送ポンプ吐出圧力指示値の上昇、復水補給水系流量（RHR B 系代替注水流量）指示値の上昇、並びに格納容器内圧力指示値及び格納容器内温度指示値の低下により確認し、当直副長に報告する。

⑮^b 当直長は、当直副長からの依頼に基づき、代替循環冷却系による原子炉格納容器内へのスプレー及び原子炉格納容器下部への注水が始まったことを緊急時対策本部に

報告する。

- ⑩^b 当直副長は、原子炉格納容器内の圧力を継続監視し、残留熱除去系洗浄水弁（B）にて適宜、原子炉格納容器内の圧力の調整を行うよう中央制御室運転員に指示する。

iii. 操作の成立性

上記の操作は、1ユニット当たり中央制御室運転員2名（操作者及び確認者）及び現場運転員4名にて作業を実施し、作業開始を判断してから代替循環冷却系による原子炉格納容器内の減圧及び除熱開始まで約90分で可能である。

円滑に作業できるように、移動経路を確保し、防護具、照明及び通信連絡設備を整備する。室温は通常運転時と同程度である。

（添付資料 1.7.3-9）

- (b) 代替循環冷却系使用時における代替原子炉補機冷却系による補機冷却水確保

炉心の著しい損傷が発生し、原子炉格納容器の過圧破損を防止するために代替循環冷却系の運転を実施する場合、代替原子炉補機冷却系により補機冷却水を確保し、代替循環冷却系で使用する残留熱除去系熱交換器（B）及び代替循環冷却系の運転可否の判断で使用する格納容器内酸素濃度（CAMS）へ供給する。

i. 手順着手の判断基準

炉心損傷を判断した場合^{※1}において、代替循環冷却系設備を使用する場合。

※1:格納容器内雰囲気放射線レベル（CAMS）で原子炉格納容器内のガンマ線線量率が、設計基準事故相当のガンマ線線量率の10倍を超えた場合、又は格納容器内雰囲気放射線レベル（CAMS）が使用できない場合に原子炉圧力容器温度で300℃以上を確認した場合。

ii. 操作手順

代替循環冷却系使用時における代替原子炉補機冷却系による補機冷却水確保の概要は以下のとおり。手順の対応フローを第1.7.1図に、概要図を第1.7.21図に、タイムチャートを第1.7.22図に示す。

代替原子炉補機冷却系熱交換器ユニットの手順については、「1.5.2.2(1)a. 代替原子炉補機冷却水系による補機冷却水確保」の操作手順と同様である。

- ①当直副長は、手順着手の判断基準に基づき、運転員に代替原子炉補機冷却水系による補機冷却水確保の準備開始を指示する。
- ②当直長は、当直副長からの依頼に基づき、緊急時対策本部に代替原子炉補機冷却水系による補機冷却水確保の準備のため、熱交換器ユニットの配備及び主配管（可搬型）の接続を依頼する。

- ③現場運転員 C 及び D は，代替原子炉補機冷却水系による補機冷却水確保に必要な電動弁の電源の受電操作を実施する。
- ④中央制御室運転員 A 及び B は，代替原子炉補機冷却水系による補機冷却水確保に必要な電動弁の電源が確保されたこと，及び監視計器の電源が確保されていることを状態表示にて確認する。
- ⑤中央制御室運転員 A 及び B は，代替原子炉補機冷却水系による補機冷却水確保の中央制御室側系統構成を実施し，当直副長に報告する。（第 1.7.21 図参照）
- ⑥現場運転員 C 及び D は，代替原子炉補機冷却水系による補機冷却水確保の非管理区域側系統構成を実施し，当直副長に報告する。（第 1.7.21 図参照）
- ⑦緊急時対策要員は，代替原子炉補機冷却水系による補機冷却水確保のための熱交換器ユニットの配備及び主配管（可搬型）の接続完了について緊急時対策本部に報告する。また，緊急時対策本部は当直長に報告する。
- ⑧当直長は，当直副長からの依頼に基づき，代替原子炉補機冷却水系による補機冷却水供給開始を緊急時対策本部に依頼する。
- ⑨緊急時対策要員は，熱交換器ユニット内の代替原子炉補機冷却水ポンプを起動し，代替原子炉補機冷却水系による補機冷却水供給開始について緊急時対策本部に報告する。また，緊急時対策本部は当直長に報告する。

iii. 操作の成立性

上記の操作は、1ユニット当たり中央制御室運転員2名（操作者及び確認者）、現場運転員2名及び緊急時対策要員13名にて作業を実施した場合、作業開始を判断してから運転員操作の系統構成完了まで約115分、緊急時対策要員操作の補機冷却水供給開始まで約540分で可能である。

なお、炉心の著しい損傷が発生した場合において代替原子炉補機冷却系を設置する場合、作業時の被ばくによる影響を低減するため、緊急時対策要員を2班体制とし、交替して対応する。

円滑に作業できるように、移動経路を確保し、防護具、照明及び通信連絡設備を整備する。また、速やかに作業が開始できるよう、使用する資機材は作業場所近傍に配備する。

室温は通常運転時と同程度である。

（添付資料 1.5.3-13）

c. 格納容器内 pH 制御

炉心の著しい損傷が発生した場合において、原子炉格納容器内のケーブル被覆材に含まれる塩素等の酸性物質の発生により、サプレッション・チェンバ・プール水が酸性化する。サプレッション・チェンバ・プール水が酸性化すると、サプレッション・チェンバ・プール水に含まれる粒子状イオンが元素状イオンに変わり、その後有機イオンとなる。これにより格納容器圧力逃がし装置による格納容器ベント時に外部への放射性物

質の放出量が増加することとなる。

格納容器ベント時の放射性物質の系外放出量を低減させるために、復水移送ポンプ吸込配管に薬液（水酸化ナトリウム）を注入し、格納容器スプレイ配管から原子炉格納容器内に注入することで、サブプレッション・チェンバ・プール水の酸性化を防止し格納容器ベント時の放射性物質の系外放出を低減する。

(a) 手順着手の判断基準

炉心損傷を判断した場合^{※1}において、復水補給水系が使用可能な場合^{※2}。

※1:格納容器内雰囲気放射線レベル（CAMS）で原子炉格納容器内のガンマ線線量率が、設計基準事故相当のガンマ線線量率の10倍を超えた場合、又は格納容器内雰囲気放射線レベル（CAMS）が使用できない場合に原子炉圧力容器温度で300℃以上を確認した場合。

※2:設備に異常がなく、電源及び水源（復水貯蔵槽）が確保されている場合。

(b) 操作手順

格納容器内 pH 制御の手順は以下のとおり。手順の対応フローを第 1.7.1 図に、概要図を第 1.7.23 図に、タイムチャートを第 1.7.24 図に示す。

①当直副長は、手順着手の判断基準に基づき、運転員に復水補給水系による原子炉格納容器内へのスプレイ、原子

炉格納容器下部への注水及び格納容器内 pH 制御のため、
薬液注入の開始を指示する。

- ②中央制御室運転員 A 及び B は、復水移送ポンプが運転中であることを確認し、S/P スプレイの系統構成のため残留熱除去系 S/P スプレイ注入隔離弁 (B) を全開にする。
- ③現場運転員 C 及び D は、廃棄物処理建屋地上 2 階レイダウエリア (管理区域) にて、薬液タンク水位指示値により薬液量が必要量以上確保されていることを確認し、当直副長に報告する。また、復水移送ポンプの運転状態に異常がないことを確認する。
- ④現場運転員 C 及び D は、薬液注入の系統構成のため、復水移送ポンプ吸込配管注入弁を全開にする。
- ⑤中央制御室運転員 A 及び B は、薬液注入準備完了を確認した後に、復水補給水系流量 (RHR B 系代替注水流量) 指示値が規定値となるように残留熱除去系洗浄水弁 (B) を調整開し、S/P スプレイを開始する。S/P スプレイの開始を当直副長に報告するとともに、現場運転員 C 及び D へ薬液注入操作を指示する。
- ⑥現場運転員 C 及び D は、S/P スプレイが開始されたことを中央制御室運転員 A 及び B に確認し、薬液の復水貯蔵槽への混入を防止するため復水補給水系ポンプミニマムフロー戻り弁の全閉操作を実施する。
- ⑦現場運転員 C 及び D は、薬液注入タンク出口弁の全開操作を実施し、薬液注入が開始されたことを廃棄物処理建屋地上 2 階レイダウエリア (管理区域) にて、薬液タ

ンク水位指示値の低下により確認する。

- ⑧現場運転員 C 及び D は，廃棄物処理建屋地上 2 階レイダウエリア（管理区域）にて，規定量の薬液が注入されたことを薬液タンク水位にて確認後，薬液注入タンク出口弁の全閉操作を実施し薬液注入を停止する。また，薬液注入を停止した旨を当直副長に報告する。
- ⑨中央制御室運転員 A 及び B は，S/P スプレイから D/W スプレイに切替えることを当直副長に報告するとともに，現場運転員 C 及び D へ連絡する。
- ⑩中央制御室運転員 A 及び B は，残留熱除去系格納容器冷却ライン隔離弁（B）の全開操作後，残留熱除去系格納容器冷却流量調節弁（B）の全開操作を実施する。
- ⑪中央制御室運転員 A 及び B は，残留熱除去系 S/P スプレイ注入隔離弁（B）の全閉操作を実施する。
- ⑫中央制御室運転員 A 及び B は，S/P スプレイから D/W スプレイに切替えが完了したことを，当直副長に報告するとともに現場運転員 C 及び D へ薬液注入操作を指示する。
- ⑬現場運転員 C 及び D は，薬液注入タンク出口弁の全開操作を実施し，薬液注入が開始されたことを廃棄物処理建屋地上 2 階レイダウエリア（管理区域）にて，薬液タンク水位指示値の低下により確認する。
- ⑭現場運転員 C 及び D は，廃棄物処理建屋地上 2 階レイダウエリア（管理区域）にて，規定量の薬液が注入されたことを薬液タンク水位にて確認後，薬液注入タンク出

口弁の全閉操作を実施し薬液注入を停止する。また、薬液注入を停止した旨を当直副長に報告する。

⑮中央制御室運転員 A 及び B は、D/W スプレーから原子炉格納容器下部への注水に切替えることを当直副長に報告するとともに、現場運転員 C 及び D へ連絡する。

⑯中央制御室運転員 A 及び B は、原子炉格納容器下部への注水の系統構成のため、下部ドライウェル注水ライン隔離弁を全開とする。

⑰中央制御室運転員 A 及び B は、復水補給水系流量（格納容器下部注水流量）指示値が規定値となるように下部ドライウェル注水流量調節弁を調整開し、原子炉格納容器下部への注水を開始する。

⑱中央制御室運転員 A 及び B は、残留熱除去系洗浄水弁（B）、残留熱除去系格納容器冷却流量調節弁（B）、及び残留熱除去系格納容器冷却ライン隔離弁（B）の全閉操作を実施する。

⑲中央制御室運転員 A 及び B は、D/W スプレーから原子炉格納容器下部への注水に切替えが完了したことを、当直副長に報告するとともに現場運転員 C 及び D へ薬液注入操作を指示する。

⑳現場運転員 C 及び D は、薬液注入タンク出口弁の全開操作を実施し、薬液注入が開始されたことを廃棄物処理建屋地上 2 階レイダウエリア（管理区域）にて、薬液タンク水位指示値の低下により確認する。

㉑現場運転員 C 及び D は、廃棄物処理建屋地上 2 階レイダ

ウンエリア（管理区域）にて、規定量の薬液が注入されたことを薬液タンク水位にて確認後、薬液注入タンク出口弁の全閉操作を実施し薬液注入を停止する。また、薬液注入を停止した旨を当直副長に報告する。

②現場運転員 C 及び D は、復水補給水系ポンプミニマムフロー戻り弁の全開操作を実施する。

③中央制御室運転員 A 及び B は、格納容器下部水位にて+2m（総注水量 180m³）となったら下部ドライウェル注水流量調節弁、下部ドライウェル注水ライン隔離弁の全閉操作を実施する。

(c) 操作の成立性

上記の操作は、1 ユニット当たり中央制御室運転員 2 名（操作者及び確認者）及び現場運転員 2 名にて作業を実施した場合、作業開始を判断してから格納容器内 pH 制御のための薬液注入開始までの所要時間は以下のとおり。

- ・原子炉格納容器内へのスプレー（S/P）による薬液注入開始まで約 30 分で可能である。
- ・原子炉格納容器内へのスプレー（D/W）による薬液注入開始まで約 65 分で可能である。
- ・原子炉格納容器下部への注水による薬液注入開始まで約 100 分で可能である。

円滑に作業できるように、移動経路を確保し、防護具、照明及び通信連絡設備を整備する。室温は通常運転時と同程度である。

d. 可搬型格納容器窒素供給設備による原子炉格納容器への窒素
ガス供給

中長期的に原子炉格納容器内の水蒸気凝縮による原子炉格納容器の負圧破損を防止するとともに原子炉格納容器内の可燃性ガス濃度を低減するため、可搬型格納容器窒素供給設備により原子炉格納容器へ窒素ガスを供給する。

(a) 手順着手の判断基準

炉心損傷を判断した場合^{※1}において、原子炉格納容器内の除熱を開始した場合^{※2}。

※1:格納容器内雰囲気放射線レベル (CAMS) で原子炉格納容器内のガンマ線線量率が、設計基準事故相当のガンマ線線量率の10倍を超えた場合、又は格納容器内雰囲気放射線レベル (CAMS) が使用できない場合に原子炉圧力容器温度で300℃以上を確認した場合。

※2:格納容器ベントによる原子炉格納容器内の除熱を開始した場合。

(b) 操作手順

可搬型格納容器窒素供給設備による原子炉格納容器への窒素ガス供給の手順は以下のとおり。概要図を第1.7.25図に、タイムチャートを第1.7.26図に示す。

- ①当直副長は、手順着手の判断基準に基づき、運転員に原子炉格納容器への窒素ガス供給の準備開始を指示する。
- ②当直長は、当直副長からの依頼に基づき、緊急時対策本部に原子炉格納容器への窒素ガス供給のための可搬型格納容器窒素供給設備の準備を依頼する。
- ③緊急時対策本部は、緊急時対策要員に可搬型格納容器窒素供給設備の準備を指示する。
- ④現場運転員 C 及び D は、可搬型格納容器窒素供給設備を接続するための準備作業を実施する。
- ⑤緊急時対策要員は、原子炉建屋近傍に可搬型格納容器窒素供給設備を移動させる。
- ⑥緊急時対策要員は、可燃性ガス濃度制御系配管に可搬型格納容器窒素供給設備を接続する。
- ⑦緊急時対策要員は、可搬型大容量窒素供給装置を起動する。
- ⑧緊急時対策要員は、窒素ガス供給ユニット D/W 側止め弁又は窒素ガス供給ユニット S/C 側止め弁を全開し、原子炉格納容器への窒素ガス供給の準備が完了したことを緊急時対策本部に報告する。また、緊急時対策本部は当直長に報告する。
- ⑨当直副長は、サプレッション・チェンバ・プール水温度指示値が 104℃になる前に、中央制御室運転員に原子炉格納容器への窒素ガス供給を開始するよう指示する。
- ⑩中央制御室運転員 A 及び B は、可燃性ガス濃度制御系入口第一、第二隔離弁又は可燃性ガス濃度制御系出口第

一、第二隔離弁を全開し、窒素ガスを原子炉格納容器に供給する。

(c) 操作の成立性

上記の操作は、1ユニット当たり中央制御室運転員2名（操作者及び確認者）、現場運転員2名及び緊急時対策要員16名にて作業を実施した場合、作業開始を判断してから可搬型格納容器窒素供給設備による原子炉格納容器への窒素ガス供給開始まで約480分で可能である。

なお、本操作は、格納容器ベント後に時間が経過した後の操作であることから、大気中に放出された放射性物質から受ける放射線量は低下しているため、作業可能である。

円滑に作業できるように、移動経路を確保し、防護具、照明及び通信連絡設備を整備する。

(2) 全交流動力電源喪失時の対応手順

- a. 格納容器圧力逃がし装置による原子炉格納容器内の減圧及び除熱（現場操作）

炉心の著しい損傷が発生した場合において、残留熱除去系の機能が喪失した場合及び代替循環冷却系の運転が期待できない場合は、サプレッション・チェンバ・プール水以外の水源を用いた原子炉格納容器内へのスプレイを実施しているため、サプレッション・チェンバ・プール水位が上昇するが、外部水源注水制限値に到達した場合は、このスプレイを停止するため、原子炉格納容器内の圧力を620kPa[gage]以下に抑制できる見込み

がなくなることから、格納容器圧力逃がし装置による原子炉格納容器内の減圧及び除熱を実施し、原子炉格納容器の過圧破損を防止する。

また、原子炉格納容器内でジルコニウム－水反応により発生した水素ガスが原子炉建屋に漏えいする可能性があることから、原子炉建屋オペレーティングフロア天井付近の水素濃度、非常用ガス処理系吸込配管付近の水素濃度及び原子炉建屋オペレーティングフロア以外のエリアの水素濃度並びに静的触媒式水素再結合器動作監視装置の出入口温度の監視を行い、原子炉建屋内において異常な水素ガスの漏えいを検知した場合は原子炉格納容器内に滞留した水素ガスを排出することで、原子炉建屋への水素ガスの漏えいを防止する。

なお、格納容器圧力逃がし装置を使用する場合は、プルームの影響による被ばくを低減させるため、運転員は待避室へ待避しプラントパラメータを継続して監視する。

格納容器ベント実施中において、残留熱除去系又は代替循環冷却系による原子炉格納容器内の除熱機能が1系統回復し、原子炉格納容器内の水素濃度及び酸素濃度の監視が可能で、かつ可燃性ガス濃度制御系が使用可能な場合は、一次隔離弁を全閉し、格納容器ベントを停止することを基本として、その他の要因を考慮した上で総合的に判断し、適切に対応する。なお、二次隔離弁については、一次隔離弁を全閉後、原子炉格納容器内の除熱機能が更に1系統回復する等、より安定的な状態になった場合に全閉する。

全交流動力電源喪失時は、現場手動にて系統構成を行うとと

もに原子炉建屋原子炉区域の系統構成は事前に着手する。

(a) 格納容器圧力逃がし装置による原子炉格納容器内の減圧及び除熱（現場操作）

i. 手順着手の判断基準

[原子炉建屋原子炉区域の系統構成]

全交流動力電源喪失時に、早期の電源復旧が見込めない場合。

[格納容器ベント準備]

炉心損傷を判断した場合^{※1}において、炉心の著しい損傷の緩和及び原子炉格納容器の破損防止のために必要な操作が完了した場合^{※2}。

※1:格納容器内雰囲気放射線レベル（CAMS）で原子炉格納容器内のガンマ線線量率が、設計基準事故相当のガンマ線線量率の10倍を超えた場合、又は格納容器内雰囲気放射線レベル（CAMS）が使用できない場合に原子炉圧力容器温度で300℃以上を確認した場合。

※2:炉心の著しい損傷を防止するために原子炉圧力容器への注水を実施する必要がある場合、又は原子炉格納容器の破損を防止するために原子炉格納容器内へスプレイを実施する必要がある場合は、これらの操作を完了した後に格納容器ベントの準備を開始する。ただし、発電用原子炉の冷却ができ

ない場合，又は原子炉格納容器内の冷却ができない場合は，速やかに格納容器ベントの準備を開始する。

ii. 操作手順

格納容器圧力逃がし装置による原子炉格納容器内の減圧及び除熱（現場操作）の手順は以下のとおり。手順の対応フローを第 1.7.1 図に，概要図を第 1.7.27 図に，タイムチャートを第 1.7.28 図及び第 1.7.29 図に示す。

[W/W ベントの場合（D/W ベントの場合，手順⑭以外は同様）]

- ①当直副長は，手順着手の判断基準に基づき，原子炉建屋原子炉区域の系統構成を現場運転員に指示する。
- ②現場運転員 E 及び F は，非常用ガス処理系フィルタ装置出口隔離弁及び非常用ガス処理系出口 U シール隔離弁の全閉操作を実施する。
- ③当直副長は，手順着手の判断基準に基づき，原子炉格納容器内の水位がサプレッション・チェンバ・プール水位外部水源注水制限（ベントライン-1m）以下であることを確認し，格納容器圧力逃がし装置により W/W 側から格納容器ベント実施の準備を開始するよう運転員に指示する（原子炉格納容器内の水位がサプレッション・チェンバ・プール水位外部水源注水制限を越えている場合は D/W 側からの格納容器ベント実施の準備を開始するよう

指示する)。

- ④当直長は、当直副長からの依頼に基づき、緊急時対策本部に格納容器圧力逃がし装置による格納容器ベントの準備開始を報告する。
- ⑤中央制御室運転員 A 及び B は、格納容器圧力逃がし装置による格納容器ベントに必要な監視計器の電源が確保されていることを確認する。
- ⑥中央制御室運転員 A 及び B は、格納容器ベント前の系統構成として非常用ガス処理系第二隔離弁及び換気空調系第二隔離弁の全閉を確認する。
- ⑦中央制御室運転員 A 及び B は、FCVS 制御盤にてフィルタ装置水位指示値が通常水位範囲内であること及びフィルタ装置ドレン移送ポンプの水張りが完了していることを確認する。
- ⑧現場運転員 C 及び D は、フィルタベント大気放出ラインドレン弁を全閉、水素バイパスライン止め弁を全開とする。また、耐圧強化ベント弁の全閉を遠隔手動弁操作設備の開度指示にて確認し、二次隔離弁を遠隔手動弁操作設備にて調整開（流路面積約 50%開）とする。二次隔離弁の開操作ができない場合は、二次隔離弁バイパス弁を遠隔手動弁操作設備にて調整開（流路面積約 50%開）とする。
- ⑨中央制御室運転員 A 及び B は、格納容器圧力逃がし装置による格納容器ベント準備完了を当直副長に報告する。
- ⑩当直長は、当直副長からの依頼に基づき、格納容器圧力

逃がし装置による格納容器ベント準備完了を緊急時対策本部に報告する。

⑪当直副長は、原子炉格納容器内の圧力及び水位、並びに原子炉建屋内の水素濃度に関する情報収集を適宜行い、当直長に報告する。また、当直長は原子炉格納容器内の圧力及び水位、並びに原子炉建屋内の水素濃度に関する情報を、緊急時対策本部に報告する。

⑫当直長は、当直副長からの依頼に基づき、格納容器圧力逃がし装置による格納容器ベントの開始を緊急時対策本部に報告する。

⑬当直副長は、以下のいずれかの条件に到達したことを確認し、運転員に格納容器ベント開始を指示する。

- ・外部水源を用いた原子炉格納容器内へのスプレイを実施中に、サブプレッション・チェンバ・プール水位が「真空破壊弁高さ」に到達した場合。
- ・原子炉建屋オペレーティングフロア天井付近の水素濃度が 2.2vol%に到達した場合。

⑭^a W/W ベントの場合

現場運転員 C 及び D は、一次隔離弁（サブプレッション・チェンバ側）を遠隔手動弁操作設備による操作で全開とし、格納容器圧力逃がし装置による格納容器ベントを開始する。

⑭^b D/W ベントの場合

現場運転員 C 及び D は、一次隔離弁（ドライウエル側）を遠隔手動弁操作設備による操作で全開とし、格納容器圧

力逃がし装置による格納容器ベント操作を開始する。

⑮中央制御室運転員 A 及び B は、格納容器圧力逃がし装置による格納容器ベントが開始されたことを、格納容器内圧力指示値の低下又は原子炉建屋水素濃度指示値が安定若しくは低下、フィルタ装置入口圧力指示値の上昇、フィルタ装置出口放射線モニタ指示値の上昇により確認し、当直副長に報告する。また、当直長は、格納容器圧力逃がし装置による格納容器ベントが開始されたことを緊急時対策本部に報告する。

⑯中央制御室運転員 A 及び B は、FCVS 制御盤にてフィルタ装置水位指示値を確認し、水位調整が必要な場合は当直副長に報告する。また、当直長は、フィルタ装置の水位調整を実施するよう緊急時対策本部に依頼する。

⑰中央制御室運転員 A 及び B は、格納容器ベント開始後、残留熱除去系又は代替循環冷却系による原子炉格納容器内の除熱機能が 1 系統回復し、原子炉格納容器内の水素濃度及び酸素濃度の監視が可能で、かつ可燃性ガス濃度制御系が使用可能な場合は、一次隔離弁（サブプレッション・チェンバ側又はドライウエル側）を全閉するよう現場運転員に指示する。

⑱現場運転員 C 及び D は、遠隔手動弁操作設備により一次隔離弁（サブプレッション・チェンバ側又はドライウエル側）の全閉操作を実施する。

⑲中央制御室運転員 A 及び B は、一次隔離弁を全閉後、原子炉格納容器内の除熱機能が更に 1 系統回復する等、よ

り安定的な状態になった場合は、二次隔離弁又は二次隔離弁バイパス弁を全閉するよう現場運転員に指示する。

⑳現場運転員 C 及び D は、遠隔手動弁操作設備により二次隔離弁又は二次隔離弁バイパス弁の全閉操作を実施する。

iii. 操作の成立性

上記の操作は、1 ユニット当たり中央制御室運転員 2 名（操作者及び確認者）及び現場運転員 4 名にて作業を実施し、作業開始を判断してから格納容器圧力逃がし装置による原子炉格納容器内の減圧及び除熱開始まで約 75 分で可能である。

円滑に作業できるように、移動経路を確保し、防護具、照明及び通信連絡設備を整備する。室温は通常運転時と同程度である。

遠隔手動弁操作設備の操作については、操作に必要な工具はなく通常の弁操作と同様であるため、容易に実施可能である。操作場所は原子炉建屋内の原子炉区域外に設置することに加え、あらかじめ遮蔽材を設置することで作業時の被ばくによる影響を低減している。また、操作前にモニタリングを行い接近可能であることを確認し防護具を確実に装着して操作する。

また、作業エリアにはバッテリー内蔵型 LED 照明を配備しており、建屋内常用照明消灯時における作業性を確保しているが、ヘッドライト及び懐中電灯をバックアップとし

て携行する。

(添付資料 1.7.3-1)

(b) フィルタ装置ドレン移送ポンプ水張り

格納容器ベント中に想定されるフィルタ装置の水位調整準備として、乾燥状態で保管されているドレン移送ポンプへ水張りを実施する。

なお、操作手順については、「1.7.2.1(1)a.(b) フィルタ装置ドレン移送ポンプ水張り」の操作手順と同様である。

(c) フィルタ装置水位調整（水張り）

フィルタ装置の水位が通常水位を下回り下限水位に到達する前に、フィルタ装置補給水ラインからフィルタ装置へ水張りを実施する。

なお、操作手順については、「1.7.2.1(1)a.(c) フィルタ装置水位調整（水張り）」の操作手順と同様である。

(d) フィルタ装置水位調整（水抜き）

格納容器ベントにより原子炉格納容器内から排気されたガスが格納容器圧力逃がし装置の配管内及びフィルタ装置内で凝縮し、その凝縮水がフィルタ装置に溜まることでフィルタ装置の水位が上限水位に到達すると判断した場合、又はフィルタ装置金属フィルタの差圧が設計上限差圧に到達すると判断した場合はフィルタ装置機能維持のためフィルタ装置の排水を実施する。ドレン移送ポンプの電源は、代替交流電源設

備から受電可能である。

なお、操作手順については、「1.7.2.1(1)a.(d) フィルタ装置水位調整（水抜き）」の操作手順と同様である。

(e) 格納容器圧力逃がし装置停止後の窒素ガスパージ

格納容器ベント停止後において、スクラバ水に貯留された放射性物質による水の放射線分解にて発生する水素ガス及び酸素ガスを排出する。また、フィルタ装置上流側の残留蒸気凝縮によりフィルタ装置上流側配管内が負圧となることにより、スクラバ水が上流側配管に吸い上げられることを防止するため、格納容器圧力逃がし装置の窒素ガスによるパージを実施する。

なお、操作手順については、「1.7.2.1(1)a.(e) 格納容器圧力逃がし装置停止後の窒素ガスパージ」の操作手順と同様である。

(f) フィルタ装置スクラバ水 pH 調整

フィルタ装置水位調整（水抜き）によりスクラバ水に含まれる薬液が排水されることでスクラバ水の pH が規定値よりも低くなることを防止するため薬液を補給する。

なお、操作手順については、「1.7.2.1(1)a.(f) フィルタ装置スクラバ水 pH 調整」の操作手順と同様である。

(g) ドレン移送ライン窒素ガスパージ

フィルタ装置水位調整（水抜き）後は、フィルタ装置排水

ラインの水の放射線分解により発生する水素ガスの蓄積を防止するため、窒素ガスによるパージを実施し、排水ラインの残留水をサプレッション・チェンバに排水する。

なお、操作手順については、「1.7.2.1(1)a.(g) ドレン移送ライン窒素ガスパージ」の操作手順と同様である。

(h) ドレンタンク水抜き

ドレンタンクが水位高に到達した場合は、よう素フィルタの機能維持のため排水を実施する。ドレン移送ポンプの電源は、代替交流電源設備から受電可能である。

なお、操作手順については、「1.7.2.1(1)a.(h) ドレンタンク水抜き」の操作手順と同様である。

1.7.2.2 その他の手順項目について考慮する手順

復水移送ポンプ、電動弁、中央制御室監視計器類への電源供給手順及び代替交流電源設備への燃料補給手順については、「1.14 電源の確保に関する手順等」にて整備する。

残留熱除去系又は代替格納容器スプレイ冷却系（常設）による減圧及び除熱の手順については、「1.6 原子炉格納容器内の冷却等のための手順等」にて整備する。

代替循環冷却系への代替原子炉補機冷却系による補機冷却水確保手順については、「1.5 最終ヒートシンクへ熱を輸送するための手順等」にて整備する。

水源から接続口までの可搬型代替注水ポンプ（A-2級）による送水手順については、「1.13 重大事故等の収束に必要な水の供

給手順等」にて整備する。

原子炉建屋内の水素濃度監視手順については、「1.10 水素爆発による原子炉建屋等の損傷を防止するための手順等」にて整備する。

1.7.2.3 重大事故等時の対応手段の選択

重大事故等時の対応手段の選択方法は以下のとおり。対応手段の選択フローチャートを第 1.7.30 図に示す。

炉心の著しい損傷が発生した場合は、代替格納容器スプレイ冷却系（常設）によるスプレイを実施しながら原子炉格納容器の圧力及び温度の監視を行うとともに、格納容器ベント操作に備え、格納容器 pH 制御装置による薬液の注入を行う。

代替原子炉補機冷却系の設置が完了し、代替循環冷却系が起動できる場合は、代替循環冷却系による原子炉圧力容器への注水及び原子炉格納容器内へのスプレイを実施する。

また、原子炉圧力容器の破損を判断した後に代替循環冷却系が起動できる場合は、代替循環冷却系による原子炉格納容器下部への注水及び原子炉格納容器内へのスプレイを実施する。

代替循環冷却系が起動できない場合は、格納容器圧力逃がし装置により格納容器ベントによる減圧を行う。

格納容器圧力逃がし装置による格納容器ベントは、弁の駆動電源及び空気源がない場合、現場での手動操作を行う。

なお、格納容器圧力逃がし装置を用いて、格納容器ベントを実施する際には、スクラビングによる放射性物質の排出抑制を期待できる W/W を経由する経路を第一優先とする。W/W ベントラインが水没

等の理由で使用できない場合は、D/Wを経由してフィルタ装置を通る経路を第二優先とする。

代替循環冷却系による原子炉格納容器内の減圧及び除熱又は格納容器ベント実施後は、残留熱除去系の復旧を行い、長期的な原子炉格納容器内の除熱を実施する。

第 1.7.1 表 機能喪失を想定する設計基準事故対処設備と整備する手順

対応手段，対処設備，手順書一覧 (1/3)

分類	機能喪失を想定する設計基準事故対処設備	対応手段	対処設備	手順書	
原子炉格納容器の過圧破損防止	-	格納容器圧力逃がし装置による原子炉格納容器内の減圧及び除熱	フィルタ装置 よう素フィルタ ラブチャージャーディスク ドレン移送ポンプ ドレンタンク 遠隔手動弁操作設備 遠隔空気駆動弁操作作用ボンベ 可搬型窒素供給装置 スクラバ水 pH 制御設備 フィルタベント遮蔽壁 配管遮蔽 不活性ガス系配管・弁 耐圧強化ベント系配管・弁 格納容器圧力逃がし装置配管・弁 遠隔空気駆動弁操作設備配管・弁 ホース・接続口 原子炉格納容器（サブプレッション・チェンバ、真空破壊弁を含む） 可搬型代替注水ポンプ（A-2 級） ※5 常設代替交流電源設備 ※3 可搬型代替交流電源設備 ※3 代替所内電気設備 ※3 常設代替直流電源設備 ※3 所内常設直流電源設備（3 系統目） ※3 可搬型直流電源設備 ※3	重大事故等対処設備	事故時運転操作手順書（シビアアクシデント） 「PCV 制御」 「R/B 制御」 AM 設備別操作手順書 「炉心損傷後 PCV ベント（フィルタベント使用（S/C）」 「炉心損傷後 PCV ベント（フィルタベント使用（D/W）」 多様なハザード対応手順 「フィルタ装置ドレン移送ポンプ水張り」 「フィルタベント水位調整（水張り）」 「フィルタベント水位調整（水抜き）」 「フィルタベント停止後の N ₂ パージ」 「フィルタ装置スクラバ水 pH 調整」 「ドレン移送ライン N ₂ パージ」 「ドレンタンク水抜き」
			防火水槽 ※5, ※6 淡水貯水池 ※5, ※6 第二代替交流電源設備 ※3	自主対策設備	

※1: 手順は「1.6 原子炉格納容器内の冷却等のための手順等」にて整備する。

※2: 手順は「1.5 最終ヒートシンクへ熱を輸送するための手順等」にて整備する。

※3: 手順は「1.14 電源の確保に関する手順等」にて整備する。

※4: 手順は「1.8 原子炉格納容器下部の溶融炉心を冷却するための手順等」にて整備する。

※5: 手順は「1.13 重大事故等の収束に必要なとなる水の供給手順等」にて整備する。

※6: 「1.13 重大事故等の収束に必要なとなる水の供給手順等」【解釈】1 b) 項を満足するための代替淡水源（措置）

対応手段, 対処設備, 手順書一覧 (2/3)

分類	機能喪失を想定する設計基準事故対処設備	対応手段	対処設備	手順書
原子炉格納容器の過圧破損防止	全交流動力電源	現場操作	遠隔手動弁操作設備 遠隔空気駆動弁操作作用ボンベ 遠隔空気駆動弁操作設備配管・弁	重大事故等対処設備 事故時運転操作手順書 (シビアアクシデント) 「PCV 制御」 「R/B 制御」 AM 設備別操作手順書 「炉心損傷後 PCV ベント (フィルタベント使用 (S/C))」 「炉心損傷後 PCV ベント (フィルタベント使用 (D/W))」
	—	不活性ガス (窒素ガス) による系統内の置換	可搬型窒素供給装置 ホース・接続口	重大事故等対処設備 多様なハザード対応手順 「フィルタベント停止後の N ₂ パージ」
	—	原子炉格納容器負圧破損の防止	可搬型大容量窒素供給装置 ホース 可燃性ガス濃度制御系配管・弁	自主対策設備 多様なハザード対応手順 「可搬型格納容器窒素供給設備による PCV 窒素供給」

※1: 手順は「1.6 原子炉格納容器内の冷却等のための手順等」にて整備する。

※2: 手順は「1.5 最終ヒートシンクへ熱を輸送するための手順等」にて整備する。

※3: 手順は「1.14 電源の確保に関する手順等」にて整備する。

※4: 手順は「1.8 原子炉格納容器下部の溶融炉心を冷却するための手順等」にて整備する。

※5: 手順は「1.13 重大事故等の収束に必要なとなる水の供給手順等」にて整備する。

※6: 「1.13 重大事故等の収束に必要なとなる水の供給手順等」【解釈】1 b) 項を満足するための代替淡水源 (措置)

対応手段，対処設備，手順書一覧（3/3）

分類	機能喪失を想定する設計基準事故対処設備	対応手段	対処設備	手順書	
原子炉格納容器の過圧破損防止	—	代替循環冷却系による原子炉格納容器内の減圧及び除熱	復水移送ポンプ 代替原子炉補機冷却系 ※2 可搬型代替注水ポンプ（A-2級） ※5 サプレッション・チェンバ 残留熱除去系配管・弁・ストレーナ・ポンプ 高压炉心注水系配管・弁 復水補給水系配管・弁 給水系配管・弁・スパージャ 格納容器スプレイ・ヘッド ホース 原子炉圧力容器 原子炉格納容器 常設代替交流電源設備 ※3 可搬型代替交流電源設備 ※3 代替所内電気設備 ※3 燃料補給設備 ※3	重大事故等対処設備	事故時運転操作手順書（シビアアクシデント） 「PCV制御」 AM設備別操作手順書 「代替循環冷却系によるPCV内の減圧及び除熱」
			防火水槽 ※5, ※6 淡水貯水池 ※5, ※6 第二代替交流電源設備 ※3		
		格納容器内pH制御	代替格納容器スプレイ冷却系（常設） ※1 格納容器下部注水系（常設） ※4 格納容器pH制御設備	自主対策設備	事故時運転操作手順書（シビアアクシデント） 「PCV制御」 AM設備別操作手順書 「炉心損傷後格納容器薬品注入」

- ※1: 手順は「1.6 原子炉格納容器内の冷却等のための手順等」にて整備する。
- ※2: 手順は「1.5 最終ヒートシンクへ熱を輸送するための手順等」にて整備する。
- ※3: 手順は「1.14 電源の確保に関する手順等」にて整備する。
- ※4: 手順は「1.8 原子炉格納容器下部の熔融炉心を冷却するための手順等」にて整備する。
- ※5: 手順は「1.13 重大事故等の収束に必要な水の供給手順等」にて整備する。
- ※6: 「1.13 重大事故等の収束に必要な水の供給手順等」【解釈】1 b) 項を満足するための代替淡水源（措置）

第 1.7.2 表 重大事故等対処に係る監視計器

監視計器一覧 (1/7)

手順書	重大事故等の対応に必要な監視項目	監視パラメータ (計器)
1.7.2.1 原子炉格納容器の過圧破損防止のための対応手順 (1) 交流電源が健全である場合の対応手順 a. 格納容器圧力逃がし装置による原子炉格納容器内の減圧及び除熱		
事故時運転転作手順書 (シビアアクシデント) 「PCV 制御」 「R/B 制御」 AM 設備別操作手順書 「炉心損傷後 PCV ベント (フィルタベント使用 (S/C))」 「炉心損傷後 PCV ベント (フィルタベント使用 (D/W))」	判断基準	原子炉格納容器内の放射線量率 格納容器内雰囲気放射線レベル (A) (D/W) 格納容器内雰囲気放射線レベル (A) (S/C) 格納容器内雰囲気放射線レベル (B) (D/W) 格納容器内雰囲気放射線レベル (B) (S/C)
		原子炉圧力容器内の温度 原子炉圧力容器温度
		原子炉格納容器内の圧力 格納容器内圧力 (D/W) 格納容器内圧力 (S/C)
		原子炉格納容器内の水位 サプレッション・チェンバ・プール水位
		原子炉格納容器内の温度 ドライウェル雰囲気温度 サプレッション・チェンバ気体温度 サプレッション・チェンバ・プール水温度
		原子炉格納容器内の水素濃度 格納容器内水素濃度 (A) 格納容器内水素濃度 (B) 格納容器内水素濃度 (SA)
		原子炉建屋内の水素濃度 原子炉建屋水素濃度 ・原子炉建屋地上 4 階 静的触媒式水素再結合器 動作監視装置
		電源 M/C C 電圧 M/C D 電圧 P/C C-1 電圧 P/C D-1 電圧 直流 125V 主母線盤 A 電圧 直流 125V 主母線盤 B 電圧 AM 用直流 125V 充電器盤蓄電池電圧 直流 125V 充電器盤 (3 系統目) 蓄電池電圧

監視計器一覧 (2/7)

手順書	重大事故等の対応に 必要となる監視項目	監視パラメータ (計器)
1.7.2.1 原子炉格納容器の過圧破損防止のための対応手順 (1) 交流電源が健全である場合の対応手順 a. 格納容器圧力逃がし装置による原子炉格納容器内の減圧及び除熱		
事故時運転転換手順書 (シビアアクシデント) 「PCV 制御」 「R/B 制御」 AM 設備別操作手順書 「炉心損傷後 PCV バント (フィルタバント使用 (S/C))」 「炉心損傷後 PCV バント (フィルタバント使用 (D/W))」	操作	原子炉格納容器内の放射線量率 格納容器内雰囲気放射線レベル (A) (D/W) 格納容器内雰囲気放射線レベル (A) (S/C) 格納容器内雰囲気放射線レベル (B) (D/W) 格納容器内雰囲気放射線レベル (B) (S/C)
		原子炉格納容器内の水素濃度 格納容器内水素濃度 (A) 格納容器内水素濃度 (B) 格納容器内水素濃度 (SA)
		原子炉建屋内の水素濃度 原子炉建屋水素濃度 ・ 原子炉建屋地上 4 階 ・ 原子炉建屋地上 2 階 ・ 原子炉建屋地下 1 階 ・ 原子炉建屋地下 2 階
		原子炉格納容器内の水位 サプレッション・チェンバ・プール水位
		原子炉格納容器内の圧力 格納容器内圧力 (D/W) 格納容器内圧力 (S/C)
		原子炉格納容器内の温度 ドライウェル雰囲気温度 サプレッション・チェンバ気体温度 サプレッション・チェンバ・プール水温度
		補機監視機能 フィルタ装置水位 フィルタ装置入口圧力 フィルタ装置出口放射線モニタ

監視計器一覧 (3/7)

手順書	重大事故等の対応に必要な監視項目	監視パラメータ (計器)	
1.7.2.1 原子炉格納容器の過圧破損防止のための対応手順 (1) 交流電源が健全である場合の対応手順 a. 格納容器圧力逃がし装置による原子炉格納容器内の減圧及び除熱			
多様なハザード対応手順 「フィルタ装置ドレン移送ポンプ水張り」	判断基準	原子炉格納容器内の放射線量率 格納容器内雰囲気放射線レベル(A) (D/W) 格納容器内雰囲気放射線レベル(A) (S/C) 格納容器内雰囲気放射線レベル(B) (D/W) 格納容器内雰囲気放射線レベル(B) (S/C)	
		原子炉压力容器内の温度 原子炉压力容器温度	
		最終ヒートシンクの確保 残留熱除去系(A)系統流量 残留熱除去系(B)系統流量 残留熱除去系ポンプ(A)吐出圧力 残留熱除去系ポンプ(B)吐出圧力 原子炉補機冷却水系(A)系統流量 原子炉補機冷却水系(B)系統流量 残留熱除去系熱交換器(A)入口冷却水流量 残留熱除去系熱交換器(B)入口冷却水流量	
操作	-	-	
多様なハザード対応手順 「フィルタバント水位調整 (水張り)」	判断基準	補機監視機能	フィルタ装置水位
	操作	補機監視機能	フィルタ装置水位
多様なハザード対応手順 「フィルタバント水位調整 (水抜き)」	判断基準	補機監視機能	フィルタ装置水位 フィルタ装置金属フィルタ差圧
	操作	補機監視機能	フィルタ装置水位 フィルタ装置ドレン移送流量
多様なハザード対応手順 「フィルタバント停止後のN ₂ パージ」	判断基準	-	-
	操作	補機監視機能	フィルタ装置水素濃度 ・フィルタ装置入口水素濃度 ・フィルタ装置出口水素濃度 フィルタ装置入口圧力
多様なハザード対応手順 「フィルタ装置スクラバ水 pH 調整」	判断基準	-	-
	操作	補機監視機能	フィルタ装置スクラバ水 pH フィルタ装置水位
多様なハザード対応手順 「ドレン移送ラインN ₂ パージ」	判断基準	-	-
	操作	補機監視機能	ドレン移送ライン圧力
多様なハザード対応手順 「ドレンタンク水抜き」	判断基準	補機監視機能	ドレンタンク水位
	操作	補機監視機能	ドレンタンク水位 フィルタ装置ドレン移送流量

監視計器一覧 (4/7)

手順書	重大事故等の対応に必要な監視項目	監視パラメータ (計器)
1.7.2.1 原子炉格納容器の過圧破損防止のための対応手順 (1) 交流電源が健全である場合の対応手順 b. 代替循環冷却系による原子炉格納容器内の減圧及び除熱		
事故時運転転作手順書 (シビアアクシデント) 「PCV 制御」 AM 設備別操作手順書 「代替循環冷却系による PCV 内の減圧及び除熱」	判断基準	原子炉格納容器内の放射線量率 格納容器内雰囲気放射線レベル (A) (D/W) 格納容器内雰囲気放射線レベル (A) (S/C) 格納容器内雰囲気放射線レベル (B) (D/W) 格納容器内雰囲気放射線レベル (B) (S/C)
		原子炉圧力容器内の温度 原子炉圧力容器温度
		原子炉格納容器内の圧力 格納容器内圧力 (D/W) 格納容器内圧力 (S/C)
		原子炉格納容器内の温度 ドライウェル雰囲気温度 サプレッション・チェンバ气体温度 サプレッション・チェンバ・プール水温度
		原子炉格納容器内の酸素濃度 格納容器内酸素濃度
		最終ヒートシンクの確保 原子炉補機冷却水系 (B) 系統流量 残留熱除去系熱交換器 (B) 入口冷却水流量 原子炉補機冷却水系熱交換器 (B) 出口冷却水温度
		水源の確保 サプレッション・チェンバ・プール水位
	操作	原子炉圧力容器内の水位 原子炉水位 (狭帯域) 原子炉水位 (広帯域) 原子炉水位 (燃料域) 原子炉水位 (SA)
		原子炉格納容器内の水位 格納容器下部水位
		原子炉格納容器内の圧力 格納容器内圧力 (D/W) 格納容器内圧力 (S/C)
		原子炉格納容器内の温度 ドライウェル雰囲気温度 サプレッション・チェンバ气体温度
		原子炉格納容器への注水量 復水補給水系流量 (格納容器下部注水流量)
		最終ヒートシンクの確保 サプレッション・チェンバ・プール水温度 復水補給水系温度 (代替循環冷却) 復水補給水系流量 (RHR A 系代替注水流量) 復水補給水系流量 (RHR B 系代替注水流量) 原子炉補機冷却水系 (B) 系統流量 残留熱除去系熱交換器 (B) 入口冷却水流量 原子炉補機冷却水系熱交換器 (B) 出口冷却水温度
		補機監視機能 復水移送ポンプ吐出ヘッド圧力 復水移送ポンプ (B) 吐出圧力 復水移送ポンプ (C) 吐出圧力

監視計器一覧 (5/7)

手順書	重大事故等の対応に必要なとなる監視項目	監視パラメータ (計器)	
1.7.2.1 原子炉格納容器の過圧破損防止のための対応手順 (1) 交流電源が健全である場合の対応手順 c. 格納容器内 pH 制御			
事故時運転転換操作手順書 (シビアアクシデント) 「PCV 制御」 AM 設備別操作手順書 「炉心損傷後格納容器薬品注入」	判断基準	原子炉格納容器内の放射線量率 原子炉圧力容器内の温度	格納容器内雰囲気放射線レベル (A) (D/W) 格納容器内雰囲気放射線レベル (A) (S/C) 格納容器内雰囲気放射線レベル (B) (D/W) 格納容器内雰囲気放射線レベル (B) (S/C) 原子炉圧力容器温度
		原子炉格納容器への注水量	復水補給水系流量 (RHR B 系代替注水流量) 復水補給水系流量 (格納容器下部注水流量)
	操作	原子炉格納容器内の水位	サプレッション・チェンバ・プール水位 格納容器下部水位
		補機監視機能	薬液タンク水位 サプレッションプール水 pH
		1.7.2.1 原子炉格納容器の過圧破損防止のための対応手順 (1) 交流電源が健全である場合の対応手順 d. 可搬型格納容器窒素供給設備による原子炉格納容器への窒素ガス供給	
	多様なハザード対応手順 「可搬型格納容器窒素供給設備による PCV 窒素供給」	判断基準	原子炉格納容器内の放射線量率
原子炉圧力容器内の温度			原子炉圧力容器温度
操作		原子炉格納容器内の温度	サプレッション・チェンバ・プール水温度

監視計器一覧 (6/7)

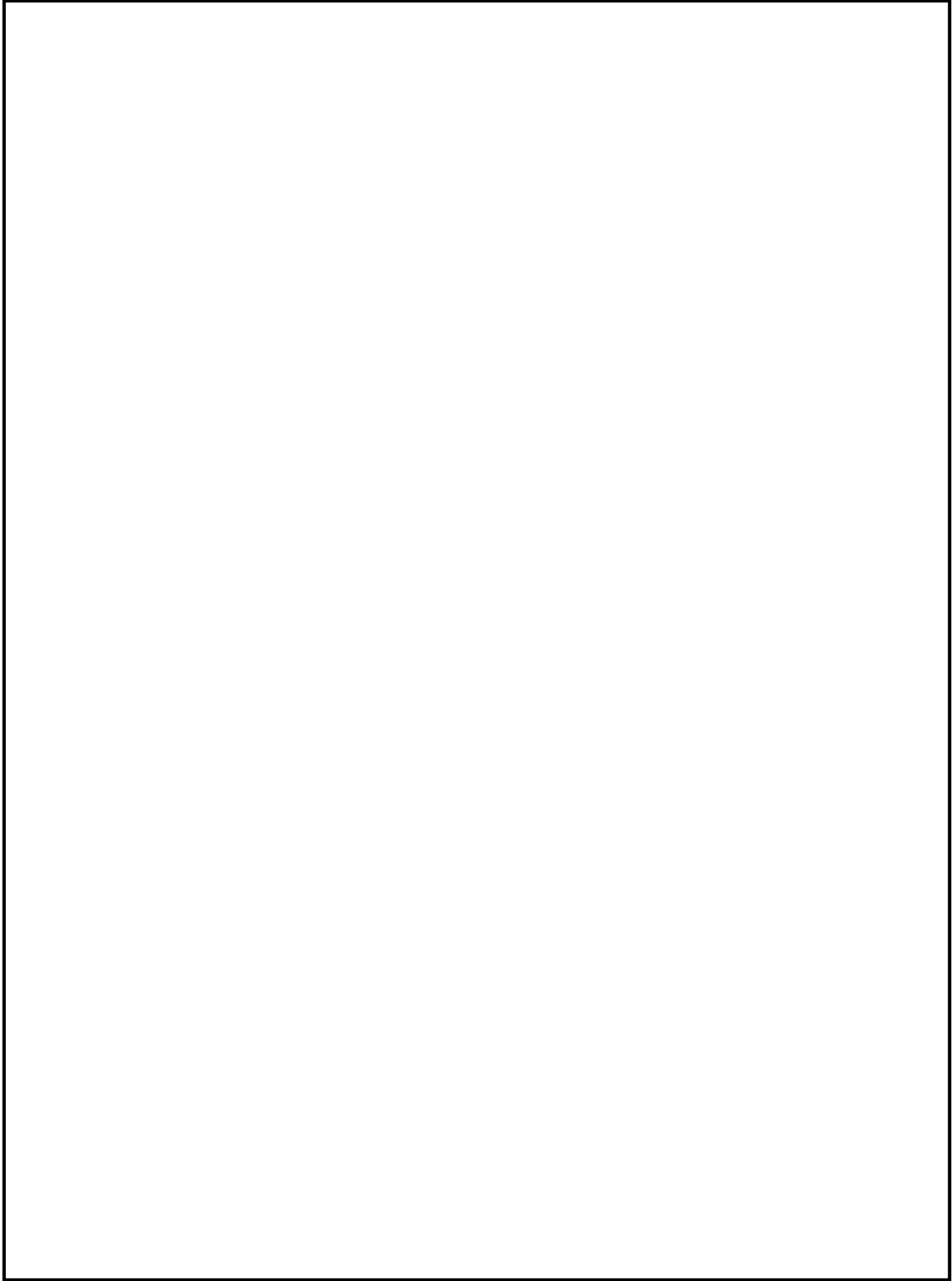
手順書	重大事故等の対応に 必要となる監視項目	監視パラメータ (計器)	
1.7.2.1 原子炉格納容器の過圧破損防止のための対応手順 (2) 全交流動力電源喪失時の対応手順 a. 格納容器圧力逃がし装置による原子炉格納容器内の減圧及び除熱 (現場操作)			
事故時運転操作手順書 (シビアアクシデント) 「PCV 制御」 「R/B 制御」 AM 設備別操作手順書 「炉心損傷後 PCV ベント (フィルタベント使用 (S/C))」 「炉心損傷後 PCV ベント (フィルタベント使用 (D/W))」	判断基準	原子炉格納容器内の放射線量率 格納容器内雰囲気放射線レベル (A) (D/W) 格納容器内雰囲気放射線レベル (A) (S/C) 格納容器内雰囲気放射線レベル (B) (D/W) 格納容器内雰囲気放射線レベル (B) (S/C)	
		原子炉圧力容器内の温度 原子炉圧力容器温度	
		原子炉格納容器内の圧力 格納容器内圧力 (D/W) 格納容器内圧力 (S/C)	
		原子炉格納容器内の水位 サプレッション・チェンバ・プール水位	
		原子炉格納容器内の温度 ドライウェル雰囲気温度 サプレッション・チェンバ気体温度 サプレッション・チェンバ・プール水温度	
		原子炉格納容器内の水素濃度 格納容器内水素濃度 (A) 格納容器内水素濃度 (B) 格納容器内水素濃度 (SA)	
		原子炉建屋内の水素濃度 原子炉建屋水素濃度 ・原子炉建屋地上 4 階 静的触媒式水素再結合器 動作監視装置	
		電源 M/C C 電圧 M/C D 電圧 P/C C-1 電圧 P/C D-1 電圧 直流 125V 主母線盤 A 電圧 直流 125V 主母線盤 B 電圧 AM 用直流 125V 充電器盤蓄電池電圧 直流 125V 充電器盤 (3 系統目) 蓄電池電圧	
		操作	原子炉格納容器内の放射線量率 格納容器内雰囲気放射線レベル (A) (D/W) 格納容器内雰囲気放射線レベル (A) (S/C) 格納容器内雰囲気放射線レベル (B) (D/W) 格納容器内雰囲気放射線レベル (B) (S/C)
			原子炉格納容器内の水素濃度 格納容器内水素濃度 (A) 格納容器内水素濃度 (B) 格納容器内水素濃度 (SA)
			原子炉建屋内の水素濃度 原子炉建屋水素濃度 ・原子炉建屋地上 4 階 ・原子炉建屋地上 2 階 ・原子炉建屋地下 1 階 ・原子炉建屋地下 2 階
			原子炉格納容器内の水位 サプレッション・チェンバ・プール水位
			原子炉格納容器内の圧力 格納容器内圧力 (D/W) 格納容器内圧力 (S/C)
原子炉格納容器内の温度 ドライウェル雰囲気温度 サプレッション・チェンバ気体温度 サプレッション・チェンバ・プール水温度			
補機監視機能 フィルタ装置水位 フィルタ装置入口圧力 フィルタ装置出口放射線モニタ			

監視計器一覧 (7/7)

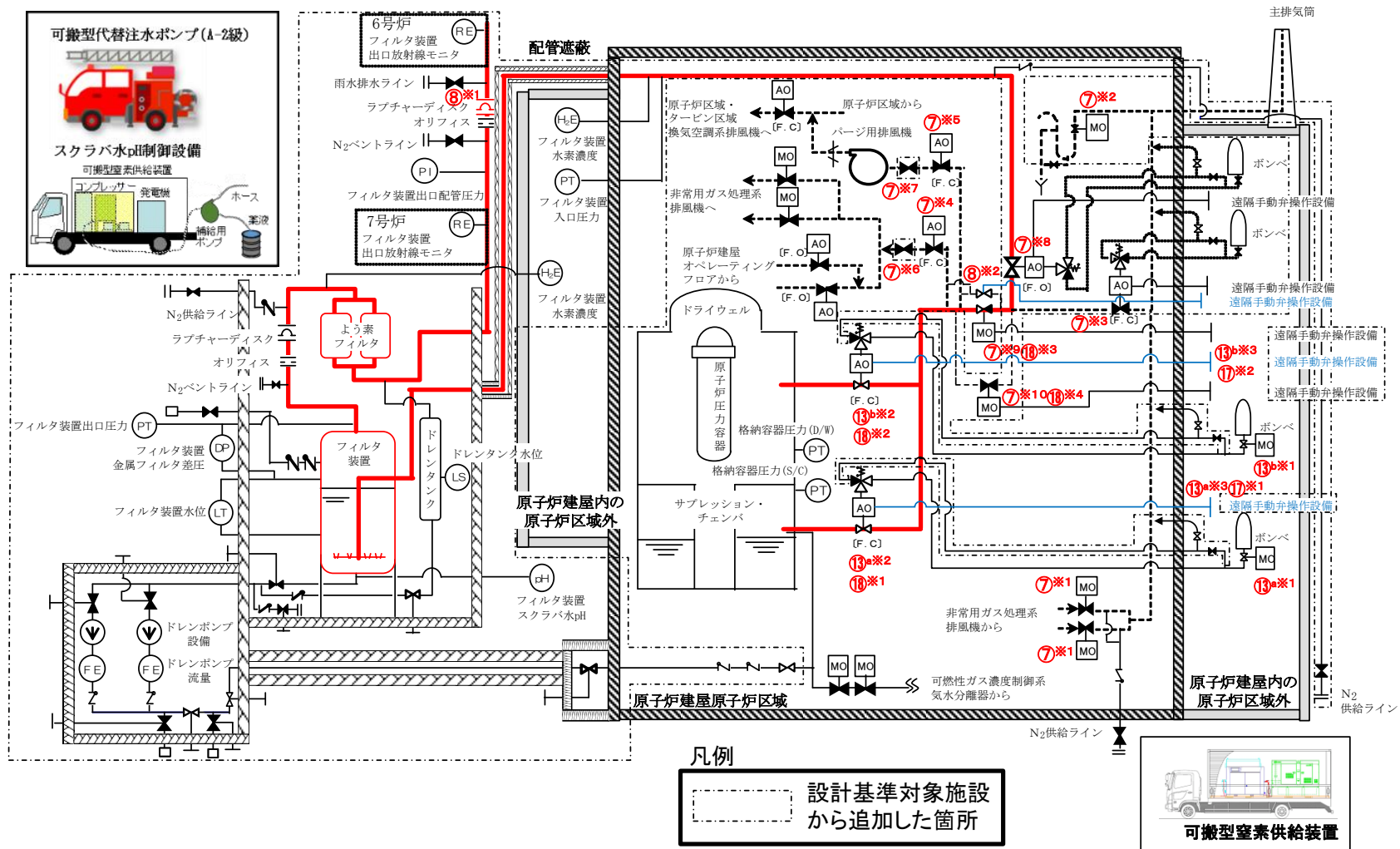
手順書	重大事故等の対応に必要な監視項目	監視パラメータ (計器)	
1.7.2.1 原子炉格納容器の過圧破損防止のための対応手順 (2) 全交流動力電源喪失時の対応手順 a. 格納容器圧力逃がし装置による原子炉格納容器内の減圧及び除熱 (現場操作)			
多様なハザード対応手順 「フィルタ装置ドレン移送ポンプ水張り」	判断基準	原子炉格納容器内の放射線量率 格納容器内雰囲気放射線レベル(A) (D/W) 格納容器内雰囲気放射線レベル(A) (S/C) 格納容器内雰囲気放射線レベル(B) (D/W) 格納容器内雰囲気放射線レベル(B) (S/C)	
		原子炉圧力容器内の温度 原子炉圧力容器温度	
		最終ヒートシンクの確保 残留熱除去系(A)系統流量 残留熱除去系(B)系統流量 残留熱除去系ポンプ(A)吐出圧力 残留熱除去系ポンプ(B)吐出圧力 原子炉補機冷却水系(A)系統流量 原子炉補機冷却水系(B)系統流量 残留熱除去系熱交換器(A)入口冷却水流量 残留熱除去系熱交換器(B)入口冷却水流量	
操作	-	-	
多様なハザード対応手順 「フィルタバント水位調整 (水張り)」	判断基準	補機監視機能	フィルタ装置水位
	操作	補機監視機能	フィルタ装置水位
多様なハザード対応手順 「フィルタバント水位調整 (水抜き)」	判断基準	補機監視機能	フィルタ装置水位 フィルタ装置金属フィルタ差圧
	操作	補機監視機能	フィルタ装置水位 フィルタ装置ドレン移送流量
多様なハザード対応手順 「フィルタバント停止後の N ₂ バージ」	判断基準	-	-
	操作	補機監視機能	フィルタ装置水素濃度 ・フィルタ装置入口水素濃度 ・フィルタ装置出口水素濃度 フィルタ装置入口圧力
多様なハザード対応手順 「フィルタ装置スクラバ水 pH 調整」	判断基準	-	-
	操作	補機監視機能	フィルタ装置スクラバ水 pH フィルタ装置水位
多様なハザード対応手順 「ドレン移送ライン N ₂ バージ」	判断基準	-	-
	操作	補機監視機能	ドレン移送ライン圧力
多様なハザード対応手順 「ドレンタンク水抜き」	判断基準	補機監視機能	ドレンタンク水位
	操作	補機監視機能	ドレンタンク水位 フィルタ装置ドレン移送流量

第 1.7.3 表 審査基準における要求事項ごとの給電対象設備

対象条文	供給対象設備	給電元 給電母線
<p>【1.7】 原子炉格納容器の過圧破損を防止するための手順等</p>	格納容器圧力逃がし装置	常設代替交流電源設備 可搬型代替交流電源設備 常設代替直流電源設備 所内常設直流電源設備 (3系統目) 可搬型直流電源設備 AM 用 MCC AM 用直流 125V
	不活性ガス系弁	常設代替交流電源設備 可搬型代替交流電源設備 常設代替直流電源設備 所内常設直流電源設備 (3系統目) 可搬型直流電源設備 MCC C 系 AM 用 MCC 直流 125V B 系 AM 用直流 125V
	非常用ガス処理系弁	常設代替交流電源設備 可搬型代替交流電源設備 MCC C 系 MCC D 系
	復水移送ポンプ	常設代替交流電源設備 可搬型代替交流電源設備 MCC C 系 AM 用 MCC
	復水補給水系弁	常設代替交流電源設備 可搬型代替交流電源設備 MCC C 系 MCC D 系 AM 用 MCC
	残留熱除去系弁	常設代替交流電源設備 可搬型代替交流電源設備 MCC C 系 MCC D 系 AM 用 MCC
	中央制御室監視計器類	常設代替交流電源設備 可搬型代替交流電源設備 計測用 A 系電源 計測用 B 系電源



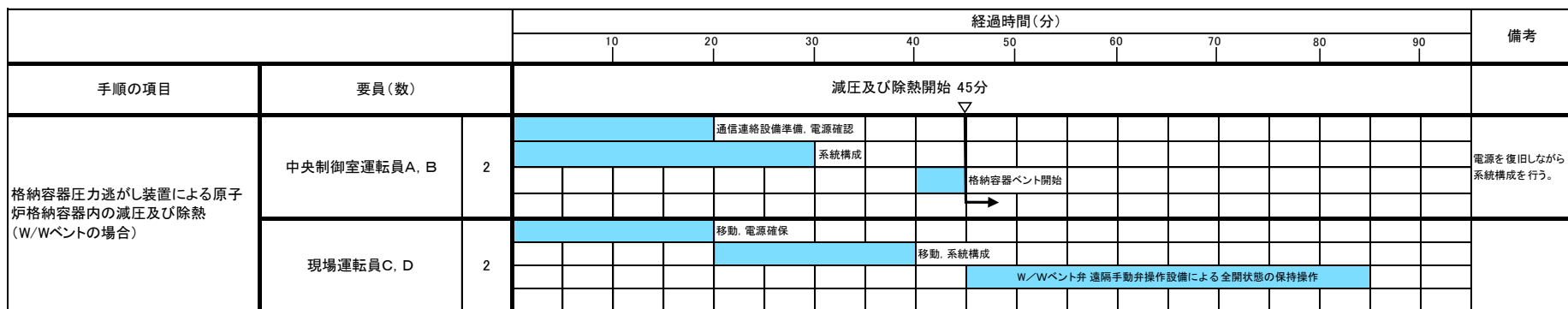
第 1.7.1 図 SOP「PCV 制御」、SOP「R/B 制御」における対応フロー



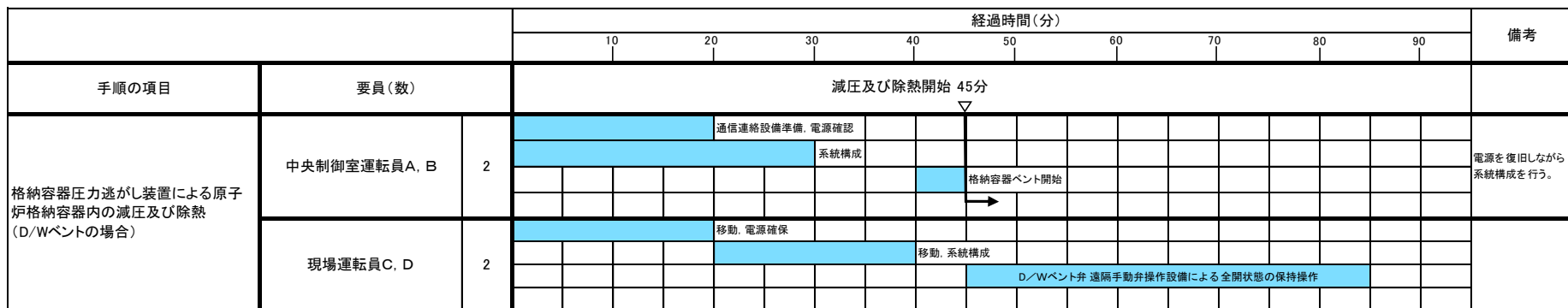
第 1.7.2 図 格納容器圧力逃がし装置による原子炉格納容器内の減圧及び除熱 概要図 (1/2)

操作手順	弁名称
⑦※1	非常用ガス処理系フィルタ装置出口隔離弁
⑦※2	非常用ガス処理系出口Uシール隔離弁
⑦※3	耐圧強化ベント弁
⑦※4	非常用ガス処理系第一隔離弁
⑦※5	換気空調系第一隔離弁
⑦※6	非常用ガス処理系第二隔離弁
⑦※7	換気空調系第二隔離弁
⑦※8	フィルタ装置入口弁
⑦※9 ⑱※3	二次隔離弁
⑦※10 ⑱※4	二次隔離弁バイパス弁
⑧※1	フィルタベント大気放出ラインドレン弁
⑧※2	水素バイパスライン止め弁
⑬ ^a ※1	一次隔離弁(サブプレッション・チェンバ側)操作空気供給弁
⑬ ^a ※2 ⑱※1	一次隔離弁(サブプレッション・チェンバ側)
⑬ ^a ※3 ⑰※1	一次隔離弁(サブプレッション・チェンバ側)遠隔手動弁操作設備
⑬ ^b ※1	一次隔離弁(ドライウエル側)操作空気供給弁
⑬ ^b ※2 ⑱※2	一次隔離弁(ドライウエル側)
⑬ ^b ※3 ⑰※2	一次隔離弁(ドライウエル側)遠隔手動弁操作設備

第 1.7.2 図 格納容器圧力逃がし装置による原子炉格納容器内の減圧及び除熱 概要図 (2/2)



第 1.7.3 図 格納容器圧力逃がし装置による原子炉格納容器内の減圧及び除熱 タイムチャート
(W/W ベントの場合)

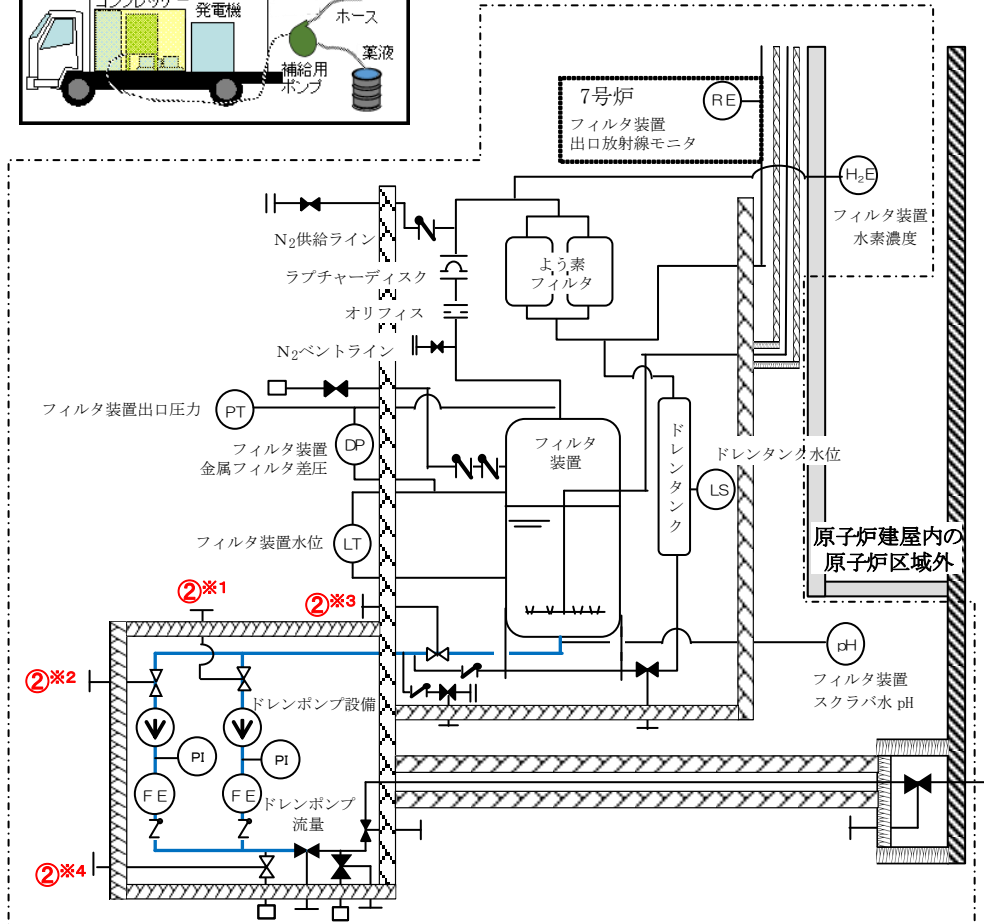


第 1.7.4 図 格納容器圧力逃がし装置による原子炉格納容器内の減圧及び除熱 タイムチャート
(D/W ベントの場合)



凡例

設計基準対象施設
から追加した箇所

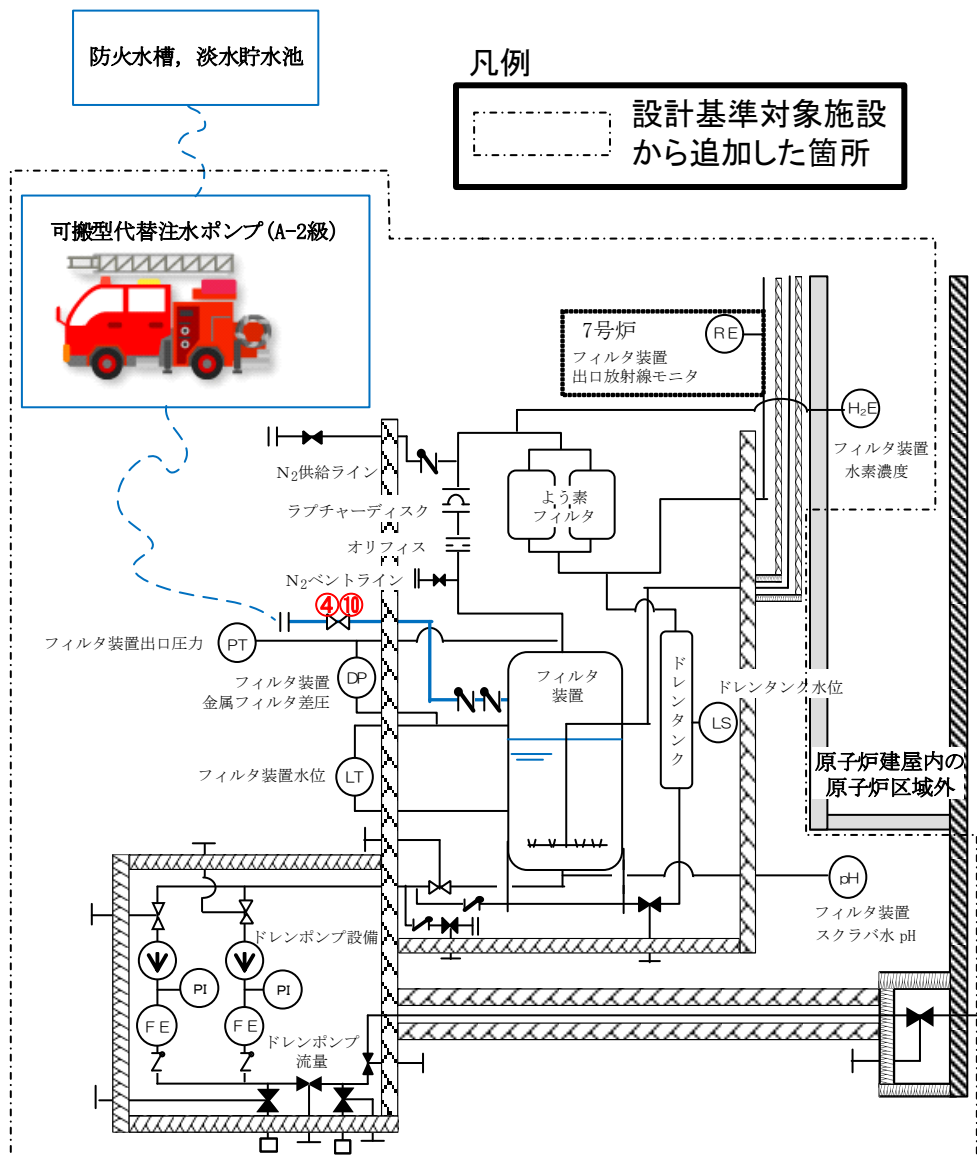


操作手順	弁名称
②*1	FCVSフィルタベント装置ドレン移送ポンプ入口弁A
②*2	FCVSフィルタベント装置ドレン移送ポンプ入口弁B
②*3	FCVSフィルタベント装置遮蔽壁内側ドレン弁
②*4	FCVSフィルタベント装置移送ポンプテストライン止め弁

第 1.7.5 図 フィルタ装置ドレン移送ポンプ水張り 概要図

		経過時間(分)												備考				
		10	20	30	40	50	60	70	80									
手順の項目	要員(数)	45分 水張り完了確認																
フィルタ装置 ドレン移送ポンプ水張り	緊急時対策要員	2	現場移動															
			系統構成															
			系統水張り															
			弁閉操作															
			→ 系統水張り完了															

第 1.7.6 図 フィルタ装置ドレン移送ポンプ水張り タイムチャート



操作手順	弁名称
④⑩	FCVSフィルタベント装置給水ライン元弁

第 1.7.7 図 フィルタ装置水位調整（水張り） 概要図

手順の項目		要員(数)		経過時間(分)														備考
				10	20	30	40	50	60	70	80	90	100	110	120	130	140	
				フィルタ装置水位調整(水張り)開始 65分 フィルタ装置水位調整(水張り)完了 125分 ※1 (水位計指示[1000~1500mm])														
フィルタ装置 水位調整(水張り) [防火水槽を水源とした場合]	中央制御室運転員A	1	フィルタ装置水位監視															
	緊急時対策要員	2	現場移動 停止操作															
		4	現場移動※2 可搬型代替注水ポンプ(A-2級)1台の健全性確認 可搬型代替注水ポンプ(A-2級)1台移動~配置 送水準備															
		フィルタ装置水位調整(水張り)開始														水張り完了		

※1 5号炉東側第二保管場所の可搬型代替注水ポンプ（A-2級）を使用する場合は、約105分で可能である。

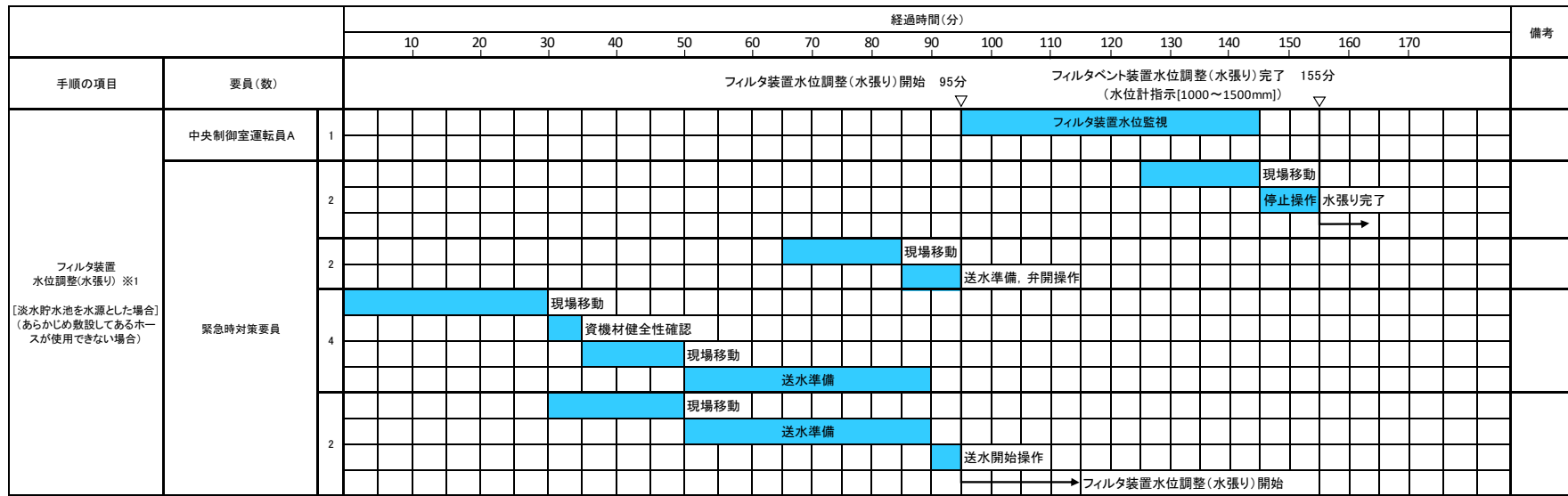
※2 5号炉東側第二保管場所への移動は、10分と想定する。

第 1.7.8 図 フィルタ装置水位調整（水張り） タイムチャート（1/3）

手順の項目	要員(数)	経過時間(分)																	備考						
		10	20	30	40	50	60	70	80	90	100	110	120	130	140	150	160	170							
		フィルタ装置水位調整(水張り)開始 65分						フィルタ装置水位調整(水張り)完了 125分 (水位計指示[1000~1500mm])																	
フィルタ装置 水位調整(水張り) <small>[淡水貯水池を水源とした場合] (あらかじめ敷設してあるホースが使用できる場合)</small>	中央制御室運転員A	1																							
	緊急時対策要員	2																							
		4																							
		4																							

※ 5号炉東側第二保管場所への移動は、10分と想定する。

第 1.7.8 図 フィルタ装置水位調整 (水張り) タイムチャート (2/3)



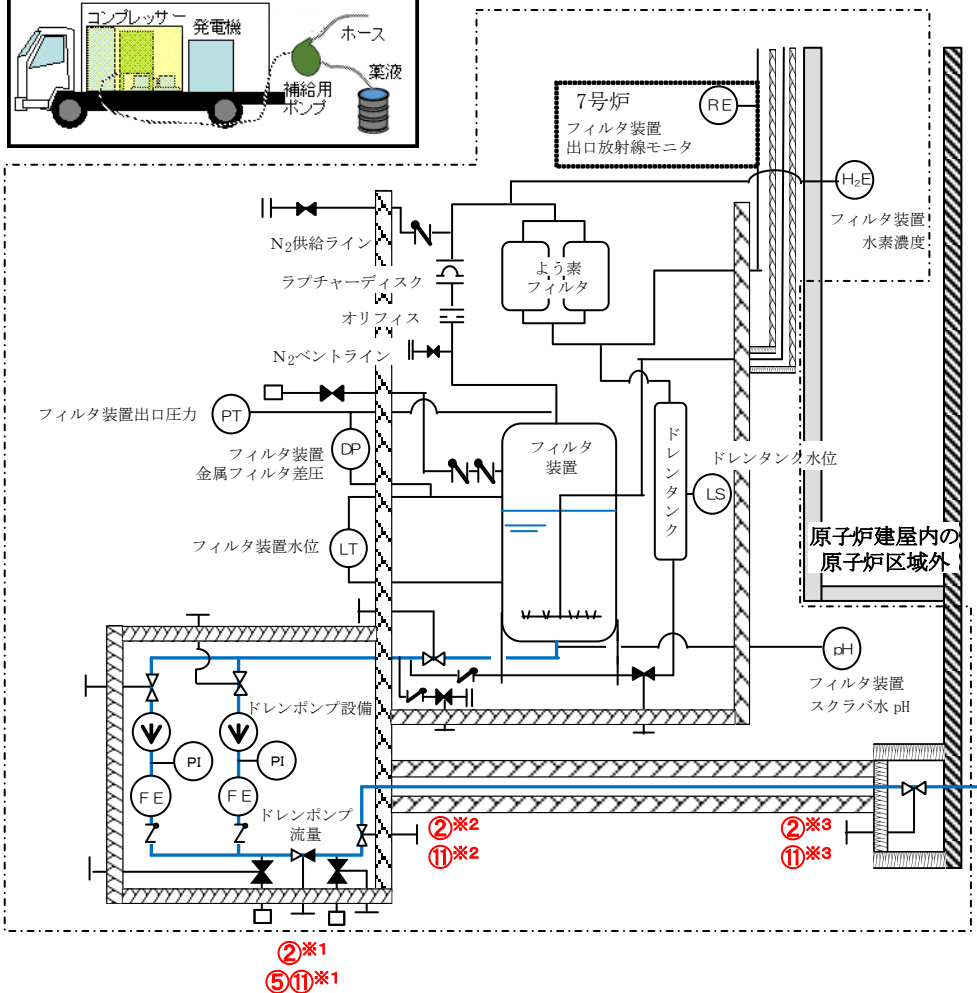
※1 フィルタ装置水位調整(水張り)は、事前に他の対応手段により設置した可搬型代替注水ポンプ(A-2級)を使用するため、可搬型代替注水ポンプ(A-2級)からフィルタ装置までのホースの敷設のみを行う。

第 1.7.8 図 フィルタ装置水位調整(水張り) タイムチャート (3/3)



凡例

設計基準対象施設
から追加した箇所

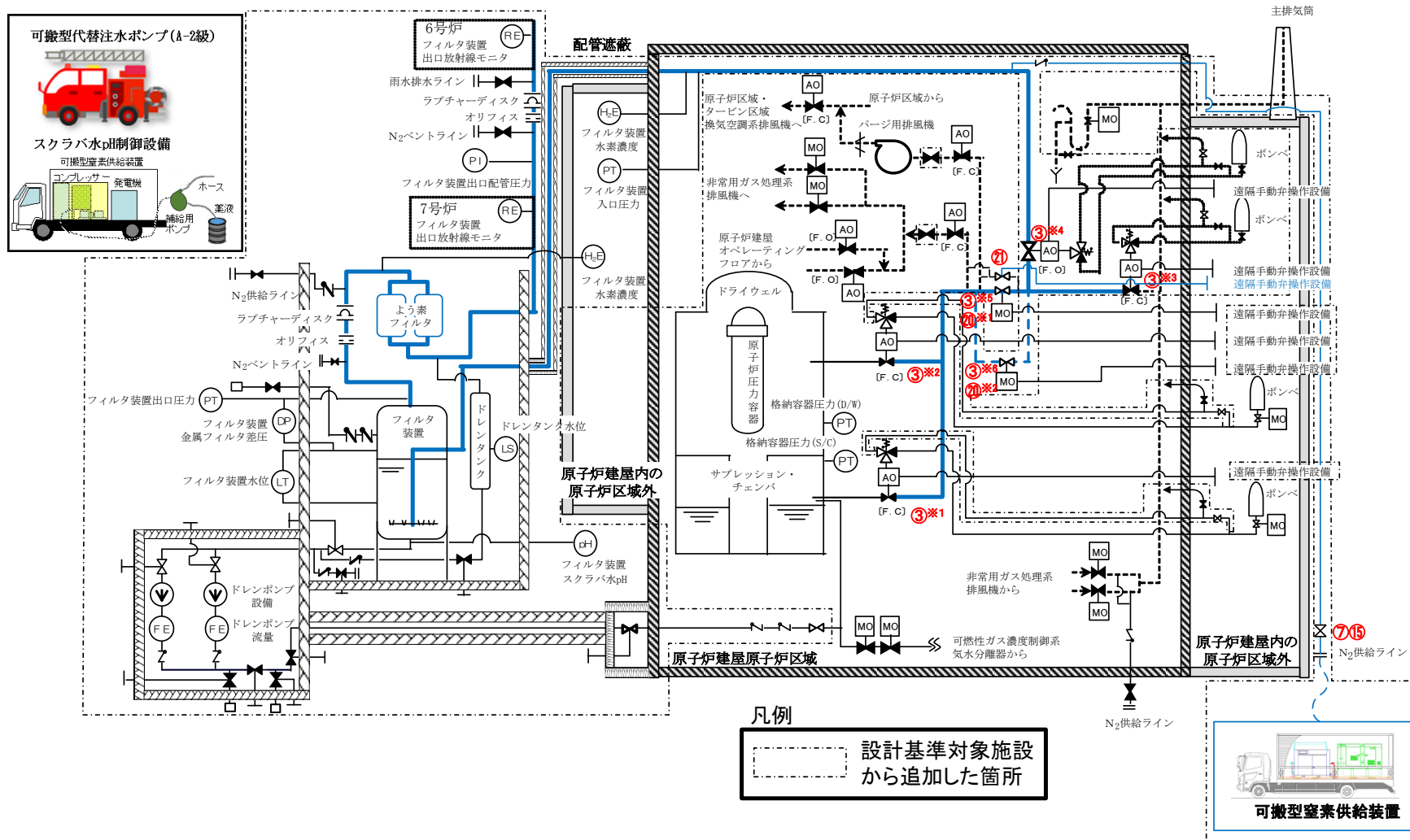


操作手順	弁名称
②※1 ⑤⑪※1	FCVSフィルタベント装置ドレン移送ポンプ吐出側第一止め弁
②※2 ⑪※2	FCVSフィルタベント装置ドレン移送ポンプ吐出側第二止め弁
②※3 ⑪※3	FCVSフィルタベント装置ドレンライン二次格納施設外側止め弁

第 1.7.9 図 フィルタ装置水位調整（水抜き） 概要図

		経過時間(分)												備考					
		10	20	30	40	50	60	70	80	90	100	110	120		130				
手順の項目	要員(数)	フィルタ装置水抜き開始 20分 フィルタ装置水位調整(水抜き)作業完了 130分																	
フィルタ装置水位調整 (水抜き)	中央制御室運転員A	1																	
	緊急時対策要員	6																	
		4																	

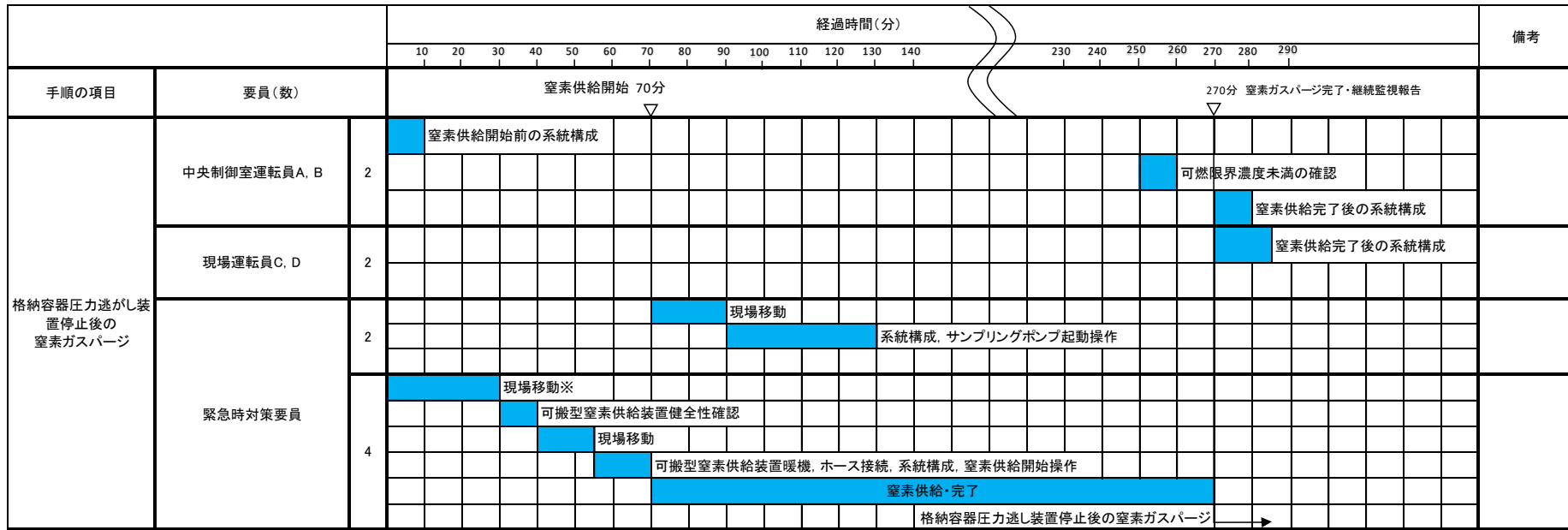
第 1.7.10 図 フィルタ装置水位調整 (水抜き) タイムチャート



第 1.7.11 図 格納容器圧力逃がし装置停止後の窒素ガスパージ 概要図 (1/2)

操作手順	弁名称
③※1	一次隔離弁(サプレッション・チェンバ側)
③※2	一次隔離弁(ドライウエル側)
③※3	耐圧強化ベント弁
③※4	フィルタ装置入口弁
③※5 ⑳※1	二次隔離弁
③※6 ⑳※2	二次隔離弁バイパス弁
⑦⑮	FCVS PCVベントラインフィルタベント側N ₂ パージ用元弁
㉑	水素バイパスライン止め弁

第 1.7.11 図 格納容器圧力逃がし装置停止後の窒素ガスパージ 概要図 (2/2)

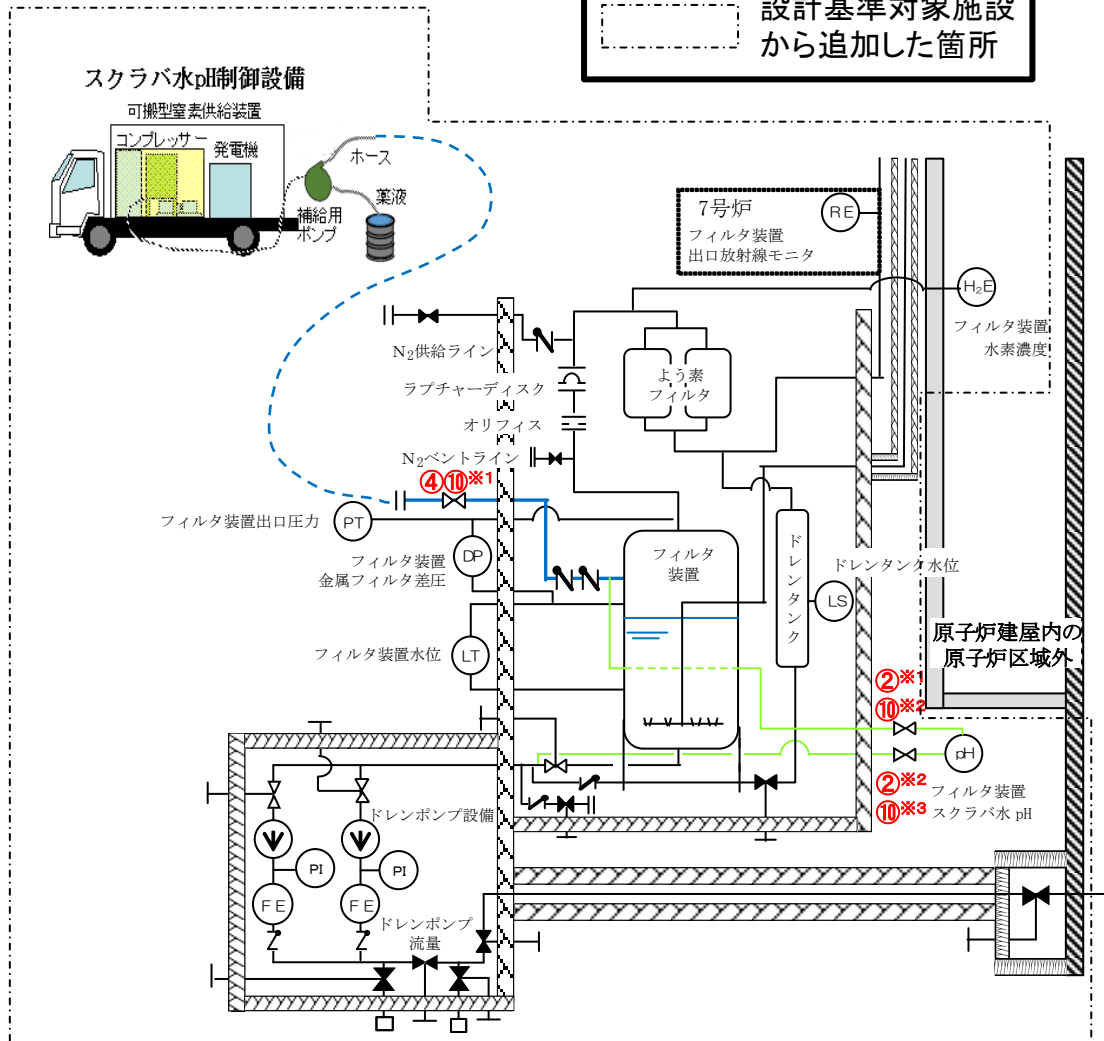


※ 大湊側高台保管場所への移動は, 20分と想定する。

第 1.7.12 図 格納容器圧力逃がし装置停止後の窒素ガスパーズ タイムチャート

凡例

設計基準対象施設
から追加した箇所



操作手順	弁名称
②※1 ⑩※2	フィルタベント装置pH入口止め弁
②※2 ⑩※3	フィルタベント装置pH出口止め弁
④ ⑩※1	FCVSフィルタベント装置給水ライン元弁

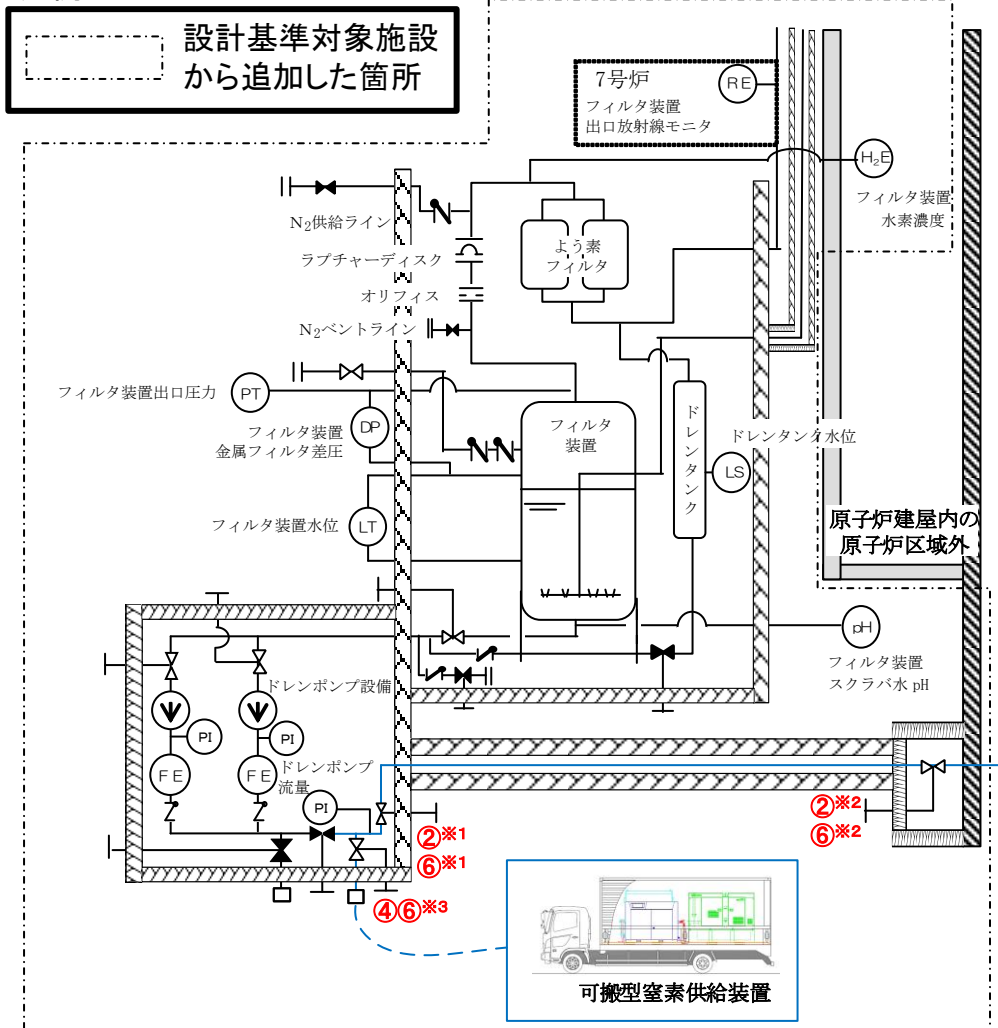
第 1.7.13 図 フィルタ装置スクラバ水 pH 調整 概要図

		経過時間(分)											備考		
		10	20	30	40	50	60	70	80	90	100	110			
手順の項目	要員(数)	サンプリングポンプ起動 スクラバ水pH調整完了 85分 補給用ポンプ起動													
フィルタ装置 スクラバ水pH調整	中央制御室運転員 A	1												pH値確認	
	緊急時対策要員	2		現場移動											
		2			サンプリングポンプ健全性確認・系統構成										
		2									現場移動			系統復旧	
		4				現場移動※									
		4					資機材準備・スクラバ水pH制御設備健全性確認								
	2						現場移動							可搬型窒素供給装置暖機・系統構成	
									現場移動				ホース接続・薬液補給開始		
										薬液補給開始			薬液補給停止操作, 系統復旧		
													薬液補給完了		

※ 大湊側高台保管場所への移動は、20分と想定する。

第 1.7.14 図 フィルタ装置スクラバ水 pH 調整 タイムチャート

凡例



操作手順	弁名称
②※1 ⑥※1	FCVSフィルタバント装置ドレン移送ポンプ吐出側第二止め弁
②※2 ⑥※2	FCVSフィルタバント装置ドレンライン二次格納施設外側止め弁
④⑥※3	FCVSフィルタバント装置ドレンラインN ₂ パージ用元弁

第 1.7.15 図 ドレン移送ライン窒素ガスパージ 概要図

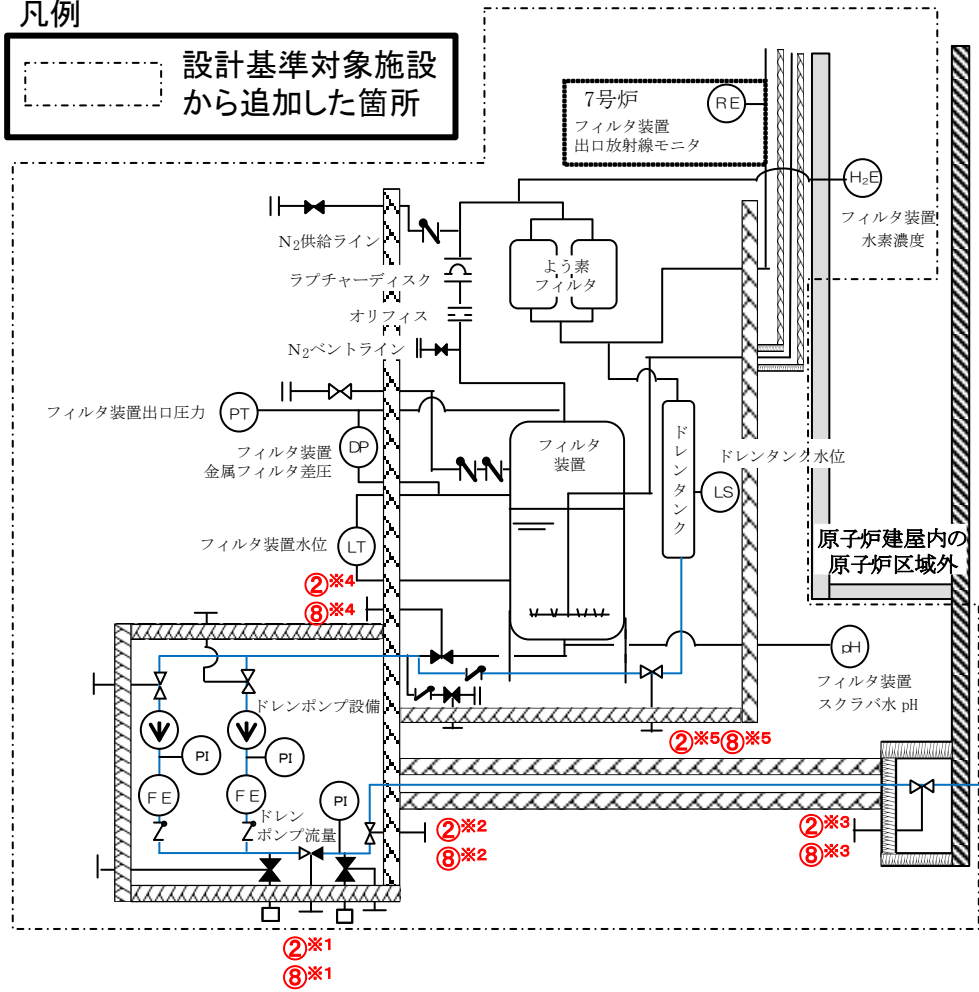
		経過時間(分)																		備考																		
		20	40	60	80	100	120	140	160	180																												
手順の項目	要員(数)	ドレン移送ライン窒素ガスパーズ開始 70分																		130分 ドレン移送ライン窒素ガスパーズ作業完了																		
ドレン移送ライン 窒素ガスパーズ	緊急時対策要員	2	現場移動※																																			
			可搬型窒素供給装置健全性確認																																			
			現場移動																																			
		4	可搬型窒素供給装置暖機																																			
			現場移動																																			
		4	ホース接続, 系統構成																																			
			窒素供給開始操作 →																																			
		2	現場移動																																			
			窒素供給停止操作, 弁閉操作																																			
																						→ドレン移送ライン窒素ガスパーズ完了																

※ 大湊側高台保管場所への移動は, 20分と想定する。

第 1.7.16 図 ドレン移送ライン窒素ガスパーズ タイムチャート

凡例

設計基準対象施設
から追加した箇所

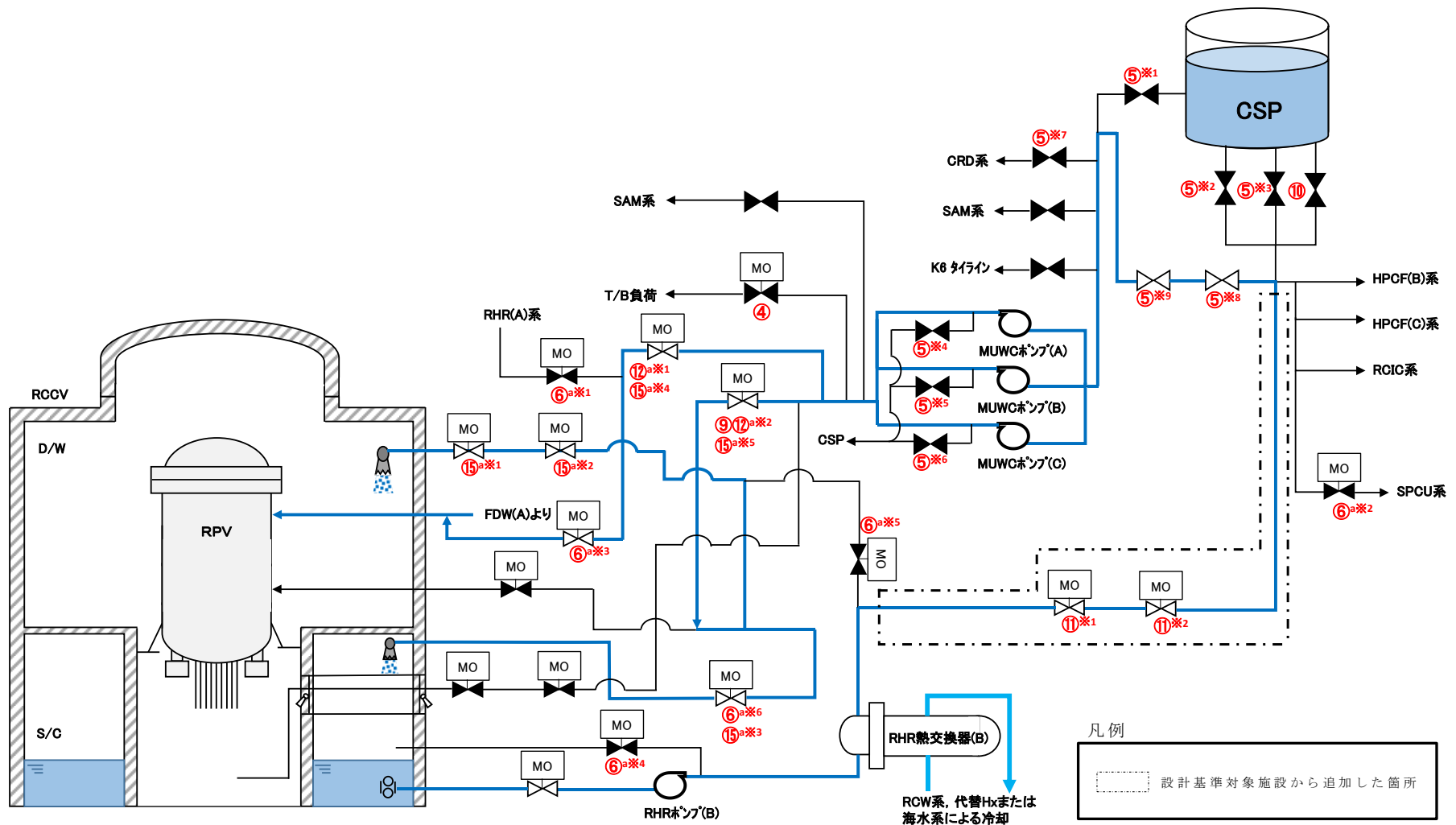


操作手順	弁名称
(2)*1(8)*1	FCVSフィルタベント装置ドレン移送ポンプ吐出側第一止め弁
(2)*2(8)*2	FCVSフィルタベント装置ドレン移送ポンプ吐出側第二止め弁
(2)*3(8)*3	FCVSフィルタベント装置ドレンライン二次格納施設外側止め弁
(2)*4(8)*4	FCVSフィルタベント装置遮蔽壁内側ドレン弁
(2)*5(8)*5	FCVSフィルタベント装置ドレンタンク出口止め弁

第 1.7.17 図 ドレンタンク水抜き 概要図

			経過時間(分)												備考
			10	20	30	40	50	60	70	80	90	100	110	120	
手順の項目	要員(数)		ドレン移送ポンプ起動・流量調整 ▽ ドレンタンク水抜き開始						ドレンタンク水抜き作業完了 80分 ▽						
ドレンタンク 水抜き	中央制御室運転員A	1	水抜き(水位3000[mm] → 510[mm]) 継続監視												
	緊急時対策要員	2	現場移動		系統構成										
		2							現場移動		ポンプ停止操作, 系統復旧				

第 1.7.18 図 ドレンタンク水抜き タイムチャート



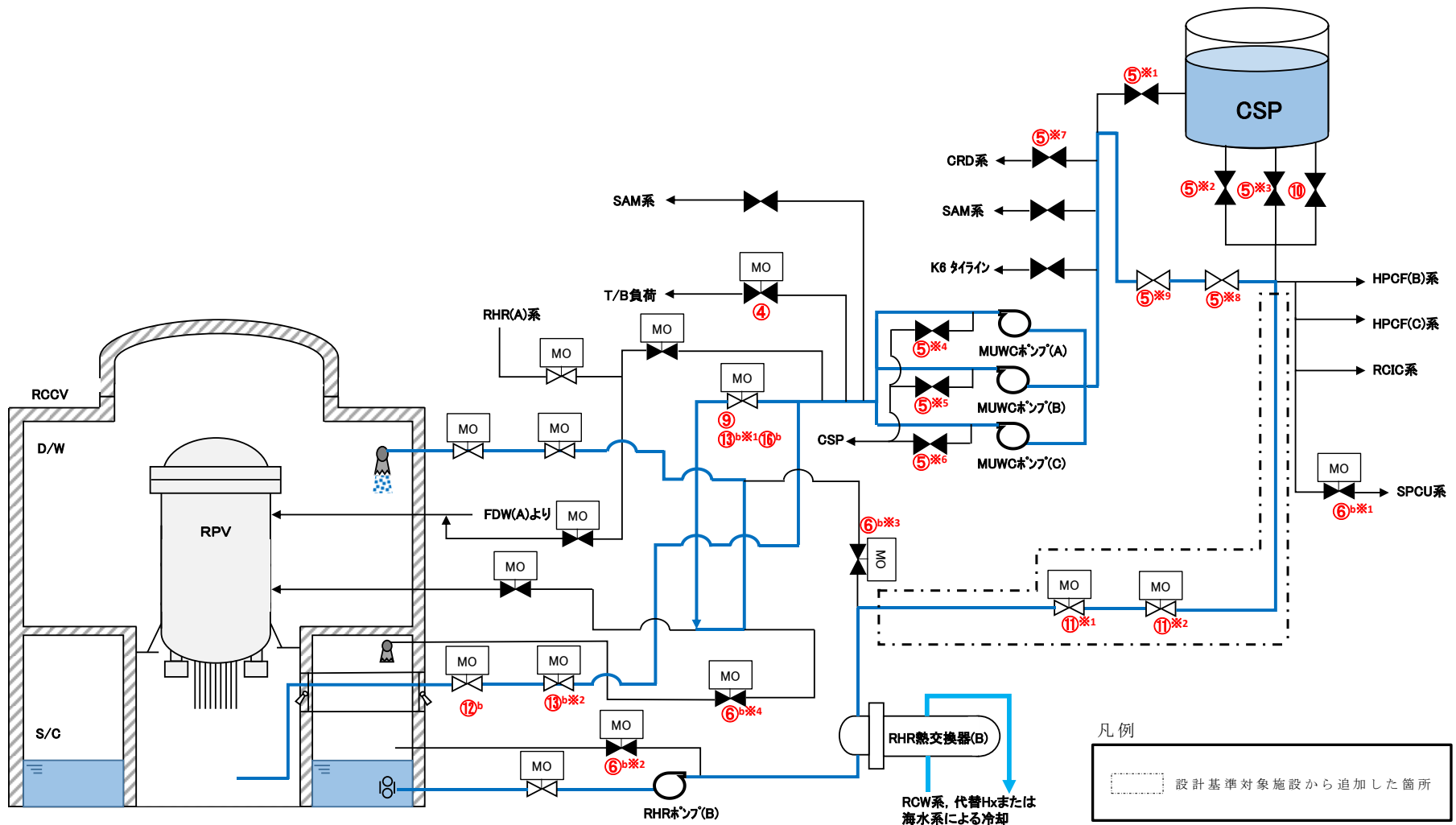
第 1.7.19 図 代替循環冷却系による原子炉格納容器内の減圧及び除熱 概要図 (1/4)

(原子炉圧力容器への注水及び原子炉格納容器内へのスプレイを実施する場合)

操作手順	弁名称
④	タービン建屋負荷遮断弁
⑤※1	復水補給水系復水貯蔵槽出口弁
⑤※2	高圧炉心注水系復水貯蔵槽出口第一元弁
⑤※3	高圧炉心注水系復水貯蔵槽出口第二元弁
⑤※4	復水移送ポンプ(A)ミニマムフロー逆止弁後弁
⑤※5	復水移送ポンプ(B)ミニマムフロー逆止弁後弁
⑤※6	復水移送ポンプ(C)ミニマムフロー逆止弁後弁
⑤※7	復水補給水系制御棒駆動系駆動水供給元弁
⑤※8	復水補給水系常/非常用連絡1次止め弁
⑤※9	復水補給水系常/非常用連絡2次止め弁
⑥ ^a ※1	残留熱除去系熱交換器出口弁(A)
⑥ ^a ※2	サブプレッションプール水浄化系復水貯蔵槽側吸込弁
⑥ ^a ※3	残留熱除去系注入弁(A)
⑥ ^a ※4	残留熱除去系最小流量バイパス弁(B)
⑥ ^a ※5	残留熱除去系熱交換器出口弁(B)
⑩	高圧炉心注水系復水貯蔵槽出口元弁
⑪※1	残留熱除去系高圧炉心注水系第一止め弁
⑪※2	残留熱除去系高圧炉心注水系第二止め弁
⑮ ^a ※1	残留熱除去系格納容器冷却流量調節弁(B)
⑮ ^a ※2	残留熱除去系格納容器冷却ライン隔離弁(B)
⑥ ^a ※6⑮ ^a ※3	残留熱除去系S/Pスプレイ注入隔離弁(B)
⑰ ^a ※1⑮ ^a ※4	残留熱除去系洗浄水弁(A)
⑨⑰ ^a ※2⑮ ^a ※5	残留熱除去系 洗浄水弁(B)

第 1. 7. 19 図 代替循環冷却系による原子炉格納容器内の減圧及び除熱 概要図 (2/4)

(原子炉圧力容器への注水及び原子炉格納容器内へのスプレイを実施する場合)



第 1.7.19 図 代替循環冷却系による原子炉格納容器内の減圧及び除熱 概要図 (3/4)

(原子炉格納容器下部への注水及び原子炉格納容器内へのスプレーを実施する場合)

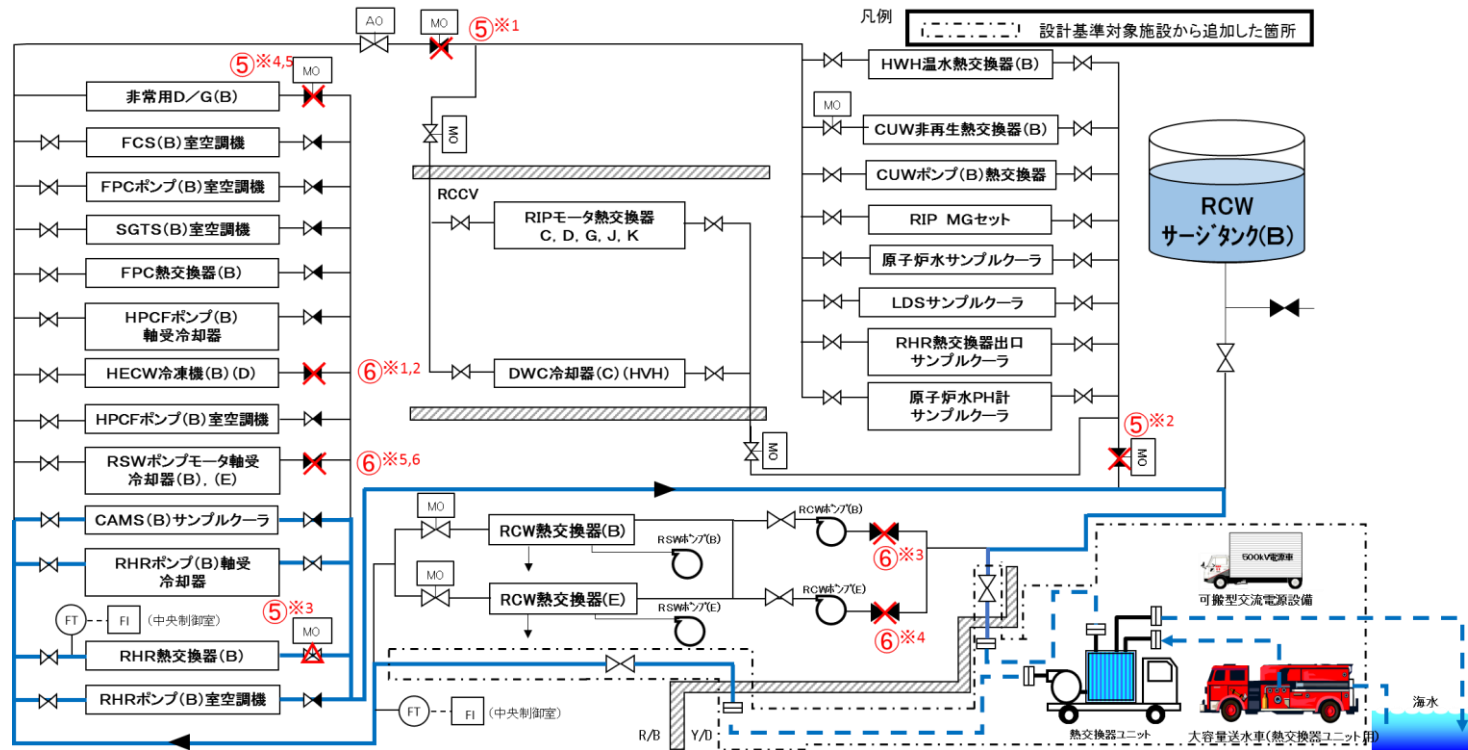
操作手順	弁名称
④	タービン建屋負荷遮断弁
⑤※1	復水補給水系復水貯蔵槽出口弁
⑤※2	高圧炉心注水系復水貯蔵槽出口第一元弁
⑤※3	高圧炉心注水系復水貯蔵槽出口第二元弁
⑤※4	復水移送ポンプ(A)ミニマムフロー逆止弁後弁
⑤※5	復水移送ポンプ(B)ミニマムフロー逆止弁後弁
⑤※6	復水移送ポンプ(C)ミニマムフロー逆止弁後弁
⑤※7	復水補給水系制御棒駆動系駆動水供給元弁
⑤※8	復水補給水系常/非常用連絡1次止め弁
⑤※9	復水補給水系常/非常用連絡2次止め弁
⑥ ^b ※1	サプレッションプール水浄化系復水貯蔵槽側吸込弁
⑥ ^b ※2	残留熱除去系最小流量バイパス弁(B)
⑥ ^b ※3	残留熱除去系熱交換器出口弁(B)
⑥ ^b ※4	残留熱除去系S/Pスプレイ注入隔離弁(B)
⑩	高圧炉心注水系復水貯蔵槽出口元弁
⑪※1	残留熱除去系高圧炉心注水系第一止め弁
⑪※2	残留熱除去系高圧炉心注水系第二止め弁
⑫ ^b	下部ドライウェル注水ライン隔離弁
⑬ ^b ※2	下部ドライウェル注水流量調節弁
⑨⑬ ^b ※1⑯ ^b	残留熱除去系洗浄水弁(B)

第 1.7.19 図 代替循環冷却系による原子炉格納容器内の減圧及び除熱 概要図 (4/4)

(原子炉格納容器下部への注水及び原子炉格納容器内へのスプレイを実施する場合)

手順の項目		要員(数)	経過時間(分)												備考
			10	20	30	40	50	60	70	80	90	100			
代替循環冷却系による原子炉格納容器内の減圧及び除熱		中央制御室運転員A, B	通信連絡設備準備, 系統構成(1)						65分 復水移送ポンプ停止			代替循環冷却系運転開始 90分			
									ポンプ停止, 系統構成(2)			ポンプ起動, 注水開始			
		現場運転員C, D	移動, 系統構成(1)						系統構成(2)						
			移動, 電源確保(MCC C,D系⇒AM用MCC)						系統構成(1)			系統構成(2)			
現場運転員E, F		2							系統構成(1)			系統構成(2)			

第 1.7.20 図 代替循環冷却系による原子炉格納容器内の減圧及び除熱 タイムチャート



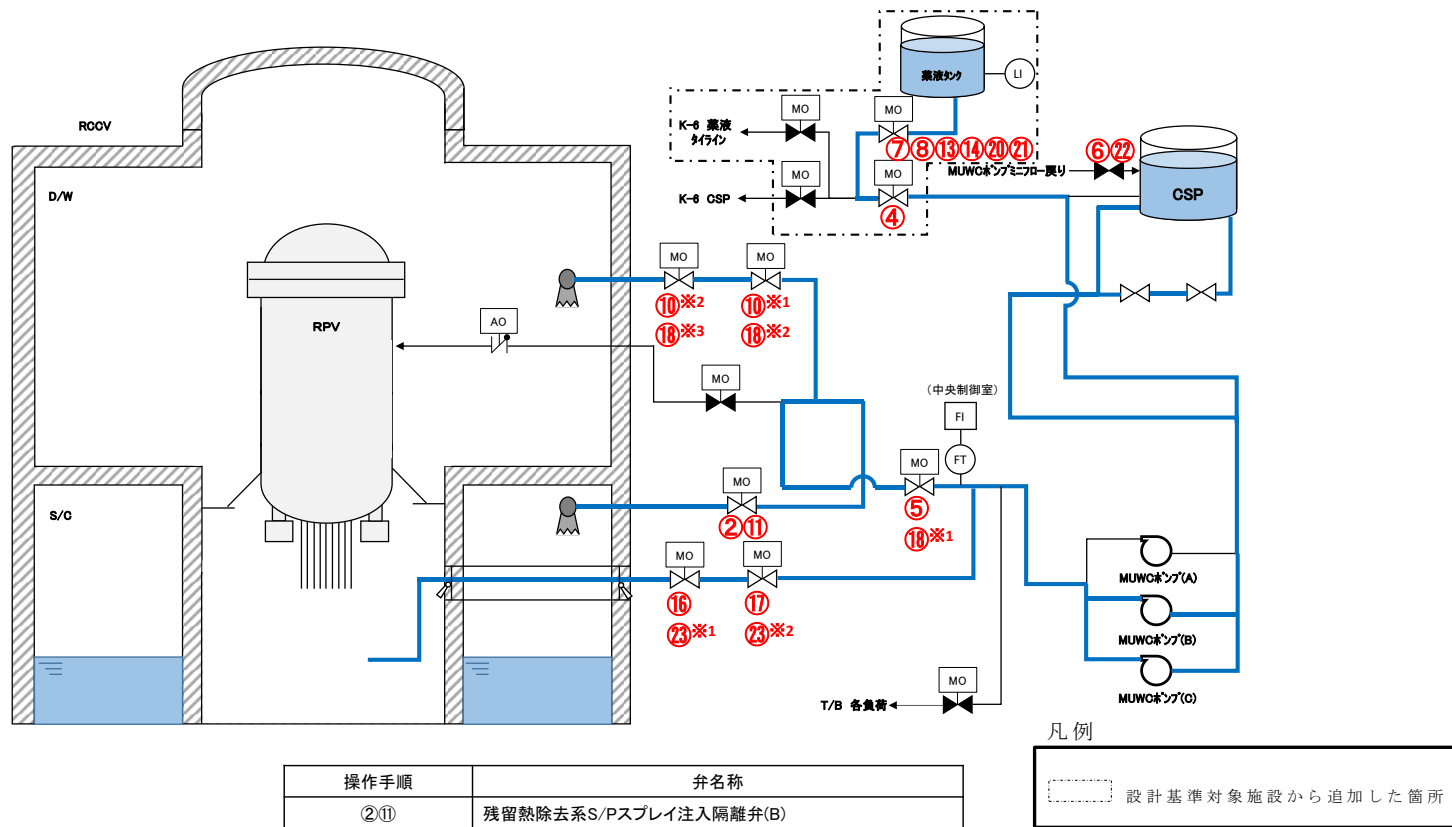
操作手順	弁名称
⑤※1	常用冷却水供給側分離弁(B)
⑤※2	常用冷却水戻り側分離弁(B)
⑤※3	残留熱除去系熱交換器(B)冷却水出口弁
⑤※4	非常用ディーゼル発電機(B)冷却水出口弁(B)
⑤※5	非常用ディーゼル発電機(B)冷却水出口弁(E)
⑥※1	換気空調補機非常用冷却水系冷凍機(B)冷却水温度調節弁後弁
⑥※2	換気空調補機非常用冷却水系冷凍機(D)冷却水温度調節弁後弁
⑥※3	原子炉補機冷却水系ポンプ(B)吸込弁
⑥※4	原子炉補機冷却水系ポンプ(E)吸込弁
⑥※5	原子炉補機冷却海水ポンプ(B)電動機軸受出口弁
⑥※6	原子炉補機冷却海水ポンプ(E)電動機軸受出口弁

第 1.7.21 図 代替循環冷却系使用時における代替原子炉補機冷却系による補機冷却水確保 概要図

		経過時間(時)										備考	
		1	2	3	4	5	6	7	8	9	10		
手順の項目	要員(数)	代替循環冷却系使用時における代替原子炉補機冷却系による補機冷却水供給 540分 ▽											
代替循環冷却系使用時における代替原子炉補機冷却系による補機冷却水確保	中央制御室運転員A, B	2	通信連絡設備準備, 系統構成										
	現場運転員C, D	2	移動, 電源確保(15分)										
			系統構成(100分)										
	緊急時対策要員	13 ^{※1}	大容量送水車(熱交換器ユニット用), 熱交換器ユニット他移動										
			主配管(可搬型)等の接続										
			補機冷却水の供給, 流量調整										
			→										

※1 炉心の著しい損傷が発生した場合において代替原子炉補機冷却系を設置する場合、作業時の被ばくによる影響を低減するため、緊急時対策要員を2班体制とし、交替して対応する。

第 1.7.22 図 代替循環冷却系使用時における代替原子炉補機冷却系による補機冷却水確保 タイムチャート



操作手順	弁名称
②⑪	残留熱除去系S/Pスプレイ注入隔離弁(B)
④	復水移送ポンプ吸込配管注入弁
⑤⑱※1	残留熱除去系洗浄水弁(B)
⑦⑧⑬⑭⑳㉑	薬液注入タンク出口弁
⑥㉒	復水補給水系ポンプミニマムフロー戻り弁
⑩※1⑩※2	残留熱除去系格納容器冷却流量調節弁(B)
⑩※2⑱※3	残留熱除去系格納容器冷却ライン隔離弁(B)
⑯㉓※1	下部ドライウェル注水ライン隔離弁
⑰㉓※2	下部ドライウェル注水流量調節弁

凡例
 設計基準対象施設から追加した箇所

第 1.7.23 図 格納容器内 pH 制御 概要図

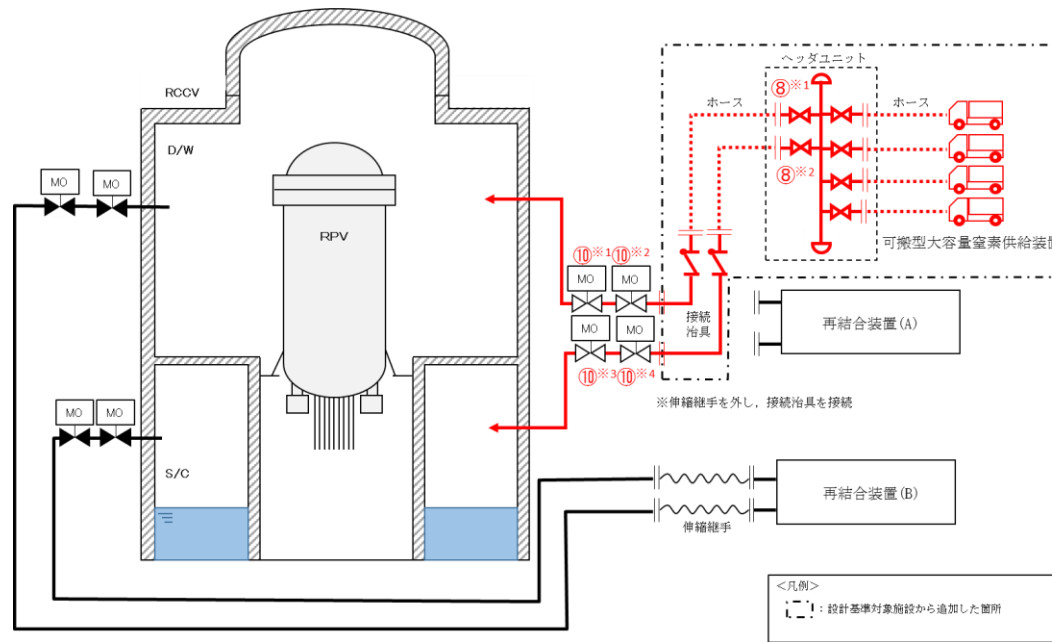
		経過時間(分)												備考	
		10	20	30	40	50	60	70	80	90	100	110	120		
手順の項目	要員(数)	S/Pへの薬液注入開始 30分 (薬液注入完了 35分) ▽		D/Wへの薬液注入開始 65分※3 (薬液注入完了 70分) ▽				原子炉格納容器下部への薬液注入開始 100分※3 ▽ (薬液注入完了 105分)							
格納容器内pH制御	中央制御室運転員A, B	2	通信連絡設備準備, 系統状態確認												
			系統構成(S/Pスプレイ)												
			S/Pスプレイ ※1												
			系統構成(S/Pスプレイ→D/Wスプレイへの切替)												
			D/Wスプレイ ※1												
			系統構成(D/Wスプレイ→原子炉格納容器下部注水への切替)												
			原子炉格納容器下部注水 ※2												
	現場運転員C, D	2	移動, 系統構成												
			S/Pへの薬液注入 開始												
			D/Wへの薬液注入 開始												
			原子炉格納容器下部への薬液注入 開始												
			S/Pへの薬液注入 停止												
			D/Wへの薬液注入 停止												
			原子炉格納容器下部への薬液注入 停止												

※1 薬液注入完了後は、配管フラッシングのため、スプレイを20分間実施する。

※2 薬液注入完了後は、格納容器下部水位が+2m（総注水量180m³）となるまで注水を継続する。

※3 薬液注入箇所を選択し実施する場合それぞれ30分で可能。

第 1.7.24 図 格納容器内 pH 制御 タイムチャート



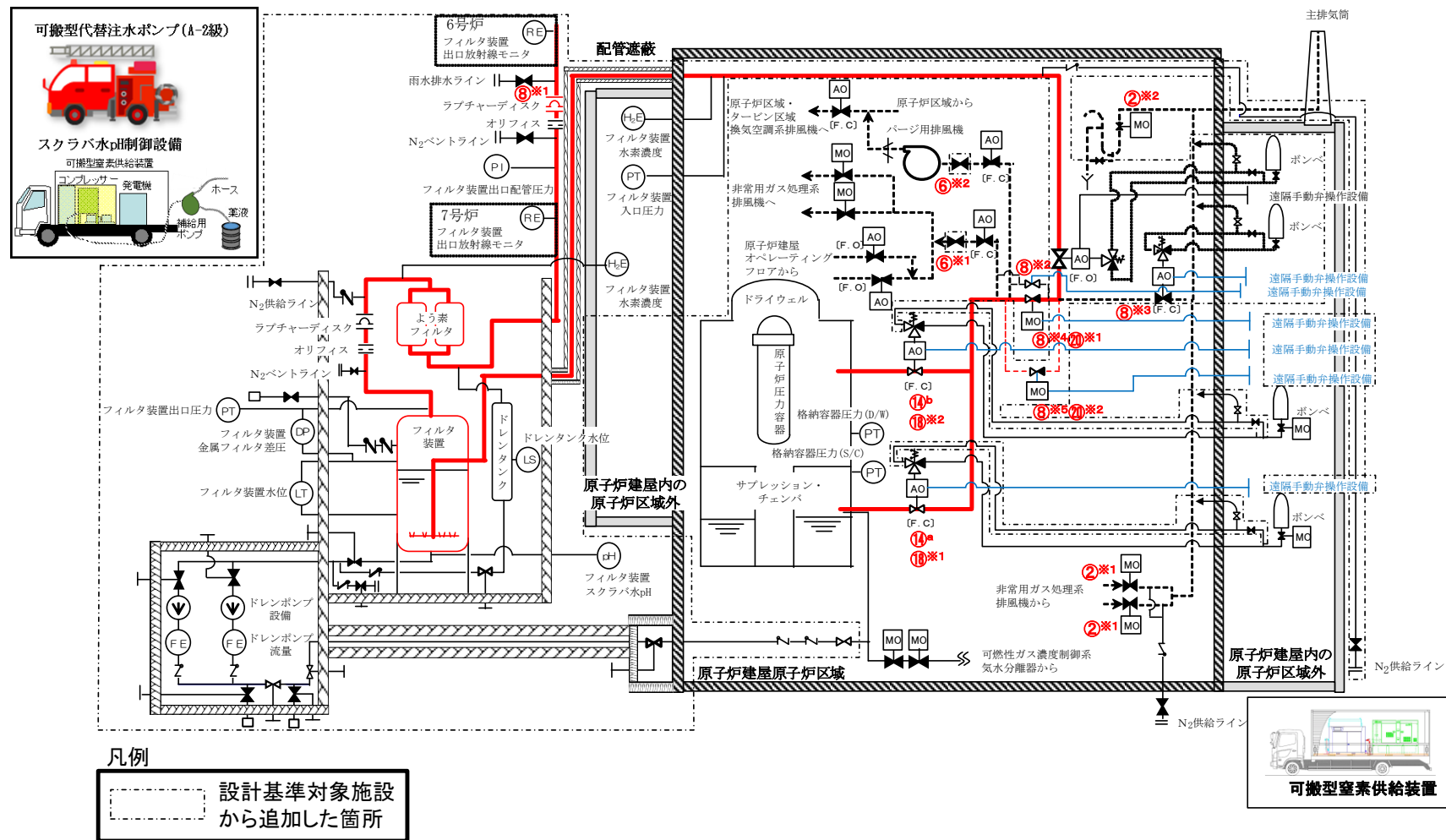
操作手順	弁名称
⑧※1	窒素ガス供給ユニットD/W側止め弁
⑧※2	窒素ガス供給ユニットS/C側止め弁
⑩※1	可燃性ガス濃度制御系入口第一隔離弁
⑩※2	可燃性ガス濃度制御系入口第二隔離弁
⑩※3	可燃性ガス濃度制御系出口第一隔離弁
⑩※4	可燃性ガス濃度制御系出口第二隔離弁

第 1.7.25 図 可搬型格納容器窒素供給設備による原子炉格納容器への窒素ガス供給 概要図

		経過時間(時)																		備考
		1	2	3	4	5	6	7	8	9										
手順の項目	要員(数)	可搬型格納容器窒素供給設備による原子炉格納容器への窒素ガス供給開始 480分																		
可搬型格納容器窒素供給設備による原子炉格納容器への窒素ガス供給	中央制御室運転員	2	通信連絡設備準備, 弁状態及び監視計器指示の確認											弁操作, 窒素ガス供給開始						
	現場運転員	2	移動, 通信連絡設備準備			系統構成, 接続準備														
	緊急時対策要員 (荒浜側高台保管場所の可搬型格納容器窒素供給設備使用の場合)	16	5号炉原子炉建屋内緊急時対策所～荒浜高台移動※1			可搬型大容量窒素供給装置4台の健全性確認及び資機材準備														
			可搬型大容量窒素供給装置4台の移動～配置			建屋外系統構成(ホース・ヘッドユニット接続, 可搬型大容量窒素供給装置暖気)														
			建屋内系統構成(メタルホース取外し, 接続治具フランジ接続)			接続部健全性確認														

※1 大湊側高台保管場所への移動は, 20分と想定する

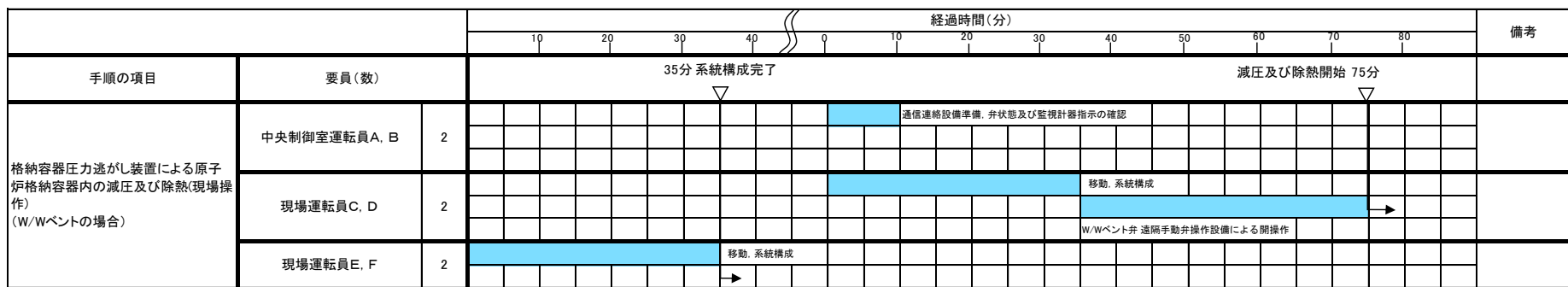
第 1.7.26 図 可搬型格納容器窒素供給設備による原子炉格納容器への窒素ガス供給 タイムチャート



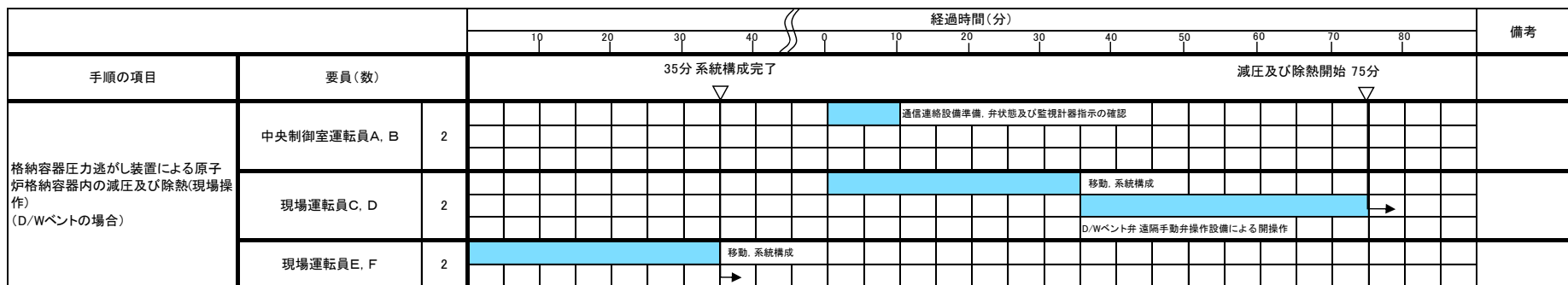
第 1.7.27 図 格納容器圧力逃がし装置による原子炉格納容器内の減圧及び除熱（現場操作） 概要図（1/2）

操作手順	弁名称
②※1	非常用ガス処理系フィルタ装置出口隔離弁
②※2	非常用ガス処理系出口Uシール隔離弁
⑥※1	非常用ガス処理系第二隔離弁
⑥※2	換気空調系第二隔離弁
⑧※1	フィルタベント大気放出ラインドレン弁
⑧※2	水素バイパスライン止め弁
⑧※3	耐圧強化ベント弁
⑧※4 ⑳※1	二次隔離弁
⑧※5 ⑳※2	二次隔離弁バイパス弁
⑭ ^a ⑱※1	一次隔離弁(サプレッション・チェンバ側)
⑭ ^b ⑱※2	一次隔離弁(ドライウエル側)

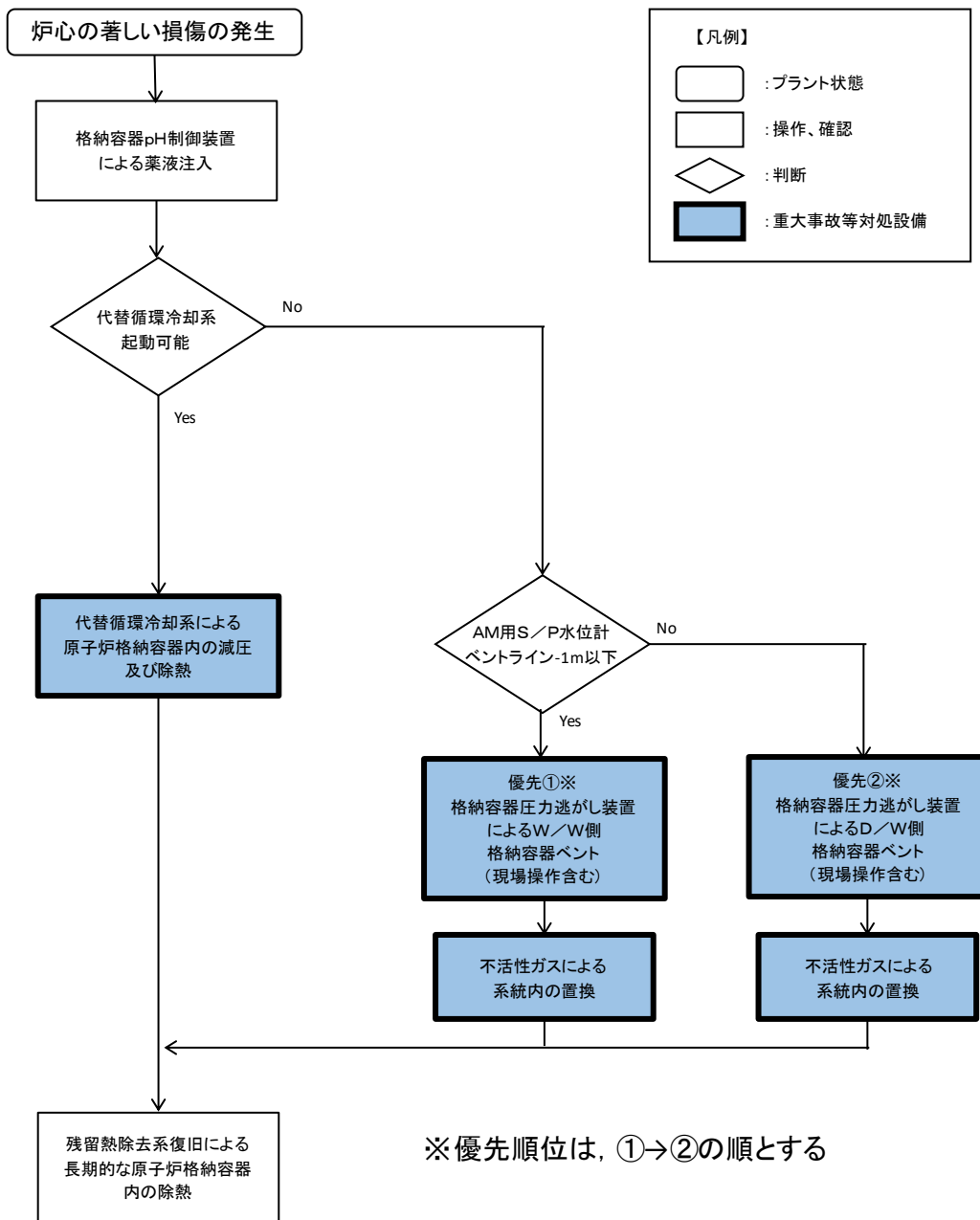
第 1. 7. 27 図 格納容器圧力逃がし装置による原子炉格納容器内の減圧及び除熱（現場操作） 概要図（2/2）



第 1.7.28 図 格納容器圧力逃がし装置による原子炉格納容器内の減圧及び除熱（現場操作） タイムチャート
（W/W ベントの場合）



第 1.7.29 図 格納容器圧力逃がし装置による原子炉格納容器内の減圧及び除熱（現場操作） タイムチャート
（D/W ベントの場合）



第 1.7.30 図 重大事故等時の対応手段選択フローチャート

審査基準，基準規則と対処設備との対応表（1/4）

技術的能力審査基準（1.7）	番号	設置許可基準規則（50条）	技術基準規則（65条）	番号
<p>【本文】 発電用原子炉施設において、炉心の著しい損傷が発生した場合において原子炉格納容器の破損を防止するため、原子炉格納容器内の圧力及び温度を低下させるために必要な手順等が適切に整備されているか、又は整備される方針が適切に示されていること。</p>	①	<p>【本文】 発電用原子炉施設には、炉心の著しい損傷が発生した場合において原子炉格納容器の過圧による破損を防止するため、原子炉格納容器バウンダリを維持しながら原子炉格納容器内の圧力及び温度を低下させるために必要な設備を設けなければならない。 2 発電用原子炉施設（原子炉格納容器の構造上、炉心の著しい損傷が発生した場合において短時間のうちに原子炉格納容器の過圧による破損が発生するおそれがあるものに限る。）には、前項の設備に加えて、原子炉格納容器内の圧力を大気中に逃がすために必要な設備を設けなければならない。 3 前項の設備は、共通要因によって第一項の設備の過圧破損防止機能（炉心の著しい損傷が発生した場合において原子炉格納容器の過圧による破損を防止するために必要な機能をいう。）と同時にその機能が損なわれるおそれがないよう、適切な措置を講じたものでなければならない。</p>	<p>【本文】 発電用原子炉施設には、炉心の著しい損傷が発生した場合において原子炉格納容器の過圧による破損を防止するため、原子炉格納容器バウンダリ（設置許可基準規則第2条第2項第三十七号に規定する原子炉格納容器バウンダリをいう。）を維持しながら原子炉格納容器内の圧力及び温度を低下させるために必要な設備を設けなければならない。 2 発電用原子炉施設（原子炉格納容器の構造上、炉心の著しい損傷が発生した場合において短時間のうちに原子炉格納容器の過圧による破損が発生するおそれがあるものに限る。）には、前項の設備に加えて、原子炉格納容器内の圧力を大気中に逃がすために必要な設備を設けなければならない。 3 前項の設備は、共通要因によって第一項の設備の過圧破損防止機能（炉心の著しい損傷が発生した場合において原子炉格納容器の過圧による破損を防止するために必要な機能をいう。）と同時にその機能が損なわれるおそれがないよう、適切な措置を講じたものでなければならない。</p>	⑨
<p>【解釈】 1 「原子炉格納容器内の圧力及び温度を低下させるために必要な手順等」とは、以下に掲げる措置又はこれらと同等以上の効果を有する措置を行うための手順等をいう。</p>	—	<p>【解釈】 1 第1項に規定する「原子炉格納容器バウンダリを維持」とは、限界圧力及び限界温度において評価される原子炉格納容器の漏えい率を超えることなく、原子炉格納容器内の放射性物質を閉じ込めておくことをいい、「原子炉格納容器バウンダリを維持しながら原子炉格納容器内の圧力及び温度を低下させるために必要な設備」とは、以下に掲げる措置又はこれらと同等以上の効果を有する措置を行うための設備をいう。</p>	<p>【解釈】 1 第1項に規定する「原子炉格納容器バウンダリ（設置許可基準規則第2条第2項第37号に規定する原子炉格納容器バウンダリをいう。）を維持」とは、限界圧力及び限界温度において評価される原子炉格納容器の漏えい率を超えることなく、原子炉格納容器内の放射性物質を閉じ込めておくことをいい、「原子炉格納容器バウンダリ（設置許可基準規則第2条第2項第37号に規定する原子炉格納容器バウンダリをいう。）を維持しながら原子炉格納容器内の圧力及び温度を低下させるために必要な設備」とは、以下に掲げる措置又はこれらと同等以上の効果を有する措置を行うための設備をいう。</p>	—
<p>(1) 原子炉格納容器の過圧破損の防止 a) 炉心の著しい損傷が発生した場合において原子炉格納容器の破損を防止するため、格納容器代替循環冷却系、格納容器圧力逃がし装置又は格納容器再循環ユニットにより、原子炉格納容器内の圧力及び温度を低下させるために必要な手順等を整備すること。</p>	②	<p>a) 格納容器代替循環冷却系又は格納容器再循環ユニットを設置すること。</p>	<p>a) 格納容器代替循環冷却系又は格納容器再循環ユニットを設置すること。</p>	⑩
<p>b) 格納容器代替循環冷却系又は格納容器再循環ユニットによる原子炉格納容器内の圧力及び温度の低下の手順は、格納容器圧力逃がし装置による原子炉格納容器の圧力及び温度の低下の手順に優先して実施されるものであること。</p>	③	<p>2 第2項に規定する「原子炉格納容器の構造上、炉心の著しい損傷が発生した場合において短時間のうちに原子炉格納容器の過圧による破損が発生するおそれがあるもの」とは、原子炉格納容器の容積が小さく炉心損傷後の事象進展が速い発電用原子炉施設であるBWR及びアイスコンデンサ型格納容器を有するPWRをいう。</p>	<p>2 第2項に規定する「原子炉格納容器の構造上、炉心の著しい損傷が発生した場合において短時間のうちに原子炉格納容器の過圧による破損が発生するおそれがあるもの」とは、原子炉格納容器の容積が小さく炉心損傷後の事象進展が速い発電用原子炉施設であるBWR及びアイスコンデンサ型格納容器を有するPWRをいう。</p>	—
<p>(2) 悪影響防止 a) 格納容器圧力逃がし装置の使用に際しては、必要に応じて、原子炉格納容器の負圧破損を防止する手順等を整備すること。</p>	④	<p>3 第2項に規定する「原子炉格納容器内の圧力を大気中に逃がすために必要な設備」とは、以下に掲げる措置又はこれらと同等以上の効果を有する措置を行うための設備をいう。 a) 格納容器圧力逃がし装置を設置すること。</p>	<p>3 第2項に規定する「原子炉格納容器内の圧力を大気中に逃がすために必要な設備」とは、以下に掲げる措置又はこれらと同等以上の効果を有する措置を行うための設備をいう。 a) 格納容器圧力逃がし装置を設置すること。</p>	⑪
<p>(3) 現場操作等 a) 格納容器圧力逃がし装置の隔離弁は、人力により容易かつ確実に開閉操作ができること。</p>	⑤	<p>b) 上記3 a) の格納容器圧力逃がし装置とは、以下に掲げる措置又はこれらと同等以上の効果を有する措置を行うための設備をいう。 i) 格納容器圧力逃がし装置は、排気中に含まれる放射性物質を低減するものであること。</p>	<p>b) 上記3 a) の格納容器圧力逃がし装置とは、以下に掲げる措置又はこれらと同等以上の効果を有する措置を行うための設備をいう。 i) 格納容器圧力逃がし装置は、排気中に含まれる放射性物質を低減するものであること。</p>	⑫
<p>b) 炉心の著しい損傷時においても、現場において、人力で格納容器圧力逃がし装置の隔離弁の操作ができるよう、遮蔽又は隔離等の放射線防護対策がなされていること。</p>	⑥	<p>ii) 格納容器圧力逃がし装置は、可燃性ガスの爆発防止等の対策が講じられていること。</p>	<p>ii) 格納容器圧力逃がし装置は、可燃性ガスの爆発防止等の対策が講じられていること。</p>	⑬
<p>c) 隔離弁の駆動源が喪失した場合においても、格納容器圧力逃がし装置の隔離弁を操作できるよう、必要な資機材を近傍に配備する等の措置を講じること。</p>	⑦	<p>iii) 格納容器圧力逃がし装置の配管等は、他の系統・機器（例えばSGTS）や他号機の格納容器圧力逃がし装置等と共用しないこと。ただし、他への悪影響がない場合を除く。</p>	<p>iii) 格納容器圧力逃がし装置の配管等は、他の系統・機器（例えばSGTS）や他号機の格納容器圧力逃がし装置等と共用しないこと。ただし、他への悪影響がない場合を除く。</p>	⑭
<p>(4) 放射線防護 a) 使用後に高線量となるフィルター等からの被ばくを低減するための遮蔽等の放射線防護対策がなされていること。</p>	⑧			

※1: 「1.13 重大事故等の収束に必要な水の供給手順等」【解釈】1 b) 項を満足するための代替淡水源（措置）

審査基準，基準規則と対処設備との対応表（2/4）

技術的能力審査基準（1.7）	番号	設置許可基準規則（50条）	技術基準規則（65条）	番号
-	-	iv) また、格納容器圧力逃がし装置の使用に際しては、必要に応じて、原子炉格納容器の負圧破損を防止する設備を整備すること。	iv) また、格納容器圧力逃がし装置の使用に際しては、必要に応じて、原子炉格納容器の負圧破損を防止する設備を整備すること。	⑮
		v) 格納容器圧力逃がし装置の隔離弁は、人力により容易かつ確実に開閉操作ができること。	v) 格納容器圧力逃がし装置の隔離弁は、人力により容易かつ確実に開閉操作ができること。	⑯
		vi) 炉心の著しい損傷時においても、現場において、人力で格納容器圧力逃がし装置の隔離弁の操作ができるよう、遮蔽又は隔離等の放射線防護対策がなされていること。	vi) 炉心の著しい損傷時においても、現場において、人力で格納容器圧力逃がし装置の隔離弁の操作ができるよう、遮蔽又は隔離等の放射線防護対策がなされていること。	⑰
		vii) ラブチャードディスクを使用する場合は、バイパス弁を併置すること。ただし、格納容器圧力逃がし装置の使用の妨げにならないよう、十分に低い圧力に設定されたラブチャードディスク（原子炉格納容器の隔離機能を目的としたものではなく、例えば、配管の塞塞充填を目的としたもの）を使用する場合又はラブチャードディスクを強制的に手で破壊する装置を設置する場合を除く。	vii) ラブチャードディスクを使用する場合は、バイパス弁を併置すること。ただし、格納容器圧力逃がし装置の使用の妨げにならないよう、十分に低い圧力に設定されたラブチャードディスク（原子炉格納容器の隔離機能を目的としたものではなく、例えば、配管の塞塞充填を目的としたもの）を使用する場合又はラブチャードディスクを強制的に手で破壊する装置を設置する場合を除く。	⑱
		viii) 格納容器圧力逃がし装置は、長期的にも溶融炉心及び水没の悪影響を受けない場所に接続されていること。	viii) 格納容器圧力逃がし装置は、長期的にも溶融炉心及び水没の悪影響を受けない場所に接続されていること。	⑲
		ix) 使用後に高線量となるフィルター等からの被ばくを低減するための遮蔽等の放射線防護対策がなされていること。	ix) 使用後に高線量となるフィルター等からの被ばくを低減するための遮蔽等の放射線防護対策がなされていること。	⑳
		4 第3項に規定する「適切な措置を講じたもの」とは、多様性及び可能な限り独立性を有し、位置的分散を図ることをいう。	4 第3項に規定する「適切な措置を講じたもの」とは、多様性及び可能な限り独立性を有し、位置的分散を図ることをいう。	㉑

※1: 「1.13 重大事故等の収束に必要な水の供給手順等」【解釈】1 b) 項を満足するための代替淡水源（措置）

審査基準，基準規則と対処設備との対応表 (3/4)

: 重大事故等対処設備

重大事故等対処設備を使用した手段 審査基準の要求に適合するための手段				自主対策					
機能	機器名称	既設 新設	解釈 対応番号	機能	機器名称	常設 可搬	必要時間内に 使用可能か	対応可能な人数 で使用可能か	備考
格納容器圧力逃がし装置による原子炉格納容器内の減圧及び除熱	フィルタ装置	新設	① ② ④ ⑤ ⑥ ⑦ ⑧ ⑨ ⑪ ⑫ ⑬ ⑭ ⑮ ⑯ ⑰ ⑱ ⑳ ㉑	-	-	-	-	-	-
	よう素フィルタ	新設							
	ラブチャーディスク	新設							
	ドレン移送ポンプ	新設							
	ドレンタンク	新設							
	遠隔手動弁操作設備	新設							
	遠隔空気駆動弁操作ポンベ	既設 新設							
	可搬型窒素供給装置	新設							
	スクラバ水pH制御設備	新設							
	フィルタベント遮蔽壁	新設							
	配管遮蔽	新設							
	不活性ガス系配管・弁	既設							
	耐圧強化ベント系配管・弁	既設 新設							
	格納容器圧力逃がし装置配管・弁	新設							
	遠隔空気駆動弁操作設備配管・弁	既設 新設							
	ホース・接続口	新設							
	原子炉格納容器 (サブレーション・チェンバ、真空破壊弁を含む)	既設							
	可搬型代替注水ポンプ (A-2級)	新設							
	常設代替交流電源設備	新設							
	可搬型代替交流電源設備	新設							
	代替所内電気設備	既設 新設							
	常設代替直流電源設備	新設							
所内常設直流電源設備 (3系統目)	新設								
可搬型直流電源設備	新設								
防火水槽 ※1	新設								
淡水貯水池 ※1	新設								
第二代替交流電源設備	新設								

※1: 「1.13 重大事故等の収束に必要な水の供給手順等」【解釈】1 b)項を満足するための代替淡水源 (措置)

審査基準，基準規則と対処設備との対応表（4/4）

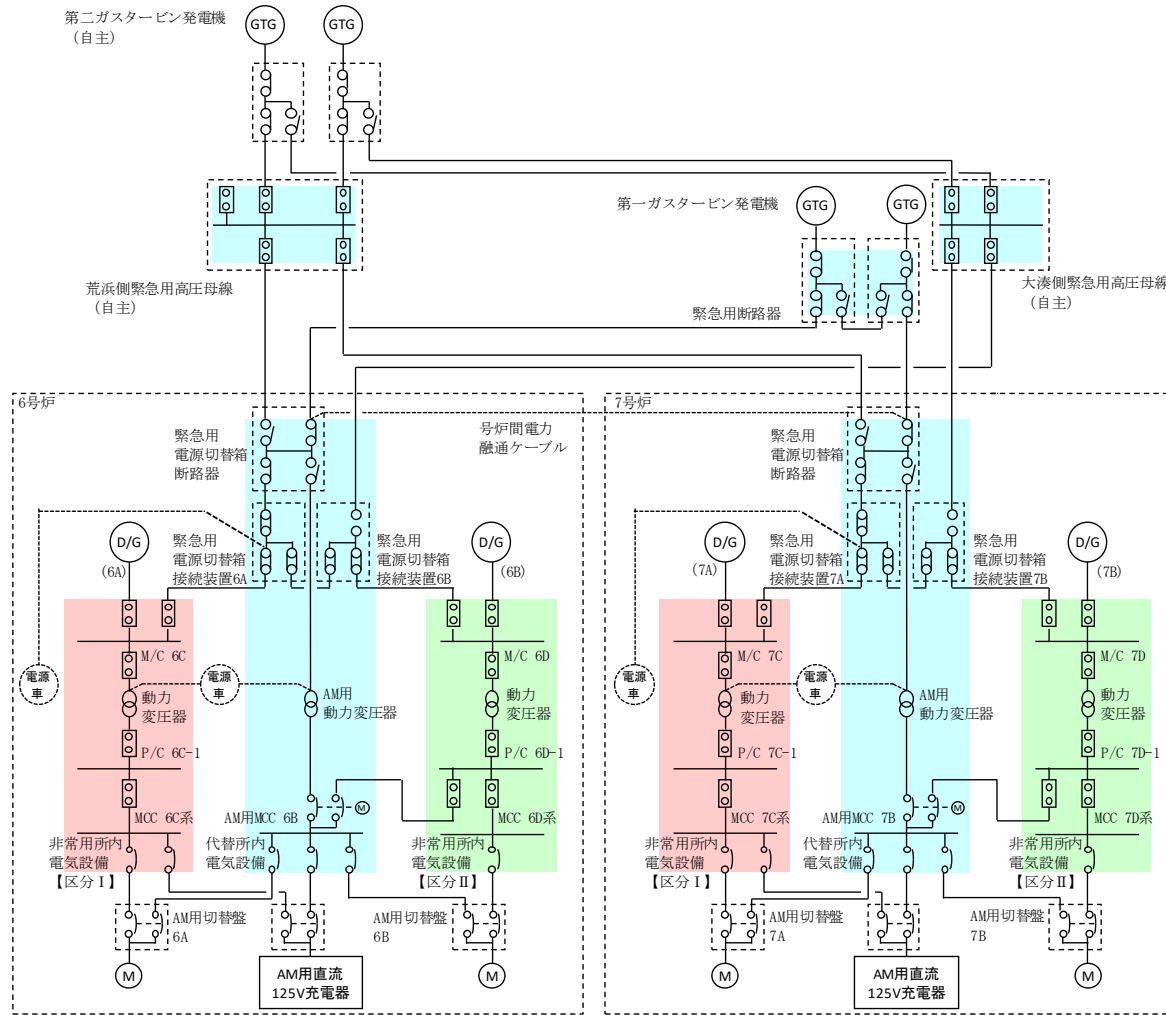
: 重大事故等対処設備

重大事故等対処設備を使用した手段 審査基準の要求に適合するための手段				自主対策					
機能	機器名称	既設 新設	解釈 対応番号	機能	機器名称	常設 可搬	必要時間内に 使用可能か	対応可能な人数 で使用可能か	備考
現場 操作	遠隔手動弁操作設備	新設	①⑤ ⑥⑦ ⑨⑩ ⑬	-	-	-	-	-	-
	遠隔空気駆動弁操作作用 ポンプ	既設 新設			-	-	-	-	-
	遠隔空気駆動弁操作設備 配管・弁	既設 新設			-	-	-	-	-
不 活 性 ガ ス （ シ ス テ ム 内 の 置 換 による 置 換	可搬型窒素供給装置	新設	① ⑨ ⑬	-	-	-	-	-	-
	ホース・接続口	新設			-	-	-	-	
	-	-			-	-	-	-	
-	-	-	-	負圧原子炉格納 破損格納 防止器	可搬型大容量窒素供給 装置 ホース 可燃性ガス濃度制御系 配管・弁 -	可搬 可搬 常設 -	480分	20名	自主対策とする理由は本文 参照
代替循環冷却系による原子炉格納容器内の減圧及び除熱	復水移送ポンプ	既設	① ③ ⑨ ⑩	-	-	-	-	-	-
	代替原子炉補機冷却系	新設			-	-	-	-	
	可搬型代替注水ポンプ （A-2級）	新設			-	-	-	-	
	サブプレッション・チェ ンバ	既設			-	-	-	-	
	残留熱除去系配管・ 弁・ストレーナ・ポン プ	既設			-	-	-	-	
	高圧炉心注水系配管・ 弁	既設			-	-	-	-	
	復水補給水系配管・弁	既設			-	-	-	-	
	給水系配管・弁・ス パーチャ	既設			-	-	-	-	
	格納容器スプレイ・ ヘッダ	既設			-	-	-	-	
	ホース	新設			-	-	-	-	
	原子炉圧力容器	既設			-	-	-	-	
	原子炉格納容器	既設			-	-	-	-	
	常設代替交流電源設備	新設			-	-	-	-	
	可搬型代替交流電源設 備	新設			-	-	-	-	
	代替所内電気設備	既設 新設			-	-	-	-	
	燃料補給設備	既設 新設			-	-	-	-	
防火水槽 ※1	新設	-	-	-	-				
淡水貯水池 ※1	新設	-	-	-	-				
第二代替交流電源設備	新設	-	-	-	-				
-	-	-	-	格納容器内 PH制御	代替格納容器スプレイ 冷却系（常設） 格納容器下部注水系 （常設） 格納容器pH制御設備 -	常設 常設 常設 -	S/Pへの薬液 注入開始まで 30分 D/Wへの薬液 注入開始まで 65分 原子炉格納 容器下部への 薬液注入開始 まで 100分	4名	自主対策とする理由 は本文参照

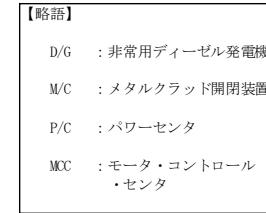
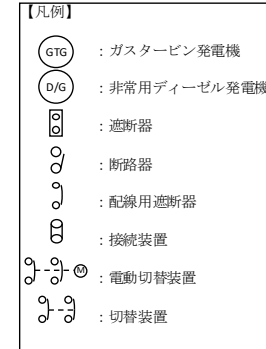
※1: 「1.13 重大事故等の収束に必要な水の供給手順等」【解釈】1 b)項を満足するための代替淡水源（措置）

対応手段として選定した設備の電源構成図

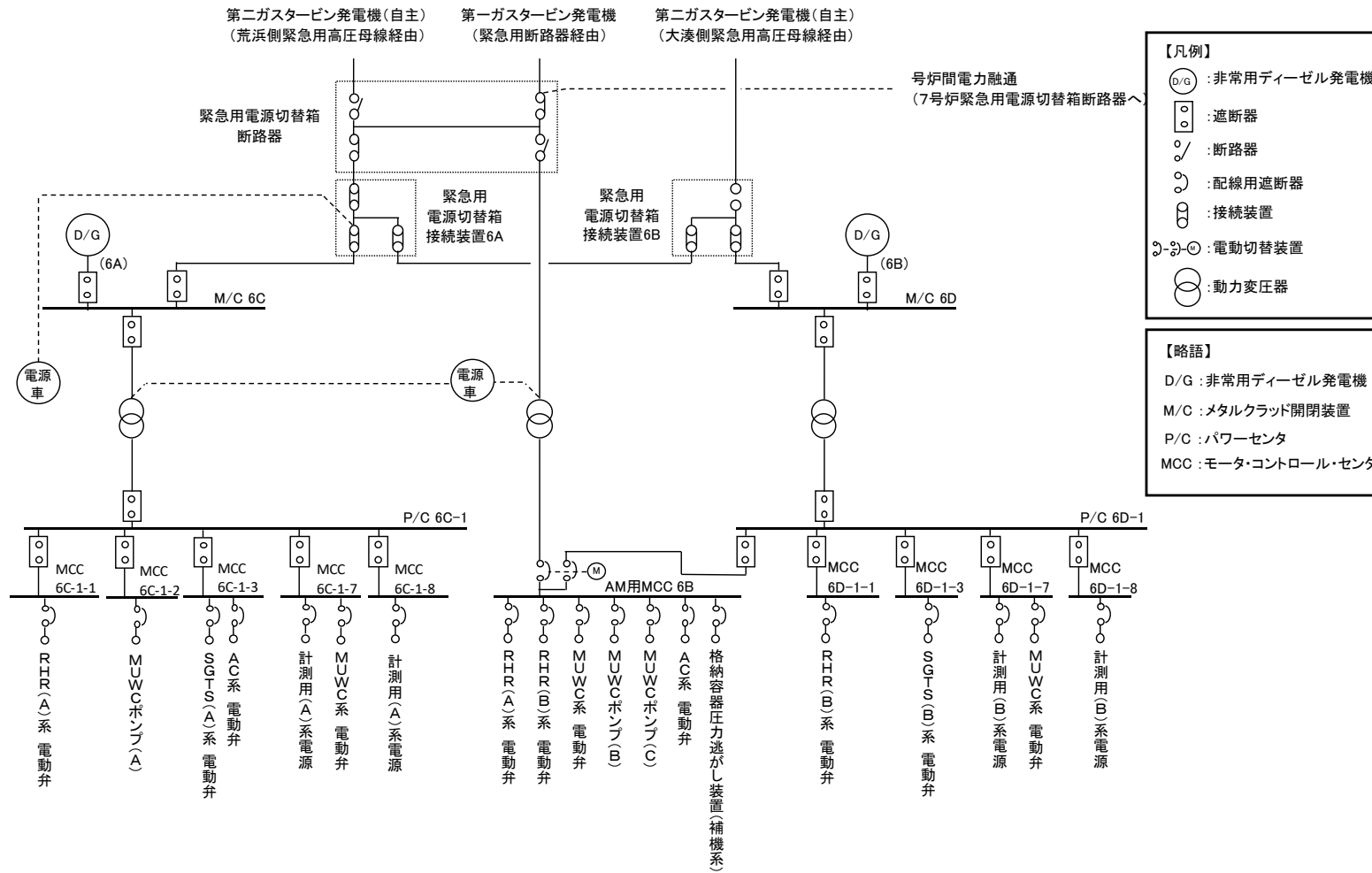
添付資料 1.7.2



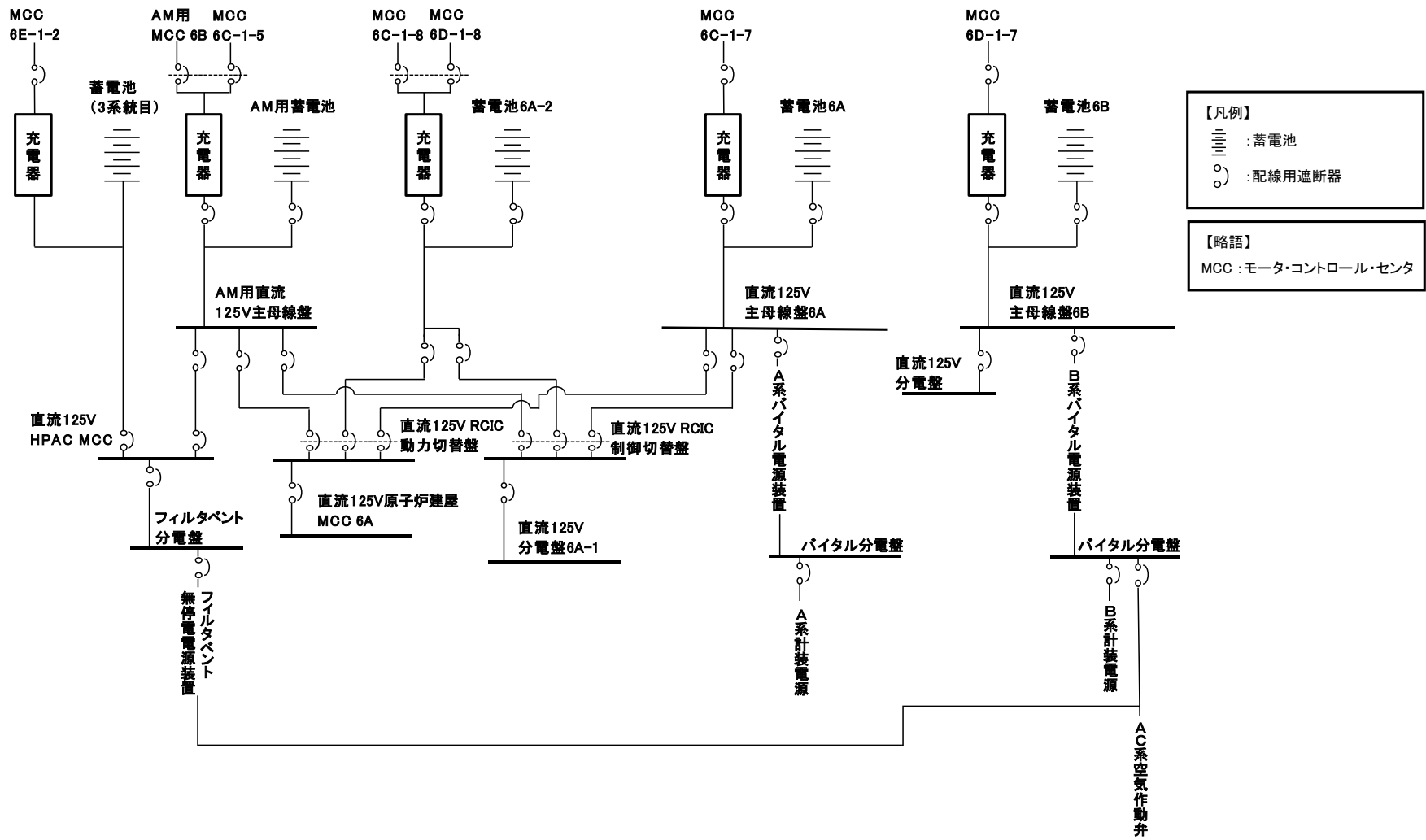
※本単線結線図は、今後の
検討結果により変更となる
可能性がある



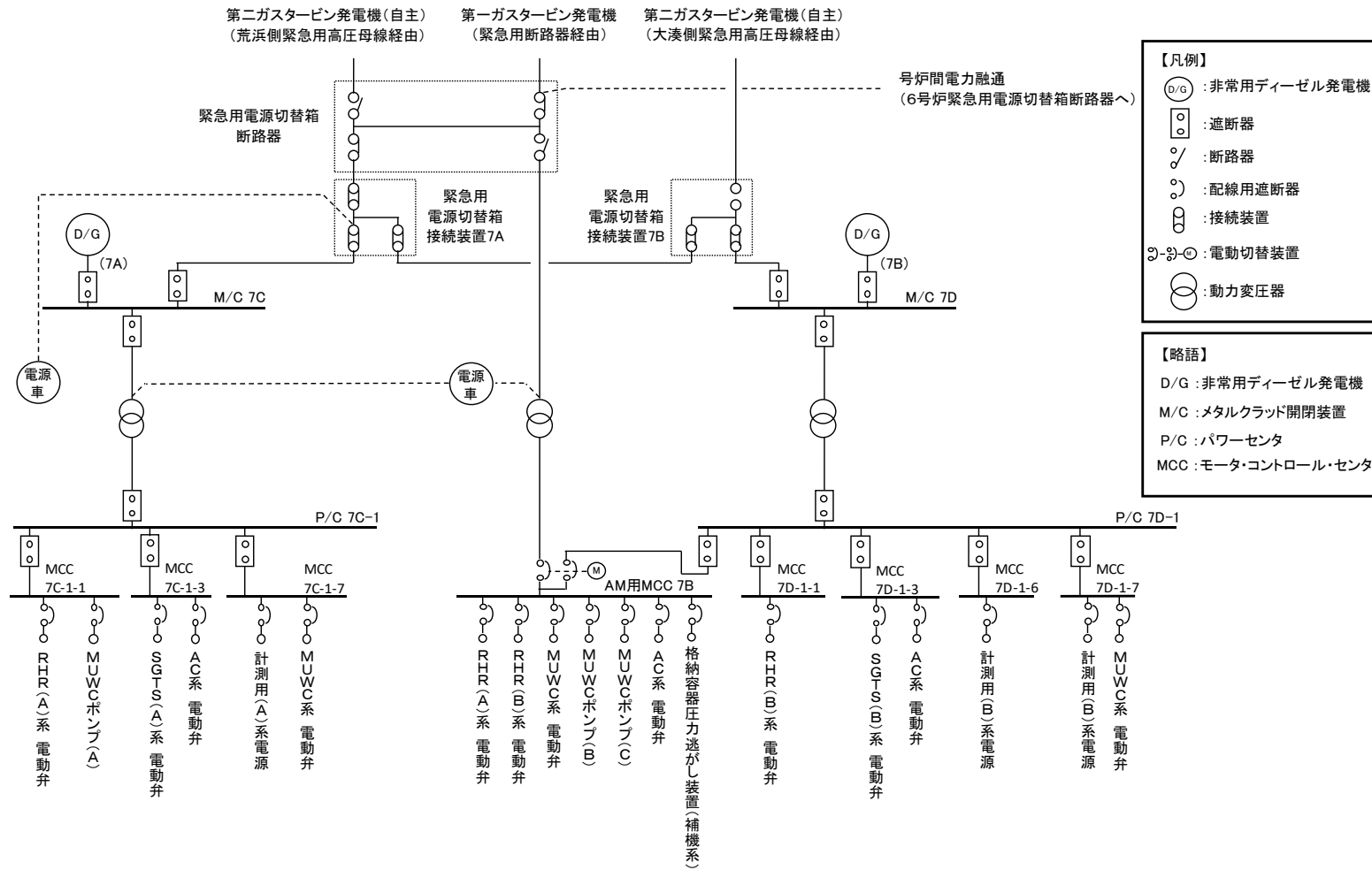
第1図 6号及び7号炉 電源構成図 (交流電源)



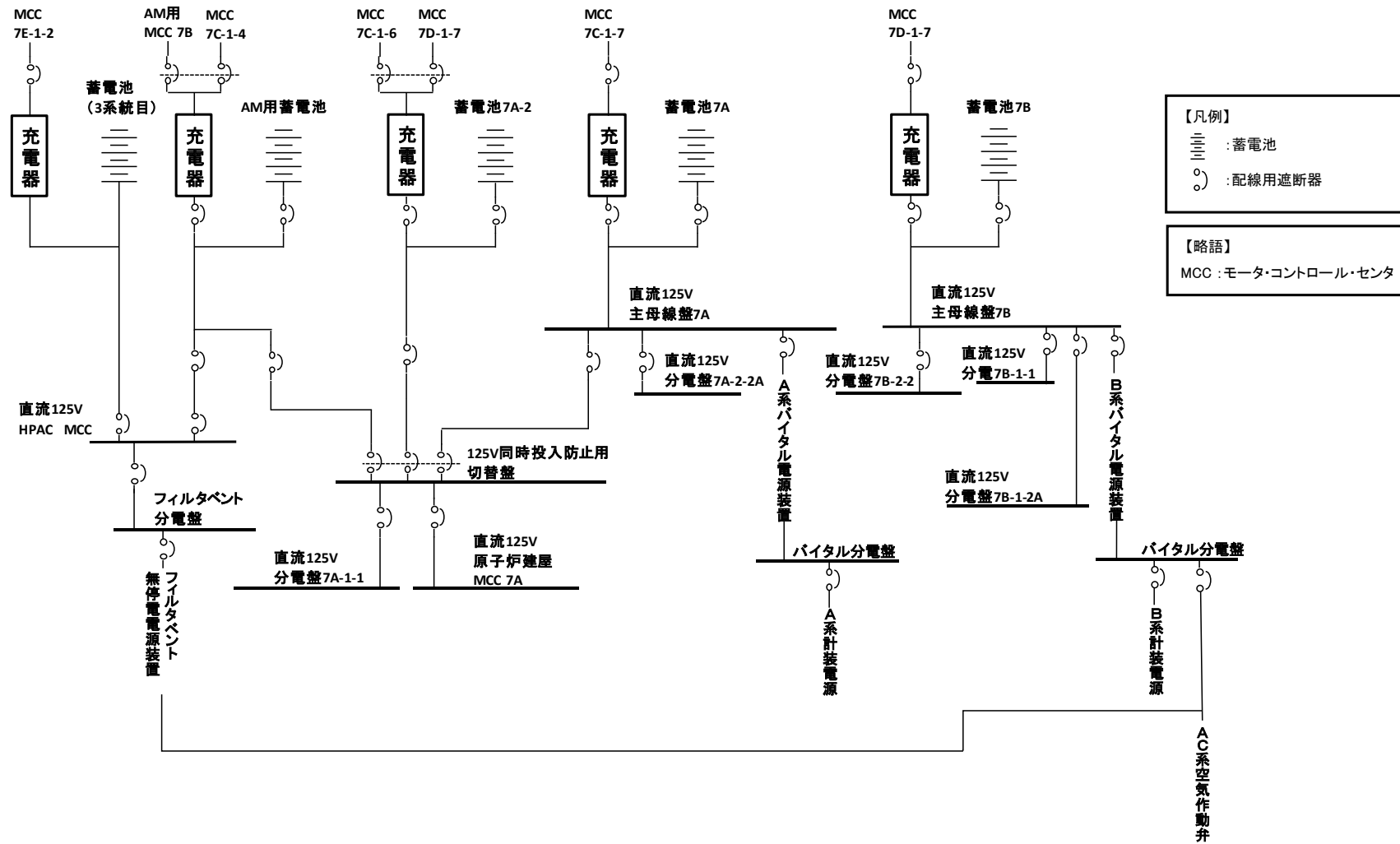
第2図 6号炉 電源構成図 (交流電源)



第3図 6号炉 電源構成図 (直流電源)



第4図 7号炉 電源構成図 (交流電源)



【凡例】
 :蓄電池
 :配線用遮断器

【略語】
 MCC : モーター・コントロール・センタ

第5図 7号炉 電源構成図 (直流電源)

重大事故対策の成立性

1. 格納容器圧力逃がし装置による原子炉格納容器内の減圧及び除熱

(1) 交流電源確立時

a. 操作概要

格納容器圧力逃がし装置による原子炉格納容器内の減圧及び除熱操作に必要な電動弁の電源確保及び格納容器ベント開始前の系統構成を行う。

中央制御室からの操作により格納容器ベントが開始された後、遠隔手動弁操作設備の操作により一次隔離弁を全開状態に保持させる。

b. 作業場所

電源確保	原子炉建屋	地下 1 階 (非管理区域)
系統構成	原子炉建屋	低層階屋上 (非管理区域)
系統構成	原子炉建屋	地上中 3 階 (非管理区域)
W/W ベント	原子炉建屋	地下 1 階 (非管理区域)
D/W ベント	原子炉建屋	地上 2 階 (非管理区域)

c. 必要要員数及び時間

格納容器圧力逃がし装置による原子炉格納容器内の減圧及び除熱のうち、電源確保、格納容器ベント開始前の系統構成及び格納容器ベントが開始された後の系統構成に必要な要員数、時間は以下のとおり。

必要要員数: 2 名 (現場運転員 2 名)

想定時間 : 電源確保 20 分 (実績時間: 18 分)

系統構成 (格納容器ベント開始前) 20 分 (実績時間: 17 分)

系統構成 (格納容器ベント開始後) 40 分

(実績時間: 一次隔離弁 (サブプレッション・チェンバ側) の全開操作を実施する場合 21 分)

(実績時間: 一次隔離弁 (ドライウエル側) の全開操作を実施する場合 17 分)

d. 操作の成立性について

作業環境: バッテリー内蔵型 LED 照明を作業エリアに配備しており、建屋内常用照明消灯時における作業性を確保している。また、

ヘッドライト及び懐中電灯をバックアップとして携行している。

現場運転員の放射線防護を考慮し、遠隔手動弁操作設備エリアは、原子炉建屋内の原子炉区域外に設置している。また、格納容器ベント操作後の汚染の可能性を考慮し防護具（全面マスク、個人線量計、ゴム手袋）を装備して作業を行う。

移動経路: バッテリー内蔵型 LED 照明をアクセスルート上に配備しており近接可能である。また、ヘッドライト及び懐中電灯をバックアップとして携行している。

アクセスルート上に支障となる設備はない。

操作性 : 通常を受電操作であるため、容易に実施可能である。

遠隔手動弁操作設備の操作についても、操作に必要な工具はなく通常の弁操作と同様であるため、容易に実施可能である。

操作対象弁には、暗闇でも識別し易いように反射テープを施している。

連絡手段: 通信連絡設備（送受話器、電力保安通信用電話設備、携帯型音声呼出電話設備）のうち、使用可能な設備により、中央制御室に連絡する。



受電操作



受電確認



系統構成 (格納容器ベント開始前)



系統構成 (格納容器ベント開始後)

(2) 全交流動力電源喪失時

a. 操作概要

格納容器圧力逃がし装置による原子炉格納容器内の減圧及び除熱の系統構成を全交流動力電源喪失時は遠隔手動弁操作設備の操作により行う。

なお、空気駆動弁の操作手段として、ボンベからの駆動空気を電磁弁排気ポートへ供給することで空気駆動弁を操作することができる。

b. 作業場所

系統構成	原子炉建屋	地上 4 階，地上 3 階（管理区域）
系統構成	原子炉建屋	低層階屋上，地上中 3 階（非管理区域）
W/W ベント	原子炉建屋	地下 1 階（非管理区域）
D/W ベント	原子炉建屋	地上 2 階（非管理区域）

c. 必要要員数及び時間

格納容器圧力逃がし装置による原子炉格納容器内の減圧及び除熱のうち、現場の系統構成に必要な要員数、時間は以下のとおり。

なお、W/W ベントに必要な時間、D/W ベントに必要な時間は同一時間とする。

必要要員数:4 名（現場運転員 4 名）

想定時間：系統構成（原子炉建屋原子炉区域） 35 分

（原子炉建屋内の原子炉区域外）

35 分（実績時間:30 分）

遠隔手動弁操作設備による格納容器ベント操作 40 分

（実績時間：一次隔離弁（サブプレッション・チェンバ側）の全開操作を実施する場合 21 分）

（実績時間：一次隔離弁（ドライウエル側）の全開操作を実施する場合 17 分）

d. 操作の成立性について

作業環境:バッテリー内蔵型 LED 照明を作業エリアに配備しており、建屋内常用照明消灯時における作業性を確保している。また、ヘッドライト及び懐中電灯をバックアップとして携行している。

現場運転員の放射線防護を考慮し、遠隔手動弁操作設備エリ

アは、原子炉建屋内の原子炉区域外に設置している。また、格納容器ベント操作後の汚染の可能性を考慮し防護具（全面マスク、個人線量計、ゴム手袋）を装備して作業を行う。

移動経路: バッテリー内蔵型 LED 照明をアクセスルート上に配備しており近接可能である。また、ヘッドライト及び懐中電灯をバックアップとして携行している。

アクセスルート上に支障となる設備はない。

操作性 : 遠隔手動弁操作設備の操作については、操作に必要な工具はなく通常の弁操作と同様であるため、容易に実施可能である。

操作対象弁には、暗闇でも識別し易いように反射テープを施している。

連絡手段: 通信連絡設備（送受話器、電力保安通信用電話設備、携帯型音声呼出電話設備）のうち、使用可能な設備により、中央制御室に連絡する。



系統構成



系統構成（遠隔手動弁操作設備）



ベント操作（遠隔手動弁操作設備）

2. フィルタ装置ドレン移送ポンプ水張り

a. 操作概要

格納容器ベント操作中におけるフィルタ装置の水位調整のため、フィルタ装置ドレン移送ポンプ水張りを実施する。

b. 作業場所

原子炉建屋 南東側 フィルタベント遮蔽壁周辺（屋外）

c. 必要要員数及び時間

フィルタ装置ドレン移送ポンプ水張りに必要な要員数、時間は以下のとおり。

必要要員数:2名（緊急時対策要員2名）

想定時間 :45分（当該設備は設置工事中のため実績時間なし）

d. 操作の成立性について

作業環境:ヘッドライト及び懐中電灯により、夜間における作業性を確保している。非管理区域における操作は放射性物質が放出されることから、防護具（全面マスク、個人線量計、ゴム手袋）を装備して作業を行う。

移動経路:ヘッドライト及び懐中電灯を携帯しており、夜間においても接近可能である。

また、現場への移動は、地震等による重大事故等が発生した場合でも安全に移動できる経路を移動する。

操作性 :通常の弁操作であり、操作に必要な工具はなく、容易に実施可能である。

また、遠隔手動弁操作設備による弁操作についても、操作に必要な工具はなく通常の弁操作と同様である。

連絡手段:通信連絡設備（送受話器、電力保安通信用電話設備、衛星電話設備、無線連絡設備）のうち、使用可能な設備により、緊急時対策本部及び中央制御室に連絡する。

3. フィルタ装置水位調整（水張り）

a. 操作概要

格納容器ベント操作時又は格納容器ベント停止時に想定されるフィルタ装置の水位変動に対し、フィルタ装置機能維持のため、フィルタ装置の水張りによるフィルタ装置の水位調整を行う。

b. 作業場所

原子炉建屋 南東側 フィルタベント遮蔽壁周辺（屋外）

c. 必要要員数及び時間

フィルタ装置水位調整（水張り）に必要な要員数、時間は以下のとおり。

必要要員数：「防火水槽から可搬型代替注水ポンプ（A-2 級）を展開した水張りの場合」6 名（緊急時対策要員 6 名）

「淡水貯水池から可搬型代替注水ポンプ（A-2 級）を展開した水張りの場合（あらかじめ敷設してあるホースが使用できる場合）」10 名（緊急時対策要員 10 名）

「他の対応手段により設置した可搬型代替注水ポンプ（A-2 級）を使用した水張りの場合（淡水貯水池を水源とし、あらかじめ敷設してあるホースが使用できない場合）」10 名（緊急時対策要員 10 名）

想定時間：「防火水槽から可搬型代替注水ポンプ（A-2 級）を展開した水張りの場合」125 分（当該設備は設置工事中のため実績時間なし）

「淡水貯水池から可搬型代替注水ポンプ（A-2 級）を展開した水張りの場合（あらかじめ敷設してあるホースが使用できる場合）」125 分（当該設備は設置工事中のため実績時間なし）

「他の対応手段により設置した可搬型代替注水ポンプ（A-2 級）を使用した水張りの場合（淡水貯水池を水源とし、あらかじめ敷設してあるホースが使用できない場合）」155 分（当該設備は設置工事中のため実績時間なし）

d. 操作の成立性について

作業環境：車両の作業用照明・ヘッドライト、懐中電灯及び LED 多機能ラ

イトにより、夜間における作業性を確保している。また、操作は格納容器ベント操作後の汚染を考慮し防護具を装備する。基本的には個人線量計、ガラスバッチ、帽子、綿手袋、ゴム手袋、靴下、汚染区域用靴となるが、緊急時対策本部の指示により、作業区域の環境を考慮した不織布カバーオール、アノラック、全面マスク、チャコールフィルタ、セルフエアセット等を装備した作業を行う場合がある。

移動経路: 車両のヘッドライトのほか、ヘッドライト、懐中電灯及び LED 多機能ライトを携帯しており、夜間においても接近可能である。

また、現場への移動は、地震等による重大事故等が発生した場合でも安全に移動できる経路を移動する。

操作性 : 送水ホースの接続は、汎用の結合金具（オス・メス）であり、容易に実施可能であり、必要な工具はない。

また、弁の開閉操作についても、必要な工具はなく通常の弁操作と同様である。作業エリア周辺には、支障となる設備はなく、十分な作業スペースを確保している。

連絡手段: 通信連絡設備（送受話器、電力保安通信用電話設備、衛星電話設備、無線連絡設備）のうち、使用可能な設備により、緊急時対策本部及び中央制御室に連絡する。

4. フィルタ装置水位調整（水抜き）

a. 操作概要

格納容器ベント操作時又は格納容器ベント停止時に想定されるフィルタ装置の水位変動に対し、フィルタ装置機能維持のため水抜きによる水位調整を行う。

b. 作業場所

原子炉建屋 南東側 フィルタベント遮蔽壁周辺（屋外）

c. 必要要員数及び時間

フィルタ装置水位調整（水抜き）に必要な要員数，時間は以下のとおり。

必要要員数: 10名（緊急時対策要員 10名）

想定時間 : 130分（当該設備は設置工事中のため実績時間なし）

d. 操作の成立性について

作業環境: ヘッドライト及び懐中電灯により，夜間における作業性を確保している。また，操作は格納容器ベント操作後の汚染を考慮し防護具を装備する。基本的には個人線量計，ガラスバッチ，帽子，綿手袋，ゴム手袋，靴下，汚染区域用靴となるが，緊急時対策本部の指示により，作業区域の環境を考慮した不織布カバーオール，アノラック，全面マスク，チャコールフィルタ，セルフエアセット等を装備した作業を行う場合がある。

移動経路: ヘッドライト及び懐中電灯を携帯しており，夜間においても接近可能である。

また，現場への移動は，地震等による重大事故等が発生した場合でも安全に移動できる経路を移動する。

操作性 : 通常の弁操作，ならびに通常のポンプ起動・停止操作であるため，容易に実施可能である。また，作業に必要な工具はない。作業エリア周辺には，支障となる設備はなく，十分な作業スペースがある。

連絡手段: 通信連絡設備（送受話器，電力保安通信用電話設備，衛星電話設備，無線連絡設備）のうち，使用可能な設備により，緊急時対策本部及び中央制御室に連絡する。

5. 格納容器圧力逃がし装置停止後の窒素ガスパーズ

a. 操作概要

格納容器ベント停止後は、配管内に残留する水素ガスによる燃焼防止と、残留蒸気凝縮による配管内の負圧防止のため、格納容器圧力逃がし装置の窒素ガスによるパーズを実施する。

窒素ガスの供給は可搬型窒素供給装置にて行い、当該装置を格納容器圧力逃がし装置にホースで接続し、窒素供給弁を操作することでパーズを行う。

また、格納容器ベントライン水素サンプリングラックのサンプリングポンプを起動させ、窒素ガスパーズ中の配管内の水素濃度を測定する。

b. 作業場所

原子炉建屋 南東側（屋外）

原子炉建屋 地上中3階（非管理区域）

原子炉建屋 地上3階 南側通路（非管理区域）

c. 必要要員数及び時間

格納容器圧力逃がし装置停止後の窒素ガスパーズに必要な要員数、時間は以下のとおり。

必要要員数:6名（緊急時対策要員6名）

必要要員数:2名（現場運転員2名）

想定時間 :270分（当該設備は設置工事中のため実績時間なし）

想定時間 :15分（実績時間:11分）

d. 操作の成立性について

作業環境:車両のヘッドライトのほか、ヘッドライト及び懐中電灯により、夜間における作業性を確保している。また、操作は格納容器ベント操作後の汚染を考慮し防護具を装備する。基本的には個人線量計、ガラスバッチ、帽子、綿手袋、ゴム手袋、靴下、汚染区域用靴となるが、緊急時対策本部の指示により、作業区域の環境を考慮した不織布カバーオール、アノラック、全面マスク、チャコールフィルタ、セルフエアセット等を装備した作業を行う場合がある。

移動経路:車両のヘッドライトのほか、ヘッドライト及び懐中電灯を携帯しており、夜間においても接近可能である。

また、現場への移動は、地震等による重大事故等が発生した場合でも安全に移動できる経路を移動する。

操作性 : 送気ホースの接続は、汎用の結合金具（オス・メス）であり、容易に実施可能であり、操作に必要な工具はない。

また、弁の開閉操作についても、必要な工具はなく通常の弁操作と同様である。

作業エリア周辺には、支障となる設備はなく、十分な作業スペースがある。

連絡手段: 通信連絡設備（送受話器、電力保安通信用電話設備、衛星電話設備、無線連絡設備）のうち、使用可能な設備により、緊急時対策本部及び中央制御室に連絡する。



窒素ガスパージ操作

6. フィルタ装置スクラバ水 pH 調整

a. 操作概要

フィルタ装置水位調整（水抜き）によりスクラバ水に含まれる薬液が排水されることでスクラバ水の pH が規定値よりも低くなることを防止するため薬液を補給する。

薬液補給は可搬型薬液補給装置にて行い、当該装置を格納容器圧力逃がし装置にホースで接続し、補給を行う。

また、サンプリングポンプを起動させ、スクラバ水の pH 値を確認する。

b. 作業場所

原子炉建屋 南東側 フィルタベント遮蔽壁周辺（屋外）

c. 必要要員数及び時間

フィルタ装置スクラバ水 pH 調整に必要な要員数、時間は以下のとおり。

必要要員数:10 名（緊急時対策要員 10 名）

想定時間 :85 分（当該設備は設置工事中のため実績時間なし）

d. 操作の成立性について

作業環境:車両のヘッドライトのほか、ヘッドライト及び懐中電灯により、夜間における作業性を確保している。また、操作は格納容器ベント操作後の汚染を考慮し防護具を装備する。基本的には個人線量計、ガラスバッチ、帽子、綿手袋、ゴム手袋、靴下、汚染区域用靴となるが、緊急時対策本部の指示により、作業区域の環境を考慮した不織布カバーオール、アノラック、全面マスク、チャコールフィルタ、セルフエアセット等を装備した作業を行う場合がある。

移動経路:車両のヘッドライトのほか、ヘッドライト及び懐中電灯を携帯しており、夜間においても接近可能である。

また、現場への移動は、地震等による重大事故等が発生した場合でも安全に移動できる経路を移動する。

操作性 :ホースの接続は、汎用の結合金具（オス・メス）であり、容易に実施可能である。作業エリア周辺には、支障となる設備はなく、十分な作業スペースがある。本操作で必要となる工具は、コンプレッサー、補給ポンプ等とともに作業エリア近傍（フィルタベント遮蔽壁内（附室））に配備する。

連絡手段:通信連絡設備（送受話器，電力保安通信用電話設備，衛星電話設備，無線連絡設備）のうち，使用可能な設備により，緊急時対策本部及び中央制御室に連絡する。

7. ドレン移送ライン窒素ガスパーズ

a. 操作概要

フィルタ装置水位調整（水抜き）及びドレンタンク水抜き後は、フィルタ装置排水ラインの水の放射線分解により発生する水素ガスの蓄積を防止するため、フィルタ装置排水ラインの窒素ガスによるパーズを実施する。

b. 作業場所

原子炉建屋 南東側 フィルタベント遮蔽壁周辺（屋外）

c. 必要要員数及び時間

ドレン移送ラインの窒素ガスパーズに必要な要員数、時間は以下のとおり。

必要要員数:8名（緊急時対策要員8名）

想定時間 :130分（当該設備は設置工事中のため実績時間なし）

d. 操作の成立性について

作業環境:車両のヘッドライトのほか、ヘッドライト及び懐中電灯により、夜間における作業性を確保している。また、操作は格納容器ベント操作後の汚染を考慮し防護具を装備する。基本的には個人線量計、ガラスバッチ、帽子、綿手袋、ゴム手袋、靴下、汚染区域用靴となるが、緊急時対策本部の指示により、作業区域の環境を考慮した不織布カバーオール、アノラック、全面マスク、チャコールフィルタ、セルフエアセット等を装備した作業を行う場合がある。

移動経路:車両のヘッドライトのほか、ヘッドライト及び懐中電灯を携帯しており、夜間においても接近可能である。

また、現場への移動は、地震等による重大事故等が発生した場合でも安全に移動できる経路を移動する。

操作性 :送気ホースの接続は、汎用の結合金具（オス・メス）であり、容易に実施可能であり、操作に必要な工具はない。

また、弁の開閉操作についても、必要な工具はなく通常の開閉操作と同様である。

作業エリア周辺には、支障となる設備はなく、十分な作業スペースがある。

連絡手段:通信連絡設備（送受話器、電力保安通信用電話設備、衛星電話

設備，無線連絡設備）のうち，使用可能な設備により，緊急時対策本部及び中央制御室に連絡する。

8. ドレンタンク水抜き

a. 操作概要

ドレンタンクが水位高に達した場合、よう素フィルタの機能維持のため、ドレン移送ポンプを使用してドレンタンク内の凝縮水を排水する。

b. 作業場所

原子炉建屋 南東側 フィルタベント遮蔽壁周辺（屋外）

c. 必要要員数及び時間

ドレンタンク水抜きに必要な要員数、時間は以下のとおり。

必要要員数:4名（緊急時対策要員4名）

想定時間 :80分（当該設備は設置工事中のため実績時間なし）

d. 操作の成立性について

作業環境:ヘッドライト及び懐中電灯により、夜間における作業性を確保している。また、操作は格納容器ベント操作後の汚染を考慮し防護具を装備する。基本的には個人線量計、ガラスバッチ、帽子、綿手袋、ゴム手袋、靴下、汚染区域用靴となるが、緊急時対策本部の指示により、作業区域の環境を考慮した不織布カバーオール、アノラック、全面マスク、チャコールフィルタ、セルフエアセット等を装備した作業を行う場合がある。

移動経路:ヘッドライト及び懐中電灯を携帯しており、夜間においても接近可能である。

また、現場への移動は、地震等による重大事故等が発生した場合でも安全に移動できる経路を移動する。

操作性 :通常の弁操作、ならびに通常のポンプ起動・停止操作であるため、容易に実施可能である。また、操作に必要な工具はない。作業エリア周辺には、支障となる設備はなく、十分な作業スペースがある。

連絡手段:通信連絡設備（送受話器、電力保安通信用電話設備、衛星電話設備、無線連絡設備）のうち、使用可能な設備により、緊急時対策本部及び中央制御室に連絡する。

9. 代替循環冷却系による原子炉格納容器内の減圧及び除熱

a. 操作概要

代替循環冷却系による原子炉格納容器内の減圧及び除熱の準備として、電動弁操作盤による系統構成、復水補給水水源を復水貯蔵槽からサプレッション・チェンバ・プールへ切り替えることにより水源を確保する。復水移送ポンプ停止前の操作を系統構成 (1)、停止後の操作を系統構成 (2) とする。

b. 作業場所

原子炉建屋 地上 3 階 (非管理区域)
 廃棄物処理建屋 地下 3 階 (管理区域)

c. 必要要員数および時間

代替循環冷却系による原子炉格納容器内の減圧及び除熱のうち、系統構成に必要な要員数、時間は以下のとおり。

必要要員数: 4 名 (現場運転員 4 名)

想定時間 : 系統構成 (1) 管理区域 60 分 (実績時間: 54 分)

非管理区域 40 分 (設備設置工事中のため実績時間なし)

系統構成 (2) 管理区域 15 分 (実績時間: 15 分)

非管理区域 5 分 (設備設置工事中のため実績時間なし)

d. 操作の成立性について

作業環境: バッテリー内蔵型 LED 照明を作業エリアに配備しており、建屋内常用照明消灯時における作業性を確保している。また、ヘッドライト及び懐中電灯をバックアップとして携行している。非管理区域における操作は放射性物質が放出されることから、防護具 (全面マスク, 個人線量計, ゴム手袋) を装備して作業を行う。管理区域においても汚染の可能性を考慮し防護具 (全面マスク, 個人線量計, ゴム手袋) を装備して作業を行う。

移動経路: バッテリー内蔵型 LED 照明をアクセスルート上に配備しており近接可能である。また、ヘッドライト及び懐中電灯をバックアップとして携行している。

アクセスルート上に支障となる設備はない。

操作性 : 通常の弁操作であり，容易に実施可能である。

操作対象弁には，暗闇でも識別し易いように反射テープを施している。

また操作はすべて原子炉建屋内の原子炉区域外である。

連絡手段: 通信連絡設備（送受話器，電力保安通信用電話設備，携帯型音声呼出電話設備）のうち，使用可能な設備により，緊急時対策本部及び中央制御室に連絡する。



復水貯蔵槽出口ライン隔離



復水移送ポンプミニマム
フローライン隔離

10. 格納容器内 pH 制御

a. 操作概要

復水移送ポンプ吸込配管に薬液（水酸化ナトリウム）を注入し、格納容器スプレイ配管から原子炉格納容器内に注入することで、サブプレッショ
ン・チェンバ・プール水の酸性化を防止し格納容器ベント時の放射性物質
の系外放出を低減させる。

b. 作業場所

廃棄物処理建屋 地下3階，地上2階（管理区域）

c. 必要要員数および時間

格納容器内 pH 制御に必要な要員数（4名）、時間（原子炉格納容器内への
スプレイ（S/P）による薬液注入開始：30分，原子炉格納容器内へのスプレ
イ（D/W）による薬液注入開始：65分，原子炉格納容器下部への注水による
薬液注入開始：100分）*のうち，系統構成に必要な要員数，時間は以下の
とおり。

※薬液注入箇所を選択し，実施した場合それぞれ 30 分。

必要要員数：2名（現場運転員 2名）

想定時間：系統構成 25分（当該設備は設置工事中のため実績時間な
し）

d. 操作の成立性について

作業環境：バッテリー内蔵型 LED 照明を作業エリアに配備しており，建屋
内常用照明消灯時における作業性を確保している。また，ヘッ
ドライト及び懐中電灯をバックアップとして携行している。操
作は汚染の可能性を考慮し防護具（全面マスク，個人線量計，
ゴム手袋）を装備して作業を行う。

移動経路：バッテリー内蔵型 LED 照明をアクセスルート上に配備しており
近接可能である。また，ヘッドライト及び懐中電灯をバックア
ップとして携行している。

また，現場への移動は，地震等による重大事故等が発生した場
合でも安全に移動できる経路を移動する。

操作性：通常の弁操作であり，容易に実施可能である。

また操作はすべて原子炉建屋内の原子炉区域外である。

連絡手段：通信連絡設備（送受話器，電力保安通信用電話設備，携帯型音

声呼出電話設備)のうち,使用可能な設備により,緊急時対策本部及び中央制御室に連絡する。

解釈一覧
判断基準の解釈一覧

手順	判断基準記載内容	解釈	
1.7.2.1 原子炉格納容器の過圧破損防止のための対応手順 (1)交流電源が健全である場合の対応手順	a. 格納容器圧力逃がし装置による原子炉格納容器内の減圧及び除熱	(c) フィルタ装置水位調整（水張り） フィルタ装置の水位が通常水位を下回ると判断した場合	フィルタ装置の水位が1000mm(通常水位)を下回ると判断した場合
		(d) フィルタ装置水位調整（水抜き） フィルタ装置の水位が上限水位に到達すると判断した場合、又はフィルタ装置金属フィルタの差圧が設計上限差圧に到達すると判断した場合	フィルタ装置の水位が 2200mmに到達すると判断した場合、又はフィルタ装置金属フィルタの差圧が <input type="text"/> に到達すると判断した場合
		(f) フィルタ装置スクラバ水pH調整 フィルタ装置の水位が上限水位に到達すると判断し、排水を行った場合	フィルタ装置の水位が2200mmに到達すると判断し、排水を行った場合
		(g) ドレン移送ライン窒素ガスパージ ドレンタンク水抜き完了後	FCVS フィルタベント装置 ドレン移送ポンプ吐出側第一止め弁の「全閉」操作完了後
		(h) ドレンタンク水抜き ドレンタンクが水位高に到達すると判断した場合	ドレンタンクの水位が 3000mmに到達すると判断した場合

操作手順の解釈一覧 (1/2)

手順		操作手順記載内容		解釈	
1.7.2.1 原子炉格納容器の過圧破損防止のための対応手順 (1) 交流電源が健全である場合の対応手順	a. 格納容器圧力逃がし装置による原子炉格納容器内の減圧及び除熱	(a) 格納容器圧力逃がし装置による原子炉格納容器内の減圧及び除熱	フィルタ装置水位指示値が通常水位範囲内	フィルタ装置水位指示値が1000～1500mm	
		(c) フィルタ装置水位調整 (水張り)	規定水位	通常水位範囲内である1000～1500mm	
		(d) フィルタ装置水位調整 (水抜き)	ポンプ吐出側流量を必要流量に調整 通常水位に到達したこと	ポンプ吐出側流量を約10m ³ /hに調整 1000mmに到達したこと	
		(e) 格納容器圧力逃がし装置停止後の窒素ガスパージ	水素濃度が許容濃度以下	水素濃度が2%以下	
		(f) フィルタ装置スクラバ水pH調整	所定量の薬液 pH指示値が規定値		
		(h) ドレンタンク水抜き	ポンプ吐出側流量を必要流量に調整 規定水位に到達したこと	ポンプ吐出側流量を約10m ³ /hに調整 510mmに到達したこと	
		1.7.2.1 原子炉格納容器の過圧破損防止のための対応手順 (1) 交流電源が健全である場合の対応手順	b. 代替循環冷却系による原子炉格納容器内の減圧及び除熱	原子炉圧力容器への注水を開始されたことを復水移送ポンプ吐出圧力指示値の上昇、復水補給水系流量(RHR A系代替注水流量)指示値の上昇及び原子炉水位指示値の上昇により確認	原子炉圧力容器への注水を開始されたことを復水移送ポンプ吐出圧力指示値の上昇([] 以上)、復水補給水系流量(RHR A系代替注水流量)指示値の上昇(～90m ³ /h)及び原子炉水位指示値の上昇により確認
				原子炉格納容器内へのスプレイを開始されたことを復水移送ポンプ吐出圧力指示値の上昇、復水補給水系流量(RHR B系代替注水流量)指示値の上昇、並びに格納容器内圧力指示値及び格納容器内温度指示値の低下により確認	原子炉格納容器内へのスプレイを開始されたことを復水移送ポンプ吐出圧力指示値の上昇([] 以上)、復水補給水系流量(RHR B系代替注水流量)指示値の上昇(～140m ³ /h)、並びに格納容器内圧力指示値及び格納容器内温度指示値の低下により確認
原子炉格納容器下部への注水されたことを復水移送ポンプ吐出圧力指示値の上昇、復水補給水系流量(格納容器下部注水流量)指示値の上昇により確認	原子炉格納容器下部への注水されたことを復水移送ポンプ吐出圧力指示値の上昇([] 以上)、復水補給水系流量(格納容器下部注水流量)指示値の上昇(～50m ³ /h)により確認				
原子炉格納容器内へのスプレイを開始されたことを復水移送ポンプ吐出圧力指示値の上昇、復水補給水系流量(RHR B系代替注水流量)指示値の上昇、並びに格納容器内圧力指示値及び格納容器内温度指示値の低下により確認	原子炉格納容器内へのスプレイを開始されたことを復水移送ポンプ吐出圧力指示値の上昇([] 以上)、復水補給水系流量(RHR B系代替注水流量)指示値の上昇(～140m ³ /h)、並びに格納容器内圧力指示値及び格納容器内温度指示値の低下により確認				
c. 格納容器内pH制御	復水補給水系流量(RHR B系代替注水流量)指示値が規定値となるように	復水補給水系流量(RHR B系代替注水流量)指示値にて140m ³ /hになるように			
	規定量の薬液が注入されたことを薬液タンク水位にて確認後	(6号炉) [] 注入されたことを薬液タンク水位にて確認後 (7号炉) [] 注入されたことを薬液タンク水位にて確認後			
	復水補給水系流量(格納容器下部注水流量)指示値が規定値となるように	復水補給水系流量(格納容器下部注水流量)指示値が90m ³ /hになるように			

操作手順の解釈一覧 (2/2)

手順	操作手順記載内容	解釈		
1.7.2.1 原子炉格納容器の過圧破損防止のための対応手順 (2)全交流動力電源喪失時の対応手順	a. 格納容器圧力逃がし装置による原子炉格納容器内の減圧及び除熱(現場操作)	(a) 格納容器圧力逃がし装置による原子炉格納容器内の減圧及び除熱(現場操作)		
		フィルタ装置水位指示値が通常水位範囲内	フィルタ装置水位指示値が1000～1500mm	
		(c) フィルタ装置水位調整(水張り)	フィルタ装置の水位が通常水位を下回り下限水位に到達する前	フィルタ装置の水位が1000mmを下回り500mmに到達する前
		(d) フィルタ装置水位調整(水抜き)	フィルタ装置の水位が上限水位に到達	フィルタ装置の水位が2200mmに到達
		(f) フィルタ装置スクラバ水pH調整	フィルタ装置金属フィルタの差圧が設計上限差圧に到達	フィルタ装置金属フィルタの差圧が <input type="text"/> に到達

各号炉の弁番号及び弁名称一覧 (1/3)

統一名称	6号炉			7号炉		
	弁番号	弁名称	操作場所	弁番号	弁名称	操作場所
非常用ガス処理系第二隔離弁	T22-F040	SGTS側PCVベント用隔離弁後弁	中央制御室 原子炉建屋3階SLC貯蔵タンク室 (管理区域)	T22-F040	SGTS側PCVベント用隔離弁後弁	中央制御室 原子炉建屋3階SLC貯蔵タンク室 (管理区域)
換気空調系第二隔離弁	U41-F050	HVAC側PCVベント用隔離弁後弁	中央制御室 原子炉建屋3階南側通路 (管理区域)	U41-F050	HVAC側PCVベント用隔離弁後弁	中央制御室 原子炉建屋3階南側通路 (管理区域)
非常用ガス処理系フィルタ装置出口隔離弁	T22-M0-F004A/B	SGTSフィルタ装置出口弁(A)/(B)	中央制御室 原子炉建屋3階SGTS室 (管理区域)	T22-M0-F004A/B	SGTSフィルタ装置出口弁(A)/(B)	中央制御室 原子炉建屋3階SGTS室 (管理区域)
非常用ガス処理系出口Vシール隔離弁	T22-M0-F511	SGTS出口ドレン弁	中央制御室 原子炉建屋3階SGTS室 (管理区域)	T22-M0-F511	SGTS出口Vシール元弁	中央制御室 原子炉建屋4階SGTS配管室 (管理区域)
耐圧強化ベント弁	T61-A0-F002	耐圧強化ベント系PCVベントライン排気筒側隔離弁	中央制御室 遠隔手動弁操作設備: 原子炉建屋中3階南側通路 (非管理区域)	T61-A0-F002	耐圧強化ベント系PCVベントライン排気筒側隔離弁	中央制御室 遠隔手動弁操作設備: 原子炉建屋中3階FACRD制御盤室 (非管理区域)
非常用ガス処理系第一隔離弁	T31-A0-F020	SGTS側PCVベント用隔離弁	中央制御室 原子炉建屋3階南側通路 (管理区域)	T31-A0-F020	AC SGTS側PCVベント用隔離弁	中央制御室 原子炉建屋3階SLC貯蔵タンク室 (管理区域)
換気空調系第一隔離弁	T31-A0-F021	HVAC側PCVベント用隔離弁	中央制御室 原子炉建屋3階南側通路 (管理区域)	T31-A0-F021	AC HVAC側PCVベント用隔離弁	中央制御室 原子炉建屋3階SLC貯蔵タンク室 (管理区域)
二次隔離弁	T31-M0-F070	PCV耐圧強化ベント用連絡配管隔離弁	中央制御室 遠隔手動弁操作設備: 原子炉建屋中3階南側通路 (非管理区域)	T31-M0-F070	AC PCV耐圧強化ベント用連絡配管隔離弁	中央制御室 遠隔手動弁操作設備: 原子炉建屋中3階DG(B)/2送風機室 (非管理区域)
一次隔離弁 (サブプレッション・チェンバ側) 操作用空気供給弁	T31-M0-F047	S/Cベント弁操作用空気供給弁	中央制御室 原子炉建屋地下1階南側通路 (非管理区域)	T31-M0-F047	AC S/Cベント弁操作用空気供給弁	中央制御室 原子炉建屋地下1階南側通路 (非管理区域)
一次隔離弁 (サブプレッション・チェンバ側)	T31-A0-F022	S/Cベント用出口隔離弁	中央制御室 遠隔手動弁操作設備: 原子炉建屋地下1階B系非常用電気品室 (非管理区域)	T31-A0-F022	AC S/Cベント用出口隔離弁	中央制御室 遠隔手動弁操作設備: 原子炉建屋地下1階NSDサブ(B)室 (非管理区域)
一次隔離弁 (ドライウェル側) 操作用空気供給弁	T31-M0-F045	D/Wベント弁操作用空気供給弁	中央制御室 原子炉建屋2階南側通路 (非管理区域)	T31-M0-F045	AC D/Wベント弁操作用空気供給弁	中央制御室 原子炉建屋2階南側通路 (非管理区域)
一次隔離弁 (ドライウェル側)	T31-A0-F019	D/Wベント用出口隔離弁	中央制御室 遠隔手動弁操作設備: 原子炉建屋2階DG(B)制御盤室 (非管理区域)	T31-A0-F019	AC D/Wベント用出口隔離弁	中央制御室 遠隔手動弁操作設備: 原子炉建屋2階DG(B)制御盤室 (非管理区域)
フィルタ装置入口弁	T61-A0-F001	耐圧強化ベント系PCVベントラインフィルタベント容器側隔離弁	中央制御室 遠隔手動弁操作設備: 原子炉建屋中3階南側通路 (非管理区域)	T61-A0-F001	耐圧強化ベント系PCVベントラインフィルタベント容器側隔離弁	中央制御室 遠隔手動弁操作設備: 原子炉建屋中3階FACRD制御盤室 (非管理区域)
フィルタベント大気放出ラインドレン弁	T61-F503	FCVSフィルタベント大気放出ラインドレン弁	原子炉建屋上階南側 (非管理区域)	T61-F503	FCVSフィルタベント大気放出ラインドレン弁	原子炉建屋上階南側 (非管理区域)
水素バイパスライン止め弁	T31-F600	SGTS側PCVベント用水素ガスベント止め弁	遠隔手動弁操作設備: 原子炉建屋中3階南側通路 (非管理区域)	T31-F600	SGTS側PCVベント用水素ガスベント止め弁	遠隔手動弁操作設備: 原子炉建屋中3階DG(B)/2送風機室 (非管理区域)
FCVSフィルタベント装置ドレン移送ポンプ入口弁	T61-F502A/B	FCVSフィルタベント装置ドレン移送ポンプ入口弁(A)/(B)	フィルタベント遮断壁南側 (屋外)	T61-F502A/B	FCVSフィルタベント装置ドレン移送ポンプ入口弁(A)/(B)	フィルタベント遮断壁南側 (屋外)
FCVSフィルタベント装置遮断壁内側ドレン弁	T61-F501	FCVSフィルタベント装置 遮へい壁内側ドレン弁	フィルタベント遮断壁附室	T61-F501	FCVSフィルタベント装置 遮へい壁内側ドレン弁	フィルタベント遮断壁附室
FCVSフィルタベント装置移送ポンプテストライン止め弁	T61-F212	FCVSフィルタベント装置ドレン移送ポンプテストライン止め弁	フィルタベント遮断壁南側 (屋外)	T61-F212	FCVSフィルタベント装置ドレン移送ポンプテストライン止め弁	フィルタベント遮断壁南側 (屋外)
FCVSフィルタベント装置給水ライン元弁	T61-F102	FCVSフィルタベント装置給水ライン元弁	フィルタベント遮断壁南側 (屋外)	T61-F102	FCVSフィルタベント装置給水ライン元弁	フィルタベント遮断壁南側 (屋外)
FCVSフィルタベント装置ドレン移送ポンプ吐出側第二止め弁	T61-F210	FCVSフィルタベント装置ドレン移送ポンプ吐出側第二止め弁	フィルタベント遮断壁南側 (屋外)	T61-F210	FCVSフィルタベント装置ドレン移送ポンプ吐出側第二止め弁	フィルタベント遮断壁南側 (屋外)
FCVSフィルタベント装置ドレンライン二次格納施設外側止め弁	T61-F211	FCVSフィルタベント装置ドレンライン二次格納施設外側止め弁	原子炉建屋外壁東側 (屋外)	T61-F211	FCVSフィルタベント装置ドレンライン二次格納施設外側止め弁	原子炉建屋外壁東側 (屋外)
フィルタベント装置ドレン移送ポンプ吐出側第一止め弁	T61-F209	FCVSフィルタベント装置ドレン移送ポンプ吐出側第一止め弁	フィルタベント遮断壁南側 (屋外)	T61-F209	フィルタベント装置ドレン移送ポンプ吐出側第一止め弁	フィルタベント遮断壁南側 (屋外)
FCVS PCVベントラインフィルタベント側 N ₂ バージ用元弁	T61-F205	FCVS PCVベントラインフィルタベント側 N ₂ バージ用元弁	原子炉建屋外壁東側 (屋外)	T61-F205	FCVS PCVベントラインフィルタベント側 N ₂ バージ用元弁	原子炉建屋外壁南側 (屋外)
フィルタベント装置出入口止め弁	T61-F715	FCVSフィルタベント装置出入口止め弁	フィルタベント遮断壁附室	T61-F715	FCVSフィルタベント装置出入口止め弁	フィルタベント遮断壁附室
フィルタベント装置出入口止め弁	T61-F716	FCVSフィルタベント装置出入口止め弁	フィルタベント遮断壁附室	T61-F716	FCVSフィルタベント装置出入口止め弁	フィルタベント遮断壁附室
FCVSフィルタベント装置ドレンラインN ₂ バージ用元弁	T61-F213	FCVSフィルタベント装置ドレンラインN ₂ バージ用元弁	フィルタベント遮断壁南側 (屋外)	T61-F213	FCVSフィルタベント装置ドレンラインN ₂ バージ用元弁	フィルタベント遮断壁南側 (屋外)
FCVSフィルタベント装置ドレンタンク出口止め弁	T61-F521	FCVSフィルタベント装置ドレンタンク出口止め弁	フィルタベント遮断壁附室	T61-F521	FCVSフィルタベント装置ドレンタンク出口止め弁	フィルタベント遮断壁附室

各号炉の弁番号及び弁名称一覧 (2/3)

統一名称	弁番号	弁名称	6号炉 操作場所	弁番号	弁名称	7号炉 操作場所
タービン建屋負荷遮断弁	P13-M0-F150	T/B負荷遮断弁	中央制御室 廃棄物処理建屋地下2階配管スペース (管理区域)	P13-M0-F029	MWC T/B負荷遮断弁	中央制御室 廃棄物処理建屋地下3階南側配管スペース (管理区域)
復水補給水系復水貯蔵槽出口弁	P13-F009	復水貯蔵槽常用給水管止め弁	遠隔手動弁操作設備: 廃棄物処理建屋地下3階MWCポンプ室 (管理区域)	P13-F001	MWC復水貯蔵槽出口弁	廃棄物処理建屋地下3階MWCポンプ室 (管理区域)
高圧炉心注水系復水貯蔵槽出口第一, 第二弁	E22-F021 E22-F022	HPFC系CSP出口第一元弁 HPFC系CSP出口第二元弁	廃棄物処理建屋地下3階MWCポンプ室 (管理区域)	E22-F028 E22-F029	HPFC系CSP出口第一元弁 HPFC系CSP出口第二元弁	廃棄物処理建屋地下3階MWCポンプ室 (管理区域)
復水移送ポンプミニマムフロー逆止弁後弁	P13-F017A/B/C	復水移送ポンプ(A)/(B)/(C)最小流量出口弁	廃棄物処理建屋地下3階MWCポンプ室 (管理区域)	P13-F008A/B/C	MWC復水移送ポンプ(A)/(B)/(C)ミニマムフロー逆止弁後弁	廃棄物処理建屋地下3階MWCポンプ室 (管理区域)
復水補給水系制御機駆動系駆動水供給元弁	P13-F010	CRD復水入口弁	遠隔手動弁操作設備: 廃棄物処理建屋地下3階MWCポンプ室 (管理区域)	P13-F021	MWCCR駆動水供給元弁	廃棄物処理建屋地下3階MWCポンプ室 (管理区域)
復水貯蔵槽常用, 非常用給水管連絡ライン第一止め弁	P13-F011	復水貯蔵槽常用, 非常用給水管連絡ライン第一止め弁	廃棄物処理建屋地下3階MWCポンプ室 (管理区域)	P13-F019	MWC常/非常用連絡管1次止め弁	廃棄物処理建屋地下3階MWCポンプ室 (管理区域)
復水補給水系常/非常用連絡1次, 2次止め弁	P13-F012	復水貯蔵槽常用, 非常用給水管連絡ライン第二止め弁		P13-F020	MWC常/非常用連絡管2次止め弁	
残留熱除去系熱交換器出口弁 (A)	E11-M0-F004A	RHR系熱交換器出口弁 (A)	中央制御室 原子炉建屋3階北側通路 (非管理区域)	E11-M0-F004A	RHR熱交換器出口弁 (A)	中央制御室 原子炉建屋3階北側通路 (非管理区域)
サブレーションプール水浄化系復水貯蔵槽側吸込弁	G51-M0-F009	SPCU系CSP側吸込弁	中央制御室 原子炉建屋地下3階RHR(A)ポンプ室 (管理区域)	G51-M0-F010	SPCUCSP側吸込弁	中央制御室 原子炉建屋地下3階RHR(A)ポンプ室 (管理区域)
			原子炉建屋3階北側通路 (非管理区域) 原子炉建屋地下3階SPCUポンプ室 (管理区域)			原子炉建屋3階北側通路 (非管理区域) 原子炉建屋地下3階SPCUポンプ室 (管理区域)
残留熱除去系最小流量バイパス弁 (B)	E11-M0-F021B	RHR系最小流量バイパス弁 (B)	中央制御室 原子炉建屋3階南側通路 (非管理区域)	E11-M0-F021B	RHR最小流量バイパス弁 (B)	中央制御室 原子炉建屋3階南側通路 (非管理区域)
残留熱除去系熱交換器出口弁 (B)	E11-M0-F004B	RHR系熱交換器出口弁 (B)	中央制御室 原子炉建屋地下2階RHR(B)弁室 (管理区域)	E11-M0-F004B	RHR熱交換器出口弁 (B)	中央制御室 原子炉建屋地下2階RHR(B)弁室 (管理区域)
			原子炉建屋3階南側通路 (非管理区域) 原子炉建屋地下3階RHR(B)ポンプ室 (管理区域)			原子炉建屋3階南側通路 (非管理区域) 原子炉建屋地下3階RHR(B)ポンプ室 (管理区域)
残留熱除去系S/PSプレイ注入隔離弁 (B)	E11-M0-F019B	RHR系S/PSプレイ注入隔離弁 (B)	中央制御室 原子炉建屋3階南側通路 (非管理区域)	E11-M0-F019B	RHR系S/PSプレイ注入隔離弁 (B)	中央制御室 原子炉建屋3階南側通路 (非管理区域)
残留熱除去系注入弁 (A)	E11-M0-F005A	RHR注入弁 (A)	中央制御室 原子炉建屋3階北側通路 (非管理区域)	E11-M0-F005A	RHR注入弁 (A)	中央制御室 原子炉建屋3階北側通路 (非管理区域)
			原子炉建屋1階MSトネル室 (管理区域)			原子炉建屋1階MSトネル室 (管理区域)
残留熱除去系洗浄弁 (A)	E11-M0-F032A	RHR系LPFL注入ライン洗浄弁 (A)	中央制御室 原子炉建屋1階MSトネル室 (管理区域)	E11-M0-F032A	RHR注入ライン洗浄水止め弁 (A)	中央制御室 原子炉建屋1階MSトネル室 (管理区域)
残留熱除去系洗浄弁 (B)	E11-M0-F032B	RHR系LPFL注入ライン洗浄弁 (B)	中央制御室 原子炉建屋1階RHR(B)弁室 (管理区域)	E11-M0-F032B	RHR注入ライン洗浄水止め弁 (B)	中央制御室 原子炉建屋1階RHR(B)弁室 (管理区域)
高圧炉心注水系復水貯蔵槽出口元弁	E22-F023	HPFC系CSP出口第三元弁	廃棄物処理建屋地下3階MWCポンプ室 (管理区域)	E22-F030	HPFC系CSP出口第三元弁	廃棄物処理建屋地下3階MWCポンプ室 (管理区域)
残留熱除去系高圧炉心注水系第一止め弁	E11-M0-F070	RHR系HPFC系第一止め弁	中央制御室 原子炉建屋3階南側通路 (非管理区域)	E11-M0-F061	RHR系HPFC系第一止め弁	中央制御室 原子炉建屋3階南側通路 (非管理区域)
残留熱除去系高圧炉心注水系第二止め弁	E11-M0-F071	RHR系HPFC系第二止め弁	中央制御室 原子炉建屋3階南側通路 (非管理区域)	E11-M0-F062	RHR系HPFC系第二止め弁	中央制御室 原子炉建屋3階南側通路 (非管理区域)
			原子炉建屋地下3階HPFC(B)ポンプ室 (管理区域)			原子炉建屋地下3階HPFC(B)ポンプ室 (管理区域)
残留熱除去系格納容器冷却流量調節弁 (B)	E11-M0-F017B	RHR系格納容器冷却流量調節弁 (B)	中央制御室 原子炉建屋3階南側通路 (非管理区域)	E11-M0-F017B	RHR格納容器冷却流量調節弁 (B)	中央制御室 原子炉建屋3階南側通路 (非管理区域)
残留熱除去系格納容器冷却ライン隔離弁 (B)	E11-M0-F018B	RHR系格納容器冷却ライン隔離弁 (B)	中央制御室 原子炉建屋1階RHR(B)弁室 (管理区域)	E11-M0-F018B	RHR格納容器冷却ライン隔離弁 (B)	中央制御室 原子炉建屋1階RHR(B)弁室 (管理区域)
			原子炉建屋3階南側通路 (非管理区域) 原子炉建屋1階RHR(B)弁室 (管理区域)			原子炉建屋3階南側通路 (非管理区域) 原子炉建屋1階RHR(B)弁室 (管理区域)
下部ドライウェル注水ライン隔離弁	P13-M0-F031	ベダスタル注水用復水隔離弁	中央制御室 原子炉建屋3階南側通路 (非管理区域)	P13-M0-F095	MWC下部ドライウェル注水ライン隔離弁	中央制御室 原子炉建屋3階南側通路 (非管理区域)
下部ドライウェル注水流量調節弁	P13-M0-F028	ベダスタル注水用復水流量調節弁	原子炉建屋地下1階東側通路 (管理区域)	P13-M0-F094	MWC下部ドライウェル注水流量調節弁	原子炉建屋地下2階南東通路 (管理区域)
			中央制御室 原子炉建屋3階北側通路 (非管理区域)			中央制御室 原子炉建屋地下2階南東通路 (管理区域)
復水移送ポンプ吸込配管注入弁	P13-M0-F1020	復水移送ポンプ吸込連絡弁前弁	中央制御室 廃棄物処理建屋地下3階MWCポンプ室 (管理区域)	P13-M0-F142	格納容器pH制御系統隔離弁	中央制御室 廃棄物処理建屋地下3階MWCポンプ室 (管理区域)
復水補給水系ポンプミニマムフロー戻り弁	P13-F018	復水貯蔵槽復水移送ポンプ最小流量戻り入口弁	廃棄物処理建屋2階復水貯蔵槽弁室 (管理区域)	P13-F009	MWC復水移送ポンプミニマムフロー戻り弁	廃棄物処理建屋2階復水貯蔵槽弁室 (管理区域)
薬液注入タンク出口弁	P16-M0-F002	格納容器pH制御タンク出口弁	中央制御室 廃棄物処理建屋2階レイダウエンリア (管理区域)	P16-M0-F002	格納容器pH制御タンク出口弁	中央制御室 廃棄物処理建屋2階レイダウエンリア (管理区域)
二次隔離弁バイパス弁	T31-M0-F072	PCV耐圧強化ベント用連絡配管隔離弁バイパス弁	中央制御室 遠隔手動弁操作設備: 原子炉建屋3階南側通路 (非管理区域)	T31-M0-F072	AC PCV耐圧強化ベント用連絡配管隔離弁バイパス弁	中央制御室 遠隔手動弁操作設備: 原子炉建屋中3階MWRD制御室 (非管理区域)
可燃性ガス濃度制御系入口第一隔離弁	T49-M0-F001A/B	FCS入口第一隔離弁 (A)/(B)	中央制御室 原子炉建屋2階格納容器所員用エアロック (管理区域)	T49-M0-F001A/B	FCS入口第一隔離弁 (A)/(B)	中央制御室 原子炉建屋1階南側通路 (管理区域)
可燃性ガス濃度制御系入口第二隔離弁	T49-M0-F003A/B	FCS入口第二隔離弁 (A)/(B)	中央制御室 原子炉建屋2階格納容器所員用エアロック (管理区域)	T49-M0-F003A/B	FCS入口第二隔離弁 (A)/(B)	中央制御室 原子炉建屋1階南側通路 (管理区域)
可燃性ガス濃度制御系出口第一隔離弁	T49-M0-F008A/B	FCS出口第一隔離弁 (A)/(B)	中央制御室 原子炉建屋地下2階南東通路 (管理区域)	T49-M0-F008A/B	FCS出口第一隔離弁 (A)/(B)	中央制御室 原子炉建屋地下2階南側通路 (管理区域)
可燃性ガス濃度制御系出口第二隔離弁	T49-M0-F007A/B	FCS出口第二隔離弁 (A)/(B)	中央制御室 原子炉建屋地下2階南東通路 (管理区域)	T49-M0-F007A/B	FCS出口第二隔離弁 (A)/(B)	中央制御室 原子炉建屋地下2階南側通路 (管理区域)

各号炉の弁番号及び弁名称一覧 (3/3)

統一名称	6号炉				7号炉			
	弁番号	弁名称	操作場所		弁番号	弁名称	操作場所	
常用冷却水供給側分離弁(B)	P21-M0-F074B	RCW常用冷却水供給側分離弁(B)	中央制御室 原子炉建屋地下2階南側通路(管理区域)		P21-M0-F016B	RCW常用冷却水供給側分離弁(B)	中央制御室 原子炉建屋地下2階南側通路(管理区域)	
常用冷却水戻り側分離弁(B)	P21-M0-F082B	RCW常用冷却水戻り側分離弁(B)	中央制御室 原子炉建屋地下2階南側通路(管理区域)		P21-M0-F037B	RCW常用冷却水戻り側分離弁(B)	中央制御室 原子炉建屋地下2階南側通路(管理区域)	
残留熱除去系熱交換器(B)冷却水出口弁	P21-M0-F013B	RHR熱交換器(B)冷却水出口弁	中央制御室 原子炉建屋地下2階南側通路(管理区域)		P21-M0-F042B	RCW RHR熱交換器冷却水出口弁(B)	中央制御室 原子炉建屋地下2階南側通路(管理区域)	
非常用ディーゼル発電機(B)冷却水出口弁(B)	P21-M0-F055B	非常用D/G(B)冷却水出口弁(B)	中央制御室 原子炉建屋地下1階東側通路(管理区域)		P21-M0-F048B	RCW非常用D/G(B)冷却水出口弁(B)	中央制御室 原子炉建屋2階南側通路(非管理区域)	
非常用ディーゼル発電機(B)冷却水出口弁(E)	P21-M0-F055E	非常用D/G(B)冷却水出口弁(E)	中央制御室 原子炉建屋地下1階東側通路(管理区域)		P21-M0-F048E	RCW非常用D/G(B)冷却水出口弁(E)	中央制御室 原子炉建屋2階南側通路(非管理区域)	
換気空調補機非常用冷却水系冷凍機(B)冷却水温度調節弁後弁	P21-F028B	HECW冷凍機(B)冷却水出口弁	コントロール建屋地下2階HECW室(非管理区域)		P21-F055B	RCW HECW冷凍機(B)冷却水温度調節弁後弁	コントロール建屋地下2階HECW室(非管理区域)	
換気空調補機非常用冷却水系冷凍機(D)冷却水温度調節弁後弁	P21-F028D	HECW冷凍機(D)冷却水出口弁	コントロール建屋地下2階HECW室(非管理区域)		P21-F055D	RCW HECW冷凍機(D)冷却水温度調節弁後弁	コントロール建屋地下2階HECW室(非管理区域)	
原子炉補機冷却水系ポンプ(B)吸込弁	P21-F015B	RCWポンプ(B)吸込弁	タービン建屋地下1階RCW(B)ポンプ室(非管理区域)		P21-F001B	RCWポンプ(B)吸込弁	タービン建屋地下1階RCW(B)ポンプ室(非管理区域)	
原子炉補機冷却水系ポンプ(E)吸込弁	P21-F015E	RCWポンプ(E)吸込弁	タービン建屋地下1階RCW(B)ポンプ室(非管理区域)		P21-F001E	RCWポンプ(E)吸込弁	タービン建屋地下1階RCW(B)ポンプ室(非管理区域)	
原子炉補機冷却海水ポンプ(B)電動機軸受出口弁	-	-	-		P21-F222B	RCW RSWポンプ(B)電動機軸受出口弁	タービン建屋地下1階RCW(B)ポンプ室(非管理区域)	
原子炉補機冷却海水ポンプ(E)電動機軸受出口弁	-	-	-		P21-F222E	RCW RSWポンプ(E)電動機軸受出口弁	タービン建屋地下1階RCW(B)ポンプ室(非管理区域)	

1.8 原子炉格納容器下部の熔融炉心を冷却するための手順等

< 目 次 >

1.8.1 対応手段と設備の選定

(1) 対応手段と設備の選定の考え方

(2) 対応手段と設備の選定の結果

a. 原子炉格納容器下部に落下した熔融炉心の冷却のための対応手段及び設備

(a) 格納容器下部注水

(b) 重大事故等対処設備と自主対策設備

b. 熔融炉心の原子炉格納容器下部への落下遅延・防止のための対応手段及び設備

(a) 原子炉圧力容器への注水

(b) 重大事故等対処設備と自主対策設備

c. 手順等

1.8.2 重大事故等時の手順

1.8.2.1 原子炉格納容器下部に落下した熔融炉心の冷却のための対応手順

(1) 格納容器下部注水

a. 格納容器下部注水系（常設）による原子炉格納容器下部への注水

b. 格納容器下部注水系（可搬型）による原子炉格納容器下部への注水（淡水/海水）

c. 消火系による原子炉格納容器下部への注水

1.8.2.2 溶融炉心の原子炉格納容器下部への落下遅延・防止のための対応手順

(1) 原子炉圧力容器への注水

- a. 低圧代替注水系（常設）による原子炉圧力容器への注水
- b. 低圧代替注水系（可搬型）による原子炉圧力容器への注水
（淡水/海水）
- c. 消火系による原子炉圧力容器への注水
- d. 高圧代替注水系による原子炉圧力容器への注水
- e. ほう酸水注入系による原子炉圧力容器へのほう酸水注入
- f. 制御棒駆動系による原子炉圧力容器への注水
- g. 高圧炉心注水系による原子炉圧力容器への緊急注水

1.8.2.3 その他の手順項目について考慮する手順

1.8.2.4 重大事故等時の対応手段の選択

- 添付資料 1.8.1 審査基準，基準規則と対処設備との対応表
- 添付資料 1.8.2 対応手段として選定した設備の電源構成図
- 添付資料 1.8.3 重大事故対策の成立性
1. 格納容器下部注水系（常設）による原子炉格納容器下部への注水
 2. 格納容器下部注水系（可搬型）による原子炉格納容器下部への注水（淡水/海水）
 3. 格納容器下部注水系（常設若しくは可搬型）又は消火系による原子炉格納容器下部への注水（受電操作）
 4. 格納容器下部注水と低圧代替注水の組み合わせについて
- 添付資料 1.8.4 解釈一覧
1. 判断基準の解釈一覧
 2. 操作手順の解釈一覧
 3. 各号炉の弁番号及び弁名称一覧

1.8 原子炉格納容器下部の熔融炉心を冷却するための手順等

【要求事項】

発電用原子炉設置者において、炉心の著しい損傷が発生した場合において原子炉格納容器の破損を防止するため、熔融し、原子炉格納容器の下部に落下した炉心を冷却するために必要な手順等が適切に整備されているか、又は整備される方針が適切に示されていること。

【解釈】

- 1 「熔融し、原子炉格納容器の下部に落下した炉心を冷却するために必要な手順等」とは、以下に掲げる措置又はこれらと同等以上の効果を有する措置を行うための手順等をいう。

なお、原子炉格納容器下部に落下した熔融炉心の冷却は、熔融炉心・コンクリート相互作用(MCCI)を抑制すること及び熔融炉心が拡がり原子炉格納容器バウンダリに接触することを防止するために行われるものである。

(1) 原子炉格納容器下部に落下した熔融炉心の冷却

- a) 炉心の著しい損傷が発生した場合において、原子炉格納容器下部注水設備により、原子炉格納容器の破損を防止するために必要な手順等を整備すること。

(2) 熔融炉心の原子炉格納容器下部への落下遅延・防止

- a) 熔融炉心の原子炉格納容器下部への落下を遅延又は防止するため、原子炉圧力容器へ注水する手順等を整備すること。

炉心の著しい損傷が発生した場合において、熔融炉心・コンクリート相互作用（以下「MCCI」という。）を抑制すること及び熔融炉心の原子炉格納容器バウンダリへの接触を防止することにより原子炉格納容器の破損を防止するため、熔融し、原子炉格納容器の下部に落下した炉心を冷却する対処設備を整備している。

また、熔融炉心の原子炉格納容器下部への落下を遅延又は防止するため、原子炉圧力容器へ注水する対処設備を整備している。

ここでは、これらの対処設備を活用した手順等について説明する。

1.8.1 対応手段と設備の選定

(1) 対応手段と設備の選定の考え方

炉心の著しい損傷が発生した場合において、MCCI による原子炉格納容器の破損を防止するため、原子炉格納容器下部に落下した熔融炉心を冷却する必要がある。

また、熔融炉心の原子炉格納容器下部への落下を遅延又は防止するため、原子炉圧力容器へ注水する必要がある。

原子炉格納容器下部に落下した熔融炉心の冷却及び熔融炉心の原子炉格納容器下部への落下を遅延又は防止するための対応手段と重大事故等対処設備を選定する。

なお、対応手段の選定は電源の有無に依存しないことから、交流電源を確保するための対応手段を含めることとする。

重大事故等対処設備のほかに、柔軟な事故対応を行うための対応手段と自主対策設備^{※1}を選定する。

※1 自主対策設備：技術基準上の全ての要求事項を満たすことや全てのプラント状況において使用することは困難であるが、プラント状況によっては、事故対応に有効な設備。

選定した重大事故等対処設備により、技術的能力審査基準（以下「審査基準」という。）だけでなく、設置許可基準規則第五十一条及び技術基準規則第六十六条（以下「基準規則」という。）の要求機能を満足する設備が網羅されていることを確認するとともに、自主対策設備との関係を明確にする。

(2) 対応手段と設備の選定の結果

全交流動力電源が喪失した場合に使用可能な対応手段と設備を選定する。ただし，全交流動力電源が喪失した場合は代替交流電源設備により給電する。

審査基準及び基準規則からの要求により選定した対応手段と，その対応に使用する重大事故等対処設備及び自主対策設備を以下に示す。

なお，対応に使用する重大事故等対処設備及び自主対策設備と整備する手順についての関係を第 1.8.1 表に整理する。

a. 原子炉格納容器下部に落下した熔融炉心の冷却のための対応手段及び設備

炉心損傷の進展により原子炉圧力容器の破損に至る可能性がある場合，あらかじめ原子炉格納容器下部に注水しておくことで，原子炉圧力容器が破損に至った場合においても，原子炉格納容器下部に落下した熔融炉心の冷却性を向上させ，MCCI の抑制及び熔融炉心の原子炉格納容器バウンダリへの接触防止を図る。

また，原子炉圧力容器破損後は原子炉格納容器下部に注水を継続することで，原子炉格納容器下部に落下した熔融炉心を冠水冷却し，MCCI の抑制及び熔融炉心の原子炉格納容器バウンダリへの接触防止を図る。

さらに，原子炉格納容器下部への注水に併せてコリウムシールドを設置することで，原子炉格納容器下部へ落下した熔融炉心がドライウエル高電導度廃液サンプル及びドライウエル

低電導度廃液サンプルへ流入することを防止し、サンプル底面のコンクリートの浸食を抑制する。

(a) 格納容器下部注水

炉心の著しい損傷が発生した場合において、原子炉格納容器下部に落下した熔融炉心を冷却するため、原子炉格納容器下部へ注水する手段がある。

i. 格納容器下部注水系（常設）による原子炉格納容器下部への注水

格納容器下部注水系（常設）による原子炉格納容器下部への注水で使用する設備は以下のとおり。

- ・ 復水移送ポンプ
- ・ 復水貯蔵槽
- ・ 復水補給水系配管・弁
- ・ 高圧炉心注水系配管・弁
- ・ 原子炉格納容器
- ・ コリウムシールド
- ・ 常設代替交流電源設備
- ・ 第二代替交流電源設備
- ・ 可搬型代替交流電源設備
- ・ 代替所内電気設備

ii. 格納容器下部注水系（可搬型）による原子炉格納容器下部への注水

格納容器下部注水系（可搬型）による原子炉格納容器下部への注水で使用する設備は以下のとおり。

- ・可搬型代替注水ポンプ（A-2級）
- ・防火水槽
- ・淡水貯水池
- ・ホース・接続口
- ・復水補給水系配管・弁
- ・原子炉格納容器
- ・コリウムシールド
- ・常設代替交流電源設備
- ・第二代替交流電源設備
- ・可搬型代替交流電源設備
- ・代替所内電気設備
- ・燃料補給設備

なお，防火水槽を水源として利用する場合は，淡水貯水池と防火水槽の間にあらかじめ敷設したホースを使用して淡水貯水池から淡水を補給する。淡水貯水池を水源として利用する場合はあらかじめ敷設したホースを使用するが，当該ホースが使用できない場合は可搬のホースにて淡水貯水池からの直接送水ラインを構成する。

また，格納容器下部注水系（可搬型）による原子炉格納容器下部への注水は，防火水槽又は淡水貯水池の淡水だけでなく，海水も利用できる。

iii. 消火系による原子炉格納容器下部への注水

消火系による原子炉格納容器下部への注水で使用する設備は以下のとおり。

- ・ディーゼル駆動消火ポンプ
- ・ろ過水タンク
- ・消火系配管・弁
- ・復水補給水系配管・弁
- ・原子炉格納容器
- ・コリウムシールド
- ・常設代替交流電源設備
- ・第二代替交流電源設備
- ・可搬型代替交流電源設備
- ・代替所内電気設備
- ・燃料補給設備

(b) 重大事故等対処設備と自主対策設備

格納容器下部注水で使用する設備のうち、復水移送ポンプ、復水貯蔵槽、復水補給水系配管・弁、高圧炉心注水系配管・弁、原子炉格納容器、コリウムシールド、常設代替交流電源設備、可搬型代替交流電源設備、代替所内電気設備、可搬型代替注水ポンプ（A-2級）、ホース・接続口及び燃料補給設備は重大事故等対処設備として位置付ける。防火水槽及び淡水貯水池は「1.13 重大事故等の収束に必要な水の供給手順等」【解釈】1 b)項を満足するための代替淡水源（措置）として位置付ける。

これらの選定した設備は、審査基準及び基準規則に要求される設備が全て網羅されている。

(添付資料 1.8.1)

以上の重大事故等対処設備により原子炉格納容器下部に落下した熔融炉心を冷却することができる。

また、以下の設備はプラント状況によっては事故対応に有効な設備であるため、自主対策設備として位置付ける。あわせて、その理由を示す。

- ・ディーゼル駆動消火ポンプ，ろ過水タンク，消火系配管・弁

耐震性は確保されていないが、復水移送ポンプ及び可搬型代替注水ポンプ（A-2級）と同等の機能（流量）を有することから、重大事故等へ対処するために消火系による消火が必要な火災が発生していない場合において、原子炉格納容器下部に落下した熔融炉心を冷却する手段として有効である。

- ・第二代替交流電源設備

耐震性は確保されていないが、常設代替交流電源設備と同等の機能を有することから、健全性が確認できた場合において、重大事故等の対処に必要な電源を確保するための手段として有効である。

- b. 熔融炉心の原子炉格納容器下部への落下遅延・防止のための対応手段及び設備

- (a) 原子炉圧力容器への注水

炉心の著しい損傷が発生した場合において、溶融炉心の原子炉格納容器下部への落下を遅延又は防止するため、原子炉圧力容器へ注水する手段がある。

i. 低圧代替注水系（常設）による原子炉圧力容器への注水

低圧代替注水系（常設）による原子炉圧力容器への注水で使用する設備は以下のとおり。

- ・復水移送ポンプ
- ・復水貯蔵槽
- ・復水補給水系配管・弁
- ・残留熱除去系配管・弁・スパーージャ
- ・給水系配管・弁・スパーージャ
- ・高圧炉心注水系配管・弁
- ・原子炉圧力容器
- ・常設代替交流電源設備
- ・第二代替交流電源設備
- ・可搬型代替交流電源設備
- ・代替所内電気設備

ii. 低圧代替注水系（可搬型）による原子炉圧力容器への注水

低圧代替注水系（可搬型）による原子炉圧力容器への注水で使用する設備は以下のとおり。

- ・可搬型代替注水ポンプ（A-2級）

- ・ 防火水槽
- ・ 淡水貯水池
- ・ ホース・接続口
- ・ 復水補給水系配管・弁
- ・ 残留熱除去系配管・弁・スパージャ
- ・ 給水系配管・弁・スパージャ
- ・ 原子炉圧力容器
- ・ 常設代替交流電源設備
- ・ 第二代替交流電源設備
- ・ 可搬型代替交流電源設備
- ・ 代替所内電気設備
- ・ 燃料補給設備

なお、防火水槽を水源として利用する場合は、淡水貯水池と防火水槽の間にあらかじめ敷設したホースを使用して淡水貯水池から淡水を補給する。淡水貯水池を水源として利用する場合はあらかじめ敷設したホースを使用するが、当該ホースが使用できない場合は可搬のホースにて淡水貯水池からの直接送水ラインを構成する。

また、低圧代替注水系（可搬型）による原子炉圧力容器への注水は、防火水槽又は淡水貯水池の淡水だけでなく、海水も利用できる。

iii. 消火系による原子炉圧力容器への注水

消火系による原子炉圧力容器への注水で使用する設備

は以下のとおり。

- ・ディーゼル駆動消火ポンプ
- ・ろ過水タンク
- ・消火系配管・弁
- ・復水補給水系配管・弁
- ・残留熱除去系配管・弁・スパージャ
- ・給水系配管・弁・スパージャ
- ・原子炉圧力容器
- ・常設代替交流電源設備
- ・第二代替交流電源設備
- ・可搬型代替交流電源設備
- ・代替所内電気設備
- ・燃料補給設備

iv. 高圧代替注水系による原子炉圧力容器への注水

高圧代替注水系による原子炉圧力容器への注水で使用
する設備は以下のとおり。

- ・高圧代替注水系ポンプ
- ・復水貯蔵槽
- ・高圧代替注水系（蒸気系）配管・弁
- ・主蒸気系配管・弁
- ・原子炉隔離時冷却系（蒸気系）配管・弁
- ・高圧代替注水系（注水系）配管・弁
- ・復水補給水系配管
- ・高圧炉心注水系配管・弁

- ・ 残留熱除去系配管・弁（7号炉のみ）
- ・ 給水系配管・弁・スパージャ
- ・ 原子圧力容器
- ・ 常設代替直流電源設備
- ・ 所内常設直流電源設備（3系統目）
- ・ 可搬型直流電源設備

また，上記常設代替直流電源設備への継続的な給電で使用する設備は以下のとおり。

- ・ 常設代替交流電源設備
- ・ 第二代替交流電源設備
- ・ 可搬型代替交流電源設備

なお，6号炉の注水配管は直接給水系に接続するが，7号炉の注水配管は残留熱除去系配管を経由して給水系に接続する。

v. ほう酸水注入系による原子炉圧力容器へのほう酸水注入

ほう酸水注入系による原子炉圧力容器へのほう酸水注入で使用する設備は以下のとおり。

- ・ ほう酸水注入系ポンプ
- ・ ほう酸水注入系貯蔵タンク
- ・ ほう酸水注入系配管・弁
- ・ 高圧炉心注水系配管・弁・スパージャ

- ・原子炉圧力容器
- ・常設代替交流電源設備
- ・第二代替交流電源設備
- ・可搬型代替交流電源設備

vi. 制御棒駆動系による原子炉圧力容器への注水

制御棒駆動系による原子炉圧力容器への注水で使用する設備は以下のとおり。

- ・制御棒駆動水ポンプ
- ・復水貯蔵槽
- ・制御棒駆動系配管・弁
- ・復水補給水系配管・弁
- ・原子炉圧力容器
- ・原子炉補機冷却系
- ・常設代替交流電源設備
- ・第二代替交流電源設備

vii. 高圧炉心注水系による原子炉圧力容器への緊急注水

高圧炉心注水系による原子炉圧力容器への緊急注水で使用する設備は以下のとおり。

- ・高圧炉心注水系ポンプ
- ・復水貯蔵槽
- ・高圧炉心注水系配管・弁・スパージャ
- ・復水補給水系配管
- ・原子炉圧力容器

- ・常設代替交流電源設備
- ・第二代替交流電源設備

(b) 重大事故等対処設備と自主対策設備

低圧代替注水系（常設）による原子炉圧力容器への注水で使用する設備のうち、復水移送ポンプ，復水貯蔵槽，復水補給水系配管・弁，残留熱除去系配管・弁・スパージャ，給水系配管・弁・スパージャ，高圧炉心注水系配管・弁，原子炉圧力容器，常設代替交流電源設備，可搬型代替交流電源設備及び代替所内電気設備は重大事故等対処設備として位置付ける。

低圧代替注水系（可搬型）による原子炉圧力容器への注水で使用する設備のうち、可搬型代替注水ポンプ（A-2級），ホース・接続口，復水補給水系配管・弁，残留熱除去系配管・弁・スパージャ，給水系配管・弁・スパージャ，原子炉圧力容器，常設代替交流電源設備，可搬型代替交流電源設備，代替所内電気設備及び燃料補給設備は重大事故等対処設備として位置付ける。防火水槽及び淡水貯水池は「1.13 重大事故等の収束に必要な水の供給手順等」【解釈】1 b)項を満足するための代替淡水源（措置）として位置付ける。

高圧代替注水系による原子炉圧力容器への注水で使用する設備のうち、高圧代替注水系ポンプ，復水貯蔵槽，高圧代替注水系（蒸気系）配管・弁，主蒸気系配管・弁，原子炉隔離時冷却系（蒸気系）配管・弁，高圧代替注水系（注

水系) 配管・弁, 復水補給水系配管, 高圧炉心注水系配管・弁, 残留熱除去系配管・弁 (7号炉のみ), 給水系配管・弁・スパージャ, 原子炉圧力容器, 常設代替直流電源設備, 所内常設直流電源設備 (3系統目), 可搬型直流電源設備, 常設代替交流電源設備及び可搬型代替交流電源設備は重大事故等対処設備として位置付ける。

ほう酸水注入系による原子炉圧力容器へのほう酸水注入で使用する設備のうち, ほう酸水注入系ポンプ, ほう酸水注入系貯蔵タンク, ほう酸水注入系配管・弁, 高圧炉心注水系配管・弁・スパージャ, 原子炉圧力容器, 常設代替交流電源設備及び可搬型代替交流電源設備は重大事故等対処設備として位置付ける。

これらの選定した設備は, 審査基準及び基準規則に要求される設備が全て網羅されている。

(添付資料 1.8.1)

以上の重大事故等対処設備により溶融炉心の原子炉格納容器下部への落下を遅延又は防止し, 原子炉圧力容器内に残存した溶融炉心を冷却することができる。

また, 以下の設備はプラント状況によっては事故対応に有効な設備であるため, 自主対策設備として位置付ける。あわせて, その理由を示す。

- ・ディーゼル駆動消火ポンプ, ろ過水タンク, 消火系配管・弁

耐震性は確保されていないが, 復水移送ポンプ及び可搬型代替注水ポンプ (A-2級) と同等の機能 (流

量)を有することから、重大事故等へ対処するために消火系による消火が必要な火災が発生していない場合において、原子炉圧力容器への注水手段として有効である。

- ・制御棒駆動系

発電用原子炉を冷却するための十分な注水量が確保できず、加えて耐震性が確保されていないが、原子炉冷却材圧力バウンダリ高圧時に原子炉圧力容器下部に落下した熔融炉心を冷却し、熔融炉心の原子炉格納容器下部への落下を遅延又は防止する手段として有効である。

- ・高圧炉心注水系

モータの冷却水がない状態での運転となるため運転時間に制限があり、十分な期間の運転継続はできないが、原子炉冷却材圧力バウンダリ高圧時における原子炉圧力容器への注水手段として有効である。

- ・第二代替交流電源設備

耐震性は確保されていないが、常設代替交流電源設備と同等の機能を有することから、健全性が確認できた場合において、重大事故等の対処に必要な電源を確保するための手段として有効である。

c. 手順等

上記「a. 原子炉格納容器下部に落下した熔融炉心の冷却のための対応手段及び設備」及び「b. 熔融炉心の原子炉格

納容器下部への落下遅延・防止のための対応手順及び設備」により選定した対応手段に係る手順を整備する。

これらの手順は，運転員及び緊急時対策要員の対応として事故時運転操作手順書（シビアアクシデント）（以下「SOP」という。），AM 設備別操作手順書及び多様なハザード対応手順に定める（第 1.8.1 表）。

また，重大事故等時に監視が必要となる計器及び給電が必要となる設備についても整理する（第 1.8.2 表，第 1.8.3 表）。

（添付資料 1.8.2）

1.8.2 重大事故等時の手順

1.8.2.1 原子炉格納容器下部に落下した溶融炉心の冷却のための 対応手順

(1) 格納容器下部注水

- a. 格納容器下部注水系（常設）による原子炉格納容器下部への注水

炉心の著しい損傷が発生した場合において原子炉格納容器の破損を防止するため格納容器下部注水系（常設）により原子炉格納容器の下部に落下した溶融炉心の冷却を実施する。

炉心損傷の進展により原子炉圧力容器が破損に至る可能性がある場合において、あらかじめ原子炉格納容器下部への初期水張りを実施する。

また、原子炉圧力容器破損後は、原子炉格納容器の下部に落下した溶融炉心を冠水冷却するため、原子炉格納容器下部への注水を継続する。その際の注水流量は、原子炉格納容器内の減圧及び除熱操作時にサプレッション・チェンバ・プールの水位が外部水源注水制限に到達しないように崩壊熱相当の流量とする。

(a) 手順着手の判断基準

[原子炉格納容器下部への初期水張りの判断基準]

損傷炉心の冷却が未達成の場合^{*1}で、格納容器下部注水系（常設）が使用可能な場合^{*2}。

[原子炉圧力容器破損後の原子炉格納容器下部への注水操作の判断基準]

原子炉圧力容器の破損の徴候^{※3}及び破損によるパラメータの変化^{※4}により原子炉圧力容器の破損を判断した場合で、格納容器下部注水系（常設）が使用可能な場合^{※2}。

※1:「損傷炉心の冷却が未達成」は、原子炉圧力容器下鏡部温度指示値が300℃に達した場合。

※2:設備に異常がなく、電源及び水源（復水貯蔵槽）が確保されている場合。

※3:「原子炉圧力容器の破損の徴候」は、原子炉圧力容器内の水位の低下、制御棒の位置表示の喪失数増加、原子炉圧力容器下鏡部温度指示値の喪失数増加により確認する。

※4:「原子炉圧力容器の破損によるパラメータの変化」は、原子炉圧力容器内の圧力の低下、原子炉格納容器内の圧力の上昇、原子炉格納容器内の温度の上昇により確認する。

(b) 操作手順

格納容器下部注水系（常設）による原子炉格納容器下部への注水手順の概要は以下のとおり。手順の対応フローを第1.8.1図に、概要図を第1.8.3図に、タイムチャートを第1.8.4図に示す。

①当直副長は、手順着手の判断基準に基づき、運転員に格納容器下部注水系（常設）による原子炉格納容器下

部への注水の準備開始を指示する。

- ②現場運転員 E 及び F は、格納容器下部注水系（常設）による原子炉格納容器下部への注水に必要な電動弁の電源の受電操作を実施する。
- ③中央制御室運転員 A 及び B は、格納容器下部注水系（常設）による原子炉格納容器下部への注水に必要な電動弁の電源が確保されたこと及び監視計器の電源が確保されていることを状態表示にて確認する。
- ④当直長は、当直副長からの依頼に基づき、緊急時対策本部に第一ガスタービン発電機、第二ガスタービン発電機又は電源車の負荷容量確認を依頼し、格納容器下部注水系（常設）が使用可能か確認する。
- ⑤中央制御室運転員 A 及び B は、復水補給水系バイパス流防止としてタービン建屋負荷遮断弁の全閉操作を実施する。
- ⑥中央制御室運転員 A 及び B は、復水移送ポンプの起動操作を実施し、復水移送ポンプ吐出圧力指示値が規定値以上であることを確認する。
- ⑦中央制御室運転員 A 及び B は、格納容器下部注水系（常設）による原子炉格納容器下部への注水の系統構成として、下部ドライウェル注水ライン隔離弁の全開操作を実施し、当直副長に格納容器下部注水系（常設）による原子炉格納容器下部への注水の準備完了を報告する。
- ⑧当直副長は、運転員に格納容器下部注水系（常設）に

よる原子炉格納容器下部への注水開始を指示する。

⑨^a 原子炉格納容器下部への初期水張りの場合

中央制御室運転員 A 及び B は，下部ドライウエル注水流量調節弁の全開操作を実施し，復水補給水系流量（格納容器下部注水流量）指示値の上昇（90m³/h 程度）により注水されたことを確認し，当直副長に報告する。

なお，格納容器下部水位にて+2m（総注水量 180m³）到達後，原子炉格納容器下部への注水を停止する。

⑨^b 原子炉圧力容器破損後の原子炉格納容器下部への注水の場合

中央制御室運転員 A 及び B は，下部ドライウエル注水流量調節弁を開とし，崩壊熱除去に必要な注水流量（35～70m³/h）に調整し，注水を継続する。

⑩ 現場運転員 C 及び D は，復水移送ポンプの水源確保として復水移送ポンプ吸込ラインの切替え操作（復水補給水系常/非常用連絡 1 次，2 次止め弁の全開操作）を実施する。

⑪ 当直長は，当直副長からの依頼に基づき，緊急時対策本部に復水貯蔵槽の補給を依頼する。

(c) 操作の成立性

上記の操作は，1 ユニット当たり中央制御室運転員 2 名（操作者及び確認者）及び現場運転員 2 名にて作業を実施した場合，作業開始を判断してから原子炉格納容器下部へ

の初期水張り開始を確認するまで 35 分以内で可能である。
その後、現場運転員 2 名にて復水移送ポンプの水源確保を
実施した場合、15 分以内で可能である。

円滑に作業できるように、移動経路を確保し、防護具、
照明及び通信連絡設備を整備する。室温は通常運転時と同
程度である。

(添付資料 1.8.3-1, 1.8.3-3)

b. 格納容器下部注水系（可搬型）による原子炉格納容器下部
への注水（淡水/海水）

炉心の著しい損傷が発生した場合において、格納容器下部
注水系（常設）及び消火系による原子炉格納容器下部への注
水機能が喪失した場合、原子炉格納容器の破損を防止するた
め格納容器下部注水系（可搬型）により原子炉格納容器の下
部に落下した熔融炉心の冷却を実施する。

炉心損傷の進展により原子炉圧力容器が破損に至る可能性
がある場合において、あらかじめ原子炉格納容器下部への初
期水張りを実施する。

また、原子炉圧力容器破損後は、原子炉格納容器の下部に
落下した熔融炉心を冠水冷却するため、原子炉格納容器下部
への注水を継続する。その際の注水流量は、原子炉格納容器
内の減圧及び除熱操作時にサプレッション・チェンバ・プールの
水位が外部水源注水制限に到達しないように崩壊熱相当の
流量とする。

なお、本手順はプラント状況や周辺の現場状況により復水

補給水系外部接続口及び消火系連結送水口を任意に選択できる構成としている。

(a) 手順着手の判断基準

[原子炉格納容器下部への初期水張りの判断基準]

損傷炉心の冷却が未達成の場合^{※1}で、格納容器下部注水系（常設）及び消火系による原子炉格納容器下部への注水ができず、格納容器下部注水系（可搬型）が使用可能な場合^{※2}。

[原子炉圧力容器破損後の原子炉格納容器下部への注水操作の判断基準]

原子炉圧力容器の破損の徴候^{※3}及び破損によるパラメータの変化^{※4}により原子炉圧力容器の破損を判断した場合で、格納容器下部注水系（常設）、消火系による原子炉格納容器下部への注水ができず、格納容器下部注水系（可搬型）が使用可能な場合^{※2}。

※1: 「損傷炉心の冷却が未達成」は、原子炉圧力容器下鏡部温度指示値が 300℃に達した場合。

※2: 設備に異常がなく、燃料及び水源（防火水槽又は淡水貯水池）が確保されている場合。

※3: 「原子炉圧力容器の破損の徴候」は、原子炉圧力容器内の水位の低下、制御棒の位置表示の喪失数増加、原子炉圧力容器下鏡部温度指示値の喪失数増加により確認する。

※4: 「原子炉圧力容器の破損によるパラメータの変化」は、原子炉圧力容器内の圧力の低下、原子炉格納容器内の圧力の上昇、原子炉格納容器内の温度の上昇により確認する。

(b) 操作手順

格納容器下部注水系（可搬型）による原子炉格納容器下部への注水手順の概要は以下のとおり。手順の対応フローを第 1.8.1 図に、概要図を第 1.8.5 図に、タイムチャートを第 1.8.6 図及び第 1.8.7 図に示す。

- ①当直副長は、手順着手の判断基準に基づき、運転員に格納容器下部注水系（可搬型）による原子炉格納容器下部への注水の準備開始を指示する。
- ②当直長は、当直副長からの依頼に基づき、緊急時対策本部に格納容器下部注水系（可搬型）による原子炉格納容器下部への注水準備のため、可搬型代替注水ポンプ（A-2 級）の配備、ホース接続及び起動操作を依頼する。
- ③現場運転員 C 及び D は、格納容器下部注水系（可搬型）による原子炉格納容器下部への注水に必要な電動弁の電源の受電操作を実施する。
- ④中央制御室運転員 A 及び B は、格納容器下部注水系（可搬型）による原子炉格納容器下部への注水に必要な電動弁の電源が確保されたこと及び監視計器の電源が確保されていることを状態表示にて確認する。

- ⑤ 中央制御室運転員 A 及び B は，復水補給水系バイパス流防止としてタービン建屋負荷遮断弁の全開操作を実施する。
- ⑥^a MUWC 接続口内側隔離弁 (B) を使用する場合
緊急時対策要員は，格納容器下部注水系（可搬型）による原子炉格納容器下部への注水の系統構成として，屋外にて MUWC 接続口内側隔離弁 (B) の全開操作（遠隔手動弁操作設備による操作）を実施する。
- ⑥^b MUWC 接続口内側隔離弁 (A) を使用する場合
現場運転員 C 及び D は，格納容器下部注水系（可搬型）による原子炉格納容器下部への注水の系統構成として，非管理区域にて MUWC 接続口内側隔離弁 (A) の全開操作（遠隔手動弁操作設備による操作）を実施する。
- ⑦ 中央制御室運転員 A 及び B は，格納容器下部注水系（可搬型）による原子炉格納容器下部への注水の系統構成として，下部ドライウェル注水流量調節弁，下部ドライウェル注水ライン隔離弁の全開操作を実施し，当直副長に格納容器下部注水系（可搬型）による原子炉格納容器下部への注水の準備完了を報告する。
- ⑧ 緊急時対策要員は，可搬型代替注水ポンプ（A-2 級）の配備，ホース接続及び起動操作を行い，格納容器下部注水系（可搬型）による送水準備完了について緊急時対策本部に報告する。また，緊急時対策本部は当直長に報告する。
- ⑨ 当直長は，当直副長からの依頼に基づき，緊急時対策

要員又は運転員が選択した送水ラインからの可搬型代替注水ポンプ（A-2 級）による送水開始を緊急時対策本部に依頼する。

⑩ 当直副長は，中央制御室運転員に格納容器下部注水系（可搬型）による原子炉格納容器下部への注水の確認を指示する。

⑪ 緊急時対策要員は，緊急時対策要員又は運転員が選択した送水ラインから送水するため，MUWC 接続口外側隔離弁 1(B)，2(B)又は MUWC 接続口外側隔離弁 1(A)，2(A)のどちらかの全開操作を実施し，送水開始について緊急時対策本部に報告する。また，緊急時対策本部は当直長に報告する。

⑫ 中央制御室運転員 A 及び B は，原子炉格納容器下部への注水が始まったことを復水補給水系流量（格納容器下部注水流量）指示値の上昇により確認し，当直副長に報告する。

⑬^a 原子炉格納容器下部への初期水張りの場合

当直長は，当直副長の依頼に基づき，格納容器下部水位にて+2m（総注水量 180m³）到達後，原子炉格納容器下部への注水の停止を緊急時対策本部に依頼する。

⑬^b 原子炉圧力容器破損後の原子炉格納容器下部への注水の場合

当直長は，当直副長の依頼に基づき，崩壊熱除去に必要な注水流量（35～70m³/h）を可搬型代替注水ポンプ（A-2 級）にて継続して送水するよう緊急時対策本部

に依頼する。

(c) 操作の成立性

格納容器下部注水系（可搬型）による原子炉格納容器下部への注水操作のうち，運転員が実施する原子炉建屋での系統構成を1ユニット当たり中央制御室運転員2名（操作者及び確認者）及び現場運転員2名にて作業を実施した場合に必要な時間は約35分である。

また，格納容器下部注水系（可搬型）による原子炉格納容器下部への注水操作のうち，緊急時対策要員が実施する屋外での格納容器下部注水系（可搬型）による送水操作に必要な1ユニット当たりの要員数及び所要時間は以下のとおり。

[防火水槽を水源とした送水]

緊急時対策要員3名にて実施した場合：約125分

[淡水貯水池を水源とした送水（あらかじめ敷設してあるホースが使用できる場合）]

緊急時対策要員4名にて実施した場合：約140分

[淡水貯水池を水源とした送水（あらかじめ敷設してあるホースが使用できない場合）]

緊急時対策要員6名にて実施した場合：約330分

格納容器下部注水系（可搬型）による原子炉格納容器下部への注水操作は，作業開始を判断してから原子炉格納容器下部への初期水張り開始を確認するまで約330分で可能

である。

円滑に作業できるように、移動経路を確保し、防護具、照明及び通信連絡設備を整備する。可搬型代替注水ポンプ（A-2級）からのホースの接続は、汎用の結合金具であり、十分な作業スペースを確保していることから、容易に実施可能である。

また、車両の作業用照明、ヘッドライト及び懐中電灯を用いることで、暗闇における作業性についても確保している。室温は通常運転時と同程度である。

（添付資料 1.8.3-2, 1.8.3-3）

c. 消火系による原子炉格納容器下部への注水

炉心の著しい損傷が発生した場合において、原子炉格納容器の破損を防止するため、ろ過水タンクを水源とした消火系により原子炉格納容器の下部に落下した熔融炉心の冷却を実施する。

炉心損傷の進展により原子炉圧力容器が破損に至る可能性がある場合において、あらかじめ原子炉格納容器下部への初期水張りを実施する。

また、原子炉圧力容器破損後は、原子炉格納容器の下部に落下した熔融炉心を冠水冷却するため、原子炉格納容器下部への注水を継続する。その際の注水流量は、原子炉格納容器内の減圧及び除熱操作時にサプレッション・チェンバ・プールの水位が外部水源注水制限に到達しないように崩壊熱相当の流量とする。

(a) 手順着手の判断基準

[原子炉格納容器下部への初期水張りの判断基準]

損傷炉心の冷却が未達成の場合^{※1}で、格納容器下部注水系（常設）による原子炉格納容器下部への注水ができず、消火系が使用可能な場合^{※2}。ただし、重大事故等へ対処するために消火系による消火が必要な火災が発生していない場合。

[原子炉圧力容器破損後の原子炉格納容器下部への注水操作の判断基準]

原子炉圧力容器の破損の徴候^{※3}及び破損によるパラメータの変化^{※4}により原子炉圧力容器の破損を判断した場合で、格納容器下部注水系（常設）による原子炉格納容器下部への注水ができず、消火系が使用可能な場合^{※2}。ただし、重大事故等へ対処するために消火系による消火が必要な火災が発生していない場合。

※1: 「損傷炉心の冷却が未達成」は、原子炉圧力容器下鏡部温度指示値が 300℃に達した場合。

※2: 設備に異常がなく、燃料及び水源（ろ過水タンク）が確保されている場合。

※3: 「原子炉圧力容器の破損の徴候」は、原子炉圧力容器内の水位の低下、制御棒の位置表示の喪失数増加、原子炉圧力容器下鏡部温度指示値の喪失数増加により確認する。

※4:「原子炉圧力容器の破損によるパラメータの变化」は、原子炉圧力容器内の圧力の低下、原子炉格納容器内の圧力の上昇、原子炉格納容器内の温度の上昇により確認する。

(b) 操作手順

消火系による原子炉格納容器下部への注水手順の概要は以下のとおり。手順の対応フローを第 1.8.1 図に、概要図を第 1.8.8 図に、タイムチャートを第 1.8.9 図に示す。

- ①当直副長は、手順着手の判断基準に基づき、運転員に消火系による原子炉格納容器下部への注水の準備開始を指示する。
- ②当直長は、当直副長からの依頼に基づき、緊急時対策本部に消火系による原子炉格納容器下部への注水準備のため、ディーゼル駆動消火ポンプの起動を依頼する。
- ③現場運転員 C 及び D は、消火系による原子炉格納容器下部への注水に必要な電動弁の電源の受電操作を実施する。
- ④中央制御室運転員 A 及び B は、消火系による原子炉格納容器下部への注水に必要な電動弁の電源が確保されたこと及び監視計器の電源が確保されていることを状態表示にて確認する。
- ⑤中央制御室運転員 A 及び B は、復水補給水系バイパス流防止としてタービン建屋負荷遮断弁の全閉操作を実

施する。

- ⑥中央制御室運転員 A 及び B は，消火系による原子炉格納容器下部への注水の系統構成として，復水補給水系消火系第 1，第 2 連絡弁の全開操作及び下部ドライウエル注水ライン隔離弁の全開操作を実施し，当直副長に消火系による原子炉格納容器下部への注水の準備完了を報告する。
- ⑦5 号炉運転員は，ディーゼル駆動消火ポンプの起動完了について緊急時対策本部に報告する。また，緊急時対策本部は当直長に報告する。
- ⑧当直長は，当直副長からの依頼に基づき，消火系による原子炉格納容器下部への注水開始を緊急時対策本部に報告する。
- ⑨当直副長は中央制御室運転員に消火系による原子炉格納容器下部への注水開始を指示する。
- ⑩^a原子炉格納容器下部への初期水張りの場合
- 中央制御室運転員 A 及び B は，下部ドライウエル注水流量調節弁の全開操作を実施し，復水補給水系流量（格納容器下部注水流量）指示値の上昇（ $90\text{m}^3/\text{h}$ 程度）により注水されたことを確認し，当直副長に報告する。
- なお，格納容器下部水位にて+2m（総注水量 180m^3 ）到達後，原子炉格納容器下部への注水を停止する。
- ⑩^b原子炉圧力容器破損後の原子炉格納容器下部への注水の場合

中央制御室運転員 A 及び B は，下部ドライウエル注水流量調節弁を開とし，崩壊熱除去に必要な注水流量（35～70m³/h）に調整し，注水を継続する。

- ⑩当直長は，当直副長からの依頼に基づき，消火系による原子炉格納容器下部への注水が開始されたことを緊急時対策本部に報告する。

(c) 操作の成立性

上記の操作は，1ユニット当たり中央制御室運転員2名（操作者及び確認者），現場運転員2名及び5号炉運転員2名にて作業を実施した場合，作業開始を判断してから原子炉格納容器下部への初期水張り開始を確認するまで約30分で可能である。

円滑に作業できるように，移動経路を確保し，防護具，照明及び通信連絡設備を整備する。室温は通常運転時と同程度である。

（添付資料 1.8.3-3）

1.8.2.2 溶融炉心の原子炉格納容器下部への落下遅延・防止のための対応手順

(1) 原子炉圧力容器への注水

炉心の著しい損傷が発生した場合，溶融炉心の原子炉格納容器下部への落下を遅延又は防止するため原子炉圧力容器へ注水する。また，十分な炉心の冷却ができず原子炉圧力容器下部へ溶融炉心が移動した場合でも原子炉圧力容器へ注水することに

より原子炉圧力容器の破損遅延又は防止を図る。

a. 低圧代替注水系（常設）による原子炉圧力容器への注水

炉心の著しい損傷が発生した場合において、給水・復水系及び非常用炉心冷却系による原子炉圧力容器への注水ができない場合は、常設代替交流電源設備、第二代替交流電源設備又は可搬型代替交流電源設備により低圧代替注水系（常設）の電源を確保し、原子炉圧力容器へ注水する。

なお、注水を行う際は、ほう酸水注入系による原子炉圧力容器へのほう酸水注入を並行して行う。

(a) 手順着手の判断基準

炉心損傷を判断した場合^{※1}において、給水・復水系及び非常用炉心冷却系による原子炉圧力容器への注水ができず、低圧代替注水系（常設）が使用可能な場合^{※2}。

※1:格納容器内雰囲気放射線レベル（CAMS）で原子炉格納容器内のガンマ線線量率が、設計基準事故相当のガンマ線線量率の10倍を超えた場合、又は格納容器内雰囲気放射線レベル（CAMS）が使用できない場合に原子炉圧力容器温度で300℃以上を確認した場合。

※2:設備に異常がなく、電源及び水源（復水貯蔵槽）が確保されている場合。

(b) 操作手順

低圧代替注水系(常設)による原子炉圧力容器への注水手順の概要は以下のとおり。手順の対応フローを第 1.8.2 図に、概要図を第 1.8.10 図に、タイムチャートを第 1.8.11 図に示す。

- ①当直副長は、手順着手の判断基準に基づき、中央制御室運転員に低圧代替注水系（常設）による原子炉圧力容器への注水の準備開始を指示する。
- ②中央制御室運転員 A 及び B は、低圧代替注水系（常設）による原子炉圧力容器への注水に必要なポンプ、電動弁及び監視計器の電源が確保されていることを状態表示にて確認する。
- ③当直長は、当直副長からの依頼に基づき、緊急時対策本部に第一ガスタービン発電機、第二ガスタービン発電機又は電源車の負荷容量確認を依頼し、低圧代替注水系（常設）が使用可能か確認する。
- ④中央制御室運転員 A 及び B は、復水補給水系バイパス流防止としてタービン建屋負荷遮断弁の全閉操作を実施する。
- ⑤中央制御室運転員 A 及び B は、復水移送ポンプ（2 台）の起動操作を実施し、復水移送ポンプ吐出圧力指示値が規定値以上であることを確認する。
- ⑥^a 残留熱除去系 (B) 注入配管使用の場合
中央制御室運転員 A 及び B は、残留熱除去系注入弁 (B) の全開操作を実施する。
- ⑥^b 残留熱除去系 (A) 注入配管使用の場合

中央制御室運転員 A 及び B は，残留熱除去系注入弁 (A) の全開操作を実施する。

⑦ 当直副長は，原子炉圧力容器内の圧力が復水移送ポンプの吐出圧力以下であることを確認後，運転員に低圧代替注水系（常設）による原子炉圧力容器への注水開始を指示する。

⑧^a 残留熱除去系 (B) 注入配管使用の場合

中央制御室運転員 A 及び B は，残留熱除去系洗浄水弁 (B) の全開操作を実施する。

⑧^b 残留熱除去系 (A) 注入配管使用の場合

中央制御室運転員 A 及び B は，残留熱除去系洗浄水弁 (A) の全開操作を実施する。

⑨^a 残留熱除去系 (B) 注入配管使用の場合

中央制御室運転員 A 及び B は，原子炉圧力容器への注水が始まったことを復水補給水系流量（RHR B 系代替注水流量）指示値の上昇及び原子炉水位指示値の上昇により確認し，当直副長に報告するとともに原子炉圧力容器内の水位を原子炉水位低（レベル 3）から原子炉水位高（レベル 8）の間で維持する。

⑨^b 残留熱除去系 (A) 注入配管使用の場合

中央制御室運転員 A 及び B は，原子炉圧力容器への注水が始まったことを復水補給水系流量（RHR A 系代替注水流量）指示値の上昇及び原子炉水位指示値の上昇により確認し，当直副長に報告するとともに原子炉圧力容器内の水位を原子炉水位低（レベル 3）から原子炉水

位高（レベル 8）の間で維持する。

⑩現場運転員 C 及び D は，復水移送ポンプの水源確保として復水移送ポンプ吸込ラインの切替え操作（復水補給水系常/非常用連絡 1 次，2 次止め弁の開操作）を実施する。

⑪当直長は，当直副長からの依頼に基づき，緊急時対策本部に復水貯蔵槽の補給を依頼する。

(c) 操作の成立性

上記の操作は，1 ユニット当たり中央制御室運転員 2 名（操作者及び確認者）にて作業を実施した場合，作業開始を判断してから低圧代替注水系（常設）による原子炉压力容器への注水開始まで残留熱除去系(B)又は残留熱除去系(A)のいずれの注入配管を使用した場合においても約 12 分で可能である。その後，現場運転員 2 名にて復水移送ポンプの水源確保を実施した場合，15 分以内で可能である。

円滑に作業できるように，移動経路を確保し，防護具，照明及び通信連絡設備を整備する。室温は通常運転時と同程度である。

b. 低圧代替注水系(可搬型)による原子炉压力容器への注水
(淡水/海水)

炉心の著しい損傷が発生した場合において，低圧代替注水系（常設）及び消火系による原子炉压力容器への注水ができない場合は，低圧代替注水系（可搬型）により原子炉压力容器

器への注水を実施する。

なお、注水を行う際は、ほう酸水注入系による原子炉压力容器へのほう酸水注入を並行して行う。

(a) 手順着手の判断基準

炉心損傷を判断した場合^{※1}において、低圧代替注水系（常設）及び消火系による原子炉压力容器への注水ができず、低圧代替注水系（可搬型）が使用可能な場合^{※2}。

※1:格納容器内雰囲気放射線レベル（CAMS）で原子炉格納容器内のガンマ線線量率が、設計基準事故相当のガンマ線線量率の10倍を超えた場合、又は格納容器内雰囲気放射線レベル（CAMS）が使用できない場合に原子炉压力容器温度で300℃以上を確認した場合。

※2:設備に異常がなく、燃料及び水源（防火水槽又は淡水貯水池）が確保されている場合。

(b) 操作手順

低圧代替注水系（可搬型）による原子炉压力容器への注水手順の概要は以下のとおり。手順の対応フローを第1.8.2図に、概要図を第1.8.12図に、タイムチャートを第1.8.13図及び第1.8.14図に示す。

①当直副長は、手順着手の判断基準に基づき、運転員に低圧代替注水系（可搬型）による原子炉压力容器への注水の準備開始を指示する。

- ②当直長は、当直副長からの依頼に基づき、緊急時対策本部に低圧代替注水系（可搬型）による原子炉压力容器への注水準備のため、可搬型代替注水ポンプ（A-2級）の配備、ホース接続及び起動操作を依頼する。
- ③中央制御室運転員 A 及び B は、低圧代替注水系（可搬型）による原子炉压力容器への注水に必要な電動弁及び監視計器の電源が確保されていることを状態表示にて確認する。
- ④中央制御室運転員 A 及び B は、復水補給水系バイパス流防止としてタービン建屋負荷遮断弁の全閉操作を実施する。
- ⑤^aMUWC 接続口内側隔離弁 (B) を使用する場合
緊急時対策要員は、低圧代替注水系（可搬型）による原子炉压力容器への注水の系統構成として、屋外にて MUWC 接続口内側隔離弁 (B) の全開操作（遠隔手動弁操作設備による操作）を実施する。
- ⑤^bMUWC 接続口内側隔離弁 (A) を使用する場合
現場運転員 C 及び D は、低圧代替注水系（可搬型）による原子炉压力容器への注水の系統構成として、非管理区域にて MUWC 接続口内側隔離弁 (A) の全開操作（遠隔手動弁操作設備による操作）を実施する。
- ⑥^a 残留熱除去系 (B) 注入配管使用の場合
中央制御室運転員 A 及び B は、残留熱除去系注入弁 (B) の全開操作及び原子炉圧力指示値が可搬型代替注水ポンプの吐出圧力以下であることを確認後、残留熱除去

系洗浄水弁(B)の全開操作を実施する。

⑥^b 残留熱除去系(A)注入配管使用の場合

中央制御室運転員 A 及び B は，残留熱除去系注入弁(A)の全開操作及び原子炉圧力指示値が可搬型代替注水ポンプの吐出圧力以下であることを確認後，残留熱除去系洗浄水弁(A)の全開操作を実施する。

⑦ 緊急時対策要員は，可搬型代替注水ポンプ（A-2 級）の配備，ホース接続及び起動操作を行い，可搬型代替注水ポンプ（A-2 級）による送水準備完了を緊急時対策本部に報告する。また，緊急時対策本部は当直長に報告する。

⑧ 当直長は，当直副長からの依頼に基づき，緊急時対策要員又は運転員が選択した送水ラインからの可搬型代替注水ポンプ（A-2 級）による送水開始を緊急時対策本部に依頼する。

⑨ 当直副長は，中央制御室運転員に低圧代替注水系（可搬型）による原子炉圧力容器への注水の確認を指示する。

⑩ 緊急時対策要員は，緊急時対策要員又は運転員が選択した送水ラインから送水するため，MUWC 接続口外側隔離弁 1(B)，2(B)又は MUWC 接続口外側隔離弁 1(A)，2(A)のどちらかの全開操作を実施し，送水開始について緊急時対策本部に報告する。また，緊急時対策本部は当直長に報告する。

⑪^a 残留熱除去系(B)注入配管使用の場合

中央制御室運転員 A 及び B は，原子炉圧力容器への注水が始まったことを復水補給水系流量（RHR B 系代替注水流量）指示値の上昇及び原子炉水位指示値の上昇により確認し，当直副長に報告するとともに原子炉圧力容器内の水位を原子炉水位低（レベル 3）から原子炉水位高（レベル 8）の間で維持する。

⑪^b 残留熱除去系 (A) 注入配管使用の場合

中央制御室運転員 A 及び B は，原子炉圧力容器への注水が始まったことを復水補給水系流量（RHR A 系代替注水流量）指示値の上昇及び原子炉水位指示値の上昇により確認し，当直副長に報告するとともに原子炉圧力容器内の水位を原子炉水位低（レベル 3）から原子炉水位高（レベル 8）の間で維持する。

⑫ 当直長は，当直副長からの依頼に基づき，低圧代替注水系（可搬型）による原子炉圧力容器への注水が始まったことを緊急時対策本部に報告する。

(c) 操作の成立性

低圧代替注水系（可搬型）による原子炉圧力容器への注水操作のうち，運転員が実施する原子炉建屋での各注入配管の系統構成を 1 ユニット当たり中央制御室運転員 2 名（操作者及び確認者）及び現場運転員 2 名にて作業を実施した場合の所要時間は約 20 分である。

また，低圧代替注水系（可搬型）による原子炉圧力容器

への注水操作のうち、緊急時対策要員が実施する屋外での
低圧代替注水系（可搬型）による送水操作に必要な 1 ユニ
ット当たりの要員数及び所要時間は以下のとおり。

[防火水槽を水源とした送水]

緊急時対策要員 3 名にて実施した場合：約 125 分

[淡水貯水池を水源とした送水（あらかじめ敷設してあるホ
ースが使用できる場合）]

緊急時対策要員 4 名にて実施した場合：約 140 分

[淡水貯水池を水源とした送水（あらかじめ敷設してあるホ
ースが使用できない場合）]

緊急時対策要員 6 名にて実施した場合：約 330 分

低圧代替注水系（可搬型）による原子炉圧力容器への注
水操作は、作業開始を判断してから低圧代替注水系（可搬
型）による原子炉圧力容器への注水開始まで約 330 分で可
能である。

円滑に作業できるように、移動経路を確保し、防護具、
照明及び通信連絡設備を整備する。可搬型代替注水ポンプ
（A-2 級）からのホースの接続は、汎用の結合金具であ
り、十分な作業スペースを確保していることから、容易に
実施可能である。

また、車両の作業用照明、ヘッドライト及び懐中電灯を
用いることで、暗闇における作業性についても確保してい
る。室温は通常運転時と同程度である。

c. 消火系による原子炉圧力容器への注水

炉心の著しい損傷が発生した場合において、低圧代替注水系（常設）による原子炉圧力容器への注水ができない場合は、消火系による原子炉圧力容器への注水を実施する。

なお、注水を行う際は、ほう酸水注入系による原子炉圧力容器へのほう酸水注入を並行して行う。

(a) 手順着手の判断基準

炉心損傷を判断した場合^{※1}において、低圧代替注水系（常設）による原子炉圧力容器への注水ができず、消火系が使用可能な場合^{※2}。ただし、重大事故等へ対処するために消火系による消火が必要な火災が発生していない場合。

※1:格納容器内雰囲気放射線レベル（CAMS）で原子炉格納容器内のガンマ線線量率が、設計基準事故相当のガンマ線線量率の10倍を超えた場合、又は格納容器内雰囲気放射線レベル（CAMS）が使用できない場合に原子炉圧力容器温度で300℃以上を確認した場合。

※2:設備に異常がなく、燃料及び水源（ろ過水タンク）が確保されている場合。

(b) 操作手順

消火系による原子炉圧力容器への注水手順の概要は以下のとおり。手順の対応フローを第1.8.2図に、概要図を第1.8.15図に、タイムチャートを第1.8.16図に示す。

- ①当直副長は、手順着手の判断基準に基づき、運転員に消火系による原子炉压力容器への注水の準備開始を指示する。
- ②当直長は、当直副長からの依頼に基づき、緊急時対策本部に消火系による原子炉压力容器への注水準備のため、ディーゼル駆動消火ポンプの起動を依頼する。
- ③現場運転員 C 及び D は、消火系による原子炉压力容器への注水に必要な電動弁の電源の受電操作を実施する。
- ④中央制御室運転員 A 及び B は、消火系による原子炉压力容器への注水に必要な電動弁の電源が確保されたこと及び監視計器の電源が確保されていることを状態表示にて確認する。
- ⑤中央制御室運転員 A 及び B は、復水補給水系バイパス流防止としてタービン建屋負荷遮断弁の全閉操作を実施する。
- ⑥中央制御室運転員 A 及び B は、消火系による原子炉压力容器への注水の系統構成として、復水補給水系消火系第 1、第 2 連絡弁の全開操作を実施する。
- ⑦^a 残留熱除去系 (B) 注入配管使用の場合
中央制御室運転員 A 及び B は、残留熱除去系注入弁 (B) の全開操作を実施する。
- ⑦^b 残留熱除去系 (A) 注入配管使用の場合
中央制御室運転員 A 及び B は、残留熱除去系注入弁 (A) の全開操作を実施する。
- ⑧ 5 号炉運転員は、ディーゼル駆動消火ポンプの起動完了

を緊急時対策本部に報告する。また，緊急時対策本部は当直長に報告する。

⑨当直長は，当直副長からの依頼に基づき，消火系による原子炉圧力容器への注水開始を緊急時対策本部に報告する。

⑩当直副長は，原子炉圧力容器内の圧力がディーゼル駆動消火ポンプの吐出圧力以下であることを確認後，中央制御室運転員に消火系による原子炉圧力容器への注水の開始を指示する。

⑪^a 残留熱除去系 (B) 注入配管使用の場合

中央制御室運転員 A 及び B は，残留熱除去系洗浄水弁 (B) の全開操作を実施する。

⑪^b 残留熱除去系 (A) 注入配管使用の場合

中央制御室運転員 A 及び B は，残留熱除去系洗浄水弁 (A) の全開操作を実施する。

⑫^a 残留熱除去系 (B) 注入配管使用の場合

中央制御室運転員 A 及び B は，原子炉圧力容器への注水が始まったことを復水補給水系流量 (RHR B 系代替注水流量) 指示値の上昇及び原子炉水位指示値の上昇により確認し，当直副長に報告するとともに原子炉圧力容器内の水位を原子炉水位低 (レベル 3) から原子炉水位高 (レベル 8) の間で維持する。

⑫^b 残留熱除去系 (A) 注入配管使用の場合

中央制御室運転員 A 及び B は，原子炉圧力容器への注水が始まったことを復水補給水系流量 (RHR A 系代替注

水流量) 指示値の上昇及び原子炉水位指示値の上昇により確認し, 当直副長に報告するとともに原子炉压力容器内の水位を原子炉水位低(レベル 3) から原子炉水位高(レベル 8) の間で維持する。

- ⑬当直長は, 当直副長からの依頼に基づき, 消火系による原子炉压力容器への注水が開始されたことを緊急時対策本部に報告する。

(c) 操作の成立性

上記の操作は, 1 ユニット当たり中央制御室運転員 2 名(操作者及び確認者), 現場運転員 2 名及び 5 号炉運転員 2 名にて作業を実施した場合, 作業開始を判断してから消火系による原子炉压力容器への注水開始まで残留熱除去系(B) 又は残留熱除去系(A)のいずれの注入配管を使用した場合においても約 30 分で可能である。

円滑に作業できるように, 移動経路を確保し, 防護具, 照明及び通信連絡設備を整備する。室温は通常運転時と同程度である。

d. 高圧代替注水系による原子炉压力容器への注水

炉心の著しい損傷が発生した場合において, 原子炉冷却材圧力バウンダリが高圧の状態, 原子炉隔離時冷却系及び高圧炉心注水系による原子炉压力容器への注水ができない場合は, 常設代替直流電源設備, 所内常設直流電源設備(3 系統目) 又は可搬型直流電源設備により高圧代替注水系の電源を

確保し、原子炉圧力容器へ注水する。

なお、注水を行う際は、ほう酸水注入系による原子炉圧力容器へのほう酸水注入を並行して行う。

(a) 手順着手の判断基準

炉心損傷を判断した場合^{※1}において、原子炉圧力容器への高圧注水機能が喪失し、高圧代替注水系が使用可能な場合^{※2}。

※1:格納容器内雰囲気放射線レベル（CAMS）で原子炉格納容器内のガンマ線線量率が、設計基準事故相当のガンマ線線量率の10倍を超えた場合、又は格納容器内雰囲気放射線レベル（CAMS）が使用できない場合に原子炉圧力容器温度で300℃以上を確認した場合。

※2:原子炉圧力指示値が規定値以上ある場合において、設備に異常がなく、電源及び水源（復水貯蔵槽）が確保されている場合。

(b) 操作手順

高圧代替注水系による原子炉圧力容器への注水については、「1.2.2.1(1)a. 中央制御室からの高圧代替注水系起動」の操作手順と同様である。

(c) 操作の成立性

上記の操作は、1ユニット当たり中央制御室運転員2名

(操作者及び確認者)にて操作を実施した場合、作業開始を判断してから高圧代替注水系による原子炉压力容器への注水開始まで15分以内で可能である。

- e. ほう酸水注入系による原子炉压力容器へのほう酸水注入
損傷炉心へ注水する場合、ほう酸水注入系によるほう酸水の注入を並行して実施する。

(a) 手順着手の判断基準

炉心損傷を判断した場合^{※1}において、損傷炉心へ注水する場合で、ほう酸水注入系が使用可能な場合^{※2}。

※1:格納容器内雰囲気放射線レベル(CAMS)で原子炉格納容器内のガンマ線線量率が、設計基準事故相当のガンマ線線量率の10倍を超えた場合、又は格納容器内雰囲気放射線レベル(CAMS)が使用できない場合に原子炉压力容器温度で300℃以上を確認した場合。

※2:設備に異常がなく、電源及び水源(ほう酸水注入系貯蔵タンク)が確保されている場合。

(b) 操作手順

ほう酸水注入系による原子炉压力容器へのほう酸水注入手順の概要は以下のとおり。手順の対応フローを第1.8.2図に、概要図を第1.8.17図に、タイムチャートを第1.8.18図に示す。

- ①当直副長は、手順着手の判断基準に基づき、運転員にほう酸水注入系による原子炉圧力容器へのほう酸水注入の準備開始を指示する。
- ②現場運転員 C 及び D は、ほう酸水注入系による原子炉圧力容器へのほう酸水注入に必要なポンプ及び電動弁の電源の受電操作を実施する。
- ③中央制御室運転員 A 及び B は、ほう酸水注入系による原子炉圧力容器へのほう酸水注入に必要なポンプ及び電動弁の電源が確保されたこと並びに監視計器の電源が確保されていることを状態表示にて確認する。
- ④当直長は、当直副長からの依頼に基づき、緊急時対策本部に第一ガスタービン発電機、第二ガスタービン発電機又は電源車の負荷容量確認を依頼し、ほう酸水注入系が使用可能か確認する。
- ⑤中央制御室運転員 A 及び B は、ほう酸水注入系ポンプ (A) 又は (B) の起動操作 (ほう酸水注入系起動用キー・スイッチを「ポンプ A」位置 (B 系を起動する場合は「ポンプ B」位置) にすることで、ほう酸水注入系ポンプ吸込弁及びほう酸水注入系注入弁が全開となり、ほう酸水注入系ポンプが起動し、原子炉圧力容器へのほう酸水注入が開始される。) を実施し、発電用原子炉が未臨界であることを継続して監視する。
- ⑥当直副長は、ほう酸水注入系ポンプの運転時間によりほう酸水注入系貯蔵タンクの液位を推定し、ほう酸水の全量注入完了を確認後、中央制御室運転員にほう酸

水注入系ポンプの停止を指示する。

- ⑦中央制御室運転員 A 及び B は，ほう酸水注入系ポンプを停止し，当直副長に報告する。

(c) 操作の成立性

上記の操作は，1ユニット当たり中央制御室運転員 2 名（操作者及び確認者）及び現場運転員 2 名にて作業を実施した場合，作業開始を判断してからほう酸水注入系による原子炉圧力容器へのほう酸水注入開始まで約 20 分で可能である。

円滑に作業できるように，移動経路を確保し，防護具，照明及び通信連絡設備を整備する。室温は通常運転時と同程度である。

f. 制御棒駆動系による原子炉圧力容器への注水

炉心の著しい損傷が発生した場合において，原子炉隔離時冷却系，高圧炉心注水系及び高圧代替注水系による原子炉圧力容器への注水ができない場合は，常設代替交流電源設備又は第二代替交流電源設備により制御棒駆動系の電源を確保し，原子炉圧力容器の下部への注水を実施することで，原子炉圧力容器の下部に落下した熔融炉心を冷却し，原子炉圧力容器の破損の進展を抑制する。

なお，注水を行う際は，ほう酸水注入系による原子炉圧力容器へのほう酸水注入を並行して行う。

(a) 手順着手の判断基準

炉心損傷を判断した場合^{※1}において、原子炉压力容器への高圧注水機能が喪失し、制御棒駆動系が使用可能な場合^{※2}。

※1:格納容器内雰囲気放射線レベル（CAMS）で原子炉格納容器内のガンマ線線量率が、設計基準事故相当のガンマ線線量率の10倍を超えた場合、又は格納容器内雰囲気放射線レベル（CAMS）が使用できない場合に原子炉压力容器温度で300℃以上を確認した場合。

※2:設備に異常がなく、電源、補機冷却水及び水源（復水貯蔵槽）が確保されている場合。

(b) 操作手順

制御棒駆動系による原子炉压力容器への注水については、「1.2.2.3(1)b. 制御棒駆動系による原子炉压力容器への注水」の操作手順と同様である。

(c) 操作の成立性

上記の現場操作は、1ユニット当たり中央制御室運転員2名（操作者及び確認者）にて作業を実施した場合、作業開始を判断してから制御棒駆動系による原子炉压力容器への注水開始まで約20分で可能である。

g. 高圧炉心注水系による原子炉压力容器への緊急注水

炉心の著しい損傷が発生した場合において、原子炉隔離時冷却系及び高圧代替注水系による原子炉圧力容器への注水ができない場合は、常設代替交流電源設備又は第二代替交流電源設備により高圧炉心注水系の電源を確保することで高圧炉心注水系を冷却水がない状態で一定時間運転し、復水貯蔵槽を水源とした原子炉圧力容器への緊急注水を実施する。

なお、注水を行う際は、ほう酸水注入系による原子炉圧力容器へのほう酸水注入を並行して行う。

(a) 手順着手の判断基準

炉心損傷を判断した場合^{*1}において、原子炉圧力容器への高圧注水機能が喪失し、高圧炉心注水系が使用可能な場合^{*2}。

※1:格納容器内雰囲気放射線レベル（CAMS）で原子炉格納容器内のガンマ線線量率が、設計基準事故相当のガンマ線線量率の10倍を超えた場合、又は格納容器内雰囲気放射線レベル（CAMS）が使用できない場合に原子炉圧力容器温度で300℃以上を確認した場合。

※2:設備に異常がなく、電源及び水源（復水貯蔵槽）が確保されている場合。

(b) 操作手順

高圧炉心注水系による原子炉圧力容器への緊急注水については、「1.2.2.3(1)c. 高圧炉心注水系による原子炉圧

力容器への緊急注水」の操作手順と同様である。

(c) 操作の成立性

上記の操作は，1ユニット当たり中央制御室運転員2名（操作者及び確認者）にて作業を実施した場合，作業開始を判断してから高圧炉心注水系による原子炉压力容器への緊急注水開始まで約25分で可能である。

1.8.2.3 その他の手順項目について考慮する手順

復水貯蔵槽，防火水槽及びろ過水タンクへの水の補給手順並びに水源から接続口までの可搬型代替注水ポンプ（A-2級）による送水手順については，「1.13 重大事故等の収束に必要な水の供給手順等」にて整備する。

復水移送ポンプ，高圧代替注水系，ほう酸水注入系ポンプ，制御棒駆動水ポンプ，高圧炉心注水系ポンプ，電動弁及び中央制御室監視計器類への電源供給手順並びに第一ガスタービン発電機，第二ガスタービン発電機，電源車，ディーゼル駆動消火ポンプ及び可搬型代替注水ポンプ（A-2級）への燃料補給手順については，「1.14 電源の確保に関する手順等」にて整備する。

1.8.2.4 重大事故等時の対応手段の選択

(1) 原子炉格納容器下部に落下した熔融炉心の冷却のための対応手段の選択

重大事故等時の対応手段の選択方法は以下のとおり。対応手段の選択フローチャートを第1.8.19図に示す。

代替交流電源設備により交流電源が確保できた場合、復水貯蔵槽が使用可能であれば格納容器下部注水系（常設）による原子炉格納容器下部への注水（初期水張り）を実施する。復水貯蔵槽が使用できない場合、消火系又は格納容器下部注水系（可搬型）による原子炉格納容器下部への注水（初期水張り）を実施する。また、原子炉圧力容器が破損し、原子炉格納容器下部へ落下した溶融炉心を冠水冷却する場合においても、初期水張りを実施する際と同様の順で対応手段を選択し、原子炉格納容器下部へ注水する。

なお、消火系による原子炉格納容器下部への注水は、発電所構内（大湊側）で重大事故等へ対処するために消火系による消火が必要な火災が発生していないこと及びろ過水タンクの使用可能が確認できた場合に実施する。

(2) 溶融炉心の原子炉格納容器下部への落下遅延・防止のための対応手段の選択

重大事故等時の対応手段の選択方法は以下のとおり。対応手段の選択フローチャートを第 1.8.19 図に示す。

代替交流電源設備により交流電源が確保できるまでは、交流電源を必要としない高圧代替注水系により原子炉圧力容器へ注水し、代替交流電源設備により交流電源が確保できた段階で、高圧代替注水系に併せてほう酸水注入系によるほう酸水注入及び制御棒駆動系による原子炉圧力容器への注水を行う。また、低圧代替注水系の運転が可能となり発電用原子炉の減圧が完了するまでの期間は、高圧代替注水系により原子炉圧力容器への注水

を継続するが、高圧代替注水系が使用できなくなった場合は高圧炉心注水系により原子炉圧力容器へ緊急注水する。

発電用原子炉の減圧が完了し、復水貯蔵槽が使用可能であれば低圧代替注水系（常設）により原子炉圧力容器へ注水する。復水貯蔵槽が使用できない場合、消火系又は低圧代替注水系（可搬型）により原子炉圧力容器へ注水する。その際も併せてほう酸水注入系によるほう酸水注入を行う。

なお、消火系による原子炉圧力容器への注水は、発電所構内（大湊側）で重大事故等へ対処するために消火系による消火が必要な火災が発生していないことが確認できた場合に実施する。

低圧代替注水を実施する際の注入配管の選択は、中央制御室からの操作が可能であって、注水流量が多いものを優先して使用する。

熔融炉心の原子炉格納容器下部への落下遅延・防止のために原子炉圧力容器へ注水を実施している際、損傷炉心の冷却が未達成と判断した場合は、原子炉格納容器下部への注水操作を開始する。

第 1.8.1 表 機能喪失を想定する設計基準事故対処設備と整備する手順

対応手段, 対処設備, 手順書一覧 (1/3)

分類	機能喪失を想定する設計基準事故対処設備	対応手段	対処設備	手順書	
原子炉格納容器下部に落下した溶融炉心の冷却	-	格納容器下部注水系(常設)による 原子炉格納容器下部への注水	復水移送ポンプ 復水貯蔵槽 ※1 復水補給水系配管・弁 高圧炉心注水系配管・弁 原子炉格納容器 コリウムシールド 常設代替交流電源設備 ※2 可搬型代替交流電源設備 ※2 代替所内電気設備	重大事故等対処設備	事故時運転転操作手順書(シビアアクシデント) 「RPV 制御」 AM 設備別操作手順書 「MUWC による下部 D/W 注水」
			第二代替交流電源設備 ※2	自主対策設備	
		格納容器下部注水系(可搬型)による 原子炉格納容器下部への注水	可搬型代替注水ポンプ(A-2 級) ホース・接続口 復水補給水系配管・弁 原子炉格納容器 コリウムシールド 常設代替交流電源設備 ※2 可搬型代替交流電源設備 ※2 代替所内電気設備 燃料補給設備 ※2	重大事故等対処設備	事故時運転転操作手順書(シビアアクシデント) 「RPV 制御」 AM 設備別操作手順書 「消防車による下部 D/W 注水」 多様なハザード対応手順 「消防車による送水(デブリ冷却)」
			防火水槽 ※1, ※4 淡水貯水池 ※1, ※4 第二代替交流電源設備 ※2	自主対策設備	
		原子炉格納容器下部への注水 消火系による	ディーゼル駆動消火ポンプ ろ過水タンク ※1 消火系配管・弁 復水補給水系配管・弁 原子炉格納容器 コリウムシールド 常設代替交流電源設備 ※2 第二代替交流電源設備 ※2 可搬型代替交流電源設備 ※2 代替所内電気設備 燃料補給設備 ※2	自主対策設備	事故時運転転操作手順書(シビアアクシデント) 「RPV 制御」 AM 設備別操作手順書 「消火ポンプによる下部 D/W 注水」

※1: 手順は「1.13 重大事故等の収束に必要な水の供給手順等」にて整備する。

※2: 手順は「1.14 電源の確保に関する手順等」にて整備する。

※3: 手順は「1.2 原子炉冷却材圧力バウンダリ高圧時に発電用原子炉を冷却するための手順等」にて整備する。

※4: 「1.13 重大事故等の収束に必要な水の供給手順等」【解釈】1 b) 項を満足するための代替淡水源(措置)

対応手段、対処設備、手順書一覧 (2/3)

分類	機能喪失を想定する設計基準事故対処設備	対応手段	対処設備	手順書	
溶融炉心の原子炉格納容器下部への落下遅延・防止	—	低圧代替注水系（常設）による原子炉圧力容器への注水	復水移送ポンプ 復水貯蔵槽 ※1 復水補給水系配管・弁 残留熱除去系配管・弁・スパージャ 給水系配管・弁・スパージャ 高圧炉心注水系配管・弁 原子炉圧力容器 常設代替交流電源設備 ※2 可搬型代替交流電源設備 ※2 代替所内電気設備	重大事故等対処設備	事故時運転転操作手順書（シビアアクシデント） 「RPV 制御」 「R/B 制御」 AM 設備別操作手順書 「MUNC による原子炉注水」
			第二代替交流電源設備 ※2	自主対策設備	
		低圧代替注水系（可搬型）による原子炉圧力容器への注水	可搬型代替注水ポンプ（A-2 級） ホース・接続口 復水補給水系配管・弁 残留熱除去系配管・弁・スパージャ 給水系配管・弁・スパージャ 原子炉圧力容器 常設代替交流電源設備 ※2 可搬型代替交流電源設備 ※2 代替所内電気設備 燃料補給設備 ※2	重大事故等対処設備	事故時運転転操作手順書（シビアアクシデント） 「RPV 制御」 「R/B 制御」 AM 設備別操作手順書 「消防車による原子炉注水」 多様なハザード対応手順 「消防車による送水（デブリ冷却）」
			防火水槽 ※1, ※4 淡水貯水池 ※1, ※4 第二代替交流電源設備 ※2	自主対策設備	
		原子炉圧力容器による消火系による注水	ディーゼル駆動消火ポンプ ろ過水タンク ※1 消火系配管・弁 復水補給水系配管・弁 残留熱除去系配管・弁・スパージャ 給水系配管・弁・スパージャ 原子炉圧力容器 常設代替交流電源設備 ※2 第二代替交流電源設備 ※2 可搬型代替交流電源設備 ※2 代替所内電気設備 燃料補給設備 ※2	自主対策設備	事故時運転転操作手順書（シビアアクシデント） 「RPV 制御」 「R/B 制御」 AM 設備別操作手順書 「消火ポンプによる原子炉注水」

※1:手順は「1.13 重大事故等の収束に必要となる水の供給手順等」にて整備する。

※2:手順は「1.14 電源の確保に関する手順等」にて整備する。

※3:手順は「1.2 原子炉冷却材圧力バウンダリ高圧時に発電用原子炉を冷却するための手順等」にて整備する。

※4:「1.13 重大事故等の収束に必要となる水の供給手順等」【解釈】1 b) 項を満足するための代替淡水源（措置）

対応手段，対処設備，手順書一覧（3/3）

分類	機能喪失を想定する設計基準事故対処設備	対応手段	対処設備	手順書	
溶融炉心の原子炉格納容器下部への落下遅延・防止	—	原子炉圧力容器への注水 高圧代替注水系による	高圧代替注水系ポンプ 復水貯蔵槽 高圧代替注水系（蒸気系）配管・弁 主蒸気系配管・弁 原子炉隔離時冷却系（蒸気系）配管・弁 高圧代替注水系（注水系）配管・弁 復水補給水系配管 高圧炉心注水系配管・弁 残留熱除去系配管・弁（7号炉のみ） 給水系配管・弁・スパージャ 原子炉圧力容器 常設代替直流電源設備 ※2 所内常設直流電源設備（3系統目） ※2 可搬型直流電源設備 ※2 常設代替交流電源設備 ※2 可搬型代替交流電源設備 ※2 第二代替交流電源設備 ※2	重大事故等 対処設備 自主対策 設備	事故時運転操作手順書（シビアアクシデント） 「RPV制御」 「R/B制御」 ※3
		原子炉圧力容器へのほう酸水注入系による	ほう酸水注入系ポンプ ほう酸水注入系貯蔵タンク ほう酸水注入系配管・弁 高圧炉心注水系配管・弁・スパージャ 原子炉圧力容器 常設代替交流電源設備 ※2 可搬型代替交流電源設備 ※2 第二代替交流電源設備 ※2	重大事故等 対処設備 自主対策 設備	事故時運転操作手順書（シビアアクシデント） 「RPV制御」 「R/B制御」 AM設備別操作手順書 「SLCポンプによるほう酸水注入」
		原子炉圧力容器への注水 制御棒駆動系による	制御棒駆動水ポンプ 復水貯蔵槽 ※1 制御棒駆動系配管・弁 復水補給水系配管・弁 原子炉圧力容器 原子炉補機冷却系 常設代替交流電源設備 ※2 第二代替交流電源設備 ※2	自主対策 設備	事故時運転操作手順書（シビアアクシデント） 「RPV制御」 「R/B制御」 AM設備別操作手順書 「CRDによる原子炉注水」 ※3
		原子炉圧力容器への緊急注水 高圧炉心注水系による	高圧炉心注水系ポンプ 復水貯蔵槽 ※1 高圧炉心注水系配管・弁・スパージャ 復水補給水系配管 原子炉圧力容器 常設代替交流電源設備 ※2 第二代替交流電源設備 ※2	自主対策 設備	事故時運転操作手順書（シビアアクシデント） 「RPV制御」 「R/B制御」 AM設備別操作手順書 「HPCF緊急注水」 ※3

※1:手順は「1.13 重大事故等の収束に必要な水の供給手順等」にて整備する。

※2:手順は「1.14 電源の確保に関する手順等」にて整備する。

※3:手順は「1.2 原子炉冷却材圧力バウンダリ高圧時に発電用原子炉を冷却するための手順等」にて整備する。

※4:「1.13 重大事故等の収束に必要な水の供給手順等」【解釈】1 b)項を満足するための代替淡水源（措置）

第 1.8.2 表 重大事故等対処に係る監視計器

監視計器一覧 (1/7)

手順書	重大事故等の対応に 必要となる監視項目	監視パラメータ (計器)
1.8.2.1 原子炉格納容器下部に落下した溶融炉心の冷却のための対応手順 (1) 格納容器下部注水		
事故時運転操作手順書 (シビアアクシデント) 「RPV 制御」 AM 設備別操作手順書 「MUWC による下部 D/W 注水」	判断基準	原子炉格納容器内の放射線量率 格納容器内雰囲気放射線レベル(A) (D/W) 格納容器内雰囲気放射線レベル(A) (S/C) 格納容器内雰囲気放射線レベル(B) (D/W) 格納容器内雰囲気放射線レベル(B) (S/C)
		原子炉圧力容器内の温度 原子炉圧力容器温度 ・ 原子炉圧力容器下鏡部温度
		原子炉圧力容器内の水位 原子炉水位 (狭帯域) 原子炉水位 (広帯域) 原子炉水位 (燃料域) 原子炉水位 (SA)
		原子炉圧力容器内の圧力 原子炉圧力 原子炉圧力 (SA)
		原子炉格納容器内の圧力 格納容器内圧力 (D/W) 格納容器内圧力 (S/C)
		原子炉格納容器内の温度 ドライウェル雰囲気温度 サプレッション・チェンバ氣體温度 サプレッション・チェンバ・プール水温度
		原子炉格納容器内の水素濃度 格納容器内水素濃度(A) 格納容器内水素濃度(B) 格納容器内水素濃度(SA)
		制御棒の位置 制御棒操作監視系
		電源 M/C C 電圧 M/C D 電圧 P/C C-1 電圧 P/C D-1 電圧 直流 125V 主母線盤 A 電圧 直流 125V 主母線盤 B 電圧
		水源の確保 復水貯蔵槽水位 復水貯蔵槽水位 (SA)
	操作	原子炉格納容器内の温度 ドライウェル雰囲気温度 サプレッション・チェンバ氣體温度 サプレッション・チェンバ・プール水温度
		原子炉格納容器内の水位 格納容器下部水位
		原子炉格納容器への注水量 復水補給水系流量(格納容器下部注水流量)
		補機監視機能 復水移送ポンプ吐出ヘッダ圧力 復水移送ポンプ(A) 吐出圧力 復水移送ポンプ(B) 吐出圧力 復水移送ポンプ(C) 吐出圧力
		水源の確保 復水貯蔵槽水位 復水貯蔵槽水位 (SA)

監視計器一覧 (2/7)

手順書	重大事故等の対応に 必要となる監視項目	監視パラメータ (計器)	
1.8.2.1 原子炉格納容器下部に落下した溶融炉心の冷却のための対応手順 (1) 格納容器下部注水			
事故時運転操作手順書 (シビアアクシデント) 「RPV 制御」 AM 設備別操作手順書 「消防車による下部 D/W 注水」 多様なハザード対応手順 「消防車による送水 (デブリ冷却)」	判断基準	原子炉格納容器内の放射線量率 原子炉圧力容器内の温度	格納容器内雰囲気放射線レベル (A) (D/W) 格納容器内雰囲気放射線レベル (A) (S/C) 格納容器内雰囲気放射線レベル (B) (D/W) 格納容器内雰囲気放射線レベル (B) (S/C)
		原子炉圧力容器内の水位	原子炉圧力容器温度 ・ 原子炉圧力容器下鏡部温度
		原子炉圧力容器内の圧力	原子炉圧力 原子炉圧力 (SA)
		原子炉格納容器内の圧力	格納容器内圧力 (D/W) 格納容器内圧力 (S/C)
		原子炉格納容器内の温度	ドライウェル雰囲気温度 サプレッション・チェンバ氣體温度 サプレッション・チェンバ・プール水温度
		原子炉格納容器内の水素濃度	格納容器内水素濃度 (A) 格納容器内水素濃度 (B) 格納容器内水素濃度 (SA)
		制御棒の位置	制御棒操作監視系
		電源	M/C C 電圧 M/C D 電圧 P/C C-1 電圧 P/C D-1 電圧 直流 125V 主母線盤 A 電圧 直流 125V 主母線盤 B 電圧
		水源の確保	復水貯蔵槽水位 復水貯蔵槽水位 (SA) 防火水槽 淡水貯水池
		原子炉格納容器内の温度	ドライウェル雰囲気温度 サプレッション・チェンバ氣體温度 サプレッション・チェンバ・プール水温度
	原子炉格納容器内の水位	格納容器下部水位	
	原子炉格納容器への注水量	復水補給水系流量 (格納容器下部注水流量)	
	補機監視機能	可搬型代替注水ポンプ吐出圧力	
	水源の確保	防火水槽 淡水貯水池	
	操作	原子炉格納容器内の温度	ドライウェル雰囲気温度 サプレッション・チェンバ氣體温度 サプレッション・チェンバ・プール水温度
		原子炉格納容器内の水位	格納容器下部水位
原子炉格納容器への注水量		復水補給水系流量 (格納容器下部注水流量)	
補機監視機能		可搬型代替注水ポンプ吐出圧力	
水源の確保		防火水槽 淡水貯水池	

監視計器一覧 (3/7)

手順書	重大事故等の対応に 必要となる監視項目	監視パラメータ (計器)
1.8.2.1 原子炉格納容器下部に落下した溶融炉心の冷却のための対応手順 (1) 格納容器下部注水		
事故時運転操作手順書 (シビアアクシデント) 「RPV 制御」 AM 設備別操作手順書 「消火ポンプによる下部 D/W 注水」	判断 基準	原子炉格納容器内の放射線量率 格納容器内雰囲気放射線レベル (A) (D/W) 格納容器内雰囲気放射線レベル (A) (S/C) 格納容器内雰囲気放射線レベル (B) (D/W) 格納容器内雰囲気放射線レベル (B) (S/C)
		原子炉圧力容器内の温度 原子炉圧力容器温度 ・ 原子炉圧力容器下鏡部温度
		原子炉圧力容器内の水位 原子炉水位 (狭帯域) 原子炉水位 (広帯域) 原子炉水位 (燃料域) 原子炉水位 (SA)
		原子炉圧力容器内の圧力 原子炉圧力 原子炉圧力 (SA)
		原子炉格納容器内の圧力 格納容器内圧力 (D/W) 格納容器内圧力 (S/C)
		原子炉格納容器内の温度 ドライウェル雰囲気温度 サプレッション・チェンバ氣體温度 サプレッション・チェンバ・プール水温度
		原子炉格納容器内の水素濃度 格納容器内水素濃度 (A) 格納容器内水素濃度 (B) 格納容器内水素濃度 (SA)
		制御棒の位置 制御棒操作監視系
		電源 M/C C 電圧 M/C D 電圧 P/C C-1 電圧 P/C D-1 電圧 直流 125V 主母線盤 A 電圧 直流 125V 主母線盤 B 電圧
		水源の確保 復水貯蔵槽水位 復水貯蔵槽水位 (SA) ろ過水タンク水位
	操作	原子炉格納容器内の温度 ドライウェル雰囲気温度 サプレッション・チェンバ氣體温度 サプレッション・チェンバ・プール水温度
		原子炉格納容器内の水位 格納容器下部水位
		原子炉格納容器への注水量 復水補給水系流量 (格納容器下部注水流量)
		補機監視機能 ディーゼル駆動消火ポンプ吐出圧力
		水源の確保 ろ過水タンク水位

監視計器一覧 (4/7)

手順書	重大事故等の対応に必要なとなる監視項目	監視パラメータ (計器)
1.8.2.2 溶融炉心の原子炉格納容器下部への落下遅延・防止のための対応手順 (1)原子炉圧力容器への注水		
事故時運転操作手順書 (シビアアクシデント) 「RPV 制御」 「R/B 制御」 AM 設備別操作手順書 「MWC による原子炉注水」	判断基準	原子炉格納容器内の放射線量率 格納容器内雰囲気放射線レベル (A) (D/W) 格納容器内雰囲気放射線レベル (S/C) 格納容器内雰囲気放射線レベル (B) (D/W) 格納容器内雰囲気放射線レベル (B) (S/C)
		原子炉圧力容器内の温度 原子炉圧力容器温度
		原子炉圧力容器内の水位 原子炉水位 (狭帯域) 原子炉水位 (広帯域) 原子炉水位 (燃料域) 原子炉水位 (SA)
		電源 M/C C 電圧 M/C D 電圧 P/C C-1 電圧 P/C D-1 電圧 直流 125V 主母線盤 A 電圧 直流 125V 主母線盤 B 電圧
		水源の確保 復水貯蔵槽水位 復水貯蔵槽水位 (SA)
	操作	原子炉圧力容器内の水位 原子炉水位 (狭帯域) 原子炉水位 (広帯域) 原子炉水位 (燃料域) 原子炉水位 (SA)
		原子炉圧力容器内の圧力 原子炉圧力 原子炉圧力 (SA)
		原子炉圧力容器への注水量 復水補給水系流量 (RHR A 系代替注水流量) 復水補給水系流量 (RHR B 系代替注水流量)
		補機監視機能 復水移送ポンプ吐出ヘッド圧力 復水移送ポンプ吐出圧力 (A) 復水移送ポンプ吐出圧力 (B) 復水移送ポンプ吐出圧力 (C)
		水源の確保 復水貯蔵槽水位 復水貯蔵槽水位 (SA)
事故時運転操作手順書 (シビアアクシデント) 「RPV 制御」 「R/B 制御」 AM 設備別操作手順書 「消防車による原子炉注水」 多様なハザード対応手順 「消防車による送水 (デブリ冷却)」	判断基準	原子炉格納容器内の放射線量率 格納容器内雰囲気放射線レベル (A) (D/W) 格納容器内雰囲気放射線レベル (S/C) 格納容器内雰囲気放射線レベル (B) (D/W) 格納容器内雰囲気放射線レベル (B) (S/C)
		原子炉圧力容器内の温度 原子炉圧力容器温度
		原子炉圧力容器内の水位 原子炉水位 (狭帯域) 原子炉水位 (広帯域) 原子炉水位 (燃料域) 原子炉水位 (SA)
		電源 M/C C 電圧 M/C D 電圧 P/C C-1 電圧 P/C D-1 電圧 直流 125V 主母線盤 A 電圧 直流 125V 主母線盤 B 電圧
		水源の確保 復水貯蔵槽水位 復水貯蔵槽水位 (SA) 防火水槽 淡水貯水池
	操作	原子炉圧力容器内の水位 原子炉水位 (狭帯域) 原子炉水位 (広帯域) 原子炉水位 (燃料域) 原子炉水位 (SA)
		原子炉圧力容器内の圧力 原子炉圧力 原子炉圧力 (SA)
		原子炉圧力容器への注水量 復水補給水系流量 (RHR A 系代替注水流量) 復水補給水系流量 (RHR B 系代替注水流量)
		補機監視機能 可搬型代替注水ポンプ吐出圧力
		水源の確保 防火水槽 淡水貯水池

監視計器一覧 (5/7)

手順書	重大事故等の対応に必要な監視項目	監視パラメータ (計器)	
1.8.2.2 溶融炉心の原子炉格納容器下部への落下遅延・防止のための対応手順 (1) 原子炉圧力容器への注水			
事故時運転操作手順書 (シビアアクシデント) 「RPV 制御」 「R/B 制御」 AM 設備別操作手順書 「消火ポンプによる原子炉注水」	判断基準	原子炉格納容器内の放射線量率 格納容器内雰囲気放射線レベル (A) (D/W) 格納容器内雰囲気放射線レベル (A) (S/C) 格納容器内雰囲気放射線レベル (B) (D/W) 格納容器内雰囲気放射線レベル (B) (S/C)	
		原子炉圧力容器内の温度	原子炉圧力容器温度
		原子炉圧力容器内の水位	原子炉水位 (狭帯域) 原子炉水位 (広帯域) 原子炉水位 (燃料域) 原子炉水位 (SA)
		電源	M/C C 電圧 M/C D 電圧 P/C C-1 電圧 P/C D-1 電圧 直流 125V 主母線盤 A 電圧 直流 125V 主母線盤 B 電圧
		水源の確保	復水貯蔵槽水位 復水貯蔵槽水位 (SA) ろ過水タンク水位
	操作	原子炉圧力容器内の水位	原子炉水位 (狭帯域) 原子炉水位 (広帯域) 原子炉水位 (燃料域) 原子炉水位 (SA)
		原子炉圧力容器内の圧力	原子炉圧力 原子炉圧力 (SA)
		原子炉圧力容器への注水量	復水補給水系流量 (RHR A 系代替注水流量) 復水補給水系流量 (RHR B 系代替注水流量)
		補機監視機能	ディーゼル駆動消火ポンプ吐出圧力
		水源の確保	ろ過水タンク水位
事故時運転操作手順書 (シビアアクシデント) 「RPV 制御」 「R/B 制御」	判断基準	原子炉格納容器内の放射線量率 格納容器内雰囲気放射線レベル (A) (D/W) 格納容器内雰囲気放射線レベル (A) (S/C) 格納容器内雰囲気放射線レベル (B) (D/W) 格納容器内雰囲気放射線レベル (B) (S/C)	
		原子炉圧力容器内の温度	原子炉圧力容器温度
		原子炉圧力容器内の水位	原子炉水位 (狭帯域) 原子炉水位 (広帯域) 原子炉水位 (燃料域) 原子炉水位 (SA)
		原子炉圧力容器内の圧力	原子炉圧力 原子炉圧力 (SA)
		電源	AM 用直流 125V 充電器盤蓄電池電圧 直流 125V 充電器盤 (3 系統目) 蓄電池電圧
		水源の確保	復水貯蔵槽水位 復水貯蔵槽水位 (SA)
	操作	原子炉圧力容器内の水位	原子炉水位 (狭帯域) 原子炉水位 (広帯域) 原子炉水位 (燃料域) 原子炉水位 (SA)
		原子炉圧力容器内の圧力	原子炉圧力 原子炉圧力 (SA)
		原子炉圧力容器への注水量	高圧代替注水系系統流量
		補機監視機能	高圧代替注水系ポンプ吐出圧力 高圧代替注水系タービン入口圧力 高圧代替注水系タービン排気圧力 高圧代替注水系ポンプ吸込圧力
		水源の確保	復水貯蔵槽水位 復水貯蔵槽水位 (SA)

監視計器一覧 (6/7)

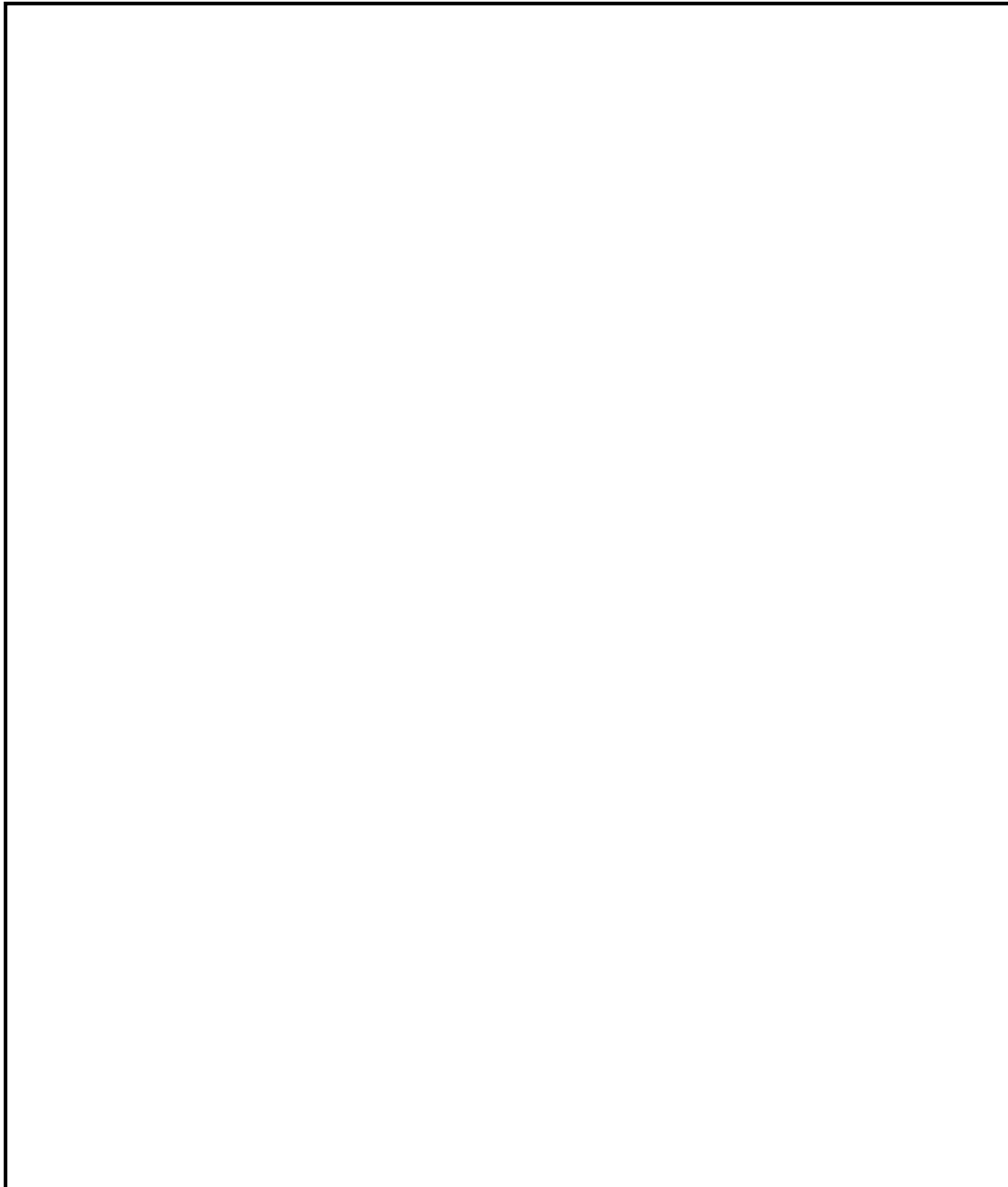
手順書	重大事故等の対応に必要なとなる監視項目	監視パラメータ (計器)	
1.8.2.2 溶融炉心の原子炉格納容器下部への落下遅延・防止のための対応手順 (1) 原子炉圧力容器への注水			
事故時運転操作手順書 (シビアアクシデント) 「RPV 制御」 「R/B 制御」 AM 設備別操作手順書 「SLC ポンプによるほう酸水注入」	判断基準	原子炉格納容器内の放射線量率	格納容器内雰囲気放射線レベル (A) (D/W) 格納容器内雰囲気放射線レベル (A) (S/C) 格納容器内雰囲気放射線レベル (B) (D/W) 格納容器内雰囲気放射線レベル (B) (S/C)
		原子炉圧力容器内の温度	原子炉圧力容器温度
		原子炉圧力容器内の水位	原子炉水位 (狭帯域) 原子炉水位 (広帯域) 原子炉水位 (燃料域) 原子炉水位 (SA)
		電源	M/C C 電圧 M/C D 電圧 P/C C-1 電圧 P/C D-1 電圧 直流 125V 主母線盤 A 電圧 直流 125V 主母線盤 B 電圧
		原子炉圧力容器内の水位	原子炉水位 (狭帯域) 原子炉水位 (広帯域) 原子炉水位 (燃料域) 原子炉水位 (SA)
		原子炉圧力容器内の圧力	原子炉圧力 原子炉圧力 (SA)
事故時運転操作手順書 (シビアアクシデント) 「RPV 制御」 「R/B 制御」 AM 設備別操作手順書 「CRD による原子炉注水」	判断基準	原子炉格納容器内の放射線量率	格納容器内雰囲気放射線レベル (A) (D/W) 格納容器内雰囲気放射線レベル (A) (S/C) 格納容器内雰囲気放射線レベル (B) (D/W) 格納容器内雰囲気放射線レベル (B) (S/C)
		原子炉圧力容器内の温度	原子炉圧力容器温度
		原子炉圧力容器内の水位	原子炉水位 (狭帯域) 原子炉水位 (広帯域) 原子炉水位 (燃料域) 原子炉水位 (SA)
		電源	M/C C 電圧 P/C C-1 電圧 直流 125V 主母線盤 A 電圧
		補機監視機能	原子炉補機冷却水系 (A) 系統流量
		水源の確保	復水貯蔵槽水位 復水貯蔵槽水位 (SA)
	操作	原子炉圧力容器内の水位	原子炉水位 (狭帯域) 原子炉水位 (広帯域) 原子炉水位 (燃料域) 原子炉水位 (SA)
		原子炉圧力容器内の圧力	原子炉圧力 原子炉圧力 (SA)
		原子炉圧力容器内の温度	原子炉圧力容器温度 ・ 原子炉圧力容器下鏡部温度
		原子炉圧力容器への注水量	制御棒駆動系系統流量
		補機監視機能	制御棒駆動系充てん水ライン圧力
		水源の確保	復水貯蔵槽水位 復水貯蔵槽水位 (SA)

監視計器一覧 (7/7)

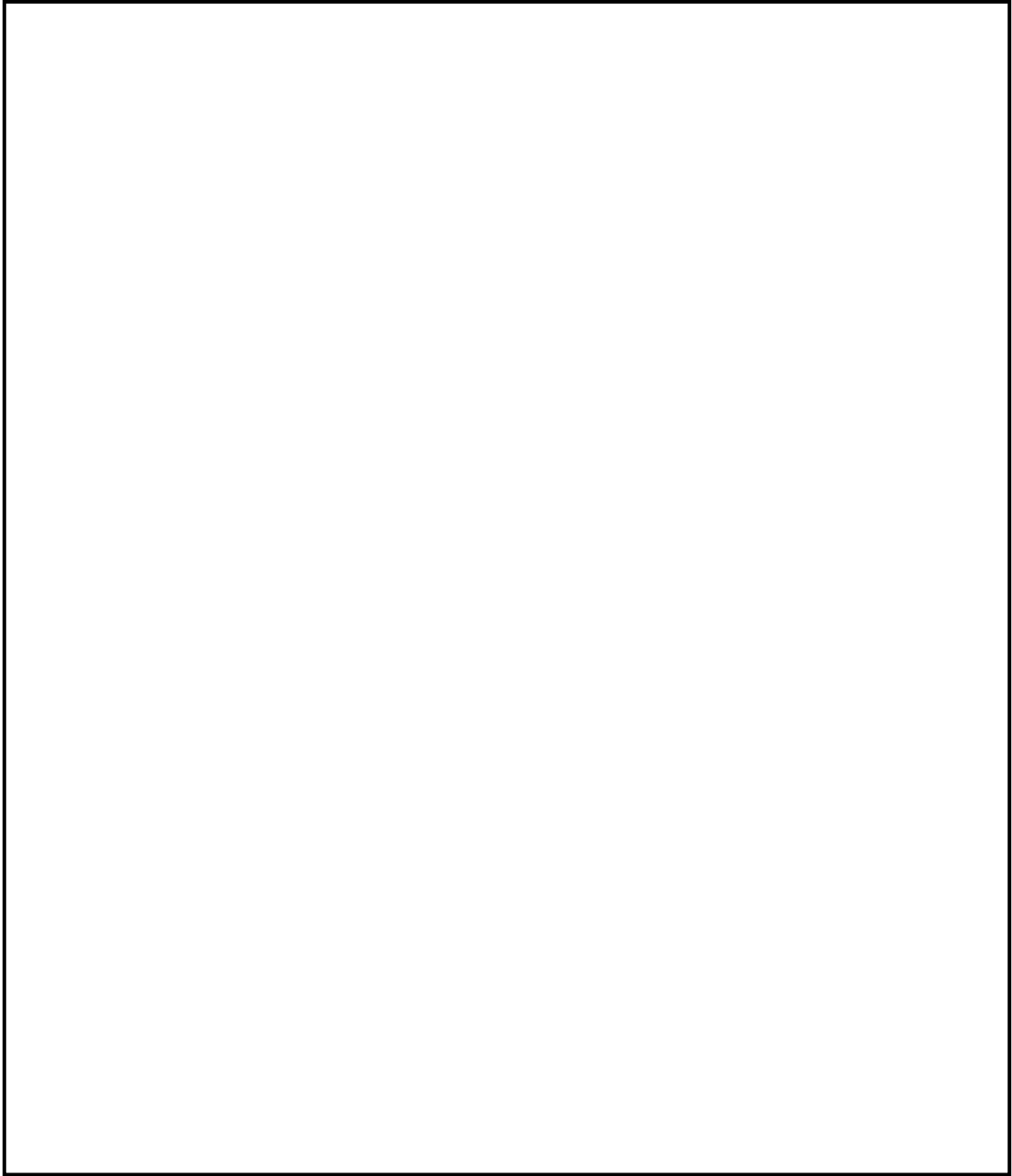
手順書	重大事故等の対応に必要な監視項目	監視パラメータ (計器)	
1.8.2.2 溶融炉心の原子炉格納容器下部への落下遅延・防止のための対応手順 (1) 原子炉压力容器への注水			
事故時運転操作手順書 (シビアアクシデント) 「RPV 制御」 「R/B 制御」 AM 設備別操作手順書 「HPCF 緊急注水」	判断基準	原子炉格納容器内の放射線量率	格納容器内雰囲気放射線レベル (A) (D/W) 格納容器内雰囲気放射線レベル (A) (S/C) 格納容器内雰囲気放射線レベル (B) (D/W) 格納容器内雰囲気放射線レベル (B) (S/C)
		原子炉压力容器内の温度	原子炉压力容器温度
		原子炉压力容器内の水位	原子炉水位 (狭帯域) 原子炉水位 (広帯域) 原子炉水位 (燃料域) 原子炉水位 (SA)
		電源	M/C D 電圧 P/C D-1 電圧 直流 125V 主母線盤 B 電圧
		水源の確保	復水貯蔵槽水位 復水貯蔵槽水位 (SA)
	操作	原子炉压力容器内の水位	原子炉水位 (狭帯域) 原子炉水位 (広帯域) 原子炉水位 (燃料域) 原子炉水位 (SA)
		原子炉压力容器内の圧力	原子炉圧力 原子炉圧力 (SA)
		原子炉压力容器への注水量	高圧炉心注水系 (B) 系統流量
		補機監視機能	高圧炉心注水系ポンプ (B) 吐出圧力
		水源の確保	復水貯蔵槽水位 復水貯蔵槽水位 (SA)

第 1.8.3 表 審査基準における要求事項ごとの給電対象設備

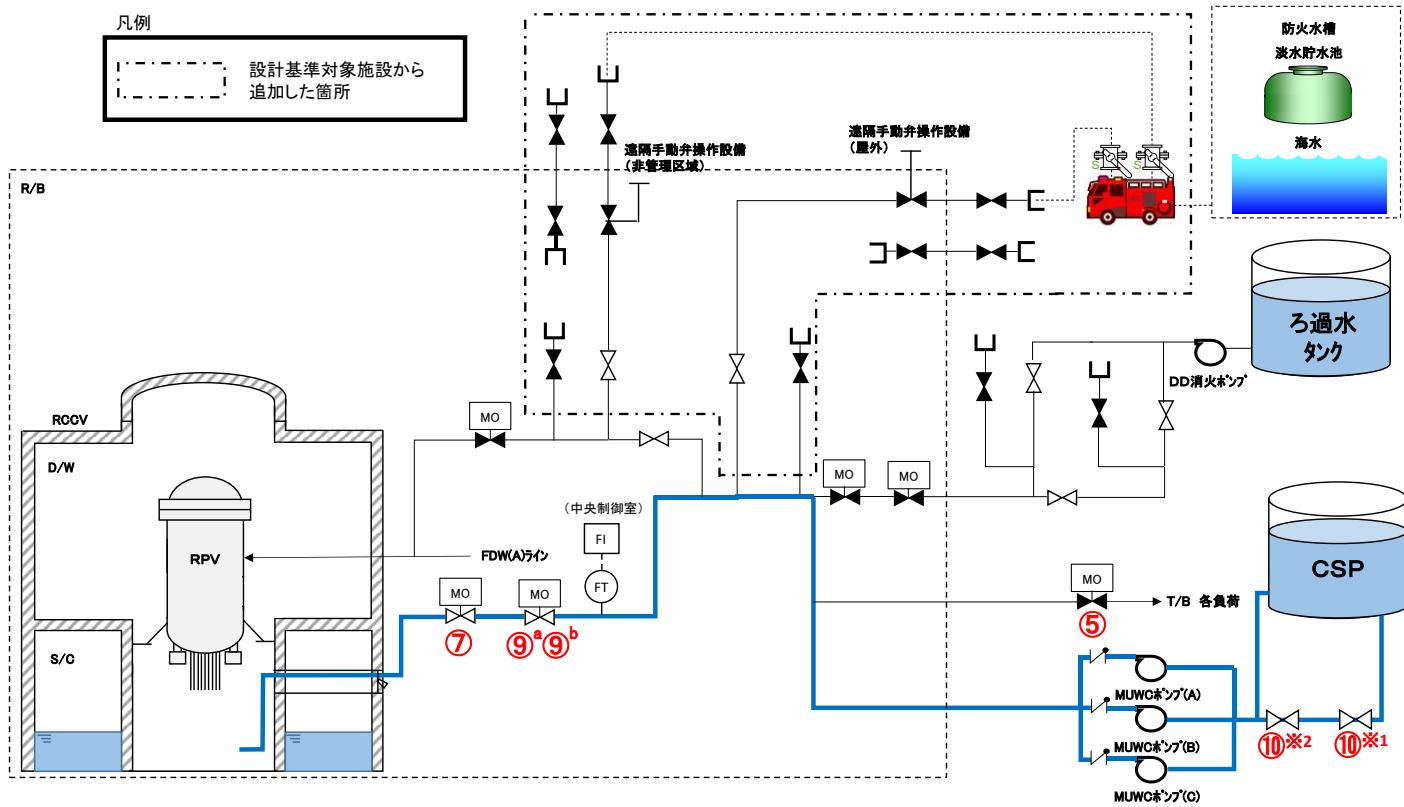
対象条文	供給対象設備	給電元 給電母線
<p>【1.8】 原子炉格納容器下部の溶融炉心を冷却するための手順等</p>	復水移送ポンプ	常設代替交流電源設備 可搬型代替交流電源設備 MCC C 系 AM 用 MCC
	復水補給水系弁	常設代替交流電源設備 可搬型代替交流電源設備 MCC C 系 MCC D 系 AM 用 MCC
	残留熱除去系弁	常設代替交流電源設備 可搬型代替交流電源設備 MCC C 系 MCC D 系 AM 用 MCC
	高圧代替注水系弁	常設代替直流電源設備 所内常設直流電源設備 (3 系統目) 可搬型直流電源設備 常設代替交流電源設備 可搬型代替交流電源設備 AM 用直流 125V
	ほう酸水注入系ポンプ・弁	常設代替交流電源設備 可搬型代替交流電源設備 MCC C 系 MCC D 系
	中央制御室監視計器類	常設代替交流電源設備 可搬型代替交流電源設備 計測用 A 系電源 計測用 B 系電源



第 1.8.1 図 SOP「RPV 制御」における対応フロー

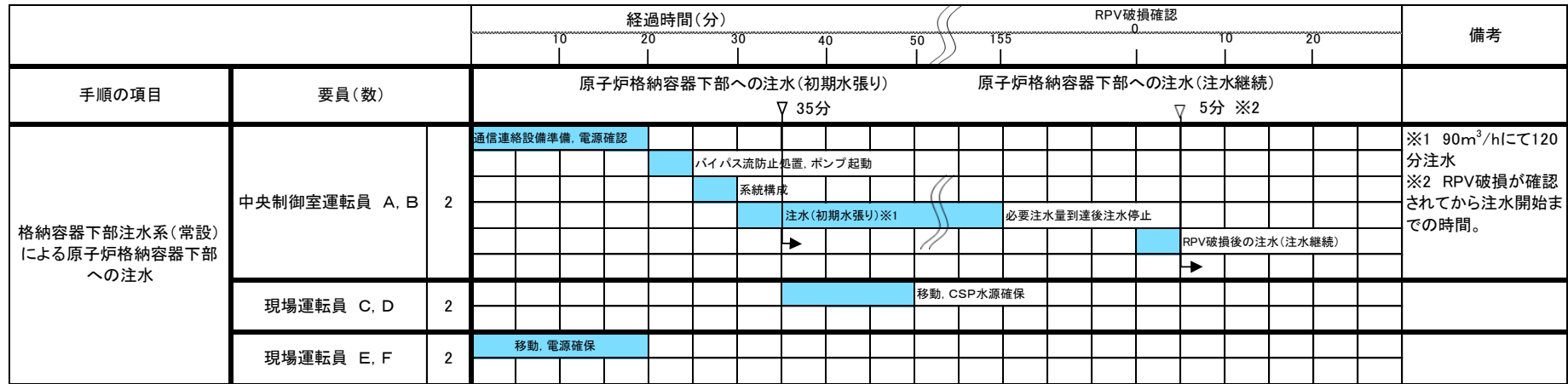


第 1.8.2 図 SOP「RPV 制御」、SOP「R/B 制御」における対応フロー

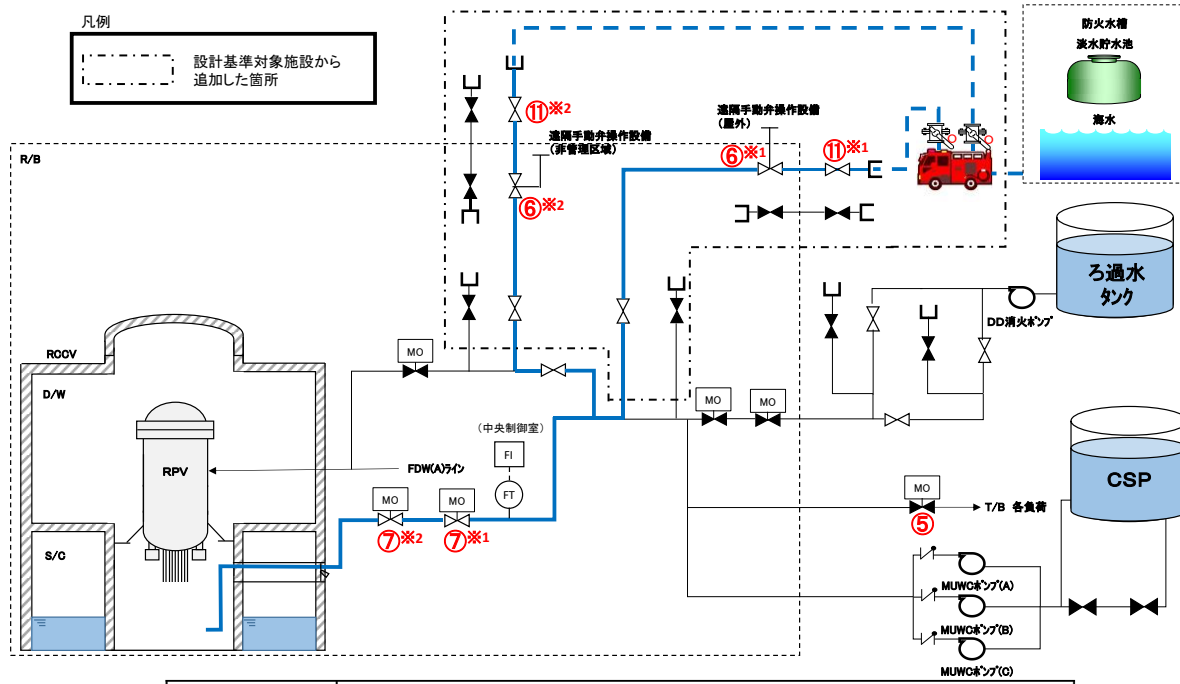


操作手順	弁名称
⑤	タービン建屋負荷遮断弁
⑦	下部ドライウェル注水ライン隔離弁
⑨ ^a ⑨ ^b	下部ドライウェル注水流量調節弁
⑩ ^{※1}	復水補給水系常/非常用連絡1次止め弁
⑩ ^{※2}	復水補給水系常/非常用連絡2次止め弁

第 1.8.3 図 格納容器下部注水系（常設）による原子炉格納容器下部への注水 概要図



第 1.8.4 図 格納容器下部注水系 (常設) による原子炉格納容器下部への注水 タイムチャート



操作手順	弁名称
⑤	タービン建屋負荷遮断弁
⑥※1	MUWC接続口内側隔離弁(B)
⑥※2	MUWC接続口内側隔離弁(A)
⑦※1	下部ドライウェル注水流量調節弁
⑦※2	下部ドライウェル注水ライン隔離弁
⑪※1	MUWC接続口外側隔離弁1(B), MUWC接続口外側隔離弁2(B)
⑪※2	MUWC接続口外側隔離弁1(A), MUWC接続口外側隔離弁2(A)

第 1.8.5 図 格納容器下部注水系（可搬型）による原子炉格納容器下部への注水（淡水/海水） 概要図

		経過時間(分)															備考	
		10	20	30	40	50	60	70	80	90								
手順の項目	要員(数)	系統構成完了 35分																
格納容器下部注水系(可搬型)による原子炉格納容器下部への注水(淡水/海水)	中央制御室運転員 A, B	2	通信連絡設備準備, 電源確保															
			バイパス流防止措置, 系統構成															
	現場運転員 C, D	2	移動, 電源確保															
			移動, 遠隔手動弁操作設備による系統構成(非管理区域)															

第 1.8.6 図 格納容器下部注水系 (可搬型) による原子炉格納容器下部への注水 (淡水/海水)
(系統構成) タイムチャート



※1 5号炉東側第二保管場所の可搬型代替注水ポンプ(A-2級)を使用した場合は、緊急時対策要員2名で約105分で可能である。

※2 5号炉東側第二保管場所への移動は、10分と想定する。

※3 90m³/hにて120分注水。

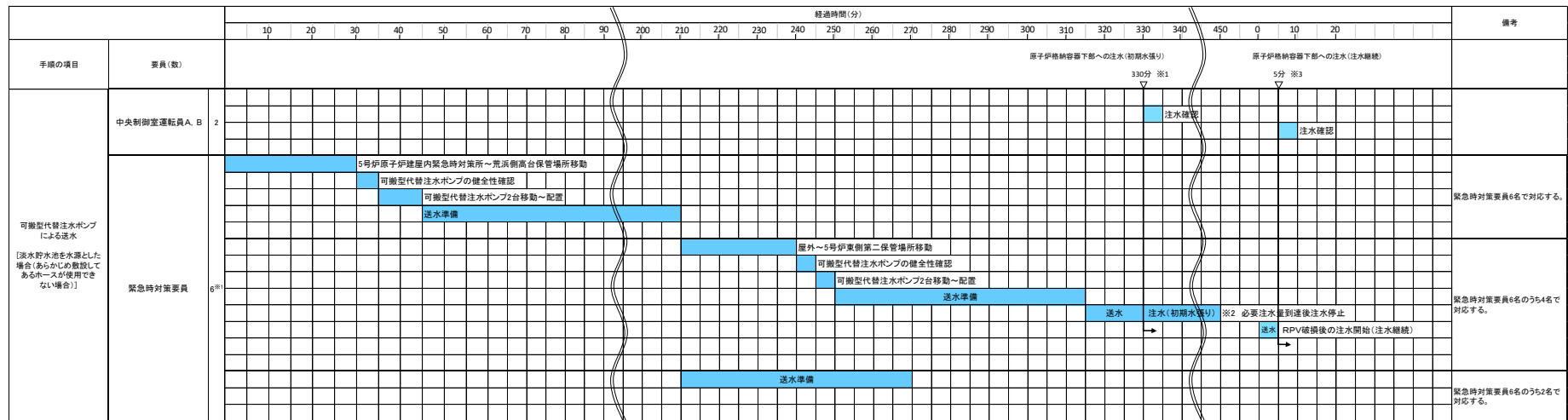
※4 RPV破損が確認されてから注水開始までの時間。

第 1.8.7 図 格納容器下部注水系(可搬型)による原子炉格納容器下部への注水(淡水/海水)
(可搬型代替注水ポンプによる送水) タイムチャート(1/3)



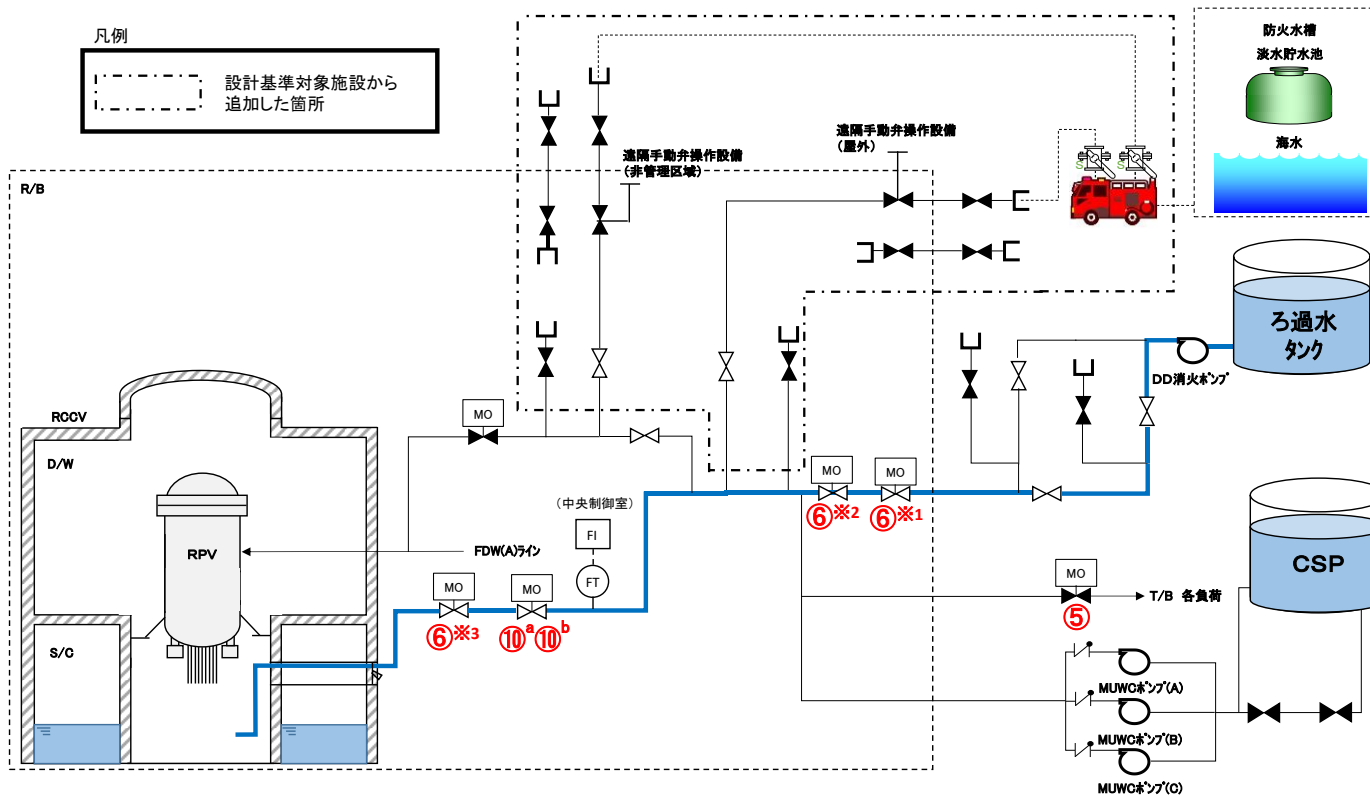
※1 5号炉東側第二保管場所の可搬型代替注水ポンプ(A-2級)を使用した場合は、120分以内で可能である。
 ※2 5号炉東側第二保管場所への移動は、10分と想定する。
 ※3 90m³/hにて120分注水。
 ※4 RPV破損が確認されてから注水開始までの時間。

第 1.8.7 図 格納容器下部注水系(可搬型)による原子炉格納容器下部への注水(淡水/海水)
 (可搬型代替注水ポンプによる送水) タイムチャート(2/3)



※1 緊急時対策要員6名で2ユニット分を対応した場合、6号炉への送水開始まで約330分、7号炉への送水開始まで約345分で可能である。
緊急時対策要員10名で2ユニット分を対応した場合、6号炉及び7号炉への送水開始まで約225分で可能である。
※2 90m³/hにて120分注水。
※3 R P V破損が確認されてから注水開始までの時間。

第 1.8.7 図 格納容器下部注水系（可搬型）による原子炉格納容器下部への注水（淡水/海水）
（可搬型代替注水ポンプによる送水）タイムチャート（3/3）

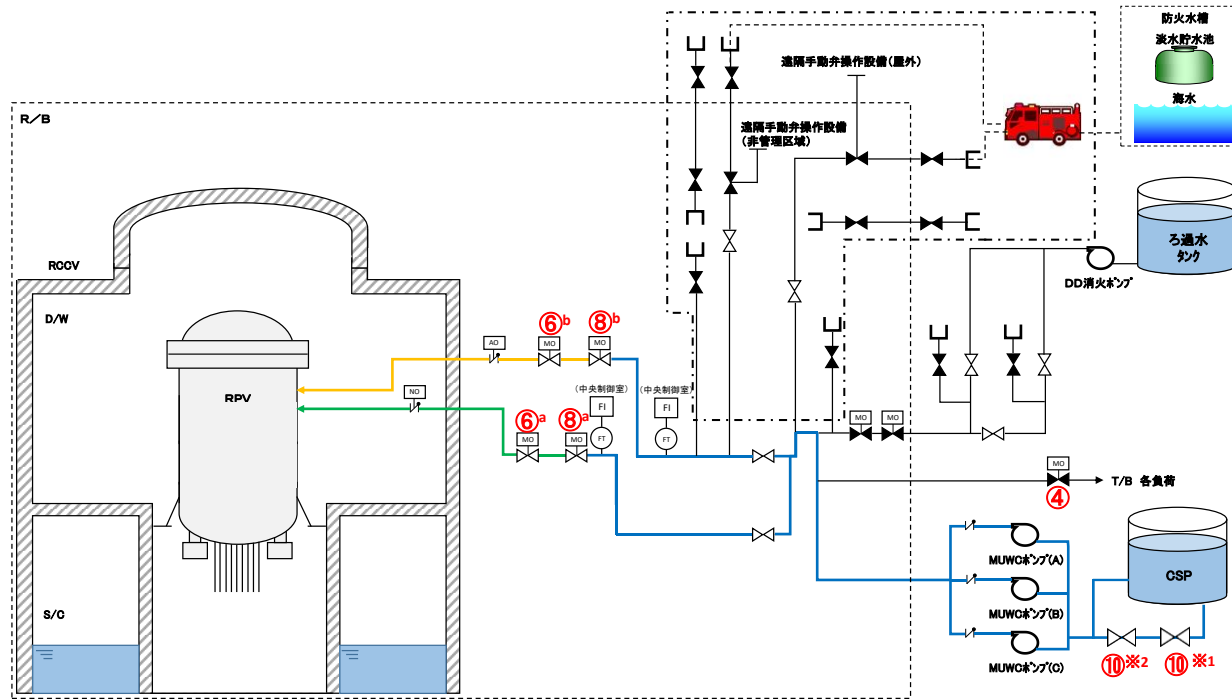


操作手順	弁名称
⑤	タービン建屋負荷遮断弁
⑥*1	復水補給水系消火系第1連絡弁
⑥*2	復水補給水系消火系第2連絡弁
⑥*3	下部ドライウェル注水ドライウェル隔離弁
⑩ ^a ⑩ ^b	下部ドライウェル注水流量調節弁

第 1.8.8 図 消火系による原子炉格納容器下部への注水 概要図

手順の項目		要員(数)		経過時間(分)															備考		
				原子炉格納容器下部への注水(初期水張り) ▽ 30分										原子炉格納容器下部への注水(注水継続) ▽ 5分 ※2							
消火系による原子炉格納容器下部への注水		中央制御室運転員A, B		2		通信連絡設備準備, 電源確認															※1 90m ³ /hにて120分注水 ※2 RPV破損が確認されてから注水開始までの時間。
						バイパス流防止措置, 系統構成															
						注水(初期水張り)※1										必要注水量到達後注水停止					
		RPV破損後の注水開始(注水継続)																			
		現場運転員C, D		2		移動, 電源確保															
		5号炉運転員		2		消火ポンプ起動															

第 1.8.9 図 消火系による原子炉格納容器下部への注水 タイムチャート



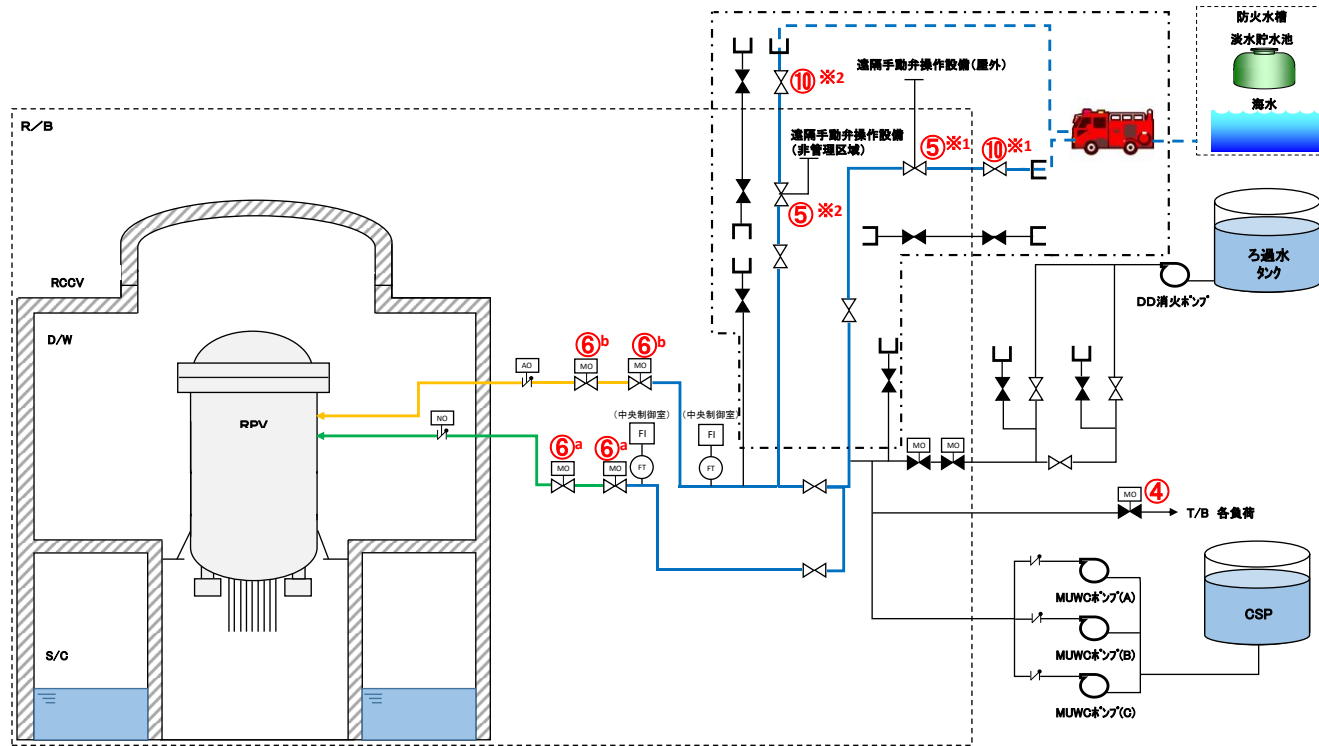
操作手順	弁名称
④	タービン建屋負荷遮断弁
⑥ ^a	残留熱除去系注入弁(B)
⑥ ^b	残留熱除去系注入弁(A)
⑧ ^a	残留熱除去系洗浄水弁(B)
⑧ ^b	残留熱除去系洗浄水弁(A)
⑩ ^{※1}	復水補給水系常/非常用連絡1次止め弁
⑩ ^{※2}	復水補給水系常/非常用連絡2次止め弁

凡例	注入配管
	残留熱除去系(A)注入配管使用の場合
	残留熱除去系(B)注入配管使用の場合
	設計基準対象施設から追加した箇所

第 1.8.10 図 低圧代替注水系（常設）による原子炉压力容器への注水 概要図

		経過時間(分)												備考	
		5	10	15	20	25									
手順の項目	要員(数)	低圧代替注水系(常設)による原子炉压力容器への注水 12分													
低圧代替注水系(常設)による 原子炉压力容器への注水 (残留熱除去系(A)又は(B) 注入配管使用)	中央制御室運転員 A, B	2													
	現場運転員 C, D	2													

第 1.8.11 図 低圧代替注水系 (常設) による原子炉压力容器への注水 タイムチャート



操作手順	弁名称
④	タービン建屋負荷遮断弁
⑤※1	MUWC接続口内側隔離弁(B)
⑤※2	MUWC接続口内側隔離弁(A)
⑥ ^a	残留熱除去系注入弁(B)
⑥ ^b	残留熱除去系洗浄水弁(B)
⑥ ^a	残留熱除去系注入弁(A)
⑥ ^b	残留熱除去系洗浄水弁(A)
⑩※1	MUWC接続口外側隔離弁1(B), MUWC接続口外側隔離弁2(B)
⑩※2	MUWC接続口外側隔離弁1(A), MUWC接続口外側隔離弁2(A)

凡例	注入配管
	残留熱除去系(A)注入配管使用の場合
	残留熱除去系(B)注入配管使用の場合
	設計基準対象施設から追加した箇所

第 1.8.12 図 低压代替注水系（可搬型）による原子炉压力容器への注水（淡水/海水） 概要図

			経過時間(分)										備考
			10	20	30	40	50	60	70	80	90		
手順の項目	要員(数)	系統構成完了 20分											
低圧代替注水系(可搬型)による原子炉压力容器への注水(残留熱除去系(A)又は(B)注入配管使用)	中央制御室運転員 A, B	2	通信連絡設備準備, 電源確認										
			バイパス流防止措置, 系統構成										
	現場運転員 C, D	2	移動, 遠隔手動弁操作設備による系統構成(非管理区域)										

第 1.8.13 図 低圧代替注水系(可搬型)による原子炉压力容器への注水(淡水/海水)

(系統構成) タイムチャート

			経過時間(分)										備考
			10	20	30	40	50	60	70	80	90	100	
手順の項目	要員(数)	防火水槽を水源とした可搬型代替注水ポンプによる送水 125分 ※1											
可搬型代替注水ポンプによる送水 [防火水槽を水源とした場合]	緊急時対策要員	3※1	5号炉原子炉建屋内緊急時対策所～荒浜高台保管場所移動 ※2										
			可搬型代替注水ポンプ(A-2級)3台の健全性確認										
			可搬型代替注水ポンプ(A-2級)3台移動～配置										
			送水準備										
										送水			

※1 5号炉東側第二保管場所の可搬型代替注水ポンプ(A-2級)を使用した場合は, 緊急時対策要員2名で105分以内で可能である。

※2 5号炉東側第二保管場所への移動は, 10分と想定する。

第 1.8.14 図 低圧代替注水系(可搬型)による原子炉压力容器への注水(淡水/海水)

(可搬型代替注水ポンプによる送水) タイムチャート (1/3)

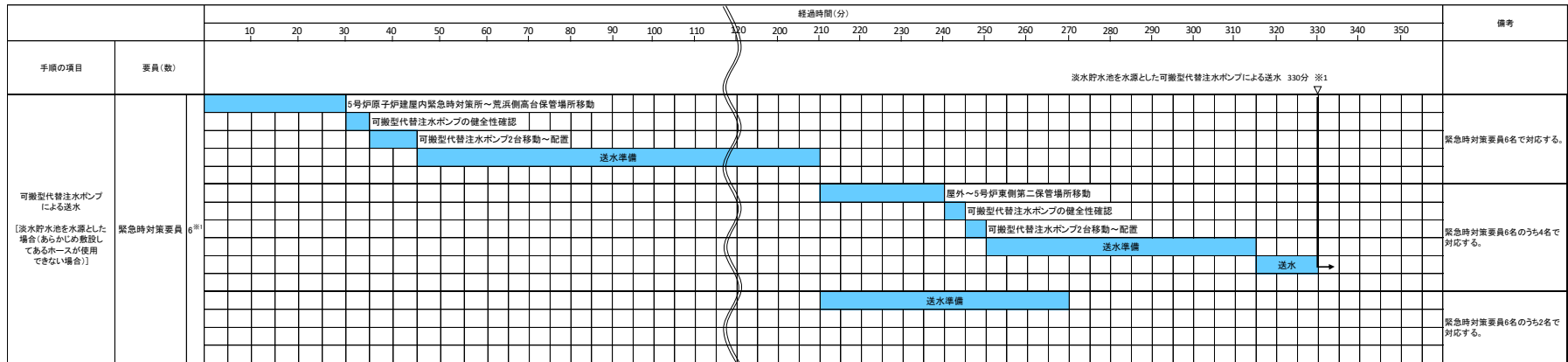
		経過時間(分)														備考	
		10	20	30	40	50	60	70	80	90	100	110	120	130	140		
手順の項目	要員(数)	淡水貯水池を水源とした可搬型代替注水ポンプによる送水 140分 ※1															
可搬型代替注水ポンプによる送水 [淡水貯水池を水源とした場合 (あらかじめ敷設してあるホースが使用できる場合)]	緊急時対策要員	2	5号炉原子炉建屋内緊急時対策所～荒浜側高台保管場所移動※2														
			可搬型代替注水ポンプ(A-2級)1台移動～淡水貯水池移動														
			貯水池出口弁「開」														
			可搬型代替注水ポンプ(A-2級)1台移動～配置、送水ライン水張り及び健全性確認														
			送水ホース及び消防ホース接続継手接続														
	送水																
	緊急時対策要員	2	5号炉原子炉建屋内緊急時対策所～荒浜側高台保管場所移動※2														
			可搬型代替注水ポンプ(A-2級)3台の健全性確認														
			可搬型代替注水ポンプ(A-2級)2台移動～配置														
			送水準備														
送水																	

※1 5号炉東側第二保管場所の可搬型代替注水ポンプ(A-2級)を使用した場合は、約120分で可能である。

※2 5号炉東側第二保管場所への移動は、10分と想定する。

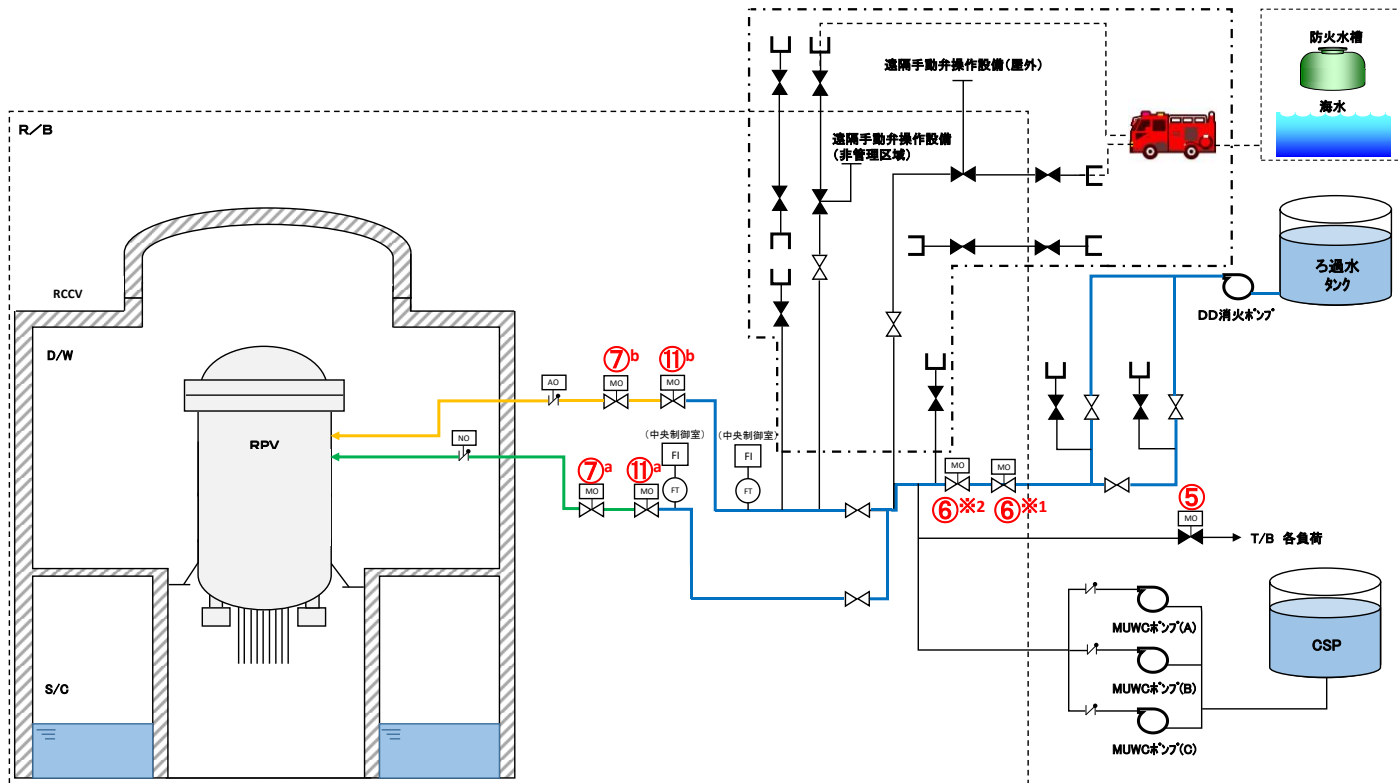
第 1.8.14 図 低圧代替注水系（可搬型）による原子炉压力容器への注水（淡水/海水）

（可搬型代替注水ポンプによる送水）タイムチャート（2/3）



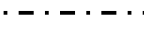


※1 緊急時対策要員6名で2ユニット分を対応した場合、6号炉への送水開始まで約330分、7号炉への送水開始まで約345分で可能である。
緊急時対策要員10名で2ユニット分を対応した場合、6号炉及び7号炉への送水開始まで約225分で可能である。

第 1.8.14 図 低压代替注水系（可搬型）による原子炉压力容器への注水（淡水/海水）
（可搬型代替注水ポンプによる送水）タイムチャート（3/3）



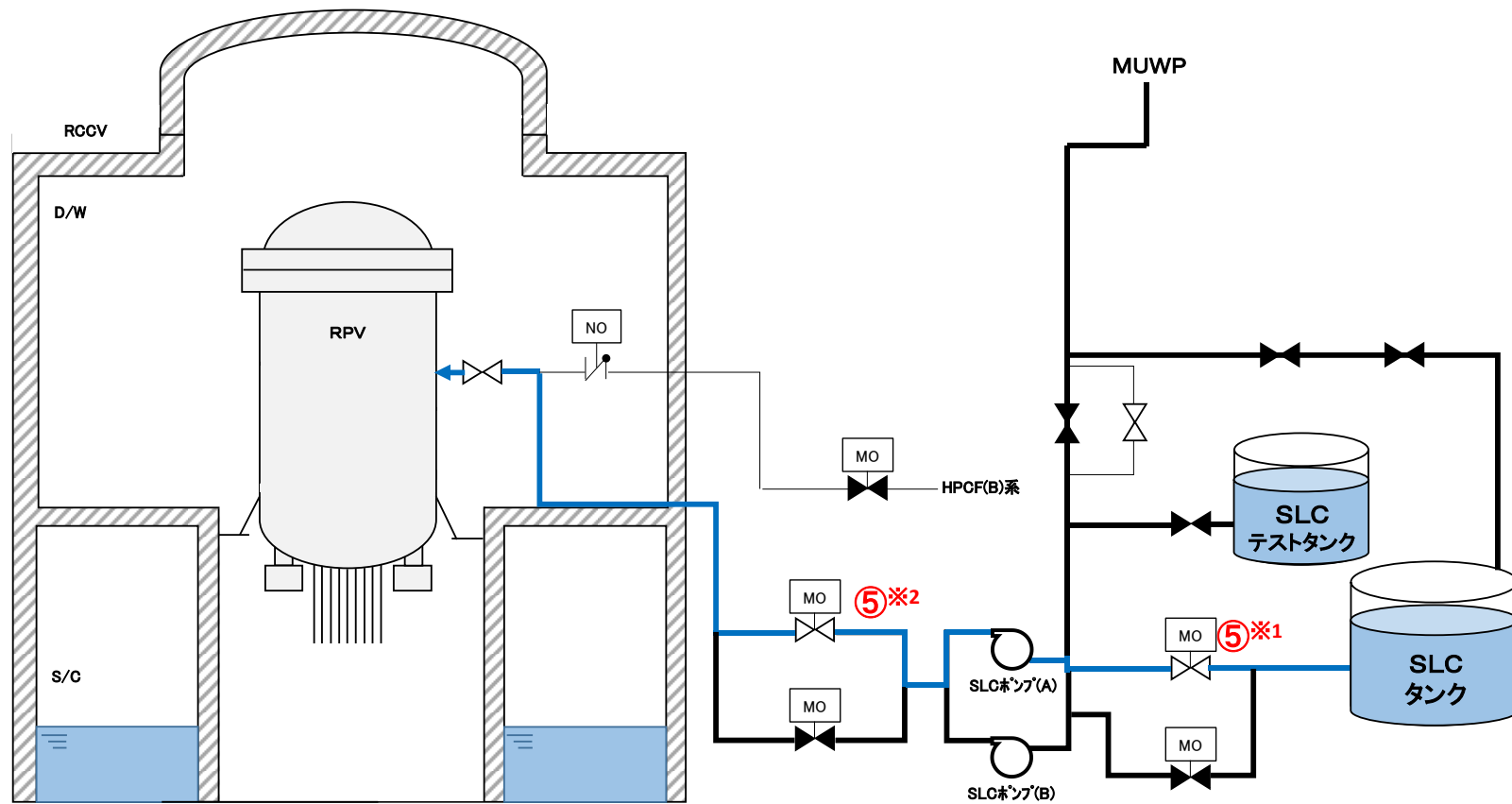
操作手順	弁名称
⑤	タービン建屋負荷遮断弁
⑥※1	復水補給水系消火系第1連絡弁
⑥※2	復水補給水系消火系第2連絡弁
⑦ ^a	残留熱除去系注入弁(B)
⑦ ^b	残留熱除去系注入弁(A)
⑪ ^a	残留熱除去系洗浄水弁(B)
⑪ ^b	残留熱除去系洗浄水弁(A)

凡例	注入配管
	残留熱除去系(A)注入配管使用の場合
	残留熱除去系(B)注入配管使用の場合
	設計基準対象施設から追加した箇所

第 1.8.15 図 消火系による原子炉圧力容器への注水 概要図

手順の項目		要員(数)		経過時間(分)																備考
				10	20	30	40	50	60	70	80									
				30分 消火系による原子炉圧力容器への注水																
消火系による原子炉圧力容器への注水 (残留熱除去系(A)又は(B)注入配管使用)	中央制御室運転員 A, B	2	通信連絡設備準備, 電源確保確認																	
			系統構成, バイパス流防止処置																	
			注水開始, 注水状況確認																	
	現場運転員 C, D	2	電源確保																	
	5号炉運転員	2	消火ポンプ起動																	

第 1.8.16 図 消火系による原子炉圧力容器への注水 タイムチャート



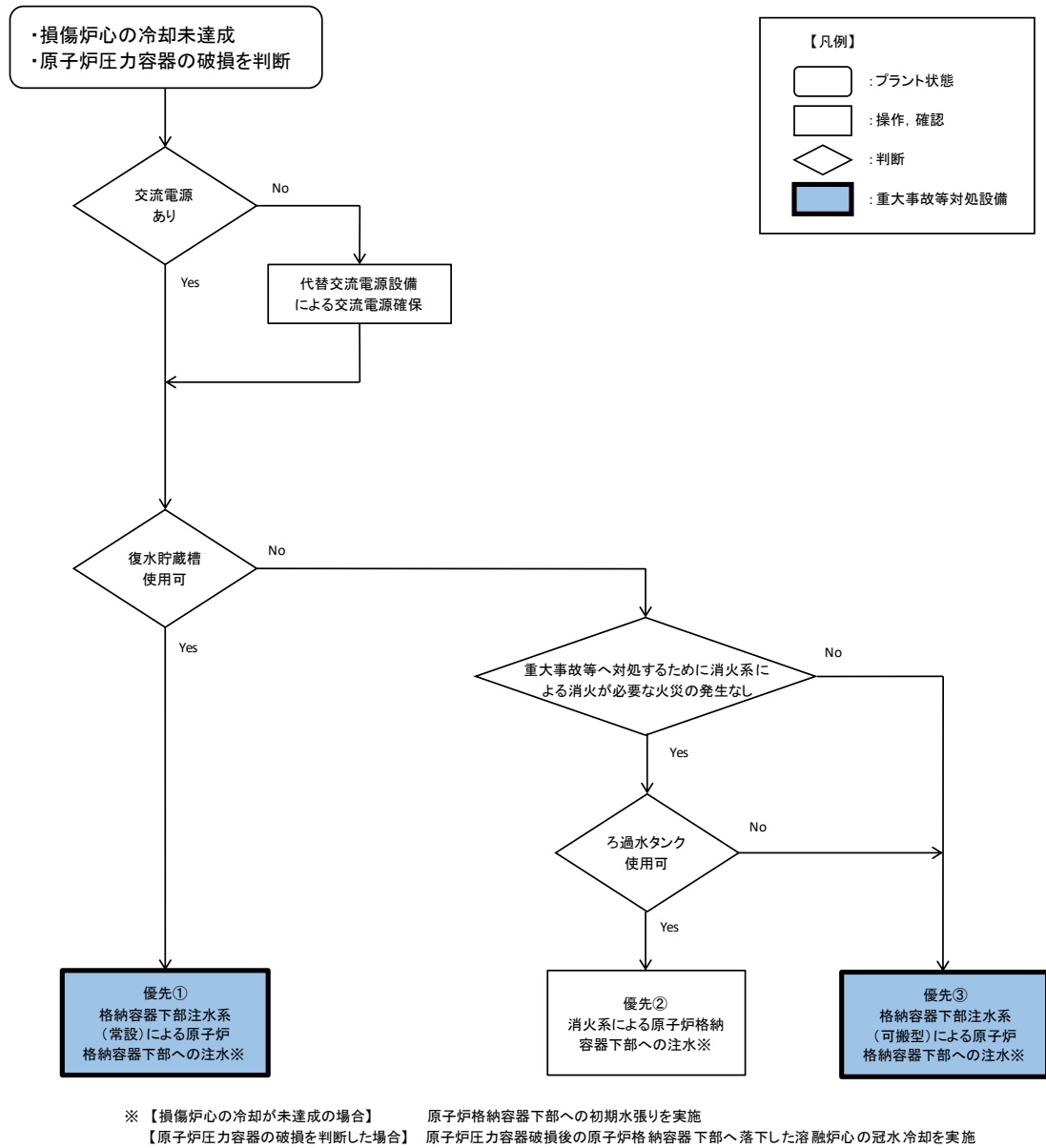
操作手順	弁名称
⑤※2	ほう酸水注入系注入弁(A)
⑤※1	ほう酸水注入系ポンプ吸込弁(A)

第 1.8.17 図 ほう酸水注入系による原子炉圧力容器へのほう酸水注入 概要図

		経過時間(分)												備考		
		10	20	30	40	50	60	70	80	90						
手順の項目	要員(数)	20分 ほう酸水注入系によるほう酸水注入開始 ▽														
ほう酸水注入系による 原子炉圧力容器への ほう酸水注入 (ほう酸水貯蔵タンク使用)	中央制御室運転員 A, B	2	通信連絡設備準備, 電源確認													
	現場運転員 C, D	2	移動, 電源確保													

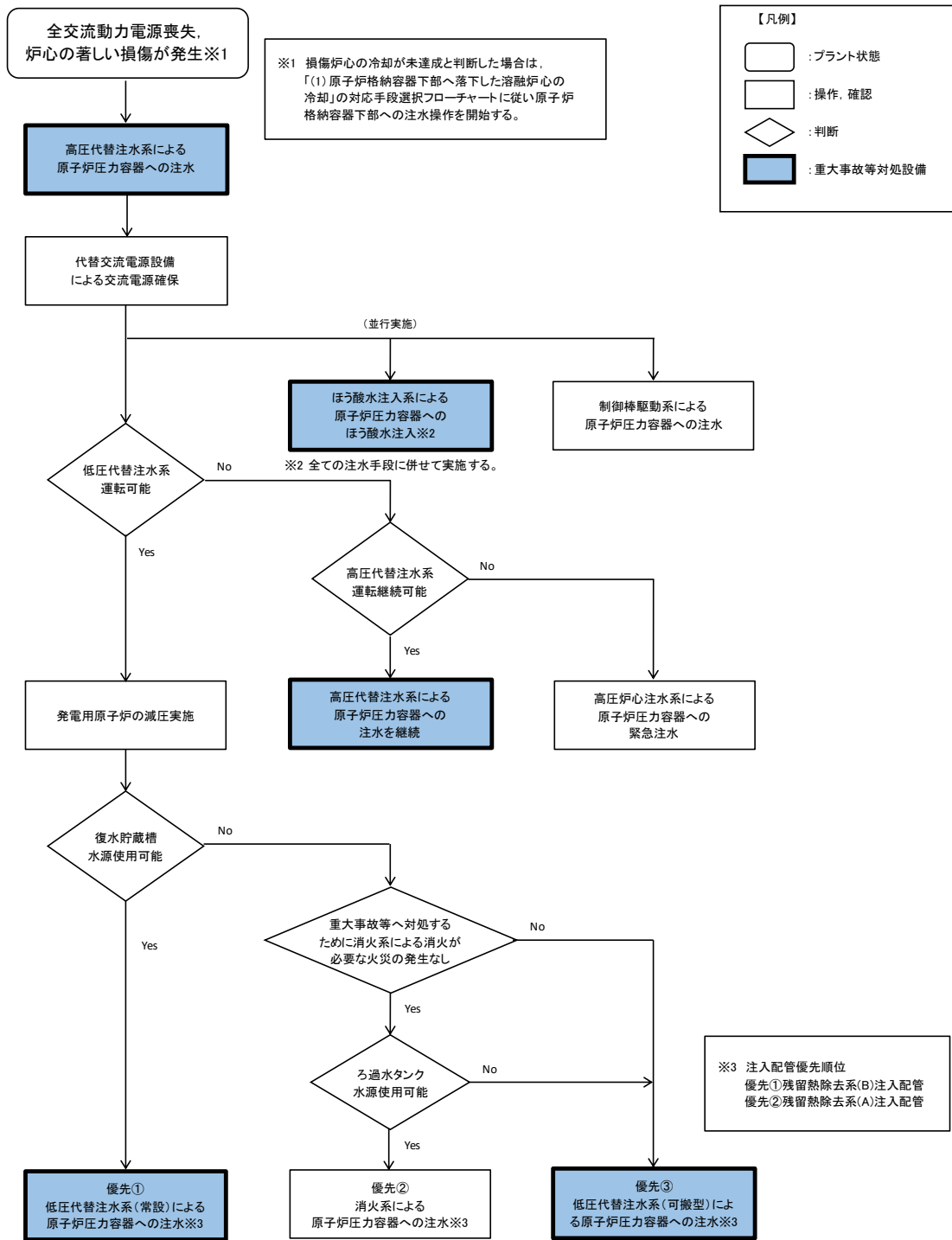
第 1.8.18 図 ほう酸水注入系による原子炉圧力容器へのほう酸水注入 タイムチャート

(1) 原子炉格納容器下部に落下した溶融炉心の冷却



第 1.8.19 図 重大事故等時の対応手段選択フローチャート (1/2)

(2) 溶融炉心の原子炉格納容器下部への落下遅延・防止



第 1.8.19 図 重大事故等時の対応手段選択フローチャート (2/2)

審査基準，基準規則と対処設備との対応表 (1/3)

技術的能力審査基準 (1.8)	番号	設置許可基準規則 (51条)	技術基準規則 (66条)	番号
<p>【本文】 発電用原子炉設置者において、炉心の著しい損傷が発生した場合において原子炉格納容器の破損を防止するため、溶融し、原子炉格納容器の下部に落下した炉心を冷却するために必要な手順等が適切に整備されているか、又は整備される方針が適切に示されていること。</p> <p>【解釈】 1 「溶融し、原子炉格納容器の下部に落下した炉心を冷却するために必要な手順等」とは、以下に掲げる措置又はこれらと同等以上の効果を有する措置を行うための手順等をいう。 なお、原子炉格納容器下部に落下した溶融炉心の冷却は、溶融炉心・コンクリート相互作用(MCCI)を抑制すること及び溶融炉心が拡がり原子炉格納容器バウンダリに接触することを防止するために行われるものである。</p>	①	<p>【本文】 発電用原子炉施設には、炉心の著しい損傷が発生した場合において原子炉格納容器の破損を防止するため、溶融し、原子炉格納容器の下部に落下した炉心を冷却するために必要な設備を設けなければならない。</p> <p>【解釈】 1 第51条に規定する「溶融し、原子炉格納容器の下部に落下した炉心を冷却するために必要な設備」とは、以下に掲げる措置又はこれらと同等以上の効果を有する措置を行うための設備をいう。なお、原子炉格納容器下部に落下した溶融炉心の冷却は、溶融炉心・コンクリート相互作用(MCCI)を抑制すること及び溶融炉心が拡がり原子炉格納容器バウンダリに接触することを防止するために行われるものである。</p>	<p>【本文】 発電用原子炉施設には、炉心の著しい損傷が発生した場合において原子炉格納容器の破損を防止するため、溶融し、原子炉格納容器の下部に落下した炉心を冷却するために必要な設備を施設しなければならない。</p> <p>【解釈】 第66条に規定する「溶融し、原子炉格納容器の下部に落下した炉心を冷却するために必要な設備」とは、以下に掲げる措置又はこれらと同等以上の効果を有する措置を行うための設備をいう。なお、原子炉格納容器下部に落下した溶融炉心の冷却は、溶融炉心・コンクリート相互作用(MCCI)を抑制すること及び溶融炉心が拡がり原子炉格納容器バウンダリに接触することを防止するために行われるものである。</p>	④
<p>(1) 原子炉格納容器下部に落下した溶融炉心の冷却</p> <p>a) 炉心の著しい損傷が発生した場合において、原子炉格納容器下部注水設備により、原子炉格納容器の破損を防止するために必要な手順等を整備すること。</p>	②	<p>a) 原子炉格納容器下部注水設備を設置すること。原子炉格納容器下部注水設備とは、以下に掲げる措置又はこれらと同等以上の効果を有する措置を行うための設備をいう。 i) 原子炉格納容器下部注水設備（ポンプ車及び耐圧ホース等）を整備すること。（可搬型の原子炉格納容器下部注水設備の場合は、接続する建屋内の流路をあらかじめ敷設すること。）</p>	<p>a) 原子炉格納容器下部注水設備を設置すること。原子炉格納容器下部注水設備とは、以下に掲げる措置又はこれらと同等以上の効果を有する措置を行うための設備をいう。 i) 原子炉格納容器下部注水設備（ポンプ車及び耐圧ホース等）を整備すること。（可搬型の原子炉格納容器下部注水設備の場合は、接続する建屋内の流路をあらかじめ敷設すること。）</p>	⑤
<p>(2) 溶融炉心の原子炉格納容器下部への落下遅延・防止</p> <p>a) 溶融炉心の原子炉格納容器下部への落下を遅延又は防止するため、原子炉圧力容器へ注水する手順等を整備すること。</p>	③	<p>ii) 原子炉格納容器下部注水設備は、多層性又は多層性及び独立性を有し、位置的分散を図ること。（ただし、建屋内の構造上の流路及び配管を除く。）</p> <p>b) これらの設備は、交流又は直流電源が必要な場合は代替電源設備からの給電を可能とすること。</p>	<p>ii) 原子炉格納容器下部注水設備は、多層性又は多層性及び独立性を有し、位置的分散を図ること。（ただし、建屋内の構造上の流路及び配管を除く。）</p> <p>b) これらの設備は、交流又は直流電源が必要な場合は代替電源設備からの給電を可能とすること。</p>	⑥ ⑦

■ : 重大事故等対処設備

重大事故等対処設備を使用した手段 審査基準の要求に適合するための手段				自主対策					
機能	機器名称	既設 新設	解釈 対応番号	機能	機器名称	常設 可搬	必要時間内に 使用可能か	対応可能な人数 で使用可能か	備考
格納容器下部注水系（常設）による注水	復水移送ポンプ	既設	① ② ④ ⑤ ⑥ ⑦	消火系による原子炉格納容器下部への注水	ディーゼル駆動消火ポンプ	常設	30分	6名	自主対策とする理由は本文参照
	復水貯蔵槽	既設			ろ過水タンク	常設			
	復水補給水系配管・弁	既設 新設			消火系配管・弁	常設			
	高圧炉心注水系配管・弁	既設			復水補給水系配管・弁	常設			
	原子炉格納容器	既設			原子炉格納容器	常設			
	コリウムシールド	新設			コリウムシールド	常設			
	常設代替交流電源設備	新設			常設代替交流電源設備	常設			
	第二代替交流電源設備	新設			第二代替交流電源設備	常設			
	可搬型代替交流電源設備	新設			可搬型代替交流電源設備	可搬			
	代替所内電気設備	既設 新設			代替所内電気設備	常設			
格納容器下部注水系（可搬型）による注水	可搬型代替注水ポンプ（A-2級）	新設	① ② ④ ⑤ ⑥ ⑦	燃料補給設備	常設 可搬	30分	6名	自主対策とする理由は本文参照	
	防火水槽 ※1	新設							
	淡水貯水池 ※1	新設							
	ホース・接続口	新設							
	復水補給水系配管・弁	既設 新設							
	原子炉格納容器	既設							
	コリウムシールド	新設							
	常設代替交流電源設備	新設							
第二代替交流電源設備	新設								
可搬型代替交流電源設備	新設								
代替所内電気設備	既設 新設								
燃料補給設備	既設 新設								

※1: 「1.13 重大事故等の収束に必要なとなる水の供給手順等」【解釈】1 b)項を満足するための代替淡水源（措置）

審査基準，基準規則と対処設備との対応表 (2/3)

重大事故等対処設備

重大事故等対処設備を使用した手段 審査基準の要求に適合するための手段				自主対策						
機能	機器名称	既設 新設	解釈 対応番号	機能	機器名称	常設 可搬	必要時間内に 使用可能か	対応可能な人数 で使用可能か	備考	
低圧代替注水系（常設）による 原子炉注水容器への注水	復水移送ポンプ	既設	① ③ ④	消火系による 原子炉注水容器への注水	ディーゼル駆動消火ポンプ	常設	30分	6名	自主対策とする理由は本文参照	
	復水貯蔵槽	既設			ろ過水タンク	常設				
	復水補給水系配管・弁	既設 新設			消火系配管・弁	常設				
	残留熱除去系配管・弁・スパージャ	既設			復水補給水系配管・弁	常設				
	給水系配管・弁・スパージャ	既設			残留熱除去系配管・弁・スパージャ	常設				
	高圧炉心注水系配管・弁	既設			給水系配管・弁・スパージャ	常設				
	原子炉注水容器	既設			原子炉注水容器	常設				
	常設代替交流電源設備	新設			常設代替交流電源設備	常設				
	第二代替交流電源設備	新設			第二代替交流電源設備	常設				
	可搬型代替交流電源設備	新設			可搬型代替交流電源設備	可搬				
	代替所内電気設備	既設 新設			代替所内電気設備	常設				
	燃料補給設備	既設 新設			燃料補給設備	常設 可搬				
	低圧代替注水系（可搬型）による 原子炉注水容器への注水	可搬型代替注水ポンプ（A-2級）			新設	① ③ ④				原子炉注水容器への注水
防火水槽 ※1		新設								
淡水貯水池 ※1		新設								
ホース・接続口		新設								
復水補給水系配管・弁		既設 新設								
残留熱除去系配管・弁・スパージャ		既設								
給水系配管・弁・スパージャ		既設								
原子炉注水容器		既設								
常設代替交流電源設備		新設								
第二代替交流電源設備		新設								
可搬型代替交流電源設備		新設								
代替所内電気設備		既設 新設								
燃料補給設備		既設 新設								
原子炉注水容器への注水	高圧代替注水系ポンプ	新設	① ③ ④	原子炉注水容器への注水	制御棒駆動水ポンプ	常設	20分	2名	自主対策とする理由は本文参照	
	復水貯蔵槽	既設			復水貯蔵槽	常設				
	高圧代替注水系（蒸気系）配管・弁	新設			制御棒駆動系配管・弁	常設				
	主蒸気系配管・弁	既設			復水補給水系配管・弁	常設				
	原子炉隔離時冷却系（蒸気系）配管・弁	既設			原子炉注水容器	常設				
	高圧代替注水系（注水系）配管・弁	新設			原子炉補機冷却系	常設				
	復水補給水系配管	既設			常設代替交流電源設備	常設				
	高圧炉心注水系配管・弁	既設			第二代替交流電源設備	常設				
	残留熱除去系配管・弁（7号炉のみ）	既設			-	-				
	原子炉注水容器への注水	給水系配管・弁・スパージャ		既設	原子炉注水容器への緊急注水	高圧炉心注水系ポンプ	常設	25分	2名	自主対策とする理由は本文参照
		原子炉注水容器		既設		復水貯蔵槽	常設			
		常設代替直流電源設備		新設		高圧炉心注水系配管・弁・スパージャ	常設			
		所内常設直流電源設備（3系統目）		新設		復水補給水系配管	常設			
		可搬型直流電源設備		新設		原子炉注水容器	常設			
		常設代替交流電源設備		新設		常設代替交流電源設備	常設			
		第二代替交流電源設備		新設		第二代替交流電源設備	常設			
		可搬型代替交流電源設備		新設		-	-			

※1: 「1.13 重大事故等の収束に必要なとなる水の供給手順等」【解釈】1 b)項を満足するための代替淡水源（措置）

審査基準，基準規則と対処設備との対応表 (3/3)

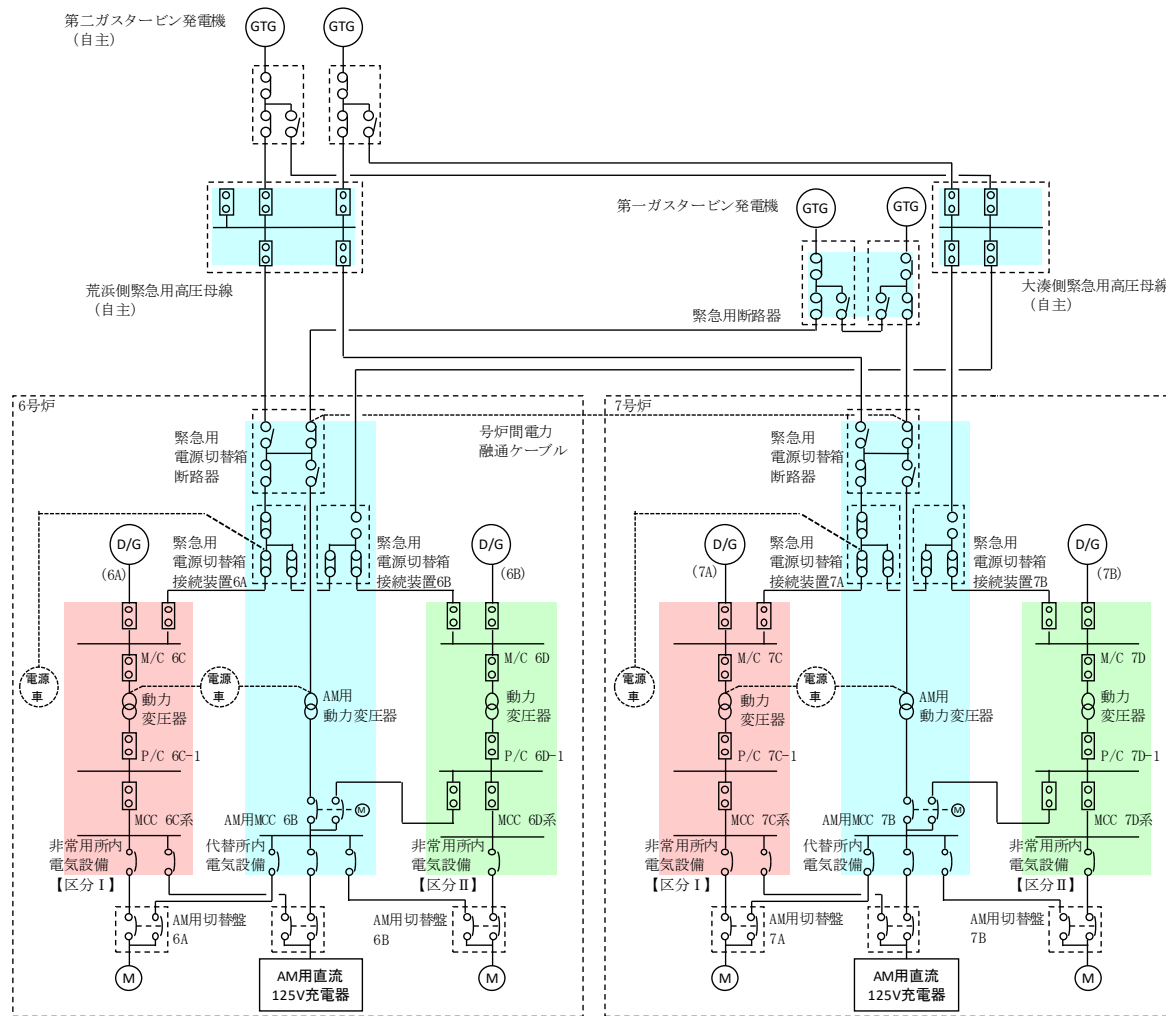
: 重大事故等対処設備

重大事故等対処設備を使用した手段 審査基準の要求に適合するための手段				自主対策					
機能	機器名称	既設 新設	解釈 対応番号	機能	機器名称	常設 可搬	必要時間内に 使用可能か	対応可能な人数 で使用可能か	備考
原子炉圧力容器へのほう酸水注入によるほう酸水注入	ほう酸水注入系ポンプ	既設	① ③ ④	-	-	-	-	-	-
	ほう酸水注入系貯蔵タンク	既設							
	ほう酸水注入系配管・弁	既設							
	高压炉心注水系配管・弁・スパージャ	既設							
	原子炉圧力容器	既設							
	常設代替交流電源設備	新設							
	第二代替交流電源設備	新設							
	可搬型代替交流電源設備	新設							

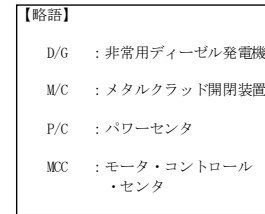
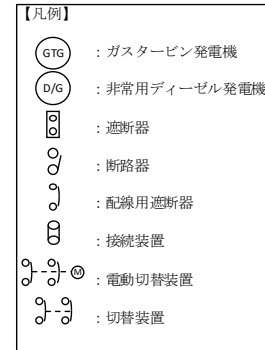
※1: 「1.13 重大事故等の収束に必要なとなる水の供給手順等」【解釈】1 b)項を満足するための代替淡水源 (措置)

対応手段として選定した設備の電源構成図

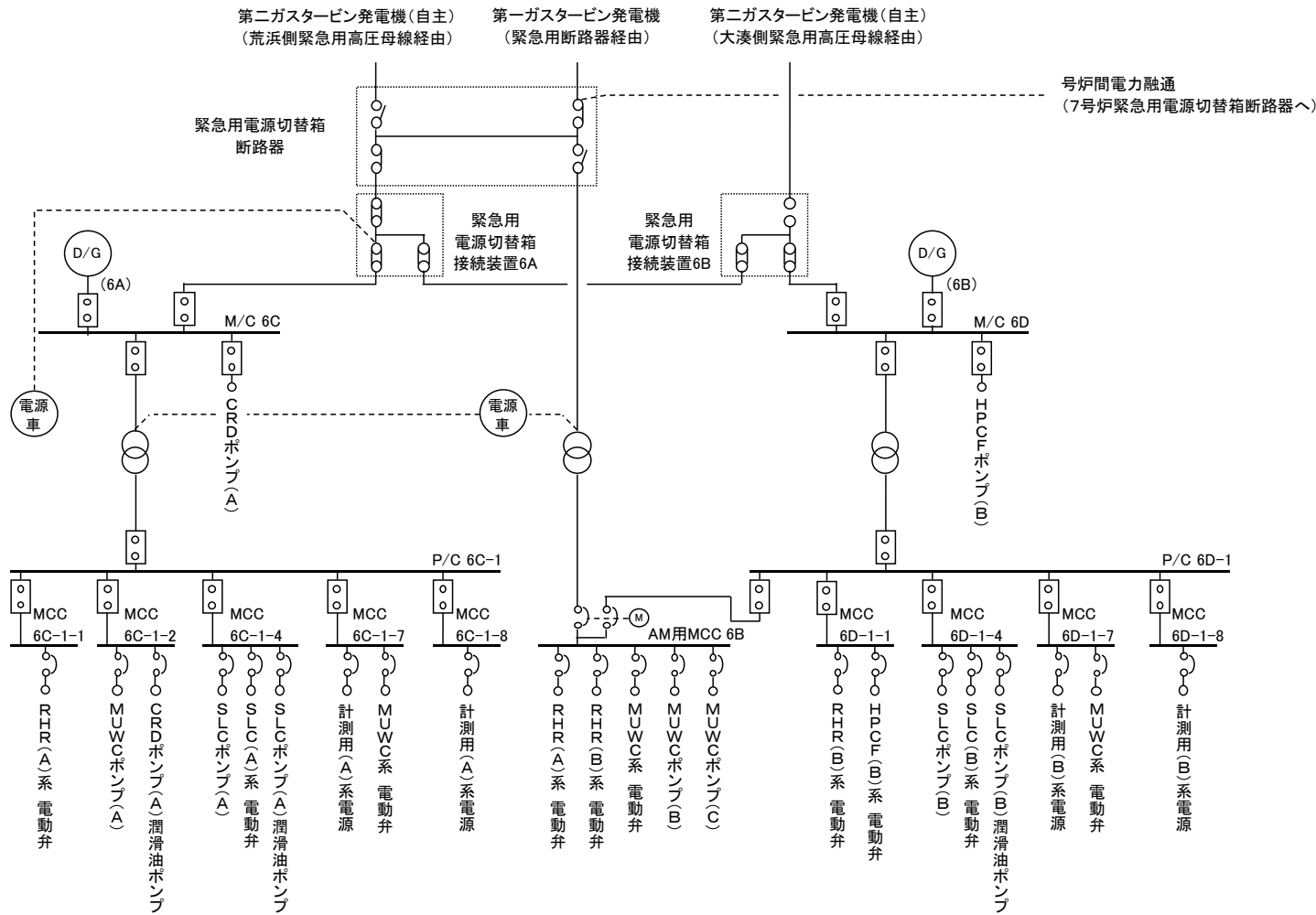
添付資料 1.8.2



※本単線結線図は、今後の
検討結果により変更となる
可能性がある



第1図 6号及び7号炉 電源構成図 (交流電源)



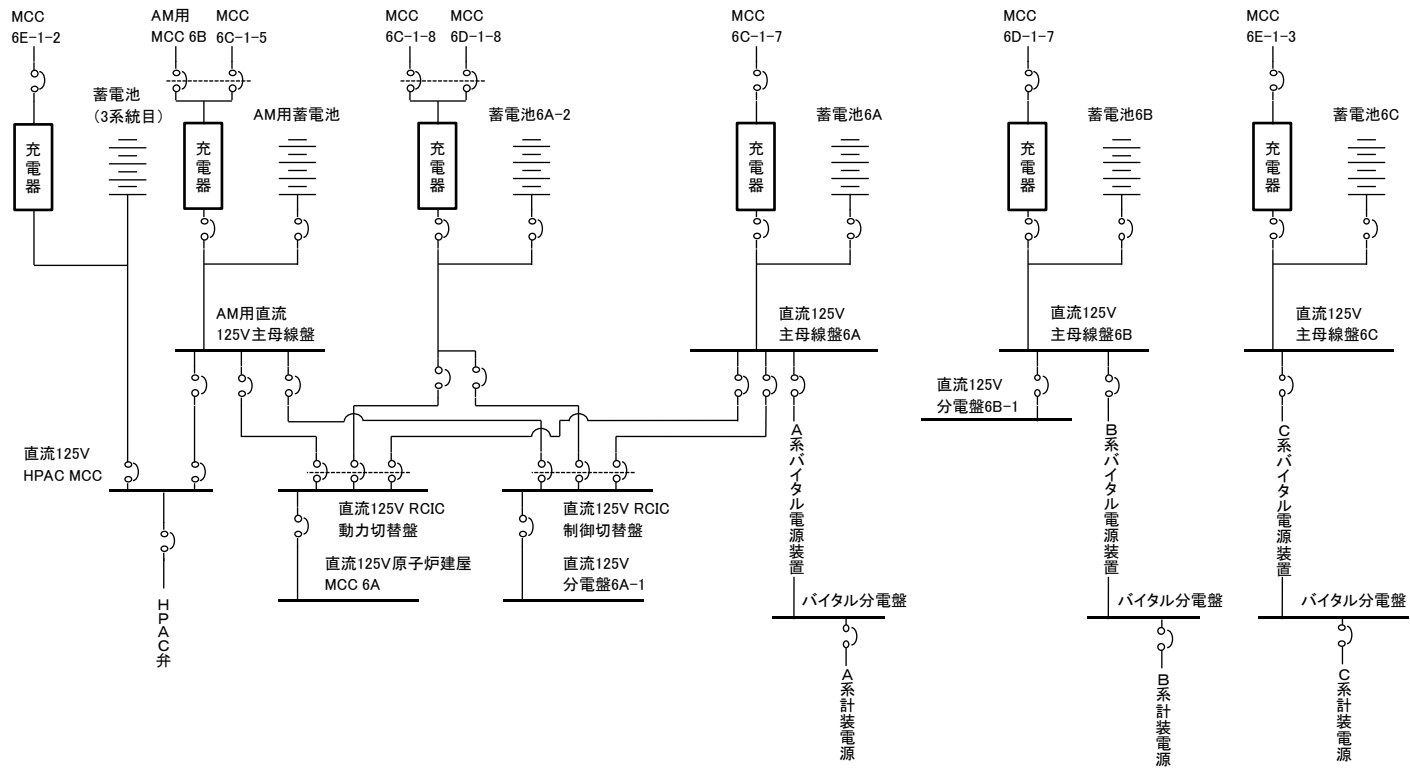
【凡例】

- : 非常用ディーゼル発電機
- : 遮断器
- : 断路器
- : 配線用遮断器
- : 接続装置
- : 電動切替装置
- : 動力変圧器

【略語】

- D/G : 非常用ディーゼル発電機
- M/C : メタルクラッド開閉装置
- P/C : パワーセンタ
- MCC : モーターコントロールセンタ

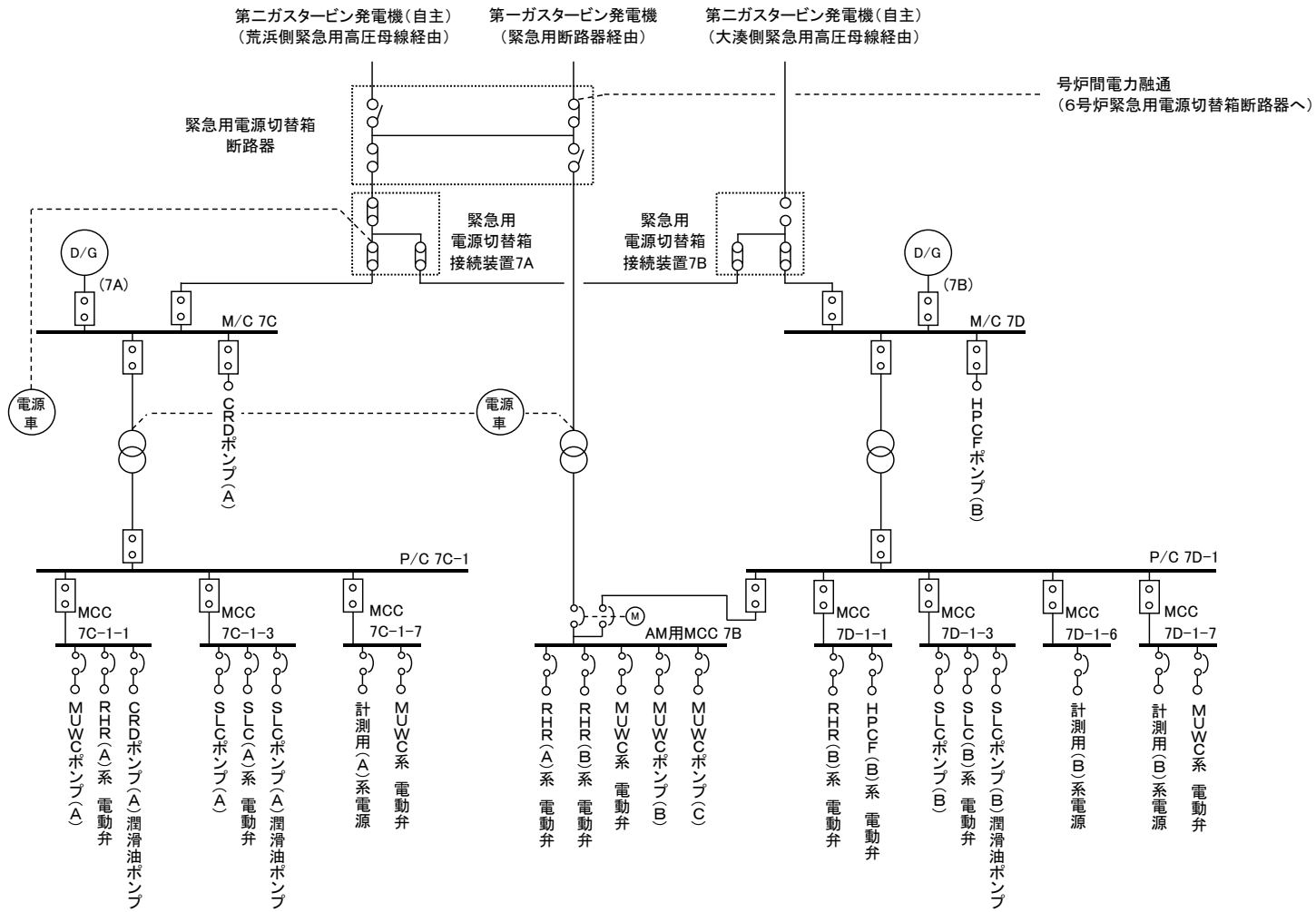
第2図 6号炉 電源構成図 (交流電源)



【凡例】
 :蓄電池
 :配線用遮断器

【略語】
 MCC :モータ・コントロール・センタ

第3図 6号炉 電源構成図 (直流電源)



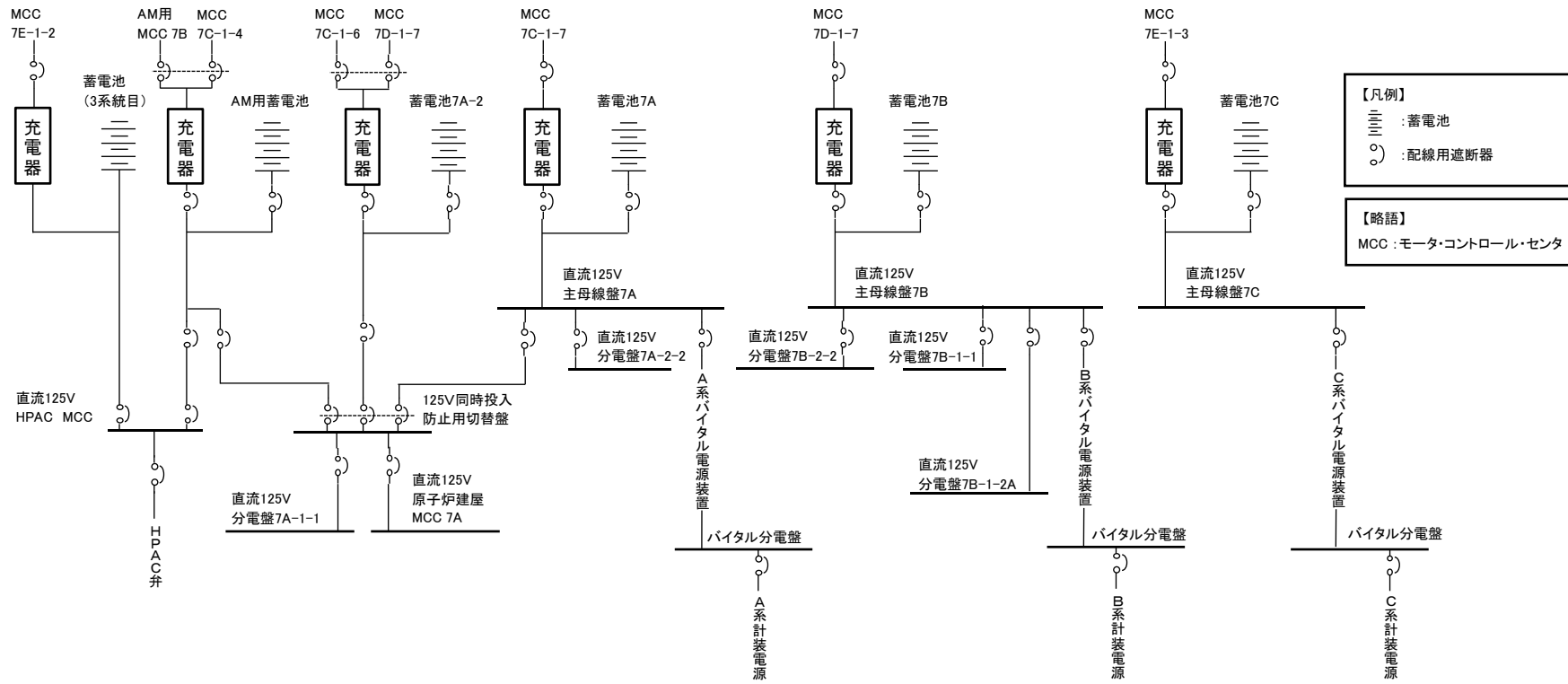
【凡例】

- : 非常用ディーゼル発電機
- : 遮断器
- : 断路器
- : 配線用遮断器
- : 接続装置
- : 電動切替装置
- : 動力変圧器

【略語】

- D/G : 非常用ディーゼル発電機
- M/C : メタルクラッド開閉装置
- P/C : パワーセンタ
- MCC : モータ・コントロール・センタ

第4図 7号炉 電源構成図 (交流電源)



第5図 7号炉 電源構成図 (直流電源)

重大事故対策の成立性

1. 格納容器下部注水系（常設）による原子炉格納容器下部への注水

(1) 復水貯蔵槽水源確保

a. 操作概要

復水貯蔵槽を水源として復水移送ポンプにより原子炉格納容器下部へ注水する際に、ポンプの吸込ラインを通常のラインから復水貯蔵槽下部からのラインに切り替えることにより水源を確保する。

b. 作業場所

廃棄物処理建屋 地下3階（管理区域）

c. 必要要員数及び時間

復水貯蔵槽水源確保に必要な要員数、時間は以下のとおり。

必要要員数：2名（現場運転員2名）

想定時間：15分（実績時間：14分）

d. 操作の成立性について

作業環境：バッテリー内蔵型 LED 照明を作業エリアに配備しており、建屋内常用照明消灯時における作業性を確保している。また、ヘッドライト及び懐中電灯をバックアップとして携行している。操作は汚染の可能性を考慮し防護具（全面マスク、個人線量計、ゴム手袋）を装備して作業を行う。

移動経路：バッテリー内蔵型 LED 照明をアクセスルート上に配備しており接近可能である。また、ヘッドライト及び懐中電灯をバックアップとして携行している。

アクセスルート上に支障となる設備はない。

操作性：通常の弁操作であり、容易に実施可能である。

操作対象弁には、暗闇でも識別し易いように反射テープを施している。

連絡手段：通信連絡設備（送受話器、電力保安通信用電話設備、携帯型音声呼出電話設備）のうち、使用可能な設備により、中央制御室に連絡する。



反射テープ



復水移送ポンプ吸込ライン切替え

2. 格納容器下部注水系（可搬型）による原子炉格納容器下部への注水（淡水/海水）

(1) 遠隔手動弁操作設備を使用する場合の系統構成

a. 操作概要

格納容器下部注水系（可搬型）により原子炉格納容器下部へ注水する際の系統構成として MUWC 接続口内側隔離弁 (A) を全開するため、非管理区域にて遠隔手動弁操作設備を使用して弁操作を実施する。

b. 作業場所

原子炉建屋 地上 2 階（非管理区域）

c. 必要要員数及び時間

遠隔手動弁操作設備を使用した弁操作に必要な要員数、時間は以下のとおり。

必要要員数: 2 名（現場運転員 2 名）

想定時間 : 20 分（実績時間: 15 分）

d. 操作の成立性について

作業環境: バッテリー内蔵型 LED 照明を作業エリアに配備しており、建屋内常用照明消灯時における作業性を確保している。また、ヘッドライト及び懐中電灯をバックアップとして携帯している。

放射性物質が放出される可能性があることから、操作は防護具（全面マスク、個人線量計、ゴム手袋）を装備して作業を行う。

移動経路: バッテリー内蔵型 LED 照明をアクセスルート上に配備しており接近可能である。また、ヘッドライト及び懐中電灯をバックアップとして携帯している。

アクセスルート上に支障となる設備はない。

操作性 : 一般工具を使用した簡易な操作であり、容易に実施可能である。

操作対象弁には、暗闇でも識別し易いように反射テープを施している。

連絡手段: 通信連絡設備（送受話器、電力保安通信用電話設備、携帯型音声呼出電話設備）のうち、使用可能な設備により、中央制御室に連絡する。

(2) 可搬型代替注水ポンプ（A-2 級）による送水準備及び送水

a. 操作概要

緊急時対策本部は、格納容器下部注水系（可搬型）による原子炉格納容器下部への注水が必要な状況において、接続口（ホース接続箇所）及び水源を選定し、送水ルートを決する。

現場では、指示された送水ルートを確保した上で、可搬型代替注水ポンプ（A-2 級）により送水する。

b. 作業場所

屋外（原子炉建屋周辺、防火水槽周辺、淡水貯水池周辺）

c. 必要要員数及び時間

格納容器下部注水系（可搬型）による原子炉格納容器下部への注水のうち、可搬型代替注水ポンプ（A-2 級）による送水操作に必要な要員数、時間は以下のとおり。

必要要員数：「防火水槽を水源とした場合」

3 名（緊急時対策要員 3 名）

「淡水貯水池を水源とした場合（あらかじめ敷設してあるホースが使用できる場合）」

4 名（緊急時対策要員 4 名）

「淡水貯水池を水源とした場合（あらかじめ敷設してあるホースが使用できない場合）」

6 名（緊急時対策要員 6 名）

想定時間：「防火水槽を水源とした場合」

3 名の場合 125 分（実績時間なし）

「淡水貯水池を水源とした場合（あらかじめ敷設してあるホースが使用できる場合）」

140 分（実績時間なし）

「淡水貯水池を水源とした場合（あらかじめ敷設してあるホースが使用できない場合）」

330 分（実績時間なし）

d. 操作の成立性について

作業環境：車両の作業用照明・ヘッドライト、懐中電灯及び LED 多機能ライトにより、夜間における作業性を確保している。

放射性物質の放出に備え、防護具（全面マスク、個人線量計、ゴム手袋）を装備して作業を行う。

移動経路：車両のヘッドライトのほか、ヘッドライト、懐中電灯及び LED 多機能ライトを携行しており、夜間においても接近可能である。

また、現場への移動は、地震等による重大事故等が発生した場合でも安全に移動できる経路を移動する。

操作性：可搬型代替注水ポンプ（A-2 級）からのホースの接続は、汎用の結合金具（オス・メス）であり、容易に実施可能である。また、作業エリア周辺には、支障となる設備はなく、十

分な作業スペースを確保している。
連絡手段:通信連絡設備（送受話器，電力保安通信用電話設備，衛星電話設備，無線連絡設備）のうち，使用可能な設備により，緊急時対策本部及び中央制御室に連絡する。



[防火水槽を水源とした場合]
防火水槽への吸管投入



[淡水貯水池を水源とした場合]
ホースと可搬型代替注水ポンプ
吸管との接続



ホースを建屋接続口まで敷設

3. 格納容器下部注水系（常設若しくは可搬型）又は消火系による原子炉格納容器下部への注水（受電操作）

a. 操作概要

格納容器下部注水系（常設若しくは可搬型）又は消火系による原子炉格納容器下部への注水の系統構成のために電源を確保する。

b. 作業場所

原子炉建屋 地下1階（非管理区域）

コントロール建屋 地下1階（非管理区域）

c. 必要要員数及び時間

格納容器下部注水系（常設若しくは可搬型）又は消火系による原子炉格納容器下部への注水のうち、現場での受電操作に必要な要員数、時間は以下のとおり。

必要要員数:2名（現場運転員2名）

想定時間 :20分（実績時間:18分）

d. 操作の成立性について

作業環境:バッテリー内蔵型LED照明を作業エリアに配備しており、建屋内常用照明消灯時における作業性を確保している。また、ヘッドライト及び懐中電灯をバックアップとして携行している。非管理区域における操作ではあるが、放射性物質の放出に備え、防護具（全面マスク、個人線量計、ゴム手袋）を装備して作業を行う。

移動経路:バッテリー内蔵型LED照明をアクセスルート上に配備しており接近可能である。また、ヘッドライト及び懐中電灯をバックアップとして携行している。

アクセスルート上に支障となる設備はない。

操作性 :通常の受電操作であり、容易に実施可能である。

連絡手段:通信連絡設備（送受話器、電力保安通信用電話設備、携帯型音声呼出電話設備）のうち、使用可能な設備により、中央制御室に連絡する。



受電操作



受電確認

4. 格納容器下部注水と低圧代替注水の組み合わせについて

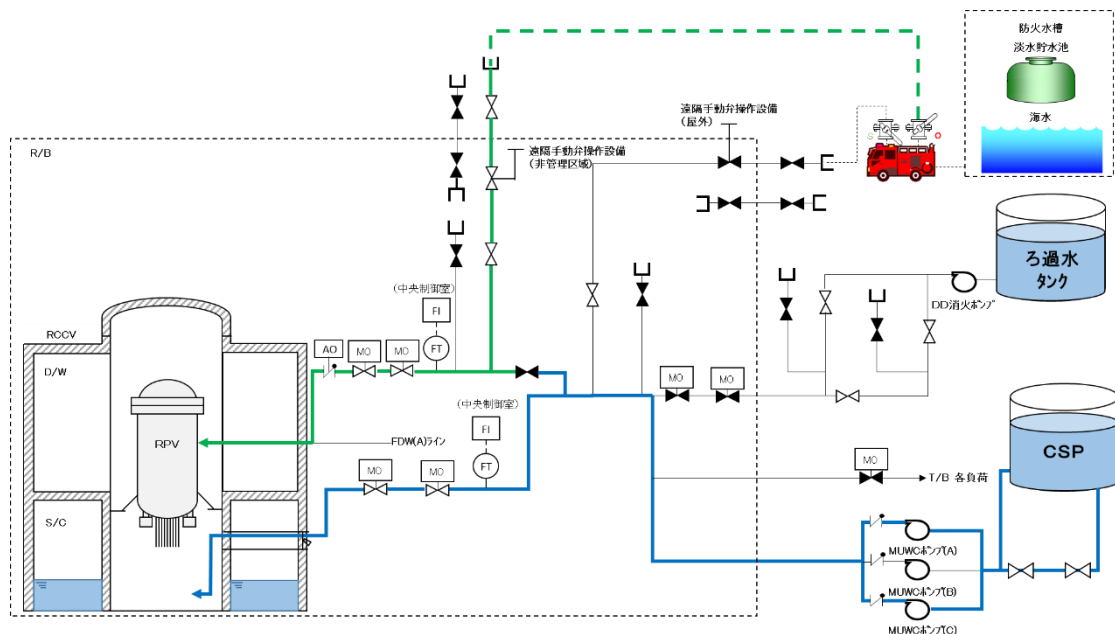
復水移送ポンプ，可搬型代替注水ポンプ（A-2 級）にて原子炉格納容器下部への注水が実施できるが，同時に原子炉圧力容器への低圧代替注水も実施可能である。

以下に，これらの代替設備を使用した原子炉格納容器下部への注水と原子炉圧力容器への注水の同時操作について記す。

事故後，電源が復旧可能であれば復水移送ポンプによる原子炉格納容器下部への注水と原子炉圧力容器への注水を実施する。

残留熱除去系(A) 注入配管から原子炉圧力容器への注水を継続しながら，復水補給水系の注水配管から原子炉格納容器下部への注水を並行して実施することができる。

可搬型代替注水ポンプ（A-2 級）による原子炉圧力容器への注水準備が完了後，原子炉圧力容器への注水を復水移送ポンプから可搬型代替注水ポンプ（A-2 級）へ切り替え，原子炉格納容器下部への注水は復水移送ポンプにて継続して実施する。これにより，可搬型代替注水ポンプ（A-2 級）による原子炉圧力容器への注水（緑ライン）と復水移送ポンプによる原子炉格納容器下部への注水（青ライン）を組み合わせることで同時並行的に実施することが可能である。



第 1 図 復水移送ポンプによる原子炉格納容器下部への注水及び可搬型代替注水ポンプ（A-2 級）による原子炉圧力容器への注水

解釈一覧
判断基準の解釈一覧

手順		判断基準記載内容	解釈
1.8.2.2 熔融炉心の原子炉格納容器下部への落下遅延・防止のための対応手順	(1) 原子炉压力容器への注水	d. 高压代替注水系による原子炉压力容器への注水	原子炉压力指示値が <input type="text"/> 以上

操作手順の解釈一覧

手順		操作手順記載内容	解釈	
1. 8. 2. 1 原子炉格納容器下部に落下した熔融炉心の冷却のための対応手順	(1) 格納容器下部注水	a. 格納容器下部注水系(常設)による原子炉格納容器下部への注水	復水移送ポンプ吐出圧力指示値が規定値以上 復水移送ポンプ吐出圧力指示値が [] 以上	
1. 8. 2. 2 熔融炉心の原子炉格納容器下部への落下遅延・防止のための対応手順	(1) 原子炉圧力容器への注水	a. 低圧代替注水系(常設)による原子炉圧力容器への注水	復水移送ポンプ吐出圧力指示値が規定値以上 原子炉圧力容器内の圧力が復水移送ポンプの吐出圧力以下 原子炉圧力容器内の圧力が [] 以下	
			復水補給水系流量(RHR B系代替注水流量)指示値の上昇 復水補給水系流量(RHR A系代替注水流量)指示値の上昇 復水補給水系流量(RHR A系代替注水流量)指示値が [] 程度まで上昇	
			復水補給水系流量(RHR B系代替注水流量)指示値の上昇 復水補給水系流量(RHR A系代替注水流量)指示値の上昇 復水補給水系流量(RHR A系代替注水流量)指示値が [] 程度まで上昇	
		b. 低圧代替注水系(可搬型)による原子炉圧力容器への注水(淡水/海水)	原子炉圧力指示値が可搬型代替注水ポンプの吐出圧力以下 原子炉圧力指示値が [] 以下	
			c. 消火系による原子炉圧力容器への注水	原子炉圧力容器内の圧力がディーゼル駆動消火ポンプの吐出圧力以下 原子炉圧力容器内の圧力が [] 以下
				復水補給水系流量(RHR B系代替注水流量)指示値の上昇 復水補給水系流量(RHR A系代替注水流量)指示値の上昇 復水補給水系流量(RHR A系代替注水流量)指示値が [] 程度まで上昇

各号炉の弁番号及び弁名称一覧

統一名称	6号炉			7号炉		
	弁番号	弁名称	操作場所	弁番号	弁名称	操作場所
タービン建屋負荷遮断弁	P13-M0-F150	T/B負荷遮断弁	中央制御室 廃棄物処理建屋地下2階配管スペース (管理区域)	P13-M0-F029	MUWC T/B負荷遮断弁	中央制御室 廃棄物処理建屋地下3階南側配管スペース (管理区域)
下部ドライウエル注水ライン隔離弁	P13-M0-F031	ベデスタル注水用復水隔離弁	中央制御室 原子炉建屋地下1階東側通路 (管理区域)	P13-M0-F095	MUWC下部ドライウエル注水ライン隔離弁	中央制御室 原子炉建屋地下2階南東通路 (管理区域)
下部ドライウエル注水流量調節弁	P13-M0-F028	ベデスタル注水用復水流量調節弁	中央制御室 原子炉建屋地下1階東側通路 (管理区域)	P13-M0-F094	MUWC下部ドライウエル注水流量調節弁	中央制御室 原子炉建屋地下2階南東通路 (管理区域)
復水補給水系常/非常用連絡1次、2次止め弁	P13-F011 P13-F012	復水貯蔵槽常用、非常用給水管連絡ライン 第一止め弁 復水貯蔵槽常用、非常用給水管連絡ライン 第二止め弁	廃棄物処理建屋地下3階MUWCポンプ室 (管理区域)	P13-F019 P13-F020	MUWC常/非常用連絡管1次止め弁 MUWC常/非常用連絡管2次止め弁	廃棄物処理建屋地下3階MUWCポンプ室 (管理区域)
MUWC接続口内側隔離弁 (B)	P13-F135	RHR (B) 経由R/B南側外壁外部注水接続端第 二止め弁	原子炉建屋2階南側通路 (管理区域) 遠隔手動弁操作設備: 原子炉建屋2階南側通路 (非管理区域)	P13-F137	MUWC 建屋内南側外部送水ライン止め弁1	原子炉建屋1階南側通路 (管理区域) 遠隔手動弁操作設備: 屋外
MUWC接続口内側隔離弁 (A)	P13-F131	RHR (A) 経由R/B東側外壁外部注水接続端第 二止め弁	原子炉建屋1階PCS室 (管理区域) 遠隔手動弁操作設備: 屋外	P13-F133	MUWC 建屋内北側外部送水ライン止め弁1	原子炉建屋2階北側通路 (管理区域) 遠隔手動弁操作設備: 原子炉建屋2階北側通路 (非管理区域)
MUWC接続口外側隔離弁1 (B), 2 (B)	P13-F134 P13-F139	RHR (B) 経由R/B南側外壁外部注水接続端第 一止め弁 (1) RHR (B) 経由R/B南側外壁外部注水接続端第 一止め弁 (2)	屋外	P13-F136 P13-F141	MUWC 建屋外南側外部送水ライン止め弁1 MUWC 建屋外南側外部送水ライン止め弁2	屋外
MUWC接続口外側隔離弁1 (A), 2 (A)	P13-F130 P13-F138	RHR (A) 経由R/B東側外壁外部注水接続端第 一止め弁 (1) RHR (A) 経由R/B東側外壁外部注水接続端第 二止め弁 (2)	屋外	P13-F132 P13-F140	MUWC 建屋外北側外部送水ライン止め弁1 MUWC 建屋外北側外部送水ライン止め弁2	屋外
復水補給水系消火系第1、第2連絡弁	P13-M0-F066 P13-M0-F067	FP系第1連絡弁 FP系第2連絡弁	中央制御室 原子炉建屋地下2階西側通路 (管理区域)	P13-M0-F090 P13-M0-F091	MUWC FP系第一連絡弁 MUWC FP系第二連絡弁	中央制御室 原子炉建屋地下1階東側通路 (管理区域)
残留熱除去系注入弁 (B)	E11-M0-F005B	RHR注入弁 (B)	中央制御室 原子炉建屋1階RHR (B) 弁室 (管理区域)	E11-M0-F005B	RHR注入隔離弁 (B)	中央制御室 原子炉建屋1階RHR (B) 弁室 (管理区域)
残留熱除去系注入弁 (A)	E11-M0-F005A	RHR注入弁 (A)	中央制御室 原子炉建屋1階MSトンネル室 (管理区域)	E11-M0-F005A	RHR注入弁 (A)	中央制御室 原子炉建屋1階MSトンネル室 (管理区域)
残留熱除去系洗浄弁 (B)	E11-M0-F032B	RHR系LPFL注入ライン洗浄弁 (B)	中央制御室 原子炉建屋1階RHR (B) 弁室 (管理区域)	E11-M0-F032B	RHR注入ライン洗浄水止め弁 (B)	中央制御室 原子炉建屋1階RHR (B) 弁室 (管理区域)
残留熱除去系洗浄弁 (A)	E11-M0-F032A	RHR系LPFL注入ライン洗浄弁 (A)	中央制御室 原子炉建屋1階MSトンネル室 (管理区域)	E11-M0-F032A	RHR注入ライン洗浄水止め弁 (A)	中央制御室 原子炉建屋1階MSトンネル室 (管理区域)
ほう酸水注入系ポンプ吸込弁	C41-M0-F001A/B	SLCポンプ吸込弁 (A)/(B)	中央制御室 原子炉建屋3階SLC貯蔵タンク室 (管理区域)	C41-M0-F001A/B	SLCポンプ吸込弁 (A)/(B)	中央制御室 原子炉建屋3階SLC貯蔵タンク室 (管理区域)
ほう酸水注入系注入弁	C41-M0-F006A/B	ほう酸水注入弁 (A)/(B)	中央制御室 原子炉建屋3階SLC貯蔵タンク室 (管理区域)	C41-M0-F006A/B	SLCほう酸水注入弁 (A)/(B)	中央制御室 原子炉建屋3階SLC貯蔵タンク室 (管理区域)

1.9 水素爆発による原子炉格納容器の破損を防止するための手順等

< 目 次 >

1.9.1 対応手段と設備の選定

(1) 対応手段と設備の選定の考え方

(2) 対応手段と設備の選定の結果

a. 水素爆発による原子炉格納容器の破損を防止するための対応手段及び設備

(a) 原子炉格納容器内不活性化による原子炉格納容器水素爆発防止

(b) 炉心の著しい損傷が発生した場合の原子炉格納容器水素爆発防止

(c) 水素濃度及び酸素濃度の監視

(d) 代替電源による必要な設備への給電

(e) 重大事故等対処設備と自主対策設備

b. 手順等

1.9.2 重大事故等時の手順

1.9.2.1 水素爆発による原子炉格納容器の破損を防止するための対応手順

(1) 原子炉格納容器内不活性化による原子炉格納容器水素爆発防止

a. 発電用原子炉運転中の原子炉格納容器内の不活性化

b. 可搬型格納容器窒素供給設備による原子炉格納容器への窒

素ガス供給

(2) 炉心の著しい損傷が発生した場合の原子炉格納容器水素爆発防止

- a. 格納容器圧力逃がし装置による原子炉格納容器内の水素ガス及び酸素ガスの排出
- b. 耐圧強化ベント系(W/W)による原子炉格納容器内の水素ガス及び酸素ガスの排出
- c. 可燃性ガス濃度制御系による原子炉格納容器内の水素濃度制御

(3) 原子炉格納容器内の水素濃度及び酸素濃度の監視

- a. 格納容器内水素濃度(SA)による原子炉格納容器内の水素濃度監視
- b. 格納容器内雰囲気計装による原子炉格納容器内の水素濃度及び酸素濃度の監視

1.9.2.2 水素爆発による原子炉格納容器の破損を防止するための設備の電源を代替電源設備から給電する手順

1.9.2.3 その他の手順項目について考慮する手順

1.9.2.4 重大事故等時の対応手段の選択

添付資料 1.9.1 審査基準，基準規則と対処設備との対応表

添付資料 1.9.2 対応手段として選定した設備の電源構成図

添付資料 1.9.3 重大事故対策の成立性

1. 格納容器圧力逃がし装置による原子炉格納容器内の水素ガス及び酸素ガスの排出
2. 耐圧強化ベント系による原子炉格納容器内の水素ガス及び酸素ガスの排出
3. 可燃性ガス濃度制御系の電源確保
4. 格納容器内雰囲気計装の電源確保
5. 耐圧強化ラインの窒素ガスパージ

添付資料 1.9.4 解釈一覧

1. 操作手順の解釈一覧
2. 各号炉の弁番号及び弁名称一覧

1.9 水素爆発による原子炉格納容器の破損を防止するための手順等

【要求事項】

発電用原子炉設置者において、炉心の著しい損傷が発生した場合において原子炉格納容器内における水素による爆発（以下「水素爆発」という。）による破損を防止する必要がある場合には、水素爆発による原子炉格納容器の破損を防止するために必要な手順等が適切に整備されているか、又は整備される方針が適切に示されていること。

【解釈】

1 「水素爆発による原子炉格納容器の破損を防止するために必要な手順等」とは、以下に掲げる措置又はこれらと同等以上の効果を有する措置を行うための手順等をいう。

(1) BWR

a) 原子炉格納容器内の不活性化により、原子炉格納容器内における水素爆発による原子炉格納容器の破損を防止するために必要な手順等を整備すること。

(2) PWRのうち必要な原子炉

a) 水素濃度制御設備により、原子炉格納容器内における水素爆発による原子炉格納容器の破損を防止するために必要な手順等を整備すること。

(3) BWR及びPWR共通

a) 原子炉格納容器内における水素爆発による原子炉格納容器の破損を防止するために必要な設備が、交流又は直流電源が必要な

場合は代替電源設備からの給電を可能とすること。

b) 炉心の著しい損傷後、水-ジルコニウム反応及び水の放射線分解による水素及び酸素の水素爆発による原子炉格納容器の破損を防止する手順等を整備すること。

炉心の著しい損傷が発生した場合において、ジルコニウム-水反応及び水の放射線分解による水素ガス及び酸素ガスが、原子炉格納容器内に放出された場合においても水素爆発による原子炉格納容器の破損を防止するため、水素濃度制御を行う対処設備を整備しており、ここでは、この対処設備を活用した手順等について説明する。

1.9.1 対応手段と設備の選定

(1) 対応手段と設備の選定の考え方

炉心の著しい損傷が発生した場合において、ジルコニウム－水反応により短期的に発生する水素ガス及び水の放射線分解により発生する水素ガス及び酸素ガスの水素爆発による原子炉格納容器の破損を防止するための対応手段と重大事故等対処設備を選定する。

重大事故等対処設備のほかに、柔軟な事故対応を行うための対応手段と自主対策設備^{※1}を選定する。

※1 自主対策設備：技術基準上の全ての要求事項を満たすことや全てのプラント状況において使用することは困難であるが、プラント状況によっては、事故対応に有効な設備。

選定した重大事故等対処設備により、技術的能力審査基準（以下「審査基準」という。）だけでなく、設置許可基準規則第五十二条及び技術基準規則第六十七条（以下「基準規則」という。）の要求機能を満足する設備が網羅されていることを確認するとともに、自主対策設備との関係を明確にする。

(2) 対応手段と設備の選定の結果

審査基準及び基準規則からの要求により選定した対応手段と、その対応に使用する重大事故等対処設備及び自主対策設備を以下に示す。

なお、対応に使用する重大事故等対処設備及び自主対策設備と整備する手順についての関係を第 1.9.1 表に整理する。

a. 水素爆発による原子炉格納容器の破損を防止するための対応手段及び設備

(a) 原子炉格納容器内不活性化による原子炉格納容器水素爆発防止

原子炉格納容器内における水素爆発による原子炉格納容器の破損を防止するため、発電用原子炉運転中の原子炉格納容器内は、不活性ガス（窒素ガス）置換により原子炉格納容器内雰囲気の不活性化した状態になっている。

原子炉格納容器内の不活性化による原子炉格納容器水素爆発防止で使用する設備は以下のとおり。

- ・不活性ガス系

また、中長期的に原子炉格納容器内の可燃性ガス濃度を低減させるため、可搬型格納容器窒素供給設備により原子炉格納容器へ窒素ガスを供給する手段がある。

この対応手段及び設備は、「1.7 原子炉格納容器の過圧破損を防止するための手順等」における「原子炉格納容器負圧破損の防止」にて選定する対応手段及び設備と同様である。

可搬型格納容器窒素供給設備による原子炉格納容器水素爆発防止で使用する設備は以下のとおり。

- ・可搬型格納容器窒素供給設備

(b) 炉心の著しい損傷が発生した場合の原子炉格納容器水素爆発防止

i. 格納容器圧力逃がし装置等による原子炉格納容器内の水素ガス及び酸素ガスの排出

炉心の著しい損傷が発生した場合において、ジルコニウム-水反応及び水の放射線分解等により原子炉格納容器内に発生する水素ガス及び酸素ガスを、格納容器圧力逃がし装置又は耐圧強化ベント系により原子炉格納容器外に排出することにより、水素爆発による原子炉格納容器の破損を防止する手段がある。

これらの対応手段及び設備は、「1.5 最終ヒートシンクへ熱を輸送するための手順等」における「耐圧強化ベント系による原子炉格納容器内の減圧及び除熱」及び「1.7 原子炉格納容器の過圧破損を防止するための手順等」における「格納容器圧力逃がし装置による原子炉格納容器内の減圧及び除熱」にて選定する対応手段及び設備と同様である。

格納容器圧力逃がし装置による原子炉格納容器内の水素ガス及び酸素ガスの排出で使用する設備は以下のとおり。

- ・格納容器圧力逃がし装置
- ・フィルタ装置出口放射線モニタ
- ・フィルタ装置水素濃度

耐圧強化ベント系 (W/W) による原子炉格納容器内の水

素ガス及び酸素ガスの排出で使用する設備は以下のとおり。

- ・ サプレッション・チェンバ
- ・ 耐圧強化ベント系 (W/W)
- ・ 可搬型窒素供給装置
- ・ ホース・接続口
- ・ 耐圧強化ベント系放射線モニタ
- ・ フィルタ装置水素濃度

ii. 可燃性ガス濃度制御系による原子炉格納容器内の水素濃度制御

炉心の著しい損傷が発生した場合において、ジルコニウム-水反応及び水の放射線分解等により原子炉格納容器内に発生する水素ガス及び酸素ガスを可燃性ガス濃度制御系により低減し、水素爆発による原子炉格納容器の破損を防止する手段がある。

可燃性ガス濃度制御系による原子炉格納容器内の水素濃度制御で使用する設備は以下のとおり。

- ・ 可燃性ガス濃度制御系再結合器ブロワ
- ・ 可燃性ガス濃度制御系再結合装置
- ・ 可燃性ガス濃度制御系配管・弁
- ・ 残留熱除去系

(c) 水素濃度及び酸素濃度の監視

炉心の著しい損傷が発生した場合において、ジルコニウ

ムー水反応及び水の放射線分解等により原子炉格納容器内に発生する水素ガス及び酸素ガスの濃度を測定し、監視する手段がある。

i. 格納容器内水素濃度(SA)による原子炉格納容器内の水素濃度監視

原子炉格納容器内において変動する可能性のある範囲にわたり水素濃度を測定する設備は以下のとおり。

- ・格納容器内水素濃度(SA)

ii. 格納容器内雰囲気計装による原子炉格納容器内の水素濃度及び酸素濃度監視

原子炉格納容器内の水素燃焼の可能性を把握するのに十分な計測範囲で水素濃度及び酸素濃度を測定する設備は以下のとおり。

- ・格納容器内水素濃度
- ・格納容器内酸素濃度

(d) 代替電源による必要な設備への給電

上記「(b)炉心の著しい損傷が発生した場合の原子炉格納容器水素爆発防止」や「(c)水素濃度及び酸素濃度の監視」で使用する設備について、全交流動力電源又は直流電源喪失時に、代替電源設備から給電する手段がある。

代替電源設備による必要な設備への給電で使用する設備は以下のとおり。

- ・常設代替交流電源設備

- ・ 第二代替交流電源設備
- ・ 可搬型代替交流電源設備
- ・ 常設代替直流電源設備
- ・ 所内常設直流電源設備（3系統目）
- ・ 可搬型直流電源設備
- ・ 代替所内電気設備

(e) 重大事故等対処設備と自主対策設備

格納容器圧力逃がし装置等による原子炉格納容器内の水素ガス及び酸素ガスの排出で使用する設備のうち、格納容器圧力逃がし装置，サプレッション・チェンバ，耐圧強化ベント系（W/W），フィルタ装置出口放射線モニタ，フィルタ装置水素濃度，可搬型窒素供給装置，ホース・接続口及び耐圧強化ベント系放射線モニタは重大事故等対処設備として位置付ける。

水素濃度及び酸素濃度の監視で使用する設備のうち、格納容器内水素濃度(SA)，格納容器内水素濃度及び格納容器内酸素濃度は重大事故等対処設備として位置付ける。

代替電源による必要な設備への給電で使用する設備のうち、常設代替交流電源設備，可搬型代替交流電源設備，常設代替直流電源設備，所内常設直流電源設備（3系統目），可搬型直流電源設備及び代替所内電気設備は重大事故等対処設備として位置付ける。

これらの選定した設備は，審査基準及び基準規則に要求される設備が全て網羅されている。

(添付資料 1.9.1)

以上の重大事故等対処設備により，水素爆発による原子炉格納容器の破損を防止することができる。

また，以下の設備はプラント状況によっては事故対応に有効な設備であるため，自主対策設備として位置付ける。あわせて，その理由を示す。

- ・可燃性ガス濃度制御系

炉心損傷による大量の水素ガスが発生するような状況下では，可燃性ガス濃度制御系の処理能力を超える水素ガスが発生することから，可燃性ガス濃度制御系による水素ガスの処理には期待できず，また原子炉格納容器圧力の上昇に伴い可燃性ガス濃度制御系の使用に制限がかかるが，格納容器ベント又は格納容器スプレイにより原子炉格納容器内の圧力を可燃性ガス濃度制御系運転可能圧力まで低下し，かつ電源復旧等により設計基準事故対処設備である可燃性ガス濃度制御系を運転することが可能であれば，中長期的な格納容器内水素対策として有効である。

- ・可搬型格納容器窒素供給設備

発電用原子炉運転中は原子炉格納容器内を窒素ガスで置換しているため，炉心損傷に伴い水素ガスが発生した場合においても，事故発生直後に酸素濃度が可燃限界に至ることはない。

有効性評価における原子炉格納容器内の可燃性ガス濃度評価により，事故発生後 7 日間は原子炉格納容器へ

の窒素ガス供給は不要であるが、その後の安定状態において、本設備を用いて原子炉格納容器へ窒素ガスを供給することで原子炉格納容器内の可燃性ガス濃度を低減できることから、水素爆発による原子炉格納容器の破損防止対策として有効である。

・ 第二代替交流電源設備

耐震性は確保されていないが、常設代替交流電源設備と同等の機能を有することから、健全性が確認できた場合において、重大事故等の対処に必要な電源を確保するための手段として有効である。

なお、原子炉格納容器内不活性化による原子炉格納容器水素爆発防止として使用する設備である不活性ガス系は、発電用原子炉運転中に原子炉格納容器内を常時不活性化する手段として使用する設計基準対象施設であり、重大事故等時に使用するものではないため、重大事故等対処設備とは位置付けない。

b. 手順等

上記「a. 水素爆発による原子炉格納容器の破損を防止するための対応手段及び設備」により選定した対応手段に係る手順を整備する。

これらの手順は、運転員及び緊急時対策要員の対応として事故時運転操作手順書（シビアアクシデント）（以下「SOP」という。）、AM 設備別操作手順書及び多様なハザード対応手

順に定める（第 1.9.1 表）。

また，重大事故等時に監視が必要となる計器及び給電が必要となる設備についても整理する（第 1.9.2 表，第 1.9.3 表）。

（添付資料 1.9.2）

1.9.2 重大事故等時の手順

1.9.2.1 水素爆発による原子炉格納容器の破損を防止するための 対応手順

(1) 原子炉格納容器内不活性化による原子炉格納容器水素爆発防 止

a. 発電用原子炉運転中の原子炉格納容器内の不活性化

炉心の著しい損傷が発生した場合において、ジルコニウム-水反応及び水の放射線分解等で発生する水素ガスにより、原子炉格納容器内における水素爆発による原子炉格納容器の破損を防止するため、発電用原子炉起動時に原子炉格納容器内を不活性ガス（窒素ガス）により置換し、発電用原子炉運転中は原子炉格納容器内雰囲気の不活性化した状態を維持する。

これらの操作は、重大事故等時に対応するものではなく通常の運転操作により対応する。

b. 可搬型格納容器窒素供給設備による原子炉格納容器への窒 素ガス供給

中長期的に原子炉格納容器内の可燃性ガス濃度を低減させるため、可搬型格納容器窒素供給設備により原子炉格納容器へ窒素ガスを供給する。

(a) 手順着手の判断基準

炉心損傷を判断した場合^{※1}において、原子炉格納容器内の除熱を開始した場合^{※2}。

※1:格納容器内雰囲気放射線レベル(CAMS)で原子炉格納容器内のガンマ線線量率が，設計基準事故相当のガンマ線線量率の10倍を超えた場合，又は格納容器内雰囲気放射線レベル(CAMS)が使用できない場合に原子炉圧力容器温度で300℃以上を確認した場合。

※2:代替循環冷却系又は残留熱除去系による原子炉格納容器内の除熱を開始した場合。

(b) 操作手順

可搬型格納容器窒素供給設備による原子炉格納容器への窒素ガス供給の手順は以下のとおり。概要図を第1.9.2図に，タイムチャートを第1.9.3図に示す。

- ①当直副長は，手順着手の判断基準に基づき，運転員に原子炉格納容器への窒素ガス供給の準備開始を指示する。
- ②当直長は，当直副長の依頼に基づき，緊急時対策本部に原子炉格納容器への窒素ガス供給のための可搬型格納容器窒素供給設備の準備を依頼する。
- ③緊急時対策本部は，緊急時対策要員に可搬型格納容器窒素供給設備の準備を指示する。
- ④現場運転員C及びDは，可搬型格納容器窒素供給設備を接続するための準備作業を実施する。
- ⑤緊急時対策要員は，原子炉建屋近傍に可搬型格納容器窒素供給設備を移動させる。
- ⑥緊急時対策要員は，可燃性ガス濃度制御系配管に可搬

型格納容器窒素供給設備を接続する。

- ⑦緊急時対策要員は，可搬型大容量窒素供給装置を起動する。
- ⑧緊急時対策要員は，窒素ガス供給ユニット D/W 側止め弁又は窒素ガス供給ユニット S/C 側止め弁を全開し，原子炉格納容器への窒素ガス供給の準備が完了したことを緊急時対策本部に報告する。また，緊急時対策本部は当直長に報告する。
- ⑨当直副長は，格納容器ベントによる水素ガス及び酸素ガスの排出を実施した場合，又はサプレッション・チェンバ・プール水温度指示値が 104℃以下になる前に，中央制御室運転員に原子炉格納容器への窒素ガス供給を開始するよう指示する。
- ⑩中央制御室運転員 A 及び B は，可燃性ガス濃度制御系入口第一，第二隔離弁又は可燃性ガス濃度制御系出口第一，第二隔離弁を全開し，窒素ガスを原子炉格納容器に供給する。

(c) 操作の成立性

上記の操作は，1ユニット当たり中央制御室運転員 2 名（操作者及び確認者），現場運転員 2 名及び緊急時対策要員 16 名にて作業を実施した場合，作業開始を判断してから可搬型格納容器窒素供給設備による原子炉格納容器への窒素ガス供給開始まで約 480 分で可能である。

なお，本操作は，格納容器ベント後に時間が経過した後

の操作であることから、大気中に放出された放射性物質から受ける放射線量は低下しているため、作業可能である。

円滑に作業できるように、移動経路を確保し、防護具、照明及び通信連絡設備を整備する。

(2) 炉心の著しい損傷が発生した場合の原子炉格納容器水素爆発防止

a. 格納容器圧力逃がし装置による原子炉格納容器内の水素ガス及び酸素ガスの排出

炉心の著しい損傷が発生した場合、原子炉格納容器内の可燃性ガス濃度を監視し、ジルコニウム-水反応及び水の放射線分解等により原子炉格納容器内の水素濃度及び酸素濃度の上昇が確認された場合、格納容器圧力逃がし装置を使用した格納容器ベント操作により原子炉格納容器内の水素ガス及び酸素ガスを排出することで原子炉格納容器の水素爆発による破損を防止する。

なお、格納容器圧力逃がし装置を使用する場合は、プルームの影響による被ばくを低減させるため、運転員は待避室へ待避しプラントパラメータを継続して監視する。

格納容器ベント実施中において、残留熱除去系又は代替循環冷却系による原子炉格納容器内の除熱機能が1系統回復し、原子炉格納容器内の水素濃度及び酸素濃度の監視が可能で、かつ可燃性ガス濃度制御系が使用可能な場合は、一次隔離弁を全閉し、格納容器ベントを停止することを基本として、その他の要因を考慮した上で総合的に判断し、適切に対

応する。なお、二次隔離弁については、一次隔離弁を全閉後、原子格納容器内の除熱機能が更に1系統回復する等、より安定的な状態になった場合に全閉する。

(a) 手順着手の判断基準

炉心損傷を判断した場合^{※1}において、炉心の著しい損傷の緩和及び原子炉格納容器の破損防止のために必要な操作が完了した場合^{※2}。

※1: 格納容器内雰囲気放射線レベル(CAMS)で原子炉格納容器内のガンマ線線量率が、設計基準事故相当のガンマ線線量率の10倍を超えた場合、又は格納容器内雰囲気放射線レベル(CAMS)が使用できない場合に原子炉圧力容器温度で300℃以上を確認した場合。

※2: 炉心の著しい損傷を防止するために原子炉圧力容器への注水を実施する必要がある場合、又は原子炉格納容器の破損を防止するために原子炉格納容器内へスプレーを実施する必要がある場合は、これらの操作を完了した後に格納容器ベントの準備を開始する。ただし、発電用原子炉の冷却ができない場合、又は原子炉格納容器内の冷却ができない場合は、速やかに格納容器ベントの準備を開始する。

(b) 操作手順

格納容器圧力逃がし装置による原子炉格納容器内の水素

ガス及び酸素ガスの排出手順の概要は以下のとおり。手順の対応フローを第 1.9.1 図に，概要図を第 1.9.4 図に，タイムチャートを第 1.9.5 図に示す。

なお，格納容器圧力逃がし装置補機類の操作手順は「1.7.2.1 (1) a. 格納容器圧力逃がし装置による原子炉格納容器内の減圧及び除熱」にて整備する。また，原子炉格納容器ベント弁駆動源確保（予備ポンペ）の操作手順は「1.5.2.1 (1) a. (b) 原子炉格納容器ベント弁駆動源確保（予備ポンペ）」にて整備する。

ウェットウェルベント（以下「W/W ベント」という。）の場合（ドライウェルベント（以下「D/W ベント」という。）の場合，手順⑫以外は同様）

①当直副長は，手順着手の判断基準に基づき，原子炉格納容器内の水位がサブプレッション・チェンバ・プール水位外部水源注水制限（ベントライン-1m）以下であることを確認し，格納容器圧力逃がし装置によるウェットウェル（以下「W/W」という。）側からの格納容器ベントの準備を開始するよう運転員に指示する（原子炉格納容器内の水位がサブプレッション・チェンバ・プール水位外部水源注水制限を越えている場合はドライウェル（以下「D/W」という。）側からの格納容器ベントの準備を開始するよう指示する）。

②当直長は，当直副長からの依頼に基づき，緊急時対策本部に格納容器圧力逃がし装置による格納容器ベント

の準備開始を報告する。

- ③現場運転員 C 及び D は、格納容器圧力逃がし装置による格納容器ベントに必要な電動弁の電源の受電操作を実施する。
- ④中央制御室運転員 A 及び B は、格納容器圧力逃がし装置による格納容器ベントに必要な電動弁の電源が確保されたこと、及び監視計器の電源が確保されていることを状態表示にて確認する。
- ⑤中央制御室運転員 A 及び B は、FCVS 制御盤にてフィルタ装置水位指示値が通常水位範囲内であること及びフィルタ装置ドレン移送ポンプの水張りが完了していることを確認する。
- ⑥中央制御室運転員 A 及び B は、格納容器ベント前の確認として、不活性ガス系（以下「AC 系」という。）隔離信号が発生している場合は、格納容器補助盤にて、AC 系隔離信号の除外操作を実施する。
- ⑦中央制御室運転員 A 及び B は、格納容器ベント前の系統構成として、非常用ガス処理系が運転中であれば非常用ガス処理系を停止し、非常用ガス処理系フィルタ装置出口隔離弁及び非常用ガス処理系出口 U シール隔離弁の全閉操作、並びに耐圧強化ベント弁、非常用ガス処理系第一隔離弁、換気空調系第一隔離弁、非常用ガス処理系第二隔離弁及び換気空調系第二隔離弁の全閉、及びフィルタ装置入口弁の全開確認後、二次隔離弁を調整開（流路面積約 50%開）とし、格納容器圧力逃

がし装置による格納容器ベント準備完了を当直副長に報告する。二次隔離弁の開操作ができない場合は、二次隔離弁バイパス弁を調整開（流路面積約 50%開）とし、格納容器圧力逃がし装置による格納容器ベント準備完了を当直副長に報告する。

⑧現場運転員 C 及び D は、格納容器ベント前の系統構成として、フィルタベント大気放出ラインドレン弁を全閉、水素バイパスライン止め弁を全開とし、格納容器圧力逃がし装置による格納容器ベント準備完了を当直副長に報告する。

⑨当直長は、当直副長からの依頼に基づき、格納容器圧力逃がし装置による格納容器ベント準備完了を緊急時対策本部に報告する。

⑩当直副長は、原子炉格納容器内の水素濃度及び酸素濃度を適宜確認し、当直長に報告する。また、当直長は原子炉格納容器内の水素濃度及び酸素濃度に関する情報を、緊急時対策本部に報告する。なお、ドライ条件の酸素濃度が 4.0vol%以上の場合は、代替格納容器スプレイを実施することで、ドライウエル側とサプレッション・チェンバ側のガスの混合を促進させる。

⑪当直副長は、原子炉格納容器内のウェット条件の酸素濃度が 4.0vol%に到達したこと、及びドライ条件の酸素濃度が 5.0vol%以下であることを確認し、運転員に格納容器圧力逃がし装置による格納容器ベント開始を指示する。

⑫^a W/W ベントの場合

中央制御室運転員 A 及び B は，一次隔離弁（サブプレッション・チェンバ側）操作用空気供給弁を全開とすることで駆動空気を確保し，一次隔離弁（サブプレッション・チェンバ側）の全開操作により，格納容器圧力逃がし装置による格納容器ベントを開始する。また，中央制御室からの操作以外の手段として，遠隔手動弁操作設備による操作にて一次隔離弁（サブプレッション・チェンバ側）を全開する手段がある。更に一次隔離弁（サブプレッション・チェンバ側）逆操作用空気排気側止め弁を全閉，一次隔離弁（サブプレッション・チェンバ側）操作用空気供給弁及び一次隔離弁（サブプレッション・チェンバ側）操作用空気排気側止め弁を全開することで電磁弁排気ポートへ駆動空気を供給し，一次隔離弁（サブプレッション・チェンバ側）を全開する手段がある。

⑫^b D/W ベントの場合

中央制御室運転員 A 及び B は，一次隔離弁（ドライウエル側）操作用空気供給弁を全開とすることで駆動空気を確保し，一次隔離弁（ドライウエル側）の全開操作により，格納容器圧力逃がし装置による格納容器ベントを開始する。また，中央制御室からの操作以外の手段として，遠隔手動弁操作設備による操作にて一次隔離弁（ドライウエル側）を全開する手段がある。更に一次隔離弁（ドライウエル側）逆操作用空気排気側

止め弁を全閉，一次隔離弁（ドライウエル側）操作用空気供給弁及び一次隔離弁（ドライウエル側）操作用空気排気側止め弁を全開することで電磁弁排気ポートへ駆動空気を供給し，一次隔離弁（ドライウエル側）を全開する手段がある。

⑬中央制御室運転員 A 及び B は，格納容器圧力逃がし装置による格納容器ベントが開始されたことを，格納容器内水素濃度指示値及び格納容器内酸素濃度指示値の低下，フィルタ装置出口放射線モニタ指示値の上昇により確認し，当直副長に報告する。また，当直長は，格納容器圧力逃がし装置による格納容器ベントが開始されたことを緊急時対策本部に報告する。

⑭中央制御室運転員 A 及び B は，格納容器ベント開始後，フィルタ装置水素濃度による水素濃度の監視及びフィルタ装置出口放射線モニタによる放射線量率の監視を行う。また，緊急時対策要員は，フィルタ装置出口放射線モニタから得た放射線量率及び事前にフィルタ装置出口配管表面の放射線量率と配管内部の放射性物質濃度から算出した換算係数を用いて放射性物質濃度を推定する。

⑮中央制御室運転員 A 及び B は，FCVS 制御盤にてフィルタ装置水位指示値を確認し，水位調整が必要な場合は当直副長に報告する。また，当直長は，フィルタ装置の水位調整を実施するよう緊急時対策本部に依頼する。

⑩中央制御室運転員 A 及び B は，格納容器ベント開始後，残留熱除去系又は代替循環冷却系による原子炉格納容器内の除熱機能が 1 系統回復し，原子炉格納容器内の水素濃度及び酸素濃度の監視が可能で，かつ可燃性ガス濃度制御系が使用可能な場合は，一次隔離弁（サプレッション・チェンバ側又はドライウエル側）の全閉操作を実施し，格納容器圧力逃がし装置による格納容器ベントを停止する。一次隔離弁を全閉後，原子炉格納容器内の除熱機能が更に 1 系統回復する等，より安定的な状態になった場合は，二次隔離弁又は二次隔離弁バイパス弁の全閉操作を実施する。

(c) 操作の成立性

上記の操作は，1 ユニット当たり中央制御室運転員 2 名（操作者及び確認者）及び現場運転員 2 名にて作業を実施した場合，作業開始を判断してから格納容器圧力逃がし装置による原子炉格納容器内の水素ガス及び酸素ガスの排出開始まで約 45 分で可能である。

円滑に作業できるように，移動経路を確保し，防護具，照明及び通信連絡設備を整備する。室温は通常運転時と同程度である。一次隔離弁の操作場所は原子炉建屋内の原子炉区域外に設置することに加え，あらかじめ遮蔽材を設置することで作業時の被ばくによる影響を低減している。また，操作前にモニタリングを行い接近可能であることを確認し防護具を確実に装着して操作する。

b. 耐圧強化ベント系 (W/W) による原子炉格納容器内の水素ガス及び酸素ガスの排出

炉心の著しい損傷が発生した場合，原子炉格納容器内の可燃性ガス濃度を監視し，ジルコニウム－水反応及び水の放射線分解等により原子炉格納容器内の水素濃度及び酸素濃度の上昇が確認され，格納容器圧力逃がし装置の機能が喪失した場合に，耐圧強化ベント系を使用した格納容器ベント操作により原子炉格納容器内の水素ガス及び酸素ガスを排出することで原子炉格納容器の水素爆発による破損を防止する。

なお，耐圧強化ベント系を使用する場合は，プルームの影響による被ばくを低減させるため，運転員は待避室へ待避しプラントパラメータを継続して監視する。

格納容器ベント実施中において，残留熱除去系又は代替循環冷却系による原子炉格納容器内の除熱機能が1系統回復し，原子炉格納容器内の水素濃度及び酸素濃度の監視が可能で，かつ可燃性ガス濃度制御系が使用可能な場合は，一次隔離弁を全閉し，格納容器ベントを停止することを基本として，その他の要因を考慮した上で総合的に判断し，適切に対応する。なお，二次隔離弁については，一次隔離弁を全閉後，原子炉格納容器内の除熱機能が更に1系統回復する等，より安定的な状態になった場合に全閉する。

(a) 耐圧強化ベント系による原子炉格納容器内の水素ガス及

び酸素ガスの排出

i. 手順着手の判断基準

炉心損傷を判断した場合^{※1}において、炉心の著しい損傷の緩和及び原子炉格納容器の破損防止のために必要な操作が完了した場合^{※2}で格納容器圧力逃がし装置が使用できず^{※3}、耐圧強化ベント系が使用可能な場合。

※1: 格納容器内雰囲気放射線レベル (CAMS) で原子炉格納容器内のガンマ線線量率が、設計基準事故相当のガンマ線線量率の 10 倍を超えた場合、又は格納容器内雰囲気放射線レベル (CAMS) が使用できない場合に原子炉圧力容器温度で 300℃ 以上を確認した場合。

※2: 炉心の著しい損傷を防止するために原子炉圧力容器への注水を実施する必要がある場合、又は原子炉格納容器の破損を防止するために原子炉格納容器内へスプレイを実施する必要がある場合は、これらの操作を完了した後に格納容器ベントの準備を開始する。ただし、発電用原子炉の冷却ができない場合、又は原子炉格納容器内の冷却ができない場合は、速やかに格納容器ベントの準備を開始する。

※3: 「格納容器圧力逃がし装置が使用できない」とは、設備に故障が発生した場合。

ii. 操作手順

耐圧強化ベント系による原子炉格納容器内の水素ガス及び酸素ガスの排出手順の概要は以下のとおり。手順の対応フローを第 1.9.1 図に、概要図を第 1.9.6 図に、タイムチャートを第 1.9.7 図に示す。

なお、原子炉格納容器ベント弁駆動源確保（予備ポンペ）の操作手順は「1.5.2.1 (1) b. (b) 原子炉格納容器ベント弁駆動源確保（予備ポンペ）」にて整備する。

- ①当直副長は、手順着手の判断基準に基づき、原子炉格納容器内の水位がサブプレッション・チェンバ・プール水位外部水源注水制限（ベントライン-1m）以下であることを確認し、耐圧強化ベント系による W/W 側からの格納容器ベントの準備を開始するよう運転員に指示する。
- ②当直長は、当直副長からの依頼に基づき、耐圧強化ベント系による格納容器ベントの準備開始を緊急時対策本部に報告するとともに、緊急時対策要員による耐圧強化ラインの窒素ガスパージ中であることの確認を行う。
- ③現場運転員 C 及び D は、耐圧強化ベント系による格納容器ベントに必要な電動弁の電源の受電操作を実施する。
- ④中央制御室運転員 A 及び B は、耐圧強化ベント系による格納容器ベントに必要な電動弁の電源が確保された

こと，及び監視計器の電源が確保されていることを状態表示にて確認する。

⑤中央制御室運転員 A 及び B は，耐圧強化ベント系による格納容器ベント前の系統構成として，非常用ガス処理系が運転中であれば非常用ガス処理系を停止し，非常用ガス処理系フィルタ装置出口隔離弁及び非常用ガス処理系出口 U シール隔離弁の全閉操作，並びに非常用ガス処理系第一隔離弁，換気空調系第一隔離弁，非常用ガス処理系第二隔離弁及び換気空調系第二隔離弁の全閉確認を実施する。

⑥現場運転員 C 及び D は，フィルタ装置入口弁操作用空気ポンベ出口弁を全開とすることで，フィルタ装置入口弁の駆動源を確保し，当直副長に報告する。

⑦現場運転員 C 及び D は，耐圧強化ベント弁操作用空気ポンベ出口弁を全開とすることで，耐圧強化ベント弁の駆動源を確保し，当直副長に報告する。

⑧中央制御室運転員 A 及び B は，耐圧強化ベント系による格納容器ベント前の系統構成として，フィルタ装置入口弁の全閉操作を実施する。現場運転員 C 及び D は，遠隔手動弁操作設備によりフィルタ装置入口弁の全閉操作を実施する。また，中央制御室及び遠隔手動弁操作設備からの操作以外の手段として，フィルタ装置入口弁逆操作用空気排気側止め弁を全閉，フィルタ装置入口弁操作用空気ポンベ出口弁及びフィルタ装置入口弁操作用空気排気側止め弁を全開することで電磁

弁排気ポートへ駆動空気を供給し、フィルタ装置入口弁を全閉する手段がある。

⑨中央制御室運転員 A 及び B は、耐圧強化ベント系による格納容器ベント前の系統構成として、耐圧強化ベント弁を全開とする。また、中央制御室からの操作以外の手段として、遠隔手動弁操作設備による操作にて耐圧強化ベント弁を全開する手段がある。更に耐圧強化ベント弁逆作用空気排気側止め弁を全閉、耐圧強化ベント弁操作空気ポンペ出口弁及び耐圧強化ベント弁操作空気排気側止め弁を全開することで電磁弁排気ポートへ駆動空気を供給し、耐圧強化ベント弁を全開する手段がある。

⑩中央制御室運転員 A 及び B は、二次隔離弁を調整開（弁開度約 20% 開）とする。開度指示は現場運転員 C 及び D にて確認する。二次隔離弁の開操作ができない場合は、二次隔離弁バイパス弁を調整開（弁開度約 20% 開）とする。

⑪中央制御室運転員 A 及び B は、耐圧強化ベント系による格納容器ベント準備完了を当直副長に報告する。

⑫現場運転員 C 及び D は、水素バイパスライン止め弁を全開とし、耐圧強化ベント系による格納容器ベント準備完了を当直副長に報告する。

⑬当直長は、当直副長からの依頼に基づき、耐圧強化ベント系による格納容器ベント準備完了を緊急時対策本部に報告する。

- ⑭当直副長は、原子炉格納容器内の水素濃度及び酸素濃度を適宜確認し、当直長に報告する。また、当直長は原子炉格納容器内の水素濃度及び酸素濃度に関する情報を、緊急時対策本部に報告する。なお、ドライ条件の酸素濃度が4.0vol%以上の場合は、代替格納容器スプレイを実施することで、ドライウエル側とサブプレッション・チェンバ側のガスの混合を促進させる。
- ⑮当直長は、当直副長からの依頼に基づき、耐圧強化ベント系による格納容器ベントの開始を緊急時対策本部に報告する。
- ⑯当直副長は、原子炉格納容器内のウェット条件の酸素濃度が4.0vol%に到達したこと、ドライ条件の酸素濃度が5.0vol%以下であること、及び原子炉格納容器内の圧力が規定圧力以下であることを確認し、運転員に耐圧強化ベント系による格納容器ベント開始を指示する。
- ⑰中央制御室運転員A及びBは、一次隔離弁（サブプレッション・チェンバ側）操作用空気供給弁を全開とすることで駆動空気を確保し、一次隔離弁（サブプレッション・チェンバ側）の全開操作により、耐圧強化ベント系による格納容器ベントを開始する。また、中央制御室からの操作以外の手段として、遠隔手動弁操作設備による操作にて一次隔離弁（サブプレッション・チェンバ側）を全開する手段がある。更に一次隔離弁（サブプレッション・チェンバ側）逆操作用空気排気側止め弁を全閉、一次隔離弁（サブプレッション・チェンバ側）

操作用空気供給弁及び一次隔離弁（サプレッション・チェンバ側）操作用空気排気側止め弁を全開することで電磁弁排気ポートへ駆動空気を供給し，一次隔離弁（サプレッション・チェンバ側）を全開する手段がある。

⑱ 中央制御室運転員 A 及び B は，耐圧強化ベント系による格納容器ベントが開始されたことを，格納容器内水素濃度指示値及び格納容器内酸素濃度指示値の低下，耐圧強化ベント系放射線モニタ指示値の上昇により確認し，当直副長に報告する。また，当直長は，耐圧強化ベント系による格納容器ベントが開始されたことを緊急時対策本部に報告する。

⑲ 中央制御室運転員 A 及び B は，格納容器ベント開始後，フィルタ装置水素濃度による水素濃度の監視及び耐圧強化ベント系放射線モニタによる放射線量率の監視を行う。また，緊急時対策要員は，耐圧強化ベント系放射線モニタから得た放射線量率及び事前に耐圧強化ベント系配管表面の放射線量率と配管内部の放射性物質濃度から算出した換算係数を用いて放射性物質濃度を推定する。

⑳ 中央制御室運転員 A 及び B は，格納容器ベント開始後，残留熱除去系又は代替循環冷却系による原子炉格納容器内の除熱機能が 1 系統回復し，原子炉格納容器内の水素濃度及び酸素濃度の監視が可能で，かつ可燃性ガス濃度制御系が使用可能な場合は，一次隔離弁

(サプレッション・チェンバ側) の全閉操作を実施し、耐圧強化ベント系による格納容器ベントを停止する。一次隔離弁を全閉後、原子炉格納容器内の除熱機能が更に 1 系統回復する等、より安定的な状態になった場合は、二次隔離弁又は二次隔離弁バイパス弁の全閉操作を実施する。

iii. 操作の成立性

上記の操作は、1 ユニット当たり中央制御室運転員 2 名（操作者及び確認者）及び現場運転員 2 名にて作業を実施した場合、作業開始を判断してから耐圧強化ベント系による水素ガス及び酸素ガス排出開始まで約 60 分で可能である。

円滑に作業できるように、移動経路を確保し、防護具、照明及び通信連絡設備を整備する。室温は通常運転時と同程度である。一次隔離弁の操作場所は原子炉建屋内の原子炉区域外に設置することに加え、あらかじめ遮蔽材を設置することで作業時の被ばくによる影響を低減している。また、操作前にモニタリングを行い接近可能であることを確認し防護具を確実に装着して操作する。

(添付資料 1.9.3-2)

(b) 耐圧強化ラインの窒素ガスパーシ

炉心の著しい損傷が発生し、耐圧強化ベント系により原子炉格納容器内の水素ガス及び酸素ガスの排出を実施する

際、耐圧強化ベントライン主排気筒側の大気開放されたラインに対してあらかじめ窒素ガスパージを実施することにより、系統内の酸素濃度を可燃限界未満に保ち、水素爆発を防止する。

i. 手順着手の判断基準

炉心損傷後、代替循環冷却系を長期使用し原子炉格納容器内の水素濃度及び酸素濃度の上昇を確認した場合。

ii. 操作手順

耐圧強化ラインの窒素ガスパージ手順の概要は以下のとおり。概要図を第 1.9.8 図に、タイムチャートを第 1.9.9 図に示す。

①緊急時対策本部は、手順着手の判断基準に基づき、緊急時対策要員に耐圧強化ベント系の窒素ガスパージを指示する。

②緊急時対策要員は、荒浜側高台保管場所にて、可搬型窒素供給装置の健全性を確認するとともに、タービン建屋西側大物搬入口前(屋外)に可搬型窒素供給装置を配備する。

③緊急時対策要員は、タービン建屋－原子炉建屋連絡通路南西側(タービン建屋)にて、可搬型窒素供給装置から接続口への送気ホース取付け操作を実施する。また、耐圧強化ベント系 N₂パージ用元弁（二次格納施設

側) 及び耐圧強化ベント系 N₂ パージ用元弁 (タービン建屋側) の全開操作を実施した後, 窒素ガス供給の準備完了を緊急時対策本部に報告する。

④ 緊急時対策本部は, 緊急時対策要員に窒素ガスの供給開始を指示する。

⑤ 緊急時対策要員は, 可搬型窒素供給装置より窒素ガスの供給を開始し, 耐圧強化ベント系への窒素ガスパージの開始を緊急時対策本部に報告する。

iii. 操作の成立性

上記の操作は, 1 ユニット当たり緊急時対策要員 4 名にて作業を実施した場合, 作業開始を判断してから耐圧強化ラインの窒素ガスパージ完了まで約 360 分で可能である。

円滑に作業できるように, 移動経路を確保し, 防護具, 照明及び通信連絡設備を整備する。室温は通常運転時と同程度である。

(添付資料 1.9.3-5)

c. 可燃性ガス濃度制御系による原子炉格納容器内の水素濃度制御

炉心の著しい損傷が発生した場合, 原子炉格納容器内の可燃性ガス濃度を監視し, 原子炉格納容器内の水素濃度及び酸素濃度の上昇が確認された場合, 可燃性ガス濃度制御系により原子炉格納容器内の水素濃度の抑制を行う。

なお、可燃性ガス濃度制御系の運転に際しては、原子炉格納容器内の圧力を可燃性ガス濃度制御系運転時の制限圧力(105kPa[gage])以下に維持する。

(a) 手順着手の判断基準

炉心損傷を判断した場合^{※1}において、原子炉格納容器内の水素濃度が5vol%以下で、可燃性ガス濃度制御系が使用可能な場合^{※2}。

※1:格納容器内雰囲気放射線レベル(CAMS)で原子炉格納容器内のガンマ線線量率が、設計基準事故相当のガンマ線線量率の10倍を超えた場合、又は格納容器内雰囲気放射線レベル(CAMS)が使用できない場合に原子炉圧力容器温度で300℃以上を確認した場合。

※2:原子炉格納容器内の圧力が105kPa[gage](可燃性ガス濃度制御系運転時の制限圧力)以下であり、設備に異常がなく、電源、残留熱除去系から供給される冷却水(サブプレッション・チェンバ・プール水)が確保されている場合。

(b) 操作手順

可燃性ガス濃度制御系(A)による原子炉格納容器内の水素濃度制御手順の概要は以下のとおり。(可燃性ガス濃度制御系(B)による原子炉格納容器内の水素濃度制御手順も同様)手順の対応フローを第1.9.1図に、概要図を第1.9.10図

に、タイムチャートを第 1.9.11 図に示す。

- ①当直副長は、手順着手の判断基準に基づき、運転員に可燃性ガス濃度制御系(A)による原子炉格納容器内の水素濃度制御の準備開始を指示する。
- ②現場運転員 C 及び D は、可燃性ガス濃度制御系(A)による原子炉格納容器内の水素濃度制御に必要なブロワ、ヒータ及び電動弁の電源の受電操作を実施する。
- ③中央制御室運転員 A 及び B は、可燃性ガス濃度制御系(A)による原子炉格納容器内の水素濃度制御に必要なブロワ、ヒータ、電動弁の電源が確保されたこと、及び監視計器の電源が確保されていることを状態表示にて確認する。
- ④当直長は、当直副長からの依頼に基づき、緊急時対策本部へ第一ガスタービン発電機、第二ガスタービン発電機又は電源車の負荷容量確認を依頼し、可燃性ガス濃度制御系が使用可能か確認する。
- ⑤中央制御室運転員 A 及び B は、残留熱除去系(A)(サブレーション・チェンバ・プール水冷却モード)が運転中であり、可燃性ガス濃度制御系(A)冷却器への冷却水供給が可能であることを確認する。
- ⑥中央制御室運転員 A 及び B は、可燃性ガス濃度制御系(A)起動準備として、可燃性ガス濃度制御系(A)隔離信号の除外操作を実施する。
- ⑦中央制御室運転員 A 及び B は、可燃性ガス濃度制御系室を二次格納施設として負圧管理とするため、可燃性

ガス濃度制御系室連絡弁を「全開」とし、当直副長に可燃性ガス濃度制御系の起動準備完了を報告する。

- ⑧ 当直副長は、原子炉格納容器内の圧力が可燃性ガス濃度制御系運転時の制限圧力(105kPa[gage])以下であることを確認し、中央制御室運転員に可燃性ガス濃度制御系の起動操作を指示する。
- ⑨ 中央制御室運転員 A 及び B は、可燃性ガス濃度制御系(A)の起動操作を実施し、可燃性ガス濃度制御系入口ガス流量指示値、ブロワ吸込ガス流量指示値、ブロワ吸込圧力指示値の上昇後、系統が安定に運転していることを確認する。
- ⑩ 中央制御室運転員 A 及び B は、可燃性ガス濃度制御系ヒータが正常に動作していることを加熱管表面温度指示値及び再結合器表面温度指示値の上昇により確認し、予熱運転が開始したことを確認する。
- ⑪ 中央制御室運転員 A 及び B は、可燃性ガス濃度制御系起動後 180 分以内に可燃性ガス濃度制御系の予熱運転が完了することを確認し、その後再結合器内ガス温度指示値が規定値で安定し温度制御されることを確認する。
- ⑫ 中央制御室運転員 A 及び B は、格納容器内水素濃度指示値及び格納容器内酸素濃度指示値から可燃性ガス濃度制御系の吸引流量と再循環流量の調整を実施する。
- ⑬ 中央制御室運転員 A 及び B は、可燃性ガス濃度制御系による水素濃度制御が行われていることを格納容器内

水素濃度指示値及び格納容器内酸素濃度指示値が低下することにより確認し，当直副長に報告する。

(c) 操作の成立性

上記の操作は，1ユニット当たり中央制御室運転員2名（操作者及び確認者）及び現場運転員2名にて作業を実施し，作業開始判断から可燃性ガス濃度制御系起動まで約30分で可能である。また，可燃性ガス濃度制御系起動後，再結合運転開始までの予熱時間は約180分で可能である。

円滑に作業できるように，移動経路を確保し，防護具，照明及び通信連絡設備を整備する。室温は通常運転時と同程度である。

(添付資料 1.9.3-3)

(3) 原子炉格納容器内の水素濃度及び酸素濃度の監視

a. 格納容器内水素濃度(SA)による原子炉格納容器内の水素濃度監視

炉心の著しい損傷が発生した場合において，ジルコニウム-水反応及び水の放射線分解等で原子炉格納容器内に発生する水素ガスの濃度を格納容器内水素濃度(SA)により監視する。

なお，格納容器内水素濃度(SA)は，通常時から常時監視が可能である。

(a) 手順着手の判断基準

炉心損傷を判断した場合^{※1}

※1: 格納容器内雰囲気放射線レベル(CAMS)で原子炉格納容器内のガンマ線線量率が、設計基準事故相当のガンマ線線量率の10倍を超えた場合、又は格納容器内雰囲気放射線レベル(CAMS)が使用できない場合に原子炉压力容器温度で300℃以上を確認した場合。

(b) 操作手順

格納容器内水素濃度(SA)による原子炉格納容器内の水素濃度監視手順の概要は以下のとおり。

- ① 当直副長は、手順着手の判断基準に基づき、運転員に格納容器内水素濃度(SA)による原子炉格納容器内の水素濃度の監視を指示する。
- ② 中央制御室運転員 A 又は B は、格納容器内水素濃度(SA)による原子炉格納容器内の水素濃度の監視を強化する。また、全交流動力電源又は直流電源が喪失した場合は、代替電源設備から給電されていることを確認後、格納容器内水素濃度(SA)による原子炉格納容器内の水素濃度の監視を強化する。

(c) 操作の成立性

上記の中央制御室対応は運転員1名により確認を実施する。運転員による準備や起動操作はない。

b. 格納容器内雰囲気計装による原子炉格納容器内の水素濃度及び酸素濃度の監視

炉心の著しい損傷が発生した場合において、ジルコニウム-水反応及び水の放射線分解等で原子炉格納容器内に発生する水素ガス及び酸素ガスを格納容器内水素濃度及び格納容器内酸素濃度により監視する。

(a) 手順着手の判断基準

炉心損傷を判断した場合^{※1}において、格納容器内雰囲気計装が使用可能な場合^{※2}。

※1:格納容器内雰囲気放射線レベル(CAMS)で原子炉格納容器内のガンマ線線量率が、設計基準事故相当のガンマ線線量率の10倍を超えた場合、又は格納容器内雰囲気放射線レベル(CAMS)が使用できない場合に原子炉圧力容器温度で300℃以上を確認した場合。

※2:設備に異常がなく、電源及び補機冷却水が確保されている場合。

(b) 操作手順

格納容器内雰囲気計装による原子炉格納容器内の水素濃度及び酸素濃度の監視手順の概要は以下のとおり。手順の対応フローを第1.9.1図に、概要図を第1.9.12図に、タイムチャートを第1.9.13図に示す。

なお、格納容器内雰囲気計装は、重大事故等時には代替交流電源設備からの給電により電源を確保し、原子炉補機

冷却系又は代替原子炉補機冷却系により冷却水を確保した後、計測を開始する。

代替交流電源設備からの電源供給手順については、

「1.14.2.1(1) a. 第一ガスタービン発電機，第二ガスタービン発電機又は電源車による M/C C 系及び M/C D 系受電」手順にて対応する。

代替原子炉補機冷却系による冷却水確保手順については、「1.5.2.2(1)a. 代替原子炉補機冷却系による補機冷却水確保」手順にて対応する。

- ①当直副長は、手順着手の判断基準に基づき、運転員に格納容器内雰囲気計装による原子炉格納容器内の水素濃度及び酸素濃度計測準備開始を指示する。
- ②現場運転員 C 及び D は、格納容器内雰囲気計装による原子炉格納容器内の水素濃度及び酸素濃度計測に必要なサンプリングポンプ、電動弁の電源の受電操作を実施する。
- ③中央制御室運転員 A 及び B は、格納容器内雰囲気計装による原子炉格納容器内の水素濃度及び酸素濃度計測に必要なサンプリングポンプ、電動弁及び監視計器の電源が確保されていること、並びに冷却水が確保されていることを状態表示にて確認する。
- ④中央制御室運転員 A 及び B は、格納容器内雰囲気計装による原子炉格納容器内の水素濃度及び酸素濃度の測定が開始されたことを確認し、当直副長に報告する。

(c) 操作の成立性

上記の操作は、1ユニット当たり中央制御室運転員2名（操作者及び確認者）及び現場運転員2名にて作業を実施し、作業開始を判断してから格納容器内雰囲気計装の計測開始まで約25分で可能である。

円滑に作業できるように、移動経路を確保し、防護具、照明及び通信連絡設備を整備する。室温は通常運転時と同程度である。

(添付資料 1.9.3-4)

1.9.2.2 水素爆発による原子炉格納容器の破損を防止するための設備の電源を代替電源設備から給電する手順

炉心の著しい損傷が発生し、全交流動力電源又は直流電源が喪失した場合に、水素爆発による原子炉格納容器破損を防止するために使用する設備へ代替電源設備により給電する手順を整備する。

代替電源設備により給電する手順については、「1.14 電源の確保に関する手順等」にて整備する。

1.9.2.3 その他の手順項目について考慮する手順

中央制御室監視計器類への電源供給手順については、「1.14 電源の確保に関する手順等」にて整備する。

1.9.2.4 重大事故等時の対応手段の選択

重大事故等時の対応手段の選択方法は以下のとおり。対応手段

の選択フローチャートを第 1.9.14 図に示す。

炉心の著しい損傷が発生した場合は、格納容器内雰囲気計装により原子炉格納容器内の水素濃度及び酸素濃度を、格納容器内水素濃度(SA)により原子炉格納容器内の水素濃度を監視する。

原子炉格納容器内の水素濃度及び酸素濃度の上昇が確認された場合において、原子炉格納容器内の圧力を可燃性ガス濃度制御系運転時の制限圧力以下に維持可能で、原子炉格納容器内の水素濃度が規定値以下の場合は、可燃性ガス濃度制御系を起動し、原子炉格納容器内の水素ガス及び酸素ガスを再結合させることで、原子炉格納容器内の可燃性ガス濃度が可燃限界へ到達することを防止する。

可燃性ガス濃度制御系による原子炉格納容器内の水素濃度の抑制ができず、原子炉格納容器内の酸素濃度が規定値に到達した場合は、格納容器圧力逃がし装置により原子炉格納容器内に滞留している水素ガス及び酸素ガスを排出することで、水素爆発の発生を防止する。格納容器圧力逃がし装置が機能喪失した場合は耐圧強化ベント系により原子炉格納容器内に滞留している水素ガス及び酸素ガスを排出することで、水素爆発の発生を防止する。

なお、格納容器圧力逃がし装置を用いて、原子炉格納容器内に滞留している水素ガス及び酸素ガスを排出する際には、スクラビングによる放射性物質の排出抑制を期待できる W/W を経由する経路を第一優先とする。W/W ベントラインが水没等の理由で使用できない場合は、D/W を経由してフィルタ装置を通る経路を第二優先とする。

発電用原子炉起動時には、原子炉格納容器内の空気を窒素ガスにより置換し、発電用原子炉運転中の原子炉格納容器内雰囲気の不活性化した状態を維持することで、原子炉格納容器内の気体の組成が可燃限界に至ることを防ぎ、原子炉格納容器内における水素爆発の発生を防止している。

第 1.9.1 表 機能喪失を想定する設計基準事故対処設備と整備する手順

対処手段, 対処設備, 手順書一覧 (1/2)

分類	機能喪失を想定する設計基準事故対処設備	対処手段	対処設備		手順書
水素爆発による原子炉格納容器の破損防止	-	原子炉格納容器内不活性化による 原子炉格納容器水素爆発防止	不活性ガス系 ※1	- ※5	- ※1
			可搬型格納容器室素供給設備	自主対策設備	多様なハザード対応手順 「可搬型格納容器室素供給設備による PCV 室素供給」
	-	原子炉格納容器内の水素ガス及び酸素ガスの排出	格納容器圧力逃がし装置 ※2, ※3 フィルタ装置出口放射線モニタ フィルタ装置水素濃度	重大事故等 対処設備	事故時運転操作手順書 (シビアアクシデント) 「PCV 制御」 AM 設備別操作手順書 「PCV 水素・酸素ガス放出 (フィルタバント使用 (S/C))」 「PCV 水素・酸素ガス放出 (フィルタバント使用 (D/W))」 「PCV 水素・酸素ガス放出 (耐圧強化ライン使用 (S/C))」 「PCV 水素・酸素ガス放出 (耐圧強化ライン使用 (D/W))」
			サブプレッション・チェンバ 耐圧強化バント系 (W/W) ※3 可搬型室素供給装置 ホース・接続口 耐圧強化バント系放射線モニタ フィルタ装置水素濃度	重大事故等 対処設備	多様なハザード対応手順 「耐圧強化バント系 N ₂ バージ」

※1: 発電用原子炉運転中は原子炉格納容器内を不活性ガス系により常時不活性化している。

※2: 格納容器圧力逃がし装置補機類の手順は「1.7 原子炉格納容器の過圧破損を防止するための手順等」にて整備する。

※3: 原子炉格納容器バント弁駆動源確保 (予備ポンペ) の手順は「1.5 最終ヒートシンクへ熱を輸送するための手順等」にて整備する。

※4: 手順は「1.14 電源の確保に関する手順等」にて整備する。

※5: 不活性ガス系は設計基準対象施設であり, 重大事故等時に使用するものではないため, 重大事故等対処設備とは位置付けない。

対応手段，対処設備，手順書一覧（2/2）

分類	機能喪失を想定する設計基準事故対処設備	対応手段	対処設備	手順書
水素爆発による原子炉格納容器の破損防止	—	原子炉格納容器内の水素濃度制御 可燃性ガス濃度制御系による	可燃性ガス濃度制御系再結合器ブロー 可燃性ガス濃度制御系再結合装置 可燃性ガス濃度制御系配管・弁 残留熱除去系	自主対策設備 事故時運転操作手順書（シビアアクシデント） 「PCV制御」 AM設備別操作手順書 「FCS(A)による格納容器水素制御」 「FCS(B)による格納容器水素制御」
	—	水素濃度及び酸素濃度の監視	格納容器内水素濃度(SA)	重大事故等対処設備 事故時運転操作手順書(シビアアクシデント) 「PCV制御」
	—		格納容器内水素濃度 格納容器内酸素濃度	重大事故等対処設備 事故時運転操作手順書(シビアアクシデント) 「PCV制御」 AM設備別操作手順書 「代替 Hx による補機冷却水(A)確保」 「代替 Hx による補機冷却水(B)確保」
	—	代替電源による必要な設備への給電	常設代替交流電源設備 ※4 可搬型代替交流電源設備 ※4 常設代替直流電源設備 ※4 所内常設直流電源設備（3系統目） ※4 可搬型直流電源設備 ※4 代替所内電気設備 ※4	重大事故等対処設備 — ※4
	—		第二代替交流電源設備 ※4	自主対策設備

※1: 発電用原子炉運転中は原子炉格納容器内を不活性ガス系により常時不活性化している。

※2: 格納容器圧力逃がし装置補機類の手順は「1.7 原子炉格納容器の過圧破損を防止するための手順等」にて整備する。

※3: 原子炉格納容器ベント弁駆動源確保（予備ポンペ）の手順は「1.5 最終ヒートシンクへ熱を輸送するための手順等」にて整備する。

※4: 手順は「1.14 電源の確保に関する手順等」にて整備する。

※5: 不活性ガス系は設計基準対象施設であり，重大事故等時に使用するものではないため，重大事故等対処設備とは位置付けない。

第 1.9.2 表 重大事故等対処に係る監視計器

監視計器一覧(1/3)

手順書	重大事故等の対応に必要な監視項目	監視パラメータ(計器)		
1.9.2.1 水素爆発による原子炉格納容器の破損を防止するための対応手順 (1) 原子炉格納容器内不活性化による原子炉格納容器水素爆発防止 b. 可搬型格納容器窒素供給設備による原子炉格納容器への窒素ガス供給				
多様なハザード対応手順 「可搬型格納容器窒素供給設備によるPCV 窒素供給」	判断基準	原子炉格納容器内の放射線量率 格納容器内雰囲気放射線レベル(A) (D/W) 格納容器内雰囲気放射線レベル(A) (S/C) 格納容器内雰囲気放射線レベル(B) (D/W) 格納容器内雰囲気放射線レベル(B) (S/C)		
	操作	原子炉圧力容器内の温度 原子炉圧力容器温度		
1.9.2.1 水素爆発による原子炉格納容器の破損を防止するための対応手順 (2) 炉心の著しい損傷が発生した場合の原子炉格納容器水素爆発防止 a. 格納容器圧力逃がし装置による原子炉格納容器内の水素ガス及び酸素ガスの排出 b. 耐圧強化バント系による原子炉格納容器内の水素ガス及び酸素ガスの排出				
事故時運転転換手順書(シビアアクシデント) 「PCV 制御」 AM 設備別操作手順書 「PCV 水素・酸素ガス放出(フィルタバント使用(S/C))」 「PCV 水素・酸素ガス放出(フィルタバント使用(D/W))」 「PCV 水素・酸素ガス放出(耐圧強化ライン使用(S/C))」 「PCV 水素・酸素ガス放出(耐圧強化ライン使用(D/W))」	判断基準	原子炉格納容器内の放射線量率 格納容器内雰囲気放射線レベル(A) (D/W) 格納容器内雰囲気放射線レベル(A) (S/C) 格納容器内雰囲気放射線レベル(B) (D/W) 格納容器内雰囲気放射線レベル(B) (S/C)		
		原子炉圧力容器内の温度	原子炉圧力容器温度	
		原子炉格納容器内の圧力	格納容器内圧力(D/W) 格納容器内圧力(S/C)	
		原子炉格納容器内の温度	ドライウエル雰囲気温度 サブプレッション・チェンバ気体温度 サブプレッション・チェンバ・プール水温度	
		原子炉格納容器内の水素濃度	格納容器内水素濃度(A) 格納容器内水素濃度(B) 格納容器内水素濃度(SA)	
		原子炉格納容器内の酸素濃度	格納容器内酸素濃度	
		原子炉格納容器内の水位	サブプレッション・チェンバ・プール水位	
		電源	M/C C 電圧 M/C D 電圧 P/C C-1 電圧 P/C D-1 電圧 直流 125V 主母線盤 A 電圧 直流 125V 主母線盤 B 電圧 AM 用直流 125V 充電器盤蓄電池電圧 直流 125V 充電器盤 (3 系統目) 蓄電池電圧	
		操作	原子炉格納容器内の放射線量率 格納容器内雰囲気放射線レベル(A) (D/W) 格納容器内雰囲気放射線レベル(A) (S/C) 格納容器内雰囲気放射線レベル(B) (D/W) 格納容器内雰囲気放射線レベル(B) (S/C)	
			原子炉格納容器内の水素濃度 格納容器内水素濃度(A) 格納容器内水素濃度(B) 格納容器内水素濃度(SA)	
			原子炉格納容器内の水位	サブプレッション・チェンバ・プール水位
			原子炉格納容器内の酸素濃度	格納容器内酸素濃度
			原子炉格納容器内の圧力	格納容器内圧力(D/W) 格納容器内圧力(S/C)
原子炉格納容器内の温度 ドライウエル雰囲気温度 サブプレッション・チェンバ気体温度 サブプレッション・チェンバ・プール水温度				
最終ヒートシンクの確保 フィルタ装置水位 フィルタ装置入口圧力 フィルタ装置水素濃度 フィルタ装置出口放射線モニタ 耐圧強化バント系放射線モニタ				

監視計器一覧(2/3)

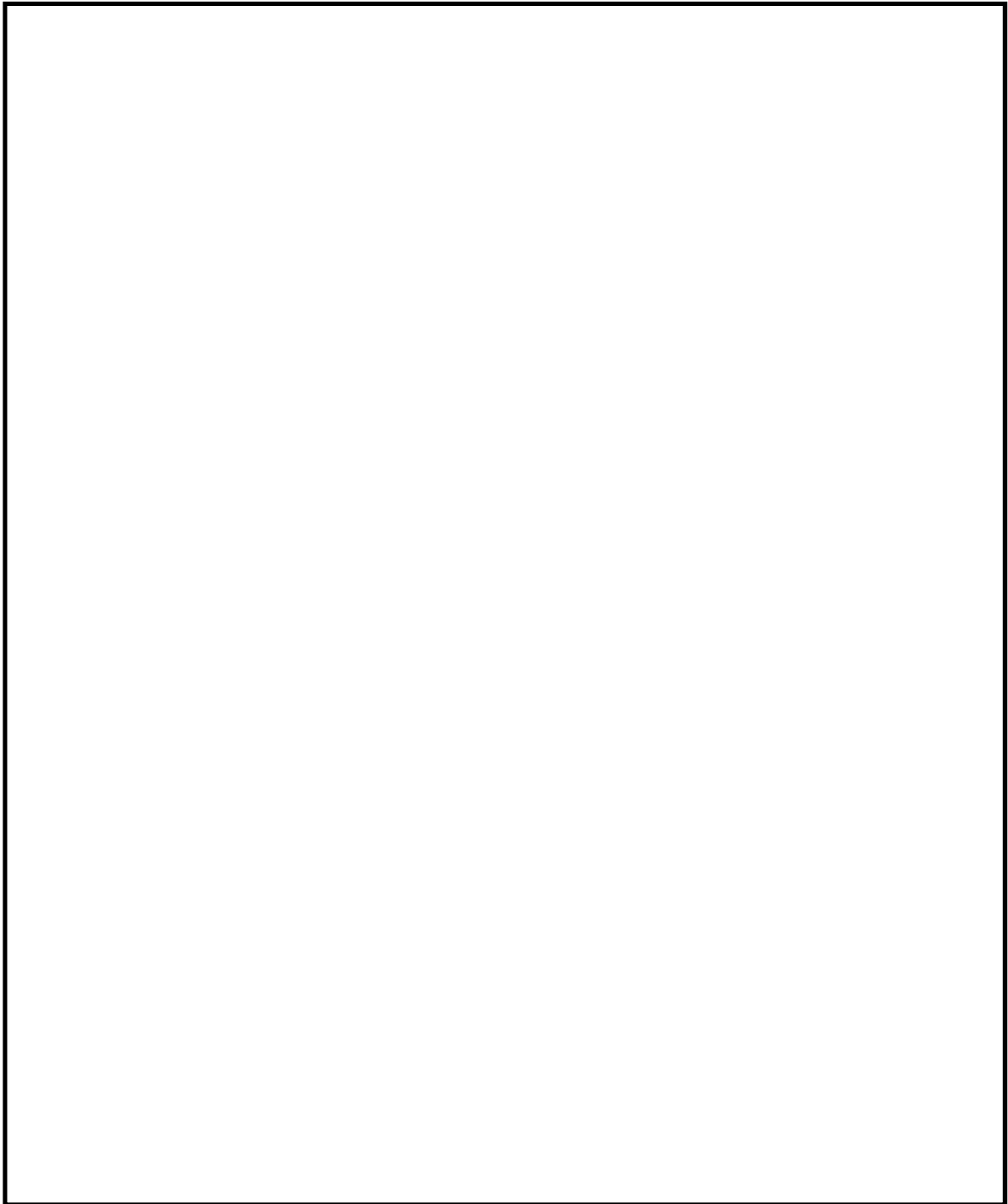
手順書	重大事故等の対応に必要な監視項目	監視パラメータ(計器)	
1.9.2.1 水素爆発による原子炉格納容器の破損を防止するための対応手順 (2) 炉心の著しい損傷が発生した場合の原子炉格納容器水素爆発防止 c. 可燃性ガス濃度制御系による原子炉格納容器内の水素濃度制御			
事故時運転転操作手順書(シビアアクシデント) 「PCV 制御」 AM 設備別操作手順書 「FCS (A) による格納容器水素制御」 「FCS (B) による格納容器水素制御」	判断基準	原子炉格納容器内の水素濃度 格納容器内水素濃度 (A) 格納容器内水素濃度 (B) 格納容器内水素濃度 (SA)	
		原子炉格納容器内の酸素濃度 格納容器内酸素濃度	
		原子炉格納容器内の圧力 格納容器内圧力 (D/W) 格納容器内圧力 (S/C)	
		原子炉格納容器内の放射線量率 格納容器内雰囲気放射線レベル (A) (D/W) 格納容器内雰囲気放射線レベル (A) (S/C) 格納容器内雰囲気放射線レベル (B) (D/W) 格納容器内雰囲気放射線レベル (B) (S/C)	
		原子炉圧力容器内の温度 原子炉圧力容器温度	
		原子炉格納容器内の温度 サプレッション・チェンバ・プール水温度	
		最終ヒートシンクの確保 残留熱除去系熱交換器 (A) 入口温度 残留熱除去系熱交換器 (B) 入口温度 残留熱除去系熱交換器 (A) 出口温度 残留熱除去系熱交換器 (B) 出口温度 残留熱除去系 (A) 系統流量 残留熱除去系 (B) 系統流量 原子炉補機冷却水系 (A) 系統流量 原子炉補機冷却水系 (B) 系統流量 残留熱除去系熱交換器 (A) 入口冷却水流量 残留熱除去系熱交換器 (B) 入口冷却水流量 原子炉補機冷却水系熱交換器 (A) 出口冷却水温度 原子炉補機冷却水系熱交換器 (B) 出口冷却水温度	
		電源 M/C C 電圧 M/C D 電圧 P/C C-1 電圧 P/C D-1 電圧 直流 125V 主母線盤 A 電圧 直流 125V 主母線盤 B 電圧	
		操作	原子炉格納容器内の水素濃度 格納容器内水素濃度 (A) 格納容器内水素濃度 (B) 格納容器内水素濃度 (SA)
			原子炉格納容器内の酸素濃度 格納容器内酸素濃度
原子炉格納容器内の圧力 格納容器内圧力 (D/W) 格納容器内圧力 (S/C)			
原子炉格納容器内の温度 ドライウエル雰囲気温度 サプレッション・チェンバ気体温度 サプレッション・チェンバ・プール水温度			
補機監視機能 可燃性ガス濃度制御系 (A) (B) 入口ガス流量 プロワ (A) (B) 吸込ガス流量 プロワ (A) (B) 吸込圧力 加熱管 (A) (B) 内ガス温度 加熱管 (A) (B) 出口ガス温度 加熱管 (A) (B) 表面温度 再結合器 (A) (B) 内ガス温度 再結合器 (A) (B) 表面温度			

監視計器一覽(3/3)

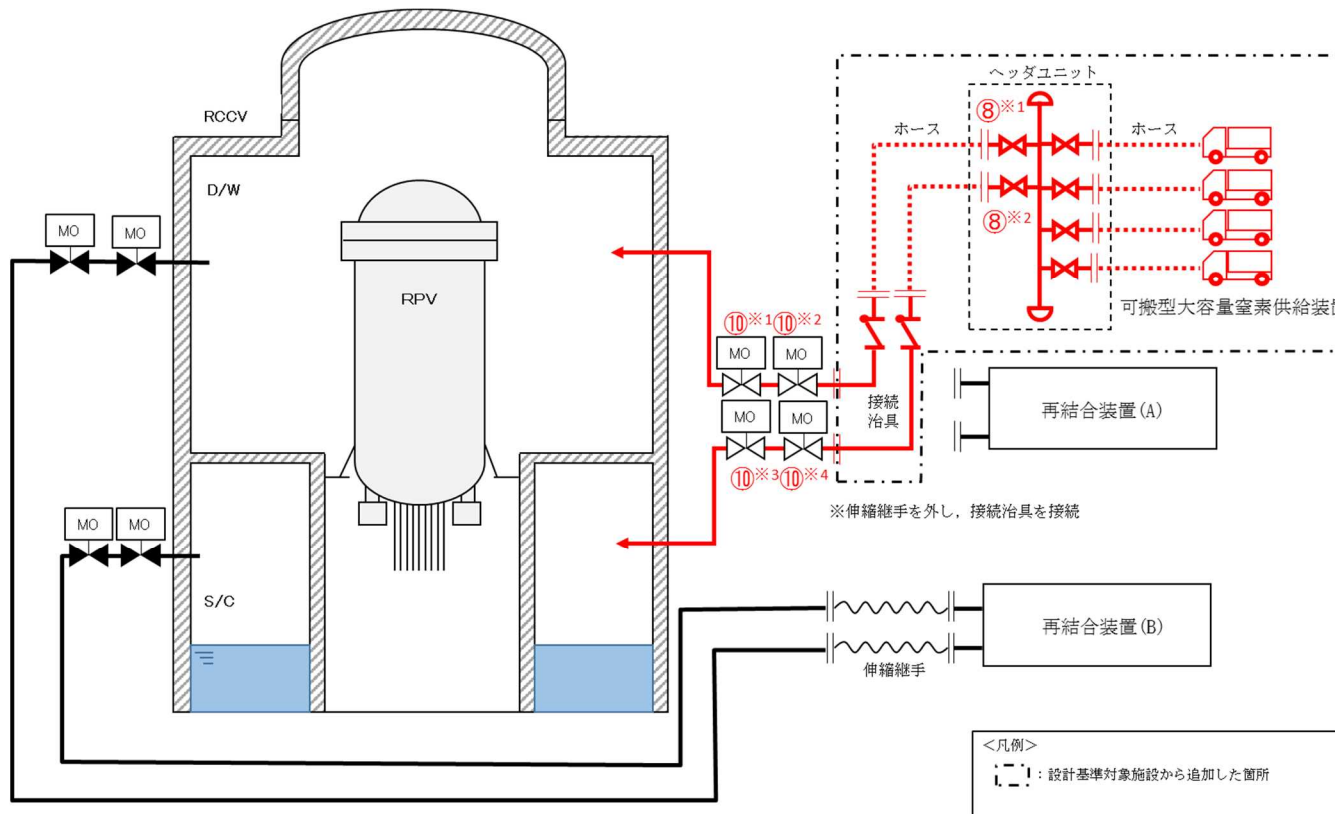
手順書	重大事故等の対応に 必要となる監視項目	監視パラメータ(計器)	
1.9.2.1 水素爆発による原子炉格納容器の破損を防止するための対応手順 (3)原子炉格納容器内の水素濃度及び酸素濃度の監視 a. 格納容器内水素濃度(SA)による原子炉格納容器内の水素濃度監視			
事故時運転転換操作手順書(シビアアクシデント) 「PCV 制御」	判断基準	原子炉格納容器内の放射線量率 格納容器内雰囲気放射線レベル(A) (D/W) 格納容器内雰囲気放射線レベル(A) (S/C) 格納容器内雰囲気放射線レベル(B) (D/W) 格納容器内雰囲気放射線レベル(B) (S/C)	
		原子炉圧力容器内の温度 原子炉圧力容器温度	
		原子炉格納容器内の水素濃度 格納容器内水素濃度(SA)	
		電源 AM 用直流 125V 充電器盤蓄電池電圧 直流 125V 充電器盤 (3 系統目) 蓄電池電圧	
操作	原子炉格納容器内の水素濃度 格納容器内水素濃度(SA)		
1.9.2.1 水素爆発による原子炉格納容器の破損を防止するための対応手順 (3)原子炉格納容器内の水素濃度及び酸素濃度の監視 b. 格納容器内雰囲気計装による原子炉格納容器内の水素濃度及び酸素濃度監視			
事故時運転転換操作手順書(シビアアクシデント) 「PCV 制御」 AM 設備別操作手順書 「代替 Hx による補機冷却水(A) 確保」 「代替 Hx による補機冷却水(B) 確保」	判断基準	原子炉格納容器内の放射線量率 格納容器内雰囲気放射線レベル(A) (D/W) 格納容器内雰囲気放射線レベル(A) (S/C) 格納容器内雰囲気放射線レベル(B) (D/W) 格納容器内雰囲気放射線レベル(B) (S/C)	
		原子炉圧力容器内の温度 原子炉圧力容器温度	
		原子炉格納容器内の水素濃度 格納容器内水素濃度(A) 格納容器内水素濃度(B)	
		原子炉格納容器内の酸素濃度 格納容器内酸素濃度	
	電源 M/C C 電圧 M/C D 電圧 P/C C-1 電圧 P/C D-1 電圧 直流 125V 主母線盤 A 電圧 直流 125V 主母線盤 B 電圧		
	操作	原子炉格納容器内の水素濃度 格納容器内水素濃度(A) 格納容器内水素濃度(B)	
		原子炉格納容器内の酸素濃度 格納容器内酸素濃度	
		原子炉格納容器内の圧力 格納容器内圧力(D/W) 格納容器内圧力(S/C)	
最終ヒートシンクの確保 原子炉補機冷却水系(A) 系統流量 原子炉補機冷却水系(B) 系統流量 原子炉補機冷却水系熱交換器(A) 出口冷却水温度 原子炉補機冷却水系熱交換器(B) 出口冷却水温度			

第 1.9.3 表 審査基準における要求事項ごとの給電対象設備

対象条文	供給対象設備	給電元 給電母線
<p>【1.9】 水素爆発による原子炉格納容器の破損を防止するための手順等</p>	格納容器圧力逃がし装置	常設代替交流電源設備 可搬型代替交流電源設備 常設代替直流電源設備 所内常設直流電源設備 (3系統目) 可搬型直流電源設備 AM用MCC AM用直流125V
	不活性ガス系弁	常設代替交流電源設備 可搬型代替交流電源設備 常設代替直流電源設備 所内常設直流電源設備 (3系統目) 可搬型直流電源設備 MCC C系 AM用MCC 直流125V B系 AM用直流125V
	非常用ガス処理系弁	常設代替交流電源設備 可搬型代替交流電源設備 MCC C系 MCC D系
	フィルタ装置水素濃度	常設代替交流電源設備 可搬型代替交流電源設備 常設代替直流電源設備 所内常設直流電源設備 (3系統目) 可搬型直流電源設備 AM用直流125V
	フィルタ装置出口放射線モニタ	常設代替交流電源設備 可搬型代替交流電源設備 常設代替直流電源設備 所内常設直流電源設備 (3系統目) 可搬型直流電源設備 AM用直流125V
	耐圧強化バント系放射線モニタ	常設代替交流電源設備 可搬型代替交流電源設備 常設代替直流電源設備 所内常設直流電源設備 (3系統目) 可搬型直流電源設備 AM用直流125V
	水素濃度及び酸素濃度監視計器類	常設代替交流電源設備 可搬型代替交流電源設備 常設代替直流電源設備 所内常設直流電源設備 (3系統目) 可搬型直流電源設備 MCC C系 MCC D系 AM用直流125V
	中央制御室監視計器類	常設代替交流電源設備 可搬型代替交流電源設備 計測用A系電源 計測用B系電源



第 1.9.1 図 SOP「PCV 制御」における対応フロー



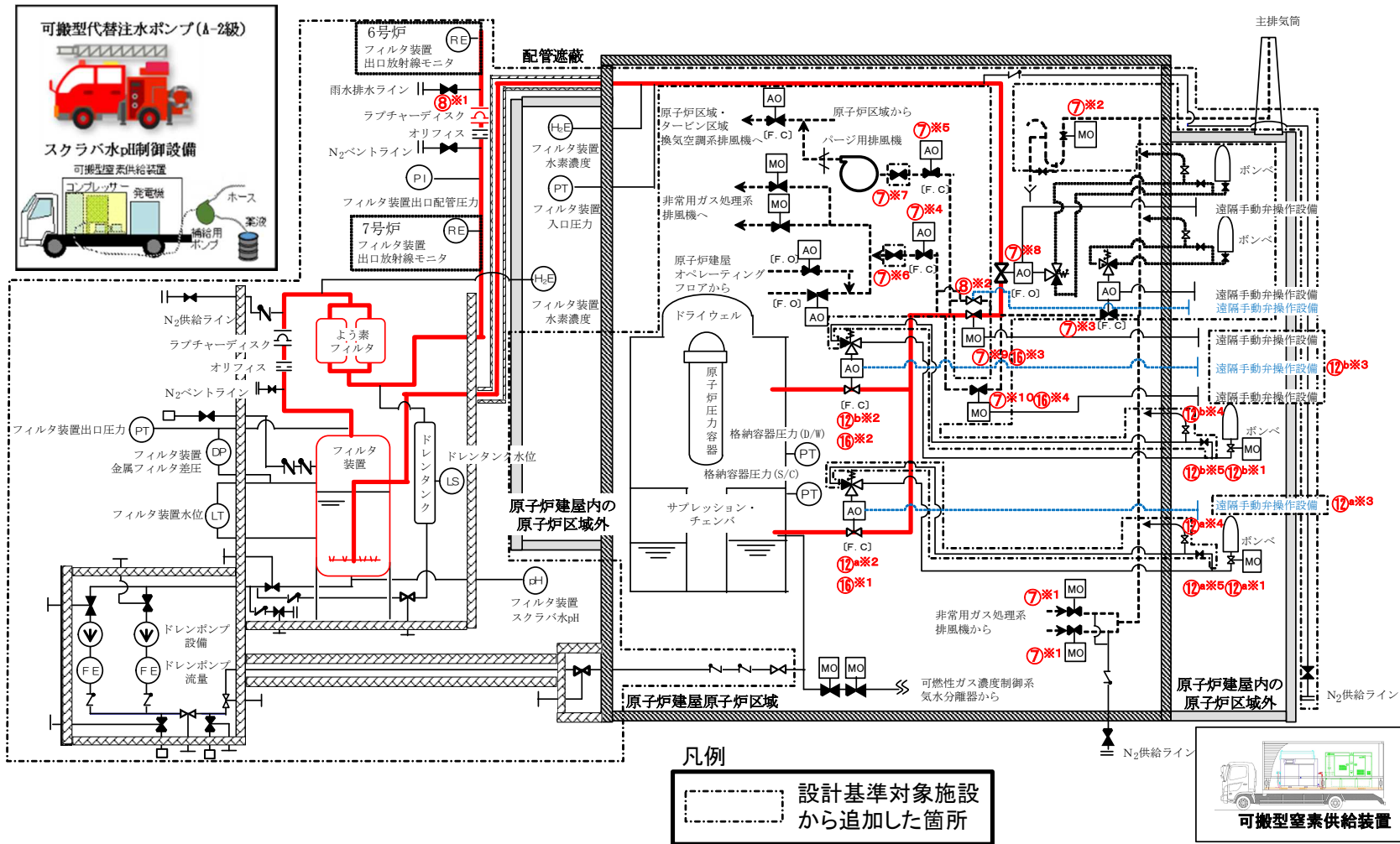
操作手順	弁名称
⑧※1	窒素ガス供給ユニットD/W側止め弁
⑧※2	窒素ガス供給ユニットS/C側止め弁
⑩※1	可燃性ガス濃度制御系入口第一隔離弁
⑩※2	可燃性ガス濃度制御系入口第二隔離弁
⑩※3	可燃性ガス濃度制御系出口第一隔離弁
⑩※4	可燃性ガス濃度制御系出口第二隔離弁

第 1.9.2 図 可搬型格納容器窒素供給設備による原子炉格納容器への窒素ガス供給 概要図

		経過時間(時)																	備考
		1	2	3	4	5	6	7	8	9									
手順の項目	要員(数)	可搬型格納容器窒素供給設備による原子炉格納容器への窒素ガス供給開始 480分																	
		可搬型格納容器窒素供給設備による原子炉格納容器への窒素ガス供給	中央制御室運転員 2	通信連絡設備準備, 弁状態及び監視計器指示の確認										弁操作, 窒素供給開始					
現場運転員 2	移動, 通信連絡設備準備				系統構成, 接続準備														
緊急時対策要員 (荒浜側高台保管場所の可搬型格納容器窒素供給設備使用の場合) 16	5号炉原子炉建屋内緊急時対策所~荒浜高台移動※1																		
	可搬型大容量窒素供給装置4台の健全性確認及び資機材準備																		
	可搬型大容量窒素供給装置4台の移動~配置				建屋外系統構成(ホース・ヘッドユニット接続, 可搬型大容量窒素供給装置暖気)														
										建屋内系統構成(メタルホース取外し, 接続治具フランジ接続)									
										接続部健全性確認									

※1 大湊側高台保管場所への移動は, 20分と想定する

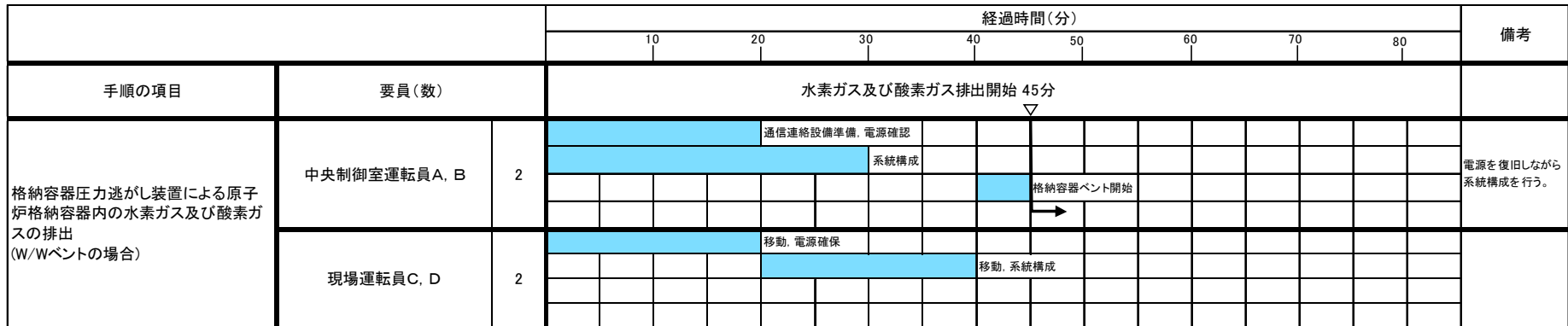
第 1.9.3 図 可搬型格納容器窒素供給設備による原子炉格納容器への窒素ガス供給 タイムチャート



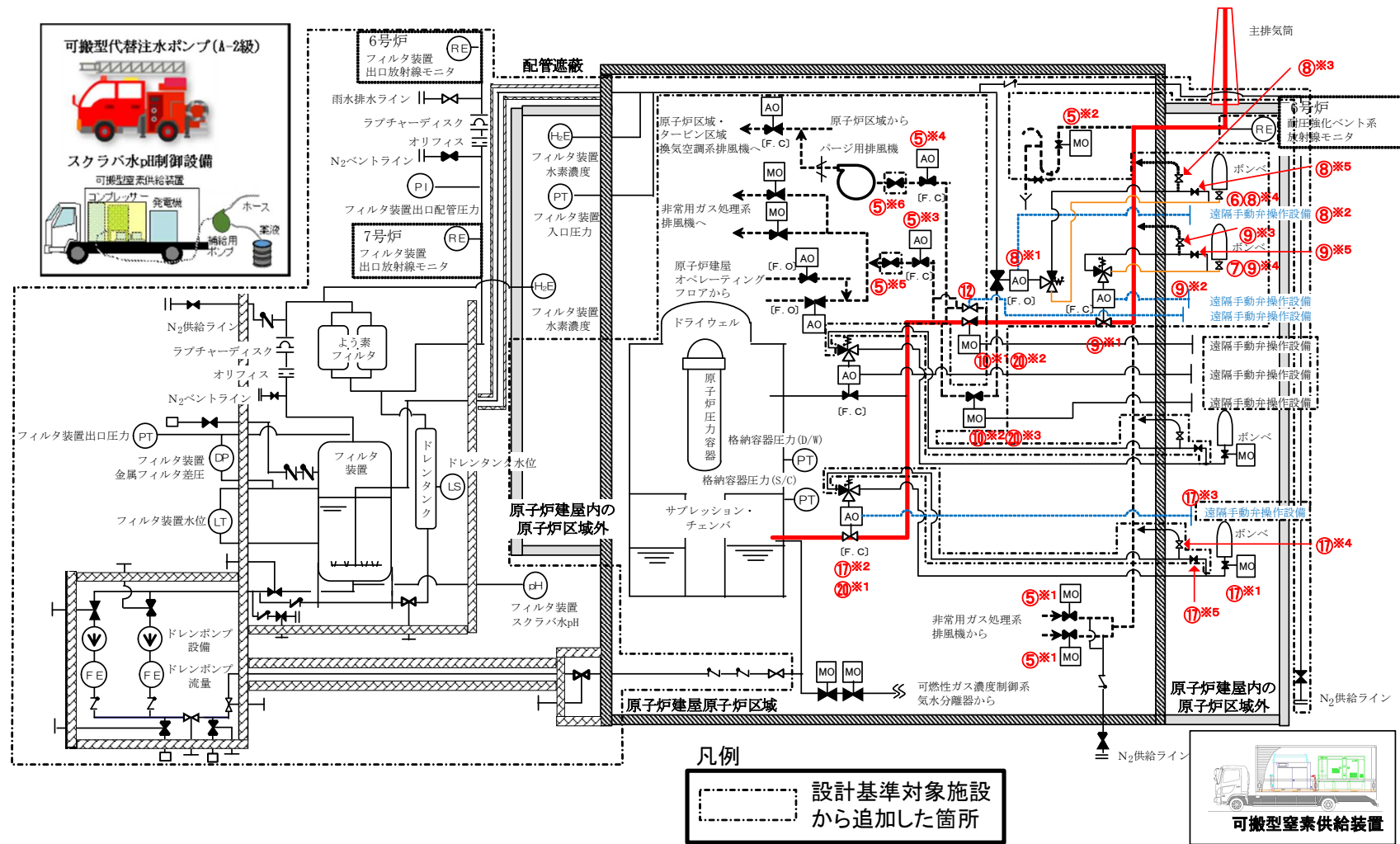
第 1.9.4 図 格納容器圧力逃がし装置による原子炉格納容器内の水素ガス及び酸素ガス排出 概要図(1/2)

操作手順	弁名称
⑦※1	非常用ガス処理系フィルタ装置出口隔離弁(A) (B)
⑦※2	非常用ガス処理系出口Uシール隔離弁
⑦※3	耐圧強化ベント弁
⑦※4	非常用ガス処理系第一隔離弁
⑦※5	換気空調系第一隔離弁
⑦※6	非常用ガス処理系第二隔離弁
⑦※7	換気空調系第二隔離弁
⑦※8	フィルタ装置入口弁
⑦※9 ⑩※3	二次隔離弁
⑦※10 ⑩※4	二次隔離弁バイパス弁
⑧※1	フィルタベント大気放出ラインドレン弁
⑧※2	水素バイパスライン止め弁
⑫ ^a ※1	一次隔離弁(サブプレッション・チェンバ側) 操作用空気供給弁
⑫ ^a ※2 ⑯※1	一次隔離弁(サブプレッション・チェンバ側)
⑫ ^a ※3	一次隔離弁(サブプレッション・チェンバ側) 遠隔手動弁操作設備
⑫ ^a ※4	一次隔離弁(サブプレッション・チェンバ側) 逆操作用空気排気側止め弁
⑫ ^a ※5	一次隔離弁(サブプレッション・チェンバ側) 操作用空気排気側止め弁
⑫ ^b ※1	一次隔離弁(ドライウエル側) 操作用空気供給弁
⑫ ^b ※2 ⑯※2	一次隔離弁(ドライウエル側)
⑫ ^b ※3	一次隔離弁(ドライウエル側) 遠隔手動弁操作設備
⑫ ^b ※4	一次隔離弁(ドライウエル側) 逆操作用空気排気側止め弁
⑫ ^b ※5	一次隔離弁(ドライウエル側) 操作用空気排気側止め弁

第 1.9.4 図 格納容器圧力逃がし装置による原子炉格納容器内の水素ガス及び酸素ガス排出 概要図(2/2)



第 1.9.5 図 格納容器圧力逃がし装置による原子炉格納容器内の水素ガス及び酸素ガス排出 タイムチャート



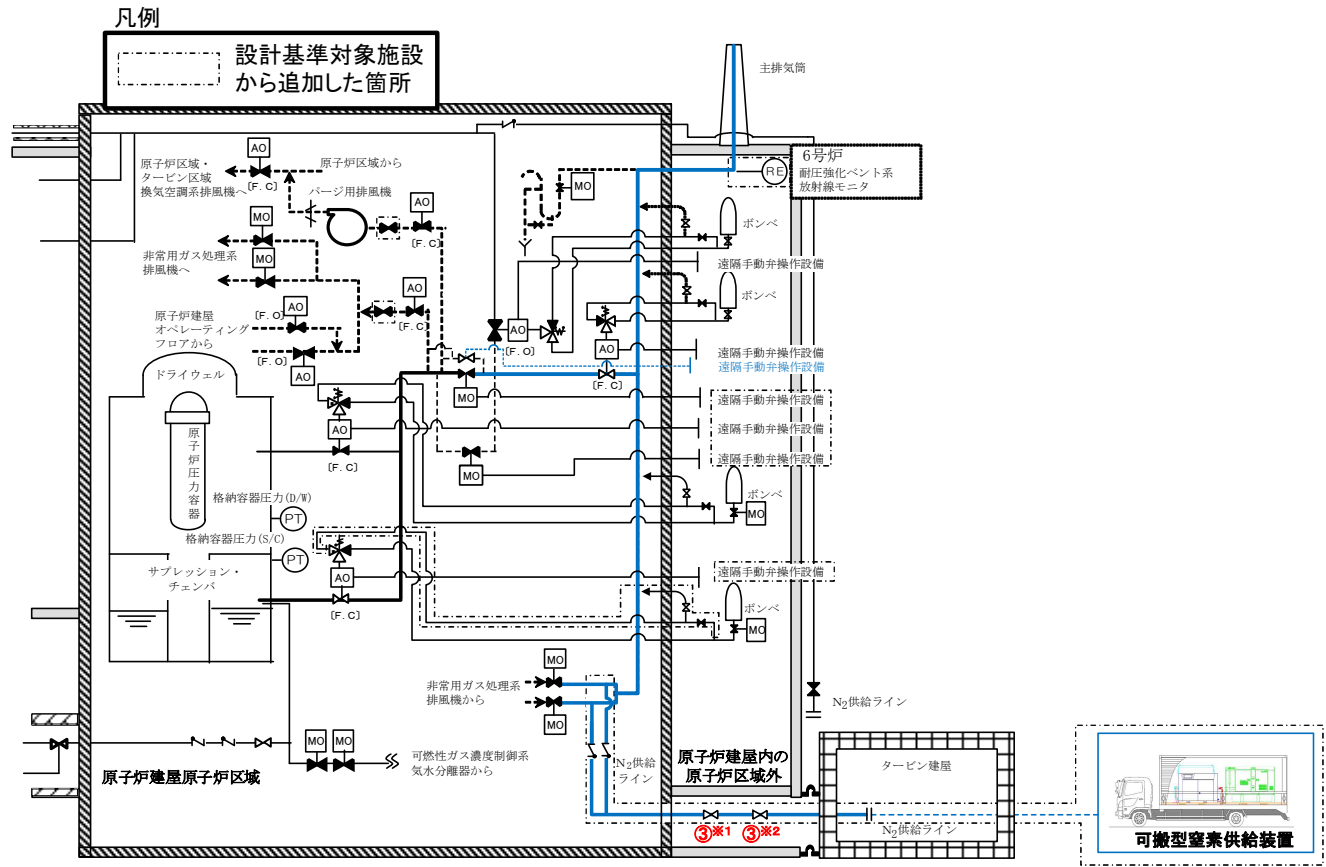
第 1.9.6 図 耐圧強化ベント系 (W/W) による原子炉格納容器内の水素ガス及び酸素ガスの排出 概要図 (1/2)

操作手順	弁名称
⑤※1	非常用ガス処理系フィルタ装置出口隔離弁(A)(B)
⑤※2	非常用ガス処理系出口シール隔離弁
⑤※3	非常用ガス処理系第一隔離弁
⑤※4	換気空調系第一隔離弁
⑤※5	非常用ガス処理系第二隔離弁
⑤※6	換気空調系第二隔離弁
⑥⑧※4	フィルタ装置入口弁操作用空気ポンベ出口弁
⑦⑨※4	耐圧強化ベント弁操作用空気ポンベ出口弁
⑧※1	フィルタ装置入口弁
⑧※2	フィルタ装置入口弁遠隔手動弁操作設備
⑧※3	フィルタ装置入口弁逆操作用空気排気側止め弁
⑧※5	フィルタ装置入口弁操作用空気排気側止め弁
⑨※1	耐圧強化ベント弁
⑨※2	耐圧強化ベント弁遠隔手動弁操作設備
⑨※3	耐圧強化ベント弁逆操作用空気排気側止め弁
⑨※5	耐圧強化ベント弁操作用空気排気側止め弁
⑩※1⑳※2	二次隔離弁
⑩※2⑳※3	二次隔離弁バイパス弁
⑫	水素バイパスライン止め弁
⑰※1	一次隔離弁(サプレッション・チェンバ側) 操作用空気供給弁
⑰※2⑳※1	一次隔離弁(サプレッション・チェンバ側)
⑰※3	一次隔離弁(サプレッション・チェンバ側) 遠隔手動弁操作設備
⑰※4	一次隔離弁(サプレッション・チェンバ側) 逆操作用空気排気側止め弁
⑰※5	一次隔離弁(サプレッション・チェンバ側) 操作用空気排気側止め弁

第 1.9.6 図 耐圧強化ベント系 (W/W) による原子炉格納容器内の水素ガス及び酸素ガスの排出 概要図 (2/2)

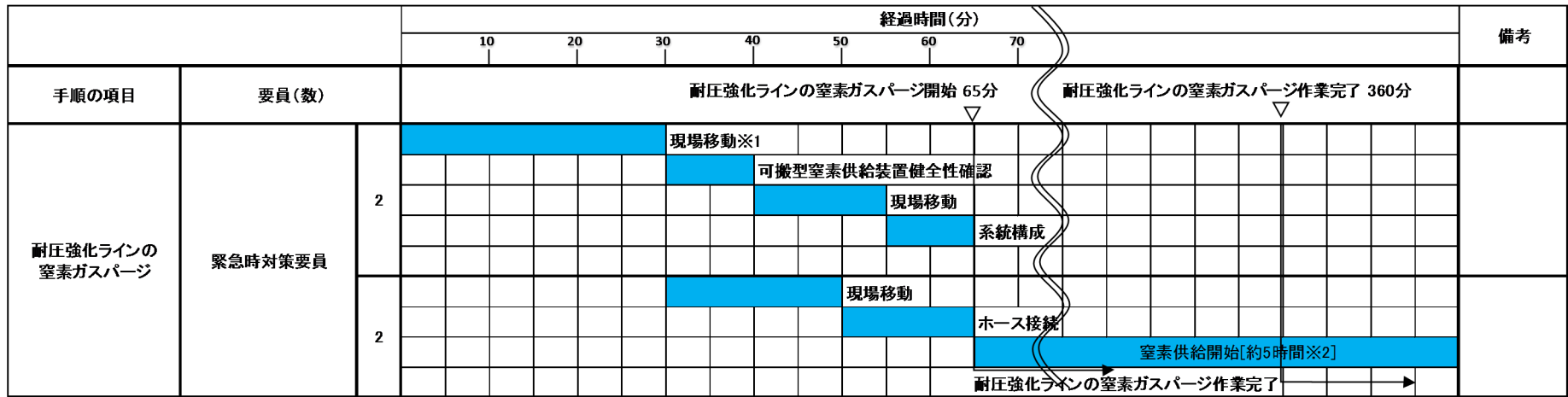
		経過時間(分)																備考	
		10	20	30	40	50	60	70	80										
手順の項目	要員(数)	水素ガス及び酸素ガス排出開始 60分 ▽																	
耐圧強化ベント系(W/W)による原子炉格納容器内の水素ガス及び酸素ガスの排出	中央制御室運転員A, B	2	通信連絡設備準備, 電源確認				系統構成												電源を復旧しながら系統構成を行う。
			格納容器ベント開始 →																
	現場運転員C, D	2	移動, 電源確保				移動, 系統構成												

第 1.9.7 図 耐圧強化ベント系 (W/W) による原子炉格納容器内の水素ガス及び酸素ガスの排出 タイムチャート



操作手順	弁名称
③※1	耐圧強化ベント系N ₂ パージ用元弁(二次格納施設側)
③※2	耐圧強化ベント系N ₂ パージ用元弁(タービン建屋側)

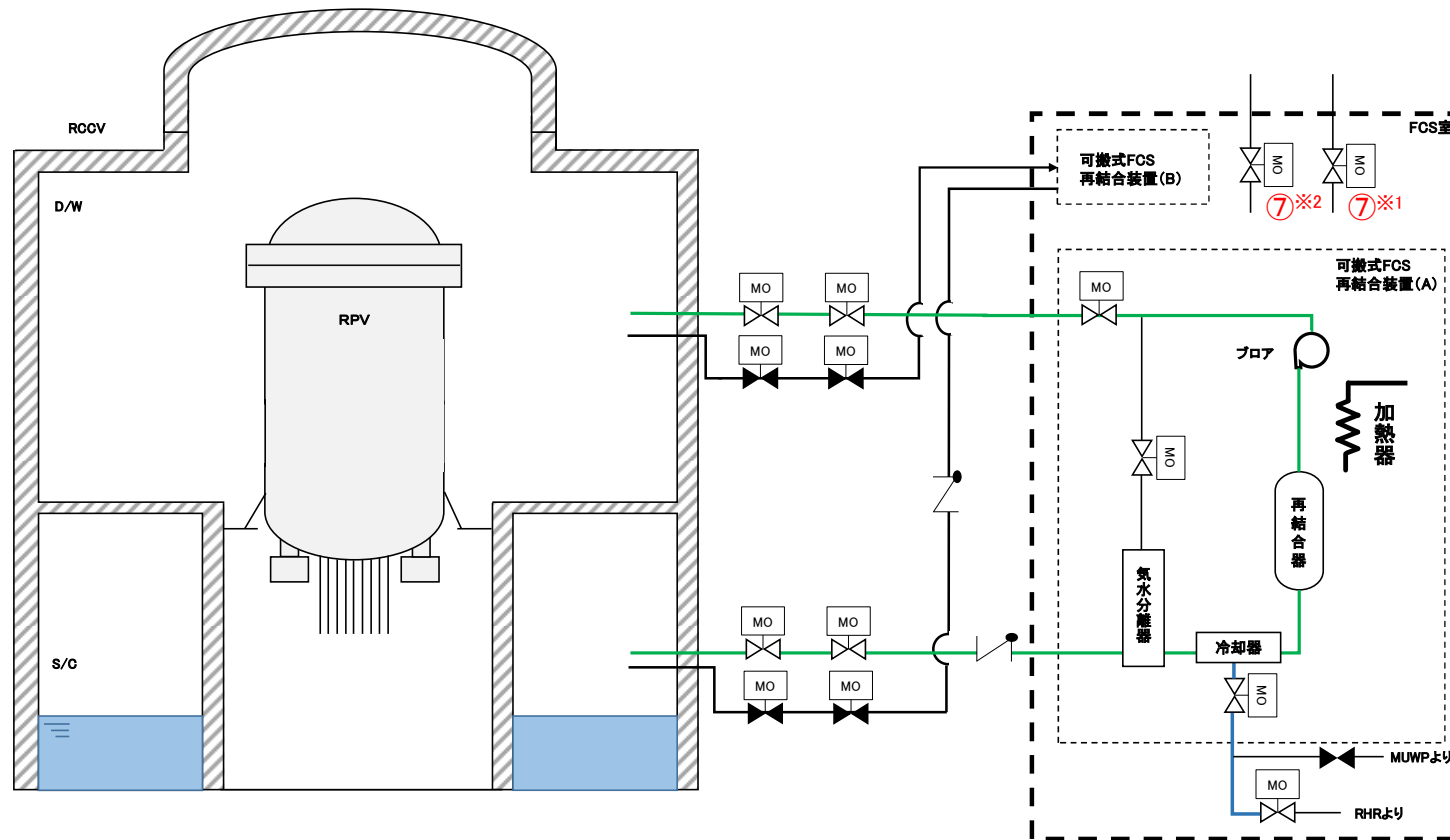
第 1.9.8 図 耐圧強化ラインの窒素ガスパージ 概要図



※1：大湊側高台保管場所への移動は、20分と想定する。

※2：窒素供給については窒素ガスパーズ完了後も継続する。

第 1.9.9 図 耐圧強化ラインの窒素ガスパーズ タイムチャート

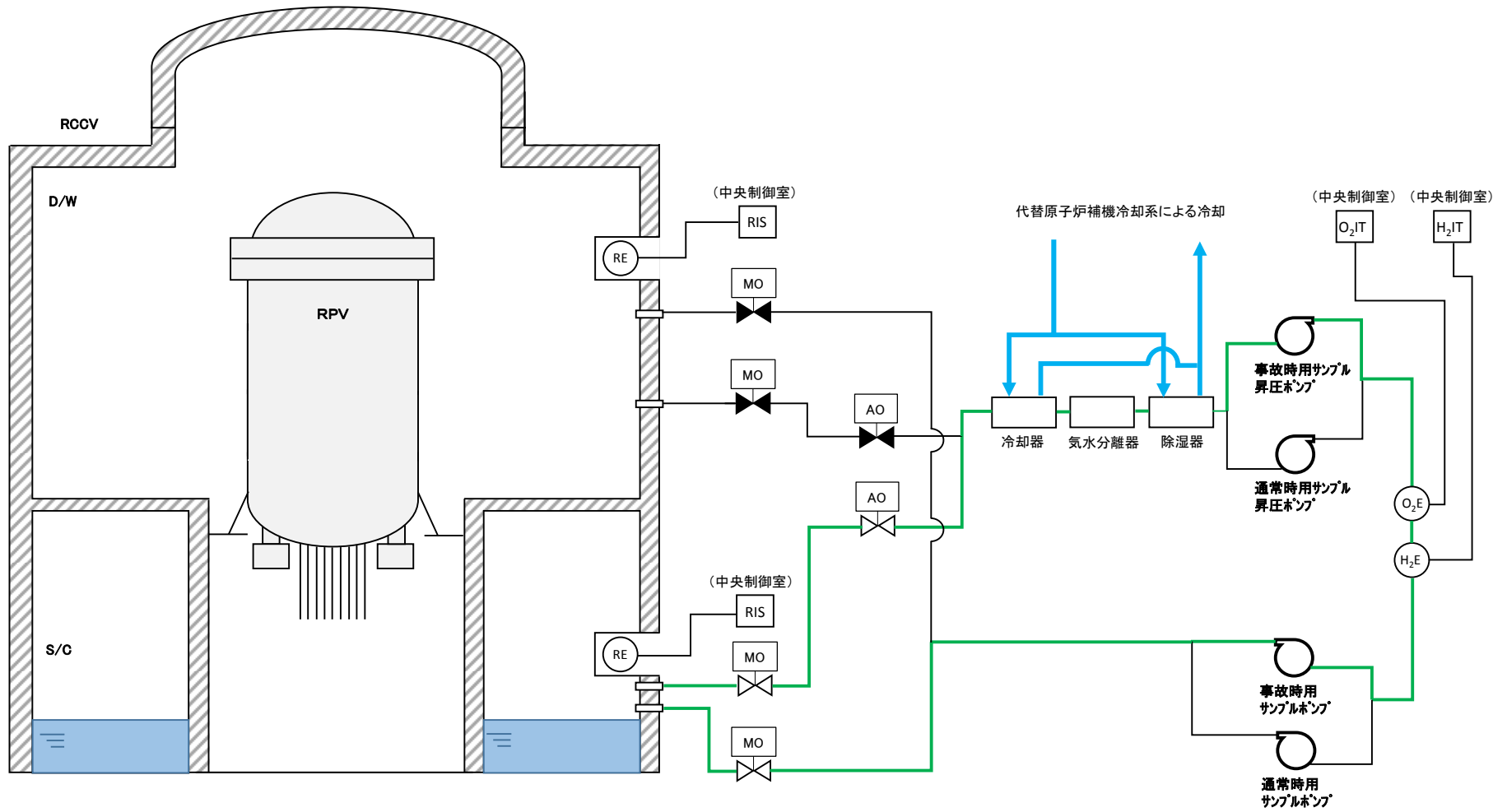


操作手順	弁名称
⑦※1	可燃性ガス濃度制御系室連絡弁(A)
⑦※2	可燃性ガス濃度制御系室連絡弁(B)

第 1.9.10 図 可燃性ガス濃度制御系による原子炉格納容器内の水素濃度制御 概要図

手順の項目		要員(数)		経過時間(分)										経過時間(時)					備考			
				10	20	30	40	50	60	70	80	90	100	110	120	1	2	3		4	5	
				可燃性ガス濃度制御系ブロウ起動 30分										再結合開始								
可燃性ガス濃度制御系による 原子炉格納容器内の 水素濃度制御	中央制御室運転員 A, B	2	通信連絡設備準備, 電源確認																			
			隔離信号除外, 連絡弁開																			
			可燃性ガス濃度制御系 起動																			
			予熱運転(約180分)																			
	現場運転員 C, D	2	移動, 電源確保																			

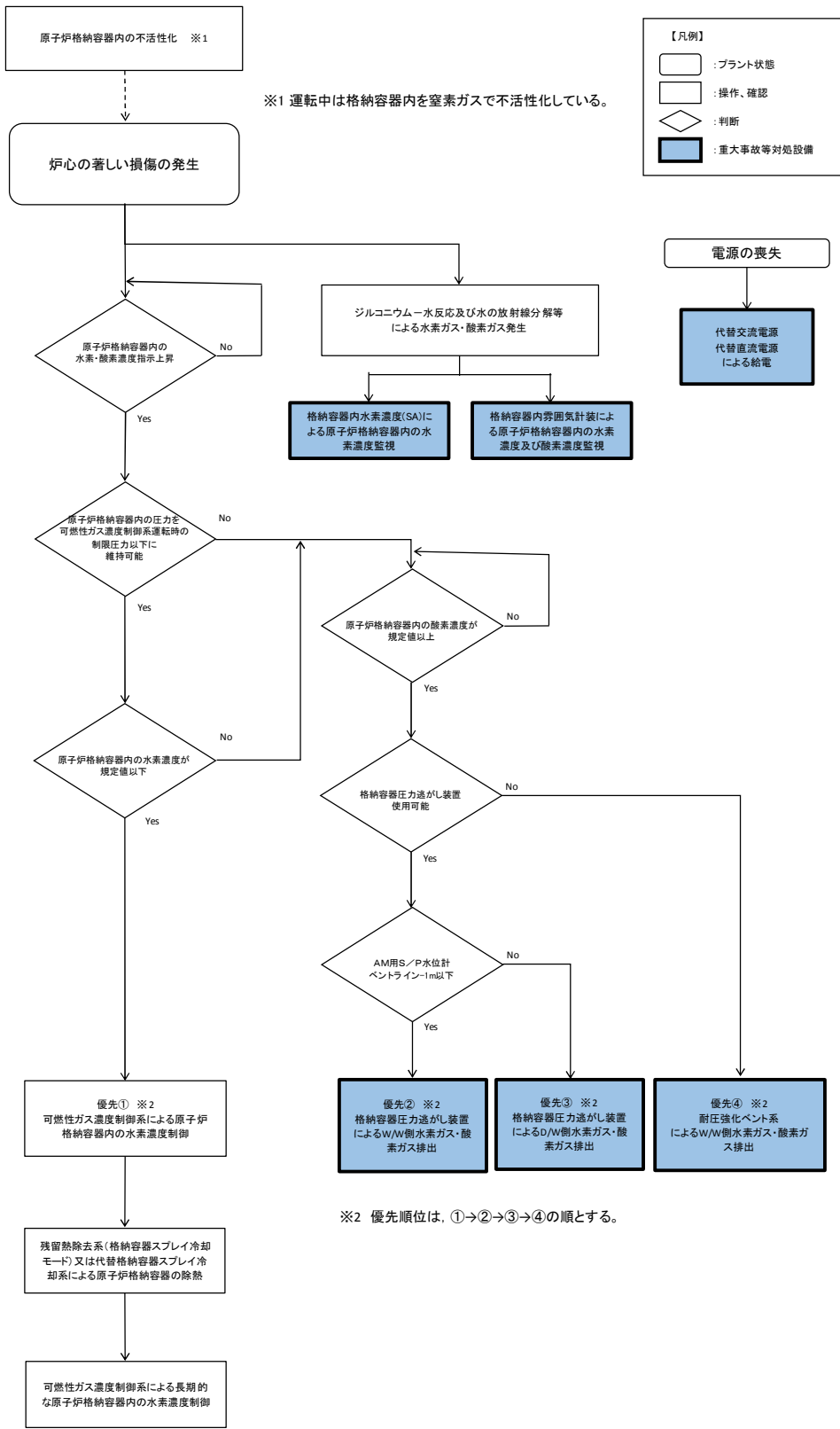
第 1.9.11 図 可燃性ガス濃度制御系による原子炉格納容器内の水素濃度制御 タイムチャート



第 1.9.12 図 格納容器内雰囲気計装による原子炉格納容器内の水素濃度及び酸素濃度の監視 概要図

		経過時間(分)										備考				
		10	20	30	40	50	60									
手順の項目	要員(数)	25分 格納容器内雰囲気計装による監視開始														
格納容器内雰囲気計装による 原子炉格納容器内の 水素濃度及び酸素濃度の監視	中央制御室運転員 A, B	2	通信連絡設備準備, 冷却水確保確認													
			電源確認													
			起動確認, 計測開始													
	現場運転員 C, D	2	移動, 電源確保													

第 1.9.13 図 格納容器内雰囲気計装による原子炉格納容器内の水素濃度及び酸素濃度の監視 タイムチャート



第 1.9.14 図 重大事故等時の対応手段選択フローチャート

審査基準，基準規則と対処設備との対応表（1/2）

技術的能力審査基準（1.9）	番号	設置許可基準規則（52条）	技術基準規則（67条）	番号
<p>【本文】</p> <p>発電用原子炉設置者において、炉心の著しい損傷が発生した場合において原子炉格納容器内における水素による爆発（以下「水素爆発」という。）による損傷を防止する必要がある場合には、水素爆発による原子炉格納容器の破損を防止するために必要な手順等が適切に整備されているか、又は整備される方針が適切に示されていること。</p>	①	<p>【本文】</p> <p>発電用原子炉施設には、炉心の著しい損傷が発生した場合において原子炉格納容器内における水素による爆発（以下「水素爆発」という。）による破損を防止する必要がある場合には、水素爆発による原子炉格納容器の破損を防止するために必要な設備を設けなければならない。</p>	<p>【本文】</p> <p>発電用原子炉施設には、炉心の著しい損傷が発生した場合において原子炉格納容器内における水素による爆発（以下「水素爆発」という。）による破損を防止する必要がある場合には、水素爆発による原子炉格納容器の破損を防止するために必要な設備を施設しなければならない。</p>	⑤
<p>【解釈】</p> <p>1 「水素爆発による原子炉格納容器の破損を防止するために必要な手順等」とは、以下に掲げる措置又はこれらと同等以上の効果を有する措置を行うための手順等をいう。</p>	—	<p>【解釈】</p> <p>1 第52条に規定する「水素爆発による原子炉格納容器の破損を防止するために必要な設備」とは、以下に掲げる措置又はこれらと同等以上の効果を有する措置を行うための設備をいう。</p>	<p>【解釈】</p> <p>1 第67条に規定する「水素爆発による原子炉格納容器の破損を防止するために必要な設備」とは、以下に掲げる措置又はこれらと同等以上の効果を有する措置を行うための設備をいう。</p>	—
<p>(1) BWR</p> <p>a) 原子炉格納容器内の不活性化により、原子炉格納容器内における水素爆発による原子炉格納容器の破損を防止するために必要な手順等を整備すること。</p>	② ※1	<p><BWR></p> <p>a) 原子炉格納容器内を不活性化すること。</p>	<p><BWR></p> <p>a) 原子炉格納容器内を不活性化すること。</p>	⑥ ※1
<p>(2) PWR のうち必要な原子炉</p> <p>a) 水素濃度制御設備により、原子炉格納容器内における水素爆発による原子炉格納容器の破損を防止するために必要な手順等を整備すること。</p>	—	<p><PWR のうち必要な原子炉></p> <p>b) 水素濃度制御設備を設置すること。</p>	<p><PWR のうち必要な原子炉></p> <p>b) 水素濃度制御設備を設置すること。</p>	—
<p>(3) BWR 及びPWR 共通</p> <p>a) 水素濃度制御設備により、原子炉格納容器内における水素爆発による原子炉格納容器の破損を防止するために必要な手順等を整備すること。</p>	—	<p><BWR 及びPWR 共通></p> <p>c) 水素ガスを原子炉格納容器外に排出する場合には、排出経路での水素爆発を防止すること、放射性物質の低減設備、水素及び放射性物質濃度測定装置を設けること。</p>	<p><BWR 及びPWR 共通></p> <p>c) 水素ガスを原子炉格納容器外に排出する場合には、排出経路での水素爆発を防止すること、放射性物質の低減設備、水素及び放射性物質濃度測定装置を設けること。</p>	⑦
<p>(3) BWR 及びPWR 共通</p> <p>a) 原子炉格納容器内における水素爆発による原子炉格納容器の破損を防止するために必要な設備が、交流又は直流電源が必要な場合は代替電源設備からの給電を可能とすること。</p>	③	<p>d) 炉心の著しい損傷時に水素濃度が変動する可能性のある範囲で測定できる監視設備を設置すること。</p>	<p>d) 炉心の著しい損傷時に水素濃度が変動する可能性のある範囲で測定できる監視設備を設置すること。</p>	⑧
<p>b) 炉心の著しい損傷後、水-ジルコニウム反応及び水の放射線分解による水素及び酸素の水素爆発による原子炉格納容器の破損を防止する手順等を整備すること。</p>	④	<p>e) これらの設備は、交流又は直流電源が必要な場合は代替電源設備からの給電を可能とすること。</p>	<p>e) これらの設備は、交流又は直流電源が必要な場合は代替電源設備からの給電を可能とすること。</p>	⑨

- ※1：発電用原子炉運転中は原子炉格納容器内を不活性ガス系にて窒素ガスで置換しているため、炉心損傷に伴い水素ガスが発生した場合においても、事故発生直後に酸素濃度が可燃限界に至ることはない。
有効性評価における原子炉格納容器内の可燃性ガス濃度評価により、事故発生後7日間は原子炉格納容器への窒素ガス供給は不要である。
- ※2：発電用原子炉運転中は原子炉格納容器内を不活性ガス系により常時不活性化している。
不活性ガス系は設計基準対象施設であり、重大事故等時に使用するものではないため、重大事故等対処設備とは位置付けない。
- ※3：手順は「1.14 電源の確保に関する手順等」にて整備する。

審査基準，基準規則と対処設備との対応表（2/2）

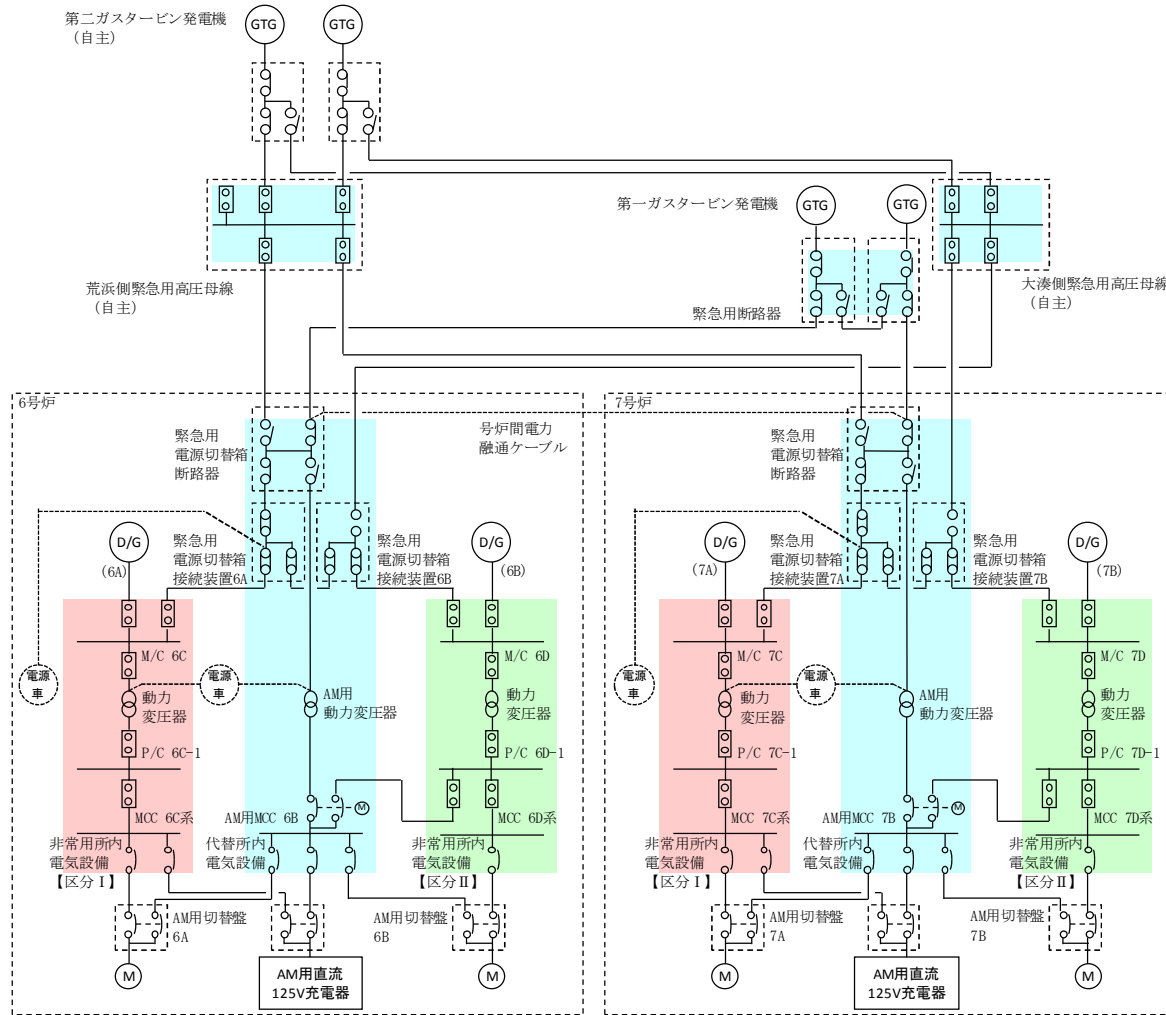
: 重大事故等対処設備

重大事故等対処設備を使用した手段 審査基準の要求に適合するための手段				自主対策					
機能	機器名称	既設 新設	解釈 対応番号	機能	機器名称	常設 可搬	必要時間内に 使用可能か	対応可能な人数 で使用可能か	備考
性原子炉格納容器による爆発防止格納不活	不活性ガス系 ※2	既設	① ② ⑤ ⑥	性原子炉格納容器による爆発防止格納不活	可搬型格納容器窒素供給設備	可搬	8時間	20名	自主対策とする理由は本文参照
	-	-			-	-			
原子炉格納容器内の排出水素ガス及び	格納容器圧力逃がし装置	新設	① ④ ⑤ ⑦	原子炉格納容器内の水素濃度による制御	可燃性ガス濃度制御系再結合器ブロー	常設	30分	4名	自主対策とする理由は本文参照
	フィルタ装置出口放射線モニタ	新設			可燃性ガス濃度制御系再結合装置	常設			
	フィルタ装置水素濃度	新設			可燃性ガス濃度制御系配管・弁	常設			
	サブプレッション・チェンバ	既設	① ④ ⑤ ⑦		残留熱除去系	常設			
	耐圧強化ベント系(W/W)	既設 新設			-	-			
	可搬型窒素供給装置	新設			-	-			
	ホース・接続口	新設			-	-			
	耐圧強化ベント系放射線モニタ	新設			-	-			
	フィルタ装置水素濃度	新設			-	-			
酸素濃度の監視	格納容器内水素濃度(SA)	新設	① ⑤ ⑧	-	-	-	-	-	
	格納容器内水素濃度	既設		-	-	-	-	-	
	格納容器内酸素濃度	既設		-	-	-	-	-	
必要な電源への給電	常設代替交流電源設備	新設	① ③ ⑤ ⑨	代替電源への必要な給電	第二代替交流電源設備	常設	※3	※3	自主対策とする理由は本文参照
	可搬型代替交流電源設備	新設			-	-			
	常設代替直流電源設備	新設			-	-			
	所内常設直流電源設備(3系統目)	新設			-	-			
	可搬型直流電源設備	新設			-	-			
	代替所内電気設備	新設			-	-			

- ※1：発電用原子炉運転中は原子炉格納容器内を不活性ガス系にて窒素ガスで置換しているため、炉心損傷に伴い水素ガスが発生した場合においても、事故発生直後に酸素濃度が可燃限界に至ることはない。
有効性評価における原子炉格納容器内の可燃性ガス濃度評価により、事故発生後7日間は原子炉格納容器への窒素ガス供給は不要である。
- ※2：発電用原子炉運転中は原子炉格納容器内を不活性ガス系により常時不活性化している。
不活性ガス系は設計基準対象施設であり、重大事故等時に使用するものではないため、重大事故等対処設備とは位置付けない。
- ※3：手順は「1.14 電源の確保に関する手順等」にて整備する。

対応手段として選定した設備の電源構成図

添付資料 1.9.2



※本単線結線図は、今後の検討結果により変更となる可能性がある

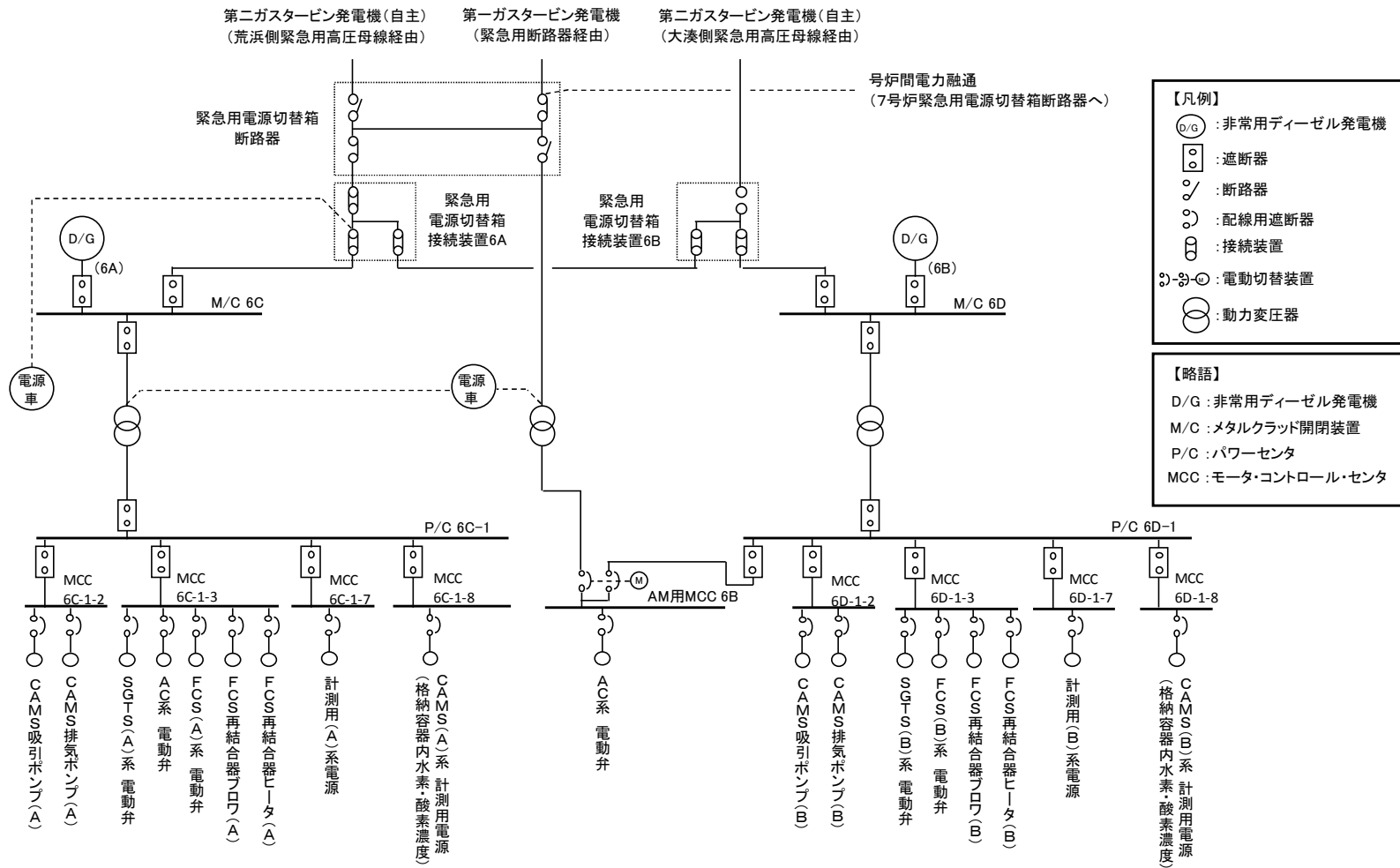
【凡例】

	: ガスタービン発電機
	: 非常用ディーゼル発電機
	: 遮断器
	: 断路器
	: 配線用遮断器
	: 接続装置
	: 電動切替装置
	: 切替装置

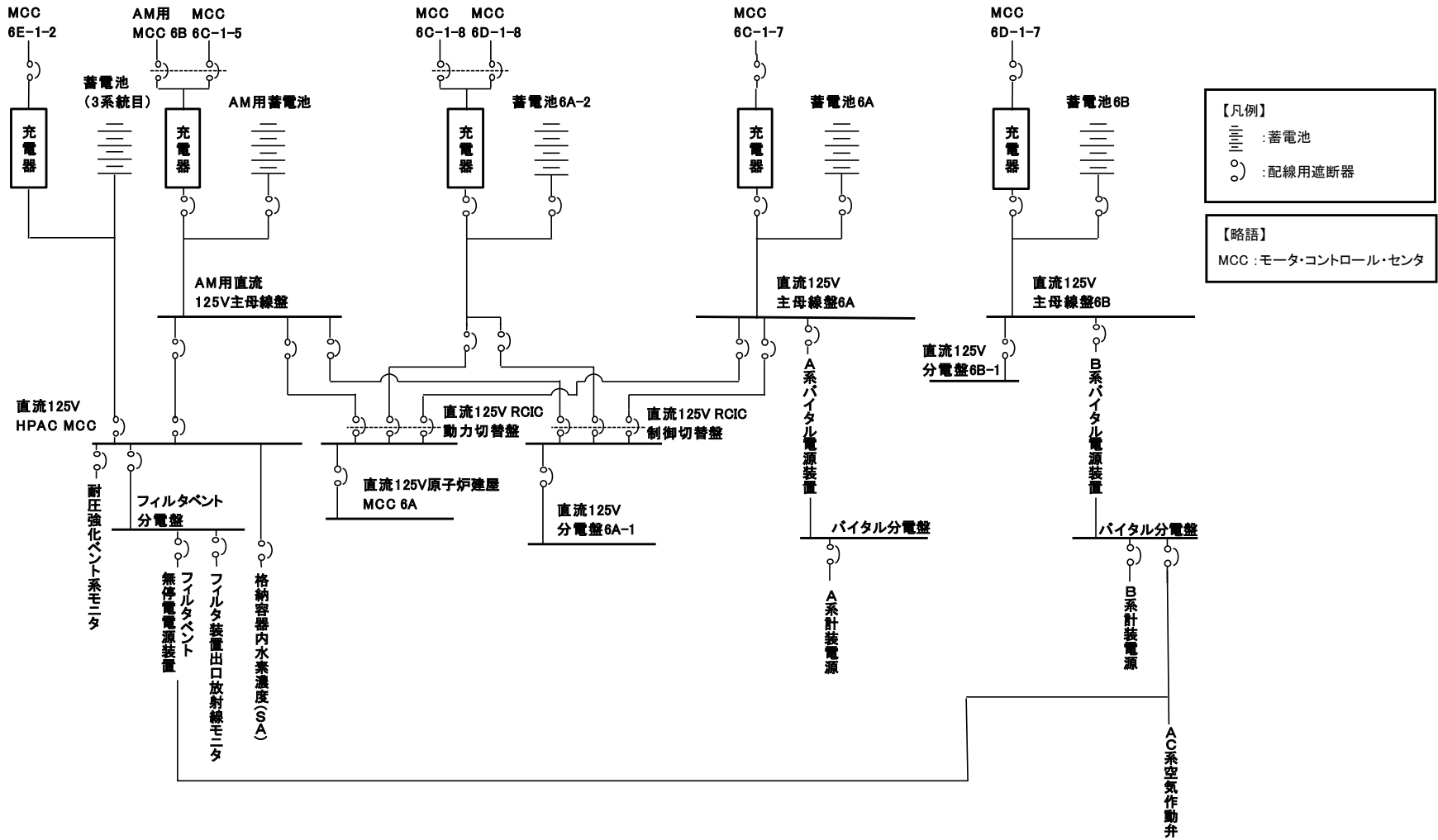
【略語】

D/G	: 非常用ディーゼル発電機
M/C	: メタルクラッド開閉装置
P/C	: パワーセンタ
MCC	: モータ・コントロールセンタ

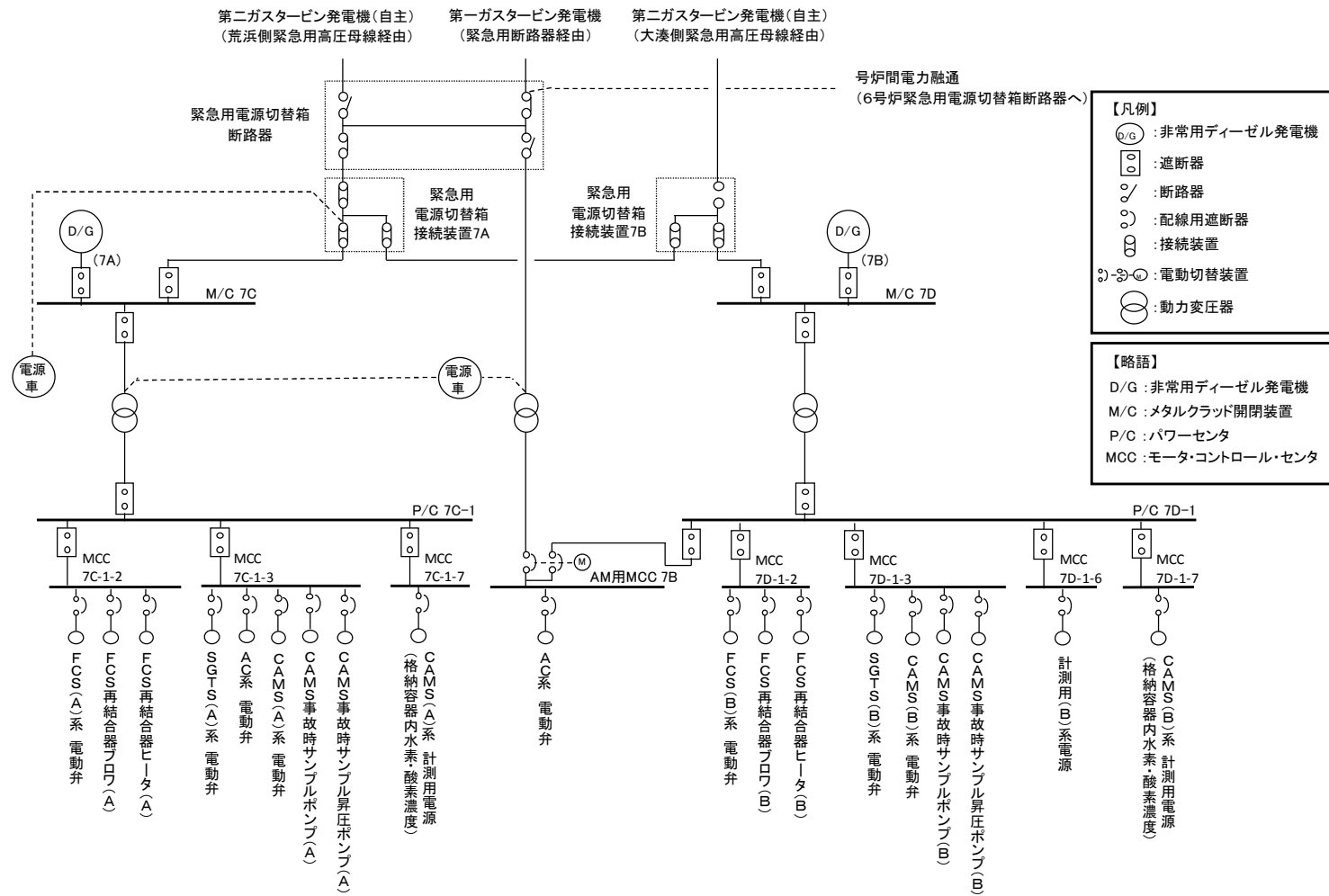
第1図 6号及び7号炉 電源構成図 (交流電源)



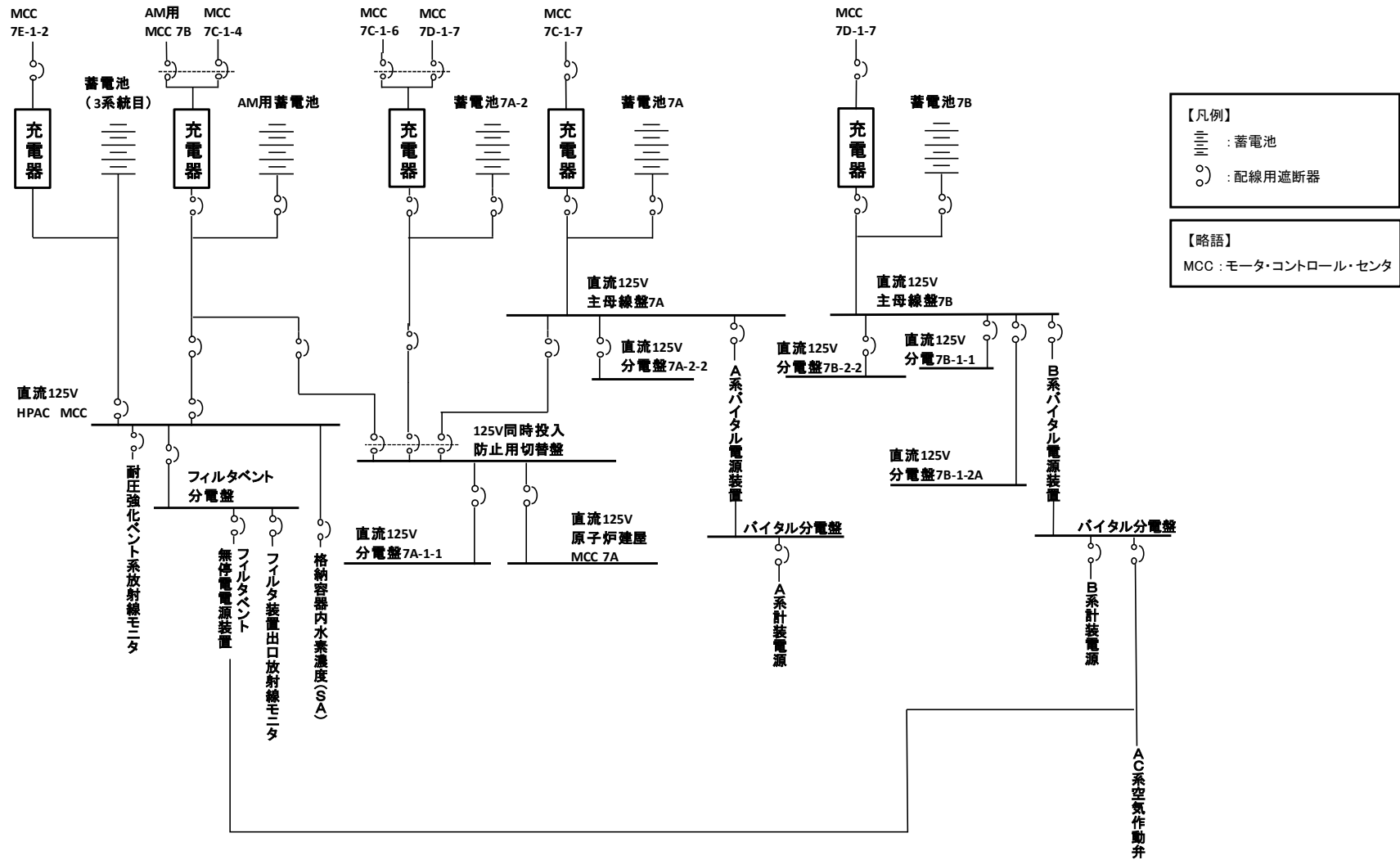
第2図 6号炉 電源構成図 (交流電源)



第3図 6号炉 電源構成図 (直流電源)



第4図 7号炉 電源構成図 (交流電源)



第5図 7号炉 電源構成図 (直流電源)

重大事故対策の成立性

1. 格納容器圧力逃がし装置による原子炉格納容器内の水素ガス及び酸素ガスの排出

a. 操作概要

格納容器圧力逃がし装置による原子炉格納容器内の水素ガス及び酸素ガスの排出に必要な電動弁の電源確保及び現場での系統構成を行う。

b. 作業場所

電源確保	原子炉建屋	地下1階(非管理区域)
系統構成	原子炉建屋	低層階屋上(非管理区域)
系統構成	原子炉建屋	地上中3階(非管理区域)

c. 必要要員数及び時間

格納容器圧力逃がし装置による原子炉格納容器内の水素ガス及び酸素ガスの排出のうち、電源確保及び系統構成に必要な要員数、時間は以下のとおり。

必要要員数:2名(現場運転員2名)

想定時間 :電源確保 20分(実績時間:18分)

系統構成(原子炉建屋内の原子炉区域外)20分(実績時間:17分)

d. 操作の成立性について

作業環境:バッテリー内蔵型 LED 照明を作業エリアに配備しており、建屋内常用照明消灯時における作業性を確保している。また、ヘッドライト及び懐中電灯をバックアップとして携行している。非管理区域における操作は放射性物質が放出される可能性があることから、防護具(全面マスク、個人線量計、ゴム手袋)を装備又は携行して作業を行う。

現場運転員の放射線防護を考慮し、遠隔手動弁操作設備エリアは、原子炉建屋内の原子炉区域外に設置している。

移動経路:バッテリー内蔵型 LED 照明をアクセスルート上に配備しており近接可能である。また、ヘッドライト及び懐中電灯をバックアップとして携行している。

アクセスルート上に支障となる設備はない。

操作性 : 通常の受電操作であり, 容易に実施可能である。

遠隔手動弁操作設備の操作についても, 操作に必要な工具はなく通常の弁操作と同様であるため, 容易に実施可能である。操作対象弁には, 暗闇でも識別し易いように反射テープを施している。

連絡手段: 通信連絡設備(送受話器, 電力保安通信用電話設備, 携帯型音声呼出電話設備)のうち, 使用可能な設備により, 中央制御室に連絡する。



受電操作



受電確認



系統構成

2. 耐圧強化ベント系による原子炉格納容器内の水素ガス及び酸素ガスの排出

a. 操作概要

耐圧強化ベント系による原子炉格納容器内の水素ガス及び酸素ガスの排出に必要な電動弁の電源確保及び現場での系統構成を行う。

b. 作業場所

電源確保 原子炉建屋 地下1階（非管理区域）

系統構成 原子炉建屋 地上3階，地上中3階（非管理区域）

c. 必要要員数及び時間

耐圧強化ベント系による原子炉格納容器内の水素ガス及び酸素ガスの排出のうち，電源確保及び系統構成に必要な要員数，時間は以下のとおり。

必要要員数:2名（現場運転員2名）

想定時間：電源確保 20分（実績時間:18分）

系統構成（原子炉建屋内の原子炉区域外）35分（実績時間:28分）

d. 操作の成立性について

作業環境:バッテリー内蔵型LED照明を作業エリアに配備しており，建屋内常用照明消灯時における操作性を確保している。また，ヘッドライト及び懐中電灯をバックアップとして携行している。非管理区域における操作は放射性物質が放出される可能性があることから，防護具（全面マスク，個人線量計，ゴム手袋）を装備又は携行して作業を行う。

現場運転員の放射線防護を考慮し，遠隔手動弁操作設備エリアは，原子炉建屋内の原子炉区域外に設置している。

移動経路:バッテリー内蔵型LED照明をアクセスルート上に配備しており近接可能である。また，ヘッドライト及び懐中電灯をバックアップとして携行している。

アクセスルート上に支障となる設備はない。

操作性:通常の弁操作及び受電操作であり，容易に実施可能である。

遠隔手動弁操作設備の操作についても，操作に必要な工具はなく通常の弁操作と同様であるため，容易に実施可能である。

操作対象弁には，暗闇でも識別し易いように反射テープを施している。

連絡手段: 通信連絡設備(送受話器, 電力保安通信用電話設備, 携帯型音声呼出電話設備)のうち, 使用可能な設備により, 中央制御室に連絡する。



受電操作



受電確認



系統構成

3. 可燃性ガス濃度制御系の電源確保

a. 操作概要

可燃性ガス濃度制御系による原子炉格納容器内の水素濃度制御の系統構成のために電源の受電操作を行う。

b. 作業場所

原子炉建屋 地下1階(非管理区域)

c. 必要要員数及び時間

可燃性ガス濃度制御系による原子炉格納容器内の水素濃度制御のうち、電源確保に必要な要員数、時間は以下のとおり。

必要要員数:2名(現場運転員2名)

想定時間 :20分(実績時間:18分)

d. 操作の成立性について

作業環境:バッテリー内蔵型 LED 照明を作業エリアに配備しており、建屋内照明消灯時における操作性を確保している。また、ヘッドライト及び懐中電灯をバックアップとして携行している。非管理区域における操作は放射性物質が放出されることから、防護具(全面マスク, 個人線量計, ゴム手袋)を装備して作業を行う。

移動経路:バッテリー内蔵型 LED 照明をアクセスルート上に配備しており近接可能である。また、ヘッドライト及び懐中電灯をバックアップとして携帯している。

アクセスルート上に支障となる設備はない。

操作性 :通常の受電操作であり、容易に実施可能である。

連絡手段:通信連絡設備(送受話器, 電力保安通信用電話設備, 携帯型音声呼出電話設備)のうち、使用可能な設備により、中央制御室に連絡する。



受電操作



受電確認

4. 格納容器内雰囲気計装の電源確保

a. 操作概要

代替原子炉補機冷却系により冷却水が確保されていることの確認及び代替交流電源設備からの給電を確認後、格納容器内雰囲気計装電源の受電操作を行う。

b. 作業場所

原子炉建屋 地下1階(非管理区域)

c. 必要要員数及び時間

格納容器内雰囲気計装による原子炉格納容器内の水素濃度及び酸素濃度の監視のうち、電源確保に必要な要員数、時間は以下のとおり。

必要要員数:2人(現場運転員2名)

想定時間 :20分(実績時間:19分)

d. 操作の成立性について

作業環境:バッテリー内蔵型 LED 照明を作業エリアに配備しており、建屋内常用照明消灯時における作業性を確保している。また、ヘッドライト及び懐中電灯をバックアップとして携行している。非管理区域における操作は放射性物質が放出されることから、防護具(全面マスク、個人線量計、ゴム手袋)を装備して作業を行う。

移動経路:バッテリー内蔵型 LED 照明をアクセスルート上に配備しており近接可能である。また、ヘッドライト及び懐中電灯をバックアップとして携行している。

アクセスルート上に支障となる設備はない。

操作性 :通常受電操作であり、容易に実施可能である。

連絡手段:通信連絡設備(送受話器、電力保安通信用電話設備、携帯型音声呼出電話設備)のうち、使用可能な設備により、中央制御室に連絡する。



受電操作



受電確認

5. 耐圧強化ラインの窒素ガスパージ

a. 操作概要

炉心の著しい損傷が発生し、耐圧強化ベント系により原子炉格納容器内の水素ガス及び酸素ガスの排出を実施する際、耐圧強化ベントライン主排気筒側の大気開放されたラインに対してあらかじめ窒素ガスパージを実施することにより、系統内の酸素濃度を可燃限界未満に保ち、水素爆発を防止する。

b. 作業場所

タービン建屋 西側大物搬入口前(屋外)
 タービン建屋 地上1階 原子炉建屋連絡通路南西側(管理区域)
 原子炉建屋 地上1階 非常用ガス処理系モニタ室通路(管理区域)

c. 必要要員数及び時間

耐圧強化ラインの窒素ガスパージに必要な要員数、時間は以下のとおり。

必要要員数:4人(緊急時対策要員4名)

想定時間 :360分(実績時間:当該設備は設置工事中のため
 実績時間なし)

d. 操作の成立性について

作業環境:バッテリー内蔵型 LED 照明を作業エリアに配備しており、建屋内常用照明消灯時における作業性を確保している。また、操作は格納容器ベント操作後の汚染を考慮し防護具を装備する。基本的には個人線量計、ガラスバッチ、帽子、綿手袋、ゴム手袋、靴下、汚染区域用靴となるが、緊急時対策本部の指示により、作業区域の環境を考慮した不織布カバーオール、アノラック、全面マスク、チャコールフィルタ、セルフウェアセットなどを装備した作業を行う場合がある。

移動経路:車両のヘッドライトの他、バッテリー内蔵型 LED 照明及びヘッドライトを携帯しており、夜間においても接近可能である。
 アクセスルート上に支障となる設備はない。

操作性 :送気ホースの接続は、汎用の結合金具(オス・メス)であり、容易に実施可能であり、操作に必要な工具はない。

連絡手段:通信連絡設備(送受話器、電力保安通信用電話設備、携帯型音

声呼出電話設備)のうち，使用可能な設備により，中央制御室に連絡する。

解釈一覧
 操作手順の解釈一覧

手順		操作手順記載内容		解釈
1.9.2.1 水素爆発による原子炉格納容器の破損を防止するための対応手順	(2) 炉心の著しい損傷が発生した場合の原子炉格納容器水素爆発防止	a. 格納容器圧力逃がし装置による原子炉格納容器内の水素ガス及び酸素ガスの排出	フィルタ装置水位指示値が通常水位範囲内	フィルタ装置水位指示値が1000～1500mm
			原子炉格納容器内の酸素濃度が規定値	原子炉格納容器内の酸素濃度が <input type="text"/>
		b. 耐圧強化ベント系(W/W)による原子炉格納容器内の水素ガス及び酸素ガスの排出	原子炉格納容器内の圧力が規定圧力以下	原子炉格納容器内の圧力が <input type="text"/> 以下
			原子炉格納容器内の酸素濃度が規定値	原子炉格納容器内の酸素濃度が <input type="text"/>
		c. 可燃性ガス濃度制御系による原子炉格納容器内の水素濃度制御	可燃性ガス濃度制御系の予熱運転が完了	再結合器内ガス温度指示値が <input type="text"/> に到達し、予熱運転が完了
	再結合器内ガス温度指示値が規定値	再結合器内ガス温度指示値が <input type="text"/>		

各号炉の弁番号及び弁名称一覧(1/2)

統一名称	6号炉				7号炉			
	弁番号	弁名称	操作場所		弁番号	弁名称	操作場所	
非常用ガス処理系フィルタ装置出口隔離弁	T22-M0-F004A/B	SGTSフィルタ装置出口弁(A)/(B)	中央制御室 原子炉建屋3階SGTS室(管理区域)		T22-M0-F004A/B	SGTSフィルタ装置出口弁(A)/(B)	中央制御室 原子炉建屋3階SGTS室(管理区域)	
非常用ガス処理系出口Uシール隔離弁	T22-M0-F511	SGTS出口ドレン弁	中央制御室 原子炉建屋3階SGTS室(管理区域)		T22-M0-F511	SGTS出口Uシール元弁	中央制御室 原子炉建屋4階SGTS配管室(管理区域)	
耐圧強化ベント弁	T61-A0-F002	耐圧強化ベント系PCVベントライン排気筒側隔離弁	中央制御室 遠隔手動弁操作設備:原子炉建屋中3階南側通路(非管理区域)		T61-A0-F002	耐圧強化ベント系PCVベントライン排気筒側隔離弁	中央制御室 遠隔手動弁操作設備:原子炉建屋中3階FMRD制御室(非管理区域)	
非常用ガス処理系第一隔離弁	T31-A0-F020	SGTS側PCVベント用隔離弁	中央制御室 原子炉建屋3階南東通路(管理区域)		T31-A0-F020	AC SGTS側PCVベント用隔離弁	中央制御室 原子炉建屋3階SLC貯蔵タンク室(管理区域)	
換気空調系第一隔離弁	T31-A0-F021	HVAC側PCVベント用隔離弁	中央制御室 原子炉建屋3階南東通路(管理区域)		T31-A0-F021	AC HVAC側PCVベント用隔離弁	中央制御室 原子炉建屋3階SLC貯蔵タンク室(管理区域)	
非常用ガス処理系第二隔離弁	T22-F040	SGTS側PCVベント用隔離弁後弁	中央制御室 原子炉建屋3階SLC貯蔵タンク室(管理区域)		T22-F040	SGTS側PCVベント用隔離弁後弁	中央制御室 原子炉建屋3階SLC貯蔵タンク室(管理区域)	
換気空調系第二隔離弁	U41-F050	HVAC側PCVベント用隔離弁後弁	中央制御室 原子炉建屋3階南側通路(管理区域)		U41-F050	HVAC側PCVベント用隔離弁後弁	中央制御室 原子炉建屋3階南東通路(管理区域)	
フィルタ装置入口弁	T61-A0-F001	耐圧強化ベント系PCVベントラインフィルタベント容器側隔離弁	中央制御室 遠隔手動弁操作設備:原子炉建屋中3階南側通路(非管理区域)		T61-A0-F001	耐圧強化ベント系PCVベントラインフィルタベント容器側隔離弁	中央制御室 遠隔手動弁操作設備:原子炉建屋中3階FMRD制御室(非管理区域)	
二次隔離弁	T31-M0-F070	PCV耐圧強化ベント用連絡配管隔離弁	中央制御室 遠隔手動弁操作設備:原子炉建屋3階南側通路(非管理区域)		T31-M0-F070	AC PCV耐圧強化ベント用連絡配管隔離弁	中央制御室 遠隔手動弁操作設備:原子炉建屋中3階DG(B)/Z送風機室(非管理区域)	
一次隔離弁(サブプレッション・チェンバ側)	T31-A0-F022	S/Cベント用出口隔離弁	中央制御室 遠隔手動弁操作設備:原子炉建屋地下1階B系非常用電気品室(非管理区域)		T31-A0-F022	AC S/Cベント用出口隔離弁	中央制御室 遠隔手動弁操作設備:原子炉建屋地下1階NSDサンブ(B)室(非管理区域)	
一次隔離弁(ドライウェル側)	T31-A0-F019	D/Wベント用出口隔離弁	中央制御室 遠隔手動弁操作設備:原子炉建屋2階DG(B)制御室(非管理区域)		T31-A0-F019	AC D/Wベント用出口隔離弁	中央制御室 遠隔手動弁操作設備:原子炉建屋2階DG(B)制御室(非管理区域)	
フィルタ装置入口弁操作空気ボンベ出口弁	T61-F060	PCVベントラインフィルタベント側隔離弁操作空気ボンベ出口弁	原子炉建屋3階南側通路(非管理区域)		T61-F060	PCVベントラインフィルタベント側隔離弁操作空気ボンベ出口弁	原子炉建屋3階南側通路(非管理区域)	
耐圧強化ベント弁操作空気ボンベ出口弁	T61-F064	PCVベントライン排気筒側隔離弁操作空気ボンベ出口弁	原子炉建屋3階南側通路(非管理区域)		T61-F064	PCVベントライン排気筒側隔離弁操作空気ボンベ出口弁	原子炉建屋3階南側通路(非管理区域)	
耐圧強化ベント系N ₂ バージ用元弁(二次格納施設側)	T22-F201	耐圧強化ベント系N ₂ バージ用元弁(二次格納施設側)	原子炉建屋1階SGTSモニタ室通路(管理区域)		T22-F201	耐圧強化ベント系N ₂ バージ用元弁(二次格納施設側)	原子炉建屋1階SGTSモニタ室通路(管理区域)	
耐圧強化ベント系N ₂ バージ用元弁(タービン建屋側)	T22-F200	耐圧強化ベント系N ₂ バージ用元弁(タービン建屋側)	原子炉建屋1階SGTSモニタ室南側通路(管理区域)		T22-F200	耐圧強化ベント系N ₂ バージ用元弁(タービン建屋側)	原子炉建屋1階SGTSモニタ室南側通路(管理区域)	
可燃性ガス濃度制御系室連絡弁	U41-M0-F105A/B	FCS室連絡弁(A)/(B)	中央制御室 原子炉建屋1階FCS室(管理区域)		U41-M0-F105A/B	FCS室連絡弁(A)/(B)	中央制御室 原子炉建屋1階FCS室(管理区域)	
一次隔離弁(サブプレッション・チェンバ側)操作空気供給弁	T31-M0-F047	S/Cベント弁操作空気供給弁	中央制御室 原子炉建屋地下1階南側通路(非管理区域)		T31-M0-F092	AC S/Cベント弁操作空気供給弁	中央制御室 原子炉建屋地下1階南側通路(非管理区域)	
一次隔離弁(サブプレッション・チェンバ側)操作空気排気側止め弁	T31-F062	S/Cベント弁操作空気排気側止め弁	原子炉建屋地下1階南側通路(非管理区域)		T31-F099	S/Cベント弁操作空気排気側止め弁	原子炉建屋地下1階南側通路(非管理区域)	
一次隔離弁(サブプレッション・チェンバ側)逆操作空気排気側止め弁	T31-F803	S/Cベント弁逆操作空気排気側止め弁	原子炉建屋地下1階南側通路(非管理区域)		T31-F779	S/Cベント弁逆操作空気排気側止め弁	原子炉建屋地下1階南側通路(非管理区域)	
一次隔離弁(ドライウェル側)操作空気供給弁	T31-M0-F045	D/Wベント弁操作空気供給弁	中央制御室 原子炉建屋2階南側通路(非管理区域)		T31-M0-F082	AC D/Wベント弁操作空気供給弁	中央制御室 原子炉建屋2階南側通路(非管理区域)	
一次隔離弁(ドライウェル側)操作空気排気側止め弁	T31-F061	D/Wベント弁操作空気排気側止め弁	原子炉建屋2階南側通路(非管理区域)		T31-F098	D/Wベント弁操作空気排気側止め弁	原子炉建屋2階南側通路(非管理区域)	
一次隔離弁(ドライウェル側)逆操作空気排気側止め弁	T31-F802	D/Wベント弁逆操作空気排気側止め弁	原子炉建屋2階南側通路(非管理区域)		T31-F778	D/Wベント弁逆操作空気排気側止め弁	原子炉建屋2階南側通路(非管理区域)	
二次隔離弁バイパス弁	T31-M0-F072	PCV耐圧強化ベント用連絡配管隔離弁バイパス弁	中央制御室 遠隔手動弁操作設備:原子炉建屋3階南側通路(非管理区域)		T31-M0-F072	AC PCV耐圧強化ベント用連絡配管隔離弁バイパス弁	中央制御室 遠隔手動弁操作設備:原子炉建屋中3階FMRD制御室(非管理区域)	

各号炉の弁番号及び弁名称一覧(2/2)

統一名称	6号炉			7号炉		
	弁番号	弁名称	操作場所	弁番号	弁名称	操作場所
フィルタ装置入口弁逆操作用空気排気側止め弁	T61-F712	PCVベントラインフィルタベント側隔離弁 逆操作用空気排気側止め弁	原子炉建屋3階南側通路 (非管理区域)	T61-F712	PCVベントラインフィルタベント側隔離弁 逆操作用空気排気側止め弁	原子炉建屋3階南側通路 (非管理区域)
フィルタ装置入口弁操作用空気排気側止め弁	T61-F068	PCVベントラインフィルタベント側隔離弁 操作用空気排気側止め弁	原子炉建屋3階南側通路 (非管理区域)	T61-F068	PCVベントラインフィルタベント側隔離弁 操作用空気排気側止め弁	原子炉建屋3階南側通路 (非管理区域)
耐圧強化ベント弁逆操作用空気排気側止め弁	T61-F713	PCVベントライン排気筒側隔離弁逆操作用 空気排気側止め弁	原子炉建屋3階南側通路 (非管理区域)	T61-F713	PCVベントライン排気筒側隔離弁逆操作用 空気排気側止め弁	原子炉建屋3階南側通路 (非管理区域)
耐圧強化ベント弁操作用空気排気側止め弁	T61-F069	PCVベントライン排気筒側隔離弁操作用空 気排気側止め弁	原子炉建屋3階南側通路 (非管理区域)	T61-F069	PCVベントライン排気筒側隔離弁操作用空 気排気側止め弁	原子炉建屋3階南側通路 (非管理区域)
フィルタベント大気放出ライン ドレン弁	T61-F503	フィルタベント大気放出ライン ドレン弁	原子炉建屋屋上階南側 (非管理区域)	T61-F503	フィルタベント大気放出ライン ドレン弁	原子炉建屋屋上階南側 (非管理区域)
水素バイパスライン止め弁	T31-F600	SGTS側PCVベント用水素ガスベント止め弁	遠隔手動弁操作設備: 原子炉建屋中3階南側通路 (非管理区域)	T31-F600	SGTS側PCVベント用水素ガスベント止め弁	遠隔手動弁操作設備: 原子炉建屋中3階DG(B)/2送風機室 (非管理区域)
可燃性ガス濃度制御系入口第一隔離弁	T49-M0-F001A/B	FCS入口第一隔離弁(A)/(B)	中央制御室 原子炉建屋2階格納容器所員用エアロック (管理区域)	T49-M0-F001A/B	FCS入口第一隔離弁(A)/(B)	中央制御室 原子炉建屋1階南側通路 (管理区域)
可燃性ガス濃度制御系入口第二隔離弁	T49-M0-F003A/B	FCS入口第二隔離弁(A)/(B)	中央制御室 原子炉建屋2階格納容器所員用エアロック (管理区域)	T49-M0-F003A/B	FCS入口第二隔離弁(A)/(B)	中央制御室 原子炉建屋1階南側通路 (管理区域)
可燃性ガス濃度制御系出口第一隔離弁	T49-M0-F008A/B	FCS出口第一隔離弁(A)/(B)	中央制御室 原子炉建屋地下2階南東通路 (管理区域)	T49-M0-F008A/B	FCS出口第一隔離弁(A)/(B)	中央制御室 原子炉建屋地下2階南側通路 (管理区域)
可燃性ガス濃度制御系出口第二隔離弁	T49-M0-F007A/B	FCS出口第二隔離弁(A)/(B)	中央制御室 原子炉建屋地下2階南東通路 (管理区域)	T49-M0-F007A/B	FCS出口第二隔離弁(A)/(B)	中央制御室 原子炉建屋地下2階南側通路 (管理区域)

1.10 水素爆発による原子炉建屋等の損傷を防止するための手順等

< 目 次 >

1.10.1 対応手段と設備の選定

(1) 対応手段と設備の選定の考え方

(2) 対応手段と設備の選定の結果

a. 水素爆発による原子炉建屋等の損傷を防止するための対応手段及び設備

(a) 水素濃度制御による原子炉建屋等の損傷防止

(b) 原子炉格納容器外への水素ガス漏えい抑制

(c) 水素ガス排出による原子炉建屋等の損傷防止

(d) 重大事故等対処設備と自主対策設備

b. 手順等

1.10.2 重大事故等時の手順

1.10.2.1 原子炉格納容器外への水素ガス漏えい抑制のための対応手順

(1) 原子炉ウエル注水

a. 格納容器頂部注水系による原子炉ウエルへの注水（淡水/海水）

b. サプレッションプール浄化系による原子炉ウエルへの注水

1.10.2.2 水素爆発による原子炉建屋等の損傷防止のための対応手順

(1) 原子炉建屋内の水素濃度監視

(2) 原子炉建屋トップベント

- 1.10.2.3 水素爆発による原子炉建屋等の損傷を防止するための設備の電源を代替電源設備から給電する手順
- 1.10.2.4 その他の手順項目について考慮する手順
- 1.10.2.5 重大事故等時の対応手段の選択

添付資料 1.10.1 審査基準，基準規則と対処設備との対応表

添付資料 1.10.2 対応手段として選定した設備の電源構成図

添付資料 1.10.3 重大事故対策の成立性

1. 格納容器頂部注水系による原子炉ウエルへの注水（淡水/海水）
2. サプレッションプール浄化系による原子炉ウエルへの注水
3. 原子炉建屋トップベント

添付資料 1.10.4 解釈一覧

1. 操作手順の解釈一覧
2. 操作の成立性の解釈一覧
3. 各号炉の弁番号及び弁名称一覧

1.10 水素爆発による原子炉建屋等の損傷を防止するための手順等

【要求事項】

発電用原子炉設置者において、炉心の著しい損傷が発生した場合において原子炉建屋その他の原子炉格納容器から漏えいする気体状の放射性物質を格納するための施設(以下「原子炉建屋等」という。)の水素爆発による損傷を防止する必要がある場合には、水素爆発による当該原子炉建屋等の損傷を防止するために必要な手順等が適切に整備されているか、又は整備される方針が適切に示されていること。

【解釈】

- 1 「水素爆発による当該原子炉建屋等の損傷を防止するために必要な手順等」とは、以下に掲げる措置又はこれらと同等以上の効果を有する措置を行うための手順等をいう。
 - a) 炉心の著しい損傷が発生した場合において原子炉建屋等の水素爆発による損傷を防止するため、水素濃度制御設備又は水素排出設備により、水素爆発による当該原子炉建屋等の損傷を防止するために必要な手順等を整備すること。
 - b) 水素爆発による損傷を防止するために必要な設備が、交流又は直流電源が必要な場合は代替電源設備からの給電を可能とする手順等を整備すること。

炉心の著しい損傷が発生した場合において、水素ガスが原子炉格納容器内に放出され、原子炉格納容器から原子炉建屋に漏えいした場合においても、水素爆発による原子炉建屋等の損傷を防止するた

めの対処設備を整備しており，ここでは，この対処設備を活用した手順等について説明する。

1.10.1 対応手段と設備の選定

(1) 対応手段と設備の選定の考え方

炉心の著しい損傷が発生した場合において，原子炉格納容器内で発生した水素ガスが原子炉格納容器から原子炉建屋に漏えいした場合に，水素爆発による原子炉建屋等の損傷を防止するための対応手段及び重大事故等対処設備を選定する。

また，原子炉格納容器外への水素ガスの漏えいを抑制するための対応手段及び重大事故等対処設備を選定する。

重大事故等対処設備のほかに，柔軟な事故対応を行うための対応手段と自主対策設備^{※1}を選定する。

※1 自主対策設備：技術基準上の全ての要求事項を満たすことや全てのプラント状況において使用することは困難であるが，プラント状況によっては，事故対応に有効な設備。

選定した重大事故等対処設備により，技術的能力審査基準（以下「審査基準」という。）だけでなく，設置許可基準規則第五十三条及び技術基準規則第六十八条（以下「基準規則」という。）の要求機能を満足する設備が網羅されていることを確認するとともに，自主対策設備との関係を明確にする。

(2) 対応手段と設備の選定の結果

審査基準及び基準規則からの要求により選定した対応手段と，その対応に使用する重大事故等対処設備及び自主対策設備

を以下に示す。

なお，対応に使用する重大事故等対処設備及び自主対策設備と整備する手順についての関係を第 1.10.1 表に整理する。

a. 水素爆発による原子炉建屋等の損傷を防止するための対応手段及び設備

(a) 水素濃度制御による原子炉建屋等の損傷防止

i. 静的触媒式水素再結合器による水素濃度抑制

炉心の著しい損傷が発生した場合において，原子炉格納容器内で発生した水素ガスが原子炉格納容器から原子炉建屋に漏えいした場合に，原子炉建屋内の水素濃度の上昇を抑制し，水素爆発を防止するため，静的触媒式水素再結合器により漏えいした水素ガスと酸素ガスを触媒反応によって再結合させる手段がある。

なお，静的触媒式水素再結合器は触媒反応により受動的に起動する設備であり，運転員による起動操作は必要としない。

静的触媒式水素再結合器による水素濃度抑制で使用する設備は以下のとおり。

- ・ 静的触媒式水素再結合器
- ・ 静的触媒式水素再結合器動作監視装置
- ・ 原子炉建屋原子炉区域

ii. 原子炉建屋内の水素濃度監視

炉心の著しい損傷が発生した場合において，原子炉建

屋内の水素濃度が変動する可能性のある範囲にわたり水素濃度を測定し、監視する手段がある。

原子炉建屋内の水素濃度監視で使用する設備は以下のとおり。

- ・原子炉建屋水素濃度

上記設備は原子炉建屋原子炉区域に8個（そのうち、原子炉建屋オペレーティングフロアに3個）設置している。

iii. 代替電源による必要な設備への給電

上記「i. 静的触媒式水素再結合器による水素濃度抑制」及び「ii. 原子炉建屋内の水素濃度監視」で使用する設備について、全交流動力電源又は直流電源喪失時に代替電源設備から給電する手段がある。

代替電源による必要な設備への給電で使用する設備は以下のとおり。

- ・常設代替直流電源設備
- ・所内常設直流電源設備（3系統目）
- ・可搬型直流電源設備

また、上記常設代替直流電源設備への継続的な給電で使用する設備は以下のとおり。

- ・常設代替交流電源設備
- ・第二代替交流電源設備
- ・可搬型代替交流電源設備

(b) 原子炉格納容器外への水素ガス漏えい抑制

炉心の著しい損傷が発生した場合において，原子炉格納容器頂部を冷却して原子炉格納容器トップヘッドフランジのシール材の熱劣化を緩和することにより，原子炉格納容器トップヘッドフランジからの水素ガスの漏えいを抑制し，原子炉建屋等の水素爆発を防止する手段がある。

i. 格納容器頂部注水系による原子炉ウェルへの注水

防火水槽又は淡水貯水池を水源として可搬型代替注水ポンプ（A-2 級）により原子炉ウェルに注水し，原子炉格納容器頂部を冷却することで，原子炉格納容器トップヘッドフランジからの水素ガスの漏えいを抑制する。

格納容器頂部注水系による原子炉ウェルへの注水で使用する設備は以下のとおり。

- ・ 可搬型代替注水ポンプ（A-2 級）
- ・ 防火水槽
- ・ 淡水貯水池
- ・ ホース・接続口
- ・ 格納容器頂部注水系配管・弁
- ・ 燃料プール冷却浄化系配管・弁
- ・ 原子炉ウェル
- ・ 燃料補給設備

なお，防火水槽を水源として利用する場合は，淡水貯水池と防火水槽の間にあらかじめ敷設したホースを使用

して淡水貯水池から淡水を補給する。淡水貯水池を水源として利用する場合はあらかじめ敷設したホースを使用するが、当該ホースが使用できない場合は可搬のホースにて淡水貯水池からの直接送水ラインを構成する。

また、格納容器頂部注水系による原子炉ウェルへの注水は、防火水槽又は淡水貯水池の淡水だけでなく、海水も利用できる。

ii. サプレッションプール浄化系による原子炉ウェルへの注水

サプレッションプール浄化系により復水貯蔵槽の水を原子炉ウェルに注水し、原子炉格納容器頂部を冷却することで、原子炉格納容器トップヘッドフランジからの水素ガスの漏えいを抑制する。

サプレッションプール浄化系による原子炉ウェルへの注水で使用する設備は以下のとおり。

- ・ サプレッションプール浄化系ポンプ
- ・ 復水貯蔵槽
- ・ サプレッションプール浄化系配管・弁
- ・ 燃料プール冷却浄化系配管・弁
- ・ 原子炉ウェル
- ・ 原子炉補機冷却系（6号炉のみ）

なお、7号炉のサプレッションプール浄化系ポンプは空冷式の設備であるため、原子炉補機冷却系による冷却が

不要である。

(c) 水素ガス排出による原子炉建屋等の損傷防止

i. 原子炉建屋トップベントによる水素ガスの排出

原子炉建屋内に水素ガスが漏えいし，原子炉建屋内の水素濃度が上昇した場合，原子炉建屋トップベントを開放し，原子炉建屋オペレーティングフロア天井部の水素ガスを大気へ排出することで，原子炉建屋内における水素ガスの滞留を防止する手段がある。

原子炉建屋トップベントによる水素ガスの排出で使用する設備は以下のとおり。

- ・ 原子炉建屋トップベント
- ・ 大容量送水車（原子炉建屋放水設備用）
- ・ ホース
- ・ 放水砲
- ・ 燃料補給設備

(d) 重大事故等対処設備と自主対策設備

水素濃度制御による原子炉建屋等の損傷防止で使用する設備のうち，静的触媒式水素再結合器，静的触媒式水素再結合器動作監視装置，原子炉建屋原子炉区域，原子炉建屋水素濃度，常設代替直流電源設備，[所内常設直流電源設備（3系統目）](#)，可搬型直流電源設備，常設代替交流電源設備及び可搬型代替交流電源設備は重大事故等対処設備として位置付ける。

これらの選定した設備は、審査基準及び基準規則に要求される設備が全て網羅されている。

(添付資料 1.10.1)

以上の重大事故等対処設備により、炉心の著しい損傷が発生した場合においても、水素爆発による原子炉建屋等の損傷を防止することができる。

また、以下の設備はプラント状況によっては事故対応に有効な設備であるため、自主対策設備として位置付ける。あわせて、その理由を示す。

- ・原子炉ウェルに注水するための設備（格納容器頂部注水系，サプレッションプール浄化系）

原子炉格納容器からの水素ガス漏えいを防止する効果に不確かさはあるが、原子炉格納容器頂部を冷却して原子炉格納容器トップヘッドフランジのシール材の熱劣化を緩和することにより、原子炉建屋への水素ガス漏えいを抑制できることから有効である。

- ・原子炉建屋トップベント

原子炉建屋オペレーティングフロア天井部を開放する操作であり放射性物質を低減する機能はないが、仮に原子炉建屋内に漏えいした水素ガスが静的触媒式水素再結合器で処理しきれない場合において、水素ガスを排出することで原子炉建屋内における水素ガスの滞留を防止する手段として有効である。

- ・第二代替交流電源設備

耐震性は確保されていないが、常設代替交流電源設

備と同等の機能を有することから、健全性が確認できた場合において、重大事故等の対処に必要な電源を確保するための手段として有効である。

b. 手順等

上記「a. 水素爆発による原子炉建屋等の損傷を防止するための対応手段及び設備」により選定した対応手段に係る手順を整備する。

これらの手順は、運転員及び緊急時対策要員の対応として事故時運転操作手順書（シビアアクシデント）（以下「SOP」という。）、AM 設備別操作手順書及び多様なハザード対応手順に定める（第 1.10.1 表）。

また、重大事故等時に監視が必要となる計器及び給電が必要となる設備についても整備する（第 1.10.2 表，第 1.10.3 表）。

（添付資料 1.10.2）

1.10.2 重大事故等時の手順

1.10.2.1 原子炉格納容器外への水素ガス漏えい抑制のための対応 手順

(1) 原子炉ウェル注水

- a. 格納容器頂部注水系による原子炉ウェルへの注水（淡水/海水）

炉心の著しい損傷が発生した場合において、原子炉建屋等の水素爆発を防止するため、防火水槽又は淡水貯水池を水源として格納容器頂部注水系により原子炉ウェルに注水することで原子炉格納容器頂部を冷却し、原子炉格納容器から原子炉建屋への水素ガス漏えいを抑制する。

(a) 手順着手の判断基準

炉心損傷を判断した場合^{*1}において、原子炉格納容器内の温度が 171℃を超えるおそれがある場合で、格納容器頂部注水系が使用可能な場合^{*2}。

※1:格納容器内雰囲気放射線レベル（CAMS）で原子炉格納容器内のガンマ線線量率が、設計基準事故相当のガンマ線線量率の 10 倍を超えた場合、又は格納容器内雰囲気放射線レベル（CAMS）が使用できない場合に原子炉圧力容器温度で 300℃以上を確認した場合。

※2:設備に異常がなく、燃料及び水源（防火水槽又は淡水貯水池）が確保されている場合。

(b) 操作手順

格納容器頂部注水系による原子炉ウェルへの注水手順の概要は以下のとおり。手順の対応フローを第 1.10.1 図に、概要図を第 1.10.2 図に、タイムチャートを第 1.10.3 図に示す。

- ① 当直副長は、手順着手の判断基準に基づき、運転員に格納容器頂部注水系による原子炉ウェルへの注水の準備開始を指示する。
- ② 当直長は、当直副長からの依頼に基づき、緊急時対策本部に格納容器頂部注水系による原子炉ウェルへの注水準備のため、可搬型代替注水ポンプ（A-2 級）の配置、ホース接続及び起動操作を依頼する。
- ③ 中央制御室運転員 A は、格納容器頂部注水系による原子炉ウェルへの注水に必要な監視計器の電源が確保されていることを状態表示にて確認する。
- ④ 緊急時対策要員は、可搬型代替注水ポンプ（A-2 級）の配置、ホース接続及び起動操作を行い、可搬型代替注水ポンプ（A-2 級）による送水準備完了を緊急時対策本部に報告する。また、緊急時対策本部は当直長に報告する。
- ⑤ 当直副長は、原子炉格納容器内の温度が 171℃に到達したことを確認し、当直長に報告する。
- ⑥ 当直長は、当直副長からの依頼に基づき、緊急時対策本部に格納容器頂部注水系による原子炉ウェルへの注水開始を依頼する。

- ⑦ 緊急時対策要員は、緊急時ウェル注水ライン（南側）元弁又は（北側）元弁のどちらかを開操作して送水流量を必要流量に調整し、送水開始について緊急時対策本部に報告する。また、緊急時対策本部は当直長に報告する。
- ⑧ 中央制御室運転員 A は、原子炉ウェルに注水が開始されたことを上部ドライウェル内雰囲気温度指示値の低下により確認し、当直副長に報告する。
- ⑨ 当直長は、当直副長からの依頼に基づき、緊急時対策本部に原子炉格納容器トップヘッドフランジが冠水するために必要な注水量の注水及び注水後の停止操作を依頼する。

(c) 操作の成立性

防火水槽を水源とした格納容器頂部注水系による原子炉ウェルへの注水操作は、1ユニット当たり中央制御室運転員 1 名及び緊急時対策要員 2 名にて作業を実施した場合、作業開始を判断してから格納容器頂部注水系による原子炉ウェルへの注水開始まで約 110 分で可能である。

淡水貯水池を水源とした格納容器頂部注水系による原子炉ウェルへの注水（あらかじめ敷設してあるホースが使用できる場合）操作は、1ユニット当たり中央制御室運転員 1 名及び緊急時対策要員 4 名にて作業を実施した場合、作業開始を判断してから格納容器頂部注水系による原子炉ウェルへの注水開始まで約 115 分で可能である。

また、淡水貯水池を水源とした格納容器頂部注水系による原子炉ウェルへの注水（あらかじめ敷設してあるホースが使用できない場合）操作は、1ユニット当たり中央制御室運転員1名及び緊急時対策要員6名にて作業を実施した場合、作業開始を判断してから格納容器頂部注水系による原子炉ウェルへの注水開始まで約330分で可能である。

円滑に作業できるように、移動経路を確保し、防護具及び通信連絡設備を整備する。可搬型代替注水ポンプ（A-2級）からのホースの接続は、汎用の結合金具であり、十分な作業スペースを確保していることから、容易に実施可能である。

また、車両の作業用照明、ヘッドライト及び懐中電灯を用いることで、暗闇における作業性についても確保している。

なお、一度原子炉格納容器トップヘッドフランジが冠水するまで注水した後は、蒸発による水位低下を考慮して定期的に注水し、原子炉格納容器トップヘッドフランジが冠水する水位を維持することにより、原子炉格納容器トップヘッドフランジのシール部温度をシールの健全性を保つことができる温度以下に抑えることが可能である。

（添付資料 1.10.3-1）

- b. サプレッションプール浄化系による原子炉ウェルへの注水
炉心の著しい損傷が発生した場合において、原子炉建屋等の水素爆発を防止するため、復水貯蔵槽を水源としてサプレ

ッシヨンプール浄化系により原子炉ウェルに注水することで原子炉格納容器頂部を冷却し，原子炉格納容器から原子炉建屋への水素ガス漏えいを抑制する。

(a) 手順着手の判断基準

炉心損傷を判断した場合^{※1}において，原子炉格納容器内の温度が 171℃を超えるおそれがある場合で，サブレッシヨンプール浄化系が使用可能な場合^{※2}。

※1:格納容器内雰囲気放射線レベル（CAMS）で原子炉格納容器内のガンマ線線量率が，設計基準事故相当のガンマ線線量率の 10 倍を超えた場合，又は格納容器内雰囲気放射線レベル（CAMS）が使用できない場合に原子炉圧力容器温度で 300℃以上を確認した場合。

※2:設備に異常がなく，電源，補機冷却水及び水源（復水貯蔵槽）が確保されている場合。ただし，7号炉のサブレッシヨンプール浄化系ポンプは空冷式の設備であるため，補機冷却水による冷却が不要である。

(b) 操作手順

サブレッシヨンプール浄化系による原子炉ウェルへの注水手順の概要は以下のとおり。手順の対応フローを第 1.10.1 図に，概要図を第 1.10.4 図に，タイムチャートを第 1.10.5 図に示す。

① 当直副長は，手順着手の判断基準に基づき，運転員に

サブプレッションプール浄化系による原子炉ウェルへの注水の準備開始を指示する。

- ② 中央制御室運転員 A 及び B は，サブプレッションプール浄化系による原子炉ウェルへの注水に必要なポンプ，電動弁及び監視計器の電源が確保されていることを状態表示にて確認する。
- ③ 当直長は，当直副長からの依頼に基づき，緊急時対策本部に第一ガスタービン発電機，第二ガスタービン発電機又は電源車の負荷容量確認を依頼し，サブプレッションプール浄化系が使用可能か確認する。
- ④ 現場運転員 C 及び D は，サブプレッションプール浄化系による原子炉ウェルへの注水の系統構成として，燃料プール冷却浄化系使用済燃料貯蔵プール入口弁の全閉操作，燃料プール冷却浄化系ウェル再循環弁の全開操作を実施し，当直副長にサブプレッションプール浄化系による原子炉ウェルへの注水の準備完了を報告する。
- ⑤ 当直副長は，原子炉格納容器内の温度が 171℃に到達したことを確認し，中央制御室運転員にサブプレッションプール浄化系による原子炉ウェルへの注水開始を指示する。
- ⑥ 中央制御室運転員 A 及び B は，サブプレッションプール浄化系ポンプを起動し，速やかにサブプレッションプール浄化系燃料プール注入弁の開操作にて，サブプレッションプール浄化系系統流量指示値が必要流量になるよう調整する。

- ⑦ 中央制御室運転員 A 及び B は，原子炉ウエルへの注水
が開始されたことを上部ドライウエル内雰囲気温度指
示値の低下により確認し，当直副長に報告する。
- ⑧ 当直長は，当直副長からの依頼に基づき，緊急時対策
本部に復水貯蔵槽の補給を依頼する。
- ⑨ 当直副長は，中央制御室運転員 A 及び B に原子炉格納
容器トップヘッドフランジが冠水するために必要な注
水量の注水及び注水後の停止操作を指示する。

(c) 操作の成立性

上記の操作は，1ユニット当たり中央制御室運転員 2 名
(操作者及び確認者) 及び現場運転員 2 名にて作業を実施
した場合，作業開始を判断してからサプレッションプール
浄化系による原子炉ウエルへの注水開始まで約 40 分で可能
である。

円滑に作業できるように，移動経路を確保し，防護具，
照明及び通信連絡設備を整備する。室温は通常運転時と同
程度である。

なお，一度原子炉格納容器トップヘッドフランジが冠水
するまで注水した後は，蒸発による水位低下を考慮して定
期的に注水し，原子炉格納容器トップヘッドフランジが冠
水する水位を維持することにより，原子炉格納容器トップ
ヘッドフランジのシール部温度をシールの健全性を保つこ
とができる温度以下に抑えることが可能である。

(添付資料 1.10.3-2)

1.10.2.2 水素爆発による原子炉建屋等の損傷防止のための対応 手順

(1) 原子炉建屋内の水素濃度監視

炉心の著しい損傷が発生した場合，原子炉格納容器内で発生した水素ガスが原子炉格納容器から原子炉建屋に漏えいする可能性があることから，原子炉建屋水素濃度にて原子炉建屋オペレーティングフロア天井付近の水素濃度，非常用ガス処理系吸込配管付近の水素濃度及び原子炉建屋オペレーティングフロア以外のエリアの水素濃度（以下「原子炉建屋内の水素濃度」という。）を監視する。また，静的触媒式水素再結合器の動作状況を確認するため，静的触媒式水素再結合器動作監視装置にて静的触媒式水素再結合器の出入口温度を監視する。

また，原子炉建屋内の水素濃度の上昇を確認した場合は，非常用ガス処理系の系統内での水素爆発を回避するため，非常用ガス処理系を停止する。

a. 手順着手の判断基準

炉心損傷を判断した場合^{※1}

※1:格納容器内雰囲気放射線レベル（CAMS）で原子炉格納容器内のガンマ線線量率が，設計基準事故相当のガンマ線線量率の10倍を超えた場合，又は格納容器内雰囲気放射線レベル（CAMS）が使用できない場合に原子炉圧力容器温度で300℃以上を確認した場合。

b. 操作手順

原子炉建屋内の水素濃度監視手順の概要は以下のとおり。

①当直副長は、手順着手の判断基準に基づき、運転員に原子炉建屋水素濃度による原子炉建屋内の水素濃度の監視及び静的触媒式水素再結合器動作監視装置による静的触媒式水素再結合器の動作状況の監視を指示する。

また、原子炉建屋オペレーティングフロアの水素濃度が1.3vol%に到達した場合は、非常用ガス処理系が運転中であれば非常用ガス処理系を停止するよう指示する。

②中央制御室運転員 A は、原子炉建屋水素濃度による原子炉建屋内の水素濃度の監視及び静的触媒式水素再結合器動作監視装置による静的触媒式水素再結合器の動作状況の監視を強化する。なお、全交流動力電源又は直流電源が喪失した場合は、代替電源設備から給電されていることを確認後、原子炉建屋内の水素濃度の監視及び静的触媒式水素再結合器の動作状況の監視を強化する。

③中央制御室運転員 A は、原子炉建屋オペレーティングフロアの原子炉建屋水素濃度指示値が1.3vol%に到達したことを確認した場合は、非常用ガス処理系を停止する。

c. 操作の成立性

原子炉建屋内の水素濃度の監視及び静的触媒式水素再結合器の動作状況の監視は、1ユニット当たり中央制御室運転員1名にて対応を実施する。

また、非常用ガス処理系の停止操作は、1ユニット当たり

中央制御室運転員 2 名（操作者及び確認者）にて作業を実施した場合，作業開始を判断してから非常用ガス処理系の停止まで約 5 分で可能である。

(2) 原子炉建屋トップベント

炉心の著しい損傷が発生した場合，原子炉建屋内の水素濃度が可燃限界に達する前に，原子炉建屋トップベントを開放することにより，原子炉建屋オペレーティングフロア天井部に滞留した水素ガスを大気へ排出し，原子炉建屋の水素爆発を防止する。

また，原子炉建屋トップベントを開放する場合は，放水砲を用いた原子炉建屋への放水を実施する。なお，放水砲を用いた原子炉建屋への放水手順については，「1.12.2.1(1)a. 大容量送水車（原子炉建屋放水設備用）及び放水砲による大気への放射性物質の拡散抑制」にて整備する。

a. 手順着手の判断基準

原子炉建屋内の水素濃度の上昇により格納容器ベントを実施したにもかかわらず，原子炉建屋内の水素濃度が低下しない場合。

b. 操作手順

原子炉建屋トップベント操作の概要は以下のとおり。手順の対応フローを第 1.10.6 図に，概要図を第 1.10.7 図に，タイムチャートを第 1.10.8 図に示す。

- ①当直副長は、手順着手の判断基準に基づき、当直長を経由して、原子炉建屋トップベントの実施を緊急時対策本部に依頼する。また、中央制御室運転員に原子炉建屋オペレーティングフロア天井付近の水素濃度を継続的に監視するよう指示する。
- ②中央制御室運転員 A は、原子炉建屋内の水素濃度の監視に必要な監視計器の電源が確保されていることを確認する。
- ③緊急時対策本部は、原子炉建屋トップベントの開放の準備開始を緊急時対策要員に指示する。
- ④緊急時対策要員は、工具を準備し、原子炉建屋トップベントの開放の準備が完了したことを緊急時対策本部に報告する。
- ⑤緊急時対策本部は、原子炉建屋トップベントの開放の実施を緊急時対策要員に指示する。
- ⑥緊急時対策要員は、原子炉建屋トップベントの開放を実施し、緊急時対策本部に報告する。また、緊急時対策本部は当直長に報告する。
- ⑦中央制御室運転員 A は、原子炉建屋トップベントの開放により原子炉建屋オペレーティングフロアの原子炉建屋水素濃度指示値が低下したことを確認し、当直副長に報告する。

c. 操作の成立性

上記の操作は、1ユニット当たり中央制御室運転員1名及

び緊急時対策要員 3 名にて作業を実施した場合，作業開始を判断してから原子炉建屋トップベントの開放まで約 55 分で可能である。

円滑に作業できるように，移動経路を確保し，通信連絡設備を整備する。反力用フック及びトップベント開放用ワイヤーロープのレバーブロックへの取り付け，レバーブロックの操作は容易に実施可能である。

また，ヘッドライト及び懐中電灯を用いることで，暗闇における作業性についても確保している。なお，放射性物質の放出が予想されることから，防護具（全面マスク，個人線量計，ゴム手袋）を装備して作業を行う。

（添付資料 1.10.3-3）

1.10.2.3 水素爆発による原子炉建屋等の損傷を防止するための設備の電源を代替電源設備から給電する手順

炉心の著しい損傷が発生し，全交流動力電源又は直流電源が喪失した場合に，水素爆発による原子炉建屋等の損傷を防止するために使用する設備へ代替電源設備により給電する手順を整備する。

代替電源設備により給電する手順については，「1.14 電源の確保に関する手順等」にて整備する。

1.10.2.4 その他の手順項目について考慮する手順

復水貯蔵槽，防火水槽への水の補給手段及び水源から接続口までの可搬型代替注水ポンプ（A-2 級）による送水手順について

は、「1.13 重大事故等の収束に必要なとなる水の供給手順等」にて整備する。

サブプレッションプール浄化系ポンプ，電動弁及び中央制御室監視計器類への電源供給手順並びに常設代替交流電源設備，第二代替交流電源設備，可搬型代替交流電源設備，可搬型直流電源設備，可搬型代替注水ポンプ（A-2級）及び大容量送水車（原子炉建屋放水設備用）への燃料補給手順については、「1.14 電源の確保に関する手順等」にて整備する。

放水砲を用いた原子炉建屋への放水については、「1.12 発電所外への放射性物質の拡散を抑制するための手順等」にて整備する。

1.10.2.5 重大事故等時の対応手段の選択

重大事故等時の対応手段の選択方法は以下のとおり。対応手段の選択フローチャートを第1.10.9図に示す。

(1) 原子炉ウェル注水

炉心の著しい損傷が発生した場合において，原子炉格納容器トップヘッドフランジからの水素ガス漏えいを抑制するため，原子炉格納容器内の温度の上昇が継続している場合で，サブプレッションプール浄化系が使用可能であればサブプレッションプール浄化系による原子炉ウェルへの注水を実施する。サブプレッションプール浄化系が使用不可能な場合は，格納容器頂部注水系による原子炉ウェルへの注水を実施する。この際の水源は防火水槽を優先し，防火水槽が使用不可能な場合は淡水貯水池を使用する。

(2) 原子炉建屋内の水素濃度監視及び原子炉建屋トップベント

原子炉建屋オペレーティングフロアの水素濃度を原子炉建屋水素濃度により監視し，静的触媒式水素再結合器の動作状況を静的触媒式水素再結合器動作監視装置により監視する。

静的触媒式水素再結合器の動作により，原子炉建屋内の水素濃度の上昇は抑制されるが，仮に原子炉建屋内に漏えいした水素ガスが静的触媒式水素再結合器で処理しきれない場合は，水素ガスの発生源を断つため，格納容器ベント操作を実施する。それでもなお原子炉建屋内の水素濃度が低下しない場合は，原子炉建屋の水素爆発を防止するため，原子炉建屋トップベントにより水素ガスの排出を実施する。

第 1.10.1 表 機能喪失を想定する設計基準事故対処設備と整備する手順

対応手段，対処設備，手順書一覧 (1/2)

分類	機能喪失を想定する設計基準事故対処設備	対応手段	対処設備	手順書	
水素濃度制御による原子炉建屋等の損傷防止	-	静的触媒式水素再結合器による水素濃度抑制	静的触媒式水素再結合器 ※1 静的触媒式水素再結合器動作監視装置 原子炉建屋原子炉区域	重大事故等 対処設備	- ※1
		原子炉建屋内の水素濃度監視	原子炉建屋水素濃度	重大事故等 対処設備	事故時運転操作手順書（シビアアクシデント） 「R/B 制御」
		代替電源による必要な設備への給電	常設代替直流電源設備 ※2 所内常設直流電源設備（3 系統目） ※2 可搬型直流電源設備 ※2 常設代替交流電源設備 ※2 可搬型代替交流電源設備 ※2	重大事故等 対処設備	- ※2
			第二代替交流電源設備 ※2	自主対策 設備	
原子炉格納容器外への水素ガス漏えい抑制	-	原子炉ウエルへの注水	可搬型代替注水ポンプ（A-2 級） ※3 防火水槽 ※3 淡水貯水池 ※3 ホース・接続口 格納容器頂部注水系配管・弁 燃料プール冷却浄化系配管・弁 原子炉ウエル 燃料補給設備 ※2	自主対策設備	事故時運転操作手順書（シビアアクシデント） 「PCV 制御」 AM 設備別操作手順書 「消防車による原子炉ウエル注水」 多様なハザード対応手順 「消防車による送水（原子炉ウエル注水）」
		サブプレッションプール浄化系による原子炉ウエルへの注水	サブプレッションプール浄化系ポンプ 復水貯蔵槽 ※3 サブプレッションプール浄化系配管・弁 燃料プール冷却浄化系配管・弁 原子炉ウエル 原子炉補機冷却系（6 号炉のみ）	自主対策設備	事故時運転操作手順書（シビアアクシデント） 「PCV 制御」 AM 設備別操作手順書 「SPCU による原子炉ウエル注水」

※1: 静的触媒式水素再結合器は，運転員による操作不要の原子炉建屋水素濃度制御設備である。
 ※2: 手順は「1.14 電源の確保に関する手順等」にて整備する。
 ※3: 手順は「1.13 重大事故等の収束に必要な水の供給手順等」にて整備する。
 ※4: 手順は「1.12 発電所外への放射性物質の拡散を抑制するための手順等」にて整備する。

対応手段，対処設備，手順書一覧（2/2）

分類	機能喪失を想定する設計基準事故対処設備	対応手段	対処設備	手順書
水素ガス排出による原子炉建屋等の損傷防止	-	原子炉建屋トップベントによる水素ガスの排出	原子炉建屋トップベント 大容量送水車（原子炉建屋放水設備用） ※4 ホース 放水砲 ※4 燃料補給設備 ※2	事故時運転操作手順書（シビアアクシデント） 「R/B制御」 多様なハザード対応手順 「水素対策（原子炉建屋トップベント）」 自主対策設備

※1:静的触媒式水素再結合器は、運転員による操作不要の原子炉建屋水素濃度制御設備である。

※2:手順は「1.14 電源の確保に関する手順等」にて整備する。

※3:手順は「1.13 重大事故等の収束に必要な水の供給手順等」にて整備する。

※4:手順は「1.12 発電所外への放射性物質の拡散を抑制するための手順等」にて整備する。

第 1.10.2 表 重大事故等対処に係る監視計器

監視計器一覧 (1/2)

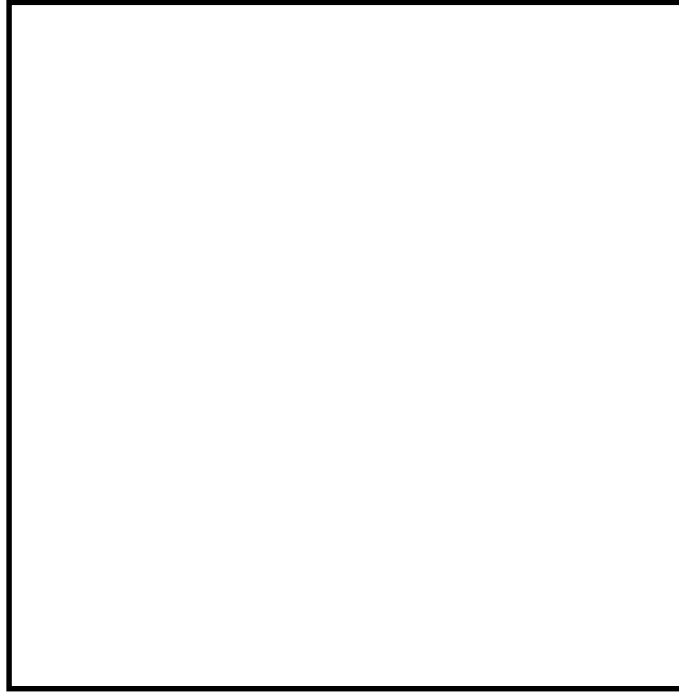
手順書	重大事故等の対応に必要な監視項目	監視パラメータ (計器)			
1.10.2.1 原子炉格納容器外への水素ガス漏えい抑制のための対応手順 (1)原子炉ウエル注水					
事故時運転転操作手順書 (シビアアクシデント) 「PCV 制御」 AM 設備別操作手順書 「消防車による原子炉ウエル注水」 多様なハザード対応手順 「消防車による送水 (原子炉ウエル注水)」	判断基準	原子炉格納容器内の放射線量率	格納容器内雰囲気放射線レベル (A) (D/W) 格納容器内雰囲気放射線レベル (A) (S/C) 格納容器内雰囲気放射線レベル (B) (D/W) 格納容器内雰囲気放射線レベル (B) (S/C)		
		原子炉圧力容器内の温度	原子炉圧力容器温度		
		原子炉格納容器内の温度	ドライウエル雰囲気温度 ・ 上部ドライウエル内雰囲気温度		
		水源の確保	防火水槽 淡水貯水池		
	操作	原子炉格納容器内の温度	ドライウエル雰囲気温度 ・ 上部ドライウエル内雰囲気温度		
		水源の確保	防火水槽 淡水貯水池		
		事故時運転転操作手順書 (シビアアクシデント) 「PCV 制御」 AM 設備別操作手順書 「SPCU による原子炉ウエル注水」	判断基準	原子炉格納容器内の放射線量率	格納容器内雰囲気放射線レベル (A) (D/W) 格納容器内雰囲気放射線レベル (A) (S/C) 格納容器内雰囲気放射線レベル (B) (D/W) 格納容器内雰囲気放射線レベル (B) (S/C)
				原子炉圧力容器内の温度	原子炉圧力容器温度
原子炉格納容器内の温度	ドライウエル雰囲気温度 ・ 上部ドライウエル内雰囲気温度				
電源	M/C C 電圧 M/C D 電圧 P/C C-1 電圧 P/C D-1 電圧 直流 125V 主母線盤 A 電圧 直流 125V 主母線盤 B 電圧				
水源の確保	復水貯蔵槽水位 復水貯蔵槽水位 (SA)				
操作	原子炉格納容器内の温度		ドライウエル雰囲気温度 ・ 上部ドライウエル内雰囲気温度		
	補機監視機能		サブプレッションプール浄化系系統流量		
	水源の確保		復水貯蔵槽水位 復水貯蔵槽水位 (SA)		

監視計器一覧 (2/2)

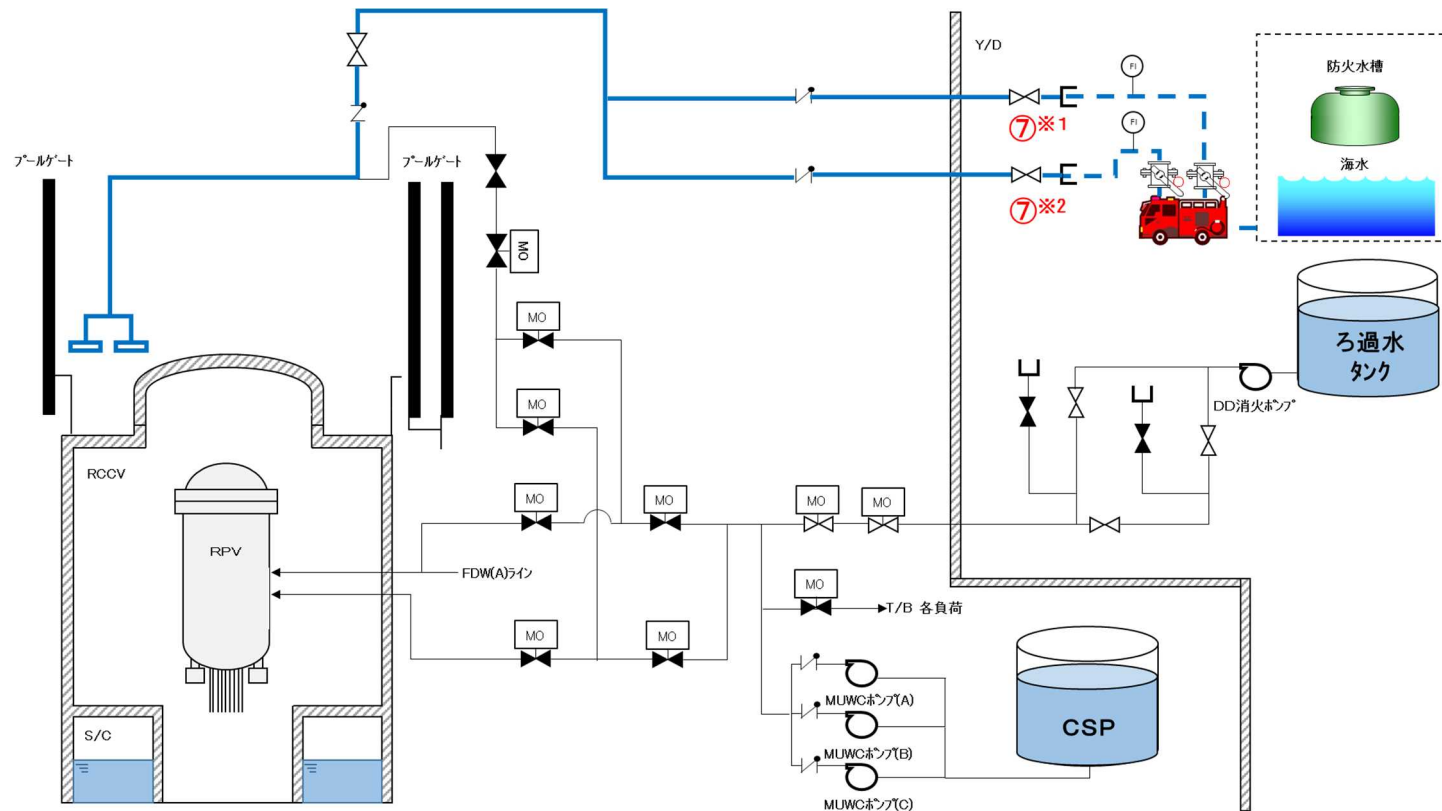
手順書	重大事故等の対応に必要な監視項目	監視パラメータ (計器)
1. 10. 2. 2 水素爆発による原子炉建屋等の損傷防止のための対応手順 (1) 原子炉建屋内の水素濃度監視		
事故時運転操作手順書 (シビアアクシデント) 「R/B 制御」	判断基準	原子炉格納容器内の放射線量率 格納容器内雰囲気放射線レベル(A) (D/W) 格納容器内雰囲気放射線レベル(A) (S/C) 格納容器内雰囲気放射線レベル(B) (D/W) 格納容器内雰囲気放射線レベル(B) (S/C)
		原子炉圧力容器内の温度 原子炉圧力容器温度
		原子炉建屋内の水素濃度 原子炉建屋水素濃度 ・ 原子炉建屋地上 4 階 ・ 原子炉建屋地上 2 階 ・ 原子炉建屋地下 1 階 ・ 原子炉建屋地下 2 階 静的触媒式水素再結合器 動作監視装置
		電源 AM 用直流 125V 充電器整蓄电池電圧 直流 125V 充電器盤 (3 系統目) 蓄电池電圧
1. 10. 2. 2 水素爆発による原子炉建屋等の損傷防止のための対応手順 (2) 原子炉建屋トップベント	判断基準	原子炉建屋水素濃度 ・ 原子炉建屋地上 4 階 静的触媒式水素再結合器 動作監視装置
事故時運転操作手順書 (シビアアクシデント) 「R/B 制御」 多様なハザード対応手順 「水素対策 (原子炉建屋トップベント)」		操作

第 1.10.3 表 審査基準における要求事項ごとの給電対象設備

対象条文	供給対象設備	給電元 給電母線
<p>【1.10】 水素爆発による原子炉建屋等の損傷を防止するための手順等</p>	<p>静的触媒式水素再結合器動作監視装置</p>	<p>常設代替直流電源設備 所内常設直流電源設備 (3系統目) 可搬型直流電源設備 常設代替交流電源設備 可搬型代替交流電源設備 AM用直流 125V</p>
	<p>原子炉建屋水素濃度</p>	<p>常設代替直流電源設備 所内常設直流電源設備 (3系統目) 可搬型直流電源設備 常設代替交流電源設備 可搬型代替交流電源設備 AM用直流 125V</p>
	<p>中央制御室監視計器類</p>	<p>常設代替交流電源設備 可搬型代替交流電源設備 計測用 A 系電源 計測用 B 系電源</p>

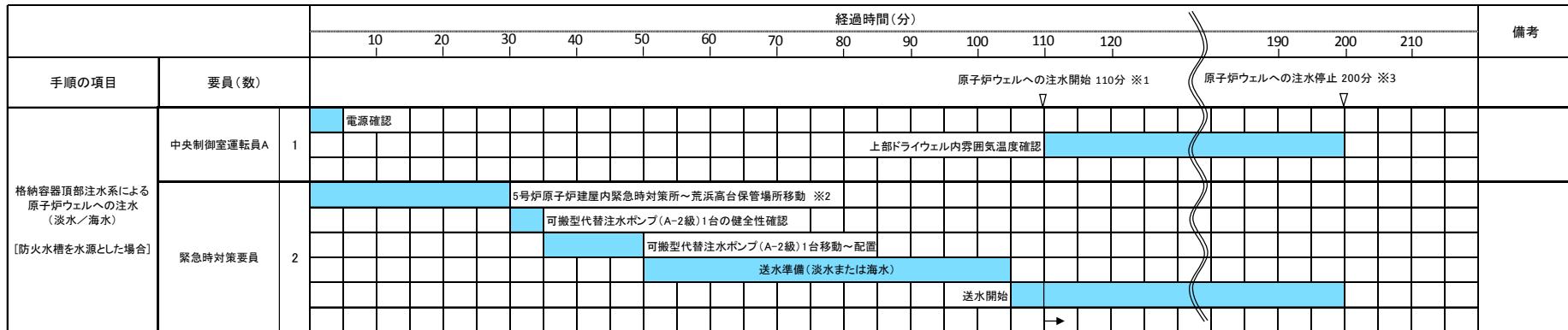


第 1.10.1 図 SOP「PCV 制御」における対応フロー



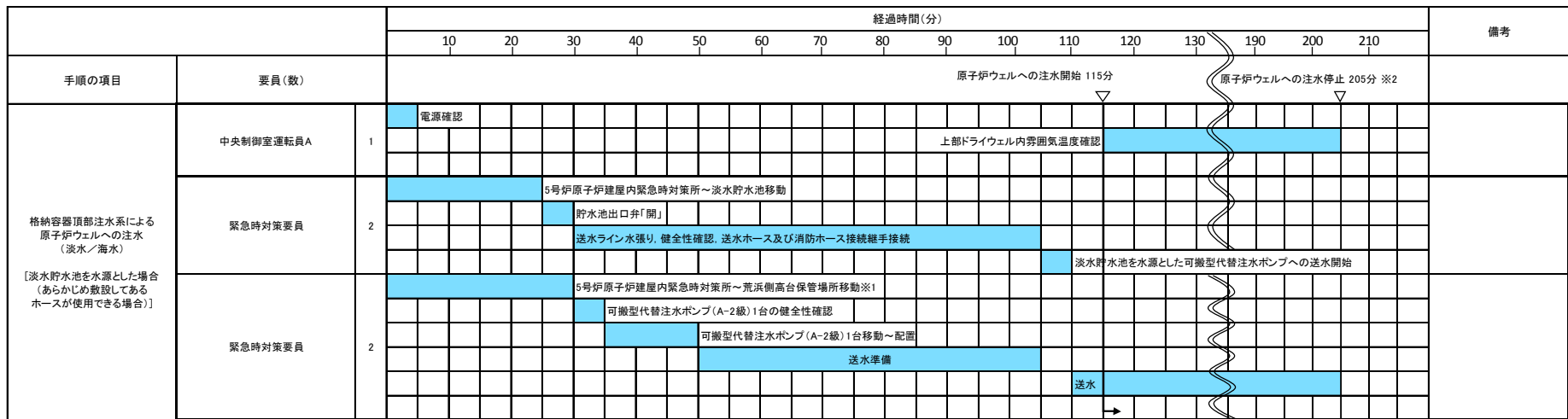
操作手順	弁名称
⑦※1	緊急時ウェル注水ライン(南側)元弁
⑦※2	緊急時ウェル注水ライン(北側)元弁

第 1.10.2 図 格納容器頂部注水系による原子炉ウェルへの注水（淡水/海水） 概要図



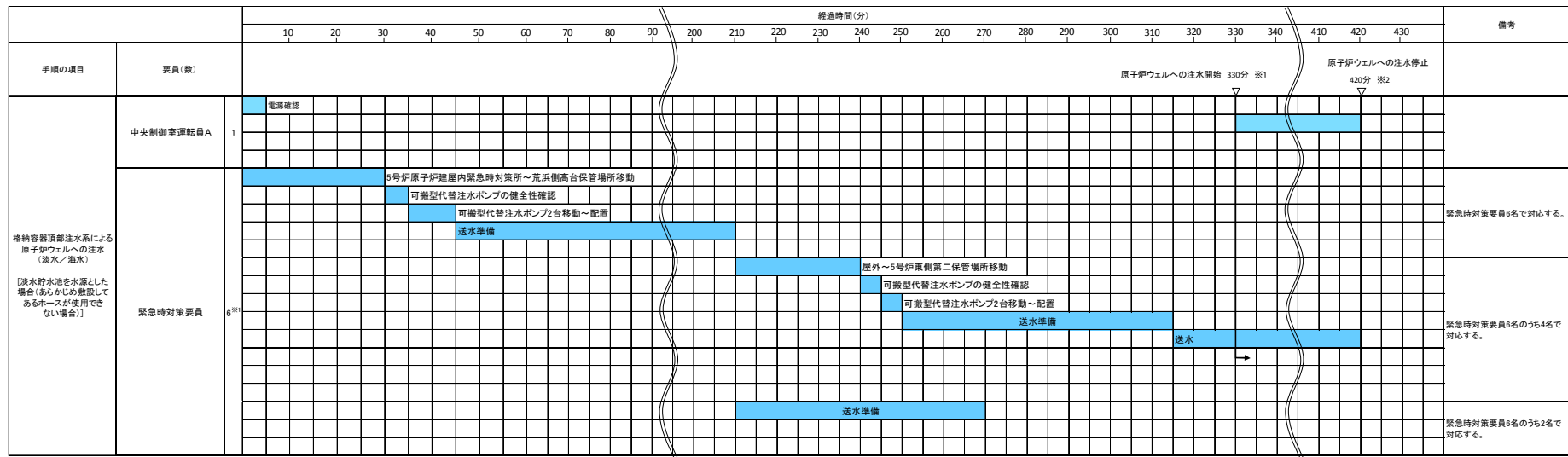
※1 5号炉東側第二保管場所の可搬型代替注水ポンプ(A-2級)を使用する場合は、操作時間は約90分で可能である。
 ※2 5号炉東側第二保管場所への移動は、10分と想定する。
 ※3 原子炉格納容器トップヘッドフランジが冠水するために必要な注水量を注水後、ポンプを停止する。

第 1.10.3 図 格納容器頂部注水系による原子炉ウエルへの注水 (淡水/海水) タイムチャート (1/3)



※1 5号炉東側第二保管場所への移動は、10分と想定する。
 ※2 原子炉格納容器トップヘッドフランジが冠水するために必要な注水量を注水後、ポンプを停止する。

第 1.10.3 図 格納容器頂部注水系による原子炉ウエルへの注水（淡水/海水） タイムチャート（2/3）

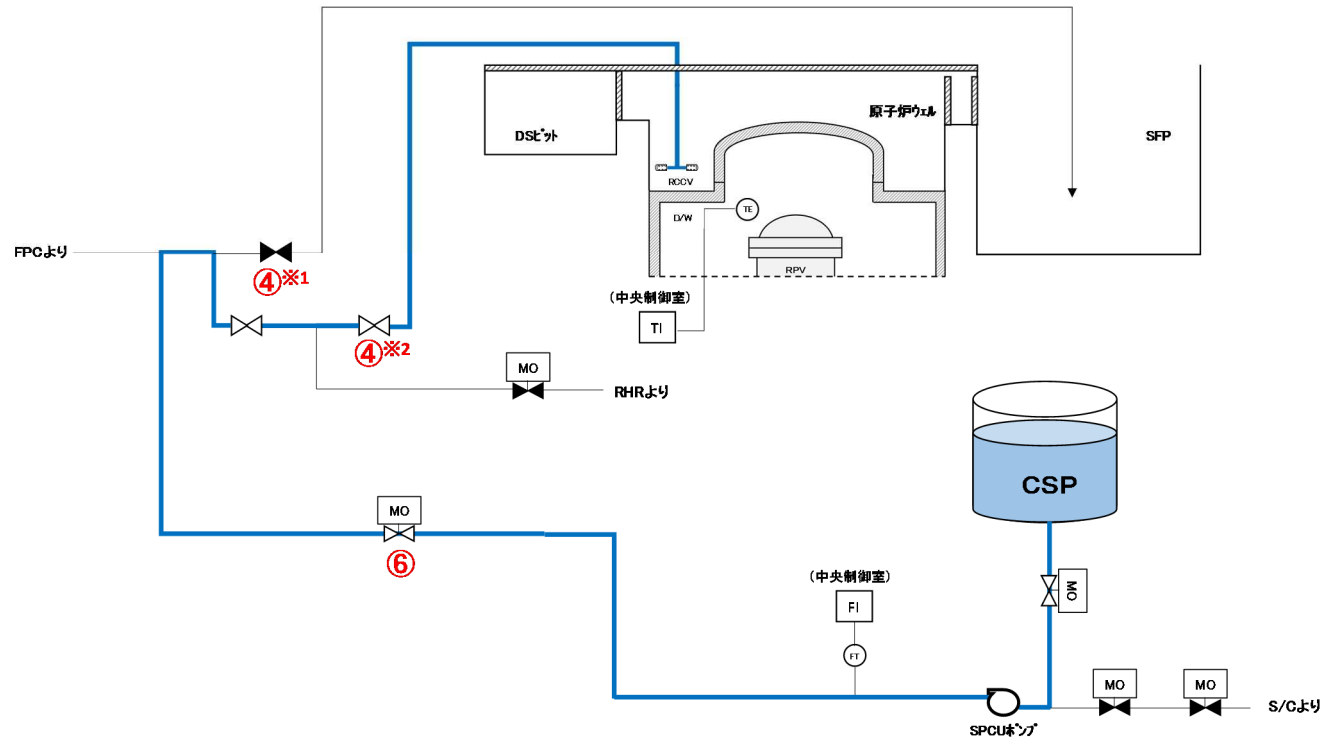


※1 緊急時対策要員6名で2ユニット分を対応した場合、6号炉への送水開始まで約330分、7号炉への送水開始まで約345分で可能である。

緊急時対策要員10名で2ユニット分を対応した場合、6号炉及び7号炉への送水開始まで約225分で可能である。

※2 原子炉格納容器トップヘッドフランジが冠水するために必要な注水量を注水後、ポンプを停止する。

第 1.10.3 図 格納容器頂部注水系による原子炉ウエルへの注水 (淡水/海水) タイムチャート (3/3)

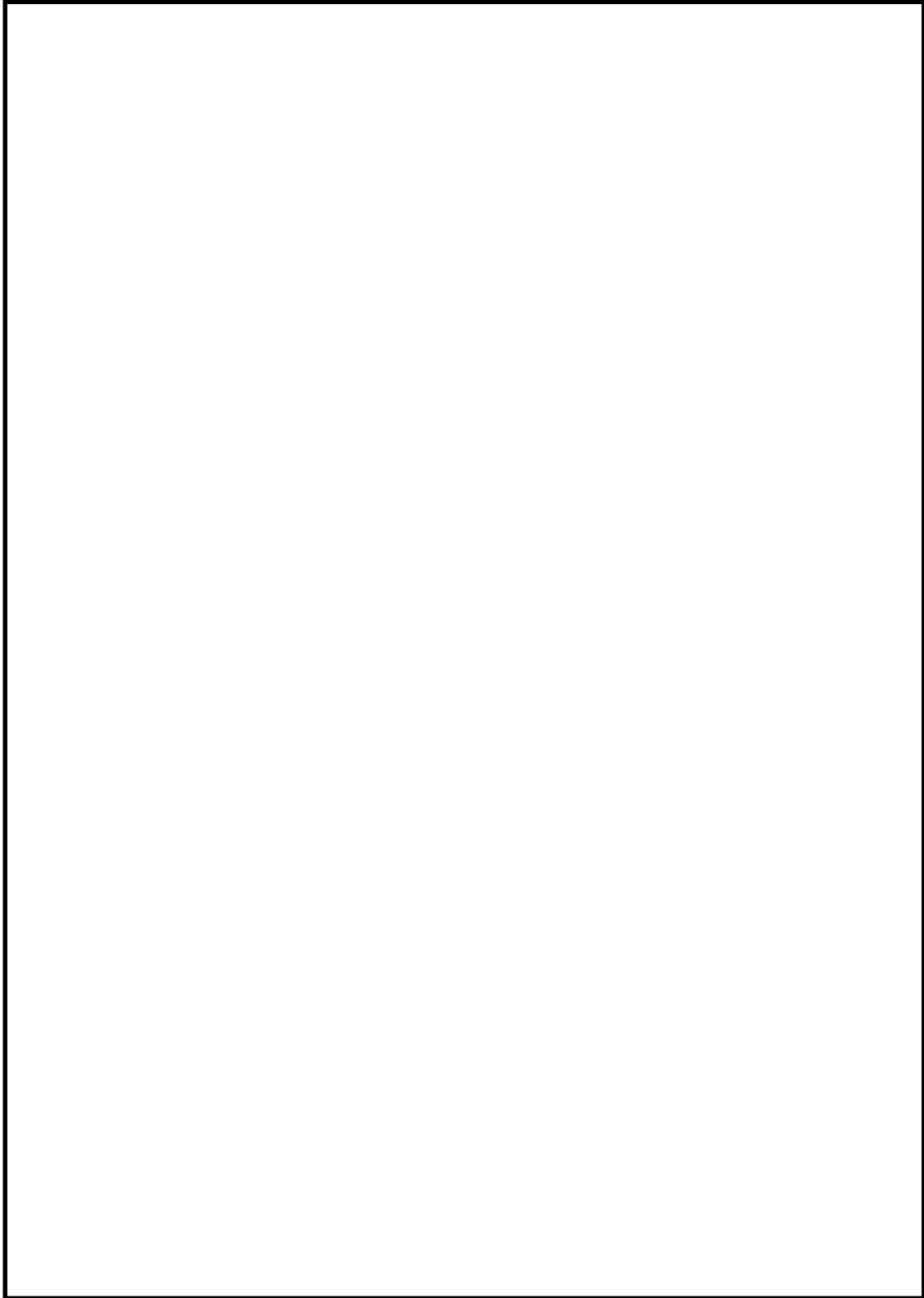


操作手順	弁名称
④※1	燃料プール冷却浄化系使用済燃料貯蔵プール入口弁
④※2	燃料ウェル冷却浄化系ウェル再循環弁
⑥	サプレッションプール冷却浄化系燃料プール注入弁

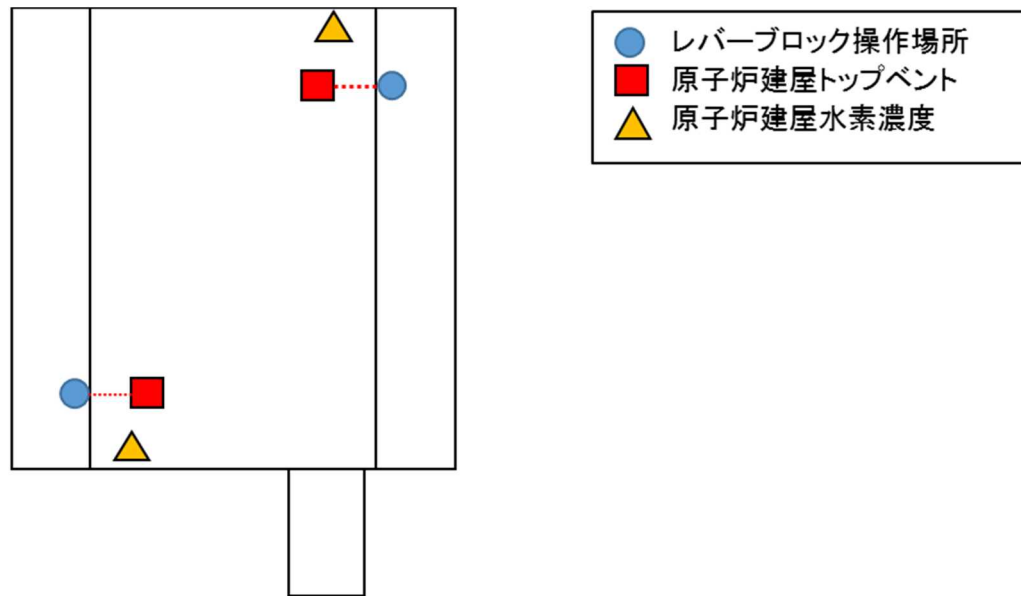
第 1.10.4 図 サプレッションプール浄化系による原子炉ウェルへの注水 概要図

		経過時間(分)												備考				
		10	20	30	40							40						
手順の項目	要員(数)	原子炉ウェルへの注水開始 40分												原子炉ウェルへの注水停止 130分				
サプレッションプール浄化系による 原子炉ウェルへの注水	中央制御室運転員 A, B	2	通信連絡設備準備									ポンプ起動, 注水開始			上部ドライウェル内雰囲気温度確認			原子炉格納容器 トップヘッド フランジが冠水 するために 必要な注水量 を注水後, ポン プ停止
			移動, 系統構成															
			→															
	現場運転員 C, D	2																

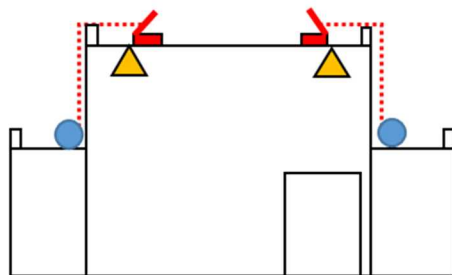
第 1.10.5 図 サプレッションプール浄化系による原子炉ウェルへの注水 タイムチャート



第 1.10.6 図 SOP「R/B 制御」における対応フロー



7号炉原子炉建屋屋上[平面図]

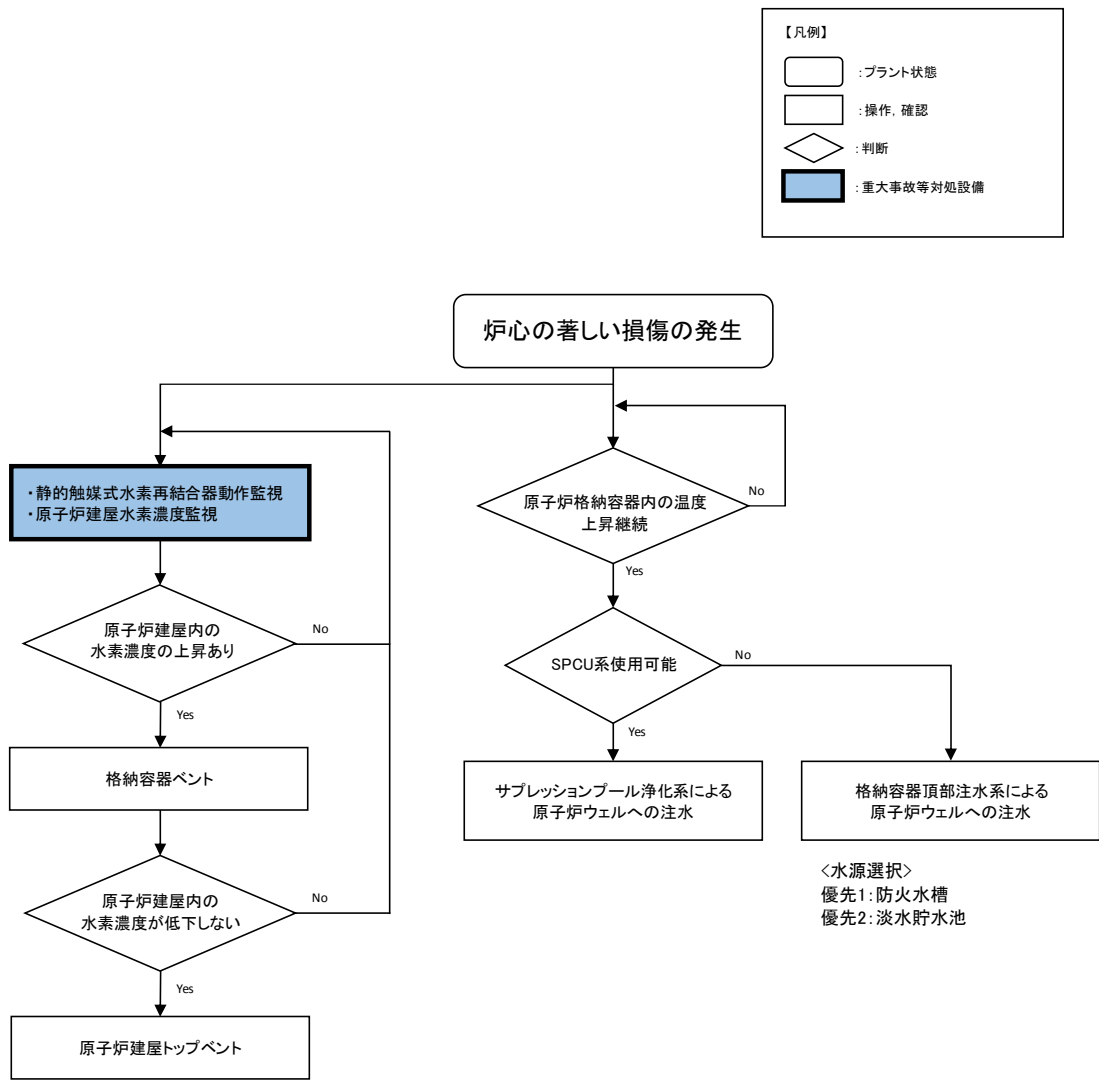


7号炉原子炉建屋[断面図]

第 1.10.7 図 原子炉建屋トップベント 概要図

		経過時間(分)										備考				
		10	20	30	40	50										
手順の項目	要員(数)	原子炉建屋トップベント 55分 ▽														
原子炉建屋トップベント による水素ガスの排出	中央制御室運転員 A	1	電源確認													
	緊急時対策要員	3	移動													
			原子炉建屋トップベント開放										→			

第 1.10.8 図 原子炉建屋トップベント タイムチャート



第 1. 10. 9 図 重大事故等時の対応手段選択フローチャート

審査基準，基準規則と対処設備との対応表

技術的能力審査基準 (1.10)	番号	設置許可基準規則 (53条)	技術基準規則 (68条)	番号
【本文】 発電用原子炉設置者において、炉心の著しい損傷が発生した場合において原子炉建屋その他の原子炉格納容器から漏えいする気体状の放射性物質を格納するための施設（以下「原子炉建屋等」という。）の水素爆発による損傷を防止する必要がある場合には、水素爆発による当該原子炉建屋等の損傷を防止するために必要な手順等が適切に整備されているか、又は整備される方針が適切に示されていること。	①	【本文】 発電用原子炉施設には、炉心の著しい損傷が発生した場合において原子炉建屋その他の原子炉格納容器から漏えいする気体状の放射性物質を格納するための施設（以下「原子炉建屋等」という。）の水素爆発による損傷を防止する必要がある場合には、水素爆発による当該原子炉建屋等の損傷を防止するために必要な設備を設けなければならない。	【本文】 発電用原子炉施設には、炉心の著しい損傷が発生した場合において原子炉建屋その他の原子炉格納容器から漏えいする気体状の放射性物質を格納するための施設（以下「原子炉建屋等」という。）の水素爆発による損傷を防止する必要がある場合には、水素爆発による当該原子炉建屋等の損傷を防止するために必要な設備を設けなければならない。	④
【解釈】 1 「水素爆発による当該原子炉建屋等の損傷を防止するために必要な手順等」とは、以下に掲げる措置又はこれらと同等以上の効果を有する措置を行うための手順等をいう。	—	【解釈】 1 第53条に規定する「水素爆発による当該原子炉建屋等の損傷を防止するために必要な設備」とは、以下に掲げる措置又はこれらと同等以上の効果を有する措置を行うための設備をいう。	【解釈】 1 第68条に規定する「水素爆発による当該原子炉建屋等の損傷を防止するために必要な設備」とは、以下に掲げる措置又はこれらと同等以上の効果を有する措置を行うための設備をいう。	—
a) 炉心の著しい損傷が発生した場合において原子炉建屋等の水素爆発による損傷を防止するため、水素濃度制御設備又は水素排出設備により、水素爆発による当該原子炉建屋等の損傷を防止するために必要な手順等を整備すること。	②	a) 水素濃度制御設備（制御により原子炉建屋等で水素爆発のおそれがないことを示すこと。）又は水素排出設備（動的機器等に水素爆発を防止する機能を付けること。放射性物質低減機能を付けること。）を設置すること。	a) 水素濃度制御設備（制御により原子炉建屋等で水素爆発のおそれがないことを示すこと。）又は水素排出設備（動的機器等に水素爆発を防止する機能を付けること。放射性物質低減機能を付けること。）を設置すること。	⑤
b) 水素爆発による損傷を防止するために必要な設備が、交流又は直流電源が必要な場合は代替電源設備からの給電を可能とする手順等を整備すること。	③	b) 想定される事故時に水素濃度が変動する可能性のある範囲で推定できる監視設備を設置すること。 c) これらの設備は、交流又は直流電源が必要な場合は代替電源設備からの給電を可能とすること。	b) 想定される事故時に水素濃度が変動する可能性のある範囲で推定できる監視設備を設置すること。 c) これらの設備は、交流又は直流電源が必要な場合は代替電源設備からの給電を可能とすること。	⑥ ⑦

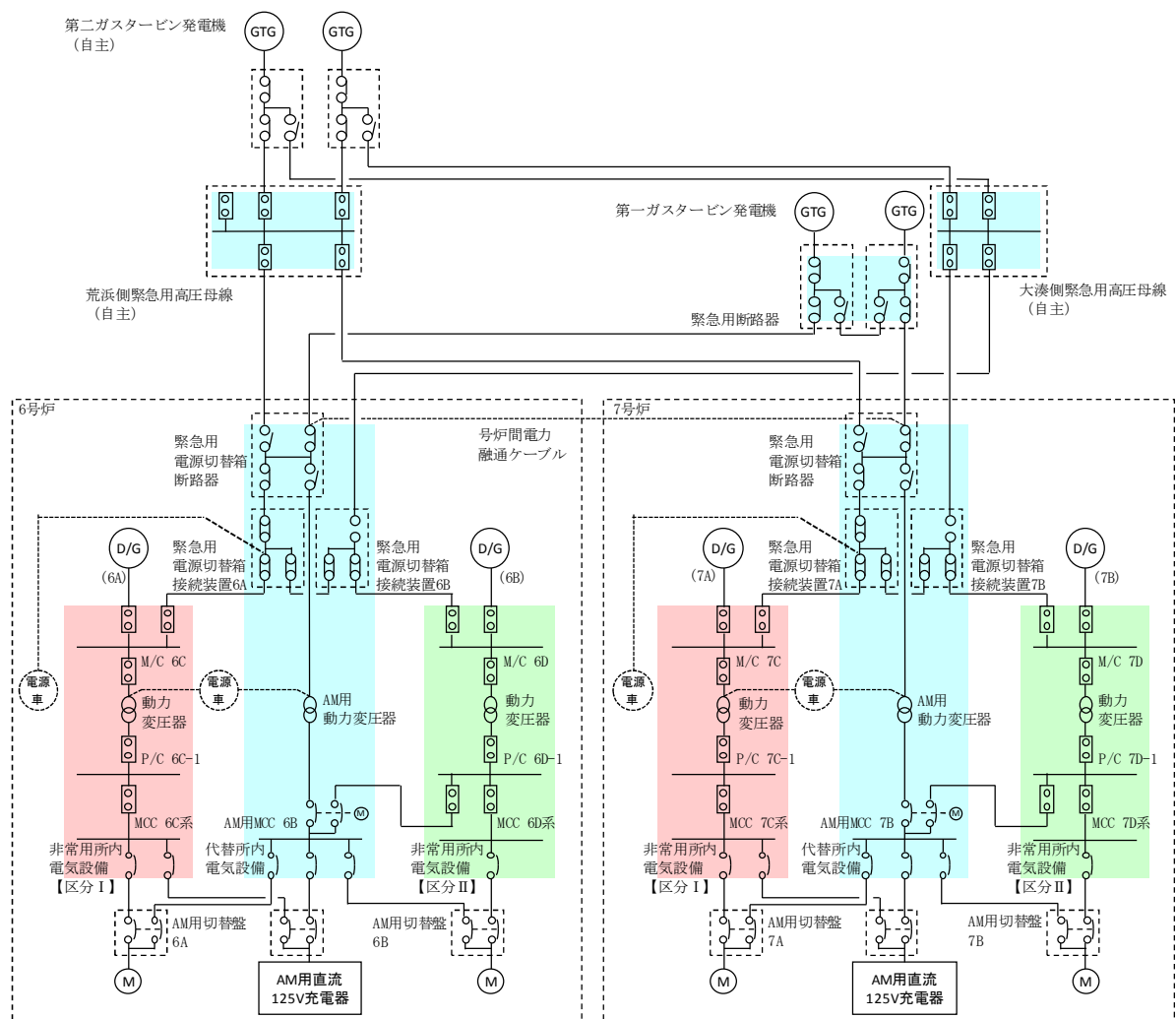
: 重大事故等対処設備

重大事故等対処設備を使用した手段 審査基準の要求に適合するための手段				自主対策								
機能	機器名称	既設 新設	解釈 対応番号	機能	機器名称	常設 可搬	必要時間内に 使用可能か	対応可能な人数 で使用可能か	備考			
水素濃度制御	静的触媒式水素再結器	新設	① ② ④ ⑤	ト ン 水 素 ガ ス の 排 出 に よ る	原子炉建屋トップベント	常設	45分	4名	自主対策とする理由は本文参照			
	静的触媒式水素再結器動作監視装置	新設			大容量送水車（原子炉建屋放水設備用）	可搬						
	原子炉建屋原子炉区域	既設			ホース	可搬						
	—	—			放水砲	可搬						
	—	—			燃料補給設備	常設 可搬						
濃度監視	原子炉建屋水素濃度	新設	① ④ ⑥	—	—	—	—	—	—			
必要な代替電源への給電	常設代替直流電源設備	新設	① ③ ④ ⑦	必要 な 代 替 電 源 へ の 給 電	第二代替交流電源設備	常設	※1	※1	自主対策とする理由は本文参照			
	所内常設直流電源設備（3系統目）	新設			—	—						
	可搬型直流電源設備	新設			—	—						
	常設代替交流電源設備	新設			—	—						
	可搬型代替交流電源設備	新設			—	—						
—	—	—	—	格 納 容 器 頂 部 注 水 系 に よ る	可搬型代替注水ポンプ（A-2級）	可搬	（防火水槽を水源とした場合） 110分	（防火水槽を水源とした場合） 3名	自主対策とする理由は本文参照			
					防火水槽	常設						
					淡水貯水池	常設						
					ホース・接続口	常設 可搬						
					格納容器頂部注水系配管・弁	常設						
					燃料プール冷却浄化系配管・弁	常設						
					原子炉ウエル	常設						
					燃料補給設備	常設 可搬						
					サブプレッションプール浄化系ポンプ	常設				40分	4名	自主対策とする理由は本文参照
					復水貯蔵槽	常設						
サブプレッションプール浄化系配管・弁	常設											
燃料プール冷却浄化系配管・弁	常設											
	原子炉ウエル	常設										
	原子炉補機冷却系（6号炉のみ）	常設										

※1：手順は「1.14 電源の確保に関する手順等」にて整備する。

対応手段として選定した設備の電源構成図

添付資料 1.10.2



※本単線結線図は、今後の
検討結果により変更となる
可能性がある

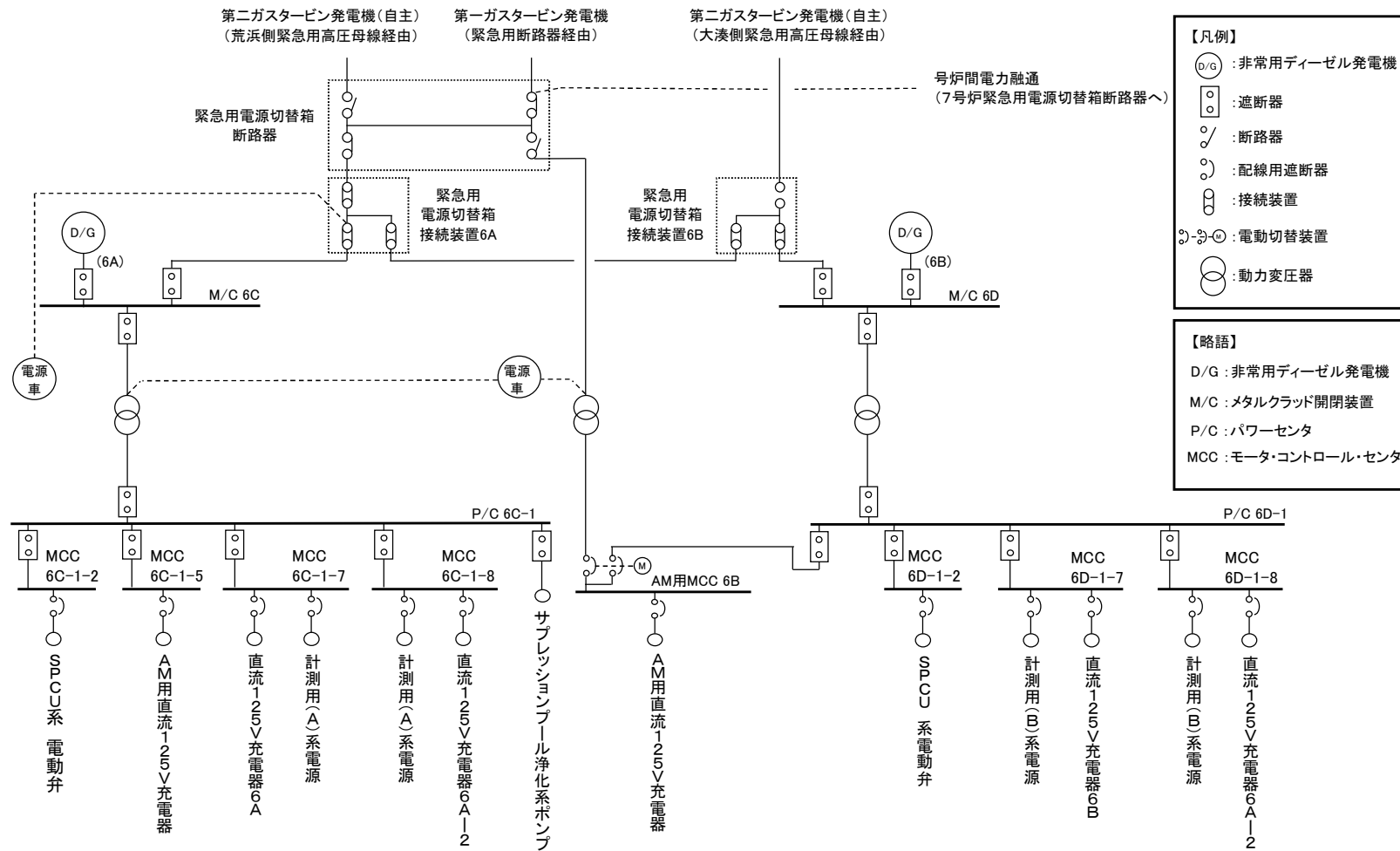
【凡例】

- : ガスタービン発電機
- : 非常用ディーゼル発電機
- : 遮断器
- : 断路器
- : 配線用遮断器
- : 接続装置
- : 電動切替装置
- : 切替装置

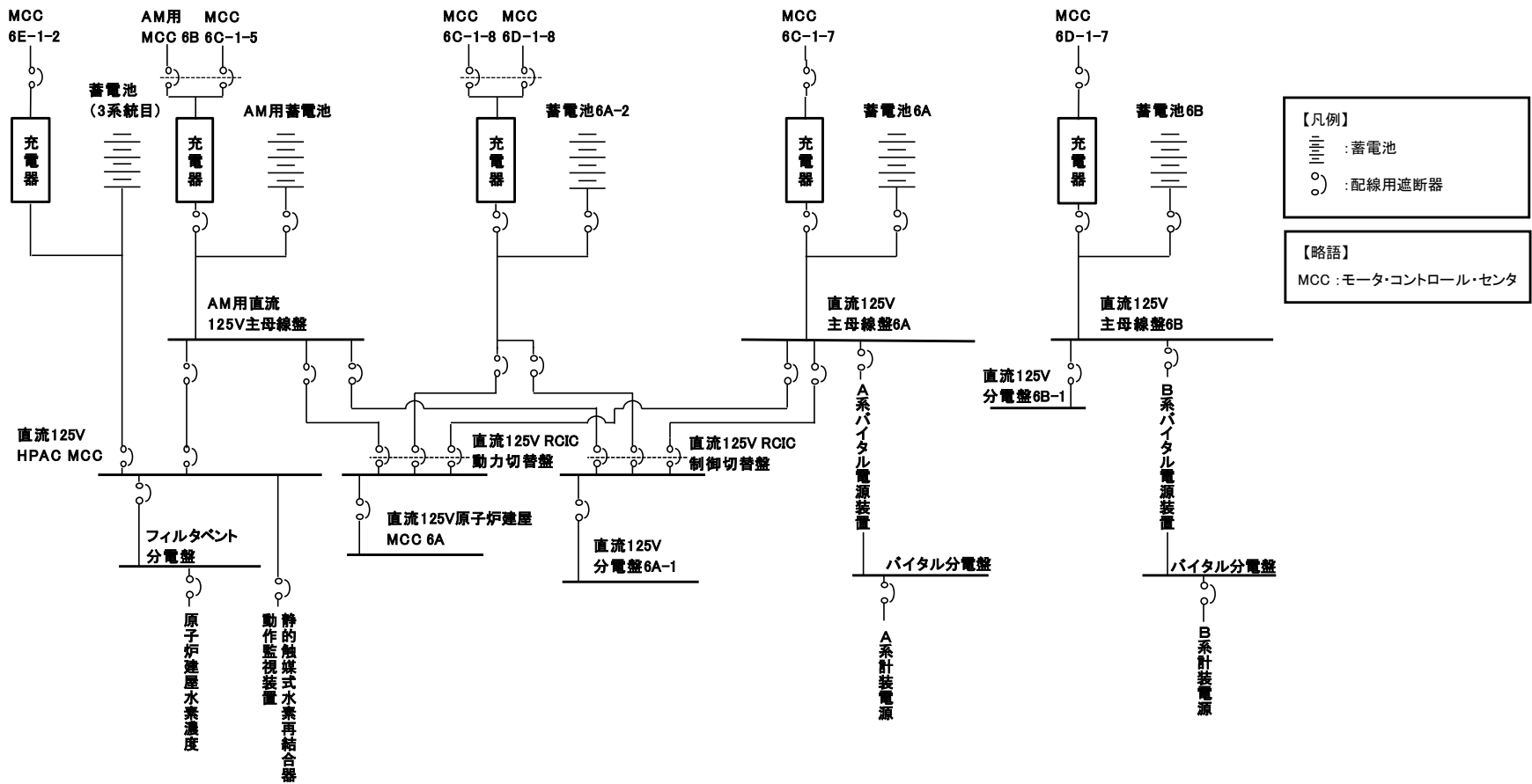
【略語】

- D/G : 非常用ディーゼル発電機
- M/C : メタルクラッド開閉装置
- P/C : パワーセンタ
- MCC : モーター・コントロール・センタ

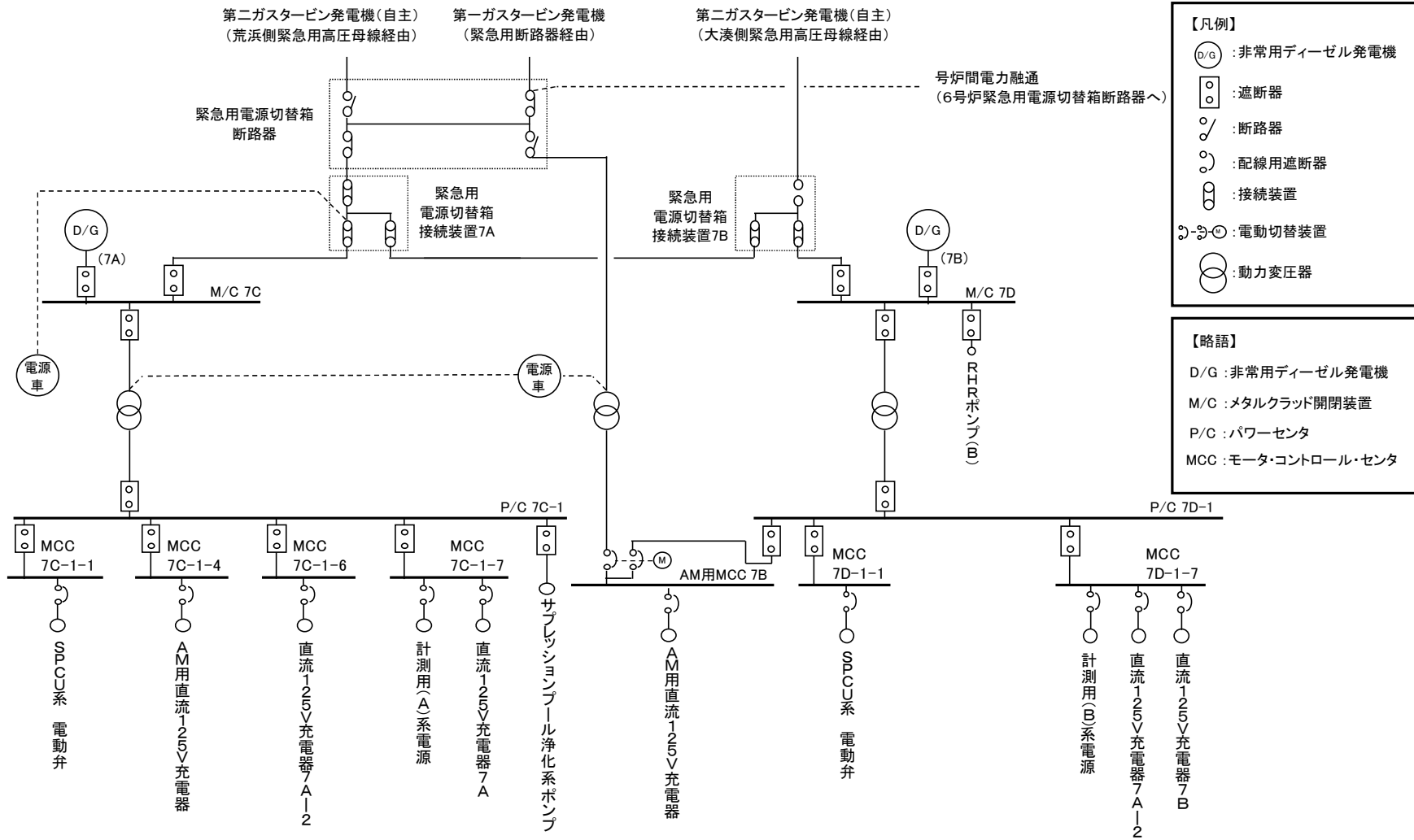
第1図 6号及び7号炉 電源構成図 (交流電源)



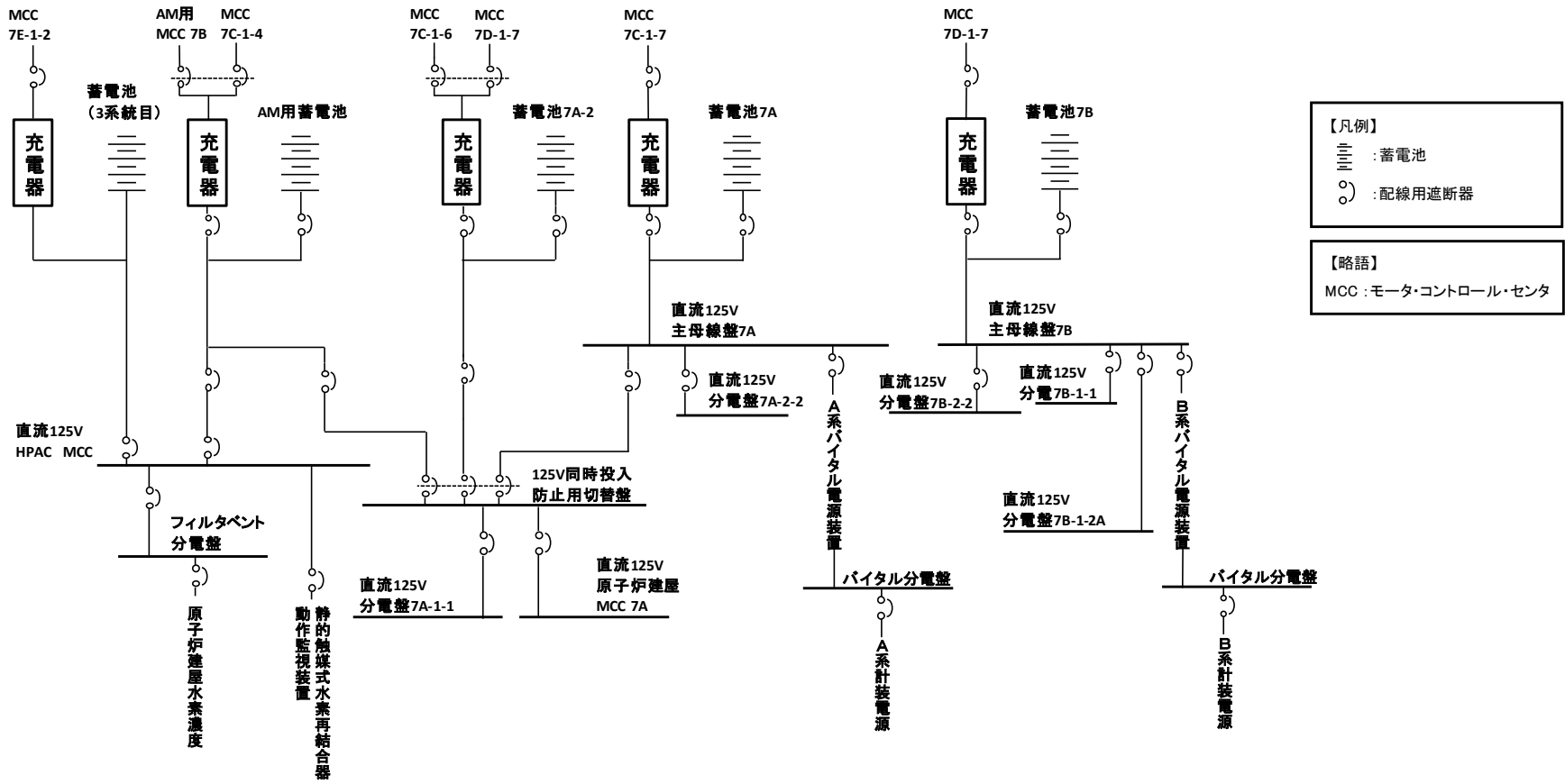
第2図 6号炉 電源構成図 (交流電源)



第3図 6号炉 電源構成図 (直流電源)



第4図 7号炉 電源構成図 (交流電源)



第5図 7号炉 電源構成図 (直流電源)

重大事故対策の成立性

1. 格納容器頂部注水系による原子炉ウェルへの注水（淡水/海水）

(1) 可搬型代替注水ポンプ（A-2級）による送水準備及び送水

a. 操作概要

緊急時対策本部は、格納容器頂部注水系による原子炉ウェルへの注水が必要な状況において、接続口（ホース接続箇所）及び水源を選定し、送水ルートを決する。

現場では、指示された送水ルートを確保した上で、可搬型代替注水ポンプ（A-2級）により送水する。

b. 作業場所

屋外（原子炉建屋周辺、防火水槽周辺、淡水貯水池周辺）

c. 必要要員数及び時間

格納容器頂部注水系による原子炉ウェルへの注水のうち、可搬型代替注水ポンプ（A-2級）による送水操作に必要な要員数、時間は以下のとおり。

必要要員数：「防火水槽を水源とした場合」

2名（緊急時対策要員2名）

「淡水貯水池を水源とした場合（あらかじめ敷設してあるホースが使用できる場合）」

4名（緊急時対策要員4名）

「淡水貯水池を水源とした場合（あらかじめ敷設してあるホースが使用できない場合）」

6名（緊急時対策要員6名）

想定時間：「防火水槽を水源とした場合」

110分（実績時間なし）

「淡水貯水池を水源とした場合（あらかじめ敷設してあるホースが使用できる場合）」

115分（実績時間なし）

「淡水貯水池を水源とした場合（あらかじめ敷設してあるホースが使用できない場合）」

330分（実績時間なし）

d. 操作の成立性について

作業環境：車両の作業用照明・ヘッドライト、懐中電灯及びLED多機能ライトにより、夜間における作業性を確保している。操作は放射性物質の放出が予想されることから、防護具（全面マスク、個人線量計、ゴム手袋）を装備して作業を行う。

移動経路:車両のヘッドライトのほか、ヘッドライト、懐中電灯及びLED多機能ライトを携帯しており、夜間においても接近可能である。

また、現場への移動は、地震等による重大事故等が発生した場合でも安全に移動できる経路を移動する。

操作性 :可搬型代替注水ポンプからのホースの接続は、汎用の結合金具(オス・メス)であり、容易に実施可能である。

また、作業エリア周辺には、支障となる設備はなく、十分な作業スペースを確保している。

連絡手段:通信連絡設備(送受話器、電力保安通信用電話設備、衛星電話設備、無線連絡設備)のうち、使用可能な設備により、緊急時対策本部及び中央制御室に連絡する。



[防火水槽を水源とした場合]
防火水槽への吸管投入



[淡水貯水池を水源とした場合]
ホースと可搬型代替注水ポンプ
吸管との接続



ホースを建屋接続口まで敷設

2. サプレッションプール浄化系による原子炉ウェルへの注水

a. 操作概要

原子炉ウェルへの注水準備のため、サプレッションプール浄化系の系統構成を行う。

b. 作業場所

原子炉建屋 地上2階（管理区域）

c. 必要要員数及び時間

サプレッションプール浄化系による原子炉ウェルへの注水のうち、現場での系統構成に必要な要員数、時間は以下のとおり。

必要要員数:2名（現場運転員2名）

想定時間 :35分（実績時間:33分）

d. 操作の成立性について

作業環境:ヘッドライト及び懐中電灯を携帯して作業性を確保する。操作は汚染の可能性を考慮し防護具（全面マスク、個人線量計、ゴム手袋）を装備して作業を行う。

移動経路:バッテリー内蔵型LED照明をアクセスルート上に配備しており接近可能である。また、ヘッドライト及び懐中電灯をバックアップとして携帯している。アクセスルート上に支障となる設備はない。

操作性 :通常の弁操作であり、容易に実施可能である。

操作対象弁には、暗闇でも識別し易いように反射テープを施している。

連絡手段:通信連絡設備（送受話器、電力保安通信用電話設備、携帯型音声呼出電話設備）のうち、使用可能な設備により、緊急時対策本部及び中央制御室に連絡する。



系統構成

3. 原子炉建屋トップベント

(1) トップベント開放操作

a. 操作概要

レバーブロックをトップベント開放用ワイヤーロープ及び反力用フックに取り付け，レバーブロック操作によりトップベント開放用ワイヤーロープを反力用フック近傍まで引っ張り，トップベント開放用ワイヤーロープを反力用フックに固定する。

b. 作業場所

原子炉建屋低層階屋上（非管理区域）

c. 必要要員数及び時間

原子炉建屋トップベントの開放操作に必要な要員数，時間は以下のとおり。

必要要員数:3名（緊急時対策要員）

想定時間 :55分（実績時間なし）

d. 操作の成立性について

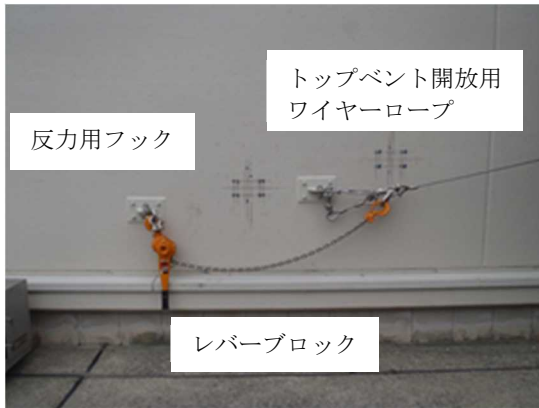
作業環境:ヘッドライト及び懐中電灯により，夜間における作業性を確保している。操作は放射性物質の放出が予想されることから，防護具（全面マスク，個人線量計，ゴム手袋）を装備して作業を行う。

移動経路:車両のヘッドライトのほか，ヘッドライト及び懐中電灯を携帯しており，夜間においても接近可能である。

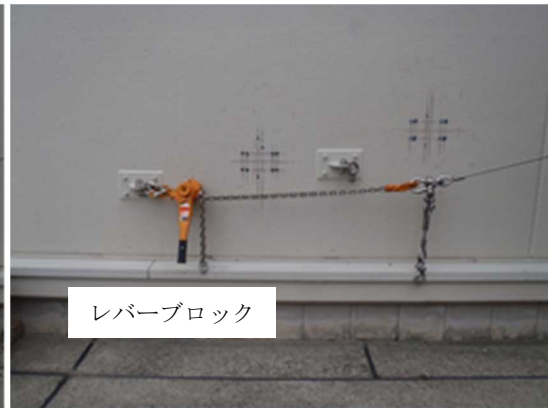
また，アクセスルート上に支障となる設備はない。

操作性 :反力用フック及びトップベント開放用ワイヤーロープのレバーブロックへの取り付け，レバーブロックの操作は容易に実施可能であり，また作業エリア周辺には，支障となる設備はなく，十分な作業スペースを確保している。

連絡手段:通信連絡設備（送受話器，電力保安通信用電話設備，衛星電話設備，無線連絡設備）のうち，使用可能な設備により，緊急時対策本部及び中央制御室に連絡する。



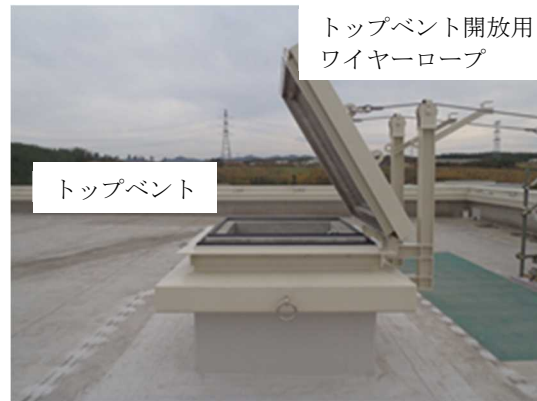
レバーブロックの取付け



レバーブロック操作



レバーブロックによる原子炉建屋
トップベント開放後の固定



トップベント（開放状態）



トップベント（開放状態）

解釈一覧
 操作手順の解釈一覧

手順		操作手順記載内容		解釈
1.10.2.1 原子炉格納容器外への水素ガス漏えい抑制のための対応手順	(1) 原子炉ウエル注水	a. 格納容器頂部注水系による原子炉ウエルへの注水(淡水/海水)	緊急時ウエル注水ライン(南側)元弁又は(北側)元弁のどちらかを開操作して送水流量を必要流量に調整	緊急時ウエル注水ライン(南側)元弁又は(北側)元弁のどちらかを開操作して送水流量を [] に調整
			原子炉格納容器トップヘッドフランジが冠水するために必要な注水量	原子炉格納容器トップヘッドフランジが冠水するために必要な注水量 ([])
		b. サプレッションプール浄化系による原子炉ウエルへの注水	サプレッションプール浄化系系統流量指示値が必要流量になるよう調整	サプレッションプール浄化系系統流量指示値が [] になるよう調整
			原子炉格納容器トップヘッドフランジが冠水するために必要な注水量 ([])	原子炉格納容器トップヘッドフランジが冠水するために必要な注水量 ([])

操作の成立性の解釈一覧

手順			操作の成立性記載内容	解釈
1.10.2.1 原子炉格納容器外への水素ガス漏えい抑制のための対応手順	(1) 原子炉ウエル注水	a. 格納容器頂部注水系による原子炉ウエルへの注水(淡水/海水)	原子炉格納容器トップヘッドフランジのシール部温度をシールの健全性を保つことができる温度以下	原子炉格納容器トップヘッドフランジのシール部温度をシールの健全性を保つことができる <input type="text"/> 以下
		b. サプレッションプール浄化系による原子炉ウエルへの注水	原子炉格納容器トップヘッドフランジのシール部温度をシールの健全性を保つことができる温度以下	原子炉格納容器トップヘッドフランジのシール部温度をシールの健全性を保つことができる <input type="text"/> 以下

各号炉の弁番号及び弁名称一覧

統一名称	6号炉			7号炉		
	弁番号	弁名称	操作場所	弁番号	弁名称	操作場所
緊急時ウエル注水ライン（南側・北側）元弁	G41-F120A	緊急時ウエル注水ライン（南側）元弁	屋外	G41-F090A	緊急時ウエル注水ライン（南側）元弁	屋外
	G41-F120B	緊急時ウエル注水ライン（北側）元弁		G41-F090B	緊急時ウエル注水ライン（北側）元弁	
燃料プール冷却浄化系使用済燃料貯蔵プール入口弁	G41-F016	燃料プール再循環元弁	原子炉建屋2階FPC弁室（管理区域）	G41-F017	FPC使用済燃料貯蔵プール入口弁	原子炉建屋2階FPC弁室（管理区域）
燃料プール冷却浄化系ウエル再循環弁	G41-F028	原子炉ウエル側再循環元弁	原子炉建屋2階FPC弁室（管理区域）	G41-F022	FPC原子炉ウエル再循環弁	原子炉建屋2階FPC弁室（管理区域）
サブプレッションプール浄化系燃料プール注入弁	G51-M0-F014	SPCU系燃料プール注入弁	中央制御室	G51-M0-F015	SPCU燃料プール注入弁	中央制御室
			原子炉建屋2階FPC弁室（管理区域）			原子炉建屋2階FPC弁室（管理区域）

1.11 使用済燃料貯蔵槽の冷却等のための手順等

< 目 次 >

1.11.1 対応手段と設備の選定

(1) 対応手段と設備の選定の考え方

(2) 対応手段と設備の選定の結果

a. 使用済燃料プールの冷却機能又は注水機能の喪失時，又は使用済燃料プール水の小規模な漏えい発生時の対応手段及び設備

(a) 燃料プール代替注水

(b) 漏えい抑制

(c) 重大事故等対処設備と自主対策設備

b. 使用済燃料プールからの大量の水の漏えい発生時の対応手段及び設備

(a) 燃料プールのスプレイ

(b) 漏えい緩和

(c) 大気への放射性物質の拡散抑制

(d) 重大事故等対処設備と自主対策設備

c. 重大事故等時における使用済燃料プールの監視のための対応手段及び設備

(a) 使用済燃料プールの監視

(b) 代替電源による給電

(c) 重大事故等対処設備と自主対策設備

d. 使用済燃料プールから発生する水蒸気による悪影響を防止

するための対応手段及び設備

(a) 代替交流電源設備を使用した燃料プール冷却浄化系による使用済燃料プールの除熱

(b) 重大事故等対処設備と自主対策設備

e. 手順等

1.11.2 重大事故等時の手順

1.11.2.1 使用済燃料プールの冷却機能又は注水機能の喪失時、又は使用済燃料プール水の小規模な漏えい発生時の対応手順

(1) 燃料プール代替注水

- a. 燃料プール代替注水系による常設スプレイヘッダを使用した使用済燃料プールへの注水（淡水/海水）
- b. 燃料プール代替注水系による可搬型スプレイヘッダを使用した使用済燃料プールへの注水（淡水/海水）
- c. 消火系による使用済燃料プールへの注水

(2) 漏えい抑制

- a. サイフォン現象による使用済燃料プール水漏えい発生時の漏えい抑制

1.11.2.2 使用済燃料プールからの大量の水の漏えい発生時の対応手順

(1) 燃料プールスプレイ

- a. 燃料プール代替注水系による常設スプレイヘッダを使用した使用済燃料プールへのスプレイ（淡水/海水）
- b. 燃料プール代替注水系による可搬型スプレイヘッダを使用した使用済燃料プールへのスプレイ（淡水/海水）

(2) 漏えい緩和

a. 使用済燃料プール漏えい緩和

1.11.2.3 重大事故等時における使用済燃料プールの監視のための
対応手順

(1) 使用済燃料プールの状態監視

a. 使用済燃料貯蔵プール監視カメラ用空冷装置起動

b. 代替電源による給電

1.11.2.4 使用済燃料プールから発生する水蒸気による悪影響を防
止するための対応手順

(1) 代替交流電源設備を使用した燃料プール冷却浄化系による使
用済燃料プールの除熱

1.11.2.5 その他の手順項目について考慮する手順

1.11.2.6 重大事故等時の対応手段の選択

添付資料 1.11.1 審査基準，基準規則と対処設備との対応表

添付資料 1.11.2 対応手段として選定した設備の電源構成図

添付資料 1.11.3 重大事故対策の成立性

1. 燃料プール代替注水系による常設スプレイヘッドを使用した使用済燃料プールへの注水及びスプレイ（淡水/海水）
2. 燃料プール代替注水系による可搬型スプレイヘッドを使用した使用済燃料プールへの注水及びスプレイ（淡水/海水）
3. 消火系による使用済燃料プールへの注水
4. 使用済燃料プール漏えい隔離
5. 使用済燃料貯蔵プール監視カメラ用空冷装置起動
6. 代替交流電源設備を使用した燃料プール冷却
浄化系による使用済燃料プールの除熱

添付資料 1.11.4 解釈一覧

1. 判断基準の解釈一覧
2. 操作手順の解釈一覧
3. 各号炉の弁番号及び弁名称一覧

1.11 使用済燃料貯蔵槽の冷却等のための手順等

【要求事項】

- 1 発電用原子炉設置者において、使用済燃料貯蔵槽の冷却機能又は注水機能が喪失し、又は使用済燃料貯蔵槽からの水の漏えいその他の要因により当該使用済燃料貯蔵槽の水位が低下した場合において使用済燃料貯蔵槽内の燃料体又は使用済燃料（以下「貯蔵槽内燃料体等」という。）を冷却し、放射線を遮蔽し、及び臨界を防止するために必要な手順等が適切に整備されているか、又は整備される方針が適切に示されていること。
- 2 発電用原子炉設置者は、使用済燃料貯蔵槽からの大量の水の漏えいその他の要因により当該使用済燃料貯蔵槽の水位が異常に低下した場合において貯蔵槽内燃料体等の著しい損傷の進行を緩和し、及び臨界を防止するために必要な手順等が適切に整備されているか、又は整備される方針が適切に示されていること。

【解釈】

- 1 第1項に規定する「使用済燃料貯蔵槽の冷却機能又は注水機能が喪失し、又は使用済燃料貯蔵槽からの水の漏えいその他の要因により当該使用済燃料貯蔵槽の水位が低下した場合」とは、実用発電用原子炉及びその附属施設の位置、構造及び設備の基準に関する規則の解釈（原規技発第1306193号（平成25年6月19日原子力規制委員会決定））第37条3-1(a)及び(b)で定義する想定事故1及び想定事故2において想定する使用済燃料貯蔵槽の水位の低下をいう。
- 2 第1項に規定する「貯蔵槽内燃料体等を冷却し、放射線を遮蔽

し、及び臨界を防止するために必要な手順等」とは、以下に掲げる措置又はこれと同等以上の効果を有する措置を行うための手順等をいう。

a) 想定事故 1 及び想定事故 2 が発生した場合において、代替注水設備により、使用済燃料貯蔵槽内燃料体等を冷却し、放射線を遮蔽し、及び臨界を防止するために必要な手順等を整備すること。

b) 想定事故 1 及び想定事故 2 が発生した場合において発生する水蒸気が重大事故等対処設備に悪影響を及ぼす可能性がある場合は、当該悪影響を防止するために必要な手順等を整備すること。

3 第 2 項に規定する「貯蔵槽内燃料体等の著しい損傷の進行を緩和し、及び臨界を防止するために必要な手順等」とは、以下に掲げる措置又はこれらと同等以上の効果を有する措置を行うための手順等をいう。

a) 使用済燃料貯蔵槽の水位が維持できない場合において、スプレー設備により、燃料損傷を緩和し、臨界を防止するために必要な手順等を整備すること。

b) 燃料損傷時に、できる限り環境への放射性物質の放出を低減するための手順等を整備すること。

4 第 1 項及び第 2 項の手順等として、使用済燃料貯蔵槽の監視は、以下によること。

a) 使用済燃料貯蔵槽の水位、水温及び上部の空間線量率について、燃料貯蔵設備に係る重大事故等により変動する可能性のある範囲にわたり測定できること。

b) 使用済燃料貯蔵槽の計測設備が、交流又は直流電源が必要な場合には、代替電源設備からの給電を可能とすること。

使用済燃料貯蔵槽（以下「使用済燃料プール」という。）の冷却機能又は注水機能が喪失し、又は使用済燃料プールからの水の漏えいその他の要因により当該使用済燃料プールの水位が低下した場合において、使用済燃料プール内の燃料体又は使用済燃料（以下「使用済燃料プール内の燃料体等」という。）を冷却し、放射線を遮蔽し、及び臨界を防止するための対処設備を整備している。

また、使用済燃料プールからの大量の水の漏えいその他の要因により当該使用済燃料プールの水位が異常に低下した場合において、使用済燃料プール内の燃料体等の著しい損傷の進行を緩和し、臨界を防止し、放射性物質の放出を低減するための対処設備を整備している。

ここでは、これらの対処設備を活用した手順等について説明する。

1.11.1 対応手段と設備の選定

(1) 対応手段と設備の選定の考え方

使用済燃料プールの冷却機能を有する設計基準対象施設として、燃料プール冷却浄化系及び残留熱除去系（燃料プール冷却モード）を設置している。

また、使用済燃料プールの注水機能を有する設備として、残留熱除去系（残留熱除去系ポンプによる補給機能）、復水補給水系及びサプレッションプール浄化系（非常時補給モード）を設置している。

これらの冷却及び注水機能が故障等により喪失した場合、又は使用済燃料プールに接続する配管の破断等による使用済燃料プールの小規模な水の漏えいにより水位の低下が発生した場合は、その機能を代替するために、各設計基準対象施設が有する機能、相互関係を明確にした（以下「機能喪失原因対策分析」という。）上で、想定する故障に対応できる対応手段及び重大事故等対処設備を選定する（第 1.11.1 図）。

使用済燃料プールの冷却機能若しくは注水機能喪失時、又は使用済燃料プールの小規模な漏えい発生時において、発生する水蒸気による重大事故等対処設備への悪影響を防止するための対応手段及び重大事故等対処設備を選定する。

使用済燃料プールから大量の水が漏えいし、使用済燃料プールの水位が維持できない場合を想定し、使用済燃料プールへのスプレイにより使用済燃料プール内の燃料体等の著しい損傷を緩和するための対応手段及び重大事故等対処設備を選定する。なお、使用済燃料プール内の燃料体等をボロン添加ステンレス

鋼製ラックセルに貯蔵することにより，未臨界は維持される。

使用済燃料プールの冷却機能若しくは注水機能喪失時，又は使用済燃料プール水の小規模な漏えい若しくは使用済燃料プールからの大量の水の漏えい発生時において，使用済燃料プールの水位，水温及び上部の空間線量率について変動する可能性のある範囲にわたり測定するための対応手段及び重大事故等対処設備を選定する。

重大事故等対処設備のほかに，柔軟な事故対応を行うための対応手段と自主対策設備^{※1}を選定する。

※1 自主対策設備：技術基準上の全ての要求事項を満たすことや全てのプラント状況において使用することは困難であるが，プラント状況によっては，事故対応に有効な設備。

選定した重大事故等対処設備により，技術的能力審査基準（以下「審査基準」という。）だけでなく，設置許可基準規則第五十四条及び技術基準規則第六十九条（以下「基準規則」という。）の要求機能を満足する設備が網羅されていることを確認するとともに，自主対策設備との関係を明確にする。

(2) 対応手段と設備の選定の結果

機能喪失原因対策分析の結果，使用済燃料プールの冷却設備若しくは注水設備が故障等により機能喪失した場合，使用済燃料プールに接続する配管の破断等による使用済燃料プールの小

規模な水の漏えいにより水位の低下が発生した場合，又は使用済燃料プールから大量の水が漏えいし，使用済燃料プールの水位が維持できない場合を想定する。

設計基準対象施設に要求される機能の喪失原因から選定した対応手段及び審査基準，基準規則からの要求により選定した対応手段と，その対応に使用する重大事故等対処設備及び自主対策設備を以下に示す。

なお，機能喪失を想定する設計基準対象施設，対応に使用する重大事故等対処設備及び自主対策設備と整備する手順についての関係を第 1.11.1 表に整理する。

- a. 使用済燃料プールの冷却機能又は注水機能の喪失時，又は使用済燃料プール水の小規模な漏えい発生時の対応手段及び設備

- (a) 燃料プール代替注水

使用済燃料プールの冷却機能又は注水機能が喪失し，又は使用済燃料プールからの小規模な水の漏えい発生時に，使用済燃料プールへの注水により使用済燃料プール内の燃料体等を冷却し，放射線を遮蔽し，及び臨界を防止する手段がある。

- i. 燃料プール代替注水系による常設スプレイヘッドを使用した使用済燃料プールへの注水

常設スプレイヘッドを使用した使用済燃料プールへの注水で使用する設備は以下のとおり。

- ・可搬型代替注水ポンプ（A-1級）
- ・可搬型代替注水ポンプ（A-2級）
- ・防火水槽
- ・淡水貯水池
- ・ホース・接続口
- ・燃料プール代替注水系配管・弁
- ・常設スプレイヘッド
- ・使用済燃料プール
- ・燃料補給設備

なお，防火水槽を水源として利用する場合は，淡水貯水池と防火水槽の間にあらかじめ敷設したホースを使用して淡水貯水池から淡水を補給する。淡水貯水池を水源として利用する場合はあらかじめ敷設したホースを使用するが，当該ホースが使用できない場合は可搬のホースにて淡水貯水池からの直接送水ラインを構成する。

また，常設スプレイヘッドを使用した使用済燃料プールへの注水は，防火水槽又は淡水貯水池の淡水だけでなく，海水も利用できる。

ii. 燃料プール代替注水系による可搬型スプレイヘッドを使用した使用済燃料プールへの注水

可搬型スプレイヘッドを使用した使用済燃料プールへの注水で使用する設備は以下のとおり。

- ・可搬型代替注水ポンプ（A-1級）

- ・可搬型代替注水ポンプ（A-2級）
- ・防火水槽
- ・淡水貯水池
- ・ホース・接続口
- ・燃料プール代替注水系配管・弁
- ・可搬型スプレイヘッド
- ・使用済燃料プール
- ・燃料補給設備

なお、防火水槽を水源として利用する場合は、淡水貯水池と防火水槽の間にあらかじめ敷設したホースを使用して淡水貯水池から淡水を補給する。淡水貯水池を水源として利用する場合はあらかじめ敷設したホースを使用するが、当該ホースが使用できない場合は可搬のホースにて淡水貯水池からの直接送水ラインを構成する。

また、可搬型スプレイヘッドを使用した使用済燃料プールへの注水は、防火水槽又は淡水貯水池の淡水だけでなく、海水も利用できる。

iii. 消火系による使用済燃料プールへの注水

消火系による使用済燃料プールへの注水で使用する設備は以下のとおり。

- ・ディーゼル駆動消火ポンプ
- ・ろ過水タンク
- ・消火系配管・弁

- ・復水補給水系配管・弁
- ・残留熱除去系配管・弁
- ・燃料プール冷却浄化系配管・弁
- ・使用済燃料プール
- ・常設代替交流電源設備
- ・第二代替交流電源設備
- ・可搬型代替交流電源設備
- ・燃料補給設備

(b) 漏えい抑制

使用済燃料プールに接続する配管の破断等により，使用済燃料プールディフューザ配管からサイフォン現象による使用済燃料プール水漏えいが発生した場合に，使用済燃料プールのサイフォン防止機能を有するサイフオンブレイク孔によりサイフォン現象の継続を防止するとともに，現場手動弁の隔離操作により漏えいを停止する手段がある。

漏えい抑制で使用する設備は以下のとおり。

- ・サイフォン防止機能

(c) 重大事故等対処設備と自主対策設備

燃料プール代替注水で使用する設備のうち，可搬型代替注水ポンプ（A-1級），可搬型代替注水ポンプ（A-2級），ホース・接続口，燃料プール代替注水系配管・弁，常設スプレイヘッド，可搬型スプレイヘッド，使用済燃料プール及び燃料補給設備は重大事故等対処設備として位置

付ける。防火水槽及び淡水貯水池は「1.13 重大事故等の収束に必要な水の供給手順等」【解釈】1 b)項を満足するための代替淡水源（措置）として位置付ける。

漏えい抑制で使用する設備のうち、サイフォン防止機能は重大事故等対処設備として位置付ける。また、重大事故等時には現場手動弁による隔離操作を併せて実施する。

これらの機能喪失原因対策分析の結果により選定した設備は、審査基準及び基準規則に要求される設備が全て網羅されている。

（添付資料 1.11.1）

以上の重大事故等対処設備により、使用済燃料プール内の燃料体等を冷却し、放射線を遮蔽し、及び臨界を防止することができる。

また、以下の設備はプラント状況によっては事故対応に有効な設備であるため、自主対策設備として位置付ける。あわせて、その理由を示す。

- ・ディーゼル駆動消火ポンプ，ろ過水タンク，消火系配管・弁

耐震性は確保されていないが、可搬型代替注水ポンプ（A-2 級）と同等の機能（流量）を有することから、重大事故等へ対処するために消火系による消火が必要な火災が発生していない場合において、使用済燃料プール内の燃料体等を冷却し、放射線を遮蔽し、及び臨界を防止する手段として有効である。

- ・第二代替交流電源設備

耐震性は確保されていないが、常設代替交流電源設備と同等の機能を有することから、健全性が確認できた場合において、重大事故等の対処に必要な電源を確保するための手段として有効である。

b. 使用済燃料プールからの大量の水の漏えい発生時の対応手段及び設備

(a) 燃料プールのスプレイ

使用済燃料プールからの大量の水の漏えい発生時、使用済燃料プールへのスプレイにより燃料損傷を緩和し、臨界を防止し、放射性物質の放出を低減する手段がある。

i. 燃料プール代替注水系による常設スプレイヘッドを使用した使用済燃料プールへのスプレイ

常設スプレイヘッドを使用した使用済燃料プールへのスプレイで使用する設備は以下のとおり。

- ・可搬型代替注水ポンプ（A-1 級）
- ・可搬型代替注水ポンプ（A-2 級）
- ・防火水槽
- ・淡水貯水池
- ・ホース・接続口
- ・燃料プール代替注水系配管・弁
- ・常設スプレイヘッド
- ・使用済燃料プール
- ・燃料補給設備

なお、防火水槽を水源として利用する場合は、淡水貯水池と防火水槽の間にあらかじめ敷設したホースを使用して淡水貯水池から淡水を補給する。淡水貯水池を水源として利用する場合はあらかじめ敷設したホースを使用するが、当該ホースが使用できない場合は可搬のホースにて淡水貯水池からの直接送水ラインを構成する。

また、常設スプレイヘッドを使用した使用済燃料プールへのスプレイは、防火水槽又は淡水貯水池の淡水だけでなく、海水も利用できる。

ii. 燃料プール代替注水系による可搬型スプレイヘッドを使用した使用済燃料プールへのスプレイ

可搬型スプレイヘッドを使用した使用済燃料プールへのスプレイで使用する設備は以下のとおり。

- ・可搬型代替注水ポンプ（A-1 級）
- ・可搬型代替注水ポンプ（A-2 級）
- ・防火水槽
- ・淡水貯水池
- ・ホース・接続口
- ・燃料プール代替注水系配管・弁
- ・可搬型スプレイヘッド
- ・使用済燃料プール
- ・燃料補給設備

なお、防火水槽を水源として利用する場合は、淡水貯水池と防火水槽の間にあらかじめ敷設したホースを使用して淡水貯水池から淡水を補給する。淡水貯水池を水源として利用する場合はあらかじめ敷設したホースを使用するが、当該ホースが使用できない場合は可搬のホースにて淡水貯水池からの直接送水ラインを構成する。

また、可搬型スプレイヘッドを使用した使用済燃料プールへのスプレイは、防火水槽又は淡水貯水池の淡水だけでなく、海水も利用できる。

(b) 漏えい緩和

使用済燃料プール内側から漏えいしている場合に、シーリング材を張り付けたステンレス鋼板を使用済燃料プール開口部付近までロープで吊り下ろし、漏えいするプール水の流れやプール水による水圧を利用して開口部を塞ぐことで漏えいを緩和する手段がある。

この手段では漏えいを緩和できない場合があること、重いステンレス鋼板を使用するため作業効率が悪いことから、今後得られた知見を参考に、より効果的な漏えい緩和策を取り入れていく。

漏えい緩和で使用する資機材は以下のとおり。

- ・シーリング材
- ・接着剤
- ・ステンレス鋼板
- ・吊り降ろしロープ

(c) 大気への放射性物質の拡散抑制

重大事故等により，使用済燃料プール内燃料体等の著しい損傷に至った場合において，大気へ放射性物質が拡散するおそれがある場合は，原子炉建屋放水設備により大気への放射性物質の拡散を抑制する手段がある。

大気への放射性物質の拡散抑制で使用する設備は以下のとおり。

- ・ 大容量送水車（原子炉建屋放水設備用）
- ・ ホース
- ・ 放水砲
- ・ 燃料補給設備

なお，大気への放射性物質の拡散抑制の操作手順については，「1.12 発電所外への放射性物質の拡散を抑制するための手順等」にて整備する。

(d) 重大事故等対処設備と自主対策設備

燃料プールスプレイで使用する設備のうち，可搬型代替注水ポンプ（A-1級），可搬型代替注水ポンプ（A-2級），ホース・接続口，燃料プール代替注水系配管・弁，常設スプレイヘッド，可搬型スプレイヘッド，使用済燃料プール及び燃料補給設備は重大事故等対処設備として位置付ける。防火水槽及び淡水貯水池は「1.13 重大事故等の収束に必要な水の供給手順等」【解釈】1 b)項を満足

するための代替淡水源（措置）として位置付ける。

大気への放射性物質の拡散抑制で使用する設備のうち、大容量送水車（原子炉建屋放水設備用）、ホース、放水砲及び燃料補給設備は重大事故等対処設備として位置付ける。

これらの機能喪失原因対策分析の結果により選定した設備は、審査基準及び基準規則に要求される設備が全て網羅されている。

（添付資料 1.11.1）

以上の重大事故等対処設備により、使用済燃料プール内の燃料体等の著しい損傷を緩和し、臨界を防止すること及び放射性物質の放出を低減することができる。

また、以下の設備はプラント状況によっては事故対応に有効な設備であるため、自主対策設備として位置付ける。あわせて、その理由を示す。

- ・シール材，接着剤，ステンレス鋼板，吊り降ろしロープ

漏えい箇所により漏えいを緩和できない場合があり、また、プラントの状況によって使用済燃料プールへのアクセスができない場合があるが、使用できれば漏えいを抑制する手段として有効である。

- c. 重大事故等時における使用済燃料プールの監視のための対応手段及び設備

- (a) 使用済燃料プールの監視

重大事故等時において、使用済燃料プールの水位、水温及び上部の空間線量率について変動する可能性のある範囲にわたり測定するための手段がある。

使用済燃料プールの監視で使用する設備（監視計器）は以下のとおり。

- ・使用済燃料貯蔵プール水位・温度（SA）
- ・使用済燃料貯蔵プール水位・温度（SA 広域）
- ・使用済燃料貯蔵プール放射線モニタ（高レンジ・低レンジ）
- ・使用済燃料貯蔵プール監視カメラ（使用済燃料貯蔵プール監視カメラ用空冷装置を含む）

(b) 代替電源による給電

全交流動力電源又は直流電源が喪失した場合において、使用済燃料プールの状態を監視するため、代替電源設備により使用済燃料プール監視計器へ給電する手段がある。

代替電源による給電で使用する設備は以下のとおり。

- ・常設代替交流電源設備
- ・第二代替交流電源設備
- ・可搬型代替交流電源設備
- ・所内蓄電式直流電源設備
- ・所内常設直流電源設備（3 系統目）
- ・可搬型直流電源設備

(c) 重大事故等対処設備と自主対策設備

使用済燃料プールの監視で使用する設備（監視計器）のうち、使用済燃料貯蔵プール水位・温度（SA）、使用済燃料貯蔵プール水位・温度（SA 広域）、使用済燃料貯蔵プール放射線モニタ（高レンジ・低レンジ）及び使用済燃料貯蔵プール監視カメラ（使用済燃料貯蔵プール監視カメラ用空冷装置を含む）は重大事故等対処設備として位置付ける。

代替電源による給電で使用する設備のうち、常設代替交流電源設備、可搬型代替交流電源設備、所内蓄電式直流電源設備、**所内常設直流電源設備（3 系統目）**及び可搬型直流電源設備は重大事故等対処設備として位置付ける。

これらの機能喪失原因対策分析の結果により選定した設備は、審査基準及び基準規則に要求される設備が全て網羅されている。

（添付資料 1.11.1）

以上の重大事故等対処設備により、使用済燃料貯蔵プールの水位、水温及び上部の空間線量率について変動する可能性のある範囲にわたり測定することができる。

また、以下の設備はプラント状況によっては事故対応に有効な設備であるため、自主対策設備として位置付ける。あわせて、その理由を示す。

- ・ 第二代替交流電源設備

耐震性は確保されていないが、常設代替交流電源設備と同等の機能を有することから、健全性が確認できた場合において、重大事故等の対処に必要な電源を確

保するための手段として有効である。

- d. 使用済燃料プールから発生する水蒸気による悪影響を防止するための対応手段及び設備

- (a) 代替交流電源設備を使用した燃料プール冷却浄化系による使用済燃料プールの除熱

燃料プール冷却浄化系が全交流動力電源喪失により起動できず、使用済燃料プールから発生する水蒸気が重大事故等対処設備に悪影響を及ぼす可能性がある場合は、常設代替交流電源設備、第二代替交流電源設備又は可搬型代替交流電源設備を用いて非常用所内電気設備へ電源を供給することで燃料プール冷却浄化系の電源を確保し、原子炉補機冷却系又は代替原子炉補機冷却系により冷却水を確保することで燃料プール冷却浄化系を起動し、使用済燃料プールを除熱する手段がある。

代替交流電源設備を使用した燃料プール冷却浄化系による使用済燃料プールの除熱で使用する設備は以下のとおり。

- ・燃料プール冷却浄化系ポンプ
- ・使用済燃料プール
- ・燃料プール冷却浄化系熱交換器
- ・燃料プール冷却浄化系配管・弁・スキマサージタンク・ディフューザ
- ・原子炉補機冷却系
- ・代替原子炉補機冷却系

- ・ 常設代替交流電源設備
- ・ 第二代替交流電源設備
- ・ 可搬型代替交流電源設備

(b) 重大事故等対処設備と自主対策設備

代替交流電源設備を使用した燃料プール冷却浄化系による使用済燃料プールの除熱で使用する設備のうち、燃料プール冷却浄化系ポンプ、使用済燃料プール、燃料プール冷却浄化系熱交換器、燃料プール冷却浄化系配管・弁・スキマサージタンク・ディフューザ、代替原子炉補機冷却系、常設代替交流電源設備及び可搬型代替交流電源設備は重大事故等対処設備として位置付ける。また、原子炉補機冷却系は重大事故等対処設備（設計基準拡張）として位置付ける。

これらの機能喪失原因対策分析の結果により選定した設備は、審査基準及び基準規則に要求される設備が全て網羅されている。

(添付資料 1.11.1)

以上の重大事故等対処設備により、燃料プール冷却浄化系が全交流動力電源喪失により起動できない場合においても、燃料プール冷却浄化系の電源を確保し、使用済燃料プールを除熱することができる。

また、以下の設備はプラント状況によっては事故対応に有効な設備であるため、自主対策設備として位置付ける。あわせて、その理由を示す。

・ 第二代替交流電源設備

耐震性は確保されていないが、常設代替交流電源設備と同等の機能を有することから、健全性が確認できた場合において、重大事故等の対処に必要な電源を確保するための手段として有効である。

e. 手順等

上記「a. 使用済燃料プールの冷却機能又は注水機能の喪失時、又は使用済燃料プール水の小規模な漏えい発生時の対応手段及び設備」、 「b. 使用済燃料プールからの大量の水の漏えい発生時の対応手段及び設備」、 「c. 重大事故等時における使用済燃料プールの監視のための対応手段及び設備」及び「d. 使用済燃料プールから発生する水蒸気による悪影響を防止するための対応手段及び設備」により選定した対応手段に係る手順を整備する。

これらの手順は、運転員及び緊急時対策要員の対応として事故時運転操作手順書（徴候ベース）（以下「EOP」という。）、事故時運転操作手順書（シビアアクシデント）（以下「SOP」という。）、事故時運転操作手順書（停止時徴候ベース）（以下「停止時 EOP」という。）、AM 設備別操作手順書及び多様なハザード対応手順に定める（第 1.11.1 表）。

また、重大事故等時に監視が必要となる計器及び給電が必要となる設備についても整理する（第 1.11.2 表、第 1.11.3 表）。

（添付資料 1.11.2）

1.11.2 重大事故等時の手順

1.11.2.1 使用済燃料プールの冷却機能又は注水機能の喪失時、又は使用済燃料プール水の小規模な漏えい発生時の対応手順

(1) 燃料プール代替注水

- a. 燃料プール代替注水系による常設スプレイヘッダを使用した使用済燃料プールへの注水（淡水/海水）

使用済燃料プールの冷却機能又は注水機能の喪失、又は使用済燃料プールの小規模な水の漏えいが発生した場合に、防火水槽又は淡水貯水池を水源として可搬型代替注水ポンプにより使用済燃料プールへ注水する。

可搬型代替注水ポンプ（A-1級）1台又は（A-2級）1台により、常設スプレイヘッダを使用した使用済燃料プールへの注水が可能である。

可搬型代替注水ポンプ（A-1級）及び（A-2級）で送水が可能となるよう準備を行うが、可搬型代替注水ポンプ（A-1級）の準備ができない場合は、可搬型代替注水ポンプ（A-2級）で常設スプレイヘッダを使用した使用済燃料プールへの注水を実施する。

(a) 手順着手の判断基準

以下のいずれかの状況に至った場合。

- ・燃料プール水位低警報又は燃料プール温度高警報が発生した場合。
- ・使用済燃料プールの冷却機能又は注水機能が喪失し、

復旧が見込めない場合。

(b) 操作手順

手順の対応フローを第 1.11.2 図、第 1.11.4 図及び第 1.11.5 図に、概要図を第 1.11.6 図に、タイムチャートを第 1.11.7 図に示す。

- ①当直副長は、手順着手の判断基準に基づき、運転員に燃料プール代替注水系による常設スプレイヘッドを使用した使用済燃料プールへの注水準備開始を指示する。
- ②中央制御室運転員 A は、「1.11.2.3(1)a. 使用済燃料貯蔵プール監視カメラ用空冷装置起動」手順により冷却装置の起動が完了していること及び使用済燃料貯蔵プール監視カメラにて使用済燃料プールが視認できることを確認する。
- ③当直長は、当直副長からの依頼に基づき、緊急時対策本部に燃料プール代替注水系による常設スプレイヘッドを使用した使用済燃料プールへの注水準備のため、可搬型代替注水ポンプ（A-1 級）又は（A-2 級）の配備、ホース接続及び起動操作を依頼する。
- ④緊急時対策要員は、可搬型代替注水ポンプ（A-1 級）又は（A-2 級）の配備、ホース接続及び起動操作を行い、可搬型代替注水ポンプ（A-1 級）又は（A-2 級）による送水準備完了について緊急時対策本部に報告する。また、緊急時対策本部は当直長に報告する。

- ⑤当直長は当直副長からの依頼に基づき、燃料プール代替注水系による常設スプレイヘッドを使用した使用済燃料プールへの注水開始を緊急時対策本部に依頼する。
- ⑥当直副長は、中央制御室運転員に燃料プール代替注水系による常設スプレイヘッドを使用した使用済燃料プールへの注水状況について、使用済燃料貯蔵プール監視カメラ及び使用済燃料貯蔵プール水位・温度による確認を指示する。
- ⑦緊急時対策要員は、使用済燃料プール外部注水原子炉建屋北側注水ライン元弁又は使用済燃料プール外部注水原子炉建屋東側注水ライン元弁のどちらかを開操作して送水流量を規定流量に調整し、送水開始について緊急時対策本部に報告する。また、緊急時対策本部は当直長に報告する。
- ⑧中央制御室運転員 A は、使用済燃料プールへの注水が開始されたことを使用済燃料貯蔵プール監視カメラ及び使用済燃料貯蔵プール水位・温度により確認し、当直副長に報告する。
- ⑨当直長は、当直副長からの依頼に基づき、燃料プール代替注水系による常設スプレイヘッドを使用した使用済燃料プールへの注水が開始されたことを緊急時対策本部に報告する。
- ⑩当直長は、当直副長からの依頼に基づき、使用済燃料プールの水位を使用済燃料プール水位低レベル以上に

維持するよう、可搬型代替注水ポンプの間欠運転又は現場での流量調整を緊急時対策本部に依頼する。

(c) 操作の成立性

防火水槽を水源とし、常設スプレイヘッドを使用した使用済燃料プールへの注水操作は、1ユニット当たり中央制御室運転員1名及び緊急時対策要員2名にて作業を実施した場合、作業開始を判断してから使用済燃料プールへの注水開始まで110分以内で可能である。

淡水貯水池を水源とし、あらかじめ敷設してあるホースを使用した場合の常設スプレイヘッドを使用した使用済燃料プールへの注水操作は、1ユニット当たり中央制御室運転員1名及び緊急時対策要員4名にて作業を実施した場合、作業開始を判断してから使用済燃料プールへの注水開始まで115分以内で可能である。

また、淡水貯水池を水源とし、あらかじめ敷設してあるホースが使用できない場合の常設スプレイヘッドを使用した使用済燃料プールへの注水操作は、1ユニット当たり中央制御室運転員1名及び緊急時対策要員6名にて作業を実施した場合、作業開始を判断してから使用済燃料プールへの注水開始まで330分以内で可能である。

円滑に作業できるように、移動経路を確保し、防護具、照明及び通信連絡設備を整備する。可搬型代替注水ポンプからのホースの接続は、汎用の結合金具であり、十分な作業スペースを確保していることから、容易に実施可能であ

る。

また、車両の作業用照明、ヘッドライト及び懐中電灯を用いることで、暗闇における作業性についても確保している。

(添付資料 1.11.3-1)

- b. 燃料プール代替注水系による可搬型スプレイヘッドを使用した使用済燃料プールへの注水（淡水/海水）

使用済燃料プールの冷却機能又は注水機能の喪失、又は使用済燃料プールの小規模な水の漏えいが発生した場合に、防火水槽又は淡水貯水池を水源として可搬型代替注水ポンプにより使用済燃料プールへ注水する。

可搬型代替注水ポンプ（A-1級）1台又は（A-2級）1台により、可搬型スプレイヘッドを使用した使用済燃料プールへの注水が可能である。

可搬型代替注水ポンプ（A-1級）及び（A-2級）で送水が可能となるよう準備を行うが、可搬型代替注水ポンプ（A-1級）の準備ができない場合は、可搬型代替注水ポンプ（A-2級）で可搬型スプレイヘッドを使用した使用済燃料プールへの注水を実施する。

(a) 手順着手の判断基準

以下のいずれかの状況に至り、常設スプレイヘッドを使用した使用済燃料プールへの注水ができない場合。

- ・燃料プール水位低警報又は燃料プール温度高警報が発

生した場合。

- ・使用済燃料プールの冷却機能又は注水機能が喪失し、復旧が見込めない場合。

(b) 操作手順

手順の対応フローを第 1.11.2 図、第 1.11.4 図及び第 1.11.5 図に、概要図を第 1.11.8 図に、タイムチャートを第 1.11.9 図及び第 1.11.10 図に示す。

- ①当直副長は、手順着手の判断基準に基づき、運転員に燃料プール代替注水系による可搬型スプレイヘッドを使用した使用済燃料プールへの注水準備開始を指示する。
- ②中央制御室運転員 A は、「1.11.2.3(1)a. 使用済燃料貯蔵プール監視カメラ用空冷装置起動」手順により冷却装置の起動が完了していること及び使用済燃料貯蔵プール監視カメラにて使用済燃料プールが視認できることを確認する。
- ③^aSFP 可搬式接続口使用の場合
当直長は、当直副長からの依頼に基づき、緊急時対策本部に燃料プール代替注水系による可搬型スプレイヘッドを使用した使用済燃料プールへの注水準備のため、可搬型代替注水ポンプ（A-1 級）又は（A-2 級）の配備、ホース接続及び起動操作を依頼する。
- ③^b原子炉建屋大物搬入口からの接続の場合
可搬型代替注水ポンプ（A-1 級）又は（A-2 級）の配

備，ホース接続及び起動操作，並びに原子炉建屋扉外側の防潮扉の開放を依頼する。

④^aSFP 可搬式接続口使用の場合

現場運転員 C 及び D は，燃料プール代替注水系による可搬型スプレイヘッドを使用した使用済燃料プールへの注水の系統構成として，原子炉建屋地上 1 階 SFP 可搬式接続口（原子炉建屋南側）から南東側階段を經由して原子炉建屋オペレーティングフロアまでホースを敷設し，原子炉建屋オペレーティングフロアにて可搬型スプレイヘッドを設置しホースと接続する。

④^b 原子炉建屋大物搬入口からの接続の場合

現場運転員 C 及び D は，原子炉建屋扉内側から北西側階段を經由して原子炉建屋オペレーティングフロアまでホースを敷設し，原子炉建屋オペレーティングフロアにて可搬型スプレイヘッドを設置しホースと接続する。

⑤^aSFP 可搬式接続口使用の場合

現場運転員 C 及び D は，燃料プール代替注水系による可搬型スプレイヘッドを使用した使用済燃料プールへの注水の系統構成として，SFP 接続口内側隔離弁の全開操作を実施する。

⑤^b 原子炉建屋大物搬入口からの接続の場合

現場運転員 C 及び D は，可搬型代替注水ポンプとのホースの接続のために原子炉建屋扉の開放を実施する。緊急時対策要員は，原子炉建屋扉外側の防潮扉を開放

し、現場運転員による原子炉建屋扉の開放操作完了後、原子炉建屋内に敷設されたホースとの接続を実施する。

⑥ 緊急時対策要員は、可搬型代替注水ポンプ（A-1 級）又は（A-2 級）の配備、ホース接続及び起動操作を行い、可搬型代替注水ポンプ（A-1 級）又は（A-2 級）による送水準備完了について緊急時対策本部に報告する。また、緊急時対策本部は当直長に報告する。

⑦ 当直長は、当直副長からの依頼に基づき、燃料プール代替注水系による可搬型スプレイヘッドを使用した使用済燃料プールへの注水開始を緊急時対策本部に依頼する。

⑧ 当直副長は、中央制御室運転員に燃料プール代替注水系による可搬型スプレイヘッドを使用した使用済燃料プールへの注水状況について使用済燃料貯蔵プール監視カメラ及び使用済燃料貯蔵プール水位・温度による確認を指示する。

⑨^a SFP 可搬式接続口使用の場合

緊急時対策要員は、SFP 接続口外側隔離弁を開操作して送水流量を規定流量に調整し、送水開始について緊急時対策本部に報告する。また、緊急時対策本部は当直長に報告する。

⑨^b 原子炉建屋大物搬入口からの接続の場合

緊急時対策要員は、送水流量を規定流量に調整し、送水開始について緊急時対策本部に報告する。また、緊急時対策本部は当直長に報告する。

- ⑩ 中央制御室運転員 A は、使用済燃料プールへの注水が開始されたことを使用済燃料貯蔵プール監視カメラ及び使用済燃料貯蔵プール水位・温度により確認し、当直副長に報告する。
- ⑪ 当直長は、当直副長からの依頼に基づき、燃料プール代替注水系による可搬型スプレイヘッドを使用した使用済燃料プールへの注水が開始されたことを緊急時対策本部に報告する。
- ⑫ 当直長は、当直副長からの依頼に基づき、使用済燃料プールの水位を使用済燃料プール水位低レベル以上に維持するよう、可搬型代替注水ポンプの間欠運転又は現場での流量調整を緊急時対策本部に依頼する。

(c) 操作の成立性

可搬型スプレイヘッドを使用した使用済燃料プールへの注水操作のうち、運転員が実施する原子炉建屋での系統構成を 1 ユニット当たり中央制御室運転員 1 名及び現場運転員 2 名にて作業を実施した場合に必要な時間は約 65 分である。

また、可搬型スプレイヘッドを使用した使用済燃料プールへの注水操作のうち、緊急時対策要員が実施する屋外での燃料プール代替注水系による送水操作に必要な 1 ユニット当たりの要員数及び所要時間は以下のとおり。

[防火水槽を水源とした送水]

緊急時対策要員 2 名にて実施し、SFP 可搬式接続口を使用

した場合：約 110 分

緊急時対策要員 2 名にて実施し，原子炉建屋大物搬入口から接続した場合：約 120 分

[淡水貯水池を水源とした送水（あらかじめ敷設してあるホースが使用できる場合）]

緊急時対策要員 4 名にて実施し，SFP 可搬式接続口を使用した場合：約 115 分

緊急時対策要員 4 名にて実施し，原子炉建屋大物搬入口から接続した場合：約 120 分

[淡水貯水池を水源とした送水（あらかじめ敷設してあるホースが使用できない場合）]

緊急時対策要員 6 名にて実施し，SFP 可搬式接続口を使用した場合：約 330 分

緊急時対策要員 6 名にて実施し，原子炉建屋大物搬入口から接続した場合：約 340 分

可搬型スプレイヘッドを使用した使用済燃料プールへの注水操作は，作業開始を判断してから燃料プール代替注水系による使用済燃料プールへの注水開始まで約 340 分で可能である。

円滑に作業できるように，移動経路を確保し，防護具，照明及び通信連絡設備を整備する。また，速やかに作業を開始できるよう，使用する資機材は作業場所近傍に配備する。可搬型代替注水ポンプからのホースの接続は，汎用の

結合金具であり，十分な作業スペースを確保していることから，容易に実施可能である。

また，車両の作業用照明，ヘッドライト及び懐中電灯を用いることで，暗闇における作業性についても確保している。

室温は，事象初期に可搬型スプレーヘッダの設置を実施するため通常運転時と同程度である。

(添付資料 1.11.3-2)

c. 消火系による使用済燃料プールへの注水

使用済燃料プールの冷却機能又は注水機能の喪失，又は使用済燃料プールの小規模な水の漏えいが発生した場合に，消火系による使用済燃料プールへの注水を行う。ろ過水タンクを水源としてディーゼル駆動消火ポンプにより残留熱除去系洗浄水ラインから残留熱除去系最大熱負荷ラインを經由して使用済燃料プールへ注水する。

(a) 手順着手の判断基準

以下のいずれかの状況に至り，燃料プール代替注水系による使用済燃料プールへの注水ができず，消火系が使用可能な場合^{*1}。ただし，重大事故等へ対処するために消火系による消火が必要な火災が発生していない場合。

- ・燃料プール水位低警報又は燃料プール温度高警報が発生した場合。
- ・使用済燃料プールの冷却機能又は注水機能が喪失し，

復旧が見込めない場合。

※1:設備に異常がなく，燃料及び水源（ろ過水タンク）が確保されている場合

(b) 操作手順

消火系による使用済燃料プールへの注水手順の概要は以下のとおり。手順の対応フローを第 1.11.2 図，第 1.11.4 図及び第 1.11.5 図に，概要図を第 1.11.11 図に，タイムチャートを第 1.11.12 図に示す。

- ①当直副長は，手順着手の判断基準に基づき，運転員に消火系による使用済燃料プールへの注水準備開始を指示する。
- ②当直長は，当直副長からの依頼に基づき，緊急時対策本部に消火系による使用済燃料プールへの注水準備のためディーゼル駆動消火ポンプの起動を依頼する。
- ③現場運転員 C 及び D は，消火系による使用済燃料プールへの注水に必要な電動弁の電源の受電操作を実施する。
- ④中央制御室運転員 A 及び B は，消火系による使用済燃料プールへの注水に必要な電動弁の電源が確保されたこと及び監視計器の電源が確保されていることを状態表示にて確認する。
- ⑤中央制御室運転員 A 及び B は，復水補給水系バイパス流防止としてタービン建屋負荷遮断弁の全閉操作を実

施する。

- ⑥中央制御室運転員 A 及び B は，消火系による使用済燃料プールへの注水の系統構成として，復水補給水系消火系第 1，第 2 連絡弁の全開操作及び残留熱除去系燃料プール側第一出口弁 (B)，第二出口弁の全開操作を実施し，当直副長に消火系による使用済燃料プールへの注水準備完了を報告する。
- ⑦5 号炉運転員は，ディーゼル駆動消火ポンプの起動完了について緊急時対策本部に報告する。また，緊急時対策本部は当直長に報告する。
- ⑧当直長は，当直副長からの依頼に基づき，消火系による使用済燃料プールへの注水開始を緊急時対策本部に報告する。
- ⑨当直副長は，中央制御室運転員に消火系による使用済燃料プールへの注水開始を指示する。
- ⑩中央制御室運転員 A 及び B は，残留熱除去系洗浄水弁 (B) の全開操作を実施する。
- ⑪中央制御室運転員 A 及び B は，使用済燃料プールへの注水が始まったことを使用済燃料貯蔵プール監視カメラ，復水補給水系流量 (RHR B 系代替注水流量) 指示値の上昇，使用済燃料貯蔵プール水位指示値の上昇により確認し当直副長に報告するとともに，使用済燃料プールの水位を使用済燃料プール水位低レベル以上に維持する。
- ⑫当直長は，当直副長からの依頼に基づき，消火系によ

る使用済燃料プールへの注水が開始されたことを緊急時対策本部に報告する。

(c) 操作の成立性

上記の操作は，1ユニット当たり中央制御室運転員2名（操作者及び確認者），現場運転員2名及び5号炉運転員2名にて作業を実施した場合，作業開始を判断してから消火系による使用済燃料プールへの注水開始まで約30分で可能である。

円滑に作業できるように，移動経路を確保し，防護具，照明及び通信連絡設備を整備する。室温は通常運転時と同程度である。

（添付資料 1.11.3-3）

(2) 漏えい抑制

a. サイフォン現象による使用済燃料プール水漏えい発生時の漏えい抑制

サイフォン現象により使用済燃料プールディフューザ配管から使用済燃料プール水の漏えいが発生し，サイフォンブレイク孔位置まで使用済燃料プールの水位が低下した場合は，サイフォンブレイク孔からの空気の流入によりサイフォン現象の継続が停止し，使用済燃料プール水の流出が停止することを確認する。その後，現場の手動弁操作により破断箇所を系統から隔離する。

また，サイフォンブレイク孔の機能が喪失した場合は，サ

イフォン現象が継続することから、隔離により使用済燃料プール水の流出を停止させる。

(a) 手順着手の判断基準

燃料プール水位低警報が発生した場合。

(b) 操作手順

サイフォン現象による使用済燃料プール水漏えい発生時の漏えい抑制手順の概要は以下のとおり。手順の対応フローを第 1.11.2 図から第 1.11.5 図に、概要図を第 1.11.13 図に、タイムチャートを第 1.11.14 図に示す。

[有効性評価想定事故 2 残留熱除去系（最大熱負荷モード）運転時における配管からの漏えい発生の例]

- ①当直副長は、手順着手の判断基準に基づき、運転員に使用済燃料プール水位低下の要因の調査を指示する。
- ②中央制御室運転員 A は、使用済燃料プールの漏えいを示す警報（使用済燃料プールライナードレン漏えい大、使用済燃料プールゲート/RPV・PCV 間漏えい大）の発生の有無を確認する。
- ③中央制御室運転員 A 及び B は、要因調査の結果から漏えいの発生している残留熱除去系（最大熱負荷モード）の運転を停止し、隔離可能な電動弁にて隔離操作を実施する。
- ④当直副長は、中央制御室運転員に残留熱除去系（最大熱負荷モード）の運転の停止及び電動弁での隔離操作

後，使用済燃料プールの水位がサイフォンブレイク孔露出水位付近で安定することの確認を指示する。

- ⑤中央制御室運転員 A は，使用済燃料貯蔵プール水位・温度及び使用済燃料貯蔵プール監視カメラにて使用済燃料プールの水位を監視し，サイフォンブレイク孔露出水位付近での水位低下状況を当直副長に報告する。
- ⑥当直副長は，使用済燃料プールの水位低下が継続している場合，サイフォン現象が継続していると判断し，現場運転員に現場での隔離操作を指示する。
- ⑦現場運転員 C 及び D は，破断箇所を系統から隔離するため，現場での手動操作による燃料プール冷却浄化系使用済燃料貯蔵プール入口弁の全閉操作を実施するとともに，隔離による漏えいの停止を確認する。
- ⑧中央制御室運転員 A は，現場での隔離操作によってサイフォン現象が停止し，使用済燃料プールの水位が安定したことを確認する。

また，使用済燃料プールの水位が使用済燃料プール水位低レベル以上となるまで注水する。

（注水手段及び手順については，「(1)a. 燃料プール代替注水系による常設スプレイヘッドを使用した使用済燃料プールへの注水（淡水/海水）」，「(1)b. 燃料プール代替注水系による可搬型スプレイヘッドを使用した使用済燃料プールへの注水（淡水/海水）」及び「(1)c. 消火系による使用済燃料プールへの注水」の操作手順と同様である。）

(c) 操作の成立性

上記の現場操作は，1ユニット当たり中央制御室運転員2名（操作者及び確認者）及び現場運転員2名にて作業を実施した場合，作業開始を判断してからサイフォン現象による使用済燃料プール水漏えい発生時の漏えい抑制まで90分以内で可能である。

なお，プラント停止中の運転員の体制においては，中央制御室対応は当直副長の指揮のもと中央制御室運転員1名にて作業を実施する。

円滑に作業できるように，移動経路を確保し，防護具，照明及び通信連絡設備を整備する。室温は通常運転時と同程度である。

（添付資料 1.11.3-4）

1.11.2.2 使用済燃料プールからの大量の水の漏えい発生時の対応
手順

(1) 燃料プールスプレイ

- a. 燃料プール代替注水系による常設スプレイヘッドを使用した使用済燃料プールへのスプレイ（淡水/海水）

使用済燃料プールからの大量の水の漏えいにより使用済燃料プールの水位が異常に低下し，使用済燃料プール注水設備による注水を実施しても水位を維持できない場合に，可搬型代替注水ポンプ（A-1級）1台及び（A-2級）2台により，常設スプレイヘッドを使用したスプレイを実施することで使

用済燃料プール内の燃料体等の著しい損傷の進行を緩和し、
臨界を防止する。

なお、可搬型代替注水ポンプは（A-2級）2台を並列に連結し、更に可搬型代替注水ポンプ（A-1級）1台を直列に連結して使用する。（接続方法を第 1.11.15 図に示す。）

(a) 手順着手の判断基準

使用済燃料プールの水位が水位低警報レベルまで低下し、更に以下のいずれかの状況に至った場合。

- ・使用済燃料プールへの注水を行っても水位低下が継続する場合。
- ・使用済燃料貯蔵ラック上端+6000mm を下回る水位低下を使用済燃料貯蔵プール水位・温度にて確認した場合。

(b) 操作手順

燃料プール代替注水系による常設スプレイヘッドを使用した使用済燃料プールへのスプレイ手順の概要は以下のとおり。手順の対応フローを第 1.11.2 図、第 1.11.4 図及び第 1.11.5 図に、概要図を第 1.11.15 図に、タイムチャートを第 1.11.16 図に示す。

①当直副長は、手順着手の判断基準に基づき、運転員に燃料プール代替注水系による常設スプレイヘッドを使用した使用済燃料プールへのスプレイの準備開始を指示する。

②中央制御室運転員 A は、「1.11.2.3(1)a. 使用済燃料

貯蔵プール監視カメラ用空冷装置起動」手順により冷却装置の起動が完了していること及び使用済燃料貯蔵プール監視カメラにて使用済燃料プールが視認できることを確認する。

- ③当直長は、当直副長からの依頼に基づき、緊急時対策本部に燃料プール代替注水系による常設スプレイヘッドを使用した使用済燃料プールへのスプレイの準備のため、可搬型代替注水ポンプ（A-1級）及び（A-2級）の配備、ホース接続及び起動操作を依頼する。
- ④緊急時対策要員は、可搬型代替注水ポンプ（A-1級）及び可搬型代替注水ポンプ（A-2級）を第 1.11.15 図に示す接続方法となるよう配備し、ホース接続及び起動操作を行い、可搬型代替注水ポンプ（A-1級）及び（A-2級）による送水準備完了について緊急時対策本部に報告する。また、緊急時対策本部は当直長に報告する。
- ⑤当直長は、当直副長からの依頼に基づき、燃料プール代替注水系による常設スプレイヘッドを使用した使用済燃料プールへのスプレイの開始を緊急時対策本部に依頼する。
- ⑥当直副長は、中央制御室運転員に燃料プール代替注水系による常設スプレイヘッドを使用した使用済燃料プールへのスプレイ状況について、使用済燃料貯蔵プール監視カメラによる確認を指示する。
- ⑦緊急時対策要員は、使用済燃料プール外部注水原子炉

建屋北側注水ライン元弁又は使用済燃料プール外部注水原子炉建屋東側注水ライン元弁のどちらかを開操作して送水流量を規定流量に調整し、送水開始について緊急時対策本部に報告する。また、緊急時対策本部は当直長に報告する。

⑧中央制御室運転員 A は、使用済燃料プールへのスプレイが開始されたことを使用済燃料貯蔵プール監視カメラにより確認し当直副長に報告するとともに、使用済燃料プール内の燃料へ均等にスプレイされていること及び使用済燃料プールがオーバーフローしていないことを監視する。

⑨当直長は、当直副長からの依頼に基づき、燃料プール代替注水系による常設スプレイヘッドを使用した使用済燃料プールへのスプレイが開始されたことを緊急時対策本部に報告する。

(c) 操作の成立性

防火水槽を水源とし、常設スプレイヘッドを使用した使用済燃料プールへのスプレイ操作は、1ユニット当たり中央制御室運転員 1 名及び緊急時対策要員 3 名にて作業を実施した場合、作業開始を判断してから使用済燃料プールへのスプレイ開始まで 125 分以内で可能である。

淡水貯水池を水源とし、あらかじめ敷設してあるホースを使用した場合の常設スプレイヘッドを使用した使用済燃料プールへのスプレイ操作は、1ユニット当たり中央制御

室運転員 1 名及び緊急時対策要員 4 名にて作業を実施した場合，作業開始を判断してから使用済燃料プールへのスプレイ開始まで 140 分以内で可能である。

また，淡水貯水池を水源とし，あらかじめ敷設してあるホースが使用できない場合の常設スプレイヘッドを使用した使用済燃料プールへのスプレイ操作は，1 ユニット当たり中央制御室運転員 1 名，緊急時対策要員 6 名にて作業を実施した場合，作業開始を判断してから使用済燃料プールへのスプレイ開始まで 330 分以内で可能である。

円滑に作業できるように，移動経路を確保し，防護具，照明及び通信連絡設備を整備する。可搬型代替注水ポンプからのホースの接続は，汎用の結合金具であり，十分な作業スペースを確保していることから，容易に実施可能である。

また，車両の作業用照明，ヘッドライト及び懐中電灯を用いることで，暗闇における作業性についても確保している。

(添付資料 1.11.3-1)

- b. 燃料プール代替注水系による可搬型スプレイヘッドを使用した使用済燃料プールへのスプレイ（淡水/海水）

使用済燃料プールからの大量の水の漏えいにより，使用済燃料プールの水位が異常に低下し，使用済燃料プール注水設備による注水を実施しても水位を維持できない場合に常設スプレイヘッドを優先して使用するが，外的要因(航空機衝突又

は竜巻等)により，常設スプレイヘッドの機能が喪失した場合は，可搬型代替注水ポンプ（A-1級）1台及び（A-2級）1台，又は（A-2級）2台により，可搬型スプレイヘッドを使用したスプレイを実施することで使用済燃料プール内の燃料体等の著しい損傷の進行を緩和し，臨界を防止する。

なお，可搬型代替注水ポンプは（A-1級）1台及び（A-2級）1台を直列に連結，又は（A-2級）2台を直列に連結して使用する。（接続方法を第 1.11.17 図に示す。）

(a) 手順着手の判断基準

使用済燃料プールの水位が水位低警報レベルまで低下し，更に以下のいずれかの状況に至り，常設スプレイヘッドを使用した使用済燃料プールへのスプレイができない場合。

- ・使用済燃料プールへの注水を行っても水位低下が継続する場合。
- ・使用済燃料貯蔵ラック上端+6000mm を下回る水位低下を使用済燃料貯蔵プール水位・温度にて確認した場合。

(b) 操作手順

（可搬型代替注水ポンプ（A-1級）1台及び（A-2級）1台使用した場合）

燃料プール代替注水系による可搬型スプレイヘッドを使用した使用済燃料プールへのスプレイ手順の概要は以下のとおり。手順の対応フローを第 1.11.2 図，第 1.11.4 図及

び第 1.11.5 図に，概要図を第 1.11.17 図に，タイムチャートを第 1.11.18 図及び第 1.11.19 図に示す。

①当直副長は，手順着手の判断基準に基づき，運転員に燃料プール代替注水系による可搬型スプレイヘッドを使用した使用済燃料プールへのスプレイの準備開始を指示する。

②中央制御室運転員 A は，「1.11.2.3(1)a. 使用済燃料貯蔵プール監視カメラ用空冷装置起動」手順により冷却装置の起動が完了していること及び使用済燃料貯蔵プール監視カメラにて使用済燃料プールが視認できることを確認する。

③^aSFP 可搬式接続口使用の場合

当直長は当直副長からの依頼に基づき，緊急時対策本部に燃料プール代替注水系による可搬型スプレイヘッドを使用した使用済燃料プールへのスプレイ準備のため，可搬型代替注水ポンプ（A-1 級）及び（A-2 級）の配備，ホース接続及び起動操作を依頼する。

③^b原子炉建屋大物搬入口からの接続の場合

可搬型代替注水ポンプ（A-1 級）及び（A-2 級）の配備，ホース接続及び起動操作，並びに原子炉建屋扉外側の防潮扉の開放を依頼する。

④^aSFP 可搬式接続口使用の場合

現場運転員 C 及び D は，燃料プール代替注水系による可搬型スプレイヘッドを使用した使用済燃料プールへのスプレイの系統構成として，原子炉建屋地上 1 階 SFP

可搬式接続口（原子炉建屋南側）から南東側階段を経由して原子炉建屋オペレーティングフロアまでホースを敷設し，原子炉建屋オペレーティングフロアにて可搬型スプレイヘッドを設置しホースと接続する。

④^b 原子炉建屋大物搬入口からの接続の場合

現場運転員 C 及び D は，原子炉建屋扉内側から北西側階段を経由して原子炉建屋オペレーティングフロアまでホースを敷設し，原子炉建屋オペレーティングフロアにて可搬型スプレイヘッドを設置しホースと接続する。

⑤^a SFP 可搬式接続口使用の場合

現場運転員 C 及び D は，燃料プール代替注水系による可搬型スプレイヘッドを使用した使用済燃料プールへのスプレイの系統構成として，SFP 接続口内側隔離弁の全開操作を実施する。

⑤^b 原子炉建屋大物搬入口からの接続の場合

現場運転員 C 及び D は，可搬型代替注水ポンプとのホースの接続のために原子炉建屋扉の開放を実施する。緊急時対策要員は，原子炉建屋扉外側の防潮扉を開放し，現場運転員による原子炉建屋扉の開放操作完了後，原子炉建屋内に敷設されたホースとの接続を実施する。

⑥ 緊急時対策要員は，可搬型代替注水ポンプ（A-1 級）と（A-2 級）が直列となるよう配備し，ホース接続及び起動操作を行い，可搬型代替注水ポンプ（A-1 級）及び（A-2 級）による送水準備完了について緊急時対

策本部に報告する。また、緊急時対策本部は当直長に報告する。

⑦当直長は、当直副長からの依頼に基づき、燃料プール代替注水系による可搬型スプレイヘッドを使用した使用済燃料プールへのスプレイの開始を緊急時対策本部に依頼する。

⑧当直副長は、中央制御室運転員に燃料プール代替注水系による可搬型スプレイヘッドを使用した使用済燃料プールへのスプレイ状況について、使用済燃料貯蔵プール監視カメラによる確認を指示する。

⑨^aSFP 可搬式接続口使用の場合

緊急時対策要員は、SFP 接続口外側隔離弁を開操作して送水流量を規定流量に調整し、送水開始について緊急時対策本部に報告する。また、緊急時対策本部は当直長に報告する。

⑨^b原子炉建屋大物搬入口からの接続の場合

緊急時対策要員は、送水流量を規定流量に調整し、送水開始について緊急時対策本部に報告する。また、緊急時対策本部は当直長に報告する。

⑩中央制御室運転員 A は、使用済燃料プールへのスプレイが開始されたことを使用済燃料貯蔵プール監視カメラにより確認し当直副長に報告するとともに、使用済燃料プール内の燃料へ均等にスプレイされていること及び使用済燃料プールがオーバーフローしていないことを監視する。

⑪当直長は、当直副長からの依頼に基づき、燃料プール代替注水系による可搬型スプレイヘッドを使用した使用済燃料プールへのスプレイが開始されたことを緊急時対策本部に報告する。

(c) 操作の成立性

可搬型スプレイヘッドを使用した使用済燃料プールへのスプレイ操作のうち、運転員が実施する原子炉建屋での系統構成を1ユニット当たり中央制御室運転員1名及び現場運転員2名にて作業を実施した場合に必要な時間は約65分である。

また、可搬型スプレイヘッドを使用した使用済燃料プールへのスプレイ操作のうち、緊急時対策要員が実施する屋外での燃料プール代替注水系による送水操作に必要な1ユニット当たりの要員数及び所要時間は以下のとおり。

[防火水槽を水源とした送水]

緊急時対策要員2名にて実施し、SFP可搬式接続口を使用した場合：約125分

緊急時対策要員2名にて実施し、原子炉建屋大物搬入口から接続した場合：約135分

[淡水貯水池を水源とした送水（あらかじめ敷設してあるホースが使用できる場合）]

緊急時対策要員4名にて実施し、SFP可搬式接続口を使用した場合：約125分

緊急時対策要員4名にて実施し、原子炉建屋大物搬入口

から接続した場合：約 135 分

[淡水貯水池を水源とした送水（あらかじめ敷設してあるホースが使用できない場合）]

緊急時対策要員 6 名にて実施し，SFP 可搬式接続口を使用した場合：約 330 分

緊急時対策要員 6 名にて実施し，原子炉建屋大物搬入口から接続した場合：約 340 分

可搬型スプレイヘッドを使用した使用済燃料プールへのスプレイ操作は，作業開始を判断してから燃料プール代替注水系による使用済燃料プールへのスプレイ開始まで約 340 分で可能である。

円滑に作業できるように，移動経路を確保し，防護具，照明及び通信連絡設備を整備する。また，速やかに作業が開始できるよう，使用する資機材は作業場所近傍に配備する。可搬型代替注水ポンプからのホースの接続は，汎用の結合金具であり，十分な作業スペースを確保していることから，容易に実施可能である。

また，車両の作業用照明，ヘッドライト及び懐中電灯を用いることで，暗闇における作業性についても確保している。

室温は，事象初期に可搬型スプレイヘッドの設置を実施するため通常運転時と同程度である。

(添付資料 1.11.3-2)

(2) 漏えい緩和

a. 使用済燃料プール漏えい緩和

使用済燃料プールからの大量の水の漏えいが発生した場合において、あらかじめ準備している漏えい抑制のための資機材を用いて、使用済燃料プール内側からの漏えいを緩和する。

(a) 手順着手の判断基準

使用済燃料プールの水位が水位低警報レベルまで低下し、更に以下のいずれかの状況に至り、使用済燃料プールエリアへアクセスできる場合。

- ・使用済燃料プールへの注水を行っても水位低下が継続する場合。
- ・使用済燃料貯蔵ラック上端+6000mm を下回る水位低下を使用済燃料貯蔵プール水位・温度にて確認した場合。

(b) 操作手順

使用済燃料プールからの漏えい緩和の手順の概要は以下のとおり。タイムチャートを第 1.11.20 図に示す。

- ①当直副長は、手順着手の判断基準に基づき、運転員に資機材を用いた使用済燃料プールからの漏えい緩和措置の開始を指示する。
- ②中央制御室運転員 A は、「1.11.2.3(1)a. 使用済燃料貯蔵プール監視カメラ用空冷装置起動」手順により冷却装置の起動が完了していること及び使用済燃料貯蔵プ

ール監視カメラにて使用済燃料プールが視認できることを確認する。

③現場運転員 E 及び F は、ステンレス鋼板にシール材を接着させ、吊り降ろし用のロープを取り付けた後、貫通穴付近まで吊り下げ、手すり等に固縛・固定し、漏えい緩和措置が完了したことを当直副長に報告する。

④中央制御室運転員 A は、使用済燃料プールからの漏えい量が減少したことを使用済燃料貯蔵プール監視カメラ及び使用済燃料貯蔵プール水位・温度にて確認し、当直副長に報告する。

(c) 操作の成立性

上記の操作は、中央制御室運転員 1 名及び現場運転員 2 名にて作業を実施する。作業開始を判断してから使用済燃料プールからの漏えい緩和措置完了まで約 120 分で可能である。

円滑に作業できるように、移動経路を確保し、防護具、照明及び通信連絡設備を整備する。また、速やかに作業が開始できるよう、使用する資機材は作業場所近傍に配備する。

1. 11. 2. 3 重大事故等時における使用済燃料プールの監視のための対応手順

使用済燃料プールの冷却機能又は注水機能喪失時、又は使用済燃料プール水の小規模な漏えい発生時又は使用済燃料プールから

の大量の水の漏えいが発生した場合，使用済燃料プール監視計器の環境条件は，使用済燃料プール水の沸騰による蒸散が継続し，高温（大気圧下のため 100℃を超えることはない。） ， 高湿度の環境が考えられるが，監視計器の構造及び位置により直接検出器の電気回路部等に接しないことから，監視計器を事故時環境下においても使用できる。

なお，使用済燃料貯蔵プール監視カメラについては，耐環境性向上のため冷気を供給することで冷却する。

使用済燃料プールの監視は，想定される重大事故等時においては，これらの計器を用いることで変動する可能性のある範囲を各計器がオーバーラップして監視する。また，各計器の計測範囲を把握した上で使用済燃料プールの水位，水温，上部空間線量率及び状態監視を行う。

また，使用済燃料プールの温度，水位及び上部の空間線量率の監視設備並びに監視カメラは，非常用所内電源設備から給電され，交流又は直流電源が必要な場合は，代替電源設備から電源が給電される。これらの監視設備を用いた使用済燃料プールの監視は運転員が行う。

(1) 使用済燃料プールの状態監視

通常時の使用済燃料プールの状態監視は，使用済燃料プール水位警報検出器（フロート式） ， 使用済燃料プール温度及び燃料貯蔵プールエリア放射線モニタにより実施する。

重大事故等時においては，重大事故等対処設備である使用済燃料貯蔵プール水位・温度（SA） ， 使用済燃料貯蔵プール水

位・温度（SA 広域），使用済燃料貯蔵プール放射線モニタ（高レンジ・低レンジ）及び使用済燃料貯蔵プール監視カメラにより，使用済燃料プールの水位，水温，上部空間線量率及び状態監視を行う。上記の重大事故等対処設備による監視計器は，常設設備であり設置を必要としない。また，通常時から常時監視が可能な設備であり，継続的に監視を実施する。

燃料貯蔵プールエリア放射線モニタ及び使用済燃料貯蔵プール放射線モニタ（高レンジ・低レンジ）の機能が喪失している場合は，あらかじめ評価（使用済燃料配置変更ごとに行う空間線量率評価）し把握した相関（減衰率）関係により使用済燃料プールの空間線量率を推定する。

a. 使用済燃料貯蔵プール監視カメラ用空冷装置起動

(a) 手順着手の判断基準

以下のいずれかの状況に至った場合。

- ・燃料プール水位低警報又は燃料プール温度高警報が発生した場合。
- ・使用済燃料プールの冷却機能又は注水機能が喪失し，復旧が見込めない場合。

(b) 操作手順

使用済燃料プールの状態監視に必要な監視カメラの空冷装置の起動手順の概要は以下のとおり。また，概要図を第 1.11.21 図に，タイムチャートを第 1.11.22 図に示す。

①当直副長は，手順着手の判断基準に基づき，運転員に

使用済燃料貯蔵プール監視カメラの空冷装置の起動準備を指示する。

②中央制御室運転員 A は、使用済燃料貯蔵プール監視カメラにて使用済燃料プールが視認できること及び空冷装置起動に必要な電源が確保されていることを確認する。

③現場運転員 C 及び D は、使用済燃料貯蔵プール監視カメラ用空冷装置冷却空気止め弁の全開操作後、空冷装置を起動する。

④中央制御室運転員 A は、使用済燃料貯蔵プール監視カメラの状態に異常がないことを確認する。

(c) 操作の成立性

上記の操作は、1ユニット当たり中央制御室運転員 1 名及び現場運転員 2 名にて作業を実施した場合、作業開始を判断してから使用済燃料貯蔵プール監視カメラ用空冷装置起動まで約 20 分で可能である。

円滑に作業できるように、移動経路を確保し、防護具、照明及び通信連絡設備を整備する。室温は通常運転時と同程度である。

(添付資料 1.11.3-5)

b. 代替電源による給電

全交流動力電源又は直流電源が喪失した場合、使用済燃料プールの状態を監視するため、代替電源により使用済燃料プ

ール監視計器へ給電する手順を整備する。

代替電源により使用済燃料プール監視計器へ給電する手順については、「1.14 電源の確保に関する手順等」にて整備する。

1.11.2.4 使用済燃料プールから発生する水蒸気による悪影響を防止するための対応手順

(1) 代替交流電源設備を使用した燃料プール冷却浄化系による使用済燃料プールの除熱

全交流動力電源の喪失により燃料プール冷却浄化系による使用済燃料プールの除熱ができず、使用済燃料プールから発生する水蒸気が重大事故等対処設備に悪影響を及ぼす可能性がある場合は、常設代替交流電源設備又は第二代替交流電源設備により燃料プール冷却浄化系の電源を確保し、原子炉補機冷却系又は代替原子炉補機冷却系により冷却水を確保することで、燃料プール冷却浄化系による使用済燃料プールの除熱を実施する。

なお、水源であるスキマサージタンクへの補給については、

「1.11.2.1(1)a. 燃料プール代替注水系による常設スプレイヘッドを使用した使用済燃料プールへの注水（淡水/海水）」、

「1.11.2.1(1)b. 燃料プール代替注水系による可搬型スプレイヘッドを使用した使用済燃料プールへの注水（淡水/海水）」又は

「1.11.2.1(1)c. 消火系による使用済燃料プールへの注水」と

同様の手順にて実施する。また、常設代替交流電源設備及び第二代替交流電源設備に関する手順等は「1.14 電源の確保に関する手順等」にて整備する。

a. 手順着手の判断基準

全交流動力電源喪失時，常設代替交流電源設備又は第二代替交流電源設備により非常用高圧母線 C 系及び D 系の受電が完了し，燃料プール冷却浄化系が使用可能な状態^{※1}である場合。

※1:設備に異常がなく，電源，水源（スキマサージタンク）及び原子炉補機冷却系又は代替原子炉補機冷却系による補機冷却水が確保されている状態。

b. 操作手順（A 系のポンプ及び熱交換器を使用の例）

代替交流電源設備を使用した燃料プール冷却浄化系による使用済燃料プールの除熱手順の概要は以下のとおり。手順の対応フローを第 1.11.2 図，第 1.11.4 図及び第 1.11.5 図に，概要図を第 1.11.23 図に，タイムチャートを第 1.11.24 図に示す。

- ①当直副長は，手順着手の判断基準に基づき，運転員に燃料プール冷却浄化系による使用済燃料プールの除熱の準備開始を指示する。
- ②現場運転員 E 及び F は，燃料プール冷却浄化系による使用済燃料プールの除熱に必要なポンプ，電動弁の電源の受電操作を実施する。
- ③中央制御室運転員 A 及び B は，燃料プール冷却浄化系の起動に必要なポンプ，電動弁及び監視計器の電源が

確保されていること，並びに補機冷却水が確保されていることを状態表示及びパラメータにて確認する。

- ④当直長は，当直副長からの依頼に基づき，緊急時対策本部に第一ガスタービン発電機又は第二ガスタービン発電機の負荷容量確認を依頼し，燃料プール冷却浄化系が使用可能か確認する。
- ⑤中央制御室運転員 A 及び B は，燃料プール冷却浄化系による使用済燃料プールの除熱の系統構成として，燃料プール冷却浄化系ろ過脱塩器第一入口弁，燃料プール冷却浄化系ろ過脱塩器第二入口弁及び燃料プール冷却浄化系ろ過脱塩器出口弁を全閉操作，燃料プール冷却浄化系ろ過脱塩器バイパス弁 (A)，(B) の全閉確認を実施する。
- ⑥現場運転員 C 及び D は，燃料プール冷却浄化系による使用済燃料プールの除熱効率を上げるため，補機冷却水を通水していない熱交換器の燃料プール冷却浄化系熱交換器 (B) 出口弁の全閉操作を実施する。
なお，燃料プール冷却浄化系熱交換器 (B) 出口弁の操作場所は二次格納施設内であり，事象の進展によりアクセス困難となった場合は，全閉操作は実施しない。
- ⑦当直長は，当直副長からの依頼に基づき，燃料プール冷却浄化系による使用済燃料プールの除熱開始を緊急時対策本部に報告する。
- ⑧当直副長は，中央制御室運転員に燃料プール冷却浄化系による使用済燃料プールの除熱開始を指示する。

- ⑨ 中央制御室運転員 A 及び B は，燃料プール冷却浄化系ろ過脱塩器バイパス弁 (A) を微開とし，燃料プール冷却浄化系ポンプ (A) の起動操作を実施する。
- ⑩ 中央制御室運転員 A 及び B は，燃料プール冷却浄化系ろ過脱塩器バイパス弁 (A) を調整開とし，FPC ポンプ (A) 吐出流量指示値の上昇及び使用済燃料貯蔵プール温度指示値の低下により使用済燃料プールの除熱が開始されたことを確認する。
- ⑪ 当直長は，当直副長からの依頼に基づき，燃料プール冷却浄化系による使用済燃料プールの除熱が開始されたことを緊急時対策本部に報告する。

c. 操作の成立性

上記の操作は，1 ユニット当たり中央制御室運転員 2 名（操作者及び確認者），現場運転員 4 名にて作業を実施し，作業開始を判断してから燃料プール冷却浄化系による使用済燃料プールの除熱開始まで約 45 分で可能である。

円滑に作業できるように，移動経路を確保し，防護具，照明及び通信連絡設備を整備する。室温は通常運転時と同程度である。

（添付資料 1.6.3-6）

1.11.2.5 その他の手順項目について考慮する手順

電動弁及び中央制御室監視計器類への電源供給手順並びに可搬型代替注水ポンプへの燃料補給手順については，「1.14 電源の

確保に関する手順等」にて整備する。

防火水槽及びろ過水タンクへの水の補給手順並びに水源から接続口までの可搬型代替注水ポンプによる送水手順については、「1.13 重大事故等の収束に必要な水の供給手順等」にて整備する。

原子炉建屋放水設備による大気への放射性物質の拡散抑制手順については、「1.12 発電所外への放射性物質の拡散を抑制するための手順等」にて整備する。

燃料プール冷却浄化系への代替原子炉補機冷却系による補機冷却水確保手順は、「1.5 最終ヒートシンクへ熱を輸送するための手順等」にて整備する。

1.11.2.6 重大事故等時の対応手段の選択

重大事故等時の対応手順の選択方法は以下のとおり。対応手順の選択フローチャートを第 1.11.25 図に示す。

使用済燃料プールの冷却機能又は注水機能の喪失時、又は使用済燃料プール水の漏えいが発生した場合は、燃料プール水位低又は温度高警報の発生により事象を把握するとともに、使用済燃料貯蔵プール水位・温度（SA）、使用済燃料貯蔵プール水位・温度（SA 広域）、使用済燃料貯蔵プール放射線モニタ（高レンジ・低レンジ）及び使用済燃料貯蔵プール監視カメラにて状態の監視を行う。

使用済燃料プールの冷却機能又は注水機能の喪失時、又は使用済燃料プールの水位が低下した場合は、その程度によらず、可搬型代替注水ポンプ（A-1 級）を使用した使用済燃料プールへの注

水又はスプレーが可能となるように準備する。可搬型代替注水ポンプ（A-1級）が使用できない場合は、可搬型代替注水ポンプ（A-2級）を準備するが、可搬型代替注水ポンプ（A-2級）が使用できない場合は、消火系による使用済燃料プールへの注水を実施する。

なお、消火系による使用済燃料プールへの注水は、発電所構内（大湊側）における火災への対応や消火系を用いた原子炉冷却等の用途に用いられる可能性があることから、可搬型代替注水ポンプの使用を優先する。

可搬型代替注水ポンプによる使用済燃料プールへの注水又はスプレーを実施する際は、防火水槽を水源として使用し、防火水槽が使用できない場合は淡水貯水池を使用する。また、可搬型スプレーヘッドよりも系統構成が容易で使用済燃料プール近傍での現場操作がなく、スロッシング等により使用済燃料プールの水位が低下しても被ばくを低減できることから、常設スプレーヘッドの使用を優先する。

可搬型代替注水ポンプ（A-1級）又は（A-2級）による使用済燃料プールへの注水を実施しても使用済燃料プールの水位の低下が継続する場合は、漏えい量が緩和できればその後の対応に余裕が生じることから、漏えい緩和を実施する。ただし、漏えい緩和には不確定要素が多いことから、可搬型代替注水ポンプ（A-1級）又は（A-2級）を使用した使用済燃料プールへのスプレーを実施する。可搬型代替注水ポンプが使用できず、使用済燃料プールへのスプレーが実施できない場合は、大気への放射性物質の拡散を抑制するための対応を実施する。

全交流動力電源の喪失により燃料プール冷却浄化系による使用済燃料プールの除熱ができず，使用済燃料プールから発生する水蒸気が重大事故等対処設備に悪影響を及ぼす可能性がある場合は，常設代替交流電源設備又は第二代替交流電源設備により燃料プール冷却浄化系の電源を確保し，原子炉補機冷却系又は代替原子炉補機冷却系により冷却水の確保及び燃料プール代替注水により水源であるスキマサージタンクへの補給を行うことで，燃料プール冷却浄化系による使用済燃料プールの除熱を実施する。

第 1.11.1 表 機能喪失を想定する設計基準対象施設と整備する手順

対応手段, 対処設備, 手順書一覧 (1/3)

分類	機能喪失を想定する設計基準対象施設	対応手段	対処設備	手順書	
使用済燃料プールの冷却機能又は注水機能の喪失時、又は使用済燃料プール水の小規模な漏えい発生時	燃料プール冷却浄化系 残留熱除去系	燃料プール代替注水系による常設スプレイ ヘッダを使用した使用済燃料プールへの注水	可搬型代替注水ポンプ (A-1 級) 可搬型代替注水ポンプ (A-2 級) ホース・接続口 燃料プール代替注水系配管・弁 常設スプレイヘッダ 使用済燃料プール 燃料補給設備 ※2	重大事故等対処設備	事故時運転操作手順書 (徴候ベース) 「SFP 水位・温度制御」 事故時運転操作手順書 (シビアアクシデント) 「R/B 制御」 事故時運転操作手順書 (停止時徴候ベース) 「SFP 原子炉水位・温度制御」 AM 設備別操作手順書 「消防車による SFP スプレイ」 「SFP 監視カメラ冷却装置起動」 多様なハザード対応手順 「消防車による送水 (SFP 常設スプレイ)」
			防火水槽 ※1, ※5 淡水貯水池 ※1, ※5	自主対策設備	
		燃料プール代替注水系による可搬型スプレイ ヘッダを使用した使用済燃料プールへの注水	可搬型代替注水ポンプ (A-1 級) 可搬型代替注水ポンプ (A-2 級) ホース・接続口 燃料プール代替注水系配管・弁 可搬型スプレイヘッダ 使用済燃料プール 燃料補給設備 ※2	重大事故等対処設備	事故時運転操作手順書 (徴候ベース) 「SFP 水位・温度制御」 事故時運転操作手順書 (シビアアクシデント) 「R/B 制御」 事故時運転操作手順書 (停止時徴候ベース) 「SFP 原子炉水位・温度制御」 AM 設備別操作手順書 「消防車による可搬型 SFP スプレイ」 「SFP 監視カメラ冷却装置起動」 多様なハザード対応手順 「消防車による送水 (SFP 可搬型スプレイ)」
			防火水槽 ※1, ※5 淡水貯水池 ※1, ※5	自主対策設備	
		消火系による使用済燃料プールへの注水	ディーゼル駆動消火ポンプ ろ過水タンク ※1 消火系配管・弁 復水補給水系配管・弁 残留熱除去系配管・弁 燃料プール冷却浄化系配管・弁 使用済燃料プール 常設代替交流電源設備 ※2 第二代替交流電源設備 ※2 可搬型代替交流電源設備 ※2 燃料補給設備 ※2	自主対策設備	事故時運転操作手順書 (徴候ベース) 「SFP 水位・温度制御」 事故時運転操作手順書 (シビアアクシデント) 「R/B 制御」 事故時運転操作手順書 (停止時徴候ベース) 「SFP 原子炉水位・温度制御」 AM 設備別操作手順書 「消火ポンプによる SFP 注水」 「SFP 監視カメラ冷却装置起動」
		漏えい抑制	サイフォン防止機能 ※4	重大事故等対処設備	事故時運転操作手順書 (徴候ベース) 「SFP 水位・温度制御」 「原子炉建屋制御」 事故時運転操作手順書 (シビアアクシデント) 「R/B 制御」 事故時運転操作手順書 (停止時徴候ベース) 「SFP 原子炉水位・温度制御」 AM 設備別操作手順書 「SFP 監視カメラ冷却装置起動」

※1:手順は「1.13 重大事故等の収束に必要となる水の供給手順等」にて整備する。

※2:手順は「1.14 電源の確保に関する手順等」にて整備する。

※3:手順は「1.12 発電所外への放射性物質の拡散を抑制するための手順等」にて整備する。

※4:重大事故等時には現場手動弁による隔離操作を併せて実施する。

※5:「1.13 重大事故等の収束に必要となる水の供給手順等」【解釈】1 b)項を満足するための代替淡水源 (措置)

※6:手順は「1.5 最終ヒートシンクへ熱を輸送するための手順等」にて整備する。

対応手段，対処設備，手順書一覧（2/3）

分類	機能喪失を想定する設計基準対象施設	対応手段	対処設備	手順書		
使用済燃料プールからの大量の水の漏えい発生時	-	ヘッダを使用した使用済燃料プールへのスプレー 燃料プール代替注水系による常設スプレー	可搬型代替注水ポンプ（A-1級） 可搬型代替注水ポンプ（A-2級） ホース・接続口 燃料プール代替注水系配管・弁 常設スプレーヘッド 使用済燃料プール 燃料補給設備 ※2	重大事故等対処設備	事故時運転操作手順書（徴候ベース） 「SFP 水位・温度制御」 事故時運転操作手順書（シビアアクシデント） 「R/B 制御」 事故時運転操作手順書（停止時徴候ベース） 「SFP 原子炉水位・温度制御」 AM 設備別操作手順書 「消防車による SFP スプレー」 「SFP 監視カメラ冷却装置起動」 多様なハザード対応手順 「消防車による送水（SFP 常設スプレー）」	
			防火水槽 ※1, ※5 淡水貯水池 ※1, ※5	自主対策設備		
		ヘッダを使用した使用済燃料プールへのスプレー 燃料プール代替注水系による可搬型スプレー	可搬型代替注水ポンプ（A-1級） 可搬型代替注水ポンプ（A-2級） ホース・接続口 燃料プール代替注水系配管・弁 可搬型スプレーヘッド 使用済燃料プール 燃料補給設備 ※2	重大事故等対処設備	事故時運転操作手順書（徴候ベース） 「SFP 水位・温度制御」 事故時運転操作手順書（シビアアクシデント） 「R/B 制御」 事故時運転操作手順書（停止時徴候ベース） 「SFP 原子炉水位・温度制御」 AM 設備別操作手順書 「消防車による可搬型 SFP スプレー」 「SFP 監視カメラ冷却装置起動」 多様なハザード対応手順 「消防車による送水（SFP 可搬型スプレー）」	
			防火水槽 ※1, ※5 淡水貯水池 ※1, ※5	自主対策設備		
		-	漏えい緩和	シール材 接着剤 ステンレス鋼板 吊り降ろしロープ	自主対策設備	事故時運転操作手順書（徴候ベース） 「SFP 水位・温度制御」 「原子炉建屋制御」 事故時運転操作手順書（シビアアクシデント） 「R/B 制御」 事故時運転操作手順書（停止時徴候ベース） 「SFP 原子炉水位・温度制御」 AM 設備別操作手順書 「SFP 漏えい緩和」 「SFP 監視カメラ冷却装置起動」
		-	大気への放射性物質の拡散抑制	大容量送水車（原子炉建屋放水設備用） ホース 放水砲 燃料補給設備 ※2	重大事故等対処設備	多様なハザード対応手順 「大容量送水車及び放水砲による大気への拡散抑制」 ※3

※1: 手順は「1.13 重大事故等の収束に必要な水の供給手順等」にて整備する。

※2: 手順は「1.14 電源の確保に関する手順等」にて整備する。

※3: 手順は「1.12 発電所外への放射性物質の拡散を抑制するための手順等」にて整備する。

※4: 重大事故等時には現場手動弁による隔離操作を併せて実施する。

※5: 「1.13 重大事故等の収束に必要な水の供給手順等」【解釈】1 b) 項を満足するための代替淡水源（措置）

※6: 手順は「1.5 最終ヒートシンクへ熱を輸送するための手順等」にて整備する。

対応手段，対処設備，手順書一覧（3/3）

分類	機能喪失を想定する設計基準対象施設	対応手段	対処設備	手順書
重大事故等時における使用済燃料プールの監視	-	使用済燃料プールの監視	使用済燃料貯蔵プール水位・温度 (SA) 使用済燃料貯蔵プール水位・温度 (SA 広域) 使用済燃料貯蔵プール放射線モニタ (高レンジ・低レンジ) 使用済燃料貯蔵プール監視カメラ (使用済燃料貯蔵プール監視カメラ用空冷装置を含む)	重大事故等対処設備 AM 設備別操作手順書 「SFP 監視カメラ冷却装置起動」
		代替電源による給電	常設代替交流電源設備 ※2 可搬型代替交流電源設備 ※2 所内蓄電式直流電源設備 ※2 所内常設直流電源設備 (3 系統目) ※2 可搬型直流電源設備 ※2	重大事故等対処設備
			第二代替交流電源設備 ※2	自主対策設備
使用済燃料プールから発生する水蒸気による悪影響の防止	全交流動力電源	代替交流電源設備を使用した燃料プール冷却浄化系による使用済燃料プールの除熱	燃料プール冷却浄化系ポンプ 使用済燃料プール 燃料プール冷却浄化系熱交換器 燃料プール冷却浄化系配管・弁・スキマサージタンク・ディフューザ 代替原子炉補機冷却系 ※6 常設代替交流電源設備 ※2 可搬型代替交流電源設備 ※2	重大事故等対処設備 事故時運転操作手順書 (微候ベース) 「SFP 水位・温度制御」 事故時運転操作手順書 (シビアアクシデント) 「R/B 制御」 事故時運転操作手順書 (停止時微候ベース) 「SFP 原子炉水位・温度制御」 AM 設備別操作手順書 「FPC による SFP 除熱」 「SFP 監視カメラ冷却装置起動」
			原子炉補機冷却系 ※6	重大事故等対処設備 (設計基準拡張)
			第二代替交流電源設備 ※2	自主対策設備

※1: 手順は「1.13 重大事故等の収束に必要なとなる水の供給手順等」にて整備する。

※2: 手順は「1.14 電源の確保に関する手順等」にて整備する。

※3: 手順は「1.12 発電所外への放射性物質の拡散を抑制するための手順等」にて整備する。

※4: 重大事故等時には現場手動弁による隔離操作を併せて実施する。

※5: 「1.13 重大事故等の収束に必要なとなる水の供給手順等」【解釈】1 b) 項を満足するための代替淡水源 (措置)

※6: 手順は「1.5 最終ヒートシンクへ熱を輸送するための手順等」にて整備する。

第 1.11.2 表 重大事故等対処に係る監視計器

監視計器一覧 (1/4)

手順書	重大事故等の対応に必要な監視項目	監視パラメータ (計器)
1.11.2.1 使用済燃料プールの冷却機能又は注水機能の喪失時、又は使用済燃料プール水の小規模な漏えい発生時の対応手順 (1)燃料プール代替注水		
<p>事故時運転操作手順書 (徴候ベース) 「SFP 水位・温度制御」</p> <p>事故時運転操作手順書 (シビアアクシデント) 「R/B 制御」</p> <p>事故時運転操作手順書 (停止時徴候ベース) 「SFP 原子炉水位・温度制御」</p> <p>AM 設備別操作手順書 「消防車による SFP スプレイ」 「消防車による可搬型 SFP スプレイ」 「SFP 監視カメラ冷却装置起動」</p> <p>多様なハザード対応手順 「消防車による送水 (SFP 常設スプレイ)」 「消防車による送水 (SFP 可搬型スプレイ)」</p>	<p>使用済燃料プールの監視</p>	<p>燃料プール水位低 警報 燃料プール温度高 警報 使用済燃料貯蔵プール水位・温度 (SA) 使用済燃料貯蔵プール水位・温度 (SA 広域) 使用済燃料貯蔵プール監視カメラ</p>
		<p>電源</p>
	<p>水源の確保</p>	<p>防火水槽 淡水貯水池</p>
	<p>使用済燃料プールの監視</p>	<p>燃料プール水位低 警報 燃料プール温度高 警報 使用済燃料貯蔵プール水位・温度 (SA) 使用済燃料貯蔵プール水位・温度 (SA 広域) スキマサージタンク水位 使用済燃料貯蔵プール監視カメラ 使用済燃料プールエリア雰囲気温度 エリア放射線モニタ ・燃料貯蔵プール プロセス放射線モニタ ・燃料取替エリア排気放射能モニタ 使用済燃料貯蔵プール放射線モニタ (高レンジ・低レンジ)</p>
		<p>水源の確保</p>
	<p>判断基準</p>	<p>操作</p>

監視計器一覧 (2/4)

手順書	重大事故等の対応に 必要となる監視項目	監視パラメータ (計器)	
1.11.2.1 使用済燃料プールの冷却機能又は注水機能の喪失時、又は使用済燃料プール水の小規模な漏えい発生時の対応手順 (1)燃料プール代替注水			
事故時運転操作手順書 (徴候ベース) 「SFP 水位・温度制御」 事故時運転操作手順書 (シビアアクシデント) 「R/B 制御」 事故時運転操作手順書 (停止時徴候ベース) 「SFP 原子炉水位・温度制御」 AM 設備別操作手順書 「消火ポンプによる SFP 注水」 「SFP 監視カメラ冷却装置起動」	判断基準	使用済燃料プールの監視	燃料プール水位低 警報 燃料プール温度高 警報 使用済燃料貯蔵プール水位・温度 (SA) 使用済燃料貯蔵プール水位・温度 (SA 広域) 使用済燃料貯蔵プール監視カメラ
		電源	M/C C 電圧 M/C D 電圧 P/C C-1 電圧 P/C D-1 電圧 直流 125V 主母線盤 A 電圧 直流 125V 主母線盤 B 電圧 直流 125V 充電器盤 A-2 蓄電池電圧 AM 用直流 125V 充電器盤蓄電池電圧 直流 125V 充電器盤 (3 系統目) 蓄電池電圧
		水源の確保	ろ過水タンク水位
	操作	使用済燃料プールの監視	燃料プール水位低 警報 燃料プール温度高 警報 使用済燃料貯蔵プール水位・温度 (SA) 使用済燃料貯蔵プール水位・温度 (SA 広域) スキマサージタンク水位 使用済燃料貯蔵プール監視カメラ 使用済燃料プールエリア雰囲気温度 エリア放射線モニタ ・燃料貯蔵プール プロセス放射線モニタ ・燃料取替エリア排気放射能モニタ 使用済燃料貯蔵プール放射線モニタ (高レンジ・低レンジ)
		使用済燃料プールへの注水量	復水補給水系流量 (RHR B 系代替注水流量)
		補機監視機能	ディーゼル駆動消火ポンプ吐出圧力
水源の確保		ろ過水タンク水位	
1.11.2.1 使用済燃料プールの冷却機能又は注水機能の喪失時、又は使用済燃料プール水の小規模な漏えい発生時の対応手順 (2)漏えい抑制			
事故時運転操作手順書 (徴候ベース) 「SFP 水位・温度制御」 「原子炉建屋制御」 事故時運転操作手順書 (シビアアクシデント) 「R/B 制御」 事故時運転操作手順書 (停止時徴候ベース) 「SFP 原子炉水位・温度制御」 AM 設備別操作手順書 「SFP 監視カメラ冷却装置起動」	判断基準	使用済燃料プールの監視	燃料プール水位低 警報 燃料プール温度高 警報 使用済燃料貯蔵プール水位・温度 (SA) 使用済燃料貯蔵プール水位・温度 (SA 広域) 使用済燃料貯蔵プール監視カメラ
	操作	使用済燃料プールの監視	燃料プール水位低 警報 燃料プール温度高 警報 使用済燃料貯蔵プール水位・温度 (SA) 使用済燃料貯蔵プール水位・温度 (SA 広域) スキマサージタンク水位 使用済燃料貯蔵プール監視カメラ 使用済燃料プールエリア雰囲気温度 エリア放射線モニタ ・燃料貯蔵プール プロセス放射線モニタ ・燃料取替エリア排気放射能モニタ 使用済燃料貯蔵プール放射線モニタ (高レンジ・低レンジ)

監視計器一覧 (3/4)

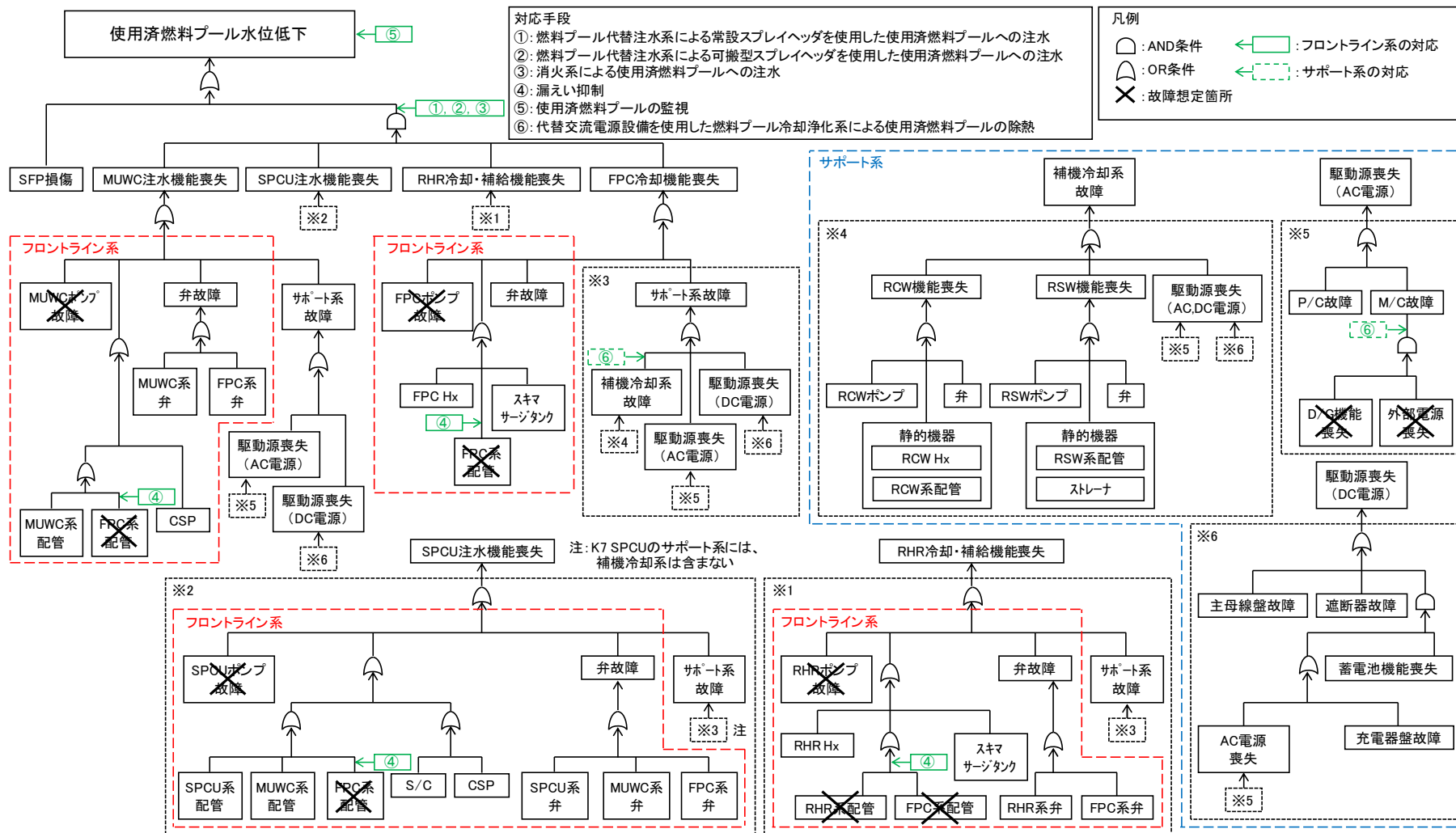
手順書	重大事故等の対応に 必要となる監視項目	監視パラメータ (計器)	
1.11.2.2 使用済燃料プールからの大量の水の漏えい発生時の対応手順 (1) 燃料プールのスプレイ			
事故時運転操作手順書 (徴候ベース) 「SFP 水位・温度制御」 事故時運転操作手順書 (シビアアクシデント) 「R/B 制御」 事故時運転操作手順書 (停止時徴候ベース) 「SFP 原子炉水位・温度制御」 AM 設備別操作手順書 「消防車による SFP スプレイ」 「消防車による可搬型 SFP スプレイ」 「SFP 監視カメラ冷却装置起動」 多様なハザード対応手順 「消防車による送水 (SFP 常設スプレイ)」 「消防車による送水 (SFP 可搬型スプレイ)」	判断基準	使用済燃料プールの監視	燃料プール水位低 警報 燃料プール温度高 警報 使用済燃料貯蔵プール水位・温度 (SA) 使用済燃料貯蔵プール水位・温度 (SA 広域) 使用済燃料貯蔵プール監視カメラ
		電源	M/C C 電圧 M/C D 電圧 P/C C-1 電圧 P/C D-1 電圧 直流 125V 主母線盤 A 電圧 直流 125V 主母線盤 B 電圧 直流 125V 充電器盤 A-2 蓄電池電圧 AM 用直流 125V 充電器盤蓄電池電圧 直流 125V 充電器盤 (3 系統目) 蓄電池電圧
	水源の確保	防火水槽 淡水貯水池	
	操作	使用済燃料プールの監視	燃料プール水位低 警報 燃料プール温度高 警報 使用済燃料貯蔵プール水位・温度 (SA) 使用済燃料貯蔵プール水位・温度 (SA 広域) スキマサージタンク水位 使用済燃料貯蔵プール監視カメラ 使用済燃料プールエリア雰囲気温度 エリア放射線モニタ ・燃料貯蔵プール プロセス放射線モニタ ・燃料取替エリア排気放射能モニタ 使用済燃料貯蔵プール放射線モニタ (高レンジ・低レンジ)
水源の確保		防火水槽 淡水貯水池	
1.11.2.2 使用済燃料プールからの大量の水の漏えい発生時の対応手順 (2) 漏えい緩和			
事故時運転操作手順書 (徴候ベース) 「SFP 水位・温度制御」 「原子炉建屋制御」 事故時運転操作手順書 (シビアアクシデント) 「R/B 制御」 事故時運転操作手順書 (停止時徴候ベース) 「SFP 原子炉水位・温度制御」 AM 設備別操作手順書 「SFP 漏えい緩和」 「SFP 監視カメラ冷却装置起動」	判断基準	使用済燃料プールの監視	燃料プール水位低 警報 燃料プール温度高 警報 使用済燃料貯蔵プール水位・温度 (SA) 使用済燃料貯蔵プール水位・温度 (SA 広域) 使用済燃料貯蔵プール監視カメラ
		操作	使用済燃料プールの監視

監視計器一覧 (4/4)

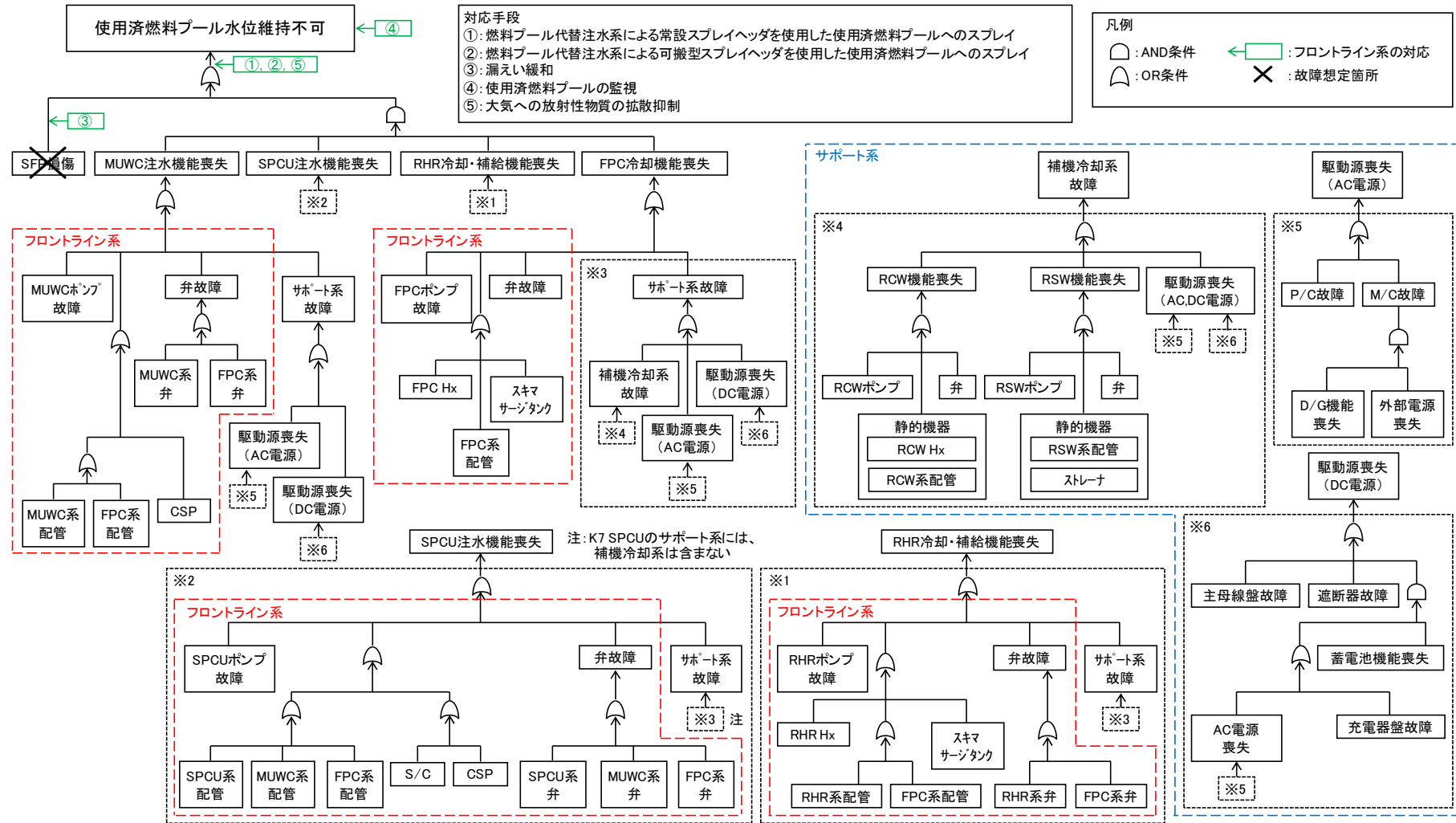
手順書	重大事故等の対応に 必要となる監視項目	監視パラメータ (計器)									
1.11.2.4 使用済燃料プールから発生する水蒸気による悪影響を防止するための対応手順 (1) 代替交流電源設備を使用した燃料プール冷却浄化系による使用済燃料プールの除熱											
事故時運転操作手順書 (徴候ベース) 「SFP 水位・温度制御」 事故時運転操作手順書 (シビアアクシデント) 「R/B 制御」 事故時運転操作手順書 (停止時徴候ベース) 「SFP 原子炉水位・温度制御」 AM 設備別操作手順書 「FPC による SFP 除熱」 「SFP 監視カメラ冷却装置起動」	<table border="1"> <tr> <td data-bbox="651 443 708 1187" rowspan="3">判断基準</td> <td data-bbox="708 443 956 622">使用済燃料プールの監視</td> <td data-bbox="956 443 1380 622"> 燃料プール水位低 警報 燃料プール温度高 警報 使用済燃料貯蔵プール水位・温度 (SA) 使用済燃料貯蔵プール水位・温度 (SA 広域) 使用済燃料貯蔵プール監視カメラ スキマサージタンク水位 </td> </tr> <tr> <td data-bbox="708 622 956 864">電源</td> <td data-bbox="956 622 1380 864"> M/C C 電圧 M/C D 電圧 P/C C-1 電圧 P/C D-1 電圧 直流 125V 主母線盤 A 電圧 直流 125V 主母線盤 B 電圧 直流 125V 充電器盤 A-2 蓄電池電圧 AM 用直流 125V 充電器盤蓄電池電圧 直流 125V 充電器盤 (3 系統目) 蓄電池電圧 </td> </tr> <tr> <td data-bbox="708 864 956 931">最終ヒートシンクの確保</td> <td data-bbox="956 864 1380 931"> 原子炉補機冷却水系 (A) 系統流量 原子炉補機冷却水系 (B) 系統流量 </td> </tr> <tr> <td data-bbox="651 931 708 1187">操作</td> <td data-bbox="708 931 956 1187">使用済燃料プールの監視</td> <td data-bbox="956 931 1380 1187"> 燃料プール水位低 警報 燃料プール温度高 警報 使用済燃料貯蔵プール水位・温度 (SA) 使用済燃料貯蔵プール水位・温度 (SA 広域) スキマサージタンク水位 FPC ポンプ (A) 吐出流量 FPC ポンプ (B) 吐出流量 使用済燃料貯蔵プール監視カメラ 使用済燃料プールエリア雰囲気温度 </td> </tr> </table>	判断基準	使用済燃料プールの監視	燃料プール水位低 警報 燃料プール温度高 警報 使用済燃料貯蔵プール水位・温度 (SA) 使用済燃料貯蔵プール水位・温度 (SA 広域) 使用済燃料貯蔵プール監視カメラ スキマサージタンク水位	電源	M/C C 電圧 M/C D 電圧 P/C C-1 電圧 P/C D-1 電圧 直流 125V 主母線盤 A 電圧 直流 125V 主母線盤 B 電圧 直流 125V 充電器盤 A-2 蓄電池電圧 AM 用直流 125V 充電器盤蓄電池電圧 直流 125V 充電器盤 (3 系統目) 蓄電池電圧	最終ヒートシンクの確保	原子炉補機冷却水系 (A) 系統流量 原子炉補機冷却水系 (B) 系統流量	操作	使用済燃料プールの監視	燃料プール水位低 警報 燃料プール温度高 警報 使用済燃料貯蔵プール水位・温度 (SA) 使用済燃料貯蔵プール水位・温度 (SA 広域) スキマサージタンク水位 FPC ポンプ (A) 吐出流量 FPC ポンプ (B) 吐出流量 使用済燃料貯蔵プール監視カメラ 使用済燃料プールエリア雰囲気温度
判断基準	使用済燃料プールの監視		燃料プール水位低 警報 燃料プール温度高 警報 使用済燃料貯蔵プール水位・温度 (SA) 使用済燃料貯蔵プール水位・温度 (SA 広域) 使用済燃料貯蔵プール監視カメラ スキマサージタンク水位								
	電源		M/C C 電圧 M/C D 電圧 P/C C-1 電圧 P/C D-1 電圧 直流 125V 主母線盤 A 電圧 直流 125V 主母線盤 B 電圧 直流 125V 充電器盤 A-2 蓄電池電圧 AM 用直流 125V 充電器盤蓄電池電圧 直流 125V 充電器盤 (3 系統目) 蓄電池電圧								
	最終ヒートシンクの確保	原子炉補機冷却水系 (A) 系統流量 原子炉補機冷却水系 (B) 系統流量									
操作	使用済燃料プールの監視	燃料プール水位低 警報 燃料プール温度高 警報 使用済燃料貯蔵プール水位・温度 (SA) 使用済燃料貯蔵プール水位・温度 (SA 広域) スキマサージタンク水位 FPC ポンプ (A) 吐出流量 FPC ポンプ (B) 吐出流量 使用済燃料貯蔵プール監視カメラ 使用済燃料プールエリア雰囲気温度									

第 1.11.3 表 審査基準における要求事項ごとの給電対象設備

対象条文	供給対象設備	給電元 給電母線
<p>【1.11】 使用済燃料貯蔵槽の冷却等のための手順等</p>	<p>使用済燃料プール監視計器類</p>	<p>常設代替交流電源設備 可搬型代替交流電源設備 所内蓄電式直流電源設備 所内常設直流電源設備 (3系統目) 可搬型直流電源設備</p> <p>直流 125V A系 直流 125V A-2系 AM用直流 125V MCC C系</p>
	<p>燃料プール冷却浄化系ポンプ</p>	<p>常設代替交流電源設備 可搬型代替交流電源設備</p> <p>MCC C系 (6号炉) MCC D系 (6号炉) P/C C系 (7号炉) P/C D系 (7号炉)</p>
	<p>燃料プール冷却浄化系弁</p>	<p>常設代替交流電源設備 可搬型代替交流電源設備</p> <p>MCC C系 MCC D系</p>
	<p>中央制御室監視計器類</p>	<p>常設代替交流電源設備 可搬型代替交流電源設備</p> <p>計測用 A系電源 計測用 B系電源</p>



第 1.11.1 図 機能喪失原因対策分析 (1/2)



第 1.11.1 図 機能喪失原因対策分析 (2/2)

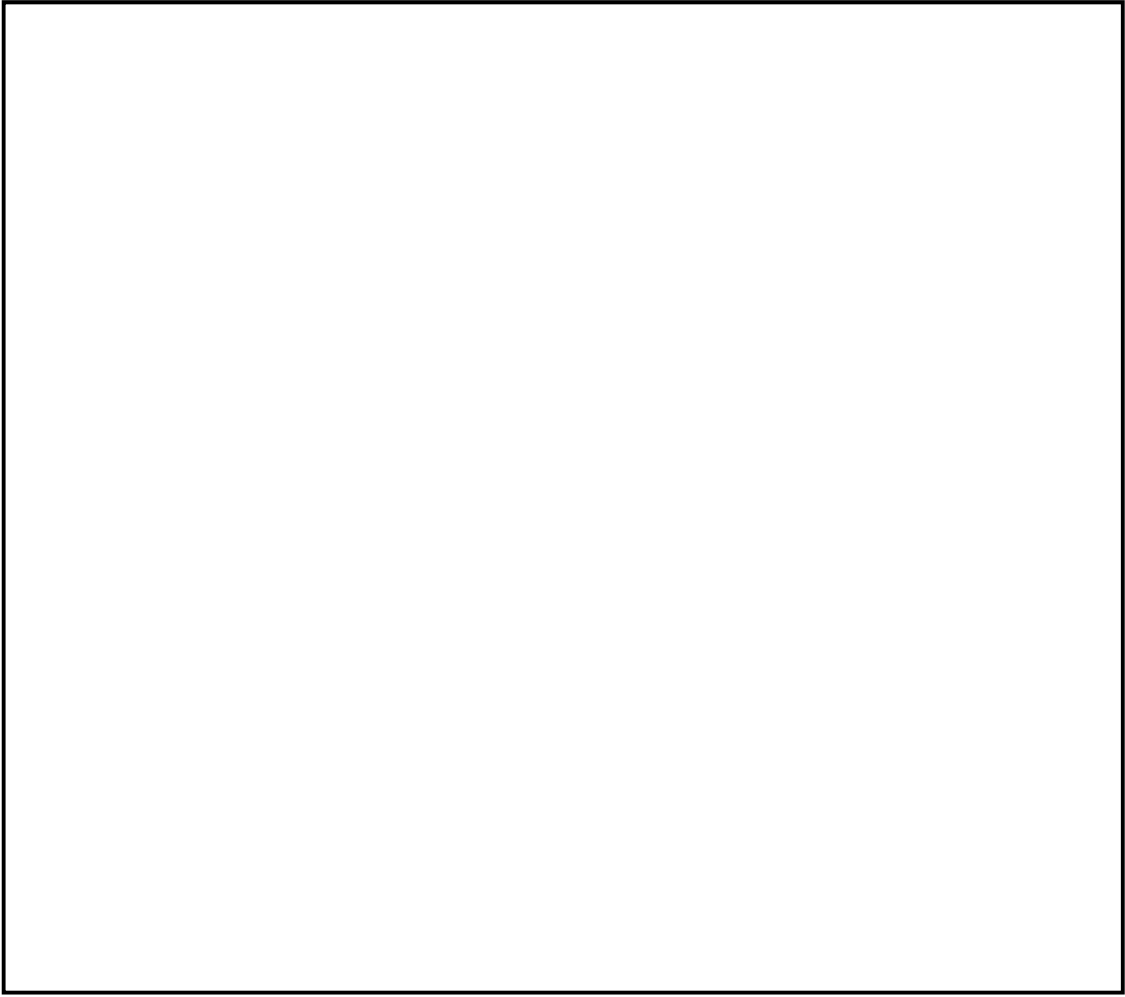
凡例: フロントライン系 サポート系 故障を想定 対応手段あり

フロントライン系、サポート系の整理、故障の想定・対応手段

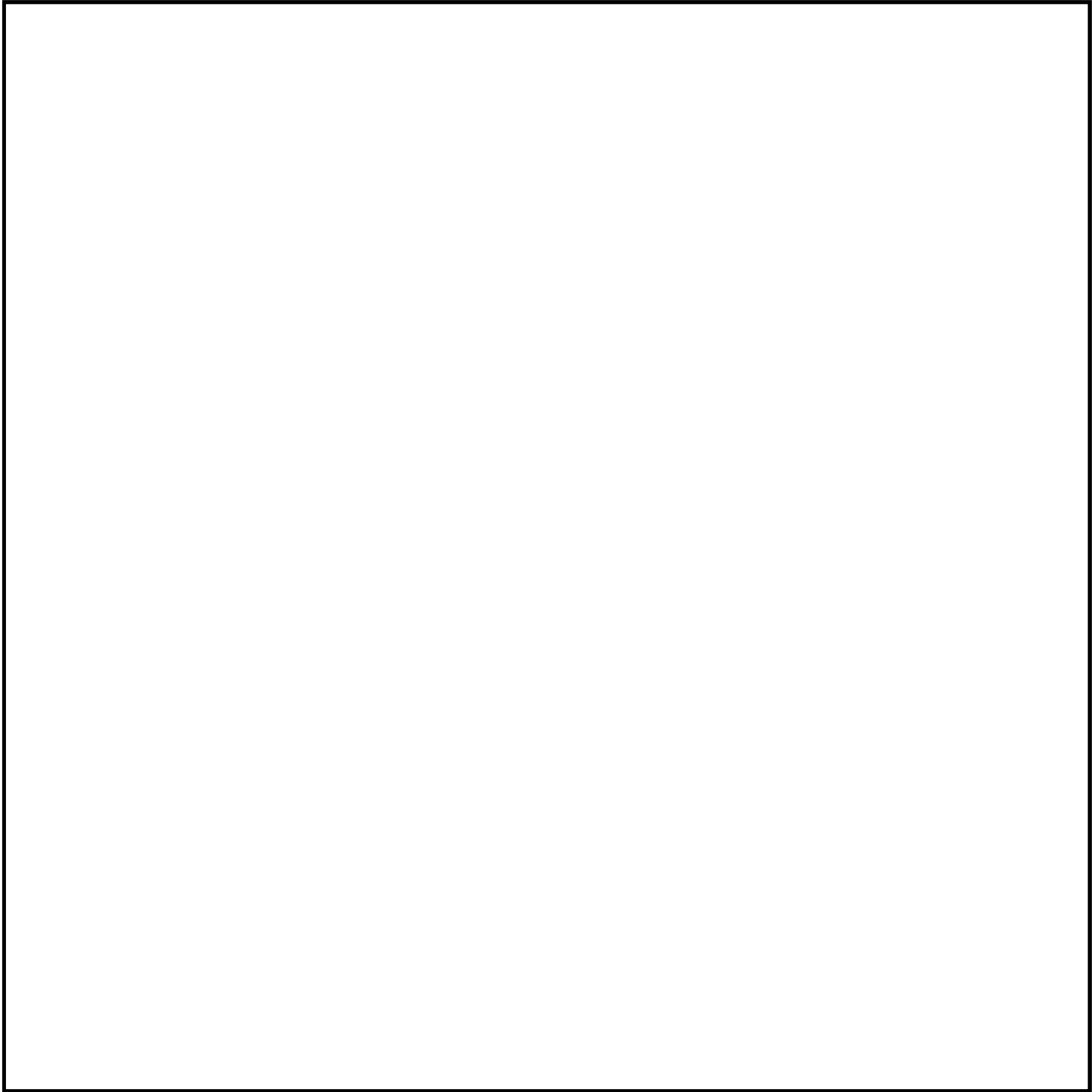
故障想定機器	故障要因1	故障要因2	故障要因3	故障要因4	故障要因5	故障要因6	故障要因7	故障要因8	
SFP水位低下	FPCIによる冷却機能喪失	FPCポンプ故障 弁故障							
		静的機器故障	FPC Hx 配管(FPC) スキマサージタンク						
		補機冷却系故障	RCW機能喪失	RCWポンプ 弁					
				静的機器故障	RCW Hx 配管(RCW)				
			RSW機能喪失	RSWポンプ 弁					
				静的機器故障	配管(RSW) ストレーナ				
		駆動源喪失(AC電源)	P/C故障						
			M/C故障	D/G機能喪失 外部電源喪失					
		駆動源喪失(DC電源)	主母線盤故障 遮断器故障	蓄電池機能喪失					
				充電器機能喪失	充電器盤故障 AC電源喪失	P/C故障 M/G故障		D/G機能喪失 外部電源喪失	
			直流電源供給機能喪失	充電器機能喪失					
				充電器盤故障	AC電源喪失	P/C故障 M/G故障		D/G機能喪失 外部電源喪失	
	RHRIによる冷却及び補給機能喪失	RHRポンプ故障 弁故障(RHR, FPC)							
		静的機器故障	RHR Hx 配管(RHR, FPC) スキマサージタンク						
		補機冷却系故障	RCW機能喪失	RCWポンプ 弁					
				静的機器故障	RCW Hx 配管(RCW)				
			RSW機能喪失	RSWポンプ 弁					
				静的機器故障	配管(RSW) ストレーナ				
		駆動源喪失(AC電源)	P/C故障						
			M/C故障	D/G機能喪失 外部電源喪失					
		駆動源喪失(DC電源)	主母線盤故障 遮断器故障	蓄電池機能喪失					
				充電器機能喪失	充電器盤故障 AC電源喪失	P/C故障 M/G故障		D/G機能喪失 外部電源喪失	
			直流電源供給機能喪失	充電器機能喪失					
				充電器盤故障	AC電源喪失	P/C故障 M/G故障		D/G機能喪失 外部電源喪失	
MUWCによる注水機能喪失	MUWCポンプ故障 弁故障(MUWC, FPC)								
	静的機器故障	配管(MUWC, FPC) CSP							
	駆動源喪失(AC電源)	P/C故障							
		M/C故障	D/G機能喪失 外部電源喪失						
	駆動源喪失(DC電源)	主母線盤故障 遮断器故障	蓄電池機能喪失						
			充電器機能喪失	充電器盤故障 AC電源喪失	P/C故障 M/G故障		D/G機能喪失 外部電源喪失		
		直流電源供給機能喪失	充電器機能喪失						
			充電器盤故障	AC電源喪失	P/C故障 M/G故障		D/G機能喪失 外部電源喪失		
	SPCUIによる注水機能喪失	SPCUIポンプ故障 弁故障(SPCU, MUWC, FPC)							
		静的機器故障	配管(SPCU, MUWC, FPC) CSP, S/G						
		駆動源喪失(AC電源)	P/C故障						
			M/C故障	D/G機能喪失 外部電源喪失					
駆動源喪失(DC電源)		主母線盤故障 遮断器故障	蓄電池機能喪失						
			充電器機能喪失	充電器盤故障 AC電源喪失	P/C故障 M/G故障		D/G機能喪失 外部電源喪失		
		直流電源供給機能喪失	充電器機能喪失						
			充電器盤故障	AC電源喪失	P/C故障 M/G故障		D/G機能喪失 外部電源喪失		
SFP水位維持不可		SFP損傷							

※ 本資料は、「機能喪失原因対策分析」をもとに、設計基準事故対処設備の機能が喪失に至る原因を順次右側へ展開している。すなわち、機器の機能が喪失することにより、当該機器の左側に記載される機能が喪失する関係にあることを示している。ただし、AND条件、OR条件については表現していないため、必要に応じて「機能喪失原因対策分析」を確認することとする。

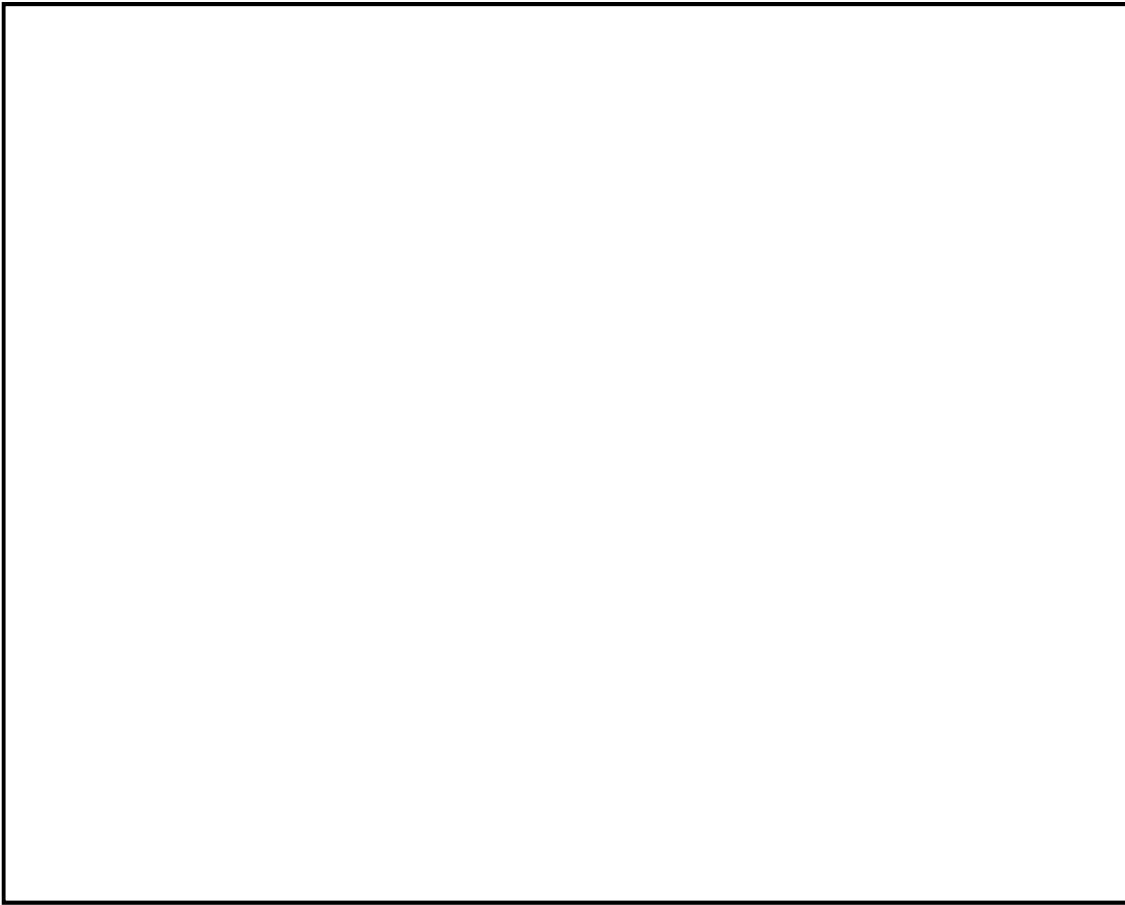
第 1.11.1 図 機能喪失原因対策分析 (補足)



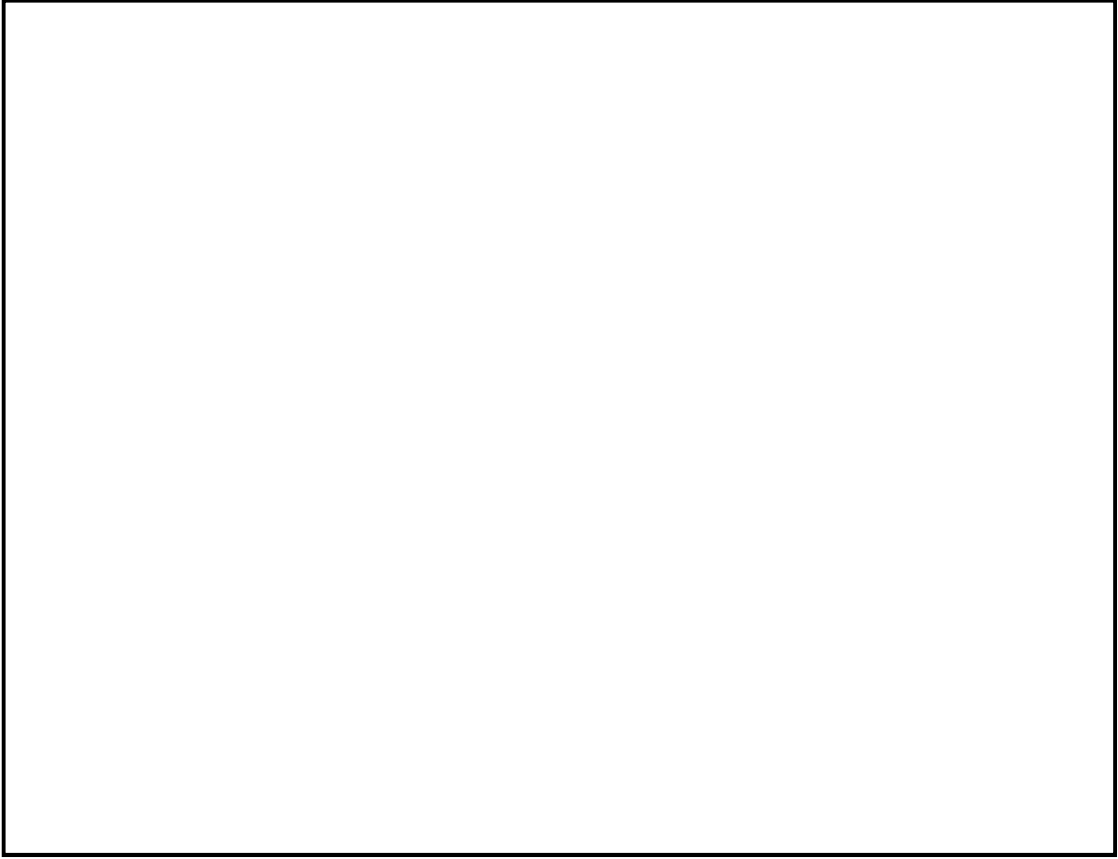
第 1.11.2 図 EOP「SFP 水位・温度制御」における対応フロー



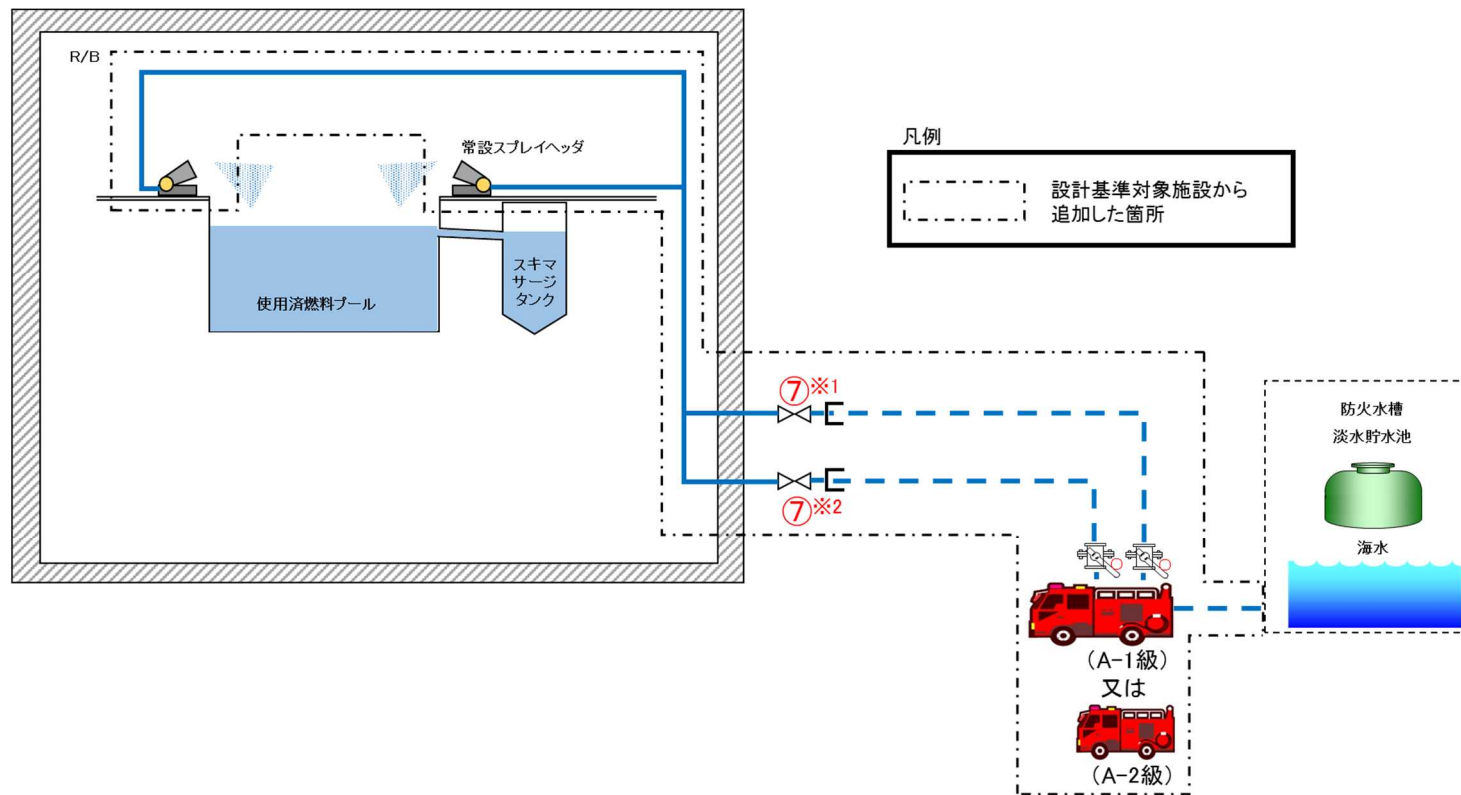
第 1.11.3 図 EOP「原子炉建屋制御」における対応フロー



第 1. 11. 4 図 停止時 EOP「SFP 原子炉水位・温度制御」における対応フロー



第 1.11.5 図 SOP「R/B 制御」における対応フロー



操作手順	弁名称
⑦※1	使用済燃料プール外部注水原子炉建屋北側注水ライン元弁
⑦※2	使用済燃料プール外部注水原子炉建屋東側注水ライン元弁

第 1.11.6 図 燃料プール代替注水系による常設スプレイヘッダを使用した
使用済燃料プールへの注水（淡水/海水） 概要図

手順の項目	要員(数)	経過時間(分)															備考
		10	20	30	40	50	60	70	80	90	100	110	120	130	140	150	
		燃料プール代替注水系による使用済燃料プールへの注水 110分 ※1															
燃料プール代替注水系による 常設スプレィヘッドを使用した 使用済燃料プールへの注水 [防火水槽を水源とした場合]	中央制御室運転員 A	1	使用済燃料プール監視カメラ状態確認											注水確認			
	緊急時対策要員	2	5号炉原子炉建屋内緊急時対策所～荒浜高台保管場所移動 ※2														
			可搬型代替注水ポンプ(A-1級又はA-2級)1台の健全性確認														
			可搬型代替注水ポンプ(A-1級又はA-2級)1台移動～配置														
送水準備(淡水又は海水)												送水					

※1 5号炉東側第二保管場所の可搬型代替注水ポンプ(A-2級)を使用した場合は、約90分で可能である。

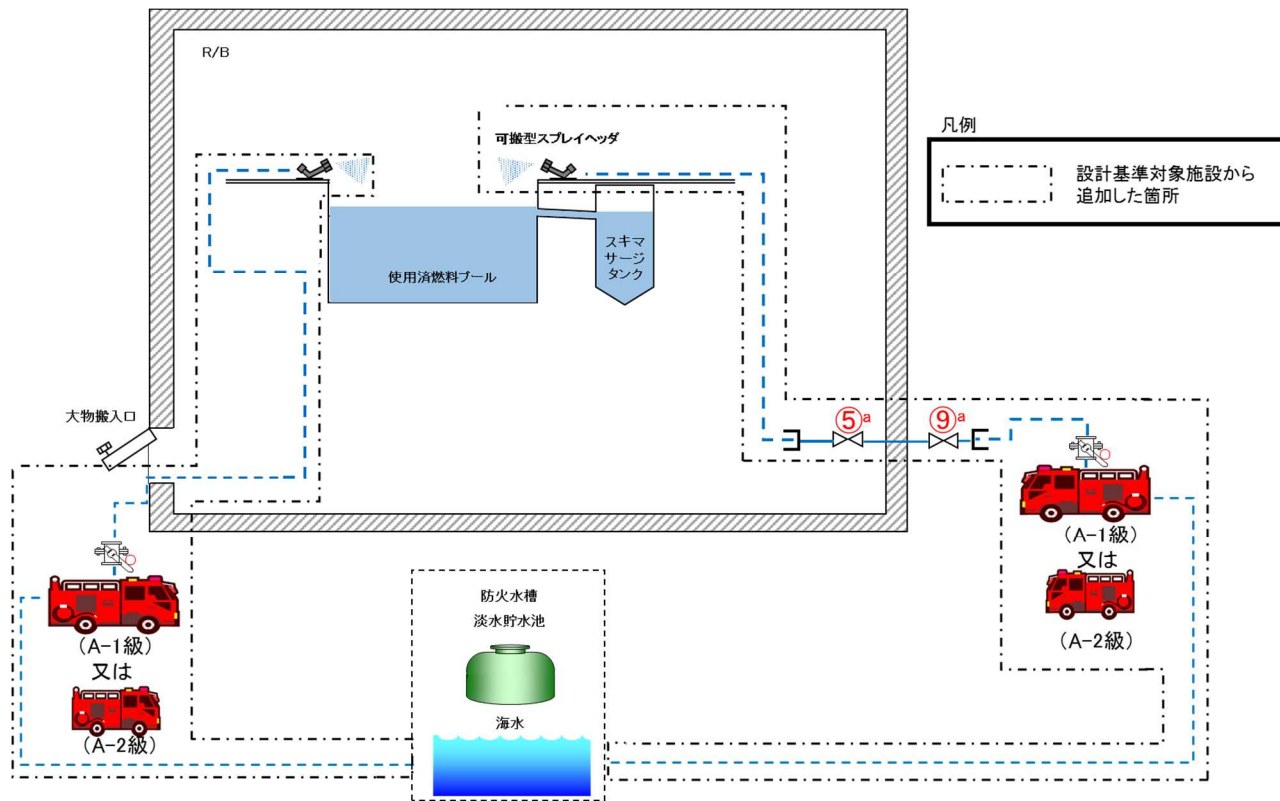
大湊側高台保管場所の可搬型代替注水ポンプ(A-1級)を使用した場合は、約100分で可能である。

※2 5号炉東側第二保管場所への移動は10分、大湊側高台保管場所への移動は20分と想定する。

手順の項目	要員(数)	経過時間(分)															備考
		10	20	30	40	50	60	70	80	90	100	110	120	130	140	150	
		燃料プール代替注水系による使用済燃料プールへの注水 115分															
燃料プール代替注水系による 常設スプレィヘッドを使用した 使用済燃料プールへの注水 [淡水貯水池を水源とした場合 (あらかじめ敷設してあるホースが使用できる場合)]	中央制御室運転員 A	1	使用済燃料プール監視カメラ状態確認											注水確認			
	緊急時対策要員	2	5号炉原子炉建屋内緊急時対策所～淡水貯水池移動														
			貯水池出口弁「開」														
	送水ライン水張り、健全性確認、送水ホース及び消防ホース接続継手接続												送水				
緊急時対策要員	2	5号炉原子炉建屋内緊急時対策所～荒浜側高台保管場所移動※1															
		可搬型代替注水ポンプ(A-1級又はA-2級)1台の健全性確認															
		可搬型代替注水ポンプ(A-1級又はA-2級)1台移動～配置															
送水準備												送水					

※1 5号炉東側第二保管場所への移動は10分、大湊側高台保管場所への移動は20分と想定する。

第 1.11.7 図 燃料プール代替注水系による常設スプレィヘッドを使用した
使用済燃料プールへの注水(淡水/海水) タイムチャート(1/2)



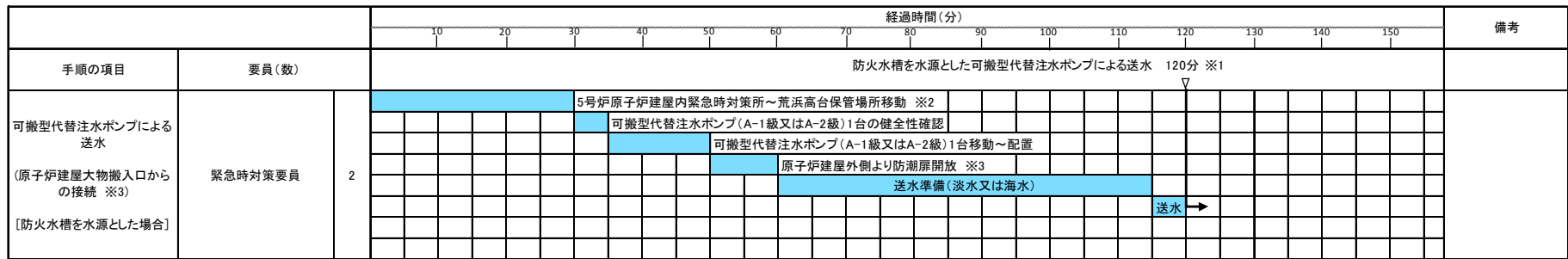
操作手順	弁名称
⑤ ^a	SFP接続口内側隔離弁
⑨ ^a	SFP接続口外側隔離弁

第 1.11.8 図 燃料プール代替注水系による可搬型スプレイヘッドを使用した
使用済燃料プールへの注水（淡水/海水） 概要図

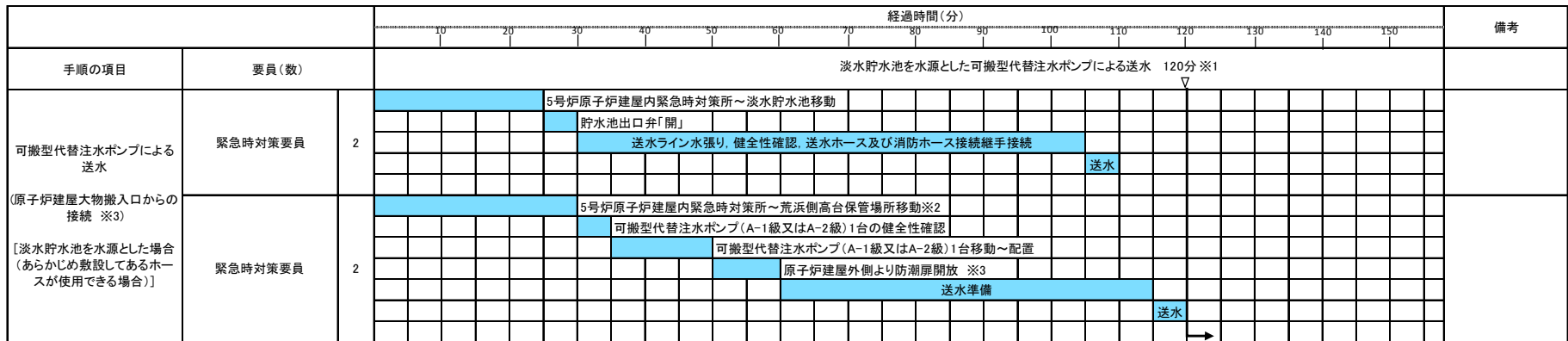
		経過時間(分)															備考		
		10	20	30	40	50	60	70	80	90	100	110	120	130	140	150			
手順の項目	要員(数)	系統構成完了 65分																	
燃料プール代替注水系による可搬型スプレイヘッドを使用した使用済燃料プールへの注水(淡水/海水) (原子炉建屋大物搬入口からの接続の場合 ※1)	中央制御室運転員 A	1	通信連絡設備準備, 使用済燃料プール監視カメラ状態確認				▽												
	現場運転員 C, D	2	移動, ホース展開, ノズル設置																
			原子炉建屋内側より扉開放 ※1				▶												

※1 SFP可搬式接続口を使用する場合は、「原子炉建屋内側より扉開放」作業が不要となるため、約50分で可能である。

第 1.11.9 図 燃料プール代替注水系による可搬型スプレイヘッドを使用した
使用済燃料プールへの注水(淡水/海水) (系統構成) タイムチャート



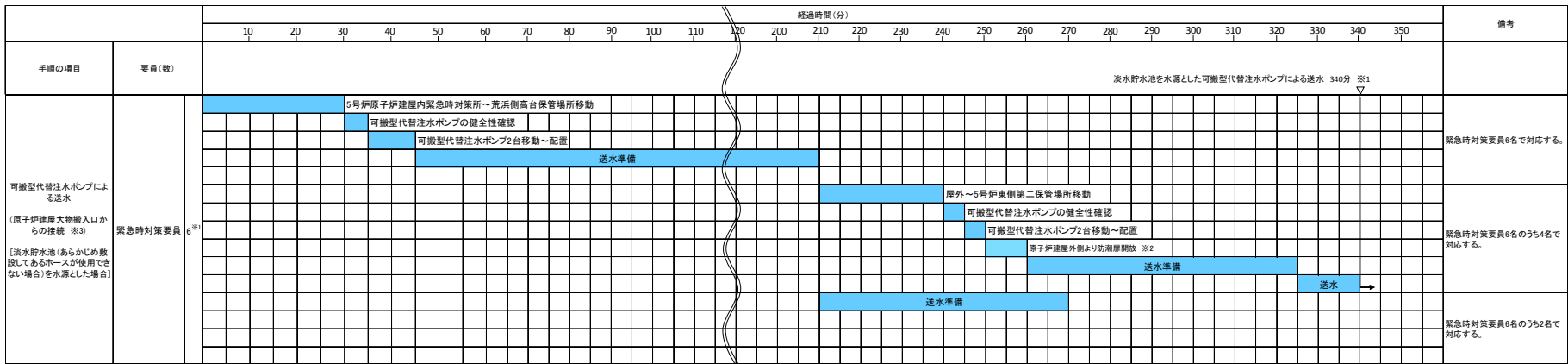
- ※1 5号炉東側第二保管場所の可搬型代替注水ポンプ(A-2級)を使用した場合は、約100分で可能である。
大湊側高台保管場所の可搬型代替注水ポンプ(A-1級)を使用した場合は、約110分で可能である。
- ※2 5号炉東側第二保管場所への移動は10分、大湊側高台保管場所への移動は20分と想定する。
- ※3 SFP可搬式接続口を使用する場合は、「原子炉建屋外側より防潮扉開放」作業が不要となるため、約110分で可能である。



- ※1 5号炉東側第二保管場所の可搬型代替注水ポンプ(A-2級)又は大湊側高台保管場所の可搬型代替注水ポンプ(A-1級)を使用した場合は、約115分で可能である。
- ※2 5号炉東側第二保管場所への移動は10分、大湊側高台保管場所への移動は20分と想定する。
- ※3 SFP可搬式接続口を使用する場合は、「原子炉建屋外側より防潮扉開放」作業が不要となるため、約115分で可能である。

第 1.11.10 図 燃料プール代替注水系による可搬型スプレイヘッダを使用した

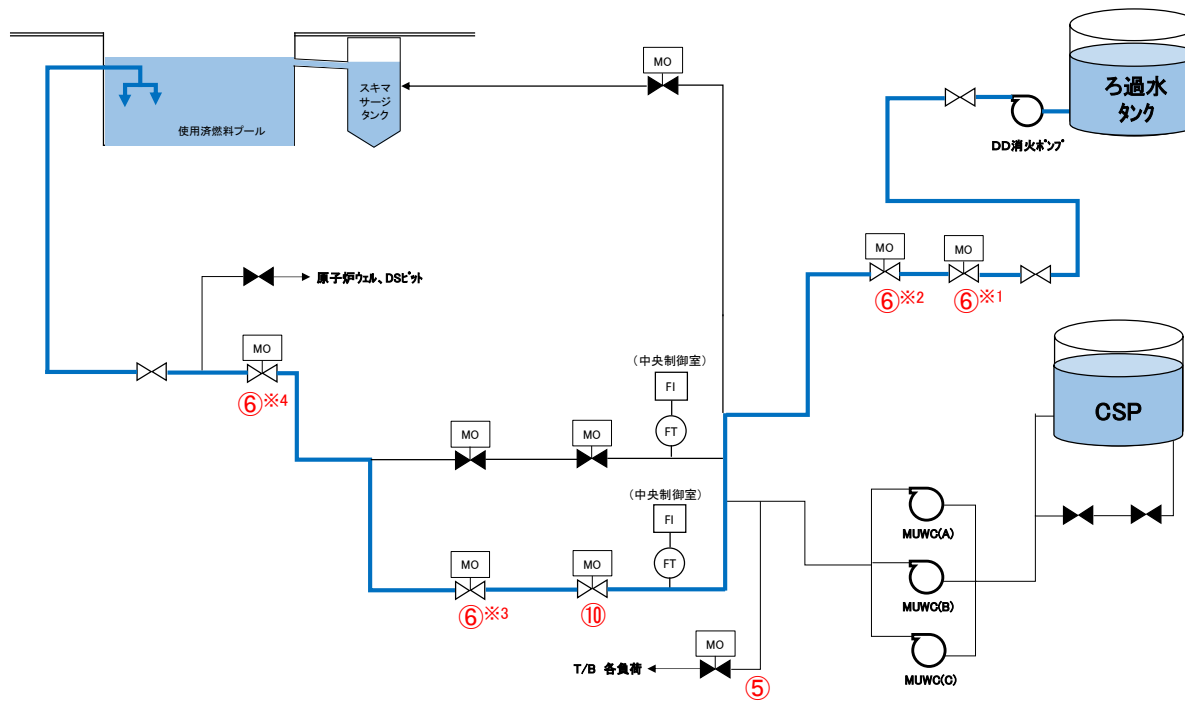
使用済燃料プールへの注水(淡水/海水)(可搬型代替注水ポンプによる送水) タイムチャート(1/2)



※1 緊急時対策要員6名で2ユニット分に対応した場合、6号炉への送水開始まで約340分、7号炉への送水開始まで約355分で可能である。
緊急時対策要員10名で2ユニット分に対応した場合、6号炉及び7号炉への送水開始まで約235分で可能である。
※2 SFP可搬式接続口を使用する場合は、「原子炉建屋外側より防潮扉開放」作業が不要となるため、約330分で可能である。

第 1.11.10 図 燃料プール代替注水系による可搬型スプレイヘッダを使用した

使用済燃料プールへの注水（淡水/海水）（可搬型代替注水ポンプによる送水） タイムチャート（2/2）

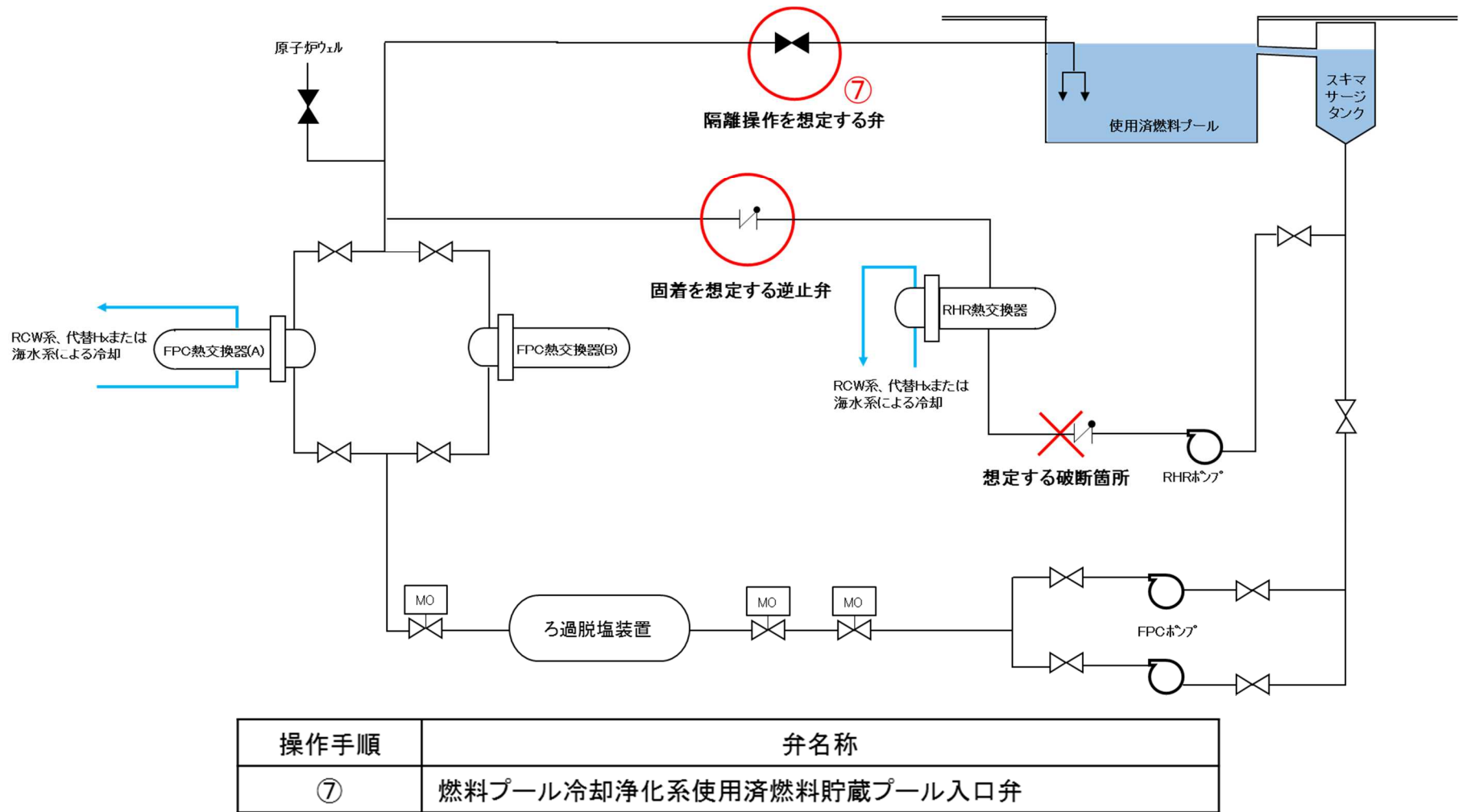


操作手順	弁名称
⑤	タービン建屋負荷遮断弁
⑥※1	復水補給水系消火系第1連絡弁
⑥※2	復水補給水系消火系第2連絡弁
⑥※3	残留熱除去系燃料プール側第一出口弁(B)
⑥※4	残留熱除去系燃料プール側第二出口弁
⑩	残留熱除去系洗浄水弁(B)

第 1.11.11 図 消火系による使用済燃料プールへの注水 概要図

		経過時間(分)												備考		
		10	20	30	40	50	60	70	80							
手順の項目	要員(数)	30分 消火系による使用済燃料プールへの注水														
消火系による使用済燃料プールへの注水	中央制御室運転員 A, B	2														
	現場運転員 C, D	2														
5号炉運転員	2															

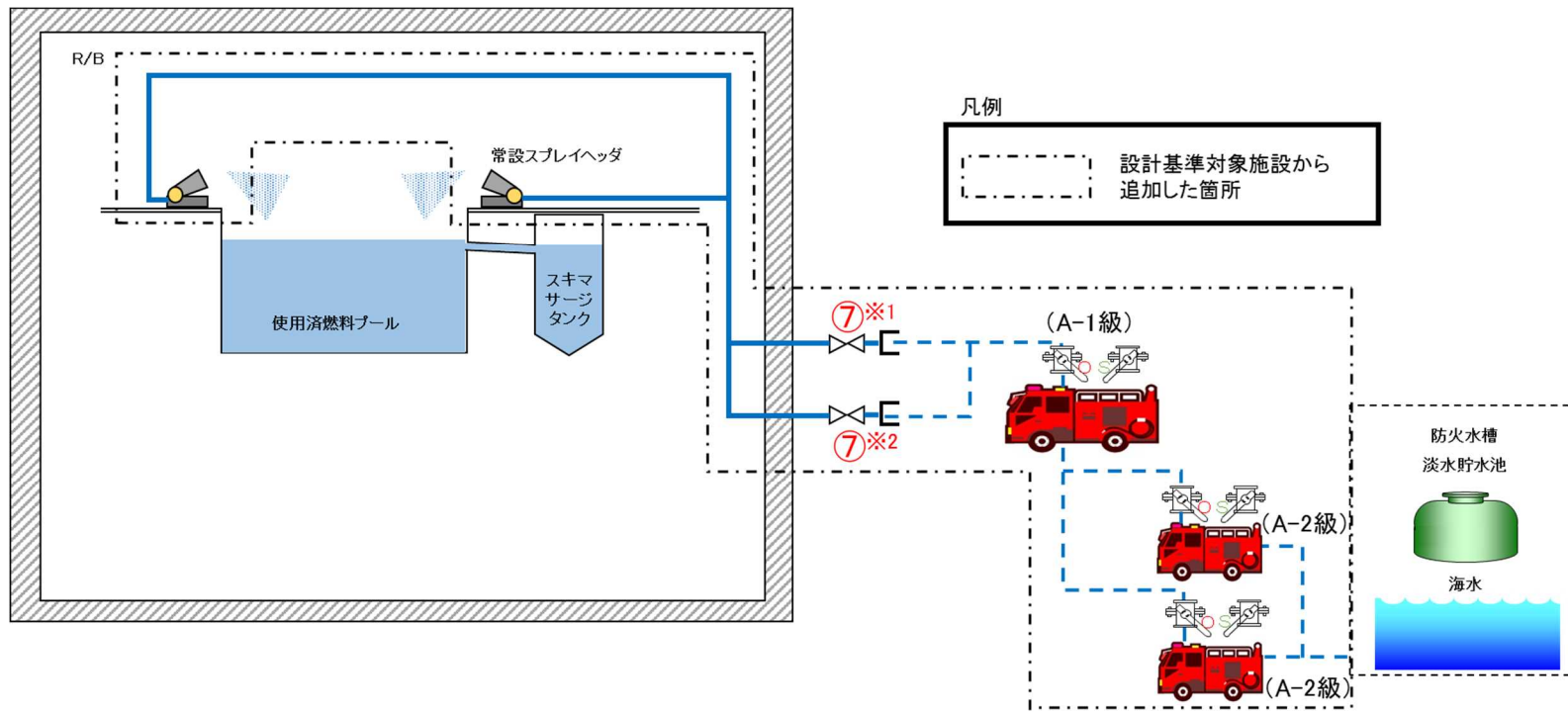
第 1.11.12 図 消火系による使用済燃料プールへの注水 タイムチャート



第 1.11.13 図 サイフォン現象による使用済燃料プール水漏えい発生時の漏えい抑制 概要図

		経過時間(分)												備考	
		20	40	60	80	100	120	140	160						
手順の項目	要員(数)	使用済燃料プール漏えい隔離 90分													
サイフォン現象による使用済燃料 プール水漏えい発生時の漏えい抑制	中央制御室運転員 A, B	2	水位低下要因調査, 通信手段確保												
							系統停止操作, 電動弁隔離								
	現場運転員 C, D	2					移動, 水位低下要因調査								
							手動弁隔離								

第 1.11.14 図 サイフォン現象による使用済燃料プール水漏えい発生時の漏えい抑制 タイムチャート



操作手順	弁名称
⑦※1	使用済燃料プール外部注水原子炉建屋北側注水ライン元弁
⑦※2	使用済燃料プール外部注水原子炉建屋東側注水ライン元弁

第 1.11.15 図 燃料プール代替注水系による常設スプレイヘッダを使用した
使用済燃料プールへのスプレイ（淡水/海水） 概要図

手順の項目	要員(数)	経過時間(分)															備考
		10	20	30	40	50	60	70	80	90	100	110	120	130	140	150	
		燃料プール代替注水系による使用済燃料プールへのスプレイ 125分 ※1															
燃料プール代替注水系による 常設スプレイヘッドを使用した 使用済燃料プールへのスプレイ [防火水槽を水源とした場合]	中央制御室運転員 A	1	使用済燃料プール監視カメラ状態確認												注水確認		
	緊急時対策要員	3	5号炉原子炉建屋内緊急時対策所～荒浜高台保管場所移動 ※2														
			可搬型代替注水ポンプ(A-1級及びA-2級)3台の健全性確認														
			可搬型代替注水ポンプ(A-1級及びA-2級)3台移動～配置														
送水準備(淡水又は海水)																	
												送水					

※1 5号炉東側第二保管場所の可搬型代替注水ポンプ(A-2級)及び大湊側高台保管場所の可搬型代替注水ポンプ(A-1級)を使用した場合は、約115分で可能である。

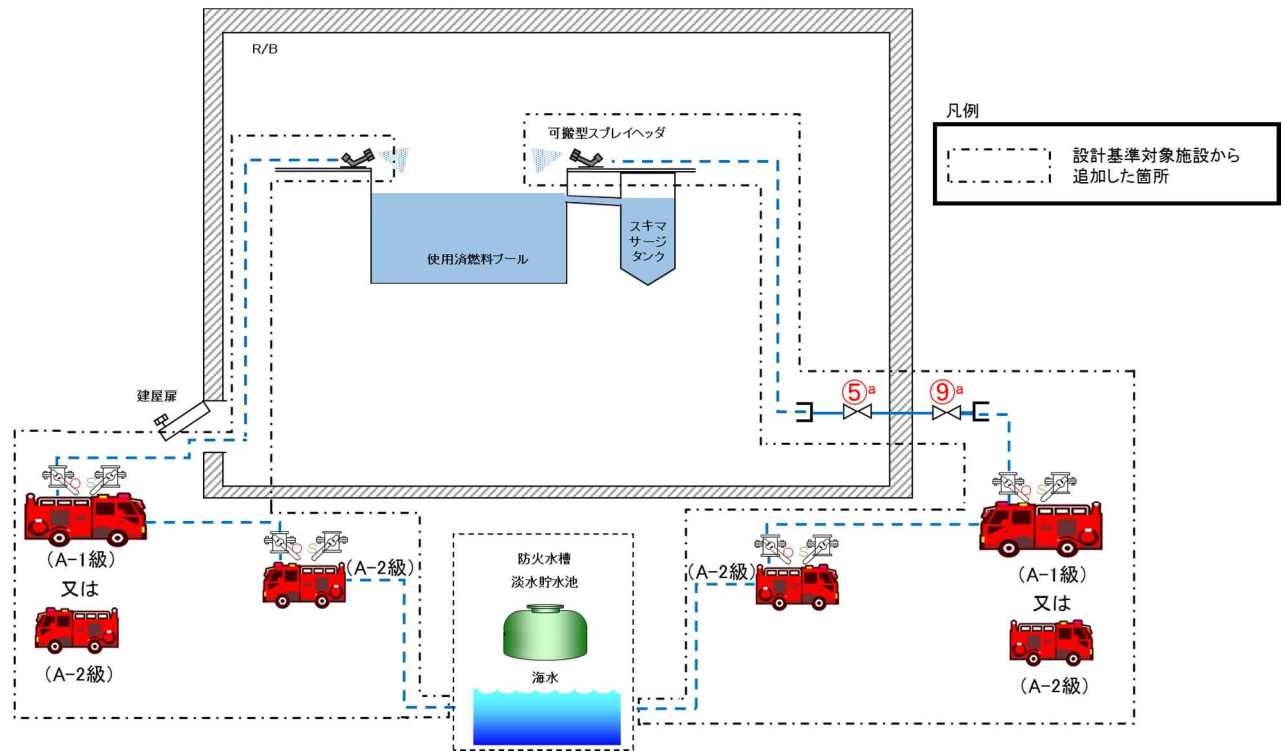
※2 5号炉東側第二保管場所への移動は10分、大湊側高台保管場所への移動は20分と想定する。

手順の項目	要員(数)	経過時間(分)															備考
		10	20	30	40	50	60	70	80	90	100	110	120	130	140	150	
		燃料プール代替注水系による使用済燃料プールへのスプレイ 140分 ※1															
燃料プール代替注水系による 常設スプレイヘッドを使用した 使用済燃料プールへのスプレイ [淡水貯水池を水源とした場合 (あらかじめ敷設してあるホースが使用できる場合)]	中央制御室運転員 A	1	使用済燃料プール監視カメラ状態確認												注水確認		
	緊急時対策要員	2	5号炉原子炉建屋内緊急時対策所～荒浜側高台保管場所移動※2														
			可搬型代替注水ポンプ(A-1級又はA-2級)1台移動～淡水貯水池移動														
			貯水池出口弁「開」														
可搬型代替注水ポンプ(A-1級又はA-2級)1台移動～配置、送水ライン水張り及び健全性確認																	
送水ホース及び消防ホース接続継手接続																	
												送水					
緊急時対策要員	2	5号炉原子炉建屋内緊急時対策所～荒浜側高台保管場所移動※2															
		可搬型代替注水ポンプ(A-1級及びA-2級)3台の健全性確認															
		可搬型代替注水ポンプ(A-1級及びA-2級)2台移動～配置															
送水準備																	
												送水					

※1 5号炉東側第二保管場所の可搬型代替注水ポンプ(A-2級)及び大湊側高台保管場所の可搬型代替注水ポンプ(A-1級)を使用した場合は、約130分で可能である。

※2 5号炉東側第二保管場所への移動は10分、大湊側高台保管場所への移動は20分と想定する。

第 1.11.16 図 燃料プール代替注水系による常設スプレイヘッドを使用した
使用済燃料プールへのスプレイ (淡水/海水) タイムチャート (1/2)



操作手順	弁名称
⑤ ^a	SFP接続口内側隔離弁
⑨ ^a	SFP接続口外側隔離弁

第 1.11.17 図 燃料プール代替注水系による可搬型スプレイヘッドを使用した
使用済燃料プールへのスプレイ（淡水/海水） 概要図

		経過時間(分)															備考	
		10	20	30	40	50	60	70	80	90	100	110	120	130	140	150		
手順の項目	要員(数)	系統構成完了 65分																
燃料プール代替注水系による可搬型スプレイヘッドを使用した使用済燃料プールへのスプレイ(淡水/海水) (原子炉建屋大物搬入口からの接続の場合 ※1)	中央制御室運転員 A	1	通信連絡設備準備, 使用済燃料プール監視カメラ状態確認															
	現場運転員 C, D	2	移動, ホース展開, ノズル設置															
			原子炉建屋内側より扉開放 ※1															

※1 SFP可搬式接続口を使用する場合は、「原子炉建屋内側より扉開放」作業が不要となるため、約50分で可能である。

第 1.11.18 図 燃料プール代替注水系による可搬型スプレイヘッドを使用した
使用済燃料プールへのスプレイ(淡水/海水) (系統構成) タイムチャート

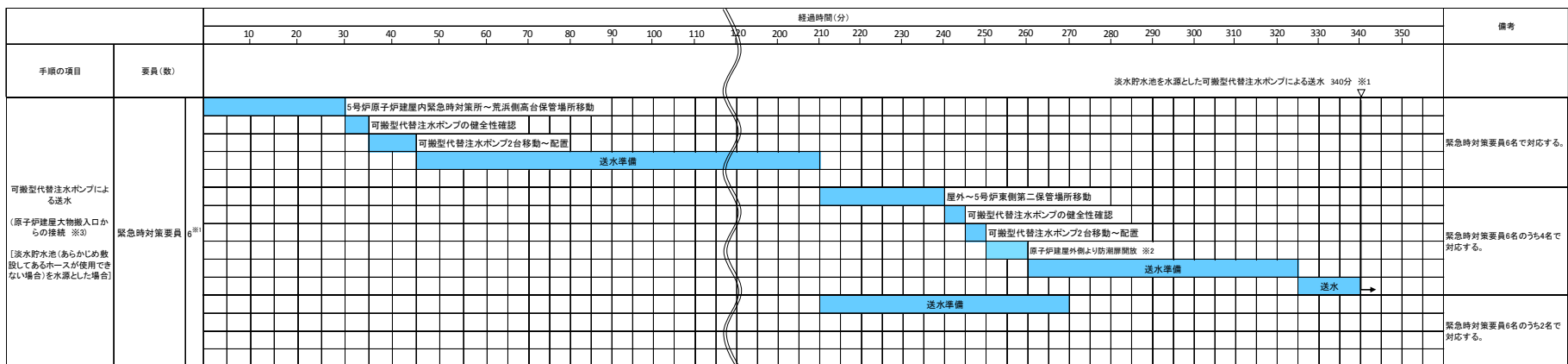
		経過時間(分)															備考
		10	20	30	40	50	60	70	80	90	100	110	120	130	140	150	
手順の項目	要員(数)	防火水槽を水源とした可搬型代替注水ポンプによる送水 135分 ※1															
可搬型代替注水ポンプによる送水 (原子炉建屋大物搬入口からの接続 ※3) [防火水槽を水源とした場合]	緊急時対策要員 2	5号炉原子炉建屋内緊急時対策所～荒浜高台保管場所移動 ※2															
		可搬型代替注水ポンプ(A-1級及びA-2級)各1台又は(A-2級)2台の健全性確認															
		可搬型代替注水ポンプ(A-1級及びA-2級)各1台又は(A-2級)2台移動～配置															
		原子炉建屋外側より防潮扉開放 ※3															
		送水準備(淡水又は海水)															
		送水 →															

- ※1 5号炉東側第二保管場所の可搬型代替注水ポンプ(A-2級)を使用した場合は、約115分で可能である。
5号炉東側第二保管場所の可搬型代替注水ポンプ(A-2級)及び大湊側高台保管場所の可搬型代替注水ポンプ(A-1級)を使用した場合は、約125分で可能である。
- ※2 5号炉東側第二保管場所への移動は10分、大湊側高台保管場所への移動は20分と想定する。
- ※3 SFP可搬式接続口を使用する場合は、「原子炉建屋外側より防潮扉開放」作業が不要となるため、約125分で可能である。

		経過時間(分)															備考
		10	20	30	40	50	60	70	80	90	100	110	120	130	140	150	
手順の項目	要員(数)	淡水貯水池を水源とした可搬型代替注水ポンプによる送水 135分 ※1															
可搬型代替注水ポンプによる送水 (原子炉建屋大物搬入口からの接続 ※3) [淡水貯水池を水源とした場合(あらかじめ敷設してあるホースが使用できる場合)]	緊急時対策要員 2	5号炉原子炉建屋内緊急時対策所～淡水貯水池移動															
	緊急時対策要員 2	貯水池出口弁「開」															
		送水ライン水張り、健全性確認、送水ホース及び消防ホース接続継手接続															
		送水															
		5号炉原子炉建屋内緊急時対策所～荒浜側高台保管場所移動※2															
		可搬型代替注水ポンプ(A-1級及びA-2級)各1台又は(A-2級)2台の健全性確認															
		可搬型代替注水ポンプ(A-1級及びA-2級)各1台又は(A-2級)2台移動～配置															
		原子炉建屋外側より防潮扉開放 ※3															
		送水準備															
		送水 →															

- ※1 5号炉東側第二保管場所の可搬型代替注水ポンプ(A-2級)又は大湊側高台保管場所の可搬型代替注水ポンプ(A-1級)を使用した場合は、約125分で可能である。
- ※2 5号炉東側第二保管場所への移動は10分、大湊側高台保管場所への移動は20分と想定する。
- ※3 SFP可搬式接続口を使用する場合は、「原子炉建屋外側より防潮扉開放」作業が不要となるため、約125分で可能である。

第 1.11.19 図 燃料プール代替注水系による可搬型スプレイヘッドを使用した使用済燃料プールへのスプレイ(淡水/海水)(可搬型代替注水ポンプによる送水) タイムチャート(1/2)

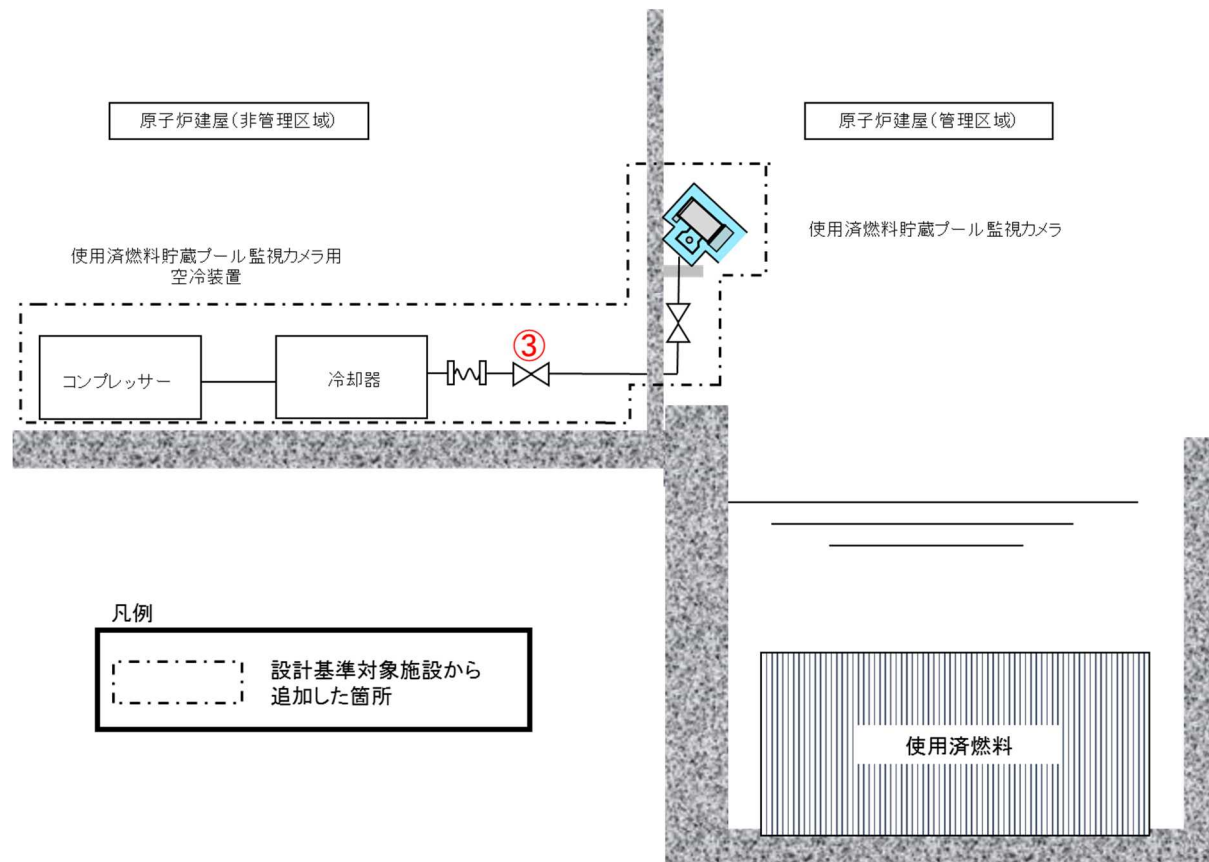


※1 緊急時対策要員6名で2ユニット分に対応した場合、6号炉への送水開始まで約340分、7号炉への送水開始まで約355分で可能である。
 緊急時対策要員10名で2ユニット分に対応した場合、6号炉及び7号炉への送水開始まで約235分で可能である。
 ※2 SFP可搬式接続口を使用する場合は、「原子炉建屋外側より防潮扉開放」作業が不要となるため、約330分で可能である。

第 1.11.19 図 燃料プール代替注水系による可搬型スプレイヘッドを使用した使用済燃料プールへのスプレイ（淡水/海水）（可搬型代替注水ポンプによる送水） タイムチャート（2/2）

		経過時間(分)											備考			
		30	60	90	120	150	180	210								
手順の項目	要員(数)	使用済燃料プールからの漏えい緩和 120分														
使用済燃料プールからの漏えい緩和	中央制御室運転員 A	1	使用済燃料プール監視カメラ状態確認													
	現場運転員 E, F	2							移動, 使用済燃料プールからの漏えい緩和							

第 1.11.20 図 使用済燃料プールからの漏えい緩和 タイムチャート

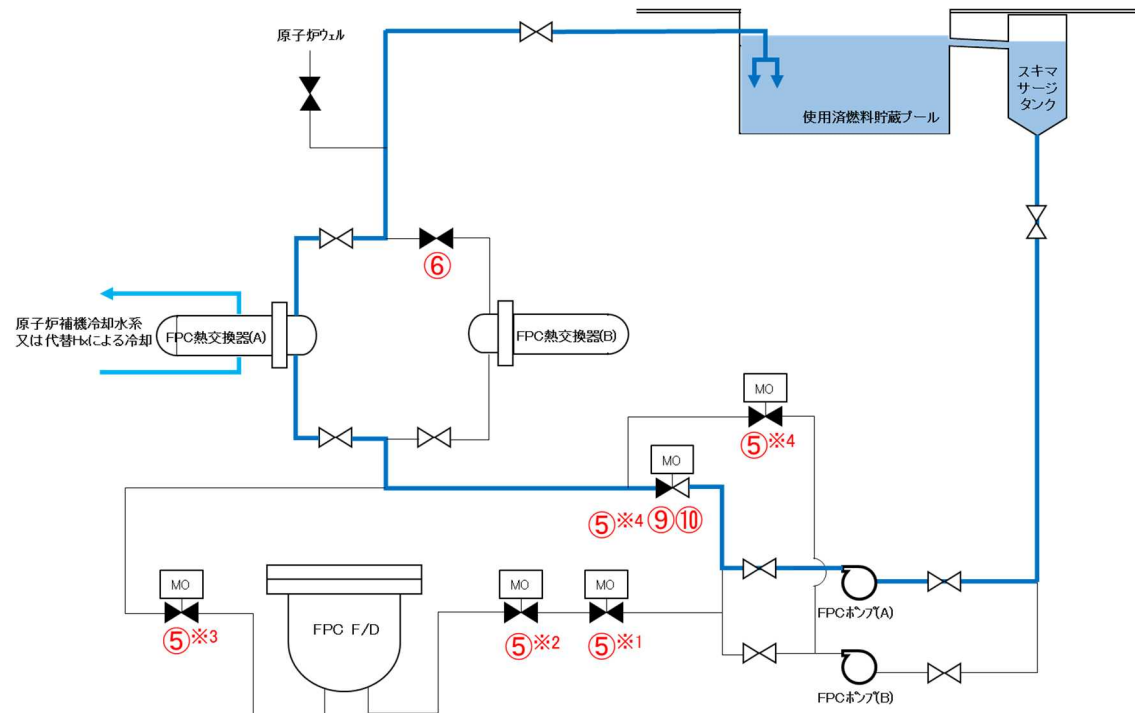


操作手順	弁名称
③	使用済燃料貯蔵プール監視カメラ用空冷装置冷却空気止め弁

第 1.11.21 図 使用済燃料貯蔵プール監視カメラ用空冷装置起動 概要図

		経過時間(分)												備考	
		10	20	30	40	50	60	70	80						
手順の項目	要員(数)	20分 使用済燃料貯蔵プール監視カメラ用空冷装置起動													
使用済燃料貯蔵プール 監視カメラ用空冷装置起動	中央制御室運転員 A	1					カメラ状態確認								
							通信連絡設備準備, 電源確認								
	現場運転員 C, D	2					移動, 空冷装置起動								

第 1.11.22 図 使用済燃料貯蔵プール監視カメラ用空冷装置起動 タイムチャート

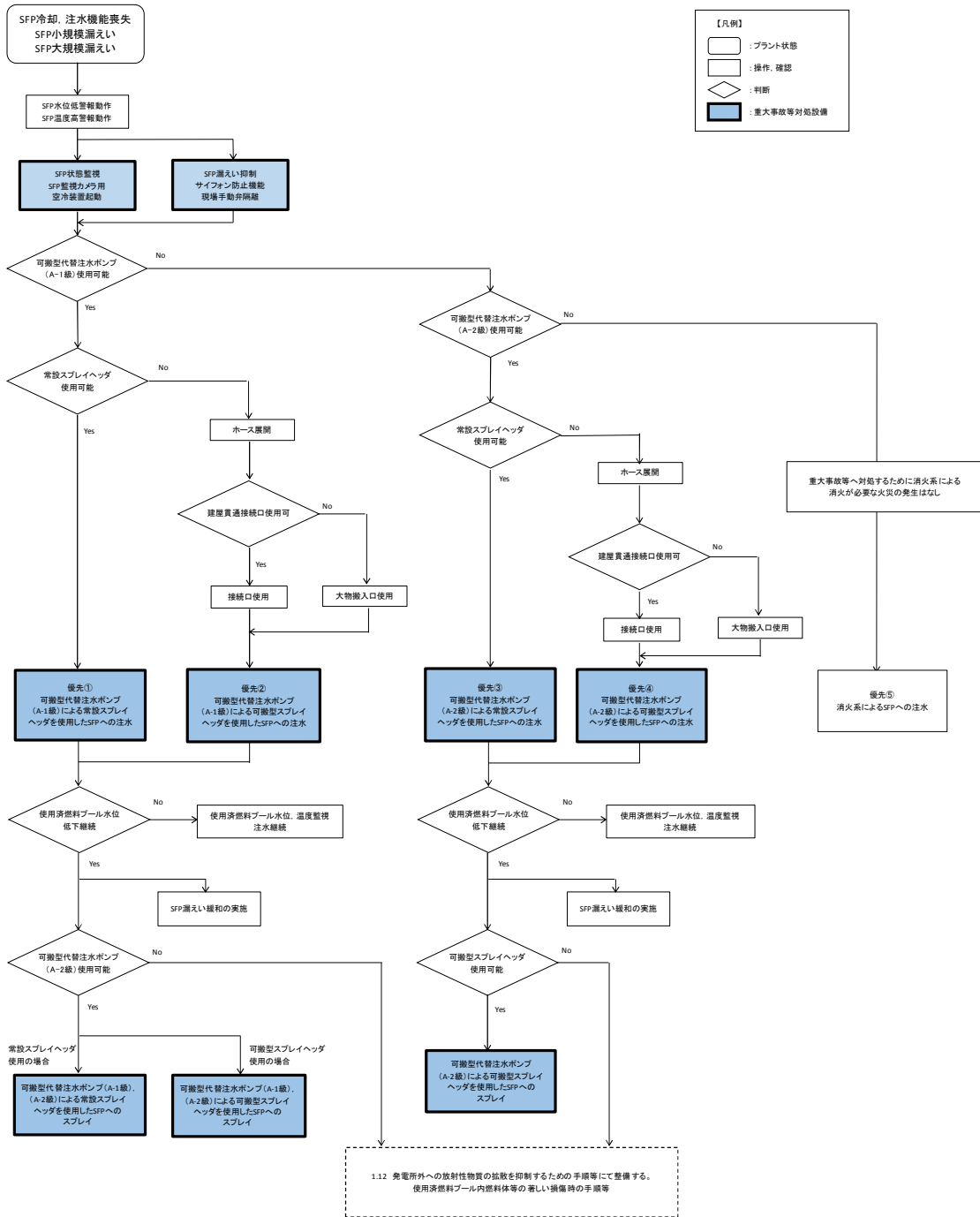


操作手順	弁名称
⑤※1	燃料プール冷却浄化系ろ過脱塩器第一入口弁
⑤※2	燃料プール冷却浄化系ろ過脱塩器第二入口弁
⑤※3	燃料プール冷却浄化系ろ過脱塩器出口弁
⑤※4	燃料プール冷却浄化系ろ過脱塩器バイパス弁(A), (B)
⑥	燃料プール冷却浄化系熱交換器(B) 出口弁
⑨⑩	燃料プール冷却浄化系ろ過脱塩器バイパス弁(A)

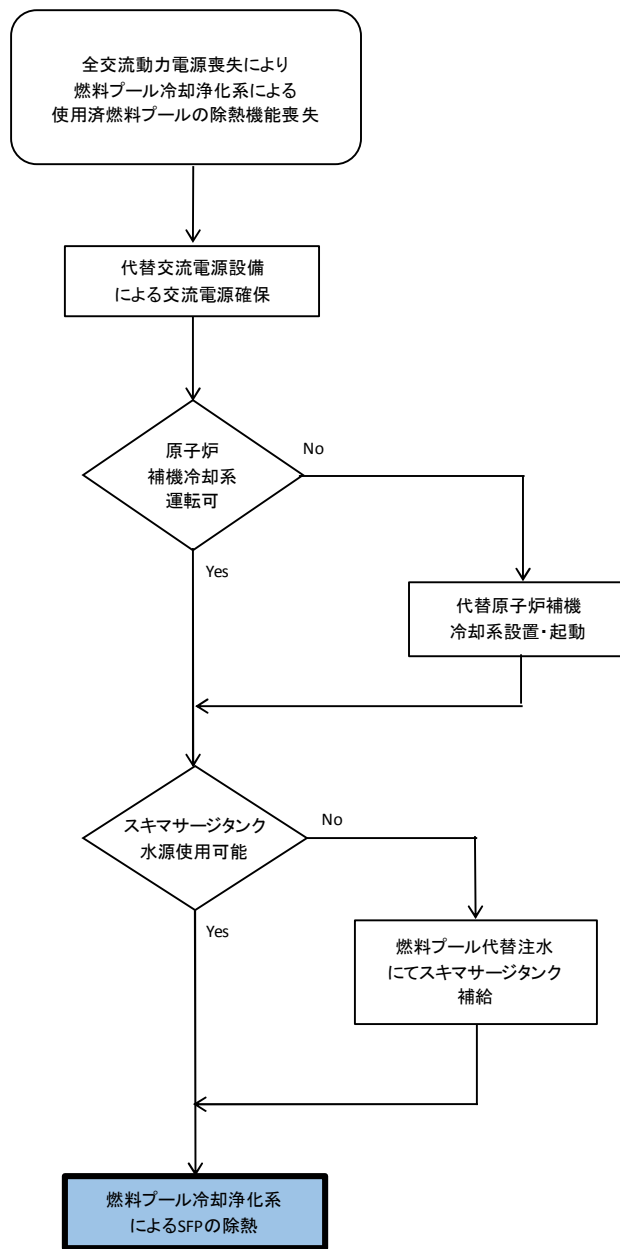
第 1. 11. 23 図 代替交流電源設備を使用した燃料プール冷却浄化系による使用済燃料プールの除熱 概要図

		経過時間(分)												備考			
		10	20	30	40	50	60	70	80								
手順の項目	要員(数)	使用済燃料プール除熱開始 45分															
代替交流電源設備を使用した燃料 プール冷却浄化系による使用済燃料 プール除熱	中央制御室運転員 A, B	2	通信連絡設備準備, 電源確認														
							系統構成										
	現場運転員 C, D	2	移動, 系統構成														
	現場運転員 E, F	2	移動, 電源確保														

第 1.11.24 図 代替交流電源設備を使用した燃料プール冷却浄化系による使用済燃料プールの除熱
タイムチャート



第 1.11.25 図 重大事故等時の対応手段選択フローチャート (1/2)



第 1. 11. 25 図 重大事故等時の対応手段選択フローチャート (2/2)

審査基準，基準規則と対処設備との対応表 (1/3)

技術的能力審査基準 (1.11)	番号	設置許可基準規則 (54条)	技術基準規則 (69条)	番号
<p>【本文】</p> <p>1 発電用原子炉設置者において、使用済燃料貯蔵槽の冷却機能又は注水機能が喪失し、又は使用済燃料貯蔵槽からの水の漏えいその他の要因により当該使用済燃料貯蔵槽の水位が低下した場合において使用済燃料貯蔵槽内の燃料体又は使用済燃料（以下「貯蔵槽内燃料体等」という。）を冷却し、放射線を遮蔽し、及び臨界を防止するために必要な手順等を適切に整備されているか、又は整備される方針が適切に示されていること。</p> <p>2 発電用原子炉設置者は、使用済燃料貯蔵槽からの大量の水の漏えいその他の要因により当該使用済燃料貯蔵槽の水位が異常に低下した場合において貯蔵槽内燃料体等の著しい損傷の進行を緩和し、及び臨界を防止するために必要な手順等を適切に整備されているか、又は整備される方針が適切に示されていること。</p> <p>【解釈】</p> <p>1 第1項に規定する「使用済燃料貯蔵槽の冷却機能又は注水機能が喪失し、又は使用済燃料貯蔵槽からの水の漏えいその他の要因により当該使用済燃料貯蔵槽の水位が低下した場合」とは、実用発電用原子炉及びその附属施設の位置、構造及び設備の基準に関する規則の解釈（原規技発第1306193号（平成25年6月19日原子力規制委員会決定））第37条3-1(a)及び(b)で定義する想定事故1及び想定事故2において想定する使用済燃料貯蔵槽の水位の低下をいう。</p>	①	<p>【本文】</p> <p>発電用原子炉施設には、使用済燃料貯蔵槽の冷却機能又は注水機能が喪失し、又は使用済燃料貯蔵槽からの水の漏えいその他の要因により当該使用済燃料貯蔵槽の水位が低下した場合において貯蔵槽内燃料体等を冷却し、放射線を遮蔽し、及び臨界を防止するために必要な設備を設けなければならない。</p> <p>2 発電用原子炉施設には、使用済燃料貯蔵槽からの大量の水の漏えいその他の要因により当該使用済燃料貯蔵槽の水位が異常に低下した場合において貯蔵槽内燃料体等の著しい損傷の進行を緩和し、及び臨界を防止するために必要な設備を設けなければならない。</p> <p>【解釈】</p> <p>1 第1項に規定する「使用済燃料貯蔵槽の冷却機能又は注水機能が喪失し、又は使用済燃料貯蔵槽からの水の漏えいその他の要因により当該使用済燃料貯蔵槽の水位が低下した場合」とは、本規程第37条3-1(a)及び(b)で定義する想定事故1及び想定事故2において想定する使用済燃料貯蔵槽の水位の低下をいう。</p>	<p>【本文】</p> <p>発電用原子炉施設には、使用済燃料貯蔵槽の冷却機能又は注水機能が喪失し、又は使用済燃料貯蔵槽からの水の漏えいその他の要因により当該使用済燃料貯蔵槽の水位が低下した場合において使用済燃料貯蔵槽内の燃料体又は使用済燃料（以下「貯蔵槽内燃料体等」という。）を冷却し、放射線を遮蔽し、及び臨界を防止するために必要な設備を設けなければならない。</p> <p>2 発電用原子炉施設には、使用済燃料貯蔵槽からの大量の水の漏えいその他の要因により当該使用済燃料貯蔵槽の水位が異常に低下した場合において貯蔵槽内燃料体等の著しい損傷の進行を緩和し、及び臨界を防止するために必要な設備を設けなければならない。</p> <p>【解釈】</p> <p>1 第1項に規定する「使用済燃料貯蔵槽の冷却機能又は注水機能が喪失し、又は使用済燃料貯蔵槽からの水の漏えいその他の要因により当該使用済燃料貯蔵槽の水位が低下した場合」とは、設置許可基準規則解釈第37条3-1(a)及び(b)で定義する想定事故1及び想定事故2において想定する使用済燃料貯蔵槽の水位の低下をいう。</p>	⑧
<p>2 第1項に規定する「貯蔵槽内燃料体等を冷却し、放射線を遮蔽し、及び臨界を防止するために必要な手順等」とは、以下に掲げる措置又はこれらと同等以上の効果を有する措置を行うための手順等をいう。</p> <p>a) 想定事故1及び想定事故2が発生した場合において、代替注水設備により、使用済燃料貯蔵槽内燃料体等を冷却し、放射線を遮蔽し、及び臨界を防止するために必要な手順等を整備すること。</p>	②	<p>2 第1項に規定する「貯蔵槽内燃料体等を冷却し、放射線を遮蔽し、及び臨界を防止するために必要な設備」とは、以下に掲げる措置又はこれらと同等以上の効果を有する措置を行うための設備をいう。</p> <p>a) 代替注水設備として、可搬型代替注水設備（注水ライン及びポンプ車等）を配備すること。</p>	<p>2 第1項に規定する「貯蔵槽内燃料体等を冷却し、放射線を遮蔽し、及び臨界を防止するために必要な設備」とは、以下に掲げる措置又はこれらと同等以上の効果を有する措置を行うための設備をいう。</p> <p>a) 代替注水設備として、可搬型代替注水設備（注水ライン及びポンプ車等）を配備すること。</p>	⑨
<p>b) 想定事故1及び想定事故2が発生した場合において発生する水蒸気が重大事故等対処設備に悪影響を及ぼす可能性がある場合は、当該悪影響を防止するために必要な手順等を整備すること。</p>	③	<p>b) 代替注水設備は、設計基準対象施設の冷却設備及び注水設備が機能喪失し、又は小規模な漏えいがあった場合でも、使用済燃料貯蔵槽の水位を維持できるものであること。</p>	<p>b) 代替注水設備は、設計基準対象施設の冷却設備及び注水設備が機能喪失し、又は小規模な漏えいがあった場合でも、使用済燃料貯蔵槽の水位を維持できるものであること。</p>	⑩
<p>3 第2項に規定する「貯蔵槽内燃料体等の著しい損傷の進行を緩和し、及び臨界を防止するために必要な手順等」とは、以下に掲げる措置又はこれらと同等以上の効果を有する措置を行うための手順等をいう。</p> <p>a) 使用済燃料貯蔵槽の水位が維持できない場合において、スプレー設備により、燃料損傷を緩和し、臨界を防止するために必要な手順等を整備すること。</p>	④	<p>3 第2項に規定する「貯蔵槽内燃料体等の著しい損傷の進行を緩和し、及び臨界を防止するために必要な設備」とは、以下に掲げる措置又はこれらと同等以上の効果を有する措置を行うための設備をいう。</p> <p>a) スプレー設備として、可搬型スプレー設備（スプレーヘッド、スプレイレイン及びポンプ車等）を配備すること。</p>	<p>3 第2項に規定する「貯蔵槽内燃料体等の著しい損傷の進行を緩和し、及び臨界を防止するために必要な設備」とは、以下に掲げる措置又はこれらと同等以上の効果を有する措置を行うための設備をいう。</p> <p>a) スプレー設備として、可搬型スプレー設備（スプレーヘッド、スプレイレイン及びポンプ車等）を配備すること。</p>	⑪
<p>b) 燃料損傷時に、できる限り環境への放射性物質の放出を低減するための手順等を整備すること。</p>	⑤	<p>b) スプレー設備は、代替注水設備によって使用済燃料貯蔵槽の水位が維持できない場合でも、燃料損傷を緩和できるものであること。</p>	<p>b) スプレー設備は、代替注水設備によって使用済燃料貯蔵槽の水位が維持できない場合でも、燃料損傷を緩和できるものであること。</p>	⑫
<p>4 第1項及び第2項の手順等として、使用済燃料貯蔵槽の監視は、以下によること。</p> <p>a) 使用済燃料貯蔵槽の水位、水温及び上部の空間線量率について、燃料貯蔵設備に係る重大事故等により変動する可能性のある範囲にわたり測定できること。</p>	⑥	<p>c) 燃料損傷時に、できる限り環境への放射性物質の放出を低減するための設備を整備すること。</p>	<p>c) 燃料損傷時に、できる限り環境への放射性物質の放出を低減するための設備を整備すること。</p>	⑬
<p>b) 使用済燃料貯蔵槽の計測設備が、交流又は直流電源が必要な場合には、代替電源設備からの給電を可能とすること。</p>	⑦	<p>4 第1項及び第2項の設備として、使用済燃料貯蔵槽の監視は、以下によること。</p> <p>a) 使用済燃料貯蔵槽の水位、水温及び上部の空間線量率について、燃料貯蔵設備に係る重大事故等により変動する可能性のある範囲にわたり測定可能であること。</p>	<p>4 第1項及び第2項の設備として、使用済燃料貯蔵槽の監視は、以下によること。</p> <p>a) 使用済燃料貯蔵槽の水位、水温及び上部の空間線量率について、燃料貯蔵設備に係る重大事故等により変動する可能性のある範囲にわたり測定可能であること。</p>	⑭
		<p>b) これらの計測設備は、交流又は直流電源が必要な場合には、代替電源設備からの給電を可能とすること。</p>	<p>b) これらの計測設備は、交流又は直流電源が必要な場合には、代替電源設備からの給電を可能とすること。</p>	⑮
		<p>c) 使用済燃料貯蔵槽の状態をカメラにより監視できること。</p>	<p>c) 使用済燃料貯蔵槽の状態をカメラにより監視できること。</p>	⑯

※1: 重大事故等時には現場手動弁による隔離操作を併せて実施する。

※2: 「1.13 重大事故等の収束に必要な水の供給手順等」【解釈】1 b) 項を満足するための代替淡水源（措置）

※3: 手順は「1.14 電源の確保に関する手順等」にて整備する。

審査基準，基準規則と対処設備との対応表 (2/3)

: 重大事故等対処設備
 : 重大事故等対処設備 (設計基準拡張)

重大事故等対処設備を使用した手段 審査基準の要求に適合するための手段				自主対策					
機能	機器名称	既設 新設	解釈 対応番号	機能	機器名称	常設 可搬	必要時間内に 使用可能か	対応可能な人数 で使用可能か	備考
常設燃料ブール代替注水系による 使用済燃料ブールへの注水	可搬型代替注水ポンプ (A-1級)	新設	① ② ⑧ ⑩	消火系による使用済燃料ブールへの注水	ディーゼル駆動消火ポンプ	常設	30分	6名	自主対策とする理由は本文参照
	可搬型代替注水ポンプ (A-2級)	新設			ろ過水タンク	常設			
	防火水槽 ※2	新設			消火系配管・弁	常設			
	淡水貯水池 ※2	新設			復水補給水系配管・弁	常設			
	ホース・接続口	新設			残留熱除去系配管・弁	常設			
	燃料ブール代替注水系配管・弁	新設			燃料ブール冷却浄化系配管・弁	常設			
	常設スプレイヘッド	新設			使用済燃料ブール	常設			
	使用済燃料ブール	既設			常設代替交流電源設備	常設			
	燃料補給設備	既設 新設			第二代替交流電源設備	常設			
	可搬型代替注水ポンプ (A-1級)	新設			可搬型代替交流電源設備	可搬			
	可搬型代替注水ポンプ (A-2級)	新設			燃料補給設備	常設 可搬			
	防火水槽 ※2	新設			-	-			
	淡水貯水池 ※2	新設			-	-			
	ホース・接続口	新設			-	-			
	燃料ブール代替注水系配管・弁	新設			-	-			
	可搬型スプレイヘッド	新設			-	-			
	使用済燃料ブール	既設			-	-			
	燃料補給設備	既設 新設			-	-			
抑え	サイフォン防止機能 ※1	新設	① ⑧	-	-	-	-	-	-
常設燃料ブール代替注水系による 使用済燃料ブールへのスプレイ	可搬型代替注水ポンプ (A-1級)	新設	① ④ ⑤ ⑧ ⑫ ⑬	-	-	-	-	-	-
	可搬型代替注水ポンプ (A-2級)	新設							
	防火水槽 ※2	新設							
	淡水貯水池 ※2	新設							
	ホース・接続口	新設							
	燃料ブール代替注水系配管・弁	新設							
	常設スプレイヘッド	新設							
	使用済燃料ブール	既設							
	燃料補給設備	既設 新設							

※1: 重大事故等時には現場手動弁による隔離操作を併せて実施する。

※2: 「1.13 重大事故等の収束に必要な水の供給手順等」【解釈】1 b)項を満足するための代替淡水源 (措置)

※3: 手順は「1.14 電源の確保に関する手順等」にて整備する。

審査基準，基準規則と対処設備との対応表 (3/3)

: 重大事故等対処設備
 : 重大事故等対処設備 (設計基準拡張)

重大事故等対処設備を使用した手段 審査基準の要求に適合するための手段				自主対策					
機能	機器名称	既設 新設	解釈 対応番号	機能	機器名称	常設 可搬	必要時間内に 使用可能か	対応可能な人数 で使用可能か	備考
使用済燃料プールへのスプレイ	可搬型代替注水ポンプ (A-1級)	新設	① ④ ⑤ ⑧ ⑪ ⑫ ⑬	-	-	-	-	-	-
	可搬型代替注水ポンプ (A-2級)	新設							
	防火水槽 ※2	新設							
	淡水貯水池 ※2	新設							
	ホース・接続口	新設							
	燃料プール代替注水系配管・弁	新設							
	可搬型スプレイヘッド	新設							
	使用済燃料プール	既設							
	燃料補給設備	新設							
-	-	-	-	漏えい緩和	シール材	可搬	120分	3名	自主対策とする理由は本文参照
					接着剤	可搬			
					ステンレス鋼板	可搬			
					吊り降ろしロープ	可搬			
物質への放射抑制	大容量送水車 (原子炉建屋放水設備用)	新設	① ⑤ ⑧ ⑬	-	-	-	-	-	-
	ホース	新設							
	放水砲	新設							
	燃料補給設備	既設 新設							
使用済燃料プールの監視	使用済燃料貯蔵プール水位・温度 (SA)	新設	① ⑥ ⑧ ⑭ ⑮	-	-	-	-	-	-
	使用済燃料貯蔵プール水位・温度 (SA広域)	新設							
	使用済燃料貯蔵プール放射線モニタ (高レンジ・低レンジ)	新設							
	使用済燃料貯蔵プール監視カメラ (使用済燃料貯蔵プール監視カメラ用空冷装置を含む)	新設							
代替電源による給電	常設代替交流電源設備	新設	① ⑦ ⑧ ⑮	-	-	-	※3	※3	自主対策とする理由は本文参照
	可搬型代替交流電源設備	新設							
	所内蓄電式直流電源設備	既設 新設							
	所内常設直流電源設備 (3系統目)	新設							
	可搬型直流電源設備	新設							
冷却浄化系による使用済燃料プールの除熱	燃料プール冷却浄化系ポンプ	既設	① ③ ⑧	-	-	-	-	-	-
	使用済燃料プール	既設							
	燃料プール冷却浄化系熱交換器	既設							
	燃料プール冷却浄化系配管・弁・スキマサージタンク・ディフューザ	既設							
	原子炉補機冷却系	既設							
	代替原子炉補機冷却系	新設							
	常設代替交流電源設備	新設							
	第二代替交流電源設備	新設							
	可搬型代替交流電源設備	新設							

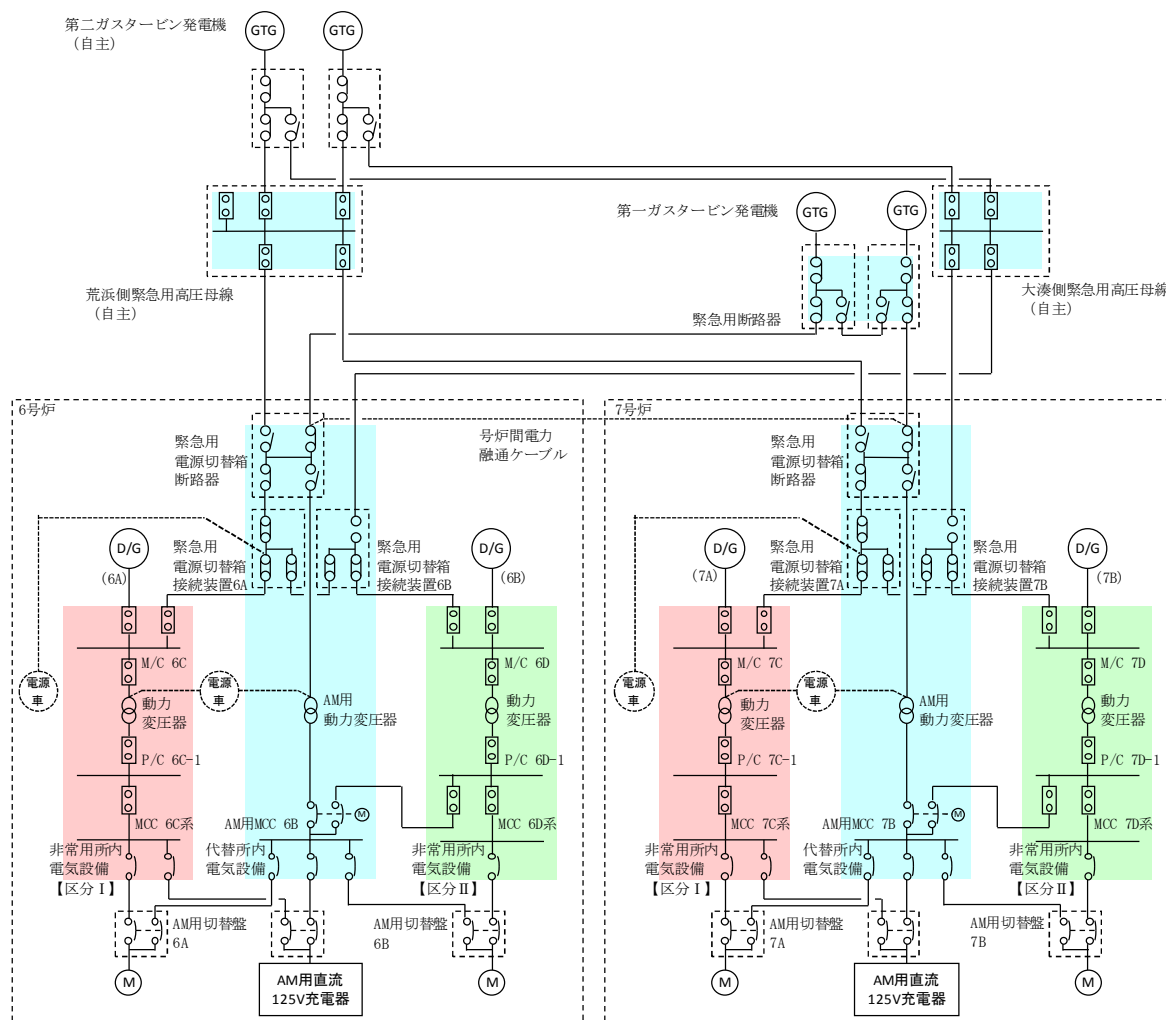
※1: 重大事故等時には現場手動弁による隔離操作を併せて実施する。

※2: 「1.13 重大事故等の収束に必要な水の供給手順等」【解釈】1 b)項を満足するための代替淡水源 (措置)

※3: 手順は「1.14 電源の確保に関する手順等」にて整備する。

対応手段として選定した設備の電源構成図

添付資料 1.11.2



※本単線結線図は、今後の
検討結果により変更となる
可能性がある

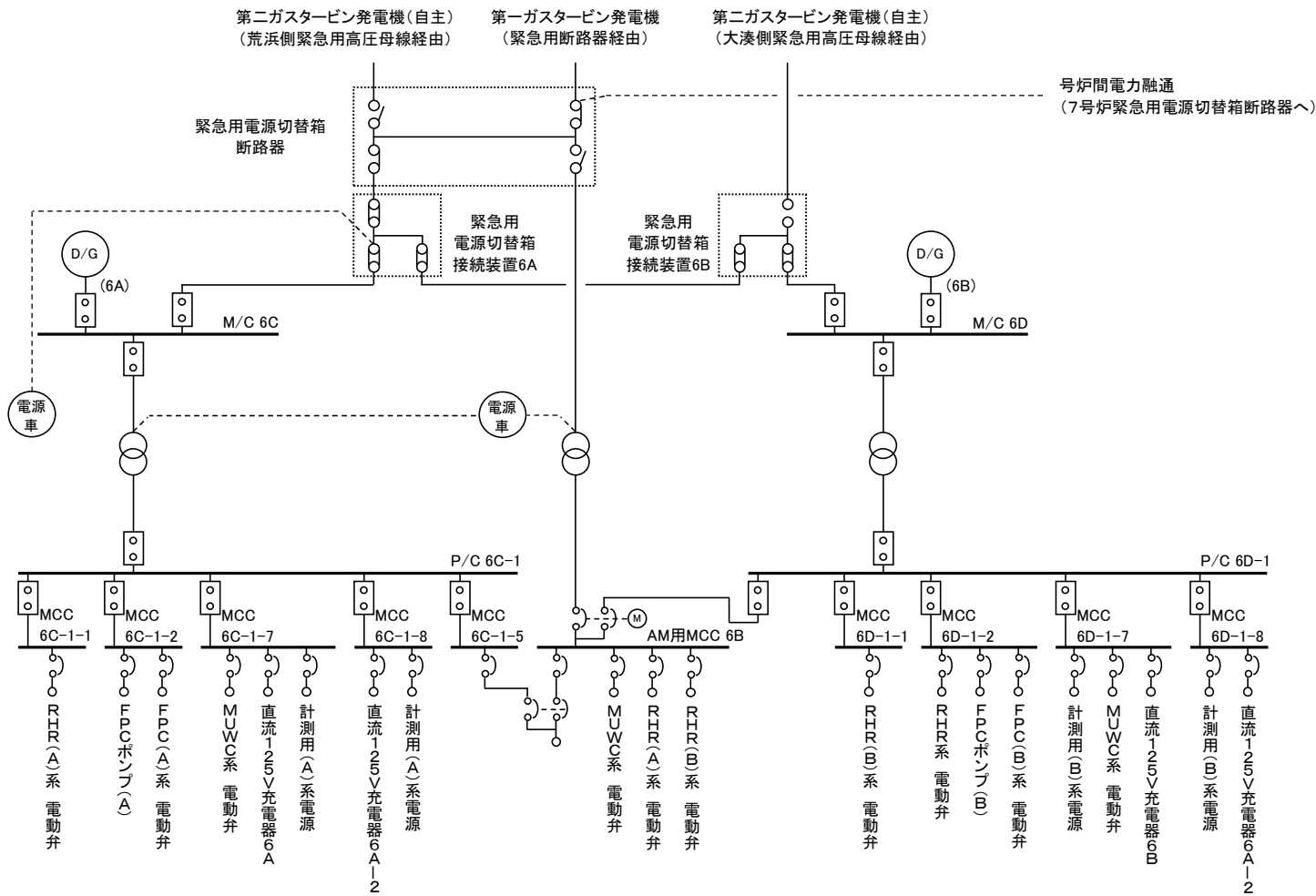
【凡例】

- : ガスタービン発電機
- : 非常用ディーゼル発電機
- : 遮断器
- : 断路器
- : 配線用遮断器
- : 接続装置
- : 電動切替装置
- : 切替装置

【略語】

- D/G : 非常用ディーゼル発電機
- M/C : メタルクラッド開閉装置
- P/C : パワーセンタ
- MCC : モータ・コントロール・センタ

第1図 6号及び7号炉 電源構成図 (交流電源)



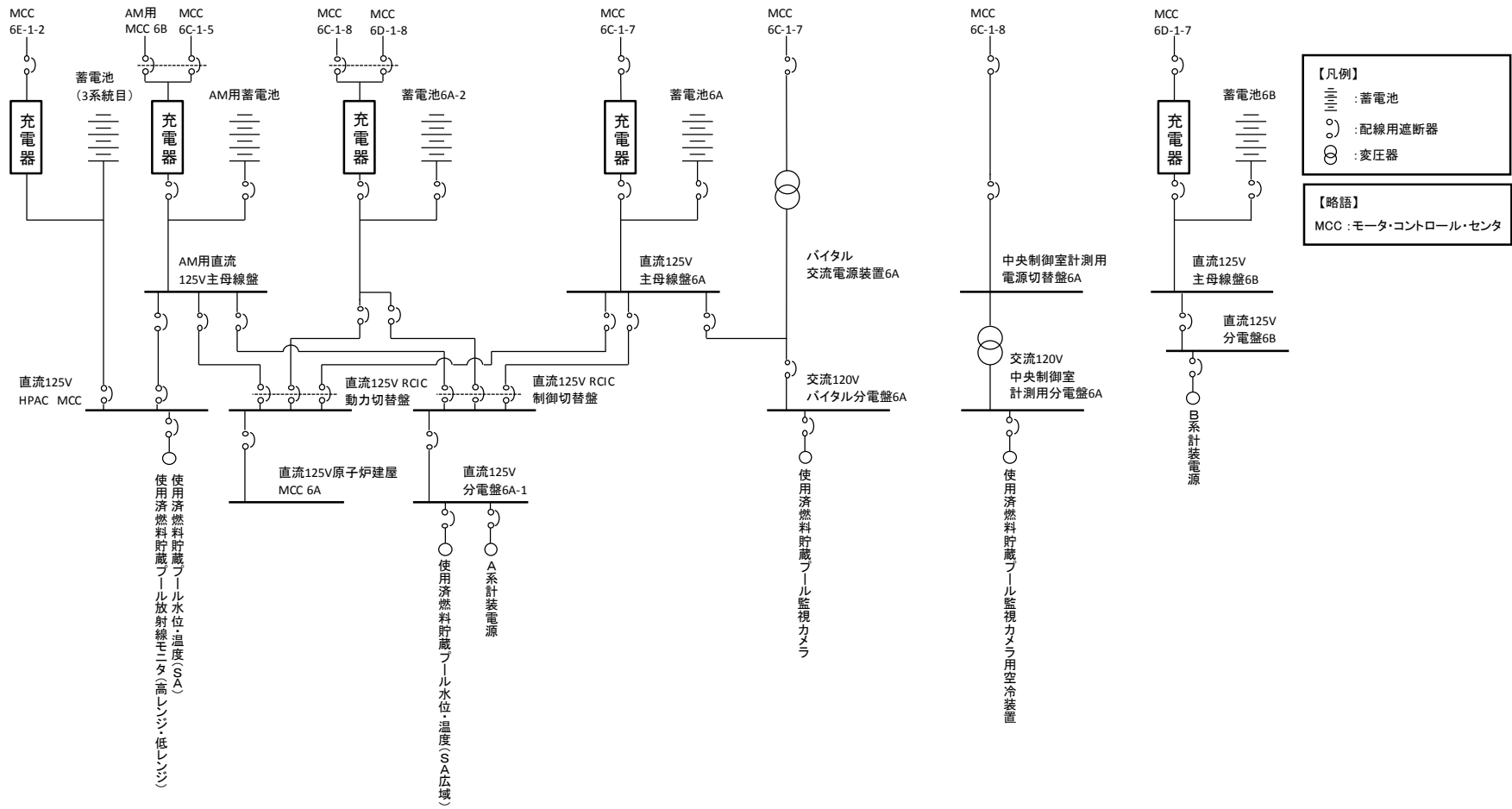
【凡例】

- :非常用ディーゼル発電機
- :遮断器
- :断路器
- :配線用遮断器
- :接続装置
- :電動切替装置
- :動力変圧器

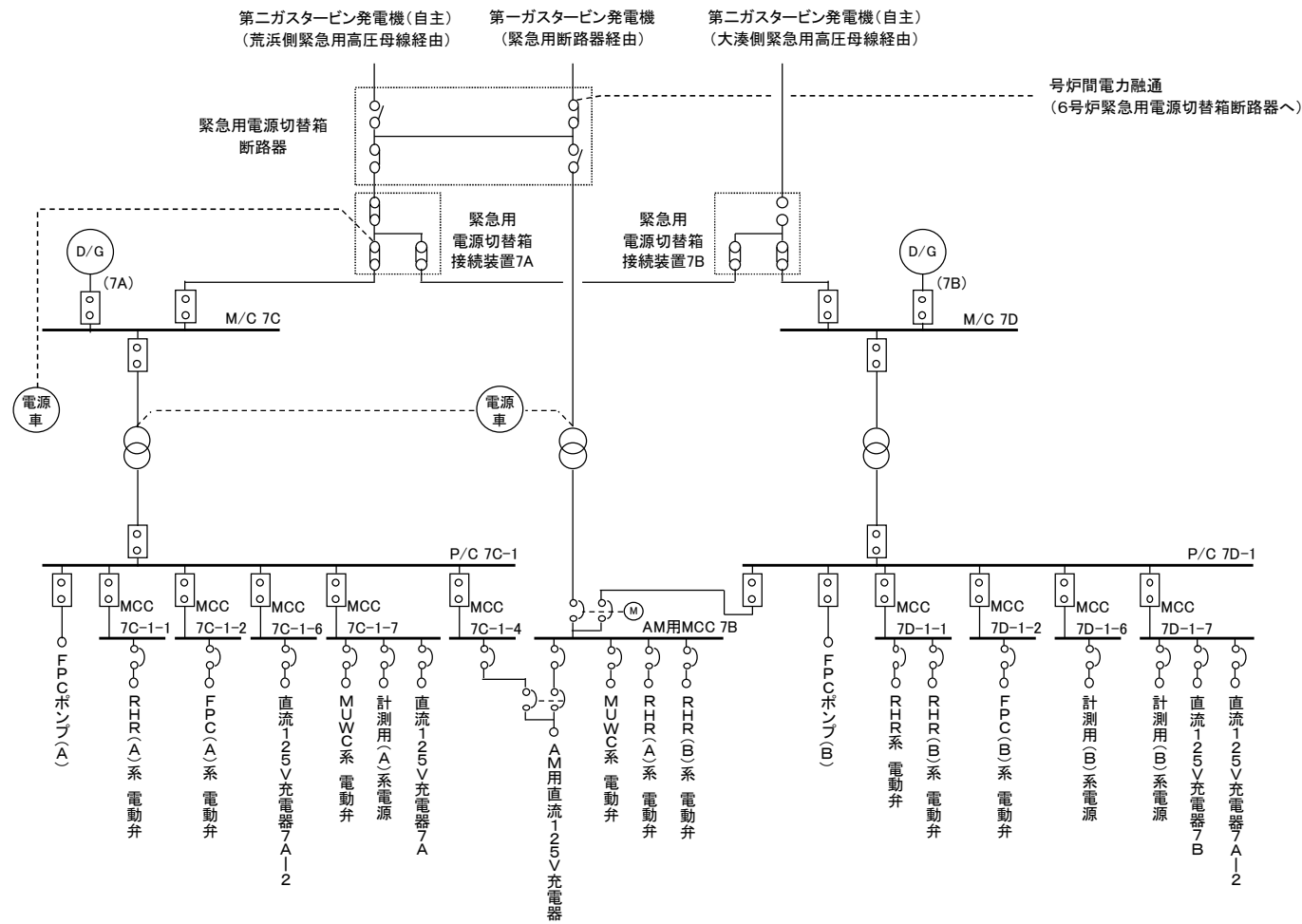
【略語】

- D/G :非常用ディーゼル発電機
- M/C :メタルクラッド開閉装置
- P/C :パワーセンタ
- MCC :モータ・コントロール・センタ

第2図 6号炉 電源構成図 (交流電源)



第3図 6号炉 電源構成図 (直流電源)



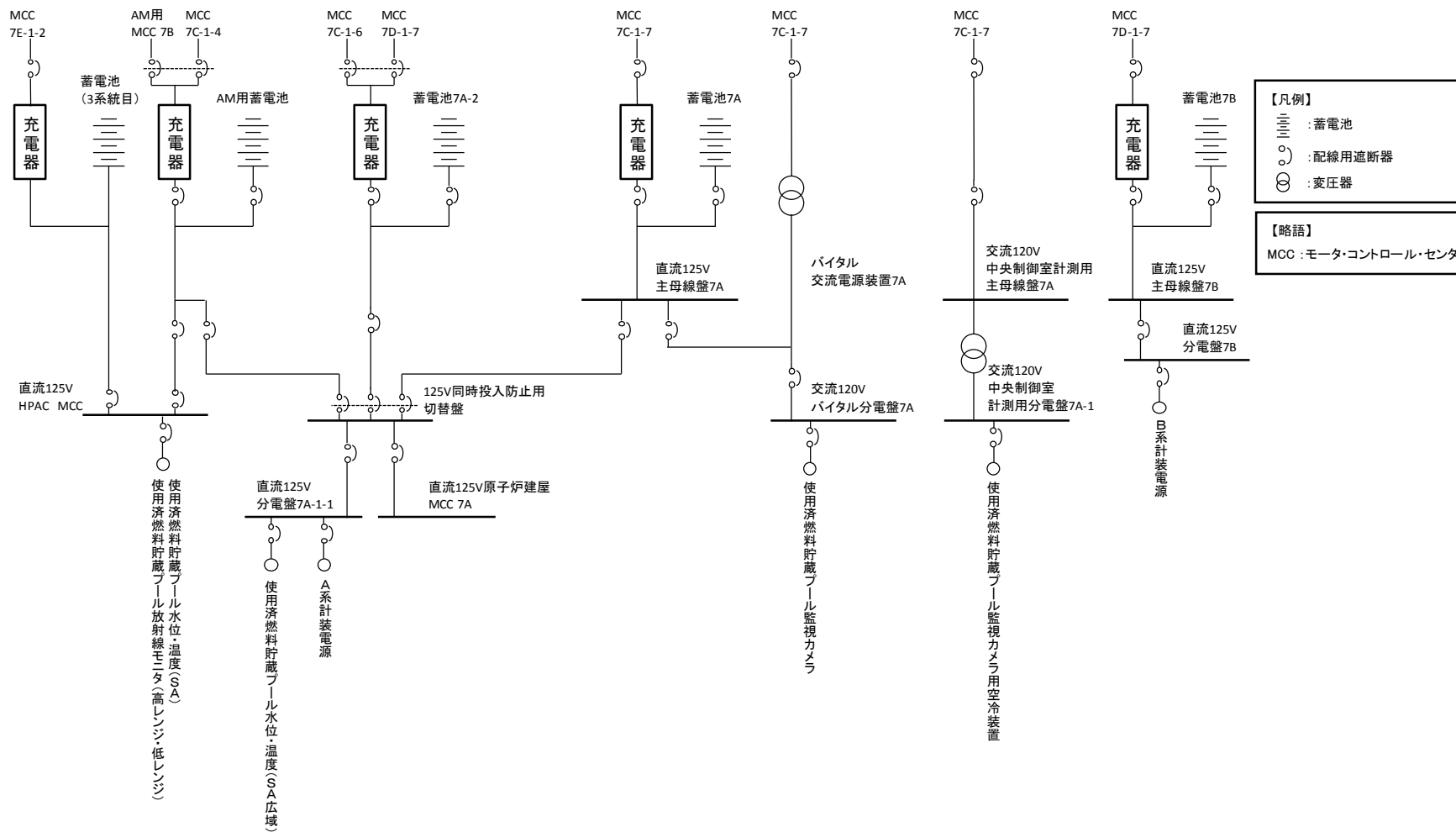
【凡例】

- : 非常用ディーゼル発電機
- : 遮断器
- : 断路器
- : 配線用遮断器
- : 接続装置
- : 電動切替装置
- : 動力変圧器

【略語】

- D/G : 非常用ディーゼル発電機
- M/C : メタルクラッド開閉装置
- P/C : パワーセンタ
- MCC : モーターコントロールセンタ

第4図 7号炉 電源構成図 (交流電源)



第5図 7号炉 電源構成図 (直流電源)

重大事故対策の成立性

1. 燃料プール代替注水系による常設スプレイヘッドを使用した使用済燃料プールへの注水及びスプレイ（淡水/海水）

(1) 可搬型代替注水ポンプによる送水準備及び送水

a. 操作概要

緊急時対策本部は、燃料プール代替注水系による常設スプレイヘッドを使用した使用済燃料プールへの注水及びスプレイが必要な状況において、接続口（ホース接続箇所）及び水源を選定し、送水ルートを決する。

現場では、指示された送水ルートを確認した上で、可搬型代替注水ポンプにより送水する。

b. 作業場所

屋外（原子炉建屋周辺，防火水槽周辺，淡水貯水池）

c. 必要要員数及び時間

(a) 注水の場合

燃料プール代替注水系による常設スプレイヘッドを使用した使用済燃料プールへの注水（淡水/海水）のうち、可搬型代替注水ポンプによる送水操作に必要な要員数，時間は以下のとおり。

必要要員数：「防火水槽を水源とした場合」

2名（緊急時対策要員2名）

「淡水貯水池を水源とした場合（あらかじめ敷設してあるホースが使用できる場合）」

4名（緊急時対策要員4名）

「淡水貯水池を水源とした場合（あらかじめ敷設してあるホースが使用できない場合）」

6名（緊急時対策要員6名）

想定時間：「防火水槽を水源とした場合」

110分（実績時間なし）

「淡水貯水池を水源とした場合（あらかじめ敷設してあるホースが使用できる場合）」

115分（実績時間なし）

「淡水貯水池を水源とした場合（あらかじめ敷設してあるホースが使用できない場合）」

330分（実績時間なし）

(b) スプレイの場合

燃料プール代替注水系による常設スプレイヘッドを使用した使用済燃料プールへのスプレイ（淡水/海水）のうち、可搬型代替注水ポンプによる送水操作に必要な要員数、時間は以下のとおり。

必要要員数：「防火水槽を水源とした場合」

3名（緊急時対策要員3名）

「淡水貯水池を水源とした場合（あらかじめ敷設してあるホースが使用できる場合）」

4名（緊急時対策要員4名）

「淡水貯水池を水源とした場合（あらかじめ敷設してあるホースが使用できない場合）」

6名（緊急時対策要員6名）

想定時間：「防火水槽を水源とした場合」

125分（実績時間なし）

「淡水貯水池を水源とした場合（あらかじめ敷設してあるホースが使用できる場合）」

140分（実績時間なし）

「淡水貯水池を水源とした場合（あらかじめ敷設してあるホースが使用できない場合）」

330分（実績時間なし）

d. 操作の成立性について

作業環境：車両の作業用照明・ヘッドライト，懐中電灯及びLED多機能ライトにより，夜間における作業性を確保している。放射性物質が放出される可能性があることから，操作は防護具（全面マスク，個人線量計，ゴム手袋）を装備又は携行して作業を行う。

移動経路：車両のヘッドライトのほか，ヘッドライト，懐中電灯及びLED多機能ライトを携帯しており，夜間においても接近可能である。

また，現場への移動は，地震等による重大事故等が発生した場合でも安全に移動できる経路を移動する。

操作性：可搬型代替注水ポンプからのホースの接続は，汎用の結合金具（オス・メス）であり，容易に実施可能である。

作業エリア周辺には，支障となる設備はなく，十分な作業スペースを確保している。

連絡手段：通信連絡設備（送受信器，電力保安通信用電話設備，衛星電話設備，無線連絡設備）のうち，使用可能な設備により，緊急時対策本部に連絡する。



[防火水槽を水源とした場合]
防火水槽への吸管投入



[淡水貯水池を水源とした場合]
ホースと可搬型代替注水ポンプ
吸管との接続



ホースを建屋接続口まで敷設

2. 燃料プール代替注水系による可搬型スプレイヘッドを使用した使用済燃料プールへの注水及びスプレイ（淡水/海水）

(1) 可搬型代替注水ポンプによる送水準備及び送水

a. 操作概要

緊急時対策本部は、燃料プール代替注水系による可搬型スプレイヘッドを使用した使用済燃料プールへの注水及びスプレイが必要な状況において、接続口（ホース接続箇所）及び水源を選定し、送水ルートを決断する。

現場では、指示された送水ルートを確保した上で、可搬型代替注水ポンプにより送水する。

b. 作業場所

屋外（原子炉建屋周辺，防火水槽周辺，淡水貯水池）

c. 必要要員数及び時間

(a) 注水の場合

燃料プール代替注水系による可搬型スプレイヘッドを使用した使用済燃料プールへの注水（淡水/海水）のうち、可搬型代替注水ポンプによる送水操作に必要な要員数，時間は以下のとおり。

必要要員数：「防火水槽を水源とした場合」

2名（緊急時対策要員2名）

「淡水貯水池を水源とした場合（あらかじめ敷設してあるホースが使用できる場合）」

4名（緊急時対策要員4名）

「淡水貯水池を水源とした場合（あらかじめ敷設してあるホースが使用できない場合）」

6名（緊急時対策要員6名）

想定時間：「防火水槽を水源とした場合」

SFP 可搬式接続口使用の場合 110分（実績時間なし）

原子炉建屋大物搬入口からの接続の場合 120分（実績時間なし）

「淡水貯水池を水源とした場合（あらかじめ敷設してあるホースが使用できる場合）」

SFP 可搬式接続口使用の場合 115分（実績時間なし）

原子炉建屋大物搬入口からの接続の場合 120分（実績時間なし）

「淡水貯水池を水源とした場合（あらかじめ敷設してあるホースが使用できない場合）」

SFP 可搬式接続口使用の場合 330 分（実績時間なし）
原子炉建屋大物搬入口からの接続の場合 340 分（実績時間なし）

(b) スプレイの場合

燃料プール代替注水系による可搬型スプレイヘッドを使用した使用済燃料プールへのスプレイ（淡水/海水）のうち、可搬型代替注水ポンプによる送水操作に必要な要員数、時間は以下のとおり。

必要要員数：「防火水槽を水源とした場合」

2 名（緊急時対策要員 2 名）

「淡水貯水池を水源とした場合（あらかじめ敷設してあるホースが使用できる場合）」

4 名（緊急時対策要員 4 名）

「淡水貯水池を水源とした場合（あらかじめ敷設してあるホースが使用できない場合）」

6 名（緊急時対策要員 6 名）

想定時間：「防火水槽水源とした場合」

SFP 可搬式接続口使用の場合 125 分（実績時間なし）

原子炉建屋大物搬入口からの接続の場合 135 分（実績時間なし）

「淡水貯水池を水源とした場合（あらかじめ敷設してあるホースが使用できる場合）」

SFP 可搬式接続口使用の場合 125 分（実績時間なし）

原子炉建屋大物搬入口からの接続の場合 135 分（実績時間なし）

「淡水貯水池を水源とした場合（あらかじめ敷設してあるホースが使用できない場合）」

SFP 可搬式接続口使用の場合 330 分（実績時間なし）

原子炉建屋大物搬入口からの接続の場合 340 分（実績時間なし）

d. 操作の成立性について

作業環境：車両の作業用照明・ヘッドライト，懐中電灯及び LED 多機能ライトにより，夜間における作業性を確保している。放射性物質が放出される可能性があることから，操作は防護具（全面マスク，個人線量計，ゴム手袋）を装備又は携行して作業を行う。

移動経路：バッテリー内蔵型 LED 照明をアクセスルート上に配備してお

り接近可能である。また、ヘッドライト及び懐中電灯をバックアップとして携行している。

また、現場への移動は、地震等による重大事故等が発生した場合でも安全に移動できる経路を移動する。

操作性：可搬型代替注水ポンプからのホースの接続は、汎用の結合金具（オス・メス）であり、容易に実施可能である。

作業エリア周辺には、支障となる設備はなく、十分な作業スペースを確保している。

連絡手段：通信連絡設備（送受信器、電力保安通信用電話設備、衛星電話設備、無線連絡設備）のうち、使用可能な設備により、緊急時対策本部に連絡する。



[防火水槽を水源とした場合]
防火水槽への吸管投入



[淡水貯水池を水源とした場合]
ホースと可搬型代替注水ポンプ
吸管との接続



ホースを建屋接続口まで敷設

(2) 可搬型スプレイヘッドの設置及びホース接続

a. 操作概要

燃料プール代替注水系による可搬型スプレイヘッドを使用した使用済燃料プールへの注水及びスプレイ（淡水/海水）を実施するため、現場にて原子炉建屋地上1階 SFP 可搬式接続口から原子炉建屋オペレーティングフロアまでホースを敷設し、原子炉建屋オペレーティングフロアにて可搬型スプレイヘッドを設置し、ホースと接続する。

b. 作業場所

原子炉建屋 地上1階～地上4階（管理区域）

c. 必要要員数及び時間

燃料プール代替注水系による可搬型スプレイヘッドを使用した使用済燃料プールへの注水又はスプレイ（淡水/海水）のうち、可搬型スプレイヘッドの設置、原子炉建屋内でのホースの敷設、接続及び原子炉建屋扉開放（原子炉建屋大物搬入口からの接続の場合のみ）に必要な要員数、時間は以下のとおり。

必要要員数:2名（現場運転員2名）

想定時間 :SFP 可搬式接続口使用の場合 50分（実績時間:45分）

原子炉建屋大物搬入口からの接続の場合 65分（実績時間:55分）

d. 操作の成立性について

作業環境:バッテリー内蔵型 LED 照明を作業エリアに配備しており、建屋内照明消灯時における操作性を確保している。また、ヘッドライト及び懐中電灯をバックアップとして携行している。操作は汚染の可能性を考慮し防護具（全面マスク、個人線量計、ゴム手袋）を装備して作業を行う。

移動経路:バッテリー内蔵型 LED 照明をアクセスルート上に配備しており接近可能である。また、ヘッドライト及び懐中電灯をバックアップとして携行している。

アクセスルート上に支障となる設備はない。

操作性 :可搬型スプレイヘッド及びホースの接続は、汎用の結合金具（オス・メス）であり、容易に実施可能である。また、可搬型スプレイヘッドは、設置後の操作は不要である。

作業エリア周辺には、支障となる設備はなく、十分な作業スペースを確保している。

連絡手段:通信連絡設備（送受話器、電力保安通信用電話設備、携帯型音声呼出電話設備）のうち、使用可能な設備により、中央制御室に連絡する。



ホース敷設



ホース接続



ホース接続



系統構成

3. 消火系による使用済燃料プールへの注水

a. 操作概要

消火系による使用済燃料プールへの注水の系統構成のために電源を確保する。

b. 作業場所

原子炉建屋 地下1階（非管理区域）

コントロール建屋 地下1階（非管理区域）

c. 必要要員数及び時間

消火系による使用済燃料プールへの注水のうち、現場での受電操作に必要な要員数、時間は以下のとおり。

必要要員数:2名（現場運転員2名）

想定時間 :20分（実績時間:18分）

d. 操作の成立性について

作業環境:バッテリー内蔵型 LED 照明を作業エリアに配備しており、建屋内照明消灯時における操作性を確保している。また、ヘッドライト及び懐中電灯をバックアップとして携行している。放射性物質が放出される可能性があることから、操作は防護具（全面マスク、個人線量計、ゴム手袋）を装備又は携行して作業を行う。

移動経路:バッテリー内蔵型 LED 照明をアクセスルート上に配備しており接近可能である。また、ヘッドライト及び懐中電灯をバックアップとして携行している。

アクセスルート上に支障となる設備はない。

操作性 :通常受電操作であり、容易に実施可能である。

連絡手段:通信連絡設備（送受話器、電力保安通信用電話設備、携帯型音声呼出電話設備）のうち、使用可能な設備により、中央制御室に連絡する。



受電操作



受電確認

4. 使用済燃料プール漏えい隔離

サイフォン現象による使用済燃料プール水流出時の手動隔離

a. 操作概要

使用済燃料プール接続配管からの漏えい，及び使用済燃料プール注水配管の逆止弁の機能喪失により発生したサイフォン現象による使用済燃料プール水の流出を現場にて手動で隔離する。

b. 作業場所

原子炉建屋 地上 4 階，地上 2 階（管理区域）

c. 必要要員数及び時間

使用済燃料プール漏えい隔離のうち，現場での隔離操作に必要な要員数，時間は以下のとおり。

必要要員数:2 名（現場運転員 2 名）

想定時間 :30 分（実績時間:原子炉建屋地上 2 階での隔離の場合 15 分
原子炉建屋地上 4 階での隔離の場合 25 分）

d. 操作の成立性について

作業環境:バッテリー内蔵型 LED 照明を作業エリアに配備しており，建屋内照明消灯時における操作性を確保している。また，ヘッドライト及び懐中電灯をバックアップとして携行している。操作は汚染の可能性を考慮し防護具（全面マスク，個人線量計，ゴム手袋）を装備して作業を行う。

移動経路:バッテリー内蔵型 LED 照明をアクセスルート上に配備しており接近可能である。また，ヘッドライト及び懐中電灯をバックアップとして携帯している。

アクセスルート上に支障となる設備はない。

操作性 :通常の弁操作であり，容易に実施可能である。

操作対象弁には，暗闇でも識別し易いように反射テープを施している。

連絡手段:通信連絡設備（送受信器，電力保安通信用電話設備，携帯型音声呼出電話設備）のうち，使用可能な設備により，中央制御室に連絡する。



現場での隔離操作

5. 使用済燃料貯蔵プール監視カメラ用空冷装置起動

a. 操作概要

使用済燃料プールの状態監視のため、現場にて使用済燃料貯蔵プール監視カメラ用空冷装置の起動を実施する。

b. 作業場所

原子炉建屋 地上 4 階（非管理区域）

c. 必要要員数及び時間

使用済燃料貯蔵プール監視カメラ用空冷装置起動に必要な要員数、時間は以下のとおり。

必要要員数:2 名（現場運転員 2 名）

想定時間 :20 分（当該設備は設置工事中のため実績時間なし）

d. 操作の成立性について

作業環境: バッテリー内蔵型 LED 照明を作業エリアに配備しており、建屋内照明消灯時における操作性を確保している。また、ヘッドライト及び懐中電灯をバックアップとして携行している。放射性物質が放出される可能性があることから、操作は防護具（全面マスク、個人線量計、ゴム手袋）を装備又は携行して作業を行う。

移動経路: バッテリー内蔵型 LED 照明をアクセスルート上に配備しており接近可能である。また、ヘッドライト及び懐中電灯をバックアップとして携行している。

アクセスルート上に支障となる設備はない。

操作性 : 現場操作パネルでの簡易なボタン操作であり、容易に実施可能である。

連絡手段: 通信連絡設備（送受話器、電力保安通信用電話設備、携帯型音声呼出電話設備）のうち、使用可能な設備により、中央制御室に連絡する。

6. 代替交流電源設備を使用した燃料プール冷却浄化系による使用済燃料プールの除熱

a. 操作概要

燃料プール冷却浄化系による使用済燃料プールの除熱に必要なポンプ，電動弁の電源を確保し，現場での系統構成を実施する。

b. 作業場所

電源確保 原子炉建屋 地下 1 階（非管理区域）

系統構成 原子炉建屋 地上 2 階（管理区域）

c. 必要要員数及び時間

燃料プール冷却浄化系ポンプによる使用済燃料プールの除熱のうち，現場での受電操作及び系統構成に必要な要員数，時間は以下のとおり。

必要要員数: 4 名（現場運転員 4 名）

想定時間 : 電源確保 30 分（実績時間: 24 分）

系統構成 25 分（実績時間: 23 分）

d. 操作の成立性について

作業環境: バッテリー内蔵型 LED 照明を作業エリアに配備しており，建屋内照明消灯時における操作性を確保している。また，ヘッドライト及び懐中電灯をバックアップとして携行している。放射性物質が放出される可能性があることから，操作は防護具（全面マスク，個人線量計，ゴム手袋）を装備又は携行して作業を行う。

移動経路: バッテリー内蔵型 LED 照明をアクセスルート上に配備しており接近可能である。また，ヘッドライト及び懐中電灯をバックアップとして携行している。

アクセスルート上に支障となる設備はない。

操作性 : 通常受電操作であり，容易に実施可能である。

通常弁操作であり，容易に実施可能である。

操作対象弁には，暗闇でも識別し易いように反射テープを施している。

連絡手段: 通信連絡設備（送受話器，電力保安通信用電話設備，携帯型音声呼出電話設備）のうち，使用可能な設備により，中央制御室に連絡する。



受電操作



受電確認



系統構成

解釈一覧
判断基準の解釈一覧

手順		判断基準記載内容		解釈	
1.11.2.1 使用済燃料プールの冷却機能又は注水機能の喪失時、又は使用済燃料プール水の小規模な漏えい発生時の対応手順	(1)燃料プール代替注水	a.燃料プール代替注水系による常設スプレイヘッドを使用した使用済燃料プールへの注水(淡水/海水)	燃料プール水位低警報 燃料プール温度高警報	燃料ラック上端 [] 以下 燃料プール温度が [] 以上	
		b.燃料プール代替注水系による可搬型スプレイヘッドを使用した使用済燃料プールへの注水(淡水/海水)	燃料プール水位低警報 燃料プール温度高警報	燃料ラック上端 [] 以下 燃料プール温度が [] 以上	
		c.消火系による使用済燃料プールへの注水	燃料プール水位低警報 燃料プール温度高警報	燃料ラック上端 [] 以下 燃料プール温度が [] 以上	
	(2)漏えい抑制	a.サイフォン現象による使用済燃料プール水漏えい発生時の漏えい抑制	燃料プール水位低警報	燃料ラック上端 [] 以下	
	1.11.2.2 使用済燃料プールからの大量の水の漏えい発生時の対応手順	(1)燃料プールのスプレイ	a.燃料プール代替注水系による常設スプレイヘッドを使用した使用済燃料プールへのスプレイ(淡水/海水)	使用済燃料プールの水位が水位低警報レベルまで低下	使用済燃料プールの水位が燃料ラック上端 [] まで低下
			b.燃料プール代替注水系による可搬型スプレイヘッドを使用した使用済燃料プールへのスプレイ(淡水/海水)	使用済燃料プールの水位が水位低警報レベルまで低下	使用済燃料プールの水位が燃料ラック上端 [] まで低下
(2)漏えい緩和		a.使用済燃料プール漏えい緩和	使用済燃料プールの水位が水位低警報レベルまで低下	使用済燃料プールの水位が燃料ラック上端 [] まで低下	
1.11.2.3 重大事故等時における使用済燃料プールの監視のための対応手順	(1)使用済燃料プールの状態監視	a.使用済燃料貯蔵プールの監視カメラ用空冷装置起動	燃料プール水位低警報 燃料プール温度高警報	燃料ラック上端 [] 以下 燃料プール温度が [] 以上	

操作手順の解釈一覧

手順		操作手順記載内容		解釈	
1.11.2.1 使用済燃料プールの冷却機能又は注水機能の喪失時、又は使用済燃料プール水の小規模な漏えい発生時の対応手順	(1)燃料プール代替注水	a.燃料プール代替注水系による常設スプレイヘッドを使用した使用済燃料プールへの注水(淡水/海水)	送水流量を規定流量に調整し 使用済燃料プール水位低レベル	送水流量を45 m ³ /hに調整し 燃料ラック上端 <input type="text"/>	
		b.燃料プール代替注水系による可搬型スプレイヘッドを使用した使用済燃料プールへの注水(淡水/海水)	送水流量を規定流量に調整し 使用済燃料プール水位低レベル	送水流量を45 m ³ /hに調整し 燃料ラック上端 <input type="text"/>	
		c.消火系による使用済燃料プールへの注水	復水補給水系流量(RHR B系代替注水流量)指示値の上昇 使用済燃料プール水位低レベル	復水補給水系流量(RHR B系代替注水流量)指示値が <input type="text"/> 程度まで上昇 燃料ラック上端 <input type="text"/>	
		(2)漏えい抑制	a.サイフォン現象による使用済燃料プール水漏えい発生時の漏えい抑制	使用済燃料プール水位低レベル	燃料ラック上端 <input type="text"/>
	1.11.2.2 使用済燃料プールからの大量の水の漏えい発生時の対応手順	(1)燃料プールのスプレイ	a.燃料プール代替注水系による常設スプレイヘッドを使用した使用済燃料プールへのスプレイ(淡水/海水)	送水流量を規定流量に調整し	送水流量を132~147 m ³ /hに調整し
			b.燃料プール代替注水系による可搬型スプレイヘッドを使用した使用済燃料プールへのスプレイ(淡水/海水)	送水流量を規定流量に調整し	送水流量を46 m ³ /h以上に調整し
1.11.2.4 重大事故等時における使用済燃料プールの除熱のための対応手順	(1)代替交流電源設備を使用した燃料プール冷却浄化系による使用済燃料プールの除熱		FPCポンプ(A)吐出流量指示値の上昇	FPCポンプ(A)吐出流量指示値が250m ³ /h程度まで上昇	

各号炉の弁番号及び弁名称一覧

統一名称	6号炉			7号炉		
	弁番号	弁名称	操作場所	弁番号	弁名称	操作場所
使用済燃料プール外部注水原子炉建屋北側注水ライン元弁	G41-F201	使用済燃料プール外部注水R/B北側注水ライン元弁	屋外	G41-F201	使用済燃料プール外部注水R/B北側注水ライン元弁	屋外
使用済燃料プール外部注水原子炉建屋東側注水ライン元弁	G41-F204	使用済燃料プール外部注水R/B東側注水ライン元弁	屋外	G41-F204	使用済燃料プール外部注水R/B東側注水ライン元弁	屋外
SFP接続口内側隔離弁	P13-F199	R/B南側外壁外部注水接続端第二止め弁	原子炉建屋1階南側通路 (管理区域)	F13-F128	MUWC 建屋内南側貫通接続口元弁	原子炉建屋1階南側通路 (管理区域)
SFP接続口外側隔離弁	P13-F198	R/B南側外壁外部注水接続端第一止め弁	屋外	P13-F126	MUWC 建屋外南側貫通接続口元弁	屋外
タービン建屋負荷遮断弁	P13-MO-F150	T/B負荷遮断弁	中央制御室 廃棄物処理建屋地下2階配管スペース (管理区域)	P13-MO-F029	MUWC T/B負荷遮断弁	中央制御室 廃棄物処理建屋地下3階南側配管スペース (管理区域)
復水補給水系消火系第1, 第2連絡弁	P13-MO-F066 P13-MO-F067	FP系第1連絡弁 FP系第2連絡弁	中央制御室 原子炉建屋地下2階西側通路 (管理区域)	P13-MO-F090 P13-MO-F091	MUWC FP系第一連絡弁 MUWC FP系第二連絡弁	中央制御室 原子炉建屋地下1階東側通路 (管理区域)
残留熱除去系燃料プール側第一出口弁 (B), 第二出口弁	E11-MO-F014B	RHR系燃料プール側第一出口弁 (B)	中央制御室 原子炉建屋地下1階RHR (B) 弁室 (管理区域)	E11-MO-F014B	RHR燃料プール側第一出口弁 (B)	中央制御室 原子炉建屋地下1階RHR (B) 弁室 (管理区域)
	E11-MO-F015	RHR系燃料プール側第二出口弁	中央制御室 原子炉建屋2階FPC弁室 (管理区域)	E11-MO-F015	RHR燃料プール側第二出口弁	中央制御室 原子炉建屋2階FPC弁室 (管理区域)
残留熱除去系洗浄水弁 (B)	E11-MO-F032B	RHR系LPFL注入ライン洗浄水弁 (B)	中央制御室 原子炉建屋1階RHR (B) 弁室 (管理区域)	E11-MO-F032B	RHR注入ライン洗浄水止め弁 (B)	中央制御室 原子炉建屋1階RHR (B) 弁室 (管理区域)
燃料プール冷却浄化系使用済燃料貯蔵プール入口弁	G41-F016	燃料プール再循環元弁	原子炉建屋2階FPC弁室 (管理区域)	G41-F017	FPC使用済燃料貯蔵プール入口弁	原子炉建屋2階FPC弁室 (管理区域)
使用済燃料貯蔵プール監視カメラ用空冷装置冷却空気止め弁	U51-F001	SFPカメラ空冷装置冷却空気止め弁	原子炉建屋4階北側通路 (管理区域)	U51-F001	SFPカメラ空冷装置冷却空気止め弁	原子炉建屋4階北側通路 (管理区域)
燃料プール冷却浄化系ろ過脱塩装置第一入口弁	G41-MO-F005A	FPCろ過脱塩装置第一入口弁	中央制御室 原子炉建屋2階FPC弁室 (管理区域)	G41-MO-F005A	FPFC/D第一入口弁	中央制御室 原子炉建屋2階FPC弁室 (管理区域)
燃料プール冷却浄化系ろ過脱塩装置第二入口弁	G41-MO-F005B	FPCろ過脱塩装置第二入口弁	中央制御室 原子炉建屋2階FPC弁室 (管理区域)	G41-MO-F005B	FPFC/D第二入口弁	中央制御室 原子炉建屋2階FPC弁室 (管理区域)
燃料プール冷却浄化系ろ過脱塩装置出口弁	G41-MO-F012	FPCろ過脱塩装置出口弁	中央制御室 原子炉建屋2階FPC弁室 (管理区域)	G41-MO-F013	FPFC/D出口弁	中央制御室 原子炉建屋2階FPC弁室 (管理区域)
燃料プール冷却浄化系ろ過脱塩装置バイパス弁 (A), (B)	G41-MO-F021A/B	FPCろ過脱塩装置バイパス弁 (A)/(B)	中央制御室 原子炉建屋2階FPC弁室 (管理区域)	G41-MO-F021A/B	FPFC/Dバイパス弁 (A)/(B)	中央制御室 原子炉建屋2階FPC弁室 (管理区域)
燃料プール冷却浄化系熱交換器 (B) 出口弁	G41-F014B	FPC熱交換器出口弁 (B)	原子炉建屋2階FPC熱交換器室 (管理区域)	G41-F015B	FPC熱交換器 (B) 出口弁	原子炉建屋2階FPC熱交換器室 (管理区域)