

## 2021年度 防災訓練実施計画書【要素訓練】

### 1. 訓練目的

現状のプラント状態（1，2号機長期停止中）において、原子力災害に至る可能性がある使用済燃料貯蔵プール（以下「SFP」という。）水位低下事象に対し、本部と現場間の連携を含め実動で対応することにより、原子力防災組織の技能向上及び緊急時対応業務の習熟を図ることを目的とする。

また、昨年度の訓練で抽出した課題に対する改善対応の検証（第1表）を行う。

なお、原子力規制庁『令和3年度評価指標（実用発電用原子炉）』における「指標7. 現場実動訓練の実施」の位置付けとして訓練を実施し、他電力から当社の対応に対する評価を受け、当社の手順・運用に改善事項等を反映することで現場対応力向上に資することとする。

第1表 昨年度の訓練で抽出した改善点に対する対応の検証

No.	課題	対応	検証事項
1	本部要員と現場要員間で情報共有する内容を整理する必要がある。	本部と現場間で共有する情報について整理し、「緊急時即応班運用ガイドライン」に反映した。	「緊急時即応班運用ガイドライン」を活用し、本部と現場間の情報共有が問題なく実施できることを確認する。

### 2. 実施日時

2021年10月14日（木） 13:10～15:30（現場実動1.5時間）

### 3. 想定事象

#### (1) プラント状態

1号機：長期停止中（炉心に燃料なし。SFPに1,196体保管）

2号機：長期停止中（炉心に燃料なし。SFPに1,789体保管）

#### (2) 事象想定

平日の勤務時間帯に地震が発生し、外部電源喪失・全交流電源喪失（非常用D/G全機能喪失）のため、1，2号機のSFPへの注水・冷却機能が全て喪失することに加え、1号機では配管破断等に伴うSFPの水位低下が発生する。1号機のSFP水位が継続低下した場合には燃料破損の恐れがあることから、高圧電源車による給電の後、常設ポンプによる注水等を実施する。（消防車によるSFP注水は模擬とし、高圧電源車による給電にフォーカスした訓練を実施。）

なお、以下の社内規定に基づき対応することを想定する。

- ・ 1号機 事故時運転操作要領（事象ベース）「使用済燃料貯蔵プール水位低下時の処置」
- ・ 1号機 全交流電源喪失時における給電手順書（細則）

(3) スキップの有無等

訓練中は事象の早回し、スキップの実施なし。

(4) SPDS（プラント情報表示システム）の使用

使用なし。（SFP水位のパラメータ等の必要な情報は、訓練コントローラから状況付与する。今回、訓練シミュレータとの連動は行わない。）

4. 訓練項目（原子力事業者防災業務計画の規定項目）

(1) その他必要と認める訓練

高圧電源車による給電操作（1号機）

5. 訓練内容

(1) 実施体制

志賀原子力発電所の単独訓練（原子力本部（原子力施設事態即応センター）との情報連携については実施する。）

(2) 訓練参加者

訓練参加者は第2表のとおり。

第2表 訓練参加者

	人数規模
プレーヤ	現場実動：8名 対策本部：60名程度
コントローラ	現場実動：2名 対策本部：10名程度

(3) 訓練内容・実施場所

a. 訓練内容：1号機 全交流電源喪失時における給電手順書（細則）

作業工程	作業内容	実施場所
STEP 1	高圧電源車移動	2号機廃棄物処理建屋～1号機原子炉建屋 東側 Y/D
STEP 2	遮断器操作	1号機原子炉建屋非管理区域内

<参考>：指揮命令・情報連携の概要

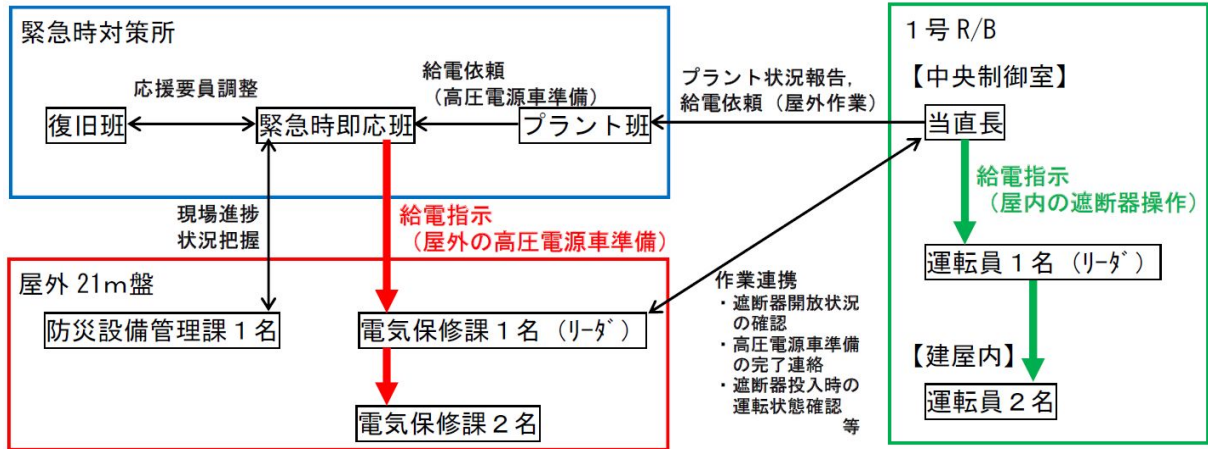


図 1. 指揮命令・情報連携の概要

b. 実施場所

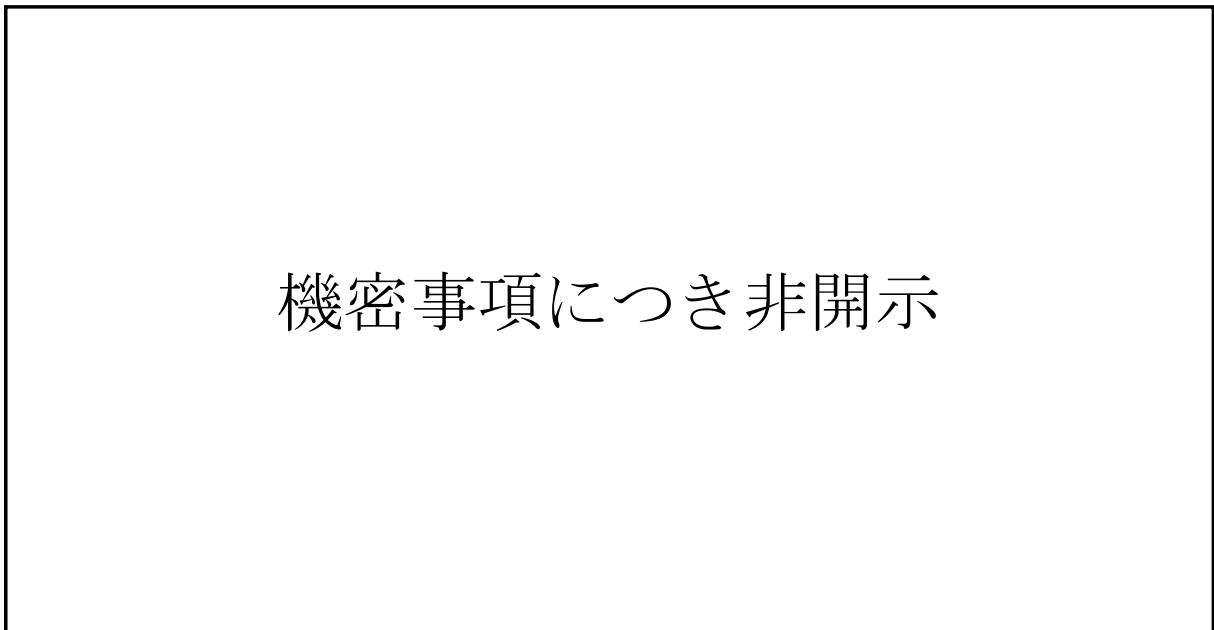


図 2. 高圧電源車による給電操作（1号機）の実施場所

## 6. 評価方法

### (1) 訓練観察による評価

評価シートを用いて訓練観察を実施し，訓練後に活動を評価する。

### (2) 他電力による評価

評価シートを用いて，他電力に直接現場で活動を評価いただくことを原則としているが，新型コロナウイルス（COVID-19）感染の状況を鑑み，止むを得ない場合は現場訓練を録画した映像・音声データを元に他電力に対応を評価いただくことも含めて対応する。

### (3) 反省会

訓練参加者及び訓練事務局にて反省会を実施し，改善事項を抽出する。

## 7. 添付資料

添付資料1：緊急時対策所レイアウト

添付資料2：要素訓練観察チェックシート

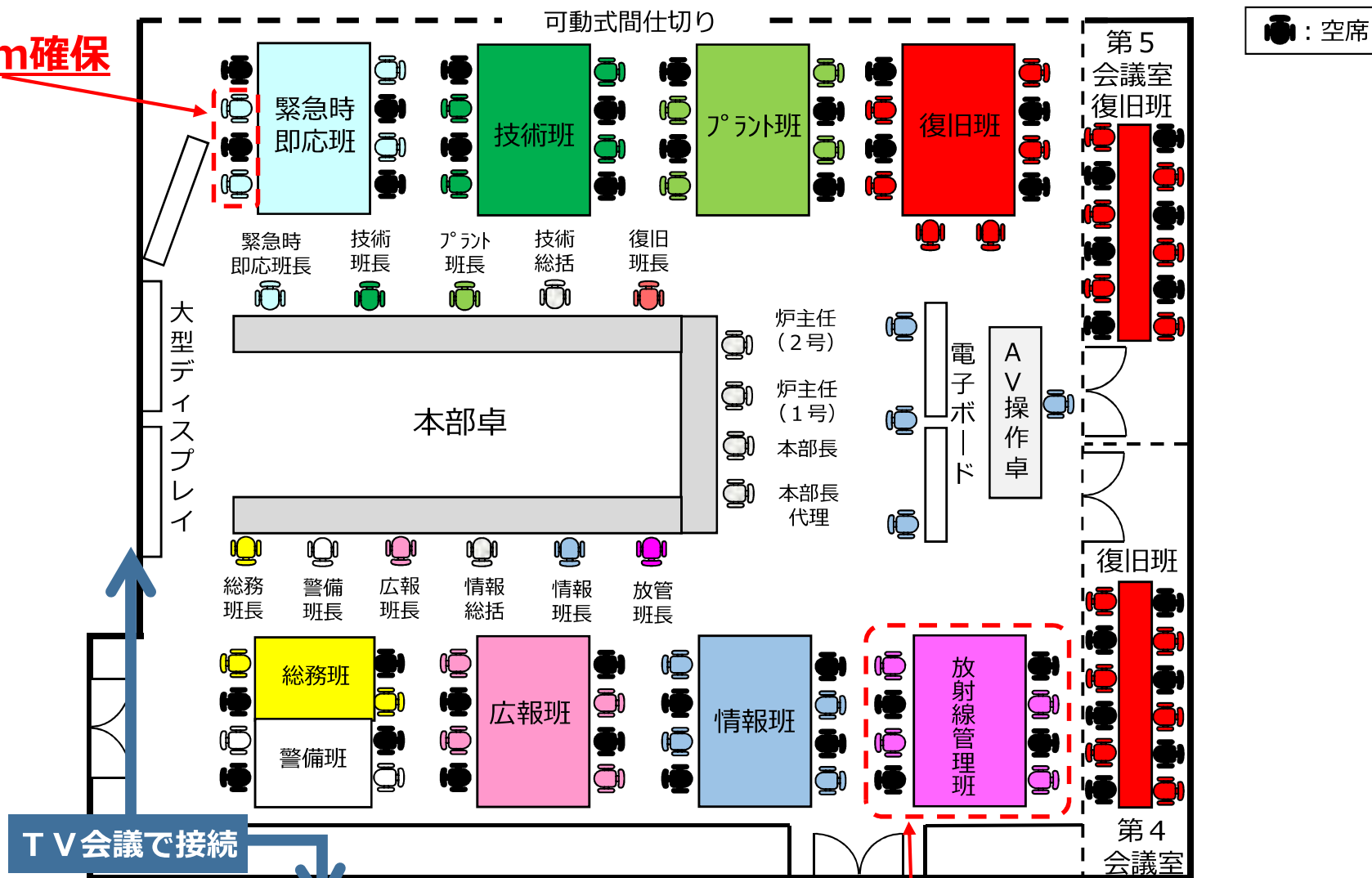
添付資料3：評価基準シート

以 上

# 緊急時対策所レイアウト

添付資料 1

原則約 1m確保



**原子力本部**  
原子力施設事態即応センター

**各班卓では正面に着席しない**  
**(正面に着席する場合や距離を確保できない場合は、物理遮へいを設置)**

要素訓練観察チェックシート (1/5)		発電所	志賀原子力発電所	
		訓練テーマ/手順	可搬型設備による電源共有/代替交流電源による給電	
		年月日	2021年10月14日	
		評価者		
評価対象	評価項目 (全評価項目の観察,評価を必須とするものではなく,観察できた項目の評価を実施)		確認	観察記録
リーダー/サブリーダー ・作業指示 ・TBM(-KY) ・訓練目標	1	作業範囲の説明		
	2	班員の体調確認(作業前/作業中)		
	3	班員の体調確認(気象条件による対策,体調不良者発生時の対応)		
	4	作業中の休憩指示		
	5	各要員の配置・配員の説明		
	6	休憩中における重機,資機材の管理方法周知(体制の明確化)		
	7	手順書の理解		
	8	参集要員集合時の点呼,状況説明,作業指示 (指示内容は具体的(定量的)かつ現実的で,設置時間を明確にすること)		
	9	ホールポイントにてブリーフィングを行い状況確認及び各要員の認識統一		
	10	不測の事態発生時の適切な対応		
	11	連絡手段の確保		
(気付き事項)			(改善事項)	
(良好事例)				

要素訓練観察チェックシート (2/5)		発電所		志賀原子力発電所	
		訓練テーマ/手順		可搬型設備による電源共有/代替交流電源による給電	
		年月日		2021年10月14日	
		評価者			
評価対象	評価項目 (全評価項目の観察,評価を必須とするものではなく,観察できた項目の評価を実施)			確認	観察記録
班員 ・手順 ・工具 ・作業 ・連携	1	手順書の活用 (手順書の持ち運び手段が適切で使用し易い状況か)			
	2	手順書通りのステップで,抜けなく操作を実施			
	3	適正な工具 (手順書に定める資機材) の使用			
	4	ホールドポイントでのセルフチェック又はダブルチェックの実施			
	5	指差呼称の実施			
	6	安全確認・体調確認の声掛け			
	7	手順書の理解			
	8	後工程を考慮した作業内容になっている			
	9	リーダーおよびサブリーダーからの指示を理解できているか			
	10	作業班は役割分担どおりの作業ができている			
	11	復唱又は3Wayコミュニケーションはできているか			
	12	訓練状況の連絡,環境状況の入手など,情報連携を意識している			
	13	訓練中の伝達や連携時の声の大きさは十分か			
	14	特定の要員に過度な負荷がかかる手順となっていないか			
	15	可能な限り模擬ではなく実操作を行うよう計画されているか			
	16	重要な報告 (手順書の各ステップ) が適切に実施されているか			
	17	作業目標時間 (戦略目標時間) が共有されているか			
(気付き事項)				(改善事項)	
(良好事例)					

要素訓練観察チェックシート (3 / 5)		発電所	志賀原子力発電所	
		訓練テーマ / 手順	可搬型設備による電源共有 / 代替交流電源による給電	
		年月日	2021年10月14日	
		評価者		
評価対象	評価項目 (全評価項目の観察, 評価を必須とするものではなく, 観察できた項目の評価を実施)		確認	観察記録
作業安全	1	放射線防護装備及び安全保護具の着用状況 (放射線防護装備, ヘルメット, 保護メガネ, 皮手袋, ヘッドライトの着用等)		
	2	放射線防護装備及び安全保護具の着用状況の確認 (作業前確認, 相互チェック)		
	3	放射線防護装備及び安全保護具の不具合発生時の対応は適切か		
	4	屋外作業時の計測器 (GB, APD等) の着用確認		
	5	高低差 (段差) 作業場所の安全確認		
	6	不安定な姿勢での作業をしない		
	7	狭隘な作業場所での作業姿勢に注意		
	8	人力による重量物運搬時の運搬要員数, 作業姿勢は適切か		
	9	車両運転時の安全確保は適切か (車両設置後の車止め含む)		
	10	訓練用設備 (SA可搬型設備等) に作業安全上の課題はないか		
	11	高温・低温 (降雪) 等の気候に応じた装備の選択と着用		
	12	[他社良好事例反映の検証] 作業前に現場状況を確認し, 人身危険要因, 作業阻害要因の有無を確認している		
(気付き事項)			(改善事項)	
(良好事例)				



要素訓練観察チェックシート (4/5)		発電所		
		志賀原子力発電所		
		訓練テーマ/手順		
		可搬型設備による電源共有/代替交流電源による給電		
		年月日		
		2021年10月14日		
		評価者		
評価対象	評価項目 (全評価項目の観察,評価を必須とするのではなく,観察できた項目の評価を実施)	確認	観察記録	
個別手順 ・ケーブル敷設 ・ケーブル接続 ・高圧電源車	1	高圧電源車移動ルート (適正なルート,障害物有無)		
	2	ケーブル損傷防止 (ねじれ,折れ,重なり)		
	3	ケーブル接続 (適正な保護具の着用および姿勢)		
	4	設備・工具・資機材の健全性		
	5	通信機 (トランシーバー等) の通信状態は良好か		
	6	手順書は悪天候等 (雨,雪,風,夜間,路面凍結,酷暑等) の作業環境が悪い場合の手順書となっているか		
	7	SBO時を想定し,作業に必要な照度は確保できているか		
	8	屋外での夜間作業時には,作業に必要な照度は確保できているか		
	9	車止めは設置していたか		
	10	高圧電源車操作時に指差呼称をしていたか		
	11	高圧電源車の電圧等の指示値を確認をしていたか		
(気付き事項)		(改善事項)		
(良好事例)				

要素訓練観察チェックシート (5/5)		発電所	志賀原子力発電所	
		訓練テーマ/手順	可搬型設備による電源共有/代替交流電源による給電	
		年月日	2021年10月14日	
		評価者		
評価対象	評価項目 (全評価項目の観察,評価を必須とするものではなく,観察できた項目の評価を実施)		確認	観察記録
発電所固有手順 追加事項	1	検電, 絶縁測定を確実に実施しているか		
	2	ケーブル接続部の異物確認をしているか		
	3	誤接続の有無を確認しているか		
	4	追従機の制御状態を確認しているか		
	5	変圧器キュービクルの設備更新に伴う作業内容の変更を理解し, 円滑に作業できているか		
	6			
	7			
	8			
	9			
	10			
	11			
(気付き事項)			(改善事項)	
(良好事例)				

## 2021年度 要素訓練（高圧電源車による1号原子炉建屋給電訓練）評価基準シート（緊急時即応班）

No.	必達事項	達成可否	メモ欄
1	<p>給電, 注水, アクセスルート確保等に必要な可搬型設備及び水源の使用可否を把握し, 発電所本部と共有していること。</p> <p>プラント状況に応じて, 可搬型設備による代替注水, 給電等の手段を検討していること。</p> <p>計画的な燃料補給を検討していること。</p>	<input type="checkbox"/> 可 <input type="checkbox"/> 否 <input type="checkbox"/> 可 <input type="checkbox"/> 否 <input type="checkbox"/> 可 <input type="checkbox"/> 否	
2	<p>現場要員に対し, 発電所本部の方針, 完了目標時刻等を伝達した上, 作業の実施を指示していること。</p> <p>プラント状態の変化や, 優先順位に変化があった場合, 正確かつタイムリーに連絡していること。</p>	<input type="checkbox"/> 可 <input type="checkbox"/> 否 <input type="checkbox"/> 可 <input type="checkbox"/> 否	
3	<p>現場要員と適宜連絡をとり, 現場作業の準備, 実施状況, 完了予想時刻等を把握していること。</p> <p>現場の人身安全が確保できないおそれがある場合は, 作業の中断, 現場からの退避等を発電所本部長に進言し, 本部長の判断に従い, 現場要員に指示していること。</p>	<input type="checkbox"/> 可 <input type="checkbox"/> 否 <input type="checkbox"/> 可 <input type="checkbox"/> 否	
4	1, 2号機の状態及び資源を踏まえ, 事故対応手段の優先順位を検討していること。	<input type="checkbox"/> 可 <input type="checkbox"/> 否	
5	<p>【昨年度訓練反映】</p> <p>緊急時即応班運用ガイドラインに基づき, 本部と現場間の情報連携が円滑に実施されていること</p>	<input type="checkbox"/> 可 <input type="checkbox"/> 否	

その他気付き欄