

# 川内原子力発電所

原子炉施設保安規定変更認可申請について

「緊急時対策所（指揮所）の設置に伴う変更」

2021年7月13日  
九州電力株式会社

本資料のうち、枠囲みの内容については、商業機密に係る事項であるため公開できません。

# 目次

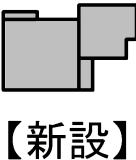

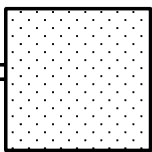
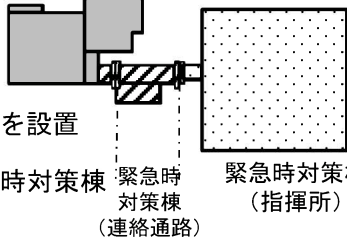
1. 川内原子力発電所原子炉施設保安規定変更認可申請について
  - (1) 川内原子力発電所原子炉施設保安規定変更認可申請の概要について
  - (2) 川内原子力発電所原子炉施設保安規定の変更内容について

(1) 川内原子力発電所原子炉施設保安規定変更認可申請の概要について (1/3)

申請案件

緊急時対策所については段階的に設置工事を進めており、緊急時対策所（指揮所）の設置後、緊急時対策所の機能を代替緊急時対策所から緊急時対策所（指揮所）に移す必要があるため、以下の申請案件について、2021年6月8日に保安規定変更認可申請を実施した。

➤ 緊急時対策所（指揮所）の設置に伴う変更

	新規制基準対応工事	指揮所設置工事【今回申請】	連絡通路接続工事
代替緊急時対策所	 <p>【新設】</p>	<p>緊急時対策所機能を廃止</p> 	
緊急時対策棟	—	<p>緊急時対策所機能を移行</p>  <p>緊急時対策棟（指揮所） 【新設】</p>	<p>【斜線：新設】</p> <ul style="list-style-type: none"> <li>旧代替緊急時対策所を休憩所として運用</li> </ul>  <ul style="list-style-type: none"> <li>連絡通路を設置</li> <li>一体で緊急時対策棟</li> </ul>
説明	<ul style="list-style-type: none"> <li>代替緊急時対策所を新たに設置</li> </ul>	<ul style="list-style-type: none"> <li>緊急時対策棟（指揮所）を新たに設置。</li> <li>緊急時対策所機能を代替緊急時対策所から緊急時対策所（指揮所）に移行し、供用を開始する。</li> <li>代替緊急時対策所の機能を廃止。</li> </ul>	<ul style="list-style-type: none"> <li>指揮所と休憩所を接続する連絡通路を新たに設置。</li> <li>指揮所・休憩所・連絡通路を一体とし緊急時対策棟とする。</li> <li>旧代替緊急時対策所を休憩所として運用</li> </ul>

## (1) 川内原子力発電所原子炉施設保安規定変更認可申請の概要について (2/3)

### 申請概要

緊急時対策所（指揮所）の設置に伴う設備変更について、保安規定変更認可申請を行っており、以下に代表変更箇所を示す。

変更内容の詳細は資料 2 - 2 参照

なお、申請箇所のうち、設備名称の変更のみの条文もあるが、本資料においては説明を省略する。

#### ○ 緊急時対策所（指揮所）の設置に伴う変更

緊急時対策所（指揮所）の設置に伴い関連する条文の変更を行う。

（変更条文）

- ・ 第12条の2（運転管理業務）
- ・ 第13条（巡視点検）
- ・ 第83条（重大事故等対処設備）
- ・ 第87条（予防保全を目的とした点検・保守を実施する場合）
- ・ 添付2 火災、内部溢水、火山現象、自然災害、有毒ガス対応及び火山活動のモニタリング等に係る実施基準
- ・ 添付3 重大事故等及び大規模損壊対応に係る実施基準

(1) 川内原子力発電所原子炉施設保安規定変更認可申請の概要について (3/3)

全体スケジュール

緊急時対策所（指揮所）の設置後、緊急時対策所（指揮所）と代替緊急時対策所の接続工事を経て緊急時対策所（緊急時対策棟内）が運用開始となることから、今回の申請案件を含め全体スケジュールを以下に示す。

	2021年										2022年											
	4月	5月	6月	7月	8月	9月	10月	11月	12月	1月	2月	3月	4月	5月	6月	7月	8月	9月	10月	11月	12月	
緊急時対策所の機能	代替緊急時対策所										緊急時対策所（指揮所）						緊急時対策所（緊急時対策棟内）					
保安規定			▼6/8 変更認可申請																			
			[ 審 査 ]																			
			第1回 緊急時対策所（指揮所）の設置																			
工事計画			▼4/14申請																			
			[ 審 査 ]																			
			第2回 代替緊急時対策所との連絡通路接続																			

※上記スケジュールに示す「認可」は、当社の目標を示す。

## (2) 川内原子力発電所原子炉施設保安規定の変更内容について (1/8)

### 申請箇所

・ 第83条（重大事故等対処設備） 83-19-1 代替電源設備からの給電

緊急時対策所（指揮所）に必要な以下の設備に対し運転上の制限を定める。

- 緊急時対策所用発電機車は、1台で緊急時対策所（指揮所）内に給電可能な容量を有するが多重性を考慮し2台を、また、緊急時対策所用発電機車用給油ポンプは、1台で緊急時対策所用発電機車の連続定格運転に必要な燃料を供給できる容量を有することから1台を要求する。
- 緊急時対策所用発電機車の燃料源となる緊急時対策所用発電機車用燃料油貯蔵タンクについては、工事計画認可にて定めている油量値を要求する。

### <保安規定 第83条>

変更前		変更後																																
表 83-19 緊急時対策所 （代替緊急時対策所）  83-19-1 代替電源設備からの給電  (1) 運転上の制限		表 83-19 緊急時対策所 （緊急時対策所（指揮所））  83-19-1 代替電源設備からの給電  (1) 運転上の制限																																
<table border="1"> <thead> <tr> <th>項目</th> <th colspan="2">運転上の制限</th> </tr> </thead> <tbody> <tr> <td>代替緊急時対策所用発電機</td> <td colspan="2">代替緊急時対策所用発電機2台が動作可能であること</td> </tr> <tr> <td>適用モード</td> <td>設備</td> <td>所要数</td> </tr> <tr> <td rowspan="2">モード1、2、3、4、5、6 及び使用済燃料ピットに燃料体を貯蔵している期間</td> <td>代替緊急時対策所用発電機</td> <td>1台×2<sup>※1</sup></td> </tr> <tr> <td>燃料油貯蔵タンク</td> <td>※2</td> </tr> <tr> <td></td> <td>タンクローリ</td> <td>※2</td> </tr> </tbody> </table>	項目	運転上の制限		代替緊急時対策所用発電機	代替緊急時対策所用発電機2台が動作可能であること		適用モード	設備	所要数	モード1、2、3、4、5、6 及び使用済燃料ピットに燃料体を貯蔵している期間	代替緊急時対策所用発電機	1台×2 <sup>※1</sup>	燃料油貯蔵タンク	※2		タンクローリ	※2	<table border="1"> <thead> <tr> <th>項目</th> <th colspan="2">運転上の制限</th> </tr> </thead> <tbody> <tr> <td>緊急時対策所用発電機車 緊急時対策所用発電機車用給油ポンプ 緊急時対策所用発電機車用燃料油貯蔵タンク</td> <td colspan="2">(1) 緊急時対策所用発電機車による電源系<sup>※1</sup>が動作可能であること (2) 緊急時対策所用発電機車用給油ポンプ1台が動作可能であること (3) 緊急時対策所用発電機車用燃料油貯蔵タンクの油量が□<sub>0</sub><sup>※2</sup>以上あること</td> </tr> <tr> <td>適用モード</td> <td>設備</td> <td>所要数</td> </tr> <tr> <td rowspan="3">モード1、2、3、4、5、6 及び使用済燃料ピットに燃料体を貯蔵している期間</td> <td>緊急時対策所用発電機車</td> <td>1台×2<sup>※3</sup></td> </tr> <tr> <td>緊急時対策所用発電機車用給油ポンプ</td> <td>1台<sup>※3</sup></td> </tr> <tr> <td>緊急時対策所用発電機車用燃料油貯蔵タンク</td> <td>□<sub>0</sub><sup>※2</sup></td> </tr> </tbody> </table>	項目	運転上の制限		緊急時対策所用発電機車 緊急時対策所用発電機車用給油ポンプ 緊急時対策所用発電機車用燃料油貯蔵タンク	(1) 緊急時対策所用発電機車による電源系 <sup>※1</sup> が動作可能であること (2) 緊急時対策所用発電機車用給油ポンプ1台が動作可能であること (3) 緊急時対策所用発電機車用燃料油貯蔵タンクの油量が□ <sub>0</sub> <sup>※2</sup> 以上あること		適用モード	設備	所要数	モード1、2、3、4、5、6 及び使用済燃料ピットに燃料体を貯蔵している期間	緊急時対策所用発電機車	1台×2 <sup>※3</sup>	緊急時対策所用発電機車用給油ポンプ	1台 <sup>※3</sup>	緊急時対策所用発電機車用燃料油貯蔵タンク	□ <sub>0</sub> <sup>※2</sup>
項目	運転上の制限																																	
代替緊急時対策所用発電機	代替緊急時対策所用発電機2台が動作可能であること																																	
適用モード	設備	所要数																																
モード1、2、3、4、5、6 及び使用済燃料ピットに燃料体を貯蔵している期間	代替緊急時対策所用発電機	1台×2 <sup>※1</sup>																																
	燃料油貯蔵タンク	※2																																
	タンクローリ	※2																																
項目	運転上の制限																																	
緊急時対策所用発電機車 緊急時対策所用発電機車用給油ポンプ 緊急時対策所用発電機車用燃料油貯蔵タンク	(1) 緊急時対策所用発電機車による電源系 <sup>※1</sup> が動作可能であること (2) 緊急時対策所用発電機車用給油ポンプ1台が動作可能であること (3) 緊急時対策所用発電機車用燃料油貯蔵タンクの油量が□ <sub>0</sub> <sup>※2</sup> 以上あること																																	
適用モード	設備	所要数																																
モード1、2、3、4、5、6 及び使用済燃料ピットに燃料体を貯蔵している期間	緊急時対策所用発電機車	1台×2 <sup>※3</sup>																																
	緊急時対策所用発電機車用給油ポンプ	1台 <sup>※3</sup>																																
	緊急時対策所用発電機車用燃料油貯蔵タンク	□ <sub>0</sub> <sup>※2</sup>																																
※1：代替緊急時対策所当たりの合計所要数 ※2：「83-15-8 燃料油貯蔵タンク、タンクローリによる燃料補給設備」において運転上の制限を定める。		※1：電源系には、緊急時対策所用発電機車2台が健全であることを含む。 ※2：緊急時対策所用発電機車が運転中及び運転終了後の24時間は、運転上の制限を適用しない。 ※3：緊急時対策所（指揮所）当たりの合計所要数																																

(2) 川内原子力発電所原子炉施設保安規定の変更内容について (2/8)

・ 第83条 (重大事故等対処設備) 83-19-2 居住性の確保

緊急時対策所 (指揮所) に必要な以下の設備に対し運転上の制限を定める。

- 緊急時対策所非常用空気浄化系については、緊急時対策所 (指揮所) 内を換気するために必要な容量を有するものが1系統以上動作可能であることを要求する。
- 空気ポンペ (緊急時対策所用) については、予測困難なプルームの通過に対して十分な余裕を持つ容量として、工事計画認可にて定めている空気ポンペ1,400本以上が使用可能であることを要求する。
- 酸素濃度計、二酸化炭素濃度計は、緊急時対策所 (指揮所) 内の居住環境の基準値を上回る範囲を測定できるものが各2個使用可能であることを要求する。
- 緊急時対策所エリアモニタは、緊急時対策所 (指揮所) 内の放射線量を測定できるものが2個動作可能であることを要求する。

<保安規定 第83条>

変更前		変更後																												
83-19-2 居住性の確保		83-19-2 居住性の確保																												
(1) 運転上の制限		(1) 運転上の制限																												
項目	運転上の制限	項目	運転上の制限																											
代替緊急時対策所空気浄化系 代替緊急時対策所加圧設備 居住性確保設備	(1) 代替緊急時対策所空気浄化系 1 系統 <sup>※1</sup> 以上が動作可能であること (2) 代替緊急時対策所加圧設備 (空気ポンペ) の所要数が使用可能であること (3) 酸素濃度計及び二酸化炭素濃度計の所要数が使用可能であること (4) 代替緊急時対策所エリアモニタの所要数が動作可能であること	緊急時対策所非常用空気浄化系 緊急時対策所加圧設備 居住性確保設備	(1) 緊急時対策所非常用空気浄化系 1 系統 <sup>※1</sup> 以上が動作可能であること (2) 緊急時対策所加圧設備 <sup>※2</sup> が使用可能であること (3) 酸素濃度計及び二酸化炭素濃度計の所要数が使用可能であること (4) 緊急時対策所エリアモニタの所要数が動作可能であること																											
適用モード	設備	適用モード	設備																											
モード1、2、3、4、5、6 及び使用済燃料ピットに燃料体を貯蔵している期間	<table border="1"> <tr> <td>代替緊急時対策所空気浄化ファン</td> <td>1 台<sup>※2</sup></td> </tr> <tr> <td>代替緊急時対策所空気浄化フィルタユニット</td> <td>1 基<sup>※2</sup></td> </tr> <tr> <td>代替緊急時対策所加圧設備 (空気ポンペ)</td> <td>400 本以上<sup>※2</sup></td> </tr> <tr> <td>酸素濃度計</td> <td>1 個<sup>※2</sup></td> </tr> <tr> <td>二酸化炭素濃度計</td> <td>1 個<sup>※2</sup></td> </tr> <tr> <td>代替緊急時対策所エリアモニタ</td> <td>1 個<sup>※2</sup></td> </tr> <tr> <td>可搬型エリアモニタ (加圧判断用)</td> <td>※3</td> </tr> </table>	代替緊急時対策所空気浄化ファン	1 台 <sup>※2</sup>	代替緊急時対策所空気浄化フィルタユニット	1 基 <sup>※2</sup>	代替緊急時対策所加圧設備 (空気ポンペ)	400 本以上 <sup>※2</sup>	酸素濃度計	1 個 <sup>※2</sup>	二酸化炭素濃度計	1 個 <sup>※2</sup>	代替緊急時対策所エリアモニタ	1 個 <sup>※2</sup>	可搬型エリアモニタ (加圧判断用)	※3	<table border="1"> <tr> <td>緊急時対策所非常用空気浄化ファン</td> <td>1 台<sup>※2</sup></td> </tr> <tr> <td>緊急時対策所非常用空気浄化フィルタユニット</td> <td>1 基<sup>※2</sup></td> </tr> <tr> <td>空気ポンペ (緊急時対策所用)</td> <td>1,400 本以上<sup>※2</sup></td> </tr> <tr> <td>酸素濃度計</td> <td>2 個<sup>※2</sup></td> </tr> <tr> <td>二酸化炭素濃度計</td> <td>2 個<sup>※2</sup></td> </tr> <tr> <td>緊急時対策所エリアモニタ</td> <td>2 個<sup>※2</sup></td> </tr> <tr> <td>可搬型エリアモニタ (加圧判断用)</td> <td>※4</td> </tr> </table>	緊急時対策所非常用空気浄化ファン	1 台 <sup>※2</sup>	緊急時対策所非常用空気浄化フィルタユニット	1 基 <sup>※2</sup>	空気ポンペ (緊急時対策所用)	1,400 本以上 <sup>※2</sup>	酸素濃度計	2 個 <sup>※2</sup>	二酸化炭素濃度計	2 個 <sup>※2</sup>	緊急時対策所エリアモニタ	2 個 <sup>※2</sup>	可搬型エリアモニタ (加圧判断用)	※4
代替緊急時対策所空気浄化ファン	1 台 <sup>※2</sup>																													
代替緊急時対策所空気浄化フィルタユニット	1 基 <sup>※2</sup>																													
代替緊急時対策所加圧設備 (空気ポンペ)	400 本以上 <sup>※2</sup>																													
酸素濃度計	1 個 <sup>※2</sup>																													
二酸化炭素濃度計	1 個 <sup>※2</sup>																													
代替緊急時対策所エリアモニタ	1 個 <sup>※2</sup>																													
可搬型エリアモニタ (加圧判断用)	※3																													
緊急時対策所非常用空気浄化ファン	1 台 <sup>※2</sup>																													
緊急時対策所非常用空気浄化フィルタユニット	1 基 <sup>※2</sup>																													
空気ポンペ (緊急時対策所用)	1,400 本以上 <sup>※2</sup>																													
酸素濃度計	2 個 <sup>※2</sup>																													
二酸化炭素濃度計	2 個 <sup>※2</sup>																													
緊急時対策所エリアモニタ	2 個 <sup>※2</sup>																													
可搬型エリアモニタ (加圧判断用)	※4																													
※1 : 1 系統とは、代替緊急時対策所空気浄化ファン 1 台及び代替緊急時対策所空気浄化フィルタユニット 1 基		※1 : 1 系統とは、緊急時対策所非常用空気浄化ファン 1 台及び緊急時対策所非常用空気浄化フィルタユニット 1 基																												
※2 : 代替緊急時対策所当たりの合計所要数		※2 : 緊急時対策所加圧設備とは、空気ポンペ (緊急時対策所用) 1,400 本以上																												
※3 : 「83-18-1 監視測定設備」において運転上の制限を定める。		※3 : 緊急時対策所 (指揮所) 当たりの合計所要数																												
		※4 : 「83-18-1 監視測定設備」において運転上の制限を定める。																												

(2) 川内原子力発電所原子炉施設保安規定の変更内容について (3/8)

・第87条（予防保全を目的とした点検・保守を実施する場合）

現在運用中である代替緊急時対策所の電源系統は低圧母線であり、その点検内容は電路の絶縁抵抗測定等の簡易なもののため、第87条（予防保全を目的とした点検・保守を実施する場合）の適用は不要としていた。

一方、今回申請する緊急時対策所（指揮所）の電源系統は、建屋規模の拡大によって高圧母線を含む設備構成としており、代替緊急時対策所に比べ、盤及びしゃ断器が増え（代替緊急時対策所：しゃ断器6台、緊急時対策所（指揮所）：しゃ断器114台）、点検自体や前後作業に要する時間も長くなることから第87条を適用する。

具体的には、緊急時対策所用発電機車による電源系を構成する共通系統を定期的に点検するに際し、第87条を適用するため、表87-1に以下の内容を追加する。

<保安規定 第87条>

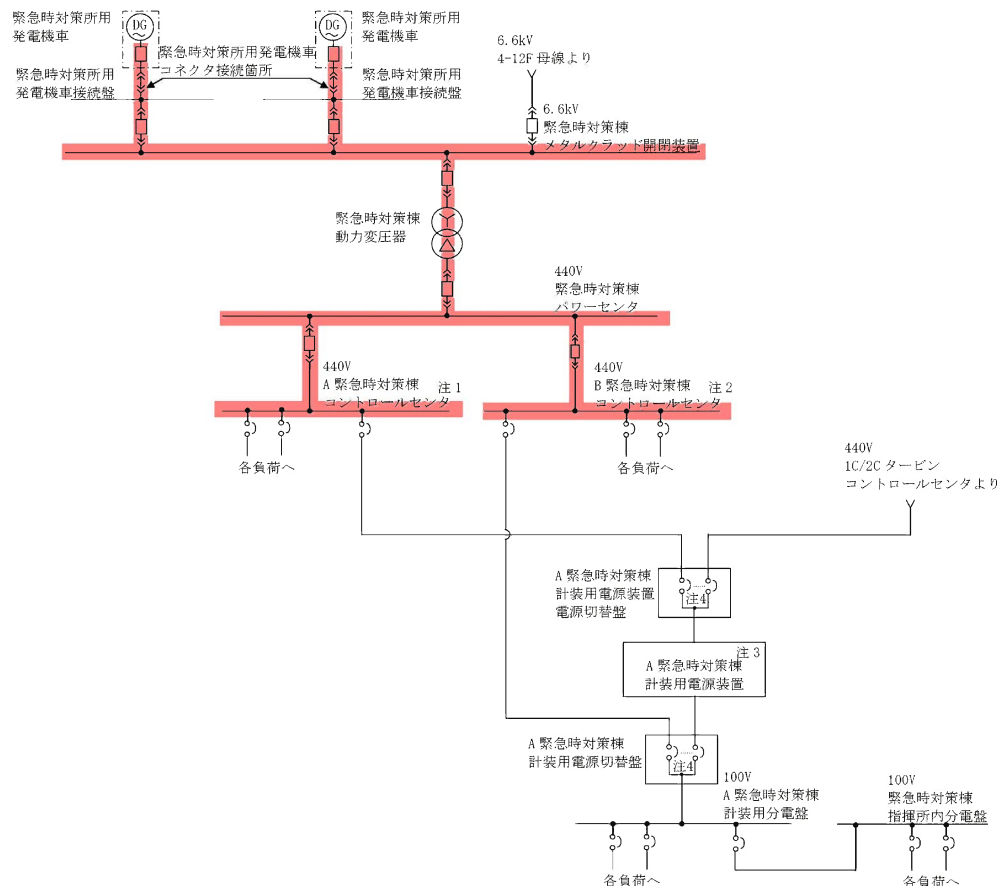
変更前				
規定なし				
変更後				
表 87-1 (続き)				
関連条文	点検対象設備	第 87 条適用時期	点検時の措置	実施頻度
第 83 条 (83-19-1)	・緊急時対策所用発電機車による電源系を構成する共通系統	モード1、2、3、4、5、6及び使用済燃料ピットに燃料体を貯蔵している期間	・所内電気設備の系統電圧を確認し、使用可能であることを確認する。	点検前 <sup>*3</sup> その後の1日に1回
※3：運転上の制限外に移行する前に順次実施し、その全てが終了した時点から24時間以内に運転上の制限外に移行する。なお、移行前に実施した措置については、移行時点で完了したものとみなす。				



## (2) 川内原子力発電所原子炉施設保安規定の変更内容について (4/8)

- ・ 第87条（予防保全を目的とした点検・保守を実施する場合）

第87条を適用する範囲を以下に示す。



供給元	負荷
注 1 A 緊急時対策棟コントロールセンタ	A 緊急時対策所非常用空気浄化ファン 等
注 2 B 緊急時対策棟コントロールセンタ	A 緊急時対策所用発電機車用給油ポンプ B 緊急時対策所用発電機車用給油ポンプ 等
注 3 A 緊急時対策棟計装用電源装置	統合原子力防災ネットワークに接続する通信連絡設備 衛星携帯電話設備のうち衛星携帯電話(固定型) SPDS データ表示装置 等

(2) 川内原子力発電所原子炉施設保安規定の変更内容について (5/8)

・第87条（予防保全を目的とした点検・保守を実施する場合）

第87条を適用する範囲における具体的な点検内容を以下に示す。

緊急時対策所における電源系統の点検内容比較

緊急時対策所（指揮所）				代替緊急時対策所			
点検対象機器 <sup>※1</sup>		点検内容	点検時間 <sup>※3</sup>	点検対象機器		点検内容	点検時間
メタルクラッド 開閉装置	盤 (母線含む) (4面)	外観点検（母線清掃含む） <sup>※2</sup> 絶縁抵抗測定	約1日	/	/	/	/
	しゃ断器 (4台)	外観点検 機構部、真空バルブ点検 動作確認 絶縁抵抗測定	約6時間				
動力変圧器（1台）		外観点検（清掃含む） <sup>※2</sup> 絶縁抵抗測定	約2時間				
パワーセンタ	盤 (母線含む) (4面)	外観点検（母線清掃含む） <sup>※2</sup> 絶縁抵抗測定	約1日				
	しゃ断器 (9台)	外観点検 機構部点検 動作確認 絶縁抵抗測定	約6時間				
コントロール センタ	ユニット (101台) <sup>※4</sup>	外観点検（母線清掃含む） 動作確認 絶縁抵抗測定	約1日				

※1 第87条を適用する設備には下線を引く。

※2 点検に伴う準備作業（検電、短絡接地器具取付等）を含む。

※3 類似する設備の点検時間から想定（点検を実施する作業員の人数や点検の細分化によって点検時間は変わる可能性がある）。

※4 ユニット（しゃ断器等で構成）数を記載。

(2) 川内原子力発電所原子炉施設保安規定の変更内容について (6/8)

・火災、内部溢水、火山現象、自然災害、有毒ガス対応及び火山活動のモニタリング等に係る実施基準

工事計画認可申請書記載内容の保安規定への反映として、以下を記載する。

- 緊急時対策所（指揮所）の居住性を確保するため、緊急時対策所（指揮所）の換気空調系の停止を手順に追加し、降下火砕物の侵入防止を実施する。

＜添付2 火災、内部溢水、火山現象、自然災害、有毒ガス対応及び火山活動のモニタリング等に係る実施基準＞

変更前	変更後
<p>3 火山影響等発生時、降雪</p> <p>&lt;中 略&gt;</p> <p>3.4 手順書の整備</p> <p>(1) 各課長（当直課長を除く。）は、火山影響等及び降雪発生時における原子炉施設の保全のための活動を行うために必要な体制の整備として、以下の活動を実施することを規定文書に定める。</p> <p>&lt;中 略&gt;</p> <p>イ 降下火砕物の侵入防止</p> <p>当直課長は、外気取入口に設置している平型フィルタ等の差圧監視、外気取入ダンパの閉止、換気空調系の停止又は中央制御室及び安全補機開閉器室の閉回路循環運転による建屋内への降下火砕物の侵入防止を実施する。</p> <p>&lt;中 略&gt;</p> <p>キ 緊急時対策所の居住性確保に関する対策</p> <p>緊急時対策本部は、火山影響等発生時において、必要な数の要員を収容する等の緊急時対策本部としての機能を維持するため、<u>代替緊急時対策所の居住性を確保する。</u></p> <p><u>代替緊急時対策所入口扉の開放により居住性を確保し、降下火砕物の侵入を防止するため、入口扉（2か所）に仮設フィルタを設置する。</u></p> <p>&lt;以下、省略&gt;</p>	<p>3 火山影響等発生時、降雪</p> <p>&lt;中 略&gt;</p> <p>3.4 手順書の整備</p> <p>(1) 各課長（当直課長を除く。）は、火山影響等及び降雪発生時における原子炉施設の保全のための活動を行うために必要な体制の整備として、以下の活動を実施することを規定文書に定める。</p> <p>&lt;中 略&gt;</p> <p>イ 降下火砕物の侵入防止</p> <p>当直課長は、外気取入口に設置している平型フィルタ等の差圧監視、外気取入ダンパの閉止、換気空調系の停止又は中央制御室及び安全補機開閉器室の閉回路循環運転による建屋内への降下火砕物の侵入防止を実施する。</p> <p><u>防災課長は、換気空調系の停止による緊急時対策所（指揮所）内への降下火砕物の侵入防止を実施する。</u></p> <p>&lt;中 略&gt;</p> <p>キ 緊急時対策所の居住性確保に関する対策</p> <p>緊急時対策本部は、火山影響等発生時において、必要な数の要員を収容する等の緊急時対策本部としての機能を維持するため、<u>換気空調系の停止及び居住性確保に必要な扉の開放を確認することにより緊急時対策所（指揮所）の居住性を確保する。換気空調系停止中は、酸素濃度及び二酸化炭素濃度を監視する。</u></p> <p>&lt;以下、省略&gt;</p>

(2) 川内原子力発電所原子炉施設保安規定の変更内容について (7/8)

・添付3 重大事故等及び大規模損壊対応に係る実施基準

緊急時対策所の居住性等に関する手順等について、設置変更許可申請書の記載内容から保安規定に記載すべき内容を整理し、以下の通り反映する。

<添付3 重大事故等及び大規模損壊対応に係る実施基準>

変更前	変更後
<p style="text-align: right;">表-18</p> <p>操作手順</p> <p>18. 緊急時対策所の居住性等に関する手順等 (代替緊急時対策所)</p> <p>① 方針目的</p> <p>代替緊急時対策所に関し、重大事故等が発生した場合においても、重大事故等に対処するために必要な指示を行う緊急時対策本部要員が代替緊急時対策所にとどまり、重大事故等に対処するために必要な指示を行うとともに、発電所内外の通信連絡を行う必要のある場所と通信連絡し、重大事故等に対処するために必要な数の要員を収容する等の緊急時対策本部としての機能を維持するために必要な居住性の確保、必要な指示及び通信連絡、必要な数の要員の収容、代替電源設備からの給電を行うことを目的とする。</p> <p>② 対応手段等</p> <p>居住性の確保</p> <p>緊急時対策本部は、重大事故等が発生した場合、代替緊急時対策所空気浄化装置による放射性物質の侵入低減、代替緊急時対策所空気加圧設備による希ガス等の放射性物質の侵入防止等の放射線防護措置等により、重大事故等に対処するために必要な指示を行う緊急時対策本部要員等の被ばく線量を7日間で100mSvを超えないようにするため、以下の手順等により代替緊急時対策所の居住性を確保する。</p> <p>1. 代替緊急時対策所立上げの手順</p> <p>緊急時対策本部は、代替緊急時対策所を使用し、緊急時対策本部を設置するための準備として、代替緊急時対策所を立上げる。</p> <p>(1) 代替緊急時対策所空気浄化装置運転手順</p> <p>緊急時対策本部は、代替緊急時対策所空気浄化ファンを接続、起動し、必要な換気を確保するとともに、代替緊急時対策所空気浄化フィルタを通過することにより放射性物質の侵入を低減する。</p> <p>全交流動力電源喪失時は、代替交流電源設備からの給電により、代替緊急時対策所空気浄化ファンを起動する。</p> <p>(2) 代替緊急時対策所加圧設備による空気供給準備手順</p> <p>緊急時対策本部は、代替緊急時対策所加圧設備の系統構成を行い、漏えい等がないことを確認し、切替えの準備を行う。</p> <p>(3) 代替緊急時対策所内の酸素濃度及び二酸化炭素濃度の測定手順</p> <p>緊急時対策本部は、代替緊急時対策所の居住性確保の観点から、代替緊急時対策所内の酸素濃度及び二酸化炭素濃度の測定を行う。</p>	<p style="text-align: right;">表-18</p> <p>操作手順</p> <p>18. 緊急時対策所の居住性等に関する手順等 (緊急時対策所(指押所))</p> <p>① 方針目的</p> <p>緊急時対策所(指押所)に関し、重大事故等が発生した場合においても、重大事故等に対処するために必要な指示を行う緊急時対策本部要員が緊急時対策所(指押所)にとどまり、重大事故等に対処するために必要な指示を行うとともに、発電所内外の通信連絡を行う必要のある場所と通信連絡し、重大事故等に対処するために必要な数の要員を収容する等の緊急時対策本部としての機能を維持するために必要な居住性の確保、必要な指示及び通信連絡、必要な数の要員の収容、代替電源設備からの給電を行うことを目的とする。</p> <p>② 対応手段等</p> <p>居住性の確保</p> <p>緊急時対策本部は、重大事故等が発生した場合、緊急時対策所非常用空気浄化設備による放射性物質の侵入低減、緊急時対策所空気加圧設備による希ガス等の放射性物質の侵入防止等の放射線防護措置等により、重大事故等に対処するために必要な指示を行う緊急時対策本部要員等の被ばく線量を7日間で100mSvを超えないようにするため、以下の手順等により緊急時対策所(指押所)の居住性を確保する。</p> <p>1. 緊急時対策所(指押所)立上げの手順</p> <p>緊急時対策本部は、緊急時対策所(指押所)を使用し、緊急時対策本部を設置するための準備として、緊急時対策所(指押所)を立上げる。</p> <p>(1) 緊急時対策所非常用空気浄化設備運転手順</p> <p>緊急時対策本部は、緊急時対策所非常用空気浄化設備を起動し、放射性物質の侵入を低減する。</p> <p>全交流動力電源喪失時は、代替交流電源設備からの給電により、緊急時対策所非常用空気浄化設備を起動する。</p> <p>(2) 緊急時対策所加圧設備による空気供給準備手順</p> <p>緊急時対策本部は、緊急時対策所加圧設備の系統構成を行い、漏えい等がないことを確認し、切替えの準備を行う。</p> <p>(3) 緊急時対策所(指押所)内の酸素濃度及び二酸化炭素濃度の測定手順</p> <p>緊急時対策本部は、緊急時対策所(指押所)の居住性確保の観点から、緊急時対策所(指押所)内の酸素濃度及び二酸化炭素濃度の測定を行う。</p>

(2) 川内原子力発電所原子炉施設保安規定の変更内容について (8/8)

以下に示す附則のとおり、緊急時対策所（指揮所）の設置に伴う変更に係る規定については、使用前検査合格日以降に適用する。

附 則

(施行期日)

1 この規定は、20XX年XX月XX日から施行する。

→施行期日は、認可から10日以内を記載する。

<中略>

3 緊急時対策所（指揮所）の設置に伴う変更に係る規定については、緊急時対策所（指揮所）に係る使用前検査合格日以降に適用することとし、それ以前は従前の例による。