

島根1, 2号炉 低圧タービン認可申請書の基本ロジックについて

- ・放射能濃度確認対象物は島根原子力発電所1号炉及び2号炉で使用し予防保全のため取り替えを行った低圧タービン（低圧ダイヤフラム及び低圧内部車室）である。1号炉は解体・除染後約24年、2号炉は撤去後約5年経過している。
- ・対象物に関する汚染の状況のうち放射化汚染については、タービン建物で使用しているため、原子炉からの直接線及びストリーミング線の影響はない。また、主蒸気中のN-17線による放射化汚染の影響については事前調査（表面汚染を除去した対象物をGe半導体検出器により測定）の結果、放射性物質が検出されなかった。これらのことから、放射化汚染は無視できると判断した（添付1）。
- ・主蒸気中に含まれる放射性物質が付着することによる汚染（二次的な汚染）は、一次冷却設備から溶解した不純物等が放射化されることによって放射性物質が生成され、主蒸気に移行して対象物に付着・減衰することによって生じる。対象物が使用されていた期間中に放射性物質による汚染に影響を及ぼすような事故、トラブル及び燃料破損がなかったことから、CP核種が主となる。CP核種は、上記の発生メカニズムにより構造材の組成から、Co-60が主要な核種となる。
- ・二次的な汚染による主要核種がCo-60であることを確認するため、低圧タービン等における核種の分析を実施した。評価対象とする核種は、33核種のうち、H-3, C-14, Cl-36, Co-60, Ni-59, Ni-63, Sr-90, Nb-94, Tc-99, I-129, Cs-134, Cs-137及び全 α 核種（Pu-239, Pu-241, Am-241）について、放射能濃度とクリアランスレベルの比（以下「D/C」という）を原子炉内の機器、タービン建物の機器及び濃縮廃液の核種分析結果から算出したところ、これらの核種については、Co-60のD/Cが最も大きく、その他の核種はCo-60に対するD/Cが0.05以下であることを確認した（添付2～添付6及び別紙）。33核種のうち、上記で確認していない半減期の1年以下の短半減期核種（Sc-46, Mn-54, Fe-59, Co-58, Zn-65, Nb-95, Ru-106, Ag-110m, Sb-124, Te-123m, Tb-160, Ta-182）は十分に減衰していることから無視できる。また、コンクリート等の放射化により主に生成する核種（Ca-41, Ag-108m, Ba-133, Eu-152, Eu-154）は生成源がないことから無視できる。さらに、Fe-55は一次冷却系統に存在するもののCo-60と比較して中性子捕獲断面積が小さいこと、半減期が短いこと及びクリアランスレベルが高いことから、D/Cを計算した結果、Co-60に対するD/Cが0.01を十分に下回ることから無視できると判断した。（添付7）
- ・対象物のCo-60の放射能濃度について、除染済みの対象物の事前調査の結果、Co-60のD/Cは1/33以下であった（添付2）。以上のことから、評価対象核種については、Co-60のD/Cが33核種の放射性物質（Co-60含む）のD/Cの合計値の90%以上を占めるとみなすことができること及び1/33以下であることからCo-60の1種類とする。
- ・汚染の分布について、低圧ダイヤフラムの構造は1号炉と2号炉で同様であり、主蒸気が低圧ダイヤフラムの中心部から入り下流側に向かって膨張しながら流れることから、主蒸気入口付近が高く、下流側は低い傾向を示し、周方向は主蒸気の流れに差がないため、均一な汚染を示すと考えられる。このことは2号炉の除染前の事前調査の結果とも整合している。一方、除染済みの1号炉の低圧ダイヤフラムの事前調査（対象物の表面汚染密度の測定等）の結果において軸方向及び周方向とも均一な汚染の傾向を示すことから、2号炉についても除染を行うことにより1号炉及び2号炉ともに軸方向及び周方向とも均一な汚染の傾向となる

と考えられる。低圧内部車室は事前調査の結果、除染前後において1号炉及び2号炉ともに軸方向及び周方向とも均一な傾向を示す(添付8)。さらに、対象物のうち複雑な形状の部位や狭隘部について、念のため除染後の表面汚染密度を測定した結果、平面の部分と同様の汚染の状況であったことから、それらの部位を含めて対象物は除染後においては均一な汚染の傾向を示すことを確認した(添付9)。

- 評価単位は、上記のとおり対象物は除染後において均一な汚染の状況になるため、軸方向に分割して10トン以内で設定し、測定単位は事前調査の結果、放射能濃度がCo-60のD/Cの1/33を超えないこと及び均一な汚染の傾向を示すことから、評価単位を任意の範囲で分割して設定する(添付10)。
- 評価単位の放射能濃度は、対象物が均一な汚染の状況を示すため、最も厚みの薄い測定単位が、最も放射能濃度を保守的に評価できる場所であること及びいずれの測定単位のD/Cも事前調査の結果、1/33以下であることから、当該測定単位の放射能濃度に基づいて決定する。
- 測定装置は、測定対象が表面汚染であること、測定核種がβ線及びγ線放出核種であるCo-60のみであること、測定部位として形状が複雑ではなく平らな部分を選択することから汎用のGMサーベイメータを用いる。
- Co-60の放射能濃度の測定では、放射線測定値、測定効率及び測定条件の不確かさを考慮する。データ処理(重量及び面積)の不確かさは、JIS等の規格化された普通公差を設定する。評価単位における評価に用いる放射性物質のD/Cの信頼の水準を片側95%としたときの上限值が1を超えないことを確認し、国の確認を受ける。

以上

核種選定の妥当性について

- Co-60 の D/C の比率は、90%以上のため、低圧タービンの主要な核種は、Co-60 を選定する。
以下に妥当性を示す。
- 低圧タービン（低圧ダイヤフラム第7段噴口部及び低圧内部車室入口側）の分析結果（添付2）、1号炉及び2号炉のタービン建物の機器（1号炉：給水加熱器、2号炉：低圧タービン動翼）（添付3）、1、2号炉の制御棒駆動系のインナーフィルターのC1-36並びにCs-134以外の核種分析結果（添付4、5）及び1号炉及び2号炉の濃縮廃液のC1-36の核種分析結果（添付6）のD/Cを算出した結果、Co-60が最大となった。
- 制御棒駆動系のインナーフィルターの核種は、原子炉水の接触によるものである。
- 低圧タービン、制御棒駆動系のインナーフィルター及び濃縮廃液の核種は、原子炉水の核種が生成源である。生成源が原子炉水の核種のため、低圧タービンの核種の選定に制御棒駆動系のインナーフィルター及び濃縮廃液の分析結果を適用することは妥当である。

放射化汚染の分析結果

島根 2 号炉の低圧タービン(低圧ダイヤフラム及び低圧内部車室)の分析結果を以下に示す。

(2021 年 5 月 1 日時点に減衰補正した値)

| 試料採取箇所 | 放射能濃度 (Bq/g) | 検出限界値 (Co-60) (Bq/g) | D/C |
|--|-----------------|-------------------------|---------|
| 第 7 段低圧ダイヤフラム (A 系) 噴口部 (ステンレス鋼) ※1 | 検出限界値未満 | 6.66×10^{-4} | 約 1/150 |
| 低圧内部車室入口側 (炭素鋼) ※2 | 検出限界値未満 | 6.90×10^{-4} | 約 1/145 |

※ 1 : 主蒸気中の中性子源 N-17 の放射能濃度が最も高い主蒸気入口付近にあること, 相対重要度比率の高いステンレス鋼を選定した。

※ 2 : 主蒸気中の中性子源 N-17 の放射能濃度が最も高いのが主蒸気入口付近のため同じ入口側を選定した。

【測定条件】

- ・測定期間 : 2021 年 4 月
- ・測定場所 : 島根原子力発電所 環境実験室
- ・測定担当 : 協力会社
- ・除染区分 : 未除染
- ・測定方法 : 表面汚染を除去し Ge 半導体検出器により測定

二次的な汚染の分析結果

(2021年2月の分析結果を2021年5月1日時点に減衰補正した値)

1. 二次的な汚染の分析結果 (主要核種が Co-60)

島根2号炉(1号炉が放射能濃度確認対象物を撤去後, Co-60で約4.6半減期経過したのに対し, 2号炉は約1半減期経過のため検出される可能性があると判断したため)の低圧タービン(低圧ダイヤフラム及び低圧内部車室)の分析結果を以下に示す。

【分析結果】(未除染のサンプル)

(単位: Bq/g)

| 試料採取箇所 | 分析結果 ^{※1} | | |
|----------------------------------|-----------------------|------------------------|------------------------|
| | Co-60 | Mn-54 | Co-58 |
| 低圧ダイヤフラム 第7段噴口部 ^{※2} | 8.17×10^{-1} | $<1.48 \times 10^{-2}$ | $<9.12 \times 10^{-3}$ |
| 低圧内部車室入口 側 ^{※3} | 5.28×10^{-2} | $<2.29 \times 10^{-3}$ | $<1.51 \times 10^{-3}$ |

※1: 「主な原子炉施設におけるクリアランスレベルについて」から相対重要度が2桁以内の核種を選定した。3桁目の核種は, $10 \mu\text{Sv/年}$ に影響を及ぼす重要放射性核種に選定されていないことから除外した。

※2: 表面汚染密度の測定結果から第7段側の表面汚染が高い傾向が確認されたため選定した。

※3: 低圧ダイヤフラム第7段噴口部と接触する入口側を選定した。

(注1) 「<」は検出限界値未満であることを示す。

【測定条件】

- ・測定期間: 2021年2月
- ・測定場所: 島根原子力発電所 放射化学分析室
- ・測定担当: 協力会社
- ・除染区分: 未除染
- ・測定方法: 対象物の表面を酸溶解した溶液を Ge 半導体検出器により測定

2. 島根2号炉低圧タービンの分析結果を基に算出したD/C

二次的な汚染の分析結果を基にCo-60のD/Cを1とした場合、Mn-54及びCo-58の比率は、十分に小さい。

| 放射性物質 | 低圧ダイヤフラム | | | 低圧内部車室 | | |
|-------|-----------|-----------|------------------|-----------|-----------|------------------|
| | 放射能濃度 | D/C | 比率 ^{※1} | 放射能濃度 | D/C | 比率 ^{※1} |
| Co-60 | 8.17E-01 | 8.17E+00 | 1 | 5.28E-02 | 5.28E-01 | 1 |
| Mn-54 | <1.48E-02 | <1.48E-01 | <1.81E-02 | <2.29E-03 | <2.29E-02 | <4.34E-02 |
| Co-58 | <9.12E-02 | <9.12E-03 | <1.12E-03 | <1.51E-03 | <1.51E-03 | <2.86E-03 |
| — | 比率の合計 | | 1.02E+00 | 比率の合計 | | 1.05E+00 |

※1：各放射性物質のD/Cに対するCo-60のD/Cの比率

(注1)「<」は検出限界値未満であることを示す。

3. 二次的な汚染の分析結果 (D/Cの1/33の評価)

島根2号炉の低圧タービン(低圧ダイヤフラム及び低圧内部車室)の二次的な汚染の分析結果を以下に示す。

【分析結果】(除染済みのサンプル)

| 試料採取箇所 | Co-60放射能濃度 (Bq/g) ^{※1} | D/C |
|----------------------------------|------------------------------------|--------------------------------|
| 低圧ダイヤフラム第7段 噴口部 ^{※1} | <9.90×10 ⁻⁴ | 9.90×10 ⁻³ (約1/101) |
| 低圧内部車室入口側 ^{※2} | <1.21×10 ⁻³ | 1.21×10 ⁻² (約1/83) |

※1：表面汚染密度の測定結果から第7段側の表面汚染が高い傾向が確認されたため選定した。

※2：低圧ダイヤフラム第7段噴口部と接触する入口側を選定した。

(注1)「<」は検出限界値未満であることを示す。

【測定条件】

- ・測定期間：2021年2月
- ・測定場所：島根原子力発電所 放射化学分析室
- ・測定担当：協力会社
- ・除染区分：除染済み
- ・測定方法：対象物の表面を酸溶解した溶液をGe半導体検出器により測定

島根 1, 2 号炉のタービン建物の機器の放射化学分析結果
 (2014 年度に実施した分析結果を 2021 年 5 月 1 日時点に減衰補正した値)

| 放射性 物質 | 1 号炉 | | 2 号炉 | |
|-----------|-----------|------------------|-----------|------------------|
| | D/C | 比率 ^{※1} | D/C | 比率 ^{※1} |
| H-3 | <1.73E-05 | <1.42E-04 | <8.32E-06 | <1.83E-05 |
| Mn-54 | <7.39E-05 | <6.05E-04 | <1.65E-04 | <3.63E-04 |
| Co-60 | 1.22E-01 | 1 | 4.55E-01 | 1 |
| Sr-90 | <1.06E-04 | <8.64E-04 | <9.25E-05 | <2.04E-04 |
| Cs-134 | <9.96E-04 | <8.16E-03 | <7.76E-04 | <1.71E-03 |
| Cs-137 | <6.89E-03 | <5.64E-02 | <5.31E-03 | <1.17E-02 |
| — | 比率の合計 | 1.07E+00 | 比率の合計 | 1.01E+00 |

※1：各放射性物質の D/C に対する Co-60 の D/C の比率

(注1)「<」は検出限界値未満であることを示す。

島根 1 号炉の制御棒駆動系のインナーフィルターの
 難測定核種の分析結果等を基に算出した D/C
 (1998 年度^{※1}の分析結果を 2021 年 5 月 1 日時点に減衰補正した値)

| 放射性物質 | 1 号炉 | | |
|---------------------|-------------------------|-----------|------------------|
| | 放射能濃度 | D/C | 比率 ^{※2} |
| H-3 | <2.98E-01 | <2.98E-03 | <1.11E-06 |
| C-14 | 3.95E-03 | 3.95E-03 | 1.47E-06 |
| Co-60 | 2.68E+02 | 2.68E+03 | 1 |
| Ni-59 ^{※3} | 4.35E-01 | 4.35E-03 | 1.62E-06 |
| Ni-63 | 4.66E+01 | 4.66E-01 | 1.74E-04 |
| Sr-90 | <9.78E-04 | <9.78E-04 | <3.65E-07 |
| Nb-94 | 2.98E-02 | 2.98E-01 | 1.11E-04 |
| Tc-99 | <1.57E-04 | <1.57E-04 | <5.85E-08 |
| I-129 | <2.15E-04 | <2.15E-02 | <8.01E-06 |
| Cs-137 | <1.01E-02 | <1.01E-01 | <3.78E-05 |
| Pu-239 | <5.46E-04 ^{※4} | <5.46E-03 | <2.03E-06 |
| Pu-241 | <1.87E-04 ^{※4} | <1.87E-05 | <6.96E-09 |
| Am-241 | <5.13E-04 ^{※4} | <5.13E-03 | <1.91E-06 |
| — | 比率の合計 | | 1.00E+00 |

※ 1 : 1 号炉の対象物の発生時期 (1994 年度～1997 年度) に近い分析結果を選定

※ 2 : 各放射性物質の D/C に対する Co-60 の D/C の比率

※ 3 : JNES-SS レポート (JNES-SS-0403) に基づき算出

※ 4 : 保守的に全 α の分析結果とした。全 α 核種には, Pu-239, Pu-241 及び Am-241 を含む。

(注 1) 「<」は検出限界値未満であることを示す。

島根 2 号炉の制御棒駆動系のインナーフィルターの
 難測定核種の分析結果等を基に算出した D/C
 (2008 年度^{※1}の分析結果を 2021 年 5 月 1 日時点に減衰補正した値)

| 放射性物質 | 2 号炉 | | |
|---------------------|------------------------|-----------|------------------|
| | 放射能濃度 ^{※2} | D/C | 比率 ^{※2} |
| H-3 | <2.20E-02 | <2.20E-04 | 1.10E-07 |
| C-14 | 2.09E-03 | 2.09E-03 | 1.04E-06 |
| Co-60 | 2.00E+02 | 2.00E+03 | 1 |
| Ni-59 ^{※3} | 2.87E+00 | 2.87E-02 | 1.43E-05 |
| Ni-63 | 3.29E+02 | 3.29E+00 | 1.64E-03 |
| Sr-90 | 1.49E-03 | 1.49E-03 | 7.42E-07 |
| Nb-94 | 5.30E-01 | 5.30E+00 | 2.64E-03 |
| Tc-99 | <1.81E-04 | <1.81E-04 | <9.03E-08 |
| I-129 | <7.89E-05 | <7.89E-03 | <3.94E-06 |
| Cs-137 | 2.15E-03 | 2.15E-02 | 1.07E-05 |
| Pu-239 | 1.57E-04 ^{※4} | 1.57E-03 | 7.83E-07 |
| Pu-241 | 8.58E-05 ^{※4} | 8.58E-06 | 4.28E-09 |
| Am-241 | 1.51E-04 ^{※4} | 1.51E-03 | 7.56E-07 |
| — | 比率の合計 | | 1.00E+00 |

※1：2号炉の対象物の発生時期（2016年度）に近い分析結果を選定

※2：各放射性物質の D/C に対する Co-60 の D/C の比率

※3：JNES-SS レポート（JNES-SS-0403）に基づき算出

※4：保守的に全 α の分析結果とした。全 α 核種には、Pu-239、Pu-241 及び Am-241 を含む。

（注1）「<」は検出限界値未満であることを示す。

島根 1, 2 号炉の濃縮廃液の難測定核種の分析結果を基に算出した D/C
(2009 年度の分析結果を 2021 年 5 月 1 日時点に減衰補正した値)

| 放射性 物質 | 1 号炉 | | | 2 号炉 | | |
|-----------|---------------------|----------|------------------|---------------------|----------|------------------|
| | 放射能濃度 ^{※1} | D/C | 比率 ^{※2} | 放射能濃度 ^{※1} | D/C | 比率 ^{※2} |
| C1-36 | 1.06E-03 | 1.06E-03 | 2.25E-07 | 2.38E-03 | 2.38E-03 | 7.41E-07 |
| Co-60 | 4.70E+02 | 4.70E+03 | 1 | 3.21E+02 | 3.21E+03 | 1 |
| — | 比率の合計 | | 1.00E+00 | 比率の合計 | | 1.00E+00 |

※1：濃縮廃液等から算出した放射能濃度 (Bq/g)

※2：各放射性物質の D/C に対する Co-60 の D/C の比率

Fe-55 を核種選定の対象外とする理由

1, 2号炉の原子炉構成材料はSUS304(1号炉), SUS316L(2号炉)である。なお, 原子炉浄化系は炭素鋼のため, 炭素鋼中のFe-55も評価する。

- ・ 相対重要度の3桁目である。3桁目の核種は, 「主な原子炉施設におけるクリアランスレベルについて」で $10\mu\text{Sv/年}$ に影響を及ぼす重要放射性核種に選定されていない。
- ・ Fe-55のCo-60に対する存在量比(Fe-55/Co-60)は, 以下のとおりであり, 無視できる。

| | 炭素鋼 存在量 (Fe-55/Co-60) | ステンレス鋼 存在量 (Fe-55/Co-60) |
|-----|--------------------------|-----------------------------|
| 1号炉 | 約 1/8800 | 約 1/140000 |
| 2号炉 | 約 1/640 | 約 1/13000 |

次項に存在量の計算過程を示す。

【存在量の計算（1号炉）】

| | Fe-55 | Co-60 | 備考 |
|--------------------------|-----------------------|-----------------------|---------------------------------------|
| 炭素鋼の含有率 (①) | 0.98 (Fe) | 0.00012 (Co) | NUREG/CR-3474 |
| 天然の存在率 (②) | 0.05845 (Fe-54) | 1 (Co-59) | アイソトープ手帳 |
| 中性子捕獲断面積 (③) | 2.25b | 37.2b | アイソトープ手帳 |
| 存在量概算 (④) (①×②×③) | 0.13 | 0.0045 | |
| 半減期 (T) | 2.74年 | 5.27年 | アイソトープ手帳 |
| 減衰率 (⑤) (2021年5月1日現在) | 1.22×10^{-3} | 3.04×10^{-2} | $\exp^{-\lambda t}$ 1994/10/8 取替開始 |
| クリアランスレベル (⑥) | 1000 | 0.1 | |
| 存在量概算 (D/C) (④×⑤÷⑥) | 1.57×10^{-7} | 1.38×10^{-3} | |

Fe-55/Co-60 = 1.14×10^{-4} ⇒ 約 1/8800

【存在量の計算（2号炉）】

| | Fe-55 | Co-60 | 備考 |
|--------------------------|-----------------------|-----------------------|---------------------------------------|
| 炭素鋼の含有率 (①) | 0.98 (Fe) | 0.00012 (Co) | NUREG/CR-3474 |
| 天然の存在率 (②) | 0.05845 (Fe-54) | 1 (Co-59) | アイソトープ手帳 |
| 中性子捕獲断面積 (③) | 2.25b | 37.2b | アイソトープ手帳 |
| 存在量概算 (④) (②×②×③) | 0.13 | 0.0045 | |
| 半減期 (T) | 2.74年 | 5.27年 | アイソトープ手帳 |
| 減衰率 (⑤) (2021年5月1日現在) | 2.86×10^{-1} | 5.21×10^{-1} | $\exp^{-\lambda t}$ 2016/5/16 取替開始 |
| クリアランスレベル (⑥) | 1000 | 0.1 | |
| 存在量概算 (D/C) (④×⑤÷⑥) | 3.69×10^{-5} | 2.37×10^{-2} | |

Fe-55/Co-60 = 1.57×10^{-3} ⇒ 約 1/640

【存在量の計算（1号炉）】

| | Fe-55 | Co-60 | 備考 |
|--------------------------|-----------------------|-----------------------|---------------------------------------|
| SUS304 の含有率 (①) | 0.71 (Fe) | 0.0014 (Co) | NUREG/CR-3474 |
| 天然の存在率 (②) | 0.05845 (Fe-54) | 1 (Co-59) | アイソトープ手帳 |
| 中性子捕獲断面積 (③) | 2.25b | 37.2b | アイソトープ手帳 |
| 存在量概算 (④) (③×②×③) | 0.093 | 0.053 | |
| 半減期 (T) | 2.74 年 | 5.27 年 | アイソトープ手帳 |
| 減衰率 (⑤) (2021年5月1日現在) | 1.22×10^{-3} | 3.04×10^{-2} | $\exp^{-\lambda t}$ 1994/10/8 取替開始 |
| クリアランスレベル (⑥) | 1000 | 0.1 | |
| 存在量概算 (D/C) (④×⑤÷⑥) | 1.13×10^{-7} | 1.60×10^{-2} | |

Fe-55/Co-60 = 7.08×10^{-6} ⇒ 約 1/140000

【存在量の計算（2号炉）】

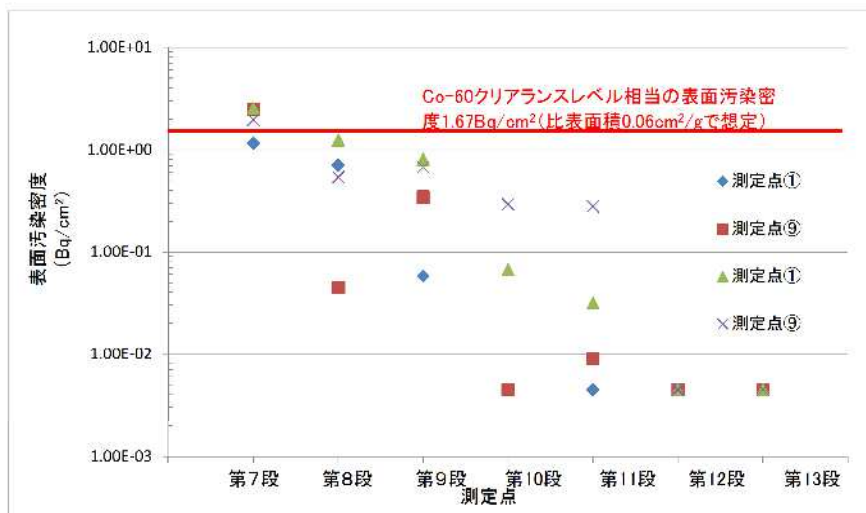
| | Fe-55 | Co-60 | 備考 |
|--------------------------|-----------------------|-----------------------|---------------------------------------|
| SUS316 の含有率 (①) | 0.65 (Fe) | 0.0016 (Co) | NUREG/CR-6567 |
| 天然の存在率 (②) | 0.05845 (Fe-54) | 1 (Co-59) | アイソトープ手帳 |
| 中性子捕獲断面積 (③) | 2.25b | 37.2b | アイソトープ手帳 |
| 存在量概算 (④) (④×②×③) | 0.086 | 0.0595 | |
| 半減期 (T) | 2.74 年 | 5.27 年 | アイソトープ手帳 |
| 減衰率 (⑤) (2021年5月1日現在) | 2.86×10^{-1} | 5.21×10^{-1} | $\exp^{-\lambda t}$ 2016/5/16 取替開始 |
| クリアランスレベル (⑥) | 1000 | 0.1 | |
| 存在量概算 (D/C) (④×⑤÷⑥) | 2.45×10^{-5} | 3.10×10^{-1} | |

Fe-55/Co-60 = 7.88×10^{-5} ⇒ 約 1/13000

放射能濃度確認対象物の二次的な汚染の分布

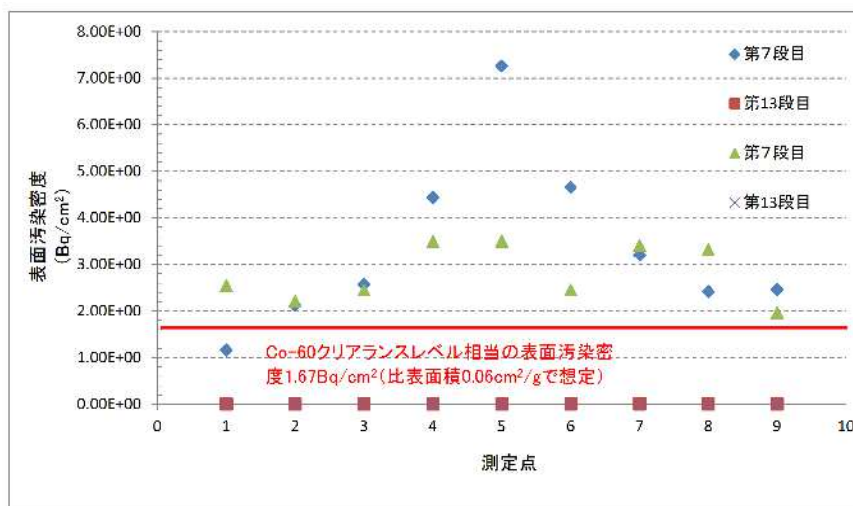
【測定結果】

(2号炉低压ダイヤフラム 軸方向)



- 主蒸気入口側である第7段目付近は Co-60 のクリアランスレベル相当の表面汚染密度であり，下流側の第12段，第13段目は表面汚染密度が検出されなかった。

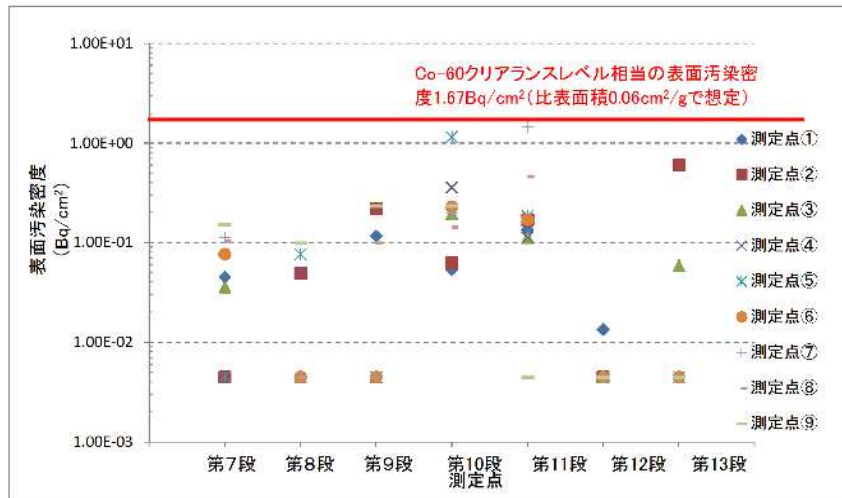
(2号炉低压ダイヤフラム 周方向)



- 下流側の第13段目は周方向に均一な表面汚染密度の傾向を示した。入口付近の第7段目は表面汚染密度がクリアランスレベル相当を超過する傾向を示したが，10倍を超えていないことを確認した。
- クリアランスレベル相当の表面汚染密度 = $0.1 \text{ Bq/g (Co-60)} \div 0.06 \text{ cm}^2/\text{g} = 1.67 \text{ Bq/cm}^2$
- 比表面積 $0.06 \text{ cm}^2/\text{g}$ は図面，実測から概算した値である。

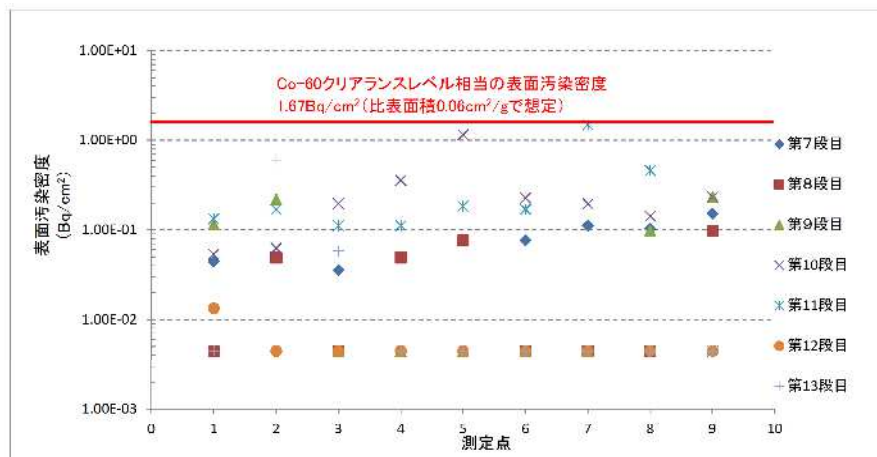
【測定結果】

(2号炉低压内部車室 軸方向)



- ・クリアランスレベル相当の表面汚染密度以下で分布することを確認した。

(2号炉低压内部車室 周方向)



- ・クリアランスレベル相当の表面汚染密度以下で分布することを確認した。
- ・軸方向及び周方向ともクリアランスレベル以下で均一な傾向を示した。

【測定条件 (共通)】

- ・測定期間：2021年2月
- ・測定場所：島根原子力発電所1号炉タービン建物※¹
- ・測定担当：協力会社
- ・除染区分：未除染※²
- ・測定対象：2号炉低压ダイヤフラム及び低压内部車室※²
- ・測定方法：GMサーベイメータによる直接測定法※³

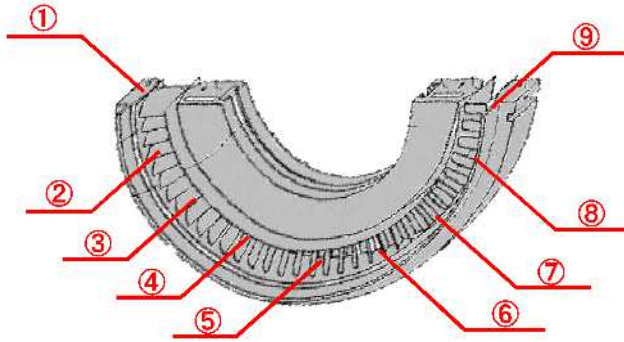
※¹：2号炉低压ダイヤフラム及び低压内部車室を保管中

※²：軸方向周方向の傾向を把握することが目的のため、未除染を対象

※3：固定性表面汚染のため、直接測定法を採用

・低圧ダイヤフラムの測定条件

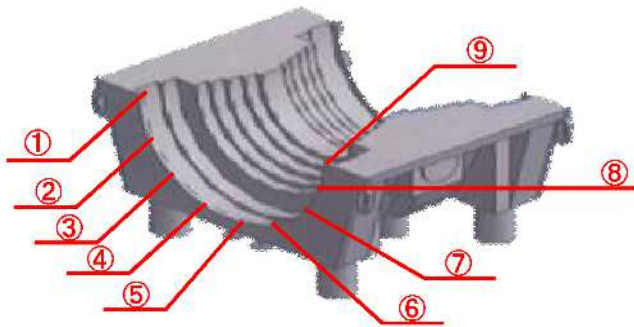
- ・入口側の第7段目及び出口側の第13段目を直接測定する。測定箇所は下図の①～⑨の測定点を参照。なお、測定点は主蒸気が通過し表面汚染密度が高い箇所である噴口部とした。



- ・第8段目～第12段目は、低圧ダイヤフラムが架台に収納されており、ダイヤフラム間が狭く直接測定が出来ないこと、天井クレーンで吊って測定すると不安全な行為のため測定点①及び⑨のみとした。

・低圧内部車室の測定条件

- ・入口側の第7段目から出口側の第13段目までの低圧ダイヤフラムと接触する内面を直接測定する。各段の測定箇所は下図の①～⑨の測定点を参照。



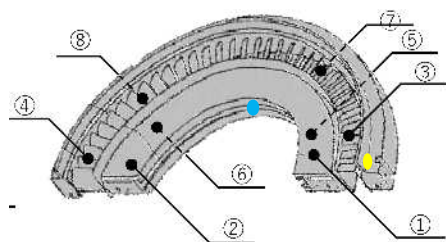
GM サーベイメータが直接当てられない箇所の汚染状況と対象物の測定箇所について

GM サーベイメータが直接当てられない箇所の汚染状況を確認した。

1. 低圧ダイヤフラム

【前提】

- ・対象：除染済みの 1 号炉の低圧ダイヤフラム（2 号炉を除染後、狭隘部に汚染が残るかどうかを評価するため除染済みの 1 号炉を対象にする）
- ・測定箇所：噴口部（噴口部の羽根と羽根の食い込み部分は GM サーベイメータでは直接測定ができないため）と下部の円板部を測定する。円板部は汚染が残りやすい角を中心に測定する。
- ・測定方法：下の図の①～⑧を GM サーベイメータにより直接測定する。噴口部の食い込み部は⑧を切断し測定する。円板部の角は②を測定する。また、青丸（測定点 1）及び黄丸（測定点 2）の狭隘部は、NaI シンチレーションサーベイメータで測定する。



【測定結果】

- ・GM サーベイメータを直接当てられる箇所と同等な結果である。

| 対象 | 測定結果 | 測定箇所 |
|----------|---|-------------------------|
| 低圧ダイヤフラム | 約 0.2Bq/cm ² * ¹ 未満 | 噴口部* ² , 円板部 |

※ 1 : GM サーベイメータによる測定結果 50min⁻¹未満に GM サーベイメータの換算定数 (4.3 × 10⁻³Bq/cm²/min⁻¹) を乗じて求めた。

- ・NaI シンチレーションサーベイメータを直接当てられる箇所と同等な結果である。

| 対象 | 測定点 1 | 測定点 2 |
|----------|------------|------------|
| 低圧ダイヤフラム | 0.01 μSv/h | 0.01 μSv/h |

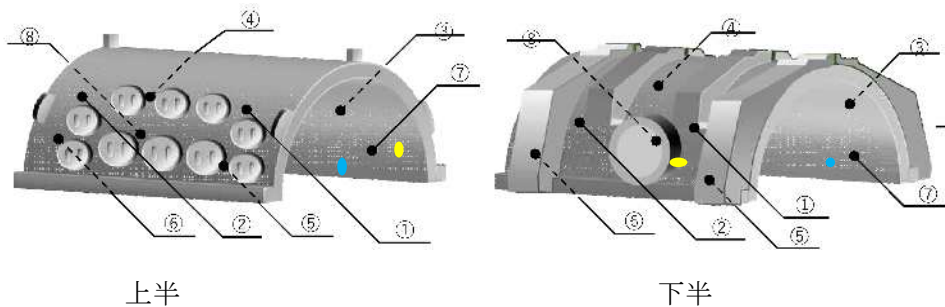
※2：噴口部の測定箇所を以下に示す。

| 測定箇所 | 備 考 |
|--|---|
|  <p style="text-align: center;">噴口部 拡大</p> | <ul style="list-style-type: none"> ・噴口部の食い込み部分（赤の点線）を切断し GM サーベイメータにより直接測定 |

2. 低圧内部車室

【前 提】

- ・対 象：除染済みの1号炉の低圧内部車室（2号炉を除染後、狭隘部に汚染が残るかどうかを評価するため除染済みの1号炉を対象にする）
- ・測定箇所：汚染が残りやすい上半のマンホールや下半の角部を中心に測定する。
- ・測定方法：下の図の①～⑧を GM サーベイメータにより直接測定する。また、青丸（測定点1）及び黄丸（測定点2）の狭隘部は、NaI シンチレーションサーベイメータで測定する。



【測定結果】

- ・GM サーベイメータを直接当てられる箇所と同等な結果である。

| 対 象 | 測定結果 | 測定箇所 |
|--------|-------------------------------|------------|
| 低圧内部車室 | 約 0.2Bq/cm ² *1 未満 | マンホール部, 角部 |

※1：GM サーベイメータによる測定結果 50min⁻¹未満に GM サーベイメータの換算定数（4.3 × 10⁻³Bq/cm²/min⁻¹）を乗じて求めた。

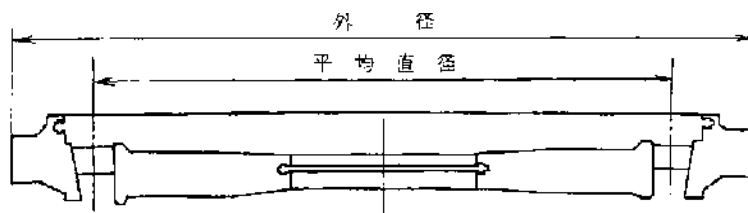
- ・NaI シンチレーションサーベイメータを直接当てられる箇所と同等な結果である。

| 対 象 | 測定点1 | 測定点2 |
|----------------|------------|------------|
| 低圧内部車室（上半及び下半） | 0.01 μSv/h | 0.01 μSv/h |

低圧タービンの評価単位及び測定単位の設定例

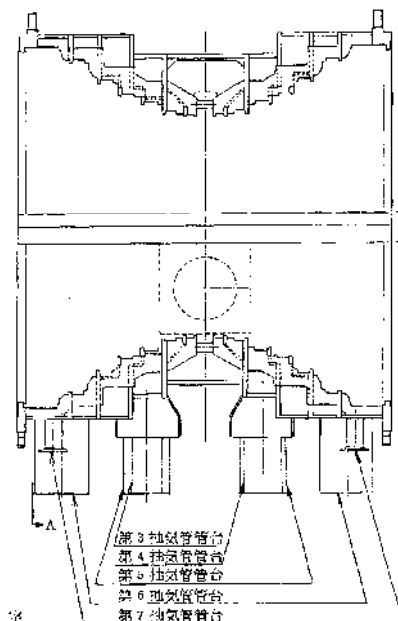
【低圧ダイヤフラム】

2号炉を例に低圧ダイヤフラムの全体図を示す。



- ・各段を評価単位に設定する。各段とも 10 トン以内である。
- ・各段で測定単位を複数に設定する。
- ・噴口部から切り出した測定単位の全面（添付 9）を測定し、測定単位の放射能濃度を評価する。
- ・均一な汚染の状況のため、1 箇所のみ測定し、評価単位の放射能濃度を算出する。

【低圧内部車室（1号炉の上段の例）】



- ・評価単位は、10 トン以下に分割して設定する。測定単位は、評価単位を分割して設定する。
なお、測定単位の分割は、仕切り部が含まれるように設定する。
- ・測定単位の仕切り部（添付 9）を全面測定し、測定単位の放射能濃度を評価する。
- ・均一な汚染の状況のため、1 箇所のみ測定し、評価単位の放射能濃度を算出する。