

大飯発電所安全審査資料	
資料番号	5 (Rev-7)
提出年月日	令和3年3月18日

大飯発電所3号炉及び4号炉  
新知見への適合状況説明資料  
(DNP に対する防護)

令和3年3月  
関西電力株式会社

・ 枠囲みの範囲は機密に係る事項ですので公開することはできません。

## <目 次>

1. 新知見内容
2. 基本方針
  2. 1 基本方針
  2. 2 概要
  2. 3 評価条件の設定
  2. 4 防護対象施設の抽出
  2. 5 評価すべき影響因子の選定と評価手法
  2. 6 評価結果
  2. 7 まとめ
  
- 個別評価－1 建物・構築物に係る影響評価
- 個別評価－2 海水ポンプに係る影響評価
- 個別評価－3 主蒸気逃がし弁（消音器）に係る影響評価
- 個別評価－4 主蒸気安全弁排気管に係る影響評価
- 個別評価－5 タービン動補助給水ポンプ蒸気大気放出管に係る影響評価
- 個別評価－6 ディーゼル発電機に係る影響評価
- 個別評価－7 換気空調設備（給気系外気取入口）に係る影響評価
- 個別評価－8 排気筒に係る影響評価
- 個別評価－9 取水設備に係る影響評価
- 個別評価－10 海水ストレーナに係る影響評価
- 個別評価－11 制御用空気圧縮機に係る影響評価
- 個別評価－12 安全保護系計装盤に係る影響評価
3. 設置変更許可申請書への反映内容
4. 変更申請に係る規則への適合性
  
- 添付1：大飯発電所3号炉及び4号炉 火山影響評価 補足資料
- 添付2：大飯発電所3号炉及び4号炉 層厚変更に伴う重大事故等対処施設及び特定  
重大事故等対処施設への影響評価
- 添付3：大飯発電所3号炉及び4号炉 層厚変更に伴う実用炉規則第八十三条の第一号  
で使用する施設への影響評価
- 添付4：条文整理表

## 1. 新知見内容

### 1.1 新知見において追加された事項

2019年6月19日に発出された「核原料物質、核燃料物質及び原子炉の規制に関する法律第43条の3の23第1項の規定に基づく命令について」において、下記の事実※を前提として原子炉等規制法第43条の3の6第1項第4号の基準に適合するよう、本件発電用原子炉施設に係る設置変更許可申請書の基本設計ないし基本的設計方針を変更することが求められたものである。

※平成31年度第4回原子炉規制委員会において新たに認定された事実

- 大山火山の大山生竹テフラ（以下、「DNP」という。）の噴出規模は11km<sup>3</sup>程度と見込まれること。
- 大山火山の大山倉吉テフラ（以下、「DKP」という。）とDNPが一連の巨大噴火であるとは認められず、前記噴出規模のDNPは本件発電用原子炉施設の火山影響評価において想定すべき自然現象であること。

## 2. 基本方針

### 2.1 概要

原子力規制委員会の定める「実用発電用原子炉及びその附属施設の位置、構造及び設備の基準に関する規則（平成 25 年 6 月 28 日原子力規制委員会規則第五号）第 6 条において、外部からの衝撃による損傷防止として、「安全施設は、想定される自然現象（地震及び津波を除く。）が発生した場合においても安全機能を損なわないものでなければならない」としており、敷地周辺の自然環境を基に想定される自然現象の一つとして、火山の影響を挙げている。

火山の影響により原子炉施設の安全性を損なうことのない設計であることを評価するための「原子力発電所の火山影響評価ガイド」を参照し、図 1.1 のフローにしたがい火山影響評価を行い、安全機能が維持されることを確認する。

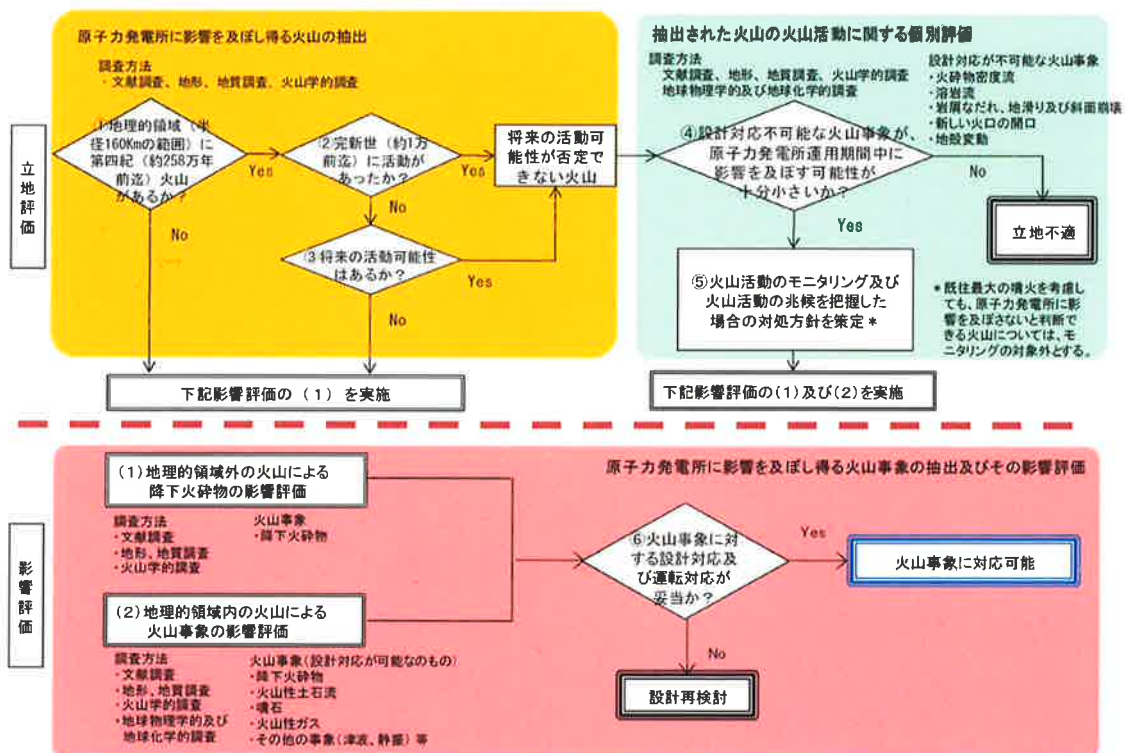


図 1.1 原子力発電所に影響を及ぼす火山影響評価の基本フロー

地理的領域内における将来の活動可能性が否定できない火山（白山、扇ノ山、美方火山群、神鍋火山群、上野火山群、経々岳）について評価した結果、大飯発電所敷地との位置関係や火成活動の状況より、設計対応不可能な火山事象のうち、溶岩流、岩屑なだれ、新しい火口の開口、地殻変動については問題ない。また、火砕物密度流についても、大飯発電所に到達する可能性が十分小さいことを評価しており、発電所の立地評価上の問題はない。

したがって、発電所の安全機能に影響を及ぼし得る火山事象は、降下火砕物（以下「火山灰」という。）のみであることから、火山灰による原子炉施設及び附属設備への影響評価を行う。

なお、上記の内容については、平成 29 年 5 月 24 日付け原規規発第 1705242 号を

もって設置変更許可を受けた大飯3号炉及び4号炉の新規制基準適合性審査にて平成29年5月19日に提出した「大飯3号炉及び4号炉設置許可基準規則等への適合性について（設計基準対象施設等）」のうち「第6条：外部からの衝撃による損傷の防止（火山）」（以下、既提出資料という。）から変更がないため、既提出資料のうち「1.1 概要」に同じ。

## 2.2 評価条件の設定

影響評価に用いる条件は、敷地周辺の地質調査結果に文献調査結果等も参考にして、表1.1のとおり、堆積厚さ25cm、粒径1mm以下、密度0.7g/cm<sup>3</sup>（乾燥状態）～1.5g/cm<sup>3</sup>（湿潤状態）として、火山灰の特性を設定した。

表 1.1 火山灰の特性

項目	条件	設定根拠
堆積厚さ	25cm	文献調査、地質調査及び降下火砕物シミュレーション結果を踏まえ、給源から越畑地点及び各発電所までの距離をもとに設定
粒径	1mm 以下	津波堆積物調査で得られた火山灰の粒度試験結果から設定
密度	乾燥状態 湿潤状態 0.7g/cm <sup>3</sup> ～ 1.5g/cm <sup>3</sup>	津波堆積物調査結果、文献調査結果から設定

なお、火山灰と火山以外の自然現象の組合せについては、荷重の影響において、火山灰、風（台風）及び積雪による組合せを考慮する。

## 2.3 防護対象施設の抽出

「実用発電用原子炉及びその附属施設の位置、構造及び設備の基準に関する規則（平成25年6月28日原子力規制委員会規則第五号）」第6条において、「安全施設は、想定される自然現象が発生した場合においても安全機能を損なわないものでなければならない。」とされている。

また、「発電用軽水炉型原子炉施設の安全機能の重要度分類に関する審査指針」（平成29年8月30日原子力安全委員会決定）において安全機能を有する構築物、系統及び機器に対する設計上の考慮として、「クラス1では、合理的に達成し得る最高度の信頼性を確保し、かつ、維持すること。クラス2では、高度の信頼性を確保し、かつ、維持すること。クラス3では、一般産業施設と同等以上の安全性を確保し、かつ、維持すること。」が定められている。

以上のことから、図1.2の抽出フローより、一般産業施設を超える機能維持を要求しているクラス1及びクラス2に属する構築物、系統及び機器のうち火山灰の影響により、安全機能を損なうおそれがある施設を抽出する。

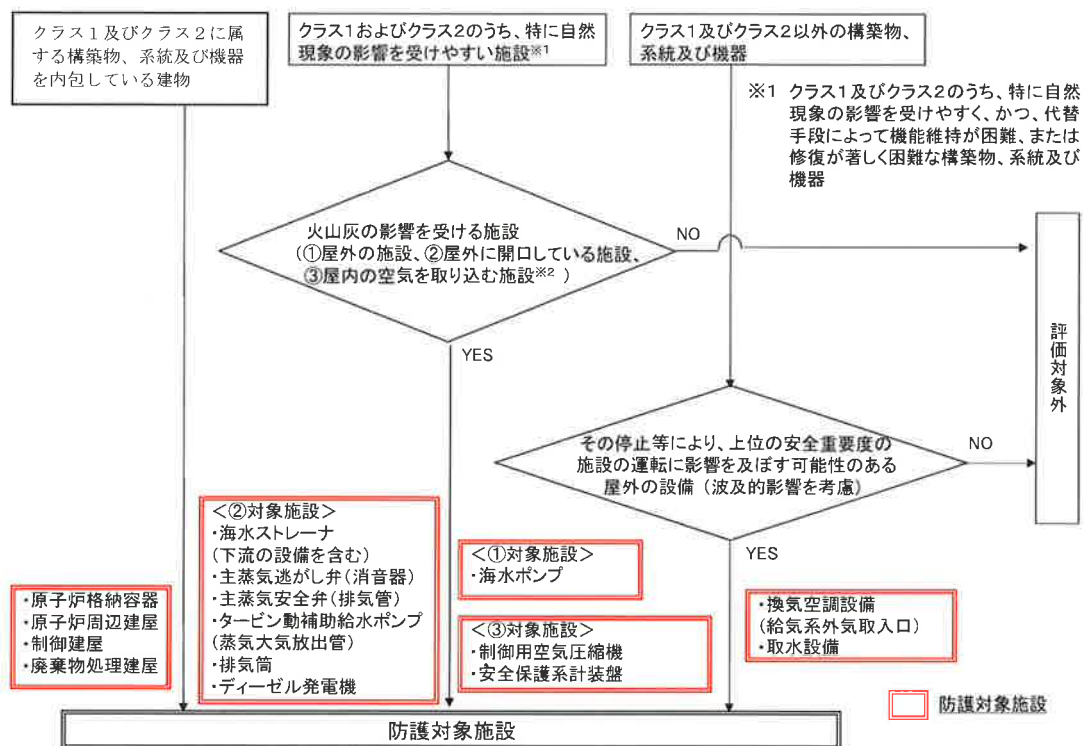
また、クラス1及びクラス2に属する構築物、系統及び機器を内包している建物についても防護対象施設として抽出するとともに、安全重要度の低い構築物、系統及び機器であっても、火山灰の影響を受けやすく、当該施設の停止等により、上位の安全重要度の施設の運転に影響を及ぼす可能性がある場合は防護対象施設として抽出する。

なお、その他のクラス3に属する施設については、火山灰による影響を受ける場

合を考慮して、代替設備により必要な機能を確保できること、又は安全上支障が生じない期間に除灰あるいは修復等による対応も可能である。

防護対象施設の抽出結果を表 1.2 に示すとともに、防護対象施設の設置場所を図 1.3 に示す。

なお、上記の内容については、既提出資料から変更がないため、既提出資料のうち「1.3 防護対象施設の抽出」に同じ。



※2 火山灰を含む外気・室内空気を機器内に取り込む機構を有しない施設又は取り込んだ場合でも、その影響が非常に小さいと考えられる施設（ポンプ、モータ、弁、盤内に換気ファンを有しない制御盤、計器等）については対象外とする。

図 1.2 防護対象施設の選定フロー

表 1.2 防護対象施設の抽出(1/3)

分類	安全機能の重要度分類			降下火砕物の影響を受ける設備 (屋外の構造物、系統及び機器、又は、 屋内設置であるが、屋外に開口している設備)	その停止等により、上位の安全重要度の 施設の運転に影響を及ぼす可能性のある 屋外の設備（波及的影響）	防護対象施設
	定義	機能	構造物、系統又は機器			
PS-I	その損傷又は故障により発生する 事象によって、 (a) 炉心の著しい損傷、又は (b) 燃料の大量の破損を引き起 こすおそれのある構造物、系統 及び機器	1) 原子炉冷却材圧力バウンダ リ機能	原子炉冷却材圧力バウンダリを構成する機器・配管（1 次冷却材系統）	-	-	-
		2) 過剰反応度の印加防止機能	制御棒駆動装置圧力ハウジング（1次冷却材系）	-	-	-
		3) 炉心形状の維持機能	炉心支持構造物 燃料集合体	- +	- -	- -
MS-I	1) 異常状態発生時に原子炉を 緊急に停止し、残留熱を除去 し、原子炉冷却材圧力バウンダ リの過圧を防止し、敷地周辺公 衆への過度の放射線の影響を防 止する構造物、系統及び機器	1) 原子炉の緊急停止機能	原子炉停止系の制御棒による系（制御棒クラスタ、制御 棒駆動系）	-	-	+ 原子炉格納容器 (制御棒駆動装置を設置)
		2) 未臨界維持機能	原子炉停止系 制御棒による系 化学体積制御設備のほう酸水注入機能 非常用炉心冷却系のほう酸水注入機能	-	+ 原子炉補助建屋給気系 + 安全補機開閉器室給気系	+ 原子炉周辺建屋 (ほう酸タンク、ほう酸ポンプ及び充てんポン プを設置) + 原子炉補助建屋給気系 + 安全補機開閉器室給気系
		3) 原子炉冷却材圧力バウンダ リの過圧防止機能	加圧器安全弁（開機能）	-	-	-
		4) 原子炉停止後の除熱機能	残留熱を除去する系統 余熱除去系 補助給水系 蒸気発生器と次側隔離弁までの主蒸気系・給水系	+ タービン動補助給水ポンプ	+ 補助給水ポンプ室給気系	+ 原子炉周辺建屋 (余熱除去冷却器、余熱除去ポンプ、電動補助 給水ポンプ及び復水ヒットを設置) + タービン動補助給水ポンプ + 補助給水ポンプ室給気系
			残留熱を除去する系統 主蒸気速がし弁（手動速がし機能） 主蒸気安全弁	+ 主蒸気速がし弁 + 主蒸気安全弁	+ 主蒸気配管室給気系	+ 主蒸気速がし弁 + 主蒸気安全弁 + 主蒸気配管室給気系
		5) 炉心冷却機能	非常用炉心冷却系 低圧注入系（余熱除去系） 高圧注入系 蓄圧注入系	-	+ 原子炉補助建屋給気系 + 安全補機開閉器室給気系	+ 原子炉補助建屋給気系 + 安全補機開閉器室給気系
		6) 放射性物質の閉じ込め機 能、放射線の遮へい及び放出低 減機能	原子炉格納容器	-	-	-
			アニュラス 原子炉格納容器隔離弁 原子炉格納容器スプレイ系	-	+ 原子炉補助建屋給気系 + 安全補機開閉器室給気系	+ 原子炉補助建屋給気系 + 安全補機開閉器室給気系
			アニュラス空気再循環設備（アニュラス排気ファン等） 安全補機室空気浄化系 可燃性ガス濃度制御系	-	-	-
			原子炉格納容器排気筒	+ 排気筒	-	+ 排気筒

表 1.2 防護対象施設の抽出(2/3)

分類	安全機能の重要度分類			降下火砕物の影響を受ける設備 (屋外の構築物、系統及び機器、又は、 屋内設置であるが、屋外に開口している設備)	その停止等により、上位の安全重要度の 施設の運転に影響を及ぼす可能性のある 屋外の設備（波及的影響）	防護対象施設	
	定義	機能	構築物、系統又は機器				
MS-1	2) 安全上必要なその他の構築物、系統及び機器	1) 工学的安全施設及び原子炉停止系への作動信号の発生機能	安全保護系	・安全保護系計装盤	-	・安全保護系計装盤	
		2) 安全上特に重要な関連機能	MS-1関連のもの 制御室及びその連へい・換気空調系 (中央制御室非常用給気系統等)	-	・中央制御室給気系	-	・制御建屋 (中央制御室を設置) ・中央制御室給気系
			MS-1関連のもの 原子炉補機冷却水系	-	-	-	-
			MS-1関連のもの 原子炉補機冷却海水系(海水ポンプ等)	・海水ポンプ ・海水ストレーナ(下流の設備含む)	・取水設備	-	・海水ポンプ ・海水ストレーナ(下流の設備を含む) ・取水設備
			MS-1関連のもの 非常用所内電源系(ディーゼル発電機等)	・ディーゼル発電機	・ディーゼル発電機室給気系	-	・原子炉周辺建屋 (ディーゼル発電機を設置) ・ディーゼル機関 ・ディーゼル発電機室給気系
			MS-1関連のもの 非常用所内電源系(安全補機開閉器等) 直流電源系	-	・安全補機開閉器室給気系	-	・安全補機開閉器室給気系
			MS-1関連のもの 制御用空気圧縮設備	-	・制御用空気圧縮機室給気系	-	・原子炉周辺建屋 (制御用空気圧縮設備を設置) ・制御用空気圧縮機室給気系
PS-2	1) その損傷又は故障により発生する事象によって、炉心の著しい損傷又は燃料の大量の破損を直ちに引き起こすおそれはないが、敷地外への過度の放射性物質の放出のおそれのある構築物、系統及び機器	1) 原子炉冷却材を内蔵する機能(ただし、原子炉冷却材圧力バウンダリから除外されている計装等の小口径のもの及びバウンダリに直接接続されていないものは除く。)	化学体積制御設備の抽出系・浄化系	-	・原子炉補助建屋給気系	・原子炉補助建屋給気系	
		2) 原子炉冷却材圧力バウンダリに直接接続されていないものであって、放射性物質を貯蔵する機能	放射性廃棄物処理施設(放射性インベントリの大きいもの) 放射性気体廃棄物処理系	-	-	・廃棄物処理建屋 (ガスサージタンク等を設置)	
			使用済燃料ピット(使用済燃料ラックを含む。)	-	・原子炉補助建屋給気系	・原子炉周辺建屋 (使用済燃料ピット、使用済燃料ピットポンプ及び使用済燃料ピット冷却器を設置) ・原子炉補助建屋給気系	
	3) 燃料を安全に取り扱う機能	燃料取扱設備	-	-	-		
2) 通常運転時及び運転時の異常な過渡変化時に作動を要求されるものであって、その故障により、炉心冷却が阻まれる可能性の高い構築物、系統及び機器	1) 安全弁及び逃がし弁の吹き止まり機能	吹き止まり機能に関連する部分 加圧器安全弁 加圧器逃がし弁	-	-	-		



表 1.2 防護対象施設の抽出(3/3)

分類	安全機能の重要度分類			降下火砕物の影響を受ける設備 (屋外の構築物、系統及び機器、又は、 屋内設置であるが、屋外に開口している設備)	その停止等により、上位の安全重要度の 施設の運転に影響を及ぼす可能性のある 屋外の設備（波及的影響）	防護対象施設
	定義	機能	構築物、系統又は機器			
MS - 2	1) PS - 2の構築物、系統及び機器の損傷又は故障により敷地周辺公衆に与える放射線の影響を十分小さくするようにする構築物、系統及び機器	1) 燃料プール水の補給機能	使用済燃料ピット補給水系			・ 原子炉周辺建屋 (燃料取替用水ピット及び燃料取替用水ポンプを設置)
		2) 放射性物質放出の防止機能	燃料集合体落下事故時放射能放出を低減する系、排気筒(補助建屋)			
	2) 異常状態への対応上特に重要な構築物、系統及び機器	1) 事故時のプラント状態の把握機能	事故時監視計器の一部 格納容器エリアモニタ			
		2) 異常状態の緩和機能	加圧器速がし弁(手動閉鎖機能) 加圧器ヒータ(後備ヒータ) 加圧器速がし弁元弁			・ 原子炉格納容器 (加圧器速がし弁及び加圧器後備ヒータを設置)
		3) 制御室外からの安全停止機能	制御室外原子炉停止装置 (安全停止に関連するもの)			
PS - 3	1) 異常状態の起因事象となるものであって、PS - 1及びPS - 2以外の構築物、系統及び機器	1) 原子炉冷却材保持機能 (PS - 1、PS - 2以外のもの)	計装配管、試料採取管			
		2) 原子炉冷却材の循環機能	1次冷却材ポンプ及びその関連系			
		3) 放射性物質の貯蔵機能	放射性廃棄物処理施設 (放射能インベントリの小さいもの) 液体廃棄物処理系 固体廃棄物処理系			
		4) 電源供給機能(非常用を除く)	主蒸気系(隔離弁以後) 給水系(隔離弁以前)  発電機、送電線、変圧器、開閉所			
		5) プラント計画・制御機能 (安全保護機能を除く。)	原子炉制御系、原子炉計装、プロセス計装			
		6) プラント運転補助機能	補助蒸気系 制御用圧縮空気設備(MS - 1以外) 軸受冷却水系等			
2) 原子炉冷却材中放射性物質濃度を通常運転に支障のない程度に低く抑える構築物、系統及び機器	1) 核分裂生成物の原子炉冷却材中への放射防止機能	燃料被覆管				
	2) 原子炉冷却材の浄化機能	化学体積制御設備の浄化系(浄化機能) 冷却材混床式脱塩塔				
MS - 3	1) 運転時の異常な過渡変化があっても、MS - 1、MS - 2とあいまって、事象を緩和する構築物、系統及び機器	1) 原子炉圧力の上昇の緩和機能	加圧器速がし弁(自動操作)			
		2) 出力上昇の抑制機能	タービンランバック系 原子炉制御系計器ラック 制御棒引抜阻止インターロック 原子炉制御系計器ラック			
		3) 原子炉冷却材の補給機能	化学体積制御設備の充てん系 ほう酸補給タンク  1次冷却系補給水設備			
2) 異常状態への対応上必要な構築物、系統及び機器	1) 緊急時対策上重要なもの及び異常状態の把握機能	原子炉発電所緊急時対策所、試料採取系、通信連絡設備、放射線監視設備、事故時監視計器の一部、消火系、安全避難通路、非常用照明				

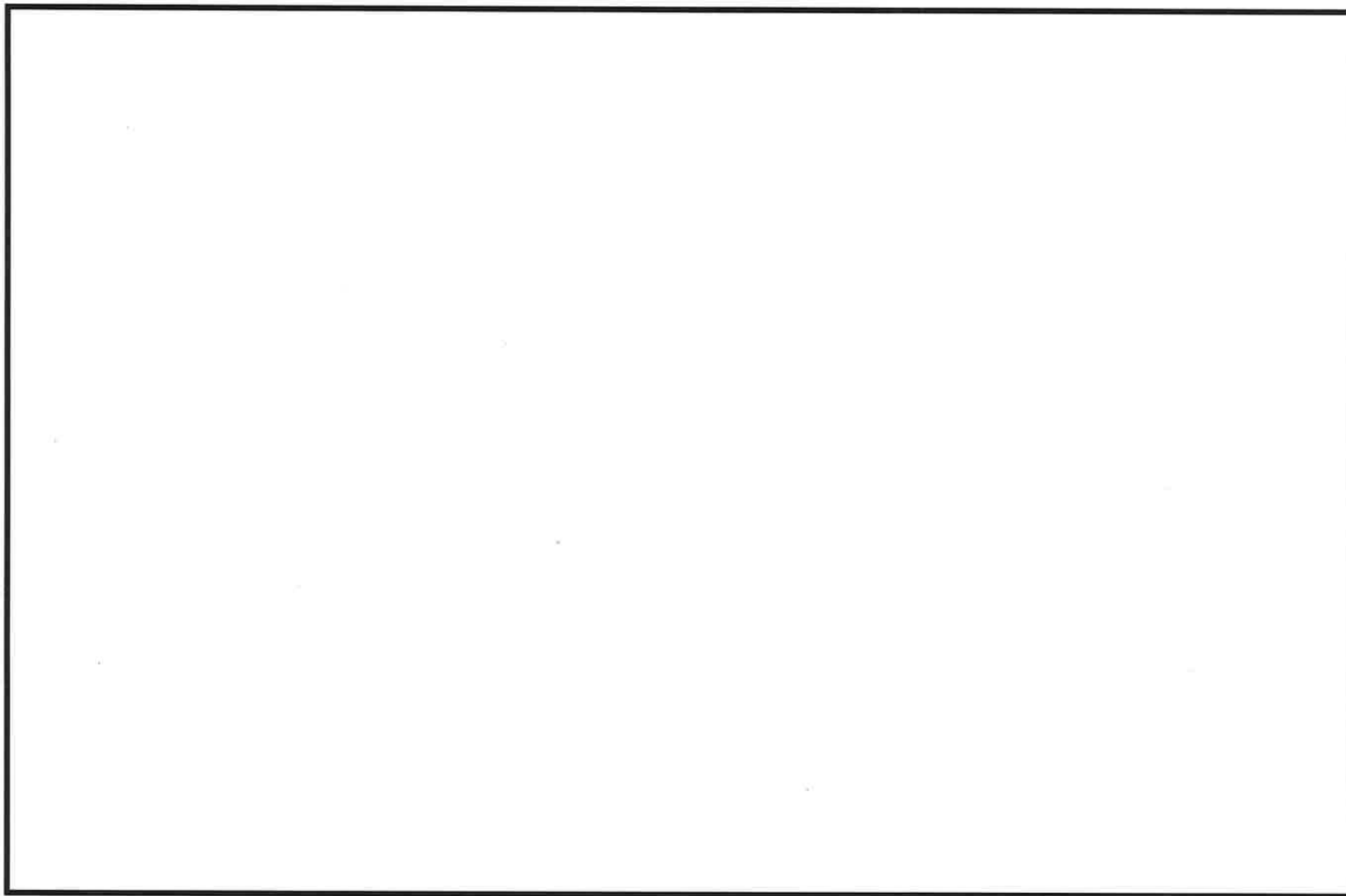


図 1.3 防護対象施設(1/2)

枠囲みの範囲は機密に係る事項ですので公開することはできません。

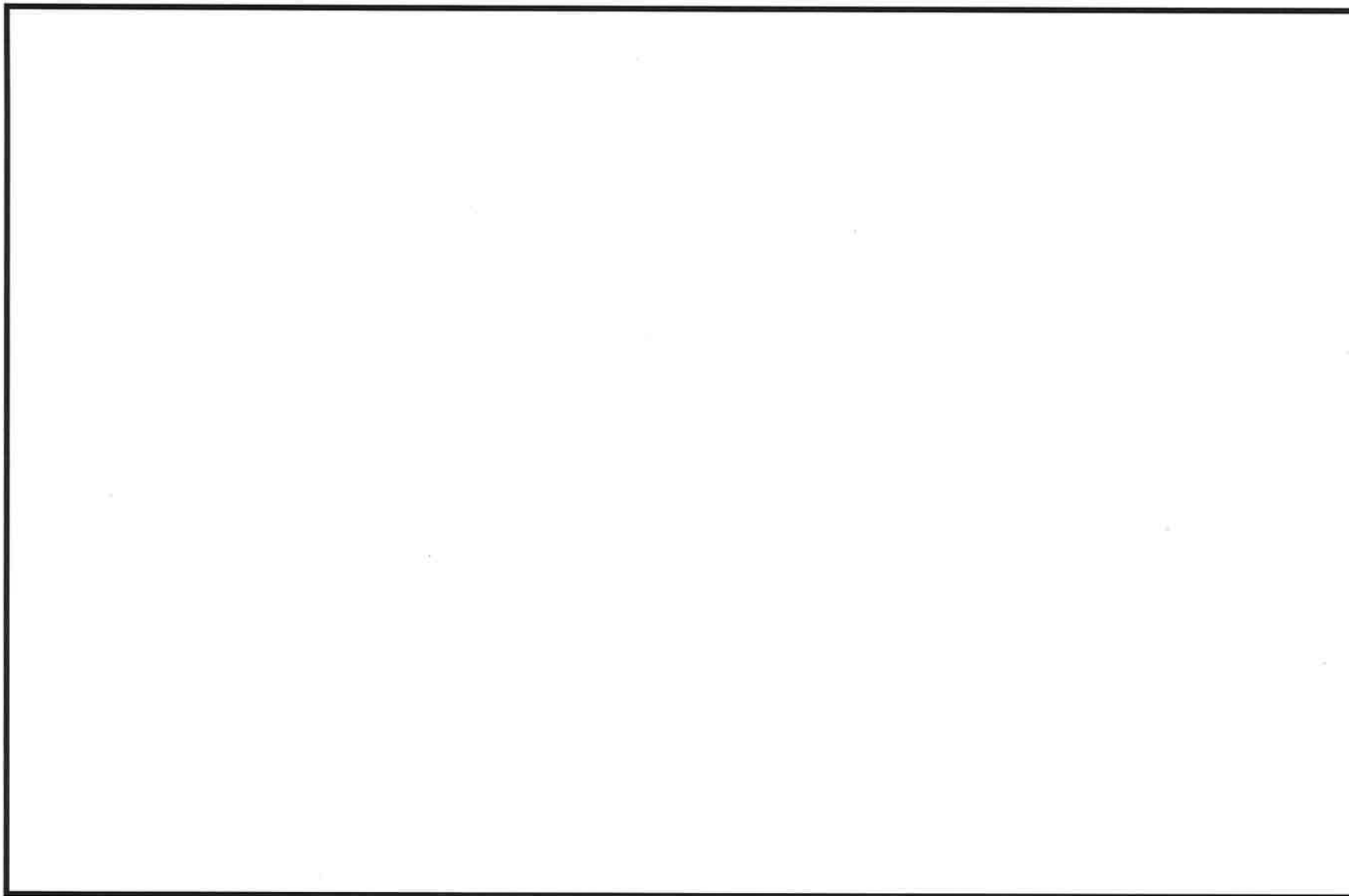


図 1.3 防護対象施設(2/2)

枠囲みの範囲は機密に係る事項ですので公開することはできません。

## 2.4 評価すべき影響因子の選定と評価手法

### (1)直接的影響

火山灰による直接的な影響因子については、原子力発電所の構造物への静的負荷や化学的影響、粒子の衝突、水循環系の閉塞及びその内部における磨耗、換気系、電気系及び計装制御系に対する機械的及び化学的影響、原子力発電所周辺の大気汚染等の影響が考えられるが、大飯発電所3, 4号炉で想定される火山灰の条件を考慮し、表1.3に示す項目について評価を実施する。

#### ①構造物への静的負荷（降雨等の影響を含む）

建物・構築物、屋外機器において、火山灰の堆積荷重として影響を考慮すべき要因である。火山灰の堆積を想定し、構造物の許容応力値以下であることを確認する。荷重条件としては、降雨・降雪を考慮し、湿潤状態の火山灰荷重と積雪荷重の組み合わせについて考慮する。なお、構造物の形状等により火山灰が堆積しにくい場合は、火山灰の影響はないと判断する。

また、火山灰の降灰と設計基準事故が同時に発生する頻度は十分小さいことから、設計基準事故荷重と火山灰による荷重との組合せは考慮しない。

仮に、防護対象施設への影響が小さく発生頻度が高い少量の火山灰の降灰と設計基準事故が同時に発生する場合、防護対象施設のうち設計基準事故時荷重が生じる施設としては動的機器である海水ポンプが考えられるが、設計基準事故時においても海水ポンプの圧力、温度が変わらず、機械的荷重が変化することはないため、設計基準事故時に生じる荷重の組合せは考慮しない。

なお、建物・構築物、屋外機器について許容層厚に対する余裕が少ない場合には、設工認での静的荷重評価において、許容応力に対する余裕を考慮し、必要に応じて堆積物の除去に必要な作業要員の荷重影響を考慮した評価を実施する。

#### ②構造物の化学的影響（腐食）

建物・構築物、屋外機器について、火山灰が付着接触し、火山灰から溶出した成分によって腐食が発生しないことを機器表面の塗装の有無等によって評価する。

#### ③粒子の衝突

想定する火山灰は微小な粒子であり重量も小さく（粒径約1mm以下、密度1.5g/cm<sup>3</sup>）、竜巻の影響評価にて包絡されることから、衝突により建物・構築物、屋外機器に影響を与える可能性はなく、個別の評価は不要である。

#### ④水循環系の閉塞

火山灰が内部流体中に混入する可能性を検討し、海水系のような混入の可能性のある機器の狭隘部に対して、火山灰の粒径との関係から流路閉塞の可能性を評価する。

また、必要に応じて、海水を供給している下流の設備への影響についても考慮する。

#### ⑤水循環系の内部における磨耗

水循環系において最も磨耗の影響を受けやすい箇所はライニングが施されていない各冷却器の伝熱管と考えられるが、プラントの運用期間中において海水取水に含まれる砂等の磨耗によるトラブルは発生していないこと、また火山灰は

砂等に比べて破碎し易く<sup>\*1</sup>硬度が小さい<sup>\*2</sup>ことから、火山灰粒子による磨耗が設備に影響を与える可能性は小さいため、個別の評価は不要である。

※1 武若耕司(2004):シラスコンクリートの特徴とその実用化の現状、コンクリート工学、vol.42、No.3、p.38-47

※2 恒松修二・井上耕三・松田応作(1976):シラスを主原料とする結晶化ガラス、窯業協会誌 84[6]、p.32-40

#### ⑥水循環系の化学的影響（腐食）

火山灰成分が海水中に溶出した場合に懸念される化学的影響（腐食）について、短期的に影響がないことを防汚塗装の有無等により評価する。

また、必要に応じて、海水を供給している下流の設備への影響についても考慮する。

#### ⑦換気系、電気系及び計装制御系に対する機械的影響（降雨等の影響を含む）

屋外設備、屋外に開口部を有する設備について、屋外に連通する開口部の形状等から、火山灰が侵入する可能性と侵入した場合の影響を評価する。

換気空調設備については、フィルタが清掃又は取替可能な構造となっていること、また閉塞の有無を点検できることを確認する。

さらに、必要に応じて換気系からの給気を供給している範囲への影響についても考慮する。

#### ⑧換気系、電気系及び計装制御系に対する化学的影響（腐食）

屋外設備について、火山灰の付着に伴う腐食により、その機能に影響がないことを塗装の有無等によって評価する。

#### ⑨発電所周辺の大気汚染

汚染された大気が換気空調系を通じて中央制御室に侵入し、居住性に影響を与えないことを確認する。

#### ⑩水質汚染（給水の汚染）

発電所では純水装置により水処理した給水を使用しており、火山灰の影響を受ける可能性のある海水や淡水を直接給水として使用していない。また、給水は水質管理を行っており、給水の汚染が設備に影響を与える可能性はないことから、個別の評価は不要である。

#### ⑪絶縁低下

大飯発電所の開閉所は、ガス絶縁開閉装置を使用しており、開閉装置本体に充電露出部はない。また、開閉装置の送電線側は、送電線引出ブッシングを経て碍子により支持している送電線路となっているが、降灰時には巡視を強化し、必要により碍子洗浄装置により洗浄を実施する等の対応が可能である。さらに、絶縁破壊により外部電源が喪失した場合でも非常用発電機等により電源の供給が可能であることから、個別の評価は不要である。

なお、屋内の施設であっても、屋内の空気を取り込む機構を有する計装盤については、影響がないことを確認する。

表 1.3 直接的影響因子の選定結果

影響を与える可能性のある因子	選定結果	詳細検討すべき因子
構造物への静的負荷（降雨等の影響を含む）	構造物において火山灰による堆積荷重として影響を考慮すべき因子である。また、降雨、降雪などにより水を含むことにより負荷が増大するため、湿潤状態における負荷を考慮する。	○
構造物の化学的影響（腐食）	屋外設備において影響を考慮すべき因子である。短期的に影響がないことを確認する。	○
粒子の衝突	発電所に到達する火山灰は微小な粒子であり、衝突荷重により施設に影響を与える可能性は小さい。	-
水循環系の閉塞	海水中に漂う火山灰については取水する可能性があるため、海水系において影響を考慮すべき要因であり、狭隙部等における閉塞の影響を考慮する。また、必要に応じて、海水を供給している下流の設備への影響についても考慮する。	○
水循環系の内部における磨耗	水循環系において最も磨耗の影響を受けやすい箇所はライニングが施されていない各冷却器の伝熱管と考えられるが、プラントの供用期間中において海水取水中に含まれる砂等の磨耗によるトラブルは発生していない。火山灰は、砂等に比べて破碎し易く <sup>※1</sup> 、硬度が小さい <sup>※2</sup> ことから、火山灰粒子による磨耗が設備に影響を与える可能性は小さい。	-
水循環系の化学的影響（腐食）	海水系において影響を考慮すべき因子であり、火山灰成分が海水中に溶出した場合に懸念される腐食について短期的に影響がないことを確認する。また、必要に応じて、海水を供給している下流の設備への影響についても考慮する。	○
換気系、電気系及び計装制御系に対する機械的影響（降雨等の影響を含む）	屋外設備等において影響を考慮すべき因子である。なお、必要に応じて、換気系の給気を供給している範囲への影響についても考慮する。	○
換気系、電気系及び計装制御系に対する化学的影響（腐食）	屋外設備等において影響を考慮すべき因子であり、短期的に影響がないことを確認する。なお、必要に応じて、換気系の給気を供給している範囲への影響についても考慮する。	○
発電所周辺の大気汚染	外気を取り入れている換気空調系において影響を考慮すべき因子である。	○
水質汚染（給水の汚染）	発電所では、火山灰の影響を受ける可能性のある海水や淡水を給水として直接使用しておらず、水質管理も行っていることから、給水の汚染が設備に影響を与える可能性はない。	-
絶縁低下	碍子洗浄装置により洗浄が可能である。また、絶縁低下により外部電源が喪失した場合でもディーゼル発電機により電源の供給が可能である。なお、屋内の空気を取り込む機構を有する計装盤については、影響がないことを確認する。	○

※1 武若耕司(2004):シラスコンクリートの特徴とその実用化の現状、コンクリート工学、vol.42、No.3、p.38-47

※2 恒松修二・井上耕三・松田応作(1976):シラスを主原料とする結晶化ガラス、窯業協会誌 84[6]、p.32-40

## (2)間接的影響

火山灰は広範囲に及ぶことから、広範囲に亘る送電網の損傷による長期の外部電源喪失の可能性、原子力発電所へのアクセス制限事象が発生する可能性も考慮し、間接的影響を評価する。

なお、上記の内容については、既提出資料から変更がないため、既提出資料のうち「1.4 評価すべき影響因子の選定と評価手法」に同じ。

## 2.5 各防護対象施設の評価すべき影響因子の選定

評価すべき影響因子については、各防護対象施設ごとにそれぞれ異なるため、火山灰が影響を与える防護対象施設と影響因子の組合せを表 1.4 に整理し、各防護対象施設の特性（構造や設置状況等）を踏まえて評価に必要な影響因子を選定する。

表 1.4 火山灰が影響を与える防護対象施設と影響因子の組合せ(1/2)

影響因子 防護対象施設	構造物への 静的荷重（降雨 等の影響を含 む）	構造物の 化学的影響 （腐食）	水循環系の 機械的影響 （閉塞・磨耗）	水循環系の 化学的影響 （腐食）	換気系、電気系 及び計装制御系 に対する機械的 影響（閉塞・磨耗）	換気系、電気系 及び計装制御系 に対する化学的 影響（腐食）	発電所周辺の 大気汚染	絶縁低下
原子炉格納容器、 原子炉周辺建屋、 制御建屋、 廃棄物処理建屋	●※	○	— ③	— ③	— ③	— ③	— ③	— ③
海水ポンプ	●※	○	○ ポンプ	○ ポンプ	○ モーター	○ モーター	— ③	— ③
主蒸気逃がし弁 （消音器）	— ①	— ③	— ③	— ③	●	— ②	— ③	— ③
主蒸気安全弁 （排気管）	— ①	— ③	— ③	— ③	●	— ②	— ③	— ③
タービン動補助給水ポンプ （蒸気大気放出管）	— ①	— ③	— ③	— ③	○	— ②	— ③	— ③

■：影響因子に対する個別評価を実施

●：最大層厚見直しに伴い評価結果に影響がある

○：最大層厚見直しに伴い評価結果に影響がない

※：今後申請する設工認にて評価結果を示す

—：影響因子として確認が不要

（不要とする理由）

① 静的荷重の影響を受けにくい構造（堆積しにくい、堆積しても機能に有意な影響を受けにくい等）

② 腐食があっても、機能に有意な影響を受けにくい

③ 影響因子と直接関連しない

表 1.4 火山灰が影響を与える防護対象施設と影響因子の組合せ(2/2)

影響因子 防護対象施設	構造物への 静的荷重（降雨 等の影響を含 む）	構造物の 化学的影響 （腐食）	水循環系の 機械的影響 （閉塞・磨耗）	水循環系の 化学的影響 （腐食）	換気系、電気系 及び計装制御系 に対する機械的 影響（閉塞・磨耗）	換気系、電気系 及び計装制御系 に対する化学的 影響（腐食）	発電所周辺の 大気汚染	絶縁低下
ディーゼル発電機 （機関、消音器）	— ①	— ②	— ③	— ③	○	— ②	— ③	— ③
換気空調設備 （給気系外気取入口）	— ①	— ②	— ③	— ③	○	— ②	○	— ③
排気筒	— ①	— ②	— ③	— ③	○	○	— ③	— ③
取水設備	— ①	— ②	○	○	— ③	— ③	— ③	— ③
海水ストレーナ	— ①	— ②	○ 水循環系機能の一部で あり下流の設備を含む	○ 同左	— ③	— ③	— ③	— ③
制御用空気圧縮機	— ①（屋内）	— ③	— ③	— ③	○	— ②	— ③	— ③
安全保護系計装盤	— ①（屋内）	— ③	— ③	— ③	— ③	— ②	— ③	○

- ：影響因子に対する個別評価を実施 ●：最大層厚見直しに伴い評価結果に影響がある  
 ○：最大層厚見直しに伴い評価結果に影響がない  
 ※：今後申請する設工認にて評価結果を示す  
 —：影響因子として確認が不要  
 （不要とする理由）  
 ① 静的荷重の影響を受けにくい構造（堆積しにくい、堆積しても機能に有意な影響を受けにくい等）  
 ② 腐食があっても、機能に有意な影響を受けにくい  
 ③ 影響因子と直接関連しない



## 2.6 評価結果

### (1)直接的影響の評価結果

表 1.4 の影響因子に基づき評価した結果は表 1.5 のとおりであり、評価対象となる全ての施設において、火山灰による直接的影響がないことを確認した。なお、詳細な評価結果を個別評価 1～個別評価 12 に示す。

- ・火山灰による堆積荷重に対して、原子炉格納容器、原子炉周辺建屋、制御建屋及び廃棄物処理建屋の機能に影響を及ぼすことのない設計とすること、並びに海水ポンプの健全性が維持されることを確認した。
- ・火山灰による化学的影響に対して、原子炉格納容器、原子炉周辺建屋、制御建屋、廃棄物処理建屋及び海水ポンプ等の健全性が維持されることを確認した。
- ・火山灰により、海水ポンプ、海水ストレーナ、取水設備及び原子炉補機冷却海水系統等の安全上重要な設備が閉塞等によりその機能を喪失しないことを確認した。
- ・火山灰が外気取入口に侵入した場合であっても、平型フィルタ、ダンパ閉止、空調停止、閉回路循環運転によって屋内への侵入を防止することとしており、給気を供給する系統及び機器への影響を防止でき、さらに中央制御室空調系については、外気取入ダンパを閉止し閉回路循環運転をすることにより、中央制御室の居住性に影響を及ぼさないことを確認した。
- ・火山灰が確認された場合は、必要に応じて、原子力発電所内の構築物、系統及び機器の点検並びに火山灰の除去等を行うこととしている。

### (2)間接的影響の評価結果

大飯発電所 3、4 号炉の各号炉の非常用所内交流電源設備は、各号炉 2 台のディーゼル発電機とそれぞれに必要な耐震 S クラスの燃料油貯蔵タンク及び重油タンクを有している。

これにより、7 日間の外部電源喪失に対して、原子炉の停止、停止後の冷却に係る機能を担うため、ディーゼル発電機の連続運転に必要な容量以上の燃料を貯蔵する設備を有し、必要とされる電力の供給が継続できる構成となっている。

## 2.7 まとめ

火山灰による直接的影響および間接的影響のうち原子炉格納容器、原子炉周辺建屋、制御建屋及び廃棄物処理建屋の火山灰の堆積荷重に対しては、機能に影響を及ぼすことのない設計とすること、並びに上記以外の項目について評価した結果、火山灰による直接および間接的影響はなく、原子炉施設の安全性を損なうことはない。

以上

表 1.5 火山灰による直接的影響の評価結果

対象設備	評価内容	個別評価
原子炉格納容器、原子炉周辺建屋、制御建屋、廃棄物処理建屋	火山灰（厚さ 25cm、密度 1.5g/cm <sup>3</sup> ）と積雪（厚さ 100cm、密度 0.3g/cm <sup>3</sup> ）を考慮して発生する応力等が、許容限界を超えない設計とすることから火山灰による構造物への静的負荷（降雨等の影響を含む）が機能に影響を及ぼすことはない。また、外装塗装が施されていることから、火山灰による化学的腐食により直ちに機能に影響を及ぼすことはない。	①
海水ポンプ	火山灰が堆積した場合に厳しい条件になると考えられるモータフレームにおいて、発生する応力に対し十分な裕度を有しており、機能に影響を及ぼすことはない。また、外装塗装及び防汚対策塗装が施されていることから、外面、内面及び水循環系ともに火山灰による化学的腐食により直ちに機能に影響を及ぼすことはない。ポンプ軸受には、異物逃がし溝を設けており、火山灰による軸固着等には至らない。電気系及び計装制御系について、海水ポンプモータは全閉外扇型の冷却方式であり火山灰の侵入はないため、機械的及び化学的影響はなく、冷却管についても閉塞することはない。	②
主蒸気逃がし弁（消音器）	大気開放部には消音器が設置され、配管形状および消音器の構造から火山灰が直接配管内に侵入しにくい構造であり、仮に直接配管内に侵入し配管を閉塞させた場合でも、火山灰の荷重より主蒸気逃がし弁の噴出力が大きいことから、機能に影響を及ぼすことはない。	③
主蒸気安全弁（排気管）	主蒸気安全弁排気管は、配管形状より火山灰が直接配管内に侵入しにくい構造であり、仮に直接配管内に侵入し配管を閉塞させた場合でも、火山灰の荷重より主蒸気安全弁の噴出力が大きいことから、機能に影響を及ぼすことはない。	④
タービン動補助給水ポンプ（蒸気大気放気管）	タービン動補助給水ポンプの蒸気大気放気管は、火山灰が侵入しにくい構造であり、仮に一部侵入しても構造から閉塞することなく、機能に影響を及ぼすことはない。	⑤
ディーゼル発電機（機関、消音器）	機関の吸入空気の流れは火山灰が侵入しにくい構造であり、また、層状フィルタにより火山灰が捕集されること、また侵入した場合でも火山灰の硬度が低く破碎しやすいことから、機能に影響を及ぼすことはない。	⑥
換気空調設備（給気系外気取入口）	換気空調設備の給気系外気取入口は、火山灰が侵入しにくい構造である。また、仮に火山灰が侵入した場合であっても、平型フィルタにより火山灰が捕集されることから、給気を供給する設備に対して、火山灰が与える影響は小さい。なお、中央制御室空調系については、外気取入ダンパを閉止し、外気隔離運転することにより、中央制御室の居住性が維持されることを確認している。また、各フィルタについては、各建屋等からのアクセス性がよく、必要に応じて清掃及び交換することにより除灰ができることを確認した。	⑦
排気筒	排気筒は火山灰が侵入しても閉塞しにくい構造であり、排気筒の排気速度は火山灰の降下速度を上回っており、火山灰により閉塞することはない。また、外装塗装等による対応を行っていることから、直ちに腐食により排気筒の機能に影響を及ぼすことはない。	⑧
取水設備	火山灰の粒径が除塵装置のメッシュサイズよりも小さく、除塵装置が閉塞することはない。	⑨
海水ストレーナ	火山灰の粒径は、ストレーナのメッシュサイズよりも小さく、閉塞することはない。なお、ストレーナのメッシュを通過した火山灰粒子は、下流の機器（ディーゼル機関の冷却器、空調用冷凍機、原子炉補機冷却水冷却器）に対して閉塞等の影響を与えることはない。また、外装塗装が施されていることから、直ちに腐食により機能を喪失することはない。	⑩
制御用空気圧縮機	制御用空気圧縮機が設置された部屋は、制御用空気圧縮機室空調系にて空調管理されており、本空調系の外気取入口には、微細な粒子を除去できる平型フィルタが設置されている。このため、火山灰に対する高い防護性能を有しており、侵入する火山灰は微細なものに限られ、また火山灰は硬度が低くもろいことから、摺動部に侵入した火山灰により磨耗が発生することなく、磨耗により摺動部への影響はないことから、制御用空気圧縮機の機能に影響を及ぼすことはない。	⑪
安全保護系計装盤	安全保護系計装盤が設置された部屋は、安全補機開閉器室空調系にて空調管理されており、本空調系の外気取入口には微細な粒子を除去できる平型フィルタが設置されている。このため、火山灰に対する高い防護性能を有しており、侵入する火山灰は微細なものに限られ、建屋内に侵入する火山灰による影響は小さく、その付着等により短絡等が発生させる可能性はないことから、安全保護系計装盤の機能に影響を及ぼすことはない。	⑫

## 建物・構築物に係る影響評価

火山灰による建物・構築物への影響について以下のとおり評価する。

## (1) 評価項目および内容

## ① 構造物への静的負荷（降雨等の影響を含む）

火山灰の堆積荷重により原子炉格納容器、原子炉周辺建屋、制御建屋及び廃棄物処理建屋の健全性に影響がないことを評価する。なお、堆積荷重には、降雨及び降雪の影響も考慮し、火山灰（湿潤状態）と積雪の組合せについても評価する。

## ② 構造物の化学的影響（腐食）

火山灰の構造物への付着や堆積による化学的腐食により構造物への影響がないことを評価する。

## (2) 評価条件

## ① 構造物への静的負荷

## A) 火山灰条件

- a. 密度： $1.5\text{g/cm}^3$ （湿潤状態）（火山灰の単位荷重は堆積量 1cm 当たり  $150\text{N/m}^2$ ）
- b. 降灰層厚：25cm

## B) 積雪条件

- a. 密度： $0.3\text{g/cm}^3$ （積雪の単位荷重は積雪量 1cm 当たり  $30\text{N/m}^2$ ）<sup>※1</sup>
- b. 積雪量：100cm<sup>※2</sup>

※1：福井県 建築基準法施行細則に基づく積雪の単位荷重を用いる。

※2：火山事象と積雪事象は独立の関係にある。組み合わせる積雪量については、建築基準法に基づき特定行政庁（各自治体）が各地域の気象（積雪）状況に応じた垂直積雪量を定めており、発電所が立地する地域の気象条件により即した、設計に用いられる積雪量であることから、福井県建築基準法施行細則の垂直積雪量「100cm」（以下、「設計積雪」という。）を用いる。

## (3) 評価結果

## ① 構造物への静的負荷の成立性確認

建物・構築物について想定される火山灰の降灰層厚が許容層厚を超えないことを確認する。

火山灰による荷重については、30日を目処に速やかに火山灰を除去することから、建築基準法の積雪の考え方に基づき、短期の荷重として扱う。

許容層厚は以下いずれかの手法により算出する。

a. 荷重による評価

鋼材の長期許容応力度に対する短期許容応力度の比が 1.5 であることから、常時作用する荷重及び降下火砕物等堆積による鉛直荷重の和が設計時長期荷重の 1.5 倍に等しくなる層厚

b. 応力度による評価

常時作用する荷重及び降下火砕物等堆積による鉛直荷重の和により発生する応力等が短期許容応力度等と等しくなる層厚

表-1 に建物・構築物の許容層厚と火山灰の降灰層厚の比較を示す。

建物・構築物について、想定される火山灰の降灰層厚が許容層厚を超えないことから、火山灰による建物・構築物への静的負荷（降雨等の影響を含む）が安全機能及び必要な機能に影響を及ぼすことはない。

表-1 建物・構築物の許容層厚と火山灰の降灰層厚の比較

建屋	許容層厚 (cm) ※	降灰層厚 (cm)
原子炉格納容器	98	25
原子炉周辺建屋	31	
制御建屋	50	
廃棄物処理建屋	51	

※：荷重による評価

また、表-2 に建物・構築物の見直し後の層厚（25cm）での応力等の発生値を換算した結果と許容値の比較を示す。

建物・構築物について、想定される火山灰の降灰層厚での発生値が許容値を超えないことから、火山灰による建物・構築物への静的負荷（降雨等の影響を含む）が安全機能及び必要な機能に影響を及ぼすことはない。（図-1 参照）

表-2 建物・構築物の降灰層厚での発生値と許容値の比較

建屋	発生値*	許容値*	裕度
原子炉格納容器	曲げによる鉄筋の引張応力度 294N/mm <sup>2</sup>	鉄筋の許容引張応力度 390N/mm <sup>2</sup>	1.33
原子炉周辺建屋	曲げによる鉄筋の引張応力度 324N/mm <sup>2</sup>	鉄筋の許容引張応力度 345N/mm <sup>2</sup>	1.06
制御建屋	曲げによる鉄筋の引張応力度 288N/mm <sup>2</sup>	鉄筋の許容引張応力度 345N/mm <sup>2</sup>	1.20
廃棄物処理建屋	曲げによる鉄筋の引張応力度 287N/mm <sup>2</sup>	鉄筋の許容引張応力度 345N/mm <sup>2</sup>	1.20

※：「荷重による評価」により部材断面によらず荷重のみで許容層厚を求めていることから、評価項目を使用材料の短期許容応力度として設定している。

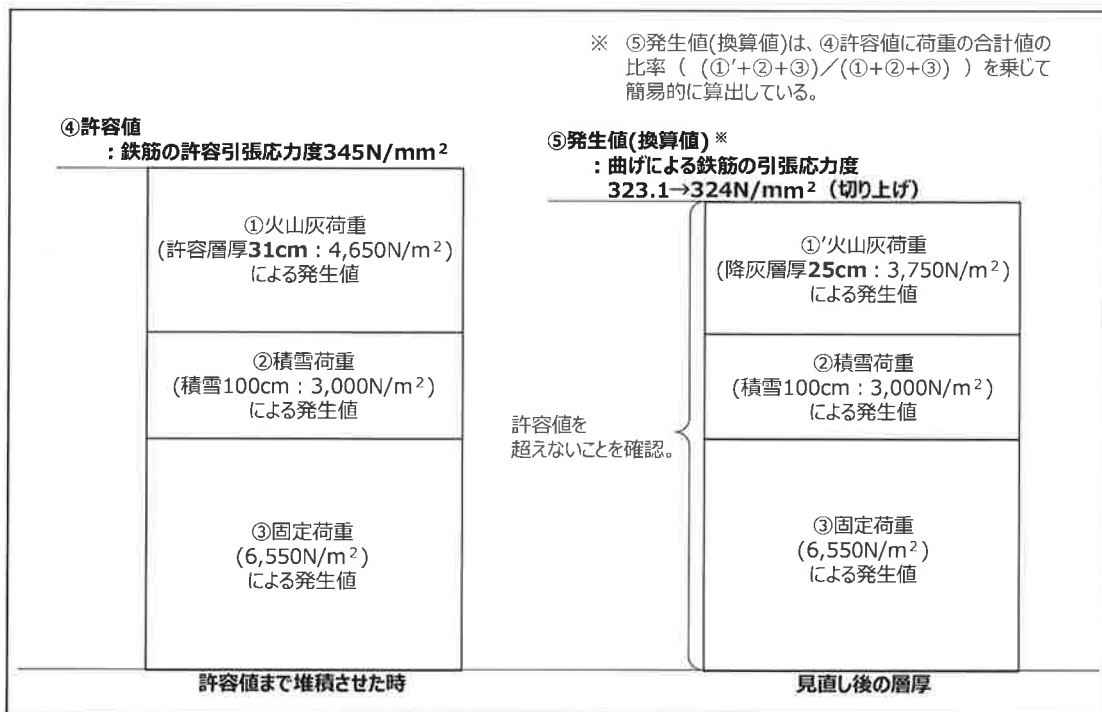


図-1 発生値の換算方法の概要図 (原子炉周辺建屋の例)

②構造物への化学的影響（腐食）

化学的影響については、外装塗装が施されていることから、火山灰による化学的腐食により直ちに機能に影響を及ぼすことはない。

なお、長期的な影響については堆積した火山灰を除去し、除去後の点検等において、必要に応じて補修作業を実施する。

以 上

## 海水ポンプに係る影響評価

火山灰による海水ポンプへの影響について以下のとおり評価する。

## (1) 評価項目及び内容

## ① 構造物への静的負荷（降雨等の影響を含む）

火山灰が堆積した場合に堆積荷重が厳しい条件となる海水ポンプモータフレームについて健全性に影響がないことを評価する。なお、想定する堆積荷重には、降雪の影響も考慮し、火山灰と積雪の組み合わせも考慮する。

## ② 構造物の化学的影響（腐食）

火山灰の海水ポンプへの付着や堆積による化学的腐食により海水ポンプの機能への影響がないことを評価する。

## ③ 水循環系の閉塞による影響

火山灰が混入した海水を海水ポンプにより取水した場合に、流水部、軸受部が閉塞し、機器の機能に影響がないことを評価する。

## ④ 水循環系の化学的影響（腐食）

火山灰が混入した海水を海水ポンプにて取水することによる、内部構造物の化学的影響（腐食）により機器の機能に影響がないことを評価する。

## ⑤ 電気系及び計装制御系に対する機械的影響（降雨等の影響を含む）

火山灰の電動機冷却空気への侵入による地絡・短絡、及び空気冷却器冷却管への侵入による閉塞等、機器の機能に影響がないことを評価する。

## ⑥ 電気系及び計装制御系に対する化学的影響（腐食）

火山灰の電動機冷却空気への侵入による、内部構造物の化学的影響（腐食）により機器の機能に影響がないことを評価する。

## (2) 評価条件

## ① 火山灰条件

- a. 密度：1.5g/cm<sup>3</sup>（湿潤状態）（火山灰の層厚 1cm 当たり 150N/m<sup>2</sup>）
- b. 堆積量：25cm
- c. 粒径：1mm 以下

## ②積雪条件

- a. 密度：0.3g/cm<sup>3</sup>（積雪の単位荷重は1cm 当たり 30N/m<sup>2</sup>）※<sup>1</sup>
- b. 堆積量：100cm※<sup>2</sup>

※1：福井県 建築基準法施行細則に基づく積雪の単位荷重を用いる。

※2：火山事象と積雪事象は独立の関係にあることから、組み合わせる積雪量については同建築基準法の設計積雪「100cm」を用いる。

## ③評価部位及び評価内容

火山灰堆積荷重の影響に係る評価部位は、荷重の影響を受けやすいモータフレームとする。

モータフレームに生じる応力は、電動機上面の投影面積の最も大きい外扇カバー全面に均等に火山灰が堆積した場合を想定し、その上で運転時荷重（ポンプスラスト荷重）が加わる状態で荷重評価の導出を行う。（ここでは、想定堆積荷重として、火山灰と積雪を組み合わせた荷重で算出する。）

## (3) 評価結果

### ①構造物への静的負荷（降雨等の影響を含む）

火山灰と積雪による堆積荷重に対する海水ポンプモータフレームについての荷重評価を以下に示す。

#### a. 火山灰と積雪による堆積荷重

火山灰と積雪による堆積荷重は外扇カバー全面に均等にかかるが、評価モデルは外扇カバー重心位置への集中荷重とする。

火山灰と積雪の単位堆積荷重：

$$(150 \text{ N/m}^2 \times 25 \text{ cm}) + (30 \text{ N/m}^2 \times 100 \text{ cm}) = 6,750 \text{ N/m}^2$$

モータ上面面積：2.215 m×1.396 m=3.1 m<sup>2</sup>

モータ上面の火山灰と積雪による堆積荷重 F<sub>v</sub>は次のとおりとなる。

$$F_v = 6,750 \times 3.1 = 2.093 \times 10^4 \text{ (N)}$$

#### b. モータフレームに常時作用する荷重

モータ自重と運転時荷重であるポンプスラスト軸方向荷重をモータフレームに常時作用する荷重として算出する。

モータ自重 F<sub>a</sub>：13,000 kg×9.80665 m/s<sup>2</sup>=1.28×10<sup>5</sup> (N)

ポンプスラスト軸方向荷重（運転時荷重）

$$F_p : 23,000 \text{ kg} \times 9.80665 \text{ m/s}^2 = 2.26 \times 10^5 \text{ (N)}$$

モータフレームに常時作用する荷重 H は次のとおりとなる。

$$H = F_a + F_p = 3.54 \times 10^5 \text{ (N)}$$



c. モータフレームに作用する曲げモーメント

$F_V$ 及び $H$ はモータフレーム枠内に作用する力であり、モータの中心（軸中心上）を支点として、最も保守的なモーメントを考慮するために、中心からモータフレーム外枠までの距離を作用点として曲げモーメントを算出する。

$$M = (F_V + H) \times \frac{D}{2} = (2.093 \times 10^4 + 3.54 \times 10^5) \times \frac{1370}{2} = 2.57 \times 10^8 (\text{N} \cdot \text{mm})$$

d. モータフレームに生じる曲げ応力

断面係数 $Z$ は次のように表すことができるので、

$$Z = \frac{\pi}{32} \left( \frac{D^4 - d^4}{D} \right) = \frac{\pi}{32} \times \left( \frac{1370^4 - 1338^4}{1370} \right) = 2.28 \times 10^7 (\text{mm}^3)$$

モータフレームに生じる曲げ応力 $\sigma_b$ は次のとおりとなる。

$$\sigma_b = \frac{M}{Z} = \frac{2.57 \times 10^8}{2.27 \times 10^7} = 11.4 = 12 (\text{MPa})$$

e. モータフレームに生じる圧縮応力

フレームの断面積 $S$ は次のように表され、

$$S = \frac{\pi}{4} (D^2 - d^2) = \frac{\pi}{4} (1370^2 - 1338^2) = 6.81 \times 10^4 (\text{mm}^2)$$

モータフレームに生じる圧縮応力 $\sigma_c$ は以下のとおりとなる。

$$\sigma_c = \frac{F_V + H}{S} = \frac{2.093 \times 10^4 + 3.54 \times 10^5}{6.81 \times 10^4} = 5.51 = 6 (\text{MPa})$$

f. 結論

火山灰（積雪）が堆積した場合に上部に位置し荷重の影響や運転状態でのポンプの軸方向荷重の影響も受けるモータフレームにおいて、湿潤状態の火山灰（厚さ 25cm、密度 1.5g/cm<sup>3</sup>）と建築基準法における設計積雪（厚さ 100cm、密度 0.3g/cm<sup>3</sup>）の組み合わせによる堆積荷重 6,750N/m<sup>2</sup>により発生する応力に対し、JEAG4601-1987の「その他支持構造物」におけるⅢ<sub>A</sub>Sに基づく許容応力と比較し、いずれも十分な裕度を有しており、機能に影響を及ぼすことはない。

表 1 海水ポンプモータに対する火山灰の堆積荷重による応力評価

モータフレームに生じる応力	算定応力(MPa) (火山灰+積雪)	許容応力* (MPa)	裕度 (火山灰+積雪)	結果
曲げ応力	12	282	23	○
圧縮応力	6	244	40	○

※：JEAG4601-1987の「その他の支持構造物」におけるⅢ<sub>A</sub>Sの許容応力

表 2 モータの仕様

項目	条件
モータ全質量m	13,000kg
ポンプスラスト(常用)P	下向 23ton
フレーム外径	1,370mm
フレーム内径	1,338mm

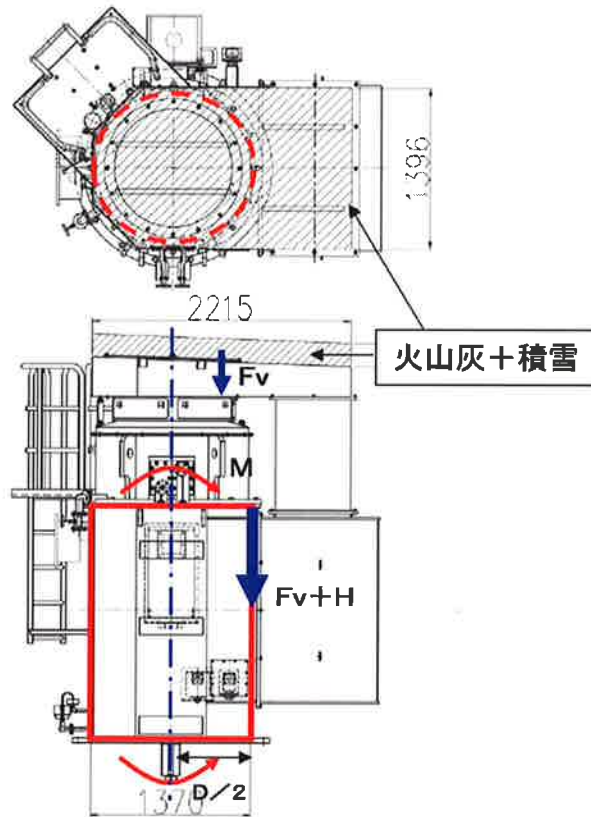


図 1 海水ポンプモータフレーム構造

## ②構造物の化学的影響（降雨等の影響を含む）

外装塗装が施されていることから、火山灰による化学的腐食により直ちに機能に影響を及ぼすことはない。

また、長期的な影響については堆積した火山灰を除去し、除去後の点検において、必要に応じて補修作業を実施する。

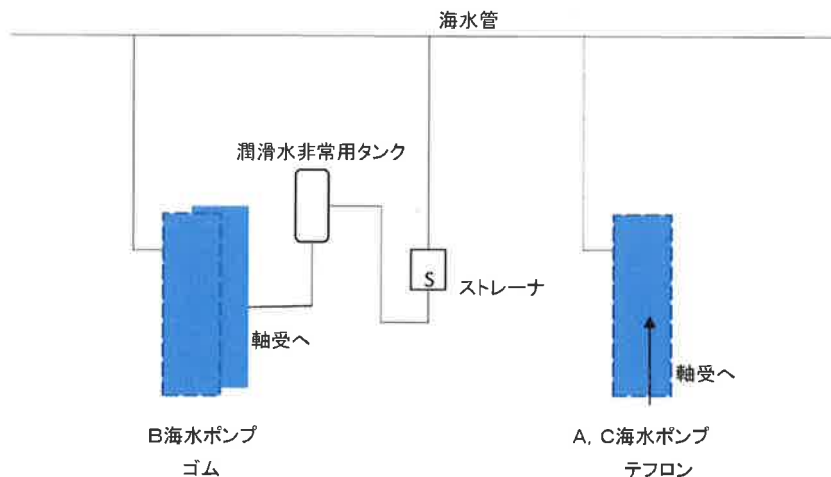
## ③水循環系の閉塞による影響

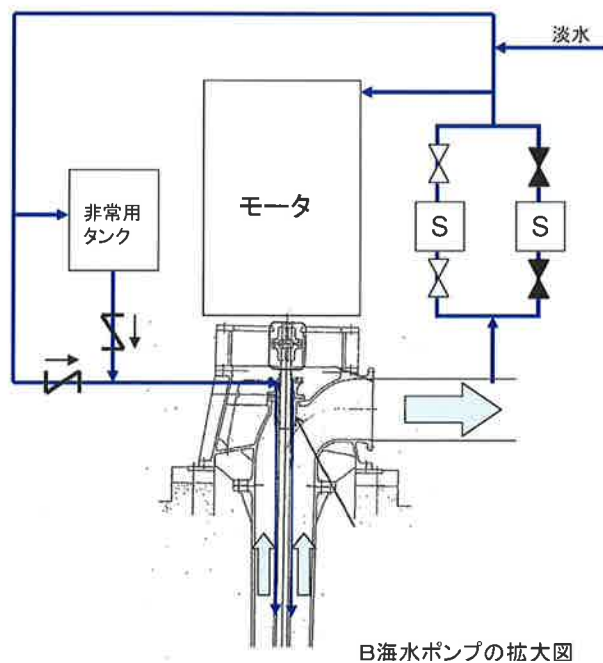
海水ポンプの軸受には、ゴム軸受（B機）とテフロン軸受（A、C機）の2種類のタイプがある。ゴム軸受タイプは海水ポンプ吐出配管から約1mmメッシュのストレーナを介して軸受へ潤滑水を供給しており、一方テフロン軸受タイプではポンプ吸込み部から直接潤滑水を供給している。また、ポンプ軸受のすきま（異物逃がし溝）について、ゴムタイプでは約3.7mm以上、テフロンタイプでは約4.6mm以上であり、火山灰の粒径が1mm以下であることを考慮し、ここでは主としてストレーナを有するゴム軸受タイプ（B機）について、ストレーナ構成等、ポンプ軸受に対する閉塞の影響について説明する。

海水ポンプ軸受潤滑水は、海水ポンプ出口配管から分岐し、ストレーナ（メッシュ間隔：約1mm）を介して保護管から各軸受に注入される。ストレーナは2系統設置しており、海水ポンプ運転中に必要に応じて通水ラインを切り替えることができ、清掃を実施することも可能である。

ストレーナは、ストレーナ以降の設備に影響を与えるものを除去できるように設計されており、ストレーナを通過するものは、以降の設備に影響を与えることはない。

想定する火山灰の粒径は、1mm以下であり、ほとんどの火山灰はストレーナを通過することになり、閉塞には至らない。また、軸受部には、異物逃がし溝（上部・中間ゴム軸受：約3.7mm以上（テフロン軸受タイプでは約4.6mm以上）、下部軸受：約5.5mm以上）が設けられており、閉塞には至らない。





B海水ポンプの拡大図

図2 海水ポンプ軸受潤滑水系統概略図

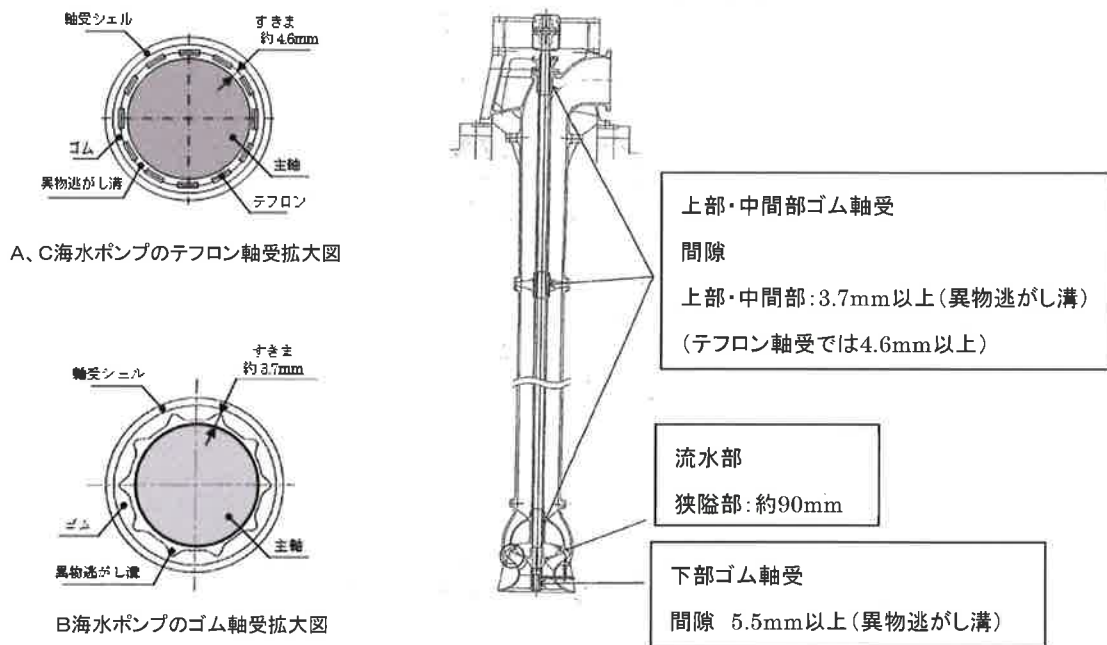


図3 海水ポンプ軸受構造図

#### ④水循環系の化学的影響（腐食）

海水系の化学的影響については、海水ポンプは防汚塗装等の対応を実施しており、海水と金属が直接接することはないため、腐食により海水ポンプの機能に影響を及ぼすことはない。

#### ⑤電気系及び計装制御系に対する機械的影響（降雨等の影響を含む）

海水ポンプモータは、電動機本体を全閉構造とし、空冷式空気冷却器を電動機の側面に設置して外気を直接電動機内部に取り込まない全閉外扇形の冷却方式であり火山灰の侵入による影響はない。

立形モータの軸受構造上、軸受油槽内部への異物混入経路として考慮されるのは軸受貫通部であるが、当該部は内部にグリース封入した軸受端カバーでシールされており、火山灰が軸受槽内部に侵入することはない。

また、外気は下方向から取り込まれる構造のため、火山灰が侵入しにくい構造であり、仮に侵入しても冷却管（約 19mm）に対して火山灰の粒径（1mm 以下）が十分小さく、運転中はファンからの通風により外部に排出されることから、冷却管が閉塞することはない。

なお、海水ポンプモータは温度監視を実施しており、万一火山灰の影響によりモータ温度の上昇が検知されれば、ポンプの切替え、冷却管の点検、清掃を行う。

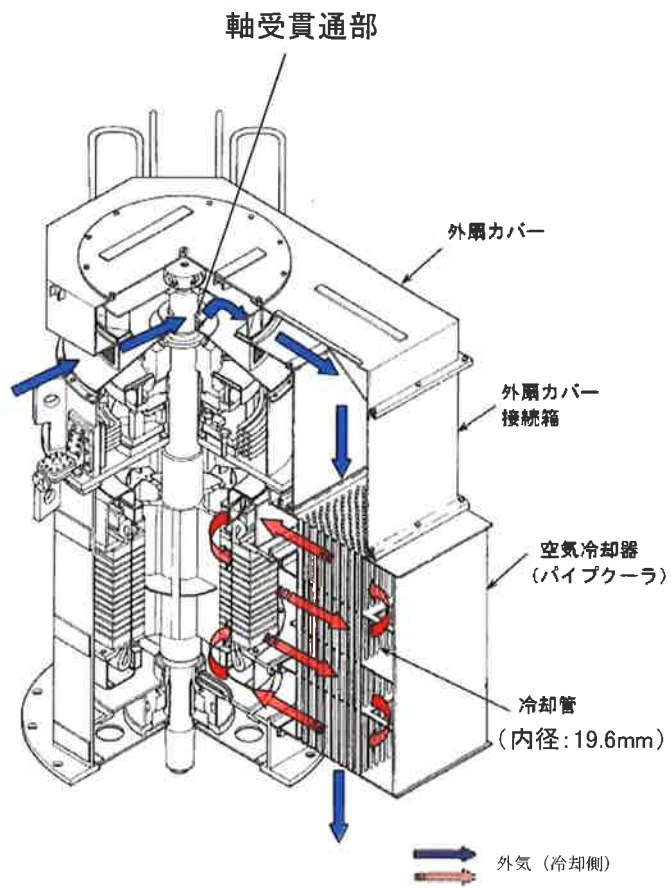


図4 海水ポンプモータの冷却方式

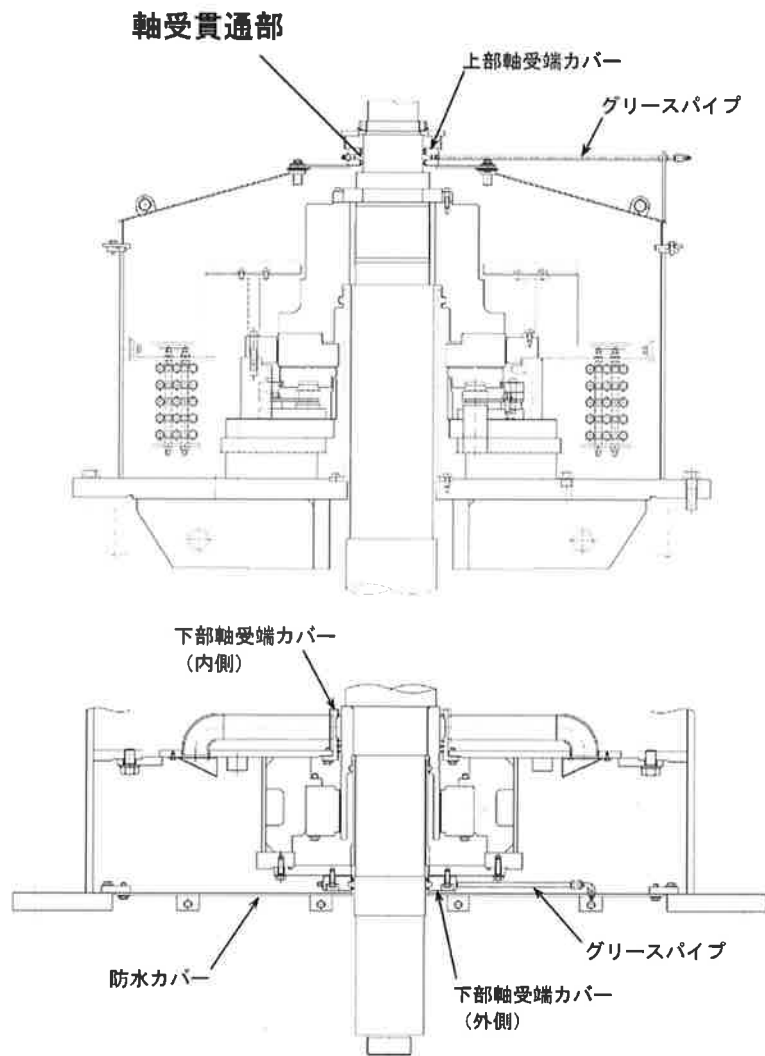


図5 海水ポンプモータの軸受シール方式

⑥電気系及び計装制御系に対する化学的影響（腐食）

海水ポンプモータは、上述のとおり電動機本体を全閉構造とし、空冷式空気冷却器を電動機の側面に設置して外気を直接電動機内部に取り込まない全閉外扇形の冷却方式であり、火山灰の侵入はないため、化学的な影響はない。

以上

## 主蒸気逃がし弁（消音器）に係る影響評価

火山灰による主蒸気逃がし弁（消音器）への影響について以下のとおり評価する。

## (1) 評価項目及び内容

## ① 換気系に対する機械的影響（降雨等の影響を含む）

火山灰の主蒸気逃がし弁消音器への侵入により、機器の機能に影響がないことを評価する。具体的には、主蒸気逃がし弁は、火山灰が主蒸気逃がし弁出口配管に侵入しにくい構造であることと、及び主蒸気逃がし弁の噴出力が火山灰の重量よりも大きいことを確認する。

## (2) 評価条件

## ① 火山灰条件

- a. 密度：1.5g/cm<sup>3</sup>（湿潤状態）（火山灰の層厚 1cm 当たり 150N/m<sup>2</sup>）
- b. 堆積量：25cm

## ② 積雪条件

- a. 密度：0.3g/cm<sup>3</sup>（積雪の単位荷重は 1cm 当たり 30N/m<sup>2</sup>）※<sup>1</sup>
- b. 堆積量：100cm※<sup>2</sup>

※<sup>1</sup>： 福井県 建築基準法施行細則に基づく積雪の単位荷重を用いる。

※<sup>2</sup>： 火山事象と積雪事象は独立の関係にあることから、組み合わせる積雪量については同建築基準法の設計積雪「100cm」を用いる。

## (3) 評価結果

## ① 換気系に対する機械的影響（降雨等の影響を含む）

消音器の構造は図 1 の通りパンチ穴が空いたディフューザーと吸音材が入った多孔板で構成されている。



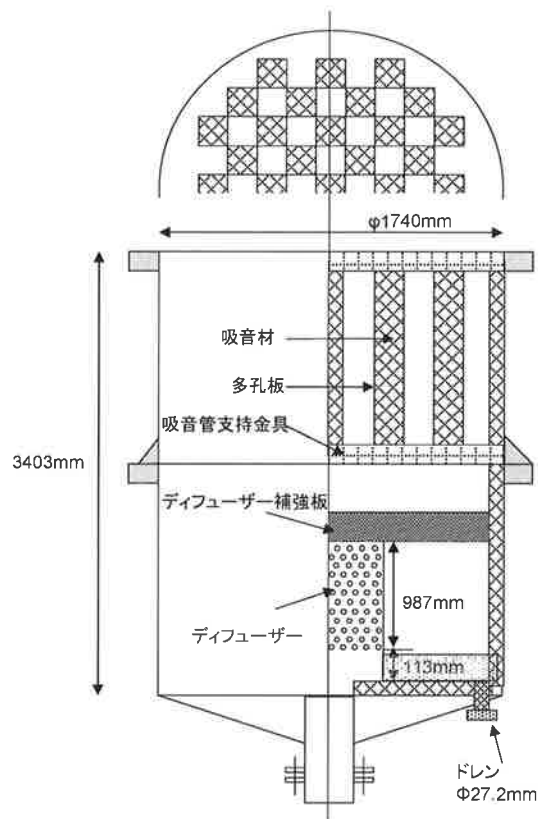


図1 主蒸気逃がし弁消音器の構造図

なお、仮に火山灰が主蒸気逃がし弁出口配管内に侵入し、配管を閉塞させた場合についても以下のとおり評価する。

主蒸気逃がし弁の噴出力の評価においては、想定堆積荷重である湿潤状態の火山灰（厚さ 25cm、密度 1.5g/cm<sup>3</sup>）と建築基準法における設計積雪（厚さ 100cm、密度 0.3g/cm<sup>3</sup>）の組み合わせ荷重が加わるとして確認する。

主蒸気逃がし弁の出口配管外径 φ16.52cm であることから、火山灰の堆積荷重は以下のとおりである。

$$\pi \times \left(\frac{16.52}{2}\right)^2 \times (25 \times 1.5 + 100 \times 0.3) \approx 14469(\text{g}) \approx 15(\text{kg})$$

主蒸気逃がし弁の噴出力は、クールダウン末期の 177℃の飽和圧力である 8.5kg/cm<sup>2</sup> と、弁出口側の流体通過断面積が約 160cm<sup>2</sup> より、以下のとおりである。

$$8.5 \times 160 = 1360(\text{kg})$$

以上より、火山灰が直接配管内に侵入し、仮に配管を閉塞させた場合でも、火山灰（湿潤状態）と積雪の組み合わせ荷重よりも主蒸気逃がし弁の噴出力が十分大きいことから、主蒸気逃がし弁の機能に影響を及ぼすことはない。

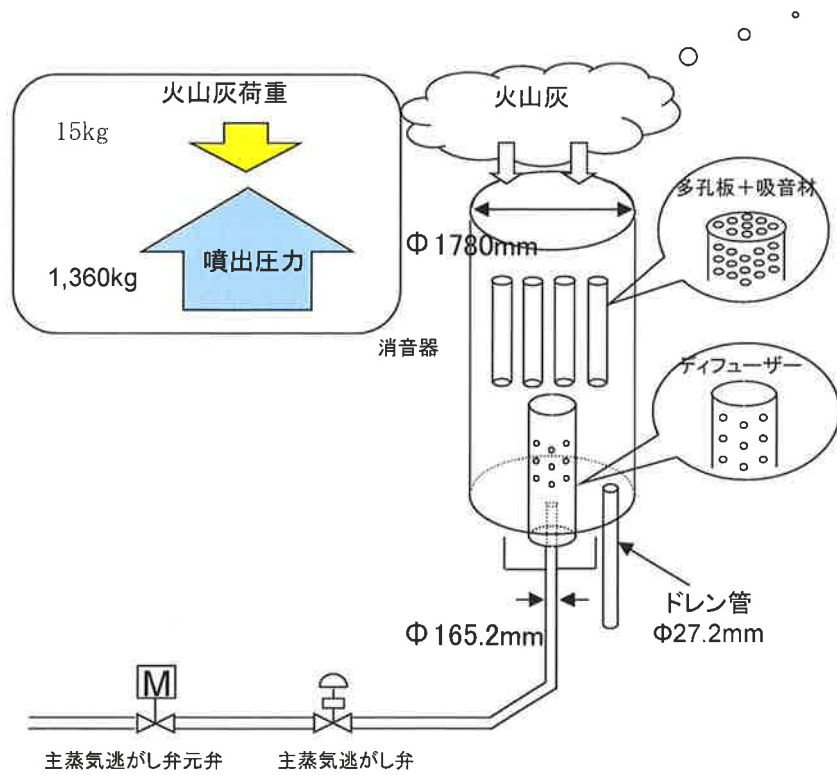


図 2 主蒸気逃がし弁出口配管形状および消音器の構造



図 3 主蒸気逃がし弁消音器の設置状況 (左 3号炉、右 4号炉)

以上

## 主蒸気安全弁排気管に係る影響評価

火山灰による主蒸気安全弁排気管への影響について以下のとおり評価する。

## (1) 評価項目及び内容

## ①換気系に対する機械的影響（降雨等の影響を含む）

火山灰の主蒸気安全弁排気管への侵入により、機器の機能に影響がないことを評価する。具体的には、主蒸気安全弁は、火山灰が侵入しにくい構造であることと、及び主蒸気安全弁の噴出力が火山灰の重量よりも大きいことを確認する。

## (2) 評価条件

## ①火山灰条件

- a. 密度：1.5g/cm<sup>3</sup>（湿潤状態）（火山灰の層厚 1cm 当たり 150N/m<sup>2</sup>）
- b. 堆積量：25cm

## ②積雪条件

- a. 密度：0.3g/cm<sup>3</sup>（積雪の単位荷重は 1cm 当たり 30N/m<sup>2</sup>）※<sup>1</sup>
- b. 堆積量：100cm※<sup>2</sup>

※<sup>1</sup>： 福井県 建築基準法施行細則に基づく積雪の単位荷重を用いる。

※<sup>2</sup>： 火山事象と積雪事象は独立の関係にあることから、組み合わせる積雪量については同建築基準法の設計積雪「100cm」を用いる。

## (3) 評価結果

## ①換気系に対する機械的影響（降雨等の影響を含む）

主蒸気安全弁の排気管は図 1 のように斜めに配管が接続される構造となっている。

仮に火山灰が主蒸気安全弁排気管内部に侵入したとしても、大部分はドレン受皿に溜まり、一部主蒸気安全弁の弁出口管に侵入するが、火山灰により出口配管を閉塞させることはないと考えられるため、主蒸気安全弁の蒸気放出機能に影響を与えることはない。

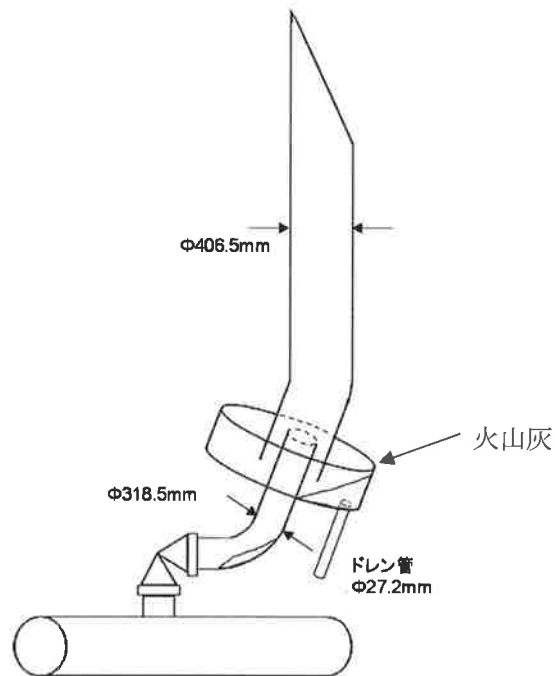


図1 主蒸気安全弁排気管の構造図

なお、仮に火山灰が主蒸気安全弁出口配管内に侵入し、配管を閉塞させた場合についても以下のとおり評価する。

主蒸気安全弁の噴出力の評価においては、想定堆積荷重である湿潤状態の火山灰（厚さ 25cm、密度 1.5g/cm<sup>3</sup>）と建築基準法における設計積雪（厚さ 100cm、密度 0.3g/cm<sup>3</sup>）の組み合わせ荷重により評価する。

主蒸気安全弁の出口配管外径φ31.85cm であることから、火山灰の堆積荷重は以下のとおりである。

$$\pi \times \left(\frac{31.85}{2}\right)^2 \times (25 \times 1.5 + 100 \times 0.3) \approx 53779(\text{g}) \approx 54(\text{kg})$$

主蒸気安全弁の噴出力は、弁の噴出圧力 83.3kg/cm<sup>2</sup> と、弁出口側の流体通過断面積が約 706cm<sup>2</sup> であることから、以下のとおりである。

$$83.3 \times 706 = 58809(\text{kg})$$

以上より、火山灰が直接配管内に侵入し、仮に配管を閉塞させた場合でも、火山灰（湿潤状態）と積雪の組み合わせ荷重よりも主蒸気安全弁の噴出力が十分大きいことから、主蒸気安全弁の機能に影響を及ぼすことはない。

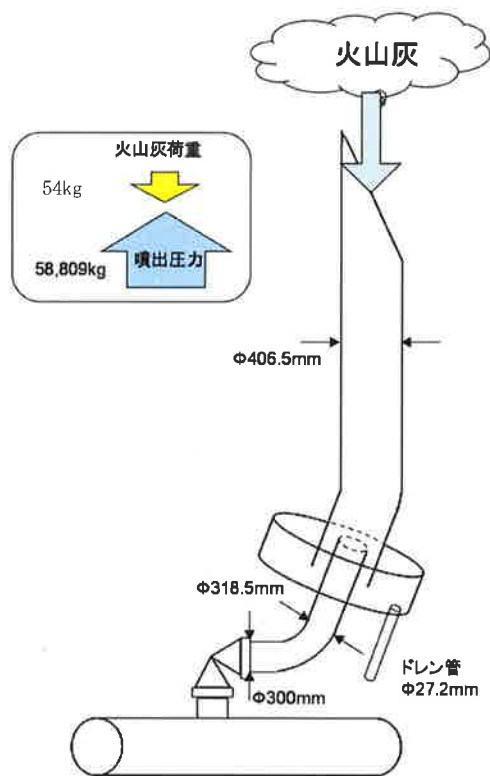


図 2 主蒸気安全弁出口配管および排気管の構造



図 3 主蒸気安全弁（排気管）の設置状況（3号炉）

以 上

## タービン動補助給水ポンプ蒸気大気放出管に係る影響評価

火山灰によるタービン動補助給水ポンプ蒸気大気放出管への影響について以下のとおり評価する。

## (1) 評価項目及び内容

## ① 換気系に対する機械的影響（降雨等の影響を含む）

火山灰のタービン動補助給水ポンプ蒸気大気放出管への侵入により、機器の機能に影響がないことを評価する。具体的には、タービン動補助給水ポンプ蒸気大気放出管は、火山灰が侵入しにくい構造であることを確認する。

## (2) 評価条件

## ① 火山灰条件

- a. 密度：1.5g/cm<sup>3</sup>（湿潤状態）（火山灰の層厚 1cm 当たり 150N/m<sup>2</sup>）
- b. 堆積量：25cm

## (3) 評価結果

## ① 換気系に対する機械的影響（降雨等の影響を含む）

タービン動補助給水ポンプの蒸気大気放出管は、火山灰が直接侵入しにくい構造であり、仮に一部火山灰が侵入した場合でも、配管の構造等から閉塞することなく機能に影響を及ぼすことはない。

タービン動補助給水ポンプの蒸気大気放出管の設置状況を図 1 に、蒸気大気放出管の構造を図 2 に各々示す。



図 1 タービン動補助給水ポンプ蒸気大気放出管の設置状況

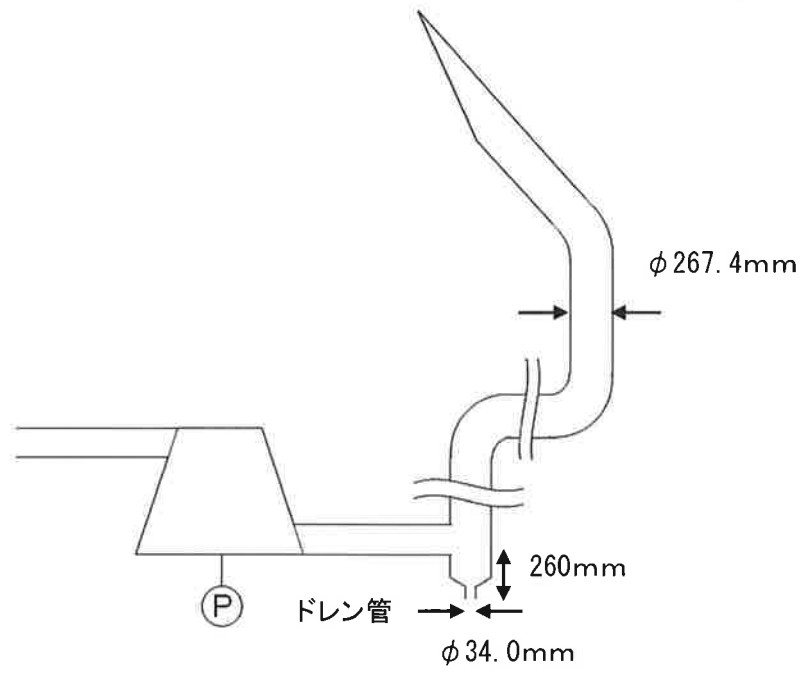


図 2 タービン動補助給水ポンプ蒸気大気放出管の構造

以 上

## ディーゼル発電機に係る影響評価

火山灰によるディーゼル発電機への影響について以下のとおり評価する。

## (1) 評価項目及び内容

## ①換気系、電気系及び計装制御系に対する機械的影響（降雨等の影響を含む）

火山灰のディーゼル発電機への侵入等により、機器の機能に影響がないことを評価する。

## (2) 評価条件

## ①火山灰条件

- a. 密度：1.5g/cm<sup>3</sup>（湿潤状態）（火山灰の層厚 1cm 当たり 150N/m<sup>2</sup>）
- b. 堆積量：25cm
- c. 粒径：1mm 以下

## (3) 評価結果

## ①換気系、電気系及び計装制御系に対する機械的影響（降雨等の影響を含む）

図 1 に示すとおり、ディーゼル機関の吸入空気の流れは下から吸い上げる構造となっており、火山灰が侵入しにくい構造であり、水分を含んだ火山灰は密度が増し、侵入する可能性は小さくなる。さらに、フィルタにより粒径 0.12mm 以上のものは 90%以上捕集できる。

仮に過給機に火山灰が侵入しても、過給機における狭隘部はコンプレッサホイールとケーシングの間隙（0.37mm）であり、想定する火山灰は侵入する可能性があるが火山灰は破碎しやすく、硬度が低いことから過給機を磨耗させることはない。

また、機関吸気に火山灰等の固形物が混入した場合でも、シリンダライナー及びピストンリングは磨耗に強い鋳鉄（ブリネル硬さ<sup>\*1</sup> 230 程度（SUS180 程度））であること、火山灰は砂と比較して破碎しやすく<sup>\*2</sup>硬度が低く<sup>\*3</sup>、定期検査ごとに行なうシリンダライナー及びピストンリングの点検においても砂等による有意な磨耗影響は確認されていない。長期的な影響についても、シリンダライナー及びピストンの間隙内へ侵入した火山灰は、シリンダとピストン双方の摺動運動が繰り返されるごとに、さらに細かな粒子に破碎され、破碎された粒子はシリンダライナー及びピストンリング間隙に付着している潤滑油により機関外へ除去されること、また火山灰が燃焼室内に一時的に滞留したとしても、排気ガスと共に大気へ放出されることから、火山灰粒子による長期的な影響も小さいと考えられる。

なお、吸気消音器及び空気冷却器（空気側）についても、狭隘部等はなく、火山灰により、機能に影響を及ぼすことはない。



※1 ブリネル硬さとは、一般的に金属等の工業材料に用いられる硬さの単位

※2 武若耕司(2004):シラスコンクリートの特徴とその実用化の現状、コンクリート工学、vol.42、No.3、p.38-47

※3 恒松修二・井上耕三・松田応作(1976):シラスを主原料とする結晶化ガラス、窯業協会誌 84[6]、p.32-40

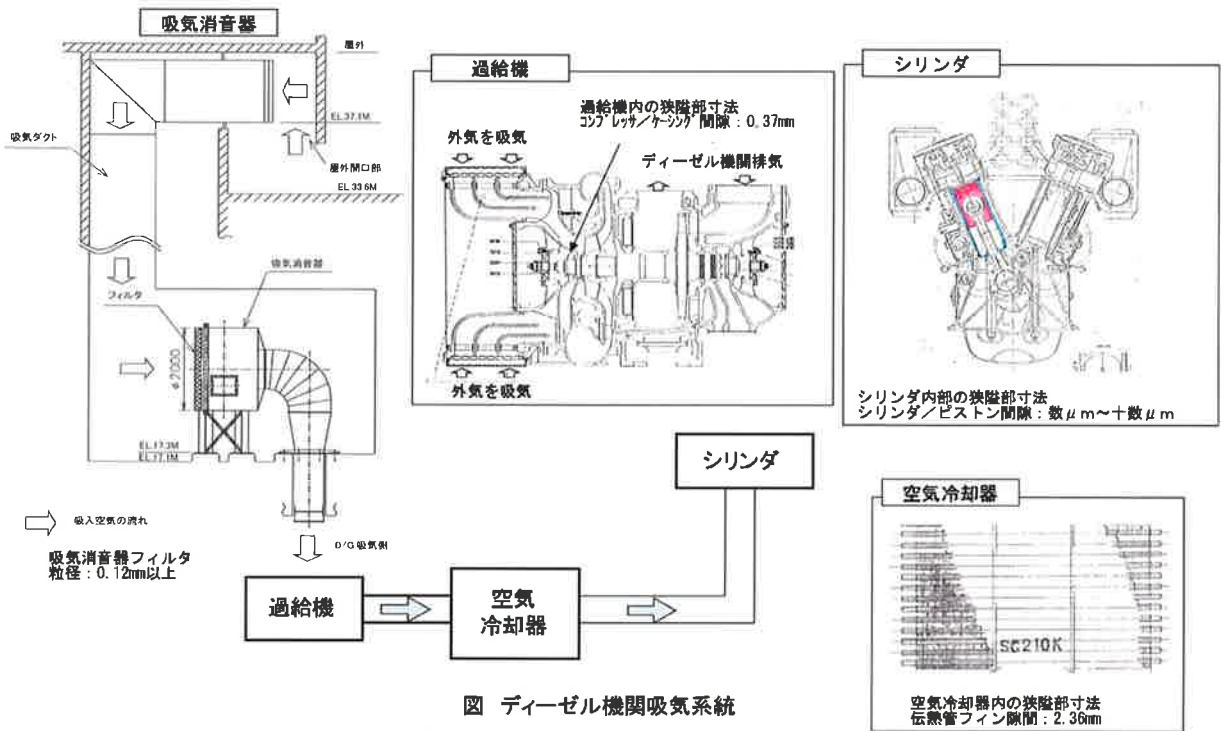


図 ディーゼル機関吸気系統

図 1 ディーゼル機関の吸入空気の流れ

#### (4) 関連設備への影響

ディーゼル発電機の関連設備として、ディーゼル発電機燃料油貯蔵タンクがある。

ディーゼル発電機燃料油貯蔵タンクは地下タンクであり、火山灰による直接的影響を受けないが、ベント管については屋外にあることから影響について確認する。

ディーゼル発電機燃料油貯蔵タンクベント管は、図 2 に示すとおり開口部が下向きとなっており、火山灰が侵入しにくい構造となっている。また、地表面から約 5.8mの位置にベント管の開口部があり、火山灰の吹き上がりによる侵入の影響も考えにくい。

さらに、ディーゼル機関の燃料油系統には燃料フィルタ※があり、運転に影響がある大きさの異物は除去される。

なお、燃料油フィルタはストレーナが 2 台ずつ設置されており、切替えも可能である。

(※) 燃料油フィルタの網目：120 メッシュ、200 メッシュ



図2 燃料油貯蔵タンクベント管の外観写真（右は拡大写真）

以上

## 換気空調設備（給気系外気取入口）に係る影響評価

火山灰による換気空調設備（給気系外気取入口）への影響について以下のとおり評価する。

## (1) 評価項目及び内容

## ①換気系、電気系及び計装制御系に対する機械的影響（降雨等の影響を含む）

火山灰の換気空調設備（給気系外気取入口）への侵入等により、機器の機能に影響がないことを評価する。

## &lt;評価対象設備&gt;

## ・換気空調設備（給気系外気取入口）

[中央制御室空調装置、安全補機開閉器室換気空調設備、ディーゼル発電機室換気空調設備、タービン動補助給水ポンプ室換気空調設備、電動補助給水ポンプ室換気空調設備、主蒸気配管室換気空調設備、格納容器空調装置、補助建屋空調装置、制御用空気圧縮機室換気空調設備及び放射線管理室空調装置]

## ②発電所周辺の大気汚染

火山灰により汚染された発電所周辺の大気が換気空調設備を経て運転員が常駐している中央制御室の居住性に影響がないことを評価する。

中央制御室空調装置は、火山灰が降灰した際に閉回路循環運転により外気の取り込みを一時的に停止することが可能であるが、その場合の中央制御室内の居住性について、中央制御室内に滞在する運転員の操作環境の劣化を防ぐために、酸素濃度及び炭酸ガス濃度の評価を行う。

## (2) 評価条件

## ①火山灰条件

- a. 密度：1.5g/cm<sup>3</sup>（湿潤状態）（火山灰の層厚 1cm 当たり 150N/m<sup>2</sup>）
- b. 堆積量：25cm
- c. 粒径：1mm 以下

## (3) 評価結果

## ①換気系、電気系及び計装制御系に対する機械的影響（降雨等の影響を含む）

図 1 に示すとおり、各換気空調設備の給気系外気取入口は、火山灰が侵入しにくい構造であり、水分を含んだ火山灰は密度が増し、さらに侵入する可能性は小さくなる。

また、各外気取入口には平型フィルタが設置されており、火山灰が外気取入口に侵入した場合であっても、平型フィルタは、数 $\mu\text{m}$  オーダーの粒子に対し除塵効率が9割程度あり、フィルタより大きな火山灰が除去されることから、給気を供給する系統及び機器に対して火山灰が与える影響は小さいと考えられる。図2に示すとおり、各フィルタについては、各建屋等からのアクセス性がよく、必要に応じて清掃及び交換することにより除灰ができることも確認している。

屋内への火山灰の侵入について、外気を取り入れしている空調系統として、中央制御室空調装置、安全補機開閉器室換気空調設備、ディーゼル発電機室換気空調設備、タービン動補助給水ポンプ室換気空調設備、電動補助給水ポンプ室換気空調設備、主蒸気配管室換気空調設備、格納容器空調装置、補助建屋空調装置、制御用空気圧縮機室換気空調設備及び放射線管理室空調装置がある。

各外気取入口には平型フィルタ（主として粒径が $5\mu\text{m}$  より大きい粒子を捕集可能）を設置しているため、火山灰が外気取入口に到達した場合であっても、一定以上の粒径の火山灰については、平型フィルタにより侵入を阻止することが可能である。

また、フィルタよりも小さな火山灰が室内へ侵入する可能性が考えられるが、上記の系統のうち、外気取入用ダンパが設置されており閉回路循環運転が可能である中央制御室空調系については、火山灰の侵入が想定される場合には、外気取入ダンパを閉止し、閉回路循環運転を行うことにより、火山灰の侵入を阻止することが可能である。その他の系統については、換気空調設備を停止することにより、火山灰の侵入を阻止することが可能である。

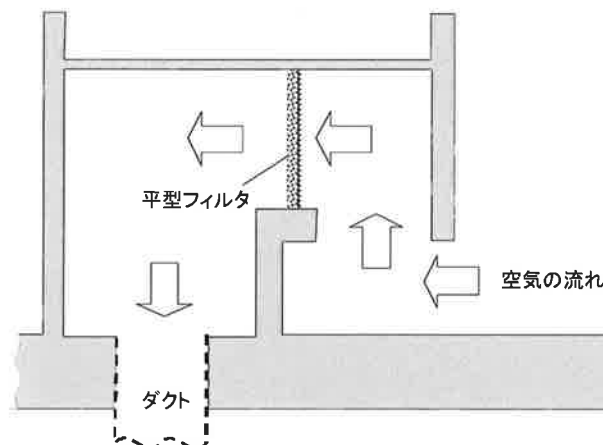


図1 中央制御室外気取入口の空気の流れ

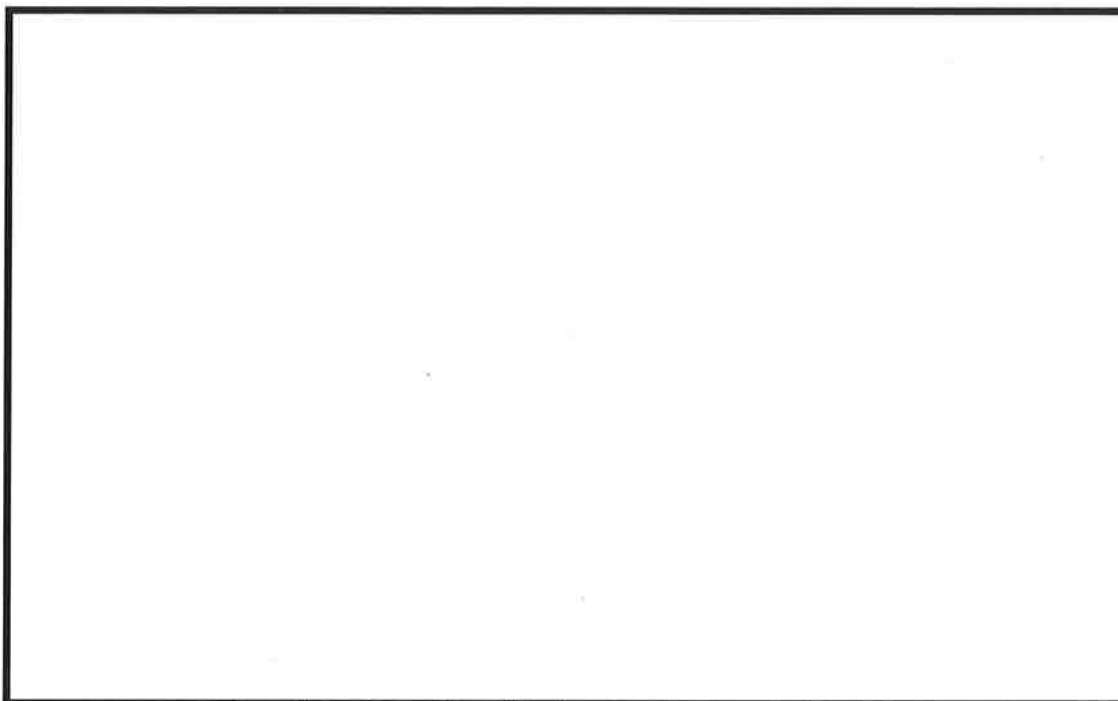


図 2 換気空調設備の外気取入口へのアクセス例

枠囲みの範囲は機密に係る事項ですので公開することはできません。

## ②発電所周辺の大気汚染

中央制御室空調系については、外気取入ダンパを閉止し、外気隔離運転することも可能であり、その場合でも中央制御室の居住性が維持されることを確認している。

### a. 酸素濃度

「空気調和・衛生工学便覧 空調設備篇」に基づき、酸素濃度は表 1 のとおり 97 時間外気取入を遮断したままでも、中央制御室内に滞在する運転員の操作環境に影響を与えないことを確認した。

表 1 中央制御室の酸素濃度評価結果

時間	12 時間	24 時間	36 時間	97 時間
酸素濃度	20.70 %	20.46 %	20.22 %	19.00 %

(評価条件)

- ・在室人員 15 名
- ・中央制御室バウンダリ内体積 4,900m<sup>3</sup>
- ・空気流入はないものとして評価する。
- ・初期酸素濃度 20.95 %
- ・1 人当たりの呼吸量は、事故時の運転操作を想定し、歩行時の呼吸量を適用して、24 ℓ/min とする。

- ・ 1人当たりの酸素消費量は、呼気の酸素濃度：16.40 %として、65.52 ℓ/hとする。
- ・ 許容酸素濃度 19 %以上（鉱山保安法施行規則から）

b. 炭酸ガス濃度

「空気調和・衛生工学便覧 空調設備篇」に基づき、炭酸ガス濃度は表2のとおり68時間外気取入れを遮断したままでも、中央制御室内に滞在する運転員の操作環境に影響を与えないことを確認した。

表2 中央制御室の炭酸ガス濃度評価結果

時間	12時間	24時間	36時間	68時間
炭酸ガス濃度	0.199 %	0.368 %	0.537 %	0.988 %

(評価条件)

- ・ 在室人員 15名
- ・ 中央制御室バウンダリ内体積 4,900m<sup>3</sup>
- ・ 空気流入はないものとして評価する。
- ・ 初期炭酸ガス濃度 0.03 %
- ・ 1人当たりの炭酸ガス吐出量は、事故時の運転操作を想定し、中等作業時の吐出量を適用して、0.046 m<sup>3</sup>/hとする。
- ・ 許容炭酸ガス濃度 1.0%以下（鉱山保安法施行規則から）

以上

## 排気筒に係る影響評価

火山灰による排気筒への影響について以下のとおり評価する。

## (1) 評価項目及び内容

## ①換気系、電気系及び計装制御系に対する機械的影響（降雨等の影響を含む）

火山灰の排気筒への侵入により、排気筒への機能に影響がないことを評価する。具体的には、排気筒の排気速度が火山灰の降下速度よりも大きく、火山灰が排気筒へ侵入しないことを確認する。また、火山灰が侵入したとしても流路が閉塞しないことを確認する。

## ②換気系に対する化学的影響（腐食）

火山灰の付着に伴う構造物の腐食により、排気筒の機能に影響がないことを評価する。

## (2) 評価条件

## ①火山灰条件

- a. 密度：1.5g/cm<sup>3</sup>（湿潤状態）（火山灰の層厚 1cm 当たり 150N/m<sup>2</sup>）
- b. 堆積量：25cm
- c. 粒径：1mm 以下

## (3) 評価結果

## ①換気系、電気系及び計装制御系に対する機械的影響（降雨等の影響を含む）

火山灰の降下速度と排気筒の排気速度の評価について以下に示す。

## a. 火山灰の降下速度

火山灰粒子の降下速度を単粒子の自由降下\*と考慮してモデル化し、以下のとおり導出する。

降下速度 $W_f$  (m/s) は次式で表される。

$$W_f = \sqrt{\frac{4}{3} \times \frac{g}{C_w} \times \frac{\rho_k - \rho_L}{\rho_L} \times d_k}$$

重力加速度  $g = 9.80665(\text{m/s}^2)$

抵抗係数  $C_w = 0.44$

粒子密度  $\rho_k = 1500(\text{kg/m}^3)$

空気密度  $\rho_L = 1.1(\text{kg/m}^3)$

粒子径  $d_k(\text{m})$

本評価では排気筒の排気速度（吹き出し風速）との比較を行うことから、降下速度が大きいほど保守的となるため、上式より粒子密度と粒子径はいずれも大きい方が降下速度も大きくなる。

そのため、本評価では想定される火山灰の特性として設定された、湿潤密度  $1,500\text{kg/m}^3(1.5\text{g/cm}^3)$ 、粒子径  $0.001\text{m}(1\text{mm})$ の火山灰粒子を用いて降下速度を算出すると以下となる。

$$W_r = \sqrt{\frac{4}{3} \times \frac{9.80665}{0.44} \times \frac{1500 - 1.1}{1.1} \times 0.001} = 6.36 \Rightarrow 6.4(\text{m/s})$$

(※) 単粒子が静止した気体中を自由落下し、粒子の流体抵抗、重力及び浮力の間に釣り合いの状態が生じたときの粒子の速度

【参考文献】「流体-固体二相流－空気輸送と水力輸送－」日刊工業新聞社 森川敬信 著

#### b. 各排気筒の排気速度

大飯3、4号炉の排気筒は、常時排気があり、排気筒に接続されている排気量及び排気筒サイズは表1のとおりである。

表1 大飯3、4号炉の各排気筒に接続されている系統の排気量

	大飯3号炉 排気筒	大飯4号炉 排気筒
アニュラス空気浄化系統	—	—
格納容器排気系統	1,250m <sup>3</sup> /min×1台	1,250m <sup>3</sup> /min×1台
放射線管理室排気系統	1,320m <sup>3</sup> /min×1台	—
補助建屋排気系統	2,650m <sup>3</sup> /min×1台	2,650m <sup>3</sup> /min×1台
合計排気量	7,870m <sup>3</sup> /min	6,550m <sup>3</sup> /min
排気筒サイズ	Φ2,600mm	Φ2,600mm



各排気筒の排気量より、排気速度（吹き出し速度）は下式で求められる。

$$V = \frac{Q}{A}$$

排気筒吹き出し速度  $V(\text{m/s})$   
 合計排気量  $Q(\text{m}^3/\text{s})$   
 排気筒断面積  $A(\text{m}^2)$

表2 大飯3、4号炉の各排気筒の排気速度

	大飯3号炉 排気筒	大飯4号炉 排気筒
排気速度	24.7m/s	20.5m/s

以上より、各排気筒の排気速度（吹き出し速度）は火山灰の降下速度 6.4m/s を上回ることから、火山灰が排気筒内へ侵入することはない。

仮に火山灰が直接排気筒内に侵入した場合でも、排気筒の構造から火山灰により流路を閉塞することなく、ドレンから排出することも可能であり、機能に影響を及ぼすことはない。（図1参照）

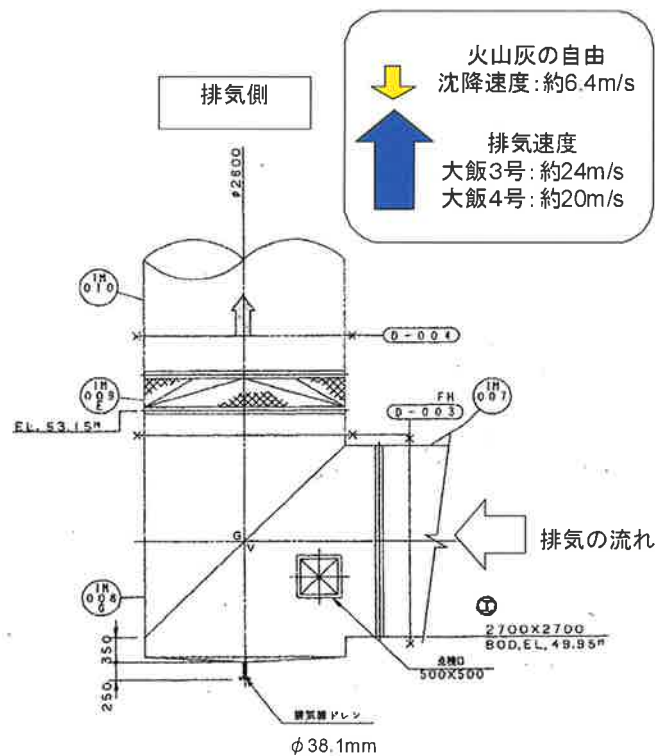


図1 排気筒曲がり部の構造（大飯3号炉）

②換気系に対する化学的影響（腐食）

火山灰による化学的腐食を想定しても、屋外設備である排気筒は外面塗装等による対応を行っていることから、直ちに腐食により排気筒の機能に影響を及ぼすことはない。

なお、長期的な影響については、火山灰が排気筒に侵入した場合でも、内部の点検や除去が可能であり、その状況に応じて補修作業を行う。

以 上

取水設備に係る影響評価

火山灰による取水設備への影響について以下のとおり評価する。

(1) 評価項目及び内容

① 水循環系の閉塞

火山灰が混入した海水を取水することにより、取水設備が閉塞しないことを評価する。

② 水循環系の化学的影響（腐食）

火山灰が混入した海水を取水することによる構造物内部の腐食により機器の機能に影響がないことを評価する。

(2) 評価条件

① 火山灰条件

a. 粒径：1mm 以下

(3) 評価結果

① 水循環系の閉塞

取水設備は図 1 に示すとおり、順にくらげ防止網、固定式バースクリーン、レーキ付バースクリーン、ロータリースクリーンとの構成になっており、海水中の大きな塵芥の除去を実施している。表 1 には取水設備のメッシュの間隔を示す。

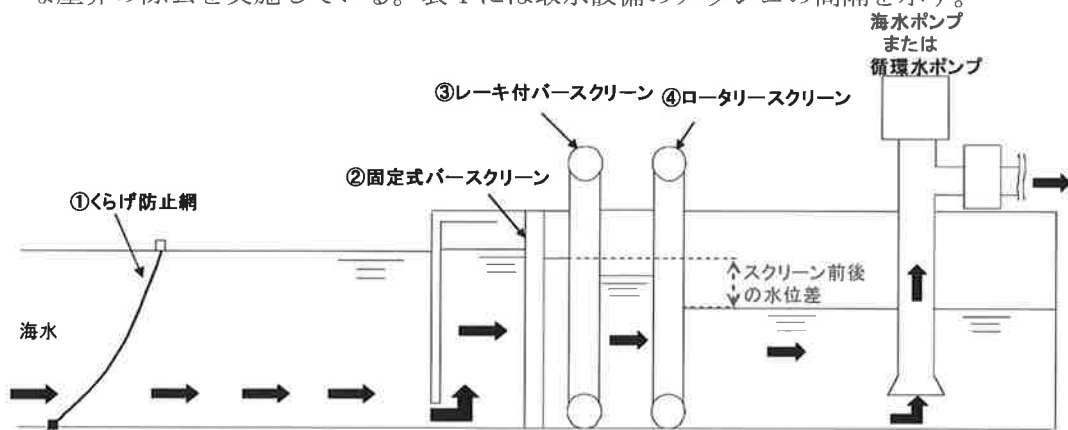


図 1 取水設備の構成

表 1 取水設備のメッシュ間隔

	①くらげ防止網	②固定式バースクリーン	③レーキ付バースクリーン	④ロータリースクリーン
メッシュ 間隔	メッシュ： 90mm	バーピッチ：200mm	バーピッチ： 39mm（海水P室）	メッシュ：6mm

以上より、取水設備のメッシュ間隔に対して、想定する火山灰の粒径は十分小さく、また、粘性を生じさせる粘土鉱物等は含まれていないことから除塵装置が閉塞することはない。

#### ②水循環系の化学的影響（腐食）

海水系の化学的影響については、海水中の火山灰濃度は非常に希薄であること、除塵装置は防汚塗装等の対応を実施しており、海水と金属が直接接することはなく、直ちに腐食により機能に影響を及ぼすことはない。

なお、上記の内容については、既提出資料から変更がないため、既提出資料のうち「個別評価－9」に同じ。

以 上

## 海水ストレーナに係る影響評価

火山灰による海水ストレーナ（下流設備を含む）への影響について以下のとおり評価する。

## (1) 評価項目及び内容

## ①水循環系の閉塞

火山灰が混入した海水を取水することにより、海水ストレーナ（下流設備を含む）が閉塞しないことを評価する。

## ②水循環系の化学的影響（腐食）

火山灰が混入した海水を取水することによる構造物内部の腐食により機器の機能に影響がないことを評価する。

## (2) 評価条件

## ①火山灰条件

a. 粒径：1mm 以下

## (3) 評価結果

## ①水循環系の閉塞

火山灰の粒径は、海水ストレーナのエレメントのメッシュサイズ（直径 8mm）より小さく、海水ストレーナが閉塞することはない、機能に影響を及ぼすことはない。

海水ストレーナのメッシュを通過した火山灰の粒子は、下流の冷却器の冷却管（表 1 参照）に対して粒子が十分小さく、冷却管の閉塞により、下流の機器に影響を及ぼすことはない。また、各冷却器に通水される海水の流量は大きいことから、火山灰が冷却管内で堆積し閉塞することは考えにくい。

表 1 冷却器の冷却管の内径及び海水流量

機器名		冷却管内径	海水流量
ディーゼル発電機	清水冷却器	約 13mm	約 400 m <sup>3</sup> /h
	潤滑油冷却器	約 13mm	
	燃料弁冷却水冷却器	約 13mm	
	空気冷却器	約 10mm	
空調用冷凍機		約 14mm	約 170 m <sup>3</sup> /h
原子炉補機冷却水冷却器		約 16mm	約 3600 m <sup>3</sup> /h

## ②水循環系の化学的影響（腐食）

化学的影響については、海水ストレーナ下流の機器の冷却器(細管)についても、耐食性のある材料を用いていること、並びに連続通水状態であり著しい腐食環境にはならないことから、腐食により下流の機器に影響を及ぼすことはない。

なお、上記の内容については、既提出資料から変更がないため、既提出資料のうち「個別評価－10」に同じ。

以 上

## 制御用空気圧縮機に係る影響評価

火山灰による制御用空気圧縮機への影響について以下のとおり評価する。

## (1) 評価項目及び内容

## ①換気系、電気系及び計装制御系に対する機械的影響（磨耗）

火山灰が制御用空気圧縮機の摺動部に侵入する可能性を考慮し、侵入した場合の影響について評価する。

## (2) 評価条件

## ①火山灰条件

a. 粒 径：1 mm 以下

## (3) 評価結果

制御用空気圧縮機が設置されているエリアは、制御用空気圧縮機室換気空調設備にて空調管理されている。

制御用空気圧縮機は、室内の空気を吸入して圧縮空気を供給しているため、火山灰の降灰の際に、機器内に火山灰が侵入する可能性があるが、制御用空気圧縮機室換気空調設備の外気取入口には、微細な粒子を除去できる平型フィルタ（粒径がおよそ $5\mu\text{m}$ より大きい粒子を除去）が設置されている。このため、火山灰に対して高い防護性能を有しており、室内に侵入した火山灰の粒径はほぼ $5\mu\text{m}$ 以下の細かな粒子であると推定される。

なお、微細な粒子であっても、制御用空気圧縮機のシリンダライナ内面とピストンリングは直接、接触摺動している状態であり、機器内に吸入された火山灰がシリンダライナ内面とピストンリングの間に侵入した場合には摩耗の発生が懸念される。

しかしながら、シリンダライナはハードクロムメッキ処理、ピストンリングはカーボングラファイトであり、火山灰は硬度が低くもろいことから、摺動部に侵入した火山灰により磨耗が発生し、摺動部に損傷を発生させることはない。

さらに、火山灰の降灰時には、外気取入ダンパを閉止することにより侵入を阻止することが可能であることから、制御用空気圧縮機の機能に影響を及ぼすことはない。

なお、上記の内容については、既提出資料から変更がないため、既提出資料のうち「個別評価－ 1 1」に同じ。

以 上

## 安全保護系計装盤に係る影響評価

火山灰による安全保護系計装盤への影響について以下のとおり評価する。

## (1) 評価項目及び内容

## ① 絶縁低下

火山灰が盤内に侵入する可能性及び侵入した場合の影響について評価する。

## (2) 評価条件

## ① 火山灰条件

a. 粒径：1 mm 以下

## (3) 評価結果

安全保護系の計装盤が設置されているエリアは、安全補機開閉器室換気空調設備にて空調管理されている。

安全保護系の計装盤には、その発生熱量に応じて盤内に換気ファンを設置している場合があるため、換気に伴い火山灰が計装盤内に侵入する可能性が考えられるが、安全補機開閉器室換気空調設備の外気取入口には微細な粒子を除去できる平型フィルタ（粒径がおおよそ5  $\mu$  mより大きい粒子を除去）が設置されている。このため、火山灰に対して高い防護性能を有しており、室内に侵入した火山灰の粒径はほぼ5  $\mu$  m以下の細かな粒子であると推定される。

なお、微細な粒子であっても、火山灰が盤内に侵入した場合には、その付着等により短絡等を発生することが懸念されるが、計装盤において数  $\mu$  m程度の線間距離となるのは、集積回路（ICなど）の内部であり、これら部品はモールド（樹脂）で保護されているため、火山灰が侵入することはない。また、端子台等の充電部が露出している箇所については、端子間の距離が数mm程度あることから、火山灰の付着等により短絡等を発生させる可能性はない。

さらに、火山灰の降灰時には、外気取入ダンパを閉止することにより侵入を阻止することが可能であることから、安全保護系計装盤の機能に影響を及ぼすことはない。

なお、上記の内容については、既提出資料から変更がないため、既提出資料のうち「個別評価－12」に同じ。

以 上



### 3. 設置変更許可申請書への反映内容

設置変更許可申請書の本文五号「ロ. 発電用原子炉施設の一般構造」の「(3) その他の主要な構造 (i)」について「a. 設計基準対象施設」の「(a) 外部からの衝撃による損傷の防止」には、最大層厚が記載されており、噴出規模見直しに伴い、最大層厚を変更する。また、その他、添付書類六、八及び十の関連記載も同様に変更する。

設置許可申請書 本文五号 抜粋

ロ. 発電用原子炉施設の一般構造

(3) その他の主要な構造

(i)

a. 設計基準対象施設

(a)外部からの衝撃による損傷の防止

(a-2)安全施設は、発電所の運用期間中において発電所の安全機能に影響を及ぼし得る火山事象として設定した最大層厚 25cm、粒径 1mm 以下、密度  $0.7\text{g}/\text{cm}^3$  (乾燥状態)  $\sim 1.5\text{g}/\text{cm}^3$  (湿潤状態) の降下火砕物に対し、その直接的影響である構造物への静的負荷に対して安全裕度を有する設計とすること、水循環系の閉塞に対して狭隘部等が閉塞しない設計とすること、換気系、電気系及び計装制御系に対する機械的影響(閉塞)に対して降下火砕物が侵入しにくい設計とすること、水循環系の内部における磨耗及び換気系、電気系及び計装制御系に対する機械的影響(磨耗)に対して磨耗しにくい設計とすること、構造物の化学的影響(腐食)、水循環系の化学的影響(腐食)及び換気系、電気系及び計装制御系に対する化学的影響(腐食)に対して短期での腐食が発生しない設計とすること、発電所周辺の大気汚染に対して中央制御室の換気空調系は降下火砕物が侵入しにくく、さらに外気を遮断できる設計とすること、絶縁低下に対して空気を取り込む機構を有する計装盤の設置場所の換気空調系は降下火砕物が侵入しにくく、さらに外気を遮断できる設計とすることにより、安全機能を損なうことのない設計とする。また、降下火砕物の間接的影響である 7 日間の外部電源喪失、発電所外での交通の途絶によるアクセス制限事象に対し、発電所の安全性を維持するために、燃料貯蔵設備からディーゼル発電機への燃料供給、並びにディーゼル発電機による必要となる電源の供給が継続でき、安全機能を損なうことのない設計とする。

1. 安全設計

1.10 火山防護に関する基本方針

1.10.1 設計方針

1.10.1.3 設計条件の設定

1.10.1.3.1 設計条件に用いる降下火砕物の設定

(1) 降下火砕物の層厚、密度及び粒径の設定

地質調査結果に文献調査結果も参考にして、大飯発電所の敷地において考慮する火山事象としては、「添付書類六 8. 火山」に示すとおり、最大層厚 25cm、粒径 1mm 以下、密度 0.7g/cm<sup>3</sup>（乾燥状態）～1.5g/cm<sup>3</sup>（湿潤状態）の降下火砕物を設計条件として設定する。

4. 変更申請に係る規則への適合性

本申請に伴う原子炉設置変更許可申請書での関係条文を整理した結果を添付4に示す。今回の申請の関係条文は、第六条、第七条、第十一条、第十二条、第三十二条、第三十三条、第三十四条、第四十二条、第四十三条及び第六十一条であるが、これらのうち第六条への適合性は3. に示すとおりである。その他の関係条文については、添付4に示すとおり、外部からの衝撃による損傷の防止の適合性に係る本申請において、既存設備の変更はなく、及びそれらの運用の変更は伴わないこと、また大山生竹テフラの噴出規模見直しに伴い影響を受ける施設はあるが、基本設計方針に変更がないことから、既設置許可の基準適合性確認結果に影響を与えるものではない。

また、本変更については工事を要しない。

5. 設置許可申請書の網羅的な確認について

設置許可申請書に記載されている事項は3つに分類され、層厚変更に伴う記載が変更されるものは、①火山事象に関する定量的な記載及び火山事象の影響を受ける定量的な記載となっている。一方、②層厚変更によって詳細設計における評価結果、手順等が影響を受けるが、記載の変更を伴わないもの及び③火山の評価概要、各施設・設備の設計方針等の定性的な記載で層厚変更の影響を受けないものについては、定性的な記載であり層厚変更に伴い記載の変更を要する箇所ではない。

以上を踏まえ、火山事象に関する層厚変更以外の評価項目について、設置許可申請書を網羅的に確認した結果、記載の変更が必要なものはない。

確認した結果を別紙に示す。

大飯3, 4号炉 設置変更許可申請書 本文		
章	記載	理由
五/イ/(2)	また、外部起因事象として地震による影響(周辺建造物の倒壊、周辺機器の損壊、周辺斜面の崩壊、道路面のすべり)、津波による影響、その他自然現象による影響(台風及び竜巻による飛来物、積雪、降灰)を想定し、複数のアクセスルートの中から早期に復旧可能なルートを確認するため、障害物を除去可能なブルドーザを保管及び使用する。	②
五/ロ/(3)/(i) /a./(a)	安全施設は、発電所敷地で想定される洪水、風(台風)、竜巻、凍結、降水、積雪、落雷、地滑り、火山の影響、生物学的事象、森林火災、高潮の自然現象(地震及び津波を除く。)又はその組合せに遭遇した場合において、自然現象そのものがもたらす環境条件及びその結果として施設で生じ得る環境条件においても、安全機能を損なうことのない設計とする。	③
五/ロ/(3)/(i) /a./(a)	また、自然現象の組合せにおいては、風(台風)、積雪、火山の影響及び地滑りによる荷重の組合せを設計上考慮する。	③
五/ロ/(3)/(i) /a.(a) /a-2)	安全施設は、発電所の運用期間中において発電所の安全機能に影響を及ぼし得る火山事象として設定した最大層厚10cm、粒径1mm以下、密度0.7g/cm <sup>3</sup> (乾燥状態)～1.5g/cm <sup>3</sup> (湿潤状態)の降下火砕物に対し、	①
五/ロ/(3)/(i) /a.(a) /a-2)	その直接的影響である構造物への静的負荷に対して安全裕度を有する設計とすること、水循環系の閉塞に対して狭隘部等が閉塞しない設計とすること、換気系、電気系及び計装制御系に対する機械的影響(閉塞)に対して降下火砕物が侵入しにくい設計とすること、水循環系の内部における磨耗及び換気系、電気系及び計装制御系に対する機械的影響(磨耗)に対して磨耗しにくい設計とすること、構造物の化学的影響(腐食)、水循環系の化学的影響(腐食)及び換気系、電気系及び計装制御系に対する化学的影響(腐食)に対して短期での腐食が発生しない設計とすること、発電所周辺の大気汚染に対して中央制御室の換気空調系は降下火砕物が侵入しにくく、さらに外気を遮断できる設計とすること、絶縁低下に対して空気を取り込む機構を有する計装盤の設置場所の換気空調系は降下火砕物が侵入しにくく、さらに外気を遮断できる設計とすることにより、安全機能を損なうことのない設計とする。また、降下火砕物の間接的影響である7日間の外部電源喪失、発電所外での交通の途絶によるアクセス制限事象に対し、発電所の安全性を維持するために、燃料貯蔵設備からディーゼル発電機への燃料供給、並びにディーゼル発電機による必要となる電源の供給が継続でき、安全機能を損なうことのない設計とする。	③
五/ロ/(3)/(i) /b.(c) /c-1)/c-1-1)	自然現象については、地震、津波、洪水、風(台風)、竜巻、凍結、降水、積雪、落雷、地滑り、火山の影響、生物学的事象、高潮及び森林火災を考慮する。	③
五/ロ/(3)/(i) /b.(c) /c-1)/c-1-1)	地震及び津波以外の自然現象の組合せについては、風(台風)、積雪及び火山の影響による荷重の組合せを考慮する。地震及び津波を含む自然現象の組合せについては、それぞれ「(1)(ii) 重大事故等対処施設の耐震設計」及び「(2)(ii) 重大事故等対処施設に対する耐津波設計」にて考慮する。	③

① 火山事象に関する定量的な記載及び火山事象の影響を受ける定量的な記載

② 層厚変更によって詳細設計における評価結果、手順等が影響を受けるが、記載の変更を伴わないもの

③ 火山の評価概要、各施設・設備の設計方針等の定性的な記載で層厚変更の影響を受けないもの

五/ロ/(3)/(i) /b/(c)/(c-1)/(c-1-1)/(c-1-1-1)	風(台風)及び竜巻のうち風荷重、凍結、降水、積雪及び火山の影響並びに電磁的障害に対して常設重大事故防止設備は、環境条件にて考慮し機能が損なわれない設計とする。	③
五/ロ/(3)/(i) /b/(c)/(c-1)/(c-1-1)/(c-1-1-2)	風(台風)及び竜巻のうち風荷重、凍結、降水、積雪及び火山の影響並びに電磁的障害に対して可搬型重大事故等対処設備は、環境条件にて考慮し機能が損なわれない設計とする。	③
五, ロ, (3), (i), b, (c), (c-1), (c-1-1), (c-1-1-3)	風(台風)及び竜巻のうち風荷重、凍結、降水、積雪及び火山の影響並びに電磁的障害に対しては、環境条件にて考慮し機能が損なわれない設計とする。	③
五/ロ/(3)/(i) /b/(c)/(c-3)/(c-3-1)	荷重としては重大事故等が発生した場合における環境圧力を踏まえた圧力、温度及び機械的荷重に加えて自然現象(地震、風(台風)、竜巻、積雪及び火山の影響)による荷重を考慮する。	③
五/ロ/(3)/(i) /b/(c)/(c-3)/(c-3-1)	地震以外の自然現象の組合せについては、風(台風)、積雪及び火山の影響による荷重の組合せを考慮する。地震を含む自然現象の組合せについては、「(1)(ii) 重大事故等対処施設の耐震設計」にて考慮する。	③
五/ロ/(3)/(i) /b/(c)/(c-3)/(c-3-1)	また、地震、積雪及び降下火砕物による荷重を考慮して、機能を損なうことのない設計とするとともに、風(台風)及び竜巻による風荷重の影響に対しては、位置的分散を考慮した保管により、機能を損なわない設計とする。	③
五/ロ/(3)/(i) /b/(c)/(c-4)/(c-4-1)/(c-4-1-4)	屋外及び屋内アクセスルートは、自然現象に対して地震、津波、洪水、風(台風)、竜巻、凍結、降水、積雪、落雷、地滑り、火山の影響、生物学的事象、高潮及び森林火災を考慮し、外部人為事象に対して飛来物(航空機落下)、ダム の崩壊、爆発、近隣工場等の火災(石油コンビナート等の施設の火災、発電所敷地内に存在する危険物タンクの火災、航空機墜落による火災、発電所港湾内に入港する船舶の火災及びばい煙等の二次的影響)、有毒ガス、船舶の衝突、電磁的障害及び重大事故等時の高線量下を考慮する。	③
五/ロ/(3)/(i) /b/(c)/(c-4)/(c-4-1)/(c-4-1-4)	屋外アクセスルートに対する地震による影響(周辺構造物の倒壊、周辺機器の損壊、周辺斜面の崩壊及び道路面のすべり)、津波による影響、その他自然現象による影響(台風及び竜巻による飛来物、積雪及び降灰)を想定し、複数のアクセスルートの中から早期に復旧可能なルートを確認するため、障害物を除去可能なブルドーザ1台(予備1台)を保管及び使用する。また、地震による屋外タンクからの溢水及び降水に対して、道路上の自然流下も考慮した上で、通行への影響を受けない箇所にアクセスルートを確保する設計とする。	③

① 火山事象に関する定量的な記載及び火山事象の影響を受ける定量的な記載

② 層厚変更によって詳細設計における評価結果、手順等が影響を受けるが、記載の変更を伴わないもの

③ 火山の評価概要、各施設・設備の設計方針等の定性的な記載で層厚変更の影響を受けないもの

<p>五/口/(3)/(i) /b/(c) /c- 4)/(c-4-1)/(c- 4-1-4)</p>	<p>屋内アクセスルートは、地震、津波、その他自然現象による影響(台風及び竜巻による飛来物、凍結、降水、積雪、落雷、地滑り、降灰及び森林火災)及び外部人為事象(近隣工場等の火災(発電所敷地内に存在する危険物タンクの火災、航空機墜落による火災、発電所港湾内に入港する船舶の火災及びばい煙等の二次的影響)及び有毒ガス)に対して、外部からの衝撃による損傷の防止が図られた建屋内に確保する設計とする。</p>	<p>③</p>
<p>十/ハ /(1)/(i)/a/(b)</p>	<p>屋外及び屋内アクセスルートは、自然現象に対して地震、津波、洪水、風(台風)、竜巻、凍結、降水、積雪、落雷、地滑り、火山の影響、生物学的事象、高潮及び森林火災を考慮し、外部人為事象に対して飛来物(航空機落下)、ダムの崩壊、爆発、近隣工場等の火災(石油コンビナート等の施設の火災、発電所敷地内に存在する危険物タンクの火災、航空機墜落による火災、発電所港湾内に入港する船舶の火災及びばい煙等の二次的影響)、有毒ガス、船舶の衝突、電磁的障害及び重大事故等時の高線量下を考慮する。</p>	<p>③</p>
<p>十/ハ /(1)/(i)/a/(b)</p>	<p>屋外アクセスルートに対する、地震による影響(周辺建造物の損壊、周辺機器の損壊、周辺斜面の崩壊、道路面のすべり)、津波による影響、その他の自然現象による影響(台風及び竜巻による飛来物、積雪及び降灰)を想定し、複数のアクセスルートの中から早期に復旧可能なアクセスルートを確保するため、障害物を除去可能なブルドーザ1台(予備1台)を保管及び使用し、それを運転する要員を確保する。</p>	<p>②</p>
<p>十/ハ /(1)/(i)/a/(b)</p>	<p>アクセスルート上の台風及び竜巻による飛来物、積雪、降灰については、ブルドーザによる撤去を行う。なお、想定を上回る積雪、降灰が発生した場合は、除雪、除灰の頻度を増加させることにより対処する。</p>	<p>②</p>

- ①火山事象に関する定量的な記載及び火山事象の影響を受ける定量的な記載
- ②層厚変更によって詳細設計における評価結果、手順等が影響を受けるが、記載の変更を伴わないもの
- ③火山の評価概要、各施設・設備の設計方針等の定性的な記載で層厚変更の影響を受けないもの

大飯3, 4号炉 設置変更許可申請書 添付書類八

章	記載	理由
目次	1.10 火山防護に関する基本方針	—
1/1.1/1.1.1 /1.1.1.4	安全施設は、発電所敷地で想定される洪水、風(台風)、竜巻、凍結、降水、積雪、落雷、地滑り、火山の影響、生物学的事象、森林火災、高潮の自然現象(地震及び津波を除く。)又はその組合せに遭遇した場合において、自然現象そのものがもたらす環境条件及びその結果として施設で生じ得る環境条件においても、安全機能を損なうことのない設計とする。	③
1/1.1/1.1.1 /1.1.1.4	また、自然現象の組合せにおいては、風(台風)、積雪、火山の影響及び地滑りによる荷重の組合せを設計上考慮する。	③
1/1.1/1.1.7 /1.1.7.1/(1)	自然現象については、地震、津波、洪水、風(台風)、竜巻、凍結、降水、積雪、落雷、地滑り、火山の影響、生物学的事象、高潮及び森林火災を考慮する。	③
1/1.1/1.1.7 /1.1.7.1/(1)	地震及び津波以外の自然現象の組合せについては、風(台風)、積雪及び火山の影響による荷重の組合せを考慮する。	③
1/1.1/1.1.7 /1.1.7.1/(1)/a	風(台風)及び竜巻のうち風荷重、凍結、降水、積雪及び火山の影響並びに電磁的障害に対して常設重大事故防止設備は、環境条件にて考慮し機能が損なわれない設計とする。	③
1/1.1/1.1.7 /1.1.7.1/(1)/b	風(台風)及び竜巻のうち風荷重、凍結、降水、積雪及び火山の影響並びに電磁的障害に対して可搬型重大事故等対処設備は、環境条件にて考慮し機能が損なわれない設計とする。	③
1/1.1/1.1.7 /1.1.7.1/(1)/c	風(台風)及び竜巻のうち風荷重、凍結、降水、積雪及び火山の影響並びに電磁的障害に対しては、環境条件にて考慮し機能が損なわれない設計とする。	③
1/1.1/1.1.7 /1.1.7.3/(1)	荷重としては重大事故等が発生した場合における環境圧力を踏まえた圧力、温度及び機械的荷重に加えて、自然現象(地震、風(台風)、竜巻、積雪及び火山の影響)による荷重を考慮する。	③
1/1.1/1.1.7 /1.1.7.3/(1)	地震以外の自然現象の組合せについては、風(台風)、積雪及び火山の影響による荷重の組合せを考慮する。	③
1/1.1/1.1.7 /1.1.7.3/(1)	また、地震、積雪及び降下火砕物による荷重を考慮して、機能を損なうことのない設計とするとともに、風(台風)及び竜巻による風荷重の影響に対しては、位置的分散を考慮した保管により、機能を損なわない設計とする。	③

①火山事象に関する定量的な記載及び火山事象の影響を受ける定量的な記載

②層厚変更によって詳細設計における評価結果、手順等が影響を受けるが、記載の変更を伴わないもの

③火山の評価概要、各施設・設備の設計方針等の定性的な記載で層厚変更の影響を受けないもの

1/1.1/1.1.7/1.1.7.4/(1)/d	屋外及び屋内アクセスルートは、自然現象に対して地震、津波、洪水、風(台風)、竜巻、凍結、降水、積雪、落雷、地滑り、火山の影響、生物学的事象、高潮及び森林火災を考慮し、外部人為事象に対して飛来物(航空機落下)、ダム の崩壊、爆発、近隣工場等の火災(石油コンビナート等の施設の火災、発電所敷地内に存在する危険物タンクの火災、航空機墜落による火災、発電所港湾内に入港する船舶の火災及びばい煙等の二次的影響)、有毒ガス、船舶の衝突、電磁的障害及び重大事故等時の高線量下を考慮する。	③
1/1.1/1.1.7/1.1.7.4/(1)/d	屋外アクセスルートに対する地震による影響(周辺構造物の倒壊、周辺機器の損壊、周辺斜面の崩壊及び道路面のすべり)、津波による影響、その他自然現象による影響(台風及び竜巻による飛来物、積雪及び降灰)を想定し、複数のアクセスルートの中から早期に復旧可能なルートを確認するため、障害物を除去可能なブルドーザ1台(予備1台)を保管及び使用する。	②
1/1.1/1.1.7/1.1.7.4/(1)/d	屋内アクセスルートは、地震、津波、その他自然現象による影響(台風及び竜巻による飛来物、凍結、降水、積雪、落雷、地滑り、降灰及び森林火災)及び外部人為事象(近隣工場等の火災(発電所敷地内に存在する危険物タンクの火災、航空機墜落による火災、発電所港湾内に入港する船舶の火災及びばい煙等の二次的影響)及び有毒ガス)に対して、外部からの衝撃による損傷の防止が図られた建屋内に確保する設計とする。	③
1/1.2/1.2.7/1.2.7.1/第六条	発電所敷地で想定される自然現象は、洪水、風(台風)、竜巻、凍結、降水、積雪、落雷、地滑り、火山の影響、生物学的事象、森林火災又は高潮である。	③
1/1.2/1.2.7/1.2.7.1/第六条/(9)	火山の影響	-
1/1.2/1.2.7/1.2.7.1/第六条/(9)	安全施設は、火山事象が発生した場合においても安全機能を損なうことのない設計とする。	③
1/1.2/1.2.7/1.2.7.1/第六条/(9)	将来の活動可能性が否定できない火山について、運用期間中の噴火規模を考慮し、発電所の安全機能に影響を及ぼし得る火山事象を抽出した結果、「添付書類六 8. 火山」に示すとおり該当する火山事象は降下火砕物のみであり、地質調査結果に文献調査結果も参考にして、大飯発電所の敷地において考慮する火山事象としては、最大層厚10cm、粒径1mm以下、密度0.7g/cm <sup>3</sup> (乾燥状態)~1.5g/cm <sup>3</sup> (湿潤状態)の降下火砕物を考慮する。	①
1/1.2/1.2.7/1.2.7.1/第六条/(9)	降下火砕物による直接的影響及び間接的影響のそれぞれに対し、安全機能を損なわないよう以下の設計とする。	③
1/1.2/1.2.7/1.2.7.1/第六条/(9)/a	安全施設は、直接的影響である降下火砕物の構造物への静的負荷に対して安全裕度を有する設計とすること、水循環系の閉塞に対して狭隘部等が閉塞しない設計とすること、換気系、電気系及び計装制御系に対する機械的影響(閉塞)に対して降下火砕物が侵入しにくい設計とすること、水循環系の内部における磨耗及び換気系、電気系及び計装制御系に対する機械的影響(磨耗)に対して磨耗しにくい設計とすること、構造物の化学的影響(腐食)、水循環系の化学的影響(腐食)及び換気系、電気系及び計装制御系に対する化学的影響(腐食)に対して短期での腐食が発生しない設計とすること、発電所周辺の大気汚染に対して中央制御室の換気空調系は降下火砕物が侵入しにくく、さらに外気を遮断できる設計とすること、絶縁低下に対して空気を取り込む機構を有する計装盤の設置場所の換気空調系は降下火砕物が侵入しにくく、さらに外気を遮断できる設計とすることにより、安全機能を損なうことのない設計とする。	③

- ①火山事象に関する定量的な記載及び火山事象の影響を受ける定量的な記載  
 ②層厚変更によって詳細設計における評価結果、手順等が影響を受けるが、記載の変更を伴わないもの  
 ③火山の評価概要、各施設・設備の設計方針等の定性的な記載で層厚変更の影響を受けないもの

1/1.2/1.2.7 /1.2.7.1 /第六条/(9)/a	また、安全施設は、降下火砕物の除去や換気空調設備外気取入口のフィルタの点検、清掃や取替、ストレナーの洗浄、換気空調系の閉回路循環運転等、必要な保守管理等により安全機能を損なうことのない設計とする。	③
1/1.2/1.2.7 /1.2.7.1 /第六条/(9)/b	安全施設は、降下火砕物の間接的影響である7日間の外部電源喪失、発電所外での交通の途絶によるアクセス制限事象に対し、原子炉の停止、並びに停止後の原子炉及び使用済燃料ピットの冷却に係る機能を担うために必要となる電源の供給が燃料油貯蔵タンク及び重油タンクからの燃料供給(タンクローリーによる重油タンクから燃料油貯蔵タンクへの燃料供給を含む。)、並びにディーゼル発電機により継続でき、安全機能を損なうことのない設計とする。	③
1/1.2/1.2.7.1 /第六条/(12)	上記の考えを基に組合せの評価を行った結果、考慮が必要とされた風(台風)、積雪及び火山の影響による荷重の組合せに対しては、安全施設の安全機能を損なうことのない設計とする。	③
1/1.2/1.2.7 /1.2.7.1 /第十条	当該操作が必要となる理由となった事象が有意な可能性をもって同時にもたらされる環境条件及び原子炉施設で有意な可能性をもって同時にもたらされる環境条件(地震、内部火災、内部溢水、外部電源喪失及び外部火災に伴うばい煙や有毒ガス、降下火砕物)を想定しても、運転員が運転時の異常な過渡変化及び設計基準事故に対応するための設備を中央制御室において容易に操作することができる設計とするとともに、現場操作についても設計基準事故時に操作が必要な箇所は環境条件を想定し、容易に操作することができる設計とする。	③
1/1.2/1.2.7 /1.2.7.1 /第十条	地震、竜巻・風(台風)、積雪、落雷、外部火災、降下火砕物の降下に伴い外部電源が喪失した場合には、ディーゼル発電機が起動することにより操作に必要な照明用電源を確保し、容易に操作することができる設計とする。	③
1/1.2/1.2.7 /1.2.7.1 /第十条	外部火災によるばい煙や有毒ガス及び降下火砕物による中央制御室内の操作環境の悪化に対しては、中央制御室換気設備を閉回路循環運転とし、外気を遮断することにより運転操作に影響を与えず容易に操作することができる設計とする。	③
1/1.2/1.2.7 /1.2.7.1 /第二十六条/(3)	中央制御室は、中央制御室外の火災により発生するばい煙や有毒ガス及び降下火砕物を想定しても中央制御室換気設備の外気取入れを手動で遮断し、閉回路循環方式に切り替えることにより、運転員を外部からの自然現象等から防護できる設計とする。	③
1/1.2/1.2.7 /1.2.7.1 /第四十三条/(1)/a	自然現象については、地震、津波、洪水、風(台風)、竜巻、凍結、降水、積雪、落雷、地滑り、火山の影響、生物学的事象、高潮及び森林火災を考慮する。	③
1/1.2/1.2.7 /1.2.7.1 /第四十三条/(1)/a	地震及び津波以外の自然現象の組合せについては、風(台風)、積雪及び火山の影響による荷重の組合せを考慮する。	③
1/1.2/1.2.7 /1.2.7.1 /第四十三条/(1)/a/(a)	重大事故等時の環境条件における健全性については、「1.1.7.3 環境条件等」に記載する。風(台風)及び竜巻のうち風荷重、凍結、降水、積雪及び火山の影響並びに電磁的障害に対して常設重大事故防止設備は、環境条件にて考慮し機能が損なわれない設計とする。	③
1/1.2/1.2.7 /1.2.7.1 /第四十三条/(1)/a/(b)	風(台風)及び竜巻のうち風荷重、凍結、降水、積雪及び火山の影響並びに電磁的障害に対して可搬型重大事故等対処設備は、環境条件にて考慮し機能が損なわれない設計とする。	③
1/1.2/1.2.7 /1.2.7.1 /第四十三条/(1)/a/(c)	風(台風)及び竜巻のうち風荷重、凍結、降水、積雪及び火山の影響並びに電磁的障害に対しては、環境条件にて考慮し機能が損なわれない設計とする。	③

①火山事象に関する定量的な記載及び火山事象の影響を受ける定量的な記載

②層厚変更によって詳細設計における評価結果、手順等が影響を受けるが、記載の変更を伴わないもの

③火山の評価概要、各施設・設備の設計方針等の定性的な記載で層厚変更の影響を受けないもの



1/1.2/1.2.7 /1.2.7.1 /第四十三条 /(3)/a	荷重としては重大事故等が発生した場合における環境圧力を踏まえた圧力、温度及び機械的荷重に加えて、自然現象(地震、風(台風)、竜巻、積雪及び火山の影響)による荷重を考慮する。	③
1/1.2/1.2.7 /1.2.7.1 /第四十三条 /(3)/a	地震以外の自然現象の組合せについては、風(台風)、積雪及び火山の影響による荷重の組合せを考慮する。	③
1/1.2/1.2.7 /1.2.7.1 /第四十三条 /(3)/a	また、地震、積雪及び降下火砕物による荷重を考慮して、機能を損なうことのない設計とするとともに、風(台風)及び竜巻による風荷重の影響に対しては、位置的分散を考慮した保管により、機能を損なわない設計とする。	③
1/1.2/1.2.7 /1.2.7.1 /第四十三条 /(4)/a/(d)	屋外及び屋内アクセスルートは、自然現象に対して地震、津波、洪水、風(台風)、竜巻、凍結、降水、積雪、落雷、地滑り、火山の影響、生物学的事象、高潮及び森林火災を考慮し、外部人為事象に対して飛来物(航空機落下)、ダム の崩壊、爆発、近隣工場等の火災(石油コンビナート等の施設の火災、発電所敷地内に存在する危険物タンクの火災、航空機墜落による火災、発電所港湾内に入港する船舶の火災及びばい煙等の二次的影響)、有毒ガス、船舶の衝突、電磁的障害及び重大事故等時の高線量下を考慮する。	③
1/1.2/1.2.7 /1.2.7.1 /第四十三条 /(4)/a/(d)	屋外アクセスルートに対する地震による影響(周辺構造物の倒壊、周辺機器の損壊、周辺斜面の崩壊及び道路面のすべり)、津波による影響、その他自然現象による影響(台風及び竜巻による飛来物、積雪及び降灰)を想定し、複数のアクセスルートの中から早期に復旧可能なルートを確保するため、障害物を除去可能なブルドーザ1台(予備1台)を保管及び使用する。	②
1/1.2/1.2.7 /1.2.7.1 /第四十三条 /(4)/a/(d)	屋内アクセスルートは、地震、津波、その他自然現象による影響(台風及び竜巻による飛来物、凍結、降水、積雪、落雷、地滑り、降灰及び森林火災)及び外部人為事象(近隣工場等の火災(発電所敷地内に存在する危険物タンクの火災、航空機墜落による火災、発電所港湾内に入港する船舶の火災及びばい煙等の二次的影響)及び有毒ガス)に対して、外部からの衝撃による損傷の防止が図られた建屋内に確保する設計とする。	③
1/1.2/1.2.9 /1.2.9.1 /第四十三条 /(1)/a	自然現象については、地震、津波、洪水、風(台風)、竜巻、凍結、降水、積雪、落雷、地滑り、火山の影響、生物学的事象、高潮及び森林火災を考慮する。	③
1/1.2/1.2.9 /1.2.9.1 /第四十三条 /(1)/a	地震及び津波以外の自然現象の組合せについては、風(台風)、積雪及び火山の影響による荷重の組合せを考慮する。	③
1/1.2/1.2.9 /1.2.9.1 /第四十三条 /(1)/a/(a)	風(台風)及び竜巻のうち風荷重、凍結、降水、積雪及び火山の影響並びに電磁的障害に対して常設重大事故等対処設備(緊急時対策所)は、環境条件にて考慮し機能が損なわれない設計とする。	③
1/1.2/1.2.9 /1.2.9.1 /第四十三条 /(1)/a/(b)	風(台風)及び竜巻のうち風荷重、凍結、降水、積雪及び火山の影響並びに電磁的障害に対して可搬型重大事故等対処設備(緊急時対策所)は、環境条件にて考慮し機能が損なわれない設計とする。	③
1/1.2/1.2.9 /1.2.9.1 /第四十三条 /(3)/a	荷重としては重大事故等が発生した場合における環境圧力を踏まえた圧力、温度及び機械的荷重に加えて、自然現象(地震、風(台風)、竜巻、積雪及び火山の影響)による荷重を考慮する。	③
1/1.2/1.2.9 /1.2.9.1 /第四十三条 /(3)/a	地震以外の自然現象の組合せについては、風(台風)、積雪及び火山の影響による荷重の組合せを考慮する。地震を含む自然現象の組合せについては、「1.5.2 重大事故等対処施設の耐震設計」にて考慮する。	③

①火山事象に関する定量的な記載及び火山事象の影響を受ける定量的な記載

②層厚変更によって詳細設計における評価結果、手順等が影響を受けるが、記載の変更を伴わないもの

③火山の評価概要、各施設・設備の設計方針等の定性的な記載で層厚変更の影響を受けないもの

1/1.2/1.2.9 /1.2.9.1 /第四十三条 /(3)/a	また、地震、積雪及び降下火砕物による荷重を考慮して、機能を損なうことのない設計とするとともに、風(台風)及び竜巻による風荷重の影響に対しては、位置的分散を考慮した保管により、機能を損なわない設計とする。	③
1/1.2/1.2.9 /1.2.9.1 /第四十三条 /(4)/a/(d)	屋外及び屋内アクセスルートは、自然現象に対して地震、津波、洪水、風(台風)、竜巻、凍結、降水、積雪、落雷、地滑り、火山の影響、生物学的事象、高潮及び森林火災を考慮し、外部人為事象に対して飛来物(航空機落下)、ダム の崩壊、爆発、近隣工場等の火災(石油コンビナート等の施設の火災、発電所敷地内に存在する危険物タンクの火災、航空機墜落による火災、発電所港湾内に入港する船舶の火災及びばい煙等の二次的影響)、有毒ガス、船舶の衝突、電磁的障害及び重大事故等時の高線量下を考慮する。	③
1/1.2/1.2.9 /1.2.9.1 /第四十三条 /(4)/a/(d)	屋外アクセスルートに対する地震による影響(周辺構造物の倒壊、周辺機器の損壊、周辺斜面の崩壊及び道路面のすべり)、津波による影響、その他自然現象による影響(台風及び竜巻による飛来物、積雪及び降灰)を想定し、複数のアクセスルートの中から早期に復旧可能なルートを確保するため、障害物を除去可能なブルドーザ1台(予備1台)を保管及び使用する。	③
1/1.2/1.2.9 /1.2.9.1 /第四十三条 /(4)/a/(d)	屋内アクセスルートは、地震、津波、その他自然現象による影響(台風及び竜巻による飛来物、凍結、降水、積雪、落雷、地滑り、降灰及び森林火災)及び外部人為事象(近隣工場等の火災(発電所敷地内に存在する危険物タンクの火災、航空機墜落による火災、発電所港湾内に入港する船舶の火災及びばい煙等の二次的影響)及び有毒ガス)に対して、外部からの衝撃による損傷の防止が図られた建屋内に確保する設計とする。	
1/1.7/1.7.1 /1.7.1.2 /1.7.1.2.3	原子炉施設では、自然現象として、落雷、地震、津波、高潮、火山の影響、森林火災、竜巻、風(台風)、凍結、降水、積雪、生物学的事象、地すべり及び洪水が想定される。	③
1/1.7/1.7.1 /1.7.1.2 /1.7.1.2.3	凍結、降水、積雪及び生物学的事象は、火源が発生する自然現象ではなく、火山の影響についても、火山から原子炉施設に到達するまでに降下火砕物が冷却されることを考慮すると、火源が発生する自然現象ではない。	③
1/1.7/1.7.2 /1.7.2.2 /1.7.2.2.3	原子炉施設では、自然現象として、落雷、地震、津波、高潮、火山の影響、森林火災、竜巻、風(台風)、凍結、降水、積雪、生物学的事象、地滑り及び洪水が想定される。	③
1/1.7/1.7.2 /1.7.2.2 /1.7.2.2.3	凍結、降水、積雪及び生物学的事象は、火源が発生する自然現象ではなく、火山の影響についても、火山から原子炉施設に到達するまでに降下火砕物が冷却されることを考慮すると火源が発生する自然現象ではない。	③
1/1.10	火山防護に関する基本方針	—
1/1.10/1.10.1 /1.10.1.1	安全施設は、火山事象に対して、原子炉施設の安全性を確保するために必要な機能(以下「安全機能」という。)を損なうことのない設計とする。このため、「添付書類六 8.火山」で評価し抽出された発電所に影響を及ぼし得る火山事象である降下火砕物による直接的影響及び間接的影響について評価を行うとともに、降下火砕物により安全施設が安全機能を損なうことのない設計とする。	③
1/1.10/1.10.1 /1.10.1.2	火山事象に対する設計の基本方針	—

①火山事象に関する定量的な記載及び火山事象の影響を受ける定量的な記載

②層厚変更によって詳細設計における評価結果、手順等が影響を受けるが、記載の変更を伴わないもの

③火山の評価概要、各施設・設備の設計方針等の定性的な記載で層厚変更の影響を受けないもの

1/1.10/1.10.1 /1.10.1.2	<p>将来の活動可能性が否定できない火山について、運用期間中の噴火規模を考慮し、発電所の安全機能に影響を及ぼし得る火山事象を抽出した結果、「添付書類六 8.火山」に示すとおり該当する火山事象は降下火砕物のみであり、防護すべき設計対象施設が降下火砕物により安全機能を損なうことのない設計とする。以下に、火山事象に対する防護設計の基本方針を示す。</p> <p>(1) 降下火砕物による直接的な影響(荷重、閉塞、磨耗、腐食等)に対して、安全機能を損なうことのない設計とする。</p> <p>(2) 発電所内の構築物、系統及び機器における降下火砕物の除去等の対応が可能な設計とする。</p> <p>(3) 降下火砕物による発電所外での間接的な影響(7日間の外部電源の喪失、交通の途絶によるアクセス制限事象)を考慮し、ディーゼル発電機及び燃料貯蔵設備(ディーゼル発電機への燃料供給を含む。)により、原子炉及び使用済燃料ピットの安全性を損なうことのない設計とする。</p>	③
1/1.10/1.10.1 /1.10.1.3 /1.10.1.3.1	設計条件に用いる降下火砕物の設定	—
1/1.10/1.10.1 /1.10.1.3 /1.10.1.3.1/(1)	降下火砕物の層厚、密度及び粒径の設定	—
1/1.10/1.10.1 /1.10.1.3 /1.10.1.3.1/(1)	地質調査結果に文献調査結果も参考にして、大飯発電所の敷地において考慮する火山事象としては、「添付書類六 8.火山」に示すとおり、最大層厚10cm、粒径1mm以下、密度0.7g/cm <sup>3</sup> (乾燥状態)～1.5g/cm <sup>3</sup> (湿潤状態)の降下火砕物を設計条件として設定する。	①
1/1.10/1.10.1 /1.10.1.3 /1.10.1.3.1/(2)	降下火砕物の特徴	—
1/1.10/1.10.1 /1.10.1.3 /1.10.1.3.1/(2)	<p>各種文献の調査結果より、降下火砕物は以下の特徴を有する。</p> <p>a. 火山ガラス片、鉱物結晶片から成る(21)。ただし、砂よりもろく硬度は低い(22)。</p> <p>b. 硫酸等を含む腐食性のガス(以下「腐食性ガス」という。)が付着している(21)。ただし、金属腐食研究の結果より、直ちに金属腐食を生じさせることはない(23)。</p> <p>c. 水に濡れると導電性を生じる(21)。</p> <p>d. 湿った降下火砕物は乾燥すると固結する(21)。</p> <p>e. 降下火砕物粒子の融点は、一般的な砂に比べ約1,000℃と低い(21)。</p>	③
1/1.10/1.10.1 /1.10.1.4	降下火砕物の影響から防護する施設	—
1/1.10/1.10.1 /1.10.1.4	降下火砕物の影響から防護する施設は、原子炉施設の安全性を確保するため、「発電用軽水型原子炉施設の安全機能の重要度分類に関する審査指針」で規定されているクラス1、クラス2及びクラス3に該当する構築物、系統及び機器とする。	③
1/1.10/1.10.1 /1.10.1.4	さらに、当該施設が降下火砕物の影響により安全機能を損なうことのないよう、降下火砕物の影響から防護する施設(以下「防護対象施設」という。)として、各施設の構造や設置状況等を考慮して防護対象施設を以下のとおり抽出する。	③

①火山事象に関する定量的な記載及び火山事象の影響を受ける定量的な記載

②層厚変更によって詳細設計における評価結果、手順等が影響を受けるが、記載の変更を伴わないもの

③火山の評価概要、各施設・設備の設計方針等の定性的な記載で層厚変更の影響を受けないもの

1/1.10/1.10.1 /1.10.1.4	(1) クラス1及びクラス2に属する施設を内包し、降下火砕物による影響から防護する建屋 (2) クラス1及びクラス2に属する施設のうち、屋外に設置されている施設 (3) クラス1及びクラス2に属する施設のうち、屋内にあっても屋外に開口し降下火砕物を含む海水及び空気の流路となる施設 (4) クラス1及びクラス2に属する施設のうち、屋内の空気を機器内に取り込む機構を有しそれにより降下火砕物の影響を受ける可能性がある施設 (5) クラス3に属する施設及びその他の施設のうち、屋外に開口し降下火砕物を含む海水及び空気の流路となって、クラス1及びクラス2に属する施設に影響を及ぼす可能性がある施設 なお、その他のクラス3に属する施設については、降下火砕物による影響を受ける場合を考慮して、代替設備により必要な機能を確保すること、又は安全上支障が生じない期間に除灰あるいは修復等の対応が可能とすることにより、安全機能を損なうことのない設計とする。	③
1/1.10/1.10.1 /1.10.1.5	降下火砕物の影響に対する防護対象施設の設計方針	—
1/1.10/1.10.1 /1.10.1.5	降下火砕物の特徴から、防護対象施設に対し直接的又は間接的に影響を及ぼす可能性のある降下火砕物の影響に対する防護対象施設の設計方針を以下に示す。	③
1/1.10/1.10.1 /1.10.1.5 /1.10.1.5.1	降下火砕物の特徴及び防護対象施設の構造や設置状況等を考慮し、有意な影響を及ぼす可能性が考えられる直接的な影響因子を以下のとおり選定する。	③
1/1.10/1.10.1 /1.10.1.5 /1.10.1.5.1 (1)	「荷重」について考慮すべき影響因子は、建屋又は屋外設備の上に堆積し静的な負荷を与える「構造物への静的負荷」、並びに建屋又は屋外設備に対し降灰時に衝撃を与える「粒子の衝突」である。	③
1/1.10/1.10.1 /1.10.1.5 /1.10.1.5.1 (1)/b	防護対象施設は、降下火砕物によって設計基準事故の起因とはならない設計とするため、設計基準事故とは独立事象である。	③
1/1.10/1.10.1 /1.10.1.5 /1.10.1.5.1 (1)/b	また、降下火砕物の降灰と設計基準事故が同時に発生する頻度は十分小さいことから、設計基準事故時荷重と降下火砕物による荷重との組合せは考慮しない。	③
1/1.10/1.10.1 /1.10.1.5 /1.10.1.5.1 (1)/b	仮に、防護対象施設への影響が小さく発生頻度が高い少量の降下火砕物の降灰と設計基準事故が同時に発生する場合、防護対象施設のうち設計基準事故時荷重が生じる施設としては動的機器である海水ポンプが考えられるが、設計基準事故時においても海水ポンプの圧力、温度が変わらず、機械的荷重が変化することはないため、設計基準事故時に生じる荷重の組合せは考慮しない。	③
1/1.10/1.10.1 /1.10.1.5 /1.10.1.5.1 (1)/c	降下火砕物と火山以外の自然現象の組合せについては、荷重の影響において、降下火砕物、風(台風)及び積雪による組合せを考慮する。	③

①火山事象に関する定量的な記載及び火山事象の影響を受ける定量的な記載

②層厚変更によって詳細設計における評価結果、手順等が影響を受けるが、記載の変更を伴わないもの

③火山の評価概要、各施設・設備の設計方針等の定性的な記載で層厚変更の影響を受けないもの

1/1.10/1.10.1 /1.10.1.5 /1.10.1.5.1 /(2)	「閉塞」について考慮すべき影響因子は、降下火砕物を含む海水が流路の狭隘部等を閉塞させる「水循環系の閉塞」、並びに降下火砕物を含む空気が機器の狭隘部や換気系の流路を閉塞させる「換気系、電気系及び計装制御系の機械的影響(閉塞)」である。	③
1/1.10/1.10.1 /1.10.1.5 /1.10.1.5.1 /(3)	「磨耗」について考慮すべき影響因子は、降下火砕物を含む海水が流路に接触することにより配管等を磨耗させる「水循環系の内部における磨耗」、並びに降下火砕物を含む空気が動的機器の摺動部に侵入し磨耗させる「換気系、電気系及び計装制御系の機械的影響(磨耗)」である。	③
1/1.10/1.10.1 /1.10.1.5 /1.10.1.5.1 /(4)	「腐食」について考慮すべき影響因子は、降下火砕物に付着した腐食性ガスにより建屋及び屋外施設の外面を腐食させる「構造物の化学的影響(腐食)」、海水に溶出した腐食性成分により海水管等を腐食させる「水循環系の化学的影響(腐食)」、並びに換気系、電気系及び計装制御系において降下火砕物を含む空気の流路等を腐食させる「換気系、電気系及び計装制御系に対する化学的影響(腐食)」である。	③
1/1.10/1.10.1 /1.10.1.5 /1.10.1.5.1 /(5)	「大気汚染」について考慮すべき影響因子は、降下火砕物により汚染された発電所周辺の大気が運転員の常駐する中央制御室内に侵入することによる居住性の劣化、並びに降下火砕物の除去、屋外設備の点検等、屋外における作業環境を劣化させる「発電所周辺の大気汚染」である。	③
1/1.10/1.10.1 /1.10.1.5 /1.10.1.5.1 /(6)	「水質汚染」については、給水等に使用する発電所周辺の淡水等に降下火砕物が混入することによる汚染が考えられるが、発電所では純水装置により水処理した給水を使用しており、降下火砕物の影響を受けた淡水等を直接給水として使用しないこと、また水質管理を行っていることから、安全施設の安全機能には影響しない。	③
1/1.10/1.10.1 /1.10.1.5 /1.10.1.5.1 /(7)	「絶縁低下」について考慮すべき影響因子は、湿った降下火砕物が、電気系及び計装制御系に導電性を生じさせることによる「計装盤の絶縁低下」である。	③
1/1.10/1.10.1 /1.10.1.5 /1.10.1.5.2 /(1)	降下火砕物によって発電所周辺にもたらされる影響により、発電所に間接的な影響を及ぼす因子は、湿った降下火砕物が送電線の碍子及び特高開閉所の充電露出部等に付着し絶縁低下を生じさせることによる広範囲における「外部電源喪失」、並びに降下火砕物が道路に堆積し交通が途絶することによる「アクセス制限」である。	③
1/1.10/1.10.1 /1.10.1.6	降下火砕物が発電所の構築物、系統及び機器に及ぼす影響は、前述したとおり、「直接的影響因子」と「間接的影響因子」があり、各々に応じて、各構築物、系統及び機器についてこれらを適切に考慮した設計とする。	③
1/1.10/1.10.1 /1.10.1.6 /1.10.1.6.1 /(1)/a	防護対象施設のうち、構築物への静的負荷を考慮すべき施設は、以下に示すとおり、降下火砕物が堆積しやすい屋根構造を有する建屋及び屋外施設である。	③
1/1.10/1.10.1 /1.10.1.6 /1.10.1.6.1 /(1)/a	当該施設の許容荷重が、降下火砕物による荷重に対して安全裕度を有することにより、構造健全性を失わず安全機能を損なうことのない設計とする。	③

①火山事象に関する定量的な記載及び火山事象の影響を受ける定量的な記載

②層厚変更によって詳細設計における評価結果、手順等が影響を受けるが、記載の変更を伴わないもの

③火山の評価概要、各施設・設備の設計方針等の定性的な記載で層厚変更の影響を受けないもの

1/1.10/1.10.1 /1.10.1.6 /1.10.1.6.1 /(1)/b	防護対象施設のうち屋外施設は、降下火砕物の衝突によって構造健全性が失われないことにより、安全機能を損なうことのない設計とする。	③
1/1.10/1.10.1 /1.10.1.6 /1.10.1.6.1 /(2)/a	防護対象施設のうち、水循環系の閉塞を考慮すべき施設は、降下火砕物を含む海水の流路となる海水ポンプ、海水ストレーナ及び取水設備(これらの下流の設備を含む。)である。	③
1/1.10/1.10.1 /1.10.1.6 /1.10.1.6.1 /(2)/a	前述のとおり降下火砕物は粘土質ではないことから水中で固まり閉塞することはないが、当該施設は、降下火砕物の粒径(最大1mm)に対し十分大きな流水部を設けることにより、流路及びポンプ軸受部の狭隘部等が閉塞しない設計とする。	③
1/1.10/1.10.1 /1.10.1.6 /1.10.1.6.1 /(2)/b	防護対象施設のうち、降下火砕物による機械的影響(閉塞)を考慮すべき施設は、以下に示すとおり、降下火砕物を含む空気を取り入れる可能性がある施設である。	③
1/1.10/1.10.1 /1.10.1.6 /1.10.1.6.1 /(2)/b	各施設の構造上の対応として、海水ポンプ(海水ポンプモータ)、ディーゼル発電機機関及びディーゼル発電機消音器は開口部を下向きの構造とすること、また主蒸気逃がし弁消音器、主蒸気安全弁排気管等のその他の施設については開口部や配管の形状等により、降下火砕物が流路に侵入した場合でも閉塞しない設計とする。	③
1/1.10/1.10.1 /1.10.1.6 /1.10.1.6.1 /(2)/b	また、設備対応として、外気を取り入れる海水ポンプ(海水ポンプモータ)、換気空調設備及びディーゼル発電機消音器にそれぞれフィルタを設置することにより、フィルタより大きな降下火砕物が内部に侵入しにくい設計とし、さらに降下火砕物がフィルタに付着した場合でも清掃や取替えが可能な構造とすることで、降下火砕物により閉塞しない設計とする。	③
1/1.10/1.10.1 /1.10.1.6 /1.10.1.6.1 /(2)/b	主蒸気逃がし弁又は主蒸気安全弁は、開口部に降下火砕物が侵入した場合でも消音器や配管の形状により閉塞しにくい設計とし、また仮に弁出口配管内に降下火砕物が侵入し堆積した場合でも、弁の吹出しにより流路を確保し閉塞しない設計とする。	③
1/1.10/1.10.1 /1.10.1.6 /1.10.1.6.1 /(2)/b	ディーゼル発電機機関は、フィルタを通過した小さな粒径の降下火砕物が侵入した場合でも、降下火砕物により閉塞しない設計とする。	③
1/1.10/1.10.1 /1.10.1.6 /1.10.1.6.1 /(2)/b	排気筒は、排気により降下火砕物が侵入しにくい設計とし、降下火砕物が侵入した場合でも、排気筒の構造から排気流路が閉塞しない設計とする。	③
1/1.10/1.10.1 /1.10.1.6 /1.10.1.6.1 /(2)/b	また、降下火砕物が侵入した場合でも、排気筒内部の点検、並びに状況に応じて除去等の対応が可能な設計とする。	③
1/1.10/1.10.1 /1.10.1.6 /1.10.1.6.1 /(3)/a	防護対象施設のうち、降下火砕物による水循環系の内部における磨耗を考慮すべき施設は、降下火砕物を含む海水を取り込む施設である海水ポンプ、海水ストレーナ及び取水設備(これらの下流の設備を含む。)である。	③

①火山事象に関する定量的な記載及び火山事象の影響を受ける定量的な記載

②層厚変更によって詳細設計における評価結果、手順等が影響を受けるが、記載の変更を伴わないもの

③火山の評価概要、各施設・設備の設計方針等の定性的な記載で層厚変更の影響を受けないもの

1/1.10/1.10.1 /1.10.1.6 /1.10.1.6.1 /(3)/a	降下火砕物は砂よりも硬度が低くもろいことから磨耗による影響は小さい。	③
1/1.10/1.10.1 /1.10.1.6 /1.10.1.6.1 /(3)/a	また当該施設については、降灰時の特別点検、その後の日常保守管理により、状況に応じて補修が可能であり、磨耗により安全機能を損なうことのない設計とする。	③
1/1.10/1.10.1 /1.10.1.6 /1.10.1.6.1 /(3)/b	防護対象施設のうち、降下火砕物による機械的影響(磨耗)を考慮すべき施設は、降下火砕物を含む空気を取り込む施設で摺動部を有するディーゼル発電機機関、並びに屋内の空気を取り込む機構を有する制御用空気圧縮機である。なお、いずれも「換気系」に該当する。	③
1/1.10/1.10.1 /1.10.1.6 /1.10.1.6.1 /(3)/b	降下火砕物は砂よりも硬度が低くもろいことから、磨耗の影響は小さい。	③
1/1.10/1.10.1 /1.10.1.6 /1.10.1.6.1 /(3)/b	構造上の対応として、開口部を下向きとすることにより侵入しにくい構造とし、仮に当該施設の内部に降下火砕物が侵入した場合でも耐磨耗性のある材料を使用することにより、磨耗により安全機能を損なうことのない設計とする。	③
1/1.10/1.10.1 /1.10.1.6 /1.10.1.6.1 /(3)/b	設備対応として、外気を取り入れる換気空調設備及びディーゼル発電機消音器にそれぞれフィルタを設置することにより、フィルタより大きな降下火砕物が内部に侵入しにくい設計とし、また換気空調設備においては、前述のフィルタの設置、さらに外気取入ダンパの閉止、換気空調設備の停止又は閉回路循環運転により、建屋内への降下火砕物の侵入を防止することが可能な設計とする。	③
1/1.10/1.10.1 /1.10.1.6 /1.10.1.6.1 /(4)/a	防護対象施設のうち、降下火砕物による構造物の化学的影響(腐食)を考慮すべき施設は、以下に示すとおり、直接的な付着による影響が考えられる施設である。	③
1/1.10/1.10.1 /1.10.1.6 /1.10.1.6.1 /(4)/a	金属腐食研究の結果より、降下火砕物によって直ちに金属腐食を生じないが、外装の塗装等によって短期での腐食により安全機能を損なうことのない設計とする。	③
1/1.10/1.10.1 /1.10.1.6 /1.10.1.6.1 /(4)/a	なお、降灰後の長期的な腐食の影響については、日常保守管理等により、状況に応じて補修が可能な設計とする。	③
1/1.10/1.10.1 /1.10.1.6 /1.10.1.6.1 /(4)/b	防護対象施設のうち、水循環系の化学的影響(腐食)を考慮すべき施設は、降下火砕物を含む海水を取り込む施設である海水ポンプ、海水ストレーナ及び取水設備(これらの下流の設備を含む。)である。	③
1/1.10/1.10.1 /1.10.1.6 /1.10.1.6.1 /(4)/b	金属腐食研究の結果より、降下火砕物によって直ちに金属腐食を生じないが、耐食性のある材料の使用や塗装の実施等によって、腐食により安全機能を損なうことのない設計とする。	③
1/1.10/1.10.1 /1.10.1.6 /1.10.1.6.1 /(4)/b	なお、降灰後の長期的な腐食の影響については、日常保守管理等により、状況に応じて補修が可能な設計とする。	③

- ①火山事象に関する定量的な記載及び火山事象の影響を受ける定量的な記載  
②層厚変更によって詳細設計における評価結果、手順等が影響を受けるが、記載の変更を伴わないもの  
③火山の評価概要、各施設・設備の設計方針等の定性的な記載で層厚変更の影響を受けないもの

1/1.10/1.10.1 /1.10.1.6 /1.10.1.6.1 /(4)/c	防護対象施設のうち、降下火砕物による化学的影響(腐食)を考慮すべき施設は、降下火砕物を含む空気を取り入れ、かつ腐食により安全機能に影響を及ぼす可能性が考えられる海水ポンプ(海水ポンプモータ(電気系及び計装制御系))、排気筒(換気系)である。	③
1/1.10/1.10.1 /1.10.1.6 /1.10.1.6.1 /(4)/c	金属腐食研究の結果より、降下火砕物によって直ちに金属腐食を生じないが、塗装の実施等によって、腐食により安全機能を損なうことのない設計とする。	③
1/1.10/1.10.1 /1.10.1.6 /1.10.1.6.1 /(4)/c	なお、降灰後の長期的な腐食の影響については、日常保守管理等により、状況に応じて補修が可能な設計とする。	③
1/1.10/1.10.1 /1.10.1.6 /1.10.1.6.1 /(5)/a	降下火砕物により汚染された発電所周辺の大気が、中央制御室換気設備の外気取入口を通じて中央制御室に侵入しないよう、外気取入口に平型フィルタを設置することにより、降下火砕物が外気取入口に到達した場合であってもフィルタより大きな降下火砕物が内部に侵入しにくい設計とする。	③
1/1.10/1.10.1 /1.10.1.6 /1.10.1.6.1 /(5)/a	これに加えて下流側にさらに細かな粒子を捕集可能な粗フィルタを設置していることから、降下火砕物の侵入に対して他の換気空調設備に比べて高い防護性能を有しているが、仮に室内に侵入した場合でも降下火砕物は微量であり、粒径は極めて細かな粒子である。	③
1/1.10/1.10.1 /1.10.1.6 /1.10.1.6.1 /(5)/a	また、中央制御室空調装置については、外気取入ダンパの閉止及び閉回路循環運転を可能とすることにより、中央制御室内への降下火砕物の侵入を防止すること、さらに外気取入遮断時において室内の居住性を確保するため、酸素濃度及び二酸化炭素濃度の影響評価を実施することにより、安全機能を損なうことのない設計とする。	③
1/1.10/1.10.1 /1.10.1.6 /1.10.1.6.1 /(6)/a	計装盤のうち、絶縁低下を考慮すべき防護対象施設は、空気を取り込む機構を有する安全保護系計装盤であり、屋内に侵入した降下火砕物を取り込むことによる影響を考慮する。	③
1/1.10/1.10.1 /1.10.1.6 /1.10.1.6.1 /(6)/a	当該機器の設置場所は安全補機開閉器室空調装置にて空調管理されており、本換気空調設備の外気取入口には平型フィルタを設置し、これに加えて下流側にさらに細かな粒子を捕集可能な粗フィルタを設置していることから、降下火砕物の侵入に対して他の換気空調設備に比べて高い防護性能を有しているが、仮に室内に侵入した場合でも降下火砕物は微量であり、粒径は極めて細かな粒子である。	③
1/1.10/1.10.1 /1.10.1.6 /1.10.1.6.1 /(6)/a	また、本換気空調設備については、外気取入ダンパの閉止及び閉回路循環運転を可能とすることにより、安全補機開閉器室内への降下火砕物の侵入を防止することが可能である。	③
1/1.10/1.10.1 /1.10.1.6 /1.10.1.6.1 /(6)/a	これらフィルタの設置により侵入に対する高い防護性能を有すること、また外気取入ダンパの閉止及び閉回路循環運転による侵入防止が可能な設計とすることにより、降下火砕物の付着による絶縁低下による影響を防止し、安全保護系計装盤の安全機能を損なうことのない設計とする。	③

- ①火山事象に関する定量的な記載及び火山事象の影響を受ける定量的な記載  
②層厚変更によって詳細設計における評価結果、手順等が影響を受けるが、記載の変更を伴わないもの  
③火山の評価概要、各施設・設備の設計方針等の定性的な記載で層厚変更の影響を受けないもの



1/1.10/1.10.1 /1.10.1.6 /1.10.1.6.2	降下火砕物による間接的影響には、広範囲にわたる送電網の損傷による7日間の外部電源喪失、発電所外での交通の途絶によるアクセス制限事象に対し、原子炉の停止、並びに停止後の原子炉及び使用済燃料ピットの冷却に係る機能を担うために必要となる電源の供給が燃料油貯蔵タンク及び重油タンクからディーゼル発電機への燃料供給(タンクローリーによる重油タンクから燃料油貯蔵タンクへの燃料供給を含む。)、並びにディーゼル発電機により継続でき、安全機能を損なうことのない設計とする。	③
1/1.10/1.10.2	降下火砕物の降灰時における手順については、降灰時の特別点検、除灰(資機材を含む。)等の対応を適切に実施するため、以下について定める。 (1) 降灰が確認された場合には、建屋や屋外の構築物等に長期間降下火砕物の荷重を掛け続けられないこと、また降下火砕物の付着による腐食等が生じる状況を緩和するために、防護対象施設等に堆積した降下火砕物の除灰を実施する。 (2) 降灰が確認された場合には、防護対象施設に対する特別点検を行い、降下火砕物の降灰による影響が考えられる設備等があれば、状況に応じて補修等を行う。 (3) 降灰が確認された場合には、外気取入口に設置している平型フィルタ、外気取入ダンパの閉止、換気空調設備の停止又は閉回路循環運転により、建屋内への降下火砕物の侵入を防止する。 (4) 降灰が確認された場合には、換気空調設備の外気取入口の平型フィルタについて、点検によりフィルタ差圧を確認するとともに、状況に応じて清掃や取替えを実施する。 (5) 降灰が確認された場合には、ディーゼル発電機消音器のフィルタについて、点検によりディーゼル発電機の排気温度等を確認するとともに、状況に応じて清掃や取替えを実施する。 (6) 降灰が確認された場合には、水循環系のストレーナについて、差圧を確認するとともに、状況に応じて洗浄を行う。 (7) 降灰が確認された場合には、開閉所設備の碍子洗浄を行う。 (8) 降灰後の腐食等の中長期的な影響については、日常巡視点検や定期点検等により腐食等による異常がないか確認を行い、異常が確認された場合には、状況に応じて塗替塗装等の対応を行う。 (9) 火山事象に対する運用管理に万全を期すため、必要な技術的能力を維持・向上させることを目的とし、降下火砕物による施設への影響を生じさせないための運用管理に関する教育を実施する。	②
1/1.2/1.2.7.1 /第六条	発電所敷地で想定される自然現象は、洪水、風(台風)、竜巻、凍結、降水、積雪、落雷、地滑り、火山の影響、生物学的事象、森林火災又は高潮である。	③
6/6.10/6.10.1 /6.10.1.1 /6.10.1.1.2/(2)	また、中央制御室にて同時にもたらされる環境条件(地震、内部火災、内部溢水、外部電源喪失及び外部火災に伴うばい煙や有毒ガス、降下火砕物並びに有毒ガス)を想定しても安全施設を容易に操作することが可能なように設計する。	③
6/6.10/6.10.1 /6.10.1.1 /6.10.1.1.2/(3)	中央制御室は、当該操作が必要となる理由となった事象により有意な可能性をもって同時にもたらされる環境条件及び原子炉施設で有意な可能性をもって同時にもたらされる環境条件(地震、内部火災、内部溢水、外部電源喪失及び外部火災に伴うばい煙や有毒ガス、降下火砕物並びに有毒ガス)を想定しても、適切な措置を講じることにより運転員が運転時の異常な過渡変化及び設計基準事故に対応するための設備を容易に操作することができるものとする。	③
6/6.10/6.10.1 /6.10.1.1 /6.10.1.1.2/(3)	また、現場操作が必要な添付書類十の設計基準事故(蒸気発生器伝熱管破損)時の操作場所である主蒸気・主給水管室においても、環境条件(地震、内部火災、内部溢水、外部電源喪失及び外部火災に伴うばい煙や有毒ガス、降下火砕物)を想定しても容易に操作ができるとともに、操作に必要な照明(アクセスルート上の照明を含む。)は、内蔵の蓄電池からの給電により外部電源喪失時においても点灯を継続する。	③
6/6.10/6.10.1 /6.10.1.1 /6.10.1.1.2/(3)	運転操作に必要な照明は、地震、竜巻・風(台風)、積雪、落雷、外部火災及び降下火砕物に伴い外部電源が喪失した場合には、ディーゼル発電機が起動することにより操作に必要な照明用電源を確保し、容易に操作できるものとする。	③

- ①火山事象に関する定量的な記載及び火山事象の影響を受ける定量的な記載  
 ②層厚変更によって詳細設計における評価結果、手順等が影響を受けるが、記載の変更を伴わないもの  
 ③火山の評価概要、各施設・設備の設計方針等の定性的な記載で層厚変更の影響を受けないもの

6/6.10/6.10.1 /6.10.1.1 /6.10.1.1.2/(3)	中央制御室外の火災により発生するばい煙や有毒ガス及び降下火砕物による中央制御室内の操作環境の悪化を想定しても、中央制御室空調装置の外気取入を手動で遮断し、閉回路循環方式に切り替えることにより、運転操作に影響を与えず容易に操作できる設計とする。	③
6/6.10/6.10.1 /6.10.1.1 /6.10.1.1.2 /(3)/a	想定される自然現象等(地震、津波、洪水、風(台風)・竜巻通過後の設備周辺における飛散状況、降水、積雪、落雷、地滑り、降下火砕物、火災、飛来物)に加え発電所構内の状況(海側、山側)を昼夜にわたり把握するために屋外に暗視機能等を持った監視カメラを設置する。	③
10./10.1 /10.1.6/(3)	想定される自然現象により、タンクローリーの燃料輸送ルートを除雪、除灰及び土砂撤去作業が必要になった場合は、整備した手順によりの確に作業を実施する。	②

- ①火山事象に関する定量的な記載及び火山事象の影響を受ける定量的な記載
- ②層厚変更によって詳細設計における評価結果、手順等が影響を受けるが、記載の変更を伴わないもの
- ③火山の評価概要、各施設・設備の設計方針等の定性的な記載で層厚変更の影響を受けないもの

大飯3, 4号炉 設置変更許可申請書 添付書類十

章	記載	理由
5/5.1 /5.1.1/(2)	屋外及び屋内アクセスルートは、自然現象に対して地震、津波、洪水、風(台風)、竜巻、凍結、降水、積雪、落雷、地滑り、火山の影響、生物学的事象、高潮及び森林火災を考慮し、外部人為事象に対して飛来物(航空機落下)、ダムの崩壊、爆発、近隣工場等の火災(石油コンビナート等の施設の火災、発電所敷地内に存在する危険物タンクの火災、航空機墜落による火災、発電所港湾内に入港する船舶の火災及びばい煙等の二次的影響)、有毒ガス、船舶の衝突、電磁的障害及び重大事故等時の高線量下を考慮する。	③
5/5.1 /5.1.1/(2)/a	屋外アクセスルートに対する、地震による影響(周辺建造物の損壊、周辺機器の損壊、周辺斜面の崩壊、道路面のすべり)、津波による影響、その他の自然現象による影響(台風及び竜巻による飛来物、積雪及び降灰)を想定し、複数のアクセスルートの中から早期に復旧可能なアクセスルートを確保するため、障害物を除去可能なブルドーザ1台(予備1台)を保管及び使用し、それを運転する要員を確保する。	②
5/5.1 /5.1.1/(2)/a	アクセスルート上の台風及び竜巻による飛来物、積雪、降灰については、ブルドーザによる撤去を行う。なお、想定を上回る積雪、降灰が発生した場合は、除雪、除灰の頻度を増加させることにより対処する。	②
5/5.1 /5.1.1/(2)/b	屋内のアクセスルートは、地震、津波、その他の自然現象による影響(台風及び竜巻による飛来物、凍結、降水、積雪、落雷、地滑り、降灰及び森林火災)及び外部人為事象(近隣工場等の火災(発電所敷地内に存在する危険物タンクの火災、航空機墜落による火災、発電所港湾内に入港する船舶の火災及びばい煙等の二次的影響)及び有毒ガス)に対して、外部からの衝撃による損傷の防止が図られた建屋内に確保する。	③
5/5.1 /5.1.4/(1)/d	なお、降灰、竜巻等の自然災害による重大事故等対処設備への影響を低減させるため、火山灰の除灰及び竜巻時の固縛等の対処を行う手順についても整備する。	②
5/5.2/5.2.1 /5.2.1.1/(1)	そのうちの自然災害53事象の中で、原子炉施設の安全性に影響を与える可能性のある自然災害として、地震、津波、豪雪(降雪)、暴風(台風)、竜巻、火山(火山活動、降灰)、凍結、森林火災、生物学的事象、落雷及び隕石の11事象(以下「自然災害11事象」という。)を選定する。	③
5/5.2/5.2.1 /5.2.1.1/(1) /a/(f)	火山(火山活動、降灰)	-
5/5.2/5.2.1 /5.2.1.1/(1) /a/(f)	設計想定である10cmの降灰を超えるような降灰が発生する可能性は低い、設計想定である10cmを超える規模を想定する。	①
5/5.2/5.2.1 /5.2.1.1/(1) /a/(f)	なお、火山(降灰)は事前に予測し、除灰等の必要な安全措置を講じることができる。	②
5/5.2/5.2.1 /5.2.1.1/(1) /a/(m)	火山(降灰)と豪雪(降雪)との重畳	-
5/5.2/5.2.1 /5.2.1.1/(1) /a/(m)	火山(降灰)、豪雪が重畳した場合においても、事前に予測し、要員を確保して除雪及び除灰等の対策を講じることにより、プラントの安全性に影響を与える可能性は低い。	②
5/5.2/5.2.1 /5.2.1.1/(1) /a/(m)	火山(降灰)と豪雪(降雪)との重畳による影響は、豪雪(降雪)での評価に包含される。	③

①火山事象に関する定量的な記載及び火山事象の影響を受ける定量的な記載

②層厚変更によって詳細設計における評価結果、手順等が影響を受けるが、記載の変更を伴わないもの

③火山の評価概要、各施設・設備の設計方針等の定性的な記載で層厚変更の影響を受けないもの

5/5.2/5.2.1 /5.2.1.1/(1) /c/(f)	豪雪(降雪)、火山(火山活動、降灰)	-
5/5.2/5.2.1 /5.2.1.1/(1) /c/(f)	降雪、火山活動及び降灰によって、送電系統の異常等による外部電源喪失が発生する可能性がある。ただし、これらの自然災害2事象については、事前に予測し、要員を確保して除雪及び除灰等の必要な安全措置を講じることにより、プラントの安全性に影響を与える可能性は低い。	②
第 5.2.1 表	④火山(火山活動・降灰)	-
第 5.2.1 表	【影響評価に当たっての考慮事項】 ・降下火砕物については、敷地において想定される火砕物として層厚10cmとしている。 ・事前に予測し、除灰等の必要な安全措置を講じることができる。 【設計基準を超える場合の影響評価】 ・降下火砕物が発生した場合は、外部電源供給設備の損傷に伴う長期間の外部電源喪失に至る可能性がある。 ・火山の状態に異常(顕著な変化)が生じた場合は、破局的噴火への発展性を評価するとともに、破局的噴火の準備段階である可能性が確認された場合は、原子炉停止、燃料体等の搬出等に向けた適切な対応を実施する。	①
第 5.2.1 表	【10cmを超える規模の降灰】 ・外部電源	①
第 5.2.2 表	火山(降灰)と豪雪(降雪)との重畳	-
第 5.2.2 表	【影響評価に当たっての考慮事項及び設計基準を超える場合の影響評価】 ・火山(降灰)と豪雪(降雪)が重畳した場合においても、事前に予測し要員を確保して除雪及び除灰等の対策を講じることにより、プラントの安全性に影響を与える可能性は低いものと判断する。 ・火山(降灰)と豪雪(降雪)との重畳による影響は、豪雪(降雪)での評価に包含される。	③
第 5.2.2 表	【10cmを超える規模の降灰及び100cmを超える規模の積雪量】 ・外部電源	①
第 5.2.3 表	④火山(火山活動・降灰)	-
第 5.2.18 表	⑥火山(火山活動・降灰)	-
第 5.2.2 図	火山(降灰)	-

①火山事象に関する定量的な記載及び火山事象の影響を受ける定量的な記載

②層厚変更によって詳細設計における評価結果、手順等が影響を受けるが、記載の変更を伴わないもの

③火山の評価概要、各施設・設備の設計方針等の定性的な記載で層厚変更の影響を受けないもの

大飯3, 4号炉 設置変更許可申請書 本文 <特定重大事故等対処施設>

章	記載	理由
五/口/(3)/(i) /c/(b)/(b-1)/(b-1-1)	自然現象については、地震、津波、洪水、風(台風)、竜巻、凍結、降水、積雪、落雷、地すべり、火山の影響、生物学的事象、高潮及び森林火災を考慮する。	③
五/口/(3)/(i) /c/(b)/(b-1)/(b-1-1)	地震及び津波以外の自然現象の組合せについては、風(台風)、積雪及び火山の影響による荷重の組合せを考慮する。	③
五/口/(3)/(i) /c/(b)/(b-1)/(b-1-1)	風(台風)、凍結、降水、積雪、火山の影響及び電磁的障害に対して、特定重大事故等対処施設を構成する設備は、環境条件にて考慮し機能が損なわれることのない設計とする。	③
五/口/(3)/(i) /c/(b)/(b-3)/(b-3-1)	荷重としては原子炉補助建屋等への故意による大型航空機の衝突その他のテロリズムによる重大事故等が発生した場合における環境圧力を踏まえた圧力、温度及び機械的荷重に加えて自然現象(地震、風(台風)、竜巻、積雪及び火山の影響)による荷重を考慮する。	③
五/口/(3)/(i) /c/(b)/(b-3)/(b-3-1)	地震以外の自然現象の組合せについては、風(台風)、積雪及び火山の影響による荷重の組合せを考慮する。地震を含む自然現象の組合せについては、「(1)(iii) 特定重大事故等対処施設の耐震設計」にて考慮する。	③

- ①火山事象に関する定量的な記載及び火山事象の影響を受ける定量的な記載
- ②層厚変更によって詳細設計における評価結果、手順等が影響を受けるが、記載の変更を伴わないもの
- ③火山の評価概要、各施設・設備の設計方針等の定性的な記載で層厚変更の影響を受けないもの

大飯3, 4号炉 設置変更許可申請書 添付書類八 <特定重大事故等対処施設>		
章	記載	理由
1/1.1/1.1.8/ 1.1.8.1/(1)	自然現象については、地震、津波、洪水、風(台風)、竜巻、凍結、降水、積雪、落雷、地すべり、火山の影響、生物学的事象、高潮及び森林火災を考慮する。	③
1/1.1/1.1.8/ 1.1.8.1/(1)	地震及び津波以外の自然現象の組合せについては、風(台風)、積雪及び火山の影響による荷重の組合せを考慮する。	③
1/1.1/1.1.8/ 1.1.8.1/(1)	風(台風)、凍結、降水、積雪、火山の影響及び電磁的障害に対して、特定重大事故等対処施設を構成する設備は、環境条件にて考慮し機能が損なわれることのない設計とする。	③
1/1.1/1.1.8/ 1.1.8.3/(1)	荷重としては原子炉補助建屋等への故意による大型航空機の衝突その他のテロリズムによる重大事故等が発生した場合における環境圧力を踏まえた圧力、温度及び機械的荷重に加えて自然現象(地震、風(台風)、竜巻、積雪及び火山の影響)による荷重を考慮する。	③
1/1.1/1.1.8/ 1.1.8.3/(1)	地震以外の自然現象の組合せについては、風(台風)、積雪及び火山の影響による荷重の組合せを考慮する。	③
1/1.2/1.2.10 /1.2.10.1 /第四十二条 /(1)/a	自然現象については、地震、津波、洪水、風(台風)、竜巻、凍結、降水、積雪、落雷、地すべり、火山の影響、生物学的事象、高潮及び森林火災を考慮する。	③
1/1.2/1.2.10 /1.2.10.1 /第四十二条 /(1)/a	地震及び津波以外の自然現象の組合せについては、風(台風)、積雪及び火山の影響による荷重の組合せを考慮する。	③
1/1.2/1.2.10 /1.2.10.1 /第四十二条 /(1)/a	風(台風)、凍結、降水、積雪、火山の影響及び電磁的障害に対して、特定重大事故等対処施設を構成する設備は、環境条件にて考慮し機能が損なわれることのない設計とする。	③
1/1.2/1.2.10 /1.2.10.1 /第四十二条 /(3)/a	荷重としては原子炉補助建屋等への故意による大型航空機の衝突その他のテロリズムによる重大事故等が発生した場合における環境圧力を踏まえた圧力、温度及び機械的荷重に加えて自然現象(地震、風(台風)、竜巻、積雪及び火山の影響)による荷重を考慮する。	③
1/1.2/1.2.10 /1.2.10.1 /第四十二条 /(3)/a	地震以外の自然現象の組合せについては、風(台風)、積雪及び火山の影響による荷重の組合せを考慮する。地震を含む自然現象の組合せについては、「1.5.3 特定重大事故等対処施設の耐震設計」にて考慮する。	③
1/1.7/1.7.3/ 1.7.3.2/1.7.3.2.3	原子炉施設では、自然現象として、落雷、地震、津波、高潮、火山の影響、森林火災、竜巻、風(台風)、凍結、降水、積雪、生物学的事象、地すべり及び洪水が想定される。	③
1/1.7/1.7.3/ 1.7.3.2/1.7.3.2.3	凍結、降水、積雪及び生物学的事象は、火源が発生する自然現象ではなく、火山の影響についても、火山から原子炉施設に到達するまでに降下火砕物が冷却されることを考慮すると火源が発生する自然現象ではない。	③

- ① 火山事象に関する定量的な記載及び火山事象の影響を受ける定量的な記載  
 ② 層厚変更によって詳細設計における評価結果、手順等が影響を受けるが、記載の変更を伴わないもの  
 ③ 火山の評価概要、各施設・設備の設計方針等の定性的な記載で層厚変更の影響を受けないもの

大飯3, 4号炉 設置変更許可申請書 添付書類十 <特定重大事故等対処施設>

章	記載	理由
5/5.2/5.2.2/ 5.2.2.4/(1)	屋外及び屋内アクセスルートは、自然現象に対して地震、津波、洪水、風(台風)、竜巻、凍結、降水、積雪、落雷、地滑り、火山の影響、生物学的事象、高潮及び森林火災を考慮し、外部人為事象に対して飛来物(航空機落下)、ダムの崩壊、爆発、近隣工場等の火災(石油コンビナート等の施設の火災、発電所敷地内に存在する危険物タンクの火災、航空機墜落による火災、発電所港湾内に入港する船舶の火災及びばい煙等の二次的影響)、有毒ガス、船舶の衝突、電磁的障害及び重大事故等時の高線量下を考慮する。	③
5/5.2/5.2.2/ 5.2.2.4/(1)	屋内のアクセスルートは、地震、津波、その他の自然現象による影響(台風及び竜巻による飛来物、凍結、降水、積雪、落雷、地滑り、降灰及び森林火災)及び外部人為事象(近隣工場等の火災(発電所敷地内に存在する危険物タンクの火災、航空機墜落による火災、発電所港湾内に入港する船舶の火災及びばい煙等の二次的影響)及び有毒ガス)に対して、外部からの衝撃による損傷の防止が図られた建屋内に確保する。	③

- ①火山事象に関する定量的な記載及び火山事象の影響を受ける定量的な記載
- ②層厚変更によって詳細設計における評価結果、手順等が影響を受けるが、記載の変更を伴わないもの
- ③火山の評価概要、各施設・設備の設計方針等の定性的な記載で層厚変更の影響を受けないもの

添付 1

大飯発電所 3 号炉及び 4 号炉  
火山影響評価 補足資料

枠囲みの範囲は機密に係る事項ですので公開することはできません。



## 目 次

1. 評価ガイドとの整合性について
2. 火山灰の特徴から抽出される直接的影響因子と評価対象施設の組合せ
3. 原子炉の高温停止及び低温停止に必要な設備に関する火山灰の影響評価について
4. 建物・構築物及び屋外設備に対する荷重評価の基本的な考え方について
5. 火山灰によるその他設備への影響について
6. 火山灰の除灰に要する時間について
7. 灰置場の場所及び容量について
8. タンクローリーへの荷重による影響について
9. アクセスルートの復旧への影響について
10. アイスランド火山を用いる基本的考え方とセントヘレンズ火山による影響評価
11. 大山生竹テフラの噴出規模見直しに係る事故シーケンスグループ抽出に当たって考慮すべき起因事象への影響について

1. 評価ガイドとの整合性について

原子力発電所の火山影響評価ガイドと降下火砕物（火山灰）に対する設備影響の評価の整合性について、以下の表に示す。

原子力発電所の火山影響評価ガイド	大飯3, 4号炉に対する火山事象の影響評価（降下火砕物の影響評価）
<p>1. 総則</p> <p>本評価ガイドは、原子力発電所への火山影響を適切に評価するため、原子力発電所に影響を及ぼし得る火山の抽出、抽出された火山の火山活動に関する個別評価、原子力発電所に影響を及ぼし得る火山事象の抽出及びその影響評価のための方法と確認事項をとりまとめたものである。</p> <p>1. 1 一般</p> <p>原子力規制委員会の定める「実用発電用原子炉及びその附属施設の位置、構造及び設備の基準に関する規則」第6条において、外部からの衝撃による損傷の防止として、安全施設は、想定される自然現象（地震及び津波を除く。）が発生した場合においても安全機能を損なわないものでなければならないとしており、「実用発電用原子炉及びその附属施設の位置、構造及び設備の基準に関する規則の解釈」第6条において、敷地周辺の自然環境を基に想定される自然現象の一つとして、火山の影響を挙げている。</p> <p>火山の影響評価としては、2009年に日本電気協会が「原子力発電所火山影響評価技術指針」(JEAG4625-2009)を制定し、2012年にIAEAがSafety Standards “Volcanic Hazards in Site Evaluation for Nuclear Installations”(No. SSG-21)を策定した。近年、火山学は基本的記述科学から、以前は不可能であった火山システムの観察と複雑な火山プロセスの数値モデルの使用に依存する定量的科学へと発展しつつあり、これらの知見を基に、原子力発電所への火山影響を適切に評価する一例を示すため、本評価ガイドを作成した。</p> <p>本評価ガイドは、新規制基準が求める火山の影響により原子炉施設の安全性を損なうことのない設計であることの評価方法の一例である。また、本評</p>	<p>1. はじめに</p> <p>原子力規制委員会の定める「実用発電用原子炉及びその附属施設の位置、構造及び設備の基準に関する規則（平成25年6月28日原子力規制委員会規則第五号）」第6条において、外部からの衝撃による損傷防止として、安全施設は、想定される自然現象（地震及び津波を除く。）が発生した場合においても安全機能を損なわないものでなければならないとしており、敷地周辺の自然環境を基に想定される自然現象の一つとして、火山の影響を挙げている。</p> <p>火山の影響により原子炉施設の安全性を損なうことのない設計であることを評価するための「原子力発電所の火山影響評価ガイド」を参照し、以下のとおり火山影響評価を行い、安全機能が維持されることを確認する。</p> <ul style="list-style-type: none"> <li>・ 立地評価</li> <li>・ 影響評価</li> </ul>

原子力発電所の火山影響評価ガイド	大飯3, 4号炉に対する火山事象の影響評価（降下火砕物の影響評価）
<p>価ガイドは、火山影響評価の妥当性を審査官が判断する際に、参考とするものである。</p> <p>1. 2 適用範囲 本評価ガイドは、実用発電用原子炉及びその附属施設に適用する。</p> <p>1. 3 関連法規等 本評価ガイドは、以下を参考としている。</p> <p>(1) 実用発電用原子炉及びその附属施設の位置、構造及び設備の基準に関する規則 (平成 25 年原子力規制委員会規則第 5 号)</p> <p>(2) 使用済燃料中間貯蔵施設の安全審査における「自然環境」の考え方について (平成 20 年 10 月 27 日 原子力安全委員会了承)</p> <p>(3) 日本電気協会「原子力発電所火山影響評価技術指針」(JEAG4625-2009)</p> <p>(4) IAEA Safety Standards “Volcanic Hazards in Site Evaluation for Nuclear Installations” (No. SSG-21, 2012)</p> <p>2. 本評価ガイドの概要 火山影響評価は、2. 1 に示す立地評価と影響評価の2 段階で行う。 また、火山影響評価のほか、評価時からの状態の変化の検知により評価の根拠が維持されていることを確認することを目的として、2. 2 のとおり、火山活動のモニタリングの実施方針及びモニタリングにより観測データの有意な変化を把握した場合の対処方針を策定することとする。</p>	<p>2. 原子力発電所に影響を及ぼす火山影響評価の流れ ガイドに従い評価</p>

原子力発電所の火山影響評価ガイド	大飯3, 4号炉に対する火山事象の影響評価 (降下火砕物の影響評価)
<p>本評価ガイドの基本フローを図1に示す。</p> <p>2. 1 原子力発電所に影響を及ぼす火山影響評価の流れ</p> <p>(1) 立地評価</p> <p>まず、原子力発電所に影響を及ぼし得る火山の抽出を行う。すなわち、原子力発電所の地理的領域において第四紀に活動した火山（以下「第四紀火山」という。）を抽出し（図1①）、その中から、完新世に活動があった火山（図1②）及び完新世に活動を行っていないものの将来の活動可能性が否定できない火山（図1③）は、原子力発電所に影響を及ぼし得る火山として4. の個別評価対象とする(解説-1)。具体的には、3. のとおりとする。</p> <p>次に、3. で原子力発電所に影響を及ぼし得る火山として抽出した火山について原子力電所の運用期間における火山活動に関する個別評価を行う。すなわち、運用期間中の火山の活動可能性が十分小さいとは評価できず（図1④(i)）、かつ、設計対応不可能な火山事象が運用期間中に原子力発電所に到達する可能性が十分小さいとも評価できない場合（図1④(ii)）は、原子力発電所の運用期間中において設計対応が不可能な火山事象が原子力発電所に影響を及ぼす可能性が十分小さいとはいえず、原子力発電所の立地は不適となる（解説-2、3）。具体的には、4. のとおりとする。</p> <p>(2) 影響評価</p> <p>4. の個別評価において立地が不適とならない場合は、原子力発電所の安全性に影響を与える可能性のある火山事象を抽出し、各火山事象に対す</p>	

原子力発電所の火山影響評価ガイド	大飯3, 4号炉に対する火山事象の影響評価 (降下火砕物の影響評価)
<p>る設計対応及び運転対応の妥当性について評価を行う (図1⑤)。</p> <p>ただし、火山事象のうち降下火砕物に関しては、原子力発電所の敷地及びその周辺調査から求められる単位面積当たりの質量と同等の火砕物が降下するものとする。なお、敷地及び敷地周辺で確認された降下火砕物の噴出源である火山事象が同定でき、これと同様の火山事象が原子力発電所の運用期間中に発生する可能性が十分に小さい場合は考慮対象から除外する。具体的には、5. のとおりとする。</p> <p>解説-1. 本評価ガイドにおける「地理的領域」とは、火山影響評価が実施される原子力発電所周辺の領域をいい、原子力発電所から半径160kmの範囲の領域とする。</p> <p>解説-2. IAEA SSG-21 において、火砕物密度流、溶岩流、岩屑なだれ・地滑り及び斜面崩壊、新しい火道の開通及び地殻変動を設計対応が不可能な火山事象としており、本評価ガイドでも、これを適用する。</p> <p>解説-3. 「火山活動に関する個別評価」は、設計対応不可能な火山事象が発生する時期及びその規模を的確に予測できることを前提とするものではなく、現在の火山学の知見に照らして現在の火山の状態を評価するものである。</p> <p>2. 2 火山活動のモニタリングの流れ</p> <p>4. の個別評価により原子力発電所の運用期間中において設計対応が不可能な火山事象が原子力発電所に影響を及ぼす可能性が十分小さいと評価した火山であっても、この評価とは別に、第四紀に設計対応が不可能な火山事象が原子力発電所の敷地に到達した可能性が否定できない火山に対し</p>	

原子力発電所の火山影響評価ガイド

大飯3, 4号炉に対する火山事象の影響評価 (降下火砕物の影響評価)

では、評価時からの状態の変化の検知により評価の根拠が維持されていることを確認することを目的として、運用期間中のモニタリングの実施方針及びモニタリングにより観測データの有意な変化を把握した場合の対処方針を策定することとする(図1⑥)。具体的には、6. のとおりとする。

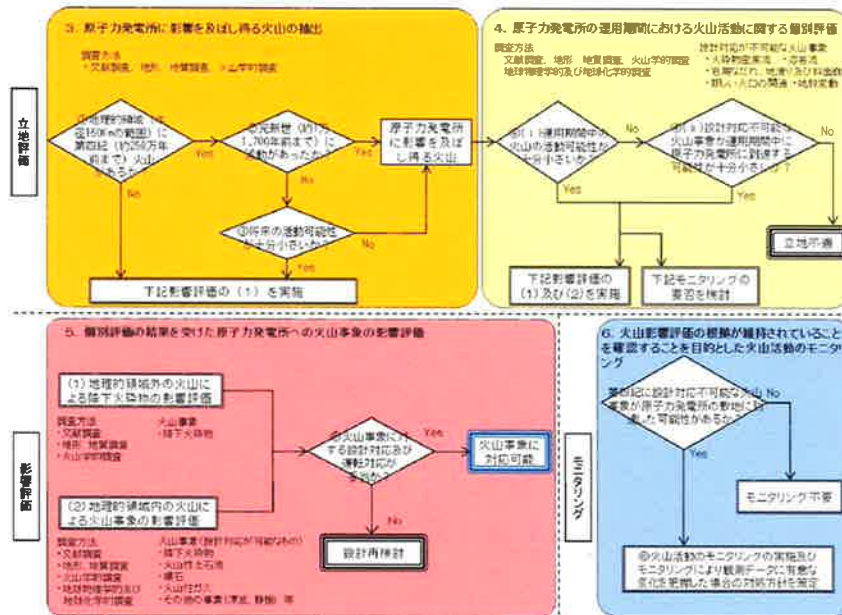


図1 本評価ガイドの基本フロー

原子力発電所の火山影響評価ガイド	大飯3, 4号炉に対する火山事象の影響評価 (降下火砕物の影響評価)
<p>【立地評価】(項目名のみ記載)</p> <p>3. 原子力発電所に影響を及ぼし得る火山の抽出</p> <p>3. 1 文献調査</p> <p>3. 2 地形・地質調査及び火山学的調査</p> <p>3. 3 将来の火山活動可能性</p> <p>4. 原子力発電所の運用期間における火山活動に関する個別評価</p> <p>4. 1 設計対応不可能な火山事象を伴う火山活動の評価</p> <p>4. 2 地球物理学的及び地球化学的調査</p> <p>6. 火山影響評価の根拠が維持されていることの確認を目的とした火山活動のモニタリング</p> <p>6. 1 監視対象火山</p> <p>6. 2 監視項目</p> <p>6. 3 定期的評価</p> <p>6. 4 観測データの有意な変化を把握した場合の対処</p>	<p>【立地評価】</p> <p>ガイドに従い評価</p>



原子力発電所の火山影響評価ガイド	大飯3, 4号炉に対する火山事象の影響評価（降下火砕物の影響評価）
<p>5. 個別評価の結果を受けた原子力発電所への火山事象の影響評価</p> <p>4. 1において原子力発電所の運用期間中に設計対応不可能な火山事象が原子力発電所の安全性に影響を及ぼす可能性が十分小さいと評価された火山について、それが噴火した場合に原子力発電所の安全性に影響を与える可能性のある火山事象を表1に従い抽出し、各火山事象に対する設計対応及び運転対応の妥当性について評価を行う。</p> <p>ただし、降下火砕物に関しては、原子力発電所の敷地及びその周辺調査から求められる単位面積当たりの質量と同等の火砕物が降下するものとする。なお、敷地及び敷地周辺で確認された降下火砕物の噴出減である火山事象が同定でき、これと同様の火山事象が原子力発電所の運用期間中に発生する可能性が十分小さい場合は考慮対象から除外する。</p> <p>また、降下火砕物は浸食等で厚さが小さく見積もられるケースがあるので、文献等も参考にして、第四紀火山の噴火による降下火砕物の堆積量を評価すること。（解説-17）</p> <p>抽出された火山事象に対して、4. 個別評価を踏まえて、原子力発電所への影響評価を行うための、各事象の特性と規模を設定する。（解説-18）</p> <p>以下に、各火山事象の影響評価の方法を示す。</p> <p>解説-17. 文献等には日本第四紀学会の「日本第四紀地図」を含む。</p> <p>解説-18. 原子力発電所との位置関係について</p> <p>表1に記載の距離は、原子力発電所火山影響評価技術指針（JEAG4625）から引用した。JEAG4625では、調査対象火山事象と原子力発電所との距離は、わが国における第四紀火山の火山噴出物の既往最大到達距離を参考に設定している。また、噴出中心又は発生源の位置が不明な場合には、第</p>	<p>6. 原子力発電所への火山事象の影響評価</p> <p>原子力発電所の運用期間中において設計対応不可能な火山事象によって原子力発電所の安全性に影響を及ぼす可能性が十分小さいと評価された火山について、それが噴火した場合、原子力発電所の安全性に影響を与える可能性のある火山事象を抽出した結果、降下火砕物（火山灰）、火砕物密度流が抽出される。</p> <p>抽出された火山事象のうち、火砕物密度流については、「設計対応不可能な火山事象を伴う火山活動の評価」において、大飯発電所に到達する可能性が十分小さいことを評価している。</p> <p>以上のことから、降下火砕物（火山灰）による影響評価を行う。</p> <p>なお、降下火砕物（火山灰）の影響評価では、敷地周辺の地質調査結果等より、火山灰の堆積物厚さを25cm、並びに火山灰の粒径及び密度をそれぞれ以下のとおり設定している。なお、降雨等の同時期に想定される気象条件が火山灰等特性に及ぼす影響についても考慮している。</p> <p>粒径は、大飯発電所の近傍である中山湿地における津波堆積物調査で得られた火山灰の粒度試験結果より、1mm以下と設定する。</p> <p>また、密度は、降雨等水分を含むことにより増大することから湿潤状態を想定する。大飯発電所の近傍である菅湖における津波堆積物調査における火山灰データの単位体積重量、並びに「火山噴火と災害（財団法人東京大学出版会、1997）」を参照し、<math>1.5\text{g/cm}^3</math>と設定する。</p>

原子力発電所の火山影響評価ガイド	大飯3, 4号炉に対する火山事象の影響評価 (降下火砕物の影響評価)
<p>四紀火山の火山噴出物等の既往最大到達距離と噴出物の分布を参考にしてその位置を想定する。</p> <p>例えば、噴出中心と原子力発電所との距離が、表中の位置関係に記載の距離より短ければ、火山事象により原子力発電所が影響を受ける可能性があると考えられる。</p> <p>5. 1 降下火砕物</p> <p>(1) 降下火砕物の影響</p> <p>(a) 直接的影響</p> <p>降下火砕物は、最も広範囲に及ぶ火山事象で、ごくわずかな火山灰の堆積でも、原子力発電所の通常運転を妨げる可能性がある。降下火砕物により、原子力発電所の構造物への静的負荷、粒子の衝突、水循環系の閉塞及びその内部における磨耗、換気系、電気系及び計装制御系に対する機械的及び化学的影響、並びに原子力発電所周辺の大気汚染等の影響が挙げられる。</p> <p>降雨・降雪などの自然現象は、火山灰等の堆積物の静的負荷を著しく増大させる可能性がある。火山灰粒子には、化学的腐食や給水の汚染を引き起こす成分（塩素イオン、フッ素イオン、硫化物イオン等）が含まれている。</p> <p>(b) 間接的影響</p> <p>前述のように、降下火砕物は広範囲に及ぶことから、原子力発電所周辺の社会インフラに影響を及ぼす。この中には、広範囲な送電網の損傷による長期の外部電源喪失や原子力発電所へのアクセス制限事象が発生しうる</p>	<p>6. 1 降下火砕物 (火山灰)</p> <p>(1) 降下火砕物 (火山灰) の影響</p> <p>(a) 直接的影響</p> <p>降下火砕物は、最も広範囲に及ぶ火山事象で、ごくわずかな降下火砕物 (火山灰) の堆積でも、原子力発電所の通常運転を妨げる可能性がある。降下火砕物により影響を与える可能性のある影響因子としては、原子力発電所の構造物への静的負荷及び化学的影響、水循環系の閉塞、磨耗及び化学的影響、換気系、電気系及び計装制御系に対する機械的及び化学的影響、並びに原子力発電所周辺の大気汚染等の影響が考えられる。</p> <p>(b) 間接的影響</p> <p>降下火砕物 (火山灰) は広範囲に及ぶことから、広範囲にわたる送電網の損傷による長期の外部電源喪失の可能性、原子力発電所へのアクセス制限事象が発生する可能性も考慮し、間接的影響を確認する。</p>

原子力発電所の火山影響評価ガイド	大飯3, 4号炉に対する火山事象の影響評価 (降下火砕物の影響評価)
<p>ことも考慮する必要がある。</p> <p>(2) 降下火砕物による原子力発電所への影響評価</p> <p>降下火砕物の影響評価では、降下火砕物の降灰量、堆積速度、堆積期間及び火山灰等の特性などの設定、並びに降雨等の同時期に想定される気象条件が火山灰等特性に及ぼす影響を考慮し、それらの発電用原子炉施設への影響を評価し、必要な場合には対策がとられ、求められている安全機能が担保されることを評価する。(解説-19、21)</p> <p>(3) 確認事項</p> <p>(a) 直接的影響の確認事項</p> <p>① 降下火砕物堆積荷重に対して、安全機能を有する構築物、系統及び機器の健全性が維持されること。</p> <p>② 降下火砕物により、取水設備、原子炉補機冷却海水系統、格納容器ベント設備等の安全上重要な設備が閉塞等によりその機能を喪失しないこと。</p> <p>③ 外気取入口からの火山灰の侵入により、換気空調系統のフィルタの目詰まり、非常用ディーゼル発電機の損傷等による系統・機器の機能喪失がなく、加えて中央制御室における居住環境を維持すること。(解説-20)</p>	<p>(2) 降下火砕物 (火山灰) による原子力発電所への影響評価</p> <p>降下火砕物 (火山灰) の影響を考慮すべき設備として、重要安全施設のうち、屋外の構築物、系統及び機器、屋内設置であるが屋外に開口している設備又は屋内の空気を取り込む設備を選定し、評価対象施設としている。ただし、その他の構築物、系統及び機器であっても、その停止等により、当該施設の運転に影響を及ぼす可能性のある場合は評価対象施設として抽出する。なお、建屋については、クラス1及びクラス2に属する構築物、系統及び機器を内包している建屋を評価対象として抽出する。</p> <p>選定した評価対象施設について影響を評価し、原子炉施設の安全性を損なわないことを確認する。</p> <p>(3) 確認結果</p> <p>(a) 直接的影響の確認結果</p> <p>① 降下火砕物の堆積荷重に対して、原子炉格納容器、原子炉周辺建屋、制御建屋、廃棄物処理建屋及び海水ポンプ等の健全性が維持されることを確認する。</p> <p>② 降下火砕物による化学的影響に対して、原子炉格納容器、原子炉周辺建屋、制御建屋、廃棄物処理建屋及び海水ポンプ等の健全性が維持されることを確認した。</p> <p>③ 降下火砕物により、海水ポンプ、海水ストレーナ、取水設備、原子炉補機冷却海水系統等の安全上重要な設備が閉塞等によりその機能を喪失しないことを確認した。</p>

原子力発電所の火山影響評価ガイド	大飯3, 4号炉に対する火山事象の影響評価（降下火砕物の影響評価）
<p>④ 必要に応じて、原子力発電所内の構築物、系統及び機器における降下火砕物の除去等の対応が取れること。</p> <p>(b) 間接的影響の確認事項</p> <p>原子力発電所外での影響（長期間の外部電源の喪失及び交通の途絶）を考慮し、燃料油等の備蓄又は外部からの支援等により、原子炉及び使用済燃料プールの安全性を損なわないように対応が取れること。</p>	<p>④ 外気取入口からの火山灰の侵入により、換気空調系統のフィルタの目詰まり、ディーゼル発電機機関の損傷等による系統・機器の機能喪失がなく、加えて中央制御室における居住環境を維持できることを確認した。</p> <p>なお、設置許可においては、米国セントヘレンズ火山の噴火（1980年）の観測値を用いて試算しているが、測定機器の性能を上回っていることも考えられること、堆積厚との整合性を考慮する必要があることから、この見直しも考えられるが、より高い参考濃度で機能維持が担保されるため、見直す必要はなく、設計基準は既往最大を用いるとされている。</p> <p>⑤ 各建屋の屋上には背面道路や階段により容易にアクセスでき、必要に応じて火山灰を除去できることを確認した。</p> <p>換気空調設備の外気取入口は各建屋の屋上等に設置されており、容易にアクセスできること、また外気取入口は火山灰が侵入しにくい構造であり、仮に侵入した場合であっても、平型フィルタの状態を確認し、必要に応じて清掃及び交換することにより、火山灰を除去できることを確認した。</p> <p>また、降下火砕物（火山灰）が確認された場合は、必要に応じて、構築物、系統及び機器の点検等を行うこととしている。</p> <p>(b) 間接的影響の確認結果</p> <p>① 原子力発電所外での影響（長期間の外部電源の喪失及び交通の途絶）を考慮し、燃料油等の備蓄等により、原子炉及び使用済燃料ピットの安全性を損なわないように対応が取れることを以下のとおり確認し</p>

原子力発電所の火山影響評価ガイド	大飯3, 4号炉に対する火山事象の影響評価 (降下火砕物の影響評価)
<p>解説-19. 原子力発電所内及びその周辺敷地において降下火砕物の堆積が観測されない場合は、次の方法により降灰量を設定する。</p> <ul style="list-style-type: none"><li>✓類似する火山の降下火砕物堆積物の情報を基に求める。</li><li>✓対象となる火山の総噴火量、噴煙柱高度、全粒径分布、及びその領域における風速分布の変動を高度及び関連パラメータの関数として、原子力発電所における降下火砕物の数値シミュレーションを行うことにより求める。数値シミュレーションに際しては、過去の噴火履歴等の関連パラメータ、並びに類似の火山降下火砕物堆積物等の情報を参考とすることができる。</li></ul> <p>解説-20. 堆積速度、堆積期間については、類似火山の事象やシミュレーション等に基づいて評価する。また、外気取入口から侵入する火山灰の想定に当たっては、添付1の「気中降下火砕物濃度の推定方法について」を参照して推定した気中降下火砕物濃度を用いる。堆積速度、堆積期間及び気中降下火砕物濃度は、原子力発電所への間接的な影響の評価にも用いる。</p> <p>解説-21. 火山灰の特性としては粒度分布、化学的特性等がある。</p> <p>(「5.2 火砕物密度流」以降省略)</p> <p style="text-align: right;">以上</p>	<p>た。</p> <p>大飯発電所3, 4号炉の各号炉の非常用所内交流電源設備は、各号炉2台のディーゼル発電機とそれぞれに必要な耐震Sクラスの燃料油貯蔵タンク及び重油タンクを有している。</p> <p>7日間の外部電源喪失に対して、原子炉の停止、停止後の冷却に係る機能を担うため、ディーゼル発電機の連続運転に必要な容量以上の燃料を貯蔵する設備を有し、必要とされる電力の供給が継続できる構成となっている。</p> <p>以上のことから、降下火砕物(火山灰)による直接的及び間接的影響はなく、原子炉施設の安全性を損なうことはない。</p> <p style="text-align: right;">以上</p>

2. 火山灰の特徴から抽出される直接的影響因子と防護対象施設の組合せ

火山灰の特徴とその特徴から抽出される直接的影響因子、さらに影響因子の影響を受ける可能性のある防護対象施設との関係について、p.山-別添-1-14,15「表 1.4 火山灰が影響を与える防護対象施設と影響因子の組合せ」において、影響評価すべき組合せを検討した結果を図のフローに示す。

なお、上記の内容については、既提出資料から変更がないため、既提出資料のうち「補足資料－ 2」に同じ。

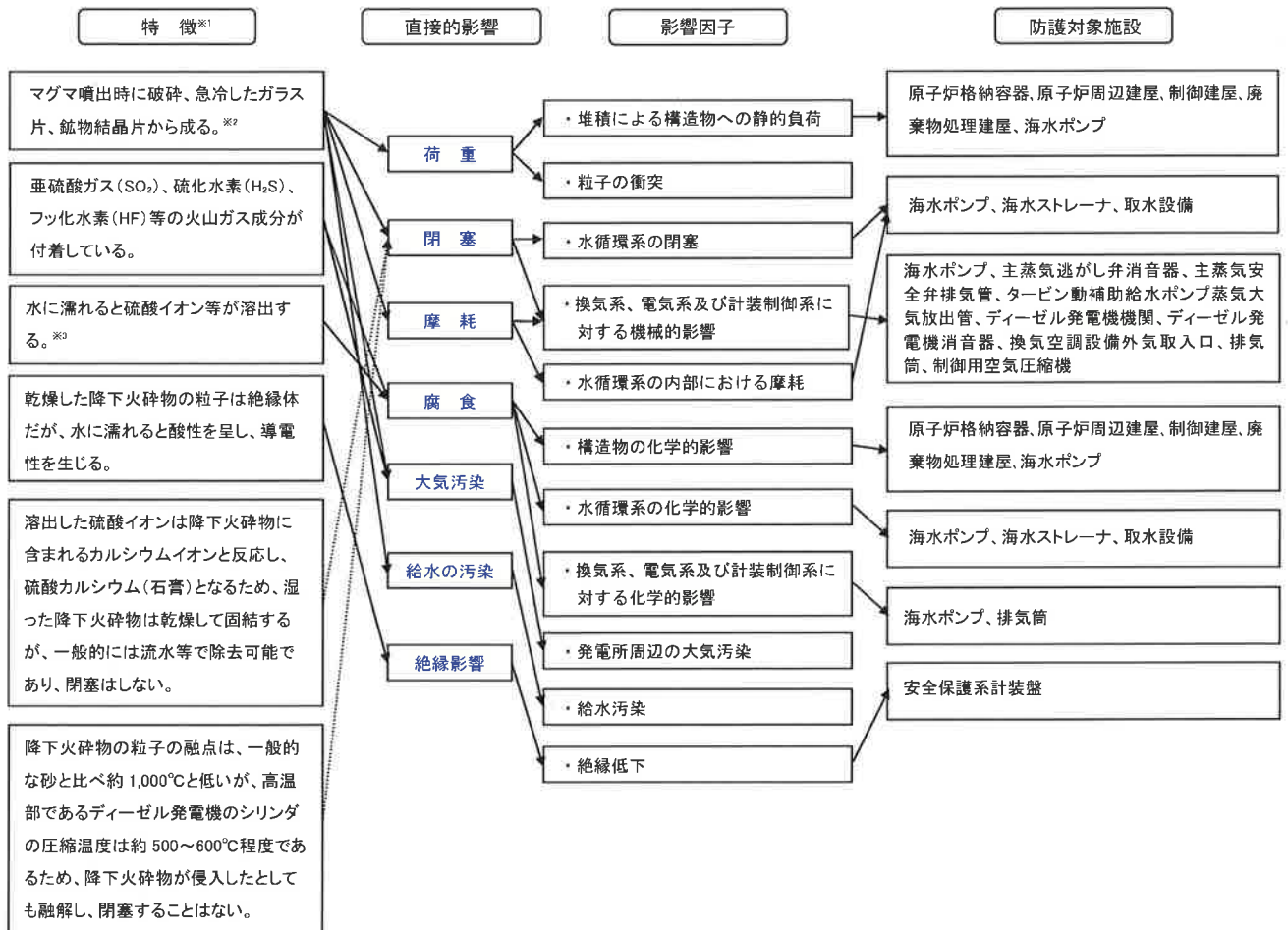


図 火山灰の特徴から抽出される影響因子と防護対象施設の関連フロー

※1：(参考文献) 広域的な火山防災対策に係る検討会 (第3回) (資料2)

※2：粘性を生じさせる粘土鉱物等は含まれていない。

※3：[火山灰による金属腐食の研究報告の例]

4種類金属材料 (Znメッキ、Al、SS41、Cu) に対して、桜島火山灰による金属腐食の程度は、実際の自然条件より厳しい条件においても表面厚さに対して十数μmのオーダーの腐食。

(試験条件・・・温度、湿度、保持時間 [① (40℃,95%,4h) ～② (20℃,80%,2h) ×18サイクル])

(〔参考文献〕 出雲茂人、末吉秀一他、火山環境における金属材料の腐食、1990、防食技術 Vol.39,pp.247-253)

⇒設計時の腐食代(数mmオーダー)を考慮すると、構造健全性に影響を与えることはないと考えられる。

3. 原子炉の高温停止及び低温停止に必要な設備に関する火山灰の影響評価について

火山灰に起因する外部電源喪失事象により、原子炉の停止が想定されることから、原子炉の高温停止及び低温停止に必要な機能を以下のとおり抽出した。

- (1) 原子炉停止：原子炉停止系
- (2) ほう酸添加：原子炉停止系（化学体積制御系のほう酸注入機能）
- (3) 崩壊熱除去：補助給水系、主蒸気系、余熱除去系
- (4) 上記系統の関連系（安全保護系、中央制御室換気空調系、制御用圧縮空気系、非常用所内電源系、原子炉補機冷却水系、直流電源系、原子炉補機冷却海水系 等）

以上の機能を達成するために必要な設備は、次頁以降の防護対象に含まれていることを確認した。

なお、上記の内容については、既提出資料から変更がないため、既提出資料のうち「補足資料－3」に同じ。

表 原子炉の高温停止及び低温停止に必要な設備に関する防護対象 (1 / 3)

分類	安全機能の重要度分類			設備設置場所		高温停止及び低温停止に必要な機能
	定義	機能	構築物、系統又は機器	建屋内設置	屋外設備	
PS-I	その損傷又は故障により発生する事象によって、 (a) 炉心の著しい損傷、又は (b) 燃料の大量の破損を引き起こすおそれのある構築物、系統及び機器	1) 原子炉冷却材圧力バウンダリ機能	原子炉冷却材圧力バウンダリを構成する機器・配管 (1次冷却材系統)	○	-	-
		2) 過剰反応度の印加防止機能	制御棒駆動装置圧力ハウジング (1次冷却材系)	○	-	-
		3) 炉心形状の維持機能	炉心支持構造物 燃料集合体	○	-	-
MS-I	1) 異常状態発生時に原子炉を緊急に停止し、残留熱を除去し、原子炉冷却材圧力バウンダリの過圧を防止し、敷地周辺公衆への過度の放射線の影響を防止する構築物、系統及び機器	1) 原子炉の緊急停止機能	原子炉停止系の制御棒による系 (制御棒クラスタ、制御棒駆動系)	○	-	原子炉停止系
		2) 未臨界維持機能	原子炉停止系 制御棒による系 化学体積制御設備のほう酸水注入機能	○	-	原子炉停止系 ほう酸添加
			原子炉停止系 非常用炉心冷却系のほう酸水注入機能	○	-	-
		3) 原子炉冷却材圧力バウンダリの過圧防止機能	加圧器安全弁 (開機能)	○	-	-
		4) 原子炉停止後の除熱機能	残留熱を除去する系統 余熱除去系 補助給水系 蒸気発生器2次側隔離弁までの主蒸気系・給水系	○	-	崩壊熱除去
			残留熱を除去する系統 主蒸気逃がし弁 (予動逃がし機能) 主蒸気安全弁	○	-	崩壊熱除去
5) 炉心冷却機能	非常用炉心冷却系 低圧注入系 (余熱除去系) 高圧注入系 蓄圧注入系	○	-	-		
6) 放射性物質の閉じ込め機能、放射線の遮へい及び放出低減機能	原子炉格納容器	-	○	-		
	アニュラス 原子炉格納容器隔離弁 原子炉格納容器スプレイ系	○	-	-		
	アニュラス空気再循環設備 (アニュラス排気ファン等) 安全補機室空気浄化系 可燃性ガス濃度制御系	○	-	-		
	原子炉格納容器排気筒	○	○	-		



表 原子炉の高温停止及び低温停止に必要な設備に関する防護対象（2 / 3）

分類	安全機能の重要度分類			設備設置場所		高温停止及び低温停止に必要な機能
	定義	機能	構築物、系統又は機器	建屋内設置	屋外設備	
MS-1	1) 工学的安全施設及び原子炉停止系への作動信号の発生機能	2) 安全上に必要なその他の構築物、系統及び機器 2) 安全上に特に重要な関連機能	安全保護系	○	-	関連系
			MS-1 関連のもの 制御室及びその遮へい・換気空調系 (中央制御室非常用給気系統等)	○	-	関連系
	MS-1 関連のもの 原子炉補機冷却水系		○	-	関連系	
	MS-1 関連のもの 原子炉補機冷却海水系 (海水ポンプ等)		○	○	関連系	
	MS-1 関連のもの 非常用所内電源系 (ディーゼル発電機等)		○	-	関連系	
	MS-1 関連のもの 非常用所内電源系 (安全補機閉器等) 直流電源系		○	-	関連系	
	MS-1 関連のもの 制御用空気圧縮設備		○	-	関連系	

表 原子炉の高温停止及び低温停止に必要な設備に関する防護対象（3 / 3）

分類	安全機能の重要度分類			設備設置場所		高温停止及び低温停止に必要な機能
	定義	機能	構築物、系統又は機器	建屋内設置	屋外設備	
PS-2	1) その損傷又は故障により発生する事象によって、炉心の著しい損傷又は燃料の大量の破損を直ちに引き起こすおそれはないが、敷地外への過度の放射性物質の放出のおそれのある構築物、系統及び機器	1) 原子炉冷却材を内蔵する機能（ただし、原子炉冷却材圧力バウンダリから除外されている計装等の小口径のもの及びバウンダリに直接接続されていないものは除く。）	化学体積制御設備の抽出系・浄化系	○	-	関連系
		2) 原子炉冷却材圧力バウンダリに直接接続されていないものであって、放射性物質を貯蔵する機能	放射性廃棄物処理施設（放射能インベントリの大きいもの） 放射性気体廃棄物処理系	○	-	-
		3) 燃料を安全に取り扱う機能	使用済燃料ピット（使用済燃料ラックを含む。）	○	-	-
	2) 通常運転時及び運転時の異常な過渡変化時に動作を要求されるものであって、その故障により、炉心冷却が損なわれる可能性の高い構築物、系統及び機器	1) 安全弁及び逃がし弁の吹き止まり機能	吹き止まり機能に関連する部分 加圧器安全弁 加圧器逃がし弁	○	-	-
MS-2	1) PS-2の構築物、系統及び機器の損傷又は故障により敷地周辺公衆に与える放射線の影響を十分小さくするようにする構築物、系統及び機器	1) 燃料プール水の補給機能	使用済燃料ピット補給水系	○	-	-
		2) 放射性物質放出の防止機能	燃料集合体落下事故時放射能放出を低減する系	○	-	-
		排気筒（補助建屋）	-	-	-	
	2) 異常状態への対応上特に重要な構築物、系統及び機器	1) 事故時のプラント状態の把握機能	事故時監視計器の一部 格納容器エリアモニタ	○	-	-
		2) 異常状態の緩和機能	加圧器逃がし弁（手動開閉機能） 加圧器ヒータ（後備ヒータ） 加圧器逃がし弁元弁	○	-	-
3) 制御室外からの安全停止機能		制御室外原子炉停止装置 （安全停止に関連するもの）	○	-	-	

## 4. 建物・構築物及び屋外設備に対する荷重評価の基本的な考え方について

## 1. 荷重評価の基本的な考え方

火山灰による荷重については、30日を目処に速やかに除灰する運用とすることから、建築基準法の積雪の考え方に基づき、短期の荷重として取り扱う。

想定される堆積荷重に対する発生応力と許容応力を比較し裕度評価することにより、健全性を確認する。

## 2. 評価方法

## (1) 建物・構築物

建物・構築物については、固定荷重及び積載荷重並びに火山灰及び積雪による荷重を組み合わせ発生する応力等が許容限界を超えないことを確認する。許容限界については、「原子力施設鉄筋コンクリート構造計算規準」及び「鋼構造設計規準 - 許容応力度設計法 -」に基づく短期許容応力度等を用いる。

## (2) 屋外設備

荷重を受ける部材構造が比較的単純である屋外設備については、部材構造に応じて一般的な材料力学に基づく評価式を用いて応力を算出する。

許容応力は原子力設備に対する評価基準として用いられる規格基準 JEAG4601-1987 に準拠し、保守的に弾性範囲内として許容応力状態Ⅲ<sub>A</sub>Sを用いる。

なお、屋外の防護対象施設である海水ポンプ（モータフレーム）については、火山灰による荷重、自重に加え、ポンプの運転に伴って重畳するポンプスラスト軸方向の運転時荷重を組み合わせる。

## 3. 想定される堆積荷重

荷重評価に用いる想定堆積荷重の考え方を以下に示す。

## (1) 火山灰の堆積荷重

- ・密度：1.5g/cm<sup>3</sup>（湿潤）（火山灰の単位荷重は堆積量1cm当たり150N/m<sup>2</sup>）
- ・堆積量：25cm

$$\text{火山灰堆積荷重} = 150 \text{ (N/m}^2 \cdot \text{cm)} \times 25 \text{ (cm)} = 3,750 \text{ (N/m}^2\text{)}$$

## (2) 火山灰堆積と積雪の組合せ荷重

## ①火山灰

- ・密度：1.5g/cm<sup>3</sup>（湿潤）（火山灰の単位荷重は堆積量1cm当たり150N/m<sup>2</sup>）
- ・堆積量：25cm

$$\text{火山灰堆積荷重} = 150 \text{ (N/m}^2 \cdot \text{cm)} \times 25 \text{ (cm)} = 3,750 \text{ (N/m}^2\text{)}$$

## ②積雪

- ・密度：0.3g/cm<sup>3</sup>（積雪の単位荷重は1cm当たり30N/m<sup>2</sup>）※1
- ・積雪量：100cm※2

$$\text{積雪荷重} = 30 \text{ (N/m}^2 \cdot \text{cm)} \times 100 \text{ (cm)} = 3,000 \text{ (N/m}^2\text{)}$$

※1：福井県 建築基準法施行細則に基づく積雪の単位荷重を用いる。

※2：火山事象と積雪事象は独立の関係にあることから、組み合わせる積雪量については福井県 建築基準法施行細則の垂直積雪量「100cm」を用いる。

## ③火山灰堆積と積雪の組合せ荷重

$$\underline{\text{火山灰堆積荷重} + \text{積雪荷重} = 6,750 \text{ (N/m}^2\text{)}}$$

以上より、火山灰と積雪を組み合わせた堆積荷重が大きく保守的であることから、組合せによる堆積荷重（6,750 N/m<sup>2</sup>）を想定される堆積荷重として評価する。

以 上

5. 火山灰によるその他設備への影響について

火山灰によるその他設備（モニタリング設備、消火設備、緊急時対策所、通信設備）に対する影響評価について以下に示す。

1. モニタリング設備

下図のとおり、モニタリングポストの検出器は、上部が半球型であり、火山灰が堆積しにくい構造となっていることから、火山灰の荷重により機能に影響を及ぼすことはない。

また、モニタリングカーによる測定も可能である。

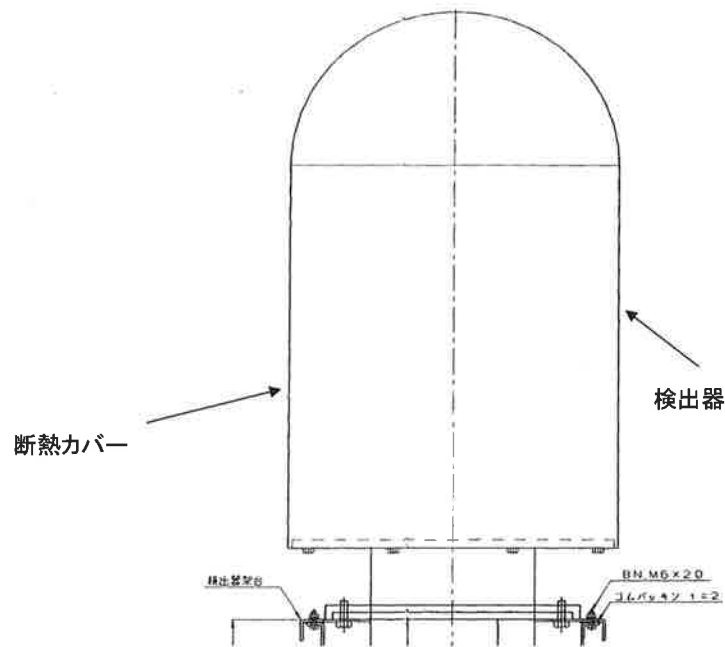


図 モニタリングポストの外観図

2. 消火設備

(1) ディーゼル消火ポンプ

建屋内設備であり、給気設備もなく、火山灰の影響を受けない。

(2) 電動消火ポンプ

建屋内設備であり、給気設備もなく、火山灰の影響を受けない。

仮に、上記消火設備に影響が生じた場合でも、消防自動車を用いた自衛消防隊による消火が可能。

### 3. 緊急時対策所

緊急時対策所が設置される緊急時対策所建屋について、想定される火山灰の降灰層厚が許容層厚を超えないことを確認することで、健全性を評価する。許容層厚は以下いずれかの手法により算出する。

#### a. 荷重による評価

鋼材の長期許容応力度に対する短期許容応力度の比が 1.5 であることから、常時作用する荷重及び降下火砕物等堆積による鉛直荷重の和が設計時長期荷重の 1.5 倍に等しくなる層厚

#### b. 応力度による評価

常時作用する荷重及び降下火砕物等堆積による鉛直荷重の和により発生する応力等が短期許容応力度等と等しくなる層厚

次の評価結果より、火山灰堆積及び積雪を考慮した荷重に対しても緊急時対策所の健全性を維持することが可能である。

#### 【評価結果】

火山灰降灰層厚 25cm < 許容層厚\* 295cm (裕度 11)

\*：応力度による評価

### 4. 通信設備

通信設備は、発電所内・発電所外用として有線、無線の多種多様な連絡手段を有しており、火山灰の影響により、通信機能を喪失することは考えにくい。なお、衛星電話については、天候（雲、霧、雨、雪、風、煙など）による影響を受けにくい周波数帯を利用していることから、降灰時においても通信機能を維持することが可能と考えられる。

表 発電所内外の各種通信設備

発電所内の通信設備	発電所外の通信設備
<ul style="list-style-type: none"><li>・ 運転指令設備</li><li>・ トランシーバー</li><li>・ 携行型通話装置</li><li>・ 衛星電話（固定、携帯）</li><li>・ 保安電話</li></ul>	<ul style="list-style-type: none"><li>・ 加入電話、携帯電話</li><li>・ 保安電話</li><li>・ 衛星電話（固定、携帯）</li><li>・ 統合原子力防災ネットワーク専用回線に接続する通信連絡設備（IP電話）</li></ul>

以上

## 6. 火山灰の除灰に要する時間について

火山灰の除灰に要する概算時間について、土木工事の人力作業<sup>※</sup>を参考に試算した結果を以下に示す。

表 除灰に要する概算時間

項 目		評価諸元
① 堆積面積 (m <sup>2</sup> )	原子炉格納容器 (3号炉)	約 1,700m <sup>2</sup>
	原子炉格納容器 (4号炉)	約 1,700m <sup>2</sup>
	原子炉周辺建屋 (3号炉)	約 5,500m <sup>2</sup>
	原子炉周辺建屋 (4号炉)	約 5,500m <sup>2</sup>
	制御建屋	約 3,000m <sup>2</sup>
	廃棄物処理建屋	約 3,000m <sup>2</sup>
	合計	約 20,400m <sup>2</sup>
② 堆積厚さ (m)		0.25m
② 堆積量=①×② (m <sup>3</sup> )		約 5,100m <sup>3</sup>
④ 1 m <sup>3</sup> 当たりの作業人工 <sup>※</sup> (人日/m <sup>3</sup> )		0.39 人日/m <sup>3</sup>

## 1. 作業量 (上記のとおり)

$$0.39 \text{ 人日/m}^3 \times 5,100 \text{ m}^3 = \text{約 } 1,989 \text{ 人日 (※)}$$

## 2. 作業日数 (試算例)

(1) 作業人数：84人 (6人/組×14組)

【内訳】原子炉格納容器 (各1組)、原子炉周辺建屋 (各4組)、制御建屋 (2組)、  
廃棄物処理建屋 (2組) [計14組]

(2) 所要日数：約24日

(※) 「国土交通省土木工事積算基準 (H24)」における人力掘削での人工を保守的に採用

以 上

## 7. 灰置場について

灰置場として、積み上げた火山灰が崩れるなど、発電所の重要安全施設やSA時に必要となるアクセスルートに影響を及ぼすことがないように、それらから離れ、かつ、低い場所にある定検用地のエリアを選定しており、除去した火山灰が灰置場に現実的に集積可能かどうか概略試算を行った。

図に示す範囲に仮に高さ約 1.4m で集積した場合でも、その容量は約 7,000m<sup>3</sup>となる。ここで、層厚 25 cm の火山灰を想定した場合、表のとおり火山灰の除去が必要となる施設の屋根部に堆積する火山灰の量は約 5,100m<sup>3</sup>であり、灰置場としてスペースが確保できるものと考えられる。

表 火山灰の除去が必要な施設の屋根部に堆積する火山灰の量

項目	建屋
対象施設	<ul style="list-style-type: none"> <li>・ 原子炉格納容器（3号炉）</li> <li>・ 原子炉格納容器（4号炉）</li> <li>・ 原子炉周辺建屋（3号炉）</li> <li>・ 原子炉周辺建屋（4号炉）</li> <li>・ 制御建屋</li> <li>・ 廃棄物処理建屋</li> </ul>
面積合計	約 20,400m <sup>2</sup>
降灰量（層厚 25cm）	約 5,100m <sup>3</sup>

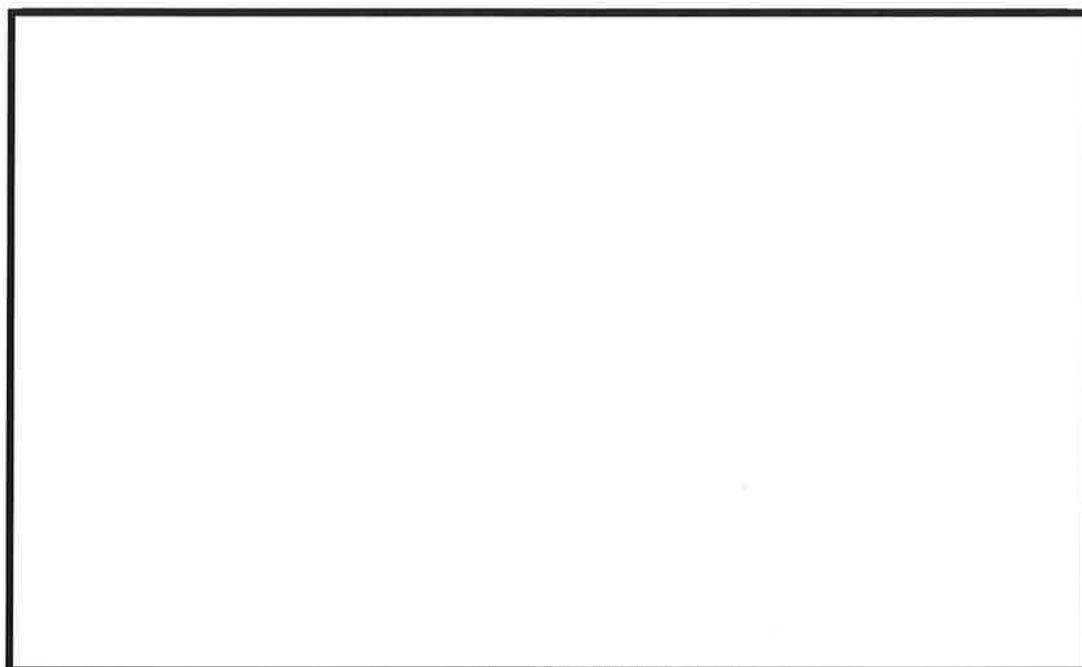


図 大飯発電所の平面図

枠囲みの範囲は機密に係る事項ですので公開することはできません。

以上



## 8. タンクローリーへの荷重による影響について

火山灰によるタンクローリーへの荷重影響について以下に示す。

タンクローリーについては、屋根部に堆積した火山灰と積雪を除去することも可能であるが、上部に火山灰と積雪が堆積した状態で、タンク室の支持されている最も面積が大きい防護枠に囲まれた範囲に対する荷重の影響を確認する。

ここではタンク室を平板と仮定し、等分布荷重が作用する4辺支持平板とする。また、モデル化範囲は中間部に間仕切板があるため、鏡板と間仕切板を支点と考え、図の色塗り範囲とする。

## (1) 荷重条件

- ・火山灰と積雪の想定堆積荷重： $6,750 \text{ (N/m}^2) = 6.75 \times 10^{-3} \text{ (N/mm}^2)$
- ・平板の自重： $7.85 \times 10^{-6} \text{ (kg/mm}^3) \times 3.2 \text{ (mm)} = 2.46 \times 10^{-4} \text{ (N/mm}^2)$
- ・評価荷重： $6.75 \times 10^{-3} \text{ (N/mm}^2) + 2.46 \times 10^{-4} \text{ (N/mm}^2) = 7.00 \times 10^{-3} \text{ (N/mm}^2)$

(※) JIS G 3101 「一般構造用圧延鋼材」に基づく

## (2) 評価結果

等分布荷重の4辺支持条件の最大曲げ応力は以下の式となる。

$$\sigma_{\max} = \beta_1 \frac{pa^2}{h^2} \quad (\text{機械工学便覧より})$$

$\beta_1$ ：長方形板の最大応力の係数（機械工学便覧より=0.61）

$p$ ：等分布荷重（ $=7.00 \times 10^{-3} \text{ N/mm}^2$ ）

$a$ ：短辺の長さ（防護枠の幅=835mm）

$h$ ：板厚（=3.2mm）

評価部位における算出応力と許容応力を下表に示す。

表 代表部位に対する評価結果

評価部位	材料	応力の種類	算出応力 (MPa)	許容応力 <sup>※</sup> (MPa)	裕度	結果
タンク室	SS400	曲げ応力	291	360	1.23	○

(※) JEAG4601-1984 補に規定されるクラス2, 3容器の許容応力状態Ⅲ<sub>A</sub>Sの一次膜応力+一次曲げ応力の許容応力に基づく

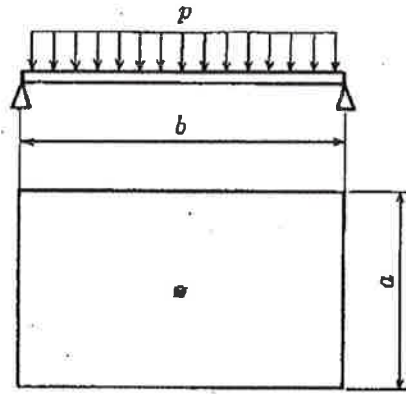


図 4 辺支持平板の評価モデル

 : 評価範囲

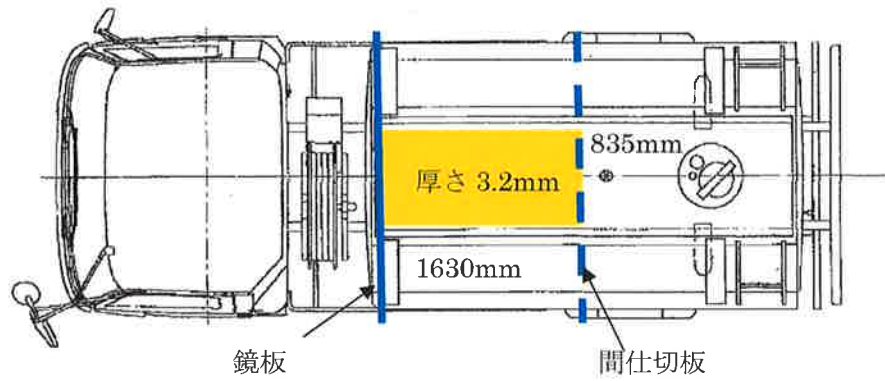


図 評価対象範囲

以上

## 9. アクセスルートの復旧への影響について

火山灰の降灰により外部電源喪失が考えられることから、火山影響評価として、降灰時におけるタンクローリーによる燃料輸送機能に影響が生じないことを確認するため、アクセスルートの復旧に要する概算時間について評価する。

ここでは保守的に降灰と積雪時におけるアクセスルートへの火山灰等の堆積状況を想定し、要員1名にてブルドーザーを操作するとし、ディーゼル発電機の燃料油輸送ルートの復旧時間が、燃料油の移送が必要となるディーゼル発電機の起動後3日（保安電源において評価）に対し、復旧時間が概算291分（5時間程度）であり、3日以内に十分な余裕を確保して実施できることを確認した。

## 1. ブルドーザ仕様（50t）

- ・一回の押し出し可能量 23.3t
- ・ブレードの全幅 4.300m
- ・走行速度 前進：1速 60m/min  
後進：1速 78m/min

## 2. 降灰及び降雪への対応について

- (1) 降灰については、降灰予報の情報を受けた際に要員を確保する。降灰が確認された場合はアクセスルートの除灰を行うことにより対処が可能である。積雪については、通常時から、気象予報、積雪状況に応じて構内道路の除雪作業を行うこととしており、SA対策時においても車両等の積雪時の走行性能を勘案した上で、必要に応じて除雪作業を行うことにより対処が可能である。

## (2) 降灰及び降雪除去速度の算出

## 1) 降灰条件

- ・厚さ：0.25m
- ・単位堆積重量：1.5t/m<sup>3</sup>（湿潤状態）

## 2) 降雪条件

- ・厚さ：1m（福井県建築基準法施行細則）
- ・単位堆積重量：0.3t/m<sup>3</sup>（福井県建築基準法施行細則）

(3) 除去方法

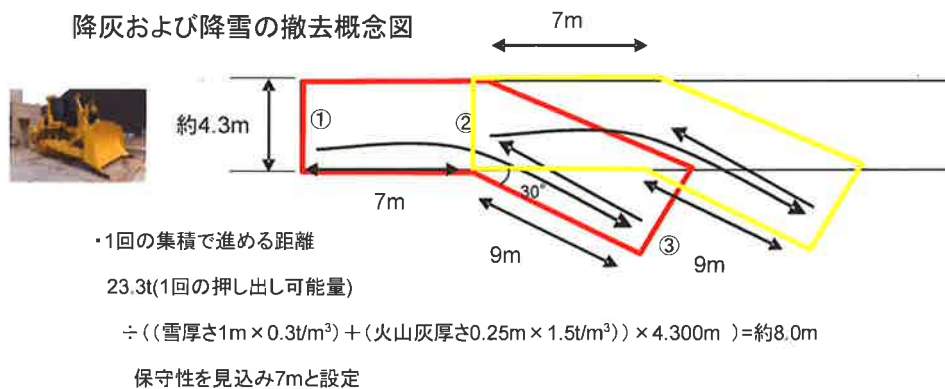
- ・アクセスルート上に降り積もった火山灰及び雪を、ブルドーザで道路脇へ押し出し除去する。
- ・一回の押し出し可能量を23.3tとし、23.3tの火山灰及び雪を集積し、道路脇へ押し出す作業を1サイクルとして繰り返す。
- ・一回の集積で進める距離X  
 $= 23.3t \div ( (雪厚さ1m \times 0.3t/m^3 + 火山灰厚さ0.25m \times 1.5t/m^3) \times 4.300m )$   
 $= 8.02m \div 8.0m$
- ・1サイクル当りの作業時間は、1速の走行速度 (60 m/min) で作業を実施すると仮定する。

A : 押し出し (①→②→③) :  $(7m + 9m) \div 60m/min = 0.267min \div 0.27min$

B : ギア切り替え : 0.1min

C : 後進 (③→②) :  $9m \div 78m/min = 0.115 \div 0.12min$

1サイクル当りの作業時間 (A + B + C + B) =  $0.27min + 0.1min + 0.12min + 0.1min$   
 $= 0.59min$



(4) 降灰及び降雪除去速度

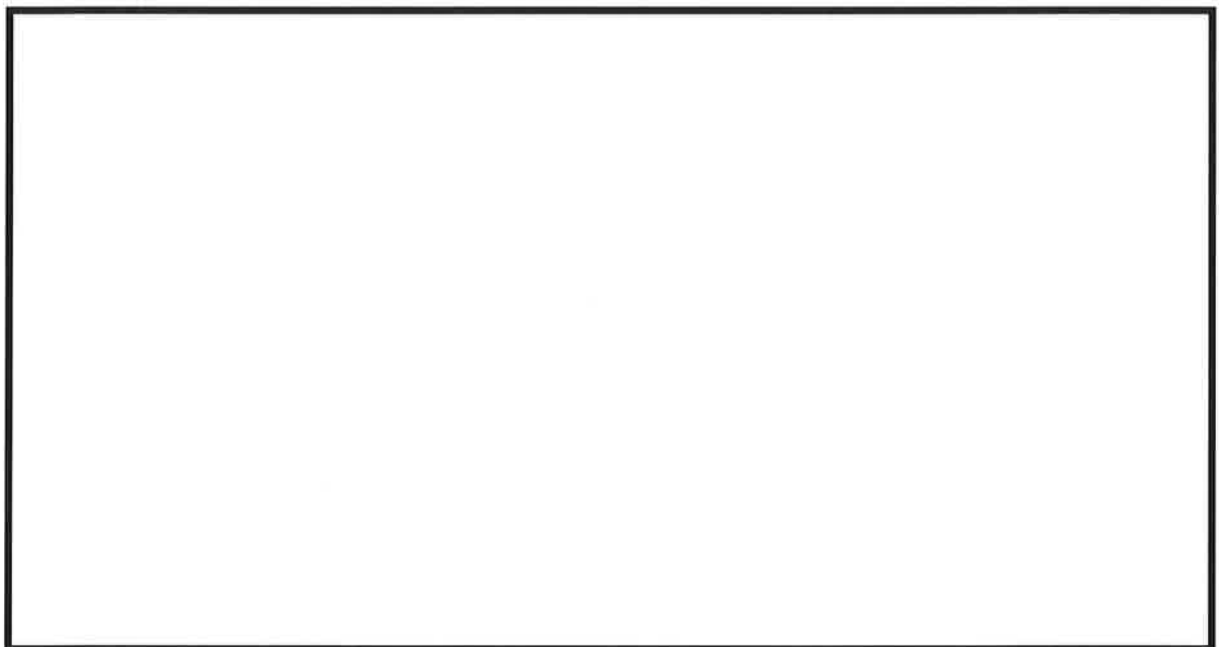
1サイクル当りの除去延長 ÷ 1サイクル当りの除去時間  
 $= 7m \div 0.59min = 0.711km/h \div 0.7km/h$

3. 復旧時間について

下図のアクセスルートについて上記の速度を用いて復旧することを想定する。ブルドーザは配置場所よりスタートし、0.7km/hにて復旧を開始する。なお、一度復旧が終わったルートについては2km/hで移動可能とする。

想定時間については下表のとおりとなり、約5時間程度で復旧が可能である。

ルート番号	総距離(m)	0.7km/hにて復旧する距離(m)	2km/hにて復旧する距離(m)	時間(分)	合計時間(分)
①→②	665	665	0	57	57
②→③	379	297	82	28	85
③→④	695	553	142	51	136
④→⑤	684	404	280	44	180
⑤→⑥	449	366	83	34	214
⑥→①	1051	812	239	77	291



枠囲みの範囲は機密に係る事項ですので公開することはできません。

以上

## 10. アイスランド火山を用いる基本的考え方とセントヘレンズ火山による影響評価

大飯3,4号炉において、フィルタ閉塞の評価対象となる施設は、ディーゼル発電機吸気消音器のフィルタ、換気空調設備のフィルタ（外気取入口）が該当するが、ディーゼル発電機吸気消音器のフィルタについては屋外からの給気口が下向きに設置されており、降下火砕物が内部に侵入しにくい構造となっている。また、換気空調設備については降灰が確認された場合には外気取入口のダンパを閉止する運用としており、フィルタへの降下火砕物の付着を抑制できる設計となっている。

この前提のもと、降下火砕物によるフィルタ閉塞に対する評価に当たっては、参考としてアイスランド南部エイヤヒャトラ氷河で発生（H22年4月）した火山噴火地点から約40km離れたヘイマランド地区において観測された大気中の降下火砕物濃度のピーク値、 $3,241 \mu\text{g}/\text{m}^3$  を用いている。

これは、

- ①比較的規模が大きい噴火であること（VEI4以上）
- ②原子力施設が設置されている地表レベルで観測された降下火砕物の大気中濃度がデータとして存在すること

という条件に照らして、学会誌等の関係図書を確認したところ、上記のアイスランド南部のエイヤヒャトラ氷河で発生した大規模噴火における噴火口より約40km程度離れた地域での地表における大気中濃度を参照したものである。

また、大飯発電所で想定する降下火砕物の給源となる火山については、大山等いずれも発電所から40km以遠にある（第四紀火山のうち発電所から最も近い火山は約67km離れた宝山である）ことから、参照したアイスランド火山の観測データは噴火口からより近距離の観測データである。

なお、噴火口からの観測地点の距離が135kmであるセントヘレンズ火山噴火の観測データ（観測濃度  $33,400 \mu\text{g}/\text{m}^3$ ）について、当該濃度による影響評価を以下のとおり行った。各施設のフィルタが閉塞するまでの時間は、ディーゼル発電機吸気消音器のフィルタで約1.7時間（約100分）、換気空調設備のフィルタで約3.3時間（約200分）となる。フィルタ交換に要する時間は最も時間を要するディーゼル発電機吸気消音器のフィルタでも、大飯発電所で実施した「ディーゼル発電機吸気消音器のフィルタ交換に係る実証試験結果」を踏まえると約0.4時間（約20分）以内で交換が可能である。換気空調設備のフィルタについても、より短時間で交換することが可能であり、セントヘレンズ火山の濃度を用いて評価を行った場合でも影響が生じることはない。詳細については、別添「ディーゼル発電機吸気消音器フィルタの交換作業について」に示す。

なお、ディーゼル発電機吸気消音器は、屋外からの給気口が下向きに設置されており降下火砕物を吸い込みにくい構造としているが、上記試算では、こうした点を考慮せず、しかも大気中を降下・浮遊する火砕物の粒子が、粒径にかかわらず、大気中濃度のまますべて吸い込まれてフィルタに捕集されることを前提とした計算となっているため、実際には吸気フィルタが閉塞するまでの時間にはさらに余裕があると考えられること、さらに、換気空調設備のフィルタに関しては、フィルタを通過する降下火砕物は細かな微細粒子ではあるが、降下火砕物が建屋内へ侵入することを抑制するため、降灰が確認された時点で空調停止やダンパ閉止の運用により影響防止を図ることとしており、機能に影響を及ぼすことはないとする。

なお、上記の内容については、既提出資料から変更がないため、既提出資料のうち「補足資料-23」に同じ。

以 上

## 9. 大山生竹テフラの噴出規模見直しに係る

事故シーケンスグループ抽出に当たって考慮すべき起因事象への影響について

### I. はじめに

新規制基準に係る原子炉設置変更許可申請書に記載の確率論的リスク評価を補足する資料である、追補2. Iのうち別紙1の添付－6「火山活動が原子炉施設へ与える影響について」の「起因事象の特定」において、「火山灰の堆積荷重による静的負荷」に対する検討結果について言及している。以降で、大山生竹テフラ（以下、DNPという）の噴出規模見直しに伴う既許可申請への影響について考察する。

### II. DNPの噴出規模見直しに伴う影響について

DNPの噴出規模見直しに伴い、建屋への火山灰の堆積荷重による静的負荷が変更となることから、事故シーケンスグループ抽出に当たって考慮すべき起因事象への影響について、別紙で確認を行った。

別紙に示すとおり、DNPの噴出規模見直しに伴う建屋への影響について確認したところ、新たな事故シーケンスグループ抽出に当たって考慮すべき起因事象はなく、火山事象を要因として発生しうる有意な頻度又は影響のある事故シーケンスグループは新たに生じないと判断した、既許可申請での結論に変更はない。

#### <別紙>

大飯発電所3、4号機におけるDNPの噴出規模見直しの影響

以 上



## 大飯発電所3、4号機におけるDNPの噴出規模見直しの影響

DNPの噴出規模見直しに伴い、建屋への火山灰の堆積荷重による静的負荷が変更となることから、事故シーケンスグループ抽出に当たって考慮すべき起因事象への影響について、以下のとおり確認を行った。

## ・建屋の機能不全

火山灰の荷重により建屋が崩落した場合に、建屋内に設置している機器等に影響が及ぶ。確率論的リスク評価ではタービン建屋の損傷を考慮し、地震PRAの検討を踏まえ、外部電源喪失事象、2次冷却系の破断事象、主給水流量喪失事象を考慮する。

なお、タービン建屋以外の天井が崩落するような事象については、火山灰堆積荷重によるハザードの設定が困難であるが、第1表に示すとおり設計基準において考慮している火山灰による荷重と比較して裕度があること、また火山灰が堆積した場合は屋上での除却作業が可能であることから起因事象の特定の対象外とした。

上記の検討により、DNPの噴出規模見直しを行った場合の起因事象は以下の通りとなり、DNPの噴出規模の見直し前から変更はない。

- ・タービン建屋の損傷による2次冷却系の破断
- ・タービン建屋の損傷による主給水流量喪失
- ・タービン建屋損傷あるいは外部送電系の機能喪失による外部電源喪失

上記シナリオの単独または重畳での発生は、内部事象レベル1PRA、地震PRA及び津波PRAにて考慮しているものであり、新たに追加すべきものはない。

以上から、事故シーケンス抽出に当たって考慮すべき起因事象は、2次冷却系の破断、主給水流量喪失、外部電源喪失であり、補助給水系、非常用所内交流電源等の必要な影響緩和設備の機能維持が図られるため、火山事象を要因として発生しうる有意な頻度又は影響のある事故シーケンスグループは新たに生じないと判断する。

第1表 各建屋の設計基準で考慮している降灰層厚と許容層厚の比較

建屋	許容層厚(cm) <sup>※1</sup>	設計基準で考慮している降灰層厚(cm)	結果
原子炉格納容器	98	25	降灰層厚に対して 余裕がある
原子炉周辺建屋	31		
制御建屋	50		
廃棄物処理建屋	51		

※1：積雪との重畳を踏まえた層厚を記載。

大飯発電所 3 号炉及び 4 号炉  
層厚変更に伴う重大事故等対処施設及び  
特定重大事故等対処施設への影響評価

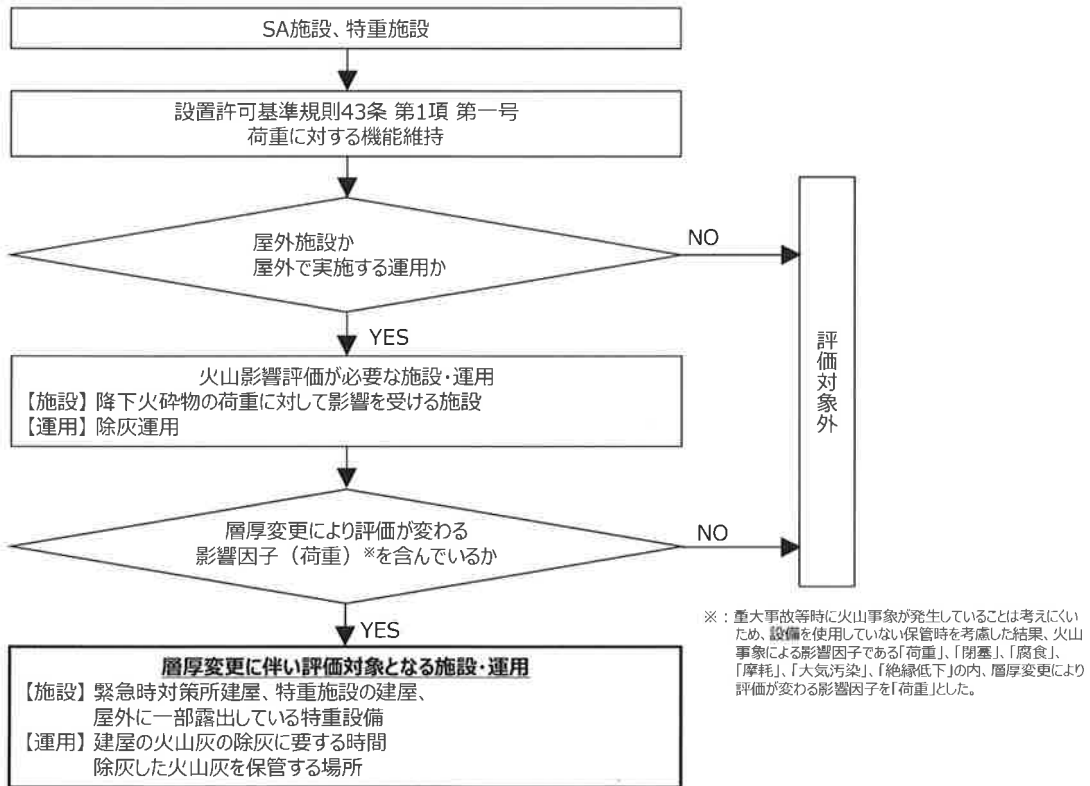
枠囲みの範囲は機密に係る事項ですので公開することはできません。

## 目 次

1. 層厚変更に伴い評価対象となる施設・運用の整理
2. 層厚変更に伴い評価対象となる施設の成立性確認
3. 火山灰の除灰に要する時間について
4. 灰置場の場所及び容量について

## 1. 層厚変更に伴い評価対象となる施設・運用の整理

重大事故等対処施設（特定重大事故等対処施設を除く。）（以下、「SA施設」という。）及び特定重大事故等対処施設（以下、「特重施設」という。）の内、層厚変更に伴い評価対象となる施設・運用の抽出結果を以下に示す。



## 2. 層厚変更に伴い評価対象となる施設の成立性確認

S A施設及び特重施設の内、層厚変更に伴い評価対象となる施設の成立性確認を以下に示す。

### (1) S A施設

#### a. 緊急時対策所建屋

建物・構築物の許容層厚については、以下いずれかの手法により算出する。

##### 1. 荷重による評価

鋼材の長期許容応力度に対する短期許容応力度の比が 1.5 であることから、常時作用する荷重及び降下火砕物等堆積による鉛直荷重の和が設計時長期荷重の 1.5 倍に等しくなる層厚

##### 2. 応力度による評価

常時作用する荷重及び降下火砕物等堆積による鉛直荷重の和により発生する応力等が短期許容応力度等と等しくなる層厚

緊急時対策所建屋の許容層厚が見直し後の層厚を上回り、想定する降下火砕物による静的荷重に対して必要な機能を損なうことはない。

許容層厚※	成立性確認
100cm 以上	見直し後の層厚 (25cm) に対して、十分な裕度があることから、建屋強度への影響はない。

※：応力度による評価

また、緊急時対策所建屋の見直し後の層厚 (25cm) での応力等の発生値を換算した結果、発生値が許容値を超えないことから、想定する降下火砕物による静的荷重に対して必要な機能を損なうことはない。(算出方法の概要は個別評価-1「建物・構築物に係る影響評価」の図-1を参照)

発生値※	許容値※	裕度
せん断力 652kN/m	許容せん断力 867kN/m	1.33

※：許容値に対して発生値の割合が最も大きくなる評価項目について計算している。

(2) 特重施設

a. 特重施設の建屋

建物・構築物の許容層厚については、以下いずれかの手法により算出する。

1. 荷重による評価

鋼材の長期許容応力度に対する短期許容応力度の比が 1.5 であることから、常時作用する荷重及び降下火砕物等堆積による鉛直荷重の和が設計時長期荷重の 1.5 倍に等しくなる層厚

2. 応力度による評価

常時作用する荷重及び降下火砕物等堆積による鉛直荷重の和により発生する応力等が短期許容応力度等と等しくなる層厚

特重施設建屋の許容層厚が見直し後の層厚を上回り、想定する降下火砕物による静的荷重に対して必要な機能を損なうことはない。

許容層厚※	成立性確認
	見直し後の層厚 (25cm) に対して、十分な裕度があることから、建屋強度への影響はない。

※：荷重による評価

また、特重施設建屋の見直し後の層厚 (25cm) での応力等の発生値を換算した結果、発生値が許容値を超えないことから、想定する降下火砕物による静的荷重に対して必要な機能を損なうことはない。(算出方法の概要は個別評価－1「建物・構築物に係る影響評価」の図－1を参照)

発生値※	許容値※	裕度

※：「荷重による評価」により部材断面によらず荷重のみで許容層厚を求めていることから、評価項目を使用材料の短期許容応力度として設定している。

枠囲みの範囲は機密に係る事項ですので公開することはできません。

b. 屋外に一部露出している特重設備

既存の強度評価結果の裕度を用いて、屋外に一部露出している特重設備の許容層厚を逆算し、見直し後の層厚が許容層厚以下であることを確認する。

なお、プラント間で評価に有意な影響を及ぼすような差がないことから、大飯3, 4号機の構造を代表モデルとし、見直し後の層厚として最も大きい層厚である27cmを考慮する。

屋外に一部露出している特重設備の許容層厚が見直し後の層厚を上回り、想定する降下火砕物による静的荷重に対して必要な機能を損なうことはない。

評価部位	見直し後の層厚	許容層厚
屋外露出部位	27cm	

また、代表モデルによる発生応力は、許容応力を下回っていることから、想定する降下火砕物による静的荷重に対して必要な機能を損なうことはない。

評価部位	発生応力	許容応力	裕度
屋外露出部位			

以上

枠囲みの範囲は機密に係る事項ですので公開することはできません。

### 3. 火山灰の除灰に要する時間について

火山灰の除灰に要する概算時間について、土木工事の人力作業\*を参考に試算した結果を以下に示す。

表 除灰に要する概算時間

項 目		評価諸元
①堆積面積 (m <sup>2</sup> )	緊急時対策所建屋	約 500m <sup>2</sup>
	特重施設の建屋	
	合計	
②堆積厚さ (m)		0.25m
③堆積量=①×② (m <sup>3</sup> )		
④1 m <sup>3</sup> 当たりの作業人工* (人日/m <sup>3</sup> )		0.39 人日/m <sup>3</sup>

1. 作業量 (上記のとおり)

0.39 人日/m<sup>3</sup> × [ ]

2. 作業日数 (試算例)

(1) 作業人数 : [ ]

【内訳】、緊急時対策所建屋 (1 組)、特重施設の建屋 [ ]

(2) 所要日数 : 約 15 日

(※) 「国土交通省土木工事積算基準 (H24)」における人力掘削での人工を保守的に採用

以 上

枠囲みの範囲は機密に係る事項ですので公開することはできません。



4. 灰置場の場所及び容量について

灰置場として、積み上げた火山灰が崩れるなど、発電所の重要安全施設やS A時に必要となるアクセスルートに影響を及ぼすことがないように、それらから離れ、かつ、低い場所にある定検用地のエリアを選定しており、除去した火山灰が灰置場に現実的に集積可能かどうか概略試算を行った。

図に示す範囲に仮に高さ約 1.4m で集積した場合でも、その容量は約 7,000m<sup>3</sup>となる。ここで、層厚 25cm の火山灰を想定した場合、表のとおり火山灰の除去が必要となる施設の屋根部に堆積する火山灰の量は [ ] であり、火山灰の除去が必要となる設計基準対象施設の屋根部に堆積する火山灰の量約 5,100m<sup>3</sup>と合わせても [ ] であることから、灰置場として容量があると考えられる。

表 火山灰の除去が必要な施設の屋根部に堆積する火山灰の量

項目	建屋
対象施設	<ul style="list-style-type: none"> <li>・緊急時対策所建屋</li> <li>・特重施設の建屋</li> </ul>
面積合計	[ ]
降灰量 (層厚 25cm)	



図 大飯発電所の平面図

以上

枠囲みの範囲は機密に係る事項ですので公開することはできません。

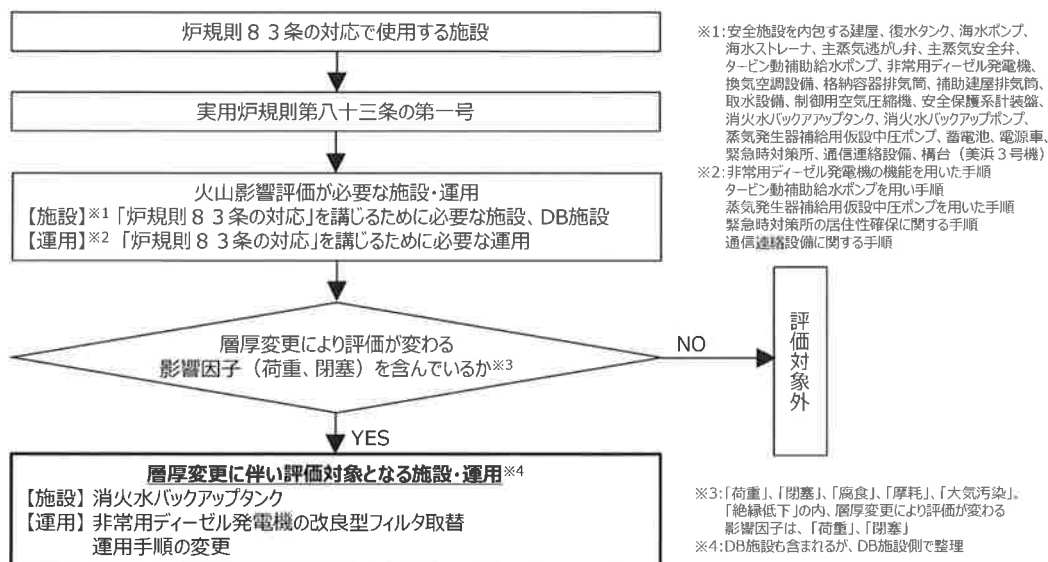
大飯発電所 3 号炉及び 4 号炉  
層厚変更に伴う実用炉規則第八十三条の第一号で  
使用する施設への影響評価

## 目 次

1. 層厚変更に伴い評価対象となる施設・運用の整理
2. 層厚変更に伴い評価対象となる施設・運用の成立性確認
3. 海水ポンプ及び海水ストレーナに対する気中降下火砕物濃度の影響について

# 1. 層厚変更に伴い評価対象となる施設・運用の整理

実用炉規則第八十三条の第一号（以下、「炉規則 8 3 条の対応」という。）で使用する施設の内、層厚変更に伴い評価対象となる施設・運用の抽出結果を以下に示す。



## 2. 層厚変更に伴い評価対象となる施設・運用の成立性確認

炉規則 8 3 条の対応で使用する施設の内、層厚変更に伴い評価対象となる施設・運用について、炉規則改正に伴う保安規定変更認可申請（以下、「バックフィット保安規定」という。）での補足説明資料における評価に対する層厚変更に伴う成立性確認を以下に示す。

### (1) 消火水バックアップタンク

バックフィット保安規定での補足説明資料における強度評価（層厚 10cm）から許容層厚を算出し、成立性を確認した。

許容層厚	成立性確認
100cm 以上	見直し後の層厚（25cm）に対して、十分な裕度があることから、タンク強度への影響はない。

### (2) 非常用ディーゼル発電機の改良型フィルタ取替

#### a. フィルタ試験

バックフィット保安規定での補足説明資料における評価（層厚 10cm）から比例計算で基準捕集量到達時間を算出し、現状のフィルタ試験結果から成立性を確認した。

	層厚	火山灰濃度	基準捕集量※	基準捕集量到達時間	清掃回数
現状のフィルタ試験結果	10cm	1.44g/m <sup>3</sup>	50,000g/m <sup>2</sup>	207分	5回
層厚見直し後の想定	25cm	3.6g/m <sup>3</sup>	50,000g/m <sup>2</sup>	82分	8回

※フィルタ性能試験の結果（許容差圧到達時間の捕集量）から保守的に設定

【現状試験結果】	初期	清掃 1回目	清掃 2回目	清掃 3回目	清掃 4回目	清掃 5回目
フィルタ差圧 (mmAq)	26.4	30.9	44.0	63.5	56.8	57.8

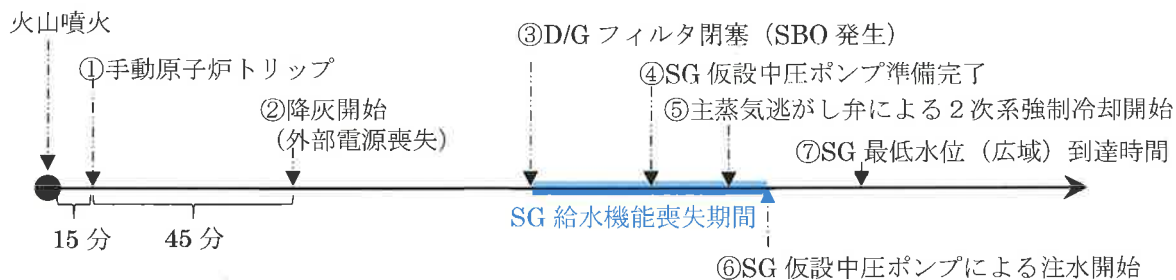
#### <成立性確認の結果>

・層厚見直し後については、基準捕集量到達時間が 1/2.5 の 82 分と短くなり、降灰継続時間である 24 時間でのフィルタ清掃回数が 1.6 倍の 8 回に増加する。現状のフィルタ清掃試験結果では、フィルタを 30 秒間手で叩く清掃を行った後に、フィルタ差圧が回復していることを確認しており、清掃を繰り返す毎に差圧が大きく増えるような傾向がないことから、層厚見直し後に清掃回数が 8 回に増加しても成立する。

b. 蒸気発生器注水による炉心冷却の解析

設置変更許可申請時の層厚（層厚 22cm）を考慮した解析結果（層厚 25cm 相当）から、想定するシナリオ（火山影響等発生時に交流動力電源が喪失した場合の炉心の著しい損傷を防止）における、層厚見直し後の成立性を確認した。

<想定するシナリオ概略>



<主要な解析条件及び解析結果（見込み含む）>

	[参考] 既許可 <sup>*1</sup> 層厚条件	解析済み <sup>*2</sup> 層厚条件	見直し後 層厚条件
想定層厚	10cm	25cm	25cm
①原子炉 手動トリップ <sup>*3</sup>	0 秒	0 秒	←
②降灰開始 <sup>*4</sup> (外部電源喪失)	45 分	45 分	←
③D/G フィルタ閉塞 <sup>*5</sup> (SBO 発生) <sup>*6</sup>	145 分 (③-②=100 分 <sup>*1</sup> )	85 分 (③-②=40 分 <sup>*2</sup> )	←
④SG 仮設中圧ポンプ 準備完了	180 分	120 分	←
⑤主蒸気逃がし弁によ る 2 次系強制冷却開始	185 分 (⑤-③=40 分)	125 分 (⑤-③=40 分)	←
⑥SG 仮設中圧ポンプ による注水開始	約 204 分 (⑥-③=約 59 分)	約 144 分 (⑥-③=約 59 分)	←
⑦SG 最低水位 (広域) 到達時間	約 232 分	約 170 分	←
SG 最低水位 (広域)	約 15%	約 11%	←

※ 1 : 認可実績がある既許可層厚の保安規定での補足説明資料における解析

※ 2 : 越畑地点の層厚 25cm を使用した解析

※ 3 : 火山噴火 15 分後、降灰予報「多量」5 分後

※ 4 : 火山噴火 60 分後

※ 5 : シナリオでは、想定する気中降下火砕物濃度の 2 倍の濃度の火山灰が到達するこ

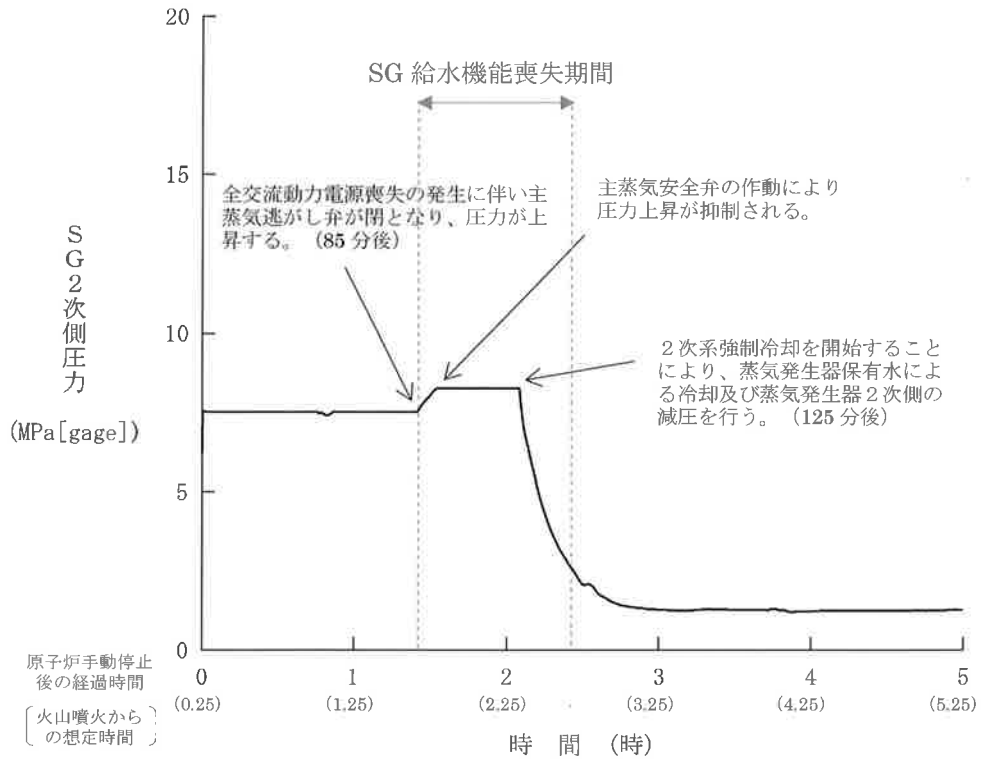
ととすため、降灰開始後、基準捕集量到達時間の1/2の時間でD/Gフィルタが閉塞すると想定。なお、D/Gフィルタの基準捕集量到達時間については、\*1は実施済みのフィルタ試験結果(207分)から設定し、\*2は想定層厚による比例計算結果(82分)を用いて設定、それぞれ1/2とする。

※6：タービン動補助給水ポンプも機能喪失することで、SG給水機能の喪失を想定

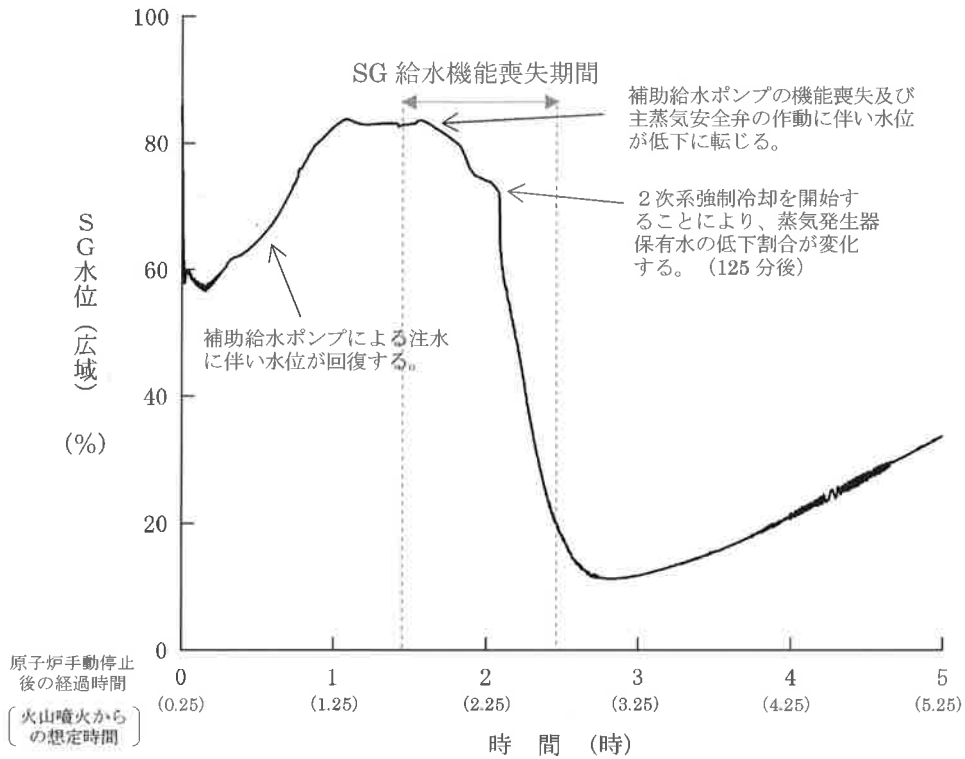
<成立性確認の結果>

「見直し後層厚条件(25cm)」と同条件である「解析済み層厚条件(25cm)」において、想定するシナリオに即した解析を実施した結果、SG最低水位(広域)は約11%であり、SG仮設中圧ポンプによる注水の効果により、炉心の著しい損傷に至らないことを確認している。

<参考：「解析済層厚条件（25cm）」での解析結果の事象進展>

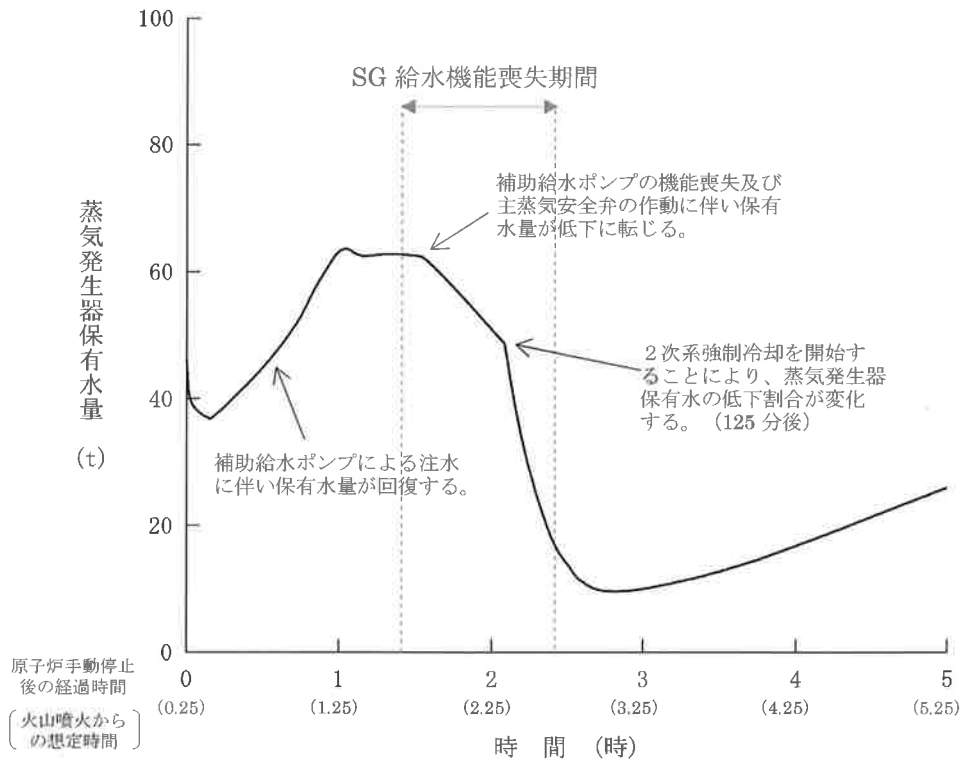


第1図 蒸気発生器2次側圧力

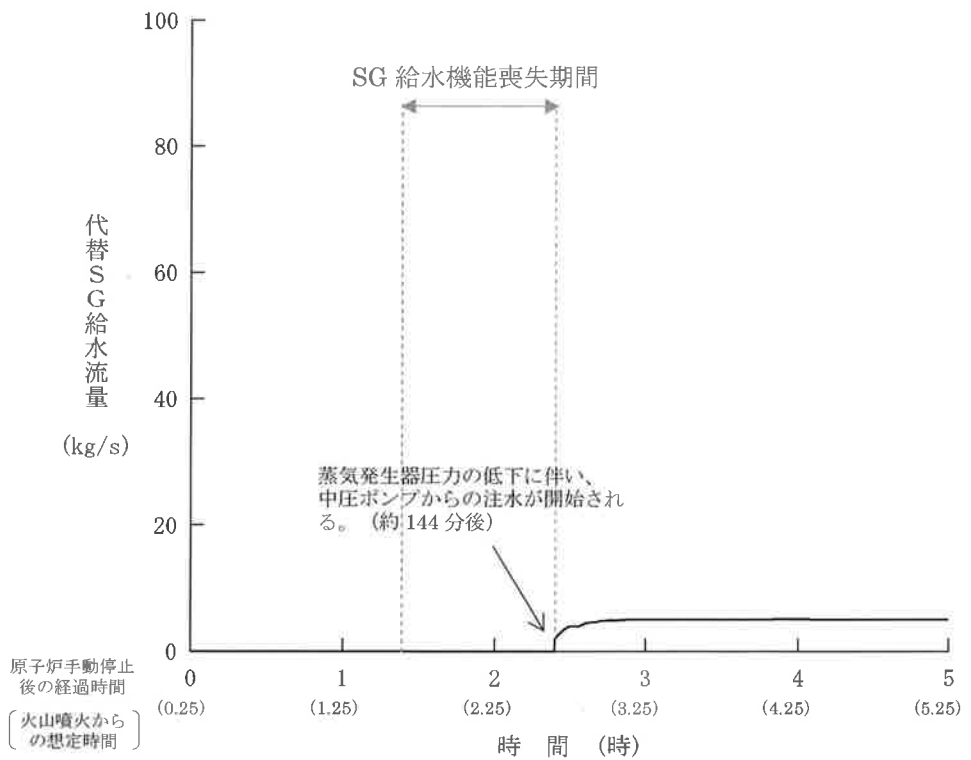


第2図 蒸気発生器水位（広域）

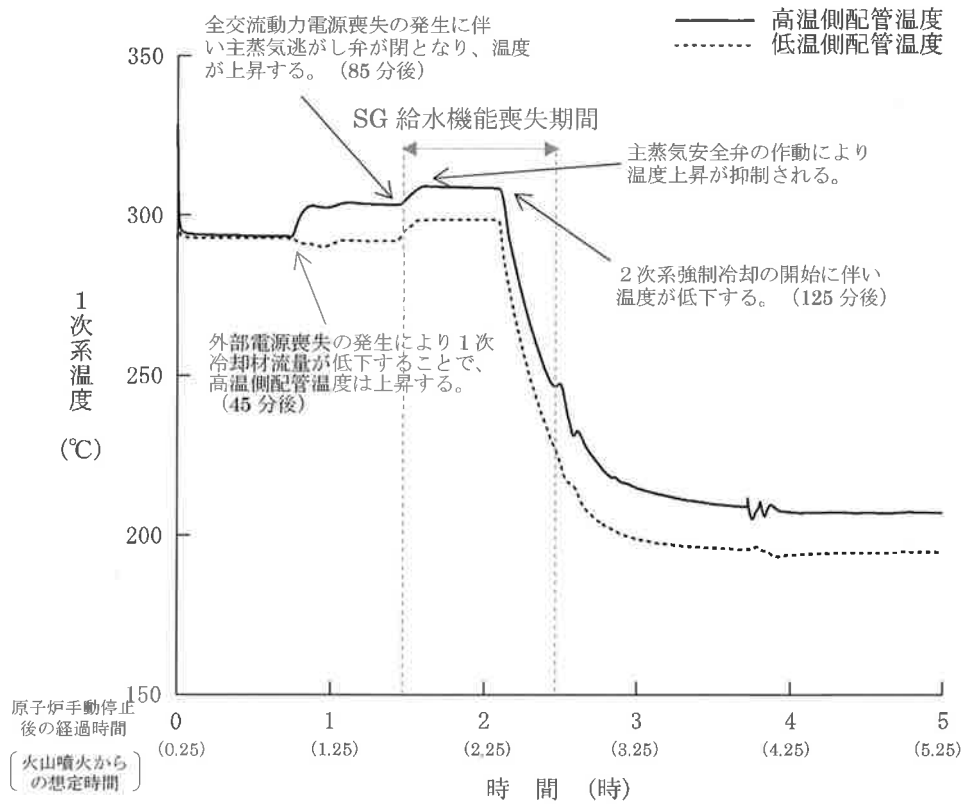




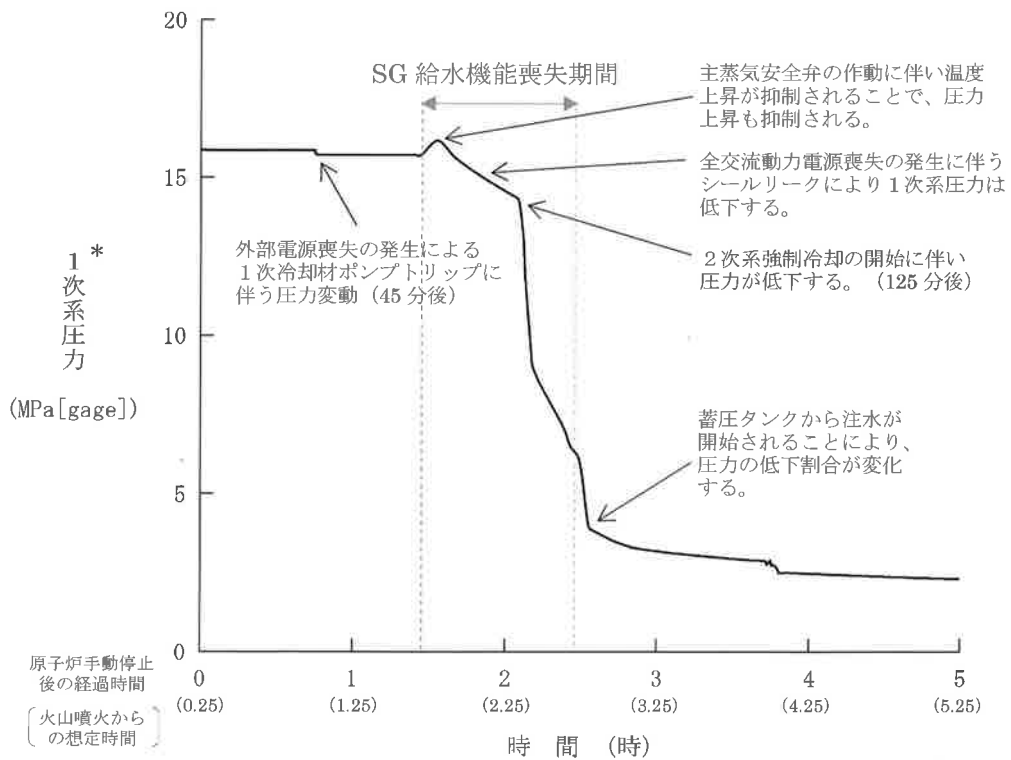
第3図 蒸気発生器保有水量 (液相)



第4図 蒸気発生器2次側への注水流量

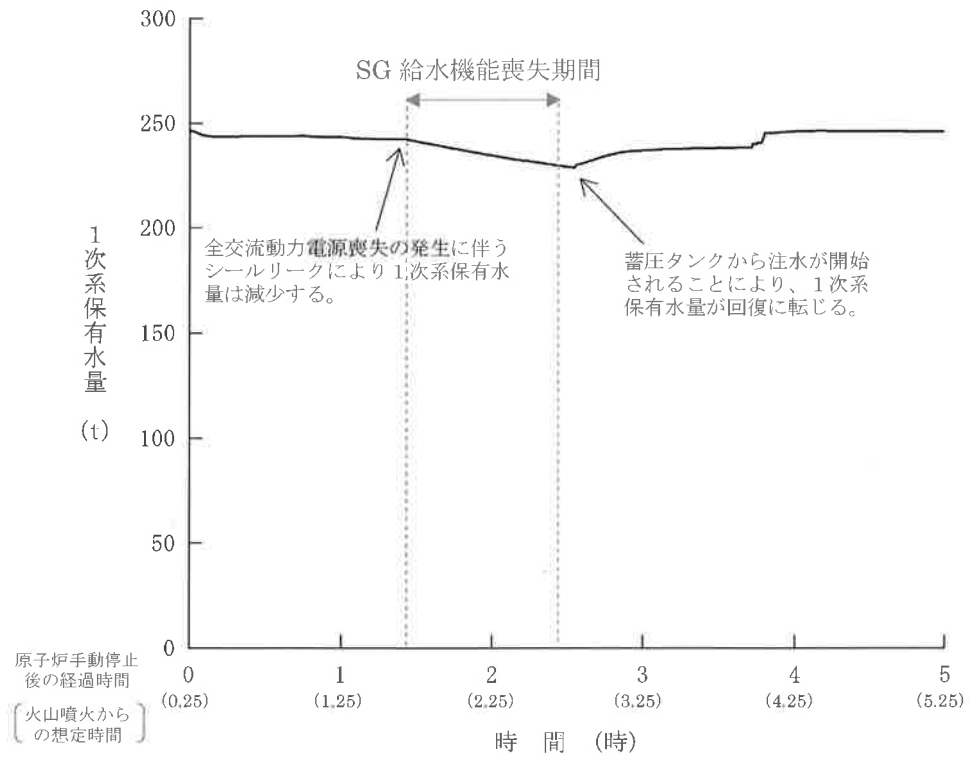


第5図 1次系温度 (高温側、低温側)



\* : 炉心圧力を表示

第6図 1次系圧力



第7図 1次系保有水量

以上

### 3. 海水ポンプ及び海水ストレーナに対する気中降下火砕物濃度の影響について

#### 1. 概要

海水ポンプ及び海水ストレーナに対する降下火砕物の影響として、新規制基準適合性審査時において荷重、閉塞、腐食、磨耗による影響評価を実施しているが、実用炉規則の改正を踏まえ気中降下火砕物濃度を考慮した影響評価を実施する。

#### 2. 気中降下火砕物濃度に対して評価が必要な影響因子

海水ポンプ及び海水ストレーナに対する降下火砕物による影響因子（荷重、閉塞、腐食、磨耗）について、新規制基準適合性審査時の評価結果を踏まえ、気中降下火砕物濃度を考慮した評価を行う。

##### (1) 海水ポンプ

###### ① 荷重

###### 【新規制基準適合性審査時における評価】

設置許可において設定した層厚「25cm」に積雪及び風を考慮して荷重評価を行い、問題ないことを評価している。

###### 【気中降下火砕物濃度を考慮した評価】

想定する降下火砕物の層厚「25cm」は変わらないことから、荷重に対する評価に影響はない。

###### ② 閉塞

###### 【新規制基準適合性審査時における評価】

設置許可において設定した降下火砕物の粒径「1mm 以下」に対し、流水部、軸受の間隙（異物逃がし溝）が降下火砕物の粒径より大きいこと、及び電動機が全閉型であることから、閉塞するおそれはないと評価している。

###### 【気中降下火砕物濃度を考慮した評価】

想定する降下火砕物の粒径「1mm 以下」は変わらないことから、閉塞に対する評価に影響はない。

なお、気中降下火砕物濃度を考慮すると、短期間で降下火砕物が海面に降ることにより、海水中の降下火砕物濃度が上昇する可能性が懸念されるが、以下の理由により閉塞に対する評価に影響はない。

- ・ 降下火砕物は、粒径分布に関わらず、海水との密度差により海水面に浮くか又は短時間で海底に沈むため、海水中の降下火砕物濃度が極めて高くなることは考えにくい。
- ・ 海水中の降下火砕物の性質（沈むものの割合、沈降速度等）は粒径により変化するものと考えられるが、想定する層厚「25cm」に対して海水ポンプ室底面は十分な深さ（5.1m）があり、仮に降下火砕物が海水中に均一に分散したとしても、濃度は8wt%程度である。（表－1参照）
- ・ 層厚増加に伴い濃度が4wt%程度から8wt%程度に増加するが、図－1で示す火山灰の容積濃度とせん断抵抗の関係図では、火山灰濃度が8wt%程度の領域で、せん断応力の著しい増加はないことから、火山灰層厚の増加に伴う海水の著しい粘性増加は起こらない。したがって、火山灰層厚の増加が海水ポンプの運転に影響を及ぼすことはない。
- ・ 海水ポンプ室へ入る降下火砕物は、海水ポンプ室内へ直接降るものと海水ポンプ室外の海面へ降った降下火砕物が海水とともに取水口から海水ポンプ室へ流入するものが想定されるが、海水ポンプ室の形状及び貯水堰により、海水ポンプ室外の海面へ降った降下火砕物が海水ポンプ室内へ多量流入する可能性は低い。（海水ポンプ室の形状を図－2に示す。）
- ・ 海水ポンプ吸い込み口は海水ポンプ室底面より1m以上高いレベルにある。したがって、降下火砕物が海水ポンプ室底面に堆積しても海水ポンプの取水に影響を及ぼすことはない。

表－1 層厚と海水中の濃度

プラント	見直し後の層厚	海水ポンプ底面の深さ	濃度	【参考】層厚見直し前の濃度
大飯3, 4号炉	25cm	5.1m	8wt%	4wt%

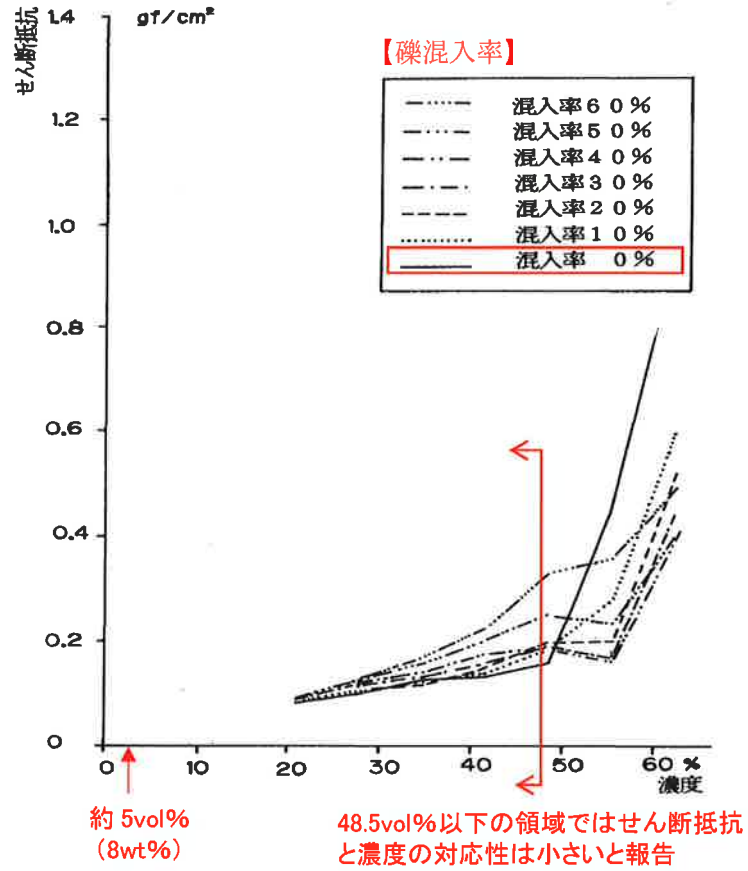


図-1 Taniguchi(1994)※における礫混入火山灰泥流の濃度とせん断抵抗の関係

※谷口 義信(1994)：桜島火山灰泥流のレオロジー特性、新砂防、Vol. 47(195)、P28-P35

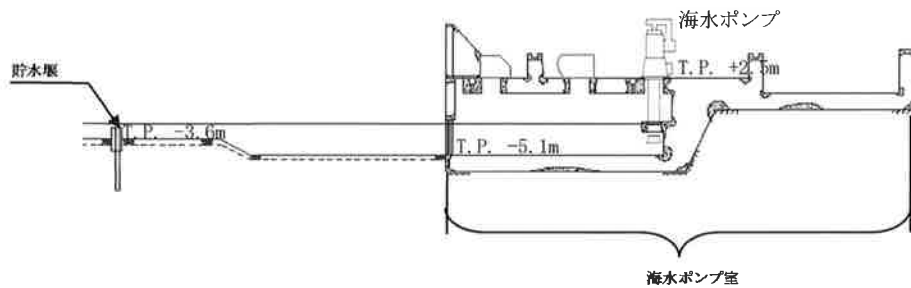


図-2 海水ポンプ室の形状

### ③ 腐食

#### 【新規制基準適合性審査時における評価】

海水ポンプは防汚塗装を施しており、海水と金属が接することはない。海水ポンプモータは、全閉構造であることから、火山灰の侵入による影響はない。

#### 【気中降下火砕物濃度を考慮した評価】

気中降下火砕物濃度を考慮しても、腐食に対する評価に影響はない。

### ④ 磨耗

#### 【新規制基準適合性審査時における評価】

海水ポンプモータが全閉構造であることから、磨耗への影響はないことを確認している。

#### 【気中降下火砕物濃度を考慮した評価】

気中降下火砕物濃度を考慮しても、磨耗に対する評価に影響はない。

なお、気中降下火砕物濃度を考慮すると、短期間で降下火砕物が海面に降ることにより、海水中の降下火砕物濃度が上昇する可能性が懸念されるが、以下の理由により磨耗に対する評価に影響はない。

- ・海水ポンプは通常運転時においても磨耗を引き起こす要因となりうる砂を含む海水を通水しながら運転しており、特に台風等の強風時は海底の砂を多量に含んだ海水を通水しているが、海水ポンプの磨耗によるトラブルは発生していない。
- ・降下火砕物は海水との密度差により海水面に浮くか又は短時間で海底に沈むため、海水中の降下火砕物濃度が極めて高くなることは考えにくい。したがって、短期(24時間)でポンプの運転に支障をきたすような磨耗が発生することは考えにくい。

## (2) 海水ストレーナ

### ① 閉塞

#### 【新規制基準適合性審査時における評価】

設置許可において設定した降下火砕物の粒径「1mm以下」に対し、海水ストレーナメッシュが大きいことから、閉塞するおそれはないと評価している。また、下流設備であるディーゼル機関の冷却器、空調用冷凍機、原子炉補機冷却水冷却器においても閉塞することはないと評価している。

#### 【気中降下火砕物濃度を考慮した評価】

想定する降下火砕物の粒径「1mm以下」は変わらないことから、閉塞に対する評価に影響はない。

なお、気中降下火砕物濃度を考慮すると、短期間で降下火砕物が海面に降ることにより、海水中の降下火砕物濃度が上昇する可能性が懸念されるが、以下の理由により閉塞に対する評価に影響はない。

- ・降下火砕物は、粒径分布に関わらず、海水との密度差により海水面に浮くか又は短時間で海底に沈むため、海水中の降下火砕物濃度が極めて高くなることは考えにくい。
- ・海水中の降下火砕物の性質（沈むものの割合、沈降速度等）は粒径により変化するものと考えられるが、想定する層厚「25cm」に対して海水ポンプ室底面は十分な深さ（5.1m）があり、仮に降下火砕物が海水中に均一に分散したとしても、濃度は8wt%程度である。（表-1 参照）
- ・層厚増加に伴い濃度が 4wt%程度から 8wt%程度に増加するが、図-1 で示す火山灰の容積濃度とせん断抵抗の関係図では、火山灰濃度が 8wt%程度の領域で、せん断応力の著しい増加はないことから、火山灰層厚の増加に伴う海水の著しい粘性増加は起こらない。したがって、火山灰層厚の増加が海水ポンプの運転に影響を及ぼすことはない。
- ・海水ポンプ室へ入る降下火砕物は、海水ポンプ室内へ直接降るものと海水ポンプ室外の海面へ降った降下火砕物が海水とともに取水口から海水ポンプ室へ流入するものが想定されるが、海水ポンプ室の形状及び貯水堰により、海水ポンプ室外の海面へ降った降下火砕物が海水ポンプ室内へ多量流入する可能性は低い。（海水ポンプ室の形状を図-2に示す。）

## ② 腐食

### 【新規制基準適合性審査時における評価】

海水ストレーナは外装塗装が施されていることから、直ちに腐食により機能を喪失することはない。

### 【気中降下火砕物濃度を考慮した評価】

気中降下火砕物濃度を考慮しても、腐食に対する評価に影響はない。

## 3. まとめ

海水ポンプ及び海水ストレーナに対する降下火砕物の影響は、荷重、閉塞、腐食、磨耗が想定されるが、各影響因子に対して気中降下火砕物濃度を考慮した影響評価を実施した結果、健全性に問題がないことを確認した。

以 上



大飯3、4号炉「大山火山の大山生竹テフラの噴出規模の見直しに係る設置許可申請について」に伴う条文の整理表

関係性欄の凡例

今回申請での関係条文	○
今回申請での無関係の条文	×

既許可変更有無欄の凡例

既許可変更有り	○
既許可変更無し	×

条文	関係性	既許可 変更有無	備考
第1条 一条 適用範囲	×	×	適用する基準（法令）についての説明であり、要求事項ではない。
第2条 二条 定義	×	×	言葉の定義であり、要求事項ではない。
第3条 三条 設計基準対象施設の地盤	×	×	本変更においては、本条文に關係する設備に変更はなく、及びそれらの運用変更は伴わないことから、設計基準対象施設の地盤に係る既設置許可の基準適合性確認結果に影響を与えるものではない。
第4条 四条 地震による損傷の防止	×	×	本変更においては、本条文に關係する設備に変更はなく、及びそれらの運用変更は伴わないことから、地震による損傷の防止に係る既設置許可の基準適合性確認結果に影響を与えるものではない。
第5条 五条 津波による損傷の防止	×	×	本変更においては、本条文に關係する設備に変更はなく、及びそれらの運用変更は伴わないことから、津波による損傷の防止に係る既設置許可の基準適合性確認結果に影響を与えるものではない。
第6条 六条 外部からの衝撃による損傷の防止（想定される自然現象）	×	×	本変更においては、本条文に關係する設備に変更はなく、及びそれらの運用変更は伴わないことから、外部からの衝撃による損傷の防止（火山以外）に係る既設置許可の基準適合性確認結果に影響を与えるものではない。
第6条 六条 外部からの衝撃による損傷の防止（火山）	○	○	本条文は火山に係る条文であり、大山火山の大山生竹テフラの噴出規模の見直しに伴い本条文に対する適合性を示すため、設置許可申請書の記載を変更する。
第7条 七条 発電用原子炉施設への人の不法な侵入等の防止	○	×	本条文は発電用原子炉施設全般に關係するが、本変更においては、本条文に關係する設備に変更はなく、及びそれらの運用変更は伴わないことから、発電用原子炉施設への人の不法な侵入等の防止に係る既設置許可の基準適合性確認結果に影響を与えるものではない。
第8条 八条 火災による損傷の防止	×	×	本変更においては、本条文に關係する設備に変更はなく、及びそれらの運用変更は伴わないことから、火災による損傷の防止に係る既設置許可の基準適合性確認結果に影響を与えるものではない。
第9条 九条 溢水による損傷の防止等	×	×	本変更においては、本条文に關係する設備に変更はなく、及びそれらの運用変更は伴わないことから、溢水による損傷の防止等に係る既設置許可の基準適合性確認結果に影響を与えるものではない。
第10条 十条 誤操作の防止	×	×	本変更においては、本条文に關係する設備に変更はなく、及びそれらの運用変更は伴わないことから、誤操作の防止に係る既設置許可の基準適合性確認結果に影響を与えるものではない。
第11条 十一条 安全避難通路等	○	×	本条文は発電用原子炉施設全般に關係するが、本変更においては、本条文に關係する設備に変更はなく、及びそれらの運用変更は伴わないことから、安全避難通路等に係る既設置許可の基準適合性確認結果に影響を与えるものではない。
第12条 十二条 安全施設	○	×	大山生竹テフラの噴出規模の見直しに伴い影響を受ける施設（安全施設を内包している建屋、復水タンク、燃料取替用水タンク、海水ポンプ、主蒸気逃がし弁、主蒸気安全弁）があるが、安全施設の基本設計方針に変更がないため、安全施設に係る既設置許可の基準適合性確認結果に影響はない。
第13条 十三条 運転時の異常な過渡変化及び設計基準事故の拡大の防止	×	×	本変更においては、本条文に關係する設備に変更はなく、及びそれらの運用変更は伴わないことから、運転時の異常な過渡変化及び設計基準事故の拡大の防止に係る既設置許可の基準適合性確認結果に影響を与えるものではない。
第14条 十四条 全交流動力電源喪失対策設備	×	×	本変更においては、本条文に關係する設備に変更はなく、及びそれらの運用変更は伴わないことから、全交流動力電源喪失対策設備に係る既設置許可の基準適合性確認結果に影響を与えるものではない。
第15条 十五条 炉心等	×	×	本変更においては、本条文に關係する設備に変更はなく、及びそれらの運用変更は伴わないことから、炉心等に係る既設置許可の基準適合性確認結果に影響を与えるものではない。
第16条 十六条 燃料体等の取扱施設及び貯蔵施設	×	×	本変更においては、本条文に關係する設備に変更はなく、及びそれらの運用変更は伴わないことから、燃料体等の取扱施設及び貯蔵施設に係る既設置許可の基準適合性確認結果に影響を与えるものではない。
第17条 十七条 原子炉冷却材圧カバウンダリ	×	×	本変更においては、本条文に關係する設備に変更はなく、及びそれらの運用変更は伴わないことから、原子炉冷却材圧カバウンダリに係る既設置許可の基準適合性確認結果に影響を与えるものではない。
第18条 十八条 蒸気タービン	×	×	本変更においては、本条文に關係する設備に変更はなく、及びそれらの運用変更は伴わないことから、蒸気タービンに係る既設置許可の基準適合性確認結果に影響を与えるものではない。
第19条 十九条 非常用炉心冷却設備	×	×	本変更においては、本条文に關係する設備に変更はなく、及びそれらの運用変更は伴わないことから、非常用炉心冷却設備に係る既設置許可の基準適合性確認結果に影響を与えるものではない。
第20条 二十条 一次冷却材の減少分を補給する設備	×	×	本変更においては、本条文に關係する設備に変更はなく、及びそれらの運用変更は伴わないことから、一次冷却材の減少分を補給する設備に係る既設置許可の基準適合性確認結果に影響を与えるものではない。
第21条 二十一条 残留熱を除去することができる設備	×	×	本変更においては、本条文に關係する設備に変更はなく、及びそれらの運用変更は伴わないことから、残留熱を除去することができる設備に係る既設置許可の基準適合性確認結果に影響を与えるものではない。
第22条 二十二条 最終ヒートシンクへ熱を輸送することができる設備	×	×	本変更においては、本条文に關係する設備に変更はなく、及びそれらの運用変更は伴わないことから、最終ヒートシンクへ熱を輸送することができる設備に係る既設置許可の基準適合性確認結果に影響を与えるものではない。
第23条 二十三条 計装制御系統施設	×	×	本変更においては、本条文に關係する設備に変更はなく、及びそれらの運用変更は伴わないことから、計装制御系統施設に係る既設置許可の基準適合性確認結果に影響を与えるものではない。
第24条 二十四条 安全保護回路	×	×	本変更においては、本条文に關係する設備に変更はなく、及びそれらの運用変更は伴わないことから、安全保護回路に係る既設置許可の基準適合性確認結果に影響を与えるものではない。
第25条 二十五条 反応度制御系統及び原子炉停止系統	×	×	本変更においては、本条文に關係する設備に変更はなく、及びそれらの運用変更は伴わないことから、反応度制御系統及び原子炉停止系統に係る既設置許可の基準適合性確認結果に影響を与えるものではない。
第26条 二十六条 原子炉制御室等	×	×	本変更においては、本条文に關係する設備に変更はなく、及びそれらの運用変更は伴わないことから、原子炉制御室等に係る既設置許可の基準適合性確認結果に影響を与えるものではない。
第27条 二十七条 放射性廃棄物の処理施設	×	×	本変更においては、本条文に關係する設備に変更はなく、及びそれらの運用変更は伴わないことから、放射性廃棄物の処理施設に係る既設置許可の基準適合性確認結果に影響を与えるものではない。
第28条 二十八条 放射性廃棄物の貯蔵施設	×	×	本変更においては、本条文に關係する設備に変更はなく、及びそれらの運用変更は伴わないことから、放射性廃棄物の貯蔵施設に係る既設置許可の基準適合性確認結果に影響を与えるものではない。

	条文	関係性	既許可 変更有無	備考
第29条	二十九条 工場等周辺における直接ガンマ線等からの防護	×	×	本変更においては、本条文に關係する設備に変更はなく、及びそれらの運用変更は伴わないことから、工場等周辺における直接ガンマ線等からの防護に係る既設置許可の基準適合性確認結果に影響を与えるものではない。
第30条	三十条 放射線からの放射線業務従事者の防護	×	×	本変更においては、本条文に關係する設備に変更はなく、及びそれらの運用変更は伴わないことから、放射線からの放射線業務従事者の防護に係る既設置許可の基準適合性確認結果に影響を与えるものではない。
第31条	三十一条 監視設備	×	×	本変更においては、本条文に關係する設備に変更はなく、及びそれらの運用変更は伴わないことから、監視設備に係る既設置許可の基準適合性確認結果に影響を与えるものではない。
第32条	三十二条 原子炉格納施設	○	×	大山生竹テフラの噴出規模の見直しに伴い影響を受ける施設（外部しゃへい建屋）があるが、原子炉格納施設の基本設計方針に変更がないため、原子炉格納施設に係る既設置許可の基準適合性確認結果に影響を与えるものではない。
第33条	三十三条 保安電源	○	×	大山生竹テフラの噴出規模の見直しに伴い影響を受ける施設（非常用ディーゼル発電機）があるが、保安電源の基本設計方針に変更がないため、保安電源に係る既設置許可の基準適合性確認結果に影響を与えるものではない。
第34条	三十四条 緊急時対策所	○	×	大山生竹テフラの噴出規模の見直しに伴い影響を受ける施設（緊急時対策所建屋）があるが、緊急時対策所の基本設計方針に変更がないため、緊急時対策所に係る既設置許可の基準適合性確認結果に影響を与えるものではない。
第35条	三十五条 通信連絡設備	×	×	本変更においては、本条文に關係する設備に変更はなく、及びそれらの運用変更は伴わないことから、通信連絡設備に係る既設置許可の基準適合性確認結果に影響を与えるものではない。
第36条	三十六条 補助ボイラー	×	×	本変更においては、本条文に關係する設備に変更はなく、及びそれらの運用変更は伴わないことから、補助ボイラーに係る既設置許可の基準適合性確認結果に影響を与えるものではない。
第37条	三十七条 重大事故等の拡大の防止等	×	×	本変更においては、本条文に關係する設備に変更はなく、及びそれらの運用変更は伴わないことから、有効性評価に係る既設置許可の基準適合性確認結果に影響を与えるものではない。
第38条	三十八条 重大事故等対処施設の地盤	×	×	本変更においては、本条文に關係する設備に変更はなく、及びそれらの運用変更は伴わないことから、重大事故等対処施設に係る既設置許可の基準適合性確認結果に影響を与えるものではない。
第39条	三十九条 地震による損傷の防止	×	×	同上
第40条	四十条 津波による損傷の防止	×	×	同上
第41条	四十一条 火災による損傷の防止	×	×	同上
第42条	四十二条 特定重大事故等対処施設	○	×	大山生竹テフラの噴出規模の見直しに伴い影響を受ける施設（特重施設の建屋）があるが、特定重大事故等対処施設の基本設計方針に変更がないため、特定重大事故等対処施設に係る既設置許可の基準適合性確認結果に影響を与えるものではない。
第43条	四十三条 重大事故等対処設備	○	×	大山生竹テフラの噴出規模の見直しに伴い影響を受ける施設（緊急時対策所建屋）があるが、重大事故等対処施設の基本設計方針に変更がないため、重大事故等対処施設に係る既設置許可の基準適合性確認結果に影響を与えるものではない。
第44条	四十四条 緊急停止失敗時に発電用原子炉を未臨界にするための設備	×	×	本変更においては、本条文に關係する設備に変更はなく、及びそれらの運用変更は伴わないことから、重大事故等対処施設に係る既設置許可の基準適合性確認結果に影響を与えるものではない。
第45条	四十五条 原子炉冷却材圧カバウンダリ高圧時に発電用原子炉を冷却するための設備	×	×	同上
第46条	四十六条 原子炉冷却材圧カバウンダリを減圧するための設備	×	×	同上
第47条	四十七条 原子炉冷却材圧カバウンダリ低圧時に発電用原子炉を冷却するための設備	×	×	同上
第48条	四十八条 最終ヒートシンクへ熱を輸送するための設備	×	×	同上
第49条	四十九条 原子炉格納容器内の冷却等のための設備	×	×	同上
第50条	五十条 原子炉格納容器の過圧破損を防止するための設備	×	×	同上
第51条	五十一条 原子炉格納容器下部の溶融炉心を冷却するための設備	×	×	同上
第52条	五十二条 水素爆発による原子炉格納容器の破損を防止するための設備	×	×	同上
第53条	五十三条 水素爆発による原子炉建屋等の損傷を防止するための設備	×	×	同上
第54条	五十四条 使用済燃料貯蔵槽の冷却等のための設備	×	×	同上
第55条	五十五条 工場等外への放射性物質の拡散を抑制するための設備	×	×	同上
第56条	五十六条 重大事故等の収束に必要な水の供給設備	×	×	同上
第57条	五十七条 電源設備	×	×	同上
第58条	五十八条 計装設備	×	×	同上
第59条	五十九条 運転員が原子炉制御室にとどまるための設備	×	×	同上
第60条	六十条 監視測定設備	×	×	同上
第61条	六十一条 緊急時対策所	○	×	大山生竹テフラの噴出規模の見直しに伴い影響を受ける施設（緊急時対策所建屋）があるが、緊急時対策所の基本設計方針に変更がないため、重大事故等対処施設に係る既設置許可の基準適合性確認結果に影響を与えるものではない。
第62条	六十二条 通信連絡を行うために必要な設備	×	×	本変更においては、本条文に關係する設備に変更はなく、及びそれらの運用変更は伴わないことから、重大事故等対処施設に係る既設置許可の基準適合性確認結果に影響を与えるものではない。