

(3) 横倒し時の衝突

横倒し時の衝突時には、第 7-25 図に示すたて起こし架台の胴受け部が圧縮変形するとして輸送架台衝突部のばね剛性 K_3 は次式²⁾より算出する。

$$K_3 = E_3 A_3 / L_3 \dots \dots \dots (3)$$

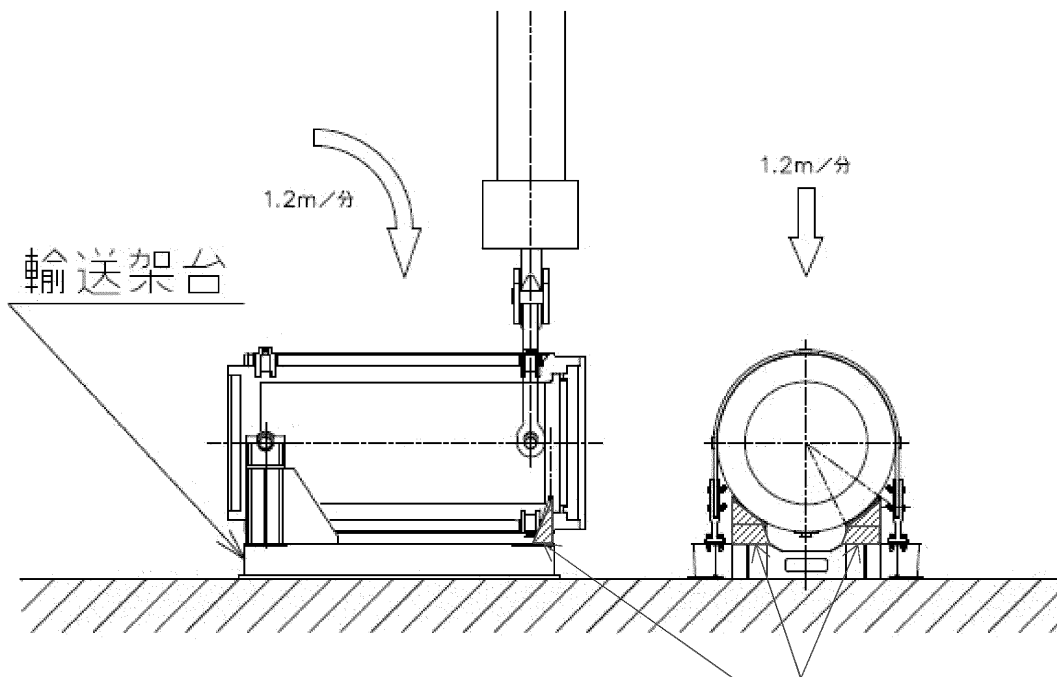
$$= 3.620 \times 10^7 \text{ N/mm} \quad (3.620 \times 10^{10} \text{ N/m})$$

ここで、

E_3 : たて起こし架台の縦弾性係数 = 202000 MPa

A_3 : たて起こし架台の胴受け部の断面積 = 56924 mm²
(※2)

L_3 : たて起こし架台の胴受け部の代表全長 = 318 mm



ばね定数算出部位

: たて起こし架台の胴受け部

材質 : SHY685

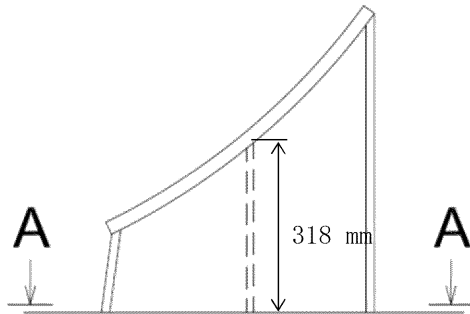
第 7-25 図 横倒し時の衝突時のばね定数の算出モデル

(※2) たて起こし架台の胴受け部の断面積(A₃) 設計根拠

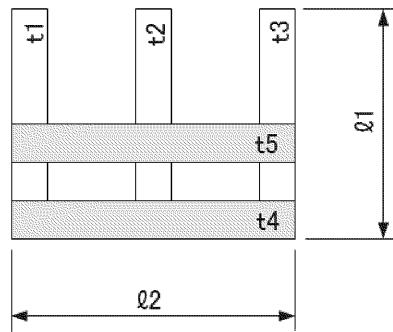
右の簡易断面図より胴受け部の断面積を算出する。

$$\begin{aligned}
 A_3 &= [\{ (t_1+t_2+t_3) \times (\ell_1 - (t_4+t_5)) \} + \{ (t_4+t_5) \times \ell_2 \}] \times 2 \\
 &= [\{ (12+12+12) \times (285 - (19+19)) \} + \{ (19+19) \times 515 \}] \times 2 \\
 &= 28,462 \times 2 \\
 &= 56,924 \text{ mm}^2
 \end{aligned}$$

t1=12
t2=12
t3=12
t4=19
t5=19
ℓ1=285
ℓ2=515



たて起こし架台胴受け部正面図

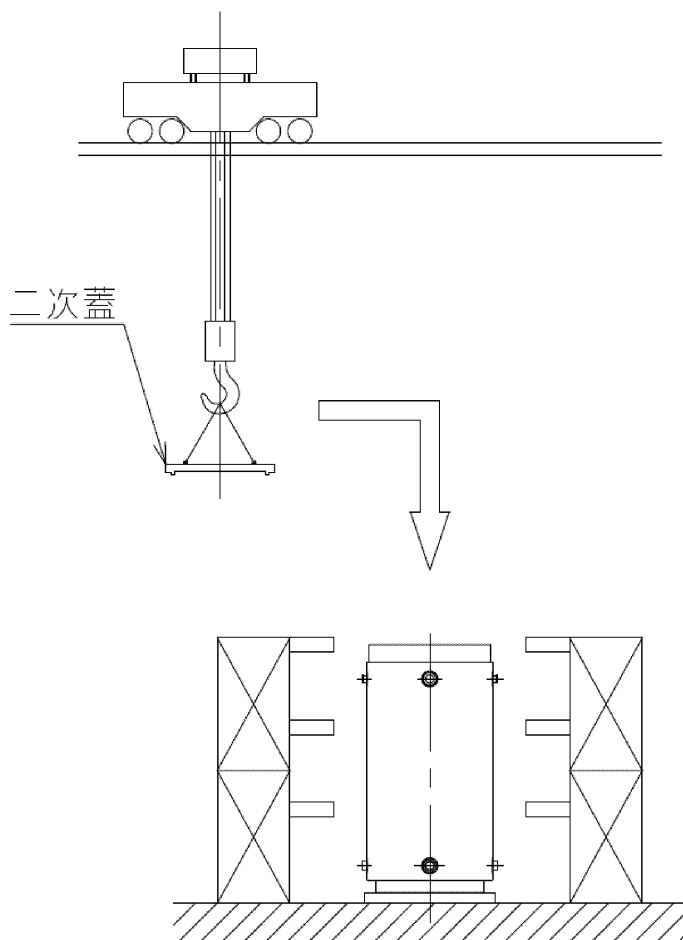


簡易断面図 (AA 断面)

(4) 二次蓋の衝突

二次蓋の衝突時には、第 7-26 図に示すように乾式キャスク底面を基準として、乾式キャスク全体が圧縮変形するとして FEM により乾式キャスク形状をモデル化し、二次蓋の衝突時のばね剛性 K_4 を算出する。

$$K_4 = 6.692 \times 10^{10} \text{ N/m} \dots\dots\dots (4)$$



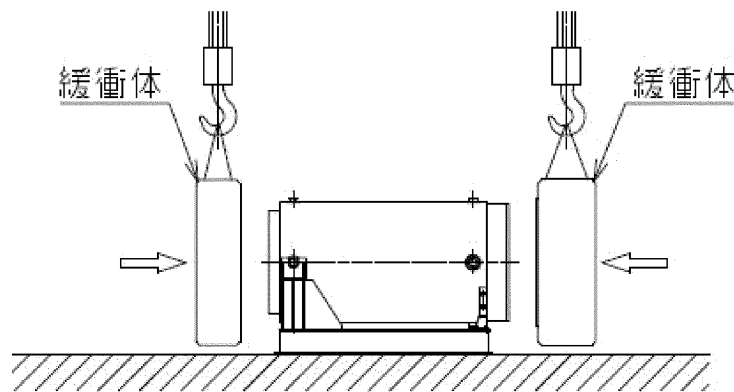
第 7-26 図 二次蓋衝突時のばね定数の算出モデル

(5) 緩衝体の衝突

上部緩衝体及び下部緩衝体の衝突時には、第 7-27 図に示すように下部トラニオンを支点として、下部トラニオン接続部が曲げ変形及び乾式キャスク全体が圧縮変形するとして FEM により下部トラニオンを含む乾式キャスク形状をモデル化し、上部緩衝体及び下部緩衝体の衝突時のばね剛性 K_5 及び K_6 をそれぞれ算出する。

$$K_5 = 4.646 \times 10^9 \text{ N/m} \dots\dots\dots (5)$$

$$K_6 = 4.643 \times 10^9 \text{ N/m} \dots\dots\dots (6)$$



第 7-27 図 緩衝体衝突時のばね定数の算出モデル

7.3.8 まとめ

以上のことから、想定事象について評価した結果、評価対象部位に発生する応力は、解析基準値より十分低く、安全機能を維持できる。したがって、一次蓋及び二次蓋が弾性範囲内にとどまること、使用済燃料集合体に過度な変形が生じず、燃料ペレットが燃料被覆管から脱落しないことから、使用済燃料の再取出性に問題はない。

7.4 参考資料

- 1) “Proving Test on the Reliability of PWR 15×15 Fuel Assemblies Through Three Reactor Cycles in Japan”、Proceeding of the International Topical Meeting on LWR Fuel Performance April 17-20、(1988).
- 2) (株)培風館、材料力学の基礎、(1991).

8. 使用済燃料乾式貯蔵容器蓋間圧力等の監視について

8.1 設置許可基準規則要求事項および原子力発電所敷地内での輸送・貯蔵兼用乾式キャスクによる使用済燃料の貯蔵に関する審査ガイド確認事項

(1) 設置許可基準規則要求事項

使用済燃料乾式貯蔵容器に関する要求事項は、以下のとおりである。

① 設置許可基準規則第 16 条第 4 項第三号

- ・使用済燃料が内包する放射性物質を適切に閉じ込めることができ、かつ、その機能を適切に監視することができるものとする。

② 設置許可基準規則解釈別記 4 第 16 条第 3 項

- ・第 16 条第 4 項第 2 号に規定する「崩壊熱を適切に除去することができる」とは、第 5 項に規定するもののほか、貯蔵事業許可基準規則解釈第 6 条並びに第 17 条第 1 項第 2 号（貯蔵建屋を設置する場合に限る。）及び第 3 号に規定する金属キャスクの設計に関する基準を満たすことをいう。
- ・貯蔵事業許可基準規則解釈第 17 条第 1 項第 2 号
 - ・貯蔵建屋内の雰囲気温度が異常に上昇していないことを監視できること。

(2) 原子力発電所敷地内での輸送・貯蔵兼用乾式キャスクによる使用済燃料の貯蔵に関する審査ガイド確認事項

使用済燃料乾式貯蔵容器に関する要求事項は、以下のとおりである。

「2. 安全機能の確保 2.4 閉じ込め機能」には以下のように記載されている。

【審査における確認事項】

『

- (1) 設計上想定される状態において、兼用キャスクが内包する放射性物質を適切に閉じ込めることができること。

』

【確認内容】

『

- (1) 長期間にわたって閉じ込め機能を維持する観点から、耐熱性、耐食性等を有し耐久性の高い金属ガスケット等のシールを採用するとともに、蓋部を一次蓋と二次蓋の二重とし、一次蓋と二次蓋との間の圧力（以下「蓋間圧力」という。）を監視することにより、蓋部が有する閉じ込め機能を監視できること。

』

また、「4. 自然現象等に対する兼用キャスクの設計 4.4 監視機能」には以下のように記載されている。

【審査における確認事項】

『

蓋間圧力及び兼用キャスク表面温度について、適切な頻度での監視をすること。

』

【確認内容】

『

- (1) 蓋間圧力を適切な頻度で監視すること。ここで、適切な頻度とは、閉じ込め機能が低下しても、FP ガス等の放出に至る前に、密封シール部の異常を検知できる頻度をいう。頻度の設定に当たっては、設計貯蔵期間中の兼用キャスク発熱量

- の低下、周囲環境の温度変化及び蓋間圧力の変化を考慮する。
- (2) 兼用キャスク表面温度を適切な頻度で監視すること。ここで、適切な頻度とは、除熱機能が低下しても、兼用キャスクや燃料被覆管が健全であるうちに異常を検知できる頻度をいう。

』

(3) 要求事項および確認事項の整理

監視項目	基準規則等における要求事項	審査ガイドにおける確認事項	審査ガイドにおける確認内容
蓋間圧力	<ul style="list-style-type: none"> 使用済燃料が内包する放射線物質を適切に閉じ込めることができ、かつ、その機能を適切に監視することができるとすること。 	<ul style="list-style-type: none"> 設計上想定される状態において、兼用キヤスクが内包する放射性物質を適切に閉じ込めることができるとすること。 蓋間圧力及び兼用キヤスク表面温度について、適切な頻度での監視すること。 	<ul style="list-style-type: none"> 長期間にわたって閉じ込め機能を維持する観点から、耐熱性、耐食性等を有し耐久性の高い金属ガスケツト等のシールを採用するとともに、蓋部を一次蓋と二次蓋の二重とし、一次蓋と二次蓋との間の圧力(以下「蓋間圧力」という。)を監視することにより、蓋部が有する閉じ込め機能を監視すること。 蓋間圧力を適切な頻度で監視すること。ここで、適切な頻度とは、閉じ込め機能が低下しても、FP ガス等の放出に至る前に、密封シール部の異常を検知できる頻度をいう。頻度の設定に当たっては、設計貯蔵期間中の兼用キヤスク発熱量の低下、周囲環境の温度変化及び蓋間圧力の変化を考慮する。
兼用キヤスク表面温度	—	<ul style="list-style-type: none"> 蓋間圧力及び兼用キヤスク表面温度について、適切な頻度での監視すること。 	<ul style="list-style-type: none"> 兼用キヤスク表面温度を適切な頻度で監視すること。ここで、適切な頻度とは、除熱機能が低下しても、兼用キヤスクや燃料被覆管が健全であるうちに異常を検知できる頻度をいう。
貯蔵建屋内の雰囲気温度	<ul style="list-style-type: none"> 貯蔵建屋内の雰囲気温度が異常に上昇していないことを監視できること。 	—	—

8.2 適合性について

(1) 審査ガイド

審査ガイドでは、設置（変更）許可に係る審査において、兼用キャスクの有する4つの安全機能（臨界防止機能、遮蔽機能、除熱機能及び閉じ込め機能）に係る設計の基本方針の妥当性を確認することが定められており、乾式キャスクの監視機能については、以下のとおり審査ガイドの確認内容に適合している。

[確認内容]

- (1) 蓋間圧力を適切な頻度で監視すること。ここで、適切な頻度とは、閉じ込め機能が低下しても、FP ガス等の放出に至る前に、密封シール部の異常を検知できる頻度をいう。頻度の設定に当たっては、設計貯蔵期間中の兼用キャスク発熱量の低下、周囲環境の温度変化及び蓋間圧力の変化を考慮する。
- (2) 兼用キャスク表面温度を適切な頻度で監視すること。ここで、適切な頻度とは、除熱機能が低下しても、兼用キャスクや燃料被覆管が健全であるうちに異常を検知できる頻度をいう。

玄海原子力発電所の使用済燃料乾式貯蔵施設に貯蔵する乾式キャスク（タイプ1：MSF-21P 及びタイプ2：MSF-24P）の一次蓋および二次蓋間の圧力（以下、「蓋間圧力」という。）および乾式キャスク表面温度について、適切な頻度で監視する。詳細は、8.2.1 および 8.2.2 参照。

(2) 設置許可基準規則等

設置許可基準規則解釈別記4第16条第3項で規定される貯蔵建屋内の雰囲気温度の監視については、以下のとおり要求事項に適合している。

[要求事項]

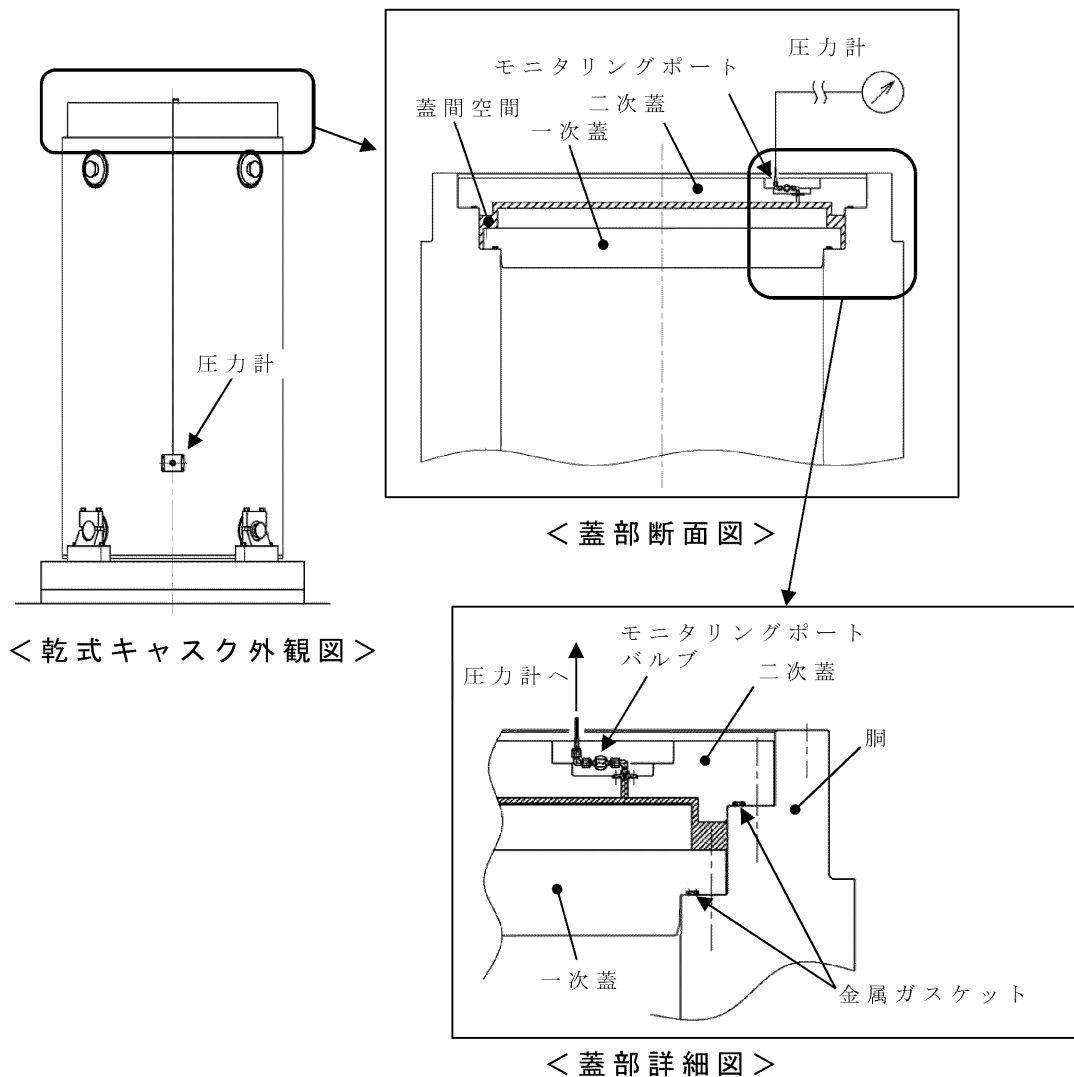
貯蔵建屋内の雰囲気温度が異常に上昇していないことを監視できること。

貯蔵建屋内に温度計を設置し、雰囲気温度を監視することで、雰囲気温度が異常に上昇していないことを監視できる設計とする。詳細は、8.2.3 参照。

8.2.1 乾式キャスク蓋間圧力

(1) 監視方法

乾式キャスクが内包する放射性物質を適切に閉じ込めることができていることを監視するために、乾式キャスクの蓋間圧力を監視する。蓋間圧力は、第 8-1 図に示すとおり、乾式キャスクの二次蓋に貫通部を設け、蓋間空間の圧力を圧力計により監視できる設計とする。



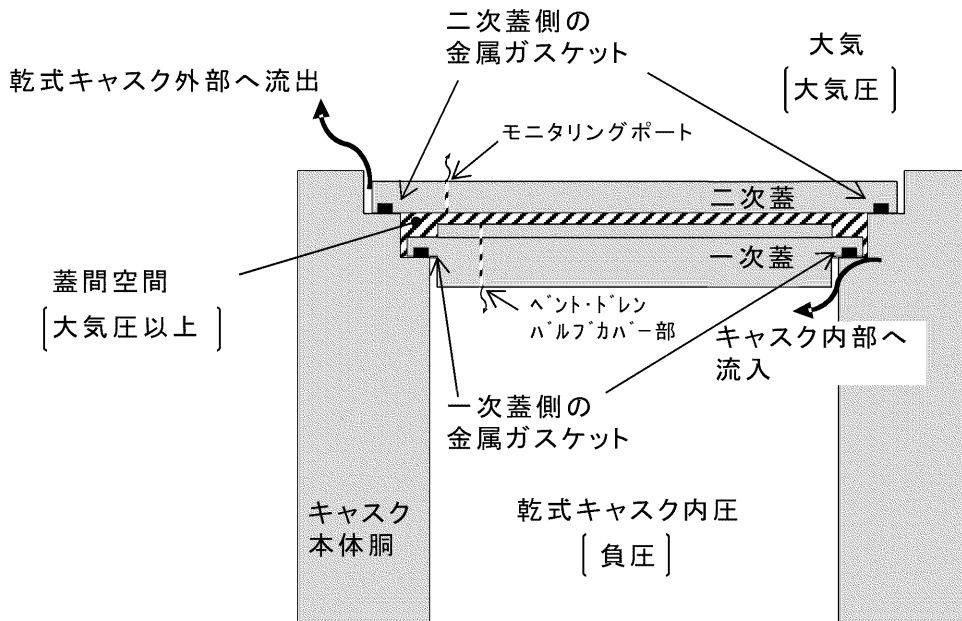
第 8-1 図. 乾式キャスク蓋間圧力の監視方法 (イメージ図)

ここで、第 8-2 図に示すように、一次蓋側の金属ガスケットから漏えいが生じた場合は、蓋間のヘリウムガスが乾式キャスク内部に流入し、蓋間圧力は低下するとともに、乾式キャスク内部の圧力（乾式キャスク内圧）は次第に上昇し、大気圧以下で均圧する。

また、二次蓋側の金属ガスケットから漏えいが生じた場合は、蓋間のヘリウムガスが外部へ流出するとともに、蓋間圧力は次第に低下し、大気圧となる。

よって、一次蓋側、二次蓋側の金属ガスケットからの漏えいによらず、蓋間圧力が大気圧以上の間は、蓋間空間からヘリウムガスがアウトリークする。

以上より、乾式キャスクの蓋間圧力が大気圧以上であることを監視することで、乾式キャスクが内包する放射性物質を適切に閉じ込めることができていることを監視できる。



第 8-2 図 乾式キャスク蓋間空間からの漏えい（イメージ）

(2) 監視頻度

基準規則及び審査ガイドの要求事項を踏まえ、審査ガイドに定められている「密封シール部の異常」及び「適切な頻度」を

以下のとおり定義する。

- ・ 密封シール部の異常：乾式キャスクの蓋間圧力が管理値を下回ること。
- ・ 適切な頻度：閉じ込め機能が低下しても、FP ガス等の放出に至る前（蓋間圧力が大気圧になる前）に、密封シール部の異常（乾式キャスクの蓋間圧力が管理値を下回ること）を検知できる頻度のこと。

蓋間圧力の監視頻度を定めるため、次のとおり保守的に閉じ込め機能の低下を想定する。（蓋間圧力が最も早く低下する想定とする。）

- ① 金属ガスケットの漏えい率を基準漏えい率^{※1}とする。
- ② 乾式キャスクの蓋間空間のヘリウムガスが、一次蓋側（キャスク内部）^{※2}および二次蓋側（キャスク外部）^{※3}の二方向から漏えいする。
- ③ 想定される全ての発熱量条件での圧力変動幅を包絡するよう、蓋間圧力は崩壊熱量を考慮する場合^{※4}と崩壊熱量を考慮しない場合（崩壊熱量 0 kW の場合）を想定する。
- ④ 貯蔵開始後は、周囲環境温度が $-6\text{ }^{\circ}\text{C} \sim 50\text{ }^{\circ}\text{C}$ の範囲で変動すると想定する。
- ⑤ 圧力計の計器誤差を $\pm 1.6\%$ とする。

※1 貯蔵中の金属ガスケットからの漏えい率は別添 5.1「使用済燃料乾式貯蔵容器の4つの安全機能について（閉じ込め機能）」に記載のとおり、 $1.0 \times 10^{-8} \text{ Pa} \cdot \text{m}^3/\text{s}$ 以下となる。監視頻度の評価においては、蓋間圧力の低下量を保守的に評価するため、一次蓋側に加え、二次蓋側の漏えい率に対しても基準漏えい率を適用する。

※2 一次蓋端部、ドレンバルブカバー部、ベントバルブカバー部を考慮

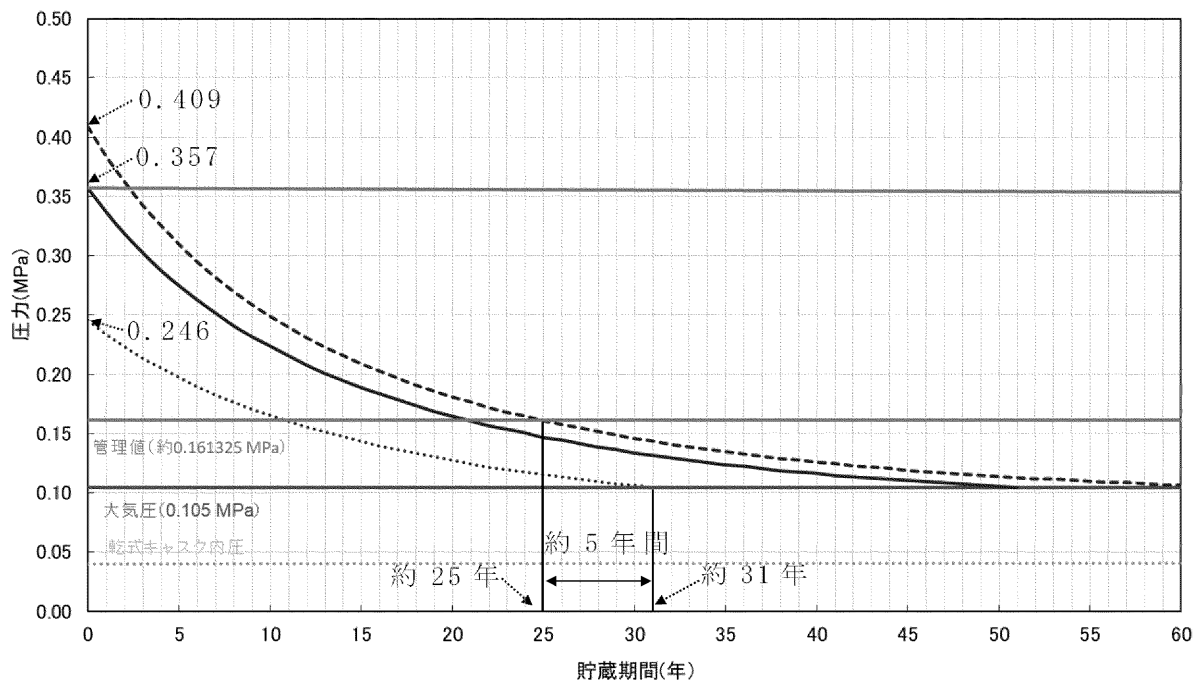
※3 二次蓋端部、モニタリングポート部（2箇所）を考慮

※4 MSF-24P 型キャスクの収納制限最大の発熱量となる場合

上記想定での設計貯蔵期間（60年）中の蓋間圧力の経時変化を第8-3図に示す。

ここで、以下の理由から設計貯蔵期間中において、金属ガスケットの漏えい率は、基準漏えい率を上回ることはない。

- 乾式キャスクは、設計貯蔵期間中（60年間）の温度、放射線等の環境及びその環境下での腐食等の経年変化に対して必要な耐食性のある材料を選定し、その必要とされる強度及び性能を維持するため、乾式キャスクの閉じ込め機能を担保している金属ガスケットの漏えい率に影響を与えない。
- 乾式キャスクは輸送時の落下事象に耐える堅牢性を有しており、設計貯蔵期間中に想定される基準地震動 S_s に対しても安全機能を維持できることから、乾式キャスクの閉じ込め機能を担保している金属ガスケットの漏えい率に影響を与えない。
- 乾式キャスクを頑健な建屋内に貯蔵し、外郭防護することで、貯蔵中に想定される外部事象に対しても乾式キャスクの閉じ込め機能を担保している金属ガスケットの漏えい率に影響を与えない。



凡例	圧力条件
—————	蓋間圧力(周囲環境温度25℃、崩壊熱量考慮、計器誤差なし)
-----	蓋間圧力(周囲環境温度50℃、崩壊熱量考慮、計器誤差あり、ヘリウム充填時の温度影響考慮)
.....	蓋間圧力(周囲環境温度-6℃、崩壊熱量考慮しない、計器誤差あり、ヘリウム充填時の温度影響考慮)
—————	金属ガスケットの設計漏えい率による現実的な評価(周囲環境温度25℃、崩壊熱量考慮、計器誤差なし)
—————	管理値(約0.161MPa)
—————	大気圧(0.105MPa)
.....	乾式キャスク内圧(周囲環境温度-6℃、崩壊熱量考慮しない)

第 8-3 図 貯蔵期間中における蓋間圧力等の経時変化（二方向からの漏えいを考慮）

第 8-3 図に示すとおり、周囲環境の温度変化（ $-6\text{ }^{\circ}\text{C} \sim 50\text{ }^{\circ}\text{C}$ ）による圧力変動を考慮すると、周囲環境が $-6\text{ }^{\circ}\text{C}$ で崩壊熱量を考慮しない場合（崩壊熱量 0 kW の場合）に最も蓋間圧力は低くなり、蓋間圧力は貯蔵開始から約 31 年後に大気圧（ $0.105\text{ MPa}\cdot\text{abs}$ ）に到達する。ここで、蓋間圧力は、管理値（約 $0.161\text{ MPa}\cdot\text{abs}$ ）を設定し、管理値に到達した場合は、ヘリウムガスを充填することとするため、管理値に最も遅く到達した場合（約 25 年）でも大気圧に至るまでは、約 5 年間時間がかかる。

よって、第 8-3 図に示すとおり、管理値（約 $0.161\text{ MPa}\cdot\text{abs}$ ）

を定め、1年に1回の圧力監視を行うことで、乾式キャスクが内包する放射性物質が乾式キャスク外部に放出される前に密封シール部の異常を検知することができる。これを踏まえて、3ヶ月に1回の頻度で圧力監視を行う。

(3) 監視頻度の妥当性

a. 実機大スケール落下試験からの考察

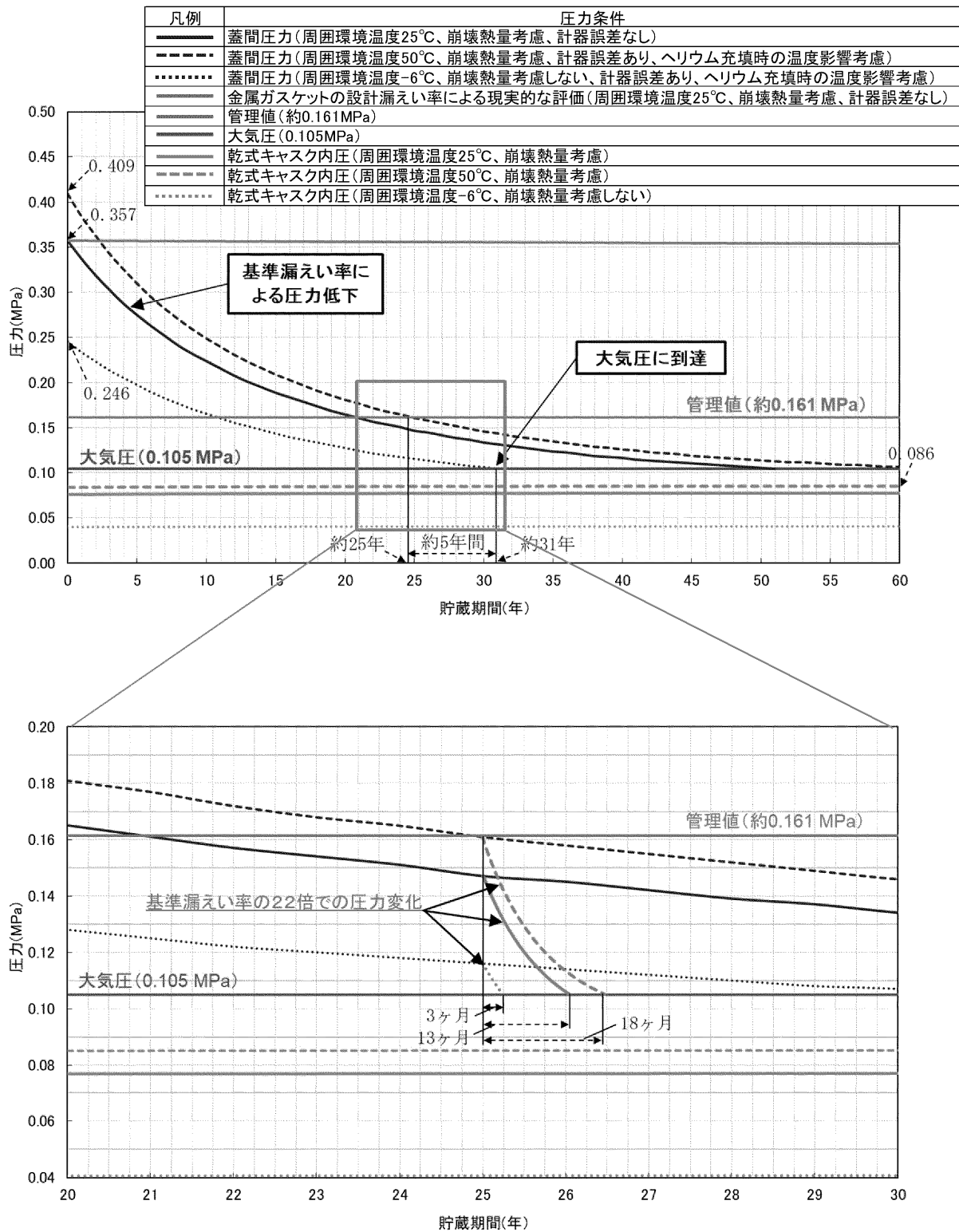
第8-3図のように、基準漏えい率で2方向の漏えいを想定した後、管理値到達後に急に基準漏えい率の22倍 ($2.49 \times 10^{-6} \times 22 = 5.71 \times 10^{-5} \text{ Pa} \cdot \text{m}^3 / \text{s}$) で2方向に漏えい量が増加する場合を想定すると、以下のとおりとなる。(第8-4図参照)

- ・周囲温度 -6°C の場合：約22倍の漏洩率 3ヶ月で大気圧に到達
- ・周囲温度 $+25^{\circ}\text{C}$ の場合：約22倍の漏洩率 13ヶ月で大気圧に到達
- ・周囲温度 $+50^{\circ}\text{C}$ の場合：約22倍の漏洩率 18ヶ月で大気圧に到達

以下の実機大スケール落下試験を踏まえても、基準漏えい率の22倍 ($5.71 \times 10^{-5} \text{ Pa} \cdot \text{m}^3 / \text{s}$) に至ることはなく、3ヶ月に1回の監視頻度は妥当である。

- ・別途申請中の核燃料輸送物設計承認申請(以下、「設計承認」という)で説明している実規模相当での9.3m傾斜落下試験による衝撃力(約 $4.8 \times 10^7 \text{ N}$)を受けても、第8-1表及び第8-2表に示すとおり、試験後の漏えい率は最大でも $1.6 \times 10^{-6} \text{ Pa} \cdot \text{m}^3 / \text{s}$ である。

なお、乾式キャスクは頑健な建屋内に収納され、建屋は外部からの衝撃に対して損傷の防止が図られ、損壊しない設計とするため、竜巻飛来物の衝突により蓋間圧力が低下する事象は想定し得ない。



第 8-4 図 基準漏えい率の 22 倍で漏えいした場合の蓋間圧力変化

第 8-1 表 落下試験ケース及び条件

試験 No.	試験条件	特記事項
Seq. 1	9.3m 傾斜落下 (180° 下向き)	<ul style="list-style-type: none"> 傾斜角度は、二次衝突速度が最大となる 10° に設定 0.3m 落下と 9m 落下の積み重ねと比較し、衝突速度の観点でより厳しい条件である 9.3m 落下を選定
Seq. 2	1m 水平貫通 (180° 下向き)	<ul style="list-style-type: none"> 事前評価により、二次蓋の蓋ずれが最も大きくなると考えられる貫通位置として、二次蓋側面中央を貫通位置に設定
Seq. 3	9.3m 頭部垂直落下	<ul style="list-style-type: none"> 0.3m 落下と 9m 落下の積み重ねと比較し、衝突速度の観点でより厳しい条件である 9.3m 落下を選定
Seq. 4	0.3m 傾斜落下 (270° 下向き)	<ul style="list-style-type: none"> 傾斜角度は、二次衝突速度が最大となる 10° に設定 9.3m 落下との比較のために、0.3m 落下と 9m 落下を個別に実施
	9m 傾斜落下 (270° 下向き)	

第 8-2 表 傾斜落下試験前後の漏えい率

試験 No.	部位	落下試験前 (Pa m ³ /s)	落下試験後 (Pa m ³ /s)
Seq. 4-1 (0.3m)	一次蓋	2.5 × 10 ⁻¹¹	1.0 × 10 ⁻¹¹
	二次蓋	1.5 × 10 ⁻¹¹	< 1 × 10 ⁻¹¹
Seq. 4-2 (9m)	一次蓋	1.0 × 10 ⁻¹¹	< 1 × 10 ⁻¹¹
	二次蓋	< 1 × 10 ⁻¹¹	3.0 × 10 ⁻⁷
Seq. 1 (9.3m)	一次蓋	< 1 × 10 ⁻¹¹	< 1 × 10 ⁻¹¹
	二次蓋	7.4 × 10 ⁻⁹	<u>1.6 × 10⁻⁶</u>

b. 海外事例及び文献を踏まえた考察

以下の海外事例及び文献を踏まえても、基準漏えい率の 22 倍に至ることはなく、3 ヶ月に 1 回の監視頻度は妥当である。

- ・サリー発電所における密封異常（アメリカ）¹⁾

乾式キャスク蓋部の防護カバーを貫通している電気ケーブル周囲の金属シール部分から雨水が防護カバー内に入り、蓋部の金属ガスケット*の外側が腐食したことにより、金属ガスケットの外側がリークしたもの。なお、金属ガスケットの内側にはリークはなかった。

※：当該乾式キャスクは一次蓋のみで構成されており、圧力監視境界に接する金属ガスケット（金属ガスケットの二次側）は大気と接している。

一方、玄海原子力発電所では、乾式キャスクを乾式貯蔵建屋内に設置すること、また、圧力監視境界に接する金属ガスケット（一次蓋ガスケットの二次側と二次蓋ガスケットの一次側）は、ヘリウム雰囲気であるため、同様の事象は起こらない。また、2.6項に記載しているとおおり、大気と触れる二次蓋金属ガスケットの外側については、設計貯蔵期間中を通じて閉じ込め機能を維持できることを確認している。

- ・航空機エンジンの衝突における評価（電力中央研究所）²⁾

本評価では、玄海原子力発電所と同様に、二重の蓋をそれぞれ金属ガスケットでシールする構造の乾式キャスクに対して、航空機エンジンを衝突させた際の漏えい率を評価しているものである。

評価の結果、航空機衝突後の金属ガスケットからの漏えい率は、 $3.5 \times 10^{-5} \text{ Pa} \cdot \text{m}^3 / \text{s}$ であり、基準漏えい率の22倍 ($5.71 \times 10^{-5} \text{ Pa} \cdot \text{m}^3 / \text{s}$) には至っていない。

- ・乾式キャスク落下時の漏えい評価（電力中央研究所）³⁾

本評価では、玄海原子力発電所と同様に、二重の蓋をそれぞれ金属ガスケットでシールする構造の乾式キャスクをコンク

リート床面に落下、及び下部トラニオンを中心に蓋部を回転衝突させた際の漏えい率を評価しているものである。

評価の結果、金属ガスケットからの漏えい率は、一次蓋で $3.9 \times 10^{-9} \text{ Pa} \cdot \text{m}^3 / \text{s}$ 、二次蓋で $8.4 \times 10^{-9} \text{ Pa} \cdot \text{m}^3 / \text{s}$ であり、基準漏えい率 ($2.49 \times 10^{-6} \text{ Pa} \cdot \text{m}^3 / \text{s}$) には至っていない。

c. 敷地境界線量への影響

仮に乾式キャスクに装荷されている使用済燃料集合体燃料被覆管が設計承認の評価条件である 0.1%破損し、閉じ込め機能の喪失に伴い内包する放射性物質が瞬時に全量漏洩したと想定した場合においても、敷地境界線量への影響は事象当たり $1 \mu \text{ Sv}$ 未満であり、審査ガイドに要求される通常貯蔵時の線量限度 (1 mSv/y) に影響はない。

以上のことから、仮に、基準漏えい率の 22 倍の漏えいを 2 方向想定しても、3 ヶ月に 1 回の頻度で監視することで、蓋間圧力が大気圧に至る前に密封シール部の異常（乾式キャスクの蓋間圧力が管理値を下回ることを）を検知できるため、管理値を定めたうえで、3 ヶ月に 1 回の頻度で監視する（蓋間圧力を測定する）ことは適切であると考えられる。

(4) 著しい漏えい率の増加を考慮した監視頻度の妥当性

基準規則及び審査ガイドの要求事項を踏まえ、審査ガイドに定められている「密封シール部の異常」及び「適切な頻度」を以下のとおり定義する。

a. 監視頻度の評価条件

以下のとおり、監視頻度の妥当性を確認した。

① 金属ガスケットの漏えい率は、設計漏えい率程度で推移する

と想定しているが、保守的に、基準漏えい率の 1000 倍の漏えい率^{*1} ($2.49 \times 10^{-6} \times 1000 = 2.49 \times 10^{-3} \text{ Pa} \cdot \text{m}^3 / \text{s}$) を設定する。

*1：文献（航空機衝突試験、キャスク転倒試験、9 m 落下試験）を基に設定。（表 1 参照）

②乾式キャスクの蓋間空間のヘリウムガスが、一次蓋側（キャスク内部）および二次蓋側（キャスク外部）の二方向から漏えいする。

③想定される全ての発熱量条件での圧力変動幅を包絡するよう、蓋間圧力は崩壊熱量を考慮する場合*2と崩壊熱量を考慮しない場合（崩壊熱量 0 kW の場合）を想定する。

④貯蔵開始後は、周囲環境温度が $-6 \text{ }^{\circ}\text{C} \sim 50 \text{ }^{\circ}\text{C}$ の範囲で変動すると想定する。

⑤圧力計の計器誤差を $\pm 1.6\%$ とする。

*2：MSF-24P 型キャスクの収納制限最大の発熱量となる場合

b. 監視頻度の評価結果

図 1 及び図 2 に示すように、仮に、貯蔵開始直後に、基準漏えい率の 1000 倍の漏えいが 2 方向で生じた場合、蓋間圧力は急激に低下し、最早で約 9 日経過後に大気圧に到達する可能性がある。また、蓋間圧力が大気圧に到達した後は、蓋間空間内のガスは乾式キャスク内部へ大気圧一定条件下で 1 方向に漏えいする。（乾式キャスク外（大気圧）→蓋間空間（大気圧）→乾式キャスク内部、の方向で 1 方向に漏えいする。）

一方、乾式キャスク内部は蓋間空間と比べて容積が大きいいため、乾式キャスク内部は大気圧に到達するまでに比較的時間を要する。具体的には、乾式キャスク内部は、基準漏えい率の 1000 倍の漏えいが生じた場合、約 4 年間が経過しても、乾式キャスク内部は大気圧（大気圧の気象変動を考慮した下限値である

0.097MPa) に到達することはない、大気圧に到達しない。

従って、蓋間空間が大気圧で一定となっている一方で、乾式キャスク内部は、約4年間は乾式キャスク内部が負圧に維持されているため、約4年間はFPガスが外部へ放出されることはない。

以上のことから、監視頻度の設定にあたって、設計貯蔵期間中の乾式キャスクの発熱量の低下、周囲環境の温度変化、蓋間圧力の変化に加え、基準漏えい率の1000倍の漏えい率を考慮しても、3カ月に1回の頻度で監視することにより、閉じ込め機能が低下してもFPガス等の放出に至る前に、密封シール部の異常を検知できるため、監視頻度を3カ月に1回と設定することは適切である。

表1 各種試験前後の漏えい率

試験	部位	漏えい率（測定値）： Pa・m ³ /s		増加率	
		試験前	試験後		
キャスク転倒試験 （トラニオンを回転中心とする回転高さ1mでの蓋部衝突試験）	一次蓋	3.7×10^{-12}	3.9×10^{-9}	1000	
	二次蓋	1.2×10^{-12}	8.4×10^{-9}	1000	
航空機衝突試験 （縦置き状態のキャスク蓋部周辺への航空機エンジンの衝突試験）	一次蓋	8.2×10^{-11}	4.0×10^{-6}	100000	
9m落下試験 （MSF型キャスクのプロトタイプを用いた輸送荷姿（緩衝体付き）での落下試験※）	0.3m 傾斜落下	一次蓋	2.5×10^{-11}	1.0×10^{-11}	1
		二次蓋	1.5×10^{-11}	$< 1 \times 10^{-11}$	1
	9m 傾斜落下	一次蓋	1.0×10^{-11}	$< 1 \times 10^{-11}$	1
		二次蓋	$< 1 \times 10^{-11}$	3.0×10^{-7}	10000
	9.3m 傾斜落下	一次蓋	$< 1 \times 10^{-11}$	$< 1 \times 10^{-11}$	1
		二次蓋	7.4×10^{-9}	1.6×10^{-6}	1000

以上の知見を踏まえ、監視頻度の設定における金属ガスケットの漏えい率として、基準漏えい率の1000倍の漏えい率を設定。
 ※ 金属ガスケットを用いた二重の蓋構造であり、三次蓋（ゴムリング）を設けない構造

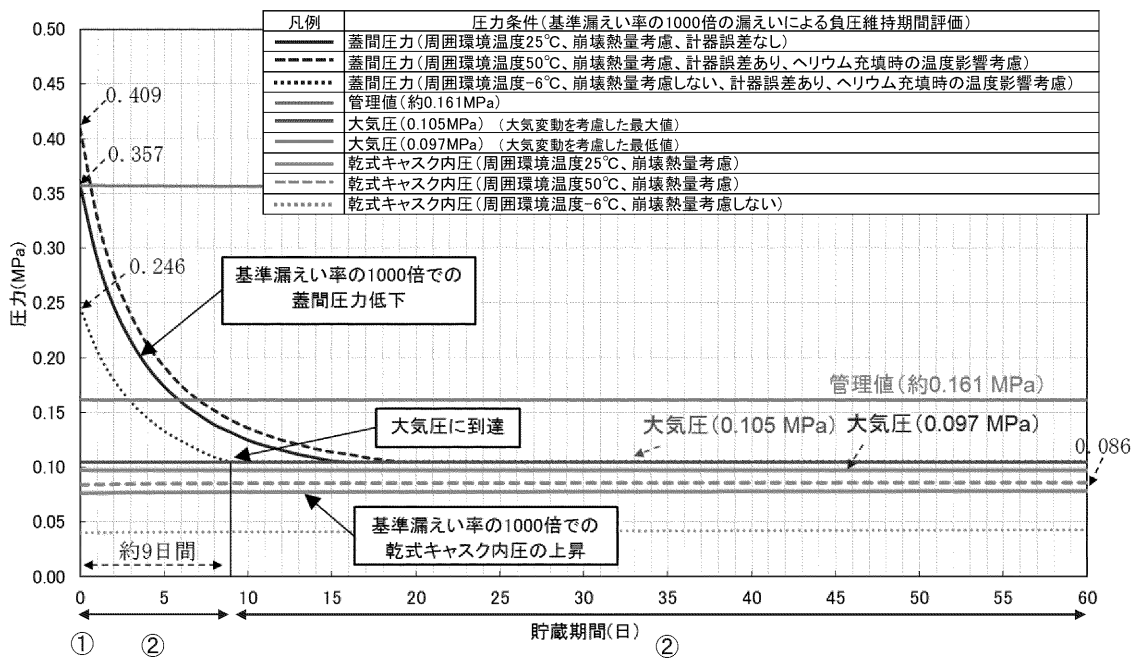


図1 貯蔵期間中における蓋間圧力等の経時変化(1/2)

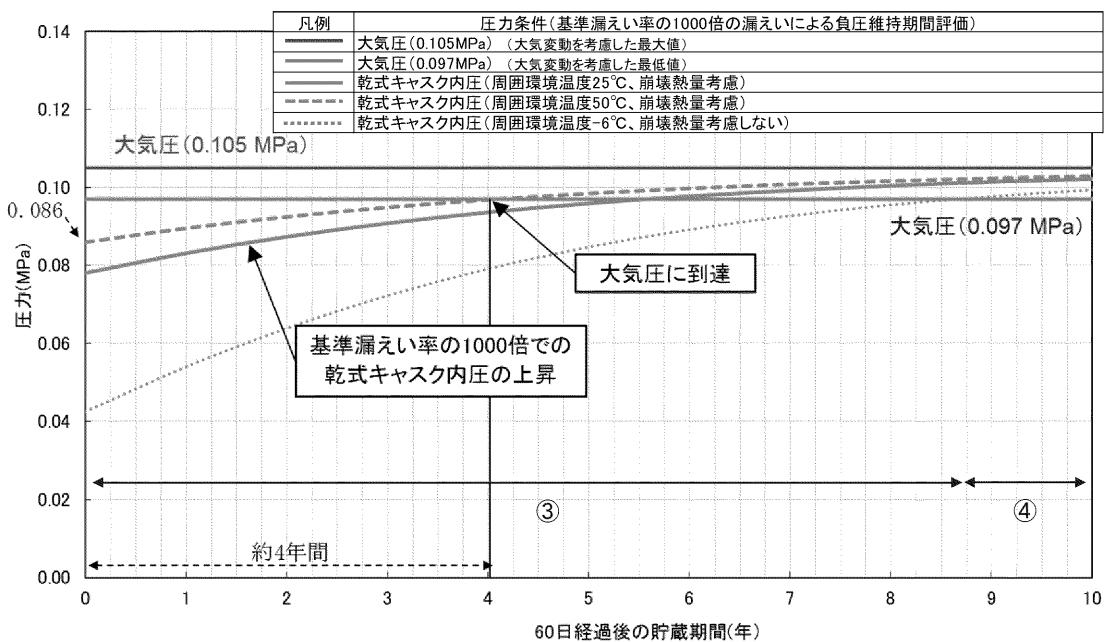


図1 貯蔵期間中における蓋間圧力等の経時変化(拡大図)(2/2)

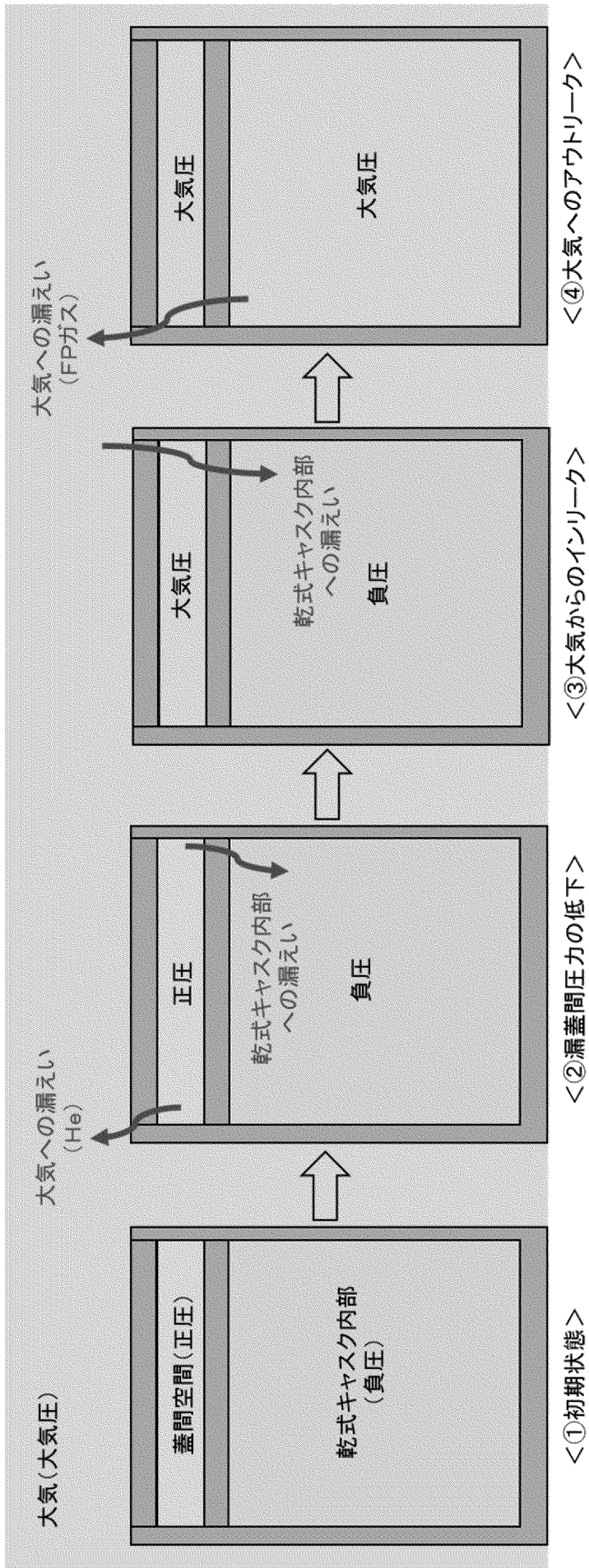


図 2 漏えいのイメージ

8.2.2 乾式キャスク表面温度

(1) 監視方法

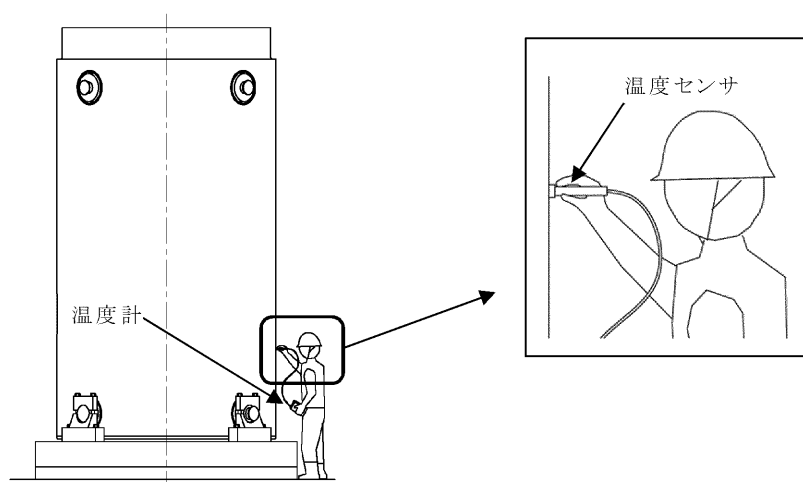
乾式キャスク内の使用済燃料の崩壊熱が適切に除去できていることを監視するために、乾式キャスクの表面温度を監視する。

乾式キャスクの表面温度は、第 8-5 図に示すとおり、温度センサを乾式キャスク外筒の外表面に接触させ、外筒外表面の温度を温度計により監視できる設計とする。

ここで、別添 4「使用済燃料乾式貯蔵容器の 4 つの安全機能について（除熱機能）」における乾式キャスクの除熱解析に示すとおり、外筒外表面の温度が設計温度※以下であれば、乾式キャスクおよび燃料被覆管が健全であることが確認できる。

以上より乾式キャスク表面温度が設計温度※以下であることを監視することで、乾式キャスクおよび燃料被覆管が健全であり、乾式キャスク内の使用済燃料の崩壊熱が適切に除去できていることが監視できる。

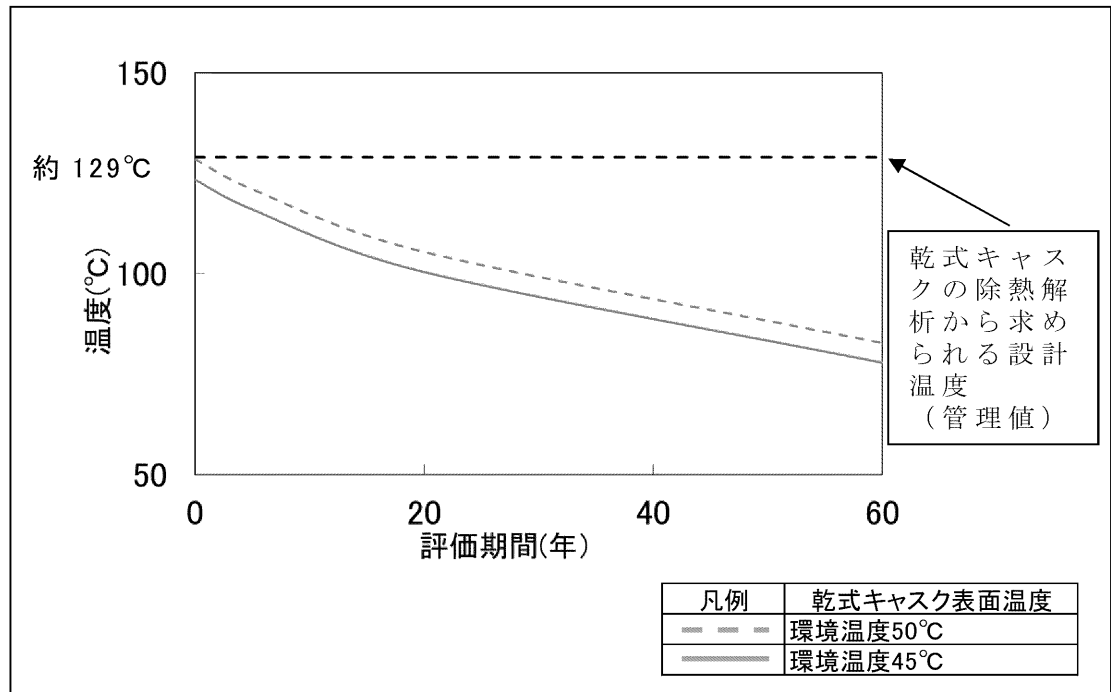
※MSF-21P 型：120℃、MSF-24P 型：129℃



第 8-5 図 乾式キャスク表面温度の監視方法（イメージ図）

(2) 監視頻度

乾式キャスク表面温度の監視頻度を定めるため、設計貯蔵期間（60年）中の表面温度の経時変化を第8-6図に示す。



第8-6図 乾式キャスク表面（外筒）温度の変化（MSF-24P型の例）

第8-6図に示すとおり、乾式キャスク表面温度は、貯蔵開始直後が最も高く、使用済燃料の発熱量低下とともに乾式キャスクの表面温度は低下する。

ここで、以下の理由から設計貯蔵期間中において、乾式キャスクの除熱機能は低下しない。

- 乾式キャスクは、設計貯蔵期間中（60年間）の温度、放射線等の環境及びその環境下での腐食等の経年変化に対して必要な耐食性のある材料を選定し、その必要とされる強度及び性能を維持するため、乾式キャスクの除熱機能は低下しない。
- 乾式キャスクは輸送時の落下事象に耐える堅牢性を有しており、貯蔵中に想定される基準地震動 S_s に対しても安全機

能を維持できることから、乾式キャスクの除熱機能は低下しない。

- ・ 乾式キャスクを頑健な建屋内に貯蔵することで、貯蔵中に想定される外部事象に対しても乾式キャスクの除熱機能は低下しない。なお、乾式貯蔵建屋は、排気口から排出された空気が給気口に循環しないこと、また、給排気口が積雪等により閉塞しないことから、乾式貯蔵建屋は乾式キャスクの除熱機能を阻害しない。

以上より、乾式キャスク内の使用済燃料の崩壊熱が適切に除去できていることは、設計貯蔵期間の 60 年間にわたり維持できるものの、蓋間圧力を 3 ヶ月に 1 回の頻度で監視することとしており、これに合わせて乾式キャスク表面温度を 3 ヶ月に 1 回の頻度で監視する。

8.2.3 貯蔵建屋内雰囲気温度

(1) 監視方法

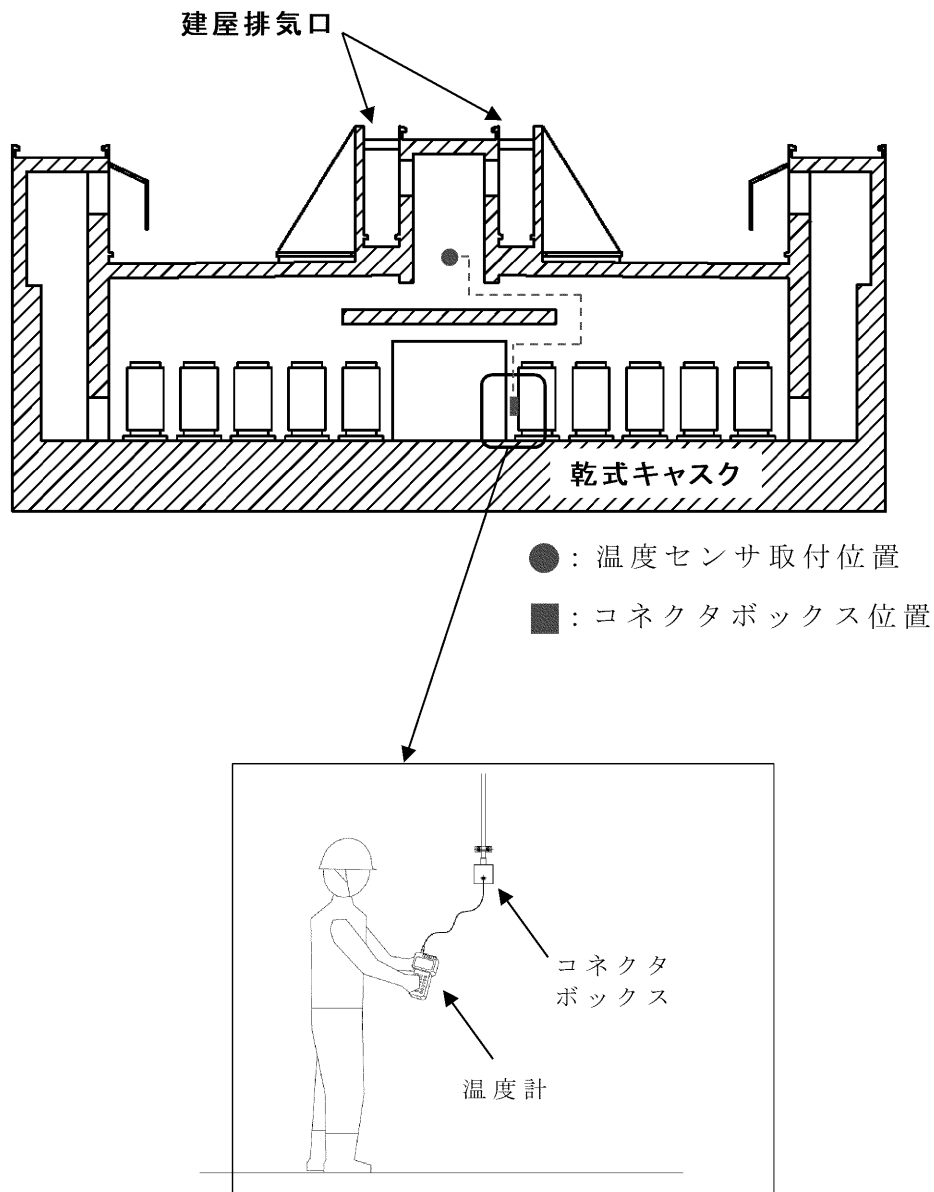
貯蔵建屋内の雰囲気温度が異常に上昇していないことを監視するため、建屋内の雰囲気温度として、建屋排気口付近の温度（建屋排気温度）を監視する。

建屋排気温度は、第 8-7 図に示すとおり、温度センサを貯蔵エリアの 2 つの区画（乾式キャスク 20 基分）の排気口付近に 1 箇所ずつ（計 2 箇所）設置し温度を監視できる設計とする。

ここで、別添 4「使用済燃料乾式貯蔵容器の 4 つの安全機能について（除熱機能）」における乾式キャスクの除熱解析において、貯蔵建屋内雰囲気温度を最高 50℃と設定し、評価しているため、貯蔵建屋内の雰囲気温度が 50℃以下であれば、乾式キャスクの健全性は担保される。

以上より、建屋排気温度が 50℃以下であることを監視することで、貯蔵建屋内の雰囲気温度が異常に上昇していないこ

とを監視する。



第 8-7 図 貯蔵建屋内雰囲気温度の監視方法（イメージ図）

（２）監視頻度

8.2.2 で示したように設計貯蔵期間の 60 年間に於いて、乾式キャスクの除熱機能は維持されることおよび別添 4 「使用済燃料乾式貯蔵容器の 4 つの安全機能について（除熱機能）」における乾式貯蔵建屋の除熱評価に示すように、乾式キャスク 40 基を貯蔵した場合においても、貯蔵建屋内雰囲気温度は

50℃を超えないことから、設計貯蔵期間の 60 年間に於いて、貯蔵建屋内雰囲気温度は 50℃を超えないものの、乾式キャスク表面温度の監視に合わせて、貯蔵建屋内雰囲気温度を 3 ヶ月に 1 回の頻度で監視する。

8.3 参考文献

- 1) 使用済燃料乾式貯蔵施設（中間貯蔵施設）に係る技術検討報告書、資源エネルギー庁、(2000)。
- 2) 航空機エンジンの水平衝突荷重に対する金属キャスクの密封性能評価、(一財)電力中央研究所、(2010)。
- 3) 金属キャスク落下時瞬時漏えい評価、(一財)電力中央研究所、(2006)。

9. 自然現象等に対する使用済燃料乾式貯蔵施設の設計方針

兼用キャスクの安全機能の喪失及びそれに続く公衆への放射線による影響を防止する観点から、使用済燃料乾式貯蔵施設の設備ごとの設計方針を示す。

9.1 使用済燃料乾式貯蔵施設の設備の分類及び担保すべき機能について

乾式貯蔵施設は、兼用キャスク及び周辺施設等から構成されるため、乾式貯蔵施設を構成する設備を以下の考えに基づき第9-1表のとおり分類するとともに、兼用キャスクの安全機能を維持するために、各設備が担保すべき機能をまとめる。

ここで、地盤及び周辺斜面については、兼用キャスクに影響を及ぼさないよう第3条2項、3項及び第4条第7項に基づき、安定な地盤及び周辺斜面に乾式貯蔵施設を設置する設計とする。詳細については、地盤に係る安全審査資料に示す。

兼用キャスクは、安全機能を維持するために、それ自体で以下の必要な機能を有しており、乾式キャスクが該当する。

- ・ 兼用キャスクを地震による損傷の防止（第4条第1項、第2項、第6項及び第7項）
- ・ 兼用キャスクを津波による損傷から防護するもの（第5条第2項）
- ・ 兼用キャスクを外部からの衝撃による損傷から防護するもの（第6条第4項及び第6項）
- ・ 兼用キャスクを火災による損傷の防止（第8条第1項）
- ・ 兼用キャスクを溢水による損傷の防止（第9条第1項）
- ・ 兼用キャスクの安全機能の維持（第16条第2項及び第4項）

周辺施設は、兼用キャスクである乾式キャスクの安全機能を維持するために必要な機能を有するものと考えられることから、

- ・ 兼用キャスクを地震による損傷から防止するもの : 貯蔵架台、
(兼用キャスクと相まって耐震性を確保するもの) 基礎ボルト、
(第4条第1項、第2項、第6項及び第7項) 乾式貯蔵建屋基礎、
乾式貯蔵建屋上部構造物^{*1}
乾式貯蔵建屋天井クレーン^{*1}
- ・ 兼用キャスクを津波による損傷から防護するもの : 乾式貯蔵建屋
(第5条第2項)
- ・ 兼用キャスクを外部からの衝撃による損傷から防護するもの (第6条第4項及び第6項) : 乾式貯蔵建屋
- ・ 兼用キャスクを火災による損傷から防護するもの : 乾式貯蔵建屋
(第8条第1項)
- ・ 兼用キャスクの安全機能の維持を監視するもの : 乾式キャスク蓋間圧力計、
(第16条第4項) 乾式キャスク表面温度計、
乾式貯蔵建屋内雰囲気温度計
- ・ 兼用キャスクの遮蔽機能を補完するもの : 乾式貯蔵建屋
(第29条第1項、第30条第1項～第3項)
- ・ 兼用キャスクを通常に取扱うために必要なもの : 乾式貯蔵建屋天井クレーン、
(第16条第2項) 乾式キャスク搬送台車
が該当する。

※1 乾式キャスクに波及的影響を及ぼさないよう設計とするもの

ここで、周辺施設のうち、貯蔵架台、基礎ボルト及び乾式貯蔵建屋基礎は、乾式キャスクの直接支持構造物及び間接支持構造物として、基準地震動 S_s による地震力に対して乾式キャスクの安全機能が損なわれるおそれがないように、特段の機能を有する設備^{*2}として設計する。

一方、周辺施設のうち、乾式貯蔵建屋、乾式キャスク蓋間圧力計、乾式キャスク表面温度計、乾式貯蔵建屋内雰囲気温度計、乾式貯蔵

建屋天井クレーン及び乾式キャスク搬送台車は、乾式キャスクの安全機能が損なわれるおそれがないことから、一般産業施設や公衆施設と同等の設計とする。なお、乾式貯蔵建屋及び乾式貯蔵建屋天井クレーンは、基準地震動 S_s による地震力に対して、乾式キャスクへの波及的影響を防止するように、特段の機能を有する設備^{※2}として設計する。

なお、周辺施設へのユーティリティ設備は、周辺施設へ電気・圧縮空気等を供給する設備であり、乾式キャスクの安全機能を維持するために必要な設備ではない。また、点検用架台は、乾式キャスクの点検等に用いる足場であり、乾式キャスクの安全機能を維持するために必要な設備ではない。よって、周辺施設へのユーティリティ設備及び点検用架台は、周辺施設に該当しない。

※2 特段の機能を有する設備：乾式キャスクの安全機能を維持するために、一般産業施設や公衆施設以上の耐震性を有する設備

また、乾式キャスク及び乾式貯蔵建屋は、1、2、3、4号炉の使用済燃料を貯蔵した場合でも乾式キャスクの安全機能を損なわない設計とするとともに、安全施設（第12条第1、3、4、5、7項）に適合する設計とする。

さらに、乾式貯蔵建屋は、発電用原子炉施設であるため、発電用原子炉施設への人の不法な侵入等の防止（第7条）を講じ、安全避難通路等（第11条第1項）を設ける設計とする。

第 9-1 表 乾式貯蔵施設の設備の分類及び担保すべき機能

設 備	名 称	分 類	特段の機能 (周辺施設)		耐震重要 度分類	地震による 損傷防止		津波に よる損 傷防止	外部からの衝撃による 損傷防止		火災に よる損 傷防止	溢水に よる損 傷防止	兼用キャスクの 安全機能維持及 び監視		遮蔽機能を補完		設計 基準 対象 施設	安全施設		備 考	
			有無	機能		第 4 条			第 5 条 第 2 項	第 6 条			第 16 条**		第 29 条 第 1 項	第 30 条 第 1 項～ 第 3 項					
						第 1 項 第 2 項	第 6 項 第 7 項			第 1 項 第 3 項			第 4 項 第 6 項	第 2 項				第 4 項			
兼用キャスク	使用済燃料乾式貯蔵 容器 (乾式キャスク)	兼用 キャスク	—	—	S**1	○	○	○	—	○**9	○	○	○	○	○	○	○	○	○	PS-2**6	乾式キャスクは、1、 2、3、4 号炉の使用済 燃料を貯蔵した場合で も乾式キャスクの安全 機能を損なわない設計 とする。
兼用キャスク支持部 ・ 架台 ・ 基礎ボルト	・ 貯蔵架台 ^{注記} ・ 基礎ボルト	周辺施設	○	—	S**1	○**6	○**6	—	—	—	—	—	—	—	—	—	—	—	—	—	兼用キャスクの直接支 持構造物
貯蔵建屋等 ・ 貯蔵建屋 (遮蔽壁含む)	使用済燃料乾式貯蔵 建屋	周辺施設	○	—	C**3, **10	○	—	○	○	—	○	—	○**7	○	○	○	○	○	○	PS-3**11	・ 第 7 条及び第 11 条 第 1 項についても適 合させる設計とす る。 ・ 貯蔵建屋は、1、2、 3、4 号炉の使用済燃 料を貯蔵した場合で も乾式キャスクの除 熱機能を阻害しない 設計とする。
	使用済燃料乾式貯蔵 建屋のうち兼用キャ スクの間接支持機能 を有する基礎部	周辺施設	○	—	—**2	○**6	○**6	—	—	—	—	—	—	—	—	—	—	—	—	—	兼用キャスクの間接支 持構造物
計装設備 ・ 兼用キャスク圧力計 ・ 兼用キャスク表面温度計 ・ 建屋内雰囲気温度計	・ 乾式貯蔵容器蓋間 圧力計 ・ 乾式貯蔵容器表面 温度計 ・ 乾式貯蔵建屋内雰 囲気温度計	周辺施設	×	—	—**4	—**4	—	—	—	—	—	—	—	○	—	—	—	—	—	—	—
クレーン類 ・ 天井クレーン ・ エアパレット	・ 乾式貯蔵建屋天井 クレーン	周辺施設	○	—	—**4, **10	—**4	—	—	—	—	—	—	○	—	—	—	—	—	—	—	—
	・ 乾式貯蔵容器搬送 台車	周辺施設	×	—	—**4	—**4	—	—	—	—	—	—	○	—	—	—	—	—	—	—	—
周辺施設へのユーティリ ティ設備 ・ 電気供給設備 ・ 空気供給設備 ・ 換気空調設備	・ 乾式貯蔵建屋電源 設備 ・ 搬送台車用コンプ レッサ、空気供給 配管等 ・ 乾式貯蔵建屋給排 気ファン	—**5	—	—	—	—	—	—	—	—	—	—	—	—	—	—	—	—	—	—	—
点検用架台 ・ 点検用歩廊 ・ 検査架台	・ 点検用歩廊 ・ 検査架台	—**5	—	—	—	—	—	—	—	—	—	—	—	—	—	—	—	—	—	—	—

※1: 耐震重要度分類 S クラス施設として分類し、基準地震動 Ss による地震力に対して乾式キャスクの安全機能が損なわれるおそれがないように設計する。
 ※2: 耐震重要度分類 S クラス施設の間接支持構造物として分類し、基準地震動 Ss による地震力に対して乾式キャスクの支持機能を維持できる設計とする。
 ※3: 耐震重要度分類 C クラス施設として分類し、当該クラスに応じた地震力に対しておおむね弾性範囲に留まる設計とする。(但し、遮蔽機能を有する部位に限る。
 当該部位以外については、耐震重要度分類 C クラス施設と同様の設計とする。)
 ※4: 耐震重要度分類 C クラス施設と同様の設計とする。
 ※5: 乾式キャスクの安全機能を維持するために必要な機能を有していないもの。(乾式キャスクに直接関わらないもの)
 ※6: 乾式キャスクに貯蔵架台、基礎ボルト及び乾式貯蔵建屋基礎を含めて適合性を確認する。
 ※7: 乾式貯蔵施設は、十分余裕を持たせた使用済燃料貯蔵容量を有する設計とする。
 ※8: 設計上想定される状態における兼用キャスクの安全機能維持、監視機能、材料、構造健全性及び設計貯蔵期間については、2 章設計方針に記載する。
 ※9: 乾式貯蔵建屋に内包することにより、乾式キャスクが安全機能を損なわない設計とする。
 ※10: 基準地震動 Ss による地震力に対して耐震性を有する設計とすることで、乾式キャスクに波及的影響を及ぼさない設計とする。
 ※11: 遮蔽機能を有する部位に限る。
 注記: 乾式キャスクと貯蔵架台を固定する固定装置を含む。

上表以外の設備として、屋内消火栓等については、プラントと同様の設計とする。火災感知器は、消防法に基づき設計する。

9.2 兼用キャスク及び周辺施設の設計方針

兼用キャスク及び周辺施設について、乾式キャスクの安全機能を維持するために、各設備が担保すべき機能を確保できるよう、第9-1表に示す設置許可基準規則の条項の要求を満足するように設計する。具体的な設計方針を以下に示す。

9.2.1 兼用キャスクの設計方針

兼用キャスクの設計方針を次の項目ごとに示す。

9.2.1.1 地震

兼用キャスクである乾式キャスクは、第4条第6項に規定する地震力^{*}に対して安全機能が損なわれない設計とする。

具体的には、乾式キャスク（支持部及び乾式貯蔵建屋基礎を含む）は、基準地震動 S_s による地震力に対して乾式キャスクの安全機能が損なわれるおそれがないように設計する。詳細については、第4条に係る安全審査資料に示す。

※ 基準地震動による地震力

9.2.1.2 津波

兼用キャスクである乾式キャスクは、津波による作用力^{*}に対して安全機能が損なわれない設計とする。

具体的には、乾式キャスクを津波防護対象設備として分類し、乾式キャスクを設置する乾式貯蔵建屋を浸水防護重点化範囲に設定する。詳細については、第5条に係る安全審査資料に示す。

※ 基準津波による作用力（荷重）

9.2.1.3 竜巻

兼用キャスクである乾式キャスクは、竜巻による作用力^{*}に対して安全機能が損なわれない設計とする。

具体的には、乾式キャスクを竜巻防護施設として分類し、乾式貯

蔵建屋にて防護する設計とする。詳細については、第 6 条に係る安全審査資料に示す。

※ 設計竜巻による作用力（荷重）

9.2.1.4 外部火災

兼用キャスクである乾式キャスクは、第 6 条第 4 項及び第 6 項において想定される森林火災及び想定される爆発、近隣工場等の火災に対して安全機能を損なわない設計とする。

具体的には、乾式キャスクを「クラス 1 及びクラス 2 に属する外部火災防護施設」等に分類し、乾式貯蔵建屋にて防護する設計とする。詳細については、第 6 条に係る安全審査資料に示す。

9.2.1.5 内部火災

兼用キャスクである乾式キャスクは、火災により乾式キャスクの安全機能が損なわれないよう、火災発生防止の措置を講じる設計とする。

具体的には、乾式キャスクは不燃性材料を使用した設計とする。詳細については、第 8 条に係る安全審査資料に示す。

9.2.1.6 溢水

兼用キャスクである乾式キャスクは、乾式貯蔵施設内における溢水が発生した場合においても、安全機能を損なわない設計とする。具体的には、乾式キャスクを防護対象設備とし、溢水事象を想定しても安全機能を損なわない単純で頑丈な構造の金属製の静的機器（容器）で、外部からの動力の供給を必要としない設計とする。詳細については、第 9 条に係る安全審査資料に示す。

9.2.2 周辺施設の設計

周辺施設の設計方針を次の設備ごとに示す。

9.2.2.1 機器・配管系（兼用キャスクの支持部、計装設備及びクレーン類）

機器・配管系のうち計装設備（乾式キャスク蓋間圧力計、乾式キャスク表面温度計及び乾式貯蔵建屋内雰囲気温度計）及びクレーン類（乾式貯蔵建屋天井クレーン及び乾式キャスク搬送台車）は、一般産業施設や公衆施設と同等の静的地震力に対して、必要な機能が維持される設計とする。

具体的には、耐震重要度分類Cクラス施設と同様の設計とするとともに、第9.2-1表に示す一般産業規格等に基づいた一般産業品を用いる設計とする。

なお、乾式貯蔵建屋天井クレーンは、乾式キャスクに波及的影響を及ぼさない設計とする。詳細については、第4条に係る安全審査資料に示す。

第9.2-1表．計装設備及びクレーン類に適用する一般産業規格等*

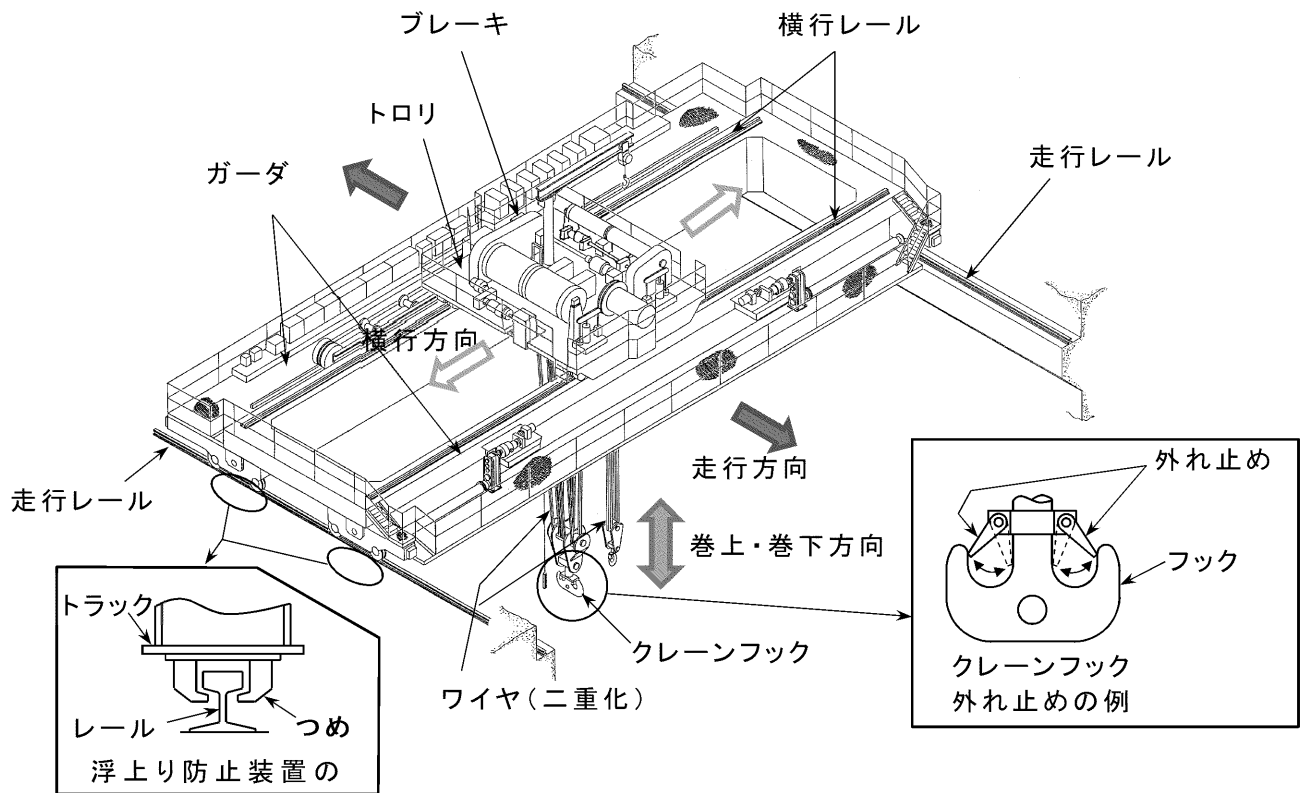
設備名	一般産業規格等
乾式キャスク蓋間圧力計	JIS B7505（アネロイド型圧力計 ブルドン管圧力計）、圧力センサ 等
乾式キャスク表面温度計	JIS C1602（熱電対） JIS C1605（シース熱電対） 等
乾式貯蔵建屋内雰囲気温度計	
乾式貯蔵建屋天井クレーン	クレーン等安全規則、クレーン構造規格等
乾式キャスク搬送台車	JIS G3101（一般構造用圧延鋼材） エアベアリング（カタログ品） 等

※ JIS規格等の国内規格類に基づいた部材、部品およびカタログ品により構成される一般産業品を用いる。

機器・配管系のうち乾式キャスク支持部（貯蔵架台及び基礎ボルト）については、乾式キャスクを含めて耐震重要度分類をSクラスとして分類し、基準地震動 S_s による地震力に対して、乾式キャスクの安全機能が損なわれるおそれがないように設計する。詳細については、第4条に係る安全審査資料に示す。

クレーン類のうち、乾式貯蔵建屋天井クレーンは、乾式貯蔵建屋の取扱エリアの壁に設置された走行レール上をガーダが東西方向に移動（走行）し、ガーダ上の横行レール上を南北方向にトロリが移動（横行）する。横行レール上の移動及びクレーンワイヤの巻上・巻下は、ガーダ上にあるトロリにより行う。乾式貯蔵建屋天井クレーンの構造イメージを第9.2-1図に、概略仕様を第9.2-2表に示す。ここで、乾式貯蔵建屋天井クレーンは、一般産業施設を用い、クレーン等安全規則、クレーン構造規格等に基づき、以下に示す吊荷の落下防止措置等およびクレーンの落下防止対策を講じることから、乾式キャスクの移動を安全かつ確実にできる設計となっている。

- ・ 電源遮断時に自動的にブレーキが作動することでワイヤが巻き下げられることを防止し吊荷を保持する。
- ・ ワイヤがフックから外れることを防止するための外れ止めを設ける。
- ・ 巻過ぎによるワイヤの破断を防止する巻過防止装置を設ける。
- ・ 吊荷の安定化のためワイヤを二重化する。
- ・ 乾式貯蔵建屋天井クレーンの走行及び横行レールには、浮き上がり防止機能を設ける設計としており、走行及び横行レールからガーダ及びトロリが浮き上がらない。



第 9.2-1 図． 乾式貯蔵建屋天井クレーンの構造イメージ図

第 9.2-2 表 乾式貯蔵建屋天井クレーンの概略仕様

項目	仕様
容量 (ton)	主巻 : 160
巻上/巻下速度 (m/分)	低速 / 中速 / 高速 0.12 / 0.6 / 1.2
移動速度 (m/分)	走行 0.9 / 6.0 / 18
	横行 0.6 / 1.5 / 6.0

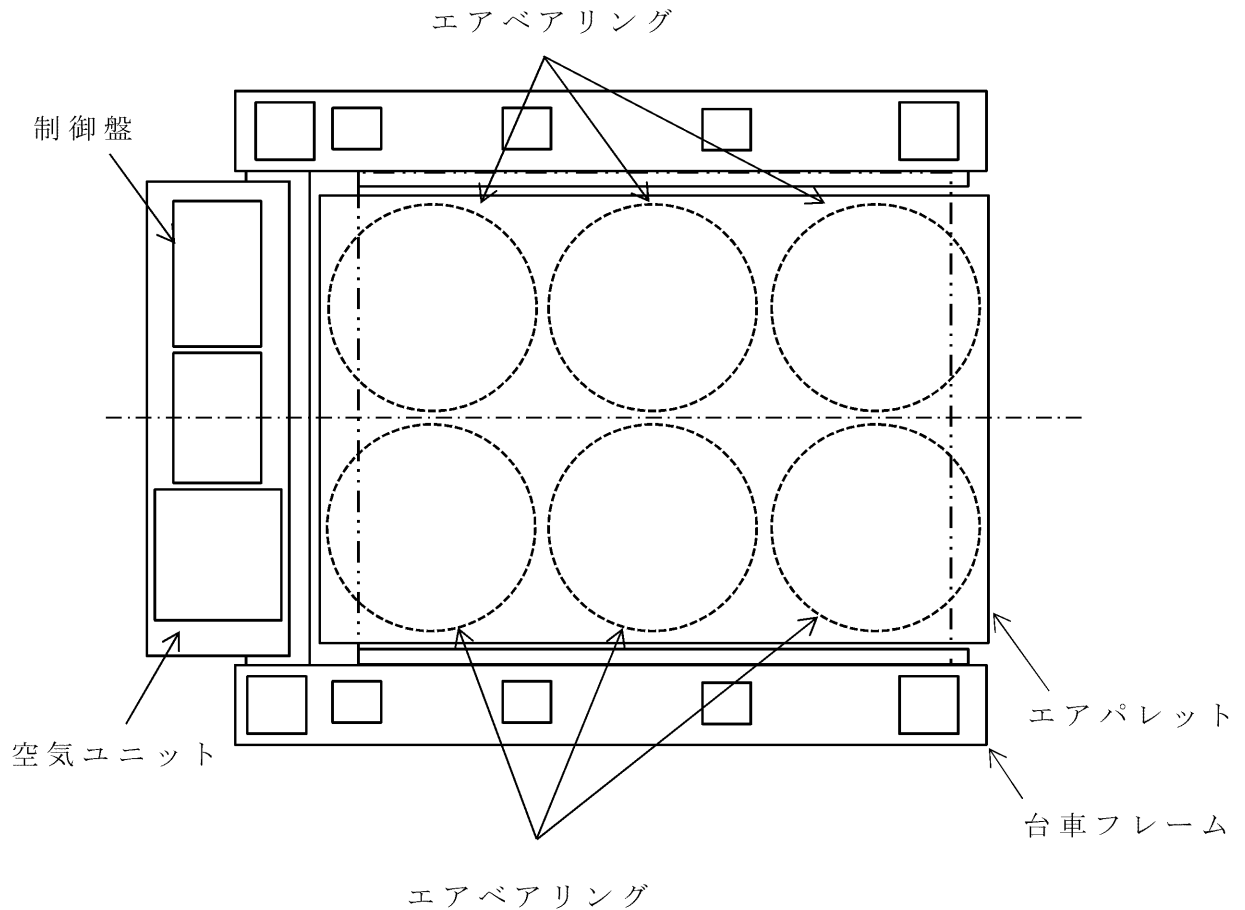
クレーン類のうち、乾式キャスク搬送台車は、乾式キャスクを設置した貯蔵架台をエアパレットで浮上させることにより、床面との摩擦力を低減して乾式キャスクを搬送するものである。エアパレットは、エアベアリングに空気を供給し、エアベアリングの小穴から漏れ出す空気によって、床面とエアベアリングの間に薄いエアフィルムを形成させることにより、床面との摩擦係数を低減させるものである。乾式キャスク搬送台車の概要図を第 9.2-2 図に示す。

また、乾式キャスク搬送台車は、モータによる駆動装置、制御盤、油圧ジャッキ及びエアパレット等によって構成されており、建屋内の空気供給配管からエアホースを通じて搬送台車に空気を供給する構造とする。乾式キャスク搬送台車の概略仕様を第 9.2-3 表に示す。

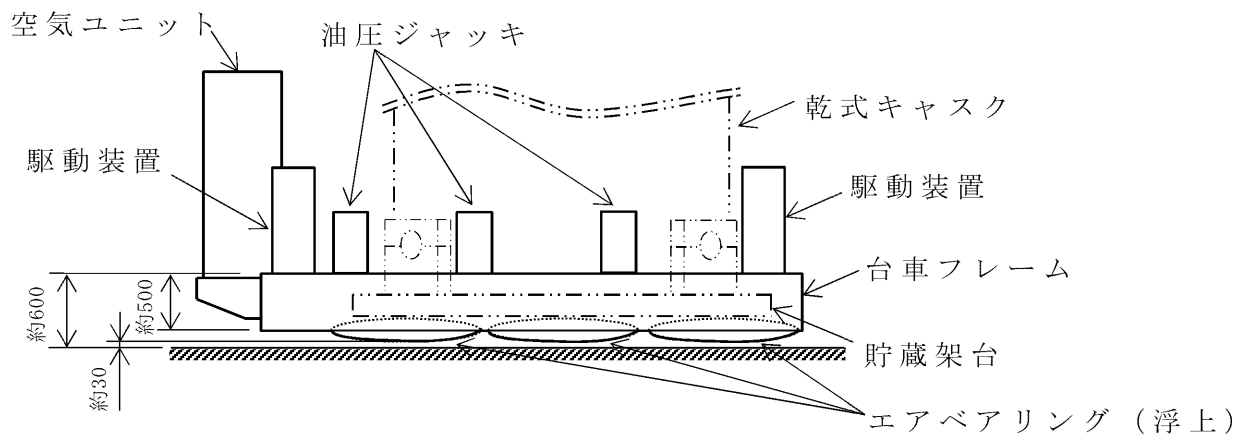
乾式キャスク搬送台車は、第 9.2-3 表に示す走行速度以上の速度は出ない構造であり、第 16 条安全審査資料参考 3 に示すように、搬送中に搬送台車が仮に逸走し、建屋壁及び他の乾式キャスク貯蔵架台等へ衝突した場合でも、乾式キャスクは壁及び他の乾式キャスク等へ衝突しない設計となっているため、乾式キャスクの移動を安全かつ確実にできる設計となっている。

なお、乾式キャスク搬送台車は、一般産業品として、以下に示す機能を有している。

- ・搬送台車による乾式キャスクの移送を安全かつ確実にを行うために、操作員による誤操作等を想定し、補助員によっても緊急停止できる機構を設けるとともに、他の乾式キャスク、構築物等への衝突を防止する対策を講じる。
- ・空気の遮断時には、エアベアリングへの圧縮空気の供給が停止されて乾式キャスク搬送台車が床に着座し、駆動装置の能力を超える摩擦力が発生するため、乾式キャスク搬送台車は停止する。なお、着座時の乾式キャスクへの衝撃荷重は、核燃料輸送物設計承認申請書における 0.3m 落下評価の衝撃荷重を下回る。



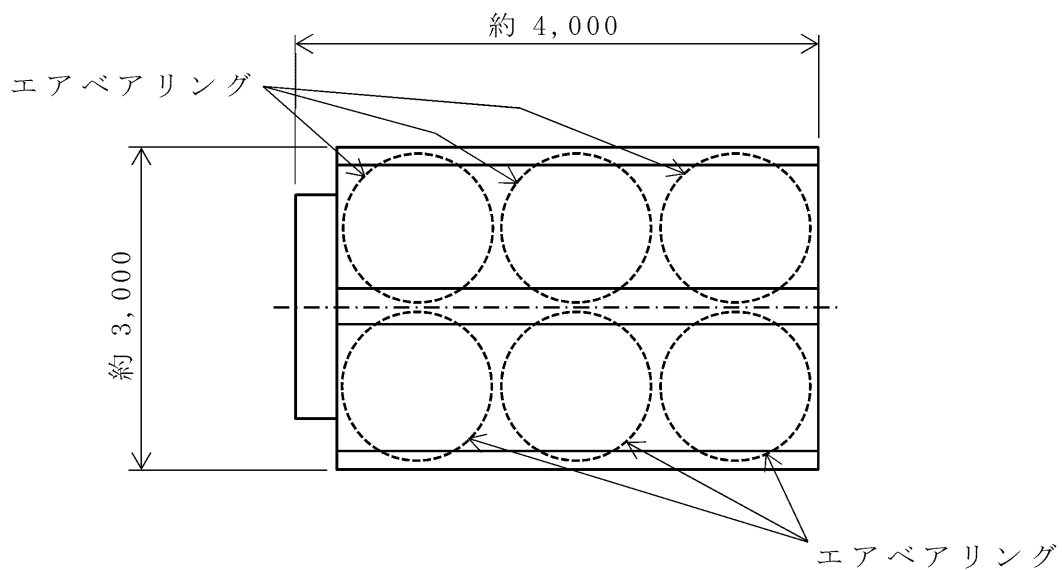
＜乾式キャスク搬送台車 平面図＞



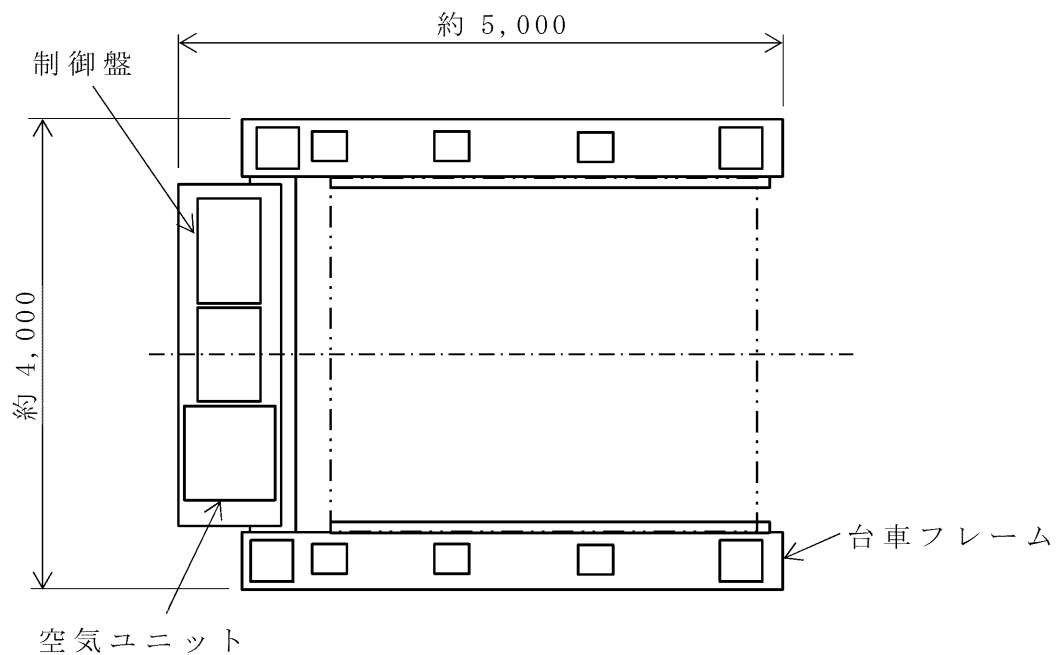
＜乾式キャスク搬送台車 側面図＞

(単位：mm)

第 9.2-2 図. 乾式キャスク搬送台車 概要図 (1 / 2)



<エアパレット平面図>



<台車フレーム平面図>

(単位 : mm)

第 9.2-2 図. 乾式キャスク搬送台車 概要図 (2 / 2)

第 9.2-3 表. 乾式キャスク搬送台車の概略仕様

項 目	仕 様
定格荷重 (kN) [(ton)]	1,470 [150]
走行速度 (m/分)	0.6 (乾式キャスク位置決め時等) 2.0 (中央通路走行時等)

9.2.2.2 乾式貯蔵建屋等 (貯蔵建屋)

乾式貯蔵建屋の設計方針を次の項目ごとに示す。

(1) 地震

乾式貯蔵建屋は、耐震重要度分類 C クラス施設として分類し、地震力に十分耐えることができる設計とする。また、乾式キャスクに波及的影響を及ぼさない設計とする。

詳細については、第 4 条に係る安全審査資料に示す。

(2) 津波

津波防護対象設備である乾式キャスクを設置する乾式貯蔵建屋の設置された敷地において、基準津波による遡上波を地上部から到達又は流入させない設計とし、浸水防護重点化範囲である乾式貯蔵建屋は、津波による影響を受けない位置に設置する設計とする。詳細については、第 5 条に係る安全審査資料に示す。

(3) 竜巻

竜巻防護施設である乾式キャスクを内包する乾式貯蔵建屋は、構造健全性を維持することにより、乾式キャスクが安全機能を損なわない設計とする。詳細については、第 6 条に係る安全審査資料に示す。

(4) 外部火災

外部火災防護施設である乾式キャスクを内包する乾式貯蔵建屋は、建屋のコンクリート壁の耐性評価を実施し、乾式キャスクの安全機能を損なわない設計とする。詳細については、第 6 条に係る安全審査資料に示す。

(5) その他の外部事象

周辺施設である乾式貯蔵建屋は、安全重要度分類 PS-3 として分類し、その他の外部事象により安全機能を損なわない設計とする。詳細については、第 6 条に係る安全審査資料に示す。

(6) 内部火災

乾式貯蔵建屋は、放射性物質の貯蔵機能を有する構築物、系統及び機器を設置する火災区域として設定する設計とする。詳細については、第 8 条に係る安全審査資料に示す。

(7) 遮蔽機能

<工場等周辺における直接線等からの防護>

乾式貯蔵建屋は、乾式キャスクの遮蔽機能と相まって、既設を含めた原子炉施設からの直接線及びスカイシャイン線による敷地周辺の空間線量率を合理的に達成できる限り小さい値となるように設計する。具体的には、年間 50 マイクロシーベルトを超えない設計とする。詳細については、第 29 条に係る安全審査資料に示す。

<放射線からの放射線業務従事者の防護>

乾式貯蔵建屋は、乾式キャスクの遮蔽機能と相まって、放射線業務従事者の受ける放射線量を低減できるよう、遮蔽、乾式キャスクの配置等放射線防護上の措置を講じた設計とする。詳細については、第 30 条に係る安全審査資料に示す。

使用済燃料乾式貯蔵における
燃料被覆管の健全性評価について

1. 目的

玄海原子力発電所の使用済燃料乾式貯蔵施設にて貯蔵する使用済燃料は、14×14型燃料の48GWd/t及び55GWd/t、並びに17×17型燃料の48GWd/tである。ここでは、燃料被覆管材質（48GWd/t燃料被覆管はジルカロイ-4、55GWd/t燃料被覆管はMDA、ZIRLO、NDA）ごとに、クリープ、水素化物再配向、照射硬化回復及び応力腐食割れに対する評価を行い、乾式貯蔵時における使用済燃料被覆管の健全性を確認する。

2. 評価結果

表1に使用済燃料乾式貯蔵における燃料被覆管の健全性評価結果について記載している。表1に示す通り、48GWd/t燃料被覆管（ジルカロイ-4）については、照射材による試験等により制限値が確認されており、本評価においても制限値等を満足していることを確認している。55GWd/t燃料被覆管（MDA、ZIRLO、NDA）については、ジルカロイ-4と同様のジルコニウム基合金であり、乾式貯蔵における長期健全性についてもジルカロイ-4と同等になると考えられることから、ジルカロイ-4の制限値を基に55GWd/t燃料被覆管への適用性を確認したうえで、クリープ、水素化物再配向、照射硬化回復及び応力腐食割れに対する評価を行い、燃料被覆管の健全性に影響しないことを確認している。

表1 使用済燃料乾式貯蔵における燃料被覆管の健全性評価結果について

項目	制限値等	48Gwd/t 型燃料被覆管		55Gwd/t 型燃料被覆管		
		A型及びB型		A型		B型
		ジルカロイ-4		MDA	ZIRLO	NDA
		MSF-21P 型	MSF-24P 型	MSF-21P 型		
クリープ	<p>ジルカロイ-4 における累積クリープひずみが1%を超えない初期燃料被覆管温度は 320℃以下。[1]</p> <p>MDA 及び ZIRLO について、照射被覆管を用いたクリープ試験から得られたクリープ速度は、ジルカロイ-4 のクリープ速度と比較して同等以下であると報告されている。[2]</p> <p>NDA の炉内クリープ測定の結果、燃料被覆管外径変化量はジルカロイ-4 と同等である。(添付1参照) [3][4]</p>	<p>貯蔵中の燃料被覆管温度は約 210℃であり、制限値を下回ることから、クリープひずみは1%を超えることはない。</p>	<p>貯蔵中の燃料被覆管温度は約 220℃であり、制限値を下回ることから、クリープひずみは1%を超えることはない。</p>	<p>貯蔵中の燃料被覆管温度は約 200℃である。文献[2]より、ジルカロイ-4 における初期燃料被覆管制限温度 320℃を満足すれば、MDA 及び ZIRLO についてもクリープひずみは 1%を超えることはない。</p>	<p>文献[3][4] の炉内クリープ測定より、NDA とジルカロイ-4 のクリープ特性は同等と考えられる。貯蔵中の燃料被覆管温度は約 200℃であることから、NDA についてもクリープひずみは 1%を超えることはない。</p>	
水素化物再配向	<p>ジルカロイ-4 において、水素化物再配向による強度及び延性低下をさせないための制限温度は 275℃以下及び周方向応力 100MPa 以下。[5]</p> <p>MDA 及び ZIRLO において、水素化物再配向による強度及び延性低下をさせないための制限温度は 250℃以下及び周方向応力 90MPa 以下。[6]</p> <p>NDA については、未照射被覆管の水素化物再配向特性試験を実施し、ジルカロイ-4 未照射被覆管よりも水素化物再配向が起こりにくい傾向を確認している。(添付2参照) [7][8]</p>	<p>貯蔵中の燃料被覆管温度は約 210℃、周方向応力は約 93MPa であり、制限値を下回ることから、水素化物再配向による燃料被覆管の強度及び延性の低下は生じない。</p>	<p>貯蔵中の燃料被覆管温度は約 220℃、周方向応力は約 94MPa であり、制限値を下回ることから、水素化物再配向による燃料被覆管の強度及び延性の低下は生じない。</p>	<p>貯蔵中の燃料被覆管温度は約 200℃、周方向応力は約 85MPa であり、制限値を下回ることから、水素化物再配向による燃料被覆管の強度及び延性の低下は生じない。</p>	<p>文献[7]より、未照射 NDA 被覆管はジルカロイ-4 よりも水素化物再配向が起こりにくい傾向がある。また、貯蔵中の燃料被覆管温度及び応力は約 200℃、約 77MPa とジルカロイ-4 に対する制限値(275℃、100MPa)よりも十分小さいので水素化物再配向による燃料被覆管の強度及び延性の低下は生じないと考えている。</p>	
照射硬化回復	<p>国内軽水炉で照射されたジルカロイ-4 照射被覆管を用いた照射硬化回復試験の結果、約 300℃では照射硬化の回復の可能性は小さいことが確認されている。[5]</p>	<p>貯蔵中の燃料被覆管温度は約 210℃であり、制限値を下回ることから、燃料被覆管の照射硬化回復は生じない。</p>	<p>貯蔵中の燃料被覆管温度は約 220℃であり、制限値を下回ることから、燃料被覆管の照射硬化回復は生じない。</p>	<p>55Gwd/t 燃料被覆管 (MDA、ZIRLO、NDA) については、照射硬化回復試験を行っていないが、キャスク貯蔵時の燃料被覆管最高温度は約 200℃であり、300℃より十分低いため照射硬化回復を考慮しない。</p>		
応力腐食割れ	<p>腐食性雰囲気を整った条件での SCC 試験で、ジルカロイ-4 の SCC 発生のしきい応力が 200MPa 程度であることが報告されている。[5]</p>	<p>燃料棒ペレットの温度上昇による腐食性核分裂生成ガスの放出はなく、また、原子炉運転中に燃料棒ペレットから放出されたヨウ化セシウムとして安定に存在することから応力腐食割れが発生する化学的雰囲気とならない。</p>				

文献[3][4]では、改良被覆管（MDA、ZIRLO、NDA）の炉内クリープの測定データが示されている。MDA 及び ZIRLO の炉内クリープ測定結果を図 1 (1)～(4) に、NDA の炉内クリープ測定結果を図 2 (1)～(3) に示す。

これらのデータから、MDA 及び ZIRLO の外径変化量は、ペレットと被覆管の接触が生じるまでの燃焼初期においてジルカロイ-4 に比べ小さく、また、NDA については、ジルカロイ-4 と同等であると考えられる。

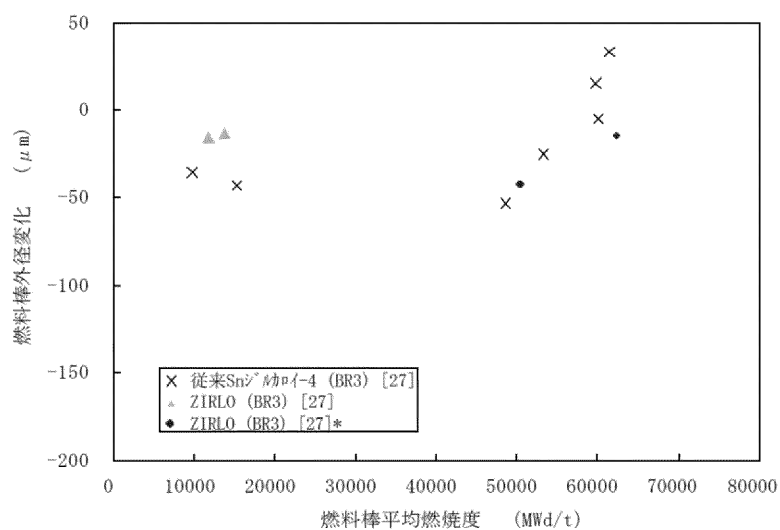


図 1 (1) ZIRLO 被覆管の外径変化[3]

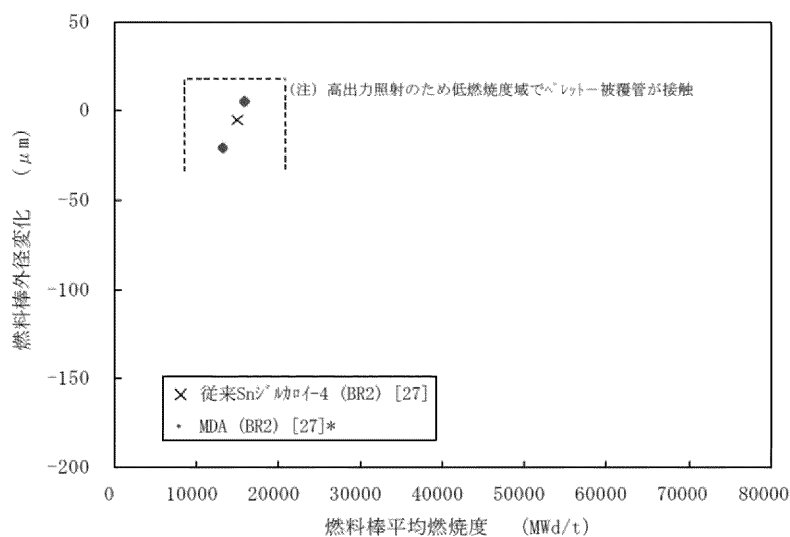


図 1 (2) MDA 被覆管の外径変化[3]

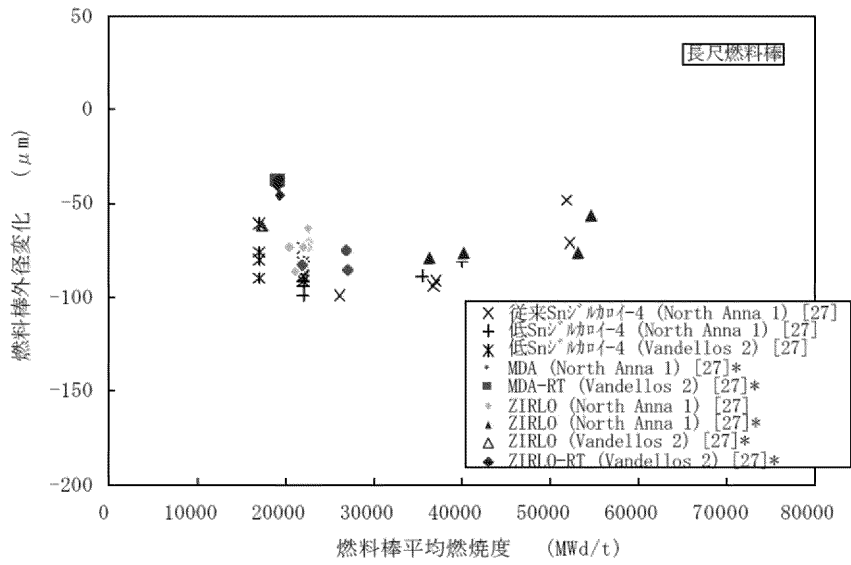


図 1 (3) MDA、ZIRLO 被覆管の外径変化[3]

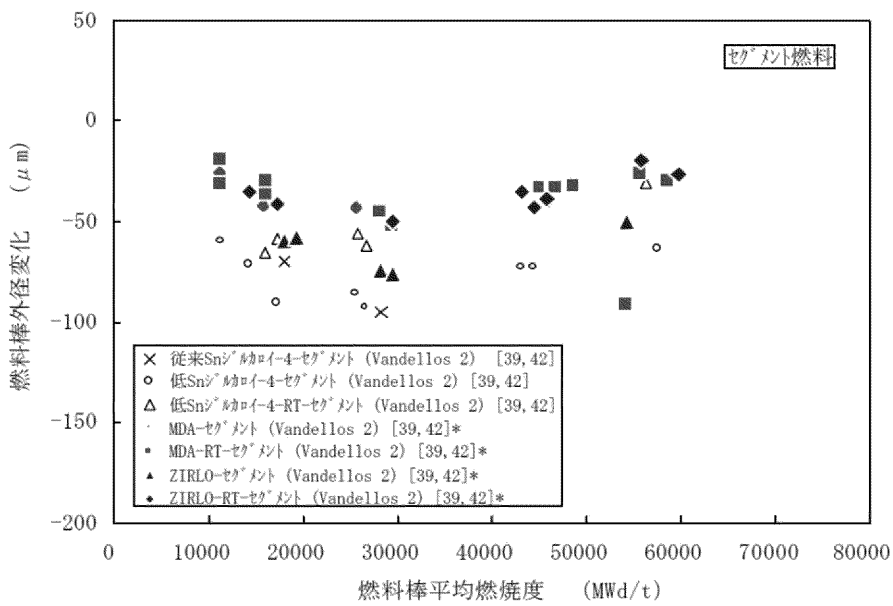


図 1 (4) MDA、ZIRLO 被覆管の外径変化[3]

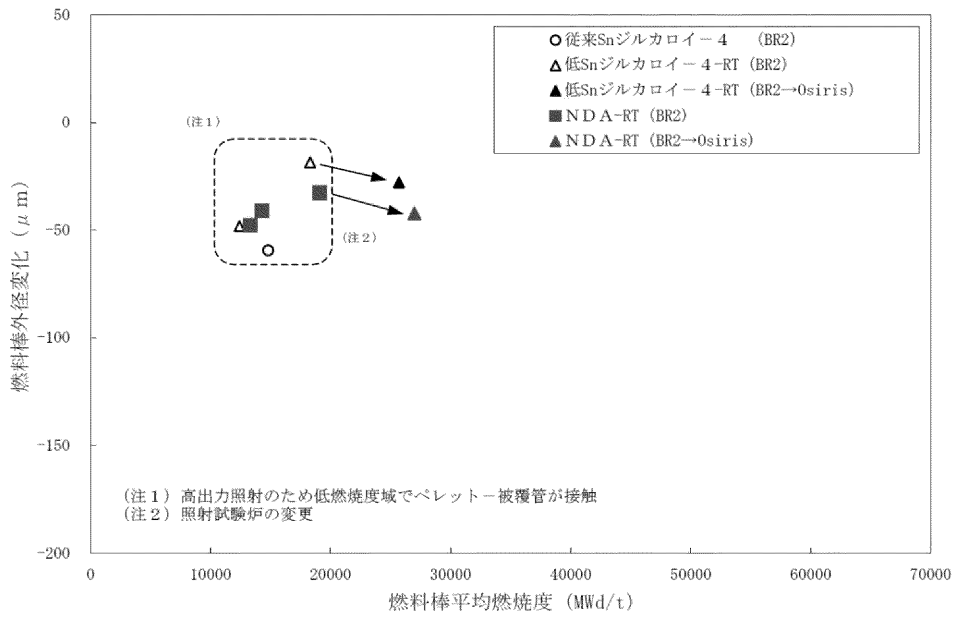


図 2 (1) NDA 被覆管の外径変化[4]

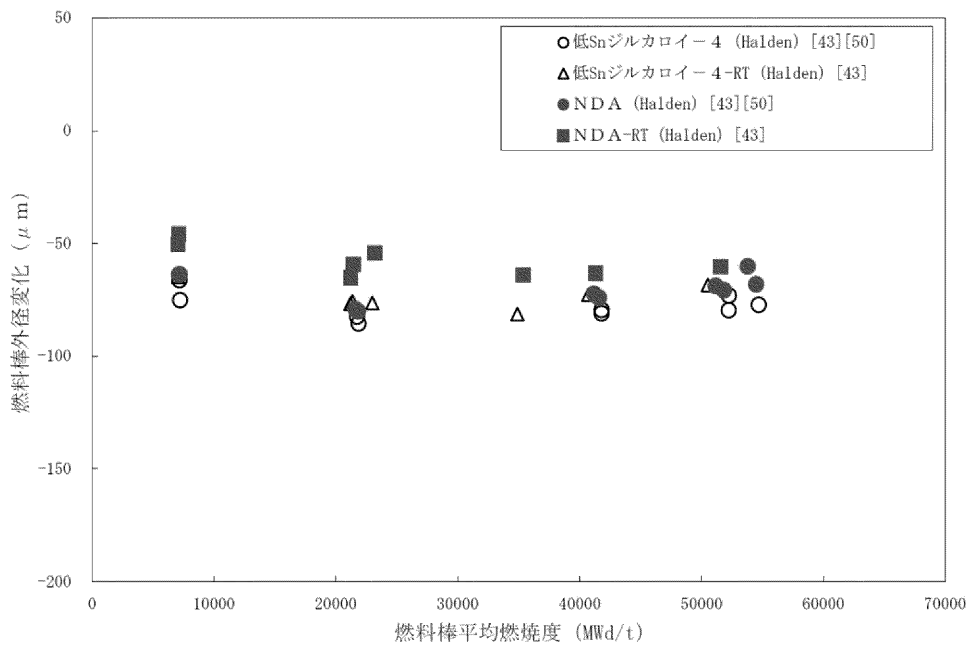


図 2 (2) NDA 被覆管の外径変化[4]

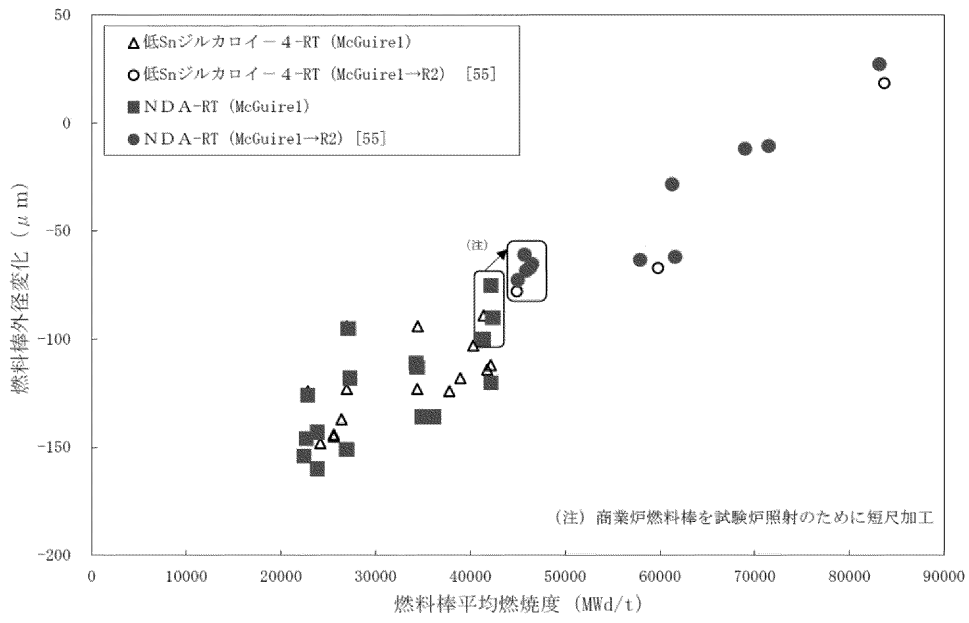


図 2 (3) NDA 被覆管の外径変化[4]

文献[7]では、未照射 NDA の水素化物再配向特性試験を実施し、未照射ジルカロイ-4 被覆管よりも水素化物再配向が起こりにくい傾向がある結果を得ている。

図 3 に未照射 NDA と未照射ジルカロイ-4 の水素化物再配向特性の比較を示す。



図 3 未照射 NDA と未照射ジルカロイ-4 の水素化物再配向特性の比較[7][8]

□ : 商業機密に係る事項のため公開できません

参考文献

1. 日本原子力学会標準 使用済燃料中間貯蔵施設用金属キャスクの安全設計及び検査基準：2010、AESJ-SC-F002：2010
2. 06 基炉報-0006 平成 18 年度リサイクル燃料資源貯蔵技術調査等（貯蔵燃料長期健全性等確証試験に関する試験最終成果報告書）
3. PWR 燃料の高燃焼度化（ステップ 2）及び燃料の高燃焼度化に係る安全研究の現状と課題について（平成 13 年 12 月 7 日）（原子力安全・保安院 総合資源エネルギー調査会 原子力安全・保安部会）
4. 原燃工製 PWR ステップ 2 燃料の改良因子について，NFK-8116 改 8，平成 23 年 4 月，原子燃料工業株式会社
5. “金属製乾式キャスクを用いる使用済燃料中間貯蔵施設における金属製乾式キャスクとその収納物の長期健全性について”，総合資源エネルギー調査会原子力安全・保安部会 核燃料サイクル安全小委員会，平成 21 年 6 月 25 日
6. 平成 20 年度リサイクル燃料資源貯蔵技術調査等（中間貯蔵設備等長期健全性等試験のうち貯蔵燃料長期健全性等調査に関する試験成果報告書），08 基炉報-0006，平成 21 年 3 月 独立行政法人 原子力安全基盤機構.
7. 55GWd/t 燃料（B 型）被覆管特性に関する調査委託，NFK-TM-18002，平成 30 年 3 月、原子燃料工業株式会社
8. 受託研究報告書 乾式貯蔵時の被覆管水素化物配向性に関する研究 最終報告書，平成 16 年 3 月，三菱重工業株式会社、原子燃料工業株式会社

使用済燃料乾式貯蔵容器の
4つの安全機能について
(閉じ込め機能)

<目 次>

1. 要求事項
2. 適合性について
3. 参考文献

1. 要求事項

乾式キャスクの閉じ込め機能に関する要求事項は、以下のとおりである。

(1) 設置許可基準規則要求事項

① 設置許可基準規則第 16 条第 2 項一号イ

- ・燃料体等の落下により燃料体等が破損して放射性物質の放出により公衆に放射線障害を及ぼすおそれがある場合において、放射性物質の放出による公衆への影響を低減するため、燃料貯蔵設備を格納するもの及び放射性物質の放出を低減するものとする。

② 設置許可基準規則第 16 条第 4 項三号

- ・使用済燃料が内包する放射性物質を閉じ込めることができ、かつ、その機能を適切に監視することができるものとする。

③ 設置許可基準規則解釈別記 4 第 16 条第 4 項

- ・第 16 条第 4 項第 3 号に規定する「放射性物質を適切に閉じ込めることができ、かつ、その機能を適切に監視することができる」とは、次項に規定するもののほか、使用済燃料貯蔵施設の位置、構造及び設備の基準に関する規則の解釈（以下「貯蔵事業許可基準規則解釈」という）第 5 条第 1 項第 1 号及び第 2 号並びに第 17 条第 1 項第 1 号に規定する金属キャスクの設計に関する基準を満たすことをいう。

③-1 貯蔵事業許可基準規則解釈第 5 条第 1 項

第 5 条に規定する「限定された区域に適切に閉じ込めることができるもの」とは、以下の設計をいう。

- 一 金属キャスクは、設計貯蔵期間を通じて、使用済燃料等を内封する空間を負圧に維持できる設計であること。

二 金属キャスクは、多重の閉じ込め構造を有する蓋部により、使用済燃料等を内封する空間を容器外部から隔離できる設計であること。

③-2 貯蔵事業許可基準規則解釈第 17 条第 1 項

第 1 項に規定する「適切に監視することができる」とは、以下の設計をいう。

一 蓋部が有する閉じ込め機能を監視できること。

④ 設置許可基準規則解釈別記 4 第 16 条 5 項

第 16 条第 2 項第 1 号ハ及び同条第 4 項各号を満たすため、兼用キャスクは、当該兼用キャスクを構成する部材及び使用済燃料の経年変化を考慮した上で、使用済燃料の健全性を確保する設計とすること。ここで、「兼用キャスクを構成する部材及び使用済燃料の経年変化を考慮した上で、使用済燃料の健全性を確保する設計」とは、以下を満たす設計をいう。

- ・ 設計貯蔵期間を明確にしていること。
- ・ 設計貯蔵期間中の温度、放射線等の環境条件下での経年変化を考慮した材料及び構造であること。

(2) 原子力発電所敷地内での輸送・貯蔵兼用乾式キャスクによる使用済燃料の貯蔵に関する審査ガイド確認事項

「2.安全機能の確保 2.4 閉じ込め機能」には、以下のように記載されている。

【審査における確認事項】

『

(1) 設計上想定される状態において、兼用キャスクが内包する放射性物質を適切に閉じ込めることができること。

(2) 密封境界部は、設計上想定される衝撃力に対して、おお

むね弾性範囲内にとどまること。

- (3) 閉じ込め機能の異常に対して、その修復性が考慮されていること。

』

【確認内容】

『

- (1) 長期間にわたって閉じ込め機能を維持する観点から、耐熱性、耐食性等を有し耐久性の高い金属ガスケット等のシールを採用するとともに、蓋部を一次蓋と二次蓋の二重とし、一次蓋と二次蓋との間の圧力（以下「蓋間圧力」という。）を監視することにより、蓋部が有する閉じ込め機能を監視できること。
- (2) 兼用キャスクの内部の放射性物質が外部へ漏えいしないよう、設計貯蔵期間中、兼用キャスク内部の負圧を維持できること。
- (3) 密封境界部の漏えい率は、(2)を満たすものであること。また、使用する金属ガスケット等のシールの性能は、当該漏えい率以下であること。
- (4) 閉じ込め機能評価では、密封境界部の漏えい率が、設計貯蔵期間、内部初期圧力及び自由空間容積（兼用キャスク内部容積から収納物及びバスケットを減じた容積をいう。）、初期の蓋間圧力及び蓋間の容積、温度等を条件として、適切な評価式を用いて求められていること。
- (5) 兼用キャスクの衝突評価
- 1) 兼用キャスクを床等に固定せず設置するとき
- ① 転倒モードの設定
- 兼用キャスクを縦置き又は横置きにした貯蔵状態で第6項地震力（設置許可基準規則第4条第6項に規定する地震力をいう。以下同じ。）を入力し、兼用キャ

スクの転倒、兼用キャスク同士の衝突及び兼用キャスクと周辺施設との衝突のうち、設計上想定するものを設定すること。

② 兼用キャスクの衝突評価

①で抽出した転倒等による兼用キャスクへの衝突荷重に対して、密封境界部がおおむね弾性範囲内であること。この際「4.3.1 地震に対する設計方針」を参考にしていること。

2) 貯蔵建屋等を設置するとき

① 貯蔵建屋等の損壊モードの設定

損壊モードに応じた衝突物又は落下物を抽出し、そのうち兼用キャスクの閉じ込め機能に及ぼす影響が最大であるものを設定すること。

② 兼用キャスクの衝突評価

①で抽出した衝突物又は落下物による兼用キャスクへの衝突荷重に対して、密封境界部がおおむね弾性範囲内であること。

3) 使用済燃料の再取出性の評価

- a. 兼用キャスクに収納される使用済燃料を取り出すために、一次蓋及び二次蓋が開放できること。
- b. 使用済燃料の燃料ペレットが燃料被覆管から脱落せず、かつ、使用済燃料集合体の過度な変形を生じないこと。

(6) 閉じ込め機能の異常に対し、適切な期間内で使用済燃料の取出しや詰替え及び使用済燃料貯蔵槽への移送を行うこと、これらの実施に係る体制を適切に整備すること等、閉じ込め機能の修復性に関して考慮がなされていること。

』

2. 適合性について

乾式キャスクの閉じ込め機能については、以下のとおり審査ガイドの確認内容に適合している。

〔確認内容〕

- (1) 長期間にわたって閉じ込め機能を維持する観点から、耐熱性、耐食性等を有し耐久性の高い金属ガスケット等のシールを採用するとともに、蓋部を一次蓋と二次蓋の二重とし、一次蓋と二次蓋との間の圧力（以下「蓋間圧力」という。）を監視することにより、蓋部が有する閉じ込め機能を監視できること。

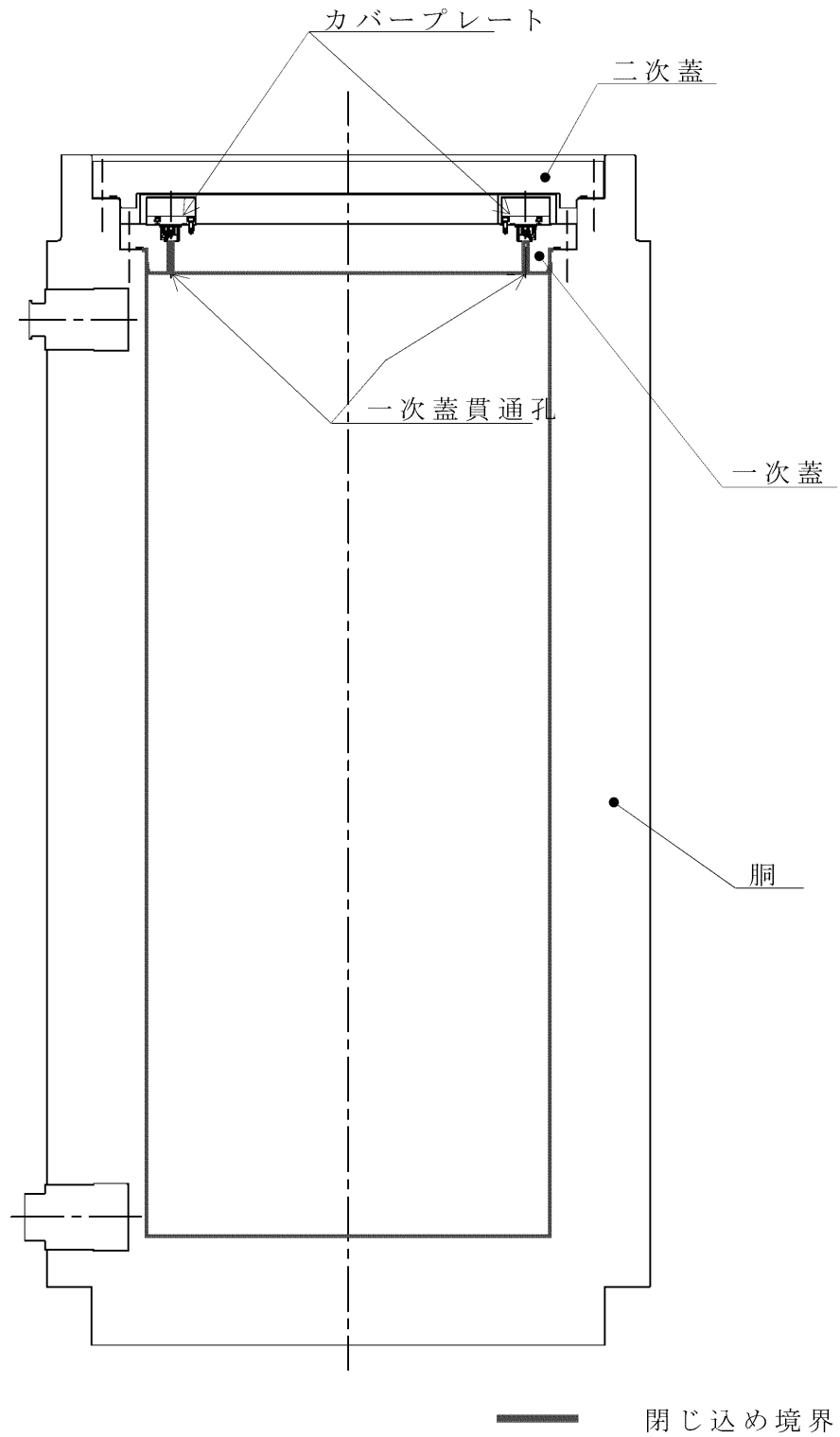
乾式キャスクの閉じ込め構造を第 2-1 図に、シール部詳細を第 2-2 図に示す。

乾式キャスクは、乾式キャスク本体及び一次蓋により使用済燃料を封入する空間を設計貯蔵期間（60 年）を通じて負圧（ 9.7×10^4 Pa）に維持する。乾式キャスクは、一次蓋と二次蓋の蓋間をあらかじめ正圧とし圧力障壁を形成することにより、放射性物質を乾式キャスク内部に閉じ込める。蓋及び蓋貫通孔のシール部には、長期にわたって閉じ込め機能を維持する観点から金属ガスケットを使用し、金属ガスケットは、設計貯蔵期間中に乾式キャスク内部を負圧に維持できる漏えい率（以下、「基準漏えい率」という）を満足するものを使用する。

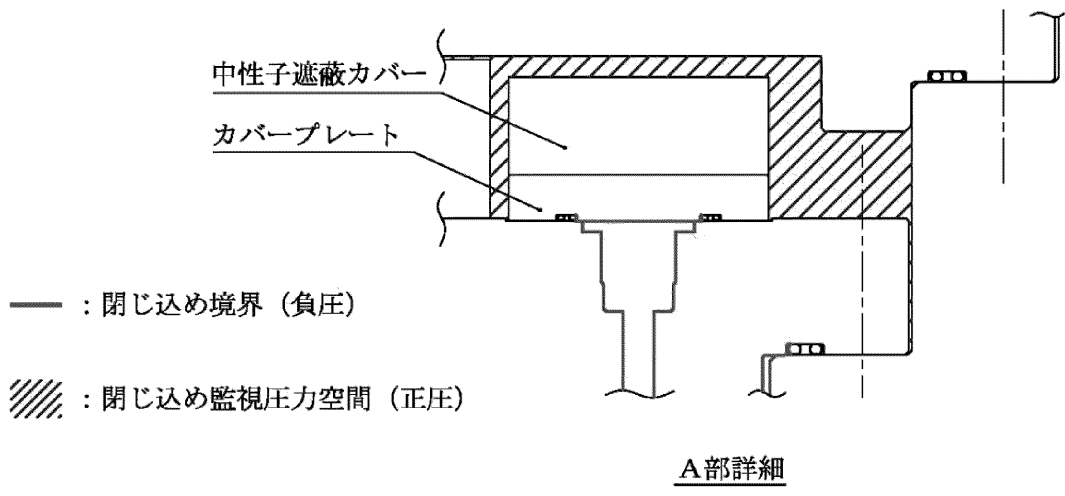
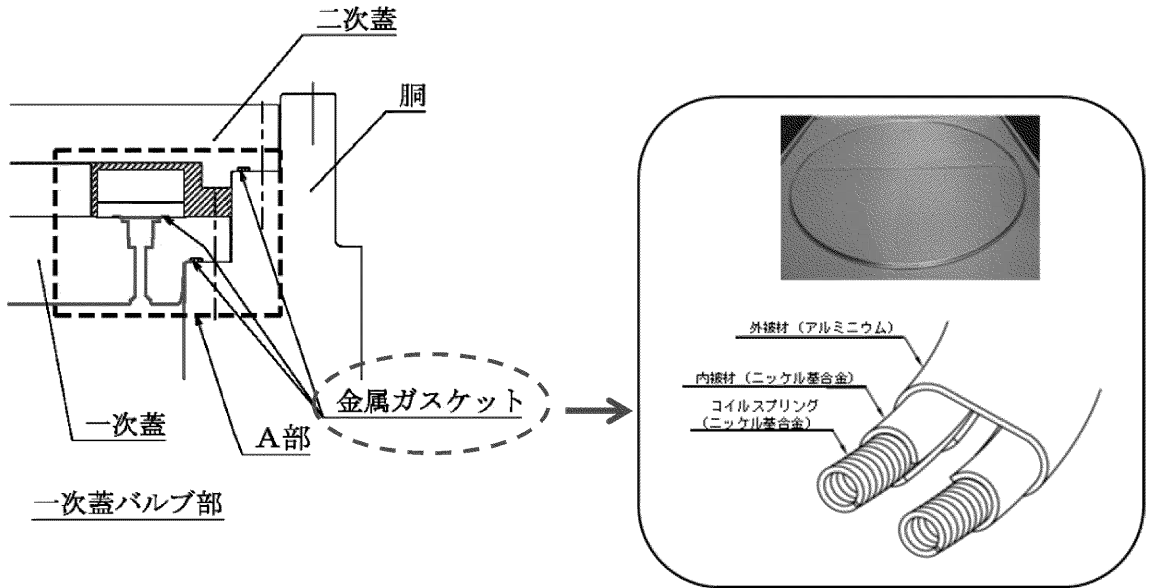
一次蓋と二次蓋との蓋間圧力を監視することにより、蓋部が有する閉じ込め機能を監視できる設計とする。

乾式貯蔵施設内では、乾式キャスクの閉じ込め境界を有する一次蓋は開放せず、内包する放射性物質の閉じ込めを乾式キャスクのみで担保する設計とする。

使用済燃料を限定された区域に閉じ込めるため、設計貯蔵期間を通じて使用済燃料を封入する空間を負圧（ 9.7×10^4 Pa）に維持する設計とする。



第2-1図 乾式キャスクの閉じ込め構造



第 2-2 図 乾式キャスクのシール部詳細

[確認内容]

- (2) 兼用キャスクの内部の放射性物質が外部へ漏えいしないよう、設計貯蔵期間中、兼用キャスク内部の負圧を維持できること。
- (3) 密封境界部の漏えい率は、設計貯蔵期間中、兼用キャスク内部の負圧を維持できるものであること。また、使用する金属ガスケット等のシールの性能は、当該漏えい率以下であること。
- (4) 閉じ込め機能評価では、密封境界部の漏えい率が、設計貯蔵期間、内部初期圧力及び自由空間容積（兼用キャスク内部容積から収納物及びバスケットを減じた容積をいう。）、初期の蓋間圧力及び蓋間の容積、温度等を条件として、適切な評価式を用いて求められていること。

乾式キャスク漏えい率の考え方を第 2-3 図、閉じ込め評価フローを第 2-4 図、閉じ込め評価に係る構造図を第 2-5 図に示す。

閉じ込め評価では、基準漏えい率を求め、基準漏えい率よりも漏えい率の小さい金属ガスケットを使用することを説明する。

基準漏えい率は、設計貯蔵期間中に乾式キャスク内部を負圧に維持できる漏えい率である。

また、基準漏えい率は、蓋間圧力と乾式キャスク内部圧力の圧力差のもとで、シール部を通して乾式キャスク内部へ流入する気体の漏えい量を積分することによって、乾式キャスク内部圧力が大気圧となるまでの圧力変化を求めた際の漏えい率として計算する。

なお、基準漏えい率を求めるにあたっては、蓋間圧力は保守的に初期圧力で一定とし、蓋間空間のガスは乾式キャスク内部側にのみ漏えいするものとして漏えい計算を行う。また、大気圧は、気象変化による圧力変動を保守的に考慮した値として 9.7×10^4 Pa とする。乾式キャスク本体内部空間の圧力の算定にあたっては、使用済燃料の破損率として、米国の使用済燃料の乾式貯蔵中における漏えい燃料発生率（約 0.01 %）、及び日本の軽水炉における漏えい燃料発生率（約 0.01 % 以下）を考慮し、保守的な値として 0.1 %¹⁾を想定

する。

a. 基準漏えい率の計算

a) 乾式キャスク本体内部圧力の変化は、ボイル・シャルルの法則に基づき、以下のように求める。

$$\frac{dP_d}{dt} = \frac{Q}{V_d} \times \frac{T_d}{T} \dots \dots \dots (3.1)$$

ここで、

P_d : 乾式キャスク本体内部圧力 (Pa)

T_d : 乾式キャスク本体内部温度 (K)

Q : 乾式キャスク本体内部圧力 P_d のときのシール部の漏えい率
(Pa・m³/s)

T : 漏えい気体の温度 (K)

V_d : 乾式キャスク本体内部の空間容積 (m³)
(乾式キャスク内部容積から収納物及びバスケット※を減じた容積)

t : 時間 (s)

※MSF-21P型に14×14型燃料を収納する場合はバスケットスペーサを含む

また、ここで漏えい率 Q は、以下のクヌッセンの式²⁾で求められる。

$$\left. \begin{aligned} Q &= L \cdot P_a \\ L &= (F_c + F_m) \cdot (P_u - P_d) \\ F_c &= \frac{\pi}{128} \times \frac{D_0^4}{a \cdot \mu} \\ F_m &= \frac{\sqrt{2 \pi \cdot R_0}}{6} \times \frac{D_0^3 \sqrt{T}}{a \cdot P_a} \end{aligned} \right\} \dots \dots \dots (3.2)$$

ここで、

Q : 漏えい率 ($\text{Pa} \cdot \text{m}^3/\text{s}$)

L : 圧力 P_a における体積漏えい率 (m^3/s)

F_c : 連続流のコンダクタンス係数 ($\text{m}^3/(\text{Pa} \cdot \text{s})$)

F_m : 自由分子流のコンダクタンス係数 ($\text{m}^3/(\text{Pa} \cdot \text{s})$)

P_u : 上流側 (蓋間) の圧力 (Pa)

P_d : 下流側 (乾式キャスク本体内部) の圧力 (Pa)

D_0 : 相当漏えい孔径 (m)

a : 漏えい孔長 (m)

P_a : 流れの平均圧力 (Pa)

$$P_a = \frac{P_u + P_d}{2}$$

μ : 漏えい気体の粘性係数 ($\text{Pa} \cdot \text{s}$)

T : 漏えい気体の温度 (K)

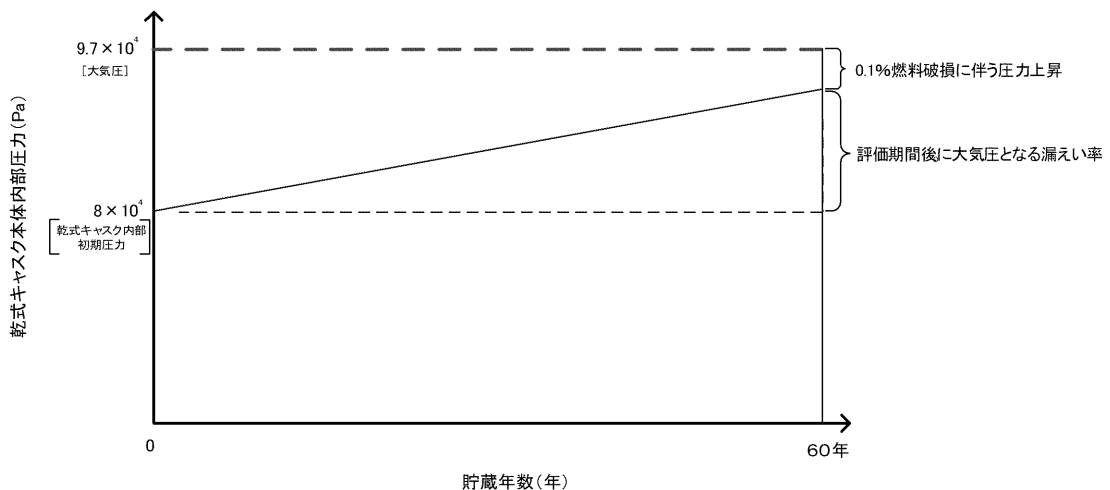
M : 漏えい気体の分子量 (kg/mol)

R_0 : ガス定数 ($\text{J}/(\text{mol} \cdot \text{K})$)

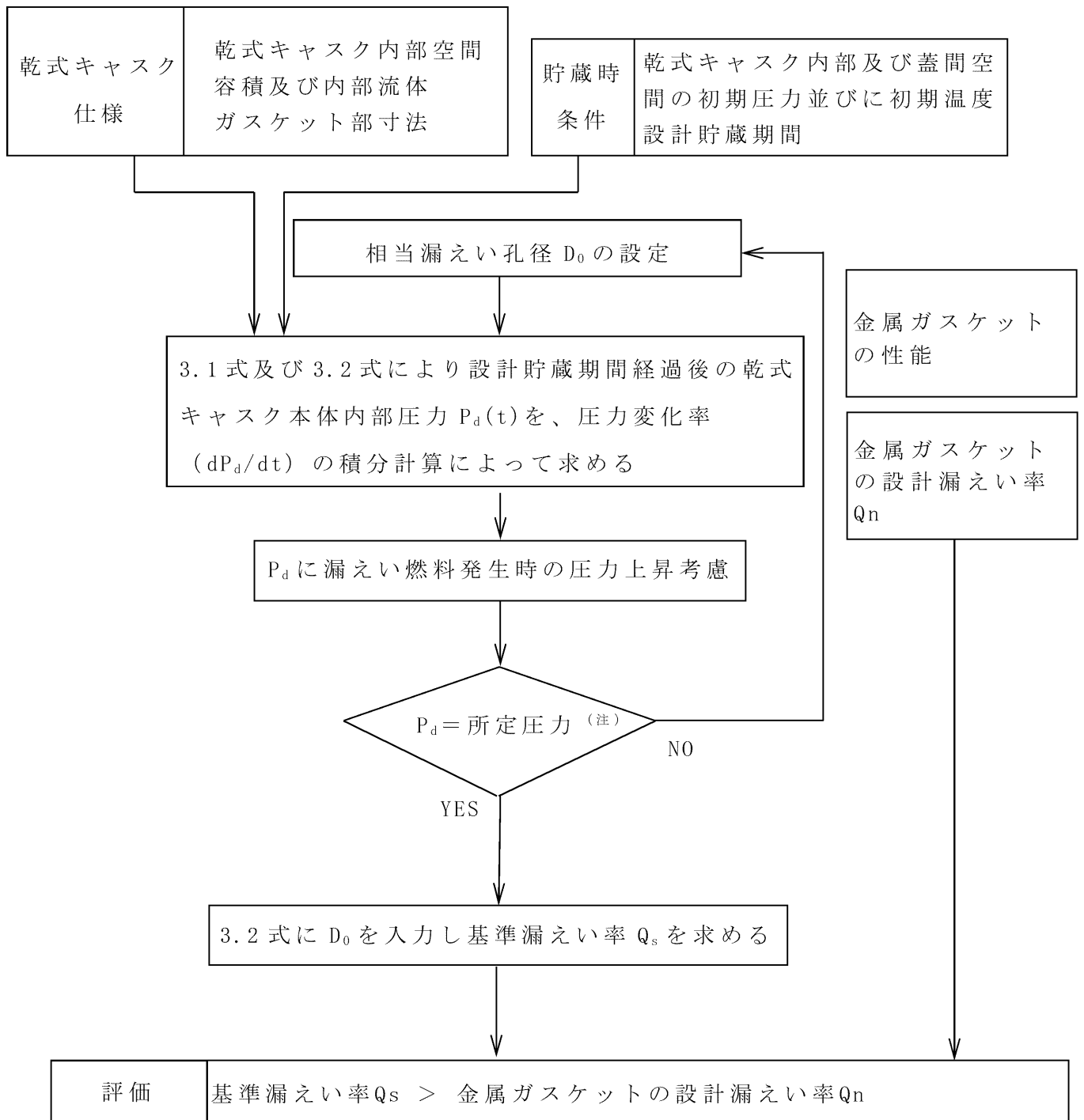
- b) 漏えい孔径 D_0 を設定し (3.2) の式により漏えい率 Q を求める。 Q を (3.1) の式に入力し、時間 t で積分することにより、設計貯蔵期間経過後の乾式キャスク本体内部圧力 P_d を求める。
- c) b) により求めた P_d が正圧の場合はより小さな漏えい孔径 D_0 を、負圧の場合はより大きい漏えい孔径 D_0 を設定して、a) ~ b) を繰り返し、 P_d が大気圧 ($9.7 \times 10^4 \text{ Pa}$) となる漏えい孔径 D_0 を求める。
- d) 判定基準である金属ガスケットの漏えい率と比較するため、c) により求めた D_0 を固定し、(3.2) の式に金属ガスケットの漏えい率を求めた試験条件 ($P_u = 1.01 \times 10^5 \text{ Pa}$ 、 $P_d = 0 \text{ Pa}$ 、 $T = 298.15 \text{ K}$) を入力し、基準漏えい率 Q_s を求める。

なお、本評価においては、以下の点について保守性を有している。

- ・設計貯蔵期間中において使用済燃料の崩壊熱は低下していくが、使用済燃料の崩壊熱低下による乾式キャスク本体内部温度の温度低下を考慮せず、乾式キャスク本体内部温度は初期温度で一定とする。
- ・設計貯蔵期間中において上流側（蓋間）の圧力は漏えいにより低下していくが、漏えいによる圧力低下を考慮せず、初期圧力で一定とする。
- ・一次蓋からの漏えい箇所は、一次蓋端部（ガスケット断面径φ10mm）、ドレンバルブカバー部（ガスケット断面径φ5.6mm）、ベントバルブカバー部（ガスケット断面径φ5.6mm）が想定されるが、基準漏えい率の算出は、3箇所のガスケット線径を一律φ10 mm または一律φ5.6mm としてそれぞれ基準漏えい率を算出し、金属ガスケットの漏えい率がいずれの漏えい率よりも小さいことを確認する。

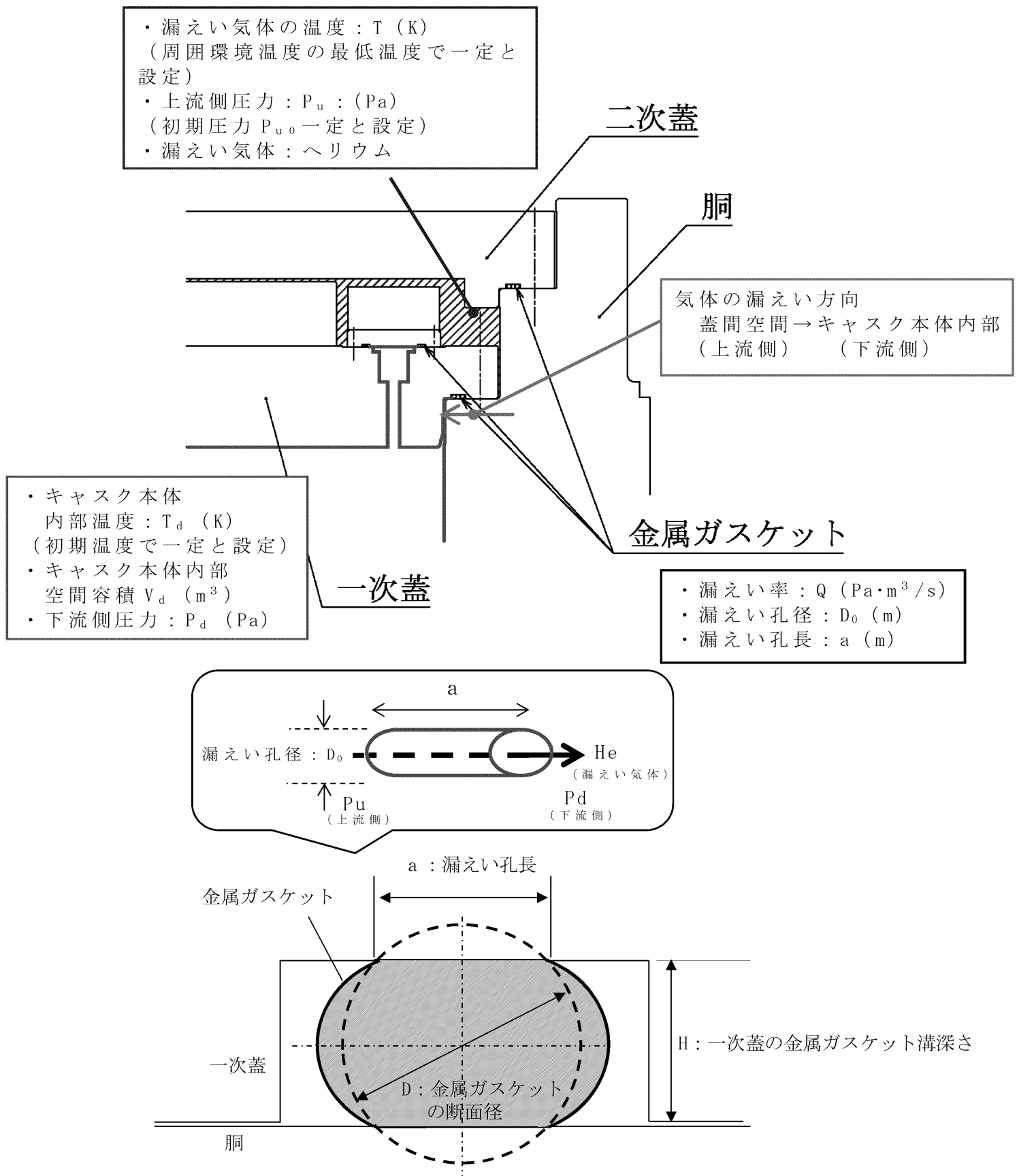


第 2-3 図 乾式キャスク漏えい率の考え方



(注)所定圧力は、大気圧の変動を考慮し、 9.7×10^4 Pa とする。

第 2-4 図 基準漏えい率の計算フロー図



第 2-5 図 閉じ込め評価に係る構造図

閉じ込め設計の評価条件及び評価結果を第 2-1 表に示す。使用する金属ガスケットの漏えい率が基準漏えい率より小さいことを確認した。

第 2-1 表 閉じ込め評価条件及び評価結果 (1/3)

(a-1)MSF-21P 型 (17×17 型燃料収納時)

D : 金属ガスケットの断面径 ^(注)	φ 10mm	φ 5.6mm
D ₀ : 漏えい孔径 (m)	5.40×10^{-6}	4.87×10^{-6}
a : 漏えい孔長 (m)	4.56×10^{-3}	3.05×10^{-3}
μ : 漏えい気体 (ヘリウム) の 粘性係数 (Pa・s)	1.985×10^{-5} (25℃)	
R ₀ : ガス定数 (J/(mol・K))	8.3144598	
T : 漏えい気体の温度 (K)	298.15	
M : 漏えい気体 (ヘリウム) の 分子量 (kg/mol)	0.004002602	
P _a : 流れの平均圧力 (Pa)	5.05×10^4	
P _{u0} : 上流側の初期圧力 (Pa)	1.01×10^5 (大気圧)	
P _{d0} : 下流側の初期圧力 (Pa)	0 (真空)	
Q _s : 基準漏えい率 (Pa・m ³ /s)	2.32×10^{-6}	2.41×10^{-6}
金属ガスケットの漏えい率 ^{3), 4)}	1×10^{-8} Pa・m ³ /s 以下	

(注)一次蓋の端部、ドレンバルブカバー部、ベントバルブカバー部の金属ガスケット断面径を一律 φ 10mm または一律 φ 5.6mm とし、3 箇所からの漏えいを 1 つの系からの漏えいとみなして基準漏えい率を算出。

第2-1表 閉じ込め評価条件及び評価結果 (2/3)

(a-2)MSF-21P型 (14×14型燃料収納時)

D : 金属ガスケットの断面径 ^(注)	φ 10mm	φ 5.6mm
D ₀ : 漏えい孔径 (m)	5.46×10^{-6}	4.92×10^{-6}
a : 漏えい孔長 (m)	4.56×10^{-3}	3.05×10^{-3}
μ : 漏えい気体 (ヘリウム) の 粘性係数 (Pa・s)	1.985×10^{-5} (25℃)	
R ₀ : ガス定数 (J/(mol・K))	8.3144598	
T : 漏えい気体の温度 (K)	298.15	
M : 漏えい気体 (ヘリウム) の 分子量 (kg/mol)	0.004002602	
P _a : 流れの平均圧力 (Pa)	5.05×10^4	
P _{u0} : 上流側の初期圧力 (Pa)	1.01×10^5 (大気圧)	
P _{d0} : 下流側の初期圧力 (Pa)	0 (真空)	
Q _s : 基準漏えい率 (Pa・m ³ /s)	2.41×10^{-6}	2.50×10^{-6}
金属ガスケットの漏えい率 ^{3), 4)}	1×10^{-8} Pa・m ³ /s 以下	

(注)一次蓋の端部、ドレンバルブカバー部、ベントバルブカバー部の金属ガスケット断面径を一律φ10mmまたは一律φ5.6mmとし、3箇所からの漏えいを1つの系からの漏えいとみなして基準漏えい率を算出。

第 2-1 表 閉じ込め評価条件及び評価結果 (3/3)

(b) MSF-24P 型

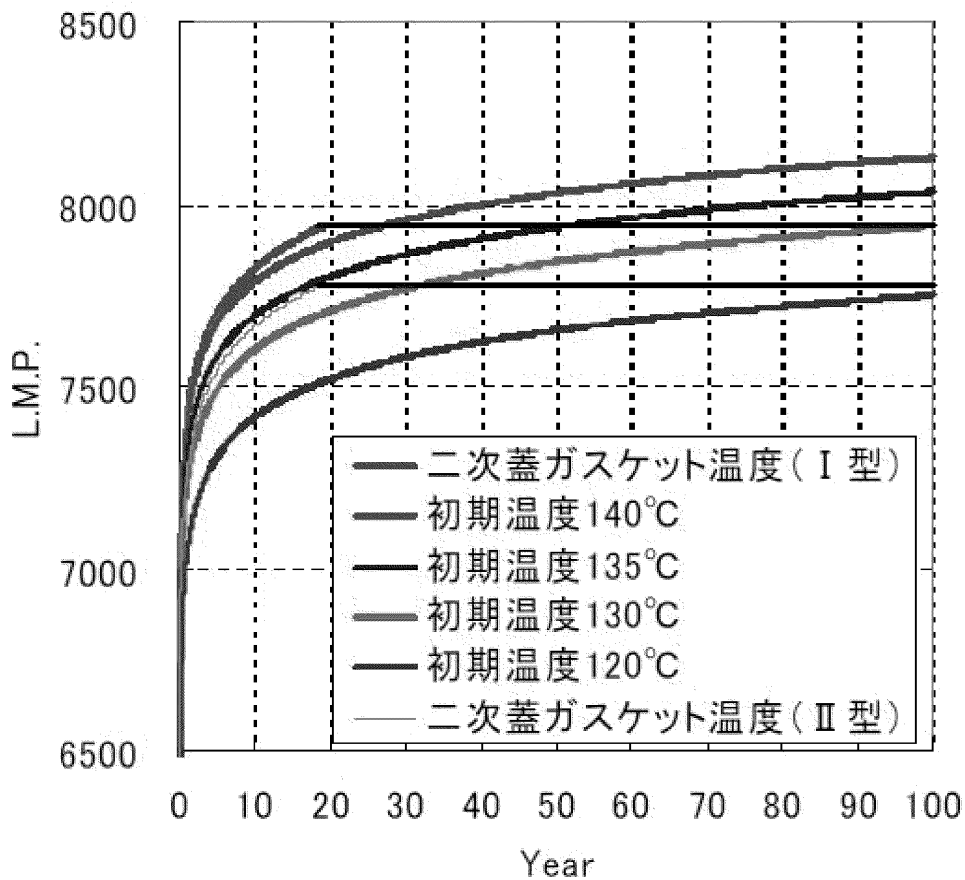
D : 金属ガスケットの断面径 ^(注 3)	$\phi 10\text{mm}$	$\phi 5.6\text{mm}$
D_0 : 漏えい孔径 (m)	5.51×10^{-6}	4.96×10^{-6}
a : 漏えい孔長 (m)	4.56×10^{-3}	3.05×10^{-3}
μ : 漏えい気体 (ヘリウム) の 粘性係数 (Pa·s)	1.985×10^{-5} (25°C)	
R_0 : ガス定数 (J/(mol·K))	8.3144598	
T : 漏えい気体の温度 (K)	298.15	
M : 漏えい気体 (ヘリウム) の 分子量 (kg/mol)	0.004002602	
P_a : 流れの平均圧力 (Pa)	5.05×10^4	
P_{u0} : 上流側の初期圧力 (Pa)	1.01×10^5 (大気圧)	
P_{d0} : 下流側の初期圧力 (Pa)	0 (真空)	
Q_s : 基準漏えい率 (Pa·m ³ /s)	2.49×10^{-6}	2.58×10^{-6}
金属ガスケットの漏えい率 ^{3), 4)}	1×10^{-8} Pa·m ³ /s 以下	

(注) 一次蓋の端部、ドレンバルブカバー部、ベントバルブカバー部の金属ガスケット断面径を一律 $\phi 10\text{mm}$ または一律 $\phi 5.6\text{mm}$ とし、3箇所からの漏えいを1つの系からの漏えいとみなして基準漏えい率を算出。

平成 21 年度の (一財) 電力中央研究所研究において、金属ガスケットの長期密封機能について試験を実施し、試験と解析で得られた乾式キャスクの温度と時間をラーソン・ミラー・パラメータ (以下「LMP」という。) により長期密封性能について検討を行っている⁴⁾。第 2-6 図は当該試験結果の二次蓋ガスケット温度から得られた LMP を示しており、LMP が 7942 以下であれば密封性は健全であることが示されている。また、第 2-7 図には、LMP = 7942 となる場合の、蓋初

期温度と評価年数の関係が示されており、評価年数（貯蔵期間）を60年とすると、その期間健全性を担保するためには、初期温度を134℃以下にすればよいことが示されている⁴⁾。

MSF-21P型、MSF-24P型の除熱評価の結果から、金属ガスケット部の温度は約110℃であるため、金属ガスケットは設計貯蔵期間を通じて初期の漏えい率を維持できると判断される。

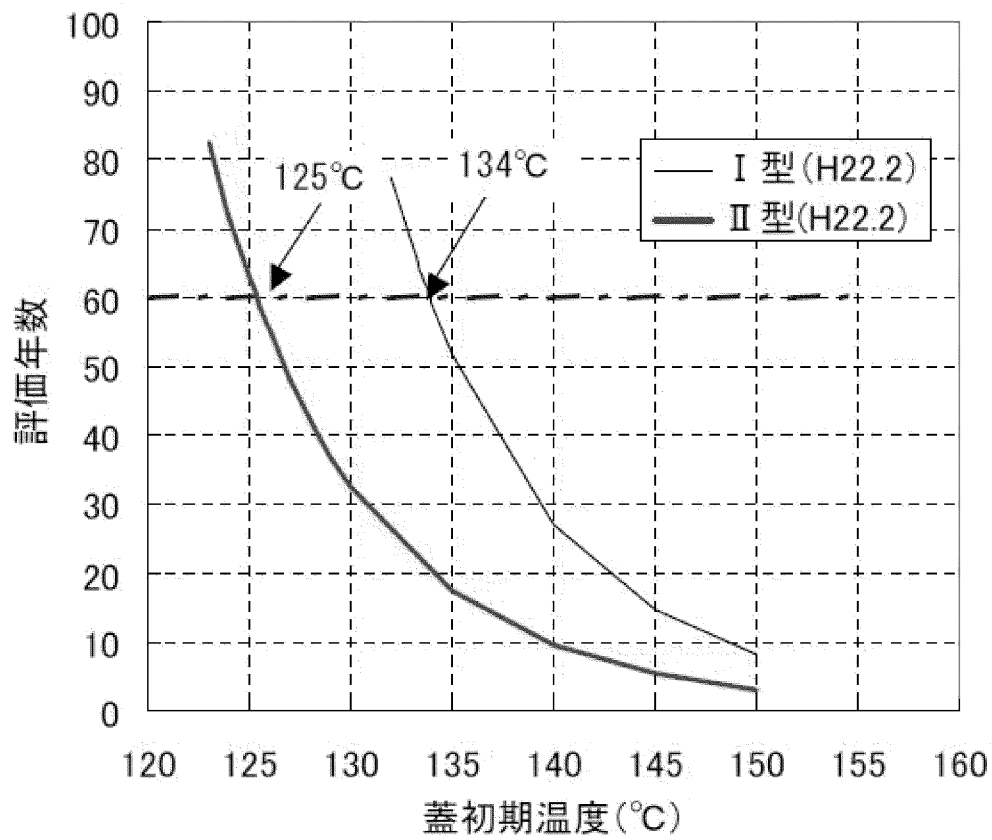


$$LMP = T \cdot (14 + \log t)$$

T: 温度 (K)

t: 時間 (h)

第 2-6 図 蓋部温度をもとに計算した LMP⁴⁾



第 2-7 図 蓋初期温度と評価年数の関係 ⁴⁾

〔確認内容〕

(5) 兼用キャスクの衝突評価

1) 兼用キャスクを床等に固定せず設置するとき

① 転倒モードの設定

兼用キャスクを縦置き又は横置きにした貯蔵状態で第6項地震力（設置許可基準規則第4条第6項に規定する地震力をいう。以下同じ。）を入力し、兼用キャスクの転倒、兼用キャスク同士の衝突及び兼用キャスクと周辺施設との衝突のうち、設計上想定するものを設定すること。

② 兼用キャスクの衝突評価

①で抽出した転倒等による兼用キャスクへの衝突荷重に対して、密封境界部がおおむね弾性範囲内であること。この際「4.3.1地震に対する設計方針」を参考にしていること。

2) 貯蔵建屋等を設置するとき

① 貯蔵建屋等の損壊モードの設定

損壊モードに応じた衝突物又は落下物を抽出し、そのうち兼用キャスクの閉じ込め機能に及ぼす影響が最大であるものを設定すること。

② 兼用キャスクの衝突評価

①で抽出した衝突物又は落下物による兼用キャスクへの衝突荷重に対して、密封境界部がおおむね弾性範囲内であること。

3) 使用済燃料の再取出性の評価

a. 兼用キャスクに収納される使用済燃料を取り出すために、一次蓋及び二次蓋が開放できること。

b. 使用済燃料の燃料ペレットが燃料被覆管から脱落せず、かつ、使用済燃料集合体の過度な変形を生じないこと。

乾式キャスクは床等に固定して設置する設計とする。

貯蔵建屋等（貯蔵建屋（兼用キャスク、兼用キャスク取扱設備等を収納する建物）又は遮蔽壁）は、地震（4条）、津波（5条）、外部

からの衝撃（6条）による損傷の防止が図られ、損壊しない設計とする。詳細は、4条、5条、6条まとめ資料で説明する。

また、地盤（3条）及び周辺斜面（4条）も基準地震動に対して、安定性が確保されることから、貯蔵建屋等は損壊しない。なお、地盤及び周辺斜面の安定性に関しては地盤審査において確認されている。

[確認内容]

(6) 閉じ込め機能の異常に対し、適切な期間内で使用済燃料の取出しや詰替え及び使用済燃料貯蔵槽への移送を行うこと、これらの実施に係る体制を適切に整備すること等、閉じ込め機能の修復性に関して考慮がなされていること。

閉じ込め機能の異常に対し、適切な期間内で使用済燃料の取出しや詰替え及び使用済燃料ピットへの移送を行うこと、これらの実施に係る体制を適切に整備すること等、閉じ込め機能の修復性に関して考慮する設計とする。

なお、貯蔵中の乾式キャスク閉じ込め機能異常時は、体制を整備の上、第 2-8 図のフローにより対応する。

蓋間圧力が管理値を下回っている場合、まず、監視計器の確認を行い、監視計器異常の場合には監視計器を交換し、貯蔵を再開する。

監視計器異常ではない場合、一次蓋金属ガスケットの漏えいの場合は、乾式キャスク内部を負圧管理しているため、蓋間圧力は負圧まで低下する。二次蓋金属ガスケットの漏えいの場合は、蓋間のヘリウムガスが大気へ放出され、大気圧までしか低下しない。このため、蓋間圧力が大気圧を下回っている場合は、対象乾式キャスクの取扱いが可能である号炉を確認の上、その号炉の使用済燃料ピットエリアのキャスクローディングピットへ移送し、一次蓋を開放して一次蓋金属ガスケットを交換し、蓋間圧力に異常がないことを確認したうえで、乾式貯蔵建屋へ移送し、貯蔵を再開する。

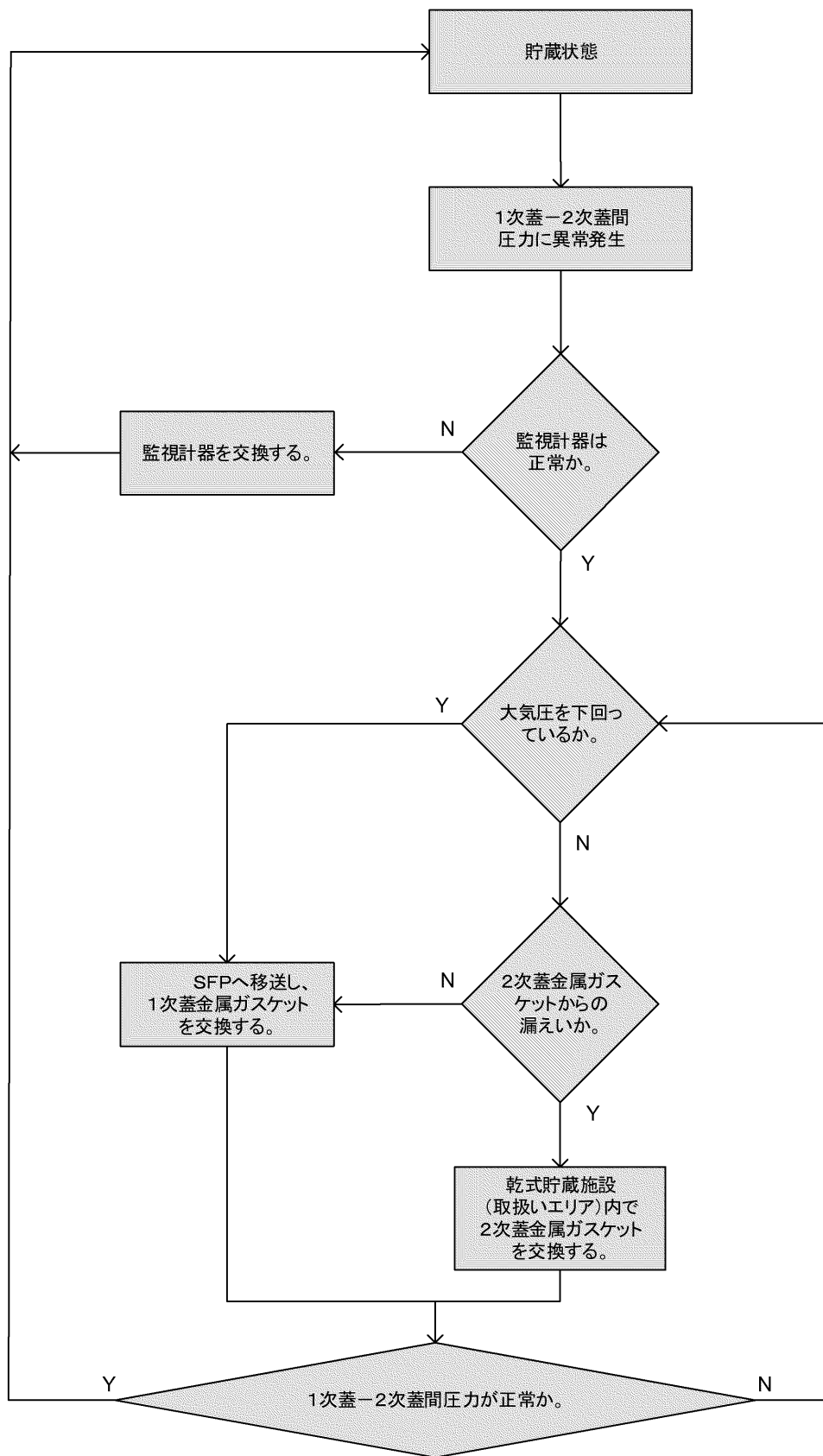
蓋間圧力が大気圧を下回っていない場合は、二次蓋金属ガスケットの漏えい確認を行い、二次蓋金属ガスケットからの漏えいが認められた場合は、取扱エリアにて二次蓋を開放して二次蓋金属ガスケットを交換し、蓋間圧力に異常がないことを確認したうえで貯蔵を再開する。このとき、仮に一次蓋金属ガスケットが漏えいしていた場合でも、乾式キャスク内部を負圧管理していることから、乾式キ

キャスク内部へインリークするため、放射性物質が外部へ漏えいする恐れはない。二次蓋金属ガスケットからの漏えいが認められない場合は、対象乾式キャスクの取扱いが可能である号炉を確認の上、その号炉の使用済燃料ピットエリアのキャスクローディングピットへ移送し、一次蓋を開放して一次蓋金属ガスケットを交換し、蓋間圧力に異常がないことを確認したうえで、乾式貯蔵建屋へ移送し、貯蔵を再開する。

なお、収納燃料の取出しが可能となるのは、乾式キャスクに収納された燃料と同一の号炉の使用済燃料ピット（共用号炉含む）であり、現時点での共用状況を第2-2表の通りまとめる。使用済燃料ピットにおける乾式キャスクの取扱い時には、既存の設備を使用して乾式キャスクを取扱う。

第2-2表 乾式キャスク収納燃料を取出し可能な使用済燃料ピット

乾式キャスク	収納対象燃料	使用済燃料ピット			
		1号炉	2号炉	3号炉 (4号炉共用)	4号炉 (1,2号炉共用)
MSF-21P型 (1,2,3,4号炉共用)	1号	○	—	—	○
	2号	—	○	—	○
	1,2号	—	—	—	○
	3号	—	—	○	—
	4号	—	—	○	○
	3,4号	—	—	○	—
MSF-24P型 (3,4号炉共用)	3号			○	—
	4号			○	○
	3,4号			○	—



第 2-8 図 乾式キャスク閉じ込め機能異常時の対応フロー

3. 参考文献

- 1) (一社)日本原子力学会, 「使用済燃料中間貯蔵施設用金属キャスクの安全設計及び検査基準:2010」, (2014).
- 2) International Organization for Standardization, “Safe Transport of Radioactive Materials - Leakage Testing on Packages”, ISO 12807, (1996).
- 3) “METAL SEALS TECHNICAL CATALOG”, Technetics Group. , (2017).
- 4) (一財)電力中央研究所, 平成 21 年度 リサイクル燃料資源貯蔵技術調査等 報告書 , (2010) .

使用済燃料乾式貯蔵容器の
4つの安全機能について
(臨界防止機能)

<目 次>

1. 要求事項
2. 適合性について
3. 使用する解析コード
4. 参考文献
5. 補足

1. 要求事項

乾式キャスクの臨界防止機能に関する要求事項は、以下のとおりである。

(1) 設置許可基準規則要求事項

① 設置許可基準規則第 16 条第 2 項一号ハ

- ・燃料体等が臨界に達するおそれがないものとする。

② 設置許可基準規則解釈別記 4 第 16 条 1 項

- ・第 16 条第 2 項第 1 号ハに規定する「臨界に達するおそれがない」とは、第 5 項に規定するもののほか、貯蔵事業許可基準規則解釈第 3 条に規定する金属キャスクの設計に関する基準を満たすことをいう。

・貯蔵事業許可基準規則解釈第 3 条第 1 項四号

臨界評価において、以下の事項を含め、未臨界性に有意な影響を与える因子が考慮されていること。

④ 燃焼度クレジット

燃焼度クレジット（臨界評価において、使用済燃料の燃焼に伴う反応度低下を考慮することをいう。）を採用する場合には、以下の事項を含め、適切な安全裕度を有する設計であることが確認されていること。

a) 燃料集合体の燃焼度及び同位体組成並びにそれらの分布の計算精度

b) 貯蔵する燃料集合体の燃焼度等の管理

・貯蔵事業許可基準規則解釈第 3 条第 1 項五号

使用済燃料を金属キャスクに収納するに当たっては、臨界評価で考慮した因子についての条件又は範囲を逸脱しないよう必要な措置が講じられること。

③ 設置許可基準規則解釈別記 4 第 16 条 5 項

- ・第16条第2項第1号ハ及び同条第4項各号を満たすため、兼用キャスクは、当該兼用キャスクを構成する部材及び使用済燃料の経年変化を考慮した上で、使用済燃料の健全性を確保する設計とすること。ここで、「兼用キャスクを構成する部材及び使用済燃料の経年変化を考慮した上で、使用済燃料の健全性を確保する設計」とは、以下を満たす設計をいう。
 - ・設計貯蔵期間を明確にしていること。
 - ・設計貯蔵期間中の温度、放射線等の環境条件下での経年変化を考慮した材料及び構造であること。

(2) 原子力発電所敷地内での輸送・貯蔵兼用乾式キャスクによる使用済燃料の貯蔵に関する審査ガイド確認事項

「2.安全機能の確保 2.1 臨界防止機能」には、以下のように記載されている。

【審査における確認事項】

『

- (1) 設計上想定される状態において、使用済燃料が臨界に達するおそれがないこと。
- (2) 兼用キャスクの臨界防止機能をバスケットで担保している場合は、設計上想定される状態において、バスケットが臨界防止上有意な変形を起こさないこと。

』

【確認内容】

『

以下を踏まえ臨界防止設計が妥当であること。

1) 配置・形状

兼用キャスクの配置、バスケットの形状、バスケット格子内の使用済燃料集合体の配置等において、適切な安全裕度を

考慮するとともに、設計貯蔵期間を通じてバスケットの構造健全性が維持されること。

兼用キャスクが滑動する可能性がある場合は、滑動等による兼用キャスクの配置の変化に伴う中性子実効増倍率の増加についても適切に考慮すること。

2) 中性子吸収材の効果

中性子吸収材の効果に関して、以下について適切な安全裕度を考慮すること。

a. 製造公差（濃度、非均質性、寸法等）

b. 中性子吸収に伴う原子個数密度の減少

3) 減速材（水）の影響

使用済燃料を兼用キャスクに収納する際、当該使用済燃料が冠水することを、設計上適切に考慮すること。

4) 検証され適用性が確認された臨界解析コード及びデータライブラリを使用すること。

5) 設計上、バスケットの塑性変形が想定される場合は、塑性変形したバスケットの形状及び使用済燃料の状態を考慮しても未臨界が維持されること。

』

2. 適合性について

乾式キャスクの臨界防止機能については、以下のとおり審査ガイドの確認内容に適合している。

〔確認内容〕

1) 配置・形状

兼用キャスクの配置、バスケットの形状、バスケット格子内の使用済燃料集合体の配置等において、適切な安全裕度を考慮するとともに、設計貯蔵期間を通じてバスケットの構造健全性が維持されること。

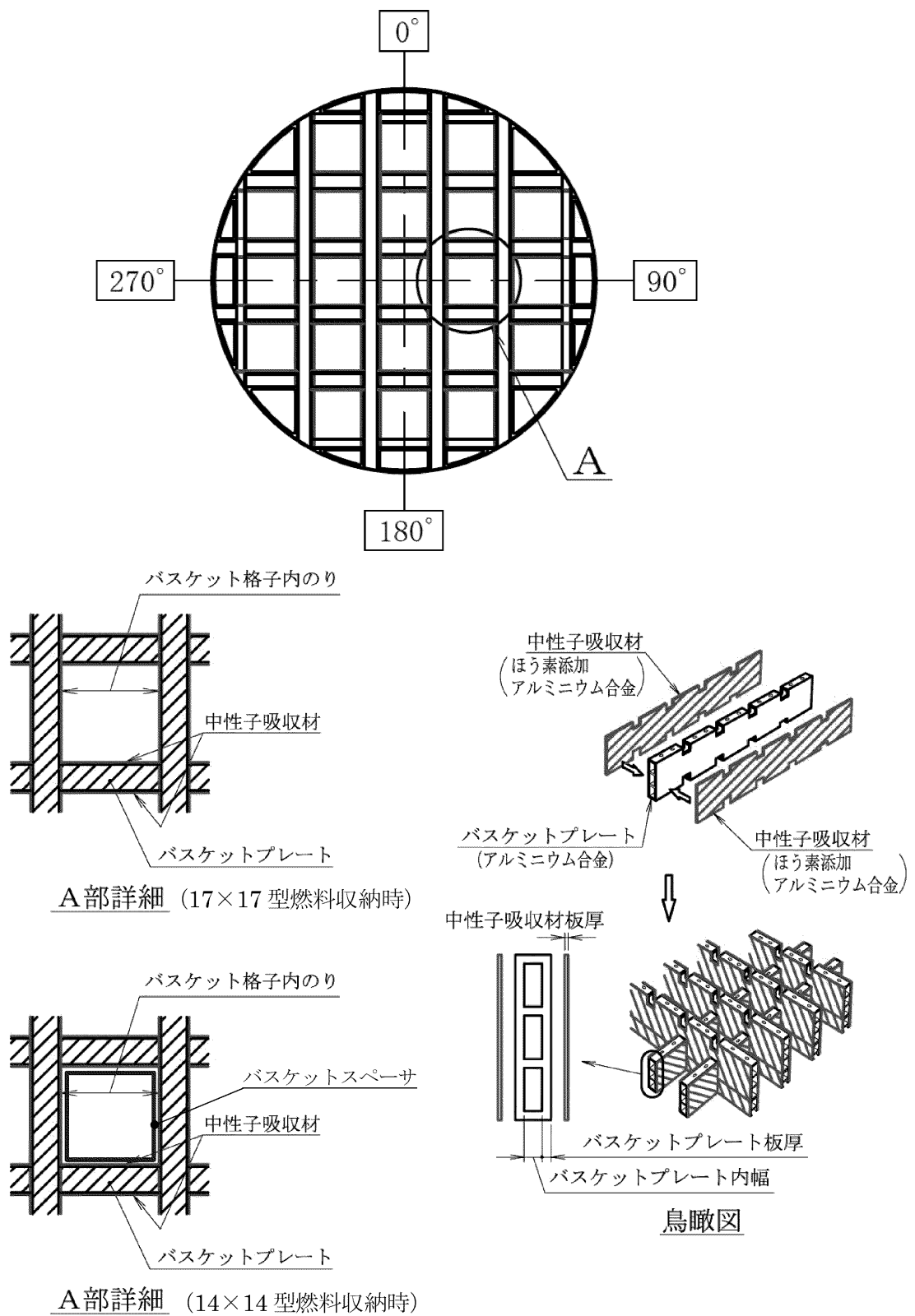
兼用キャスクが滑動する可能性がある場合は、滑動等による兼用キャスクの配置の変化に伴う中性子実効増倍率の増加についても適切に考慮すること。

乾式キャスクの乾式貯蔵施設への搬入から搬出までの乾燥状態、及び乾式キャスクに使用済燃料を収納する際の冠水状態において、技術的に想定されるいかなる場合でも、臨界を防止する設計とする。

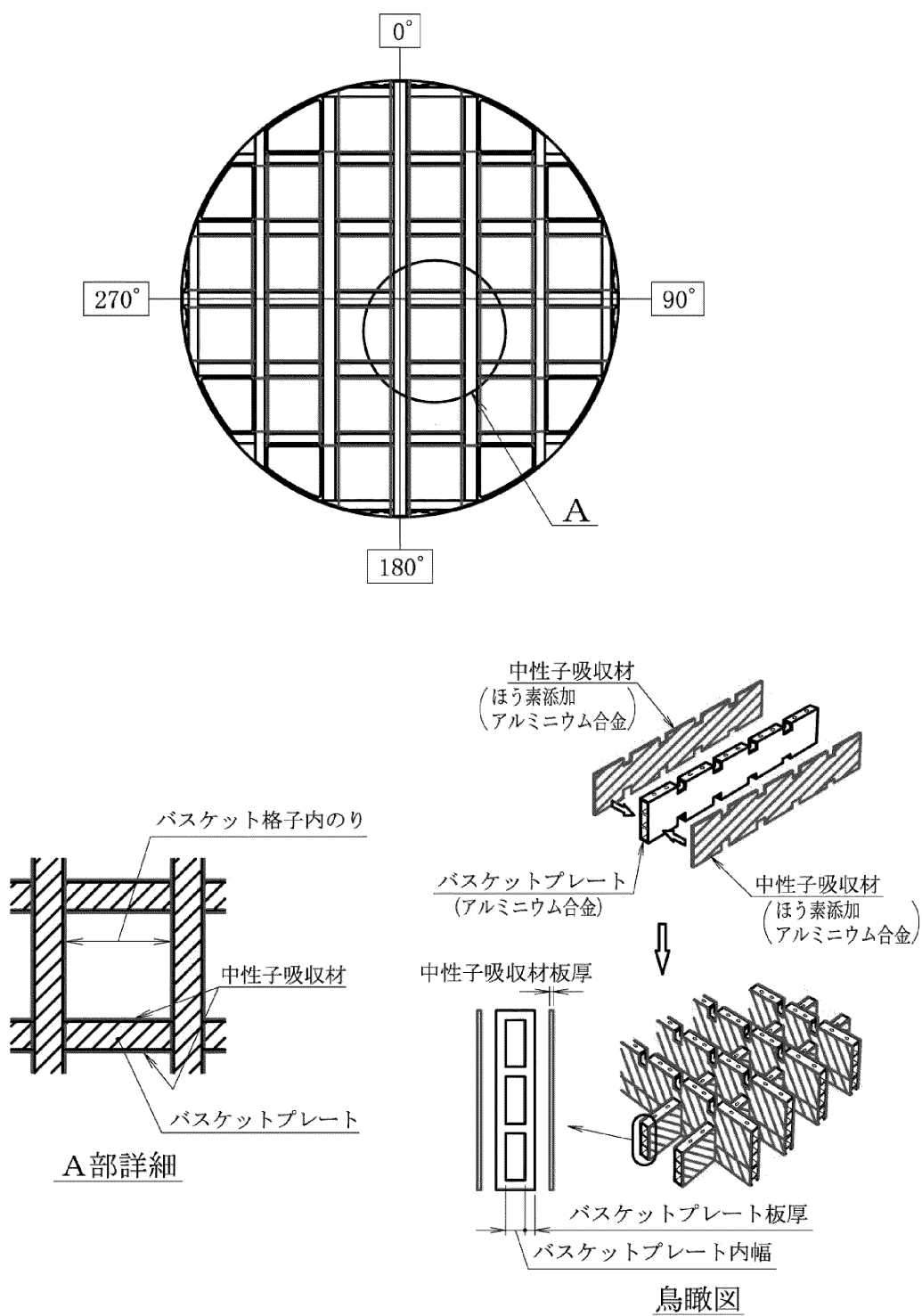
乾式キャスクのバスケットは、断面形状が中空状であるアルミニウム合金製のバスケットプレートで構成された格子構造であり、個々の使用済燃料を乾式キャスク本体内部の所定の位置に収納する。また、バスケットプレートと中性子吸収材を併せて配置することで臨界を防止する構造とする。（第 2-1 図， 第 2-2 図参照）

また、設計貯蔵期間を通じてバスケットの構造健全性を維持する設計とする。詳細は 6. に示す。

なお、乾式キャスクは床等に固定するため、滑動等しない設計としており、乾式キャスクの配置の変化はない。



第 2-1 図 MSF-21P 型のバスケット構造図



第 2-2 図 MSF-24P 型のバスケット構造図

〔確認内容〕

2) 中性子吸収材の効果

中性子吸収材の効果に関して、以下について適切な安全裕度を考慮すること。

- a. 製造公差（濃度、非均質性、寸法等）
- b. 中性子吸収に伴う原子個数密度の減少

3) 減速材（水）の影響

使用済燃料を兼用キャスクに収納する際、当該使用済燃料が冠水することを、設計上適切に考慮すること。

4) 検証され適用性が確認された臨界解析コード及びデータライブラリを使用すること。

解析条件は第 2-1 表及び第 2-2 表のとおりとする。

乾式キャスクの臨界解析フローを第 2-3 図に示す。

臨界解析では、乾式キャスク及び燃料集合体の実形状を三次元でモデル化し（第 2-4 図～第 2-21 図参照）、解析コードとして SCALE コードシステムを用いる。

なお、乾燥状態での臨界解析に加え、乾式キャスク内は使用済燃料を収納する際の冠水状態を考慮し、水密度範囲 $0.0 \sim 1.0 \text{ g/cm}^3$ で解析した結果（第 2-22 図～第 2-24 図）、実効増倍率は水密度 1.0 g/cm^3 で最も大きくなる。

また、3. の使用済燃料乾式貯蔵容器の収納条件に記載しているとおり、臨界評価では、収納する使用済燃料は濃縮度 $[\] \text{ wt\%}$ 及び $[\] \text{ wt\%}$ の燃料の濃縮度上限値を用いて臨界評価を実施しており、燃焼度クレジットは採用しない。

本評価においては、以下の点について保守性を有している。

・ 収納制限に対する解析条件の保守性

- － 乾式キャスクに収納する使用済燃料のウラン濃縮度は照射により減損しているが、燃焼度 0GWd/t の減損していない新燃料のウラン濃縮度 $4.1 \pm [\] \text{ wt\%}$ 及び $4.8 \pm [\] \text{ wt\%}$ を保

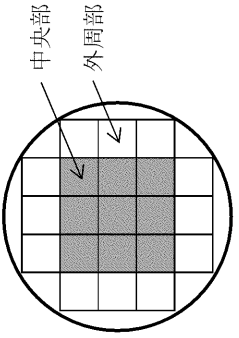
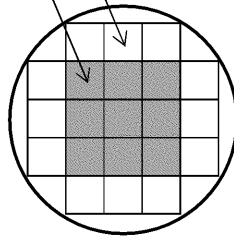
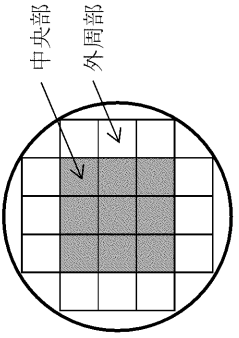
〔 〕：商業機密に係る事項のため公開できません

守的に [] wt% 及び [] wt% とする。

- － 収納する使用済燃料には可燃性毒物としてガドリニウムを添加した燃料棒が含まれる場合があるが、中性子吸収効果のあるガドリニウムの存在を無視し、すべて通常のウラン新燃料とする。
- － 使用済燃料とともにバーナブルポイズン集合体を収納する場合もあるが、中性子吸収効果のあるバーナブルポイズン集合体を無視する。
- ・ モデル化の保守性
 - － 乾式キャスクが無限に配列した体系（完全反射）とする。これにより、建屋内の乾式キャスクの配置制限は必要なく、乾式キャスク相互の中性子干渉も包絡する評価となる。
 - － バスケット格子内で使用済燃料が偏ることにより実効増倍率が変化するため、バスケット内の使用済燃料の配置は実効増倍率が最も大きくなる配置とする。
具体的には、乾燥状態では、外周部及び中心部の使用済燃料ともに、中心偏向配置とし、冠水状態で、外周部の使用済燃料は外周、中央部の使用済燃料は中心偏向配置とする。
 - － バスケットプレート、中性子吸収材及びバスケットスペーサは第 2-3 表に示す通り、製作公差を考慮し、実効増倍率が最も大きくなる寸法とする。なお、バスケットスペーサは MSF-21P 型に 14×14 型燃料を収納する場合に使用する。
 - － 中性子吸収材中のほう素の均質性は製造管理により担保し、ほう素添加量は仕様上の下限値とする。
 - － 中性子遮蔽材は無視する。
 - － バスケットプレート及び中性子吸収材は、中性子の吸収が小さくなるように、燃料有効部に相当する部分のみモデル化することとし、それ以外の部分は水または真空に置換する。

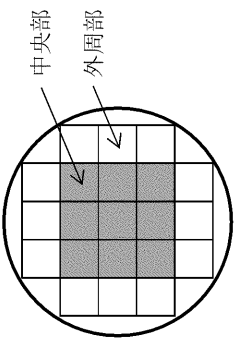
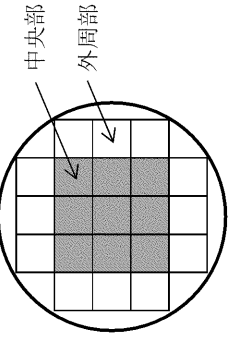
[] : 商業機密に係る事項のため公開できません

第2-1表 (1/2) 乾式キャスク解析条件の概要 MSF-21P型 (17×17型燃料収納時)

収納物仕様	キャスク収納制限 配置制限		燃料スペック	解析条件	
	中央部	外周部		中央部	外周部
燃料 集合体 1体の 仕様	燃料タイプ	17×17型(A/B型)	17×17型(A/B型)	17×17型(A型)	
	初期ウラン濃縮度 (wt%)	≤4.2	4.1		
	ウラン重量 (kg)				
	最高燃焼度 (GWd/t) (燃料集合体平均)	≤48 ≤44	≤48	0	
	SFPでの冷却期間 (年)	A型: ≥15 B型: ≥20		—	
バーナブル ポイズン	最高燃焼度 (GWd/t)	≤46	—	—	
	SFPでの冷却期間 (年)	A型: ≥15 B型: ≥20	—	—	
	平均燃焼度 (GWd/t)	≤44	—	0	
配置			—		

□ : 商業機密に係る事項のため公開できません

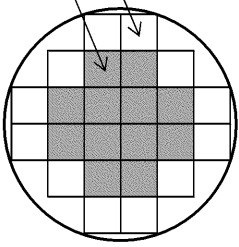
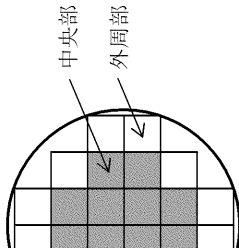
第2-1表 (2/2) 乾式キャスク解析条件の概要 MSF-21P型 (14×14型燃料収納時)

	キャスク収納制限 配置制限		燃料スペック	解析条件	
	中央部	外周部		中央部	外周部
燃料 集合体 1体の 仕様 バーナブル ポイズン キャスク 1基あたり 収納物仕様	燃料タイプ	14×14型(A/B型)	14×14型(A/B型)	14×14型※1	
	初期ウラン濃縮度 (wt%)	≤4.9	4.8		
	ウラン重量 (kg)				
	最高燃焼度 (GWd/t) (燃料集合体平均)	≤55	≤47	≤55	0
	SFPでの冷却期間 (年)	≥15		—	—
	最高燃焼度 (GWd/t)	≤90	—	—	—
	SFPでの冷却期間 (年)	≥15	—	—	—
	平均燃焼度 (GWd/t)	≤43		—	0
	配置				

※1: 臨界解析において14×14型燃料はA型及びB型で仕様が同じとなるため、解析条件としてA型とB型の区別をしない。

【 】: 商業機密に係る事項のため公開できません

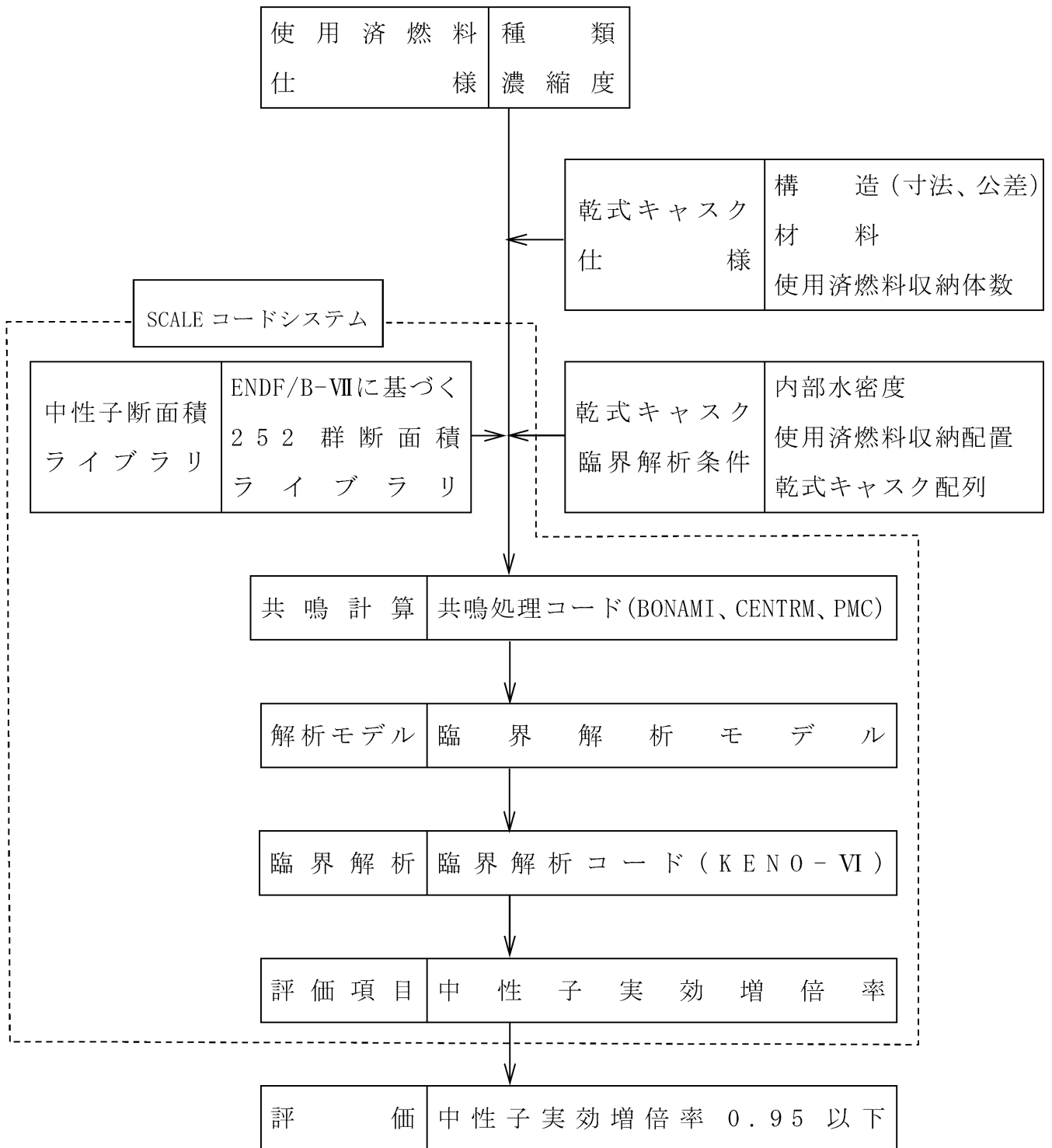
第2-2表 乾式キャスク解析条件の概要 MSF-24P型

	キャスク収納制限 配置制限		燃料スペック	解析条件		
	中央部	外周部		中央部	外周部	
収納物仕様 燃料 集合体 1体の 仕様 ハーアブル ホイゾン キャスク 1基あたり	燃料タイプ	17×17型(A/B型)	17×17型(A/B型)	17×17型(A型)		
	初期ウラン濃縮度 (wt%)	≤4.2	4.1			
	ウラン重量 (kg)					
	最高燃焼度 (GWd/t) (燃料集合体平均)	≤48	≤44	≤48	0	
	SFPでの冷却期間 (年)	A型: ≥15 B型: ≥17		—	—	
	最高燃焼度 (GWd/t)	≤90	—	—	—	
	SFPでの冷却期間 (年)	≥15	—	—	—	
	平均燃焼度 (GWd/t)	≤44		—	0	
	配置					

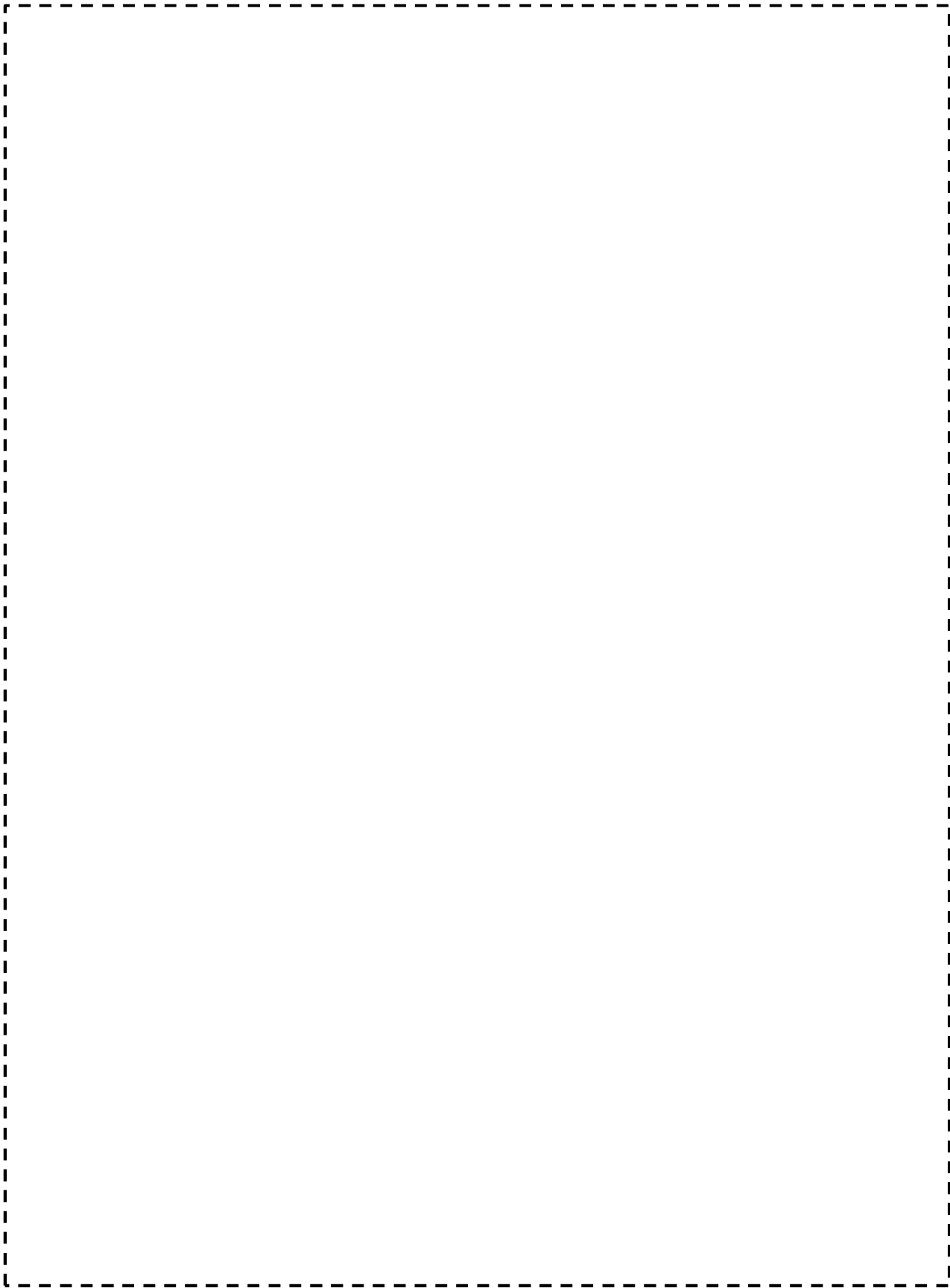
□□ : 商業機密に係る事項のため公開できません

第 2-3 表 乾式キャスク臨界解析モデル寸法条件

	寸法条件		条件設定根拠
	乾燥状態	冠水状態	
バスケットプレート幅 (アルミニウム合金)	最小	最小	・隣接する燃料との距離が短くなるように乾燥状態、冠水状態共に最小としている。
バスケットプレート内幅 (アルミニウム合金)	最大	最小	・乾燥状態ではバスケットプレートでの中性子吸収効果が小さくなるように最大としている(バスケットプレート幅を固定して内幅を最大とすることでバスケットプレート板厚が最小となる)。 ・冠水状態ではバスケットプレート内幅領域での中性子の減速効果を小さくし、中性子吸収材での中性子吸収効果が小さくなるように、バスケットプレート内幅を最小としている。
バスケット格子内のり	最小	最大	・乾燥状態では隣接燃料との距離が短くなるように最小としている。 ・冠水状態では燃料領域での熱中性子が増加するように最大としている。
中性子吸収材板厚 (ほう素添加 アルミニウム合金)	最小	最小	・隣接する燃料との距離が短くなるように乾燥状態、冠水状態共に中性子吸収材板厚を最小としている。なお、中性子吸収材のほう素添加量は板厚に係わらず仕様上の下限値で一定としている。
バスケットスペーサ外寸 (アルミニウム合金)	最小	最大	・乾燥状態では隣接する燃料との距離が短くなるように外寸、板厚ともに最小としている。
バスケットスペーサ板厚 (アルミニウム合金)	最小	最小	・冠水状態では燃料領域での熱中性子が増加するように外寸は最大、板厚は最小としている。 ・乾燥状態、冠水状態共にバスケットスペーサでの中性子吸収効果が小さくなるように板厚を最小としている。



第2-3図 乾式キャスクの臨界解析フロー図



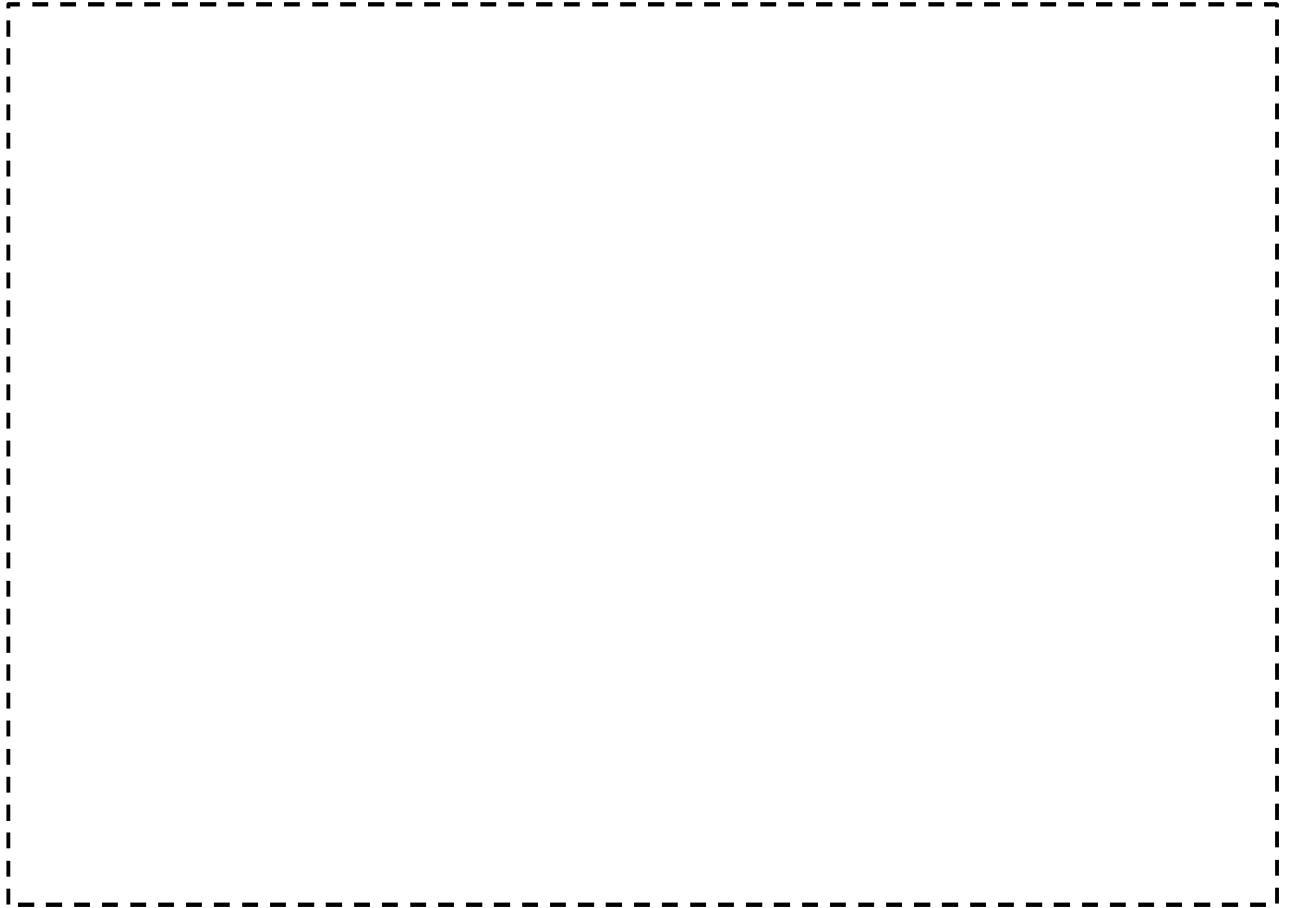
第 2-4 図 臨界解析モデル（縦断面図）
（MSF-21P 型 17×17 型燃料収納時）（冠水状態）

【 〇 】：商業機密に係る事項のため公開できません



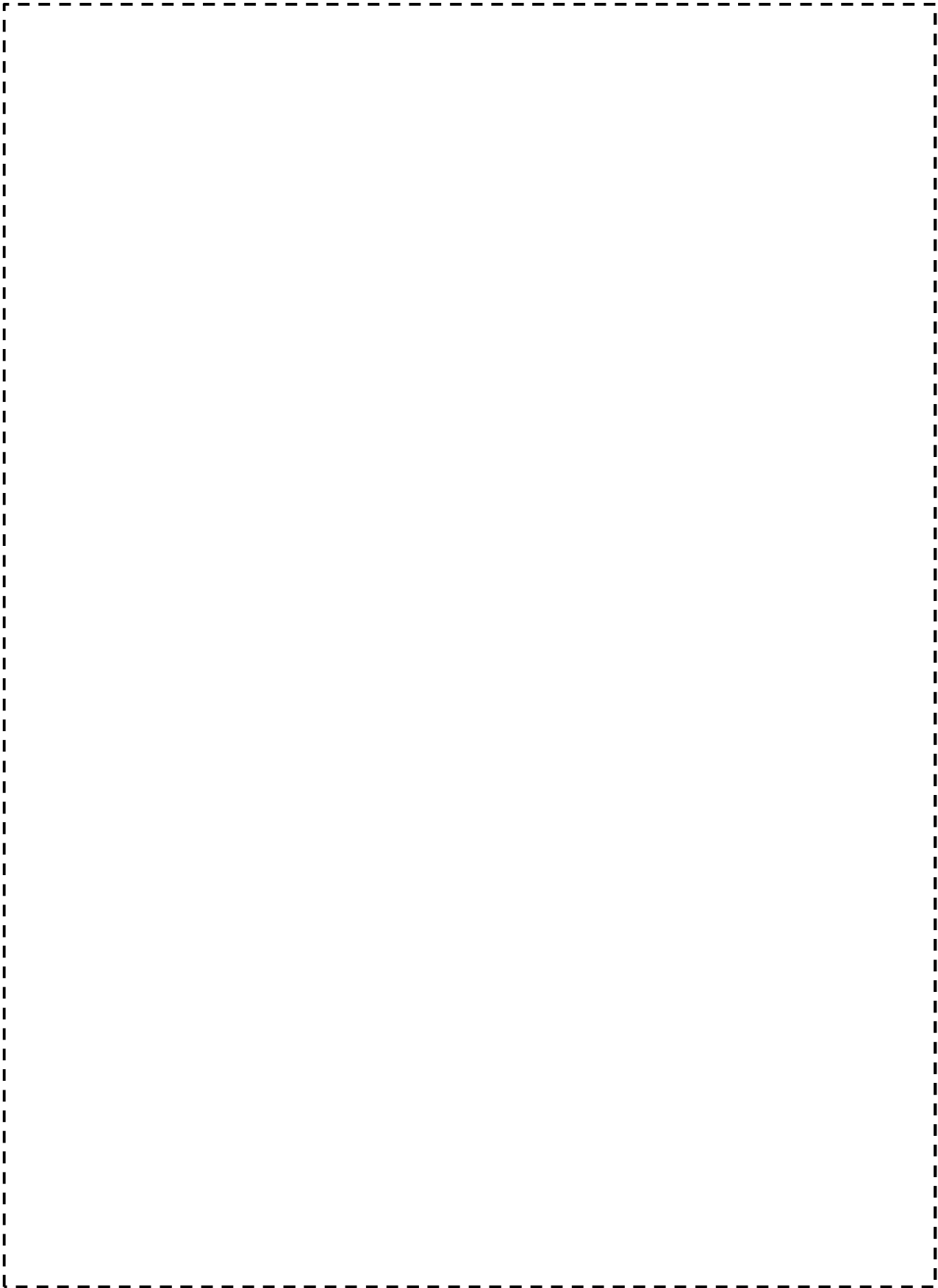
第 2-5 図 臨界解析モデル（燃料領域横断面図）
（MSF-21P 型 17×17 型燃料収納時）（冠水状態）

【 〇 】：商業機密に係る事項のため公開できません



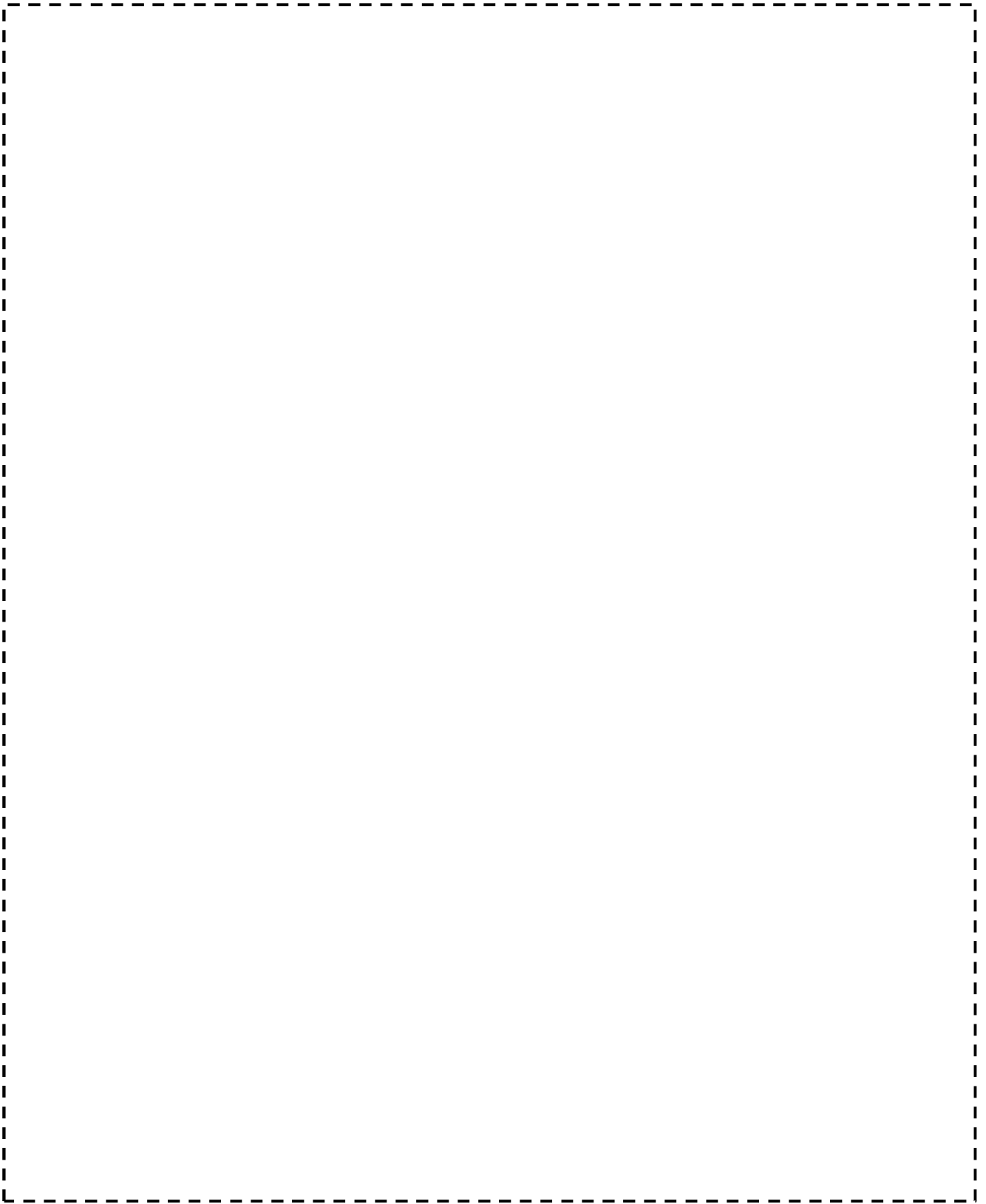
第 2-6 図 臨界解析モデル（燃料領域拡大図）
（MSF-21P 型 17×17 型燃料収納時）（冠水状態）

【 〇 】：商業機密に係る事項のため公開できません



第 2-7 図 臨界解析モデル（縦断面図）
（MSF-21P 型 14×14 型燃料収納時）（冠水状態）

【 〇 】：商業機密に係る事項のため公開できません



第 2-8 図 臨界解析モデル（燃料領域横断面図）
（MSF-21P 型 14×14 型燃料収納時）（冠水状態）

【 〇 】：商業機密に係る事項のため公開できません



第 2-9 図 臨界解析モデル（燃料領域拡大図）
（MSF-21P 型 14×14 型燃料収納時）（冠水状態）

【 〇 】：商業機密に係る事項のため公開できません



第 2-10 図 臨界解析モデル（縦断面図）（MSF-24P 型）（冠水状態）

〔 〕：商業機密に係る事項のため公開できません



第 2-11 図 臨界解析モデル（燃料領域横断面図）（MSF-24P 型）（冠水状態）

〔 〕：商業機密に係る事項のため公開できません



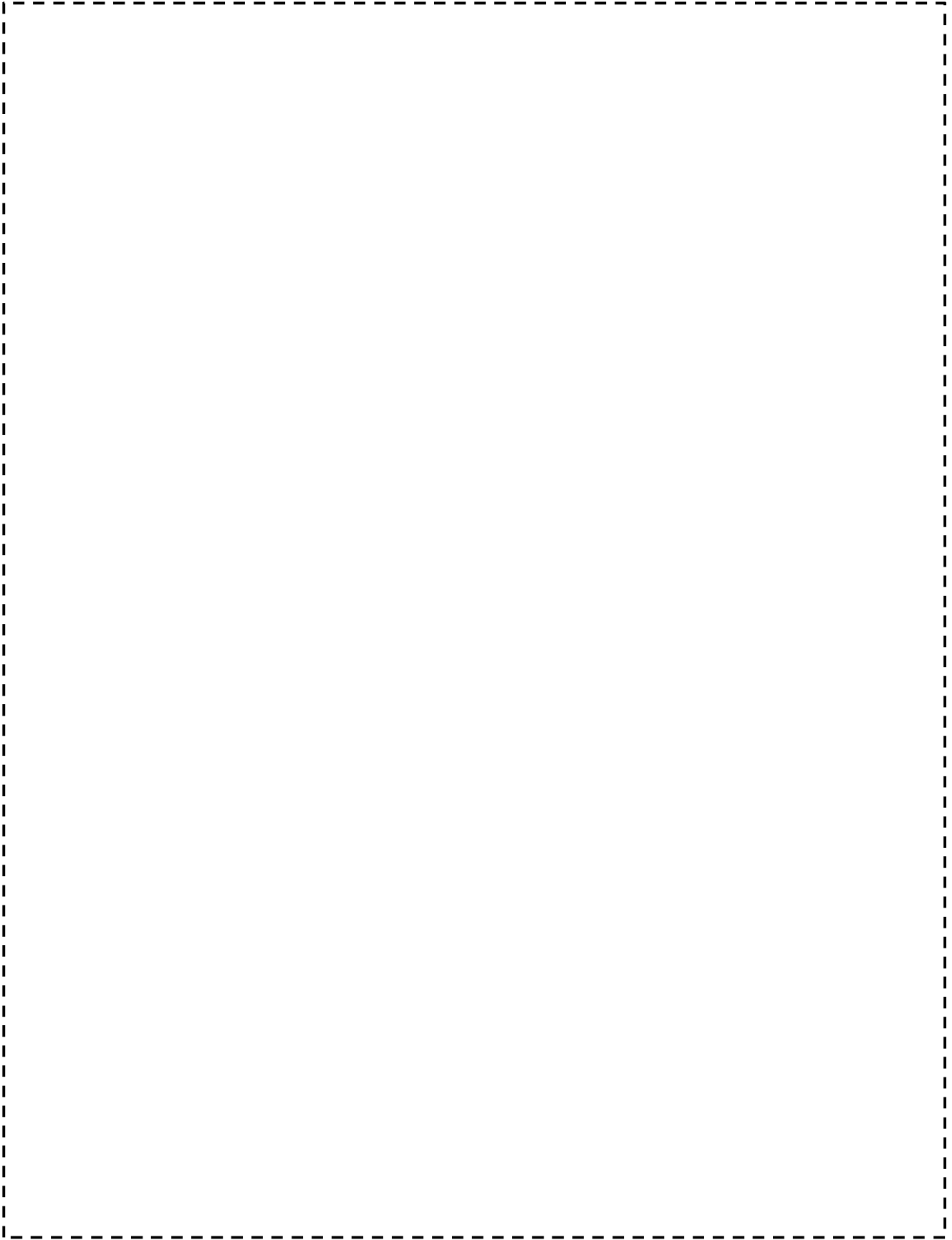
第 2-12 図 臨界解析モデル（燃料領域拡大図）（MSF-24P 型）（冠水状態）

〔 〕：商業機密に係る事項のため公開できません



第 2-13 図 臨界解析モデル（縦断面図）
（MSF-21P 型 17×17 型燃料収納時）（乾燥状態）

〔 〕：商業機密に係る事項のため公開できません



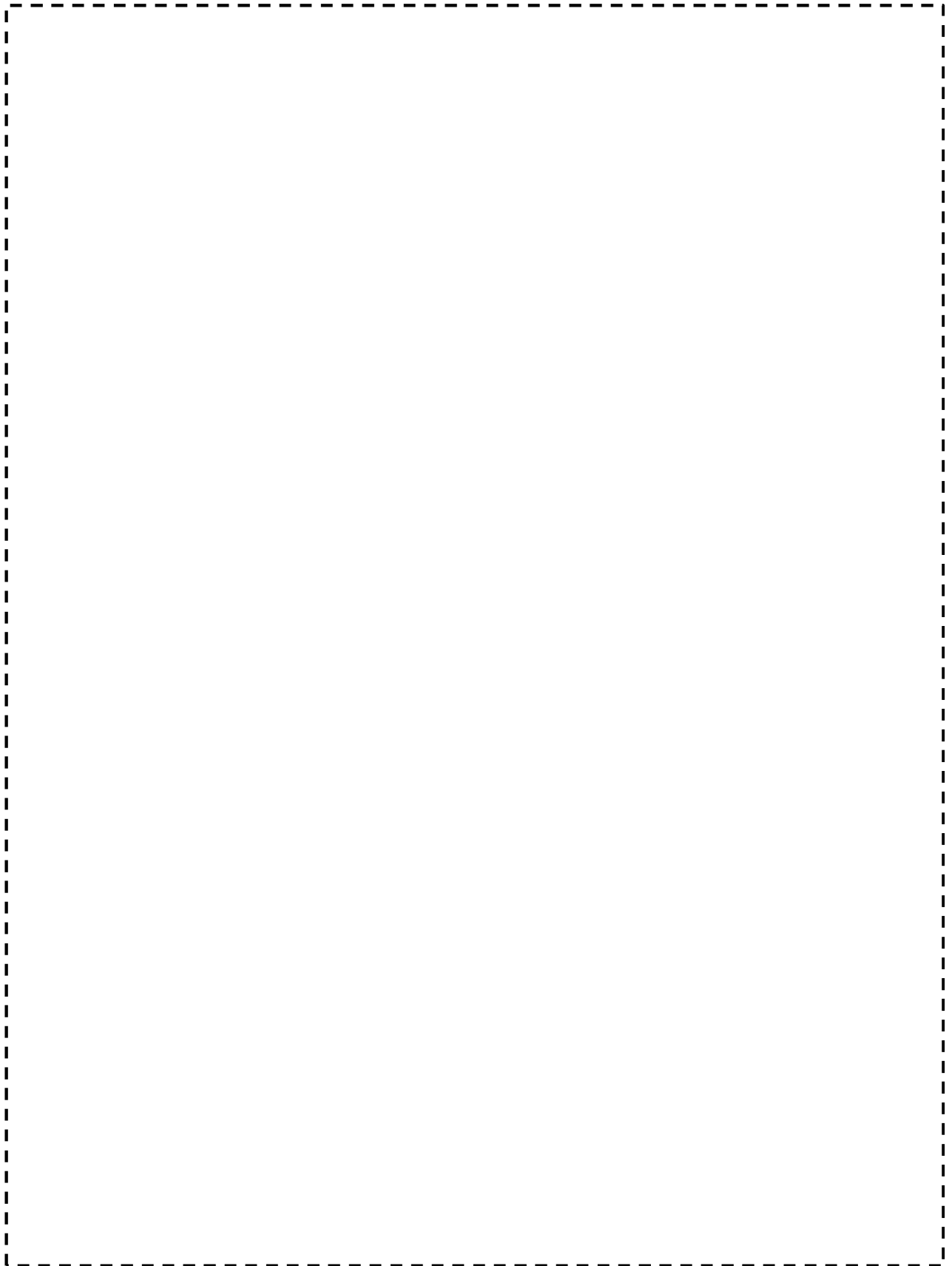
第 2-14 図 臨界解析モデル（燃料領域横断面図）
（MSF-21P 型 17×17 型燃料収納時）（乾燥状態）

【 〇 】：商業機密に係る事項のため公開できません



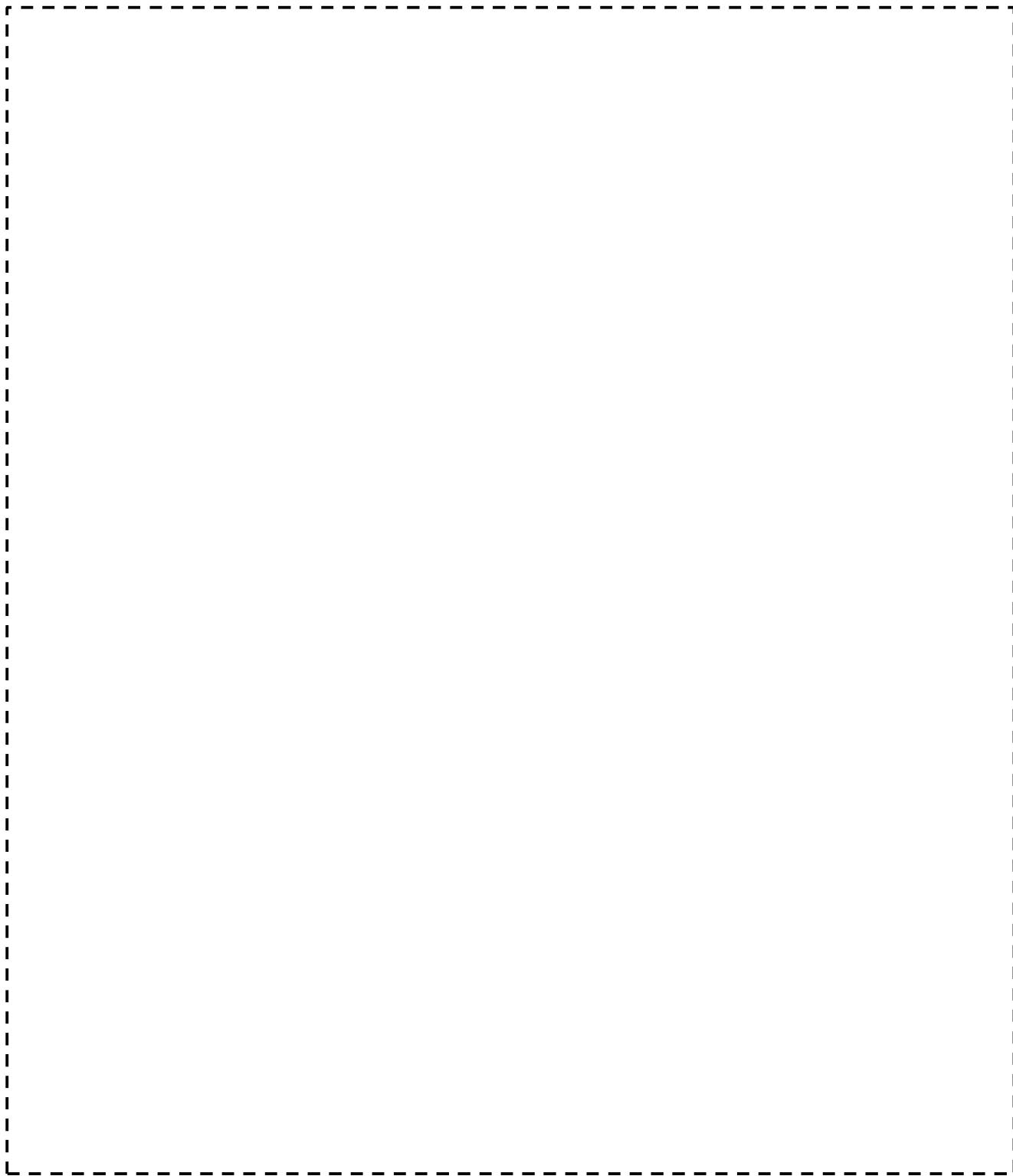
第 2-15 図 臨界解析モデル（燃料領域拡大図）
（MSF-21P 型 17×17 型燃料収納時）（乾燥状態）

〔 〕：商業機密に係る事項のため公開できません



第 2-16 図 臨界解析モデル（縦断面図）
（MSF-21P 型 14×14 型燃料収納時）（乾燥状態）

【 〇 】：商業機密に係る事項のため公開できません



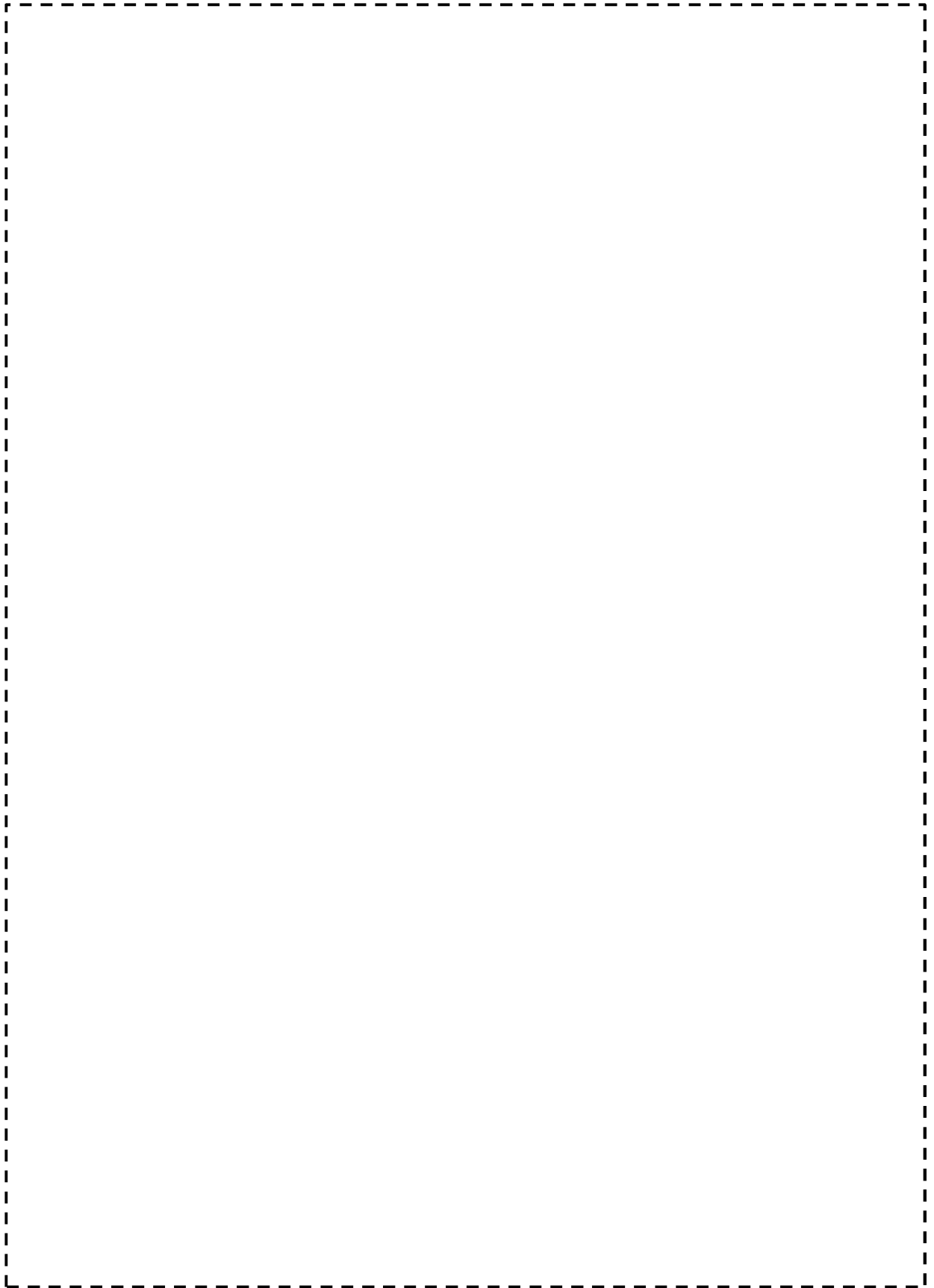
第 2-17 図 臨界解析モデル（燃料領域横断面図）
（MSF-21P 型 14×14 型燃料収納時）（乾燥状態）

【 〇 】：商業機密に係る事項のため公開できません



第 2-18 図 臨界解析モデル（燃料領域拡大図）
（MSF-21P 型 14×14 型料収納時）（乾燥状態）

〔 〕：商業機密に係る事項のため公開できません



第 2-19 図 臨界解析モデル（縦断面図）（MSF-24P 型）（乾燥状態）

〔 〕：商業機密に係る事項のため公開できません



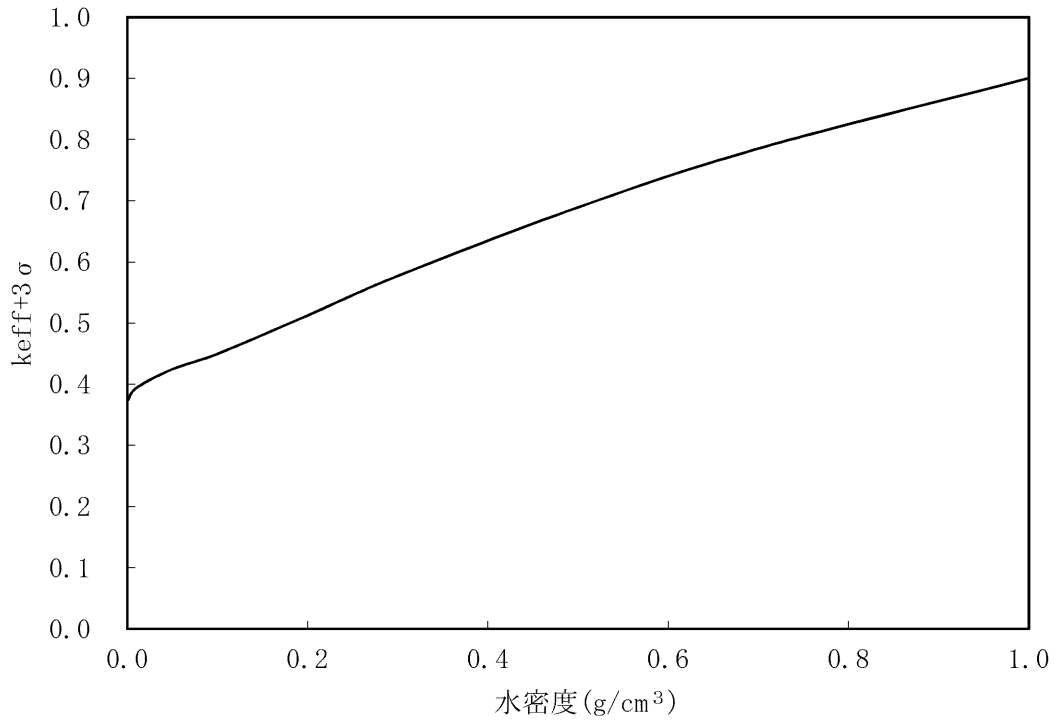
第 2-20 図 臨界解析モデル（燃料領域横断面図）（MSF-24P 型）（乾燥状態）

〔 〕：商業機密に係る事項のため公開できません

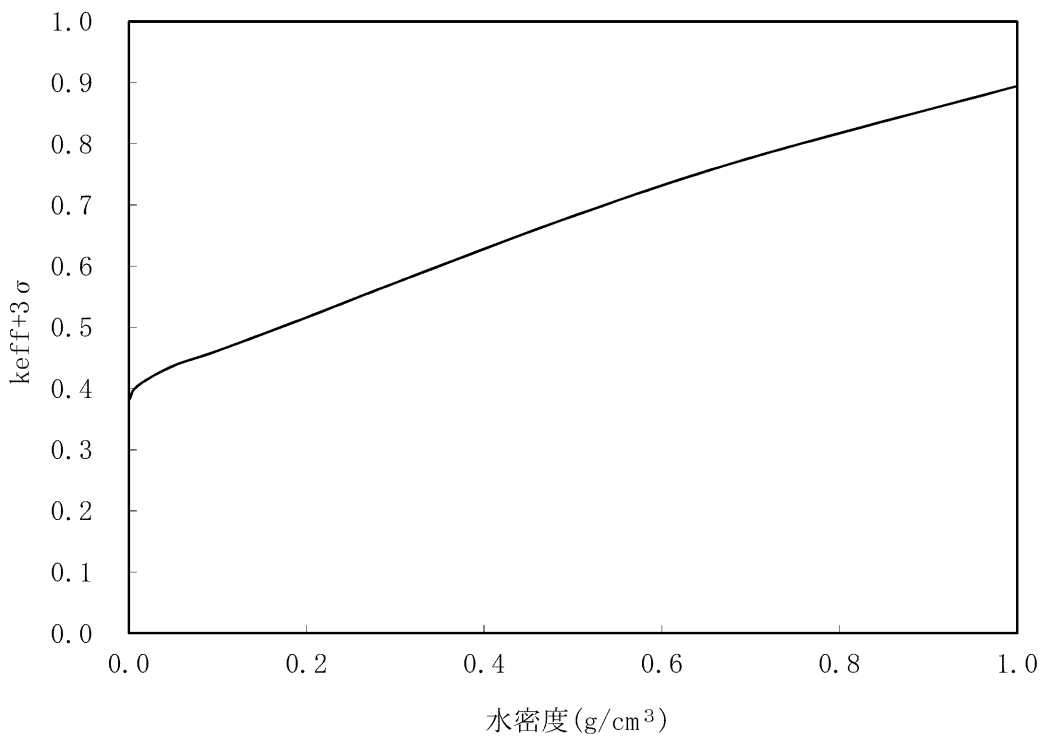


第 2-21 図 臨界解析モデル（燃料領域拡大図）（MSF-24P 型）（乾燥状態）

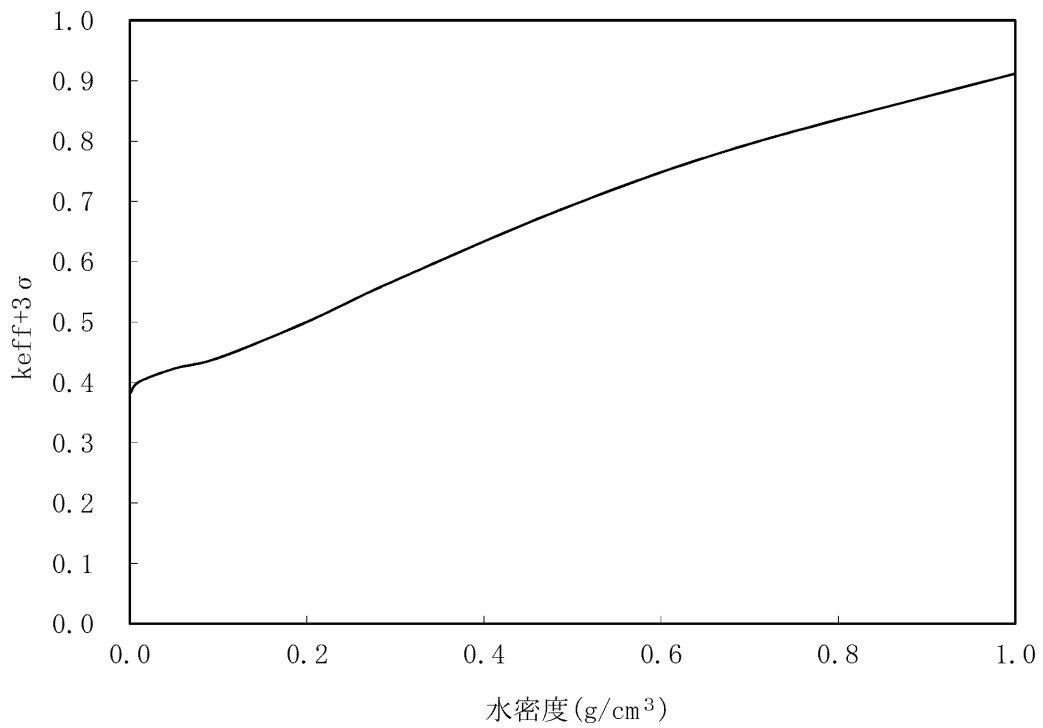
【 〇 】：商業機密に係る事項のため公開できません



第2-22 図 乾式キャスク内雰囲気による臨界解析結果
(MSF-21P 型 17×17 型燃料収納時)



第2-23 図 乾式キャスク内雰囲気による臨界解析結果
(MSF-21P 型 14×14 型燃料収納時)



第 2-24 図 乾式キャスク内雰囲気による臨界解析結果 (MSF-24P 型)

技術的に想定されるいかなる場合においても、第 2-4 表に示すとおり、評価基準を満たしている。

評価結果は、MSF-21P 型と MSF-24P 型の乾式キャスクそれぞれを無限に配列した体系（完全反射）で解析した結果であり、MSF-21P 型と MSF-24P 型の乾式キャスクが乾式貯蔵建屋内で混在した場合でも、MSF-24P 型の評価結果に包絡されるため、乾式貯蔵建屋内での乾式キャスクの配置制限は不要である。

第 2-4 表 評価結果

項目	評価結果			評価基準	備考
	MSF-21P 型		MSF-24P 型		
	17×17 型燃料 収納時	14×14 型燃料 収納時			
中性子実効増倍率	冠水状態 0.91 (3σ : 0.00156)	0.89 (3σ : 0.00120)	0.92 (3σ : 0.00135)	0.95 以下 ¹⁾	なお、SCALE コードシステムはモンテカルロ法であり統計誤差を伴うため、本評価結果は解析コードの精度等を考慮して、統計誤差(σ)の3倍(3σ)を加味した値である。
	乾燥状態 0.38 (3σ : 0.00039)	0.39 (3σ : 0.00039)	0.39 (3σ : 0.00039)		

〔確認内容〕

- 5) 設計上、バスケットの塑性変形が想定される場合は、塑性変形したバスケットの形状及び使用済燃料の状態を考慮しても未臨界が維持されること。

7. に示すとおり、乾式キャスク通常貯蔵時において、バスケットの塑性変形が想定されない設計とする。

また、設計上考慮すべき自然現象において、乾式貯蔵建屋等の損壊及び兼用キャスクの転倒が生じない設計とし、バスケットの塑性変形が想定されない設計とする。詳細は設置許可基準第 4 条及び 6 条まとめ資料で説明する。

3. 使用する解析コード

a. 解析コード

乾式キャスクの臨界防止設計に用いる解析コードについて、その機能、計算方法、使用実績及び検証結果について説明する。

(a) SCALE コードシステム

i 概要

臨界解析には、米国のオークリッジ国立研究所（ORNL）で開発された公開の SCALE コードシステム²⁾を用い、実効増倍率の計算には同コードシステムに含まれる KENO-VI コードを用いる。

SCALE コードシステムは、米国 NRC により認証された標準解析コードであり、国内外の臨界解析の分野で幅広く使用されている。

ii 機能

SCALE コードシステムは、臨界解析に際して以下の特徴を有している。

- a) 燃料及び構造材の材質組成と幾何形状を与えることにより、断面積作成から実効増倍率評価まで一連の解析を実行できる。
- b) 三次元輸送計算コードであり、複雑な幾何形状における臨界計算が可能である。

iii 解析フロー

SCALE コードシステムの解析フローを第 2-25 図に示す。

iv 使用実績及び検証

臨界解析で使用した SCALE コードシステムに対しては、乾式キャスクを模擬した多数の臨界実験のベンチマーク試験解析が実施され、その妥当性が示されている。

文献 3) に示す実験について、収納物である使用済燃料の仕様並びに下記①～⑥の条件を考慮し、ベンチマーク試験解析を実施する臨界実験を選定した。第 2-5 表に示すとおりベン

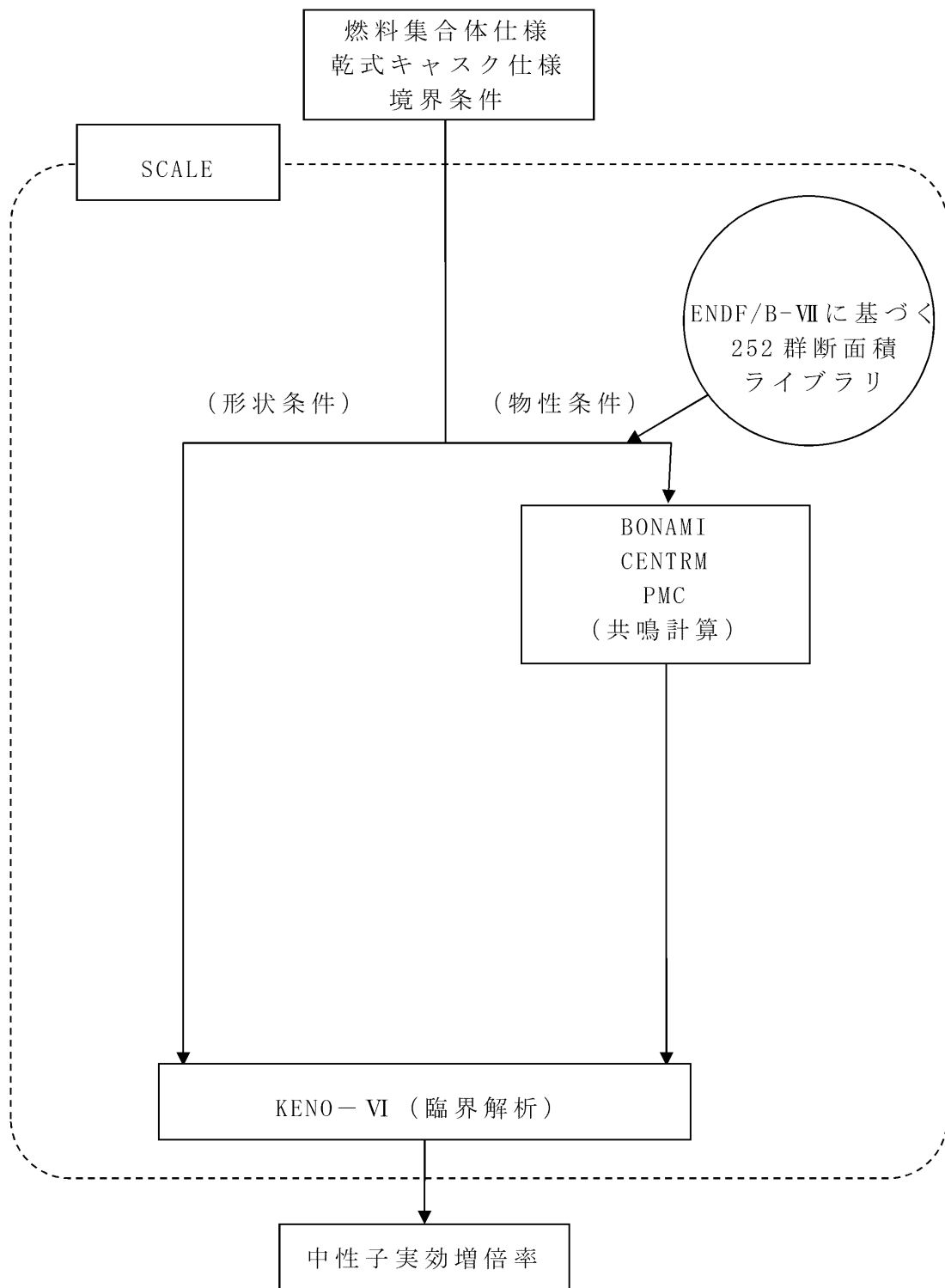
チマーク試験解析は実験を良く再現しており、妥当な結果が得られている。

- ①燃料棒を配列した集合体が水中に単独で存在する場合
- ②複数の集合体が近接して配列する場合
- ③この集合体の配列の間に鋼板、中性子吸収材（ほう素）を含む板が存在する場合
- ④集合体に近接して反射体（鋼板、鉛）を配置した場合
- ⑤水中に中性子吸収材（ほう素）が溶解している場合
- ⑥乾式貯蔵の条件を模擬し、減速材を用いない場合

第 2-5 表 ベンチマーク試験解析結果

	ケース数	平均値	標準偏差	最大値	最小値
臨界実験（1）		0.99961	0.00304	1.01172	0.99651
臨界実験（2）		0.99776	0.00264	1.00055	0.99363
臨界実験（3）		1.00279	0.00259	1.00452	0.99981
臨界実験（4）		0.99514	0.00219	0.99895	0.99202
合計		0.99880	0.00332	1.01172	0.99202

□□：商業機密に係る事項のため公開できません



第 2-25 図 SCALE コードシステムの解析フロー図

4. 参考文献

- 1) 日本原子力研究所, 「臨界安全ハンドブック第2版」, JAERI 1340, (1999).
- 2) B. T. Rearden and M. A. Jessee, Eds., “SCALE Code System”, ORNL/TM-2005/39, Version 6.2.1, Oak Ridge National Laboratory, Oak Ridge, Tennessee (2016).
- 3) Organisation for Economic Co-operation and Development Nuclear Energy Agency, “International Handbook of Evaluated Criticality Safety Benchmark Experiments”, NEA/NSC/DOC(95)03, (2006).

5. 補足

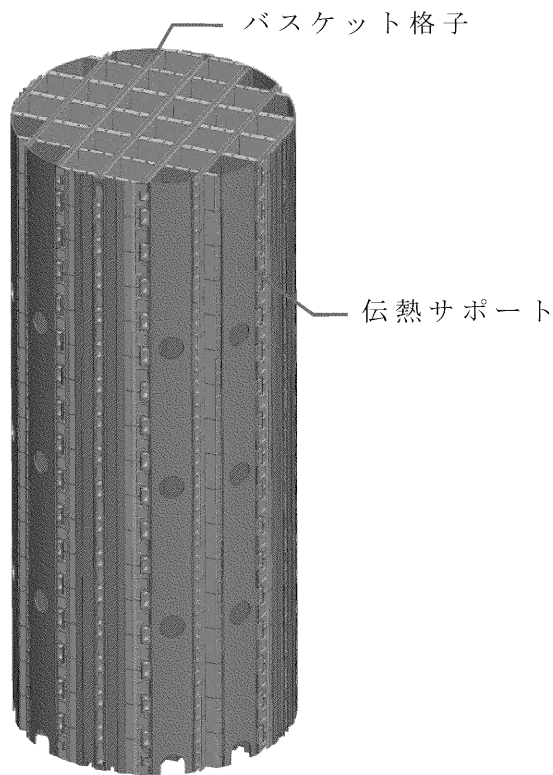
(1) 臨界解析における冠水状態について

乾式キャスクのバスケットは、バスケット格子を菓子折り状に組み合わせることにより燃料集合体が収納されるセルを構成し、周辺部にキャスク本体への熱伝導を補助するため、伝熱サポートを設ける構造となっている。

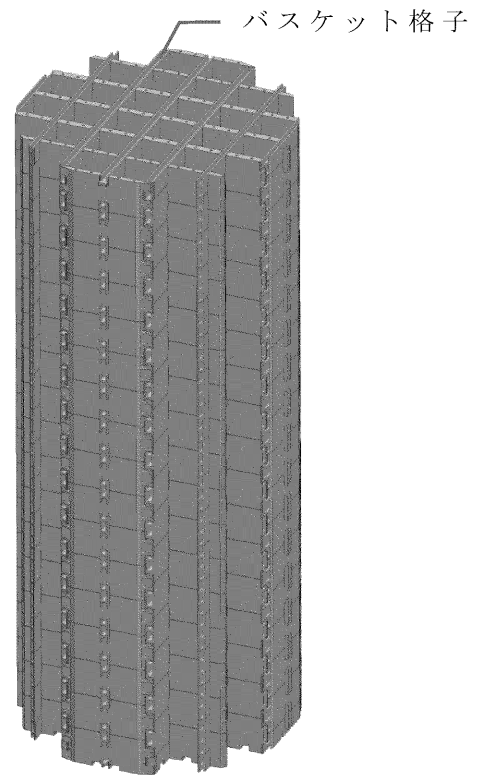
燃料集合体が収納されるバスケット格子内部及び伝熱サポートは、キャスク長手方向に空間が存在するため、注排水時に気層が局所的に留まることは無い。バスケット格子は、キャスクの長手方向に積層されるが、バスケット格子の中空構造部の水の出入りを行うために、バスケット格子の最上端から最下端まで通じた複数の通水孔が設けられており、バスケット格子の中空構造部に気層が残留しにくい構造としている。また、バスケット格子の板両端は開口しており、この部分からも水の流出入が可能な構造である。

燃料集合体を収納した状態での注排水作業は、一次蓋のドレンパイプを通じて約 $1.8\sim 2.5\text{m}^3/\text{hr}$ 程度の非常に遅い速度で実施される。この速度では、バスケット格子 1 枚の高さ相当(約 240mm)の水位上昇(下降)には約 7～10 分を要することとなり、水位上昇(下降)速度は極めて緩慢である。

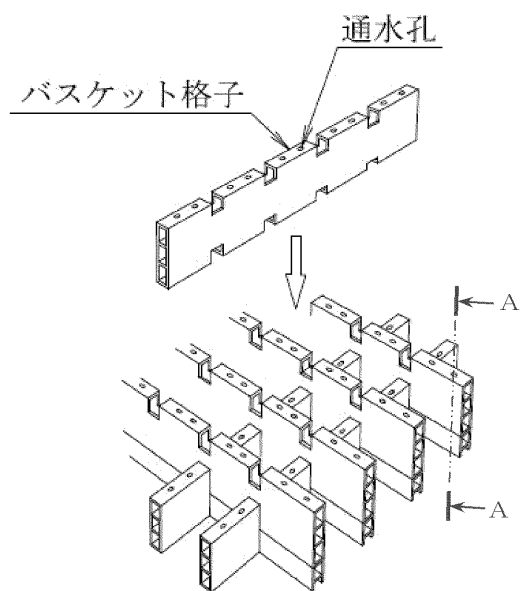
以上の通り、乾式キャスクが冠水状態において、バスケット内部に気層が残留しない設計上の配慮を行っている。



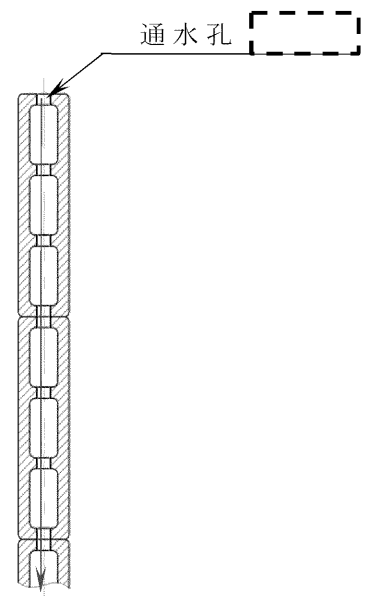
a. バスケット全体図



b. バスケット格子全体図



c. バスケット格子部分組立図

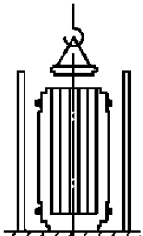
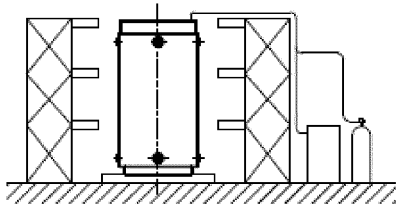

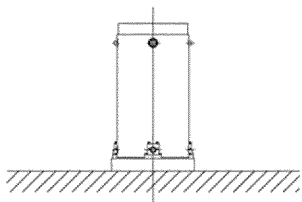


d. 通水孔詳細
(断面 A - A)

バスケット構造 (MSF-24P 型の例)

☐☐ : 商業機密に係る事項のため公開できません

(2) 乾式キャスク内部の水位変動による臨界解析への影響について
 乾式キャスク内部は、燃料収納から乾燥までの工程において冠水状態から乾燥状態まで水位が変動するものの、水位の低下に伴い実効増倍率も低下することから、実効増倍率は冠水状態が最大である。

No.	取扱手順	実効増倍率評価結果 (3σ 込み)
1	燃料装荷・一次蓋取付 	(冠水状態) 0.92
2	排水 真空乾燥 不活性ガス充填 	
3	貯蔵 	(乾燥状態) 0.39

水位変動における実効増倍率評価結果 (MSF-24P 型の例)

☐☐ : 商業機密に係る事項のため公開できません

使用済燃料乾式貯蔵容器の
4つの安全機能について
(遮蔽機能)

<目 次>

1. 要求事項
2. 適合性について
3. 使用する解析コード
4. 参考文献
5. 補足

1. 要求事項

乾式キャスクの遮蔽機能に関する要求事項は、以下のとおりである。

(1) 設置許可基準規則要求事項

① 設置許可基準規則第 16 条第 4 項一号

- ・使用済燃料からの放射線に対して適切な遮蔽能力を有するものとする。

② 設置許可基準規則解釈別記 4 第 16 条 2 項

第 16 条第 4 項第 1 号に規定する「適切な遮蔽能力を有する」とは、第 5 項に規定するもののほか、以下をいう。

- ・貯蔵事業許可基準規則解釈第 4 条第 1 項第 3 号に規定する金属キャスクの設計に関する基準を満たすこと。
- ・兼用キャスク表面の線量当量率が 1 時間当たり 2 ミリシーベルト以下であり、かつ、兼用キャスク表面から 1 メートル離れた位置における線量当量率が 1 時間当たり 100 マイクロシーベルト以下であること。
- ・貯蔵建屋（工場等内において兼用キャスクを収納する建物をいう。以下この条において同じ。）を設置する場合には、当該貯蔵建屋の損傷によりその遮蔽機能が著しく低下したときにおいても、工場等周辺の実効線量は周辺監視区域外における線量限度を超えないこと。

なお、当該貯蔵建屋が損傷したときからその遮蔽機能の応急の復旧が完了するまでの間は、第 29 条に規定する「通常運転時」には当たらない。

③ 設置許可基準規則解釈別記 4 第 16 条 5 項

- ・第 16 条第 2 項第 1 号ハ及び同条第 4 項各号を満たすため、兼用キャスクは、当該兼用キャスクを構成する部材及び使用済燃料の経年変化を考慮した上で、使用済燃料の健全性を確

保する設計とすること。ここで、「兼用キャスクを構成する部材及び使用済燃料の経年変化を考慮した上で、使用済燃料の健全性を確保する設計」とは、以下を満たす設計をいう。

- ・設計貯蔵期間を明確にしていること。
- ・設計貯蔵期間中の温度、放射線等の環境条件下での経年変化を考慮した材料及び構造であること。

(2) 原子力発電所敷地内での輸送・貯蔵兼用乾式キャスクによる使用済燃料の貯蔵に関する審査ガイド確認事項

「2.安全機能の確保 2.2 遮蔽機能」には、以下のように記載されている。

【審査における確認事項】

『

- (1) 設計上想定される状態において、使用済燃料からの放射線に対して適切な遮蔽機能を有すること。
- (2) 通常貯蔵時の兼用キャスク表面の線量当量率を 2mSv/h 以下とし、かつ、兼用キャスク表面から 1m 離れた位置における線量当量率を $100 \mu\text{Sv/h}$ 以下とすること。
- (3) 通常貯蔵時の直接線及びスカイシャイン線について、原子力発電所敷地内の他の施設からのガンマ線と兼用キャスクからの中性子及びガンマ線とを合算し、ALARA の考え方の下、敷地境界において実効線量で $50 \mu\text{Sv/y}$ 以下となることを目標に、線量限度 (1mSv/y) を十分下回る水準とすること。
- (4) 貯蔵建屋等の損傷によりその遮蔽機能が著しく低下した場合においても、工場等周辺の実効線量が線量限度 (1mSv/y) を超えないこと。

』

【確認内容】

『

以下を踏まえ遮蔽設計が妥当であること。

1) 使用済燃料の放射線源強度評価

使用済燃料の放射線源強度は、検証され適用性が確認された燃焼計算コードを使用して求めること。また、燃料型式、燃焼度、濃縮度、冷却年数等を条件とし、核種の生成及び崩壊を計算して求めること。

2) 兼用キャスクの遮蔽機能評価

a. 兼用キャスクからの線量当量率は、兼用キャスクの実形状を適切にモデル化し、及び 1) で求めた放射線源強度に基づき、検証され適用性が確認された遮蔽解析コード及び断面積ライブラリ（以下、「遮蔽解析コード等」と総称する。）を使用して求めること。その際、設計貯蔵期間中の兼用キャスクのガンマ線遮蔽材及び中性子遮蔽材の熱劣化による遮蔽機能の低下を考慮すること。

b. 兼用キャスク表面の線量当量率を 2mSv/h 以下とし、かつ、兼用キャスク表面から 1m 離れた位置における線量当量率を $100\mu\text{Sv/h}$ 以下とすること。

3) 敷地境界における実効線量評価

① 直接線及びスカイシャイン線の評価

兼用キャスクが敷地境界に近い場所に設置される場合等に、使用済燃料から放出される中性子の敷地境界線量への寄与が大きくなる可能性があることを適切に考慮した上で、通常貯蔵時の直接線及びスカイシャイン線（ガンマ線及び中性子）による実効線量について評価すること。

② ソースターム

兼用キャスクの遮蔽機能データ又は兼用キャスク表面から 1m 離れた位置における線量当量率が $100\mu\text{Sv/h}$ となるよう放射線源強度を規格化したものを用いること。こ

ここで、放射線源強度を規格化して用いる場合は、中性子100%又はガンマ線100%のいずれか保守的な線量評価とすること。また、中性子及びガンマ線の表面エネルギースペクトルは、保守的な線量評価となるものを使用すること。

③ 遮蔽解析コード等

検証され適用性が確認された遮蔽解析コード等を使用すること。なお、モンテカルロコードを用いる場合は、相互遮蔽効果、ストリーミング及びコンクリート深層透過の観点から検証され適用性が確認されたものであること。

④ 通常貯蔵時の線量

通常貯蔵時の直接線及びスカイシャイン線について、原子力発電所敷地内の他の施設からのガンマ線と兼用キャスクからの中性子及びガンマ線とを合算し、ALARAの考え方の下、敷地境界において実効線量で $50\mu\text{Sv/y}$ 以下となることを目標に、線量限度(1mSv/y)を十分下回る水準とすること。

なお、兼用キャスク以外の施設の線量は、既評価の空気カーマ(Gy/y)を実効線量(Sv/y)へ換算し、又は新たに実効線量(Sv/y)を評価するものとする。換算に当たっては、係数を1とすること。

4) 応急復旧

貯蔵建屋等を設置する場合は、貯蔵建屋等の損傷によりその遮蔽機能が著しく低下した場合においても、必要に応じて土嚢による遮蔽の追加等の適切な手段による応急復旧を行うことにより、工場等周辺の実効線量が敷地全体で線量限度(1mSv/y)を超えないこと。この場合において、応急復旧による遮蔽機能の回復を期待する場合には、その実施に係る体制を適切に整備すること。

』

2. 適合性について

審査ガイドでは、設置（変更）許可に係る審査において、兼用キャスクの有する4つの安全機能（臨界防止機能、遮蔽機能、除熱機能及び閉じ込め機能）に係る設計の基本方針の妥当性を確認することが定められており、乾式キャスクの遮蔽機能については、以下のとおり審査ガイドの確認内容に適合している。

〔確認内容〕

1) 使用済燃料の放射線源強度評価

使用済燃料の放射線源強度は、検証され適用性が確認された燃焼計算コードを使用して求めること。また、燃料型式、燃焼度、濃縮度、冷却年数等を条件とし、核種の生成及び崩壊を計算して求めること。

2) 兼用キャスクの遮蔽機能評価

- a. 兼用キャスクからの線量当量率は、兼用キャスクの実形状を適切にモデル化し、及び1) で求めた放射線源強度に基づき、検証され適用性が確認された遮蔽解析コード及び断面積ライブラリ（以下、「遮蔽解析コード等」と総称する。）を使用して求めること。その際、設計貯蔵期間中の兼用キャスクのガンマ線遮蔽材及び中性子遮蔽材の熱劣化による遮蔽機能の低下を考慮すること。
- b. 兼用キャスク表面の線量当量率を 2mSv/h 以下とし、かつ、兼用キャスク表面から 1m 離れた位置における線量当量率を $100\ \mu\text{Sv/h}$ 以下とすること。

使用済燃料からの放射線をガンマ線遮蔽材及び中性子遮蔽材により遮蔽する設計とする。

また、乾式キャスクは、事業所外運搬に使用する輸送容器の機能を持つため、「核燃料物質等の工場又は事業所の外における運搬に関する規則」（以下、「外運搬規則」という。）に示される要求事項を満足する設計とする。

乾式キャスクは、使用済燃料からの放射線を乾式キャスク本体及び蓋部により遮蔽する。ガンマ線遮蔽材には、鋼製の材料を用い、

中性子遮蔽材には、水素を多く含有するレジンを用いる。

乾式キャスクの遮蔽解析フローを第 2-1 図に示す。解析条件は第 2-1 表～第 2-3 表のとおりとし、遮蔽解析モデル化の概要を第 2-2 図、解析モデル図を第 2-3 図～第 2-10 図に示す。

a. 使用済燃料の線源強度評価方法

使用済燃料の型式、燃焼度（集合体平均）、濃縮度及び冷却期間等を条件に燃焼計算コード ORIGEN2 を使用して核種の生成、崩壊及びそれに基づく放射線源強度（以下、「線源強度」という。）を計算する。

b. 乾式キャスクの線量当量率評価方法

乾式キャスクの線量当量率は、乾式キャスクの実形状を適切にモデル化し、使用済燃料の線源強度を条件として、遮蔽解析コード DOT3.5 を使用して求める。線量当量率の算定にあたっては、設計貯蔵期間（60 年）中における熱による中性子遮蔽材の遮蔽性能の低下を考慮する。

本評価においては、以下の点について保守性を有している。

・ 収納制限に対する解析条件の保守性

－ウラン濃縮度 $4.8 \pm \{\ \ \ \ \}$ wt% 及び $4.1 \pm \{\ \ \ \ \}$ wt% を保守的に $\{\ \ \ \ \}$ wt% 及び $\{\ \ \ \ \}$ wt% とする。

－遮蔽評価においては、局所的な表面線量を評価する必要があるため、使用済燃料の燃焼度（集合体平均）は中央部、外周部共に当該配置の収納制限の最高燃焼度を設定している。

－使用済燃料は、使用済燃料ごとに軸方向の燃焼度分布に基づく線源強度分布を有するが、線源強度計算にあたっては、軸方向燃焼度分布を第 2-11 図及び第 2-12 図のとおりとし、実際の燃焼度分布より保守的に計算している。


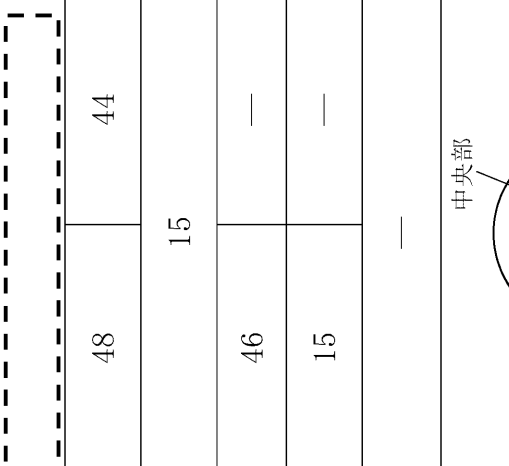
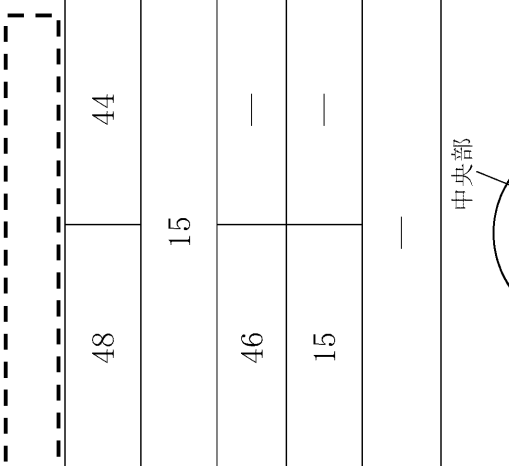
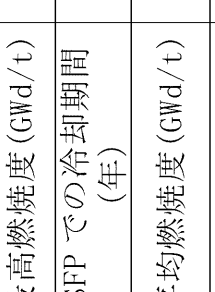
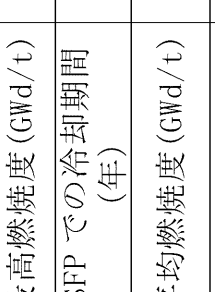

$\{\ \ \ \ \}$ ：商業機密に係る事項のため公開できません

・モデル化の保守性

- －中性子遮蔽材は、評価期間中の熱的影響により質量減損（2%程度）が発生するため、遮蔽評価上、保守的に2.5%の質量減損を考慮（原子個数密度で考慮）する。
- －使用済燃料について胴内での軸方向の移動を考慮し、安全側に蓋方向、底部方向に移動したモデルとしており、線源である使用済燃料が評価点により近くなる設定としている。
- －バーナブルポイズン集合体は、放射化による線源強度については考慮するが、構造材としての遮蔽効果は無視する。

なお、本評価におけるトラニオン部の接続計算や燃料領域の均質化等については、使用済燃料貯蔵施設に係る特定容器等の設計の型式証明申請における評価方法と同じである。



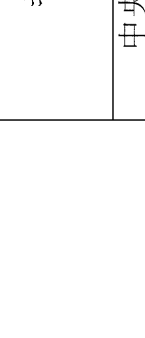
第2-1表 乾式キャスク解析条件の概要 MSF-21P型 (17×17型燃料収納時)

燃料タイプ	キャスク収納制限 配置制限		燃料スペック	解析条件	
	中央部	外周部		中央部	外周部
燃料タイプ	17×17型 (A/B型)		17×17型 (A/B型)	17×17型 (A型)	
初期ウラン濃縮度 (wt%)	≦4.2		4.1		
ウラン重量 (kg)	≦48		≦48		
最高燃焼度 (GWd/t) (燃料集合体平均)	≦44		≦48	48	44
SFPでの冷却期間 (年)	A型：≧15 B型：≧20		—	15	
最高燃焼度 (GWd/t)	≦46		—	46	—
SFPでの冷却期間 (年)	A型：≧15 B型：≧20		—	15	—
平均燃焼度 (GWd/t)	≦44		—	—	
燃料集合体1体の仕様			—		
バーナブル ホイスン			—		
キャスク 1基あたり	≦44		—	—	
収納物仕様	配置※		—		

※：数値は燃焼度 (GWd/t) を示す。

⌋⌋：商業機密に係る事項のため公開できません

第2-2表 乾式キャスク解析条件の概要 MSF-21P型 (14×14型燃料収納時)

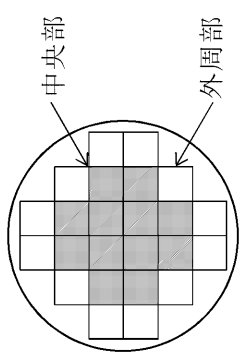
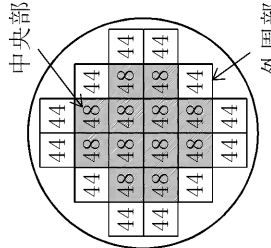
燃料 集合体 1体の 仕様	キャスク収納制限 配置制限		燃料スペック	解析条件	
	中央部	外周部		中央部	外周部
燃料タイプ	14×14型 (A/B型)		14×14型 (A/B型)	14×14型 (B型)	
初期ウラン濃縮度 (wt%)	≦4.9		4.8		
ウラン重量 (kg)					
最高燃焼度 (GWd/t) (燃料集合体平均)	≦55	≦47	≦55	55	47※1
SFPでの冷却期間 (年)	≧15		—	15	
バーナブル ポイズン	≦90	—	—	90	—
	≧15	—	—	15	—
キャスク 1基あたり	≦43		—	—	
平均燃焼度 (GWd/t)					
配置※2			—		

※1：48GWd/t型燃料を収納する条件とする。実燃焼度が同じであれば、55GWd/t型燃料に比べ48GWd/t型燃料のほうが、厳しい条件となる。

※2：数値は燃焼度 (GWd/t) を示す。

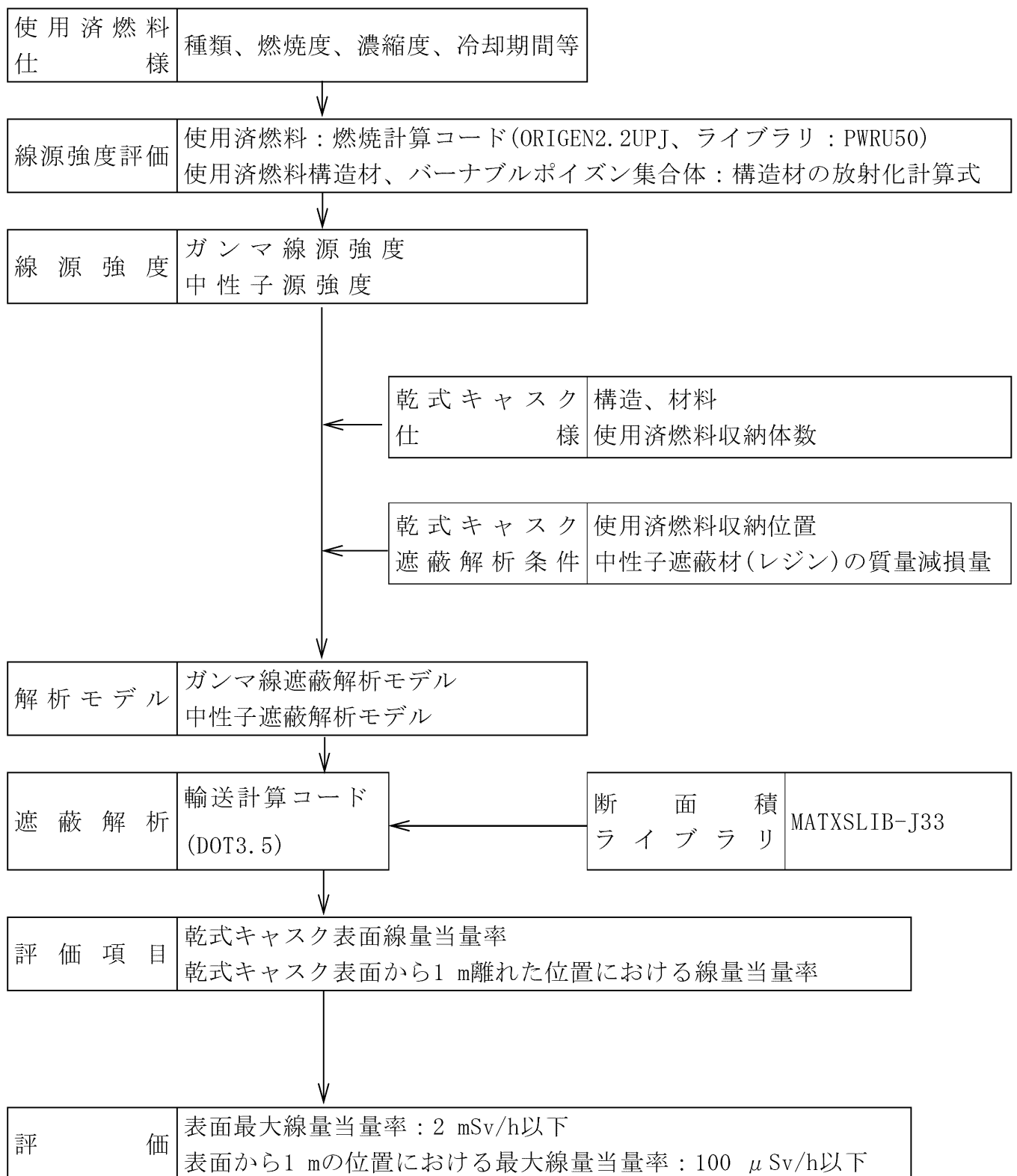
「」：商業機密に係る事項のため公開できません

第2-3表 乾式キャスク解析条件の概要 MSF-24P型

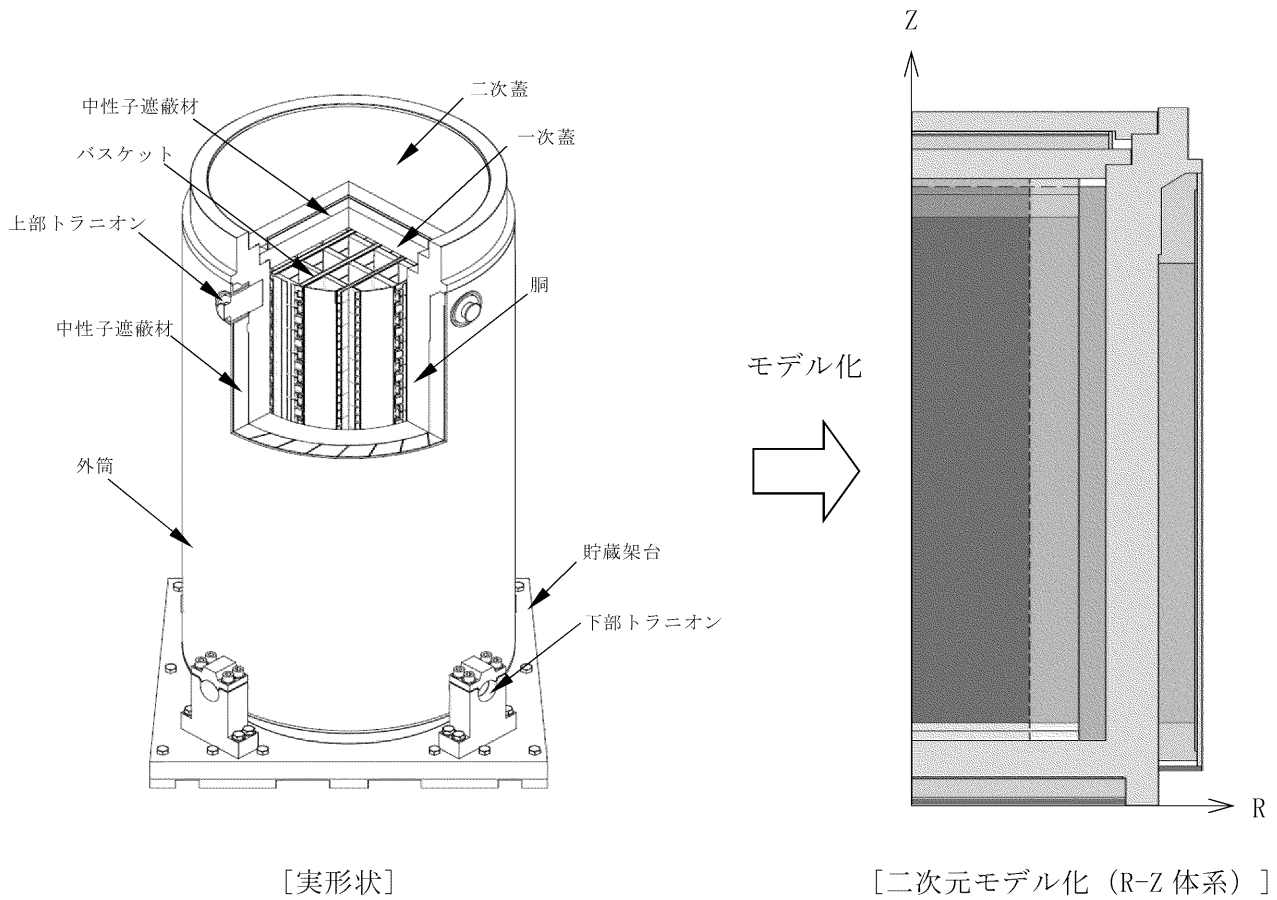
収納物仕様	燃料タイプ	キャスク収納制限 配置制限		燃料スペック	解析条件	
		中央部	外周部		中央部	外周部
燃料 集合体 1体の 仕様	燃料タイプ	17×17型(A/B型)		17×17型(A/B型)	17×17型(A型)	
	初期ウラン濃縮度 (wt%)	≤4.2		4.1	<div style="border: 2px dashed black; width: 100%; height: 100%;"></div>	
	ウラン重量 (kg)					
	最高燃焼度 (GWd/t) (燃料集合体平均)	≤48	≤44	≤48	48	44
	SFPでの冷却期間 (年)	A型：≥15 B型：≥17		—	15	
バーナブル ポイズン	最高燃焼度 (GWd/t)	≤90		—	90	
	SFPでの冷却期間 (年)	≥15		—	15	
	平均燃焼度 (GWd/t)	≤44		—	—	
キャスク 1基あたり	平均燃焼度 (GWd/t)	≤44		—	—	
配置※				—		

※：数値は燃焼度 (GWd/t) を示す。

〔 〕：商業機密に係る事項のため公開できません

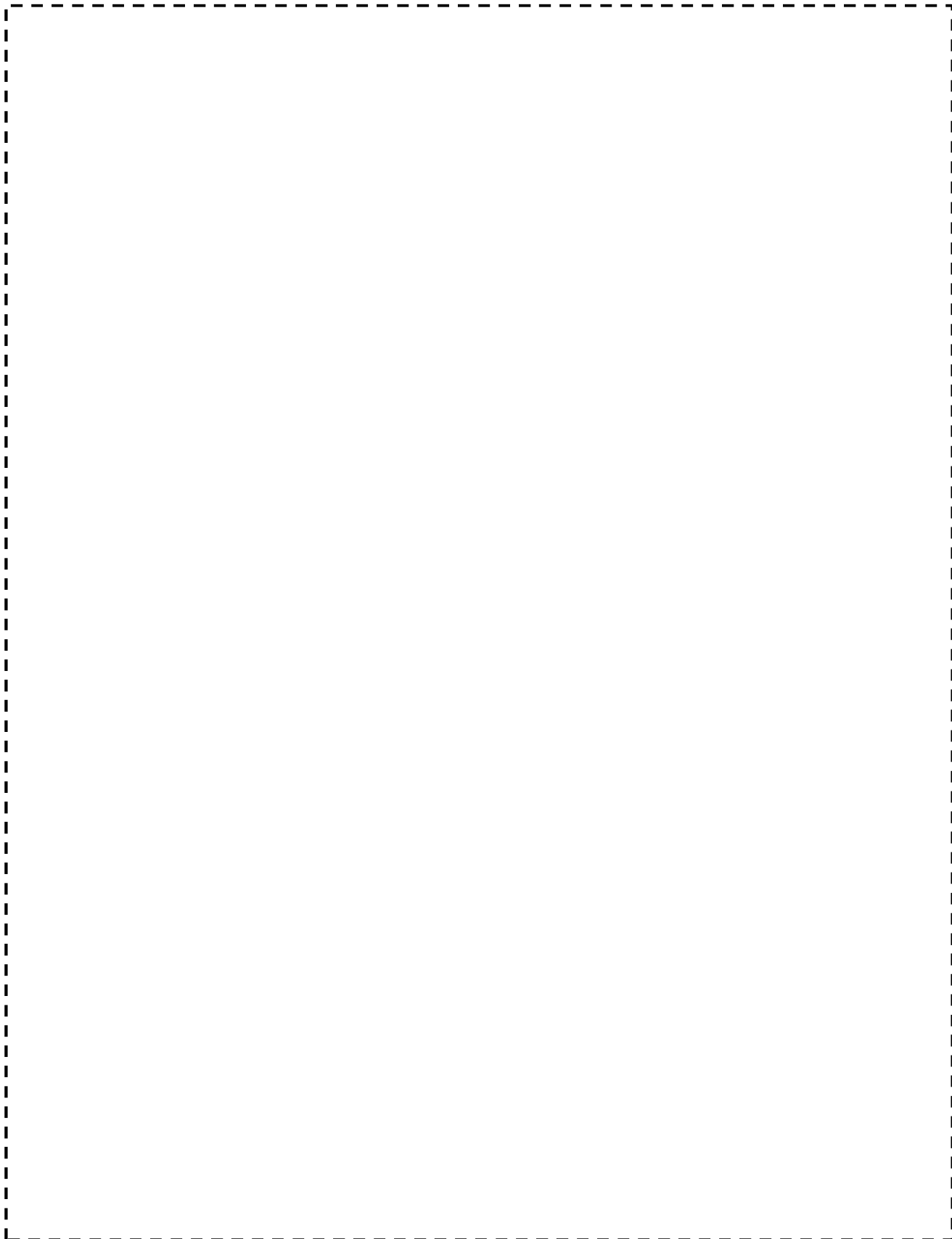


第2-1図 乾式キャスクの遮蔽解析フロー図



	燃料有効部中央+バスケット均質化領域		燃料有効部外周+バスケット均質化領域
	燃料上部構造材中央+バスケット均質化領域		燃料上部構造材外周+バスケット均質化領域
	燃料上部構造材中央		燃料上部構造材外周
	燃料下部構造材中央+バスケット均質化領域		燃料下部構造材外周+バスケット均質化領域
	バスケット外周部		銅、外筒、一次蓋、二次蓋、蓋部中性子遮蔽材カバー領域
	中性子遮蔽材領域		底部中性子遮蔽材カバー、下部端板領域
	中性子遮蔽材+伝熱フィン均質化領域		真空

第 2-2 図 遮蔽解析モデル化の概要 (MSF-24P 型の例)



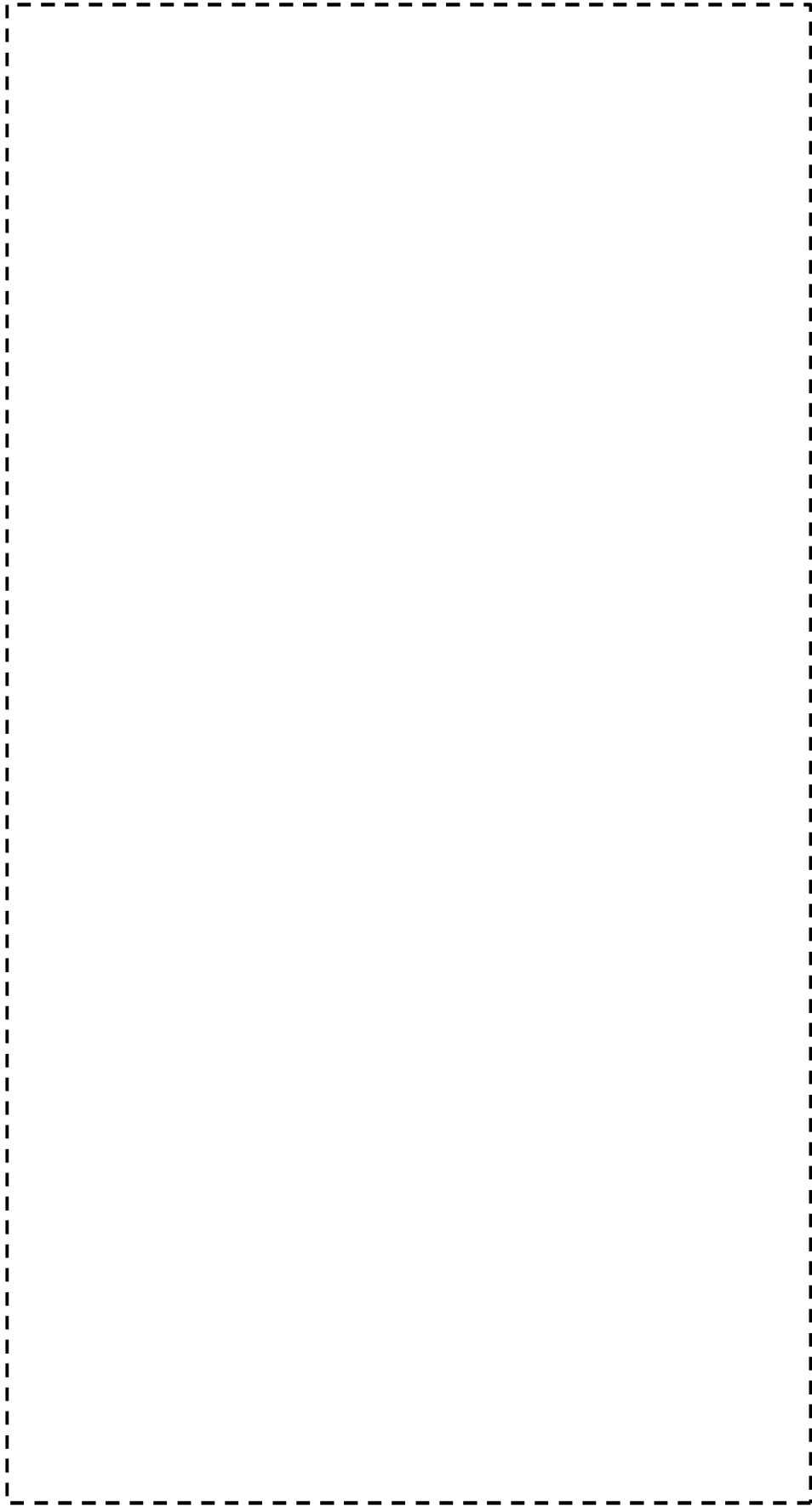
第 2-3 図 貯蔵時の解析モデル（頭部）
（MSF-21P 型 17×17 型燃料及び 14×14 型燃料収納時）
16 条-別添 3（遮蔽）-13

〔 〕：商業機密に係る事項のため公開できません



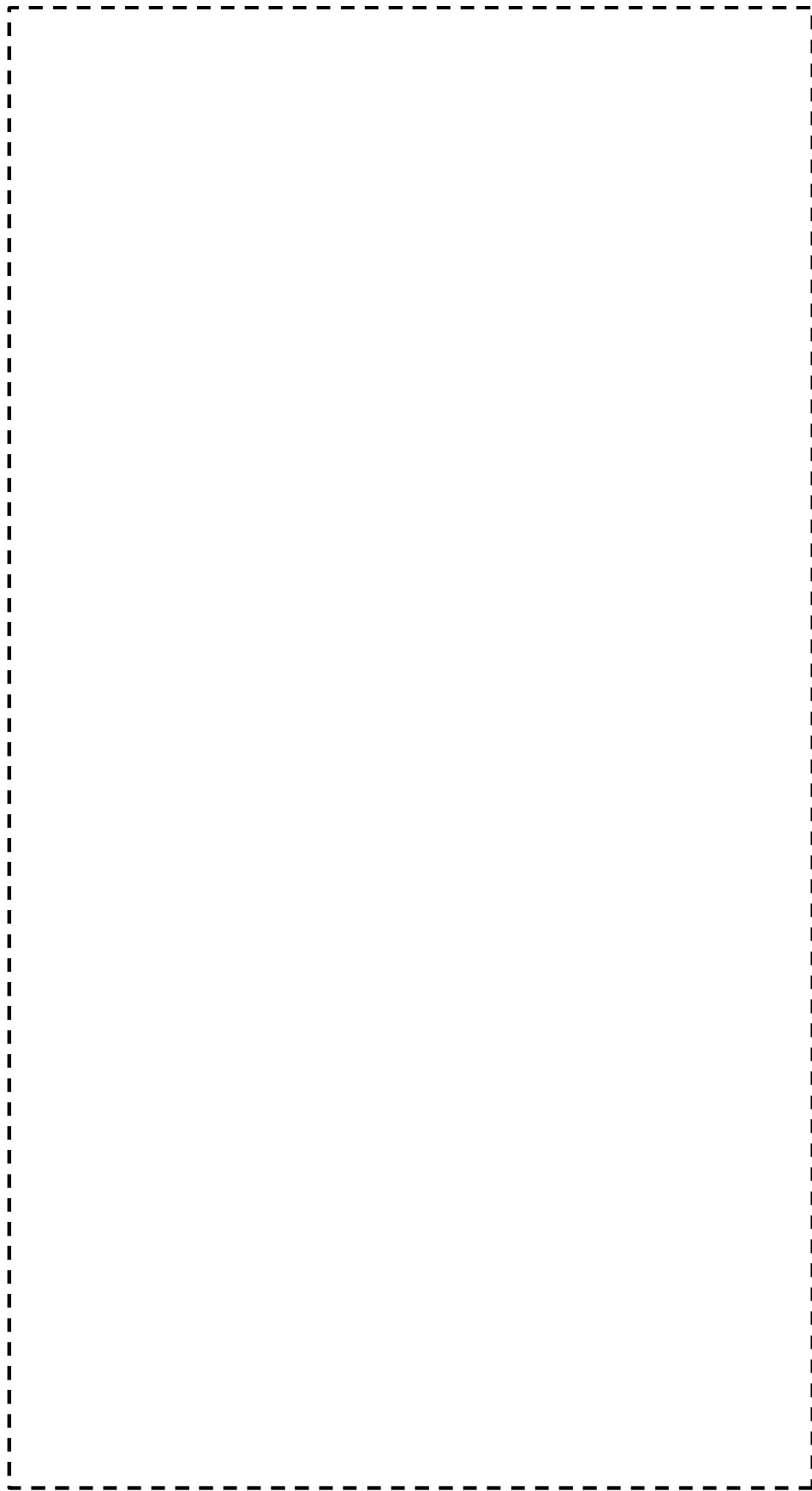
第 2-4 図 貯蔵時の解析モデル（底部）
（MSF-21P 型 17×17 型燃料及び 14×14 型燃料収納時）
16 条-別添 3（遮蔽）-14

〔 〕：商業機密に係る事項のため公開できません



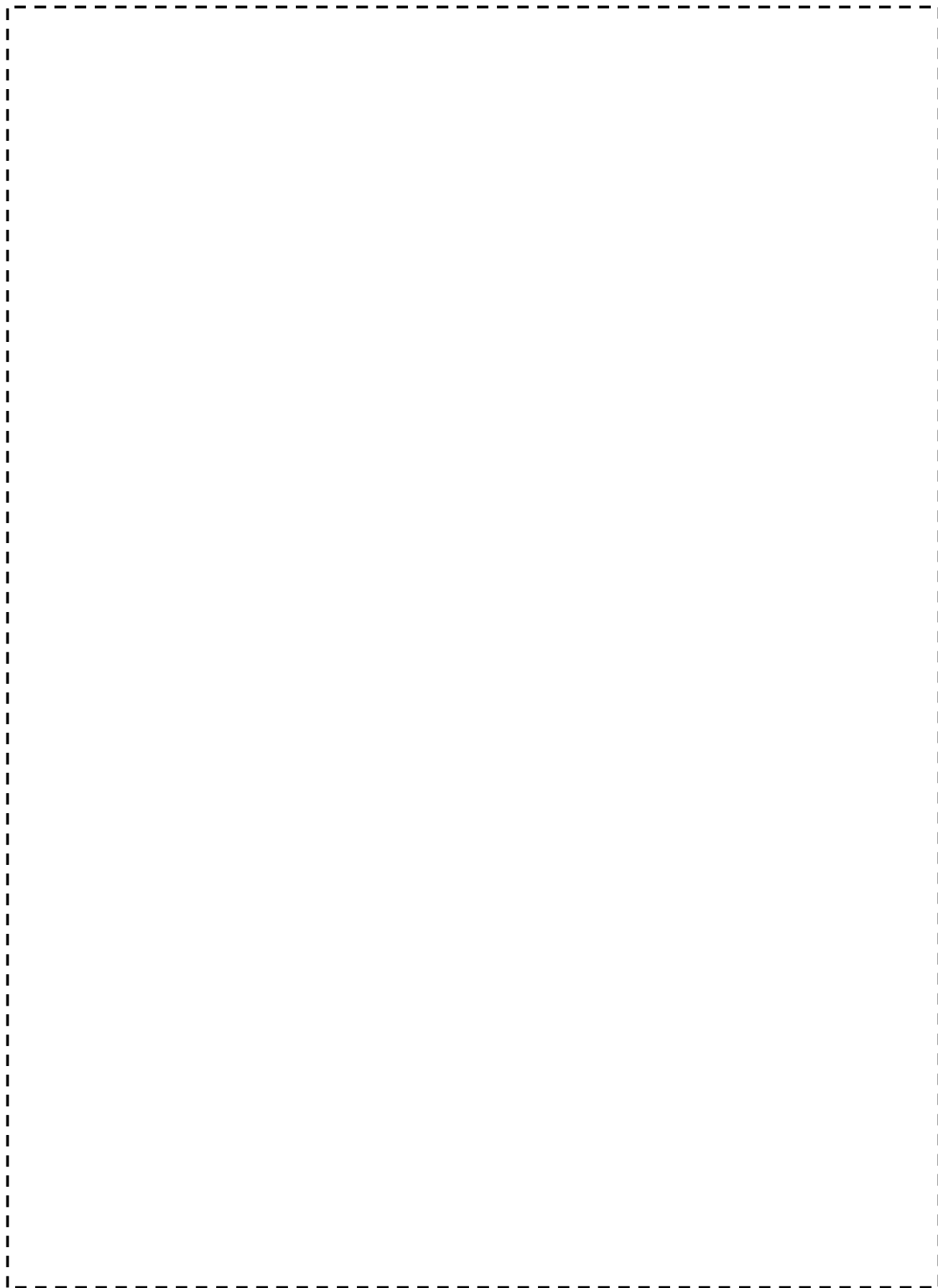
第2-5 図 貯蔵時の解析モデル（上部トランプラニオン部）（MSF-21P 型 17×17 型燃料及び 14×14 型燃料収納時）

〔 〕：商業機密に係る事項のため公開できません



第2-6 図 貯蔵時の解析モデル（下部トランニオン部）（MSF-21P 型 17×17 型燃料及び 14×14 型燃料収納時）

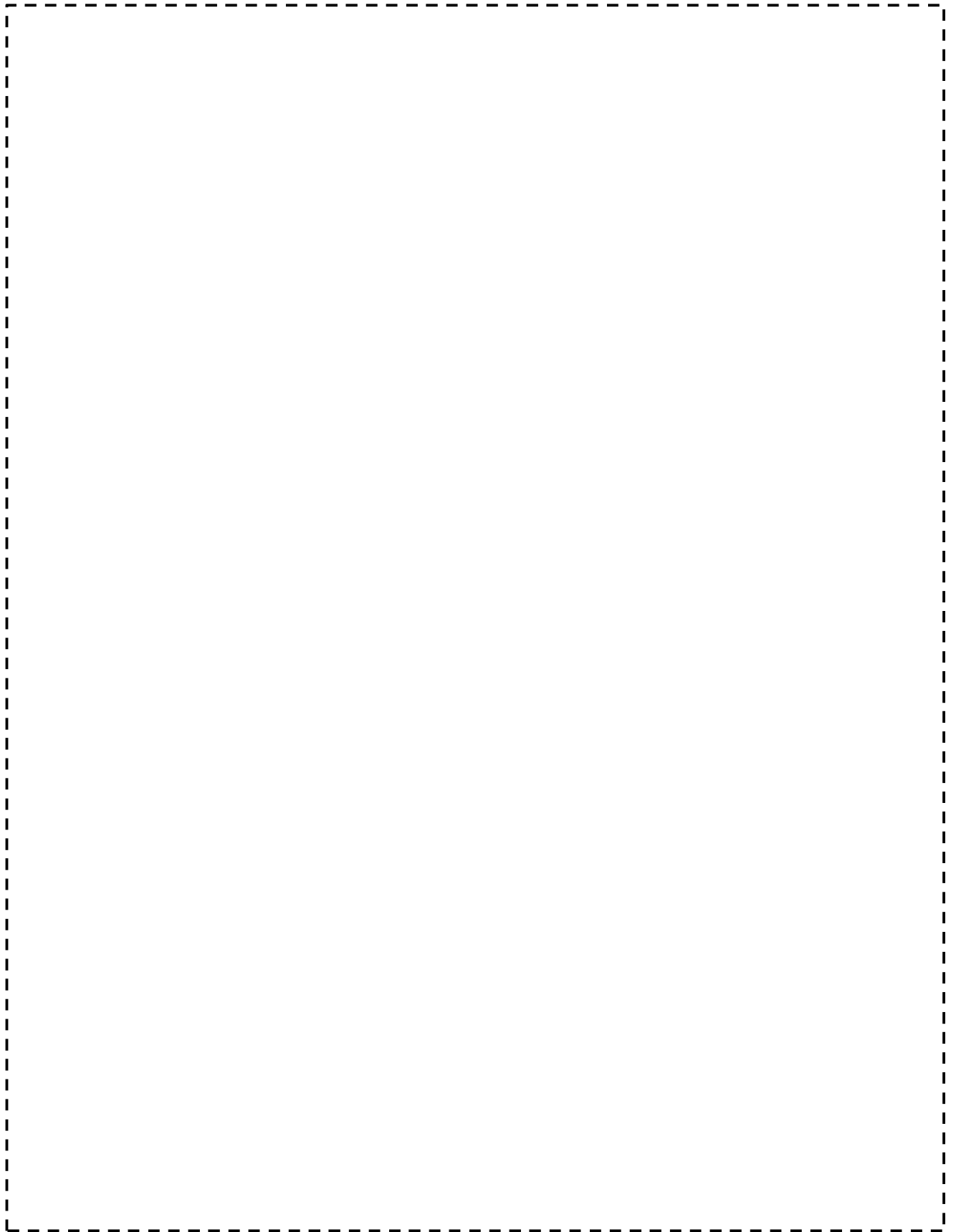
【 〇 】：商業機密に係る事項のため公開できません



第 2-7 図 貯蔵時の解析モデル（頭部）（MSF-24P 型）

16 条-別添 3（遮蔽）-17

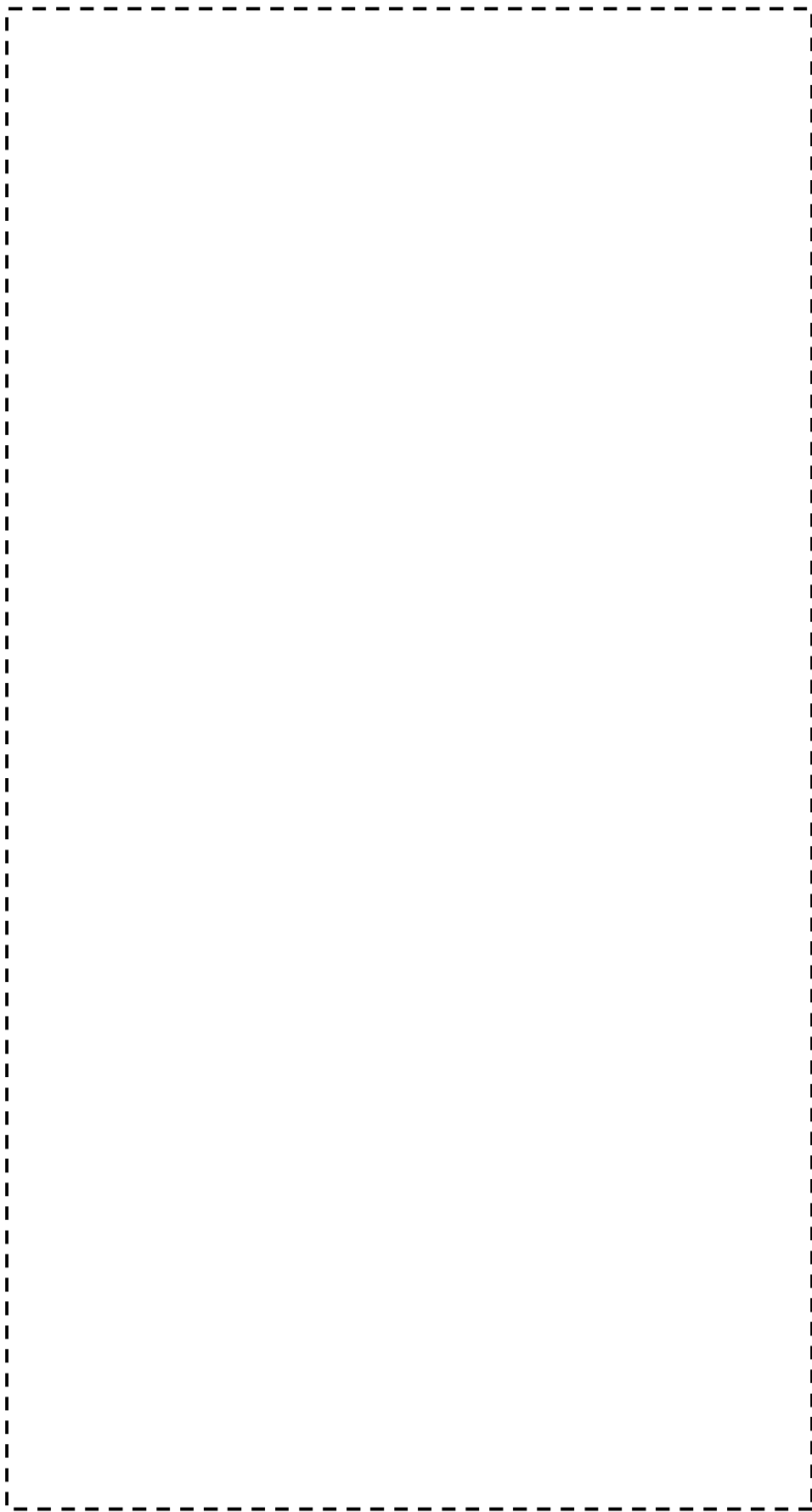
【 〇 】：商業機密に係る事項のため公開できません



第 2-8 図 貯蔵時の解析モデル（底部）（MSF-24P 型）

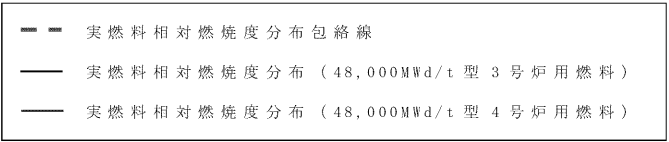
16 条-別添 3（遮蔽）-18

【 〇〇 】：商業機密に係る事項のため公開できません



第2-9 図 貯蔵時の解析モデル（上部トラネオン部）（MSF-24P 型）

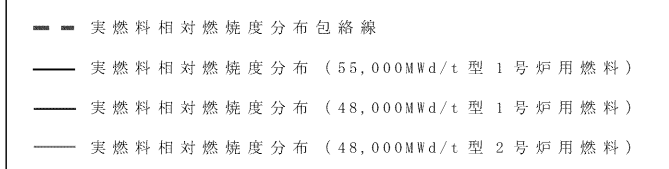
【 】：商業機密に係る事項のため公開できません



補足：実線は、燃料集合体平均燃焼度に対する燃焼度の相対値を、軸方向燃焼度分布測定データを用いて算出している。

第 2-11 図 軸方向燃焼度分布の設定
(MSF-21P 型 17×17 型燃料収納時、MSF-24P 型)

☐☐☐☐：商業機密に係る事項のため公開できません



補足：実線は、燃料集合体平均燃焼度に対する燃焼度の相対値を、軸方向燃焼度分布測定データを用いて算出している。

第 2-12 図 軸方向燃焼度分布の設定
(MSF-21P 型 14×14 型燃料収納時)

☐☐☐☐：商業機密に係る事項のため公開できません

最も厳しい評価となる燃料仕様を収納した場合において、第 2-4 表に示すとおり評価基準を満たしている。

第2-4表 評価結果

項目	評価		結果	評価基準	備考
	MSF-21P型				
	17×17型	14×14型			
表面線量当量率	1.50 mSv/h	1.73 mSv/h	1.83 mSv/h	2 mSv/h以下	各部位の評価結果は、 第2-5表～ 第2-7表に示す。 出力位置は、 第2-13図～ 第2-15図に示す。
表面から1mの 位置における 線量当量率	68 μSv/h	78 μSv/h	86 μSv/h	100 μSv/h以下	

第2-5表 線量当量率評価結果 (MSF-2IP型 17×17型燃料収納時)

(単位: μ Sv/h)

評価点	頭部			側部	底部				
	軸方向	径方向	径方向 (トランニオン部)		径方向	径方向 (トランニオン部)	軸方向		
	①	③a	③b		⑦a	⑦b	⑨		
表面	ガンマ線	燃料有効部	<0.1	1.7	64.9	2.5	2.9	<0.1	
		構造材放射化	0.3	0.9	17.4	16.4	4.2	6.9	0.3
		二次ガンマ線	0.7	2.4	5.0	24.9	6.2	4.6	0.8
	中性子	267.9	531.8	568.2	46.9	1479.4	932.8	215.4	
	合計	269.0	535.2	592.3	153.1	1492.3	947.2	216.6	
表面から1m	ガンマ線	燃料有効部	②	④a	⑥	⑧a	⑧b	⑩	
		構造材放射化	0.2	15.4	13.4	28.5	5.4	4.4	3.6
		二次ガンマ線	2.1	16.3	10.7	8.0	4.4	3.3	21.1
	中性子	0.3	4.8	4.5	9.8	2.6	2.5	3.2	
	合計	50.5	18.6	31.7	18.3	48.6	56.9	23.0	
	合計	53.1	55.1	60.3	64.6	61.0	67.1	50.9	

第2-6表 線量当量率評価結果 (MSF-2IP型 14×14型燃料収納時)

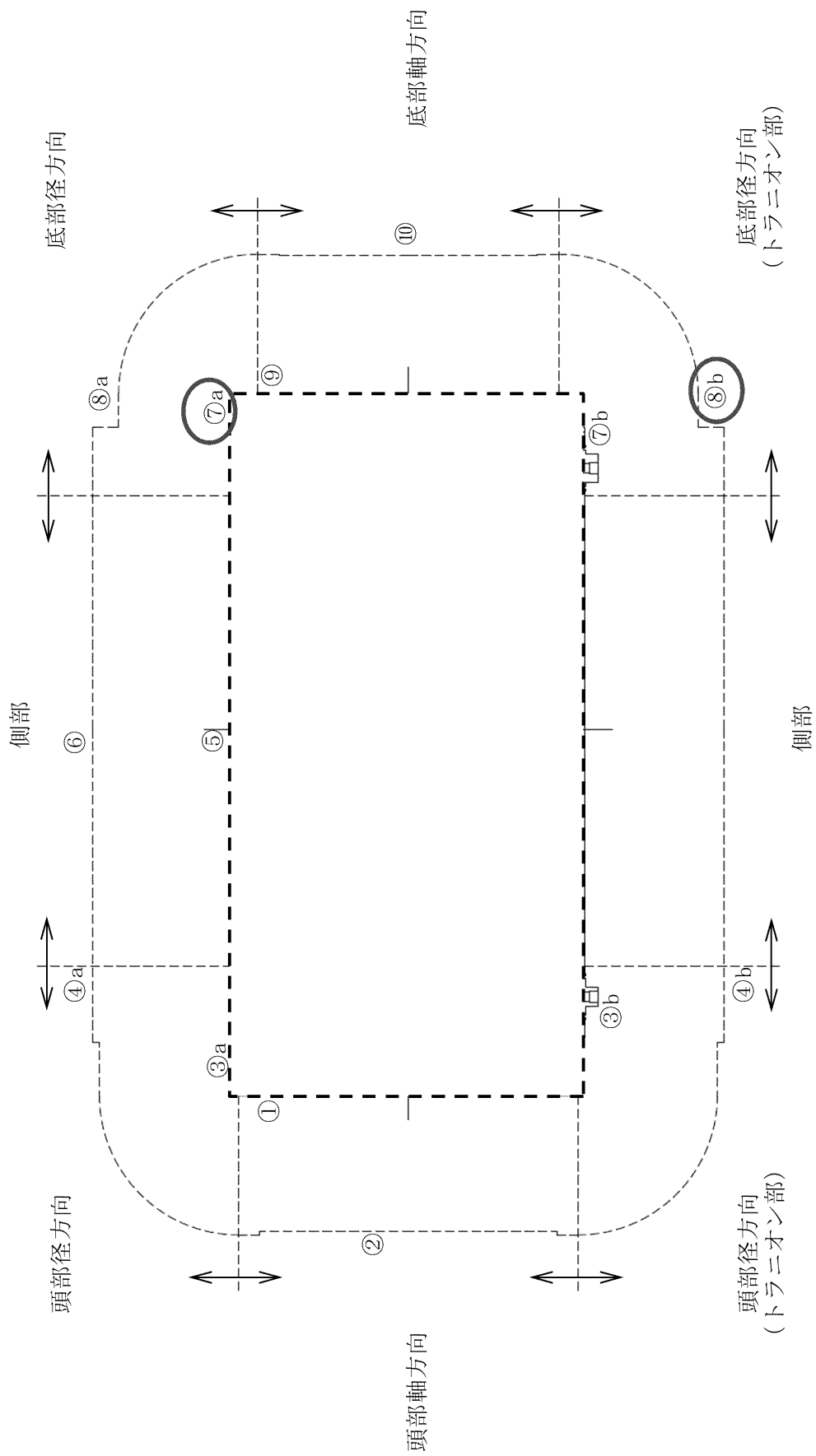
(単位: μ Sv/h)

評価点	頭部			側部	底部				
	軸方向	径方向	径方向 (トランニオン部)		径方向	径方向 (トランニオン部)	軸方向		
	①	③a	③b		⑦a	⑦b	⑨		
表面	ガンマ線	燃料有効部	<0.1	10.0	34.3	2.5	3.0	<0.1	
		構造材放射化	0.4	1.7	41.7	107.0	7.1	11.9	0.5
		二次ガンマ線	0.7	2.7	9.7	10.9	7.4	5.3	1.0
	中性子	283.0	554.0	580.9	18.1	1711.0	1067.8	252.9	
	合計	284.2	558.5	642.3	170.3	<u>1728.0</u>	1088.0	254.5	
表面から1m	ガンマ線	評価点	②	④a	⑥	⑧a	⑧b	⑩	
		燃料有効部	0.2	15.5	15.0	17.5	6.0	4.8	3.8
		構造材放射化	4.9	25.6	17.7	25.3	6.6	4.7	40.5
	二次ガンマ線	0.4	5.7	5.6	6.2	3.2	3.0	3.7	
	中性子	52.5	20.1	30.6	19.4	54.1	64.8	26.4	
合計		58.0	66.9	68.9	68.4	69.9	<u>77.3</u>	74.4	

第2-7表 線量当量率評価結果 (MSF-24P型)

(単位: μ Sv/h)

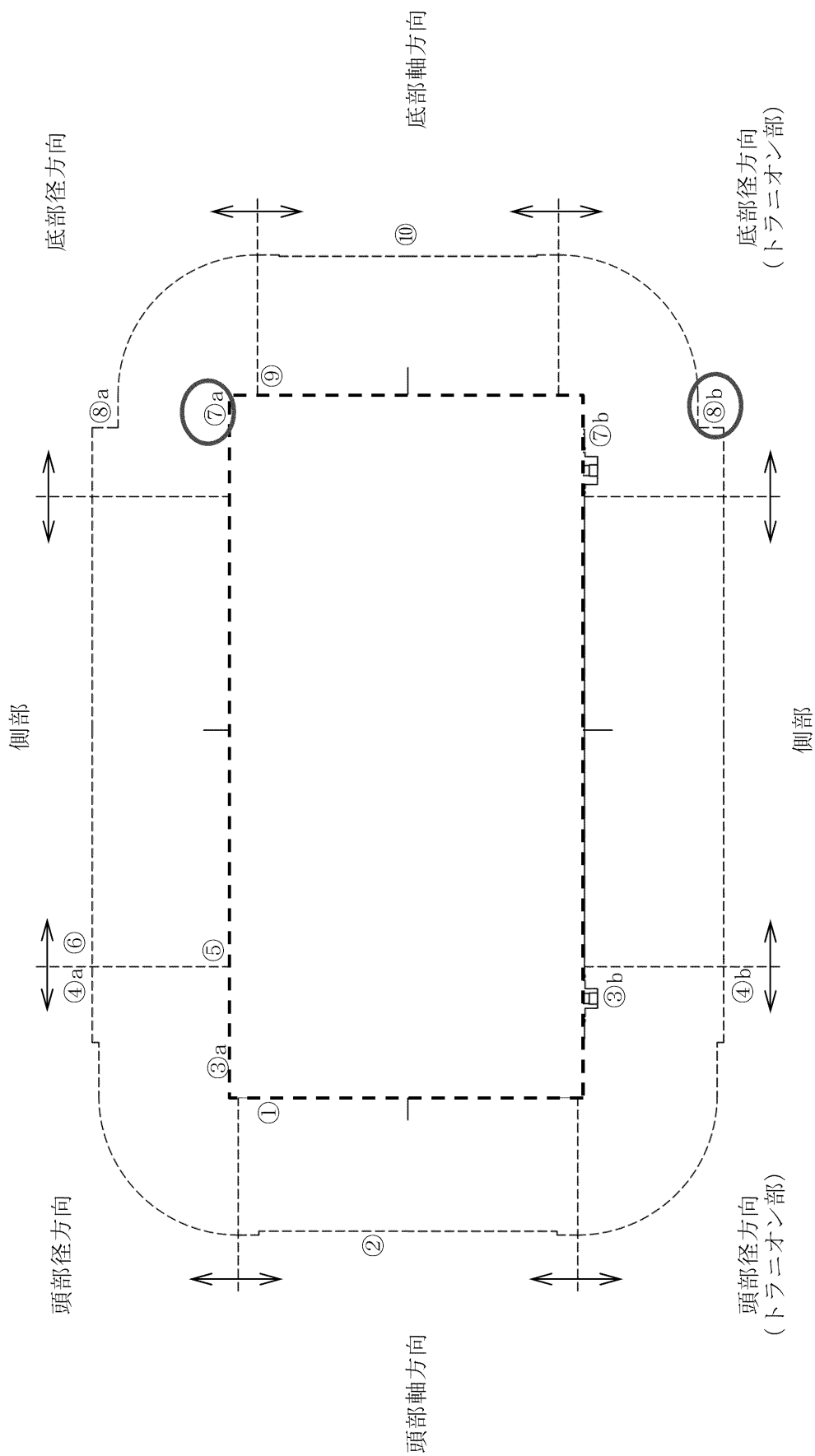
評価点	頭部			側部	底部		
	軸方向	径方向	径方向 (トランニオン部)		径方向	径方向 (トランニオン部)	軸方向
	①	③a	③b		⑦a	⑦b	⑨
表面	燃料有効部	<0.1	8.0	100.7	4.0	5.4	<0.1
	構造材放射化	0.4	103.0	25.9	6.6	13.4	0.3
	二次ガンマ線	0.8	5.7	25.7	7.4	4.8	0.9
中性子	333.7	804.2	741.4	45.1	1807.3	1108.3	222.6
合計	335.0	807.7	858.1	197.4	<u>1825.3</u>	1131.9	223.9
評価点	②	④a	④b	⑥	⑧a	⑧b	⑩
表面から1m	燃料有効部	0.3	22.6	44.8	9.0	7.9	4.9
	構造材放射化	3.5	20.1	20.9	7.4	6.1	28.8
	二次ガンマ線	0.4	5.4	10.4	3.0	2.8	3.6
中性子	64.8	23.2	32.7	18.3	56.6	66.3	23.1
合計	69.0	71.2	81.6	<u>86.0</u>	76.0	83.1	60.4



(注) ①～⑩の評価点位置は各方向での最大線量当量率となる位置を示している。

第2-13 図 線量当量率評価点及び最大線量当量率位置 (MSF-21P 型 17×17 型燃料収納時)

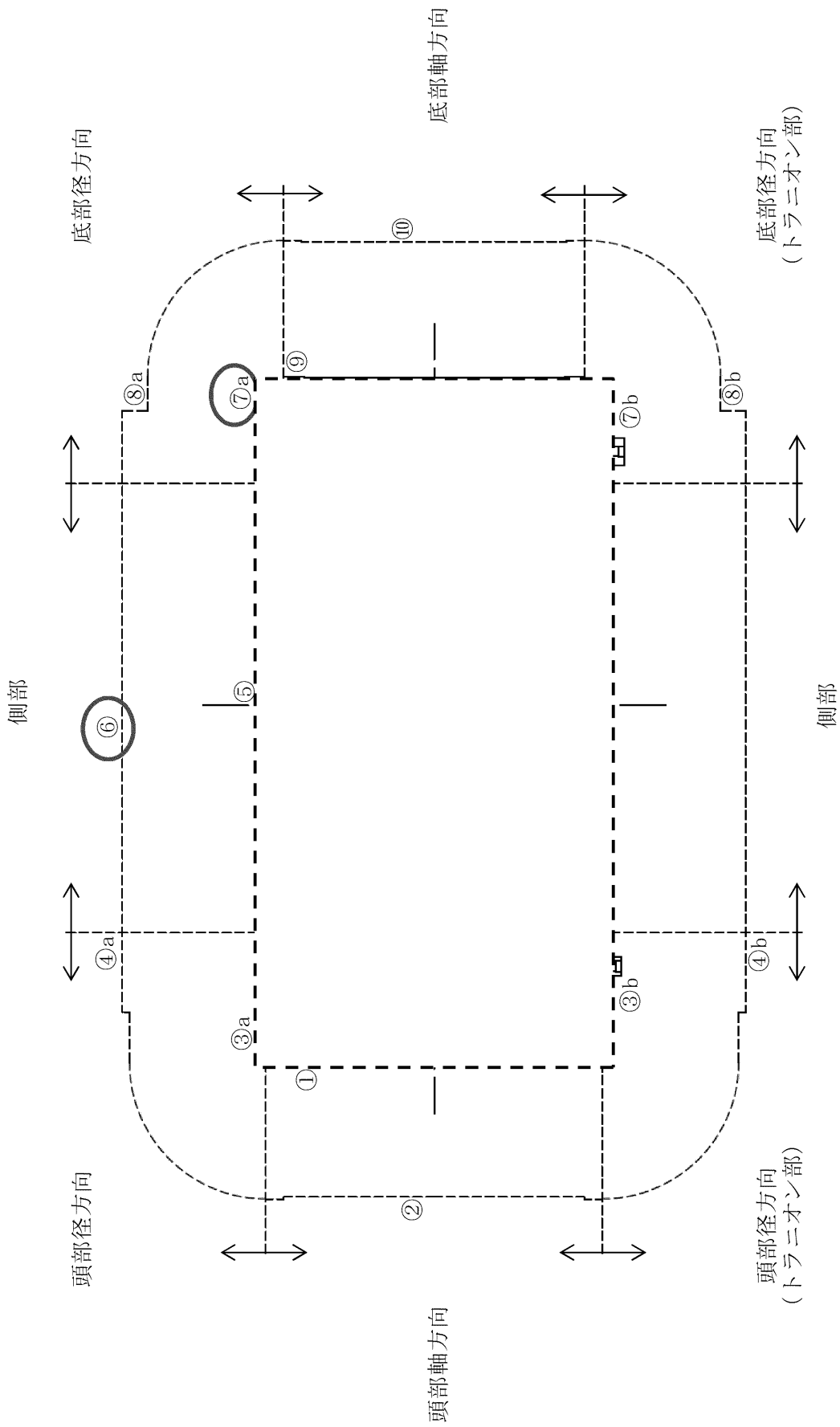
⌈ ⌋ : 商業機密に係る事項のため公開できません



(注) ①～⑩の評価点位置は各方向での最大線量当量率となる位置を示している。

第2-14 図 線量当量率評価点及び最大線量当量率位置 (MSF-21P 型 14×14 型燃料収納時)

〔 〕 : 商業機密に係る事項のため公開できません



(注) ①～⑩の評価点位置は各方向での最大線量当量率となる位置を示している。

第2-15 図 線量当量率評価点及び最大線量当量率位置 (MSF-24P 型)

〔 〕 : 商業機密に係る事項のため公開できません

[確認内容]

3) 敷地境界における実効線量評価

① 直接線及びスカイシャイン線の評価

兼用キャスクが敷地境界に近い場所に設置される場合等に、使用済燃料から放出される中性子の敷地境界線量への寄与が大きくなる可能性があることを適切に考慮した上で、通常貯蔵時の直接線及びスカイシャイン線（ガンマ線及び中性子）による実効線量について評価すること。

② ソースターム

兼用キャスクの遮蔽機能データ又は兼用キャスク表面から 1m 離れた位置における線量当量率が $100 \mu\text{Sv/h}$ となるよう放射線源強度を規格化したものを用いること。ここで、放射線源強度を規格化して用いる場合は、中性子 100%又はガンマ線 100%のいずれか保守的な線量評価とすること。また、中性子及びガンマ線の表面エネルギースペクトルは、保守的な線量評価となるものを使用すること。

③ 遮蔽解析コード等

検証され適用性が確認された遮蔽解析コード等を使用すること。なお、モンテカルロコードを用いる場合は、相互遮蔽効果、ストリーミング及びコンクリート深層透過の観点から検証され適用性が確認されたものであること。

④ 通常貯蔵時の線量

通常貯蔵時の直接線及びスカイシャイン線について、原子力発電所敷地内の他の施設からのガンマ線と兼用キャスクからの中性子及びガンマ線とを合算し、ALARA の考え方の下、敷地境界において実効線量で $50 \mu\text{Sv/y}$ 以下となることを目標に、線量限度（ 1mSv/y ）を十分下回る水準とすること。

なお、兼用キャスク以外の施設の線量は、既評価の空気カーマ

(Gy/y) を実効線量 (Sv/y) へ換算し、又は新たに実効線量 (Sv/y) を評価するものとする。換算に当たっては、係数を 1 とすること。

敷地境界における実効線量評価については、設置許可基準第 29 条まとめ資料において説明する。

〔確認内容〕

4) 応急復旧

貯蔵建屋等を設置する場合は、貯蔵建屋等の損傷によりその遮蔽機能が著しく低下した場合においても、必要に応じて土嚢による遮蔽の追加等の適切な手段による応急復旧を行うことにより、工場等周辺の実効線量が敷地全体で線量限度 (1mSv/y) を超えないこと。この場合において、応急復旧による遮蔽機能の回復を期待する場合には、その実施に係る体制を適切に整備すること。

設計上考慮すべき自然現象において、貯蔵建屋等の損壊が生じない設計であることについて、地盤審査及び 4 条、5 条、6 条まとめ資料で説明することとし、遮蔽機能が著しく低下しない設計とする。

3. 使用する解析コード

a. 解析コード

乾式キャスクの遮蔽設計に用いられる解析コードについて、その機能、計算方法、使用実績及び検証結果について説明する。

(a) ORIGEN2 コード

i 概要

ORIGEN2 コード¹⁾は、米国のオークリッジ国立研究所(ORNL)で開発された燃焼計算コードである。ORIGEN2 コードは公開コードであり、輸送容器の崩壊熱計算等に広く用いられている。

ii 機能

ORIGEN2 コードは、燃焼計算に際して以下の機能を有している。

- a) 燃料の炉内での燃焼計算、炉取出後の減衰計算により、冷却期間に対応した崩壊熱、放射線の強度、各核種の放射エネルギー等が求められる。
- b) 原子炉の炉型と燃料の組合せに対し、中性子エネルギースペクトルの違いにより重みをつけた断面積ライブラリデータが内蔵されており、任意に選択できる。
- c) 計算結果は、放射化生成物、アクチニド、核分裂生成物に分類して出力される。
- d) 燃焼計算に必要な放射性核種のデータ(崩壊熱、ガンマ線のエネルギー分布、自発核分裂と(α , n)反応により発生する中性子源強度等)は、ライブラリデータとしてコードに内蔵されている。

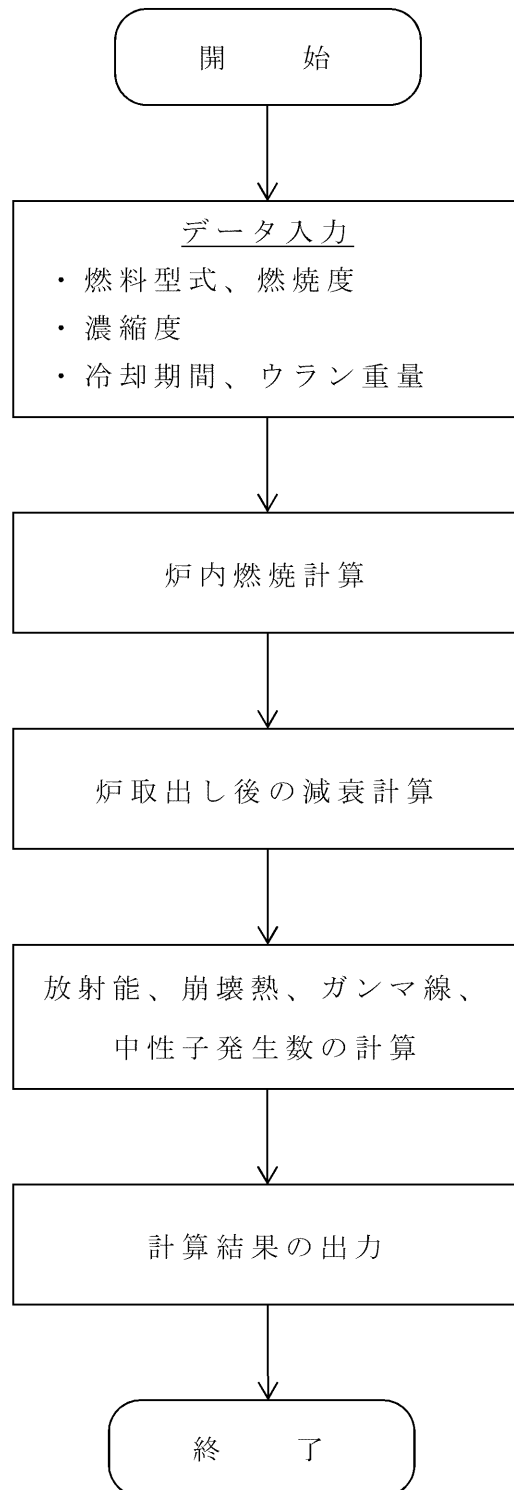
iii 計算フロー

ORIGEN2 コードの計算フローを第 2-16 図に示す。

iv 使用実績及び検証

ORIGEN2 コードは、輸送キャスク、原子燃料施設の崩壊熱計算に広く使用されている。また、ORNL では ORIGEN2 コードの崩壊熱計算結果を ANS 標準崩壊熱の値と比較し、ORIGEN2 コードの妥当性を検証している²⁾。

ORIGEN2 コードの検証例を第 2-17 図に示す。



第2-16 図 ORIGEN2 コードの計算フロー図

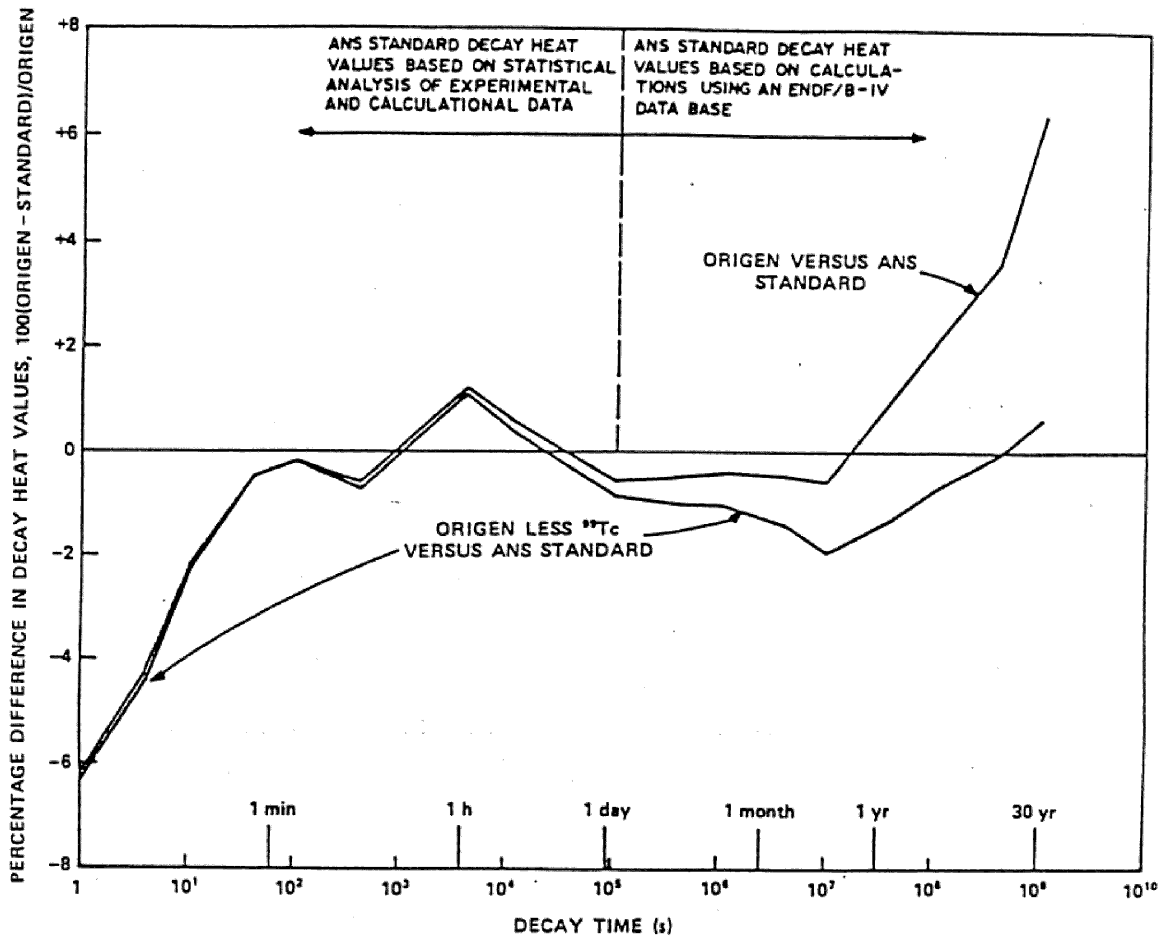


Fig. 3. Differences between ORIGEN2 and ANS Standard 5.1 decay heat values for 10¹³-s irradiation of ²³⁵U.

(注)ORIGEN2 コードの崩壊熱は、ANS 標準崩壊熱と比較して、15 年以上（乾式キャスクに収納される燃料の冷却期間）の年数に対して高めの値となっている。この理由は、ANS 標準崩壊熱は ⁹⁹Tc を考慮していないためである。ORIGEN2 コードの解析結果より ⁹⁹Tc を除いた崩壊熱を比較するとよい一致を示している。

第2-17 図 ORIGEN2 コードの検証例²⁾

(b) DOT3.5 コード

i 概要

DOT3.5 コード³⁾ (以下、「DOT コード」という。)は、米国のオークリッジ国立研究所(ORNL)で開発された二次元輸送コードである。

ii 機能

DOT コードは、遮蔽解析に関して以下の機能を有する。

a) ガンマ線や中性子に対するボルツマン輸送方程式を Sn 法により解く解析コードであり、放射線の挙動を追跡するのに重要な非等方性が表現できる。

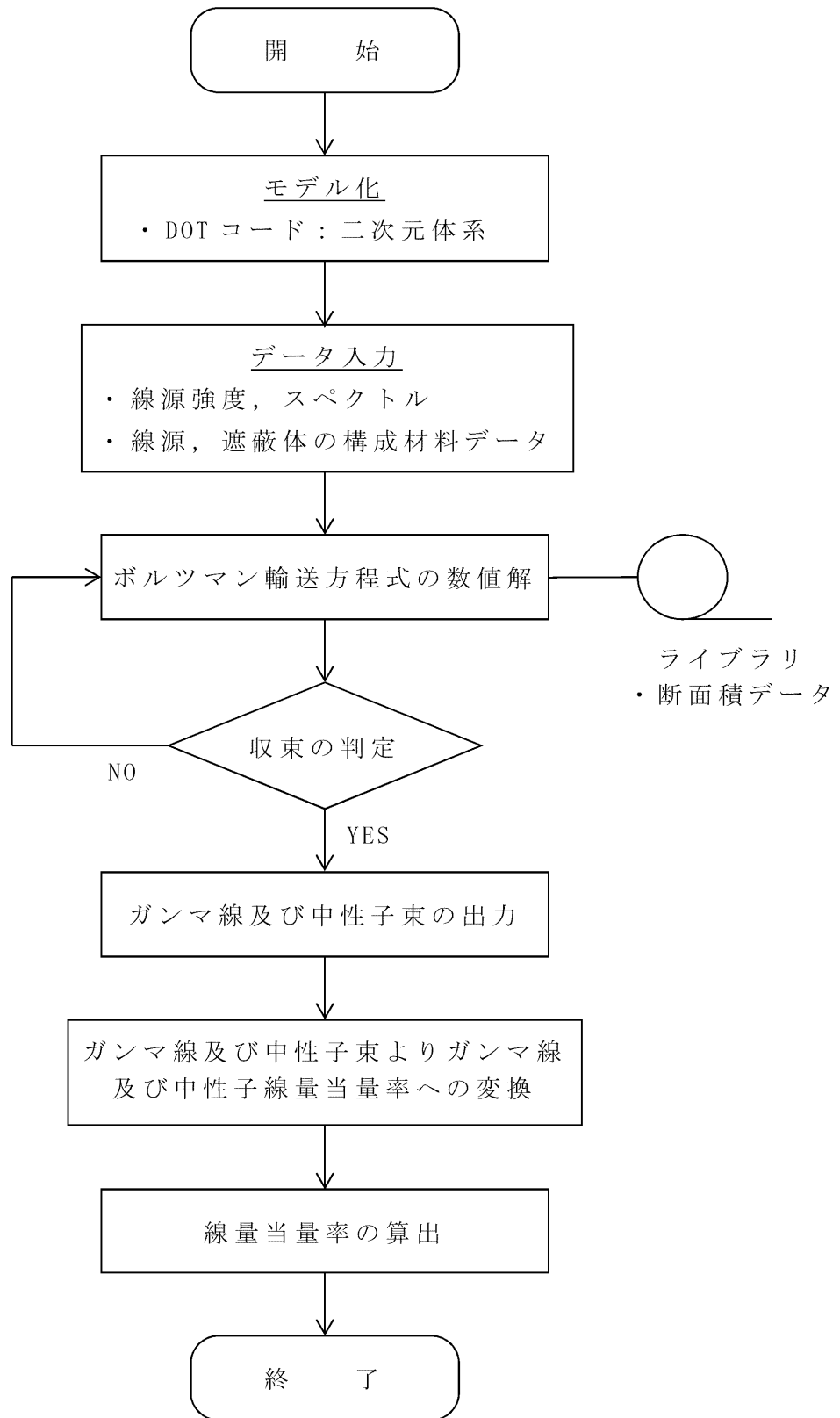
b) DOT コードは、二次元の体系を扱うことができる。

iii 解析フロー

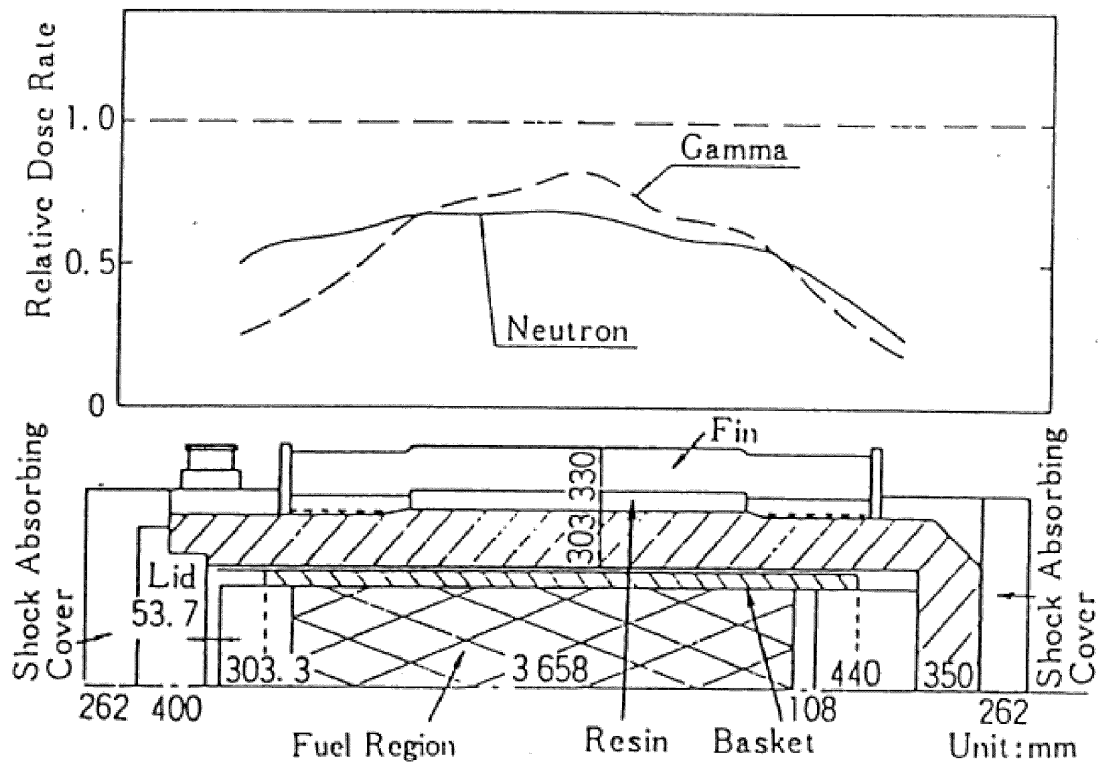
DOT コードの解析フローを第 2-18 図に示す。

iv 使用実績及び検証

DOT コードは、原子力施設の遮蔽計算に広く用いられており、輸送キャスクの遮蔽解析の豊富な実績がある。使用済燃料輸送容器の解析事例と測定値を第 2-19 図に示す。測定値はすべて解析値よりも低い値を示しており、解析コードが信頼できることを示している⁴⁾。



第2-18 図 DOT コードの解析フロー図



(注) 中性子及び二次ガンマ線を DOT 及び ANISN (一次元輸送コードで計算法上の差はない)、燃料有効部のガンマ線を QAD (点減衰核積分法によるもので、原子力施設の遮蔽計算に広く用いられており、建屋の遮蔽解析の豊富な実績がある。) の各コードで解析した結果である。

第2-19 図 DOT コードの検証例⁴⁾

v 断面積ライブラリ MATXSLIB-J33

MATXSLIB-J33 は、DOT3.5 等の輸送計算コード用に、JENDL-3.3 に基づく断面積ライブラリとして、日本原子力研究所にて整備されたものである。MATXSLIB-J33 を用いた断面積

ライブラリは、多群ライブラリ処理コード TRANSX-2.15 を用いて、輸送計算コード用に中性子 175 群、ガンマ線 42 群のエネルギー群構造に変換し作成している。

JENDL-3.3 の信頼性は遮蔽性能に関するベンチマーク解析で確認されている⁵⁾。

4. 参考文献

- 1) M. Ishikawa、 T. Jin、 J. Katakura、 M. Kataoka、 H. Matsumoto、 Y. Ohkawachi、 S. Ohki、 A. Onoue、 A. Sasahara、 K. Suyama、 H. Yanagisawa、 “ZZ-ORIGEN2.2-UPJ、 A Complete Package of ORIGEN2 Libraries Based on JENDL-3.2 and JENDL-3.3”、 Computer Programs NEA-1642、 OECD/NEA Databank、 (2006).
- 2) A. G. Croff、 “ORIGEN2 : A Versatile Computer Code for Calculating the Nuclide Compositions and Characteristics of Nuclear Materials”、 Nuclear Technology、 Vol.62、 (1983).
- 3) Oak Ridge National Laboratory、 “DOT3.5-Two Dimensional Discrete Ordinates Radiation Transport Code”、 CCC-276、 (1977).
- 4) 松田文夫他、 「TN-12 型輸送容器の放射性遮蔽特性 (I) 線量率」、(一社)日本原子力学会「昭和 56 年秋の分科会」、 C17、 (1981).
- 5) 大西世紀 ほか、 「 ^{252}Cf 核分裂中性子源を用いた遮へい透過実験及び二次元離散座標計算コードによる輸送容器評価用断面積セット SFCX-J33 の適用性に関する研究」、海上技術安全研究所報告 第 7 卷 第 3 号 研究報告、 (2007).

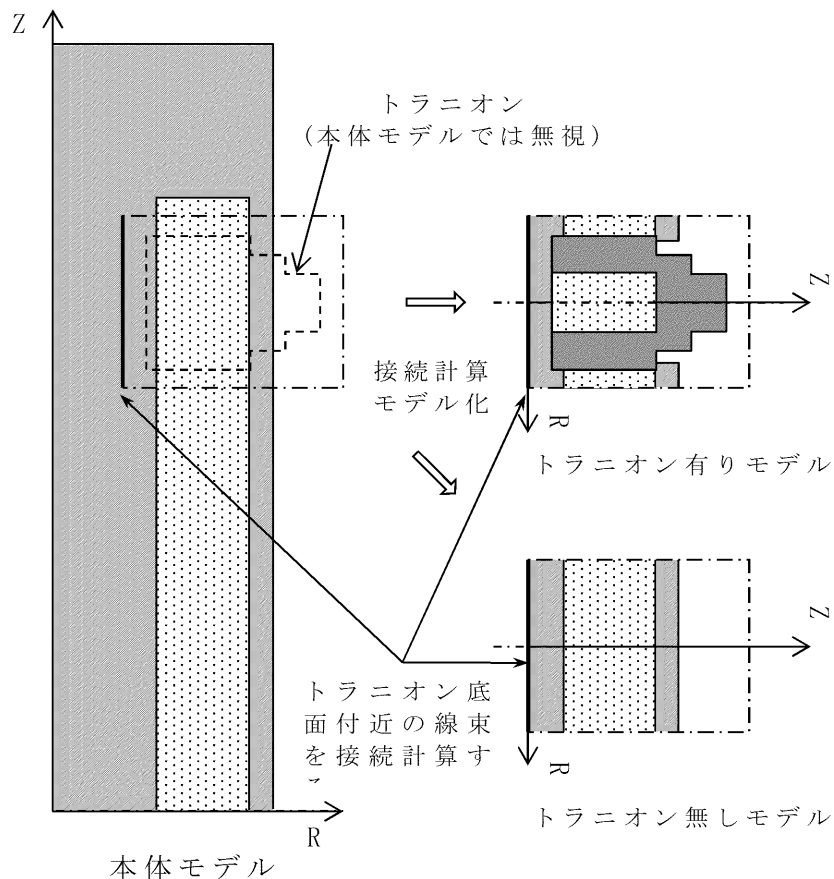
5. 補足

(1) トラニオン部の接続計算条件について

トラニオン部については、DOT3.5コードを用いて実形状を模擬して貯蔵時の解析モデル（以下、「本体モデル」という。）とは別途モデル化し、評価している。

下図に示すとおり、トラニオンを無視したキャスク本体モデルにて得られたトラニオン底面付近の線束を、別途 R-Z 体系でモデル化したトラニオンモデルに接続計算している。

トラニオン部の線量当量率は、トラニオン有りモデルとトラニオン無しモデルの線量当量率結果より、線種ごとの線量当量率結果の比を補正值として求め、本体モデルの線量当量率にその補正值を乗じて評価している。

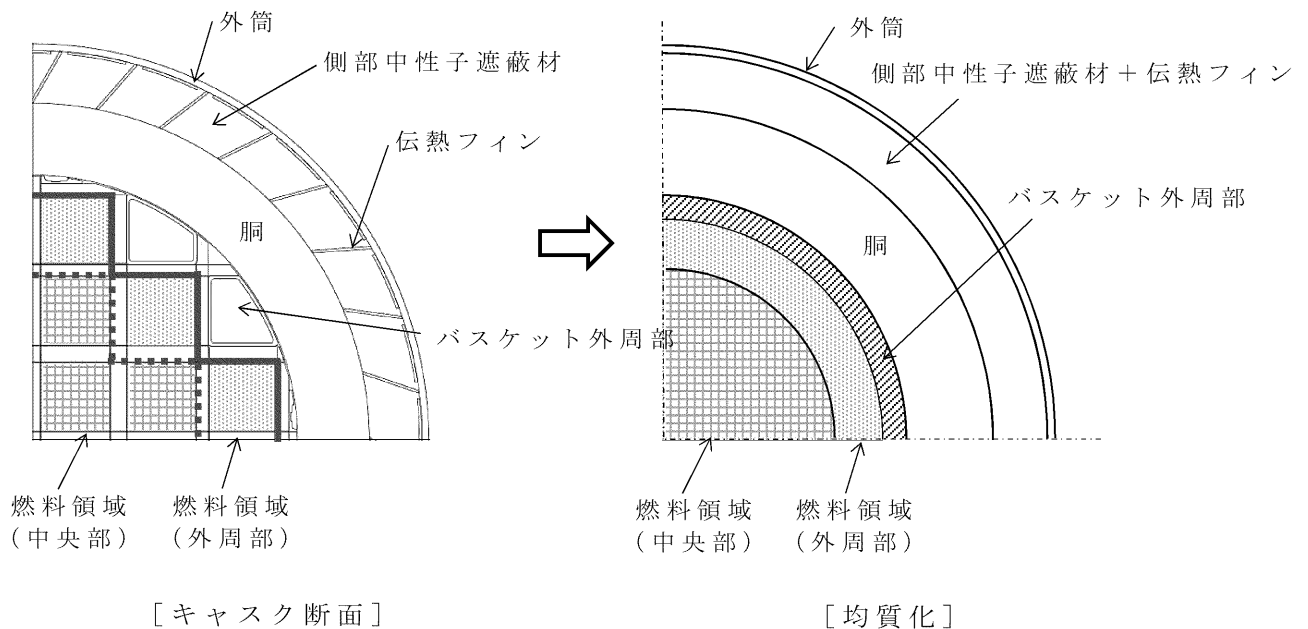


トラニオン部の線束接続計算の概略図

(2) 燃料棒均質化による評価への影響について

遮蔽解析では、従来の使用済燃料輸送キャスクの遮蔽解析で実績のある二次元輸送計算コード DOT3.5 により、R-Z 体系の有限円筒モデルで評価している。

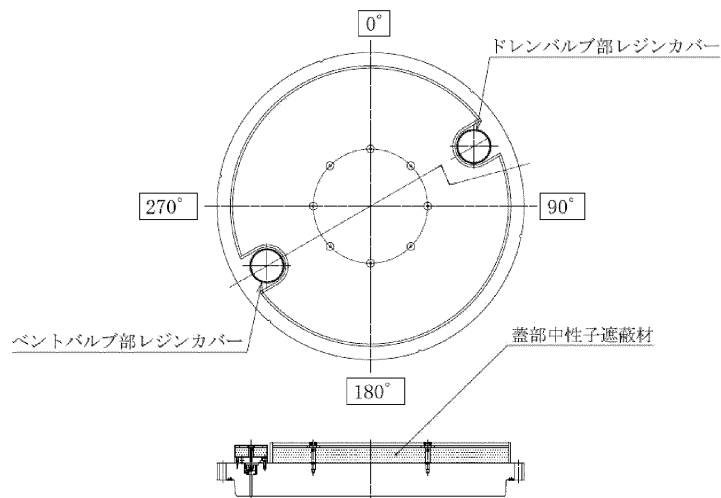
有限円筒モデルにおいて、直接モデル化できない使用済燃料集合体、バスケット等は、構造上の特徴を考慮して均質化の上、実形状におけるキャスク外面の最大線量当量率を包絡するようなモデル設定とすることで、保守的に評価している。



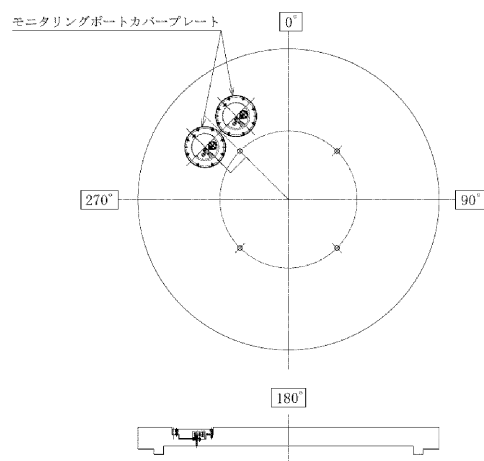
キャスク中央断面の実形状と解析モデル (MSF-24P 型の例)

(3) 乾式キャスク蓋貫通孔の評価上の位置付けについて

蓋部貫通孔（一次蓋のドレン・ベントバルブ及び二次蓋のモニタリングポート）については、頭部軸方向中心から径方向端部に配置されていること、及び貫通形状は部分的な遮蔽欠損であることから線量当量率結果に有意な影響が無い点より DOT3.5 解析モデルでは考慮していない。



一次蓋のドレン・ベントバルブ構造図（MSF-24P 型の例）



二次蓋のモニタリングポート構造図（MSF-24P 型の例）

使用済燃料乾式貯蔵容器の
4つの安全機能について
(除熱機能)

<目 次>

1. 要求事項
2. 適合性について
3. 使用する解析コード
4. 参考文献

1. 要求事項

乾式キャスクの除熱機能に関する要求事項は、以下のとおりである。

(1) 設置許可基準規則要求事項

①設置許可基準規則第16条第4項二号

- ・使用済燃料の崩壊熱を適切に除去することができるものとする。

②設置許可基準規則解釈別記4第16条3項

第16条第4項第2号に規定する「崩壊熱を適切に除去することができる」とは、第5項に規定するもののほか、貯蔵事業許可基準規則解釈第6条並びに第17条第1項第2号（貯蔵建屋を設置する場合に限る。）及び第3号に規定する金属キャスクの設計に関する基準を満たすことをいう。

・貯蔵事業許可基準規則解釈第6条

第6条に規定する「崩壊熱を適切に除去できるもの」とは、以下の設計をいう。

- 一 使用済燃料の温度を、被覆管のクリープ破損及び被覆管の機械的特性の低下を防止する観点から制限される値以下に維持できる設計であること。
- 二 金属キャスクの温度を、基本的安全機能を維持する観点から制限される値以下に維持できる設計であること。
- 三 貯蔵建屋（使用済燃料貯蔵施設において金属キャスク等を収納する建物をいう。以下同じ。）は、金属キャスクの除熱機能を阻害しない設計であること。また、貯蔵建屋の給排気口は積雪等により閉塞しない設計であること。
- 四 使用済燃料を金属キャスクに収納するに当たっては、除熱機能に関する評価で考慮した使用済燃料の燃焼度に応じた配置の条件又は範囲を逸脱しないよう必要な

措置が講じられること。

③設置許可基準規則解釈別記4第16条5項

第16条第2項第1号ハ及び同条第4項各号を満たすため、兼用キャスクは、当該兼用キャスクを構成する部材及び使用済燃料の経年変化を考慮した上で、使用済燃料の健全性を確保する設計とすること。ここで、「兼用キャスクを構成する部材及び使用済燃料の経年変化を考慮した上で、使用済燃料の健全性を確保する設計」とは、以下を満たす設計をいう。

- ・設計貯蔵期間を明確にしていること。
- ・設計貯蔵期間中の温度、放射線等の環境条件下での経年変化を考慮した材料及び構造であること。

(2) 原子力発電所敷地内での輸送・貯蔵兼用乾式キャスクによる使用済燃料の貯蔵に関する審査ガイド確認事項

「2.安全機能の確保 2.3 除熱機能」には、以下のように記載されている。

【審査における確認事項】

『

- (1) 設計上想定される状態において、使用済燃料の崩壊熱を適切に除去することができること。

』

【確認内容】

『

以下を踏まえ除熱設計が妥当であること。

1) 使用済燃料の崩壊熱評価

使用済燃料の崩壊熱は、検証され適用性が確認された燃焼計算コードを使用して求めること。また、燃料型式、燃

料体の実形状、燃焼度、濃縮度、冷却年数等を条件として計算した核種の生成及び崩壊から発熱量として求めること。

2) 兼用キャスク各部の温度評価

a. 兼用キャスクの各部の温度は、検証され適用性が確認された伝熱解析コードを使用して求めること。また、使用済燃料の崩壊熱、外部からの入熱及び兼用キャスク周囲の温度を条件とし、及び兼用キャスクの実形状を適切にモデル化すること。

b. 安全機能及び兼用キャスクの構造強度を維持する観点から、a. で求めた温度は、設計上想定される状態において、兼用キャスクの構成部材が健全性を保つ範囲に収まること。ここで、「健全性を保つ範囲」とは、兼用キャスクの各部の安全機能を維持する構造健全性及び性能を維持できる温度の範囲をいう。

3) 燃料被覆管の温度評価

a. 燃料被覆管の温度は、検証され適用性が確認された伝熱解析コードを使用して求めること。また、1) で求めた使用済燃料の崩壊熱と 2) で求めた兼用キャスクの各部の温度を条件とし、使用済燃料集合体、バスケット等の実形状を適切にモデル化すること。

b. 燃料被覆管のクリープ破損及び機械的特性の低下を防止する観点から、a. で求めた温度は、設計上想定される状態において、制限される範囲に収まること。ここで、「制限される範囲」とは、燃料被覆管の構造健全性を維持できる温度の範囲をいう。

4) 貯蔵建屋の除熱評価

① 貯蔵建屋を設置する場合は、兼用キャスクの除熱機能を阻害しないこと。

また、貯蔵建屋の給排気口は積雪等により閉塞しないこと。

- ② 貯蔵建屋を設置する場合であって、放水による冷却等
応急復旧による除熱機能の回復を期待するときには、そ
の実施に係る体制を適切に整備すること。

』

2. 適合性について

審査ガイドでは、設置（変更）許可に係る審査において、兼用キャスクの有する4つの安全機能（臨界防止機能、遮蔽機能、除熱機能及び閉じ込め機能）に係る設計の基本方針の妥当性を確認することが定められており、乾式キャスクの除熱機能については、以下のとおり審査ガイドの確認内容に適合している。

[確認内容]

1) 使用済燃料の崩壊熱評価

使用済燃料の崩壊熱は、検証され適用性が確認された燃焼計算コードを使用して求めること。また、燃料型式、燃料体の実形状、燃焼度、濃縮度、冷却年数等を条件として計算した核種の生成及び崩壊から発熱量として求めること。

2) 兼用キャスク各部の温度評価

- a. 兼用キャスクの各部の温度は、検証され適用性が確認された伝熱解析コードを使用して求めること。また、使用済燃料の崩壊熱、外部からの入熱及び兼用キャスク周囲の温度を条件とし、及び兼用キャスクの実形状を適切にモデル化すること。
- b. 安全機能及び兼用キャスクの構造強度を維持する観点から、a. で求めた温度は、設計上想定される状態において、兼用キャスクの構成部材が健全性を保つ範囲に収まること。ここで、「健全性を保つ範囲」とは、兼用キャスクの各部の安全機能を維持する構造健全性及び性能を維持できる温度の範囲をいう。

3) 燃料被覆管の温度評価

- a. 燃料被覆管の温度は、検証され適用性が確認された伝熱解析コードを使用して求めること。また、1) で求めた使用済燃料の崩壊熱と 2) で求めた兼用キャスクの各部の温度を条件とし、使用済燃料集合体、バスケット等の実形状を適切にモデル化すること。
- b. 燃料被覆管のクリープ破損及び機械的特性の低下を防止する観

点から、a. で求めた温度は、設計上想定される状態において、制限される範囲に収まること。ここで、「制限される範囲」とは、燃料被覆管の構造健全性を維持できる温度の範囲をいう。

4) 貯蔵建屋の除熱評価

- ① 貯蔵建屋を設置する場合は、兼用キャスクの除熱機能を阻害しないこと。

貯蔵時の使用済燃料及び乾式キャスクの基本的安全機能を有する構成部材の健全性を維持するために、乾式キャスクは使用済燃料の崩壊熱を除去する設計とする。

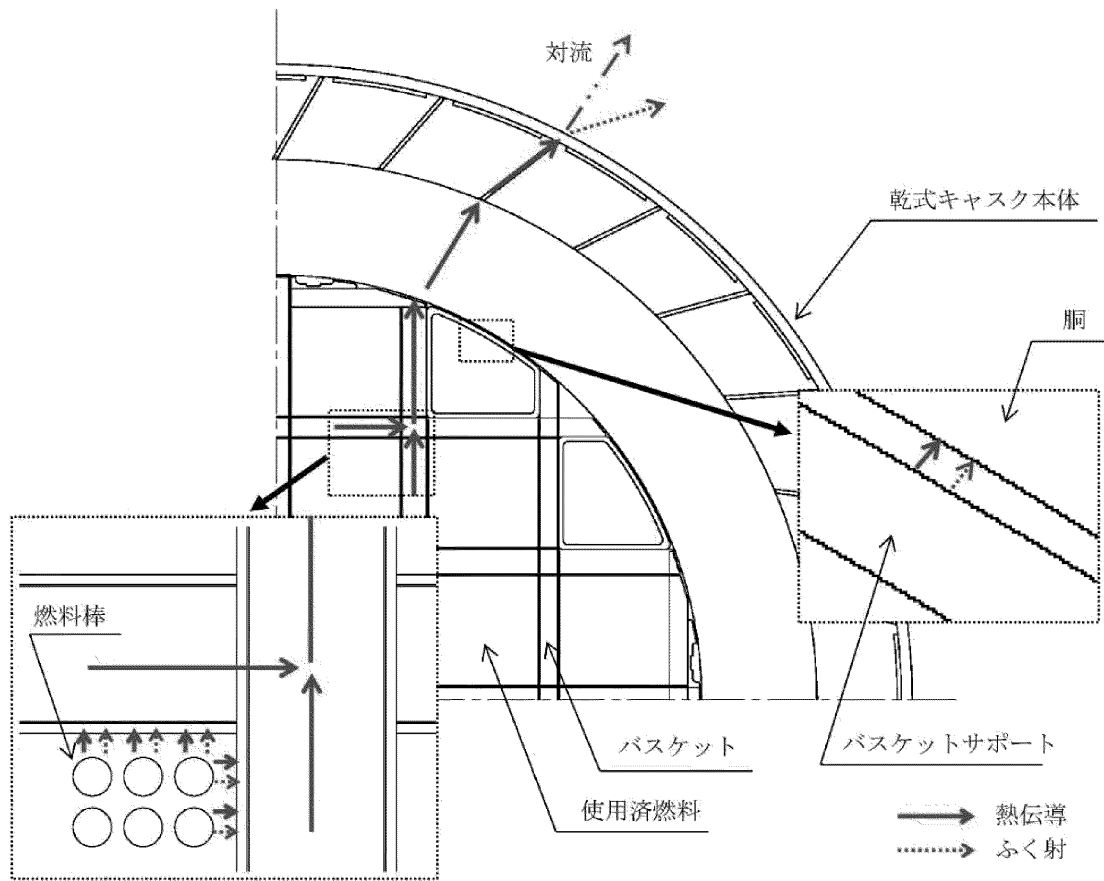
乾式キャスクは、使用済燃料から発生する崩壊熱を熱伝導及びふく射により乾式キャスクの外表面に伝え、対流及びふく射により周囲の空気等に伝達する。乾式キャスク本体側部の中性子遮蔽材には熱伝導率の低いレジンを用いるため、伝熱フィンを設けることにより必要な伝熱性能を確保する。

乾式貯蔵施設における使用済燃料の崩壊熱の主要な伝熱形態は次のとおりである。

(第 2-1 図参照)

- a) 崩壊熱は、使用済燃料の被覆管表面からヘリウムガスを介した熱伝導及びふく射によりバスケットへ伝えられる。
- b) バスケットに伝えられた熱は、バスケット内の熱伝導によりバスケット外周部へ伝えられる。
- c) バスケット外周部に伝えられた熱は、バスケット外表面からヘリウムガスを介した熱伝導及びふく射により乾式キャスク本体内面へ伝えられる。
- d) 乾式キャスク本体内面に伝えられた熱は、熱伝導により乾式キャスク本体外面へ伝えられる。
- e) 乾式キャスク本体外面へ伝えられた熱は、乾式キャスク本体外面の対流により乾式キャスク周囲の空気へ伝えられる。また、乾式キャスク本体外面のふく射により建屋に伝えられる。

使用済燃料乾式貯蔵建屋（以下、「乾式貯蔵建屋」という）は、乾式キャスクを配置するとともに、給気口と排気口を有する構造とし、自然対流冷却により、乾式キャスクの除熱機能を阻害しない設計とする。



第 2-1 図 乾式キャスクの伝熱形態 (MSF-24P 型の例)

乾式キャスク及び乾式貯蔵建屋の除熱解析フローを第 2-2 図に示す。

解析条件は第 2-1 表、第 2-2 表及び第 2-3 表のとおり。

a. 使用済燃料の崩壊熱評価方法

使用済燃料の型式、燃焼度、濃縮度、冷却期間等を条件に燃焼計算コード ORIGEN2 を使用して核種の生成、崩壊及びそれに基づく崩壊熱を計算する。

b. 乾式キャスク構成部材及び燃料被覆管の温度評価方法

乾式キャスク構成部材の各部温度は、使用済燃料の崩壊熱、周囲の乾式キャスクからのふく射熱及び乾式キャスク周囲温度等を条件として、乾式キャスクの実形状を三次元でモデル化し、伝熱解析コード ABAQUS を使用して求める。(第 2-3 図～第 2-5 図及び第 2-10 図～第 2-12 図参照)

使用済燃料被覆管の温度は、使用済燃料の崩壊熱とバスケットの温度を条件として、燃料集合体の径方向断面の二次元モデルを用い、伝熱解析コード ABAQUS を使用して求める。(第 2-6 図～第 2-9 図参照)

なお、本評価においては、以下の点について保守性を有している。

・ 収納制限に対する解析条件の保守性

－ウラン濃縮度 $4.1 \pm \square$ wt% 及び $4.8 \pm \square$ wt% を保守的に \square wt% 及び \square wt% とする。

－使用済燃料の最高温度を保守的に高めに算出するために、MSF-21P 型の 17×17 燃料収納時では、第 2-13 図のとおり中央 9 体に燃焼度が 48Gwd/t の使用済燃料を配置し、外周部 12 体は、乾式キャスク全体の崩壊熱が平均燃焼度 44Gwd/t に相当するよう中央部の崩壊熱量を差し引いて外周部の 12 体で平均化した崩壊熱量を設定する。MSF-21P 型

\square : 商業機密に係る事項のため公開できません

の 14×14 燃料収納時では、第 2-13 図のとおり中央 9 体に
燃焼度が 55GWd/t の使用済燃料を配置し、外周部 12 体は、
乾式キャスク全体の崩壊熱が平均燃焼度 43GWd/t に相当す
るよう中央部の崩壊熱量を差し引いて外周部の 12 体で平
均化した崩壊熱量を設定する。MSF-24P 型では、第 2-14 図
のとおり中央 12 体に燃焼度が 48GWd/t の使用済燃料を配
置し、外周部 12 体は、乾式キャスク全体の崩壊熱が平均
燃焼度 44GWd/t に相当するよう中央部の崩壊熱量を差し引
いて外周部の 12 体で平均化した崩壊熱量を設定する。

— 使用済燃料は、使用済燃料ごとに軸方向の燃焼度分布に基
づく発熱量分布を有するが、発熱量計算にあたっては、軸
方向燃焼度分布を第 2-15 図及び第 2-16 図のとおりとし、
実際の燃焼度分布より保守的に計算しており、その結果、
発熱量は、収納制限における最大崩壊熱量（MSF-21P 型 [17
×17 型燃料収納時]：13.9kW、MSF-21P 型 [14×14 型燃料収
納時]：12.1kW、MSF-24P 型 [17×17 型燃料収納時]：
15.8kW）を 14% 程度上回る崩壊熱量となる。


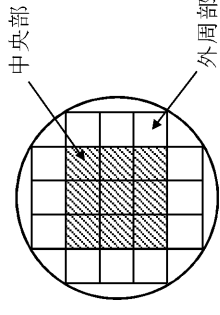
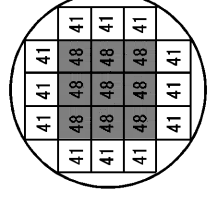
・モデル化の保守性

— 乾式キャスク本体内のバスケット及びバスケット内の使用
済燃料は、温度を高め評価するよう、空間の中央に配置
する。

— 燃料集合体モデルは、軸方向への熱移動を考慮しない二次
元モデルとする。

— MSF-21P 型及び MSF-24P 型は、使用済燃料とともにバーナ
ブルポイズン集合体を収納する場合もあるが、無視する方
が熱伝導性が低下し保守側の評価となるため、モデル化し
ない。

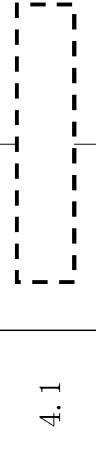
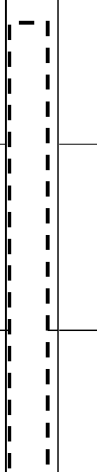

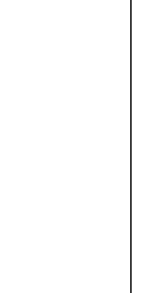
第2-1表 乾式キヤスク解析条件の概要 MSF-21P型 (17×17型燃料収納時)

収納物仕様	燃料タイプ	キヤスク収納制限 配置制限		燃料スペック	解析条件	
		中央部	外周部		中央部	外周部
燃料 集合体 1体の 仕様	燃料タイプ	17×17型 (A/B型)		17×17型 (A/B型)	17×17型 (A型)	
	初期ウラン濃縮度 (wt%)	≤4.2		4.1		
	ウラン重量 (kg)	—		—	—	
	最高燃焼度 (GWd/t) (燃料集合体平均)	≤48	≤44	≤48	48	41
	SFPでの冷却期間 (年)	A型：≥15 B型：≥20		—	15	
バーナブル ホイスン	最高燃焼度 (GWd/t)	≤46		—	—	
	SFPでの冷却期間 (年)	A型：≥15 B型：≥20		—	—	
	平均燃焼度 (GWd/t)	≤44		—	44	
キヤスク 1基あたり	平均燃焼度 (GWd/t)	≤44		—	44	
配置※	配置※			—		
		中央部	外周部		41	41

※：数値は燃焼度 (GWd/t) を示す。

：商業機密に係る事項のため公開できません




第 2-2 表 乾式キャスク解析条件の概要 MSF-21P 型 (14×14 型燃料収納時)

収納物仕様	燃料タイプ	キャスク収納制限 配置制限		燃料スペック	解析条件		
		中央部	外周部		中央部	外周部	
燃料 集合体 1 体の 仕様	燃料タイプ	14×14 型 (A/B 型)		14×14 型 (A/B 型)	14×14 型 (A 型)		
	初期ウラン濃縮度 (wt%)	≤4.9		4.8			
	ウラン重量 (kg)	—		—			
	最高燃焼度 (Gwd/t) (燃料集合体平均)	≤55	≤47	≤55	≤48	55	34
	SFP での冷却期間 (年)	≥15		—	—	15	
バーナブル ホースン	最高燃焼度 (Gwd/t)	≤90		—	—		
	SFP での冷却期間 (年)	≥15		—	—		
キャスク 1 基あたり	平均燃焼度 (Gwd/t)	≤43		—	43		
	配置※			—			

※：数値は燃焼度 (Gwd/t) を示す。

〔 〕：商業機密に係る事項のため公開できません

第 2-3 表 乾式キャスク解析条件の概要 MSF-24P 型

燃料タイプ	キャスク収納制限 配置制限		燃料スペック	解析条件	
	中央部	外周部		中央部	外周部
初期ウラン濃縮度 (wt%)	17×17 型 (A/B 型)		17×17 型 (A/B 型)	17×17 型 (A 型)	
ウラン重量 (kg)	≤4.2		4.1		
最高燃焼度 (GWd/t) (燃料集合体平均)	≤48	≤44	≤48		
SFP での冷却期間 (年)	A 型 : ≥15 B 型 : ≥17		—	15	
最高燃焼度 (GWd/t)	≤90	—	—	—	
SFP での冷却期間 (年)	≥15	—	—	—	
平均燃焼度 (GWd/t)	≤44		—	44	
配置※			—		

※：数値は燃焼度 (GWd/t) を示す。

〔 〕：商業機密に係る事項のため公開できません

乾式貯蔵建屋の流路を一次元でモデル化し、第 2-4 表のとおり、給気温度、乾式キャスクの発熱量等を評価条件として、乾式貯蔵建屋内の空気と外気との密度差により生じる駆動力 H_{th} と、乾式貯蔵建屋内を空気が流れることによって生じる圧力損失 ΔP がバランスする点を算出し、乾式キャスクの周囲温度を評価する。なお、乾式キャスクの周囲温度は、乾式貯蔵建屋内で最も温度が高くなる排気温度で評価する。（第 2-17 図及び第 2-18 図参照）

第 2-4 表 除熱評価の代表的な評価条件

項目	条件	備考
乾式キャスクの発熱量(q)	18kW/基	
給気温度 (T_{in})	33°C	冷暖房設計用乾球温度・露点温度における TAC2.5%温度*の最高温度 (空気調和・衛生工学便覧[第 14 版])
目標排気温度 (T_{out})	50°C以下	乾式キャスクの除熱機能に関する評価条件

*TAC2.5%温度とは、夏季（6～9月）のうち高温側 2.5%（約 73 時間）は、その温度を超過することを許容する温度である。

a) 駆動力 H_{th} （熱ドラフト力）の計算

駆動力 H_{th} （熱ドラフト力）は、以下の式で表される。

$$H_{th} = (\rho_{in} - \rho_{out}) \times g \times h$$

ここで、

H_{th} : 熱ドラフト (Pa)

ρ_{in} : 外気の密度 (1.112) (kg/m³)

ρ_{out} : 排気の密度 (kg/m³)

g : 重力加速度 (9.81) (m/s²)

h : ドラフト高さ (19.7) (m)

b) 圧力損失 ΔP の計算

圧力損失 ΔP は、以下の式で表される。

$$\Delta P = \sum_i \frac{\zeta_i \cdot W_i^2}{2\rho_i \cdot A_i^2}$$

$$W_i = \frac{q \cdot n}{C_p \cdot (T_{out} - T_{in})}$$

ここで、

ΔP : 圧力損失 (Pa)

ζ_i : 圧力損失係数 (-)

W_i : 通過風量 (質量流量) (kg/s)

ρ_i : 通風路の空気密度 (kg/m³)

A_i : 通風路の断面積 (m²)

q : キャスク発熱量(18) (kW/基)

n : 評価領域のキャスク基数 (基)

C_p : 空気の比熱(1.007) (kJ/kg・°C)

T_{out} : 排気温度 (°C)

T_{in} : 給気温度(33) (°C)

貯蔵建屋の一次元除熱評価で得られた結果を第2-5表に示す。貯蔵建屋の排気温度 T_{out} は45°Cとなり、目標排気温度 (50°C) 以下となる。

第 2-5 表 貯蔵建屋除熱評価の結果

排気温度 T_{out} (°C)	熱ドラフト H_{th} (Pa)	圧力損失 ΔP (Pa)
約 45	約 7.9	約 7.9

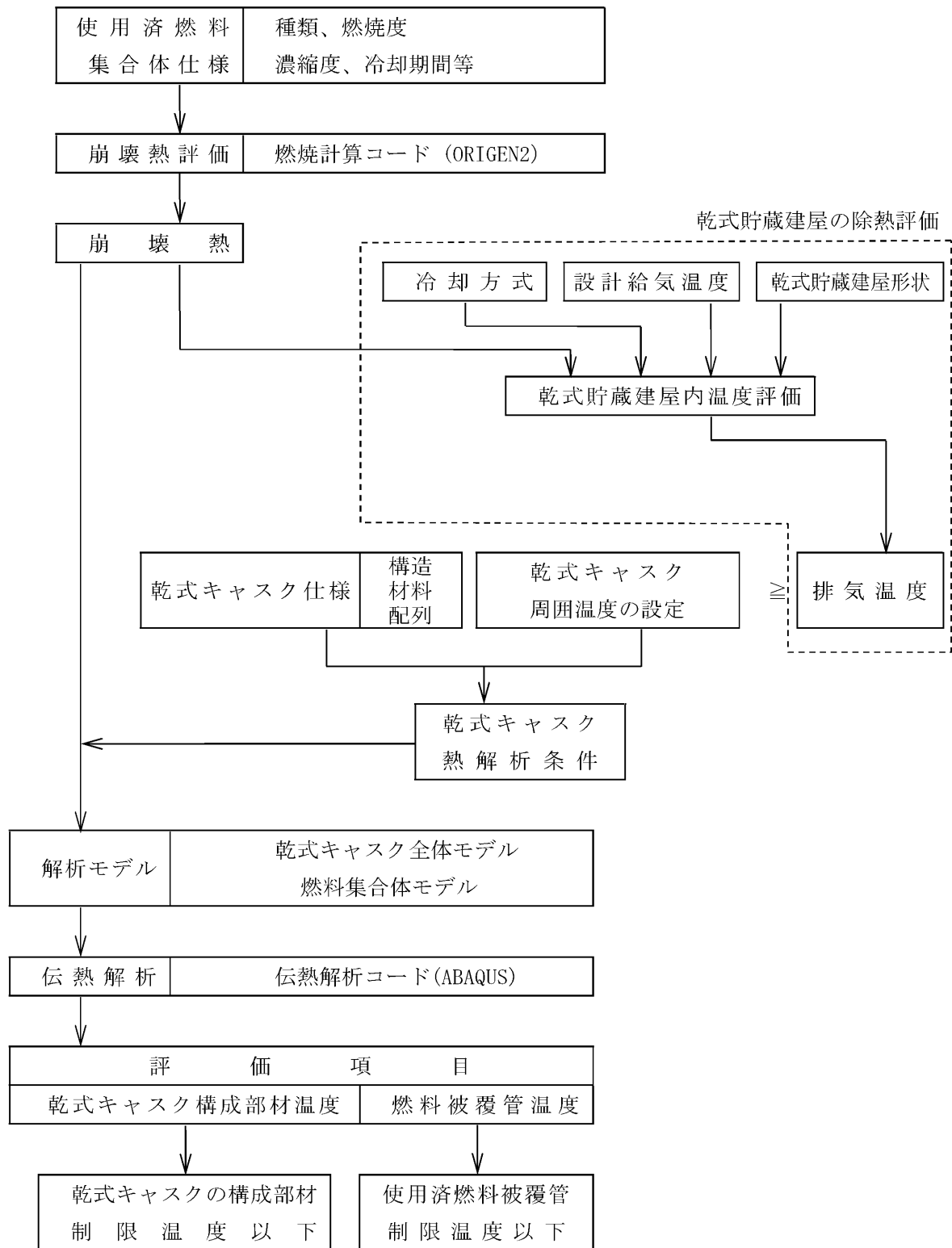
なお、本評価においては、以下の点について保守性を有している。

・設定条件の保守性

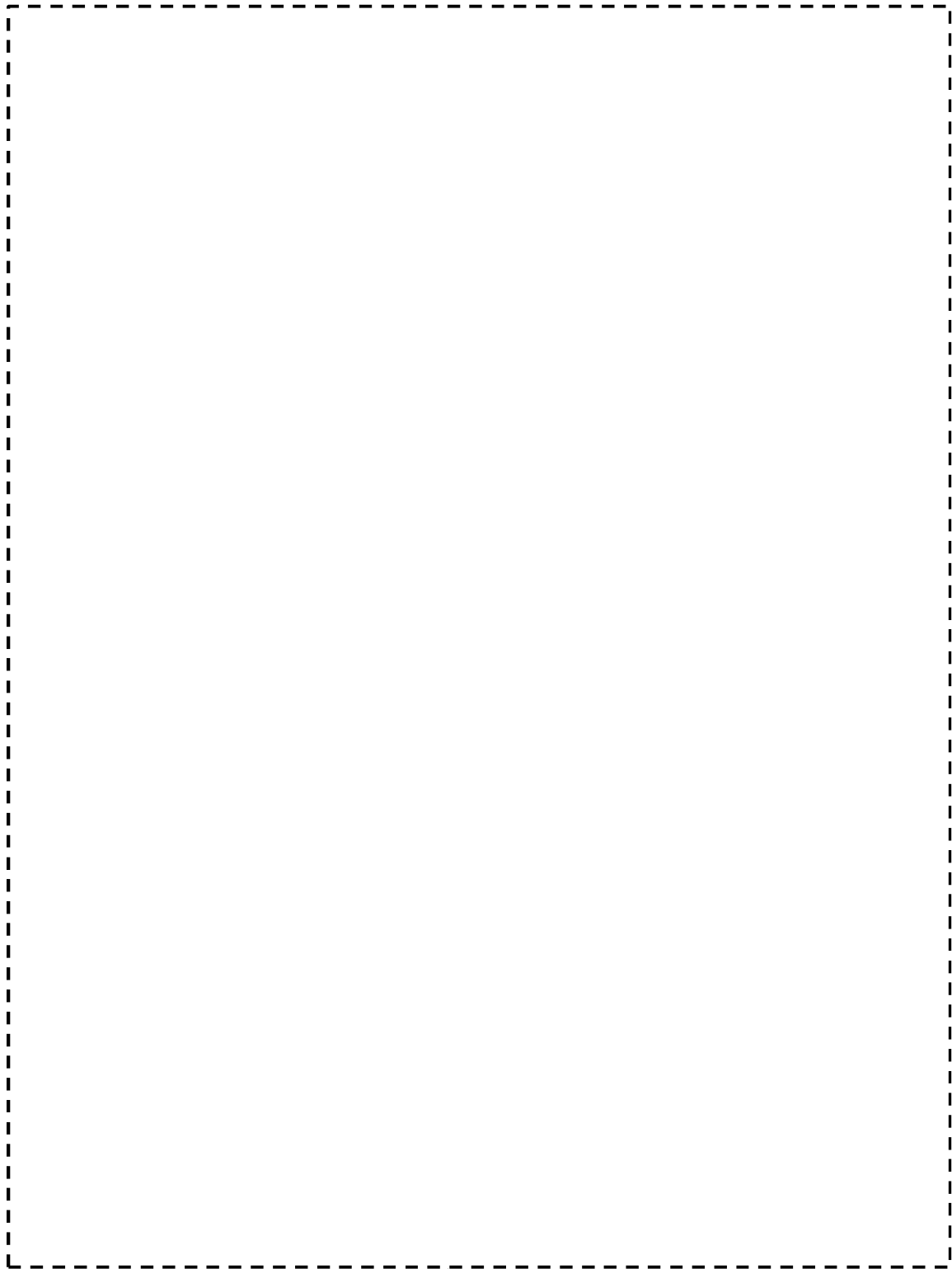
— 乾式キャスクの発熱量は、MSF-21P 型及び MSF-24P 型の発熱量を包絡する発熱量を使用している。

— 乾式キャスクの発熱量は、すべて空気によって除熱されると考え、建屋コンクリート等を通して大気や地中に逃げる熱は考慮しない。また、通風路各部の圧力損失を計算する際に、圧力損失係数が高くなる様に設定する。

なお、太陽ふく射熱により貯蔵建屋の外壁面温度に変動が生じるが、貯蔵建屋の壁は 1m 以上のコンクリートであり、太陽ふく射熱により貯蔵建屋の壁内面 (貯蔵建屋内表面) の温度が上昇することはないため、貯蔵建屋内表面を断熱条件として、排気温度を評価することが保守的な評価となる。



第 2-2 図 乾式キャスクの除熱解析フロー



第 2-3 図 全体モデル形状図（縦断面図）

（MSF-21P 型 17×17 型燃料及び 14×14 型燃料収納時）

〔 〕：商業機密に係る事項のため公開できません



第 2-4 図 MSF-21P 型全体モデル形状図（横断面図）
（MSF-21P 型 17×17 型燃料及び 14×14 型燃料収納時）

〔 〕：商業機密に係る事項のため公開できません



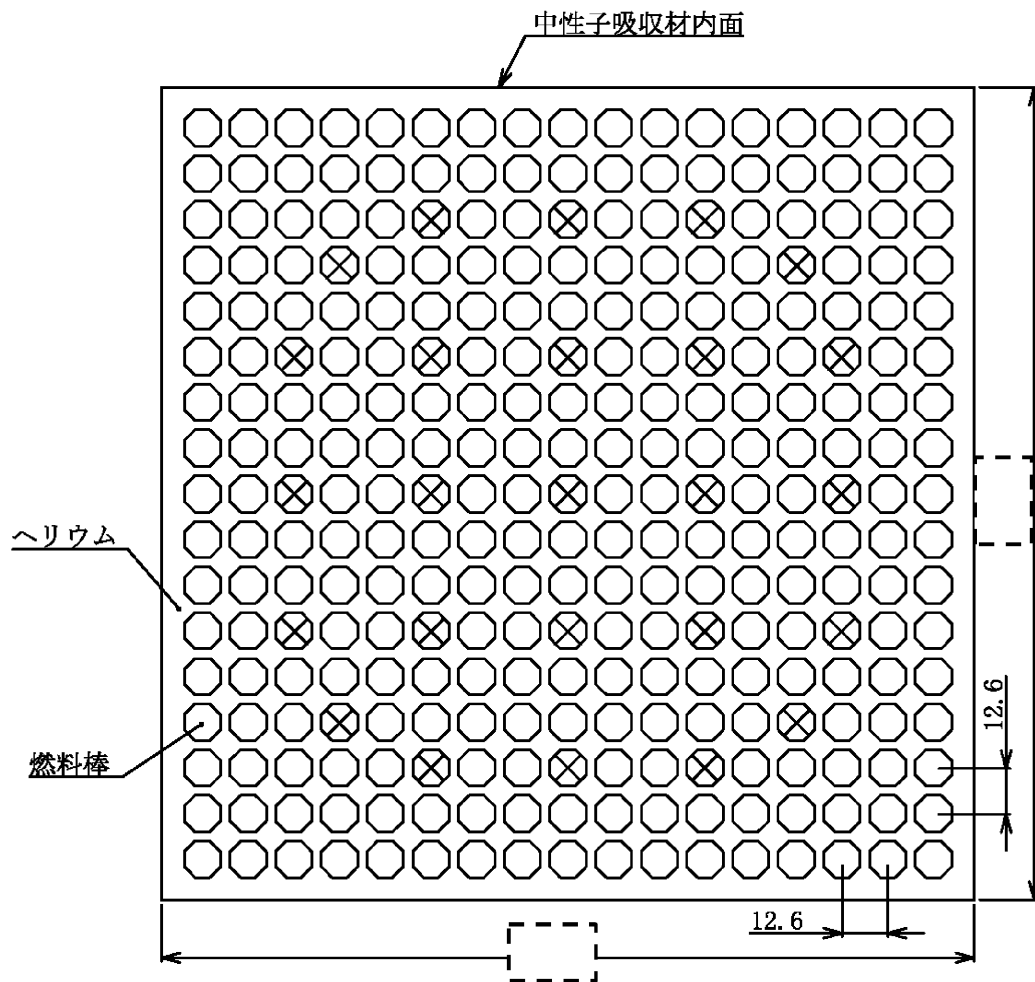
(モデル全体^(注1)) (バスケット) (バスケットスペーサ^(注2)) (燃料集合体領域^(注1))

(注 1) 17×17 型燃料収納時の解析モデルを示す。

(注 2) 14×14 型燃料を収納する条件の解析の場合のみモデル化する。

第 2-5 図 全体モデル要素分割図
(MSF-21P 型 17×17 型燃料及び 14×14 型燃料収納時)

□□ : 商業機密に係る事項のため公開できません



(単位 : mm)

(注) ⊗ は制御棒案内シンプル等であり、発熱はない。

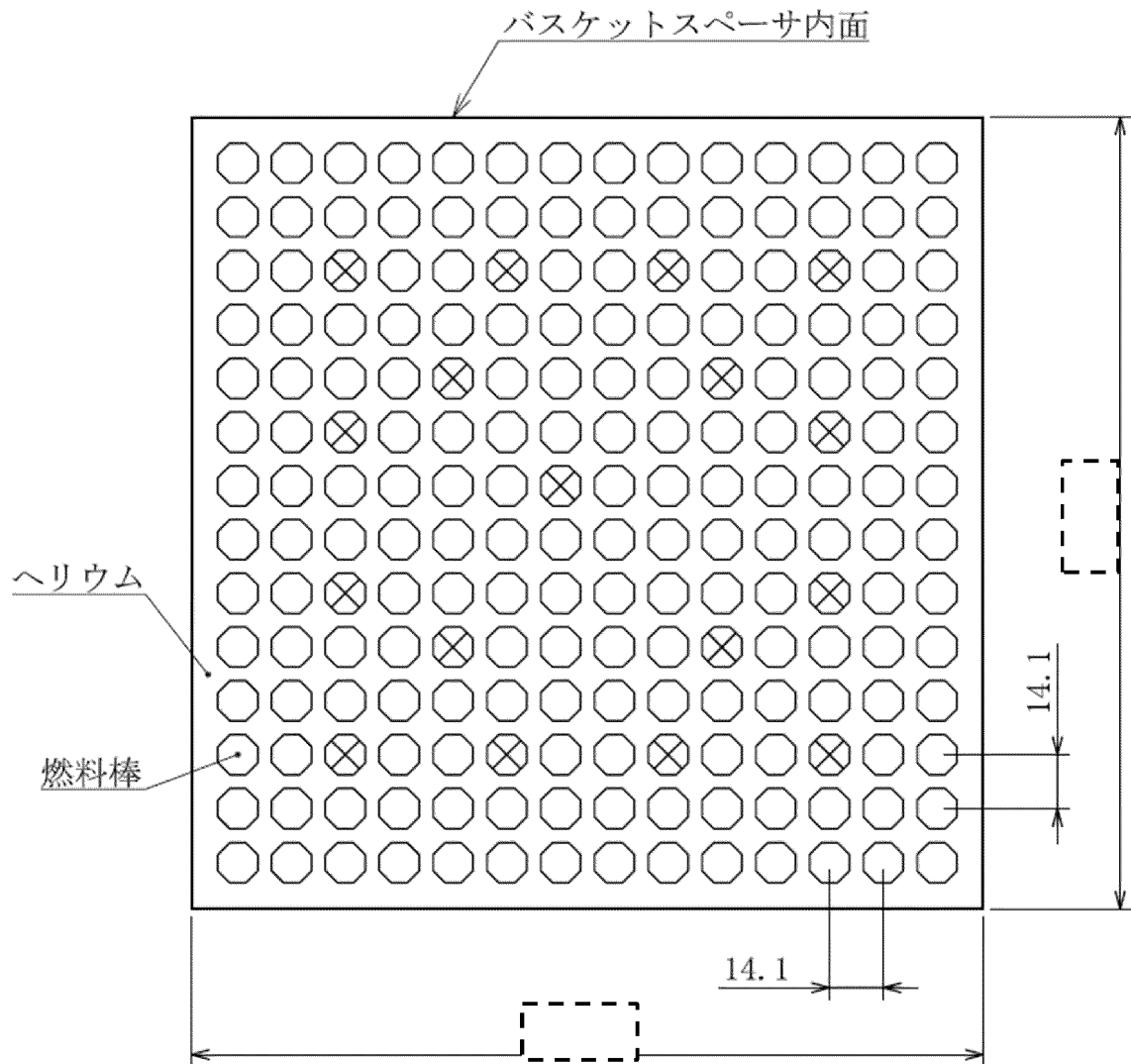
第 2-6 図 燃料集合体モデル形状図
(MSF-21P 型 17×17 型燃料収納時、MSF-24P 型)

☐ : 商業機密に係る事項のため公開できません



第 2-7 図 燃料集合体モデル要素分割図
(MSF-21P 型 17×17 型燃料収納時、MSF-24P 型)

〔 〕 : 商業機密に係る事項のため公開できません



(単位 : mm)

(注) ⊗ は制御棒案内シムプル等であり、発熱はない。

第 2-8 図 燃料集合体モデル形状図
(MSF-21P 型 14×14 型燃料収納時)

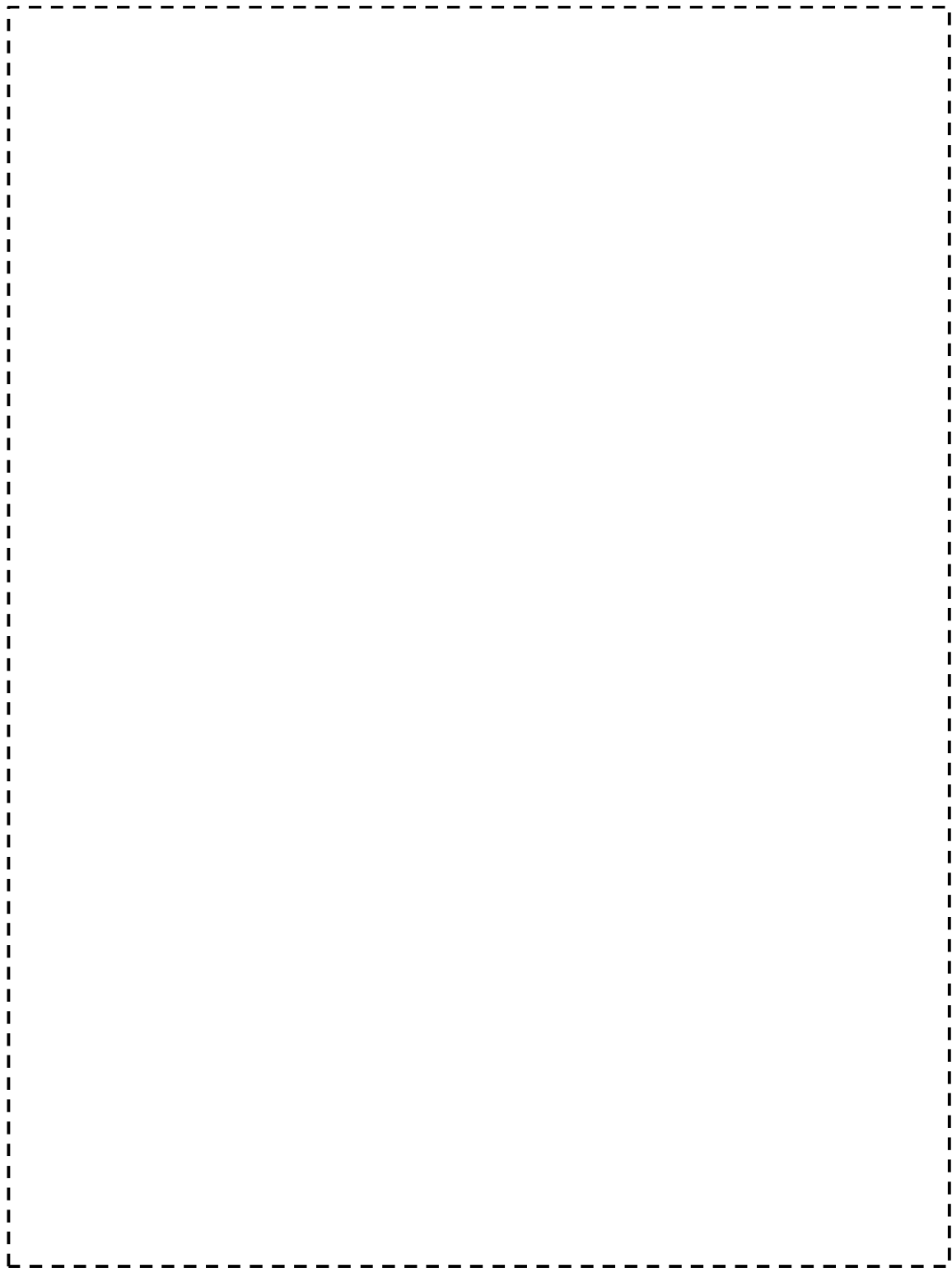
〔 〕 : 商業機密に係る事項のため公開できません
16 条-別添 4 (除熱) -22



第 2-9 図 燃料集合体モデル要素分割図
(MSF-21P 型 14×14 型燃料収納時)

〔 〕 : 商業機密に係る事項のため公開できません

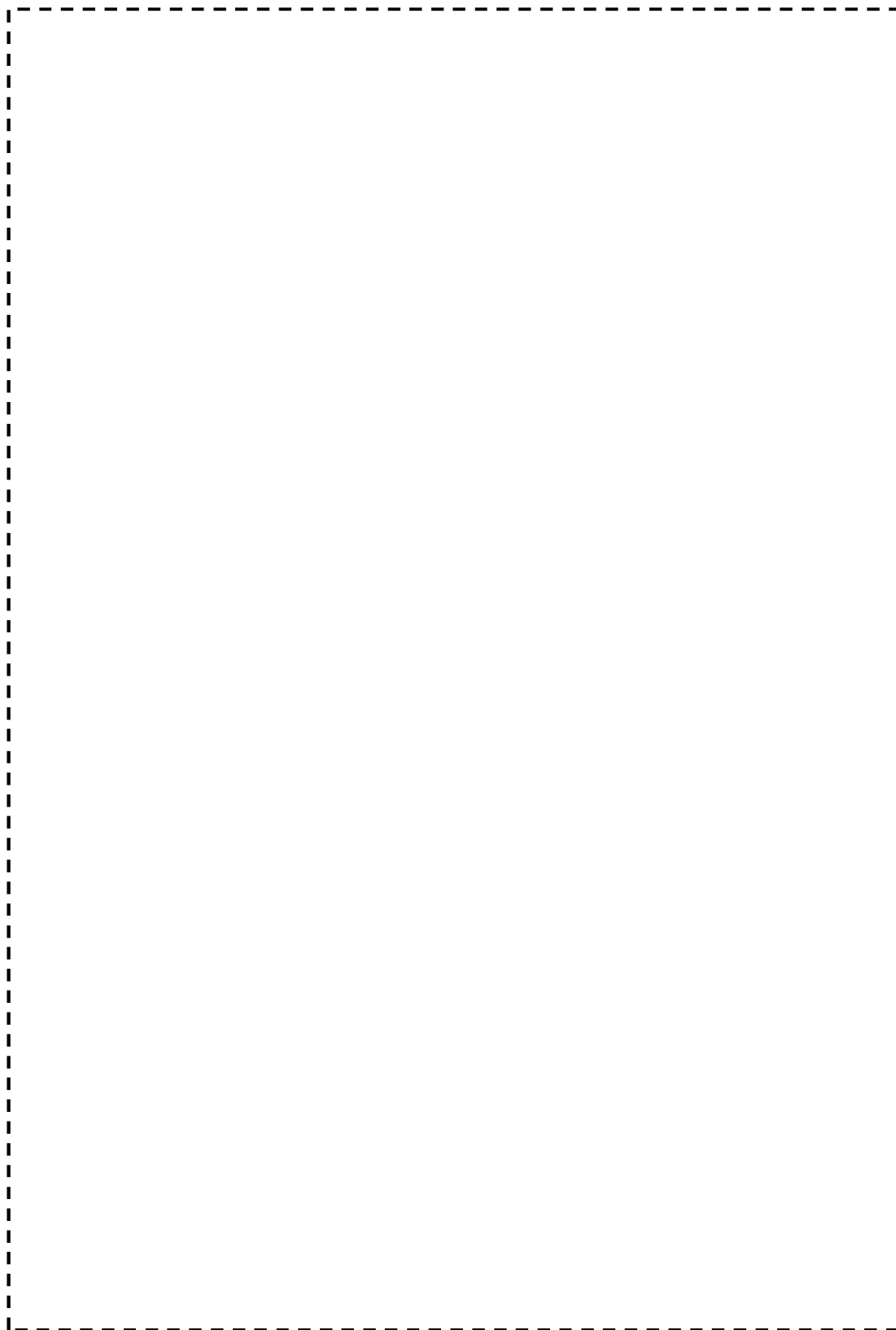
16 条-別添 4 (除熱) -23



第 2-10 図 MSF-24P 型全体モデル形状図（縦断面図）

□□：商業機密に係る事項のため公開できません

16 条-別添 4（除熱）-24



第 2-11 図 MSF-24P 型全体モデル形状図（横断面図）

【 〇 】：商業機密に係る事項のため公開できません
16 条-別添 4（除熱）-25



(モデル全体)

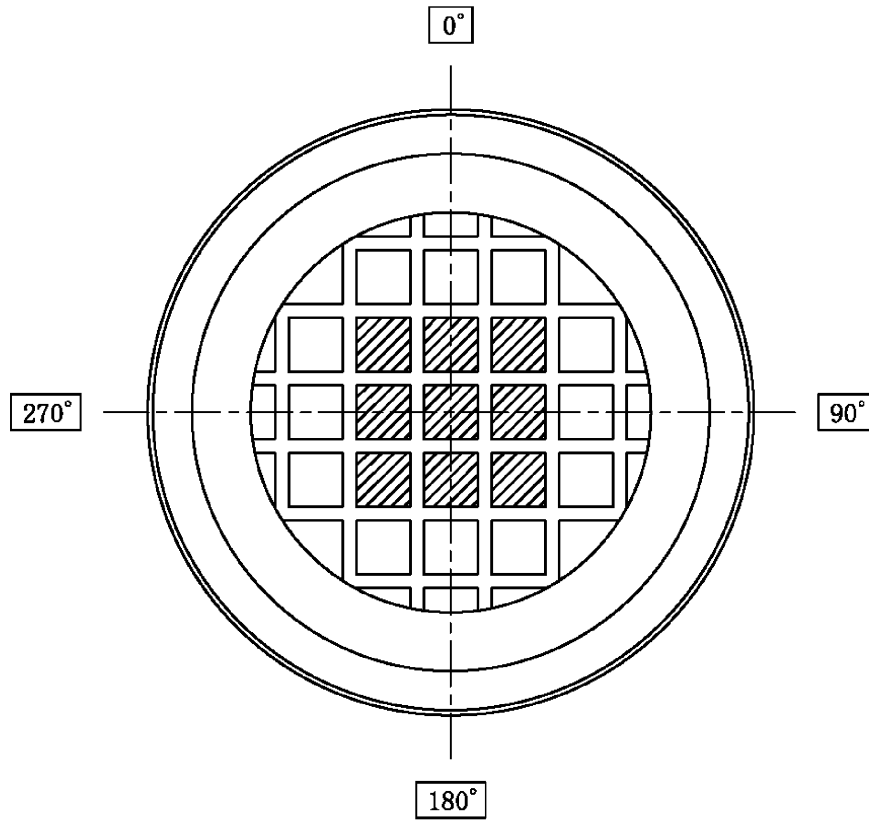
(バスケット)


(燃料集合体領)

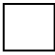
第 2-12 図 MSF-24P 型全体モデル要素分割図

〔 〕 : 商業機密に係る事項のため公開できません

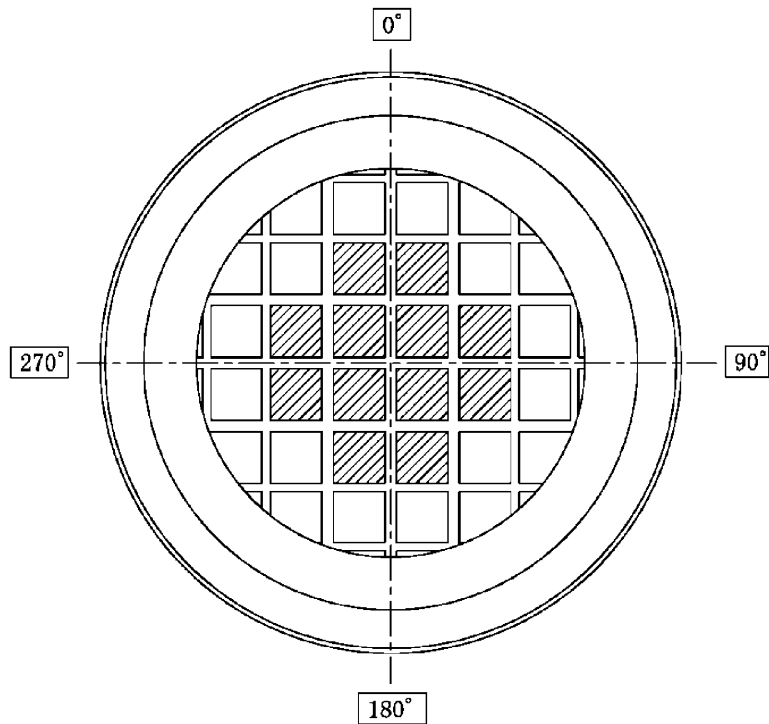
16 条-別添 4 (除熱) -26



 : 最高燃焼度の崩壊熱量(中央部 9 体)

 : 平均燃焼度の崩壊熱量 (21 体分) から中央部の最高燃焼度の崩壊熱量 (9 体分) を差し引き、外周部の収納体数 (12 体) で平均化した崩壊熱量 (外周部 12 体)

第 2-13 図 除熱解析における使用済燃料集合体の収納条件
 (MSF-21P 型 17×17 型燃料及び 14×14 型燃料収納時)



▨ : 最高燃焼度の崩壊熱量(中央部 12 体)

□ : 平均燃焼度の崩壊熱量 (24 体分) から中央部の最高燃焼度の崩壊熱量 (12 体分) を差し引き、外周部の収納体数 (12 体) で平均化した崩壊熱量
(外周部 12 体)

第 2-14 図 除熱解析における使用済燃料集合体の収納条件
(MSF-24P 型)

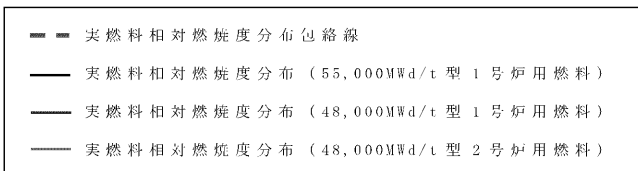


- - 実燃料相対燃焼度分布包絡線
 — 実燃料相対燃焼度分布（48,000型3号炉用燃料）—

補足：実線は、燃料集合体平均燃焼度に対する燃焼度の相対値を、軸方向燃焼度分布測定データを用いて算出している。

第 2-15 図 軸方向燃焼度分布の設定
 (MSF-21P 型 17×17 型燃料収納時、MSF-24P 型)

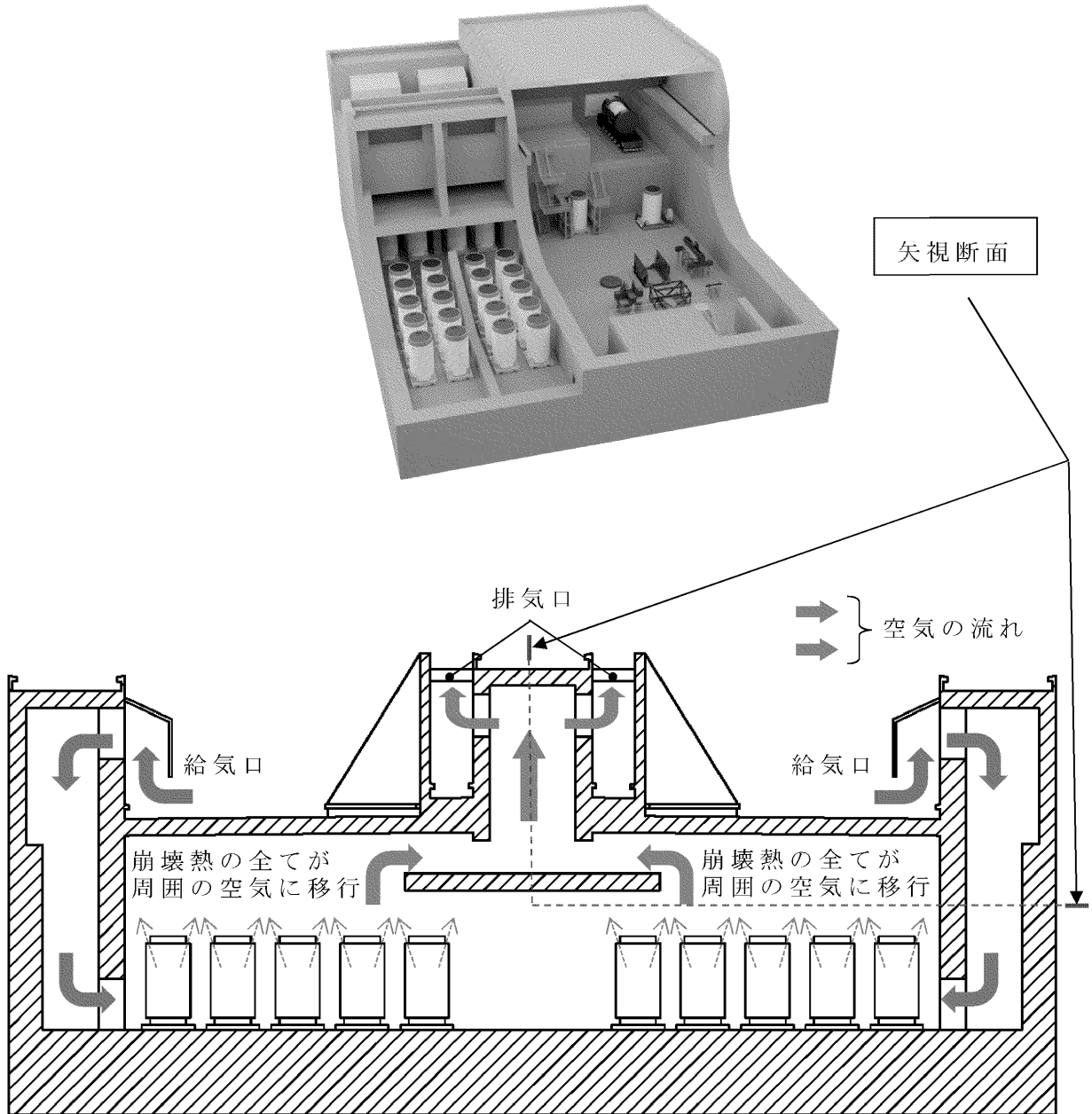
☐☐：商業機密に係る事項のため公開できません



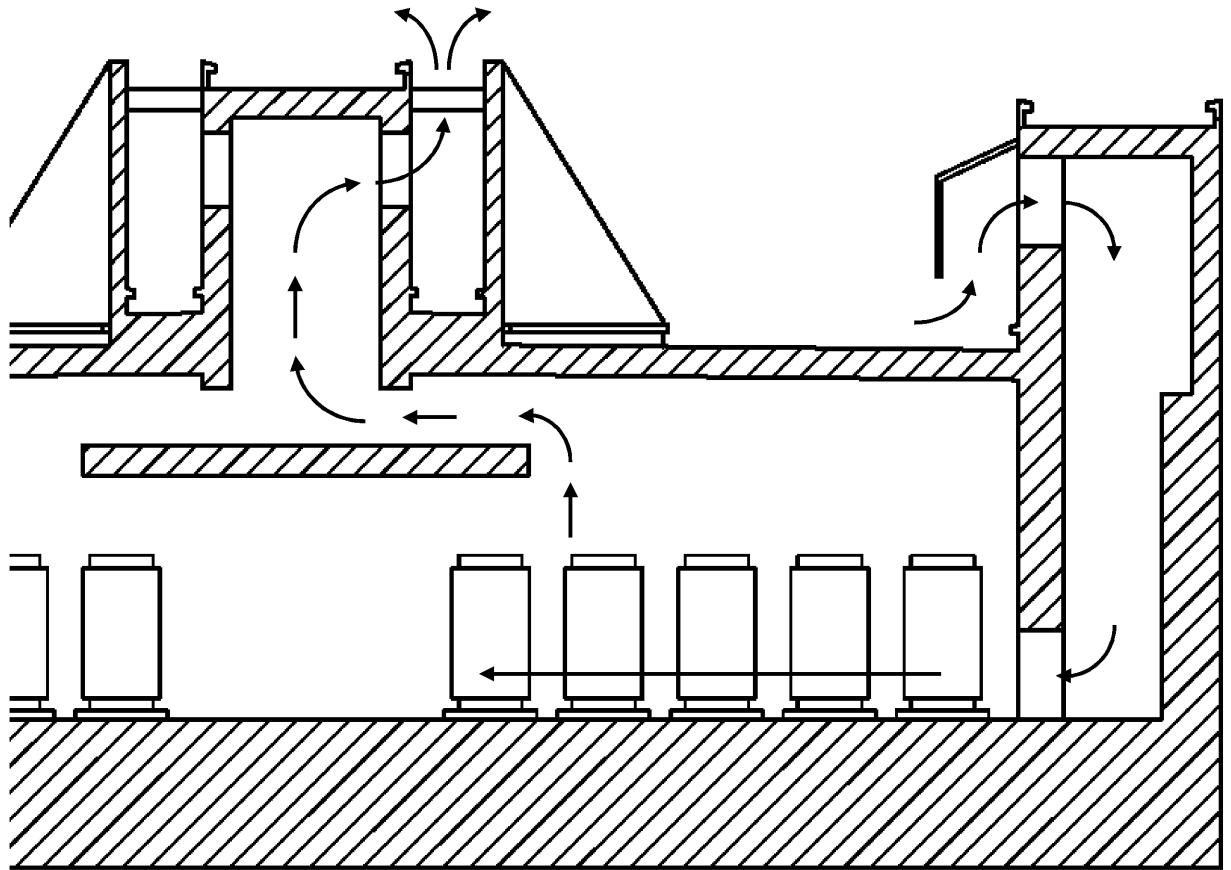
補足：実線は、燃料集合体平均燃焼度に対する燃焼度の相対値を、軸方向燃焼度分布測定データを用いて算出している。

第 2-16 図 軸方向燃焼度分布の設定
(MSF-21P 型 14×14 型燃料収納時)

乾式貯蔵建屋のイメージ



第 2-17 図 乾式貯蔵建屋内の空気の流れイメージ図（評価断面図）



第 2-18 図 乾式貯蔵建屋の除熱評価で想定する流路（モデル範囲）

乾式キャスクの除熱機能の評価基準は、以下のとおりとする。

a. 使用済燃料被覆管

使用済燃料被覆管の温度は、燃料被覆管のクリープ破損及び機械的特性の低下を防止する観点から、制限される値以下に維持できること。

b. 乾式キャスク構成部材

基本的安全機能及び構造強度の維持が必要な部材は、健全性を保つ温度範囲に収まること。

c. 乾式貯蔵建屋

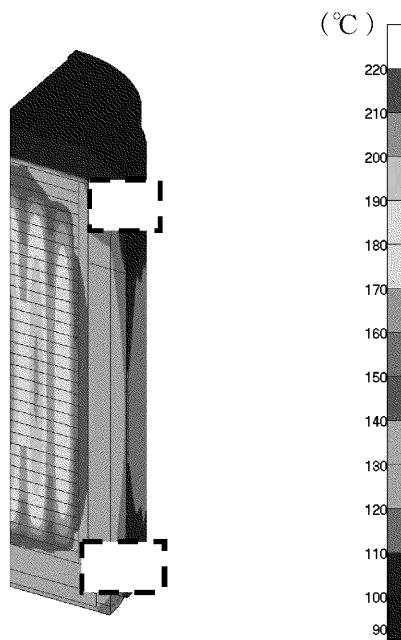
乾式貯蔵建屋の除熱評価で算出した結果（排気温度）が、乾式キャスクの除熱評価で設定している周囲温度以下であること。

第 2-13 図及び第 2-14 図に示すように、最も厳しい評価となる燃料仕様を収納した場合において、第 2-6 表に示すとおり乾式キャスク各部及び使用済燃料被覆管温度は評価基準を満足している。また、乾式貯蔵建屋の除熱評価で算出した結果（排気温度）が、乾式キャスクの除熱評価で設定している周囲温度（50℃）以下であり、乾式貯蔵建屋は乾式キャスクの除熱機能を阻害しない。なお、乾式貯蔵建屋の除熱評価にあたっては、MSF-21P 型及び MSF-24P 型の 2 型式の乾式キャスクの収納制限における最大発熱量（MSF-21P 型 [17×17 型燃料収納時]：13.9kW、MSF-21P 型 [14×14 型燃料収納時]：12.1kW、MSF-24P 型：15.8kW）を包絡する 18kW の条件で評価していることから、乾式貯蔵建屋内での乾式キャスクの配置制限は不要である。

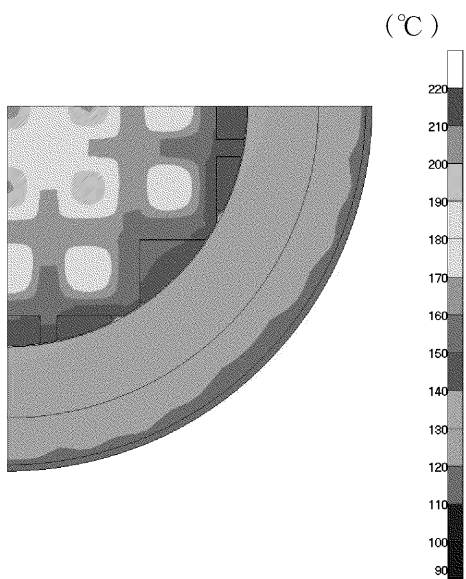
第 2-6 表 評価結果

項	目	評価結果			評価基準	備	考
		MSF-21P 型		MSF-24P 型			
		17×17 型燃料 収納時	14×14 型燃料 収納時				
乾式キヤスク各部	胴、外筒、 一次蓋及び 二次蓋	約 140 °C	約 130 °C	約 150 °C	350 °C 以下 ¹⁾	構造強度が確保される制限温度 (第 2-19 図、第 2-21 図及び第 2-23 図)	
	中性子遮蔽材 (レジン)	約 140 °C	約 130 °C	約 140 °C	149 °C 以下 ²⁾	中性子遮蔽材の性能が維持される制限温度 (第 2-19 図、第 2-21 図及び第 2-23 図)	
	金属ガスケット	約 110 °C	約 110 °C	約 110 °C	130 °C 以下 ³⁾	閉じ込め機能が維持される制限温度 (第 2-19 図、第 2-21 図及び第 2-23 図)	
	バスケット	約 180 °C	約 160 °C	約 200 °C	250 °C 以下 ⁴⁾	構造強度が確保される制限温度 (第 2-19 図、第 2-21 図及び第 2-23 図)	
	使用済燃料被覆管	約 210 °C	約 200 °C	約 220 °C	275 °C (250 °C) 以下 ^{5,6)、*}	燃料被覆管健全性が維持される制限温度 (第 2-20 図、第 2-22 図及び第 2-24 図)	
乾式キヤスクの 周囲温度		約 45 °C		50 °C 以下		乾式キヤスクの除熱評価で設定している温度	

※：「275 °C 以下」は 17×17 型燃料収納時の評価結果に対する評価基準。一方、「250 °C 以下」は 14×14 型燃料収納時の評価結果に対する評価基準。



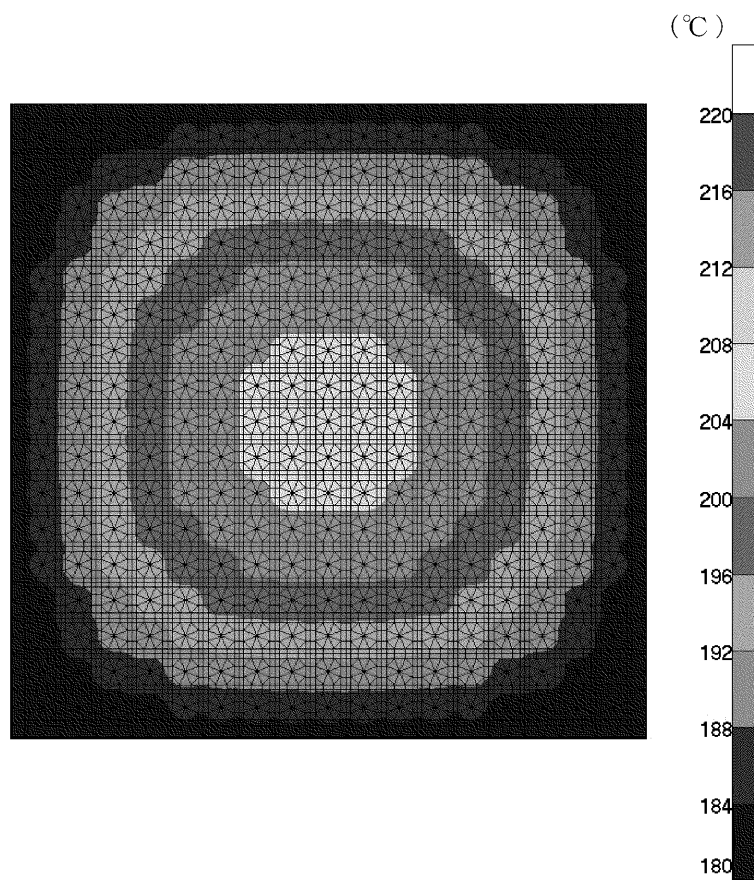
(全体)



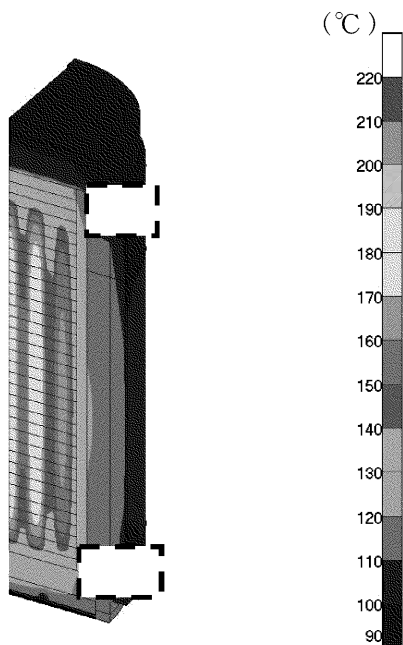
(燃料集合体最高温度位置断面)

第 2-19 図 除熱解析結果(全体モデル)
(MSF-21P 型 17×17 型燃料収納時)

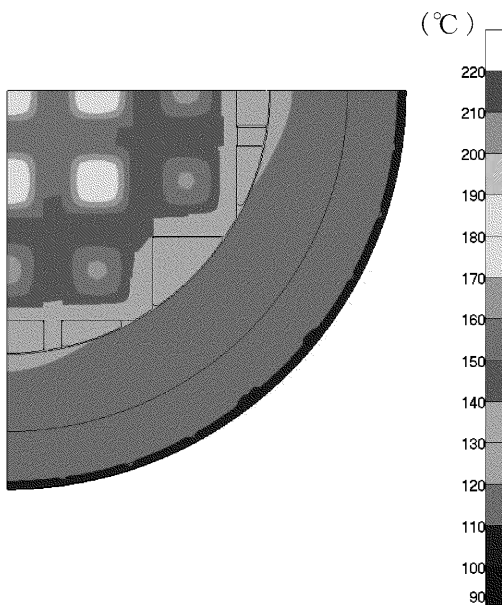
☐☐ : 商業機密に係る事項のため公開できません



第 2-20 図 除熱解析結果(燃料集合体モデル)
 (MSF-21P 型 17×17 型燃料収納時)



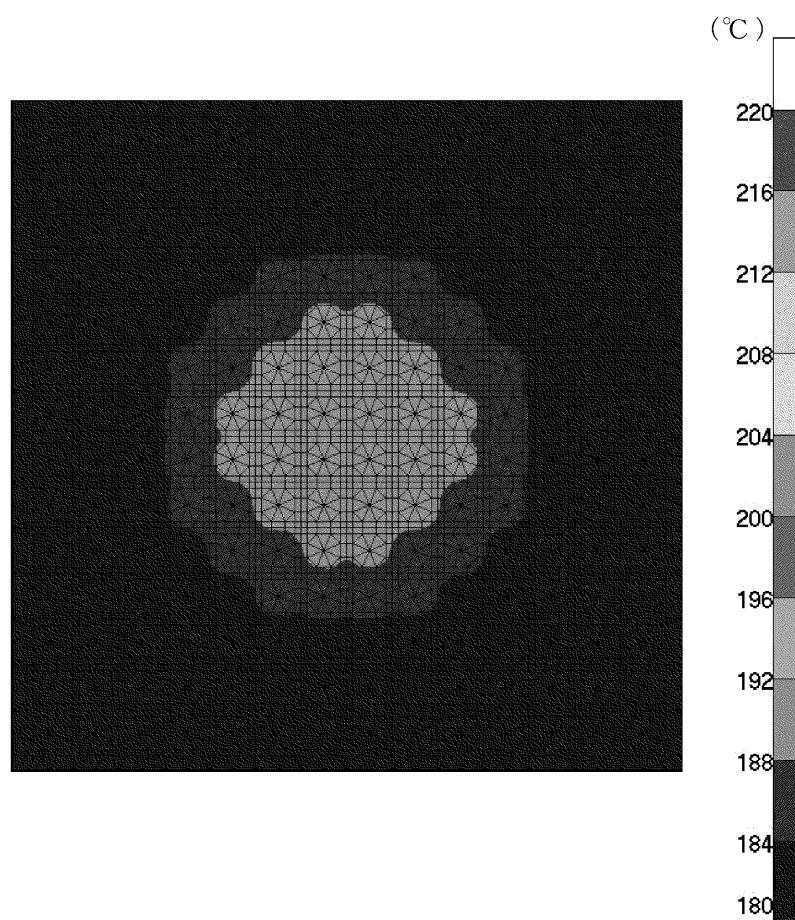
(全体)



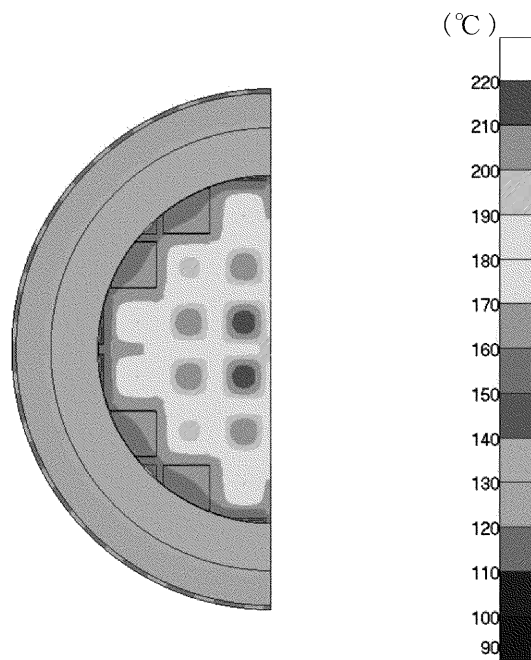
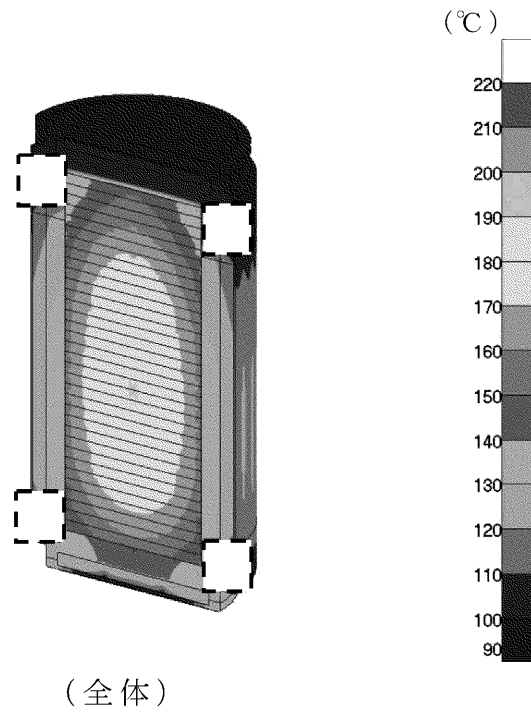
(燃料集合体最高温度位置断面)

第 2-21 図 除熱解析結果(全体モデル)
(MSF-21P 型 14×14 型燃料収納時)

□□ : 商業機密に係る事項のため公開できません



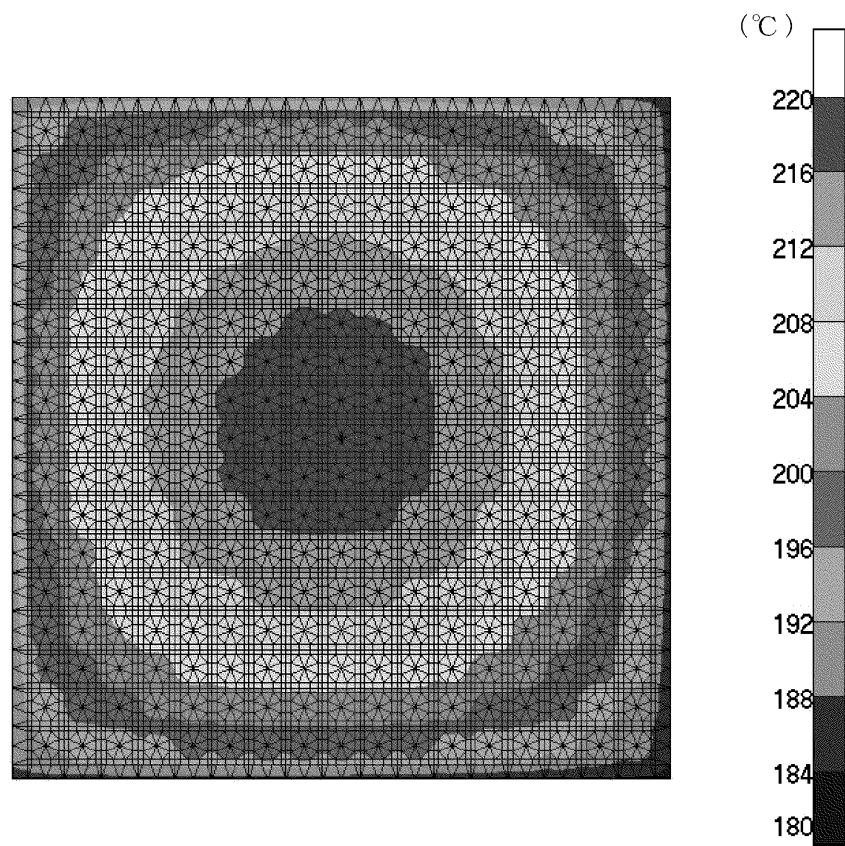
第 2-22 図 除熱解析結果(燃料集合体モデル)
 (MSF-21P 型 14×14 型燃料収納時)



(燃料集合体最高温度位置断面)

第 2-23 図 除熱解析結果(全体モデル)
(MSF-24P 型)

□□ : 商業機密に係る事項のため公開できません



第 2-24 図 除熱解析結果(燃料集合体モデル)
(MSF-24P 型)

[確認内容]

4) 貯蔵建屋の除熱評価

- ① また、貯蔵建屋の給排気口は積雪等により閉塞しないこと。
- ② 貯蔵建屋を設置する場合であって、放水による冷却等応急復旧による除熱機能の回復を期待するときには、その実施に係る体制を適切に整備すること。

貯蔵建屋の給排気口は積雪等により閉塞しない設計とする。また、排気口から排出された空気が給気口に循環しない設計とする。

設計上考慮すべき自然現象に対しては、貯蔵建屋等の損壊が生じず、除熱機能は損なわれない設計とし、放水による冷却等応急復旧による除熱機能の回復を期待しない設計とする。（詳細は4、5、6条で説明する。なお、地盤及び周辺斜面の安定性に関しては地盤審査において確認されている。）

特に、以下の貯蔵建屋等の損壊モードについても、想定されない設計とする。

<兼用キャスクの埋没状態>

貯蔵建屋等（貯蔵建屋（兼用キャスク、兼用キャスク取扱設備等を収納する建物）及び遮蔽壁）は、地震（4条）、津波（5条）、外部からの衝撃（6条）による損傷の防止が図られ、損壊しないため、兼用キャスクは埋没しない。また、地盤（3条）及び周辺斜面（4条）も基準地震動に対して、安定であるため、兼用キャスクは埋没しない。

<貯蔵建屋給排気口の損傷状態>

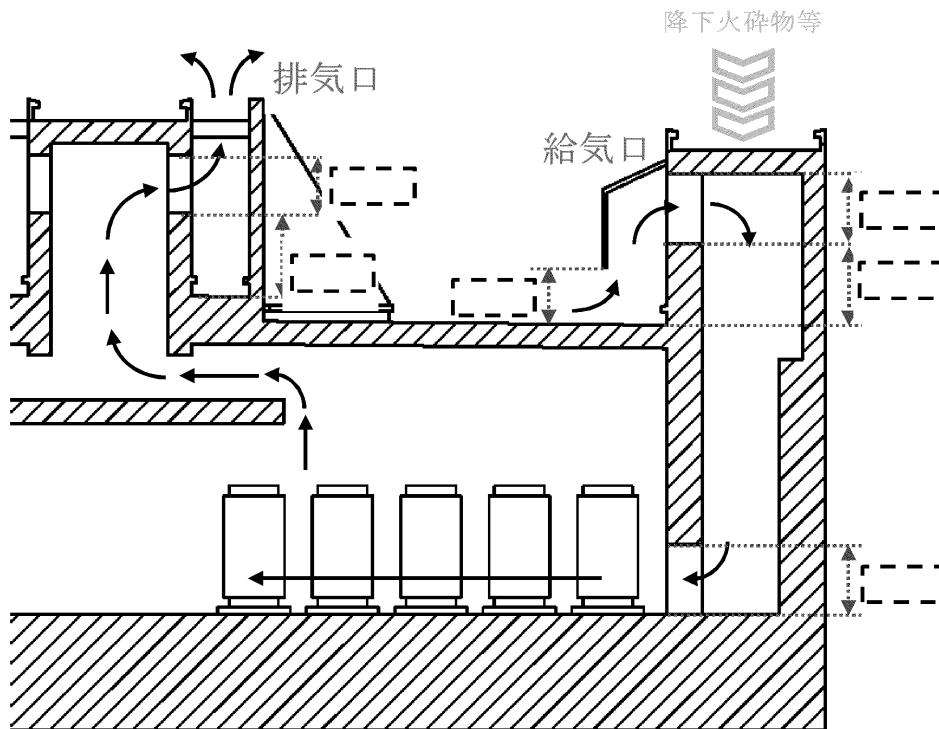
貯蔵建屋給排気口は、貯蔵建屋の一部からなり、地震（4条）、津波（5条）、外部から衝撃（6条）による損傷の防止が図られるため、損壊しない。

○使用済燃料乾式貯蔵建屋の給排気口の閉塞について

使用済燃料乾式貯蔵建屋は、使用済燃料乾式貯蔵容器の除熱を阻害しないように、自然対流が行える構造とするため、給排気口を設ける設計とする。ここで、玄海原子力発電所にて想定される自然現象等のうち、使用済燃料乾式貯蔵施設に有意な堆積物をもたらす事象としては積雪及び火山（降下火砕物）が考えられる。

これらの事象に対して、既許可同様の積雪量（20cm）、降下火砕物の層厚（10cm）を考慮し、給排気口を高い位置に設置すること及び堆積物が侵入しにくい構造とすることにより、給排気口が閉塞しない設計とする。

また、給排気口の開口位置を調整し、排気口から排出された空気が給気口に循環しない設計とする。



第 2-25 図 乾式貯蔵建屋給排気口の構造（イメージ図）

〔 〕：防護上の観点から公開できません

3. 使用する解析コード

a. 解析コード

乾式キャスクの除熱安全設計に用いられる解析コードについて、その機能、計算方法、使用実績及び検証結果について説明する。

(a) ORIGEN2 コード

別添3の「玄海原子力発電所*号炉燃料体等の取扱施設及び貯蔵施設（使用済用済燃料乾式貯蔵容器の遮蔽機能について）」6.(a)で説明した内容と同じ。

(b) ABAQUS コード

i 概要

ABAQUS コード⁷⁾は、米国 Hibbitt, Karlsson and Sorensen, Inc.（現在は Dassault Systèmes 社）で開発された有限要素法に基づく伝熱解析等の汎用解析コードであり、輸送キャスクの伝熱解析などに広く利用されている。

ii 機能

ABAQUS コードは、伝熱解析に際して以下の機能を有している。

- a) 定常、非定常のいずれの解も得ることができる。
- b) 一次元から三次元の任意形状の構造に対して解くことが可能である。
- c) 初期条件（温度）は要素ごとに変化させることができ、計算ステップの自動決定も可能である。
- d) 境界条件として、時間に依存する熱流束、温度、熱伝導、対流及びふく射が考慮できる。熱伝導率の温度依存が可能で、また、伝熱解析と応力解析（構造強度解析）を同時に行うことが可能なため、ギャップ間の変化による伝熱条件を変化させることができる。
- e) 構成物質の相変態が考慮できる。

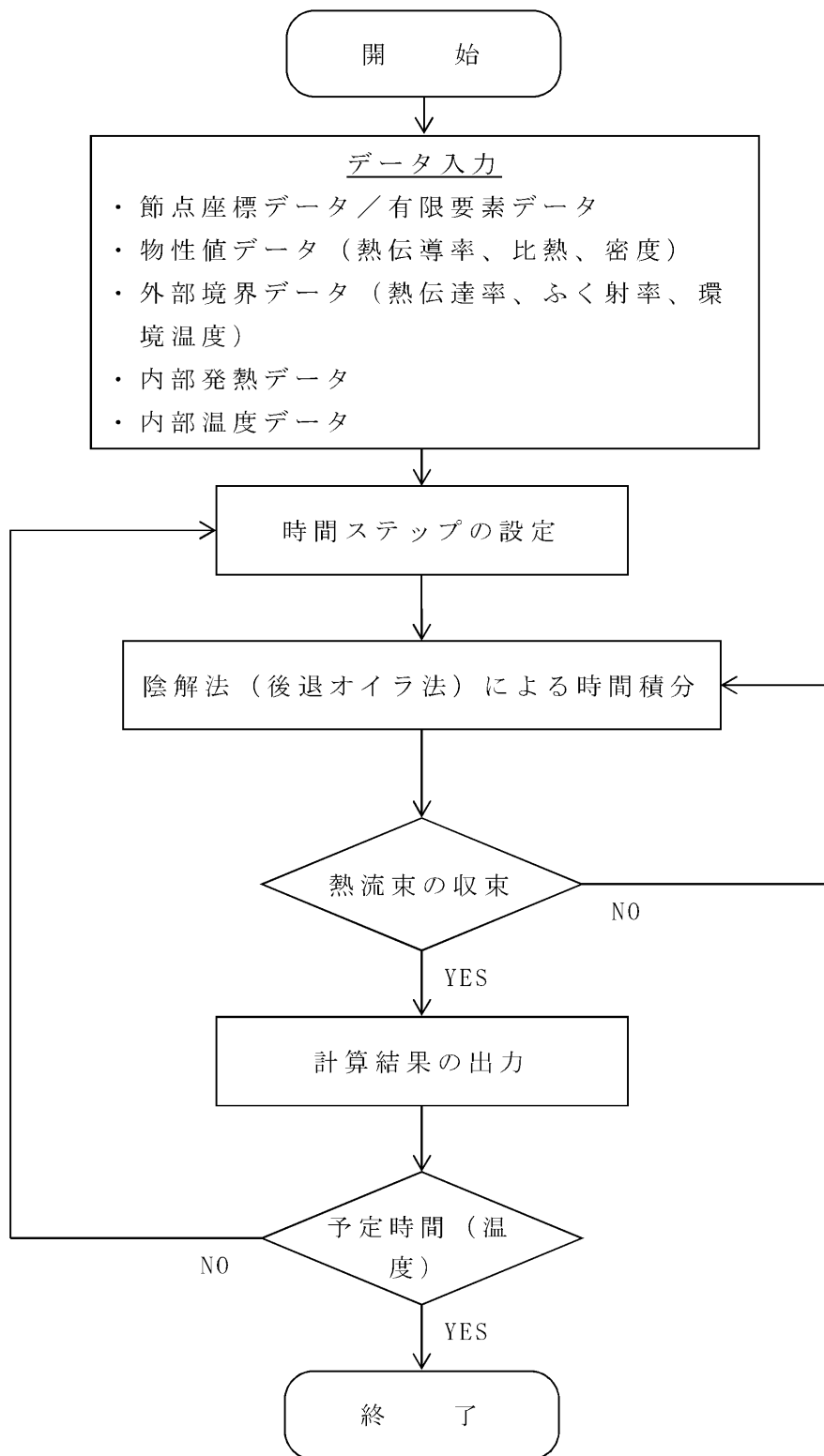
iii 解析フロー

代表的な解析フローを第 2-25 図に示す。

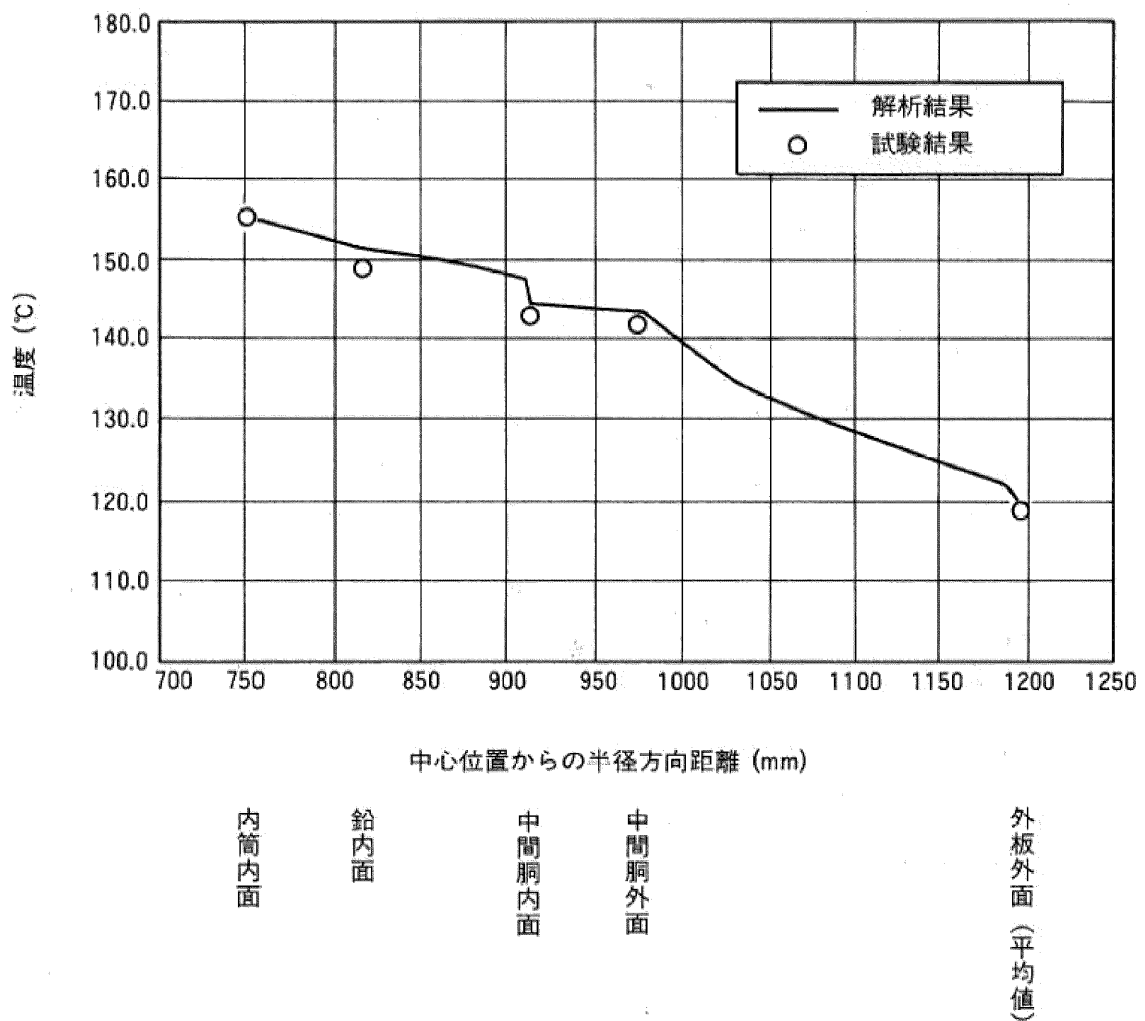
iv 使用実績及び検証

ABAQUS コードは、多くの伝熱解析に使用された実績がある。また、乾式キャスクの定常伝熱試験に対して ABAQUS による解析結果と試験結果を比較・検討し、ABAQUS コードの妥当性が検証されている⁸⁾。

ABAQUS コードの検証例を第 2-26 図に示す。



第 2-26 図 ABAQUS コードの解析フロー図



第 2-27 図 ABAQUS コードの検証例 ⁸⁾

4. 参考文献

- 1) (一社)日本機械学会, 「発電用原子力設備規格 材料規格 (2012年版) (JSME S NJ1-2012)」, (2012).
- 2) BISCO PRODUCTS, Inc., “NS-4-FR Fire Resistant Neutron and/or Gamma Shielding Material”, (1986).
- 3) (一財)電力中央研究所, 「平成 21 年度 リサイクル燃料資源貯蔵技術調査等 報告書」, (2010).
- 4) 三菱重工業(株), 「型式設計特定容器等の型式指定申請書 本文及び添付書類の一部補正について」, (2017).
- 5) 総合資源エネルギー調査会 原子力安全・保安部会 核燃料サイクル安全小委員会 中間貯蔵ワーキンググループ 輸送ワーキンググループ, 「金属製乾式キャスクを用いる使用済燃料中間貯蔵施設における金属製乾式キャスクとその収納物の長期健全性について」, (2009).
- 6) (独)原子力安全基盤機構, 「平成 20 年度 リサイクル燃料資源貯蔵技術調査等 (中間貯蔵設備等長期健全性等試験のうち貯蔵燃料健全性等調査に関する試験成果報告書)」, (2009).
- 7) Dassault Systèmes, “ABAQUS Analysis User’s Manual (6.12)” , (2012).
- 8) 山川秀次, 五味義雄, 尾崎幸男, 小崎明朗, 「使用済燃料キャスク貯蔵技術の確立ーキャスクの伝熱特性評価ー」, (一財)電力中央研究所, (1993).

使用済燃料乾式貯蔵容器の
設計及び評価で引用している文献の
記載内容について

使用済燃料乾式貯蔵容器の設計及び評価で引用している文献の記載内容について

《閉じ込め》

番号	安全審査資料		参考文献		参考文献としての妥当性 (以下の観点から、適用することが妥当であると考 えている。)
	記載箇所	記載内容	文献名 (国際規格/研究機関論文等)	文献概要	
1	別添 1 2. 適合性について	<16 条 - 別添 1(閉じ込め) - 8 ページ> 乾式キャスク本体内部空間の圧力の算定にあたっては、使用済燃料の破損率として、米国の使用済燃料の乾式貯蔵中における漏えい燃料発生率(約 0.01 %)、及び日本の軽水炉における漏えい燃料発生率(約 0.01 %以下)を考慮し、保守的な値として 0.1 % ¹⁾ を想定する。	(一社) 日本原子力学会, 「使用済燃料中間貯蔵施設用金属キャスクの安全設計及び検査基準: 2010」, (2014).	米国の使用済燃料乾式貯蔵中における漏えい燃料発生率(約 0.01%)と国内の軽水炉における漏えい燃料発生率(約 0.01%)を考慮し、漏えい率を 0.1%と想定する。	本文献に示される米国の漏えい燃料発生率は、乾式キャスクと同じ乾式貯蔵での実績、及び乾式貯蔵に比べ厳しい条件下にある軽水炉(国内)における漏えい燃料発生率を考慮した上で保守的に設定しており、参考文献として妥当である。
2	別添 1 2. 適合性について a. 基準漏えい率の計算	<16 条 - 別添 1(閉じ込め) - 9 ページ> また、ここで漏えい率 Q は、以下のクヌッセンの式 ²⁾ で求められる。	International Organaization for Standardization, “Safe Transport of Radioactive Materials - Leakage Testing on Packages”, ISO 12807 (1996)	本文献は放射性物質輸送容器の密封機能評価方法(気体の漏えい率から放射性物質の放出率を評価)を示す ISO 規格である。気体の漏えい率は、リーク孔として円管を仮定し、流路モデルとして粘性流(漏えい率 Q の式の第 1 項)と分子流(漏えい率 Q の式の第 2 項)が適用される。	乾式キャスクの蓋間空間にはヘリウムが充填される。本文献に示されるクヌッセンの式は、乾式キャスクの蓋シール部の気体の漏えい状態として想定される流れの状態(粘性流、分子流)が考慮されている。また、クヌッセンの式を用いた漏えい評価は乾式キャスクの閉じ込め機能評価に多くの実績を有しており、妥当である。
3	別添 1 2. 適合性について 第 2-1 表 閉じ込め評価条件及び評価結果	<16 条 - 別添 1(閉じ込め) - 14 ページ> 金属ガスケットの漏えい率 ^{3), 4)} $1 \times 10^{-8} \text{ Pa} \cdot \text{m}^3/\text{s}$ 以下	“METAL SEALS TECHNICAL CATALOG”, Technetics Group., (2017).	金属ガスケットのシール性能(カタログ値)は、ヘリウムガスを用いた場合、 $1 \times 10^{-12} \text{ Pa} \cdot \text{m}^3/\text{s}$ 程度を達成可能である。	本文献は、MSF-21P 型及び MSF-24P 型に用いる金属ガスケットのメーカーカタログであり、参考文献として妥当である。 なお、参考文献 4 の電中研報告を考慮し、メーカーカタログ値($1 \times 10^{-12} \text{ Pa} \cdot \text{m}^3/\text{s}$)から保守的に金属ガスケットの性能を $1 \times 10^{-8} \text{ Pa} \cdot \text{m}^3/\text{s}$ と設定している。
4	別添 1 2. 適合性について 第 2-1 表 閉じ込め評価条件及び評価結果	<16 条 - 別添 1(閉じ込め) - 14, 15, 16 ページ> ・金属ガスケットの漏えい率 ^{3), 4)} $1 \times 10^{-8} \text{ Pa} \cdot \text{m}^3/\text{s}$ 以下 ・平成 21 年度の(一財)電力中央研究所研究において、金属ガスケットの長期密封機能について試験を実施し、試験と解析で得られた乾式キャスクの温度と時間をラーソン・ミラー・パラメータ(以下「LMP」という。)により長期密封性能について検討を行っている ⁴⁾ 。第 2-6 図は当該試験結果の二次蓋ガスケット温度から得られた LMP を示しており、LMP が 7942 以下であれば密封性は健全であることが示されている。また、第 2-7 図には、LMP=7942 となる場合の、蓋初期温度と評価年数の関係が示されており、評価年数(貯蔵期間)を 60 年とすると、その期間健全性を担保するためには、初期温度を 134℃以下にすればよいことが示されている ⁴⁾ 。	(一財)電力中央研究所, 平成 21 年度 リサイクル燃料資源貯蔵技術調査等 報告書, (2010)	・金属ガスケット(外被材:アルミニウム、内被材及びコイルスプリング:ニッケル基合金)の性能について、ガスケット部の温度を約 130℃から 140℃の範囲で一定とし、定期的に密封性能を測定した結果、試験開始から 19 年以上が経過(ラーソン・ミラー・パラメータ(LMP)=7942)しても密封部の漏えい率の変化はなく、良好な密封性能を保持していることが確認された。 ・本試験結果では LMP=7942 まで健全性が示されており、貯蔵期間を 60 年とした場合に LMP=7942 となる金属ガスケットの初期温度は 134℃となり、この温度以下にすれば密封性能が維持される。	本文献での試験は、乾式キャスクで使用する金属ガスケットと同じ材料で行われている。また、金属ガスケット断面外径(φ6.1mm)は、乾式キャスクの一次蓋及び二次蓋のガスケット断面外径(φ10mm)よりも小さい。さらに、試験におけるガスケット部の温度(約 130℃~140℃)は、乾式キャスクの貯蔵時の熱解析結果で得られた金属ガスケット部温度(約 110℃)より高い。したがって、一次蓋及び二次蓋用金属ガスケットにおいて、乾式キャスク貯蔵時の環境に比べて、一次蓋及び二次蓋用金属ガスケットに対してより厳しい条件下で得られた結果である。以上より、参考文献として妥当である。 なお、電中研試験結果を踏まえ、金属ガスケットの性能としては、参考文献 3 のカタログ値より保守的な $1 \times 10^{-8} \text{ Pa} \cdot \text{m}^3/\text{s}$ と設定している。

使用済燃料乾式貯蔵容器の設計及び評価で引用している文献の記載内容について

《臨界防止》

番号	安全審査資料		参考文献		参考文献としての妥当性 (以下の観点から、適用することが妥当であると考 えている。)
	記載箇所	記載内容	文献名 (国際規格/研究機関論文等)	文献概要	
1	別添 2 2. 適合性について 第 2-4 表 評価結果	<16 条 - 別添 2(臨界防止) - 34 ページ> 評価基準 0.95 以下 ¹⁾	「臨界安全ハンドブック第 2 版」, 日 本原子力研究所 JAERI 1340, (1999)	十分に検証されたコードシステムを用いる場合には、そのコードシステムによって 算出された中性子増倍率 keff が次式を満足することにより未臨界であると判定で きると記載されている。 keff ≤ 0.95	臨界防止設計における未臨界判定基準の考え方及 びその判定基準が記載されており、参考文献として 妥当である。
2	別添 2 3. 使用する解析コード a. 解析コード (a)SCALE コードシステム	<16 条 - 別添 2(臨界防止) - 35 ページ> i 概要 臨界解析には、米国のオークリッジ国立研究 所 (ORNL) で開発された公開の SCALE コード システム ²⁾ を用い、実効増倍率の計算には同 コードシステムに含まれる KENO-VI コードを 用いる。	SCALE Code System, ORNL/TM-2005/39 Version 6.2.1, (2016).	－ (使用マニュアルのため、省略)	－ (使用マニュアルのため、省略)
3	別添 2 3. 使用する解析コード a. 解析コード (a)SCALE コードシステム	<16 条 - 別添 2(臨界防止) - 35 ページ> iv 使用実績及び検証 臨界解析で使用した SCALE コードシステムに 対しては、乾式キャスクを模擬した多数の臨 界実験のベンチマーク試験解析が実施され、 その妥当性が示されている。 文献 3) に示す実験について、収納物である 使用済燃料の仕様並びに下記①～⑥の条件を 考慮し、ベンチマーク試験解析を実施する臨 界実験を選定した。第 2-5 表に示すとおりベ ンチマーク試験解析は実験を良く再現してお り、妥当な結果が得られている。 ①燃料棒を配列した集合体が水中に単独で存 在する場合 ②複数の集合体が近接して配列する場合 ③この集合体の配列の間に鋼板、中性子吸収 材 (ほう素) を含む板が存在する場合 ④集合体に近接して反射体 (鋼板、鉛) を配 置した場合 ⑤水中に中性子吸収材 (ほう素) が溶解して いる場合 ⑥乾式貯蔵の条件を模擬し、減速材を用いな い場合	International Handbook of Evaluated Criticality Safety Benchmark Experiments, NEA/NSC/DOC(95)03, (2006)	OECD/NEA にて評価・収集された臨界実験に関わる国際ベンチマークデータベース (International Handbook of Evaluated Criticality Safety Benchmark Experiments, NEA/NSC/DOC(95)03 (2006)) は、下記①～⑥の条件を満たす臨界実 験が記載されている。 ①燃料棒を配列した集合体が水中に単独で存在する場合 ②複数の集合体が近接して配列する場合 ③この集合体の配列の間に鋼板、中性子吸収材 (ほう素) を含む板が存在する場合 ④集合体に近接して反射体 (鋼板、鉛) を配置した場合 ⑤水中に中性子吸収材 (ほう素) が溶解している場合 ⑥乾式貯蔵の条件を模擬し、減速材を用いない場合	本解析に使用する SCALE コードシステム (KENO-VI を含む) が妥当な結果を与えることを確認するた めのベンチマーク試験解析に適した臨界実験が記載 されており、参考文献として妥当である。

使用済燃料乾式貯蔵容器の設計及び評価で引用している文献の記載内容について

《遮蔽》

番号	安全審査資料		参考文献		参考文献としての妥当性 (以下の観点から、適用することが妥当であると考えている。)
	記載箇所	記載内容	文献名 (国際規格/研究機関論文等)	文献概要	
1	別添3 3.使用する解析コード a.解析コード (a)ORIGEN2コード	<16条-別添3(遮蔽)-29ページ> i 概要 ORIGEN2 コードは、米国のオークリッジ国立研究所 (ORNL) で開発された燃焼計算コードである。ORIGEN2 コードは公開コードであり、輸送容器の崩壊熱計算等に広く用いられている。	• “ZZ-ORIGN2.2-UPJ, A Complete Package of ORIGEN2 Libraries Based on JENDL-3.2 and JENDL-3.3”, Computer Programs NEA-1642, OECD/NEA Databank. (2006).	－ (使用マニュアルのため、省略)	－ (使用マニュアルのため、省略)
2	別添3 3.使用する解析コード a.解析コード (a)ORIGEN2コード	<16条-別添3(遮蔽)-30,32ページ> iv 使用実績及び検証 ORIGEN2 コードは、輸送キャスク、原子燃料施設の崩壊熱計算に広く使用されている。また、ORNL では ORIGEN2 コードの崩壊熱計算結果を ANS 標準崩壊熱の値と比較し、ORIGEN2 コードの妥当性を検証している。	• “ORIGEN2:A Versatile Computer Code for Calculating the Nuclide Compositions and Characteristics of Nuclear Materials”, Nuclear Technology, Vol.62, (1983).	PWR 燃料を対象に ORIGEN2 コードにより計算した崩壊熱と、ANS 標準値を比較した結果は、よく一致している。	本解析に使用する ORIGEN2 コードが適切に検証されていることを示す文献であり、参考文献として妥当である。
3	別添3 3.使用する解析コード a.解析コード (b)DOT3.5コード	<16条-別添3(遮蔽)-33ページ> i. 概要 DOT3.5 コードは、米国のオークリッジ国立研究所 (ORNL) で開発された二次元輸送コードである。	• Oak Ridge National Laboratory, “DOT3.5-Two Dimensional Discrete Ordinates Radiation Transport Code”, CCC-276, (1977).	－ (使用マニュアルのため、省略)	－ (使用マニュアルのため、省略)
4	別添3 3.使用する解析コード a.解析コード (b)DOT3.5コード	<16条-別添3(遮蔽)-33,35ページ> iv. 使用実績及び検証 DOT コードは、原子力施設の遮蔽計算に広く用いられており、輸送キャスクの遮蔽解析の豊富な実績がある。使用済燃料輸送容器の解析事例と測定値の比較より、測定値はすべて解析値よりも低い値を示しており、解析コードが信頼できることを示している。	• 「TN-12型輸送容器の放射性遮蔽特性(Ⅰ)線量率」, (一社)日本原子力学会「昭和56年秋の分科会」, C17, (1981).	TN-12型輸送容器(PWR燃料を12体収納)について、DOT3.5コードを使用した計算結果と計算値は比較的単純形状部である胴中央(モデル化の影響が少ない)では良く一致している。複雑形状部(端部)は計算値が数十%高い値となっている。全体的に計算値と測定値は良く一致している。	本解析に使用する DOT コードが適切に検証されていることを示す文献であり、参考文献として妥当である。
5	別添3 3.使用する解析コード a.解析コード (b)DOT3.5コード	<16条-別添3(遮蔽)-35,36ページ> v. 断面積ライブラリ MATXSLIB-J33 MATXSLIB-J33は、DOT3.5等の輸送計算コード用に、JENDL-3.3に基づく断面積ライブラリとして、日本原子力研究所にて整備されたものである。MATXSLIB-J33を用いた断面積ライブラリは、多群ライブラリ処理コード TRANSX-2.15を用いて、輸送計算コード用に中性子175群、ガンマ線42群のエネルギー群構造に変換して作成している。 JENDL-3.3の信頼性は遮蔽性能に関するベンチマーク解析で確認されている。	• 「 ²⁵² Cf核分裂中性子源を用いた遮へい透過実験及び二次元離散座標計算コードによる輸送容器評価用断面積セット SFCX-J33の適用性に関する研究」, 海上技術安全研究所報告 第7巻 第3号 研究報告, (2007).	輸送容器体系内部に ²⁵² Cf線源設置したモデルについて、JENDL-3.3に基づく断面積ライブラリ SFCX-J33を使用したDOT3.5コードによる解析結果と、ガンマ線及び中性子線量当量率を測定した結果はよく一致している。	本文献は、JENDL-3.3の核データを基に作成した断面積ライブラリ SFCX-J33を用いたDOT3.5コードによる解析のベンチマークを示した文献である。乾式キャスク評価に用いる断面積ライブラリ MATXSLIB-J33は、JENDL-3.3の核データを基に作成されており、JENDL-3.3の核データを基に作成された断面積ライブラリを使用した解析の妥当性が示されており、参考文献として妥当である。

使用済燃料乾式貯蔵容器の設計及び評価で引用している文献の記載内容について

《除熱》

番号	安全審査資料		参考文献		参考文献としての妥当性 (以下の観点から、適用することが妥当であると考 えている。)												
	記載箇所	記載内容	文献名 (国際規格/研究機関論文等)	文献概要													
1	別添4 2. 適合性について 第2-5表 評価結果	<16条-別添4(除熱)-30ページ> 第2-5表 評価結果 <table border="1" style="margin-left: auto; margin-right: auto;"> <tr> <th>項目</th> <th>評価基準</th> </tr> <tr> <td>胴、外筒、 一次蓋及び二次蓋</td> <td>350℃以下¹⁾</td> </tr> <tr> <td>中性子遮蔽材 (レジン)</td> <td>149℃以下²⁾</td> </tr> <tr> <td>金属ガスケット</td> <td>130℃以下³⁾</td> </tr> <tr> <td>バスケット</td> <td>250℃以下⁴⁾</td> </tr> <tr> <td>使用済燃料被覆管</td> <td>275℃以下⁵⁾</td> </tr> </table>	項目	評価基準	胴、外筒、 一次蓋及び二次蓋	350℃以下 ¹⁾	中性子遮蔽材 (レジン)	149℃以下 ²⁾	金属ガスケット	130℃以下 ³⁾	バスケット	250℃以下 ⁴⁾	使用済燃料被覆管	275℃以下 ⁵⁾	・(一社)日本機械学会,「発電用原子力設備規格 材料規格(2012年版)(JISME S NJ1-2012)」,(2012).	炭素鋼は-30℃~375℃の温度範囲において、ステンレス鋼は、-30℃~425℃の温度範囲において、ニッケルクロムモリブデン鋼は、-30℃~350℃の温度範囲において、設計用強度と物性値が規定されている。 ・SGV480(外筒、蓋部中性子遮蔽材カバー) ・SUS304(下部端板、底部遮蔽材カバー) ・SUS630(トラニオン) ・GLF1(胴、一次蓋、二次蓋) ・SNB23-3(蓋ボルト)	○本文献は、乾式キャスク各部材の設計用強度及び物性値の規格値。文献概要欄に示す各材料の温度範囲は乾式キャスクの設計貯蔵期間中の温度範囲を包絡しており、参考文献として妥当である。
項目	評価基準																
胴、外筒、 一次蓋及び二次蓋	350℃以下 ¹⁾																
中性子遮蔽材 (レジン)	149℃以下 ²⁾																
金属ガスケット	130℃以下 ³⁾																
バスケット	250℃以下 ⁴⁾																
使用済燃料被覆管	275℃以下 ⁵⁾																
2			・BISCO PRODUCTS, Inc., “NS-4-FR Fire Resistant Neutron and/or Gamma Shielding Material”, (1986).	エポキシ系レジンの使用可能温度が示された文献である。	○本文献は、乾式キャスクで使用される中性子遮蔽材と同等の組成であるエポキシ系レジンの使用可能温度であり、参考文献として妥当である。												
3			・(一財)電力中央研究所,「平成21年度リサイクル燃料資源貯蔵技術調査等 報告書」,(2010).平成21年度リサイクル燃料資源貯蔵技術調査報告書	金属ガスケット(外被材:アルミニウム、コイルスプリング:ニッケル合金)の性能について、ガスケット部の温度を約130℃~140℃で保持し、定期的に密封性能を測定した結果、試験開始から19年以上が経過しても密封部の漏えい率の変化はなく、良好な密封性能を保持していることが確認された。	○本文献での試験は、乾式キャスクで使用する金属ガスケットと同じ材料で行われている。また、金属ガスケット断面の外径(φ6.1mm)は、乾式キャスクの一次蓋及び二次蓋のガスケット断面外径(φ10mm)よりも小さい。さらに、試験におけるガスケット部の温度(約130℃~140℃)は、乾式キャスクの設計貯蔵期間中の熱解析結果で得られた金属ガスケット部温度(約110℃)より高い。したがって、一次蓋及び二次蓋用金属ガスケットにおいて、乾式キャスクの設計貯蔵期間中の環境より厳しい条件下で得られた結果であり、参考文献として妥当である。												
4			・三菱重工業(株),「型式設計特定容器等の型式指定申請書 本文及び添付書類の一部補正について」,(2017).	三菱重工業製の乾式キャスク(MSF-21P型)のバスケットに用いるアルミニウム合金(MB-A3004-H112)の設計用強度及び物性値、並びに強度設計における設計基準の設定根拠がまとめられている。アルミニウム合金は設計貯蔵期間中の強度低下を考慮する必要があるが、設計貯蔵期間中の熱ばく露条件を模擬した条件での材料試験により得られた材料特性を保守的に包絡し、設計貯蔵期間中の熱ばく露を適切に考慮した設計用強度を規定している。	○本文献には、乾式キャスクのバスケットに用いるアルミニウム合金と同じ材料であり、同じ設計貯蔵期間が考慮された設計用強度及び物性値が示されている。アルミニウム合金の温度範囲は乾式キャスクの設計貯蔵期間中の温度範囲を包絡しており、参考文献として妥当である。												
5			・総合資源エネルギー調査会 原子力安全・保安部会 核燃料サイクル安全小委員会 中間貯蔵ワーキンググループ 輸送ワーキンググループ,「金属製乾式キャスクを用いる使用済燃料中間貯蔵施設における金属製乾式キャスクとその収納物の長期健全性について」,(2009).	・照射劣化 貯蔵期間中の中性子照射量は $10^{15}\sim 10^{16}\text{cm}^{-2}$ 程度と評価されており、炉内照射に伴う中性子照射量 $10^{21}\sim 10^{22}\text{cm}^{-2}$ に比べて無視できるものであり、貯蔵中の中性子照射は機械特性に影響しないと評価する。 ・クリープ 国内で照射された照射済ジルカロイ4被覆管を用いたクリープ試験が実施され、1%以上の変形能力を有することが確認されている。設計貯蔵期間中には温度を制限することによりクリープひずみが1%以下に制限でき、クリープ破損を防止することができる。 ・照射硬化 被覆管は炉内照射により強度が増し、延性が低下するが、高温条件に長時間保持されると照射効果が徐々に回復する。約300℃では照射硬化の回復の可能性は小さいことが確認されている。 ・水素化物再配向 貯蔵中は燃料棒の内圧が外圧より高いため、被覆管には周方向応力が発生している。照射被覆管を用いた水素化物再配向試験及び機械特性試験を行い、被覆管温度を275℃以下、周方向応力を100MPa以下に制限することにより、機械特性の劣化を防止することができる。 ・応力腐食割れ 腐食性雰囲気を整った条件におけるジルカロイ4のSCC発生のしきい応力は200MPa程度であり、設計貯蔵期間中の応力はこれに比べて低いことから、SCCは発生しない。	○本文献には、乾式キャスクに収納するPWR39GWd/tおよび48GWd/t燃料を対象とし、実燃料と同じ材料を用いた試験結果に基づく評価結果である。また、本文献結果に示す中性子照射量及び燃焼度等の試験条件は、乾式キャスクの設計貯蔵期間中の環境を包絡する条件下で得られた結果であるため、参考文献として妥当である。												
6	別添4 2. 適合性について 第2-5表 評価結果	<16条-別添4(除熱)-30ページ> (注)MSF-21P型には14×14燃料55GWd/t型も収納可能であるが、使用済燃料被覆管の最高温度は約200℃であり、評価基準(250℃以下) ⁶⁾ を満足することを確認している。一方、他の項目の最高温度は全て17×17燃料48GWd/tが14×14燃料55GWd/t型を上回り、且つ、評価基準が同じであることから、17×17燃料48GWd/tの結果で代表している。	(独)原子力安全基盤機構,「平成20年度リサイクル燃料資源貯蔵技術調査等(中間貯蔵設備等長期健全性等試験のうち貯蔵燃料健全性等調査に関する試験成果報告書)」,(2009).	・水素化物再配向 貯蔵中は燃料棒の内圧が外圧より高いため、被覆管には周方向応力が発生している。照射被覆管を用いた水素化物再配向試験及び機械特性試験を行い、MDA及びZIRLO被覆管温度を250℃以下、周方向応力を90MPa以下に制限することにより、機械特性の劣化を防止することができる。	○本文献は、乾式キャスクに収納するPWR55GWd/tを対象とし、実燃料と同じ材料を用いた試験結果に基づく評価結果であるため、参考文献として妥当である。												

使用済燃料乾式貯蔵容器の設計及び評価で引用している文献の記載内容について

番号	安全審査資料		参考文献		参考文献としての妥当性 (以下の観点から、適用することが妥当であると考 えている。)
	記載箇所	記載内容	文献名 (国際規格/研究機関論文等)	文献概要	
7	別添4 3.使用する解析コード (b)ABAQUSコード	<16条-別添4(除熱)-36ページ> i 概要 ABAQUSコード ⁷⁾ は、米国 Hibbitt, Karlsson and Sorensen, Inc. (現在はDassault Systèmes社)で開発された有限要素法に基づく伝熱解析等の汎用解析コードであり、輸送キャスクの伝熱解析などに広く利用されている。	・Dassault Systems, “ABAQUS Analysis User’s Manual (6.12)” (2012)	－ (使用マニュアルのため、省略)	－ (使用マニュアルのため、省略)
8	別添4 3.使用する解析コード (b)ABAQUSコード	<16条-別添4(除熱)-37,39ページ> iv 使用実績及び検証 ABAQUSコードは、多くの伝熱解析に使用された実績がある。また、乾式キャスクの定常伝熱試験に対して ABAQUSによる解析結果と試験結果を比較・検討し、ABAQUSコードの妥当性が検証されている ⁸⁾ 。	・「使用済燃料キャスク貯蔵技術の確立－キャスクの伝熱特性評価－」(一財)電力中央研究所(1993)。	使用済燃料の模擬物を収納した実寸大キャスクの伝熱試験(貯蔵時)に対して、ABAQUSコードを用いた計算結果(キャスク各部温度及び燃料被覆管温度)が測定結果とよく一致した。	本解析に使用する ABAQUS コードが適切に検証されていることを示す文献であり、参考文献として妥当である。

使用済燃料乾式貯蔵容器の設計及び評価で引用している文献の記載内容について

《想定事象》

番号	記載箇所	安全審査資料				参考文献		参考文献としての妥当性 (以下の観点から、適用することが妥当であると考えている。)																																
		記載内容				文献名 (国際規格/研究機関論文等)	文献概要																																	
1	7. 使用済燃料乾式貯蔵容器を通常に取り扱う場合の設計上想定される事象について 7.3 通常取扱い時に想定すべき事象の評価	<p><16条-別紙-101 ページ></p> <p>第 7-17 表 使用済燃料集合体の応力評価結果</p> <table border="1"> <thead> <tr> <th>項目</th> <th>想定事象における衝撃加速度</th> <th>0.3m 落下における衝撃加速度</th> <th>0.3m 落下における発生応力</th> <th>解析基準</th> <th>解析基準値 (MPa)</th> </tr> </thead> <tbody> <tr> <td>a. 検査架台への衝突</td> <td>3.3g^(註1)</td> <td>21.4g (水平落下)</td> <td>141 MPa</td> <td rowspan="6">Sy</td> <td rowspan="6">589 MPa¹⁾ (シ'ルコニウム、215°C)</td> </tr> <tr> <td>b. 貯蔵架台への衝突</td> <td>3.1g^(註1)</td> <td>27.5g (頭部垂直落下)</td> <td>105 MPa</td> </tr> <tr> <td>d. 横倒し時の衝突</td> <td>1.1g^(註1)</td> <td>21.4g (水平落下)</td> <td>141 MPa</td> </tr> <tr> <td>e. 二次蓋の衝突</td> <td>1g^(註2)</td> <td>27.5g (頭部垂直落下)</td> <td>105 MPa</td> </tr> <tr> <td>f. 緩衝体 (上部) の衝突</td> <td>1g^(註2)</td> <td>21.4g (水平落下)</td> <td>141 MPa</td> </tr> <tr> <td>f. 緩衝体 (下部) の衝突</td> <td>1g^(註2)</td> <td>21.4g (水平落下)</td> <td>141 MPa</td> </tr> </tbody> </table>				項目	想定事象における衝撃加速度	0.3m 落下における衝撃加速度	0.3m 落下における発生応力	解析基準	解析基準値 (MPa)	a. 検査架台への衝突	3.3g ^(註1)	21.4g (水平落下)	141 MPa	Sy	589 MPa ¹⁾ (シ'ルコニウム、215°C)	b. 貯蔵架台への衝突	3.1g ^(註1)	27.5g (頭部垂直落下)	105 MPa	d. 横倒し時の衝突	1.1g ^(註1)	21.4g (水平落下)	141 MPa	e. 二次蓋の衝突	1g ^(註2)	27.5g (頭部垂直落下)	105 MPa	f. 緩衝体 (上部) の衝突	1g ^(註2)	21.4g (水平落下)	141 MPa	f. 緩衝体 (下部) の衝突	1g ^(註2)	21.4g (水平落下)	141 MPa	<p>“ Proving Test on the Reliability of PWR 15×15 Fuel Assemblies Through Three Reactor Cycles in Japan”、Proceeding of the International Topical Meeting on LWR Fuel Performance April 17-20、(1998).</p>	<p>国内高燃焼度 PWR 燃料被覆管のパンクチャー試験やペレットのガス放出率、酸化膜厚等の各種照射後試験結果を記載している。 その中で、照射後の燃料被覆管の機械特性について、中性子照射量と温度をパラメータとして、引張強度、0.2%耐力及び伸びのグラフが示されている。</p>	<p>○国内の照射後の PWR 燃料の被覆管に対して取得された 0.2%耐力を含む機械特性データであり、左記の値を用いることは妥当である。</p>
項目	想定事象における衝撃加速度	0.3m 落下における衝撃加速度	0.3m 落下における発生応力	解析基準	解析基準値 (MPa)																																			
a. 検査架台への衝突	3.3g ^(註1)	21.4g (水平落下)	141 MPa	Sy	589 MPa ¹⁾ (シ'ルコニウム、215°C)																																			
b. 貯蔵架台への衝突	3.1g ^(註1)	27.5g (頭部垂直落下)	105 MPa																																					
d. 横倒し時の衝突	1.1g ^(註1)	21.4g (水平落下)	141 MPa																																					
e. 二次蓋の衝突	1g ^(註2)	27.5g (頭部垂直落下)	105 MPa																																					
f. 緩衝体 (上部) の衝突	1g ^(註2)	21.4g (水平落下)	141 MPa																																					
f. 緩衝体 (下部) の衝突	1g ^(註2)	21.4g (水平落下)	141 MPa																																					
2	7. 使用済燃料乾式貯蔵容器を通常に取り扱う場合の設計上想定される事象について 7.3 通常取扱い時に想定すべき事象の評価	<p><16条-別紙-102、106 ページ></p> <p>(1) 検査架台への衝突 検査架台への衝突時には、第 7-23 図に示す 2 枚の足場板の梁が圧縮変形するとして検査架台衝突部のばね剛性 K₁ は次式²⁾ より算出する。</p> <p>(3) 横倒し時の衝突 横倒し時の衝突時には、第 7-25 図に示すたて起こし架台の胴受け部が圧縮変形するとして輸送架台衝突部のばね剛性 K₃ は次式²⁾ より算出する。</p>				<p>(株)培風館、材料力学の基礎、(1991)</p>	<p>断面が一樣な棒の両端に力 W が作用した際の変形量 λ は、以下の関係である。</p> $\lambda = \frac{\ell}{EA} W$ <p>ここで、λ：変形量、ℓ：棒の長さ、E：縦弾性係数、A：断面積</p>	<p>○左記の式は、一樣断面の構造物に力が作用した場合の式である。ここで、ばね剛性 K₁、K₃ の算出においては、検査架台又はたて起こし架台の一部を一樣断面な構造物とみなして計算を行っており、左記の式を用いることは妥当である。 ここで、左記の式を変形すると、$W = \frac{EA}{\ell} \lambda$ と表される。 また、W=Kλ であることから、$K = \frac{EA}{\ell}$ で求められる。</p>																																

使用済燃料乾式貯蔵容器の設計及び評価で引用している文献の記載内容について

《監視》

番号	安全審査資料		参考文献		参考文献としての妥当性 (以下の観点から、適用することが妥当であると考 えている。)
	記載箇所	記載内容	文献名 (国際規格/研究機関論文等)	文献概要	
1	8. 使用済燃料乾式貯蔵容器蓋 間圧力等の監視について 8.2 適合性について	<16 条-別紙-124 ページ> b. 海外事例及び文献を踏まえた考察 ・サリー発電所における密封異常 (アメリカ) ¹⁾	資源エネルギー庁、「使用済 燃料乾式貯蔵施設(中間貯蔵 施設)に係る技術検討報告 書」、(2000).	サリー発電所(アメリカ)で貯蔵中のTN-32 キャスクにおいて、2000 年5月31日に、加圧している2重の金属ガスケット間の圧力が低下 したため、He リークテストを実施した結果、2次側の金属ガスケット がリークしていた。1次側の金属ガスケットにはリークはなかった。 原因は、防護カバーを貫通している電気ケーブル周囲の金属シール部 分から雨水が防護カバー内に入り、蓋部の金属ガスケット外側が腐食 したためである。	○TN-32 に用いられている金属ガスケットと乾式 キャスクで使用する金属ガスケットは同じ材料 である。また、金属ガスケットの温度や周囲気体 (大気)は同等と考えられることから、本文献を 参考とすることは妥当である。
2	8. 使用済燃料乾式貯蔵容器蓋 間圧力等の監視について 8.2 適合性について	<16 条-別紙-125 ページ> b. 海外事例及び文献を踏まえた考察 ・航空機エンジンの衝突における評価 (電力中央研究所) ²⁾	(一財)電力中央研究所、「航 空機エンジンの水平衝突荷 重に対する金属キャスクの 密封性能評価」、(2010)	使用済燃料貯蔵施設に民間航空機エンジンが貫入した場合を想定し、 水平方向から衝撃荷重を受ける金属キャスクの密封性能の検証を目的 に水平衝突試験を実施した。2/5 縮尺キャスクに、高速飛来物を 57.3m/s で水平衝突させ、キャスク内部からのHe 漏洩率を測定した。 漏洩率は衝突直後に $4.0 \times 10^{-6} \text{Pa} \cdot \text{m}^3/\text{s}$ まで上昇したが、試験後20時 間経過時点で約 $1 \times 10^{-6} \text{Pa} \cdot \text{m}^3/\text{s}$ に収束した。本結果を用いて実物大キ ャスクの漏洩率を評価すると $3.5 \times 10^{-5} \text{Pa} \cdot \text{m}^3/\text{s}$ となり、衝突後、直ち に密封性能に影響を与えることはないものと推察される。	○本文献での試験は、乾式キャスクで使用する金属 ガスケットと同じ材料で行われている。また、金 属ガスケット断面外径(φ4mm)だが、漏洩率は 実機大(φ10mm)の値に換算されている。さらに、 試験に用いられた金属キャスク蓋及び胴フラン ジの形状は乾式キャスクと同様の構造及び材料 であることから、本文献の試験結果を参考とする ことは妥当である。
3	8. 使用済燃料乾式貯蔵容器蓋 間圧力等の監視について 8.2 適合性について	<16 条-別紙-125、126 ページ> b. 海外事例及び文献を踏まえた考察 ・乾式キャスク落下時の漏えい評価 (電力中央研究所) ³⁾	(一財)電力中央研究所、「金 属キャスク落下時瞬時漏え い評価」、(2006)	貯蔵施設内での事故を想定して、コンクリート床板上への高さ1mか らの水平落下試験及び後部トラニオンを回転中心とした水平状態高 さ1mからの回転衝突試験を実施した。落下試験時の最大漏洩率(試 験前：一次蓋・二次蓋との約 $10^{-12} \text{Pa} \cdot \text{m}^3/\text{s}$)は、水平落下試験の一次 蓋で $2.4 \times 10^{-10} \text{Pa} \cdot \text{m}^3/\text{s}$ 、二次蓋で $2.9 \times 10^{-9} \text{Pa} \cdot \text{m}^3/\text{s}$ 、回転衝突試験の 一次蓋で $3.9 \times 10^{-9} \text{Pa} \cdot \text{m}^3/\text{s}$ 、二次蓋で $8.4 \times 10^{-9} \text{Pa} \cdot \text{m}^3/\text{s}$ であり、い ずれも貯蔵時の基準漏洩率 $10^{-6} \text{Pa} \cdot \text{m}^3/\text{s}$ を上回るものではなかった。ま た、漏洩率は、24時間以内に初期値に回復することを確認した。	○本文献での試験は、乾式キャスクで使用する金属 ガスケットと同じ材料、断面外径(φ10mm)で行 われている。さらに、試験に用いられた金属キ ャスクの重量、構造及び材質は乾式キャスクと同等 であることから、本文献の試験結果を参考とする ことは妥当である。

使用済燃料乾式貯蔵容器の設計及び評価で引用している文献の記載内容について

《長期健全性》

番号	安全審査資料		参考文献		参考文献としての妥当性 (以下の観点から、適用することが妥当であると考 えている。)
	記載箇所	記載内容	文献名 (国際規格/研究機関論文等)	文献概要	
1	6. 使用済燃料乾式貯蔵容 器の長期健全性につ いて 6.2 適合性について	<16 条-別紙-26～29 ページ> (1) 胴、一次蓋、二次蓋及び蓋ボルト 【照射影響】 胴、一次蓋、二次蓋及び蓋ボルトに使用する炭素鋼及びニッケルクロムモリブデン鋼につ いては、中性子照射量が 10^{16} n/cm ² までは、顕著な機械的特性変化は見られない ¹⁾ ことが 示されており、最も中性子照射量が高くなる箇所においても、設計貯蔵期間中の中性子照 射量は 6.5×10^{14} n/cm ² であることから照射脆化の影響はない。 (4) 外筒及び蓋部中性子遮蔽材カバー 【照射影響】 外筒及び蓋部中性子遮蔽材カバーに使用する炭素鋼は、中性子照射量が 10^{16} n/cm ² までは、 顕著な機械的特性変化は見られない ¹⁾ ことが示されており、最も中性子照射量が高くなる 箇所においても、設計貯蔵期間中の中性子照射量は、外筒では 3.5×10^{12} n/cm ² 、蓋部中性 子遮蔽材カバーでは 6.5×10^{14} n/cm ² であることから照射脆化の影響はない。	“An Evaluation of Low Temperature Radiation Embrittlement Mechanisms in Ferritic Alloys”, Journal of Nuclear Materials, Vol. 210, (1994).	様々な組成の鋼及び合金鋼の照射材を用いたシャルピー 衝撃試験の結果、中性子照射量が 10^{16} n/cm ² 以下までは、 未照射材の機械的特性（遷移温度）との有意な差はみら れない。	○炭素鋼及びニッケルクロムモリブデン鋼と同等の 組成の鋼への中性子照射による機械的特性への影 響を示した文献である。本文献結果には、乾式キ ャスクの設計貯蔵期間中の中性子照射量（ 10^{15} n/cm ² ）を上回る中性子照射量（ 10^{16} n/cm ² ）と遷移 温度変化の関係が示されており、機械的特性へ影 響が無い中性子照射量の範囲を示すための参考文 献として妥当である。
2	6. 使用済燃料乾式貯蔵容 器の長期健全性につ いて 6.2 適合性について	<16 条-別紙-26～30 ページ> (1) 胴、一次蓋、二次蓋及び蓋ボルト 【熱的影響】 胴、一次蓋、二次蓋及び蓋ボルトに使用する炭素鋼及びニッケルクロムモリブデン鋼は、 設計用強度・物性値が規定 ²⁾ されており、その温度範囲で使用するため、低温脆性を含め、 熱による経年変化を考慮する必要はない。 (3) トラニオン 【熱的影響】 トラニオンに使用するステンレス鋼は、貯蔵状態における温度において、設計用強度・物 性値が規定 ²⁾ されており、その温度範囲で使用するため、低温脆性を含め、熱による経年 変化を考慮する必要はない。 (4) 外筒及び蓋部中性子遮蔽材カバー 【熱的影響】 外筒及び蓋部中性子遮蔽材カバーに使用する炭素鋼は、設計用強度・物性値が規定 ²⁾ さ れており、その温度範囲で使用するため、低温脆性を含め、熱による経年変化を考慮する 必要はない。 (5) 下部端板及び底部中性子遮蔽材カバー 【熱的影響】 下部端板及び底部中性子遮蔽材カバーに使用するステンレス鋼は、設計用強度・物性値が 規定 ²⁾ されており、その温度範囲で使用するため、低温脆性を含め、熱による経年変化を 考慮する必要はない。	(一社)日本機械学会,「発電 用原子力設備規格 材料規 格(2012 年版)(JSME S NJ1-2012)」, (2012).	炭素鋼は-30℃～375℃の温度範囲において、ステンレス 鋼は、-30℃～425℃の温度範囲において、ニッケルクロ ムモリブデン鋼は、-30℃～350℃の温度範囲において、 設計用強度と物性値が規定されている。 ・SGV480（外筒、蓋部中性子遮蔽材カバー） ・SUS304（下部端板、底部遮蔽材カバー） ・SUS630（トラニオン） ・GLF1（胴、一次蓋、二次蓋） ・SNB23-3（蓋ボルト）	○本文献は、乾式キャスク各部材の設計用強度及び 物性値の規格値。文献概要欄に示す各材料の温度 範囲は乾式キャスクの設計貯蔵期間中の温度範囲 を包絡しており、参考文献として妥当である。

使用済燃料乾式貯蔵容器の設計及び評価で引用している文献の記載内容について

番号	安全審査資料		参考文献		参考文献としての妥当性 (以下の観点から、適用することが妥当であると考 えている。)
	記載箇所	記載内容	文献名 (国際規格/研究機関論文等)	文献概要	
3	6. 使用済燃料乾式貯蔵容 器の長期健全性につ いて 6.2 適合性について	<p><16 条-別紙-26 ページ> (1) 胴、一次蓋、二次蓋及び蓋ボルト 【化学的影響】 乾式キャスク内部の使用済燃料を閉じ込める空間は、使用済燃料収納時にその空間を真空乾 燥するとともに、不活性ガスであるヘリウムを封入し、貯蔵する設計としている。したがっ て、不活性雰囲気維持されるため、残留水分 (10 wt%) を考慮しても腐食の影響はない³⁾。</p> <p><16 条-別紙-30 ページ> (7) 金属ガスケット 【化学的影響】 また、10 年間海浜条件で大気ばく露させた際の平均浸食深さ及び最大孔食深さ³⁾を用い、設 計貯蔵期間中の浸食深さと孔食深さを評価した結果、それぞれ約 0.025mm 及び約 0.33mm であ り、外被材の製造公差*を含めても、板厚 0.5mm より小さいため、閉じ込め機能に影響はない。</p>	日本アルミニウム協会、「ア ルミニウムハンドブック第 7 版」, (2007)。	<p>炭素鋼の試験片を淡水に完全に浸漬した条件において 16 年間の浸漬試験の結果、腐食速度は 18 μm/年である。</p> <p>アルミニウム (A1100) の性能について、10 年間海浜条 件で大気ばく露させた試験における平均浸食深さ及び最 大孔食深さの計測結果が記載されている。 ・平均浸食深さ：0.0041mm/10 年 ・最大孔食深さ：0.18mm/10 年</p>	<p>○本文献結果は、炭素鋼の試験片を淡水の湖に完全 に浸漬した条件のもと得られた結果である。乾式 キャスクの設計貯蔵期間中の環境は、残留水分が 限られていることに加え、酸素が連続的に供給さ れないことから、より厳しい条件下で得られた結 果であるため、参考文献として妥当である。</p> <p>○本文献での試験は、金属ガスケットの外被材 (A1050P) と同等の材料で実施されている。また、 乾式キャスクの金属ガスケットは、蓋と胴フラン ジに囲まれた環境に設置され、二次蓋ガスケット の外周に大気供給されにくいのに対して、本試 験は大気ばく露条件で行われており、実機よりも 保守的といえる。以上のことから、参考文献とし て妥当である。</p> <p>○60 年間の平均浸食深さ (δ) は以下のとおり。 δ = 平均浸食結果 (0.0041mm/10 年) × 評価期間 (60 年) = 0.246mm</p> <p>○60 年間の最大孔食深さ (d) は以下のとおり。 $d = Kt^{\frac{1}{3}} = 4.052 \times 10^{-3} \times (60 \times 365.25 \times 24)^{\frac{1}{3}}$ ≒ 0.33(mm)</p> <p>ここで、 t：浸漬時間 (Hr) K：材料種や液温度などの環境条件により決まる 定数 (mm/Hr^{1/3}) K は、10 年間の試験をもとに以下のとおり算出。 $K = \frac{d}{t^{\frac{1}{3}}} = \frac{0.18}{(10 \times 365.25 \times 24)^{\frac{1}{3}}} \approx 4.052 \times 10^{-3}$</p>
4	6. 使用済燃料乾式貯蔵容 器の長期健全性につ いて 6.2 適合性について	<p><16 条-別紙-26 ページ> (1) 胴、一次蓋、二次蓋及び蓋ボルト 【化学的影響】 また、胴、一次蓋、二次蓋及び蓋ボルトに使用する炭素鋼及びニッケルクロムモリブデン 鋼は、設計貯蔵期間中の温度条件において、仮に燃料破損率 1 % 相当の燃料棒内ガスの存 在を考慮しても、腐食の影響はない⁴⁾。</p>	(独) 原子力安全基盤機構, 「平成 15 年度 金属キャス ク貯蔵技術確証試験 報告 書 最終報告」, (2004)。	<p>・鉄系材料 (A350LF5) の腐食速度は、6 ヶ月間の腐食試 験 (ヨウ素ガス濃度 3g/m³; 1% の燃料破損率相当) で は最大 2.3 μm/年であり、この腐食速度が 60 年間維持 されたとしても 138 μm 程度であり、問題となる腐食量 ではない。容器底部の高濃度条件下 (20.5g/m³) でも 8 μm 程度であり、60 年間の腐食量は 500 μm 程度であ り、問題となる腐食量ではない。</p> <p>・ステンレス鋼 (SUSF304) は、腐食速度は 6 ヶ月ばく露 試験では最大 0.13 μm/年であり、この腐食速度が 60 年間維持されたとしても 7.8 μm 程度であり、問題とな る腐食量ではない。</p> <p>・アルミ系材料は、キャスク内に残留する酸素が全てバ スケットの腐食に使用されたとしても、平均被膜厚さ は 1 μm 以下である。</p>	<p>○各材料において、6 ヶ月間の腐食試験により腐食量 を評価し、60 年間 (キャスク安全性評価期間) で の腐食量を算出し、設計寸法に対して影響がない ことを示しており、参考文献として妥当である。</p> <p>○本文献結果は、設計上の燃料破損率 0.1% に対して 1% 破損の条件、キャスク内部の最高温度 (燃料集 合体最高温度。MSF-24P 型: 約 220℃、MSF-21P 型: 約 210℃) に対して試験温度が 270℃ の条件のもと 得られた結果であり、乾式キャスクの設計貯蔵期 間中の環境に比べて厳しい条件下で得られた結果 であるため、参考文献として妥当である。</p> <p>○参考文献におけるキャスクと、今回の MSF-24P 及 び 21P 型で、空間容積が同等であるため、適用す ることは妥当である。</p>
5	6. 使用済燃料乾式貯蔵容 器の長期健全性につ いて 6.2 適合性について	<p><16 条-別紙-27、28 ページ> (2) バスケット 【照射影響】 バスケットプレート及びバスケットサポートに使用するアルミニウム合金は、中性子照射 量が 10¹⁶ n/cm² まで顕著な機械的特性変化は見られない^{1)、5)} ことが示されており、最も</p>	三菱重工業(株)、「型式設計 特定容器等の型式指定申請 書 本文及び添付書類の一 部補正について」, (2017)。	<p>・アルミニウム合金は、中性子照射量が 10¹⁶n/cm² までは 未照射材との機械的特性変化の有意な差は見られな い。</p> <p>・アルミニウム合金は、-40℃～250℃の温度範囲におい て、設計用強度と物性値が規定されている。</p>	○バスケットプレート及びバスケットサポートに使用 するアルミニウム合金への中性子照射による機 械的特性への影響を示した文献であり、本文献に は、乾式キャスクの設計貯蔵期間中の中性子照射 量 (10 ¹⁶ n/cm ²) を上回る中性子照射量と機械的特性

使用済燃料乾式貯蔵容器の設計及び評価で引用している文献の記載内容について

番号	安全審査資料		参考文献		参考文献としての妥当性 (以下の観点から、適用することが妥当であると考 えている。)
	記載箇所	記載内容	文献名 (国際規格/研究機関論文等)	文献概要	
		<p>中性子照射量が高くなる箇所においても、設計貯蔵期間中の中性子照射量は 1.6×10^{15} n/cm² であることから照射脆化の影響はない。</p> <p>【熱的影響】 バスケットプレート及びバスケットサポートに使用するアルミニウム合金は、貯蔵状態における温度において、設計用強度・物性値が規定²⁾、⁵⁾されており、その温度範囲で使用するため、低温脆性を含め、熱による経年変化を考慮する必要はない。 なお、バスケットプレート及びバスケットサポートに使用するアルミニウム合金の設計用強度は、設計貯蔵期間中の熱ばく露条件 (250℃) を模擬した条件での材料試験により得られた材料特性を保守的に包絡するように設定しており、クリープによる設計貯蔵期間中の熱ばく露による強度低下を適切に考慮している⁵⁾、⁷⁾。また、貯蔵時にバスケットプレートに発生する応力は 1MPa 未満と小さく、設計貯蔵期間中のバスケットプレートのクリープ変形量は無視し得る⁵⁾。</p>			<p>の関係が示されており、機械的特性への影響がない中性子照射量の範囲を示すための参考文献として妥当である。</p> <p>○本文献は、バスケットプレート及びバスケットサポートに使用するアルミニウム合金の設計用強度及び物性の規定値。設計用強度は、設計貯蔵期間中の熱ばく露条件 (250℃) を模擬した条件での材料試験により得られた材料特性を保守的に包絡するように設定しており、設計貯蔵期間中の熱ばく露による強度低下を適切に考慮している。また、温度範囲 (−40℃～250℃) は乾式キャスク設計貯蔵期間中の温度範囲を包絡しており、参考文献として妥当である。</p>
6	<p>6. 使用済燃料乾式貯蔵容器の長期健全性について</p> <p>6.2 適合性について</p>	<p><16 条-別紙-27 ページ> (2) バスケット</p> <p>【照射影響】 また、中性子吸収材に使用するほう素添加アルミニウム合金については、中性子吸収材中のほう素の設計貯蔵期間中の減損割合は 10^{-5} 程度*であり無視し得るほど小さいため、臨界防止機能への影響はない。 ※：以下のとおり算出。 B-10 減損割合 = $\sigma \times \phi \times t$ (n) ここで、 σ : B-10 の熱中性子吸収断面積 (3840barn = 3.840×10^{-21} (cm²))⁶⁾ B-10 の反応断面積(熱中性子領域 (0.025eV))。 ϕ : 全中性子束 8.117 × 10⁵ [MSF-21P 型] (n/cm²/s) 7.977 × 10⁵ [MSF-24P 型] (n/cm²/s) 遮蔽解析結果(燃料集合体領域の最大値)。保守的に貯蔵初期の値を 60 年一定とする。 t : 照射期間 (60 年間 = 1.9×10^9 (s))</p>	<p>“Curves and Tables of Neutron Cross Sections in JENDL-3.3”, JAERI-Data/Code 2002-020, (2002).</p>	<p>B-10 (ホウ素 10) の熱中性子領域 (0.025eV) における全断面積が示された文献。</p>	<p>○本文献は中性子吸収材に含まれる B-10 の全断面積であり、吸収に加え散乱を含むものであり、保守的な断面積を選定しており、参考文献として妥当である。</p>
7	<p>6. 使用済燃料乾式貯蔵容器の長期健全性について</p> <p>6.2 適合性について</p>	<p><16 条-別紙-28 ページ> (2) バスケット</p> <p>【熱的影響】 なお、バスケットプレート及びバスケットサポートに使用するアルミニウム合金の設計用強度は、設計貯蔵期間中の熱ばく露条件 (250℃) を模擬した条件での材料試験により得られた材料特性を保守的に包絡するように設定しており、クリープによる設計貯蔵期間中の熱ばく露による強度低下を適切に考慮している⁵⁾、⁷⁾。</p>	<p>「A3004-H112 合金の機械的性質に及ぼす長時間加熱および焼きなましの影響」、軽金属、第 68 巻 第 12 号、(2018)。</p>	<p>アルミニウム合金の強度は高温保持によって低下するため、設計強度は、この低下の影響を適切に反映する必要がある。キャスクのバスケット用構造材料である A3004-H112 材合金の引張特性に及ぼす熱処理条件の影響、各強化因子の引張特性への寄与を確認し、設計強度の設定に必要な長時間加熱と焼きなまし条件を見出した。</p>	<p>○本文献は、バスケットプレート及びバスケットサポートに使用するアルミニウム合金の設計用強度及び物性の規定するための適切な試験条件を示している。本文献で対象とした材料は乾式キャスクと同じ材料であり、また、温度条件は乾式キャスクの温度を包絡しており、参考文献として妥当である。</p>
8	<p>6. 使用済燃料乾式貯蔵容器の長期健全性について</p> <p>6.2 適合性について</p>	<p><16 条-別紙-28 ページ> (2) バスケット</p> <p>【化学的影響】 バスケットが置かれた空間は、使用済燃料収納時にその空間を真空乾燥するとともに、不活性ガスであるヘリウムを封入する設計としている。したがって、不活性雰囲気が維持されるため、残留水分 (10 wt%) を考慮しても腐食の影響はない。⁴⁾、⁸⁾</p> <p><16 条-別紙-33 ページ> (9) 使用済燃料被覆管</p> <p>【化学的影響】 残留水分が 10 wt% 以下の不活性雰囲気にある燃料被覆管の酸化量及び水素吸収量は無視し得るほど小さい⁸⁾ ため、健全性に影響はない。</p>	<p>(一社)日本原子力学会標準委員会、「使用済燃料中間貯蔵施設用金属キャスクの安全設計及び検査基準：2010 (AESJ-SC-F002 : 2010)」, (2010)。</p>	<p>・残留水分が 10% (質量) 以下の不活性ガス雰囲気にあるアルミニウム合金、ホウ素添加アルミニウム合金は、腐食を考慮する必要はない。</p> <p>・金属キャスク内部の残留水分を 10% (質量) 以下に制限すれば、燃料被覆管の酸素量や水素吸収量はわずかとなり、被覆管の健全性に影響を与えることはない。</p>	<p>○本文献結果は、乾式キャスクと同じ真空乾燥後の状態を基にした結果であるため、参考文献として妥当である。</p> <p>○本文献結果は、乾式キャスクの設計貯蔵期間中の環境に比べて金属キャスク内部体積及び燃料有効部の被覆管表面積が同等の条件で得られた結果であるため、参考文献として妥当である。</p>

使用済燃料乾式貯蔵容器の設計及び評価で引用している文献の記載内容について

番号	安全審査資料		参考文献		参考文献としての妥当性 (以下の観点から、適用することが妥当であると考 えている。)
	記載箇所	記載内容	文献名 (国際規格/研究機関論文等)	文献概要	
9	6. 使用済燃料乾式貯蔵容 器の長期健全性につ いて 6.2 適合性について	<16 条-別紙-28、29 ページ> (3) トラニオン 【照射影響】 トラニオンに使用するステンレス鋼は、中性子照射量が 10^{17} n/cm ² までは、顕著な機械 的特性変化は見られない ⁹⁾ ことが示されており、最も中性子照射量が高くなる箇所におい ても、設計貯蔵期間中の中性子照射量は 6.5×10^{14} n/cm ² であることから照射脆化の影響 はない。 (5) 下部端板及び底部中性子遮蔽材カバー 【照射影響】 下部端板及び底部中性子遮蔽材カバーに使用するステンレス鋼は、中性子照射量が 10^{17} n/cm ² までは、顕著な機械的特性変化は見られない ⁹⁾ ことが示されており、最も中性子照 射量が高くなる箇所においても、設計貯蔵期間中の中性子照射量は 8.2×10^{13} n/cm ² であ ることから照射脆化の影響はない。	「304 ステンレス鋼の SCC 特 性に及ぼす中性子照射効果 (その 2) -熱鋭敏化材の SCC 感受性に及ぼす照射影 響-」, (一財)電力中央研 究所, (1997)。	ステンレス鋼の照射材を用いた引張試験の結果、中性子 照射量が 10^{17} n/cm ² 以下では未照射材に対する機械的特性 (0.2%耐力及び一様伸び) の有意な差はみられない。	○ステンレス鋼への中性子照射による機械的特性へ の影響を示した文献である。本文献結果には、乾 式キャスクの設計貯蔵期間中の中性子照射量 (10^{15} n/cm ²) を上回る中性子照射量 (10^{18} n/cm ²) と 0.2% 耐力及び一様伸びの関係が示されており、機械的 特性への影響がない中性子照射量の範囲を示すた めの参考文献として妥当である。
10	6. 使用済燃料乾式貯蔵容 器の長期健全性につ いて 6.2 適合性について	<16 条-別紙-28、29、30 ページ> (3) トラニオン 【化学的影響】 トラニオンの内面は中性子遮蔽材 (レジン) に接しており、中性子遮蔽材の熱劣化により 水が生じるが、中性子遮蔽材充填空間は閉鎖環境にあり、酸素が連続的に供給されないた め腐食の影響はない。 ¹⁰⁾ (4) 外筒及び蓋部中性子遮蔽材カバー 【化学的影響】 外筒の内面及び蓋部中性子遮蔽材カバーの内面は中性子遮蔽材 (レジン) に接しており、 中性子遮蔽材の熱劣化により水が生じるが、中性子遮蔽材充填空間は閉鎖環境にあり、酸 素が連続的に供給されないため腐食の影響はない。 ¹⁰⁾ (5) 下部端板及び底部中性子遮蔽材カバー 【化学的影響】 下部端板の内面及び底部中性子遮蔽材カバーの内面は中性子遮蔽材 (レジン) に接してお り、中性子遮蔽材の熱劣化により水が生じるが、中性子遮蔽材充填空間は閉鎖環境にあり、 酸素が連続的に供給されないため腐食の影響はない。 ¹⁰⁾	(公社) 腐食防食協会編, 「腐 食・防食ハンドブック CD-ROM 版 第 2 版」, 丸善 (株), (2005)。	淡水中における炭素鋼の腐食における酸化剤は水中に溶 存した酸素である。水中の炭素鋼の腐食速度は溶存酸素 濃度に比例して増大する。ステンレス鋼については、全 面腐食のほか、局部腐食 (孔食他) がある。局部腐食が 通常問題となるのは特に塩化物を含む環境である。淡水 中ではステンレス鋼は不働態膜を形成するため炭素鋼に 比べ全面腐食の程度は小さい。	○炭素鋼及びステンレスの淡水環境での腐食影響を 示した文献である。中性子遮蔽材の熱劣化で生じ る水分と同じ淡水環境での腐食影響を示すもので あり、参考文献として妥当である。