

高浜発電所
廃樹脂処理装置共用化他に係る
設計及び工事計画認可申請書の
概要について

補足説明資料

関西電力株式会社

2021年2月

枠組みの範囲は機密に係る事項ですので公開することはできません。

目 次

1. 廃樹脂処理装置共用化他について
2. 設計及び工事計画認可申請書の概要について
3. 使用済樹脂移送の概要及び移送設備について
4. 設計及び工事の計画における適用条文及び添付書類の整理について

(参考)

- 参考資料 1 遮蔽設計区分概略図の変更について
- 参考資料 2 使用済樹脂のタンク貯蔵量推移予測について
- 参考資料 3 高浜発電所 廃樹脂処理装置他の共用化の考え方について
- 参考資料 4 フレキシブルホースの技術基準適合性評価の詳細について
- 参考資料 5 廃樹脂貯蔵庫の施設外漏えい防止堰の能力について
- 参考資料 6 強度計算書の新規制基準工認との記載内容比較について
- 参考資料 7 使用済樹脂移送容器の運搬中の転倒防止について
- 参考資料 8 新設配管及びフレキシブルホースの漏えい防止、漏えい拡大防止、漏えい検知について

別添 審査会合コメント回答資料

1. 廃樹脂処理装置共用化他について

原子炉の運転に伴い発生する放射性固体廃棄物のうち1・2号機のイオン交換器廃樹脂（3・4号機においては「脱塩塔使用済樹脂」。以下、総称として「使用済樹脂」という。）は、廃樹脂貯蔵タンク（1号機設備、1・2号機共用（以下省略））（3・4号機においては「使用済樹脂貯蔵タンク（3号機設備、3・4号機共用（以下省略））」）に貯蔵するか、又は廃樹脂貯蔵タンクで放射能の減衰を図った後、廃樹脂処理装置（1号機設備、1・2号機共用（以下省略））により処理を行い、処理済みの樹脂は雑固体廃棄物として焼却処理している。

一方、3・4号機においては、発生する使用済樹脂には比較的放射能濃度の高い樹脂（以下、「高線量樹脂」という。）、又は比較的放射能濃度の低い樹脂（以下、「低線量樹脂」という。）があるが、運転開始以来、これらが混在しないように別々の使用済樹脂貯蔵タンクに貯蔵保管する運用をとっていたため、低線量樹脂については雑固体廃棄物としてドラム缶等の容器に抜き出し焼却処理する変更申請を行い、処理方法を変更している。（1・2号機も同様に低線量樹脂を焼却処理するよう変更）

3・4号機においては、プラントの運転等に伴い、高線量樹脂が発生することから、継続して貯蔵できるよう、既設の1・2号機共用の廃樹脂処理装置及び廃樹脂貯蔵タンクを1・2・3・4号機共用へ変更し、3・4号機の使用済樹脂を廃樹脂処理装置にて処理、又は廃樹脂貯蔵タンクにて受け入れ可能とすることを目的とする。

使用済樹脂の発生量と累積貯蔵量の状況について下表に示す。

表 使用済樹脂の発生量と累積貯蔵量

号機	累積貯蔵量(m ³) (2020.3末時点)	発生量 (m ³ /年)	容量 (m ³)	タンク名称(基数)	容量 (m ³ /基)
1・2	約 48	約 3	約 137	廃樹脂タンク (2)	約 8.5
				廃樹脂貯蔵タンク (8)	約 15
3・4	約 77	約 3	約 116	使用済樹脂タンク (2)	約 15.6
				使用済樹脂貯蔵タンク (5)	約 17

2. 設計及び工事計画認可申請書の概要について

使用済樹脂貯蔵タンクに貯蔵している使用済樹脂を廃樹脂処理装置で処理、又は廃樹脂貯蔵タンクに貯蔵できるよう、廃樹脂処理装置及び廃樹脂貯蔵タンク他を「1・2・3・4号機共用」へ変更し、使用済樹脂を1・2号機に移送するための使用済樹脂移送設備（使用済樹脂計量タンク（3号機設備、3・4号機共用（以下省略））、使用済樹脂移送容器（3号機設備、1・2・3・4号機共用（以下省略））他）を設置する。（下図参照）

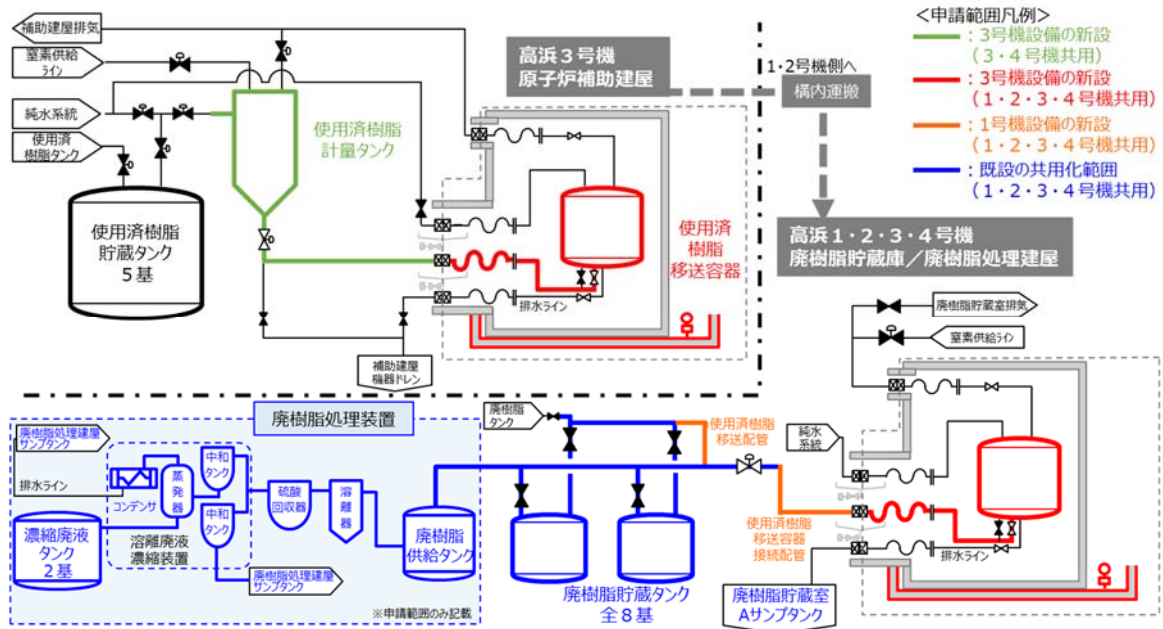
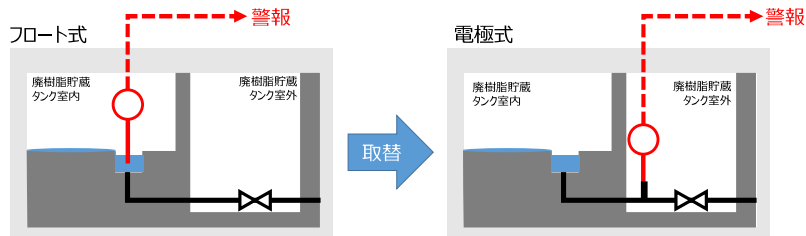


図 設計及び工事計画認可申請書の概要

- (1) 使用済樹脂計量タンク等3・4号機共用設備の新設（3号機設備）
- (2) 使用済樹脂移送容器等1・2・3・4号機共用設備の新設（3号機設備）
- (3) 使用済樹脂移送容器接続配管及び使用済樹脂移送配管の新設（1号機設備）
漏えい検出装置の保守時の被ばく低減等の保守性向上の観点から
A, B, C, D 廃樹脂貯蔵タンク漏えい検出装置の取替^{※1}（1号機設備）
- (4) 廃樹脂貯蔵タンク、廃樹脂処理装置の既設設備（1号機設備）を1・2号機共用から1・2・3・4号機共用に運用変更

※1 A, B, C, D 廃樹脂貯蔵タンク漏えい検出装置について、取付箇所を各廃樹脂貯蔵タンク室内から室外に変更すると共に、漏えい検出装置の種類をフロート式から電極式に変更する。なお、E, F, G, H 廃樹脂貯蔵タンク漏えい検出装置（既設）は、線量の低いタンク室外に設置している。



運用変更に伴う共用化範囲の考え方については、設置変更許可時の整理と同じであり、設計及び工事の計画の認可の申請（以下「設工認」という。）の手続き対象設備を下表の通り整理する。設工認においては、基本設計方針、適用基準及び適用規格等の変更を伴うことから、申請を行うものである。また、「発電用原子炉施設の工事計画に係る手続きガイド」に「(中略) ドレンライン、ベントライン及び計装ラインは主たる機能を果たすために本流が流れる配管ではないため主配管にならない」と記載されていることから、上図記載の排水ラインは、申請（手続き）が必要な主配管ではない。

表 共用化に係る設置変更許可の整理と設工認手続き対象

	設置箇所	設備	共用範囲	手続き対象 (○)
新設	3号機 燃料取扱建屋	使用済樹脂計量タンク	3・4号機共用	○ 炉規則別表第一の下欄に該当することから、手続き対象となる。
	3号機 原子炉補助建屋	使用済樹脂移送容器	1・2・3・4号機共用	○ 同上
既設 (共用化のみ)	廃樹脂貯蔵庫 廃樹脂処理建屋	廃樹脂貯蔵庫 (建屋)	1・2・3・4号機共用	- 炉規則別表第二に該当する設備ではないため、手続き対象とならない。
		廃樹脂処理建屋 (建屋)		- 同上
		廃樹脂処理装置※		○ 炉規則別表第一の下欄に該当することから、手続き対象となる。
		廃樹脂貯蔵タンク		○ 同上
		生体遮蔽		○ 同上
		出入管理室		- 炉規則別表第二に該当する設備ではないため、手続き対象とならない。
		汚染管理設備		- 同上
		廃樹脂処理建屋排気モニタ		○ 炉規則別表第一の下欄に該当することから、手続き対象となる。
		廃樹脂貯蔵室モニタ		○ 同上
		廃樹脂貯蔵室換気設備		- 炉規則別表第二に該当する設備であるが、炉規則別表第一中欄に定める“非常用のもの”ではないことから、手続き対象とならない。なお、工認ガイドに基づき適正化を実施する。
廃樹脂処理建屋換気設備	- 同上			

※廃樹脂処理装置のうちポンプについては、炉規則別表第二に該当する設備であるが、炉規則別表第一に該当しないことから、手続き対象とならない。なお、工認ガイドに基づき適正化を実施する。

3. 使用済樹脂移送の概要及び移送設備について

(1) 概要

使用済樹脂貯蔵タンクの使用済樹脂は、3号機原子炉補助建屋に設置する使用済樹脂移送容器への樹脂過剰供給を防止するため、3号機燃料取扱建屋内に設置する使用済樹脂計量タンクにて計量し、使用済樹脂移送容器へ移送する。移送の概要については以下の通り。また、廃樹脂処理装置他の共用の概要図を参考資料1の第1図に示す。

- ① 使用済樹脂貯蔵タンク（3・4号機共用）に貯蔵されている使用済樹脂を移送する前に、樹脂過剰供給の防止のため、使用済樹脂計量タンク（3・4号機共用）にて計量する。
- ② 使用済樹脂計量タンクに純水を張り、使用済樹脂と混合させ、窒素ガスにより加圧することで、使用済樹脂と純水の混合物を押し出し、使用済樹脂移送容器へ移送する。
- ③ 廃樹脂貯蔵タンク、廃樹脂処理装置への移送も同様に移送する。

使用済樹脂計量タンク及び使用済樹脂移送容器周りの配置図を参考資料1の第2図に示し、使用済樹脂移送概略図を第3図及び第4図に示す。

(2) 使用済樹脂移送設備について

a. 使用済樹脂計量タンク

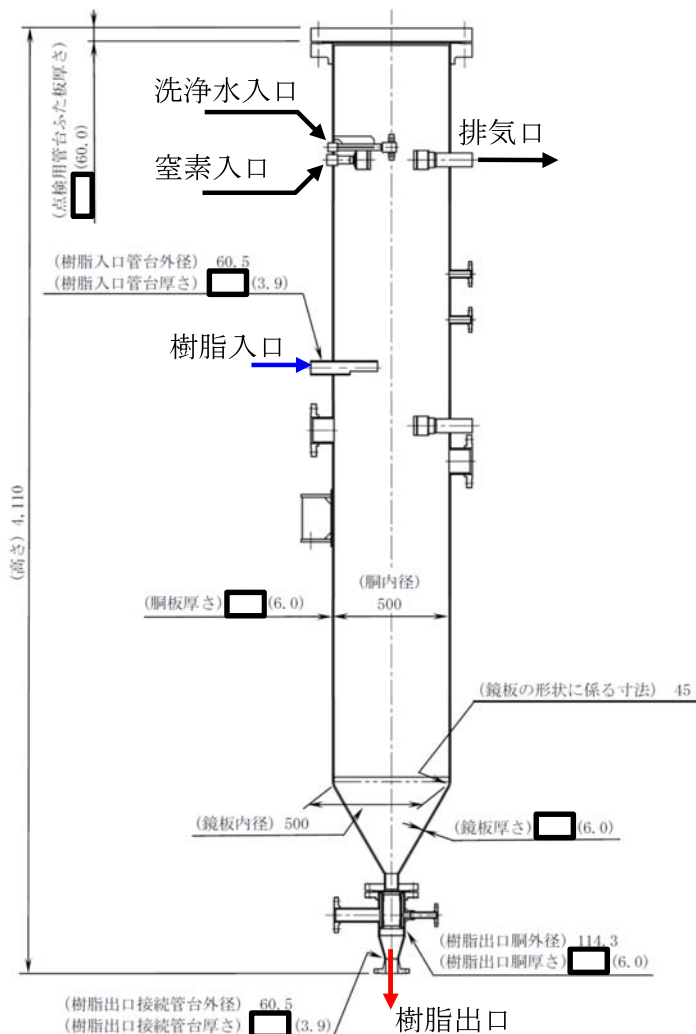
使用済樹脂計量タンクは、使用済樹脂移送容器への使用済樹脂の過剰供給防止のため、使用済樹脂貯蔵タンクと移送容器の間に設置し、使用済樹脂貯蔵タンクから移送されてくる使用済樹脂を計量するものである。なお、規定量の使用済樹脂を受入れた後は、入口弁を閉止し、使用済樹脂の供給を停止する。

使用済樹脂の計量はベント弁を開放し、排気ラインを確保した状態で行い、計量後にベント弁を閉止した後、使用済樹脂計量タンクの気相部を0.5MPa程度まで窒素加圧し、窒素圧送で使用済樹脂移送容器へ移送する。

以上より、使用済樹脂計量タンクの最高使用圧力は、加圧移送時の圧力が0.5MPa程度であることから、これを上回る圧力として0.7MPaとしている。

また、移送の際、使用済樹脂の排出が容易なよう、下部は円すい形として、円すい部の真下から使用済樹脂を抜き出す構造とする。

機器の仕様を以下に示す。実用発電用原子炉及びその附属施設の技術基準に関する規則（以下「技術基準」という。）第十七条にて規定されている十分な強度を有すること、技術基準第三十九条第一項第三号にて規定されている漏えいしがたい構造であること、著しく腐食しないものであることを満足する仕様であることを確認している。



主要目表			
種類	-	たて置円筒形	
容量	m ³ /個	□以上 (0.3)	
最高使用圧	MPa	0.7 ※1	
最高使用温度	℃	65 ※2	
材料	胴板	-	SUS304
	鏡板	-	SUS304
	樹脂出口胴	-	SUS304TP
	点検用管台ふた板	-	SUSF304

※1：最高使用圧力は、加圧移送時の圧力が0.5MPa程度であることから、これを上回る圧力として0.7MPaを設定

※2：最高使用温度は、1次系純水タンクの最高使用温度と同じ65℃を設定

b. 使用済樹脂移送容器

使用済樹脂移送容器（以下、「移送容器」という。）は、3号機燃料取扱建屋から廃樹脂貯蔵庫まで使用済樹脂を高浜発電所構内において運搬するための容器である。

移送容器周囲には作業従事者の被ばくを極力低減するための遮蔽体を設置するが、縦置き円筒形容器とすることで横置き円筒形に比べてコンパクトにすることができ、容器の周囲を囲む遮蔽の重量を軽くしている。

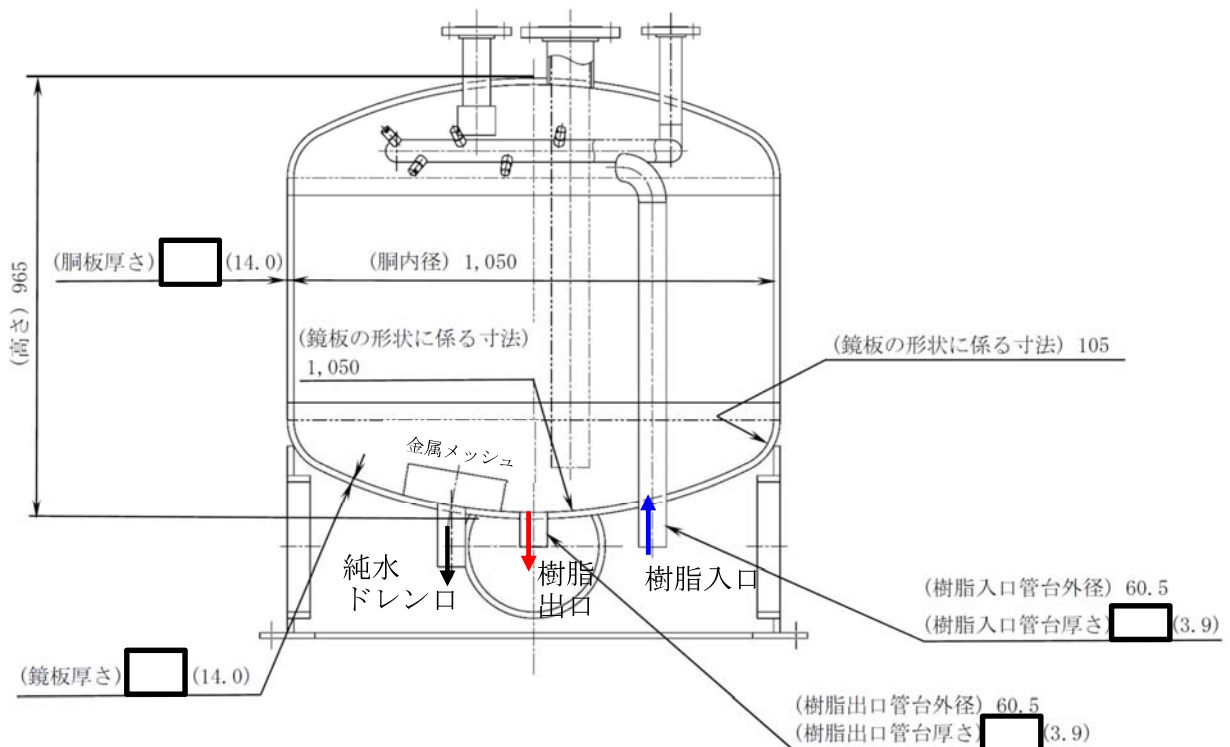
移送容器から使用済樹脂を排出する際の排出性向上のため、使用済樹脂出口配管は容器の最下部に設置し、可能な限り出口に向けて下り勾配になるよう配置する。

また、使用済樹脂計量タンクから移送容器に移送する際は、純水と混合した状態であり、移送終了後に排水した後、廃樹脂貯蔵庫へ構内運搬を行う。なお、移送容器の純水ドレン口に使用済樹脂の粒径よりも細かい金属メッシュを設け、純水のみを排水できる構造としている。

機器の仕様を以下に示す。技術基準第十七条にて規定されている十分な強度を有すること、技術基準第三十九条第一項第三号にて規定されている「漏えいしがたい構造であること及び著しく腐食しないものであること」、同条第一項第五号にて規定されている「取扱中における衝撃その他の負荷に耐え、かつ、容易に破損しないものであること」、同条第一項第六号にて規定されている「放射線障害を防止するため、(中略)遮蔽できるものであること」を満足する仕様であることを確認している。

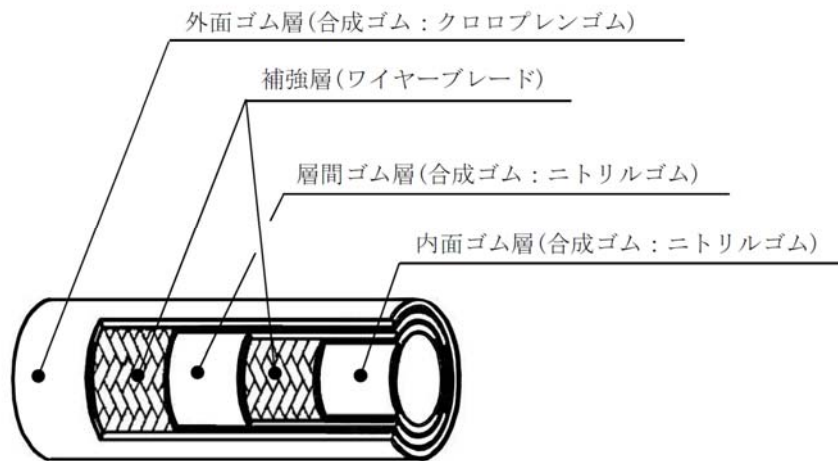
主要目表			
種	類	-	たて置円筒形
容	量	m ³ /個	□以上 (0.3)
最	高	使	用
最	高	使	用
最	高	使	用
材	料		
材	料		
材	料		

- ※ 1 : 最高使用圧力は、純水供給を行う1次系補給水ポンプの最高使用圧力と同じ0.98 MPaを設定
- ※ 2 : 最高使用温度は、1次系純水タンクの最高使用温度と同じ65℃を設定



c. 使用済樹脂移送用フレキシブルホース

使用済樹脂移送用フレキシブルホースは、使用済樹脂計量タンクから使用済樹脂移送容器への移送時及び廃樹脂貯蔵庫へ移送後、廃樹脂処理装置もしくは廃樹脂貯蔵タンクへ移送時に取り合い配管と接続するためのフレキシブルホースである。機器の仕様を以下に示す。



主要目表			
最 高 使 用 圧 力	MPa		0.98
最 高 使 用 温 度	℃		65
外 径	mm		□
厚 さ	mm		□
材 料	-		ゴム

実用発電用原子炉及びその附属施設の技術基準に関する規則（第十四条第二項、第十七条第一項第三、十、十五号、第三十九条第一項第三号）に照らして十分な保安水準を確保できていることを、下表のとおり確認している。

表 使用済樹脂移送用フレキシブルホースに係る試験方法と結果（1 / 2）

項目	試験方法	確認結果	評価	
機械的強度	圧力	フレキシブルホース（以下「ホース」という。）の内圧が増大したときにホースの補強層が破裂する圧力について補強層破裂圧力計算式にて確認。 継手金具装着部を含めたホースの耐圧強度試験により確認。	ホースの耐圧強度が最高使用圧力を上回ることを確認。 （ホースの実測破裂圧力 <input type="text"/> MPa に対してホースの最高使用圧力は 0.98MPa）	○
	温度	液温度 <input type="text"/> °C の条件においてホースの耐圧強度試験により確認。	ホースの使用可能温度が最高使用温度を上回ることを確認。 （ホースの最高使用温度 65°C に対して、使用可能温度範囲は <input type="text"/> °C）	○
	荷重	接続時の荷重条件による引張強度の評価にて確認。	自重・圧力による荷重に対してホースが十分な強度を有していることを確認。 （継手とホース取り付け部にかかる引張力 <input type="text"/> N に対して、ホース破裂試験での圧力による引張力は <input type="text"/> N）	○
化学的性質	材料	—	ホースに流れる流体は、樹脂と純水のスラリー状であり、内面に使用するニトリルゴムに対し、腐食させる化学成分は含まれていないことを確認。	○
耐放射線性	—	—	ホースに使用しているニトリルゴム及びクロロプレングムは、文献より、十分な耐放射線性を有していることを確認。	○
その他	曲げ疲労	同仕様のホース、ニップル及びソケットを取付けたホースアセンブリーによる曲げ疲労試験にて、ホース及び継手金具装着部の健全性を確認。	繰り返し曲げ疲労試験によりホースが十分な強度と耐久性を有していることを確認。	○
	摩耗	—	樹脂は、摩擦の小さな粒状であり、水と混合したスラリー状態では、流体状であること及び使用期間中に樹脂がホース内を通過する時間で有意な摩耗が生じることがないことを確認。	○
	経年劣化	加硫ゴムの熱老化特性の求め方の促進老化試験により実施	促進老化試験により約 5 年で交換することで耐久性を確保できることを確認。 （建屋内雰囲気温度 40°C と想定）	○

表 使用済樹脂移送用フレキシブルホースに係る試験方法と結果（2 / 2）

項目	試験方法	確認結果	評価
構造および強度	—	ホースの主要材料がゴムであり、金属と比較しヤング率が小さく、弾性に優れた材料であることから、全体的な変形は弾性域に抑えられるとともに、その材料特性から疲労破壊及び座屈を考慮する必要はないことを確認。	○
耐圧部の溶接部	—	ホースには、主要な耐圧部の溶接部に該当する溶接部がないことから、本要求の対象外であることを確認。	○

4. 設計及び工事の計画における適用条文及び添付書類の整理について

(1) 適用条文等の整理について

高浜発電所の廃樹脂処理装置共用化他に係る設工認にあたり、「実用発電用原子炉及びその附属施設の技術基準に関する規則」(以下「技術基準」という。)の条文について整理すると共に、適合性の確認が必要となる条文を明確にする。

本工事計画の申請対象は、多岐に渡るため、新規に設置する設備と既設設備に申請設備を分類し、新規に設置する設備を第1表、既設設備を第2表に適用条文を整理する。なお、本申請においては、技術基準の第三章重大事故等対処施設に係る条文の適用は受けないことは明らかであることから記載を省略する。

【凡例】

○：適用条文であり、今回の申請で適合性を確認する必要がある条文

△：適用条文であるが、既に適合性が確認されている条文、又は工事計画に係る内容に影響を受けないことが明確に確認できる条文

×：適用を受けない条文

○申請設備のうち新規に設置する設備

別表第二 分類		設備
○放射性廃棄物の廃棄施設		
気体、 液体又は 固体 廃棄物 処理設備	容器	使用済樹脂計量タンク（3号機設備、3・4号機共用）
	流体状の放射性 廃棄物の運搬用容器	使用済樹脂移送容器（3号機設備、1・2・3・4号機共用）※1
	主配管	使用済樹脂貯蔵タンク出口ライン合流点～使用済樹脂計量タンク （3号機設備、3・4号機共用）
		使用済樹脂計量タンク～使用済樹脂移送容器樹脂入口ライン接続部 （3号機設備、3・4号機共用）
		使用済樹脂移送容器樹脂出入口ライン接続部～使用済樹脂移送容器 （3号機設備、1・2・3・4号機共用）
		A、B、C、D 廃樹脂貯蔵タンク～弁（2V-9964C）入口および使用済樹脂 移送容器出口ライン接続部（1号機設備、1・2・3・4号機共用）
		A、C、E、G 廃樹脂貯蔵タンク入口ライン分岐点～A、C、E、G 廃樹脂 貯蔵タンク出口ライン合流点（1号機設備、1・2・3・4号機共用）
B、D、F、H 廃樹脂貯蔵タンク入口ライン分岐点～B、D、F、H 廃樹脂 貯蔵タンク出口ライン合流点（1号機設備、1・2・3・4号機共用）		
堰 その他の 設備	原子炉格納容器本体 外に設置される流体 状の放射性廃棄物を 内包する容器からの 流体状の放射性廃棄 物の漏えいの拡大を 防止するために施設 する堰（以下「漏えい 拡大防止堰」という。）	使用済樹脂計量タンク室 （3号機設備、3・4号機共用）
		使用済樹脂移送容器トレイ （3号機設備、1・2・3・4号機共用）
	原子炉格納容器本体 外に設置される流体 状の放射性廃棄物を 内包する容器からの 流体状の放射性廃棄 物の施設外への漏え いを防止するために 施設する堰（以下「施 設外漏えい防止堰」と いう。）	使用済樹脂移送容器トレイ （3号機設備、1・2・3・4号機共用）
原子炉格納容器本体外の廃棄 物貯蔵設備又は廃棄物処理設 備からの流体状の放射性廃棄 物の漏えいの検出装置又は自 動警報装置（以下「漏えい検出 装置」という。）		使用済樹脂計量タンク室漏えい検出装置 （3号機設備、3・4号機共用）
		使用済樹脂移送容器トレイ漏えい検出装置 （3号機設備、1・2・3・4号機共用）
		A、B、C、D 廃樹脂貯蔵タンク漏えい検出装置 （1号機設備、1・2・3・4号機共用）

※1：使用済樹脂移送容器は水抜きした後に構内運搬するが、使用済樹脂移送容器の純水ドレン口は、容器の最下部に設置されておらず、一部使用済樹脂と純水が混在する部分が残ることから、構内運搬時の使用済樹脂は、流体状の放射性廃棄物として扱う。そのため、使用済樹脂移送容器は、技術基準第三十九条第一項第五号における「流体状の放射性廃棄物の運搬するための容器」に該当する。

○技術基準第三十九条第一項第五号（抜粋）

- ・流体状の放射性廃棄物及び原子炉冷却材圧力バウンダリ内に施設されたものから発生する高放射性的の固体状の放射性廃棄物を工場等内において運搬するための容器は、取扱中における衝撃その他の負荷に耐え、かつ、容易に破損しないものであること。ただし、管理区域内においてのみ使用されるものについては、この限りでない。

第1表 適用条文の整理結果 (1/4)

技術基準規則	適用要否判断	理由
第二章 設計基準対象施設		
第4条 設計基準対象施設の地盤	△	本申請により新設する機器を設置するが、設計基準対象施設の地盤は、十分な支持性能を持つ地盤とした評価結果であることから、本工事計画により評価結果に影響を与えるものではないことは明らかであるため、審査対象条文とならない。
第5条 地震による損傷の防止	○	本申請により新設する機器において、耐震重要度Bクラス及びCクラスに分類され、それに応じた地震力に耐えうる設計であることの確認が必要であり、本条文に適合していることの確認が必要であるため、審査対象条文となる。
第6条 津波による損傷の防止	△	既工事計画において、防護対象施設をクラス1及びクラス2に属する施設としており、本申請設備は、防護対象外であるため、審査対象条文とならない。
第7条 外部からの衝撃による損傷の防止	△	既工事計画において、防護対象施設をクラス1及びクラス2に属する施設としており、本申請設備は、防護対象外であるため、審査対象条文とならない。
第8条 立ち入りの防止	△	本申請により新設する機器は立ち入りの防止が図られた区域内に設置するため、既設計に影響を与えるものではなく、審査対象条文とならない。
第9条 発電用原子炉施設への人の不法な侵入等の防止	△	本申請により新設する機器は人の不法な侵入・アクセス等の防止が図られた区域内に設置するため、既設計に影響を与えるものではなく、審査対象条文とならない。
第10条 急傾斜地の崩壊の防止	△	高浜発電所において、急傾斜地崩壊危険区域に指定された区域に指定されていないことが確認できているため、審査対象条文とならない。
第11条 火災による損傷の防止	○	本申請により新設する機器において、放射性物質の貯蔵又は閉じ込め機能について、火災防護に関して適合性の確認が必要であり、審査対象条文となる。
第12条 発電用原子炉施設内における溢水等による損傷の防止	○	本申請に伴い、防護対象設備について、溢水評価及び溢水影響評価を実施し、既評価に影響がないことの確認が必要であり、審査対象条文となる。
第13条 安全避難通路等	△	本申請により新設設備の設置場所は、安全避難通路等設定されていないことから、審査対象条文とならない。

第1表 適用条文の整理結果 (2/4)

技術基準規則	適用要否判断	理由
第14条 安全設備	○	本申請により新設する機器は、発電用軽水型原子炉施設の安全機能の重要度分類に関する審査指針において、PS3もしくはMS3に分類され、想定される環境条件について、適合性の確認が必要であり、審査対象条文となる。
第15条 設計基準対象施設の機能	○	本申請により新設する機器は、安全施設であり、設計基準対象施設の機能として、共用化に伴う安全性、保守点検を含めた試験・検査性について、適合性の確認が必要であり、審査対象条文となる。
第16条 全交流動力電源喪失対策設備	×	本申請設備は、全交流動力電源喪失対策設備に該当しないため、審査対象条文とならない。
第17条 材料及び構造	○	本申請により新設する容器、流体状の放射性廃棄物の運搬用容器、主配管は、クラス3機器として必要な機械的強度等有していること及び使用済樹脂移送用フレキシブルホースについては、本条の規定に照らして、十分な保安水準を確保していることの確認が必要であるため、審査対象条文となる。
第18条 使用中の亀裂等による破壊の防止	△	本申請により新設する容器、流体状の放射性廃棄物の運搬用容器、主配管は、クラス3機器であり適用条文となるが、維持段階での要求であるため、設計段階においては審査対象条文とならない。
第19条 流体振動等による損傷の防止	×	本申請設備は、流体振動等発生しない系統であるため、審査対象条文とならない。
第20条 安全弁等	×	本申請設備に安全弁等が含まれないため、審査対象条文とならない。
第21条 耐圧試験等	△	本申請により新設する容器、流体状の放射性廃棄物の運搬用容器、主配管は、クラス3機器であり適用条文となるが、維持段階での要求であるため、設計段階においては審査対象条文とならない。
第22条 監視試験片	×	本申請設備に原子炉圧力容器が含まれないため、審査対象条文とならない。
第23条 炉心等	×	本申請設備に炉心等が含まれないため、審査対象条文とならない。
第24条 熱遮蔽材	×	本申請設備に熱遮蔽材が含まれないため、審査対象条文とならない。
第25条 一次冷却材	×	本申請は一次冷却材に関するものではないため、審査対象条文とならない。

第1表 適用条文の整理結果 (3/4)

技術基準規則	適用要否判断	理由
第26条 燃料取扱設備及び燃料貯蔵設備	×	本申請設備に燃料体等が含まれないため、審査対象条文とならない。
第27条 原子炉冷却材圧力バウンダリ	×	本申請設備に原子炉冷却材圧力バウンダリを構成する機器が含まれないため、審査対象条文とならない。
第28条 原子炉冷却材圧力バウンダリの隔離装置等	×	本申請設備に原子炉冷却材圧力バウンダリの隔離装置等が含まれないため、審査対象条文とならない。
第29条 一次冷却材処理装置	×	本申請設備に一次冷却材処理装置が含まれないため、審査対象条文とならない。
第30条 逆止め弁	×	本申請設備に逆止め弁が含まれないため、審査対象条文とならない。
第31条 蒸気タービン	×	本申請設備に蒸気タービンが含まれないため、審査対象条文とならない。
第32条 非常用炉心冷却設備	×	本申請設備に非常用炉心冷却設備が含まれないため、審査対象条文とならない。
第33条 循環設備等	×	本申請設備に循環設備等が含まれないため、審査対象条文とならない。
第34条 計測装置	×	本申請設備に計測装置が含まれないため、審査対象条文とならない。
第35条 安全保護装置	×	本申請設備に安全保護装置が含まれないため、審査対象条文とならない。
第36条 反応度制御系統及び原子炉停止系統	×	本申請設備に反応度制御系統及び原子炉停止系統を構成する機器が含まれないため、審査対象条文とならない。
第37条 制御材駆動装置	×	本申請設備に制御材駆動装置が含まれないため、審査対象条文とならない。
第38条 原子炉制御室等	×	本申請設備に原子炉制御室等が含まれないため、審査対象条文とならない。
第39条 廃棄物処理設備等	○	本申請により新設する容器、流体状の放射性廃棄物の運搬用容器、主配管、漏えい拡大防止堰は、廃棄物処理設備等に該当することから、適合性の確認が必要であり、審査対象条文となる。

第1表 適用条文の整理結果 (4/4)

技術基準規則	適用要否判断	理由
第40条 廃棄物貯蔵設備等	×	新設設備が廃棄物貯蔵設備等に該当しないことから、審査対象条文とならない。
第41条 放射性物質による汚染の防止	×	本申請設備に放射性物質による汚染の防止に関連する機器が含まれないため、審査対象条文とならない。
第42条 生体遮蔽等	×	本申請により新設する使用済樹脂計量タンクや使用済樹脂移送容器の設置に伴い、新たに生体遮蔽を設置するが、管理区域と非管理区域の境界ではなく、要目表記載範囲外となる ^{※1} ため審査対象条文とはならない。
第43条 換気設備	×	本申請設備に換気設備が含まれないため、審査対象条文とならない。
第44条 原子炉格納施設	×	本申請設備に原子炉格納施設が含まれないため、審査対象条文とならない。
第45条 保安電源設備	×	本申請設備に保安電源設備が含まれないため、審査対象条文とならない。
第46条 緊急時対策所	×	本申請設備に緊急時対策所に関する機器が含まれないため、審査対象条文とならない。
第47条 警報装置等	○	本申請により新設する漏えい検出装置は、警報装置等として適合性の確認が必要であり、審査対象条文となる。
第48条 準用	×	本申請に火力設備等に関連する申請ではないため、審査対象条文とならない。

※1：発電用原子炉施設の工事計画に係る手続きガイド（抜粋）

「補助遮蔽の要目表記載範囲は、管理区域と非管理区域の境界を構成する生体遮蔽装置とする。」

○申請設備のうち既設設備 (1/3)

別表第二 分類		設備
○放射性廃棄物の廃棄施設		
気体、 液体又は 固体 廃棄物 貯蔵設備	容器	A、B、C、D 廃樹脂貯蔵タンク (1号機設備、1・2・3・4号機共用)
		E、F、G、H 廃樹脂貯蔵タンク (1号機設備、1・2・3・4号機共用)
気体、 液体又は 固体 廃棄物 処理設備	熱交換器	コンデンサ (1号機設備、1・2・3・4号機共用)
	容器	廃樹脂供給タンク (1号機設備、1・2・3・4号機共用)
		溶離器 (1号機設備、1・2・3・4号機共用)
		硫酸回収器 (1号機設備、1・2・3・4号機共用)
		A 中和タンク (1号機設備、1・2・3・4号機共用)
		B 中和タンク (1号機設備、1・2・3・4号機共用)
		蒸発器 (1号機設備、1・2・3・4号機共用)
		濃縮廃液タンク (1号機設備、1・2・3・4号機共用)
		廃樹脂貯蔵室 A サンプタンク (1号機設備、1・2・3・4号機共用)
		廃樹脂貯蔵室 B サンプタンク (1号機設備、1・2・3・4号機共用)
		サンプタンク (1号機設備、1・2・3・4号機共用)
	主配管	弁 (2A0V-9965)～A、B、C、D 廃樹脂貯蔵タンクおよび弁 (2V-9964B) 出口 (1号機設備、1・2・3・4号機共用)
		弁 (2V-9964B) 出口～E、G 廃樹脂貯蔵タンク (1号機設備、1・2・3・4号機共用)
		D 廃樹脂貯蔵タンク 入口分岐点～F、H 廃樹脂貯蔵タンク (1号機設備、1・2・3・4号機共用)
		A、B、C、D 廃樹脂貯蔵タンク～弁 (2V-9964C) 入口および使用済樹脂移送容器出口ライン接続部 (1号機設備、1・2・3・4号機共用)
		E、G 廃樹脂貯蔵タンク～C 廃樹脂貯蔵タンク 出口分岐点 (1号機設備、1・2・3・4号機共用)
		F、H 廃樹脂貯蔵タンク～弁 (2V-9964C) 入口 (1号機設備、1・2・3・4号機共用)
廃樹脂貯蔵タンク 出口ライン合流点～廃樹脂供給タンク (1号機設備、1・2・3・4号機共用)		
廃樹脂供給タンク～溶離器 (1号機設備、1・2・3・4号機共用)		
溶離器～硫酸回収器 (1号機設備、1・2・3・4号機共用)		

○申請設備のうち既設設備 (2/3)

別表第二 分類		設備
気体、 液体又は 固体 廃棄物 処理設備	主配管	硫酸回収器～A、B 中和タンク(1号機設備、1・2・3・4号機共用)
		A 中和タンク～廃液供給ポンプ(1号機設備、1・2・3・4号機共用)
		廃液供給ポンプ～蒸発器(1号機設備、1・2・3・4号機共用)
		蒸発器～コンデンサ(1号機設備、1・2・3・4号機共用)
		蒸発器～濃縮液ポンプ(1号機設備、1・2・3・4号機共用)
		濃縮液ポンプ～A、B 濃縮廃液タンク(1号機設備、1・2・3・4号機共用)
		A、B 濃縮廃液タンク～A、B 濃縮廃液タンク出口合流点(1号機設備、1・2・3・4号機共用)
		B 中和タンク～サンプタンク(1号機設備、1・2・3・4号機共用)
堰 その他の 設備	漏えい拡大防止 堰	A、B、C、D 廃樹脂貯蔵タンク室(1号機設備、1・2・3・4号機共用)
		E、F、G、H 廃樹脂貯蔵タンク室(1号機設備、1・2・3・4号機共用)
		溶離廃液濃縮装置室(1号機設備、1・2・3・4号機共用)
		溶離器・硫酸回収器室(1号機設備、1・2・3・4号機共用)
		廃樹脂供給タンク室(1号機設備、1・2・3・4号機共用)
		A 濃縮廃液タンク室(1号機設備、1・2・3・4号機共用)
		B 濃縮廃液タンク室(1号機設備、1・2・3・4号機共用)
	施設外漏えい防 止堰	E. L. <input type="text"/> m 廃樹脂貯蔵室(1号機設備、1・2・3・4号機共用)
		E. L. <input type="text"/> m 廃樹脂処理建屋(1号機設備、1・2・3・4号機共用)
		E. L. <input type="text"/> m 廃樹脂処理建屋(1号機設備、1・2・3・4号機共用)

○申請設備のうち既設設備 (3/3)

別表第二 分類		設備
漏えい検出装置		E、F、G、H 廃樹脂貯蔵タンク漏えい検出装置 (1号機設備、1・2・3・4号機共用)
		廃樹脂供給タンク漏えい検出装置(1号機設備、1・2・3・4号機共用)
		溶離器・硫酸回収器漏えい検出装置 (1号機設備、1・2・3・4号機共用)
		溶離廃液濃縮装置漏えい検出装置(1号機設備、1・2・3・4号機共用)
		A 濃縮廃液タンク漏えい検出装置(1号機設備、1・2・3・4号機共用)
		B 濃縮廃液タンク漏えい検出装置(1号機設備、1・2・3・4号機共用)
○放射線管理施設		
放射線管理用計測装置	プロセスモニタリング設備	廃樹脂貯蔵室じんあいモニタ (1号機設備、1・2・3・4号機共用)
		廃樹脂貯蔵室ガスモニタ (1号機設備、1・2・3・4号機共用)
		廃樹脂処理建屋排気ガスモニタ (1号機設備、1・2・3・4号機共用)
	エリアモニタリング設備	廃樹脂貯蔵室エリアモニタ (1号機設備、1・2・3・4号機共用)
生体遮蔽装置(補助遮蔽)		E. L. <input type="text"/> m 廃樹脂貯蔵庫(1号機設備、1・2・3・4号機共用)
		E. L. <input type="text"/> m 廃樹脂貯蔵庫(1号機設備、1・2・3・4号機共用)
		E. L. <input type="text"/> m 廃樹脂処理建屋(1号機設備、1・2・3・4号機共用)
		E. L. <input type="text"/> m 廃樹脂処理建屋(1号機設備、1・2・3・4号機共用)
		E. L. <input type="text"/> m 廃樹脂処理建屋(1号機設備、1・2・3・4号機共用)
○その他発電用原子炉の附属施設		
火災防護設備	火災区域構造物及び火災区画構造物	廃樹脂貯蔵庫、廃樹脂処理建屋 (1号機設備、1・2・3・4号機共用)
		原子炉補助建屋、燃料取扱建屋 (3号機設備、一部1・2・3・4号機共用、一部3・4号機共用)

第2表 適用条文の整理結果 (1/4)

技術基準規則	適用要否判断	理由
第二章 設計基準対象施設		
第4条 設計基準対象施設の地盤	△	既設設備に対して、本申請により、共用化のみ行うものであり、その他の改造は行わないため、審査対象条文とならない。
第5条 地震による損傷の防止	△	既設設備に対して、本申請により、共用化のみ行うものであり、その他の改造は行わないため、審査対象条文とならない。
第6条 津波による損傷の防止	△	既工事計画において、防護対象施設をクラス1及びクラス2に属する施設としており、本申請設備は、防護対象外であるため、審査対象条文とならない。
第7条 外部からの衝撃による損傷の防止	△	既工事計画において、防護対象施設をクラス1及びクラス2に属する施設としており、本申請設備は、防護対象外であるため、審査対象条文とならない。
第8条 立ち入りの防止	△	既設設備は立ち入りの防止が図られた区域内に設置されており、本申請により、共用化のみ行うものであり、その他の改造は行わないため、審査対象条文とならない。
第9条 発電用原子炉施設への人の不法な侵入等の防止	△	既設設備は人の不法な侵入・アクセス等の防止が図られた区域内に設置されており、本申請により、共用化のみ行うものであり、その他の改造は行わないため、審査対象条文とならない。
第10条 急傾斜地の崩壊の防止	△	高浜発電所において、急傾斜地崩壊危険区域に指定された区域に指定されていないことが確認できているため、審査対象条文とならない。
第11条 火災による損傷の防止	△	既設設備に対して、本申請により、共用化のみ行うものであり、その他の改造は行わないため、審査対象条文とならない。
第12条 発電用原子炉施設内における溢水等による損傷の防止	△	既設設備に対して、本申請により、共用化のみ行うものであり、その他の改造は行わないため、審査対象条文とならない。
第13条 安全避難通路等	△	既設設備の設置場所は、安全避難通路等設定されていないことから、審査対象条文とならない。

第2表 適用条文の整理結果 (2/4)

技術基準規則	適用要否判断	理由
第14条 安全設備	△	既設設備に対して、本申請により、共用化のみ行うものであり、その他の改造は行わないため、審査対象条文とならない。
第15条 設計基準対象施設の機能	○	既設設備に対して、本申請により、共用化のみ行うものであり、安全性を損なわないことを確認する必要があるため、審査対象条文となる。
第16条 全交流動力電源喪失対策設備	×	本申請設備は、全交流動力電源喪失対策設備に該当しないため、審査対象条文とならない。
第17条 材料及び構造	△	既設設備（容器、主配管）に対して、本申請により、共用化のみ行うものであり、その他の改造は行わないため、審査対象条文とならない。
第18条 使用中の亀裂等による破壊の防止	△	既設設備（容器、主配管）はクラス3機器であるが、維持段階での要求であり、本申請により、共用化のみ行うものであり、その他の改造は行わないため、審査対象条文とならない。
第19条 流体振動等による損傷の防止	×	本申請設備は、流体振動等発生しない系統であるため、審査対象条文とならない。
第20条 安全弁等	×	本申請設備に安全弁等が含まれないため、審査対象条文とならない。
第21条 耐圧試験等	△	既設設備（容器、主配管）はクラス3機器であるが、維持段階での要求であり、本申請により、共用化のみ行うものであり、その他の改造は行わないため、審査対象条文とならない。
第22条 監視試験片	×	本申請設備に原子炉圧力容器が含まれないため、審査対象条文とならない。
第23条 炉心等	×	本申請設備に炉心等が含まれないため、審査対象条文とならない。
第24条 熱遮蔽材	×	本申請設備に熱遮蔽材が含まれないため、審査対象条文とならない。
第25条 一次冷却材	×	本申請は一次冷却材に関するものではないため、審査対象条文とならない。

第2表 適用条文の整理結果 (3/4)

技術基準規則	適用要否判断	理由
第26条 燃料取扱設備及び燃料貯蔵設備	×	本申請設備に燃料体等が含まれないため、審査対象条文とならない。
第27条 原子炉冷却材圧力バウンダリ	×	本申請設備に原子炉冷却材圧力バウンダリを構成する機器が含まれないため、審査対象条文とならない。
第28条 原子炉冷却材圧力バウンダリの隔離装置等	×	本申請設備に原子炉冷却材圧力バウンダリの隔離装置等が含まれないため、審査対象条文とならない。
第29条 一次冷却材処理装置	×	本申請設備に一次冷却材処理装置が含まれないため、審査対象条文とならない。
第30条 逆止め弁	×	本申請設備に逆止め弁が含まれないため、審査対象条文とならない。
第31条 蒸気タービン	×	本申請設備に蒸気タービンが含まれないため、審査対象条文とならない。
第32条 非常用炉心冷却設備	×	本申請設備に非常用炉心冷却設備が含まれないため、審査対象条文とならない。
第33条 循環設備等	×	本申請設備に循環設備等が含まれないため、審査対象条文とならない。
第34条 計測装置	×	本申請設備に計測装置が含まれないため、審査対象条文とならない。
第35条 安全保護装置	×	本申請設備に安全保護装置が含まれないため、審査対象条文とならない。
第36条 反応度制御系統及び原子炉停止系統	×	本申請設備に反応度制御系統及び原子炉停止系統を構成する機器が含まれないため、審査対象条文とならない。
第37条 制御材駆動装置	×	本申請設備に制御材駆動装置が含まれないため、審査対象条文とならない。
第38条 原子炉制御室等	×	本申請設備に原子炉制御室等が含まれないため、審査対象条文とならない。
第39条 廃棄物処理設備等	△	既設設備（容器（廃棄物処理設備）、主配管、熱交換器、漏えいの拡大を防止堰、施設外への漏えいを防止堰）に対して、本申請により、共用化のみ行うものであり、その他の改造は行わないため、審査対象条文とならない。

第2表 適用条文の整理結果 (4/4)

技術基準規則	適用要否 判断	理由
第40条 廃棄物貯蔵設備等	△	既設設備（容器（廃棄物貯蔵設備））に対して、本申請により、共用化のみ行うものであり、その他の改造は行わないため、審査対象条文とならない。
第41条 放射性物質による汚染の防止	×	本申請設備に放射性物質による汚染の防止に関連する機器が含まれないため、審査対象条文とならない。
第42条 生体遮蔽等	△	既設設備（生体遮蔽装置）に対して、本申請により、共用化のみ行うものであり、その他の改造は行わないため、審査対象条文とならない。
第43条 換気設備	×	本申請設備に換気設備が含まれないため、審査対象条文とならない。
第44条 原子炉格納施設	×	本申請設備に原子炉格納施設が含まれないため、審査対象条文とならない。
第45条 保安電源設備	×	本申請設備に保安電源設備が含まれないため、審査対象条文とならない。
第46条 緊急時対策所	×	本申請設備に緊急時対策所に関する機器が含まれないため、審査対象条文とならない。
第47条 警報装置等	△	既設設備（漏えいの検出装置、放射線管理用計測装置）に対して、本申請により、共用化のみ行うものであり、その他の改造は行わないため、審査対象条文とならない。
第48条 準用	×	本申請に火力設備等に関連する申請ではないため、審査対象条文とならない。

(2) 添付する書類の整理について

高浜発電所の廃樹脂処理装置共用化他に係る設計及び工事計画認可申請書に添付する書類について、「実用発電用原子炉の設置、運転等に関する規則」に基づき、第3表に整理する。

第3表 本申請における添付書類の要否 (1/4)

実用発電用原子炉の設置、 運転等に関する規則 別表第二添付書類	添付要否 (○×)		理由
	T1	T3	
○各発電用原子炉施設に共通			
送電関係一覧図	×	×	本工事計画に伴い変更がなく、影響がないことから不要。
急傾斜地崩壊危険区域内において行う制限工事に係る場合は、当該区域内の急傾斜地の崩壊の防止措置に関する説明書	×	×	本工事計画に伴い影響するものではなく、急傾斜地崩壊危険区域内ではないことから不要。
工場又は事業所の概要を明示した地形図	×	×	本工事計画に伴い変更がなく、影響がないことから不要。
主要設備の配置の状況を明示した平面図及び断面図	×	×	本工事計画は、発電用原子炉施設全体の申請ではなく、一部の施設の局所的な改造であることから不要。
単線結線図	×	×	本工事計画に伴い変更がなく、影響がないことから不要。
新技術の内容を十分に説明した書類	×	×	本工事計画に伴い変更がなく、影響がないことから不要。
発電用原子炉施設の熱精算図	×	×	本工事計画に伴い変更がなく、影響がないことから不要。
熱出力計算書	×	×	本工事計画に伴い変更がなく、影響がないことから不要。
発電用原子炉の設置の許可との整合性に関する説明書	○	○	設置変更許可の変更内容との整合性の確認が必要であることから添付する。
排気中及び排水中の放射性物質の濃度に関する説明書	×	×	本工事計画に伴い変更がなく、影響がないことから不要。
人が常時勤務し、又は頻繁に出入する工場又は事業所内の場所における線量に関する説明書	×	×	本工事計画に伴い変更がなく、影響がないことから不要。
発電用原子炉施設の自然現象等による損傷の防止に関する説明書	×	×	本申請設備は、防護対象外であり、既設計に影響がないことから不要。
放射性物質により汚染するおそれがある管理区域並びにその地下に施設する排水路並びに当該排水路に施設する排水監視設備及び放射性物質を含む排水を安全に処理する設備の配置の概要を明示した図面	×	×	本工事計画に伴い変更がなく、影響がないことから不要。

第3表 本申請における添付書類の要否(2/4)

実用発電用原子炉の設置、 運転等に関する規則 別表第二 添付書類	添付要否 (○×)		理由
	T1	T3	
取水口及び放水口に関する説明書	×	×	本工事計画に伴い変更がなく、影響がないことから不要。
設備別記載事項の設定根拠に関する説明書	○	○	本申請設備のうち、新規に設置する設備(容器他)の設備別記載事項の設定根拠の確認が必要であることから添付する。
環境測定装置(放射線管理用計測装置に係るものを除く。)の構造図及び取付箇所を明示した図面	×	×	本工事計画に伴い変更がなく、影響がないことから不要。
クラス1 機器及び炉心支持構造物の応力腐食割れ対策に関する説明書	×	×	本工事計画は、クラス1 機器及び炉心支持構造物に係る工事ではないことから不要。
安全設備及び重大事故等対処設備が使用される条件の下における健全性に関する説明書	○	○	本申請設備の共用化に伴い安全性を損なわないこと、申請設備のうち新設する機器(容器他)の環境条件等、試験・検査性に係る設計上の考慮が必要であり、安全施設の健全性に関する確認が必要であることから添付する。
発電用原子炉施設の火災防護に関する説明書	○	○	本工事計画において、既工事計画の火災防護設計に影響がないことの確認が必要であることから添付する。
発電用原子炉施設の溢水防護に関する説明書	○	○	本工事計画において、既工事計画の溢水防護設計上問題ないことの確認が必要であることから添付する。
発電用原子炉施設の蒸気タービン、ポンプ等の損壊に伴う飛散物による損傷防護に関する説明書	×	×	本工事計画に伴い変更がなく、影響がないことから不要。
通信連絡設備に関する説明書及び取付箇所を明示した図面	×	×	本工事計画に伴い変更がなく、影響がないことから不要。
安全避難通路に関する説明書及び安全避難通路を明示した図面	×	×	本工事計画に伴い変更がなく、影響がないことから不要。
非常用照明に関する説明書及び取付箇所を明示した図面	×	×	本工事計画に伴い変更がなく、影響がないことから不要。

第3表 本申請における添付書類の要否(3/4)

実用発電用原子炉の設置、 運転等に関する規則 別表第二添付書類	添付要否 (○×)		理由
	T1	T3	
○放射性廃棄物の廃棄施設			
放射性廃棄物の廃棄施設に係る機器 の配置を明示した図面及び系統図	○	○	本工事計画に伴う申請設備の共用化する範囲及び新規に設置する設備(容器他)の配置・系統を確認することから添付する。
排気筒の設置場所を明示した図面	×	×	本工事計画に伴い変更がなく、影響がないことから不要。
耐震性に関する説明書(支持構造物 を含めて記載すること。)	○	○	本工事計画に伴う申請設備のうち、新規に設置する設備(容器他)の耐震評価を確認する必要があることから添付する。
強度に関する説明書(支持構造物を 含めて記載すること。)	○	○	本工事計画に伴う申請設備のうち、新規に設置する設備のうちクラス3機器について、強度評価等を確認するとともに流体状の放射性廃棄物の運搬用容器の運搬中の強度を確認する必要があることから添付する。
構造図	○	○	本工事計画に伴う申請設備のうち、新規に設置する設備(容器他)の構造を確認する必要があることから添付する。
排気筒の基礎に関する説明書及びそ の基礎の状況を明示した図面	×	×	本工事計画に伴い変更がなく、影響がないことから不要。
流体状の放射性廃棄物の漏えいの拡 大防止能力及び施設外への漏えい防 止能力についての計算書	×	○	本工事計画に伴う申請設備のうち、新規に設置する容器の設置に伴い、漏えい拡大防止堰を設置する必要があり、漏えいの拡大防止能力の確認が必要であることから添付する。
固体廃棄物処理設備における放射性 物質の散逸防止に関する説明書	×	×	本工事計画に伴う申請において、処理設備(廃樹脂処理装置、溶離廃液濃縮装置)の設計に変更はなく、共用化のみであり、既設計に影響がないことから不要。
放射性廃棄物運搬用容器の放射線遮 蔽材の放射線の遮蔽及び熱除去につ いての計算書	×	○	本工事計画に伴う申請設備のうち、流体状の放射性廃棄物の運搬用容器の設置に伴い、放射線遮蔽材の放射線の遮蔽及び熱除去について評価する必要があることから添付する。
流体状の放射性廃棄物の漏えいの検 出装置及び自動警報装置の構成に関 する説明書、検出器の取付箇所を明 示した図面並びに計測範囲及び警報 動作範囲に関する説明書	○	○	本工事計画に伴う申請設備のうち、新設する漏えいの検出装置に係る設計した構成、設計上考慮している事項等確認が必要であることから添付する。

第3表 本申請における添付書類の要否(4/4)

実用発電用原子炉の設置、 運転等に関する規則 別表第二添付書類	添付の要否 (○×)		理由
	T1	T3	
「実用発電用原子炉の設置、運転等に関する規則」(第九条)			
設計及び工事に係る品質マネジメ ントシステムに関する説明書	○	○	本工事計画に伴い品質管理の方法等のプロセスの確 認のため、添付する。

1. 遮蔽設計区分概略図の変更について（設置変更許可における説明）

使用済樹脂計量タンク等には遮蔽を設け、各場所の放射線レベル、各場所への立入りの頻度、滞在時間等を考慮した上で放射線業務従事者等の受ける線量が十分管理できるように、外部放射線に係る線量率が下表の遮蔽設計基準を満足する設計とする。

表 遮蔽設計基準

区分		外部放射線に係る 設計基準	代表箇所
管理区域外	第Ⅰ区分	$\leq 0.00625\text{mSv/h}$	非管理区域
管理区域内*	第Ⅱ区分	$\leq 0.01\text{mSv/h}$	一般通路等
	第Ⅲ区分	$\leq 0.15\text{mSv/h}$	操作用通路等
	第Ⅳ区分	$> 0.15\text{mSv/h}$	機器室等

*「核原料物質又は核燃料物質の製錬の事業に関する規則等の規定に基づく線量限度等を定める告示」に基づき、 $1.3\text{mSv}/3$ 月を超えるか又は超えるおそれのある区域を管理区域に設定する。

(1) 使用済樹脂計量タンク周辺の遮蔽設計区分の変更

使用済樹脂計量タンク及び増設壁の設置に伴い、3号機 E.L. 10.5m（燃料取扱建屋）の使用済樹脂計量タンク室を遮蔽設計区分Ⅱ（ $\leq 0.01\text{mSv/h}$ ）からⅣ（ $> 0.15\text{mSv/h}$ ）へ変更する。

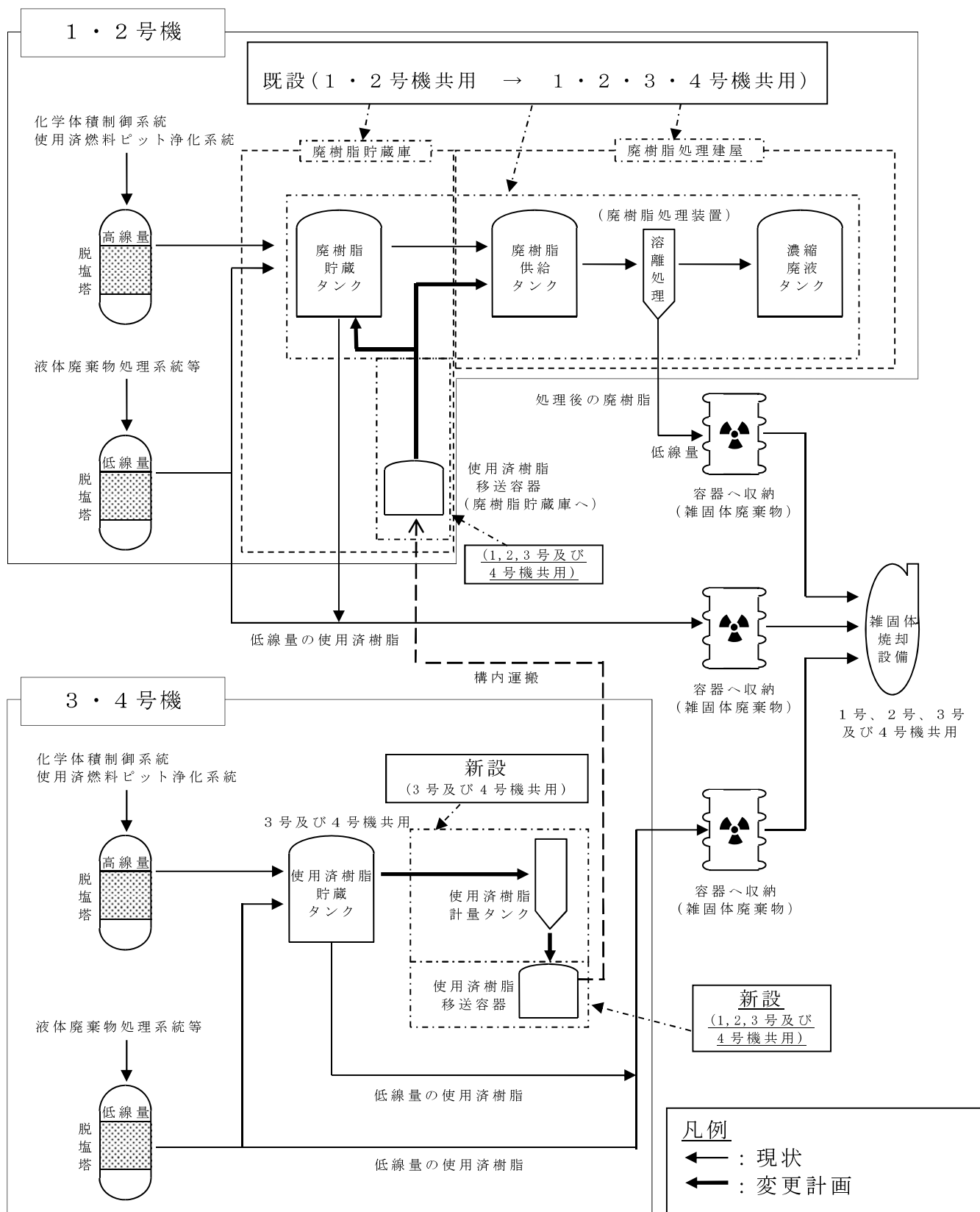
また、使用済樹脂計量タンクの上階で隣接する3号機 E.L. 17.5m（燃料取扱建屋）の部屋を遮蔽設計区分Ⅱ（ $\leq 0.01\text{mSv/h}$ ）からⅢ（ $\leq 0.15\text{mSv/h}$ ）へ変更する。

使用済樹脂移送中は、立入管理用扉を用いて管理し、放射線業務従事者等の被ばく線量を低減する。遮蔽設計区分の変更箇所を第5図に示す。

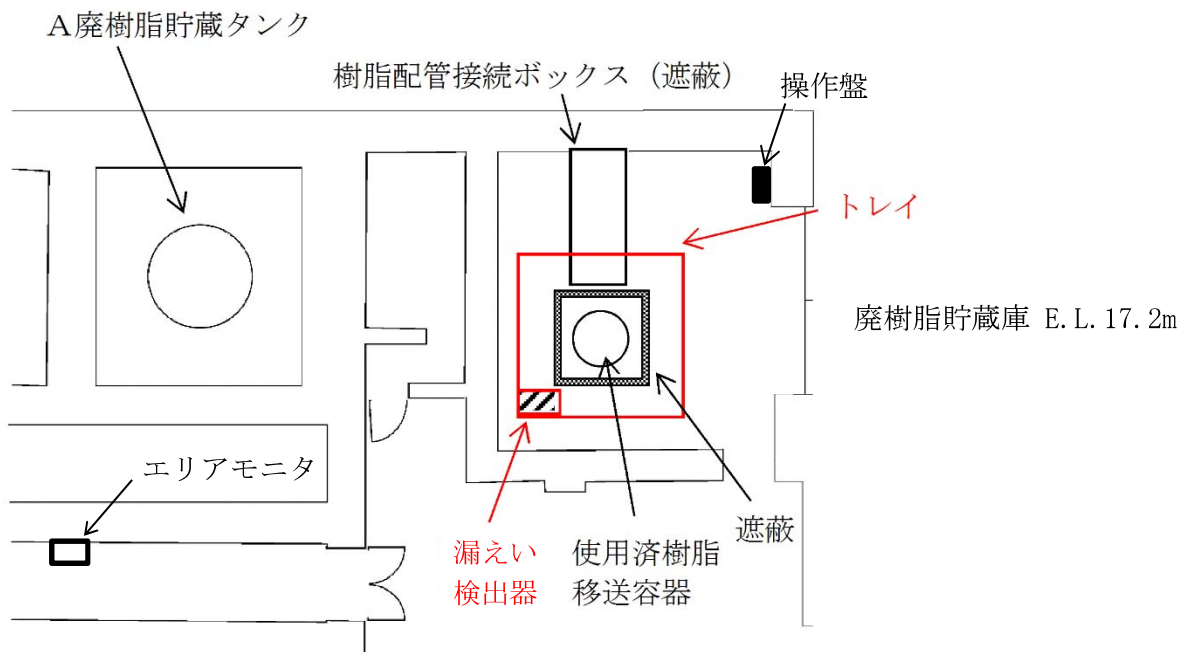
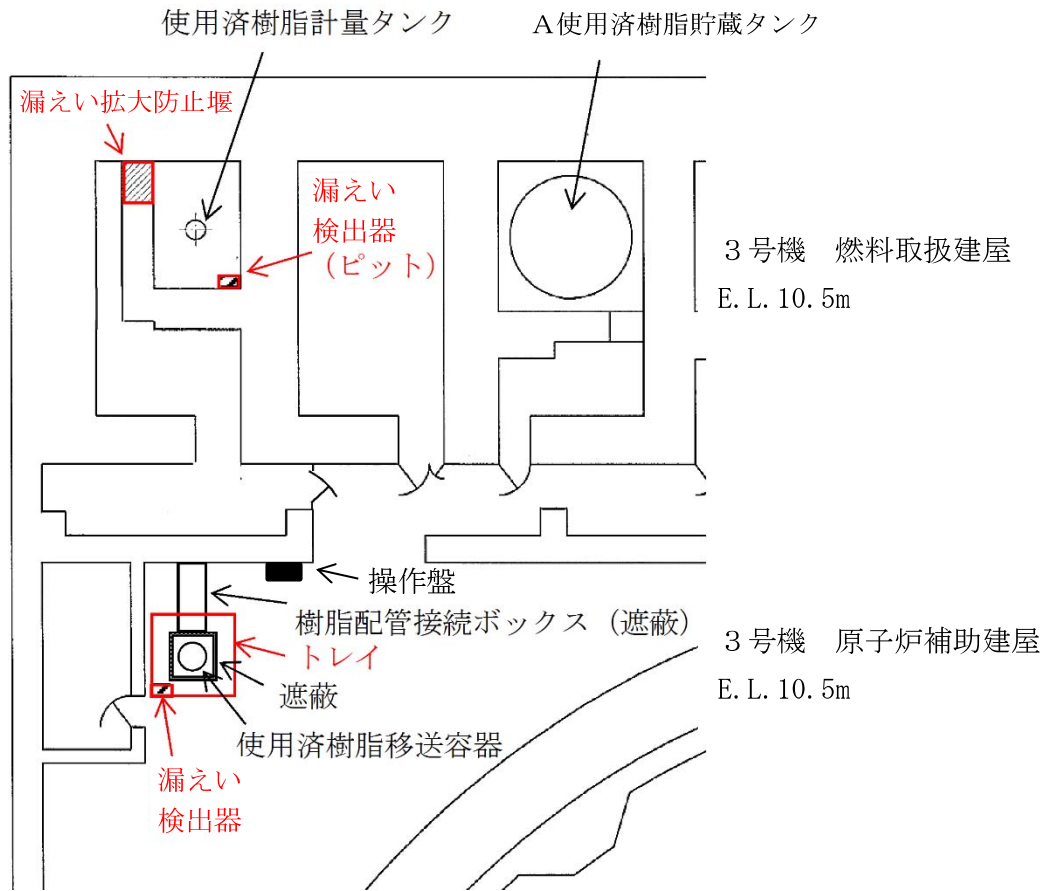
(2) 廃樹脂貯蔵庫の遮蔽設計区分の変更

使用済樹脂移送配管設置に伴い、廃樹脂貯蔵庫 E.L. 17.2m の使用済樹脂移送容器搬入場所周辺を遮蔽設計区分Ⅲ（ $\leq 0.15\text{mSv/h}$ ）からⅡ（ $\leq 0.01\text{mSv/h}$ ）へ変更する。当該エリアは、ドラム詰室として使用しているが、本申請以降は使用済樹脂移送容器搬入場所として使用するため、遮蔽設計区分を変更する。

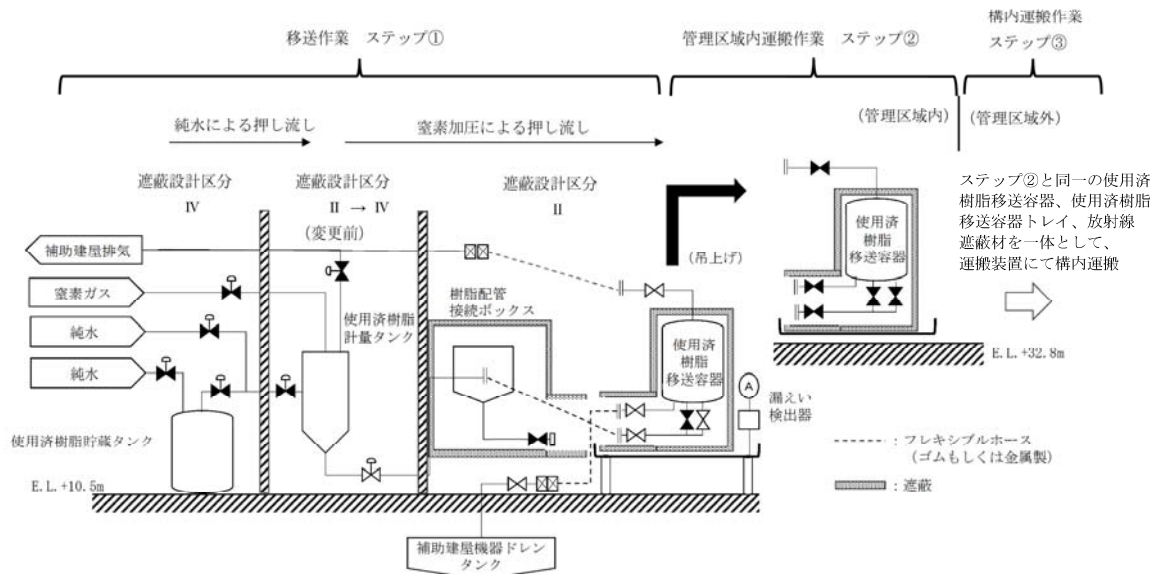
使用済樹脂移送中は、立入管理用扉を用いて管理し、放射線業務従事者等の被ばく線量を低減する。遮蔽設計区分の変更箇所を第6図に示す。



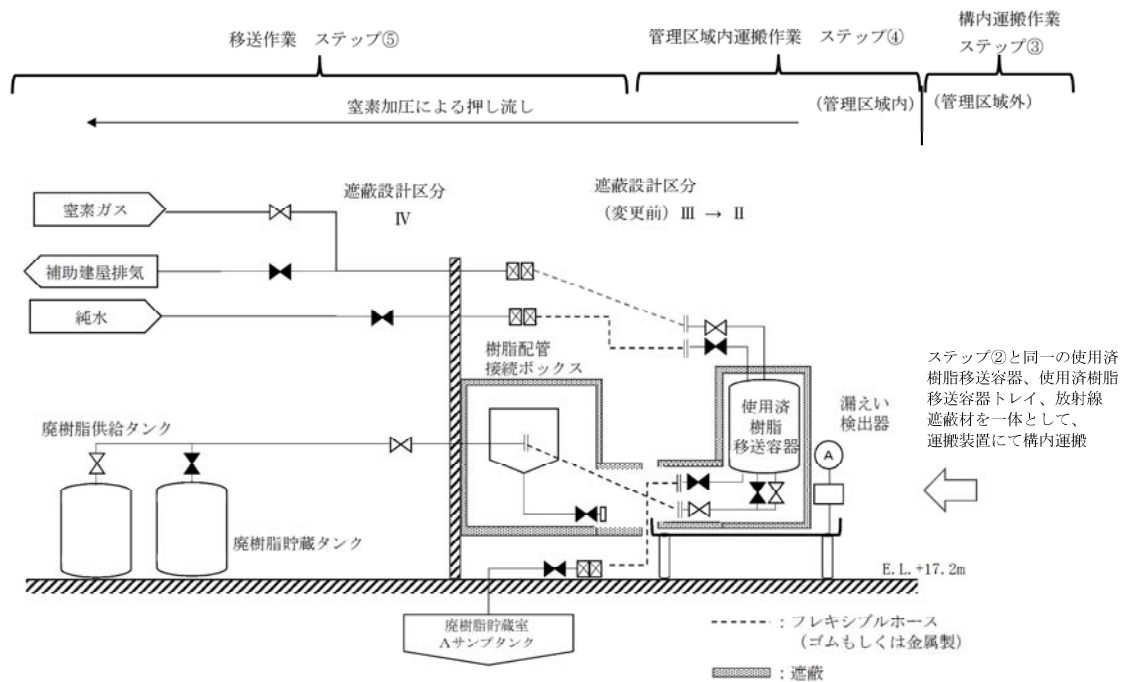
第1図 廃樹脂処理装置他の共用の概要図



第2図 使用済樹脂計量タンク及び使用済樹脂移送容器周りの配置図



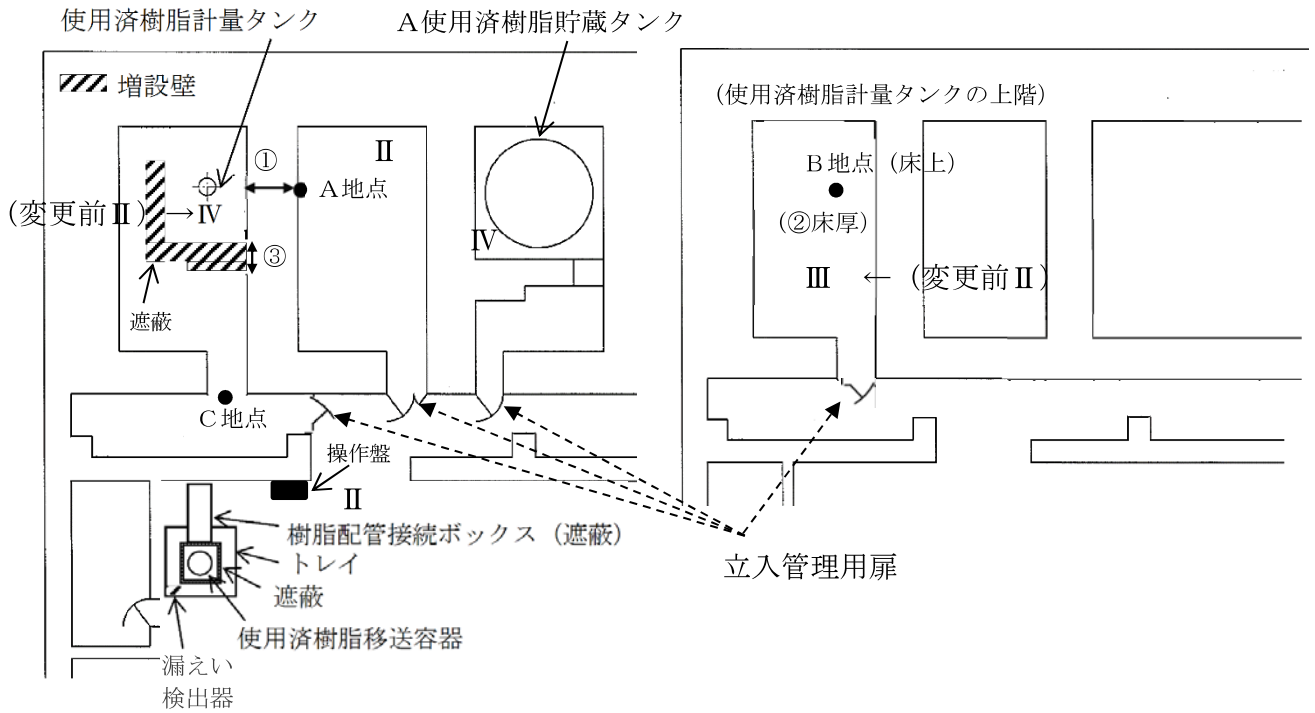
第3図 使用済樹脂移送概略図（3号機 燃料取扱建屋及び原子炉補助建屋内）



第4図 使用済樹脂移送概略図（廃樹脂貯蔵庫）

第3図及び第4図の補足

作業ステップ				
【3号機】 ①移送作業 使用済樹脂貯蔵タンクの樹脂を純水にて使用済樹脂計量タンクまで移送、計量し、窒素ガスで使用済樹脂計量タンクから使用済樹脂移送容器に圧送し、移送終了後に排水する。	【3号機】 ②管理区域内運搬作業 使用済樹脂移送容器をホイストにて吊り上げて、搬出口まで運搬する。	【3号機】【廃樹脂貯蔵庫】 ③構内運搬作業 搬出口にて使用済樹脂移送容器を運搬装置に乗せ、構内運搬を行い、廃樹脂貯蔵庫の搬入口に運搬する。	【廃樹脂貯蔵庫】 ④管理区域内運搬作業 廃樹脂貯蔵庫の搬入口から使用済樹脂移送容器を移送エリアまで運搬する。	【廃樹脂貯蔵庫】 ⑤移送作業 使用済樹脂移送容器に純水にて水張りし、窒素ガスで使用済樹脂移送容器から廃樹脂処理装置もしくは廃樹脂貯蔵タンクへ圧送する。



3号機 燃料取扱建屋 E.L. 10.5m

3号機 燃料取扱建屋 E.L. 17.5m

遮蔽設計基準

区分		外部放射線に係る設計基準	代表箇所
管理区域内	第II区分	$\leq 0.01\text{mSv/h}$	一般通路等
	第III区分	$\leq 0.15\text{mSv/h}$	操作作用通路等
	第IV区分	$> 0.15\text{mSv/h}$	機器室等

・使用済樹脂計量タンクからの線量率影響の評価方法（評価方法等の詳細は次々頁に示す）

使用済樹脂計量タンク表面線量率

最大 約 800mSv/h

（廃樹脂処理装置安全審査設定値*の使用済樹脂が約 0.3m^3 内包した状態で評価）

使用済樹脂計量タンクからの線量率

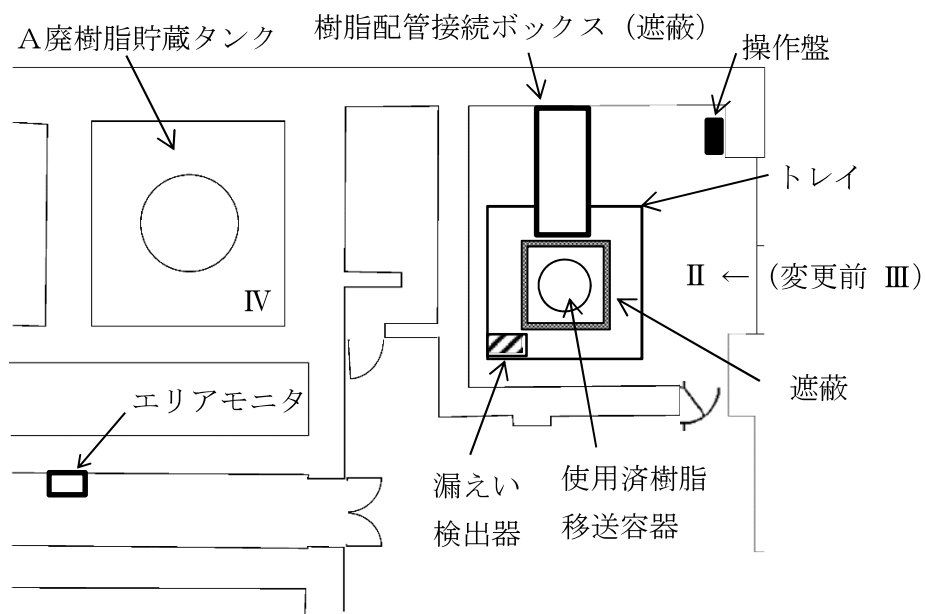
A地点（約 $1 \times 10^{-7} \text{mSv/h}$ 、II区分）→ ①コンクリート壁 約 180cm

B地点（約 0.05mSv/h 、III区分）→ ②コンクリート床 約 60cm

C地点（約 $3 \times 10^{-4} \text{mSv/h}$ 、II区分）→ ③コンクリート壁 約 90cm

*3, 4号機使用済樹脂貯蔵タンクのサンプリング結果では、評価値より低い値であることを確認済。

第5図 遮蔽設計区分概略図の変更箇所（3号機）



廃樹脂貯蔵庫 E. L. 17. 2m

第6図 遮蔽設計区分概略図の変更箇所 (1号機)

使用済樹脂計量タンク室の遮蔽計算の詳細について

1. 放射線の遮蔽評価

1.1 評価方針

補助遮蔽の放射線の遮蔽評価に当たって、基本的な評価方針を本項において示す。なお、各々の評価における詳細な条件については、「1.2 評価条件及び評価結果」に示す。

(1) 評価の概要

補助遮蔽の放射線の遮蔽評価では、使用済樹脂計量タンク室外側に滞在する放射線業務従事者が受ける線量率を計算し、その結果が判断基準を満足することを評価する。補助遮蔽を透過する放射線の主な線源となるものは、使用済樹脂計量タンク内の使用済樹脂であり、使用済樹脂からのガンマ線による線量率を計算し、その結果が判断基準を満足することを確認する。

(2) 線量計算

使用済樹脂からのガンマ線は、放射線源からのガンマ線が物質中を減衰しながら評価点に達し線量を与える。従って、計算に必要な主な条件は線源条件及び遮蔽体条件である。これらの条件を用いて、以下の手法にて線量を計算する。

a. 解析コード

線量計算に当たっては、施設の遮蔽構造を適切に模擬し線源からのガンマ線量評価が可能な解析コードとして、SPAN Ver. 90m コードを使用する。

$$D_{AK}(E) = K(E) \int_V \frac{S(E, r, \theta, z)}{4\pi \cdot R^2} \cdot B_E(b) \cdot e^{-b} dV$$
$$H(E) = \overline{f_x}(E) \cdot D_{AK}(E)$$

ここで、

$D_{AK}(E)$:	ガンマ線の空気カーマ率 (Gy/h)
$H(E)$:	ガンマ線の実効線量率 (Sv/h)
E	:	ガンマ線のエネルギー (MeV)
$K(E)$:	ガンマ線の空気カーマ率換算係数 ((Gy/h)/(MeV/(cm ² ・s)))
R	:	線源から計算点までの距離 (cm)

$S(E, r, \theta, z)$: 位置 (r, θ, z) のガンマ線の線源強度
(MeV/(cm³・s))

$B_E(b)$: ガンマ線のビルドアップ係数

$$B_E(b) = A \cdot e^{-\alpha_1 \cdot b} + (1-A) \cdot e^{-\alpha_2 \cdot b}$$

ここで、

A, α_1, α_2 : ビルドアップ因子 (注)

$$b : \sum_{i=1}^n \mu_i(E) \cdot t_i$$

ここで、

$\mu_i(E)$: i 番目の遮蔽体の線減衰係数 (cm⁻¹)

t_i : i 番目の遮蔽体の透過距離 (cm)

$f_x(E)$: 空気カーマから実効線量への換算係数 (Sv/Gy)

b. 生体遮蔽装置

補助遮蔽は、南壁 900mm、東壁 1800mm、天井 600mm にマイナス側許容差 5mm を考慮して計算に用いる。

また、補助遮蔽の材料は鉄筋コンクリートであるが、鉄筋の遮蔽能力はコンクリートより大きいので、すべてコンクリートとして評価する。

1.2 評価条件及び評価結果

評価方針は、「1.1 評価方針」に示すとおりであるが、この方針をもとに各々の評価条件を考慮して線量を評価する。

(1) 使用済樹脂の線源強度

使用済樹脂計量タンクの線源である使用済樹脂は、使用済樹脂貯蔵タンクにて長期間貯蔵されることから、長半減期核種である ⁶⁰Co 及び ¹³⁷Cs を線源として考慮する。

⁶⁰Co 及び ¹³⁷Cs の線源強度は、今回は保守的に既設 1, 2 号機廃樹脂処理装置の線源強度と同一に設定する。その理由として、3, 4 号機の使用済樹脂貯蔵タンクに貯蔵されている使用済樹脂をサンプリングし、その放射能濃度の測定結果等に基づき、減衰補正を行い算出した発生時点での放射能濃度は、既設 1, 2 号機廃樹脂処理装置の使用済樹脂の発生時点での放射能濃度よりも低くなることを確認しているためである。エネルギー範囲別のガンマ線の線源強度は第 1 表に示すとおりである。

(2) 線量評価

線量計算に当たっては、施設の遮蔽構造を適切に模擬し、線源からのガンマ線量評価が可能な 1.1(2)に示す計算コードを使用する。補助遮蔽透過後の線量率の計算モデルを第 2 図に示す。なお、線量率評価は、第 1 図に示す使用済樹脂計量タンク室の壁外側の線量率を計算する。ここで、使用済樹脂計量タンク室が設置される 3 号機 E. L. 10.5m (燃料取扱建屋) は地下階のため、建屋外側に対する評価は不要である。

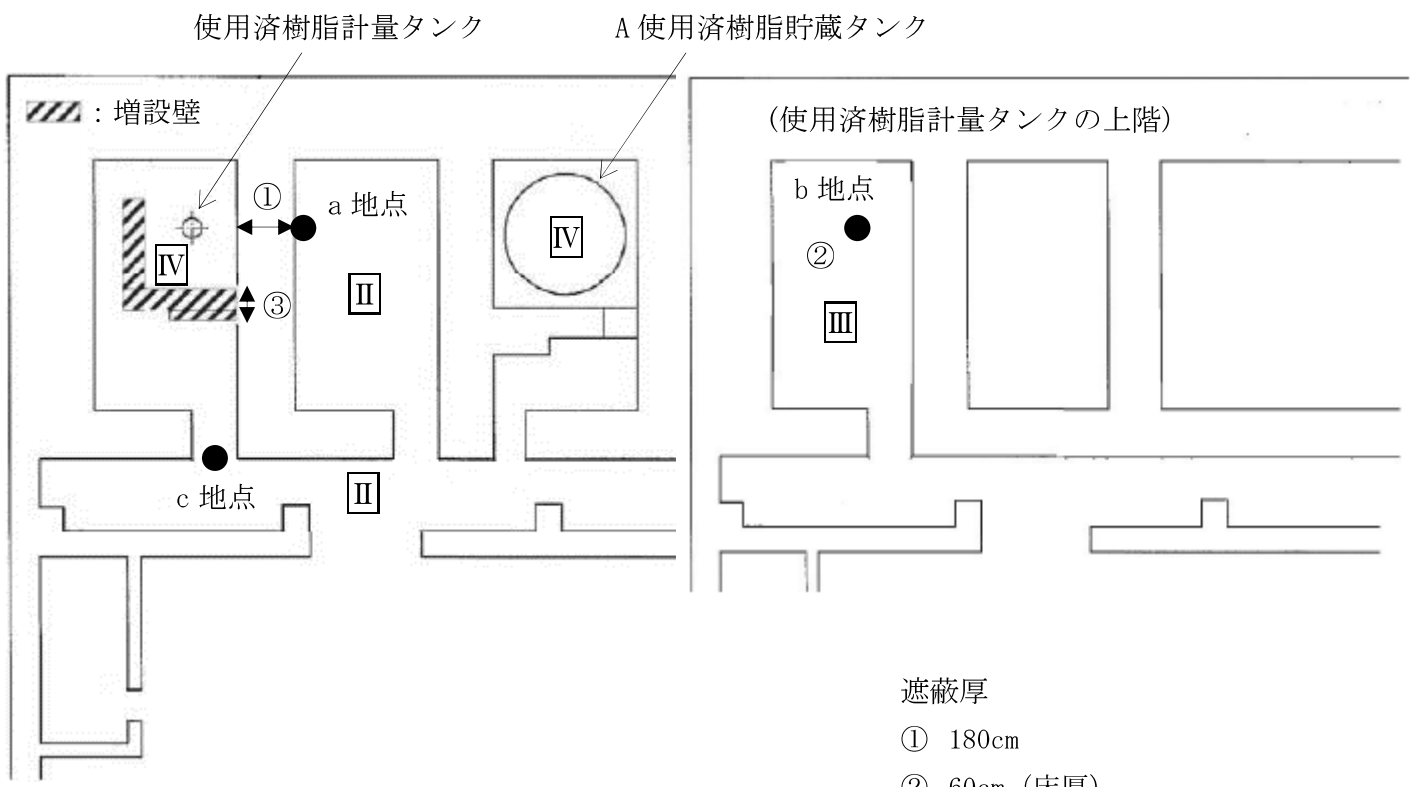
(3) 評価結果

補助遮蔽透過後の線量率は、使用済樹脂計量タンク室の壁外側において第 2 表に示すとおりとなり、遮蔽設計区分の遮蔽設計基準線量率を満足している。

第 1 表 3, 4 号機の使用済樹脂の線源強度

第 2 表 使用済樹脂計量タンク室の評価結果

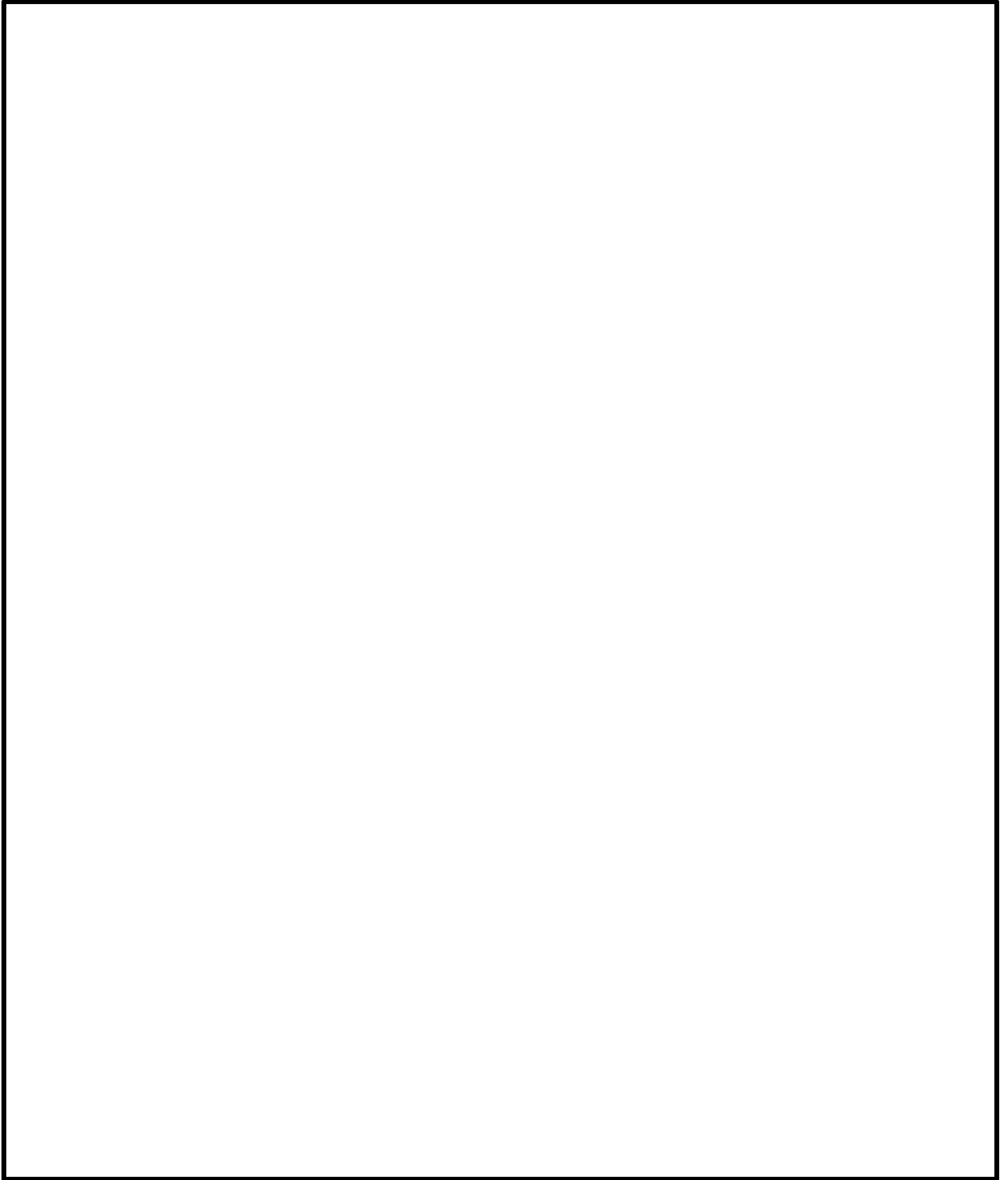
評価点	壁厚 (mm)	区分	設計基準線量率 (mSv/h)	線量率 (mSv/h)
a	1800	II	0.01	1.2×10^{-7}
b	600	III	0.15	4.8×10^{-2}
c	900	II	0.01	3.3×10^{-4}



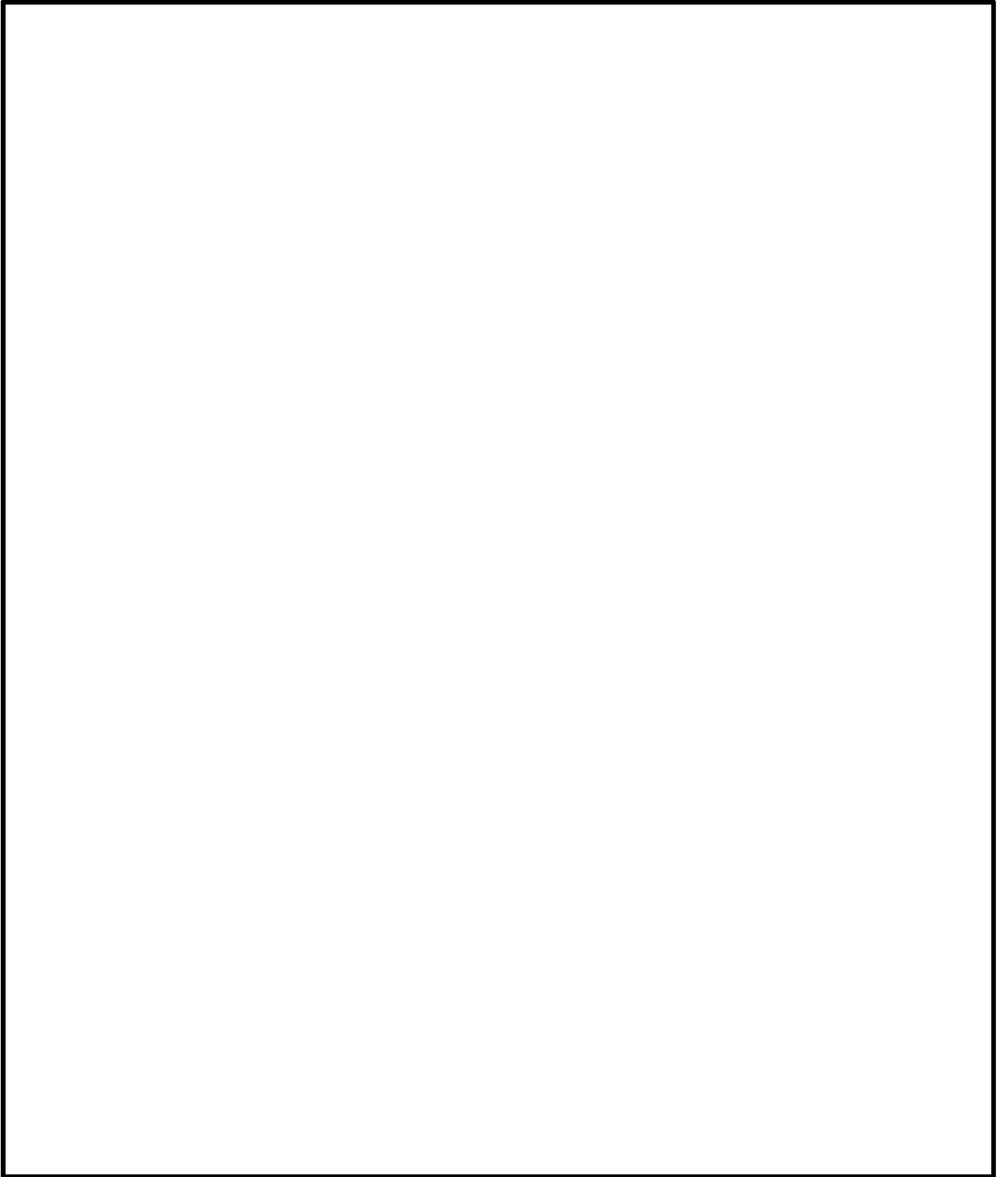
- 遮蔽厚
- ① 180cm
 - ② 60cm (床厚)
 - ③ 90cm

区分	基準線量率
II	$\leq 0.01\text{mSv/h}$
III	$\leq 0.15\text{mSv/h}$
IV	$> 0.15\text{mSv/h}$

第1図 3号機燃料取扱建屋内の使用済樹脂計量タンク周辺の遮蔽設計区分の概略



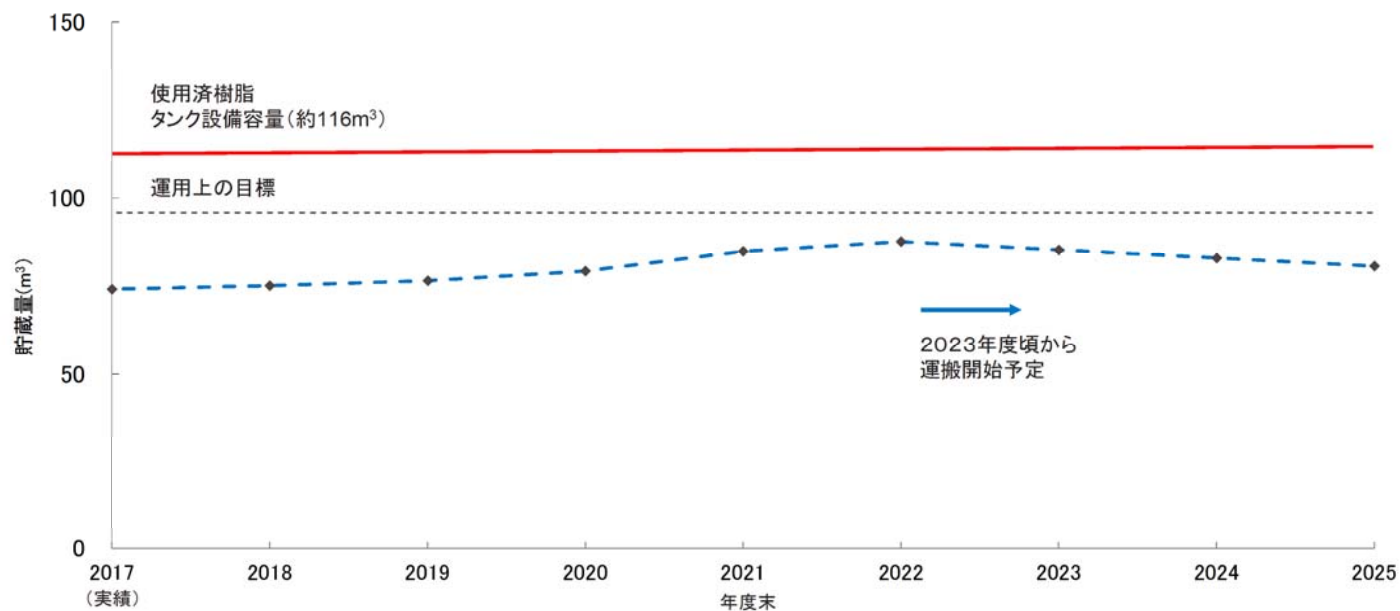
第2図 (1/2) 補助遮蔽透過後の線量率の計算モデル (a地点・b地点)



第2図 (2/2) 補助遮蔽透過後の線量率の計算モデル (c 地点)

使用済樹脂のタンク貯蔵量推移予測について（設置変更許可における説明） ※現時点の状況を最新化

- 高浜 3・4 号炉では、廃樹脂処理装置を有していないため、使用済樹脂はタンクにて貯蔵保管。
- 将来的な使用済樹脂のタンク貯蔵裕度を確保するため、計画的な処理が必要。
- タンク設備容量上の貯蔵裕度はあるが、運用上の目標を考慮し 2023 年度頃から廃樹脂処理装置での処理が可能となるよう計画。（許認可手続き及び工事期間考慮）
- 高浜 3・4 号炉使用済樹脂のタンク貯蔵量推移予測を以下に示す。



高浜発電所 廃樹脂処理装置他の共用化の考え方について（設置変更許可における説明）

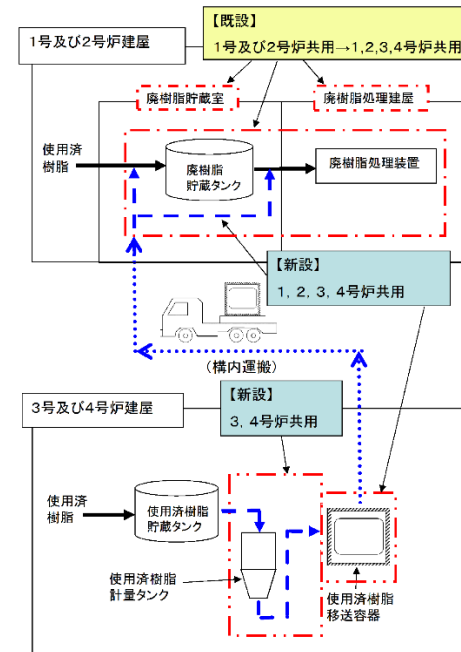
○既設設備を共用する際、これまで共用範囲の考え方として、設計方針に変更がある設備を対象に共用化を図り、設置変更許可申請を行ってきている。

（今回申請の1, 2, 3, 4号炉共用範囲：廃樹脂処理装置、廃樹脂貯蔵タンク）

○改めて共用範囲の見直し検討を行った結果、廃樹脂貯蔵室及び廃樹脂処理建屋は独立して設置されていること、および建屋の主たる設備を共用する変更であることから、廃樹脂貯蔵室と廃樹脂処理建屋及び下表の設備については、共用の範囲を見直すこととする。

今回申請の見直し検討後の共用範囲

新・既	設置箇所	設備	共用範囲
新設	3号炉燃料取扱建屋	使用済樹脂計量タンク	3, 4号炉共用
	1号及び2号炉廃樹脂貯蔵室及び 3号炉原子炉建屋(外周建屋)	使用済樹脂移送容器	1, 2, 3, 4号炉共用
既設	1号及び2号炉廃樹脂貯蔵室及び 廃樹脂処理建屋	廃樹脂処理装置	1, 2, 3, 4号炉共用
		廃樹脂貯蔵タンク	
		生体遮へい	
		出入管理室	
		汚染管理設備	
		廃樹脂処理建屋排気モニタ	
		廃樹脂貯蔵室モニタ	
		廃樹脂貯蔵室換気設備 廃樹脂処理建屋換気設備	



フレキシブルホースの技術基準適合性評価の詳細について

(圧力)

耐圧強度評価

ホースの内圧を増大したときにホースの補強層が破裂する圧力は次のように計算される。



上記計算式より、計算破裂圧力 $P = \square$ となる。

これに対して、ホースの最高使用圧力は 0.98MPa であるから、ホースは十分な耐圧強度を有していることが確認できた。

(注) 出典「ゴムホース」(日本ゴム工業技術員会編纂、昭和 34 年)

耐圧強度試験

継手金具装着部を含めたホース(図-1 参照)の耐圧強度試験による確認について以下に示す。

今回使用するものと同じ仕様のホース \square 、ニップル及びソケットを取付けたホースアセンブリーを用いて耐圧試験を行い、継手金具装着部を含めたホースの健全性を確認した。試験結果を次に示す。

ホース破裂試験

試験機 : ホース破裂試験機

試験方法 : JIS K 6330-2 の 7.3 項の破裂試験方法により実施。

試験結果 : ホースの実測破裂圧力は、 \square MPa \square で、いずれもホース本体破裂であり、継手金具装着部での抜けの発生は認められなかった。

これに対して、ホースの最高使用圧力は 0.98MPa であることから、ホース及び継手金具装着部は十分な強度を有しており、最高使用圧力に対しても脱離しない(抜けない)ことが確認できた。



図- 1 : ホース構造図

(温度)

耐圧強度試験

液温度 °C の条件においてホースの耐圧強度試験 を実施し、ホースの健全性を確認した。

これに対して、ホースの最高使用温度は 65°C、最高使用圧力は 0.98MPa であることから、最高使用温度において十分な耐圧強度を有していることが確認された。

(荷重)

引張強度

今回のホースの使用においては、使用済樹脂移送容器と建屋側配管をホースで接続する時には、建屋内の適切な位置に配置された使用済樹脂移送容器用架台上に使用済樹脂移送容器を配置して接続することにより、ホースを曲げずに、また張力がかからないように mm 以上たるませて使用し、また、保管時は最小曲げ半径以上で曲げて保管するので、ホース及び継手金具装着部には内圧以外の引張力は自重を除き作用しない。

ホースに樹脂が充満しているとした時のホースの重量は kg であり、これが片側の継手とホースの取り付け部にかかると N の力がかかる。また、0.98MPa の内圧により継手とホース取り付け部にかかる引張力は N である。一方、前項にて確認されたホース破裂試験での圧力 (MPa) による引張力は N であり、引張強度については問題ないことが確認された。

(耐放射線性)

ホースは定期 (5年) 取替の運用とし、その期間中のホースの γ 線吸収量と「原子力産業に要求される高分子材料」(JAERI-M9412、栗山 将1981年3月) において確認されている劣化 (損傷) に至るまでの γ 線照射量を比較する。

○ホース内を流れる使用済樹脂の放射能濃度については、保守的に既設1・2号機廃樹脂処理装置の使用済樹脂の放射能濃度と同一に設定する。

その理由として、3・4号機の使用済樹脂貯蔵タンクに貯蔵されている使用済樹脂をサンプリングし、その放射能濃度の測定結果等に基づき、減衰補正を行い算出した発生時点での放射能濃度は、既設1・2号機廃樹脂処理装置の使用済樹脂の発生時点での放射能濃度よりも低くなることを確認しているためである。

○ホース内面のγ線吸収線量率： Gy/h

上記の放射能濃度に基づき、各核種の放射性崩壊に伴って放出されるγ線の放出エネルギー及び放出割合を用いて、下式にて算出した使用済樹脂の線源強度は表-1のとおりである。

$$\begin{aligned} \text{線源強度 (MeV/ (cm}^3 \cdot \text{s))} &= \text{放射能濃度 (Bq/cm}^3 = \text{dis/ (cm}^3 \cdot \text{s))} \\ &\quad \times \text{放出エネルギー (MeV/} \gamma \text{)} \times \text{放出割合 (} \gamma \text{/dis)} \end{aligned}$$

表-1 ホース内を流れる使用済樹脂の線源強度

--	--

ホース内面のγ線吸収線量率の計算は、表-1の線源強度を入力データとして与えて、点減衰核積分法による3次元円筒形状の遮蔽解析コードであるSPANを使用する。この計算の基本式を以下に示す。

$$D_{AK}(E) = K(E) \int_V \frac{S(E, r, \theta, z)}{4\pi \cdot R^2} \cdot B_E(b) \cdot e^{-b} dV$$

ここで、

- $D_{AK}(E)$: γ線の吸収線量率 (Gy/h)
- E : γ線のエネルギー (MeV)
- $K(E)$: γ線の線量率換算係数
((Gy/h) / (MeV / (cm² · s)))

R : 線源から計算点までの距離 (cm)
 S (E, r, θ, z) : 位置 (r, θ, z) の γ 線の線源強度
 (MeV/(cm³・s))
 B_E(b) : γ 線のビルドアップ係数

$$B_E(b) = A \cdot e^{-\alpha_1 \cdot b} + (1-A) \cdot e^{-\alpha_2 \cdot b}$$

ここで、

A, α₁, α₂ : ビルドアップ因子

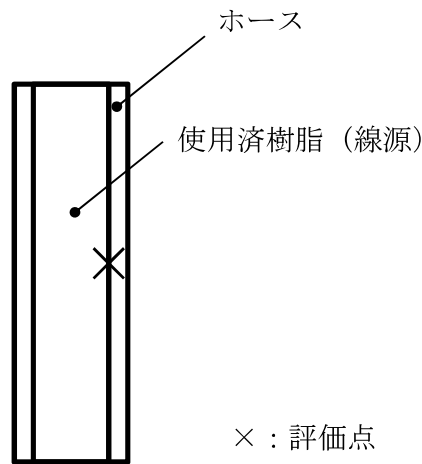
$$b : \sum_{i=1}^n \mu_i(E) \cdot t_i$$

ここで、

μ_i(E) : i 番目の遮蔽体の線減衰係数 (cm⁻¹)

t_i : i 番目の遮蔽体の透過距離 (cm)

SPANコードを用いて、ホース内を流れる使用済樹脂を円筒線源とし、下図に示す計算形状にてホース内面の γ 線吸収線量率を計算した結果、約 Gy/h となった。今回は保守的に Gy/h とする。



○年間6m³移送する際、γ線を受ける時間: 時間

時間 / 移送 × 20回 / 年※ = 時間

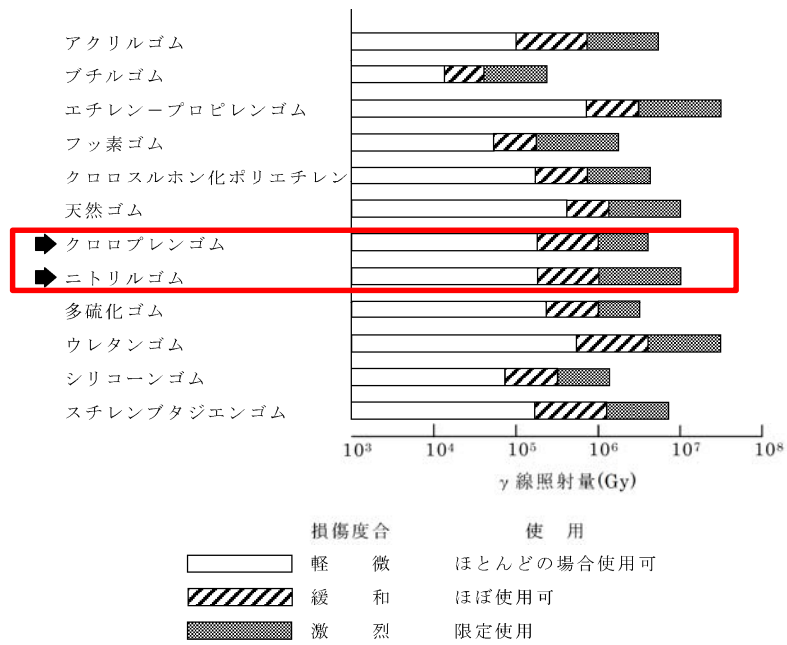
※年間樹脂処理量 6m³/年 = 樹脂移送量 0.3m³ × 20回/年

○ホースが受ける γ 線量

Gy/h × h × 5年 = Gy

Gy/h × h × 30年 = Gy

表-2 ゴムの放射線性



(注) 出典「原子力産業に要求される高分子材料」JAERI-M9412

日本原子力研究所 (栗山 将 1981年3月)

以上のことから、運用期間中ホースが受けるγ線量と表-2におけるニトリルゴム及びクロロプレンゴムの耐放射線性と比較する。比較の結果、ニトリルゴム及びクロロプレンゴムの軽微な範囲以下であり、ホースのγ線吸収量の方が十分低いことから、機能を発揮できる設計となっていることが確認できた。

(曲げ疲労)

繰り返し曲げ疲労

今回使用するものと同じ仕様のホース 、ニップル及びソケットを取付けたホースアセンブリーを用いて曲げ疲労試験（メーカー基準による試験）を行い、ホース及び継手金具装着部の健全性を確認した。試験結果を次に示す。

繰り返し曲げ試験（図-2 参照） 試験機：インパルステスター

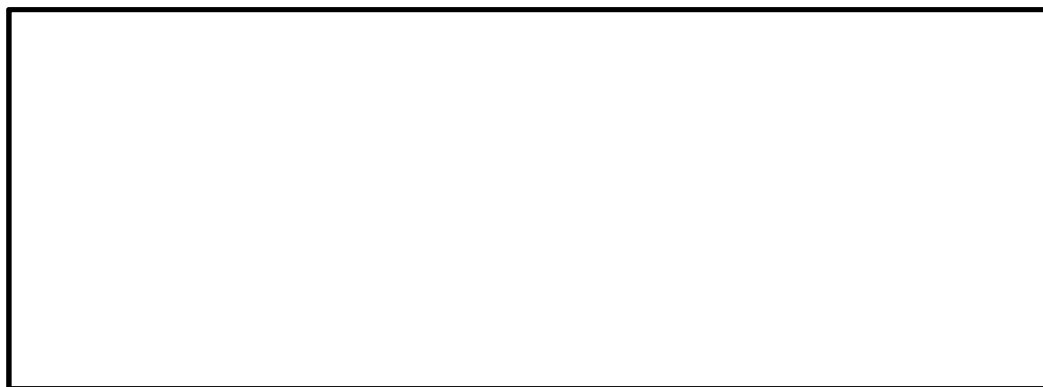


図-2 ホースの繰り返し曲げ試験

試験方法：供試ホースを前図のように試験機に取り付け、ホースには所定の内圧をかけ、一端を固定し、他端を矢印の方向に繰り返し移動させる。所定回数終了後、ホースの耐圧試験を行い、破裂、漏れ、継手金具装着部の抜け等の異常の有無を確認する。

試験条件：繰り返し時圧力 MPa（最高使用圧力 0.98MPa を上回る圧力）

繰り返し回数 回

曲げ半径 R= mm

ストローク mm

耐圧試験圧力 MPa ×

試験結果：ホース本体及び継手金具装着部のいずれにも異常は全く認められなかった。

これに対して、ホースを曲げずに、また張力がかからないようにややたるませで使用し、保管時は最小曲げ半径以上で曲げて保管するので、ホースの性能が低下することなく使用できる。

また、樹脂を用いた移送試験を行った時の実績では、ホース内を流れ始めた時に一度ホースが揺れる程度で、ホース内を流体が流れている時にはホースに目視

で検知できるような振動は生じなかった。

なお、仮にホース収納時に1回の変化を受けるとした場合、ホースの繰り返し曲げ回数は、年間□回（□回/移送）×（20回移送/年）と想定しており、使用期間中（約5年間）において□回と極めて少なく、また曲げ伸ばし時の内圧は大気圧相当なので、繰り返し曲げ疲労についても十分な強度余裕を有していることが確認できた。

（摩耗）

内面ゴム層に使用しているニトリルゴムは、耐摩耗性に優れたゴム材質である。

一方、樹脂はそれ自体摩擦の小さな粒状であり、水と混合したスラリー状態では流体状であることと、使用期間中（約5年間）に樹脂がホース内を通過する時間は□時間程度と想定していることから、有意な摩耗が生じることはない。

（経年劣化）

ゴム製ホースは空気中にさらされることにより経年劣化する。

今回のホースは、使用済樹脂移送容器と接続する側は配管に取り付けられたままとし、移送時以外は弁を閉止しており、建屋配管側は閉止ふたを取り付けることから、内面ゴム層は外部の空気とは隔離される。

このため、ホースの寿命は、常に空気中にさらされ、より厳しい条件となる外面ゴム層の寿命で判断することが適切であるので、外面ゴム層の促進老化試験により寿命推定を行う。実際の使用環境下での寿命測定は長期間（年単位）を要するため、高温領域で行うことにより短期間で寿命推定が可能となる。

この促進老化試験は、加熱するとともに試験槽内の空気を強制的に循環し、更に外気との入替えを行って試験片が常に豊富な酸素に接している状態を作り、自然老化よりも厳しい条件での試験となっている。

なお、伸びの絶対値が自然長の□となる時間を寿命とする。

外面ゴム層の促進老化試験

試験方法： JIS K 6257 加硫ゴムの熱老化特性の求め方の4項の促進老化試験により実施。

試験結果： 表-3のとおり。

表-3から外面ゴム層の老化時間及び温度並びに劣化指標の内、最も劣化が著しい結果となった「伸び (%)」との関係を整理した結果を図-3に示す。

図-3の結果より劣化速度式のうち激しい劣化に対応した式を用いて、各温度における伸び□に達する時間（寿命）を推定した結果が図-4のとおりとなる。

ホースは使用済樹脂移送容器とともに建屋内（10℃～40℃）で保管され内部を流れる使用済樹脂スラリーの温度もほぼ常温で、その流れる時間も想定で□時間／年（□時間／移送）×（20回移送／年）と短い。

このことから、ホース外面ゴム層がさらされる雰囲気温度を保守的に定めた建屋内雰囲気温度（10℃～40℃）の最高温度に合わせて40℃とすると、このときの寿命は、図－4から□時間□と推定される。なお、高温領域での促進老化試験結果から、実際の使用環境下での劣化傾向を推定する一般的な手法として、JIS K 6257の付属書JAのJA.2項で促進老化試験の結果の推定方法として記載されているアレニウスプロットの式にて推定している。

このため、ホースの交換頻度を約5年とすることで経年劣化に対する耐久性を十分確保することができることが確認された。

(参考) アレニウスプロットの式 $\ln K(T) = B - E/RT$

K(T) : 反応速度定数 (min⁻¹) ;

B : 定数

E : 活性化エネルギー (J/mol)

R : 気体定数 (8.314 J/mol · K)

T : 絶対温度 (K)

表－3 外面ゴム層の空気加熱老化試験結果

--

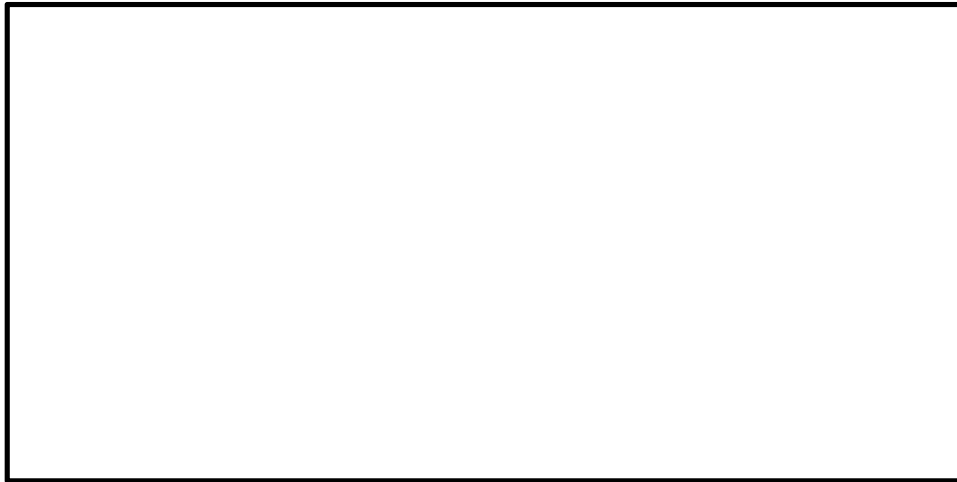


図-3 外面ゴム層の老化時間、温度と伸びの関係



図-4 外面ゴム層の寿命推定

廃樹脂貯蔵庫の施設外漏えい防止堰の能力について

廃樹脂貯蔵庫の施設外漏えい防止堰は、炉規則別表第二に規定される「放射性廃棄物の廃棄施設 3 堰その他の設備」に該当するものである。

炉規則別表第二においては、「原子炉格納容器本体外に設置される流体状の放射性廃棄物を内包する容器からの流体状の放射性廃棄物の施設外への漏えいを防止するために施設する堰」とされており、申請（手続き）対象は、容器からの漏えいに対する堰となる。

今回、廃樹脂貯蔵庫において、配管を新設するが、配管からの漏えいに対する堰については、申請（手続き）対象外となるものである。

一方で、技術基準第三十九条^{※1}（廃棄物処理設備等）二項第三号で、施設外漏えい防止堰について規定されている。同解釈にて、処理する設備に関わる配管からの漏えいに対する解釈^{※2}が規定されていることから、堰の能力に関する評価の対象となる。

今回、新設配管からの漏えいについては、常時、内包水がないことから、漏えいする場合の水源に変更はないことは確認している。したがって、既設の配管からの漏えいと同じ評価となることから、既設の施設外漏えい防止堰（E. L. m 廃樹脂貯蔵室）の能力（堰高さ 50 mm 以上）で問題ないことは明らかである。

技術基準を満足するため、配管から漏えいした場合の評価について、以下に示す。

【廃樹脂貯蔵庫の施設外漏えい防止堰の能力に関する評価】

配管の評価として、クラックを想定し、「クラックからの漏えい量」と「目皿から流出するドレン量」が、釣り合う静水頭を算出する。

その静水頭＝必要堰高さなり、堰の能力に関する評価となる。

「クラックからの漏えい量」と「目皿から流出するドレン量」の流量 Q は次式で算出できる。

$$Q = \sqrt{2g \times \left(\frac{\Delta H}{\sum K} \right)} \times 3600 \times A$$

g : 9.8 (m/s²) 重力加速度

Σ K : 開口部の損失係数 + 速度水頭の損失係数

ΔH : 開口に加わる水頭 (m)

3600 : 時間単位換算 (s/h)

A : 開口部の面積 (m²)

(クラックからの漏えい量)



(必要な堰の高さ)



※1 技術基準第三十九条第二項第三号抜粋

放射性廃棄物処理施設外に通じる出入口又はその周辺部には、流体上の放射性廃棄物が放射性廃棄物処理施設外へ漏洩することを防止するための堰が施設されていること。

※2 技術基準の解釈第三十九条第十項抜粋

第二項第三号に規定する「施設外へ漏えいすることを防止するための堰」とは、処理する設備に係わる配管について、長さが当該設備に接続される配管の内径の1/2、幅がその配管の肉厚の1/2の大きさの開口を当該設備と当該配管との接合部近傍に仮定したとき、開口からの流体上の放射性廃棄物の漏えい量のうち最大漏えい量をもってしても、流体上の放射性廃棄物の漏えいが広範囲に拡大することを防止するため、当該貯蔵設備の周辺近傍に設けること。

強度計算書の新規制基準工認との記載内容比較について

今回申請するフレキシブルホースは、一般産業品である JIS K 6349（液圧用の鋼線又は繊維補強ゴムホース）適合品を、DBクラス 3 機器として技術基準規則第 17 条への適合性をメーカー基準による評価及び試験にて確認したものである。

新規制基準工認では、同じく一般産業品の DBクラス 3 機器（消火設備用ポンベ他）や SAクラス 3 機器（大容量ポンプ用ホース他）を申請した先行例があるが、今回の強度計算書の記載内容は、両者の記載を比較の上、フレキシブルホースと同じ DBクラス 3 機器である消火設備用ポンベを参考としている（両者の比較の詳細は別紙参照）。

なお、SAクラス 3 機器を参考としなかったのは、技術基準規則第 55 条では使用目的・使用条件に照らして適切な一般産業品の規格基準に適合すればよいことが規定されている一方で、第 17 条では一般産業品の規格基準に係る記載がないためである。DBクラス 3 機器の場合は、適用する規格基準（今回はメーカー基準）の第 17 条に照らした妥当性を記載する必要があるが、SAクラス 3 機器と同じ記載にした場合、第 17 条とメーカー基準の要求水準の同等性説明が抜け落ちることに繋がるため、同じ DBクラス 3 機器の消火設備用ポンベを参考にしたものである。

別紙：フレキシブルホースの強度計算書への記載内容の整理

フレキシブルホースの強度計算書への記載内容の整理

先行例 (新規制基準工認)	パターン1	パターン2	備考
	DBクラス3機器 (消火設備用ボンベ)	SAクラス3機器 (大容量ポンプ用ホース)	
考え方	次の2ステップの宣言により、強度評価なし ・適用規格基準が技術基準規則に照らして妥当であることを宣言 ・適用規格基準に適合したものを使用する設計とすることを宣言	次の2ステップの強度評価を実施 ・使用目的、使用条件に照らして適用規格基準が妥当であることを確認 ・適用規格基準への適合性を確認	-
強度計算書への記載	技術基準規則第17/55条 要求	強度計算方針に記載	※1: 技術基準規則第55条では、使用条件に照らして適切な一般産業品の規格基準等へ適合していればよいことを規定
	適用規格基準(一般法令・メーカー基準等)の妥当性	強度計算方針に記載 (技術基準規則の要求水準との同等性を説明)	-
	適用規格基準への適合性	強度計算書に記載※3 (使用時の最高使用圧力・温度が適用規格基準内であることを説明)	※2: 規格基準に適合したものを使用する設計とするため、強度評価書なし ※3: 適用規格基準で規定される試験方法の記載は耐圧試験のみ
フレキシブルホース(DBクラス3機器)の整理	○※4	-	※4: DBクラス3機器であり、適用規格基準(メーカー基準)の技術基準規則との同等性の説明が必要のため、パターン1の整理を適用

添付1: 先行例(DBクラス3機器)の強度計算書抜粋
 添付2: 先行例(SAクラス3機器)の強度計算書抜粋
 添付3: フレキシブルホース(DBクラス3機器)の強度計算書抜粋

<高浜1号機 新規制基準工認 資料14-1-3 クラス3機器の強度計算の基本方針(抜粋)>

2.2 クラス3機器のうち消火設備用ポンペ及び消火器の構造及び強度

技術基準規則第17条第1項第3号、第10号及び第15号におけるクラス3容器の材料、構造及び強度の規定と、消火設備用ポンペ及び消火器に適用する高圧ガス保安法及び消防法の規定を比較し同等の水準であることを以下のとおり確認する。

(1) 技術基準規則第17条第1項第3号、第10号及び第15号の要求事項

a. 材料

- ・クラス3容器に使用する材料が、その使用される圧力、温度、荷重その他の使用条件に対して適切な機械的強度及び化学的成分を有すること。
- ・工学的安全施設に属するクラス3容器に使用する材料にあつては、当該機器の最低使用温度に対して適切な破壊じん性を有することを機械試験その他の評価方法により確認したものであること。(火災防護設備は工学的安全施設に該当しないため対象外)

b. 構造及び強度

- ・設計上定める条件において全体的な変形を弾性域に抑えること。
- ・クラス3容器に属する伸縮継手にあつては、設計上定める条件で応力が繰り返し加わる場合において、疲労破壊が生じないこと。(消火設備用ポンペ及び消火器に対して伸縮継手を使用していないため対象外)
- ・設計上定める条件において、座屈が生じないこと。(消火設備用ポンペ及び消火器の外面には圧力が加わらないことから対象外)

c. 主要な耐圧部の溶接部

主要な耐圧部の溶接部について、不連続で特異な形状でないものであること等が規定されている。(主要な耐圧部の溶接部は、機器のうち容器及び管を対象とし、施設の安全上の重要度、圧力、口径等から技術基準規則の解釈に定められており、火災防護設備については、外径150mm以上の管が「主要な耐圧部の溶接部」に該当し、容器については該当しないため対象外)

(2) 技術基準規則第17条と高圧ガス保安法の規定の比較

a. 材料

技術基準規則第17条では、圧力、温度、荷重その他の使用条件に対して適切な機械的強度及び化学的成分を有する材料を使用することが要求されている。

一方、高圧ガス保安法では、容器について、充てんする高圧ガスの種類、充てん圧力、使用温度及び使用される環境に応じた適切な材料を使用して製造することが要求されており、考慮する使用条件は以下のとおり同等であることから、材料に対して要求する水準は同等である。

(圧力)

技術基準規則第17条では、設計上定める条件において、機器が受ける最高の圧力以上の圧力である「最高使用圧力」を条件としており、高圧ガス保安法における、ポンペ内部に受ける最高の圧力である「充てん圧力」と同等である。

(温度)

技術基準規則第17条では、設計上定める条件において、最高の温度以上の温度である「最高使用温度」を条件としており、高圧ガス保安法における、「使用温度」として規定している温度の上限値と同等である。

(荷重)

技術基準規則第17条の要求を満たす仕様規定であるJSMEのクラス3容器の規定において、具体的な荷重は規定されていない。消火設備用ポンペに対する荷重は最高使用圧力に包絡されており、高圧ガス保安法も充てん圧力を規定していることから、想定する荷重は同等である。

(その他の使用条件)

技術基準規則第17条では、機器の内部流体等の使用条件を考慮した材料を選定することが要求されており、具体的な使用可能材料がJSMEに規定されている。

一方、高圧ガス保安法では、ポンペの材料選定として、充てんする高圧ガスの種類等、使用される環境に応じた適切な材料を選定するよう規定していることから、技術基準規則第17条において考慮すべき「その他の使用条件」と同等である。

b. 構造及び強度

技術基準規則第17条では、設計上定める条件において全体的な変形を弾性域に抑えることが要求されている。

一方、高圧ガス保安法では、「溶接容器（ハロンボンベ）及び一般継目なし容器（二酸化炭素ボンベ）の必要肉厚を材料の許容応力より算出すること」が要求されており、材料の降伏点を越えることのないよう許容応力を規定していることから、要求する水準は同等である。

上述のa. 項及びb. 項より、技術基準規則第17条と高圧ガス保安法の材料、構造及び強度の規定の水準は同等であることから、火災防護設備として使用する消火設備用ボンベについては、高圧ガス保安法の材料、構造及び強度に関する要求に適合することにより、技術基準規則第17条の要求に照らして十分な保安水準の確保が可能であるため、高圧ガス保安法に適合したものを使用する設計とする。

(3) 技術基準規則第17条と消防法の規定の比較

a. 材料

技術基準規則第17条では、圧力、温度、荷重その他の使用条件に対して適切な機械的強度及び化学的成分を有する材料を使用することが要求されている。

一方、消防法では、容器について耐食性及び耐久性を有する良質の材料を用いた堅ろうな材料を使用すること並びに腐食試験等においてさび等の異常を生じないことが要求されており、考慮する使用条件は以下のとおり同等であることから、材料に対して要求する水準は同等である。

(圧力)

技術基準規則第17条では、設計上定める条件において、機器が受ける最高の圧力以上の圧力である「最高使用圧力」を条件としており、消防法における、消火器内部に受ける最高の圧力である「調整圧力、閉そく圧力及び使用圧力の上限値」と同等である。

(温度)

技術基準規則第17条では、設計上定める条件において、最高の温度以上の温度である「最高使用温度」を条件としており、消防法における、「使用温度範囲」として規定している最高温度と同等である。

(荷重)

技術基準規則第17条の要求を満たす仕様規定であるJSMEのクラス3容器の規定において、具体的な荷重は規定されていない。消火器に対する荷重は最高使用圧力に包絡されており、消防法も使用圧力等を規定していることから、想定する荷重は同等である。

(その他の使用条件)

技術基準規則第17条では、機器の内部流体等の使用条件を考慮した材料を選定することが要求されており、具体的な使用可能材料がJSMEに規定されている。

一方、消防法では、消火器の材料選定として、充てんした消火剤に接触する部分をその消火剤に侵されない材料で造ることが規定されており、技術基準規則第17条において考慮すべき「その他の使用条件」と同等である。

b. 構造及び強度

技術基準規則第17条では、設計上定める条件において全体的な変形を弾性域に抑えることが要求されている。

一方、消防法では、使用材料に応じた消火器の本体容器の板厚を規定しており、消火器内部に受ける最高の圧力（調整圧力、閉そく圧力及び使用圧力の上限值）を超える圧力（設計上定める最高の圧力の1.3から2.0倍）で耐圧試験を実施し、強度上支障のある永久ひずみ（円筒部分にあつては、円周長の0.5パーセント以上の永久ひずみ）を生じないことが要求されている。これは、設計上定める条件に対して十分な裕度を持って、全体的な変形を弾性域に抑えることができる水準であることから、要求する水準は同等である。

上述のa. 項及びb. 項より、技術基準規則第17条と消防法の材料、構造及び強度の規定の水準は同等であることから、火災防護設備として使用する消火器については、消防法の材料、構造及び強度に関する要求に適合することにより、技術基準規則第17条の要求に照らして十分な保安水準の確保が可能であるため、消防法に適合したものを使用する設計とする。

<高浜 1号機 新規制基準工認 資料 14-2-5 クラス 3 容器の強度評価方法 (抜粋)>

1. 概要

本資料は、資料14-1-3「クラス 3 機器の強度計算の基本方針」に基づき、クラス 3 容器（ハロン消火設備及び二酸化炭素消火設備の容器（ボンベ）（以下「消火設備用ボンベ」という）及び消火器除く。）が十分な強度を有することを確認するための方法について説明するものであり、クラス 3 容器の強度評価方法により構成する。なお、消火設備用ボンベ及び消火器については、資料14-1-3「クラス 3 機器の強度計算の基本方針」に示すとおり、高圧ガス保安法又は消防法に適合したものを使用することとする。

<高浜 1 号機 新規制基準工認 資料 14-3-5 クラス 3 容器の強度計算書 (抜粋)>

目 次

	頁
1. その他発電用原子炉の附属施設 (火災防護設備) の	
クラス 3 容器の強度評価書	1u-添14-3-5-1
(1) 燃料取替用水タンクの強度評価書	1u-添14-3-5-2
(2) 内部スプレクターの強度評価書	1u-添14-3-5-4
⇒消火設備用ポンペ・消火器の強度評価書なし	

<高浜 1 号機 新規制基準工認 資料 14-1-7 重大事故等クラス 3 機器の強度評価の基本方針 (抜粋)>

2.2 重大事故等クラス 3 機器のうち完成品の構造及び強度

完成品は、一般産業品の規格及び基準への適合性を確認することにより材料及び構造の要求を満たしていると評価することから、適用される規格及び基準を、その規格基準に依じて、「法令^(注1)又は公的な規格^(注2)」、「メーカー規格及び基準」の2つの区分に分類し、適用される規格及び基準が妥当であること、対象とする機器の材料が適切であること及び使用条件に対する強度を確認する。

内燃機関を有する可搬型ポンプに附属する燃料タンク、非常用発電装置（可搬型）に附属する燃料タンク及び冷却水ポンプについては、可搬型ポンプ及び非常用発電装置（可搬型）が燃料タンク等を含む一体構造品の完成品として製作されているため、内燃機関を有する可搬型ポンプ又は非常用発電装置（可搬型）が一般産業品の規格及び基準へ適合していることを確認することで、それらの附属機器である燃料タンク又は冷却水ポンプが重大事故等時の使用条件に対する強度を有することを確認する。

(注1) 例えば、高圧ガス保安法に基づく容器保安規則及び一般高圧ガス保安規則。

(注2) 例えば、日本工業規格等。

2.2 重大事故等クラス 3 機器のうち完成品の強度評価方法

重大事故等クラス 3 機器のうち完成品の材料、構造及び強度が、一般産業品の規格及び基準のいずれかに適合していることの確認については、以下のとおり、適用される規格及び基準が妥当であること、対象とする機器の材料が適切であること及び使用条件に対する強度の確認により行う。

内燃機関を有する可搬型ポンプに附属する燃料タンク、非常用発電装置（可搬型）に附属する燃料タンク及び冷却水ポンプについては、可搬型ポンプ及び非常用発電装置（可搬型）が燃料タンク等を含む一体構造品の完成品として一般産業品の規格及び基準に適合していることを確認する。また、非常用発電装置（可搬型）の一般産業品の規格及び基準への適合性の確認については、対象とする完成品が発電装置であり、「可搬型発電設備技術基準（NEGA C331:2005）」を準用していることを資料40「非常用発電装置の出力の決定に関する説明書」において確認していることを踏まえ、発電装置として使用条件に対する強度の確認を実施する。

(1) 法令又は公的な規格への適合性確認

- (a) 対象とする機器の使用目的、使用環境と法令又は公的な規格の使用目的、想定している適用環境を比較し、適用される規格及び基準が妥当であることを確認する。
- (b-1) 法令又は公的な規格に基づく機器に適切な材料が使用され、十分な強度を有する設計であることを、以下の項目により確認する。
 - イ. 対象とする機器の材料が、適用される法令又は公的な規格に基づいた材料であること。
 - ロ. 対象とする機器の最高使用圧力及び最高使用温度がメーカー仕様の範囲内であること。
 - ハ. 適用される法令又は公的な規格で定められている試験に合格していること。

(2) メーカー規格及び基準への適合性確認

(a) 対象とする機器の使用目的、使用環境とメーカー規格及び基準の使用目的、想定している使用環境を比較し、適用される規格及び基準が妥当であることを確認する。

(b-2) 非常用発電装置（可搬型）を除くメーカー規格及び基準に基づく機器に適切な材料が使用され、十分な強度を有する設計であることを、以下の項目により確認する。

イ. 対象とする機器の材料が、以下のいずれかに該当すること。

- ・ JSMEのクラス3機器に使用可能とされている材料と同種類であること。
- ・ 機器と同様の用途の機器について規定している法令又は公的な規格で使用可能とされている材料と同種類であること。
- ・ 日本工業規格等に規定されている材料と同種類であって、対象とする機器の使用環境を踏まえた強度が確保できる材料であること。

ロ. 対象とする機器の最高使用圧力及び最高使用温度がメーカー仕様の範囲内であること。

ハ. 法令又は公的な規格、JSME等で定められている試験と、試験条件が同等である試験に合格していること。

(b-3) 非常用発電装置（可搬型）が使用条件に対して十分な強度を有する設計であることを、以下の項目により確認する。

イ. 「電気規格調査会標準規格 JEC-2130-2000」（以下「JEC-2130-2000」という）に基づいた温度試験により、対象とする非常用発電装置（可搬型）の定格負荷状態における最高使用温度が、メーカー許容値の範囲内であること。

ロ. 対象とする非常用発電装置（可搬型）の容量がメーカー仕様の範囲内であること。

<高圧1号機 新規制基準工認 資料14-3-15 重大事故等クラス3機器の強度計算書(抜粋)>

a. メーカー規格及び基準への適合性確認結果(大容量ポンプ入口ライン放水砲用 [] ホース(1・2号機共用))

I. 重大事故等クラス3機器の使用目的及び使用環境、材料及び使用条件

種類	使用目的及び使用環境	使用材料	最高使用圧力(MPa)	最高使用温度(°C)
ホース	大容量ポンプ(放水砲用)(1・2号機共用)に送水するホースとして使用する。使用環境として、屋外で海水を送水する。	[]	[]	[]

(注) 重大事故等時における使用時の値

II. メーカー規格及び基準に規定されている事項(メーカー仕様)

機器名	使用目的及び想定している使用環境	使用材料	最高使用圧力(MPa)	最高使用温度(°C)	規格及び基準に基づく試験
250 スーパー ラインAA	消防用のホースであり、火災等の災害時に被害を軽減するための吸水ホースとして使用することを目的とする。使用環境として、屋内外で淡水又は海水を送水することを想定している。	[]	[]	[]	耐圧試験(試験圧力:まっすぐにした状態で [] MPa、試験保持時間: []分間)を実施

III. 確認項目

(a) : 規格及び基準が妥当であることの確認(IとIIの使用目的及び使用環境の比較)

当該ホースは、重大事故等時に海水を屋外で送水するためのホースである。一方、本メーカー規格及び基準は、消防用として使用することを目的とした一般産業品に対する規格であり、屋内外での淡水又は海水の送水を想定している。重大事故等時における当該ホースの使用目的及び使用環境は、本規格の使用目的及び想定している使用環境の範囲内である。

(b-2): 材料が適切であること及び使用条件に対する強度の確認(IIと公的な規格等の材料及び試験条件の比較、IとIIの使用条件の比較)

当該ホースの型式については、「消防用ホースに係る基準の範囲内である」に基づいた適切な材料が使用されていることを検査成績書等の結果により確認できる。

当該ホースの最高使用圧力及び最高使用温度はメーカー仕様の範囲内であり、「消防法」に基づく「消防用ホースの技術上の規格を定める省令」、「消防用ホースに係る基準の範囲内について」及び「消防用ホースの検査細則」で規定されている耐圧試験(試験圧力:まっすぐにした状態で [] MPa、試験保持時間: []分間)と同等の試験に合格していることを検査成績書等で確認できることから、当該ホースは要求される強度を有している。

IV. 評価結果

上記の重大事故等クラス3機器は、一般産業品としてメーカー規格及び基準に適合し、使用材料の特性を踏まえた上で、重大事故等時における使用圧力及び使用温度が負荷された状態において要求される強度を有している。

<高浜3号機 今回申請書 資料7-1-1 クラス3機器の強度計算の基本方針(抜粋)>

2. クラス3機器の強度計算の基本方針

クラス3機器の材料及び構造については、技術基準規則第17条（材料及び構造）に規定されており、「実用発電用原子炉及びその附属施設の技術基準に関する規則の解釈」（以下「技術基準規則の解釈」という。）第17条10において、「発電用原子力設備規格 設計・建設規格（2005年版（2007年追補版含む。））<第I編 軽水炉規格>JSME S NC1-2005/2007」（日本機械学会）（以下「JSME 2005/2007」という。）又は「発電用原子力設備規格 設計・建設規格（2012年版）<第I編 軽水炉規格>JSME S NC1-2012」（日本機械学会）（以下「JSME」という。）及び「発電用原子力設備規格 材料規格（2012年版）JSME S NJ1-2012」（日本機械学会）（以下「材料規格」という。）によることとされている。同解釈において規定されているJSME 2005/2007並びにJSME及び材料規格は、いずれも技術基準規則を満たす仕様規定として相違がない。

よって、クラス3機器（フレキシブルホースを除く。）の評価は、JSME及び材料規格による評価を実施する。管継手については、JSME PPD-3415に適合するものを使用する設計とし、管と管を接続する場合は、JSME PPD-3430に適合するものを使用する設計とする。

クラス3機器（フレキシブルホースを除く。）の材料については、材料規格に規定されている材料を使用する設計とする。

また、技術基準規則の解釈の冒頭において「技術基準規則に定める技術的要件を満足する技術的内容は、本解釈に限定されるものではなく、技術基準規則に照らして十分な保安水準の確保が達成できる技術的根拠があれば、技術基準規則に適合するものと判断する。」ことが規定されている。

よって、クラス3機器のうちフレキシブルホースについては、技術基準規則の解釈で引用されるJSME及び材料規格に規定される材料によらないことから、技術基準規則第17条第1項第3号、第10号及び第15号におけるクラス3管の材料、構造及び強度の要求に照らして十分な保安水準の確保が達成できる技術的根拠を確認したものを使用する設計とする。

なお、クラス3機器の設計仕様となる最高使用温度等の数値の根拠については、資料2「設備別記載事項の設定根拠に関する説明書」による。

2.1 クラス 3 機器のうちフレキシブルホースの材料、構造及び強度

技術基準規則第17条第1項第3号、第10号及び第15号におけるクラス 3 管の材料、構造及び強度の要求に照らして十分な保安水準の確保が達成できる技術的根拠を以下のとおり確認する。

(1) 技術基準規則第17条第1項第3号、第10号及び第15号におけるクラス 3 管への適合性

a. 材料

技術基準規則第17条において、材料の要求は、クラス 3 機器に使用する材料が、その使用される圧力、温度、荷重その他の使用条件に対して適切な機械的強度及び化学的成分を有すること並びに工学的安全施設に属するクラス 3 機器に使用する材料にあっては、当該機器の最低使用温度に対して適切な破壊じん性を有することを機械試験その他の評価方法により確認したものであることが要求されている。

フレキシブルホースの材料は、メーカー基準による評価及び試験にて、フレキシブルホースが十分な強度及び耐久性を有していることを、以下のとおり、確認していること並びに当該フレキシブルホースは工学的安全施設に該当しないことから、技術基準規則第17条クラス 3 管の規定を満足している。

(圧力)

技術基準規則第 17 条では、設計上定める条件において、機器が受ける最高の圧力以上の圧力である「最高使用圧力」を条件としており、メーカー基準による評価及び試験にて、フレキシブルホースの耐圧強度が「最高使用圧力」を上回ることを確認している。

(温度)

技術基準規則第 17 条では、設計上定める条件において、機器に生ずる最高の温度以上の温度である「最高使用温度」を条件としており、メーカー基準による試験にて、フレキシブルホースの使用可能な温度が「最高使用温度」を上回ることを確認している。

(荷重)

設計において考慮される荷重は自重及び圧力であり、メーカー基準による評価及び試験にて、これらの荷重に対してフレキシブルホースが十分な強度を有していることを確認している。

(その他使用条件)

技術基準規則第 17 条では、機器の内部流体等の使用条件を考慮した材料を選定することが要求されており、メーカー基準による評価及び試験にて、フレキシブルホースが十分な強度及び耐久性を有していることを確認している。

b. 構造及び強度

技術基準規則第17条において、構造及び強度の要求は、設計上定める条件において、全体的な変形を弾性域に抑えること、クラス3管に属する伸縮継手にあつては、設計上定める条件で応力が繰り返し加わる場合において、疲労破壊が生じないこと及び設計上定める条件において、座屈が生じないことが要求されている。

フレキシブルホースの構造及び強度は、フレキシブルホースの主要材料がゴムであり、金属と比較しヤング率が小さく、弾性に優れた材料であることから、全体的な変形は弾性域に抑えられるとともに、その材料特性から疲労破壊及び座屈を考慮する必要はないため、技術基準規則第17条クラス3管の規定を満足している。

c. 主要な耐圧部の溶接部

技術基準規則第17条において、主要な耐圧部の溶接部について、不連続で特異な形状でないものであること等が要求されているが、フレキシブルホースには、主要な耐圧部の溶接部に該当する溶接部がないことから、本要求の対象外である。

上述のa. 項及びb. 項より、フレキシブルホースについては、技術基準規則のクラス3管の要求に照らして十分な保安水準の確保が達成できる技術的根拠があることから、技術基準規則第17条に適合している。

使用済樹脂移送容器の運搬中の転倒防止について

1. 概要

本資料は、「実用発電用原子炉の設置、運転等に関する規則」（昭和53年通商産業省令第77号）第88条第1項第5号の規定「運搬物の運搬機器への積付けは、運搬中において移動し、転倒し、又は転落するおそれがないように行うこと。」に基づき、使用済樹脂移送容器（以下「移送容器」という。）の使用済樹脂運搬装置（以下「運搬車両」という。）が運搬中に転倒しないことを説明するものである。

2. 転倒評価の基本方針

移送容器を運搬する運搬車両にはパンクしないタイヤを使用する設計であることから、ここでの評価は、運搬車両の最高速度（速度制限装置により10km/h以下に制限）での移送容器運搬中に発生する転倒モーメントについて計算を行い、移送容器を含む運搬車両の自重による復元モーメントを超えないことを確認する。

3. 転倒モーメントの計算

運搬車両の最小回半径にてカーブを曲がるときに発生する遠心力による転倒モーメントが移送容器及び運搬車両の自重による復元モーメントを越える場合は、移送容器及び運搬車両が転倒する。なお、移送容器及び運搬車両の重心位置は移送容器中心にあるものとし、第1図に計算モデルを示す。

カーブを曲がるとき発生する遠心力による転倒モーメント M_1 は、

$$M_1 = m \frac{V^2}{R} \cdot H$$

このとき、自重による復元モーメント M_2 は、

$$M_2 = m \cdot g \cdot L$$

転倒しないための条件は、

$$M_1 \leq M_2$$

$$M_1 = m \frac{V^2}{R} \cdot H = \boxed{} = 8.45 \times 10^4 [\text{N} \cdot \text{m}]$$

$$M_2 = m \cdot g \cdot L = \boxed{} = 3.20 \times 10^5 [\text{N} \cdot \text{m}]$$

したがって、 $M_1 \leq M_2$ となり転倒しない。

m: 移送容器等及び運搬車両質量[kg] (= $\boxed{}$)

g: 重力加速度[m/s²] (=9.80665)

V: 運搬車両最高速度[m/s] (=10 [km/h]=10,000/3,600)

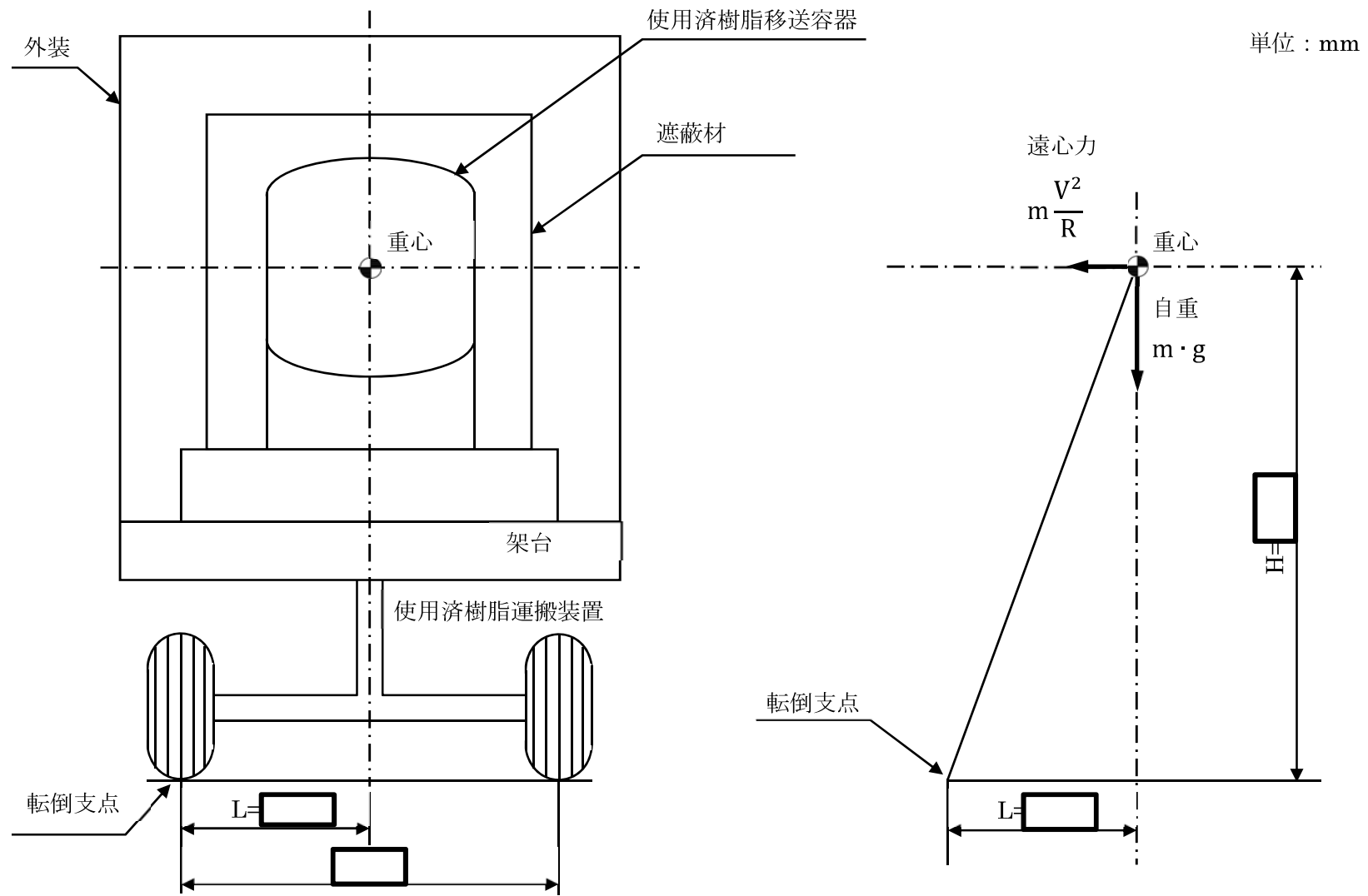
R: 運搬車両最小回転半径[m] (=)

H: 重心高さ[m] (=)

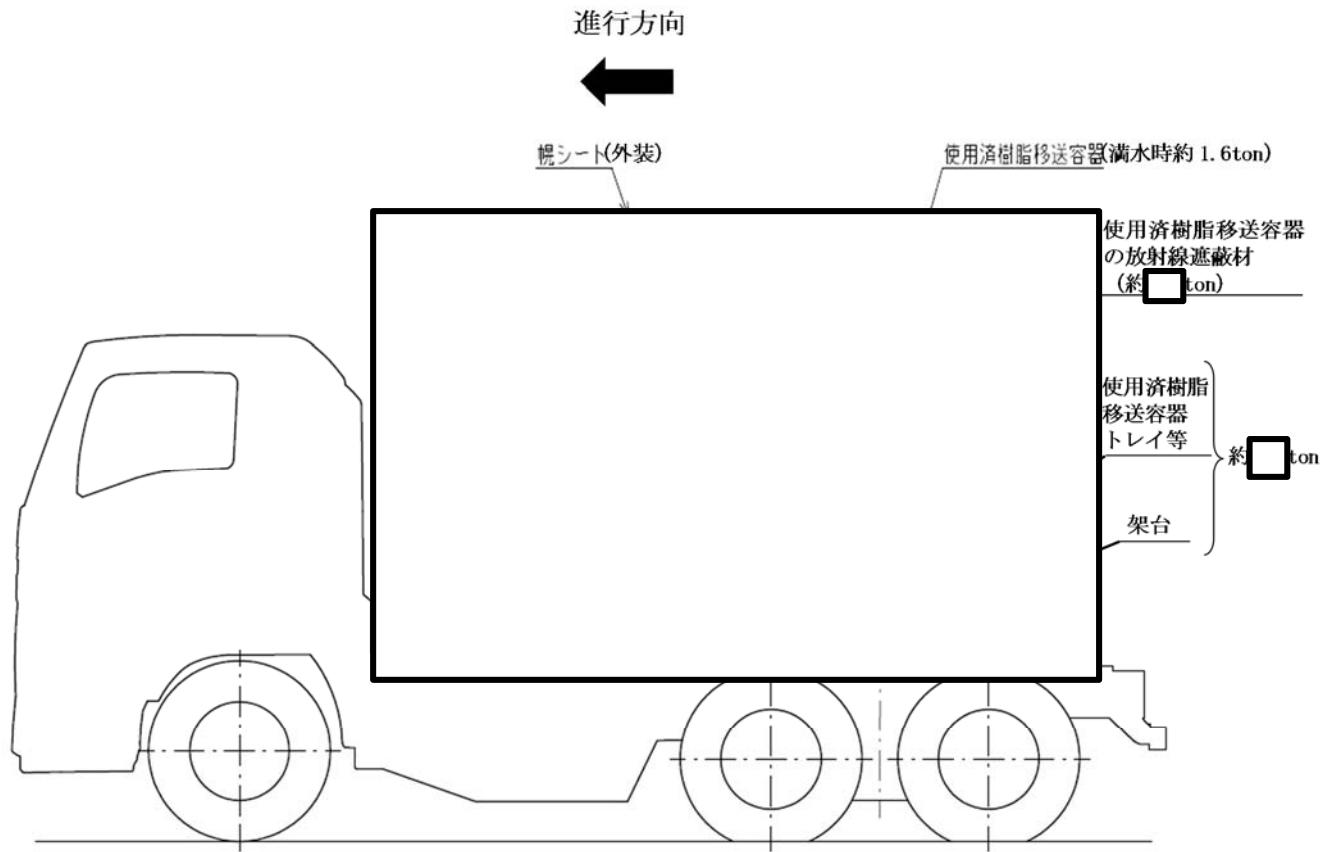
L: 転倒支点から重心位置までの水平距離[m] (=)

4. 転倒評価結果

運搬車両での移送容器運搬中に最高速度かつ最小回転半径でカーブを曲がったとしても、運搬車両は遠心力により転倒することはない。

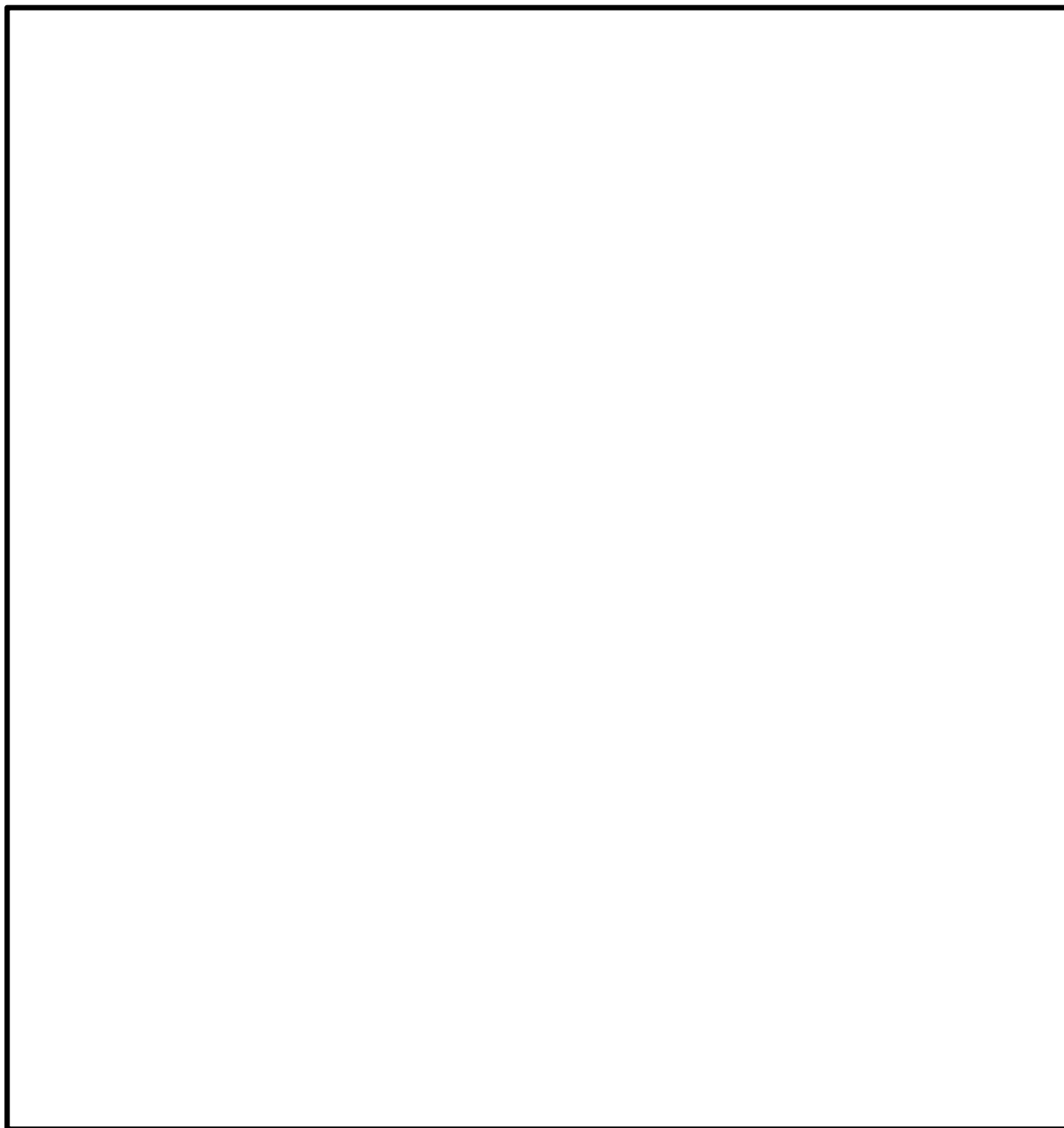


第1図 計算モデル



構内運搬時の使用済樹脂移送容器 積載イメージ

参考



使用済樹脂移送容器等の構造図

新設配管及びフレキシブルホースの漏えい防止、漏えい拡大防止、漏えい検知について

1. 概要

本資料は、技術基準規則第 39 条第 1 項第 3 号、第 2 項第 1、2 号、第 47 条第 1 項に基づき、申請範囲の新設配管及びフレキシブルホースの漏えい防止、漏えい拡大防止、漏えい検知について説明するものである。

○技術基準 第 39 条「廃棄物処理設備等」

第 1 項第 3 号：『放射性廃棄物が漏えいし難い構造であり、かつ、放射性廃棄物に含まれる化学薬品の影響その他の負荷により著しく腐食しないものであること。』

第 2 項第 1 号：『放射性廃棄物処理施設内部の床面及び壁面は、流体状の放射性廃棄物が漏えいし難い構造であること。』

第 2 項第 2 号：『放射性廃棄物処理施設内部の床面は、床面の傾斜又は床面に設けられた溝の傾斜により流体状の放射性廃棄物が排液受け口に導かれる構造であり、かつ、流体状の放射性廃棄物（気体状のものを除く。以下同じ。）を処理する設備の周辺部には、流体状の放射性廃棄物の漏えいの拡大を防止するための堰が施設されていること。』

○技術基準 第 47 条第 1 項「警報装置等」

『(前略) 流体状の放射性廃棄物を処理し、若しくは貯蔵する設備から流体状の放射性廃棄物が著しく漏えいするおそれが生じた場合にこれらを確実に検出して自動的に警報する装置を施設しなければならない。』

2. 漏えい防止

新設配管については、漏えいし難い構造として既設配管との接続部は溶接しており、開口部を設けていない。また、耐腐食性材料として SUS 系材料（SUS304 等）を採用している。

フレキシブルホースについては、漏えいし難い構造として配管との接続部は、ジョイント（別紙参照）を採用している。（注）また、フレキシブルホース内に流れる流体は、樹脂と純水のスラリー状であり、内面に使用するニトリルゴムに対し、腐食させる化学成分は含まれていないことを確認している。

（注）使用済樹脂移送容器との接続部はフランジ継手。

3. 漏えい拡大防止

新設配管及びフレキシブルホースが設置されるエリアの床面及び壁面は、エポキシ樹脂系材料で塗装されており、耐水性を有している。また、床面の傾斜により漏えいした流体が排液受け口に導かれ、排水溝（目皿）からサンプタンクへ排水できる構造となっている。なお、使用済樹脂移送容器や使用済

樹脂計量タンク周辺には漏えい拡大防止堰を設置することとしており、漏えい拡大防止策を講じている。

4. 漏えい検知

高浜1号機では、漏えいした流体は廃樹脂貯蔵室AまたはBサンプタンクに回収され、サンプタンクの水位高、水位異常高（要目表参照）により検出する構造となっている。また、高浜3号機では、3号機の補助建屋サンプタンクに回収され、同サンプタンクの水位高により検出する構造となっている。なお、3号機の補助建屋サンプタンクは3号機の制御建屋、中間建屋、補助建屋、燃料取扱建屋、外周建屋共用のサンプタンクであり、今回の共用化の申請範囲外である。

		変更前	変更後	
名 称		廃樹脂貯蔵室 Aサンプタンク (1・2号機共用)	廃樹脂貯蔵室 Aサンプタンク (1・2・3・4 号機共用)	
種 類	—	ピット式角形		
容 量	m ³ /個	4.3 (注3)		
最 高 使 用 圧 力	—	大気圧		
最 高 使 用 温 度	℃	65		
主 要 寸 法	横	mm	1,900 (注3)	
	た	mm	1,000 (注3)	
	深	mm	2,300 (注3)	
	厚 さ	銅 板	mm	6 (注3)
		底 板	mm	6 (注3)
		蓋 板	mm	12 (注3)
	廃液入口管台外径	mm	114.3 (注2,3)	
	廃液入口管台厚さ	mm	6 (注2,3)	
	廃液入口管台外径	mm	60.3 (注2,3)	
	廃液入口管台厚さ	mm	3.9 (注2,3)	
材 料	銅 板	—	SUS304L (注4)	
	底 板	—	SUS304L (注4)	
	蓋 板	—	SUS304 (注5)	
個 数	—	1		
漏えい防止のための制御方法	—	水位高によるサンプタンクポンプ1台目自動起動回路 水位異常高によるサンプタンクポンプ2台目自動起動回路		
		変更なし		
		変更前	変更後	
名 称		廃樹脂貯蔵室 Bサンプタンク (1・2号機共用)	廃樹脂貯蔵室 Bサンプタンク (1・2・3・4 号機共用)	
種 類	—	埋込円筒形		
容 量	m ³ /個	4 (注3)		
最 高 使 用 圧 力	—	大気圧		
最 高 使 用 温 度	℃	65		
主 要 寸 法	横	mm	1,600 (注3)	
	た	mm	6 (注3,5)	
	深	mm	22 (注2,3)	
	厚 さ	銅 板	mm	19 (注3,5)
		底 板	mm	60.5 (注3,7)
		蓋 板	mm	3.9 (注2,3)
	廃液入口管台外径	mm	114.3 (注3,7)	
	廃液入口管台厚さ	mm	6 (注2,3)	
	廃液入口管台外径	mm	2,000 (注3)	
	廃液入口管台厚さ	mm	SUS304	
材 料	銅 板	—	SUS304 (注5)	
	底 板	—	SUS304 (注5)	
	蓋 板	—	SUS304 (注5)	
個 数	—	1		
漏えい防止のための制御方法	—	水位高によるサンプタンクポンプ1台目自動起動回路 水位異常高によるサンプタンクポンプ2台目自動起動回路		
		変更なし		

図 要目表の抜粋（廃樹脂貯蔵室A、Bサンプタンク）

(別紙) ジョイントの構造について

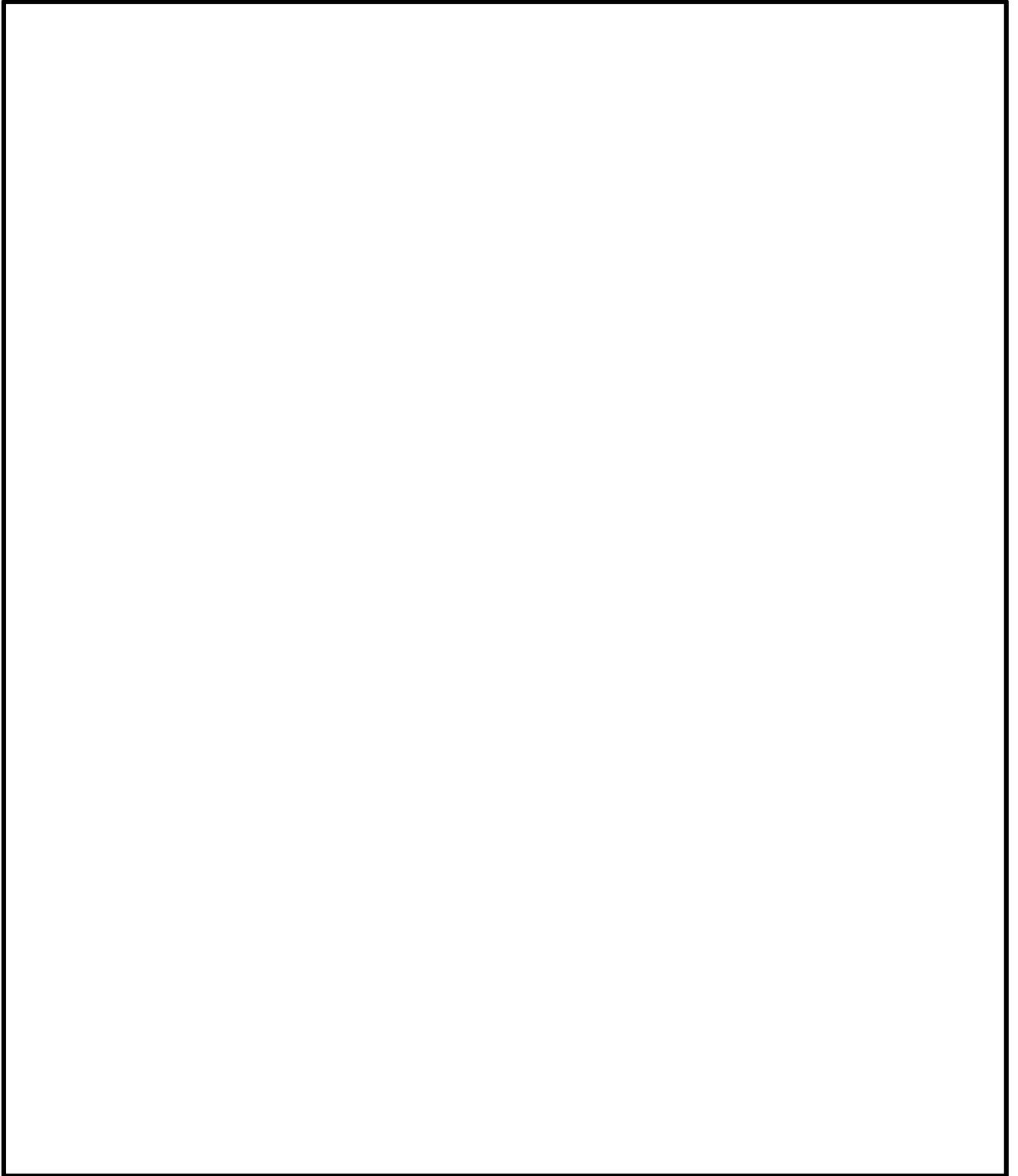


図 ジョイントの構造図

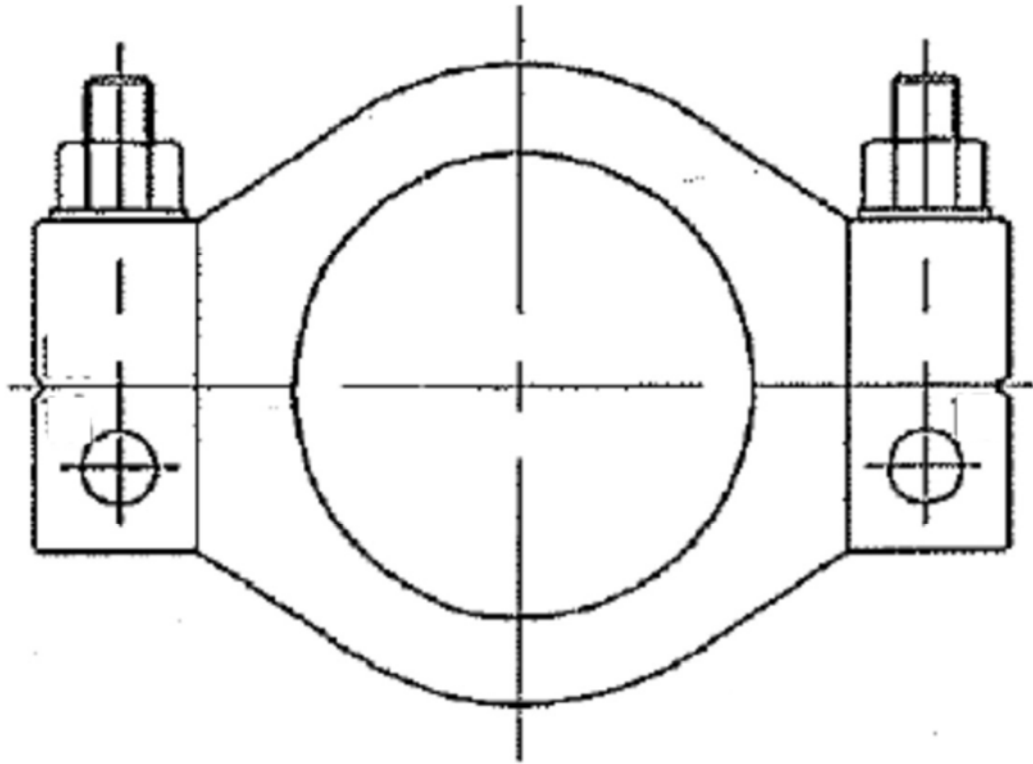


図 ジョイント（ハウジング）外形図

審査会合コメント回答資料

(高浜発電所 廃樹脂処理装置共用化他に係る設計及び工事計画認可申請書)

10/1 審査会合

<コメント No. 1>

- 移送容器内の樹脂を固体とするならば、水抜き方法などの詳細を説明すること。
- 使用済樹脂移送容器は、「容器」でなく「放射性廃棄物の運搬用容器」とした場合、以下の検討を行い、説明すること。
- ①流体状とするならば、適合性の説明として、39 条 1 項 5 号、6 号、39 条 3 項を説明すること。
- ②固体状とするならば、適合性の説明として、39 条 1 項 5 号、6 号を説明すること。
- また、追加資料として、以下が必要なので説明すること。
- ・放射性廃棄物運搬用容器の放射線遮蔽材の放射線の遮蔽及び熱除去についての計算書
 - ・使用済樹脂移送容器の運搬中の強度評価（ガイド P32 注 7 による）
 - ・固体廃棄物処理設備における放射性物質の散逸防止に関する説明書（固体状のみ）

<回答>

使用済樹脂移送容器の純水ドレン口は、容器の最下部に設置されておらず、一部使用済樹脂と純水が混在する部分が残ることから、構内運搬時の使用済樹脂は、流体状の放射性廃棄物として扱うこととする。また、排水完了の確認方法としては、移送容器のドレン配管部にサイトグラスを設置する計画としており、当該サイトグラスにて水の流れが完全に停止したことを確認し、排水完了とする予定である。サイトグラスは、使用済樹脂移送容器の放射線遮蔽材の外側（放射線遮蔽材の表面から 1 m 程度の距離）に取り付けており、当該地点の空間線量率は保守的に見積もっても 0.1mSv/h 以下であること及びサイトグラスの確認は数分で終了することから、作業員への被ばく影響は軽微である。

使用済樹脂移送容器から排水を行う理由は、万が一漏えいが発生した際、放射性物質の広がりの程度が小さくなることや使用済樹脂移送容器の重量が軽くなることによって、取扱いがより容易かつ安全になることであり、前述のサイトグラスの確認による被ばく影響は軽微であることから、排水を行う方がより有益であると判断している。

以上より、使用済樹脂移送容器は、流体状の放射性廃棄物の運搬用容器として扱う。

第 39 条「廃棄物処理設備等」の適合性確認について、第 1-1 表「流体状の放射性廃棄物の運搬用容器に係る第 39 条「廃棄物処理設備等」の適合性確認」にまとめており、概要としては以下のとおりである。

第 39 条第 1 項第 5 号の説明（使用済樹脂移送容器の運搬中の強度に関する評価）については、今後、補正申請する資料 7 「強度に関する説明書」にて示す。概要は、別紙 1 のとおり。

第 39 条第 1 項第 6 号の説明については、今後、補正申請する資料 1 1 「放射性廃棄物運搬用容器の放射線遮蔽材の放射線の遮蔽及び熱除去についての計算書」にて示す。概要は、別紙 2 のとおり。

第 39 条第 3 項の説明については、今後、補正申請する資料 1 0 「流体状の放射性廃棄物の漏えいの拡大防止能力及び施設外への漏えい防止能力についての計算書」にて示す。使用済樹脂移送容器トレイは、当初申請にて「漏えい拡大防止堰」として申請していたが、使用済樹脂移送容器を流体状の放射性廃棄物の運搬用容器として扱うことから、「施設外への漏えい防止堰」としても適合していることを説明する。なお、堰の能力の評価方法、計算結果は、「漏えい拡大防止堰」と同一となる。

第 1-1 表 流体状の放射性廃棄物の運搬用容器に係る第 39 条「廃棄物処理設備等」の適合性確認

技術基準規則	解釈	適合性確認
第 39 条 廃棄物処理設備等		
工場等には、次に定めるところにより放射性廃棄物を処理する設備を施設しなければならない。	—	—
一 周辺監視区域の外の空气中及び周辺監視区域の境界における水中の放射性物質の濃度が、それぞれ原子力規制委員会の定める濃度限度以下になるように発電用原子炉施設において発生する放射性廃棄物を処理する能力を有するものであること。	—	周辺監視区域の外の空气中及び周辺監視区域の境界における水中の放射性物質の濃度に影響を与える設備ではないため、対象外
二 放射性廃棄物以外の廃棄物を処理する設備と区別して施設すること。ただし、放射性廃棄物以外の流体状の廃棄物を流体状の放射性廃棄物を処理する設備に導く場合において、流体状の放射性廃棄物が放射性廃棄物以外の廃棄物を取り扱う設備に逆流するおそれがない場合は、この限りでない。	1 第 1 項第 2 号に規定する「流体状の放射性廃棄物」とは、液体状の放射性廃棄物及び液体にスラッジ等の固体が混入している状態のものをいう（以下、本解釈において同じ。）。	出入口に弁を有する系統構成としており、系統図に示す通り、適合性を確認している。
	2 第 1 項第 2 号に規定する「流体状の放射性廃棄物を処理する設備」とは、流体状の放射性廃棄物に係る廃棄設備のうち、流体状の放射性廃棄物を処理する樹脂塔、熱交換器、濃縮器、ポンプ、タンク（処理の過程で一時的に貯蔵するもの）、弁等の機器をいい、貯蔵する設備（長期間貯蔵するタンク等）以外の設備をいう。なお、廃棄物処理設備に該当するタンク類としては、機器ドレンタンク、床ドレンタンクが含まれる。	

第 1-1 表 流体状の放射性廃棄物の運搬用容器に係る第 39 条「廃棄物処理設備等」の適合性確認

技術基準規則	解釈	適合性確認
第 39 条 廃棄物処理設備等		
<p>三 放射性廃棄物が漏えいし難い構造であり、かつ、放射性廃棄物に含まれる化学薬品の影響その他の負荷により著しく腐食しないものであること。</p>	<p>3 第 1 項第 3 号に規定する「その他の負荷」とは、不純物の影響をいう。(技術基準規則第 40 条第 1 項第 3 号も同じ。)</p>	<p>要目表、構造図に示す通り、適合性を確認している。</p>
<p>四 気体状の放射性廃棄物を処理する設備は、第四十三条第三号の規定に準ずるほか、排気筒の出口以外の箇所において気体状の放射性廃棄物を排出しないこと。</p>	<p>—</p>	<p>気体状の放射性廃棄物を対象としたものであり、今回対象外</p>

第 1-1 表 流体状の放射性廃棄物の運搬用容器に係る第 39 条「廃棄物処理設備等」の適合性確認

技術基準規則	解釈	適合性確認
第 39 条 廃棄物処理設備等		
<p>五 流体状の放射性廃棄物及び原子炉冷却材圧力バウンダリ内に施設されたものから発生する高放射性の固体状の放射性廃棄物を工場等内において運搬するための容器は、取扱中における衝撃その他の負荷に耐え、かつ、容易に破損しないものであること。ただし、管理区域内においてのみ使用されるものについては、この限りでない。</p>	<p>4 第 1 項第 5 号で対象とする「流体状の放射性廃棄物」は、内包する流体の放射性物質の濃度が 37mBq/cm³（流体が液体の場合にあっては、37kBq/cm³）以上のもの（クラス 3 相当）をいう。</p> <p>5 第 1 項第 5 号に規定する「原子炉冷却材圧力バウンダリ内に施設されたものから発生する高放射性の固体状の放射性廃棄物」とは、炉内構造物取替工事により発生するシュラウド等、高線量（除染等により線量低減ができるものは除く）の主要な固体状放射性廃棄物をいう。 なお、「高線量の主要な固体放射性廃棄物」とは、構内輸送する固体放射性廃棄物の放射エネルギーが科技庁告示第 5 号第 3 条第 1 号に規定する A 1 値又は A 2 値（2 種類以上の放射性物質がある場合にあっては、それらの放射性物質の放射エネルギーのそれぞれその放射性物質についての A 1 値又は A 2 値に対する割合の和が 1）を超えるものをいう。</p> <p>6 第 1 項第 5 号に規定する「取扱中における衝撃その他の負荷に耐え、かつ、容易に破損しないものであること」とは、「实用発電用原子炉の設置、運転等に関する規則」第 88 条第 1 項第 3 号ロに規定されている「容易かつ安全に取扱うことができ、かつ、運搬中に予想される温度及び内圧の変化、振動等により、亀裂、破損等が生じるおそれがないもの」であること。 また、流体状の放射性廃棄物を運搬する容器は、技術基準規則第 17 条のクラス 3 容器の規定を満足すること。主要な固体状放射性廃棄物を運搬する容器については、同規則第 40 条第 1 項第 2 号及び第 3 号の規定を満足すること。</p>	<p>流体状の放射性廃棄物の運搬用容器として、資料 7「強度に関する説明書」にて、適合性を確認する。</p>

第 1-1 表 流体状の放射性廃棄物の運搬用容器に係る第 39 条「廃棄物処理設備等」の適合性確認

技術基準規則	解釈	適合性確認
第 39 条 廃棄物処理設備等		
<p>六 前号の容器は、内部に放射性廃棄物を入れた場合に、放射線障害を防止するため、その表面の線量当量率及びその表面から一メートルの距離における線量当量率が原子力規制委員会の定める線量当量率を超えないよう、遮蔽できるものであること。ただし、管理区域内においてのみ使用されるものについては、この限りでない。</p>	—	<p>資料 1 1 「放射性廃棄物運搬用容器の放射線遮蔽材の放射線の遮蔽及び熱除去についての計算書」にて、適合性を確認する。</p>
<p>2 流体状の放射性廃棄物処理する設備が設置される放射性廃棄物処理施設（流体状の放射性廃棄物の漏えいが拡大するおそれがある部分に限る。以下この項において同じ。）は、次に定めるところにより施設しなければならない。</p>	<p>7 第 2 項に規定する「流体状の放射性廃棄物処理する設備が設置される放射性廃棄物処理施設」とは、流体状の放射性廃棄物処理する設備が設置される建屋全部をいう（技術基準規則第 4 0 条において同じ）。また、「漏えいが拡大するおそれがある部分に限る」とは、流体状の放射性廃棄物処理する設備が設置される施設内であっても、流体状の放射性物質が流入するおそれがない場所であって流体状の放射性廃棄物処理する設備が設置されていない場所（例えば廃棄設備の制御室、換気空調室、電気室等）及び二重管構造等により流体状の放射性廃棄物が漏えいし難い構造となっている場所を適用除外にすることができる。</p>	—
<p>一 放射性廃棄物処理施設内部の床面及び壁面は、流体状の放射性廃棄物が漏えいし難い構造であること。</p>	<p>8 第 2 項第 1 号に規定する「漏えいし難い構造」とは、適切な高さまでの壁面、床面全部及び両者の接合部には耐水性を有する塗料が塗布されていること、並びに漏えい防止措置が必要な床面及び壁面の貫通部にはラバーブーツ又はモルタル等の充填が施されていること等、堰の機能を失わせないように適切な耐漏えい措置が施された構造とすること（技術基準規則第 4 0 条において同じ。）</p>	<p>使用済樹脂移送容器トレイを設置することとしており、資料 1 0 「流体状の放射性廃棄物の漏えいの拡大防止能力及び施設外への漏えい防止能力についての計算書」にて、適合性を確認する。</p>

第 1-1 表 流体状の放射性廃棄物の運搬用容器に係る第 39 条「廃棄物処理設備等」の適合性確認

技術基準規則	解釈	適合性確認
<p>第 39 条 廃棄物処理設備等</p>		
<p>二 放射性廃棄物処理施設内部の床面は、床面の傾斜又は床面に設けられた溝の傾斜により流体状の放射性廃棄物が排液受け口に導かれる構造であり、かつ、流体状の放射性廃棄物（気体状のものを除く。以下同じ。）を処理する設備の周辺部には、流体状の放射性廃棄物の漏えいの拡大を防止するための堰が施設されていること。</p>	<p>9 第 2 項第 2 号に規定する「漏えいの拡大を防止するための堰」とは、ポンプのシールがリークした時、機器のメンテナンス時又は除染時等に飛散する液体状の放射性廃棄物が広範囲に拡大することを防止するために設けるものをいい、排水溝、床面段差等堰と同様の効果を有するものを含む。</p>	<p>使用済樹脂移送容器トレイを設置することとしており、資料 10「流体状の放射性廃棄物の漏えいの拡大防止能力及び施設外への漏えい防止能力についての計算書」にて、適合性を確認する。</p>
<p>三 放射性廃棄物処理施設外に通じる出入口又はその周辺部には、流体状の放射性廃棄物が放射性廃棄物処理施設外へ漏えいすることを防止するための堰が施設されていること。ただし、放射性廃棄物処理施設内部の床面が隣接する発電用原子炉施設の床面又は地表面より低い場合であって、放射性廃棄物処理施設外へ漏えいするおそれがない場合は、この限りでない。</p>	<p>10 第 2 項第 3 号に規定する「施設外へ漏えいすることを防止するための堰」とは、処理する設備に係わる配管について、長さが当該設備に接続される配管の内径の 1 / 2、幅がその配管の肉厚の 1 / 2 の大きさの開口を当該設備と当該配管との接合部近傍に仮定したとき、開口からの流体状の放射性廃棄物の漏えい量のうち最大の漏えい量をもってしても、流体状の放射性廃棄物の漏えいが広範囲に拡大することを防止するため、当該貯蔵設備の周辺近傍に設けること。この場合の仮定は堰の能力を算定するためにのみに設けるものであり、開口は施設内の貯蔵設備に 1 ヶ所想定し、漏えい時間は漏えいを適切に止めることができるまでの時間とし、床ドレンファンネルの排出能力は考慮できるものとする。ただし、床ドレンファンネルの排出機能を期待する場合は、その機能が確実なものでなければならない。</p>	<p>使用済樹脂移送容器トレイを設置することとしており、資料 10「流体状の放射性廃棄物の漏えいの拡大防止能力及び施設外への漏えい防止能力についての計算書」にて、適合性を確認する。</p>
<p>四 工場等外に排水を排出する排水路（湧水に係るものであって放射性物質により汚染するおそれがある管理区域内に開口部がないもの並びに排水監視設備及び放射性物質を含む排水を安全に処理する設備を施設するものを除く。）上に放射性廃棄物処理施設内部の床面がないよう、施設すること。</p>	<p>11 第 2 項第 4 号に規定する「湧水に係るものであって放射性物質により汚染するおそれがある管理区域内に開口部がないものを除く。」とは、自然発生的に地下から大量に湧き出し、この排出を止めることが技術的に不可能な湧水に係る排水路は、放射性物質により汚染するおそれがある管理区域に開口部がない場合には本号を適用除外することができる。</p>	<p>工場等外に排水を排出する排水路に係る申請ではないため、対象外</p>

第 1-1 表 流体状の放射性廃棄物の運搬用容器に係る第 39 条「廃棄物処理設備等」の適合性確認

技術基準規則	解釈	適合性確認
第 39 条 廃棄物処理設備等		
<p>3 第一項第五号の流体状の放射性廃棄物を運搬するための容器は、前項第三号に準じて流体状の放射性廃棄物の漏えいの拡大を防止するように施設しなければならない。ただし、管理区域内においてのみ使用されるもの及び漏えいするおそれがない構造のものは、この限りでない。</p>	<p>1 2 第 3 項における「漏えいの拡大を防止するように施設しなければならない」とは、第 2 項第 3 号に準じて運搬容器の周辺に堰、受皿（トレイ）、吸収材を設置すること。「漏えいするおそれのない構造」とは、胴の二重容器構造やフランジ部の二重 O リング構造とすることを含む。</p>	<p>使用済樹脂移送容器トレイを設置することとしており、資料 1 0「流体状の放射性廃棄物の漏えいの拡大防止能力及び施設外への漏えい防止能力についての計算書」にて、適合性を確認する。</p>

使用済樹脂移送容器の運搬中の強度に関する評価

＜評価方針＞

使用済樹脂移送容器は、運搬時には系統に接続されておらず容器内部の温度及び内圧の変化はなく、また運搬車両の走行速度は10km/h以下の低速に制限され異常な振動等が発生することもないことから、使用済樹脂移送容器及び使用済樹脂移送容器放射線遮蔽材（以下「遮蔽材」という。）の運搬中の固縛装置の強度に関する評価を行う。本評価として、十分剛な架台に、並びに架台は十分剛な運搬車両架台に取付ボルトにより支持・固定されており、以下に示す取付ボルトについて計算し、支持部に生じる応力は許容応力以下であり、支持部の健全性が保持されることを確認する。

- (1)使用済樹脂移送容器取付ボルト (2)遮蔽材取付ボルト (3)遮蔽材下部取付ボルト
(4)架台取付ボルト

さらに、運搬車両が最大走行速度10km/hかつ最小回転半径にてカーブを曲がるときに発生する遠心力で転倒しないことを評価するため、走行中の転倒モーメントが使用済樹脂移送容器及び遮蔽材並びに運搬車両の自重による復元モーメントを超えないことを確認する。

＜計算条件としての荷重＞

○前後方向及び上下方向 最大加速度2G 左右方向 最大加速度1Gが同時に重心に働く※

※「放射性物質の自動車運搬に係る積載方法の安全性に関する技術基準の適用指針」

（平成23年3月国土交通省自動車交通局放射性物質の自動車運搬に係る固縛指針等に関する調査委員会）準用

＜計算結果＞

○固縛装置の強度計算の結果、取付ボルトに生じる応力はその材料の許容応力よりも小さく、十分な強度を有している。下表に計算した発生応力と許容応力を記載する。

○運搬車両の走行中の転倒評価の結果、転倒モーメント（ $8.45 \times 10^4 \text{ N} \cdot \text{m}$ ）が復元モーメント（ $3.20 \times 10^5 \text{ N} \cdot \text{m}$ ）を超えないことを確認した。

表 運搬中の固縛装置の強度計算結果

			単位	数値	単位	数値
使用済樹脂 移送容器 取付ボルト	引張	許容応力	σ_a	材料の許容応力 (SCM435)	MPa	609
		発生応力	σ_{bt}	最大引張応力	MPa	53
	せん断	許容応力	τ_a	材料の許容応力	MPa	351
		発生応力	τ_{bt}	最大せん断応力	MPa	26
遮蔽材 取付ボルト	引張	許容応力	σ_a	材料の許容応力 (SCM435)	MPa	609
		発生応力	σ_{bt}	最大引張応力	MPa	97
	せん断	許容応力	τ_a	材料の許容応力	MPa	351
		発生応力	τ_{bt}	最大せん断応力	MPa	39
遮蔽材下部 取付ボルト	引張	許容応力	σ_a	材料の許容応力 (SCM435)	MPa	609
		発生応力	σ_{bt}	最大引張応力	MPa	84
	せん断	許容応力	τ_a	材料の許容応力	MPa	351
		発生応力	τ_{bt}	最大せん断応力	MPa	42
架台 取付ボルト	引張	許容応力	σ_a	材料の許容応力 (SCM435)	MPa	609
		発生応力	σ_{bt}	最大引張応力	MPa	256
	せん断	許容応力	τ_a	材料の許容応力	MPa	351
		発生応力	τ_{bt}	最大せん断応力	MPa	163

資料 1 1 「放射性廃棄物運搬用容器の放射線遮蔽材の放射線の遮蔽及び熱除去についての計算書」の概要については、以下のとおり。

1. 概要

本資料は、「実用発電用原子炉及びその附属施設の技術基準に関する規則」第 39 条第 1 項第 5 号及び第 6 号並びにそれらの「実用発電用原子炉及びその附属施設の技術基準に関する規則の解釈」に基づき設計する使用済樹脂移送容器（以下「移送容器」という。）の放射線遮蔽材の放射線の遮蔽及び熱除去について説明するものである。

2. 基本方針

移送容器の放射線遮蔽材の放射線の遮蔽については、運搬用容器の遮蔽設計基準として、「工場又は事業所における核燃料物質等の運搬に関する措置に係る技術的細目等を定める告示」（昭和 53 年 12 月 28 日通商産業省告示第 666 号、最終改正平成 25 年 6 月 28 日原子力規制委員会告示第 10 号）を適用し、線量当量率について第 2-1 表のとおりとする。

第2-1表 遮蔽設計基準

	表面	表面から1mの距離
移送容器の放射線遮蔽材	2mSv/h 以下	100 μ Sv/h 以下

移送容器の放射線遮蔽材の放射線の熱除去については、移送容器に受け入れた使用済樹脂からの発熱による移送容器の放射線遮蔽材の温度上昇が、最も厳しい箇所についても十分小さく、遮蔽機能を維持するうえで問題とならないことを確認する。

3. 遮蔽設計

移送容器の放射線遮蔽材の遮蔽厚さは、「2. 基本方針」に示す遮蔽設計基準を超えない設計とする。

移送容器の放射線遮蔽材の配管等を施設するために必要な貫通部については、次の放射線漏えい防止措置を講じた設計とする。

- ・貫通部は、可能な限り内部の放射線源から直接線が漏洩しないよう、放射線源から遠い位置に設置すると共に、貫通部の配管等の周囲には遮蔽体を設ける設計とする。
- ・貫通部の隙間は、遮蔽体を設置し、放射線の漏洩を可能な限り防止する設計とする。

4. 移送容器の放射線遮蔽材の放射線の遮蔽についての計算

4.1 計算前提

4.1.1 遮蔽厚さ

移送容器の放射線遮蔽材の遮蔽厚さを第4-1表に示す。

第4-1表 遮蔽厚さ

		厚 さ (注1)
移送容器の 放射線遮蔽材	遮蔽材	□ mm (104mm (注2)) (注3)
	材 料	SS400 (注4), 鉛 (注5)

(注1) 放射線遮蔽材の外枠、充填材、内枠の合計厚さ

(注2) 公称値

(注3) 充填材の厚みは□ mm以上

(注4) 外枠及び内枠

(注5) 充填材

4.1.2 遮蔽材密度

SS400 : 7.8g/cm³

鉛 : 11.3g/cm³

4.1.3 線源条件及び線源強度

移送容器の放射線遮蔽材の線源は、受け入れた使用済樹脂に付着した、燃料破損又は燃料棒表面汚染により発生する核分裂生成物及び構造材の腐食に起因する腐食生成物で

あり、線源となる核種の設定は、使用済樹脂貯蔵タンクにて長期間貯蔵されることから、長半減期核種である ^{60}Co 及び ^{137}Cs を線源として考慮する。

^{60}Co 及び ^{137}Cs の線源強度は、今回は保守的に既設1, 2号機廃樹脂処理装置の線源強度と同一に設定する。その理由として、3, 4号機の使用済樹脂貯蔵タンクに貯蔵されている使用済樹脂をサンプリングし、その放射能濃度の測定結果等に基づき、減衰補正を行い算出した発生時点での放射能濃度は、既設1, 2号機廃樹脂処理装置の使用済樹脂の発生時点での放射能濃度よりも低くなることを確認しているためである。エネルギー範囲別のガンマ線の線源強度は第4-2表に示すとおりである。

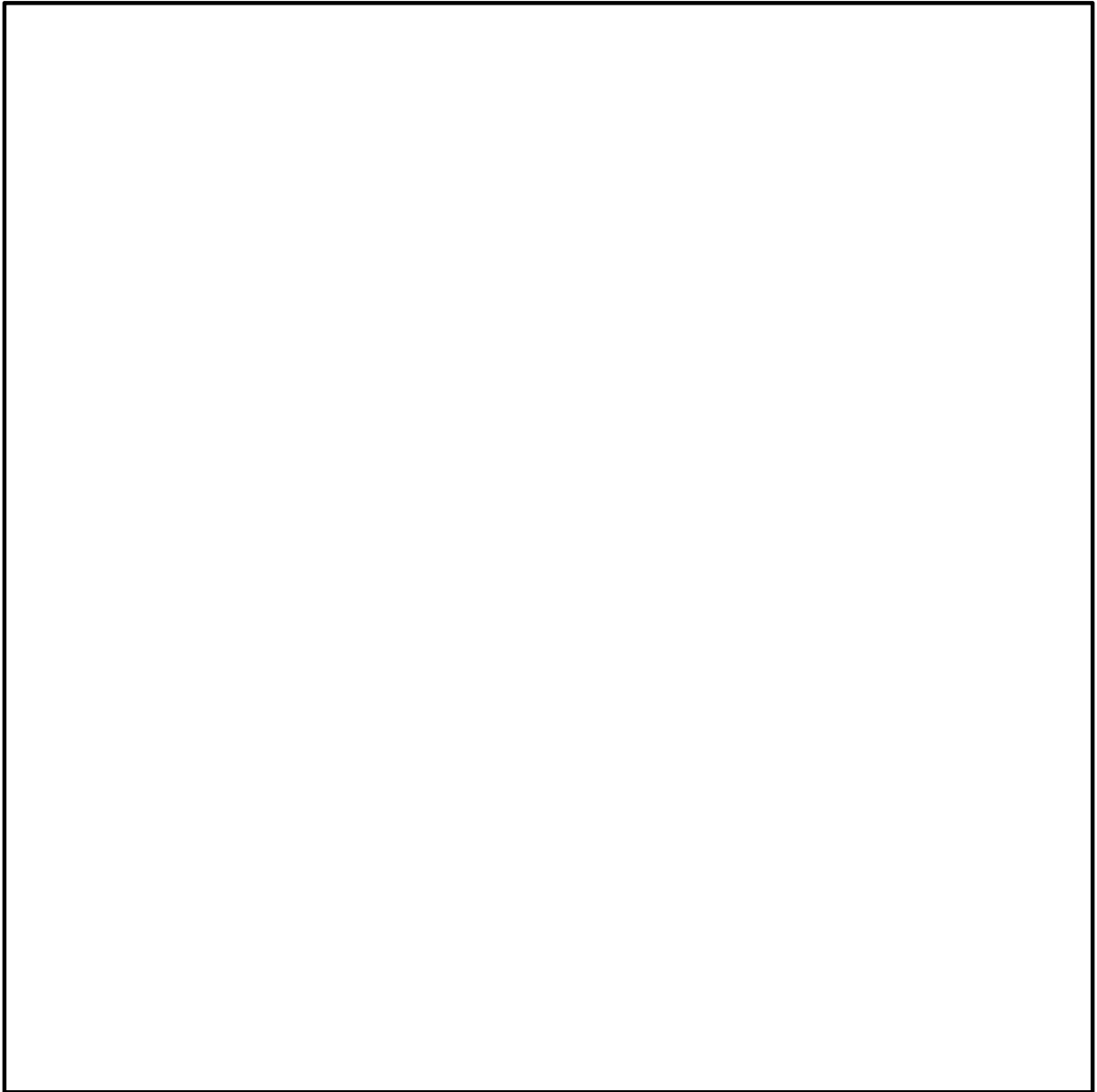
第4-2表 遮蔽計算に用いるガンマ線の線源強度



4.2 解析モデル

遮蔽解析モデルは、移送容器を円筒形状とし、移送容器及びその放射線遮蔽材を考慮する。線源形状は、移送容器の内径及び使用済樹脂最大充填量を保存した高さとする。

第4-1図に遮蔽解析モデルを示す。



第4-1図 遮蔽解析モデル

4.3 計算方法

移送容器の放射線遮蔽材の遮蔽計算は、点減衰核積分法による3次元円筒形状の遮蔽解析コードであるSPAN Ver. 90mコードを用いてガンマ線量率を計算する。この計算の基本式を以下に示す。なお、SPAN Ver. 90mコードの概要については、別紙「計算機プログラム（解析コード）の概要」に示す。

$$D_{AK}(E) = K(E) \int_V \frac{S(E, r, \theta, z)}{4\pi \cdot R^2} \cdot B_E(b) \cdot e^{-b} dV$$

$$H(E) = \overline{f_x}(E) \cdot D_{AK}(E)$$

ここで、

- $D_{AK}(E)$: ガンマ線の空気カーマ率 (Gy/h)
- $H(E)$: ガンマ線の実効線量率 (Sv/h)
- E : ガンマ線のエネルギー (MeV)
- $K(E)$: ガンマ線の空気カーマ率換算係数
((Gy/h) / (MeV / (cm² · s)))
- R : 線源から計算点までの距離 (cm)
- $S(E, r, \theta, z)$: 位置(r, θ, z)のガンマ線の線源強度
(MeV / (cm³ · s))
- $B_E(b)$: ガンマ線のビルドアップ係数

$$B_E(b) = A \cdot e^{-\alpha_1 \cdot b} + (1-A) \cdot e^{-\alpha_2 \cdot b}$$

ここで、

A, α_1, α_2 : ビルドアップ因子 (注1)

$$b : \sum_{i=1}^n \mu_i(E) \cdot t_i$$

ここで、

$\mu_i(E)$: i番目の遮蔽体の線減衰係数 (cm⁻¹)

t_i : i番目の遮蔽体の透過距離 (cm)

$\overline{f_x}(E)$: 空気カーマから実効線量への換算係数 (Sv/Gy)

上記のうち、K(E)については、「Fundamental Aspects of Reactor Shielding」(H. Goldstein, Addison-Wesley Publishing Company, Inc., U. S. A., 1959)に基づくガンマ線束から照射線量率への換算係数((mR/h) / (MeV / (cm² · s)))に照射線量から空気カーマへの換算係数(Gy/R)を乗じることでコード内で算出される値を、 $\mu_i(E)$ については、「X-ray Attenuation Coefficients from 10 KeV to 100 MeV」(G.W. Grodstein, NBS-583, April 1957)に基づく質量減衰係数(cm²/g)に物質の密度(g/cm³)を乗じることでコード内

で算出される値を用いる。

(注1) 「SPAN-3; A Shield Design Program for the PHILCO-2000 Computer」

(W. H. Guilinger, N. D. Cook and P. A. Gillis, WAPD-TM-235, February 1962)

4.4 計算結果

遮蔽計算により得られた線量率を、第4-3表に示す。移送容器の放射線遮蔽材は、遮蔽設計基準を満足している。

第4-3表 線量率の計算結果

(単位：mSv/h)

	移送容器径方向	移送容器軸方向
表面	0.17	0.19
表面から 1mの距離	0.023	0.086
遮蔽設計基準	≤2 (表面) ≤0.1 (表面から 1mの距離)	

5. 移送容器の放射線遮蔽材の放射線の熱除去についての計算

5.1 計算方法

移送容器の放射線遮蔽材の熱除去に関する設計のために、放射線による放射線遮蔽材の温度上昇を計算し、その結果が遮蔽機能上問題ないことを評価する。なお、温度上昇については、放射線遮蔽材の熱伝導率や放射線遮蔽材からの放熱は、保守的な評価条件となるように評価する。

熱除去の評価では、伝熱理論に基づいた解析手法により放射線遮蔽材の温度上昇を計算する。評価に当たっては、放射線遮蔽材中の温度上昇が最も厳しい、移送容器中心軸上の上部遮蔽材内面位置について、線量計算で求める放射線遮蔽材のガンマ線入射線束よりガンマ発熱量を求めて放射線遮蔽材の温度上昇を計算し、その結果が十分小さく、遮蔽機能を維持するうえで問題とならないことを確認する。

5.1.1 計算条件

熱除去計算では、保守側の評価として、移送容器の放射線遮蔽材の温度上昇が高くなるように以下に示す条件で計算を実施する。放射線遮蔽材のガンマ線入射線束及び発熱量を第5-1表に示す。

<計算条件>

- (1) 放射線遮蔽材に入射、吸収されたガンマ線はすべて温度上昇に寄与するものとし、外気や室内への放熱はないものとする。
- (2) 第5-1表に示すガンマ発熱量を用いて、比熱の定義($c=Q/(m \cdot \Delta T)$)を ΔT について解いた次式により温度上昇を計算する。

$$\Delta T = Q \cdot 1000 / (c \cdot \rho)$$

ここで

ΔT : 温度上昇(°C)

Q : ガンマ発熱量(kJ/cm³)

c : 放射線遮蔽材の比熱(kJ/(kg・°C))

ρ : 放射線遮蔽材の密度(g/cm³)

- (3) 放射線遮蔽材はSS400と鉛の複合材であるが、鉛に比べSS400は比熱が大きく、温度上昇は鉛単体とした場合に最大となるため、計算上は鉛単体の比熱とする。
- (4) 比熱は「伝熱工学資料 改訂第5版 (日本機械学会, 2009)」を引用する。

第5-1表 ガンマ線入射線束及びガンマ発熱量

対 象	発熱領域	ガンマ線入射線束 ^(注1) (MeV/(cm ² ・h))	ガンマ発熱量 ^(注1) (kJ/(cm ³ ・h))
使用済樹脂	放射線遮蔽材	5.4×10^{10}	3.7×10^{-6}

(注1) ガンマ線入射線束及びガンマ発熱量は、3章に示す遮蔽計算に基づき算出する。

5.2 計算結果

移送容器の放射線遮蔽材の温度上昇は、1時間当たり0.01°C未満であり、遮蔽機能を維持するうえで問題とならない。

<コメント No. 2>

技術基準 17 条ホースのフレキシブルホースについて、申請書上、どのように記載されているのか。要目表上にゴムと記載しているが、仕様を記載する必要がある。ホースの具体的仕様が書かれている前例もあるため、要目表に同様に記載する。

<回答>

(1) 要目表の記載見直しについて

要目表については、新規制基準対応工認での先行例※を踏まえ、フレキシブルホースの構成材料に応じて材料の記載を以下の通り明確化する。

(内面ゴム層及び層間ゴム層) ニトリルゴム

(外面ゴム層) クロロプレンゴム

(補強層) ワイヤブレード

※例えば、タンクローリー用ホースでは、ジャケット部と内張り部に分けて記載されている。

(ジャケット部) 耐油・耐候性ゴム

(内張り部) 耐油性ゴム、合成繊維、ワイヤー