

(2) - 2 - 4 保安規定第85条 表85-5 「1次冷却系の減圧をするための設備」 運転上の
制限等について

a 保安規定記載内容の説明 (SA 条文)

b 添付資料

添付-1 運転上の制限を設定するSA設備の選定

- (1) 設置変更許可申請書 添付十追補 (機器リスト) ※
- (2) 設置変更許可申請書 添付八 (設備分類等) ※
- (3) 設置変更許可申請書 添付十追補 (系統図)

添付-2 運転上の制限に関する所要数、必要容量

- (1) 設置変更許可申請書 添付八 (所要数、必要容量、設備仕様)

添付-3 同等な機能を有する設備

- (1) 同等な機能を有することの説明 添付十追補・本文十号
- (2) 同等な機能を有することの説明 添付十 (有効性評価)

※ 「(2) - 1 - 2 表85-2～表85-21 機器リスト及び設備分類等」 参
照

a 保安規定記載内容の説明 (SA 条文)

保安規定記載内容の説明

保安規定 第85条 条文		記載内容の説明																			
表85-5 1次冷却系の減圧をするための設備		<p>① 設置許可基準規則（技術的能力審査基準）第四十六条（1. 3）が該当する。（添付-1）</p> <p>② 運転上の制限の対象となる系統・機器（添付-1）</p> <p>③ 以下の条文要求が運転段階で維持できるよう、可搬型重大事故等対応設備である(1)窒素ポンベ（加圧器逃がし弁作動用）又は可搬型空気圧縮機（加圧器逃がし弁作動用）を使用した加圧器逃がし弁による1次冷却系の減圧（1系1系統、2）可搬型バッテリー（加圧器逃がし弁用）を使用した加圧器逃がし弁による1次冷却系の減圧1系統が動作可能であることを運転上の制限とする</p> <ul style="list-style-type: none"> 設置許可基準規則（技術的能力審査基準）第四十六条（1. 3） 「原子炉冷却材圧力バウンダリを減圧するための設備（手帳等）」として、原子炉冷却材圧力バウンダリが高圧の状態にあって、設計基準事故等対応設備が有する原子炉の減圧機能が喪失した場合にあって、炉心の著しい損傷及び原子炉格納容器の破損を防止するために必要な設備を設ける（手帳等を定める）こと。〔本項は加圧器逃がし弁の機能回復が対象〕 <p>④ 窒素ポンベ、可搬型空気圧縮機及び可搬型バッテリーを使用した加圧器逃がし弁による1次冷却系の減圧は「設置変更許可申請書（添付書類十）」の有効性評価で整理した各シケンス（炉心損傷ケース）において本表の機能を期待するため、適用モードは「モード1、2および3」とする。（保安規定変更に係る基本方針4. 3.（1））</p> <p>⑤ ②に含まれる主な設備</p> <p>⑥ 有効性評価において期待している代替空気供給による加圧器逃がし弁開放による1次冷却系強制減圧の使用期間が事象発生後約3.6時間であるのに対し、窒素ポンベ（加圧器逃がし弁作動用）による加圧器逃がし弁機能回復は36分で実施可能であること及び可搬型空気圧縮機（加圧器逃がし弁作動用）による加圧器逃がし弁機能回復は27分で実施可能であることから、両者は同等の機能を持つ重大事故等対応設備と位置づけることができる。このため、窒素ポンベ（加圧器逃がし弁作動用）又は可搬型空気圧縮機（加圧器逃がし弁作動用）のいずれかが動作可能であることが運転上の制限となる。（添付-3） ここで、窒素ポンベ（加圧器逃がし弁作動用）については1号炉：8本（A系統2本、B系統6本）、2号炉：10本（A系統3本、B系統7本）で、可搬型空気圧縮機については2台（A系統1台、B系統1台）で、加圧器逃がし弁2台（A、B）に十分な空気供給ができるよう設計していることから、運転上の制限の所要数それぞれ8本（A系統2本、B系統6本）又は10本（A系統3本、B系統7本）、2台（A系統1台、B系統1台）とする。（添付-2、3） 可搬型バッテリー（加圧器逃がし弁用）については1個で、加圧器逃がし弁2台（A、B）の動作時間を考慮した駆動容量を備えるよう設計していることから、運転上の制限の所要数を1個とする。（添付-2、3） 上記の設備は全て可搬型重大事故等対応設備であるが、可搬型代替電源供給設備及び可搬型注水設備でないため、1N要求設備である。</p>																			
85-5-1 加圧器逃がし弁による減圧（1号炉および2号炉） ①																					
(1) 運転上の制限	<p>運転上の制限 ③</p> <table border="1"> <tr> <td>窒素ポンベ、可搬型空気圧縮機および可搬型バッテリーを使用した加圧器逃がし弁による1次冷却系の減圧系が動作可能であること</td> <td>所要数 ⑥</td> </tr> <tr> <td>可搬型バッテリー（加圧器逃がし弁用）を使用した加圧器逃がし弁による1次冷却系の減圧系が動作可能であること</td> <td>8本※1（1号炉） 10本※1（2号炉）</td> </tr> <tr> <td>窒素ポンベ（加圧器逃がし弁作動用）</td> <td>2台※2</td> </tr> <tr> <td>可搬型空気圧縮機（加圧器逃がし弁作動用）</td> <td>1個</td> </tr> <tr> <td>可搬型バッテリー（加圧器逃がし弁用）</td> <td>※3</td> </tr> <tr> <td>空冷式非常用発電装置</td> <td>※4</td> </tr> <tr> <td>可搬型整流器</td> <td>※5</td> </tr> <tr> <td>燃料油抽油そう</td> <td>※5</td> </tr> <tr> <td>空冷式非常用発電装置用給油ポンプ</td> <td>※5</td> </tr> <tr> <td>タンクローリー</td> <td>※5</td> </tr> </table>	窒素ポンベ、可搬型空気圧縮機および可搬型バッテリーを使用した加圧器逃がし弁による1次冷却系の減圧系が動作可能であること	所要数 ⑥	可搬型バッテリー（加圧器逃がし弁用）を使用した加圧器逃がし弁による1次冷却系の減圧系が動作可能であること	8本※1（1号炉） 10本※1（2号炉）	窒素ポンベ（加圧器逃がし弁作動用）	2台※2	可搬型空気圧縮機（加圧器逃がし弁作動用）	1個	可搬型バッテリー（加圧器逃がし弁用）	※3	空冷式非常用発電装置	※4	可搬型整流器	※5	燃料油抽油そう	※5	空冷式非常用発電装置用給油ポンプ	※5	タンクローリー	※5
窒素ポンベ、可搬型空気圧縮機および可搬型バッテリーを使用した加圧器逃がし弁による1次冷却系の減圧系が動作可能であること	所要数 ⑥																				
可搬型バッテリー（加圧器逃がし弁用）を使用した加圧器逃がし弁による1次冷却系の減圧系が動作可能であること	8本※1（1号炉） 10本※1（2号炉）																				
窒素ポンベ（加圧器逃がし弁作動用）	2台※2																				
可搬型空気圧縮機（加圧器逃がし弁作動用）	1個																				
可搬型バッテリー（加圧器逃がし弁用）	※3																				
空冷式非常用発電装置	※4																				
可搬型整流器	※5																				
燃料油抽油そう	※5																				
空冷式非常用発電装置用給油ポンプ	※5																				
タンクローリー	※5																				
モード1、2および3	<p>※1：1号炉は1セット8本（A系統2本、B系統6本）、また2号炉は1セット10本（A系統3本、B系統7本）とし、号炉毎に運転上の制限が適用される。</p> <p>※2：1セット2台（A系統1台、B系統1台）。</p> <p>※3：「85-15-1 空冷式非常用発電装置からの給電（1号炉および2号炉）」において運転上の制限を定める。</p> <p>※4：「85-15-5 可搬型整流器からの給電（1号炉および2号炉）」において運転上の制限を定める。</p> <p>※5：「85-15-7 燃料油抽油そう、空冷式非常用発電装置用給油ポンプおよびタンクローリーによる燃料補給設備（1号炉および2号炉）」において運転上の制限を定める。</p>																				

保安規定記載内容の説明

保安規定 第85条 条文		記載内容の説明																	
<p>(2) 確認事項 ⑦</p> <table border="1"> <thead> <tr> <th>項目</th> <th>確認事項</th> <th>頻度</th> <th>担当</th> </tr> </thead> <tbody> <tr> <td>窒素ボンベ（加圧器逃がし弁作動用）</td> <td>モード1、2および3において、ボンベ1次側圧力により使用可能であることを確認する。</td> <td>3ヶ月に1回</td> <td>計装 保修課長</td> </tr> <tr> <td>可搬式空気圧縮機（加圧器逃がし弁作動用）</td> <td>モード1、2および3において、可搬式空気圧縮機が使用可能であることを確認する。</td> <td>3ヶ月に1回</td> <td>計装 保修課長</td> </tr> <tr> <td>可搬型バッテリー（加圧器逃がし弁用）</td> <td>モード1、2および3において、バッテリー電圧により使用可能であることを確認する。</td> <td>3ヶ月に1回</td> <td>電気 保修課長</td> </tr> </tbody> </table>				項目	確認事項	頻度	担当	窒素ボンベ（加圧器逃がし弁作動用）	モード1、2および3において、ボンベ1次側圧力により使用可能であることを確認する。	3ヶ月に1回	計装 保修課長	可搬式空気圧縮機（加圧器逃がし弁作動用）	モード1、2および3において、可搬式空気圧縮機が使用可能であることを確認する。	3ヶ月に1回	計装 保修課長	可搬型バッテリー（加圧器逃がし弁用）	モード1、2および3において、バッテリー電圧により使用可能であることを確認する。	3ヶ月に1回	電気 保修課長
項目	確認事項	頻度	担当																
窒素ボンベ（加圧器逃がし弁作動用）	モード1、2および3において、ボンベ1次側圧力により使用可能であることを確認する。	3ヶ月に1回	計装 保修課長																
可搬式空気圧縮機（加圧器逃がし弁作動用）	モード1、2および3において、可搬式空気圧縮機が使用可能であることを確認する。	3ヶ月に1回	計装 保修課長																
可搬型バッテリー（加圧器逃がし弁用）	モード1、2および3において、バッテリー電圧により使用可能であることを確認する。	3ヶ月に1回	電気 保修課長																
<p>⑦ 適用モード期間の確認事項を記載する。（保安規定変更に係る基本方針4. 2）</p> <p>a. 動作確認（運転上の制限を満足していることを定期的に確認する） 通常運転中の確認事項は、可搬型重大事故等対処設備である窒素ボンベ（加圧器逃がし弁作動用）、可搬式空気圧縮機（加圧器逃がし弁作動用）及び可搬型バッテリー（加圧器逃がし弁用）については、「保安規定変更に係る基本方針」の可搬型重大事故等対処設備のオペレータンス頻度の考え方に基き3ヶ月に1回、ボンベ圧力の確認等により使用可能であることを確認する</p>																			

保安規定記載内容の説明

保安規定 第85条 条文		記載内容の説明	
(3) 要求される措置			
適用モード			
モード1、2および3	<p>要件 ⑧</p> <p>A. 窒素ポンプ（加圧器逃がし弁作動用）および可搬式空気圧縮機（加圧器逃がし弁作動用）を使用した加圧器逃がし弁による1次冷却系の減圧系は、1N要求設備であるため、動作可能な系統数が1N未満となった場合を発生として設定する。具体的には、窒素ポンプ（加圧器逃がし弁作動用）と可搬式空気圧縮機（加圧器逃がし弁作動用）のいずれか一方が動作可能であれば運転上の制限を満足していることから、両方が機能喪失した場合に運転上の制限の逸脱となる。</p> <p>可搬型バッテリー（加圧器逃がし弁用）を使用した加圧器逃がし弁による1次冷却系の減圧系は、1N要求設備であるため、動作可能な系統数が1N未満となった場合を条件として設定する。</p> <p>⑨ 要求される措置について記載する。（保安規定変更に係る基本方針4. 3. (2)、(3)）</p> <p>A.1 対応する設計基準事故対処設備が動作可能であることを確認する対象となる設備は「設置変更許可申請書（添付書類十）」の技術的能力で整理した「機能喪失を想定する設計基準事故対処設備」である「ディーゼル発電機及び直流電源装置が該当し、完了時間は「4時間」とする。</p> <p>A.2 動作不能となった重大事故等対処設備の機能を補充する代替措置を検討し、原子炉主任技術者の確認を得て実施する。完了時間は設計基準事故等対処設備が動作可能である場合のAOT上限（1N未満）の「72時間」とする。 注）条件Aでは、窒素ポンプ（加圧器逃がし弁作動用）及び可搬式空気圧縮機（加圧器逃がし弁作動用）の両方が機能喪失していることから、同等の機能の他のSA設備はない。</p> <p>A.3 当該システムを復旧する。完了時間は代替措置を実施した場合のAOT上限（1N未満）である「10日」とする。</p> <p>B.1 A.1と同じ。</p> <p>B.2 動作不能となった重大事故等対処設備と同等の機能を有する重大事故等対処設備が動作可能であることを確認する。対象となる設備は「設置変更許可申請書（添付書類十）」の技術的能力で整理した可搬式整流器による電源系が該当し、完了時間は設計基準事故等対処設備が動作可能である場合のAOT上限（1N未満）の「72時間」とする。</p> <p>B.3 当該システムを復旧する。完了時間は重大事故等対処設備のAOT上限である「30日」とする。</p> <p>C.1、C.2 既保安規定と同様の設定としている。</p>	<p>⑧ 運転上の制限を満足しない条件を記載する。</p> <p>窒素ポンプ（加圧器逃がし弁作動用）及び可搬式空気圧縮機（加圧器逃がし弁作動用）を使用した加圧器逃がし弁による1次冷却系の減圧系は、1N要求設備であるため、動作可能な系統数が1N未満となった場合を発生として設定する。具体的には、窒素ポンプ（加圧器逃がし弁作動用）と可搬式空気圧縮機（加圧器逃がし弁作動用）のいずれか一方が動作可能であれば運転上の制限を満足していることから、両方が機能喪失した場合に運転上の制限の逸脱となる。</p> <p>可搬型バッテリー（加圧器逃がし弁用）を使用した加圧器逃がし弁による1次冷却系の減圧系は、1N要求設備であるため、動作可能な系統数が1N未満となった場合を条件として設定する。</p> <p>⑨ 要求される措置について記載する。（保安規定変更に係る基本方針4. 3. (2)、(3)）</p> <p>A.1 対応する設計基準事故等対処設備が動作可能であることを確認する対象となる設備は「設置変更許可申請書（添付書類十）」の技術的能力で整理した「機能喪失を想定する設計基準事故等対処設備」である「ディーゼル発電機及び直流電源装置が該当し、完了時間は「4時間」とする。</p> <p>A.2 動作不能となった重大事故等対処設備の機能を補充する代替措置を検討し、原子炉主任技術者の確認を得て実施する。完了時間は設計基準事故等対処設備が動作可能である場合のAOT上限（1N未満）の「72時間」とする。 注）条件Aでは、窒素ポンプ（加圧器逃がし弁作動用）及び可搬式空気圧縮機（加圧器逃がし弁作動用）の両方が機能喪失していることから、同等の機能の他のSA設備はない。</p> <p>A.3 当該システムを復旧する。完了時間は代替措置を実施した場合のAOT上限（1N未満）である「10日」とする。</p> <p>B.1 A.1と同じ。</p> <p>B.2 動作不能となった重大事故等対処設備と同等の機能を有する重大事故等対処設備が動作可能であることを確認する。対象となる設備は「設置変更許可申請書（添付書類十）」の技術的能力で整理した可搬式整流器による電源系が該当し、完了時間は設計基準事故等対処設備が動作可能である場合のAOT上限（1N未満）の「72時間」とする。</p> <p>B.3 当該システムを復旧する。完了時間は重大事故等対処設備のAOT上限である「30日」とする。</p> <p>C.1、C.2 既保安規定と同様の設定としている。</p>	
	要求される措置 ⑨	完了時間	
	A.1 当直課長は、1基のディーゼル発電機を起動し、動作可能であることを確認するとともに、その他の設備 ^{※6} が動作可能であることを確認する。 および A.2 計装保修課長は、代替措置 ^{※7} を検討し、原子炉主任技術者の確認を得て実施する。 および A.3 計装保修課長は、当該システムを動作可能な状態に復旧する。	4時間	
	B.1 当直課長は、1基のディーゼル発電機を起動し、動作可能であることを確認するとともに、その他の設備 ^{※6} が動作可能であることを確認する。 および B.2 電気保修課長は、当該システムと同等の機能を持つ重大事故等対処設備 ^{※8} が動作可能であることを確認する。 および B.3 電気保修課長は、当該システムを動作可能な状態に復旧する。	7.2時間	
	C.1 当直課長は、モード3にする。 および C.2 当直課長は、モード4にする。	1.0日間	
		4時間	
		7.2時間	
		3.0日間	
		1.2時間	
		3.6時間	

※6：残りのディーゼル発電機1基および非常用直流電源をいふ、至近の記録等により動作可能であることを確認する。

※7：代替品の補充等。

※8：可搬式整流器による電源系をいう。

※9：「動作可能であること」の確認は、対象設備の至近の記録等により行う。

b 添付資料

添付-1 運転上の制限を設定するS A設備の選定

- (1) 設置変更許可申請書 添付十追補 (機器リスト) ※
- (2) 設置変更許可申請書 添付八 (設備分類等) ※
- (3) 設置変更許可申請書 添付十追補 (系統図)

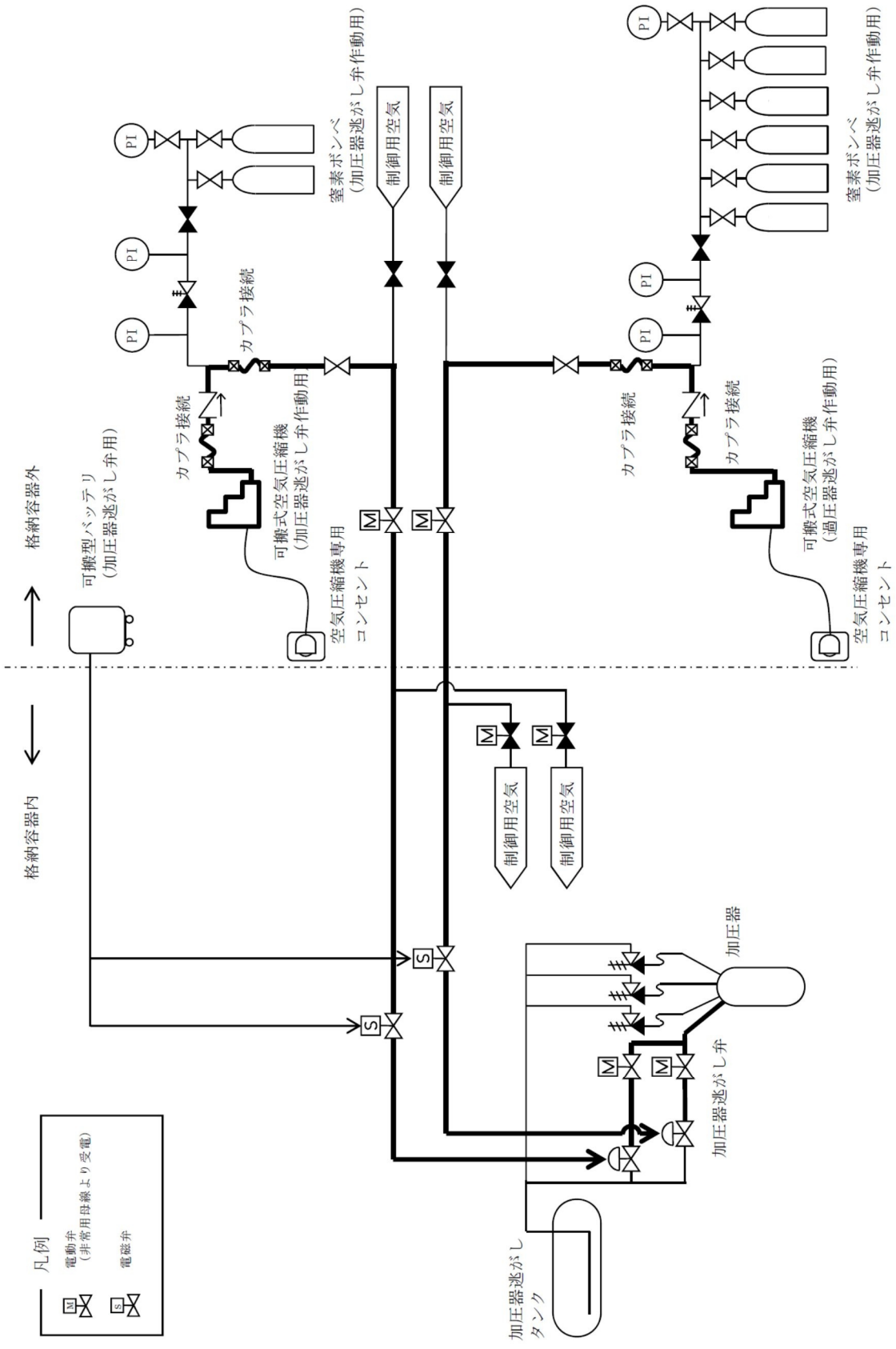
添付-2 運転上の制限に関する所要数、必要容量

- (1) 設置変更許可申請書 添付八 (所要数、必要容量、設備仕様)

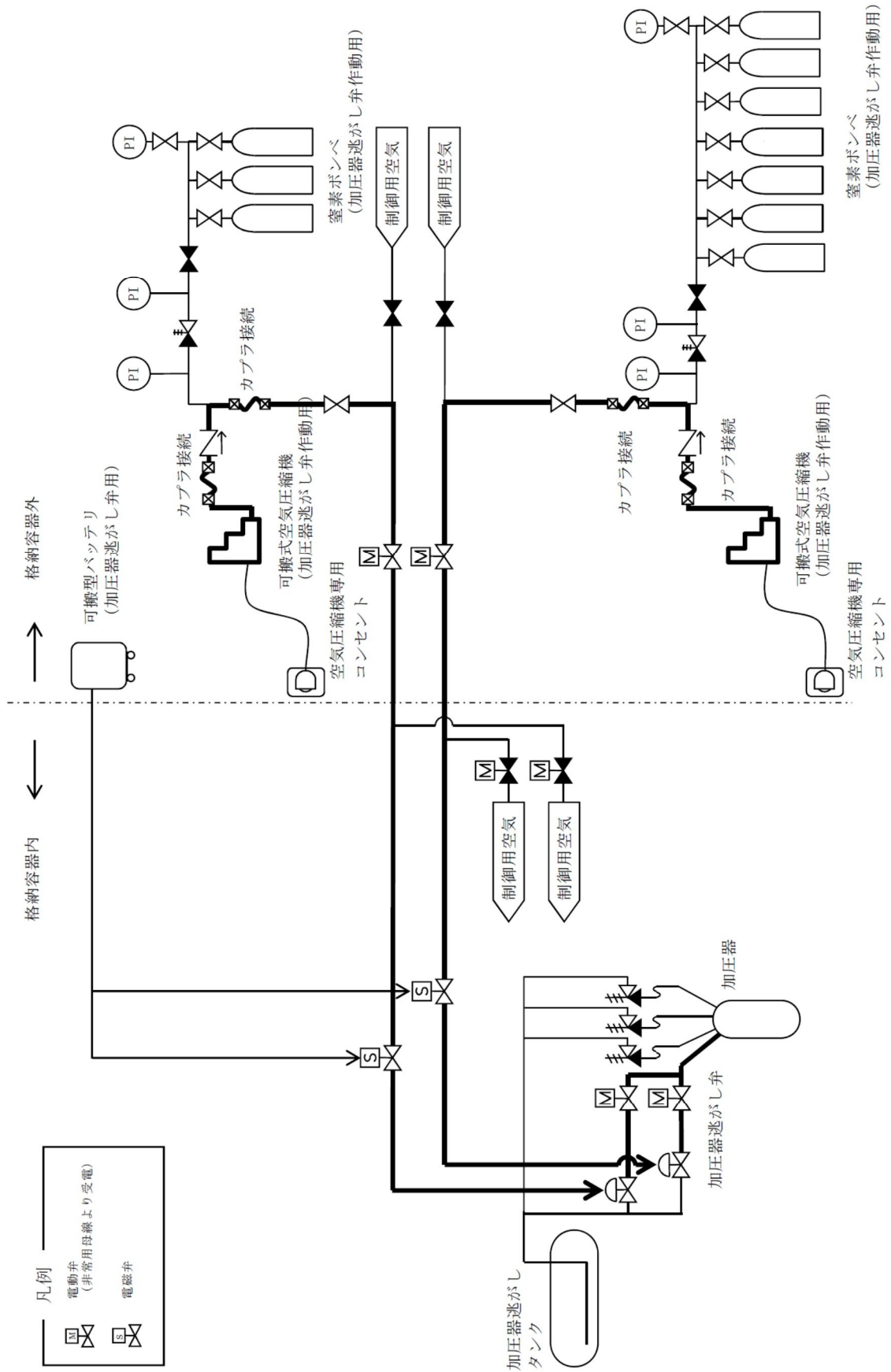
添付-3 同等な機能を有する設備

- (1) 同等な機能を有することの説明 添付十追補・本文十号
- (2) 同等な機能を有することの説明 添付十 (有効性評価)

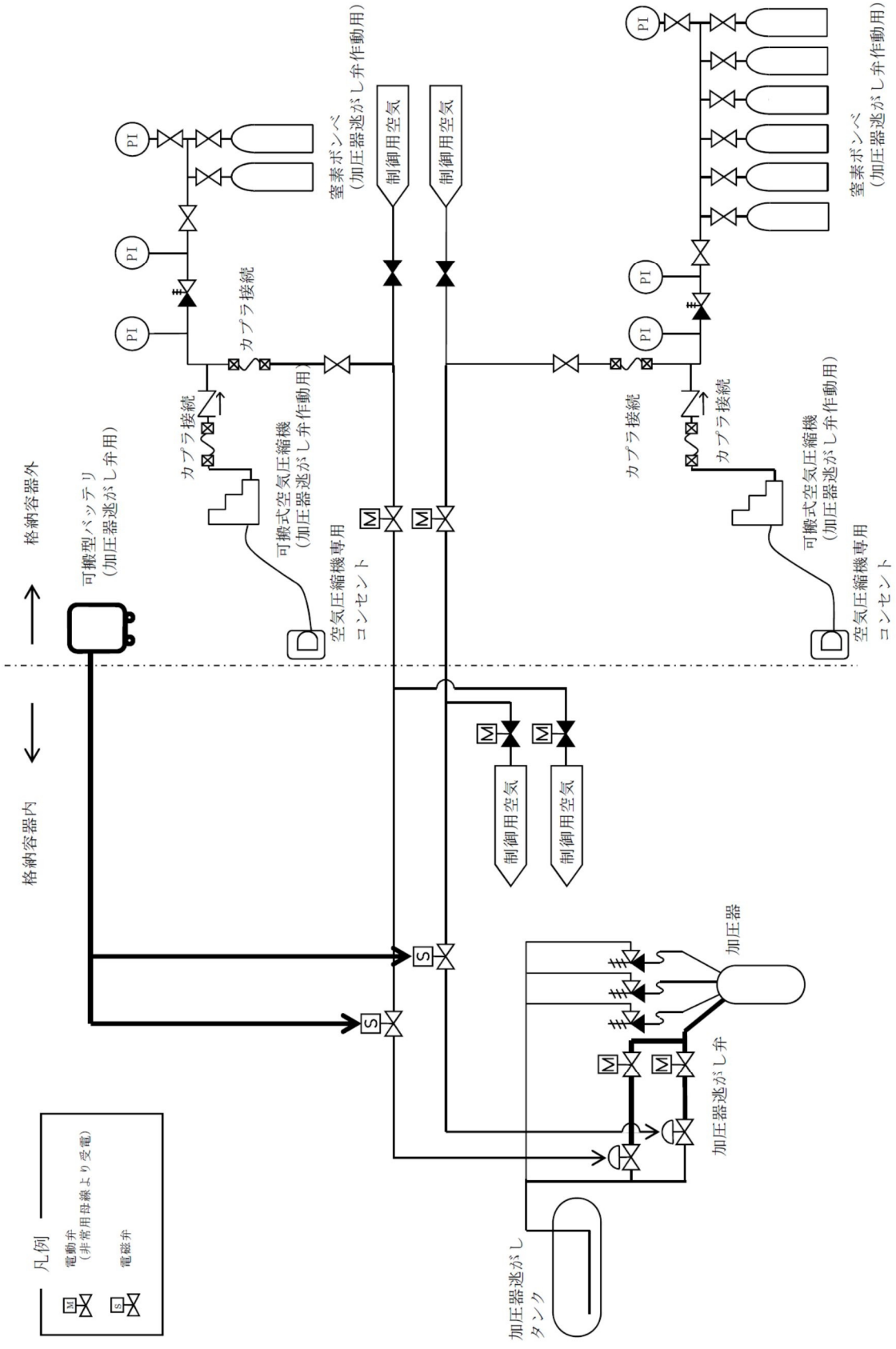
※ 「(2) - 1 - 2 表85-2～表85-21 機器リスト及び設備分類等」参照



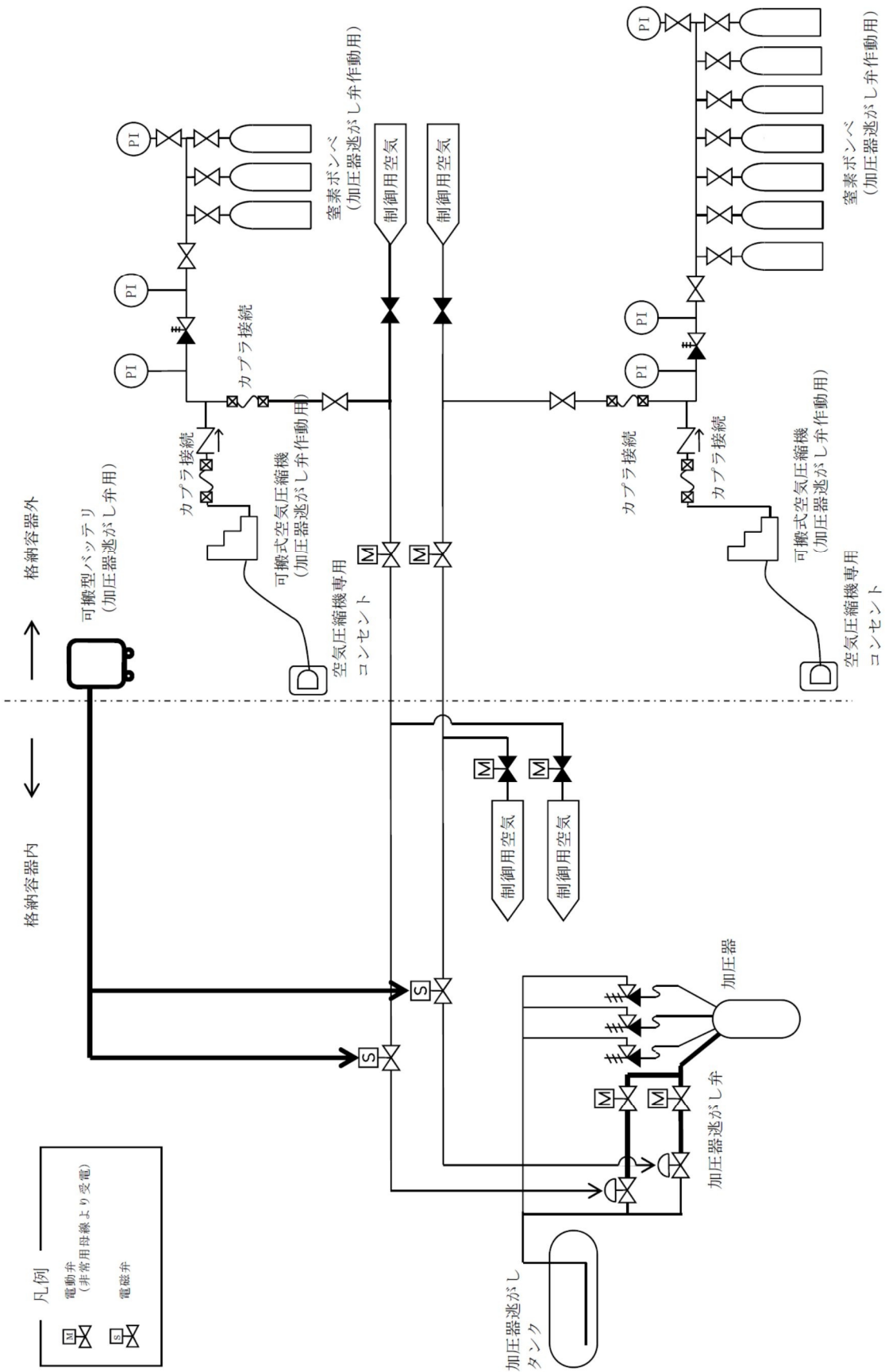
第 1.3.12 図 可搬式空気圧縮機 (加圧器逃がし弁作動用) による加圧器逃がし弁の機能回復 概略系統 (1号炉)



第 1.3.12 図 可搬式空気圧縮機 (加圧器逃がし弁作動用) による加圧器逃がし弁の機能回復 概略系統 (2号炉)



第 1.3.14 図 可搬型バッテリー (加圧器逃がし弁用) による機能回復 概略系統 (1号炉)



第 1.3.14 図 可搬型バッテリー (加圧器逃がし弁用) による加圧器逃がし弁の機能回復 概略系統 (2号炉)

所要数、必要容量、設備仕様
関連個所を赤枠又は下線にて示す。

5.5 原子炉冷却材圧力バウンダリを減圧するための設備

5.5.2.3 容量等

(中略)

窒素ポンベ (加圧器逃がし弁作動用) 及び可搬式空気圧縮機 (加圧器逃がし弁作動用) は、供給先の加圧器逃がし弁が空気作動式であるため、重大事故等時に想定される原子炉格納容器圧力と弁全開に必要な圧力の和を設定圧力とし、配管分の加圧、弁作動回数及びリークしないことを考慮した容量に対して十分な容量を有した窒素ポンベ8本 (A系統2本、B系統6本)、可搬式空気圧縮機2台 (A系統1台、B系統1台) を使用する。保有数は窒素ポンベ8本 (A系統2本、B系統6本)、可搬式空気圧縮機2台 (A系統1台、B系統1台)、機能要求の無い時期に保守点検可能であるため、保守点検用は考慮せずに、故障時のバックアップ用として窒素ポンベ2本 (A系統1本、B系統1本)、可搬式空気圧縮機1台の合計窒素ポンベ10本、可搬式空気圧縮機3台を保管する設計とする。

可搬型バッテリー (加圧器逃がし弁用) は、加圧器逃がし弁2台の作動時間を考慮した容量を有するもの1個を使用する。保有数は1個、機能要求の無い時期に保守点検可能であるため、保守点検用は考慮せずに、故障時のバックアップ用として1個 (1号及び2号炉共用) の合計2個を分散して保管する設計とする。

第 5.5.2 表 原子炉冷却材圧力バウンダリを減圧するための設備 (可搬型) の設備仕様

(1) 窒素ポンペ (加圧器逃がし弁作動用)

種 類	鋼製容器
本 数	8 (予備 2)
容 量	約 7Nm ³ (1 本あたり)
最高使用圧力	14.7MPa[gage]
供給圧力	約 0.84MPa[gage] (供給後圧力)

(2) 可搬式空気圧縮機 (加圧器逃がし弁作動用)

型 式	往復式
台 数	2 (予備 1)
容 量	約 14.4m ³ /h (1 台あたり)
吐 出 圧	約 0.84MPa[gage]

(3) 可搬型バッテリー (加圧器逃がし弁用)

型 式	リチウムイオン電池
個 数	1 (1号及び2号炉共用の予備 1)
容 量	約 780Wh (1 個あたり)
電 圧	約 125V

5.5 原子炉冷却材圧力バウンダリを減圧するための設備

5.5.2.3 容量等

(中略)

窒素ポンベ (加圧器逃がし弁作動用) 及び可搬式空気圧縮機 (加圧器逃がし弁作動用) は、供給先の加圧器逃がし弁が空気作動式であるため、重大事故等時に想定される原子炉格納容器圧力と弁全開に必要な圧力の和を設定圧力とし、配管分の加圧、弁作動回数及びリークしないことを考慮した容量に対して十分な容量を有した窒素ポンベ 10 本 (A系統 3 本、B系統 7 本)、可搬式空気圧縮機 2 台 (A系統 1 台、B系統 1 台) を使用する。保有数は窒素ポンベ 10 本 (A系統 3 本、B系統 7 本)、可搬式空気圧縮機 2 台 (A系統 1 台、B系統 1 台)、機能要求の無い時期に保守点検可能であるため、保守点検用は考慮せずに、故障時のバックアップ用として窒素ポンベ 2 本 (A系統 1 本、B系統 1 本)、可搬式空気圧縮機 1 台の合計窒素ポンベ 12 本、可搬式空気圧縮機 3 台を保管する設計とする。

可搬型バッテリー (加圧器逃がし弁用) は、加圧器逃がし弁 2 台の作動時間を考慮した容量を有するもの 1 個 を使用する。保有数は 1 個、機能要求の無い時期に保守点検可能であるため、保守点検用は考慮せずに、故障時のバックアップ用として 1 個 (1 号及び 2 号炉共用) の合計 2 個を分散して保管する設計とする。

第 5.5.2 表 原子炉冷却材圧力バウンダリを減圧するための設備 (可搬型) の設備仕様

(1) 窒素ポンペ (加圧器逃がし弁作動用)

種 類	鋼製容器
本 数	10 (予備 2)
容 量	約 7Nm ³ (1 本当たり)
最高使用圧力	14.7MPa[gage]
供給圧力	約 0.84MPa[gage] (供給後圧力)

(2) 可搬式空気圧縮機 (加圧器逃がし弁作動用)

型 式	往復式
台 数	2 (予備 1)
容 量	約 14.4m ³ /h (1 台当たり)
吐 出 圧	約 0.84MPa[gage]

(3) 可搬型バッテリー (加圧器逃がし弁用)

型 式	リチウムイオン電池
個 数	1 (1号及び2号炉共用の予備 1)
容 量	約 780Wh (1 個当たり)
電 圧	約 125V

1.3 原子炉冷却材圧力バウンダリを減圧するための手順等

1.3.2.2 サポート系機能喪失時の手順等

(1) 補助給水ポンプの機能回復

- a. タービン動補助給水ポンプ（現場手動操作）及びタービン動補助給水ポンプ起動弁（現場手動操作）によるタービン動補助給水ポンプの機能回復
- b. 空冷式非常用発電装置によるタービン動補助給水ポンプの機能回復（タービン動補助給水ポンプ補助油ポンプへの給電）
- c. 空冷式非常用発電装置による電動補助給水ポンプの機能回復

(2) 主蒸気大気放出弁の機能回復

- a. 主蒸気大気放出弁（現場手動操作）による主蒸気大気放出弁の機能回復
- b. 窒素ポンベ（主蒸気大気放出弁作動用）による主蒸気大気放出弁の機能回復
- c. 可搬式空気圧縮機（主蒸気大気放出弁作動用）による主蒸気大気放出弁の機能回復
- d. 大容量ポンプを用いたB計器用空気圧縮機（海水冷却）による主蒸気大気放出弁の機能回復

(3) 加圧器逃がし弁の機能回復

- a. 窒素ポンベ（加圧器逃がし弁作動用）による加圧器逃がし弁の機能回復
- b. 可搬式空気圧縮機（加圧器逃がし弁作動用）による加圧器逃がし弁の機能回復
- c. 可搬型バッテリー（加圧器逃がし弁用）による加圧器逃がし弁の機能回復
- d. 空冷式非常用発電装置及び可搬式整流器による加圧器逃がし弁の機能回復
- e. 大容量ポンプを用いたB計器用空気圧縮機（海水冷却）による加圧器逃がし弁の機能回復

(以下省略)

第 10.2 表 重大事故等対策における操作の成立性(1/7)

No.	対応手段	要員	要員数	想定時間
1.1	—	—	—	—
1.2	タービン動補助給水ポンプ（現場手動操作）及びタービン動補助給水ポンプ起動弁（現場手動操作）によるタービン動補助給水ポンプの機能回復	運転員等 （中央制御室、現場）	3	34分
	主蒸気大気放出弁（現場手動操作）による主蒸気大気放出弁の機能回復	1.3にて整備する。		
1.3	タービン動補助給水ポンプ（現場手動操作）及びタービン動補助給水ポンプ起動弁（現場手動操作）によるタービン動補助給水ポンプの機能回復	1.2にて整備する。		
	主蒸気大気放出弁（現場手動操作）による主蒸気大気放出弁の機能回復	運転員等 （中央制御室、現場）	4	25分
	窒素ボンベ（加圧器逃がし弁作動用）による加圧器逃がし弁の機能回復	運転員等 （中央制御室、現場）	3	<u>36分</u>
	可搬式空気圧縮機（加圧器逃がし弁作動用）による加圧器逃がし弁の機能回復	運転員等 （中央制御室、現場）	3	<u>27分</u>
1.4	C、D内部スプレポンプ（RHRS-CSS連絡ライン使用）による代替炉心注水	運転員等 （中央制御室、現場）	2	15分
	恒設代替低圧注水ポンプによる代替炉心注水	運転員等 （中央制御室、現場）	2	25分
	可搬式代替低圧注水ポンプによる代替炉心注水	運転員等 （中央制御室、現場）	2	5時間
		緊急安全対策要員	18	

7.2.1.2 格納容器過温破損

7.2.1.2.1 格納容器破損モードの特徴、格納容器破損防止対策

1号炉の「7.2.1.2.1 格納容器破損モードの特徴、格納容器破損防止対策」
の記載に同じ。

(2) - 2 - 5 保安規定第 85 条 表 85-6 「原子炉格納容器スプレイをするための設備」運転上の制限等について

a 保安規定記載内容の説明 (SA 条文)

b 添付資料

添付-1 運転上の制限を設定する SA 設備の選定

- (1) 設置変更許可申請書 添付十追補 (機器リスト) ※
- (2) 設置変更許可申請書 添付八 (設備分類等) ※
- (3) 設置変更許可申請書 添付十追補 (系統図)
- (4) 設置変更許可申請書 添付十追補 (機能喪失原因対策分析)

添付-2 運転上の制限に関する所要数、必要容量

- (1) 設置許可基準規則 第五十一条 (所要数)
- (2) 設置変更許可申請書 添付八 (設備仕様)
- (3) 工事計画認可申請書 設定根拠に関する説明書 (設備仕様)

添付-3 同等な機能を有する設備

- (1) 同等な機能を有することの説明 添付十追補
- (2) 設置変更許可申請書 添付八 (同等の機能を有することの根拠)
- (3) 設置変更許可申請書 添付十 (同等の機能を有することの根拠)

※ 「(2) - 1 - 2 表 85-2 ~ 表 85-21 機器リスト及び設備分類等」参照

a 保安規定記載内容の説明 (SA 条文)

保安規定記載内容の説明

保安規定 第85条 条文		記載内容の説明
表85-6	原子炉格納容器スプレイ等をするための設備	
85-6-1	原子炉格納容器スプレイ (1号炉および2号炉) ①	① 設置許可基準規則 (技術的能力審査基準) 第四十七条 (1. 4) 設置許可基準規則 (技術的能力審査基準) 第五十条 (1. 7) 設置許可基準規則 (技術的能力審査基準) 第五十一条 (1. 8) が該当する。(添付-1)
(1) 運転上の制限		② 運転上の制限の対象となる系統・機器 (添付-1)
項目 ②	運転上の制限 ③	
原子炉格納容器スプレイ系	原子炉格納容器スプレイ系 ^{※1} の1系統以上が動作可能であること ^{※2}	③ 以下の条文要求が運転段階でも維持されるよう、常設重大事故等対処設備である原子炉格納容器スプレイ系は1系統以上が動作可能であることを運転上の制限とする。 なお、原子炉格納容器スプレイ系に設置されているよう素除去薬品タンクについては、重大事故等の対処に期待していないことから、運転上の制限の対象設備からは除いている。 ・設置許可基準規則 (技術的能力審査基準) 第四十七条 (1. 4) 「原子炉圧力バウンダリ低圧時に発電用原子炉を冷却するための設備(手順等)」として、原子炉冷却材圧力バウンダリが低圧の状態であって、設計基準事故対処設備が有する原子炉の冷却機能が喪失した場合においても炉心の著しい損傷及び原子炉格納容器の破損を防止するため、原子炉を冷却するために必要な設備を設ける(手順等を定める)こと。[本項は、原子炉内に溶融デブリが残存した場合の溶融デブリの冷却が対象] ・設置許可基準規則 (技術的能力審査基準) 第五十条 (1. 7) 「原子炉の格納容器の過圧破損を防止するための設備(手順等)」として、炉心の著しい損傷が発生した場合に、原子炉格納容器の圧力及び温度を低下させるために必要な設備を設ける(手順等を定める)こと。 ・設置許可基準規則 (技術的能力審査基準) 第五十一条 (1. 8) 「原子炉格納容器下部の溶融炉心を冷却するための設備(手順等)」として、炉心の著しい損傷が発生した場合において原子炉格納容器下部に落下した溶融炉心を冷却するために必要な設備を設ける(手順等を定める)こと。[本項は、基準要求に則り、恒設代替低圧注水ポンプによる代替原子炉格納容器スプレイとは別に、多重性、多様性及び独立性を持つ内部スプレポンプ2台を重大事故等対処設備として設定し、運転上の制限を設ける。]
適用モード ④	設備 ⑤	
モード1、2、3、4、5および6	内部スプレポンプ 燃料取替用水タンク	
※1：よう素除去薬品タンクを除く。 ※2：動作可能とは、ポンプが手動起動(系統構成含む)できることをいう。 ※3：AおよびBまたはCおよびD内部スプレポンプのうち、いずれか2台をいう。 ※4：「85-14-3 燃料取替用水タンク (1号炉および2号炉)」において運転上の制限を定める。		
		④ 原子炉格納容器スプレイ系は、炉心の著しい損傷が発生した場合の溶融炉心の冷却、原子炉格納容器の圧力及び温度を低下させるために必要な設備であり、原子炉格納容器内に燃料が存在する期間を機能維持期間として適用する必要があることから、適用モードは「モード1、2、3、4、5および6」とする。(保安規定変更に係る基本方針4.3.(1))
		⑤ ②に含まれる主な設備
		⑥ 内部スプレポンプは、1系統(2台)で溶融炉心の冷却、原子炉格納容器の圧力及び温度を低下させるのに必要な水量を供給できる設計としていることから、運転上の制限の所要数をAおよびBまたはCおよびDのいずれか2台とする。(添付-2) なお、上記の設備は常設重大事故等対処設備であるため1N要求設備である。また、設置許可基準規則第五十一条において、原子炉格納容器下部注水設備について多重性又は多様性及び独立性、位置的分散が要求されているが、当該要求は、本項と恒設代替低圧注水ポンプによる代替原子炉格納容器スプレイ系(85-6-2参照)及び原子炉下部キャビティ注水ポンプによる原子炉下部キャビティ直接注水系(85-6-3参照)とで満足させることとしている。

保安規定記載内容の説明

保安規定 第85条 条文		記載内容の説明	
(2) 確認事項 ㉞			
項目	確認事項	頻度	担当
内部スプレポンプ	施設等により固定されていない原子炉格納容器スプレイ系の流路中の弁が正しい位置にあることを確認する。	定期事業者検査時	当直課長
	ポンプを起動し、異常な振動、異音、異臭、漏えいがないことを確認する。 モード1、2、3および4において、ポンプを起動し、動作可能であることを確認する。 また、確認する際に操作した弁については、正しい位置に復旧していることを確認する。	定期事業者検査時 1ヶ月に1回	発電室長 当直課長
	モード5および6において、ポンプが手動起動可能であることを確認する。	1ヶ月に1回	当直課長

㉞ 適用モード期間の確認事項を記載する。(保安規定変更に係る基本方針4. 2)

a. 性能確認(機能性能が満足していることを確認する)
定期事業者検査時の確認事項は、保安規定第58条(原子炉格納容器スプレイ系)で設定されているので、それを準用した対応とする。

b. 動作確認(運転上の制限を満足していることを定期的に確認する)
通常運転中の確認事項は、モード1、2、3および4については、保安規定第58条(原子炉格納容器スプレイ系)で設定されているため、それを準用した対応とする。モード5および6については、保安規定第53条(非常用炉心冷却系—モード4—)の確認項目で、「手動起動可能であること」が設定されているため、それを準用した対応とする。
なお、「手動起動可能」とは、ポンプに電源が供給されており、中央制御室又は現場から手動操作することにより運転状態にできる状態をいう。また、ポンプに電源が供給されていることとは、ポンプ電源のしや断器が接続位置であり、制御電源が入っていることをいう。

保安規定記載内容の説明

保安規定 第85条 条文

記載内容の説明

適用モード	要求される措置	条件	要求される措置	完了時間
モード1、2、3および4		A. 原子炉格納容器スプレイス系の全てが動作不能である場合	<p>⑤ 要求される措置</p> <p>A.1 当直課長は、当該系統を動作可能な状態に復旧する措置を開始する。</p> <p>A.2 当直課長およびタービン係修課長は、当該系統と同等な機能を持つ重大事故等対処設備^{※5}が動作可能であることを確認する^{※6}措置を開始する。</p> <p>および</p> <p>A.3 当直課長は、モード3にする。</p> <p>および</p> <p>A.4 当直課長は、モード5にする。</p>	速やかに
モード5および6		A. 原子炉格納容器スプレイス系の全てが動作不能である場合	<p>A.1 当直課長は、当該系統を動作可能な状態に復旧する措置を開始する。</p> <p>および</p> <p>A.2 当直課長は、1次冷却系の水抜きを行っている場合は、水抜きを中止する。</p> <p>および</p> <p>A.3 当直課長は、モード5（1次冷却系非満水）またはモード6（キャビティ低水位）の場合、1次系保有水を回復する措置を開始する。</p> <p>および</p> <p>A.4 当直課長およびタービン係修課長は、当該系統と同等な機能を持つ重大事故等対処設備^{※5}が動作可能であることを確認する^{※6}措置を開始する。</p>	速やかに

※5：可搬式代替低圧注水ポンプによる代替原子炉格納容器スプレイスおよび原子炉下部キャビティ注水ポンプによる原子炉下部キャビティ直接注水系をいう。

※6：「動作可能であること」の確認は、対象設備の至近の記録等により行う。また、「動作可能であること」とは、当該系統に要求される準備時間を満足させるために、当該系統と同等な機能を持つ重大事故等対処設備を設置し、接続口付近までホースを布設する補完措置が完了していることを含む。

⑧ 運転上の制限を満足しない場合の条件を記載する。
 設置許可基準規則第四十七条及び第五十条においては、設計基準事故対処設備である格納容器スプレイスポンプに対して恒設代替低圧注水ポンプが動作可能であれば基準要求を満足できるため運転上の制限には抵触しない。
 設置許可基準規則第五十一条においては、原子炉格納容器スプレイス1系統と恒設代替低圧注水ポンプによる代替原子炉格納容器スプレイス系（原子炉下部キャビティ注水ポンプによる原子炉下部キャビティ直接注水系を含む）それぞれが動作可能であることが必要である。従って、それぞれの系統が動作不能となった場合の条件を設定する必要があるため、本項では、原子炉格納容器スプレイス系の全てが動作不能となった場合を設定する。

⑨ 要求される措置について記載する。（保安規定変更に係る基本方針4. 3. (2)、(3)）

- 【モード1、2、3および4】
- A.1 全ての原子炉格納容器スプレイス系が動作不能であるため、当該系統のいずれかを動作可能な状態に復旧する措置を“速やかに”開始する。
- A.2 動作不能となった重大事故等対処設備と同等の機能を有する重大事故等対処設備が動作可能であることを確認する。対象となる設備は「設置変更許可申請書（添付書類十）」の技術的能力で整理した可搬式代替低圧注水ポンプによる代替格納容器スプレイス系及び原子炉下部キャビティ注水ポンプによる原子炉下部キャビティ直接注水系が該当し、当該措置は、上記A.1と同じく“速やかに”開始する。

ここで、恒設代替低圧注水ポンプも「設置変更許可申請書（添付書類十）」の技術的能力にて同等の機能を持つ他の重大事故等対処設備と整理されている。しかし、設置許可基準規則第51条に「多重性又は多様性及び独立性、位置的分散」を要求されている（本表では、「恒設代替低圧注水ポンプ及び原子炉下部キャビティ注水ポンプ」と「内部スプレポンプ」により要求を満たしている。）ことから、「可搬代替低圧注水ポンプ及び原子炉下部キャビティ注水ポンプ」と「恒設代替低圧注水ポンプ及び原子炉下部キャビティ注水ポンプ」により要求を満たすように、可搬代替低圧注水ポンプを同等の重大事故等対処設備に位置付ける。なお、可搬式代替低圧注水ポンプによる代替格納容器スプレイス系は、準備に時間を要するため、原子炉下部注水設備としての機能を有する恒設代替低圧注水ポンプによる代替原子炉格納容器スプレイス系と同等の機能を有するように、ポンプ等の設置及びホースを接続口付近までのホース敷設を事前に実施する補完措置が必要である。（添付-3）

【参考】

①仕様

恒設代替低圧注水ポンプ	容量： <input type="text"/> m ³ /h、揚程： <input type="text"/> m
可搬式代替低圧注水ポンプ	容量： <input type="text"/> m ³ /h、揚程： <input type="text"/> m

②注水開始までの時間

恒設代替低圧注水ポンプ 約50分（注）

可搬式代替低圧注水ポンプ 約5時間 →補完措置により約50分以内に短縮する。

注）原子炉格納容器スプレイス系に求められる最も過酷な原子炉格納容器破損防止の代表シナリオである「過圧破損」における有効性評価では、事象発生時の約50分後に恒設代替低圧注水ポンプによる代替格納容器スプレイスを開始することとしている。

本資料のうち、枠組みの範囲は機密に係る事項ですので公開することはできません。

保安規定記載内容の説明

保安規定 第85条 条文

記載内容の説明

- A.3 原子炉格納容器スプレイ系全てが動作不能となった場合、保安規定第58条（原子炉格納容器スプレイ系）の要求に基づきプラントを適用モード外に移行する必要があるが、本表では当該要求に基づく措置を設定している。
- A.4 上記A.3と同じ。

【モード5および6】

- A.1 当該系統を動作可能な状態に復旧する措置を“速やかに”開始する。
- A.2 当該系統が動作不能である状態で、ミッドループ運転を行うことは安全側の措置とはいえないことから、水抜き中の場合は“速やかに”水抜きを中止し、ミッドループ運転を避ける措置を行う。
- A.3 既にミッドループ運転中の場合は、ミッドループ運転を避けるため1次系の保有水を回復する措置を“速やかに”開始する。
- A.4 当該系統と同等な機能をもつ重大事故等対処設備が動作可能であることを確認する措置を“速やかに”開始する。確認対象は、モード1～4のA.2と同様である。

保安規定記載内容の説明

保安規定 第85条 条文		記載内容の説明
85-6-2	代替原子炉格納容器スプレイ (1号炉および2号炉) - 恒設代替低圧注水ポンプによる代替原子炉格納容器スプレイ①	① 設置許可基準規則 (技術的能力審査基準) 第四十七条 (1. 4) 設置許可基準規則 (技術的能力審査基準) 第四十九条 (1. 6) 設置許可基準規則 (技術的能力審査基準) 第五十条 (1. 7) 設置許可基準規則 (技術的能力審査基準) 第五十一条 (1. 8) 設置許可基準規則 (技術的能力審査基準) 第五十六条 (1. 13) が該当する。(添付1-1)
(1)	運転上の制限	② 運転上の制限の対象となる系統・機器 (添付1-1、2)
	項目②	③ 以下の条文要求が運転状態でも維持できよう、常設重大事故等対処設備である恒設代替低圧注水ポンプによる代替原子炉格納容器スプレイ系1系統が動作可能であることを運転上の制限とする。
	恒設代替低圧注水ポンプによる代替原子炉格納容器スプレイ	・ 設置許可基準規則 (技術的能力審査基準) 第四十七条 (1. 4) 「原子炉圧力バウンダリ低圧時に発電用原子炉を冷却するための設備 (手順等)」として、原子炉冷却材圧力バウンダリが低圧の状態であって、設計基準事故対処設備が有する原子炉の冷却機能が喪失した場合においても炉心の著しい損傷及び原子炉格納容器の破損を防止するため、原子炉を冷却するために必要な設備を設ける (手順等を定める) こと。
	適用モード④	・ 設置許可基準規則 (技術的能力審査基準) 第四十九条 (1. 6) 「原子炉格納容器内の冷却等のための設備 (手順等)」として、(1) 格納容器内の冷却機能が喪失した場合においても原子炉格納容器内の圧力及び温度を低下させる、(2) 原子炉格納容器の破損を防止するため、原子炉格納容器内の圧力及び温度並びに放射性物質の濃度を低下させるために必要な設備を設ける (手順等を定める) こと。
モード1、2、3、4、5および6	設備⑤	・ 設置許可基準規則 (技術的能力審査基準) 第五十条 (1. 7) 「原子炉格納容器の過圧破損を防止するための設備 (手順等)」として、炉心の著しい損傷が発生した場合に、原子炉格納容器の圧力及び温度を低下させるために必要な設備を設ける (手順等を定める) こと。
※1: 「85-15-1 空冷式非常用発電装置からの給電 (1号炉および2号炉)」において運転上の制限を定める。	恒設代替低圧注水ポンプ	・ 設置許可基準規則 (技術的能力審査基準) 第五十一条 (1. 8) 「原子炉格納容器下部の溶融炉心を冷却するための設備 (手順等)」として、炉心の著しい損傷が発生した場合において原子炉格納容器下部に落下した溶融炉心を冷却するために必要な設備を設ける (手順等を定める) こと。
※2: 「85-14-2 復水タンクから燃料取替用水タンクへの補給 (1号炉および2号炉)」において運転上の制限を定める。	空冷式非常用発電装置	・ 設置許可基準規則 (技術的能力審査基準) 第五十六条 (1. 13) 「重大事故等の収束に必要な水の供給設備 (手順等)」として、設計基準事故の収束に必要な水原とは別に、重大事故等の収束に必要な十分な量の水を有する水原を確保することに加えて、設計基準事故及び重大事故等対処設備に対して重大事故等の収束に必要な十分量の水を供給するために、必要な設備を設ける (手順等を定める) こと。
※3: 「85-14-3 燃料取替用水タンク (1号炉および2号炉)」において運転上の制限を定める。	復水タンク	なお、設置許可基準規則 (技術的能力審査基準) 第四十七条 (1. 4)、第五十一条 (1. 8)、第五十六条 (1. 13) の要求に対しては、恒設代替低圧注水ポンプによる代替炉心注水系の機能にも期待しているが、当該機能の維持に必要な設備は、恒設代替低圧注水ポンプによる代替原子炉格納容器スプレイ系等の運転上の制限に含まれるため、表85-4 (炉心注水をするための設備) で運転上の制限は設定しないこととしている。
※4: 「85-14-1 海水を用いた復水タンクへの補給 (1号炉および2号炉)」において運転上の制限を定める。	燃料取替用水タンク	④ 恒設代替低圧注水ポンプによる代替原子炉格納容器スプレイ系は、炉心の著しい損傷が発生した場合の溶融炉心の冷却、原子炉格納容器の圧力及び温度を低下させるために必要な設備であり、原子炉格納容器内に燃料が存在する期間を機能維持期間として適用する必要が、適用モードは「モード1、2、3、4、5および6」とする。(保安規定変更に係る基本方針4.3.(1))
※5: 「85-15-7 燃料油貯油そう、燃料油貯油そう、空冷式非常用発電装置用給油ポンプおよびタンクローリーによる燃料補給設備 (1号炉および2号炉)」において運転上の制限を定める。	送水車	
	燃料油貯油そう	
	空冷式非常用発電装置用給油ポンプ	
	タンクローリー	

保安規定記載内容の説明

保安規定 第85条 条文

記載内容の説明

(2) 確認事項 ⑦		記載内容の説明	
項目	確認事項	頻度	担当
恒設代替低圧注水ポンプ	ポンプを起動し、異常な振動、異音、異臭、漏えいがないこと、および揚程が□m以上、容量が□m ³ /h以上であることを確認する。	定期事業者検査時	発電室長
	モード1、2、3および4において、ポンプを起動し、動作可能であることを確認する。 モード5および6において、ポンプが手動起動可能であることを確認する。	1ヶ月に1回	当直課長

⑤ ②に含まれる主な設備

⑥ 恒設代替低圧注水ポンプは、1台で溶融炉心の冷却、原子炉格納容器の圧力及び温度を低下させるのに必要な水量を供給できるとしていることから、運転上の制限の所要数を1台とする。(添付-3)

なお、上記の設備は常設重大事故等対処設備であり、1N要求設備である。また、設置許可基準規則第五十一条において、原子炉格納容器下部注水設備については多重性及び独立性、位置的分散が要求されているが、当該要求は、本項と原子炉格納容器スプレイス系(85-6-1参照)とで満足させることとしている。

⑦ 適用モード期間の確認事項を記載する。(保安規定変更に係る基本方針4.2)

a. 性能確認(機能性能が満足していることを確認する)

定期事業者検査時の確認事項は、恒設代替低圧注水ポンプの性能確認を実施する。確認する揚程及び容量は、工事計画認可申請書の記載に基づき以下の値を使用する。(添付-2)

[揚程] □m以上
[容量] □m³/h以上

b. 動作確認(運転上の制限を満足していることを定期的に確認する)

通常運転中の確認事項については、85-6-1(原子炉格納容器スプレイス)の確認事項と同様の設定とする。

なお、「手動起動可能」とは、ポンプへの電源供給等が速やかに可能であり、中央制御室又は現場から手動操作することにより、制限時間内に運転状態にできる状態をいう。また、ポンプへの電源供給が速やかに可能とは、ポンプ電源のしや断器のしや断器まで電源供給されており、しや断器を接続位置とし、制御電源が入られることをいう。

本資料のうち、枠組みの範囲は機密に係る事項ですので公開することはできません。

保安規定記載内容の説明

保安規定 第85条 条文

記載内容の説明

(3) 要求される措置		記載内容の説明	
適用モード	条件	要求される措置	完了時間
モード1、2、3および4	A. 恒設代替低圧注水ポンプが動作不能である場合	A.1 当直課長は、1台の余熱除去ポンプを起動し、動作可能であることを確認する※6とともに、その他の設備※7が動作可能であることを確認する。 および A.2 タービン保修課長は、当該系統と同等な機能を持つ重大事故等対処設備※8が動作可能であることを確認する※9。 および A.3 当直課長は、当該系統を動作可能な状態に復旧する。	完了時間 4時間
	B. 条件Aの措置を完了時間内に達成できない場合	B.1 当直課長は、モード3にする。 および B.2 当直課長は、モード5にする。	7 2時間
モード5および6	A. 恒設代替低圧注水ポンプが動作不能である場合	A.1 当直課長は、当該系統を動作可能な状態に復旧する措置を開始する。 および A.2 当直課長は、1次冷却系の水抜きを行っている場合は、水抜きを中止する。 および A.3 当直課長は、モード5（1次冷却系非満水）またはモード6（キヤビレイ低水位）の場合、1次系保水水を回復する措置を開始する。 および A.4 タービン保修課長は、当該系統と同等な機能を持つ重大事故等対処設備※8が動作可能であることを確認する※10措置を開始する。	完了時間 1 2時間 5 6時間 速やかに 速やかに 速やかに 速やかに

※6：運転中のポンプについては、運転状態により確認する。
 ※7：残りの余熱除去ポンプ1台、内部スプレポンプ4台、ディーゼル発電機2基、および原子炉補機冷却水系2系統をい、至近の記録等により動作可能であることを確認する。
 ※8：「動作可能であること」の記録等による代替原子炉格納容器スプレイ系をいう。
 ※9：「動作可能であること」の記録等による、対象設備の至近の記録等により行う。また、「動作可能であること」とは、当該系統に要求される準備時間を満足させるために、当該系統と同等な機能を持つ重大事故等対処設備を設置し、接続口付近までホースを布設する措置が完了していることを含む。
 ※10：「動作可能であること」の確認は、対象設備の至近の記録等により行う。

⑧ 運転上の制限を満足しない場合の条件を記載する。
 設置許可基準規則第四十七条、四十九条及び第五十条においては恒設代替低圧注水ポンプに対して、重大事故等対処設備である内部スプレポンプが動作可能であれば基準要求を満足できるため運転上の制限には抵触しない。
 設置許可基準規則第五十一条においては、原子炉格納容器スプレイ1系統と恒設代替低圧注水ポンプによる代替原子炉格納容器スプレイ系（原子炉下部キヤビレイ注水ポンプによる原子炉下部キヤビレイ直接注水系を含む）それぞれが動作可能であることが必要である。従って、それぞれの系統が動作不能となった場合の条件を設定する必要があるため、本項では、恒設代替低圧注水ポンプによる代替原子炉格納容器スプレイ系が動作不能となった場合を設定する。
 恒設代替低圧注水ポンプが動作不能となった場合は、設置許可基準規則第四十七条、第四十九条、第五十条及び第五十一条全ての要求を満足できない状態となる。従って、1N要求の重大事故緩和設備が運転上の制限を満足できない状態になった場合の条件（1N未満）を設定する。

⑨ 要求される措置について記載する。（保安規定変更に係る基本方針4. 3.（2）、（3））
【モード1、2、3および4】
 A.1 対応する設計基準事故対処設備が動作可能であることを確認する。対象となる設備は「設置変更許可申請書（添付書類十）」の技術的能力で整理した「機能喪失を想定する設計基準事故対処設備」である余熱除去ポンプ、内部スプレポンプ、ディーゼル発電機及び原子炉補機冷却水系が該当し、完了時間は「4時間」とする。
 なお、突起動させるポンプについては、恒設代替低圧注水ポンプは代替炉心冷却系としての機能も有していること、炉心冷却に寄与する余熱除去ポンプの機能が健全であれば「炉心の著しい損傷」に進展することを防止できることから、余熱除去ポンプを選定した。
 A.2 動作不能となった重大事故等対処設備と同等の機能を有する重大事故等対処設備が動作可能であることを確認する。対象となる設備は「設置変更許可申請書（添付書類十）」の技術的能力で整理した可搬式代替低圧注水ポンプによる代替格納容器スプレイ系が該当し、完了時間は、設計基準事故等対処設備が動作可能である場合の「72時間」とする。
 ここで、可搬式代替低圧注水ポンプによる代替格納容器スプレイ系は、準備に時間を有するたため、恒設代替低圧注水ポンプによる代替原子炉格納容器スプレイ系と同等の機能を有するようになり、ポンプ等の設置及び原子炉補助建屋の外側までのホース布設を事前に実施する補充措置が必要である。
 A.3 当該系統を復旧する。完了時間は重大事故等対処設備のAOT上限の「30日」とする。
 B.1、B.2 既保安規定と同様の設定としている。
【モード5および6】
 A.1 当該系統を動作可能な状態に復旧する措置を「速やかに」開始する。
 A.2 当該系統が動作不能である状態である場合、ミッドループ運転を行うことは安全側の措置とはいえないことから、水抜き中の場合は「速やかに」水抜きを中止し、ミッドループ運転を避ける措置を行う。
 A.3 既にミッドループ運転中の場合は、ミッドループ運転を避けるため1次系の保有水を回復する措置を「速やかに」開始する。
 A.4 当該系統と同等な機能をもつ重大事故等対処設備が動作可能であることを確認する措置を「速やかに」開始する。確認対象は、モード1～4のA.2と同様である。

保安規定記載内容の説明

保安規定 第85条 条文		記載内容の説明
85-6-3 代替原子炉格納容器スプレイ (1号炉および2号炉) - 原子炉下部キャビティ注水ポンプによる代替原子炉格納容器スプレイおよび原子炉下部キャビティ直接注水	①	設置許可基準規則 (技術的能力審査基準) 第四十七条 (1. 4) 設置許可基準規則 (技術的能力審査基準) 第四十九条 (1. 6) 設置許可基準規則 (技術的能力審査基準) 第五十条 (1. 7) 設置許可基準規則 (技術的能力審査基準) 第五十一条 (1. 8) 設置許可基準規則 (技術的能力審査基準) 第五十六条 (1. 13) が該当する。(添付-1)
(1) 運転上の制限		② 運転上の制限の対象となる系統・機器 (添付-1、2)
原子炉下部キャビティ注水ポンプによる代替原子炉格納容器スプレイおよび原子炉下部キャビティ直接注水	③	以下の条文要求が運転状態で維持できず、常設重大事故等対処設備である原子炉下部キャビティ注水ポンプによる代替原子炉格納容器スプレイ系1系統及び原子炉下部キャビティ直接注水系1系統が動作可能であることを運転上の制限とする。
原子炉下部キャビティ注水ポンプによる代替原子炉格納容器スプレイ系および原子炉下部キャビティ直接注水ポンプによる代替原子炉格納容器スプレイ系および原子炉下部キャビティ直接注水ポンプによる代替原子炉格納容器スプレイ系および原子炉下部キャビティ直接注水ポンプによる代替原子炉格納容器スプレイ系	④	<ul style="list-style-type: none"> 設置許可基準規則 (技術的能力審査基準) 第四十七条 (1. 4) 「原子炉圧力バウンダリ低圧時に発電用原子炉を冷却するための設備 (手順等)」として、原子炉冷却材圧力バウンダリが低圧の状態であって、設計基準事故対処設備が有する原子炉の冷却機能が喪失した場合においても炉心の著しい損傷及び原子炉格納容器の破損を防止するため、原子炉を冷却するために必要な設備を設ける (手順等を定める) こと。 設置許可基準規則 (技術的能力審査基準) 第四十九条 (1. 6) 「原子炉格納容器内の冷却等のための設備 (手順等)」として、(1) 格納容器内の冷却機能が喪失した場合においても原子炉格納容器内の圧力及び温度を低下させる、(2) 原子炉格納容器の破損を防止するため、原子炉格納容器内の圧力及び温度並びに放射性物質の濃度を低下させるために必要な設備を設ける (手順等を定める) こと。 設置許可基準規則 (技術的能力審査基準) 第五十条 (1. 7) 「原子炉の格納容器の過圧破損を防止するための設備 (手順等)」として、炉心の著しい損傷が発生した場合に、原子炉格納容器の圧力及び温度を低下させるために必要な設備を設ける (手順等を定める) こと。 設置許可基準規則 (技術的能力審査基準) 第五十一条 (1. 8) 「原子炉格納容器下部の溶融炉心を冷却するための設備 (手順等)」として、炉心の著しい損傷が発生した場合において原子炉格納容器下部に落下した溶融炉心を冷却するために必要な設備を設ける (手順等を定める) こと。 設置許可基準規則 (技術的能力審査基準) 第五十六条 (1. 13) 「重大事故等の収束に必要な水の供給設備 (手順等)」として、設計基準事故の収束に必要な水原とは別に、重大事故等の収束に必要な量の水を有する水原を確保することに加えて、設計基準事故及び重大事故等対処設備に対して重大事故等の収束に必要な量の水を供給するために、必要な設備を設ける (手順等を定める) こと。
④ 原子炉下部キャビティ注水ポンプによる代替原子炉格納容器スプレイ系及び原子炉下部キャビティ直接注水系は、炉心の著しい損傷が発生した場合の溶融炉心の冷却、原子炉格納容器の圧力及び温度を低下させるために必要な設備であり、原子炉格納容器内に燃料が存在する期間を機能維持期間として適用する必要があることから、適用モードは「モード1、2、3、4、5および6」とする。(保安規定変更に係る基本方針4. 3. (1))		

保安規定記載内容の説明

保安規定 第85条 条文

記載内容の説明

項目	確認事項	頻度	担当
原子炉下部キャビ ティ注水ポンプ	ポンプを起動し、異常な振動、異音、異臭、漏えいがないこと、および1号炉については揚程が□m以上、容量が□m ³ /h以上、2号炉については揚程が□m以上、容量が□m ³ /h以上であることを確認する。	定期事業者検査時	発電室長
	モード1、2、3および4において、ポンプを起動し、動作可能であることを確認する。 モード5および6において、ポンプが手動起動可能であることを確認する。	1ヶ月に1回 1ヶ月に1回	当直課長 当直課長

(2) 確認事項 ⑦

⑤ ②に含まれる主な設備

⑥ 原子炉下部キャビティ注水ポンプは、1台で溶融炉心の冷却、原子炉格納容器の圧力及び温度を低下させるのに必要な水量を供給できる設計とされていることから、運転上の制限の所要数を1台とする。(添付-3)
なお、上記の設備は常設重大事故等対処設備であり、1N要求設備である。また、設置許可基準規則第五十一条において、原子炉格納容器下部注水設備について多重性及び多様性及び独立性、位置的分散が要求されているが、当該要求は、本項と原子炉格納容器スプレイ系(85-6-1参照)とで満足させることとしている。

⑦ 適用モード期間の確認事項を記載する。(保安規定変更に係る基本方針4. 2)

a. 性能確認(機能性能が満足していることを確認する)
定期事業者検査時の確認事項は、原子炉下部キャビティ注水ポンプの性能確認を実施する。確認する揚程及び容量は、工事計画認可申請書の記載に基づき以下の値を使用する。(添付-2)

・1号炉

[揚程] □m以上

[容量] □m³/h以上

・2号炉

[揚程] □m以上

[容量] □m³/h以上

b. 動作確認(運転上の制限を満足していることを定期的に確認する)

通常運転中の確認事項については、85-6-1(原子炉格納容器スプレイ)の確認事項と同様の設定とする。

なお、「手動起動可能」とは、ポンプへの電源供給等が速やかに可能であり、中央制御室又は現場から手動操作することにより、制限時間内に運転状態にできる状態をいう。また、ポンプへの電源供給が速やかに可能とは、ポンプ電源のしや断器のしや断器まで電源供給されており、しや断器を接続位置とし、制御電源が入られることをいう。

本資料のうち、枠組みの範囲は機密に係る事項ですので公開することはできません。

保安規定記載内容の説明

保安規定 第85条 条文

記載内容の説明

(3) 要求される措置

適用モード	条件 ⑧	要求される措置 ⑨	完了時間
モード1、2、3および4	A. 原子炉下部キヤビテ注水ポンプが動作不能である場合 B. 条件Aの措置を完了時間内に達成できない場合	A.1 当直課長は、1台の余熱除去ポンプを起動し、動作可能であることを確認する※6とともに、その他の設備※7が動作可能であることを確認する。 A.2 当直課長は、当該系統を動作可能な状態に復旧する。 B.1 当直課長は、モード3にする。 B.2 当直課長は、モード5にする。	4時間 7.2時間 1.2時間 5.6時間
モード5および6	A. 原子炉下部キヤビテ注水ポンプが動作不能である場合	A.1 当直課長は、当該系統を動作可能な状態に復旧する措置を開始する。 A.2 当直課長は、1次冷却系の水抜きを行っている場合は、水抜きを中止する。 A.3 当直課長は、モード5（1次冷却系非満水）またはモード6（キヤビテ低水位）の場合、1次系保水水を回復する措置を開始する。	速やかに 速やかに 速やかに

※6：運転中のポンプについては、運転状態により確認する。

※7：残りの余熱除去ポンプ1台をいい、至近の記録等により動作可能であることを確認する。

⑧ 運転上の制限を満足しない場合の条件を記載する。

設置許可基準規則第四十七条、四十九条及び第五十条においては原子炉下部キヤビテ注水ポンプに対して、重大事故等対処設備である内部スプレポンプが動作可能であれば基準要求を満足できるため運転上の制限には抵触しない。

設置許可基準規則第五十一条においては、原子炉格納容器スプレイ1系統と原子炉下部キヤビテ注水ポンプによる原子炉下部キヤビテ直接注水系（恒設代替低圧注水ポンプによる代替原子炉格納容器スプレイ系を含む）それぞれが動作可能であることが必要である。従って、それぞれの系統が動作不能となった場合の条件を設定する必要があるため、本項では、原子炉下部キヤビテ注水ポンプが動作不能となった場合を設定する。

原子炉下部キヤビテ注水ポンプが動作不能となった場合は、設置許可基準規則第四十七条、第四十九条、第五十条及び第五十一条全ての要求を満足できない状態となる。従って、1N要求の重大事故緩和設備が運転上の制限を満足できない状態になった場合の条件（1N未満）を設定する。

⑨ 要求される措置について記載する。（保安規定変更に係る基本方針4.3.(2)、(3)）

【モード1、2、3および4】

A.1 重大事故等対処設備が動作不能となった場合は、対応する設計基準事故対処設備が動作可能であることを確認することが基本的な考えであるが、原子炉下部キヤビテ注水ポンプは第5.1条「原子炉格納容器下部の溶融炉心を冷却するための設備」の設備分類では常設重大事故等緩和設備のため、もともと設計基準事故対処設備に該当するものがない。このため、原子炉下部キヤビテ注水ポンプに期待する機能である「炉心の著しい損傷が発生した場合において原子炉格納容器の破損を防止するため、溶融し原子炉格納容器の下部に落下した炉心を冷却する」ことの前段階である炉心損傷防止の観点で最も実効的な設計基準事故対処設備を確認対象として選定することとし、具体的には余熱除去ポンプが動作可能であることを確認する。完了時間は「4時間」とする。

A.2 当該系統を復旧する。当該系統と同等の機能を有する重大事故等対処設備がないため、完了時間は「7.2時間」とする。

B.1、B.2 既保安規定と同様の設定としている。

なお、原子炉下部キヤビテ注水ポンプは、スプレイ系としても要求されるが、スプレイ機能では同等の機能を全て満足する恒設代替低圧注水ポンプがあることから、ここでは、原子炉下部キヤビテ直接注水機能の喪失として整理した。

【モード5および6】

A.1 当該系統を動作可能な状態に復旧する措置を“速やかに”開始する。

A.2 当該系統が動作不能である状態で、ミッドループ運転を行うことは安全側の措置とはいえないことから、水抜き中の場合は“速やかに”水抜きを中止し、ミッドループ運転を避ける措置を行う。

A.3 既にミッドループ運転中の場合は、ミッドループ運転を避けるため1次系の保水水を回復する措置を“速やかに”開始する。

保安規定記載内容の説明

保安規定 第85条 条文

85-6-3の2	代替原子炉格納容器スプレイ (3号炉および4号炉) — 可搬式代替低圧注水ポンプによる代替原子炉格納容器スプレイ — ①
(1) 運転上の制限	
項目 ②	運転上の制限 ③
可搬式代替低圧注水ポンプによる代替原子炉格納容器スプレイ	可搬式代替低圧注水ポンプによる代替原子炉格納容器スプレイ系2系統が動作可能であること
適用モード ④	設 備 ⑤
	可搬式代替低圧注水ポンプ
	電源車 (可搬式代替低圧注水ポンプ用)
	送水車
	仮設組立式水槽
	燃料油貯蔵そう
	タンクローリー
	所要数 ⑥
	1台×2
	1台×2
	1台×2
	1台×2
	※1
	※1

※1：「85-15-7の2 燃料油貯蔵そう、タンクローリーによる燃料補給設備 (3号炉および4号炉) 」において運転上の制限を定める。

記載内容の説明

- ① 設置許可基準規則 (技術的能力審査基準) 第四十七条 (1. 4)
設置許可基準規則 (技術的能力審査基準) 第四十九条 (1. 6)
設置許可基準規則 (技術的能力審査基準) 第五十条 (1. 7)
設置許可基準規則 (技術的能力審査基準) 第五十一条 (1. 8)
設置許可基準規則 (技術的能力審査基準) 第五十六条 (1. 13) が該当する。
- ② 運転上の制限の対象となる系統・機器 (添付-1、2)
- ③ 以下の条文要求が運転状態でも維持できよう、可搬式重大事故等対処設備である可搬式代替低圧注水ポンプによる代替原子炉格納容器スプレイ系2系統が動作可能であることを運転上の制限とする。
 - ・設置許可基準規則 (技術的能力審査基準) 第四十七条 (1. 4)
「原子炉圧力バウンダリ低圧時に発電用原子炉を冷却するための設備 (手順等)」として、原子炉冷却材圧力バウンダリが低圧の状態であって、設計基準事故対処設備が有する原子炉の冷却機能が喪失した場合においても炉心の著しい損傷及び原子炉格納容器の破損を防止するため、原子炉を冷却するために必要な設備を設ける (手順等を定める) こと。
 - ・設置許可基準規則 (技術的能力審査基準) 第四十九条 (1. 6)
「原子炉格納容器内の冷却等のための設備 (手順等)」として、(1) 格納容器内の冷却機能が喪失した場合においても原子炉格納容器内の圧力及び温度を低下させる、(2) 原子炉格納容器の破損を防止するため、原子炉格納容器内の圧力及び温度並びに放射性物質の濃度を低下させるために必要な設備を設ける (手順等を定める) こと。
 - ・設置許可基準規則 (技術的能力審査基準) 第五十条 (1. 7)
「原子炉の格納容器の過圧破損を防止するための設備 (手順等)」として、炉心の著しい損傷が発生した場合に、原子炉格納容器の圧力及び温度を低下させるために必要な設備を設ける (手順等を定める) こと。
 - ・設置許可基準規則 (技術的能力審査基準) 第五十一条 (1. 8)
「原子炉格納容器下部の溶融炉心を冷却するための設備 (手順等)」として、炉心の著しい損傷が発生した場合において原子炉格納容器下部に落下した溶融炉心を冷却するために必要な設備を設ける (手順等を定める) こと。
 - ・設置許可基準規則 (技術的能力審査基準) 第五十六条 (1. 13)
「重大事故等の収束に必要な水の供給設備 (手順等)」として、設計基準事故の収束に必要な水原とは別に、重大事故等の収束に必要な量の水を有する水原を確保することに加えて、設計基準事故及び重大事故等対処設備に対して重大事故等の収束に必要な量の水を供給するために、必要な設備を設ける (手順等を定める) こと。
- ④ 可搬式代替低圧注水ポンプによる代替原子炉格納容器スプレイ系は、原子炉格納容器内の圧力及び温度を低下させるために必要な設備であり、原子炉格納容器内に燃料が存在する期間を機能維持期間として適用する必要があることから、適用モードは「モード1、2、3、4、5および6」を対象とする。(保安規定変更に係る基本方針4. 3. (1))
- ⑤ ②に含まれる主な設備

保安規定記載内容の説明

保安規定 第85条 条文

記載内容の説明

⑥ 可搬式代替低圧注水ポンプによる代替原子炉格納容器サブレイ系は、1系統で原子炉格納容器内の圧力及び温度を低下させるために必要な水量をサブレイすることが可能である。ただし、可搬式代替低圧注水ポンプによる代替原子炉格納容器サブレイ系を構成する可搬式代替低圧注水ポンプ、電源車（可搬式代替低圧注水ポンプ用）、送水車^註及び仮設組立式水槽は、可搬型重大事故等対処設備のうち可搬型注水設備（原子炉建屋の外から水を供給するもの）であり、2 N要求設備に該当することから、それぞれの運転上の制限の所要数を2台とする。（添付－3）

注）送水車の定格容量は約 $100\text{m}^3/\text{h}$ であり、他の用途との組合せを考慮しても1台で格納容器サブレイ時の仮設水槽への補給に必要な海水（ $140\text{m}^3/\text{h}$ ）を供給することが可能である。（添付－3）

本資料のうち、枠組みの範囲は機密に係る事項ですので公開することはできません。

保安規定記載内容の説明

保安規定 第85条 条文

記載内容の説明

項目	確認事項	頻度	担当
可搬式代替低圧注水ポンプ	ポンプを起動し、異常な振動、異音、異臭、漏えいがないこと、および揚程が \square m以上、容量が \square m ³ /h以上であることを確認する。 モード1、2、3、4、5および6において、ポンプを起動し、動作可能であることを確認する。	1年に1回 3ヶ月に1回	タービン 係修課長 タービン 係修課長
電源車（可搬式代替低圧注水ポンプ用）	発電機を起動し、運転状態（電圧等）に異常がないことを確認する。 モード1、2、3、4、5および6において、発電機を起動し、動作可能であることを確認する。	1年に1回 3ヶ月に1回	電気 係修課長 電気 係修課長
送水車	ポンプを起動し、異常な振動、異音、異臭および漏えいがないこと、および吐出圧力が \square MPa以上、容量が \square m ³ /h以上であることを確認する。 モード1、2、3、4、5および6において、ポンプを起動し、動作可能であることを確認する。	1年に1回 3ヶ月に1回	タービン 係修課長 タービン 係修課長
仮設組立式水槽	モード1、2、3、4、5および6において、所要数が使用可能であることを確認する。	3ヶ月に1回 3ヶ月に1回	タービン 係修課長 タービン 係修課長

- ⑦ 適用モード期間の確認事項を記載する。（保安規定変更に係る基本方針4. 2）
- a. 性能確認（機能性能が満足していることを確認する）
 「保安規定変更に係る基本方針」の可搬型重大事故等対処設備のサーベランス頻度の考え方に基づき1年に1回、可搬式代替低圧注水ポンプ等の性能確認を実施する。
- 可搬式代替低圧注水ポンプの性能確認において確認する揚程及び容量は、工事計画認可申請書の記載に基づき以下の値を使用する。
 [揚程] \square m以上
 [容量] \square m³/h以上
- 送水車の性能確認において確認する吐出圧力及び容量は、工事認可申請書の記載に基づき以下の値を使用する。（添付-2）
 [吐出圧力]
 系統構成上、最も吐出圧力が高くなる使用済燃料ピットへの注水と格納容器スプレイ時の復水タンク若しくは仮設組立式水槽への補給又は燃料取替用水タンク水移送時の復水タンクへの補給を同時使用の場合の \square MPa（3号炉）、 \square MPa（4号炉）以上。
 [容量]
 系統構成上、最大の容量となる格納容器スプレイ時の復水タンク若しくは仮設組立式水槽への補給又は燃料取替用水タンク水移送時の復水タンクへの補給 [\square m³/h以上]、使用済燃料ピットへの注水 [\square m³/h以上] の合計値 \square m³/h以上。
- b. 動作確認（運転上の制限が満足していることを定期的に確認する）
 「保安規定変更に係る基本方針」の可搬型重大事故等対処設備のサーベランス頻度の考え方に基づき3ヶ月に1回、ポンプ・発電機の起動、外観点検等により動作可能であることを確認する。

本資料のうち、枠組みの範囲は機密に係る事項ですので公開することはできません。

保安規定記載内容の説明

保安規定 第85条 条文

記載内容の説明

(3) 要求される措置		記載内容の説明	
適用モード	条件 ⑧	要求される措置 ⑨	完了時間
モード 1、2、 3 および 4	A. 可搬式代替低圧注水ポンプによる代替原子炉格納容器スプレイ系のうち、動作可能な系統が2系統未満である場合	A.1 当直課長は、1台の余熱除去ポンプを起動し、動作可能であることを確認するとともに、その他の設備 ^{※2} が動作可能であることを確認する。 および A.2 当直課長は、当該系統と同等な機能を持つ重大事故等対処設備 ^{※3} が動作可能であることを確認する ^{※4} 。 および A.3 タービン係修課長は、当該系統を動作可能な状態に復旧する。	4時間 10日 30日
	B. 可搬式代替低圧注水ポンプによる代替原子炉格納容器スプレイ系のうち、動作可能な系統が1系統未満である場合	B.1 当直課長は、1台の余熱除去ポンプを起動し、動作可能であることを確認するとともに、その他の設備 ^{※2} が動作可能であることを確認する。 および B.2 当直課長は、当該系統と同等な機能を持つ重大事故等対処設備 ^{※3} が動作可能であることを確認する ^{※4} 。 および B.3 タービン係修課長は、当該系統を動作可能な状態に復旧する。	4時間 72時間 30日
	C. 条件AまたはBの措置を完了時間内に達成できない場合	C.1 当直課長は、モード3にする。 および C.2 当直課長は、モード5にする。	12時間 56時間

⑧ 運転上の制限を満足しない場合の条件を記載する。
可搬式代替低圧注水ポンプによる代替格納容器スプレイ系は、2N要求設備であるため、動作可能な系統が2N未満(1N以上)になった場合と1N未満になった場合を条件として設定する。

⑨ 要求される措置について記載する。(保安規定変更に係る基本方針4. 3.(2)、(3))
【モード1、2、3および4】
A.1 対応する設計基準事故対処設備が動作可能であることを確認する。対象となる設備は「設置変更許可申請書(添付書類十)」の技術的能力で整理した“機能喪失を想定する設計基準事故対処設備”である余熱除去ポンプ、格納容器スプレイポンプ、ディーゼル発電機及び原子炉補機冷却水系が該当し、完了時間は「4時間」とする。
なお、実起動させるポンプについては、85-6-2(恒設代替低圧注水ポンプ)による代替格納容器スプレイ系)との整合性を図る観点から、余熱除去ポンプを選定した。
A.2 動作不能となった重大事故等対処設備と同等の機能を有する重大事故等対処設備が動作可能であることを確認する。対象となる設備は「設置変更許可申請書(添付書類十)」の技術的能力で整理した恒設代替低圧注水ポンプによる代替格納容器スプレイ系が該当し、完了時間は、設計基準事故等対処設備が動作可能である場合(2N未満(1N以上))の「10日」とする。
A.3 当該系統を復旧する。完了時間は重大事故等対処設備のAOT上限の「30日」とする。
B.1 A.1と同じ。
B.2 A.2と同じ。完了時間は、設計基準事故等対処設備が動作可能である場合(1N未満)の「72時間」とする。
B.3 A.3と同じ。
C.1、C.2 既保安規定と同様の設定としている。

保安規定記載内容の説明

保安規定 第85条 条文

記載内容の説明

(3) 要求される措置 (続き)		記載内容の説明	
適用モード	条件	要求される措置	完了時間
モード5 および6	A. 可搬式代替低圧注水ポンプによる代替原子炉格納容器スプレイ系のうち、動作可能な系統が2系統未満である場合	<p>要求される措置 ⑨</p> <p>A.1 タービン係長は、当該系統を動作可能な状態に復旧する措置を開始する。</p> <p>A.2 当直係長は、1次冷却系の水抜きを行って、水抜きを中止する。</p> <p>A.3 当直係長は、モード5（1次冷却系非満水）またはモード6（キャビティ低水位）の場合、1次系保有水を回復する措置を開始する。</p> <p>A.4 当直係長は、当該系統と同等な機能を持つ重大事故等対処設備^{※3}が動作可能であることを確認する^{※4}。</p>	<p>速やかに</p> <p>速やかに</p> <p>速やかに</p> <p>速やかに</p>

※2：残りの余熱除去ポンプ1台、格納容器スプレイポンプ2台、ディーゼル発電機2基、および原子炉補機冷却水系2系統をいい、至近の記録等により動作可能であることを確認する。

※3：恒設代替低圧注水ポンプによる代替原子炉格納容器スプレイ系をいう。

※4：「動作可能であること」の確認は、対象設備の至近の記録等により行う。

⑨ 要求される措置について記載する。(前頁より続き)

【モード5および6】

A.1 当該系統を動作可能な状態に復旧する措置を“速やかに”開始する。

A.2 当該系統が動作不能である状態で、ミッドループ運転を行うことは安全側の措置とはいえないことから、水抜き中の場合は“速やかに”水抜きを中止し、ミッドループ運転を避ける措置を行う。

A.3 既にミッドループ運転中の場合は、ミッドループ運転を避けるため1次系の保有水を回復する措置を“速やかに”開始する。

A.4 当該系統と同等な機能をもつ重大事故等対処設備が動作可能であることを確認する措置を“速やかに”開始する。確認対象は、モード1～4のA.2と同様である。

b 添付資料

添付-1 運転上の制限を設定するS A設備の選定

- (1) 設置変更許可申請書 添付十追補 (機器リスト) ※
- (2) 設置変更許可申請書 添付八 (設備分類等) ※
- (3) 設置変更許可申請書 添付十追補 (系統図)
- (4) 設置変更許可申請書 添付十追補 (機能喪失原因対策分析)

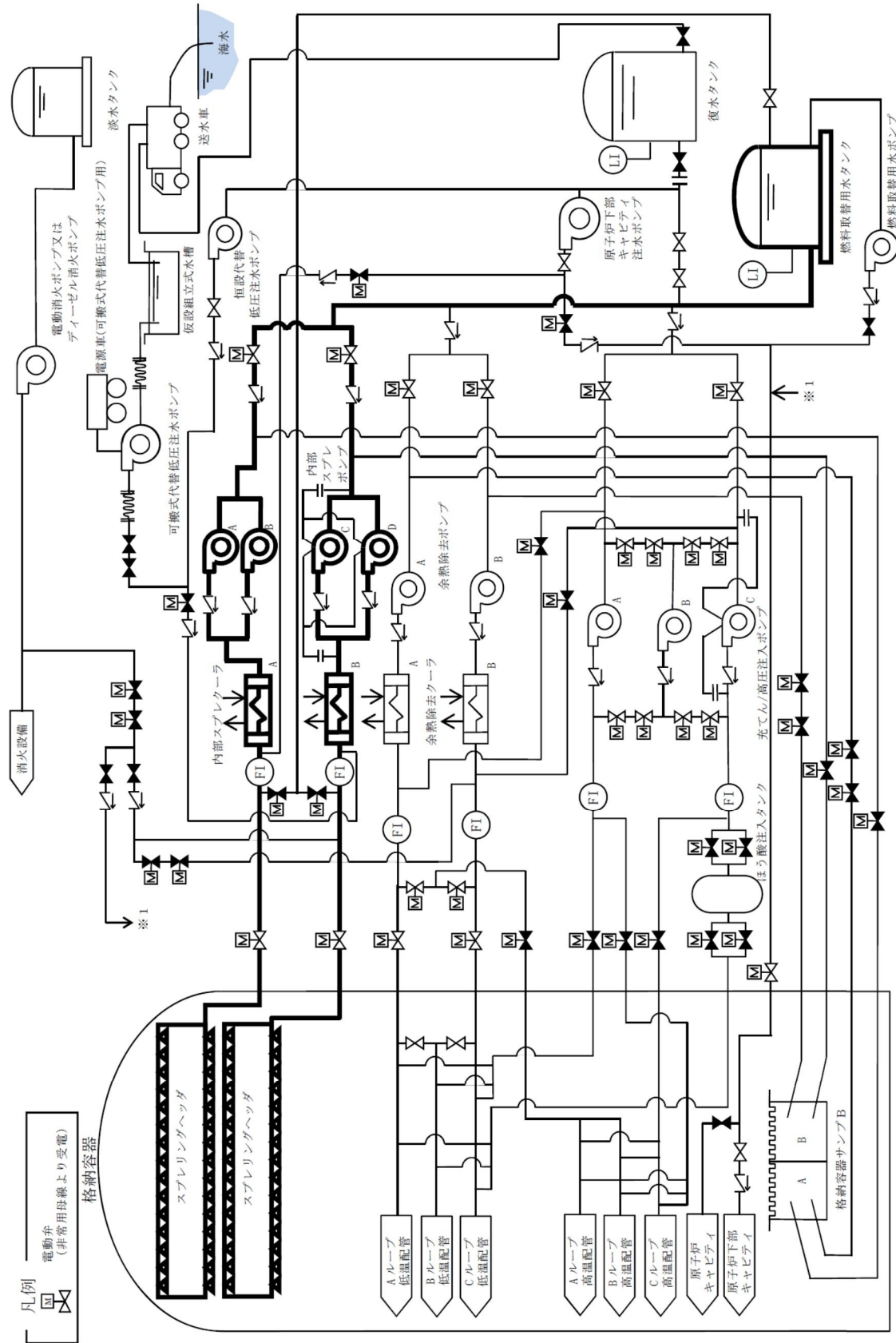
添付-2 運転上の制限に関する所要数、必要容量

- (1) 設置許可基準規則 第五十一条 (所要数)
- (2) 設置変更許可申請書 添付八 (設備仕様)
- (3) 工事計画認可申請書 設定根拠に関する説明書 (設備仕様)

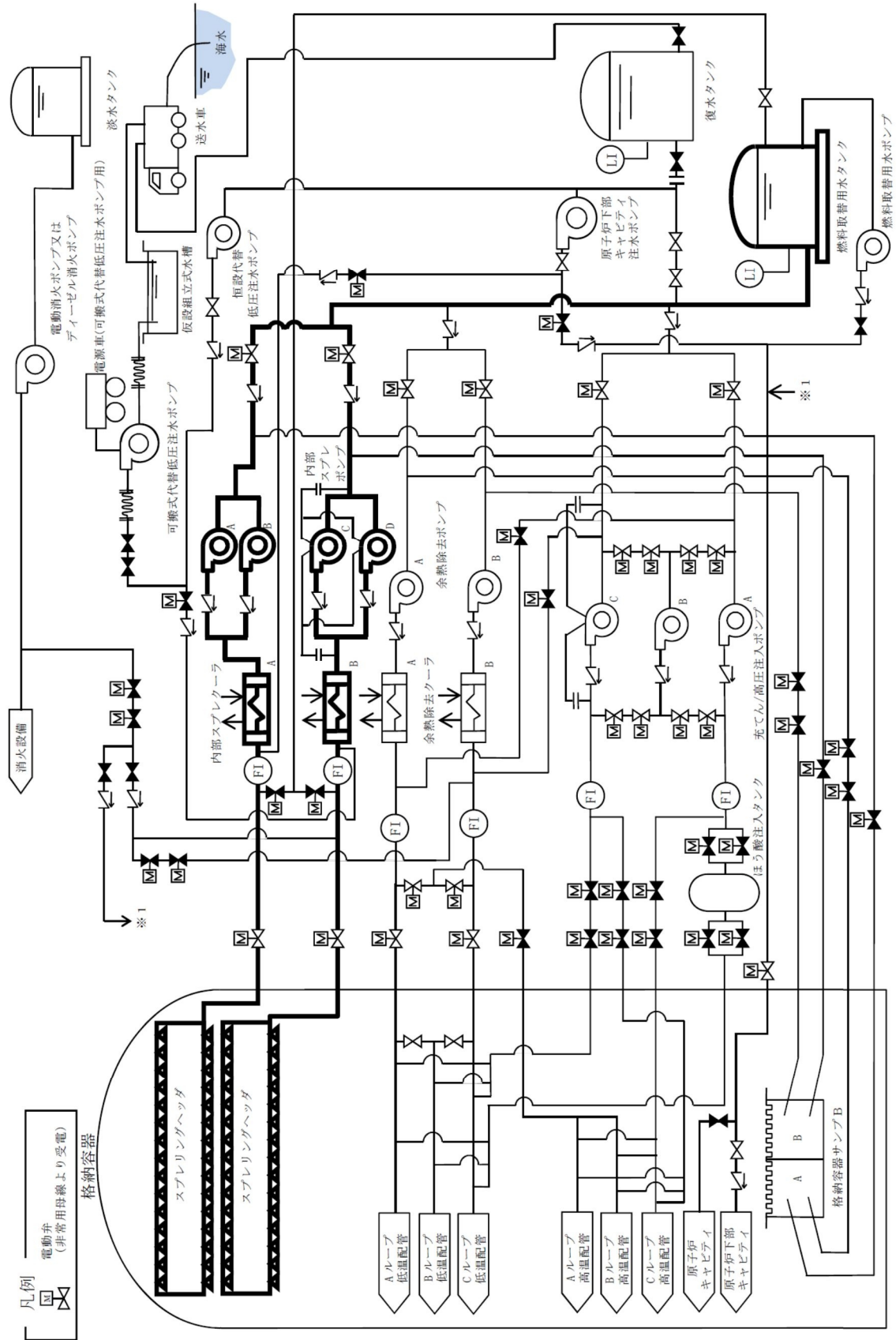
添付-3 同等な機能を有する設備

- (1) 同等な機能を有することの説明 添付十追補
- (2) 設置変更許可申請書 添付八 (同等の機能を有することの根拠)
- (3) 設置変更許可申請書 添付十 (同等の機能を有することの根拠)

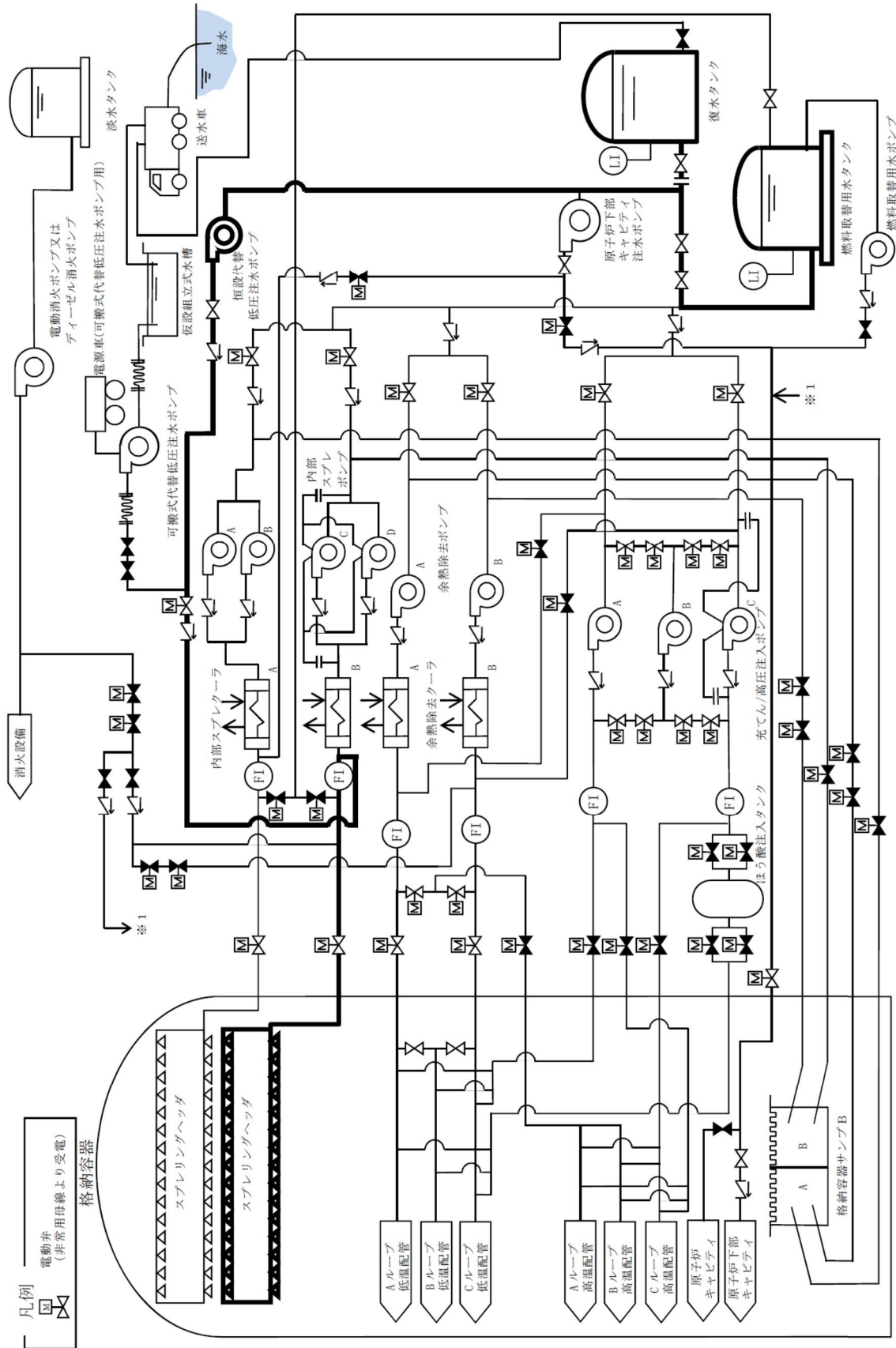
※ 「(2) - 1 - 2 表85-2～表85-21 機器リスト及び設備分類等」
参照



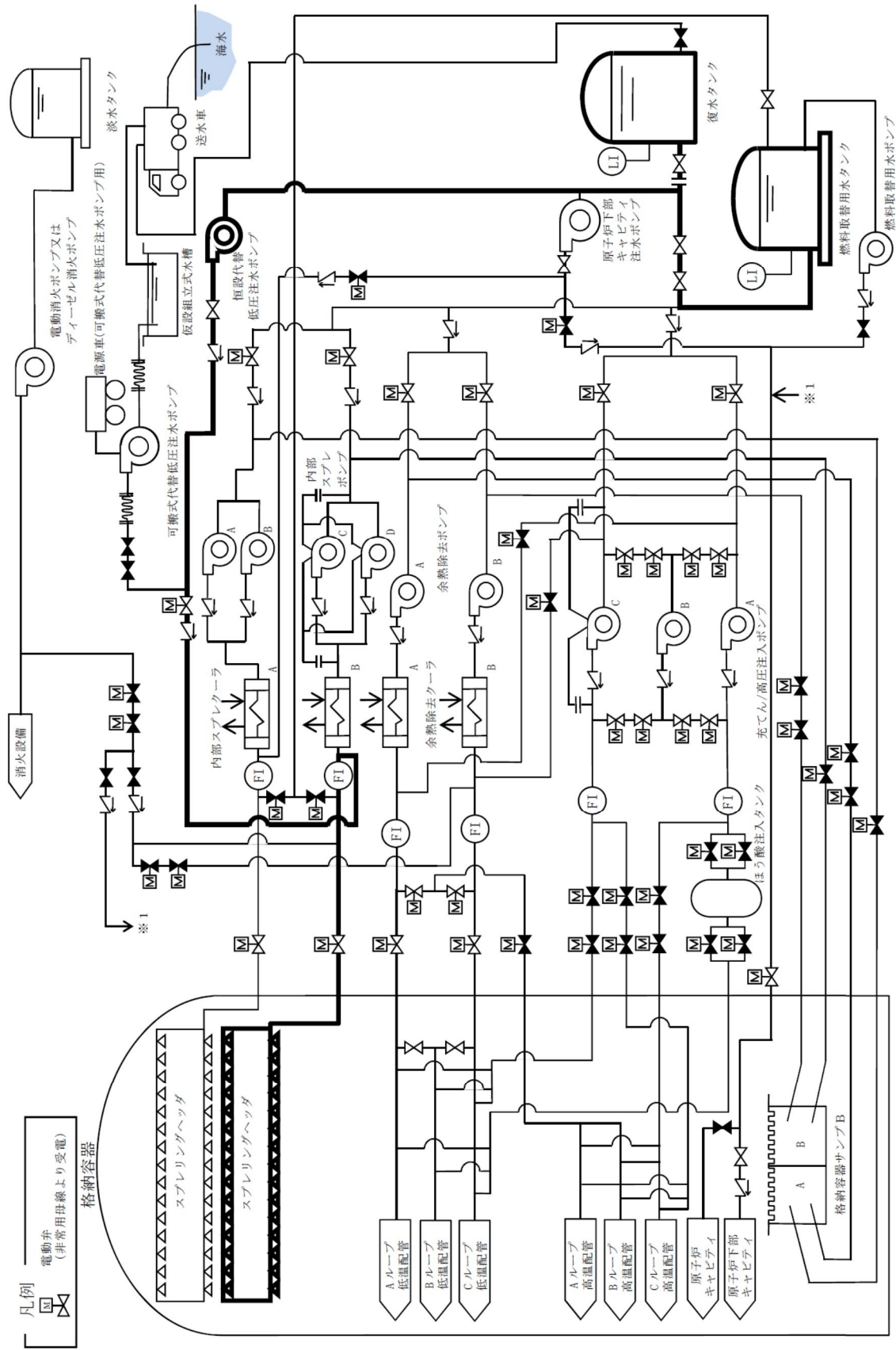
第 1.8.1 図 内部スプレポンプによる格納容器スプレー 概略系統 (1号炉)



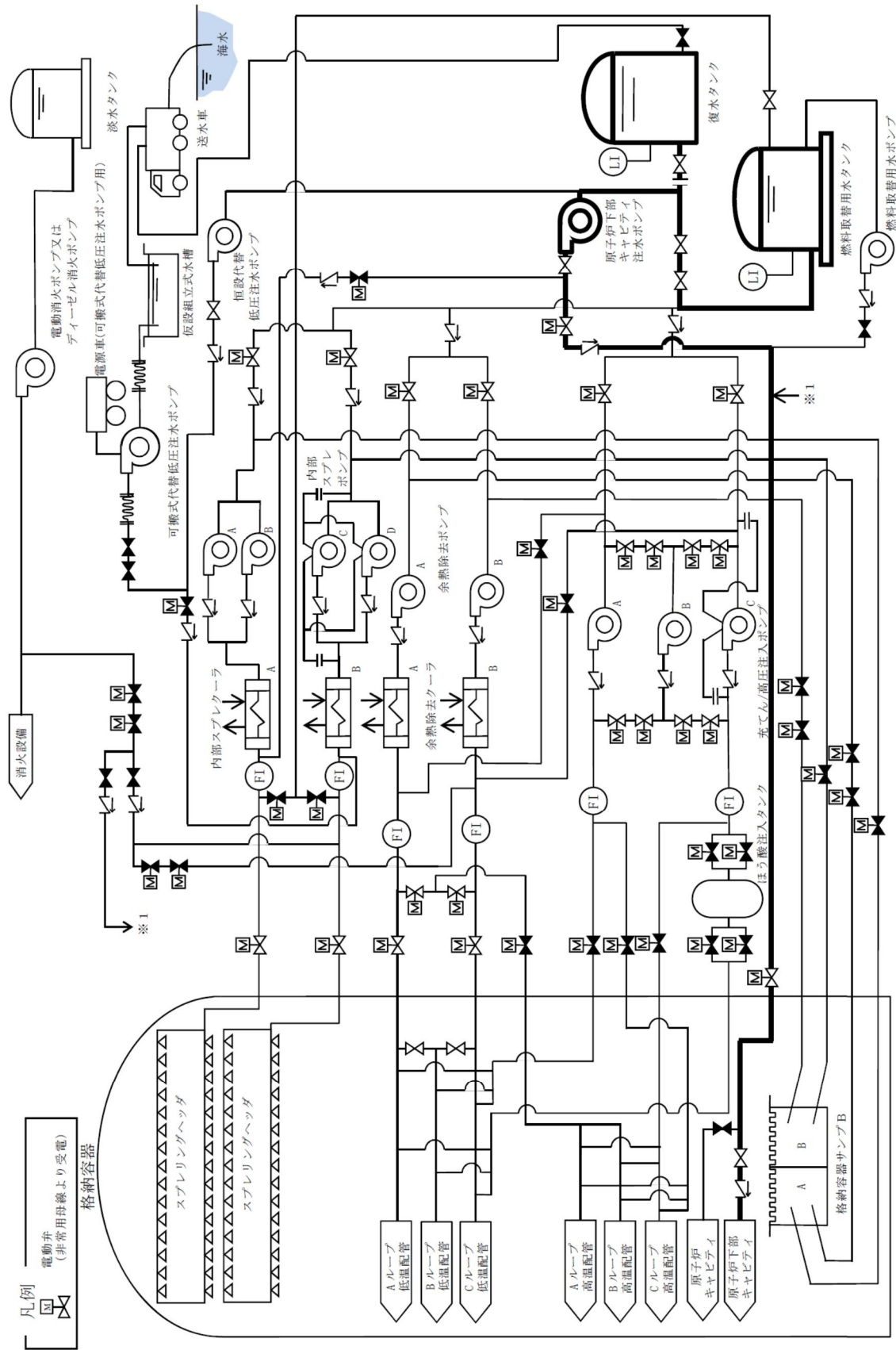
第 1.8.1 図 内部スプレポンプによる格納容器スプレー 概略系統 (2号炉)



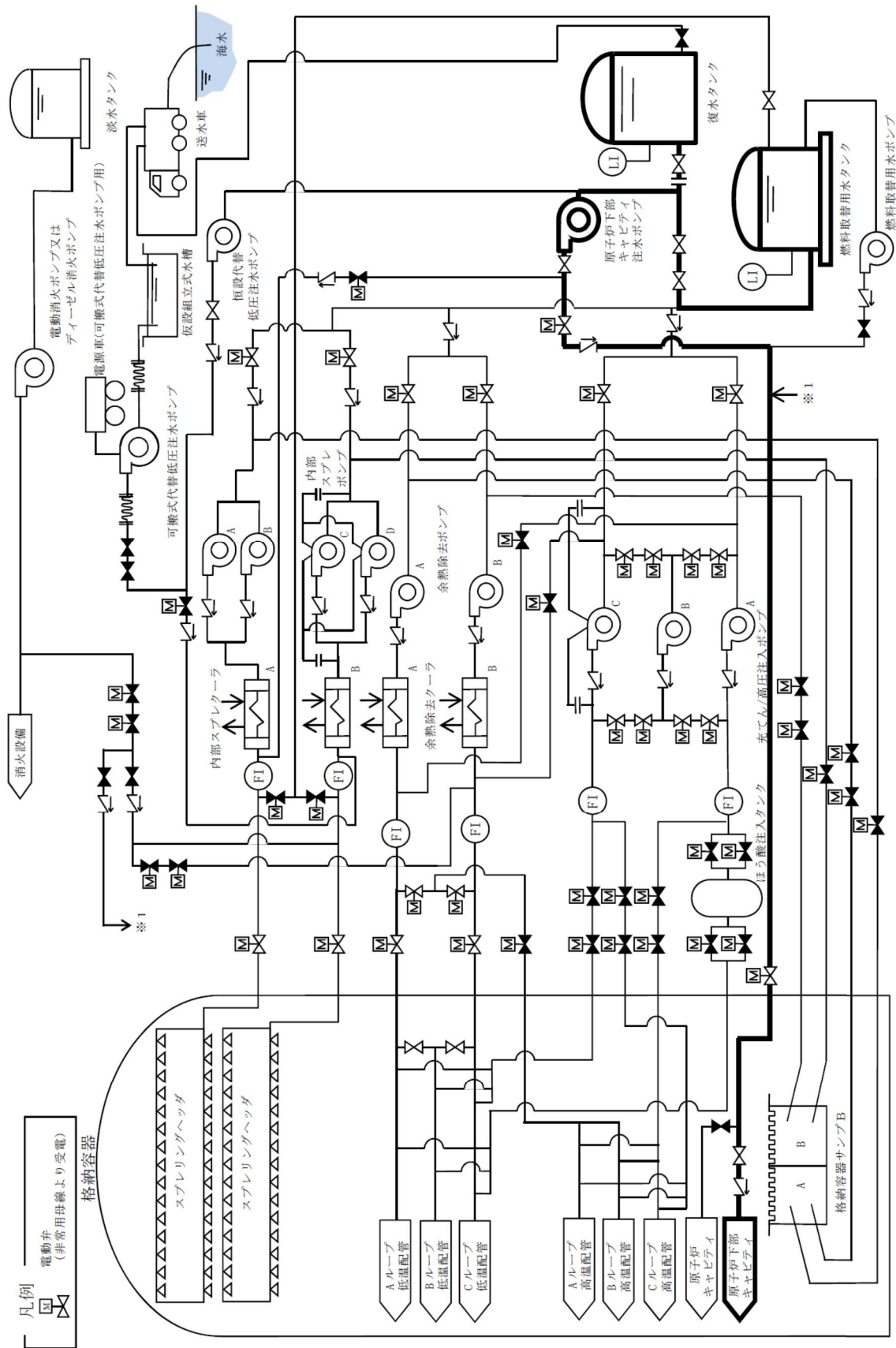
第 1.8.8 図 恒設代替低圧注水ポンプによる代替格納容器スプレイ 概略系統 (1号炉)



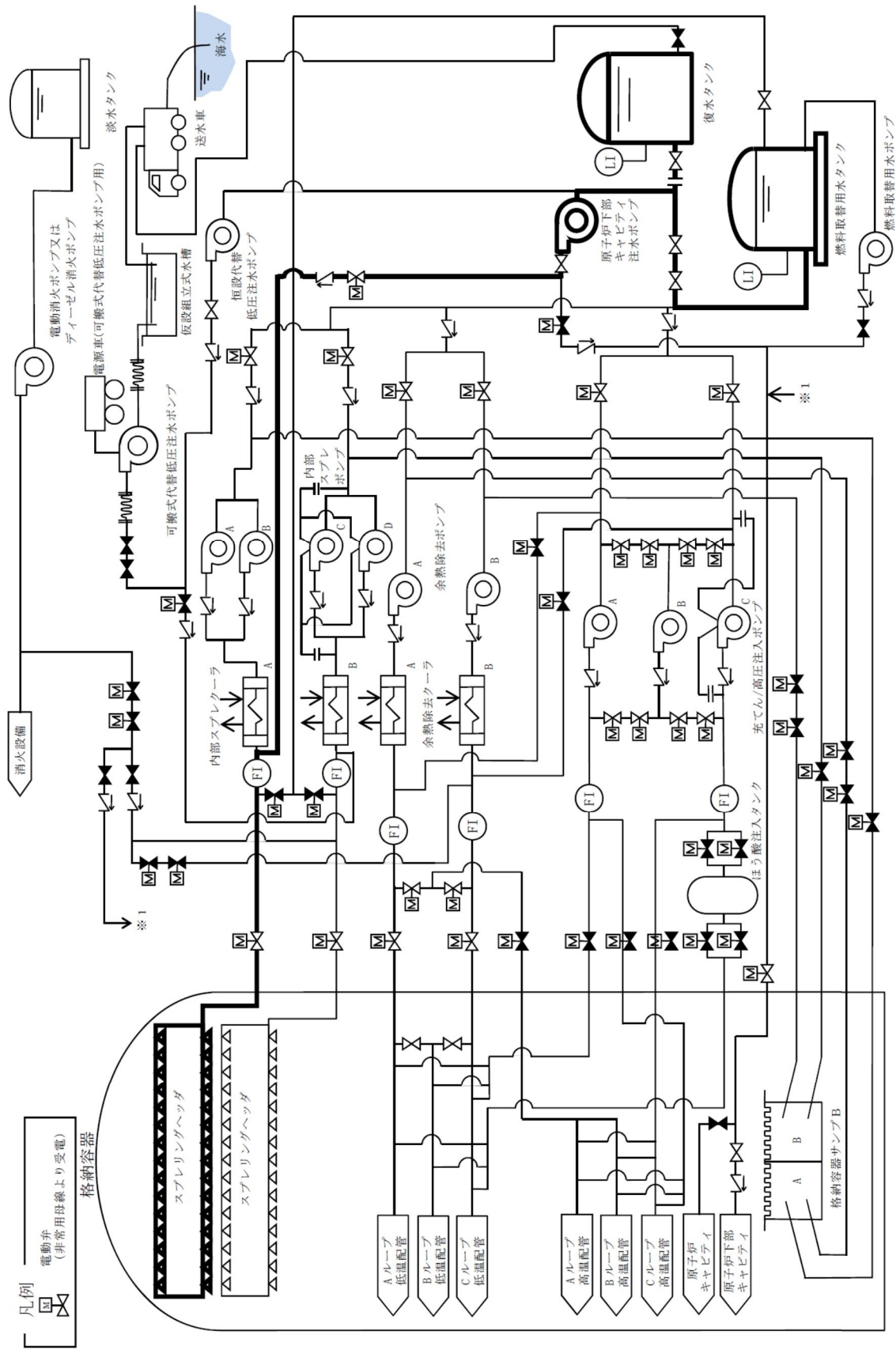
第 1.8.8 図 恒設代替低圧注水ポンプによる代替格納容器スプレイ 概略系統 (2号炉)



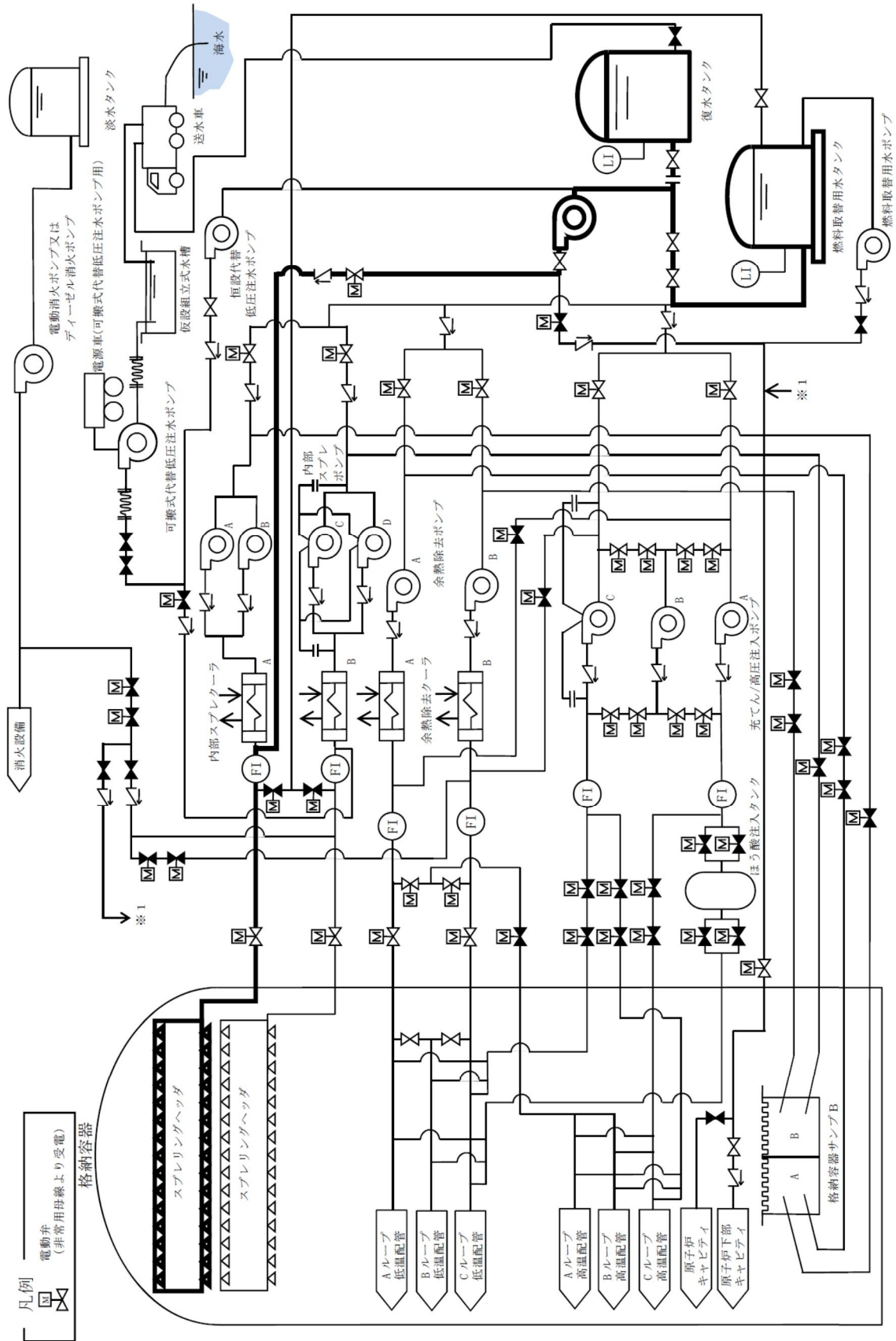
第 1.8.2 図 原子炉下部キャビティ注水ポンプによる原子炉下部キャビティ直接注水 概略系統 (1号炉)



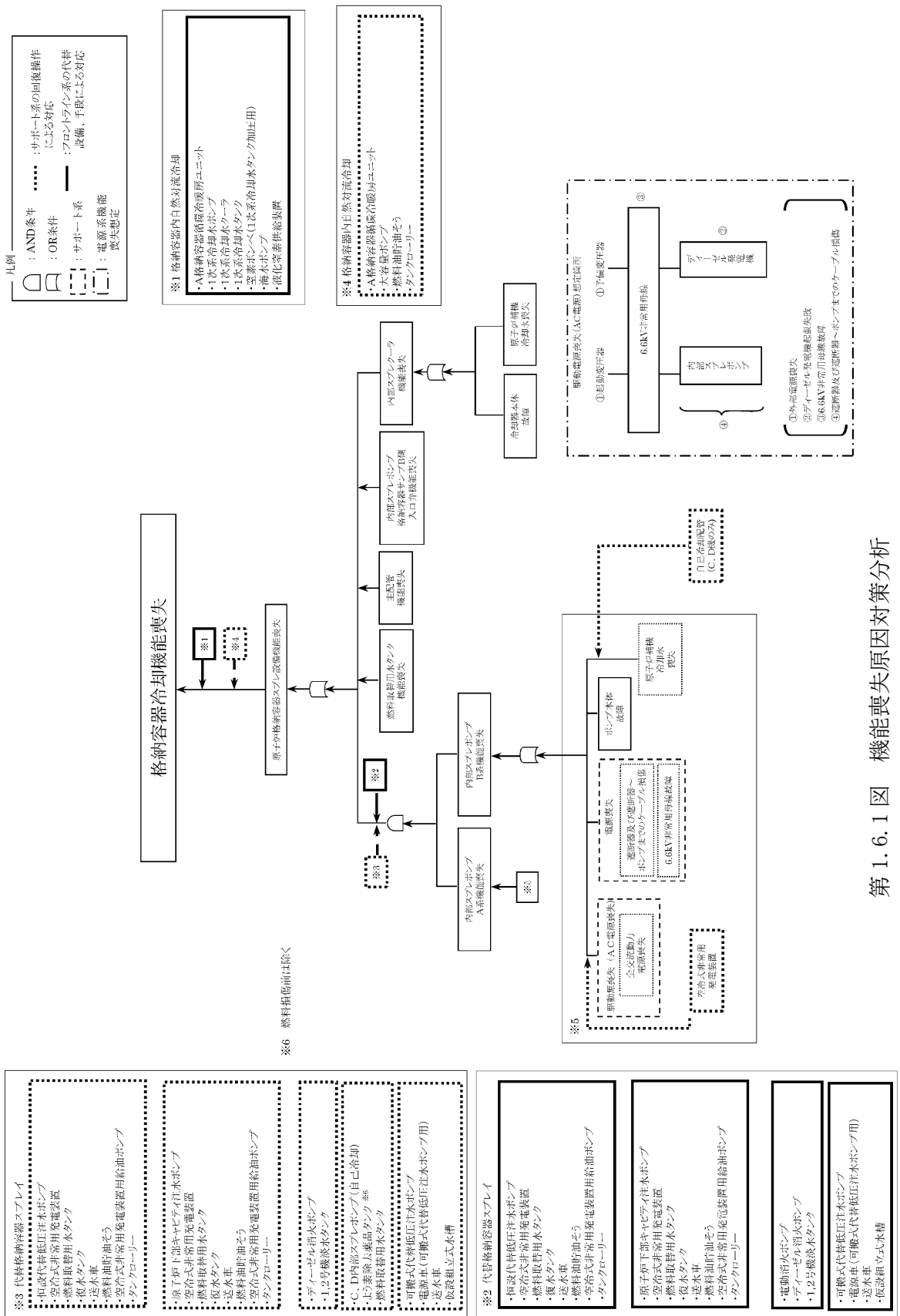
第 1.8.2 図 原子炉下部キャビティ注水ポンプによる原子炉下部キャビティ直接注水 概略系統 (2号炉)



第 1.6.4 図 原子炉下部キャビティ注水ポンプによる代替格納容器スプレイ 概略系統 (1号炉)



第 1.6.4 図 原子炉下部キャビティ注水ポンプによる代替格納容器スプレイ 概略系統 (2号炉)



第 1.6.1 図 機能喪失原因対策分析

所要数
関連箇所を赤枠又は下線にて示す。

<p>実用発電用原子炉及びその附属施設の位置、構造及び設備の基準に関する規則</p>	<p>(原子炉格納容器下部の溶融炉心を冷却するための設備)</p> <p>第五十一条 発電用原子炉施設には、炉心の著しい損傷が発生した場合において原子炉格納容器の破損を防止するため、溶融し、原子炉格納容器の下部に落下した炉心を冷却するために必要な設備を設けなければならない。</p>
<p>実用発電用原子炉及びその附属施設の位置、構造及び設備の基準に関する規則の解釈</p>	<p>第51条 (原子炉格納容器下部の溶融炉心を冷却するための設備)</p> <p>1 第51条に規定する「溶融し、原子炉格納容器の下部に落下した炉心を冷却するために必要な設備」とは、以下に掲げる措置又はこれらと同等以上の効果を有する措置を行うための設備をいう。なお、原子炉格納容器下部に落下した溶融炉心の冷却は、溶融炉心・コンクリート相互作用(MCCI)を抑制すること及び溶融炉心が拡がり原子炉格納容器バウンダリに接触することを防止するために行われるものである。</p> <p>a) 原子炉格納容器下部注水設備を設置すること。原子炉格納容器下部注水設備とは、以下に掲げる措置又はこれらと同等以上の効果を有する措置を行うための設備をいう。</p> <p>i) 原子炉格納容器下部注水設備（ポンプ車及び耐圧ホース等）を整備すること。（可搬型の原子炉格納容器下部注水設備の場合は、接続する建屋内の流路をあらかじめ敷設すること。）</p> <p>ii) 原子炉格納容器下部注水設備は、多重性又は多様性及び独立性を有し、位置的分散を図ること。（ただし、建屋内の構造上の流路及び配管を除く。）</p> <p>b) これらの設備は、交流又は直流電源が必要な場合は代替電源設備からの給電を可能とすること。</p>

設備仕様 関連箇所を赤枠又は下線にて示す。

9.7 原子炉格納容器下部の溶融炉心を冷却するための設備

9.7.2 設計方針

9.7.2.3 容量等

基本方針については、「1.1.8.2 容量等」に示す。

炉心の著しい損傷が発生した場合における原子炉格納容器下部の溶融炉心を冷却するために使用する内部スプレポンプは、設計基準事故時の格納容器スプレイ注水機能と兼用しており、設計基準事故時に使用する場合の格納容器スプレイ流量が、炉心の著しい損傷が発生した場合に原子炉格納容器へスプレイすることで、原子炉格納容器最下階フロアから原子炉下部キャビティへの流入経路として設置している連通管からスプレイ水が流入することにより、溶融炉心が落下するまでに原子炉下部キャビティに十分な水量を蓄水できる容量に対して十分であることを確認しているため、設計基準事故対処設備と同仕様で設計する。

炉心の著しい損傷が発生した場合における原子炉格納容器下部の溶融炉心を冷却するために格納容器スプレイ及び原子炉下部キャビティ注水として使用する燃料取替用水タンク及び復水タンクは、溶融炉心が落下するまでに原子炉下部キャビティに蓄水する容量に対して、十分な容量を有する設計とする。

炉心の著しい損傷が発生した場合における原子炉格納容器下部の溶融炉心を冷却するために原子炉下部キャビティ注水として使用する原子炉下部キャビティ注水ポンプ及び恒設代替低圧注水ポンプは、炉心の著しい損傷が発生した場合において原子炉下部キャビティ注水として、原子炉格納容器の下部に落下した溶融炉心を冷却するために必要な畜水量に対して十分であることを確認した容量を有する設計とする。

第 9.7.1 表 原子炉格納容器下部の溶融炉心を冷却するための設備 (常設) の設備仕様

(1) 内部スプレポンプ

兼用する設備は以下のとおり。

- ・ 原子炉格納容器スプレ設備
- ・ 火災防護設備
- ・ 原子炉冷却材圧力バウンダリ低圧時に発電用原子炉を冷却するための設備
- ・ 原子炉格納容器の過圧破損を防止するための設備
- ・ 原子炉格納容器下部の溶融炉心を冷却するための設備
- ・ 重大事故等の収束に必要となる水の供給設備

型	式	たて置うず巻式				
台	数	4				
容	量	約□m ³ /h (1台あたり)				
最	高	使	用	圧	力	2.1MPa[gage]
最	高	使	用	温	度	150℃
揚	程	約□m				
本	体	材	料	ステンレス鋼		

(2) 燃料取替用水タンク

兼用する設備は以下のとおり。

- ・ 非常用炉心冷却設備
- ・ 原子炉格納容器スプレ設備
- ・ 火災防護設備
- ・ 緊急停止失敗時に発電用原子炉を未臨界にするための設備
- ・ 原子炉冷却材圧力バウンダリ高圧時に発電用原子炉を冷却するための設備
- ・ 原子炉冷却材圧力バウンダリを減圧するための設備

枠組みの範囲は機密に係る事項ですので公開することはできません。

- ・原子炉冷却材圧力バウンダリ低圧時に発電用原子炉を冷却するための設備
- ・原子炉格納容器内の冷却等のための設備
- ・原子炉格納容器の過圧破損を防止するための設備
- ・原子炉格納容器下部の熔融炉心を冷却するための設備
- ・重大事故等の収束に必要となる水の供給設備

型	式	たて置円筒型
基	数	1
容	量	約 1,720m ³
最 高 使 用 圧 力		大気圧
最 高 使 用 温 度		95℃
ほ う 素 濃 度		2,600ppm 以上
材	料	ステンレス鋼
設 置 高 さ		E. L. +17.4m
距	離	約 58m (炉心より)

(3) 内部スプレクーラ

兼用する設備は以下のとおり。

- ・原子炉格納容器スプレ設備
- ・火災防護設備
- ・原子炉冷却材圧力バウンダリ低圧時に発電用原子炉を冷却するための設備
- ・原子炉格納容器の過圧破損を防止するための設備
- ・原子炉格納容器下部の熔融炉心を冷却するための設備
- ・重大事故等の収束に必要となる水の供給設備

型	式	横置 U 字管式
基	数	2
伝 熱 容 量		約 17MW (1 基当たり)
最 高 使 用 圧 力		
管	側	2.1MPa[gage]

洞	側	0.98MPa [gage]
最高使用温度		
管	側	150°C
洞	側	95°C
材	料	
管	側	ステンレス鋼
洞	側	炭素鋼

(4) 恒設代替低圧注水ポンプ

兼用する設備は以下のとおり。

- ・原子炉冷却材圧力バウンダリ低圧時に発電用原子炉を冷却するための設備
- ・原子炉格納容器内の冷却等のための設備
- ・原子炉格納容器の過圧破損を防止するための設備
- ・原子炉格納容器下部の溶融炉心を冷却するための設備
- ・重大事故等の収束に必要となる水の供給設備

型	式	うず巻式
台	数	1
容	量	約 <input type="text"/> m ³ /h
揚	程	約 <input type="text"/> m
本	体	材
材	料	ステンレス鋼

枠組みの範囲は機密に係る事項ですので公開することはできません。

(5) 原子炉下部キャビティ注水ポンプ

兼用する設備は以下のとおり。

- ・ 原子炉冷却材圧力バウンダリ低圧時に発電用原子炉を冷却するための設備
- ・ 原子炉格納容器内の冷却等のための設備
- ・ 原子炉格納容器の過圧破損を防止するための設備
- ・ 原子炉格納容器下部の熔融炉心を冷却するための設備
- ・ 重大事故等の収束に必要なとなる水の供給設備

型	式	うず巻式		
台	数	1		
容	量	約□m ³ /h		
揚	程	約□m		
本	体	材	料	ステンレス鋼

(6) 復水タンク

兼用する設備は以下のとおり。

- ・ 補給水設備
- ・ 緊急停止失敗時に発電用原子炉を未臨界にするための設備
- ・ 原子炉冷却材圧力バウンダリ高圧時に発電用原子炉を冷却するための設備
- ・ 原子炉冷却材圧力バウンダリを減圧するための設備
- ・ 原子炉冷却材圧力バウンダリ低圧時に発電用原子炉を冷却するための設備
- ・ 最終ヒートシンクへ熱を輸送するための設備
- ・ 原子炉格納容器内の冷却等のための設備
- ・ 原子炉格納容器の過圧破損を防止するための設備
- ・ 原子炉格納容器下部の熔融炉心を冷却するための設備
- ・ 重大事故等の収束に必要なとなる水の供給設備

型	式	たて置円筒型
基	数	1

枠組みの範囲は機密に係る事項ですので公開することはできません。

容	量	約 700m ³
材	料	低炭素鋼
設 置 高	さ	E. L. +5.2m
距	離	約 100m (炉心より)

9.7 原子炉格納容器下部の溶融炉心を冷却するための設備

9.7.2 設計方針

1号炉の「9.7.2 設計方針」の変更と同じ。

第 9.7.1 表 原子炉格納容器下部の溶融炉心を冷却するための設備 (常設) の設備仕様

(1) 内部スプレポンプ

兼用する設備は以下のとおり。

- ・ 原子炉格納容器スプレ設備
- ・ 火災防護設備
- ・ 原子炉冷却材圧力バウンダリ低圧時に発電用原子炉を冷却するための設備
- ・ 原子炉格納容器の過圧破損を防止するための設備
- ・ 原子炉格納容器下部の溶融炉心を冷却するための設備
- ・ 重大事故等の収束に必要となる水の供給設備

型 式	たて置うず巻式
台 数	4
容 量	約□m ³ /h (1 台当たり)
最 高 使 用 圧 力	2.1MPa[gage]
最 高 使 用 温 度	150°C
揚 程	約□m
本 体 材 料	ステンレス鋼

(2) 燃料取替用水タンク

兼用する設備は以下のとおり。

- ・ 非常用炉心冷却設備
- ・ 原子炉格納容器スプレ設備
- ・ 火災防護設備
- ・ 緊急停止失敗時に発電用原子炉を未臨界にするための設備
- ・ 原子炉冷却材圧力バウンダリ高圧時に発電用原子炉を冷却するための設備
- ・ 原子炉冷却材圧力バウンダリを減圧するための設備

枠組みの範囲は機密に係る事項ですので公開することはできません。

- ・原子炉冷却材圧力バウンダリ低圧時に発電用原子炉を冷却するための設備
- ・原子炉格納容器内の冷却等のための設備
- ・原子炉格納容器の過圧破損を防止するための設備
- ・原子炉格納容器下部の熔融炉心を冷却するための設備
- ・重大事故等の収束に必要となる水の供給設備

型	式	たて置円筒型
基	数	1
容	量	約 1,720m ³
最 高 使 用 圧 力		大気圧
最 高 使 用 温 度		95℃
ほ う 素 濃 度		2,600ppm 以上
材	料	ステンレス鋼
設 置 高 さ		E. L. +17.4m
距	離	約 58m (炉心より)

(3) 内部スプレクーラ

兼用する設備は以下のとおり。

- ・原子炉格納容器スプレ設備
- ・火災防護設備
- ・原子炉冷却材圧力バウンダリ低圧時に発電用原子炉を冷却するための設備
- ・原子炉格納容器の過圧破損を防止するための設備
- ・原子炉格納容器下部の熔融炉心を冷却するための設備
- ・重大事故等の収束に必要となる水の供給設備

型	式	横置 U 字管式
基	数	2
伝 熱 容 量		約 17MW (1 基当たり)
最 高 使 用 圧 力		
管	側	2.1MPa[gage]

胴	側	0.98MPa [gage]
最高使用温度		
管	側	150°C
胴	側	95°C
材	料	
管	側	ステンレス鋼
胴	側	炭素鋼

(4) 恒設代替低圧注水ポンプ

兼用する設備は以下のとおり。

- ・原子炉冷却材圧力バウンダリ低圧時に発電用原子炉を冷却するための設備
- ・原子炉格納容器内の冷却等のための設備
- ・原子炉格納容器の過圧破損を防止するための設備
- ・原子炉格納容器下部の溶融炉心を冷却するための設備
- ・重大事故等の収束に必要なとなる水の供給設備

型	式	うず巻式
台	数	1
容	量	約 <input type="text"/> m ³ /h
揚	程	約 <input type="text"/> m
本	体	材
材	料	ステンレス鋼

枠組みの範囲は機密に係る事項ですので公開することはできません。

(5) 原子炉下部キャビティ注水ポンプ

兼用する設備は以下のとおり。

- ・ 原子炉冷却材圧力バウンダリ低圧時に発電用原子炉を冷却するための設備
- ・ 原子炉格納容器内の冷却等のための設備
- ・ 原子炉格納容器の過圧破損を防止するための設備
- ・ 原子炉格納容器下部の熔融炉心を冷却するための設備
- ・ 重大事故等の収束に必要なとなる水の供給設備

型	式	うず巻式
台	数	1
容	量	約□m ³ /h
揚	程	約□m
本	体	材
料		ステンレス鋼

(6) 復水タンク

兼用する設備は以下のとおり。

- ・ 補給水設備
- ・ 緊急停止失敗時に発電用原子炉を未臨界にするための設備
- ・ 原子炉冷却材圧力バウンダリ高圧時に発電用原子炉を冷却するための設備
- ・ 原子炉冷却材圧力バウンダリを減圧するための設備
- ・ 原子炉冷却材圧力バウンダリ低圧時に発電用原子炉を冷却するための設備
- ・ 最終ヒートシンクへ熱を輸送するための設備
- ・ 原子炉格納容器内の冷却等のための設備
- ・ 原子炉格納容器の過圧破損を防止するための設備
- ・ 原子炉格納容器下部の熔融炉心を冷却するための設備
- ・ 重大事故等の収束に必要なとなる水の供給設備

型	式	たて置円筒型
基	数	1

枠組みの範囲は機密に係る事項ですので公開することはできません。

容	量	約 700m ³
材	料	低炭素鋼
設 置 高	さ	E. L. +5.2m
距	離	約 100m (炉心より)

第 9.4.2 表 原子炉格納容器内の冷却等のための設備 (可搬型) の設備仕様

(1) 窒素ポンペ (原子炉補機冷却水サージタンク加圧用)

兼用する設備は以下のとおり。

- ・原子炉格納容器内の冷却等のための設備
- ・原子炉格納容器の過圧破損を防止するための設備

種	類	鋼製容器
本	数	1 (予備 1)
容	量	約 7Nm ³
最	高使用圧力	14.7MPa[gage]
供	給 圧 力	約 0.1MPa[gage] (供給後圧力)

(2) 大容量ポンプ (3号及び4号炉共用)

兼用する設備は以下のとおり。

- ・原子炉冷却材圧力バウンダリ低圧時に発電用原子炉を冷却するための設備
- ・最終ヒートシンクへ熱を輸送するための設備
- ・原子炉格納容器内の冷却等のための設備
- ・原子炉格納容器の過圧破損を防止するための設備
- ・水素爆発による原子炉格納容器の破損を防止するための設備
- ・水素爆発による原子炉建屋等の損傷を防止するための設備
- ・重大事故等の収束に必要なとなる水の供給設備

型	式	うず巻式
台	数	2 ^{*1} (予備 1 ^{*1,*2})
容	量	約 <input type="text"/> m ³ /h (1台あたり)
吐	出 圧 力	約 <input type="text"/> MPa[gage]

※1 1台で3号炉及び4号炉の同時使用が可能。

※2 1号、2号、3号及び4号炉共用、既設。

(3) 可搬式代替低圧注水ポンプ

兼用する設備は以下のとおり。

- ・原子炉冷却材圧力バウンダリ低圧時に発電用原子炉を冷却するための設備
- ・原子炉格納容器内の冷却等のための設備
- ・原子炉格納容器の過圧破損を防止するための設備
- ・重大事故等の収束に必要なとなる水の供給設備

型	式	うず巻式
台	数	2 (予備 1 ^{*1})
容	量	約 <input type="text"/> m ³ /h (1台あたり)
揚	程	約 <input type="text"/> m

※1 1号、2号、3号及び4号炉共用、既設。

枠組みの範囲は機密に係る事項ですので公開することはできません。

(4) 電源車 (可搬式代替低圧注水ポンプ用)

兼用する設備は以下のとおり。

- ・原子炉冷却材圧力バウンダリ低圧時に発電用原子炉を冷却するための設備
- ・原子炉格納容器内の冷却等のための設備
- ・原子炉格納容器の過圧破損を防止するための設備
- ・重大事故等の収束に必要となる水の供給設備

台	数	2 (予備 1 ^{*1})
容	量	約 610kVA (1 台当たり)

※1 1号、2号、3号及び4号炉共用、既設。

(5) 仮設組立式水槽

兼用する設備は以下のとおり。

- ・原子炉冷却材圧力バウンダリ低圧時に発電用原子炉を冷却するための設備
- ・原子炉格納容器内の冷却等のための設備
- ・原子炉格納容器の過圧破損を防止するための設備
- ・重大事故等の収束に必要となる水の供給設備

型	式	組立式水槽
基	数	2 (予備 1 ^{*1})
容	量	約 12m ³ (1 基当たり)
最高使用圧力		大気圧
最高使用温度		50℃

※1 1号、2号、3号及び4号炉共用、既設。

(6) 送水車

兼用する設備は以下のとおり。

- ・原子炉冷却材圧力バウンダリ低圧時に発電用原子炉を冷却するための設備
- ・原子炉格納容器内の冷却等のための設備
- ・原子炉格納容器の過圧破損を防止するための設備
- ・使用済燃料貯蔵槽の冷却等のための設備
- ・発電所外への放射性物質の拡散を抑制するための設備
- ・重大事故等の収束に必要となる水の供給設備

型	式	水中ポンプ
台	数	2 (予備 1 ^{*1})
容	量	約 <input type="text"/> m ³ /h (1 台当たり)
		(仮設組立式水槽への供給時)
吐 出 圧 力		約 <input type="text"/> MPa[gage]
		(仮設組立式水槽への供給時)

※1 1号、2号、3号及び4号炉共用、既設。

枠組みの範囲は機密に係る事項ですので公開することはできません。

第 9.5.2 表 原子炉格納容器の過圧破損を防止するための設備 (可搬型) の設備仕様

(1) 窒素ポンベ (原子炉補機冷却水サージタンク加圧用)

兼用する設備は以下のとおり。

- ・ 原子炉格納容器内の冷却等のための設備
- ・ 原子炉格納容器の過圧破損を防止するための設備

種	類	鋼製容器
本	数	1 (予備 1)
容	量	約 7Nm ³
最	高使用圧力	14.7MPa[gage]
供	給 圧 力	約 0.1MPa[gage] (供給後圧力)

(2) 大容量ポンプ (3号及び4号炉共用)

兼用する設備は以下のとおり。

- ・ 原子炉冷却材圧力バウンダリ低圧時に発電用原子炉を冷却するための設備
- ・ 最終ヒートシンクへ熱を輸送するための設備
- ・ 原子炉格納容器内の冷却等のための設備
- ・ 原子炉格納容器の過圧破損を防止するための設備
- ・ 水素爆発による原子炉格納容器の破損を防止するための設備
- ・ 水素爆発による原子炉建屋等の損傷を防止するための設備
- ・ 重大事故等の収束に必要となる水の供給設備

型	式	うず巻式
台	数	2 ^{※1} (予備 1 ^{※1,※2})
容	量	約 <input style="width: 40px;" type="text"/> m ³ /h (1台あたり)
吐	出 圧 力	約 <input style="width: 40px;" type="text"/> MPa[gage]

※1 1台で3号炉及び4号炉の同時使用が可能。

※2 1号、2号、3号及び4号炉共用、既設。

(3) 可搬式代替低圧注水ポンプ

兼用する設備は以下のとおり。

- ・ 原子炉冷却材圧力バウンダリ低圧時に発電用原子炉を冷却するための設備
- ・ 原子炉格納容器内の冷却等のための設備
- ・ 原子炉格納容器の過圧破損を防止するための設備
- ・ 重大事故等の収束に必要となる水の供給設備

型	式	うず巻式
台	数	2 (予備 1 ^{※1})
容	量	約 <input style="width: 40px;" type="text"/> m ³ /h (1台あたり)
揚	程	約 <input style="width: 40px;" type="text"/> m

※1 1号、2号、3号及び4号炉共用、既設。

(4) 電源車 (可搬式代替低圧注水ポンプ用)

枠組みの範囲は機密に係る事項ですので公開することはできません。

兼用する設備は以下のとおり。

- ・原子炉冷却材圧力バウンダリ低圧時に発電用原子炉を冷却するための設備
- ・原子炉格納容器内の冷却等のための設備
- ・原子炉格納容器の過圧破損を防止するための設備
- ・重大事故等の収束に必要となる水の供給設備

台	数	2 (予備 1 ^{*1})
容	量	約 610kVA (1 台当たり)

※1 1号、2号、3号及び4号炉共用、既設。

(5) 仮設組立式水槽

兼用する設備は以下のとおり。

- ・原子炉冷却材圧力バウンダリ低圧時に発電用原子炉を冷却するための設備
- ・原子炉格納容器内の冷却等のための設備
- ・原子炉格納容器の過圧破損を防止するための設備
- ・重大事故等の収束に必要となる水の供給設備

型	式	組立式水槽
基	数	2 (予備 1 ^{*1})
容	量	約 12m ³ (1 基当たり)
最	高使用圧力	大気圧
最	高使用温度	50℃

※1 1号、2号、3号及び4号炉共用、既設。

(6) 送水車

兼用する設備は以下のとおり。

- ・原子炉冷却材圧力バウンダリ低圧時に発電用原子炉を冷却するための設備
- ・原子炉格納容器内の冷却等のための設備
- ・原子炉格納容器の過圧破損を防止するための設備
- ・使用済燃料貯蔵槽の冷却等のための設備
- ・発電所外への放射性物質の拡散を抑制するための設備
- ・重大事故等の収束に必要となる水の供給設備

型	式	水中ポンプ
台	数	2 (予備 1 ^{*1})
容	量	約 <input type="text"/> m ³ /h (1 台当たり)
		(仮設組立式水槽への供給時)
吐	出 圧 力	約 <input type="text"/> MPa[gage]
		(仮設組立式水槽への供給時)

※1 1号、2号、3号及び4号炉共用、既設。

枠組みの範囲は機密に係る事項ですので公開することはできません。

3.5 非常用炉心冷却設備その他原子炉注水設備

3.5.1 ポンプ

名 称		恒設代替低圧注水ポンプ
容 量	m ³ /h/個	以上、 <input type="checkbox"/> 以上 (<input type="checkbox"/>)
揚 程	m	以上、 <input type="checkbox"/> 以上、 <input type="checkbox"/> 以上 (<input type="checkbox"/>)
最高使用圧力	MPa	2.7
最高使用温度	℃	95
原 動 機 出 力	kW/個	160

【設定根拠】

(概要)

重大事故等時に原子炉冷却系統施設のうち非常用炉心冷却設備その他原子炉注水設備として使用する恒設代替低圧注水ポンプは、以下の機能を有する。

恒設代替低圧注水ポンプは、原子炉冷却材圧力バウンダリが低圧の状態であって、設計基準事故対処設備が有する発電用原子炉の冷却機能が喪失した場合においても炉心の著しい損傷及び原子炉格納容器の破損を防止するため、発電用原子炉を冷却するために設置する。

系統構成は、運転中の1次冷却材喪失事象時において、余熱除去ポンプ及び充てん/高圧注入ポンプの故障等により炉心注水機能が喪失した場合、格納容器再循環サンプスクリーン閉塞の兆候が見られた場合並びに全交流動力電源及び原子炉補機冷却機能が喪失した場合、運転停止中において余熱除去ポンプ及び余熱除去クーラの故障等により余熱除去設備による崩壊熱除去機能が喪失した場合並びに全交流動力電源及び原子炉補機冷却機能が喪失した場合並びに全交流動力電源及び原子炉補機冷却機能が喪失した場合を想定した代替炉心注水及び発電用原子炉の冷却機能が喪失し、炉心の著しい損傷が発生した場合に溶融炉心の原子炉格納容器下部への落下を遅延・防止するための代替炉心注水として、燃料取替用水タンク又は復水タンクを水源とした恒設代替低圧注水ポンプは、格納容器スプレイ系と余熱除去系間の連絡ラインを介して原子炉へ注水できる設計とする。

また、炉心の著しい損傷、溶融が発生した場合において、原子炉容器に残存溶融デブリが存在する場合、残存溶融デブリを冷却し、原子炉格納容器の破損を防止するための代替格納容器スプレイとして、燃料取替用水タンク又は復水タンクを水源とする恒設代替低圧注水ポンプは、格納容器スプレイ系を介して、原子炉格納容器内上部にあるスプレイリングのスプレイノズルより注水できる設計とする。

恒設代替低圧注水ポンプは、設計基準事故の収束に必要な水源とは別に、重大事故等の収束に必要となる十分な量の水を有する水源を確保することに加えて、発電用原子炉施設には、設計基準事故対処設備及び重大事故等対処設備に対して重大事故等の収束に必要となる十分な量の水を供給するために設置する。

系統構成は、重大事故等により、炉心注水の水源となる燃料取替用水タンクが枯渇又は破損した場合の代替手段である恒設代替低圧注水ポンプによる代替炉心注水の水源として、代替水源である蒸気タービンの附属設備である復水タンク及び送水車を使用する。

また、格納容器スプレイの水源となる燃料取替用水タンクが枯渇又は破損した場合の代替手段である原子炉下部キャビティ注水ポンプ又は恒設代替低圧注水ポンプによる代替格納容器スプレイの水源として、代替水源である蒸気タービンの附属設備である復水タンク及び送水車を使用する。

また、恒設代替低圧注水ポンプは、原子炉又は原子炉格納容器へ水を注水する設計とする。

また、重大事故等により、炉心注水及び格納容器スプレイの水源となる燃料取替用水タンクが枯渇した場合の復水タンクから燃料取替用水タンクへの補給として、復水タンクは、復水タンクから燃料取替用水タンクへの移送ライン（内部スプレポンプテストライン）により、恒設代替低圧注水ポンプ又は原子炉下部キャビティ注水ポンプにて燃料取替用水タンクへ補給できる設計とする。

重大事故等時に原子炉格納施設のうち圧力低減設備その他の安全設備として使用する恒設代替低圧注水ポンプは、以下の機能を有する。

恒設代替低圧注水ポンプは、設計基準事故対処設備が有する原子炉格納容器内の冷却機能が喪失した場合において炉心の著しい損傷を防止するため、原子炉格納容器内の圧力及び温度を低下させるために設置する。

また、炉心の著しい損傷が発生した場合において原子炉格納容器の破損を防止するため、原子炉格納容器内の圧力及び温度並びに放射性物質の濃度を低下させるために設置する。

これらの系統構成は、1次冷却材喪失事象時において、内部スプレポンプ及び燃料取替用水タンクの故障等により原子炉格納容器内の冷却機能が喪失した場合、全交流動力電源及び原子炉補機冷却機能が喪失した場合又はそれらにより炉心の著しい損傷が発生

した場合の代替格納容器スプレイとして、燃料取替用水タンク又は復水タンクを水源とする恒設代替低圧注水ポンプは、格納容器スプレイ系を介して、原子炉格納容器内上部にあるスプレイリングのスプレイノズルより原子炉格納容器内にスプレイできる設計とする。

恒設代替低圧注水ポンプは、炉心の著しい損傷が発生した場合において原子炉格納容器の破損を防止するため、原子炉格納容器内の圧力及び温度を低下させるために設置する。

系統構成は、代替格納容器スプレイとして、燃料取替用水タンク又は復水タンクを水源とする恒設代替低圧注水ポンプは、格納容器スプレイ系を介して、原子炉格納容器内上部にあるスプレイリングのスプレイノズルより原子炉格納容器内にスプレイできる設計とする。

恒設代替低圧注水ポンプは、炉心の著しい損傷が発生した場合において原子炉格納容器の破損を防止するため、熔融し、原子炉格納容器の下部に落下した炉心を冷却するために設置する。

系統構成は、原子炉下部キャビティ直接注水及び代替格納容器スプレイによる原子炉下部キャビティ注水として、燃料取替用水タンク又は復水タンクを水源とする恒設代替低圧注水ポンプは、格納容器スプレイ系を介して、原子炉格納容器内上部にあるスプレイリングのスプレイノズルより注水し、代替格納容器スプレイ水が原子炉格納容器とフロア最外周部間の隙間等を通じ、原子炉格納容器最下階フロアまで流下し、さらに連通管を經由して原子炉下部キャビティへ流入することで、原子炉下部キャビティ注水ポンプによる原子炉下部キャビティ直接注水とあわせて原子炉下部キャビティに十分な水量を蓄水できる設計とする。

恒設代替低圧注水ポンプは、設計基準事故の収束に必要な水源とは別に、重大事故等の収束に必要な十分な量の水を有する水源を確保することに加えて、発電用原子炉施設には、設計基準事故対処設備及び重大事故等対処設備に対して重大事故等の収束に必要な十分な量の水を供給するために設置する。

系統構成は、重大事故等により、格納容器スプレイの水源となる燃料取替用水タンクが枯渇又は破損した場合の代替手段である原子炉下部キャビティ注水ポンプ又は恒設代替低圧注水ポンプによる代替格納容器スプレイの水源として、代替水源である蒸気タービンの附属設備である復水タンク及び送水車を使用する。

また、恒設代替低圧注水ポンプは、原子炉又は原子炉格納容器へ水を注水する設計と

する。

また、重大事故等により、格納容器スプレイの水源となる燃料取替用水タンクが枯渇した場合の復水タンクから燃料取替用水タンクへの供給として、復水タンクは、復水タンクから燃料取替用水タンクへの移送ライン（内部スプレポンプテストライン）により、恒設代替低圧注水ポンプ又は原子炉下部キャビティ注水ポンプにて燃料取替用水タンクへ供給できる設計とする。

恒設代替低圧注水ポンプの設置個数は、1個とする。

1. 容量

1.1 原子炉に注水する場合の容量 $\square \text{m}^3/\text{h}/\text{個以上}$

原子炉冷却系統施設のうち非常用炉心冷却設備その他原子炉注水設備として使用する恒設代替低圧注水ポンプの容量は、炉心の著しい損傷の防止の重要事故シーケンスのうち、中破断LOCA時に高圧注入機能が喪失する事故のうち破断口が小さい場合において、1次冷却材の保有水量を確保し、蒸気発生器において2次冷却材との熱交換を行い、主蒸気逃がし弁を開として2次系強制冷却を行うことで炉心崩壊熱を除去する場合に、必要となる原子炉への注水流量が $\square \text{m}^3/\text{h}$ のため、これを上回る容量として $\square \text{m}^3/\text{h}/\text{個以上}$ とする。

1.2 原子炉格納容器内にスプレイする場合の容量 $\square \text{m}^3/\text{h}/\text{個以上}$

原子炉格納施設のうち圧力低減設備その他の安全設備又は、原子炉冷却系統施設のうち非常用炉心冷却設備その他原子炉注水設備として代替格納容器スプレイ時に使用する恒設代替低圧注水ポンプの容量は、原子炉格納容器の破損の防止の重要事故シーケンスのうち、大破断LOCA+非常用炉心冷却設備注水失敗+格納容器スプレイ失敗事象などの格納容器過圧破損事象や、全交流動力電源喪失+補助給水機能喪失などの格納容器過温破損事象などにおいて、燃料取替用水タンク又は復水タンクから、ほう酸水、淡水又は海水を原子炉格納容器内にスプレイし、原子炉格納容器内の放射性物質を低下させ、原子炉格納容器内の圧力を最高使用圧力近傍で維持するために必要な容量を基に設定する。

原子炉格納施設のうち圧力低減設備その他の安全設備として使用する恒設代替低圧注水ポンプの容量は、原子炉格納容器内の放射性物質を低下させるために、エアロゾルの除去効果が確認されているスプレイ液滴径を満足する $\square \text{m}^3/\text{h}/\text{個以上}$ とする。また、格納容器過温破損事象において $\square \text{m}^3/\text{h}$ の流量にて評価した結果、原子炉格納容器内の最高圧力が0.305MPa (gage) となり、原子炉格納容器内の最高温度が138℃となることか

枠組みの範囲は機密に係る事項ですので公開することはできません。

ら、原子炉設置変更許可申請書添付書類十において、代替最終ヒートシンクによる格納容器の除熱手段確立までの間、原子炉格納容器内の放射性物質を低下させ、原子炉格納容器内の圧力を原子炉格納容器の最高使用圧力近傍で維持することが可能である流量 $\square \text{m}^3/\text{h}$ 以上を当該ポンプの容量とする。

公称値については、要求される容量と同じ $\square \text{m}^3/\text{h}/\text{個}$ とする。

1.3 復水タンクの水を燃料取替用水タンクに供給する場合の容量 $\square \text{m}^3/\text{h}/\text{個}$ 以上

原子炉冷却系統施設のうち非常用炉心冷却設備その他原子炉注水設備又は、原子炉格納施設のうち圧力低減設備その他の安全設備として使用する恒設代替低圧注水ポンプの容量は、送水車による復水タンクへの補給流量として設定している $\square \text{m}^3/\text{h}/\text{個}$ 以上とする。

公称値については、要求される容量と同じ $\square \text{m}^3/\text{h}/\text{個}$ とする。

2. 揚程

2.1 原子炉に注水する場合の揚程 $\square \text{m}$ 以上

原子炉冷却系統施設のうち非常用炉心冷却設備その他原子炉注水設備として炉心注水時に使用する恒設代替低圧注水ポンプの揚程は、ほう酸水及び淡水を原子炉に注水する場合の水源と移送先の圧力差、静水頭、機器圧損、配管及び弁類圧損を基に設定する。

水源と移送先の圧力差	約 $\square \text{m}$
静水頭	約 $\square \text{m}$
機器圧損	約 $\square \text{m}$
配管及び弁類圧損	約 $\square \text{m}$
合計	約 $\square \text{m}$

以上より、原子炉冷却系統施設のうち非常用炉心冷却設備その他原子炉注水設備として使用する恒設代替低圧注水ポンプの揚程は、 $\square \text{m}$ 以上とする。

2.2 原子炉格納容器内にスプレイする場合の揚程 $\square \text{m}$ 以上

原子炉冷却系統施設のうち非常用炉心冷却設備その他原子炉注水設備又は、原子炉格納施設のうち圧力低減設備その他の安全設備として代替格納容器スプレイ時に使用する

恒設代替低圧注水ポンプの揚程は、ほう酸水及び淡水を原子炉格納容器内にスプレーする場合の水源と移送先の圧力差、静水頭、機器圧損、配管及び弁類圧損を基に設定する。

水源と移送先の圧力差	約 <input type="text"/> m
静水頭	約 <input type="text"/> m
機器圧損	約 <input type="text"/> m
配管及び弁類圧損	約 <input type="text"/> m
合計	約 <input type="text"/> m

以上より、原子炉冷却系統施設のうち非常用炉心冷却設備その他原子炉注水設備又は、原子炉格納施設のうち圧力低減設備その他の安全設備として使用する恒設代替低圧注水ポンプの揚程は m以上とする。

2.3 復水タンクの水を燃料取替用水タンクに供給する場合の揚程 m以上

原子炉冷却系統施設のうち非常用炉心冷却設備その他原子炉注水設備又は、原子炉格納施設のうち圧力低減設備その他の安全設備として使用する恒設代替低圧注水ポンプの揚程は、復水タンクの水を燃料取替用水タンクに供給する場合の水源と移送先の圧力差、静水頭、機器圧損、配管及び弁類圧損を基に設定する。

水源と移送先の圧力差	約 <input type="text"/> m
静水頭	約 <input type="text"/> m
機器圧損	約 <input type="text"/> m
配管及び弁類圧損	約 <input type="text"/> m
合計	約 <input type="text"/> m

以上より、原子炉冷却系統施設のうち非常用炉心冷却設備その他原子炉注水設備又は、原子炉格納施設のうち圧力低減設備その他の安全設備として使用する恒設代替低圧注水ポンプの揚程は、 m以上とする。

公称値については、要求される最大揚程 mを上回る mとする。

名 称		原子炉下部キャビティ注水ポンプ	
容 量	m ³ /h/個	<input type="text"/> 以上 (<input type="text"/>)	
揚 程	m	<input type="text"/> 以上、 <input type="text"/> 以上、 <input type="text"/> 以上 (<input type="text"/>)	
最高使用圧力	MPa	2.7	
最高使用温度	℃	95	
原 動 機 出 力	kW/個	160	

【設 定 根 拠】

(概 要)

重大事故等時に原子炉冷却系統施設のうち非常用炉心冷却設備その他原子炉注水設備として使用する原子炉下部キャビティ注水ポンプは、以下の機能を有する。

原子炉下部キャビティ注水ポンプは、原子炉冷却材圧力バウンダリが低圧の状態であって、設計基準事故対処設備が有する発電用原子炉の冷却機能が喪失した場合においても炉心の著しい損傷及び原子炉格納容器の破損を防止するため、発電用原子炉を冷却するために設置する。

系統構成は、炉心の著しい損傷、溶融が発生した場合において、原子炉容器に残存溶融デブリが存在する場合、残存溶融デブリを冷却し、原子炉格納容器の破損を防止するための代替格納容器スプレイとして、燃料取替用水タンク又は復水タンクを水源とする原子炉下部キャビティ注水ポンプは、格納容器スプレイ系を介して、原子炉格納容器内上部にあるスプレイリングのスプレイノズルより注水できる設計とする。

原子炉下部キャビティ注水ポンプは、設計基準事故の収束に必要な水源とは別に、重大事故等の収束に必要な十分な量の水を有する水源を確保することに加えて、発電用原子炉施設には、設計基準事故対処設備及び重大事故等対処設備に対して重大事故等の収束に必要な十分な量の水を供給するために設置する。

系統構成は、重大事故等により、格納容器スプレイの水源となる燃料取替用水タンクが枯渇又は破損した場合の代替手段である原子炉下部キャビティ注水ポンプ又は恒設代替低圧注水ポンプによる代替格納容器スプレイの水源として、代替水源である蒸気タービンの附属設備である復水タンク及び送水車を使用する。

原子炉下部キャビティ注水ポンプは原子炉格納容器へ水を注水する設計とする。

また、重大事故等により、炉心注水及び格納容器スプレイの水源となる燃料取替用水タンクが枯渇した場合の復水タンクから燃料取替用水タンクへの補給として、復水タンクは、復水タンクから燃料取替用水タンクへの移送ライン (内部スプレポンプテストライ

2.4 使用済燃料貯蔵槽冷却浄化設備

2.4.1 ポンプ

名 称		送水車
容 量	m ³ /h/個	使用済燃料ピットへのスプレー時以外 □ 以上、□ 以上 (□)
		使用済燃料ピットへのスプレー時 □ 以上 (□)
吐 出 圧 力	MPa	使用済燃料ピットへのスプレー時以外 □ 以上、□ 以上、□ 以上 (□)
		使用済燃料ピットへのスプレー時 □ 以上 (□)
最高使用圧力	MPa	1.3
最高使用温度	℃	40
個 数	—	2
原 動 機 出 力	kW/個	147
<p>【設 定 根 拠】 (概 要)</p> <p>重大事故等時に核燃料物質の取扱施設及び貯蔵施設のうち使用済燃料貯蔵槽冷却浄化設備として使用する送水車は、以下の機能を有する。</p> <p>送水車は、使用済燃料ピットの冷却機能又は注水機能が喪失し、又は使用済燃料ピットからの水の漏えいその他の要因により当該使用済燃料ピットの水位が低下した場合において使用済燃料ピット内の燃料体又は使用済燃料を冷却し、放射線を遮蔽し、及び臨界を防止するために設置する。</p> <p>また、使用済燃料ピットからの大量の水の漏えいその他の要因により当該使用済燃料ピットの水位が異常に低下した場合において使用済燃料ピット内の燃料体等の著しい損傷の進行を緩和し、及び臨界を防止するために設置する。</p> <p>これらの系統構成は、可搬型代替注水設備としては、送水車により、可搬式ホースを介して燃料ピットへ海水を注水できる設計とする。</p> <p>また、可搬型スプレー設備としては、送水車により、可搬型ホース及びスプレーヘッドを介して海水を使用済燃料ピットへスプレーできる設計とする。</p> <p>送水車は、炉心の著しい損傷及び原子炉格納容器の破損又は貯蔵槽内燃料体等の著しい損傷に至った場合において発電所外への放射性物質の拡散を抑制するために設置する。</p> (中略)		

- T1-添4-1-2-6 -

枠組みの範囲は機密に係る事項ですので公開することはできません。

送水車の保有数量は、2セット2台、故障時による待機除外時のバックアップ用として1台の合計3台 (1・2号機共用の予備1台含む) を分散して保管する。

想定する重大事故等時における a~e の機能について、送水車によって使用することが想定される組み合わせは以下の①~④に区分される。

- a. 使用済燃料ピットへの注水
- b. 使用済燃料ピットへのスプレー及び、原子炉補助建屋への放水
- c. 格納容器スプレー時又は燃料取替用水タンク水移送時の復水タンクへの補給
- d. 炉心注水時の復水タンク又は仮設組立式水槽への補給
- e. 蒸気発生器への給水時の復水タンクへの補給

① c. 格納容器スプレー時又は燃料取替用水タンク水移送時の復水タンクへの補給
+a. 使用済燃料ピットへの注水

恒設代替低圧注水ポンプにより代替格納容器スプレーするために海水を復水タンクへ補給するとともに、可搬型ホースを分岐して使用済燃料ピットへの注水を実施する。または復水タンクから燃料取替用水タンクへ水移送するために必要な海水を復水タンクへ補給するとともに、可搬型ホースを分岐して使用済燃料ピットへの注水を実施する。

② d. 炉心注水時の復水タンク又は仮設組立式水槽への補給+a. 使用済燃料ピットへの注水

恒設代替低圧注水ポンプにより代替炉心注水するために必要な海水を復水タンクへ補給するとともに、可搬型ホースを分岐して使用済燃料ピットへの注水を実施する。または可搬式代替低圧注水ポンプにより代替炉心注水するために必要な海水を仮設組立式水槽へ補給するとともに、可搬型ホースを分岐して使用済燃料ピットへの注水を実施する。

③ e. 蒸気発生器への給水時の復水タンクへの補給+a. 使用済燃料ピットへの注水

2次系からの炉心冷却として蒸気発生器への給水に必要な海水を復水タンクへ補給するとともに、可搬型ホースを分岐して使用済燃料ピットへの注水を実施する。

④ b. 使用済燃料ピットへのスプレー ^(注2)

使用済燃料ピットへのスプレーに同時使用の組み合わせは無く、単体で実施する。

1. 容量

送水車の容量は、以下の重大事故等時における a~e の機能を果たすことができる容量を基に前述の①~④の使用組み合わせを考慮して設定している。

a. 使用済燃料ピットへの注水 $\square \text{m}^3/\text{h}$ 以上

使用済燃料ピットへの注水容量の最大値については、重大事故等対策有効性評価の中で、使用済燃料ピット冷却系及び補給水系の故障時の、最大必要容量で $\square \text{m}^3/\text{h}$ を設定しており、解析の結果、使用済燃料ピット内の燃料集合体の崩壊熱を除去できることが確認できていることから、これを上回る容量として $\square \text{m}^3/\text{h}$ 以上とする。

b. 使用済燃料ピットへのスプレー^(注2) $\square \text{m}^3/\text{h}$ 以上

使用済燃料ピットへのスプレー容量については、使用済燃料ピットからの大量の水の漏えいその他の要因により当該使用済燃料ピットの水位が異常に低下した場合において、スプレーヘッドにて、使用済燃料ピット全体にスプレーすることにより使用済燃料ピット内の燃料体等の著しい損傷の進行を緩和し、及び臨界を防止できることを添付資料21「使用済燃料貯蔵槽の冷却能力に関する説明書」にて確認しており、そのときの容量である $\square \text{m}^3/\text{h}$ 以上とする。なお、原子炉補助建屋への放水については使用済燃料ピットへのスプレーと同じ使い方であることから容量を同じ $\square \text{m}^3/\text{h}$ 以上とする。

c. 格納容器スプレー時又は燃料取替用水タンク水移送時の復水タンクへの補給

$\square \text{m}^3/\text{h}$ 以上

原子炉格納容器内のスプレー容量については、重大事故対策有効性評価において、代替最終ヒートシンクによる格納容器の除熱手段確立までの間、原子炉格納容器内の圧力を原子炉格納容器の最高使用圧力近傍で維持することが可能である流量 $\square \text{m}^3/\text{h}$ 以上とする。

d. 炉心注水時の復水タンク又は仮設組立式水槽への補給 $\square \text{m}^3/\text{h}$ 以上

原子炉への注水容量については、重大事故等対策有効性評価の中で、LOCA(2インチ破断)+ECCS注入失敗時の最大必要容量で $\square \text{m}^3/\text{h}$ を上回る $\square \text{m}^3/\text{h}$ である。

e. 蒸気発生器への給水時の復水タンクへの補給 $\square \text{m}^3/\text{h}$ 以上

全交流電源喪失+RCP シール LOCA 時に必要となる復水タンクへの注水容量については、ストレステスト報告書および審査資料の中において、復水タンク水の枯渇後の崩壊熱に応じた水量として最大 $\square \text{m}^3/\text{h}$ を設定しており、解析の結果、蒸気発生器による炉心冷却の健

全性は確保されることが確認できていることから \square m³/h以上とする。

送水車は以上の a. ~e. の機能を同時に実施することが想定される①~④の全ての組み合わせに対して、必要な性能を有するものとして、以下のとおりとする。

第1表 送水車の必要容量

項目	機能	必要な容量 (m ³ /h)	送水車に必要な容量 (m ³ /h)
①	c. 格納容器スプレイ時又は燃料取替用水タンク水移送時の復水タンクへの補給	<input type="checkbox"/>	<input type="checkbox"/>
	a. 使用済燃料ピットへの注水	<input type="checkbox"/>	
②	d. 炉心注水時の復水タンク又は仮設組立式水槽への補給	<input type="checkbox"/>	<input type="checkbox"/>
	a. 使用済燃料ピットへの注水	<input type="checkbox"/>	
③	e. 蒸気発生器への給水時の復水タンクへの補給	<input type="checkbox"/>	<input type="checkbox"/>
	a. 使用済燃料ピットへの注水	<input type="checkbox"/>	
④	b. 使用済燃料ピットへのスプレイ <small>(注2)</small>	<input type="checkbox"/>	<input type="checkbox"/>

核燃料物質の取扱施設及び貯蔵施設のうち使用済燃料貯蔵槽冷却浄化設備（使用済燃料ピットへの注水）として使用する送水車には a. の機能が要求されており、同時に使用することを想定した場合に最大の容量となる組合せである①の c. + a. を上回る容量として、 \square m³/h/個とする。

原子炉冷却系統施設のうち非常用炉心冷却設備その他原子炉注水設備として使用する送水車には b. 及び c. の機能が要求されており、同時に使用することを想定した場合に最大の容量となる組合せである①の c. + a. を上回る容量として、 \square m³/h/個とする。

原子炉冷却系統施設のうち蒸気タービンの附属設備として使用する送水車には、e. の機能が要求されており、同時に使用することを想定した場合に最大の容量となる組合せである③の e. + a. を上回る容量として、 \square m³/h/個とする。

原子炉格納施設のうち圧力低減設備その他安全設備として使用する送水車には、c.の機能が要求されており、同時に使用することを想定した場合に最大の容量となる組合せである①のc. + a.を上回る容量として、 $\square \text{ m}^3/\text{h}/\text{個}$ とする。

核燃料物質の取扱施設及び貯蔵施設のうち使用済燃料貯蔵槽冷却浄化設備（使用済燃料ピットへスプレイ）として使用する送水車にはe.の機能が要求されており、④のb.を上回る容量として、 $\square \text{ m}^3/\text{h}/\text{個}$ とする。

なお、公称値については、使用済燃料ピットへのスプレイ以外で使用する場合は送水車に要求される最大容量 $\square \text{ m}^3/\text{h}/\text{個}$ を上回る $\square \text{ m}^3/\text{h}/\text{個}$ とする。また、使用済燃料ピットへのスプレイで使用する場合は、送水車に要求される最大容量 $\square \text{ m}^3/\text{h}/\text{個}$ を上回る $\square \text{ m}^3/\text{h}/\text{個}$ とする。

2. 吐出圧力

送水車の吐出圧力は、下記のa.～e.の機能を果たすことができる吐出圧力を基に、同時に実施することが想定される組合せを考慮して設定している。

a. 使用済燃料ピットへの注水

送水車の吐出圧力は使用済燃料ピットへ注水する流量 $\square \text{ m}^3/\text{h}$ を確保する場合の水源と移送先の圧力差、静水頭、ホース圧力損失を基に設定する。

- ・ 蒸気発生器への給水時の復水タンクへの補給と同時使用の場合

	約 $\square \text{ MPa}$ 以上
水源と移送先の圧力差	約 $\square \text{ MPa}$
静水頭	約 $\square \text{ MPa}$
ホース圧力損失	約 $\square \text{ MPa}$
合 計	約 $\square \text{ MPa}$

枠組みの範囲は機密に係る事項ですので公開することはできません。

・炉心注水時の復水タンク又は仮設組立式水槽への補給と同時使用の場合 約 <input type="text"/> MPa以上	
水源と移送先の圧力差	約 <input type="text"/> MPa
静水頭	約 <input type="text"/> MPa
ホース圧力損失	約 <input type="text"/> MPa
合 計	約 <input type="text"/> MPa
・格納容器スプレイ時又は燃料取替用水タンク水移送時の復水タンクへの補給と同時使用の場合 約 <input type="text"/> MPa以上	
水源と移送先の圧力差	約 <input type="text"/> MPa
静水頭	約 <input type="text"/> MPa
ホース圧力損失	約 <input type="text"/> MPa
合 計	約 <input type="text"/> MPa
b. 使用済燃料ピットへのスプレイ ^(注2) 約 <input type="text"/> MPa以上 送水車の吐出圧力は、海水を使用済燃料ピットへスプレイする場合の水源と移送先の圧力差、静水頭、ホース圧力損失を基に設定する。	
水源と移送先の圧力差	約 <input type="text"/> MPa
静水頭	約 <input type="text"/> MPa
ホース圧力損失	約 <input type="text"/> MPa
合 計	約 <input type="text"/> MPa
c. 格納容器スプレイ時又は燃料取替用水タンク水移送時の復水タンクへの補給 約 <input type="text"/> MPa 以上	
送水車の吐出圧力は、格納容器スプレイ時に復水タンクへ <input type="text"/> m ³ /h の海水を供給する場合の水源と移送先の圧力差、静水頭、ホース圧力損失を基に設定する。	
水源と移送先の圧力差	約 <input type="text"/> MPa
静水頭	約 <input type="text"/> MPa
ホース圧力損失	約 <input type="text"/> MPa
合 計	約 <input type="text"/> MPa

枠組みの範囲は機密に係る事項ですので公開することはできません。

d. 炉心注水時の復水タンク又は仮設組立式水槽への補給 約 MPa以上
 送水車の吐出圧力は、代替炉心注水時に仮設組立式水槽へ m³/hの海水を供給する場合の
 水源と移送先の圧力差、静水頭、ホース圧力損失を基に設定する。

水源と移送先の圧力差	約 <input type="text"/> MPa
静水頭	約 <input type="text"/> MPa
ホース圧力損失	約 <input type="text"/> MPa
合 計	約 <input type="text"/> MPa

e. 蒸気発生器への給水時の復水タンクへの補給 約 MPa以上
 送水車の吐出圧力は、蒸気発生器への給水時に復水タンクへ m³/hの海水を補給する場合
 の水源と移送先の圧力差、静水頭、ホース圧力損失を基に設定する。

水源と移送先の圧力差	約 <input type="text"/> MPa
静水頭	約 <input type="text"/> MPa
ホース圧力損失	約 <input type="text"/> MPa
合 計	約 <input type="text"/> MPa

送水車は、以上のa.～e.の機能を同時に実施することが想定される①～④の全てに対して、必要な性能を有するものとして、以下のとおりとする。

第2表 送水車の吐出圧力

項 目	機 能	必要吐出圧力 (MPa)	送水車に必要な 吐出圧力 (MPa)
①	c. 格納容器スプレイ時又は 燃料取替用水タンク水移送時の 復水タンクへの補給	<input type="text"/>	<input type="text"/>
	a. 使用済燃料ピットへの注水	<input type="text"/>	
②	d. 炉心注水時の復水タンク又は 仮設組立式水槽への補給	<input type="text"/>	<input type="text"/>
	a. 使用済燃料ピットへの注水	<input type="text"/>	
③	e. 蒸気発生器への給水時の復水タンクへの補 給	<input type="text"/>	<input type="text"/>
	a. 使用済燃料ピットへの注水	<input type="text"/>	
④	b. 使用済燃料ピットへのスプレイ <small>(注2)</small>	<input type="text"/>	<input type="text"/>

枠組みの範囲は機密に係る事項ですので公開することはできません。

核燃料物質の取扱施設及び貯蔵施設のうち使用済燃料貯蔵槽冷却浄化設備（使用済燃料ピットへの注水）として使用する送水車には a. の機能が要求されており、同時に使用することを想定した場合に最大の圧力となる組合せである②の d. + a. を上回る圧力として、MPa とする。

原子炉冷却系統施設のうち非常用炉心冷却設備その他原子炉注水設備として使用する送水車には c. 及び d. の機能が要求されており、同時に使用することを想定した場合に最大の圧力となる組合せである②の d. + a. を上回る圧力として、MPa とする。

原子炉冷却系統施設のうち蒸気タービンの附属設備として使用する送水車には、e. の機能が要求されており、同時に使用することを想定した場合に最大の圧力となる組合せである③の e. + a. を上回る圧力として、MPa とする。

原子炉格納施設のうち圧力低減設備その他安全設備として使用する送水車には、c. の機能が要求されており、同時に使用することを想定した場合に最大の圧力となる組合せである①の c. + a. を上回る圧力として、MPa とする。

核燃料物質の取扱施設及び貯蔵施設のうち使用済燃料貯蔵槽冷却浄化設備（使用済燃料ピットへのスプレー^(注2)）として使用する送水車には b. の機能が要求されており、④の b. を上回る圧力として、MPa とする。

なお、公称値については、使用済燃料ピットへのスプレー^(注2)以外で使用する場合は、送水車に要求される最大圧力MPa以上を上回るMPaとする。また、使用済燃料ピットへのスプレー^(注2)で使用する場合は、送水車に要求される最大圧力MPaを上回るMPaとする。

3. 最高使用圧力

送水車の最大必要吐出圧力はMPaであり、消防法に適合した使用圧力2.6MPa以下の1.3MPaを最高使用圧力とする。

4. 最高使用温度

送水車を重大事故等時において使用する場合は、水源である海水の温度^(注3)が40℃を下回るため40℃とする。

5. 個数

送水車（原動機含む）は、可搬型代替注水設備として注水ラインを介して使用済燃料ピットへ海水を注水するため等に必要な個数として2個保管する。

送水車（原動機含む）の保有数は、必要な個数を2セット2個を分散して保管する。

6. 原動機出力

送水車の原動機出力は、消防法に適合したポンプを配備することから、そのポンプの原動機出力が147kW以上であり、原動機出力を147kWとする。

- (注1) 復水タンクに補給した水は、蒸気発生器への給水、炉心注水、格納容器スプレー又は燃料取替用水タンクへの水移送に用いる。
- (注2) 屋外からの原子炉補助建屋への放水についても同じ設計とする。
- (注3) 海水の温度は、外気の温度である原子炉設置変更許可申請書添付書類六に示す高浜発電所における最高の月平均気温である8月の約30.9℃（舞鶴特別地域気象観測所30.6℃、敦賀特別地域気象観測所30.9℃）を下回る。

3.5 非常用炉心冷却設備その他原子炉注水設備

3.5.1 ポンプ

名 称		恒設代替低圧注水ポンプ
容 量	m ³ /h/個	<input type="checkbox"/> 以上、 <input checked="" type="checkbox"/> 以上 (<input type="checkbox"/>)
揚 程	m	<input type="checkbox"/> 以上、 <input checked="" type="checkbox"/> 以上、 <input type="checkbox"/> 以上 (<input type="checkbox"/>)
最高使用圧力	MPa	2.7
最高使用温度	℃	95
原 動 機 出 力	kW/個	160

【設 定 根 拠】

(概 要)

重大事故等時に原子炉冷却系統施設のうち非常用炉心冷却設備その他原子炉注水設備として使用する恒設代替低圧注水ポンプは、以下の機能を有する。

恒設代替低圧注水ポンプは、原子炉冷却材圧力バウンダリが低圧の状態であって、設計基準事故対処設備が有する発電用原子炉の冷却機能が喪失した場合においても炉心の著しい損傷及び原子炉格納容器の破損を防止するため、発電用原子炉を冷却するために設置する。

系統構成は、運転中の1次冷却材喪失事象時において、余熱除去ポンプ及び充てん/高圧注入ポンプの故障等により炉心注水機能が喪失した場合、格納容器再循環サンプスクリーン閉塞の兆候が見られた場合並びに全交流動力電源及び原子炉補機冷却機能が喪失した場合、運転停止中において余熱除去ポンプ及び余熱除去クーラの故障等により余熱除去設備による崩壊熱除去機能が喪失した場合並びに全交流動力電源及び原子炉補機冷却機能が喪失した場合並びに全交流動力電源及び原子炉補機冷却機能が喪失した場合を想定した代替炉心注水及び発電用原子炉の冷却機能が喪失し、炉心の著しい損傷が発生した場合に溶融炉心の原子炉格納容器下部への落下を遅延・防止するための代替炉心注水として、燃料取替用水タンク又は復水タンクを水源とした恒設代替低圧注水ポンプは、格納容器スプレイ系と余熱除去系間の連絡ラインを介して原子炉へ注水できる設計とする。

また、炉心の著しい損傷、溶融が発生した場合において、原子炉容器に残存溶融デブリが存在する場合、残存溶融デブリを冷却し、原子炉格納容器の破損を防止するための代替格納容器スプレイとして、燃料取替用水タンク又は復水タンクを水源とする恒設代替低圧注水ポンプは、格納容器スプレイ系を介して、原子炉格納容器内上部にあるスプレイリングのスプレイノズルより注水できる設計とする。

枠組みの範囲は機密に係る事項ですので公開することはできません。

恒設代替低圧注水ポンプは、設計基準事故の収束に必要な水源とは別に、重大事故等の収束に必要な十分な量の水を有する水源を確保することに加えて、発電用原子炉施設には、設計基準事故対処設備及び重大事故等対処設備に対して重大事故等の収束に必要な十分な量の水を供給するために設置する。

系統構成は、重大事故等により、炉心注水の水源となる燃料取替用水タンクが枯渇又は破損した場合の代替手段である恒設代替低圧注水ポンプによる代替炉心注水の水源として、代替水源である蒸気タービンの附属設備である復水タンク及び送水車を使用する。

また、格納容器スプレイの水源となる燃料取替用水タンクが枯渇又は破損した場合の代替手段である原子炉下部キャビティ注水ポンプ又は恒設代替低圧注水ポンプによる代替格納容器スプレイの水源として、代替水源である蒸気タービンの附属設備である復水タンク及び送水車を使用する。

また、恒設代替低圧注水ポンプは、原子炉又は原子炉格納容器へ水を注水する設計とする。

また、重大事故等により、炉心注水及び格納容器スプレイの水源となる燃料取替用水タンクが枯渇した場合の復水タンクから燃料取替用水タンクへの補給として、復水タンクは、復水タンクから燃料取替用水タンクへの移送ライン（内部スプレポンプテストライン）により、恒設代替低圧注水ポンプ又は原子炉下部キャビティ注水ポンプにて燃料取替用水タンクへ補給できる設計とする。

重大事故等時に原子炉格納施設のうち圧力低減設備その他の安全設備として使用する恒設代替低圧注水ポンプは、以下の機能を有する。

恒設代替低圧注水ポンプは、設計基準事故対処設備が有する原子炉格納容器内の冷却機能が喪失した場合において炉心の著しい損傷を防止するため、原子炉格納容器内の圧力及び温度を低下させるために設置する。

また、炉心の著しい損傷が発生した場合において原子炉格納容器の破損を防止するため、原子炉格納容器内の圧力及び温度並びに放射性物質の濃度を低下させるために設置する。

これらの系統構成は、1次冷却材喪失事象時において、内部スプレポンプ及び燃料取替用水タンクの故障等により原子炉格納容器内の冷却機能が喪失した場合、全交流動力電源及び原子炉補機冷却機能が喪失した場合又はそれらにより炉心の著しい損傷が発生

した場合の代替格納容器スプレイとして、燃料取替用水タンク又は復水タンクを水源とする恒設代替低圧注水ポンプは、格納容器スプレイ系を介して、原子炉格納容器内上部にあるスプレイリングのスプレイノズルより原子炉格納容器内にスプレイできる設計とする。

恒設代替低圧注水ポンプは、炉心の著しい損傷が発生した場合において原子炉格納容器の破損を防止するため、原子炉格納容器内の圧力及び温度を低下させるために設置する。

系統構成は、代替格納容器スプレイとして、燃料取替用水タンク又は復水タンクを水源とする恒設代替低圧注水ポンプは、格納容器スプレイ系を介して、原子炉格納容器内上部にあるスプレイリングのスプレイノズルより原子炉格納容器内にスプレイできる設計とする。

恒設代替低圧注水ポンプは、炉心の著しい損傷が発生した場合において原子炉格納容器の破損を防止するため、溶融し、原子炉格納容器の下部に落下した炉心を冷却するために設置する。

系統構成は、原子炉下部キャビティ直接注水及び代替格納容器スプレイによる原子炉下部キャビティ注水として、燃料取替用水タンク又は復水タンクを水源とする恒設代替低圧注水ポンプは、格納容器スプレイ系を介して、原子炉格納容器内上部にあるスプレイリングのスプレイノズルより注水し、代替格納容器スプレイ水が原子炉格納容器とフロア最外周部間の隙間等を通じ、原子炉格納容器最下階フロアまで流下し、さらに連通管を経由して原子炉下部キャビティへ流入することで、原子炉下部キャビティ注水ポンプによる原子炉下部キャビティ直接注水とあわせて原子炉下部キャビティに十分な水量を蓄水できる設計とする。

恒設代替低圧注水ポンプは、設計基準事故の収束に必要な水源とは別に、重大事故等の収束に必要な十分な量の水を有する水源を確保することに加えて、発電用原子炉施設には、設計基準事故対処設備及び重大事故等対処設備に対して重大事故等の収束に必要な十分な量の水を供給するために設置する。

系統構成は、重大事故等により、格納容器スプレイの水源となる燃料取替用水タンクが枯渇又は破損した場合の代替手段である原子炉下部キャビティ注水ポンプ又は恒設代替低圧注水ポンプによる代替格納容器スプレイの水源として、代替水源である蒸気タービンの附属設備である復水タンク及び送水車を使用する。

また、恒設代替低圧注水ポンプは、原子炉又は原子炉格納容器へ水を注水する設計と

する。

また、重大事故等により、格納容器スプレイの水源となる燃料取替用水タンクが枯渇した場合の復水タンクから燃料取替用水タンクへの供給として、復水タンクは、復水タンクから燃料取替用水タンクへの移送ライン（内部スプレポンプテストライン）により、恒設代替低圧注水ポンプ又は原子炉下部キャビティ注水ポンプにて燃料取替用水タンクへ供給できる設計とする。

恒設代替低圧注水ポンプの設置個数は、1個とする。

1. 容量

1.1 原子炉に注水する場合の容量 $\square \text{m}^3/\text{h}/\text{個}$ 以上

原子炉冷却系統施設のうち非常用炉心冷却設備その他原子炉注水設備として使用する恒設代替低圧注水ポンプの容量は、炉心の著しい損傷の防止の重要事故シーケンスのうち、中破断LOCA時に高圧注入機能が喪失する事故のうち破断口が小さい場合において、1次冷却材の保有水量を確保し、蒸気発生器において2次冷却材との熱交換を行い、主蒸気逃がし弁を開として2次系強制冷却を行うことで炉心崩壊熱を除去する場合に、必要となる原子炉への注水流量が $\square \text{m}^3/\text{h}$ のため、これを上回る容量として $\square \text{m}^3/\text{h}/\text{個}$ 以上とする。

1.2 原子炉格納容器内にスプレイする場合の容量 $\square \text{m}^3/\text{h}/\text{個}$ 以上

原子炉格納施設のうち圧力低減設備その他の安全設備又は、原子炉冷却系統施設のうち非常用炉心冷却設備その他原子炉注水設備として代替格納容器スプレイ時に使用する恒設代替低圧注水ポンプの容量は、原子炉格納容器の破損の防止の重要事故シーケンスのうち、大破断LOCA+非常用炉心冷却設備注水失敗+格納容器スプレイ失敗事象などの格納容器過圧破損事象や、全交流動力電源喪失+補助給水機能喪失などの格納容器過温破損事象などにおいて、燃料取替用水タンク又は復水タンクから、ほう酸水、淡水又は海水を原子炉格納容器内にスプレイし、原子炉格納容器内の放射性物質を低下させ、原子炉格納容器内の圧力を最高使用圧力近傍で維持するために必要な容量を基に設定する。

原子炉格納施設のうち圧力低減設備その他の安全設備として使用する恒設代替低圧注水ポンプの容量は、原子炉格納容器内の放射性物質を低下させるために、エアロゾルの除去効果が確認されているスプレイ液滴径を満足する $\square \text{m}^3/\text{h}/\text{個}$ 以上とする。また、格納容器加温破損事象において $\square \text{m}^3/\text{h}$ の流量にて評価した結果、原子炉格納容器内の最高圧力が0.305MPa (gage) となり、原子炉格納容器内の最高温度が138°Cとなること

から、原子炉設置変更許可申請書添付書類十において、代替最終ヒートシンクによる格納容器の除熱手段確立までの間、原子炉格納容器内の放射性物質を低下させ、原子炉格納容器内の圧力を原子炉格納容器の最高使用圧力近傍で維持することが可能である流量 $\square \text{ m}^3/\text{h}$ 以上を当該ポンプの容量とする。

公称値については、要求される容量と同じ $\square \text{ m}^3/\text{h}$ 個とする。

1.3 復水タンクの水を燃料取替用水タンクに供給する場合の容量 $\square \text{ m}^3/\text{h}$ 個以上

原子炉冷却系統施設のうち非常用炉心冷却設備その他原子炉注水設備又は、原子炉格納施設のうち圧力低減設備その他の安全設備として使用する恒設代替低圧注水ポンプの容量は、送水車による復水タンクへの補給流量として設定している $\square \text{ m}^3/\text{h}$ 個以上とする。

公称値については、要求される容量と同じ $\square \text{ m}^3/\text{h}$ 個とする。

2. 揚程

2.1 原子炉に注水する場合の揚程 $\square \text{ m}$ 以上

原子炉冷却系統施設のうち非常用炉心冷却設備その他原子炉注水設備として炉心注水時に使用する恒設代替低圧注水ポンプの揚程は、ほう酸水及び淡水を原子炉に注水する場合の水源と移送先の圧力差、静水頭、機器圧損、配管及び弁類圧損を基に設定する。

水源と移送先の圧力差	約 $\square \text{ m}$
静水頭	約 $\square \text{ m}$
機器圧損	約 $\square \text{ m}$
配管及び弁類圧損	約 $\square \text{ m}$
合計	約 $\square \text{ m}$

以上より、原子炉冷却系統施設のうち非常用炉心冷却設備その他原子炉注水設備として使用する恒設代替低圧注水ポンプの揚程は、 $\square \text{ m}$ 以上とする。

2.2 原子炉格納容器内にスプレイする場合の揚程 $\square \text{ m}$ 以上

原子炉冷却系統施設のうち非常用炉心冷却設備その他原子炉注水設備又は、原子炉格納施設のうち圧力低減設備その他の安全設備として代替格納容器スプレイ時に使用する

枠組みの範囲は機密に係る事項ですので公開することはできません。

恒設代替低圧注水ポンプの揚程は、ほう酸水及び淡水を原子炉格納容器内にスプレーする場合の水源と移送先の圧力差、静水頭、機器圧損、配管及び弁類圧損を基に設定する。

水源と移送先の圧力差	約 <input type="text"/> m
静水頭	約 <input type="text"/> m
機器圧損	約 <input type="text"/> m
配管及び弁類圧損	約 <input type="text"/> m
合計	約 <input type="text"/> m

以上より、原子炉冷却系統施設のうち非常用炉心冷却設備その他原子炉注水設備又は、原子炉格納施設のうち圧力低減設備その他の安全設備として使用する恒設代替低圧注水ポンプの揚程は m 以上とする。

2.3 復水タンクの水を燃料取替用水タンクに供給する場合の揚程 m 以上

原子炉冷却系統施設のうち非常用炉心冷却設備その他原子炉注水設備又は、原子炉格納施設のうち圧力低減設備その他の安全設備として使用する恒設代替低圧注水ポンプの揚程は、復水タンクの水を燃料取替用水タンクに供給する場合の水源と移送先の圧力差、静水頭、機器圧損、配管及び弁類圧損を基に設定する。

水源と移送先の圧力差	約 <input type="text"/> m
静水頭	約 <input type="text"/> m
機器圧損	約 <input type="text"/> m
配管及び弁類圧損	約 <input type="text"/> m
合計	約 <input type="text"/> m

以上より、原子炉冷却系統施設のうち非常用炉心冷却設備その他原子炉注水設備又は、原子炉格納施設のうち圧力低減設備その他の安全設備として使用する恒設代替低圧注水ポンプの揚程は、 m 以上とする。

公称値については、要求される最大揚程 m を上回る m とする。

枠組みの範囲は機密に係る事項ですので公開することはできません。

名 称		原子炉下部キャビティ注水ポンプ
容 量	m ³ /h/個	□ <u>以上</u> (□)
揚 程	m	□ <u>以上</u> 、□ <u>以上</u> 、□ <u>以上</u> (□)
最高使用圧力	MPa	2.7
最高使用温度	℃	95
原 動 機 出 力	kW/個	160

【設 定 根 拠】

(概 要)

重大事故等時に原子炉冷却系統施設のうち非常用炉心冷却設備その他原子炉注水設備として使用する原子炉下部キャビティ注水ポンプは、以下の機能を有する。

原子炉下部キャビティ注水ポンプは、原子炉冷却材圧力バウンダリが低圧の状態であって、設計基準事故対処設備が有する発電用原子炉の冷却機能が喪失した場合においても炉心の著しい損傷及び原子炉格納容器の破損を防止するため、発電用原子炉を冷却するために設置する。

系統構成は、炉心の著しい損傷、溶融が発生した場合において、原子炉容器に残存溶融デブリが存在する場合、残存溶融デブリを冷却し、原子炉格納容器の破損を防止するための代替格納容器スプレイとして、燃料取替用水タンク又は復水タンクを水源とする原子炉下部キャビティ注水ポンプは、格納容器スプレイ系を介して、原子炉格納容器内上部にあるスプレイリングのスプレイノズルより注水できる設計とする。

原子炉下部キャビティ注水ポンプは、設計基準事故の収束に必要な水源とは別に、重大事故等の収束に必要な十分な量の水を有する水源を確保することに加えて、発電用原子炉施設には、設計基準事故対処設備及び重大事故等対処設備に対して重大事故等の収束に必要な十分な量の水を供給するために設置する。

系統構成は、重大事故等により、格納容器スプレイの水源となる燃料取替用水タンクが枯渇又は破損した場合の代替手段である原子炉下部キャビティ注水ポンプ又は恒設代替低圧注水ポンプによる代替格納容器スプレイの水源として、代替水源である蒸気タービンの附属設備である復水タンク及び送水車を使用する。

原子炉下部キャビティ注水ポンプは原子炉格納容器へ水を注水する設計とする。

また、重大事故等により、炉心注水及び格納容器スプレイの水源となる燃料取替用水タンクが枯渇した場合の復水タンクから燃料取替用水タンクへの補給として、復水タンクは、復水タンクから燃料取替用水タンクへの移送ライン (内部スプレポンプテストラ

2.4 使用済燃料貯蔵槽冷却浄化設備
 2.4.1 ポンプ

名 称		送水車
容 量	m ³ /h/個	使用済燃料ピットへのスプレー時以外 □以上, □以上 (□)
		使用済燃料ピットへのスプレー時 □以上 (□)
吐 出 圧 力	MPa	使用済燃料ピットへのスプレー時以外 □以上, □以上, □以上 (□)
		使用済燃料ピットへのスプレー時 □以上 (□)
最高使用圧力	MPa	1.3
最高使用温度	℃	40
個 数	—	2
原 動 機 出 力	kW/個	147
<p>【設定根拠】 (概要) 重大事故等時に核燃料物質の取扱施設及び貯蔵施設のうち使用済燃料貯蔵槽冷却浄化設備として使用する送水車は、以下の機能を有する。</p> <p>送水車は、使用済燃料ピットの冷却機能又は注水機能が喪失し、又は使用済燃料ピットからの水の漏えいその他の要因により当該使用済燃料ピットの水位が低下した場合において使用済燃料ピット内の燃料体又は使用済燃料を冷却し、放射線を遮蔽し、及び臨界を防止するために設置する。</p> <p>また、使用済燃料ピットからの大量の水の漏えいその他の要因により当該使用済燃料ピットの水位が異常に低下した場合において使用済燃料ピット内の燃料体等の著しい損傷の進行を緩和し、及び臨界を防止するために設置する。</p> <p>これらの系統構成は、可搬型代替注水設備としては、送水車により、可搬式ホースを介して燃料ピットへ海水を注水できる設計とする。</p> <p>また、可搬型スプレー設備としては、送水車により、可搬型ホース及びスプレーヘッドを介して海水を使用済燃料ピットへスプレーできる設計とする。</p> <p>送水車は、炉心の著しい損傷及び原子炉格納容器の破損又は貯蔵槽内燃料体等の著しい損傷に至った場合において発電所外への放射性物質の拡散を抑制するために設置する。 (中略)</p>		

枠組みの範囲は機密に係る事項ですので公開することはできません。

ク^(注)へ水を補給できる設計とする。

想定する重大事故等時における a~e の機能について、送水車によって使用することが想定される組み合わせは以下の①~④に区分される。

- a. 使用済燃料ピットへの注水
- b. 使用済燃料ピットへのスプレイ及び、原子炉補助建屋への放水
- c. 格納容器スプレイ時又は燃料取替用水タンク水移送時の復水タンクへの補給
- d. 炉心注水時の復水タンク又は仮設組立式水槽への補給
- e. 蒸気発生器への給水時の復水タンクへの補給

① c. 格納容器スプレイ時又は燃料取替用水タンク水移送時の復水タンクへの補給

+a. 使用済燃料ピットへの注水

恒設代替低圧注水ポンプにより代替格納容器スプレイするために海水を復水タンクへ補給するとともに、可搬型ホースを分岐して使用済燃料ピットへの注水を実施する。または復水タンクから燃料取替用水タンクへ水移送するために必要な海水を復水タンクへ補給するとともに、可搬型ホースを分岐して使用済燃料ピットへの注水を実施する。

② d. 炉心注水時の復水タンク又は仮設組立式水槽への補給+a. 使用済燃料ピットへの注水

恒設代替低圧注水ポンプにより代替炉心注水するために必要な海水を復水タンクへ補給するとともに、可搬型ホースを分岐して使用済燃料ピットへの注水を実施する。または可搬式代替低圧注水ポンプにより代替炉心注水するために必要な海水を仮設組立式水槽へ補給するとともに、可搬型ホースを分岐して使用済燃料ピットへの注水を実施する。

③ e. 蒸気発生器への給水時の復水タンクへの補給+a. 使用済燃料ピットへの注水

2次系からの炉心冷却として蒸気発生器への給水に必要な海水を復水タンクへ補給するとともに、可搬型ホースを分岐して使用済燃料ピットへの注水を実施する。

④ b. 使用済燃料ピットへのスプレイ^(注2)

使用済燃料ピットへのスプレイに同時使用の組み合わせは無く、単体で実施する。

1. 容量

送水車の容量は、以下の重大事故等時における a~e の機能を果たすことができる容量を

基に前述の①～④の使用組み合わせを考慮して設定している。

- a. 使用済燃料ピットへの注水 $\square \text{m}^3/\text{h}$ 以上
使用済燃料ピットへの注水容量の最大値については、重大事故等対策有効性評価の中で、使用済燃料ピット冷却系及び補給水系の故障時の、最大必要容量で $\square \text{m}^3/\text{h}$ を設定しており、解析の結果、使用済燃料ピット内の燃料集合体の崩壊熱を除去できることが確認できていることから、これを上回る容量として $\square \text{m}^3/\text{h}$ 以上とする。
- b. 使用済燃料ピットへのスプレイ^(注2) $\square \text{m}^3/\text{h}$ 以上
使用済燃料ピットへのスプレイ容量については、使用済燃料ピットからの大量の水の漏えいその他の要因により当該使用済燃料ピットの水位が異常に低下した場合において、スプレイヘッドにて、使用済燃料ピット全体にスプレイすることにより使用済燃料ピット内の燃料体等の著しい損傷の進行を緩和し、及び臨界を防止できることを添付資料21「使用済燃料貯蔵槽の冷却能力に関する説明書」にて確認しており、そのときの容量である $\square \text{m}^3/\text{h}$ 以上とする。なお、原子炉補助建屋への放水については使用済燃料ピットへのスプレイと同じ使い方であることから容量を同じ $\square \text{m}^3/\text{h}$ 以上とする。
- c. 格納容器スプレイ時又は燃料取替用水タンク水移送時の復水タンクへの補給 $\square \text{m}^3/\text{h}$ 以上
原子炉格納容器内のスプレイ容量については、重大事故対策有効性評価において、代替最終ヒートシンクによる格納容器の除熱手段確立までの間、原子炉格納容器内の圧力を原子炉格納容器の最高使用圧力近傍で維持することが可能である流量 $\square \text{m}^3/\text{h}$ 以上とする。
- d. 炉心注水時の復水タンク又は仮設組立式水槽への補給 $\square \text{m}^3/\text{h}$ 以上
原子炉への注水容量については、重大事故等対策有効性評価の中で、LOCA(2インチ破断) + ECCS注入失敗時の最大必要容量で $\square \text{m}^3/\text{h}$ を上回る $\square \text{m}^3/\text{h}$ である。
- e. 蒸気発生器への給水時の復水タンクへの補給 $\square \text{m}^3/\text{h}$ 以上
全交流電源喪失+RCPシールLOCA時に必要となる復水タンクへの注水容量については、ストレステスト報告書および審査資料の中において、復水タンク水の枯渇後の崩壊熱に応じた水量として最大 $\square \text{m}^3/\text{h}$ を設定しており、解析の結果、蒸気発生器による炉心冷却の健全性は確保されることが確認できていることから $\square \text{m}^3/\text{h}$ 以上とする。

- T2-添 4-1-2-12 -

枠組みの範囲は機密に係る事項ですので公開することはできません。

送水車は以上の a. ~ e. の機能を同時に実施することが想定される①~④の全ての組み合わせに対して、必要な性能を有するものとして、以下のとおりとする。

第1表 送水車の必要容量

項目	機能	必要な容量 (m ³ /h)	送水車に必要な容量 (m ³ /h)
①	c. 格納容器スプレイ時又は燃料取替用水タンク水移送時の復水タンクへの補給	□	□
	a. 使用済燃料ピットへの注水	□	
②	d. 炉心注水時の復水タンク又は仮設組立式水槽への補給	□	□
	a. 使用済燃料ピットへの注水	□	
③	e. 蒸気発生器への給水時の復水タンクへの補給	□	□
	a. 使用済燃料ピットへの注水	□	
④	b. 使用済燃料ピットへのスプレイ ^(注2)	□	□

核燃料物質の取扱施設及び貯蔵施設のうち使用済燃料貯蔵槽冷却浄化設備（使用済燃料ピットへの注水）として使用する送水車には a. の機能が要求されており、同時に使用することを想定した場合に最大の容量となる組合せである①の c. + a. を上回る容量として、□ m³/h/個とする。

原子炉冷却系統施設のうち非常用炉心冷却設備その他原子炉注水設備として使用する送水車には b. 及び c. の機能が要求されており、同時に使用することを想定した場合に最大の容量となる組合せである①の c. + a. を上回る容量として、□ m³/h/個とする。

原子炉冷却系統施設のうち蒸気タービンの附属設備として使用する送水車には、 e. の機能が要求されており、同時に使用することを想定した場合に最大の容量となる組合せである③の e. + a. を上回る容量として、□ m³/h/個とする。

原子炉格納施設のうち圧力低減設備その他安全設備として使用する送水車には、 c. の機能

が要求されており、同時に使用することを想定した場合に最大の容量となる組合せである①の c. +a. を上回る容量として、 $\square \text{ m}^3/\text{h}/\text{個}$ とする。

核燃料物質の取扱施設及び貯蔵施設のうち使用済燃料貯蔵槽冷却浄化設備（使用済燃料ピットへスプレイ）として使用する送水車にはe. の機能が要求されており、④のb. を上回る容量として、 $\square \text{ m}^3/\text{h}/\text{個}$ とする。

なお、公称値については、使用済燃料ピットへのスプレイ以外で使用する場合は送水車に要求される最大容量 $\square \text{ m}^3/\text{h}/\text{個}$ を上回る $\square \text{ m}^3/\text{h}/\text{個}$ とする。また、使用済燃料ピットへのスプレイで使用する場合は、送水車に要求される最大容量 $\square \text{ m}^3/\text{h}/\text{個}$ を上回る $\square \text{ m}^3/\text{h}/\text{個}$ とする。

2. 吐出圧力

送水車の吐出圧力は、下記のa. ~e. の機能を果たすことができる吐出圧力を基に、同時に実施することが想定される組合せを考慮して設定している。

a. 使用済燃料ピットへの注水

送水車の吐出圧力は使用済燃料ピットへ注水する流量 $\square \text{ m}^3/\text{h}$ を確保する場合の水源と移送先の圧力差、静水頭、ホース圧力損失を基に設定する。

- ・ 蒸気発生器への給水時の復水タンクへの補給と同時使用の場合

	約 $\square \text{ MPa}$ 以上
水源と移送先の圧力差	約 $\square \text{ MPa}$
静水頭	約 $\square \text{ MPa}$
ホース圧力損失	約 $\square \text{ MPa}$
合 計	約 $\square \text{ MPa}$

枠組みの範囲は機密に係る事項ですので公開することはできません。

・炉心注水時の復水タンク又は仮設組立式水槽への補給と同時使用の場合 約 <input type="text"/> MPa以上	
水源と移送先の圧力差	約 <input type="text"/> MPa
静水頭	約 <input type="text"/> MPa
ホース圧力損失	約 <input type="text"/> MPa
合 計	約 <input type="text"/> MPa
・格納容器スプレイ時又は燃料取替用水タンク水移送時の復水タンクへの補給と同時使用の場合 約 <input type="text"/> MPa以上	
水源と移送先の圧力差	約 <input type="text"/> MPa
静水頭	約 <input type="text"/> MPa
ホース圧力損失	約 <input type="text"/> MPa
合 計	約 <input type="text"/> MPa
b. 使用済燃料ピットへのスプレイ ^(注2) 約 <input type="text"/> MPa以上 送水車の吐出圧力は、海水を使用済燃料ピットへスプレイする場合の水源と移送先の圧力差、静水頭、ホース圧力損失を基に設定する。	
水源と移送先の圧力差	約 <input type="text"/> MPa
静水頭	約 <input type="text"/> MPa
ホース圧力損失	約 <input type="text"/> MPa
合 計	約 <input type="text"/> MPa
c. 格納容器スプレイ時又は燃料取替用水タンク水移送時の復水タンクへの補給 約 <input type="text"/> MPa 以上	
送水車の吐出圧力は、格納容器スプレイ時に復水タンクへ <input type="text"/> m ³ /h の海水を供給する場合の水源と移送先の圧力差、静水頭、ホース圧力損失を基に設定する。	
水源と移送先の圧力差	約 <input type="text"/> MPa
静水頭	約 <input type="text"/> MPa
ホース圧力損失	約 <input type="text"/> MPa
合 計	約 <input type="text"/> MPa

枠組みの範囲は機密に係る事項ですので公開することはできません。

d. 炉心注水時の復水タンク又は仮設組立式水槽への補給 約 MPa以上
 送水車の吐出圧力は、代替炉心注水時に仮設組立式水槽へ m³/hの海水を供給する場合の
 水源と移送先の圧力差、静水頭、ホース圧力損失を基に設定する。

水源と移送先の圧力差	約 <input type="text"/> MPa
静水頭	約 <input type="text"/> MPa
ホース圧力損失	約 <input type="text"/> MPa
合 計	約 <input type="text"/> MPa

e. 蒸気発生器への給水時の復水タンクへの補給 約 MPa以上
 送水車の吐出圧力は、蒸気発生器への給水時に復水タンクへ m³/hの海水を補給する場合
 の水源と移送先の圧力差、静水頭、ホース圧力損失を基に設定する。

水源と移送先の圧力差	約 <input type="text"/> MPa
静水頭	約 <input type="text"/> MPa
ホース圧力損失	約 <input type="text"/> MPa
合 計	約 <input type="text"/> MPa

送水車は、以上のa.～e.の機能を同時に実施することが想定される①～④の全てに対して、必要な性能を有するものとして、以下のとおりとする。

第2表 送水車の吐出圧力

項 目	機 能	必要な吐出圧力 (MPa)	送水車に必要な 吐出圧力 (MPa)
①	c. 格納容器スプレイ時又は 燃料取替用水タンク水移送時の 復水タンクへの補給	<input type="text"/>	<input type="text"/>
	a. 使用済燃料ピットへの注水	<input type="text"/>	
②	d. 炉心注水時の復水タンク又は 仮設組立式水槽への補給	<input type="text"/>	<input type="text"/>
	a. 使用済燃料ピットへの注水	<input type="text"/>	
③	e. 蒸気発生器への給水時の復水タンクへの補 給	<input type="text"/>	<input type="text"/>
	a. 使用済燃料ピットへの注水	<input type="text"/>	
④	b. 使用済燃料ピットへのスプレイ <small>(注2)</small>	<input type="text"/>	<input type="text"/>

枠組みの範囲は機密に係る事項ですので公開することはできません。

核燃料物質の取扱施設及び貯蔵施設のうち使用済燃料貯蔵槽冷却浄化設備（使用済燃料ピットへの注水）として使用する送水車には a. の機能が要求されており、同時に使用することを想定した場合に最大の圧力となる組合せである②の d. + a. を上回る圧力として、MPa とする。

原子炉冷却系統施設のうち非常用炉心冷却設備その他原子炉注水設備として使用する送水車には c. 及び d. の機能が要求されており、同時に使用することを想定した場合に最大の圧力となる組合せである②の d. + a. を上回る圧力として、MPa とする。

原子炉冷却系統施設のうち蒸気タービンの附属設備として使用する送水車には、e. の機能が要求されており、同時に使用することを想定した場合に最大の圧力となる組合せである③の e. + a. を上回る圧力として、MPa とする。

原子炉格納施設のうち圧力低減設備その他安全設備として使用する送水車には、c. の機能が要求されており、同時に使用することを想定した場合に最大の圧力となる組合せである①の c. + a. を上回る圧力として、MPa とする。

核燃料物質の取扱施設及び貯蔵施設のうち使用済燃料貯蔵槽冷却浄化設備（使用済燃料ピットへのスプレー^(注2)）として使用する送水車には b. の機能が要求されており、④の b. を上回る圧力として、MPa とする。

なお、公称値については、使用済燃料ピットへのスプレー^(注2)以外で使用する場合は、送水車に要求される最大圧力MPa以上を上回るMPaとする。また、使用済燃料ピットへのスプレー^(注2)で使用する場合は、送水車に要求される最大圧力MPaを上回るMPaとする。

3. 最高使用圧力

送水車の最大必要吐出圧力はMPaであり、消防法に適合した使用圧力2.6MPa以下の1.3MPaを最高使用圧力とする。

4. 最高使用温度

送水車を重大事故等時において使用する場合は、水源である海水の温度^(注3)が40℃を下回るため40℃とする。

5. 個数

送水車(原動機含む)は、可搬型代替注水設備として注水ラインを介して使用済燃料ピットへ海水を注水するため等に必要な個数として2個保管する。

送水車(原動機含む)の保有数は、必要な個数を2セット2個を分散して保管する。

6. 原動機出力

送水車の原動機出力は、消防法に適合したポンプを配備することから、そのポンプの原動機出力が147kW以上であり、原動機出力を147kWとする。

(注4) 復水タンクに補給した水は、蒸気発生器への給水、炉心注水、格納容器スプレイ又は燃料取替用水タンクへの水移送に用いる。

(注5) 屋外からの原子炉補助建屋への放水についても同じ設計とする。

(注6) 海水の温度は、外気の温度である原子炉設置変更許可申請書添付書類六に示す高浜発電所における最高の月平均気温である8月の約30.9℃(舞鶴特別地域気象観測所30.6℃、敦賀特別地域気象観測所30.9℃)を下回る。

1.2 使用済燃料貯蔵槽冷却浄化設備

1.2.1 ポンプ

名 称		送水車
容 量	m ³ /h/個	使用済燃料ピットへのスプレー時以外 □以上、□以上 (□)
		使用済燃料ピットへのスプレー時 □以上 (□)
吐 出 圧 力	MPa	使用済燃料ピットへのスプレー時以外 □以上、□以上 ()
		使用済燃料ピットへのスプレー時 □以上 (□)
最高使用圧力	MPa	1.4
最高使用温度	℃	40
個 数	—	2
原 動 機 出 力	kW/個	147

【設定根拠】

(概要)

重大事故等時に核燃料物質の取扱施設及び貯蔵施設のうち使用済燃料貯蔵槽冷却浄化設備として使用する送水車は、以下の機能を有する。

送水車は、使用済燃料ピットの冷却機能又は注水機能が喪失し、又は使用済燃料ピットからの水の漏えいその他の要因により当該使用済燃料ピットの水位が低下した場合において使用済燃料ピット内の燃料体又は使用済燃料を冷却し、放射線を遮蔽し、及び臨界を防止するために設置する。

また、使用済燃料ピットからの大量の水の漏えいその他の要因により当該使用済燃料ピットの水位が異常に低下した場合において使用済燃料ピット内の燃料体等の著しい損傷の進行を緩和し、及び臨界を防止するために設置する。

これらの系統構成は、可搬型代替注水設備としては、送水車により、可搬式ホースを介して使用済燃料ピットへ海水を注水できる設計とする。

また、可搬型スプレー設備としては、送水車により、可搬型ホース及びスプレーヘッドを介して海水を使用済燃料ピットへスプレーできる設計とする。

送水車は、炉心の著しい損傷及び原子炉格納容器の破損又は貯蔵槽内燃料体等の著しい損傷に至った場合において発電所外への放射性物質の拡散を抑制するために設置する。

系統構成は、大気への拡散抑制として、海を水源とした送水車によりスプレーヘッドを介して燃料取扱建屋へ放水を行う設計とする。

送水車は、設計基準事故の収束に必要な水源とは別に、重大事故等の収束に必要な十分な量の水を有する水源を確保することに加えて、発電用原子炉施設には、設計基準事故対処設備及び重大事故等対処設備に対して重大事故等の収束に必要な十分な量の水を供給するために設置する。

系統構成は、使用済燃料ピットへの水の補給手段の水源となる燃料取替用水タンクが枯渇又は破損した場合の使用済燃料ピットへの供給として、使用済燃料ピットは複数の代替淡水水源（淡水貯水槽、2次系純水タンク、1、2号機淡水タンク、淡水タンク又は1次系純水タンク）及び海を水源として使用する。海を水源とした送水車は、可搬型ホースを介して使用済燃料ピットへ水を供給できる設計とする。

枠組みの範囲は機密に係る事項ですので公開することはできません。

また、重大事故等の収束に必要なとなる供給設備のうち、使用済燃料ピットからの大量の水の漏えいが発生し、使用済燃料ピット水位が使用済燃料ピット出口配管下端未満かつ水位低下が継続する場合の使用済燃料ピットへのスプレイの水源として、海を使用する。海を水源とした送水車は、可搬型ホースを介して使用済燃料ピットへ水を供給できる設計とする。

重大事故等時に原子炉冷却系統施設のうち非常用炉心冷却設備その他原子炉注水設備として使用する送水車は、以下の機能を有する。

送水車は、原子炉冷却材圧力バウンダリが低圧の状態であって、設計基準事故対処設備が有する発電用原子炉の冷却機能が喪失した場合においても炉心の著しい損傷及び原子炉格納容器の破損を防止するため、発電用原子炉を冷却するために設置する。

系統構成は、運転中の1次冷却材喪失事象時において余熱除去ポンプ、充てん/高圧注入ポンプ及び燃料取替用水タンクの故障等により炉心注水機能が喪失した場合、格納容器再循環サンプスクリーン閉塞の兆候が見られた場合並びに全交流動力電源及び原子炉補機冷却機能が喪失した場合、運転停止中において余熱除去ポンプ及び余熱除去冷却器の故障等により余熱除去設備による崩壊熱除去機能が喪失した場合並びに全交流動力電源及び原子炉補機冷却機能が喪失した場合を想定した代替炉心注水として、送水車により海水を補給した仮設組立式水槽を水源とする可搬式代替低圧注水ポンプは、格納容器スプレイ系と余熱除去系間の連絡ラインを介して原子炉へ注水できる設計とする。

また、代替格納容器スプレイとして、送水車により海水を補給した仮設組立式水槽を水源とする可搬式代替低圧注水ポンプは、格納容器スプレイ系を介して、原子炉格納容器内上部にあるスプレイリングのスプレイノズルより注水できる設計とする。

送水車は、設計基準事故の収束に必要な水源とは別に、重大事故等の収束に必要な十分な量の水を有する水源を確保することに加えて、発電用原子炉施設には、設計基準事故対処設備及び重大事故等対処設備に対して重大事故等の収束に必要な十分な量の水を供給するために設置する。

系統構成は、重大事故等により、炉心注水及び格納容器スプレイの水源となる燃料取替用水タンクが枯渇又は破損した場合の代替手段である可搬式代替低圧注水ポンプによる代替炉心注水及び代替格納容器スプレイの水源として、代替水源である仮設組立式水槽を使用する。仮設組立式水槽への供給として、仮設組立式水槽は海を水源として水源からの移送ルートを確認する。海を水源とした送水車は、可搬型ホースを介して仮設組立式水槽へ水を供給できる設計とする。

また、重大事故等により復水タンクが枯渇した場合の復水タンクへの補給として、復水タンクは複数の代替淡水源（淡水貯水槽、2次系純水タンク、1、2号機淡水タンク又は淡水タンク）及び海を水源として各水源からの移送ルートを確認する。海を水源とした送水車は、可搬型ホースを介して復水タンクへ水を補給できる設計とする。

重大事故等時に原子炉冷却系統施設のうち蒸気タービンの附属設備として使用する送水車は、以下の機能を有する。

送水車は、設計基準事故の収束に必要な水源とは別に、重大事故等の収束に必要な十分な量の水を有する水源を確保することに加えて、発電用原子炉施設には、設計基準事故対処設備及び重大事故等対処設備に対して重大事故等の収束に必要な十分な量の水を供給するために設置する。

系統構成は、重大事故等により、蒸気発生器2次側への注水手段の水源となる復水タンクが枯渇した場合の復水タンクへの補給として、復水タンクは複数の代替淡水源（淡水貯水槽、2次系純水タンク、1, 2号機淡水タンク又は淡水タンク）及び海を水源として各水源からの移送ルートを確認する。海を水源とした送水車は、可搬型ホースを介して復水タンク^(註)へ水を補給できる設計とする。

重大事故等時に原子炉格納施設のうち圧力低減設備その他の安全設備として使用する送水車は、以下の機能を有する。

送水車は、炉心の著しい損傷が発生した場合において原子炉格納容器の破損を防止するため、原子炉格納容器内の圧力及び温度並びに放射性物質の濃度を低下させるために設置する。

また、炉心の著しい損傷が発生した場合において原子炉格納容器の破損を防止するため、原子炉格納容器内の圧力及び温度を低下させるために設置する。

これらの系統構成は、1次冷却材喪失事象時に格納容器スプレイポンプ及び燃料取替用水タンクの故障等により原子炉格納容器内の冷却機能が喪失し、炉心の著しい損傷が発生した場合並びに全交流動力電源及び原子炉補機冷却機能が喪失し、炉心の著しい損傷が発生した場合の代替格納容器スプレイとして、送水車により海水を補給した仮設組立式水槽を水源とする可搬式代替低圧注水ポンプは、格納容器スプレイ系を介して、原子炉格納容器内上部にあるスプレイリングのスプレイノズルより注水できる設計とする。海を水源とする送水車は、可搬型ホースを介して仮設組立式水槽へ海水を供給できる設計とする。

送水車は、設計基準事故の収束に必要な水源とは別に、重大事故等の収束に必要な十分な量の水を有する水源を確認することに加えて、発電用原子炉施設には、設計基準事故対処設備及び重大事故等対処設備に対して重大事故等の収束に必要な十分な量の水を供給するために設置する。

系統構成は、重大事故等により、格納容器スプレイの水源となる燃料取替用水タンクが枯渇又は破損した場合の代替手段である可搬式代替低圧注水ポンプによる代替格納容器スプレイの水源として、代替水源である仮設組立式水槽を使用する。仮設組立式水槽への供給として、仮設組立式水槽は海を水源として水源からの移送ルートを確認する。海を水源とした送水車は、可搬型ホースを介して仮設組立式水槽へ水を供給できる設計とする。

また、重大事故等により、復水タンクが枯渇した場合の復水タンクへの補給として、復水タンクは複数の代替淡水源（淡水貯水槽、2次系純水タンク、1, 2号機淡水タンク又は淡水タンク）及び海を水源として各水源からの移送ルートを確認する。海を水源とした送水車は、可搬型ホースを介して復水タンク^(註)へ水を補給できる設計とする。

想定する重大事故等時におけるa～eの機能について、送水車によって使用することが想定される組み合わせは以下の①～④に区分される。

- a. 使用済燃料ピットへの注水
- b. 使用済燃料ピットへのスプレイ及び燃料取扱建屋への放水
- c. 格納容器スプレイ時の復水タンク若しくは仮設組立式水槽への補給又は燃料取替用水タンク水移送時の復水タンクへの補給
- d. 炉心注水時の復水タンク又は仮設組立式水槽への補給
- e. 蒸気発生器への給水時の復水タンクへの補給

① c. 格納容器スプレイ時の復水タンク若しくは仮設組立式水槽への補給又は燃料取替用水タンク水移送時の復水タンクへの補給+a. 使用済燃料ピットへの注水

<p>恒設代替低圧注水ポンプ又は可搬式代替低圧注水ポンプにより代替格納容器スプレイするために海水を復水タンク又は仮設組立式水槽へ補給するとともに、可搬型ホースを分岐して使用済燃料ピットへの注水を実施する。または復水タンクから燃料取替用水タンクへ水移送するために必要な海水を復水タンクへ補給するとともに、可搬型ホースを分岐して使用済燃料ピットへの注水を実施する。</p>	
② d.	<p>炉心注水時の復水タンク又は仮設組立式水槽への補給+a. 使用済燃料ピットへの注水</p> <p>恒設代替低圧注水ポンプにより代替炉心注水するために必要な海水を復水タンクへ補給するとともに、可搬型ホースを分岐して使用済燃料ピットへの注水を実施する。または可搬式代替低圧注水ポンプにより代替炉心注水するために必要な海水を仮設組立式水槽へ補給するとともに、可搬型ホースを分岐して使用済燃料ピットへの注水を実施する。</p>
③ e.	<p>蒸気発生器への給水時の復水タンクへの補給+a. 使用済燃料ピットへの注水</p> <p>2次系からの炉心冷却として蒸気発生器への給水に必要な海水を復水タンクへ補給するとともに、可搬型ホースを分岐して使用済燃料ピットへの注水を実施する。</p>
④ b.	<p>使用済燃料ピットへのスプレイ^(注2)</p> <p>使用済燃料ピットへのスプレイに同時使用の組み合わせは無く、単体で実施する。</p>
<p>1. 容量</p> <p>送水車の容量は、以下の重大事故等時におけるa～eの機能を果たすことができる容量を基に前述の①～④の使用組み合わせを考慮して設定している。</p>	
a.	<p>使用済燃料ピットへの注水 $\square \text{m}^3/\text{h}$以上</p> <p>使用済燃料ピットへの注水容量の最大値については、重大事故等対策有効性評価の中で、使用済燃料ピット冷却系及び補給水系の故障時の、最大必要容量で$\square \text{m}^3/\text{h}$を設定しており、解析の結果、使用済燃料ピット内の燃料集合体の崩壊熱を除去できることが確認できていることから、これを上回る容量として$\square \text{m}^3/\text{h}$以上とする。</p>
b.	<p>使用済燃料ピットへのスプレイ^(注2) $\square \text{m}^3/\text{h}$以上</p> <p>使用済燃料ピットへのスプレイ容量については、使用済燃料ピットからの大量の水の漏えいその他の要因により当該使用済燃料ピットの水位が異常に低下した場合において、スプレイヘッドにて、使用済燃料ピット全体にスプレイすることにより使用済燃料ピット内の燃料体等の著しい損傷の進行を緩和し、及び臨界を防止できることを添付資料11「使用済燃料貯蔵槽の冷却能力に関する説明書」にて確認しており、そのときの容量である$\square \text{m}^3/\text{h}$以上とする。なお、燃料取扱建屋への放水については使用済燃料ピットへのスプレイと同じ使い方であることから容量を同じ$\square \text{m}^3/\text{h}$以上とする。</p>
c.	<p>格納容器スプレイ時の復水タンク若しくは仮設組立式水槽への補給又は燃料取替用水タンク水移送時の復水タンクへの補給</p> <p style="text-align: right;">$\square \text{m}^3/\text{h}$以上</p> <p>原子炉格納容器内のスプレイ容量については、重大事故対策有効性評価において、代替最終ヒートシンクによる格納容器の除熱手段確立までの間、原子炉格納容器内の圧力を原子炉格納容器の最高使用圧力近傍で維持することが可能である流量$\square \text{m}^3/\text{h}$以上とする。</p>
d.	<p>炉心注水時の復水タンク又は仮設組立式水槽への補給 $\square \text{m}^3/\text{h}$以上</p>

枠組みの範囲は機密に係る事項ですので公開することはできません。

原子炉への注水容量については、重大事故等対策有効性評価の中で、LOCA (2インチ破断) +ECCS注入失敗時の最大必要容量で $\square \text{m}^3/\text{h}$ を上回る $\square \text{m}^3/\text{h}$ である。

- e. 蒸気発生器への給水時の復水タンクへの補給 $\square \text{m}^3/\text{h}$ 以上
 全交流電源喪失+RCPシールLOCA時に必要となる復水タンクへの注水容量については、ストレストテスト報告書および審査資料の中において、復水タンク水の枯渇後の崩壊熱に応じた水量として最大 $\square \text{m}^3/\text{h}$ を設定しており、解析の結果、蒸気発生器による炉心冷却の健全性は確保されることが確認できていることから $\square \text{m}^3/\text{h}$ 以上とする。

送水車は以上のa. ~e. の機能を同時に実施することが想定される①~④の全ての組み合わせに対して、必要な性能を有するものとして、以下のとおりとする。

第1表 送水車の必要容量

項目	機能	必要な容量 (m ³ /h)	送水車に必要な容量 (m ³ /h)
①	c. 格納容器スプレイ時の復水タンク若しくは仮設組立式水槽への補給又は燃料取替用水タンク水移送時の復水タンクへの補給	\square	\square
	a. 使用済燃料ピットへの注水	\square	
②	d. 炉心注水時の復水タンク又は仮設組立式水槽への補給	\square	\square
	a. 使用済燃料ピットへの注水	\square	
③	e. 蒸気発生器への給水時の復水タンクへの補給	\square	\square
	a. 使用済燃料ピットへの注水	\square	
④	b. 使用済燃料ピットへのスプレイ ^(注2)	\square	\square

核燃料物質の取扱施設及び貯蔵施設のうち使用済燃料貯蔵槽冷却浄化設備 (使用済燃料ピットへの注水) として使用する送水車にはa. の機能が要求されており、同時に使用することを想定した場合に最大の容量となる組合せである①のc. +a. を上回る容量として、 $\square \text{m}^3/\text{h}/\text{個}$ とする。

原子炉冷却系統施設のうち非常用炉心冷却設備その他原子炉注水設備として使用する送水車にはc. 及びd. の機能が要求されており、同時に使用することを想定した場合に最大の容量となる組合せである①のc. +a. を上回る容量として、 $\square \text{m}^3/\text{h}/\text{個}$ とする。

原子炉冷却系統施設のうち蒸気タービンの附属設備として使用する送水車には、e. の機能が要求されており、同時に使用することを想定した場合に最大の容量となる組合せである③のe. +a. を上回る容量として、 $\square \text{m}^3/\text{h}/\text{個}$ とする。

原子炉格納施設のうち圧力低減設備その他の安全設備として使用する送水車には、c. の機能が要求されており、同時に使用することを想定した場合に最大の容量となる組合せである①のc. +a. を上回る容量として、 $\square \text{m}^3/\text{h}/\text{個}$ とする。

核燃料物質の取扱施設及び貯蔵施設のうち使用済燃料貯蔵槽冷却浄化設備 (使用済燃料ピットへスプレイ) として使用する送水車にはe. の機能が要求されており、④のb. を上回る容量として、 $\square \text{m}^3/\text{h}/\text{個}$ とする。

枠組みの範囲は機密に係る事項ですので公開することはできません。

なお、公称値については、使用済燃料ピットへのスプレイ以外で使用する場合は送水車に要求される最大容量 \square m³/h/個を上回る \square m³/h/個とする。また、使用済燃料ピットへのスプレイで使用する場合は、送水車に要求される容量と同じ \square m³/h/個とする。

2. 吐出圧力

送水車の吐出圧力は、下記のa.～e.の機能を果たすことができる吐出圧力を基に、同時に実施することが想定される組合せを考慮して設定している。

a. 使用済燃料ピットへの注水

送水車の吐出圧力は使用済燃料ピットへ注水する流量 \square m³/hを確保する場合の水源と移送先の圧力差、静水頭、ホース圧力損失を基に設定する。

- ・ 蒸気発生器への給水時の復水タンクへの補給と同時使用の場合

約 \square MPa以上

水源と移送先の圧力差	約 \square MPa
静水頭	約 \square MPa
ホース圧力損失	約 \square MPa
合 計	約 \square MPa

- ・ 炉心注水時の復水タンク又は仮設組立式水槽への補給と同時使用の場合

約 \square MPa以上

水源と移送先の圧力差	約 \square MPa
静水頭	約 \square MPa
ホース圧力損失	約 \square MPa
合 計	約 \square MPa

- ・ 格納容器スプレイ時の復水タンク若しくは仮設組立式水槽への補給又は燃料取替用水タンク水移送時の復水タンクへの補給と同時使用の場合

約 \square MPa以上

水源と移送先の圧力差	約 \square MPa
静水頭	約 \square MPa
ホース圧力損失	約 \square MPa
合 計	約 \square MPa

b. 使用済燃料ピットへのスプレイ^(注2)

約 \square MPa以上

送水車の吐出圧力は、海水を使用済燃料ピットへスプレイする場合の水源と移送先の圧力差、静水頭、ホース圧力損失を基に設定する。

水源と移送先の圧力差	約 \square MPa
静水頭	約 \square MPa
ホース圧力損失	約 \square MPa
合 計	約 \square MPa

枠組みの範囲は機密に係る事項ですので公開することはできません。

c. 格納容器スプレイ時の復水タンク若しくは仮設組立式水槽への補給又は燃料取替用水タンク水移送時の復水タンクへの補給

約 MPa以上

送水車の吐出圧力は、格納容器スプレイ時に仮設組立式水槽へ140m³/hの海水を供給する場合の水源と移送先の圧力差、静水頭、ホース圧力損失を基に設定する。

水源と移送先の圧力差	約 <input type="text"/> MPa
静水頭	約 <input type="text"/> MPa
ホース圧力損失	約 <input type="text"/> MPa
合 計	約 <input type="text"/> MPa

d. 炉心注水時の復水タンク又は仮設組立式水槽への補給 約 MPa以上

送水車の吐出圧力は、代替炉心注水時に仮設組立式水槽へ m³/hの海水を供給する場合の水源と移送先の圧力差、静水頭、ホース圧力損失を基に設定する。

水源と移送先の圧力差	約 <input type="text"/> MPa
静水頭	約 <input type="text"/> MPa
ホース圧力損失	約 <input type="text"/> MPa
合 計	約 <input type="text"/> MPa

e. 蒸気発生器への給水時の復水タンクへの補給 約 MPa以上

送水車の吐出圧力は、蒸気発生器への給水時に復水タンクへ m³/hの海水を補給する場合の水源と移送先の圧力差、静水頭、ホース圧力損失を基に設定する。

水源と移送先の圧力差	約 <input type="text"/> MPa
静水頭	約 <input type="text"/> MPa
ホース圧力損失	約 <input type="text"/> MPa
合 計	約 <input type="text"/> MPa

送水車は、以上のa. ~e. の機能を同時に実施することが想定される①~④の全てに対して、必要な性能を有するものとして、以下のとおりとする。

枠組みの範囲は機密に係る事項ですので公開することはできません。

第2表 送水車の吐出圧力

項目	機能	必要な吐出圧力 (MPa)	送水車に必要な吐出圧力 (MPa)
①	c. 格納容器スプレイ時の復水タンク若しくは仮設組立式水槽への補給又は燃料取替用水タンク水移送時の復水タンクへの補給	<input type="checkbox"/>	<input type="checkbox"/>
	a. 使用済燃料ピットへの注水	<input type="checkbox"/>	
②	d. 炉心注水時の復水タンク又は仮設組立式水槽への補給	<input type="checkbox"/>	<input type="checkbox"/>
	a. 使用済燃料ピットへの注水	<input type="checkbox"/>	
③	e. 蒸気発生器への給水時の復水タンクへの補給	<input type="checkbox"/>	<input type="checkbox"/>
	a. 使用済燃料ピットへの注水	<input type="checkbox"/>	
④	b. 使用済燃料ピットへのスプレイ ^(注2)	<input type="checkbox"/>	<input type="checkbox"/>

核燃料物質の取扱施設及び貯蔵施設のうち使用済燃料貯蔵槽冷却浄化設備（使用済燃料ピットへの注水）として使用する送水車には、a. の機能が要求されており、同時に使用することを想定した場合に最大の圧力となる組合せである①のc. +a. を上回る圧力として、MPaとする。

原子炉冷却系統施設のうち非常用炉心冷却設備その他原子炉注水設備として使用する送水車には、c. 及びd. の機能が要求されており、同時に使用することを想定した場合に最大の圧力となる組合せである①のc. +a. を上回る圧力として、MPaとする。

原子炉冷却系統施設のうち蒸気タービンの附属設備として使用する送水車には、e. の機能が要求されており、同時に使用することを想定した場合に最大の圧力となる組合せである③のe. +a. を上回る圧力として、MPaとする。

原子炉格納施設のうち圧力低減設備その他の安全設備として使用する送水車には、c. の機能が要求されており、同時に使用することを想定した場合に最大の圧力となる組合せである①のc. +a. を上回る圧力として、MPaとする。

核燃料物質の取扱施設及び貯蔵施設のうち使用済燃料貯蔵槽冷却浄化設備（使用済燃料ピットへのスプレイ^(注2)）として使用する送水車には、b. の機能が要求されており、④のb. を上回る圧力として、MPaとする。

なお、公称値については、使用済燃料ピットへのスプレイ^(注2)以外で使用する場合は、送水車に要求される最大圧力MPaを上回るMPaとする。また、使用済燃料ピットへのスプレイ^(注2)で使用する場合は、送水車に要求される最大圧力MPaを上回るMPaとする。

3. 最高使用圧力^(注3)

送水車の最大必要吐出圧力はMPaであり、消防法に適合した使用圧力2.6MPa以下の1.4MPaを最高使用圧力とする。

枠組みの範囲は機密に係る事項ですので公開することはできません。

4. 最高使用温度^(注3)

送水車を重大事故等時において使用する場合の温度は、水源である海水の温度^(注4)が40℃を下回るため40℃とする。

5. 個数

送水車(原動機含む)は、可搬型代替注水設備として注水ラインを介して使用済燃料ピットへ海水を注水するため等に必要な個数として2個保管する。

送水車(原動機含む)の保有数は、必要な個数を2セット2個を分散して保管する。

6. 原動機出力

送水車の原動機出力は、消防法に適合したポンプを配備することから、そのポンプの原動機出力が147kWであり、原動機出力を147kW/個とする。

(注1) 復水タンクに補給した水は、蒸気発生器への給水、炉心注水、格納容器スプレイ又は燃料取替用水タンクへの水移送に用いる。

(注2) 屋外からの燃料取扱建屋への放水についても同じ設計とする。

(注3) 重大事故等対処設備については、重大事故等時において使用する場合の圧力及び温度を記載する。

以降の重大事故等時の最高使用圧力及び最高使用温度についても同様の記載とする。

(注4) 海水の温度は、外気の温度である原子炉設置変更許可申請書添付書類六に示す高浜発電所における最高の月平均気温である8月の約30.9℃(舞鶴特別地域気象観測所30.6℃、敦賀特別地域気象観測所30.9℃)を下回る。

1.2 使用済燃料貯蔵槽冷却浄化設備

1.2.1 ポンプ

名 称		送水車
容 量	m ³ /h/個	使用済燃料ピットへのスプレー時以外 □ 以上、□ 以上 (□)
		使用済燃料ピットへのスプレー時 □ 以上 (□)
吐 出 圧 力	MPa	使用済燃料ピットへのスプレー時以外 □ 以上、□ 以上 (□)
		使用済燃料ピットへのスプレー時 □ 以上 (□)
最高使用圧力	MPa	1.4
最高使用温度	℃	40
個 数	-	2
原 動 機 出 力	kW/個	147
<p>【設 定 根 拠】 (概 要) 重大事故等時に核燃料物質の取扱施設及び貯蔵施設のうち使用済燃料貯蔵槽冷却浄化設備として使用する送水車は、以下の機能を有する。</p> <p>送水車は、使用済燃料ピットの冷却機能又は注水機能が喪失し、又は使用済燃料ピットからの水の漏えいその他の要因により当該使用済燃料ピットの水位が低下した場合において使用済燃料ピット内の燃料体又は使用済燃料を冷却し、放射線を遮蔽し、及び臨界を防止するために設置する。</p> <p>また、使用済燃料ピットからの大量の水の漏えいその他の要因により当該使用済燃料ピットの水位が異常に低下した場合において使用済燃料ピット内の燃料体等の著しい損傷の進行を緩和し、及び臨界を防止するために設置する。</p> <p>これらの系統構成は、可搬型代替注水設備としては、送水車により、可搬式ホースを介して使用済燃料ピットへ海水を注水できる設計とする。</p> <p>また、可搬型スプレー設備としては、送水車により、可搬型ホース及びスプレーヘッドを介して海水を使用済燃料ピットへスプレーできる設計とする。</p> <p>送水車は、炉心の著しい損傷及び原子炉格納容器の破損又は貯蔵槽内燃料体等の著しい損傷に至った場合において発電所外への放射性物質の拡散を抑制するために設置する。</p> <p>系統構成は、大気への拡散抑制として、海を水源とした送水車によりスプレーヘッドを介して燃料取扱建屋へ放水を行う設計とする。</p> <p>送水車は、設計基準事故の収束に必要な水源とは別に、重大事故等の収束に必要となる十分な量の水を有する水源を確保することに加えて、発電用原子炉施設には、設計基準事故対処設備及び重大事故等対処設備に対して重大事故等の収束に必要な十分な量の水を供給するために設置する。</p> <p>系統構成は、使用済燃料ピットへの水の補給手段の水源となる燃料取替用水タンクが枯渇又は破損した場合の使用済燃料ピットへの供給として、使用済燃料ピットは複数の代替淡水源（淡水貯水槽、2次系純水タンク、1、2号機淡水タンク、淡水タンク又は1次系純水タンク）及び海を水源として使用する。海を水源とした送水車は、可搬型ホースを介して使用済燃料ピットへ水を供給できる設計とする。</p>		

枠組みの範囲は機密に係る事項ですので公開することはできません。

また、重大事故等の収束に必要なとなる供給設備のうち、使用済燃料ピットからの大量の水の漏えいが発生し、使用済燃料ピット水位が使用済燃料ピット出口配管下端未満かつ水位低下が継続する場合の使用済燃料ピットへのスプレイの水源として、海を使用する。海を水源とした送水車は、可搬型ホースを介して使用済燃料ピットへ水を供給できる設計とする。

重大事故等時に原子炉冷却系統施設のうち非常用炉心冷却設備その他原子炉注水設備として使用する送水車は、以下の機能を有する。

送水車は、原子炉冷却材圧力バウンダリが低圧の状態であって、設計基準事故対処設備が有する発電用原子炉の冷却機能が喪失した場合においても炉心の著しい損傷及び原子炉格納容器の破損を防止するため、発電用原子炉を冷却するために設置する。

系統構成は、運転中の1次冷却材喪失事象時において余熱除去ポンプ、充てん/高圧注入ポンプ及び燃料取替用水タンクの故障等により炉心注水機能が喪失した場合、格納容器再循環サンプスクリーン閉塞の兆候が見られた場合並びに全交流動力電源及び原子炉補機冷却機能が喪失した場合、運転停止中において余熱除去ポンプ及び余熱除去冷却器の故障等により余熱除去設備による崩壊熱除去機能が喪失した場合並びに全交流動力電源及び原子炉補機冷却機能が喪失した場合を想定した代替炉心注水として、送水車により海水を補給した仮設組立式水槽を水源とする可搬式代替低圧注水ポンプは、格納容器スプレイ系と余熱除去系間の連絡ラインを介して原子炉へ注水できる設計とする。

また、代替格納容器スプレイとして、送水車により海水を補給した仮設組立式水槽を水源とする可搬式代替低圧注水ポンプは、格納容器スプレイ系を介して、原子炉格納容器内上部にあるスプレイリングのスプレイノズルより注水できる設計とする。

送水車は、設計基準事故の収束に必要な水源とは別に、重大事故等の収束に必要な十分な量の水を有する水源を確保することに加えて、発電用原子炉施設には、設計基準事故対処設備及び重大事故等対処設備に対して重大事故等の収束に必要な十分な量の水を供給するために設置する。

系統構成は、重大事故等により、炉心注水及び格納容器スプレイの水源となる燃料取替用水タンクが枯渇又は破損した場合の代替手段である可搬式代替低圧注水ポンプによる代替炉心注水及び代替格納容器スプレイの水源として、代替水源である仮設組立式水槽を使用する。仮設組立式水槽への供給として、仮設組立式水槽は海を水源として水源からの移送ルートを確認する。海を水源とした送水車は、可搬型ホースを介して仮設組立式水槽へ水を供給できる設計とする。

また、重大事故等により復水タンクが枯渇した場合の復水タンクへの補給として、復水タンクは複数の代替淡水源（淡水貯水槽、2次系純水タンク、1、2号機淡水タンク又は淡水タンク）及び海を水源として各水源からの移送ルートを確認する。海を水源とした送水車は、可搬型ホースを介して復水タンクへ水を補給できる設計とする。

重大事故等時に原子炉冷却系統施設のうち蒸気タービンの附属設備として使用する送水車は、以下の機能を有する。

送水車は、設計基準事故の収束に必要な水源とは別に、重大事故等の収束に必要な十分な量の水を有する水源を確保することに加えて、発電用原子炉施設には、設計基準事故対処設備及び重大事故等対処設備に対して重大事故等の収束に必要な十分な量の水を供給するために設置する。

系統構成は、重大事故等により、蒸気発生器2次側への注水手段の水源となる復水タンクが枯渇した場合の復水タンクへの補給として、復水タンクは複数の代替淡水源（淡水貯水槽、2次系純水タンク、1, 2号機淡水タンク又は淡水タンク）及び海を水源として各水源からの移送ルートを確認する。海を水源とした送水車は、可搬型ホースを介して復水タンク^(註)へ水を補給できる設計とする。

重大事故等時に原子炉格納施設のうち圧力低減設備その他の安全設備として使用する送水車は、以下の機能を有する。

送水車は、炉心の著しい損傷が発生した場合において原子炉格納容器の破損を防止するため、原子炉格納容器内の圧力及び温度並びに放射性物質の濃度を低下させるために設置する。

また、炉心の著しい損傷が発生した場合において原子炉格納容器の破損を防止するため、原子炉格納容器内の圧力及び温度を低下させるために設置する。

これらの系統構成は、1次冷却材喪失事象時に格納容器スプレイポンプ及び燃料取替用水タンクの故障等により原子炉格納容器内の冷却機能が喪失し、炉心の著しい損傷が発生した場合並びに全交流動力電源及び原子炉補機冷却機能が喪失し、炉心の著しい損傷が発生した場合の代替格納容器スプレイとして、送水車により海水を補給した仮設組立式水槽を水源とする可搬式代替低圧注水ポンプは、格納容器スプレイ系を介して、原子炉格納容器内上部にあるスプレイリングのスプレイノズルより注水できる設計とする。海を水源とする送水車は、可搬型ホースを介して仮設組立式水槽へ海水を供給できる設計とする。

送水車は、設計基準事故の収束に必要な水源とは別に、重大事故等の収束に必要な十分な量の水を有する水源を確認することに加えて、発電用原子炉施設には、設計基準事故対処設備及び重大事故等対処設備に対して重大事故等の収束に必要な十分な量の水を供給するために設置する。

系統構成は、重大事故等により、格納容器スプレイの水源となる燃料取替用水タンクが枯渇又は破損した場合の代替手段である可搬式代替低圧注水ポンプによる代替格納容器スプレイの水源として、代替水源である仮設組立式水槽を使用する。仮設組立式水槽への供給として、仮設組立式水槽は海を水源として水源からの移送ルートを確認する。海を水源とした送水車は、可搬型ホースを介して仮設組立式水槽へ水を供給できる設計とする。

また、重大事故等により、復水タンクが枯渇した場合の復水タンクへの補給として、復水タンクは複数の代替淡水源（淡水貯水槽、2次系純水タンク、1, 2号機淡水タンク又は淡水タンク）及び海を水源として各水源からの移送ルートを確認する。海を水源とした送水車は、可搬型ホースを介して復水タンク^(註)へ水を補給できる設計とする。

想定する重大事故等時におけるa～eの機能について、送水車によって使用することが想定される組み合わせは以下の①～④に区分される。

- a. 使用済燃料ピットへの注水
- b. 使用済燃料ピットへのスプレイ及び燃料取扱建屋への放水
- c. 格納容器スプレイ時の復水タンク若しくは仮設組立式水槽への補給又は燃料取替用水タンク水移送時の復水タンクへの補給
- d. 炉心注水時の復水タンク又は仮設組立式水槽への補給
- e. 蒸気発生器への給水時の復水タンクへの補給

① c. 格納容器スプレイ時の復水タンク若しくは仮設組立式水槽への補給又は燃料取替用水タンク水移送時の復水タンクへの補給+a. 使用済燃料ピットへの注水

<p>恒設代替低圧注水ポンプ又は可搬式代替低圧注水ポンプにより代替格納容器スプレイするために海水を復水タンク又は仮設組立式水槽へ補給するとともに、可搬型ホースを分岐して使用済燃料ピットへの注水を実施する。または復水タンクから燃料取替用水タンクへ水移送するために必要な海水を復水タンクへ補給するとともに、可搬型ホースを分岐して使用済燃料ピットへの注水を実施する。</p>	
②	<p>d. 炉心注水時の復水タンク又は仮設組立式水槽への補給+a. 使用済燃料ピットへの注水 恒設代替低圧注水ポンプにより代替炉心注水するために必要な海水を復水タンクへ補給するとともに、可搬型ホースを分岐して使用済燃料ピットへの注水を実施する。または可搬式代替低圧注水ポンプにより代替炉心注水するために必要な海水を仮設組立式水槽へ補給するとともに、可搬型ホースを分岐して使用済燃料ピットへの注水を実施する。</p>
③	<p>e. 蒸気発生器への給水時の復水タンクへの補給+a. 使用済燃料ピットへの注水 2次系からの炉心冷却として蒸気発生器への給水に必要な海水を復水タンクへ補給するとともに、可搬型ホースを分岐して使用済燃料ピットへの注水を実施する。</p>
④	<p>b. 使用済燃料ピットへのスプレイ^(注2) 使用済燃料ピットへのスプレイに同時使用の組み合わせは無く、単体で実施する。</p>
<p>1. 容量 送水車の容量は、以下の重大事故等時におけるa～eの機能を果たすことができる容量を基に前述の①～④の使用組み合わせを考慮して設定している。</p>	
a.	<p>使用済燃料ピットへの注水 \square^3/h以上 使用済燃料ピットへの注水容量の最大値については、重大事故等対策有効性評価の中で、使用済燃料ピット冷却系及び補給水系の故障時の、最大必要容量で\square^3/hを設定しており、解析の結果、使用済燃料ピット内の燃料集合体の崩壊熱を除去できることが確認できていることから、これを上回る容量として\square^3/h以上とする。</p>
b.	<p>使用済燃料ピットへのスプレイ^(注2) \square^3/h以上 使用済燃料ピットへのスプレイ容量については、使用済燃料ピットからの大量の水の漏えいその他の要因により当該使用済燃料ピットの水位が異常に低下した場合において、スプレイヘッドにて、使用済燃料ピット全体にスプレイすることにより使用済燃料ピット内の燃料体等の著しい損傷の進行を緩和し、及び臨界を防止できることを添付資料11「使用済燃料貯蔵槽の冷却能力に関する説明書」にて確認しており、そのときの容量である\square^3/h以上とする。なお、燃料取扱建屋への放水については使用済燃料ピットへのスプレイと同じ使い方であることから容量を同じ\square^3/h以上とする。</p>
c.	<p>格納容器スプレイ時の復水タンク若しくは仮設組立式水槽への補給又は燃料取替用水タンク水移送時の復水タンクへの補給 \square^3/h以上 原子炉格納容器内のスプレイ容量については、重大事故対策有効性評価において、代替最終ヒートシンクによる格納容器の除熱手段確立までの間、原子炉格納容器内の圧力を原子炉格納容器の最高使用圧力近傍で維持することが可能である流量\square^3/h以上とする。</p>
d.	<p>炉心注水時の復水タンク又は仮設組立式水槽への補給 \square^3/h以上</p>

枠組みの範囲は機密に係る事項ですので公開することはできません。

原子炉への注水容量については、重大事故等対策有効性評価の中で、LOCA (2インチ破断) +ECCS注入失敗時の最大必要容量で $\square \text{m}^3/\text{h}$ を上回る $\square \text{m}^3/\text{h}$ である。

- e. 蒸気発生器への給水時の復水タンクへの補給 $\square \text{m}^3/\text{h}$ 以上
 全交流電源喪失+RCPシールLOCA時に必要となる復水タンクへの注水容量については、ストレステスト報告書および審査資料の中において、復水タンク水の枯渇後の崩壊熱に応じた水量として最大 $\square \text{m}^3/\text{h}$ を設定しており、解析の結果、蒸気発生器による炉心冷却の健全性は確保されることが確認できていることから $\square \text{m}^3/\text{h}$ 以上とする。

送水車は以上のa. ~e. の機能を同時に実施することが想定される①~④の全ての組み合わせに対して、必要な性能を有するものとして、以下のとおりとする。

第1表 送水車の必要容量

項目	機能	必要な容量 (m ³ /h)	送水車に必要な容量 (m ³ /h)
①	c. 格納容器スプレイ時の復水タンク若しくは仮設組立式水槽への補給又は燃料取替用水タンク水移送時の復水タンクへの補給	<input type="text"/>	<input type="text"/>
	a. 使用済燃料ピットへの注水	<input type="text"/>	
②	d. 炉心注水時の復水タンク又は仮設組立式水槽への補給	<input type="text"/>	<input type="text"/>
	a. 使用済燃料ピットへの注水	<input type="text"/>	
③	e. 蒸気発生器への給水時の復水タンクへの補給	<input type="text"/>	<input type="text"/>
	a. 使用済燃料ピットへの注水	<input type="text"/>	
④	b. 使用済燃料ピットへのスプレイ ^(注2)	<input type="text"/>	<input type="text"/>

核燃料物質の取扱施設及び貯蔵施設のうち使用済燃料貯蔵槽冷却浄化設備 (使用済燃料ピットへの注水) として使用する送水車にはa. の機能が要求されており、同時に使用することを想定した場合に最大の容量となる組合せである①のc. +a. を上回る容量として、 $\square \text{m}^3/\text{h}/\text{個}$ とする。

原子炉冷却系統施設のうち非常用炉心冷却設備その他原子炉注水設備として使用する送水車にはc. 及びd. の機能が要求されており、同時に使用することを想定した場合に最大の容量となる組合せである①のc. +a. を上回る容量として、 $\square \text{m}^3/\text{h}/\text{個}$ とする。

原子炉冷却系統施設のうち蒸気タービンの附属設備として使用する送水車には、e. の機能が要求されており、同時に使用することを想定した場合に最大の容量となる組合せである③のe. +a. を上回る容量として、 $\square \text{m}^3/\text{h}/\text{個}$ とする。

原子炉格納施設のうち圧力低減設備その他の安全設備として使用する送水車には、c. の機能が要求されており、同時に使用することを想定した場合に最大の容量となる組合せである①のc. +a. を上回る容量として、 $\square \text{m}^3/\text{h}/\text{個}$ とする。

核燃料物質の取扱施設及び貯蔵施設のうち使用済燃料貯蔵槽冷却浄化設備 (使用済燃料ピットへスプレイ) として使用する送水車にはe. の機能が要求されており、④のb. を上回る容量として、 $\square \text{m}^3/\text{h}/\text{個}$ とする。

枠組みの範囲は機密に係る事項ですので公開することはできません。

なお、公称値については、使用済燃料ピットへのスプレイ以外で使用する場合は送水車に要求される最大容量 $\square \text{m}^3/\text{h}/\text{個}$ を上回る $\square \text{m}^3/\text{h}/\text{個}$ とする。また、使用済燃料ピットへのスプレイで使用する場合は、送水車に要求される容量と同じ $\square \text{m}^3/\text{h}/\text{個}$ とする。

2. 吐出圧力

送水車の吐出圧力は、下記のa.～e.の機能を果たすことができる吐出圧力を基に、同時に実施することが想定される組合せを考慮して設定している。

a. 使用済燃料ピットへの注水

送水車の吐出圧力は使用済燃料ピットへ注水する流量 $\square \text{m}^3/\text{h}$ を確保する場合の水源と移送先の圧力差、静水頭、ホース圧力損失を基に設定する。

- ・ 蒸気発生器への給水時の復水タンクへの補給と同時使用の場合

	約 \square MPa以上
水源と移送先の圧力差	約 \square MPa
静水頭	約 \square MPa
ホース圧力損失	約 \square MPa
合 計	約 \square MPa

- ・ 炉心注水時の復水タンク又は仮設組立式水槽への補給と同時使用の場合

	約 \square MPa以上
水源と移送先の圧力差	約 \square MPa
静水頭	約 \square MPa
ホース圧力損失	約 \square MPa
合 計	約 \square MPa

- ・ 格納容器スプレイ時の復水タンク若しくは仮設組立式水槽への補給又は燃料取替用水タンク水移送時の復水タンクへの補給と同時使用の場合

	約 \square MPa以上
水源と移送先の圧力差	約 \square MPa
静水頭	約 \square MPa
ホース圧力損失	約 \square MPa
合 計	約 \square MPa

b. 使用済燃料ピットへのスプレイ^(注2)

約 \square MPa以上

送水車の吐出圧力は、海水を使用済燃料ピットへスプレイする場合の水源と移送先の圧力差、静水頭、ホース圧力損失を基に設定する。

水源と移送先の圧力差	約 \square MPa
静水頭	約 \square MPa
ホース圧力損失	約 \square MPa
合 計	約 \square MPa

枠組みの範囲は機密に係る事項ですので公開することはできません。

c. 格納容器スプレイ時の復水タンク若しくは仮設組立式水槽への補給又は燃料取替用水タンク水移送時の復水タンクへの補給

約 MPa以上

送水車の吐出圧力は、格納容器スプレイ時に仮設組立式水槽へ m³/hの海水を供給する場合の水源と移送先の圧力差、静水頭、ホース圧力損失を基に設定する。

水源と移送先の圧力差	約 <input type="text"/> MPa
静水頭	約 <input type="text"/> MPa
ホース圧力損失	約 <input type="text"/> MPa
合 計	約 <input type="text"/> MPa

d. 炉心注水時の復水タンク又は仮設組立式水槽への補給 約 MPa以上

送水車の吐出圧力は、代替炉心注水時に仮設組立式水槽へ m³/hの海水を供給する場合の水源と移送先の圧力差、静水頭、ホース圧力損失を基に設定する。

水源と移送先の圧力差	約 <input type="text"/> MPa
静水頭	約 <input type="text"/> MPa
ホース圧力損失	約 <input type="text"/> MPa
合 計	約 <input type="text"/> MPa

e. 蒸気発生器への給水時の復水タンクへの補給 約 MPa以上

送水車の吐出圧力は、蒸気発生器への給水時に復水タンクへ m³/hの海水を補給する場合の水源と移送先の圧力差、静水頭、ホース圧力損失を基に設定する。

水源と移送先の圧力差	約 <input type="text"/> MPa
静水頭	約 <input type="text"/> MPa
ホース圧力損失	約 <input type="text"/> MPa
合 計	約 <input type="text"/> MPa

送水車は、以上のa. ~e. の機能を同時に実施することが想定される①~④の全てに対して、必要な性能を有するものとして、以下のとおりとする。

枠組みの範囲は機密に係る事項ですので公開することはできません。

第2表 送水車の吐出圧力

項目	機能	必要な吐出圧力 (MPa)	送水車に必要な吐出圧力 (MPa)
①	c. 格納容器スプレイ時の復水タンク若しくは仮設組立式水槽への補給又は燃料取替用水タンク水移送時の復水タンクへの補給	<input type="checkbox"/>	<input type="checkbox"/>
	a. 使用済燃料ピットへの注水	<input type="checkbox"/>	
②	d. 炉心注水時の復水タンク又は仮設組立式水槽への補給	<input type="checkbox"/>	<input type="checkbox"/>
	a. 使用済燃料ピットへの注水	<input type="checkbox"/>	
③	e. 蒸気発生器への給水時の復水タンクへの補給	<input type="checkbox"/>	<input type="checkbox"/>
	a. 使用済燃料ピットへの注水	<input type="checkbox"/>	
④	b. 使用済燃料ピットへのスプレイ ^(注2)	<input type="checkbox"/>	<input type="checkbox"/>

核燃料物質の取扱施設及び貯蔵施設のうち使用済燃料貯蔵槽冷却浄化設備（使用済燃料ピットへの注水）として使用する送水車には、a. の機能が要求されており、同時に使用することを想定した場合に最大の圧力となる組合せである①のc. + a. を上回る圧力として、MPaとする。

原子炉冷却系統施設のうち非常用炉心冷却設備その他原子炉注水設備として使用する送水車には、c. 及びd. の機能が要求されており、同時に使用することを想定した場合に最大の圧力となる組合せである①のc. + a. を上回る圧力として、MPaとする。

原子炉冷却系統施設のうち蒸気タービンの附属設備として使用する送水車には、e. の機能が要求されており、同時に使用することを想定した場合に最大の圧力となる組合せである③のe. + a. を上回る圧力として、MPaとする。

原子炉格納施設のうち圧力低減設備その他の安全設備として使用する送水車には、c. の機能が要求されており、同時に使用することを想定した場合に最大の圧力となる組合せである①のc. + a. を上回る圧力として、MPaとする。

核燃料物質の取扱施設及び貯蔵施設のうち使用済燃料貯蔵槽冷却浄化設備（使用済燃料ピットへのスプレイ^(注2)）として使用する送水車には、b. の機能が要求されており、④のb. を上回る圧力として、MPaとする。

なお、公称値については、使用済燃料ピットへのスプレイ^(注2)以外で使用する場合は、送水車に要求される最大圧力MPa以上を上回るMPaとする。また、使用済燃料ピットへのスプレイ^(注2)で使用する場合は、送水車に要求される最大圧力MPaを上回るMPaとする。

3. 最高使用圧力^(注3)

送水車の最大必要吐出圧力はMPaであり、消防法に適合した使用圧力2.6MPa以下の1.4MPaを最高使用圧力とする。

枠組みの範囲は機密に係る事項ですので公開することはできません。

4. 最高使用温度^(注3)

送水車を重大事故等時において使用する場合は、水源である海水の温度^(注4)が40℃を下回るため40℃とする。

5. 個数

送水車(原動機含む)は、可搬型代替注水設備として注水ラインを介して使用済燃料ピットへ海水を注水するため等に必要な個数として2個保管する。

送水車(原動機含む)の保有数は、必要な個数を2セット2個を分散して保管する。

6. 原動機出力

送水車の原動機出力は、消防法に適合したポンプを配備することから、そのポンプの原動機出力が147kWであり、原動機出力を147kW/個とする。

(注1) 復水タンクに補給した水は、蒸気発生器への給水、炉心注水、格納容器スプレイ又は燃料取替用水タンクへの水移送に用いる。

(注2) 屋外からの燃料取扱建屋への放水についても同じ設計とする。

(注3) 重大事故等対処設備については、重大事故等時において使用する場合は、圧力及び温度を記載する。

以降の重大事故等時の最高使用圧力及び最高使用温度についても同様の記載とする。

(注4) 海水の温度は、外気の温度である原子炉設置変更許可申請書添付書類六に示す高浜発電所における最高の月平均気温である8月の約30.9℃(舞鶴特別地域気象観測所30.6℃、敦賀特別地域気象観測所30.9℃)を下回る。

第 1.8.1 表 重大事故等時における対応手段と整備する手順
(格納容器下部に落下した溶融炉心の冷却) (1 / 2)

分類	機能喪失を想定する設計基準事故対処設備	対応手段	対応設備	設備分類 ^{※6}	整備する手順書	手順の分類						
交流動力電源及び原子炉補機冷却機能 健全	-	スプレイ	内部スプレポンプ ^{※2}	a	内部スプレポンプを用いた格納容器スプレイの手順	炉心の著しい損傷が発生した場合に 対処する運転手順書						
			燃料取替用水タンク									
		原子炉下部キャビティ直接注水	原子炉下部キャビティ注水ポンプ	重大事故等 対処設備	a,b	原子炉下部キャビティ注水ポンプを用いた原子炉下部キャビティ直接注水の手順	炉心の著しい損傷が発生した場合に 対処する運転手順書					
			空冷式非常用発電装置 ^{※3}									
			燃料取替用水タンク									
			復水タンク					a	SA所達 ^{※1}			
			燃料油貯油そう ^{※4}									
			空冷式非常用発電装置用給油ポンプ ^{※4}					a,b				
			タンクローリー ^{※4}									
			電動消火ポンプ					多様性 拡張設備		消火ポンプを用いた原子炉下部キャビティ直接注水の手順 燃料取替用水ポンプを用いた原子炉下部キャビティ直接注水の手順	炉心の著しい損傷が発生した場合に 対処する運転手順書	
			ディーゼル消火ポンプ									
			1, 2号機淡水タンク									
		燃料取替用水ポンプ										
		燃料取替用水タンク										
		代替格納容器スプレイ	恒設代替低圧注水ポンプ	重大事故等 対処設備	a,b	恒設代替低圧注水ポンプを用いた代替格納容器スプレイの手順	炉心の著しい損傷が発生した場合に 対処する運転手順書					
			空冷式非常用発電装置 ^{※3}									
			燃料取替用水タンク									
			復水タンク						a			SA所達 ^{※1}
			燃料油貯油そう ^{※4}									
			空冷式非常用発電装置用給油ポンプ ^{※4}					a,b				
			タンクローリー ^{※4}									
			電動消火ポンプ					多様性 拡張設備	消火ポンプを用いた代替格納容器スプレイの手順	炉心の著しい損傷が発生した場合に 対処する運転手順書		
			ディーゼル消火ポンプ									
			1, 2号機淡水タンク									
可搬式代替低圧注水ポンプ ^{※5}	可搬式代替低圧注水ポンプを用いた代替格納容器スプレイの手順 可搬式代替低圧注水ポンプによる格納容器スプレイの手順	SA所達 ^{※1}										
電源車 (可搬式代替低圧注水ポンプ用)												
仮設組立式水槽												
送水車												

※1 : 「高浜発電所 重大事故等発生時における原子炉施設の保全のための活動に関する所達」
 ※2 : ディーゼル発電機等により給電する。
 ※3 : 手順は「1.14 電源の確保に関する手順等」にて整備する。
 ※4 : 空冷式非常用発電装置の燃料補給に使用する。手順は「1.14 電源の確保に関する手順等」にて整備する。
 ※5 : 可搬式代替低圧注水ポンプにより格納容器にスプレイする場合は海水をスプレイする。
 ※6 : 重大事故等対策において用いる設備の分類
 a : 当該条文中に適合する重大事故等対処設備 b : 37 条に適合する重大事故等対処設備 c : 自主的対策として整備する重大事故等対処設備

1.8 原子炉格納容器下部の溶融炉心を冷却するための手順等

1.8.1 対応手段と設備の選定

(2) 対応手段と設備の選定の結果

a. 格納容器下部に落下した溶融炉心の冷却

(a) 交流動力電源及び原子炉補機冷却機能健全時の対応手段及び設備

ii. 重大事故等対処設備と多様性拡張設備

格納容器スプレイに使用する設備のうち、内部スプレポンプ及び燃料取替用水タンクは、いずれも重大事故等対処設備と位置づける。

原子炉下部キャビティ直接注水に使用する設備のうち、原子炉下部キャビティ注水ポンプ、空冷式非常用発電装置、燃料取替用水タンク、復水タンク、燃料油貯油そう、空冷式非常用発電装置用給油ポンプ及びタンクローリーは、いずれも重大事故等対処設備と位置づける。

代替格納容器スプレイに使用する設備のうち、恒設代替低圧注水ポンプ、空冷式非常用発電装置、燃料取替用水タンク、復水タンク、燃料油貯油そう、空冷式非常用発電装置用給油ポンプ及びタンクローリーは、いずれも重大事故等対処設備と位置づける。

これらの選定した設備は、審査基準及び基準規則に要求される設備をすべて網羅している。

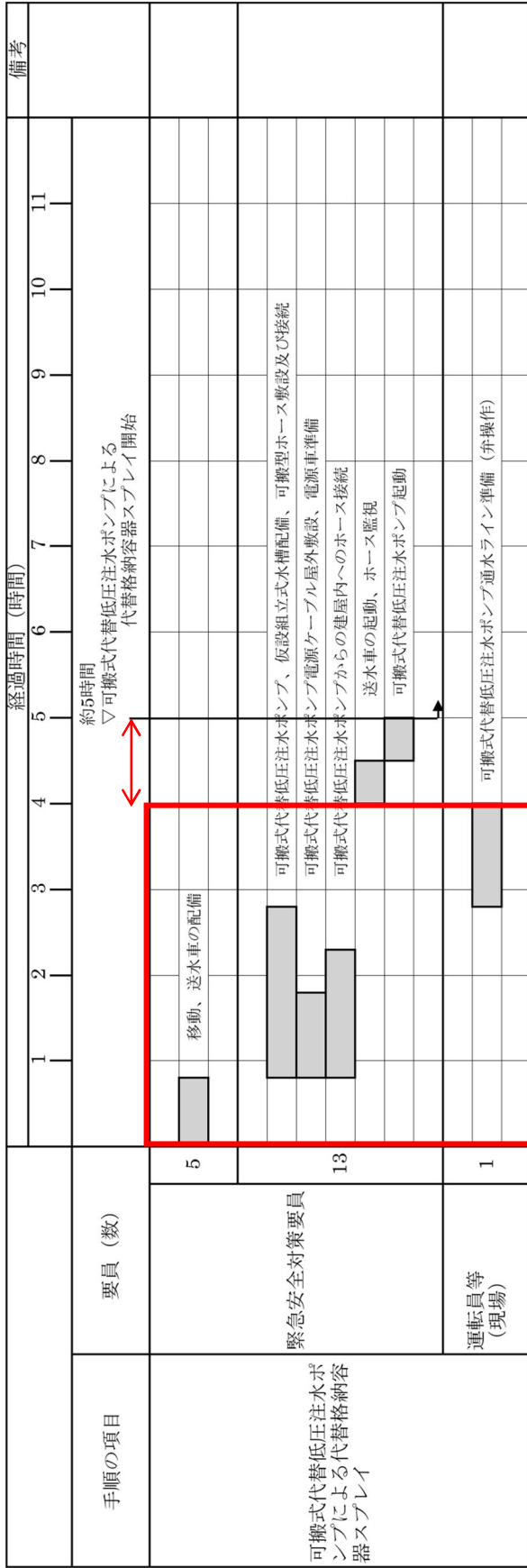
以上の重大事故等対処設備により格納容器下部に落下した溶融炉心を冷却する。また、以下の設備はそれぞれに示す理由から多様性拡張設備と位置づける。

(原子炉下部キャビティ直接注水)

- ・ 電動消火ポンプ、ディーゼル消火ポンプ、1, 2号機淡水タンク
消火を目的として配備しているが、火災が発生していなければ原子炉下部キャビティ直接注水の代替手段として有効である。
- ・ 燃料取替用水ポンプ、燃料取替用水タンク
原子炉下部キャビティ注水ポンプに比べ小流量であること、また系統構成に時間を要するが、原子炉下部キャビティ直接注水の代替手段として有効である。

(代替格納容器スプレイ)

- ・ 電動消火ポンプ、ディーゼル消火ポンプ、1, 2号機淡水タンク
消火を目的として配備しているが、火災が発生していなければ格納容器スプレイの代替手段として有効である。
- ・ 可搬式代替低圧注水ポンプ、電源車（可搬式代替低圧注水ポンプ用）、仮設組立式水槽、送水車
可搬型ホース等の運搬及び接続作業に最短でも約5時間を要するが、格納容器スプレイの代替手段であり、長期的な事故収束手段として有効である。



※ 現場移動時間には防護具着用時間を含む。

補完措置として、ここまですべてを事前準備することにより、残り準備作業を約50分にて実施可能

第 1.8.13 図 可搬式代替低圧注水ポンプによる代替格納容器スプレイ タイムチャート

恒設代替低圧注水ポンプによる代替格納容器スプレイと同等な機能を持つ重大事故等対処設備 (可搬式代替低圧注水ポンプ) について、当該系統に要求される性能及び準備時間を満足させるために行う補充措置は、概略以下①及び②のとおり。

- ①可搬式代替低圧注水ポンプの予備のうち1台による代替格納容器スプレイが行えるよう、設備を予め設置しておく。
- ②建屋内との取合部接続のみを残しておく。

上記①及び②を実施することにより、約50分で接続可能。

同等な機能を有することの説明
関連箇所を下線にて示す。

第 5.6.1 表 原子炉冷却材圧力バウンダリ低圧時に発電用原子炉を冷却するための
設備 (常設) の設備仕様

(3) 恒設代替低圧注水ポンプ

兼用する設備は以下のとおり。

- ・ 原子炉冷却材圧力バウンダリ低圧時に発電用原子炉を冷却するための設備
- ・ 原子炉格納容器内の冷却等のための設備
- ・ 原子炉格納容器の過圧破損を防止するための設備
- ・ 原子炉格納容器下部の熔融炉心を冷却するための設備
- ・ 重大事故等の収束に必要となる水の供給設備

型 式 うず巻式
台 数 1
容 量 約 \square m³/h
揚 程 約 \square m
本体材料 ステンレス鋼

(4) 原子炉下部キャビティ注水ポンプ

兼用する設備は以下のとおり。

- ・ 原子炉冷却材圧力バウンダリ低圧時に発電用原子炉を冷却するための設備
- ・ 原子炉格納容器内の冷却等のための設備
- ・ 原子炉格納容器の過圧破損を防止するための設備
- ・ 原子炉格納容器下部の熔融炉心を冷却するための設備
- ・ 重大事故等の収束に必要となる水の供給設備

型 式 うず巻式
台 数 1
容 量 約 \square m³/h
揚 程 約 \square m
本体材料 ステンレス鋼

枠組みの範囲は機密に係る事項ですので公開することはできません。

第 5.6.2 表 原子炉冷却材圧力バウンダリ低圧時に発電用原子炉を冷却するための
設備 (可搬型) の設備仕様

(1) 可搬式代替低圧注水ポンプ

兼用する設備は以下のとおり。

- ・ 原子炉冷却材圧力バウンダリ低圧時に発電用原子炉を冷却するための設備
- ・ 重大事故等の収束に必要なとなる水の供給設備

型 式 うず巻式
台 数 2 (予備 1^{※1})
容 量 約 \square m³/h (1 台当たり)
揚 程 約 \square m

※1 1号、2号、3号及び4号炉共用、既設。

(5) 大容量ポンプ (1号及び2号炉共用)

兼用する設備は以下のとおり。

- ・ 原子炉冷却材圧力バウンダリ低圧時に発電用原子炉を冷却するための設備
- ・ 最終ヒートシンクへ熱を輸送するための設備
- ・ 原子炉格納容器内の冷却等のための設備
- ・ 原子炉格納容器の過圧破損を防止するための設備
- ・ 水素爆発による原子炉格納容器の破損を防止するための設備
- ・ 重大事故等の収束に必要なとなる水の供給設備

型 式 うず巻式
台 数 2^{※1} (予備 1^{※1, ※2})
容 量 約 \square m³/h (1 台当たり)
吐 出 圧 力 約 \square MPa [gage]

※1 1台で1号炉及び2号炉の同時使用が可能。

※2 1号、2号、3号及び4号炉共用、既設。

枠組みの範囲は機密に係る事項ですので公開することはできません。

5.6 原子炉冷却材圧力バウンダリ低圧時に発電用原子炉を冷却するための設備

5.6.3 主要設備及び仕様

第 5.6.1 表を除き、1号炉の「5.6.3 主要設備及び仕様」の変更と同じ。

ただし、共用設備は除く。第 5.6.1 表についても変更する。

第 5.6.1 表 原子炉冷却材圧力バウンダリ低圧時に発電用原子炉を冷却するための
設備 (常設) の設備仕様

(3) 恒設代替低圧注水ポンプ

兼用する設備は以下のとおり。

- ・ 原子炉冷却材圧力バウンダリ低圧時に発電用原子炉を冷却するための設備
- ・ 原子炉格納容器内の冷却等のための設備
- ・ 原子炉格納容器の過圧破損を防止するための設備
- ・ 原子炉格納容器下部の熔融炉心を冷却するための設備
- ・ 重大事故等の収束に必要なとなる水の供給設備

型 式 うず巻式

台 数 1

容 量 約 \square m³/h

揚 程 約 \square m

本体材料 ステンレス鋼

(4) 原子炉下部キャビティ注水ポンプ

兼用する設備は以下のとおり。

- ・ 原子炉冷却材圧力バウンダリ低圧時に発電用原子炉を冷却するための設備
- ・ 原子炉格納容器内の冷却等のための設備
- ・ 原子炉格納容器の過圧破損を防止するための設備
- ・ 原子炉格納容器下部の熔融炉心を冷却するための設備
- ・ 重大事故等の収束に必要なとなる水の供給設備

型 式 うず巻式

台 数 1

容 量 約 \square m³/h

揚 程 約 \square m

本体材料 ステンレス鋼

枠組みの範囲は機密に係る事項ですので公開することはできません。

7.2.1 雰囲気圧力・温度による静的負荷（格納容器過圧・過温破損）

7.2.1.1 格納容器過圧破損

7.2.1.1.3 解析コード及び解析条件の不確かさの影響評価

(3) 操作時間余裕の把握

操作遅れによる影響度合いを把握する観点から、評価項目となるパラメータに対して、対策の有効性が確認できる範囲内での操作時間余裕を評価する。

恒設代替低圧注水ポンプによる代替格納容器スプレイ操作及び原子炉下部キャビティ注水ポンプによる原子炉下部キャビティ直接注水操作の操作時間余裕を確認するため、解析上の開始時間は事象発生の約 50 分後であるのに対し、事象発生の 60 分後に開始する場合の感度解析を実施した。その結果、第 7.2.1.1.26 図及び第 7.2.1.1.27 図に示すとおり、原子炉格納容器圧力及び温度はそれぞれ原子炉格納容器の最高使用圧力の 2 倍(0.522MPa[gage])及び 200℃に対して十分余裕があり、事象発生から 60 分以上の操作時間余裕があることを確認した。

(以下省略)

7.2.1 雰囲気圧力・温度による静的負荷（格納容器過圧・過温破損）

7.2.1.1 格納容器過圧破損

7.2.1.1.3 解析コード及び解析条件の不確かさの影響評価

(3) 操作時間余裕の把握

1号炉の「7.2.1.1.3(3) 操作時間余裕の把握」の記載に同じ。

(2) - 2 - 6 保安規定第 85 条 表 85-7 「原子炉格納容器内自然対流冷却をするための設備」運転上の制限等について

a 保安規定記載内容の説明 (SA 条文)

b 添付資料

添付-1 運転上の制限を設定する SA 設備の選定

- (1) 設置変更許可申請書 添付十追補 (機器リスト) ※
- (2) 設置変更許可申請書 添付八 (設備分類等) ※
- (3) 設置変更許可申請書 添付十追補 (系統図)
- (4) 設置変更許可申請書 添付十追補 (機能喪失原因対策分析)

添付-2 運転上の制限に関する所要数、必要容量

- (1) 設置変更許可申請書 添付十 (有効性評価)
- (2) 設置変更許可申請書 添付八 (設備仕様)
- (3) 工事計画認可申請書 設定根拠に関する説明書

添付-3 同等な機能を有する設備

- (1) 設置変更許可申請書 添付十追補

※ 「(2) - 1 - 2 表 85-2 ~ 表 85-21 機器リスト及び設備分類等」参照

a 保安規定記載内容の説明 (SA 条文)

保安規定記載内容の説明

保安規定 第85条 条文		記載内容の説明	
表85-7	原子炉格納容器内自然対流冷却をするための設備	設置許可基準規則 (技術的能力審査基準) 第四十九条 (1. 6) 設置許可基準規則 (技術的能力審査基準) 第五十条 (1. 7) が該当する。(添付-1)	
85-7-1	原子炉補機冷却水系による原子炉格納容器内自然対流冷却 (1号炉および2号炉)	①	
(1) 運転上の制限			
項目 ②	運転上の制限 ③	①	
原子炉格納容器内自然対流冷却系	原子炉補機冷却水系による原子炉格納容器内自然対流冷却系が動作可能であること※1	④	
適用モード ④	設備 ⑤	⑥	
モード1、2、3、4、5および6	A格納容器循環冷却ユニット	所要数	1基
	1次系冷却水ポンプ		2台※2
	1次系冷却クローラ		2基※3
	1次系冷却水タンク		1基
	塞素ポンプ (1次系冷却水タンク加圧用)		1本
	海水ポンプ		2台※4
※1：動作可能とは、ポンプが手動起動 (系統構成含む) できること、または運転中であることをいう。			
※2：A、B、C、D 1次系冷却水ポンプのうち、いずれか2台。			
※3：A、B、C 1次系冷却クローラのうち、いずれか2基。			
※4：A、B、C、D 海水ポンプのうち、いずれか2台。			
※5：「85-16-1 計装設備 (1号炉および2号炉)」において運転上の制限を定める。			
記載内容の説明		<p>① 設置許可基準規則 (技術的能力審査基準) 第四十九条 (1. 6) 設置許可基準規則 (技術的能力審査基準) 第五十条 (1. 7) が該当する。(添付-1)</p> <p>② 運転上の制限の対象となる系統・機器 (添付-1)</p> <p>③ 以下の条文要求が運転段階においても維持できよう、常設重大事故等対処設備である原子炉補機冷却水系を用いた原子炉格納容器内自然対流冷却系1系統が動作可能であること及び1次系冷却水タンクの加圧に必要な可搬型重大事故等対処設備である塞素ポンプ (1次系冷却水タンク加圧用) 1系統 (1本) が動作可能であることを運転上の制限とする。</p> <p>・設置許可基準規則 (技術的能力審査基準) 第四十九条 (1. 6) 「原子炉格納容器内の冷却等のための設備 (手順等)」として、(1)格納容器内の冷却機能が喪失した場合においても原子炉格納容器内の圧力及び温度を低下させる、(2)原子炉格納容器の破損を防止するため、原子炉格納容器内の圧力及び温度並びに放射性物質の濃度を低下させるために必要な設備を設ける (手順等を定める) こと。</p> <p>・設置許可基準規則 (技術的能力審査基準) 第五十条 (1. 7) 「原子炉の格納容器の過圧破損を防止するための設備 (手順等)」として、炉心の著しい損傷が発生した場合に、原子炉格納容器の圧力及び温度を低下させるために必要な設備を設ける (手順等を定める) こと。</p> <p>④ 原子炉補機冷却系による原子炉格納容器内自然対流冷却系は、原子炉格納容器内の冷却等のために必要な設備であり、原子炉格納容器内に燃料が存在する期間を機能維持期間として適用する必要があることから、適用モードは「モード1、2、3、4、5および6」とする。(保安規定変更に係る基本方針4. 3. (1))</p> <p>⑤ ②に含まれる主な設備</p> <p>⑥ 原子炉格納容器内自然対流冷却に係る有効性評価では、A格納容器循環冷却ユニットの使用を前提条件としているため、A格納容器循環冷却ユニットを運転上の制限の対象設備とし所要数は1基とする。 1次系冷却水ポンプ及び1次系冷却クローラは、A格納容器循環冷却ユニットに通り可能な1次系冷却水ポンプ及び1次系冷却クローラを運転上の制限の対象設備とし所要数はそれぞれ2台及び2基とする。海水ポンプについては2基の1次系冷却クローラに通り可能な海水ポンプを運転上の制限の対象設備とし所要数は2台とする。 また、原子炉補機冷却系の運転に必要な、1次系冷却水タンクと沸騰防止の観点から1次系冷却水タンクを加圧するための塞素ポンプを運転上の制限の対象設備とし所要数はそれぞれ1基及び1本とする。(添付-2) 1次系冷却水ポンプ及び海水ポンプについては、原子炉格納容器内自然対流冷却時の格納容器循環冷却ユニット通水が1基なので $\frac{\text{m}^3/\text{h}}{\text{h}}$ (2号炉: $\frac{\text{m}^3/\text{h}}{\text{h}}$) を確保できればよく、1次系冷却水ポンプ ($\frac{\text{m}^3/\text{h}}{\text{台}}$) 1台で供給が可能であるが、炉心冷却に必要な補機を含めた除熱量を確保し、原子炉補機冷却水系の温度を維持するため、1次系冷却水ポンプ2台及び海水ポンプは2台必要となる。(添付-2)</p>	
本資料のうち、枠組みの範囲は機密に係る事項ですので公開することはできません。			

保安規定記載内容の説明

保安規定 第85条 条文		記載内容の説明		
<p>なお、上記の設備は常設重大事故等対処設備又は原子炉建屋内に配備された可搬型重大事故等対処設備であり、全て1N要求設備である。</p>				
<p>⑦ 適用モータ期間の確認事項を記載する。(保安規定変更に係る基本方針4. 2)</p>				
<p>a. 性能確認(機能性能が満足していることを確認する)</p> <p>定期事業者検査時の確認事項は、1次系冷却水ポンプ及び1次系冷却水クーラについては保安規定第67条(原子炉補機冷却水系)に、海水ポンプについては保安規定第68条(原子炉補機冷却海水系)に設定されているので、それを準用した対応とする。</p> <p>A格納容器循環冷却暖房ユニットについては、ユニットの損傷の有無について外観点検により確認することとする。</p> <p>b. 動作確認(運転上の制限を満足していることを定期的に確認する)</p> <p>通常運転中の確認事項は、1次系冷却水ポンプ及び1次系冷却水クーラについては保安規定第67条(原子炉補機冷却水系)に、海水ポンプについては保安規定第68条(原子炉補機冷却海水系)に設定されているので、それを準用した対応とする。</p> <p>窒素ポンベ(1次系冷却水タンク加圧用)については、「保安規定変更に係る基本方針」の可搬型重大事故等対処設備のサーベイランス頻度の考え方に基づき3ヶ月に1回、ポンベ圧力により使用可能であることを確認する。</p> <p>1次系冷却水タンクについては、外観点検により動作可能であることを確認する。頻度については、既存の保安規定設備(ポンプ、ファン等)での確認頻度が1ヶ月に1回で設定されているので、それを準用した対応とする。</p>				
(2) 確認事項 ⑦	項目	確認事項	頻度	担当者
A格納容器循環冷却暖房ユニット	1次系冷却水ポンプおよび1次系冷却水クーラ	外観点検により動作可能であることを確認する。	定期事業者検査時	原子炉 保修課長
	1次系冷却水ポンプおよび1次系冷却水クーラ	施設等により固定されていない原子炉補機冷却水系の流路中の弁が正しい位置にあることを確認する。	定期事業者検査時	当直課長
1次系冷却水タンク	1次系冷却水タンク	モード1、2、3、4、5および6において、ポンプまたは1次系冷却水クーラの切替を行った場合は、切替の際に操作した弁が正しい位置にあることを確認する。	切替の都度	当直課長
	窒素ポンベ(1次系冷却水タンク加圧用)	モード1、2、3、4、5および6において、外観点検により動作可能であることを確認する。	1ヶ月に1回	当直課長
(2) 確認事項(続き) ⑦	項目	確認事項	頻度	担当者
海水ポンプ	海水ポンプ	施設等により固定されていない原子炉補機冷却水系の流路中の弁が正しい位置にあることを確認する。	定期事業者検査時	当直課長
	海水ポンプ	モード1、2、3、4、5および6において、ポンプまたは1次系冷却水クーラの切替を行った場合は、切替の際に操作した弁が正しい位置にあることを確認する。	切替の都度	当直課長

保安規定記載内容の説明

保安規定 第85条 条文

記載内容の説明

(3) 要求される措置		記載内容の説明	
適用モード	条件⑥	要求される措置⑨	完了時間
モード1、2、3および4	A. 原子炉格納容器内自然対流冷却系が動作不能である場合	A.1 当直課長は、AおよびBまたはCおよびDのいずれか2台の内部スプレッポンズを起動し、動作可能であることを確認するとともに、その他の設備 ^{※6} が動作可能であることを確認する。 および A.2 当直課長は、当該系統と同等な機能を持つ重大事故等対処設備 ^{※7} が動作可能であることを確認する。 ※8。 および A.3 当直課長は、当該系統を動作可能な状態に復旧する。 B.1 当直課長は、モード3にする。 および B.2 当直課長は、モード5にする。	4時間 72時間 30日 12時間 56時間
モード5および6	A. 原子炉格納容器内自然対流冷却系が動作不能である場合	A.1 当直課長は、当該系統を動作可能な状態に復旧する措置を開始する。 および A.2 当直課長は、1次冷却系の水抜きを行っている場合は、水抜きを中止する。 および A.3 当直課長は、モード5（1次冷却系非満水）またはモード6（キャピタリ低水位）の場合、1次系保有水を回復する措置を開始する。 および A.4 当直課長は、当該系統と同等な機能を持つ重大事故等対処設備 ^{※7} が動作可能であることを確認する。 ※8措置を開始する。	速やかに 速やかに 速やかに 速やかに

※6：残りの内部スプレッポンズ2台をいい、至近の記録等により動作可能であることを確認する。
 ※7：恒設代替低圧注水ポンプによる代替原子炉格納容器スプレイ系をいう。
 ※8：「動作可能であること」の確認は、対象設備の至近の記録等により行う。

⑧ 運転上の制限を満足しない条件を記載する。
 原子炉格納容器内自然対流冷却系は1N要求設備であるため、動作可能な系統数が1N未満となった場合を条件として設定する。

⑨ 要求される措置について記載する。（保安規定変更に係る基本方針4.3.(2)、(3)）

【モード1、2、3および4】

A.1 対応する設計基準事故対処設備が動作可能であることを確認する。対象となる設備は「設置変更許可申請書（添付書類十）」の技術的能力で整理した“機能喪失を想定する設計基準事故対処設備”である内部スプレッポンズが該当し、完了時間は「4時間」とする。

A.2 動作不能となった重大事故等対処設備と同等の機能を有する重大事故等対処設備が動作可能であることを確認する。対象となる設備は「設置変更許可申請書（添付書類十）」の技術的能力で整理した恒設代替低圧注水ポンプによる代替格納容器スプレイ系が該当し、完了時間は対応する設計基準事故対処設備が動作可能である場合のAOT上限（1N未満）である「72時間」とする。
 なお、恒設代替低圧注水ポンプの準備時間（20分）は、原子炉補機冷却水系による原子炉格納容器内自然対流冷却の準備時間（67分）内であるため補完措置の必要はない。（添付-3）

A.3 当該系統を復旧する。完了時間は重大事故等対処設備のAOT上限の「30日」とする。

B.1、B.2 既保安規定と同様の設定としている。

【モード5および6】

A.1 当該系統を動作可能な状態に復旧する措置を“速やかに”開始する。

A.2 当該系統が動作不能である状態で、ミッドループ運転を行うことは安全側の措置とはいえないことから、水抜き中の場合は“速やかに”水抜きを中止し、ミッドループ運転を避ける措置を行う。

A.3 既にミッドループ運転中の場合は、ミッドループ運転を避けるため1次系の保有水を回復する措置を“速やかに”開始する。

A.4 当該系統と同等な機能をもつ重大事故等対処設備が動作可能であることを確認する措置を“速やかに”開始する。確認対象は、モード1～4のA.2と同様である。

保安規定記載内容の説明

保安規定 第85条 条文		記載内容の説明	
85-7-2	大容量ポンプによる原子炉格納容器内自然対流冷却および代替補機冷却 (1号炉および2号炉) ①	<p>① 設置許可基準規則 (技術的能力審査基準) 第四十八条 (1. 5) 設置許可基準規則 (技術的能力審査基準) 第四十九条 (1. 6) 設置許可基準規則 (技術的能力審査基準) 第五十条 (1. 7) 設置許可基準規則 (技術的能力審査基準) 第五十二条 (1. 9) が該当する。(添付一)</p>	
(1)	運転上の制限	<p>② 運転上の制限の対象となる系統・機器 (添付一)</p> <p>③ 以下の条文要求が運転段階においても維持できるよう、可搬型重大事故等対処設備である大容量ポンプを用いた原子炉格納容器内自然対流冷却及び代替補機冷却のための海水供給系2系統が動作可能であることを運転上の制限とする。</p>	
	項目 ②	運転上の制限 ③	
	大容量ポンプによる原子炉格納容器内自然対流冷却および代替補機冷却系および代替補機冷却系	大容量ポンプによる海水供給系*1 2系統が動作可能であること	
	適用モード ④	設備 ⑤	所要数 ⑥
	モード1、2、3、4、5および6	大容量ポンプ A 格納容器循環冷却暖房ユニット ※3 燃料油貯油そう ※4 タンクローリー ※4 可搬型温度計測装置 (格納容器循環冷却暖房ユニット入口温度/出口温度(SA)用) ※5 B 余熱除去ポンプ (海水冷却) ※6 B 充てん/高圧注入ポンプ (海水冷却) ※6 空冷式非常用発電装置 ※7 空冷式非常用発電装置用給油ポンプ ※4	1台×2※2 ※3 ※4 ※4 ※5 ※6 ※6 ※7 ※4
	※1：海水供給系とは、大容量ポンプから海水管接続口までをいう。 ※2：1号炉および2号炉の合計所要数 ※3：「85-7-1 原子炉補機冷却水系による原子炉格納容器内自然対流冷却 (1号炉および2号炉)」において運転上の制限を定める。 ※4：「85-15-7 燃料油貯油そう、空冷式非常用発電装置用給油ポンプおよびタンクローリーによる燃料補給設備 (1号炉および2号炉)」において運転上の制限を定める。 ※5：「85-16-1 計装設備 (1号炉および2号炉)」において運転上の制限を定める。 ※6：「85-4-6 代替再循環 (1号炉および2号炉)」において運転上の制限を定める。 ※7：「85-15-1 空冷式非常用発電装置からの給電 (1号炉および2号炉)」において運転上の制限を定める。		
	④ 大容量ポンプによる原子炉格納容器内自然対流冷却系及び代替補機冷却系は、原子炉格納容器内の冷却等に必要ない設備であり、原子炉格納容器内に燃料が存在する期間を機能維持期間として適用する必要がないことから、適用モードは「モード1、2、3、4、5および6」とする。(保安規定変更に係る基本方針4. 3. (1))		
	⑤ ②に含まれる主な設備		

保安規定記載内容の説明

保安規定 第85条 条文		記載内容の説明	
(2) 確認事項 ⑦			
項目	確認事項	頻度	担当
大容量ポンプ	ポンプを起動し、運転状態に異常がないこと、および吐出圧力が \square MPa 以上、容量が \square m ³ /h 以上であることを確認する。 モード1、2、3、4、5および6において、ポンプを起動し、動作可能であることを確認する。	1年に1回 3ヶ月に1回	タービン 保修課長 タービン 保修課長
<p>⑥ 大容量ポンプの定格吐出圧力は \square MPa・定格流量は \square m³/h/台であり、1号炉及び2号炉の合計で原子炉格納容器内自然対流冷却及び代替補機冷却に必要な吐出圧力 (\square MPa)・容量 (\square m³/h) を1台で供給することが可能である。ただし、大容量ポンプは可搬型重大事故等対処設備のうち可搬型注水設備 (原子炉建屋の外から水を供給するもの) であり2N要求設備に該当することから、運転上の制限の所要数を2台とする。(添付-2)</p> <p>⑦ 適用モード期間の確認事項を記載する。(保安規定変更に係る基本方針4. 2)</p> <p>a. 性能確認 (機能性能が満足していることを確認する) 「保安規定変更に係る基本方針」の可搬型重大事故等対処設備のサーベイランス頻度の考え方にに基づき1年に1回、ポンプの性能確認を実施する。</p> <p>b. 動作確認 (運転上の制限を満足していることを定期的に確認する) 「保安規定変更に係る基本方針」の可搬型重大事故等対処設備のサーベイランス頻度の考え方にに基づき3ヶ月に1回、ポンプを起動することにより動作可能であることを確認する。</p>			

本資料のうち、枠組みの範囲は機密に係る事項ですので公開することはできません。

保安規定記載内容の説明

保安規定 第85条 条文		記載内容の説明		
(3) 要求される措置				
適用 モード	要求される措置	完了時間		
モード 1、2、 3および 4	<p>条件 ⑧</p> <p>A. 動作可能な大容量ポンプによる海水供給系が2系統未満である場合</p>	<p>要求される措置 ⑨</p> <p>A.1 当直課長は、1基のディーゼル発電機を起動し、動作可能であることを確認するとともに、その他の設備^{**8}が動作可能であることを確認する。 および A.2 タービン保修課長は、代替措置^{**9}を検討し、原子炉主任技術者の確認を得て実施する。 および A.3 タービン保修課長は、当該系統を動作可能な状態に復旧する。</p>	<p>⑧ 運転上の制限を満足しない条件を記載する。 大容量ポンプによる海水供給系は2N要求設備であるため、モード1～4においては、動作可能な系統数が2N未満(1N以上)になった場合と1N未満とで要求される措置が同じになるため2N未満となった場合と1N未満(1N以上)と1N未満とで要求される措置が同じになるため2N未満となった場合と1N未満として設定する。</p> <p>⑨ 要求される措置について記載する。(保安規定変更に係る基本方針4. 3.(2)、(3)) 【モード1、2、3および4】 A.1 対応する設計基準事故対処設備が動作可能であることを確認する。対象となる設備は「設置変更許可申請書(添付書類十)」の技術的能力で整理した“機能喪失を想定する設計基準事故対処設備”であるディーゼル発電機、原子炉補機冷却海水系及び原子炉補機冷却水系が該当し、動作可能確認の完了時間は「4時間」とする。 A.2 動作不能となった重大事故等対処設備の機能を補完する代替措置を検討し、原子炉主任技術者の確認を得て実施する。完了時間は代替措置を実施する場合のAOT上限(2N未満1N以上)の「10日」とする。 A.3 当該系統を復旧する。完了時間は重大事故等対処設備のAOT上限の「30日」とする。</p>	
	<p>B. 動作可能な大容量ポンプによる海水供給系が1系統未満である場合</p>	<p>B.1 当直課長は、1基のディーゼル発電機を起動し、動作可能であることを確認するとともに、その他の設備^{**8}が動作可能であることを確認する。 および B.2 タービン保修課長は、代替措置^{**9}を検討し、原子炉主任技術者の確認を得て実施する。 および B.3 タービン保修課長は、動作不能となっている当該系の少なくとも1系統を動作可能な状態に復旧する。</p>	<p>4時間</p> <p>7 2時間</p> <p>1 0日</p>	<p>B.1 A.1と同じ。 B.2 A.2と同じ。ただし、完了時間は1N未満のため「72時間」とする。 B.3 当該系統の少なくとも1系統を動作可能な状態に復旧する。ただし、完了時間は1N未満のため「10日」とする。</p>
	<p>C. 条件AまたはBの措置を完了時間内に達成できない場合</p>	<p>C.1 当直課長は、モード3にする。 および C.2 当直課長は、モード5にする。</p>	<p>1 2時間</p> <p>5 6時間</p>	<p>C.1、C.2 既保安規定と同様の設定としている。</p>

保安規定記載内容の説明

保安規定 第85条 条文

記載内容の説明

(3) 要求される措置 (続き)

適用モード	条件 ⑧	要求される措置 ⑨	完了時間
モード5 および6	A. 動作可能な大容量ポンプによる海水供給系が2系統未満である場合	A.1 タービン係修課長は、当該システムを動作可能な状態に復旧する措置を開始する。 および A.2 当直課長は、1次冷却系の水抜きを行うついでいる場合は、水抜きを中止する。 および A.3 当直課長は、モード5 (1次冷却系非満水) またはモード6 (キャピティ低水位) の場合、1次系保有水を回復する措置を開始する。 および A.4 タービン係修課長は、代替措置 ^{※9} を検討し、原子炉主任技術者の確認を得て実施する措置を開始する。	速やかに 速やかに 速やかに 速やかに

※8：残りのディーゼル発電機1基、原子炉補機冷却海水系2系統および原子炉補機冷却水系2系統をいい、至近の記録等により動作可能であることを確認する。

※9：代替品の補充等。

【モード5および6】

- A.1 当該システムを動作可能な状態に復旧する措置を“速やかに”開始する。
- A.2 当該システムが動作不能である状態で、ミッドループ運転を行うことは安全側の措置とはいえないことから、水抜き中の場合は“速やかに”水抜きを中止し、ミッドループ運転を避ける措置を行う。
- A.3 既にミッドループ運転中の場合は、ミッドループ運転を避けるため1次系の保有水を回復する措置を“速やかに”開始する。
- A.4 動作不能となった重大事故等対処設備の機能を補完する代替措置を検討し、原子炉主任技術者の確認を得て実施する措置を“速やかに”開始する。

b 添付資料

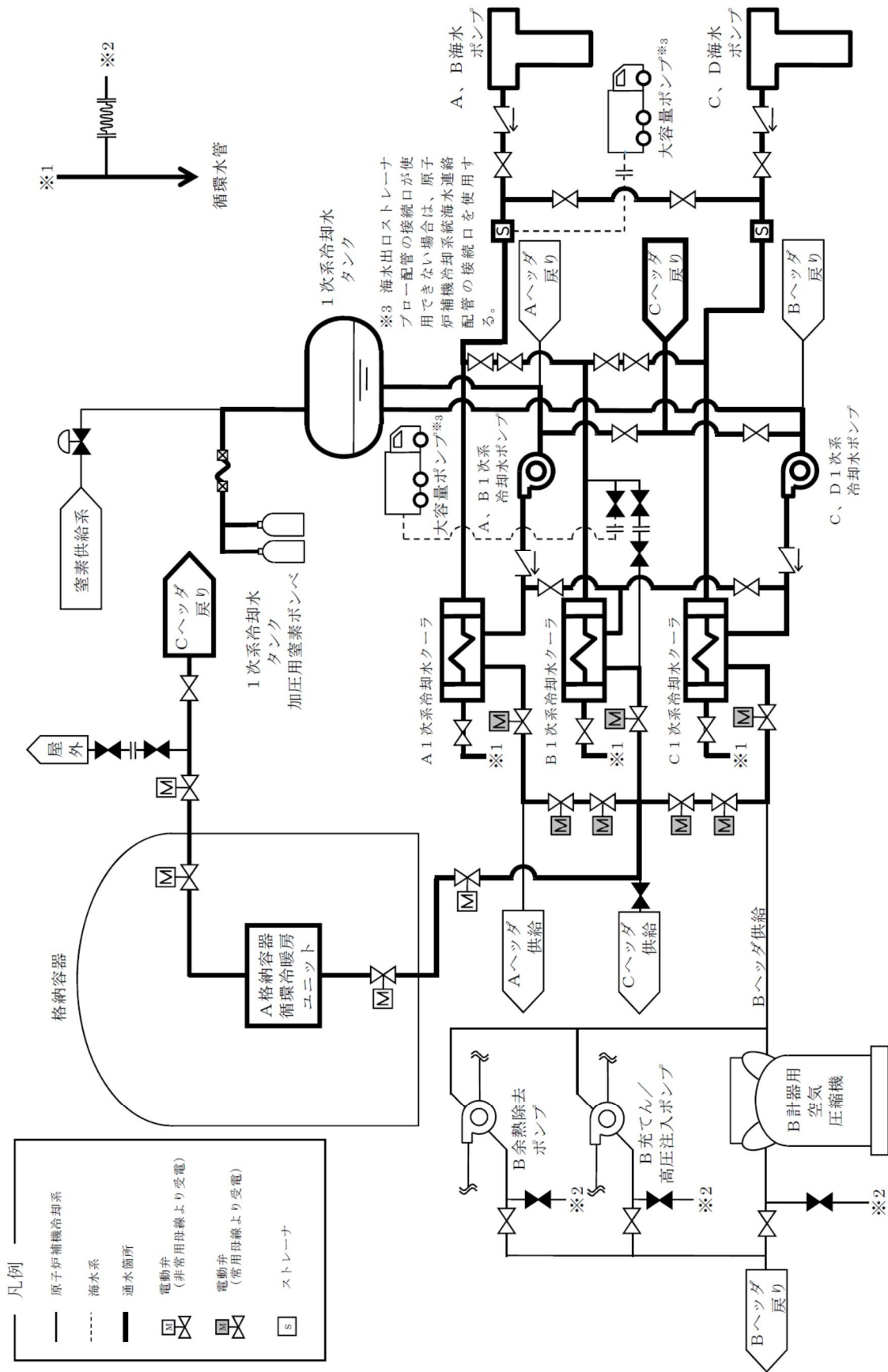
添付-1 運転上の制限を設定するS A設備の選定

- (1) 設置変更許可申請書 添付十追補 (機器リスト) ※
- (2) 設置変更許可申請書 添付八 (設備分類等) ※
- (3) 設置変更許可申請書 添付十追補 (系統図)
- (4) 設置変更許可申請書 添付十追補 (機能喪失原因対策分析)

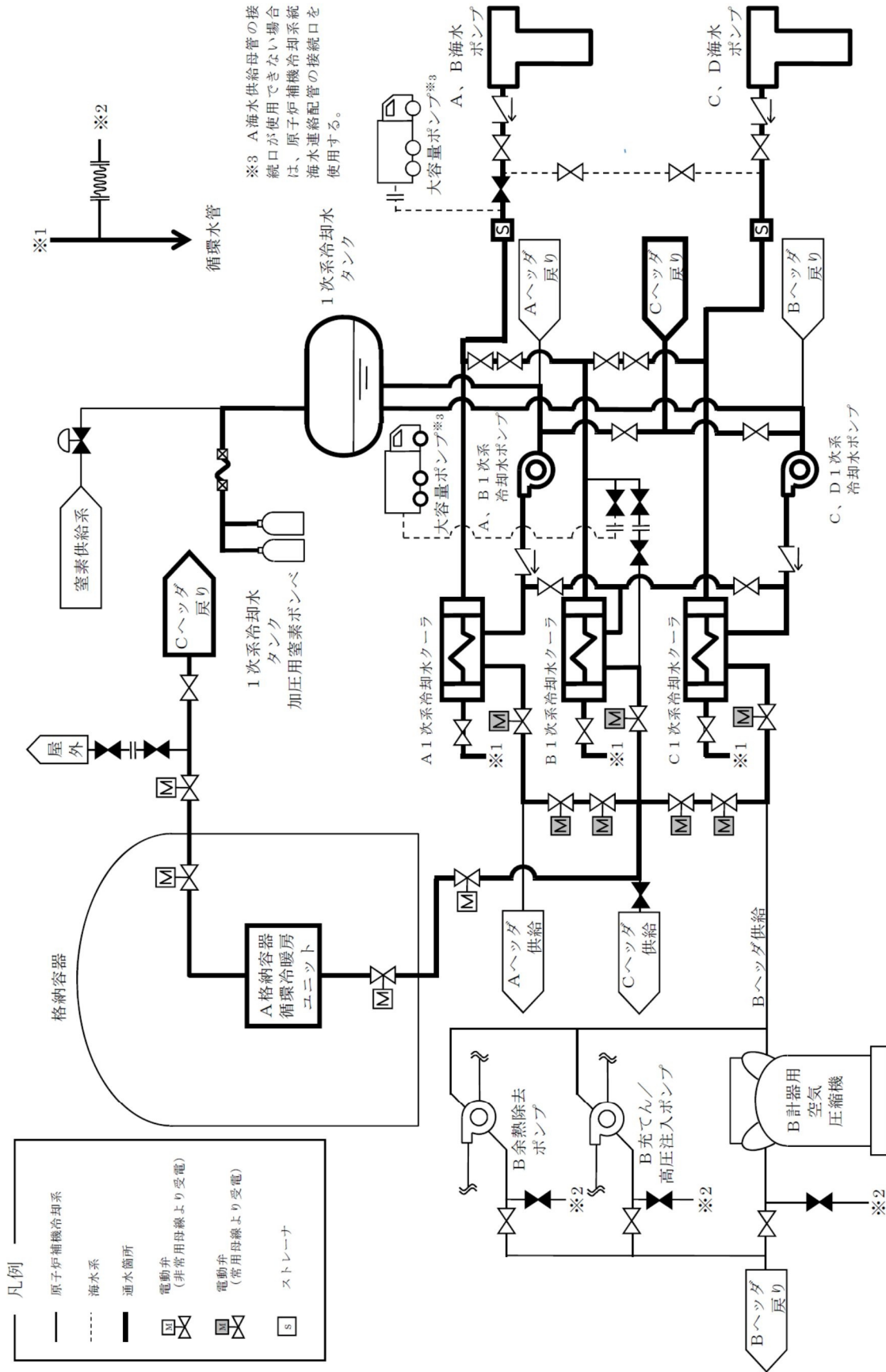
添付-2 運転上の制限に関する所要数、必要容量

- (1) 設置変更許可申請書 添付十 (有効性評価)
- (2) 設置変更許可申請書 添付八 (設備仕様)
- (3) 工事計画認可申請書 設定根拠に関する説明書

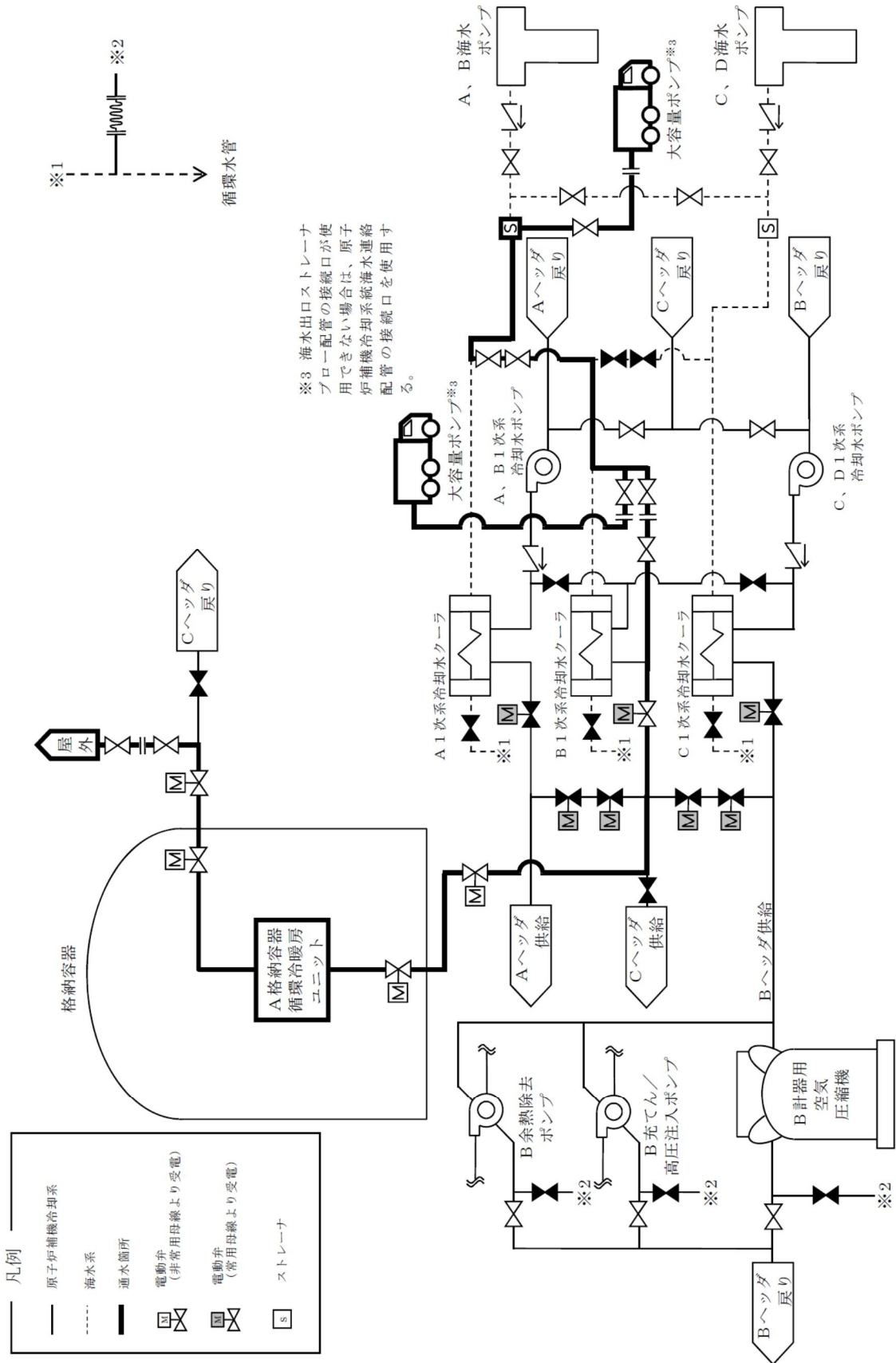
※ 「(2) - 1 - 2 表 8 5 - 2 ~ 表 8 5 - 2 1 機器リスト及び設備分類等」参照



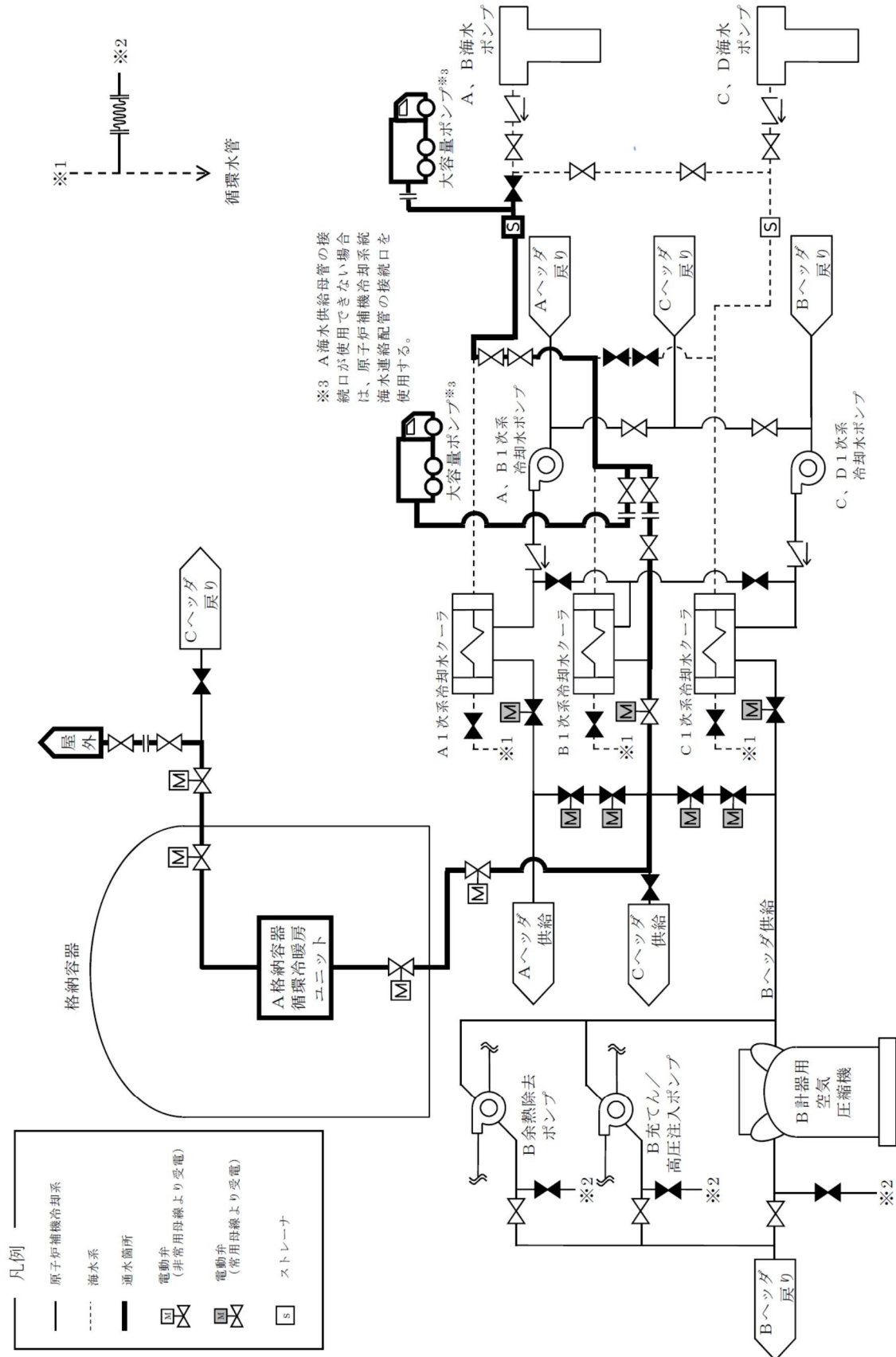
第 1.7.1 図 A 格納容器循環冷却ユニットによる格納容器内自然対流冷却 概略系統 (1号炉)



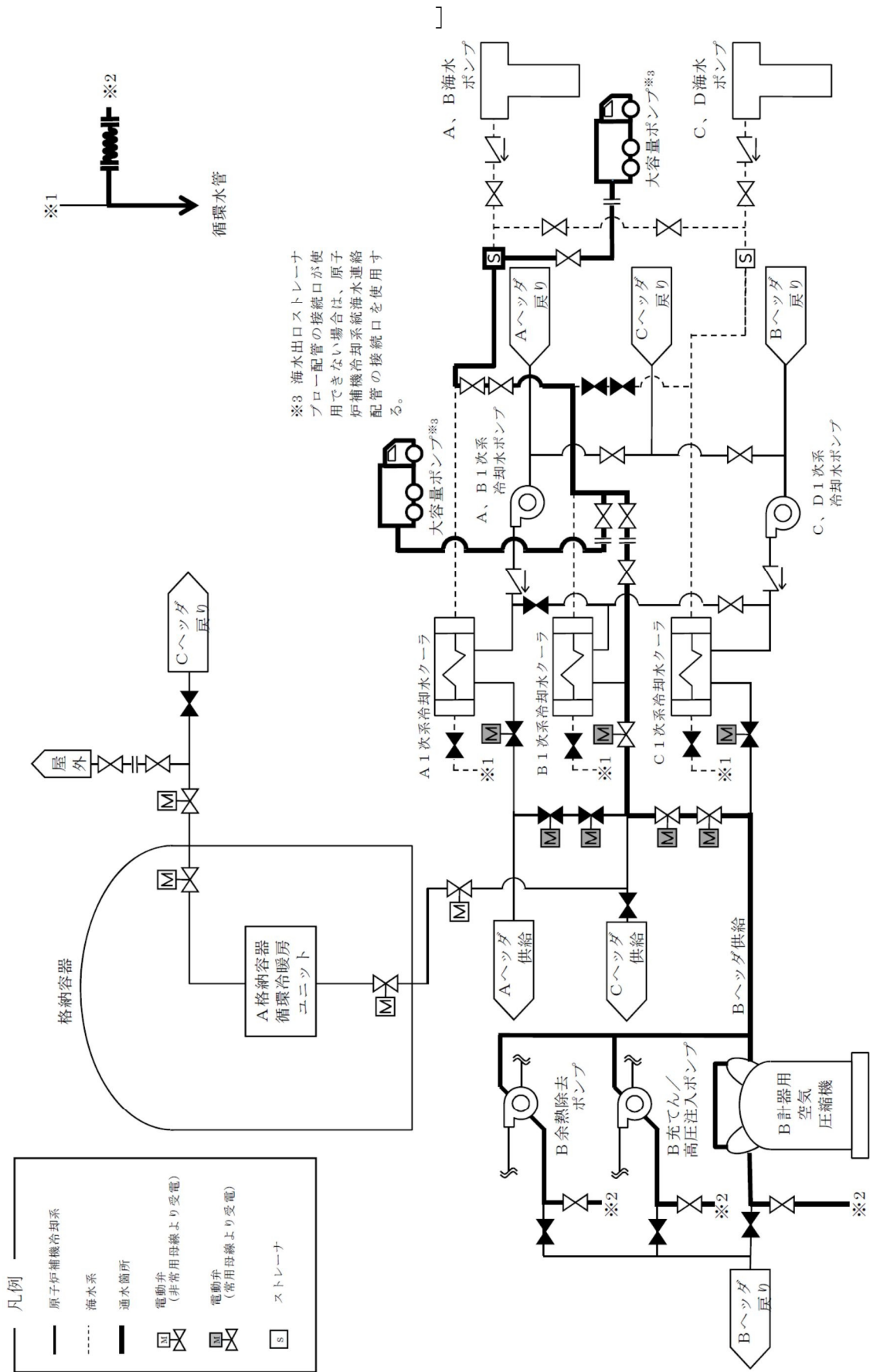
第 1.7.1 図 A 格納容器循環冷却ユニットによる格納容器内自然対流冷却 概略系統 (2号炉)



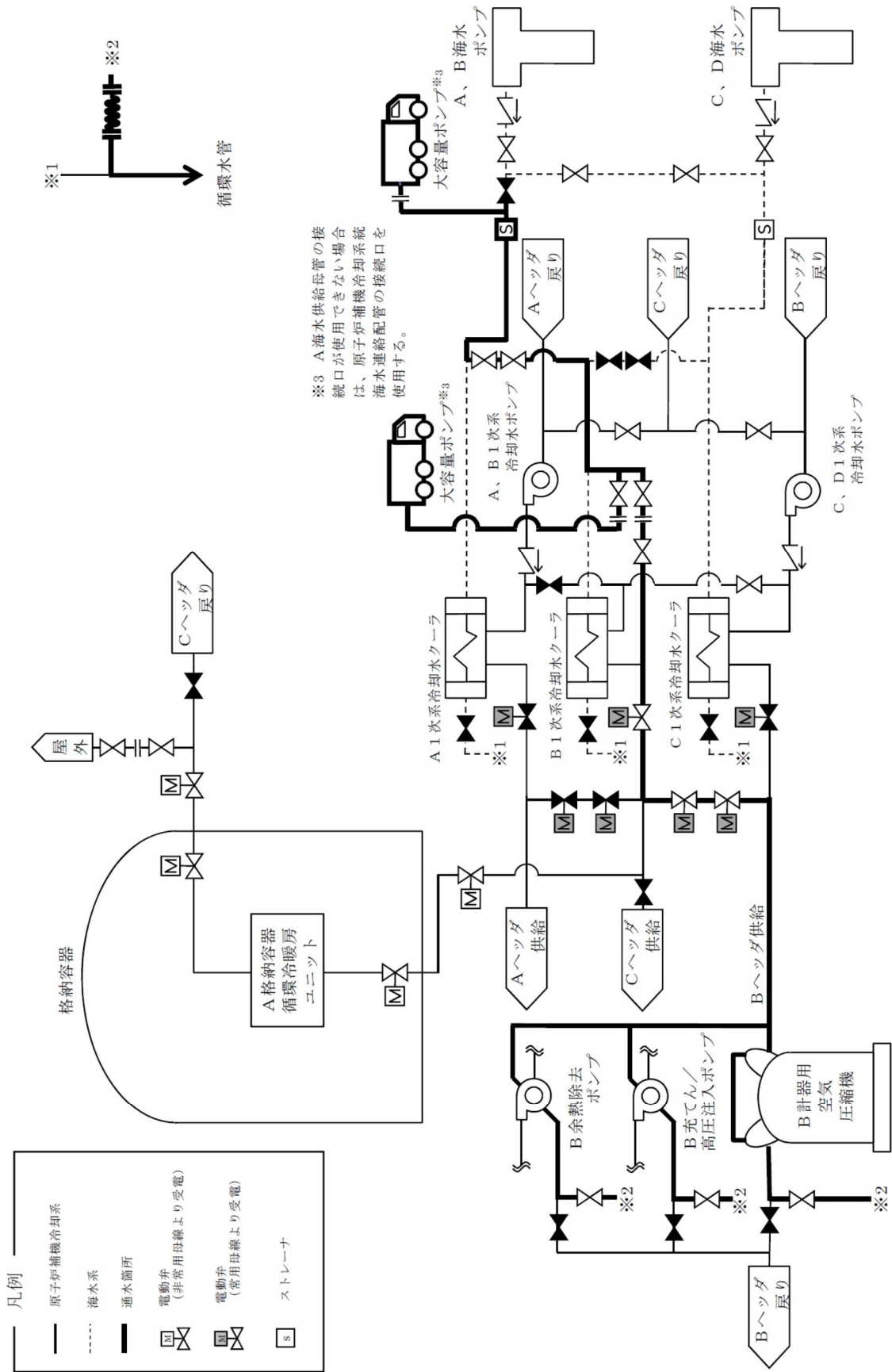
第 1.7.4 図 大容量ポンプを用いたA格納容器循環冷却ユニットによる格納容器内自然対流冷却 概略系統 (1号炉)



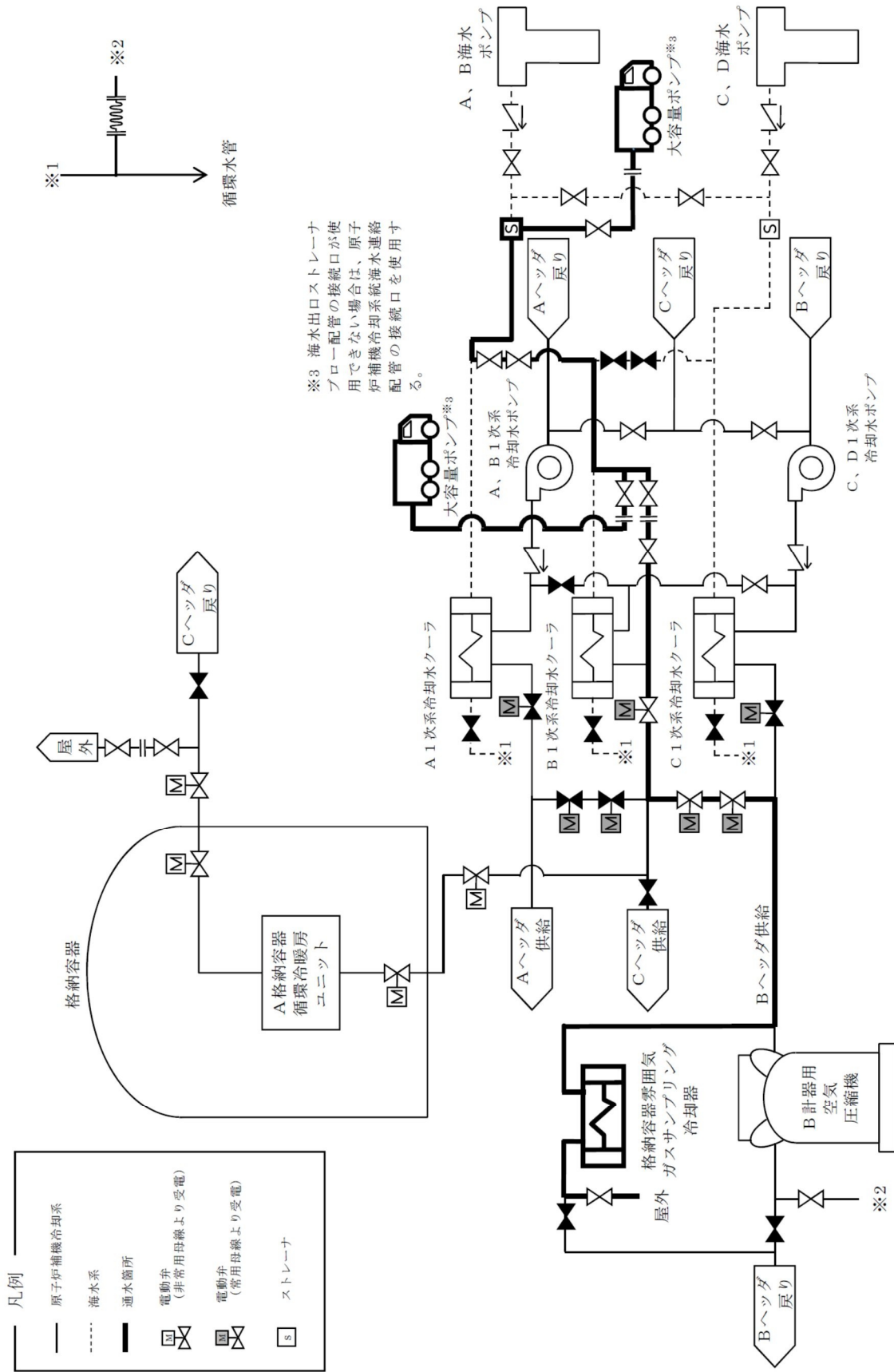
第 1.7.4 図 大容量ポンプを用いた A 格納容器循環冷暖房ユニットによる格納容器内自然対流冷却 概略系統 (2 号炉)



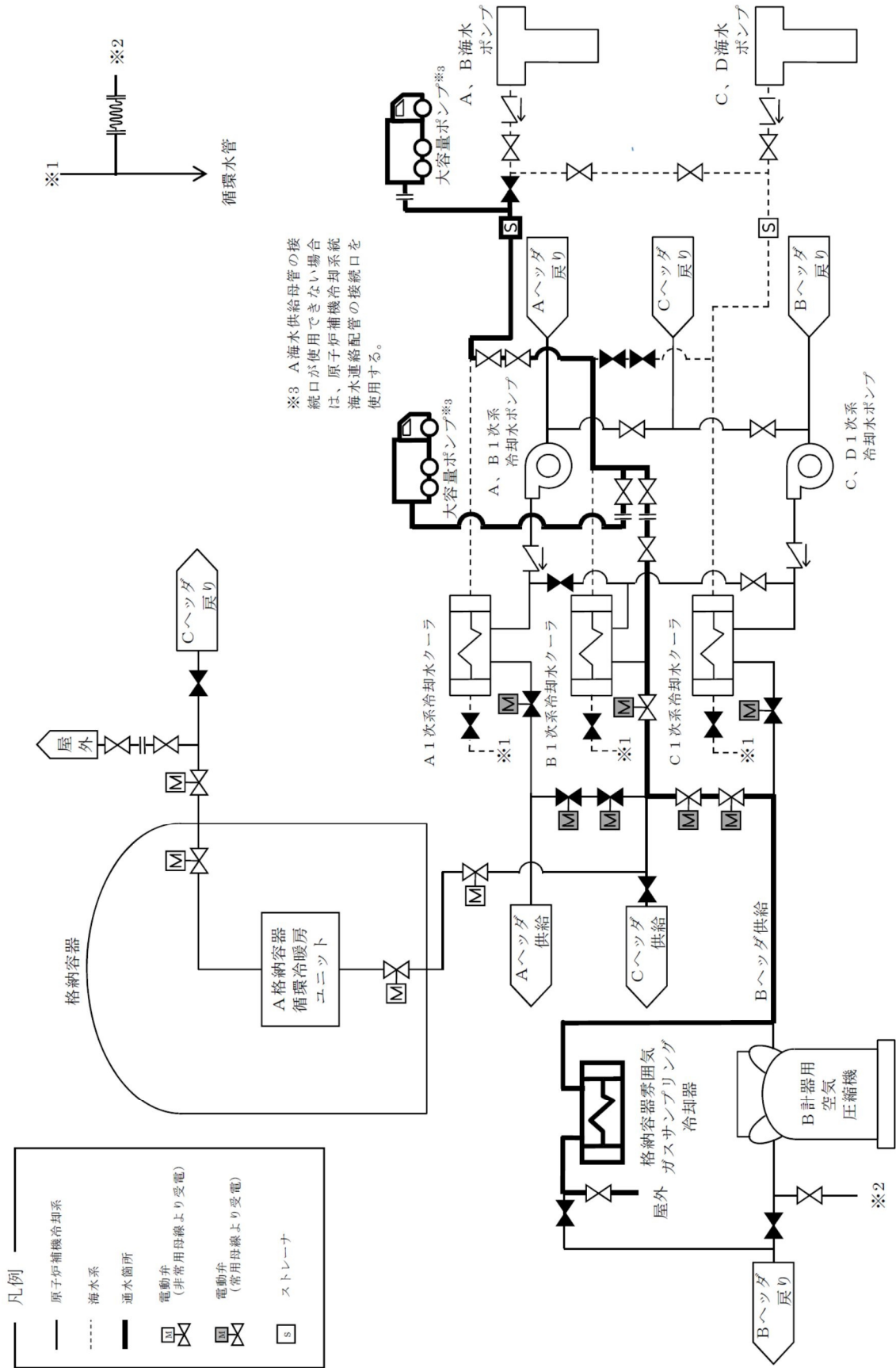
第 1.5.6 図 大容量ポンプによる補機冷却水 (海水) 通水 概略系統 (1号炉)



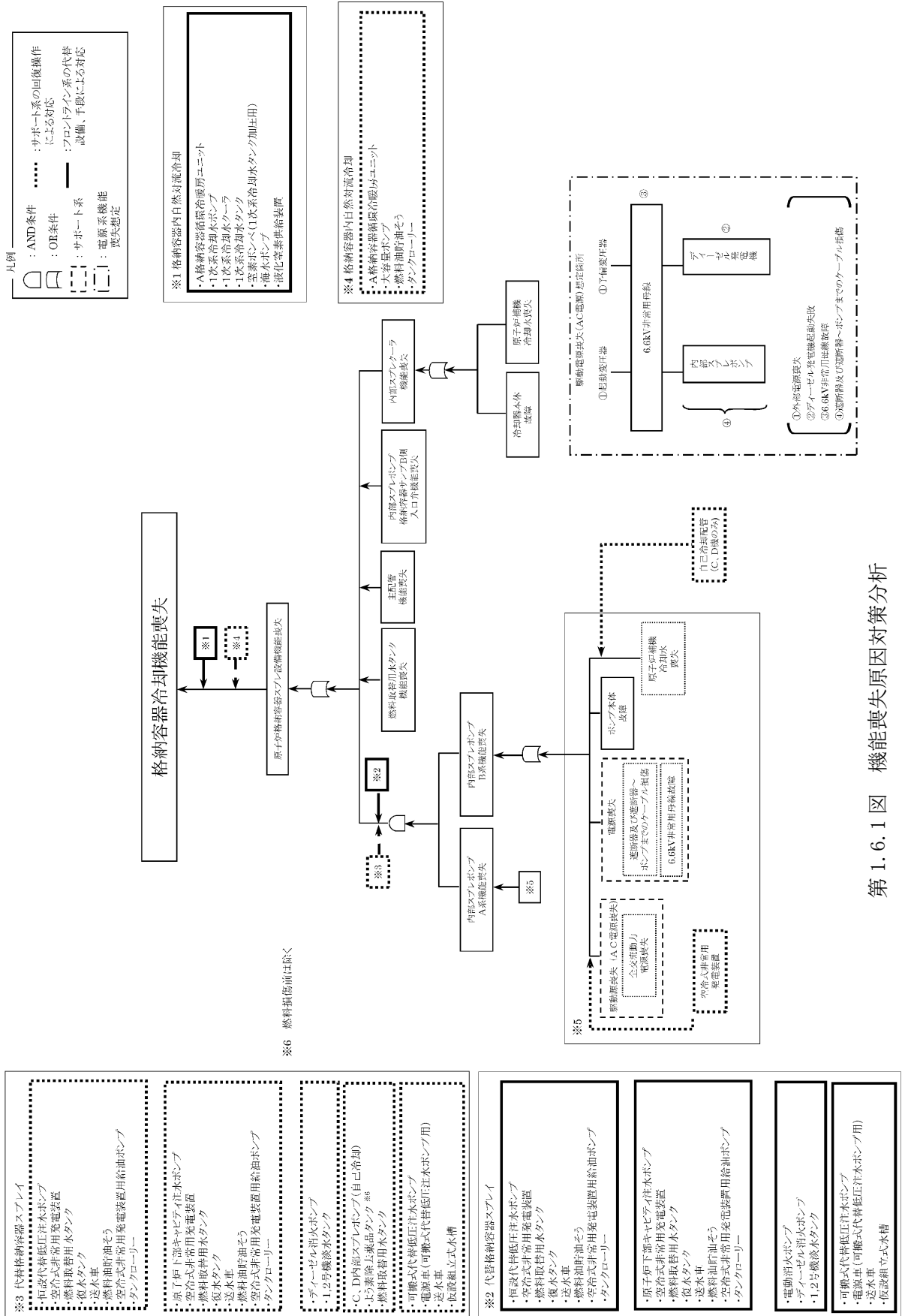
第 1.5.6 図 大容量ポンプによる補機冷却水 (海水) 通水 概略系統 (2号炉)



第 1.9.6 図 大容量ポンプを用いた格納容器雰囲気気試料採取設備系統海水冷却 概略系統 (1号炉)



第 1.9.6 図 大容量ポンプを用いた格納容器雰囲気試料採取設備系統海水冷却 概略系統 (2号炉)



第 1.6.1 図 機能喪失原因対策分析

第 7.2.1.1.2 表 「雰囲気圧力・温度による静的負荷 (格納容器過圧破損) 」の主要解析条件 (大破断LOCA時に高圧注入機能、低圧注入機能及び格納容器スプレイ注入機能が喪失する事故) (3/4)

項目	主要解析条件	条件設定の考え方
原子炉トリップ	1 次冷却材ポンプ電源電圧低 (定格値の 65%) (応答時間 1.2 秒)	トリップ設定値に計装誤差を考慮した低い値としてトリップ限界値を設定。検出遅れ、信号発信遅れ時間等を考慮して応答時間を設定。
タービン動補給水ポンプ	事象発生の 60 秒後に注水開始 \square m ³ /h (蒸気発生器 3 基合計)	タービン動補給水ポンプの作動時間は、信号遅れとポンプ定速達成時間に余裕を考慮して設定。 タービン動補給水ポンプ 1 台運転時に、3 基の蒸気発生器へ注水される流量から設定。
アキユムレータ保持圧力	4. 04MPa [gage] (最低保持圧力)	炉心への注水のタイミングを遅くし、炉心損傷のタイミングを早める観点から最低保持圧力を設定。
アキユムレータ保有水量	29. 0m ³ (1 基当たり) (最低保有水量)	炉心への注水量を少なくし、炉心損傷のタイミングを早める観点から最低保有水量を設定。
恒設代替低圧注水ポンプによる代替格納容器スプレイ流量	\square m ³ /h	設計上期待できる値として設定。
原子炉下部キャビティ注水ポンプによる原子炉下部キャビティ直接注水流量	\square m ³ /h	設計上期待できる値として設定。
格納容器循環冷却房ユニット	1 基 1 基当たりの除熱特性： 100℃～約 153℃、 約 8. 1MW～約 13. 9MW	設計値に余裕を考慮した小さい値を設定。
静的触媒式水素再結合装置及び原子炉格納容器水素燃焼装置	効果を期待せず	原子炉格納容器圧力の観点が厳しくなるように、静的触媒式水素再結合装置及び原子炉格納容器水素燃焼装置の効果については期待しない。

重大事故等対策に関連する機器条件

本資料のうち、枠組みの範囲は機密に係る事項ですので公開することはできません。

第 7.2.1.1.2 表 「雰囲気圧力・温度による静的負荷 (格納容器過圧破損) 」の主要解析条件 (大破断LOCA時に高圧注入機能、低圧注入機能及び格納容器スプレイ注入機能が喪失する事故) (3/4)

項目	主要解析条件	条件設定の考え方
原子炉トリップ	1 次冷却材ポンプ電源電圧低 (定格値の 65%) (応答時間 1.2 秒)	トリップ設定値に計装誤差を考慮した低い値としてトリップ限界値を設定。検出遅れ、信号発信遅れ時間等を考慮して応答時間を設定。
タービン動補給水ポンプ	事象発生の 60 秒後に注水開始 \square m ³ /h (蒸気発生器 3 基合計)	タービン動補給水ポンプの作動時間は、信号遅れとポンプ定速達成時間に余裕を考慮して設定。
アキムムレータ保持圧力	4.04MPa [gage] (最低保持圧力)	タービン動補給水ポンプ 1 台運転時に、3 基の蒸気発生器へ注水される流量から設定。
アキムムレータ保有水量	29.0m ³ (1 基当たり) (最低保有水量)	炉心への注水のタイミングを遅くし、炉心損傷のタイミングを早める観点から最低保持圧力を設定。
恒設代替低圧注水ポンプによる代替格納容器スプレイ流量	\square m ³ /h	炉心への注水量を少なくし、炉心損傷のタイミングを早める観点から最低保有水量を設定。
原子炉下部キャビティ注水ポンプによる原子炉下部キャビティ直接注水流量	\square m ³ /h	設計上期待できる値として設定。
格納容器循環冷却房ユニット	1 基 1 基当たりの除熱特性： 100℃～約 153℃、 約 8.1MW～約 13.9MW	設計値に余裕を考慮した小さい値を設定。
静的触媒式水素再結合装置及び原子炉格納容器水素燃焼装置	効果を期待せず	原子炉格納容器圧力の観点が厳しくなるように、静的触媒式水素再結合装置及び原子炉格納容器水素燃焼装置の効果については期待しない。

重大事故等対策に関する機器条件

本資料のうち、枠組みの範囲は機密に係る事項ですので公開することはできません。

設備仕様
関連箇所を赤枠にて示す。

第 9.5.1 表 原子炉格納容器内の冷却等のための設備 (常設) の設備仕様

(1) 格納容器循環冷暖房ユニット

兼用する設備は以下のとおり。

- ・原子炉格納容器換気及びその他の設備
- ・最終ヒートシンクへ熱を輸送するための設備
- ・原子炉格納容器内の冷却等のための設備
- ・原子炉格納容器の過圧破損を防止するための設備

型 式	冷却コイル内蔵型
基 数	1 (格納容器内自然対流冷却時 A 号機使用)
伝 熱 容 量	約 15.3MW
最 高 使 用 温 度	
管 側	161℃
最 高 使 用 圧 力	
管 側	1.2MPa[gage]

(2) 1 次系冷却水ポンプ

兼用する設備は以下のとおり。

- ・原子炉補機冷却水設備
- ・原子炉格納容器内の冷却等のための設備
- ・原子炉格納容器の過圧破損を防止するための設備

型 式	うず巻式
台 数	4
容 量	約 \square m ³ /h (1 台当たり)
揚 程	約 \square m
最 高 使 用 圧 力	0.98MPa[gage]
最 高 使 用 温 度	161℃
本 体 材 料	炭素鋼

枠組みの範囲は機密に係る事項ですので公開することはできません。

(3) 1次系冷却水クーラ

兼用する設備は以下のとおり。

- ・原子炉補機冷却水設備
- ・原子炉格納容器内の冷却等のための設備
- ・原子炉格納容器の過圧破損を防止するための設備

型	式	横置1通路式
基	数	3
伝熱容量		約10MW (1基当たり)
最高使用温度		
管	側	40℃
胴	側	161℃
最高使用圧力		
管	側	0.7MPa[gage]
胴	側	0.98MPa[gage]
材	料	
管	側	アルミブラス
胴	側	炭素鋼

(4) 1次系冷却水タンク

兼用する設備は以下のとおり。

- ・原子炉補機冷却水設備
- ・原子炉格納容器内の冷却等のための設備
- ・原子炉格納容器の過圧破損を防止するための設備

型	式	横置円筒型
基	数	1
容	量	約8m ³
通常水容量		約4m ³
最高使用圧力		0.34MPa[gage]
最高使用温度		95℃
材	料	炭素鋼

(5) 海水ポンプ

兼用する設備は以下のとおり。

- ・原子炉補機冷却海水設備
- ・原子炉格納容器内の冷却等のための設備
- ・原子炉格納容器の過圧破損を防止するための設備

型	式	斜流式		
台	数	4		
容	量	約□m ³ /h (1台あたり)		
揚	程	約□m		
本	体	材	料	ステンレス鋼

(6) 海水ストレーナ

兼用する設備は以下のとおり。

- ・原子炉冷却材圧力バウンダリ低圧時に発電用原子炉を冷却するための設備
- ・最終ヒートシンクへ熱を輸送するための設備
- ・原子炉格納容器内の冷却等のための設備
- ・原子炉格納容器の過圧破損を防止するための設備
- ・水素爆発による原子炉格納容器の破損を防止するための設備
- ・重大事故等の収束に必要となる水の供給設備

型	式	たて置円筒型				
基	数	4				
最	高	使	用	圧	力	1.2MPa[gage]
最	高	使	用	温	度	40℃
材	料	炭素鋼				

枠組みの範囲は機密に係る事項ですので公開することはできません。

(7) 恒設代替低圧注水ポンプ

兼用する設備は以下のとおり。

- ・ 原子炉冷却材圧力バウンダリ低圧時に発電用原子炉を冷却するための設備
- ・ 原子炉格納容器内の冷却等のための設備
- ・ 原子炉格納容器の過圧破損を防止するための設備
- ・ 原子炉格納容器下部の熔融炉心を冷却するための設備
- ・ 重大事故等の収束に必要なとなる水の供給設備

型	式	うず巻式
台	数	1
容	量	約□m ³ /h
揚	程	約□m
本	体	材
材	料	ステンレス鋼

(8) 原子炉下部キャビティ注水ポンプ

兼用する設備は以下のとおり。

- ・ 原子炉冷却材圧力バウンダリ低圧時に発電用原子炉を冷却するための設備
- ・ 原子炉格納容器内の冷却等のための設備
- ・ 原子炉格納容器の過圧破損を防止するための設備
- ・ 原子炉格納容器下部の熔融炉心を冷却するための設備
- ・ 重大事故等の収束に必要なとなる水の供給設備

型	式	うず巻式
台	数	1
容	量	約□m ³ /h
揚	程	約□m
本	体	材
材	料	ステンレス鋼

枠組みの範囲は機密に係る事項ですので公開することはできません。

(9) 燃料取替用水タンク

兼用する設備は以下のとおり。

- ・ 非常用炉心冷却設備
- ・ 原子炉格納容器スプレ設備
- ・ 火災防護設備
- ・ 緊急停止失敗時に発電用原子炉を未臨界にするための設備
- ・ 原子炉冷却材圧力バウンダリ 高圧時に発電用原子炉を冷却するための設備
- ・ 原子炉冷却材圧力バウンダリを減圧するための設備
- ・ 原子炉冷却材圧力バウンダリ 低圧時に発電用原子炉を冷却するための設備
- ・ 原子炉格納容器内の冷却等のための設備
- ・ 原子炉格納容器の過圧破損を防止するための設備
- ・ 原子炉格納容器下部の熔融炉心を冷却するための設備
- ・ 重大事故等の収束に必要なとなる水の供給設備

型	式	たて置円筒型
基	数	1
容	量	約 1,720m ³
最 高 使 用 圧 力		大気圧
最 高 使 用 温 度		95℃
ほ う 素 濃 度		2,600ppm 以上
材	料	ステンレス鋼
設 置 高 さ		E. L. +17.4m
距	離	約 58m (炉心より)

(10) 復水タンク

兼用する設備は以下のとおり。

- ・ 補給水設備
- ・ 緊急停止失敗時に発電用原子炉を未臨界にするための設備
- ・ 原子炉冷却材圧力バウンダリ 高圧時に発電用原子炉を冷却するための設備
- ・ 原子炉冷却材圧力バウンダリを減圧するための設備
- ・ 原子炉冷却材圧力バウンダリ 低圧時に発電用原子炉を冷却するための設備
- ・ 最終ヒートシンクへ熱を輸送するための設備
- ・ 原子炉格納容器内の冷却等のための設備
- ・ 原子炉格納容器の過圧破損を防止するための設備
- ・ 原子炉格納容器下部の熔融炉心を冷却するための設備
- ・ 重大事故等の収束に必要なとなる水の供給設備

型	式	たて置円筒型
基	数	1
容	量	約 700m ³
材	料	低炭素鋼
設 置 高 さ		E. L. +5.2m
距	離	約 100m (炉心より)

第 9.5.2 表 原子炉格納容器内の冷却等のための設備 (可搬型) の
設備仕様

(1) 窒素ポンベ (1次系冷却水タンク加圧用)

兼用する設備は以下のとおり。

- ・原子炉格納容器内の冷却等のための設備
- ・原子炉格納容器の過圧破損を防止するための設備

種	類	鋼製容器
本	数	1 (予備 1)
容	量	約 7Nm ³ (1 本当たり)
最	高 使 用 圧 力	14.7MPa[gage]
供	給 圧 力	約 0.12MPa[gage] (供給後圧力)

(2) 大容量ポンプ (1号及び2号炉共用)

兼用する設備は以下のとおり。

- ・原子炉冷却材圧力バウンダリ低圧時に発電用原子炉を冷却するための設備
- ・最終ヒートシンクへ熱を輸送するための設備
- ・原子炉格納容器内の冷却等のための設備
- ・原子炉格納容器の過圧破損を防止するための設備
- ・水素爆発による原子炉格納容器の破損を防止するための設備
- ・重大事故等の収束に必要なとなる水の供給設備

型	式	うず巻式
台	数	2 ^{※1} (予備 1 ^{※1, ※2})
容	量	約 □ m ³ /h (1 台当たり)
吐	出 圧 力	約 □ MPa[gage]

※1 1台で1号炉及び2号炉の同時使用が可能。

※2 1号、2号、3号及び4号炉共用、既設。

枠組みの範囲は機密に係る事項ですので公開することはできません。

(3) 送水車

兼用する設備は以下のとおり。

- ・原子炉冷却材圧力バウンダリ低圧時に発電用原子炉を冷却するための設備
- ・原子炉格納容器内の冷却等のための設備
- ・原子炉格納容器の過圧破損を防止するための設備
- ・使用済燃料貯蔵槽の冷却等のための設備
- ・発電所外への放射性物質の拡散を抑制するための設備
- ・重大事故等の収束に必要となる水の供給設備

型	式	水中ポンプ
台	数	2 (予備 1 ^{※1})
容	量	約□m ³ /h (1 台当たり) (復水タンクへの補給時)
吐	出	圧
力		約□MPa[gage] (復水タンクへの補給時)

※1 1号、2号、3号及び4号炉共用、
既設。

枠組みの範囲は機密に係る事項ですので公開することはできません。

9.5 原子炉格納容器内の冷却等のための設備

9.5.2 設計方針

9.5.2.3 容量等

基本方針については、「1.1.8.2 容量等」に示す。

内部スプレポンプ、内部スプレクーラ及び内部スプレポンプ格納容器サンプB側入口弁の故障等により原子炉格納容器内の冷却機能が喪失した場合における格納容器内自然対流冷却として使用するA格納容器循環冷暖房ユニットは、重大事故等時に崩壊熱による原子炉格納容器内の圧力及び温度の上昇に対して、A格納容器循環冷暖房ユニットに原子炉補機冷却水又は海水を通水させることで、格納容器内自然対流冷却の圧力損失を考慮しても原子炉格納容器内の圧力及び温度を低下させることができる容量を有する設計とする。

内部スプレポンプ、内部スプレクーラ及び内部スプレポンプ格納容器サンプB側入口弁の故障等により原子炉格納容器内の冷却機能が喪失した場合における格納容器内自然対流冷却として使用する1次系冷却水ポンプ、1次系冷却水クーラ、1次系冷却水タンク及び海水ポンプは、設計基準事故時の原子炉補機冷却系の機能と兼用しており、設計基準事故時に使用する場合の原子炉補機冷却水流量が、炉心崩壊熱により加圧及び加熱された原子炉格納容器内の圧力及び温度を低下させるために必要な原子炉補機冷却水流量に対して十分であることを確認しているため、設計基準事故対処設備と同仕様で設計する。

窒素ボンベ（1次系冷却水タンク加圧用）は、格納容器内自然対流冷却を実施する際に、原子炉補機冷却水の沸騰を防止するため1次系冷却水タンク気相部を必要な圧力まで加圧できる容量を有するものを1セット1本使用する。保有数は1セット1本、機能要求の無い時期に保守点検可能であるため、保守点検用は考慮せずに、故障時のバックアップ用として1本の合計2本を保管する設計とする。

また、全交流動力電源及び原子炉補機冷却機能が喪失した場合における格納容器内自然対流冷却として使用する大容量ポンプは、格納容器内自然対流冷却として使用し、1号炉及び2号炉で同時使用した場合に必要な容

量を有するものを 1 セット 1 台使用する。保有数は、1号炉及び2号炉で2セット2台(1号及び2号炉共用)、保守点検内容は目視点検等であり、保守点検中でも使用可能であるため、保守点検用は考慮せずに、故障時のバックアップ用として1台(1号、2号、3号及び4号炉共用、既設)の合計3台を分散して保管する設計とする。

内部スプレポンプ及び燃料取替用水タンクの故障等により原子炉格納容器内の冷却機能が喪失した場合における代替格納容器スプレイとして使用する恒設代替低圧注水ポンプ及び原子炉下部キャビティ注水ポンプは、炉心崩壊熱により原子炉格納容器の破損を防止するために必要なスプレイ流量に対して十分であることを確認した容量を有する設計とする。

内部スプレポンプ及び燃料取替用水タンクの故障等により原子炉格納容器内の冷却機能が喪失した場合における代替格納容器スプレイとして使用する燃料取替用水タンク及び復水タンクは、原子炉格納容器へのスプレイ量に対し、海水を補給するまでの間、十分な容量を有する設計とする。

炉心の著しい損傷が発生した場合における原子炉格納容器内の圧力及び温度を低下させるために格納容器内自然対流冷却として使用するA格納容器循環冷暖房ユニット、1次系冷却水ポンプ、1次系冷却水クーラ、1次系冷却水タンク、海水ポンプ及び大容量ポンプは、A格納容器循環冷暖房ユニットに原子炉補機冷却水又は海水を通水させることで、自然対流冷却の圧力損失を考慮しても原子炉格納容器内の圧力及び温度を低下させることができる容量を有する設計とする。

また、代替格納容器スプレイとして使用する恒設代替低圧注水ポンプ及び原子炉下部キャビティ注水ポンプは、炉心の著しい損傷が発生した場合の原子炉格納容器内の圧力及び温度を低下させるために必要なスプレイ流量に対して十分であることを確認した容量を有する設計とする。

送水車は、重大事故等時において、復水タンクへの補給量に対し、海水を補給することにより水源を確保できる容量を有するものを1セット1台使用する。保有数は2セット2台、保守点検内容は目視点検等であり、保守点検中でも使用可能であるため、保守点検用は考慮せずに、故障時のバ

ックアップ用として 1 台 (1号、2号、3号及び4号炉共用、既設) の合計 3 台を分散して保管する設計とする。

恒設代替低圧注水ポンプ及び原子炉下部キャビティ注水ポンプを用いた代替格納容器スプレイは、格納容器内自然対流冷却とあわせて代替格納容器スプレイを行うことにより原子炉格納容器内の放射性物質濃度を低下できる設計とする。

9.6 原子炉格納容器の過圧破損を防止するための設備

9.6.2 設計方針

9.6.2.3 容量等

基本方針については、「1.1.8.2 容量等」に示す。

炉心の著しい損傷が発生した場合における原子炉格納容器の破損を防止するために格納容器スプレイとして使用する内部スプレポンプは、設計基準事故時の原子炉格納容器の冷却による減圧機能と兼用しており、設計基準事故時に使用する場合のスプレイ流量が、炉心の著しい損傷が発生した場合の原子炉格納容器内の圧力及び温度を低下させるために必要なスプレイ流量に対して十分であることを確認しているため、設計基準事故対処設備と同仕様で設計する。

炉心の著しい損傷が発生した場合における原子炉格納容器の破損を防止するために格納容器スプレイとして使用する燃料取替用水タンクは、設計基準事故時の原子炉格納容器の冷却による減圧機能と兼用しており、設計基準事故時に使用する場合のタンク容量が、炉心の著しい損傷が発生した場合の原子炉格納容器内の圧力及び温度を低下させるために必要なタンク容量に対して十分であることを確認しているため、設計基準事故対処設備と同仕様で設計する。

代替格納容器スプレイとして使用する燃料取替用水タンク及び復水タンクは、原子炉格納容器へのスプレイ量に対し、海水を補給するまでの間、十分な容量を有する設計とする。

炉心の著しい損傷が発生した場合における原子炉格納容器の破損を防止するために格納容器内自然対流冷却として使用するA格納容器循環冷暖房ユニットは、格納容器循環冷暖房ユニットに原子炉補機冷却水又は海水を通水させることで、A格納容器内自然対流冷却の圧力損失を考慮しても原子炉格納容器内の圧力及び温度を低下させることができる容量を有する設計とする。

炉心の著しい損傷が発生した場合における原子炉格納容器の破損を防止するために格納容器内自然対流冷却として使用する1次系冷却水ポンプ、1次系冷却水クーラ、1次系冷却水タンク及び海水ポンプは、設計基準事

故時の原子炉補機冷却系の機能と兼用しており、設計基準事故時の原子炉補機冷却水流量が、炉心の著しい損傷が発生した場合の原子炉格納容器内の圧力及び温度を低下させるために必要な原子炉補機冷却水流量に対して十分であることを確認しているため、設計基準事故対処設備と同仕様で設計する。

窒素ポンベ（1次系冷却水タンク加圧用）は、格納容器内自然対流冷却を実施する際に、原子炉補機冷却水の沸騰を防止するため1次系冷却水タンク気相部を必要な圧力まで加圧できる容量を有するものを1セット1本使用する。保有数は1セット1本、機能要求の無い時期に保守点検可能であるため、保守点検用は考慮せずに、故障時のバックアップ用として1本の合計2本を保管する設計とする。

炉心の著しい損傷が発生した場合における原子炉格納容器の破損を防止するために代替格納容器スプレイとして使用する恒設代替低圧注水ポンプ及び原子炉下部キャビティ注水ポンプは、炉心の著しい損傷が発生した場合の圧力及び温度を低下させるために必要なスプレイ流量に対して十分であることを確認した容量を有する設計とする。

送水車は、重大事故等時において、復水タンクへの補給量に対し、海水を補給することにより水源を確保できる容量を有するものを1セット1台使用する。保有数は2セット2台、保守点検内容は目視点検等であり、保守点検中でも使用可能であるため、保守点検用は考慮せずに、故障時のバックアップ用として1台（1号、2号、3号及び4号炉共用、既設）の合計3台を分散して保管する設計とする。

大容量ポンプは、重大事故等時において、格納容器内自然対流冷却として使用し、1号炉及び2号炉で同時使用した場合に必要な容量を有するものを1セット1台使用する。保有数は、1号炉及び2号炉で2セット2台（1号及び2号炉共用）、保守点検内容は目視点検等であり、保守点検中でも使用可能であるため、保守点検用は考慮せずに、故障時のバックアップ用として1台（1号、2号、3号及び4号炉共用、既設）の合計3台を分散して保管する設計とする。

5.9 原子炉補機冷却設備

5.9.1 原子炉補機冷却水設備

この設備は、冷却される原子炉補機と冷却海水との間の熱媒体として働く中間冷却系で、1次系冷却水ポンプ、1次系冷却水クーラ、1次系冷却水タンク、冷却される原子炉補機及び2系統の母管から分岐した配管からなり、これらの2系統は、1次系冷却水クーラ及びポンプを含め必要な場合には互いに分離し得る閉回路を構成し、放射性物質の漏入を監視するための放射線モニタを設置する。

冷却水には純水を使用し、各原子炉補機より熱を除去した後、冷却水ポンプによって冷却水クーラに至り、ここで海水と熱交換を行って再び原子炉補機にもどる。この設備によって冷却されるのは、余熱除去クーラ、非再生クーラ、サンプルクーラ、使用済燃料ピットクーラ、封水クーラ、余剰抽出水クーラ及び冷却材ポンプである。また、1次系冷却水ポンプは非常用母線より給電し、かつ、非常用電源の単一故障時においても安全上必要な原子炉補機への冷却水を確保し得るよう設計する。さらに原子炉補機冷却水設備は、基準津波、溢水及び外部人為事象により安全性を損なわないよう設計する。

この系統は、第5.2.1図のとおりである。

主要機器の設計仕様の概要は、次のとおりである。

1次系冷却水クーラ

型 式	横置1通路式
基 数	3
伝 熱 容 量	約10MW (1基当たり)
最高使用圧力	
管 側	0.7MPa[gage]
胴 側	0.98MPa[gage]
最高使用温度	
管 側	40℃
胴 側	95℃
材 料	

管側	アルミブラス
胴側	炭素鋼

1 次系冷却水ポンプ

型式	うず巻式
台数	4
容量	約□m ³ /h (1 台当たり)
揚程	約□m
最高使用圧力	0.98MPa[gage]
最高使用温度	95℃
本体材料	炭素鋼

1 次系冷却水タンク

型式	横置円筒型
基数	1
容量	約 8m ³
通常水容量	約 4m ³
最高使用圧力	0.34MPa[gage]
最高使用温度	95℃
本体材料	炭素鋼

5.9.2 原子炉補機冷却海水設備

この設備は、原子炉補機冷却水設備を冷却するもので、海水ポンプで海水を1次系冷却水クーラに送り原子炉補機冷却水を冷却する。また、配管は2系統の母管から分岐し、これらの2系統は、海水ポンプを含め必要な場合には互いに分離し得る構成とする。

交流電源喪失時には、非常用電源から海水ポンプに電力を供給し、かつ、非常用電源の単一故障時においても、この設備の運転を継続して原子炉系統施設の冷却及び安全を確保する。

枠組みの範囲は機密に係る事項ですので公開することはできません。

また、基準津波、溢水及び外部人為事象により安全性を損なわないよう設計する。

系統構成は、第 5.9.1 図のとおりとする。

系統機器の仕様は、下記のとおりとする。

海水ポンプ

型	式	斜流式
台	数	4
容	量	約 3,200m ³ /h (1 台当たり)
揚	程	約 30m
本 体 材 料		ステンレス鋼

9.5 原子炉格納容器内の冷却等のための設備

9.5.3 主要設備及び仕様

第 9.5.1 表を除き、1号炉の「9.5.3 主要設備及び仕様」の変更と同じ。

ただし、共用設備は除く。第 9.5.1 表についても変更する。

第 9.5.1 表 原子炉格納容器内の冷却等のための設備 (常設) の設備仕様

(1) 格納容器循環冷暖房ユニット

兼用する設備は以下のとおり。

- ・原子炉格納容器換気及びその他の設備
- ・最終ヒートシンクへ熱を輸送するための設備
- ・原子炉格納容器内の冷却等のための設備
- ・原子炉格納容器の過圧破損を防止するための設備

型	式	冷却コイル内蔵型
基	数	1 (格納容器内自然対流冷却時 A 号機使用)
伝 熱 容 量		約 14.2MW
最 高 使 用 温 度		
管	側	161℃
最 高 使 用 圧 力		
管	側	1.2MPa [gage]

(2) 1 次系冷却水ポンプ

兼用する設備は以下のとおり。

- ・原子炉補機冷却水設備
- ・原子炉格納容器内の冷却等のための設備
- ・原子炉格納容器の過圧破損を防止するための設備

型	式	うず巻式
台	数	4
容	量	約 <input type="text"/> m ³ /h (1 台当たり)
揚	程	約 <input type="text"/> m
最 高 使 用 圧 力		0.98MPa [gage]
最 高 使 用 温 度		161℃
本 体 材 料		炭素鋼

枠組みの範囲は機密に係る事項ですので公開することはできません。

(3) 1次系冷却水クーラ

兼用する設備は以下のとおり。

- ・原子炉補機冷却水設備
- ・原子炉格納容器内の冷却等のための設備
- ・原子炉格納容器の過圧破損を防止するための設備

型	式	横置1通路式
基	数	3
伝熱容量		約10MW (1基当たり)
最高使用温度		
管	側	40℃
胴	側	161℃
最高使用圧力		
管	側	0.7MPa[gage]
胴	側	0.98MPa[gage]
材	料	
管	側	アルミブラス
胴	側	炭素鋼

(4) 1次系冷却水タンク

兼用する設備は以下のとおり。

- ・原子炉補機冷却水設備
- ・原子炉格納容器内の冷却等のための設備
- ・原子炉格納容器の過圧破損を防止するための設備

型	式	横置円筒型
基	数	1
容	量	約8m ³
通常水容量		約4m ³
最高使用圧力		0.34MPa[gage]
最高使用温度		95℃
材	料	炭素鋼

(5) 海水ポンプ

兼用する設備は以下のとおり。

- ・原子炉補機冷却海水設備
- ・原子炉格納容器内の冷却等のための設備
- ・原子炉格納容器の過圧破損を防止するための設備

型	式	斜流式		
台	数	4		
容	量	約□m ³ /h (1台あたり)		
揚	程	約□m		
本	体	材	料	ステンレス鋼

(6) 海水ストレーナ

兼用する設備は以下のとおり。

- ・原子炉冷却材圧力バウンダリ低圧時に発電用原子炉を冷却するための設備
- ・最終ヒートシンクへ熱を輸送するための設備
- ・原子炉格納容器内の冷却等のための設備
- ・原子炉格納容器の過圧破損を防止するための設備
- ・水素爆発による原子炉格納容器の破損を防止するための設備
- ・重大事故等の収束に必要となる水の供給設備

型	式	たて置円筒型				
基	数	4				
最	高	使	用	圧	力	1.2MPa[gage]
最	高	使	用	温	度	40℃
材	料	炭素鋼				

枠組みの範囲は機密に係る事項ですので公開することはできません。

(7) 恒設代替低圧注水ポンプ

兼用する設備は以下のとおり。

- ・ 原子炉冷却材圧力バウンダリ低圧時に発電用原子炉を冷却するための設備
- ・ 原子炉格納容器内の冷却等のための設備
- ・ 原子炉格納容器の過圧破損を防止するための設備
- ・ 原子炉格納容器下部の溶融炉心を冷却するための設備
- ・ 重大事故等の収束に必要なとなる水の供給設備

型	式	うず巻式
台	数	1
容	量	約□m ³ /h
揚	程	約□m
本	体	材
料		ステンレス鋼

(8) 原子炉下部キャビティ注水ポンプ

兼用する設備は以下のとおり。

- ・ 原子炉冷却材圧力バウンダリ低圧時に発電用原子炉を冷却するための設備
- ・ 原子炉格納容器内の冷却等のための設備
- ・ 原子炉格納容器の過圧破損を防止するための設備
- ・ 原子炉格納容器下部の溶融炉心を冷却するための設備
- ・ 重大事故等の収束に必要なとなる水の供給設備

型	式	うず巻式
台	数	1
容	量	約□m ³ /h
揚	程	約□m
本	体	材
料		ステンレス鋼

枠組みの範囲は機密に係る事項ですので公開することはできません。

(9) 燃料取替用水タンク

兼用する設備は以下のとおり。

- ・ 非常用炉心冷却設備
- ・ 原子炉格納容器スプレ設備
- ・ 火災防護設備
- ・ 緊急停止失敗時に発電用原子炉を未臨界にするための設備
- ・ 原子炉冷却材圧力バウンダリ 高圧時に発電用原子炉を冷却するための設備
- ・ 原子炉冷却材圧力バウンダリを減圧するための設備
- ・ 原子炉冷却材圧力バウンダリ 低圧時に発電用原子炉を冷却するための設備
- ・ 原子炉格納容器内の冷却等のための設備
- ・ 原子炉格納容器の過圧破損を防止するための設備
- ・ 原子炉格納容器下部の熔融炉心を冷却するための設備
- ・ 重大事故等の収束に必要なとなる水の供給設備

型	式	たて置円筒型
基	数	1
容	量	約 1,720m ³
最 高 使 用 圧 力		大気圧
最 高 使 用 温 度		95℃
ほ う 素 濃 度		2,600ppm 以上
材	料	ステンレス鋼
設 置 高 さ		E. L. +17.4m
距	離	約 58m (炉心より)

(10) 復水タンク

兼用する設備は以下のとおり。

- ・ 補給水設備
- ・ 緊急停止失敗時に発電用原子炉を未臨界にするための設備
- ・ 原子炉冷却材圧力バウンダリ 高圧時に発電用原子炉を冷却するための設備
- ・ 原子炉冷却材圧力バウンダリを減圧するための設備
- ・ 原子炉冷却材圧力バウンダリ 低圧時に発電用原子炉を冷却するための設備
- ・ 最終ヒートシンクへ熱を輸送するための設備
- ・ 原子炉格納容器内の冷却等のための設備
- ・ 原子炉格納容器の過圧破損を防止するための設備
- ・ 原子炉格納容器下部の熔融炉心を冷却するための設備
- ・ 重大事故等の収束に必要なとなる水の供給設備

型	式	たて置円筒型
基	数	1
容	量	約 700m ³
材	料	低炭素鋼
設 置 高	さ	E. L. +5.2m
距	離	約 72m (炉心より)

9.5 原子炉格納容器内の冷却等のための設備

9.5.2 設計方針

9.5.2.3 容量等

1号炉の「9.5.2.3 容量等」の変更と同じ。ただし、共用設備は除く。

9.6 原子炉格納容器の過圧破損を防止するための設備

9.6.2 設計方針

9.6.2.3 容量等

1号炉の「9.6.2.3 容量等」の変更と同じ。ただし、共用設備は除く。

5.9 原子炉補機冷却設備

5.9.1 原子炉補機冷却水設備

1号炉の「5.9.1 原子炉補機冷却水設備」の変更と同じ。

5.9.2 原子炉補機冷却海水設備

1号炉の「5.9.2 原子炉補機冷却海水設備」の変更と同じ。

表 85-7 添付-2 (3)
 工事計画認可申請書 設定根拠に関する説明書 (1号炉)

名 称		A格納容器循環冷暖房ユニット	
容 量	MW/個	15.3	
管 側	最高使用圧力	MPa	1.2
	最高使用温度	℃	161
胴 側	最高使用圧力	MPa	-
	最高使用温度	℃	155
伝 熱 面 積		m ² /個	8,303.4以上 (8,303.4)
<p>【設 定 根 拠】</p> <p>(概 要)</p> <ul style="list-style-type: none"> ・設計基準対象施設 <p>格納容器循環冷暖房ユニットは、通常運転時において冷却コイルに1次系冷却水を通水し、格納容器循環ファンによる強制循環によって、原子炉格納容器内の機器、配管等からの放熱量を除去するために設計交換熱量1.16MWを有する設計としており、原子炉格納容器内に格納容器循環冷暖房ユニットを3個設置する。なお、格納容器循環冷暖房ユニットは、通常運転時は2個使用する。</p> <p>格納容器循環冷暖房ユニット (A、B、C格納容器循環冷暖房ユニット) は、制御棒駆動装置冷暖房ユニットとあいまって原子炉冷却材圧力バウンダリに属する配管から1次冷却材の漏えい (0.23m³/h) が生じた場合において、漏えいに伴い原子炉格納容器内に放出される蒸気を凝縮するために必要な冷却能力を有する設計とする。</p> <p>なお、原子炉格納容器内の蒸気を凝縮させ漏えいを監視する装置については、資料23「原子炉格納容器内の一次冷却材の漏えいを監視する装置の構成に関する説明書並びに計測範囲及び警報動作範囲に関する説明書」に示す。</p> <ul style="list-style-type: none"> ・重大事故等対処設備 <p>重大事故等時に原子炉格納施設のうち圧力低減設備その他の安全設備として使用するA格納容器循環冷暖房ユニットは、以下の機能を有する。</p> <p>A格納容器循環冷暖房ユニットは、設計基準事故対処設備が有する最終ヒートシンクへ熱を輸送する機能が喪失した場合において炉心の著しい損傷及び原子炉格納容器の破損 (炉心の著しい損傷が発生する前に生ずるものに限る。) を防止するため、最終ヒートシンクへ熱を輸送するために設置する。</p> <p>系統構成は、海水ポンプ及び1次系冷却水ポンプの故障等により最終ヒートシンクへ熱を輸送する機能が喪失した場合又は全交流動力電源及び原子炉補機冷却機能が喪失した場合は、A格納容器循環冷暖房ユニットの冷却水供給として、大容量ポンプにより1次系冷却水系統を介して、A格納容器循環冷暖房ユニットへ海水を直接供給できる設計とする。</p>			

A格納容器循環冷暖房ユニットは、設計基準事故対処設備が有する原子炉格納容器内の冷却機能が喪失した場合において炉心の著しい損傷を防止するため、原子炉格納容器内の圧力及び温度を低下させるために設置する。

また、炉心の著しい損傷が発生した場合において原子炉格納容器の破損を防止するため、原子炉格納容器内の圧力及び温度を低下させるために設置する。

系統構成は、A格納容器循環冷暖房ユニットへの冷却水供給として、1次系冷却水の沸騰防止のため、1次系冷却水タンクを窒素加圧し、1次系冷却水ポンプによりA格納容器循環冷暖房ユニットへ1次系冷却水を供給できる設計とする。

また、海水ポンプ及び1次系冷却水ポンプの故障等により最終ヒートシンクへ熱を輸送する機能が喪失した場合又は全交流動力電源及び1次系冷却機能が喪失した場合は、A格納容器循環冷暖房ユニットの冷却水供給として、大容量ポンプにより1次系冷却水系統を介して、A格納容器循環冷暖房ユニットへ海水を直接供給できる設計とする。

また、原子炉格納容器内雰囲気温度の上昇により自動動作するダクト開放機構を有し、重大事故等時において原子炉格納容器の最高使用圧力及び最高使用温度を下回る飽和温度にて確実に開放することで格納容器内自然対流冷却ができる設計とする。

格納容器循環冷暖房ユニットは、3個設置しているもののうち重大事故等対処設備として1個（A格納容器循環冷暖房ユニット）を使用する。

1. 容量

重大事故等時にA格納容器循環冷暖房ユニットに求められる性能は、原子炉格納容器内に放出されるエネルギーを継続的に原子炉格納容器外に排出して、原子炉格納容器内圧力及び温度を過度に上昇させず、原子炉格納容器の健全性を維持することである。

A格納容器循環冷暖房ユニットの除熱量は、対処する事故シーケンスにおける原子炉格納容器内の雰囲気温度等により異なるが、重大事故等時の使用状態での除熱量を踏まえ、有効性評価の判断基準である原子炉格納容器の最高使用圧力の2倍時での飽和蒸気での解析条件を基に設定する。

A格納容器循環冷暖房ユニットの容量は、原子炉格納容器内の最高使用圧力の2倍時(0.522MPa、153℃)に原子炉補機冷却水(設計温度35℃)又は海水(設計温度30℃)を包活する冷却水温度35℃を通常運転時の定格容量である169.5m³/hで通水する場合に得られる除熱量を基に容量を設定する。

このA格納容器循環冷暖房ユニットによる重大事故等時条件下における除熱量の評価手法は、電力共同研究による実証試験により確認されているため、A格納容器循環冷暖房ユニットの容量は、上記評価手法により評価された除熱量に基づき15.3MW/個とする。

電力共同研究による実証試験の詳細については、添付資料36「原子炉格納施設の設計条件に関する説明書」に示す。

2. 最高使用圧力

2.1 最高使用圧力 (管側)

A格納容器循環冷暖房ユニット(管側)を重大事故等時において使用する場合は、大容量ポンプの重大事故等時における使用圧力と同じ1.2MPaとする。

2.2 最高使用圧力 (胴側)

A格納容器循環冷暖房ユニット(胴側)を重大事故等時において使用する場合は、格納容器循環ファンが停止し、格納容器循環冷暖房ユニット(胴側)の内外面に有意な差圧は発生しないため設定しない。

3. 最高使用温度

3.1 最高使用温度 (管側)

A格納容器循環冷暖房ユニット(管側)を重大事故等時において使用する場合は、1次系冷却水クーラ(胴側)の重大事故等時における使用温度と同じ161℃とする。

3.2 最高使用温度 (胴側)

A格納容器循環冷暖房ユニット(胴側)を重大事故等時において使用する場合は、原子炉格納容器の重大事故等時における使用温度138℃を上回る155℃とする。

4. 伝熱面積

設計基準対象施設として使用する格納容器循環冷暖房ユニットに内蔵する冷却コイルの伝熱面積は、出力運転時の原子炉格納容器内雰囲気温度を49℃以下に維持できる処理風量(5,250m³/min)において容量1.163MW(設計熱交換量)を満足できることをメーカーが設計段階において確認した伝熱面積(コイル9基分)の8,303.4m²/個以上とする。

A格納容器循環冷暖房ユニットを重大事故等時において使用する場合は、設計基準対象施設の伝熱面積を基に評価しており、設計基準対象施設と同仕様で設計し、8,303.4m²/個以上とする。

公称値については、要求される伝熱面積と同じ8,303.4m²/個とする。

表 85-7 添付-2 (3)
 工事計画認可申請書 設定根拠に関する説明書 (2号炉)

名 称		A格納容器循環冷暖房ユニット	
容 量	MW/個	14.2	
管側	最高使用圧力	MPa	1.2
	最高使用温度	℃	161
胴側	最高使用圧力	MPa	-
	最高使用温度	℃	155
伝熱面積		m ² /個	5,907.6 以上 (5,907.6)
<p>【設 定 根 拠】</p> <p>(概 要)</p> <ul style="list-style-type: none"> ・ 設計基準対象施設 <p>格納容器循環冷暖房ユニットは、通常運転時において冷却コイルに1次系冷却水を通水し、格納容器循環ファンによる強制循環によって、原子炉格納容器内の機器、配管等からの放熱量を除去するために設計交換熱量1.00MWを有する設計としており、原子炉格納容器内に格納容器循環冷暖房ユニットを3個設置する。なお、格納容器循環冷暖房ユニットは、通常運転時は2個使用する。</p> <p>格納容器循環冷暖房ユニット (A、B、C格納容器循環冷暖房ユニット) は、制御棒駆動装置冷暖房ユニットとあいまって原子炉冷却材圧力バウンダリに属する配管から1次冷却材の漏えい (0.23m³/h) が生じた場合において、漏えいに伴い原子炉格納容器内に放出される蒸気を凝縮するために必要な冷却能力を有する設計とする。</p> <p>なお、原子炉格納容器内の蒸気を凝縮させ漏えいを監視する装置については、資料23「原子炉格納容器内の一次冷却材の漏えいを監視する装置の構成に関する説明書並びに計測範囲及び警報動作範囲に関する説明書」に示す。</p> <ul style="list-style-type: none"> ・ 重大事故等対処設備 <p>重大事故等時に原子炉格納施設のうち圧力低減設備その他の安全設備として使用するA格納容器循環冷暖房ユニットは、以下の機能を有する。</p> <p>A格納容器循環冷暖房ユニットは、設計基準事故対処設備が有する最終ヒートシンクへ熱を輸送する機能が喪失した場合において炉心の著しい損傷及び原子炉格納容器の破損 (炉心の著しい損傷が発生する前に生ずるものに限る。) を防止するため、最終ヒートシンクへ熱を輸送するために設置する。</p> <p>系統構成は、海水ポンプ及び1次系冷却水ポンプの故障等により最終ヒートシンクへ熱を輸送する機能が喪失した場合又は全交流動力電源及び原子炉補機冷却機能が喪失した場合は、A格納容器循環冷暖房ユニットの冷却水供給として、大容量ポンプにより1次系冷却水系統を介して、A格納容器循環冷暖房ユニットへ海水を直接供給できる設計とする。</p>			

A格納容器循環冷暖房ユニットは、設計基準事故対処設備が有する原子炉格納容器内の冷却機能が喪失した場合において炉心の著しい損傷を防止するため、原子炉格納容器内の圧力及び温度を低下させるために設置する。

また、炉心の著しい損傷が発生した場合において原子炉格納容器の破損を防止するため、原子炉格納容器内の圧力及び温度を低下させるために設置する。

系統構成は、A格納容器循環冷暖房ユニットへの冷却水供給として、1次系冷却水の沸騰防止のため、1次系冷却水タンクを窒素加圧し、1次系冷却水ポンプによりA格納容器循環冷暖房ユニットへ1次系冷却水を供給できる設計とする。

また、海水ポンプ及び1次系冷却水ポンプの故障等により最終ヒートシンクへ熱を輸送する機能が喪失した場合又は全交流動力電源及び1次系冷却機能が喪失した場合は、A格納容器循環冷暖房ユニットの冷却水供給として、大容量ポンプにより1次系冷却水系統を介して、A格納容器循環冷暖房ユニットへ海水を直接供給できる設計とする。

また、原子炉格納容器内雰囲気温度の上昇により自動動作するダクト開放機構を有し、重大事故等時において原子炉格納容器の最高使用圧力及び最高使用温度を下回る飽和温度にて確実に開放することで格納容器内自然対流冷却ができる設計とする。

格納容器循環冷暖房ユニットは、3個設置しているもののうち重大事故等対処設備として1個（A格納容器循環冷暖房ユニット）を使用する。

1. 容量

重大事故等時にA格納容器循環冷暖房ユニットに求められる性能は、原子炉格納容器内に放出されるエネルギーを継続的に原子炉格納容器外に排出して、原子炉格納容器内圧力及び温度を過度に上昇させず、原子炉格納容器の健全性を維持することである。

A格納容器循環冷暖房ユニットの除熱量は、対処する事故シーケンスにおける原子炉格納容器内の雰囲気温度等により異なるが、重大事故等時の使用状態での除熱量を踏まえ、有効性評価の判断基準である原子炉格納容器の最高使用圧力の2倍時での飽和蒸気での解析条件を基に設定する。

A格納容器循環冷暖房ユニットの容量は、原子炉格納容器内の最高使用圧力の2倍時(0.522MPa、153℃)に原子炉補機冷却水(設計温度35℃)又は海水(設計温度30℃)を包活する冷却水温度35℃を通常運転時の定格容量である155.4m³/hで通水する場合に得られる除熱量を基に容量を設定する。

このA格納容器循環冷暖房ユニットによる重大事故等時条件下における除熱量の評価手法は、電力共同研究による実証試験により確認されているため、A格納容器循環冷暖房ユニットの容量は、上記評価手法により評価された除熱量に基づき14.2MW/個とする。

電力共同研究による実証試験の詳細については、添付資料36「原子炉格納施設の設計条件に関する説明書」に示す。

2. 最高使用圧力

2.1 最高使用圧力 (管側)

A格納容器循環冷暖房ユニット (管側) を重大事故等時において使用する場合は、大容量ポンプの重大事故等時における使用圧力と同じ1.2MPaとする。

2.2 最高使用圧力 (胴側)

A格納容器循環冷暖房ユニット (胴側) を重大事故等時において使用する場合は、格納容器循環ファンが停止し、格納容器循環冷暖房ユニット (胴側) の内外面に有意な差圧は発生しないため設定しない。

3. 最高使用温度

3.1 最高使用温度 (管側)

A格納容器循環冷暖房ユニット (管側) を重大事故等時において使用する場合は、1次系冷却水クーラ (胴側) の重大事故等時における使用温度と同じ161℃とする。

3.2 最高使用温度 (胴側)

A格納容器循環冷暖房ユニット (胴側) を重大事故等時において使用する場合は、原子炉格納容器の重大事故等時における使用温度138℃を上回る155℃とする。

4. 伝熱面積

設計基準対象施設として使用する格納容器循環冷暖房ユニットに内蔵する冷却コイルの伝熱面積は、出力運転時の原子炉格納容器内雰囲気温度を49℃以下に維持できる処理風量 (4,920m³/min) において容量0.995MW (設計熱交換量) を満足できることをメーカーが設計段階において確認した伝熱面積 (コイル9基分) の5,907.6m²/個以上とする。

A格納容器循環冷暖房ユニットを重大事故等時において使用する場合は、設計基準対象施設の伝熱面積を基に評価しており、設計基準対象施設と同仕様で設計し、5,907.6m²/個以上とする。

公称値については、要求される伝熱面積と同じ5,907.6m²/個とする。

表 85-7 添付-2 (3)
 工事計画認可申請書 設定根拠に関する説明書 (1・2号炉)

名 称		大容量ポンプ (1・2号機共用)
容 量	m ³ /h/個	□ 以上 (□)
吐 出 圧 力	MPa	□ 以上 (□)
最高使用圧力	MPa	1.2
最高使用温度	℃	40
原 動 機 出 力	kW/個	1,193

【設 定 根 拠】

(概 要)

重大事故等時に原子炉冷却系統施設のうち原子炉補機冷却設備として使用する大容量ポンプは、以下の機能を有する。

大容量ポンプは、原子炉冷却材圧力バウンダリが低圧の状態であって、設計基準事故対処設備が有する発電用原子炉の冷却機能が喪失した場合においても炉心の著しい損傷及び原子炉格納容器の破損を防止するため、発電用原子炉を冷却するために設置する。

系統構成は、全交流動力電源及び原子炉補機冷却機能が喪失した場合並びに1次系冷却水ポンプの故障等により最終ヒートシンクへ熱を輸送する機能が喪失した場合を想定した代替補機冷却として、海を水源とする大容量ポンプは、Aa、Ab海水ストレーナブロー配管^(注1)又は原子炉補機冷却系統海水連絡配管と可搬型ホースを接続することで、原子炉補機冷却水系統を介して、B充てん/高圧注入ポンプ、B余熱除去ポンプの原子炉補機冷却系へ海水を直接供給し、代替補機冷却ができる設計とする。

大容量ポンプは、設計基準事故対処設備が有する最終ヒートシンクへ熱を輸送する機能が喪失した場合において炉心の著しい損傷及び原子炉格納容器の破損(炉心の著しい損傷が発生する前に生ずるものに限る。)を防止するため、最終ヒートシンクへ熱を輸送するために設置する。

系統構成は、全交流動力電源及び原子炉補機冷却機能が喪失した場合並びに1次系冷却水ポンプの故障等により最終ヒートシンクへ熱を輸送する機能が喪失した場合を想定した代替補機冷却として、海を水源とする大容量ポンプは、Aa、Ab海水ストレーナブロー配管^(注1)又は原子炉補機冷却系統海水連絡配管と可搬型ホースを接続することで、原子炉補機冷却水系統を介して、B充てん/高圧注入ポンプ、B余熱除去ポンプの原子炉補機冷却系へ海水を直接供給し、代替補機冷却ができる設計とする。

また、海水ポンプ及び1次系冷却水ポンプの故障等により最終ヒートシンクへ熱を輸送する機能が喪失した場合並びに全交流動力電源が喪失した場合における1次冷却材喪失事象時の格納容器内自然対流冷却として、海を水源とする大容量ポンプは、Aa、Ab海水ストレーナブロー配管^(注1)又は原子炉補機冷却系統海水連絡配管と可搬型ホースを接続することで、原子炉補機冷却系を介して、A格納容器循環冷暖房ユニットへ海水を直接供給できる設計とする。

- T1-添 4-1-3-277 - ~ - T1-添 4-1-3-281 -

枠組みの範囲は機密に係る事項ですので公開することはできません。

大容量ポンプは、設計基準事故対処設備が有する原子炉格納容器内の冷却機能が喪失した場合において炉心の著しい損傷を防止するため、原子炉格納容器内の圧力及び温度を低下させるために設置する。

また、炉心の著しい損傷が発生した場合において原子炉格納容器の破損を防止するため、原子炉格納容器内の圧力及び温度を低下させるために設置する。

これらの系統構成は、海水ポンプ及び1次系冷却水ポンプの故障等により全交流動力電源及び原子炉補機冷却機能が喪失した場合並びに全交流動力電源及び原子炉補機冷却機能が喪失し、炉心の著しい損傷が発生した場合を想定した格納容器内自然対流冷却として、海を水源とする大容量ポンプは、Aa、Ab海水ストレーナブロー配管^(注1)又は原子炉補機冷却系統海水連絡配管と可搬型ホースを接続することで、原子炉補機冷却系を介して、A格納容器循環冷暖房ユニットへ海水を直接供給できる設計とする。

大容量ポンプは、炉心の著しい損傷が発生した場合において原子炉格納容器の破損を防止するため、原子炉格納容器内の圧力及び温度を低下させるために設置する。

系統構成は、海水ポンプ及び1次系冷却水ポンプの故障等により全交流動力電源及び原子炉補機冷却機能が喪失した場合並びに全交流動力電源及び原子炉補機冷却機能が喪失し、炉心の著しい損傷が発生した場合を想定した格納容器内自然対流冷却として、海を水源とする大容量ポンプは、Aa、Ab海水ストレーナブロー配管^(注1)又は原子炉補機冷却系統海水連絡配管と可搬型ホースを接続することで、原子炉補機冷却系を介して、A格納容器循環冷暖房ユニットへ海水を直接供給できる設計とする。

大容量ポンプは、炉心の著しい損傷が発生した場合において原子炉格納容器内における水素による爆発による破損を防止する必要がある場合には、水素爆発による原子炉格納容器の破損を防止するために設置する。

系統構成は、全交流動力電源及び原子炉補機冷却機能が喪失した場合並びに1次系冷却水ポンプの故障等により最終ヒートシンクへ熱を輸送する機能が喪失した場合を想定した代替補機冷却として、海を水源とする大容量ポンプは、Aa、Ab海水ストレーナブロー配管^(注1)又は原子炉補機冷却系統海水連絡配管と可搬型ホースを接続することで、原子炉補機冷却水系統を介して、24時間経過した後の格納容器雰囲気ガスサンプリング冷却器の原子炉補機冷却系へ海水を直接供給し、代替補機冷却ができる設計とする。

大容量ポンプは、設計基準事故の収束に必要な水源とは別に、重大事故等の収束に必要なとなる十分な量の水を有する水源を確保することに加えて、発電用原子炉施設には、設計基準事故対処設備及び重大事故等対処設備に対して重大事故等の収束に必要なとなる十分な量の水を供給するために設置する。

系統構成は、海を水源とする大容量ポンプは、Aa、Ab海水ストレーナブロー配管^(注1)又は原子炉補機冷却系統海水連絡配管と可搬型ホースを接続することで、原子炉補機冷却系に海水を直接供給し、代替補機冷却ができる設計とする。

大容量ポンプの保有数は、1・2号機で2セット2個、故障時による待機除外時のバックアップ用として1個（核燃料物質の取扱施設及び貯蔵施設及び原子炉格納施設の大容量ポンプ（放水砲用）の予備と共用）の合計3個を分散して保管する。

なお、大容量ポンプは、定格容量 \square m³/h/個、吐出圧力 \square MPaの水中ポンプにて海水取水し、うず巻形ポンプまで送水する設計とし、水中ポンプは2個設置する。

1. 容量

大容量ポンプの容量は、各機器に供給する冷却海水流量を基に設定する。大容量ポンプが供給する冷却海水流量は、第1表に示すとおり通水流量の合計が \square m³/h/個となり、大容量ポンプの容量は \square m³/h/個以上とする。

第1表 必要冷却海水流量

機器	1号機		2号機	
	設計冷却海水流量 (m ³ /h)	台数	設計冷却海水流量 (m ³ /h)	台数
格納容器循環冷暖房ユニット	\square	1	\square	1
余熱除去ポンプ	\square	1	\square	1
充てん/高圧注入ポンプ	\square	1	\square	1
格納容器雰囲気ガスサンプリング冷却器	\square	1	\square	1
冷却海水流量の合計	\square m ³ /h		\square m ³ /h	
	\square m ³ /h			

公称値については、要求される容量 \square m³/h/個を上回る \square m³/h/個とする。

枠組みの範囲は機密に係る事項ですので公開することはできません。

2. 吐出圧力

大容量ポンプの吐出圧力は、原子炉格納容器内の圧力を原子炉格納容器の最高使用圧力近傍で維持するときの移送先圧力、静水頭、機器圧損、配管・ホース及び弁類圧損を基に設定する。

項 目	圧力損失 (MPa)
移送先圧力	<input style="width: 20px; height: 20px;" type="text"/>
静水頭	<input style="width: 20px; height: 20px;" type="text"/>
機器圧損	<input style="width: 20px; height: 20px;" type="text"/>
配管・ホース及び弁類圧損	<input style="width: 20px; height: 20px;" type="text"/>
合 計	<input style="width: 20px; height: 20px;" type="text"/>

静水頭について、定格吐出圧力 MPa の水中ポンプにて水源である海から海水（高さ 0.01m）を取水し、大容量ポンプのうず巻形ポンプまで送水することから、大容量ポンプの設置高さ（3.5m）から送水先であるA格納容器循環冷暖房ユニット出口配管までの値とする。

以上より、大容量ポンプの吐出圧力は、 MPa以上とする。

公称値については、要求される吐出圧力 MPa を上回る MPa とする。

3. 最高使用圧力

大容量ポンプを重大事故等時において使用する場合の圧力は、ポンプ吐出圧力を電氣的に1.2MPaに制限していることから、その制限値である1.2MPaとする。

4. 最高使用温度

大容量ポンプを重大事故等時において使用する場合の温度は、水源である海水の温度（注²⁾が40℃を下回るため、40℃とする。

5. 原動機出力

大容量ポンプの原動機出力は、定格容量が m³/h 時の軸動力を基に設定する。

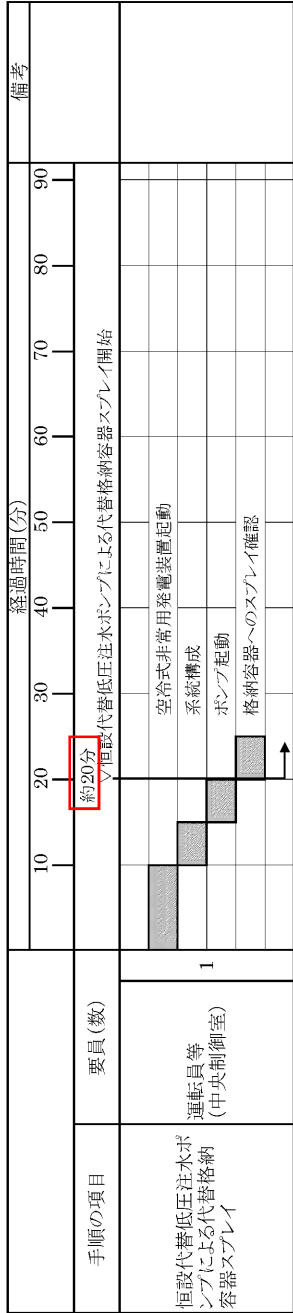
大容量ポンプの定格容量が m³/h、吐出圧力が約 MPa、その時の同ポンプの必要軸動力は1,193kWとなる。

以上より、大容量ポンプの原動機出力は1,193kW/個とする。

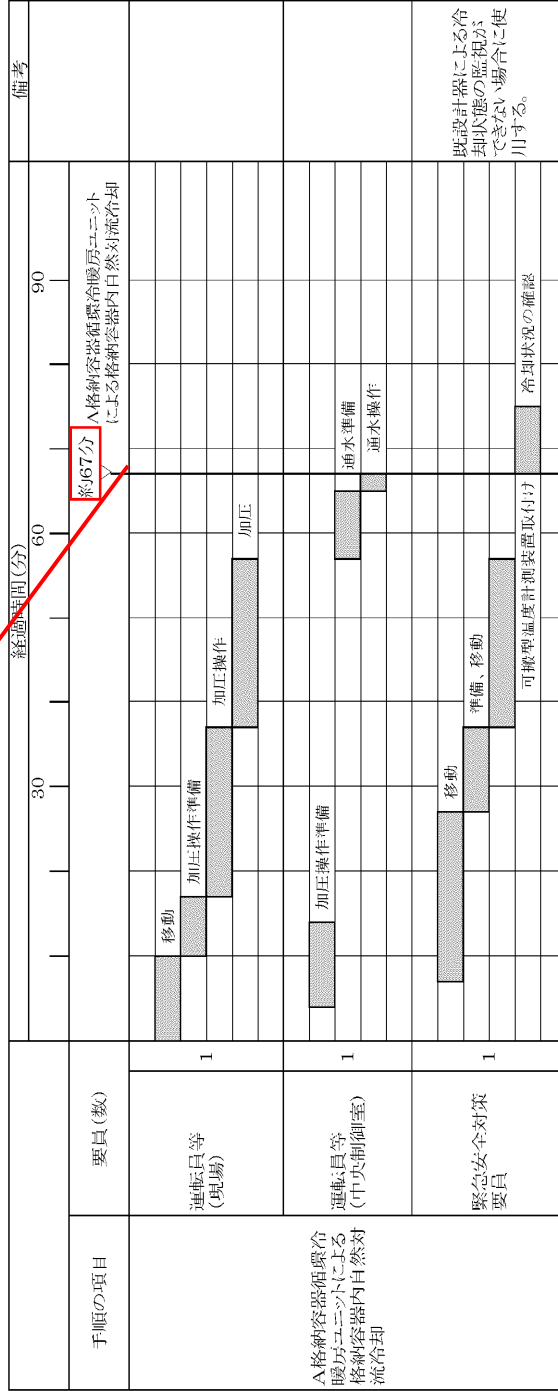
(注1) 2号機では、A海水供給母管

枠組みの範囲は機密に係る事項ですので公開することはできません。

(注2) 淡水及び海水の温度は、外気の温度である原子炉設置許可申請書添付書類六に示す高浜発電所における最高の月平均気温である8月の約30.9℃(舞鶴特別地域気象観測所30.6℃、敦賀特別地域気象観測所30.9℃)を下回る。



第1.6.3図 恒設代替低圧注水ポンプによる代替格納容器スプレイ タイムチャート



※ 現場移動時間には防保護具着用時間を含む。

第1.7.2図 △格納容器循環冷房ユニットによる格納容器内自然対流冷却 タイムチャート

(2) - 2 - 7 保安規定第 85 条 表 85-8 「蒸気発生器 2 次側による炉心冷却

(注水) をするための設備」 運転上の制限等について

a 保安規定記載内容の説明 (SA 条文)

b 添付資料

添付-1 運転上の制限を設定する SA 設備の選定

(1) 設置変更許可申請書 添付十 追補 (機器リスト) ※

(2) 設置変更許可申請書 添付八 (設備分類等) ※

(3) 設置変更許可申請書 添付十 追補 (系統図)

添付-2 運転上の制限に関する所要数、必要容量

(1) 設置変更許可申請書 添付八 (設備仕様)

(2) 設置変更許可申請書 添付十 有効性評価 (所要数、必要数)

※ 「(2) - 1 - 2 表 85-2 ~ 表 85-21 機器リスト及び設備分類等」 参照

a 保安規定記載内容の説明 (SA 条文)

保安規定記載内容の説明

保安規定 第85条 条文

表85-8 蒸気発生器2次側による炉心冷却(注水)をするための設備

85-8-1 蒸気発生器2次側による炉心冷却(注水)(1号炉および2号炉) ①

(1) 運転上の制限

項目 ②	運転上の制限 ③
復水タンクを水源とした補助給水ポンプによる蒸気発生器への給水系	(1) モード1、2、3および4(蒸気発生器が熱除去のために使用されている場合)において、復水タンクを水源とした電動補助給水ポンプによる蒸気発生器への給水系1系統が動作可能であること*1 または (2) モード1、2および3において、復水タンクを水源としたタービン動補助給水ポンプによる蒸気発生器への給水系1系統が動作可能であること*1*2*3
適用モード ④	設備 ⑤ 所要数 ⑥
モード1、2、3および4(蒸気発生器が熱除去のために使用されている場合)	電動補助給水ポンプ 1台 タービン動補助給水ポンプ 1台 タービン動補助給水ポンプ起動手動操作) 1台 蒸気発生器 3基 復水タンク ※4 空冷式非常用発電装置 ※5 燃料油貯蔵そう ※6 空冷式非常用発電装置用給油ポンプ ※6 タンクローリー ※6

- ※1：動作可能とは、ポンプが手動起動(系統構成含む)できること、または運転中であることをいう。
- ※2：タービン動補助給水ポンプについては、原子炉起動時のモード3において試運転に係る調整を行っている場合、運転上の制限は適用しない。
- ※3：タービン動補助給水ポンプが動作可能とは、現場手動による起動を含む。
- ※4：「85-14-2 復水タンクから燃料取替用水タンクへの補給(1号炉および2号炉)」において運転上の制限を定める。
- ※5：「85-15-1 空冷式非常用発電装置からの給電(1号炉および2号炉)」において運転上の制限を定める。
- ※6：「85-15-7 燃料油貯蔵そう、空冷式非常用発電装置用給油ポンプおよびタンクローリーによる燃料補給設備(1号炉および2号炉)」において運転上の制限を定める。

記載内容の説明

- ① 設置許可基準規則(技術的能力審査基準)第四十五条(1、2)
設置許可基準規則(技術的能力審査基準)第四十六条(1、3)
設置許可基準規則(技術的能力審査基準)第四十七条(1、4)
設置許可基準規則(技術的能力審査基準)第四十八条(1、5)が該当する。(添付-1)
- ② 運転上の制限の対象となる系統・機器(添付-1)
- ③ 以下の条文要求が運転段階においても維持できるよう、常設重大事故等対処設備である補助給水ポンプによる蒸気発生器への給水系1系統が動作可能であることを運転上の制限とする。
 - ・設置許可基準規則(技術的能力審査基準)第四十五条(1、2)
「原子炉冷却材圧力バウンダリ高圧時に発電用原子炉を冷却するための設備(手順等)」として、原子炉冷却材圧力バウンダリが高圧の状態にあって、設計基準事故対処設備が有する原子炉の冷却機能が喪失した場合においても原子炉を冷却するために必要な設備を設ける(手順等を定める)こと。
 - ・設置許可基準規則(技術的能力審査基準)第四十六条(1、3)
「原子炉冷却材圧力バウンダリを減圧するための設備(手順等)」として、設計基準事故対処設備が有する原子炉の減圧機能が喪失した場合においても原子炉冷却材圧力バウンダリを減圧するために必要な設備を設ける(手順等を定める)こと。
 - ・設置許可基準規則(技術的能力審査基準)第四十七条(1、4)
「原子炉冷却材圧力バウンダリ低圧時に発電用原子炉を冷却するための設備(手順等)」として、原子炉冷却材圧力バウンダリが低圧の状態にあって、設計基準事故対処設備が有する原子炉の冷却機能が喪失した場合においても原子炉を冷却するために必要な設備を設ける(手順等を定める)こと。
 - ・設置許可基準規則(技術的能力審査基準)第四十八条(1、5)
「最終ヒートシンクへ熱を輸送するための設備(手順等)」として、設計基準事故対処設備が有する最終ヒートシンクへ熱を輸送する機能が喪失した場合において炉心の著しい損傷及び原子炉格納容器の破損を防止するため、最終ヒートシンクへ熱を輸送するために必要な設備を設ける(手順等を定める)こと。
- ④ 補助給水ポンプによる蒸気発生器への給水系は、蒸気発生器2次側による原子炉の冷却に必要な設備であり、蒸気発生器による熱除去が可能な期間を機能維持期間として適用する必要があることから、適用モードは「モード1、2、3および4(蒸気発生器が熱除去のために使用されている場合)」(タービン動補助給水ポンプについては駆動用の蒸気条件が整う「モード1、2および3)」とする。(保安規定変更に係る基本方針4. 3.(1))
- ⑤ ②に含まれる主な設備
- ⑥ 全交流動力電源喪失に係る有効性評価では、蒸気発生器2次側による強制冷却時の解析条件として蒸気発生器への注水量を75m³/hとしているため、タービン動補助給水ポンプ(起動弁含む)の所要数を1台(定格容量 約□m³/h)、電動補助給水ポンプの所要数を1台(定格容量 約□m³/h/台)とする。蒸気発生器は全ての蒸気発生器に期待するための所要数を3基とする。(添付-2)
なお、上記の設備は常設重大事故等対処設備であり、全て1N要求設備である。

本資料のうち、枠組みの範囲は機密に係る事項ですので公開することはできません。

保安規定記載内容の説明

保安規定 第85条 条文		記載内容の説明	
項目	確認事項	頻度	担当
(2) 確認事項 ⑦	<p>施設等により固定されていない補助給水系の流路中の弁が正しい位置にあることを確認する。</p> <p>電動補助給水ポンプを起動させ、異常な振動、異音、異臭、漏えいがないことを確認する。</p> <p>タービン動補助給水ポンプを起動し、異常な振動、異音、異臭、漏えいがないことを確認する。</p> <p>モード1、2、3および4（蒸気発生器が除去のために使用されている場合）において、電動補助給水ポンプについて、ポンプを起動し、動作可能であることを確認する。また、確認する際に操作した弁については、正しい位置に復旧していることを確認する。</p> <p>モード1、2および3において、タービン動補助給水ポンプについて、ポンプを起動し、動作可能であることを確認する*7。また、確認する際に操作した弁については、正しい位置に復旧していることを確認する。</p>	<p>定期事業者検査時</p> <p>定期事業者検査時</p> <p>定期事業者検査時</p> <p>1ヶ月に1回</p> <p>1ヶ月に1回</p>	<p>当直課長</p> <p>発電室長</p> <p>発電室長</p> <p>当直課長</p> <p>当直課長</p>
補助給水系			

- ⑦ 適用モード期間の確認事項を記載する。(保安規定変更に係る基本方針4. 2)
- a. 性能確認（機能性能が満足していることを確認する）
 定期事業者検査時の確認事項は、補助給水系については保安規定第65条（補助給水系）で設定されているので、それを準用した対応とする。
- b. 動作確認（運転上の制限を満足していることを、定期的に確認する）
 通常運転中の確認事項は、補助給水系については保安規定第65条（補助給水系）で設定されているので、それを準用した対応とする。

*7：モード3において、タービン動補助給水ポンプが動作可能であることの確認は、起動弁の開閉確認をもって代えることができる。

保安規定記載内容の説明

保安規定 第 85 条 条文

記載内容の説明

(3) 要求される措置		記載内容の説明	
適用モード	条件	要求される措置	完了時間
モード 1、2 および 3	A. 動作可能な復水器を水源とした電動補助給水ポンプによる蒸気発生器への給水系が 1 系統未満および動作可能な復水器を水源としたタービン動補助給水ポンプによる蒸気発生器への給水系が 1 系統未満である場合	A.1 当直課長は、当該系統を動作可能な状態に復旧する措置を開始する。 および A.2 当直課長は、モード 3 にする。 および A.3 当直課長は、モード 4 にする。	速やかに 1 2 時間 3 6 時間
モード 4 (蒸気発生器が熱除去のために使用されている場合)	A. 動作可能な復水器を水源とした電動補助給水ポンプによる蒸気発生器への給水系が 1 系統未満である場合	A.1 当直課長は、当該系統を動作可能な状態に復旧する措置を開始する。 および A.2 当直課長は、余熱除去系 1 系統以上による熱除去のための操作を開始する。	速やかに 速やかに

⑧ 運転上の制限を満足しない条件を記載する。
補助給水ポンプによる蒸気発生器への給水系は、1 N 要求設備であるため、動作可能な系統数が 1 N 未満になった場合を条件として記載する。
具体的には、モード 1、2 および 3 においては電動補助給水ポンプ 1 系統又はタービン動補助給水ポンプ 1 系統が要求されるため、両方の系統が動作不能となった場合を条件として設定する。モード 4 (蒸気発生器が熱除去のために使用されている場合) については、電動補助給水ポンプ 1 系統が要求されるため、当該の系統が動作不能となった場合を条件として記載する。

⑨ 要求される措置について記載する。(保安規定変更に係る基本方針 4. 3. (2)、(3))
【モード 1、2 および 3】
A.1 全ての補助給水系が動作不能であるため、当該系統のいずれかを動作可能な状態に復旧する措置を“速やかに”開始する。
A.2 補助給水系全てが動作不能となった場合、保安規定第 65 条 (補助給水系) の要求に基づきプラントを適用モード外に移行する必要があるため、本表では当該要求に基づく措置を設定している。
A.3 上記 A.2 と同じ。

【モード 4 (蒸気発生器が熱除去のために使用されている場合)】
A.1 動作可能な電動補助給水ポンプによる補助給水系が 1 系統未満であるため、当該系統を動作可能な状態に復旧する措置を“速やかに”開始する。
A.2 補助給水系全てが動作不能となった場合、保安規定第 65 条 (補助給水系) の要求に基づき余熱除去系 1 系統以上に上る熱除去を“速やかに”開始する必要があるため、本表でも当該要求に基づく措置を設定している。

b 添付資料

添付-1 運転上の制限を設定するS A設備の選定

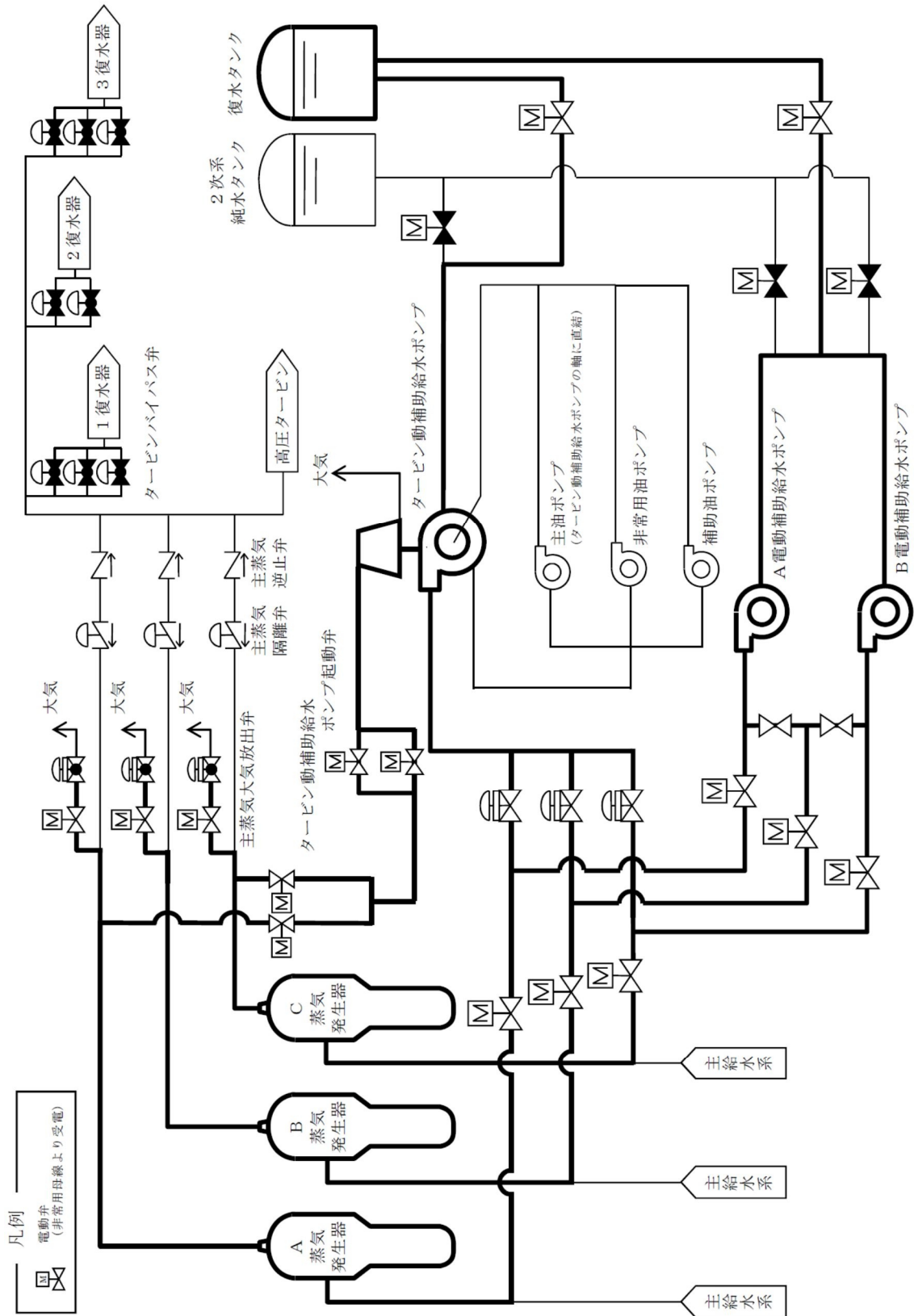
- (1) 設置変更許可申請書 添付十追補 (機器リスト) ※
- (2) 設置変更許可申請書 添付八 (設備分類等) ※
- (3) 設置変更許可申請書 添付十追補 (系統図)

添付-2 運転上の制限に関する所要数、必要容量

- (1) 設置変更許可申請書 添付八 (設備仕様)
- (2) 設置変更許可申請書 添付十 有効性評価 (所要数、必要数)

※ 「(2) - 1 - 2 表85-2～表85-21 機器リスト及び設備分類等」

参照



第 1.4.35 図 補助給水ポンプ及び主蒸気大気放出弁による蒸気発生器 2 次側による炉心冷却 概略系統

第 5.4.1 表 原子炉冷却材圧力バウンダリ 高圧時に発電用原子炉を冷却するための
設備 (常設) の設備仕様

(5) タービン動補助給水ポンプ

兼用する設備は以下のとおり。

- ・ 補助給水ポンプ
- ・ 緊急停止失敗時に発電用原子炉を未臨界にするための設備
- ・ 原子炉冷却材圧力バウンダリ 高圧時に発電用原子炉を冷却するための設備
- ・ 原子炉冷却材圧力バウンダリを減圧するための設備
- ・ 原子炉冷却材圧力バウンダリ 低圧時に発電用原子炉を冷却するための設備
- ・ 最終ヒートシンクへ熱を輸送するための設備

型	式	うず巻式
台	数	1
容	量	約 <input type="text"/> m ³ /h
揚	程	約 <input type="text"/> m
本体材料		炭素鋼

枠組みの範囲は機密に係る事項ですので公開することはできません。

(6) 電動補助給水ポンプ

兼用する設備は以下のとおり。

- ・ 補助給水ポンプ
- ・ 緊急停止失敗時に発電用原子炉を未臨界にするための設備
- ・ 原子炉冷却材圧力バウンダリ 高圧時に発電用原子炉を冷却するための設備
- ・ 原子炉冷却材圧力バウンダリを減圧するための設備
- ・ 原子炉冷却材圧力バウンダリ 低圧時に発電用原子炉を冷却するための設備
- ・ 最終ヒートシンクへ熱を輸送するための設備

型 式 うず巻式

台 数 2

容 量 約 m³/h (1 台あたり)

揚 程 約 m

本 体 材 料 合金鋼

(10) タービン動補助給水ポンプ起動弁

兼用する設備は以下のとおり。

- ・ 原子炉冷却材圧力バウンダリ 高圧時に発電用原子炉を冷却するための設備
- ・ 原子炉冷却材圧力バウンダリを減圧するための設備

型 式 電動式

個 数 2

最高使用圧力 7.48MPa[gage]

最高使用温度 291℃

材 料 炭素鋼

枠組みの範囲は機密に係る事項ですので公開することはできません。

第 5.4.1 表 原子炉冷却材圧力バウンダリ 高圧時に発電用原子炉を冷却するための
設備 (常設) の設備仕様

(5) タービン動補助給水ポンプ

兼用する設備は以下のとおり。

- ・ 補助給水ポンプ
- ・ 緊急停止失敗時に発電用原子炉を未臨界にするための設備
- ・ 原子炉冷却材圧力バウンダリ 高圧時に発電用原子炉を冷却するための設備
- ・ 原子炉冷却材圧力バウンダリを減圧するための設備
- ・ 原子炉冷却材圧力バウンダリ 低圧時に発電用原子炉を冷却するための設備
- ・ 最終ヒートシンクへ熱を輸送するための設備

型 式 うず巻式

台 数 1

容 量 約 m³/h

揚 程 約 m

本 体 材 料 炭素鋼

枠組みの範囲は機密に係る事項ですので公開することはできません。

(6) 電動補助給水ポンプ

兼用する設備は以下のとおり。

- ・ 補助給水ポンプ
- ・ 緊急停止失敗時に発電用原子炉を未臨界にするための設備
- ・ 原子炉冷却材圧力バウンダリ 高圧時に発電用原子炉を冷却するための設備
- ・ 原子炉冷却材圧力バウンダリを減圧するための設備
- ・ 原子炉冷却材圧力バウンダリ 低圧時に発電用原子炉を冷却するための設備
- ・ 最終ヒートシンクへ熱を輸送するための設備

型 式 うず巻式

台 数 2

容 量 約 m³/h (1 台あたり)

揚 程 約 m

本 体 材 料 合金鋼

(10) タービン動補助給水ポンプ起動弁

兼用する設備は以下のとおり。

- ・ 原子炉冷却材圧力バウンダリ 高圧時に発電用原子炉を冷却するための設備
- ・ 原子炉冷却材圧力バウンダリを減圧するための設備

型 式 電動式

個 数 2

最高使用圧力 7.48MPa[gage]

最高使用温度 291℃

材 料 炭素鋼

枠組みの範囲は機密に係る事項ですので公開することはできません。

所要数、必要容量
 関連箇所を赤枠にて示す。

第 7.1.2.2 表 「全交流動力電源喪失」の主要解析条件
 (外部電源喪失+非常用所内交流電源喪失+原子炉補機冷却機能喪失+RCPシールLOCA) (2/3)

項目	主要解析条件	条件設定の考え方
起因事象	外部電源喪失	外部電源喪失が発生するものとして設定。
安全機能の喪失に対する仮定	非常用所内交流電源喪失 原子炉補機冷却機能喪失	非常用所内交流電源が喪失し、原子炉補機冷却機能が喪失するものとして設定。
外部電源	外部電源なし	起因事象として、外部電源が喪失するものとしている。
RCPシール部からの漏えい率(初期)	定格圧力において 約 109m ³ /h (480gpm) (1台当たり) 相当となる口径 約 1.6cm (約 0.6インチ) (1台当たり) (事象発生時からの漏えいを想定)	WCAP-15603 における最大の漏えい率の値として設定。
原子炉トリップ信号	1次冷却材ポンプ電源電圧低下 (定格値の65%、応答時間1.2秒)	トリップ設定値に計装誤差を考慮した低い値として、解析に用いるトリップ限界値を設定。検出遅れや信号発信遅れ時間等を考慮して、応答時間を設定。
タービン動補給水ポンプ	事象発生後60秒後に注水開始 <input type="text"/> m ³ /h (蒸気発生器3基合計)	タービン動補給水ポンプの作動時間は、信号遅れとポンプの定速達成時間に余裕を考慮して設定。
主蒸気大気放出弁容量	定格ループ流量 (ループ当たり) の10% (1個当たり) <input type="text"/> m ³ /h (蒸気発生器3基合計)	タービン動補給水ポンプ1台運転時に、3基の蒸気発生器へ注水される流量から設定。
アキュムレータ保持圧力	4.04MPa [gage] (最低保持圧力)	定格運転時において、設計値として各ループに設置している主蒸気大気放出弁1個当たり定格主蒸気流量 (ループ当たり) の約10%を処理できる流量として設定。
アキュムレータ保有水量	29.0m ³ (1基当たり) (最低保有水量)	炉心への注水のタイミングを遅くする最低の圧力として設定。
恒代替低圧注水ポンプの原子炉への注水流量	<input type="text"/> m ³ /h	最低の保有水量を設定。 想定する流出流量に対して、1次冷却材圧力0.7MPa [gage]到達時点で炉心注水を開始することにより、炉心損傷防止が可能な流量として設定。

枠組みの範囲は機密に係る事項ですので公開することはできません。

第 7.1.2.2 表 「全交流動力電源喪失」の主要解析条件
 (外部電源喪失+非常用所内交流電源喪失+原子炉補機冷却機能喪失+RCPシールドLOCA) (2/3)

項目	主要解析条件	条件設定の考え方
起因事象	外部電源喪失	外部電源喪失が発生するものとして設定。
安全機能の喪失に対する仮定	非常用所内交流電源喪失 原子炉補機冷却機能喪失	非常用所内交流電源が喪失し、原子炉補機冷却機能が喪失するものとして設定。
外部電源	外部電源なし	起因事象として、外部電源が喪失するものとしている。
RCPシールド部からの漏えい率 (初期)	定格圧力において 約 109m ³ /h (480gpm) (1台当たり) 相当となる口径 約 1.6cm (約 0.6インチ) (1台当たり) (事象発生時からの漏えいを想定)	WCAP-15603 における最大の漏えい率の値として設定。
原子炉トリップ信号	1次冷却材ポンプ電源電圧低 (定格値の 65%、応答時間 1.2 秒)	トリップ設定値に計装誤差を考慮した低めの値として、解析に用いるトリップ限界値を設定。検出遅れや信号発信遅れ時間等を考慮した遅めの値として、応答時間を設定。
タービン動補給水ポンプ	事象発生時の 60 秒後に注水開始 <input type="text"/> m ³ /h (蒸気発生器 3 基合計)	タービン動補給水ポンプの作動時間は、信号遅れとポンプの定速達成時間に余裕を考慮して設定。
主蒸気大気放出容量	定格ループ流量 (ループ当たり) の 10% (1 個当たり) 4.04MPa [gage] (最低保持圧力) 29.0m ³ (1 基当たり) (最低保有水量)	タービン動補給水ポンプ 1 台運転時に、3 基の蒸気発生器へ注水される流量から設定。 定格運転時において、設計値として各ループに設置している主蒸気大気放出弁 1 個当たり定格主蒸気流量 (ループ当たり) の約 10% を処理できる流量として設定。
アキュムレータ保持圧力	4.04MPa [gage] (最低保持圧力)	炉心への注水のタイミングを遅くする最低の圧力として設定。
アキュムレータ保有水量	29.0m ³ (1 基当たり) (最低保有水量)	最低の保有水量を設定。
恒設代替低圧注水ポンプの原子炉への注水流量	<input type="text"/> m ³ /h	想定する流出流量に対して、1 次冷却材圧力 0.7MPa [gage] 到達時点で炉心注水を開始することにより、炉心損傷防止が可能な流量として設定。

枠組みの範囲は機密に係る事項ですので公開することはできません。

(2) - 2 - 8 保安規定第 85 条 表 85-9 「蒸気発生器 2 次側による炉心冷却
(蒸気放出) をするための設備」 運転上の制限等について

a 保安規定記載内容の説明 (SA 条文)

b 添付資料

添付-1 運転上の制限を設定する SA 設備の選定

- (1) 設置変更許可申請書 添付十追補 (機器リスト) ※
- (2) 設置変更許可申請書 添付八 (設備分類等) ※
- (3) 設置変更許可申請書 添付十追補 (系統図)

添付-2 運転上の制限に関する所要数、必要容量

- (1) 設置変更許可申請書 添付十 有効性評価 (所要数、必要容量)
- (2) 設置変更許可申請書 添付八 (設備仕様)

※ 「(2) - 1 - 2 表 85-2 ~ 表 85-21 機器リスト及び設備
分類等」 参照

a 保安規定記載内容の説明 (SA 条文)

保安規定記載内容の説明

保安規定 第85条 条文		記載内容の説明
表85-9-9	蒸気発生器2次側による炉心冷却（蒸気放出）をすたるための設備	<p>① 設置許可基準規則（技術的能力審査基準）第四十五条（1. 2） 設置許可基準規則（技術的能力審査基準）第四十六条（1. 3） 設置許可基準規則（技術的能力審査基準）第四十七条（1. 4） 設置許可基準規則（技術的能力審査基準）第四十八条（1. 5）が該当する。（添付一1）</p> <p>② 運転上の制限の対象となる系統・機器（添付一1）</p> <p>③ 以下の条文要求が運転段階においても維持できるよう、常設重大事故等対処設備である主蒸気逃がし弁による蒸気放出系が動作可能であることを運転上の制限とする。</p> <ul style="list-style-type: none"> 設置許可基準規則（技術的能力審査基準）第四十五条（1. 2） 「原子炉冷却材圧力バウンダリ高圧時に発電用原子炉を冷却するための設備（手順等）」として、原子炉冷却材圧力バウンダリが高圧の状態にあって、設計基準事故対処設備が有する原子炉の冷却機能が喪失した場合においても原子炉を冷却するために必要な設備を設ける（手順等を定める）こと。 設置許可基準規則（技術的能力審査基準）第四十六条（1. 3） 「原子炉冷却材圧力バウンダリを減圧するための設備（手順等）」として、設計基準事故対処設備が有する原子炉の減圧機能が喪失した場合においても原子炉冷却材圧力バウンダリを減圧するために必要な設備を設ける（手順等を定める）こと。 設置許可基準規則（技術的能力審査基準）第四十七条（1. 4） 「原子炉冷却材圧力バウンダリ低圧時に発電用原子炉を冷却するための設備（手順等）」として、原子炉冷却材圧力バウンダリが低圧の状態にあって、設計基準事故対処設備が有する原子炉の冷却機能が喪失した場合においても原子炉を冷却するために必要な設備を設ける（手順等を定める）こと。 設置許可基準規則（技術的能力審査基準）第四十八条（1. 5） 「最終ヒートシンクへ熱を輸送するための設備（手順等）」として、設計基準事故対処設備が有する最終ヒートシンクへ熱を輸送する機能が喪失した場合において炉心の著しい損傷及び原子炉格納容器の破損を防止するため、最終ヒートシンクへ熱を輸送するために必要な設備を設ける（手順等を定める）こと。 <p>④ 主蒸気逃がし弁による蒸気放出系は、蒸気発生器2次側による原子炉の冷却に必要な設備であり、蒸気発生器による熱除去が可能な期間を機能維持期間として適用する必要があることから、適用モードは「モード1、2、3および4（蒸気発生器が熱除去のために使用されている場合）」とする。（保安規定変更に係る基本方針4. 3.（11））</p> <p>⑤ ②に含まれる主な設備。なお、主蒸気逃がし弁の現場手動操作については、設備として主蒸気逃がし弁に包含されるため、設備には「主蒸気逃がし弁」のみを記載し、運転上の制限に「現場手動含む」ことを明記している。</p> <p>なお、上記の設備は常設重大事故等対処設備であるため1N要求設備である。</p>
85-9-9-1	蒸気発生器2次側による炉心冷却（蒸気放出） ①	
(1) 運転上の制限		
項目 ②	運転上の制限 ③	
主蒸気逃がし弁 ^{※1} による蒸気放出系	手動での開弁ができること（現場手動含む）	
適用モード ④	設備 ⑤	所要数 ⑥
モード1、2、3および4（蒸気発生器が熱除去のために使用されている場合）	主蒸気逃がし弁	3個
<p>※1：1号炉および2号炉については主蒸気大気放出弁、3号炉および4号炉については主蒸気逃がし弁をいう（以下、本条において同じ）。</p>		

保安規定記載内容の説明

保安規定 第85条 条文

記載内容の説明

⑥ 全交流動力電源喪失に係る有効性評価では、蒸気発生器2次側による強制冷却時の解析条件として主蒸気逃がし弁の所要数を3個（定格主蒸気流量の10%）としているため、所要数を3個とする。（添付-2）

⑦ 適用モード期間の確認事項を記載する。（保安規定変更に係る基本方針4. 2）

a. 性能確認（機能性能が満足していることを確認する）
定期事業者検査時の確認事項は、主蒸気逃がし弁については第64条（主蒸気逃がし弁）で設定されているので、それを準用した対応とする。

⑧ 運転上の制限を満足しない条件を記載する。
主蒸気逃がし弁は、設置個数(3個)の全てが手動開操作できることが要求されているため、主蒸気逃がし弁1個以上が手動で開弁できない場合を条件として設定する。

⑨ 要求される措置について記載する。（保安規定変更に係る基本方針4. 3.(2)、(3)）

【モード1、2、3および4（蒸気発生器が熱除去のために使用されている場合）】
A.1 重大事故等対処設備が動作不能となった場合は、対応する設計基準事故対処設備が動作可能であることを確認する。対象となる設備は「設置変更許可申請書（添付書類十）」の技術的能力で整理した“機能喪失を想定する設計基準事故対処設備”である余熱除去ポンプ、加圧器逃がし弁、ディーゼル発電機、非常用直流電源、原子炉補機冷却海水系及び原子炉補機冷却水系が該当し、完了時間は「4時間」とする。
A.2 当該システムを動作可能な状態に復旧する。完了時間は設計基準事故対処設備が動作可能であることを確認した場合のAOT上限である「72時間」とする。
B.1, B.2 既保安規定と同様の設定としている。

(2) 確認事項 ⑦

項目	確認事項	頻度	担当
主蒸気逃がし弁	主蒸気逃がし弁が手動で開弁できることを確認する。	定期事業者検査時	計装係 保修課長

(3) 要求される措置

適用モード	条件 ⑧	要求される措置 ⑨	完了時間
モード1、2、3および4（蒸気発生器が熱除去のために使用される場合）	A. 主蒸気逃がし弁1個以上が手動で開弁できない場合	A.1 当直課長は、1台の余熱除去ポンプを起動し、動作可能であることを確認するとともにその他の設備※2が動作可能であることを確認する。 および A.2 当直課長は、当該システムを動作可能な状態に復旧する。 B.1 当直課長は、モード3にする。 B.2 当直課長は、モード4（蒸気発生器が熱除去のために使用されていない場合）にする。	4時間 72時間 12時間 36時間

※2：残りの余熱除去ポンプ1台、加圧器逃がし弁（1号炉および2号炉については2台、3号炉および4号炉については3台）、ディーゼル発電機2基、非常用直流電源、原子炉補機冷却海水系2系統および原子炉補機冷却水系2系統をいい、至近の記録等により動作可能であることを確認する。

b 添付資料

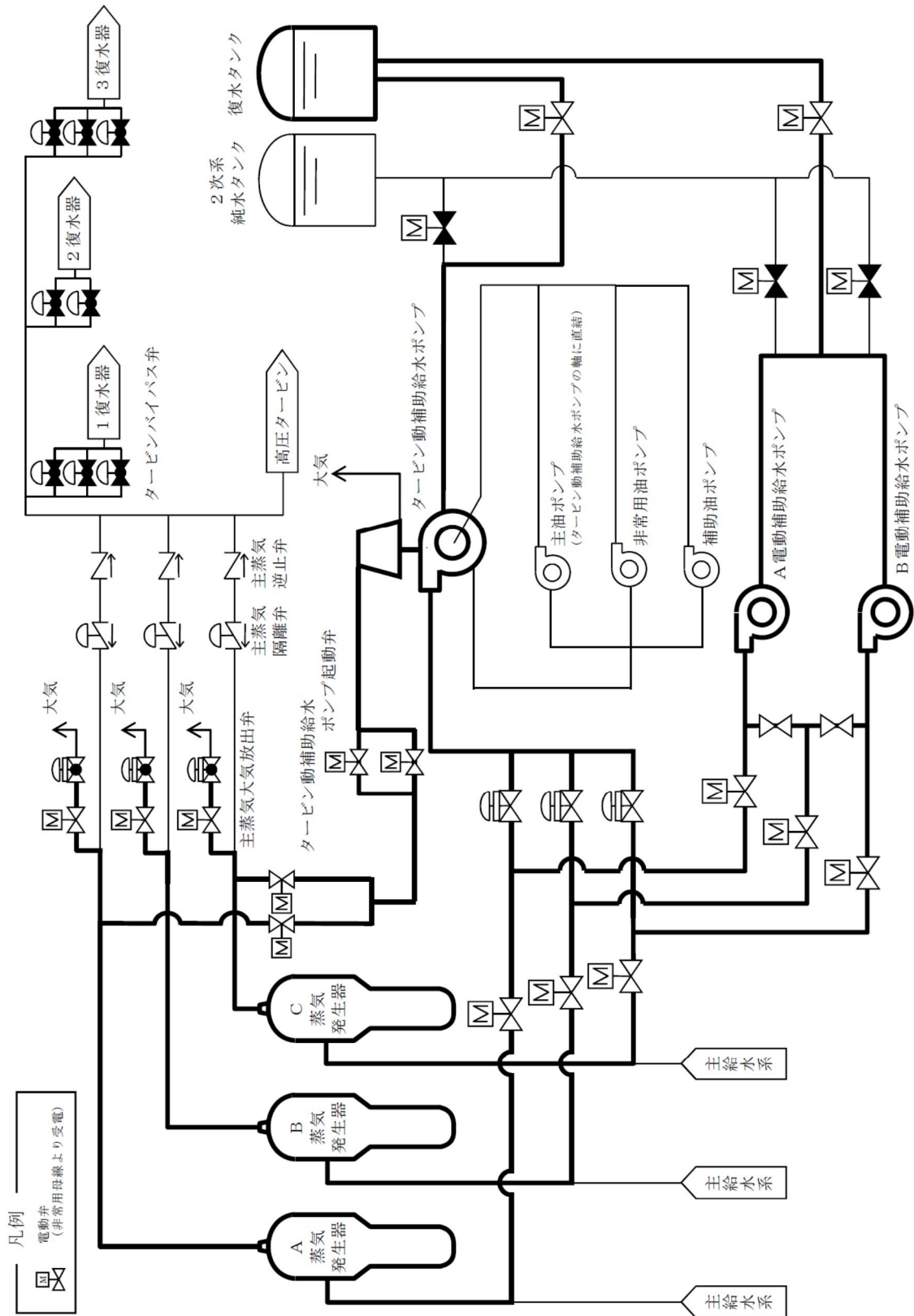
添付-1 運転上の制限を設定するS A設備の選定

- (1) 設置変更許可申請書 添付十追補（機器リスト）※
- (2) 設置変更許可申請書 添付八（設備分類等）※
- (3) 設置変更許可申請書 添付十追補（系統図）

添付-2 運転上の制限に関する所要数、必要容量

- (1) 設置変更許可申請書 添付十 有効性評価（所要数、必要容量）
- (2) 設置変更許可申請書 添付八（設備仕様）

※ 「(2) - 1 - 2 表 8 5 - 2 ~ 表 8 5 - 2 1 機器リスト及び設備分類等」参照



第 1.4.35 図 補助給水ポンプ及び主蒸気大気放出弁による蒸気発生器 2 次側による炉心冷却 概略系統

7.1.2 全交流動力電源喪失

7.1.2.1 事故シーケンスグループの特徴、炉心損傷防止対策

(1) 事故シーケンスグループ内の事故シーケンス

事故シーケンスグループ「全交流動力電源喪失」において、炉心損傷防止対策の有効性を確認する事故シーケンスは、「6.2 評価対象の整理及び評価項目の設定」に示すとおり、「外部電源喪失時に非常用所内交流電源が喪失する事故」のみである。

(2) 事故シーケンスグループの特徴及び炉心損傷防止対策の基本的考え方

事故シーケンスグループ「全交流動力電源喪失」では、原子炉の出力運転中に、送電系統又は所内主発電設備の故障等により、外部電源が喪失し、常用系補機である1次冷却材ポンプ等が機能喪失するとともに、非常用所内交流電源系統が機能喪失する。このため、緩和措置がとられない場合には、電動補助給水ポンプによる蒸気発生器への注水、高圧注入系及び低圧注入系による炉心注水、1次系冷却水ポンプによる最終ヒートシンクへの熱の輸送、中央制御室からの主蒸気大気放出弁操作による1次冷却系の減温、減圧及び復水タンクへの補給ができなくなる。また、従属的に原子炉補機冷却機能喪失が発生し、補機冷却水が必要な機器に期待できなくなるとともに、RCPシール部へのシール水注水機能及びサーマルバリアの冷却機能が喪失することから、RCPシール部からの1次冷却材の漏えい等により1次冷却系保有水量の減少が生じ、炉心損傷に至る。

したがって、本事故シーケンスグループでは、2次冷却系を強制的に減圧することにより1次冷却系を減温、減圧し、炉心注水を行うことにより、炉心損傷を防止する。長期的には、最終的な熱の逃がし場へ熱の輸送を行うことによって除熱を行う。

(以下省略)

7.1.2.2 炉心損傷防止対策の有効性評価

(2) 有効性評価の条件

本重要事故シーケンスに対する初期条件も含めた主要な解析条件を第 7.1.2.2 表及び第 7.1.2.3 表に示す。また、主要な解析条件について、本重要事故シーケンス特有の解析条件を以下に示す。

a. 事故条件

(a) 起回事象

起回事象として、外部電源喪失が発生するものとする。

(b) 安全機能の喪失に対する仮定

非常用所内交流電源が喪失し、原子炉補機冷却機能が喪失するものとする。

(c) 外部電源

「(a) 起回事象」に示すとおり、外部電源無しを想定する。

(d) R C P シール部からの漏えい率

R C P シール部からの漏えい率は、全シールの機能喪失を仮定し、WCAP-15603 における最大の漏えい率の値として、1次冷却材ポンプ 1 台当たり、定格圧力において約 $109\text{m}^3/\text{h}$ (480gpm 相当) とし、その漏えい率相当となる口径約 1.6cm (約 0.6 インチ) を設定する。また、1次冷却材ポンプ 3 台からの漏えいを考慮するものとする。なお、ラビリンス部の抵抗のみを考慮した場合においても、ラビリンス部の構造健全性が維持されることを確認している。

R C P シール L O C A の発生を想定しない場合の R C P シール部が健全な場合の漏えい率は、1次冷却系への注水が必要とならない漏えい率として、WCAP-15603 のうちシールが健全な場合の漏えい率の値として、1次冷却材ポンプ 1 台当たり、定格圧力において約 $4.8\text{m}^3/\text{h}$ (21gpm 相当) とし、その漏えい率相当となる口径約 0.3cm (約 0.13 インチ) を設定する。また、1次冷却材ポンプ 3 台からの漏えいを考慮するものとする。

b. 重大事故等対策に関連する機器条件

(a) タービン動補助給水ポンプ

タービン動補助給水ポンプ 1 台が自動起動し、解析上は事象発生
の 60 秒後に 3 基の蒸気発生器に合計 75m³/h の流量で注水するも
のとする。

(b) 主蒸気大気放出弁

2 次冷却系強制冷却として 主蒸気大気放出弁 3 個を使用するも
のとし、容量は設計値として、各ループに設置している主蒸気大
気放出弁 1 個あたり定格主蒸気流量 (ループ当たり) の 10%を処理
するものとする。

(c) アキュムレータ

蓄圧注入系のパラメータとして初期保持圧力については、蓄圧
注入のタイミングを遅くすることで、1 次冷却系保有水量の回復
が遅れることから最低保持圧力を用いる。また、初期保有水量に
ついては、最低保有水量を用いる。

アキュムレータ保持圧力 (最低保持圧力) 4.04MPa [gage]

アキュムレータ保有水量 (最低保有水量) 29.0m³ (1 基当たり)

(d) 恒設代替低圧注水ポンプの原子炉への注水流量

運転員等による炉心注水操作を実施するに当たっての余裕を考
慮した時点として、安定状態到達後に 1 次冷却材温度及び圧力の
維持を行う 1 次冷却材圧力 0.7MPa [gage] 到達時点を選定し、この
時点で炉心注水を開始することにより、想定する漏えい流量に対
して炉心損傷防止が可能な流量として、30m³/h を設定する。

(e) RCP シール部からの漏えい停止

RCP シール LOCA が発生しない場合において、1 次冷却材
ポンプ封水戻りライン逃がし弁の閉止圧力である 0.83MPa [gage] で
漏えいが停止するものとする。

c. 重大事故等対策に関連する操作条件

運転員等操作に関する条件として、「6.3.5 運転員等の操作時間
に対する仮定」に示す分類に従って以下のとおり設定する。

(a) 2次冷却系強制冷却は、主蒸気大気放出弁の現場開操作に必要な移動、操作等の時間を考慮して、事象発生後40分後に開始するものとする。

(以下省略)

第 7.1.2.3 表 「全交流動力電源喪失」の主要解析条件
 (外部電源喪失 + 非常用所内交流電源喪失 + 原子炉補機冷却機能喪失) (2/3)

項目		主要解析条件	条件設定の考え方
事故条件	起因事象	外部電源喪失	外部電源喪失が発生するものとして設定。
	安全機能の喪失に対する仮定	非常用所内交流電源喪失 原子炉補機冷却機能喪失	非常用所内交流電源が喪失し、原子炉補機冷却機能喪失するものとして設定。
	外部電源	外部電源なし	起因事象として、外部電源が喪失するものとしている。
	RCPシールド部からの漏えい率 (初期)	定格圧力において 約 4.8m ³ /h (21gpm) (1 台当たり) 相当となる口径 約 0.3cm (約 0.13 インチ) (1 台当たり) (事象発生時からの漏えいを想定)	WCAP-15603 のうちシールドが健全な場合の漏えい率の値として設定。
重大事故等対策に関連する機器条件	原子炉トリップ信号	1 次冷却材ポンプ電源電圧低 (定格値の 65%、応答時間 1.2 秒)	トリップ設定値に計装誤差を考慮した低い値として解析に用いるトリップ限界値を設定。検出遅れや信号発信遅れ時間等を考慮して、応答時間を設定。
	タービン動補給水ポンプ	事象発生の 60 秒後に注水開始	タービン動補給水ポンプの作動時間は、信号遅れとポンプの定速達成時間に余裕を考慮して設定。
		75m ³ /h (蒸気発生器 3 基合計)	タービン動補給水ポンプ 1 台運転時に、3 基の蒸気発生器へ注水される流量から設定。
	主蒸気大気放出弁容量	定格ループ流量 (ループ当たり) の 10% (1 個当たり)	定格運転時において、設計値として各ループに設置している主蒸気大気放出弁 1 個当たり定格主蒸気流量 (ループ当たり) の約 10% を処理できる流量として設定。
	アキュムレータ保持圧力	4.04MPa [gage] (最低保持圧力)	炉心への注水のタイミングを遅くする最低の圧力として設定。
	アキュムレータ保有水量	29.0m ³ (1 基当たり) (最低保有水量)	最低の保有水量を設定。
	漏えい停止圧力	0.83MPa [gage]	1 次冷却材ポンプ封水戻りラインに設置している逃がし弁の閉止圧力を基に設定。

7.1.2 全交流動力電源喪失

7.1.2.1 事故シーケンスグループの特徴、炉心損傷防止対策

1号炉の「7.1.2.1 事故シーケンスグループの特徴、炉心損傷防止対策」
の記載に同じ。

7.1.2.2 炉心損傷防止対策の有効性評価

(1) 有効性評価の方法

1号炉の「7.1.2.2(1) 有効性評価の方法」の記載に同じ。

(2) 有効性評価の条件

第7.1.2.2表及び第7.1.2.3表を除いて1号炉の「7.1.2.2(2) 有効性
評価の条件」の記載に同じ。

(以下省略)

第 7.1.2.3 表 「全交流動力電源喪失」の主要解析条件
 (外部電源喪失 + 非常用所内交流電源喪失 + 原子炉補機冷却機能喪失) (2/3)

項目		主要解析条件		
起因事象		外部電源喪失		
事故条件	安全機能の喪失に対する仮定	非常用所内交流電源喪失 原子炉補機冷却機能喪失	外部電源喪失が発生するものとして設定。 非常用所内交流電源が喪失し、原子炉補機冷却機能喪失するものとして設定。	
	外部電源	外部電源なし	起因事象として、外部電源が喪失するものとしている。	
重大事故等対策に関連する機器条件	RCP シール部からの漏えい率 (初期)	定格圧力において 約 4.8m ³ /h (21gpm) (1 台当たり) 相当となる口径 約 0.3cm (約 0.13 インチ) (1 台当たり) (事象発生時からの漏えいを想定)	WCAP-15603 のうちシールが健全な場合の漏えい率の値として設定。	
	原子炉トリップ信号	1 次冷却材ポンプ電源電圧低 (定格値の 65%、応答時間 1.2 秒)	トリップ設定値に計装誤差を考慮した低めの値として解析に用いるトリップ限界値を設定。検出遅れや信号発生遅れ時間等を考慮した遅めの値として、応答時間を設定。	
	タービン動補給水ポンプ	事象発生の 60 秒後に注水開始	タービン動補給水ポンプの作動時間は、信号遅れとポンプの定速達成時間に余裕を考慮して設定。	
	主蒸気大気放出弁容量	75m ³ /h (蒸気発生器 3 基合計)	タービン動補給水ポンプ 1 台運転時に、3 基の蒸気発生器へ注水される流量から設定。	
	アキュムレータ保持圧力	定格ループ流量 (ループ当たり) の 10% (1 個当たり) 4.04MPa [Gage] (最低保持圧力)	定格運転時において、設計値として各ループに設置している主蒸気大気放出弁 1 個当たり定格主蒸気流量 (ループ当たり) の約 10% を処理できる流量として設定。	
	アキュムレータ保有水量	29.0m ³ (1 基当たり) (最低保有水量)	炉心への注水のタイミンズを遅くする最低の圧力として設定。	
	漏えい停止圧力	0.83MPa [Gage]	最低の保有水量を設定。	
			1 次冷却材ポンプ封水戻りラインに設置している逃がし弁の閉止圧力を基に設定。	

設備仕様
関連箇所を赤枠にて示す。

第 5.5.1 表 原子炉冷却材圧力バウンダリを減圧するための設備 (常設) の設備仕様

(7) 主蒸気大気放出弁

兼用する設備は以下のとおり。

- ・主蒸気系統
- ・緊急停止失敗時に発電用原子炉を未臨界にするための設備
- ・原子炉冷却材圧力バウンダリ 高圧時に発電用原子炉を冷却するための設備
- ・原子炉冷却材圧力バウンダリを減圧するための設備
- ・原子炉冷却材圧力バウンダリ 低圧時に発電用原子炉を冷却するための設備
- ・最終ヒートシンクへ熱を輸送するための設備

型 式 空気作動式

個 数 3

口 径 6B

容 量 約 170t/h (1 個当たり)

最高使用圧力 7.48MPa[gage]

最高使用温度 291℃

本体材料 炭素鋼

第 5.5.1 表 原子炉冷却材圧力バウンダリを減圧するための設備 (常設) の設備仕様

(7) 主蒸気大気放出弁

兼用する設備は以下のとおり。

- ・ 主蒸気系統
- ・ 緊急停止失敗時に発電用原子炉を未臨界にするための設備
- ・ 原子炉冷却材圧力バウンダリ 高圧時に発電用原子炉を冷却するための設備
- ・ 原子炉冷却材圧力バウンダリを減圧するための設備
- ・ 原子炉冷却材圧力バウンダリ 低圧時に発電用原子炉を冷却するための設備
- ・ 最終ヒートシンクへ熱を輸送するための設備

型 式 空気作動式

個 数 3

口 径 6B

容 量 約 170t/h (1 個当たり)

最高使用圧力 7.48MPa[gage]

最高使用温度 291℃

本 体 材 料 炭素鋼

(2) - 2 - 9 保安規定第 85 条 表 85-10 「水素爆発による原子炉格納容器の破
損を防止するための設備」 運転上の制限等について

a 保安規定記載内容の説明 (SA 条文)

b 添付資料

添付-1 運転上の制限を設定する SA 設備の選定

- (1) 設置変更許可申請書 添付十追補 (機器リスト) ※
- (2) 設置変更許可申請書 添付八 (設備分類等) ※
- (3) 設置変更許可申請書 添付十追補 (系統図)

添付-2 運転上の制限に関する所要数、必要容量

- (1) 設置変更許可申請書 添付八 (所要数、必要容量、設備仕様)
- (2) 設置変更許可申請書 添付十追補・添付十 (所要数、必要容量)

添付-3 同等な機能を有する設備

- (1) 設置変更許可申請書 添付十追補
(同等の機能を有することの根拠)

※ 「(2) - 1 - 2 表 85-2 ~ 表 85-21 機器リスト及び設備
分類等」 参照

a 保安規定記載内容の説明 (SA 条文)

保安規定記載内容の説明

保安規定 第85条 条文		記載内容の説明
表85-1-10	水素爆発による原子炉格納容器の破損を防止するための設備	
85-1-0-1	水素濃度低減（1号炉および2号炉） ①	① 設置許可基準規則（技術的能力審査基準）第五十二条（1. 9）が該当する。（添付-1）
(1)	運転上の制限	② 運転上の制限の対象となる系統・機器（添付-1）
	項目 ②	③ 以下の条文要求が運転段階においても維持できるよう、常設重大事故等対処設備である静的触媒式水素再結合装置と同装置の作動状況を確認する温度監視装置、原子炉格納容器水素燃焼装置と同装置の作動状況を確認する温度監視装置の所要数が動作可能であることを運転上の制限とする。
	水素濃度低減	<ul style="list-style-type: none"> ・設置許可基準規則（技術的能力審査基準）第五十二条（1. 9） 「水素爆発による原子炉格納容器の破損を防止するための設備（手順等）」として、炉心の著しい損傷が発生した場合において、水素爆発による原子炉格納容器の破損を防止することを運転のために必要な設備を設ける（手順等を定める）こと。
	適用モード ④	④ 静的触媒式水素再結合装置及び原子炉格納容器水素燃焼装置は、炉心の著しい損傷が発生した場合において水素爆発による原子炉格納容器の破損を防止するために必要な設備であり、原子炉格納容器内に燃料が存在する期間を機能維持期間とし適用する必要があることから、適用モードは「モード1、2、3、4、5および6」とする。（保安規定変更に係る基本方針4. 3（1））
	設備 ⑤	⑤ ②に含まれる主な設備
	所要数 ⑥	⑥ 水素燃焼に係る有効性評価では、静的触媒式水素再結合装置について5基の動作を期待していることから、運転上の制限の対象設備として所要数を5基とする。原子炉格納容器水素燃焼装置は解析においては水素濃度の観点が厳しくなるよう効果は期待せず、原子炉格納容器内に合計12個設置されており、それぞれに動作状況確認のための静的触媒式水素再結合装置動作監視装置及び原子炉格納容器水素燃焼装置動作監視装置が設置されている（添付-2）
モード1、2、3、4、5および6	静的触媒式水素再結合装置 5基 静的触媒式水素再結合装置温度監視装置 5個 原子炉格納容器水素燃焼装置 12個 原子炉格納容器水素燃焼装置温度監視装置 12個 空冷式非常用発電装置 ※1 燃料油貯蔵油 2 ※2 空冷式非常用発電装置用給油ポンプ 2 ※2 タンクローリー ※2	
※1：「85-1-5-1	空冷式非常用発電装置からの給電（1号炉および2号炉）」において運転上の制限を定める。	
※2：「85-1-5-7	燃料油貯蔵油、空冷式非常用発電装置用給油ポンプおよびタンクローリーによる燃料補給設備（1号炉および2号炉）」において運転上の制限を定める。	

保安規定記載内容の説明

保安規定 第85条 条文		記載内容の説明	
(2) 確認事項 ⑦			
項目	確認事項	頻度	担当
静的触媒式水素再結合装置	装置の外観点検により動作可能であること を確認する。	定期事業者検査時 1ヶ月に1回	原子炉 保修課長
	モード1、2、3、4、5および6において、装置の外観点検により動作可能であることを確認する。		当直課長
静的触媒式水素再結合装置温度監視装置	機能の確認を行う。	定期事業者検査時 1ヶ月に1回	計装 保修課長
	モード1、2、3、4、5および6において、装置が動作不能でないことを指示値により確認する。		当直課長
原子炉格納容器水素燃焼装置	装置の外観点検により動作可能であること を確認する。	定期事業者検査時 1ヶ月に1回	電気 保修課長
	モード1、2、3、4、5および6において、装置の外観点検 ^{※3} により動作可能であることを確認する。		当直課長
原子炉格納容器水素燃焼装置温度監視装置	機能の確認を行う。	定期事業者検査時 1ヶ月に1回	計装 保修課長
	モード1、2、3、4、5および6において、装置が動作不能でないことを指示値により確認する。		当直課長

⑦ 適用モード期間の確認事項を記載する。(保安規定変更に係る基本方針4. 2)

a. 性能確認(機能性能が満足していることを確認する)
 定期事業者検査時の確認事項は、静的触媒式水素再結合装置及び原子炉格納容器水素燃焼装置については、水素を実際に燃焼させることはできないため、装置の外観点検を実施することにより動作可能であることを確認する。温度監視装置については機能検査により確認する。

b. 動作確認(運転上の制限を満足していることを定期的に確認する)
 通常運転中の確認事項は、静的触媒式水素再結合装置及び原子炉格納容器水素燃焼装置については、定期事業者検査時の確認と同様、装置の外観点検を実施することにより動作可能であることを確認する。温度監視装置については、指示値により動作不能でないことの確認(振切れや他の計器との差異の有無の確認)を行う。頻度については、既存の保安規定設備(ポンプ、ファン等)の確認頻度が1ヶ月に1回で設定されているので、それを準用した対応とする。

※3：ループ室内、加圧器室内およびドーム部を除く。

保安規定記載内容の説明

保安規定 第 85 条 条文

記載内容の説明

(3) 要求される措置

適用モード	条件 ⑧	要求される措置 ⑨	完了時間
モード 1、2、3 および 4	A. 静的触媒式水素再結合装置の所要数の 1 基以上が動作不能である場合 B. 条件 A の措置を完了時間内に達成できない場合 C. 原子炉格納容器水素燃焼装置の所要数の 1 個以上が動作不能である場合 D. 静的触媒式水素再結合装置温度監視装置または原子炉格納容器水素燃焼装置温度監視装置の 1 個以上が動作不能である場合	A.1 当直課長は、1 台の余熱除去ポンプを起動し、動作可能であることを確認する ^{**4} とともに、その他の設備 ^{**5} が動作可能であることを確認する。 および A.2 当直課長は、当該設備を動作可能な状態に復旧する。 B.1 当直課長は、モード 3 にする。 および B.2 当直課長は、モード 5 にする。 C.1 当直課長は、当該設備を動作可能な状態に復旧する措置を開始する。 D.1 当直課長は、原子炉格納容器内が静的触媒式水素再結合装置または原子炉格納容器水素燃焼装置が動作する環境にないことを確認する ^{**6} 。 および D.2 当直課長は、当該設備を動作可能な状態に復旧する措置を開始する。	4 時間 7 2 時間 1 2 時間 5 6 時間 速やかに 4 時間 その後の 1 2 時間に 1 回 速やかに

⑧ 運転上の制限を満足しない場合の条件を記載する。
静的触媒式水素再結合装置、原子炉格納容器水素燃焼装置及びそれぞれの温度監視装置は、1 N 要求設備であるため、動作可能な個(基)数が所要数未満となった場合を条件として記載する。

⑨ 要求される措置について記載する。保安規定変更に係る基本方針 4. 3 (2)、(3) 【モード 1、2、3 および 4】

A.1 重大事故等対処設備が動作不能となった場合は、対応する設計基準事故対処設備が動作可能であることを確認することが基本的な考え方であるが、静的触媒式水素再結合装置及び原子炉格納容器水素燃焼装置は重大事故等緩和設備のため、もとの設計基準事故対処設備に該当するものがない。このため、静的触媒式水素再結合装置に期待する機能である「炉心の著しい損傷が発生した場合において、水素爆発による原子炉格納容器の破損を防止する」ことの前段階である炉心損傷防止の観点で最も実効的な設計基準事故対処設備を確認対象として選定することとし、具体的に余熱除去ポンプが動作可能であることを確認する。完了時間は「4 時間」とする。

A.2 当該系統を復旧する。当該系統と同等の機能を有する重大事故等対処設備がないため、完了時間は「72 時間」とする。

B.1, B.2 既保安規定と同様の設定としている。

C.1 ⑥で前述したとおり、解析においては水素濃度の観点で厳しくなるよう原子炉格納容器水素燃焼装置の効果には期待しないとしており、装置が故障した場合、「速やかに復旧する措置を開始する」ことを設定する。

D.1 静的触媒式水素再結合装置温度監視装置又は原子炉格納容器水素燃焼装置温度監視装置の所要数が動作不能である場合においても、静的触媒式水素再結合装置又は原子炉格納容器水素燃焼装置の水素除去能力に影響を与えないものではない。従って、原子炉冷却材圧力バウンダリからの漏えい率等のプラントパラメータを確認することにより、原子炉格納容器内が静的触媒式水素再結合装置又は原子炉格納容器水素燃焼装置が動作する環境でないことを確認する。初回の確認の完了時間は、重大事故等対処設備が動作不能となった場合に行う「対応する設計基準事故対処設備が動作可能であること」の確認に適用する「4 時間」とする。以降の確認については、一般的な計器の確認頻度(1日に1回)より短い頻度とし、具体的には、監視機能が動作不能となった場合の措置として類似している保安規定第 33 条(1/4 炉心出力偏差)第 2 項(1)の「出力領域上部中性子束偏差大を検知する警報または出力領域下部中性子束偏差大を検知する警報が動作不能である場合、12 時間に 1 回、1/4 炉心出力偏差を確認する。」の設定を準用し、「12 時間に 1 回」とする。(添付-3)

D.2 当該設備が動作可能な状態に復旧する措置を“速やかに”開始する(適用モード外への移行措置は不要とする)。

保安規定記載内容の説明

保安規定 第 85 条 条文

記載内容の説明

(3) 要求される措置 (続き)		記載内容の説明	
適用モード	条件 ⑧	要求される措置 ⑨	完了時間
モード5 および6	A. 静的触媒式水素再結合装置の所要数の1基以上または原子炉格納容器水素燃焼装置の所要数の1個以上が動作不能である場合または 静的触媒式水素再結合装置温度監視装置または原子炉格納容器水素燃焼装置温度監視装置の所要数の1個以上が動作不能である場合	A.1 当直課長は、当該設備を動作可能な状態に復旧する措置を開始する。 および A.2 当直課長は、1次冷却系の水抜きを行っていている場合は、水抜きを中止する。 および A.3 当直課長は、モード5（1次冷却系非満水）またはモード6（キャピタリ低水位）の場合、1次系保有水を回復する措置を開始する。	速やかに 速やかに 速やかに

⑧ 運転上の制限を満足しない場合の条件を記載する。
静的触媒式水素再結合装置、原子炉格納容器水素燃焼装置及びそれぞれの温度監視装置は、1N要求設備であるため、動作可能な個(基)数が所要数未満となった場合を条件として記載する。

⑨ 要求される措置について記載する。保安規定変更に係る基本方針4.3(2)、(3)
【モード5および6】
A.1 当該系統が動作可能な状態に復旧する措置を“速やかに”開始する。
A.2 当該系統が動作不能である状態で、ミッドループ運転を行うことは安全側の措置とはいえないことから、水抜き中の場合は“速やかに”水抜きを中止し、ミッドループ運転を避ける措置を行う。
A.3 既にミッドループ運転中の場合は、ミッドループ運転を避けるため1次系の保有水を回復する措置を“速やかに”開始する。

※4：運転中のポンプについては、運転状態により確認する。
※5：残りの余熱除去ポンプ1台をいい、至近の記録等により動作可能であることを確認する。
※6：原子炉冷却材圧力バウンダリからの漏えい率等を確認する。

保安規定記載内容の説明

保安規定 第85条 条文		記載内容の説明	
85-10-2	水素濃度監視 (1号炉および2号炉) ①		
(1) 運転上の制限			
項目 ②	運転上の制限 ③		
水素濃度監視	可搬型格納容器内水素濃度計測装置等による水素濃度監視系1系統※1が動作可能であること	所要数 ⑥	
適用モード ④	設備 ⑤		
	可搬型格納容器内水素濃度計測装置		1個
	可搬型原子炉補機冷却水循環ポンプ		1台
	可搬型格納容器ガス試料圧縮装置		1台
	格納容器雰囲気ガスサンプリング冷却器		1個
	格納容器雰囲気ガスサンプリング湿分分離器		1個
	大容量ポンプ		※2
	空冷式非常用発電装置		※3
	燃料油貯蔵そう		※4
	空冷式非常用発電装置用給油ポンプ		※4
	タンクローリー		※4
モード1、2、3、4、5および6	※1：1系統とは、可搬型格納容器内水素濃度計測装置1個、可搬型原子炉補機冷却水循環ポンプ1台、可搬型格納容器ガス試料圧縮装置1台、格納容器雰囲気ガスサンプリング冷却器1個および格納容器雰囲気ガスサンプリング湿分分離器1個。 ※2：「85-7-2 大容量ポンプ」による原子炉格納容器内自然対流冷却および代替補機冷却(1号炉および2号炉)において運転上の制限を定める。 ※3：「85-15-1 空冷式非常用発電装置からの給電(1号炉および2号炉)」において運転上の制限を定める。 ※4：「85-15-7 燃料油貯蔵そう、空冷式非常用発電装置用給油ポンプおよびタンクローリーによる燃料補給設備(1号炉および2号炉)」において運転上の制限を定める。		
<p>① 設置許可基準規則 (技術的能力審査基準) 第五十二条 (1. 9) が該当する。(添付-1)</p> <p>② 運転上の制限の対象となる系統・機器 (添付-1)</p> <p>③ 以下の条文要求が運転段階においても維持でききよう、常設重大事故等対処設備である格納容器雰囲気ガスサンプリング冷却器及び格納容器雰囲気ガスサンプリング湿分分離器と、可搬型重大事故等対処設備である可搬型格納容器内水素濃度計測装置、可搬型原子炉補機冷却水循環ポンプ及び可搬型格納容器ガス試料圧縮装置から構成される水素濃度監視系1系統が動作可能であることを運転の制限とする。</p> <p>・設置許可基準規則 (技術的能力審査基準) 第五十二条 (1. 9) 「水素爆発による原子炉格納容器の破損を防止するための設備(手順等)」として、炉心の著しい損傷が発生した場合において、水素爆発による原子炉格納容器の破損を防止するために必要な設備を設ける (手順等を定める) こと。</p> <p>④ 水素濃度監視系は、炉心の著しい損傷が発生した場合において、原子炉格納容器内の水素濃度を監視するために必要な設備であり、原子炉格納容器内に燃料が存在する期間を機能維持期間として適用する必要があることから、適用モードは「モード1、2、3、4、5および6」とする。(保安規定変更に係る基本方針4. 3 (1))</p> <p>⑤ ②に含まれる主な設備</p> <p>⑥ 可搬型格納容器内水素濃度計測装置、可搬型原子炉補機冷却水循環ポンプ及び可搬型格納容器ガス試料圧縮装置については1個(台)を運転上の制限の所要数とする。これらは可搬型重大事故等対処設備であるが、可搬型代替電源設備及び可搬型注水設備でないため1N要求設備である。(添付-2) 格納容器雰囲気ガスサンプリング冷却器及び格納容器雰囲気ガスサンプリング湿分分離器については1個を運転上の制限の所要数とする。これらは常設重大事故等対処設備であるため1N要求設備である。</p>			

保安規定記載内容の説明

保安規定 第85条 条文

記載内容の説明

項目	確認事項	頻度	担当
(2) 確認事項 ⑦			
可搬型格納容器内 水素濃度計測装置	機能の確認を行う。 モード1、2、3、4、5および6において、装置の外観点検により動作可能であることを確認する。	定期事業者検 査時 3ヶ月に1回	計装 係 係長 計装 係 係長
可搬型原子炉補機 冷却水循環ポンプ	ポンプを起動し、動作可能であることを確認する。 モード1、2、3、4、5および6において、ポンプの外観点検により動作可能であることを確認する。	定期事業者検 査時 3ヶ月に1回	原子炉 係 係長 原子炉 係 係長
可搬型格納容器ガ ス試料圧縮装置	装置を起動し、動作可能であることを確認する。 モード1、2、3、4、5および6において、装置の外観点検により動作可能であることを確認する。	定期事業者検 査時 3ヶ月に1回	原子炉 係 係長 原子炉 係 係長
格納容器雰囲気ガ スサンプリング冷 却器、格納容器雰 囲気ガスサンプリ ング湿分分離器	装置を起動し、動作可能であることを確認する。 モード1、2、3、4、5および6において、外観点検により動作可能であることを確認する。	定期事業者検 査時 1ヶ月に1回	放射線 管理 係長 当直 係長

⑦ 適用モード期間の確認事項を記載する。(保安規定変更に係る基本方針4. 2)

a. 性能確認(機能性能が満足していることを確認する)
定期事業者検査時の確認事項は、装置の起動等により所要の性能を満足していることを確認する。

b. 動作確認(運転上の制限を満足していることを定期的に確認する)
通常運転中の確認事項は、可搬型重大事故等対処設備である可搬型格納容器内水素濃度計測装置、可搬型原子炉補機冷却水循環ポンプ及び可搬型格納容器ガス試料圧縮装置については、「保安規定変更に係る基本方針」の可搬型重大事故等対処設備のサーベイランス頻度の考え方に基づき、3ヶ月に1回、外観点検により動作可能(使用可能)であることを確認する。
常設重大事故等対処設備である格納容器雰囲気ガスサンプリング冷却器及び格納容器雰囲気ガスサンプリング湿分分離器については、外観点検により動作可能(使用可能)であることを確認し、頻度は既存の保安規定設備(ポンプ、ファン等)の確認頻度が1ヶ月に1回で設定されていることから、それを準用した対応とする。

保安規定記載内容の説明

保安規定 第85条 条文		記載内容の説明	
(3) 要求される措置			
適用モード	条件⑧	要求される措置⑨	完了時間
モード1、2、3および4	A. 可搬型格納容器内水素濃度計測装置等による水素濃度監視系の全てが動作不能である場合	A.1 当直課長は、1台の余熱除去ポンプを起動し、動作可能であることを確認する※4ととともに、その他の設備※5が動作可能であることを確認する。 および A.2 計装保修課長は、当該系統と同等な機能を持つ重大事故等対処設備※6が動作可能であることを確認する※7。 および A.3 計装保修課長および原子炉保修課長は、当該系統を動作可能な状態に復旧する。	4時間
	B. 条件Aの措置を完了時間内に達成できない場合	B.1 当直課長は、モード3にする。 および B.2 当直課長は、モード5にする。	72時間
モード5および6	A. 可搬型格納容器内水素濃度計測装置等による水素濃度監視系の全てが動作不能である場合	A.1 計装保修課長および原子炉保修課長は、当該系統を動作可能な状態に復旧する措置を開始する。 および A.2 当直課長は、1次冷却系の水抜きを行っている場合は、水抜きを中止する。 および A.3 当直課長は、モード5（1次冷却系非満水）またはモード6（キャピタリ低水位）の場合、1次系保有水を回復する措置を開始する。 および A.4 計装保修課長は、当該系統と同等な機能を持つ重大事故等対処設備※6が動作可能であることを確認する※7措置を開始する。	3日
		B.1 2時間 および 56時間	速やかに
		速やかに	速やかに
		速やかに	速やかに
		速やかに	速やかに

記載内容の説明

⑧ 運転上の制限を満足しない場合の条件を記載する。
可搬型格納容器内水素濃度計測装置等による水素濃度監視系は、1N要求設備であるため、動作可能な系統数が1N未満になった場合を条件として記載する。

⑨ 要求される措置について記載する。（保安規定変更に係る基本方針4.3(2)、(3)）

【モード1、2、3および4】

A.1 重大事故等対処設備が動作不能となった場合は、対応する設計基準準事故対処設備が動作可能であることを確認することが基本的な考え方であるが、水素濃度監視系は重大事故緩和設備のため、もともと設計基準準事故対処設備に該当するものがない。このため、水素濃度監視系に期待する機能である「炉心の著しい損傷が発生した場合において、水素濃度が変動する可能性のある範囲で格納容器内の水素濃度を中央制御室にて連続監視する」ことの前提である炉心損傷防止範囲で最も実効的な設計基準準事故対処設備を確認対象として選定することとし、具体的には余熱除去ポンプが動作可能であることを確認する。完了時間は「4時間」とする。

A.2 動作不能となった重大事故等対処設備と同等の機能を有する重大事故等対処設備が動作可能であることを確認する。格納容器内の水素濃度計測が困難となった場合は静的触媒式水素再結合装置温度監視装置又は原子炉格納容器内水素燃焼装置温度監視装置により原子炉格納容器内で大規模な水素燃焼が生じていないことが確認できるため、当該設備を同等な機能を有する重大事故等対処設備とし、動作可能であることを確認することとした。完了時間は設計基準準事故対処設備が動作可能である場合のAOT上限である「72時間」とする。

なお、静的触媒式水素再結合装置温度監視装置及び原子炉格納容器内水素燃焼装置温度監視装置は、常設重大事故等対処設備であり、事前準備等の補充措置は不要である。

A.3 当該系統を復旧する。完了時間は重大事故等対処設備のAOT上限である「30日」とする。

B.1, B.2 既保安規定と同様の設定としている。

【モード5および6】

A.1 当該系統を動作可能な状態に復旧する措置を“速やかに”開始する。
A.2 当該系統が動作不能である状態で、ミッドループ運転を行うことは安全側の措置とはいえないことから、水抜き中の場合は“速やかに”水抜きを中止し、ミッドループ運転を避ける措置を行う。

A.3 既にミッドループ運転中の場合は、ミッドループ運転を避けるため1次系の保有水を回復する措置を“速やかに”開始する。

A.4 当該系統と同等な機能をもつ重大事故等対処設備が動作可能であることを確認する。確認対象は、モード1～4のA.2と同様である。

※4：運転中のポンプについては、運転状態により確認する。
 ※5：残りの余熱除去ポンプ1台をいい、至近の記録等により動作可能であることを確認する。
 ※6：静的触媒式水素再結合装置温度監視装置または原子炉格納容器水素燃焼装置温度監視装置をいう。
 ※7：「動作可能であること」の確認は、対象設備の至近の記録等により行う。

b 添付資料

添付-1 運転上の制限を設定するS A設備の選定

- (1) 設置変更許可申請書 添付十追補 (機器リスト) ※
- (2) 設置変更許可申請書 添付八 (設備分類等) ※
- (3) 設置変更許可申請書 添付十追補 (系統図)

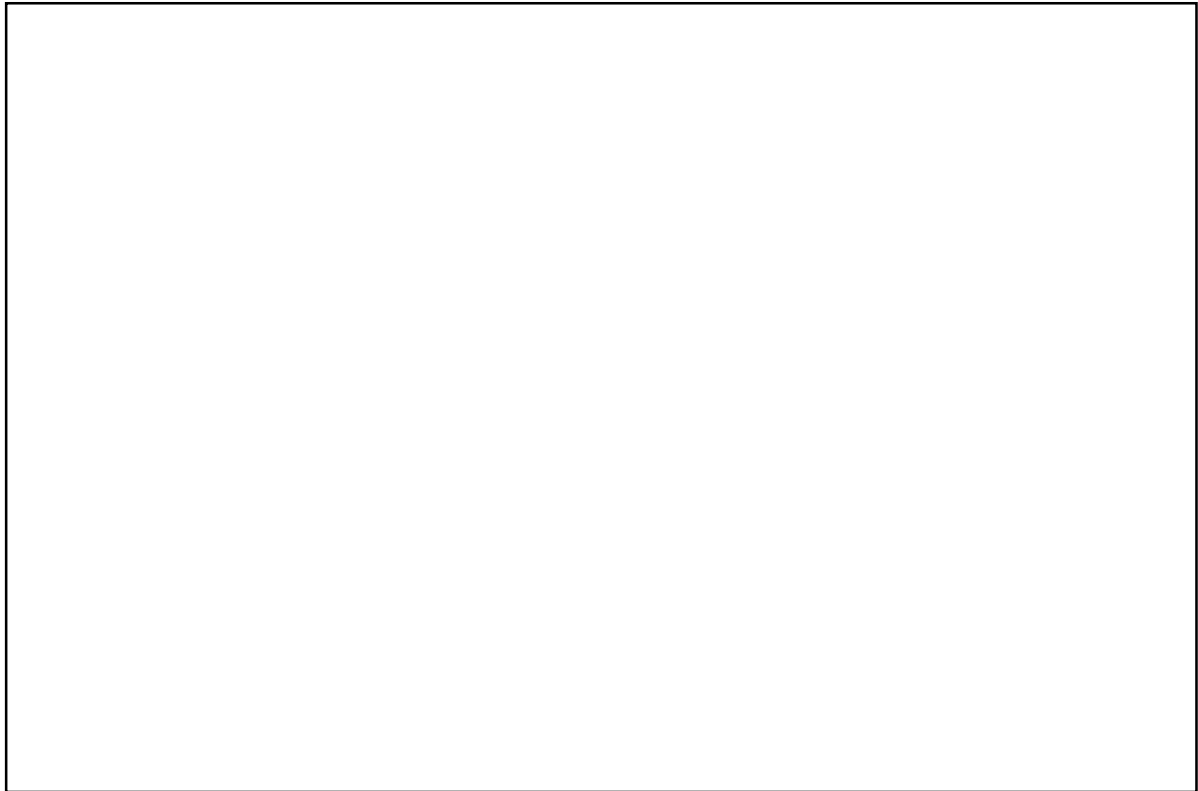
添付-2 運転上の制限に関する所要数、必要容量

- (1) 設置変更許可申請書 添付八 (所要数、必要容量、設備仕様)
- (2) 設置変更許可申請書 添付十追補・添付十 (所要数、必要容量)

添付-3 同等な機能を有する設備

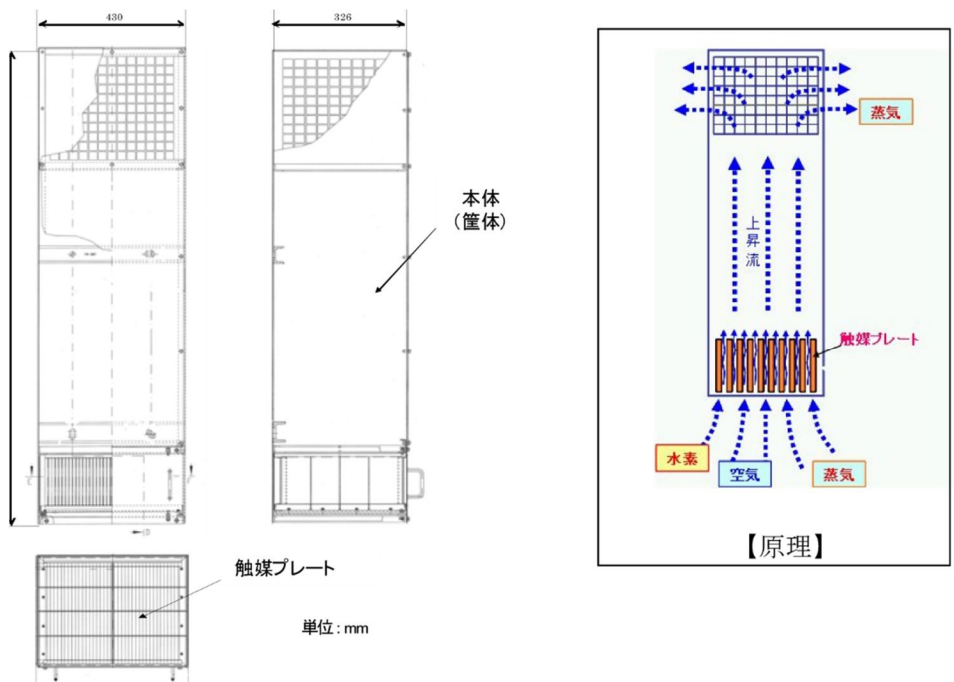
- (1) 設置変更許可申請書 添付十追補
(同等の機能を有することの根拠)

※ 「(2) - 1 - 2 表 8 5 - 2 ~ 表 8 5 - 2 1 機器リスト及び設備分類等」参照

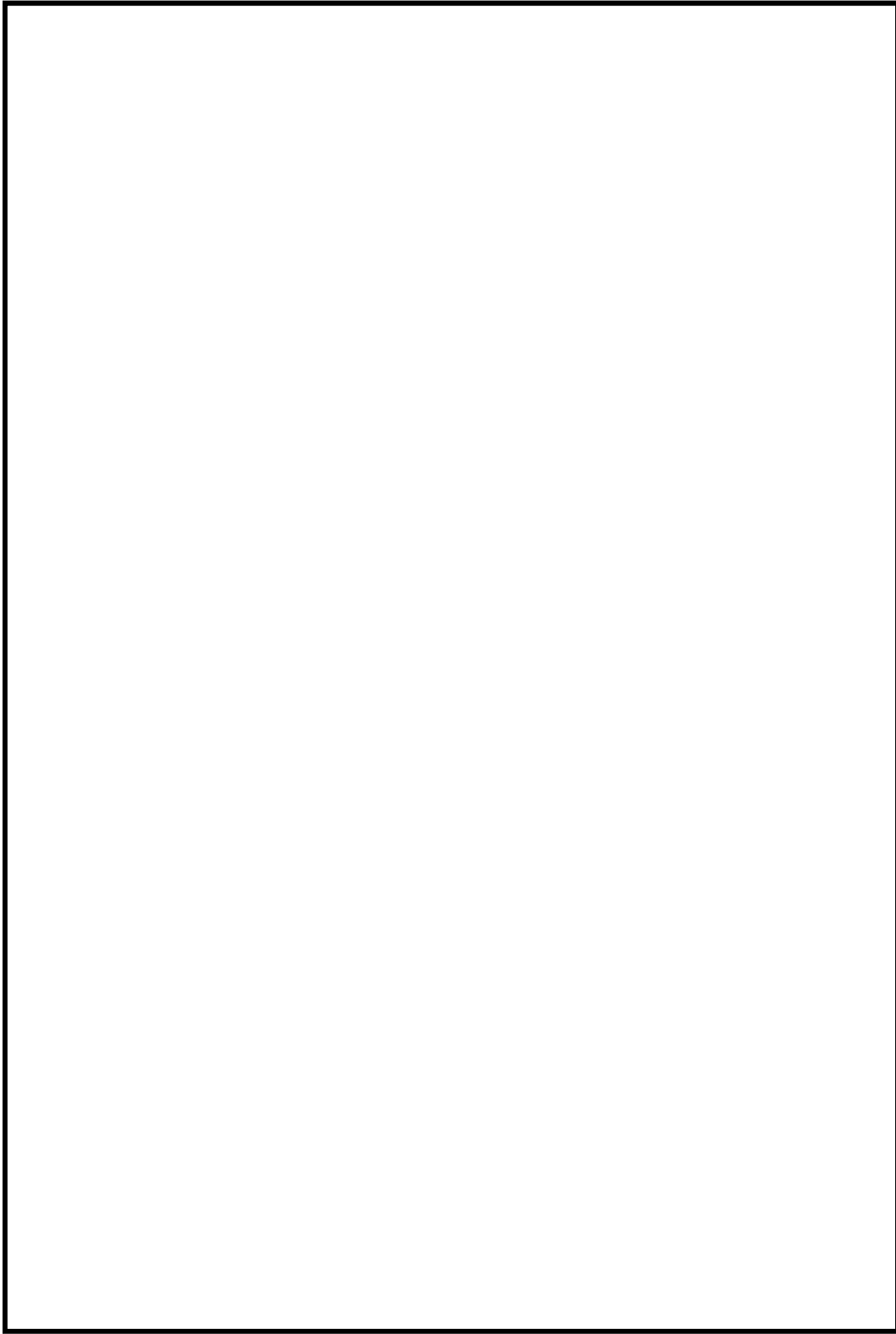


枠囲みの範囲は機密に係る事項ですので公開することはできません。

1.9.1 図 静的触媒式水素再結合装置配置図

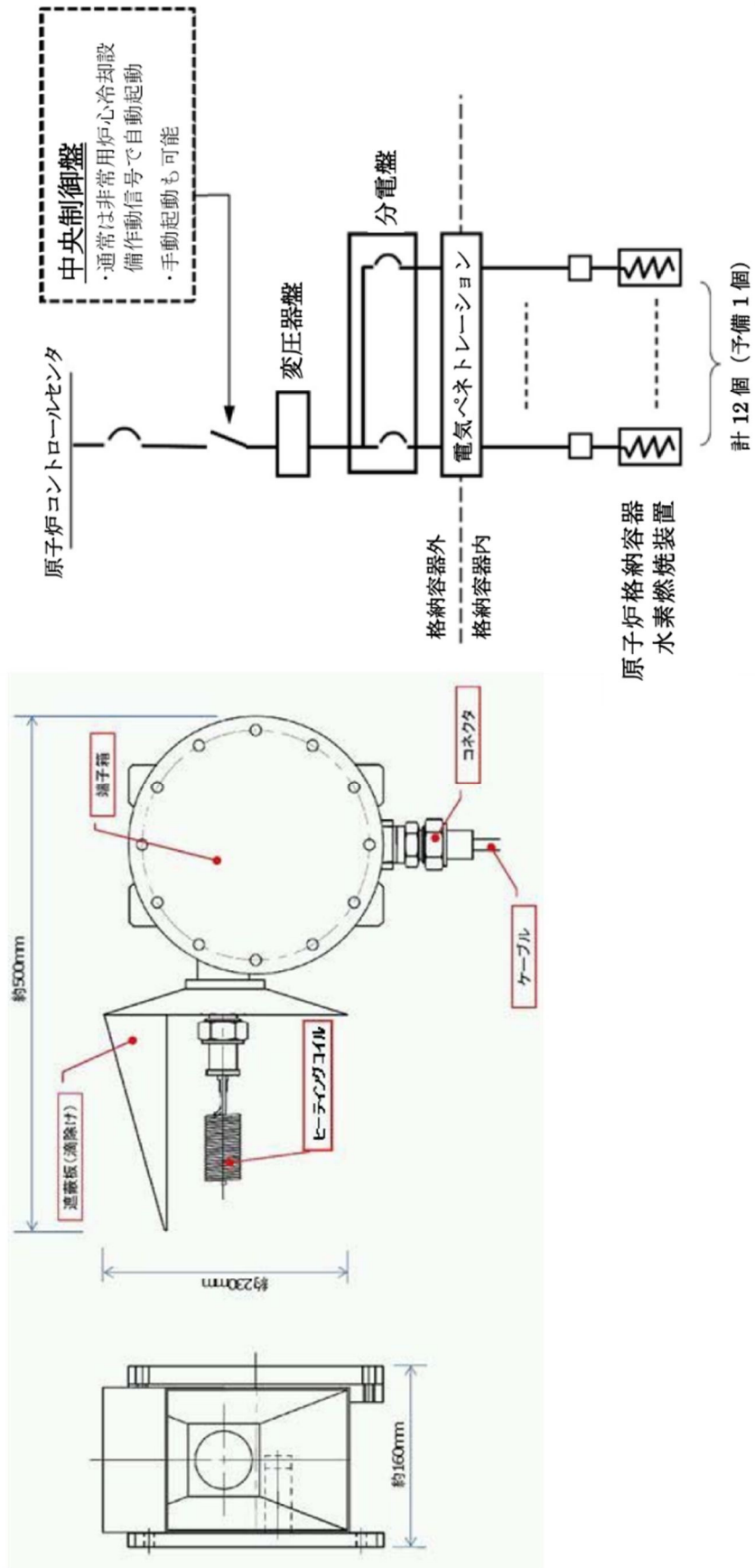


第 1.9.2 図 静的触媒式水素再結合装置構造図

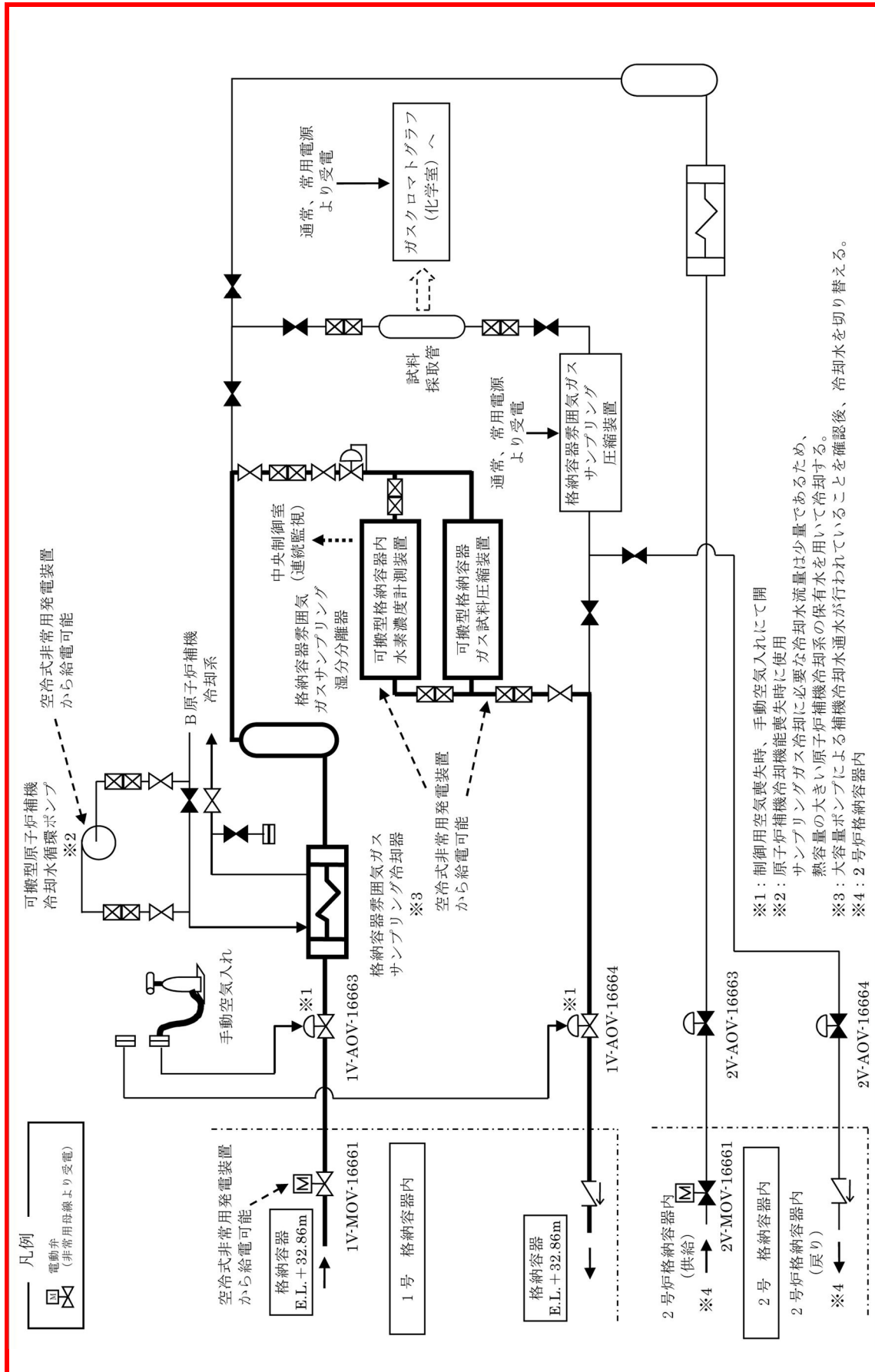


枠囲みの範囲は機密に係る事項ですので公開することはできません。

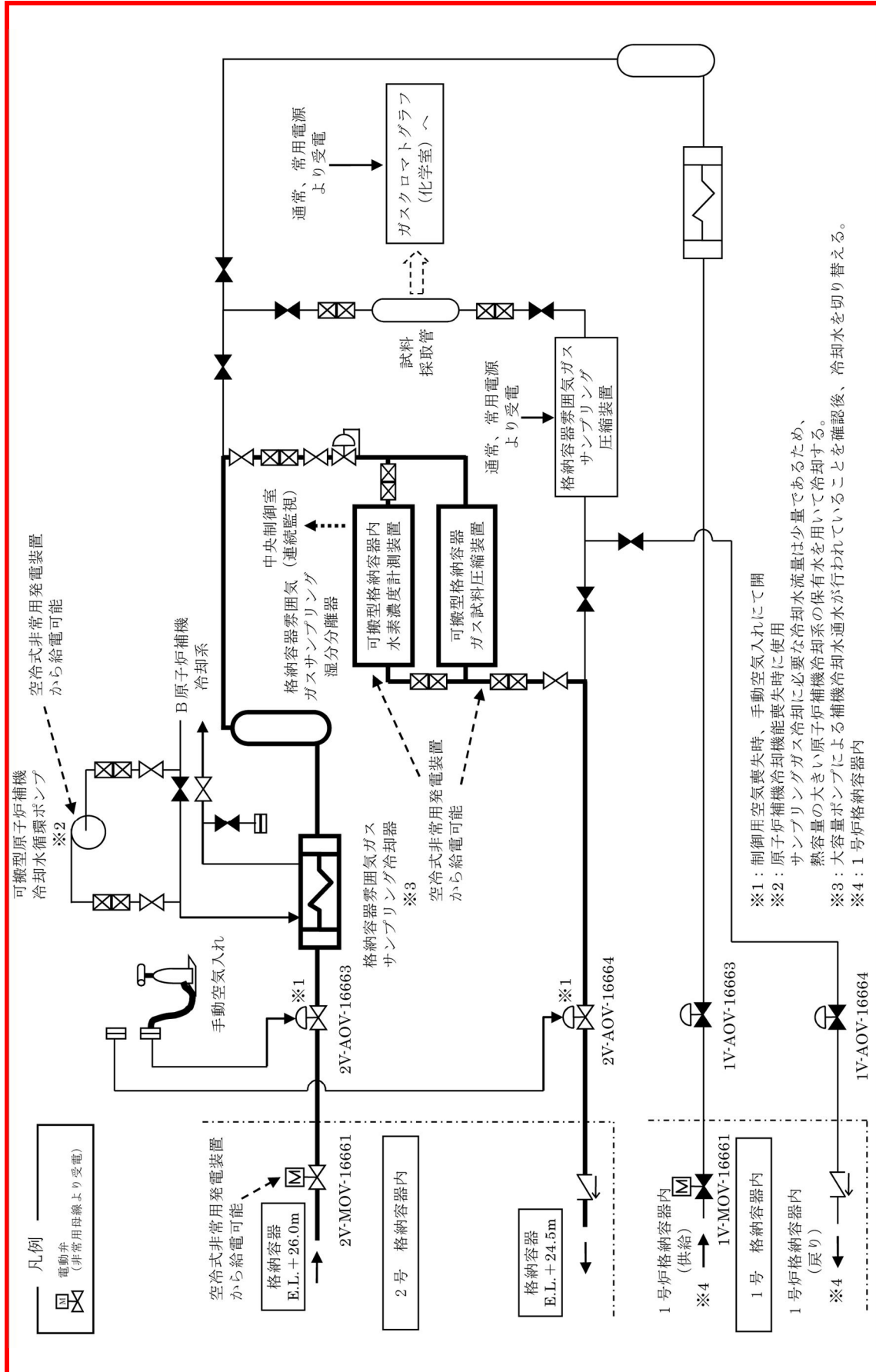
第 1.9.3 図 原子炉格納容器水素燃焼装置配置図



第 1.9.4 図 原子炉格納容器水素燃焼装置構造図



第 1.9.5 図 可搬型格納容器内水素濃度計測装置による水素濃度測定 概略系統 (1号炉)



第 1.9.5 図 可搬型格納容器内水素濃度計測装置による水素濃度測定 概略系統 (2号炉)

9.8 水素爆発による原子炉格納容器の破損を防止するための設備

9.8.2 設計方針

9.8.2.3 容量等

基本方針については、「1.1.8.2 容量等」に示す。

炉心の著しい損傷が発生した場合における原子炉格納容器内の水素濃度を低減するために使用する静的触媒式水素再結合装置は、原子炉格納容器内の水素の効率的な除去を考慮して原子炉格納容器内に分散させた配置とし、水素再結合反応開始の不確かさを考慮しても重大事故等時の原子炉格納容器内の水素濃度を低減できることを確認した容量を有する設計とする。

炉心の著しい損傷が発生した場合における原子炉格納容器内の水素濃度を低減するために使用する原子炉格納容器水素燃焼装置は、炉心の著しい損傷に伴い事故初期に原子炉格納容器内に大量に放出される水素を計画的に燃焼させ、原子炉格納容器内の水素濃度ピークを抑制するため、水素放出の想定箇所に加えその隣接区画、水素の主要な通過経路及び上部ドーム部に配置し、重大事故等時の原子炉格納容器内の一層の水素濃度低減が可能な設計とする。

静的触媒式水素再結合装置及び原子炉格納容器水素燃焼装置の動作状況確認のために使用する静的触媒式水素再結合装置温度監視装置及び原子炉格納容器水素燃焼装置温度監視装置は、炉心損傷時の静的触媒式水素再結合装置及び原子炉格納容器水素燃焼装置の動作時に想定される温度範囲を計測できる設計とする。

可搬型格納容器内水素濃度計測装置、可搬型原子炉補機冷却水循環ポンプ及び可搬型格納容器ガス試料圧縮装置、格納容器雰囲気ガスサンプリング湿分分離器及び格納容器雰囲気ガスサンプリング冷却器は、原子炉施設の設計基準を超えた場合の、原子炉格納容器内の水素濃度の測定ができる計測範囲を有する設計とする。

可搬型原子炉補機冷却水循環ポンプは、原子炉補機冷却機能が喪失した場合に、原子炉補機冷却系の保有水を格納容器雰囲気ガスサンプリング冷却器に送水することでサンプリングガスを冷却し、計測可能な温度範囲に

収めることができる容量を有する設計とし、原子炉補機冷却系はサンプリングガスを 24 時間以上冷却可能な保有水量を有する設計とする。

可搬型格納容器ガス試料圧縮装置は、採取後のサンプリングガスを原子炉格納容器内に戻すことができる吐出圧力を有する設計とする。

可搬型格納容器内水素濃度計測装置、可搬型原子炉補機冷却水循環ポンプ及び可搬型格納容器ガス試料圧縮装置は、1 個使用する。保有数は機能要求のない時期に保守点検可能であるため 1 個、故障時のバックアップ用として 1 個の合計 2 個を分散して保管する設計とする。

大容量ポンプは、格納容器ガス試料採取系統設備への海水が供給可能となった以降の冷却機能を担い、サンプリングガスを計測可能な温度範囲に収めることができる容量を有する設計とする。水素濃度監視に使用する大容量ポンプは、1 号炉及び 2 号炉で同時使用した場合に必要な容量を有するものを 1 セット 1 台使用する。保有数は、1 号炉及び 2 号炉で 2 セット 2 台 (1 号及び 2 号炉共用)、保守点検内容は目視点検等であり、保守点検中でも使用可能であるため、保守点検用は考慮せずに、故障時のバックアップ用として 1 台 (1 号、2 号、3 号及び 4 号炉共用、既設) の合計 3 台を分散して保管する設計とする。

第 9.8.1 表 水素爆発による原子炉格納容器の破損を防止するための設備 (常設)
の設備仕様

(1) 静的触媒式水素再結合装置

基	数	5
再結合効率		約 1.2kg/h (1 基当たり)
		(水素濃度 4vol%、圧力 0.15MPa[abs]時)
本体材料		ステンレス鋼

(2) 静的触媒式水素再結合装置温度監視装置

計測範囲		0~800℃
------	--	--------

(3) 原子炉格納容器水素燃焼装置

方	式	ヒーティングコイル方式
個	数	12 (予備 1 (ドーム部))
容	量	約 550W (1 個当たり)

(4) 原子炉格納容器水素燃焼装置温度監視装置

計測範囲		0~800℃
------	--	--------

(7) 1次系冷却水ポンプ

兼用する設備は以下のとおり。

- ・原子炉補機冷却水設備
- ・原子炉格納容器内の冷却等のための設備
- ・原子炉格納容器の過圧破損を防止するための設備
- ・水素爆発による原子炉格納容器の破損を防止するための設備

型	式	うず巻式		
台	数	4		
容	量	約 1,100m ³ /h (1 台当たり)		
揚	程	約 60m		
最	高	使用圧力	0.98MPa[gage]	
最	高	使用温度	161℃	
本	体	材	料	炭素鋼

(8) 格納容器雰囲気ガスサンプリング湿分分離器

型	式	たて置円筒形	
基	数	1	
容	量	約 22L	
最	高	使用圧力	0.98MPa[gage]
最	高	使用温度	70℃
材	料	ステンレス鋼	

(9) 格納容器雰囲気ガスサンプリング冷却器

型	式	二重管式			
基	数	1			
伝	熱	容	量	約 4.4kW	
最高使用圧力					
	内	側	管	0.98MPa[gage]	
	外	側	管	1.4MPa[gage]	
最高使用温度					
	内	側	管	144℃	
	外	側	管	95℃	
材					料
	内	側	管	ステンレス鋼	
	外	側	管	ステンレス鋼	

(10) 燃料ピットクーラ (B号機)

型	式	横置U字管式			
基	数	1			
伝	熱	容	量	約 4.4MW	
最高使用温度					
	管	側	95℃		
	胴	側	95℃		
最高使用圧力					
	管	側	0.98MPa[gage]		
	胴	側	0.98MPa[gage]		
材					料
	管	側	ステンレス鋼		
	胴	側	炭素鋼		

第 9.8.2 表 水素爆発による原子炉格納容器の破損を防止するための設備 (可搬型) の設備仕様

(1) 可搬型格納容器内水素濃度計測装置 (1号及び2号炉共用)

兼用する設備は以下のとおり。

- ・水素爆発による原子炉格納容器の破損を防止するための設備
- ・計装設備 (重大事故等対処設備)

個	数	1 (予備 2)
計 測 範 囲		0~20vol%

(2) 可搬型原子炉補機冷却水循環ポンプ (1号及び2号炉共用)

台	数	1 (予備 2)
容	量	約 1m ³ /h (1台あたり)

(3) 可搬型格納容器ガス試料圧縮装置 (1号及び2号炉共用)

台	数	1 (予備 2)
容	量	約 4m ³ /min (1台あたり)
吐 出 圧 力		約 0.6MPa[gage]

9.8 水素爆発による原子炉格納容器の破損を防止するための設備

9.8.2 設計方針

9.8.2.3 容量等

基本方針については、「1.1.8.2 容量等」に示す。

炉心の著しい損傷が発生した場合における原子炉格納容器内の水素濃度を低減するために使用する静的触媒式水素再結合装置は、原子炉格納容器内の水素の効率的な除去を考慮して原子炉格納容器内に分散させた配置とし、水素再結合反応開始の不確実さを考慮しても重大事故等時の原子炉格納容器内の水素濃度を低減できることを確認した容量を有する設計とする。

炉心の著しい損傷が発生した場合における原子炉格納容器内の水素濃度を低減するために使用する原子炉格納容器水素燃焼装置は、炉心の著しい損傷に伴い事故初期に原子炉格納容器内に大量に放出される水素を計画的に燃焼させ、原子炉格納容器内の水素濃度ピークを抑制するため、水素放出の想定箇所に加えその隣接区画、水素の主要な通過経路及び上部ドーム部に配置し、重大事故等時の原子炉格納容器内の一層の水素濃度低減が可能な設計とする。

静的触媒式水素再結合装置及び原子炉格納容器水素燃焼装置の動作状況確認のために使用する静的触媒式水素再結合装置温度監視装置及び原子炉格納容器水素燃焼装置温度監視装置は、炉心損傷時の静的触媒式水素再結合装置及び原子炉格納容器水素燃焼装置の動作時に想定される温度範囲を計測できる設計とする。

可搬型格納容器内水素濃度計測装置、可搬型原子炉補機冷却水循環ポンプ及び可搬型格納容器ガス試料圧縮装置、格納容器雰囲気ガスサンプリング湿分分離器及び格納容器雰囲気ガスサンプリング冷却器は、原子炉施設的设计基準を超えた場合の、原子炉格納容器内の水素濃度の測定ができる計測範囲を有する設計とする。

可搬型原子炉補機冷却水循環ポンプは、原子炉補機冷却機能が喪失した場合に、原子炉補機冷却系の保有水を格納容器雰囲気ガスサンプリング冷却器に送水することでサンプリングガスを冷却し、計測可能な温度範囲に

収めることができる容量を有する設計とし、原子炉補機冷却系はサンプリングガスを 24 時間以上冷却可能な保有水量を有する設計とする。

可搬型格納容器ガス試料圧縮装置は、採取後のサンプリングガスを原子炉格納容器内に戻すことができる吐出圧力を有する設計とする。

可搬型格納容器内水素濃度計測装置、可搬型原子炉補機冷却水循環ポンプ及び可搬型格納容器ガス試料圧縮装置は、1 個使用する。保有数は機能要求のない時期に保守点検可能であるため 1 個、故障時のバックアップ用として 1 個の合計 2 個を分散して保管する設計とする。大容量ポンプは、格納容器ガス試料採取系統設備への海水が供給可能となった以降の冷却機能を担い、サンプリングガスを計測可能な温度範囲に収めることができる容量を有する設計とする。水素濃度監視に使用する大容量ポンプは、1 号炉及び 2 号炉で同時使用した場合に必要な容量を有するものを 1 セット 1 台使用する。保有数は、1 号炉及び 2 号炉で 2 セット 2 台 (1 号及び 2 号炉共用)、保守点検内容は目視点検等であり、保守点検中でも使用可能であるため、保守点検用は考慮せずに、故障時のバックアップ用として 1 台 (1 号、2 号、3 号及び 4 号炉共用、既設) の合計 3 台を分散して保管する設計とする。

(中略)

9.8.3 主要設備及び仕様

1 号炉の「9.8.3 主要設備及び仕様」の変更に同じ。ただし、共用設備は除く。

所要数、必要容量

関連箇所を赤枠又は下線にて示す。

1.9 水素爆発による原子炉格納容器の破損を防止するための手順等

1.9.2 重大事故等時の手順等

1.9.2.1 水素濃度低減のための手順等

炉心の著しい損傷が発生した場合、ジルコニウム-水反応等により発生する水素を除去し、格納容器内の水素濃度を低減させるため、以下の手順を用いた手順を整備する。

(1) 水素濃度低減

a. 静的触媒式水素再結合装置

炉心の著しい損傷が発生した場合、格納容器内の水素濃度を低減させるために設置している静的触媒式水素再結合装置の動作状況を確認する手順を整備する。

ジルコニウム-水反応により短期的に発生する水素及び水の放射線分解等により長期的に緩やかに発生し続ける水素を除去し、継続的に水素濃度低減を図るため、静的触媒式水素再結合装置を格納容器内に5個設置している。

静的触媒式水素再結合装置は電源等の動力源を必要としない静的な装置であり、格納容器内の水素濃度上昇にしたがって自動的に触媒反応するため、運転員等による準備や起動操作は不要である。

静的触媒式水素再結合装置の動作状況については、水素再結合反応時の温度上昇により確認する。

(a) 手順着手の判断基準

炉心出口温度350℃以上及び格納容器内高レンジエリアモニタ（高レンジ）の指示が 1×10^5 mSv/h以上に到達した場合。

(b) 操作手順

静的触媒式水素再結合装置の動作状況を確認する手順の概要は以下のとおり。装置の概要を第1.9.1図、第1.9.2図に示す。

- ① 当直課長は、手順着手の判断基準に基づき運転員等に静的触媒式水素再結合装置の動作状況を確認するよう指示する。
- ② 運転員等は、中央制御室で静的触媒式水素再結合装置の動作状況を静的触媒式水素再結合装置温度監視装置の温度指示の上昇により確認する。また、常設直流電源が喪失した場合は、代替電源設備から給電されていることを確認後、静的触媒式水素再結合装置温度監視装置の指示値を確認する。

(c) 操作の成立性

上記の対応は中央制御室にて1ユニット当たり運転員等1名により実施する。なお、この対応については、運転員等による準備や起動操作はない。

b. 原子炉格納容器水素燃焼装置

炉心の著しい損傷が発生した場合、ジルコニウム-水反応により短期的に発生する水素及び水の放射線分解等により長期的に緩やかに発生し続ける水素を除去し、格納容器内の水素濃度を低減させるために、原子炉格納容器水素燃焼装置により水素濃度低減を行う手順を整備する。

炉心の著しい損傷が発生した場合、格納容器内の水素濃度低減を進めるため、水素濃度低減設備として原子炉格納容器水素燃焼装置を格納容器内に12個（予備1個（ドーム部））設置している。

原子炉格納容器水素燃焼装置は、生成した水素が格納容器内に拡散して蓄積する前に、水素を強制的に燃焼できるよう、水素放出が想定される箇所に加え、その隣接区画あるいは水素の主要な通過経路に設置している。仮にこれらの原子炉格納容器水素燃焼装置によって処理できず、格納容器ドーム部頂部に水素が滞留又は成層化した場合に、早期段階から確実に処理するために、格納容器ドーム部頂部付近に1個（予備1個）を設置する。

(以降省略)

7.2.4 水素燃焼

7.2.4.2 格納容器破損防止対策の有効性評価

(2) 有効性評価の条件

b. 重大事故等対策に関連する機器条件

(a) 静的触媒式水素再結合装置

静的触媒式水素再結合装置は、5 個の設置を考慮する。また、1 個当たりの処理性能については設計値に基づき 1.2kg/h (水素濃度 4vol%、圧力 0.15MPa[abs]) とする。

(b) 原子炉格納容器水素燃焼装置

解析においては水素濃度の観点で厳しくなるように原子炉格納容器水素燃焼装置の効果については期待しない。

(c) 内部スプレポンプ

内部スプレポンプは 4 台動作し、設計に基づく最大流量で原子炉格納容器内に注水するものとする。

7.2.4.3 解析コード及び解析条件の不確かさの影響評価

解析コード及び解析条件の不確かさの影響評価の範囲として、運転員等操作時間に与える影響、評価項目となるパラメータに与える影響、要員の配置による他の操作に与える影響及び操作時間余裕を評価する。

本評価事故シーケンスは、静的触媒式水素再結合装置により、運転員等操作を介することなく原子炉格納容器内の水素を処理し、原子炉格納容器の健全性を確保することが特徴である。このため、運転員等操作は介さない。

(1) 解析コードにおける重要現象の不確かさの影響評価

本評価事故シーケンスにおいて不確かさの影響評価を行う重要現象とは、「6.7 解析コード及び解析条件の不確かさの影響評価方針」に示すとおりであり、それらの不確かさの影響評価は以下のとおりである。

a. 運転員等操作時間に与える影響

本評価事故シーケンスは、「7.2.4.2(2) 有効性評価の条件」に示すとおり、静的触媒式水素再結合装置により、運転員等操作を介することなく原子炉格納容器内の水素濃度制御を行い、原子炉格納容器の健全性を確保する。このため、運転員等操作時間に与える影響はない。

b. 評価項目となるパラメータに与える影響 (MAAP)

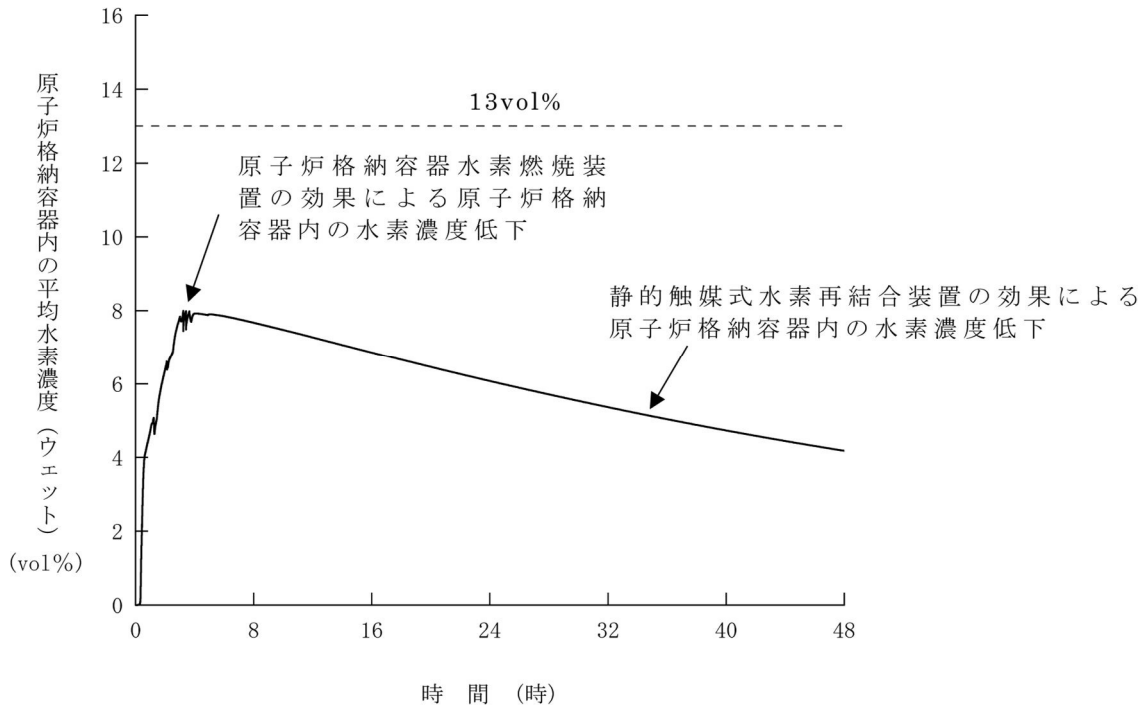
炉心における燃料棒内温度変化、燃料棒表面熱伝達、燃料被覆管酸化及び燃料被覆管変形に係る解析コードの炉心ヒートアップモデルは、TMI 事故についての再現性が確認されており、炉心ヒートアップに係る感度解析では、下部プレナムへのリロケーション開始時間が 30 秒程度早まるが、有効性評価では、全炉心内のジルコニウム量の 75%が水と反応するように補正して評価していることから、解析コードの不確かさが評価項目となるパラメータに与える影響は小さい。

原子炉格納容器における水素濃度変化に係る解析コードの水素発生モデルは、TMI 事故についての再現性が確認されており、また、有効性評価では、全炉心内のジルコニウム量の 75%が水と反応するように補正して評価していることから、解析コードの不確かさが評価項目となるパラメータに与える影響は小さい。

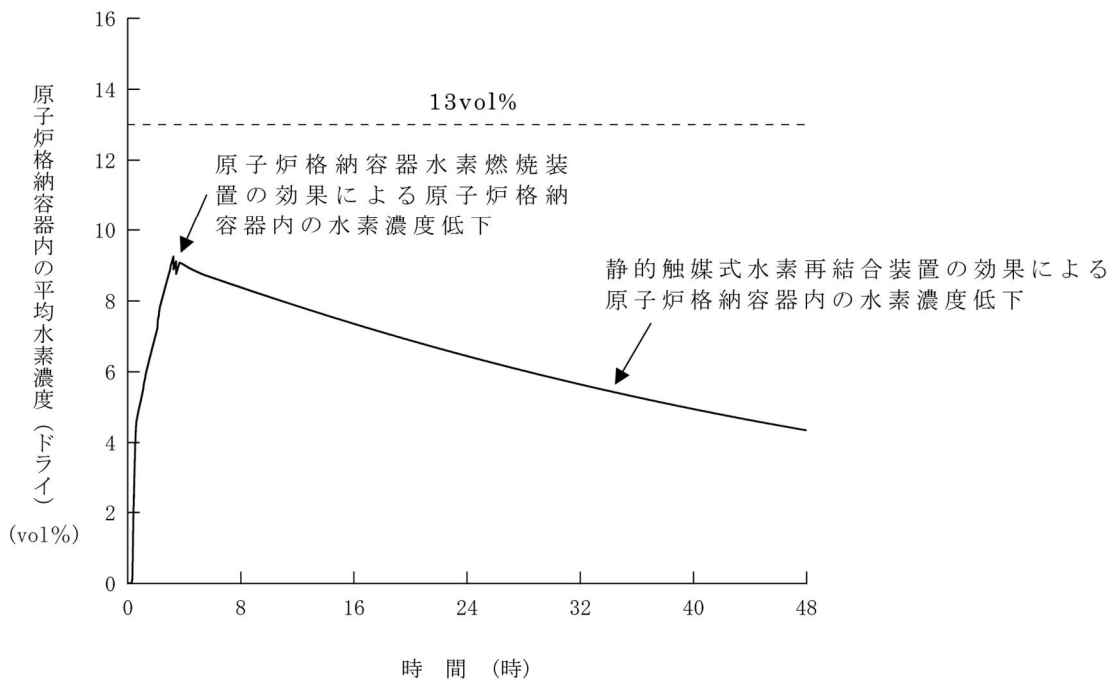
炉心損傷後の原子炉容器におけるリロケーションに係る解析コードの熔融炉心挙動モデルは、TMI事故についての再現性が確認されており、炉心崩壊に至る温度の感度解析により、原子炉容器破損がわずかに早まる場合があることが確認されているが、炉心損傷後に発生する水素は全炉心内のジルコニウム量の75%が水と反応するように補正して評価していることから、解析コードの不確かさが評価項目となるパラメータに与える影響は小さい。

炉心損傷後の原子炉容器破損及び熔融に係る解析コードの熔融炉心挙動モデルは、原子炉容器破損時間の判定に用いる計装用案内管溶接部の最大歪みを低下させた条件における感度解析により、原子炉容器破損がわずかに早まることが確認されているが、原子炉容器破損時点で原子炉下部キャビティに十分に注水されていることから、解析コードの不確かさが評価項目となるパラメータに与える影響は小さい。

炉心損傷後の原子炉下部キャビティ床面での熔融炉心の拡がり、熔融炉心と原子炉下部キャビティ水の伝熱、熔融炉心とコンクリートの伝熱並びにコンクリート分解及び非凝縮性ガス発生に係る解析コードの熔融炉心挙動モデルは、「大破断LOCA時に高圧注入機能、低圧注入機能及び格納容器スプレイ注入機能が喪失する事故」において熔融炉心・コンクリート相互作用の観点で厳しくなる条件を組み合わせた感度解析を実施した。感度解析の結果、コンクリート侵食により発生する水素は、すべてジルコニウムに起因するものであり、反応割合は全炉心内のジルコニウム量の約7%である。このため、原子炉容器内及び原子炉容器外におけるジルコニウム-水反応に加えて、熔融炉心・コンクリート相互作用による水素発生の不確かさを考慮しても、ドライ条件に換算した原子炉格納容器内水素濃度は、最大約11.1vol%であり、13vol%を下回ることを確認した。したがって、解析コードの不確かさが評価項目となるパラメータに与える影響は小さい。なお、追加発生となる水素については、静的触媒式水素再結合装置及び原子炉格納容器水素燃焼装置により処理が可能である。



第 7.2.4.16 図 原子炉格納容器内の平均水素濃度 (ウェット) の推移
 (原子炉格納容器水素燃焼装置の効果に期待する場合)



第 7.2.4.17 図 原子炉格納容器内の平均水素濃度 (ドライ) の推移
 (原子炉格納容器水素燃焼装置の効果に期待する場合)

7.2.4 水素燃焼

(中略)

7.2.4.2 格納容器破損防止対策の有効性評価

(1) 有効性評価の方法

1号炉の「7.2.4.2(1) 有効性評価の方法」の記載に同じ。

(2) 有効性評価の条件

第7.2.4.2表を除いて1号炉の「7.2.4.2(2) 有効性評価の条件」の記載に同じ。

(3) 有効性評価の結果

1号炉の「7.2.4.2(3) 有効性評価の結果」の記載に同じ。

7.2.4.3 解析コード及び解析条件の不確かさの影響評価

解析コード及び解析条件の不確かさの影響評価の範囲として、運転員等操作時間に与える影響、評価項目となるパラメータに与える影響、要員の配置による他の操作に与える影響及び操作時間余裕を評価する。

本評価事故シーケンスは、静的触媒式水素再結合装置により、運転員等操作を介することなく原子炉格納容器内の水素を処理し、原子炉格納容器の健全性を確保することが特徴である。このため、運転員等操作は介さない。

(1) 解析コードにおける重要現象の不確かさの影響評価

1号炉の「7.2.4.3(1) 解析コードにおける重要現象の不確かさの影響評価」の記載に同じ。

(2) 解析条件の不確かさの影響評価

(中略)

(第7.2.4.16図及び第7.2.4.17図は1号炉の記載に同じ。)

同等な機能を有することの説明
関連箇所を赤枠又は下線にて示す。

表 85-10 添付-3 (1)
設置変更許可申請書 添付十追補 (1・2号炉)

1.15 事故時の計装に関する手順等

1.15.2 重大事故等時の手順等

1.15.2.1 監視機能喪失

(1) 計器の故障

c. 代替パラメータでの推定方法

(i) 原子炉格納容器内の水素濃度の推定

格納容器水素濃度の計測が困難になった場合、短時間で取替えが可能な予備の可搬型格納容器内水素濃度計測装置に取り替えて水素濃度を計測する。また、代替パラメータによる推定方法は、原子炉格納容器内の水素発生量と静的触媒式水素再結合装置及び原子炉格納容器水素燃焼装置の動作特性（水素処理特性）の関係から、静的触媒式水素再結合装置及び原子炉格納容器水素燃焼装置の動作状況を確認することにより、原子炉格納容器内の水素濃度が大規模な水素燃焼が生じない領域であるか否かを確認する。なお使用可能であれば、ガスクロマトグラフ（多様性拡張設備）により水素濃度を推定する。

原子炉格納容器内の水素濃度を装置の動作特性を用いて推定する場合は、間接的な情報により推定するため、不確かさが生じることを考慮する。

第 1.15.3 表 代替パラメータによる主要パラメータ (注1) の推定 (8/16)

分類	主要パラメータ (注1)	代替パラメータ	推定ケース	代替パラメータ推定方法
原子炉格納容器内水素濃度の推定	可搬型格納容器内水素濃度計測装置	①主要パラメータの予備	ケース1	<ul style="list-style-type: none"> 可搬型格納容器内水素濃度計測装置が故障した場合は、予備の可搬型格納容器内水素濃度計測装置により計測する。 可搬型格納容器内水素濃度計測装置の計測が困難となった場合は、静的触媒式水素再結合装置及び原子炉格納容器水素燃焼装置動作特性により原子炉格納容器内の水素濃度が大規模な水素燃焼が生じない領域であることを確認する。
		②静的触媒式水素再結合装置温度監視装置 ②原子炉格納容器水素燃焼装置温度監視装置 ③〔ガスクロマトグラフによる水素濃度〕※1【常】	ケース8	使用可能であればガスクロマトグラフ (多様性拡張設備) により水素濃度を推定し、ガスクロマトグラフの結果に基づき水素濃度を推定する。
		①主要パラメータの予備	ケース1	可搬型アニュラス内水素濃度計測装置が故障した場合は、予備の可搬型アニュラス内水素濃度計測装置により計測する。
アニュラス内の水素濃度の推定	可搬型アニュラス内水素濃度計測装置	②可搬型格納容器内水素濃度計測装置【重】 ②格納容器内高レンジエアモニタ (高レンジ)【重】 ②[格納容器排気筒高レンジガスモニタ]※1【常】	ケース1	<ul style="list-style-type: none"> 可搬型格納容器内水素濃度計測装置が故障した場合は、可搬型格納容器内水素濃度計測装置及び格納容器内高レンジエアモニタ (高レンジ) と格納容器排気筒高レンジガスモニタ (多様性拡張設備) の放射線量率の比によりアニュラスへの漏えい率を推定し、格納容器内水素濃度とアニュラスへの漏えい率から評価された相関図により、アニュラス内水素濃度を推定する。
		②[格納容器排気筒高レンジガスモニタ]※1【常】	ケース9	

番号：代替パラメータの番号は優先順位を示す。
 []：多様性拡張設備 ※1 耐震性、耐環境性が乏しいパラメータ ※2 耐震性、耐環境性がなく、常用電源のパラメータ
 【重】：主要パラメータを計測する計器が多様性拡張設備の重要代替パラメータを示す。
 【常】：常用代替計器を示す。
 (注1)：ここでは主要パラメータのうち重要な監視パラメータ及び有効な監視パラメータを示す。

(2) - 2 - 10 保安規定第 85 条 表 85-11 「水素爆発による原子炉建屋等の損傷を防止する等のための設備」運転上の制限等について

a 保安規定記載内容の説明 (SA 条文)

b 添付資料

添付-1 運転上の制限を設定する SA 設備の選定

- (1) 設置変更許可申請書 添付十追補 (機器リスト) ※
- (2) 設置変更許可申請書 添付八 (設備分類等) ※
- (3) 設置変更許可申請書 添付十追補 (系統図)

添付-2 運転上の制限に関する所要数、必要容量

- (1) 設置変更許可申請書 添付八 (所要数、必要容量、設備仕様)
- (2) 設置変更許可申請書 添付十追補 (手順)
- (3) アニュラス空気浄化設備等の運転上の制限の記載に係る配慮事項について

※ 「(2) - 1 - 2 表 85-2 ~ 表 85-21 機器リスト及び設備分類等」参照

a 保安規定記載内容の説明 (SA 条文)

保安規定記載内容の説明

保安規定 第85条 条文		記載内容の説明
表85-1-1 1	水素爆発による原子炉建屋等の損傷を防止する等のための設備	<p>① 設置許可基準規則 (技術基準規則) 第五十三条 (1. 10) が該当する。(添付-1) 設置許可基準規則 (技術基準規則) 第五十九条 (1. 16) が該当する。</p> <p>② 運転上の制限の対象となる系統・機器 (添付-1)</p> <p>③ 以下の条文要求が運転段階においても維持できるよう、常設重大事故等対処設備であるAアニュウラス循環排気ファン及びAアニュウラス循環排気フィルタユニット等から構成されるAニュウラス循環排気系1系統が動作可能であること、動作可能なAニュウラス循環排気系の排気弁に駆動用空気を供給するための可搬型重大事故等対処設備である窒素ボンベ (Aニュウラス排気弁等作動用) 1本が動作可能であることを運転上の制限とする。</p> <ul style="list-style-type: none"> ・設置許可基準規則 (技術的能力審査基準) 第五十三条 (1. 10) 「水素爆発による原子炉建屋等の損傷を防止するための設備 (手順等)」として、炉心の著しい損傷が発生した場合において、水素爆発による原子炉建屋等の損傷を防止するために必要な設備を設ける (手順等を定める) こと。 ・設置許可基準規則 (技術的能力審査基準) 第五十九条 (1. 16) 「原子炉制御室 (の居住性) に関する手順等)」として、重大事故が発生した場合においても運転員がとどまるために必要な設備を設置する (手順等を定める) こと。 <p>④ Aニュウラス循環排気系及び代替空気 (窒素) 系は、炉心の著しい損傷が発生した場合において、原子炉補助建屋等における水素爆発による損傷を防止するために必要な設備であり、原子炉格納容器内に燃料が存在する期間を機能維持期間として適用する必要があることから、適用モードは「モード1、2、3、4、5および6」とする。(保安規定変更に係る基本方針4. 3 (1))</p> <p>⑤ ②に含まれる主な設備</p> <p>⑥ Aアニュウラス循環排気ファン、Aアニュウラス循環排気フィルタユニットについては1台(基)、窒素ボンベ (Aニュウラス排気弁等作動用) については1本を運転上の制限の所要数とする。 なお、これらは常設重大事故等対処設備又は原子炉建屋内に設置されて可搬型重大事故等対処設備であるため1N要求設備である。(添付-2)</p>
85-1-1-1	水素排出、放射性物質の濃度低減 (1号炉および2号炉) ①	
(1) 運転上の制限		
項目 ②	運転上の制限 ③	
水素排出	(1) Aアニュウラス循環排気系が動作可能であること※1 (2) 代替空気 (窒素) 系統が動作可能であること	
放射性物質の濃度低減	設備 ⑤	
適用モード ④	所要数 ⑥	
モード1、2、3、4、5および6	Aアニュウラス循環排気ファン	1台
	Aアニュウラス循環排気フィルタユニット	1基
	窒素ボンベ (Aニュウラス排気弁等作動用)	1本
	空冷式非常用発電装置	※2
	燃料油貯蔵そう	※3
	空冷式非常用発電装置用給油ポンプ	※3
	タンクローリー	※3
<p>※1：動作可能とは、ファンが手動起動 (系統構成含む) できることをいう。</p> <p>※2：「85-15-1 空冷式非常用発電装置からの給電 (1号炉および2号炉)」において運転上の制限を定める。</p> <p>※3：「85-15-7 燃料油貯蔵そう、空冷式非常用発電装置用給油ポンプおよびタンクローリーによる燃料補給設備 (1号炉および2号炉)」において運転上の制限を定める。</p>		

保安規定記載内容の説明

保安規定 第85条 条文

記載内容の説明

(2) 確認事項 ㉞		記載内容の説明		
項目	確認事項	頻度	担当	
A アニュラス循環排気ファン	ファンの起動により、自動作動ダンパが正しい位置に作動することを確認する。	定期事業者検査時 1ヶ月に1回	発電室長	㉞ 適用モード期間の確認事項を記載する。(保安規定変更に係る基本方針4. 2) a. 性能確認(機能性能が満足していることを確認する) 定期事業者検査時の確認事項は、アニュラス循環排気ファン及びアニュラス循環排気フィルタユニットについては保安規定第59条(アニュラス空気浄化系)に設定されているので、それを準用した対応とする。 b. 動作確認(運転上の制限を満足していることを定期的に確認する) 通常運転中の確認事項のうち、アニュラス循環排気ファンのモード1、2、3および4の確認項目については保安規定第59条(アニュラス空気浄化系)に設定されているので、それを準用した対応とする。モード5および6の確認項目については保安規定第59条(アニュラス空気浄化系)では適用モード外のため設定されていないが、保安規定第53条(非常用炉心冷却系-モード4-)の確認項目で、「手動起動可能であること」が設定されているため、それを準用した対応とする。 なお、「手動起動可能」とは、ファンに電源が供給されており、中央制御室又は現場から手動操作することにより運転状態にできる状態をいう。また、ファンに電源が供給されていることとは、ファン電源のしゃ断器が接続位置であり、制御電源が入っていることをいう。
	モード1、2、3および4において、ファンが起動可能であることを確認する。	1ヶ月に1回	当直課長	
A アニュラス循環排気ファンユニット	モード5および6において、ファンが手動起動可能であることを確認する。	1ヶ月に1回	当直課長	㉞ 適用モード期間の確認事項を記載する。(保安規定変更に係る基本方針4. 2) a. 性能確認(機能性能が満足していることを確認する) 定期事業者検査時の確認事項は、アニュラス循環排気ファン及びアニュラス循環排気フィルタユニットについては保安規定第59条(アニュラス空気浄化系)に設定されているので、それを準用した対応とする。 b. 動作確認(運転上の制限を満足していることを定期的に確認する) 通常運転中の確認事項のうち、アニュラス循環排気ファンのモード1、2、3および4の確認項目については保安規定第59条(アニュラス空気浄化系)に設定されているので、それを準用した対応とする。モード5および6の確認項目については保安規定第59条(アニュラス空気浄化系)では適用モード外のため設定されていないが、保安規定第53条(非常用炉心冷却系-モード4-)の確認項目で、「手動起動可能であること」が設定されているため、それを準用した対応とする。 なお、「手動起動可能」とは、ファンに電源が供給されており、中央制御室又は現場から手動操作することにより運転状態にできる状態をいう。また、ファンに電源が供給されていることとは、ファン電源のしゃ断器が接続位置であり、制御電源が入っていることをいう。
	フィルタのよう素除去効率(総合除去率が95%以上であることを確認する。	定期事業者検査時	原子炉 保修課長	
窒素ポンベ(アニュラス排気弁等作動用)	モード1、2、3、4、5および6において、ポンベの1次側圧力により使用可能であることを確認する。	3ヶ月に1回	原子炉 保修課長	

保安規定記載内容の説明

保安規定 第85条 条文

記載内容の説明

(3) 要求される措置		記載内容の説明	
適用モード	条件⑧	要求される措置⑨	完了時間
モード1、2、3および4	A. Aアニュラス循環排気系が動作不能である場合 B. 代替空気(窒素)系が動作不能である場合	A.1 当直課長は、1台の余熱除去ポンプを起動し、動作可能であることを確認する※4とともに、その他の設備※5が動作可能であることを確認する。 および A.2 当直課長は、当該システムを動作可能な状態に復旧する。 B.1 当直課長は、1台の余熱除去ポンプを起動し、動作可能であることを確認する※4とともに、その他の設備※5が動作可能であることを確認する。 および B.2 原子炉保修課長は、代替措置※6を検討し原子炉主任技術者の確認を得て実施する。 および B.3 当直課長は、当該システムを動作可能な状態に復旧する。	表59-3 A.2の初回確認完了後4時間 7.2時間 4時間 7.2時間
モード5および6	A. Aアニュラス循環排気系が動作不能である場合 または 代替空気(窒素)系が動作不能である場合	A.1 当直課長は、当該システムを動作可能な状態に復旧する措置を開始する。 および A.2 当直課長は、1次冷却系の水抜きを行っている場合は、水抜きを中止する。 および A.3 当直課長は、モード5(1次冷却系非満水)またはモード6(キャビティ低水位)の場合、1次系保有水を回復する措置を開始する。 および A.4 原子炉保修課長は、代替措置※6を検計し、原子炉主任技術者の確認を得て実施する措置を開始する。	速やかに 速やかに 速やかに 速やかに

※4：運転中のポンプについては、運転状態により確認する。
 ※5：残りの余熱除去ポンプ1台をいい、至近の記録等により動作可能であることを確認する。
 ※6：代替品の補充等。

- ⑧ 運転上の制限を満足しない場合の条件を記載する。
 Aアニュラス循環排気系及び代替空気(窒素)系は、1N要求設備であるため、Aアニュラス空
 気浄化系が動作不能である場合、又は窒素ポンプ(アニュラス排気弁等作動用)において動作不
 能である場合を条件として記載する。(保安規定変更に係る基本方針4.3(1))
- ⑨ 要求される措置について記載する。(保安規定変更に係る基本方針4.3(2)、(3))
【モード1、2、3および4】
 A.1 重大事故等対処設備が動作不能になった場合は、対応する設計基準事故対処設備が動作可能で
 あることを確認することが基本的な考え方であるが、Aアニュラス循環排気ファン、Aアニュ
 ラス循環排気フィルタユニットに対しては設計基準事故対処設備に該当するものがない。
 このためAアニュラス循環排気系に期待する機能である「炉心の著しい損傷が発生した場合に
 おいて、原子炉補助建屋等における水素爆発による損傷を防止する」ことの前段階である炉心
 損傷防止の観点で最も実効的な設計基準事故対処設備を確認対象として選定することとし、具
 体的には余熱除去ポンプが動作可能であることを確認する。完了時間はAアニュラス循環排気
 系が動作不能時は、設計基準事故対処設備として、保安規定第59条(Aアニュラス空気浄化
 系)における運転上の制限を満足していない場合の措置としてBアニュラス循環排気系の確認
 運転を実施する必要があることから、第59条側の措置を実施後に本項を実施することとし、
 「表59-3A.2の初回確認完了後4時間」とする。
 A.2 当該システムを復旧する。完了時間は設計基準事故対処設備が動作可能である場合のAOT上限であ
 る「72時間」とする。
 B.1 重大事故等対処設備が動作不能となった場合は、対応する設計基準事故対処設備が動作可能で
 あることを確認することが基本的な考え方であるが、代替空気(窒素)系の供給先であるアニ
 ュラス循環排気系は緩和設備であるため、もともと設計基準事故対処設備に該当するものが
 ない。このため、アニュラス循環排気系に期待する機能である「炉心の著しい損傷が発生した
 場合において、原子炉補助建屋等における水素爆発による損傷を防止する」及び「炉心の著し
 い損傷が発生した場合において、運転員が中央制御室にとどまるために、原子炉格納容器から
 漏れいした空気中の放射性物質の濃度を低減する」ことの前段階である炉心損傷防止の観点で
 最も実効的な設計基準事故対処設備を確認対象として選定することとし、具体的には余熱除去
 ポンプが動作可能であることを確認する。完了時間は「4時間」とする。
 B.2 動作不能となった重大事故等対処設備の機能を補充する代替措置を検討し、原子炉主任技術者
 の確認を得て実施する。完了時間は設計基準事故対処設備が動作可能である場合のAOT上限で
 ある「72時間」とする。
 B.3 当該システムを復旧する。完了時間は代替措置を実施した場合のAOT上限である「10日」とす
 る。
 C.1、C.2 既保安規定と同様な設定としている。

保安規定記載内容の説明

保安規定 第85条 条文	記載内容の説明
	<p>【モード5 および6】</p> <p>A.1 当該系統を動作可能な状態に復旧する措置を“速やかに”開始する。</p> <p>A.2 当該系統が動作不能である状態で、ミッドループ運転を行うことは安全側の措置とはいえないことから、水抜き中の場合は“速やかに”水抜きを中止し、ミッドループ運転を避ける措置を行う。</p> <p>A.3 既にミッドループ運転中の場合は、ミッドループ運転を避けるため1次系の保有水を回復する措置を“速やかに”開始する。</p> <p>A.4 動作不能となった重大事故等対応設備の機能を補完する代替措置を検討し、原子炉主任技術者の確認を得て実施する措置を“速やかに”開始する。</p>

b 添付資料

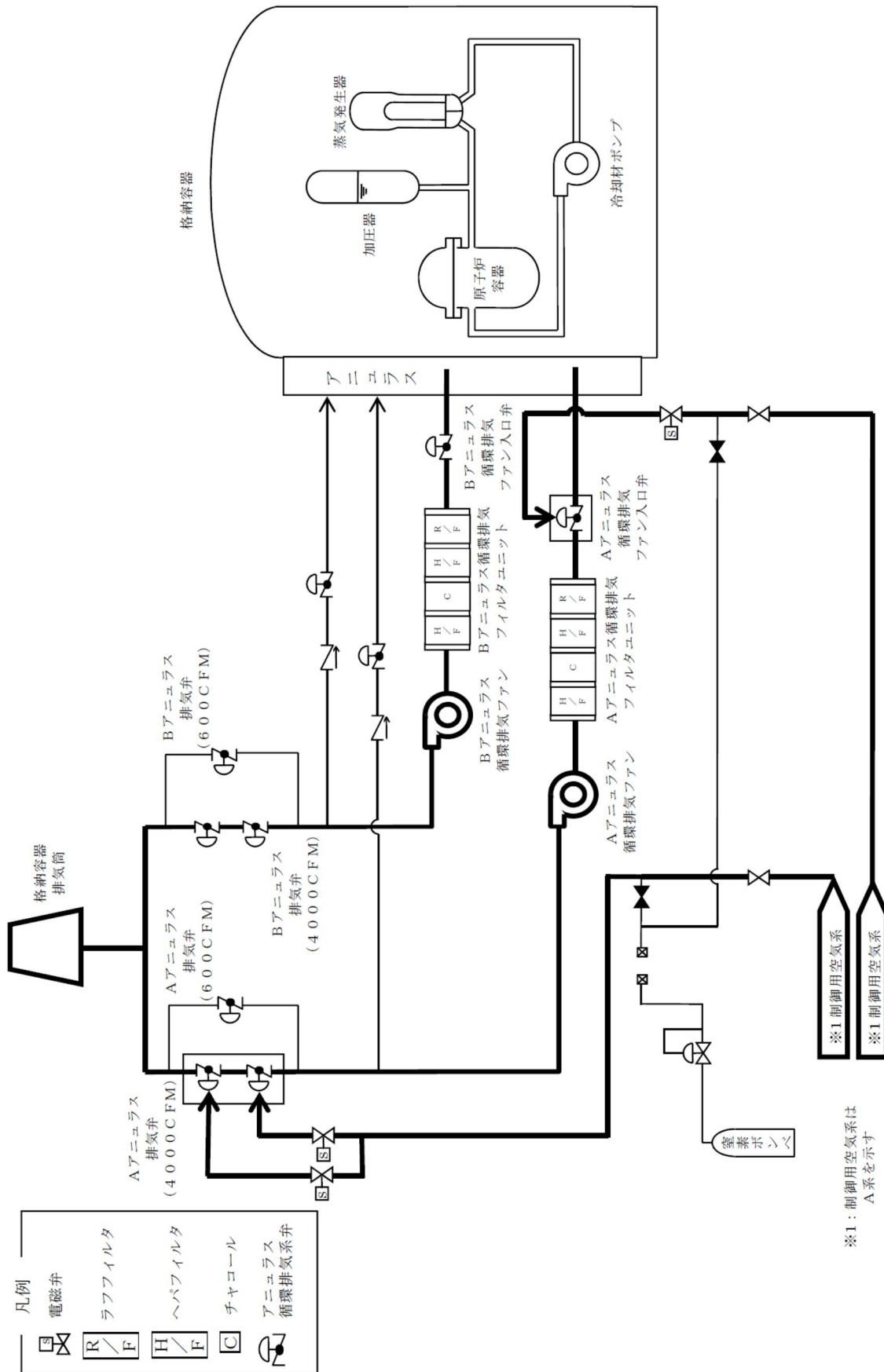
添付-1 運転上の制限を設定するS A設備の選定

- (1) 設置変更許可申請書 添付十追補（機器リスト）※
- (2) 設置変更許可申請書 添付八（設備分類等）※
- (3) 設置変更許可申請書 添付十追補（系統図）

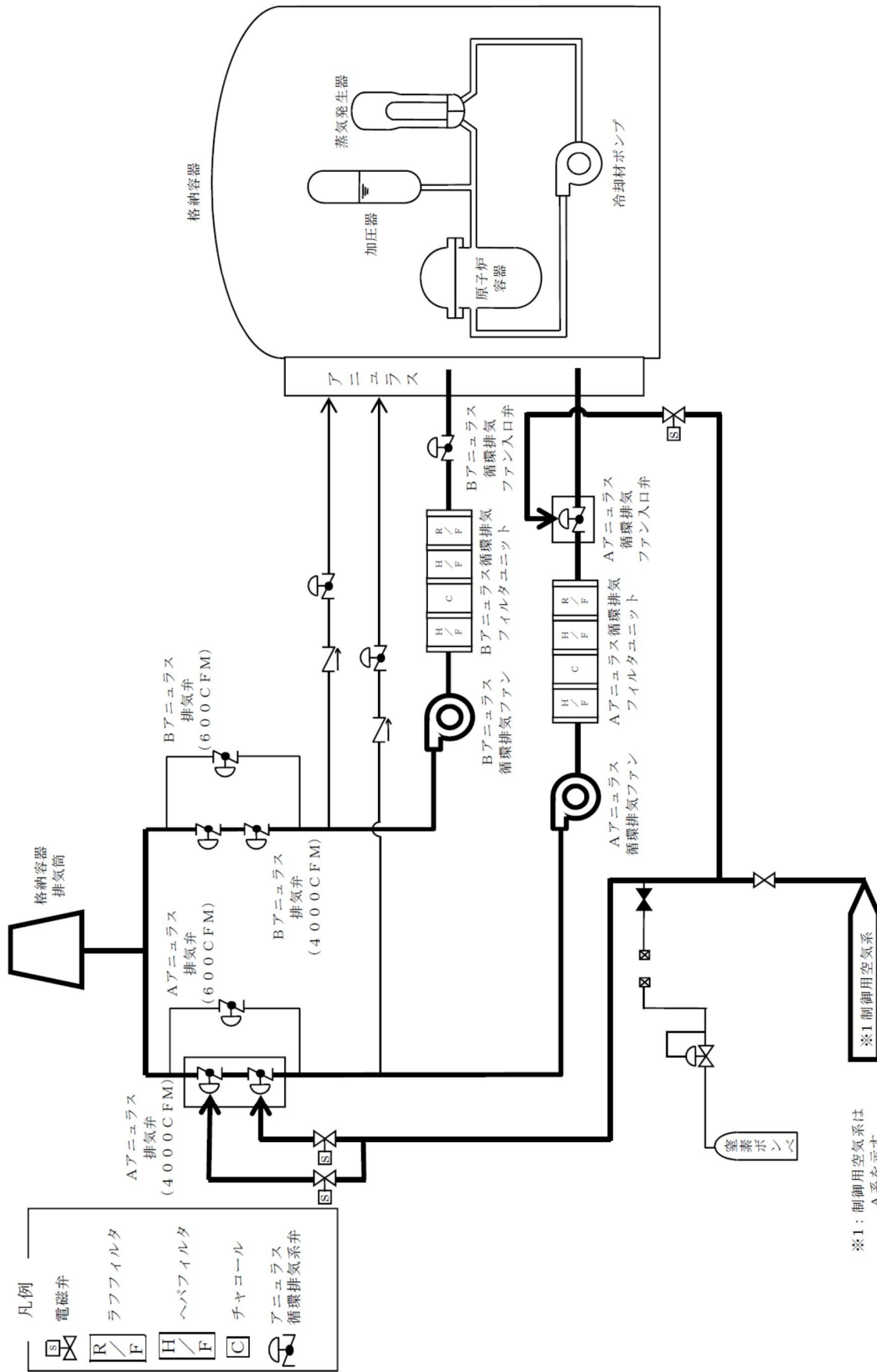
添付-2 運転上の制限に関する所要数、必要容量

- (1) 設置変更許可申請書 添付八（所要数、必要容量、設備仕様）
- (2) 設置変更許可申請書 添付十追補（手順）
- (3) アニュラス空気浄化設備等の運転上の制限の記載に係る配慮事項
について

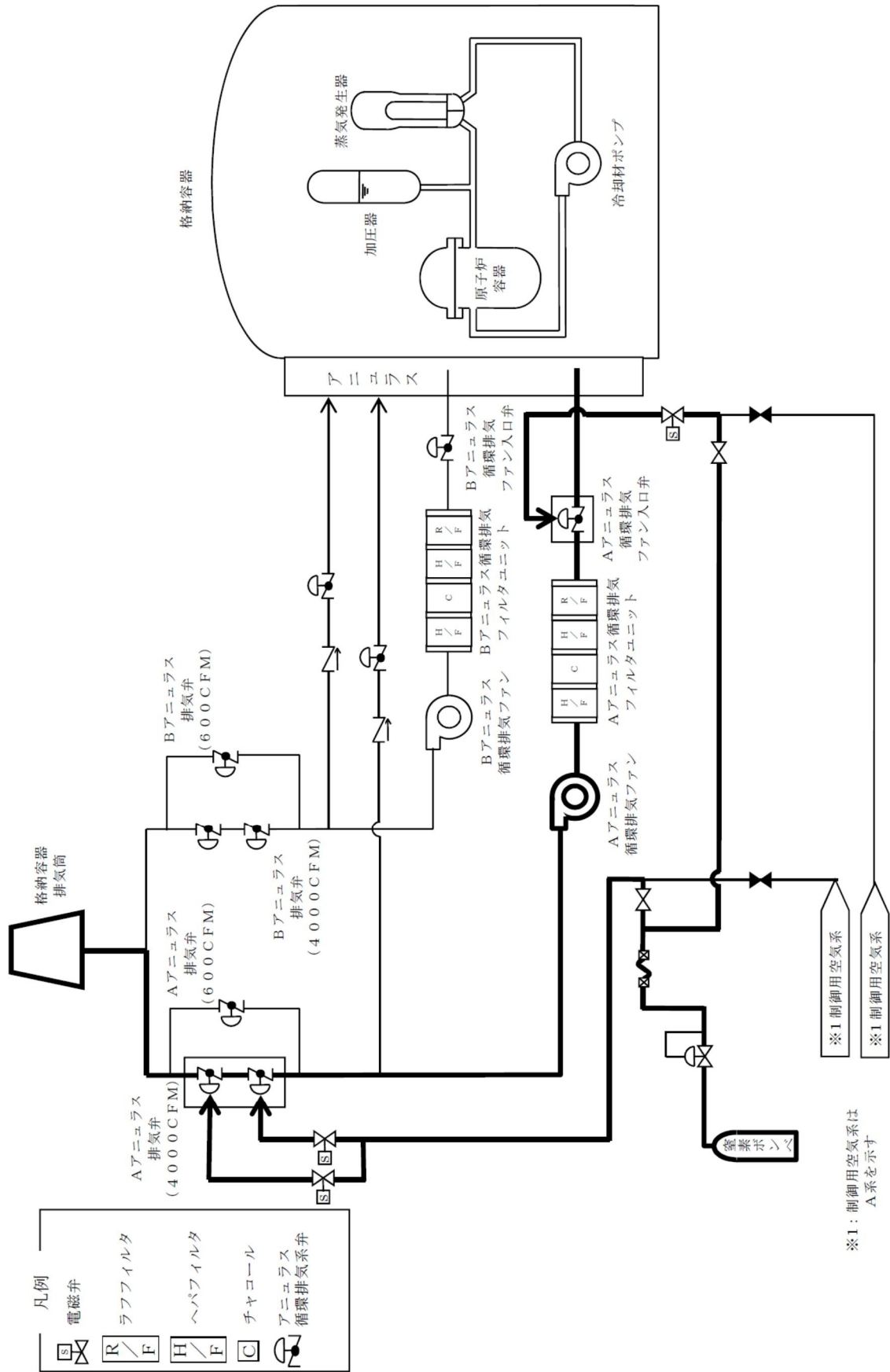
※ 「(2) - 1 - 2 表 8 5 - 2 ~ 表 8 5 - 2 1 機器リスト及び設備分類
等」参照



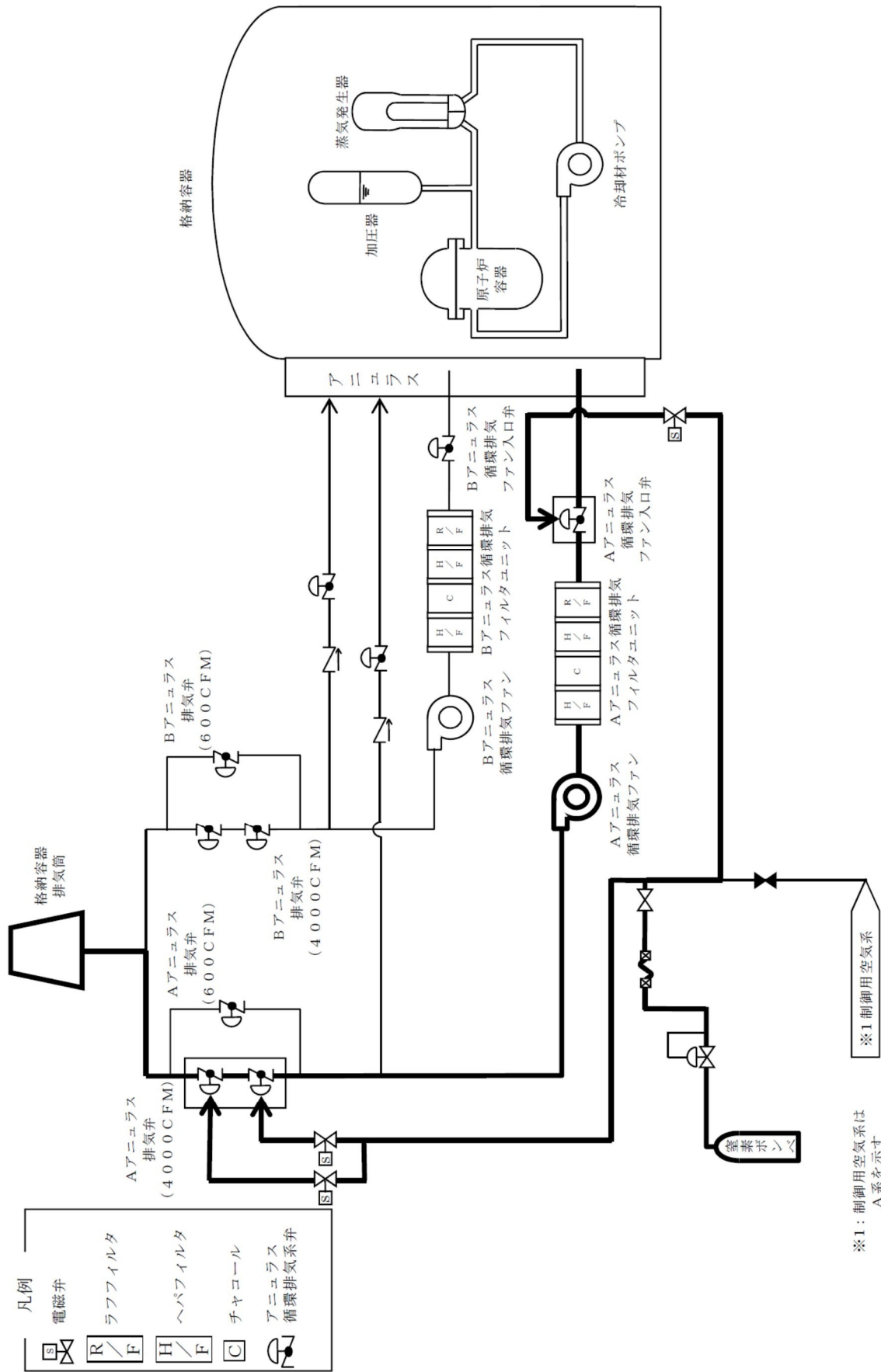
第 1.10.1 図 アニュラス空気再循環設備の運転 概略系統 (1号炉)



第 1.10.1 図 アニュラス空気再循環設備の運転 概略系統 (2号炉)



第 1.10.2 図 代替空気 (窒素ポンプ) によるアニュラス空気再循環設備の運転 概略系統 (1号炉)



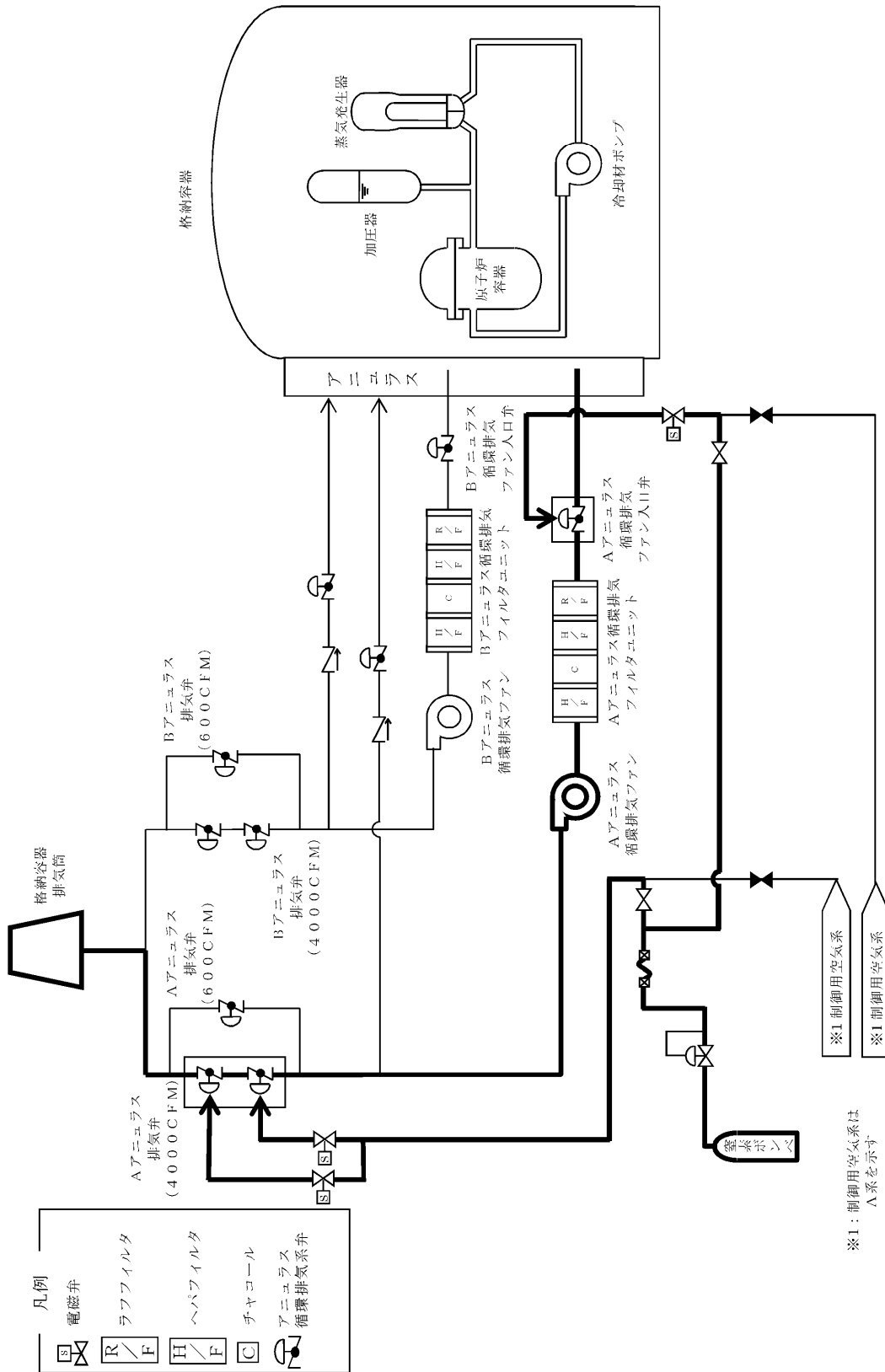
第 1.10.2 図 代替空気 (窒素ポンベ) によるアニユラス空気再循環設備の運転 概略系統 (2号炉)

表 85-11 添付-1 (3)
 設置変更許可申請書 添付十追加 (系統図) (1・2号炉)

手順の項目	要員 (数)	経過時間 (分)								備考	
		5	10	15	20	25	30	35	40		
代替空気 (窒素ポンプ) によるアニュラス空気再循環設備の運転	運転員等 (現場)	代替空気 (窒素ポンプ) 約35分 によるアニュラス空気再循環設備の運転開始									
		移動									
		代替空気供給操作									
	1	アニュラス循環排気ファン起動操作									

※ 現場移動時間には防保護具着用時間を含む。

第 1.10.3 図 代替空気 (窒素ポンプ) によるアニュラス空気再循環設備の運転 タイムチャート



第1.16.5 図 アンモニア空気再循環設備の運転 概略系統 (1号炉)
 (全交流動力電源又は常設直流電源喪失)

表 85-11 添付-1 (3)
 設置変更許可申請書 添付十追補 (系統図) (1・2号炉)

		経過時間 (分)								備考
		5	10	15	20	25	30	35	40	
手順の項目	要員 (数)	代替空気 (室空ポンペ) によるアニュラス空気再循環設備の運転開始 約35分 ▼								
アニュラス空気再循環設備の運転 (全交流動力電源又は常設直流電源喪失)	運転員等 (現場)	1			移動				代替空気供給操作	
	運転員等 (中央制御室)	1				アニュラス循環排気ファン起動操作				→

※ 現場移動時間には防保護具着用時間を含む。

第1.16.6図 アニュラス空気再循環設備の運転 タイムチャート
 (全交流動力電源又は常設直流電源喪失)

所要数、必要容量、設備仕様
関連箇所を赤枠又は下線にて示す。

9.9 水素爆発による原子炉建屋等の損傷を防止するための設備

9.9.2 設計方針

9.9.2.3 容量等

基本方針については、「1.1.8.2 容量等」に示す。

炉心の著しい損傷により原子炉格納容器内で発生した水素が、原子炉格納容器外に漏えいした場合において、水素を排出するために使用するアニュラス循環排気ファン及びアニュラス循環排気フィルタユニットは、原子炉格納容器外に漏えいした可燃限界濃度未満の水素を含む空気を排出させる機能に対して、設計基準事故対処設備としてのアニュラスの負圧達成能力及び負圧維持能力を使用することにより、アニュラス内の水素を屋外に排出することができるため、同仕様で設計するが、格納容器内自然対流冷却、格納容器スプレイ及び代替格納容器スプレイによる原子炉格納容器の温度・圧力低下機能と、静的触媒式水素再結合装置及び原子炉格納容器水素燃焼装置による原子炉格納容器内の水素濃度低減機能とあいまって、水素爆発による原子炉建屋等の損傷を防止する容量を有する設計とする。

窒素ポンベ（アニュラス排気弁等作動用）は、供給先のアニュラス排気弁等が空気作動式であるため、弁全開に必要な圧力を設定圧力とし、配管分の加圧、弁作動回数、リークしないことを考慮した容量に対して十分な容量を有したものを1セット1本使用する。保有数は、1セット1本、機能要求の無い時期に保守点検可能であるため、保守点検用は考慮せずに、故障時のバックアップ用として1本の合計2本を保管する設計とする。

可搬型アニュラス内水素濃度計測装置は、設計基準を超える状態において原子炉施設の状態を推定するための計測範囲を有する設計とする。保有数は、1セット1個、機能要求の無い時期に保守点検可能であるため、保守点検用は考慮せずに、故障時のバックアップ用として1個の合計2個を分散して保管する設計とする。

第 9.9.1 表 水素爆発による原子炉建屋等の損傷を防止するための設備 (常設) の
設備仕様

(1) アニュラス循環排気ファン

兼用する設備は以下のとおり。

- ・中央制御室
- ・アニュラス空気再循環設備
- ・水素爆発による原子炉建屋等の損傷を防止するための設備

台	数	2
容	量	約 113m ³ /min (1 台当たり)

(2) アニュラス循環排気フィルタユニット

兼用する設備は以下のとおり。

- ・中央制御室
- ・アニュラス空気再循環設備
- ・水素爆発による原子炉建屋等の損傷を防止するための設備

型	式	粗フィルタ、微粒子フィルタ及び よう素フィルタ内蔵型
---	---	-------------------------------

基	数	2
容	量	約 113m ³ /min (1 基当たり)

チャコール層厚さ 約 50mm

よう素除去効率 95%以上

粒子除去効率 99%以上 (0.7 μm 粒子)

(3) 格納容器排気筒

兼用する設備は以下のとおり。

- ・中央制御室
- ・原子炉格納容器換気及びその他の設備
- ・アニュラス空気再循環設備
- ・水素爆発による原子炉建屋等の損傷を防止するための設備

個	数	1
地 上 高 さ		約 85m

第 9.9.2 表 水素爆発による原子炉建屋等の損傷を防止するための設備 (可搬型)
の設備仕様

(1) 窒素ボンベ (アニュラス排気弁等作動用)

兼用する設備は以下のとおり。

- ・ 中央制御室
- ・ アニュラス空気再循環設備
- ・ 水素爆発による原子炉建屋等の損傷を防止するための設備

種	類	鋼製容器
本	数	1 (予備 1)
容	量	約 7Nm ³ (1 本当たり)
最 高 使 用 圧 力		14.7MPa[gage]
供 給 圧 力		約 0.25MPa[gage] (供給後圧力)

(2) 可搬型アニュラス内水素濃度計測装置

個	数	1 (予備 1)
計 測 範 囲		0~20vol%

9.9 水素爆発による原子炉建屋等の損傷を防止するための設備

9.9.1 概要

第9.9.1図及び第9.9.2図を除き、1号炉の「9.9.1 概要」の変更と同じ。
第9.9.1図及び第9.9.2図についても変更する。

9.9.2 設計方針

1号炉の「9.9.2 設計方針」の変更と同じ。

9.9.3 主要設備及び仕様

1号炉の「9.9.3 主要設備及び仕様」の変更と同じ。

9.9.4 試験検査

1号炉の「9.9.4 試験検査」の変更と同じ。

1.10.2 重大事故等時の手順等

1.10.2.1 水素爆発による原子炉建屋等の損傷を防止する手順等

(1) 水素排出 (アニュラス空気再循環設備)

炉心の著しい損傷が発生し、水素が格納容器内に放出され、格納容器から格納容器周囲のアニュラスに漏えいした場合において、アニュラス循環排気ファンを運転し、アニュラス内の水素を含むガスを放射性物質低減機能を有するアニュラス循環排気フィルタユニットを通して屋外へ排出する手順を整備する。

また、全交流動力電源が喪失した場合においても、A系アニュラス循環排気系の弁に窒素ポンベ (アニュラス排気弁等作動用) から窒素を供給することにより、アニュラス空気再循環設備を運転するための系統構成を行い、代替電源設備である空冷式非常用発電装置から給電した後、Aアニュラス循環排気ファンを運転する手順を整備する。

なお、重大事故等時においてアニュラス循環排気ファンにより、アニュラス循環排気フィルタユニットを通して排気を行うことで、アニュラス内の放射性物質を低減し、被ばく低減を図る。

操作手順については、交流動力電源及び直流電源が健全な場合と喪失した場合に分けて記載する。

(以下省略)

1.16.2.3 放射性物質の濃度を低減するための手順等

(1) アニュラス空気再循環設備の運転手順等

炉心の著しい損傷が発生した場合において、原子炉格納容器から漏えいした空気中の放射性物質の濃度を低減するために必要な対応手段として、アニュラス空気再循環設備による放射性物質の濃度低減を行う。

アニュラス循環排気ファンを運転し、原子炉格納容器から漏えいした空気を放射性物質の濃度低減機能を有するアニュラス循環排気フィルタユニットを通して排出し、放出される放射性物質の濃度を低減する手順を整備する。

また、全交流動力電源が喪失した場合においても、A系アニュラス循環排気系の弁に窒素ポンベ（アニュラス排気弁等作動用）から窒素を供給することにより、アニュラス空気再循環設備を運転するための系統構成を行い、代替電源設備である空冷式非常用発電装置から給電した後、Aアニュラス循環排気ファンを運転する手順を整備する。

操作手順については、交流動力電源及び直流電源が健全な場合と喪失した場合に分けて記載する。

アニュラス空気浄化設備等の運転上の制限の記載に係る配慮事項について

１．保安規定記載事項

アニュラス空気浄化設備等は、従来から設置許可上、「水素爆発による原子炉建屋等の損傷を防止するための設備〔設置許可基準規則（技術基準規則）第五十三条（第六十八条）〕」として、保安規定第８５条 ８５－１１－１に、運転上の制限等を記載している。今回、平成２９年１２月１４日に施行された設置許可基準規則等により、同一系統が「原子炉制御室の居住性を確保するための設備〔設置許可基準規則（技術基準規則）第五十九条（第七十四条）〕」に紐付けられるため、アニュラス空気浄化設備が原子炉制御室の居住性を確保するための対策を目的とした設備であることが読み取れるように「表８５－１７ ８５－１７－１ 居住性の確保および汚染の持ち込み防止の設備」に記載する。

なお、アニュラス空気浄化設備は、設置変更許可申請書 添付書類十において、「炉心の著しい損傷が発生した場合において、原子炉格納容器から漏えいした空気中の放射性物質の濃度を低減するために必要な手段として、アニュラス空気浄化設備による放射性物質の濃度低減を行う。」こととしているため、運転上の制限を設定する適用モードを「モード１、２、３、４、５および６」とする。

ただし、運転上の制限及び要求される措置については、保安規定変更に係る基本方針の「設置許可基準規則の要求を踏まえた多様な目的に対して、同一系統を使用する場合は、一括りにまとめてＬＣＯを設定できる」との記載に基づき、「表８５－１１ ８５－１１－１ 水素排出、放射性物質の濃度低減」にて規定することとし、表８５－１７ ８５－１７－１に注釈を追加することとする。

２．記載事項の検討

（１）保安規定変更に係る基本方針の記載内容

「4.3 LCO・要求される措置・AOT の設定方針」の「(1) LCO 設定の考え方」において、「設置許可基準規則の要求を踏まえた多様な目的に対して、同一系統を使用する場合は、一括りにまとめてLCOを設定することができる。」こととしている。（別添－１参照）

（２）運転上の制限等に係る設備

保安規定第８５条 ８５－１１－１にて要求している「水素爆発による原子炉建屋等の損傷を防止するための設備〔設置許可基準規則（技術基準規則）第五十三条（第六十八条）〕」は、アニュラス空気浄化設備（Aアニュラス循環排気ファン、フィルタユニット）、全交流電源喪失を考慮したダンパ開放のための設備（窒素ポンプ）及び電源設備（空冷式非常用発電装置等）にて構成されるAアニュラス空気浄化系及び代替空気（窒素）系統である。今回、「原子炉制御室の居住性を確保するための設備〔設置許可基準規則（技術基準規則）第五十九条（第七十四条）〕」にて追加で運転上の制限等を設定する系統は、保安規定第８５条 ８５－１１－１にて要求している設備と同一系統である。

（３）運転上の制限等を一括りに設定する際の配慮事項

保安規定第８５条 ８５－１１－１の運転上の制限等が設置許可基準規則等における「水素爆発による原子炉建屋等の損傷を防止するための設備〔設置許可基準規則（技術基準規則）第五十三条（第六十八条）〕」及び「原子炉制御室の居住性を確保するた

めの設備〔設置許可基準規則（技術基準規則）第五十九条（第七十四条）〕の要求に該当することを明確にするため、運転上の制限等を定める保安規定第８５条 ８５－１１－１の表題に、要求される機能を追記の上、居住性確保設備の運転上の制限を定めている保安規定第８５条 ８５－１７－１に同設備を記載することとする。（別添－２参照）

以 上

保安規定 第 85 条の変更箇所（抜粋）

表 85－11 水素爆発による原子炉建屋等の損傷を防止する等のための設備

85－11－1 水素排出、放射性物質の濃度低減（1号炉および2号炉）

(1) 運転上の制限

項目	運転上の制限	
水素排出 <u>放射性物質の濃度低減</u>	(1) Aアニュラス循環排気系が動作可能であること※ ¹ (2) 代替空気（窒素）系統が動作可能であること	
適用モード	設 備	所要数
モード1、2、3、4、5および6	Aアニュラス循環排気ファン	1台
	Aアニュラス循環排気フィルタユニット	1基
	窒素ポンベ（アニュラス排気弁等作動用）	1本
	空冷式非常用発電装置	※2
	燃料油貯油そう	※3
	空冷式非常用発電装置用給油ポンプ	※3
	タンクローリー	※3

※1：動作可能とは、ファンが手動起動（系統構成含む）できることをいう。

※2：「85－15－1 空冷式非常用発電装置からの給電（1号炉および2号炉）」において運転上の制限を定める。

※3：「85－15－7 燃料油貯油そう、空冷式非常用発電装置用給油ポンプおよびタンクローリーによる燃料補給設備（1号炉および2号炉）」において運転上の制限を定める。

表85-17 中央制御室

85-17-1 居住性の確保および汚染の持ち込み防止（1号炉および2号炉）

(1) 運転上の制限

項目	運転上の制限	
中央制御室非常用循環系 居住性確保設備 汚染の持ち込み防止設備	(1) 中央制御室あたり中央制御室非常用循環系1系統以上が動作可能であること※ ¹ (2) 可搬型照明(SA)、酸素濃度計および二酸化炭素濃度計の所要数が使用可能であること	
適用モード	設備	所要数
モード1、2、3、4、5、6および使用済燃料ピットに燃料体を貯蔵している期間	中央制御室非常用循環ファン	1台
	制御建屋送気ファン	1台
	制御建屋循環ファン	1台
	中央制御室非常用循環フィルタユニット	1基
	可搬型照明(SA)	11個※ ²
	酸素濃度計	1個※ ²
	二酸化炭素濃度計	1個※ ²
	空冷式非常用発電装置	※ ³
	燃料油貯油そう	※ ⁴
	空冷式非常用発電装置用給油ポンプ	※ ⁴
タンクローリー	※ ⁴	
<u>モード1、2、3、4、5および6</u>	<u>Aアニュラス循環排気ファン</u>	<u>※⁵</u>
	<u>Aアニュラス循環排気フィルタユニット</u>	<u>※⁵</u>
	<u>窒素ポンベ（アニュラス排気弁等作動用）</u>	<u>※⁵</u>

※¹：動作可能とは、ファンが手動起動（系統構成含む）できること、または運転中であることをいう。

※²：1号炉および2号炉の合計所要数

※³：「85-15-1 空冷式非常用発電装置からの給電（1号炉および2号炉）」において運転上の制限を定める。

※⁴：「85-15-7 燃料油貯油そう、空冷式非常用発電装置用給油ポンプおよびタンクローリーによる燃料補給設備（1号炉および2号炉）」において運転上の制限を定める。

※⁵：「85-11-1 水素排出、放射性物質の濃度低減（1号炉および2号炉）」において運転上の制限を定める。

(2) - 2 - 11 保安規定第 85 条 表 85-12 「使用済燃料ピットの冷却等のための設備」 運転上の
制限等について

a 保安規定記載内容の説明 (SA 条文)

b 添付資料

添付-1 運転上の制限を設定する SA 設備の選定

- (1) 設置変更許可申請書 添付十 追補 (機器リスト) ※
- (2) 設置変更許可申請書 添付八 (設備分類等) ※
- (3) 設置変更許可申請書 添付八 (系統図)

添付-2 運転上の制限に関する所要数、必要容量

- (1) 設置変更許可申請書 添付八 (所要数、必要容量、設備仕様)
- (2) 設置変更許可申請書 添付十 (有効性評価)
- (3) 工事計画変更認可申請書 補足説明資料 (必要容量)
- (4) 設置変更許可申請書 まとめ資料 SA 43 条 (所要数)

※ 「(2) - 1 - 2 表 85 - 2 ~ 表 85 - 2 1 機器リスト及び設備
分類等」 参照

a 保安規定記載内容の説明 (SA 条文)

保安規定記載内容の説明

保安規定 第85条 条文

表85-1-2 使用済燃料ピットの冷却等のための設備

85-1-2-1 海水から使用済燃料ピットへの注水（1号炉および2号炉） ①

(1) 運転上の制限

項目 ②	運転上の制限 ③	所要数 ⑥
海水から使用済燃料ピットへの注水	送水車による海水から使用済燃料ピットへの注水系2系統が動作可能であること	1台×2
適用モード ④	送水車 燃料油貯油そう タンクローリー	※1 ※1

※1：「85-15-7 燃料油貯油そう、空冷式非常用発電装置用給油ポンプおよびタンクローリーによる燃料補給設備（1号炉および2号炉）」において運転上の制限を定める。

記載内容の説明

① 設置許可基準規則（技術的能力審査基準）第五十四条（1.11）
設置許可基準規則（技術的能力審査基準）第五十六条（1.13）が該当する。（添付-1）

② 運転上の制限の対象となる系統・機器。（添付-1）

③ 以下の条文要求が運転段階においても維持できるよう、可搬型重大事故対処設備である送水車を用いた海水から使用済燃料ピットへの注水系2系統が動作可能であることを運転上の制限とする。

・設置許可基準規則（技術的能力審査基準）第五十四条（1.11）

「使用済燃料貯蔵槽の冷却等のための設備（手順等）」として、使用済燃料ピットの冷却機能又は注水機能が喪失し、又は使用済燃料ピットからの水の漏えいその他の要因により当該使用済燃料ピットの水位が低下した場合において使用済燃料ピット内の燃料体又は使用済燃料を冷却し、放射線を遮蔽し、及び臨界を防止するために必要な設備を設ける（手順等を定める）こと。

・設置許可基準規則（技術的能力審査基準）第五十六条（1.13）

「重大事故等の収束に必要な水の供給の設備（手順等）」として、設計基準事故の収束に必要な水源とは別に、重大事故等の収束に必要な十分な量の水を有する水源を確保することに加えて、設計基準事故対処設備及び重大事故対処設備に対して重大事故等の収束に必要な十分な量の水を供給するために必要な設備を設ける（手順等を定める）こと。

④ 送水車を用いた海水から使用済燃料ピットへの注水系は、使用済燃料ピットの冷却機能又は注水機能が喪失し、又は使用済燃料ピットからの水の漏えいその他の要因により当該使用済燃料ピットの水位が低下した場合において当該ピット内の燃料体を冷却し、放射線を遮蔽し、及び臨界を防止するために必要な設備であり、使用済燃料ピットに燃料体を貯蔵している期間を機能維持期間として適用する必要があることから、適用モードは「使用済燃料ピットに燃料体を貯蔵している期間」とする。（保安規定変更に係る基本方針4.3.（1））

⑤ ②に含まれる主な設備

⑥ 送水車の定格容量は約 $\square \text{ m}^3/\text{h}$ であり、他の用途との組合せを考慮しても1台で使用済燃料ピットへの注水に必要な海水（ $15\text{m}^3/\text{h}$ ）を供給することが可能である。ただし、送水車は可搬型重大事故対処設備のうち可搬型注水設備（原子炉建屋の外から水を供給するもの）であり2N要求設備に該当することから、運転上の制限の所要数を2台（1台×2系統）とする。（添付-2）

本資料のうち、枠組みの範囲は機密に係る事項ですので公開することはできません。

保安規定記載内容の説明

保安規定 第 85 条 条文

記載内容の説明

(2) 確認事項 ⑦

項目	確認事項	頻度	担当
送水車	ポンプを起動し、異常な振動、異音、異臭、漏えいがないこと、および吐出圧力が [] MPa [Lgage] 以上、容量が [] m ³ /h 以上であることを確認する。	1年に1回	タービン 保修課長
	ポンプを起動し、動作可能であることを確認する。	3ヶ月に1回	タービン 保修課長

⑦ 適用モード期間の確認事項を記載する。(保安規定変更に係る基本方針 4. 2)

- a. 性能確認(機能性能が満足していることを確認する)
 「保安規定変更に係る基本方針」の可搬型重大事故等対処設備のサーベイランス頻度の考え方にに基づき1年に1回、送水車の性能確認を実施する。

確認する吐出圧力及び容量は、工事認可申請書の記載に基づき以下の値を使用する。(添付ー2)
 [吐出圧力]
 システム構成上、最も吐出圧力が高くなる使用済燃料ピットへの注水、炉心注水時又は燃料取替用水タンク水移送時の復水タンクへの補給の [] MPa [Lgage] 以上 (使用済燃料ピットへのスプレイを除く)。

[容量]

システム構成上、最大の容量となる使用済燃料ピットへの注水 [] m³/h 以上]、格納容器スプレイ時又は燃料取替用水タンク水移送時の復水タンクへの補給 [] m³/h 以上] の合計値 [] m³/h 以上 (使用済燃料ピットへのスプレイを除く)。

b. 動作確認(運転上の制限を満足していることを定期的に確認する)

「保安規定変更に係る基本方針」の可搬型重大事故等対処設備のサーベイランス頻度の考え方にに基づき3ヶ月に1回、送水車のポンプを起動することにより動作可能であることを確認する。

本資料のうち、枠組みの範囲は機密に係る事項ですので公開することはできません。

保安規定記載内容の説明

保安規定 第 85 条 条文

記載内容の説明

(3) 要求される措置

適用モード	条件 ⑧	要求される措置 ⑨	完了時間
使用済燃料ピットに燃料体を貯蔵している期間	A. 動作可能な海水から使用済燃料ピットへの注水系が2系統未満となった場合	A.1 当直課長は、使用済燃料ピット水位が EL 31.0 m 以上および水温が 65 °C 以下であることを確認する。 および A.2 原子燃料課長は、当該システムを動作可能な状態に復旧する措置を開始する。 および A.3 原子燃料課長は、代替措置 ^{※2} を検討し、原子炉主任技術者の確認を得て実施する措置を開始する。	速やかに
	B. 動作可能な海水から使用済燃料ピットへの注水系が1系統未満となった場合	B.1 原子燃料課長は、A.3に基づき代替措置を確保するまでの間、使用済燃料ピット内での照射済燃料の移動を中止する ^{※3} 。	速やかに

※2：代替品の補充等。

※3：移動中の燃料を所定の位置に移動することを妨げるものではない。

⑧ 運転上の制限を満足しない条件を記載する。
送水車による使用済燃料ピットへの注水系は、2N要求設備であるため、動作可能な系統が2N未満となった場合を条件として記載する。

⑨ 要求される措置について記載する。(保安規定変更に係る基本方針4. 3. (2)、(3))

【使用済燃料ピットに燃料体を貯蔵している期間】

A.1 使用済燃料ピット水位及び温度の確認を“速やかに”行うことにより、使用済燃料ピットに異常がないことを確認する。

A.2 当該システムを動作可能な状態へ復旧する措置を“速やかに”開始する。

A.3 送水車による使用済燃料ピットへの注水系機能を補完する代替措置を検討し、原子炉主任技術者の確認を得て“速やかに”実施する措置を開始する。

なお、本設備の LCO 逸脱時には、要求される措置を“速やかに”行うことを要求とする。(本設備が LCO 逸脱時 (SFP 冷却等) のための設備の機能が喪失している状態) において、モード移行を実施する (燃料体を炉心から SFP へ移動する) ことは安全側の措置とは言えないことから、モード移行を要求しない。

B.1 A.3 に基づき代替措置を確保するまでの間は、使用済燃料ピット内での照射済燃料の移動を中止する。

なお、動作可能な海水から使用済燃料ピットへの注入系が1系統未満の場合、条件Bと条件A(2系統未満)の両条件に合致し、A、B各々の要求される措置を実施する必要があり、SA設備の一部が復帰し、同注入系が1系統未満→2系統未満となった場合、条件Bはクリアされるものの、条件Aは継続される。

保安規定記載内容の説明

保安規定 第85条 条文

85-1-2-1の2	海水から使用済燃料ピットへの注水（3号炉および4号炉）	①
(1) 運転上の制限		
項目 ②	運転上の制限 ③	
海水から使用済燃料ピットへの注水	送水車による海水から使用済燃料ピットへの注水系2系統が動作可能であること	
適用モード ④	設備 ⑤	所要数 ⑥
使用済燃料ピットに燃料体を貯蔵している期間	送水車	1台×2
	燃料油貯油そう	※1
	タンクローリー	※1

※1：「85-1-5-7の2 燃料油貯油そう、タンクローリーによる燃料補給設備（3号炉および4号炉）」において運転上の制限を定める。

記載内容の説明

- ① 設置許可基準規則（技術的能力審査基準）第五十四条（1. 1. 11）
設置許可基準規則（技術的能力審査基準）第五十六条（1. 1. 13）が該当する。
- ② 運転上の制限の対象となる系統・機器。（添付一-1）
- ③ 以下の条文要求が運転段階においても維持できるよう、可搬型重大事故対処設備である送水車を用いた海水から使用済燃料ピットへの注水系2系統が動作可能であることを運転上の制限とする。
 - ・設置許可基準規則（技術的能力審査基準）第五十四条（1. 1. 11）
「使用済燃料貯蔵槽の冷却等のための設備（手順等）」として、使用済燃料ピットの冷却機能又は注水機能が喪失し、又は使用済燃料ピットからの水の漏えいその他の要因により当該使用済燃料ピットの水位が低下した場合において使用済燃料ピット内の燃料体又は使用済燃料を冷却し、放射線を遮蔽し、及び臨界を防止するために必要な設備を設ける（手順等を定める）こと。
 - ・設置許可基準規則（技術的能力審査基準）第五十六条（1. 1. 13）
「重大事故等の収束に必要な水の供給の設備（手順等）」として、設計基準事故の収束に必要な水源とは別に、重大事故等の収束に必要な十分な量の水を有する水源を確保することに加えて、設計基準事故対処設備及び重大事故対処設備に対して重大事故等の収束に必要な十分な量の水を供給するために必要な設備を設ける（手順等を定める）こと。
- ④ 送水車を用いた海水から使用済燃料ピットへの注水系は、使用済燃料ピットの冷却機能又は注水機能が喪失し、又は使用済燃料ピットからの水の漏えいその他の要因により当該使用済燃料ピットの水位が低下した場合において当該ピット内の燃料体を冷却し、放射線を遮蔽し、及び臨界を防止するために必要な設備であり、使用済燃料ピットに燃料体を貯蔵している期間を機能維持期間として適用する必要があることから、適用モードは「使用済燃料ピットに燃料体を貯蔵している期間」とする。（保安規定変更に係る基本方針4. 3.（1））
- ⑤ ②に含まれる主な設備
- ⑥ 送水車の定格容量は約 \square m³/h であり、他の用途との組合せを考慮しても1台で使用済燃料ピットへの注水に必要な海水（40m³/h）を供給することが可能である。ただし、送水車は可搬型重大事故対処設備のうち可搬型注水設備（原子炉建屋の外から水を供給するもの）であり2N要求設備に該当することから、運転上の制限の所要数を2台（1台×2系統）とする。（添付一-2）

本資料のうち、枠組みの範囲は機密に係る事項ですので公開することはできません。

保安規定記載内容の説明

保安規定 第 85 条 条文

(2) 確認事項 ㉑		記載内容の説明		
項目	確認事項	頻度	担当	
送水車	ポンプを起動し、異常な振動、異音、異臭、漏えいがないこと、および吐出圧力が \square MPa [Lgage] 以上、容量が \square m ³ /h 以上であることを確認する。	1年に1回	タービン 保修課長	<p>㉑ 適用モード期間の確認事項を記載する。(保安規定変更に係る基本方針4. 2)</p> <p>a. 性能確認(機能性能が満足していることを確認する) 「保安規定変更に係る基本方針」の可搬型重大事故等対処設備のサーベイランス頻度の考え方にに基づき1年に1回、送水車の性能確認を実施する。</p> <p>確認する吐出圧力及び容量は、工事認可申請書の記載に基づき以下の値を使用する。(添付ー2)</p> <p>[吐出圧力] 系統構成上、最も吐出圧力が高くなる使用済燃料ピットへの注水、炉心注水時又は燃料取替用水タンク水移送時の復水タンクへの補給の \square MPa [Lgage] (3号炉)、\square MPa [Lgage] (4号炉) 以上(使用済燃料ピットへのスプレイを除く)。</p> <p>[容量] 系統構成上、最大の容量となる使用済燃料ピットへの注水 [\square m³/h以上]、格納容器スプレイ時又は燃料取替用水タンク水移送時の復水タンクへの補給 [\square m³/h以上] の合計値 \square m³/h以上(使用済燃料ピットへのスプレイを除く)。</p> <p>b. 動作確認(運転上の制限を満足していることを定期的に確認する) 「保安規定変更に係る基本方針」の可搬型重大事故等対処設備のサーベイランス頻度の考え方にに基づき3ヶ月に1回、送水車のポンプを起動することにより動作可能であることを確認する。</p>
	ポンプを起動し、動作可能であることを確認する。	3ヶ月に1回	タービン 保修課長	

本資料のうち、枠組みの範囲は機密に係る事項ですので公開することはできません。

保安規定記載内容の説明

保安規定 第 85 条 条文

記載内容の説明

(3) 要求される措置		記載内容の説明	
適用モード	条件 ⑧	要求される措置 ⑨	完了時間
使用済燃料ピットに燃料体を貯蔵している期間	A. 動作可能な海水から使用済燃料ピットへの注水系が2系統未満となった場合	A.1 当直課長は、使用済燃料ピット水位が EL 31.4 m 以上および水温が 65 °C 以下であることを確認する。 および A.2 原子燃料課長は、当該システムを動作可能な状態に復旧する措置を開始する。 および A.3 原子燃料課長は、代替措置 ^{※2} を検討し、原子炉主任技術者の確認を得て実施する措置を開始する。	速やかに
	B. 動作可能な海水から使用済燃料ピットへの注水系が1系統未満となった場合	B.1 原子燃料課長は、A.3 に基づく代替措置を確保するまでの間、使用済燃料ピット内での照射済燃料の移動を中止する ^{※3} 。	速やかに

⑧ 運転上の制限を満足しない条件を記載する。
送水車による使用済燃料ピットへの注水系は、2N要求設備であるため、動作可能な系統が2N未満となった場合を条件として記載する。

⑨ 要求される措置について記載する。(保安規定変更に係る基本方針4. 3. (2)、(3))
【使用済燃料ピットに燃料体を貯蔵している期間】
A.1 使用済燃料ピット水位及び温度の確認を“速やかに”行うことにより、使用済燃料ピットに異常がないことを確認する。
A.2 当該システムを動作可能な状態へ復旧する措置を“速やかに”開始する。
A.3 送水車による使用済燃料ピットへの注水系機能を補完する代替措置を検討し、原子炉主任技術者の確認を得て“速やかに”実施する措置を開始する。
なお、本設備の LCO 逸脱時には、要求される措置を“速やかに”行うことを要求とする。(本設備が LCO 逸脱時 (SFP 冷却等) のための設備の機能が喪失している状態) において、モード移行を実施する (燃料体を炉心から SFP へ移動する) ことは安全側の措置とは言えないことから、モード移行を要求しない。
B.1 A.3 に基づく代替措置を確保するまでの間は、使用済燃料ピット内での照射済燃料の移動を中止する。
なお、動作可能な海水から使用済燃料ピットへの注入系が1系統未満の場合、条件Bと条件A(2系統未満)の両条件に合致し、A, B 各々の要求される措置を実施する必要があり、SA設備の一部が復帰し、同注入系が1系統未満→2系統未満となった場合、条件Bはクリアされるものの、条件Aは継続される。

※2：代替品の補充等。
※3：移動中の燃料を所定の位置に移動することを妨げるものではない。

保安規定記載内容の説明

保安規定 第85条 条文		記載内容の説明
85-1-2-2	使用済燃料ピットへのスプレイ (1号炉および2号炉) ①	<p>① 設置許可基準規則 (技術的能力審査基準) 第五十四条 (1. 1. 11) 設置許可基準規則 (技術的能力審査基準) 第五十五条 (1. 1. 12) 設置許可基準規則 (技術的能力審査基準) 第五十六条 (1. 1. 13) が該当する。(添付-1)</p>
(1) 運転上の制限	<p>② 運転上の制限</p> <p>③ 運転上の制限の対象となる系統・機器。(添付-1)</p>	
使用済燃料ピットへのスプレイ系	<p>④ 以下の条文要求が運転段階においても維持できよう、可搬型重大事故等対処設備である送水車及びスプレイヘッドを用いた使用済燃料ピットへのスプレイ系について、屋外に配備する設備に対しては2系統が動作可能であること及び屋内に配備する設備に対しては1系統が動作可能であることを運転上の制限とする。</p> <p>・設置許可基準規則 (技術的能力審査基準) 第五十四条 (1. 1. 11) 「使用済燃料貯蔵槽の冷却等のための設備 (手順等)」として、使用済燃料ピットからの大量の漏えいその他の原因により使用済燃料ピットの水位が異常に低下した場合において、使用済燃料ピット内の燃料集合体の燃焼の進行緩和、及び臨界を防止するために必要な設備を設ける (手順等を定める) こと。</p> <p>・設置許可基準規則 (技術的能力審査基準) 第五十五条 (1. 1. 2) 「工場等外への放射性物質の拡散を抑制するための設備 (手順等)」として、使用済燃料ピット内の燃料集合体等の著しい損傷に至った場合において工場等外への放射性物質の拡散を抑制するために必要な設備を設ける (手順等を定める) こと。</p> <p>・設置許可基準規則 (技術的能力審査基準) 第五十六条 (1. 1. 3) 「重大事故等の収束に必要な水の供給の設備 (手順等)」として、設計基準事故の収束に必要な水源とは別に、重大事故等の収束に必要な十分な量の水を有する水源を確保することに加えて、設計基準事故対処設備及び重大事故等対処設備に対して重大事故等の収束に必要な十分な量の水を供給するために必要な設備を設ける (手順等を定める) こと。</p>	
適用モード	<p>④ 送水車 スプレイヘッド 燃料油貯蔵所 タンクローリー</p> <p>⑤ 所要数 1台×2 2個 ※3 ※3</p>	<p>④ 使用済燃料ピットからの大量の水の漏えいその他の要因により当該使用済燃料ピットの水位が異常に低下した場合においても、ピット内の燃料体の著しい損傷の進行を緩和し、及び臨界を防止するために必要な設備であり、使用済燃料ピットに燃料体を貯蔵している期間を機能維持期間として適用する必要があることから、適用モードは「使用済燃料ピットに燃料体を貯蔵している期間」とする。(保安規定変更に係る基本方針4. 3. (1))</p> <p>⑤ ②に含まれる主な設備。</p> <p>⑥ 送水車の定格容量は約\square m^3/hであり、1台で使用済燃料ピットへのスプレイに必要な海水 (60 m^3/h) を供給することが可能である。ただし、送水車は可搬型重大事故等対処設備のうち可搬型注水設備 (原子炉建屋の外から水を供給するもの) であり2 N要求設備に該当することから、運転上の制限の所要数を2台 (1台×2系統) とする。</p> <p>スプレイヘッドは可搬型注水設備のうち屋内に布設する設備に該当するため1 N要求設備であるが、屋外に保管している可搬型重大事故等対処設備であることから、竜巻に対して機能を損なうことのないよう、1セット (1個) に加えて予備1セット (1個、ただし1号炉及び2号炉共用) を加えた2個を運転上の制限の所要数とする。(添付-2)</p>
使用済燃料ピットに燃料体を貯蔵している期間	<p>※1：1系統とは、屋外に配備する送水車1台。 ※2：1系統とは、屋内に配備するスプレイヘッド2個 (1セット1個、1号炉および2号炉共用の予備機1個を含む)。 ※3：「85-15-7 燃料油貯蔵所、空冷式非常用発電装置用給油ポンプおよびタンクローリーによる燃料補給設備 (1号炉および2号炉)」において運転上の制限を定める。</p>	

本資料のうち、枠組みの範囲は機密に係る事項ですので公開することはできません。

保安規定記載内容の説明

保安規定 第 85 条 条文

記載内容の説明

(2) 確認事項 ⑦

項目	確認事項	頻度	担当
送水車	ポンプを起動し、異常な振動、異音、異臭、漏えいがないこと、および吐出圧力が [] MPa [Lgage] 以上、容量が [] m ³ /h 以上であることを確認する。	1年に1回	タービン 保修課長
スプレイヘッド	ポンプを起動し、動作可能であることを確認する。 所要数が使用可能であることを確認する。	3ヶ月に1回 3ヶ月に1回	タービン 保修課長 原子燃料 課長

⑦ 適用モード期間の確認事項を記載する。(保安規定変更に係る基本方針 4. 2)

- a. 性能確認 (機能性能が満足していることを確認する)
「保安規定変更に係る基本方針」の可搬型重大事故等対処設備のサーベイランス頻度の考え方に基つき1年に1回、送水車の性能確認を実施する。
確認する吐出圧力及び容量は、工事認可申請書の以下の値を使用する。(添付-2)
[吐出圧力] 使用済燃料ピットへのスプレイの [] MPa [Lgage] 以上。
[容量] 使用済燃料ピットへのスプレイの [] m³/h 以上。
- b. 動作確認 (運転上の制限を満足していることを定期的に確認する)
「保安規定変更に係る基本方針」の可搬型重大事故等対処設備のサーベイランス頻度の考え方に基つき3ヶ月に1回、送水車のポンプを起動することにより動作可能であることを確認する。スプレイヘッドは外観点検にて設備に損傷がないことを確認することにより使用可能であることを確認する。

本資料のうち、枠組みの範囲は機密に係る事項ですので公開することはできません。

保安規定記載内容の説明

保安規定 第85条 条文

85-1-2-2の2	使用済燃料ピットへのスプレイ (3号炉および4号炉) ①	記載内容の説明																
(1) 運転上の制限	<p>② 項目</p> <p>使用済燃料ピットへのスプレイ系</p> <p>④ 適用モード</p> <table border="1"> <tr> <td>送水車</td> <td>所要数 ⑥</td> </tr> <tr> <td>スプレイヘッド</td> <td>1台×2 4個</td> </tr> <tr> <td>燃料油貯油そう</td> <td>※3</td> </tr> <tr> <td>タンクローリー</td> <td>※3</td> </tr> </table> <p>⑤ 設備</p> <table border="1"> <tr> <td>送水車</td> <td>所要数 ⑥</td> </tr> <tr> <td>スプレイヘッド</td> <td>1台×2 4個</td> </tr> <tr> <td>燃料油貯油そう</td> <td>※3</td> </tr> <tr> <td>タンクローリー</td> <td>※3</td> </tr> </table>	送水車	所要数 ⑥	スプレイヘッド	1台×2 4個	燃料油貯油そう	※3	タンクローリー	※3	送水車	所要数 ⑥	スプレイヘッド	1台×2 4個	燃料油貯油そう	※3	タンクローリー	※3	<p>① 設置許可基準規則 (技術的能力審査基準) 第五十四条 (1. 1. 11)</p> <p>設置許可基準規則 (技術的能力審査基準) 第五十五条 (1. 1. 12)</p> <p>設置許可基準規則 (技術的能力審査基準) 第五十六条 (1. 1. 13) が該当する。</p> <p>② 運転上の制限の対象となる系統・機器。(添付-1)</p> <p>③ 以下の条文要求が運転段階においても維持できず、可搬型重大事故等対処設備である送水車及びスプレイヘッドを用いた使用済燃料ピットへのスプレイ系について、屋外に配備する設備に対しては2系統が動作可能であること及び屋内に配備する設備に対しては1系統が動作可能であることを運転上の制限とする。</p> <ul style="list-style-type: none"> 設置許可基準規則 (技術的能力審査基準) 第五十四条 (1. 1. 11) 「使用済燃料貯蔵槽の冷却等のための設備(手順等)」として、使用済燃料ピットからの大量の漏えいその他の原因により使用済燃料ピットの水位が異常に低下した場合において、使用済燃料ピット内の燃料集合体の損傷の進行緩和、及び臨界を防止するために必要な設備を設ける(手順等を定める)こと。 設置許可基準規則 (技術的能力審査基準) 第五十五条 (1. 1. 2) 「工場等外への放射性物質の拡散を抑制するための設備(手順等)」として、使用済燃料ピット内の燃料集合体等の著しい損傷に至った場合において工場等外への放射性物質の拡散を抑制するために必要な設備を設ける(手順等を定める)こと。 設置許可基準規則 (技術的能力審査基準) 第五十六条 (1. 1. 3) 「重大事故等の収束に必要な水の供給の設備(手順等)」として、設計基準事故の収束に必要な水源とは別に、重大事故等の収束に必要な量の水を有する水源を確保することに加えて、設計基準事故対処設備及び重大事故等対処設備に対して重大事故等の収束に必要な量の水を供給するために必要な設備を設ける(手順等を定める)こと。 <p>④ 使用済燃料ピットからの大量の水の漏えいその他の要因により当該使用済燃料ピットの水位が異常に低下した場合においても、ピット内の燃料体の著しい損傷の進行を緩和し、及び臨界を防止するために必要な設備であり、使用済燃料ピットに燃料体を貯蔵している期間を機能維持期間として適用する必要があることから、適用モードは「使用済燃料ピットに燃料体を貯蔵している期間」とする。(保安規定変更に係る基本方針4. 3. (1))</p> <p>⑤ ②に含まれる主な設備。</p> <p>⑥ 送水車の定格容量は約 \square m³/hであり、1台で使用済燃料ピットへのスプレイに必要な海水(120 m³/h)を供給することが可能である。ただし、送水車は可搬型重大事故等対処設備のうち可搬型注水設備(原子炉建屋の外から水を供給するもの)であり2N要求設備に該当することから、運転上の制限の所要数を2台(1台×2系統)とする。</p> <p>スプレイヘッドは可搬型注水設備のうち屋内に布設する設備に該当するため1N要求設備であるが、屋外に保管している可搬型重大事故等対処設備であることから、竜巻に対して機能を損なうことのないよう、1セット(2個)に加えて3号炉及び4号炉共用の予備機2個を加えた4個を運転上の制限の所要数とする。(添付-2)</p>
送水車	所要数 ⑥																	
スプレイヘッド	1台×2 4個																	
燃料油貯油そう	※3																	
タンクローリー	※3																	
送水車	所要数 ⑥																	
スプレイヘッド	1台×2 4個																	
燃料油貯油そう	※3																	
タンクローリー	※3																	

※1：1系統とは、屋外に配備する送水車1台。
 ※2：1系統とは、屋内に配備するスプレイヘッド4個 (1セット2個、3号炉および4号炉共用の予備機2個を含む)。
 ※3：「85-15-7の2 燃料油貯油そう、タンクローリーによる燃料補給設備 (3号炉および4号炉)」において運転上の制限を定める。

本資料のうち、枠組みの範囲は機密に係る事項ですので公開することはできません。

保安規定記載内容の説明

保安規定 第 85 条 条文

記載内容の説明

(2) 確認事項 ⑦

項目	確認事項	頻度	担当
送水車	ポンプを起動し、異常な振動、異音、異臭および漏えいがないこと、および吐出圧力が \square MPa [gage] 以上、容量が \square m ³ /h 以上であることを確認する。	1年に1回	タービン 保修課長
	ポンプを起動し、動作可能であることを確認する。	3ヶ月に1回	タービン 保修課長
スプレイヘッド	所要数で使用可能であることを確認する。	3ヶ月に1回	原子燃料 課長

⑦ 適用モード期間の確認事項を記載する。(保安規定変更に係る基本方針 4. 2)

- a. 性能確認 (機能性能が満足していることを確認する)
 「保安規定変更に係る基本方針」の可搬型重大事故等対処設備のサーベイランス頻度の考え方に基づき1年に1回、送水車の性能確認を実施する。
 確認する吐出圧力及び容量は、工事認可申請書の以下の値を使用する。(添付-2)
 [吐出圧力] 使用済燃料ピットへのスプレイの \square MPa [gage] 以上。
 [容量] 使用済燃料ピットへのスプレイの \square m³/h 以上。
- b. 動作確認 (運転上の制限を満足していることを定期的に確認する)
 「保安規定変更に係る基本方針」の可搬型重大事故等対処設備のサーベイランス頻度の考え方に基づき3ヶ月に1回、送水車のポンプを起動することにより動作可能であることを確認する。スプレイヘッドは外観点検にて設備に損傷がないことを確認することにより使用可能であることを確認する。

本資料のうち、枠組みの範囲は機密に係る事項ですので公開することはできません。

保安規定記載内容の説明

保安規定 第 85 条 条文

記載内容の説明

(3) 要求される措置		記載内容の説明	
適用モード	条件 ⑧	要求される措置 ⑨	完了時間
使用済燃料ピットに燃料体を貯蔵している期間	A. 使用済燃料ピットへのスプレイ系のうち動作可能な屋外に配備する設備が2系統未満となった場合	A.1 当直課長は、使用済燃料ピット水位が EL 31.4 m 以上および水温が 65 °C 以下であることを確認する。 および A.2 原子燃料課長は、当該系統を動作可能な状態に復旧する措置を開始する。 および A.3 原子燃料課長は、代替措置 ^{※4} を検討し、原子炉主任技術者の確認を得て実施する措置を開始する。	速やかに
	B. 使用済燃料ピットへのスプレイ系のうち動作可能な屋外に配備する設備が1系統未満となった場合	B.1 原子燃料課長は、A.3 に基づく代替措置を確保するまでの間、使用済燃料ピット内での照射済燃料の移動を中止する ^{※5} 。	速やかに
	C. 使用済燃料ピットへのスプレイ系のうち動作可能な屋内に配備する設備が1系統未満となった場合	C.1 当直課長は、使用済燃料ピット水位が EL 31.4 m 以上および水温が 65 °C 以下であることを確認する。 および C.2 原子燃料課長は、当該系統を動作可能な状態に復旧する措置を開始する。 および C.3 原子燃料課長は、代替措置 ^{※4} を検討し、原子炉主任技術者の確認を得て実施する措置を開始する。 および C.4 原子燃料課長は、C.3 に基づく代替措置を確保するまでの間、使用済燃料ピット内での照射済燃料の移動を中止する ^{※5} 。	速やかに
			速やかに

⑧ 運転上の制限を満足しない条件を記載する。
使用済燃料ピットへのスプレイ系のうち屋外に配備する設備（送水車）は、2N要求設備であるため、動作可能な系統が2N未満となった場合を条件として記載する。なお、1N未満となった場合でも要求される措置が同じであるため条件としては設定しない。
使用済燃料ピットへのスプレイ系のうち動作可能な屋内に配備する設備（スプレイヘッド）は、1N要求設備であるため、動作可能な系統が1N未満となった場合を条件として記載する。

⑨ 要求される措置について記載する。（保安規定変更に係る基本方針4. 3. (2)、(3)）
【使用済燃料ピットに燃料体を貯蔵している期間】
A.1 使用済燃料ピット水位及び温度の確認を“速やかに”行うことにより、使用済燃料ピットに異常がないことを確認する。
A.2 当該系統を動作可能な状態へ復旧する措置を“速やかに”開始する。
A.3 送水車による使用済燃料ピットへの注水系機能を補充する代替措置を検討し、原子炉主任技術者の確認を得て“速やかに”実施する措置を開始する。
なお、本設備のLCO逸脱時には、要求される措置を“速やかに”行うことを要求とする。（本設備がLCO逸脱時（SFP冷却等のための設備の機能が喪失している状態）において、モード移行を実施する（燃料体を炉心からSFPへ移動する）ことは安全側の措置とは言えないことから、モード移行を要求しない。）
B.1 A.3に基づく代替措置を確保するまでの間は、使用済燃料ピット内での照射済燃料の移動を中止する。
C.1 A.1に同じ。
C.2 A.2に同じ。
C.3 A.3に同じ。
C.4 C.3に基づく代替措置を確保するまでの間は、使用済燃料ピット内での照射済燃料の移動を中止する。

※4：代替品の補充等。

※5：移動中の燃料を所定の位置に移動することを妨げるものではない。

保安規定記載内容の説明

保安規定 第85条 条文

記載内容の説明

85-1-2-3 使用済燃料ピットの監視		① 所要数を満足できない場合の措置 ^{*1}		確認事項 ^⑧		頻度		担当	
機能 ^②	設備 ^③	適用モード ^⑤		完了時間	項目	検査時期	検査者	検査項目	担当者
		1号炉	2号炉						
使用済燃料ピットの監視	使用済燃料ピット水位(広域) ^{**2} 使用済燃料ピット温度(AM用)	1個	1個	速やかに	使用済燃料ピット水位計(広域)、使用済燃料ピット温度計(AM用)、使用済燃料ピットエリア監視カメラ(使用済燃料ピットエリア監視カメラ空冷装置を含む)、可搬型使用済燃料ピット水位計および可搬型使用済燃料ピットエリアモニタの機能の確認を行う。	定期検査時	事業者	使用済燃料ピット水位(広域)の使用済燃料ピット温度(AM用)及び使用済燃料ピットエリア監視カメラ、可搬型使用済燃料ピットエリア監視カメラ空冷装置、可搬型使用済燃料ピット水位計及び可搬型使用済燃料ピットエリアモニタによる使用済燃料ピットの監視設備が動作可能であることを運転上の制限とする。	計装係 保修係 長
使用済燃料ピットエリア監視カメラ(使用済燃料ピットエリア監視カメラ空冷装置を含む)	使用済燃料ピット水位(広域) ^{**2} 使用済燃料ピット温度(AM用)	1個	2個	速やかに	可搬型使用済燃料ピット水位計および可搬型使用済燃料ピットエリアモニタが動作不能でないことを確認する。 A.2 計装係課長は、当該設備を動作可能な状態に復旧する措置を開始する。	3ヶ月に1回	計装係	「使用済燃料貯蔵槽の冷却等」として、(1)使用済燃料貯蔵槽の冷却機能又は注水機能が喪失し、又は使用済燃料貯蔵槽からの水の漏えいその他の要因により当該使用済燃料貯蔵槽内の燃料体又は使用済燃料(以下「貯蔵槽内燃料体等」という。)を冷却し、放射線を遮蔽し、及び臨界を防止するために必要な設備を設ける(手順等を定める)こと、(2)使用済燃料ピットからの大量の漏えいその他の原因により使用済燃料ピットの水位が異常に低下した場合において、使用済燃料ピット内の燃料集合体の損傷の進行緩和、及び臨界を防止するために必要な設備を設ける(手順等を定める)こと。[本項は上記要求を達成するために必要となる使用済燃料ピットの監視設備(手順等)が該当]	計装係 保修係 長
可搬型使用済燃料ピット水位	可搬型使用済燃料ピット水位	1個	2個	速やかに	および A.3 原子燃料課長は、使用済燃料ピット内での照射済燃料の移動を中止する ^{**4} 。 および A.4 原子燃料課長は、代替措置 ^{**5} を検討し、原子炉主任技術者の確認を得る措置を開始する。	1ヶ月に1回	当直係	④ 使用済燃料ピット水位(広域用)、使用済燃料ピット温度(AM用)、使用済燃料ピットエリア監視カメラ及び可搬型使用済燃料ピット水位計それぞれ1個、可搬型使用済燃料ピットエリアモニタ2個、及び使用済燃料ピットエリア監視カメラ空冷装置1個を運転上の制限の対象設備とする。これらは常設重大事故等対処設備又は原子炉建屋内に設置されている可搬型重大事故等対処設備であるため1N要求設備である。(添付-2)	当直係 長
可搬型使用済燃料ピット水位	可搬型使用済燃料ピット水位	1個	2個	速やかに	および A.3 原子燃料課長は、使用済燃料ピット内での照射済燃料の移動を中止する ^{**4} 。 および A.4 原子燃料課長は、代替措置 ^{**5} を検討し、原子炉主任技術者の確認を得る措置を開始する。	1ヶ月に1回	当直係	⑤ 使用済燃料ピットに重大事故等が発生した場合において、使用済燃料ピットを監視するために必要な設備であり、使用済燃料ピットに燃料体を貯蔵している期間を機能維持期間として適用する必要があることから、適用モードは「使用済燃料ピットに燃料体を貯蔵している期間」とする。(保安規定変更に係る基本方針4.3.(1))	当直係 長
可搬型使用済燃料ピット水位	可搬型使用済燃料ピット水位	1個	2個	速やかに	および A.3 原子燃料課長は、使用済燃料ピット内での照射済燃料の移動を中止する ^{**4} 。 および A.4 原子燃料課長は、代替措置 ^{**5} を検討し、原子炉主任技術者の確認を得る措置を開始する。	1ヶ月に1回	当直係	⑥ 運転上の制限を満足しない条件を記載する。 使用済燃料ピット水位(広域用)、使用済燃料ピット温度(AM用)、使用済燃料ピットエリア監視カメラ、使用済燃料ピットエリア監視カメラ空冷装置、可搬型使用済燃料ピット水位及び可搬型使用済燃料ピットエリアモニタは1N要求設備であるため、動作可能な個数が1N未満となった場合を条件として記載する。	計装係 保修係 長

保安規定記載内容の説明

保安規定 第85条 条文

記載内容の説明

機 能 ②	設 備 ③	所要数を満足できない場合の措置 ^{*1}			確認事項⑧				
		所要数④ 1号 3号 炉および 2号 4号 炉	適用 モード ⑤	条 件⑥	措 置⑦	完了 時間	項 目	頻 度	担 当
使用済燃料ピットの監視	(1号炉および2号炉)空冷式非常用発電装置	「85-15-1」空冷式非常用発電装置からの給電(1号炉および2号炉)」において運転上の制限を定める。							
	(3号炉および4号炉)空冷式非常用発電装置	「85-15-1の2」空冷式非常用発電装置からの給電(3号炉および4号炉)」において運転上の制限を定める。							
燃料油貯蔵タンクローリー	(1号炉および2号炉)燃料油貯蔵タンクローリー								
	(3号炉および4号炉)燃料油貯蔵タンクローリー	「85-15-7」燃料油貯蔵タンクローリーによる燃料補給設備(1号炉および2号炉)」において運転上の制限を定める。							
燃料油貯蔵タンクローリー	(1号炉および2号炉)燃料油貯蔵タンクローリー								
	(3号炉および4号炉)燃料油貯蔵タンクローリー	「85-15-7の2」燃料油貯蔵タンクローリーによる燃料補給設備(3号炉および4号炉)」において運転上の制限を定める。							

- ⑦ 要求される措置について記載する。(保安規定変更に係る基本方針4. 3. (2)、(3))
- 【使用済燃料ピットに燃料体を貯蔵している期間】
- A.1 使用済燃料ピット水位及び温度の確認を“速やかに”行うことにより、使用済燃料ピットに異常がないことを確認する。
- A.2 当該系統を動作可能な状態へ復旧する措置を“速やかに”開始する。
- A.3 燃料体の移動については、移動中の燃料を所定の位置に移動することを妨げることを除き、“速やかに”中止する。
- A.4 使用済燃料ピットの監視機能を補充する代替措置を検討し、原子炉主任技術者の確認を得て“速やかに”実施する措置を開始する。
- なお、本設備のLC0逸脱時には、要求される措置を“速やかに”行うことを要求とする。(本設備がLC0逸脱時(SFP冷却等)のための設備の機能が喪失している状態)において、モード移行を実施する(燃料体を炉心からSFPへ移動する)ことは安全側の措置とは言えないことから、モード移行を要求しない。)
- ⑧ 適用モード期間の確認事項を記載する。(保安規定変更に係る基本方針4. 2)
- a. 性能確認(機能性能が満足していることを確認する)
- 定期事業者検査時の確認事項は、「保安規定変更に係る基本方針」の可搬型重大事故等対処設備のサーベイランス頻度の考え方に基づき各設備の機能検査を実施する。
- b. 動作確認(運転上の制限を満足していることを定期的に確認する)
- 通常運転中の確認事項は、可搬型使用済燃料ピット水位計及び可搬式使用済燃料ピット区域周辺エリアモニタについては「保安規定変更に係る基本方針」の可搬型重大事故等対処設備のサーベイランス頻度の考え方を確認する。
- 作不能でないことを確認する。
- 使用済燃料ピット温度(広域用)、使用済燃料ピット温度(AM用)及び使用済燃料ピットエリア監視カメラ(空冷装置を含む)については指示値、画像等により動作不能でないことを確認する。頻度については、既存の保安規定設備(ポンプ、ファン等)での確認頻度が1ヶ月に1回で設定されているので、それを準用した対応とする。

※1：所要数ごとに個別の条件が適用される。

※2：動作可能な当該設備が所要数を満足しない場合において、可搬型使用済燃料ピット水位の所要数が動作可能である場合、運転上の制限を満足していないとはみなさない。

※3：使用済燃料ピットエリア監視カメラ空冷装置は、1セット1個。

※4：移動中の燃料を所定の位置に移動することを妨げるものではない。

※5：代替品の補充等。

b 添付資料

添付-1 運転上の制限を設定するSA設備の選定

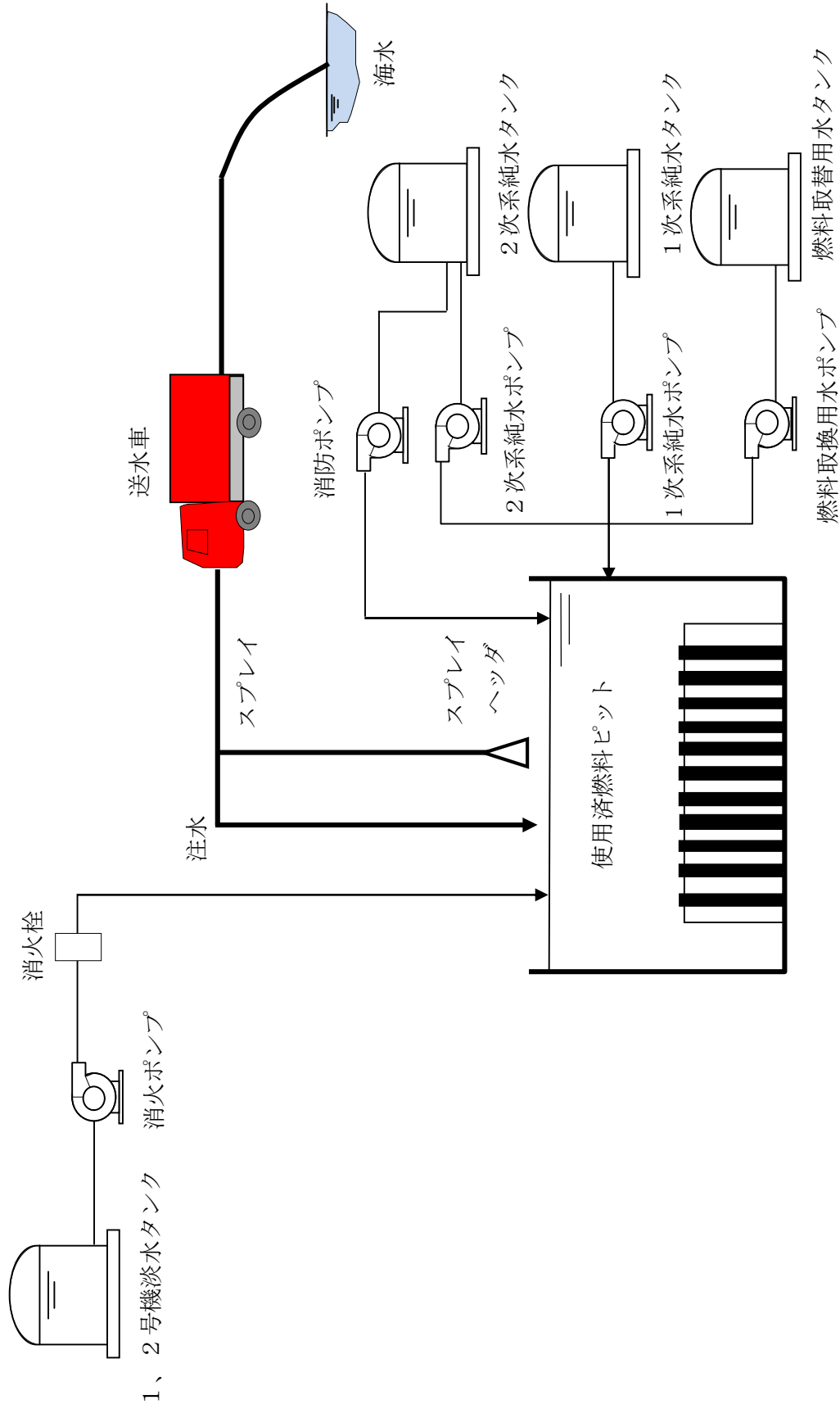
- (1) 設置変更許可申請書 添付十追補 (機器リスト) ※
- (2) 設置変更許可申請書 添付八 (設備分類等) ※
- (3) 設置変更許可申請書 添付八 (系統図)

添付-2 運転上の制限に関する所要数、必要容量

- (1) 設置変更許可申請書 添付八 (所要数、必要容量、設備仕様)
- (2) 設置変更許可申請書 添付十 (有効性評価)
- (3) 工事計画変更認可申請書 補足説明資料 (必要容量)
- (4) 設置変更許可申請書 まとめ資料 SA43条 (所要数)

※ 「(2) - 1 - 2 表85-2～表85-21 機器リスト及び設備分類等」

参照

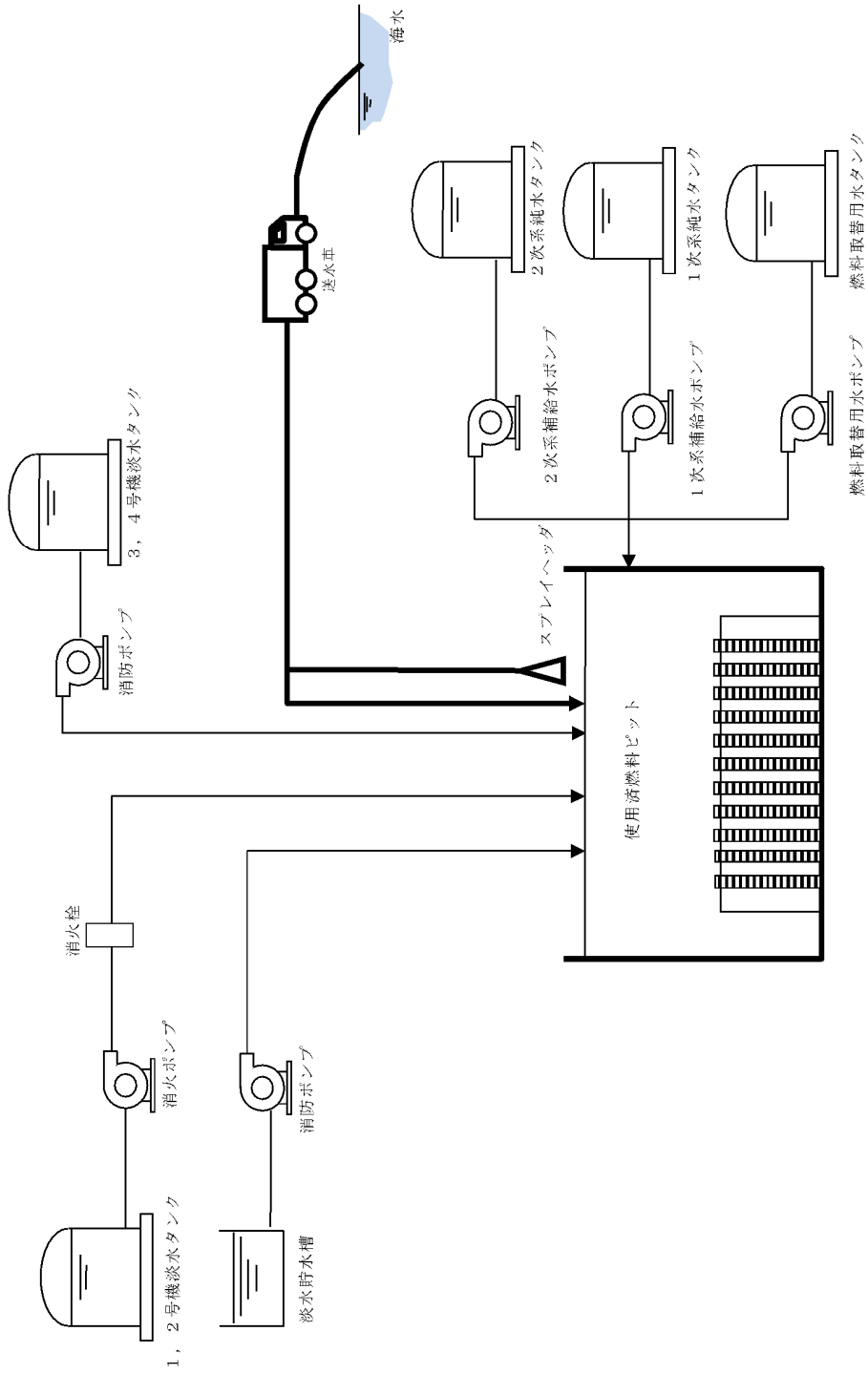


第 4.3.1 図 使用済燃料貯蔵槽の冷却等のための設備 概略系統図 (1)

4.3 使用済燃料貯蔵槽の冷却等のための設備

4.3.1 概要

1号炉の「4.3.1 概要」の変更と同じ。



第 4.3.1 図 使用済燃料貯蔵槽の冷却等のための設備 概略系統図 (1)

所要数、必要容量、設備仕様
関連箇所を赤枠又は下線にて示す。

4.3 使用済燃料貯蔵槽の冷却等のための設備

4.3.2 設計方針

4.3.2.3 容量等

基本方針については、「1.1.8.2 容量等」に示す。

送水車は、使用済燃料ピットの冷却機能の喪失、注水機能の喪失及び小規模の漏えいによりピット水位が低下した場合の補給設備として使用する。冷却機能の喪失及び注水機能の喪失による水位低下を防止するためには、使用済燃料ピットの蒸散量を上回る補給量を有する必要がある。また、小規模の漏えいによる水位低下については、使用済燃料ピット入口配管からの漏えいの場合は、サイフォンブレーカの効果によりサイフォンブレーカ開口部の高さで水位の低下は止まり、最も水位が低下する使用済燃料ピット出口配管からの漏えいの場合は、出口配管の高さまで水位が低下することで漏えいは止まるため、出口配管の水位から遮蔽基準値に相当する水位に到達するまでは余裕があることから、使用済燃料ピットの蒸散量を上回る補給量を有するものを1セット1台使用する。保有数は、2セット2台、保守点検内容は目視点検等であり、保守点検中でも使用可能であるため、保守点検用は考慮せずに、故障時のバックアップ用として1台（1号、2号、3号及び4号炉共用、既設）の合計3台を分散して保管する設計とする。また、使用済燃料ピットからの大量の水の漏えいが発生し、可搬型代替注水設備においても使用済燃料ピット水位が使用済燃料ピット出口配管下端未満かつ水位低下が継続する場合において、使用済燃料ピット全面にスプレーすることにより、できる限り環境への放射性物質の放出を低減するために必要な容量を有するものを1セット1台使用する。保有数は、2セット2台、保守点検内容は目視点検等であり、保守点検中でも使用可能であるため、保守点検用は考慮せずに、故障時のバックアップ用として1台（1号、2号、3号及び4号炉共用、既設）の合計3台を分散して保管する設計とする。

スプレーヘッドは、使用済燃料ピットからの大量の水の漏えいが発生し、可搬型代替注水設備においても使用済燃料ピット水位が使用済燃料ピット

出口配管下端未満かつ水位低下が継続する場合において、使用済燃料ピット全面にスプレーすることで、できる限り環境への放射性物質の放出を低減することができるものを1セット1個使用する。 保有数は1セット1個、保守点検内容は目視点検等であり、保守点検中でも使用可能であるため、保守点検用は考慮せずに、故障時のバックアップ用として1個（1号及び2号炉共用）の合計2個を保管する設計とする。

大容量ポンプ（放水砲用）は、放射性物質の拡散を抑制するため放水砲による霧状放水により広範囲において原子炉補助建屋等に放水でき、かつ、大容量ポンプ（放水砲用）2台を接続することで1号炉及び2号炉の両方に同時放水できる容量を有するものを1号炉及び2号炉で1セット2台使用する。保有数は、1セット2台（1号及び2号炉共用）、保守点検内容は目視点検等であり、保守点検中でも使用可能であるため、保守点検用は考慮せずに、故障時のバックアップ用として1台（原子炉冷却系統施設の大容量ポンプを予備として兼用）の合計3台を保管する設計とする。

放水砲は、放射性物質の拡散を抑制するため放水砲による霧状放水により広範囲において原子炉補助建屋等に放水できる容量を有するものを1号炉及び2号炉で1セット1台使用する。保有数は、複数の方向から放水することを考慮して2台（1号及び2号炉共用）、保守点検内容は目視点検等であり、保守点検中でも使用可能であるため、保守点検用は考慮せずに、故障時のバックアップ用として1台（1号、2号、3号及び4号炉共用）の合計3台を保管する設計とする。

使用済燃料ピット水位（広域）及び使用済燃料ピット温度（AM用）は、重大事故等時により変動する可能性のある範囲にわたり測定できる設計とする。

可搬型使用済燃料ピット水位は、重大事故等時により変動する可能性のある使用済燃料ピット上部から底部近傍までの範囲にわたり測定できる設計とする。 保有数は、1セット1個、保守点検内容は目視点検等であり、保守点検中でも使用可能であるため、保守点検用は考慮せずに、故障時のバックアップ用として1個（1号及び2号炉共用）の合計2個を保管する設計とする。

使用済燃料ピットエリア監視カメラ空冷装置は、使用済燃料ピットエリア監視カメラの耐環境性向上用の空気を供給し、1 セット 1 個使用する。保有数は 1 セット 1 個、保守点検内容は目視点検等であり、保守点検中でも使用可能であるため、保守点検用は考慮せずに、故障時のバックアップ用として 1 個（1号及び2号炉共用）の合計 2 個を保管する設計とする。

可搬式使用済燃料ピット区域周辺エリアモニタは、重大事故等時により変動する可能性のある範囲にわたり測定できる設計とし、複数の設置場所での線量率の相関（減衰率）関係の評価及び各設置場所間での関係性を把握し、測定結果の傾向を確認することで、使用済燃料ピット区域の空間線量率を推定できる設計とする。可搬式使用済燃料ピット区域周辺エリアモニタは1 セット 2 個使用する。保有数は 1 セット 2 個、保守点検内容は目視点検等であり、保守点検中でも使用可能であるため、保守点検用は考慮せずに、故障時のバックアップ用として 1 個（1号及び2号炉共用）の合計 3 個を保管する設計とする。

使用済燃料ピットエリア監視カメラは、重大事故等時において赤外線の機能により使用済燃料ピットの状態及び使用済燃料ピットの水温の傾向を監視できる設計とする。

第 4.3.1 表 使用済燃料貯蔵槽の冷却等のための設備（常設）の設備仕様

(1) 使用済燃料ピット水位（広域）		
個	数	1
計 測 範 囲		E. L. +24.30m～E. L. +31.99m
検 出 器		電波式水位検出器
(2) 使用済燃料ピット温度（AM用）		
個	数	1
計 測 範 囲		0～100℃
検 出 器		測温抵抗体
(3) 使用済燃料ピットエリア監視カメラ		
個	数	1
種	類	赤外線カメラ

第 4.3.2 表 使用済燃料貯蔵槽の冷却等のための設備 (可搬型) の設備仕様

(1) 送水車

兼用する設備は以下のとおり。

- ・原子炉冷却材圧力バウンダリ低圧時に発電用原子炉を冷却するための設備
- ・原子炉格納容器内の冷却等のための設備
- ・原子炉格納容器の過圧破損を防止するための設備
- ・使用済燃料貯蔵槽の冷却等のための設備
- ・発電所外への放射性物質の拡散を抑制するための設備
- ・重大事故等の収束に必要となる水の供給設備

型	式	水中ポンプ
台	数	2 (予備 1※1)
容	量	約□m ³ /h (1 台当たり) (使用済燃料ピット注水時)
		約□m ³ /h (1 台当たり) (使用済燃料ピットスプレイ時)
吐	出	約□MPa [gage] (使用済燃料ピット注水時)
圧	力	約□MPa [gage] (使用済燃料ピットスプレイ時)

※1 1号、2号、3号及び4号炉共用、
既設。

(2) スプレイヘッダ

兼用する設備は以下のとおり。

- ・使用済燃料貯蔵槽の冷却等のための設備
- ・発電所外への放射性物質の拡散を抑制するための設備
- ・重大事故等の収束に必要となる水の供給設備

個	数	1 (1号及び2号炉共用の予備 1)
---	---	--------------------

本資料のうち、枠組みの範囲は機密に係る事項ですので公開することはできません。

(3) 大容量ポンプ (放水砲用) (1号及び2号炉共用)

兼用する設備は以下のとおり。

- ・使用済燃料貯蔵槽の冷却等のための設備
- ・発電所外への放射性物質の拡散を抑制するための設備
- ・重大事故等の収束に必要となる水の供給設備

型	式	うず巻式
台	数	2 ^{※1} (予備 1 ^{※2})
容	量	約□m ³ /h (1台当たり)
吐	出	圧
力		約□MPa [gage]

※1 2台で1号炉及び2号炉の同時使用が可能。

※2 原子炉冷却系統施設の大容量ポンプを予備として兼用。

(4) 放水砲 (1号及び2号炉共用)

兼用する設備は以下のとおり。

- ・使用済燃料貯蔵槽の冷却等のための設備
- ・発電所外への放射性物質の拡散を抑制するための設備
- ・重大事故等の収束に必要となる水の供給設備

型	式	移動式ノズル
台	数	2 (予備 1 ^{※1})

※1 1号、2号、3号及び4号炉共用、既設。

(5) 可搬型使用済燃料ピット水位

個	数	1 (1号及び2号炉共用の予備1)		
計	測	範	囲	E. L. +約 21m~E. L. +約 32m
検	出	器	フロート式水位検出器	

(6) 可搬式使用済燃料ピット区域周辺エリアモニタ

個	数	2 (1号及び2号炉共用の予備1)		
計	測	範	囲	0.01~100mSv/h
検	出	器	半導体式検出器	

4.3 使用済燃料貯蔵槽の冷却等のための設備

4.3.1 概要

1号炉の「4.3.1 概要」の変更と同じ。

4.3.2 設計方針

1号炉の「4.3.2 設計方針」の変更と同じ。ただし、共用設備は除く。

4.3.3 主要設備及び仕様

1号炉の「4.3.3 主要設備及び仕様」の変更と同じ。ただし、共用設備は除く。

4.3.4 試験検査

1号炉の「4.3.4 試験検査」の変更と同じ。

4.3 使用済燃料貯蔵槽の冷却等のための設備

4.3.2 設計方針

4.3.2.3 容量等

基本方針については、「1.1.7.2 容量等」に示す。

送水車は、使用済燃料ピットの冷却機能の喪失、注水機能の喪失及び小規模の漏えいによりピット水位が低下した場合の補給設備として使用する。冷却機能の喪失及び注水機能の喪失による水位低下を防止するためには、使用済燃料ピットの蒸散量を上回る補給量を有する必要がある。また、小規模の漏えいによる水位低下については、使用済燃料ピット入口配管からの漏えいの場合は、サイフォンブレイカの効果によりサイフォンブレイカ開口部の高さで水位の低下は止まり、最も水位が低下する使用済燃料ピット出口配管からの漏えいの場合は、出口配管の高さまで水位が低下することで漏えいは止まるため、出口配管の水位から遮蔽基準値に相当する水位に到達するまでは余裕があることから、使用済燃料ピットの蒸散量を上回る補給量を有するものを3号炉及び4号炉それぞれで 1 セット 1 台 使用する。保有数は、3号炉及び4号炉それぞれで 2 セット 2 台、保守点検内容は目視点検等であり、保守点検中でも使用可能であるため、保守点検用は考慮せずに、故障時のバックアップ用として1台（1号、2号、3号及び4号炉共用、既設）の 合計 5 台を分散して保管する設計 とする。また、使用済燃料ピットからの大量の水の漏えいが発生し、可搬型代替注水設備においても使用済燃料ピット水位が使用済燃料ピット出口配管下端未満かつ水位低下が継続する場合において、使用済燃料ピット全面にスプレーすることにより、できる限り環境への放射性物質の放出を低減するために必要な容量を有するものを3号炉及び4号炉それぞれで 1 セット 1 台 使用する。保有数は、3号炉及び4号炉それぞれで 2 セット 2 台、保守点検内容は目視点検等であり、保守点検中でも使用可能であるため、保守点検用は考慮せずに、故障時のバックアップ用として1台（1号、2号、3号及び4号炉共用、既設）の 合計 5 台を分散して保管する設計 とする。

第 4.3.2 表 使用済燃料貯蔵槽の冷却等のための設備（可搬型）の設備仕様

(1) 送水車

兼用する設備は以下のとおり。

- ・ 原子炉冷却材圧力バウンダリ低圧時に発電用原子炉を冷却するための設備
- ・ 原子炉格納容器内の冷却等のための設備
- ・ 原子炉格納容器の過圧破損を防止するための設備
- ・ 使用済燃料貯蔵槽の冷却等のための設備
- ・ 発電所外への放射性物質の拡散を抑制するための設備
- ・ 重大事故等の収束に必要なとなる水の供給設備

	型	式	水中ポンプ
	台	数	2 (予備 1*1)
		※1	1号、2号、3号及び4号炉共用、既設。
	容	量	約□m ³ /h 以上 (1台当たり) (使用済燃料ピット注水時)
			約□m ³ /h 以上 (1台当たり) (使用済燃料ピットスプレー時)
	吐	出	約□MPa[gage] (使用済燃料ピット注水時)
	圧	力	約□MPa[gage] (使用済燃料ピットスプレー時)

(2) スプレーヘッダ

兼用する設備は以下のとおり。

- ・ 使用済燃料貯蔵槽の冷却等のための設備
- ・ 発電所外への放射性物質の拡散を抑制するための設備
- ・ 重大事故等の収束に必要なとなる水の供給設備

	個	数	2 (3号及び4号炉共用の予備 2)
--	---	---	--------------------

本資料のうち、枠組みの範囲は機密に係る事項ですので公開することはできません。

検 出 器 半導体式検出器

7.3 使用済燃料ピットにおける重大事故に至るおそれがある事故

7.3.1 想定事故 1

7.3.1.2 燃料損傷防止対策の有効性評価

(2) 有効性評価の条件

c. 重大事故等対策に関連する機器条件

(a) 送水車による使用済燃料ピットへの注水流量

崩壊熱による蒸発水量に対して燃料損傷防止が可能な流量として \square m³/h
を設定する。

7.3.2 想定事故 2

7.3.2.2 燃料損傷防止対策の有効性評価

(2) 有効性評価の条件

c. 重大事故等対策に関連する機器条件

(a) 送水車による使用済燃料ピットへの注水流量

崩壊熱による蒸発水量に対して燃料損傷防止が可能な流量として \square m³/h
を設定する。

7.3 使用済燃料ピットにおける重大事故に至るおそれがある事故

7.3.1 想定事故 1

7.3.1.2 燃料損傷防止対策の有効性評価

(2) 有効性評価の条件

1号炉の「7.3.1.2(2) 有効性評価の条件」の記載に同じ。

7.3.2 想定事故 2

7.3.2.2 燃料損傷防止対策の有効性評価

(2) 有効性評価の条件

1号炉の「7.3.2.2(2) 有効性評価の条件」の記載に同じ。

7.3 使用済燃料ピットにおける重大事故に至るおそれがある事故

7.3.1 想定事故 1

7.3.1.2 燃料損傷防止対策の有効性評価

(2) 有効性評価の条件

c. 重大事故等対策に関連する機器条件

- (a) 送水車による使用済燃料ピットへの注水流量崩壊熱による蒸発水量に対して燃料損傷防止が可能な流量として \square m³/h を設定する。

7.3.2 想定事故 2

7.3.2.2 燃料損傷防止対策の有効性評価

(2) 有効性評価の条件

c. 重大事故等対策に関連する機器条件

- (a) 送水車による使用済燃料ピットへの注水流量崩壊熱による蒸発水量に対して燃料損傷防止が可能な流量として \square m³/h を設定する。

本資料のうち、枠組みの範囲は機密に係る事項ですので公開することはできません。

2.4 使用済燃料貯蔵槽冷却浄化設備

2.4.1 ポンプ

名 称		送水車
容 量	m ³ /h/個	使用済燃料ピットへのスプレー時以外 □以上、□以上 (□)
		使用済燃料ピットへのスプレー時 □以上 (□)
吐 出 圧 力	MPa	使用済燃料ピットへのスプレー時以外 □以上、□以上、□以上 (□)
		使用済燃料ピットへのスプレー時 □以上 (□)
最高使用圧力	MPa	1.3
最高使用温度	℃	40
個 数	—	2
原 動 機 出 力	kW/個	147
<p>【設 定 根 拠】</p> <p>(概 要)</p> <p>重大事故等時に核燃料物質の取扱施設及び貯蔵施設のうち使用済燃料貯蔵槽冷却浄化設備として使用する送水車は、以下の機能を有する。</p> <p>送水車は、使用済燃料ピットの冷却機能又は注水機能が喪失し、又は使用済燃料ピットからの水の漏えいその他の要因により当該使用済燃料ピットの水位が低下した場合において使用済燃料ピット内の燃料体又は使用済燃料を冷却し、放射線を遮蔽し、及び臨界を防止するために設置する。</p> <p>また、使用済燃料ピットからの大量の水の漏えいその他の要因により当該使用済燃料ピットの水位が異常に低下した場合において使用済燃料ピット内の燃料体等の著しい損傷の進行を緩和し、及び臨界を防止するために設置する。</p> <p>これらの系統構成は、可搬型代替注水設備としては、送水車により、可搬式ホースを介して燃料ピットへ海水を注水できる設計とする。</p> <p>また、可搬型スプレー設備としては、送水車により、可搬型ホース及びスプレーヘッドを介して海水を使用済燃料ピットへスプレーできる設計とする。</p> <p>送水車は、炉心の著しい損傷及び原子炉格納容器の破損又は貯蔵槽内燃料体等の著しい損傷に至った場合において発電所外への放射性物質の拡散を抑制するために設置する。</p> <p>(中略)</p>		

送水車の保有数量は、2セット2台、故障時による待機除外時のバックアップ用として1台の合計3台（1・2号機共用の予備1台含む）を分散して保管する。

想定する重大事故等時における a～e の機能について、送水車によって使用することが想定される組み合わせは以下の①～④に区分される。

- a. 使用済燃料ピットへの注水
- b. 使用済燃料ピットへのスプレイ及び、原子炉補助建屋への放水
- c. 格納容器スプレイ時又は燃料取替用水タンク水移送時の復水タンクへの補給
- d. 炉心注水時の復水タンク又は仮設組立式水槽への補給
- e. 蒸気発生器への給水時の復水タンクへの補給

① c. 格納容器スプレイ時又は燃料取替用水タンク水移送時の復水タンクへの補給

+a. 使用済燃料ピットへの注水

恒設代替低圧注水ポンプにより代替格納容器スプレイするために海水を復水タンクへ補給するとともに、可搬型ホースを分岐して使用済燃料ピットへの注水を実施する。または復水タンクから燃料取替用水タンクへ水移送するために必要な海水を復水タンクへ補給するとともに、可搬型ホースを分岐して使用済燃料ピットへの注水を実施する。

② d. 炉心注水時の復水タンク又は仮設組立式水槽への補給+a. 使用済燃料ピットへの注水

恒設代替低圧注水ポンプにより代替炉心注水するために必要な海水を復水タンクへ補給するとともに、可搬型ホースを分岐して使用済燃料ピットへの注水を実施する。または可搬式代替低圧注水ポンプにより代替炉心注水するために必要な海水を仮設組立式水槽へ補給するとともに、可搬型ホースを分岐して使用済燃料ピットへの注水を実施する。

③ e. 蒸気発生器への給水時の復水タンクへの補給+a. 使用済燃料ピットへの注水

2次系からの炉心冷却として蒸気発生器への給水に必要な海水を復水タンクへ補給するとともに、可搬型ホースを分岐して使用済燃料ピットへの注水を実施する。

④ b. 使用済燃料ピットへのスプレイ ^(注2)

使用済燃料ピットへのスプレイに同時使用の組み合わせは無く、単体で実施する。

1. 容量

送水車の容量は、以下の重大事故等時における a~e の機能を果たすことができる容量を基に前述の①~④の使用組み合わせを考慮して設定している。

a. 使用済燃料ピットへの注水 $\square \text{m}^3/\text{h}$ 以上

使用済燃料ピットへの注水容量の最大値については、重大事故等対策有効性評価の中で、使用済燃料ピット冷却系及び補給水系の故障時の、最大必要容量で $\square \text{m}^3/\text{h}$ を設定しており、解析の結果、使用済燃料ピット内の燃料集合体の崩壊熱を除去できることが確認できていることから、これを上回る容量として $\square \text{m}^3/\text{h}$ 以上とする。

b. 使用済燃料ピットへのスプレー^(注2) $\square \text{m}^3/\text{h}$ 以上

使用済燃料ピットへのスプレー容量については、使用済燃料ピットからの大量の水の漏えいその他の要因により当該使用済燃料ピットの水位が異常に低下した場合において、スプレーヘッダにて、使用済燃料ピット全体にスプレーすることにより使用済燃料ピット内の燃料体等の著しい損傷の進行を緩和し、及び臨界を防止できることを添付資料21「使用済燃料貯蔵槽の冷却能力に関する説明書」にて確認しており、そのときの容量である $\square \text{m}^3/\text{h}$ 以上とする。なお、原子炉補助建屋への放水については使用済燃料ピットへのスプレーと同じ使い方であることから容量を同じ $\square \text{m}^3/\text{h}$ 以上とする。

c. 格納容器スプレー時又は燃料取替用水タンク水移送時の復水タンクへの補給 $\square \text{m}^3/\text{h}$ 以上

原子炉格納容器内のスプレー容量については、重大事故対策有効性評価において、代替最終ヒートシンクによる格納容器の除熱手段確立までの間、原子炉格納容器内の圧力を原子炉格納容器の最高使用圧力近傍で維持することが可能である流量 $\square \text{m}^3/\text{h}$ 以上とする。

d. 炉心注水時の復水タンク又は仮設組立式水槽への補給 $\square \text{m}^3/\text{h}$ 以上

原子炉への注水容量については、重大事故等対策有効性評価の中で、LOCA(2インチ破断)+ECCS注入失敗時の最大必要容量で $\square \text{m}^3/\text{h}$ を上回る $\square \text{m}^3/\text{h}$ である。

e. 蒸気発生器への給水時の復水タンクへの補給 $\square \text{m}^3/\text{h}$ 以上

全交流電源喪失+RCPシールLOCA時に必要となる復水タンクへの注水容量については、ストレステスト報告書および審査資料の中において、復水タンク水の枯渇後の崩壊熱に応じた水量として最大 $\square \text{m}^3/\text{h}$ を設定しており、解析の結果、蒸気発生器による炉心冷却の健

全性は確保されることが確認できていることから m³/h以上とする。

送水車は以上の a.~e.の機能を同時に実施することが想定される①~④の全ての組み合わせに対して、必要な性能を有するものとして、以下のとおりとする。

第1表 送水車の必要容量

項目	機能	必要な容量 (m ³ /h)	送水車に必要な容量 (m ³ /h)
①	c. 格納容器スプレイ時又は燃料取替用水タンク水移送時の復水タンクへの補給	<input type="checkbox"/>	<input type="checkbox"/>
	a. 使用済燃料ピットへの注水	<input type="checkbox"/>	
②	d. 炉心注水時の復水タンク又は仮設組立式水槽への補給	<input type="checkbox"/>	<input type="checkbox"/>
	a. 使用済燃料ピットへの注水	<input type="checkbox"/>	
③	e. 蒸気発生器への給水時の復水タンクへの補給	<input type="checkbox"/>	<input type="checkbox"/>
	a. 使用済燃料ピットへの注水	<input type="checkbox"/>	
④	b. 使用済燃料ピットへのスプレイ (注2)	<input type="checkbox"/>	<input type="checkbox"/>

核燃料物質の取扱施設及び貯蔵施設のうち使用済燃料貯蔵槽冷却浄化設備（使用済燃料ピットへの注水）として使用する送水車には a. の機能が要求されており、同時に使用することを想定した場合に最大の容量となる組合せである①の c.+ a. を上回る容量として、 m³/h/個 とする。

原子炉冷却系統施設のうち非常用炉心冷却設備その他原子炉注水設備として使用する送水車には b. 及び c. の機能が要求されており、同時に使用することを想定した場合に最大の容量となる組合せである①の c.+ a. を上回る容量として、 m³/h/個 とする。

原子炉冷却系統施設のうち蒸気タービンの附属設備として使用する送水車には、 e. の機能が要求されており、同時に使用することを想定した場合に最大の容量となる組合せである③の e.+ a. を上回る容量として、 m³/h/個 とする。

原子炉格納施設のうち圧力低減設備その他安全設備として使用する送水車には、c.の機能が要求されており、同時に使用することを想定した場合に最大の容量となる組合せである①のc.+a.を上回る容量として、 \square m³/h/個とする。

核燃料物質の取扱施設及び貯蔵施設のうち使用済燃料貯蔵槽冷却浄化設備（使用済燃料ピットへスプレー）として使用する送水車にはe.の機能が要求されており、④のb.を上回る容量として、 \square m³/h/個とする。

なお、公称値については、使用済燃料ピットへのスプレー以外で使用する場合は送水車に要求される最大容量 \square m³/h/個を上回る \square m³/h/個とする。また、使用済燃料ピットへのスプレーで使用する場合は、送水車に要求される最大容量 \square m³/h/個を上回る \square m³/h/個とする。

2. 吐出圧力

送水車の吐出圧力は、下記のa.~e.の機能を果たすことができる吐出圧力を基に、同時に実施することが想定される組合せを考慮して設定している。

a. 使用済燃料ピットへの注水

送水車の吐出圧力は使用済燃料ピットへ注水する流量 \square m³/hを確保する場合の水源と移送先の圧力差、静水頭、ホース圧力損失を基に設定する。

・ 蒸気発生器への給水時の復水タンクへの補給と同時使用の場合

	約 \square MPa 以上
水源と移送先の圧力差	約 \square MPa
静水頭	約 \square MPa
ホース圧力損失	約 \square MPa
合 計	約 \square MPa

・炉心注水時の復水タンク又は仮設組立式水槽への補給と同時使用の場合 約 <input type="text"/> MPa以上	
水源と移送先の圧力差	約 <input type="text"/> MPa
静水頭	約 <input type="text"/> MPa
ホース圧力損失	約 <input type="text"/> MPa
合 計	約 <input type="text"/> MPa
・格納容器スプレイ時又は燃料取替用水タンク水移送時の復水タンクへの補給と同時使用の場合 約 <input type="text"/> MPa以上	
水源と移送先の圧力差	約 <input type="text"/> MPa
静水頭	約 <input type="text"/> MPa
ホース圧力損失	約 <input type="text"/> MPa
合 計	約 <input type="text"/> MPa
b. 使用済燃料ピットへのスプレイ ^(注2) 約 <input type="text"/> MPa以上 送水車の吐出圧力は、海水を使用済燃料ピットへスプレイする場合の水源と移送先の圧力差、静水頭、ホース圧力損失を基に設定する。	
水源と移送先の圧力差	約 <input type="text"/> MPa
静水頭	約 <input type="text"/> MPa
ホース圧力損失	約 <input type="text"/> MPa
合 計	約 <input type="text"/> MPa
c. 格納容器スプレイ時又は燃料取替用水タンク水移送時の復水タンクへの補給 約 <input type="text"/> MPa 以上	
送水車の吐出圧力は、格納容器スプレイ時に復水タンクへ <input type="text"/> m ³ /h の海水を供給する場合の水源と移送先の圧力差、静水頭、ホース圧力損失を基に設定する。	
水源と移送先の圧力差	約 <input type="text"/> MPa
静水頭	約 <input type="text"/> MPa
ホース圧力損失	約 <input type="text"/> MPa
合 計	約 <input type="text"/> MPa

d. 炉心注水時の復水タンク又は仮設組立式水槽への補給 約 MPa以上
 送水車の吐出圧力は、代替炉心注水時に仮設組立式水槽へ m³/hの海水を供給する場合の水源と移送先の圧力差、静水頭、ホース圧力損失を基に設定する。

水源と移送先の圧力差	約 <input type="text"/> MPa
静水頭	約 <input type="text"/> MPa
ホース圧力損失	約 <input type="text"/> MPa
合 計	約 <input type="text"/> MPa

e. 蒸気発生器への給水時の復水タンクへの補給 約 MPa以上
 送水車の吐出圧力は、蒸気発生器への給水時に復水タンクへ m³/hの海水を補給する場合の水源と移送先の圧力差、静水頭、ホース圧力損失を基に設定する。

水源と移送先の圧力差	約 <input type="text"/> MPa
静水頭	約 <input type="text"/> MPa
ホース圧力損失	約 <input type="text"/> MPa
合 計	約 <input type="text"/> MPa

送水車は、以上のa.~e.の機能を同時に実施することが想定される①~④の全てに対して、必要な性能を有するものとして、以下のとおりとする。

第2表 送水車の吐出圧力

項 目	機 能	必要な吐出圧力 (MPa)	送水車に必要な吐出圧力 (MPa)
①	c. 格納容器スプレイ時又は燃料取替用水タンク水移送時の復水タンクへの補給	<input type="text"/>	<input type="text"/>
	a. 使用済燃料ピットへの注水	<input type="text"/>	
②	d. 炉心注水時の復水タンク又は仮設組立式水槽への補給	<input type="text"/>	<input type="text"/>
	a. 使用済燃料ピットへの注水	<input type="text"/>	
③	e. 蒸気発生器への給水時の復水タンクへの補給	<input type="text"/>	<input type="text"/>
	a. 使用済燃料ピットへの注水	<input type="text"/>	
④	b. 使用済燃料ピットへのスプレイ (注2)	<input type="text"/>	<input type="text"/>

本資料のうち、枠組みの範囲は機密に係る事項ですので公開することはできません。

核燃料物質の取扱施設及び貯蔵施設のうち使用済燃料貯蔵槽冷却浄化設備（使用済燃料ピットへの注水）として使用する送水車には a. の機能が要求されており、同時に使用することを想定した場合に最大の圧力となる組合せである②の d.+a. を上回る圧力として、MPa とする。

原子炉冷却系統施設のうち非常用炉心冷却設備その他原子炉注水設備として使用する送水車には c. 及び d. の機能が要求されており、同時に使用することを想定した場合に最大の圧力となる組合せである②の d.+a. を上回る圧力として、MPa とする。

原子炉冷却系統施設のうち蒸気タービンの附属設備として使用する送水車には、e. の機能が要求されており、同時に使用することを想定した場合に最大の圧力となる組合せである③の e.+a. を上回る圧力として、MPa とする。

原子炉格納施設のうち圧力低減設備その他安全設備として使用する送水車には、c. の機能が要求されており、同時に使用することを想定した場合に最大の圧力となる組合せである①の c.+a. を上回る圧力として、MPa とする。

核燃料物質の取扱施設及び貯蔵施設のうち使用済燃料貯蔵槽冷却浄化設備（使用済燃料ピットへのスプレイ^(注2)）として使用する送水車には b. の機能が要求されており、④の b. を上回る圧力として、MPa とする。

なお、公称値については、使用済燃料ピットへのスプレイ^(注2)以外で使用する場合は、送水車に要求される最大圧力MPa以上を上回るMPaとする。また、使用済燃料ピットへのスプレイ^(注2)で使用する場合は、送水車に要求される最大圧力MPaを上回るMPaとする。

3. 最高使用圧力

送水車の最大必要吐出圧力はMPaであり、消防法に適合した使用圧力2.6MPa以下の1.3MPaを最高使用圧力とする。

4. 最高使用温度

送水車を重大事故等時において使用する場合は、水源である海水の温度^(注3)が40℃を下回るため40℃とする。

5. 個数

送水車（原動機含む）は、可搬型代替注水設備として注水ラインを介して使用済燃料ピットへ海水を注水するため等に必要な個数として2個保管する。

送水車（原動機含む）の保有数は、必要な個数を2セット2個を分散して保管する。

6. 原動機出力

送水車の原動機出力は、消防法に適合したポンプを配備することから、そのポンプの原動機出力が147kW以上であり、原動機出力を147kWとする。

(注1) 復水タンクに補給した水は、蒸気発生器への給水、炉心注水、格納容器スプレイ又は燃料取替用水タンクへの水移送に用いる。

(注2) 屋外からの原子炉補助建屋への放水についても同じ設計とする。

(注3) 海水の温度は、外気の温度である原子炉設置変更許可申請書添付書類六に示す高浜発電所における最高の月平均気温である8月の約30.9℃（舞鶴特別地域気象観測所30.6℃、敦賀特別地域気象観測所30.9℃）を下回る。

2.4 使用済燃料貯蔵槽冷却浄化設備

2.4.1 ポンプ

名 称		送水車
容 量	m ³ /h/個	使用済燃料ピットへのスプレー時以外 □以上, □以上 (□)
		使用済燃料ピットへのスプレー時 □以上 (□)
吐 出 圧 力	MPa	使用済燃料ピットへのスプレー時以外 □以上, □以上, □以上 (□)
		使用済燃料ピットへのスプレー時 □以上 (□)
最 高 使 用 圧 力	MPa	1.3
最 高 使 用 温 度	℃	40
個 数	-	2
原 動 機 出 力	kW/個	147
<p>【設 定 根 拠】 (概 要) 重大事故等時に核燃料物質の取扱施設及び貯蔵施設のうち使用済燃料貯蔵槽冷却浄化設備として使用する送水車は、以下の機能を有する。</p> <p>送水車は、使用済燃料ピットの冷却機能又は注水機能が喪失し、又は使用済燃料ピットからの水の漏えいその他の要因により当該使用済燃料ピットの水位が低下した場合において使用済燃料ピット内の燃料体又は使用済燃料を冷却し、放射線を遮蔽し、及び臨界を防止するために設置する。</p> <p>また、使用済燃料ピットからの大量の水の漏えいその他の要因により当該使用済燃料ピットの水位が異常に低下した場合において使用済燃料ピット内の燃料体等の著しい損傷の進行を緩和し、及び臨界を防止するために設置する。</p> <p>これらの系統構成は、可搬型代替注水設備としては、送水車により、可搬式ホースを介して燃料ピットへ海水を注水できる設計とする。</p> <p>また、可搬型スプレー設備としては、送水車により、可搬型ホース及びスプレーヘッドを介して海水を使用済燃料ピットへスプレーできる設計とする。</p> <p>送水車は、炉心の著しい損傷及び原子炉格納容器の破損又は貯蔵槽内燃料体等の著しい損傷に至った場合において発電所外への放射性物質の拡散を抑制するために設置する。 (中略)</p>		

本資料のうち、枠組みの範囲は機密に係る事項ですので公開することはできません。

ク^(注1)へ水を補給できる設計とする。

想定する重大事故等時における a~e の機能について、送水車によって使用することが想定される組み合わせは以下の①~④に区分される。

- a. 使用済燃料ピットへの注水
- b. 使用済燃料ピットへのスプレイ及び、原子炉補助建屋への放水
- c. 格納容器スプレイ時又は燃料取替用水タンク水移送時の復水タンクへの補給
- d. 炉心注水時の復水タンク又は仮設組立式水槽への補給
- e. 蒸気発生器への給水時の復水タンクへの補給

① c. 格納容器スプレイ時又は燃料取替用水タンク水移送時の復水タンクへの補給
+a. 使用済燃料ピットへの注水

恒設代替低圧注水ポンプにより代替格納容器スプレイするために海水を復水タンクへ補給するとともに、可搬型ホースを分岐して使用済燃料ピットへの注水を実施する。または復水タンクから燃料取替用水タンクへ水移送するために必要な海水を復水タンクへ補給するとともに、可搬型ホースを分岐して使用済燃料ピットへの注水を実施する。

② d. 炉心注水時の復水タンク又は仮設組立式水槽への補給+a. 使用済燃料ピットへの注水

恒設代替低圧注水ポンプにより代替炉心注水するために必要な海水を復水タンクへ補給するとともに、可搬型ホースを分岐して使用済燃料ピットへの注水を実施する。または可搬式代替低圧注水ポンプにより代替炉心注水するために必要な海水を仮設組立式水槽へ補給するとともに、可搬型ホースを分岐して使用済燃料ピットへの注水を実施する。

③ e. 蒸気発生器への給水時の復水タンクへの補給+a. 使用済燃料ピットへの注水

2次系からの炉心冷却として蒸気発生器への給水に必要な海水を復水タンクへ補給するとともに、可搬型ホースを分岐して使用済燃料ピットへの注水を実施する。

④ b. 使用済燃料ピットへのスプレイ^(注2)

使用済燃料ピットへのスプレイに同時使用の組み合わせは無く、単体で実施する。

1. 容量

送水車の容量は、以下の重大事故等時における a~e の機能を果たすことができる容量を

基に前述の①～④の使用組み合わせを考慮して設定している。

a. 使用済燃料ピットへの注水 m³/h 以上

使用済燃料ピットへの注水容量の最大値については、重大事故等対策有効性評価の中で、使用済燃料ピット冷却系及び補給水系の故障時の、最大必要容量でm³/hを設定しており、解析の結果、使用済燃料ピット内の燃料集合体の崩壊熱を除去できることが確認できていることから、これを上回る容量としてm³/h以上とする。

b. 使用済燃料ピットへのスプレー^(注2) m³/h 以上

使用済燃料ピットへのスプレー容量については、使用済燃料ピットからの大量の水の漏えいその他の要因により当該使用済燃料ピットの水位が異常に低下した場合において、スプレーヘッドにて、使用済燃料ピット全体にスプレーすることにより使用済燃料ピット内の燃料体等の著しい損傷の進行を緩和し、及び臨界を防止できることを添付資料21「使用済燃料貯蔵槽の冷却能力に関する説明書」にて確認しており、そのときの容量であるm³/h以上とする。なお、原子炉補助建屋への放水については使用済燃料ピットへのスプレーと同じ使い方であることから容量を同じm³/h以上とする。

c. 格納容器スプレー時又は燃料取替用水タンク水移送時の復水タンクへの補給

m³/h 以上

原子炉格納容器内のスプレー容量については、重大事故対策有効性評価において、代替最終ヒートシンクによる格納容器の除熱手段確立までの間、原子炉格納容器内の圧力を原子炉格納容器の最高使用圧力近傍で維持することが可能である流量m³/h以上とする。

d. 炉心注水時の復水タンク又は仮設組立式水槽への補給 m³/h 以上

原子炉への注水容量については、重大事故等対策有効性評価の中で、LOCA(2インチ破断)+ECCS注入失敗時の最大必要容量でm³/hを上回るm³/hである。

e. 蒸気発生器への給水時の復水タンクへの補給 m³/h 以上

全交流電源喪失+RCPシールLOCA時に必要となる復水タンクへの注水容量については、ストレステスト報告書および審査資料の中において、復水タンク水の枯渇後の崩壊熱に応じた水量として最大m³/hを設定しており、解析の結果、蒸気発生器による炉心冷却の健全性は確保されることが確認できていることからm³/h以上とする。

送水車は以上の a.~e.の機能を同時に実施することが想定される①~④の全ての組み合わせに対して、必要な性能を有するものとして、以下のとおりとする。

第1表 送水車の必要容量

項目	機能	必要な容量 (m ³ /h)	送水車に必要な 容量 (m ³ /h)
①	c. 格納容器スプレイ時又は 燃料取替用水タンク水移送時の 復水タンクへの補給	<input type="checkbox"/>	<input type="checkbox"/>
	a. 使用済燃料ピットへの注水	<input type="checkbox"/>	
②	d. 炉心注水時の復水タンク又は 仮設組立式水槽への補給	<input type="checkbox"/>	<input type="checkbox"/>
	a. 使用済燃料ピットへの注水	<input type="checkbox"/>	
③	e.蒸気発生器への給水時の復水タンク への補給	<input type="checkbox"/>	<input type="checkbox"/>
	a. 使用済燃料ピットへの注水	<input type="checkbox"/>	
④	b. 使用済燃料ピットへのスプレイ (注2)	<input type="checkbox"/>	<input type="checkbox"/>

核燃料物質の取扱施設及び貯蔵施設のうち使用済燃料貯蔵槽冷却浄化設備（使用済燃料ピットへの注水）として使用する送水車には a. の機能が要求されており、同時に使用することを想定した場合に最大の容量となる組合せである①の c.+ a. を上回る容量として、m³/h/個とする。

原子炉冷却系統施設のうち非常用炉心冷却設備その他原子炉注水設備として使用する送水車には b. 及び c. の機能が要求されており、同時に使用することを想定した場合に最大の容量となる組合せである①の c.+ a. を上回る容量として、m³/h/個とする。

原子炉冷却系統施設のうち蒸気タービンの附属設備として使用する送水車には、 e. の機能が要求されており、同時に使用することを想定した場合に最大の容量となる組合せである③の e.+ a. を上回る容量として、m³/h/個とする。

原子炉格納施設のうち圧力低減設備その他安全設備として使用する送水車には、 c. の機能

が要求されており、同時に使用することを想定した場合に最大の容量となる組合せである①のc.+a.を上回る容量として、 \square m³/h/個とする。

核燃料物質の取扱施設及び貯蔵施設のうち使用済燃料貯蔵槽冷却浄化設備（使用済燃料ピットへスプレー）として使用する送水車にはe.の機能が要求されており、④のb.を上回る容量として、 \square m³/h/個とする。

なお、公称値については、使用済燃料ピットへのスプレー以外で使用する場合は送水車に要求される最大容量 \square m³/h/個を上回る \square m³/h/個とする。また、使用済燃料ピットへのスプレーで使用する場合は、送水車に要求される最大容量 \square m³/h/個を上回る \square m³/h/個とする。

2. 吐出圧力

送水車の吐出圧力は、下記のa.~e.の機能を果たすことができる吐出圧力を基に、同時に実施することが想定される組合せを考慮して設定している。

a. 使用済燃料ピットへの注水

送水車の吐出圧力は使用済燃料ピットへ注水する流量 \square m³/hを確保する場合の水源と移送先の圧力差、静水頭、ホース圧力損失を基に設定する。

・ 蒸気発生器への給水時の復水タンクへの補給と同時使用の場合

	約 \square MPa 以上
水源と移送先の圧力差	約 \square MPa
静水頭	約 \square MPa
ホース圧力損失	約 \square MPa
合 計	約 \square MPa

・ 炉心注水時の復水タンク又は仮設組立式水槽への補給と同時使用の場合 <div style="text-align: right;">約 <input type="text"/> MPa以上</div>	
水源と移送先の圧力差	約 <input type="text"/> MPa
静水頭	約 <input type="text"/> MPa
ホース圧力損失	約 <input type="text"/> MPa
合 計	約 <input type="text"/> MPa
・ 格納容器スプレイ時又は燃料取替用水タンク水移送時の復水タンクへの補給と同時使用の場合 <div style="text-align: right;">約 <input type="text"/> MPa以上</div>	
水源と移送先の圧力差	約 <input type="text"/> MPa
静水頭	約 <input type="text"/> MPa
ホース圧力損失	約 <input type="text"/> MPa
合 計	約 <input type="text"/> MPa
b. 使用済燃料ピットへのスプレイ ^(注2) 約 <input type="text"/> MPa以上 送水車の吐出圧力は、海水を使用済燃料ピットへスプレイする場合の水源と移送先の圧力差、静水頭、ホース圧力損失を基に設定する。	
水源と移送先の圧力差	約 <input type="text"/> MPa
静水頭	約 <input type="text"/> MPa
ホース圧力損失	約 <input type="text"/> MPa
合 計	約 <input type="text"/> MPa
c. 格納容器スプレイ時又は燃料取替用水タンク水移送時の復水タンクへの補給 <div style="text-align: right;">約 <input type="text"/> MPa 以上</div>	
送水車の吐出圧力は、格納容器スプレイ時に復水タンクへ <input type="text"/> m ³ /h の海水を供給する場合の水源と移送先の圧力差、静水頭、ホース圧力損失を基に設定する。	
水源と移送先の圧力差	約 <input type="text"/> MPa
静水頭	約 <input type="text"/> MPa
ホース圧力損失	約 <input type="text"/> MPa
合 計	約 <input type="text"/> MPa

d. 炉心注水時の復水タンク又は仮設組立式水槽への補給 約 MPa以上
 送水車の吐出圧力は、代替炉心注水時に仮設組立式水槽へ m³/hの海水を供給する場合の水源と移送先の圧力差、静水頭、ホース圧力損失を基に設定する。

水源と移送先の圧力差	約 <input type="text"/> MPa
静水頭	約 <input type="text"/> MPa
ホース圧力損失	約 <input type="text"/> MPa
合 計	約 <input type="text"/> MPa

e. 蒸気発生器への給水時の復水タンクへの補給 約 MPa以上
 送水車の吐出圧力は、蒸気発生器への給水時に復水タンクへ m³/hの海水を補給する場合の水源と移送先の圧力差、静水頭、ホース圧力損失を基に設定する。

水源と移送先の圧力差	約 <input type="text"/> MPa
静水頭	約 <input type="text"/> MPa
ホース圧力損失	約 <input type="text"/> MPa
合 計	約 <input type="text"/> MPa

送水車は、以上のa.~e.の機能を同時に実施することが想定される①~④の全てに対して、必要な性能を有するものとして、以下のとおりとする。

第2表 送水車の吐出圧力

項 目	機 能	必要な吐出圧力 (MPa)	送水車に必要な吐出圧力 (MPa)
①	c. 格納容器スプレイ時又は燃料取替用水タンク水移送時の復水タンクへの補給	<input type="text"/>	<input type="text"/>
	a. 使用済燃料ピットへの注水	<input type="text"/>	
②	d. 炉心注水時の復水タンク又は仮設組立式水槽への補給	<input type="text"/>	<input type="text"/>
	a. 使用済燃料ピットへの注水	<input type="text"/>	
③	e. 蒸気発生器への給水時の復水タンクへの補給	<input type="text"/>	<input type="text"/>
	a. 使用済燃料ピットへの注水	<input type="text"/>	
④	b. 使用済燃料ピットへのスプレイ <small>(注2)</small>	<input type="text"/>	<input type="text"/>

本資料のうち、枠組みの範囲は機密に係る事項ですので公開することはできません。

核燃料物質の取扱施設及び貯蔵施設のうち使用済燃料貯蔵槽冷却浄化設備（使用済燃料ピットへの注水）として使用する送水車には a. の機能が要求されており、同時に使用することを想定した場合に最大の圧力となる組合せである②の d. + a. を上回る圧力として、 \square MPa とする。

原子炉冷却系統施設のうち非常用炉心冷却設備その他原子炉注水設備として使用する送水車には c. 及び d. の機能が要求されており、同時に使用することを想定した場合に最大の圧力となる組合せである②の d. + a. を上回る圧力として、 \square MPa とする。

原子炉冷却系統施設のうち蒸気タービンの附属設備として使用する送水車には、e. の機能が要求されており、同時に使用することを想定した場合に最大の圧力となる組合せである③の e. + a. を上回る圧力として、 \square MPa とする。

原子炉格納施設のうち圧力低減設備その他安全設備として使用する送水車には、c. の機能が要求されており、同時に使用することを想定した場合に最大の圧力となる組合せである①の c. + a. を上回る圧力として、 \square MPa とする。

核燃料物質の取扱施設及び貯蔵施設のうち使用済燃料貯蔵槽冷却浄化設備（使用済燃料ピットへのスプレイ^(注2)）として使用する送水車には b. の機能が要求されており、④の b. を上回る圧力として、 \square MPa とする。

なお、公称値については、使用済燃料ピットへのスプレイ^(注2)以外で使用する場合は、送水車に要求される最大圧力 \square MPa以上を上回る \square MPaとする。また、使用済燃料ピットへのスプレイ^(注2)で使用する場合は、送水車に要求される最大圧力 \square MPaを上回る \square MPaとする。

3. 最高使用圧力

送水車の最大必要吐出圧力は \square MPaであり、消防法に適合した使用圧力2.6MPa以下の1.3MPaを最高使用圧力とする。

4. 最高使用温度

送水車を重大事故等時において使用する場合は、水源である海水の温度^(注3)が40℃を下回るため40℃とする。

5. 個数

送水車（原動機含む）は、可搬型代替注水設備として注水ラインを介して使用済燃料ピットへ海水を注水するため等に必要な個数として2個保管する。

送水車（原動機含む）の保有数は、必要な個数を2セット2個を分散して保管する。

6. 原動機出力

送水車の原動機出力は、消防法に適合したポンプを配備することから、そのポンプの原動機出力が147kW以上であり、原動機出力を147kWとする。

(注4) 復水タンクに補給した水は、蒸気発生器への給水、炉心注水、格納容器スプレイ又は燃料取替用水タンクへの水移送に用いる。

(注5) 屋外からの原子炉補助建屋への放水についても同じ設計とする。

(注6) 海水の温度は、外気の温度である原子炉設置変更許可申請書添付書類六に示す高浜発電所における最高の月平均気温である8月の約30.9℃（舞鶴特別地域気象観測所30.6℃、敦賀特別地域気象観測所30.9℃）を下回る。

1.2 使用済燃料貯蔵槽冷却浄化設備

1.2.1 ポンプ

名 称		送水車
容 量	m ³ /h/個	使用済燃料ピットへのスプレー時以外 □ 以上、□ 以上 (□)
		使用済燃料ピットへのスプレー時 □ 以上 (□)
吐 出 圧 力	MPa	使用済燃料ピットへのスプレー時以外 □ 以上、□ 以上 (□)
		使用済燃料ピットへのスプレー時 □ 以上 (□)
最高使用圧力	MPa	1.4
最高使用温度	℃	40
個 数	-	2
原 動 機 出 力	kW/個	147
<p>【設 定 根 拠】 (概 要)</p> <p>重大事故等時に核燃料物質の取扱施設及び貯蔵施設のうち使用済燃料貯蔵槽冷却浄化設備として使用する送水車は、以下の機能を有する。</p> <p>送水車は、使用済燃料ピットの冷却機能又は注水機能が喪失し、又は使用済燃料ピットからの水の漏えいその他の要因により当該使用済燃料ピットの水位が低下した場合において使用済燃料ピット内の燃料体又は使用済燃料を冷却し、放射線を遮蔽し、及び臨界を防止するために設置する。</p> <p>また、使用済燃料ピットからの大量の水の漏えいその他の要因により当該使用済燃料ピットの水位が異常に低下した場合において使用済燃料ピット内の燃料体等の著しい損傷の進行を緩和し、及び臨界を防止するために設置する。</p> <p>これらの系統構成は、可搬型代替注水設備としては、送水車により、可搬式ホースを介して使用済燃料ピットへ海水を注水できる設計とする。</p> <p>また、可搬型スプレー設備としては、送水車により、可搬型ホース及びスプレーヘッドを介して海水を使用済燃料ピットへスプレーできる設計とする。</p> <p>送水車は、炉心の著しい損傷及び原子炉格納容器の破損又は貯蔵槽内燃料体等の著しい損傷に至った場合において発電所外への放射性物質の拡散を抑制するために設置する。</p> <p>系統構成は、大気への拡散抑制として、海を水源とした送水車によりスプレーヘッドを介して燃料取扱建屋へ放水を行う設計とする。</p> <p>送水車は、設計基準事故の収束に必要な水源とは別に、重大事故等の収束に必要な十分な量の水を有する水源を確保することに加えて、発電用原子炉施設には、設計基準事故対処設備及び重大事故等対処設備に対して重大事故等の収束に必要な十分な量の水を供給するために設置する。</p> <p>系統構成は、使用済燃料ピットへの水の補給手段の水源となる燃料取替用水タンクが枯渇又は破損した場合の使用済燃料ピットへの供給として、使用済燃料ピットは複数の代替淡水源（淡水貯水槽、2次系純水タンク、1、2号機淡水タンク、淡水タンク又は1次系純水タンク）及び海を水源として使用する。海を水源とした送水車は、可搬型ホースを介して使用済燃料ピットへ水を供給できる設計とする。</p>		

本資料のうち、枠組みの範囲は機密に係る事項ですので公開することはできません。

また、重大事故等の収束に必要なとなる供給設備のうち、使用済燃料ピットからの大量の水の漏えいが発生し、使用済燃料ピット水位が使用済燃料ピット出口配管下端未満かつ水位低下が継続する場合の使用済燃料ピットへのスプレイの水源として、海を使用する。海を水源とした送水車は、可搬型ホースを介して使用済燃料ピットへ水を供給できる設計とする。

重大事故等時に原子炉冷却系統施設のうち非常用炉心冷却設備その他原子炉注水設備として使用する送水車は、以下の機能を有する。

送水車は、原子炉冷却材圧力バウンダリが低圧の状態であって、設計基準事故対処設備が有する発電用原子炉の冷却機能が喪失した場合においても炉心の著しい損傷及び原子炉格納容器の破損を防止するため、発電用原子炉を冷却するために設置する。

系統構成は、運転中の1次冷却材喪失事象時において余熱除去ポンプ、充てん/高圧注入ポンプ及び燃料取替用水タンクの故障等により炉心注水機能が喪失した場合、格納容器再循環サンプスクリーン閉塞の兆候が見られた場合並びに全交流動力電源及び原子炉補機冷却機能が喪失した場合、運転停止中において余熱除去ポンプ及び余熱除去冷却器の故障等により余熱除去設備による崩壊熱除去機能が喪失した場合並びに全交流動力電源及び原子炉補機冷却機能が喪失した場合を想定した代替炉心注水として、送水車により海水を補給した仮設組立式水槽を水源とする可搬式代替低圧注水ポンプは、格納容器スプレイ系と余熱除去系間の連絡ラインを介して原子炉へ注水できる設計とする。

また、代替格納容器スプレイとして、送水車により海水を補給した仮設組立式水槽を水源とする可搬式代替低圧注水ポンプは、格納容器スプレイ系を介して、原子炉格納容器内上部にあるスプレイリングのスプレイノズルより注水できる設計とする。

送水車は、設計基準事故の収束に必要な水源とは別に、重大事故等の収束に必要な十分な量の水を有する水源を確保することに加えて、発電用原子炉施設には、設計基準事故対処設備及び重大事故等対処設備に対して重大事故等の収束に必要な十分な量の水を供給するために設置する。

系統構成は、重大事故等により、炉心注水及び格納容器スプレイの水源となる燃料取替用水タンクが枯渇又は破損した場合の代替手段である可搬式代替低圧注水ポンプによる代替炉心注水及び代替格納容器スプレイの水源として、代替水源である仮設組立式水槽を使用する。仮設組立式水槽への供給として、仮設組立式水槽は海を水源として水源からの移送ルートを確認する。海を水源とした送水車は、可搬型ホースを介して仮設組立式水槽へ水を供給できる設計とする。

また、重大事故等により復水タンクが枯渇した場合の復水タンクへの補給として、復水タンクは複数の代替淡水源（淡水貯水槽、2次系純水タンク、1、2号機淡水タンク又は淡水タンク）及び海を水源として各水源からの移送ルートを確認する。海を水源とした送水車は、可搬型ホースを介して復水タンクへ水を補給できる設計とする。

重大事故等時に原子炉冷却系統施設のうち蒸気タービンの附属設備として使用する送水車は、以下の機能を有する。

送水車は、設計基準事故の収束に必要な水源とは別に、重大事故等の収束に必要な十分な量の水を有する水源を確保することに加えて、発電用原子炉施設には、設計基準事故対処設備及び重大事故等対処設備に対して重大事故等の収束に必要な十分な量の水を供給するために設置する。

系統構成は、重大事故等により、蒸気発生器2次側への注水手段の水源となる復水タンクが枯渇した場合の復水タンクへの補給として、復水タンクは複数の代替淡水源（淡水貯水槽、2次系純水タンク、1、2号機淡水タンク又は淡水タンク）及び海を水源として各

水源からの移送ルートを確認する。海を水源とした送水車は、可搬型ホースを介して復水タンク^(注1)へ水を補給できる設計とする。

重大事故等時に原子炉格納施設のうち圧力低減設備その他の安全設備として使用する送水車は、以下の機能を有する。

送水車は、炉心の著しい損傷が発生した場合において原子炉格納容器の破損を防止するため、原子炉格納容器内の圧力及び温度並びに放射性物質の濃度を低下させるために設置する。

また、炉心の著しい損傷が発生した場合において原子炉格納容器の破損を防止するため、原子炉格納容器内の圧力及び温度を低下させるために設置する。

これらの系統構成は、1次冷却材喪失事象時に格納容器スプレイポンプ及び燃料取替用水タンクの故障等により原子炉格納容器内の冷却機能が喪失し、炉心の著しい損傷が発生した場合並びに全交流動力電源及び原子炉補機冷却機能が喪失し、炉心の著しい損傷が発生した場合の代替格納容器スプレイとして、送水車により海水を補給した仮設組立式水槽を水源とする可搬式代替低圧注水ポンプは、格納容器スプレイ系を介して、原子炉格納容器内上部にあるスプレイリングのスプレイノズルより注水できる設計とする。海を水源とする送水車は、可搬型ホースを介して仮設組立式水槽へ海水を供給できる設計とする。

送水車は、設計基準事故の収束に必要な水源とは別に、重大事故等の収束に必要な十分な量の水を有する水源を確認することに加えて、発電用原子炉施設には、設計基準事故対処設備及び重大事故等対処設備に対して重大事故等の収束に必要な十分な量の水を供給するために設置する。

系統構成は、重大事故等により、格納容器スプレイの水源となる燃料取替用水タンクが枯渇又は破損した場合の代替手段である可搬式代替低圧注水ポンプによる代替格納容器スプレイの水源として、代替水源である仮設組立式水槽を使用する。仮設組立式水槽への供給として、仮設組立式水槽は海を水源として水源からの移送ルートを確認する。海を水源とした送水車は、可搬型ホースを介して仮設組立式水槽へ水を供給できる設計とする。

また、重大事故等により、復水タンクが枯渇した場合の復水タンクへの補給として、復水タンクは複数の代替淡水源（淡水貯水槽、2次系純水タンク、1、2号機淡水タンク又は淡水タンク）及び海を水源として各水源からの移送ルートを確認する。海を水源とした送水車は、可搬型ホースを介して復水タンク^(注1)へ水を補給できる設計とする。

想定する重大事故等時におけるa～eの機能について、送水車によって使用することが想定される組み合わせは以下の①～④に区分される。

- a. 使用済燃料ピットへの注水
- b. 使用済燃料ピットへのスプレイ及び燃料取扱建屋への放水
- c. 格納容器スプレイ時の復水タンク若しくは仮設組立式水槽への補給又は燃料取替用水タンク水移送時の復水タンクへの補給
- d. 炉心注水時の復水タンク又は仮設組立式水槽への補給
- e. 蒸気発生器への給水時の復水タンクへの補給

① c. 格納容器スプレイ時の復水タンク若しくは仮設組立式水槽への補給又は燃料取替用水タンク水移送時の復水タンクへの補給+a. 使用済燃料ピットへの注水

恒設代替低圧注水ポンプ又は可搬式代替低圧注水ポンプにより代替格納容器スプレイするために海水を復水タンク又は仮設組立式水槽へ補給するとともに、可搬型ホースを分岐して使用済燃料ピットへの注水を実施する。または復水タンクから燃料取替用水タンクへ水移送するために必要な海水を復水タンクへ補給するとともに、可搬型ホースを分岐して使用済燃料ピットへの注水を実施する。

- ② d. 炉心注水時の復水タンク又は仮設組立式水槽への補給+a. 使用済燃料ピットへの注水
 恒設代替低圧注水ポンプにより代替炉心注水するために必要な海水を復水タンクへ補給するとともに、可搬型ホースを分岐して使用済燃料ピットへの注水を実施する。または可搬式代替低圧注水ポンプにより代替炉心注水するために必要な海水を仮設組立式水槽へ補給するとともに、可搬型ホースを分岐して使用済燃料ピットへの注水を実施する。
- ③ e. 蒸気発生器への給水時の復水タンクへの補給+a. 使用済燃料ピットへの注水
 2次系からの炉心冷却として蒸気発生器への給水に必要な海水を復水タンクへ補給するとともに、可搬型ホースを分岐して使用済燃料ピットへの注水を実施する。
- ④ b. 使用済燃料ピットへのスプレイ (注2)
 使用済燃料ピットへのスプレイに同時使用の組み合わせは無く、単体で実施する。

1. 容量

送水車の容量は、以下の重大事故等時におけるa～eの機能を果たすことができる容量を基に前述の①～④の使用組み合わせを考慮して設定している。

a. 使用済燃料ピットへの注水 $\square \text{m}^3/\text{h}$ 以上
 使用済燃料ピットへの注水容量の最大値については、重大事故等対策有効性評価の中で、使用済燃料ピット冷却系及び補給水系の故障時の、最大必要容量で $\square \text{m}^3/\text{h}$ を設定しており、解析の結果、使用済燃料ピット内の燃料集合体の崩壊熱を除去できることが確認できていることから、これを上回る容量として $\square \text{m}^3/\text{h}$ 以上とする。

b. 使用済燃料ピットへのスプレイ (注2) $\square \text{m}^3/\text{h}$ 以上
 使用済燃料ピットへのスプレイ容量については、使用済燃料ピットからの大量の水の漏えいその他の要因により当該使用済燃料ピットの水位が異常に低下した場合において、スプレイヘッドにて、使用済燃料ピット全体にスプレイすることにより使用済燃料ピット内の燃料体等の著しい損傷の進行を緩和し、及び臨界を防止できることを添付資料11「使用済燃料貯蔵槽の冷却能力に関する説明書」にて確認しており、そのときの容量である $\square \text{m}^3/\text{h}$ 以上とする。なお、燃料取扱建屋への放水については使用済燃料ピットへのスプレイと同じ使い方であることから容量を同じ $\square \text{m}^3/\text{h}$ 以上とする。

c. 格納容器スプレイ時の復水タンク若しくは仮設組立式水槽への補給又は燃料取替用水タンク水移送時の復水タンクへの補給 $\square \text{m}^3/\text{h}$ 以上
 原子炉格納容器内のスプレイ容量については、重大事故対策有効性評価において、代替最終ヒートシンクによる格納容器の除熱手段確立までの間、原子炉格納容器内の圧力を原子炉格納容器の最高使用圧力近傍で維持することが可能である流量 $\square \text{m}^3/\text{h}$ 以上とする。

d. 炉心注水時の復水タンク又は仮設組立式水槽への補給 $\square \text{m}^3/\text{h}$ 以上
 原子炉への注水容量については、重大事故等対策有効性評価の中で、LOCA (2インチ破断) +ECCS注入失敗時の最大必要容量で $\square \text{m}^3/\text{h}$ を上回る $\square \text{m}^3/\text{h}$ である。

e. 蒸気発生器への給水時の復水タンクへの補給 $\square \text{m}^3/\text{h}$ 以上
 全交流電源喪失+RCPシールLOCA時に必要となる復水タンクへの注水容量については、ストレストテスト報告書および審査資料の中において、復水タンク水の枯渇後の崩壊熱に応じ

本資料のうち、枠組みの範囲は機密に係る事項ですので公開することはできません。

た水量として最大32m³/hを設定しており、解析の結果、蒸気発生器による炉心冷却の健全性は確保されることが確認できていることから□m³/h以上とする。

送水車は以上のa.～e.の機能を同時に実施することが想定される①～④の全ての組み合わせに対して、必要な性能を有するものとして、以下のとおりとする。

第1表 送水車の必要容量

項目	機能	必要な容量 (m ³ /h)	送水車に必要な容量 (m ³ /h)
①	c. 格納容器スプレイ時の復水タンク若しくは仮設組立式水槽への補給又は燃料取替用水タンク水移送時の復水タンクへの補給	□	□
	a. 使用済燃料ピットへの注水	□	
②	d. 炉心注水時の復水タンク又は仮設組立式水槽への補給	□	□
	a. 使用済燃料ピットへの注水	□	
③	e. 蒸気発生器への給水時の復水タンクへの補給	□	□
	a. 使用済燃料ピットへの注水	□	
④	b. 使用済燃料ピットへのスプレイ ^(注2)	□	□

核燃料物質の取扱施設及び貯蔵施設のうち使用済燃料貯蔵槽冷却浄化設備（使用済燃料ピットへの注水）として使用する送水車にはa.の機能が要求されており、同時に使用することを想定した場合に最大の容量となる組合せである①のc. +a.を上回る容量として、□m³/h/個とする。

原子炉冷却系統施設のうち非常用炉心冷却設備その他原子炉注水設備として使用する送水車にはc.及びd.の機能が要求されており、同時に使用することを想定した場合に最大の容量となる組合せである①のc. +a.を上回る容量として、□m³/h/個とする。

原子炉冷却系統施設のうち蒸気タービンの附属設備として使用する送水車には、e.の機能が要求されており、同時に使用することを想定した場合に最大の容量となる組合せである③のe. +a.を上回る容量として、□m³/h/個とする。

原子炉格納施設のうち圧力低減設備その他の安全設備として使用する送水車には、c.の機能が要求されており、同時に使用することを想定した場合に最大の容量となる組合せである①のc. +a.を上回る容量として、□m³/h/個とする。

核燃料物質の取扱施設及び貯蔵施設のうち使用済燃料貯蔵槽冷却浄化設備（使用済燃料ピットへスプレイ）として使用する送水車にはe.の機能が要求されており、④のb.を上回る容量として、□m³/h/個とする。

なお、公称値については、使用済燃料ピットへのスプレイ以外で使用する場合は送水車に要求される最大容量□m³/h/個を上回る□m³/h/個とする。また、使用済燃料ピットへのスプレイで使用する場合は、送水車に要求される容量と同じ□m³/h/個とする。

2. 吐出圧力

送水車の吐出圧力は、下記のa.～e.の機能を果たすことができる吐出圧力を基に、同時に実施することが想定される組合せを考慮して設定している。

本資料のうち、枠組みの範囲は機密に係る事項ですので公開することはできません。

a.	使用済燃料ピットへの注水 送水車の吐出圧力は使用済燃料ピットへ注水する流量 <input type="text" value=""/> m ³ /h を確保する場合の水源と移送先の圧力差、静水頭、ホース圧力損失を基に設定する。								
	約 <input type="text" value=""/> MPa 以上								
	・ 蒸気発生器への給水時の復水タンクへの補給と同時使用の場合								
	約 <input type="text" value=""/> MPa								
	<table style="width: 100%; border-collapse: collapse;"> <tr> <td style="width: 50%;">水源と移送先の圧力差</td> <td style="width: 50%; text-align: right;">約 <input type="text" value=""/> MPa</td> </tr> <tr> <td>静水頭</td> <td style="text-align: right;">約 <input type="text" value=""/> MPa</td> </tr> <tr> <td>ホース圧力損失</td> <td style="text-align: right;">約 <input type="text" value=""/> MPa</td> </tr> <tr> <td style="text-align: center;">合 計</td> <td style="text-align: right; border-top: 1px solid black;">約 <input type="text" value=""/> MPa</td> </tr> </table>	水源と移送先の圧力差	約 <input type="text" value=""/> MPa	静水頭	約 <input type="text" value=""/> MPa	ホース圧力損失	約 <input type="text" value=""/> MPa	合 計	約 <input type="text" value=""/> MPa
水源と移送先の圧力差	約 <input type="text" value=""/> MPa								
静水頭	約 <input type="text" value=""/> MPa								
ホース圧力損失	約 <input type="text" value=""/> MPa								
合 計	約 <input type="text" value=""/> MPa								
	・ 炉心注水時の復水タンク又は仮設組立式水槽への補給と同時使用の場合								
	約 <input type="text" value=""/> MPa 以上								
	<table style="width: 100%; border-collapse: collapse;"> <tr> <td style="width: 50%;">水源と移送先の圧力差</td> <td style="width: 50%; text-align: right;">約 <input type="text" value=""/> MPa</td> </tr> <tr> <td>静水頭</td> <td style="text-align: right;">約 <input type="text" value=""/> MPa</td> </tr> <tr> <td>ホース圧力損失</td> <td style="text-align: right;">約 <input type="text" value=""/> MPa</td> </tr> <tr> <td style="text-align: center;">合 計</td> <td style="text-align: right; border-top: 1px solid black;">約 <input type="text" value=""/> MPa</td> </tr> </table>	水源と移送先の圧力差	約 <input type="text" value=""/> MPa	静水頭	約 <input type="text" value=""/> MPa	ホース圧力損失	約 <input type="text" value=""/> MPa	合 計	約 <input type="text" value=""/> MPa
水源と移送先の圧力差	約 <input type="text" value=""/> MPa								
静水頭	約 <input type="text" value=""/> MPa								
ホース圧力損失	約 <input type="text" value=""/> MPa								
合 計	約 <input type="text" value=""/> MPa								
	・ 格納容器スプレイ時の復水タンク若しくは仮設組立式水槽への補給又は燃料取替用水タンク水移送時の復水タンクへの補給と同時使用の場合								
	約 <input type="text" value=""/> MPa 以上								
	<table style="width: 100%; border-collapse: collapse;"> <tr> <td style="width: 50%;">水源と移送先の圧力差</td> <td style="width: 50%; text-align: right;">約 <input type="text" value=""/> MPa</td> </tr> <tr> <td>静水頭</td> <td style="text-align: right;">約 <input type="text" value=""/> MPa</td> </tr> <tr> <td>ホース圧力損失</td> <td style="text-align: right;">約 <input type="text" value=""/> MPa</td> </tr> <tr> <td style="text-align: center;">合 計</td> <td style="text-align: right; border-top: 1px solid black;">約 <input type="text" value=""/> MPa</td> </tr> </table>	水源と移送先の圧力差	約 <input type="text" value=""/> MPa	静水頭	約 <input type="text" value=""/> MPa	ホース圧力損失	約 <input type="text" value=""/> MPa	合 計	約 <input type="text" value=""/> MPa
水源と移送先の圧力差	約 <input type="text" value=""/> MPa								
静水頭	約 <input type="text" value=""/> MPa								
ホース圧力損失	約 <input type="text" value=""/> MPa								
合 計	約 <input type="text" value=""/> MPa								
b.	使用済燃料ピットへのスプレイ ^(注2) 送水車の吐出圧力は、海水を使用済燃料ピットへスプレイする場合の水源と移送先の圧力差、静水頭、ホース圧力損失を基に設定する。								
	約 <input type="text" value=""/> MPa 以上								
	<table style="width: 100%; border-collapse: collapse;"> <tr> <td style="width: 50%;">水源と移送先の圧力差</td> <td style="width: 50%; text-align: right;">約 <input type="text" value=""/> MPa</td> </tr> <tr> <td>静水頭</td> <td style="text-align: right;">約 <input type="text" value=""/> MPa</td> </tr> <tr> <td>ホース圧力損失</td> <td style="text-align: right;">約 <input type="text" value=""/> MPa</td> </tr> <tr> <td style="text-align: center;">合 計</td> <td style="text-align: right; border-top: 1px solid black;">約 <input type="text" value=""/> MPa</td> </tr> </table>	水源と移送先の圧力差	約 <input type="text" value=""/> MPa	静水頭	約 <input type="text" value=""/> MPa	ホース圧力損失	約 <input type="text" value=""/> MPa	合 計	約 <input type="text" value=""/> MPa
水源と移送先の圧力差	約 <input type="text" value=""/> MPa								
静水頭	約 <input type="text" value=""/> MPa								
ホース圧力損失	約 <input type="text" value=""/> MPa								
合 計	約 <input type="text" value=""/> MPa								
c.	格納容器スプレイ時の復水タンク若しくは仮設組立式水槽への補給又は燃料取替用水タンク水移送時の復水タンクへの補給 送水車の吐出圧力は、格納容器スプレイ時に仮設組立式水槽へ <input type="text" value=""/> m ³ /h の海水を供給する場合の水源と移送先の圧力差、静水頭、ホース圧力損失を基に設定する。								
	約 <input type="text" value=""/> MPa 以上								
	<table style="width: 100%; border-collapse: collapse;"> <tr> <td style="width: 50%;">水源と移送先の圧力差</td> <td style="width: 50%; text-align: right;">約 <input type="text" value=""/> MPa</td> </tr> <tr> <td>静水頭</td> <td style="text-align: right;">約 <input type="text" value=""/> MPa</td> </tr> <tr> <td>ホース圧力損失</td> <td style="text-align: right;">約 <input type="text" value=""/> MPa</td> </tr> <tr> <td style="text-align: center;">合 計</td> <td style="text-align: right; border-top: 1px solid black;">約 <input type="text" value=""/> MPa</td> </tr> </table>	水源と移送先の圧力差	約 <input type="text" value=""/> MPa	静水頭	約 <input type="text" value=""/> MPa	ホース圧力損失	約 <input type="text" value=""/> MPa	合 計	約 <input type="text" value=""/> MPa
水源と移送先の圧力差	約 <input type="text" value=""/> MPa								
静水頭	約 <input type="text" value=""/> MPa								
ホース圧力損失	約 <input type="text" value=""/> MPa								
合 計	約 <input type="text" value=""/> MPa								

本資料のうち、枠組みの範囲は機密に係る事項ですので公開することはできません。

d. 炉心注水時の復水タンク又は仮設組立式水槽への補給 約 MPa以上
 送水車の吐出圧力は、代替炉心注水時に仮設組立式水槽へ m³/hの海水を供給する場合の水源と移送先の圧力差、静水頭、ホース圧力損失を基に設定する。

水源と移送先の圧力差	約 <input type="text"/> MPa
静水頭	約 <input type="text"/> MPa
ホース圧力損失	約 <input type="text"/> MPa
合 計	約 <input type="text"/> MPa

e. 蒸気発生器への給水時の復水タンクへの補給 約 MPa以上
 送水車の吐出圧力は、蒸気発生器への給水時に復水タンクへ m³/hの海水を補給する場合の水源と移送先の圧力差、静水頭、ホース圧力損失を基に設定する。

水源と移送先の圧力差	約 <input type="text"/> MPa
静水頭	約 <input type="text"/> MPa
ホース圧力損失	約 <input type="text"/> MPa
合 計	約 <input type="text"/> MPa

送水車は、以上のa. ~e. の機能を同時に実施することが想定される①~④の全てに対して、必要な性能を有するものとして、以下のとおりとする。

第2表 送水車の吐出圧力

項目	機能	必要な吐出圧力 (MPa)	送水車に必要な吐出圧力 (MPa)
①	c. 格納容器スプレイ時の復水タンク若しくは仮設組立式水槽への補給又は燃料取替用水タンク水移送時の復水タンクへの補給	<input type="text"/>	<input type="text"/>
	a. 使用済燃料ピットへの注水	<input type="text"/>	
②	d. 炉心注水時の復水タンク又は仮設組立式水槽への補給	<input type="text"/>	<input type="text"/>
	a. 使用済燃料ピットへの注水	<input type="text"/>	
③	e. 蒸気発生器への給水時の復水タンクへの補給	<input type="text"/>	<input type="text"/>
	a. 使用済燃料ピットへの注水	<input type="text"/>	
④	b. 使用済燃料ピットへのスプレイ <small>(注2)</small>	<input type="text"/>	<input type="text"/>

本資料のうち、枠組みの範囲は機密に係る事項ですので公開することはできません。

核燃料物質の取扱施設及び貯蔵施設のうち使用済燃料貯蔵槽冷却浄化設備（使用済燃料ピットへの注水）として使用する送水車には、a. の機能が要求されており、同時に使用することを想定した場合に最大の圧力となる組合せである①のc. +a. を上回る圧力として、MPaとする。

原子炉冷却系統施設のうち非常用炉心冷却設備その他原子炉注水設備として使用する送水車にはc. 及びd. の機能が要求されており、同時に使用することを想定した場合に最大の圧力となる組合せである①のc. +a. を上回る圧力として、MPaとする。

原子炉冷却系統施設のうち蒸気タービンの附属設備として使用する送水車には、e. の機能が要求されており、同時に使用することを想定した場合に最大の圧力となる組合せである③のe. +a. を上回る圧力として、MPaとする。

原子炉格納施設のうち圧力低減設備その他の安全設備として使用する送水車には、c. の機能が要求されており、同時に使用することを想定した場合に最大の圧力となる組合せである①のc. +a. を上回る圧力として、MPaとする。

核燃料物質の取扱施設及び貯蔵施設のうち使用済燃料貯蔵槽冷却浄化設備（使用済燃料ピットへのスプレイ^(注2)）として使用する送水車にはb. の機能が要求されており、④のb. を上回る圧力として、MPaとする。

なお、公称値については、使用済燃料ピットへのスプレイ^(注2)以外で使用する場合は、送水車に要求される最大圧力MPaを上回るMPaとする。また、使用済燃料ピットへのスプレイ^(注2)で使用する場合は、送水車に要求される最大圧力MPaを上回るMPaとする。

3. 最高使用圧力^(注3)

送水車の最大必要吐出圧力はMPaであり、消防法に適合した使用圧力2.6MPa以下の1.4MPaを最高使用圧力とする。

4. 最高使用温度^(注3)

送水車を重大事故等時において使用する場合は、水源である海水の温度^(注4)が40℃を下回るため40℃とする。

5. 個数

送水車（原動機含む）は、可搬型代替注水設備として注水ラインを介して使用済燃料ピットへ海水を注水するため等に必要な個数として2個保管する。

送水車（原動機含む）の保有数は、必要な個数を2セット2個を分散して保管する。

6. 原動機出力

送水車の原動機出力は、消防法に適合したポンプを配備することから、そのポンプの原動機出力が147kWであり、原動機出力を147kW/個とする。

(注1) 復水タンクに補給した水は、蒸気発生器への給水、炉心注水、格納容器スプレイ又は燃料取替用水タンクへの水移送に用いる。

(注2) 屋外からの燃料取扱建屋への放水についても同じ設計とする。

(注3) 重大事故等対処設備については、重大事故等時において使用する場合は、圧力及び温度を記載する。

本資料のうち、枠組みの範囲は機密に係る事項ですので公開することはできません。

以降の重大事故等時の最高使用圧力及び最高使用温度についても同様の記載とする。

(注4) 海水の温度は、外気の温度である原子炉設置変更許可申請書添付書類六に示す高浜発電所における最高の月平均気温である8月の約30.9℃（舞鶴特別地域気象観測所30.6℃、敦賀特別地域気象観測所30.9℃）を下回る。

1.2 使用済燃料貯蔵槽冷却浄化設備

1.2.1 ポンプ

名 称		送水車
容 量	m ³ /h/個	使用済燃料ピットへのスプレー時以外 □ 以上、□ 以上 (□)
		使用済燃料ピットへのスプレー時 □ 以上 (□)
吐 出 圧 力	MPa	使用済燃料ピットへのスプレー時以外 □ 以上、□ 以上 (□)
		使用済燃料ピットへのスプレー時 □ 以上 (□)
最 高 使 用 圧 力	MPa	1.4
最 高 使 用 温 度	℃	40
個 数	-	2
原 動 機 出 力	kW/個	147
<p>【設定根拠】 (概要) 重大事故等時に核燃料物質の取扱施設及び貯蔵施設のうち使用済燃料貯蔵槽冷却浄化設備として使用する送水車は、以下の機能を有する。</p> <p>送水車は、使用済燃料ピットの冷却機能又は注水機能が喪失し、又は使用済燃料ピットからの水の漏えいその他の要因により当該使用済燃料ピットの水位が低下した場合において使用済燃料ピット内の燃料体又は使用済燃料を冷却し、放射線を遮蔽し、及び臨界を防止するために設置する。</p> <p>また、使用済燃料ピットからの大量の水の漏えいその他の要因により当該使用済燃料ピットの水位が異常に低下した場合において使用済燃料ピット内の燃料体等の著しい損傷の進行を緩和し、及び臨界を防止するために設置する。</p> <p>これらの系統構成は、可搬型代替注水設備としては、送水車により、可搬式ホースを介して使用済燃料ピットへ海水を注水できる設計とする。</p> <p>また、可搬型スプレー設備としては、送水車により、可搬型ホース及びスプレーヘッドを介して海水を使用済燃料ピットへスプレーできる設計とする。</p> <p>送水車は、炉心の著しい損傷及び原子炉格納容器の破損又は貯蔵槽内燃料体等の著しい損傷に至った場合において発電所外への放射性物質の拡散を抑制するために設置する。</p> <p>系統構成は、大気への拡散抑制として、海を水源とした送水車によりスプレーヘッドを介して燃料取扱建屋へ放水を行う設計とする。</p> <p>送水車は、設計基準事故の収束に必要な水源とは別に、重大事故等の収束に必要な十分な量の水を有する水源を確保することに加えて、発電用原子炉施設には、設計基準事故対処設備及び重大事故等対処設備に対して重大事故等の収束に必要な十分な量の水を供給するために設置する。</p> <p>系統構成は、使用済燃料ピットへの水の補給手段の水源となる燃料取替用水タンクが枯渇又は破損した場合の使用済燃料ピットへの供給として、使用済燃料ピットは複数の代替淡水源（淡水貯水槽、2次系純水タンク、1、2号機淡水タンク、淡水タンク又は1次系純水タンク）及び海を水源として使用する。海を水源とした送水車は、可搬型ホースを介して使用済燃料ピットへ水を供給できる設計とする。</p>		

本資料のうち、枠組みの範囲は機密に係る事項ですので公開することはできません。

また、重大事故等の収束に必要なとなる供給設備のうち、使用済燃料ピットからの大量の水の漏えいが発生し、使用済燃料ピット水位が使用済燃料ピット出口配管下端未満かつ水位低下が継続する場合の使用済燃料ピットへのスプレイの水源として、海を使用する。海を水源とした送水車は、可搬型ホースを介して使用済燃料ピットへ水を供給できる設計とする。

重大事故等時に原子炉冷却系統施設のうち非常用炉心冷却設備その他原子炉注水設備として使用する送水車は、以下の機能を有する。

送水車は、原子炉冷却材圧力バウンダリが低圧の状態であって、設計基準事故対処設備が有する発電用原子炉の冷却機能が喪失した場合においても炉心の著しい損傷及び原子炉格納容器の破損を防止するため、発電用原子炉を冷却するために設置する。

系統構成は、運転中の1次冷却材喪失事象時において余熱除去ポンプ、充てん/高圧注入ポンプ及び燃料取替用水タンクの故障等により炉心注水機能が喪失した場合、格納容器再循環サンプスクリーン閉塞の兆候が見られた場合並びに全交流動力電源及び原子炉補機冷却機能が喪失した場合、運転停止中において余熱除去ポンプ及び余熱除去冷却器の故障等により余熱除去設備による崩壊熱除去機能が喪失した場合並びに全交流動力電源及び原子炉補機冷却機能が喪失した場合を想定した代替炉心注水として、送水車により海水を補給した仮設組立式水槽を水源とする可搬式代替低圧注水ポンプは、格納容器スプレイ系と余熱除去系間の連絡ラインを介して原子炉へ注水できる設計とする。

また、代替格納容器スプレイとして、送水車により海水を補給した仮設組立式水槽を水源とする可搬式代替低圧注水ポンプは、格納容器スプレイ系を介して、原子炉格納容器内上部にあるスプレイリングのスプレイノズルより注水できる設計とする。

送水車は、設計基準事故の収束に必要な水源とは別に、重大事故等の収束に必要な十分な量の水を有する水源を確保することに加えて、発電用原子炉施設には、設計基準事故対処設備及び重大事故等対処設備に対して重大事故等の収束に必要な十分な量の水を供給するために設置する。

系統構成は、重大事故等により、炉心注水及び格納容器スプレイの水源となる燃料取替用水タンクが枯渇又は破損した場合の代替手段である可搬式代替低圧注水ポンプによる代替炉心注水及び代替格納容器スプレイの水源として、代替水源である仮設組立式水槽を使用する。仮設組立式水槽への供給として、仮設組立式水槽は海を水源として水源からの移送ルートを確認する。海を水源とした送水車は、可搬型ホースを介して仮設組立式水槽へ水を供給できる設計とする。

また、重大事故等により復水タンクが枯渇した場合の復水タンクへの補給として、復水タンクは複数の代替淡水源（淡水貯水槽、2次系純水タンク、1、2号機淡水タンク又は淡水タンク）及び海を水源として各水源からの移送ルートを確認する。海を水源とした送水車は、可搬型ホースを介して復水タンクへ水を補給できる設計とする。

重大事故等時に原子炉冷却系統施設のうち蒸気タービンの附属設備として使用する送水車は、以下の機能を有する。

送水車は、設計基準事故の収束に必要な水源とは別に、重大事故等の収束に必要な十分な量の水を有する水源を確保することに加えて、発電用原子炉施設には、設計基準事故対処設備及び重大事故等対処設備に対して重大事故等の収束に必要な十分な量の水を供給するために設置する。

系統構成は、重大事故等により、蒸気発生器2次側への注水手段の水源となる復水タンクが枯渇した場合の復水タンクへの補給として、復水タンクは複数の代替淡水源（淡水貯水槽、2次系純水タンク、1、2号機淡水タンク又は淡水タンク）及び海を水源として各

水源からの移送ルートを確認する。海を水源とした送水車は、可搬型ホースを介して復水タンク^(注1)へ水を補給できる設計とする。

重大事故等時に原子炉格納施設のうち圧力低減設備その他の安全設備として使用する送水車は、以下の機能を有する。

送水車は、炉心の著しい損傷が発生した場合において原子炉格納容器の破損を防止するため、原子炉格納容器内の圧力及び温度並びに放射性物質の濃度を低下させるために設置する。

また、炉心の著しい損傷が発生した場合において原子炉格納容器の破損を防止するため、原子炉格納容器内の圧力及び温度を低下させるために設置する。

これらの系統構成は、1次冷却材喪失事象時に格納容器スプレイポンプ及び燃料取替用水タンクの故障等により原子炉格納容器内の冷却機能が喪失し、炉心の著しい損傷が発生した場合並びに全交流動力電源及び原子炉補機冷却機能が喪失し、炉心の著しい損傷が発生した場合の代替格納容器スプレイとして、送水車により海水を補給した仮設組立式水槽を水源とする可搬式代替低圧注水ポンプは、格納容器スプレイ系を介して、原子炉格納容器内上部にあるスプレイリングのスプレイノズルより注水できる設計とする。海を水源とする送水車は、可搬型ホースを介して仮設組立式水槽へ海水を供給できる設計とする。

送水車は、設計基準事故の収束に必要な水源とは別に、重大事故等の収束に必要な十分な量の水を有する水源を確認することに加えて、発電用原子炉施設には、設計基準事故対処設備及び重大事故等対処設備に対して重大事故等の収束に必要な十分な量の水を供給するために設置する。

系統構成は、重大事故等により、格納容器スプレイの水源となる燃料取替用水タンクが枯渇又は破損した場合の代替手段である可搬式代替低圧注水ポンプによる代替格納容器スプレイの水源として、代替水源である仮設組立式水槽を使用する。仮設組立式水槽への供給として、仮設組立式水槽は海を水源として水源からの移送ルートを確認する。海を水源とした送水車は、可搬型ホースを介して仮設組立式水槽へ水を供給できる設計とする。

また、重大事故等により、復水タンクが枯渇した場合の復水タンクへの補給として、復水タンクは複数の代替淡水源（淡水貯水槽、2次系純水タンク、1、2号機淡水タンク又は淡水タンク）及び海を水源として各水源からの移送ルートを確認する。海を水源とした送水車は、可搬型ホースを介して復水タンク^(注1)へ水を補給できる設計とする。

想定する重大事故等時におけるa～eの機能について、送水車によって使用することが想定される組み合わせは以下の①～④に区分される。

- a. 使用済燃料ピットへの注水
- b. 使用済燃料ピットへのスプレイ及び燃料取扱建屋への放水
- c. 格納容器スプレイ時の復水タンク若しくは仮設組立式水槽への補給又は燃料取替用水タンク水移送時の復水タンクへの補給
- d. 炉心注水時の復水タンク又は仮設組立式水槽への補給
- e. 蒸気発生器への給水時の復水タンクへの補給

① c. 格納容器スプレイ時の復水タンク若しくは仮設組立式水槽への補給又は燃料取替用水タンク水移送時の復水タンクへの補給+a. 使用済燃料ピットへの注水

恒設代替低圧注水ポンプ又は可搬式代替低圧注水ポンプにより代替格納容器スプレイするために海水を復水タンク又は仮設組立式水槽へ補給するとともに、可搬型ホースを分岐して使用済燃料ピットへの注水を実施する。または復水タンクから燃料取替用水タンクへ水移送するために必要な海水を復水タンクへ補給するとともに、可搬型ホースを分岐して使用済燃料ピットへの注水を実施する。

- ② d. 炉心注水時の復水タンク又は仮設組立式水槽への補給+a. 使用済燃料ピットへの注水
 恒設代替低圧注水ポンプにより代替炉心注水するために必要な海水を復水タンクへ補給するとともに、可搬型ホースを分岐して使用済燃料ピットへの注水を実施する。または可搬式代替低圧注水ポンプにより代替炉心注水するために必要な海水を仮設組立式水槽へ補給するとともに、可搬型ホースを分岐して使用済燃料ピットへの注水を実施する。
- ③ e. 蒸気発生器への給水時の復水タンクへの補給+a. 使用済燃料ピットへの注水
 2次系からの炉心冷却として蒸気発生器への給水に必要な海水を復水タンクへ補給するとともに、可搬型ホースを分岐して使用済燃料ピットへの注水を実施する。
- ④ b. 使用済燃料ピットへのスプレイ (注2)
 使用済燃料ピットへのスプレイに同時使用の組み合わせは無く、単体で実施する。

1. 容量

送水車の容量は、以下の重大事故等時におけるa～eの機能を果たすことができる容量を基に前述の①～④の使用組み合わせを考慮して設定している。

a. 使用済燃料ピットへの注水 $\square \text{m}^3/\text{h}$ 以上
 使用済燃料ピットへの注水容量の最大値については、重大事故等対策有効性評価の中で、使用済燃料ピット冷却系及び補給水系の故障時の、最大必要容量で $\square \text{m}^3/\text{h}$ を設定しており、解析の結果、使用済燃料ピット内の燃料集合体の崩壊熱を除去できることが確認できていることから、これを上回る容量として $\square \text{m}^3/\text{h}$ 以上とする。

b. 使用済燃料ピットへのスプレイ (注2) $\square \text{m}^3/\text{h}$ 以上
 使用済燃料ピットへのスプレイ容量については、使用済燃料ピットからの大量の水の漏えいその他の要因により当該使用済燃料ピットの水位が異常に低下した場合において、スプレイヘッドにて、使用済燃料ピット全体にスプレイすることにより使用済燃料ピット内の燃料体等の著しい損傷の進行を緩和し、及び臨界を防止できることを添付資料11「使用済燃料貯蔵槽の冷却能力に関する説明書」にて確認しており、そのときの容量である $\square \text{m}^3/\text{h}$ 以上とする。なお、燃料取扱建屋への放水については使用済燃料ピットへのスプレイと同じ使い方であることから容量を同じ $\square \text{m}^3/\text{h}$ 以上とする。

c. 格納容器スプレイ時の復水タンク若しくは仮設組立式水槽への補給又は燃料取替用水タンク水移送時の復水タンクへの補給 $\square \text{m}^3/\text{h}$ 以上
 原子炉格納容器内のスプレイ容量については、重大事故対策有効性評価において、代替最終ヒートシンクによる格納容器の除熱手段確立までの間、原子炉格納容器内の圧力を原子炉格納容器の最高使用圧力近傍で維持することが可能である流量 $\square \text{m}^3/\text{h}$ 以上とする。

d. 炉心注水時の復水タンク又は仮設組立式水槽への補給 $\square \text{m}^3/\text{h}$ 以上
 原子炉への注水容量については、重大事故等対策有効性評価の中で、LOCA (2インチ破断) +ECCS注入失敗時の最大必要容量で $\square \text{m}^3/\text{h}$ を上回る $\square \text{m}^3/\text{h}$ である。

e. 蒸気発生器への給水時の復水タンクへの補給 $\square \text{m}^3/\text{h}$ 以上
 全交流電源喪失+RCPシールLOCA時に必要となる復水タンクへの注水容量については、ストレストテスト報告書および審査資料の中において、復水タンク水の枯渇後の崩壊熱に応じ

本資料のうち、枠組みの範囲は機密に係る事項ですので公開することはできません。

た水量として最大32m³/hを設定しており、解析の結果、蒸気発生器による炉心冷却の健全性は確保されることが確認できていることから□m³/h以上とする。

送水車は以上のa.～e.の機能を同時に実施することが想定される①～④の全ての組み合わせに対して、必要な性能を有するものとして、以下のとおりとする。

第1表 送水車の必要容量

項目	機能	必要な容量 (m ³ /h)	送水車に必要な容 量 (m ³ /h)
①	c. 格納容器スプレイ時の復水タンク若しくは仮設組立式水槽への補給又は燃料取替用水タンク水移送時の復水タンクへの補給	□	□
	a. 使用済燃料ピットへの注水	□	
②	d. 炉心注水時の復水タンク又は仮設組立式水槽への補給	□	□
	a. 使用済燃料ピットへの注水	□	
③	e. 蒸気発生器への給水時の復水タンクへの補給	□	□
	a. 使用済燃料ピットへの注水	□	
④	b. 使用済燃料ピットへのスプレイ ^(注2)	□	□

核燃料物質の取扱施設及び貯蔵施設のうち使用済燃料貯蔵槽冷却浄化設備（使用済燃料ピットへの注水）として使用する送水車にはa.の機能が要求されており、同時に使用することを想定した場合に最大の容量となる組合せである①のc.+a.を上回る容量として、□m³/h/個とする。

原子炉冷却系統施設のうち非常用炉心冷却設備その他原子炉注水設備として使用する送水車にはc.及びd.の機能が要求されており、同時に使用することを想定した場合に最大の容量となる組合せである①のc.+a.を上回る容量として、□m³/h/個とする。

原子炉冷却系統施設のうち蒸気タービンの附属設備として使用する送水車には、e.の機能が要求されており、同時に使用することを想定した場合に最大の容量となる組合せである③のe.+a.を上回る容量として、□m³/h/個とする。

原子炉格納施設のうち圧力低減設備その他の安全設備として使用する送水車には、c.の機能が要求されており、同時に使用することを想定した場合に最大の容量となる組合せである①のc.+a.を上回る容量として、□m³/h/個とする。

核燃料物質の取扱施設及び貯蔵施設のうち使用済燃料貯蔵槽冷却浄化設備（使用済燃料ピットへスプレイ）として使用する送水車にはe.の機能が要求されており、④のb.を上回る容量として、□m³/h/個とする。

なお、公称値については、使用済燃料ピットへのスプレイ以外で使用する場合は送水車に要求される最大容量□m³/h/個を上回る□m³/h/個とする。また、使用済燃料ピットへのスプレイで使用する場合は、送水車に要求される容量と同じ□m³/h/個とする。

2. 吐出圧力

送水車の吐出圧力は、下記のa.～e.の機能を果たすことができる吐出圧力を基に、同時に実施することが想定される組合せを考慮して設定している。

本資料のうち、枠組みの範囲は機密に係る事項ですので公開することはできません。

<p>a. 使用済燃料ピットへの注水</p> <p>送水車の吐出圧力は使用済燃料ピットへ注水する流量 \square m³/h を確保する場合の水源と移送先の圧力差、静水頭、ホース圧力損失を基に設定する。</p>												
<p>・ 蒸気発生器への給水時の復水タンクへの補給と同時使用の場合</p> <p style="text-align: right;">約 \square MPa 以上</p> <table style="width: 100%; border-collapse: collapse;"> <tr> <td style="width: 60%;">水源と移送先の圧力差</td> <td style="width: 10%; text-align: center;">約</td> <td style="width: 30%; text-align: center;">\square MPa</td> </tr> <tr> <td>静水頭</td> <td style="text-align: center;">約</td> <td style="text-align: center;">\square MPa</td> </tr> <tr> <td>ホース圧力損失</td> <td style="text-align: center;">約</td> <td style="text-align: center;">\square MPa</td> </tr> <tr> <td style="text-align: center;">合 計</td> <td style="text-align: center;">約</td> <td style="text-align: center;">\square MPa</td> </tr> </table>	水源と移送先の圧力差	約	\square MPa	静水頭	約	\square MPa	ホース圧力損失	約	\square MPa	合 計	約	\square MPa
水源と移送先の圧力差	約	\square MPa										
静水頭	約	\square MPa										
ホース圧力損失	約	\square MPa										
合 計	約	\square MPa										
<p>・ 炉心注水時の復水タンク又は仮設組立式水槽への補給と同時使用の場合</p> <p style="text-align: right;">約 \square MPa 以上</p> <table style="width: 100%; border-collapse: collapse;"> <tr> <td style="width: 60%;">水源と移送先の圧力差</td> <td style="width: 10%; text-align: center;">約</td> <td style="width: 30%; text-align: center;">\square MPa</td> </tr> <tr> <td>静水頭</td> <td style="text-align: center;">約</td> <td style="text-align: center;">\square MPa</td> </tr> <tr> <td>ホース圧力損失</td> <td style="text-align: center;">約</td> <td style="text-align: center;">\square MPa</td> </tr> <tr> <td style="text-align: center;">合 計</td> <td style="text-align: center;">約</td> <td style="text-align: center;">\square MPa</td> </tr> </table>	水源と移送先の圧力差	約	\square MPa	静水頭	約	\square MPa	ホース圧力損失	約	\square MPa	合 計	約	\square MPa
水源と移送先の圧力差	約	\square MPa										
静水頭	約	\square MPa										
ホース圧力損失	約	\square MPa										
合 計	約	\square MPa										
<p>・ 格納容器スプレイ時の復水タンク若しくは仮設組立式水槽への補給又は燃料取替用水タンク水移送時の復水タンクへの補給と同時使用の場合</p> <p style="text-align: right;">約 \square MPa 以上</p> <table style="width: 100%; border-collapse: collapse;"> <tr> <td style="width: 60%;">水源と移送先の圧力差</td> <td style="width: 10%; text-align: center;">約</td> <td style="width: 30%; text-align: center;">\square MPa</td> </tr> <tr> <td>静水頭</td> <td style="text-align: center;">約</td> <td style="text-align: center;">\square MPa</td> </tr> <tr> <td>ホース圧力損失</td> <td style="text-align: center;">約</td> <td style="text-align: center;">\square MPa</td> </tr> <tr> <td style="text-align: center;">合 計</td> <td style="text-align: center;">約</td> <td style="text-align: center;">\square MPa</td> </tr> </table>	水源と移送先の圧力差	約	\square MPa	静水頭	約	\square MPa	ホース圧力損失	約	\square MPa	合 計	約	\square MPa
水源と移送先の圧力差	約	\square MPa										
静水頭	約	\square MPa										
ホース圧力損失	約	\square MPa										
合 計	約	\square MPa										
<p>b. 使用済燃料ピットへのスプレイ ^(注2)</p> <p style="text-align: right;">約 \square MPa 以上</p> <p>送水車の吐出圧力は、海水を使用済燃料ピットへスプレイする場合の水源と移送先の圧力差、静水頭、ホース圧力損失を基に設定する。</p> <table style="width: 100%; border-collapse: collapse;"> <tr> <td style="width: 60%;">水源と移送先の圧力差</td> <td style="width: 10%; text-align: center;">約</td> <td style="width: 30%; text-align: center;">\square MPa</td> </tr> <tr> <td>静水頭</td> <td style="text-align: center;">約</td> <td style="text-align: center;">\square MPa</td> </tr> <tr> <td>ホース圧力損失</td> <td style="text-align: center;">約</td> <td style="text-align: center;">\square MPa</td> </tr> <tr> <td style="text-align: center;">合 計</td> <td style="text-align: center;">約</td> <td style="text-align: center;">\square MPa</td> </tr> </table>	水源と移送先の圧力差	約	\square MPa	静水頭	約	\square MPa	ホース圧力損失	約	\square MPa	合 計	約	\square MPa
水源と移送先の圧力差	約	\square MPa										
静水頭	約	\square MPa										
ホース圧力損失	約	\square MPa										
合 計	約	\square MPa										
<p>c. 格納容器スプレイ時の復水タンク若しくは仮設組立式水槽への補給又は燃料取替用水タンク水移送時の復水タンクへの補給</p> <p style="text-align: right;">約 \square MPa 以上</p> <p>送水車の吐出圧力は、格納容器スプレイ時に仮設組立式水槽へ \square m³/h の海水を供給する場合の水源と移送先の圧力差、静水頭、ホース圧力損失を基に設定する。</p> <table style="width: 100%; border-collapse: collapse;"> <tr> <td style="width: 60%;">水源と移送先の圧力差</td> <td style="width: 10%; text-align: center;">約</td> <td style="width: 30%; text-align: center;">\square MPa</td> </tr> <tr> <td>静水頭</td> <td style="text-align: center;">約</td> <td style="text-align: center;">\square MPa</td> </tr> <tr> <td>ホース圧力損失</td> <td style="text-align: center;">約</td> <td style="text-align: center;">\square MPa</td> </tr> <tr> <td style="text-align: center;">合 計</td> <td style="text-align: center;">約</td> <td style="text-align: center;">\square MPa</td> </tr> </table>	水源と移送先の圧力差	約	\square MPa	静水頭	約	\square MPa	ホース圧力損失	約	\square MPa	合 計	約	\square MPa
水源と移送先の圧力差	約	\square MPa										
静水頭	約	\square MPa										
ホース圧力損失	約	\square MPa										
合 計	約	\square MPa										

本資料のうち、枠組みの範囲は機密に係る事項ですので公開することはできません。

d. 炉心注水時の復水タンク又は仮設組立式水槽への補給 約 MPa以上
 送水車の吐出圧力は、代替炉心注水時に仮設組立式水槽へ m³/hの海水を供給する場合の水源と移送先の圧力差、静水頭、ホース圧力損失を基に設定する。

水源と移送先の圧力差	約 <input type="text"/> MPa
静水頭	約 <input type="text"/> MPa
ホース圧力損失	約 <input type="text"/> MPa
合 計	約 <input type="text"/> MPa

e. 蒸気発生器への給水時の復水タンクへの補給 約 MPa以上
 送水車の吐出圧力は、蒸気発生器への給水時に復水タンクへ m³/hの海水を補給する場合の水源と移送先の圧力差、静水頭、ホース圧力損失を基に設定する。

水源と移送先の圧力差	約 <input type="text"/> MPa
静水頭	約 <input type="text"/> MPa
ホース圧力損失	約 <input type="text"/> MPa
合 計	約 <input type="text"/> MPa

送水車は、以上のa. ~e. の機能を同時に実施することが想定される①~④の全てに対して、必要な性能を有するものとして、以下のとおりとする。

第2表 送水車の吐出圧力

項目	機能	必要な吐出圧力 (MPa)	送水車に必要な吐出圧力 (MPa)
①	c. 格納容器スプレイ時の復水タンク若しくは仮設組立式水槽への補給又は燃料取替用水タンク水移送時の復水タンクへの補給	<input type="text"/>	<input type="text"/>
	a. 使用済燃料ピットへの注水	<input type="text"/>	
②	d. 炉心注水時の復水タンク又は仮設組立式水槽への補給	<input type="text"/>	<input type="text"/>
	a. 使用済燃料ピットへの注水	<input type="text"/>	
③	e. 蒸気発生器への給水時の復水タンクへの補給	<input type="text"/>	<input type="text"/>
	a. 使用済燃料ピットへの注水	<input type="text"/>	
④	b. 使用済燃料ピットへのスプレイ <small>(注2)</small>	<input type="text"/>	<input type="text"/>

本資料のうち、枠組みの範囲は機密に係る事項ですので公開することはできません。

核燃料物質の取扱施設及び貯蔵施設のうち使用済燃料貯蔵槽冷却浄化設備（使用済燃料ピットへの注水）として使用する送水車には、a. の機能が要求されており、同時に使用することを想定した場合に最大の圧力となる組合せである①のc. +a. を上回る圧力として、MPaとする。

原子炉冷却系統施設のうち非常用炉心冷却設備その他原子炉注水設備として使用する送水車には、c. 及びd. の機能が要求されており、同時に使用することを想定した場合に最大の圧力となる組合せである①のc. +a. を上回る圧力として、MPaとする。

原子炉冷却系統施設のうち蒸気タービンの附属設備として使用する送水車には、e. の機能が要求されており、同時に使用することを想定した場合に最大の圧力となる組合せである③のe. +a. を上回る圧力として、MPaとする。

原子炉格納施設のうち圧力低減設備その他の安全設備として使用する送水車には、c. の機能が要求されており、同時に使用することを想定した場合に最大の圧力となる組合せである①のc. +a. を上回る圧力として、MPaとする。

核燃料物質の取扱施設及び貯蔵施設のうち使用済燃料貯蔵槽冷却浄化設備（使用済燃料ピットへのスプレー^(注2)）として使用する送水車には、b. の機能が要求されており、④のb. を上回る圧力として、MPaとする。

なお、公称値については、使用済燃料ピットへのスプレー^(注2)以外で使用する場合は、送水車に要求される最大圧力MPa以上を上回るMPaとする。また、使用済燃料ピットへのスプレー^(注2)で使用する場合は、送水車に要求される最大圧力MPaを上回るMPaとする。

3. 最高使用圧力^(注3)

送水車の最大必要吐出圧力はMPaであり、消防法に適合した使用圧力2.6MPa以下の1.4MPaを最高使用圧力とする。

4. 最高使用温度^(注3)

送水車を重大事故等時において使用する場合は、水源である海水の温度^(注4)が40℃を下回るため40℃とする。

5. 個数

送水車（原動機含む）は、可搬型代替注水設備として注水ラインを介して使用済燃料ピットへ海水を注水するため等に必要な個数として2個保管する。

送水車（原動機含む）の保有数は、必要な個数を2セット2個を分散して保管する。

6. 原動機出力

送水車の原動機出力は、消防法に適合したポンプを配備することから、そのポンプの原動機出力が147kWであり、原動機出力を147kW/個とする。

(注1) 復水タンクに補給した水は、蒸気発生器への給水、炉心注水、格納容器スプレー又は燃料取替用水タンクへの水移送に用いる。

(注2) 屋外からの燃料取扱建屋への放水についても同じ設計とする。

本資料のうち、枠組みの範囲は機密に係る事項ですので公開することはできません。

- (注3) 重大事故等対処設備については、重大事故等時において使用する場合の圧力及び温度を記載する。
以降の重大事故等時の最高使用圧力及び最高使用温度についても同様の記載とする。
- (注4) 海水の温度は、外気の温度である原子炉設置変更許可申請書添付書類六に示す高浜発電所における最高の月平均気温である8月の約30.9℃（舞鶴特別地域気象観測所30.6℃、敦賀特別地域気象観測所30.9℃）を下回る。

1/2NまたはN要求設備の竜巻防護の考え方

設計と運用の両面での対応により、竜巻の荷重に対して機能を損なわないようにする方針としており、設置変更許可とも整合している。

設計方針

同じ機能を有する他の設備がなく、1/2NまたはN要求の設備(CV、SFPが著しい損傷に至った際に放射性物質の拡散を抑制するために使用する放水砲等)については、竜巻によって1台が損傷したとしても必要数を満足し、機能が損なわれないよう、予備も含めて分散して配置するとともに、CV、SFPおよびこれらの設備(1/2NまたはNの設備)が必要となる事象の発生を防止するDB設備、SA設備を内包する原子炉建屋から100m以上離隔する。

<可搬型SA設備への配慮>

固縛するワイヤロープの数をできるだけ少なくすることにより取外し時間を短縮し、SA時の初動対応時間を確保することで、機動性を高める。

運用方針

竜巻が襲来して、個々のSA設備が損傷した場合は、代替品の補充等を行い、対応できない場合は原子炉を停止させる等、リスク低減のための運用を定める。

1/2N またはN要求設備一覧および保安規定による運用

設備名 ^{※1}	要求数	必要数 /1,2号	設置許可申請書 記載数/1,2号	竜巻を考慮した具体的な設計内容
放水砲用大容量ポンプ	1/2N	2台(1セット)	2台+予備1台 ^{※3}	予備も含めて3箇所に100m以上離隔して配置することにより、竜巻により機能を損なわないよう設計
放水砲	1/2N	2台(1セット)	2台+予備1台 ^{※3}	
タンクローリー	N	2台(1セット)	2台+予備1台 ^{※3}	
スプレイヘッド	N	2台 (1セット1台×2)	2台+予備1台	
シルトフェンス	1/2N	計420m(1セット)	計420m +予備80m	飛散防止のための固縛をしており、竜巻による浮き上がりを想定しても、損傷の可能性は低い。
泡混合器	1/2N	1台(1セット)	1台+予備1台 ^{※3}	故意の航空機衝突による燃料火災に対応するための設備であり、竜巻襲来時は不要。
ブルドーザ	N	2台(1セット) ^{※2}	2台+予備1台 ^{※3}	竜巻襲来時の瓦機除去は、ブルドーザ1台で対応可能。ブルドーザ2台を100m以上離隔して配置する。
油圧ショベル	N	1台(1セット)	1台+予備1台 ^{※3}	地震時の段差解消のために必要な設備であり、竜巻襲来時は不要。
空気供給装置	N	720本以上 ^{※3}	720本以上 ^{※3} +予備1 ^{※3}	飛散防止、転倒防止のための固縛をしており、竜巻による浮き上がり、横滑りは発生しない。
緊急時対策所非常用空気浄化ファン	N	1台(1セット) ^{※3}	1台 ^{※3} +予備2台 ^{※3}	
緊急時対策所非常用空気浄化フィルタユニット	N	1台(1セット) ^{※3}	1台 ^{※3} +予備2台 ^{※3}	

※1: 下線の設備は、予備も含めて分散して配置し、予備を管理すべき数に含めて運用する

※2: 地震時の必要台数は2台

※3: 1~4号での数量を記載

保安規定による運用

管理すべき数(赤字の数)を満足しない場合の措置を保安規定に定めて、運用として機能を確保することを担保。

- > 対応する設計基準事故対処設備の動作確認。
- > 他の発電所からの搬入等による代替品の補充等。
- > 当該設備を動作可能な状態に復旧。

達成できない場合
原子炉停止操作等

(2) - 2 - 12 保安規定第 85 条 表 85-13 「発電所外への放射性物質の拡散を抑制するための設備」 運転上の制限等について

a 保安規定記載内容の説明 (SA 条文)

b 添付資料

添付-1 運転上の制限を設定する SA 設備の選定

- (1) 設置変更許可申請書 添付十追補 (機器リスト) ※
- (2) 設置変更許可申請書 添付八 (設備分類等) ※
- (3) 設置変更許可申請書 添付十追補 (系統図)

添付-2 運転上の制限に関する所要数、必要容量

- (1) 設置変更許可申請書 添付八 (所要数、必要容量、設備仕様)
- (2) 工事計画認可申請書 添付資料 4 (所要数)
- (3) 設置変更許可申請書 まとめ資料 SA 43 条 (所要数)

※ 「(2) - 1 - 2 表 85 - 2 ~ 表 85 - 2 1 機器リスト及び設備分類等」 参照

a 保安規定記載内容の説明 (SA 条文)

保安規定記載内容の説明

保安規定 第85条 条文		記載内容の説明	
表85-1-3	発電所外への放射性物質の拡散を抑制するための設備	① 設置許可基準規則 (技術的能力審査基準) 第五十四条 (1. 11) 設置許可基準規則 (技術的能力審査基準) 第五十五条 (1. 12) 設置許可基準規則 (技術的能力審査基準) 第五十六条 (1. 13) が該当する。(添付-1)	
85-1-3-1	大気への拡散抑制、航空機燃料火災への泡消火 (1号炉および2号炉) ①		
(1) 運転上の制限		② 運転上の制限の対象となる系統・機器。(添付-1)	
原子炉格納容器、アニュラス部への放水	② 運転上の制限	③ 以下の条文要求が運転段階においても維持できよう、可搬型重大事故等対処設備である大容量ポンプ及び放水砲による放水系1系統が動作可能であることを運転上の制限とする。	
原子炉補助建屋 (使用済燃料ピット内燃料体等) への放水	大容量ポンプおよび放水砲による放水系1系統※1が動作可能であること	・ 設置許可基準規則 (技術的能力審査基準) 第五十四条 (1. 11) 「使用済燃料貯蔵槽の冷却等のための設備 (手順等)」として、使用済燃料ピットからの大量の漏れいその他の原因により使用済燃料ピットの水位が異常に低下した場合において、使用済燃料ピット内の燃料集合体の損傷の進行緩和、及び臨界を防止するために必要な設備を設ける (手順等を定める) こと。	
航空機燃料火災への泡消火	④ 適用モード	・ 設置許可基準規則 (技術的能力審査基準) 第五十五条 (1. 12) 「工場等外への放射性物質の拡散を抑制するための設備 (手順等)」として、炉心の著しい損傷及び原子炉格納容器の破損又は使用済燃料ピット内の燃料集合体等の著しい損傷に至った場合において工場等外への放射性物質の拡散を抑制するために必要な設備を設ける (手順等を定める) こと。 [本項は放水設備が対象]	
モード1、2、3、4、5、6	設備	・ 設置許可基準規則 (技術的能力審査基準) 第五十六条 (1. 13) 「重大事故等の収束に必要な水の供給の設備 (手順等)」として、設計基準事故の収束に必要な水源とは別に、重大事故等の収束に必要な量の水を有する水源を確保することに加えて、設計基準事故対処設備及び重大事故等対処設備に対して重大事故等の収束に必要な量の水を供給するために必要な設備を設ける (手順等を定める) こと。	
および使用済燃料ピットに燃料体を貯蔵している期間	大容量ポンプ (放水砲用) 及び放水砲による放水系は、炉心の著しい損傷及び原子炉格納容器の破損又は使用済燃料ピット内の燃料集合体等の著しい損傷により発電所外へ放射性物質が拡散することの抑制及び航空機衝突による航空機燃料火災の泡消火のために必要な設備であり、原子炉格納容器内に燃料が装荷されている期間及び使用済燃料ピットに燃料体が貯蔵されている期間を機能維持期間として適用する必要があることから、適用モードは「モード1、2、3、4、5、6および使用済燃料ピットに燃料体を貯蔵している期間」とする。(保安規定変更に係る基本方針4. 3. (1))		
※1：1系統とは、大容量ポンプ3台 (予備機1台含む)、放水砲3個 (予備機1台含む) および泡混合器1台。	所要数		
※2：2台連続で1号炉と2号炉の両方に同時に放水できる容量を有するもの。	大容量ポンプ (放水砲用)	3台※2※3	
※3：1号炉および2号炉の合計所要数。	放水砲	3個※3	
※4：「85-15-7 燃料油貯蔵そう、空冷式非常用発電装置用給油ポンプおよびタンクローリーによる燃料補給設備 (1号炉および2号炉)」において運転上の制限を定める。	泡混合器	1台※3	
	燃料油貯蔵そう	※4	
	タンクローリー	※4	

保安規定記載内容の説明

保安規定 第85条 条文

記載内容の説明

⑥ 大容量ポンプ（放水砲用）は、可搬型重大事故等対処設備であるが可搬型注水設備ではないことから1N要求設備であり、2台を直列に接続することから、1号炉及び2号炉同時に必要な放水量を放水できる設計としていることから、1N要求設備として2台（1号炉及び2号炉共用）が必要となる。ただし、大容量ポンプ（放水砲用）は屋外に保管している1N要求の可搬型重大事故等対処設備であることから、竜巻に対して機能を損なうことのないよう、上記に加えて予備1台を確保しておくことが必要となるため、運転上の制限の所要数を3台とする。（添付-2、3）

放水砲は、可搬型重大事故等対処設備であるが可搬型注水設備ではないことから1N要求設備であり1号炉及び2号炉で1割、2割が必要となる。ただし、放水砲は屋外に保管している1N要求の可搬型重大事故等対処設備であることから、竜巻に対して機能を損なうことのないよう、上記に加えて予備1台を確保しておくことが必要となるため、運転上の制限の所要数を3個とする。（添付-2、3）

泡混合器は、可搬型重大事故等対処設備であるが可搬型注水設備ではないことから1N要求設備であり、1台が必要となるため運転上の制限の所要数を1台とする。

なお、泡混合器は、故意の航空機衝突による燃料火災に対応するための設備であり竜巻襲来時の機能確保は不要である。（添付-2）

(2) 確認事項 ⑦

項目	確認事項	頻度	担当
大容量ポンプ (放水砲用)	ポンプを起動し、運転状態に異常がないこと、および吐出圧力が \square MPa 以上、容量が \square m ³ /h 以上であることを確認する。	1年に1回	タービン 保修課長
放水砲	ポンプを起動し、動作可能であることを確認する。	3ヶ月に1回	タービン 保修課長
泡混合器	所要数が使用可能であることを確認する。	3ヶ月に1回	タービン 保修課長

⑦ 適用モード期間の確認事項を記載する。（保安規定変更に係る基本方針4. 2）

- a. 性能確認（機能性能が満足していることを確認する）
「保安規定変更に係る基本方針」の可搬型重大事故等対処設備のサーベイランス頻度の考え方に基づき1年に1回、大容量ポンプ（放水砲）の性能確認を実施する。（添付-2）
- b. 動作確認（運転上の制限を満足していることを定期的に確認する）
「保安規定変更に係る基本方針」の可搬型重大事故等対処設備のサーベイランス頻度の考え方に基づき3ヶ月に1回、大容量ポンプ（放水砲用）のポンプを起動することにより動作可能であることを確認する。放水砲及び泡混合器については外観点検等により使用可能であることを確認する。

本資料のうち、枠組みの範囲は機密に係る事項ですので公開することはできません。

保安規定記載内容の説明

保安規定 第85条 条文

記載内容の説明

(3) 要求される措置		要求される措置 ⑧		完了時間	
適用モード	条件 ⑧	要求される措置 ⑧	完了時間	完了時間	完了時間
モード1、2、3および4	A. 放水系が動作不能である場合	A.1 当直課長は、AおよびBまたはCおよびDのいずれか2台の内部スプレポンプを起動し、動作可能であること、その他の設備 ^{※5} が動作可能であること、ならびに使用済燃料ピット水位がEL 31.0 m 以上および水温が 65 °C 以下であることを確認する。 および A.2 タービン保修課長は、代替措置 ^{※6} を検討し、原子炉主任技術者の確認を得て実施する。 および A.3 タービン保修課長は、当該システムを動作可能な状態に復旧する。	4時間	4時間	4時間
モード5、6および使用済燃料ピットに燃料体を貯蔵している期間	B. 条件Aの措置を完了時間内に達成できない場合 A. 放水系が動作不能である場合	B.1 当直課長は、モード3にする。 および B.2 当直課長は、モード5にする。 A.1 タービン保修課長は、当該システムを動作可能な状態に復旧する措置を開始する。 および A.2 当直課長は、1次冷却系の水抜きを行っている場合は、水抜きを中止する。 および A.3 当直課長は、モード5（1次冷却系非満水）またはモード6（キャビティ低水位）の場合1次系保有水を回復する措置を開始する。 および A.4 タービン保修課長は、代替措置 ^{※6} を検討し、原子炉主任技術者の確認を得て実施する措置を開始する。 および A.5 当直課長は、使用済燃料ピット水位がEL 31.0 m 以上および水温が 65 °C 以下であることを確認する。	12時間 56時間 速やかに 速やかに 速やかに 速やかに 速やかに	12時間 56時間 速やかに 速やかに 速やかに 速やかに 速やかに	12時間 56時間 速やかに 速やかに 速やかに 速やかに 速やかに

⑧ 運転上の制限を満足しない条件を記載する。
大容量ポンプ（放水砲用）及び放水砲による放水系は、1N要求設備であるため、動作可能なシステムが1N未満（予備を含めた所要数未満）となった場合を条件として記載する。

⑨ 要求される措置について記載する。（保安規定変更に係る基本方針4. 3. (2)、(3)）
【モード1、2、3および4】

A.1 重大事故等対処設備が動作不能となった場合は、対応する設計基準事故対処設備が動作可能であることを確認することが基本的な考え方であるが、大容量ポンプ（放水砲用）及び放水砲による放水系は緩和設備のため、設計基準事故対処設備に該当するものがない。このため、大容量ポンプ（放水砲用）及び放水砲による放水系に期待する機能である「炉心の著しい損傷及び原子炉格納容器の破損又は使用済燃料ピット内の燃料集合体等の著しい損傷に至った場合において工場等外への放射性物質の拡散を抑制する」ことの前提条件である原子炉格納容器破損防止及び使用済燃料ピットの健全性確保の観点で最も実効的な設計基準事故対処設備を確認対象として選定することとし、具体的には内部スプレポンプが動作可能であること、使用済燃料ピットの水位及び水温が保安規定第84条（使用済燃料ピットの水位および水温）に定められている制限値を満足していることを確認する。完了時間は「4時間」とする。

A.2 大容量ポンプ（放水砲用）及び放水砲による放水系の機能を補完する代替措置を検討し、原子炉主任技術者の確認を得て実施する。完了時間は設計基準事故対処設備が動作可能である場合のA0T上限（1N未満）の「72時間」とする。

A.3 当該システムを動作可能な状態に復旧する。完了時間は代替措置を実施した場合のA0T上限である「10日」とする。
B.1、B.2 既保安規定と同様な設定としている。

【モード5、6および使用済燃料ピットに燃料体を貯蔵している期間】

A.1 当該システムを動作可能な状態に復旧する措置を“速やかに”開始する。

A.2 当該システムが動作不能である状態で、ミッドループ運転を行うことは安全側の措置とはいえないことから、水抜き中の場合は“速やかに”水抜きを中止し、ミッドループ運転を避ける措置を行う。

A.3 既にミッドループ運転中の場合は、ミッドループ運転を避けるため1次系の保有水を回復する措置を“速やかに”開始する。

A.4 動作不能となった重大事故等対処設備の機能を補完する代替措置を検討し、原子炉主任技術者の確認を得て実施する措置を“速やかに”開始する。

A.5 使用済燃料ピットに異常がないことを確認するために、使用済燃料ピット水位がEL31.0m 以上及び水温が 65°C以下であることを確認する。

※5：残りの内部スプレポンプ2台については、至近の記録等により動作可能であることを確認する。

※6：代替品の補充等。

保安規定記載内容の説明

保安規定 第85条 条文		記載内容の説明	
85-1-3-2 海洋への拡散抑制 ①		設置許可基準規則 (技術的能力審査基準) 第五十五条 (1. 1 2) が該当する。(添付-1)	
(1) 運転上の制限		② 運転上の制限の対象となる系統・機器。(添付-1)	
項目 ②	運転上の制限 ③		
海洋への拡散抑制	所要数が使用可能であること		
適用モード ④	設備 ⑤	所要数 ⑥	
モード1、2、3、4、5、6 および使用済燃料ピットに燃料 体を貯蔵している期間	シルトフェンス	2組※1※2	
※1：取水路側： 高さ約 8 m/幅約 12 m (幅約 12 m/本を2本として1組として2組4本) 放水口側： 高さ約 13 m/幅約 80 m (幅約 20 m/本を4本を接続した状態で1組として2組) 高さ約 6.5 m/幅約 70 m (幅約 20 m/本を3本、幅約 10 m/本を1本を接続した状態で1組として2組) 高さ約 10.5 m/幅約 10 m (幅約 10 m/本を1本として1組として2組) 高さ約 10.5 m/幅約 3.5 m (幅約 3.5 m/本を6本で1組として2組) 高さ約 2 m/幅約 5 m (幅約 5 m/本を1本として1組として2組)			
※2：1号炉、2号炉、3号炉および4号炉の合計所要数。			
(2) 確認事項 ⑦		⑤ ②に含まれる主な設備	
項目	確認事項	頻度	担当
シルトフェンス	所要数が使用可能であることを確認する。	3ヶ月に1回	タービン 保修課長
⑥ シルトフェンスは、可搬型重大事故等対処設備であるが可搬型注水設備ではないため1N要求設備であり、1号炉、2号炉、3号炉及び4号炉共用で取水路側及び放水路側で各2組が必要であることから、運転上の制限の所要数を2組とする。(添付-2) なお、シルトフェンスは屋外に配備された可搬型重大事故等対処設備で1N要求設備であるが、竜巻防護に対して飛散防止のための固縛をしており、竜巻による浮き上がりを想定しても、損傷の可能性は低いため、予備については運転上の制限の所要数として含めない。			
⑦ 適用モード期間の確認事項を記載する。(保安規定変更に係る基本方針4. 2) a. 動作確認(運転上の制限を満足していることを定期的に確認する) 保安規定変更に係る基本方針の可搬型重大事故等対処設備のサーベイランス頻度の考え方に基づき3ヶ月に1回、外観点検等により所要数により所要数が使用可能であることを確認する。			

保安規定記載内容の説明

保安規定 第85条 条文

記載内容の説明

(3) 要求される措置		記載内容の説明	
適用モード	条件 ⑧	要求される措置 ⑨	完了時間
モード1、2、3および4	A. 所要数を満足していない場合	A.1 当直課長は、1号炉および2号炉についてはAおよびBまたはCおよびDのいずれか2台の内部スプレポンプ、3号炉および4号炉については1台の格納容器スプレポンプを起動し、動作可能であること、その他の設備 ^{※3} が動作可能であること、ならびに使用済燃料ピット水位が1号炉および2号炉についてはEL 31.0 m 以上および氷温が 65℃ 以下、3号炉および4号炉についてはEL 31.4 m 以上および氷温が 65℃ 以下であることを確認する。 および A.2 タービン係長は、代替措置 ^{※4} を検討し、原子炉主任技術者の確認を得て実施する。 および A.3 タービン係長は、当該設備を使用可能な状態に復旧する	4時間
モード5、6および使用済燃料ピットに燃料体を貯蔵している期間	B. 条件Aの措置を完了時間内に達成できない場合 A. 所要数を満足していない場合	B.1 当直課長は、モード3にする。 および B.2 当直課長は、モード5にする。 A.1 タービン係長は、当該設備を使用可能な状態に復旧する措置を開始する。 および A.2 当直課長は、1次冷却系の水抜きを行っている場合は、水抜きを中止する。 および A.3 当直課長は、モード5（1次冷却系非満水）およびモード6（キャピティ低水位）の場合、1次系保有水を回復する措置を開始する。 および A.4 タービン係長は、代替措置 ^{※4} を検討し、原子炉主任技術者の確認を得て実施する措置を開始する。	7 2時間 1 0日 1 2時間 5 6時間 速やかに 速やかに 速やかに 速やかに

⑧ 運転上の制限を満足しない場合の条件を記載する。
シルトフェンスは1N要求設備であるため、所要数が1N未満となった場合を条件として記載する。

⑨ 要求される措置について記載する。（保安規定変更に係る基本方針4. 3. (2)、(3)）

【モード1、2、3および4】

A.1 重大事故等対処設備が動作不能となった場合は、対応する設計基準準事故対処設備が動作可能であることを確認することが基本的な考え方であるが、シルトフェンスは緩和設備のため、設計基準準事故対処設備に該当するものがない。このため、シルトフェンズに期待する機能である「炉心の著しい損傷及び原子炉格納容器の破損又は使用済燃料ピット内の燃料集合体等の著しい損傷に至った場合において工場等外への放射性物質の拡散を抑制する」ことの前段階である原子炉格納容器破損防止及び使用済燃料ピットの健全性確保の観点で最も実効的な設計基準準事故対処設備を確認対象として選定することとし、具体的には内部スプレポンプ（格納容器スプレポンプ）が動作可能であること、使用済燃料ピットの水位及び氷温が保安規定第84条（使用済燃料ピットの水位および氷温）に定められている制限値を満足していることを確認する。
完了時間は「4時間」とする。

A.2 シルトフェンズの機能を補充する代替措置を検討し、原子炉主任技術者の確認を得て実施する。完了時間は設計基準準事故対処設備が動作可能である場合のA0T上限（1N未満）の「72時間」とする。

A.3 当該系統を動作可能な状態に復旧する。完了時間は代替措置を実施した場合のA0T上限である「10日」とする。

B.1、B.2 既保安規定と同様な設定としている。

【モード5、6および使用済燃料ピットに燃料体を貯蔵している期間】

A.1 当該系統を動作可能な状態に復旧する措置を“速やかに”開始する。

A.2 当該系統が動作不能である状態で、ミッドループ運転を行うことは安全側の措置とはいえないことから、水抜き中の場合は“速やかに”水抜きを中止し、ミッドループ運転を避ける措置を行う。

A.3 既にミッドループ運転中の場合は、ミッドループ運転を避けるため1次系の保有水を回復する措置を“速やかに”開始する。

A.4 動作不能となった重大事故等対処設備の機能を補充する代替措置を検討し、原子炉主任技術者の確認を得て実施する措置を“速やかに”開始する。

※3：1号炉および2号炉については残りの内部スプレポンプ2台、3号炉および4号炉については残りの格納容器スプレポンプ1台をいい、至近の記録等により動作可能であることを確認する。

※4：代替品の補充等。

b 添付資料

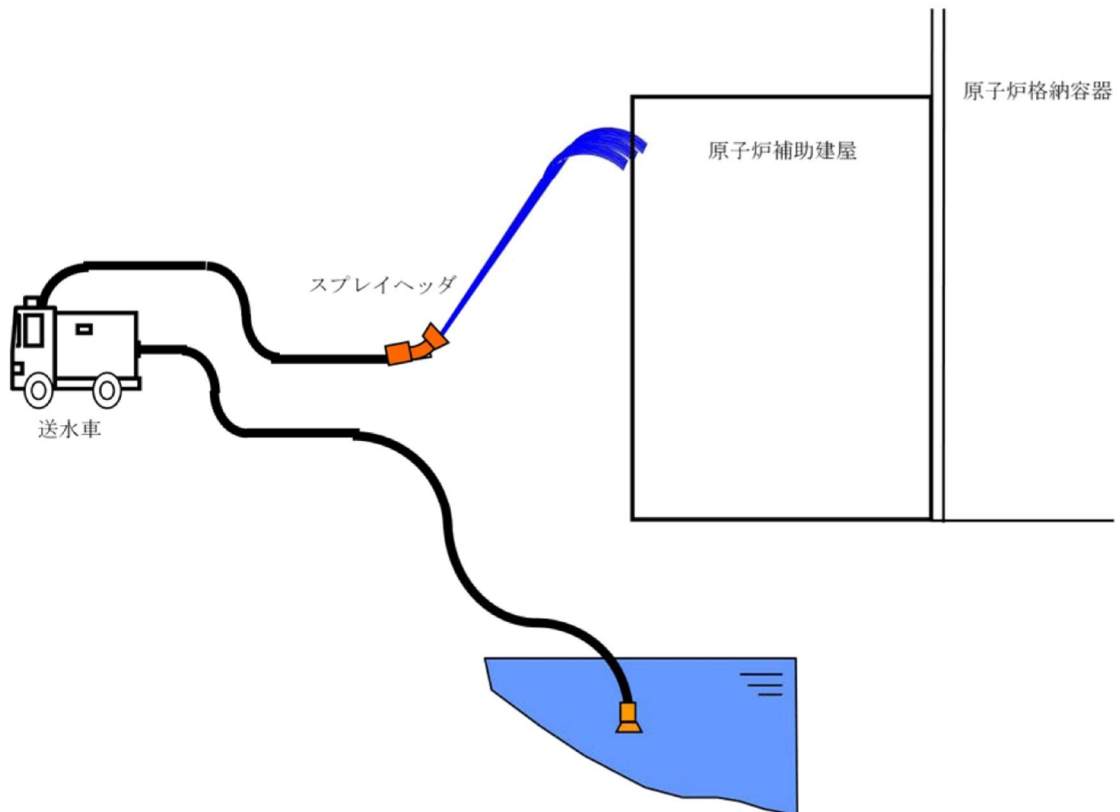
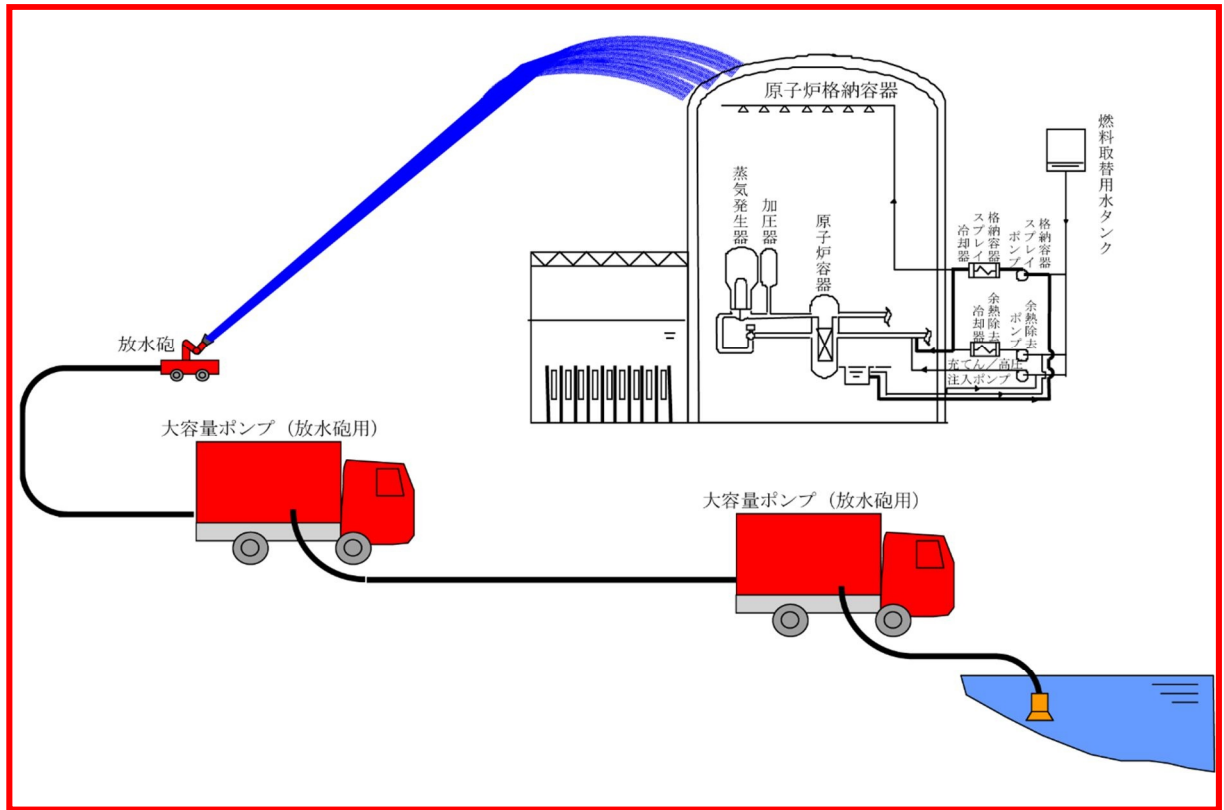
添付-1 運転上の制限を設定するSA設備の選定

- (1) 設置変更許可申請書 添付十追補 (機器リスト) ※
- (2) 設置変更許可申請書 添付八 (設備分類等) ※
- (3) 設置変更許可申請書 添付十追補 (系統図)

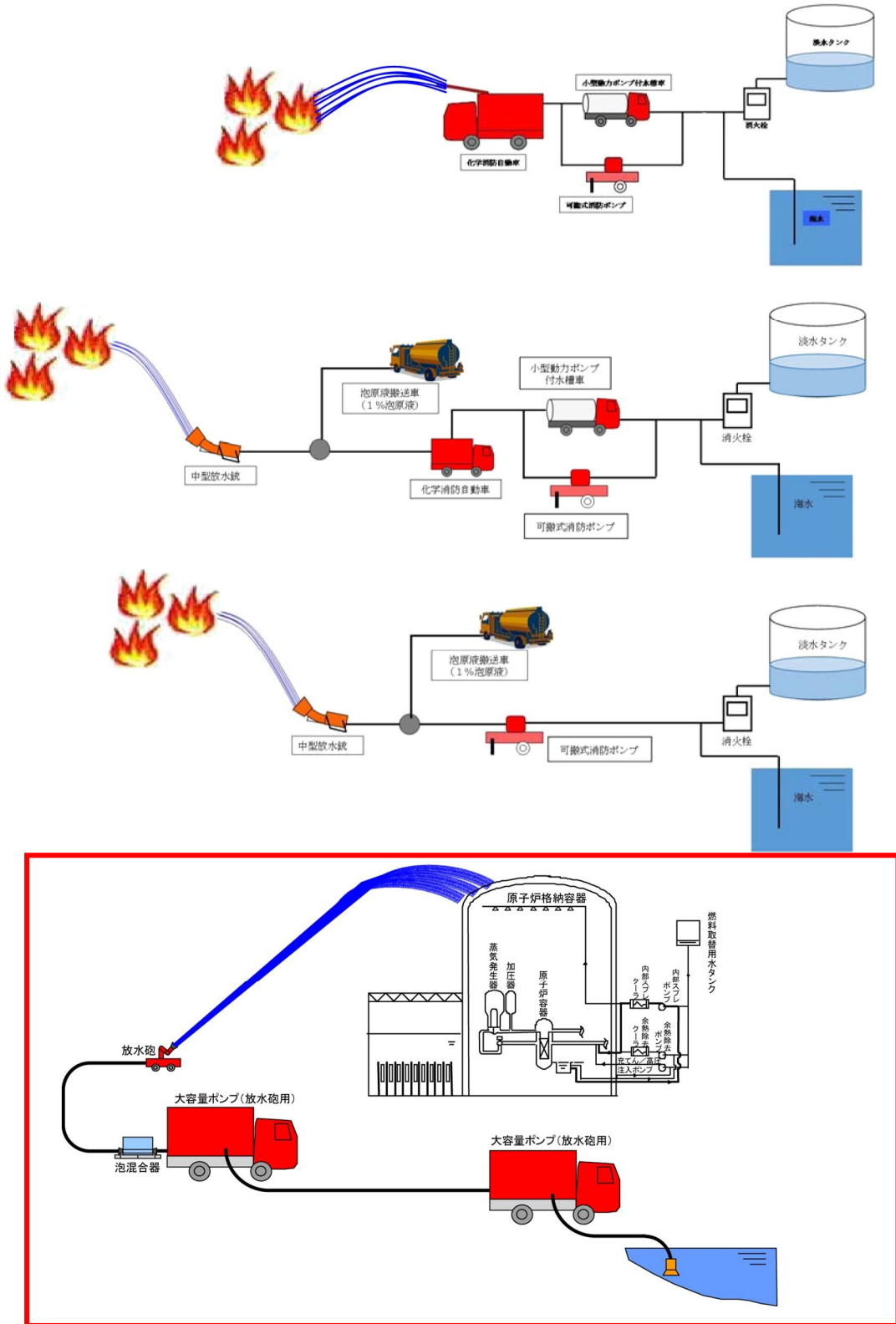
添付-2 運転上の制限に関する所要数、必要容量

- (1) 設置変更許可申請書 添付八 (所要数、必要容量、設備仕様)
- (2) 工事計画認可申請書 添付資料4 (所要数)
- (3) 設置変更許可申請書 まとめ資料 SA43条 (所要数)

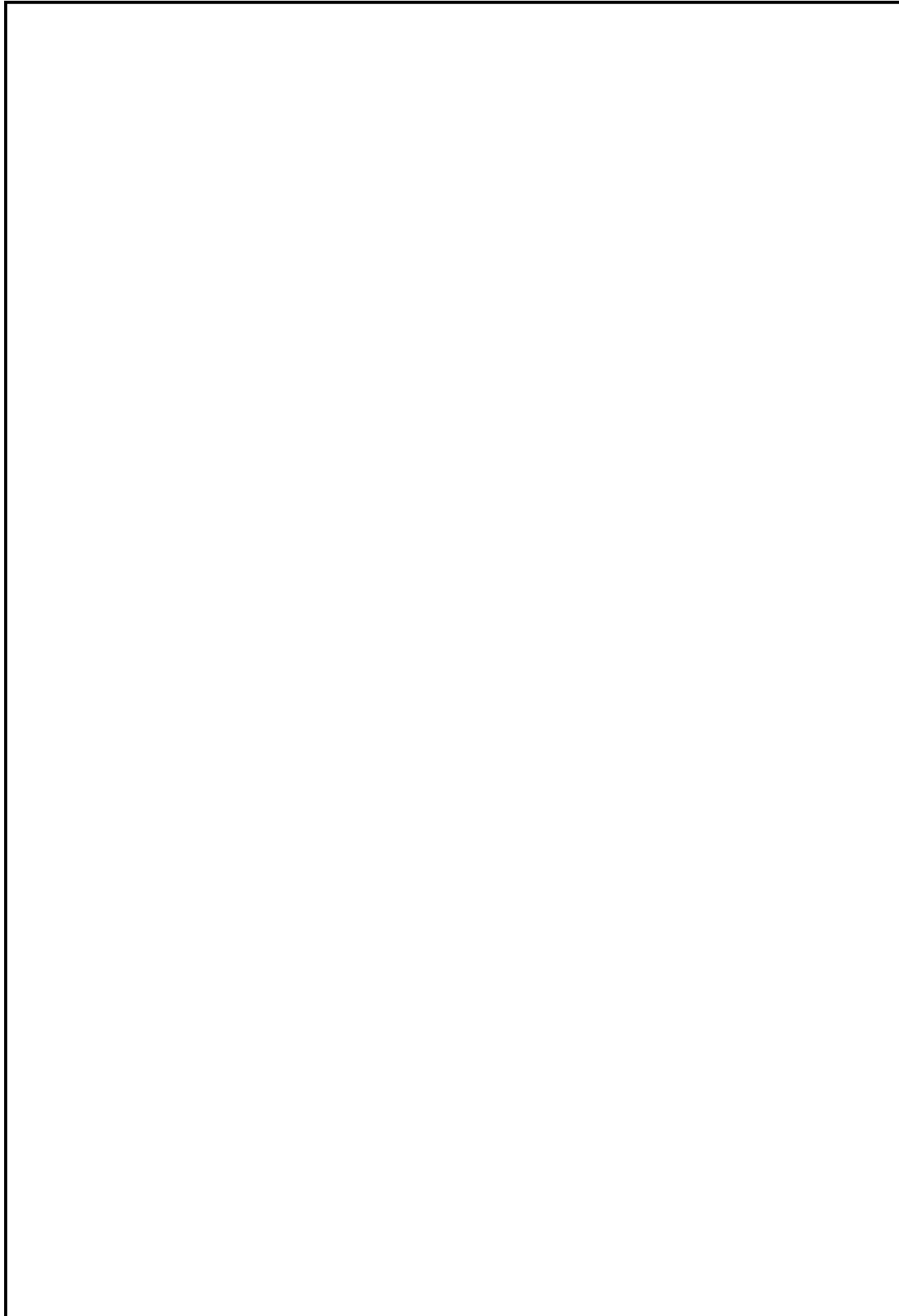
※ 「(2) - 1 - 2 表85-2～表85-21 機器リスト及び設備分類等」参照



第 1.12.1 図 大気への拡散抑制 概略系統



第 1.12.5 図 泡消火による消火活動 概略系統



枠囲みの範囲は機密に係る事項ですので公開することはできません。

第1.12.4図 シルトフェンスの設置概略図

所要数、必要容量、設備仕様
関連箇所を赤枠又は下線にて示す。

4.4 発電所外への放射性物質の拡散を抑制するための設備

4.4.2 設計方針

4.4.2.2 容量等

基本方針については、「1.1.8.2 容量等」に示す。

大容量ポンプ（放水砲用）は、放射性物質の拡散を抑制するため又は航空機燃料火災に対応するため、放水砲による直線状の放水により原子炉格納容器の最高点である頂部に又は噴霧状の放水により広範囲において原子炉補助建屋に放水でき、かつ、大容量ポンプ（放水砲用）2台を接続することで1号炉及び2号炉の両方に同時放水できる容量を有するものを1号炉及び2号炉で1セット2台使用する。保有数は、1号炉及び2号炉で1セット2台（1号及び2号炉共用）、保守点検内容は目視点検等であり、保守点検中でも使用可能であるため、保守点検用は考慮せずに、故障時のバックアップ用として1台（原子炉冷却系統施設の大容量ポンプを予備として兼用）の合計3台を保管する設計とする。

放水砲は、放射性物質の拡散を抑制するため又は航空機燃料火災に対応するため、放水砲による直線状の放水により原子炉格納容器の最高点である頂部に又は噴霧状の放水により広範囲において原子炉補助建屋に放水できる容量を有するものを1号炉及び2号炉で1セット2台使用する。保有数は、1号炉及び2号炉で1セット2台（1号及び2号炉共用）、保守点検内容は目視点検等であり、保守点検中でも使用可能であるため、保守点検用は考慮せずに、故障時のバックアップ用として1台（1号、2号、3号及び4号炉共用、既設）の合計3台を保管する設計とする。

送水車は、使用済燃料ピット内の燃料体等が著しい損傷に至った場合において、原子炉補助建屋に放水することにより、できる限り環境への放射性物質の放出を低減するために必要な容量を有するものを1セット1台使用する。保有数は、2セット2台、保守点検内容は目視点検等であり、保守点検中でも使用可能であるため、保守点検用は考慮せずに、故障時のバックアップ用として1台（1号、2号、3号及び4号炉共用、既設）の合計3台を分散して保管する設計とする。

スプレイヘッドは、使用済燃料ピット内の燃料体等が著しい損傷に至った場合において、原子炉補助建屋に放水することで、できる限り環境への放射性物質の放出を低減できるものを1セット1個使用する。保有数は、1セット1個、保守点検内容は目視点検等であり、保守点検中でも使用可能であるため、保守点検用は考慮せずに、故障時のバックアップ用として1個(1号及び2号炉共用)の合計2個を分散して保管する設計とする。

シルトフェンスは、海洋への放射性物質の拡散を抑制するため、設置場所に応じた高さ及び幅を有する設計とする。保有数は、各設置場所に必要な幅を有するシルトフェンスを1号炉、2号炉、3号炉及び4号炉共用で取水路側に幅約12mを2組(幅約12m/本を2本で1組)、放水口側に幅約80mを2組(幅約20m/本を4本で1組)、幅約70mを2組(幅約20m/本を3本、幅約10m/本を1本で1組)、幅約10mを2組(幅約10m/本を1本で1組)、幅約3.5mを2組(幅約3.5m/本を6本で1組)、幅約5mを2組(幅約5m/本を1本で1組)、保守点検内容は目視点検等であり、保守点検中でも使用可能であるため、保守点検用は考慮せずに、破損時のバックアップ用として1組(幅約20m/本を4本で1組)(1号、2号、3号及び4号炉共用、既設)を保管する設計とする。

泡混合器は、航空機燃料火災に対応するため、放水砲による放水時、泡消火剤を1%濃度で注入できる容量を有するものを1号炉及び2号炉で1セット1台使用する。保有数は、1号炉及び2号炉で1セット1台(1号及び2号炉共用)、保守点検内容は目視点検等であり、保守点検中でも使用可能であるため、保守点検用は考慮せずに、故障時のバックアップ用として1台(1号、2号、3号及び4号炉共用、既設)の合計2台を保管する設計とする。

第 4.4.1 表 発電所外への放射性物質の拡散を抑制するための設備（可搬型）の設備仕様

(1) 大容量ポンプ（放水砲用）（1号及び2号炉共用）

兼用する設備は以下のとおり。

- ・使用済燃料貯蔵槽の冷却等のための設備
- ・発電所外への放射性物質の拡散を抑制するための設備
- ・重大事故等の収束に必要なとなる水の供給設備

型	式	うず巻式		
台	数	2 ^{※1} （予備 1 ^{※2} ）		
容	量	約□m ³ /h（1台当たり）		
吐	出	圧	力	約□MPa[gage]

※1 2台で1号炉及び2号炉の同時使用が可能。

※2 原子炉冷却系統施設の大容量ポンプを予備として兼用。

(2) 放水砲（1号及び2号炉共用）

兼用する設備は以下のとおり。

- ・使用済燃料貯蔵槽の冷却等のための設備
- ・発電所外への放射性物質の拡散を抑制するための設備
- ・重大事故等の収束に必要なとなる水の供給設備

型	式	移動式ノズル
台	数	2（予備 1 ^{※1} ）

※1 1号、2号、3号及び4号炉共用、既設。

(3) 送水車

兼用する設備は以下のとおり。

- ・原子炉冷却材圧力バウンダリ低圧時に発電用原子炉を冷却するための設備
- ・原子炉格納容器内の冷却等のための設備
- ・原子炉格納容器の過圧破損を防止するための設備
- ・使用済燃料貯蔵槽の冷却等のための設備
- ・発電所外への放射性物質の拡散を抑制するための設備
- ・重大事故等の収束に必要なとなる水の供給設備

型	式	水中ポンプ
台	数	2 (予備 1 ^{※1})
容	量	約□m ³ /h (1台あたり)
		(使用済燃料ピットスプレイ時)
吐	出	圧
力		約□MPa[gage]
		(使用済燃料ピットスプレイ時)

※1 1号、2号、3号及び4号炉共用、既設。

(4) スプレイヘッダ

兼用する設備は以下のとおり。

- ・使用済燃料貯蔵槽の冷却等のための設備
- ・発電所外への放射性物質の拡散を抑制するための設備
- ・重大事故等の収束に必要なとなる水の供給設備

個	数	1 (1号及び2号炉共用の予備 1)
---	---	--------------------

(5) 泡混合器 (1号及び2号炉共用)

台	数	1 (予備 1 ^{※1})
---	---	-------------------------

※1 1号、2号、3号及び4号炉共用、既設。

本資料のうち、枠組みの範囲は機密に係る事項ですので公開することはできません。

(6) シルトフェンス (1号、2号、3号及び4号炉共用、既設)		
型	式	フロート式 (カーテン付)
(a) 取水路側		
組	数	2 ^{*1}
	幅	約 12m (幅約 12m/本を 2 本で 1 組として 2 組 4 本を保管)
	高	さ 約 8m (1 組当たり)
(b) 放水口側		
組	数	2 ^{*1}
	幅	約 80m (幅約 20m/本を 4 本を接続した 状態で 1 組として 2 組を保管)
	高	さ 約 13m (1 組当たり)
組	数	2 ^{*1}
	幅	約 70m (幅約 20m/本を 3 本、幅約 10m /本を 1 本を接続した状態で 1 組として 2 組を保管)
	高	さ 約 6.5m (1 組当たり)
組	数	2 ^{*1}
	幅	約 10m (幅約 10m/本を 1 本で 1 組とし て 2 組を保管)
	高	さ 約 10.5m (1 組当たり)
組	数	2 ^{*1}
	幅	約 3.5m (幅約 3.5m/本を 6 本で 1 組とし て 2 組を保管)
	高	さ 約 10.5m (1 組当たり)
組	数	2 ^{*1}

幅	約 5m (幅約 5m/本を 1 本で 1 組として 2 組を保管)
高さ	約 2 m (1 組当たり) ※1 取水路側及び放水口側として予備 1 組 (幅約 20m/本を 4 本で 1 組として保 管)

4.4 発電所外への放射性物質の拡散を抑制するための設備

1号炉の「4.4 発電所外への放射性物質の拡散を抑制するための設備」の変更に同じ。ただし、共用設備は除く。

表 85-13 添付-2 (2)
 工事計画認可申請書 設定根拠 (1・2号炉)

名 称		大容量ポンプ (放水砲用) (1・2号機共用)	
容 量	m ³ /h/個	<input type="checkbox"/> 以上 (<input type="checkbox"/>)	<input type="checkbox"/> 以上 (<input type="checkbox"/>)
吐 出 圧 力	MPa	<input type="checkbox"/> 以上 (<input type="checkbox"/>)	
最高使用圧力	MPa	1.2	
最高使用温度	℃	40	
原 動 機 出 力	kW/個	910	847

【設 定 根 拠】

(概 要)

重大事故等時に核燃料物質の取扱施設及び貯蔵施設のうち使用済燃料貯蔵槽冷却浄化設備として使用する大容量ポンプ (放水砲用) は、以下の機能を有する。

大容量ポンプ (放水砲用) は、使用済燃料ピットからの大量の水の漏えいその他の要因により当該使用済燃料ピットの水位が異常に低下した場合において、使用済燃料ピット内の燃料体等の著しい損傷の進行を緩和し、できる限り環境への放射性物質の放出を低減するために設置する。

系統構成は、可搬型ホースを介し、海を水源とする大容量ポンプ (放水砲用) と放水砲を接続することにより、原子炉補助建屋に大量の水を放水できる設計とする。

大容量ポンプ (放水砲用) は、炉心の著しい損傷及び原子炉格納容器の破損又は貯蔵槽内燃料体等の著しい損傷に至った場合において、発電所外への放射性物質の拡散を抑制するために設置する。

系統構成は、可搬型ホースを介し、海を水源とする大容量ポンプ (放水砲用) と放水砲を接続することにより、原子炉補助建屋へ放水できる設計とする。大容量ポンプ (放水砲用) 及び放水砲は、設置場所を任意に設定でき、複数の方向から原子炉補助建屋に向けて放水できる設計とする。

大容量ポンプ (放水砲用) は、炉心の著しい損傷及び原子炉格納容器の破損又は貯蔵槽内燃料体等の著しい損傷に至った場合において、発電所外への放射性物質の拡散を抑制するための設備のうち、原子炉格納容器周辺における航空機衝突による航空機燃料火災に対応するために設置する。

系統構成は、可搬型ホースを介し、海を水源とする大容量ポンプ（放水砲用）と放水砲を接続することにより、泡消火剤と混合しながら、原子炉格納容器周辺へ放水できる設計とする。

大容量ポンプ（放水砲用）は、設計基準事故の収束に必要な水源とは別に、重大事故等の収束に必要な十分な量の水を有する水源を確保することに加えて、発電用原子炉施設には、設計基準事故対処設備及び重大事故等対処設備に対して重大事故等の収束に必要な十分な量の水を供給するために必要な設備を設置する。

系統構成は、可搬型ホースを介し、海を水源とする大容量ポンプ（放水砲用）と放水砲を接続することにより、原子炉補助建屋に大量の水を放水できる設計とする。

重大事故等時に原子炉格納施設のうち圧力低減設備その他の安全設備として使用する大容量ポンプ（放水砲用）は、以下の機能を有する。

大容量ポンプ（放水砲用）は、炉心の著しい損傷及び原子炉格納容器の破損又は貯蔵槽内燃料体等の著しい損傷に至った場合において、発電所外への放射性物質の拡散を抑制するために設置する。

系統構成は、可搬型ホースを介し、海を水源とする大容量ポンプ（放水砲用）と放水砲を接続することにより、原子炉格納容器及びアニュラス部へ放水できる設計とする。

大容量ポンプ（放水砲用）及び放水砲は、設置場所内を移動等することにより複数の方向から原子炉格納容器及びアニュラス部に向けて放水できる設計とする。

大容量ポンプ（放水砲用）は、炉心の著しい損傷及び原子炉格納容器の破損又は貯蔵槽内燃料体等の著しい損傷に至った場合において、発電所外への放射性物質の拡散を抑制するための設備のうち、原子炉格納容器周辺における航空機衝突による航空機燃料火災に対応するために設置する。

系統構成は、可搬型ホースを介し、海を水源とする大容量ポンプ（放水砲用）と放水砲を接続することにより、泡消火剤と混合しながら、原子炉格納容器周辺へ放水できる設計とする。

大容量ポンプ（放水砲用）は、1・2号機で2台とし故障時のバックアップ用として1台（原子炉冷却系統施設のうち原子炉補機冷却設備である大容量ポンプ（1号・2号・3号及び4号機共用）を予備として兼用）の合計3台を分散して保管する。

1. 容量

大容量ポンプ（放水砲用）の容量は最大放水量となる1号機と2号機の両方に同時に原子炉格納容器又は原子炉補助建屋等に放水する場合の容量を基に設定する。

大容量ポンプ（放水砲用）は、放射性物質の拡散を抑制するため、第1図の性能曲線に示すとおり、 \square m³/hで放水（棒状放水）することで、原子炉格納容器の最高点である頂部に放水が可能である。従って、大容量ポンプ（放水砲用）の容量は1台で1号機と2号機の両方に同時に放水する場合の容量である \square m³/h以上とする。また、原子炉補助建屋等に放水する場合は、霧状放水とすることでより広範囲において放水が可能である。

なお、泡消火時に必要な容量は、国際民間航空機関（ICAO）発行の空港業務マニュアルに規定されている容量である672m³/hを上回っている。

公称値については、要求される最大容量 \square m³/h/台を上回る \square m³/h/台及び \square m³/h/台とする。

2. 吐出圧力

大容量ポンプ（放水砲用）の吐出圧力は、移送先圧力、静水頭、機器圧損、配管・ホース及び弁類圧損を基に設定する。

項 目		圧力損失 (MPa)
A 区 間	移送先圧力	約 \square MPa
	静水頭	約 \square MPa
	配管・ホース及び弁類圧損	約 \square MPa
	A区間合計	約 \square MPa
B 区 間	移送先圧力	約 \square MPa
	機器圧損	約 \square MPa
	配管・ホース及び弁類圧損	約 \square MPa
	B区間合計	約 \square MPa

静水頭は、A区間の大容量ポンプ（放水砲用）設置高さの差とする。

以上より、大容量ポンプ（放水砲用）の吐出圧力は最も圧力損失の高いB区間の \square MPa以上とする。

公称値については、要求される最大吐出圧力 \square MPaを上回る \square MPaとする。
 (以下省略)

本資料のうち、枠組みの範囲は機密に係る事項ですので公開することはできません。

1/2NまたはN要求設備の竜巻防護の考え方

設計と運用の両面での対応により、竜巻の荷重に対して機能を損なわないようにする方針としており、設置変更許可とも整合している。

設計方針

同じ機能を有する他の設備がなく、1/2NまたはN要求の設備(CV、SFPが著しい損傷に至った際に放射性物質の拡散を抑制するために使用する放水砲等)については、竜巻によって1台が損傷したとしても必要数を満足し、機能が損なわれないよう、予備も含めて分散して配置するとともに、CV、SFPおよびこれらの設備(1/2NまたはNの設備)が必要となる事象の発生を防止するDB設備、SA設備を内包する原子炉建屋から100m以上離隔する。

＜可搬型SA設備への配慮＞

固縛するワイヤロープの数をできるだけ少なくすることにより取外し時間を短縮し、SA時の初動対応時間を確保することで、機動性を高める。

運用方針

竜巻が襲来して、個々のSA設備が損傷した場合は、代替品の補充等を行い、対応できない場合は原子炉を停止させる等、リスク低減のための運用を定める。

1/2N またはN要求設備一覧および保安規定による運用

設備名 ^{※1}	要求数	必要数 ／1,2号	設置許可申請書 記載数／1,2号	竜巻を考慮した具体的な設計内容
放水砲用大容量ポンプ	1/2N	2台(1セット)	2台+予備1台 ^{※3}	予備も含めて3箇所に100m以上離隔して配置することにより、竜巻により機能を損なわないよう設計
放水砲	1/2N	2台(1セット)	2台+予備1台 ^{※3}	
タンクローリー	N	2台(1セット)	2台+予備1台 ^{※3}	
スプレイヘッド	N	2台 (1セット1台×2)	2台+予備1台	
シルトフェンス	1/2N	計420m(1セット)	計420m +予備80m	飛散防止のための固縛をしており、竜巻による浮き上がりを想定しても、損傷の可能性は低い。
泡混合器	1/2N	1台(1セット)	1台+予備1台 ^{※3}	故意の航空機衝突による燃料火災に対応するための設備であり、竜巻襲来時は不要。
ブルドーザ	N	2台(1セット) ^{※2}	2台+予備1台 ^{※3}	竜巻襲来時の瓦礫除去は、ブルドーザ1台で対応可能。ブルドーザ2台を100m以上離隔して配置する。
油圧ショベル	N	1台(1セット)	1台+予備1台 ^{※3}	地震時の段差解消のために必要な設備であり、竜巻襲来時は不要。
空気供給装置	N	720本以上 ^{※3}	720本以上 ^{※3} +予備1 ^{※3}	飛散防止、転倒防止のための固縛をしており、竜巻による浮き上がり、横滑りは発生しない。
緊急時対策所非常用空気浄化ファン	N	1台(1セット) ^{※3}	1台 ^{※3} +予備2台 ^{※3}	
緊急時対策所非常用空気浄化フィルタユニット	N	1台(1セット) ^{※3}	1台 ^{※3} +予備2台 ^{※3}	

※1: 下線の設備は、予備も含めて分散して配置し、予備を管理すべき数に含めて運用する

※2: 地震時の必要台数は2台

※3: 1~4号での数量を記載

保安規定による運用

管理すべき数(赤字の数)を満足しない場合の措置を保安規定に定めて、運用として機能を確保することを担保。

- 対応する設計基準事故対処設備の動作確認。
- 他の発電所からの搬入等による代替品の補充等。
- 当該設備を動作可能な状態に復旧。

達成できない場合
原子炉停止操作等

(2) - 2 - 13 保安規定第 85 条 表 85-14 「重大事故等の収束に必要となる水の供給設備」 運転上の制限等について

a 保安規定記載内容の説明 (SA 条文)

b 添付資料

添付-1 運転上の制限を設定する SA 設備の選定

- (1) 設置変更許可申請書 添付十追補 (機器リスト) ※
- (2) 設置変更許可申請書 添付八 (設備分類等) ※
- (3) 設置変更許可申請書 添付十追補 (系統図)

添付-2 運転上の制限に関する所要数、必要容量

- (1) 設置変更許可申請書 添付八 (所要数、必要容量、設備仕様)
- (2) 設置変更許可申請書 添付十追補 (必要容量)
- (3) 工事計画変更認可申請書 補足説明資料 (必要容量)
- (4) 「表 85-14 重大事故等の収束に必要となる水の供給設備」 の LCO 設定について

添付-3 同等な機能を有する設備

- (1) 同等な機能を有することの説明 添付十追補

※ 「(2) - 1 - 2 表 85-2 ~ 表 85-21 機器リスト及び設備分類等」 参照

a 保安規定記載内容の説明 (SA 条文)

保安規定記載内容の説明

保安規定 第85条 条文		記載内容の説明												
表85-1-14	重大事故等の収束に必要な水の供給設備	① 設置許可基準規則（技術的能力審査基準）第五十六条（1. 13）が該当する。（添付-1）												
85-1-14-1	海水を用いた復水タンクへの補給（1号炉および2号炉） ①	② 運転上の制限の対象となる系統・機器。（添付-1）												
(1) 運転上の制限	<table border="1"> <thead> <tr> <th>項目 ②</th> <th>運転上の制限 ③</th> </tr> </thead> <tbody> <tr> <td>海水を用いた復水タンクへの補給</td> <td>海水を用いた復水タンクへの補給系2系統が動作可能であること</td> </tr> <tr> <td>適用モード ④</td> <td>設備 ⑤</td> </tr> <tr> <td>モード1、2、3、4、5および6</td> <td>送水車 燃料油貯蔵所 タンクローリー</td> </tr> <tr> <td></td> <td>所要数 ⑥</td> </tr> <tr> <td></td> <td>1台×2 ※1 ※1</td> </tr> </tbody> </table> <p>※1：「85-1-15-7 燃料油貯蔵所、空冷式非常用発電装置用給油ポンプおよびタンクローリーによる燃料補給設備（1号炉および2号炉）」において運転上の制限を定める。</p>	項目 ②	運転上の制限 ③	海水を用いた復水タンクへの補給	海水を用いた復水タンクへの補給系2系統が動作可能であること	適用モード ④	設備 ⑤	モード1、2、3、4、5および6	送水車 燃料油貯蔵所 タンクローリー		所要数 ⑥		1台×2 ※1 ※1	③ 以下の条文要求が運転段階においても維持できるよう、可搬型重大事故等対処設備である送水車による海水を用いた復水タンクへの補給系2系統が動作可能であることを運転上の制限とする。 ・設置許可基準規則（技術的能力審査基準）第五十六条（1. 13） 「重大事故等の収束に必要な水の供給設備（手順等）」として、設計基準事故の収束に必要な水源とは別に、重大事故等の収束に必要な十分な量の水を有する水源を確保することに加えて、設計基準事故及び重大事故等対処設備に対して重大事故等の収束に必要な十分な量の水を供給するために、必要な設備を設ける（手順等を定める）こと。[本項は海水を水源とした移送が対象]
項目 ②	運転上の制限 ③													
海水を用いた復水タンクへの補給	海水を用いた復水タンクへの補給系2系統が動作可能であること													
適用モード ④	設備 ⑤													
モード1、2、3、4、5および6	送水車 燃料油貯蔵所 タンクローリー													
	所要数 ⑥													
	1台×2 ※1 ※1													
(2) 確認事項 ⑦	<table border="1"> <thead> <tr> <th>項目</th> <th>確認事項</th> <th>頻度</th> <th>担当</th> </tr> </thead> <tbody> <tr> <td>送水車</td> <td>ポンプを起動し、異常な振動、異音、異臭、漏えいがないこと、および吐出圧力が [gage] 以上、容量が \square m³/h 以上であることを確認する。 モード1、2、3、4、5および6において、ポンプを起動し、動作可能であることを確認する。</td> <td>1年に1回 3ヶ月に1回</td> <td>タービン 係 長 タービン 係 長</td> </tr> </tbody> </table>	項目	確認事項	頻度	担当	送水車	ポンプを起動し、異常な振動、異音、異臭、漏えいがないこと、および吐出圧力が [gage] 以上、容量が \square m ³ /h 以上であることを確認する。 モード1、2、3、4、5および6において、ポンプを起動し、動作可能であることを確認する。	1年に1回 3ヶ月に1回	タービン 係 長 タービン 係 長	④ 復水タンクに対する適用モードを「モード1、2、3、4、5および6」としている（85-14-2復水タンクから燃料取替用水タンクへの補給（1号炉および2号炉）を参照）ことから、送水車による海水から復水タンクへの補給系についても、適用モードは「モード1、2、3、4、5および6」とする。（保安規定変更に係る基本方針4. 3.（1）） ⑤ ②に含まれる主な設備 ⑥ 送水車の定格容量は約 \square m ³ /hであり、他の用途との組み合わせを考慮しても1台で復水タンクへの注水に必要な海水(120m ³ /h)を供給することが可能である。ただし、送水車は可搬型重大事故等対処設備のうち可搬型注水設備（原子炉建屋の外から注水するもの）であり2N要求設備に該当することから、運転上の制限の所要数を2台（1台×2系統）とする。（添付-2） ⑦ 適用モード期間の確認事項を記載する。（保安規定変更に係る基本方針4. 2） a. 性能確認（機性能が満足していることを確認する） 「保安規定変更に係る基本方針」の可搬型重大事故等対処設備のサーベイランス頻度の考え方に基づき1年に1回、送水車の性能確認を実施する。 確認する吐出圧力及び容量は、工事認可申請書の以下の値を使用する。（添付-2） [揚程] 系統構成上、最も吐出圧力が高くなる使用済燃料ピットへの注水、炉心注水時の復水タンク又は仮設組立式水槽への補給の \square MPa 以上。 [容量] 系統構成上、最大の容量となる使用済燃料ピットへの注水 [\square m ³ /h 以上]、格納容器スプレイト時又は燃料取替用水タンク水移送時の復水タンクへの補給 [\square m ³ /h 以上] の合計値 \square m ³ /h 以上。 b. 動作確認（運転上の制限を満足していることを定期的に確認する） 「保安規定変更に係る基本方針」の可搬型重大事故等対処設備のサーベイランス頻度の考え方に基づき3ヶ月に1回、送水車のポンプを起動することにより動作可能であることを確認する。				
項目	確認事項	頻度	担当											
送水車	ポンプを起動し、異常な振動、異音、異臭、漏えいがないこと、および吐出圧力が [gage] 以上、容量が \square m ³ /h 以上であることを確認する。 モード1、2、3、4、5および6において、ポンプを起動し、動作可能であることを確認する。	1年に1回 3ヶ月に1回	タービン 係 長 タービン 係 長											

本資料のうち、枠組みの範囲は機密に係る事項ですので公開することはできません。

保安規定記載内容の説明

保安規定 第85条 条文

記載内容の説明

(3) 要求される措置		記載内容の説明	
適用モード	条件	要求される措置	完了時間
モード1、2、3および4	A. 動作可能な復水タンクへの海水供給系が2系統未満である場合	A.1 当直課長は、復水タンクの水量が513m ³ 以上であることを確認する。 A.2.1 当直課長は、当該系統と同等の機能を有する設計基準事故対処設備 ^{※2} が動作可能であることを確認する ^{※3} 。 または A.2.2 タービン保修課長は、代替措置 ^{※4} を検討し、原子炉主任技術者の確認を得て実施する。 および A.3 タービン保修課長は、当該系統を動作可能な状態に復旧する。	4時間 10日 10日 30日
	B. 動作可能な復水タンクへの海水供給系が1系統未満である場合	B.1 当直課長は、復水タンクの水量が513m ³ 以上であることを確認する。 および B.2.1.1 当直課長は、当該系統と同等の機能を持つ重大事故対処設備 ^{※2} が動作可能であることを確認する ^{※3} 。 および B.2.1.2 タービン保修課長は、動作不能となっている当該系統の少なくとも1系統を動作可能な状態に復旧する。 または B.2.2.1 タービン保修課長は、代替措置 ^{※4} を検討し、原子炉主任技術者の確認を得て実施する。 および B.2.2.2 タービン保修課長は、動作不能となっている当該系統の少なくとも1系統を動作可能な状態に復旧する。	4時間 72時間 30日 72時間 10日
	C. 条件AまたはBの措置を完了時間内に達成できない場合	C.1 当直課長は、モード3にする。 および C.2 当直課長は、モード5にする。	12時間 56時間

⑧ 運転上の制限を満足しない場合の条件を記載する。
送水車による復水タンクへの海水供給系は、2N要求設備であるため、モード1～4においては、動作可能な系統が2N未満(1N以上)となった場合と1N未満となった場合を条件として記載する。モード5、6においては、2N未満(1N以上)と1N未満とで要求される措置が同じになるため2N未満となった場合を条件として記載する。

⑨ 要求される措置を記載する。(保安規定変更に係る基本方針4.3.(2)、(3))
【モード1、2、3および4】
A.1 重大事故対処設備が動作不能になった場合は、対応する設計基準事故対処設備が動作可能であることを確認する。対象となる設備は「設置変更許可申請書(添付書類十)」の技術的能力で整理した“機能喪失を想定する設計基準事故対処設備”である復水タンクが該当し、「85-14-2 復水タンクから燃料取替用水タンクへの補給(1号炉および2号炉)」(注)に定める水量を満足していることを確認する。完了時間は「4時間」とする。
(注) 設計基準事故時に必要な水量(480m³以上)の確認でも良いが安全側に重大事故時に必要な水量を確認することとした。
A.2.1 動作不能となった重大事故対処設備と同等の機能を有する重大事故対処設備が動作可能であることを確認する。対象となる設備は技術的能力で整理した(復水タンク枯渇又は破損時の対応手段として整理した)1次冷却系のファイアドアンドブリードに使用する高圧注入系及び加圧器逃がし弁が該当し、動作可能であることを至近の記録により確認する。完了時間は設計基準事故対処設備が動作可能である場合のAOT上限(2N未満1N以上)である「10日」とする。(添付-3)
A.2.2 送水車の機能を補充する代替措置を検討し、原子炉主任技術者の確認を得て実施する。完了時間はA.2.1と同じ「10日」とする。
A.3 当該系統を動作可能な状態に復旧する。完了時間は重大事故対処設備のAOT上限の「30日」とする。
B.1 A.1と同様、対応する設計基準事故対処設備を確認する。
B.2.1.1 A.2.1と同様、同等の機能を有する重大事故対処設備が動作可能であることを確認する。完了時間は設計基準事故対処設備が動作可能である場合のAOT上限(1N未満)である場合の「72時間」とする。
B.2.1.2 当該系統を動作可能な状態に復旧する。完了時間は重大事故対処設備のAOT上限の「30日」とする。
B.2.2.1 A.2.2と同様、代替措置を検討し、原子炉主任技術者の確認を得て実施する。完了時間はB.2.1.1と同じ「72時間」とする。
B.2.2.2 当該系統を動作可能な状態に復旧する。完了時間は代替措置を実施した場合のAOT上限の「10日」とする。
C.1、C.2 既保安規定と同様の設定としている。

保安規定記載内容の説明

保安規定 第85条 条文

記載内容の説明

(3) 要求される措置 (続き)		記載内容の説明	
適用モード	条件 ⑧	要求される措置 ⑨	完了時間
モード5 および6	A. 動作可能な復水タンクへの海水供給系が2系統未満である場合	<p>A.1 当直課長は、当該系統を動作可能な状態に復旧する措置を開始する。</p> <p>A.2 当直課長は、1次冷却系の水抜きを行っている場合は、水抜きを中止する。</p> <p>A.3 当直課長は、モード5 (1次冷却系非満水) またはモード6 (キャピティ低水位) の場合、1次系保有水を回復する措置を開始する。</p> <p>および</p> <p>A.4 タービン係修課長は、代替措置※4を検討し、原子炉主任技術者の確認を得て実施する措置を開始する。</p>	<p>速やかに</p> <p>速やかに</p> <p>速やかに</p> <p>速やかに</p>

【モード5および6】

A.1 当該系統を動作可能な状態に復旧する措置を“速やかに”開始する。

A.2 当該系統が動作不能である状態で、ミッドループ運転を行うことは安全側の措置とはいえないことから、水抜き中の場合は“速やかに”水抜きを中止し、ミッドループ運転を避ける措置を行う。

A.3 既にミッドループ運転中の場合は、ミッドループ運転を避けるため1次系の保有水を回復する措置を“速やかに”開始する。

A.4 動作不能となった重大事故等対処設備の機能を補完する代替措置を検討し、原子炉主任技術者の確認を得て実施する措置を“速やかに”開始する。

※2：1次冷却系のフリードアンドブリードによる炉心冷却系をいう。

※3：「動作可能であること」の確認は、対象設備の至近の記録等により行う。

※4：代替品の補充等。

保安規定記載内容の説明

保安規定 第85条 条文		記載内容の説明	
85-1-4-1-2 海水を用いた復水タンクへの補給 (3号炉および4号炉) ①		① 設置許可基準規則 (技術的能力審査基準) 第五十六条 (1. 13) が該当する。	
(1) 運転上の制限		② 運転上の制限の対象となるシステム・機器。(添付-1)	
海水を用いた復水タンクへの補給	海水を用いた復水タンクへの補給系2系統が動作可能であること	③	以下の条文要求が運転段階においても維持できるよう、可搬型重大事故等対処設備である送水車による海水から復水タンクへの補給系2系統が動作可能であることを運転上の制限とする。 ・設置許可基準規則 (技術的能力審査基準) 第五十六条 (1. 13) 「重大事故等の収束に必要な水の供給設備(手順等)」として、設計基準事故の収束に必要な水源とは別に、重大事故等の収束となる十分な量の水を有する水源を確保することに加えて、設計基準事故及び重大事故等対処設備に対して重大事故等の収束に必要な十分な量の水を供給するために、必要な設備を設ける(手順等を定める)こと。[本項は海水を水源とした移送が対象]
適用モード ④	送水車 燃料油貯油そう タンクローリー	⑤	所要数 ⑥ 1台×2 ※1 ※1
※1: 「85-1-5-7の2 燃料油貯油そう、タンクローリーによる燃料補給設備 (3号炉および4号炉)」において運転上の制限を定める。		④ 復水タンクに対する適用モードを「モード1、2、3、4、5および6」としている (85-14-2の2 復水タンクから燃料取替用水タンクへの補給 (3号炉および4号炉) を参照) ことから、送水車による海水から復水タンクへの補給系についても、適用モードは「モード1、2、3、4、5および6」とする。(保安規定変更に係る基本方針4. 3. (1))	
(2) 確認事項 ⑦		⑤ ②に含まれる主な設備	
項目	確認事項	頻度	担当
送水車	ポンプを起動し、異常な振動、異音、異臭、漏えいがないこと、および吐出圧力が \square MPa[gage]以上、容量が \square m ³ /h以上であることを確認する。	1年に1回	タービン 保修課長
	モード1、2、3、4、5および6において、ポンプを起動し、動作可能であることを確認する。	3ヶ月に1回	タービン 保修課長
⑥ 送水車の定格容量は約 \square m ³ /hであり、他の用途との組み合わせを考慮しても1台で復水タンクへの注水に必要な海水(140m ³ /h)を供給することが可能である。ただし、送水車は可搬型重大事故等対処設備のうち可搬型注水設備 (原子炉建屋の外から注水するもの) であり2N要求設備に該当することから、運転上の制限の所要数を2台 (1台×2系統) とする。(添付-2)		⑥ 適用モード期間の確認事項を記載する。(保安規定変更に係る基本方針4. 2) a. 性能確認 (機能性能が満足していることを確認する) 「保安規定変更に係る基本方針」の可搬型重大事故等対処設備のサーベイランス頻度の考え方に基 確認する吐出圧力及び容量は、工事認可申請書の以下の値を使用する。(添付-2) [揚程] システム構成上、最も吐出圧力が高くなる使用済燃料ピットへの注水、炉心注水時の復水タンク又は は仮設組立式水槽への補給の \square MPa[gage] (3号炉)、 \square MPa[gage] (4号炉) 以上。 [容量] システム構成上、最大の容量となる使用済燃料ピットへの注水 (\square m ³ /h以上)、格納容器スプレ イ 時又は燃料取替用水タンク水移送時の復水タンクへの補給 (\square m ³ /h以上) の合計値 \square m ³ /h以上。 b. 動作確認 (運転上の制限を満足していることを定期的に確認する) 「保安規定変更に係る基本方針」の可搬型重大事故等対処設備のサーベイランス頻度の考え方に基 つき3ヶ月に1回、送水車のポンプを起動することにより動作可能であることを確認する。	

本資料のうち、枠組みの範囲は機密に係る事項ですので公開することはできません。

保安規定記載内容の説明

保安規定 第85条 条文

記載内容の説明

(3) 要求される措置		記載内容の説明	
適用モード	条件	要求される措置	完了時間
モード1、2、3および4	<p>⑧ 動作可能な復水タンクへの海水供給系が2系統未満である場合</p>	<p>A.1 当直課長は、復水タンクの水量が646 m³以上であることを確認する。</p> <p>A.2.1 当直課長は、当該系統と同等の機能を有する設計基準事故対処設備^{※2}が動作可能であることを確認する^{※3}。</p> <p>または</p> <p>A.2.2 タービン保修課長は、代替措置^{※4}を検討し、原子炉主任技術者の確認を得て実施する。</p> <p>および</p> <p>A.3 タービン保修課長は、当該系統を動作可能な状態に復旧する。</p>	4時間
	<p>B. 動作可能な復水タンクへの海水供給系が1系統未満である場合</p>	<p>B.1 当直課長は、復水タンクの水量が646 m³以上であることを確認する。</p> <p>および</p> <p>B.2.1.1 当直課長は、当該系統と同等の機能を持つ重大事故対処設備^{※2}が動作可能であることを確認する^{※3}。</p> <p>および</p> <p>B.2.1.2 タービン保修課長は、動作不能となっている当該系統の少なくとも1系統を動作可能な状態に復旧する。</p> <p>または</p> <p>B.2.2.1 タービン保修課長は、代替措置^{※4}を検討し、原子炉主任技術者の確認を得て実施する。</p> <p>および</p> <p>B.2.2.2 タービン保修課長は、動作不能となっている当該系統の少なくとも1系統を動作可能な状態に復旧する。</p>	7時間
	<p>C. 条件AまたはBの措置を完了時間内に達成できない場合</p>	<p>C.1 当直課長は、モード3にする。</p> <p>および</p> <p>C.2 当直課長は、モード5にする。</p>	12時間 56時間

⑧ 運転上の制限を満足しない場合の条件を記載する。
送水車による復水タンクへの海水供給系は、2N要求設備であるため、モード1～4においては、動作可能な系統が2N未満(1N以上)となった場合と1N未満となった場合を条件として記載する。モード5、6においては、2N未満(1N以上)と1N未満とで要求される措置が同じになるため2N未満となった場合を条件として記載する。

⑨ 要求される措置を記載する。(保安規定変更に係る基本方針4.3.(2)、(3))
【モード1、2、3および4】
A.1 重大事故対処設備が動作不能になった場合は、対応する設計基準事故対処設備が動作可能であることを確認する。対象となる設備は「設置変更許可申請書(添付書類十)」の技術的能力で整理した“機能喪失を想定する設計基準事故対処設備”である復水タンクが該当し、「85-14-2の2 復水タンクから燃料取替用水タンクへの補給(3号炉および4号炉) (注)に定める水量を満足していることを確認する。完了時間は「4時間」とする。
注) 設計基準事故時に必要な水量(520m³以上)の確認でも良いが安全側に重大事故時に必要な水量を確認することとした。
A.2.1 動作不能となった重大事故対処設備と同等の機能を有する重大事故対処設備が動作可能であることを確認する。対象となる設備は技術的能力で整理した(復水タンク枯渇又は破損時の対応手段として整理した)1次冷却系のファイアドアンドブリードに使用する高圧注入系及び加圧器逃がし弁が該当し、動作可能であることを至近の記録により確認する。完了時間は設計基準事故対処設備が動作可能である場合のAOT上限(2N未満1N以上)である「10日」とする。
A.2.2 送水車の機能を補充する代替措置を検討し、原子炉主任技術者の確認を得て実施する。完了時間はA.2.1と同じ「10日」とする。
A.3 当該系統を動作可能な状態に復旧する。完了時間は重大事故対処設備のAOT上限の「30日」とする。
B.1 A.1と同様、対応する設計基準事故対処設備を確認する。
B.2.1.1 A.2.1と同様、同等の機能を有する重大事故対処設備が動作可能であることを確認する。完了時間は設計基準事故対処設備が動作可能である場合のAOT上限(1N未満)である場合の「72時間」とする。
B.2.1.2 当該系統を動作可能な状態に復旧する。完了時間は重大事故対処設備のAOT上限の「30日」とする。
B.2.2.1 A.2.2と同様、代替措置を検討し、原子炉主任技術者の確認を得て実施する。完了時間はB.2.1.1と同じ「72時間」とする。
B.2.2.2 当該系統を動作可能な状態に復旧する。完了時間は代替措置を実施した場合のAOT上限の「10日」とする。
C.1、C.2 既保安規定と同様の設定としている。

保安規定記載内容の説明

保安規定 第85条 条文

記載内容の説明

(3) 要求される措置 (続き)		記載内容の説明	
適用モード	要件 ⑧	要求される措置 ⑨	完了時間
モード5 および6	A. 動作可能な復水タンクへの海水供給系が2系統未済である場合	<p>A.1 当直課長は、当該システムを動作可能な状態に復旧する措置を開始する。</p> <p>A.2 当直課長は、1次冷却系の水抜きを行っている場合は、水抜きを中止する。</p> <p>A.3 当直課長は、モード5（1次冷却系非満水）またはモード6（キャビティ低水位）の場合、1次系保有水を回復する措置を開始する。</p> <p>A.4 タービン係長は、代替措置※2を検討し、原子炉主任技術者の確認を得て実施する措置を開始する。</p>	<p>速やかに</p> <p>速やかに</p> <p>速やかに</p> <p>速やかに</p>

【モード5および6】

A.1 当該システムを動作可能な状態に復旧する措置を“速やかに”開始する。

A.2 当該システムが動作不能である状態で、ミッドループ運転を行うことは安全側の措置とはいえないことから、水抜き中の場合は“速やかに”水抜きを中止し、ミッドループ運転を避ける措置を行う。

A.3 既にミッドループ運転中の場合は、ミッドループ運転を避けるため1次系の保有水を回復する措置を“速やかに”開始する。

A.4 動作不能となった重大事故等対処設備の機能を補完する代替措置を検討し、原子炉主任技術者の確認を得て実施する措置を“速やかに”開始する。

※2：1次冷却系のフリードアンドブリードによる炉心冷却系をいう。

※3：「動作可能であること」の確認は、対象設備の至近の記録等により行う。

※4：代替品の補充等。

保安規定記載内容の説明

保安規定 第85条 条文		記載内容の説明																		
85-14-2	復水タンクから燃料取替用水タンクへの補給（1号炉および2号炉）	<p>① 設置許可基準規則（技術的能力審査基準）第五十六条（1.13）が該当する。（添付-1）また、水源として設置許可基準規則（技術的能力審査基準）第四十六条（1.3）から第五十一条（1.8）の各条にも該当する。</p> <p>② 運転上の制限の対象となる系統・機器。（添付-1）</p> <p>③ 以下の条文要求が運転段階においても維持できるよう、重大事故等の対処において、蒸気発生器2次側による炉心冷却、(代替)炉心注水や(代替)格納容器スプレイ等を実施する場合の代替水源である復水タンクの水量及び燃料取替用水タンクへの補給系1系統が使用可能(注)であることを運転上の制限とする。 注) 復水タンクから燃料取替用水タンクへの補給はデイスタンスピースの取替で実施できることから「使用可能」という表現を用いている。</p> <p>・ 設置許可基準規則（技術的能力審査基準）第五十六条（1.13） 「重大事故等の収束に必要な水の供給設備(手順等)」として、設計基準事故の収束に必要な水源とは別に、重大事故等の収束に必要な十分な量の水を有する水源を確保することに加えて、設計基準事故及び重大事故等対処設備に対して重大事故等の収束に必要な十分な量の水を供給するために、必要な設備を設ける(手順等を定める)こと。</p> <p>④ 復水タンクは、蒸気発生器2次側による炉心冷却の水源、(代替)炉心注入や(代替)格納容器スプレイ等の代替水源として必要な設備であり、原子炉格納容器内に燃料が存在する期間を機能維持期間として適用する必要があることから、適用モードは「モード1、2、3、4、5および6」とする。（保安規定変更に係る基本方針4.3.（1））</p> <p>⑤ ②に含まれる主な設備。</p> <p>⑥ 復水タンクは、設備の員数ではなく有効水量があることを確認する。そのため技術的能力にて整理した有効水量値513m³を運転上の制限の所要量とする。（添付-2）</p>																		
(1) 運転上の制限	<p>項目 ②</p> <p>復水タンク（有効水量）</p> <p>復水タンクから燃料取替用水タンクへの補給</p> <p>適用モード ④</p> <table border="1"> <thead> <tr> <th colspan="2">運転上の制限 ③</th> </tr> </thead> <tbody> <tr> <td>(1) 復水タンク（有効水量）が 513 m³ 以上であること</td> <td rowspan="2">所要量 ⑥</td> </tr> <tr> <td>(2) 恒設代替低圧注水ポンプまたは原子炉下部キャビティ注水ポンプによる復水タンクから燃料取替用水タンクへの補給系が動作可能であること</td> </tr> <tr> <td>復水タンク</td> <td>513 m³</td> </tr> <tr> <td>恒設代替低圧注水ポンプ</td> <td>1台</td> </tr> <tr> <td>原子炉下部キャビティ注水ポンプ</td> <td>1台</td> </tr> <tr> <td>空冷式非常用発電装置</td> <td>※1</td> </tr> <tr> <td>燃料油貯蔵所</td> <td>※2</td> </tr> <tr> <td>空冷式非常用発電装置用給油ポンプ</td> <td>※2</td> </tr> <tr> <td>タンクローリー</td> <td>※2</td> </tr> </tbody> </table> <p>※1：「85-15-1 空冷式非常用発電装置からの給電（1号炉および2号炉）」において運転上の制限を定める。</p> <p>※2：「85-15-7 燃料油貯蔵所、空冷式非常用発電装置用給油ポンプおよびタンクローリーによる燃料補給設備（1号炉および2号炉）」において運転上の制限を定める。</p>		運転上の制限 ③		(1) 復水タンク（有効水量）が 513 m ³ 以上であること	所要量 ⑥	(2) 恒設代替低圧注水ポンプまたは原子炉下部キャビティ注水ポンプによる復水タンクから燃料取替用水タンクへの補給系が動作可能であること	復水タンク	513 m ³	恒設代替低圧注水ポンプ	1台	原子炉下部キャビティ注水ポンプ	1台	空冷式非常用発電装置	※1	燃料油貯蔵所	※2	空冷式非常用発電装置用給油ポンプ	※2	タンクローリー
運転上の制限 ③																				
(1) 復水タンク（有効水量）が 513 m ³ 以上であること	所要量 ⑥																			
(2) 恒設代替低圧注水ポンプまたは原子炉下部キャビティ注水ポンプによる復水タンクから燃料取替用水タンクへの補給系が動作可能であること																				
復水タンク	513 m ³																			
恒設代替低圧注水ポンプ	1台																			
原子炉下部キャビティ注水ポンプ	1台																			
空冷式非常用発電装置	※1																			
燃料油貯蔵所	※2																			
空冷式非常用発電装置用給油ポンプ	※2																			
タンクローリー	※2																			

保安規定記載内容の説明

保安規定 第85条 条文

記載内容の説明

項目	確認事項	頻度	担当
復水タンク	モード1、2、3、4、5および6において、水量を確認する。 ポンプを起動し、異常な振動、異音、異臭、漏えいがないこと、および揚程が□m以上、容量が□m ³ /h以上であることを確認する。	1日に1回 定期事業者検査時	当直課長 発電室長
恒設代替低圧注水ポンプ	モード1、2、3および4において、ポンプを起動し、動作可能であることを確認する。 モード5および6において、ポンプが手動起動可能であることを確認する。	1ヶ月に1回	当直課長
原子炉下部キャビティ注水ポンプ	ポンプを起動し、異常な振動、異音、異臭、漏えいがないこと、および1号炉については揚程が□m以上、容量が□m ³ /h以上、2号炉については揚程が□m以上、容量が□m ³ /h以上であることを確認する。 モード1、2、3および4において、ポンプを起動し、動作可能であることを確認する。 モード5および6において、ポンプが手動起動可能であることを確認する。	1ヶ月に1回 定期事業者検査時 1ヶ月に1回	当直課長 発電室長 当直課長

- ⑦ 適用モード期間の確認事項を記載する。(保安規定変更に係る基本方針4. 2)
- a. 性能確認(運転上の制限を満足していることを定期的に確認する)
 復水タンクの水量については、通常運転中の確認事項(頻度含む)として保安規定第66条(復水タンク)で要求されているため、それと同様に設定する。
 恒設代替低圧注水ポンプについては、定期事業者検査時の確認事項として、恒設代替低圧注水ポンプの性能確認を実施する。確認する揚程および容量は、工事計画認可申請書の以下の記載値以上として設定する。(添付-2)
 [揚程] □ m 以上
 [容量] □ m³/h 以上
 原子炉下部キャビティ注水ポンプについては、定期事業者検査時の確認事項として、原子炉下部キャビティ注水ポンプの性能確認を実施する。確認する揚程および容量は、工事計画認可申請書の以下の記載値以上として設定する。(添付-2)
 [揚程] □ m 以上(1号炉)、□ m 以上(2号炉)
 [容量] □ m³/h 以上
- b. 動作確認(運転上の制限を満足していることを定期的に確認する)
 通常運転中の確認事項については、85-6-1(原子炉格納容器スプレイ)の確認事項と同様の設定とする。
 なお、「手動起動可能」とは、ポンプへの電源供給等が速やかに可能であり、中央制御室又は現場から手動操作することにより、制限時間内に運転状態にできる状態をいう。また、ポンプへの電源供給が速やかに可能とは、ポンプ電源のしや断器まで電源供給されており、しや断器を接続位置とし、制御電源が入れられることをいう。

本資料のうち、枠組みの範囲は機密に係る事項ですので公開することはできません。

保安規定記載内容の説明

保安規定 第85条 条文

記載内容の説明

(3) 要求される措置		記載内容の説明	
適用モード	条件	要求される措置	完了時間
モード1、2、3および4	A. 復水タンク水量が運転上の制限を満足していない場合	<p>⑧ 要求される措置</p> <p>A.1 当直課長は、燃料取替用タンクの水量が 1,325 m³ 以上であることを確認する。</p> <p>A.2 当直課長は、復水タンク水量の運転上の制限を満足させる。</p>	4時間
	B. 恒設代替低圧注水ポンプおよび原子炉下部キャビティ注水ポンプが動作不能である場合	<p>B.1 当直課長は、燃料取替用タンクの水量が 1,325 m³ 以上であることを確認する。</p> <p>B.2 タービン修課長は、当該系統と同等な機能を持つ重大事故等対処設備^{※3}が動作可能であることを確認する^{※4}。</p> <p>B.3 当直課長は、当該系統を動作可能な状態に復旧する。</p>	7 2時間
	C. 条件AまたはBの措置を完了時間内に達成できない場合	<p>C.1 当直課長は、モード3にする。</p> <p>C.2 当直課長は、モード5にする。</p>	1 2時間 5 6時間

⑧ 運転上の制限を満足しない場合の条件を記載する。
復水タンクの水量が所要量未満となった場合、動作可能な復水タンクから燃料取替用タンクへの補給系が1N未満となった場合を条件として記載する。

⑨ 要求される措置を記載する。(保安規定変更に係る基本方針4. 3. (2)、(3))

【モード1、2、3および4】

A.1 重大事故等対処設備が動作不能になった場合は、対応する設計基準事故対処設備が動作可能であることを確認する。対象となる設備は「設置変更許可申請書(添付書類十)」の技術的能力で整理した“機能喪失を想定する設計基準事故対処設備”である燃料取替用タンクが該当し、「85-14-3 燃料取替用タンク(1号炉および2号炉)」に定める水量を満足していることを確認する。
完了時間は保安規定第66条にて記載されている、復水タンクの水量を制限値まで回復させる措置において、「代替水源である2次系純水タンク等の水量と合わせて運転上の制限を満足していることを確認する」措置の完了時間が4時間で定められているため、同様に「4時間」とする。
A.2 当該系統を動作可能な状態に復旧させる。完了時間は設計基準事故対処設備が動作可能である場合のAOT上限の「72時間」とする。

B.1 A.1と同様

B.2 同等の機能を有する重大事故等対処設備が動作可能であることを確認する。完了時間は設計基準事故対処設備が動作可能である場合のAOT上限(1N未満)である場合の「72時間」とする。

B.3 当該系統を動作可能な状態に復旧する。完了時間は重大事故等対処設備のAOT上限の「30日」とする。

B.1、B.2 既保安規定と同様の設定としている。

保安規定記載内容の説明

保安規定 第85条 条文

記載内容の説明

(3) 要求される措置 (続き)		記載内容の説明	
適用モード	要件⑧	要求される措置⑨	完了時間
モード5 および6	A. 復水タンク水量が運転上の制限を満足していない場合	<p>A.1 当直課長は、運転上の制限を満足させる措置を開始する。</p> <p>A.2 当直課長は、1次冷却系の水抜きを行うている場合は、水抜きを中止する。</p> <p>A.3 当直課長は、モード5（1次冷却系非満水）またはモード6（キャビティ低水位）の場合、1次系保有水を回復する措置を開始する。</p>	<p>速やかに</p> <p>速やかに</p> <p>速やかに</p>
	B. 恒設代替低圧注水ポンプおよび原子炉下部キャビティ注水ポンプが動作不能である場合	<p>B.1 当直課長は、当該システムを動作可能な状態に復旧する措置を開始する。</p> <p>B.2 当直課長は、1次冷却系の水抜きを行っている場合は、水抜きを中止する。</p> <p>B.3 当直課長は、モード5（1次冷却系非満水）またはモード6（キャビティ低水位）の場合、1次系保有水を回復する措置を開始する。</p> <p>B.4 タービン係長は、当該システムと同等な機能を持つ重大事故等対処設備^{※3}が動作可能であることを確認する^{※4}。</p>	<p>速やかに</p> <p>速やかに</p> <p>速やかに</p> <p>速やかに</p>

【モード5および6】

- A.1 当該システムを使用可能な状態に復旧する措置を“速やかに”開始する。
- A.2 当該システムが使用不能である状態で、ミッドループ運転を行うことは安全側の措置とはいえないことから、水抜き中の場合は“速やかに”水抜きを中止し、ミッドループ運転を避ける措置を行う。
- A.3 既にミッドループ運転中の場合は、ミッドループ運転を避けるため1次系の保有水を回復する措置を“速やかに”開始する。
- B.1 当該システムを使用可能な状態に復旧する措置を“速やかに”開始する。
- B.2 当該システムが使用不能である状態で、ミッドループ運転を行うことは安全側の措置とはいえないことから、水抜き中の場合は“速やかに”水抜きを中止し、ミッドループ運転を避ける措置を行う。
- B.3 既にミッドループ運転中の場合は、ミッドループ運転を避けるため1次系の保有水を回復する措置を“速やかに”開始する。
- B.4 当該システムと同等な機能を持つ重大事故等対処設備が動作可能であることを確認する措置を“速やかに”開始する。

※3：可搬式代替低圧注水ポンプによる代替炉心注水系および可搬式代替低圧注水ポンプによる代替原子炉格納容器スプレイス系をいう。

※4：「動作可能であること」の確認は、対象設備の至近の記録等により行う。

保安規定記載内容の説明

保安規定 第85条 条文		記載内容の説明
85-14-3 燃料取替用水タンク (1号炉および2号炉) ①		<p>① 設置許可基準規則 (技術的能力審査基準) 第五十六条 (1. 1. 3) が該当する。(添付-1) また、水源として設置許可基準規則 (技術的能力審査基準) 第四十五条 (1. 2) から第五十一条 (1. 8) の各条にも該当する。</p> <p>② 運転上の制限の対象となる系統・機器。(添付-1)</p> <p>③ 以下の条本文要求が運転段階においても維持できるよう、重大事故等の対処において、(代替)炉心注水や(代替)格納容器スプレイ等を実施する場合の水源である燃料取替用水タンクのほう酸水量及びほう素濃度を運転上の制限とする。</p> <p>なお、燃料取替用水タンクの水は、燃料取替作業の際の原子炉キャビティ部への水張りに使用するが、原子炉キャビティへの水張り期間及び原子炉キャビティからの水抜き期間中は、原子炉キャビティ及び燃料取替用水タンクに保有する水量が変動しており量的管理が難しいこと、またプラント停止時の有効性評価で必要水量の記載はないことから、当該期間中は重大事故等発生時における炉心への注入手段及びその水源が確保されている事を条件に、運転上の制限を適用しないこととする。</p> <p>・設置許可基準規則 (技術的能力審査基準) 第五十六条 (1. 1. 3)</p> <p>「重大事故等の収束に必要な水の供給設備(手順等)」として、設計基準事故の収束に必要となる水源とは別に、重大事故等の収束に必要な十分な量の水を有する水源を確保することに加えて、設計基準事故及び重大事故等対処設備に対して重大事故等の収束に必要な十分な量の水を供給するために、必要な設備を設ける(手順等を定める)こと。</p> <p>④ 燃料取替用水タンクは、重大事故等発生時の(代替)炉心注入や(代替)格納容器スプレイ等の水源として使用する設備であり、原子炉格納容器内に燃料が存在する期間を機能維持期間として適用する必要がある。ただし、③に述べたとおり燃料取替用水タンクの水は、燃料取替作業の際の原子炉キャビティ部への水張りに使用することから、適用モードは「モード1、2、3、4、5および6 (キャビティ低水位)」を対象とする。(保安規定変更に係る基本方針4. 3. (1))</p> <p>なお、モード6 (キャビティ高水位) においては、保安規定第82条 (原子炉キャビティ水位) にてキャビティ水位を所定の水位以上に保つことを運転上の制限としている。</p> <p>⑤ ②に含まれる主な設備</p> <p>⑥ 燃料取替用水タンクのほう酸水量については、有効性評価の前提条件とした有効水量1,325m³を運転上の制限の所要量とする。ほう素濃度については、有効性評価の解析条件として明示していないものの、保安規定第54条 (燃料取替用水タンク) 及び保安規定第81条 (1次冷却材中のほう素濃度 -モード6-) において2,600ppm以上のほう素濃度を維持することが求められていることから、本項の適用期間中においても同等のほう素濃度を維持することを運転上の制限の所要量とする。(添付-2)</p>
(1) 運転上の制限		
項目 ②	運転上の制限 ③	
燃料取替用水タンク	(1) ほう素濃度が 2,600 ppm 以上であること※1 (2) ほう酸水量 (有効水量) が 1,325 m ³ 以上であること※1	
適用モード ④	設備 ⑤	
モード1、2、3、4、5および6 (キャビティ低水位)	燃料取替用水タンク	
所要量 ⑥	1,325 m ³	
<p>※1：原子炉キャビティ水張り、水抜き期間においては、第85条に定める水源および炉心注入手続等が確保されていることを条件に、運転上の制限を満足してはみない。なお、原子炉キャビティ水張り期間中は、原子炉キャビティ水張り作業開始から水張り完了までの期間を、また、原子炉キャビティ水抜き期間とは、原子炉キャビティ水抜き作業開始から燃料取替用水タンク水位を回復するまでの期間をいう。</p>		

保安規定記載内容の説明

保安規定 第85条 条文

記載内容の説明

(2) 確認事項 ⑦		記載内容の説明		
項目	確認事項	頻度	担当	
燃料取替用水タンク	モード1、2、3、4、5および6（キャビティ低水位）において、ほう素濃度を確認する。	1ヶ月に1回	当直課長	<p>⑦ 適用モード期間の確認事項を記載する。（保安規定変更に係る基本方針4. 2）</p> <p>a. 性能確認（運転上の制限を満足していることを定期的に確認する） 通常運転中の確認事項（頻度含む）については保安規定第54条（燃料取替用水タンク）に設定されているので、それを準用した対応とする。</p>
	モード1、2、3、4、5および6（キャビティ低水位）において、ほう酸水量（有効水量）を確認する。	1週間に1回	当直課長	
<p>(3) 要求される措置</p>				
適用モード	条件 ⑧	要求される措置 ⑨	完了時間	
モード1、2、3および4	A. 燃料取替用水タンクのほう酸水量が運転上の制限を満足していない場合	A.1 当直課長は、復水タンクの水量が513 m ³ 以上であることを確認する。 A.2 当直課長の運転上の制限を満足させる。	1時間	<p>⑧ 運転上の制限を満足しない場合の条件を記載する。 使用済燃料ピットのほう酸水量又はほう素濃度が所要量未満となった場合を条件として記載する。</p> <p>⑨ 要求される措置を記載する。（保安規定変更に係る基本方針4. 3. (2)、(3)）</p> <p>【モード1、2、3および4】</p> <p>A.1 重大事故等対処設備が動作不能になった場合は、対応する設計基準準事故対処設備が動作可能であることを確認する。対象となる設備は「設置変更許可申請書（添付書類十）」の技術的能力で整理した“機能喪失を想定する設計基準準事故対処設備”である復水タンクが該当し、「85-14-2 復水タンクから燃料取替用水タンクへの補給（1号炉および2号炉）」（注）に定める水量を満足していることを確認する。完了時間は保安規定第54条（燃料取替用水タンク）に記載されている燃料取替用水タンクの水量を制限値まで回復させる措置の完了時間が1時間で定められているため、同様に「1時間」とする。 注）設計基準準事故時に必要な水量（480m³以上）の確認でも良いが安全側に重大事故時に必要な水量を確認することとした。 A.2 当該系統を動作可能な状態に復旧する。完了時間はA.1と同様に「1時間」とする。 B.1 A.1と同じである。 B.2 当該系統を動作可能な状態に復旧する。完了時間は保安規定第54条（燃料取替用水タンク）に記載されている燃料取替用水タンクのほう素濃度を制限値まで回復させる措置の完了時間が8時間で定められているため、同様に「8時間」とする。 C.1、C.2 既保安規定と同様の設定としている。</p> <p>【モード5および6（キャビティ低水位）】</p> <p>A.1 当該系統を使用可能な状態に復旧する措置を“速やかに”開始する。 A.2 当該系統が使用不能である状態では、ミッドループ運転を行うことは安全側の措置とはいえないことから、水抜き中の場合は“速やかに”水抜きを中止し、ミッドループ運転を避ける措置を行う。 A.3 既にミッドループ運転中の場合は、ミッドループ運転を避けるため1次系の保有水を回復する措置を“速やかに”開始する。</p>
	B. 燃料取替用水タンクのほう素濃度が運転上の制限を満足していない場合	B.1 当直課長は、復水タンクの水量が513 m ³ 以上であることを確認する。 B.2 当直課長は、ほう素濃度を制限値内に回復させる。	1時間	
	C. 条件AまたはBの措置を完了時間内に達成できない場合	C.1 当直課長は、モード3にする。 C.2 当直課長は、モード5にする。	1時間 5時間	
モード5（キャビティ低水位）	A. 燃料取替用水タンクのほう酸水量が運転上の制限を満足していない場合	A.1 当直課長は、運転上の制限を満足させる措置を開始する。 A.2 当直課長は、1次冷却系の水抜きを中止する。 A.3 当直課長は、モード5（1次冷却系非満水）またはモード6（キャビティ低水位）の場合、1次系保有水を回復する措置を開始する。	速やかに 速やかに 速やかに	

b 添付資料

添付-1 運転上の制限を設定するS A設備の選定

- (1) 設置変更許可申請書 添付十追補 (機器リスト) ※
- (2) 設置変更許可申請書 添付八 (設備分類等) ※
- (3) 設置変更許可申請書 添付十追補 (系統図)

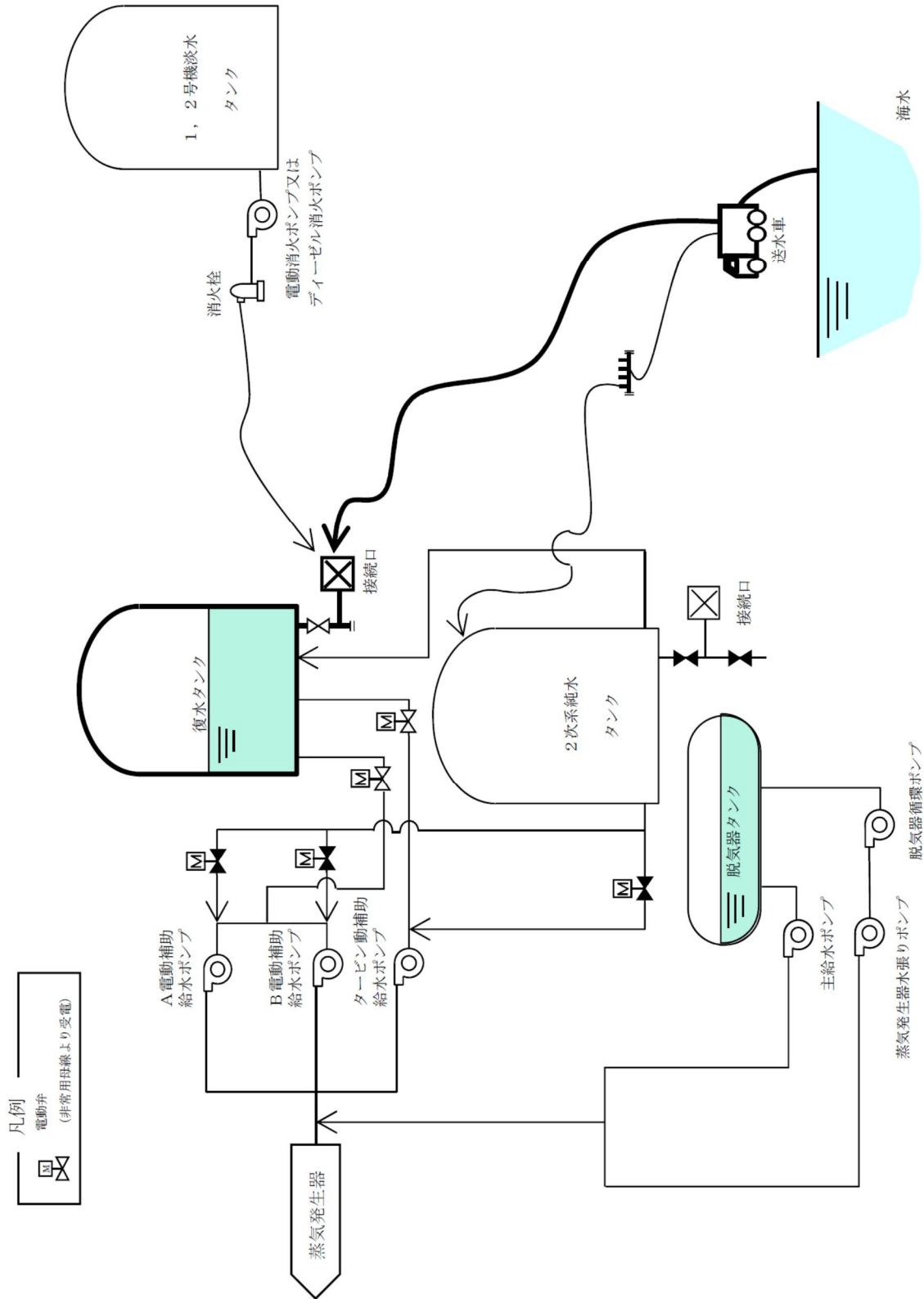
添付-2 運転上の制限に関する所要数、必要容量

- (1) 設置変更許可申請書 添付八 (所要数、必要容量、設備仕様)
- (2) 設置変更許可申請書 添付十追補 (必要容量)
- (3) 工事計画変更認可申請書 補足説明資料 (必要容量)
- (4) 「表85-14 重大事故等の収束に必要となる水の供給設備」のL C
O設定について

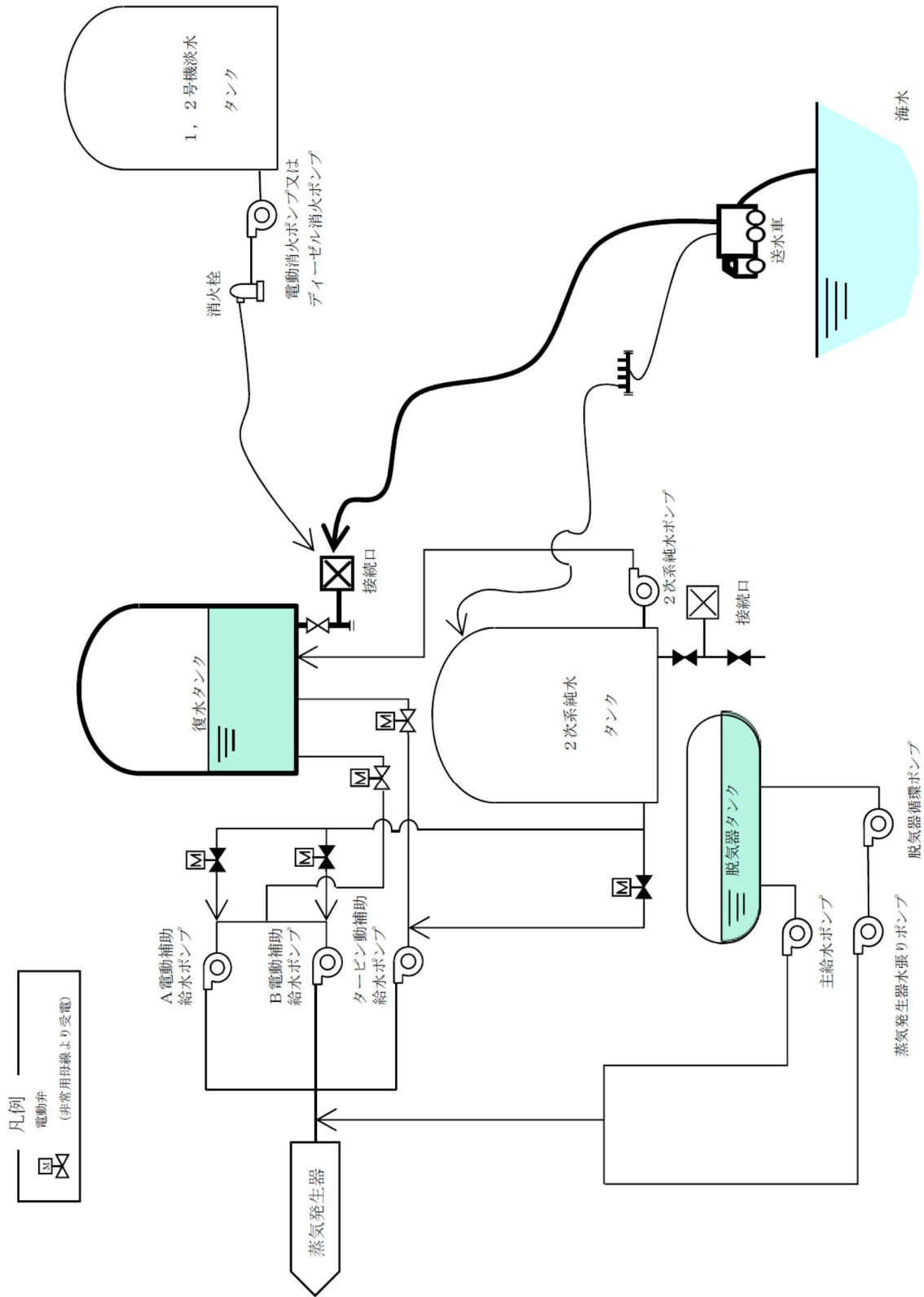
添付-3 同等な機能を有する設備

- (1) 同等な機能を有することの説明 添付十追補

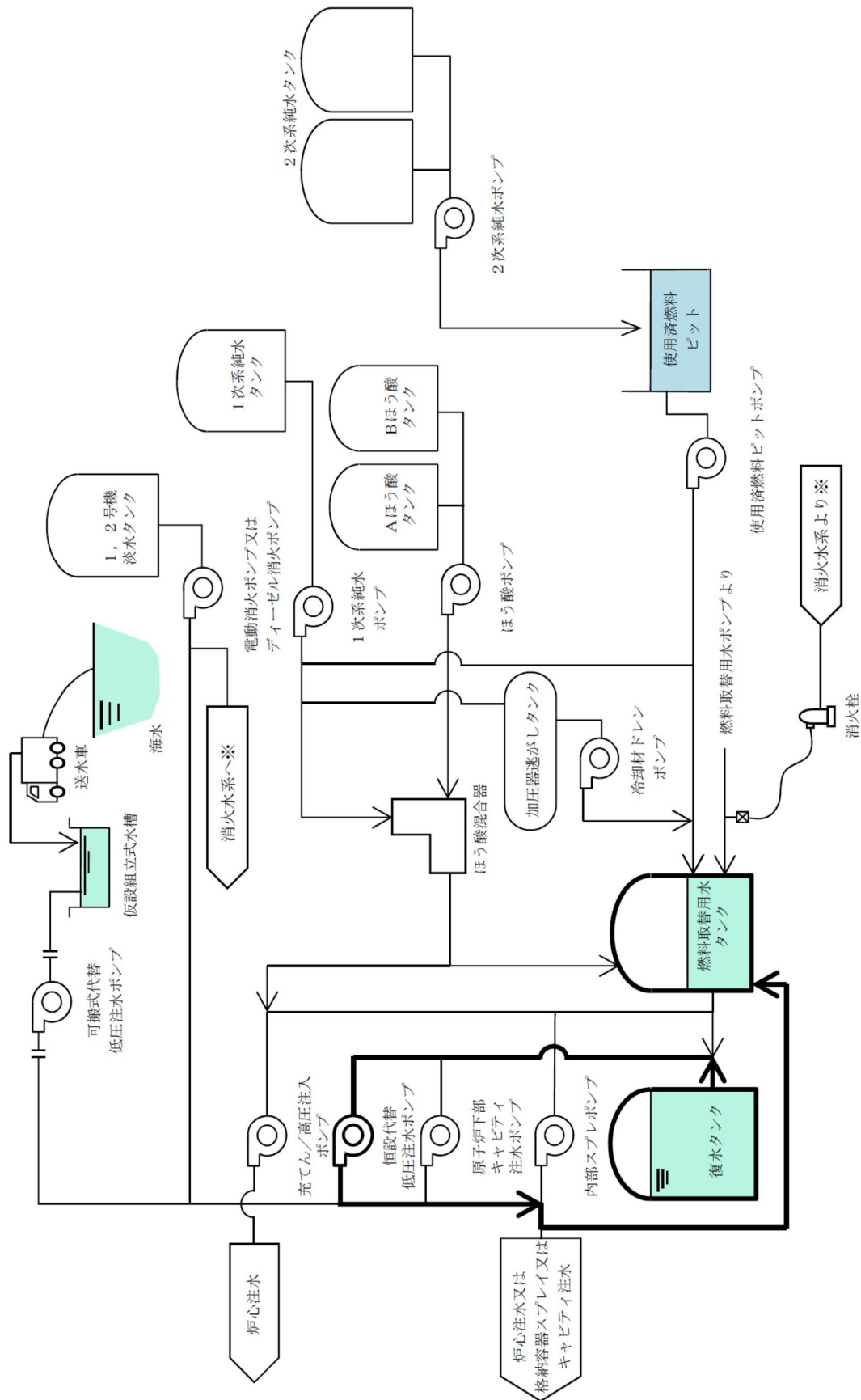
※ 「(2) - 1 - 2 表85-2~表85-21 機器リスト及び設備分類
等」参照



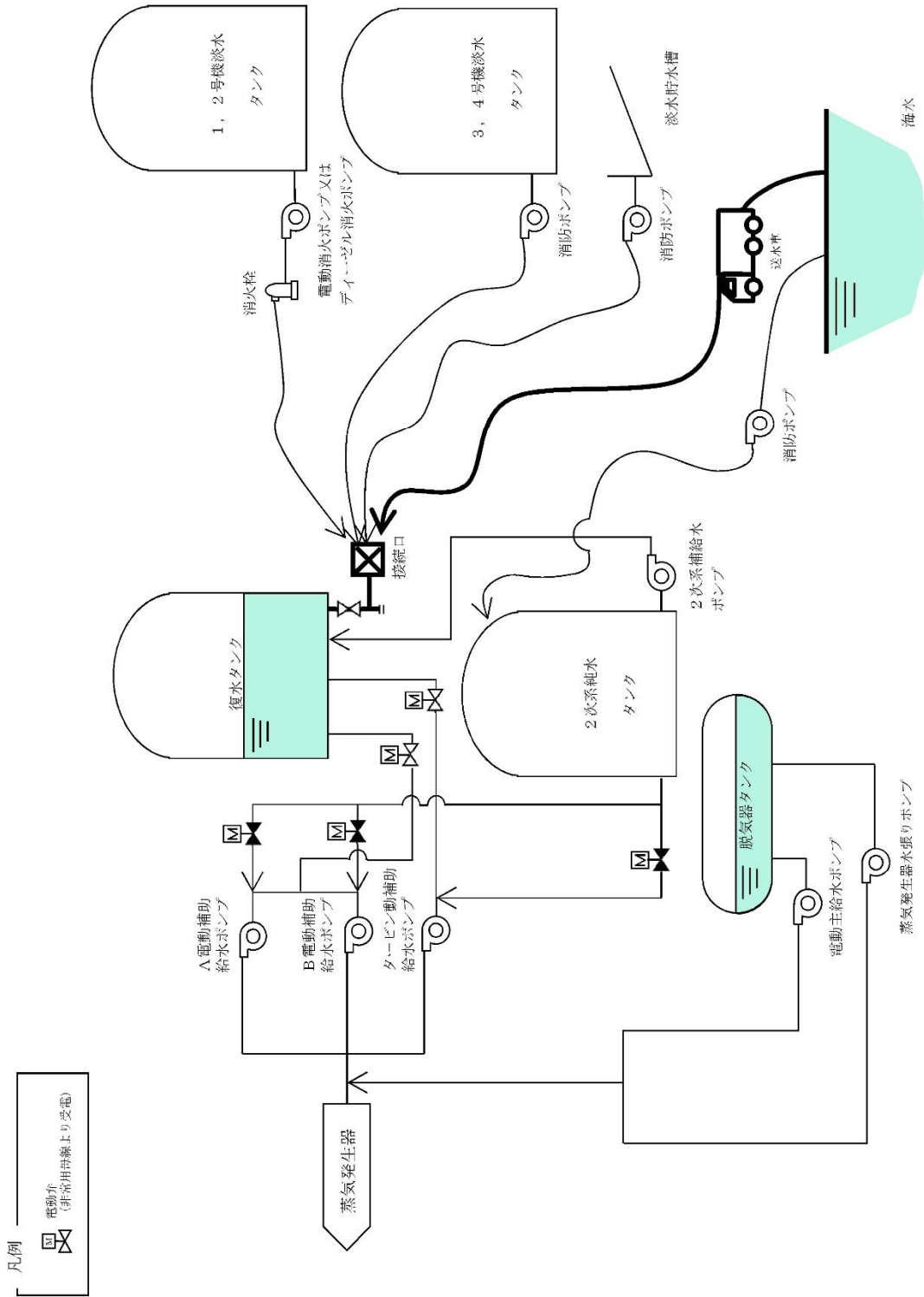
第 1.13.13 図 海水を用いた復水タンクへの補給 概略系統 (1号炉)



第 1.13.13 図 海水を用いた復水タンクへの補給 概略系統 (2号炉)



第 1.13.31 図 復水タンクから燃料取替用水タンクへの補給 概略系統



第 1.13.18 図 海水を用いた復水タンクへの補給 概略系統

凡例
 電動弁
 (非常用母線より受電)

4.5 重大事故等の収束に必要なとなる水の供給設備

4.5.2 設計方針

4.5.2.3 容量等

基本方針については、「1.1.8.2 容量等」に示す。

仮設組立式水槽は、燃料取替用水タンクの枯渇又は破損に対する代替炉心注水の水源として使用する。仮設組立式水槽は、送水車による補給量と可搬式代替低圧注水ポンプによる送水量のバランスにより満水状態で運用するが、送水車による仮設組立式水槽への補給が停止しても、可搬式代替低圧注水ポンプ停止まで仮設組立式水槽が枯渇しない容量を有するものを1セット1基使用する。保有数は、2セット2基、保守点検内容は目視点検等であり、保守点検中でも使用可能であるため、保守点検用は考慮せずに、故障時のバックアップ用として1基（1号、2号、3号及び4号炉共用、既設）の合計3基を分散して保管する設計とする。

送水車は、重大事故等において代替炉心注水、代替格納容器スプレイ、復水タンクへの補給、使用済燃料ピットへの注水又は使用済燃料ピットへのスプレイとして使用した場合に、必要な容量を有するものを1セット1台使用する。保有数は、2セット2台、保守点検内容は目視点検等であり、保守点検中でも使用可能であるため、保守点検用は考慮せずに、故障時のバックアップ用として1台（1号、2号、3号及び4号炉共用、既設）の合計3台を分散して保管する設計とする。

可搬型ホースは、複数のルートを考慮してそれぞれのルートに必要なホースの長さを満足する数量の合計に、故障時のバックアップを考慮した数量を分散して保管する。なお、可搬型ホースの保守点検内容は目視点検等であり、保守点検中でも使用可能であるため、保守点検用は考慮しない。

復水タンクが枯渇又は破損した場合の代替手段である1次冷却系のフィードアンドブリードの水源として使用する燃料取替用水タンクは、復水タンクが枯渇又は破損した場合の代替淡水源として十分な容量を有する設計とする。

炉心注水の水源となる燃料取替用水タンクが枯渇又は破損した場合の復水タンクを代替水源とした代替注水として使用する恒設代替低圧注水ポン

プは、炉心崩壊熱により加熱された1次冷却系を冷却するために必要な炉心注水流量に対して十分であることを確認した容量を有する設計とする。

格納容器スプレイの水源となる燃料取替用水タンクが枯渇又は破損した場合の代替格納容器スプレイとして使用する恒設代替低圧注水ポンプ及び原子炉下部キャビティ注水ポンプは、炉心崩壊熱により加圧された原子炉格納容器の破損を防止するために必要な炉心注水流量に対して十分な容量を有する設計とする。

代替炉心注水及び代替格納容器スプレイの水源として使用する復水タンクは、燃料取替用水タンクに対し、海水を補給するまでの間、水源を確保できる十分な容量を有する設計とする。

(以下省略)

第 4.5.1 表 重大事故等の収束に必要なとなる水の供給設備 (常設) の設備仕様

(1) 燃料取替用水タンク

兼用する設備は以下のとおり。

- ・ 非常用炉心冷却設備
- ・ 原子炉格納容器スプレ設備
- ・ 火災防護設備
- ・ 緊急停止失敗時に発電用原子炉を未臨界にするための設備
- ・ 原子炉冷却材圧力バウンダリ 高圧時に発電用原子炉を冷却するための設備
- ・ 原子炉冷却材圧力バウンダリを減圧するための設備
- ・ 原子炉冷却材圧力バウンダリ 低圧時に発電用原子炉を冷却するための設備
- ・ 原子炉格納容器内の冷却等のための設備
- ・ 原子炉格納容器の過圧破損を防止するための設備
- ・ 原子炉格納容器下部の熔融炉心を冷却するための設備
- ・ 重大事故等の収束に必要なとなる水の供給設備

型 式	たて置円筒型
基 数	1
容 量	約 1,720m ³
最高使用圧力	大気圧
最高使用温度	95℃
ほう素濃度	2,600ppm 以上
材 料	ステンレス鋼
設 置 高 さ	E. L. +17.4m
距 離	約 58m (炉心より)

(2) 復水タンク

兼用する設備は以下のとおり。

- ・ 補給水設備
- ・ 緊急停止失敗時に発電用原子炉を未臨界にするための設備
- ・ 原子炉冷却材圧力バウンダリ 高圧時に発電用原子炉を冷却するための設備
- ・ 原子炉冷却材圧力バウンダリを減圧するための設備
- ・ 原子炉冷却材圧力バウンダリ 低圧時に発電用原子炉を冷却するための設備
- ・ 最終ヒートシンクへ熱を輸送するための設備
- ・ 原子炉格納容器内の冷却等のための設備
- ・ 原子炉格納容器の過圧破損を防止するための設備
- ・ 原子炉格納容器下部の溶融炉心を冷却するための設備
- ・ 重大事故等の収束に必要なとなる水の供給設備

型 式	たて置円筒型
基 数	1
容 量	約 700m ³
材 料	低炭素鋼
設 置 高 さ	E. L. +5. 2m
距 離	約 100m (炉心より)

(以下省略)

第 4.5.2 表 重大事故等の収束に必要なとなる水の供給設備 (可搬型) の設備仕様

(中略)

(2) 送水車

兼用する設備は以下のとおり。

- ・原子炉冷却材圧力バウンダリ低圧時に発電用原子炉を冷却するための設備
- ・原子炉格納容器内の冷却等のための設備
- ・原子炉格納容器の過圧破損を防止するための設備
- ・使用済燃料貯蔵槽の冷却等のための設備
- ・発電所外への放射性物質の拡散を抑制するための設備
- ・重大事故等の収束に必要なとなる水の供給設備

型	式	水中ポンプ
台	数	2 (予備 1 ^{※1})
容	量	約 <input type="text"/> m ³ /h (1 台当たり)
		(復水タンクへの補給時及び仮設組立式水槽への供給時又は使用済燃料ピット注水時)
		約 <input type="text"/> m ³ /h (1 台当たり)
		(使用済燃料ピットスプレイ時)
吐 出 圧 力		約 <input type="text"/> MPa [gage]
		(復水タンクへの補給時及び仮設組立式水槽への供給時又は使用済燃料ピット注水時)
		約 <input type="text"/> MPa [gage]
		(使用済燃料ピットスプレイ時)
		※1 1号、2号、3号及び4号炉共用、既設。

(以下省略)

本資料のうち、枠組みの範囲は機密に係る事項ですので公開することはできません。

4.5 重大事故等の収束に必要なとなる水の供給設備

4.5.2 設計方針

4.5.2.3 容量等

1号炉の「4.5.2.3 容量等」の変更と同じ。

(中略)

4.5.3 主要設備及び仕様

第 4.5.1 表を除き、1号炉の「4.5.3 主要設備及び仕様」の変更と同じ。
ただし、共用設備は除く。第 4.5.1 表についても変更する。

第 4.5.1 表 重大事故等の収束に必要なとなる水の供給設備 (常設) の設備仕様

(1) 燃料取替用水タンク

兼用する設備は以下のとおり。

- ・ 非常用炉心冷却設備
- ・ 原子炉格納容器スプレ設備
- ・ 火災防護設備
- ・ 緊急停止失敗時に発電用原子炉を未臨界にするための設備
- ・ 原子炉冷却材圧力バウンダリ 高圧時に発電用原子炉を冷却するための設備
- ・ 原子炉冷却材圧力バウンダリを減圧するための設備
- ・ 原子炉冷却材圧力バウンダリ 低圧時に発電用原子炉を冷却するための設備
- ・ 原子炉格納容器内の冷却等のための設備
- ・ 原子炉格納容器の過圧破損を防止するための設備
- ・ 原子炉格納容器下部の熔融炉心を冷却するための設備
- ・ 重大事故等の収束に必要なとなる水の供給設備

型 式	たて置円筒型
基 数	1
容 量	約 1,720m ³
最高使用圧力	大気圧
最高使用温度	95℃
ほう素濃度	2,600ppm 以上
材 料	ステンレス鋼
設 置 高 さ	E. L. +17.4m
距 離	約 58m (炉心より)

(2) 復水タンク

兼用する設備は以下のとおり。

- ・ 補給水設備
- ・ 緊急停止失敗時に発電用原子炉を未臨界にするための設備
- ・ 原子炉冷却材圧力バウンダリ 高圧時に発電用原子炉を冷却するための設備
- ・ 原子炉冷却材圧力バウンダリを減圧するための設備
- ・ 原子炉冷却材圧力バウンダリ 低圧時に発電用原子炉を冷却するための設備
- ・ 最終ヒートシンクへ熱を輸送するための設備
- ・ 原子炉格納容器内の冷却等のための設備
- ・ 原子炉格納容器の過圧破損を防止するための設備
- ・ 原子炉格納容器下部の溶融炉心を冷却するための設備
- ・ 重大事故等の収束に必要なとなる水の供給設備

型	式	たて置円筒型
基	数	1
容	量	約 700m ³
材	料	低炭素鋼
設 置 高 さ		E. L. +5. 2m
距	離	約 72m (炉心より)

(以下省略)

4.5 重大事故等の収束に必要なとなる水の供給設備

4.5.2 設計方針

4.5.2.3 容量等

基本方針については、「1.1.7.2 容量等」に示す。

仮設組立式水槽は、燃料取替用水タンクの枯渇又は破損に対する代替炉心注水及び代替格納容器スプレイの水源として使用する。仮設組立式水槽は、送水車による補給量と可搬式代替低圧注水ポンプによる送水量のバランスにより満水状態で運用するが、送水車による仮設組立式水槽への補給が停止しても、可搬式代替低圧注水ポンプ停止まで仮設組立式水槽が枯渇しない容量を有するものを3号炉及び4号炉それぞれで1セット1基使用する。保有数は、3号炉及び4号炉それぞれで2セット2基、保守点検内容は目視点検等であり、保守点検中でも使用可能であるため、保守点検用は考慮せずに、故障時のバックアップ用として1基（1号、2号、3号及び4号炉共用、既設）の合計5基を分散して保管する設計とする。

送水車は、重大事故等において代替炉心注水、代替格納容器スプレイ又は使用済燃料ピットへの注水としての水源及び水の供給設備の機能を同時に使用した場合に、必要な容量を有するものを3号炉で1セット1台、4号炉で1セット1台使用する。保有数は3号炉で2セット2台、4号炉で2セット2台の合計4台を分散して保管する設計とする。

海を水源とする使用済燃料ピット補給として使用する送水車は、使用済燃料ピットへ重大事故等の収束に必要なとなる水の供給が可能な容量を有するものを3号炉で1セット2台、4号炉で1セット2台使用する。保有数は3号炉で2セット2台、4号炉で2セット2台の合計4台を分散して保管する設計とする。

海を水源として復水タンク補給として使用する送水車は、復水タンクへ重大事故等の収束に必要なとなる水の供給が可能な容量を有するものを3号炉で1セット1台、4号炉で1セット1台使用する。保有数は3号炉で2セット2台、4号炉で2セット2台の合計4台を分散して保管する設計とする。

なお、保守点検内容は目視点検等であり、保守点検中でも使用可能であるため、保守点検用は考慮せずに、故障時のバックアップ用として 1 台（1号、2号、3号及び4号炉共用、既設）を保管し、送水車全体として合計 5 台を分散して保管する設計とする。

可搬型ホースは、複数のルートを考慮してそれぞれのルートに必要なホースの長さを満足する数量の合計に、故障時のバックアップを考慮した数量を分散して保管する。なお、可搬型ホースの保守点検内容は目視点検等であり、保守点検中でも使用可能であるため、保守点検用は考慮しない。

復水タンクが枯渇又は破損した場合の代替手段である 1 次冷却系のフィードアンドブリードの水源として使用する燃料取替用水タンクは、復水タンクが枯渇又は破損した場合の代替淡水源として十分な容量を有する設計とする。

(中略)

4.5.3 主要設備及び仕様

第 4.5.2 表を変更する。第 4.5.2 表以外は変更前の「4.5.3 主要設備及び仕様」の記載に同じ。

第 4.5.2 表 重大事故等の収束に必要なとなる水の供給設備 (可搬型) の設備仕様

(2) 送水車

兼用する設備は以下のとおり。

- ・原子炉冷却材圧力バウンダリ低圧時に発電用原子炉を冷却するための設備
- ・原子炉格納容器内の冷却等のための設備
- ・原子炉格納容器の過圧破損を防止するための設備
- ・使用済燃料貯蔵槽の冷却等のための設備
- ・発電所外への放射性物質の拡散を抑制するための設備
- ・重大事故等の収束に必要なとなる水の供給設備

型	式 水中ポンプ
台	数 2 (予備 1 ^{※1})
容	量 約□m ³ /h 以上 (1 台当たり) (復水タンクへの補給時及び仮設組立式 水槽への供給時又は使用済燃料ピット 注水時) 約□m ³ /h 以上 (1 台当たり) (使用済燃料ピットスプレイ時)
吐 出 圧 力	約□MPa[gage] (復水タンクへの補給時及び仮設組立式 水槽への供給時又は使用済燃料ピット 注水時) 約□MPa[gage] (使用済燃料ピットスプレイ時)

※1 1号、2号、3号及び4号炉共用、既設。

必要容量
関連箇所を赤下線にて示す。

表 85-14 添付-2 (2)
設置変更許可申請書 添付十追補 (1・2号炉)

1. 13 重大事故等の収束に必要なとなる水の供給手順等

1. 13. 2 重大事故等時の手順等

1. 13. 2. 1 蒸気発生器 2 次側による炉心冷却 (注水) のための代替手段及び復水タンクへの供給に係る手順等

(10) 優先順位

重大事故等の発生において、蒸気発生器 2 次側による炉心冷却 (注水) のための代替手段及び復水タンクへの供給手段として、以上の手段を用いて、重大事故等の収束に必要なとなる十分な量の水源の確保を図る。

(中略)

また、復水タンクが使用可能であり、枯渇するおそれがある場合については、短時間で復水タンクの代替水源として確保できることから、交流動力電源が健全である場合は 2 次系純水タンクを優先して使用する。全交流動力電源が喪失し、2 次系純水タンクが使用不可能であれば、1, 2 号機淡水タンクを水源とする消火設備から復水タンクへの補給を実施するが、構内で火災が発生している場合において消火設備は、重大事故等時の対応よりも消火活動に優先して使用する。次に 1, 2 号機淡水タンクが使用不可能であれば、2 次系純水タンクから消防ポンプによる復水タンクへの補給を実施する。これらのタンク等の水量は有限であるが、当初選択した水源からの送水準備が完了後、引き続き次の水源からの送水準備を開始することで、水源が枯渇しないようにし、最終的には海水に水源を切り替えることで水の供給が中断することはなく、重大事故等の収束に必要なとなる十分な量の水を確保する。なお、海水を使用する際の取水箇所及び敷設ルートは、複数設定したルートのうち、現場の状況を確認し、アクセス性の良いルートを優先する。

また、淡水又は海水を復水タンクへ補給することにより、継続的な蒸気発生器 2 次側による炉心冷却 (注水) を成立させるため、復水タンクの保有水量は 513m³以上に管理する。

以上の対応手順のフローチャートを第 1. 13. 16 図に示す。

1.13.2.2 炉心注水のための代替手段及び燃料取替用水タンクへの供給に係る手順等

(13) 優先順位

重大事故等の発生において、炉心注水のための代替手段及び燃料取替用水タンクへの供給手段として、以上の手段を用いて、重大事故等の収束に必要なとなる十分な量の水源の確保を図る。

(中略)

燃料取替用水タンクが水源として使用可能な場合については燃料取替用水タンクへの補給を実施し、ほう酸水であり、早期に燃料取替用水タンクの代替水源として使用可能であることから、1次系純水タンク及びほう酸タンクを優先して使用する。次にほう酸タンクの破損等によりほう酸補給系が使用不可能で1次系純水タンクが使用可能である場合は、1次系純水タンクから燃料取替用水タンクへの補給を実施する。次に1次系純水タンクが使用不可能であれば、2次系純水タンクを使用済燃料ピットを經由させて燃料取替用水タンクへ補給する。次に1, 2号機淡水タンクを水源とする消火設備による補給を実施するが、構内で火災が発生している場合において消火設備は、重大事故等時の対応よりも消火活動に優先して使用する。次に復水タンクから燃料取替用水タンクへの補給を実施する。

なお、復水タンクの水を燃料取替用水タンクへ供給すると判断した場合は、復水タンクへの補給準備を並行して実施する。

これらのタンクの水量は有限であるが、当初選択した水源からの補給準備が完了後、引き続き次の水源からの補給準備を開始することで、水源が枯渇しないように、最終的には海水から取水することで水の供給が中断することなく、重大事故等の収束に必要な十分な量の水を確保する。

また、淡水を燃料取替用水タンクへ補給すること及び可搬式代替低圧注水ポンプによる海水注水により、継続的な炉心注水及び代替炉心注水を成立させるため、燃料取替用水タンクの保有水量は1,325m³以上に管理する。

以上の炉心注水時に使用する水源に係る手順のフローチャートを第1.13.33図に示す。

1.13.2.3 格納容器スプレイのための代替手段及び燃料取替用水タンクへの供給に係る手順等

(12) 優先順位

重大事故等の発生において、格納容器スプレイのための代替手段及び燃料取替用水タンクへの供給手段として、以上の手段を用いて、重大事故等の収束に必要なとなる十分な量の水源の確保を図る。

(中略)

燃料取替用水タンクが水源として使用可能な場合については燃料取替用水タンクへの補給を実施し、ほう酸水であり、早期に燃料取替用水タンクの代替水源として使用可能であることから、1次系純水タンク及びほう酸タンクを優先して使用する。次にほう酸タンクの損傷等によりほう酸補給系が使用不可能で1次系純水タンクが使用可能である場合は、1次系純水タンクから燃料取替用水タンクへの補給を実施する。1次系純水タンクが使用不可能であれば次に2次系純水タンクから燃料取替用水タンクへの補給を実施する。次に1, 2号機淡水タンクから燃料取替用水タンクへの補給を実施するが、構内で火災が発生している場合において消火設備は、重大事故等時の対応よりも消火活動に優先して使用する。次に復水タンクから燃料取替用水タンクへの補給を実施する。

なお、復水タンクの水を燃料取替用水タンクへ供給すると判断した場合は、復水タンクへの補給準備を並行して実施する。

これらのタンクの水量は有限であるが、当初選択した水源からの補給準備が完了後、引き続き次の水源からの補給準備を開始することで、水源が枯渇しないように、最終的には海水から取水することで水の供給が中断することなく、重大事故等の収束に必要なとなる十分な量の水を確保する。

また、淡水を燃料取替用水タンクへ補給すること、燃料取替用水タンクから復水タンクへの水源切替と復水タンクへの海水補給及び可搬式代替低圧注水ポンプによる海水注水により、継続的な格納容器スプレイ及び代替格納容器スプレイを成立させるため、燃料取替用水タンクの保有水量は1,325m³以上に管理する。

以上の格納容器スプレイ時に使用する水源に係る手順のフローチャートを

第1.13.36図に示す。

2.4 使用済燃料貯蔵槽冷却浄化設備

2.4.1 ポンプ

名 称		送水車
容 量	m ³ /h/個	使用済燃料ピットへのスプレー時以外 □以上、□以上 (□)
		使用済燃料ピットへのスプレー時 □以上 (□)
吐 出 圧 力	MPa	使用済燃料ピットへのスプレー時以外 □以上、□以上、□以上 (□)
		使用済燃料ピットへのスプレー時 □以上 (□)
最高使用圧力	MPa	1.3
最高使用温度	℃	40
個 数	—	2
原 動 機 出 力	kW/個	147
<p>【設 定 根 拠】</p> <p>(概 要)</p> <p>重大事故等時に核燃料物質の取扱施設及び貯蔵施設のうち使用済燃料貯蔵槽冷却浄化設備として使用する送水車は、以下の機能を有する。</p> <p>送水車は、使用済燃料ピットの冷却機能又は注水機能が喪失し、又は使用済燃料ピットからの水の漏えいその他の要因により当該使用済燃料ピットの水位が低下した場合において使用済燃料ピット内の燃料体又は使用済燃料を冷却し、放射線を遮蔽し、及び臨界を防止するために設置する。</p> <p>また、使用済燃料ピットからの大量の水の漏えいその他の要因により当該使用済燃料ピットの水位が異常に低下した場合において使用済燃料ピット内の燃料体等の著しい損傷の進行を緩和し、及び臨界を防止するために設置する。</p> <p>これらの系統構成は、可搬型代替注水設備としては、送水車により、可搬式ホースを介して燃料ピットへ海水を注水できる設計とする。</p> <p>また、可搬型スプレー設備としては、送水車により、可搬型ホース及びスプレーヘッドを介して海水を使用済燃料ピットへスプレーできる設計とする。</p> <p>送水車は、炉心の著しい損傷及び原子炉格納容器の破損又は貯蔵槽内燃料体等の著しい損傷に至った場合において発電所外への放射性物質の拡散を抑制するために設置する。</p> <p>(中略)</p>		

送水車の保有数量は、2セット2台、故障時による待機除外時のバックアップ用として1台の合計3台（1・2号機共用の予備1台含む）を分散して保管する。

想定する重大事故等時における a～e の機能について、送水車によって使用することが想定される組み合わせは以下の①～④に区分される。

- a. 使用済燃料ピットへの注水
- b. 使用済燃料ピットへのスプレー及び、原子炉補助建屋への放水
- c. 格納容器スプレー時又は燃料取替用水タンク水移送時の復水タンクへの補給
- d. 炉心注水時の復水タンク又は仮設組立式水槽への補給
- e. 蒸気発生器への給水時の復水タンクへの補給

① c. 格納容器スプレー時又は燃料取替用水タンク水移送時の復水タンクへの補給

±a. 使用済燃料ピットへの注水

恒設代替低圧注水ポンプにより代替格納容器スプレーするために海水を復水タンクへ補給するとともに、可搬型ホースを分岐して使用済燃料ピットへの注水を実施する。または復水タンクから燃料取替用水タンクへ水移送するために必要な海水を復水タンクへ補給するとともに、可搬型ホースを分岐して使用済燃料ピットへの注水を実施する。

② d. 炉心注水時の復水タンク又は仮設組立式水槽への補給±a. 使用済燃料ピットへの注水

恒設代替低圧注水ポンプにより代替炉心注水するために必要な海水を復水タンクへ補給するとともに、可搬型ホースを分岐して使用済燃料ピットへの注水を実施する。または可搬式代替低圧注水ポンプにより代替炉心注水するために必要な海水を仮設組立式水槽へ補給するとともに、可搬型ホースを分岐して使用済燃料ピットへの注水を実施する。

③ e. 蒸気発生器への給水時の復水タンクへの補給±a. 使用済燃料ピットへの注水

2次系からの炉心冷却として蒸気発生器への給水に必要な海水を復水タンクへ補給するとともに、可搬型ホースを分岐して使用済燃料ピットへの注水を実施する。

④ b. 使用済燃料ピットへのスプレー ^(注2)

使用済燃料ピットへのスプレーに同時使用の組み合わせは無く、単体で実施する。

1. 容量

送水車の容量は、以下の重大事故等時における a～e の機能を果たすことができる容量を基に前述の①～④の使用組み合わせを考慮して設定している。

a. 使用済燃料ピットへの注水 $\square \text{m}^3/\text{h}$ 以上

使用済燃料ピットへの注水容量の最大値については、重大事故等対策有効性評価の中で、使用済燃料ピット冷却系及び補給水系の故障時の、最大必要容量で $\square \text{m}^3/\text{h}$ を設定しており、解析の結果、使用済燃料ピット内の燃料集合体の崩壊熱を除去できることが確認できていることから、これを上回る容量として $\square \text{m}^3/\text{h}$ 以上とする。

b. 使用済燃料ピットへのスプレイ^(注2) $\square \text{m}^3/\text{h}$ 以上

使用済燃料ピットへのスプレイ容量については、使用済燃料ピットからの大量の水の漏えいその他の要因により当該使用済燃料ピットの水位が異常に低下した場合において、スプレイヘッドにて、使用済燃料ピット全体にスプレイすることにより使用済燃料ピット内の燃料体等の著しい損傷の進行を緩和し、及び臨界を防止できることを添付資料21「使用済燃料貯蔵槽の冷却能力に関する説明書」にて確認しており、そのときの容量である $\square \text{m}^3/\text{h}$ 以上とする。なお、原子炉補助建屋への放水については使用済燃料ピットへのスプレイと同じ使い方であることから容量を同じ $\square \text{m}^3/\text{h}$ 以上とする。

c. 格納容器スプレイ時又は燃料取替用水タンク水移送時の復水タンクへの補給

$\square \text{m}^3/\text{h}$ 以上

原子炉格納容器内のスプレイ容量については、重大事故対策有効性評価において、代替最終ヒートシンクによる格納容器の除熱手段確立までの間、原子炉格納容器内の圧力を原子炉格納容器の最高使用圧力近傍で維持することが可能である流量 $\square \text{m}^3/\text{h}$ 以上とする。

d. 炉心注水時の復水タンク又は仮設組立式水槽への補給 $\square \text{m}^3/\text{h}$ 以上

原子炉への注水容量については、重大事故等対策有効性評価の中で、LOCA(2インチ破断)+ECCS注入失敗時の最大必要容量で $\square \text{m}^3/\text{h}$ を上回る $\square \text{m}^3/\text{h}$ である。

e. 蒸気発生器への給水時の復水タンクへの補給 $\square \text{m}^3/\text{h}$ 以上

全交流電源喪失+RCPシールLOCA時に必要となる復水タンクへの注水容量については、ストレステスト報告書および審査資料の中において、復水タンク水の枯渇後の崩壊熱に応じた水量として最大 $\square \text{m}^3/\text{h}$ を設定しており、解析の結果、蒸気発生器による炉心冷却の健

全性は確保されることが確認できていることから m³/h以上とする。

送水車は以上の a.~e.の機能を同時に実施することが想定される①~④の全ての組み合わせに対して、必要な性能を有するものとして、以下のとおりとする。

第1表 送水車の必要容量

項目	機能	必要な容量 (m ³ /h)	送水車に必要な容量 (m ³ /h)
①	c. 格納容器スプレイ時又は燃料取替用水タンク水移送時の復水タンクへの補給	<input type="text"/>	<input type="text"/>
	a. 使用済燃料ピットへの注水	<input type="text"/>	
②	d. 炉心注水時の復水タンク又は仮設組立式水槽への補給	<input type="text"/>	<input type="text"/>
	a. 使用済燃料ピットへの注水	<input type="text"/>	
③	e. 蒸気発生器への給水時の復水タンクへの補給	<input type="text"/>	<input type="text"/>
	a. 使用済燃料ピットへの注水	<input type="text"/>	
④	b. 使用済燃料ピットへのスプレイ (注2)	<input type="text"/>	<input type="text"/>

核燃料物質の取扱施設及び貯蔵施設のうち使用済燃料貯蔵槽冷却浄化設備 (使用済燃料ピットへの注水) として使用する送水車には a. の機能が要求されており、同時に使用することを想定した場合に最大の容量となる組合せである①の c.+ a. を上回る容量として、 m³/h/個とする。

原子炉冷却系統施設のうち非常用炉心冷却設備その他原子炉注水設備として使用する送水車には b. 及び c. の機能が要求されており、同時に使用することを想定した場合に最大の容量となる組合せである①の c.+ a. を上回る容量として、 m³/h/個とする。

原子炉冷却系統施設のうち蒸気タービンの附属設備として使用する送水車には、 e. の機能が要求されており、同時に使用することを想定した場合に最大の容量となる組合せである③の e.+ a. を上回る容量として、 m³/h/個とする。

原子炉格納施設のうち圧力低減設備その他安全設備として使用する送水車には、c.の機能が要求されており、同時に使用することを想定した場合に最大の容量となる組合せである①のc.+a.を上回る容量として、 \square m³/h/個とする。

核燃料物質の取扱施設及び貯蔵施設のうち使用済燃料貯蔵槽冷却浄化設備（使用済燃料ピットへスプレイ）として使用する送水車にはe.の機能が要求されており、④のb.を上回る容量として、 \square m³/h/個とする。

なお、公称値については、使用済燃料ピットへのスプレイ以外で使用する場合は送水車に要求される最大容量 \square m³/h/個を上回る \square m³/h/個とする。また、使用済燃料ピットへのスプレイで使用する場合は、送水車に要求される最大容量 \square m³/h/個を上回る \square m³/h/個とする。

2. 吐出圧力

送水車の吐出圧力は、下記のa.～e.の機能を果たすことができる吐出圧力を基に、同時に実施することが想定される組合せを考慮して設定している。

a. 使用済燃料ピットへの注水

送水車の吐出圧力は使用済燃料ピットへ注水する流量 \square m³/hを確保する場合の水源と移送先の圧力差、静水頭、ホース圧力損失を基に設定する。

・ 蒸気発生器への給水時の復水タンクへの補給と同時使用の場合

		約 \square MPa 以上
水源と移送先の圧力差	約 \square MPa	
静水頭	約 \square MPa	
ホース圧力損失	約 \square MPa	
合 計	約 \square MPa	

・炉心注水時の復水タンク又は仮設組立式水槽への補給と同時使用の場合 約 <input type="text"/> MPa以上	
水源と移送先の圧力差	約 <input type="text"/> MPa
静水頭	約 <input type="text"/> MPa
ホース圧力損失	約 <input type="text"/> MPa
合 計	約 <input type="text"/> MPa
・格納容器スプレイ時又は燃料取替用水タンク水移送時の復水タンクへの補給と同時使用の場合 約 <input type="text"/> MPa以上	
水源と移送先の圧力差	約 <input type="text"/> MPa
静水頭	約 <input type="text"/> MPa
ホース圧力損失	約 <input type="text"/> MPa
合 計	約 <input type="text"/> MPa
b. 使用済燃料ピットへのスプレイ (注2) 約 <input type="text"/> MPa以上 送水車の吐出圧力は、海水を使用済燃料ピットへスプレイする場合の水源と移送先の圧力差、静水頭、ホース圧力損失を基に設定する。	
水源と移送先の圧力差	約 <input type="text"/> MPa
静水頭	約 <input type="text"/> MPa
ホース圧力損失	約 <input type="text"/> MPa
合 計	約 <input type="text"/> MPa
c. 格納容器スプレイ時又は燃料取替用水タンク水移送時の復水タンクへの補給 約 <input type="text"/> MPa 以上	
送水車の吐出圧力は、格納容器スプレイ時に復水タンクへ <input type="text"/> m ³ /h の海水を供給する場合の水源と移送先の圧力差、静水頭、ホース圧力損失を基に設定する。	
水源と移送先の圧力差	約 <input type="text"/> MPa
静水頭	約 <input type="text"/> MPa
ホース圧力損失	約 <input type="text"/> MPa
合 計	約 <input type="text"/> MPa

d. 炉心注水時の復水タンク又は仮設組立式水槽への補給 約 MPa以上
 送水車の吐出圧力は、代替炉心注水時に仮設組立式水槽へ m³/hの海水を供給する場合の水源と移送先の圧力差、静水頭、ホース圧力損失を基に設定する。

水源と移送先の圧力差	約 <input type="text"/> MPa
静水頭	約 <input type="text"/> MPa
ホース圧力損失	約 <input type="text"/> MPa
合 計	約 <input type="text"/> MPa

e. 蒸気発生器への給水時の復水タンクへの補給 約 MPa以上
 送水車の吐出圧力は、蒸気発生器への給水時に復水タンクへ m³/hの海水を補給する場合の水源と移送先の圧力差、静水頭、ホース圧力損失を基に設定する。

水源と移送先の圧力差	約 <input type="text"/> MPa
静水頭	約 <input type="text"/> MPa
ホース圧力損失	約 <input type="text"/> MPa
合 計	約 <input type="text"/> MPa

送水車は、以上のa.~e.の機能を同時に実施することが想定される①~④の全てに対して、必要な性能を有するものとして、以下のとおりとする。

第2表 送水車の吐出圧力

項 目	機 能	必要な吐出圧力 (MPa)	送水車に必要な吐出圧力 (MPa)
①	c. 格納容器スプレイ時又は 燃料取替用水タンク水移送時の 復水タンクへの補給	<input type="text"/>	<input type="text"/>
	a. 使用済燃料ピットへの注水	<input type="text"/>	
②	d. 炉心注水時の復水タンク又は 仮設組立式水槽への補給	<input type="text"/>	<input type="text"/>
	a. 使用済燃料ピットへの注水	<input type="text"/>	
③	e. 蒸気発生器への給水時の復水タンクへの 補給	<input type="text"/>	<input type="text"/>
	a. 使用済燃料ピットへの注水	<input type="text"/>	
④	b. 使用済燃料ピットへのスプレイ (注2)	<input type="text"/>	<input type="text"/>

核燃料物質の取扱施設及び貯蔵施設のうち使用済燃料貯蔵槽冷却浄化設備（使用済燃料ピットへの注水）として使用する送水車には a. の機能が要求されており、同時に使用することを想定した場合に最大の圧力となる組合せである②の d.+a. を上回る圧力として、MPa とする。

原子炉冷却系統施設のうち非常用炉心冷却設備その他原子炉注水設備として使用する送水車には c. 及び d. の機能が要求されており、同時に使用することを想定した場合に最大の圧力となる組合せである②の d.+a. を上回る圧力として、MPa とする。

原子炉冷却系統施設のうち蒸気タービンの附属設備として使用する送水車には、e. の機能が要求されており、同時に使用することを想定した場合に最大の圧力となる組合せである③の e.+a. を上回る圧力として、MPa とする。

原子炉格納施設のうち圧力低減設備その他安全設備として使用する送水車には、c. の機能が要求されており、同時に使用することを想定した場合に最大の圧力となる組合せである①の c.+a. を上回る圧力として、MPa とする。

核燃料物質の取扱施設及び貯蔵施設のうち使用済燃料貯蔵槽冷却浄化設備（使用済燃料ピットへのスプレー^(注2)）として使用する送水車には b. の機能が要求されており、④の b. を上回る圧力として、MPa とする。

なお、公称値については、使用済燃料ピットへのスプレー^(注2)以外で使用する場合は、送水車に要求される最大圧力MPa以上を上回るMPaとする。また、使用済燃料ピットへのスプレー^(注2)で使用する場合は、送水車に要求される最大圧力MPaを上回るMPaとする。

3. 最高使用圧力

送水車の最大必要吐出圧力はMPaであり、消防法に適合した使用圧力2.6MPa以下の1.3MPaを最高使用圧力とする。

4. 最高使用温度

送水車を重大事故等時において使用する場合は、水源である海水の温度^(注3)が40℃を下回るため40℃とする。

5. 個数

送水車（原動機含む）は、可搬型代替注水設備として注水ラインを介して使用済燃料ピットへ海水を注水するため等に必要な個数として2個保管する。

送水車（原動機含む）の保有数は、必要な個数を2セット2個を分散して保管する。

6. 原動機出力

送水車の原動機出力は、消防法に適合したポンプを配備することから、そのポンプの原動機出力が147kW以上であり、原動機出力を147kWとする。

(注1) 復水タンクに補給した水は、蒸気発生器への給水、炉心注水、格納容器スプレイ又は燃料取替用水タンクへの水移送に用いる。

(注2) 屋外からの原子炉補助建屋への放水についても同じ設計とする。

(注3) 海水の温度は、外気の温度である原子炉設置変更許可申請書添付書類六に示す高浜発電所における最高の月平均気温である8月の約30.9℃（舞鶴特別地域気象観測所30.6℃、敦賀特別地域気象観測所30.9℃）を下回る。

3.5 非常用炉心冷却設備その他原子炉注水設備

3.5.1 ポンプ

3.5 非常用炉心冷却設備その他原子炉注水設備

3.5.1 ポンプ

名 称		恒設代替低圧注水ポンプ	
容 量	m ³ /h/個	□以上、 <u>□以上</u> (□)	
揚 程	m	□以上、□以上、 <u>□以上</u> (□)	
最高使用圧力	MPa	2.7	
最高使用温度	℃	95	
原 動 機 出 力	kW/個	160	

【設 定 根 拠】

(概 要)

重大事故等時に原子炉冷却系統施設のうち非常用炉心冷却設備その他原子炉注水設備として使用する恒設代替低圧注水ポンプは、以下の機能を有する。

恒設代替低圧注水ポンプは、原子炉冷却材圧力バウンダリが低圧の状態であって、設計基準事故対処設備が有する発電用原子炉の冷却機能が喪失した場合においても炉心の著しい損傷及び原子炉格納容器の破損を防止するため、発電用原子炉を冷却するために設置する。

系統構成は、運転中の1次冷却材喪失事象時において、余熱除去ポンプ及び充てん/高圧注入ポンプの故障等により炉心注水機能が喪失した場合、格納容器再循環サンプスクリーン閉塞の兆候が見られた場合並びに全交流動力電源及び原子炉補機冷却機能が喪失した場合、運転停止中において余熱除去ポンプ及び余熱除去クーラの故障等により余熱除去設備による崩壊熱除去機能が喪失した場合並びに全交流動力電源及び原子炉補機冷却機能が喪失した場合並びに全交流動力電源及び原子炉補機冷却機能が喪失した場合を想定した代替炉心注水及び発電用原子炉の冷却機能が喪失し、炉心の著しい損傷が発生した場合に熔融炉心の原子炉格納容器下部への落下を遅延・防止するための代替炉心注水として、燃料取替用水タンク又は復水タンクを水源とした恒設代替低圧注水ポンプは、格納容器スプレイ系と余熱除去系間の連絡ラインを介して原子炉へ注水できる設計とする。

また、炉心の著しい損傷、熔融が発生した場合において、原子炉容器に残存熔融デブリが存在する場合、残存熔融デブリを冷却し、原子炉格納容器の破損を防止するための代替格納容器スプレイとして、燃料取替用水タンク又は復水タンクを水源とする恒設代替低圧注水ポンプは、格納容器スプレイ系を介して、原子炉格納容器内上部にあるスプレイリングのスプレイノズルより注水できる設計とする。

恒設代替低圧注水ポンプは、設計基準事故の収束に必要な水源とは別に、重大事故等の収束に必要となる十分な量の水を有する水源を確保することに加えて、発電用原子炉施設には、設計基準事故対処設備及び重大事故等対処設備に対して重大事故等の収束に必要となる十分な量の水を供給するために設置する。

系統構成は、重大事故等により、炉心注水の水源となる燃料取替用水タンクが枯渇又は破損した場合の代替手段である恒設代替低圧注水ポンプによる代替炉心注水の水源として、代替水源である蒸気タービンの附属設備である復水タンク及び送水車を使用する。

また、格納容器スプレイの水源となる燃料取替用水タンクが枯渇又は破損した場合の代替手段である原子炉下部キャビティ注水ポンプ又は恒設代替低圧注水ポンプによる代替格納容器スプレイの水源として、代替水源である蒸気タービンの附属設備である復水タンク及び送水車を使用する。

また、恒設代替低圧注水ポンプは、原子炉又は原子炉格納容器へ水を注水する設計とする。

また、重大事故等により、炉心注水及び格納容器スプレイの水源となる燃料取替用水タンクが枯渇した場合の復水タンクから燃料取替用水タンクへの補給として、復水タンクは、復水タンクから燃料取替用水タンクへの移送ライン（内部スプレポンプテストライン）により、恒設代替低圧注水ポンプ又は原子炉下部キャビティ注水ポンプにて燃料取替用水タンクへ補給できる設計とする。

重大事故等時に原子炉格納施設のうち圧力低減設備その他の安全設備として使用する恒設代替低圧注水ポンプは、以下の機能を有する。

恒設代替低圧注水ポンプは、設計基準事故対処設備が有する原子炉格納容器内の冷却機能が喪失した場合において炉心の著しい損傷を防止するため、原子炉格納容器内の圧力及び温度を低下させるために設置する。

また、炉心の著しい損傷が発生した場合において原子炉格納容器の破損を防止するため、原子炉格納容器内の圧力及び温度並びに放射性物質の濃度を低下させるために設置する。

これらの系統構成は、1次冷却材喪失事象時において、内部スプレポンプ及び燃料取替用水タンクの故障等により原子炉格納容器内の冷却機能が喪失した場合、全交流動力電源及び原子炉補機冷却機能が喪失した場合又はそれらにより炉心の著しい損傷が発生

した場合の代替格納容器スプレイとして、燃料取替用水タンク又は復水タンクを水源とする恒設代替低圧注水ポンプは、格納容器スプレイ系を介して、原子炉格納容器内上部にあるスプレイリングのスプレイノズルより原子炉格納容器内にスプレイできる設計とする。

恒設代替低圧注水ポンプは、炉心の著しい損傷が発生した場合において原子炉格納容器の破損を防止するため、原子炉格納容器内の圧力及び温度を低下させるために設置する。

系統構成は、代替格納容器スプレイとして、燃料取替用水タンク又は復水タンクを水源とする恒設代替低圧注水ポンプは、格納容器スプレイ系を介して、原子炉格納容器内上部にあるスプレイリングのスプレイノズルより原子炉格納容器内にスプレイできる設計とする。

恒設代替低圧注水ポンプは、炉心の著しい損傷が発生した場合において原子炉格納容器の破損を防止するため、溶融し、原子炉格納容器の下部に落下した炉心を冷却するために設置する。

系統構成は、原子炉下部キャビティ直接注水及び代替格納容器スプレイによる原子炉下部キャビティ注水として、燃料取替用水タンク又は復水タンクを水源とする恒設代替低圧注水ポンプは、格納容器スプレイ系を介して、原子炉格納容器内上部にあるスプレイリングのスプレイノズルより注水し、代替格納容器スプレイ水が原子炉格納容器とフロア最外周部間の隙間等を通じ、原子炉格納容器最下階フロアまで流下し、さらに連通管を經由して原子炉下部キャビティへ流入することで、原子炉下部キャビティ注水ポンプによる原子炉下部キャビティ直接注水とあわせて原子炉下部キャビティに十分な水量を蓄水できる設計とする。

恒設代替低圧注水ポンプは、設計基準事故の収束に必要な水源とは別に、重大事故等の収束に必要な十分な量の水を有する水源を確保することに加えて、発電用原子炉施設には、設計基準事故対処設備及び重大事故等対処設備に対して重大事故等の収束に必要な十分な量の水を供給するために設置する。

系統構成は、重大事故等により、格納容器スプレイの水源となる燃料取替用水タンクが枯渇又は破損した場合の代替手段である原子炉下部キャビティ注水ポンプ又は恒設代替低圧注水ポンプによる代替格納容器スプレイの水源として、代替水源である蒸気タービンの附属設備である復水タンク及び送水車を使用する。

また、恒設代替低圧注水ポンプは、原子炉又は原子炉格納容器へ水を注水する設計と

する。

また、重大事故等により、格納容器スプレイの水源となる燃料取替用水タンクが枯渇した場合の復水タンクから燃料取替用水タンクへの供給として、復水タンクは、復水タンクから燃料取替用水タンクへの移送ライン（内部スプレポンプテストライン）により、恒設代替低圧注水ポンプ又は原子炉下部キャビティ注水ポンプにて燃料取替用水タンクへ供給できる設計とする。

恒設代替低圧注水ポンプの設置個数は、1個とする。

1. 容量

1.1 原子炉に注水する場合の容量 m³/h/個以上

原子炉冷却系統施設のうち非常用炉心冷却設備その他原子炉注水設備として使用する恒設代替低圧注水ポンプの容量は、炉心の著しい損傷の防止の重要事故シーケンスのうち、中破断LOCA時に高圧注入機能が喪失する事故のうち破断口が小さい場合において、1次冷却材の保有水量を確保し、蒸気発生器において2次冷却材との熱交換を行い、主蒸気逃がし弁を開として2次系強制冷却を行うことで炉心崩壊熱を除去する場合に、必要となる原子炉への注水流量が m³/hのため、これを上回る容量として m³/h/個以上とする。

1.2 原子炉格納容器内にスプレイする場合の容量 m³/h/個以上

原子炉格納施設のうち圧力低減設備その他の安全設備又は、原子炉冷却系統施設のうち非常用炉心冷却設備その他原子炉注水設備として代替格納容器スプレイ時に使用する恒設代替低圧注水ポンプの容量は、原子炉格納容器の破損の防止の重要事故シーケンスのうち、大破断LOCA+非常用炉心冷却設備注水失敗+格納容器スプレイ失敗事象などの格納容器過圧破損事象や、全交流動力電源喪失+補助給水機能喪失などの格納容器過温破損事象などにおいて、燃料取替用水タンク又は復水タンクから、ほう酸水、淡水又は海水を原子炉格納容器内にスプレイし、原子炉格納容器内の放射性物質を低下させ、原子炉格納容器内の圧力を最高使用圧力近傍で維持するために必要な容量を基に設定する。

原子炉格納施設のうち圧力低減設備その他の安全設備として使用する恒設代替低圧注水ポンプの容量は、原子炉格納容器内の放射性物質を低下させるために、エアロゾルの除去効果が確認されているスプレイ液滴径を満足する m³/h/個以上とする。また、格納容器過温破損事象において m³/hの流量にて評価した結果、原子炉格納容器内の最高圧力が0.305MPa(gage)となり、原子炉格納容器内の最高温度が138℃となることか

ら、原子炉設置変更許可申請書添付書類十において、代替最終ヒートシンクによる格納容器の除熱手段確立までの間、原子炉格納容器内の放射性物質を低下させ、原子炉格納容器内の圧力を原子炉格納容器の最高使用圧力近傍で維持することが可能である流量 m³/h以上を当該ポンプの容量とする。

公称値については、要求される容量と同じ m³/h/個とする。

1.3 復水タンクの水を燃料取替用水タンクに供給する場合の容量 m³/h/個以上

原子炉冷却系統施設のうち非常用炉心冷却設備その他原子炉注水設備又は、原子炉格納施設のうち圧力低減設備その他の安全設備として使用する恒設代替低圧注水ポンプの容量は、送水車による復水タンクへの補給流量として設定している m³/h/個以上とする。

公称値については、要求される容量と同じ m³/h/個とする。

2. 揚程

2.1 原子炉に注水する場合の揚程 m以上

原子炉冷却系統施設のうち非常用炉心冷却設備その他原子炉注水設備として炉心注水時に使用する恒設代替低圧注水ポンプの揚程は、ほう酸水及び淡水を原子炉に注水する場合の水源と移送先の圧力差、静水頭、機器圧損、配管及び弁類圧損を基に設定する。

水源と移送先の圧力差	約 <input type="text"/> m
静水頭	約 <input type="text"/> m
機器圧損	約 <input type="text"/> m
配管及び弁類圧損	約 <input type="text"/> m
合計	約 <input type="text"/> m

以上より、原子炉冷却系統施設のうち非常用炉心冷却設備その他原子炉注水設備として使用する恒設代替低圧注水ポンプの揚程は、 m以上とする。

2.2 原子炉格納容器内にスプレイする場合の揚程 m以上

原子炉冷却系統施設のうち非常用炉心冷却設備その他原子炉注水設備又は、原子炉格納施設のうち圧力低減設備その他の安全設備として代替格納容器スプレイ時に使用する

恒設代替低圧注水ポンプの揚程は、ほう酸水及び淡水を原子炉格納容器内にスプレーする場合の水源と移送先の圧力差、静水頭、機器圧損、配管及び弁類圧損を基に設定する。

水源と移送先の圧力差	約 <input style="width: 40px;" type="text"/> m
静水頭	約 <input style="width: 40px;" type="text"/> m
機器圧損	約 <input style="width: 40px;" type="text"/> m
配管及び弁類圧損	約 <input style="width: 40px;" type="text"/> m
合計	約 <input style="width: 40px;" type="text"/> m

以上より、原子炉冷却系統施設のうち非常用炉心冷却設備その他原子炉注水設備又は、原子炉格納施設のうち圧力低減設備その他の安全設備として使用する恒設代替低圧注水ポンプの揚程は m 以上とする。

2.3 復水タンクの水を燃料取替用水タンクに供給する場合の揚程 m 以上

原子炉冷却系統施設のうち非常用炉心冷却設備その他原子炉注水設備又は、原子炉格納施設のうち圧力低減設備その他の安全設備として使用する恒設代替低圧注水ポンプの揚程は、復水タンクの水を燃料取替用水タンクに供給する場合の水源と移送先の圧力差、静水頭、機器圧損、配管及び弁類圧損を基に設定する。

水源と移送先の圧力差	約 <input style="width: 40px;" type="text"/> m
静水頭	約 <input style="width: 40px;" type="text"/> m
機器圧損	約 <input style="width: 40px;" type="text"/> m
配管及び弁類圧損	約 <input style="width: 40px;" type="text"/> m
合計	約 <input style="width: 40px;" type="text"/> m

以上より、原子炉冷却系統施設のうち非常用炉心冷却設備その他原子炉注水設備又は、原子炉格納施設のうち圧力低減設備その他の安全設備として使用する恒設代替低圧注水ポンプの揚程は、 m 以上とする。

公称値については、要求される最大揚程 m を上回る m とする。

名 称		原子炉下部キャビティ注水ポンプ
容 量	m ³ /h/個	<input type="text"/> 以上 (<input type="text"/>)
揚 程	m	<input type="text"/> 以上、 <input type="text"/> 以上、 <input type="text"/> 以上 (<input type="text"/>)
最高使用圧力	MPa	2.7
最高使用温度	℃	95
原 動 機 出 力	kW/個	160

【設 定 根 拠】

(概 要)

重大事故等時に原子炉冷却系統施設のうち非常用炉心冷却設備その他原子炉注水設備として使用する原子炉下部キャビティ注水ポンプは、以下の機能を有する。

原子炉下部キャビティ注水ポンプは、原子炉冷却材圧力バウンダリが低圧の状態であつて、設計基準事故対処設備が有する発電用原子炉の冷却機能が喪失した場合においても炉心の著しい損傷及び原子炉格納容器の破損を防止するため、発電用原子炉を冷却するために設置する。

系統構成は、炉心の著しい損傷、溶融が発生した場合において、原子炉容器に残存溶融デブリが存在する場合、残存溶融デブリを冷却し、原子炉格納容器の破損を防止するための代替格納容器スプレイとして、燃料取替用水タンク又は復水タンクを水源とする原子炉下部キャビティ注水ポンプは、格納容器スプレイ系を介して、原子炉格納容器内上部にあるスプレイリングのスプレイノズルより注水できる設計とする。

原子炉下部キャビティ注水ポンプは、設計基準事故の収束に必要な水源とは別に、重大事故等の収束に必要な十分な量の水を有する水源を確保することに加えて、発電用原子炉施設には、設計基準事故対処設備及び重大事故等対処設備に対して重大事故等の収束に必要な十分な量の水を供給するために設置する。

系統構成は、重大事故等により、格納容器スプレイの水源となる燃料取替用水タンクが枯渇又は破損した場合の代替手段である原子炉下部キャビティ注水ポンプ又は恒設代替低圧注水ポンプによる代替格納容器スプレイの水源として、代替水源である蒸気タービンの附属設備である復水タンク及び送水車を使用する。

原子炉下部キャビティ注水ポンプは原子炉格納容器へ水を注水する設計とする。

また、重大事故等により、炉心注水及び格納容器スプレイの水源となる燃料取替用水タンクが枯渇した場合の復水タンクから燃料取替用水タンクへの補給として、復水タンクは、復水タンクから燃料取替用水タンクへの移送ライン（内部スプレポンプテストライ

ン)により、恒設代替低圧注水ポンプ又は原子炉下部キャビティ注水ポンプにて燃料用水タンクへ補給できる設計とする。

重大事故等時に原子炉格納施設のうち圧力低減設備その他の安全設備として使用する原子炉下部キャビティ注水ポンプは、以下の機能を有する。

原子炉下部キャビティ注水ポンプは設計基準事故対処設備が有する原子炉格納容器内の冷却機能が喪失した場合において炉心の著しい損傷を防止するため、原子炉格納容器内の圧力及び温度を低下させるために設置する。

また、炉心の著しい損傷が発生した場合において原子炉格納容器の破損を防止するため、原子炉格納容器内の圧力及び温度並びに放射性物質の濃度を低下させるために設置する。

系統構成は、1次冷却材喪失事象時において、内部スプレポンプ及び燃料取替用水タンクの故障等により原子炉格納容器内の冷却機能が喪失した場合、全交流動力電源及び原子炉補機冷却機能が喪失した場合又はそれらにより炉心の著しい損傷が発生した場合の代替格納容器スプレイとして、燃料取替用水タンク又は復水タンクを水源とする原子炉下部キャビティ注水ポンプは、格納容器スプレイ系を介して、原子炉格納容器内上部にあるスプレイリングのスプレイノズルより原子炉格納容器内にスプレイできる設計とする。

原子炉下部キャビティ注水ポンプは、炉心の著しい損傷が発生した場合において原子炉格納容器の破損を防止するため、原子炉格納容器内の圧力及び温度を低下させるために設置する。

系統構成は、代替格納容器スプレイとして、燃料取替用水タンク又は復水タンクを水源とする原子炉下部キャビティ注水ポンプは、格納容器スプレイ系を介して、原子炉格納容器内上部にあるスプレイリングのスプレイノズルより原子炉格納容器内にスプレイできる設計とする。

原子炉下部キャビティ注水ポンプは、炉心の著しい損傷が発生した場合において原子炉格納容器の破損を防止するため、熔融し、原子炉格納容器の下部に落下した炉心を冷却するために設置する。

系統構成は原子炉下部キャビティ直接注水及び代替格納容器スプレイによる原子炉下部キャビティ注水として、燃料取替用水タンク又は復水タンクを水源とする原子炉下部

キャビティ注水ポンプは、燃料取替用水系を介して、原子炉下部キャビティに直接注水することで、熔融炉心が落下するまでに原子炉下部キャビティに十分な水量を蓄水できる設計とする。

原子炉下部キャビティ注水ポンプは、設計基準事故の収束に必要な水源とは別に、重大事故等の収束に必要な十分な量の水を有する水源を確保することに加えて、発電用原子炉施設には、設計基準事故対処設備及び重大事故等対処設備に対して重大事故等の収束に必要な十分な量の水を供給するために設置する。

系統構成は、重大事故等により、格納容器スプレイの水源となる燃料取替用水タンクが枯渇又は破損した場合の代替手段である原子炉下部キャビティ注水ポンプ又は恒設代替低圧注水ポンプによる代替格納容器スプレイの水源として、代替水源である蒸気タービンの附属設備である復水タンク及び送水車を使用する。

原子炉下部キャビティ注水ポンプは原子炉格納容器へスプレイする設計とする。

また、重大事故等により、格納容器スプレイの水源となる燃料取替用水タンクが枯渇した場合の復水タンクから燃料取替用水タンクへの供給として、復水タンクは、復水タンクから燃料取替用水タンクへの移送ライン（内部スプレポンプテストライン）により、恒設代替低圧注水ポンプ又は原子炉下部キャビティ注水ポンプにて燃料取替用水タンクへ供給できる設計とする。

原子炉下部キャビティ注水ポンプの設置個数は、1個とする。

1. 容量

1.1 原子炉下部キャビティに注水する場合の容量 m³/h/個以上

原子炉格納施設のうち圧力低減設備その他の安全設備として使用する原子炉下部キャビティ注水ポンプの容量は、重大事故対策の有効性評価解析（原子炉設置変更許可申請書添付書類十）において恒設代替低圧注水ポンプによる代替格納容器スプレイとあわせて原子炉下部キャビティに直接注水することで、熔融炉心が落下するまでに原子炉下部キャビティに十分な水量が確保可能な m³/h/個以上とする。

1.2 原子炉格納容器内にスプレイする場合の容量 m³/h/個以上

原子炉格納施設のうち圧力低減設備その他の安全設備として格納容器スプレイ時に使用する原子炉下部キャビティ注水ポンプの容量は、原子炉格納容器の破損の防止の重要事故シーケンスのうち、大破断 LOCA+非常用炉心冷却設備注水失敗+格納容器スプレ

失敗事象などの格納容器過圧破損事象や、全交流動力電源喪失+補助給水機能喪失などの格納容器過温破損事象などにおいて、原子炉格納容器内にスプレイし、原子炉格納容器内の圧力を最高使用圧力近傍で維持する場合に、有効性評価解析（原子炉設置変更許可申請書添付書類十）において有効性が確認されている格納容器スプレイ流量が \square m³/hのため \square m³/h/個以上とする。

1.3 復水タンクの水を燃料取替用水タンクに供給する場合の容量 \square m³/h/個以上

原子炉冷却系統施設のうち非常用炉心冷却設備その他原子炉注水設備又は、原子炉格納施設のうち圧力低減設備その他の安全設備として使用する原子炉下部キャビティ注水ポンプの容量は、送水車による復水タンクへの補給流量として設定している \square m³/h/個以上とする。

公称値については、要求される容量と同じ \square m³/h/個とする。

2. 揚程

2.1 原子炉下部キャビティに注水する場合の揚程 \square m以上

原子炉格納施設のうち圧力低減設備その他の安全設備として原子炉下部キャビティ注水時に使用する原子炉下部キャビティ注水ポンプの揚程は、ほう酸水及び淡水を原子炉下部キャビティに注水する場合の水源と移送先の圧力差、静水頭、機器圧損、配管及び弁類圧損を基に設定する。

水源と移送先の圧力差	約	\square m
静水頭	約	\square m
機器圧損	約	\square m
配管及び弁類圧損	約	\square m
合計	約	\square m

以上より、原子炉下部キャビティ注水に注水する場合の揚程は、 \square m以上とする。

2.2 原子炉格納容器内にスプレイする場合の揚程 \square m以上

原子炉格納施設のうち圧力低減設備その他の安全設備として格納容器スプレイ時に使用する原子炉下部キャビティ注水ポンプの揚程は、ほう酸水及び淡水を原子炉格納容器内にスプレイする場合の水源と移送先の圧力差、静水頭、機器圧損、配管及び弁類圧損

を基に設定する。

水源と移送先の圧力差	約	<input type="text"/> m
静水頭	約	<input type="text"/> m
機器圧損	約	<input type="text"/> m
配管及び弁類圧損	約	<input type="text"/> m
合計	約	<input type="text"/> m

以上より、原子炉格納容器内にスプレイする場合の揚程は m以上とする。

2.3 復水タンクの水を燃料取替用水タンクに供給する場合の揚程 m以上

原子炉冷却系統施設のうち非常用炉心冷却設備その他原子炉注水設備又は、原子炉格納施設のうち圧力低減設備その他の安全設備として使用する原子炉下部キャビティ注水ポンプの揚程は、復水タンクの水を燃料取替用水タンクに供給する場合の水源と移送先の圧力差、静水頭、機器圧損、配管及び弁類圧損を基に設定する。

水源と移送先の圧力差	約	<input type="text"/> m
静水頭	約	<input type="text"/> m
機器圧損	約	<input type="text"/> m
配管及び弁類圧損	約	<input type="text"/> m
合計	約	<input type="text"/> m

以上より、復水タンクの水を燃料取替用水タンクに供給する場合の揚程は、 m以上とする。

公称値については、要求される最大揚程 mを上回る mとする。

2.4 使用済燃料貯蔵槽冷却浄化設備

2.4.1 ポンプ

名 称		送水車
容 量	m ³ /h/個	使用済燃料ピットへのスプレー時以外 □以上, □以上 (□)
		使用済燃料ピットへのスプレー時 □以上 (□)
吐 出 圧 力	MPa	使用済燃料ピットへのスプレー時以外 □以上, □以上, □以上 (□)
		使用済燃料ピットへのスプレー時 □以上 (□)
最高使用圧力	MPa	1.3
最高使用温度	℃	40
個 数	—	2
原 動 機 出 力	kW/個	147
<p>【設 定 根 拠】 (概 要)</p> <p>重大事故等時に核燃料物質の取扱施設及び貯蔵施設のうち使用済燃料貯蔵槽冷却浄化設備として使用する送水車は、以下の機能を有する。</p> <p>送水車は、使用済燃料ピットの冷却機能又は注水機能が喪失し、又は使用済燃料ピットからの水の漏えいその他の要因により当該使用済燃料ピットの水位が低下した場合において使用済燃料ピット内の燃料体又は使用済燃料を冷却し、放射線を遮蔽し、及び臨界を防止するために設置する。</p> <p>また、使用済燃料ピットからの大量の水の漏えいその他の要因により当該使用済燃料ピットの水位が異常に低下した場合において使用済燃料ピット内の燃料体等の著しい損傷の進行を緩和し、及び臨界を防止するために設置する。</p> <p>これらの系統構成は、可搬型代替注水設備としては、送水車により、可搬式ホースを介して燃料ピットへ海水を注水できる設計とする。</p> <p>また、可搬型スプレー設備としては、送水車により、可搬型ホース及びスプレーヘッドを介して海水を使用済燃料ピットへスプレーできる設計とする。</p> <p>送水車は、炉心の著しい損傷及び原子炉格納容器の破損又は貯蔵槽内燃料体等の著しい損傷に至った場合において発電所外への放射性物質の拡散を抑制するために設置する。 (中略)</p>		

ク^(注1)へ水を補給できる設計とする。

想定する重大事故等時における a~e の機能について、送水車によって使用することが想定される組み合わせは以下の①~④に区分される。

- a. 使用済燃料ピットへの注水
- b. 使用済燃料ピットへのスプレー及び、原子炉補助建屋への放水
- c. 格納容器スプレー時又は燃料取替用水タンク水移送時の復水タンクへの補給
- d. 炉心注水時の復水タンク又は仮設組立式水槽への補給
- e. 蒸気発生器への給水時の復水タンクへの補給

① c. 格納容器スプレー時又は燃料取替用水タンク水移送時の復水タンクへの補給
+a. 使用済燃料ピットへの注水

恒設代替低圧注水ポンプにより代替格納容器スプレーするために海水を復水タンクへ補給するとともに、可搬型ホースを分岐して使用済燃料ピットへの注水を実施する。または復水タンクから燃料取替用水タンクへ水移送するために必要な海水を復水タンクへ補給するとともに、可搬型ホースを分岐して使用済燃料ピットへの注水を実施する。

② d. 炉心注水時の復水タンク又は仮設組立式水槽への補給+a. 使用済燃料ピットへの注水

恒設代替低圧注水ポンプにより代替炉心注水するために必要な海水を復水タンクへ補給するとともに、可搬型ホースを分岐して使用済燃料ピットへの注水を実施する。または可搬式代替低圧注水ポンプにより代替炉心注水するために必要な海水を仮設組立式水槽へ補給するとともに、可搬型ホースを分岐して使用済燃料ピットへの注水を実施する。

③ e. 蒸気発生器への給水時の復水タンクへの補給+a. 使用済燃料ピットへの注水

2次系からの炉心冷却として蒸気発生器への給水に必要な海水を復水タンクへ補給するとともに、可搬型ホースを分岐して使用済燃料ピットへの注水を実施する。

④ b. 使用済燃料ピットへのスプレー^(注2)

使用済燃料ピットへのスプレーに同時使用の組み合わせは無く、単体で実施する。

1. 容量

送水車の容量は、以下の重大事故等時における a~e の機能を果たすことができる容量を

基に前述の①～④の使用組み合わせを考慮して設定している。

- a. 使用済燃料ピットへの注水 m³/h 以上
使用済燃料ピットへの注水容量の最大値については、重大事故等対策有効性評価の中で、使用済燃料ピット冷却系及び補給水系の故障時の、最大必要容量で m³/h を設定しており、解析の結果、使用済燃料ピット内の燃料集合体の崩壊熱を除去できることが確認できていることから、これを上回る容量として m³/h 以上とする。
- b. 使用済燃料ピットへのスプレイ^(注2) m³/h 以上
使用済燃料ピットへのスプレイ容量については、使用済燃料ピットからの大量の水の漏えいその他の要因により当該使用済燃料ピットの水位が異常に低下した場合において、スプレイヘッドにて、使用済燃料ピット全体にスプレイすることにより使用済燃料ピット内の燃料体等の著しい損傷の進行を緩和し、及び臨界を防止できることを添付資料21「使用済燃料貯蔵槽の冷却能力に関する説明書」にて確認しており、そのときの容量である m³/h 以上とする。なお、原子炉補助建屋への放水については使用済燃料ピットへのスプレイと同じ使い方であることから容量を同じ m³/h 以上とする。
- c. 格納容器スプレイ時又は燃料取替用水タンク水移送時の復水タンクへの補給 m³/h 以上
原子炉格納容器内のスプレイ容量については、重大事故対策有効性評価において、代替最終ヒートシンクによる格納容器の除熱手段確立までの間、原子炉格納容器内の圧力を原子炉格納容器の最高使用圧力近傍で維持することが可能である流量 m³/h 以上とする。
- d. 炉心注水時の復水タンク又は仮設組立式水槽への補給 m³/h 以上
原子炉への注水容量については、重大事故等対策有効性評価の中で、LOCA(2インチ破断)+ECCS注入失敗時の最大必要容量で m³/h を上回る m³/h である。
- e. 蒸気発生器への給水時の復水タンクへの補給 m³/h 以上
全交流電源喪失+RCPシールLOCA時に必要となる復水タンクへの注水容量については、ストレステスト報告書および審査資料の中において、復水タンク水の枯渇後の崩壊熱に応じた水量として最大 m³/h を設定しており、解析の結果、蒸気発生器による炉心冷却の健全性は確保されることが確認できていることから m³/h 以上とする。

送水車は以上の a.~e.の機能を同時に実施することが想定される①~④の全ての組み合わせに対して、必要な性能を有するものとして、以下のとおりとする。

第1表 送水車の必要容量

項目	機能	必要な容量 (m ³ /h)	送水車に必要な 容量 (m ³ /h)
①	c. 格納容器スプレイ時又は 燃料取替用水タンク水移送時の 復水タンクへの補給	<input type="checkbox"/>	<input type="checkbox"/>
	a. 使用済燃料ピットへの注水	<input type="checkbox"/>	
②	d. 炉心注水時の復水タンク又は 仮設組立式水槽への補給	<input type="checkbox"/>	<input type="checkbox"/>
	a. 使用済燃料ピットへの注水	<input type="checkbox"/>	
③	e. 蒸気発生器への給水時の復水タンク への補給	<input type="checkbox"/>	<input type="checkbox"/>
	a. 使用済燃料ピットへの注水	<input type="checkbox"/>	
④	b. 使用済燃料ピットへのスプレイ (注2)	<input type="checkbox"/>	<input type="checkbox"/>

核燃料物質の取扱施設及び貯蔵施設のうち使用済燃料貯蔵槽冷却浄化設備（使用済燃料ピットへの注水）として使用する送水車には a. の機能が要求されており、同時に使用することを想定した場合に最大の容量となる組合せである①の c. + a. を上回る容量として、m³/h/個とする。

原子炉冷却系統施設のうち非常用炉心冷却設備その他原子炉注水設備として使用する送水車には b. 及び c. の機能が要求されており、同時に使用することを想定した場合に最大の容量となる組合せである①の c. + a. を上回る容量として、m³/h/個とする。

原子炉冷却系統施設のうち蒸気タービンの附属設備として使用する送水車には、e. の機能が要求されており、同時に使用することを想定した場合に最大の容量となる組合せである③の e. + a. を上回る容量として、m³/h/個とする。

原子炉格納施設のうち圧力低減設備その他安全設備として使用する送水車には、c. の機能

が要求されており、同時に使用することを想定した場合に最大の容量となる組合せである①のc.+a.を上回る容量として、 \square m³/h/個とする。

核燃料物質の取扱施設及び貯蔵施設のうち使用済燃料貯蔵槽冷却浄化設備（使用済燃料ピットへスプレイ）として使用する送水車にはe.の機能が要求されており、④のb.を上回る容量として、 \square m³/h/個とする。

なお、公称値については、使用済燃料ピットへのスプレイ以外で使用する場合は送水車に要求される最大容量 \square m³/h/個を上回る \square m³/h/個とする。また、使用済燃料ピットへのスプレイで使用する場合は、送水車に要求される最大容量 \square m³/h/個を上回る \square m³/h/個とする。

2. 吐出圧力
 送水車の吐出圧力は、下記のa.～e.の機能を果たすことができる吐出圧力を基に、同時に実施することが想定される組合せを考慮して設定している。

a. 使用済燃料ピットへの注水
 送水車の吐出圧力は使用済燃料ピットへ注水する流量 \square m³/hを確保する場合の水源と移送先の圧力差、静水頭、ホース圧力損失を基に設定する。

・ 蒸気発生器への給水時の復水タンクへの補給と同時使用の場合

	約 \square MPa 以上
水源と移送先の圧力差	約 \square MPa
静水頭	約 \square MPa
ホース圧力損失	約 \square MPa
合 計	約 \square MPa

本資料のうち、枠組みの範囲は機密に係る事項ですので公開することはできません。

・炉心注水時の復水タンク又は仮設組立式水槽への補給と同時使用の場合 約 <input type="text"/> MPa以上	
水源と移送先の圧力差	約 <input type="text"/> MPa
静水頭	約 <input type="text"/> MPa
ホース圧力損失	約 <input type="text"/> MPa
合 計	約 <input type="text"/> MPa
・格納容器スプレイ時又は燃料取替用水タンク水移送時の復水タンクへの補給と同時使用の場合 約 <input type="text"/> MPa以上	
水源と移送先の圧力差	約 <input type="text"/> MPa
静水頭	約 <input type="text"/> MPa
ホース圧力損失	約 <input type="text"/> MPa
合 計	約 <input type="text"/> MPa
b. 使用済燃料ピットへのスプレイ (注2) 約 <input type="text"/> MPa以上 送水車の吐出圧力は、海水を使用済燃料ピットへスプレイする場合の水源と移送先の圧力差、静水頭、ホース圧力損失を基に設定する。	
水源と移送先の圧力差	約 <input type="text"/> MPa
静水頭	約 <input type="text"/> MPa
ホース圧力損失	約 <input type="text"/> MPa
合 計	約 <input type="text"/> MPa
c. 格納容器スプレイ時又は燃料取替用水タンク水移送時の復水タンクへの補給 約 <input type="text"/> MPa 以上	
送水車の吐出圧力は、格納容器スプレイ時に復水タンクへ <input type="text"/> m ³ /h の海水を供給する場合の水源と移送先の圧力差、静水頭、ホース圧力損失を基に設定する。	
水源と移送先の圧力差	約 <input type="text"/> MPa
静水頭	約 <input type="text"/> MPa
ホース圧力損失	約 <input type="text"/> MPa
合 計	約 <input type="text"/> MPa

本資料のうち、枠組みの範囲は機密に係る事項ですので公開することはできません。

d. 炉心注水時の復水タンク又は仮設組立式水槽への補給 約 MPa以上
 送水車の吐出圧力は、代替炉心注水時に仮設組立式水槽へ m³/hの海水を供給する場合の水源と移送先の圧力差、静水頭、ホース圧力損失を基に設定する。

水源と移送先の圧力差	約 <input type="text"/> MPa
静水頭	約 <input type="text"/> MPa
ホース圧力損失	約 <input type="text"/> MPa
合 計	約 <input type="text"/> MPa

e. 蒸気発生器への給水時の復水タンクへの補給 約 MPa以上
 送水車の吐出圧力は、蒸気発生器への給水時に復水タンクへ m³/hの海水を補給する場合の水源と移送先の圧力差、静水頭、ホース圧力損失を基に設定する。

水源と移送先の圧力差	約 <input type="text"/> MPa
静水頭	約 <input type="text"/> MPa
ホース圧力損失	約 <input type="text"/> MPa
合 計	約 <input type="text"/> MPa

送水車は、以上のa.~e.の機能を同時に実施することが想定される①~④の全てに対して、必要な性能を有するものとして、以下のとおりとする。

第2表 送水車の吐出圧力

項 目	機 能	必要な吐出圧力 (MPa)	送水車に必要な吐出圧力 (MPa)
①	c. 格納容器スプレイ時又は 燃料取替用水タンク水移送時の 復水タンクへの補給	<input type="text"/>	<input type="text"/>
	a. 使用済燃料ピットへの注水	<input type="text"/>	
②	d. 炉心注水時の復水タンク又は 仮設組立式水槽への補給	<input type="text"/>	<input type="text"/>
	a. 使用済燃料ピットへの注水	<input type="text"/>	
③	e. 蒸気発生器への給水時の復水タンクへの 補給	<input type="text"/>	<input type="text"/>
	a. 使用済燃料ピットへの注水	<input type="text"/>	
④	b. 使用済燃料ピットへのスプレイ (注2)	<input type="text"/>	<input type="text"/>

本資料のうち、枠組みの範囲は機密に係る事項ですので公開することはできません。

核燃料物質の取扱施設及び貯蔵施設のうち使用済燃料貯蔵槽冷却浄化設備（使用済燃料ピットへの注水）として使用する送水車には a. の機能が要求されており、同時に使用することを想定した場合に最大の圧力となる組合せである②の d.+a. を上回る圧力として、MPa とする。

原子炉冷却系統施設のうち非常用炉心冷却設備その他原子炉注水設備として使用する送水車には c. 及び d. の機能が要求されており、同時に使用することを想定した場合に最大の圧力となる組合せである②の d.+a. を上回る圧力として、MPa とする。

原子炉冷却系統施設のうち蒸気タービンの附属設備として使用する送水車には、e. の機能が要求されており、同時に使用することを想定した場合に最大の圧力となる組合せである③の e.+a. を上回る圧力として、MPa とする。

原子炉格納施設のうち圧力低減設備その他安全設備として使用する送水車には、c. の機能が要求されており、同時に使用することを想定した場合に最大の圧力となる組合せである①の c.+a. を上回る圧力として、MPa とする。

核燃料物質の取扱施設及び貯蔵施設のうち使用済燃料貯蔵槽冷却浄化設備（使用済燃料ピットへのスプレー^(注2)）として使用する送水車には b. の機能が要求されており、④の b. を上回る圧力として、MPa とする。

なお、公称値については、使用済燃料ピットへのスプレー^(注2)以外で使用する場合は、送水車に要求される最大圧力MPa以上を上回るMPaとする。また、使用済燃料ピットへのスプレー^(注2)で使用する場合は、送水車に要求される最大圧力MPaを上回るMPaとする。

3. 最高使用圧力

送水車の最大必要吐出圧力はMPaであり、消防法に適合した使用圧力2.6MPa以下の1.3MPaを最高使用圧力とする。

4. 最高使用温度

送水車を重大事故等時において使用する場合は、水源である海水の温度^(注3)が40℃を下回るため40℃とする。

5. 個数

送水車（原動機含む）は、可搬型代替注水設備として注水ラインを介して使用済燃料ピットへ海水を注水するため等に必要な個数として2個保管する。

送水車（原動機含む）の保有数は、必要な個数を2セット2個を分散して保管する。

6. 原動機出力

送水車の原動機出力は、消防法に適合したポンプを配備することから、そのポンプの原動機出力が147kW以上であり、原動機出力を147kWとする。

(注4) 復水タンクに補給した水は、蒸気発生器への給水、炉心注水、格納容器スプレイ又は燃料取替用水タンクへの水移送に用いる。

(注5) 屋外からの原子炉補助建屋への放水についても同じ設計とする。

(注6) 海水の温度は、外気の温度である原子炉設置変更許可申請書添付書類六に示す高浜発電所における最高の月平均気温である8月の約30.9℃（舞鶴特別地域気象観測所30.6℃、敦賀特別地域気象観測所30.9℃）を下回る。

3.5 非常用炉心冷却設備その他原子炉注水設備

3.5.1 ポンプ

名 称		恒設代替低圧注水ポンプ
容 量	m ³ /h/個	□以上、□以上 (□)
揚 程	m	□以上、□以上、□以上 (□)
最高使用圧力	MPa	2.7
最高使用温度	℃	95
原 動 機 出 力	kW/個	160

【設 定 根 拠】

(概 要)

重大事故等時に原子炉冷却系統施設のうち非常用炉心冷却設備その他原子炉注水設備として使用する恒設代替低圧注水ポンプは、以下の機能を有する。

恒設代替低圧注水ポンプは、原子炉冷却材圧力バウンダリが低圧の状態であって、設計基準事故対処設備が有する発電用原子炉の冷却機能が喪失した場合においても炉心の著しい損傷及び原子炉格納容器の破損を防止するため、発電用原子炉を冷却するために設置する。

系統構成は、運転中の1次冷却材喪失事象時において、余熱除去ポンプ及び充てん/高圧注入ポンプの故障等により炉心注水機能が喪失した場合、格納容器再循環サンプスクリーン閉塞の兆候が見られた場合並びに全交流動力電源及び原子炉補機冷却機能が喪失した場合、運転停止中において余熱除去ポンプ及び余熱除去クーラの故障等により余熱除去設備による崩壊熱除去機能が喪失した場合並びに全交流動力電源及び原子炉補機冷却機能が喪失した場合並びに全交流動力電源及び原子炉補機冷却機能が喪失した場合を想定した代替炉心注水及び発電用原子炉の冷却機能が喪失し、炉心の著しい損傷が発生した場合に熔融炉心の原子炉格納容器下部への落下を遅延・防止するための代替炉心注水として、燃料取替用水タンク又は復水タンクを水源とした恒設代替低圧注水ポンプは、格納容器スプレイ系と余熱除去系間の連絡ラインを介して原子炉へ注水できる設計とする。

また、炉心の著しい損傷、熔融が発生した場合において、原子炉容器に残存熔融デブリが存在する場合、残存熔融デブリを冷却し、原子炉格納容器の破損を防止するための代替格納容器スプレイとして、燃料取替用水タンク又は復水タンクを水源とする恒設代替低圧注水ポンプは、格納容器スプレイ系を介して、原子炉格納容器内上部にあるスプレイリングのスプレイノズルより注水できる設計とする。

恒設代替低圧注水ポンプは、設計基準事故の収束に必要な水源とは別に、重大事故等の収束に必要な十分な量の水を有する水源を確保することに加えて、発電用原子炉施設には、設計基準事故対処設備及び重大事故等対処設備に対して重大事故等の収束に必要な十分な量の水を供給するために設置する。

系統構成は、重大事故等により、炉心注水の水源となる燃料取替用水タンクが枯渇又は破損した場合の代替手段である恒設代替低圧注水ポンプによる代替炉心注水の水源として、代替水源である蒸気タービンの附属設備である復水タンク及び送水車を使用する。

また、格納容器スプレイの水源となる燃料取替用水タンクが枯渇又は破損した場合の代替手段である原子炉下部キャビティ注水ポンプ又は恒設代替低圧注水ポンプによる代替格納容器スプレイの水源として、代替水源である蒸気タービンの附属設備である復水タンク及び送水車を使用する。

また、恒設代替低圧注水ポンプは、原子炉又は原子炉格納容器へ水を注水する設計とする。

また、重大事故等により、炉心注水及び格納容器スプレイの水源となる燃料取替用水タンクが枯渇した場合の復水タンクから燃料取替用水タンクへの補給として、復水タンクは、復水タンクから燃料取替用水タンクへの移送ライン（内部スプレポンプテストライン）により、恒設代替低圧注水ポンプ又は原子炉下部キャビティ注水ポンプにて燃料取替用水タンクへ補給できる設計とする。

重大事故等時に原子炉格納施設のうち圧力低減設備その他の安全設備として使用する恒設代替低圧注水ポンプは、以下の機能を有する。

恒設代替低圧注水ポンプは、設計基準事故対処設備が有する原子炉格納容器内の冷却機能が喪失した場合において炉心の著しい損傷を防止するため、原子炉格納容器内の圧力及び温度を低下させるために設置する。

また、炉心の著しい損傷が発生した場合において原子炉格納容器の破損を防止するため、原子炉格納容器内の圧力及び温度並びに放射性物質の濃度を低下させるために設置する。

これらの系統構成は、1次冷却材喪失事象時において、内部スプレポンプ及び燃料取替用水タンクの故障等により原子炉格納容器内の冷却機能が喪失した場合、全交流動力電源及び原子炉補機冷却機能が喪失した場合又はそれらにより炉心の著しい損傷が発生

した場合の代替格納容器スプレイとして、燃料取替用水タンク又は復水タンクを水源とする恒設代替低圧注水ポンプは、格納容器スプレイ系を介して、原子炉格納容器内上部にあるスプレイリングのスプレイノズルより原子炉格納容器内にスプレイできる設計とする。

恒設代替低圧注水ポンプは、炉心の著しい損傷が発生した場合において原子炉格納容器の破損を防止するため、原子炉格納容器内の圧力及び温度を低下させるために設置する。

系統構成は、代替格納容器スプレイとして、燃料取替用水タンク又は復水タンクを水源とする恒設代替低圧注水ポンプは、格納容器スプレイ系を介して、原子炉格納容器内上部にあるスプレイリングのスプレイノズルより原子炉格納容器内にスプレイできる設計とする。

恒設代替低圧注水ポンプは、炉心の著しい損傷が発生した場合において原子炉格納容器の破損を防止するため、溶融し、原子炉格納容器の下部に落下した炉心を冷却するために設置する。

系統構成は、原子炉下部キャビティ直接注水及び代替格納容器スプレイによる原子炉下部キャビティ注水として、燃料取替用水タンク又は復水タンクを水源とする恒設代替低圧注水ポンプは、格納容器スプレイ系を介して、原子炉格納容器内上部にあるスプレイリングのスプレイノズルより注水し、代替格納容器スプレイ水が原子炉格納容器とフロア最外周部間の隙間等を通じ、原子炉格納容器最下階フロアまで流下し、さらに連通管を経由して原子炉下部キャビティへ流入することで、原子炉下部キャビティ注水ポンプによる原子炉下部キャビティ直接注水とあわせて原子炉下部キャビティに十分な水量を蓄水できる設計とする。

恒設代替低圧注水ポンプは、設計基準事故の収束に必要な水源とは別に、重大事故等の収束に必要な十分な量の水を有する水源を確保することに加えて、発電用原子炉施設には、設計基準事故対処設備及び重大事故等対処設備に対して重大事故等の収束に必要な十分な量の水を供給するために設置する。

系統構成は、重大事故等により、格納容器スプレイの水源となる燃料取替用水タンクが枯渇又は破損した場合の代替手段である原子炉下部キャビティ注水ポンプ又は恒設代替低圧注水ポンプによる代替格納容器スプレイの水源として、代替水源である蒸気タービンの附属設備である復水タンク及び送水車を使用する。

また、恒設代替低圧注水ポンプは、原子炉又は原子炉格納容器へ水を注水する設計と

する。

また、重大事故等により、格納容器スプレイの水源となる燃料取替用水タンクが枯渇した場合の復水タンクから燃料取替用水タンクへの供給として、復水タンクは、復水タンクから燃料取替用水タンクへの移送ライン（内部スプレポンプテストライン）により、恒設代替低圧注水ポンプ又は原子炉下部キャビティ注水ポンプにて燃料取替用水タンクへ供給できる設計とする。

恒設代替低圧注水ポンプの設置個数は、1個とする。

1. 容量

1.1 原子炉に注水する場合の容量 m³/h/個以上

原子炉冷却系統施設のうち非常用炉心冷却設備その他原子炉注水設備として使用する恒設代替低圧注水ポンプの容量は、炉心の著しい損傷の防止の重要事故シーケンスのうち、中破断LOCA時に高圧注入機能が喪失する事故のうち破断口が小さい場合において、1次冷却材の保有水量を確保し、蒸気発生器において2次冷却材との熱交換を行い、主蒸気逃がし弁を開として2次系強制冷却を行うことで炉心崩壊熱を除去する場合に、必要となる原子炉への注水流量が m³/hのため、これを上回る容量として m³/h/個以上とする。

1.2 原子炉格納容器内にスプレイする場合の容量 m³/h/個以上

原子炉格納施設のうち圧力低減設備その他の安全設備又は、原子炉冷却系統施設のうち非常用炉心冷却設備その他原子炉注水設備として代替格納容器スプレイ時に使用する恒設代替低圧注水ポンプの容量は、原子炉格納容器の破損の防止の重要事故シーケンスのうち、大破断LOCA+非常用炉心冷却設備注水失敗+格納容器スプレイ失敗事象などの格納容器過圧破損事象や、全交流動力電源喪失+補助給水機能喪失などの格納容器過温破損事象などにおいて、燃料取替用水タンク又は復水タンクから、ほう酸水、淡水又は海水を原子炉格納容器内にスプレイし、原子炉格納容器内の放射性物質を低下させ、原子炉格納容器内の圧力を最高使用圧力近傍で維持するために必要な容量を基に設定する。

原子炉格納施設のうち圧力低減設備その他の安全設備として使用する恒設代替低圧注水ポンプの容量は、原子炉格納容器内の放射性物質を低下させるために、エアロゾルの除去効果が確認されているスプレイ液滴径を満足する m³/h/個以上とする。また、格納容器加温破損事象において m³/hの流量にて評価した結果、原子炉格納容器内の最高圧力が0.305MPa (gage) となり、原子炉格納容器内の最高温度が138℃となること

から、原子炉設置変更許可申請書添付書類十において、代替最終ヒートシンクによる格納容器の除熱手段確立までの間、原子炉格納容器内の放射性物質を低下させ、原子炉格納容器内の圧力を原子炉格納容器の最高使用圧力近傍で維持することが可能である流量 m³/h 以上を当該ポンプの容量とする。

公称値については、要求される容量と同じ m³/h/個とする。

1.3 復水タンクの水を燃料取替用水タンクに供給する場合の容量 m³/h/個以上
 原子炉冷却系統施設のうち非常用炉心冷却設備その他原子炉注水設備又は、原子炉格納施設のうち圧力低減設備その他の安全設備として使用する恒設代替低圧注水ポンプの容量は、送水車による復水タンクへの補給流量として設定している m³/h/個以上とする。

公称値については、要求される容量と同じ m³/h/個とする。

2. 揚程

2.1 原子炉に注水する場合の揚程 m 以上

原子炉冷却系統施設のうち非常用炉心冷却設備その他原子炉注水設備として炉心注水時に使用する恒設代替低圧注水ポンプの揚程は、ほう酸水及び淡水を原子炉に注水する場合の水源と移送先の圧力差、静水頭、機器圧損、配管及び弁類圧損を基に設定する。

水源と移送先の圧力差	約 <input type="text"/> m
静水頭	約 <input type="text"/> m
機器圧損	約 <input type="text"/> m
配管及び弁類圧損	約 <input type="text"/> m
合計	約 <input type="text"/> m

以上より、原子炉冷却系統施設のうち非常用炉心冷却設備その他原子炉注水設備として使用する恒設代替低圧注水ポンプの揚程は、 m 以上とする。

2.2 原子炉格納容器内にスプレイする場合の揚程 m 以上

原子炉冷却系統施設のうち非常用炉心冷却設備その他原子炉注水設備又は、原子炉格納施設のうち圧力低減設備その他の安全設備として代替格納容器スプレイ時に使用する

本資料のうち、枠組みの範囲は機密に係る事項ですので公開することはできません。

恒設代替低圧注水ポンプの揚程は、ほう酸水及び淡水を原子炉格納容器内にスプレイする場合の水源と移送先の圧力差、静水頭、機器圧損、配管及び弁類圧損を基に設定する。

水源と移送先の圧力差	約	<input type="text"/>	m
静水頭	約	<input type="text"/>	m
機器圧損	約	<input type="text"/>	m
配管及び弁類圧損	約	<input type="text"/>	m
合計	約	<input type="text"/>	m

以上より、原子炉冷却系統施設のうち非常用炉心冷却設備その他原子炉注水設備又は、原子炉格納施設のうち圧力低減設備その他の安全設備として使用する恒設代替低圧注水ポンプの揚程はm以上とする。

2.3 復水タンクの水を燃料取替用水タンクに供給する場合の揚程 m以上

原子炉冷却系統施設のうち非常用炉心冷却設備その他原子炉注水設備又は、原子炉格納施設のうち圧力低減設備その他の安全設備として使用する恒設代替低圧注水ポンプの揚程は、復水タンクの水を燃料取替用水タンクに供給する場合の水源と移送先の圧力差、静水頭、機器圧損、配管及び弁類圧損を基に設定する。

水源と移送先の圧力差	約	<input type="text"/>	m
静水頭	約	<input type="text"/>	m
機器圧損	約	<input type="text"/>	m
配管及び弁類圧損	約	<input type="text"/>	m
合計	約	<input type="text"/>	m

以上より、原子炉冷却系統施設のうち非常用炉心冷却設備その他原子炉注水設備又は、原子炉格納施設のうち圧力低減設備その他の安全設備として使用する恒設代替低圧注水ポンプの揚程は、m以上とする。

公称値については、要求される最大揚程mを上回るmとする。

名 称		原子炉下部キャビティ注水ポンプ
容 量	m ³ /h/個	□以上 (□)
揚 程	m	□以上、□以上、□以上 (□)
最高使用圧力	MPa	2.7
最高使用温度	℃	95
原 動 機 出 力	kW/個	160

【設 定 根 拠】

(概 要)

重大事故等時に原子炉冷却系統施設のうち非常用炉心冷却設備その他原子炉注水設備として使用する原子炉下部キャビティ注水ポンプは、以下の機能を有する。

原子炉下部キャビティ注水ポンプは、原子炉冷却材圧力バウンダリが低圧の状態であって、設計基準事故対処設備が有する発電用原子炉の冷却機能が喪失した場合においても炉心の著しい損傷及び原子炉格納容器の破損を防止するため、発電用原子炉を冷却するために設置する。

系統構成は、炉心の著しい損傷、溶融が発生した場合において、原子炉容器に残存溶融デブリが存在する場合、残存溶融デブリを冷却し、原子炉格納容器の破損を防止するための代替格納容器スプレイとして、燃料取替用水タンク又は復水タンクを水源とする原子炉下部キャビティ注水ポンプは、格納容器スプレイ系を介して、原子炉格納容器内上部にあるスプレイリングのスプレイノズルより注水できる設計とする。

原子炉下部キャビティ注水ポンプは、設計基準事故の収束に必要な水源とは別に、重大事故等の収束に必要な十分な量の水を有する水源を確保することに加えて、発電用原子炉施設には、設計基準事故対処設備及び重大事故等対処設備に対して重大事故等の収束に必要な十分な量の水を供給するために設置する。

系統構成は、重大事故等により、格納容器スプレイの水源となる燃料取替用水タンクが枯渇又は破損した場合の代替手段である原子炉下部キャビティ注水ポンプ又は恒設代替低圧注水ポンプによる代替格納容器スプレイの水源として、代替水源である蒸気タービンの附属設備である復水タンク及び送水車を使用する。

原子炉下部キャビティ注水ポンプは原子炉格納容器へ水を注水する設計とする。

また、重大事故等により、炉心注水及び格納容器スプレイの水源となる燃料取替用水タンクが枯渇した場合の復水タンクから燃料取替用水タンクへの補給として、復水タンクは、復水タンクから燃料取替用水タンクへの移送ライン (内部スプレポンプテストラ

イン)により、恒設代替低圧注水ポンプ又は原子炉下部キャビティ注水ポンプにて燃料取替用水タンクへ補給できる設計とする。

重大事故等時に原子炉格納施設のうち圧力低減設備その他の安全設備として使用する原子炉下部キャビティ注水ポンプは、以下の機能を有する。

原子炉下部キャビティ注水ポンプは設計基準事故対処設備が有する原子炉格納容器内の冷却機能が喪失した場合において炉心の著しい損傷を防止するため、原子炉格納容器内の圧力及び温度を低下させるために設置する。

また、炉心の著しい損傷が発生した場合において原子炉格納容器の破損を防止するため、原子炉格納容器内の圧力及び温度並びに放射性物質の濃度を低下させるために設置する。

系統構成は、1次冷却材喪失事象時において、内部スプレポンプ及び燃料取替用水タンクの故障等により原子炉格納容器内の冷却機能が喪失した場合、全交流動力電源及び原子炉補機冷却機能が喪失した場合又はそれらにより炉心の著しい損傷が発生した場合の代替格納容器スプレイとして、燃料取替用水タンク又は復水タンクを水源とする原子炉下部キャビティ注水ポンプは、格納容器スプレイ系を介して、原子炉格納容器内上部にあるスプレイリングのスプレイノズルより原子炉格納容器内にスプレイできる設計とする。

原子炉下部キャビティ注水ポンプは、炉心の著しい損傷が発生した場合において原子炉格納容器の破損を防止するため、原子炉格納容器内の圧力及び温度を低下させるために設置する。

系統構成は、代替格納容器スプレイとして、燃料取替用水タンク又は復水タンクを水源とする原子炉下部キャビティ注水ポンプは、格納容器スプレイ系を介して、原子炉格納容器内上部にあるスプレイリングのスプレイノズルより原子炉格納容器内にスプレイできる設計とする。

原子炉下部キャビティ注水ポンプは、炉心の著しい損傷が発生した場合において原子炉格納容器の破損を防止するため、溶融し、原子炉格納容器の下部に落下した炉心を冷却するために設置する。

系統構成は原子炉下部キャビティ直接注水及び代替格納容器スプレイによる原子炉下部キャビティ注水として、燃料取替用水タンク又は復水タンクを水源とする原子炉下部

キャビティ注水ポンプは、燃料取替用水系を介して、原子炉下部キャビティに直接注水することで、熔融炉心が落下するまでに原子炉下部キャビティに十分な水量を蓄水できる設計とする。

原子炉下部キャビティ注水ポンプは、設計基準事故の収束に必要な水源とは別に、重大事故等の収束に必要な十分な量の水を有する水源を確保することに加えて、発電用原子炉施設には、設計基準事故対処設備及び重大事故等対処設備に対して重大事故等の収束に必要な十分な量の水を供給するために設置する。

系統構成は、重大事故等により、格納容器スプレイの水源となる燃料取替用水タンクが枯渇又は破損した場合の代替手段である原子炉下部キャビティ注水ポンプ又は恒設代替低圧注水ポンプによる代替格納容器スプレイの水源として、代替水源である蒸気タービンの附属設備である復水タンク及び送水車を使用する。

原子炉下部キャビティ注水ポンプは原子炉格納容器へスプレイする設計とする。

また、重大事故等により、格納容器スプレイの水源となる燃料取替用水タンクが枯渇した場合の復水タンクから燃料取替用水タンクへの供給として、復水タンクは、復水タンクから燃料取替用水タンクへの移送ライン（内部スプレポンプテストライン）により、恒設代替低圧注水ポンプ又は原子炉下部キャビティ注水ポンプにて燃料取替用水タンクへ供給できる設計とする。

原子炉下部キャビティ注水ポンプの設置個数は、1個とする。

1. 容量

1.1 原子炉下部キャビティに注水する場合の容量 m³/h/個以上

原子炉格納施設のうち圧力低減設備その他の安全設備として使用する原子炉下部キャビティ注水ポンプの容量は、重大事故対策の有効性評価解析（原子炉設置変更許可申請書添付書類十）において恒設代替低圧注水ポンプによる代替格納容器スプレイとあわせて原子炉下部キャビティに直接注水することで、熔融炉心が落下するまでに原子炉下部キャビティに十分な水量が確保可能な m³/h/個以上とする。

1.2 原子炉格納容器内にスプレイする場合の容量 m³/h/個以上

原子炉格納施設のうち圧力低減設備その他の安全設備として格納容器スプレイ時に使用する原子炉下部キャビティ注水ポンプの容量は、原子炉格納容器の破損の防止の重要事故シーケンスのうち、大破断 LOCA+非常用炉心冷却設備注水失敗+格納容器スプレイ

失敗事象などの格納容器過圧破損事象や、全交流動力電源喪失+補助給水機能喪失などの格納容器過温破損事象などにおいて、原子炉格納容器内にスプレイし、原子炉格納容器内の圧力を最高使用圧力近傍で維持する場合に、有効性評価解析（原子炉設置変更許可申請書添付書類十）において有効性が確認されている格納容器スプレイ流量が \square m³/hのため \square m³/h/個以上とする。

1.3 復水タンクの水を燃料取替用水タンクに供給する場合の容量 \square m³/h/個以上

原子炉冷却系統施設のうち非常用炉心冷却設備その他原子炉注水設備又は、原子炉格納施設のうち圧力低減設備その他の安全設備として使用する原子炉下部キャビティ注水ポンプの容量は、送水車による復水タンクへの補給流量として設定している \square m³/h/個以上とする。

公称値については、要求される容量と同じ \square m³/h/個とする。

2. 揚程

2.1 原子炉下部キャビティに注水する場合の揚程 \square m以上

原子炉格納施設のうち圧力低減設備その他の安全設備として原子炉下部キャビティ注水時に使用する原子炉下部キャビティ注水ポンプの揚程は、ほう酸水及び淡水を原子炉下部キャビティに注水する場合の水源と移送先の圧力差、静水頭、機器圧損、配管及び弁類圧損を基に設定する。

水源と移送先の圧力差	約	\square m
静水頭	約	\square m
機器圧損	約	\square m
配管及び弁類圧損	約	\square m
合計	約	\square m

以上より、原子炉下部キャビティ注水に注水する場合の揚程は、 \square m以上とする。

2.2 原子炉格納容器内にスプレイする場合の揚程 \square m以上

原子炉格納施設のうち圧力低減設備その他の安全設備として格納容器スプレイ時に使用する原子炉下部キャビティ注水ポンプの揚程は、ほう酸水及び淡水を原子炉格納容器内にスプレイする場合の水源と移送先の圧力差、静水頭、機器圧損、配管及び弁類圧損

を基に設定する。

水源と移送先の圧力差	約	□	m
静水頭	約	□	m
機器圧損	約	□	m
配管及び弁類圧損	約	□	m
合計	約	□	m

以上より、原子炉格納容器内にスプレイする場合の揚程は□m以上とする。

2.3 復水タンクの水を燃料取替用水タンクに供給する場合の揚程 □m以上

原子炉冷却系統施設のうち非常用炉心冷却設備その他原子炉注水設備又は、原子炉格納施設のうち圧力低減設備その他の安全設備として使用する原子炉下部キャビティ注水ポンプの揚程は、復水タンクの水を燃料取替用水タンクに供給する場合の水源と移送先の圧力差、静水頭、機器圧損、配管及び弁類圧損を基に設定する。

水源と移送先の圧力差	約	□	m
静水頭	約	□	m
機器圧損	約	□	m
配管及び弁類圧損	約	□	m
合計	約	□	m

以上より、復水タンクの水を燃料取替用水タンクに供給する場合の揚程は、□m以上とする。

公称値については、要求される最大揚程□mを上回る□mとする。

工事計画認可申請書 設定根拠に関する説明書 (3号炉)

1.2 使用済燃料貯蔵槽冷却浄化設備

1.2.1 ポンプ

名 称		送水車
容 量	m ³ /h/個	使用済燃料ピットへのスプレー時以外 □以上、□以上 (□)
		使用済燃料ピットへのスプレー時 □以上 (□)
吐 出 圧 力	MPa	使用済燃料ピットへのスプレー時以外 □以上、□以上 (□)
		使用済燃料ピットへのスプレー時 □以上 (□)
最高使用圧力	MPa	1.4
最高使用温度	℃	40
個 数	—	2
原 動 機 出 力	kW/個	147

【設定根拠】

(概要)

重大事故等時に核燃料物質の取扱施設及び貯蔵施設のうち使用済燃料貯蔵槽冷却浄化設備として使用する送水車は、以下の機能を有する。

送水車は、使用済燃料ピットの冷却機能又は注水機能が喪失し、又は使用済燃料ピットからの水の漏えいその他の要因により当該使用済燃料ピットの水位が低下した場合において使用済燃料ピット内の燃料体又は使用済燃料を冷却し、放射線を遮蔽し、及び臨界を防止するために設置する。

また、使用済燃料ピットからの大量の水の漏えいその他の要因により当該使用済燃料ピットの水位が異常に低下した場合において使用済燃料ピット内の燃料体等の著しい損傷の進行を緩和し、及び臨界を防止するために設置する。

これらの系統構成は、可搬型代替注水設備としては、送水車により、可搬式ホースを介して使用済燃料ピットへ海水を注水できる設計とする。

また、可搬型スプレー設備としては、送水車により、可搬型ホース及びスプレーヘッドを介して海水を使用済燃料ピットへスプレーできる設計とする。

送水車は、炉心の著しい損傷及び原子炉格納容器の破損又は貯蔵槽内燃料体等の著しい損傷に至った場合において発電所外への放射性物質の拡散を抑制するために設置する。

系統構成は、大気への拡散抑制として、海を水源とした送水車によりスプレーヘッドを介して燃料取扱建屋へ放水を行う設計とする。

送水車は、設計基準事故の収束に必要な水源とは別に、重大事故等の収束に必要な十分な量の水を有する水源を確保することに加えて、発電用原子炉施設には、設計基準事故対処設備及び重大事故等対処設備に対して重大事故等の収束に必要な十分な量の水を供給するために設置する。

系統構成は、使用済燃料ピットへの水の補給手段の水源となる燃料取替用水タンクが枯渇又は破損した場合の使用済燃料ピットへの供給として、使用済燃料ピットは複数の代替淡水源（淡水貯水槽、2次系純水タンク、1、2号機淡水タンク、淡水タンク又は1次系純水タンク）及び海を水源として使用する。海を水源とした送水車は、可搬型ホースを介して使用済燃料ピットへ水を供給できる設計とする。

また、重大事故等の収束に必要な供給設備のうち、使用済燃料ピットからの大量の

本資料のうち、枠組みの範囲は機密に係る事項ですので公開することはできません。

工事計画認可申請書 設定根拠に関する説明書 (3号炉)

水の漏えいが発生し、使用済燃料ピット水位が使用済燃料ピット出口配管下端未満かつ水位低下が継続する場合の使用済燃料ピットへのスプレイの水源として、海を使用する。海を水源とした送水車は、可搬型ホースを介して使用済燃料ピットへ水を供給できる設計とする。

重大事故等時に原子炉冷却系統施設のうち非常用炉心冷却設備その他原子炉注水設備として使用する送水車は、以下の機能を有する。

送水車は、原子炉冷却材圧力バウンダリが低圧の状態であって、設計基準事故対処設備が有する発電用原子炉の冷却機能が喪失した場合においても炉心の著しい損傷及び原子炉格納容器の破損を防止するため、発電用原子炉を冷却するために設置する。

系統構成は、運転中の1次冷却材喪失事象時において余熱除去ポンプ、充てん/高圧注入ポンプ及び燃料取替用水タンクの故障等により炉心注水機能が喪失した場合、格納容器再循環サンプスクリーン閉塞の兆候が見られた場合並びに全交流動力電源及び原子炉補機冷却機能が喪失した場合、運転停止中において余熱除去ポンプ及び余熱除去冷却器の故障等により余熱除去設備による崩壊熱除去機能が喪失した場合並びに全交流動力電源及び原子炉補機冷却機能が喪失した場合を想定した代替炉心注水として、送水車により海水を補給した仮設組立式水槽を水源とする可搬式代替低圧注水ポンプは、格納容器スプレイ系と余熱除去系間の連絡ラインを介して原子炉へ注水できる設計とする。

また、代替格納容器スプレイとして、送水車により海水を補給した仮設組立式水槽を水源とする可搬式代替低圧注水ポンプは、格納容器スプレイ系を介して、原子炉格納容器内上部にあるスプレイリングのスプレイノズルより注水できる設計とする。

送水車は、設計基準事故の収束に必要な水源とは別に、重大事故等の収束に必要な十分な量の水を有する水源を確保することに加えて、発電用原子炉施設には、設計基準事故対処設備及び重大事故等対処設備に対して重大事故等の収束に必要な十分な量の水を供給するために設置する。

系統構成は、重大事故等により、炉心注水及び格納容器スプレイの水源となる燃料取替用水タンクが枯渇又は破損した場合の代替手段である可搬式代替低圧注水ポンプによる代替炉心注水及び代替格納容器スプレイの水源として、代替水源である仮設組立式水槽を使用する。仮設組立式水槽への供給として、仮設組立式水槽は海を水源として水源からの移送ルートを確認する。海を水源とした送水車は、可搬型ホースを介して仮設組立式水槽へ水を供給できる設計とする。

また、重大事故等により復水タンクが枯渇した場合の復水タンクへの補給として、復水タンクは複数の代替淡水源（淡水貯水槽、2次系純水タンク、1、2号機淡水タンク又は淡水タンク）及び海を水源として各水源からの移送ルートを確認する。海を水源とした送水車は、可搬型ホースを介して復水タンクへ水を補給できる設計とする。

重大事故等時に原子炉冷却系統施設のうち蒸気タービンの附属設備として使用する送水車は、以下の機能を有する。

送水車は、設計基準事故の収束に必要な水源とは別に、重大事故等の収束に必要な十分な量の水を有する水源を確保することに加えて、発電用原子炉施設には、設計基準事故対処設備及び重大事故等対処設備に対して重大事故等の収束に必要な十分な量の水を供給するために設置する。

系統構成は、重大事故等により、蒸気発生器2次側への注水手段の水源となる復水タンクが枯渇した場合の復水タンクへの補給として、復水タンクは複数の代替淡水源（淡水貯水槽、2次系純水タンク、1、2号機淡水タンク又は淡水タンク）及び海を水源として各水源からの移送ルートを確認する。海を水源とした送水車は、可搬型ホースを介して復水

工事計画認可申請書 設定根拠に関する説明書 (3号炉)

タンク^(注1)へ水を補給できる設計とする。

重大事故等時に原子炉格納施設のうち圧力低減設備その他の安全設備として使用する送水車は、以下の機能を有する。

送水車は、炉心の著しい損傷が発生した場合において原子炉格納容器の破損を防止するため、原子炉格納容器内の圧力及び温度並びに放射性物質の濃度を低下させるために設置する。

また、炉心の著しい損傷が発生した場合において原子炉格納容器の破損を防止するため、原子炉格納容器内の圧力及び温度を低下させるために設置する。

これらの系統構成は、1次冷却材喪失事象時に格納容器スプレイポンプ及び燃料取替用水タンクの故障等により原子炉格納容器内の冷却機能が喪失し、炉心の著しい損傷が発生した場合並びに全交流動力電源及び原子炉補機冷却機能が喪失し、炉心の著しい損傷が発生した場合の代替格納容器スプレイとして、送水車により海水を補給した仮設組立式水槽を水源とする可搬式代替低圧注水ポンプは、格納容器スプレイ系を介して、原子炉格納容器内上部にあるスプレイリングのスプレイノズルより注水できる設計とする。海を水源とする送水車は、可搬型ホースを介して仮設組立式水槽へ海水を供給できる設計とする。

送水車は、設計基準事故の収束に必要な水源とは別に、重大事故等の収束に必要な十分な量の水を有する水源を確保することに加えて、発電用原子炉施設には、設計基準事故対処設備及び重大事故等対処設備に対して重大事故等の収束に必要な十分な量の水を供給するために設置する。

系統構成は、重大事故等により、格納容器スプレイの水源となる燃料取替用水タンクが枯渇又は破損した場合の代替手段である可搬式代替低圧注水ポンプによる代替格納容器スプレイの水源として、代替水源である仮設組立式水槽を使用する。仮設組立式水槽への供給として、仮設組立式水槽は海を水源として水源からの移送ルートを確認する。海を水源とした送水車は、可搬型ホースを介して仮設組立式水槽へ水を供給できる設計とする。

また、重大事故等により、復水タンクが枯渇した場合の復水タンクへの補給として、復水タンクは複数の代替淡水源（淡水貯水槽、2次系純水タンク、1、2号機淡水タンク又は淡水タンク）及び海を水源として各水源からの移送ルートを確認する。海を水源とした送水車は、可搬型ホースを介して復水タンク^(注1)へ水を補給できる設計とする。

想定する重大事故等時におけるa～eの機能について、送水車によって使用することが想定される組み合わせは以下の①～④に区分される。

- a. 使用済燃料ピットへの注水
- b. 使用済燃料ピットへのスプレイ及び燃料取扱建屋への放水
- c. 格納容器スプレイ時の復水タンク若しくは仮設組立式水槽への補給又は燃料取替用水タンク水移送時の復水タンクへの補給
- d. 炉心注水時の復水タンク又は仮設組立式水槽への補給
- e. 蒸気発生器への給水時の復水タンクへの補給

① c. 格納容器スプレイ時の復水タンク若しくは仮設組立式水槽への補給又は燃料取替用水タンク水移送時の復水タンクへの補給+a.使用済燃料ピットへの注水

恒設代替低圧注水ポンプ又は可搬式代替低圧注水ポンプにより代替格納容器スプレイするために海水を復水タンク又は仮設組立式水槽へ補給するとともに、可搬型ホースを分岐して使用済燃料ピットへの注水を実施する。または復水タンクから燃料取替用水タンクへ水移送するために必要な海水を復水タンクへ補給するとともに、可搬型ホースを分岐して使用済燃料ピットへの注水を実施する。

工事計画認可申請書 設定根拠に関する説明書 (3号炉)

- ② d. 炉心注水時の復水タンク又は仮設組立式水槽への補給+a. 使用済燃料ピットへの注水
 恒設代替低圧注水ポンプにより代替炉心注水するために必要な海水を復水タンクへ補給するとともに、可搬型ホースを分岐して使用済燃料ピットへの注水を実施する。または可搬式代替低圧注水ポンプにより代替炉心注水するために必要な海水を仮設組立式水槽へ補給するとともに、可搬型ホースを分岐して使用済燃料ピットへの注水を実施する。
- ③ e. 蒸気発生器への給水時の復水タンクへの補給+a. 使用済燃料ピットへの注水
 2次系からの炉心冷却として蒸気発生器への給水に必要な海水を復水タンクへ補給するとともに、可搬型ホースを分岐して使用済燃料ピットへの注水を実施する。
- ④ b. 使用済燃料ピットへのスプレイ ^(注2)
 使用済燃料ピットへのスプレイに同時使用の組み合わせは無く、単体で実施する。

1. 容量

送水車の容量は、以下の重大事故等時におけるa～eの機能を果たすことができる容量を基に前述の①～④の使用組み合わせを考慮して設定している。

- a. 使用済燃料ピットへの注水 m³/h以上
 使用済燃料ピットへの注水容量の最大値については、重大事故等対策有効性評価の中で、使用済燃料ピット冷却系及び補給水系の故障時の、最大必要容量で m³/hを設定しており、解析の結果、使用済燃料ピット内の燃料集合体の崩壊熱を除去できることが確認できていることから、これを上回る容量として m³/h以上とする。

- b. 使用済燃料ピットへのスプレイ ^(注2) m³/h以上
 使用済燃料ピットへのスプレイ容量については、使用済燃料ピットからの大量の水の漏れいその他の要因により当該使用済燃料ピットの水位が異常に低下した場合において、スプレイヘッドにて、使用済燃料ピット全体にスプレイすることにより使用済燃料ピット内の燃料体等の著しい損傷の進行を緩和し、及び臨界を防止できることを添付資料11「使用済燃料貯蔵槽の冷却能力に関する説明書」にて確認しており、そのときの容量である m³/h以上とする。なお、燃料取扱建屋への放水については使用済燃料ピットへのスプレイと同じ使い方であることから容量を同じ m³/h以上とする。

- c. 格納容器スプレイ時の復水タンク若しくは仮設組立式水槽への補給又は燃料取替用水タンク水移送時の復水タンクへの補給 m³/h以上
 原子炉格納容器内のスプレイ容量については、重大事故対策有効性評価において、代替最終ヒートシンクによる格納容器の除熱手段確立までの間、原子炉格納容器内の圧力を原子炉格納容器の最高使用圧力近傍で維持することが可能である流量 m³/h以上とする。

- d. 炉心注水時の復水タンク又は仮設組立式水槽への補給 m³/h以上
 原子炉への注水容量については、重大事故等対策有効性評価の中で、LOCA (2インチ破断) +ECCS注入失敗時の最大必要容量で m³/hを上回る m³/hである。
- e. 蒸気発生器への給水時の復水タンクへの補給 m³/h以上
 全交流電源喪失+RCPシールLOCA時に必要となる復水タンクへの注水容量については、ストレステスト報告書および審査資料の中において、復水タンク水の枯渇後の崩壊熱に応じた水量として最大 m³/hを設定しており、解析の結果、蒸気発生器による炉心冷却の健全性は確保されることが確認できていることから m³/h以上とする。

本資料のうち、枠組みの範囲は機密に係る事項ですので公開することはできません。

工事計画認可申請書 設定根拠に関する説明書 (3号炉)

送水車は以上のa.~e.の機能を同時に実施することが想定される①~④の全ての組み合わせに対して、必要な性能を有するものとして、以下のとおりとする。

第1表 送水車の必要容量

項目	機能	必要な容量 (m ³ /h)	送水車に必要な容量 (m ³ /h)
①	c. 格納容器スプレイ時の復水タンク若しくは仮設組立式水槽への補給又は燃料取替用水タンク水移送時の復水タンクへの補給	<input type="text"/>	<input type="text"/>
	a. 使用済燃料ピットへの注水	<input type="text"/>	
②	d. 炉心注水時の復水タンク又は仮設組立式水槽への補給	<input type="text"/>	<input type="text"/>
	a. 使用済燃料ピットへの注水	<input type="text"/>	
③	e. 蒸気発生器への給水時の復水タンクへの補給	<input type="text"/>	<input type="text"/>
	a. 使用済燃料ピットへの注水	<input type="text"/>	
④	b. 使用済燃料ピットへのスプレイ ^(注2)	<input type="text"/>	<input type="text"/>

核燃料物質の取扱施設及び貯蔵施設のうち使用済燃料貯蔵槽冷却浄化設備（使用済燃料ピットへの注水）として使用する送水車にはa.の機能が要求されており、同時に使用することを想定した場合に最大の容量となる組合せである①のc.+a.を上回る容量として、m³/h/個とする。

原子炉冷却系統施設のうち非常用炉心冷却設備その他原子炉注水設備として使用する送水車にはc.及びd.の機能が要求されており、同時に使用することを想定した場合に最大の容量となる組合せである①のc.+a.を上回る容量として、m³/h/個とする。

原子炉冷却系統施設のうち蒸気タービンの附属設備として使用する送水車には、e.の機能が要求されており、同時に使用することを想定した場合に最大の容量となる組合せである③のe.+a.を上回る容量として、m³/h/個とする。

原子炉格納施設のうち圧力低減設備その他の安全設備として使用する送水車には、c.の機能が要求されており、同時に使用することを想定した場合に最大の容量となる組合せである①のc.+a.を上回る容量として、m³/h/個とする。

核燃料物質の取扱施設及び貯蔵施設のうち使用済燃料貯蔵槽冷却浄化設備（使用済燃料ピットへスプレイ）として使用する送水車にはe.の機能が要求されており、④のb.を上回る容量として、m³/h/個とする。

なお、公称値については、使用済燃料ピットへのスプレイ以外で使用する場合は送水車に要求される最大容量m³/h/個を上回るm³/h/個とする。また、使用済燃料ピットへのスプレイで使用する場合は、送水車に要求される容量と同じm³/h/個とする。

2. 吐出圧力

送水車の吐出圧力は、下記のa.~e.の機能を果たすことができる吐出圧力を基に、同時に実施することが想定される組合せを考慮して設定している。

a. 使用済燃料ピットへの注水

送水車の吐出圧力は使用済燃料ピットへ注水する流量m³/hを確保する場合の水源と移送先の圧力差、静水頭、ホース圧力損失を基に設定する。

本資料のうち、枠組みの範囲は機密に係る事項ですので公開することはできません。

工事計画認可申請書 設定根拠に関する説明書 (3号炉)

<p>・ 蒸気発生器への給水時の復水タンクへの補給と同時使用の場合</p>		約 <input type="text"/> MPa以上
水源と移送先の圧力差	約 <input type="text"/> MPa	
静水頭	約 <input type="text"/> MPa	
ホース圧力損失	約 <input type="text"/> MPa	
合 計	約 <input type="text"/> MPa	
<p>・ 炉心注水時の復水タンク又は仮設組立式水槽への補給と同時使用の場合</p>		約 <input type="text"/> MPa以上
水源と移送先の圧力差	約 <input type="text"/> MPa	
静水頭	約 <input type="text"/> MPa	
ホース圧力損失	約 <input type="text"/> MPa	
合 計	約 <input type="text"/> MPa	
<p>・ 格納容器スプレイ時の復水タンク若しくは仮設組立式水槽への補給又は燃料取替用水タンク水移送時の復水タンクへの補給と同時使用の場合</p>		約 <input type="text"/> MPa以上
水源と移送先の圧力差	約 <input type="text"/> MPa	
静水頭	約 <input type="text"/> MPa	
ホース圧力損失	約 <input type="text"/> MPa	
合 計	約 <input type="text"/> MPa	
<p>b. 使用済燃料ピットへのスプレイ (注2)</p>		約 <input type="text"/> MPa以上
<p>送水車の吐出圧力は、海水を使用済燃料ピットへスプレイする場合の水源と移送先の圧力差、静水頭、ホース圧力損失を基に設定する。</p>		
水源と移送先の圧力差	約 <input type="text"/> MPa	
静水頭	約 <input type="text"/> MPa	
ホース圧力損失	約 <input type="text"/> MPa	
合 計	約 <input type="text"/> MPa	
<p>c. 格納容器スプレイ時の復水タンク若しくは仮設組立式水槽への補給又は燃料取替用水タンク水移送時の復水タンクへの補給</p>		約 <input type="text"/> MPa以上
<p>送水車の吐出圧力は、格納容器スプレイ時に仮設組立式水槽へ <input type="text"/> m³/hの海水を供給する場合の水源と移送先の圧力差、静水頭、ホース圧力損失を基に設定する。</p>		
水源と移送先の圧力差	約 <input type="text"/> MPa	
静水頭	約 <input type="text"/> MPa	
ホース圧力損失	約 <input type="text"/> MPa	
合 計	約 <input type="text"/> MPa	

本資料のうち、枠組みの範囲は機密に係る事項ですので公開することはできません。

工事計画認可申請書 設定根拠に関する説明書 (3号炉)

d. 炉心注水時の復水タンク又は仮設組立式水槽への補給 約 MPa以上
 送水車の吐出圧力は、代替炉心注水時に仮設組立式水槽へ m³/hの海水を供給する場合の水源と移送先の圧力差、静水頭、ホース圧力損失を基に設定する。

水源と移送先の圧力差	約 <input type="text"/> MPa
静水頭	約 <input type="text"/> MPa
ホース圧力損失	約 <input type="text"/> MPa
合 計	約 <input type="text"/> MPa

e. 蒸気発生器への給水時の復水タンクへの補給 約 MPa以上
 送水車の吐出圧力は、蒸気発生器への給水時に復水タンクへ m³/hの海水を補給する場合の水源と移送先の圧力差、静水頭、ホース圧力損失を基に設定する。

水源と移送先の圧力差	約 <input type="text"/> MPa
静水頭	約 <input type="text"/> MPa
ホース圧力損失	約 <input type="text"/> MPa
合 計	約 <input type="text"/> MPa

送水車は、以上のa.~e.の機能を同時に実施することが想定される①~④の全てに対して、必要な性能を有するものとして、以下のとおりとする。

第2表 送水車の吐出圧力

項目	機能	必要な吐出圧力 (MPa)	送水車に必要な吐出圧力 (MPa)
①	c. 格納容器スプレイ時の復水タンク若しくは仮設組立式水槽への補給又は燃料取替用水タンク水移送時の復水タンクへの補給	<input type="text"/>	<input type="text"/>
	a. 使用済燃料ピットへの注水	<input type="text"/>	
②	d. 炉心注水時の復水タンク又は仮設組立式水槽への補給	<input type="text"/>	<input type="text"/>
	a. 使用済燃料ピットへの注水	<input type="text"/>	
③	e. 蒸気発生器への給水時の復水タンクへの補給	<input type="text"/>	<input type="text"/>
	a. 使用済燃料ピットへの注水	<input type="text"/>	
④	b. 使用済燃料ピットへのスプレイ ^(注2)	<input type="text"/>	<input type="text"/>

核燃料物質の取扱施設及び貯蔵施設のうち使用済燃料貯蔵槽冷却浄化設備（使用済燃料ピットへの注水）として使用する送水車にはa. の機能が要求されており、同時に使用することを想定した場合に最大の圧力となる組合せである①のc.+a.を上回る圧力として、MPaとする。

原子炉冷却系統施設のうち非常用炉心冷却設備その他原子炉注水設備として使用する送水車にはc.及びd.の機能が要求されており、同時に使用することを想定した場合に最大の圧力となる組合せである①のc.+a.を上回る圧力として、MPaとする。

本資料のうち、枠組みの範囲は機密に係る事項ですので公開することはできません。

工事計画認可申請書 設定根拠に関する説明書 (3号炉)

原子炉冷却系統施設のうち蒸気タービンの附属設備として使用する送水車には、e.の機能が要求されており、同時に使用することを想定した場合に最大の圧力となる組合せである③のe.+a.を上回る圧力として、MPaとする。

原子炉格納施設のうち圧力低減設備その他の安全設備として使用する送水車には、c.の機能が要求されており、同時に使用することを想定した場合に最大の圧力となる組合せである①のc.+a.を上回る圧力として、MPaとする。

核燃料物質の取扱施設及び貯蔵施設のうち使用済燃料貯蔵槽冷却浄化設備（使用済燃料ピットへのスプレー^(注2)）として使用する送水車にはb.の機能が要求されており、④のb.を上回る圧力として、MPaとする。

なお、公称値については、使用済燃料ピットへのスプレー^(注2)以外で使用する場合は、送水車に要求される最大圧力MPaを上回るMPaとする。また、使用済燃料ピットへのスプレー^(注2)で使用する場合は、送水車に要求される最大圧力MPaを上回るMPaとする。

3. 最高使用圧力^(注3)

送水車の最大必要吐出圧力はMPaであり、消防法に適合した使用圧力2.6MPa以下の1.4MPaを最高使用圧力とする。

4. 最高使用温度^(注3)

送水車を重大事故等時において使用する場合は、水源である海水の温度^(注4)が40℃を下回るため40℃とする。

5. 個数

送水車（原動機含む）は、可搬型代替注水設備として注水ラインを介して使用済燃料ピットへ海水を注水するため等に必要な個数として2個保管する。

送水車（原動機含む）の保有数は、必要な個数を2セット2個を分散して保管する。

6. 原動機出力

送水車の原動機出力は、消防法に適合したポンプを配備することから、そのポンプの原動機出力が147kWであり、原動機出力を147kW/個とする。

(注1) 復水タンクに補給した水は、蒸気発生器への給水、炉心注水、格納容器スプレー又は燃料取替用水タンクへの水移送に用いる。

(注2) 屋外からの燃料取扱建屋への放水についても同じ設計とする。

(注3) 重大事故等対処設備については、重大事故等時において使用する場合は、圧力及び温度を記載する。
以降の重大事故等時の最高使用圧力及び最高使用温度についても同様の記載とする。

(注4) 海水の温度は、外気の温度である原子炉設置変更許可申請書添付書類六に示す高浜発電所における最高の月平均気温である8月の約30.9℃（舞鶴特別地域気象観測所30.6℃、敦賀特別地域気象観測所30.9℃）を下回る。

本資料のうち、枠組みの範囲は機密に係る事項ですので公開することはできません。

工事計画認可申請書 設定根拠に関する説明書 (4号炉)

1.2 使用済燃料貯蔵槽冷却浄化設備

1.2.1 ポンプ

名 称		送水車
容 量	m ³ /h/個	使用済燃料ピットへのスプレー時以外 □以上、□以上 (□)
		使用済燃料ピットへのスプレー時 □以上 (□)
吐 出 圧 力	MPa	使用済燃料ピットへのスプレー時以外 □以上、□以上 (□)
		使用済燃料ピットへのスプレー時 □以上 (□)
最高使用圧力	MPa	1.4
最高使用温度	℃	40
個 数	-	2
原 動 機 出 力	kW/個	147

【設定根拠】

(概要)

重大事故等時に核燃料物質の取扱施設及び貯蔵施設のうち使用済燃料貯蔵槽冷却浄化設備として使用する送水車は、以下の機能を有する。

送水車は、使用済燃料ピットの冷却機能又は注水機能が喪失し、又は使用済燃料ピットからの水の漏えいその他の要因により当該使用済燃料ピットの水位が低下した場合において使用済燃料ピット内の燃料体又は使用済燃料を冷却し、放射線を遮蔽し、及び臨界を防止するために設置する。

また、使用済燃料ピットからの大量の水の漏えいその他の要因により当該使用済燃料ピットの水位が異常に低下した場合において使用済燃料ピット内の燃料体等の著しい損傷の進行を緩和し、及び臨界を防止するために設置する。

これらの系統構成は、可搬型代替注水設備としては、送水車により、可搬式ホースを介して使用済燃料ピットへ海水を注水できる設計とする。

また、可搬型スプレー設備としては、送水車により、可搬型ホース及びスプレーヘッドを介して海水を使用済燃料ピットへスプレーできる設計とする。

送水車は、炉心の著しい損傷及び原子炉格納容器の破損又は貯蔵槽内燃料体等の著しい損傷に至った場合において発電所外への放射性物質の拡散を抑制するために設置する。

系統構成は、大気への拡散抑制として、海を水源とした送水車によりスプレーヘッドを介して燃料取扱建屋へ放水を行う設計とする。

送水車は、設計基準事故の収束に必要な水源とは別に、重大事故等の収束に必要な十分な量の水を有する水源を確保することに加えて、発電用原子炉施設には、設計基準事故対処設備及び重大事故等対処設備に対して重大事故等の収束に必要な十分な量の水を供給するために設置する。

系統構成は、使用済燃料ピットへの水の補給手段の水源となる燃料取替用水タンクが枯渇又は破損した場合の使用済燃料ピットへの供給として、使用済燃料ピットは複数の代替淡水源（淡水貯水槽、2次系純水タンク、1、2号機淡水タンク、淡水タンク又は1次系純水タンク）及び海を水源として使用する。海を水源とした送水車は、可搬型ホースを介して使用済燃料ピットへ水を供給できる設計とする。

また、重大事故等の収束に必要な供給設備のうち、使用済燃料ピットからの大量の

本資料のうち、枠組みの範囲は機密に係る事項ですので公開することはできません。

工事計画認可申請書 設定根拠に関する説明書 (4号炉)

水の漏えいが発生し、使用済燃料ピット水位が使用済燃料ピット出口配管下端未満かつ水位低下が継続する場合の使用済燃料ピットへのスプレイの水源として、海を使用する。海を水源とした送水車は、可搬型ホースを介して使用済燃料ピットへ水を供給できる設計とする。

重大事故等時に原子炉冷却系統施設のうち非常用炉心冷却設備その他原子炉注水設備として使用する送水車は、以下の機能を有する。

送水車は、原子炉冷却材圧力バウンダリが低圧の状態であって、設計基準事故対処設備が有する発電用原子炉の冷却機能が喪失した場合においても炉心の著しい損傷及び原子炉格納容器の破損を防止するため、発電用原子炉を冷却するために設置する。

系統構成は、運転中の1次冷却材喪失事象時において余熱除去ポンプ、充てん/高圧注入ポンプ及び燃料取替用水タンクの故障等により炉心注水機能が喪失した場合、格納容器再循環サンプスクリーン閉塞の兆候が見られた場合並びに全交流動力電源及び原子炉補機冷却機能が喪失した場合、運転停止中において余熱除去ポンプ及び余熱除去冷却器の故障等により余熱除去設備による崩壊熱除去機能が喪失した場合並びに全交流動力電源及び原子炉補機冷却機能が喪失した場合を想定した代替炉心注水として、送水車により海水を補給した仮設組立式水槽を水源とする可搬式代替低圧注水ポンプは、格納容器スプレイ系と余熱除去系間の連絡ラインを介して原子炉へ注水できる設計とする。

また、代替格納容器スプレイとして、送水車により海水を補給した仮設組立式水槽を水源とする可搬式代替低圧注水ポンプは、格納容器スプレイ系を介して、原子炉格納容器内上部にあるスプレイリングのスプレイノズルより注水できる設計とする。

送水車は、設計基準事故の収束に必要な水源とは別に、重大事故等の収束に必要な十分な量の水を有する水源を確保することに加えて、発電用原子炉施設には、設計基準事故対処設備及び重大事故等対処設備に対して重大事故等の収束に必要な十分な量の水を供給するために設置する。

系統構成は、重大事故等により、炉心注水及び格納容器スプレイの水源となる燃料取替用水タンクが枯渇又は破損した場合の代替手段である可搬式代替低圧注水ポンプによる代替炉心注水及び代替格納容器スプレイの水源として、代替水源である仮設組立式水槽を使用する。仮設組立式水槽への供給として、仮設組立式水槽は海を水源として水源からの移送ルートを確認する。海を水源とした送水車は、可搬型ホースを介して仮設組立式水槽へ水を供給できる設計とする。

また、重大事故等により復水タンクが枯渇した場合の復水タンクへの補給として、復水タンクは複数の代替淡水源（淡水貯水槽、2次系純水タンク、1、2号機淡水タンク又は淡水タンク）及び海を水源として各水源からの移送ルートを確認する。海を水源とした送水車は、可搬型ホースを介して復水タンクへ水を補給できる設計とする。

重大事故等時に原子炉冷却系統施設のうち蒸気タービンの附属設備として使用する送水車は、以下の機能を有する。

送水車は、設計基準事故の収束に必要な水源とは別に、重大事故等の収束に必要な十分な量の水を有する水源を確保することに加えて、発電用原子炉施設には、設計基準事故対処設備及び重大事故等対処設備に対して重大事故等の収束に必要な十分な量の水を供給するために設置する。

系統構成は、重大事故等により、蒸気発生器2次側への注水手段の水源となる復水タンクが枯渇した場合の復水タンクへの補給として、復水タンクは複数の代替淡水源（淡水貯水槽、2次系純水タンク、1、2号機淡水タンク又は淡水タンク）及び海を水源として各水源からの移送ルートを確認する。海を水源とした送水車は、可搬型ホースを介して復水

工事計画認可申請書 設定根拠に関する説明書 (4号炉)

タンク^(註1)へ水を補給できる設計とする。

重大事故等時に原子炉格納施設のうち圧力低減設備その他の安全設備として使用する送水車は、以下の機能を有する。

送水車は、炉心の著しい損傷が発生した場合において原子炉格納容器の破損を防止するため、原子炉格納容器内の圧力及び温度並びに放射性物質の濃度を低下させるために設置する。

また、炉心の著しい損傷が発生した場合において原子炉格納容器の破損を防止するため、原子炉格納容器内の圧力及び温度を低下させるために設置する。

これらの系統構成は、1次冷却材喪失事象時に格納容器スプレイポンプ及び燃料取替用水タンクの故障等により原子炉格納容器内の冷却機能が喪失し、炉心の著しい損傷が発生した場合並びに全交流動力電源及び原子炉補機冷却機能が喪失し、炉心の著しい損傷が発生した場合の代替格納容器スプレイとして、送水車により海水を補給した仮設組立式水槽を水源とする可搬式代替低圧注水ポンプは、格納容器スプレイ系を介して、原子炉格納容器内上部にあるスプレイリングのスプレイノズルより注水できる設計とする。海を水源とする送水車は、可搬型ホースを介して仮設組立式水槽へ海水を供給できる設計とする。

送水車は、設計基準事故の収束に必要な水源とは別に、重大事故等の収束に必要な十分な量の水を有する水源を確保することに加えて、発電用原子炉施設には、設計基準事故対処設備及び重大事故等対処設備に対して重大事故等の収束に必要な十分な量の水を供給するために設置する。

系統構成は、重大事故等により、格納容器スプレイの水源となる燃料取替用水タンクが枯渇又は破損した場合の代替手段である可搬式代替低圧注水ポンプによる代替格納容器スプレイの水源として、代替水源である仮設組立式水槽を使用する。仮設組立式水槽への供給として、仮設組立式水槽は海を水源として水源からの移送ルートを確認する。海を水源とした送水車は、可搬型ホースを介して仮設組立式水槽へ水を供給できる設計とする。

また、重大事故等により、復水タンクが枯渇した場合の復水タンクへの補給として、復水タンクは複数の代替淡水源（淡水貯水槽、2次系純水タンク、1、2号機淡水タンク又は淡水タンク）及び海を水源として各水源からの移送ルートを確認する。海を水源とした送水車は、可搬型ホースを介して復水タンク^(註1)へ水を補給できる設計とする。

想定する重大事故等時におけるa～eの機能について、送水車によって使用することが想定される組み合わせは以下の①～④に区分される。

- a. 使用済燃料ピットへの注水
- b. 使用済燃料ピットへのスプレイ及び燃料取扱建屋への放水
- c. 格納容器スプレイ時の復水タンク若しくは仮設組立式水槽への補給又は燃料取替用水タンク水移送時の復水タンクへの補給
- d. 炉心注水時の復水タンク又は仮設組立式水槽への補給
- e. 蒸気発生器への給水時の復水タンクへの補給

① c. 格納容器スプレイ時の復水タンク若しくは仮設組立式水槽への補給又は燃料取替用水タンク水移送時の復水タンクへの補給+a. 使用済燃料ピットへの注水

恒設代替低圧注水ポンプ又は可搬式代替低圧注水ポンプにより代替格納容器スプレイするために海水を復水タンク又は仮設組立式水槽へ補給するとともに、可搬型ホースを分岐して使用済燃料ピットへの注水を実施する。または復水タンクから燃料取替用水タンクへ水移送するために必要な海水を復水タンクへ補給するとともに、可搬型ホースを分岐して使用済燃料ピットへの注水を実施する。

工事計画認可申請書 設定根拠に関する説明書 (4号炉)

<p>② <u>d. 炉心注水時の復水タンク又は仮設組立式水槽への補給+a. 使用済燃料ピットへの注水</u> 恒設代替低圧注水ポンプにより代替炉心注水するために必要な海水を復水タンクへ補給するとともに、可搬型ホースを分岐して使用済燃料ピットへの注水を実施する。または可搬式代替低圧注水ポンプにより代替炉心注水するために必要な海水を仮設組立式水槽へ補給するとともに、可搬型ホースを分岐して使用済燃料ピットへの注水を実施する。</p> <p>③ <u>e. 蒸気発生器への給水時の復水タンクへの補給+a. 使用済燃料ピットへの注水</u> 2次系からの炉心冷却として蒸気発生器への給水に必要な海水を復水タンクへ補給するとともに、可搬型ホースを分岐して使用済燃料ピットへの注水を実施する。</p> <p>④ <u>b. 使用済燃料ピットへのスプレイ</u> <small>(注2)</small> 使用済燃料ピットへのスプレイに同時使用の組み合わせは無く、単体で実施する。</p>
<p>1. 容量 送水車の容量は、以下の重大事故等時におけるa～eの機能を果たすことができる容量を基に前述の①～④の使用組み合わせを考慮して設定している。</p>
<p>a. 使用済燃料ピットへの注水 <input type="text"/> m³/h以上 使用済燃料ピットへの注水容量の最大値については、重大事故等対策有効性評価の中で、使用済燃料ピット冷却系及び補給水系の故障時の、最大必要容量で<input type="text"/> m³/hを設定しており、解析の結果、使用済燃料ピット内の燃料集合体の崩壊熱を除去できることが確認できていることから、これを上回る容量として<input type="text"/> m³/h以上とする。</p>
<p>b. 使用済燃料ピットへのスプレイ <small>(注2)</small> <input type="text"/> m³/h以上 使用済燃料ピットへのスプレイ容量については、使用済燃料ピットからの大量の水の漏えいその他の要因により当該使用済燃料ピットの水位が異常に低下した場合において、スプレイヘッドにて、使用済燃料ピット全体にスプレイすることにより使用済燃料ピット内の燃料体等の著しい損傷の進行を緩和し、及び臨界を防止できることを添付資料11「使用済燃料貯蔵槽の冷却能力に関する説明書」にて確認しており、そのときの容量である<input type="text"/> m³/h以上とする。なお、燃料取扱建屋への放水については使用済燃料ピットへのスプレイと同じ使い方であることから容量を同じ<input type="text"/> m³/h以上とする。</p>
<p>c. 格納容器スプレイ時の復水タンク若しくは仮設組立式水槽への補給又は燃料取替用水タンク水移送時の復水タンクへの補給 <input type="text"/> m³/h以上 原子炉格納容器内のスプレイ容量については、重大事故対策有効性評価において、代替最終ヒートシンクによる格納容器の除熱手段確立までの間、原子炉格納容器内の圧力を原子炉格納容器の最高使用圧力近傍で維持することが可能である流量<input type="text"/> m³/h以上とする。</p>
<p>d. 炉心注水時の復水タンク又は仮設組立式水槽への補給 <input type="text"/> m³/h以上 原子炉への注水容量については、重大事故等対策有効性評価の中で、LOCA (2インチ破断) +ECCS注入失敗時の最大必要容量で<input type="text"/> m³/hを上回る<input type="text"/> m³/hである。</p> <p>e. 蒸気発生器への給水時の復水タンクへの補給 <input type="text"/> m³/h以上 全交流電源喪失+RCPシールLOCA時に必要となる復水タンクへの注水容量については、ストレステスト報告書および審査資料の中において、復水タンク水の枯渇後の崩壊熱に応じた水量として最大<input type="text"/> m³/hを設定しており、解析の結果、蒸気発生器による炉心冷却の健全性は確保されることが確認できていることから<input type="text"/> m³/h以上とする。</p>

本資料のうち、枠組みの範囲は機密に係る事項ですので公開することはできません。

工事計画認可申請書 設定根拠に関する説明書 (4号炉)

送水車は以上のa.~e.の機能を同時に実施することが想定される①~④の全ての組み合わせに対して、必要な性能を有するものとして、以下のとおりとする。

第1表 送水車の必要容量

項目	機能	必要な容量 (m ³ /h)	送水車に必要な容量 (m ³ /h)
①	c. 格納容器スプレイ時の復水タンク若しくは仮設組立式水槽への補給又は燃料取替用水タンク水移送時の復水タンクへの補給	<input type="text"/>	<input type="text"/>
	a. 使用済燃料ピットへの注水	<input type="text"/>	
②	d. 炉心注水時の復水タンク又は仮設組立式水槽への補給	<input type="text"/>	<input type="text"/>
	a. 使用済燃料ピットへの注水	<input type="text"/>	
③	e. 蒸気発生器への給水時の復水タンクへの補給	<input type="text"/>	<input type="text"/>
	a. 使用済燃料ピットへの注水	<input type="text"/>	
④	b. 使用済燃料ピットへのスプレイ ^(注2)	<input type="text"/>	<input type="text"/>

核燃料物質の取扱施設及び貯蔵施設のうち使用済燃料貯蔵槽冷却浄化設備（使用済燃料ピットへの注水）として使用する送水車にはa.の機能が要求されており、同時に使用することを想定した場合に最大の容量となる組合せである①のc.+a.を上回る容量として、m³/h/個とする。

原子炉冷却系統施設のうち非常用炉心冷却設備その他原子炉注水設備として使用する送水車にはc.及びd.の機能が要求されており、同時に使用することを想定した場合に最大の容量となる組合せである①のc.+a.を上回る容量として、m³/h/個とする。

原子炉冷却系統施設のうち蒸気タービンの附属設備として使用する送水車には、e.の機能が要求されており、同時に使用することを想定した場合に最大の容量となる組合せである③のe.+a.を上回る容量として、m³/h/個とする。

原子炉格納施設のうち圧力低減設備その他の安全設備として使用する送水車には、c.の機能が要求されており、同時に使用することを想定した場合に最大の容量となる組合せである①のc.+a.を上回る容量として、m³/h/個とする。

核燃料物質の取扱施設及び貯蔵施設のうち使用済燃料貯蔵槽冷却浄化設備（使用済燃料ピットへスプレイ）として使用する送水車にはe.の機能が要求されており、④のb.を上回る容量として、m³/h/個とする。

なお、公称値については、使用済燃料ピットへのスプレイ以外で使用する場合は送水車に要求される最大容量m³/h/個を上回るm³/h/個とする。また、使用済燃料ピットへのスプレイで使用する場合は、送水車に要求される容量と同じm³/h/個とする。

2. 吐出圧力

送水車の吐出圧力は、下記のa.~e.の機能を果たすことができる吐出圧力を基に、同時に実施することが想定される組合せを考慮して設定している。

a. 使用済燃料ピットへの注水

送水車の吐出圧力は使用済燃料ピットへ注水する流量m³/hを確保する場合の水源と移送先の圧力差、静水頭、ホース圧力損失を基に設定する。

本資料のうち、枠組みの範囲は機密に係る事項ですので公開することはできません。

工事計画認可申請書 設定根拠に関する説明書 (4号炉)

<p>・ 蒸気発生器への給水時の復水タンクへの補給と同時使用の場合</p>		約 <input type="text"/> MPa以上
水源と移送先の圧力差	約 <input type="text"/> MPa	
静水頭	約 <input type="text"/> MPa	
ホース圧力損失	約 <input type="text"/> MPa	
合 計	約 <input type="text"/> MPa	
<p>・ 炉心注水時の復水タンク又は仮設組立式水槽への補給と同時使用の場合</p>		約 <input type="text"/> MPa以上
水源と移送先の圧力差	約 <input type="text"/> MPa	
静水頭	約 <input type="text"/> MPa	
ホース圧力損失	約 <input type="text"/> MPa	
合 計	約 <input type="text"/> MPa	
<p>・ 格納容器スプレイ時の復水タンク若しくは仮設組立式水槽への補給又は燃料取替用水タンク水移送時の復水タンクへの補給と同時使用の場合</p>		約 <input type="text"/> MPa以上
水源と移送先の圧力差	約 <input type="text"/> MPa	
静水頭	約 <input type="text"/> MPa	
ホース圧力損失	約 <input type="text"/> MPa	
合 計	約 <input type="text"/> MPa	
<p>b. 使用済燃料ピットへのスプレイ (註2)</p>		約 <input type="text"/> MPa以上
<p>送水車の吐出圧力は、海水を使用済燃料ピットへスプレイする場合の水源と移送先の圧力差、静水頭、ホース圧力損失を基に設定する。</p>		
水源と移送先の圧力差	約 <input type="text"/> MPa	
静水頭	約 <input type="text"/> MPa	
ホース圧力損失	約 <input type="text"/> MPa	
合 計	約 <input type="text"/> MPa	
<p>c. 格納容器スプレイ時の復水タンク若しくは仮設組立式水槽への補給又は燃料取替用水タンク水移送時の復水タンクへの補給</p>		約 <input type="text"/> MPa以上
<p>送水車の吐出圧力は、格納容器スプレイ時に仮設組立式水槽へ <input type="text"/> m³/hの海水を供給する場合の水源と移送先の圧力差、静水頭、ホース圧力損失を基に設定する。</p>		
水源と移送先の圧力差	約 <input type="text"/> MPa	
静水頭	約 <input type="text"/> MPa	
ホース圧力損失	約 <input type="text"/> MPa	
合 計	約 <input type="text"/> MPa	

本資料のうち、枠組みの範囲は機密に係る事項ですので公開することはできません。

工事計画認可申請書 設定根拠に関する説明書 (4号炉)

d. 炉心注水時の復水タンク又は仮設組立式水槽への補給 約 MPa以上
 送水車の吐出圧力は、代替炉心注水時に仮設組立式水槽へ m³/hの海水を供給する場合の水源と移送先の圧力差、静水頭、ホース圧力損失を基に設定する。

水源と移送先の圧力差	約 <input type="text"/> MPa
静水頭	約 <input type="text"/> MPa
ホース圧力損失	約 <input type="text"/> MPa
合 計	約 <input type="text"/> MPa

e. 蒸気発生器への給水時の復水タンクへの補給 約 MPa以上
 送水車の吐出圧力は、蒸気発生器への給水時に復水タンクへ m³/hの海水を補給する場合の水源と移送先の圧力差、静水頭、ホース圧力損失を基に設定する。

水源と移送先の圧力差	約 <input type="text"/> MPa
静水頭	約 <input type="text"/> MPa
ホース圧力損失	約 <input type="text"/> MPa
合 計	約 <input type="text"/> MPa

送水車は、以上のa.~e.の機能を同時に実施することが想定される①~④の全てに対して、必要な性能を有するものとして、以下のとおりとする。

第2表 送水車の吐出圧力

項目	機能	必要な吐出圧力 (MPa)	送水車に必要な吐出圧力 (MPa)
①	c. 格納容器スプレイ時の復水タンク若しくは仮設組立式水槽への補給又は燃料取替用水タンク水移送時の復水タンクへの補給	<input type="text"/>	<input type="text"/>
	a. 使用済燃料ピットへの注水	<input type="text"/>	
②	d. 炉心注水時の復水タンク又は仮設組立式水槽への補給	<input type="text"/>	<input type="text"/>
	a. 使用済燃料ピットへの注水	<input type="text"/>	
③	e. 蒸気発生器への給水時の復水タンクへの補給	<input type="text"/>	<input type="text"/>
	a. 使用済燃料ピットへの注水	<input type="text"/>	
④	b. 使用済燃料ピットへのスプレイ (注2)	<input type="text"/>	<input type="text"/>

核燃料物質の取扱施設及び貯蔵施設のうち使用済燃料貯蔵槽冷却浄化設備（使用済燃料ピットへの注水）として使用する送水車にはa.の機能が要求されており、同時に使用することを想定した場合に最大の圧力となる組合せである①のc.+a.を上回る圧力として、 MPaとする。

原子炉冷却系統施設のうち非常用炉心冷却設備その他原子炉注水設備として使用する送水車にはc.及びd.の機能が要求されており、同時に使用することを想定した場合に最大の圧力となる組合せである①のc.+a.を上回る圧力として、 MPaとする。

本資料のうち、枠組みの範囲は機密に係る事項ですので公開することはできません。

工事計画認可申請書 設定根拠に関する説明書 (4号炉)

原子炉冷却系統施設のうち蒸気タービンの附属設備として使用する送水車には、e.の機能が要求されており、同時に使用することを想定した場合に最大の圧力となる組合せである③のe.+a.を上回る圧力として、MPaとする。

原子炉格納施設のうち圧力低減設備その他の安全設備として使用する送水車には、c.の機能が要求されており、同時に使用することを想定した場合に最大の圧力となる組合せである①のc.+a.を上回る圧力として、MPaとする。

核燃料物質の取扱施設及び貯蔵施設のうち使用済燃料貯蔵槽冷却浄化設備（使用済燃料ピットへのスプレイ^(注2)）として使用する送水車にはb.の機能が要求されており、④のb.を上回る圧力として、MPaとする。

なお、公称値については、使用済燃料ピットへのスプレイ^(注2)以外で使用する場合は、送水車に要求される最大圧力MPa以上を上回るMPaとする。また、使用済燃料ピットへのスプレイ^(注2)で使用する場合は、送水車に要求される最大圧力MPaを上回るMPaとする。

3. 最高使用圧力^(注3)

送水車の最大必要吐出圧力はMPaであり、消防法に適合した使用圧力2.6MPa以下の1.4MPaを最高使用圧力とする。

4. 最高使用温度^(注3)

送水車を重大事故等時において使用する場合は、水源である海水の温度^(注4)が40℃を下回るため40℃とする。

5. 個数

送水車（原動機含む）は、可搬型代替注水設備として注水ラインを介して使用済燃料ピットへ海水を注水するため等に必要な個数として2個保管する。

送水車（原動機含む）の保有数は、必要な個数を2セット2個を分散して保管する。

6. 原動機出力

送水車の原動機出力は、消防法に適合したポンプを配備することから、そのポンプの原動機出力が147kWであり、原動機出力を147kW/個とする。

(注1) 復水タンクに補給した水は、蒸気発生器への給水、炉心注水、格納容器スプレイ又は燃料取替用水タンクへの水移送に用いる。

(注2) 屋外からの燃料取扱建屋への放水についても同じ設計とする。

(注3) 重大事故等対処設備については、重大事故等時において使用する場合は、圧力及び温度を記載する。

以降の重大事故等時の最高使用圧力及び最高使用温度についても同様の記載とする。

(注4) 海水の温度は、外気の温度である原子炉設置変更許可申請書添付書類六に示す高浜発電所における最高の月平均気温である8月の約30.9℃（舞鶴特別地域気象観測所30.6℃、敦賀特別地域気象観測所30.9℃）を下回る。

本資料のうち、枠組みの範囲は機密に係る事項ですので公開することはできません。

「表 85-14 重大事故等の収束に必要となる水の供給設備」の LCO 設定について

「表 85-14 重大事故等の収束に必要となる水の供給設備」について、設備の違いによる保安規定への記載（1, 2号炉と3, 4号炉の差異）を説明する。

1. 1, 2号炉と3, 4号炉での設備構成の違いについて

「復水タンクから燃料取替用水タンクへの補給」については、3, 4号炉では、燃料取替用水タンク補給用移送ポンプが設置されているが、1, 2号炉では、代替炉心注水や代替格納容器スプレイで要求されている恒設代替低圧注水ポンプ又は原子炉下部キャビティ注水ポンプにより復水タンクから燃料取替用水タンクへの移送ライン（内部スプレポンプテストライン）により補給できる設計となっている。（別紙-1 参照）

2. 設備構成の違いによる、保安規定記載の違いについて

1. のとおり1, 2号炉では、燃料取替用水タンク補給用移送ポンプに代わり、恒設代替低圧注水ポンプ又は原子炉下部キャビティ注水ポンプで補給することから、3, 4号炉と同じく表 85-14-2 「復水タンクから燃料取替用水タンクへの補給」に「復水タンク」と「復水タンクから燃料取替用水タンクへの補給」を併せて管理する。また高浜3, 4号炉（表 85-14-4）の復水タンクについても表 85-14-2 の2 「復水タンクから燃料取替用水タンクへの補給」に取り込み3, 4号炉（表 85-14-4）を削除する。（別紙-2 参照）

「表 85-14 重大事故等の収束に必要となる水の供給設備」の保安規定記載

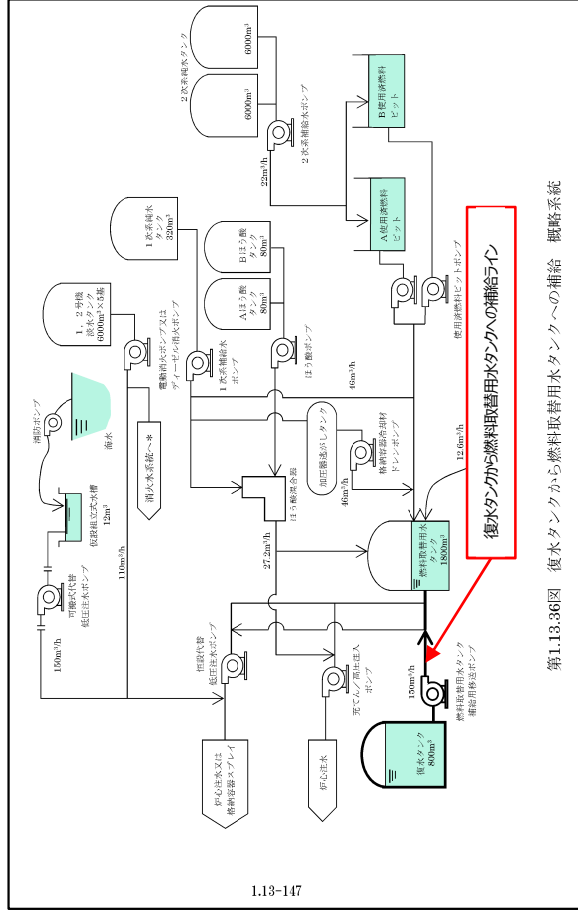
<高浜1, 2号炉申請条文と高浜3, 4号炉申請条文の関係>・・・申請

高浜発電所 (1・2号炉) 保安規定		高浜発電所 (3・4号炉) 保安規定
表 85-14-1 海水を用いた復水タンクへの補給 (1号炉および2号炉)	↔	表 85-14-1 の2 海水を用いた復水タンクへの補給 (3号炉および4号炉)
表 85-14-2 復水タンクから燃料取替用水タンクへの補給 (1号炉および2号炉)	↔	表 85-14-2 の2 復水タンクから燃料取替用水タンクへの補給 (3号炉および4号炉)
表 85-14-3 燃料取替用水タンク (1号炉および2号炉)	↔	表 85-14-3 の2 燃料取替用水タンク (3号炉および4号炉)

<現状高浜3, 4号炉と高浜3, 4号炉申請条文の関係>・・・条文の整理

現状高浜発電所 (3・4号炉) 保安規定		高浜発電所 (3・4号炉) 保安規定
表 85-14-1 海水を用いた復水タンクへの補給	→	表 85-14-1 の2 海水を用いた復水タンクへの補給 (3号炉および4号炉)
表 85-14-2 復水タンクから燃料取替用水タンクへの補給	→	表 85-14-2 の2 復水タンクから燃料取替用水タンクへの補給 (3号炉および4号炉)
表 85-14-3 燃料取替用水タンク	→	表 85-14-3 の2 燃料取替用水タンク (3号炉および4号炉)
表 85-14-4 復水タンク	→	削除

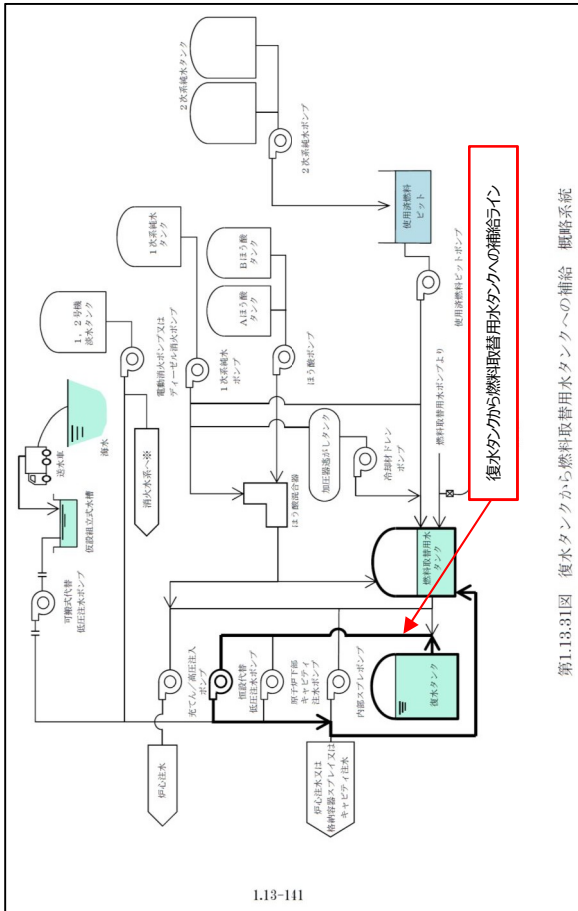
高浜 3・4号炉 技術的能力1. 1 3



1.13-147

第1.13.36図 復水タンクから燃料取替用水タンクへの補給 概略系統

高浜 1・2号炉 技術的能力1. 1 3



1.13-141

第1.13.31図 復水タンクから燃料取替用水タンクへの補給 概略系統

別紙-2 (1/2)

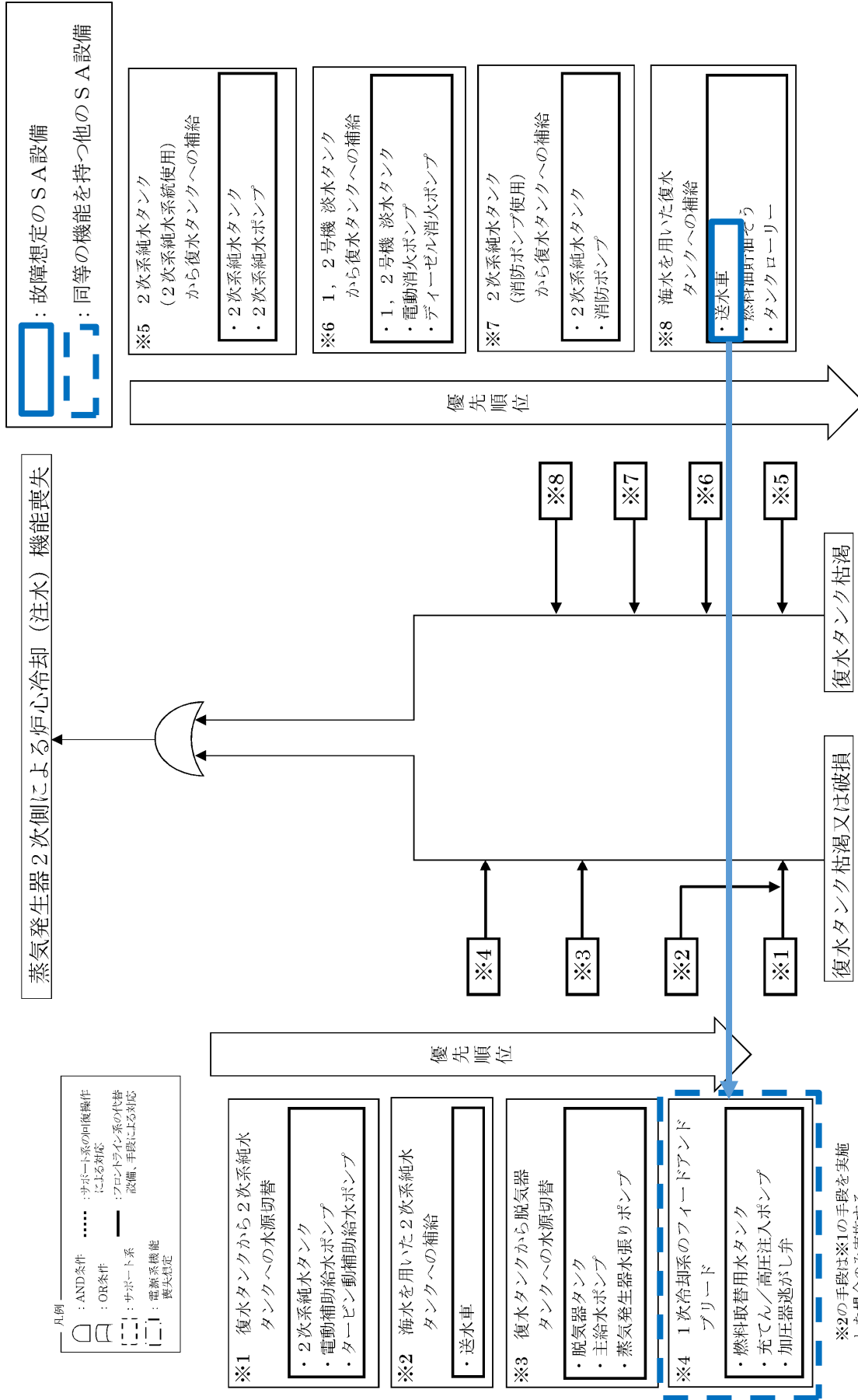
高浜発電所 保安規定 (1・2号炉)：申請条文案		高浜発電所 保安規定 (3・4号炉)：申請条文案	
85-14-2 復水タンクから燃料取替用水タンクへの補給 (1号炉および2号炉)		85-14-2の2 復水タンクから燃料取替用水タンクへの補給 (3号炉および4号炉)	
(1) 運転上の制限		(1) 運転上の制限	
復水タンク (有効水量) 復水タンクから燃料取替用水タンクへの補給	運転上の制限 (1) 復水タンク (有効水量) が 513 m ³ 以上であること (2) 恒設代替低圧注水ポンプまたは原子炉下部キャビティ注水ポンプによる復水タンクから燃料取替用水タンクへの補給系が動作可能であること	復水タンク (有効水量) 復水タンクから燃料取替用水タンクへの補給	運転上の制限 (1) 復水タンク (有効水量) が 646 m ³ 以上であること (2) 燃料取替用水タンク補給用移送ポンプによる復水タンクから燃料取替用水タンクへの補給系が動作可能であること
適用モード	設 備	適用モード	設 備
モード1、2、3、4、5および6	復水タンク 恒設代替低圧注水ポンプ 原子炉下部キャビティ注水ポンプ 空冷式非常用発電装置 燃料油貯油そう 空冷式非常用発電装置用給油ポンプ タンクローリー	モード1、2、3、4、5および6	復水タンク 燃料取替用水タンク補給用移送ポンプ
	所要量		所要量
	513m ³ 1台 1台 ※1 ※2 ※2 ※2		646m ³ 1台
※1：「85-15-1 空冷式非常用発電装置からの給電 (1号炉および2号炉)」において運転上の制限を定める。		※1：「85-15-1 空冷式非常用発電装置からの給電 (1号炉および2号炉)」において運転上の制限を定める。	
※2：「85-15-7 燃料油貯油そう、空冷式非常用発電装置用給油ポンプおよびタンクローリーによる燃料補給設備 (1号炉および2号炉)」において運転上の制限を定める。		※2：「85-15-7 燃料油貯油そう、空冷式非常用発電装置用給油ポンプおよびタンクローリーによる燃料補給設備 (1号炉および2号炉)」において運転上の制限を定める。	

高浜発電所 保安規定 (1・2号炉)：申請条文案				高浜発電所 保安規定 (3・4号炉)：申請条文案			
(2) 確認事項				(2) 確認事項			
項目	確認事項	頻度	担当	項目	確認事項	頻度	担当
復水タンク	モード1、2、3、4、5および6において、水量を確認する。 ポンプを起動し、異常な振動、異音、異臭、漏えいがないこと、および揚程が \square m以上、容量が \square m ³ /h以上であることを確認する。	1日に1回 定期事業者 検査時	当直課長 発電室長	復水タンク	モード1、2、3、4、5および6において、水量を確認する。 ポンプを起動し、異常な振動、異音、異臭、漏えいがないこと、および3号炉は揚程が \square m以上、容量が \square m ³ /h以上であることを確認する。 燃料取替用水タンク 補給用移送ポンプ	1日に1回 定期事業者 検査時	当直課長 原子炉 係修課長
恒設代替低圧注水ポンプ	モード1、2、3および4において、ポンプを起動し、動作可能であることを確認する。 モード5および6において、ポンプが手動起動可能であることを確認する。	1ヶ月に1回	当直課長	原子炉下部キャビティ注水ポンプ	モード1、2、3、4、5および6において、ポンプを起動し、動作可能であることを確認する。	1ヶ月に1回	当直課長
	モード5および6において、ポンプが手動起動可能であることを確認する。 ポンプを起動し、異常な振動、異音、異臭、漏えいがないこと、および1号炉については揚程が \square m以上、容量が \square m ³ /h以上、2号炉については揚程が \square m以上、容量が \square m ³ /h以上であることを確認する。	1ヶ月に1回 定期事業者 検査時	当直課長 発電室長		モード1、2、3、4、5および6において、ポンプを起動し、動作可能であることを確認する。	1ヶ月に1回	当直課長

本資料のうち、枠組みの範囲は機密に係る事項ですので公開することはできません。

高浜発電所 保安規定 (3・4号炉) : 現条文		高浜発電所 保安規定 (3・4号炉) : 申請条文案	
85-14-2 復水タンクから燃料取替用水タンク補給系への補給		85-14-2の2 復水タンクから燃料取替用水タンクへの補給 (3号炉および4号炉)	
(1) 運転上の制限		(1) 運転上の制限	
項目	運転上の制限	項目	運転上の制限
復水タンクから燃料取替用水タンクへの補給	燃料取替用水タンク補給用移送ポンプによる復水タンクから燃料取替用水タンクへの補給系が動作可能なこと	復水タンク (有効水量)	(1) 復水タンク (有効水量) が646 m ³ 以上であること
適用モード	燃料取替用水タンク補給用移送ポンプ 復水タンク	復水タンクから燃料取替用水タンクへの補給	(2) 燃料取替用水タンク補給用移送ポンプによる復水タンクから燃料取替用水タンクへの補給系が動作可能なこと
モード1、2、3、4、5および6	※1: 「85-14-4 復水タンク」において運転上の制限を定める。	適用モード	設 備
		モード1、2、3、4、5および6	復水タンク
		6	燃料取替用水タンク補給用移送ポンプ
			所要数
			646m ³
			1台
(2) 確認事項		(2) 確認事項	
項目	確認事項	項目	確認事項
燃料取替用水タンク補給用移送ポンプ	ポンプを起動し、異常な振動、異音、異臭、漏えいがないこと、および揚程が46m以上、容量が140m ³ /h以上であることを確認する。 モード1、2、3、4、5および6において、ポンプを起動し、動作可能なことを確認する。	復水タンク	モード1、2、3、4、5および6において、水量を確認する。 ポンプを起動し、異常な振動、異音、異臭、漏えいがないこと、および3号炉は揚程が□m以上、容量が□m ³ /h以上、4号炉は揚程が□m以上、容量が□m ³ /h以上であることを確認する。
		燃料取替用水タンク補給用移送ポンプ	定期事業者 検査時
			1日に1回
			原子炉 係長
			係長
85-14-4 復水タンク		85-14-4 復水タンク	
(1) 運転上の制限		(1) 運転上の制限	
項目	運転上の制限	項目	運転上の制限
復水タンク (有効水量)	646m ³ 以上であること	復水タンク (有効水量)	646m ³ 以上であること
適用モード	設 備	適用モード	設 備
モード1、2、3、4、5および6	復水タンク	モード1、2、3、4、5および6	復水タンク
			所要数
			646m ³
(2) 確認事項		(2) 確認事項	
項目	確認事項	項目	確認事項
復水タンク	モード1、2、3、4、5および6において、水量を確認する。	復水タンク	モード1、2、3、4、5および6において、水量を確認する。
			1日に1回
			当直係長

本資料のうち、枠組みの範囲は機密に係る事項ですので公開することはできません。



第 1.13.1 図 機能喪失原因対策分析 (1 / 5)