

多核種除去設備スラリー安定化処理設備の設置に関する 補足説明資料

2021年1月7日

TEPCO

東京電力ホールディングス株式会社

1. 実施計画変更申請の目的

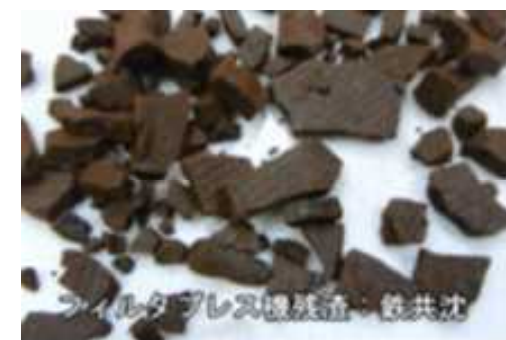
<目的>

多核種除去設備及び増設多核種除去設備（以下「ALPS」という）等にて発生した放射性液体廃棄物であるスラリーは、高性能容器（以下「HIC」という）に収納し使用済セシウム吸着塔一時保管施設に保管しているが、漏えいリスクを有している。このため、スラリーを脱水して漏えいリスクを低減することを目的に、スラリー安定化処理設備を設置する。

参考：フィルタプレス方式による脱水前後における模擬スラリー



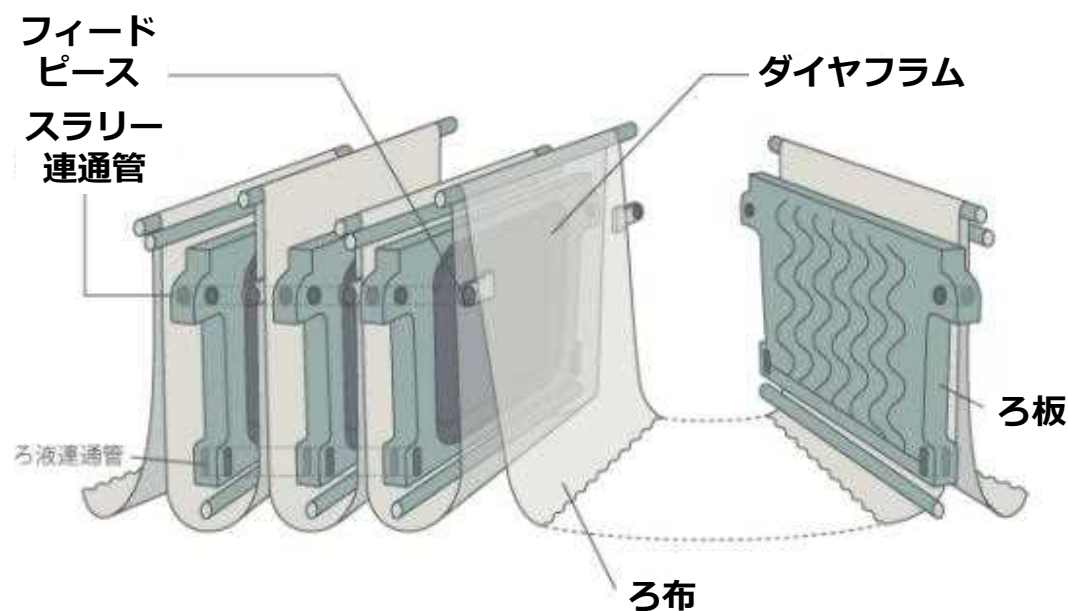
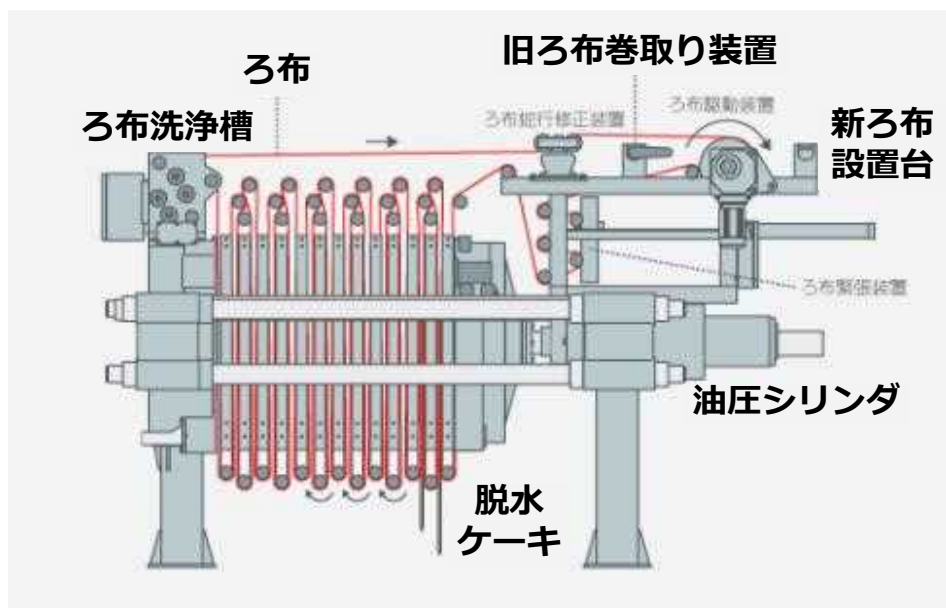
脱水



【参考】フィルタープレス方式について

概要

- フィルタープレス方式は、汚泥処理等で広く使用されている技術
- ろ布をろ板で挟んだ閉鎖空間(ろ室)に処理対象の液体を圧入して水分をろ過し、残ったケーキ分をダイヤフラムで圧搾し、ケーキの水分を更に搾った後、脱水ケーキを下部から排出する
- スラリーが付着するろ布の経路に洗浄機が組み込まれており、ろ布交換のための巻取り前に洗浄されるため、作業時の被ばく抑制が可能



2. 実施計画の主な変更内容の概要(1/3)

第Ⅱ章 特定原子力施設の設計, 設備

2.16.5 スラリー安定化処理設備

記載箇所	変更内容
本文	<ul style="list-style-type: none"> スラリー安定化処理設備の基本設計・基本仕様について新規記載
添付資料-1 添付資料-2 添付資料-3 添付資料-4 添付資料-5 添付資料-6 添付資料-7	<ul style="list-style-type: none"> スラリー安定化処理設備の全体概要図及び系統構成図を新規記載 スラリー安定化処理設備に関する構造強度及び耐震性等の評価結果について新規記載 スラリー安定化処理設備建屋の構造強度及び耐震性に関する評価結果について新規記載 スラリー安定化処理設備の具体的な安全確保策について新規記載 スラリー安定化処理設備に係る確認事項について新規記載 スラリー抜出後H I C（高性能容器）の再利用について新規記載 建屋の遮へいに関する構造図について新規記載

2. 実施計画の主な変更内容の概要(2/3)

第Ⅲ章 特定原子力施設の保安

第1編 1号炉, 2号炉, 3号炉及び4号炉に係る保安措置

記載箇所	変更内容
第3章 第5条	・スラリー安定化処理設備設置に伴う変更
第6章 第40条	・スラリー安定化処理設備設置に伴う変更
第10章 第80条	・スラリー安定化処理設備設置に伴う変更

第2編 5号炉及び6号炉に係る保安措置

記載箇所	変更内容
第3章 第5条	・スラリー安定化処理設備設置に伴う変更

2. 実施計画の主な変更内容の概要(3/3)

第3編 保安に係る補足説明

記載箇所	変更内容
2.1.3.3 対象となる放射性廃棄物と管理方法	・ スラリー安定化処理設備設置に伴う記載の追加
2.2.2.2 各施設における線量評価	・ スラリー安定化処理設備設置に伴う線量評価の追加

福島第一原子力発電所 特定原子力施設に係る実施計画 別冊集

記載箇所	変更内容
別冊9	・ スラリー安定化処理設備設置に伴う記載の追記

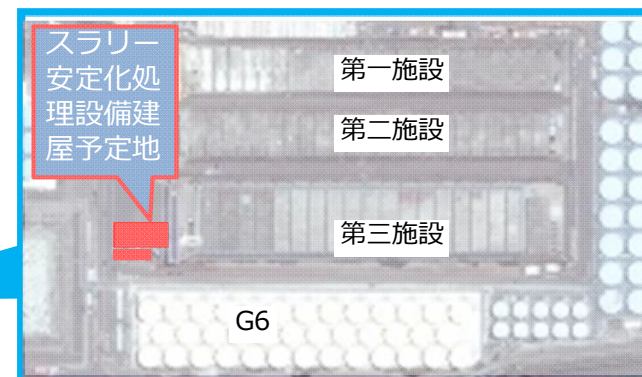
3. 設置箇所

- スラリー安定化処理設備はHICの保管場所（セシウム吸着塔一時保管施設）近傍に新設し，安定化処理した脱水物は固体廃棄物貯蔵庫に保管する。

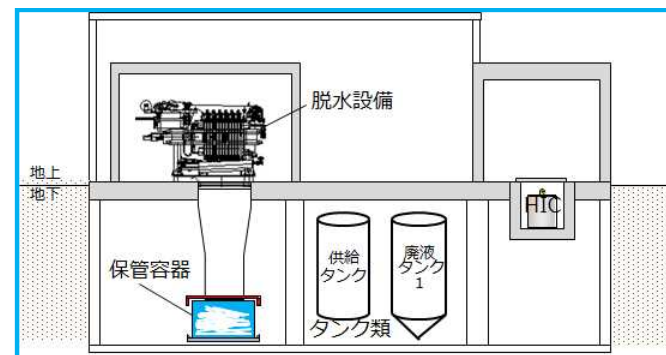


固体廃棄物貯蔵庫第9棟

スラリー安定化処理設備
 約30m×約20m×地上約12m
 地上1階・地下1階

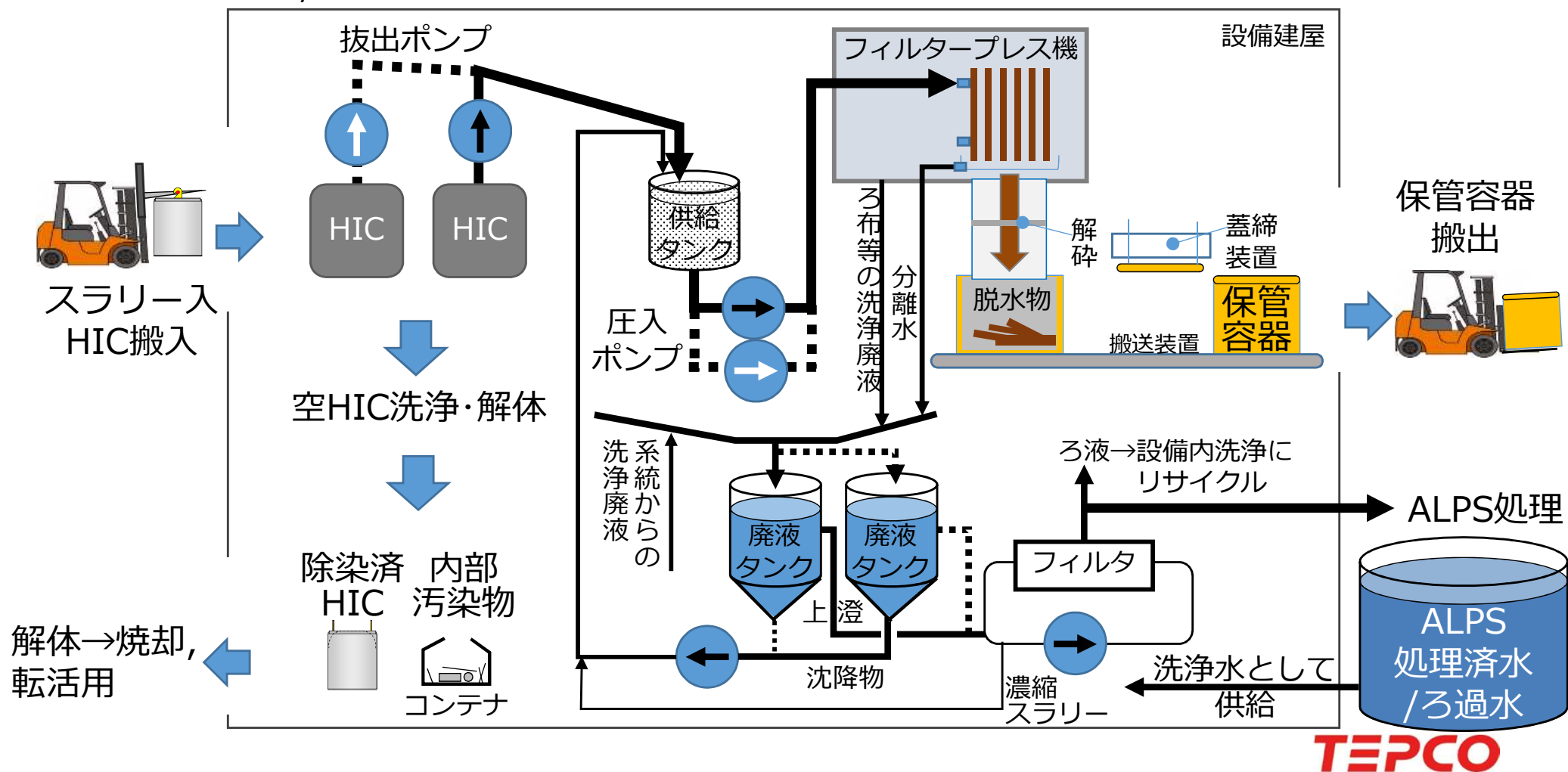


提供：日本スペースイメージング(株)
 2020.5.24撮影
 Product(C)[2020] DigitalGlobe, Inc., a Maxar company.



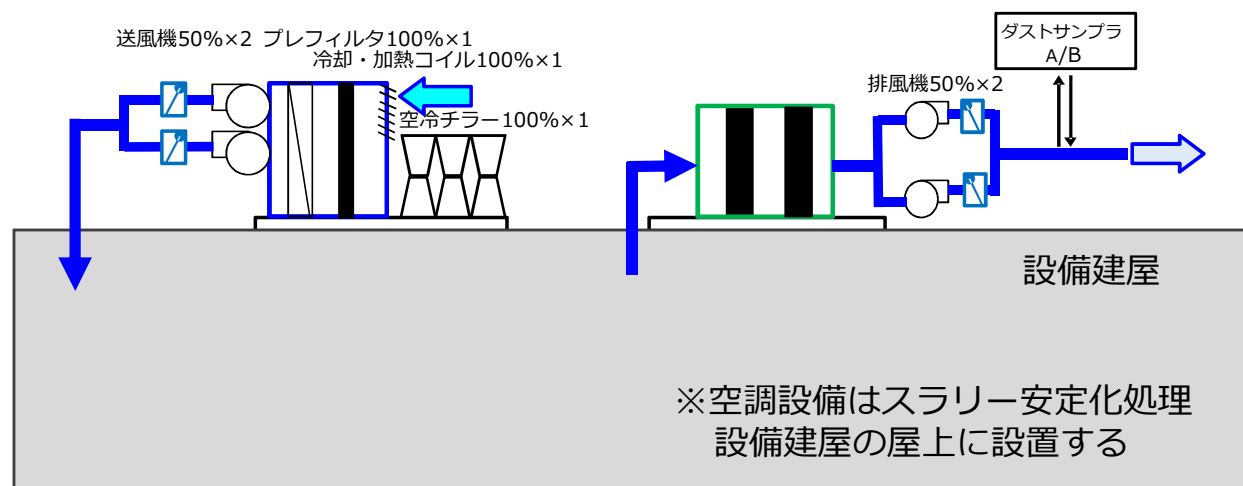
4. 系統概要 (2/3)

- 脱水処理にて発生する廃液は、廃液タンクに受け入れ、上澄み水を廃液移送ポンプでクロスフローフィルタに供給し、循環ポンプで循環濃縮ろ過する。廃液タンクの沈降物は、スラリー返送ポンプで供給タンクへ返送する。循環濃縮ろ過により濃縮した廃液は供給タンクに移送する。
- ろ過処理後の水はろ液タンクに受け入れ、設備の洗浄等の目的で再利用もしくはALPS等へろ液移送ポンプで移送する。また、ALPS等で処理した水を受け入れて設備の洗浄等の目的で用いるため、処理済水タンク、及び処理済水ポンプを設ける。



4. 系統概要 (3/3)

- スラリー安定化処理設備は、フィルタープレス機によるスラリーの脱水を繰り返して実施するため、スラリー成分を含むダストの飛散を考慮し、放射性物質の除去、および建屋内各機器の正常な運転及び作業員の作業性を考慮した室内環境温度維持のため換気空調設備を設置する。
- 建屋給気は、給・排気設備、空調機、ダクト配管等により構成され、給気エアフィルタ、外気処理用冷却加熱コイルを内蔵した給気ユニットおよび送風機より、除塵および温度調整された外気を各室に送風する。
- 建屋排気はエアフィルタを内蔵した排気フィルタユニットおよび排風機により排気する。
- なお、HIC作業エリア、フィルタープレス機、脱水物充填エリアの汚染度の高いエリアには局所排気設備を設け、室内の汚染された雰囲気気を浄化したのちに、室内空気を主排気設備に排出する。



5. 設備仕様

■ フィルタープレス機（完成品）

処理方式 フィルタープレス無端ろ布走行式

基数 1基

■ タンク類

名称	供給タンク	廃液タンク	ろ液タンク	処理済水タンク
容量	10m ³	9 m ³	12m ³	7m ³
基数	1基	2基	1基	1基
最高使用圧力	静水頭	静水頭	静水頭	静水頭
最高使用温度	60℃	60℃	60℃	60℃
材料	SUS316L	SUS316L	SS400	SS400

■ クロスフローフィルタ

基数 2基

最高使用圧力 0.98MPa

最高使用温度 60℃

材 料 SUS316L

5. 設備仕様

■ ポンプ類 (何れも完成品)

名称	抜出ポンプ	圧入ポンプ	スラリー返送ポンプ	廃液移送ポンプ
台数	2	2	1	1
容量	0.2m ³ /h	19m ³ /h	12m ³ /h	5.9m ³ /h
揚程	0.3MPa	1.1MPa	0.24MPa	0.5MPa

名称	循環ポンプ	ろ液移送ポンプ	処理済水ポンプ
台数	1	1	1
容量	313m ³ /h	23m ³ /h	23m ³ /h
揚程	0.5MPa	0.89MPa	0.86MPa

■ 送風機 (完成品)

容量 5,000 Nm³/h/基
台数 2

■ 排気フィルタ (完成品)

容量 10,000 Nm³/h/基
基数 1基

■ 排風機 (完成品)

容量 5,000 Nm³/h/基
台数 2

■ 配管 (詳細は実施計画を参照)

材質 SUS316L,STPG370,ポリエチレン,EPDM

6. 設計上の考慮（漏えい発生防止他）

■ 漏えい発生防止

- スラリー安定化処理設備を構成する機器は、腐食による漏えい発生防止のため、性状等に応じて、炭素鋼（内面ライニング）、ステンレス鋼、ポリエチレン材等を採用する。
- タンクはオーバーフローを防止するため、水位検出器を設け、インターロックの作動によりポンプを停止する設計とする。
- 鋼材もしくはポリエチレンの継手部は、可能な限り溶接構造もしくは融着構造とする。また、漏えい堰等が設置されない移送配管等で継手部がフランジ構造となる場合には、継手部に漏えい防止カバーを設置する。
- ポンプの軸封部は、漏えいし難いメカニカルシール構造を基本とする。
- 耐圧ホース、ポリエチレン管は設計・建設規格（JSME）に記載のない非金属材料であるため、日本産業規格（JIS）、日本水道協会規格（JWWA）、ISO規格、製品の試験データ等を用いて設計を行う。なお、耐圧ホース、ポリエチレン管の耐震性については、可撓性を有しており地震による有意な応力は発生しない。

6. 設計上の考慮（漏えい発生防止他）

■ 漏えい検知・漏えい拡大防止

- スラリー安定化処理設備は、建屋1階及び地下階に設置し放射性物質を内包する機器のスキッド毎に漏えいパン及び漏えい検知器を設け、漏えいを早期に検知する。
- 漏えいを検知した場合には、現場操作室及び免震重要棟集中監視室に警報を発し、異常を確実に運転操作員に伝え適切な措置をとれるようにする。運転操作員はカメラ映像、運転監視パラメータ等の状況を確認し、停止操作等の適切な措置を図る。
- 漏えい水のコンクリートへの浸透を防止するため、スラリー安定化処理設備設置エリアには床塗装を実施する。
- スラリー安定化処理設備の設置に伴い新規に敷設する屋外移送配管について、以下の対応を行う。
 - ・ 漏えい堰等が設置されない移送配管等で継手部がフランジ構造となる場合には、漏えい拡大防止カバーで覆った上で中に吸水シートを入れ、漏えい水の拡大防止に努める。
 - ・ ポリエチレン管とポリエチレン管の接合部は漏えい発生を防止するため融着構造とすることを基本とし、ポリエチレン管と鋼管の取合い等でフランジ接続となる箇所については養生を行い、漏えい拡大防止を図る。また、処理対象水の移送配管は、万一、漏えいしても排水路を通じて環境に放出することがないように、排水路から可能な限り隔離するとともに、排水路を跨ぐ箇所はボックス鋼内等に配管を敷設する。さらに、ボックス鋼端部から排水路に漏えい水が直接流入しないように土のうを設ける。
 - ・ 移送配管は、使用開始までに漏えい確認等を実施し、施工不良等による大規模な漏えいの発生を防止する。また、フランジ継手部は、ガスケットの経年劣化により微小漏えいの発生が懸念されることから、架空化により視認性を向上させ、巡視点検により漏えいの有無を確認する。
 - ・ 移送配管から漏えいが確認された場合は、ポンプ等を停止し、系統の隔離及び土のうの設置等により漏えいの拡大防止を図る。

6. 設計上の考慮（放射線遮へい他）

■ 放射線遮へい（被ばくに対する考慮）

- スラリー安定化処理設備からの放射線による雰囲気の線量当量率が1mSv/h以下となるよう適切な遮へいを設ける。また、最寄りの評価点(No.7)における直接線・スカイシャイン線の評価結果は年間約0.0006mSvとなる。
- スラリー安定化処理設備運転時は、現場操作室から遠隔での監視及び操作を可能とする。
- 放射線業務従事者の被ばく低減のため、機器の洗浄が行える構成とする。
- スラリー安定化処理設備の運転操作等に係る放射線業務従事者以外の者が不要に近づくことがないように、標識等を設ける。さらに、放射線レベルの高い区域は、標識を設け放射線業務従事者の被ばく低減を図る。
- スラリー安定化処理設備にて処理した脱水物を保管する脱水物保管容器の表面線量は30mSv/h以下とし、構内運搬時は遮へい容器に納めて運搬する。
- フィルタープレス機はろ布が開放された構造であることから、液体状放射性物質等の飛散による汚染拡大を防止するため設備周りに飛散防止カバーを設ける。
- スラリー安定化処理設備は建屋内のダスト抑制、温度管理のため換気空調設備を設置する。換気空調設備は送風機、排気フィルタ、排風機等で構成され、建屋内の空気は排気フィルタを通じて放射性物質を除去した後で、建屋排気口から放出される。排気口には、放射性物質濃度を測定するためのダストサンプラを設置する。

6. 設計上の考慮（崩壊熱・可燃性ガス）

■ 崩壊熱除去

- 処理対象水に含まれる放射性物質の崩壊熱は、通水時は処理水とともに熱除去される。
- 脱水物を収容した保管容器より発生する崩壊熱は、伝導、対流、輻射により熱除去される。最も発熱量の大きい脱水物を収容する場合においても、容器の健全性に影響を与えるものではない。

■ 可燃性ガスの滞留防止

- スラリー安定化処理設備は設置するタンクが全て開放型であるため、放射線分解により発生する可能性のある可燃性ガスが系統中に滞留し難い構造である。なお、スラリー安定化処理設備の建屋には、換気装置及び換気装置のための貫通箇所があるため、建屋内にも可燃性ガスが滞留し難い構造である。
- フィルタープレス機による脱水物の保管容器は、発生する可燃性ガスの濃度が可燃限界を超えないようベント孔を設ける。保管容器内の水素濃度を評価した結果、0.1%未満となり、可燃限界を超えることはない。

6. 設計上の考慮（環境条件を踏まえた対応等）

■ 腐食

- スラリー安定化処理設備の処理対象物には塩化物イオンが存在することから、耐腐食性に優れた材料を適用する。

■ 熱による劣化

- 熱による劣化が懸念されるポリエチレン管については、ほぼ常温の水の移送に使用するため、熱による材料の劣化の可能性は十分低い。

■ 凍結

- 水を移送している過程では、凍結の恐れはない。水の移送を停止した場合、屋外に敷設されているポリエチレン管等は、凍結による破損が懸念される。そのため、屋外敷設のポリエチレン管等に保温材を取り付ける。また、建屋内の配管は、温度調整により凍結防止を図る。

■ 耐放射線性

- ポリエチレンは、集積線量が $2 \times 10^5 \text{Gy}$ に達すると、引張強度は低下しないが、破断時の伸びが減少する傾向を示す。ポリエチレン管の照射線量率を 1Gy/h と仮定すると、 $2 \times 10^5 \text{Gy}$ に到達する時間は 2×10^5 時間（22.8年）と評価される。そのため、ポリエチレン管は数年程度の使用では放射線照射の影響を受けることはないと考えられる。
- なお、系統バウンダリを構成するその他の部品には、ガスケット、グランドパッキンがあるが、他の汚染水処理設備等で使用実績のある材料を使用しており、数年程度の使用は問題ない。

6. 設計上の考慮（環境条件を踏まえた対応等）

■ 紫外線

- 屋外に敷設されているポリエチレン管等は、紫外線による劣化を防止するため、紫外線防止効果のあるカーボンブラックを添加した保温材を取り付ける、もしくは、カーボンブラックを添加していない保温材を使用する場合は、カーボンブラックを添加した被覆材または紫外線による劣化のし難い材料である鋼板を取り付ける。

■ 脱水物の貯蔵

- フィルタープレス機による脱水物は、金属製の保管容器（約6m³）に収容した後、固体廃棄物貯蔵庫で貯蔵する。保管容器は腐食防止のため、塗装及びライニング施工を施した金属材料を使用する。保管容器の蓋には可燃性ガスの滞留防止のためベント孔を設け、蓋が容易に外れないよう容器と固定される構造とする。
- 脱水物の保管容器は、年間約600m³（約6m³の容器で100個程度）発生すると想定される。

7. 実施計画第Ⅲ章第1編・第2編の変更について

■ 変更理由：スラリー安定化処理設備の運転管理に関する職務を追記

変更前	変更後
<p>(保安に関する職務) 第1編及び第2編 第5条</p> <p>(23)水処理当直は、1～4号炉に係る安全確保設備等のうち、汚染水処理設備等、滞留水を貯留する建屋、多核種除去設備等及びサブドレン他水処理施設(地下水ドレン集水設備を除く。)の運転管理(運用支援GM, 作業管理GM及び水処理計画GMが所管する業務を除く。)に関する業務を行う。</p> <p>(31)処理設備グループは、1～4号炉に係る安全確保設備等のうち、汚染水処理設備等及び多核種除去設備等に係る機械設備の建設・設置及び保守管理に関する業務(地下水対策設備GM, 貯留設備GMが所管する業務を除く。)を行う。</p>	<p>(保安に関する職務) 第1編及び第2編 第5条</p> <p>(23)水処理当直は、1～4号炉に係る安全確保設備等のうち、汚染水処理設備等、滞留水を貯留する建屋、多核種除去設備等(スラリー安定化処理設備を除く。)及びサブドレン他水処理施設(地下水ドレン集水設備を除く。)の運転管理(運用支援GM, 作業管理GM, 水処理計画GMが所管する業務を除く。)に関する業務を行う。</p> <p>(31)処理設備グループは、1～4号炉に係る安全確保設備等のうち、汚染水処理設備等及び多核種除去設備等に係る機械設備の建設・設置及び保守管理に関する業務(地下水対策設備GM, 貯留設備GMが所管する業務を除く。)を行う。 <u>また、1～4号炉に係る安全確保設備等のうち、多核種除去設備等(スラリー安定化処理設備)の運転管理に関する業務を行う。</u></p>

7. 実施計画第Ⅲ章第1編・第2編の変更について

■ 変更理由：スラリー安定化処理設備で発生する脱水物の管理を追記

変更前	変更後
<p>(汚染水処理設備等で発生した廃棄物の管理) 第1編 第40条 処理設備GMIは、表40-1に定める放射性廃棄物の種類に応じて、それぞれ定められた施設に貯蔵する。</p> <p>2. 処理設備GMIは、表40-1に定める貯蔵施設において次の事項を確認するとともに、その結果異常が認められた場合には必要な措置を講じる。</p> <p>(1)放射性廃棄物の種類毎の貯蔵状況を1週間に1回確認する。</p> <p>3. 処理設備GMIは、セシウム吸着装置吸着塔, 第二セシウム吸着装置吸着塔, 第三セシウム吸着装置吸着塔, 多核種除去設備処理カラム, 高性能多核種除去設備吸着塔, RO濃縮水処理設備吸着塔又はサブドレン他浄化装置吸着塔を大型廃棄物保管庫に貯蔵する際は、吸着塔等の側面の表面線量率を測定する※1。</p> <p>4. 処理設備GMIは、建屋内RO循環設備のRO膜装置フィルタ類を一時保管エリア※2に貯蔵する際は、保管容器に収納後、保管容器表面の線量率を測定し、その線量率に応じて、固体廃棄物GMがあらかじめ定めた線量率の目安値に応じて指定したエリアに運搬し、遮へいやシート養生等の措置を講じる。</p>	<p>(汚染水処理設備等で発生した廃棄物の管理) 第1編 第40条 処理設備GMIは、表40-1に定める放射性廃棄物の種類に応じて、それぞれ定められた施設に貯蔵する。</p> <p>2. 処理設備GMIは、表40-1に定める貯蔵施設において次の事項を確認するとともに、その結果異常が認められた場合には必要な措置を講じる。</p> <p>(1)放射性廃棄物の種類毎の貯蔵状況を1週間に1回確認する。</p> <p>3. 処理設備GMIは、セシウム吸着装置吸着塔, 第二セシウム吸着装置吸着塔, 第三セシウム吸着装置吸着塔, 多核種除去設備処理カラム, 高性能多核種除去設備吸着塔, RO濃縮水処理設備吸着塔又はサブドレン他浄化装置吸着塔を大型廃棄物保管庫に貯蔵する際は、吸着塔等の側面の表面線量率を測定する※1。</p> <p>4. 処理設備GMIは、建屋内RO循環設備のRO膜装置フィルタ類を一時保管エリア※2に貯蔵する際は、保管容器に収納後、保管容器表面の線量率を測定し、その線量率に応じて、固体廃棄物GMがあらかじめ定めた線量率の目安値に応じて指定したエリアに運搬し、遮へいやシート養生等の措置を講じる。</p> <p>5. 処理設備GMIは、スラリー安定化処理設備で発生する脱水物を固体廃棄物貯蔵庫に貯蔵する際は、保管容器に収納後、保管容器表面の線量率を測定する。 ※以降の番号は繰り下げ</p>

7. 実施計画第Ⅲ章第1編・第2編の変更について

■ 変更理由：スラリー安定化処理設備で発生する脱水物の管理を追記

変更前	変更後															
<p>(汚染水処理設備等で発生した廃棄物の管理) 第1編 第40条 10. 固体廃棄物GMは、表40-2に定める貯蔵箇所において次の事項を確認するとともに、その結果異常が認められた場合には必要な措置を講じる。 (1) 廃棄物の貯蔵状況を確認するために、1週間に1回貯蔵箇所を巡視するとともに、1ヶ月に1回貯蔵量を確認する。 (2) 空間線量率並びに空气中放射性物質濃度を定期的に測定するとともに、線量率測定結果を表示する。</p> <p>表40-2 (一部抜粋)</p> <table border="1" style="width: 100%; border-collapse: collapse;"> <thead> <tr> <th style="width: 50%;">廃棄物の種類</th> <th style="width: 50%;">貯蔵箇所</th> </tr> </thead> <tbody> <tr> <td>サブドレン他浄化装置前処理フィルタ</td> <td rowspan="4" style="text-align: center; vertical-align: middle;">固体廃棄物貯蔵庫</td> </tr> <tr> <td>地下水ドレン前処理装置の保安フィルタ, RO膜及び樹脂</td> </tr> <tr> <td>雨水処理設備等で発生する固体廃棄物</td> </tr> <tr> <td>モバイル式処理装置(塩分除去装置)のRO膜装置フィルタ類及びイオン交換装置樹脂</td> </tr> </tbody> </table>	廃棄物の種類	貯蔵箇所	サブドレン他浄化装置前処理フィルタ	固体廃棄物貯蔵庫	地下水ドレン前処理装置の保安フィルタ, RO膜及び樹脂	雨水処理設備等で発生する固体廃棄物	モバイル式処理装置(塩分除去装置)のRO膜装置フィルタ類及びイオン交換装置樹脂	<p>(汚染水処理設備等で発生した廃棄物の管理) 第1編 第40条 <u>11.</u> 固体廃棄物GMは、表40-2に定める貯蔵箇所において次の事項を確認するとともに、その結果異常が認められた場合には必要な措置を講じる。 (1) 廃棄物の貯蔵状況を確認するために、1週間に1回貯蔵箇所を巡視するとともに、1ヶ月に1回貯蔵量を確認する。 (2) 空間線量率並びに空气中放射性物質濃度を定期的に測定するとともに、線量率測定結果を表示する。</p> <p>表40-2 (一部抜粋)</p> <table border="1" style="width: 100%; border-collapse: collapse;"> <thead> <tr> <th style="width: 50%;">廃棄物の種類</th> <th style="width: 50%;">貯蔵箇所</th> </tr> </thead> <tbody> <tr> <td>サブドレン他浄化装置前処理フィルタ</td> <td rowspan="5" style="text-align: center; vertical-align: middle;">固体廃棄物貯蔵庫</td> </tr> <tr> <td>地下水ドレン前処理装置の保安フィルタ, RO膜及び樹脂</td> </tr> <tr> <td>雨水処理設備等で発生する固体廃棄物</td> </tr> <tr> <td>モバイル式処理装置(塩分除去装置)のRO膜装置フィルタ類及びイオン交換装置樹脂</td> </tr> <tr> <td style="color: red;"><u>スラリー安定化処理設備で発生する脱水物</u></td> </tr> </tbody> </table>	廃棄物の種類	貯蔵箇所	サブドレン他浄化装置前処理フィルタ	固体廃棄物貯蔵庫	地下水ドレン前処理装置の保安フィルタ, RO膜及び樹脂	雨水処理設備等で発生する固体廃棄物	モバイル式処理装置(塩分除去装置)のRO膜装置フィルタ類及びイオン交換装置樹脂	<u>スラリー安定化処理設備で発生する脱水物</u>
廃棄物の種類	貯蔵箇所															
サブドレン他浄化装置前処理フィルタ	固体廃棄物貯蔵庫															
地下水ドレン前処理装置の保安フィルタ, RO膜及び樹脂																
雨水処理設備等で発生する固体廃棄物																
モバイル式処理装置(塩分除去装置)のRO膜装置フィルタ類及びイオン交換装置樹脂																
廃棄物の種類	貯蔵箇所															
サブドレン他浄化装置前処理フィルタ	固体廃棄物貯蔵庫															
地下水ドレン前処理装置の保安フィルタ, RO膜及び樹脂																
雨水処理設備等で発生する固体廃棄物																
モバイル式処理装置(塩分除去装置)のRO膜装置フィルタ類及びイオン交換装置樹脂																
<u>スラリー安定化処理設備で発生する脱水物</u>																

7. 実施計画第Ⅲ章第1編・第2編の変更について

■ 変更理由：スラリー安定化処理設備建屋からの排気の管理を追記

変更前	変更後
<p>(放射性気体廃棄物の管理) 第42条の2 分析評価GMIは、表42の2-1に定める項目について、同表に定める頻度で測定し、測定した結果を放出・環境モニタリングGMIに通知する。また、放出・環境モニタリングGMIは、次の事項を管理するとともに、その結果を放出実施GMIに通知する。</p> <p>(1)排気筒又は排気口からの放射性気体廃棄物の放出による周辺監視区域外の空気中の放射性物質濃度の3ヶ月平均値が、法令に定める周辺監視区域外における空気中の濃度限度を超えないこと。</p> <p>2. 放出実施GMIは、放射性気体廃棄物を放出する場合は、排気筒又は排気口より放出する。また、当直長は排気放射線モニタの指示値を監視する。</p>	<p>(放射性気体廃棄物の管理) 第42条の2 分析評価GMIは、表42の2-1に定める項目について、同表に定める頻度で測定し、測定した結果を放出・環境モニタリングGMIに通知する。また、放出・環境モニタリングGMIは、次の事項を管理するとともに、その結果を放出実施GMIに通知する。</p> <p>(1)排気筒又は排気口からの放射性気体廃棄物の放出による周辺監視区域外の空気中の放射性物質濃度の3ヶ月平均値が、法令に定める周辺監視区域外における空気中の濃度限度を超えないこと。</p> <p>2. 放出実施GMIは、放射性気体廃棄物を放出する場合は、排気筒又は排気口より放出する。また、当直長は排気放射線モニタの指示値を監視する。</p> <p>※表42の2-1に追記を行う。詳細は次スライド参照。</p>

7. 実施計画第Ⅲ章第1編・第2編の変更について

変更後

表42の2-1 (一部抜粋, 赤字が追記箇所)

放出箇所	測定項目	計測器種類	測定頻度	放出実施GM
大型機器除染設備排気口及び汚染拡大防止ハウス排気口	粒子状物質濃度 (主要ガンマ線放出核種, 全ベータ放射能)	試料放射能測定装置	1週間に1回 (除染設備運転時)	運用支援GM
	ストロンチウム90濃度	試料放射能測定装置	3ヶ月に1回 (除染設備運転時)	
油処理装置排気口	粒子状物質濃度 (主要ガンマ線放出核種, 全ベータ放射能)	試料放射能測定装置	1週間に1回 (油処理装置運転時)	地下水対策設備GM
	ストロンチウム90濃度	試料放射能測定装置	3ヶ月に1回 (油処理装置運転時)	
大型廃棄物保管庫排気口	粒子状物質濃度 (主要ガンマ線放出核種, 全ベータ放射能)	試料放射能測定装置	1週間に1回 (建屋換気設備運転時)	固体廃棄物GM
	ストロンチウム90濃度	試料放射能測定装置	3ヶ月に1回 (建屋換気設備運転時)	
スラリー安定化処理設備建屋排気口	粒子状物質濃度 (主要ガンマ線放出核種, 全アルファ放射能, 全ベータ放射能)	試料放射能測定装置	1週間に1回 (建屋換気設備運転時)	処理設備GM
	ストロンチウム90濃度	試料放射能測定装置	3ヶ月に1回 (建屋換気設備運転時)	

7. 実施計画第Ⅲ章第1編・第2編の変更について

- 変更理由：スラリー安定化処理設備の運転管理に関する業務補助を協力企業が行う場合の記載を追記

変更前	変更後
<p>(協力企業従業員への保安教育) 第1編 第80条</p> <p>3. 運用支援GM及び地下水対策設備GMは、放射性廃棄物処理設備に関する業務の補助を協力企業が行う場合、毎年度、当該業務に従事する従業員に対し、「NH-30-1保安教育マニュアル(福島第一廃炉カンパニー)」で定める実施方針のうち、「放射性廃棄物処理設備の業務に関わる者」に準じる保安教育実施計画を定めていることを確認し、その内容を原子炉主任技術者及び所長の確認を得て廃炉・汚染水対策最高責任者の承認を得る。</p> <p>4. 運用支援GM及び地下水対策設備GMは、第3項の保安教育実施計画に基づき保安教育が実施されていることを確認し、その実施結果を年度毎に所長及び廃炉・汚染水対策最高責任者に報告する。 なお、教育の実施状況を確認するため教育現場に適宜立ち会う。ただし、運用支援GM及び地下水対策設備GMが、別途定められた基準に従い、各項目の全部又は一部について十分な知識及び技能を有しているものと認められた者については、該当する教育について省略することができる。</p>	<p>(協力企業従業員への保安教育) 第1編 第80条</p> <p>3. 運用支援GM、地下水対策設備GM及び処理設備GMは、放射性廃棄物処理設備に関する業務の補助を協力企業が行う場合、毎年度、当該業務に従事する従業員に対し、「NH-30-1保安教育マニュアル(福島第一廃炉カンパニー)」で定める実施方針のうち、「放射性廃棄物処理設備の業務に関わる者」に準じる保安教育実施計画を定めていることを確認し、その内容を原子炉主任技術者及び所長の確認を得て廃炉・汚染水対策最高責任者の承認を得る。</p> <p>4. 運用支援GM、地下水対策設備GM及び処理設備GMは、第3項の保安教育実施計画に基づき保安教育が実施されていることを確認し、その実施結果を年度毎に所長及び廃炉・汚染水対策最高責任者に報告する。 なお、教育の実施状況を確認するため教育現場に適宜立ち会う。ただし、運用支援GM、地下水対策設備GM及び処理設備GMが、別途定められた基準に従い、各項目の全部又は一部について十分な知識及び技能を有しているものと認められた者については、該当する教育について省略することができる。</p>

8-1. タンクの応力評価（スカート支持たて置円筒形容器）

『JEAC4601-2008原子力発電所耐震設計技術規程』に基づき、タンク胴板の応力評価を実施して一次一般膜応力が許容応力以下であることを確認する。

評価式の詳細については、実施計画Ⅱ.2.16.5添付資料-2「スラリー安定化処理設備に関する構造強度及び耐震性等の評価結果」を参照。

機器名称	評価部位	評価項目	水平震度	算出値	許容値	単位
供給タンク	胴板	一次一般膜	0.36	12	160	MPa
廃液タンク	胴板	一次一般膜	0.36	9	160	MPa
ろ液タンク	胴板	一次一般膜	0.36	10	208	MPa

8-1. タンクの応力評価（スカート支持たて置円筒形容器）

『JEAC4601-2008原子力発電所耐震設計技術規程』に基づき、タンク胴板の座屈評価を実施して、圧縮膜応力（圧縮応力と曲げによる圧縮側応力の組合せ）が評価式を満足することを確認する。

評価式の詳細については、実施計画Ⅱ.2.16.5添付資料-2「スラリー安定化処理設備に関する構造強度及び耐震性等の評価結果」を参照。

機器名称	評価部位	評価項目	水平震度	算出値	許容値	単位
供給タンク	スカート	組合せ	0.36	19	175	MPa
		座屈	0.36	0.14	1	-
廃液タンク	スカート	組合せ	0.36	16	175	MPa
		座屈	0.36	0.11	1	-
ろ液タンク	スカート	組合せ	0.36	16	215	MPa
		座屈	0.36	0.10	1	-

8-2. タンクの構造強度評価（スカート支持たて置円筒形容器・円筒型タンク）

スカート支持たて置円筒形容器板厚評価結果

$$t = \frac{DiH\rho}{0.204S\eta}$$

- t : 胴の計算上必要な厚さ
 Di : 胴の内径
 H : 水頭
 ρ : 液体の比重
 S : 最高使用温度における材料の許容引張応力
 η : 長手継手の効率

機器名称	評価部位	必要肉厚 [mm]	実厚 [mm]
供給タンク	胴板	1.5	6
	鏡板	1.2	6
廃液タンク	胴板	1.5	6
	鏡板	2.0	6
ろ液タンク	胴板	3.0	6
	鏡板	1.0	6

円筒型タンク板厚評価結果

$$t = \frac{DiH\rho}{0.204S\eta}$$

- t : 胴の計算上必要な厚さ
 Di : 胴の内径
 H : 水頭
 ρ : 液体の比重
 S : 最高使用温度における材料の許容引張応力
 η : 長手継手の効率

機器名称	評価部位	必要肉厚 [mm]	実厚 [mm]
処理済水タンク	胴板	3.0	6

8-3. 基礎ボルトの強度評価（ポンプ基礎ボルト）（1/2）

『JEAC4601-2008原子力発電所耐震設計技術規程』に基づき、ポンプ基礎ボルトの評価を実施して、引張応力、せん断応力が許容値未満であることを確認する。評価式の詳細については、実施計画Ⅱ.16.5添付資料-2を参照。

【基礎ボルトの強度評価結果】

機器名称	評価部位	評価項目	水平震度	算出値	許容値	単位
フィルタープレス機	基礎ボルト	引張	0.36	25	161	MPa
		せん断	0.36	6	124	MPa
抽出ポンプ	基礎ボルト	引張	0.36	1	161	MPa
		せん断	0.36	3	124	MPa
圧入ポンプ	基礎ボルト	引張	0.36	-	161	MPa
		せん断	0.36	2	124	MPa
廃液移送ポンプ	基礎ボルト	引張	0.36	-	161	MPa
		せん断	0.36	2	124	MPa

8-3. 基礎ボルトの強度評価（ポンプ基礎ボルト）（2/2）

機器名称	評価部位	評価項目	水平震度	算出値	許容値	単位
循環ポンプ	基礎ボルト	引張	0.36	-	161	MPa
		せん断	0.36	3	124	MPa
スラリー返送ポンプ	基礎ボルト	引張	0.36	-	161	MPa
		せん断	0.36	2	124	MPa
ろ液移送ポンプ	基礎ボルト	引張	0.36	-	161	MPa
		せん断	0.36	2	124	MPa
処理済水ポンプ	基礎ボルト	引張	0.36	-	161	MPa
		せん断	0.36	2	124	MPa

9. 検査の確認事項について

スラリー安定化処理設備に係る主要な確認事項を以下に示す。

■ フィルタープレス機

確認事項	確認項目	確認内容	判定
構造強度・耐震性	外観確認	各部の外観を確認する。	有意な欠陥がないこと。
	据付確認	機器の据付位置，据付状態について確認する。	実施計画のとおり施工・据付されていること。
性能	運転性能確認	スラリーが脱水された固形物として排出できること。	スラリーを固形物として排出できること。

9. 検査の確認事項について

■ 供給タンク, 廃液タンク, ろ液タンク及び処理済水タンク

確認事項	確認項目	確認内容	判定
構造強度・耐震性	材料確認	実施計画に記載した主な材料について記録を確認する。	実施計画のとおりであること。
	寸法確認	実施計画に記載した主要寸法について記録を確認する。	寸法が許容範囲内であること。
	外観確認	各部の外観を確認する。	有意な欠陥がないこと。
	据付確認	機器の据付位置, 据付状態について確認する。	実施計画のとおり施工・据付されていること。
	耐圧・漏えい確認	確認圧力で保持した後, 確認圧力に耐えていることを確認する。耐圧確認終了後, 漏えいの有無も確認する。	確認圧力に耐え, かつ構造物の変形等がないこと。また, 耐圧部から著しい漏えいがないこと。

9. 検査の確認事項について

■ クロスフローフィルタ

確認事項	確認項目	確認内容	判定
構造強度・耐震性	外観確認	各部の外観について、記録にて確認する。	有意な欠陥がないこと。
	据付確認	機器の据付位置、据付状態について確認する。	実施計画のとおり施工・据付されていること。
	耐圧・漏えい確認	確認圧力で保持した後、確認圧力に耐えていることを確認する。耐圧確認終了後、漏えいの有無も確認する。	確認圧力に耐え、かつ構造物の変形等がないこと。また、耐圧部から著しい漏えいがないこと。

9. 検査の確認事項について

- 抜出ポンプ, 圧入ポンプ, スラリー返送ポンプ, 廃液移送ポンプ, 循環ポンプ, ろ液移送ポンプ及び処理済水ポンプ

確認事項	確認項目	確認内容	判定
構造強度・耐震性	外観確認	各部の外観を確認する。	有意な欠陥がないこと。
	据付確認	機器の据付位置, 据付状態について確認する。	実施計画のとおり施工・据付されていること。
	漏えい確認	運転圧力で耐圧部分からの漏えいの有無を確認する。	耐圧部から著しい漏えいがないこと。
性能	運転性能確認	ポンプの運転確認を行う。	実施計画に記載した容量を満足すること。また, 異音, 発煙, 異常振動等がないこと。

9. 検査の確認事項について

■ 送風機，排風機及び排気フィルタ

確認事項	確認項目	確認内容	判定
構造強度・耐震性	外観確認	各部の外観を確認する。	外観上，傷・へこみ・変形の異常がないこと。
	据付確認	機器の据付状態について確認する。	実施計画に記載されている台数が施工・据付されていること。
性能	運転性能確認	送風機，排風機，排気フィルタの運転確認を行う。	実施計画に記載した容量を満足すること。また，異音，発煙，異常振動等がないこと。

9. 検査の確認事項について

■ 主配管（鋼管）

確認事項	確認項目	確認内容	判定
構造強度・耐震性	材料確認	実施計画に記載した主な材料について記録を確認する。	実施計画のとおりであること。
	寸法確認	実施計画に記載した主要寸法について記録を確認する。	実施計画のとおりであること。
	外観確認	各部の外観を確認する。	有意な欠陥がないこと。
	据付確認	配管の据付状態について確認する。	実施計画のとおり施工・据付されていること。
	耐圧・漏えい確認	確認圧力で保持した後、確認圧力に耐えていることを確認する。耐圧確認終了後、漏えいの有無も確認する。	確認圧力に耐え、かつ構造物の変形等がないこと。また、耐圧部から著しい漏えいがないこと。

9. 検査の確認事項について

■ 主配管（ポリエチレン管）

確認事項	確認項目	確認内容	判定
構造強度・耐震性	材料確認	実施計画に記載した主な材料について記録を確認する。	実施計画のとおりであること。
	寸法確認	実施計画に記載した主要寸法について記録を確認する。	実施計画のとおりであること。
	外観確認	各部の外観を確認する。	有意な欠陥がないこと。
	据付確認	配管の据付状態について確認する。	実施計画のとおり施工・据付されていること。
	耐圧・漏えい確認	確認圧力で保持した後、確認圧力に耐えていることを確認する。耐圧確認終了後、漏えいの有無も確認する。	確認圧力に耐え、かつ構造物の変形等がないこと。また、耐圧部から著しい漏えいがないこと。

9. 検査の確認事項について

■ 主配管（耐圧ホース）

確認事項	確認項目	確認内容	判定
構造強度・耐震性	材料確認	実施計画に記載した主な材料について記録を確認する。	実施計画のとおりであること。
	寸法確認	実施計画に記載した主要寸法について記録を確認する。	実施計画のとおりであること。
	外観確認	各部の外観を確認する。	有意な欠陥がないこと。
	据付確認	配管の据付状態について確認する。	実施計画のとおり施工・据付されていること。
	耐圧・漏えい確認	確認圧力で保持した後、確認圧力に耐えていることを確認する。耐圧確認終了後、漏えいの有無も確認する。	確認圧力に耐え、かつ構造物の変形等がないこと。また、耐圧部から著しい漏えいがないこと。

9. 検査の確認事項について

■ 漏えい検出装置及び警報装置

確認事項	確認項目	確認内容	判定
構造強度	外観確認	各部の外観を確認する。	有意な欠陥がないこと。
	据付確認	装置の据付位置,据付状態について確認する。	実施計画のとおり施工・据付されていること。
機能	漏えい警報確認	設定通りに警報が作動することを確認する。	漏えいを検知し, 警報が作動すること。設定通りに, 警報が作動すること。

■ スラリー安定化処理設備

確認事項	確認項目	確認内容	判定
性能	性能確認	運転状態を確認する。	高性能容器に収容したスラリーを脱水できること。脱水物を保管容器に収容できること。脱水により生じた水を移送できること。

9. 検査の確認事項について

■ スラリー安定化処理設備建屋

確認事項	確認項目	確認内容	判定
遮へい機能	材料確認	コンクリートの乾燥単位容積質量を確認する。	2.1g/cm ³ 以上であること。
	寸法確認	遮へい部材の断面寸法を確認する。	遮へい部材の断面寸法が、実施計画に記載されている寸法以上であること。
構造強度	材料確認	コンクリートの圧縮強度を確認する。	コンクリートの強度が、実施計画に記載されている設計基準強度に対して、JASS 5N の基準を満足すること。
		鉄筋の材質、強度、化学成分を確認する。	JIS G 3112 に適合すること。
	寸法確認	コンクリート部材の断面寸法を確認する。	コンクリート部材の断面寸法が、JASS 5N の基準を満足すること。
	据付確認	鉄筋の径、間隔を確認する。	鉄筋の径、間隔がJASS 5N の基準を満足すること。

9. 検査の確認事項について

スラリー安定化処理設備の溶接部に係る主要な確認事項を以下に示す。

■ 供給タンク, 廃液タンク, ろ液タンク, 処理済水タンク及び主配管 (鋼管)

確認事項	確認項目	確認内容	判定
溶接検査	材料検査	溶接に使用する材料が, 溶接規格等に適合するものであり, 溶接施工法の母材の区分に適合することを確認する。	溶接に使用する材料が, 溶接規格等に適合するものであり, 溶接施工法の母材の区分に適合するものであること。
	開先検査	開先形状等が溶接規格等に適合するものであることを確認する。	開先形状等が溶接規格等に適合するものであること。
	溶接作業検査	あらかじめ確認された溶接施工法又は実績のある溶接施工法又は管理されたプロセスを有する溶接施工法であることを確認する。あらかじめ確認された溶接士により溶接が行われていることを確認する。	あらかじめ確認された溶接施工法および溶接士により溶接施工をしていること。
	非破壊試験	溶接部 (最終層) について非破壊検査 (浸透探傷検査) を行い, その試験方法及び結果が溶接規格等に適合するものであることを確認する。	溶接部 (最終層) について非破壊検査 (浸透探傷検査) を行い, その試験方法及び結果が溶接規格等に適合するものであること。
	耐圧・漏えい検査 外観検査	検査圧力で保持した後, 検査圧力に耐えていること及び耐圧部分から漏えいがないことを確認する。	検査圧力で保持した後, 検査圧力に耐えていること及び耐圧部分から漏えいがないこと及び外観上, 傷・へこみ・変形等の異常がないこと。

9. 検査の確認事項について

スラリー安定化処理設備の溶接部（海外製品溶接検査）に係る主要な確認事項を以下に示す

■ クロスフローフィルタ

確認事項	確認項目	確認内容	判定
溶接検査	材料検査	使用する材料が、EN規格等に準拠するものであることを記録で確認する。	使用する材料が、EN規格等に準拠するものであること。
	開先検査	開先形状がEN規格等に準拠していることを製作図等で確認する。	EN規格等に準拠していること。
	溶接作業検査	EN規格に定められた溶接施工法及び溶接士の資格を有していることを記録等により確認する。	EN規格に基づく、溶接施工法及び溶接士により溶接施工されていること。
	非破壊試験	長手溶接部について、非破壊検査（放射性透過試験）を実施し、試験方法及び結果がCODETI2006等に適合していることを記録により確認する。	長手溶接部について非破壊検査（放射線投下試験）を行い、試験方法及び結果がCODETT2006等に適合するものであること。
	耐圧漏えい検査	CODAP2005等に基づき、検査圧力で保持した後、検査圧力に耐えていること及び耐圧部分から漏えいがないことを記録で確認する。	CODAP2005等に基づく検査圧力で保持した後、検査圧力に耐えていること及び耐圧部分から漏えいがないこと。
	外観検査	本体の外観及び溶接部の施工状況等を確認する。	外観上、傷・へこみ・変形等の異常がないこと。また、溶接部の溶接施工状況に異常がないこと。

9. 検査の確認事項について

スラリー安定化処理設備の溶接部（海外製品溶接検査）に係る主要な確認事項を以下に示す

■ クロスフローフィルタ接続管の溶接部

確認事項	確認項目	確認内容	判定
溶接検査	材料検査	溶接に使用する材料が、溶接検査申請書に記載したものであることを記録で確認する。	溶接に使用する材料が、溶接規格等に準拠するものであること。
	開先検査	溶接検査申請書に記載した開先形状であることを記録で確認する。	開先形状等が溶接規格等に準拠するものであること。
	溶接作業検査	溶接検査申請書に記載した溶接施工法であり、管理されたプロセスを有する溶接施工法及び溶接士により溶接が行われていることを記録で確認する。	溶接検査申請書に記載した溶接施工法および溶接士（JIS や高圧ガス保安協会基準等）により溶接施工されていること。
	非破壊試験	溶接部（最終層）について非破壊検査（浸透探傷検査）を行い、その試験方法及び結果が溶接規格等に準拠するものであることを記録で確認する。	溶接部（最終層）について非破壊検査（浸透探傷検査）を行い、その試験方法及び結果が溶接規格等に準拠するものであること。
	耐圧漏えい検査	検査圧力で保持した後、検査圧力に耐えていること及び耐圧部分から漏えいがないことを確認する。また、溶接部の施工状況等を確認する。	検査圧力で保持した後、検査圧力に耐えていること及び耐圧部分から漏えいがないこと及び外観上、傷・へこみ・変形等の異常がないこと。また、溶接部の溶接施工状況に異常がないこと。

10. 工事スケジュール

■ 運転開始は2022年内を予定。

	2020年度		2021年度				2022年度			
	3Q	4Q	1Q	2Q	3Q	4Q	1Q	2Q	3Q	4Q
設計・検討	→									
実施計画		→								
建屋設置			→							
スラリー安定化処理設備 (フィルタープレス機他) 製作・設置			→							
運用開始										→