

伊方発電所第3号機1次系配管取替え工事に係る  
設計及び工事計画認可申請書の補足説明資料

## 1. 概要

本資料は、1次系配管取替え工事に係る設計及び工事計画認可申請について、工事概要、「実用発電用原子炉及びその附属施設の技術基準に関する規則」の要求に関する整理、設計及び工事計画認可申請書に添付する書類に係る整理ならびに設計及び工事計画認可申請書の記載について補足説明するものである。

## 2. 工事概要

本工事の概要を、別紙－1に示す。

## 3. 実用発電用原子炉及びその附属施設の技術基準に関する規則の要求に関する整理

1次系配管取替え工事に係る設計及び工事計画認可申請における「実用発電用原子炉及びその附属施設の技術基準に関する規則」の要求についての検討結果を別紙－2に示す。

## 4. 設計及び工事計画認可申請書に添付する書類

設計及び工事計画認可申請書に添付する書類は、「実用発電用原子炉の設置、運転等に関する規則別表第二」にて要求されている。

1次系配管取替え工事に係る設計及び工事計画認可申請書における添付書類の要否の検討結果を別紙－3に示す。

別紙－1 伊方発電所第3号機1次系配管取替え工事の概要

別紙－2 設計及び工事計画認可申請書に該当する技術基準規則の条文整理表

別紙－3 添付書類及び本工事計画における添付の要否の検討結果

添付資料 伊方発電所1次系配管取替え工事に係る設計及び工事計画認可申請範囲について

以上

## 伊方発電所第3号機1次系配管取替え工事の概要

### 1. 工事概要

PWRプラントは1次冷却材の酸素濃度を低く管理していることから、伊方発電所第3号機では、現在までのところ酸素型応力腐食割れによる損傷は発生していないが、原子炉冷却系統施設配管においては、抽出ラインの一部において、高温かつ溶存酸素濃度が高い箇所が存在し、一部の箇所については、酸素型応力腐食が否定できないため、これらについて、予防保全の観点から、配管の取替え工事<sup>※1</sup>を行う。

※1: 酸素型応力腐食割れ対策として、既設のSUS304材より耐腐食性に優れたSUS316材への取替えを行う。

### 2. 認可申請範囲 (概略系統図参照: ①～③)

【抽出ライン】(化学体積制御設備)

酸素型応力腐食割れ対策のため、以下の主配管についてSUS304材からSUS316材に取替えを行う。[主要寸法の変更無し]

- ①主配管「格納容器貫通部(貫通部番号258)～弁3V-CS-007」の一部
- ②主配管「弁3V-CS-007～非再生冷却器」の一部
- ③主配管「弁3V-CS-004A,B,C～格納容器貫通部(#258)」の一部



工事範囲概略系統図(抽出ライン)

: 枠囲みの範囲は機密に係る事項ですので公開することはできません。

### 3. 耐震・強度評価の概要

本申請における耐震・強度評価の評価区分、手法は以下のとおり。

#### (1) 耐震評価

- ・機器種別 : 配管
- ・耐震クラス : S (①、③)  
B (②)
- ・耐震評価手法 : 3次元はりモデルによる評価<sup>※2</sup>

#### (2) 強度評価

- ・機器種別 : 配管
- ・機器クラス : クラス2
- ・応力評価手法 : 3次元はりモデルによる解析<sup>※2</sup>

※2 : 平成28年3月23日付け原規規発第1603231号にて認可された新規制基準に係る工事計画においては、「最高使用温度が150℃を超え、かつ口径が4B以上の配管」に該当しない場合は、標準支持間隔法を用いた評価を基本とし、必要に応じて3次元はりモデルによる評価を実施している。

認可申請範囲の管は最高使用温度200℃、口径3Bであることから、新規制基準に係る工事計画においては、標準支持間隔法を用いた評価を実施しており、本申請でも最高使用温度及び口径に変更はないため、標準支持間隔法の適用は可能である。

しかしながら、今回のように取替範囲が狭い改造工事では、従前から3次元はりモデルでの精緻な評価を実施していることから、本申請においては3次元はりモデルによる解析を実施する。

以 上



設計及び工事計画認可申請に該当する技術基準規則の条文整理表(設計基準対象施設)

○:対象となる条文  
×:対象外の条文

技術基準規則	原子炉冷却系統施設			理由
	化学体積制御設備			
	抽出ライン			
	適用条文	本工事の内容に関係するもの	審査対象条文	
(第四條)設計基準対象施設の地盤	○	×	×	今回工事対象の1次系配管は、既設設備の取替えであり、設置場所の変更を行うものではなく、設計基準対象施設の地盤に係る設計に影響を与えるものではないことから、審査対象条文とならない。
(第五條)地震による損傷の防止	○	○	○	今回工事対象の1次系配管は、耐震重要度分類Bクラス機器又はBクラス機器に該当し、既設設備の取替えであることから、取替えを行う1次系配管について、基準地震動等に対してその安全性が損なわれるおそれがないことを、本工事計画により示す。
(第六條)津波による損傷の防止	○	×	×	今回工事対象の1次系配管は、安全重要度分類クラス2機器であり、防護対象設備に該当するが、既設設備の取替えであり、設置場所の変更や津波防護施設等の変更を行うものではなく、津波による損傷の防止に係る設計に影響を与えるものではないことから、審査対象条文とならない。
(第七條)外部からの衝撃による損傷の防止	○	×	×	今回工事対象の1次系配管は、安全重要度分類クラス2機器であり、防護対象設備に該当するが、既設設備の取替えであり、設置場所の変更や外部からの衝撃に対する防護措置等の変更を行うものではなく、外部からの衝撃による損傷の防止設計に影響を与えるものではないことから、審査対象条文とならない。
(第八條)立ち入りの防止	○	×	×	今回工事対象の1次系配管は、既設設備の取替えであり、設置場所等を変更するものではなく、立ち入りの防止に係る設計に影響を与えるものではないことから、審査対象条文とならない。
(第九條)発電用原子炉施設への人の不法な侵入等の防止	○	×	×	今回工事対象の1次系配管は、設置場所等を変更するものではなく、発電用原子炉施設への人の不法な侵入等の防止に係る設計に影響を与えるものではないことから、審査対象条文とならない。
(第十條)急傾斜地の崩壊の防止	×	×	×	伊方発電所において急傾斜地崩壊危険区域に指定された箇所はないため、審査対象条文とならない。
(第十一條)火災による損傷の防止	○	×	×	今回工事対象の1次系配管は、既設設備の取替えであり、設置場所や火災防護設備等の変更を行うものではなく、火災による損傷の防止に係る設計に影響を与えるものではないことから、審査対象条文とならない。
(第十二條)発電用原子炉施設内における温水等による損傷の防止	○	×	×	今回工事対象の1次系配管は、既設設備の取替えであり、設置場所や排水防護施設等の変更を行うものではなく、発電用原子炉施設内における温水等による損傷の防止に係る設計に影響を与えるものではないことから、審査対象条文とならない。
(第十三條)安全避難通路等	○	×	×	今回工事対象の1次系配管は、既設設備の取替えであり、設置場所の変更を行うものではなく、安全避難通路等に係る設計に影響を与えるものではないことから、審査対象条文とならない。
(第十四條)安全設備	○	○	○	今回工事対象の1次系配管は、安全設備に該当し、取替えを行う1次系配管は、既設設備に、通常運転時、運転時の異常な過渡変化及び事故時においてその求められる機能を発揮することができる設計とすることを、本工事計画により示す。
(第十五條)設計基準対象施設の機能	○	○	○	今回工事対象の1次系配管は、設計基準対象施設に該当し、取替えを行う1次系配管は、既設設備に、設計基準対象施設としての機能を発揮することができる設計とすることを、本工事計画により示す。
(第十六條)全交流動力電源喪失対策設備	×	×	×	今回工事対象の1次系配管は、全交流電源喪失対策設備に該当しないため、審査対象条文とならない。
(第十七條)材料及び構造	○	○	○	今回工事対象の1次系配管は、クラス2機器に該当し、取替えを行う1次系配管について、クラス2機器の基準を満足することを、本工事計画により示す。
(第十八條)使用中の亀裂等による破壊の防止	○	×	×	今回工事対象の1次系配管は、クラス2機器に該当することから、本条文に基づき検査等を実施する。しかし、本条文は使用中の運用要求であり、設計段階において確認する条文ではないことから、審査対象条文とならない。
(第十九條)流体振動等による損傷の防止	○	○	○	今回工事対象の1次系配管は、化学体積制御系統に該当し、取替えを行う1次系配管は、流体振動又は温度差のある流体の混合等により生ずる温度変動により損傷を受けないことを、本工事計画により示す。
(第二十條)安全弁等	×	×	×	今回工事対象の1次系配管は、安全弁等に該当する設備ではないため、審査対象条文とならない。
(第二十一條)耐圧試験等	○	×	×	今回工事対象の1次系配管は、クラス2機器に該当し、取替えを行う1次系配管は、適用条文となるが、本条文は、使用前事前検査段階での要求であることから、審査対象条文とならない。
(第二十二條)監視試験片	×	×	×	今回工事対象の1次系配管は、監視試験片に該当しないため、審査対象条文とならない。
(第二十三條)炉心等	×	×	×	今回工事対象の1次系配管は、炉心等に該当しないため、審査対象条文とならない。
(第二十四條)熱遮蔽材	×	×	×	今回工事対象の1次系配管は、熱遮蔽材に該当しないため、審査対象条文とならない。
(第二十五條)1次冷却材	×	×	×	今回工事対象の1次系配管は、1次冷却材に該当しないため、審査対象条文とならない。
(第二十六條)燃料体等の取扱施設及び貯蔵施設	×	×	×	今回工事対象の1次系配管は、燃料体等の取扱施設及び貯蔵施設に該当しないため、審査対象条文とならない。
(第二十七條)原子炉冷却材圧カバウンダリ	×	×	×	今回工事対象の1次系配管は、原子炉冷却材圧カバウンダリに該当しないため、審査対象条文とならない。
(第二十八條)原子炉冷却材圧カバウンダリの隔離装置等	×	×	×	今回工事対象の1次系配管は、原子炉冷却材圧カバウンダリの隔離装置・検出装置に該当しないため、審査対象条文とならない。
(第二十九條)1次冷却材処理装置	×	×	×	今回工事対象の1次系配管は、1次冷却材処理装置に該当しないため、審査対象条文とならない。
(第三十條)逆止め弁	×	×	×	今回工事対象の1次系配管は、逆止め弁に該当しないため、審査対象条文とならない。
(第三十一條)高気タービン	×	×	×	今回工事対象の1次系配管は、高気タービンに該当しないため、審査対象条文とならない。
(第三十二條)非常用炉心冷却設備	×	×	×	今回工事対象の1次系配管は、非常用炉心冷却設備に該当しないため、審査対象条文とならない。
(第三十三條)消滅設備等	○	○	○	今回工事対象の1次系配管は、消滅設備等に該当し、取替えを行う1次系配管は、既設設備に、本条文にて要求される機能を発揮することができる設計とすることを、本工事計画により示す。
(第三十四條)計測装置	×	×	×	今回工事対象の1次系配管は、計測装置に該当しないため、審査対象条文とならない。
(第三十五條)安全保護装置	×	×	×	今回工事対象の1次系配管は、安全保護装置に該当しないため、審査対象条文とならない。
(第三十六條)反応度制御系統及び原子炉停止系統	×	×	×	今回工事対象の1次系配管は、反応度制御系統及び原子炉停止系統に該当しないため、審査対象条文とならない。
(第三十七條)制御材駆動装置	×	×	×	今回工事対象の1次系配管は、制御材駆動装置に該当しないため、審査対象条文とならない。
(第三十八條)原子炉制御室等	×	×	×	今回工事対象の1次系配管は、原子炉制御室等に該当しないため、審査対象条文とならない。
(第三十九條)廃棄物処理設備等	×	×	×	今回工事対象の1次系配管は、廃棄物処理設備等に該当しないため、審査対象条文とならない。
(第四十條)廃棄物貯蔵設備等	×	×	×	今回工事対象の1次系配管は、廃棄物貯蔵設備等に該当しないため、審査対象条文とならない。
(第四十一條)放射性物質による汚染の防止	×	×	×	今回工事対象の1次系配管は、放射性物質による汚染の防止に該当しないため、審査対象条文とならない。
(第四十二條)生体遮蔽等	×	×	×	今回工事対象の1次系配管は、生体遮蔽等に該当しないため、審査対象条文とならない。
(第四十三條)換気設備	×	×	×	今回工事対象の1次系配管は、換気設備に該当しないため、審査対象条文とならない。
(第四十四條)原子炉格納施設	×	×	×	今回工事対象の1次系配管は、原子炉格納施設に該当しないため、審査対象条文とならない。
(第四十五條)保安電源設備	×	×	×	今回工事対象の1次系配管は、非常用電源設備に該当しないため、審査対象条文とならない。
(第四十六條)緊急時対策所	×	×	×	今回工事対象の1次系配管は、緊急時対策所に該当しないため、審査対象条文とならない。
(第四十七條)警報装置等	×	×	×	今回工事対象の1次系配管は、警報装置等に該当しないため、審査対象条文とならない。
(第四十八條)準用	×	×	×	今回工事対象の1次系配管は、補助ボイラ、ガスタービン、内燃機関又は電気設備に該当しないことから、審査対象条文とならない。

注) 第四十九條~第七十八條においては、重大事故等対処施設に係る条文であり、本工事において重大事故等対処施設はないため、審査対象条文とならない。



## 添付書類及び本工事計画における添付の要否の検討結果

(1/2)

実用発電用原子炉の設置、 運転等に関する規則 別表第二添付書類	添付の要否 (○・×)	理 由
各発電用原子炉施設に共通		
送電関係一覧図	×	本工事計画は、送電設備に該当しないことから、対象外。
急傾斜地崩壊危険区域内において行う制限工事に係る場合は、当該区域内の急傾斜地の崩壊の防止措置に関する説明書	×	伊方発電所においては、急傾斜地崩壊危険区域の設定はないことから対象外。
工場又は事業所の概要を明示した地形図	×	本工事計画においては、既工事計画の地形に変更はないことから、対象外。
主要設備の配置の状況を明示した平面図及び断面図	×	本工事計画は、既工事計画の主要設備の配置からの変更はないことから、対象外。
単線結線図	×	本工事計画は、電気設備に該当しないことから、対象外。
新技術の内容を十分に説明した書類	×	本工事計画は、新技術に該当しないことから、対象外。
発電用原子炉施設の熱精算図	×	本工事計画は、既工事計画の熱精算に影響を及ぼさないことから、対象外。
熱出力計算書	×	本工事計画は、既工事計画の熱出力に影響を及ぼさないことから、対象外。
発電用原子炉の設置の許可との整合性に関する説明書	○	本工事計画においては、変更する機器が設置許可との整合性に影響がないことを説明するため、添付する。
排気中及び排水中の放射性物質の濃度に関する説明書	×	本工事計画は、既工事計画の排気中及び排水中の放射性物質の濃度に影響を及ぼすものではないことから、対象外。
人が常時勤務し、又は頻繁に出入する工場又は事業所内の場所における線量に関する説明書	×	本工事計画は、既工事計画の事業所内の場所における線量に影響を及ぼすものではないことから、対象外。
発電用原子炉施設の自然現象等による損傷の防止に関する説明書	×	本工事計画は、既工事計画の自然現象等による損傷防止に関する設計を変更するものではないため、対象外。
排水監視設備及び放射性物質を含む排水を安全に処理する設備の配置の概要を明示した図面	×	本工事計画は、排水監視設備及び放射性物質を含む排水を安全に処理する設備に該当しないことから、対象外。
取水口及び放水口に関する説明書	×	本工事計画は、取水口に該当しないことから、対象外。
設備別記載事項の設定根拠に関する説明書	○	本工事計画においては、要目表記載の変更に伴い、設備別記載事項の設定根拠について説明するため、添付する。
環境測定装置の構造図及び取付箇所を明示した図面	×	本工事計画は、環境測定装置に該当しないことから、対象外。
クラス1機器及び炉心支持構造物の応力腐食割れ対策に関する説明書	×	本工事計画においては、クラス1機器及び炉心支持構造物に該当しないことから、対象外。
安全設備及び重大事故等対処設備が使用される条件の下における健全性に関する説明書	○	本工事計画においては、安全設備及び重大事故等対処設備が使用される条件の下における健全性を示すため、添付する。
発電用原子炉施設の火災防護に関する説明書	×	本工事計画は、既工事計画の火災防護に関する設計を変更するものではないことから、対象外。
発電用原子炉施設の溢水防護に関する説明書	×	本工事計画は、既工事計画の溢水防護に関する設計を変更するものではないことから、対象外。
発電用原子炉施設の蒸気タービン、ポンプ等の損壊に伴う飛散物による損傷防護に関する説明書	×	本工事計画は、既工事計画の蒸気タービン、ポンプ等の損壊に伴う飛散物による損傷防護を変更するものではないことから、対象外。
通信連絡設備に関する説明書	×	本工事計画は、通信連絡設備に該当しないことから、対象外。



実用発電用原子炉の設置、 運転等に関する規則 別表第二添付書類	添付の要否 (○・×)	理 由
通信連絡設備の取付箇所を明示した図面	×	本工事計画は、通信連絡設備に該当しないことから、対象外。
安全避難通路に関する説明書	×	本工事計画は、安全避難通路に該当しないことから、対象外。
安全避難通路を明示した図面	×	本工事計画は、安全避難通路に該当しないことから、対象外。
非常用照明に関する説明書	×	本工事計画は、非常用照明に該当しないことから、対象外。
非常用照明の取付箇所を明示した図面	×	本工事計画は、非常用照明に該当しないことから、対象外。
原子炉冷却系統施設		
原子炉冷却系統施設に係る機器の配置を 明示した図面及び系統図	○	本工事計画においては、取替範囲を配置図及び系統図にて示すため、添付する。
蒸気タービンの給水処理系統図	×	本工事計画は、蒸気タービンの給水処理系統に該当しないことから、対象外。
耐震性に関する説明書（支持構造物を含 めて記載すること。）	○	本工事計画における取替範囲が、十分な耐震性を有していることを示すため、添付する。
強度に関する説明書（支持構造物を含 めて記載すること。）	○	本工事計画における取替範囲が、十分な強度を有していることを示すため、添付する。
構造図	×	本工事計画における取替範囲は、配管のみのため対象外。
原子炉格納容器内の原子炉冷却材又は一 次冷却材の漏えいを監視する装置の構成 に関する説明書、検出器の取付箇所を明 示した図面並びに計測範囲及び警報動作 範囲に関する説明書	×	本工事計画は、原子炉格納容器内の原子炉冷却材又は一次冷却材の漏えいを監視する装置および検出器に該当しないことから、対象外。
蒸気発生器及び蒸気タービンの基礎に関 する説明書及びその基礎の状況を明示し た図面	×	本工事計画は、蒸気発生器及び蒸気タービンの基礎に該当しないことから、対象外。
流体振動又は温度変動による損傷の防止 に関する説明書	○	本工事計画における取替範囲の温度振動による損傷防止対策について説明するため、添付する。
非常用炉心冷却設備その他原子炉注水設 備のポンプの有効吸込水頭に関する説明 書	×	本工事計画においては、非常用炉心設備その他の原子炉注水設備の有効吸込水頭に影響を及ぼさないことから、対象外。
蒸気タービンの制御方法に関する説明書	×	本工事計画は、蒸気タービンに該当しないことから、対象外。
蒸気タービンの振動管理に関する説明書	×	本工事計画は、蒸気タービンに該当しないことから、対象外。
蒸気タービンの冷却水の種類及び冷却水 として海水を使用しない場合は、可能取 水量を記載した書類	×	本工事計画は、蒸気タービンに該当しないことから、対象外。
安全弁及び逃がし弁の吹出量計算書（パ ネ式のものに限る。）	×	本工事計画は、安全弁及び逃がし弁に該当しないことから、対象外。
設計及び工事に係る品質管理 ※		
設計及び工事に係る品質マネジメントシ ステムに関する説明書	○	本工事計画における設計及び工事に係る品質マネジメントシステムについて説明するため、添付する。

※ 発電用原子炉施設の設計及び工事の計画に係る手続きガイドに基づく書類

## 伊方発電所第3号機

1次系配管取替え工事に係る設計及び工事計画認可申請範囲について



原子炉冷却系統施設

加圧水型発電用原子炉施設に係るもの（蒸気タービンに係るものを除く。）にあつては、次の事項

8 化学体積制御設備に係る次の事項

(7) 主配管の名称、最高使用圧力、最高使用温度、外径、厚さ及び材料

変 更 前						変 更 後					
名 称	最高使用 圧 力 (MPa)	最高使用 温 度 (℃)	(注1) 外 径 (mm)	(注1) 厚 さ (mm)	材 料	名 称	最高使用 圧 力 (MPa)	最高使用 温 度 (℃)	(注1) 外 径 (mm)	(注1) 厚 さ (mm)	材 料
化学体積制御設備	格納容器貫通部 (貫通部番号 258) ～ 弁 3V-CS-007	4.5	200	89.1	4.0	SUS304TP	変更なし	変更なし	変更なし	変更なし	
	弁 3V-CS-007 ～ 非再生冷却器	4.5	200	(注2) 89.1	(注2) 4.0	(注2) SUS304TP				変更なし	変更なし
89.1				4.0	SUS304TP	(注2) 同左	(注2) 同左	(注2) SUS316TP			
89.1				4.0		変更なし					
—	—	変更なし									

①

②

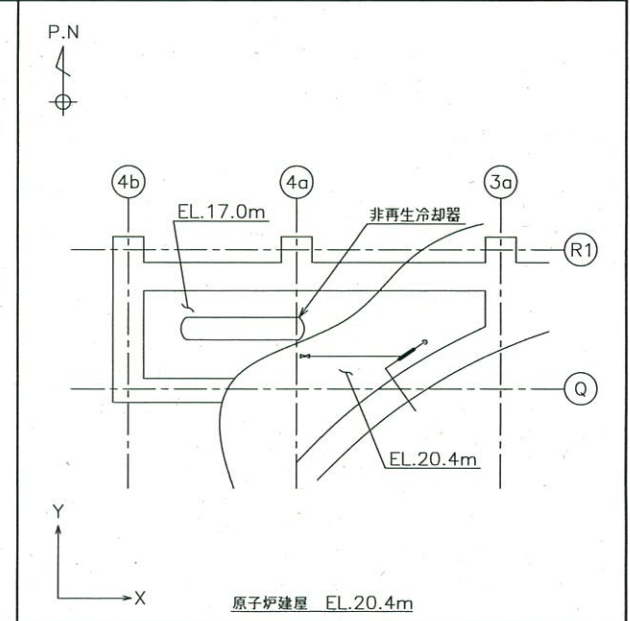
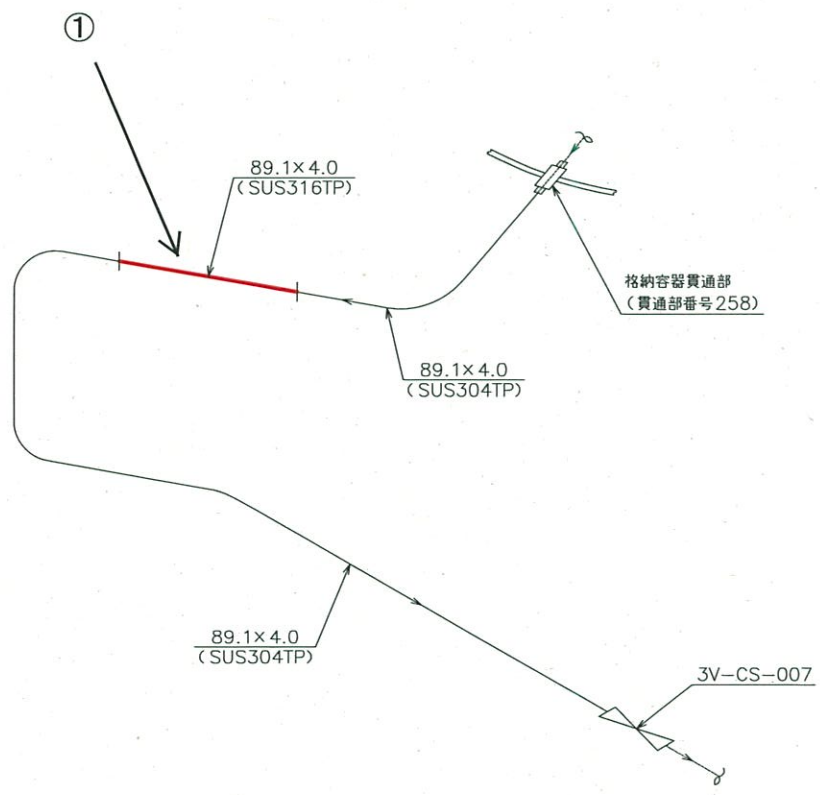
変 更 前						変 更 後					
名 称	最高使用 圧 力 (MPa)	最高使用 温 度 (℃)	(注1) 外 径 (mm)	(注1) 厚 さ (mm)	材 料	名 称	最高使用 圧 力 (MPa)	最高使用 温 度 (℃)	(注1) 外 径 (mm)	(注1) 厚 さ (mm)	材 料
化学体積制御設備  弁 3V-CS-004A, 弁 3V-CS-004B 及び 弁 3V-CS-004C ～ 格納容器貫通部 (貫通部番号 258)	4.5	200	(注2) 89.1	(注2) 4.0	(注2) SUS304TP	化学体積制御設備	変更なし	変更なし	(注2) 変更なし		
			89.1	4.0	SUS304TP				(注2) 同左	(注2) 同左	(注2) SUS316TP
			／	／					変更なし		
			—	—							
			89.1	4.0							
89.1	4.0										
89.1	4.0										
89.1	4.0										

(注1) 公称値

(注2) エルボにあつては、管と同等以上の厚さのものを選定。

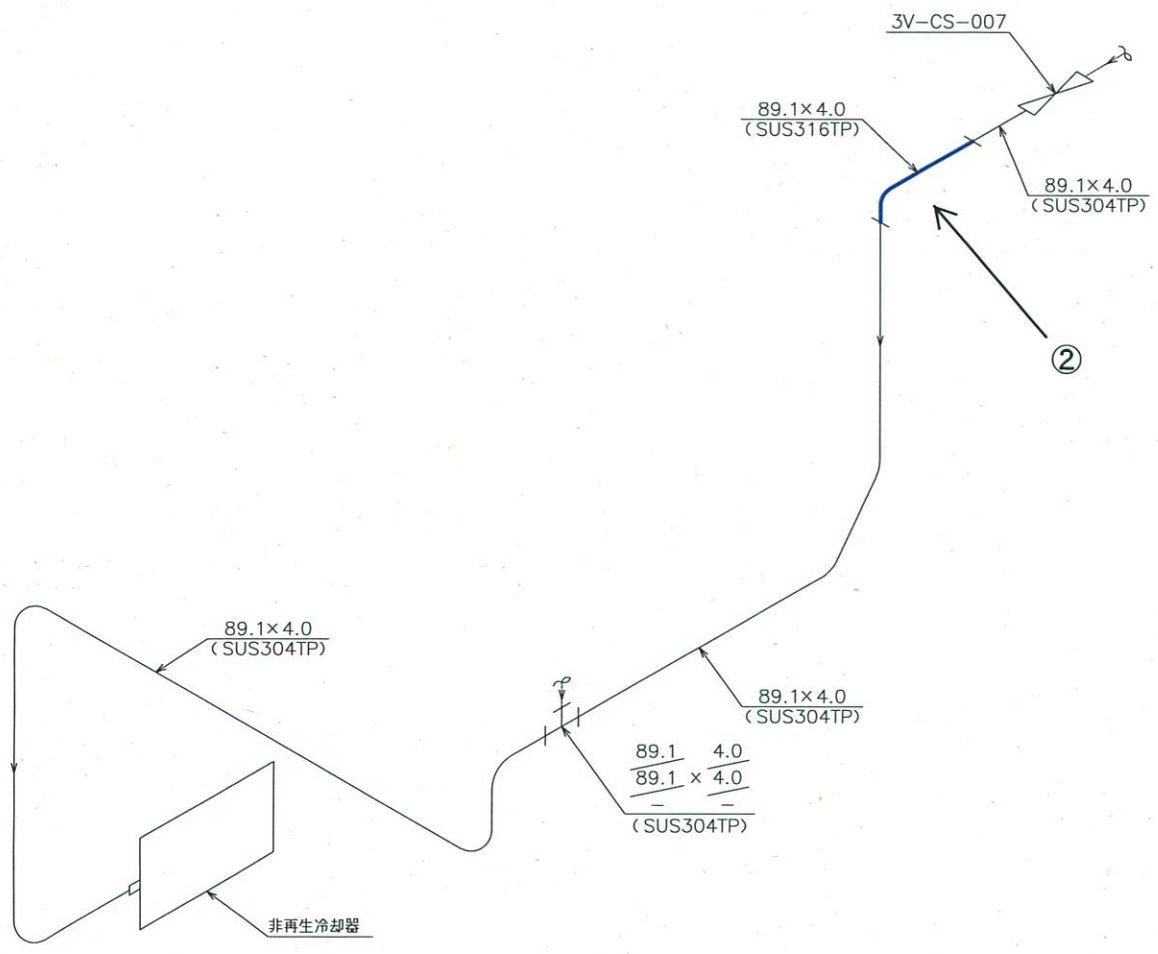
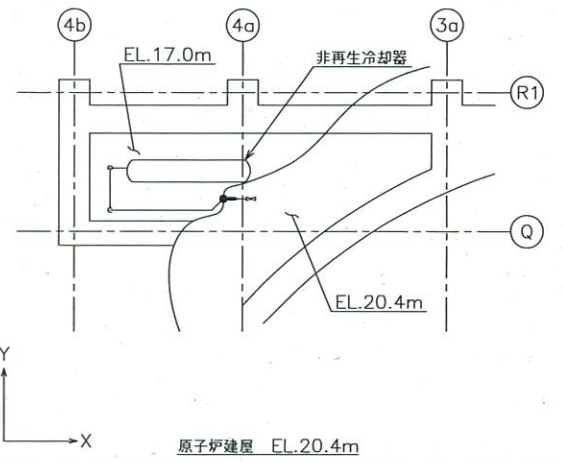
③





注 記  
 ・太線は今回の申請対象配管を示す。

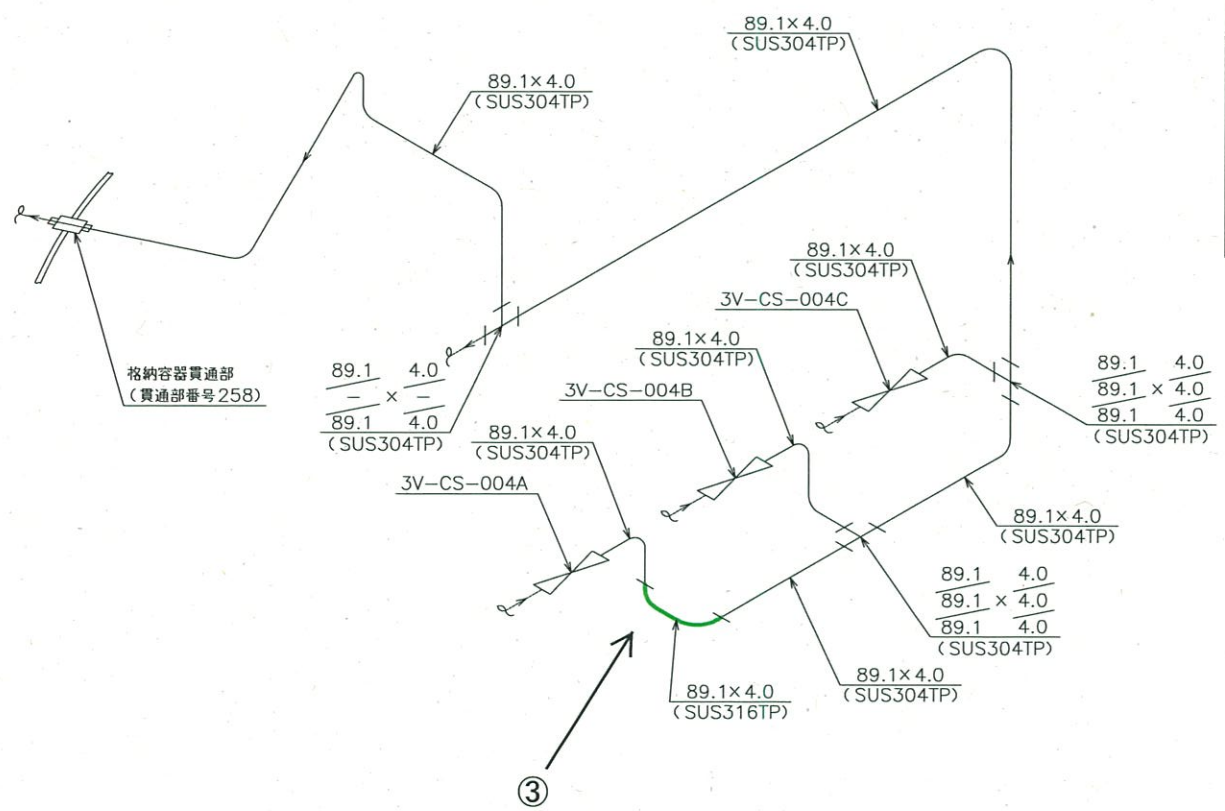
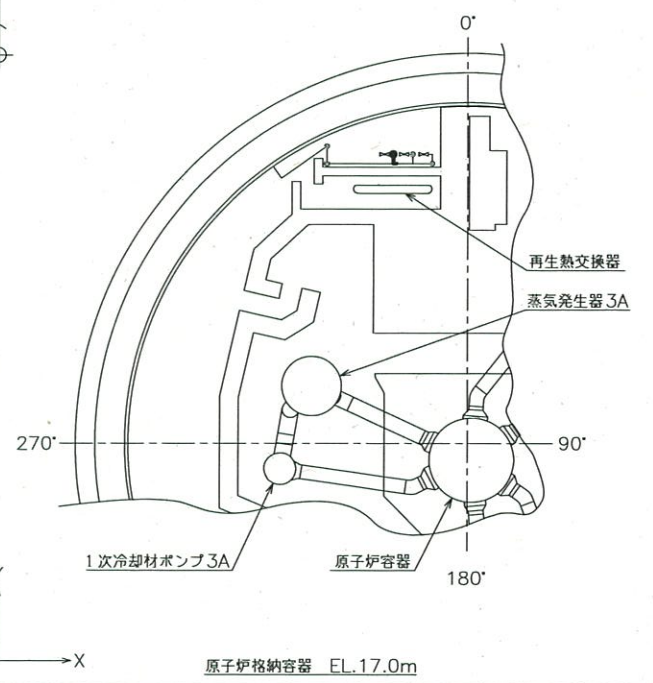
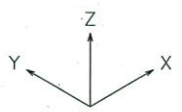
設計及び工事計画認可申請	第1-1図
伊方発電所第3号機	
原子炉冷却系統施設に係る主配管の配置を明示した図面 (化学体積制御設備) (1/3)	
四国電力株式会社	



注 記  
 ・太線は今回の申請対象配管を示す。

設計及び工事計画認可申請	第1-2図
伊方発電所第3号機	
原子炉冷却系統施設に係る主配管の配置を明示した図面 (化学体積制御設備) (2/3)	
四国電力株式会社	





注記  
・太線は今回の申請対象配管を示す。

設計及び工事計画認可申請	第1-3図
伊方発電所第3号機	
原子炉冷却系統施設に係る主配管の配置を明示した図面 (化学体積制御設備) (3/3)	
四国電力株式会社	