

(2) - 2 - 14 保安規定第 85 条 表 85-15 「電源設備」 運転上の制限等について

a 保安規定記載内容の説明 (SA 条文)

b 添付資料

添付-1 運転上の制限を設定する SA 設備の選定

- (1) 設置変更許可申請書 添付十追補 (機器リスト) ※
- (2) 設置変更許可申請書 添付八 (設備分類等) ※
- (3) 設置変更許可申請書 添付十追補 (系統図)

添付-2 運転上の制限に関する所要数、必要容量

- (1) 設置変更許可申請書 添付八 (所要数、必要容量、設備仕様)
- (2) 設置変更許可申請書 添付十追補 (所要数、必要容量)
- (3) 工事計画変更認可申請書 添付資料 40 (必要容量)
- (4) 工事計画変更認可申請書 設定根拠 (所要数)
- (5) 設置変更許可申請書 まとめ資料 SA 43 条 (所要数)
- (6) 設置変更許可申請書 まとめ資料 技術的能力 1. 14
- (7) 設置変更許可申請書 添付十 (有効性評価)
- (8) 設置変更許可申請書 まとめ資料 DB 33 条

添付-3 同等な機能を有する設備

- (1) 同等な機能を有することの説明 添付十追補

※ 「(2) - 1 - 2 表 85 - 2 ~ 表 85 - 2 1 機器リスト及び設備分類等」 参照

a 保安規定記載内容の説明 (SA 条文)

保安規定記載内容の説明

| 保安規定 第85条 条文 | 記載内容の説明 | | | | | | | | | | | | |
|---|---|----------|------|----|-----|------------|---------------------------------|----------|------|--|-------------------------|--------|------|
| 表85-1-5 電源設備 | | | | | | | | | | | | | |
| 85-1-5-1 空冷式非常用発電装置からの給電（1号炉および2号炉） ① | ① 設置許可基準規則（技術的能力審査基準）第五十七条（1. 1. 4）が該当する。（添付-1） | | | | | | | | | | | | |
| (1) 運転上の制限 | ② 運転上の制限の対象となる系統・機器。（添付-1） | | | | | | | | | | | | |
| 空冷式非常用発電装置からの給電 | ③ 以下の条文要求が運転段階においても維持できるよう、常設重大事故等対処設備である空冷式非常用発電装置による電源系1系統が動作可能である場合を運転上の制限とする。 | | | | | | | | | | | | |
| 適用モード ④ | <ul style="list-style-type: none"> 設置許可基準規則（技術的能力審査基準）第五十七条（1. 1. 4） 「電源設備（手順等）」では、電源が喪失したことにより重大事故等が発生した場合において炉心の著しい損傷、原子炉格納容器の破損、使用済燃料ピット内の燃料体等の著しい損傷及び運転停止中における原子炉内の燃料体の著しい損傷を防止するために必要な電力を確保するために必要な設備を設置する（手順等を定める）こと。 | | | | | | | | | | | | |
| モード1、2、3、4、5、6および使用済燃料ピットに燃料体を貯蔵している期間 | ④ 空冷式非常用発電装置による電源系は、非常用電源が喪失した場合に重大事故等の防止・緩和に必要な設備に対し給電を行うために必要な設備であり、原子炉格納容器内に燃料が装荷されている期間及び燃料体が使用済燃料ピットに貯蔵されている期間を機能維持期間として適用する必要があることから、適用モードは「モード1、2、3、4、5、6および使用済燃料ピットに燃料体を貯蔵している期間」とする。（保安規定変更に係る基本方針4. 3.（1）） | | | | | | | | | | | | |
| ※1：1系統とは、モード1、2、3、4、5および6において空冷式非常用発電装置2台、使用済燃料ピットに燃料体を貯蔵している期間において空冷式非常用発電装置1台。 | ⑤ ②に含まれる主な設備 | | | | | | | | | | | | |
| ※2：「85-1-5-7 燃料油貯油そう、空冷式非常用発電装置用給油ポンプおよびタンクローリーによる燃料補給設備（1号炉および2号炉）」において運転上の制限を定める。 | ⑥ 空冷式非常用発電装置は、常設重大事故等対処設備であることから1N要求設備であり、2台からの給電で重大事故等発生時に必要な電力を供給することができる設計としていることから、運転上の制限の所要数を2台とする。 | | | | | | | | | | | | |
| (2) 確認事項 ⑦ | ⑦ 適用モード期間の確認事項を記載する。（保安規定変更に係る基本方針4. 2） | | | | | | | | | | | | |
| 空冷式非常用発電装置 | <p>a. 性能確認（機能性能が満足していることを確認する）</p> <p>定期事業者検査時の確認事項は、空冷式発電装置については、実際に非常用母線に接続して負荷試験を行うことは安全上好ましくないため、発電機を起動させ、その状態で電圧等に異常がないこと等を確認する。</p> <p>b. 動作確認（運転上の制限を満足していることを確認する）</p> <p>通常運転中の確認事項は、発電機を起動することで動作可能であることを確認する。頻度については、既存の保安規定設備（ポンプ、ファン等）での確認頻度が1ヶ月に1回で設定されているので、それを準用した対応とする。</p> | | | | | | | | | | | | |
| 確認事項 | <table border="1"> <thead> <tr> <th>項目</th> <th>確認事項</th> <th>頻度</th> <th>担当者</th> </tr> </thead> <tbody> <tr> <td>空冷式非常用発電装置</td> <td>発電機を起動し、運転状態（電圧等）に異常がないことを確認する。</td> <td>定期事業者検査時</td> <td>発電室長</td> </tr> <tr> <td></td> <td>発電機を起動し、動作可能であることを確認する。</td> <td>1ヶ月に1回</td> <td>当直課長</td> </tr> </tbody> </table> | 項目 | 確認事項 | 頻度 | 担当者 | 空冷式非常用発電装置 | 発電機を起動し、運転状態（電圧等）に異常がないことを確認する。 | 定期事業者検査時 | 発電室長 | | 発電機を起動し、動作可能であることを確認する。 | 1ヶ月に1回 | 当直課長 |
| 項目 | 確認事項 | 頻度 | 担当者 | | | | | | | | | | |
| 空冷式非常用発電装置 | 発電機を起動し、運転状態（電圧等）に異常がないことを確認する。 | 定期事業者検査時 | 発電室長 | | | | | | | | | | |
| | 発電機を起動し、動作可能であることを確認する。 | 1ヶ月に1回 | 当直課長 | | | | | | | | | | |

保安規定記載内容の説明

| 保安規定 第85条 条文 | | 記載内容の説明 | |
|--------------------------------|--|---|--|
| 適用モード | 条件 ⑧ | 要求される措置 ⑨ | 完了時間 |
| モード1、2、3および4 | A. 空冷式非常用発電装置2台による電源系が動作不能である場合 | A.1 当直課長は、1基のディーゼル発電機を起動し、動作可能であることを確認するとともに、その他の設備 ^{※3} が動作可能であることを確認する。 および A.2 電気保修課長は、当該系統と同等な機能を持つ重大事故等対処設備 ^{※4} が動作可能であることを確認する ^{※5} 。 および A.3 当直課長は、当該系統を動作可能な状態に復旧する。 | 4時間 |
| モード5、6および使用済燃料ピットに燃料体を貯蔵している期間 | B. 条件Aの措置を完了時間内に達成できない場合 A. 空冷式非常用発電装置2台 ^{※6} による電源系が動作不能である場合 | B.1 当直課長は、モード3にする。 および B.2 当直課長は、モード5にする。 A.1 当直課長は、当該系統を動作可能な状態に復旧する措置を開始する。 および A.2 当直課長は、1次冷却系の水抜きを行っている場合は、水抜きを中止する。 および A.3 当直課長は、モード5（1次冷却系非満水）またはモード6（キャピティ低水位）の場合、1次系保有水を回復する措置を開始する。 および A.4 電気保修課長は、当該系統と同等な機能を持つ重大事故等対処設備 ^{※4} が動作可能であることを確認する ^{※5} 。 | 1 2時間 5 6時間 速やかに 速やかに 速やかに 速やかに |

⑧ 運転上の制限を満足しない場合の条件を記載する。
空冷式非常用発電装置による電源系は1N要求設備であるため、動作可能な系統数が1N未満となった場合を条件として設定する。

⑨ 要求される措置について記載する。(保安規定変更に係る基本方針4. 3. (2)、(3))

【モード1、2、3および4】

A.1 重大事故等対処設備が動作不能となった場合は、対応する設計基準準事故等対処設備が動作可能であることを確認する。対象となる設備は「設置変更許可申請書（添付書類十）」の技術的能力で整理した“機能喪失を想定する設計基準準事故等対処設備”であるディーゼル発電機が該当し、完了時間は「4時間」とする。

A.2 動作不能となった重大事故等対処設備と同等な機能を有する重大事故等対処設備が動作可能であることを確認する。対象となる設備は「設置変更許可申請書（添付書類十）」の技術的能力で整理した以下のいずれかの設備が該当し(添付一3)、動作可能であることを確認する。完了時間は設計基準準事故等対処設備が動作可能である場合のA0T上限である「72時間」とする。

①号機間電力融通恒通ケーブル(1号～2号) による電源系+電源車による電源系
②号機間電力融通予備ケーブル(1号～2号) による電源系+電源車による電源系

ここで、①、②の設備による受電操作に必要な時間は空冷式非常用発電装置(約20分)より長い(恒設ケーブル: 約2.3時間、予備ケーブル: 約2.6時間、電源車:約2.8時間)ため、予めケーブルを分電盤等に接続し受電操作に要する時間を有効性評価上、給電が最も早く必要となる恒設代替低圧注水ポンプの起動時間(事象発生後約50分後)以内にしておく補完措置が必要である。(添付一2、3)

A.3 当該系統を動作可能な状態に復旧する。完了時間は重大事故等対処設備のA0T上限の「30日」とする。

B.1、B.2 既保安規定と同様な設定としている。

【モード5、6および使用済燃料ピットに燃料体を貯蔵している期間】

A.1 当該系統を動作可能な状態に復旧する措置を“速やかに”開始する。
A.2 当該系統が動作不能である状態で、ミッドループ運転を行うことは安全側の措置とはいえないことから、水抜き中の場合は“速やかに”水抜きを中止し、ミッドループ運転を避ける措置を行う。
A.3 既にミッドループ運転中の場合は、ミッドループ運転を避けるため1次系の保有水を回復する措置を“速やかに”開始する。
A.4 当該系統と同等な機能を持つ重大事故等対処設備が動作可能であることを確認する措置を“速やかに”開始する。確認対象(補完措置含む)は、モード5、6においてはモード1～4のA.2と同様であるが、モード5、6以外(炉心に燃料がなくな使用済燃料ピットに燃料体を貯蔵しているのみの期間)においては電源車からの給電で必要な電力を供給することができるため、確認対象は電源車のみとしている。(添付一2)

保安規定記載内容の説明

保安規定 第 85 条 条文

記載内容の説明

[参 考]

● 設備仕様

| 設 備 | 容 量 |
|-----------------------|-------------------------|
| 空冷式発電装置(1台) | 約 1,460 kW (約 1,825kVA) |
| 号機間電力融通恒設ケーブル(他号機 DC) | 約 3,900 kW (約 4,875kVA) |
| 電源車 | 約 488 kW (約 610kVA) |

● 必要負荷設備

| 運 転 モ ー ド | 必 要 負 荷 |
|------------|---------------------------------------|
| モード 1～6 | 約 1,445 kW (1号炉)、 約 1,668 kW (2号炉) |
| モード 1～6 以外 | 約 352 kW (1号炉)、 約 402 kW (2号炉) |

保安規定記載内容の説明

| 保安規定 第85条 条文 | | 記載内容の説明 | |
|---|---|--|---|
| 85-15-2 号機間電力融通恒設ケーブル(1号~2号)(号機間電力融通予備ケーブル(1号~2号)からの給電 ①) | | | |
| (1) 運転上の制限 | | | |
| 項目 ② | 運転上の制限 ③ | | |
| 号機間電力融通恒設ケーブル(1号~2号)(号機間電力融通予備ケーブル(1号~2号)からの給電)から、電源系1系統 ^{※1} が使用可能であること | (1)号機間電力融通恒設ケーブル(1号~2号)による電源系1系統 ^{※1} が使用可能であること | | |
| 号機間電力融通予備ケーブル(1号~2号)からの給電 | (2)号機間電力融通予備ケーブル(1号~2号)による電源系1系統 ^{※1} が使用可能であること | | |
| a. 他号炉 ^{※2} がモード1、2、3および4の場合 | | | |
| 適用モード ④ | 設備 ⑤ | 所要数 ⑥ | |
| モード1、2、3、4、5、6および使用済燃料ピットに燃料体を貯蔵している期間 | 号機間電力融通恒設ケーブル(1号~2号) 号機間電力融通予備ケーブル(1号~2号) ディーゼル発電機(他号炉) ^{※2} 燃料油貯油そう(他号炉) ^{※2} | 1組 ^{※3} 1組 ^{※3} 2基 360 m ³ | ① 設置許可基準規則(技術的能力審査基準)第五十七条(1、14)が該当する。(添付-1) ② 運転上の制限の対象となる系統・機器。(添付-1) ③ 以下の条文要求が運転段階においても維持できよう、常設重大事故等対処設備である号機間電力融通恒設ケーブル(1号~2号)による電源系1系統、可搬型重大事故等対処設備である、号機間電力融通予備ケーブル(1号~2号)による電源系1系統が動作可能であることを運転上の制限とする。 なお、上記の系統には、電源の融通元である他号炉のディーゼル発電機及びディーゼル発電機の運転に使用する燃料油を含む。 ・設置許可基準規則(技術的能力審査基準)第五十七条(1、14) 「電源設備(手順等)」では、電源が喪失したことにより重大事故等が発生した場合において炉心の著しい損傷、原子炉格納容器の破損、使用済燃料ピット内の燃料体等の著しい損傷及び運転停止中における原子炉内の燃料体の著しい損傷を防止するために必要な電力を確保するための必要な設備を設置する(手順等を定める)こと。 |
| b. 他号炉 ^{※2} がモード5、6および使用済燃料ピットに燃料体を貯蔵している期間の場合 | | | |
| 適用モード ④ | 設備 ⑤ | 所要数 ⑥ | |
| モード1、2、3、4、5、6および使用済燃料ピットに燃料体を貯蔵している期間 | 号機間電力融通恒設ケーブル(1号~2号) 号機間電力融通予備ケーブル(1号~2号) ディーゼル発電機(他号炉) ^{※2} 燃料油貯油そう(他号炉) ^{※2} | 1組 ^{※3} 1組 ^{※3} 1基 164 m ³ | ④ 号機間電力融通恒設ケーブル(1号~2号)による電源系及び号機間電力融通予備ケーブル(1号~2号)による電源系は、非常用電源が喪失した場合に重大事故等の防止・緩和に必要な設備に対し給電を行うために必要な設備であり、原子炉格納容器内に燃料体が装荷されている期間及び燃料体が使用済燃料ピットに貯蔵されている期間を機能維持期間として適用する必要があることから、適用モードは「モード1、2、3、4、5、6および使用済燃料ピットに燃料体を貯蔵している期間」とする。(保安規定変更に係る基本方針4.3.(1)) なお、他号炉の運転モードにより要求される所要数に違いがあるため、表を分割し要求事項を明確にする。 ⑤ ②に含まれる主な設備 ⑥ 号機間電力融通恒設ケーブル(1号~2号)による電源系は常設重大事故等対処設備であることと、号機間電力融通予備ケーブル(1号~2号)による電源系は可搬型代替電源設備であるが原子炉建屋内に設置されていることから、1N要求設備であり、運転上の制限の所要数はそれぞれ電源融通に必要なケーブル1組とする。 ディーゼル発電機は、自号炉(融通先)の電源負荷及び他号炉(融通元)の電源負荷の両方に電力を供給する必要があるため、他号炉(融通元)の運転モードがモード1~4においては運転上の制限の所要数を2基とする。一方、他号炉(融通元)の運転モードがモード5、6および使用済燃料ピットに燃料体を貯蔵している期間においてはディーゼル発電機1基で自号炉(融通先)及び他号炉(融通先)の電源負荷を賄うことができ、運転上の制限の所要数を1基とする。(添付-2) 燃料油については、上記のディーゼル発電機の運転に必要な油量を所要数としている。(添付-2) |

※1：1系統とは、他号炉^{※2}のモード1、2、3および4においてa.項の所要数、他号炉^{※2}のモード5、6および使用済燃料ピットに燃料体を貯蔵している期間においてb.項の所要数。
※2：「他号炉」とは、1号炉については2号炉をいい、2号炉については1号炉をいう(以下、本条において同じ)。
※3：1号炉および2号炉の合計所要数

保安規定記載内容の説明

| 保安規定 第85条 条文 | | 記載内容の説明 | | |
|--|--|---------|------------|--|
| 項目 | 確認事項 | 頻度 | 担当 | |
| (2) 確認事項 ⑦ 号機間電力融通恒設ケーブル (1号～2号) | 所要数が使用可能であることを確認する。 | 3ヶ月に1回 | 電気 保修課長 | <p>⑦ 適用モード期間の確認事項を記載する。(保安規定変更に係る基本方針4. 2)</p> <p>a. 性能確認(運転上の制限を満足していることを確認する)</p> <p>号機間電力融通予備ケーブル(1号～2号)については、「保安規定変更に係る基本方針」の可搬型重大事故等対処設備のサーベイランス頻度の考え方に基つき3ヶ月に1回、外観点検等により使用可能であることを確認する。</p> <p>号機間電力融通恒設ケーブル(1号～2号)については、常設重大事故等対処設備であるが、上記の号機間電力融通予備ケーブル(1号～2号)と同じ頻度の3ヶ月に1回、外観点検等により使用可能であることを確認する。常設重大事故等対処設備は「保安規定変更に係る基本方針4. 2 (2) サーベイランス頻度」に基つき、保守管理計画で定める点検計画の点検・補修の実施頻度以内で設定する必要があるが、当該設備の点検頻度は1Fに1回であり、問題はない。</p> <p>ディーゼル発電機(他号炉)については、保安規定第74条(ディーゼル発電機 -モード1、2、3および4-)及び保安規定第75条(ディーゼル発電機 -モード1、2、3および4以外-)に確認事項が設定されているため、それを準用した対応とする。燃料油貯油そう(他号炉)については、保安規定第76条(ディーゼル発電機の燃料油、潤滑油および始動用空気に)に確認事項が設定されているので、それを準用した対応とする。</p> |
| 号機間電力融通予備ケーブル (1号～2号) | 所要のディーゼル発電機を待機状態から起動し、無負荷運転時の電圧が $6,900 \pm 345$ V および周波数が 60 ± 3 Hz であることを確認する。 | 1ヶ月に1回 | 当直課長 | |
| ディーゼル発電機(他号炉) | 油量を確認する。 | 1ヶ月に1回 | 当直課長 | |

保安規定記載内容の説明

| 保安規定 第85条 条文 | | 記載内容の説明 | |
|------------------------------------|--|--|--|
| (3) 要求される措置 | 条件 ⑧ | 要求される措置 ⑨ | 完了時間 |
| モード 1、2、 3および 4 | A. 号機間電力融通恒設ケーブル(1号～2号)による電源系が使用不能である場合は 号機間電力融通恒設ケーブル(1号～2号)による電源系及び号機間電力融通予備ケーブル(1号～2号)による電源系は、1N要求設備であるため、動作可能な系統数が1N未満となった場合を条件として設定する。 | A.1 当直課長は、1基のディーゼル発電機を起動し、動作可能であることを確認するとともに、その他の設備※4が動作可能であることを確認する。 および A.2 当直課長は、当該系統と同等な機能を持つ重大事故等対処設備※5が動作可能であることを確認する※6。 および A.3 電気係修課長は、当該系統を動作可能な状態に復旧する。 | 4時間 |
| モード 5、6および使用済燃料ピットに燃料体を貯蔵している期間 | B. 条件Aの措置を完了時間内に達成できない場合 A. 号機間電力融通恒設ケーブル(1号～2号)による電源系が使用不能である場合は 号機間電力融通予備ケーブル(1号～2号)による電源系が使用不能である場合 | B.1 当直課長は、モード3にする。 および B.2 当直課長は、モード5にする。 A.1 電気係修課長は、当該系統を動作可能な状態に復旧する措置を開始する。 および A.2 当直課長は、1次冷却系の水抜きを行っている場合は、水抜きを中止する。 および A.3 当直課長は、モード5(1次冷却系非満水)またはモード6(キャビティ低水位)の場合、1次系保有水を回復する措置を開始する。 および A.4 当直課長は、当該系統と同等な機能を持つ重大事故等対処設備※5が動作可能であることを確認する※6措置を開始する。 | 12時間 56時間 速やかに 速やかに 速やかに 速やかに |

記載内容の説明

⑧ 運転上の制限を満足しない場合の条件を記載する。
号機間電力融通恒設ケーブル(1号～2号)による電源系及び号機間電力融通予備ケーブル(1号～2号)による電源系は、1N要求設備であるため、動作可能な系統数が1N未満となった場合を条件として設定する。

⑨ 要求される措置について記載する。(保安規定変更に係る基本方針4.3.(2)、(3))

【モード1、2、3および4】

A.1 重大事故等対処設備が動作不能となった場合は、対応する設計基準事故対処設備が動作可能であることを確認する。対象となる設備は「設置変更許可申請書(添付書類十)」の技術的能力で整理した“機能喪失を想定する設計基準事故対処設備”であるディーゼル発電機が該当し、動作可能確認の完了時間は「4時間」とする。

A.2 動作不能となった重大事故等対処設備と同等な機能を有する重大事故等対処設備が動作可能であることを確認する。対象となる設備は技術的能力で整理した空冷式非常用発電装置が該当し、動作可能であることを確認する。完了時間は設計基準事故対処設備が動作可能である場合のAOT上限である「72時間」とする。

なお、号機間電力融通恒設ケーブル(1号～2号)及び号機間電力融通予備ケーブル(1号～2号)による受電操作に必要な時間は約2.3時間及び約2.6時間であり、空冷式非常用発電装置による受電操作に必要な時間の約20分より長いため、補完措置は不要である。

A.3 当該系統を動作可能な状態に復旧する。完了時間は重大事故等対処設備のAOT上限の「30日」とする。

B.1、B.2 既保安規定と同様な設定としている。

【モード5、6および使用済燃料ピットに燃料体を貯蔵している期間】

A.1 当該系統を動作可能な状態に復旧する措置を“速やかに”開始する。

A.2 当該系統が動作不能である状態で、ミッドループ運転を行うことは安全側の措置とはいえないことから、水抜き中の場合は“速やかに”水抜きを中止し、ミッドループ運転を避ける措置を行う。

A.3 既にミッドループ運転中の場合は、ミッドループ運転を避けるため1次系の保有水を回復する措置を“速やかに”開始する。

A.4 当該系統と同等な機能を持つ重大事故等対処設備が動作可能であることを確認する措置を“速やかに”開始する。確認対象は、モード1～4のA.2と同様である。

※4：残りのディーゼル発電機1基をいい、至近の記録等により動作可能であることを確認する。

※5：空冷式非常用発電装置をいう。

※6：「動作可能であること」の確認は、対象設備の至近の記録等により行う。

保安規定記載内容の説明

| 保安規定 第85条 条文 | | 記載内容の説明 | | | | | | | | | | | | | | | | | | | | | | | | | | | | | | |
|--|--|--|-------|-------|----------------------|----------------------|------------------|--|----------------------|------------------|--|-----------------------------|----|--|----------------------------|--------------------|---------|-------|-------|----------------------|----------------------|------------------|--|----------------------|------------------|--|-----------------------------|----|--|----------------------------|--------------------|---|
| 85-15-2の2 | 号機間電力融通恒設ケーブル(3号~4号)(号機間電力融通予備ケーブル(3号~4号))からの給電 ① | ① 設置許可基準規則(技術的能力審査基準)第五十七条(1.14)が該当する。 | | | | | | | | | | | | | | | | | | | | | | | | | | | | | | |
| (1) 運転上の制限 | <p>項目 ②</p> <p>運転上の制限 ③</p> <p>号機間電力融通恒設ケーブル(3号~4号)(号機間電力融通予備ケーブル(3号~4号))からの給電</p> <p>① 号機間電力融通恒設ケーブル(3号~4号)による電源系1系統^{※1}が使用可能であること</p> <p>② 号機間電力融通予備ケーブル(3号~4号)による電源系1系統^{※1}が使用可能であること</p> <p>a. 他号炉^{※2}がモード1、2、3および4の場合</p> <table border="1"> <thead> <tr> <th>適用モード ④</th> <th>設 備 ⑤</th> <th>所要数 ⑥</th> </tr> </thead> <tbody> <tr> <td>号機間電力融通恒設ケーブル(3号~4号)</td> <td>号機間電力融通恒設ケーブル(3号~4号)</td> <td>1組^{※3}</td> </tr> <tr> <td>モード1、2、3、4、5、6および使用済燃料ピットに燃料体を貯蔵している期間</td> <td>号機間電力融通予備ケーブル(3号~4号)</td> <td>1組^{※3}</td> </tr> <tr> <td></td> <td>ディーゼル発電機(他号炉)^{※2}</td> <td>2基</td> </tr> <tr> <td></td> <td>燃料油貯油そう(他号炉)^{※2}</td> <td>466 m³</td> </tr> </tbody> </table> <p>b. 他号炉^{※2}がモード5、6および使用済燃料ピットに燃料体を貯蔵している期間の場合</p> <table border="1"> <thead> <tr> <th>適用モード ④</th> <th>設 備 ⑤</th> <th>所要数 ⑥</th> </tr> </thead> <tbody> <tr> <td>号機間電力融通恒設ケーブル(3号~4号)</td> <td>号機間電力融通恒設ケーブル(3号~4号)</td> <td>1組^{※3}</td> </tr> <tr> <td>モード1、2、3、4、5、6および使用済燃料ピットに燃料体を貯蔵している期間</td> <td>号機間電力融通予備ケーブル(3号~4号)</td> <td>1組^{※3}</td> </tr> <tr> <td></td> <td>ディーゼル発電機(他号炉)^{※2}</td> <td>1基</td> </tr> <tr> <td></td> <td>燃料油貯油そう(他号炉)^{※2}</td> <td>226 m³</td> </tr> </tbody> </table> | 適用モード ④ | 設 備 ⑤ | 所要数 ⑥ | 号機間電力融通恒設ケーブル(3号~4号) | 号機間電力融通恒設ケーブル(3号~4号) | 1組 ^{※3} | モード1、2、3、4、5、6および使用済燃料ピットに燃料体を貯蔵している期間 | 号機間電力融通予備ケーブル(3号~4号) | 1組 ^{※3} | | ディーゼル発電機(他号炉) ^{※2} | 2基 | | 燃料油貯油そう(他号炉) ^{※2} | 466 m ³ | 適用モード ④ | 設 備 ⑤ | 所要数 ⑥ | 号機間電力融通恒設ケーブル(3号~4号) | 号機間電力融通恒設ケーブル(3号~4号) | 1組 ^{※3} | モード1、2、3、4、5、6および使用済燃料ピットに燃料体を貯蔵している期間 | 号機間電力融通予備ケーブル(3号~4号) | 1組 ^{※3} | | ディーゼル発電機(他号炉) ^{※2} | 1基 | | 燃料油貯油そう(他号炉) ^{※2} | 226 m ³ | <p>② 運転上の制限の対象となる系統・機器。</p> <p>③ 以下の条文要求が運転段階においても維持でききよう、常設重大事故等対処設備である号機間電力融通恒設ケーブル(3号~4号)による電源系1系統、可搬型重大事故等対処設備である、号機間電力融通予備ケーブル(3号~4号)による電源系1系統が動作可能であることを運転上の制限とする。</p> <p>なお、上記の系統には、電源の融通元である他号炉のディーゼル発電機及びディーゼル発電機の運転に使用する燃料油を含む。</p> <p>・設置許可基準規則(技術的能力審査基準)第五十七条(1.14)</p> <p>「電源設備(手順等)」では、電源が喪失したことにより重大事故等が発生した場合において炉心の著しい損傷、原子炉格納容器の破損、使用済燃料ピット内の燃料体等の著しい損傷及び運転停止中における原子炉内の燃料体の著しい損傷を防止するために必要な電力を確保するための必要な設備を設置する(手順等を定める)こと。</p> <p>④ 号機間電力融通恒設ケーブル(3号~4号)による電源系及び号機間電力融通予備ケーブル(3号~4号)による電源系は、非常用電源が喪失した場合に重大事故等の防止・緩和に必要な設備に対し給電を行うために必要な設備であり、原子炉格納容器内に燃料体が装荷されている期間及び燃料体を使用済燃料ピットに貯蔵されている期間を機能維持期間として適用する必要があることから、適用モードは「モード1、2、3、4、5、6および使用済燃料ピットに燃料体を貯蔵している期間」とする。(保安規定変更に係る基本方針4.3.(1))</p> <p>なお、他号炉の運転モードにより要求される所要数に違いがあるため、表を分割し要求事項を明確にする。</p> <p>⑤ ②に含まれる主な設備</p> <p>⑥ 号機間電力融通恒設ケーブル(3号~4号)による電源系は常設重大事故等対処設備であることと、号機間電力融通予備ケーブル(3号~4号)による電源系は可搬型代替電源設備であるが原子炉建屋内に設置されていることから、1N要求設備であり、運転上の制限の所要数はそれぞれ電源融通に必要なケーブル1組とする。</p> <p>ディーゼル発電機は、自号炉(融通先)の電源負荷及び他号炉(融通元)の電源負荷の両方に電力を供給する必要があるため、他号炉(融通元)の運転モードがモード1~4においては運転上の制限の所要数を2基とする。一方、他号炉(融通元)の運転モードがモード5、6および使用済燃料ピットに燃料体を貯蔵している期間においてはディーゼル発電機1基で自号炉(融通先)及び他号炉(融通先)の電源負荷を賄うことができるため、運転上の制限の所要数を1基とする。</p> |
| 適用モード ④ | 設 備 ⑤ | 所要数 ⑥ | | | | | | | | | | | | | | | | | | | | | | | | | | | | | | |
| 号機間電力融通恒設ケーブル(3号~4号) | 号機間電力融通恒設ケーブル(3号~4号) | 1組 ^{※3} | | | | | | | | | | | | | | | | | | | | | | | | | | | | | | |
| モード1、2、3、4、5、6および使用済燃料ピットに燃料体を貯蔵している期間 | 号機間電力融通予備ケーブル(3号~4号) | 1組 ^{※3} | | | | | | | | | | | | | | | | | | | | | | | | | | | | | | |
| | ディーゼル発電機(他号炉) ^{※2} | 2基 | | | | | | | | | | | | | | | | | | | | | | | | | | | | | | |
| | 燃料油貯油そう(他号炉) ^{※2} | 466 m ³ | | | | | | | | | | | | | | | | | | | | | | | | | | | | | | |
| 適用モード ④ | 設 備 ⑤ | 所要数 ⑥ | | | | | | | | | | | | | | | | | | | | | | | | | | | | | | |
| 号機間電力融通恒設ケーブル(3号~4号) | 号機間電力融通恒設ケーブル(3号~4号) | 1組 ^{※3} | | | | | | | | | | | | | | | | | | | | | | | | | | | | | | |
| モード1、2、3、4、5、6および使用済燃料ピットに燃料体を貯蔵している期間 | 号機間電力融通予備ケーブル(3号~4号) | 1組 ^{※3} | | | | | | | | | | | | | | | | | | | | | | | | | | | | | | |
| | ディーゼル発電機(他号炉) ^{※2} | 1基 | | | | | | | | | | | | | | | | | | | | | | | | | | | | | | |
| | 燃料油貯油そう(他号炉) ^{※2} | 226 m ³ | | | | | | | | | | | | | | | | | | | | | | | | | | | | | | |
| | <p>※1：1系統とは、他号炉^{※2}のモード1、2、3および4においてa.項の所要数、他号炉^{※2}のモード5、6および使用済燃料ピットに燃料体を貯蔵している期間においてb.項の所要数。</p> <p>※2：「他号炉」とは、3号炉については4号炉をいい、4号炉については3号炉をいう(以下、本条において同じ)。</p> <p>※3：3号炉および4号炉の合計所要数</p> | <p>燃料油については、上記のディーゼル発電機の運転に必要な油量を所要数としている。(添付一2)</p> | | | | | | | | | | | | | | | | | | | | | | | | | | | | | | |

保安規定記載内容の説明

| 保安規定 第85条 条文 | | 記載内容の説明 | | |
|--------------|-----------------------|--|--------|------------|
| 確認事項 | 項目 | 確認事項 | 頻度 | 担当 |
| (2) 確認事項 ⑦ | 号機間電力融通恒設ケーブル (3号~4号) | 所要数が使用可能であることを確認する。 | 3ヶ月に1回 | 電気 保修課長 |
| | 号機間電力融通予備ケーブル (3号~4号) | | | |
| | ディーゼル発電機 (他号炉) | 所要のディーゼル発電機を待機状態から起動し、無負荷運転時の電圧が 6,900±345 V および周波数が 60±3 Hz であることを確認する。 | 1ヶ月に1回 | 当直課長 |
| | 燃料油貯油そう (他号炉) | 油量を確認する。 | 1ヶ月に1回 | 当直課長 |

⑦ 適用モード期間の確認事項を記載する。(保安規定変更に係る基本方針4. 2)

a. 性能確認(運転上の制限を満足していることを確認する)

号機間電力融通予備ケーブル(3号~4号)については、「保安規定変更に係る基本方針」の可搬型重大事故等対処設備のサーベイランス頻度の考え方に基つき3ヶ月に1回、外観点検等により使用可能であることを確認する。

号機間電力融通恒設ケーブル(3号~4号)については、常設重大事故等対処設備であるが、上記の号機間電力融通予備ケーブル(3号~4号)と同じ頻度の3ヶ月に1回、外観点検等により使用可能であることを確認する。常設重大事故等対処設備は「保安規定変更に係る基本方針4. 2 (2) サーベイランス頻度」に基づき、保守管理計画で定める点検計画の点検・補修の実施頻度以内に設定する必要があるが、当該設備の点検頻度は1Fに1回であり、問題はない。

ディーゼル発電機(他号炉)については、保安規定第74条(ディーゼル発電機 -モード1、2、3および4-)及び保安規定第75条(ディーゼル発電機 -モード1、2、3および4以外-)に確認事項が設定されているため、それを準用した対応とする。燃料油貯油そう(他号炉)については、保安規定第76条(ディーゼル発電機の燃料油、潤滑油および始動用空気)に確認事項が設定されているので、それを準用した対応とする。

保安規定記載内容の説明

| 保安規定 第85条 条文 | | 記載内容の説明 | |
|--------------------------------|--|---|--|
| (3) 要求される措置 | | | |
| 適用モード | 条件⑧ | 要求される措置⑨ | 完了時間 |
| モード1、2、3およびおよび4 | A. 号機間電力融通恒設ケーブル(3号～4号)による電源系が使用不能である場合または号機間電力融通予備ケーブル(3号～4号)による電源系が使用不能である場合 | A.1 当直課長は、1基のディーゼル発電機を起動し、動作可能であることを確認するとともに、その他の設備※4が動作可能であることを確認する。 および A.2 当直課長は、当該系統と同等な機能を持つ重大事故等対処設備※5が動作可能であることを確認する※6。 および A.3 電気保修課長は、当該系統を動作可能な状態に復旧する。 | 4時間 72時間 30日 |
| モード5、6および使用済燃料ピットに燃料体を貯蔵している期間 | B. 条件Aの措置を完了時間内に達成できない場合 | B.1 当直課長は、モード3にする。 および B.2 当直課長は、モード5にする。 | 12時間 56時間 |
| モード5、6および使用済燃料ピットに燃料体を貯蔵している期間 | A. 号機間電力融通恒設ケーブル(3号～4号)による電源系が使用不能である場合または号機間電力融通予備ケーブル(3号～4号)による電源系が使用不能である場合 | A.1 電気保修課長は、当該系統を動作可能な状態に復旧する措置を開始する。 および A.2 当直課長は、1次冷却系の水抜きを行っている場合は、水抜きを中止する。 および A.3 当直課長は、モード5(1次冷却系非満水)またはモード6(キヤピティ低水位)の場合、1次系保有水を回復する措置を開始する。 および A.4 当直課長は、当該系統と同等な機能を持つ重大事故等対処設備※5が動作可能であることを確認する※6措置を開始する。 | 速やかに 速やかに 速やかに 速やかに |

※4：残りのディーゼル発電機1基をいい、至近の記録等により動作可能であることを確認する。
 ※5：空冷式非常用発電装置をいう。
 ※6：「動作可能であること」の確認は、対象設備の至近の記録等により行う。

⑧ 運転上の制限を満足しない場合の条件を記載する。
 号機間電力融通恒設ケーブル(1号～2号)による電源系及び号機間電力融通予備ケーブル(1号～2号)による電源系は、1N要求設備であるため、動作可能な系統数が1N未満となった場合を条件として設定する。

⑨ 要求される措置について記載する。(保安規定変更に係る基本方針4.3.(2)、(3))
【モード1、2、3および4】

A.1 重大事故等対処設備が動作不能となった場合は、対応する設計基準事故対処設備が動作可能であることを確認する。対象となる設備は「設置変更許可申請書(添付書類十)」の技術的能力で整理した“機能喪失を想定する設計基準事故対処設備”であるディーゼル発電機が該当し、動作可能確認の完了時間は「4時間」とする。

A.2 動作不能となった重大事故等対処設備と同等な機能を有する重大事故等対処設備が動作可能であることを確認する。対象となる設備は技術的能力で整理した空冷式非常用発電装置が該当し、動作可能であることを確認する。完了時間は設計基準事故対処設備が動作可能である場合のAOT上限である「72時間」とする。

なお、号機間電力融通恒設ケーブル(3号～4号)及び号機間電力融通予備ケーブル(3号～4号)による受電操作に必要な時間は約2.3時間及び約2.6時間であり、空冷式非常用発電装置による受電操作に必要な時間の約16分より長いため、補完措置は不要である。

A.3 当該系統を動作可能な状態に復旧する。完了時間は重大事故等対処設備のAOT上限の「30日」とする。

B.1、B.2 既保安規定と同様な設定としている。

【モード5、6および使用済燃料ピットに燃料体を貯蔵している期間】

A.1 当該系統を動作可能な状態に復旧する措置を“速やかに”開始する。

A.2 当該系統が動作不能である状態で、ミッドループ運転を行うことは安全側の措置とはいえないことから、水抜き中の場合は“速やかに”水抜きを中止し、ミッドループ運転を避ける措置を行う。

A.3 既にミッドループ運転中の場合は、ミッドループ運転を避けるため1次系の保有水を回復する措置を“速やかに”開始する。

A.4 当該系統と同等な機能を持つ重大事故等対処設備が動作可能であることを確認する措置を“速やかに”開始する。確認対象は、モード1～4のA.2と同様である。

保安規定記載内容の説明

| 保安規定 第85条 条文 | | 記載内容の説明 | |
|--|---------------------------------|---|------------|
| 85-15-3 | 電源車からの給電（1号炉および2号炉）① | 設置許可基準規則（技術的能力審査基準）第五十七条（1. 14）が該当する。（添付-1） | |
| (1) 運転上の制限 | | | |
| 項目 ② | 運転上の制限 ③ | | |
| 電源車からの給電 | 電源車による電源系2系統が動作可能であること | 所要数 ⑥ | |
| 適用モード ④ | 電源車 | 1台×2 | |
| モード1、2、3、4、5、6 | 燃料油貯蔵タンクローリー | ※1 | |
| および使用済燃料ピットに燃料体を貯蔵している期間 | | ※1 | |
| ※1：「85-15-7 燃料油貯蔵タンク、空冷式非常用発電装置用給油ポンプおよびタンクローリーによる燃料補給設備（1号炉および2号炉）」において運転上の制限を定める。 | | | |
| (2) 確認事項 ⑦ | | | |
| 項目 | 確認事項 | 頻度 | 担当 |
| 電源車 | 発電機を起動し、運転状態（電圧等）に異常がないことを確認する。 | 1年に1回 | 電気 保修課長 |
| | 発電機を起動し、動作可能であることを確認する。 | 3ヶ月に1回 | 電気 保修課長 |
| <p>④ 電源車による電源系は、非常用電源が喪失した場合に重大事故等の防止・緩和に必要な設備に対し給電を行うために必要な設備であり、原子炉格納容器内に燃料が装荷されている期間及び燃料体が使用済燃料ピットに貯蔵されている期間を機能維持期間として適用する必要があることから、適用モードは「モード1、2、3、4、5、6および使用済燃料ピットに燃料体を貯蔵している期間」とする。（保安規定変更に係る基本方針4. 3. (1)）</p> <p>⑤ ②に含まれる主な設備</p> <p>⑥ 電源車は、可搬型重大事故等対処設備のうち可搬型代替電源設備（原子炉建屋の外から電気を供給するもの）であり2N要求設備に該当することから、運転上の制限の所要数を2台（1台×2）とする。（添付-2）</p> <p>⑦ 適用モード期間の確認事項を記載する。（保安規定変更に係る基本方針4. 2）</p> <p>a. 性能確認（機能性能が満足していることを確認する） 「保安規定変更に係る基本方針」の可搬型重大事故等対処設備のサーベイランス頻度の考え方に基づき1年に1回、電源車の性能確認を実施する。</p> <p>b. 動作確認（運転上の制限を満足していることを定期的に確認する） 「保安規定変更に係る基本方針」の可搬型重大事故等対処設備のサーベイランス頻度の考え方に基づき3ヶ月に1回、電源車の発電機を起動することにより動作可能であることを確認する。</p> | | | |

保安規定記載内容の説明

| 保安規定 第85条 条文 | | 記載内容の説明 | |
|--------------|------------------------------|--|-----------------------------|
| (3) 要求される措置 | | | |
| 適用モード | 条件⑧ | 要求される措置⑨ | 完了時間 |
| モード1、2、3および4 | A. 動作可能な電源車による電源系が2系統未満である場合 | A.1 当直課長は、1基のディーゼル発電機を起動し、動作可能であることを確認するとともに、その他の設備 ^{※2} が動作可能であることを確認する。 および A.2 当直課長は、当該系統と同等な機能を持つ重大事故等対処設備 ^{※3} が動作可能であることを確認する ^{※4} 。 および A.3 電気保修課長は、当該系統を動作可能な状態に復旧する。 | 4時間 10日間 30日間 |
| | B. 動作可能な電源車による電源系が1系統未満である場合 | B.1 当直課長は、1基のディーゼル発電機を起動し、動作可能であることを確認するとともに、その他の設備 ^{※2} が動作可能であることを確認する。 および B.2 当直課長は、当該系統と同等な機能を持つ重大事故等対処設備 ^{※3} が動作可能であることを確認する ^{※4} 。 および B.3 電気保修課長は、動作不能となつている当該系の少なくとも1系統を動作可能な状態に復旧する。 | 4時間 72時間 30日間 |
| | C. 条件AまたはBの措置を完了時間内に達成できない場合 | C.1 当直課長は、モード3にする。 および C.2 当直課長は、モード5にする。 | 12時間 56時間 |

⑧ 運転上の制限を満足しない場合の条件を記載する。
電源車による電源系は、2N要求設備であるため、モード1～4においては、動作可能な系統数が2N未満(1N以上)となった場合と1N未満となった場合を条件として記載する。
モード5、6および使用済燃料ピットに燃料体が貯蔵されている期間においては、2N未満(1N以上)と1N未満となった場合とで要求される措置が同じになるため2N未満となった場合を条件として記載する。

⑨ 要求される措置を記載。
【モード1、2、3および4】
A.1 重大事故等対処設備が動作不能となった場合は、対応する設計基準事故対処設備が動作可能であることを確認する。対象となる設備は「設置変更許可申請書(添付書類十)」の技術的能力で整理した“機能喪失を想定する設計基準事故対処設備”であるディーゼル発電機が該当し、動作可能確認の完了時間は「4時間」とする。
A.2 動作不能となった重大事故等対処設備と同等な機能を有する重大事故等対処設備が動作可能であることを確認する。対象となる設備は技術的能力で整理した空冷式非常用発電装置が該当し、動作可能であることを確認する。完了時間は設計基準事故対処設備が動作可能である場合(2N未満1N以上)のA0T上限である「10日」とする。
なお、電源車による受電操作に必要な時間は約2.8時間であり、空冷式非常用発電装置による受電操作に必要な時間の約20分より長いため、補完措置は不要である。
A.3 当該系統を動作可能な状態に復旧する。完了時間は重大事故等対処設備のA0T上限の「30日」とする。
B.1 A.1と同じ。
B.2 A.2と同様、同等の機能を持つ重大事故等対処設備が動作可能であることを確認する。完了時間は設計基準事故対処設備が動作可能である場合のA0T上限(1N未満)である「72時間」とする。
B.3 当該系統を動作可能な状態に復旧する。完了時間は重大事故等対処設備のA0T上限の「30日」とする。
C.1、C.2 既保安規定と同様の設定としている。

保安規定記載内容の説明

| 保安規定 第85条 条文 | | 記載内容の説明 | |
|---|------------------------------|---|--|
| (3) 要求される措置(続き) | | | |
| 適用モード | 条件⑧ | 要求される措置⑨ | 完了時間 |
| モード5、6および使用済燃料ピットに燃料体を貯蔵している期間 | A. 動作可能な電源系による電源系が2系統未満である場合 | A.1 当直課長は、当該系統を動作可能な状態に復旧する措置を開始する。 および A.2 当直課長は、1次冷却系の水抜きを行っている場合は、水抜きを中止する。 および A.3 当直課長は、モード5（1次冷却系非満水）またはモード6（キャビティ低水位）の場合、1次系保有水を回復する措置を開始する。 および A.4 当直課長は、当該系統と同等な機能を持つ重大事故等対処設備※3が動作可能であることを確認する※4措置を開始する。 | 速やかに 速やかに 速やかに 速やかに |
| <p>【モード5、6および使用済燃料ピットに燃料体を貯蔵している期間】</p> <p>A.1 当該系統が動作可能な状態に復旧する措置を“速やかに”開始する。</p> <p>A.2 当該系統が動作不能である状態で、ミッドループ運転を行うことは安全側の措置とはいえないことから、水抜き中の場合は“速やかに”水抜きを中止し、ミッドループ運転を避ける措置を行う。</p> <p>A.3 既にミッドループ運転中の場合は、ミッドループ運転を避けるため1次系の保有水を回復する措置を“速やかに”開始する。</p> <p>A.4 当該系統と同等な機能を持つ重大事故等対処設備が動作可能であることを確認する措置を“速やかに”開始する。確認対象は、モード1～4のA.2と同様である。</p> | | | |
| <p>※2：残りのディーゼル発電機1基をいい、至近の記録等により動作可能であることを確認する。</p> <p>※3：空冷式非常用発電装置をいう。</p> <p>※4：「動作可能であること」の確認は、対象設備の至近の記録等により行う。</p> | | | |

保安規定記載内容の説明

| 保安規定 第85条 条文 | | 記載内容の説明 | | | | | |
|--|--|--|---|-----|--------------------|--------------|---|
| 85-1-5-4 | 蓄電池（安全防護系用）からの給電（1号炉および2号炉） | ① | 設置許可基準規則（技術的能力審査基準）第五十七条（1. 14）が該当する。（添付-1） | | | | |
| (1) 運転上の制限 | | | | | | | |
| 項目 | ② | ③ | ④ | | | | |
| 蓄電池（安全防護系用）からの給電 | 蓄電池（安全防護系用）が動作可能であること | 蓄電池（安全防護系用）による電源系1系統※1が動作可能であること | 以下の条文要求が運転段階においても維持できよう、常設重大事故等対処設備である蓄電池（安全防護系用）による電源系1系統以上が動作可能であることを運転上の制限とする。 | | | | |
| 適用モード | ④ | ⑤ | ⑥ | | | | |
| モード1、2、3、4、5、6および使用済燃料ピットに燃料体を貯蔵している期間 | 蓄電池（安全防護系用） | 蓄電池（安全防護系用） | <ul style="list-style-type: none"> 設置許可基準規則（技術的能力審査基準）第五十七条（1. 14） 「電源設備（手順等）」では、電源が喪失したことにより重大事故等が発生した場合において炉心の著しい損傷、原子炉格納容器の破損、使用済燃料ピット内の燃料体等の著しい損傷及び運転停止中における原子炉内の燃料体の著しい損傷を防止するために必要な電力を確保するために必要な設備を設置する（手順等を定める）こと。 | | | | |
| ※1：1系統とは、蓄電池（安全防護系用）1組。 | | | | | | | |
| (2) 確認事項 | | | | | | | |
| 項目 | ⑦ | 確認事項 | ⑧ | | | | |
| 蓄電池（安全防護系用） | 蓄電池（安全防護系用）が健全であることを確認する。 蓄電池（安全防護系用）の浮動充電時の蓄電池端子電圧が127.1V以上であることを確認する。 | <table border="1"> <thead> <tr> <th>頻度</th> <th>担当者</th> </tr> </thead> <tbody> <tr> <td>定期事業者検査時 1週間に1回</td> <td>発電室長 当直課長</td> </tr> </tbody> </table> | 頻度 | 担当者 | 定期事業者検査時 1週間に1回 | 発電室長 当直課長 | <ul style="list-style-type: none"> ④ 蓄電池（安全防護系用）による電源系は、非常用電源が喪失した場合に重大事故等の防止・緩和に必要な設備に対し給電を行うために必要な設備であり、原子炉格納容器内に燃料が装荷されている期間及び燃料体が使用済燃料ピットに貯蔵されている期間を機能維持期間として適用する必要があることから、適用モードは「モード1、2、3、4、5、6および使用済燃料ピットに燃料体を貯蔵している期間」とする。（保安規定変更に係る基本方針4. 3.（1）） ⑤ ②に含まれる主な設備 ⑥ 蓄電池（安全防護系用）は、常設重大事故等対処設備であることから、1N要求設備であり、1組からの給電で必要な負荷に電力を供給することができる設計としていることから、運転上の制限の所要数は1組とする。（添付-2） ⑦ 適用モード期間の確認事項を記載する。（保安規定変更に係る基本方針4. 2） <ul style="list-style-type: none"> a. 性能確認（機能性能が満足していることを確認する） <ul style="list-style-type: none"> 定期事業者検査時の確認事項は、保安規定第77条（非常用直流電源 -モード1、2、3および4-）に設定されているので、それを準用した対応とする。 b. 性能確認（機能・性能が満足していることを確認する） <ul style="list-style-type: none"> 通常運転中の確認事項は、保安規定第77条（非常用直流電源 -モード1、2、3および4-）及び保安規定第78条（非常用直流電源 -モード5、6および照射済燃料移動中-）に設定されているので、それを準用した対応とする。 |
| 頻度 | 担当者 | | | | | | |
| 定期事業者検査時 1週間に1回 | 発電室長 当直課長 | | | | | | |

保安規定記載内容の説明

| 保安規定 第85条 条文 | | 記載内容の説明 | |
|--------------------------------|-----------------------------------|---|--|
| 適用モード | 条件⑧ | 要求される措置⑨ | 完了時間 |
| モード1、2、3および4 | A. 蓄電池（安全防護系用）による電源系の全てが動作不能である場合 | A.1 当直課長は、モード3にする。 および A.2 当直課長は、モード5にする。 および A.3 当直課長は、当該系統と同等な機能を持つ重大事故等対処設備 ^{※2} が動作可能であることを確認する ^{※3} 措置を開始する。 | 1 2 時間 5 6 時間 速やかに |
| モード5、6および使用済燃料ピットに燃料体を貯蔵している期間 | A. 蓄電池（安全防護系用）による電源系の全てが動作不能である場合 | A.1 原子燃料課長は、照射済燃料の移動を中止する ^{※4} 。 および A.2 当直課長は、当該系統を動作可能な状態に復旧する措置を開始する。 および A.3 当直課長は、1次冷却材中のほう素濃度が低下する操作を全て中止する。 および A.4 当直課長は、1次冷却系の水抜きを行っている場合は、水抜きを中止する。 および A.5 当直課長は、モード5（1次冷却系非満水）またはモード6（キャビティ低水位）の場合、1次系保有水を回復する措置を開始する。 および A.6 当直課長は、当該系統と同等な機能を持つ重大事故等対処設備 ^{※2} が動作可能であることを確認する ^{※3} 措置を開始する。 | 速やかに 速やかに 速やかに 速やかに 速やかに 速やかに 速やかに |

⑧ 運転上の制限を満足しない場合の条件を記載する。
蓄電池（安全防護系用）からの電源系は、1N要求設備であるため、動作可能な系統数が1N未満となった場合を条件として設定する。

⑨ 要求される措置を記載する。（保安規定変更に係る基本方針4.3.(2)、(3)）

【モード1、2、3および4】

A.1 蓄電池（安全防護系用）は、保安規定第77条（非常用直流電源 モード1、2、3および4-1）の運転上の制限も適用され、蓄電池（安全防護系用）が全て動作不能になった場合は同条に基づき12時間以内にモード3への移行が要求されることから、本項においても同様の措置を適用する。

A.2 A.1と同じく保安規定第77条（非常用直流電源 モード1、2、3および4-1）に基づく措置を適用する。

A.3 動作不能となった重大事故等対処設備と同等な機能を有する重大事故等対処設備が動作可能であることを確認する。対象となる設備は「設置変更許可申請書（添付書類十）」の技術的能力で整理した空冷式非常用発電装置が該当し、動作可能であることを“速やかに”確認する。
なお、蓄電池（安全防護系用）は、最短でも約8時間の給電能力があり、一方、空冷式非常用発電装置による受電操作に必要な時間は20分で可能であること、また、蓄電池（安全防護系用）の負荷は空冷式非常用発電装置の負荷の中に包絡されているから、補充措置は不要である。（添付-2）

【モード5、6および使用済燃料ピットに燃料体を貯蔵している期間】

A.1 照射済燃料の移動を“速やかに”中止する。
A.2 当該系統を動作可能な状態に復旧する措置を“速やかに”開始する。
A.3 ほう素濃度が低下する操作を“速やかに”中止する。
A.4 当該系統が動作不能である状態で、ミッドループ運転を行うことは安全側の措置とはいえないことから、水抜き中の場合は“速やかに”水抜きを中止し、ミッドループ運転を避ける措置を行う。
A.5 既にミッドループ運転中の場合は、ミッドループ運転を避けるため1次系の保有水を回復する措置を“速やかに”開始する。
A.6 当該系統と同等な機能を持つ重大事故等対処設備が動作可能であることを確認する措置を“速やかに”開始する。確認対象は、モード1～4のA.3と同様である。
注）A.1、A.3は、保安規定第78条（非常用直流電源 モード5、6および照射済燃料移動中-1）の措置を兼ねている。

※2：空冷式非常用発電装置をいう。
 ※3：「動作可能であること」の確認は、対象設備の至近の記録等により行う。
 ※4：移動中の燃料を所定の位置に移動することを妨げるものではない。

保安規定記載内容の説明

| 保安規定 第85条 条文 | | 記載内容の説明 | |
|--|-----------------------------|---------|---|
| 85-15-5 | 可搬式整流器からの給電（1号炉および2号炉） | ① | 設置許可基準規則（技術的能力審査基準）第五十七条（1. 14）が該当する。（添付-1） |
| (1) 運転上の制限 | | | |
| 項目② | 運転上の制限③ | | |
| 可搬式整流器からの給電 | 可搬式整流器による電源系1系統※1が動作可能であること | | |
| 適用モード④ | 設備⑤ | | 所要数⑥ |
| | 可搬式整流器 | | 1個 |
| | 空冷式非常用発電装置 | | ※2 |
| | 号機間電力融通ケーブル（1号～2号） | | ※3 |
| | 号機間電力融通予備ケーブル（1号～2号） | | ※3 |
| | ディーゼル発電機（他号炉） | | ※3 |
| | 燃料油貯油そう（他号炉） | | ※3 |
| | 電源車 | | ※4 |
| | 燃料油貯油そう | | ※5 |
| | 空冷式非常用発電装置用給油ポンプ | | ※5 |
| | タンクローリー | | ※5 |
| モード1、2、3、4、5、6および使用済燃料ピットに燃料体を貯蔵している期間 | | | |
| ※1：1系統とは、可搬式整流器1個。 ※2：「85-15-1 空冷式非常用発電装置からの給電（1号炉および2号炉）」において運転上の制限を定める。 ※3：「85-15-2 号機間電力融通ケーブル（1号～2号）（号機間電力融通予備ケーブル（1号～2号））からの給電」において運転上の制限を定める。 ※4：「85-15-3 電源車からの給電（1号炉および2号炉）」において運転上の制限を定める。 ※5：「85-15-7 燃料油貯油そう、空冷式非常用発電装置用給油ポンプおよびタンクローリーによる燃料補給設備（1号炉および2号炉）」において運転上の制限を定める。 | | | |
| (2) 確認事項⑦ | | | |
| 項目 | 確認事項 | 頻度 | 担当 |
| 可搬式整流器 | 所要数が使用可能であることを確認する。 | 3ヶ月に1回 | 電気 保修課長 |

記載内容の説明

- ① 設置許可基準規則（技術的能力審査基準）第五十七条（1. 14）が該当する。（添付-1）
- ② 運転上の制限の対象となる系統・機器。（添付-1）
- ③ 以下の条文要求が運転段階においても維持できるよう、可搬式重大事故対処設備である可搬式整流器による電源系1系統が動作可能であることを運転上の制限とする。（保安規定変更に係る基本方針4. 3.（1））
 - ・設置許可基準規則（技術的能力審査基準）第五十七条（1. 14）
 「電源設備（手順等）」では、電源が喪失したことにより重大事故等が発生した場合において炉心の著しい損傷、原子炉格納容器の破損、使用済燃料ピット内の燃料体等の著しい損傷及び運転停止中における原子炉内の燃料体の著しい損傷を防止するために必要な電力を確保するために設備を設置する（手順等を定める）こと。
- ④ 可搬式整流器による電源系は、非常用電源が喪失した場合に重大事故等の防止・緩和に必要な設備に対し給電を行うために必要な設備であり、原子炉格納容器内に燃料が装荷されている期間及び燃料体が使用済燃料ピットに貯蔵されている期間を機能維持期間として適用する必要があることから、適用モードは「モード1、2、3、4、5、6および使用済燃料ピットに燃料体を貯蔵している期間」とする。（保安規定変更に係る基本方針4. 3.（1））
- ⑤ ②に含まれる主な設備
- ⑥ 可搬式整流器は、可搬式代替電源設備であるが原子炉建屋内に設置されていることから、1N要求設備であり、1個で必要な負荷に電力を供給することができる設計とされていることから、運転上の制限の所要数は1個とする。（添付-2）
- ⑦ 適用モード期間の確認事項を記載する。（保安規定変更に係る基本方針4. 2）
 - a. 動作確認（所要数が使用可能であることを確認する。
 「保安規定変更に係る基本方針」の可搬式重大事故対処設備のサーベイランス頻度の考え方に基づき3ヶ月に1回、外観点検等により所要数が使用可能であることを確認する。

保安規定記載内容の説明

| 保安規定 第85条 条文 | | 記載内容の説明 | |
|---|---|--|--|
| 要求される措置 | 条件 | 要求される措置 | 完了時間 |
| (3) 要求される措置 適用 モード 1、2、 3および 4 | 条件 ⑧ A. 動作可能な可搬式整流器による電源系が1系統未満である場合 | 要求される措置 ⑨ A.1 当直課長は、1基のディーゼル発電機を起動し、動作可能なことを確認するとともに、その他の設備 ^{※6} が動作可能であることを確認する。 および A.2 電気保修課長は、代替措置 ^{※7} を検討し、原子炉主任技術者の確認を得て実施する。 および A.3 電気保修課長は、当該系統を動作可能な状態に復旧する。 | 完了時間 4時間 7.2時間 10日間 1.2時間 5.6時間 |
| モード 5、6および使用済燃料ピットに燃料体を貯蔵している期間 | B. 条件Aの措置を完了時間内に達成できない場合 A. 動作可能な可搬式整流器による電源系が1系統未満である場合 | A.1 電気保修課長は、当該系統を動作可能な状態に復旧する措置を開始する。 および A.2 当直課長は、1次冷却系の水抜きを行っている場合は、水抜きを中止する。 および A.3 当直課長は、モード5（1次冷却系非満水）またはモード6（キャビティ低水位）の場合、1次系保有水を回復する措置を開始する。 および A.4 電気保修課長は、代替措置 ^{※7} を検討し、原子炉主任技術者の確認を得て実施する措置を開始する。 | 速やかに 速やかに 速やかに 速やかに |

※6：残りのディーゼル発電機1基をいひ、至近の記録等により動作可能であることを確認する。

※7：代替品の補充等。

⑧ 運転上の制限を満足しない場合の条件を記載する。
可搬式整流器からの電源系は、1N要求設備であるため、動作可能な系統数が1N未満となった場合を条件として設定する。(保安規定変更に係る基本方針4.3.(1))

⑨ 要求される措置を記載する。(保安規定変更に係る基本方針4.3.(2)、(3))

【モード1、2、3および4】

A.1 重大事故等対処設備が動作不能となった場合は、対応する設計基準事故対処設備が動作可能であることを確認する。対象となる設備は「設置変更許可申請書（添付書類十）」の技術的能力で整理した“機能喪失を想定する設計基準事故対処設備”であるディーゼル発電機が該当し、完了時間は「4時間」とする。

A.2 動作不能となった重大事故等対処設備の機能を補完する代替措置を検討し、原子炉主任技術者の確認を得て実施する。完了時間は設計基準事故対処設備が動作可能である場合のAOT上限（1N未満）である「72時間」とする。

A.3 当該系統を動作可能な状態に復旧する。完了時間は代替措置を実施した場合のAOT上限である「10日」とする。

B.1、B.2 既保安規定と同様な設定としている。

【モード5、6および使用済燃料ピットに燃料体を貯蔵している期間】

A.1 当該系統を動作可能な状態に復旧する措置を“速やかに”開始する。

A.2 当該系統が動作不能である状態で、ミッドループ運転を行うことは安全側の措置とはいえないことから、水抜き中の場合は“速やかに”水抜きを中止し、ミッドループ運転を避ける措置を行う。

A.3 既にミッドループ運転中の場合は、ミッドループ運転を避けるため1次系の保有水を回復する措置を“速やかに”開始する。

A.4 当該系統の機能を補完する代替措置を検討し、原子炉主任技術者の確認を得て実施する措置を“速やかに”開始する。

保安規定記載内容の説明

| 保安規定 第85条 条文 | | 記載内容の説明 | |
|--------------|--|---------|--|
| 85-15-6 | 代替所内電気設備からの給電（1号炉および2号炉） | ① | 設置許可基準規則（技術的能力審査基準）第五十七条（1.14）が該当する。（添付-1） |
| (1) 運転上の制限 | | | |
| 項目② | 代替所内電気設備からの給電 | ③ | 運転上の制限の対象となる系統・機器。（添付-1） |
| 適用モード④ | モード1、2、3、4、5、6および使用済燃料ピットに燃料体を貯蔵している期間 | ④ | 以下の条文要求が運転段階においても維持できよう、常設重大事故等対処設備である代替所内電気設備の所要数が使用可能であることを運転上の制限とする。 ・設置許可基準規則（技術的能力審査基準）第五十七条（1.14） 「電源設備（手順等）」では、電源が喪失したことにより重大事故等が発生した場合において炉心の著しい損傷、原子炉格納容器の破損、使用済燃料ピット内の燃料体等の著しい損傷及び運転停止中における原子炉内の燃料体の著しい損傷を防止するために必要な電力を確保するために必要な設備を設置する（手順等を定める）こと。 |
| | ※1：「85-15-1 空冷式非常用発電装置からの給電（1号炉および2号炉）」において運転上の制限を定める。 | | |
| | ※2：「85-15-5 可搬式整流器からの給電（1号炉および2号炉）」において運転上の制限を定める。 | | |
| | ※3：「85-15-7 燃料油貯油そう、空冷式非常用発電装置用給油ポンプおよびタンクローリーによる燃料補給設備（1号炉および2号炉）」において運転上の制限を定める。 | | |
| 項目⑦ | 代替所内電気設備分電盤 | ⑤ | ②に含まれる主な設備 |
| 項目⑧ | 代替所内電気設備変圧器 | ⑥ | 代替所内電気設備は、常設重大事故等対処設備であることから、1N要求設備であり、代替所内電気設備分電盤及び代替所内電気設備変圧器は1台で必要な負荷に給電できる設計としていることから、運転上の制限の所要数は、代替所内電気設備分電盤1個及び代替所内電気設備変圧器1個とする。（添付-2） |
| | | ⑦ | 適用モード期間の確認事項を記載する。（保安規定変更に係る基本方針4.2） a. 動作確認（所要数が使用可能であることを確認する） 通常運転中の確認事項は、外観点検等により所要数及使用可能であることを確認する。頻度については、既存の保安規定設備（ポンプ、ファン等）での確認頻度が1ヶ月に1回で設定されているので、それを準用した対応とする。 |

保安規定記載内容の説明

| 保安規定 第85条 条文 | | 記載内容の説明 | |
|--------------------------------|--|--|---|
| (3) 要求される措置 | | | |
| 適用モード | 要求される措置 | 完了時間 | |
| モード1、2、3および4 | <p>条件⑧</p> <p>A. 代替所内電気設備からの給電系が使用不能である場合</p> <p>要求される措置 ⑨</p> <p>A.1 当直課長は、所内電気設備の系統電圧を確認し、使用可能であることを確認する。</p> <p>A.2 当直課長は、当該設備を使用可能な状態に復旧する。</p> <p>B. 条件Aの措置を完了時間内に達成できない場合</p> | <p>完了時間</p> <p>4時間</p> <p>72時間</p> <p>12時間</p> <p>56時間</p> | |
| モード5、6および使用済燃料ピットに燃料体を貯蔵している期間 | <p>A.1 当直課長は、モード3にする。</p> <p>および</p> <p>B.1 当直課長は、モード3にする。</p> <p>および</p> <p>B.2 当直課長は、モード5にする。</p> <p>A.1 当直課長は、当該設備を使用可能な状態に復旧する措置を開始する。</p> <p>および</p> <p>A.2 当直課長は、1次冷却系の水抜きを行っていている場合は、水抜きを中止する。</p> <p>および</p> <p>A.3 当直課長は、モード5（1次冷却系非満水）またはモード6（キャビティ低水位）の場合、1次系保有水を回復する措置を開始する。</p> | <p>速やかに</p> <p>速やかに</p> <p>速やかに</p> | <p>⑧ 運転上の制限を満足しない場合の条件を記載する。 代替所内電気設備は、1N要求設備であるため、動作可能な系統数が1N未満となった場合を条件として設定する。(保安規定変更に係る基本方針4.3.(1))</p> <p>⑨ 要求される措置を記載する。(保安規定変更に係る基本方針4.3.(2)、(3))</p> <p>【モード1、2、3および4】</p> <p>A.1 重大事故等対処設備が動作不能となった場合は、対応する設計基準事故対処設備が動作可能であることを確認する。対象となる設備は「設置変更許可申請書（添付書類十）」の技術的能力で整理した“機能喪失を想定する設計基準事故対処設備”である所内電気設備が該当し、完了時間は「4時間」とする。</p> <p>A.2 当該系統を使用可能な状態に復旧する。完了時間は設計基準事故対処設備が動作可能である場合のAOT上限(1N未満)である「72時間」とする。</p> <p>B.1、B.2 既保安規定と同様な設定としている。</p> <p>【モード5、6および使用済燃料ピットに燃料体を貯蔵している期間】</p> <p>A.1 当該系統を動作可能な状態に復旧する措置を“速やかに”開始する。</p> <p>A.2 当該系統が動作不能である状態で、ミッドループ運転を行うことは安全側の措置とはいえないことから、水抜き中の場合は“速やかに”水抜きを中止し、ミッドループ運転を避ける措置を行う。</p> <p>A.3 既にミッドループ運転中の場合は、ミッドループ運転を避けるため1次系の保有水を回復する措置を“速やかに”開始する。</p> |

保安規定記載内容の説明

| 保安規定 第85条 条文 | | 記載内容の説明 |
|--------------|---|---|
| 85-15-7 | 燃料油貯油そう、空冷式非常用発電装置用給油ポンプおよびタンクローリーによる燃料補給設備（1号炉および2号炉）① | <p>① 設置許可基準規則（技術的能力審査基準）第五十七条（1.14）が該当する。また、空冷式非常用発電装置、電源車、送水車、電源車（可搬式代替低圧注水ポンプ用）、大容量ポンプ及び大容量ポンプ（放水砲用）の燃料補給設備として第四十五条（1.2）～第六十二条（1.19）が該当する。（添付-1）</p> <p>② 運転上の制限の対象となる系統・機器。（添付-1）</p> <p>③ 以下の条文要求が運転段階においても維持できるよう、重大事故等の対処において必要な電力を供給する電源設備の運転に必要な燃料として、必要な油量、燃料を運搬するタンクローリー及び空冷式非常用発電装置用給油ポンプの所要数を運転上の制限とする。</p> <p>・設置許可基準規則（技術的能力審査基準）第五十七条（1.14） 「電源設備（手順等）」では、電源が喪失したことにより重大事故等が発生した場合において炉心の著しい損傷、原子炉格納容器の破損、使用済燃料ピット内の燃料体等の著しい損傷及び運転停止中における原子炉内の燃料体の著しい損傷を防止するために必要な電力を確保するために必要な設備を設置する（手順等を定める）こと。</p> <p>④ 燃料補給設備は、非常用電源が喪失した場合に重大事故等の防止・緩和に必要な設備に対し給電を行うために必要な設備であり、原子炉格納容器内に燃料が装着されている期間及び燃料体を使用済燃料ピットに貯蔵されている期間を機能維持期間として適用する必要があることから、適用モードは「モード1、2、3、4、5、6および使用済燃料ピットに燃料体を貯蔵している期間」とする。（保安規定変更に係る基本方針4.3.（1））</p> <p>⑤ ②に含まれる主な設備</p> <p>⑥ 燃料油貯油そうについては、重大事故等発生後7日間、重大事故等対処設備の運転に必要な油量である342.7 m³を確保できるよう、燃料油貯油そう(360m³) [容量: 200m³×2基]を運転上の制限の所要数とする。</p> <p>タンクローリーは屋外に配備された可搬式重大事故等対処設備であるが可搬型注水設備又は可搬型電源設備でないことから、1N要求設備であり、1号炉及び2号炉共用の1セット2台が必要となる。ただしタンクローリーは屋外に保管している1N要求の可搬式重大事故等対処設備であることから、竜巻に対して機能を損なうことのないよう、上記に加えて予備1台（1号炉、2号炉、3号炉及び4号炉共用）を確保しておく必要があるため運転上の制限の所要数を3台とする。</p> <p>空冷式非常用発電装置用給油ポンプは、空冷式非常用発電装置専用の給油ポンプとして屋外に設置された常設重大事故等対処設備であることから1N要求設備であり、空冷式非常用発電装置と同様に運転上の制限の所要数を2台とする。なお、空冷式非常用発電装置用給油ポンプが使用できない場合は、タンクローリーを使用することとしているため、「※2：動作可能な当該設備が所要数を満足しない場合において、タンクローリーの所要数が使用可能である場合、運転上の制限を満足していないとはみなさない。」としている。（添付-2）</p> |
| (1) | 運転上の制限 | |
| | 項目② | |
| | 燃料油貯油そう、空冷式非常用発電装置用給油ポンプおよびタンクローリーによる燃料補給設備 | <p>③ 運転上の制限</p> <p>(1) 燃料油貯油そうの油量が360 m³※1以上あること (2) 空冷式非常用発電装置用給油ポンプの所要数が動作可能であること※2 (3) タンクローリーの所要数が使用可能であること</p> |
| | 設備⑤ | 所要数⑥ |
| | 適用モード④ | 360 m ³ ※1 |
| | モード1、2、3、4、5、6および使用済燃料ピットに燃料体を貯蔵している期間 | 2台※2 3台※3※4 |

※1：燃料油貯油そう2基分。
 ※2：動作可能な当該設備が所要数を満足しない場合において、タンクローリーの所要数が使用可能である場合、運転上の制限を満足していないとはみなさない。
 ※3：重大事故等対処設備の連続定格運転に必要な燃料を補給できる容量を有するもの。
 ※4：予備機1台を含む、1号炉および2号炉の合計所要数。

保安規定記載内容の説明

保安規定 第85条 条文

記載内容の説明

| 確認事項 ⑦ | 項目 | 確認事項 | 頻度 | 担当 |
|------------------|---|---|----------|--------------|
| 燃料油貯油そう | 油量を確認する。 | 油量を確認する。 | 1ヶ月に1回 | 当直課長 |
| | ポンプを起動し、異常な振動、異音、異臭、漏えいがないこと、および吐出圧力が0.3 MPa〔gauge〕以上、容量が1.8 m ³ /h以上であることを確認する。 | ポンプを起動し、異常な振動、異音、異臭、漏えいがないこと、および吐出圧力が0.3 MPa〔gauge〕以上、容量が1.8 m ³ /h以上であることを確認する。 | 定期事業者検査時 | タービン 保修課長 |
| 空冷式非常用発電装置用給油ポンプ | ポンプを起動し、動作可能であることを確認する。 | ポンプを起動し、動作可能であることを確認する。 | 1ヶ月に1回 | 当直課長 |
| | 所要数で使用可能であることを確認する。 | 所要数で使用可能であることを確認する。 | 3ヶ月に1回 | タービン 保修課長 |

(3) 要求される措置

| 適用モード | 条件 ⑧ | 要求される措置 ⑨ | 完了時間 |
|--------------|--------------------------------|--|--------------|
| モード1、2、3および4 | A. 燃料油貯油そうの油量が運転上の制限を満足していない場合 | A.1 当直課長は、燃料油貯油そうの油量を制限値内に回復させる。 | 完了時間 48時間 |
| | B. タンクローリーの所要数を満足していない場合 | B.1 タービン保修課長は、当該設備を使用可能な状態に復旧する。 または B.2 タービン保修課長は、代替措置 ^{※5} を検討し、原子炉主任技術者の確認を得て実施する。 | 48時間 48時間 |
| | C. 条件AまたはBの措置を完了時間内に達成できない場合 | C.1 当直課長は、燃料補給を要する重大事故等対処設備 ^{※6} を動作不能 ^{※7} とみなす。 | 速やかに |

⑦ 適用モード期間の確認事項を記載する。(保安規定変更に係る基本方針4.2)

a. 性能確認(運転上の制限を満足していることを確認する)
燃料油貯油そうについては、保安規定第76条(ディーゼル発電機の燃料油、潤滑油および始動用空気)に確認事項が設定されているため、それを準用した対応とする。
タンクローリーについては、「保安規定変更に係る基本方針」の可搬型重大事故等対処設備のサーベイランス頻度の考え方に基づき3ヶ月に1回、外観点検等により所要数で使用可能であることを確認する。

空冷式非常用発電装置用給油ポンプについては、性能確認としての定期事業者検査時の確認事項は、ポンプの性能確認を実施することとし、確認する吐出圧力及び容量は、工事計画認可申請書の記載に基づき以下の値を使用する。(添付-2)

[吐出圧力] 0.3MPa〔gauge〕以上

[容量] 1.8m³/h以上

b. 動作確認(運転上の制限を満足していることを定期的に確認する)

空冷式非常用発電装置用給油ポンプは、常設重大事故等対処設備であることからポンプの起動確認は1ヶ月に1回とする。

⑧ 運転上の制限を満足しない場合の条件を記載する。

燃料油貯油そうの油量が所要数を満足しなくなった場合、タンクローリーの個数が所要数を満足しなくなった場合を条件として記載する。なお、空冷式非常用発電装置用給油ポンプについては「タンクローリーが使用可能である場合、運転上の制限を満足していないとはみなさない。」としていることから、要求される条件としていない。

⑨ 要求される措置を記載する。(保安規定変更に係る基本方針4.3.(2)、(3))

【モード1、2、3および4】

A.1 当該タンクの油量を所要数以上に回復させる。完了時間は、機能が類似している保安規定第76条(ディーゼル発電機の燃料油、潤滑油および始動用空気)において、油量等が制限値を満足していない場合(条件A)の回復措置の完了時間「48時間」の設定を準用し、「48時間」とする。

B.1 当該設備を使用可能な状態に復旧する。完了時間は、上記のA.1と同様「48時間」とする。

B.2 当該設備の機能を補完する代替措置を検討し、原子炉主任技術者の確認を得て実施する。完了時間は、上記のA.1と同様「48時間」とする。

C.1 保安規定第76条(ディーゼル発電機の燃料油、潤滑油および始動用空気)の条件Bの考え方を準用し、重油を燃料とする重大事故等対処設備を“速やかに”動作不能とみなし、当該設備に適用される運転上の制限を満足しない場合の措置を実施する。この場合、利用可能な重油の量から動作不能となる設備を決定し、それに応じた対応を行う。

b 添付資料

添付-1 運転上の制限を設定するS A設備の選定

- (1) 設置変更許可申請書 添付十追補 (機器リスト) ※
- (2) 設置変更許可申請書 添付八 (設備分類等) ※
- (3) 設置変更許可申請書 添付十追補 (系統図)

添付-2 運転上の制限に関する所要数、必要容量

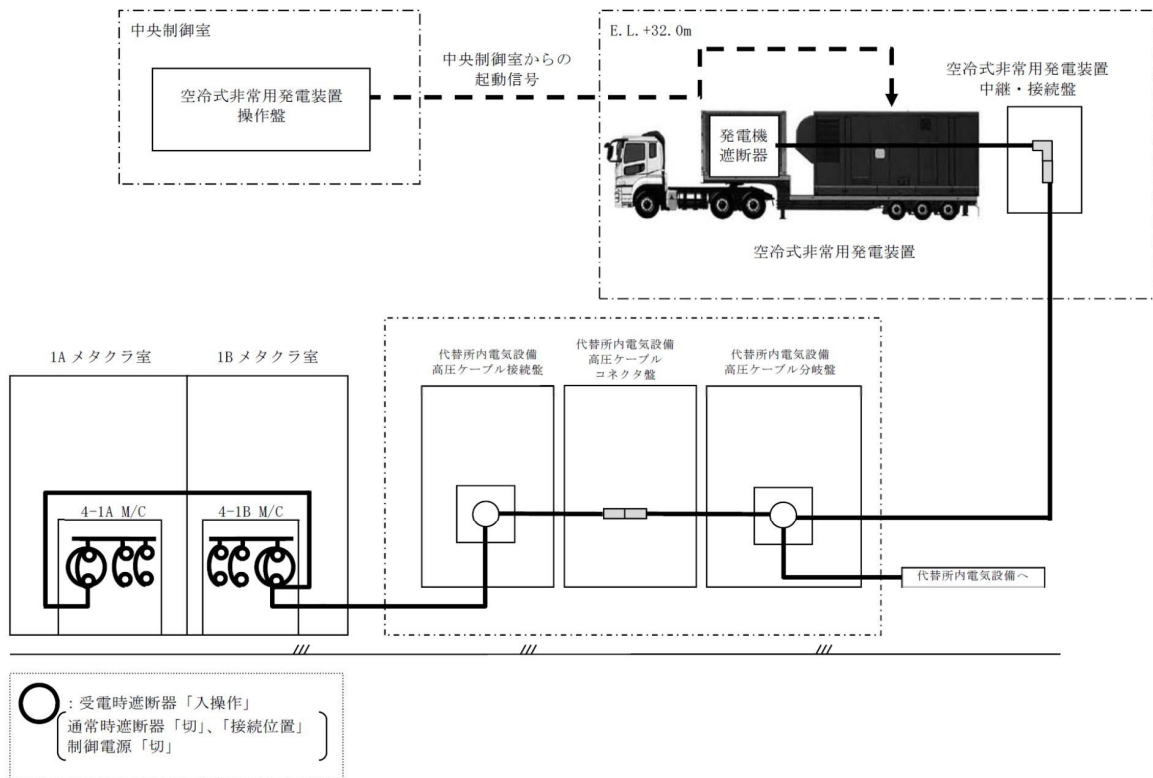
- (1) 設置変更許可申請書 添付八 (所要数、必要容量、設備仕様)
- (2) 設置変更許可申請書 添付十追補 (所要数、必要容量)
- (3) 工事計画変更認可申請書 添付資料 40 (必要容量)
- (4) 工事計画変更認可申請書 設定根拠 (所要数)
- (5) 設置変更許可申請書 まとめ資料 S A 4 3 条 (所要数)
- (6) 設置変更許可申請書 まとめ資料 技術的能力 1. 1 4
- (7) 設置変更許可申請書 添付十 (有効性評価)
- (8) 設置変更許可申請書 まとめ資料 D B 3 3 条

添付-3 同等な機能を有する設備

- (1) 同等な機能を有することの説明 添付十追補

※ 「(2) - 1 - 2 表 8 5 - 2 ~ 表 8 5 - 2 1 機器リスト及び設備分類等」参照

表 85-15 添付-1 (3)
 設置変更許可申請書 添付十追補 (系統図) (1・2号炉)

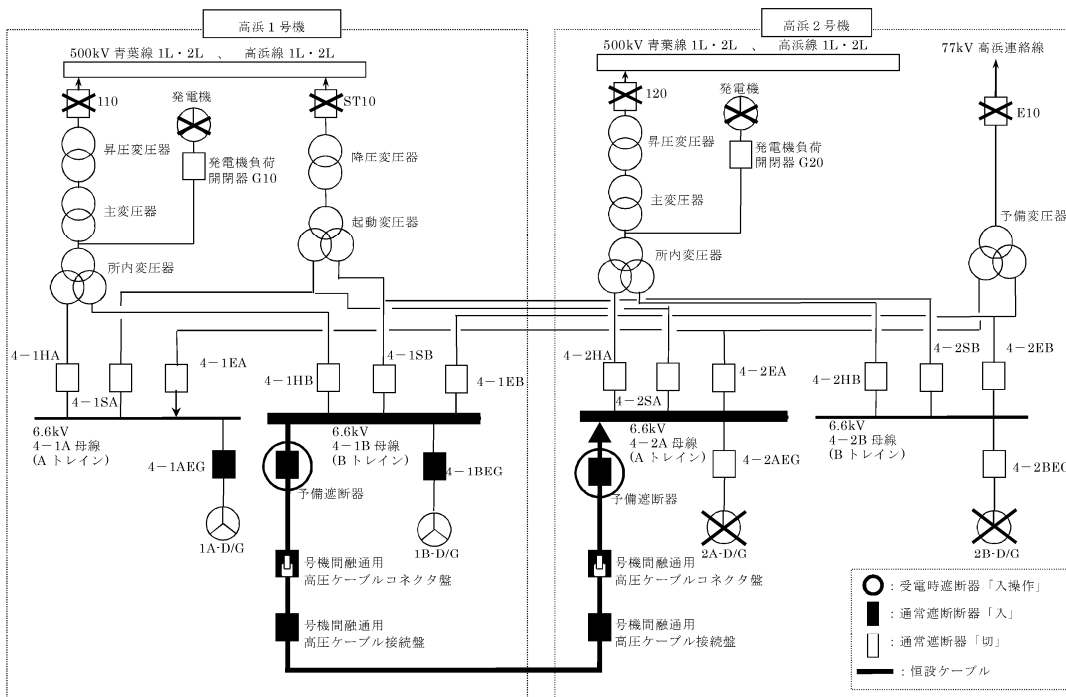


第 1.14.3 図 空冷式非常用発電装置による代替電源 (交流) からの給電 概略図

| 手順の項目 | 要員 (数) | 経過時間 (分) | | | | | | | | | 備考 | |
|------------------------------|--------------|----------------------------------|----|--------------|----|----|----|-------|-----------|----|----|--|
| | | 10 | 20 | 30 | 40 | 50 | 60 | 70 | 80 | 90 | | |
| | | ▽空冷式非常用発電装置による 約20分 電源復旧開始 | | | | | | | | | | |
| 空冷式非常用発電装置による代替電源 (交流) からの給電 | 運転員等 (中央制御室) | 2 | | 受電準備 受電操作 | | | | | | | | |
| | 運転員等 (現場) | 1 | 移動 | 受電準備・受電操作 | | | | | | | | |
| 充電後操作 (充電器盤の受電操作) | 運転員等 (中央制御室) | 1 | | | | | | ファン起動 | | | | |
| | 運転員等 (現場) | 1 | | | | | | | 充電器盤の受電 | | | |
| | 緊急安全対策要員 | 2 | | | | | | | 移動、ダンパ開操作 | | | |

※: 現場移動時間には防保護具着用時間を含む。

第 1.14.4 図 空冷式非常用発電装置による代替電源 (交流) からの給電 タイムチャート

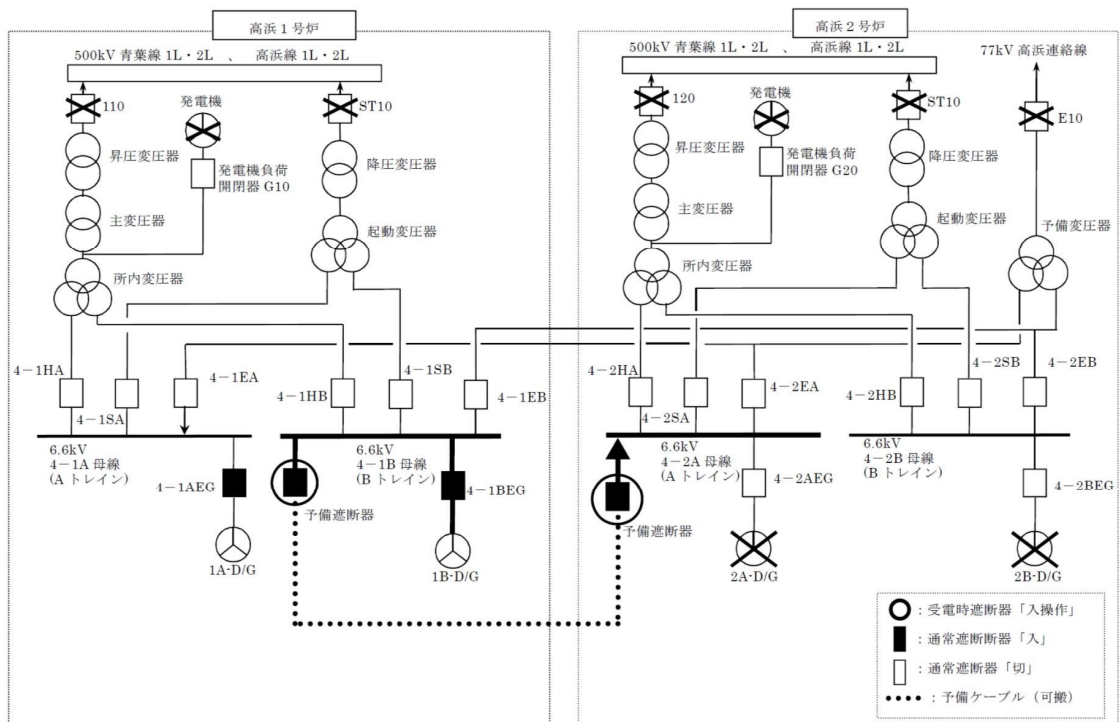


第 1.14.7 図 号機間電力融通恒設ケーブル (1号~2号) を使用した号機間融通による代替電源 (交流) からの給電 概略図

| 手順の項目 | 要員(数) | 経過時間(時間) | | | | | 備考 |
|--|-------------|----------|-------|-----------|-------|-----------|---|
| | | 1 | 2 | 3 | 4 | 5 | |
| 号機間電力融通恒設ケーブル(1号~2号)を使用した号機間融通による代替電源(交流)からの給電 | 緊急安全対策要員 | 移動 | 機全性確認 | 2号機コネクタ接続 | 移動 | 1号機コネクタ接続 | |
| | 運転員等(中央制御室) | 受電準備 | | | | | |
| | 運転員等(現場) | | | 受電準備 | 供給元操作 | 給電先操作 | |
| 充電後操作(充電器盤の受電操作) | 運転員等(中央制御室) | | | | ファン起動 | | |
| | 運転員等(現場) | | | | | 充電器盤の受電 | 蓄電池(安全防護系用)の枯渇を考慮し、事象発生約8時間後までに充電器盤の受電を行う |
| | 緊急安全対策要員 | | | | | 移動、ダンハ開操作 | |

※:現場移動時間には防護具着用時間を含む。

第 1.14.8 図 号機間電力融通恒設ケーブル (1号~2号) を使用した号機間融通による代替電源 (交流) からの給電 タイムチャート



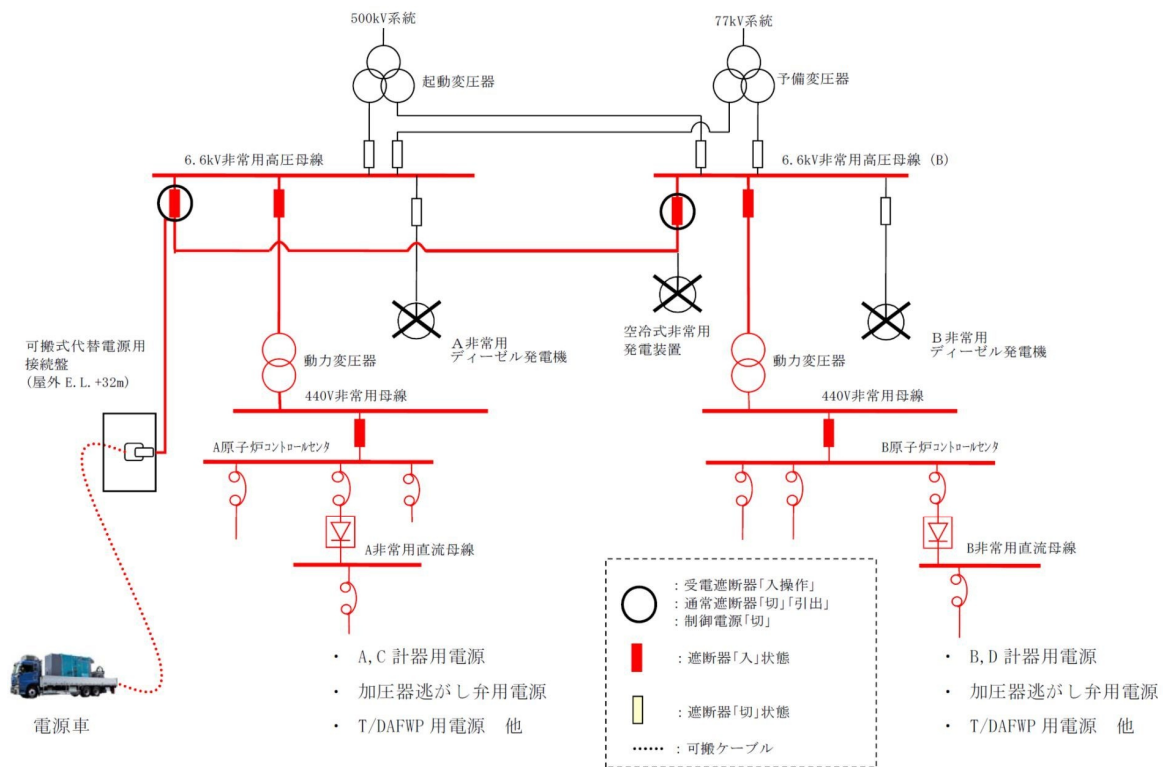
第 1.14.17 図 号機間電力融通予備ケーブル (1号~2号) を使用した号機間融通による代替電源 (交流) からの給電 概略図

| 手順の項目 | 要員 (数) | 経過時間 (時間) | | | | | 備考 |
|--|--------------|-----------|----------------|---|-----------|---------|---|
| | | 1 | 2 | 3 | 4 | 5 | |
| | | 約2.6時間 | | | | | |
| 号機間電力融通予備ケーブル (1号~2号) を使用した号機間融通による代替電源 (交流) からの給電 | 緊急安全対策要員 | 2 | 移動 | | | | |
| | | 2 | 健全性確認 | | | | |
| | | 16 | ケーブル敷設 | | | | |
| | | 2 | ケーブル解線、結線 | | | | |
| | | 2 | 移動 | | | | |
| | | 2 | ケーブル解線、結線 | | | | |
| 号機間電力融通予備ケーブル (1号~2号) を使用した号機間融通による代替電源 (交流) からの給電 | 運転員等 (中央制御室) | 2 | 受電準備 | | | | |
| | | 1 | 受電準備 | | | | |
| | | | 供給元操作 給電先操作 | | | | |
| 充電後操作 (充電器盤の受電操作) | 運転員等 (現場) | 1 | | | ファン起動 | | |
| | | 1 | | | | 充電器盤の受電 | |
| | | 2 | | | 移動、ダンパ開操作 | | |
| | | | | | | | 蓄電池 (安全防護系用) の枯渇を考慮し、事象発生約8時間後までに充電器盤の受電を行う |

※: 現場移動時間には防護具着用時間を含む。

第 1.14.18 図 号機間電力融通予備ケーブル (1号~2号) を使用した号機間融通による代替電源 (交流) からの給電 タイムチャート

表 85-15 添付-1 (3)
設置変更許可申請書 添付十追補 (系統図) (1・2号炉)

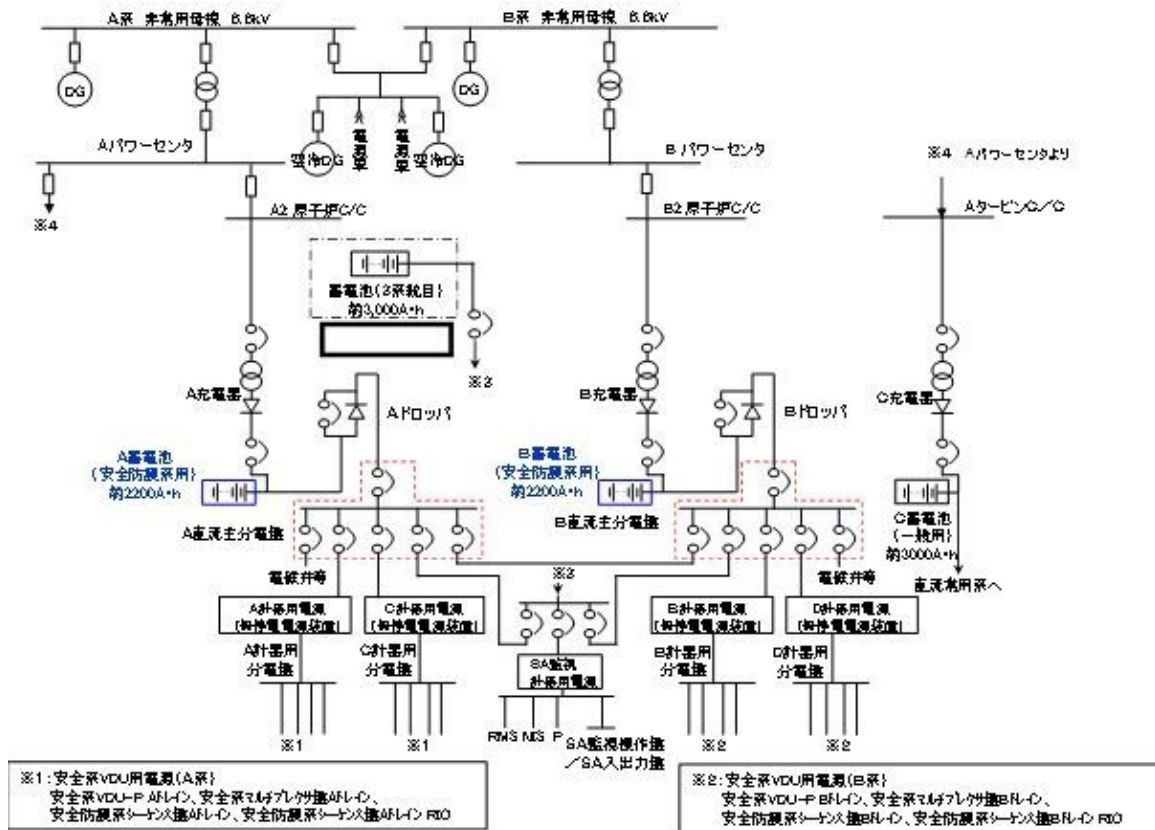


第 1.14.14 図 電源車による代替電源 (交流) からの給電 概略図

| 手順の項目 | 要員(数) | 経過時間(時間) | | | | | 備考 |
|-----------------------|--------------|------------|-------|----------------------|-----------|---|----|
| | | 1 | 2 | 3 | 4 | 5 | |
| | | 電源応急復旧完了 | | | | | |
| | | 約2.8時間 | | | | | |
| | | ▽充電器盤の受電開始 | | | | | |
| 電源車による代替電源 (交流) からの給電 | 緊急安全対策要員 | 2 | 電源車移動 | 起動前点検 (発電機点検・ケーブル接続) | 電源車起動 | | |
| | 運転員等 (中央制御室) | 2 | 受電準備 | | | | |
| | 運転員等 (現場) | 1 | 受電準備 | | 母線受電操作 | | |
| 充電後操作 (充電器盤の受電操作) | 運転員等 (中央制御室) | 1 | | | ファン起動 | | |
| | 運転員等 (現場) | 1 | | | 充電器盤の受電 | | |
| | 緊急安全対策要員 | 2 | | | 移動、ダンパ開操作 | | |

※: 現場移動時間には防保護具着用時間を含む。

第 1.14.15 図 電源車による代替電源 (交流) からの給電 タイムチャート



第 1.14.21(1) 図 蓄電池 (安全防護系) による代替電源 (直流) からの給電 概略図

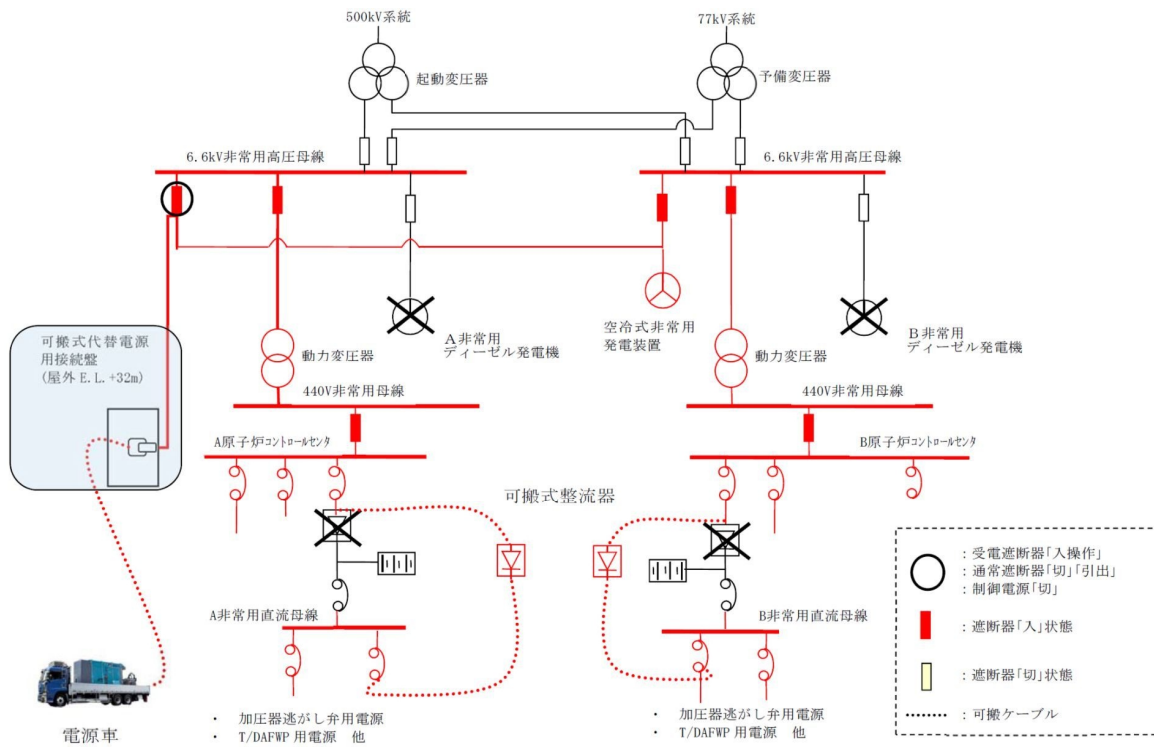
| 手順の項目 | 要員(数) | 経過時間(分) | | | | | | | | 備考 | | | |
|-------------|-----------------|---------|----------------|----|----|----|----|----|----|----|----|--|--|
| | | 10 | 20 | 30 | 40 | 50 | 60 | 70 | 80 | | 90 | | |
| 不要直流負荷切離し操作 | 運転員等 (中央制御室) | 1 | 約10分 | | | | | | | | | | |
| | | | ▽不要直流負荷切離し操作完了 | | | | | | | | | | |
| | | | 切離し操作 | | | | | | | | | | |

※: 現場移動時間には防保護具着用時間を含む。

第 1.14.21(2) 図 蓄電池 (安全防護系用) による代替電源 (直流) からの給電 タイムチャート

枠組みの範囲は機密に係る事項ですので公開することはできません。

表 85-15 添付-1 (3)
設置変更許可申請書 添付十追補 (系統図) (1・2号炉)



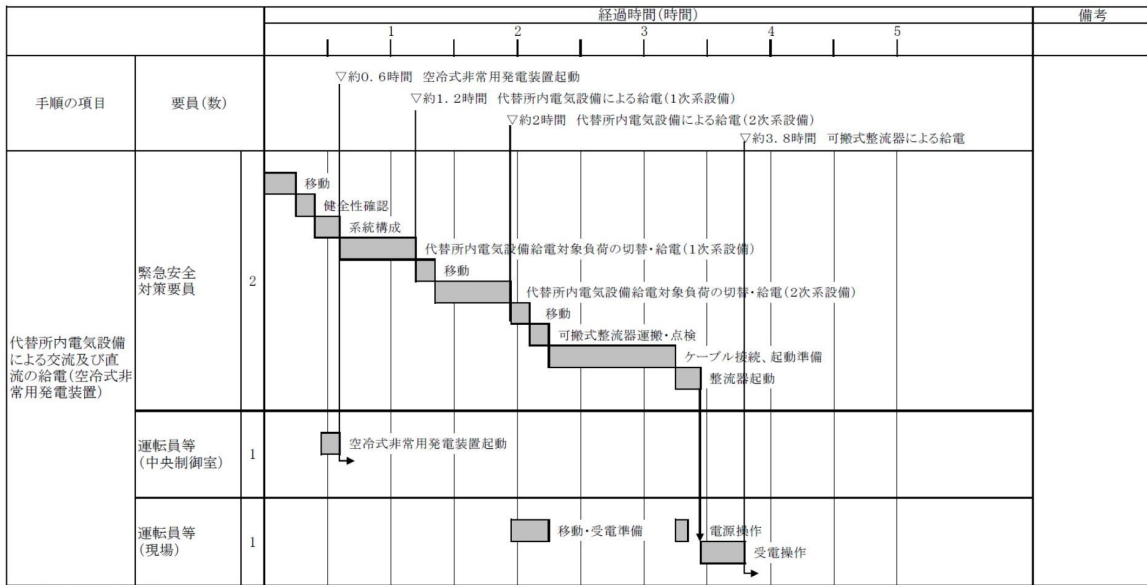
第 1.14.25 図 可搬式整流器による代替電源 (直流) からの給電 概略図

| 手順の項目 | 要員(数) | 経過時間(分) | | | | | | | | | | | | 備考 | | | | | | | | |
|------------------------|---------------|-------------|----|----|----|----|----|----|----|----|-----|-----|-----|----|-----|--|--|--|--|--|--|--|
| | | 10 | 20 | 30 | 40 | 50 | 60 | 70 | 80 | 90 | 100 | 110 | 120 | | 130 | | | | | | | |
| 可搬式整流器による代替電源(直流)からの給電 | 緊急安全対策要員 2 | 移動 | | | | | | | | | | | | | | | | | | | | |
| | | 可搬式整流器運搬・点検 | | | | | | | | | | | | | | | | | | | | |
| | 運転員等(現場) 1 | ケーブル接続、起動準備 | | | | | | | | | | | | | | | | | | | | |
| | | 整流器起動 | | | | | | | | | | | | | | | | | | | | |
| | | 移動・受電準備 | | | | | | | | | | | | | | | | | | | | |
| | | 電源操作 | | | | | | | | | | | | | | | | | | | | |
| | | 受電操作 | | | | | | | | | | | | | | | | | | | | |

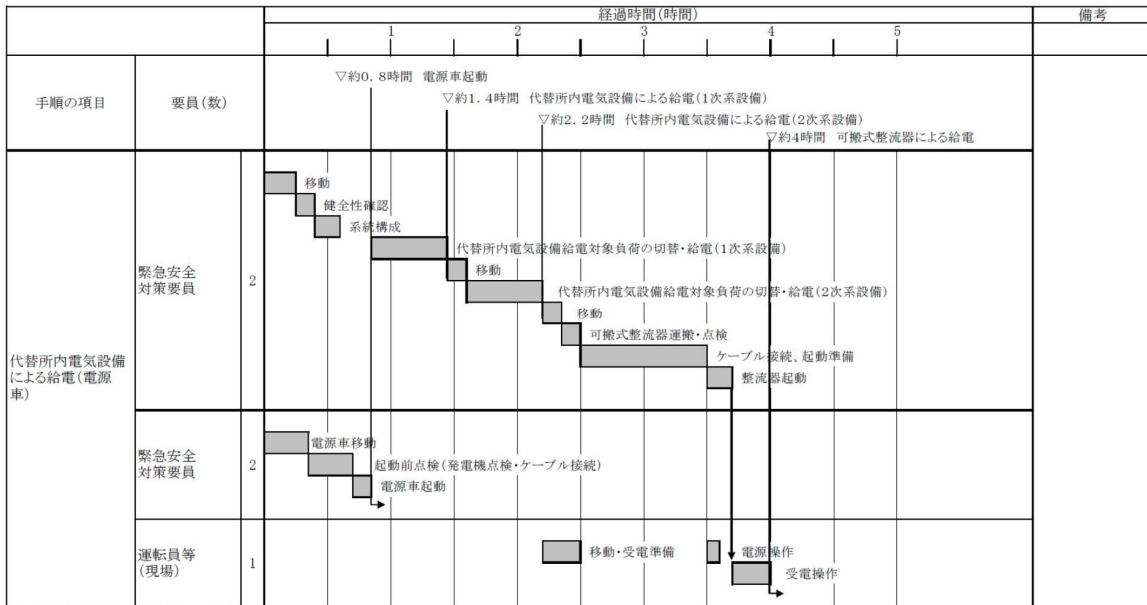
※:現場移動時間には防保護具着用時間を含む。

第 1.14.26 図 可搬式整流器による代替電源 (直流) からの給電 タイムチャート

表 85-15 添付-1 (3)
 設置変更許可申請書 添付十追補 (系統図) (1・2号炉)

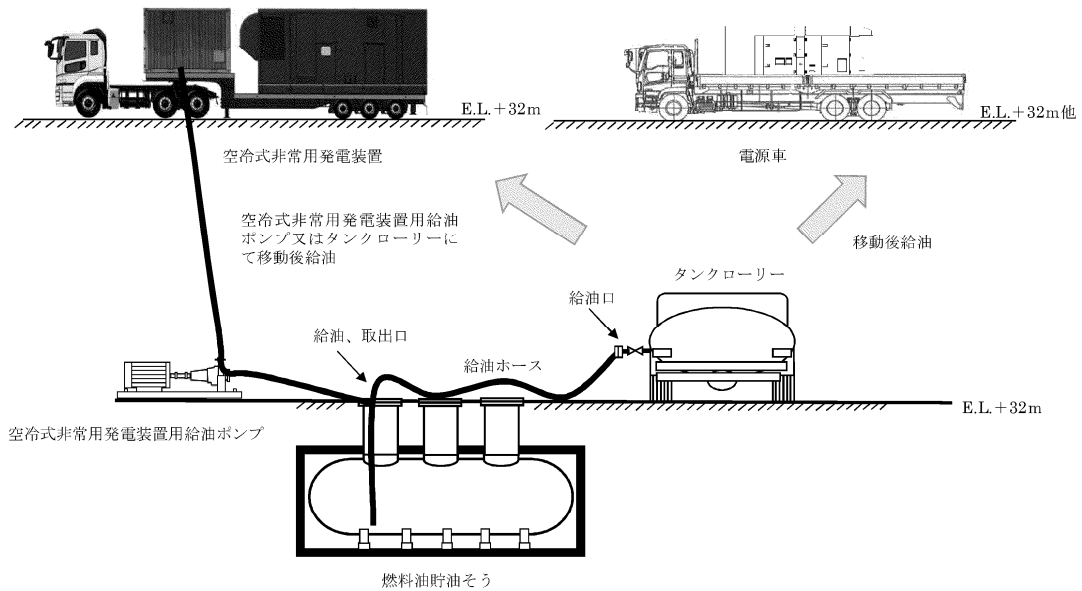


第 1.14.30 図 代替所内電気設備による交流及び直流の給電 (空冷式非常用発電装置) タイムチャート



第 1.14.30 図 代替所内電気設備による交流及び直流の給電 (電源車) タイムチャート

表 85-15 添付-1 (3)
 設置変更許可申請書 添付十追補 (系統図) (1・2号炉)



第 1.14.31 図 空冷式非常用発電装置、電源車等への燃料 (重油) 補給 概略図

| 手順の項目 | 要員 (数) | 経過時間 (時間) | | | 備考 |
|--|------------|----------------------------------|------------------|---|--|
| | | 1 | 2 | 3 | |
| 空冷式非常用発電装置への燃料 (重油) 補給 (空冷式非常用発電装置用給油ポンプを使用する場合) | 緊急安全対策要員 1 | ▽約30分 | | | 燃料油貯油そう →空冷式非常用発電装置用給油ポンプ →タンクローリー |
| | | 移動、給油ホース接続 | | | |
| | | 空冷式非常用発電装置への給油開始 (以降自動的に燃料補給される) | | | |
| 空冷式非常用発電装置への燃料 (重油) 補給 (タンクローリーを使用する場合) | 緊急安全対策要員 2 | | ▽約2.4時間 | | 燃料油貯油そう 重油タンク →タンクローリー |
| | | 移動、タンクローリー準備 | 燃料積み込み | | |
| | | 繰り返し | 移動、燃料補給準備 | | |
| | | | 空冷式非常用発電装置への給油開始 | | |
| 電源車への燃料 (重油) 補給 | | | ▽約2.3時間 | | 燃料油貯油そう 重油タンク →タンクローリー |
| | | 移動、タンクローリー準備 | 燃料積み込み | | |
| | | 繰り返し | 移動、燃料補給準備 | | |
| | | | 電源車への給油開始 | | |

※:現場移動時間には防保護具着用時間を含む。

第 1.14.32 図 燃料 (重油) の補給手順 タイムチャート

10.2 代替電源設備

10.2.2 設計方針

10.2.2.4 容量等

基本方針については「1.1.8.2 容量等」に示す。

空冷式非常用発電装置は、常設代替電源として、重大事故等時に想定される事故シークエンスのうち最大負荷となる「外部電源喪失時に非常用所内交流電源が喪失し、原子炉補機冷却機能の喪失及びRCPシールLOCAが発生する事故」の対処のために必要な負荷容量に対して十分であることを確認した発電機容量を有する設計とする。

燃料油貯油そうは、重大事故等発生後 7 日間、重大事故等対処設備の運転に必要な燃料に対して十分であることを確認したタンク容量を有する設計とする。

空冷式非常用発電装置用給油ポンプは、空冷式非常用発電装置の連続運転に必要な燃料を補給できる容量を有する設計とする。

タンクローリーは、空冷式非常用発電装置、電源車、電源車（可搬式代替低圧注水ポンプ用）、電源車（緊急時対策所用）、大容量ポンプ及び送水車の重大事故等対処設備の連続運転に必要な燃料を補給できる容量を有するものを1号炉及び2号炉共用で2台使用する。保有数は、1号炉及び2号炉共用で2台、保守点検内容は目視点検等であり、保守点検中でも使用可能であるため、保守点検用は考慮せずに、故障時のバックアップ用として1台（1号、2号、3号及び4号炉共用、既設）の合計3台を分散して保管する設計とする。

電源車は、設計基準事故対処設備の電源が喪失する重大事故等時に最低限必要な交流負荷へ電力を供給するために必要な容量を有するものを1号炉及び2号炉それぞれ1セット1台使用する。保有数は、1号炉及び2号炉それぞれで2セット2台、保守点検内容は目視点検等であり、保守点検中でも使用可能であるため、保守点検用は考慮せずに、故障時のバックアップ用として1台（1号、2号、3号及び4号炉共用、既設）の合計5台を分散して保管する設計とする。

号機間電力融通恒設ケーブルは、重大事故等時の対処に必要な交流電力を送電することができる容量を有する設計とする。また、1号炉及び2号炉の非常用高圧母線を接続できる十分な長さのケーブルを有する設計とする。

号機間電力融通予備ケーブルは、重大事故等時の対処に必要な交流電力を送電することができる容量を有する設計とする。また、1号炉及び2号炉の非常用高圧母線間を接続できる十分な長さのケーブルを有する設計とする。保有数は、1号炉及び2号炉共用で1組、保守点検内容は目視点検等であり、保守点検中でも使用可能であるため、保守点検用は考慮せずに、故障時のバックアップ用として1組の合計2組（1号、2号、3号及び4号炉共用、既設）を分散して保有する設計とする。

ディーゼル発電機は、重大事故等の収束に必要な容量が設計基準事故対処設備の容量に対して十分であることを確認しているため、設計基準事故対処設備の容量と同仕様の設計とする。

蓄電池（安全防護系用）は、負荷切離しを行わずに24時間（ただし、「負荷切離しを行わずに」には、中央制御室において簡易な操作で負荷の切離しを行う場合を含まない。）にわたって電力を供給できる容量に対して十分であることを確認した蓄電容量を有する設計とする。また、計器用電源（無停電電源装置）は、重大事故等の対応に必要な監視計器に電力を供給できる容量を有する設計とする。

蓄電池（3系統目）は、負荷切り離しを行わずに24時間（ただし、「負荷切り離しを行わずに」には、中央制御室において簡易な操作で負荷の切り離しを行う場合を含まない。）にわたって電力を供給できる容量に対して十分であることを確認した蓄電容量を有する設計とする。

可搬型直流電源設備を構成する電源車及び可搬式整流器は、重大事故等の対処に必要な容量を有する設計とする。電源車は、1号炉及び2号炉それぞれ1セット1台使用する。可搬式整流器は、1号炉及び2号炉それぞれ1セット1個使用する。可搬式整流器の保有数は、1号炉及び2号炉それぞれ1個、保守点検内容は目視点検等であり、保守点検中でも使用可能であるため、保守点検は考慮せずに、故障時のバックアップ用として1個

(1号、2号、3号及び4号炉共用、既設)の合計2個を分散して保管する設計とする。

代替所内電気設備である代替所内電気設備変圧器、代替所内電気設備分電盤及び可搬式整流器は、所内電気設備である2系統の非常用母線等の機能が喪失したことにより発生する重大事故等の対応に必要な設備に電力を供給できる容量を有する設計とする。

第 10.2.1 表 電源設備 (常設) の設備仕様

(1) 空冷式非常用発電装置

| | | |
|---|---|---------------------|
| 種 | 類 | 空冷式ディーゼル発電機 |
| 台 | 数 | 2 |
| 容 | 量 | 約 1,825kVA (1 台当たり) |
| 電 | 圧 | 6,600V |

(2) 燃料油貯油そう (重大事故等時のみ 1 号及び 2 号炉共用)

兼用する設備は以下のとおり。

- ・非常用電源設備
- ・代替電源設備
- ・補機駆動用燃料設備

| | | |
|---|---|------------------------------|
| 種 | 類 | 横置円筒形 |
| 基 | 数 | 2 |
| 容 | 量 | 約 200m ³ (1 基当たり) |
| 使 | 用 | 燃 料 A重油 |

(3) 空冷式非常用発電装置用給油ポンプ

| | | |
|---|---|------------------------------------|
| 型 | 式 | 歯車式 |
| 台 | 数 | 2 |
| 容 | 量 | 約 3.0m ³ /h 以上 (1 台当たり) |
| 吐 | 出 | 圧 力 約 0.3MPa [gage] |

(4) 号機間電力融通恒設ケーブル (1 号及び 2 号炉共用)

| | | |
|---|---|--------|
| 組 | 数 | 1 |
| 電 | 圧 | 6,600V |

(5) ディーゼル発電機 (重大事故等時のみ 1 号及び 2 号炉共用)

兼用する設備は以下のとおり。

- ・非常用電源設備
- ・代替電源設備

エンジン

| | | |
|-------|---|--------------------|
| 台 | 数 | 4 |
| 出 | 力 | 約 3,900kW (1 台当たり) |
| 起 動 方 | 式 | 圧縮空気起動 |
| 使 用 燃 | 料 | A 重油 |

発電機

| | | |
|-----|---|---------------------|
| 台 | 数 | 4 |
| 型 | 式 | 横置回転界磁 3 相同期発電機 |
| 容 | 量 | 約 4,875kVA (1 台当たり) |
| 力 | 率 | 0.8 (遅れ) |
| 電 | 圧 | 6,900V |
| 周 波 | 数 | 60Hz |

(6) 蓄電池 (安全防護系用)

兼用する設備は以下のとおり。

- ・非常用電源設備
- ・代替電源設備

| | | |
|---|---|---------------------|
| 型 | 式 | 鉛蓄電池 |
| 組 | 数 | 2 |
| 容 | 量 | 約 2,200A・h (1 組当たり) |
| 電 | 圧 | 129V (浮動充電時) |

(7) 蓄電池 (3系統目)

| | | |
|---|---|--------------|
| 型 | 式 | 鉛蓄電池 |
| 組 | 数 | 1 |
| 容 | 量 | 約 3,000A・h |
| 電 | 圧 | 143V (浮動充電時) |

(8) 計器用電源 (無停電電源装置)

兼用する設備は以下のとおり。

- ・非常用電源設備
- ・代替電源設備

| | | |
|---------|---|-----------------|
| 型 | 式 | 静止型インバータ |
| 個 | 数 | 4 |
| 容 | 量 | 約 20kVA (1個当たり) |
| 出 力 電 圧 | | 115V |

(9) 代替所内電気設備変圧器

| | | |
|---|---|-------------|
| 個 | 数 | 1 |
| 容 | 量 | 約 750kVA |
| 電 | 圧 | 6,600V/460V |

(10) 代替所内電気設備分電盤

| | | |
|---|---|------|
| 個 | 数 | 1 |
| 電 | 圧 | 440V |

第 10.2.2 表 電源設備 (可搬型) の設備仕様

(1) タンクローリー (1号及び2号炉共用)

兼用する設備は以下のとおり。

- ・ 代替電源設備
- ・ 補機駆動用燃料設備

台 数 2 (予備 1^{※1})
容 量 3m³以上 (1台あたり)
※1 1号、2号、3号及び4号炉共用、既設。

(2) 号機間電力融通予備ケーブル (1号及び2号炉共用)

組 数 1 (予備 1^{※1})
電 圧 6,600V
※1 1号、2号、3号及び4号炉共用、既設。

(3) 電源車

型 式 空冷式ディーゼル発電機
台 数 2 (予備 1^{※1})
容 量 約 610kVA (1台あたり)
電 圧 6,600V
※1 1号、2号、3号及び4号炉共用、既設。

(4) 可搬式整流器

整流器

個 数 1 (予備 1^{※1})
最 大 出 力 約 15kVA (1 個あたり)
出 力 電 圧 0~150V
出 力 電 流 0~100A

※1 1号、2号、3号及び4号炉共用、既設。

降圧変圧器

個 数 1 (予備 1^{※1})
容 量 約 30kVA (1 個あたり)
電 圧 440V/210V
周 波 数 60Hz

※1 1号、2号、3号及び4号炉共用、既設。

10.2 代替電源設備

10.2.1 概要

1号炉の「10.2.1 概要」の変更と同じ。

10.2.2 設計方針

1号炉の「10.2.2 設計方針」の変更と同じ。ただし、共用設備は除く。

10.2.3 主要設備及び仕様

1号炉の「10.2.3 主要設備及び仕様」の変更と同じ。ただし、共用設備は除く。

10.2.4 試験検査

1号炉の「10.2.4 試験検査」の変更と同じ。

1.14 電源の確保に関する手順等

1.14.2 重大事故等時の手順等

1.14.2.4 燃料の補給手順等

(1) 空冷式非常用発電装置等への燃料（重油）補給

c. 操作の成立性

上記の現場対応は、空冷式非常用発電装置については緊急安全対策要員1名にて実施し、所要時間は空冷式非常用発電装置用給油ポンプの場合は約30分、タンクローリーの場合は約2.4時間と想定する。また、電源車については緊急安全対策要員2名にて実施し、所要時間は約2.3時間と想定する。

空冷式非常用発電装置の燃料消費率は、約238.2ℓ/hであり、起動から枯渇までの時間は約7時間と想定しており枯渇までに燃料（重油）補給を実施する。

電源車の燃料消費率は、約86.3ℓ/hであり、起動から枯渇までの時間は約5.6時間と想定しており枯渇までに燃料（重油）補給を実施する。

ディーゼル発電機（他号炉）の1台当たり燃料消費率は、重大事故等時に想定される負荷に余裕を見込み約1.34ℓ/hであり、起動から枯渇までの時間は7日間以上と想定しており、燃料（重油）補給を実施しなくても、燃料油貯油そう（180kℓ以上（1基当たり）、2基）を管理することで、重大事故等時7日間運転継続することが可能である。

また、円滑に作業できるように、移動経路を確保し、携帯照明や通信設備等を整備する。油そう蓋等を速やかに作業ができるよう作業場所近傍に使用工具を配備する。周囲温度は外気温度と同程度である。

1.14 電源の確保に関する手順等

1.14.2 重大事故等時の手順等

1.14.2.4 燃料の補給手順等

(1) 空冷式非常用発電装置等への燃料（重油）補給

c. 操作の成立性

上記の現場対応は、空冷式非常用発電装置については緊急安全対策要員 2 名にて実施し、所要時間は約 2.4 時間と想定する。また、電源車については緊急安全対策要員 2 名にて実施し、所要時間は約 2.3 時間と想定する。空冷式非常用発電装置の燃料消費率は、約 238.20/h であり、起動から枯渇までの時間は約 7 時間と想定しており枯渇までに燃料（重油）補給を実施する。電源車の燃料消費率は、約 76.30/h であり、起動から枯渇までの時間は約 6.4 時間と想定しており枯渇までに燃料（重油）補給を実施する。

ディーゼル発電機（他号炉）の 1 台当たり燃料消費率は、重大事故等時に想定される負荷に余裕を見込み約 1.34kl/h であり、起動から枯渇までの時間は 7 日間以上と想定しており、燃料（重油）補給を実施しなくても、燃料油貯油そうの備蓄量（116.5kl 以上（1 基当たり）、4 基）を管理することで、重大事故等時 7 日間運転継続することが可能である。

また、円滑に作業できるように、移動経路を確保し、携帯照明や通信設備等を整備する。油そう蓋等を速やかに作業ができるよう作業場所近傍に使用工具を配備する。周囲温度は外気温度と同程度である。

必要容量
関連箇所を下線にて示す。

表 85-15 添付-2 (3)
工事計画変更認可申請書 添付資料 40 (1号炉)

3.2 空冷式非常用発電装置

設置(変更)許可申請書の添付書類十における空冷式非常用発電装置を使用する事故シーケンスグループ「全交流動力電源喪失」の4事象において、所要負荷が最大となる事故シーケンスは、「外部電源喪失時に非常用所内交流電源が喪失し、原子炉補機冷却機能の喪失及びRCPシールLOCAが発生する事故」であり、負荷積算イメージを図3-1に示す。事故シーケンスグループ「全交流動力電源喪失」において最大負荷1,400kWであるが、負荷の精緻化及び補助建屋非常用分電盤用変圧器、モニタリング設備を考慮し、最大負荷1,445kWとし、最大所要負荷リストを第3-4表に示す。

発電機の出力は、最大所要負荷に供給できる容量を設定し、設定した発電機出力を発電機の効率で除すことにより、内燃機関の必要な出力を算出する。

最大所要負荷に基づき、内燃機関の出力及び発電機の容量を以下のとおりとする。

なお、火力省令及び原子力発電工作物に係る電気設備の技術基準に準用し、「2.1.1 内燃機関」及び「2.1.2 発電機」に記載の設計とする。

3.2.1 内燃機関

発電機の出力は、最大所要負荷である1,445kWに対し十分な余裕を有する2,920kWとする。発電機の出力から内燃機関の出力は次式により3,071kW以上の3,080kW(1,540kW×2台)とする。

$$P_E \geq \frac{P}{\eta} = \frac{2,920}{0.951} = 3,071$$

P_E : 内燃機関の出力 (kW)

P : 発電機の定格出力 (kW) = 2,920

η : 発電機の効率 = 0.951

3.2.2 発電機

発電機の容量は、以下のとおり3,650kVA(1,825kVA×2台)とする。

$$Q = \frac{P}{p f} = \frac{2,920}{0.8} = 3,650$$

Q : 発電機の容量 (kVA)

P : 発電機の定格出力 (kW) = 2,920

$p f$: 力率 = 0.8

第3-4表 空冷式非常用発電装置の最大所要負荷リスト^{※1}

| 負荷名称 | 負荷容量(kW) ^{※2} |
|---|------------------------|
| A、B充電器 | 88 |
| SA監視計器用電源 (可搬型アニュラス内水素濃度計測装置 可搬型格納容器内水素濃度計測装置 原子炉格納容器水素燃焼装置温度監視装置 使用済燃料ピットエリア監視カメラ 静的触媒式水素再結合装置温度監視装置 等) | |
| A、B、C、D計器用電源 | 88 |
| (衛星電話(固定) 安全パラメータ表示システム(SPDS) 可搬型照明(SA) 可搬式使用済燃料ピット区域エリアモニタ) | |
| 恒設代替低圧注水ポンプ | 160 |
| 充てん/高圧注入ポンプ | 633 |
| 余熱除去ポンプ | 290 |
| アニュラス循環排気ファン | 10 |
| 制御建屋送気ファン | 83 |
| 制御建屋循環ファン | 33 |
| 中央制御室非常用循環ファン | 15 |
| 補助建屋非常用分電盤用変圧器 | 30 ^{※3} |
| モニタリング設備 | 15 ^{※3} |
| 合計 | <u>1,445</u> |

※1 重大事故事象シーケンスにおいて負荷容量の合計が最大となる事象を示す。

※2 電動弁は、短時間の動作であり、負荷容量には含めない。

※3 事故シーケンス上負荷として考慮しないが、空冷式非常用発電装置の出力決定に際しては最大負荷に含める。

3.3 可搬型の非常用発電装置

3.3.1 電源車

3.3.1.1 可搬型代替電源設備 (交流)

電源車は、設計基準事故対処設備の電源が喪失した場合 (全交流電源喪失 (24時間) + 原子炉補機冷去機能喪失) に、重大事故等時の対応に最低限必要な負荷に電力を供給する設計とする。重大事故等時の対応に最低限必要とされる蒸気発生器による 1 次冷却材系統の除熱及びプラント監視機能を維持するための所要負荷は 347kW であり、負荷リストを第 3-5 表、負荷積算イメージを図 3-2 に示す。

発電機の出力は、所要負荷に供給できる容量を設定し、設定した発電機出力を発電機の効率で除すことにより、内燃機関の必要な出力を算出する。

所要負荷に基づき、内燃機関の出力及び発電機の容量を以下のとおりとする。

なお、可搬型発電設備技術基準に準用し、「2.2 可搬型の非常用発電装置の出力に関する設計方針」に記載の設計とする。

3.3.1.1.1 内燃機関

発電機の出力は、所要負荷である 347kW に対し十分な余裕を有する 488kW とする。発電機の出力から内燃機関の出力は次式により 518kW 以上の 565kW とする。

$$P_E \geq \frac{P}{\eta} = \frac{488}{0.942} = 518$$

P_E : 内燃機関の出力 (kW)

P : 発電機の定格出力 (kW) = 488

η : 発電機の効率 = 0.942

3.3.1.1.2 発電機

発電機の容量は、以下のとおり 610kVA とする。

$$Q = \frac{P}{p f} = \frac{488}{0.8} = 610$$

Q : 発電機の容量 (kVA)

P : 発電機の定格出力 (kW) = 488

$p f$: 力率 = 0.8

第3-5表 電源車の負荷リスト

| 負荷名称 | 負荷容量(kW) |
|---|------------|
| A、B充電器 | 88 |
| SA監視計器用電源 (可搬型アンユラス内水素濃度計測装置 可搬型格納容器内水素濃度計測装置 原子炉格納容器水素燃焼装置温度監視装置 使用済燃料ピットエリア監視カメラ 静的触媒式水素再結合装置温度監視装置 等) | |
| A、B、C、D計器用電源 | 88 |
| (衛星電話(固定) 安全パラメータ表示システム(SPDS) 可搬型照明(SA) 可搬式使用済燃料ピット区域エリアモニタ) | |
| アンユラス循環排気ファン | 10 |
| 制御建屋送気ファン | 83 |
| 制御建屋循環ファン | 33 |
| 中央制御室非常用循環ファン | 15 |
| 補助建屋非常用分電盤用変圧器 | 30 |
| 合計 | <u>347</u> |

工事計画認可申請書 添付資料40 (非常用発電装置の出力の決定に関する説明書) 抜粋

3.2 空冷式非常用発電装置

設置(変更)許可申請書の添付書類十における空冷式非常用発電装置を使用する事故シケーンズグループ「全交流動力電源喪失」の4事象において、所要負荷が最大となる事故シケーンズは、「外部電源喪失時に非常用所内交流電源が喪失し、原子炉補機冷却機能の喪失及びRCPシールドLOCAが発生する事故」であり、負荷積算イメージを図3-1に示す。事故シケーンズグループ「全交流動力電源喪失」において最大負荷1,400kWであるが、負荷の精緻化及び補助建屋非常用分電盤用変圧器、モニタリング設備を考慮し、最大負荷1,445kWとし、最大所要負荷リストを第3-4表に示す。

発電機の出力は、最大所要負荷に供給できる容量を設定し、設定した発電機出力を発電機の効率で除すことにより、内燃機関の必要な出力を算出する。

最大所要負荷に基づき、内燃機関の出力及び発電機の容量を以下のとおりとする。

なお、火力省令及び原子力発電工作物に係る電気設備の技術基準に準用し、「2.1.1 内燃機関」及び「2.1.2 発電機」に記載の設計とする

3.2.1 内燃機関

発電機の出力は、最大所要負荷である1,445kWに1.071kWの余裕を有する(1,540kW×2台)とする。発電機の出力から内燃機関の出力は次式により3,071kW以上の3,080kWとする。

$$P_E \geq \frac{P}{\eta} = \frac{2,920}{0.951} = 3,071$$

$$P_E : \text{内燃機関の出力 (kW)}$$

$$P : \text{発電機の定格出力 (kW)} = 2,920$$

$$\eta : \text{発電機の効率} = 0.951$$

3.2.2 発電機

発電機の容量は、以下のとおり3,650kVA (1,825kVA×2台)とする。

$$Q = \frac{P}{p f} = \frac{2,920}{0.8} = 3,650$$

$$Q : \text{発電機の容量 (kVA)}$$

$$P : \text{発電機の定格出力 (kW)} = 2,920$$

$$p f : \text{力率} = 0.8$$

第3-4表 空冷式非常用発電装置の最大所要負荷リスト※1

| 負荷名称 | 負荷容量(kW)※2 |
|----------------------|------------------|
| A、B充電器 | |
| SA監視計器用電源 | |
| 可搬型アニュラス内水素濃度計測装置 | 88 |
| 可搬型格納容器内水素濃度計測装置 | |
| 原子炉格納容器水素濃度監視装置 | |
| 使用済燃料ピットエリア監視カメラ | |
| 静的触媒式水素再結合装置温度監視装置 等 | |
| A、B、C、D計器用電源 | |
| 衛星電話機 | |
| システム表示システム(SPDS) | |
| 可搬型照明(SA) | 88 |
| 可搬式使用済燃料ピット区域エリアモニタ | |
| 燃料ポンプ | 160 |
| 燃料ポンプ | 633 |
| 充てん/高圧注入ポンプ | 290 |
| 余熱除去ポンプ | |
| アニュラス循環排気ファン | 10 |
| 制御建屋送気ファン | 83 |
| 制御建屋循環ファン | 33 |
| 中央制御室非常用循環ファン | 15 |
| 補助建屋非常用分電盤用変圧器 | 30 ^{※3} |
| モニタリング設備 | 15 ^{※3} |
| 合計 | 1,445 |

炉心に燃料が無い期間(SFPでの照射済燃料保管中)におけるLOCOにおいて要求される所要負荷

量の合計が最大となる事象を示す。量には含まない。

が、空冷式非常用発電装置の出力決定

炉心に燃料が無い期間(SFPでの照射済燃料保管中)においては、所要負荷が限定される **352kW (= 88kW + 88kW + 83kW + 33kW + 15kW + 30kW + 15kW)** ことから、**空冷式非常用発電装置1台の発電機容量1,460kW (= 2,920kW / 2)** により満足できる。

3.2 空冷式非常用発電装置

設置(変更)許可申請書の添付書類十における空冷式非常用発電装置を使用する事故シーケンスグループ「全交流動力電源喪失」の4事象において、所要負荷が最大となる事故シーケンスは、「外部電源喪失時に非常用所内交流電源が喪失し、原子炉補機冷却機能の喪失及びRCPシールLOCAが発生する事故」であり、負荷積算イメージを図3-1に示す。事故シーケンスグループ「全交流動力電源喪失」において最大負荷1,627kWであるが、負荷の精緻化及び補助建屋非常用分電盤用変圧器を考慮し、最大負荷1,657kWとし、最大所要負荷リストを第3-4表に示す。

発電機の出力は、最大所要負荷に供給できる容量を設定し、設定した発電機出力を発電機の効率で除すことにより、内燃機関の必要な出力を算出する。

最大所要負荷に基づき、内燃機関の出力及び発電機の容量を以下のとおりとする。

なお、火力省令及び原子力発電工作物に係る電気設備の技術基準に準用し、「2.1.1 内燃機関」及び「2.1.2 発電機」に記載の設計とする。

3.2.1 内燃機関

発電機の出力は、最大所要負荷である1,668kWに対し十分な余裕を有する2,920kWとする。発電機の出力から内燃機関の出力は次式により3,071kW以上の3,080kW(1,540kW×2台)とする。

$$P_E \geq \frac{P}{\eta} = \frac{2,920}{0.951} = 3,071$$

P_E : 内燃機関の出力 (kW)

P : 発電機の定格出力 (kW) = 2,920

η : 発電機の効率 = 0.951

3.2.2 発電機

発電機の容量は、以下のとおり3,650kVA(1,825kVA×2台)とする。

$$Q = \frac{P}{p f} = \frac{2,920}{0.8} = 3,650$$

Q : 発電機の容量 (kVA)

P : 発電機の定格出力 (kW) = 2,920

$p f$: 力率 = 0.8

第3-4表 空冷式非常用発電装置の最大所要負荷リスト^{※1}

| 負荷名称 | 負荷容量(kW) ^{※2} |
|---|------------------------|
| A、B充電器 | 88 |
| SA監視計器用電源 (可搬型アンユラス内水素濃度計測装置 可搬型格納容器内水素濃度計測装置 原子炉格納容器水素燃焼装置温度監視装置 使用済燃料ピットエリア監視カメラ 静的触媒式水素再結合装置温度監視装置 等) | |
| A、B、C、D計器用電源 | 88 |
| (衛星電話(固定) 安全パラメータ表示システム(SPDS) 可搬型照明(SA) 可搬式使用済燃料ピット区域エリアモニタ) | |
| 恒設代替低圧注水ポンプ | 160 |
| 充てん/高圧注入ポンプ | 806 |
| 余熱除去ポンプ | 290 |
| アンユラス循環排気ファン | 10 |
| 中央制御室非常用循環ファン | 196 |
| 補助建屋非常用分電盤用変圧器 | 30 ^{※3} |
| 合計 | <u>1,668</u> |

- ※1 重大事故事象シーケンスにおいて負荷容量の合計が最大となる事象を示す。
 ※2 電動弁は、短時間の動作であり、負荷容量には含めない。
 ※3 事故シーケンス上負荷として考慮しないが、空冷式非常用発電装置の出力決定に際しては最大負荷に含める。

3.3 可搬型の非常用発電装置

3.3.1 電源車

3.3.1.1 可搬型代替電源設備 (交流)

電源車は、設計基準事故対処設備の電源が喪失した場合 (全交流電源喪失 (24時間) + 原子炉補機冷去機能喪失) に、重大事故等時の対応に最低限必要な負荷に電力を供給する設計とする。重大事故等時の対応に最低限必要とされる蒸気発生器による 1 次冷却材系統の除熱及びプラント監視機能を維持するための所要負荷は 412kW であり、負荷リストを第 3-5 表、負荷積算イメージを図 3-2 に示す。

発電機の出力は、所要負荷に供給できる容量を設定し、設定した発電機出力を発電機の効率で除すことにより、内燃機関の必要な出力を算出する。

所要負荷に基づき、内燃機関の出力及び発電機の容量を以下のとおりとする。

なお、可搬型発電設備技術基準に準用し、「2.2 可搬型の非常用発電装置の出力に関する設計方針」に記載の設計とする。

3.3.1.1.1 内燃機関

発電機の出力は、所要負荷である 412kW に対し十分な余裕を有する 488kW とする。発電機の出力から内燃機関の出力は次式により 518kW 以上の 565kW とする。

$$P_E \geq \frac{P}{\eta} = \frac{488}{0.942} = 518$$

P_E : 内燃機関の出力 (kW)

P : 発電機の定格出力 (kW) = 488

η : 発電機の効率 = 0.942

3.3.1.1.2 発電機

発電機の容量は、以下のとおり 610kVA とする。

$$Q = \frac{P}{p f} = \frac{488}{0.8} = 610$$

Q : 発電機の容量 (kVA)

P : 発電機の定格出力 (kW) = 488

$p f$: 力率 = 0.8

第3-5表 電源車の負荷リスト

| 負荷名称 | 負荷容量(kW) |
|---|------------|
| A、B充電器 SA監視計器用電源 (可搬型アンユラス内水素濃度計測装置 可搬型格納容器内水素濃度計測装置 原子炉格納容器水素燃焼装置温度監視装置 使用済燃料ピットエリア監視カメラ 静的触媒式水素再結合装置温度監視装置 等) | 88 |
| A、B、C、D計器用電源 (衛星電話(固定) 安全パラメータ表示システム(SPD S) 可搬型照明(SA) 可搬式使用済燃料ピット区域エリアモニタ) | 88 |
| アンユラス循環排気ファン | 10 |
| 中央制御室非常用循環ファン | 196 |
| 補助建屋非常用分電盤用変圧器 | 30 |
| 合計 | <u>412</u> |

工事計画認可申請書 添付資料40 (非常用発電装置の出力の決定に関する説明書) 抜粋

3.2 空冷式非常用発電装置

設置(変更)許可申請書の添付書類十における空冷式非常用発電装置を使用する事故シケケンスグループ「全交流動力電源喪失」の4事象において、所要負荷が最大となる事故シケケンスは、「外部電源喪失時に非常用所内交流電源が喪失し、原子炉補機冷却機能の喪失及びRCPシールLOCAが発生する事故」であり、負荷積算イメージを図B-1に示す。事故シケケンスグループ「全交流動力電源喪失」において最大負荷1,627kWであるが、負荷の精緻化及び補助建屋非常用分電盤用変圧器を考慮し、最大負荷1,657kWとし、最大所要負荷リストを第3-4表に示す。

発電機の出力は、最大所要負荷に供給できる容量を設定し、設定した発電機出力を発電機の効率で除すことにより、内燃機関の必要な出力を算出する。

最大所要負荷に基づき、内燃機関の出力及び発電機の容量を以下のとおりとする。

なお、火力省令及び原子力発電工物に係る電気設備の技術基準に準用した「2.1.1 内燃機関」及び「2.1.2 発電機」に記載の設計とする。

3.2.1 内燃機関

発電機の出力は、最大所要負荷である1,668kWに対し十分な余裕を有する2,920kWとする。発電機の出力から内燃機関の出力は次式により3,071kW以上の3,080kW(1,540kW×2台)とする。

$$P_E \geq \frac{P}{\eta} = \frac{2,920}{0.951} = 3,071$$

P_E : 内燃機関の出力 (kW)

P : 発電機の定格出力 (kW) = 2,920

η : 発電機の効率 = 0.951

3.2.2 発電機

発電機の容量は、以下のとおり3,650kVA (1,825kVA×2台)とする。

$$Q = \frac{P}{P_f} = \frac{2,920}{0.8} = 3,650$$

P_f : 0.8

Q : 発電機の容量 (kVA)

P : 発電機の定格出力 (kW) = 2,920

P_f : 力率 = 0.8

第3-4表 空冷式非常用発電装置の最大所要負荷リスト※1

| 負荷名称 | 負荷容量(kW)※2 |
|---------------------|------------|
| A、B 充電器 | |
| SA監視計器用電源 | |
| 可搬型アニュラス内水素濃度計測装置 | 88 |
| 可搬型格納容器内水素濃度計測装置 | |
| 原子炉格納容器水素濃度計測装置 | |
| 使用済燃料ピットエリア監視カメラ | |
| 静的触媒式水素再結合装置温度監視装置 | |
| A、B、C、D計器用電源 | |
| 安全パラメータ表示システム(SPDS) | |
| 可搬型照明(SA) | |
| 可搬式使用済燃料ピット区域エリアモニタ | |
| 注水ポンプ | 160 |
| 充電機/高圧注入機 | 806 |
| 余熱除去ポンプ | 290 |
| アニュラス循環排気ファン | 10 |
| 中央制御室非常用循環ファン | 196 |
| 補助建屋非常用分電盤用変圧器 | 30※3 |
| 合計 | 1,668 |

炉心に燃料が無い期間(SFPでの照射燃料保管中)におけるLCOにおいて要求される所要負荷

※1 重大事故事象シケケンスにおいて負荷容量の合計が最大となる事象を示す。

※2 電動弁は、短時間の動作であり、負荷容量には含まない。

※3 事故シケケンス上負荷として考慮しないが、空冷式非常用発電装置の出力決定

炉心に燃料が無い期間(SFPでの照射燃料保管中)においては、所要負荷が限定される **402 kW** (= 88 kW + 88 kW + 196 kW + 30 kW) ことから、**空冷式非常用発電装置1台の発電機容量 1,460 kW** (= 2,920 kW / 2) により満足できる。

空冷式非常用発電装置 所要負荷の LCO 要求モードの整理

| 負荷名称 | LCO 要求モード | | LCO 該当条文 |
|---|-----------|---------------|---|
| | モード1～6 | SFP内燃料 貯蔵中 | |
| 充電器 A, B (SA 監視計器用電源盤) (A, B, C, D 計器用電源) | ○ | ○ | 第 77 条、第 78 条 (非常用直流電源) 第 79 条、第 80 条 (所内非常用母線) 第 85 条、85-10-1 (水素濃度低減) 第 85 条、85-10-2 (水素濃度監視) |
| 恒設代替低圧注水ポンプ | ○ | - | 第 85 条、85-6-2 (代替原子炉格納容器スプレイ) 第 85 条、85-6-2 の 2 (代替原子炉格納容器スプレイ) |
| 充てん/高圧注入ポンプ | ○ | - | 第 28 条 (化学体積制御系 (ほう酸濃縮機能)) 第 52 条、第 53 条 (非常用炉心冷却系) 第 85 条、85-3-1 (1 次系のフィードアンドブリード) 第 85 条、85-4-3 (代替炉心注水) 第 85 条、85-4-6 (代替再循環) |
| 余熱除去ポンプ | ○ | - | 第 38 条～第 42 条 (1 次冷却系) 第 52 条、第 53 条 (非常用炉心冷却系) 第 85 条、85-4-6 (代替再循環) |
| アニュラス循環排気ファン | ○ | - | 第 59 条 (アニュラス空気浄化系) 第 85 条、85-11-1 (水素排出) |
| 制御建屋送気ファン (1 号炉) | ○ | ○ | 第 70 条 (中央制御室非常用循環系) 第 85 条、85-17-1 (居住性の確保および汚染の持ち込み防止) |
| 制御建屋循環ファン (1 号炉) | ○ | ○ | 第 70 条 (中央制御室非常用循環系) 第 85 条、85-17-1 (居住性の確保および汚染の持ち込み防止) |
| 中央制御室非常用循環ファン | ○ | ○ | 第 70 条 (中央制御室非常用循環系) 第 85 条、85-17-1 (居住性の確保および汚染の持ち込み防止) |
| 補助建屋非常用分電盤用変圧器 | ○ | ○ | - |
| モニタリング設備 (1 号炉) | ○ | ○ | - |

8.2.1.2.2 容器 (2号炉は「6.2.1.2.2 容器」。内容は同じ。)

| 名 称 | | 燃料油貯油そう (重大事故等時のみ1・2号機共用) |
|--------|-------------------|------------------------------|
| 容 量 | m ³ /個 | 180 以上 (200) |
| 最高使用圧力 | — | 大気圧 |
| 最高使用温度 | ℃ | 40 |

【設 定 根 拠】

(概 要)

・設計基準対象施設

燃料油貯油そうは、ディーゼル発電機の連続運転に必要な燃料を貯蔵するとともに、ディーゼル発電機の連続運転に必要な燃料を供給するために設置する。

燃料油貯油そうは、設計基準対象施設としてディーゼル機関1台に1個、合計2個設置する。

・重大事故等対処設備

重大事故等時にその他発電用原子炉の附属施設のうち非常用電源設備 (非常用発電装置) 及び補機駆動用燃料設備 (燃料貯蔵設備) として使用する燃料油貯油そうは、以下の機能を有する。

燃料油貯油そうは、設計基準事故対処設備の電源が喪失したことにより重大事故等が発生した場合において炉心の著しい損傷、原子炉格納容器の破損、貯蔵槽内燃料体等の著しい損傷及び運転停止中における発電用原子炉内の燃料体の著しい損傷を防止するために必要な電力を供給する空冷式非常用発電装置の燃料を貯蔵するために設置する。

系統構成は、外部電源の喪失に加え、設計基準事故対処設備の電源であるディーゼル発電機の全てが機能喪失したことにより全交流動力電源喪失が発生した場合において、空冷式非常用発電装置に燃料を供給できる設計とする。

また、所内電気設備の非常用母線等の機能が喪失した場合に発生する重大事故等の対応時に必要な電力を供給する空冷式非常用発電装置に燃料を供給できる設計とする。加えて、設計基準事故対処設備の電源の有無に関わらず、恒設代替低圧注水ポンプを使用して重大事故等に対応する場合に必要な電力を供給する空冷式非常用発電装置に燃料を供給できる設計とする。

燃料油貯油そうは、設計基準対象施設として2個設置しているものを重大事故等対処設備として使用する。

1. 容量

設計基準対象施設として使用する燃料油貯油そうの容量は、事故シーケンス上、7日間の燃料（重油）の消費量が最も多い事象を満たす容量としている。事故シーケンス上、燃料消費量が最も多い事象は、崩壊熱除去機能喪失（ミッドループ運転中の余熱除去系統の機能喪失及び全交流動力電源喪失）であり、 342.7m^3 である。

以上より、燃料油貯油そうの容量は、 342.7m^3 を上回るものとして、1個当たり 180m^3 /個以上（2個で 360m^3 以上）とする。

燃料油貯油そうを重大事故等時において使用する場合は、設計基準対象施設と同様の使用方法であるため、設計基準対象施設と同仕様で設計し、 180m^3 /個以上とする。

公称値については、要求される容量を上回る 200m^3 /個とする。

2. 最高使用圧力

設計基準対象施設として使用する燃料油貯油そうの最高使用圧力は、燃料油貯油そうが大気開放であることから大気圧とする。

燃料油貯油そうを重大事故等時において使用する場合は、燃料油貯油そうが大気開放であることから設計基準対象施設と同仕様で設計し、大気圧とする。

3. 最高使用温度

設計基準対象施設として使用する燃料油貯油そうの最高使用温度は、燃料油貯油そうが大気開放であり屋外設置の地下埋設タンクであることから外気の温度^(注1)を上回る 40°C とする。

燃料油貯油そうを重大事故等時において使用する場合は、燃料油貯油そうが大気開放であり屋外設置の地下埋設タンクであることから設計基準対象施設と同仕様で設計し、外気の温度^(注1)を上回る 40°C とする。

(注1) 外気の温度は、原子炉設置変更許可申請書添付書類六に示す高浜発電所における最高の月平均気温である8月の約 30.9°C （舞鶴特別地域気象観測所 30.6°C 、敦賀特別地域気象観測所 30.9°C ）とする。

8.2.1.2.1 ポンプ

| 名 称 | | 空冷式非常用発電装置用給油ポンプ |
|-------------|---------------------|------------------|
| 容 量 | m ³ /h/個 | 1.8 以上 (1.8) |
| 吐 出 圧 力 | MPa | 0.3 以上 (0.3) |
| 最 高 使 用 圧 力 | MPa | 0.38 |
| 最 高 使 用 温 度 | ℃ | 40 |
| 原 動 機 出 力 | kW/個 | 1.5 |

【設 定 根 拠】

(概 要)

- ・重大事故等対処設備

空冷式非常用発電装置用給油ポンプは、燃料油貯油そうから燃料油サービスタンク（空冷式非常用発電装置）まで燃料を移送するために設置する。

空冷式非常用発電装置用給油ポンプは、重大事故等対処設備として空冷式非常用発電装置1台につき1個、合計2個設置する。

重大事故等時に使用する空冷式非常用発電装置用給油ポンプは、以下の機能を有する。

空冷式非常用発電装置用給油ポンプは、設計基準事故対処設備の電源が喪失したことにより重大事故等が発生した場合において炉心の著しい損傷、原子炉格納容器の破損、貯蔵槽内燃料体等の著しい損傷及び運転停止中における発電用原子炉内の燃料体の著しい損傷を防止するために設置する。

系統構成は、空冷式非常用発電装置の連続運転に必要な燃料油を供給できる設計とする。

1. 容量

重大事故等対処設備として使用する空冷式非常用発電装置用給油ポンプの容量は、空冷式非常用発電装置の燃料消費率0.238m³/h/個に対し、給油の準備に要する時間を考慮し十分余裕を持った1.8m³/h/個（汎用品である当該ポンプ容量）以上とする。

公称値については、要求される容量を上回る1.8m³/h/個（汎用品である当該ポンプ容量）とする。

2. 吐出圧力

重大事故等対処設備として使用する空冷式非常用発電装置用給油ポンプの吐出圧力は、空冷式非常用発電装置用給油ポンプから燃料油サービスタンク（空冷式非常用発電装置）に燃料を移送するときの静水頭、配管及び弁類圧損を基に設定する。

空冷式非常用発電装置用給油ポンプに必要な吐出圧力は以下のとおり0.063MPaとなる。

| | |
|-------------|----------------------|
| 取水源と移送先の圧力差 | 約 0m |
| 静水頭 | 約 3.2m |
| 機器圧損 | 約 0m |
| 配管及び弁類圧損 | 約 3.2m |
| 合 計 | 約 6.4m (0.063MPa) |

以上より、空冷式非常用発電装置用給油ポンプの吐出圧力は、約0.063MPaを上回る0.3MPa以上とする。

公称値については、要求される容量と同じ0.3MPaとする。

3. 最高使用圧力

重大事故等対処設備として使用する空冷式非常用発電装置用給油ポンプの最高使用圧力は、締め切り運転時の圧力である0.38MPaとする。

4. 最高使用温度

重大事故等対処設備として使用する空冷式非常用発電装置用給油ポンプの最高使用温度は、燃料油貯油そうの最高使用温度と同じ40℃とする。

5. 原動機出力

重大事故等対処設備として使用する空冷式非常用発電装置用給油ポンプの原動機出力は、流量1.8m³/h時の軸動力を基に設定する。

空冷式非常用発電装置用給油ポンプの流量が30ℓ/min (=1.8m³/h)、吐出圧力が0.3MPaにポンプへの吸込みに必要な圧力0.05MPaを合計した全圧力が0.35MPa、その時の同ポンプの必要軸動力は以下のとおり0.5kWとなる。

$$L = \frac{\left(\frac{Q}{60}\right) \times P}{\eta}$$
$$= \frac{\left(\frac{30}{60}\right) \times 0.35}{0.35} = 0.5 \text{ kW}$$

L : 必要軸動力 (kW)

Q : ポンプ流量 (ℓ/min) = 30

P : 全圧力 (MPa) = 0.35

η : ポンプ効率 = 0.35

以上より、空冷式非常用発電装置用給油ポンプの原動機出力は、必要軸動力0.5kWを上回る1.5kW/個とする。

6.2.1.2.1 ポンプ

| 名 称 | | 空冷式非常用発電装置用給油ポンプ |
|-------------|---------------------|------------------|
| 容 量 | m ³ /h/個 | 1.8以上 (1.8) |
| 吐 出 圧 力 | MPa | 0.3以上 (0.3) |
| 最 高 使 用 圧 力 | MPa | 0.38 |
| 最 高 使 用 温 度 | ℃ | 40 |
| 原 動 機 出 力 | kW/個 | 1.5 |

【設 定 根 拠】

(概 要)

・重大事故等対処設備

空冷式非常用発電装置用給油ポンプは、燃料油貯油そうから燃料油サービスタンク（空冷式非常用発電装置）まで燃料を移送するために設置する。

空冷式非常用発電装置用給油ポンプは、重大事故等対処設備として空冷式非常用発電装置1台につき1個、合計2個設置する。

重大事故等時に使用する空冷式非常用発電装置用給油ポンプは、以下の機能を有する。

空冷式非常用発電装置用給油ポンプは、設計基準事故対処設備の電源が喪失したことにより重大事故等が発生した場合において炉心の著しい損傷、原子炉格納容器の破損、貯蔵槽内燃料体等の著しい損傷及び運転停止中における発電用原子炉内の燃料体の著しい損傷を防止するために設置する。

系統構成は、空冷式非常用発電装置の連続運転に必要な燃料油を供給できる設計とする。

1. 容量

重大事故等対処設備として使用する空冷式非常用発電装置用給油ポンプの容量は、空冷式非常用発電装置の燃料消費率0.238m³/h/個に対し、給油の準備に要する時間を考慮し十分余裕を持った1.8m³/h/個（汎用品である当該ポンプ容量）以上とする。

公称値については、要求される容量を上回る1.8m³/h/個（汎用品である当該ポンプ容量）とする。

2. 吐出圧力

重大事故等対処設備として使用する空冷式非常用発電装置用給油ポンプの吐出圧力は、空冷式非常用発電装置用給油ポンプから燃料油サービスタンク（空冷式非常用発電装置）に燃料を移送するときの静水頭、配管及び弁類圧損を基に設定する。

空冷式非常用発電装置用給油ポンプに必要な吐出圧力は以下のとおり0.063MPaとなる。

| | |
|-------------|----------------------|
| 取水源と移送先の圧力差 | 約 0m |
| 静水頭 | 約 3.2m |
| 機器圧損 | 約 0m |
| 配管及び弁類圧損 | 約 3.2m |
| 合 計 | 約 6.4m (0.063MPa) |

以上より、空冷式非常用発電装置用給油ポンプの吐出圧力は、約0.063MPaを上回る0.3MPa以上とする。

公称値については、要求される容量と同じ0.3MPaとする。

3. 最高使用圧力

重大事故等対処設備として使用する空冷式非常用発電装置用給油ポンプの最高使用圧力は、締め切り運転時の圧力である0.38MPaとする。

4. 最高使用温度

重大事故等対処設備として使用する空冷式非常用発電装置用給油ポンプの最高使用温度は、燃料油貯油そうの最高使用温度と同じ40℃とする。

5. 原動機出力

重大事故等対処設備として使用する空冷式非常用発電装置用給油ポンプの原動機出力は、流量1.8m³/h時の軸動力を基に設定する。

空冷式非常用発電装置用給油ポンプの流量が30ℓ/min (=1.8m³/h)、吐出圧力が0.3MPaにポンプへの吸込みに必要な圧力0.05MPaを合計した全圧力が0.35MPa、その時の同ポンプの必要軸動力は以下のとおり0.5kWとなる。

$$L = \frac{\left(\frac{Q}{60}\right) \times P}{\eta}$$
$$= \frac{\left(\frac{30}{60}\right) \times 0.35}{0.35} = 0.5 \text{ kW}$$

L : 必要軸動力 (kW)

Q : ポンプ流量 (ℓ/min) = 30

P : 全圧力 (MPa) = 0.35

η : ポンプ効率 = 0.35

以上より、空冷式非常用発電装置用給油ポンプの原動機出力は、必要軸動力0.5kWを上回る1.5kW/個とする。

1/2NまたはN要求設備の竜巻防護の考え方

設計と運用の両面での対応により、竜巻の荷重に対して機能を損なわないようにする方針としており、設置変更許可とも整合している。

設計方針

同じ機能を有する他の設備がなく、1/2NまたはN要求の設備(CV、SFPが著しい損傷に至った際に放射性物質の拡散を抑制するために使用する放水砲等)については、竜巻によって1台が損傷したとしても必要数を満足し、機能が損なわれないよう、予備も含めて分散して配置するとともに、CV、SFPおよびこれらの設備(1/2NまたはNの設備)が必要となる事象の発生を防止するDB設備、SA設備を内包する原子炉建屋から100m以上離隔する。

<可搬型SA設備への配慮>

固縛するワイヤロープの数をできるだけ少なくすることにより取外し時間を短縮し、SA時の初動対応時間を確保することで、機動性を高める。

運用方針

竜巻が襲来して、個々のSA設備が損傷した場合は、代替品の補充等を行い、対応できない場合は原子炉を停止させる等、リスク低減のための運用を定める。

1/2N またはN要求設備一覧および保安規定による運用

| 設備名※1 | 要求数 | 必要数 /1,2号 | 設置許可申請書 記載数/1,2号 | 竜巻を考慮した具体的な設計内容 |
|-----------------------|------|------------------|---------------------|--|
| 放水砲用大容量ポンプ | 1/2N | 2台(1セット) | 2台+予備1台※3 | 予備も含めて3箇所100m以上離隔して配置することにより、竜巻により機能を損なわないよう設計 |
| 放水砲 | 1/2N | 2台(1セット) | 2台+予備1台※3 | |
| タンクローリー | N | 2台(1セット) | 2台+予備1台※3 | |
| スプレイヘッド | N | 2台 (1セット1台×2) | 2台+予備1台 | |
| シルトフェンス | 1/2N | 計420m(1セット) | 計420m +予備80m | 飛散防止のための固縛をしており、竜巻による浮き上がりを想定しても、損傷の可能性は低い。 |
| 泡混合器 | 1/2N | 1台(1セット) | 1台+予備1台※3 | 故意の航空機衝突による燃料火災に対応するための設備であり、竜巻襲来時は不要。 |
| ブルドーザ | N | 2台(1セット)※2 | 2台+予備1台※3 | 竜巻襲来時の瓦礫除去は、ブルドーザ1台で対応可能。ブルドーザ2台を100m以上離隔して配置する。 |
| 油圧ショベル | N | 1台(1セット) | 1台+予備1台※3 | 地震時の段差解消のために必要な設備であり、竜巻襲来時は不要。 |
| 空気供給装置 | N | 720本以上※3 | 720本以上※3+予備1台※3 | 飛散防止、転倒防止のための固縛をしており、竜巻による浮き上がり、横滑りは発生しない。 |
| 緊急時対策所非常用空気浄化ファン | N | 1台(1セット)※3 | 1台※3+予備2台※3 | |
| 緊急時対策所非常用空気浄化フィルタユニット | N | 1台(1セット)※3 | 1台※3+予備2台※3 | |

※1: 下線の設備は、予備も含めて分散して配置し、予備を管理すべき数に含めて運用する

※2: 地震時の必要台数は2台

※3: 1~4号での数量を記載

保安規定による運用

管理すべき数(赤字の数)を満足しない場合の措置を保安規定に定めて、運用として機能を確保することを担保。

- 対応する設計基準事故対処設備の動作確認。
- 他の発電所からの搬入等による代替品の補充等。
- 当該設備を動作可能な状態に復旧。

達成できない場合
原子炉停止操作等

4. 供給元プラントが運転中又は高温停止中の場合のケーブル接続パターン及び想定負荷
 供給元プラントが運転中又は高温停止中（モード1,2,3,4）の場合、ディーゼル発電機1台（図中①）は供給元プラントの必要負荷に供給するとともに、もう1台（図中②）は供給先プラントのSA負荷に対し供給する。

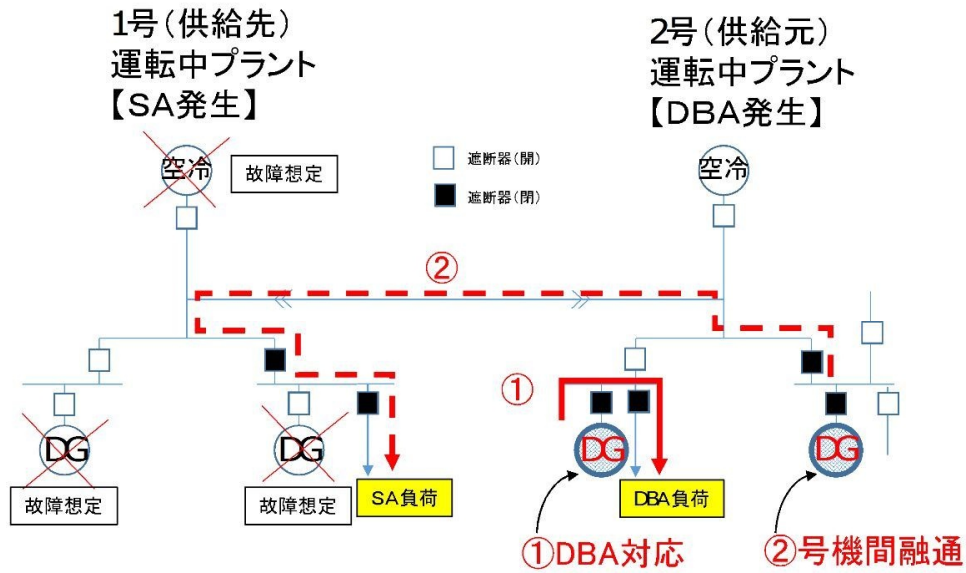


表 85-15 添付-2 (6)
設置変更許可 まとめ資料 技術的能力 (1. 1 4)

【高浜1号機への融通】

融通先：SA事故を想定

運転中 SA時必要電源容量(空冷D/Gの容量根拠に準拠)

| 負荷名称 | 負荷容量(kW) |
|---------------------|----------|
| 充電器(A,B) | 88 |
| 原子炉格納容器内状態監視装置 | |
| 静的触媒式水素再結合装置温度監視装置 | |
| 原子炉格納容器水素燃焼装置温度監視装置 | |
| 原子炉格納容器水位 | |
| 原子炉下部キャビティ水位 | 88 |
| 可搬型格納容器内水素濃度計測装置 | |
| A,B,C,D計器用電源 | |
| 衛星電話(固定) | |
| 安全パラメータ表示システム(SPDS) | |
| 安全パラメータ伝送システム | 1,445 |
| 可搬型照明(SA) | |
| 恒設代替低圧注水ポンプ | |
| 充てん/高圧注水ポンプ | |
| 余熱除去ポンプ | |
| アニュラス空気浄化ファン | |
| 制御建屋送気ファン | |
| 制御建屋循環ファン | |
| 中央制御室非常用循環ファン | |
| 補助建屋非常用分電盤用変圧器 | |
| モニタリング設備 | |
| 合計(A) | |

融通元：D B事故を想定

運転中 非常用炉心冷却設備動作時に必要な負荷

| 負荷名称 (T2) | 負荷容量(kW) |
|-------------------|----------|
| 充てん/高圧注水ポンプ | 806 |
| 中央制御室非常用循環ファン | 189 |
| 1次系冷却水ポンプ | 238 |
| 海水ポンプ | 409 |
| チラーユニット | 110 |
| 使用済燃料ビットポンプ | 81 |
| 余熱除去ポンプ | 290 |
| 電動補助給水ポンプ | 362 |
| ヒートレーシング | 105 |
| 冷水ポンプ | 24 |
| 内部スレイポンプ | 436 |
| 消火水バックアップポンプ | 40 |
| チラーユニット制御盤 | 5 |
| 原子炉コントロールセンタ | 356 |
| ディーゼル発電機コントロールセンタ | 66 |
| タービンコントロールセンタ | 231 |
| 合計(B) | 3,748 |

SA時に必要な負荷容量(供給元)の必要電源容量 1,445kW < 3,900kW(非常用D/G1基あたりの容量)
DB事故時に必要な負荷容量 3,748kW < 3,900kW(非常用D/G1基あたりの容量)

【高浜2号機への融通】

融通先：SA事故を想定

運転中 SA時必要電源容量(空冷D/Gの容量根拠に準拠)

| 負荷名称 | 負荷容量(kW) | |
|---------------------|----------|--|
| 充電器(A,B) | 88 | |
| 原子炉格納容器内状態監視装置 | | |
| 静的触媒式水素再結合装置温度監視装置 | | |
| 原子炉格納容器水素燃焼装置温度監視装置 | | |
| 原子炉格納容器水位 | | |
| 原子炉下部キャビティ水位 | 88 | |
| 可搬型格納容器内水素濃度計測装置 | | |
| A,B,C,D計器用電源 | | |
| 衛星電話(固定) | | |
| 安全パラメータ表示システム(SPDS) | | |
| 安全パラメータ伝送システム | 1,668 | |
| 可搬型照明(SA) | | |
| 恒設代替低圧注水ポンプ | | |
| 充てん/高圧注水ポンプ | | |
| 余熱除去ポンプ | | |
| アニュラス空気浄化ファン | | |
| 中央制御室非常用循環ファン | | |
| 補助建屋非常用分電盤用変圧器 | | |
| 合計(A) | | |

融通元：D B事故を想定

運転中 非常用炉心冷却設備動作時に必要な負荷

| 負荷名称 (T1) | 負荷容量(kW) |
|-------------------|----------|
| 充てん/高圧注水ポンプ | 633 |
| 制御建屋送気ファン | 82 |
| 1次系冷却水ポンプ | 238 |
| 海水ポンプ | 409 |
| チラーユニット | 250 |
| 使用済燃料ビットポンプ | 81 |
| 余熱除去ポンプ | 290 |
| 電動補助給水ポンプ | 364 |
| 消火水バックアップポンプ | 40 |
| 内部スレイポンプ | 432 |
| 原子炉コントロールセンタ | 520 |
| ディーゼル発電機コントロールセンタ | 66 |
| タービンコントロールセンタ | 269 |
| 合計(B) | 3,674 |

SA時に必要な負荷容量(供給元)の必要電源容量 1,668kW < 3,900kW(非常用D/G1基あたりの容量)
DB事故時に必要な負荷容量 3,674kW < 3,900kW(非常用D/G1基あたりの容量)

5. 供給元プラントが低温停止中の場合のケーブル接続パターン及び想定負荷
 供給元プラントが低温停止中（モード5,6,外）の場合、ディーゼル発電機は供給元プラントの停止時負荷に供給するとともに、供給先プラントのSA負荷に対し供給する。

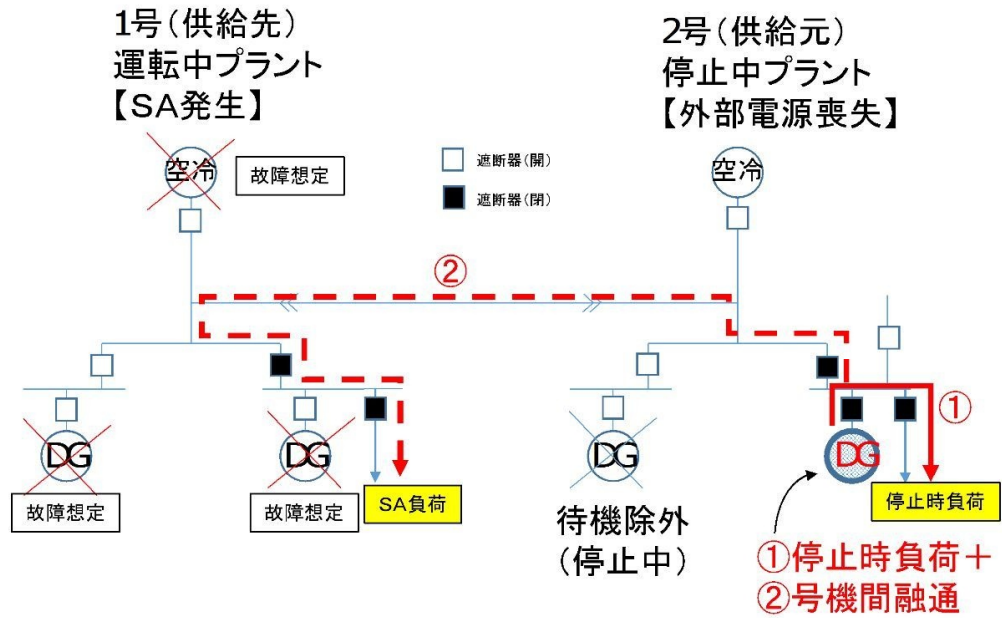


表 85-15 添付-2 (6)
設置変更許可 まとめ資料 技術的能力 (1. 1 4)

【高浜1号機への融通】

運転中 融通先：SA事故を想定
SA時必要電源容量(空冷D/Gの容量根拠に準拠)

| 負荷名称 | 負荷容量(kW) |
|---------------------|----------|
| 充電器(A,B) | 88 |
| 原子炉格納容器内状態監視装置 | |
| 静的触媒式水素再結合装置温度監視装置 | |
| 原子炉格納容器水素燃焼装置温度監視装置 | |
| 原子炉格納容器水位 | |
| 原子炉下部キャビティ水位 | 88 |
| 可搬型格納容器内水素濃度計測装置 | |
| A,B,C,D計器用電源 | |
| 衛星電話(固定) | |
| 安全パラメータ表示システム(SPDS) | |
| 安全パラメータ伝送システム | 1,445 |
| 可搬型照明(SA) | |
| 恒設代替低圧注水ポンプ | |
| 充てん/高圧注入ポンプ | |
| 余熱除去ポンプ | |
| アニュラス空気浄化ファン | |
| 制御建屋送気ファン | |
| 制御建屋循環ファン | |
| 中央制御室非常用循環ファン | |
| 補助建屋非常用分電盤用変圧器 | |
| モニタリング設備 | |
| 合計(A) | |

定検中 融通元：プラント状態維持を想定
RCSクールダウン完了後に必要な負荷

| 負荷名称 (T2) | 負荷容量(kW) |
|-------------------|----------|
| 充てん/高圧注入ポンプ | 432 |
| 中央制御室非常用循環ファン | 175.8 |
| 1次系冷却水ポンプ | 225 |
| 海水ポンプ | 382 |
| チラーユニット | 98.8 |
| 使用済燃料ピットポンプ | 75.2 |
| 余熱除去ポンプ | 227 |
| ヒートレーシング | 105 |
| 原子炉コントロールセンタ | 321 |
| ディーゼル発電機コントロールセンタ | 49 |
| タービンコントロールセンタ | 71 |
| 合計(B) | 2,162 |

A+B= 3,607

同時発災時の必要電源容量 3,607kW < 3,900kW(非常用D/G 1基あたりの容量)

【高浜2号機への融通】

運転中 融通先：SA事故を想定
SA時必要電源容量(空冷D/Gの容量根拠に準拠)

| 負荷名称 | 負荷容量(kW) |
|---------------------|----------|
| 充電器(A,B) | 88 |
| 原子炉格納容器内状態監視装置 | |
| 静的触媒式水素再結合装置温度監視装置 | |
| 原子炉格納容器水素燃焼装置温度監視装置 | |
| 原子炉格納容器水位 | |
| 原子炉下部キャビティ水位 | 88 |
| 可搬型格納容器内水素濃度計測装置 | |
| A,B,C,D計器用電源 | |
| 衛星電話(固定) | |
| 安全パラメータ表示システム(SPDS) | |
| 安全パラメータ伝送システム | 1,668 |
| 可搬型照明(SA) | |
| 恒設代替低圧注水ポンプ | |
| 充てん/高圧注入ポンプ | |
| 余熱除去ポンプ | |
| アニュラス空気浄化ファン | |
| 中央制御室非常用循環ファン | |
| 補助建屋非常用分電盤用変圧器 | |
| 合計(A) | |

定検中 融通元：プラント状態維持を想定
RCSクールダウン完了後に必要な負荷

| 負荷名称 (T1) | 負荷容量(kW) |
|-------------------|----------|
| 充てん/高圧注入ポンプ | 425 |
| 制御建屋送気ファン | 76 |
| 1次系冷却水ポンプ | 225 |
| 海水ポンプ | 382 |
| チラーユニット | 235 |
| 使用済燃料ピットポンプ | 75.2 |
| 余熱除去ポンプ | 227 |
| 原子炉コントロールセンタ | 428 |
| ディーゼル発電機コントロールセンタ | 75 |
| タービンコントロールセンタ | 71 |
| 合計(B) | 2,219 |

A+B= 3,887

同時発災時の必要電源容量 3,887kW < 3,900kW(非常用D/G 1基あたりの容量)

7.2 重大事故

7.2.1 雰囲気圧力・温度による静的負荷 (格納容器過圧・過温破損)

7.2.1.1 格納容器過圧破損

7.2.1.1.2 格納容器破損防止対策の有効性評価

(4) 有効性評価の結果

a. 事象進展

事象発生後、全交流動力電源喪失に伴い1次冷却材ポンプの母線電圧が低下することで「1次冷却材ポンプ電源電圧低」信号のトリップ限界値に到達し、原子炉は自動停止する。また、大破断LOCA時に高圧注入機能及び低圧注入機能が喪失することから1次冷却系保有水量が低下し、事象発生の約20分後に炉心溶融に至る。

さらに、格納容器スプレイ注入機能が喪失していることから炉心溶融開始の30分後、事象発生の約50分後に運転員による恒設代替低圧注水ポンプを用いた代替格納容器スプレイ及び原子炉下部キャビティ直接注水を開始することにより、原子炉格納容器内を冷却し、原子炉格納容器圧力及び温度の上昇を抑制する。

その後、事象発生の約2.0時間後に原子炉容器破損に至り、約3.5時間後に原子炉容器からの溶融炉心の流出が停止することに伴い、原子炉格納容器圧力の上昇が緩やかになる。

また、事象発生の24時間後に大容量ポンプを用いた格納容器循環冷暖房ユニットへの海水通水による格納容器内自然対流冷却を開始することで、原子炉格納容器圧力は事象発生の約28時間後に、原子炉格納容器雰囲気温度は事象発生の約34時間後に低下に転じる。

7.2 重大事故

7.2.1 雰囲気圧力・温度による静的負荷 (格納容器過圧・過温破損)

7.2.1.1.2 格納容器破損防止対策の有効性評価

(2) 有効性評価 (事象進展解析) の条件

第 7.2.1.1.2 表を除いて 1号炉の「7.2.1.1.2 (2) 有効性評価 (事象進展解析) の条件」の変更と同じ。

7.5 必要な要員及び資源の評価

7.5.3 重大事故等対策時に必要な水源、燃料及び電源の評価結果

(2) 燃料の評価結果

燃料の評価においては、重要事故シーケンス等による評価に加え、事象発生直後から補機類が起動することを想定して、燃料の消費量を算定し、発電所構内の備蓄量にて7日間の対応が可能であることを以下のとおり確認した。

最も消費量が厳しくなる事故シーケンスグループ等は「7.4.1 崩壊熱除去機能喪失（余熱除去系の故障による停止時冷却機能喪失）」である。

ディーゼル発電機による電源供給については、事象発生後7日間ディーゼル発電機を全出力で運転した場合、約327.6klの重油が必要となる。

電源車（緊急時対策所用）による電源供給については、事象発生直後からの運転を想定して、7日間の運転継続に約8.3klの重油が必要となる。

空冷式非常用発電装置を用いた恒設代替低圧注水ポンプへの電源供給については、事故発生直後から約68時間後までの運転を想定して、約6.8klの重油が必要となる。

7日間の運転継続に必要な重油は、これらを合計して約342.7klとなるが、「7.5.1(2) 資源の評価条件」に示すとおり燃料油貯油そうの合計油量(360kl)にて供給可能である。

また、各事故シーケンスの事故条件で全交流動力電源喪失とした場合に重油に関して最も消費量が厳しくなる事故シーケンスグループ等は「7.1.2 全交流動力電源喪失」及び「7.1.3 原子炉補機冷却機能喪失」であり、7日間の運転継続に必要な重油は、約195.0klとなるが、「7.5.1(2) 資源の評価条件」に示す燃料油貯油そうの合計油量のうち、使用可能量(360kl)にて供給可能である。

さらに、各事故シーケンスを包絡するように、事象発生直後から補機類が起動することを想定し、保守的に評価した。

全交流動力電源喪失を想定していない事故シーケンスグループ等の場合、すべて事象発生直後から補機類の起動を想定していることから、最も消費量の厳しくなる「7.4.1 崩壊熱除去機能喪失（余熱除去系の故障による停

止時冷却機能喪失) 」についても同じ約 342.7kl の消費量となり、燃料油貯油そうの合計油量 (360kl) にて供給可能である。

なお、各事故シーケンスの事故条件で全交流動力電源喪失とした場合に重油に関して最も消費量が厳しくなる事故シーケンスグループ等は「7.1.2 全交流動力電源喪失」、「7.1.3 原子炉補機冷却機能喪失」、「7.2.1.1 格納容器過圧破損」、「7.2.1.2 格納容器過温破損」、「7.2.2 高圧熔融物放出/格納容器雰囲気直接加熱」、「7.2.3 原子炉圧力容器外の熔融燃料-冷却材相互作用」、「7.2.5 熔融炉心・コンクリート相互作用」及び「7.4.2 全交流動力電源喪失」であり、燃料消費量は、約 200.5kl となるが、「7.5.1(2) 資源の評価条件」に示す燃料油貯油そうの合計油量のうち、使用可能量 (360kl) にて供給可能である。

7.5 必要な要員及び資源の評価

7.5.3 重大事故等対策時に必要な水源、燃料及び電源の評価結果

7.5.3(3)を除いて 1号炉の「7.5.3 重大事故等対策時に必要な水源、燃料及び電源の評価結果」の記載に同じ。

7.5 必要な要員及び資源の評価

7.5.3 重大事故等対策時に必要な水源、燃料及び電源の評価結果

(2) 燃料の評価結果

燃料の評価においては、重要事故シーケンス等による評価に加え、事象発生直後から補機類が起動することを想定して、燃料の消費量を算定し、発電所構内の備蓄量にて7日間の対応が可能であることを以下のとおり確認した。

最も消費量が厳しくなる事故シーケンスグループ等は「7.3.1 想定事故1」と「7.3.2 想定事故2」である。

ディーゼル発電機による電源供給については、事象発生後7日間ディーゼル発電機を全出力で運転した場合、約450.9klの重油が必要となる。

電源車（緊急時対策所用）による電源供給については、事象発生直後からの運転を想定して、7日間の運転継続に約8.3klの重油が必要となる。

送水車による使用済燃料ピットへの注水については、事象発生後の6.8時間後からの運転を想定して、7日間の運転継続に約6.4klの重油が必要となる。

7日間の運転継続に必要な重油は、これらを合計して約465.7klとなるが、「7.5.1(2) 資源の評価条件」に示すとおり燃料油貯油そうの合計油量(466kl)にて供給可能である。

また、各事故シーケンスの事故条件で全交流動力電源喪失とした場合に重油に関して最も消費量が厳しくなる事故シーケンスグループ等は「7.1.2 全交流動力電源喪失」、「7.1.3 原子炉補機冷却機能喪失」、「7.2.1.1 格納容器過圧破損」、「7.2.1.2 格納容器過温破損」、「7.2.2 高圧熔融物放出／格納容器雰囲気直接加熱」、「7.2.3 原子炉圧力容器外の熔融燃料－冷却材相互作用」及び「7.2.5 熔融炉心・コンクリート相互作用」であり、7日間の運転継続に必要な重油は、約195.6klとなるが、「7.5.1(2) 資源の評価条件」に示すとおり燃料油貯油そうの合計油量のうち、使用可能量(426kl)にて供給可能である。

さらに、各事故シーケンスを包絡するように、事象発生直後から補機類が起動することを想定し、保守的に評価した。

各事故シーケンスの事故条件で全交流動力電源喪失を想定していない場合に重油に関して最も消費量が厳しくなる事故シーケンスグループ等は「7.3.1 想定事故1」及び「7.3.2 想定事故2」であり、燃料消費量は、約466.0klとなるが、「7.5.1(2) 資源の評価条件」に示すとおり燃料油貯油そうの合計油量(466kl)にて供給可能である。

また、各事故シーケンスの事故条件で全交流動力電源喪失とした場合に重油に関して最も消費量が厳しくなる事故シーケンスグループ等は「7.1.2 全交流動力電源喪失」、「7.1.3 原子炉補機冷却機能喪失」、「7.2.1.1 格納容器過圧破損」、「7.2.1.2 格納容器過温破損」、「7.2.2 高圧溶融物放出/格納容器雰囲気直接加熱」、「7.2.3 原子炉圧力容器外の溶融燃料-冷却材相互作用」、「7.2.5 溶融炉心・コンクリート相互作用」及び「7.4.2 全交流動力電源喪失(停止時)」であり、燃料消費量は、約200.5klとなるが、「7.5.1(2) 資源の評価条件」に示すとおり燃料油貯油そうの合計油量のうち、使用可能量(426kl)にて供給可能である。

2.2.1.2 ディーゼル発電機燃料

非常用ディーゼル発電機は、工学的安全施設等の機能を確保するために必要な容量をA系、B系2台有しており、また、燃料油貯油そうから燃料油移送ポンプにて非常用ディーゼル発電機へ供給される燃料油系統等もA系、B系の2系統を有しているため、非常用ディーゼル発電機の単一故障に対しても必要な機能を確保できる。非常用ディーゼル発電機 燃料油供給系統の構成を図に示す。

燃料油貯油そうは、非常用ディーゼル発電機1台を7日間以上連続運転できる容量 (180m³以上^{*1}) をA系、B系の2系統を有しているため、燃料油貯油そうの単一故障に対しても必要な機能を維持できる。

A系、B系の燃料油供給系統は連絡配管により接続されており、燃料油貯油そうの燃料は、2台のディーゼル発電機のどちらでも使用できる構成となっている。(連絡配管は通常時は手動弁により隔離されており、片系で漏えい等が生じた場合でも他系へ影響しないようにしている。)

※1：非常用ディーゼル発電機1台を定格出力にて7日間以上連続運転できる容量

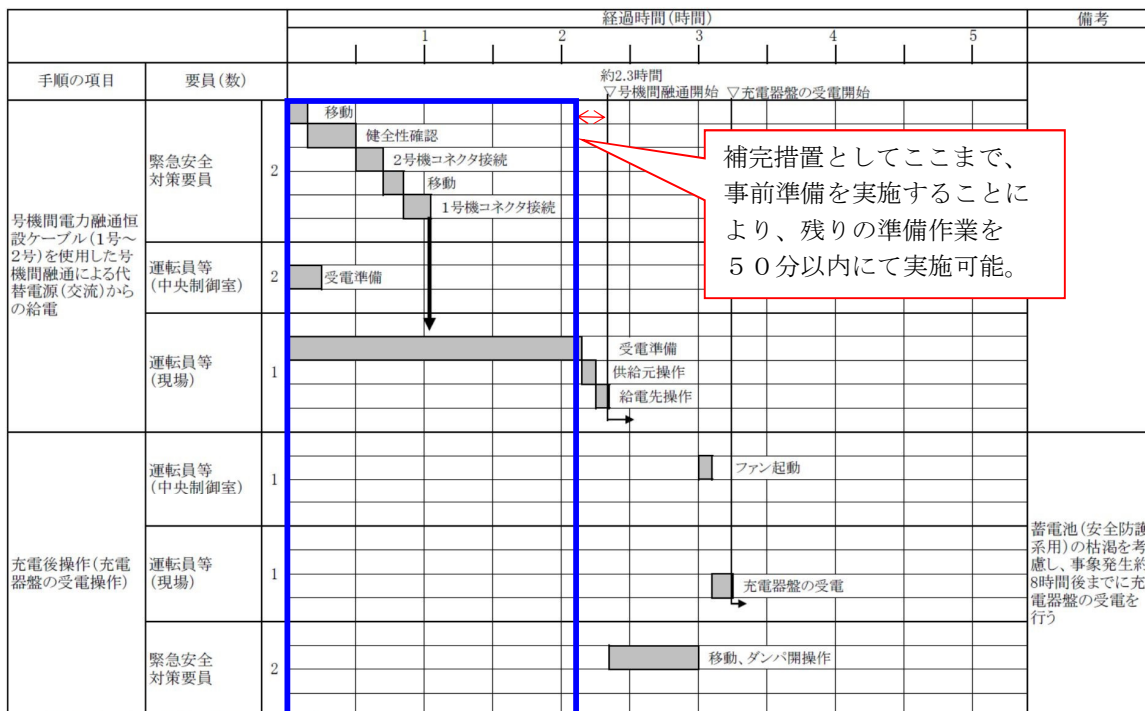
$$\begin{aligned} \text{燃料容量} &= \frac{\text{燃料消費率} \times \text{発電機機関定格出力} \times 7 \text{日間} \times 24 \text{時間}}{\text{燃料油密度}} \\ &= \frac{0.15 \text{ (kg/PS-h)} \times 5520 \text{ (PS)} \times 7 \text{ (d)} \times 24 \text{ (h)}}{850 \text{ (kg/m}^3\text{)}} \\ &= 163.652 \text{ (m}^3\text{)} \\ &\approx 164 \text{ (m}^3\text{)} \end{aligned}$$

燃料油貯油そう

型 式：横置円筒型地下タンク
 基 数：2
 容 量：200m³ (設置許可記載値)
 180m³ (保安規定制限値)
 使用燃料：A重油

同等の機能のSA設備
 関連箇所を青枠にて示す。

空冷式非常用発電装置と、同等な機能を持つ重大事故等対処設備（号機間電力融通恒設ケーブルまたは号機間電力融通予備ケーブルおよび電源車）を予め設置し、ケーブルを接続する補完措置を実施する事で受電に要する時間を約50分以内に実施できる。



※:現場移動時間には防保護具着用時間を含む。

第1.14.8図 号機間電力融通恒設ケーブル（1号～2号）を使用した号機間融通による代替電源（交流）からの給電タイムチャート



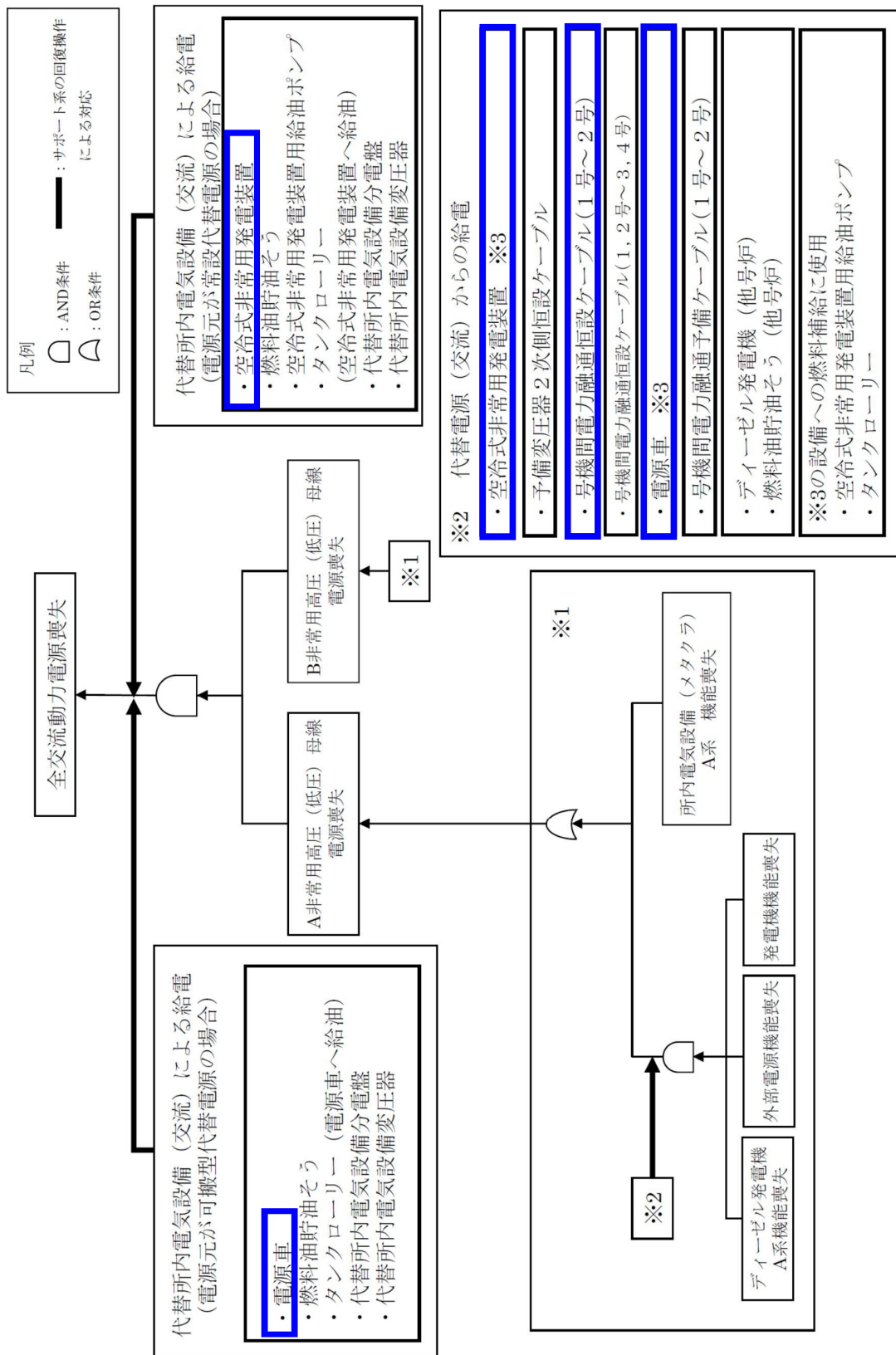
※:現場移動時間には防保護具着用時間を含む。

第1.14.18図 号機間電力融通予備ケーブル(1号~2号)を使用した号機間融通による代替電源(交流)からの給電 タイムチャート

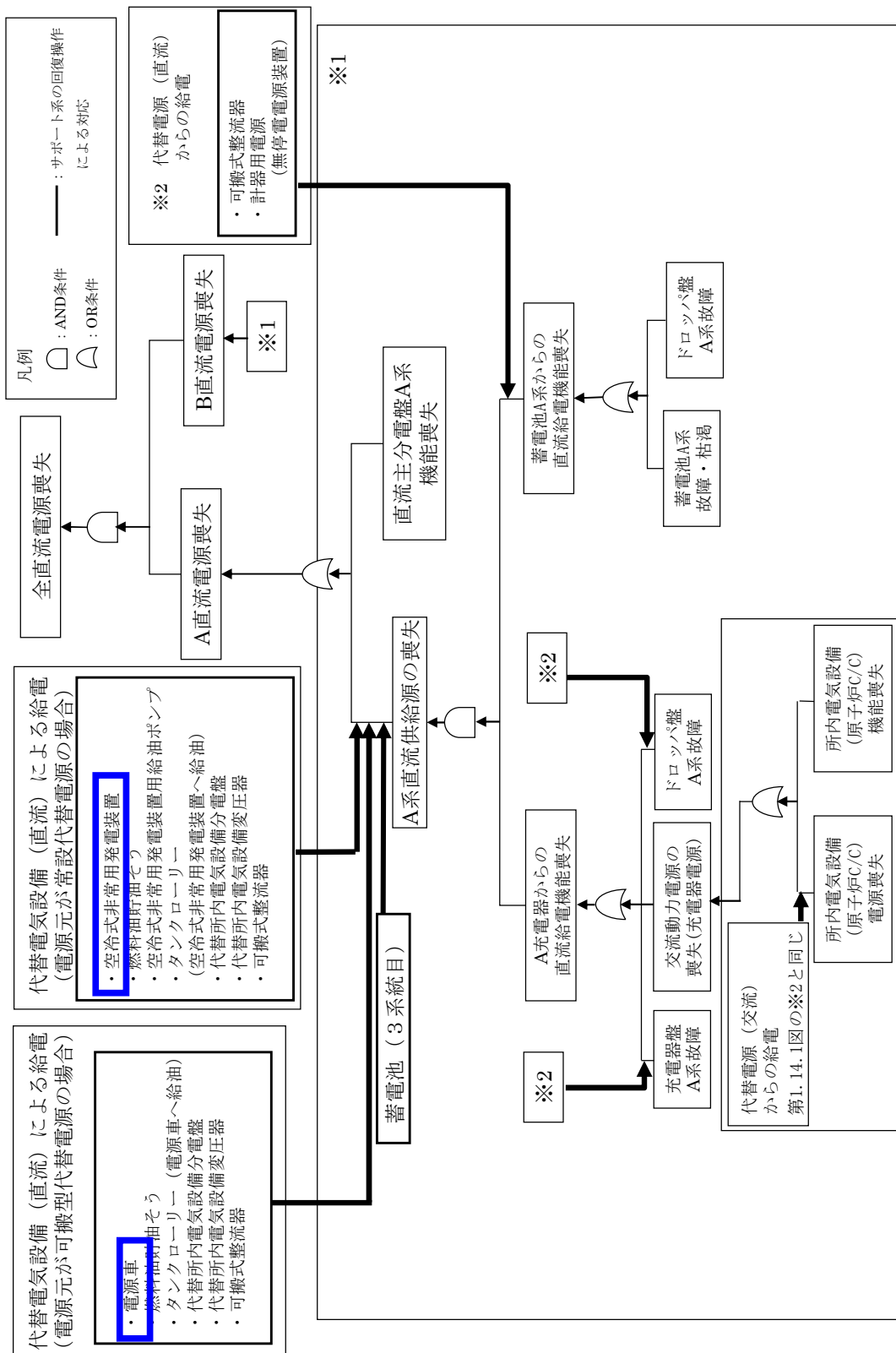


※:現場移動時間には防保護具着用時間を含む。

第1.14.15図 電源車による代替電源(交流)からの給電 タイムチャート



第 1.14.1 図 機能喪失原因対策分析 (全交流動力電源喪失)



第 1.14.2 図 機能喪失原因対策分析 (全直流電源喪失)

(2) - 2 - 15 保安規定第 85 条 表 85-16 「計装設備」 運転上の制限等について

a 保安規定記載内容の説明 (SA 条文)

b 添付資料

添付-1 運転上の制限を設定する SA 設備の選定

- (1) 設置変更許可申請書 添付十追補 (機器リスト) ※
- (2) 設置変更許可申請書 添付八 (設備分類等) ※
- (3) 設置変更許可申請書 添付十追補 (系統図)
- (4) 設置変更許可申請書 添付十追補 (機能喪失原因対策分析)
- (5) 設置変更許可申請書 添付十追補 (選定フロー)

添付-2 運転上の制限に関する所要数、必要容量

- (1) 設置変更許可申請書 添付八 (所要数、必要容量、設備仕様)
- (2) 工事計画認可申請書 添付 2 8

添付-3 同等の機能を有する設備

- (1) 設置変更許可申請書 添付十追補

(代替パラメータによる主要パラメータの推定根拠)

※ 「(2) - 1 - 2 表 85 - 2 ~ 表 85 - 2 1 機器リスト及び設備分類等」 参照

a 保安規定記載内容の説明 (SA 条文)

保安規定記載内容の説明

表 85-16 計装設備

85-16-1 計装設備 (1号炉および2号炉) ①

| 分類 | 機能 ^{※2} | | 所要チャンネル数 ^{※3} | 適用モード ^④ | 所要チャンネル数を満足できない場合の措置 ^{※4} ⑤ | | | 確認事項 ^⑥ | | |
|-------------|------------------------|---|------------------------|--|--|---|------|------------------------|----------|-------|
| | 主要パラメータ | 代替パラメータ ^{※2} | | | 条件 | 措置 | 完了時間 | 項目 | 頻度 | 担当 |
| 原子炉圧力容器内の温度 | 1次冷却材高温側温度 (広域) | ①主要パラメータの他ループ ②1次冷却材低温側温度 (広域) | 1 | モード1、2、3、4、5および6 | A. 主要パラメータを計測する計器全てが動作不能である場合 | A. 1 当直課長は、代替パラメータが動作可能であることを確認する。 および A. 2 計装係課長は、当該計器が故障状態であることが運転員に明確に分かるような措置を講じる。 および A. 3 計装係課長は、当該計器を動作可能な状態にする。 | 速やかに | 機能の確認を行う。 | 定期事業者検査時 | 計装係課長 |
| | 1次冷却材低温側温度 (広域) | ①主要パラメータの他ループ ②1次冷却材高温側温度 (広域) | 1 | | | | | | | |
| | [炉心出口温度] ^{※4} | ①1次冷却材高温側温度 (広域) ②1次冷却材低温側温度 (広域) | 1 | | | | | | | |
| 原子炉圧力容器内の圧力 | 1次冷却材圧力 | ①主要パラメータの他チャンネル ②1次冷却材高温側温度 (広域) ③1次冷却材低温側温度 (広域) | 1 | モード1、2、3および4 | B. 代替パラメータを計測する計器全てが動作不能である場合 | B. 1 当直課長は、主要パラメータが動作可能であることを確認する。 および B. 2 計装係課長は、当該計器が故障状態であることが運転員に明確に分かるような措置を講じる。 および B. 3 計装係課長は、当該計器を動作可能な状態にする。 | 速やかに | 動作不能でないことを指示値等により確認する。 | 1ヶ月に1回 | 当直課長 |
| | [加圧器圧力] ^{※4} | ①1次冷却材圧力 | 1 | | | | | | | |
| 原子炉圧力容器内の水位 | 加圧器水位 | ①主要パラメータの他チャンネル ②原子炉水位 | 1 | モード1、2、3および4 | C. 1つの機能を確認する全ての計器が動作不能である場合 | C. 1 計装係課長は、当該機能の主要パラメータまたは、代替パラメータを1手段以上動作可能な状態に復旧する。 | 72時間 | | | |
| | 原子炉水位 | ①加圧器水位 | 1 | | | | | | | |
| | [RCS水位] ^{※4} | ①1次冷却材高温側温度 (広域) ②1次冷却材低温側温度 (広域) | 1 | | | | | | | |
| | | | | E. モード5および6において条件AまたはBの措置を完了時間内に達成できない場合 | E. 1 原子燃料課長は、原子炉格納容器内の燃料の移動を中止する。 および E. 2 当直課長は、1次冷却材中のほう素濃度が低下する操作を全て中止する。 | 速やかに | | | | |

※1：プラント起動に伴う計器校正、真空ベンディングおよび原子炉格納容器漏えい率検査時に計器保護のため隔離している場合等は、動作不能とはみなさない。
 ※2：代替パラメータに記載する番号は優先順位であり、代替パラメータが複数あることを示す。
 ※3：チャンネル毎に個別の条件が適用される。
 ※4：〔 〕は多様性拡張設備を示す。多様性拡張設備は運転上の制限を適用しない。
 ※5：移動中の燃料を所定の位置に移動することを妨げるものではない。

保安規定 第85条 条文

記載内容の説明

① 設置許可基準規則 (技術的能力審査基準) 第五十八条 (1. 15) が該当する。(添付-1)

② 運転上の制限の対象とする系統・機器 (添付-1、3)

③ 以下の条文要求が運転段階においても維持できるよう、計装設備の所要チャンネル数が動作可能であることを運転上の制限とする。
 ここで、計装設備は、1N要求設備であり1個以上の計器で必要なパラメータを監視できればよいことから、主要パラメータを計測する計器及び代替パラメータを計測する計器について運転上の制限の所要チャンネル数を1チャンネルとする。(添付-2)

・設置許可基準規則 (技術的能力審査基準) 第五十八条 (1. 15)

「計装設備(事故時の計装に関する手順等)」として、重大事故等が発生し、計測機器 (非常用のものを含む) の故障により当該重大事故等に対処するために監視することが必要なパラメータを計測することが困難となった場合において当該パラメータを推定するために有効な情報を把握できる設備を設ける (手順等を定める) こと。

④ 計装設備は、重大事故等に対処するために監視することが必要なパラメータ (原子炉圧力容器内の温度、原子炉圧力容器内の圧力、原子炉圧力容器内の水位、原子炉圧力容器への注水量、原子炉格納容器への注水量、原子炉格納容器内の温度、原子炉格納容器内の圧力、原子炉格納容器内の水位、原子炉格納容器内の水素濃度、アニユス内の水素濃度、原子炉格納容器内の放射線量率、未臨界の維持または監視、最終ヒートシnkの確保、格納容器バイパスの監視、水源の確保) の計測又は推定を行うのに必要な設備であり、原子炉格納容器内に燃料が装荷されている期間を機能維持期間として適用する必要があることから、適用モードは「モード1、2、3、4、5および6」とする。(保安規定変更に係る基本方針4. 3. (1))

ただし、一部の監視計器については、計器の計測可能範囲等を踏まえ適用モードを以下のとおりとする。

- 原子炉圧力容器内の水位の推定のうち、1次冷却システム水位及び代替パラメータ RCS ミッドループ運転時の計測のためのパラメータであることから、適用モードはモード5および6。
- 未臨界の維持または監視の推定のうち、出力領域中性子束、中間領域中性子束、中性子源中性子束及び代替パラメータ 各計器の計測可能範囲を踏まえ、適用モードはモード1および2。
- 未臨界の維持または監視の推定のうち、中間領域起動率、中性子源領域起動率及び代替パラメータ 各計器の計測可能範囲を踏まえ、適用モードはモード2、3、4、5および6。

⑤ 運転上の制限を満足しない場合の条件及び措置を記載する。(保安規定変更に係る基本方針4. 3. (2))

ここで、計装設備は、1N要求設備であるため、主要パラメータを計測する計器 及び/又は 代替パラメータを計測する計器が動作不能 (所要数未済) になった場合を条件として記載する。

【モード1、2、3、4、5および6】

- A. 1 主要パラメータを計測する計器が動作不能となった場合は、主要パラメータを代替するパラメータ (代替パラメータ) を計測する計器が動作可能であることを確認する措置を“速やかに”開始する。
- A. 2 動作不能となった当該計器が故障状態であることが運転員に明確に分かるような措置を“速やかに”講じる (事故時監視計器における所要チャンネル数を満足できない場合の措置を準用)。
- A. 3 動作不能となった当該計器を動作可能な状態に復旧する。完了時間は、重大事故等対処設備の AOT 上限である「30日」とする。なお、この間、代替パラメータによる監視により主要パラメータの推定は可能である。
- B. 1 代替パラメータを計測する計器が動作不能となった場合は、主要パラメータを計測する計器が動作可能であることを確認する措置を“速やかに”開始する。
- B. 2 動作不能となった当該計器が故障状態であることが運転員に明確に分かるような措置を“速やかに”講じる (事故時監視計器における所要チャンネル数を満足できない場合の措置を準用)。

保安規定記載内容の説明

| 分類 | 機能 ^{※1} ② | | 所要チャンネル数 ^③ | 適用モード ^④ | 所要チャンネル数を満足できない場合の措置 ^{※3} ⑤ | | | 確認事項 ^⑥ | | |
|--------------|---------------------------|--|-----------------------|--------------------|--------------------------------------|--|--------------|-------------------------------------|--------------------|----------------------|
| | 主要パラメータ | 代替パラメータ ^{※2} | | | 条件 | 措置 | 完了時間 | 項目 | 頻度 | 担当 |
| 原子炉圧力容器への注水量 | 高温側安全注入流量 | ①燃料取替用水タンク水位 ②加圧器水位 ③原子炉水位 ④格納容器サンブB広域水位 | 1 | モード1、2、3、4、5および6 | A. 主要パラメータを計測する計器全てが動作不能である場合 | A.1 当直課長は、代替パラメータが動作可能であることを確認する。 | 速やかに | 機能の確認を行う。 動作不能でないことを指示値等により確認する。 | 定期事業者検査時 1ヶ月に1回 | 計装 係 長 当直課長 |
| | 低温側安全注入流量 | ①燃料取替用水タンク水位 ②加圧器水位 ③原子炉水位 ④格納容器サンブB広域水位 | 1 | | | A.2 計装係長は、当該計器が故障状態であることが運転員に明確に分かるような措置を講じる。 | 速やかに | | | |
| | 余熱除去クローラ出口流量 | ①主要パラメータの他ループ ②燃料取替用水タンク水位 ③加圧器水位 ④原子炉水位 ⑤格納容器サンブB広域水位 | 1 | | | B.1 当直課長は、主要パラメータが動作可能であることを確認する。 | 速やかに | | | |
| | 恒設代替低圧注水ポンプ出口流量積算 | ①燃料取替用水タンク水位 ②加圧器水位 ③原子炉水位 ④格納容器サンブB広域水位 | 1 | | | B.2 計装係長は、当該計器が故障状態であることが運転員に明確に分かるような措置を講じる。 | 速やかに | | | |
| | [充てんライン流量] ^{※4} | ①燃料取替用水タンク水位 ②加圧器水位 ③原子炉水位 | 1 | | | B.3 計装係長は、当該計器を動作可能な状態にする。 | 30日 | | | |
| | [アキュムレータ圧力] ^{※4} | ①1次冷却材圧力 ①1次冷却材低温側温度(広域) | 1 | | | C.1 計装係長は、当該機能の主要パラメータまたは、代替パラメータを1手段以上動作可能な状態に復旧する。 | 72時間 | | | |
| | [アキュムレータ水位] ^{※4} | ①1次冷却材圧力 ①1次冷却材低温側温度(広域) | 1 | | | D.1 当直課長は、モード3にする。 および D.2 当直課長は、モード5にする。 | 12時間 56時間 | | | |
| | [消火水注入流量積算] ^{※4} | ①余熱除去クローラ出口流量 ②加圧器水位 ③原子炉水位 | 1 | | | E.1 原子燃料課長は、原子炉格納容器内での燃料の移動を中止する ^{※5} 。 および E.2 当直課長は、1次冷却材中のほう素濃度が低下する操作を全て中止する。 | 速やかに 速やかに | | | |

保安規定 第85条 条文

記載内容の説明

(続き)

B.3 動作不能となった当該計器を動作可能な状態に復旧する^{※5}。完了時間は、重大事故等対処設備のAOT上限である「30日」とする。なお、この間、主要パラメータが動作可能であれば重大事故等時の対応は可能である。

※: 可搬型重大事故等対処設備である可搬型格納容器内水素濃度計測装置、可搬型アンユラス内水素濃度計測装置、可搬型温度計測装置(格納容器循環冷暖房ユニット入口温度/出口温度(SA)用)及び1次系冷却水タンク加圧ライン圧力については、代替措置を検討し、原子炉主任技術者の確認を得て実施することもできる。

C.1 主要パラメータを計測する計器及び代替パラメータを計測する計器がともに動作不能になった場合、いずれかの計器を復旧させる。完了時間は、主要パラメータを監視する機能が全喪失となることから「72時間」とする。

D.1, D.2 既保安規定と同様の設定としている。

E.1 原子炉格納容器内での燃料の移動を“速やかに”中止する。主要パラメータ又は代替パラメータを計測する計器全てが動作不能である場合には、当該計器による監視機能を十分に満足する状態とはならないことから、保安規定第34条(計測および制御設備)のモード5、6の記載(2チャンネルのうち1チャンネル動作不能)を準用し、原子炉格納容器内での燃料の移動を中止する。

E.2 1次冷却材中のほう素濃度が低下する操作を全て“速やかに”中止する。主要パラメータ又は代替パラメータを計測する計器全てが動作不能である場合には、当該計器による監視機能を十分に満足する状態とはならないことから、保安規定第34条(計測および制御設備)のモード5、6(2チャンネルのうち1チャンネル動作不能)の記載を準用し、1次冷却材中のほう素濃度が低下する操作(正の反応度を添加する操作)を中止する。

⑥ 適用モード期間の確認事項を記載する。(保安規定変更に係る基本方針4.2)

a. 性能確認(機能性能が満足していることを確認する)
定期事業者検査時の確認事項は、保安規定第34条(計測および制御設備)の各チャンネルと同様、機能検査を行う。

b. 動作確認(運転上の制限を満足していることを定期的に確認する)
通常運転中の確認事項は、指示値により動作不能でないことの確認(振切れや他の計器との差異の有無等の確認)を行う。頻度については、既存の保安規定設備(ポンプ、ファン等)での確認頻度が1ヶ月に1回で設定されているので、それを準用した対応とする。ただし、可搬型重大事故等対処設備である可搬型格納容器内水素濃度計測装置、可搬型アンユラス内水素濃度計測装置、可搬型温度計測装置(格納容器循環冷暖房ユニット入口温度/出口温度(SA)用)及び1次系冷却水タンク加圧ライン圧力については、「保安規定変更に係る基本方針」の可搬型重大事故等対処設備のサーベイランス頻度の考え方に基づき3ヶ月に1回とする。

保安規定記載内容の説明

| 分類 | 機能 ^{※1,2} | | 所要チャンネル数 ^{※3} | 適用モード ^{※4} | 所要チャンネル数を満足できない場合の措置 ^{※5} | | | 確認事項 ^{※6} | | | |
|--------------|-------------------------------|--|------------------------|---------------------|--|--|--|-------------------------------------|--------|--------------|--|
| | 主要パラメータ | 代替パラメータ ^{※2} | | | 条件 | 措置 | 完了時間 | 項目 | 頻度 | 担当 | |
| 原子炉格納容器への注水量 | 内部スプレ流量積算 | ①燃料取替用水タンク水位 ①復水タンク水位 ②格納容器サンブB広域水位 | 1 | モード1、2、3、4、5および6 | A. 主要パラメータを計測する計器全てが動作不能である場合 | A.1 当直課長は、代替パラメータが動作可能であることを確認する。 および A.2 計装係長は、当該計器が故障状態であることが運転員に明確に分かるような措置を講じる。 および A.3 計装係長は、当該計器を動作可能な状態にする。 | 速やかに | 機能の確認を行う。 動作不能でないことを指示値等により確認する。 | 1ヶ月に1回 | 計装係長 当直課長 | |
| | 恒設代替低圧注水ポンプ出口流量積算 | ①燃料取替用水タンク水位 ②格納容器サンブB広域水位 | 1 | | | B. 代替パラメータを計測する計器全てが動作不能である場合 | B.1 当直課長は、主要パラメータが動作可能であることを確認する。 および B.2 計装係長は、当該計器が故障状態であることが運転員に明確に分かるような措置を講じる。 および B.3 計装係長は、当該計器を動作可能な状態にする。 | | | | 速やかに |
| | 原子炉下部キャビティ注水ポンプ出口流量積算 | ①燃料取替用水タンク水位 ①復水タンク水位 ②格納容器サンブB広域水位 | 1 | | | | C. 1つの機能を確認する全ての計器が動作不能である場合 | | | | C.1 計装係長は、当該機能の主要パラメータまたは、代替パラメータを1手段以上動作可能な状態に復旧する。 |
| | 高温側安全注入流量 | ①燃料取替用水タンク水位 ②格納容器サンブB広域水位 | 1 | | D. モード1、2、3および4において条件A、BまたはCの措置を完了時間内に達成できない場合 | D.1 当直課長は、モード3にする。 および D.2 当直課長は、モード5にする。 | | 12時間 56時間 | | | |
| | 低温側安全注入流量 | ①燃料取替用水タンク水位 ②格納容器サンブB広域水位 | 1 | | | E. モード5および6において条件AまたはBの措置を完了時間内に達成できない場合 | E.1 原子燃料課長は、原子炉格納容器内での燃料の移動を中止する。 および E.2 当直課長は、1次冷却材中のほう素濃度が低下する操作を全て中止する。 | 速やかに | | | |
| | 余熱除去クローラ出口流量 | ①主要パラメータの他ループ ②燃料取替用水タンク水位 ③格納容器サンブB広域水位 | 1 | | | | | | | | |
| | [充てんライン流量] ^{※4} | ①燃料取替用水タンク水位 ②格納容器サンブB広域水位 | 1 | | | | | | | | |
| | [内部スプレクローラ出口流量] ^{※4} | ①燃料取替用水タンク水位 ②格納容器サンブB広域水位 | 1 | | | | | | | | |
| | [消火水注入流量積算] ^{※4} | ①格納容器サンブB広域水位 | 1 | | | | | | | | |

保安規定 第85条 条文

記載内容の説明

前頁と同様

保安規定記載内容の説明

| 分類 | 機能 ^{※1} ② | | 所要チャンネル数 ^③ | 適用モード ^④ | 所要チャンネル数を満足できない場合の措置 ^{※3} ⑤ | | | 確認事項 ^⑥ | | | |
|-------------|--------------------|---|-----------------------------|---|--------------------------------------|---|--|-------------------|----------|-----------------------------|--------------|
| | 主要パラメータ | 代替パラメータ ^{※2} | | | 条件 | 措置 | 完了時間 | 項目 | 頻度 | 担当 | |
| 原子炉格納容器内の温度 | 格納容器内温度 | ①主要パラメータの他チャンネル ②格納容器圧力 ③格納容器広域圧力 | 1 | モード1、2、3、4、5および6 | A. 主要パラメータを計測する計器全てが動作不能である場合 | A.1 当直課長は、代替パラメータが動作可能であることを確認する。 および A.2 計装係課長は、当該計器が故障状態であることが運転員に明確に分かるような措置を講じる。 および A.3 計装係課長は、当該計器を動作可能な状態にする。 | 速やかに | 機能の確認を行う。 | 定期事業者検査時 | 計装係課長または電気係課長 ^{※6} | |
| | 原子炉格納容器内の圧力 | 格納容器圧力 | ①主要パラメータの他チャンネル ②格納容器内温度 | | | 1 | 動作不能でないことを指示値等により確認する。 | | | | 速やかに |
| 原子炉格納容器内の水位 | 格納容器広域圧力 | ①格納容器内温度 | 1 | モード1、2、3および4において条件A、BまたはCの措置を完了時間内に達成できない場合 | B. 代替パラメータを計測する計器全てが動作不能である場合 | B.1 当直課長は、主要パラメータが動作可能であることを確認する。 および B.2 計装係課長または電気係課長 ^{※6} は、当該計器が故障状態であることが運転員に明確に分かるような措置を講じる。 および B.3 計装係課長は、当該計器を動作可能な状態にする。 | 速やかに | 機能の確認を行う。 | 定期事業者検査時 | 計装係課長または電気係課長 ^{※6} | |
| | 格納容器サンプB広域水位 | ①主要パラメータの他チャンネル ②格納容器サンプB狭域水位 ③原子炉下部キャビティ水位 ④原子炉格納容器水位 ⑤燃料取替用水タンク水位 ⑥復水タンク水位 ⑦内部スプレ流量積算 ⑧恒設代替低圧注水ポンプ出口流量積算 ⑨原子炉下部キャビティ注水ポンプ出口流量積算 | 1 | | | C. 1つの機能を確認する全ての計器が動作不能である場合 | C.1 計装係課長または電気係課長 ^{※6} は、当該機能の主要パラメータまたは、代替パラメータを1手段以上動作可能な状態に復旧する。 | | | | 72時間 |
| | 格納容器サンプB狭域水位 | ①格納容器サンプB広域水位 | 1 | | | D. モード1、2、3および4において条件A、BまたはCの措置を完了時間内に達成できない場合 | D.1 当直課長は、モード3にする。 および D.2 当直課長は、モード5にする。 | | | | 12時間 56時間 |
| | 格納容器サンプB狭域水位 | ①格納容器サンプB広域水位 | 1 | | | E. モード5および6において条件AまたはBの措置を完了時間内に達成できない場合 | E.1 原子燃料課長は、原子炉格納容器内での燃料の移動を中止する ^{※6} 。 および E.2 当直課長は、1次冷却材中のほう素濃度が低下する操作を全て中止する。 | | | | 速やかに |

※6：原子炉下部キャビティ水位および原子炉格納容器水位について実施する。

保安規定 第85条 条文

記載内容の説明

前頁と同様

保安規定記載内容の説明

| 分類 | 機能 ^{*1②} | | 所要チャンネル数 ^③ | 適用モード ^④ | 所要チャンネル数を満足できない場合の措置 ^{*3⑤} | | | 確認事項 ^⑥ | | | |
|--|--|---|-----------------------|--------------------|--|--|--------------|-------------------|----------|---------------------------|------------------------|
| | 主要パラメータ | 代替パラメータ ^{*2} | | | 条件 | 措置 | 完了時間 | 項目 | 頻度 | 担当 | |
| 原子炉格納容器内の水位 | 原子炉下部キャビティ水位 | ①格納容器サンプB広域水位 ②燃料取替用水タンク水位 ③復水タンク水位 ④内部スプレ流量積算 ⑤恒設代替低圧注水ポンプ出口流量積算 ⑥原子炉下部キャビティ注水ポンプ出口流量積算 | 1 | モード1、2、3、4、5および6 | A. 主要パラメータを計測する計器全てが動作不能である場合 | A.1 当直課長は、代替パラメータが動作可能であることを確認する。 | 速やかに | 機能の確認を行う。 | 定期事業者検査時 | 計装係長または電気係長 ^{*6} | |
| | | | | | | および A.2 電気係長 ^{*6} は、当該計器が故障状態であることが運転員に明確に分かるような措置を講じる。 および A.3 電気係長は、当該計器を動作可能な状態にする。 | 速やかに | | | | 動作不能でないことを指示値等により確認する。 |
| | 原子炉格納容器水位 | ①燃料取替用水タンク水位 ②復水タンク水位 ③内部スプレ流量積算 ④恒設代替低圧注水ポンプ出口流量積算 ⑤原子炉下部キャビティ注水ポンプ出口流量積算 | 1 | | B. 代替パラメータを計測する計器全てが動作不能である場合 | B.1 当直課長は、主要パラメータが動作可能であることを確認する。 および B.2 計装係長は、当該計器が故障状態であることが運転員に明確に分かるような措置を講じる。 および B.3 計装係長は、当該計器を動作可能な状態にする。 | 速やかに | 機能の確認を行う。 | 定期事業者検査時 | 計装係長または電気係長 ^{*6} | |
| | | | | | | および B.2 計装係長は、当該計器が故障状態であることが運転員に明確に分かるような措置を講じる。 および B.3 計装係長は、当該計器を動作可能な状態にする。 | 速やかに | | | | 動作不能でないことを指示値等により確認する。 |
| | C. 1つの機能を確認する全ての計器が動作不能である場合 | | | | | C.1 計装係長は、当該機能の主要パラメータまたは、代替パラメータを1手段以上動作可能な状態に復旧する。 | 72時間 | | | | |
| | D. モード1、2、3および4において条件A、BまたはCの措置を完了時間内に達成できない場合 | | | | | D.1 当直課長は、モード3にする。 および D.2 当直課長は、モード5にする。 | 12時間 56時間 | | | | |
| E. モード5および6において条件AまたはBの措置を完了時間内に達成できない場合 | | | | | E.1 原子燃料課長は、原子炉格納容器内での燃料の移動を中止する ^{*5} 。 および E.2 当直課長は、1次冷却材中のほう素濃度が低下する操作を全て中止する。 | 速やかに | | | | | |

保安規定 第85条 条文

記載内容の説明

前頁と同様

保安規定記載内容の説明

| 分類 | 機能 ^{※1} ② | | 所要チャンネル数 ^③ | 適用モード ^④ | 所要チャンネル数を満足できない場合の措置 ^{※3} ⑤ | | | 確認事項 ^⑥ | | | |
|--|--|--|--|--------------------|--------------------------------------|--|------|------------------------------|----------|-----|-------|
| | 主要パラメータ | 代替パラメータ ^{※2} | | | 条件 | 措置 | 完了時間 | 項目 | 頻度 | 担当 | |
| 原子炉格納容器内の水素濃度 | 可搬型格納容器内水素濃度計測装置 | ①主要パラメータの予備 ②静的触媒式水素再結合装置温度監視装置 ③原子炉格納容器水素燃焼装置温度監視装置 | 1 | モード1、2、3、4、5および6 | A. 主要パラメータを計測する計器全てが動作不能である場合 | A.1 当直課長は、代替パラメータが動作可能であることを確認する。 | 速やかに | 可搬型格納容器内水素濃度計測装置の機能の確認を行う。 | 定期事業者検査時 | 計装係 | 計装係課長 |
| | | | | | | および | 速やかに | | | | |
| | | | | | | A.2 計装係課長は、当該計器が故障状態であることが運転員に明確に分かるような措置を講じる。 | | | | | |
| | | | | | | および | | | | | |
| | | | | | | A.3.1 計装係課長は、当該計器を動作可能な状態にする。 | | | | | |
| | | | | | または | A.3.2 計装係課長は、代替措置 ^{※7} を検討し、原子炉主任技術者の確認を得て実施する。 | 30日 | | | | |
| | | | | | B. 代替パラメータを計測する計器全てが動作不能である場合 | B.1 当直課長は、主要パラメータが動作可能であることを確認する。 | 速やかに | 静的触媒式水素再結合装置温度監視装置の機能の確認を行う。 | 定期事業者検査時 | 計装係 | 計装係課長 |
| | | | | | | および | 速やかに | | | | |
| | | | | | | B.2 計装係課長は、当該計器が故障状態であることが運転員に明確に分かるような措置を講じる。 | | | | | |
| | | | | | | および | | | | | |
| B.3.1 計装係課長は、当該計器を動作可能な状態にする。 | 30日 | | | | | | | | | | |
| または | B.3.2 計装係課長は、代替措置 ^{※7} を検討し、原子炉主任技術者の確認を得て実施する。 | 30日 | | | | | | | | | |
| C. 1つの機能を確認する全ての計器が動作不能である場合 | C.1 計装係課長は、当該機能の主要パラメータまたは、代替パラメータを1手段以上動作可能な状態に復旧する。 | 72時間 | 静的触媒式水素再結合装置温度監視装置および原子炉格納容器水素燃焼装置温度監視装置 | 1ヶ月に1回 | 当直課長 | | | | | | |
| D. モード1、2、3および4において条件A、BまたはCの措置を完了時間内に達成できない場合 | D.1 当直課長は、モード3にする。 | 12時間 | | | | | | | | | |
| | および | D.2 当直課長は、モード5にする。 | | | | 56時間 | | | | | |
| E. モード5および6において条件AまたはBの措置を完了時間内に達成できない場合 | E.1 原子燃料課長は、原子炉格納容器内での燃料の移動を中止する ^{※8} 。 | 速やかに | | | | が動作不能でないことを指示値等により確認する。 | | | | | |
| | および | E.2 当直課長は、1次冷却材中のほう素濃度が低下する操作を全て中止する。 | | | | | 速やかに | | | | |

※7：代替品の補充等(可搬型格納容器内水素濃度計測装置に限る)。

保安規定 第85条 条文

記載内容の説明

前頁と同様

保安規定記載内容の説明

| 分類 | 機能 ^{※1} ② | | 所要チャンネル数 ^③ | 適用モード ^④ | 所要チャンネル数を満足できない場合の措置 ^{※3} ⑤ | | | 確認事項 ^⑥ | | |
|-----------------|--------------------|-----------------------|-----------------------|--------------------|--|---|----------------|------------------------------|--------------------|----------------|
| | 主要パラメータ | 代替パラメータ ^{※2} | | | 条件 | 措置 | 完了時間 | 項目 | 頻度 | 担当 |
| アニュラス内の水素濃度計測装置 | 可搬型アニュラス内水素濃度計測装置 | ①主要パラメータの予備 | 1 | モード1、2、3、4、5および6 | A. 主要パラメータを計測する計器全てが動作不能である場合 | A.1 当直課長は、代替パラメータが動作可能であることを確認する。 および A.2 計装係課長は、当該計器が故障状態であることが運転員に明確に分かるような措置を講じる。 および A.3.1 計装係課長は、当該計器を動作可能な状態にする。 または A.3.2 計装係課長は、代替措置 ^{※8} を検討し、原子炉主任技術者の確認を得て実施する。 | 速やかに | 機能的確認を行う。 動作可能であることを確認する。 | 定期事業者検査時 3ヶ月に1回 | 計装係課長 計装係課長 |
| | | | | | B. 代替パラメータを計測する計器全てが動作不能である場合 | B.1 当直課長は、主要パラメータが動作可能であることを確認する。 および B.2 計装係課長は、当該計器が故障状態であることが運転員に明確に分かるような措置を講じる。 および B.3.1 計装係課長は、当該計器を動作可能な状態にする。 または B.3.2 計装係課長は、代替措置 ^{※8} を検討し、原子炉主任技術者の確認を得て実施する。 | 速やかに | | | |
| | | | | | C. 1つの機能を確認する全ての計器が動作不能である場合 | C.1 計装係課長は、当該機能の主要パラメータまたは、代替パラメータを1手段以上動作可能な状態に復旧する。 | 7 2時間 | | | |
| | | | | | D. モード1、2、3および4において条件A、BまたはCの措置を完了時間内に達成できない場合 | D.1 当直課長は、モード3にする。 および D.2 当直課長は、モード5にする。 | 1 2時間 5 6時間 | | | |
| | | | | | E. モード5および6において条件AまたはBの措置を完了時間内に達成できない場合 | E.1 原子燃料課長は、原子炉格納容器内での燃料の移動を中止する ^{※8} 。 および E.2 当直課長は、1次冷却材中のほう素濃度が低下する操作を全て中止する。 | 速やかに 速やかに | | | |

※8：代替品の補充等。

保安規定 第85条 条文

記載内容の説明

前頁と同様

保安規定記載内容の説明

| 分類 | 機能 ^{*1} ② | | 所要チャンネル数 ^③ | 適用モード ^④ | 所要チャンネル数を満足できない場合の措置 ^{*3} ⑤ | | | 確認事項 ^⑥ | | |
|----------------|------------------------------------|--|-----------------------|--------------------|--|--|--|-------------------------------------|------------------------|-------------|
| | 主要パラメータ | 代替パラメータ ^{*2} | | | 条件 | 措置 | 完了時間 | 項目 | 頻度 | 担当 |
| 原子炉格納容器内の放射線量率 | 格納容器内高レンジエリアモニタ (高レンジ) | ①主要パラメータの他チャンネル | 1 | モード1、2、3、4、5および6 | A. 主要パラメータを計測する計器全てが動作不能である場合 および A.2 計装係長は、当該計器が故障状態であることが運転員に明確に分かるような措置を講じる。 および A.3 計装係長は、当該計器を動作可能な状態にする。 | A.1 当直長は、代替パラメータが動作可能であることを確認する。 | 速やかに | 機能の確認を行う。 動作不能でないことを指示値等により確認する。 | 定期事業者 検査時 1ヶ月に1回 | 計装係長 当直長 |
| | 格納容器内高レンジエリアモニタ (低レンジ) | ①主要パラメータの他チャンネル ②格納容器内高レンジエリアモニタ (高レンジ) | 1 | | | B. 代替パラメータを計測する計器全てが動作不能である場合 および B.2 計装係長は、当該計器が故障状態であることが運転員に明確に分かるような措置を講じる。 および B.3 計装係長は、当該計器を動作可能な状態にする。 | B.1 当直長は、主要パラメータが動作可能であることを確認する。 | | | |
| | 〔格納容器じんあいモニタ〕 ^{*4} | ①格納容器内高レンジエリアモニタ (低レンジ) | 1 | | C. 1つの機能を確認する全ての計器が動作不能である場合 | | C.1 計装係長は、当該機能の主要パラメータまたは、代替パラメータを1手段以上動作可能な状態に復旧する。 | | | |
| | 〔格納容器ガスモニタ〕 ^{*4} | ①格納容器内高レンジエリアモニタ (低レンジ) | 1 | | D. モード1、2、3および4において条件A、BまたはCの措置を完了時間内に達成できない場合 | D.1 当直長は、モード3にする。 および D.2 当直長は、モード5にする。 | 12時間 56時間 | | | |
| | 〔格納容器内エアロック区域エリアモニタ〕 ^{*4} | ①格納容器内高レンジエリアモニタ (低レンジ) | 1 | | | E. モード5および6において条件AまたはBの措置を完了時間内に達成できない場合 | E.1 原子燃料係長は、原子炉格納容器内での燃料の移動を中止する。 および E.2 当直長は、1次冷却材中のほう素濃度が低下する操作を全て中止する。 | | | |
| | 〔炉内計装区域エリアモニタ〕 ^{*4} | ①格納容器内高レンジエリアモニタ (低レンジ) | 1 | | | | | | | |

保安規定 第85条 条文

記載内容の説明

前頁と同様

保安規定記載内容の説明

| 分類 | 機能 ^{*1} ② | | 所要チャンネル数 ^③ | 適用モード ^④ | 所要チャンネル数を満足できない場合の措置 ^{*3} ⑤ | | | 確認事項 ^⑥ | | |
|-------------|--------------------------|---|-----------------------|--------------------|--|--|-----------------------------|-------------------------------------|------------------------|---------------|
| | 主要パラメータ | 代替パラメータ ^{*2} | | | 条件 | 措置 | 完了時間 | 項目 | 頻度 | 担当 |
| 未臨界の維持または監視 | 出力領域中性子束 | ①主要パラメータの他チャンネル ②中間領域中性子束 ③1次冷却材高温側温度(広域) ④1次冷却材低温側温度(広域) ⑤ほう酸タンク水位 | 1 | モード1および2 | A. 主要パラメータを計測する計器全てが動作不能である場合 | A.1 当直課長は、代替パラメータが動作可能であることを確認する。 および A.2 計装係課長は、当該計器が故障状態であることが運転員に明確に分かるような措置を講じる。 および A.3 計装係課長は、当該計器を動作可能な状態にする。 | 速やかに 速やかに 30日 | 機能の確認を行う。 動作不能でないことを指示値等により確認する。 | 定期事業者 検査時 1ヶ月に1回 | 計装係課長 当直課長 |
| | 中間領域中性子束 | ①主要パラメータの他チャンネル ②出力領域中性子束 ③中性子源領域中性子束 ^{*9} ④ほう酸タンク水位 | 1 | | B. 代替パラメータを計測する計器全てが動作不能である場合 | B.1 当直課長は、主要パラメータが動作可能であることを確認する。 および B.2 計装係課長は、当該計器が故障状態であることが運転員に明確に分かるような措置を講じる。 および B.3 計装係課長は、当該計器を動作可能な状態にする。 | 速やかに 速やかに 30日 | | | |
| | 中性子源領域中性子束 ^{*9} | ①主要パラメータの他チャンネル ②中間領域中性子束 ③ほう酸タンク水位 | 1 | | C. 1つの機能を確認する全ての計器が動作不能である場合 D. モード1および2において条件A、BまたはCの措置を完了時間内に達成できない場合 | C.1 計装係課長は、当該機能の主要パラメータまたは、代替パラメータを1手段以上動作可能な状態に復旧する。 D.1 当直課長は、モード3にする。 | 72時間 12時間 | | | |

※9：P-6以上において、中性子源領域中性子束は電源切となるが運転上の制限を満足しないとはみさない。

保安規定 第85条 条文

記載内容の説明

前頁と同様

保安規定記載内容の説明

| 分類 | 機能 ^{*1} ② | | 所要チャンネル数 ^③ | 適用モード ^④ | 所要チャンネル数を満足できない場合の措置 ^{*3} ⑤ | | | 確認事項 ^⑥ | | | |
|-------------|---------------------------|---------------------------|-----------------------|--------------------|--|--|--|-------------------------------------|------------------------|------------------|--------------|
| | 主要パラメータ | 代替パラメータ ^{*2} | | | 条件 | 措置 | 完了時間 | 項目 | 頻度 | 担当 | |
| 未境界の維持または監視 | [中間領域起動率] ^{*4} | ①中間領域中性子束 | 1 | モード2、3、4、5および6 | A. 代替パラメータを計測する計器全てが動作不能である場合 および A.2 計装係長は、当該計器が故障状態であることが運転員に明確に分かるような措置を講じる。 および A.3 計装係長は、当該計器を動作可能な状態にする。 | A.1 当直課長は、主要パラメータが動作可能であることを確認する。 | 速やかに | 機能の確認を行う。 動作不能でないことを指示値等により確認する。 | 定期事業者 検査時 1ヶ月に1回 | 計装 係長 当直課長 | |
| | [中性子源領域起動率] ^{*4} | ①中性子源領域中性子束 ^{*9} | 1 | | | B. 1つの機能を確認する全ての計器が動作不能である場合 | B.1 計装係長は、当該機能の主要パラメータまたは、代替パラメータを1手段以上動作可能な状態に復旧する。 | | | | 72時間 |
| | | | | | | C. モード2、3および4において条件AまたはBの措置を完了時間内に達成できない場合 | C.1 当直課長は、モード3にする。 および C.2 当直課長は、モード5にする。 | | | | 12時間 56時間 |
| | | | | | | D. モード5および6において条件AまたはBの措置を完了時間内に達成できない場合 | D.1 原子燃料課長は、原子炉格納容器内での燃料の移動を中止する ^{*5} 。 および D.2 当直課長は、1次冷却材中のほう素濃度が低下する操作を全て中止する。 | | | | 速やかに 速やかに |

保安規定 第85条 条文

記載内容の説明

前頁と同様

保安規定記載内容の説明

| 分類 | 機 能 ^{※1,2} | | 所要チャネル数 ^③ | 適用モード ^④ | 所要チャネル数を満足できない場合の措置 ^{※3,5} | | | 確認事項 ^⑥ | | | | |
|-------------|--------------------------------------|--|----------------------|--------------------|--|---|---|-------------------|----------|--|--------|-------|
| | 主要パラメータ | 代替パラメータ ^{※2} | | | 条 件 | 措 置 | 完了時間 | 項 目 | 頻 度 | 担 当 | | |
| 最終ヒートシートの確保 | 格納容器圧力 | ①主要パラメータの他チャネル ②格納容器広域圧力 ③格納容器内温度 | 1 | モード1、2、3、4、5および6 | A. 主要パラメータを計測する計器全てが動作不能である場合 B. 代替パラメータを計測する計器全てが動作不能である場合 C. 1つの機能を確認する全ての計器が動作不能である場合 D. モード1、2、3および4において条件A、BまたはCの措置を完了時間内に達成できない場合 E. モード5および6において条件AまたはBの措置を完了時間内に達成できない場合 | A.1 当直課長は、代替パラメータが動作可能であることを確認する。 および A.2 計装係長は、当該計器が故障状態であることが運転員に明確に分かるような措置を講じる。 および A.3.1 計装係長は、当該計器を動作可能な状態にする。 または A.3.2 計装係長は、代替措置 ^{※10} を検討し、原子炉主任技術者の確認を得て実施する。 | 速やかに | 機能の確認を行う。 | 定期事業者検査時 | 計装係長および原子炉係長 ^{※12} | | |
| | 1次系冷却水タンク水位 | ①主要パラメータの他チャネル ②格納容器循環冷暖房ユニット入口温度/出口温度(SA) | 1 | | | 速やかに | 動作不能でないことを指示値等により確認する。 ^{※11} | 1ヶ月に1回 | 当直課長 | | | |
| | {1次系冷却水タンク圧力} ^{※4} | ①1次系冷却水タンク加圧ライン圧力 | 1 | | | 30日 | | | | | | |
| | {格納容器循環冷暖房ユニット出口冷却水流量} ^{※4} | ①格納容器内温度 ②格納容器圧力 | 1 | | | 30日 | | | | | | |
| | 格納容器循環冷暖房ユニット入口温度/出口温度(SA) | ①主要パラメータの予備 ②格納容器内温度 ③格納容器圧力 | 1 | | | | B.1 当直課長は、主要パラメータが動作可能であることを確認する。 および B.2 計装係長および原子炉係長 ^{※12} は、当該計器が故障状態であることが運転員に明確に分かるような措置を講じる。 および B.3.1 計装係長および原子炉係長 ^{※12} は、当該計器を動作可能な状態にする。 または B.3.2 計装係長および原子炉係長 ^{※12} は、代替措置 ^{※10} を検討し、原子炉主任技術者の確認を得て実施する。 | 速やかに | | | | |
| | 主蒸気ライン圧力 | ①主要パラメータの他チャネルまたは他ループ ②1次冷却材低温側温度(広域) ③1次冷却材高温側温度(広域) | 1 | | | | | 速やかに | | | | |
| | 蒸気発生器狭域水位 | ①主要パラメータの他チャネル ②蒸気発生器広域水位 ③1次冷却材低温側温度(広域) ④1次冷却材高温側温度(広域) | 1 | | | | | 30日 | | 格納容器循環冷暖房ユニット入口温度/出口温度(SA)が動作可能であることを確認する。 | 3ヶ月に1回 | 計装係長 |
| | 蒸気発生器広域水位 | ①蒸気発生器狭域水位 ②1次冷却材低温側温度(広域) ③1次冷却材高温側温度(広域) | 1 | | | | | 72時間 | | | | |
| | 補助給水流量 | ①復水タンク水位 ②蒸気発生器広域水位 ③蒸気発生器狭域水位 | 1 | | | | | 12時間 | | 1次系冷却水タンク加圧ライン圧力 | 3ヶ月に1回 | 原子炉係長 |
| | {蒸気発生器主蒸気流量} ^{※4} | ①主蒸気ライン圧力 ②蒸気発生器狭域水位 ③蒸気発生器広域水位 ④補助給水流量 | 1 | | | | | 56時間 | | 検により動作可能であることを確認する。 | | |

※10：代替品の補充等(格納容器循環冷暖房ユニット入口温度/出口温度(SA)および1次系冷却水タンク加圧ライン圧力に限る)。
 ※11：格納容器循環冷暖房ユニット入口温度/出口温度(SA)および1次系冷却水タンク加圧ライン圧力を除く。
 ※12：1次系冷却水タンク加圧ライン圧力について実施する。

保安規定 第85条 条文

記載内容の説明

前頁と同様

保安規定記載内容の説明

| 分類 | 機能 ^{*1} ② | | 所要チャンネル数 ^③ | 適用モード ^④ | 所要チャンネル数を満足できない場合の措置 ^{*3} ⑤ | | | 確認事項 ^⑥ | | |
|-------------|--------------------|--|-----------------------|--------------------|--|--|------|-------------------------------------|--------------------|--------------------|
| | 主要パラメータ | 代替パラメータ ^{*2} | | | 条件 | 措置 | 完了時間 | 項目 | 頻度 | 担当 |
| 格納容器バイパスの監視 | 蒸気発生器狭域水位 | ①主要パラメータの他チャンネル ②蒸気発生器広域水位 ③主蒸気ライン圧力 ④補助給水流量 | 1 | モード1、2、3、4、5および6 | A. 主要パラメータを計測する計器全てが動作不能である場合 および A.2 計装係長は、当該計器が故障状態であることが運転員に明確に分かるような措置を講じる。 および A.3 計装係長は、当該計器を動作可能な状態にする。 | A.1 当直長は、代替パラメータが動作可能であることを確認する。 | 速やかに | 機能の確認を行う。 動作不能でないことを指示値等により確認する。 | 定期事業者検査時 1ヶ月に1回 | 計装係長 保係長 当直長 |
| | 主蒸気ライン圧力 | ①主要パラメータの他チャンネル ②蒸気発生器広域水位 ③補助給水流量 | 1 | | | A.2 計装係長は、当該計器が故障状態であることが運転員に明確に分かるような措置を講じる。 および A.3 計装係長は、当該計器を動作可能な状態にする。 | 速やかに | | | |
| | 1次冷却材圧力 | ①主要パラメータの他チャンネル ②蒸気発生器狭域水位 ③主蒸気ライン圧力 ④格納容器サブB広域水位 ⑤1次冷却材高温側温度（広域） ⑥1次冷却材低温側温度（広域） | 1 | | | B. 代替パラメータを計測する計器全てが動作不能である場合 および B.2 計装係長は、当該計器が故障状態であることが運転員に明確に分かるような措置を講じる。 および B.3 計装係長は、当該計器を動作可能な状態にする。 | 速やかに | | | |
| | | | | | C. 1つの機能を確認する全ての計器が動作不能である場合 および C.1 計装係長は、当該機能の主要パラメータまたは、代替パラメータを1手段以上動作可能な状態に復旧する。 | 72時間 | | | | |
| | | | | | D. モード1、2、3および4において条件A、BまたはCの措置を完了時間内に達成できない場合 および D.1 当直長は、モード3にする。 D.2 当直長は、モード5にする。 | 12時間 56時間 | | | | |
| | | | | | E. モード5および6において条件AまたはBの措置を完了時間内に達成できない場合 および E.1 原子燃料係長は、原子炉格納容器内での燃料の移動を中止する。 E.2 当直長は、1次冷却材中のほう素濃度が低下する操作を全て中止する。 | 速やかに 速やかに | | | | |

保安規定 第85条 条文

記載内容の説明

前頁と同様

保安規定記載内容の説明

| 分類 | 機能 ^{※1} ② | | 所要チャンネル数 ^③ | 適用モード ^④ | 所要チャンネル数を満足できない場合の措置 ^{※3} ⑤ | | | 確認事項 ^⑥ | | |
|-------------|---------------------------------|---|-----------------------|--------------------|--|--|--------------|-------------------------------------|-----------------|------------|
| | 主要パラメータ | 代替パラメータ ^{※2} | | | 条件 | 措置 | 完了時間 | 項目 | 頻度 | 担当 |
| 格納容器パイプスの監視 | 〔復水器空気抽出器ガスモニタ〕 ^{※4} | ①蒸気発生器狭域水位 ①主蒸気ライン圧力 | 1 | モード1、2、3、4、5および6 | A. 代替パラメータを計測する計器全てが動作不能である場合 | A.1 当直課長は、主要パラメータが動作可能であることを確認する。 および A.2 計装係長は、当該計器が故障状態であることが運転員に明確に分かるような措置を講じる。 および A.3 計装係長は、当該計器を動作可能な状態にする。 | 速やかに | 機能の確認を行う。 動作不能でないことを指示値等により確認する。 | 定期事業者 1ヶ月に1回 | 計装係長 係長 |
| | 〔蒸気発生器ブローダウン水モニタ〕 ^{※4} | ①蒸気発生器狭域水位 ①主蒸気ライン圧力 | 1 | | | | | | | |
| | 〔高感度型主蒸気管モニタ〕 ^{※4} | ①蒸気発生器狭域水位 ①主蒸気ライン圧力 | 1 | | | | | | | |
| | 〔補助建屋排気筒ガスモニタ〕 ^{※4} | ①1次冷却材圧力 ①加圧器水位 ①格納容器サブB広域水位 ①蒸気発生器狭域水位 ①主蒸気ライン圧力 | 1 | | | | | | | |
| | 〔補助建屋サブ水位〕 ^{※4} | ①1次冷却材圧力 ①加圧器水位 ①格納容器サブB広域水位 ①蒸気発生器狭域水位 ①主蒸気ライン圧力 | 1 | | | | | | | |
| | 〔余熱除去ポンプ出口圧力〕 ^{※4} | ①1次冷却材圧力 ①加圧器水位 ①格納容器サブB広域水位 ①蒸気発生器狭域水位 ①主蒸気ライン圧力 | 1 | | | | | | | |
| | 〔加圧器逃がしタンク圧力〕 ^{※4} | ①1次冷却材圧力 ①加圧器水位 | 1 | | | | | | | |
| | 〔加圧器逃がしタンク水位〕 ^{※4} | ①1次冷却材圧力 ①加圧器水位 | 1 | | | | | | | |
| | 〔加圧器逃がしタンク温度〕 ^{※4} | ①1次冷却材圧力 ①加圧器水位 | 1 | | | | | | | |
| | | | | | | | | | | |
| | | | | | C. モード1、2、3および4において条件AまたはBの措置を完了時間内に達成できない場合 | C.1 当直課長は、モード3にする。 および C.2 当直課長は、モード5にする。 | 12時間 56時間 | | | |
| | | | | | D. モード5および6において条件AまたはBの措置を完了時間内に達成できない場合 | D.1 原子燃料課長は、原子炉格納容器内での燃料の移動を中止する。 および D.2 当直課長は、1次冷却材中のほう素濃度が低下する操作を全て中止する。 | 速やかに | | | |

保安規定 第85条 条文

記載内容の説明

前頁と同様

保安規定記載内容の説明

| 分類 | 機能 ^{※1} ② | | 所要チャンネル数 ^③ | 適用モード ^④ | 所要チャンネル数を満足できない場合の措置 ^{※3} ⑤ | | | 確認事項 ^⑥ | | |
|-------|--------------------|--|-----------------------|---|--|--|------------------------------|-------------------------------------|------------------------|--------------------|
| | 主要パラメータ | 代替パラメータ ^{※2} | | | 条件 | 措置 | 完了時間 | 項目 | 頻度 | 担当 |
| 水源の確保 | 燃料取替用水タンク水位 | ①主要パラメータの他チャンネル ②格納容器サンプB広域水位 | 1 | モード1、2、3、4、5および6 | A. 主要パラメータを計測する計器全てが動作不能である場合 および A.2 計装係長は、当該計器が故障状態であることが運転員に明確に分かるような措置を講じる。 および A.3 計装係長は、当該計器を動作可能な状態にする。 | A.1 当直係長は、代替パラメータが動作可能であることを確認する。 および A.2 計装係長は、当該計器が故障状態であることが運転員に明確に分かるような措置を講じる。 および A.3 計装係長は、当該計器を動作可能な状態にする。 | 速やかに 速やかに 30日 | 機能の確認を行う。 動作不能でないことを指示値等により確認する。 | 定期事業者 検査時 1ヶ月に1回 | 計装係長 係長 当直係長 |
| | 復水タンク水位 | ①主要パラメータの他チャンネル ②補助給水流量 ③内部スプレ流量積算 ④恒設代替低圧注水ポンプ出口流量積算 ⑤原子炉下部キャビティ注水ポンプ出口流量積算 | 1 | モード1、2、3および4において条件A、BまたはCの措置を完了時間内に達成できない場合 | B. 代替パラメータを計測する計器全てが動作不能である場合 および B.2 計装係長は、当該計器が故障状態であることが運転員に明確に分かるような措置を講じる。 および B.3 計装係長は、当該計器を動作可能な状態にする。 | B.1 当直係長は、主要パラメータが動作可能であることを確認する。 および B.2 計装係長は、当該計器が故障状態であることが運転員に明確に分かるような措置を講じる。 および B.3 計装係長は、当該計器を動作可能な状態にする。 | 速やかに 速やかに 30日 | | | |
| | ほう酸タンク水位 | ①主要パラメータの他ループ ②出力領域中性子束 ③中間領域中性子束 ④中性子源領域中性子束 ^{※9} | 1 | モード5および6において条件AまたはBの措置を完了時間内に達成できない場合 | C. 1つの機能を確認する全ての計器が動作不能である場合 D. モード1、2、3および4において条件A、BまたはCの措置を完了時間内に達成できない場合 | C.1 計装係長は、当該機能の主要パラメータまたは、代替パラメータを1手段以上動作可能な状態に復旧する。 D.1 当直係長は、モード3にする。 および D.2 当直係長は、モード5にする。 | 72時間 12時間 56時間 | | | |
| | | | | | E. モード5および6において条件AまたはBの措置を完了時間内に達成できない場合 | E.1 原子燃料係長は、原子炉格納容器内での燃料の移動を中止する。 および E.2 当直係長は、1次冷却材中のほう酸濃度が低下する操作を全て中止する。 | 速やかに 速やかに | | | |

保安規定 第85条 条文

記載内容の説明

前頁と同様

保安規定記載内容の説明

85-16-2 可搬型計測器（1号炉および2号炉）①

| 設備② | 所要数③ | 適用モード④ | 所要数を満足できない場合の措置⑤ | | | 確認事項⑥ | | |
|--------|------|--------------|--------------------------|--|--------------|------------------------------|--------------------|--------------|
| | | | 条件 | 措置 | 完了時間 | 項目 | 頻度 | 担当 |
| 可搬型計測器 | 40個 | モード1、2、3および4 | A. 動作可能な設備が所要数を満足していない場合 | A.1 計装係長は、当該設備を動作可能な状態に復旧する。 または A.2 計装係長は、代替措置 ^{※1} を検討し、原子炉主任技術者の確認を得て実施する。 | 30日 30日 | 機能の確認を行う。 動作可能であることを確認する。 | 定期事業者検査時 3ヶ月に1回 | 計装係長 計装係長 |
| | | | B. 条件Aの措置を完了時間内に達成できない場合 | B.1 当直係長は、モード3にする。 および B.2 当直係長は、モード5にする。 | 12時間 56時間 | | | |
| | | モード5および6 | A. 動作可能な設備が所要数を満足していない場合 | A.1 計装係長は、当該設備を動作可能な状態に復旧する。 および A.2 計装係長は、代替措置 ^{※1} を検討し、原子炉主任技術者の確認を得て実施する。 | 速やかに 速やかに | | | |

※1：代替品の補充等。

保安規定
第85条
条文

① 設置許可基準規則（技術的能力審査基準）第五十八条（1. 15）が該当する。

② 運転上の制限対象とする系統・機器（添付-1）

③ 以下の条文要求が運転段階においても維持されるよう、可搬型重大事故等対処設備である可搬型計測器の所要数が動作可能であることを運転上の制限とする。
ここで、可搬型計測器は、原子炉压力容器及び原子炉格納容器内の温度、圧力、水位及び流量（注水量）計測用として40個を保管しており、この保管数を所要数とする。（添付-2）
なお、可搬型計測器は原子炉建屋内に配備された可搬型重大事故等対処設備であり、1N要求設備である。

・設置許可基準規則（技術的能力審査基準）第五十八条（1. 15）

「計装設備（事故時の計装に関する手順等）」として、重大事故等が発生し、計測機器（非常用のものを含む）の故障により当該重大事故等に対処するために監視することが必要なパラメータを計測することが困難となった場合において当該パラメータを推定するために有効な情報を把握できる設備を設ける（手順等を定める）こと。

④ 可搬型計測器は、重大事故等に対処するために監視することが必要なパラメータ（原子炉压力容器内の温度、原子炉压力容器内の圧力、原子炉压力容器内の水位、原子炉压力容器への注水量、原子炉格納容器への注水量、原子炉格納容器内の温度、原子炉格納容器内の圧力、原子炉格納容器内の水位、原子炉格納容器内の水素濃度、アンユラス内の水素濃度、原子炉格納容器内の放射線量率、未臨界の維持または監視、最終ヒートシンクの確保、格納容器バイパスの監視、水源の確保）の計測又は推定を行うのに必要な設備であり、原子炉格納容器内に燃料が装荷されている期間を機能維持期間として適用する必要があることから、適用モードは「モード1、2、3、4、5および6」とする。（保安規定変更に係る基本方針4. 3.（1））

⑤ 運転上の制限を満足しない場合の条件及び措置を記載する。（保安規定変更に係る基本方針4. 3.（2））

ここで、可搬型計測器は、1N要求設備であるため、動作可能な設備数が所要数未満となった場合を条件として設定する。

【モード1、2、3および4】

A.1 動作不能となった当該設備を動作可能な状態に復旧する。完了時間は、重大事故等対処設備のAOT上限である「30日」とする。

A.2 動作不能となった当該設備の機能を補完する代替措置を検討し、原子炉主任技術者の確認を得て実施する。完了時間は、重大事故等対処設備のAOT上限である「30日」とする。

B.1, B.2 既保安規定と同様の記載としている。

【モード5および6】

A.1 動作不能となった当該設備を動作可能な状態に復旧する措置を「速やかに」実施する。

A.2 動作不能となった当該設備の機能を補完する代替措置を検討し、原子炉主任技術者の確認を得て実施する措置を「速やかに」実施する。

⑥ 適用モード期間の確認事項を記載する。（保安規定変更に係る基本方針4. 2）

a. 性能確認（機能性能が満足していることを確認する）

定期事業者検査時の確認事項は、保安規定第34条（計測および制御設備）の各チャンネルと同様、機能検査を行う。

b. 動作確認（運転上の制限を満足していることを定期的に確認する）

通常運転中の確認事項は、外観点検・通電確認等により動作可能であることを確認する。頻度については、「保安規定変更に係る基本方針」の可搬型重大事故等対処設備のカーベランス頻度の考え方に基づき3ヶ月に1回とする。

記載内容の説明

保安規定記載内容の説明

| 設 備② | 所要数・系統数③ | 適用モード④ | 所要数・系統数を満足できない場合の措置⑤ | | | 確認事項⑥ | | |
|-------------------------|-------------------|--------------------------|--|---|--------------------------|------------------------------|---|------------|
| | | | 条 件 | 措 置 | 完了時間 | 項 目 | 頻 度 | 担 当 |
| | | | 可搬型温度計測装置 (格納容器循環冷暖房 ユニット入口温度/出 口温度(SA)用) | 3個 | モード1、2、 3、4、5および 6 | A. 動作可能な設備が所要数を満足 していない場合 | A.1 計装係修課長は、当該設備を動 作可能な状態に復旧する措置を 開始する。 および A.2 計装係修課長は、代替措置 ^{※2} を検討し、原子炉主任技術者の確 認を得て実施する措置を開始す る。 | 速やかに |
| 安全パラメータ表示シ ステム(SPDS) | 1系列 ^{※1} | モード1、2、 3、4、5および 6 | A. 動作可能な設備が所要数・系統 数を満足していない場合 | A.1 計装係修課長は、当該設備を動 作可能な状態に復旧する措置を 開始する。 および A.2 計装係修課長は、代替措置 ^{※2} を検討し、原子炉主任技術者の確 認を得て実施する措置を開始す る。 | 速やかに | 動作可能で あることを 確認する。 | 1ヶ月に1回 | 計装 係修課長 |
| SPDS表示装置 | 4台 ^{※1} | | | | 速やかに | | | |

※1：1号炉、2号炉、3号炉および4号炉の合計所要数・系統数。
※2：代替品の補充またはあらかじめ記録対象パラメータを定め、記録要員を確保すること等をいう。

保安規定
第85条
条文

記載内容の説明

- ① 設置許可基準規則（技術的能力審査基準）第五十八条（1. 15）が該当する。（添付-1）
- ② 運転上の制限対象とする系統・機器（添付-1）
- ③ 以下の条文要求が運転段階で維持できるよう、可搬型重大事故等対処設備である可搬型温度計測装置（格納容器循環冷暖房ユニット入口温度/出口温度(SA)用）、常設重大事故等対処設備である安全パラメータ表示システム（SPDS）及びSPDS表示装置の所要数が動作可能であることを運転上の制限とする。
ここで、安全パラメータ表示システム（SPDS）は、常設重大事故等対処設備でありかつ1系列で1号炉及び2号炉の監視パラメータ両方を記録できるよう設計されていることから、所要数は1号炉、2号炉、3号炉及び4号炉共用で1系列とする。SPDS表示装置は、常設重大事故等対処設備であり1号炉及び2号炉でそれぞれの号炉のパラメータを監視・記録できるよう所要数は1号炉、2号炉、3号炉及び4号炉共用で4台とする。可搬型温度計測装置（格納容器循環冷暖房ユニット入口温度/出口温度(SA)用）は、入口温度及び出口温度の記録のため所要数を3個とする。
なお、上記の設備は、常設重大事故等対処設備又は原子炉建屋内に配備された可搬型重大事故等対処設備であり、1N要求設備である。
- ・設置許可基準規則（技術的能力審査基準）第五十八条（1. 15）
「計装設備（事故時の計装に関する手順等）」として、重大事故等が発生し、計測機器（非常用のものを含む）の故障により当該重大事故等に対処するために監視することが必要なパラメータを計測することが困難となった場合において当該パラメータを推定するために有効な情報を把握できる設備を設ける（手順等を定める）こと。
- ④ 可搬型温度計測装置（格納容器循環冷暖房ユニット入口温度/出口温度(SA)用）、安全パラメータ表示システム（SPDS）及びSPDS表示装置は、重大事故等に対処するために監視することが必要なパラメータ（原子炉压力容器内の温度、原子炉压力容器内の圧力、原子炉压力容器内の水位、原子炉压力容器への注水量、原子炉格納容器への注水量、原子炉格納容器内の温度、原子炉格納容器内の圧力、原子炉格納容器内の水位、原子炉格納容器内の水素濃度、アニュラス内の水素濃度、原子炉格納容器内の放射線量率、未臨界の維持または監視、最終ヒートシンクの確保、格納容器パイプスの監視、水源の確保）の記録に必要な設備であり、原子炉格納容器内に燃料が装荷されている期間を機能維持期間として適用する必要があることから、適用モードは「モード1、2、3、4、5および6」とする。（保安規定変更に係る基本方針4. 3.（1））
- ⑤ 運転上の制限を満足しない場合の条件及び措置を記載する。（保安規定変更に係る基本方針4. 3.（2））
ここで、可搬型温度計測装置（格納容器循環冷暖房ユニット入口温度/出口温度(SA)用）、安全パラメータ表示システム（SPDS）及びSPDS表示装置は、1N要求設備であるため、動作可能な設備数が所要数未満となった場合を条件として設定する。
【モード1、2、3、4、5および6】
A.1 動作不能となった当該設備を動作可能な状態に復旧する措置を“速やかに”実施する。なお、記録機能が喪失しても計測機能が健全であれば代替手段により記録は可能であることから、プラント停止等の措置は求めている。
A.2 動作不能となった当該設備の機能を補完する代替措置を検討し、原子炉主任技術者の確認を得て実施する措置を“速やかに”実施する。なお、記録機能が喪失しても計測機能が健全であれば代替手段により記録は可能であることから、プラント停止等の措置は求めている。
- ⑥ 適用モード期間の確認事項を記載する。（保安規定変更に係る基本方針4. 2）
- 性能確認（機能性能が満足していることを確認する）
定期事業者検査時の確認事項は、保安規定第34条（計測および制御設備）の各チャンネルと同様、機能検査を行う。
 - 動作確認（運転上の制限を満足していることを定期的に確認する）
通常運転中の確認事項は、記録装置の健全性確認等により動作可能であることを確認する。頻度については、安全パラメータ表示システム（SPDS）及びSPDS表示装置は、既存の保安規定設備（ポンプ、ファン等）での確認頻度が1ヶ月に1回で設定されているので、それを準用した対応とする。可搬型温度計測装置（格納容器循環冷暖房ユニット入口温度/出口温度(SA)用）は、「保安規定変更に係る基本方針」の可搬型重大事故等対処設備のサーベイランス頻度の考え方に基づき3ヶ月に1回とする。

b 添付資料

添付-1 運転上の制限を設定するS A設備の選定

- (1) 設置変更許可申請書 添付十追補 (機器リスト) ※
- (2) 設置変更許可申請書 添付八 (設備分類等) ※
- (3) 設置変更許可申請書 添付十追補 (系統図)
- (4) 設置変更許可申請書 添付十追補 (機能喪失原因対策分析)
- (5) 設置変更許可申請書 添付十追補 (選定フロー)

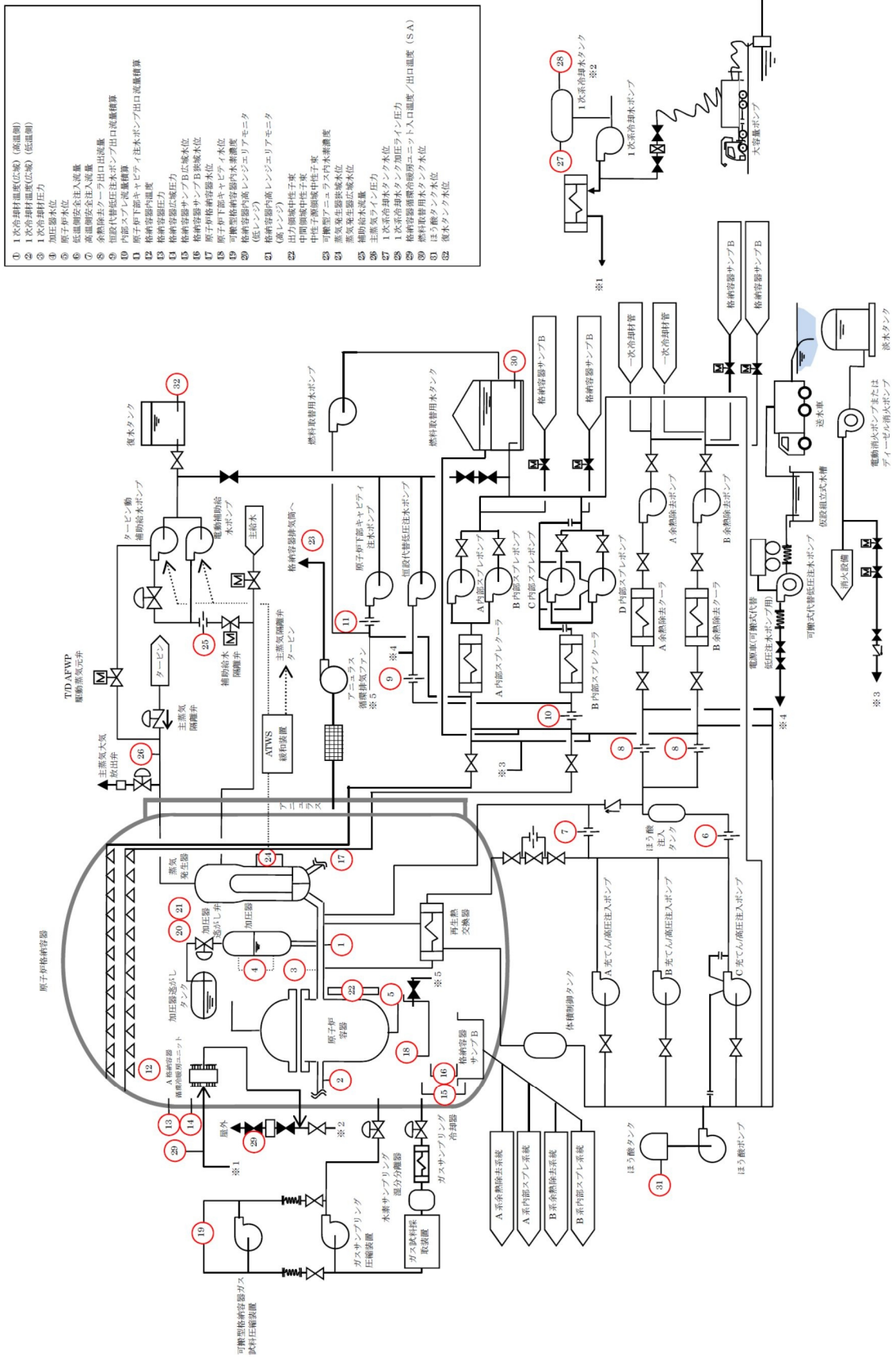
添付-2 運転上の制限に関する所要数、必要容量

- (1) 設置変更許可申請書 添付八 (所要数、必要容量、設備仕様)
- (2) 工事計画認可申請書 添付28

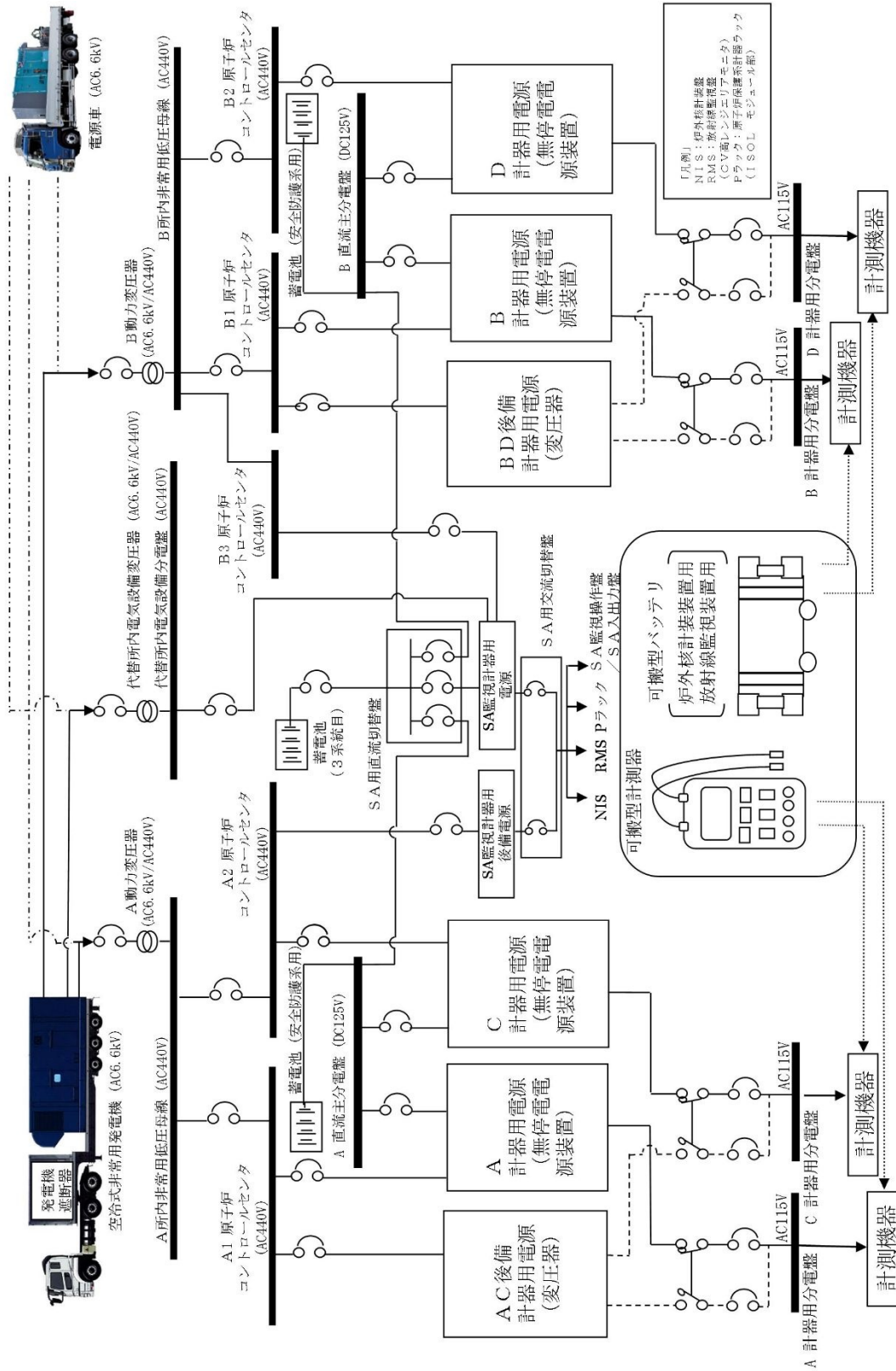
添付-3 同等の機能を有する設備

- (1) 設置変更許可申請書 添付十追補
(代替パラメータによる主要パラメータの推定根拠)

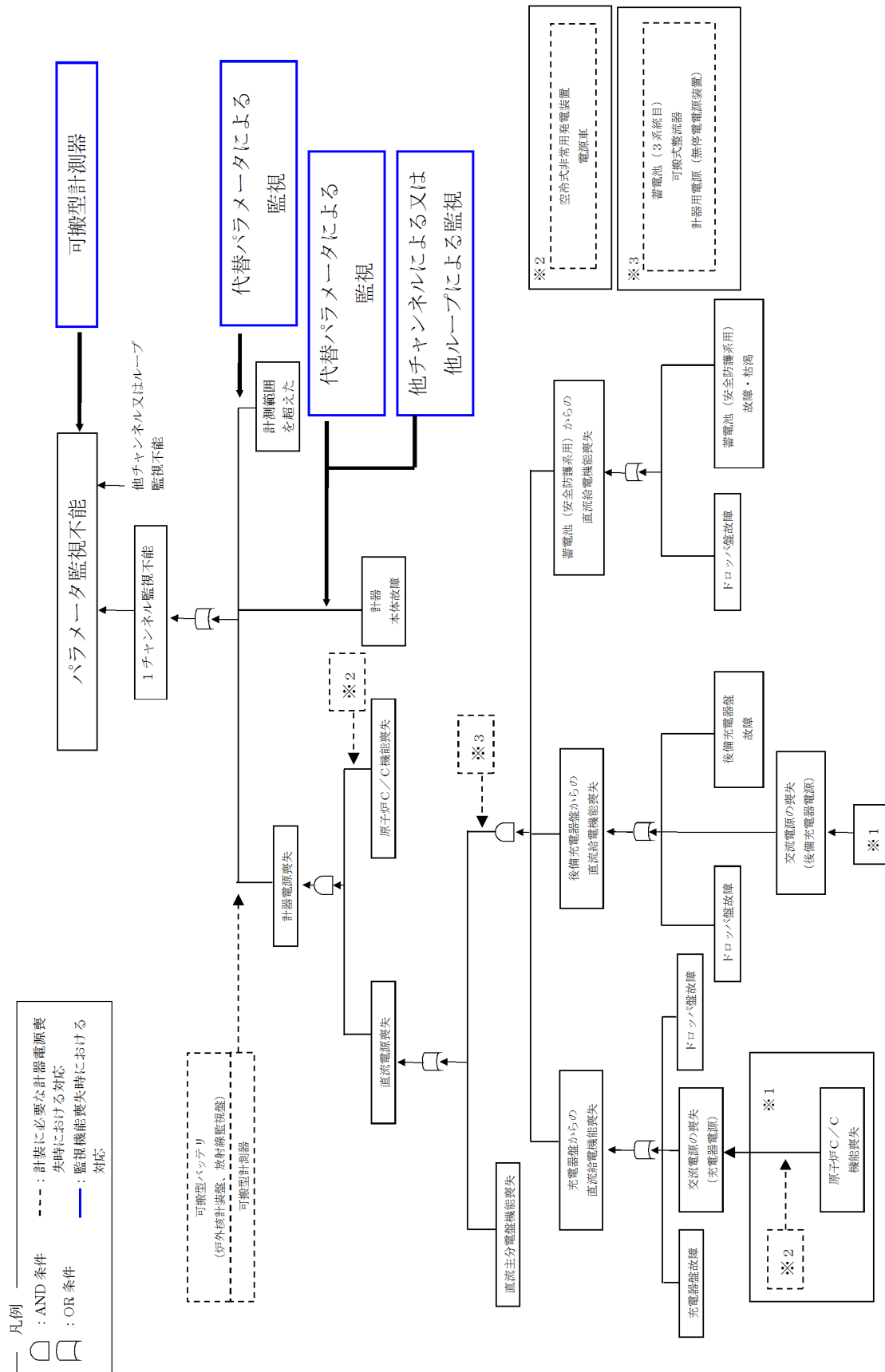
※ 「(2) - 1 - 2 表85-2~表85-21 機器リスト及び設備分類等」参照



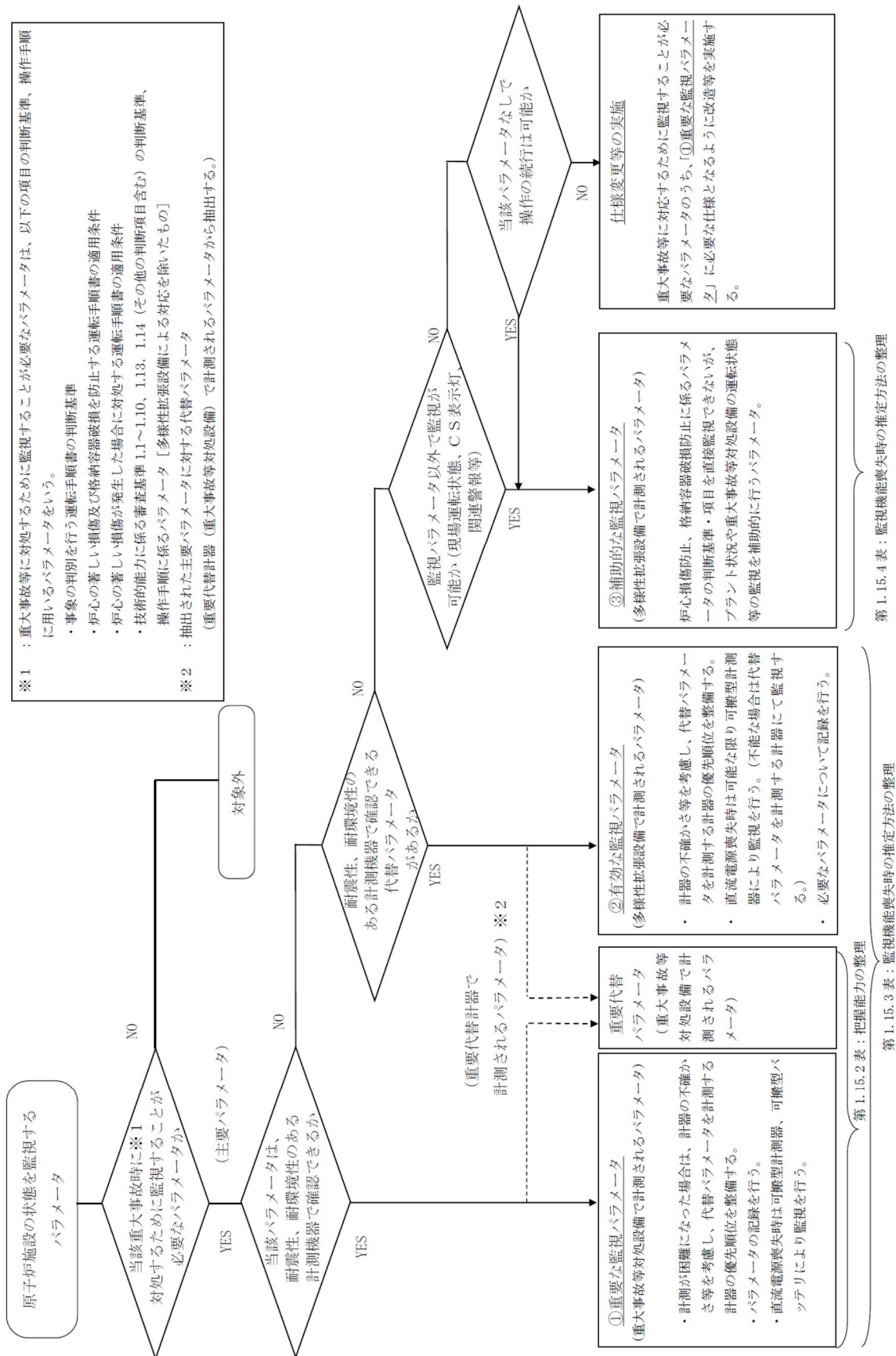
第 1.15.3 図 各計器の概要図



第 1.15.4 図 計測機器の電源構成図



第 1.15.2 図 機能喪失原因対策分析



第 1.15.1 図 重大事故等時に必要なパラメータの選定フロー

6.4 計装設備（重大事故等対処設備）

6.4.2 設計方針

6.4.2.3 容量等

基本方針については、「1.1.8.2 容量等」に示す。

常設の重大事故等対処設備は、必要な計測範囲を有する計器により計器の不確かさを考慮しても設計基準を超える状態において原子炉施設の状態を推定できる設計とする。

可搬型の重大事故等対処設備は、設計基準を超える状態において原子炉施設の状態を推定するための計測範囲及び、十分に余裕のある個数を有する設計とする。

可搬型格納容器内水素濃度計測装置は、1個使用する。 保有数は1個、機能要求の無い時期に保守点検可能であるため、保守点検用は考慮せずに、故障時のバックアップ用として1個の合計2個を分散して保管する設計とする。

可搬型の1次系冷却水タンク加圧ライン圧力は、1個使用する。 保有数は1個、機能要求の無い時期に保守点検可能であるため、保守点検用は考慮せずに、故障時のバックアップ用として1個の合計2個を分散して保管する設計とする。

可搬型計測器は、原子炉圧力容器及び原子炉格納容器内の温度、圧力、水位及び流量（注水量）計測用として40個使用する。 保有数は40個、機能要求の無い時期に保守点検可能であるため、保守点検用は考慮せずに、故障時のバックアップ用として40個（1号、2号、3号及び4号炉共用、既設）の合計80個を分散して保管する設計とする。

可搬型温度計測装置は、格納容器循環冷暖房ユニット入口温度／出口温度（SA）計測用として3個使用する。 保有数は3個、機能要求の無い時期に保守点検可能であるため、保守点検用は考慮せずに、故障時のバックアップ用として1個の合計4個を分散して保管する設計とする。

第 6.4.1 表 計装設備 (常設) の設備仕様

(1) 1次冷却材高温側温度 (広域)

兼用する設備は以下のとおり。

- ・プロセス計装
- ・計装設備 (重大事故等対処設備)

個 数 3
計 測 範 囲 0~370℃

(2) 1次冷却材低温側温度 (広域)

兼用する設備は以下のとおり。

- ・プロセス計装
- ・計装設備 (重大事故等対処設備)

個 数 3
計 測 範 囲 0~370℃

(3) 1次冷却材圧力

兼用する設備は以下のとおり。

- ・プロセス計装
- ・計装設備 (重大事故等対処設備)

個 数 2
計 測 範 囲 0~20.6MPa [gage]

(4) 加圧器水位

兼用する設備は以下のとおり。

- ・プロセス計装
- ・計装設備 (重大事故等対処設備)

個 数 2
計 測 範 囲 0~100%

(5) 原子炉水位

| | | |
|------|---|--------|
| 個 | 数 | 1 |
| 計測範囲 | | 0~100% |

(6) 高温側安全注入流量

兼用する設備は以下のとおり。

- ・プロセス計装
- ・計装設備 (重大事故等対処設備)

| | | |
|------|---|------------------------|
| 個 | 数 | 1 |
| 計測範囲 | | 0~225m ³ /h |

(7) 低温側安全注入流量

兼用する設備は以下のとおり。

- ・プロセス計装
- ・計装設備 (重大事故等対処設備)

| | | |
|------|---|------------------------|
| 個 | 数 | 1 |
| 計測範囲 | | 0~225m ³ /h |

(8) 余熱除去クーラ出口流量

兼用する設備は以下のとおり。

- ・プロセス計装
- ・計装設備 (重大事故等対処設備)

| | | |
|------|---|--------------------------|
| 個 | 数 | 2 |
| 計測範囲 | | 0~1,000m ³ /h |

(9) 恒設代替低圧注水ポンプ出口流量積算

| | | |
|------|---|--|
| 個 | 数 | 1 |
| 計測範囲 | | 0~150m ³ /h (積算: 0~10,000m ³) |

(10) 原子炉下部キャビティ注水ポンプ出口流量積算

| | | |
|---------|---|--|
| 個 | 数 | 1 |
| 計 測 範 囲 | | 0~150m ³ /h (積算: 0~10,000m ³) |

(11) 内部スプレ流量積算

| | | |
|---------|---|--|
| 個 | 数 | 1 |
| 計 測 範 囲 | | 0~1,000m ³ /h (積算: 0~10,000m ³) |

(12) 格納容器内温度

兼用する設備は以下のとおり。

- ・プロセス計装
- ・計装設備 (重大事故等対処設備)

| | | |
|---------|---|--------|
| 個 | 数 | 2 |
| 計 測 範 囲 | | 0~220℃ |

(13) 格納容器圧力

兼用する設備は以下のとおり。

- ・プロセス計装
- ・計装設備 (重大事故等対処設備)

| | | |
|---------|---|----------------|
| 個 | 数 | 2 |
| 計 測 範 囲 | | 0~490kPa[gage] |

(14) 格納容器広域圧力

兼用する設備は以下のとおり。

- ・プロセス計装
- ・計装設備 (重大事故等対処設備)

| | | |
|---------|---|----------------|
| 個 | 数 | 1 |
| 計 測 範 囲 | | 0~1.0MPa[gage] |

(15) 格納容器サンプルB広域水位

兼用する設備は以下のとおり。

- ・プロセス計装
 - ・計装設備（重大事故等対処設備）
- | | | |
|---------|---|--------|
| 個 | 数 | 2 |
| 計 測 範 囲 | | 0～100% |

(16) 格納容器サンプルB狭域水位

兼用する設備は以下のとおり。

- ・プロセス計装
 - ・計装設備（重大事故等対処設備）
- | | | |
|---------|---|--------|
| 個 | 数 | 2 |
| 計 測 範 囲 | | 0～100% |

(17) 原子炉格納容器水位

| | | |
|---------|---|--------|
| 個 | 数 | 1 |
| 計 測 範 囲 | | ON-OFF |

(18) 原子炉下部キャビティ水位

| | | |
|---------|---|--------|
| 個 | 数 | 1 |
| 計 測 範 囲 | | ON-OFF |

(19) 格納容器内高レンジエリアモニタ（低レンジ）

兼用する設備は以下のとおり。

- ・放射線管理設備
 - ・計装設備（重大事故等対処設備）
- | | | |
|---------|---|---------------------------------|
| 個 | 数 | 2 |
| 計 測 範 囲 | | $10^2 \sim 10^7 \mu\text{Sv/h}$ |

(20) 格納容器内高レンジエリアモニタ (高レンジ)

兼用する設備は以下のとおり。

- ・放射線管理設備
- ・計装設備 (重大事故等対処設備)

個 数 2
計 測 範 囲 $10^3 \sim 10^8 \text{mSv/h}$

(21) 出力領域中性子束

兼用する設備は以下のとおり。

- ・炉外計装
- ・計装設備 (重大事故等対処設備)

個 数 4 (上部と下部の中性子束平均)
計 測 範 囲 0~120%

(22) 中間領域中性子束

兼用する設備は以下のとおり。

- ・炉外計装
- ・計装設備 (重大事故等対処設備)

個 数 2
計 測 範 囲 $10^{-11} \sim 5 \times 10^{-3} \text{A}$

(23) 中性子源領域中性子束

兼用する設備は以下のとおり。

- ・炉外計装
- ・計装設備 (重大事故等対処設備)

個 数 2
計 測 範 囲 $1 \sim 10^6 \text{cps}$

(24) 蒸気発生器狭域水位

兼用する設備は以下のとおり。

- ・プロセス計装
 - ・計装設備 (重大事故等対処設備)
- | | | |
|---------|---|--------|
| 個 | 数 | 6 |
| 計 測 範 囲 | | 0~100% |

(25) 蒸気発生器広域水位

兼用する設備は以下のとおり。

- ・プロセス計装
 - ・計装設備 (重大事故等対処設備)
- | | | |
|---------|---|--------|
| 個 | 数 | 3 |
| 計 測 範 囲 | | 0~100% |

(26) 補助給水流量

兼用する設備は以下のとおり。

- ・プロセス計装
 - ・計装設備 (重大事故等対処設備)
- | | | |
|---------|---|------------------------|
| 個 | 数 | 3 |
| 計 測 範 囲 | | 0~100m ³ /h |

(27) 主蒸気ライン圧力

兼用する設備は以下のとおり。

- ・プロセス計装
 - ・計装設備 (重大事故等対処設備)
- | | | |
|---------|---|----------------|
| 個 | 数 | 6 |
| 計 測 範 囲 | | 0~9.8MPa[gage] |

(28) 1次系冷却水タンク水位

兼用する設備は以下のとおり。

- ・プロセス計装
 - ・計装設備 (重大事故等対処設備)
- | | | |
|---------|---|--------|
| 個 | 数 | 2 |
| 計 測 範 囲 | | 0~100% |

(29) 燃料取替用水タンク水位

兼用する設備は以下のとおり。

- ・プロセス計装
 - ・計装設備 (重大事故等対処設備)
- | | | |
|---------|---|--------|
| 個 | 数 | 2 |
| 計 測 範 囲 | | 0~100% |

(30) ほう酸タンク水位

兼用する設備は以下のとおり。

- ・プロセス計装
 - ・計装設備 (重大事故等対処設備)
- | | | |
|---------|---|--------|
| 個 | 数 | 2 |
| 計 測 範 囲 | | 0~100% |

(31) 復水タンク水位

兼用する設備は以下のとおり。

- ・プロセス計装
 - ・計装設備 (重大事故等対処設備)
- | | | |
|---------|---|----------------------|
| 個 | 数 | 2 |
| 計 測 範 囲 | | 40~710m ³ |

(32) 安全パラメータ表示システム (SPDS)

(1号、2号、3号及び4号炉共用、一部既設)

兼用する設備は以下のとおり。

- ・計装設備 (重大事故等対処設備)
- ・緊急時対策所
- ・通信連絡設備

個 数 一式

(33) SPDS表示装置 (1号、2号、3号及び4号炉共用)

兼用する設備は以下のとおり。

- ・計装設備 (重大事故等対処設備)
- ・緊急時対策所
- ・通信連絡設備

個 数 一式

第 6.4.2 表 計装設備 (可搬型) の設備仕様

| | |
|-------------------------------|--|
| (1) 可搬型格納容器内水素濃度計測装置 | |
| 兼用する設備は以下のとおり。 | |
| ・ 水素爆発による原子炉格納容器の破損を防止するための設備 | |
| ・ 計装設備 (重大事故等対処設備) | |
| 個 | 数 1 (予備 1) |
| 計 測 範 囲 | 0~20vol% |
| (2) 1次系冷却水タンク加圧ライン圧力 | |
| 個 | 数 1 (予備 1) |
| 計 測 範 囲 | 0~1.6MPa[gage] |
| (3) 可搬型温度計測装置 | |
| 個 | 数 3 ^{※1} (予備 1) |
| | ※1 格納容器循環冷暖房ユニット入口温度 ／ 出口温度 (S A) 用 |
| (4) 可搬型計測器 | |
| 個 | 数 40 (予備 40 ^{※1}) |
| | ※1 1号、2号、3号及び4号炉共用、既 設 |

6.4 計装設備（重大事故等対処設備）

6.4.1 概要

第 6.4.1 表及び第 6.4.3 表を除き、1号炉の「6.4.1 概要」の変更に同じ。第 6.4.1 表及び第 6.4.3 表についても変更する。

6.4.2 設計方針

第 6.4.3 表を除き、1号炉の「6.4.2 設計方針」の変更に同じ。ただし、共用設備は除く。第 6.4.3 表についても変更する

6.4.3 主要設備及び仕様

第 6.4.1 表を除き、1号炉の「6.4.3 主要設備及び仕様」の変更に同じ。ただし、共用設備は除く。第 6.4.1 表についても変更する。

6.4.4 試験検査

1号炉の「6.4.4 試験検査」の変更に同じ。

6.5 試料採取設備

1号炉の「6.5 試料採取設備」の変更に同じ。

第 6.4.1 表 計装設備 (常設) の設備仕様

(1) 1次冷却材高温側温度 (広域)

兼用する設備は以下のとおり。

- ・プロセス計装
- ・計装設備 (重大事故等対処設備)

個 数 3
計 測 範 囲 0~370℃

(2) 1次冷却材低温側温度 (広域)

兼用する設備は以下のとおり。

- ・プロセス計装
- ・計装設備 (重大事故等対処設備)

個 数 3
計 測 範 囲 0~370℃

(3) 1次冷却材圧力

兼用する設備は以下のとおり。

- ・プロセス計装
- ・計装設備 (重大事故等対処設備)

個 数 2
計 測 範 囲 0~20.6MPa [gage]

(4) 加圧器水位

兼用する設備は以下のとおり。

- ・プロセス計装
- ・計装設備 (重大事故等対処設備)

個 数 2
計 測 範 囲 0~100%

(5) 原子炉水位

| | | |
|------|---|--------|
| 個 | 数 | 1 |
| 計測範囲 | | 0~100% |

(6) 高温側安全注入流量

兼用する設備は以下のとおり。

- ・プロセス計装
- ・計装設備 (重大事故等対処設備)

| | | |
|------|---|------------------------|
| 個 | 数 | 1 |
| 計測範囲 | | 0~250m ³ /h |

(7) 低温側安全注入流量

兼用する設備は以下のとおり。

- ・プロセス計装
- ・計装設備 (重大事故等対処設備)

| | | |
|------|---|------------------------|
| 個 | 数 | 1 |
| 計測範囲 | | 0~250m ³ /h |

(8) 余熱除去クーラ出口流量

兼用する設備は以下のとおり。

- ・プロセス計装
- ・計装設備 (重大事故等対処設備)

| | | |
|------|---|--------------------------|
| 個 | 数 | 2 |
| 計測範囲 | | 0~1,000m ³ /h |

(9) 恒設代替低圧注水ポンプ出口流量積算

| | | |
|------|---|--|
| 個 | 数 | 1 |
| 計測範囲 | | 0~150m ³ /h (積算: 0~10,000m ³) |

(10) 原子炉下部キャビティ注水ポンプ出口流量積算

| | | |
|------|---|--|
| 個 | 数 | 1 |
| 計測範囲 | | 0~150m ³ /h (積算: 0~10,000m ³) |

(11) 内部スプレ流量積算

| | | |
|------|---|--|
| 個 | 数 | 1 |
| 計測範囲 | | 0~1,000m ³ /h (積算: 0~10,000m ³) |

(12) 格納容器内温度

兼用する設備は以下のとおり。

- ・プロセス計装
- ・計装設備 (重大事故等対処設備)

| | | |
|------|---|--------|
| 個 | 数 | 2 |
| 計測範囲 | | 0~220℃ |

(13) 格納容器圧力

兼用する設備は以下のとおり。

- ・プロセス計装
- ・計装設備 (重大事故等対処設備)

| | | |
|------|---|----------------|
| 個 | 数 | 2 |
| 計測範囲 | | 0~490kPa[gage] |

(14) 格納容器広域圧力

兼用する設備は以下のとおり。

- ・プロセス計装
- ・計装設備 (重大事故等対処設備)

| | | |
|------|---|----------------|
| 個 | 数 | 1 |
| 計測範囲 | | 0~1.0MPa[gage] |

(15) 格納容器サンプルB広域水位

兼用する設備は以下のとおり。

- ・プロセス計装
 - ・計装設備 (重大事故等対処設備)
- | | | |
|---------|---|--------|
| 個 | 数 | 2 |
| 計 測 範 囲 | | 0~100% |

(16) 格納容器サンプルB狭域水位

兼用する設備は以下のとおり。

- ・プロセス計装
 - ・計装設備 (重大事故等対処設備)
- | | | |
|---------|---|--------|
| 個 | 数 | 2 |
| 計 測 範 囲 | | 0~100% |

(17) 原子炉格納容器水位

| | | |
|---------|---|--------|
| 個 | 数 | 1 |
| 計 測 範 囲 | | ON-OFF |

(18) 原子炉下部キャビティ水位

| | | |
|---------|---|--------|
| 個 | 数 | 1 |
| 計 測 範 囲 | | ON-OFF |

(19) 格納容器内高レンジエリアモニタ (低レンジ)

兼用する設備は以下のとおり。

- ・放射線管理設備
 - ・計装設備 (重大事故等対処設備)
- | | | |
|---------|---|---------------------------------|
| 個 | 数 | 2 |
| 計 測 範 囲 | | $10^2 \sim 10^7 \mu\text{Sv/h}$ |

(20) 格納容器内高レンジエリアモニタ (高レンジ)

兼用する設備は以下のとおり。

- ・放射線管理設備
- ・計装設備 (重大事故等対処設備)

個 数 2
計 測 範 囲 $10^3 \sim 10^8 \text{mSv/h}$

(21) 出力領域中性子束

兼用する設備は以下のとおり。

- ・炉外計装
- ・計装設備 (重大事故等対処設備)

個 数 4 (上部と下部の中性子束平均)
計 測 範 囲 0~120%

(22) 中間領域中性子束

兼用する設備は以下のとおり。

- ・炉外計装
- ・計装設備 (重大事故等対処設備)

個 数 2
計 測 範 囲 $10^{-11} \sim 5 \times 10^{-3} \text{A}$

(23) 中性子源領域中性子束

兼用する設備は以下のとおり。

- ・炉外計装
- ・計装設備 (重大事故等対処設備)

個 数 2
計 測 範 囲 $1 \sim 10^6 \text{cps}$

(24) 蒸気発生器狭域水位

兼用する設備は以下のとおり。

- ・プロセス計装
 - ・計装設備 (重大事故等対処設備)
- | | | |
|---------|---|--------|
| 個 | 数 | 6 |
| 計 測 範 囲 | | 0~100% |

(25) 蒸気発生器広域水位

兼用する設備は以下のとおり。

- ・プロセス計装
 - ・計装設備 (重大事故等対処設備)
- | | | |
|---------|---|--------|
| 個 | 数 | 3 |
| 計 測 範 囲 | | 0~100% |

(26) 補助給水流量

兼用する設備は以下のとおり。

- ・プロセス計装
 - ・計装設備 (重大事故等対処設備)
- | | | |
|---------|---|------------------------|
| 個 | 数 | 3 |
| 計 測 範 囲 | | 0~100m ³ /h |

(27) 主蒸気ライン圧力

兼用する設備は以下のとおり。

- ・プロセス計装
 - ・計装設備 (重大事故等対処設備)
- | | | |
|---------|---|----------------|
| 個 | 数 | 6 |
| 計 測 範 囲 | | 0~9.8MPa[gage] |

(28) 1次系冷却水タンク水位

兼用する設備は以下のとおり。

- ・プロセス計装
 - ・計装設備 (重大事故等対処設備)
- | | | |
|---------|---|--------|
| 個 | 数 | 2 |
| 計 測 範 囲 | | 0~100% |

(29) 燃料取替用水タンク水位

兼用する設備は以下のとおり。

- ・プロセス計装
 - ・計装設備 (重大事故等対処設備)
- | | | |
|---------|---|--------|
| 個 | 数 | 2 |
| 計 測 範 囲 | | 0~100% |

(30) ほう酸タンク水位

兼用する設備は以下のとおり。

- ・プロセス計装
 - ・計装設備 (重大事故等対処設備)
- | | | |
|---------|---|--------|
| 個 | 数 | 2 |
| 計 測 範 囲 | | 0~100% |

(31) 復水タンク水位

兼用する設備は以下のとおり。

- ・プロセス計装
 - ・計装設備 (重大事故等対処設備)
- | | | |
|---------|---|----------------------|
| 個 | 数 | 2 |
| 計 測 範 囲 | | 40~710m ³ |

(32) 安全パラメータ表示システム (SPDS)

(1号、2号、3号及び4号炉共用、一部既設)

兼用する設備は以下のとおり。

- ・計装設備 (重大事故等対処設備)
- ・緊急時対策所
- ・通信連絡設備

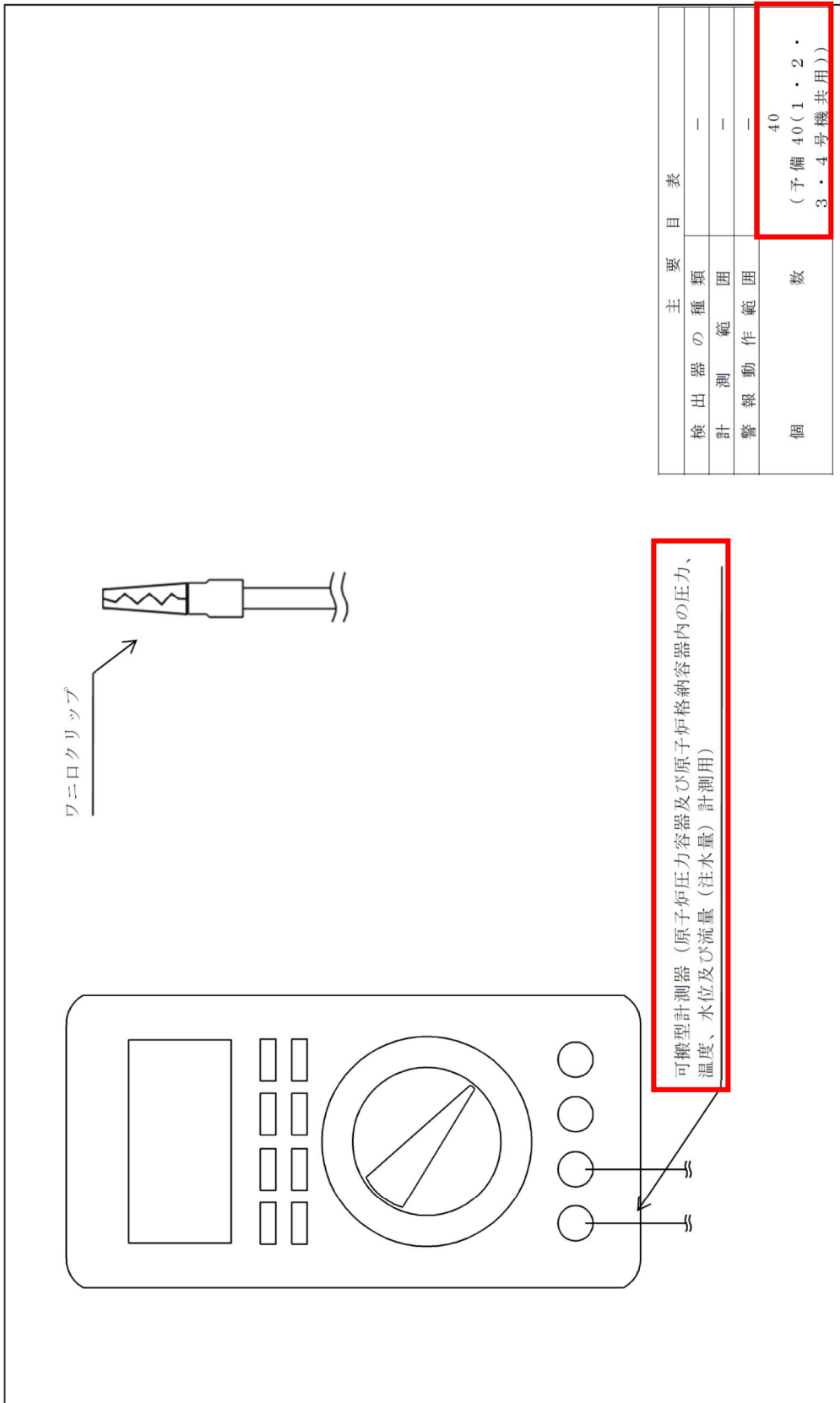
個 数 一式

(33) SPDS表示装置 (1号、2号、3号及び4号炉共用)

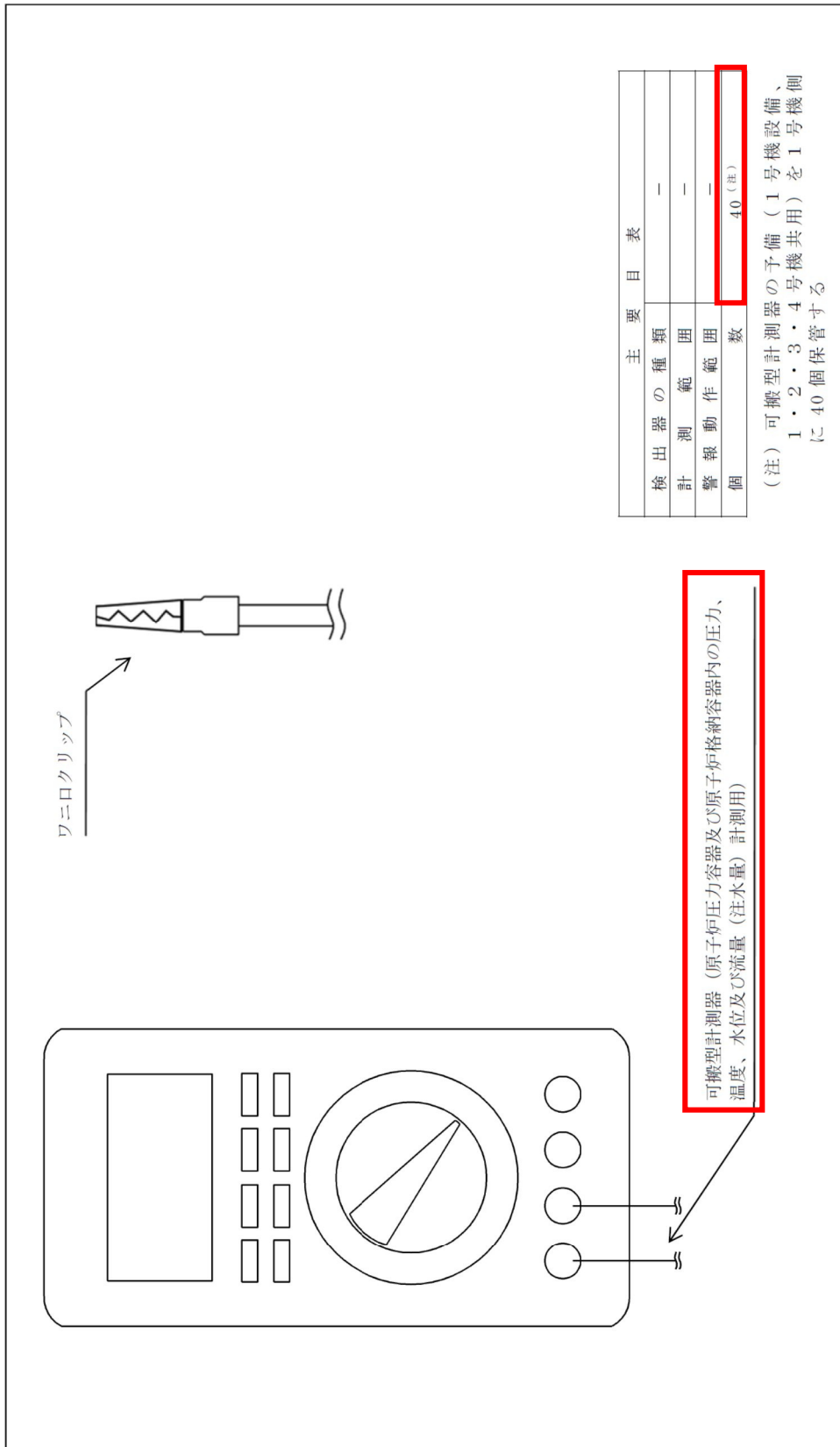
兼用する設備は以下のとおり。

- ・計装設備 (重大事故等対処設備)
- ・緊急時対策所
- ・通信連絡設備

個 数 一式



第 43 図 検出器の構造図 (可搬型計測器)



第 44 図 検出器の構造図 (可搬型計測器)

第 1.15.3 表 代替パラメータによる主要パラメータ (注1) の推定 (1/16)

【推定ケース】

- ケース 1 : 同一物理量で推定 (温度、圧力、水位、流量、放射線量) する。
- ケース 2 : 水位を注水源若しくは注入先の水位変化又は注水量から推定する。
- ケース 3 : 流量を注水先又は注水源の水位変化を監視することにより推定する。
- ケース 4 : 除熱状態を温度、圧力等の傾向監視により推定する。
- ケース 5 : 1次冷却系からの漏えいを水位、圧力等の傾向監視により推定する。
- ケース 6 : 圧力と温度を水の飽和状態の関係から推定する。
- ケース 7 : ほう素濃度と炉心の未臨界性から推定する。
- ケース 8 : 装置の動作特性により推定する。
- ケース 9 : 評価したパラメータの相関関係 (ケース 6 を除く) により推定する。

なお、代替パラメータによる推定にあたっては、代替パラメータの誤差による影響を考慮する。

| 分類 | 主要パラメータ (注1) | 代替パラメータ | 推定ケース | 代替パラメータ推定方法 |
|-------------|-----------------|---|-------|---|
| 原子炉压力容器内の温度 | 1次冷却材高温側温度 (広域) | ①主要パラメータの他ループ ②1次冷却材低温側温度 (広域) ③ [炉心出口温度] ※1 【常】 | ケース1 | <ul style="list-style-type: none"> ・1次冷却材高温側温度 (広域) の1ループが故障した場合は、他ループの1次冷却材高温側温度 (広域) により推定する。 ・1次冷却材高温側温度 (広域) の計測が困難となった場合は、1次冷却材低温側温度 (広域) により推定する。また、使用可能であれば炉心出口温度 (多様性拡張設備) により、原子炉圧力容器内の温度を推定する。 |
| | 1次冷却材低温側温度 (広域) | ①主要パラメータの他ループ ②1次冷却材高温側温度 (広域) ③ [炉心出口温度] ※1 【常】 | ケース1 | <ul style="list-style-type: none"> ・1次冷却材低温側温度 (広域) の1ループが故障した場合は、他ループの1次冷却材低温側温度 (広域) により推定する。 ・1次冷却材低温側温度 (広域) の計測が困難となった場合は、1次冷却材高温側温度 (広域) により推定する。また、使用可能であれば炉心出口温度 (多様性拡張設備) により、原子炉圧力容器内の温度を推定する。 |
| | [炉心出口温度] ※1 | ①主要パラメータの他検出器 ②1次冷却材高温側温度 (広域) 【重】 ③1次冷却材低温側温度 (広域) 【重】 | ケース1 | <ul style="list-style-type: none"> ・炉心出口温度 (多様性拡張設備) の1つの検出器が故障した場合は、他検出器の炉心出口温度 (多様性拡張設備) により推定する。 ・炉心出口温度 (多様性拡張設備) の計測が困難となった場合は、1次冷却材高温側温度 (広域) 又は1次冷却材低温側温度 (広域) により推定する。推定は、炉心出口のより直接的なパラメータである1次冷却材高温側温度 (広域) を優先する。 |

番号 : 代替パラメータの番号は優先順位を示す。
 () : 多様性拡張設備 ※1 耐震性、耐環境性がないパラメータ、※2 耐震性、耐環境性がなく、常用電源のパラメータ
 【重】 : 主要パラメータを計測する計器が多様性拡張設備の重要代替パラメータを示す。
 【常】 : 常用代替計器を示す。
 (注1) : ここでは主要パラメータのうち重要な監視パラメータ及び有効な監視パラメータを示す。

第 1.15.3 表 代替パラメータによる主要パラメータ (注1) の推定 (2/16)

| 分類 | 主要パラメータ (注1) | 代替パラメータ | 推定ケース | 代替パラメータ推定方法 |
|-------------|--------------|---|------------------|--|
| 原子炉圧力容器内の圧力 | 1次冷却材圧力 | ① 主要パラメータの他チャンネル ② [加圧器圧力] ※1【常】 | ケース1 | <ul style="list-style-type: none"> 1次冷却材圧力の計測が困難となった場合は、他チャンネルの1次冷却材圧力により推定する。 1次冷却材圧力の計測が困難となった場合は、原子炉圧力容器内が飽和状態であれば、1次冷却材高温側温度 (広域) 又は1次冷却材低温側温度 (広域) により、圧力を推定する。推定は、1次冷却材高温側温度 (広域)、1次冷却材低温側温度 (広域) の順で優先し使用する。原子炉圧力容器内が飽和状態でない場合は不確かさが生じることを考慮する。また、使用可能で計測範囲内であれば、加圧器圧力 (多様性拡張設備) にて推定する。 |
| | | ③ 1次冷却材高温側温度 (広域) ④ 1次冷却材低温側温度 (広域) | ケース6 | |
| | [加圧器圧力] ※1 | ① 主要パラメータの他チャンネル ② 1次冷却材圧力【重】 | ケース1 | <ul style="list-style-type: none"> 加圧器圧力 (多様性拡張設備) の1チャンネルが故障した場合は、他チャンネルの加圧器圧力 (多様性拡張設備) により推定する。 加圧器圧力の計測が困難となった場合は、測定範囲が広い1次冷却材圧力により原子炉圧力容器内の圧力を推定する。 加圧器水位の1チャンネルが故障した場合は、他チャンネルの加圧器水位により推定する。(多様性拡張設備を含む) 加圧器水位の計測が困難となった場合は、原子炉水位により、原子炉圧力容器内の水位を推定する。また、原子炉圧力容器内がサブクール状態か過熱状態かを監視することで、原子炉容器内の水位が炉心先端以上で冠水状態であることを確認する。 また、推定は、原子炉圧力容器内の水位を直接計測している原子炉水位を優先する。 |
| | 加圧器水位 | ① 主要パラメータの他チャンネル ② 原子炉水位 ③ [サブクール度] ※2 ③ 1次冷却材圧力 ③ 1次冷却材高温側温度 (広域) | ケース1 ケース6 | |
| 原子炉圧力容器内の水位 | 原子炉水位 | ① 加圧器水位 ② [サブクール度] ※2 ② 1次冷却材圧力 ② [炉心出口温度] ※1【常】 ② 1次冷却材高温側温度 (広域) ② 1次冷却材低温側温度 (広域) | ケース1 ケース6 | <ul style="list-style-type: none"> 原子炉水位の計測が困難となった場合は、加圧器水位により、原子炉圧力容器内の水位を推定する。また、サブクール度 (多様性拡張設備) 、1次冷却材圧力、炉心出口温度 (多様性拡張設備) 、1次冷却材高温側温度 (広域) 及び1次冷却材低温側温度 (広域) によりサブクール状態か過熱状態かを監視することで、原子炉容器内の水位が炉心先端以上で冠水状態であることを確認する。 また、推定は、原子炉圧力容器内の水位を直接計測している加圧器水位を優先する。 |
| | | [RCS水位] ※1 | ケース6 ケース4 | |
| | | ② [余熱除去ポンプ出口圧力] ※1【常】 | | |

番号：代替パラメータの番号は優先順位を示す。
 ()：多様性拡張設備 ※1 耐震性、耐環境性がないパラメータ、※2 耐震性、耐環境性がなく、常用電源のパラメータ
 【重】：主要パラメータを計測する計器が多様性拡張設備の重要代替パラメータを示す。
 【常】：常用代替計器を示す。
 (注1)：ここでは主要パラメータのうち重要な監視パラメータ及び有効な監視パラメータを示す。

第 1.15.3 表 代替パラメータによる主要パラメータ (注1) の推定 (3/16)

| 分類 | 主要パラメータ (注1) | 代替パラメータ | 推定ケース | 代替パラメータ推定方法 |
|--------------|-------------------|---|------------------|--|
| 原子炉圧力容器への注水量 | 高温側安全注入流量 | ①燃料取替用水タンク水位 ②加圧器水位 ③原子炉水位 ④格納容器サンブB広域水位 | ケース3 | <ul style="list-style-type: none"> 高温側安全注入流量の計測が困難となった場合は、水源である燃料取替用水タンク水位及び加圧器水位の傾向監視により注水量を推定する。 また、原子炉水位の傾向監視により注水量を推定する。 LOCAが発生した場合において格納容器サンブB広域水位の水位変化により注水量を推定する。 |
| | 低温側安全注入流量 | ①燃料取替用水タンク水位 ②加圧器水位 ③原子炉水位 ④格納容器サンブB広域水位 | ケース3 | <ul style="list-style-type: none"> 低温側安全注入流量の計測が困難となった場合は、水源である燃料取替用水タンク水位及び加圧器水位の傾向監視により注水量を推定する。 また、原子炉水位の傾向監視により注水量を推定する。 LOCAが発生した場合において格納容器サンブB広域水位の水位変化により注水量を推定する。 |
| | 余熱除去クローラ出口流量 | ① 主要パラメータの他ループ ②燃料取替用水タンク水位 ③加圧器水位 ④原子炉水位 ⑤格納容器サンブB広域水位 | ケース1 ケース3 | <ul style="list-style-type: none"> 余熱除去クローラ出口流量が故障した場合は、他ループの余熱除去クローラ出口流量により推定する。 余熱除去クローラ出口流量の計測が困難となった場合は、水源である燃料取替用水タンク水位及び加圧器水位の傾向監視により注水量を推定する。 また、原子炉水位の傾向監視により注水量を推定する。 LOCAが発生した場合において格納容器サンブB広域水位の水位変化により注水量を推定する。 |
| | 恒設代替低圧注水ポンプ出口流量積算 | ①燃料取替用水タンク水位 ①復水タンク水位 ②加圧器水位 ③原子炉水位 ④格納容器サンブB広域水位 | ケース3 | <ul style="list-style-type: none"> 恒設代替低圧注水ポンプ出口流量積算のうち必要なパラメータの計測が困難となった場合は、水源である燃料取替用水タンク水位、復水タンク水位及び加圧器水位又は、原子炉水位の傾向監視により注水量を推定する。 可搬型の仮設組立式水槽を水源とする場合及び復水タンクに淡水や海水を補給している場合は、ポンプの性能並びに運転時間により算出した注水量により推定する。 LOCAが発生した場合において格納容器サンブB広域水位の傾向監視により注水量を推定する。 |

番号：代替パラメータの番号は優先順位を示す。
 []：多様性拡張設備、※1 耐震性、耐環境性がないパラメータ、※2 耐震性、耐環境性がなく、常用電源のパラメータ
 【重】：主要パラメータを計測する計器が多様性拡張設備の重要代替パラメータを示す。
 【常】：常用代替計器を示す。
 (注1)：ここでは主要パラメータのうち重要な監視パラメータ及び有効な監視パラメータを示す。

設置変更許可申請書 添付十追補
(代替パラメータによる主要パラメータの推定根拠) (1・2号炉)

第 1.15.3 表 代替パラメータによる主要パラメータ (注1) の推定 (4/16)

| 分類 | 主要パラメータ (注1) | 代替パラメータ | 推定ケース | 代替パラメータ推定方法 |
|--------------|----------------|--|--------------|---|
| 原子炉圧力容器への注水量 | [充てんライン流量] ※1 | ①燃料取替用タンク水位【重】 ②加圧器水位【重】 ③原子炉水位【重】 | ケース3 | ・充てんライン流量 (多様性拡張設備) の計測が困難となった場合は、燃料取替用タンク水位又は加圧器水位の傾向監視により注水量を推定する。推定は、水原である燃料取替用タンク水位、注水先の加圧器水位の順で優先し使用する。また、原子炉水位の傾向監視により注水量を推定する。 |
| | [アキウムレータ圧力] ※1 | ① 1次冷却材圧力【重】 ① 1次冷却材低温側温度 (広域)【重】 | ケース4 | ・アキウムレータ圧力 (多様性拡張設備) の計測が困難となった場合は、1次冷却材圧力及び1次冷却材低温側温度 (広域) の傾向監視によりアキウムレータからの注水開始を推定する。 |
| | [アキウムレータ水位] ※1 | ① 1次冷却材圧力【重】 ① 1次冷却材低温側温度 (広域)【重】 | ケース4 | ・アキウムレータ水位 (多様性拡張設備) の計測が困難となった場合は、1次冷却材圧力及び1次冷却材低温側温度 (広域) の傾向監視によりアキウムレータからの注水開始を推定する。 |
| | [消火水注入流量積算] ※2 | ①余熱除去クローラ出口流量【重】 ②加圧器水位【重】 ③原子炉水位【重】 | ケース1 ケース3 | ・消火水注入流量積算 (多様性拡張設備) の計測が困難となった場合は、余熱除去クローラ出口流量又は、加圧器水位、原子炉水位の傾向監視により注水量を推定する。推定は、原子炉圧力容器への注水量を直接計測できる余熱除去クローラ出口流量を優先する。 |

番号 : 代替パラメータの番号は優先順位を示す。
 [] : 多様性拡張設備、 ※1 耐震性、耐環境性がないパラメータ、※2 耐震性、耐環境性がなく、常用電源のパラメータ
 【重】 : 主要パラメータを計測する計器が多様性拡張設備の重要代替パラメータを示す。
 【常】 : 常用代替計器を示す。
 (注1) : ここでは主要パラメータのうち重要な監視パラメータ及び有効な監視パラメータを示す。

第 1.15.3 表 代替パラメータによる主要パラメータ (注1) の推定 (5/16)

| 分類 | 主要パラメータ (注1) | 代替パラメータ | 推定ケース | 代替パラメータ推定方法 |
|--------------|-----------------------|--|--------------|--|
| 原子炉格納容器への注水量 | 内部スプレッド流量積算 | ①燃料取替用水タンク水位 ①復水タンク水位 ②格納容器サンプB広域水位 | ケース3 | 原子炉格納容器への注水量は、水源の燃料取替用水タンクの水位、復水タンク水位及び格納容器サンプB広域水位の傾向監視により注水量を推定する。推定は、水源である燃料取替用水タンク水位及び復水タンク水位、格納容器サンプB広域水位の順で優先し使用する。 |
| | 恒設代替低圧注水ポンプ出口流量積算 | ①燃料取替用水タンク水位 ①復水タンク水位 ②格納容器サンプB広域水位 | ケース3 | 原子炉格納容器への注水量は、水源のタンクの水位及び格納容器サンプB広域水位の傾向監視により注水量を推定する。推定は、水源である燃料取替用水タンク水位及び復水タンク水位、格納容器サンプB広域水位の順で優先し使用する。 なお、可搬型の仮設組立式水槽を水源とする場合は、ポンプの性能並びに運転時間により算出した注水量により推定する。 |
| | 原子炉下部キャビティ注水ポンプ出口流量積算 | ①燃料取替用水タンク水位 ①復水タンク水位 ②格納容器サンプB広域水位 | ケース3 | 原子炉格納容器への注水量は、水源のタンクの水位及び格納容器サンプB広域水位の傾向監視により注水量を推定する。推定は、水源である燃料取替用水タンク水位及び復水タンク水位、格納容器サンプB広域水位の順で優先し使用する。 なお、可搬型の仮設組立式水槽を水源とする場合は、ポンプの性能並びに運転時間により算出した注水量により推定する。 |
| | 高温側安全注入流量 | ①燃料取替用水タンク水位 ②格納容器サンプB広域水位 | ケース3 | 原子炉格納容器への注水量は、水源の燃料取替用水タンク水位及び格納容器サンプB広域水位の傾向監視により注水量を推定する。推定は、水源である燃料取替用水タンク水位、格納容器サンプB広域水位の順で優先し使用する。 |
| | 低温側安全注入流量 | ①燃料取替用水タンク水位 ②格納容器サンプB広域水位 | ケース3 | 原子炉格納容器への注水量は、水源の燃料取替用水タンク水位及び格納容器サンプB広域水位の傾向監視により注水量を推定する。推定は、水源である燃料取替用水タンク水位、格納容器サンプB広域水位の順で優先し使用する。 |
| | 余熱除去クローラ出口流量 | ①主要パラメータの他ループ ②燃料取替用水タンク水位 ③格納容器サンプB広域水位 | ケース1 ケース3 | 余熱除去クローラ出口流量が故障した場合は、他ループの余熱除去クローラ出口流量により推定する。 原子炉格納容器への注水量は、水源のタンクの水位及び格納容器サンプB広域水位の傾向監視により注水量を推定する。推定は、水源である燃料取替用水タンク水位、格納容器サンプB広域水位の順で優先し使用する。 |
| | [充てんライン流量] ※1 | ①燃料取替用水タンク水位 ②格納容器サンプB広域水位 | ケース3 | 原子炉格納容器への注水量は、水源のタンクの水位及び格納容器サンプB広域水位の傾向監視により注水量を推定する。推定は、水源である燃料取替用水タンク水位、格納容器サンプB広域水位の順で優先し使用する。 |

番号：代替パラメータの番号は優先順位を示す。
 ()：多様性拡張設備、※1 耐震性、耐環境性がないパラメータ、※2 耐震性、耐環境性がなく、常用電源のパラメータ
 【重】：主要パラメータを計測する計器が多様性拡張設備の重要代替パラメータを示す。
 【常】：常用代替計器を示す。
 (注1)：ここでは主要パラメータのうち重要な監視パラメータ及び有効な監視パラメータを示す。

第 1.15.3 表 代替パラメータによる主要パラメータ (注1) の推定 (6/16)

| 分類 | 主要パラメータ (注1) | 代替パラメータ | 推定ケース | 代替パラメータ推定方法 |
|--------------|---------------------|--|--------------|---|
| 原子炉格納容器への注水量 | (内部スプレークローラ出口流量) ※1 | ①燃料取替用水タンク水位【重】 ①復水タンク水位【重】 ②格納容器サンプB広域水位【重】 | ケース3 | ・内部スプレークローラ出口流量(多様性拡張設備)の計測が困難となった場合は、燃料取替用水タンク水位及び復水タンク水位又は格納容器サンプB広域水位の傾向監視により注水量を推定する。 推定は、水源である燃料取替用水タンク水位又は復水タンク水位を優先する。 |
| | (消火水注入流量積算) ※2 | ① (1, 2号機淡水タンク水位) ※2【常】 ②格納容器サンプB広域水位【重】 | ケース3 | ・消火水注入流量積算(多様性拡張設備)の計測が困難となった場合は、水源である1, 2号機淡水タンク水位(多様性拡張設備)又は格納容器サンプB広域水位の傾向監視により注水量を推定する。 |
| 原子炉格納容器内の温度 | 格納容器内温度 | ①主要パラメータの他チャンネル | ケース1 | ・格納容器内温度の1チャンネルが故障した場合は、他チャンネルの格納容器内温度により推定する。 |
| | | ②格納容器圧力 ③格納容器広域圧力 | ケース6 | ・格納容器内温度の計測が困難となった場合は、原子炉格納容器内が飽和状態であれば、格納容器圧力又は格納容器広域圧力により、温度を推定する。推定は、詳細な値を把握できる格納容器圧力を優先する。なお、原子炉格納容器内が飽和状態でない場合は不確かからしさが生じることがある。 |
| 原子炉格納容器内の圧力 | 格納容器圧力 | ①主要パラメータの他チャンネル | ケース1 | ・格納容器圧力の1チャンネルが故障した場合は、他チャンネルの格納容器圧力により推定する。 |
| | | ②格納容器広域圧力 | ケース1 | ・格納容器圧力の計測が困難となった場合は、格納容器広域圧力、格納容器圧力(ナローレンジ)(多様性拡張設備)により圧力を推定する。また、原子炉格納容器内が飽和状態であれば、格納容器内温度により圧力を推定する。推定は、格納容器広域圧力又は格納容器圧力(ナローレンジ)(多様性拡張設備)を優先する。なお、原子炉格納容器内が飽和状態でない場合は不確かからしさが生じることがある。 |
| | | ② [格納容器圧力(ナローレンジ)] ※1 ③格納容器内温度 | ケース6 | |
| | | ①格納容器圧力 ① [格納容器圧力(ナローレンジ)] ※1 ②格納容器内温度 | ケース1 ケース6 | ・格納容器広域圧力の計測が困難となった場合は、計測範囲内であれば格納容器圧力、格納容器圧力(ナローレンジ)(多様性拡張設備)により推定する。また、原子炉格納容器内が飽和状態であれば、格納容器内温度により圧力を推定する。推定は、格納容器圧力又は格納容器圧力(ナローレンジ)(多様性拡張設備)を優先する。なお、原子炉格納容器内が飽和状態でない場合は不確かからしさが生じることがある。 |

番号：代替パラメータの番号は優先順位を示す。
 []：多様性拡張設備、※1 耐震性、耐環境性がないパラメータ、※2 耐震性、耐環境性がなく、常用電源のパラメータ
 【重】：主要パラメータを計測する計器が多様性拡張設備の重要代替パラメータを示す。
 【常】：常用代替計器を示す。
 (注1)：ここでは主要パラメータのうち重要な監視パラメータ及び有効な監視パラメータを示す。

第 1.15.3 表 代替パラメータによる主要パラメータ (注1) の推定 (8/16)

| 分類 | 主要パラメータ (注1) | 代替パラメータ | 推定ケース | 代替パラメータ推定方法 |
|------------------|-------------------|--|-------|--|
| 原子炉格納容器内水素濃度計測装置 | 可搬型格納容器内水素濃度計測装置 | ①主要パラメータの予備 | ケース1 | <ul style="list-style-type: none"> 可搬型格納容器内水素濃度計測装置が故障した場合は、予備の可搬型格納容器内水素濃度計測装置により計測する。 可搬型格納容器内水素濃度計測装置の計測が困難となった場合は、静的触媒式水素再結合装置及び原子炉格納容器水素燃焼装置動作特性により原子炉格納容器内の水素濃度が大規模な水素燃焼が生じない領域であることを確認する。 使用可能であればガスクロマトグラフ (多様性拡張設備) により水素濃度を確認し、ガスクロマトグラフの結果に基づき水素濃度を推定する。 |
| | | ②静的触媒式水素再結合装置温度監視装置 ②原子炉格納容器水素燃焼装置温度監視装置 | ケース8 | |
| | | ③ [ガスクロマトグラフによる水素濃度] ※1【常】 | ケース1 | |
| アニュラス内水素濃度計測装置 | 可搬型アニュラス内水素濃度計測装置 | ①主要パラメータの予備 | ケース1 | <ul style="list-style-type: none"> 可搬型アニュラス内水素濃度計測装置が故障した場合は、予備の可搬型アニュラス内水素濃度計測装置により計測する。 可搬型アニュラス内水素濃度計測装置が故障した場合は、可搬型格納容器内水素濃度計測装置及び格納容器内高レンジエリアモニタ (高レンジ) と格納容器排気筒高レンジガスモニタ (多様性拡張設備) の放射線量の比によりアニュラスへの漏えい率を推定し、格納容器内水素濃度とアニュラスへの漏えい率から評価された相関図により、アニュラス内水素濃度を推定する。 |
| | | ②可搬型格納容器内水素濃度計測装置 【重】 ②格納容器内高レンジエリアモニタ (高レンジ) 【重】 ② [格納容器排気筒高レンジガスモニタ] ※1【常】 | ケース9 | |

番号：代替パラメータの番号は優先順位を示す。
 []：多様性拡張設備、※1 耐震性、耐環境性がないパラメータ、※2 耐震性、耐環境性がなく、常用電源のパラメータ
 【重】：主要パラメータを計測する計器が多様性拡張設備の重要代替パラメータを示す。
 【常】：常用代替計器を示す。
 (注1)：ここでは主要パラメータのうち重要な監視パラメータ及び有効な監視パラメータを示す。

第 1.15.3 表 代替パラメータによる主要パラメータ (注1) の推定 (9/16)

| 分類 | 主要パラメータ (注1) | 代替パラメータ | 推定ケース | 代替パラメータ推定方法 |
|----------------|------------------------|--|-------|---|
| 原子炉格納容器内の放射線量率 | 格納容器内高レングエリアモニタ (高レング) | ①主要パラメータの他チャンネル ②格納容器内高レングエリアモニタ (低レング) ② [モニタポスト] ※2【常】 | ケース1 | <ul style="list-style-type: none"> 格納容器内高レングエリアモニタ (高レング) の1チャンネルが故障した場合は、他チャンネルの格納容器内高レングエリアモニタ (高レング) の計測が困難となった場合は、格納容器内高レングエリアモニタ (低レング) 及びモニタポスト (多様性拡張設備) の指示の上昇を傾向監視し、急上昇 (バックグラウンド値より数倍から1桁急上昇) により、炉心損傷のおそれが生じているかを推定する。 格納容器内高レングエリアモニタ (低レング) の1チャンネルが故障した場合は、他チャンネルの格納容器内高レングエリアモニタ (低レング) の計測が困難となった場合は、格納容器内高レングエリアモニタ (高レング) の計測が困難となった場合は、格納容器内高レングエリアモニタ (高レング) 、格納容器エアロク区域エリアモニタ (多様性拡張設備) 及び炉内計装区域エリアモニタ (多様性拡張設備) の指示の上昇を傾向監視することにより、炉心損傷のおそれが生じていない放射線量率であることを推定する。なお、格納容器内高レングエリアモニタ (高レング) の測定範囲より低く、格納容器エアロク区域エリアモニタ (多様性拡張設備) 及び炉内計装区域エリアモニタ (多様性拡張設備) 測定範囲より高い場合は、その間の放射線量率と推定する。 格納容器じんあいモニタ (多様性拡張設備) の計測が困難となった場合は、測定範囲内であれば格納容器内高レングエリアモニタ (低レング) により原子炉格納容器内の放射線量率を推定する。 格納容器ガスモニタ (多様性拡張設備) の計測が困難となった場合は、測定範囲内であれば格納容器内高レングエリアモニタ (低レング) により原子炉格納容器内の放射線量率を推定する。 |
| | 格納容器内高レングエリアモニタ (低レング) | ①主要パラメータの他チャンネル ②格納容器内高レングエリアモニタ (高レング) ③ [格納容器エアロク区域エリアモニタ] ※1【常】 ③ [炉内計装区域エリアモニタ] ※1【常】 | ケース1 | |
| | [格納容器じんあいモニタ] ※1 | ①格納容器内高レングエリアモニタ (低レング) 【重】 | ケース1 | |
| | [格納容器ガスモニタ] ※1 | ①格納容器内高レングエリアモニタ (低レング) 【重】 | ケース1 | |
| | [格納容器エアロク区域エリアモニタ] ※1 | ①格納容器内高レングエリアモニタ (低レング) 【重】 | ケース1 | |
| | [炉内計装区域エリアモニタ] ※1 | ①格納容器内高レングエリアモニタ (低レング) 【重】 | ケース1 | |

番号：代替パラメータの番号は優先順位を示す。
 ()：多様性拡張設備、※1 耐震性、耐環境性がないパラメータ、※2 耐震性、耐環境性がなく、常用電源のパラメータ
 【重】：主要パラメータを計測する計器が多様性拡張設備の重要代替パラメータを示す。
 【常】：常用代替計器を示す。
 (注1)：ここでは主要パラメータのうち重要な監視パラメータ及び有効な監視パラメータを示す。

第 1.15.3 表 代替パラメータによる主要パラメータ (注1) の推定 (10/16)

| 分類 | 主要パラメータ (注1) | 代替パラメータ | 推定ケース | 代替パラメータ推定方法 |
|----------------|----------------|---------------------|-------|--|
| 出力領域中性子束 | 出力領域中性子束 | ① 主要パラメータの他チャンネル | ケース1 | <ul style="list-style-type: none"> 出力領域中性子束の1チャンネルが故障した場合は、他チャンネルの出力領域中性子束により推定する。 出力領域中性子束の計測が困難となった場合は、中間領域中性子束、1次冷却材低温側温度(広域)と1次冷却材高温側温度(広域)の差により推定する。推定は出力領域中性子束の計測範囲をカバーしている中間領域中性子束を優先する。 ほう酸タンク水位により原子炉の未臨界状態に必要なほう酸水量を炉心へ注入することでの未臨界状態の維持を推定する。 中間領域中性子束の1チャンネルが故障した場合は、他チャンネルの中間領域中性子束により推定する。 出力領域中性子束の計測が困難となった場合は、出力領域中性子束の測定範囲であれば、出力領域中性子束による推定を行い、中性子源領域中性子束の測定範囲であれば、中性子源領域中性子束により推定する。なお、出力領域中性子束の測定範囲下限と中性子源領域中性子束の測定範囲上限の間である場合は、互いの測定範囲外の範囲であると推定する。 ほう酸タンク水位により原子炉の未臨界状態に必要なほう酸水量を炉心へ注入することでの未臨界状態の維持を推定する。 中性子源領域中性子束の1チャンネルが故障した場合は、他チャンネルの中性子源領域中性子束により推定する。 中性子源領域中性子束の計測が困難となった場合は、中間領域中性子束の測定範囲であれば、中間領域中性子束により推定を行う。なお、中間領域中性子束の測定範囲下限以下の場合は、測定範囲下限より低い範囲であると推定する。 ほう酸タンク水位により原子炉の未臨界状態に必要なほう酸水量を炉心へ注入することでの未臨界状態の維持を推定する。 中間領域起動率(多様性拡張設備)の計測が困難となった場合は、中間領域中性子束により起動率を推定する。なお、中性子源領域中性子束の測定範囲の場合、中性子源領域中性子束及び中性子源領域起動率(多様性拡張設備)の計測が困難となった場合は、中性子源領域中性子束及び中性子源領域起動率を推定する。なお、中間領域中性子束の測定範囲の場合、中間領域中性子束及び中間領域起動率(多様性拡張設備)により推定する。 |
| | | ② 中間領域中性子束 | ケース4 | |
| | | ③ 1次冷却材高温側温度(広域) | ケース7 | |
| | | ③ 1次冷却材低温側温度(広域) | ケース7 | |
| 中間領域中性子束 | 中間領域中性子束 | ④ ほう酸タンク水位 | ケース7 | |
| | | ① 主要パラメータの他チャンネル | ケース1 | |
| | | ② 出力領域中性子束 | ケース1 | |
| 中性子源領域中性子束 | 中性子源領域中性子束 | ② 中性子源領域中性子束 | ケース7 | |
| | | ③ ほう酸タンク水位 | ケース7 | |
| | | ① 主要パラメータの他チャンネル | ケース1 | |
| [中間領域起動率] ※1 | [中間領域起動率] ※1 | ② 中間領域中性子束 | ケース7 | |
| | | ② 中性子源領域起動率 ※1【常】 | ケース1 | |
| | | ② [中性子源領域起動率] ※1【常】 | ケース1 | |
| [中性子源領域起動率] ※1 | [中性子源領域起動率] ※1 | ① 中性子源領域中性子束 | ケース1 | |
| | | ② 中間領域中性子束 | ケース1 | |

番号：代替パラメータの番号は優先順位を示す。
 ()：多様性拡張設備、※1 耐震性、耐環境性がないパラメータ、※2 耐震性、耐環境性がなく、常用電源のパラメータ
 【重】：主要パラメータを計測する計器が多様性拡張設備の重要代替パラメータを示す。
 【常】：常用代替計器を示す。
 (注1)：ここでは主要パラメータのうち重要な監視パラメータ及び有効な監視パラメータを示す。

第 1.15.3 表 代替パラメータによる主要パラメータ (注1) の推定 (11/16)

| 分類 | 主要パラメータ (注1) | 代替パラメータ | 推定ケース | 代替パラメータ推定方法 | |
|-------------|----------------------------|-----------------------------|-------------|--|--|
| 最終ヒートシンクの確保 | 格納容器圧力 | ①主要パラメータの他チャンネル | ケース1 | <ul style="list-style-type: none"> 格納容器圧力の1チャンネルが故障した場合は、他チャンネルの格納容器圧力により推定する。 格納容器圧力の計測が困難となった場合は、格納容器広域圧力により、圧力を推定する。また、原子炉格納容器内が飽和状態であれば、格納容器内温度により圧力を推定する。推定は、格納容器広域圧力を優先する。なお、原子炉格納容器内が飽和状態でない場合は不確からしさが生じることがある。 | |
| | | ②格納容器広域圧力 | | | |
| | | ③格納容器内温度 | | | |
| | 1次系冷却水タンク水位 | ①主要パラメータの他チャンネル | ケース1 | <ul style="list-style-type: none"> 1次系冷却水タンク水位の1チャンネルが故障した場合は、他チャンネルの1次系冷却水タンク水位により推定する。 1次系冷却水タンク水位の計測が困難な場合は、格納容器循環冷却炉ユニット入口温度/出口温度(SA)の傾向監視により、原子炉格納容器内の除熱のための原子炉補機冷却系が健全かつ最終ヒートシンクが確保されていることを推定する。 | |
| | | ②格納容器循環冷却炉ユニット入口温度/出口温度(SA) | | | |
| | [1次系冷却水タンク圧力] ※1 | ①1次系冷却水タンク加圧ライン圧力【重】 | ケース1 | <ul style="list-style-type: none"> 1次系冷却水タンク圧力(多様性拡張設備)の計測が困難となった場合は、1次系冷却水タンク加圧ライン圧力により推定する。 | |
| | | [格納容器循環冷却炉ユニット出口冷却水流量] ※1 | ケース4 | | |
| | 格納容器循環冷却炉ユニット入口温度/出口温度(SA) | ①格納容器内温度【重】 | ①主要パラメータの予備 | ケース1 | <ul style="list-style-type: none"> 格納容器循環冷却炉ユニット出口温度/出口温度(SA)が故障した場合は、予備の格納容器循環冷却炉ユニット入口温度/出口温度(SA)により推定する。 |
| | | | | ケース4 | |
| | | ②格納容器圧力【重】 | ②格納容器内温度 | ケース1 | <ul style="list-style-type: none"> 格納容器循環冷却炉ユニット入口温度/出口温度(SA)の計測が困難となった場合は、格納容器内温度及び格納容器圧力の低下により、最終ヒートシンクが確保されていることを推定する。 |
| ケース4 | | | | | |

番号：代替パラメータの番号は優先順位を示す。
 []：多様性拡張設備、※1 耐震性、耐環境性がないパラメータ、※2 耐震性、耐環境性がなく、常用電源のパラメータ
 【重】：主要パラメータを計測する計器が多様性拡張設備の重要代替パラメータを示す。
 【常】：常用代替計器を示す。
 (注1)：ここでは主要パラメータのうち重要な監視パラメータ及び有効な監視パラメータを示す。

設置変更許可申請書 添付十追補
(代替パラメータによる主要パラメータの推定根拠) (1・2号炉)

第 1.15.3 表 代替パラメータによる主要パラメータ (注1) の推定 (12/16)

| 分類 | 主要パラメータ (注1) | 代替パラメータ | 推定ケース | 代替パラメータ推定方法 |
|-----------------|------------------|-------------------------|--|---|
| 最終ヒートシートの確保 | 主蒸気ライン圧力 | ① 主要パラメータの他チャンネル又は他グループ | ケース1 | <ul style="list-style-type: none"> 主蒸気ライン圧力の1チャンネルが故障した場合は、他チャンネル又は他グループの主蒸気ライン圧力により推定する。 主蒸気ライン圧力の計測が困難となった場合は、1次冷却系統が満水状態で蒸気発生器2次側が飽和状態であれば、1次冷却材低温側温度(広域)及び1次冷却材高温側温度(広域)により圧力を推定する。推定は、1次冷却材低温側温度(広域)を優先する。なお、蒸気発生器2次側が飽和状態になるまで(未飽和状態)は不確かが生じることを考慮する。 |
| | | ② 1次冷却材低温側温度(広域) | ケース6 | |
| | | ③ 1次冷却材高温側温度(広域) | | |
| | 蒸気発生器狭域水位 | ① 主要パラメータの他チャンネル | ケース1 | <ul style="list-style-type: none"> 蒸気発生器狭域水位の1チャンネルが故障した場合は、他チャンネルの蒸気発生器狭域水位により推定する。(多様性拡張設備を含む) 蒸気発生器狭域水位の計測が困難となった場合は、蒸気発生器広域水位、1次冷却材低温側温度(広域)、1次冷却材高温側温度(広域)の変化を傾向監視することにより、蒸気発生器狭域水位を推定する。推定は相関関係のある蒸気発生器広域水位を優先する。 |
| | | ③ ① 次冷却材低温側温度(広域) | ケース4 | |
| | | ③ ① 次冷却材高温側温度(広域) | | |
| | 蒸気発生器広域水位 | ① 蒸気発生器狭域水位 | ケース1 | <ul style="list-style-type: none"> 蒸気発生器広域水位の計測が困難となった場合は、測定範囲内であれば蒸気発生器狭域水位にて推定する。また、1次冷却材低温側温度(広域)、1次冷却材高温側温度(広域)の変化を傾向監視することにより、蒸気発生器広域水位を推定する。推定は測定範囲内であれば、蒸気発生器狭域水位を優先する。なお、蒸気発生器がドライアウトした場合、1次冷却材低温側温度(広域)及び1次冷却材高温側温度(広域)が上昇傾向となることで推定することができる。 |
| | | ② ① 次冷却材低温側温度(広域) | ケース4 | |
| | 補助給水流量 | ① 復水タンク水位 | ケース3 | <ul style="list-style-type: none"> 補助給水流量の計測が困難となった場合は、復水タンク水位、蒸気発生器広域水位及び蒸気発生器狭域水位を傾向監視することにより推定する。推定は復水タンク水位を優先する。 |
| | | ② 蒸気発生器広域水位 | | |
| ③ 蒸気発生器狭域水位 | | | | |
| [蒸気発生器主蒸気流量] ※1 | ① 主要パラメータの他チャンネル | ケース1 | <ul style="list-style-type: none"> 蒸気発生器主蒸気流量(多様性拡張設備)の1チャンネルが故障した場合は、他チャンネルの蒸気発生器主蒸気流量(多様性拡張設備)により推定する。 蒸気発生器主蒸気流量(多様性拡張設備)の計測が困難となった場合は、主蒸気ライン圧力の変化を傾向監視することにより、蒸気発生器2次側による除熱状況を監視する。また、蒸気発生器狭域水位及び蒸気発生器広域水位の変化傾向と補助給水流量を監視することにより蒸気発生器主蒸気流量を推定する。 | |
| | ② 主蒸気ライン圧力 | ケース4 | | |
| | | ③ 蒸気発生器狭域水位 | | |
| | | ③ 蒸気発生器広域水位 | | |
| | | ③ 補助給水流量 | | |

番号：代替パラメータの番号は優先順位を示す。
 []：多様性拡張設備、※1 耐震性、耐環境性がないパラメータ、※2 耐震性、耐環境性がなく、常用電源のパラメータ
 【重】：主要パラメータを計測する計器が多様性拡張設備の重要代替パラメータを示す。
 【常】：常用代替計器を示す。
 (注1)：ここでは主要パラメータのうち重要な監視パラメータ及び有効な監視パラメータを示す。

第 1.15.3 表 代替パラメータによる主要パラメータ (注1) の推定 (13/16)

| 分類 | 主要パラメータ (注1) | 代替パラメータ | 推定ケース | 代替パラメータ推定方法 |
|-------------|--------------|--|----------------------|---|
| 格納容器ハイバスの監視 | 蒸気発生器狭域水位 | ①主要パラメータの他チャンネル ②蒸気発生器広域水位 ③主蒸気ライン圧力 ④補助給水流量 | ケース1 ケース5 | <ul style="list-style-type: none"> 蒸気発生器狭域水位の1チャンネルが故障した場合は、他チャンネルの蒸気発生器狭域水位により推定する。 蒸気発生器狭域水位の計測が困難となった場合、蒸気発生器広域水位の上昇により蒸気発生器伝熱管破損を推定する。また、主蒸気ライン圧力及び補助給水流量により傾向監視する。 |
| | | ①主要パラメータの他チャンネル ②蒸気発生器広域水位 ③補助給水流量 | ケース1 ケース5 | <ul style="list-style-type: none"> 主蒸気ライン圧力の1チャンネルが故障した場合は、他チャンネルの主蒸気ライン圧力により推定する。 主蒸気ライン圧力の計測が困難となった場合、蒸気発生器広域水位の上昇及び補助給水流量の減少を傾向監視することで蒸気発生器伝熱管破損を推定する。 |
| | 1次冷却材圧力 | ①主要パラメータの他チャンネル ② [加圧器圧力] ※1【常】 ③蒸気発生器狭域水位 ④主蒸気ライン圧力 ⑤格納容器サンプB広域水位 ⑥1次冷却材高温側温度 (広域) ⑦1次冷却材低温側温度 (広域) | ケース1 ケース5 ケース6 | <ul style="list-style-type: none"> 1次冷却材圧力の1チャンネルが故障した場合は、他チャンネルの1次冷却材圧力により推定する。 1次冷却材圧力の計測が困難となった場合は、測定範囲内であれば、加圧器圧力 (多様性拡張設備) により推定する。また、蒸気発生器狭域水位及び主蒸気ライン圧力の傾向監視により蒸気発生器伝熱管破損がないこと及び格納容器サンプB広域水位の上昇がないことでインターフェイスシステムLOCAを推定する。原子炉圧力容器内が飽和状態であれば、1次冷却材高温側温度 (広域) 又は1次冷却材低温側温度 (広域) により、圧力を推定する。推定は、測定範囲内であれば、圧力を直接測定している加圧器圧力 (多様性拡張設備) を優先する。 |

番号：代替パラメータの番号は優先順位を示す。
 []：多様性拡張設備、※1 耐震性、耐環境性がないパラメータ、※2 耐震性、耐環境性がなく、常用電源のパラメータ
 【重】：主要パラメータを計測する計器が多様性拡張設備の重要代替パラメータを示す。
 【常】：常用代替計器を示す。
 (注1)：ここでは主要パラメータのうち重要な監視パラメータ及び有効な監視パラメータを示す。

(代替パラメータによる主要パラメータの推定根拠) (1・2号炉)

第 1.15.3 表 代替パラメータによる主要パラメータの推定 (注1) (14/16)

| 分類 | 主要パラメータ (注1) | 代替パラメータ | 推定ケース | 代替パラメータ推定方法 |
|-------------|-----------------------|--|-------|--|
| 格納容器バイパスの監視 | [復水器空気抽出器ガスモニタ] ※1 | ①蒸気発生器狭域水位 【重】 ①主蒸気ライン圧力 【重】 | ケース 5 | ・復水器空気抽出器ガスモニタ (多様性拡張設備) の計測が困難となった場合は、蒸気発生器狭域水位及び主蒸気ライン圧力の変化により蒸気発生器伝熱管破損の傾向監視ができる。 |
| | [蒸気発生器プロローダウン水モニタ] ※1 | ①蒸気発生器狭域水位 【重】 ①主蒸気ライン圧力 【重】 | ケース 5 | ・蒸気発生器プロローダウン水モニタ (多様性拡張設備) の計測が困難となった場合は、蒸気発生器狭域水位及び主蒸気ライン圧力の変化により蒸気発生器伝熱管破損の傾向監視ができる。 |
| | [高感度型主蒸気管モニタ] ※1 | ①蒸気発生器狭域水位 【重】 ①主蒸気ライン圧力 【重】 | ケース 5 | ・高感度型主蒸気管モニタ (多様性拡張設備) の計測が困難となった場合は、蒸気発生器狭域水位及び主蒸気ライン圧力の変化により蒸気発生器伝熱管破損の傾向監視ができる。 |
| | [補助建屋排気筒ガスモニタ] ※1 | ①1次冷却材圧力 【重】 ①加圧器水位 【重】 ①格納容器サンプB広域水位 【重】 ①蒸気発生器狭域水位 【重】 ①主蒸気ライン圧力 【重】 | ケース 5 | ・補助建屋排気筒ガスモニタ (多様性拡張設備) の計測が困難となった場合は、1次冷却材圧力、加圧器水位、格納容器サンプB広域水位、蒸気発生器狭域水位及び主蒸気ライン圧力により、インターフェイスシステムLOCAの傾向監視ができる。 |
| | [補助建屋サンプ水位] ※2 | ①1次冷却材圧力 【重】 ①加圧器水位 【重】 ①格納容器サンプB広域水位 【重】 ①蒸気発生器狭域水位 【重】 ①主蒸気ライン圧力 【重】 | ケース 5 | ・補助建屋サンプ水位 (多様性拡張設備) の計測が困難となった場合は、1次冷却材圧力、加圧器水位、格納容器サンプB広域水位、蒸気発生器狭域水位及び主蒸気ライン圧力により、インターフェイスシステムLOCAの傾向監視ができる。 |
| | [余熱除去ポンプ出口圧力] ※1 | ①1次冷却材圧力 【重】 ①加圧器水位 【重】 ①格納容器サンプB広域水位 【重】 ①蒸気発生器狭域水位 【重】 ①主蒸気ライン圧力 【重】 | ケース 5 | ・余熱除去ポンプ出口圧力 (多様性拡張設備) の計測が困難となった場合は、1次冷却材圧力、加圧器水位、格納容器サンプB広域水位、蒸気発生器狭域水位及び主蒸気ライン圧力により、インターフェイスシステムLOCAの傾向監視ができる。 |

番号 : 代替パラメータの番号は優先順位を示す。
 [] : 多様性拡張設備、※1 耐震性、耐環境性がないパラメータ、※2 耐震性、耐環境性がなく、常用電源のパラメータ
 【重】 : 主要パラメータを計測する計器が多様性拡張設備の重要代替パラメータを示す。
 【常】 : 常用代替計器を示す。
 (注1) : ここでは主要パラメータのうち重要な監視パラメータ及び有効な監視パラメータを示す。

第 1.15.3 表 代替パラメータによる主要パラメータ (注1) の推定 (15/16)

| 分類 | 主要パラメータ (注1) | 代替パラメータ | 推定ケース | 代替パラメータ推定方法 |
|-------------|------------------|--|-------|---|
| 格納容器バイパスの監視 | [加圧器逃がしタンク圧力] ※1 | ① 1次冷却材圧力【重】 ① 加圧器水位【重】 ② [格納容器サンプA水位] ※2【常】 | ケース5 | ・加圧器逃がしタンク圧力 (多様性拡張設備) の計測が困難となった場合は、1次冷却材圧力及び加圧器水位の低下、格納容器サンプA水位 (多様性拡張設備) の上昇がないことの確認により、インターフェースシステムLOCAの傾向監視ができる。 |
| | [加圧器逃がしタンク水位] ※1 | ① 1次冷却材圧力【重】 ① 加圧器水位【重】 ② [格納容器サンプA水位] ※2【常】 | ケース5 | ・加圧器逃がしタンク水位 (多様性拡張設備) の計測が困難となった場合は、1次冷却材圧力及び加圧器水位の低下、格納容器サンプA水位 (多様性拡張設備) の上昇がないことの確認により、インターフェースシステムLOCAの傾向監視ができる。 |
| | [加圧器逃がしタンク温度] ※1 | ① 1次冷却材圧力【重】 ① 加圧器水位【重】 ② [格納容器サンプA水位] ※2【常】 | ケース5 | ・加圧器逃がしタンク温度 (多様性拡張設備) の計測が困難となった場合は、1次冷却材圧力及び加圧器水位の低下、格納容器サンプA水位 (多様性拡張設備) の上昇がないことの確認により、インターフェースシステムLOCAの傾向監視ができる。 |

番号：代替パラメータの番号は優先順位を示す。
 []：多様性拡張設備、※1 耐震性、耐環境性がないパラメータ、※2 耐震性、耐環境性がなく、常用電源のパラメータ
 【重】：主要パラメータを計測する計器が多様性拡張設備の重要代替パラメータを示す。
 【常】：常用代替計器を示す。
 (注1)：ここでは主要パラメータのうち重要な監視パラメータ及び有効な監視パラメータを示す。

(2) - 2 - 16 保安規定第 85 条 表 85-17 「中央制御室」 運転上の制限等について

a 保安規定記載内容の説明 (SA 条文)

b 添付資料

添付-1 運転上の制限を設定する SA 設備の選定

(1) 設置変更許可申請書 添付十追補 (機器リスト) ※

(2) 設置変更許可申請書 添付八 (設備分類等) ※

(3) 設置変更許可申請書 添付十追補 (系統図)

添付-2 運転上の制限に関する所要数、必要容量

(1) 設置変更許可申請書 添付八 (所要数、必要容量、設備仕様)

(2) 高浜発電所 1 号炉および 2 号炉 原子炉制御室の居住性に係る

被ばく評価補足説明資料

※ 「(2) - 1 - 2 表 85-2 ~ 表 85-21 機器リスト及び設備
分類等」 参照

a 保安規定記載内容の説明 (SA 条文)

保安規定記載内容の説明

| 保安規定 第85条 条文 | | 記載内容の説明 | | | | | | | | | | | | | | | | | | | | | | | | | | | | | | |
|-------------------------------|--|---|-------|---------------|----|-----------|----|-----------|----|-------------------|----|-----------|-------|-------|------|----------|------|------------|----|---------|----|------------------|----|---------|----|---------------|----|-------------------|----|----------------------|----|---|
| 表85-1-17 | 中央制御室 | 設置許可基準規則 (技術的能力審査基準) 第五十九条 (1. 16) が該当する。(添付-1) | | | | | | | | | | | | | | | | | | | | | | | | | | | | | | |
| 85-17-1 | 居住性の確保および汚染の持ち込み防止 (1号炉および2号炉) | ① | | | | | | | | | | | | | | | | | | | | | | | | | | | | | | |
| (1) 運転上の制限 | <p>運転上の制限 ③</p> <p>(1) 中央制御室あたり中央制御室非常用循環系1系統以上が動作可能であること※1</p> <p>(2) 可搬型照明(SA)、酸素濃度計および二酸化炭素濃度計の所要数が使用可能であること</p> <p>設備 ⑤</p> <table border="1"> <thead> <tr> <th>設備</th> <th>所要数 ⑥</th> </tr> </thead> <tbody> <tr> <td>中央制御室非常用循環ファン</td> <td>1台</td> </tr> <tr> <td>制御建屋送気ファン</td> <td>1台</td> </tr> <tr> <td>制御建屋循環ファン</td> <td>1台</td> </tr> <tr> <td>中央制御室非常用循環ファンユニット</td> <td>1基</td> </tr> <tr> <td>可搬型照明(SA)</td> <td>11個※2</td> </tr> <tr> <td>酸素濃度計</td> <td>1個※2</td> </tr> <tr> <td>二酸化炭素濃度計</td> <td>1個※2</td> </tr> <tr> <td>空冷式非常用発電装置</td> <td>※3</td> </tr> <tr> <td>燃料油貯油そう</td> <td>※4</td> </tr> <tr> <td>空冷式非常用発電装置用給油ポンプ</td> <td>※4</td> </tr> <tr> <td>タンクローリー</td> <td>※4</td> </tr> <tr> <td>Aアニュラス循環排気ファン</td> <td>※5</td> </tr> <tr> <td>Aアニュラス循環排気ファンユニット</td> <td>※5</td> </tr> <tr> <td>窒素ポンベ (アニュラス排気弁等作動用)</td> <td>※5</td> </tr> </tbody> </table> | 設備 | 所要数 ⑥ | 中央制御室非常用循環ファン | 1台 | 制御建屋送気ファン | 1台 | 制御建屋循環ファン | 1台 | 中央制御室非常用循環ファンユニット | 1基 | 可搬型照明(SA) | 11個※2 | 酸素濃度計 | 1個※2 | 二酸化炭素濃度計 | 1個※2 | 空冷式非常用発電装置 | ※3 | 燃料油貯油そう | ※4 | 空冷式非常用発電装置用給油ポンプ | ※4 | タンクローリー | ※4 | Aアニュラス循環排気ファン | ※5 | Aアニュラス循環排気ファンユニット | ※5 | 窒素ポンベ (アニュラス排気弁等作動用) | ※5 | <p>② 運転上の制限の対象となる系統・機器 (添付-1)</p> <p>中央制御室遮断壁については、Ss地震時においても機能は損なわれるものでなく、運用により変化や故障により機能喪失することがないものとして、他の遮断壁同様にLCO、AOTを設定していないことから、万一、破損等が生じた場合には、技術基準への適合等について評価し、適合しない場合には、速やかに原子炉停止等の措置を講ずることになる。</p> <p>表85-1-1 水素爆発による原子炉建屋等の損傷を防止する等のための設備のうち、85-1-11-1 水素排出、放射性物質の濃度低減の運転上の制限の対象となる系統・機器を含む。</p> <p>③ 以下の条文要求が運転段階においても維持できるよう、常設重大事故等対処設備として中央制御室非常用循環系1系統以上が動作可能であること及び可搬型照明(SA)等の器材の所要数が使用可能であることを運転上の制限とする。</p> <p>なお、中央制御室は1号炉及び2号炉共用で1つであり、上記の運転上の制限は中央制御室あつたりの要求である。</p> <p>・設置許可基準規則 (技術的能力審査基準) 第五十九条 (1. 16)</p> <p>「運転員が原子炉制御室にとどまるための設備(の居住性に関する手順等)」として、重大事故が発生した場合においても運転員がとどまるために必要な設備を設置する (手順等を定める) こと。</p> <p>④ 中央制御室非常用循環系等は、重大事故が発生した場合に運転員が中央制御室にとどまらなければならない操作をするために必要な設備であり、原子炉格納容器内に燃料が装荷されている期間及び使用済燃料ピットに燃料体が貯蔵されている期間を機能維持期間として適用する必要があることから、適用モードは「モード1、2、3、4、5、6および使用済燃料ピットでの照射済燃料体を貯蔵している期間」とする。(保安規定変更に係る基本方針4. 3. (1))</p> <p>⑤ ②に含まれる主な設備</p> <p>⑥ 中央制御室非常用循環系等は、常設重大事故等対処設備又は原子炉建屋内に配備された可搬型重大事故等対処設備であることから1N要求設備であり、また、中央制御室非常用循環系1系統で被ばく評価の基準要求を満足するように設計していることから、中央制御室非常用循環系を構成するファン、フィルタユニットの運転上の制限の所要数を1台(基)とする。</p> <p>可搬型照明(SA)は、中央制御室における運転操作に必要となる8個(4個/炉×2)とチェンジングエリア用3個(1号炉及び2号炉共用)を合わせ、運転上の制限の所要数を11個とする。</p> <p>酸素濃度計及び二酸化炭素濃度計は、中央制御室内の居住性の確保の観点から1号炉及び2号炉共用で各1個を運転上の制限の所要数とする。(添付-2)</p> |
| 設備 | 所要数 ⑥ | | | | | | | | | | | | | | | | | | | | | | | | | | | | | | | |
| 中央制御室非常用循環ファン | 1台 | | | | | | | | | | | | | | | | | | | | | | | | | | | | | | | |
| 制御建屋送気ファン | 1台 | | | | | | | | | | | | | | | | | | | | | | | | | | | | | | | |
| 制御建屋循環ファン | 1台 | | | | | | | | | | | | | | | | | | | | | | | | | | | | | | | |
| 中央制御室非常用循環ファンユニット | 1基 | | | | | | | | | | | | | | | | | | | | | | | | | | | | | | | |
| 可搬型照明(SA) | 11個※2 | | | | | | | | | | | | | | | | | | | | | | | | | | | | | | | |
| 酸素濃度計 | 1個※2 | | | | | | | | | | | | | | | | | | | | | | | | | | | | | | | |
| 二酸化炭素濃度計 | 1個※2 | | | | | | | | | | | | | | | | | | | | | | | | | | | | | | | |
| 空冷式非常用発電装置 | ※3 | | | | | | | | | | | | | | | | | | | | | | | | | | | | | | | |
| 燃料油貯油そう | ※4 | | | | | | | | | | | | | | | | | | | | | | | | | | | | | | | |
| 空冷式非常用発電装置用給油ポンプ | ※4 | | | | | | | | | | | | | | | | | | | | | | | | | | | | | | | |
| タンクローリー | ※4 | | | | | | | | | | | | | | | | | | | | | | | | | | | | | | | |
| Aアニュラス循環排気ファン | ※5 | | | | | | | | | | | | | | | | | | | | | | | | | | | | | | | |
| Aアニュラス循環排気ファンユニット | ※5 | | | | | | | | | | | | | | | | | | | | | | | | | | | | | | | |
| 窒素ポンベ (アニュラス排気弁等作動用) | ※5 | | | | | | | | | | | | | | | | | | | | | | | | | | | | | | | |
| 中央制御室非常用循環系居住性確保設備汚染の持ち込み防止設備 | <p>適用モード ④</p> <p>モード1、2、3、4、5、6および使用済燃料ピットに燃料体を貯蔵している期間</p> <p>モード1、2、3、4、5および6</p> | <p>※1：動作可能とは、ファンが手動起動 (系統構成含む) できること、または運転中であることをいう。</p> <p>※2：1号炉および2号炉の合計所要数</p> <p>※3：「85-15-1 空冷式非常用発電装置からの給電 (1号炉および2号炉)」において運転上の制限を定める。</p> <p>※4：「85-15-7 燃料油貯油そう、空冷式非常用発電装置用給油ポンプおよびタンクローリーによる燃料補給設備 (1号炉および2号炉)」において運転上の制限を定める。</p> <p>※5：「85-11-1 水素排出、放射性物質の濃度低減 (1号炉および2号炉)」において運転上の制限を定める。</p> | | | | | | | | | | | | | | | | | | | | | | | | | | | | | | |

保安規定記載内容の説明

保安規定 第 85 条 条文

記載内容の説明

| 項目 | 確認事項 | 頻度 | 担当 |
|-------------------|---|-----------|-------------|
| 中央制御室非常用循環ファン | ファンを起動し、動作可能であることを確認する。 | 定期事業者検査時 | 発電室長 |
| 制御建屋送気ファン | 中央制御室あたり 1 台以上のファンを起動し、動作可能であることを確認する ^{※6} 。 | 1 ヶ月に 1 回 | 当直課長 |
| 制御建屋循環ファン | ファンのよう素除去効率（総合除去効率）が 95 % 以上であることを確認する。 | 定期事業者検査時 | 原子炉 保修課長 |
| 中央制御室非常用循環ファンユニット | 可搬型照明 (S A) が使用可能であることを確認する。 | 3 ヶ月に 1 回 | 電気保修 課長 |
| 可搬型照明 (S A) | 酸素濃度計が使用可能であることを確認する。 | 3 ヶ月に 1 回 | 放射線管 理課長 |
| 酸素濃度計 | 二酸化炭素濃度計が使用可能であることを確認する。 | 3 ヶ月に 1 回 | 放射線管 理課長 |
| 二酸化炭素濃度計 | | | |

※ 6：運転中のファンについては、運転状態により確認する。

⑦ 適用モード期間の確認事項を記載する。(保安規定変更に係る基本方針 4. 2)

- a. 性能確認 (機能性能が満足していることを確認する)
 定期事業者検査時の確認事項は、制御建屋送気ファン、制御建屋循環ファン、中央制御室非常用循環ファン及び中央制御室非常用循環ファンユニットについては、保安規定第 70 条 (中央制御室非常用循環系) に設定されているので、それを準用した対応とする。
- b. 動作確認 (定期的に動作可能であることを確認する)
 通常運転中の確認事項は、制御建屋送気ファン、制御建屋循環ファン及び中央制御室非常用循環ファンについては、保安規定第 70 条 (中央制御室非常用循環系) に設定されているので、それを準用した対応とする。
 可搬型照明 (SA)、酸素濃度計及び二酸化炭素濃度計については、可搬型重大事故等対処設備であることから「保安規定変更に係る基本方針」の可搬型重大事故等対処設備のサーベイランス頻度の考え方に基づき 3 ヶ月に 1 回、照明の点灯状態、濃度計の指示値により使用可能であることを確認する。

保安規定記載内容の説明

保安規定 第 85 条 条文

記載内容の説明

| (3) 要求される措置 | | 記載内容の説明 | |
|----------------------------------|---|---|--|
| 適用モード | 条件 ⑧ | 要求される措置 ⑨ | 完了時間 |
| モード 1、2、3 および 4 | A. 中央制御室非常用循環系の全ての系統が動作不能である場合 B. 使用可能な可搬型照明(SA)、酸素濃度計または二酸化炭素濃度計が所要数を満たしていない場合 C. 条件A または B の措置を完了時間内に達成できない場合 | A.1 当直課長は、1 台の余熱除去ポンプを起動し、動作可能であることを確認する※7 とともに、その他の設備※8 が動作可能であることを確認する。 および A.2 当直課長は、当該系統を動作可能な状態に復旧する。 B.1 電気保修課長および放射線管理課長は、使用可能な可搬型照明(SA)、酸素濃度計または二酸化炭素濃度計の所要数を満足させる。 または B.2 電気保修課長および放射線管理課長は、代替措置※9 を検討し、原子炉主任技術者の確認を得て実施する。 C.1 当直課長は、モード3にする。 および C.2 当直課長は、モード5にする。 | 4 時間 7 2 時間 1 0 日 1 0 日 1 2 時間 5 6 時間 |
| モード 5、6 および使用済燃料ピットに燃料体を貯蔵している期間 | A. 中央制御室非常用循環系の全ての系統が動作不能である場合 B. 使用可能な可搬型照明(SA)、酸素濃度計または二酸化炭素濃度計が所要数を満たしていない場合 | A.1 当直課長は、当該設備を動作可能な状態に復旧する措置を開始する。 および A.2 当直課長は、1 次冷却系の水抜きを行っていい場合、水抜きを中止する。 および A.3 当直課長は、モード5 (1 次冷却系非満水) またはモード6 (キャビティ低水位) の場合、1 次系保有水を回復する措置を開始する。 B.1 電気保修課長および放射線管理課長は、使用可能な可搬型照明(SA)、酸素濃度計または二酸化炭素濃度計の所要数を満足させる措置を開始する。 または B.2 電気保修課長および放射線管理課長は、代替措置※9 を検討し、原子炉主任技術者の確認を得て実施する措置を開始する。 | 速やかに 速やかに 速やかに 速やかに |

⑧ 運転上の制限を満足しない場合の条件を記載
中央制御室非常用循環系等は、1N 要求設備であるため、動作可能な系統数が 1N 未満となった場合又は使用可能な個数が所要数未満となった場合を条件として設定する。(保安規定変更に係る基本方針 4. 3 (1))

⑨ 要求される措置について記載する。(保安規定変更に係る基本方針 4. 3. (2)、(3))
【モード1、2、3 および 4】
A.1 重大事故等対処設備が動作不能となった場合は、対応する設計基準事故対処設備が動作可能であることを確認することが基本的な考え方であるが、中央制御室非常用循環系は防止・緩和設備のため、設計基準事故対処設備に該当するものがない。このため、中央制御室非常用循環系に期待する機能である「重大事故が発生した場合に運転員が中央制御室にとどまって必要な対応操作をする」ことの前提階である炉心損傷防止の観点で最も実効的な設計基準事故対処設備を確認対象として選定することとし、具体的には余熱除去ポンプが動作可能であることを確認する。完了時間は「4 時間」とする。
A.2 当該系統を動作可能な状態に復旧する。完了時間は設計基準事故対処設備が動作可能であることを確認した場合の AOT 上限である「72 時間」とする。
B.1 可搬型照明(SA)、酸素濃度計又は二酸化炭素濃度計について所要数を満足させる。完了時間は、緊急時対策所に係る他の設備と同様、「事故時監視計器」の 1 つの機能が動作不能となった場合の復旧のために認められている完了時間である「10 日」とする。
B.2 可搬型照明(SA)、酸素濃度計又は二酸化炭素濃度計の機能を補完する代替措置を検討し、原子炉主任技術者の確認を得て実施する。完了時間は、緊急時対策所に係る他の設備と同様、「事故時監視計器」の 1 つの機能が動作不能となった場合の代替監視手段を確保するために認められている完了時間である「10 日」とする。
C1, C2 既保安規定と同様な設定としている。
【モード5、6 および使用済燃料ピットに燃料体を貯蔵している期間】
A.1 当該系統を動作可能な状態に復旧する措置を“速やかに”開始する。
A.2 当該系統が動作不能である状態で、ミッドループ運転を行うことは安全側の措置とはいえないことから、水抜き中の場合は“速やかに”水抜きを中止し、ミッドループ運転を避ける措置を行う。
A.3 既にミッドループ運転中の場合は、ミッドループ運転を避けるため 1 次系の保有水を回復する措置を“速やかに”開始する。
B.1 当該設備の所要数を満足させる措置を“速やかに”開始する。
B.2 当該設備の機能を補完する代替措置を検討し、原子炉主任技術者の確認を得て実施する措置を“速やかに”開始する。

※7：運転中のポンプについては、運転状態により確認する。
※8：残りの余熱除去ポンプ 1 台をい、至近の記録等により動作可能であることを確認する。
※9：代替品の補充等。

b 添付資料

添付-1 運転上の制限を設定するS A設備の選定

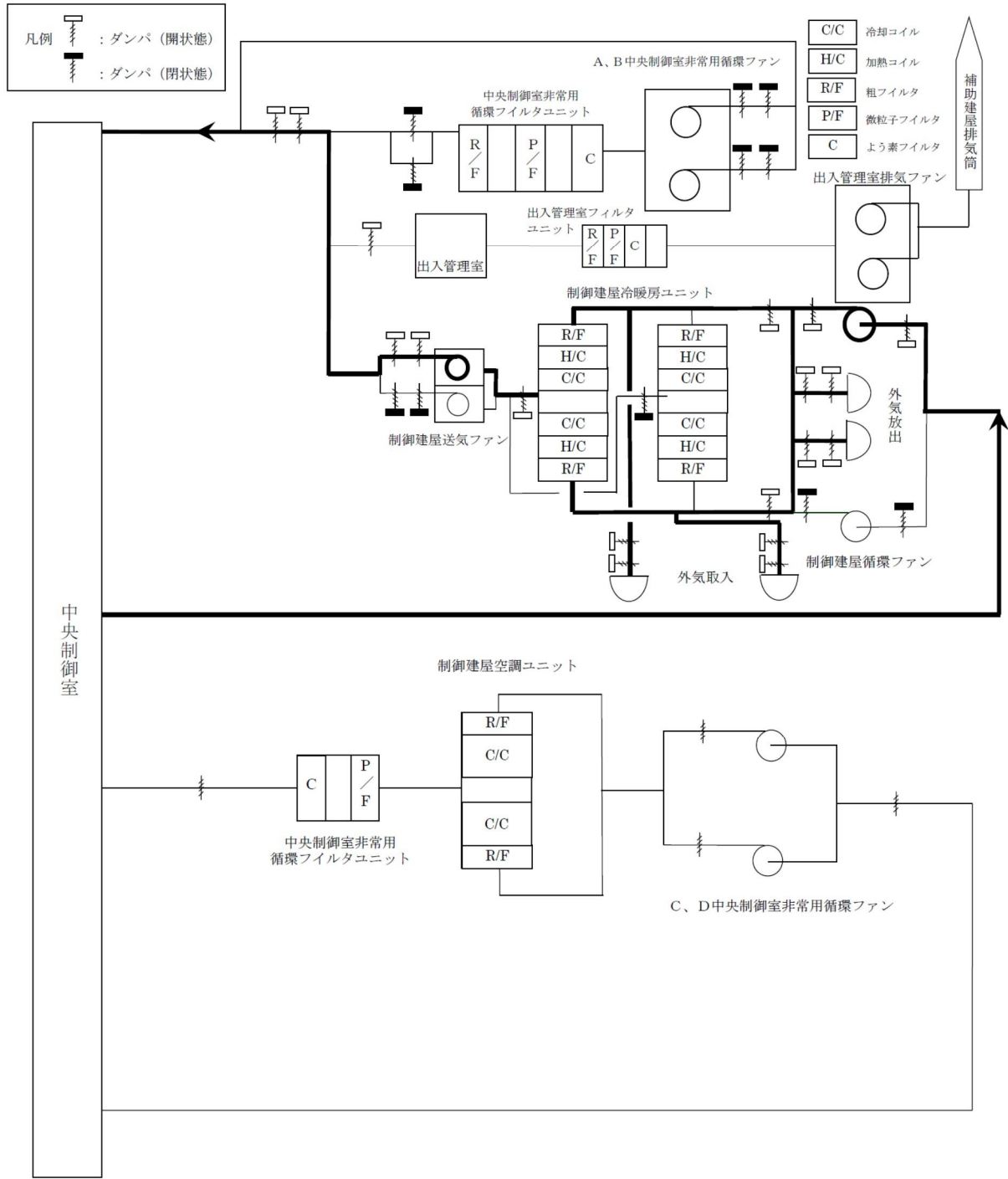
- (1) 設置変更許可申請書 添付十追補 (機器リスト) ※
- (2) 設置変更許可申請書 添付八 (設備分類等) ※
- (3) 設置変更許可申請書 添付十追補 (系統図)

添付-2 運転上の制限に関する所要数、必要容量

- (1) 設置変更許可申請書 添付八 (所要数、必要容量、設備仕様)
- (2) 高浜発電所1号炉および2号炉 原子炉制御室の居住性に係る
被ばく評価補足説明資料

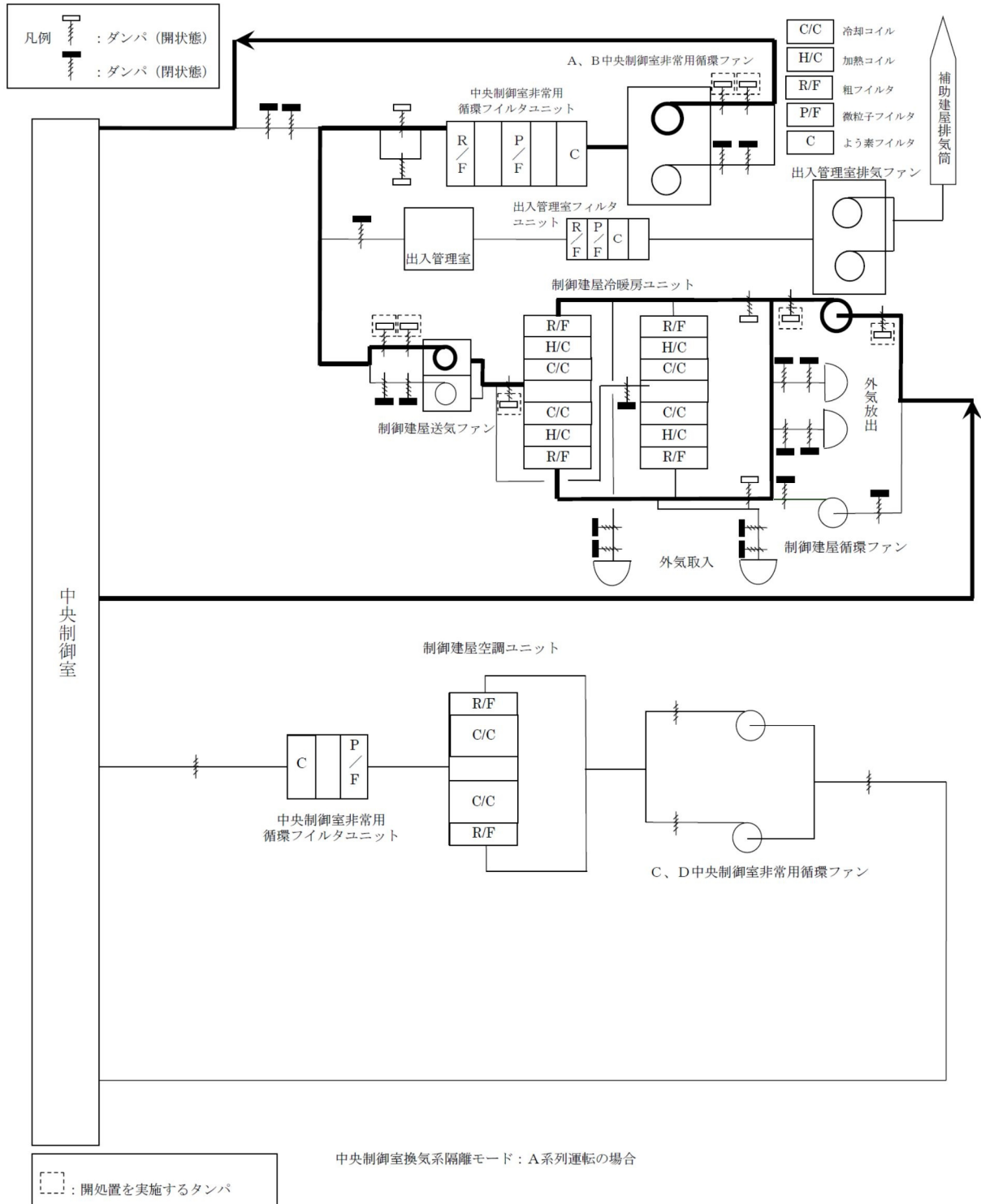
※ 「(2) - 1 - 2 表85-2~表85-21 機器リスト及び設備分類
等」参照

表 85-17 添付-1 (3)
 設置変更許可申請書 添付十追補 (系統図) (1・2号炉)



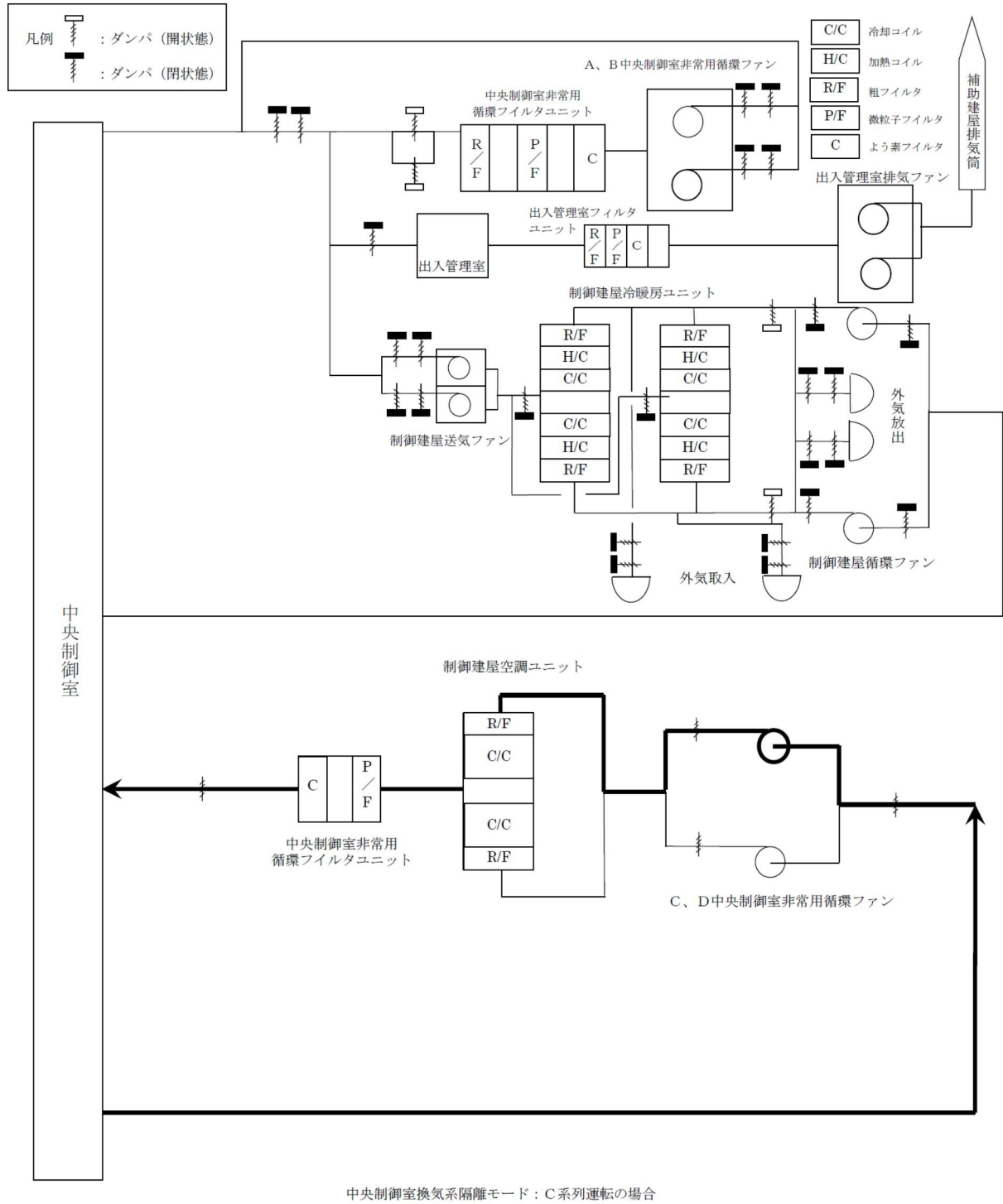
通常運転時：A系列運転の場合
 ※ 通常運転時、中央制御室非常用循環ファンは待機

第1.16.1図 中央制御室換気設備の概略系統図 (1 / 3)

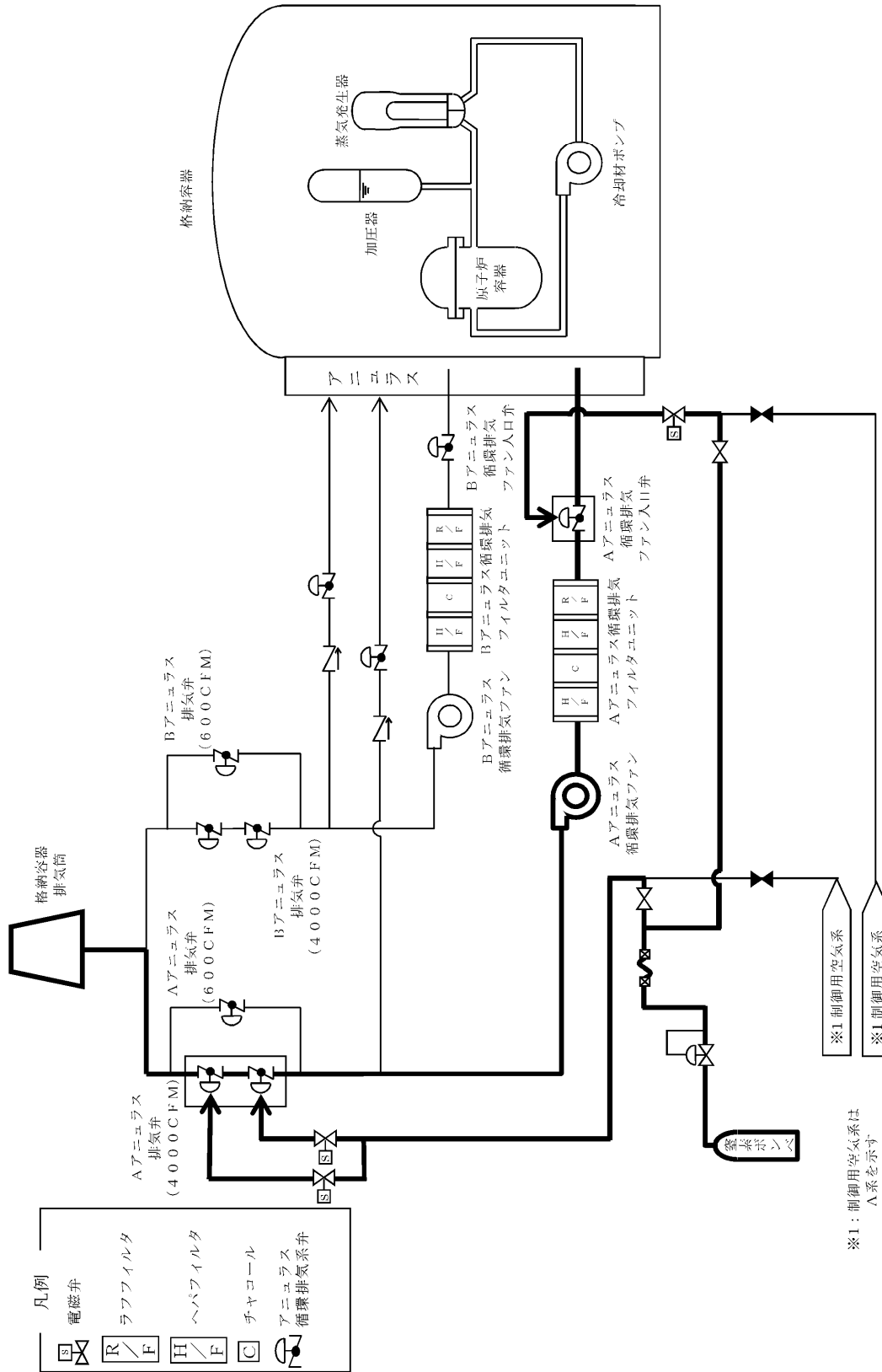


第1.16.1図 中央制御室換気設備の概略系統図 (2 / 3)

表 85-17 添付-1 (3)
 設置変更許可申請書 添付十追補 (系統図) (1・2号炉)



第1.16.1図 中央制御室換気設備の概略系統図 (3 / 3)



第1.16.5 図 アニュラス空気再循環設備の運転 概略系統 (1号炉)

(全交流動力電源又は常設直流電源喪失)

表 85-17 添付-1 (3)
 設置変更許可申請書 添付十追補 (系統図) (1・2号炉)

| 手順の項目 | 要員 (数) | 経過時間 (分) | | | | | | | | 備考 | | |
|-------------------------------------|--------------|---|----|----|------------------|----|----|----|----|----|--|--|
| | | 5 | 10 | 15 | 20 | 25 | 30 | 35 | 40 | | | |
| | | 代替空気 (室素ポンプ) によるアニュラス空気再循環設備の運転開始 約35分 | | | | | | | | | | |
| アニュラス空気再循環設備の運転 (全交流動力電源又は常設直流電源喪失) | 運転員等 (現場) | 1 | 移動 | | | | | | | | | |
| | 運転員等 (中央制御室) | 1 | | | アニュラス循環排気ファン起動操作 | | | | | | | |

※ 現場移動時間には防保護具着用時間を含む。

第1.16.6図 アニュラス空気再循環設備の運転 タイムチャート
 (全交流動力電源又は常設直流電源喪失)

6.10 制御室

6.10.2 重大事故等時

6.10.2.2 設計方針

6.10.2.2.4 容量等

基本方針については、「1.1.8.2 容量等」に示す。

重大事故等時において中央制御室の居住性を確保するための設備として使用する中央制御室非常用循環ファン、制御建屋送気ファン、制御建屋循環ファン、中央制御室非常用循環フィルタユニット、制御建屋冷暖房ユニット及び制御建屋空調ユニットは、重大事故等時に運転員の内部被ばくを防止するために必要な浄化機能に対して、設計基準事故対処設備としてのフィルタユニットが持つ浄化能力を使用することにより達成できることを確認した上で、同仕様で設計する。

酸素濃度計及び二酸化炭素濃度計は、中央制御室内の居住環境の基準値の範囲を測定できるものを1号炉及び2号炉共用で1個使用する。保有数は、故障時及び保守点検のバックアップ用の2個（1号及び2号炉共用）を含めて合計3個（1号及び2号炉共用）を分散して保管する設計とする。

可搬型照明（S A）は、重大事故等時に中央制御室の運転コンソール及びS A監視操作盤での操作に必要な照度を有するものを1号炉及び2号炉共用で8個、重大事故等時に身体サーベイ及び作業服の着替え等に必要な照度を有するものを1号炉及び2号炉共用で3個使用する。保有数は、保守点検内容は目視点検等であり、保守点検中でも使用可能であるため、保守点検用は考慮せずに、故障時のバックアップ用として1個（1号及び2号炉共用）を含めて合計12個（1号及び2号炉共用）を分散して保管する設計とする。

炉心の著しい損傷により発生した放射性物質が、原子炉格納容器外に漏えいした場合において、放射性物質の濃度を低減するために使用するアニュラス循環排気ファンは、設計基準事故対処設

備のアニュラス空気再循環設備と兼用しており、原子炉格納容器から漏えいする空気中の放射性物質の濃度を低減するために必要な容量に対して十分であるため、設計基準事故対処設備と同仕様で設計する。アニュラス循環排気フィルタユニットは、設計基準事故対処設備としてのフィルタ性能が、原子炉格納容器から漏えいする空気中の放射性物質の濃度を低減するために必要な容量に対して十分であるため、設計基準事故対処設備と同仕様で設計する。

窒素ポンベ（アニュラス排気弁等作動用）は、供給先のアニュラス排気弁等が空気作動式であるため、弁全開に必要な圧力を設定圧力とし、配管分の加圧、弁作動回数、リークしないことを考慮した容量に対して十分な容量を有したものを1セット1本使用する。保有数は、1セット1本、機能要求の無い時期に保守点検可能であるため、保守点検用は考慮せずに、故障時のバックアップ用として1本の合計2本を保管する設計とする。

第 6.10.2.1 表 中央制御室 (重大事故等時) (常設) の設備仕様

(1) 中央制御室遮蔽 (1号及び2号炉共用) 一式

兼用する設備は以下のとおり。

- ・ 中央制御室
- ・ 遮蔽設備

(2) 中央制御室非常用循環ファン (1号及び2号炉共用)

兼用する設備は以下のとおり。

- ・ 中央制御室
- ・ 換気設備

台 数 4

(3) 制御建屋送気ファン (1号及び2号炉共用)

兼用する設備は以下のとおり。

- ・ 中央制御室
- ・ 換気設備

台 数 2

(4) 制御建屋循環ファン (1号及び2号炉共用)

兼用する設備は以下のとおり。

- ・ 中央制御室
- ・ 換気設備

台 数 2

(5) 中央制御室非常用循環フィルタユニット (1号及び2号炉共用)

兼用する設備は以下のとおり。

- ・ 中央制御室
- ・ 換気設備

| | | |
|-----------|-------------------------------|---|
| 型 | 式 | |
| (A 号 機) | 粗フィルタ、微粒子フィルタ及びよう素 フィルタ内蔵型 | |
| (B 号 機) | 微粒子フィルタ及びよう素フィルタ内蔵型 | |
| 基 | 数 | 2 |

(6) 制御建屋冷暖房ユニット (1号及び2号炉共用)

兼用する設備は以下のとおり。

- ・ 中央制御室
- ・ 換気設備

| | | |
|---|---|-----------------------------|
| 型 | 式 | 粗フィルタ、蒸気加熱コイル及び冷却 コイル内蔵型 |
| 基 | 数 | 2 |

(7) 制御建屋空調ユニット (1号及び2号炉共用)

兼用する設備は以下のとおり。

- ・ 中央制御室
- ・ 換気設備

| | | |
|---|---|-----------------|
| 型 | 式 | 粗フィルタ及び冷却コイル内蔵型 |
| 基 | 数 | 1 |

(8) アニュラス循環排気ファン

兼用する設備は以下のとおり。

- ・中央制御室
- ・アニュラス空気再循環設備
- ・水素爆発による原子炉建屋等の損傷を防止するための設備

| | | |
|---|---|-----------------------------------|
| 台 | 数 | 2 |
| 容 | 量 | 約 113m ³ /min (1 台当たり) |

(9) アニュラス循環排気フィルタユニット

兼用する設備は以下のとおり。

- ・中央制御室
- ・アニュラス空気再循環設備
- ・水素爆発による原子炉建屋等の損傷を防止するための設備

| | | |
|----------|---|-----------------------------------|
| 型 | 式 | 粗フィルタ、微粒子フィルタ及び よう素フィルタ内蔵型 |
| 基 | 数 | 2 |
| 容 | 量 | 約 113m ³ /min (1 基当たり) |
| チャコール層厚さ | | 約 50mm |
| よう素除去効率 | | 95%以上 |
| 粒子除去効率 | | 99%以上 (0.7 μm 粒子) |

(10) 格納容器排気筒

兼用する設備は以下のとおり。

- ・中央制御室
- ・原子炉格納容器換気及びその他の設備
- ・アニュラス空気再循環設備
- ・水素爆発による原子炉建屋等の損傷を防止するための設備

| | | |
|---------|---|-------|
| 個 | 数 | 1 |
| 地 上 高 さ | | 約 85m |

第 6.10.2.2 表 中央制御室 (重大事故等時) (可搬型) の設備仕様

(1) 可搬型照明 (S A) (1号及び2号炉共用)

個 数 11 (予備 1)

(2) 酸素濃度計 (1号及び2号炉共用)

測定範囲 0~25%

個 数 1 (予備 2)

(3) 二酸化炭素濃度計 (1号及び2号炉共用)

測定範囲 0~1%

個 数 1 (予備 2)

(4) 窒素ボンベ (アニュラス排気弁等作動用)

兼用する設備は以下のとおり。

- ・中央制御室
- ・アニュラス空気再循環設備
- ・水素爆発による原子炉建屋等の損傷を防止するための設備

種 類 鋼製容器

本 数 1 (予備 1)

容 量 約 7Nm³ (1本あたり)

最高使用圧力 14.7MPa[gage]

供給圧力 約 0.25MPa[gage] (供給後圧力)

6.10 制御室

6.10.2 重大事故等時

6.10.2.1 概要

1号炉の「6.10.2.1 概要」の変更と同じ。

6.10.2.2 設計方針

1号炉の「6.10.2.2 設計方針」の変更と同じ。ただし、共用設備は除く。

6.10.2.3 主要設備及び仕様

1号炉の「6.10.2.3 主要設備及び仕様」の変更と同じ。ただし、共用設備は除く。

6.10.2.4 試験検査

1号炉の「6.10.2.4 試験検査」の変更と同じ。

(2) - 2 - 17 保安規定第 85 条 表 85-18 「監視測定装置」 運転上の制限等について

a 保安規定記載内容の説明 (SA 条文)

b 添付資料

添付-1 運転上の制限を設定する SA 設備の選定

(1) 設置変更許可申請書 添付十追補 (機器リスト) ※

(2) 設置変更許可申請書 添付八 (設備分類等) ※

添付-2 運転上の制限に関する所要数、必要容量

(1) 設置変更許可申請書 添付八 (所要数、必要容量、設備仕様)

(2) 設置変更許可申請書 まとめ資料 SA 43 条 (所要数)

※ 「(2) - 1 - 2 表 85 - 2 ~ 表 85 - 2 1 機器リスト及び設備分類等」参照

a 保安規定記載内容の説明 (SA 条文)

表 85-18 監視測定装置

85-18-1 監視測定装置 ①

| 機能 | 設備② | 所要数③ | 適用モード④ | 所要数を満足できない場合の措置⑤ | | | 確認事項⑥ | | |
|--------------------|--------------------|------|--|--------------------------|--|-------|----------------------------|--------|---------|
| | | | | 条件⑥ | 措置⑦ | 完了時間⑧ | 項目 | 頻度 | 担当 |
| 放射性物質の濃度および放射線量の測定 | 可搬式モニタリングポスト | 8個 | モード1、2、3、4、5、6および使用済燃料ピットに燃料体を貯蔵している期間 | A. 動作可能な設備が所要数を満足していない場合 | A.1 放射線管理課長は、当該設備を動作可能な状態に復旧する措置を開始する。 および A.2 放射線管理課長は、代替措置 ^{※3} を検討し、原子炉主任技術者の確認を得て実施する措置を開始する。 | 速やかに | 可搬式モニタリングポストの機能の確認を行う。 | 1年に1回 | 放射線管理課長 |
| | 電離箱サーベイメータ | 2個 | | | | 速やかに | 電離箱サーベイメータの機能の確認を行う。 | 1年に1回 | 放射線管理課長 |
| | 可搬式ダストサンプラ | 2個 | | | | | 電離箱サーベイメータが動作可能であることを確認する。 | 3ヶ月に1回 | 放射線管理課長 |
| | GM汚染サーベイメータ | 2個 | | | | | 可搬式放射線計測装置の機能の確認を行う。 | 1年に1回 | 放射線管理課長 |
| | NaIシンチレーションサーベイメータ | 2個 | | | | | 可搬式放射線計測装置が動作可能であることを確認する。 | 3ヶ月に1回 | 放射線管理課長 |
| | ZnSシンチレーションサーベイメータ | 1個 | | | | | | | |
| | β線サーベイメータ | 1個 | | | | | | | |
| 小型船舶 | 1台 | | | | | | 小型船舶が使用可能であることを確認する。 | 3ヶ月に1回 | 放射線管理課長 |

| 項目 | 設備② | 所要数③ | 適用モード④ | 所要数を満足できない場合の措置⑤ | | | 確認事項⑥ | | |
|------------------|--------------------------------|---|--|--------------------------|--|-------|---------------------------|--------|------|
| | | | | 条件⑥ | 措置⑦ | 完了時間⑧ | 項目 | 頻度 | 担当 |
| 風向、風速その他の気象条件の測定 | 可搬型気象観測装置 | 1個 | モード1、2、3、4、5、6および使用済燃料ピットに燃料体を貯蔵している期間 | A. 動作可能な設備が所要数を満足していない場合 | A.1 計装係長は、当該設備を動作可能な状態に復旧する措置を開始する。 および A.2 計装係長は、代替措置 ^{※3} を検討し、原子炉主任技術者の確認を得て実施する措置を開始する。 | 速やかに | 可搬型気象観測装置の機能の確認を行う。 | 1年に1回 | 計装係長 |
| 電源確保 | 空冷式非常用発電装置 | 「85-15-1 空冷式非常用発電装置からの給電（1号炉および2号炉）」および「85-15-1の2 空冷式非常用発電装置からの給電（3号炉および4号炉）」において運転上の制限を定める。 | | | | 速やかに | 可搬型気象観測装置が動作可能であることを確認する。 | 3ヶ月に1回 | 計装係長 |
| | 燃料油貯油そう | 「85-15-7 燃料油貯油そう、空冷式非常用発電装置用給油ポンプおよびタンクローリーによる燃料補給設備（1号炉および2号炉）」および「85-15-7の2 燃料油貯油そう、タンクローリーによる燃料補給設備（3号炉および4号炉）」において運転上の制限を定める。 | | | | | | | |
| | 空冷式非常用発電装置用給油ポンプ ^{※5} | 「85-15-7 燃料油貯油そう、空冷式非常用発電装置用給油ポンプおよびタンクローリーによる燃料補給設備（1号炉および2号炉）」において運転上の制限を定める。 | | | | | | | |

※1：1号炉、2号炉、3号炉および4号炉の合計所有数。
 ※2：設備毎に個別の条件が適用される。
 ※3：代替品の補充等。
 ※4：1号炉、2号炉、3号炉および4号炉の空冷式非常用発電装置の燃料補給に使用する。
 ※5：1号炉および2号炉の空冷式非常用発電装置の燃料補給に使用する。

- ① 設置許可基準規則（技術的能力審査基準）第六十条（1. 17）が該当する。（添付-1）
- ② 運転上の制限の対象となる設備（添付-1）
- ③ 以下の条文要求が運転段階でも維持できるよう、監視測定設備の所要数が動作可能であることを運転上の制限とする。
 - ・設置許可基準規則（技術的能力審査基準）第六十条（1. 17）
 - 「監視測定設備（手順等）」として、重大事故等が発生した場合に発電所及びその周辺（周辺海域を含む）において、発電用原子炉施設から放出される放射性物質の濃度及び放射線量を監視し、及び測定し、並びにその結果を記録できる設備を設ける（手順等を定める）こと。
- ④ 監視測定設備は、重大事故等が発生した場合に発電所及びその周辺において、発電所から放出される放射性物質の濃度及び放射線量等の監視・測定・記録に必要な設備であり、原子炉格納容器内に燃料が装荷されている期間及び使用済燃料ピットに燃料が貯蔵されている期間を機能維持期間として適用する必要があることから、適用モードは「モード1、2、3、4、5、6および使用済燃料ピットに燃料体を貯蔵している期間」とする。（保安規定変更に係る基本方針4. 3.（1））
- ⑤ 適用モード期間の確認事項を記載する。（保安規定変更に係る基本方針4. 2）
 - a. 性能確認（機能性能が満足していることを確認する。）
 - 「保安規定変更に係る基本方針」の可搬型重大事故等対処設備のサーベイランス頻度の考え方にに基づき1年に1回、機能検査を実施する。
 - b. 動作確認（動作可能であることを定期的に確認する。）
 - 「保安規定変更に係る基本方針」の可搬型重大事故等対処設備のサーベイランス頻度の考え方にに基づき3ヶ月に1回、電源を入れ指示値に異常がないこと等の確認により動作可能であることを確認する。
- ⑥ 運転上の制限を満足しない場合の条件を記載する。（保安規定変更に係る基本方針4. 3.（2））
- 監視測定設備は、1N要求設備であるため、動作可能な設備が所要数未満になった場合を条件として記載する。（添付-2）
- ⑦⑧ 要求される措置を記載する。（保安規定変更に係る基本方針4. 3.（2）、（3））
 - A.1 当該設備を動作可能な状態に復旧する措置を“速やかに”開始する。保安規定第115条（放射線計測器類の管理）において、放射線計測器類については「故障等により使用不能となった場合は、修理または代替品を補充する。」としていることから、この考え方を準用し時間制限を設けず“速やかに”動作可能な状態に復旧することとする。
 - A.2 当該設備の機能を補完する代替措置を検討し、原子炉主任技術者の確認を得て実施する措置を“速やかに”開始する。完了時間は、放射線計測器類については「故障等により使用不能となった場合は、修理または代替品を補充する。」としていることから、この考え方を準用し時間制限を設けず“速やかに”代替措置を原子炉主任技術者の確認を得て実施することとする。

b 添付資料

添付-1 運転上の制限を設定するSA設備の選定

- (1) 設置変更許可申請書 添付十追補（機器リスト）※
- (2) 設置変更許可申請書 添付八（設備分類等）※

添付-2 運転上の制限に関する所要数、必要容量

- (1) 設置変更許可申請書 添付八（所要数、必要容量、設備仕様）
- (2) 設置変更許可申請書 まとめ資料 SA43条（所要数）

※ 「(2) - 1 - 2 表85-2～表85-21 機器リスト及び設備分類等」参照

8.1 放射線管理設備

8.1.2 重大事故等時

8.1.2.2 設計方針

8.1.2.2.3 容量等

基本方針については、「1.1.8.2 容量等」に示す。

原子炉施設から放出される放射性物質の濃度及び放射線量を測定する可搬式モニタリングポスト、可搬型放射線計測装置及び電離箱サーベイメータは、「発電用軽水型原子炉施設における事故時の放射線計測に関する審査指針」に定める測定上限値を満足する設計とする。

可搬型気象観測装置は、「発電用原子炉施設の安全解析に関する気象指針」に定める通常観測の観測項目を測定できる設計とする。

可搬式モニタリングポストは、1号炉、2号炉、3号炉及び4号炉共用で8個（モニタステーション及びモニタポストを代替し得る原子力災害対策特別措置法第10条及び第15条に定められた事象の判断に必要な十分な個数としての6個を含み、原子炉格納施設を囲む8方位における放射線量の測定が可能な個数）、保守点検内容は目視点検等であり、保守点検中でも使用可能であるため、保守点検用は考慮せずに、故障時のバックアップ用として1個の合計9個（1号、2号、3号及び4号炉共用）を保管する設計とする。

可搬型放射線計測装置（可搬式ダストサンプラ、NaIシンチレーションサーベイメータ、GM汚染サーベイメータ）は、移動式放射能測定装置（モニタ車）の代替測定並びに発電所及びその周辺（発電所の周辺海域を含む。）において原子炉施設から放出される放射性物質の濃度を測定し得る十分な個数として1号炉、2号炉、3号炉及び4号炉共用で各2個、保守点検内容は目視点検等であり、保守点検中でも使用可能であるため、保守点検用は考慮せずに、故障時のバックアップ用として各1個の合計各3個（1号、2号、3号及び4号炉共用）を保管する設計とする。

可搬型放射線計測装置 (ZnSシンチレーションサーベイメータ、 β 線サーベイメータ)は、発電所及びその周辺(発電所の周辺海域を含む。)において原子炉施設から放出される放射性物質の濃度を測定し得る十分な個数として1号炉、2号炉、3号炉及び4号炉共用で各1個、保守点検内容は目視点検等であり、保守点検中でも使用可能であるため、保守点検用は考慮せずに、故障時のバックアップ用として各1個の合計各2個(1号、2号、3号及び4号炉共用)を保管する設計とする。

電離箱サーベイメータは、発電所及びその周辺(発電所の周辺海域を含む。)において放射線量を測定し得る十分な個数として1号炉、2号炉、3号炉及び4号炉共用で2個、保守点検内容は目視点検等であり、保守点検中でも使用可能であるため、保守点検用は考慮せずに、故障時のバックアップ用として1個の合計3個(1号、2号、3号及び4号炉共用)を保管する設計とする。

小型船舶は、発電所の周辺海域において、原子炉施設から放出される放射性物質の濃度及び放射線量の測定を行うために必要な台数として1号炉、2号炉、3号炉及び4号炉共用で1台、保守点検内容は目視点検等であり、保守点検中でも使用可能であるため、保守点検用は考慮せずに、故障時のバックアップ用として1台の合計2台(1号、2号、3号及び4号炉共用)を保管する設計とする。また、小型船舶は、発電所の周辺海域において、原子炉施設から放出される放射性物質の濃度及び放射線量の測定を行うために必要な測定装置及び要員を積載できる設計とする。

可搬型気象観測装置は、気象観測設備が機能喪失しても代替し得る個数として1号炉、2号炉、3号炉及び4号炉共用で1個、保守点検内容は目視点検等であり、保守点検中でも使用可能であるため、保守点検用は考慮せずに、故障時のバックアップ用として1個の合計2個(1号、2号、3号及び4号炉共用)を保管する設計とする。

可搬式モニタリングポスト、可搬型放射線計測装置(可搬式ダストサンプラ、NaIシンチレーションサーベイメータ、GM汚染サ

ーバイメータ、ZnSシンチレーションサーバイメータ、β線サーバイメータ)、電離箱サーバイメータ及び可搬型気象観測装置の電源は、充電池又は乾電池を使用し、予備品と交換することで、重大事故等時の必要な期間測定できる設計とする。

可搬式使用済燃料ピット区域周辺エリアモニタは、1セット2個使用する。保有数は1セット2個、保守点検内容は目視点検等であり、保守点検中でも使用可能であるため、保守点検用は考慮せずに故障時のバックアップ用として1個(1号及び2号炉共用)の合計3個を保管する設計とする。

格納容器内高レンジエリアモニタ(低レンジ)及び格納容器内高レンジエリアモニタ(高レンジ)は、設計基準を超える状態において原子炉施設の状態を推定するための計測範囲を有する設計とする。

第 8.1.2.2 表 放射線管理設備 (重大事故等時) (可搬型) の設備仕様

| | | | |
|------------------------------------|---|-------------------------------|--|
| (1) 可搬式モニタリングポスト (1号、2号、3号及び4号炉共用) | | | |
| 種 | 類 | NaI (Tl) シンチレーション式検出器、半導体式検出器 | |
| 計測範囲 | | B. G. ~100mGy/h | |
| 個数 | | 8 (予備1) | |
| 伝送方法 | | 無線 (衛星系回線) | |
| (2) 可搬型放射線計測装置 (1号、2号、3号及び4号炉共用) | | | |
| a. 可搬式ダストサンプラ | | | |
| 個数 | | 2 (予備1) | |
| b. NaI シンチレーションサーベイメータ | | | |
| 種 | 類 | NaI (Tl) シンチレーション式検出器 | |
| 計測範囲 | | B. G. ~30 μ Gy/h | |
| 個数 | | 2 (予備1) | |
| c. GM汚染サーベイメータ | | | |
| 種 | 類 | GM 管式検出器 | |
| 計測範囲 | | 0~99.9kmin ⁻¹ | |
| 個数 | | 2 (予備1) | |
| d. ZnS シンチレーションサーベイメータ | | | |
| 種 | 類 | ZnS (Ag) シンチレーション式検出器 | |
| 計測範囲 | | 0~99.9kmin ⁻¹ | |
| 個数 | | 1 (予備1) | |
| e. β 線サーベイメータ | | | |
| 種 | 類 | プラスチックシンチレーション式検出器 | |
| 計測範囲 | | 0~300kmin ⁻¹ | |
| 個数 | | 1 (予備1) | |

(3) 電離箱サーベイメータ (1号、2号、3号及び4号炉共用)

| | | | | |
|---|---|----------|---|-------------------------|
| 種 | 類 | 電離箱式検出器 | | |
| 計 | 測 | 範 | 囲 | 1.0 μ Sv/h~300mSv/h |
| 個 | 数 | 2 (予備 1) | | |

(4) 小型船舶 (1号、2号、3号及び4号炉共用)

| | | |
|---|---|----------|
| 台 | 数 | 1 (予備 1) |
|---|---|----------|

(5) 可搬型気象観測装置 (1号、2号、3号及び4号炉共用)

| | | | | |
|---|---|----------|---|--------------------|
| 観 | 測 | 項 | 目 | 風向、風速、日射量、放射収支量、雨量 |
| 個 | 数 | 1 (予備 1) | | |
| 伝 | 送 | 方 | 法 | 無線 |

(6) 可搬式使用済燃料ピット区域周辺エリアモニタ

| | | | | |
|---|---|--------------------|---|---------------|
| 種 | 類 | 半導体式検出器 | | |
| 計 | 測 | 範 | 囲 | 0.01~100mSv/h |
| 個 | 数 | 2 (1号及び2号炉共用の予備 1) | | |

(7) 緊急時対策所内可搬型エリアモニタ (1号、2号、3号及び4号炉共用)

| | | | | |
|---|---|----------|---|------------------|
| 種 | 類 | 半導体式検出器 | | |
| 計 | 測 | 範 | 囲 | 0.001~99.99mSv/h |
| 個 | 数 | 1 (予備 1) | | |

(8) 緊急時対策所外可搬型エリアモニタ (1号、2号、3号及び4号炉共用)

| | | | | |
|---|---|----------|---|------------------|
| 種 | 類 | 半導体式検出器 | | |
| 計 | 測 | 範 | 囲 | 0.001~99.99mSv/h |
| 個 | 数 | 1 (予備 1) | | |

8.1 放射線管理設備

8.1.2 重大事故等時

8.1.2.1 概要

1号炉の「8.1.2.1 概要」の変更と同じ。

8.1.2.2 設計方針

1号炉の「8.1.2.2 設計方針」の変更と同じ。

8.1.2.3 主要設備及び仕様

1号炉の「8.1.2.3 主要設備及び仕様」の変更と同じ。ただし、共用設備は除く。

8.1.2.4 試験検査

1号炉の「8.1.2.4 試験検査」の変更と同じ。

(2) - 2 - 18 保安規定第 85 条 表 85-19 「緊急時対策所」 運転上の制限等について

a 保安規定記載内容の説明 (SA 条文)

b 添付資料

添付-1 運転上の制限を設定する S A 設備の選定

(1) 設置変更許可申請書 添付十追補 (機器リスト) ※

(2) 設置変更許可申請書 添付八 (設備分類等) ※

(3) 設置変更許可申請書 添付十追補 (系統図)

添付-2 運転上の制限に関する所要数、必要容量

(1) 設置変更許可申請書 添付八 (所要数、必要容量、設備仕様)

(2) 工事計画認可申請書 設定根拠に関する説明書

(3) 工事計画認可申請書 添付 4 0

※ 「(2) - 1 - 2 表 8 5 - 2 ~ 表 8 5 - 2 1 機器リスト及び設備分類等」

参照

a 保安規定記載内容の説明 (SA 条文)

保安規定記載内容の説明

| 保安規定 第85条 条文 | | 記載内容の説明 |
|--|---|---|
| 表85-1-9 緊急時対策所 | | |
| 85-1-9-1 代替電源設備からの給電 ① | | |
| (1) 運転上の制限 | | |
| 項目 ② | 運転上の制限 ③ | |
| 電源車 (緊急時対策所用) | 電源車 (緊急時対策所用) 2台が動作可能であること | ① 設置許可基準規則 (技術的能力審査基準) 第六十一条 (1. 1. 18) が該当する。(添付-1) |
| 適用モード ④ | 設備 ⑤ | ② 運転上の制限の対象となる系統・機器 (添付-1) |
| モード1、2、3、4、5、6および使用済燃料ピットに燃料体を貯蔵している期間 | 電源車 (緊急時対策所用) 1台×2※1 空冷式非常用発電装置※2 ※4 燃料油貯蔵タンク※2 ※5 タンクローリー※2 ※5 空冷式非常用発電装置用給油ポンプ※3 ※5 | ③ 以下の条文要求が運転段階においても維持できよう、可搬型重大事故対処設備である電源車 (緊急時対策所用) による電源系2系統が動作可能であることを運転上の制限とする。 なお、緊急時対策所は1号炉、2号炉、3号炉及び4号炉共用で1つであり、上記の運転上の制限は緊急時対策所あたりの要求である。 ・設置許可基準規則 (技術的能力審査基準) 第六十一条 (1. 1. 18) 「緊急時対策所 (の居住性に関する手順等)」として、重大事故等が発生した場合においても重大事故等に対処するために必要な指示を行う要員がとどまり、必要な指示を行うとともに、発電所内外の通信連絡をする必要のある場所と通信連絡するための必要な設備を設置する (手順等を定める) こと。[本項は代替交流電源からの給電が対象] |
| ※1：緊急時対策所あたりの合計所要数。 ※2：1号炉、2号炉、3号炉および4号炉について要求される。 ※3：1号炉および2号炉については「85-15-1 空冷式非常用発電装置からの給電 (1号炉および2号炉)」、3号炉および4号炉については「85-15-1の2 空冷式非常用発電装置からの給電 (3号炉および4号炉)」において運転上の制限を定める。 ※4：1号炉および2号炉については「85-15-7 燃料油貯蔵タンク、空冷式非常用発電装置用給油ポンプおよびタンクローリーによる燃料補給設備 (1号炉および2号炉)」、3号炉および4号炉については「85-15-7の2 燃料油貯蔵タンク、タンクローリーによる燃料補給設備 (3号炉および4号炉)」において運転上の制限を定める。 | | ④ 電源車 (緊急時対策所用) による電源系は、重大事故が発生した場合においても重大事故等に対処するために必要な指示を行う要員がとどまり、必要な指示を行うとともに、発電所内外の通信連絡をする必要のある場所と通信連絡するために必要な設備であり、原子炉格納容器内に燃料が装荷されている期間及び使用済燃料ピットに燃料体が貯蔵されている期間を機能維持期間として適用する必要があることから、適用モードは「モード1、2、3、4、5、6および使用済燃料ピットに燃料体を貯蔵している期間」とする。(保安規定変更に係る基本方針4. 3. (1)) |
| (2) 確認事項 ⑦ | | ⑤ ②に含まれる主な設備 |
| 項目 | 確認事項 | ⑥ 電源車 (緊急時対策所用) は、可搬型重大事故等対処設備のうち可搬型代替電源設備 (原子炉建屋の外から電力を供給するもの) であり2N要求設備に該当することから、運転上の制限の所要数を2台 (1台×2系統) とする。(添付-2) |
| 電源車 (緊急時対策所用) | 発電機を起動し、運転状態 (電圧等) に異常がないことを確認する。 発電機を起動し、動作可能であることを確認する。 | ⑦ 適用モード期間の確認事項を記載する。(保安規定変更に係る基本方針4. 2) a. 性能確認 (機能・性能が満足していることを確認する) 「保安規定変更に係る基本方針」の可搬型重大事故等対処設備のサーベイランス頻度の考え方に基づき1年に1回、電源車 (緊急時対策所用) の性能確認を実施する。 b. 動作確認 (動作可能であることを定期的に確認する) 「保安規定変更に係る基本方針」の可搬型重大事故等対処設備のサーベイランス頻度の考え方に基づき3ヶ月に1回、発電機を起動することにより動作可能であることを確認する。 |

保安規定記載内容の説明

保安規定 第 85 条 条文

記載内容の説明

| (3) 要求される措置 | | 記載内容の説明 | |
|-----------------------------------|---|--|---|
| 適用モード | 条件 | 要求される措置 | 完了時間 |
| モード 1、2、3 および 4 | <p>⑧ 動作可能な電源車(緊急時対策所用)が2台未満である場合</p> <p>⑨ 動作可能な電源車(緊急時対策所用)が1台未満である場合</p> | <p>④ 要求される措置</p> <p>A.1 電気保修課長は、電源車(緊急時対策所用)2台を動作可能な状態に復旧する。または、</p> <p>A.2 電気保修課長は、代替措置^{※6}を検討し、原子炉主任技術者の確認を得て実施する。</p> <p>B.1 電気保修課長は、動作不能となっている電源車(緊急時対策所用)の少なくとも1台を動作可能な状態に復旧する。または、</p> <p>B.2 電気保修課長は、代替措置^{※6}を検討し、原子炉主任技術者の確認を得て実施する。</p> <p>C.1 当直課長は、モード3にする。</p> <p>C.2 当直課長は、モード5にする。</p> | <p>30日</p> <p>30日</p> <p>10日</p> <p>10日</p> <p>12時間</p> <p>56時間</p> |
| モード 5、6 および 使用済燃料ピットに燃料体を貯蔵している期間 | <p>A. 動作可能な電源車(緊急時対策所用)が2台未満である場合</p> | <p>A.1 電気保修課長は、電源車(緊急時対策所用)2台を動作可能な状態に復旧する措置を開始する。</p> <p>A.2 電気保修課長は、代替措置^{※6}を検討し、原子炉主任技術者の確認を得て実施する措置を開始する。</p> | <p>速やかに</p> <p>速やかに</p> |

※6：代替品の補充等。

⑧ 運転上の制限を満足しない場合の条件を記載する。
 電源車(緊急時対策所用)による電源系は、2N要求設備であるため、動作可能な系統数が2N未満(1N以上)となった場合と1N未満となった場合を条件として記載する。(保安規定に変更に係る基本方針4.3.(1))

⑨ 要求される措置について記載する。(保安規定に変更に係る基本方針4.3.(2)、(3))
 緊急時対策所は設計基準事故対処設備としては重要度分類指針において「緊急時対策上重要なもの及び異常状態の把握機能」として「MS-3」に分類しており、(従来は、「MS-3」のLC0の設定はないため)「MS-2」の「異常状態への対応上特に重要な構造物、系統及び機器」に分類されてLC0設定されている保安規定第34条(計測および制御設備)の「事故時監視計装」の要求される措置/AOTを参考に以下に定める。
【モード1、2、3および4】
 A.1 当該系統(電源車)を動作可能な状態に復旧する。完了時間は、保安規定第34条(計測および制御設備)の「事故時監視計装」の1チャンネルが動作不能となった場合の復旧のために認められている完了時間である「30日」を準用し、「30日」とする。
 A.2 当該系統(電源車)の機能を補完する代替措置を検討し、原子炉主任技術者の確認を得て実施する。完了時間は、保安規定第34条(計測および制御設備)の「事故時監視計装」の1チャンネルが動作不能となった場合の復旧のために認められている完了時間である「30日」を準用し、「30日」とする。
 B.1 当該系統(電源車)を動作可能な状態に復旧する。完了時間は、保安規定第34条(計測および制御設備)の「事故時監視計装」の1つの機能が動作不能となった場合の復旧のために認められている完了時間である「10日」を準用し、「10日」とする。
 B.2 当該系統(電源車)の機能を補完する代替措置を検討し、原子炉主任技術者の確認を得て実施する。完了時間は、保安規定第34条(計測および制御設備)の「事故時監視計装」の1つの機能が動作不能となった場合の代替監視手段を確保するために認められている完了時間である「10日」を準用し、「10日」とする。
 C1, C2 既保安規定と同様な設定としている。
【モード5、6および使用済燃料ピットに燃料体を貯蔵している期間】
 A.1 当該系統(電源車)を動作可能な状態に復旧する措置を“速やかに”開始する。
 A.2 当該系統(電源車)の機能を補完する代替措置を検討し、原子炉主任技術者の確認を得て実施する措置を“速やかに”開始する。

保安規定記載内容の説明

| 保安規定 第85条 条文 | | 記載内容の説明 |
|--|--|--|
| 85-1-1-2 | 居住性の確保 | <p>① 設置許可基準規則（技術的能力審査基準）第六十一条（1.18）が該当する。（添付-1）</p> <p>② 運転上の制限の対象となる系統・機器（添付-1） 緊急時対策所空気浄化系において、Ss地震時においても機能は損なわれるものでなく、運用により変化や故障により機能喪失することがないものとして、他の遮蔽同様にLCO、AOIを設定していないことから、万一、破損等が生じた場合には、技術基準への適合等について評価し、適さない場合には、速やかに原子炉停止等の措置を講じることになる。 なお、緊急時対策所の気密性については、同じくSs地震動に対する地震応答解析の評価結果から、耐震壁の最大せん断ひずみは、気密性を維持する許容限界である概ね弾性状態にとどまっております。気密性が損なわれるような有意なクラックの発生は想定していません。</p> <p>③ 以下の条文要求が運転段階においても維持できよう、可搬型重大事故対処設備である緊急時対策所空気浄化系1系統、空気供給装置等の器材の所要数が使用可能であることを運転上の制限とす。 なお、緊急時対策所は1号炉、2号炉、3号炉及び4号炉共用で1つであり、上記の運転上の制限は緊急時対策所あたりの要求である。</p> <ul style="list-style-type: none"> 設置許可基準規則（技術的能力審査基準）第六十一条（1.18） 「緊急時対策所(の居住性に関する手順等)」では、重大事故等が発生した場合においても重大事故等に対処するために必要な指示を行う要員がとどまり、必要な指示を行うとともに、発電所内外の通信連絡をする必要のある場所と通信連絡するために必要な設備を設置する（手順等を定める）こと。 <p>④ 緊急時対策所空気浄化系は、重大事故等が発生した場合においても重大事故等に対処するために必要な指示を行う要員がとどまり、必要な指示を行うとともに、発電所内外の通信連絡をする必要のある場所と通信連絡するために必要な設備であり、原子炉格納容器内に燃料が装荷されている期間及び使用済燃料ピットに燃料体が貯蔵されている期間を機能維持期間として適用する必要があることから、適用モードは「モード1、2、3、4、5、6および使用済燃料ピットに燃料体を貯蔵している期間」とする。（保安規定変更に係る基本方針4.3.(1)）</p> <p>⑤ ②に含まれる主な設備</p> <p>⑥ 緊急時対策所空気浄化系等は、原子炉建屋内に配備された可搬型重大事故等対処設備であることから1N要求設備であり、緊急時対策所非常用空気浄化ファン、緊急時対策所非常用空気浄化フィルタユニット、酸素濃度計、二酸化炭素濃度計、緊急時対策所内可搬型エアリアモニタ及び緊急時対策所外可搬型エアリアモニタについては、運転上の制限の所要数を1台（基・個）とする。 空気供給装置については、ブルーム通過時等に緊急時対策所への希ガス等の放射性物質の流入を防止するのに十分な空気がポンペの本数として、運転上の制限の所要数を720本とする。（添付-2）</p> |
| 85-1-1-2 | 運転上の制限 | |
| 項目 | 運転上の制限 | |
| 緊急時対策所空気浄化系 緊急時対策所空気供給装置 居住性確保設備 | <p>(1) 緊急時対策所空気浄化系1系統※1が動作可能であること</p> <p>(2) 空気供給装置の所要数が使用可能であること</p> <p>(3) 酸素濃度計および二酸化炭素濃度計の所要数が動作可能であること</p> <p>(4) 緊急時対策所内可搬型エアリアモニタおよび緊急時対策所外可搬型エアリアモニタの所要数が動作可能であること</p> | |
| 適用モード | 設備 | 所要数 |
| モード1、2、3、4、5、6および使用済燃料ピットに燃料体を貯蔵している期間 | 緊急時対策所非常用空気浄化ファン 緊急時対策所非常用空気浄化フィルタユニット 空気供給装置 酸素濃度計 二酸化炭素濃度計 緊急時対策所外可搬型エアリアモニタ 緊急時対策所内可搬型エアリアモニタ | 1台※2 1基※2 720本※2 1個※2 1個※2 1個※2 1個※2 |
| <p>※1：1系統とは、緊急時対策所非常用空気浄化ファン1台および緊急時対策所非常用空気浄化フィルタユニット1基。</p> <p>※2：緊急時対策所あたりの合計所要数。</p> | | |

保安規定記載内容の説明

| 保安規定 第85条 条文 | | 記載内容の説明 | |
|------------------|---|-----------------|--------------------|
| 項目 | 確認事項 | 頻度 | 担当 |
| (2) 確認事項 ⑦ | | | |
| 緊急時対策所空気浄化系 | 緊急時対策所空気浄化系（ファンおよびフィルタユニット）が動作可能であることを確認する。 緊急時対策所非常用空気浄化フィルタユニットが99.75%（有機よう素）以上および99.99%（無機よう素）以上であることを確認する。 | 3ヶ月に1回 1年に1回 | 原子炉保修課長 原子炉保修課長 |
| 空気供給装置 | 空気供給装置の所要数が使用可能であることを確認する。 | 3ヶ月に1回 | 放射線管理課長 |
| 酸素濃度計 | 酸素濃度計が使用可能であることを確認する。 | 3ヶ月に1回 | 放射線管理課長 |
| 二酸化炭素濃度計 | 二酸化炭素濃度計が使用可能であることを確認する。 | 3ヶ月に1回 | 放射線管理課長 |
| 緊急時対策所内可搬型エリアモニタ | 機能の確認を行う。 | 1年に1回 | 放射線管理課長 |
| 緊急時対策所外可搬型エリアモニタ | 緊急時対策所内可搬型エリアモニタが動作可能であることを確認する。 機能の確認を行う。 | 3ヶ月に1回 1年に1回 | 放射線管理課長 放射線管理課長 |

⑦ 適用モード期間の確認事項を記載する。（保安規定変更に係る基本方針4.2）
a. 機能確認（機能性能が満足していることを確認する）
緊急時対策所非常用空気浄化フィルタユニット、緊急時対策所内可搬型エリアモニタ及び緊急時対策所外可搬型エリアモニタについては、「保安規定変更に係る基本方針」の可搬型重大事故等対処設備のサーベイランス頻度の考え方に基づき、1年に1回、性能確認を行う。
b. 動作確認（定期的に動作可能であることを確認する。）
緊急時対策所空気浄化系（ファンおよびフィルタユニット）については、可搬型重大事故等対処設備であることから「保安規定変更に係る基本方針」の可搬型重大事故等対処設備のサーベイランス頻度の考え方に基づき、3ヶ月毎に、緊急時対策所空気浄化ファンを起動し、動作可能であることを確認する。
緊急時対策所空気供給装置については、可搬型重大事故等対処設備であることから「保安規定変更に係る基本方針」の可搬型重大事故等対処設備のサーベイランス頻度の考え方に基づき、3ヶ月毎に、数確認により所要数が使用可能であることを確認する。
緊急時対策所内可搬型エリアモニタ及び緊急時対策所外可搬型エリアモニタについては、可搬型重大事故等対処設備であることから「保安規定変更に係る基本方針」の可搬型重大事故等対処設備のサーベイランス頻度の考え方に基づき、3ヶ月毎に、モニタの指示値により動作可能であることを確認する。
酸素濃度計及び二酸化炭素濃度計については、可搬型重大事故等対処設備であることから「保安規定変更に係る基本方針」の可搬型重大事故等対処設備のサーベイランス頻度の考え方に基づき、3ヶ月毎に、酸素濃度計及び二酸化炭素濃度計の指示値により使用可能であることを確認する。

b 添付資料

添付-1 運転上の制限を設定するS A設備の選定

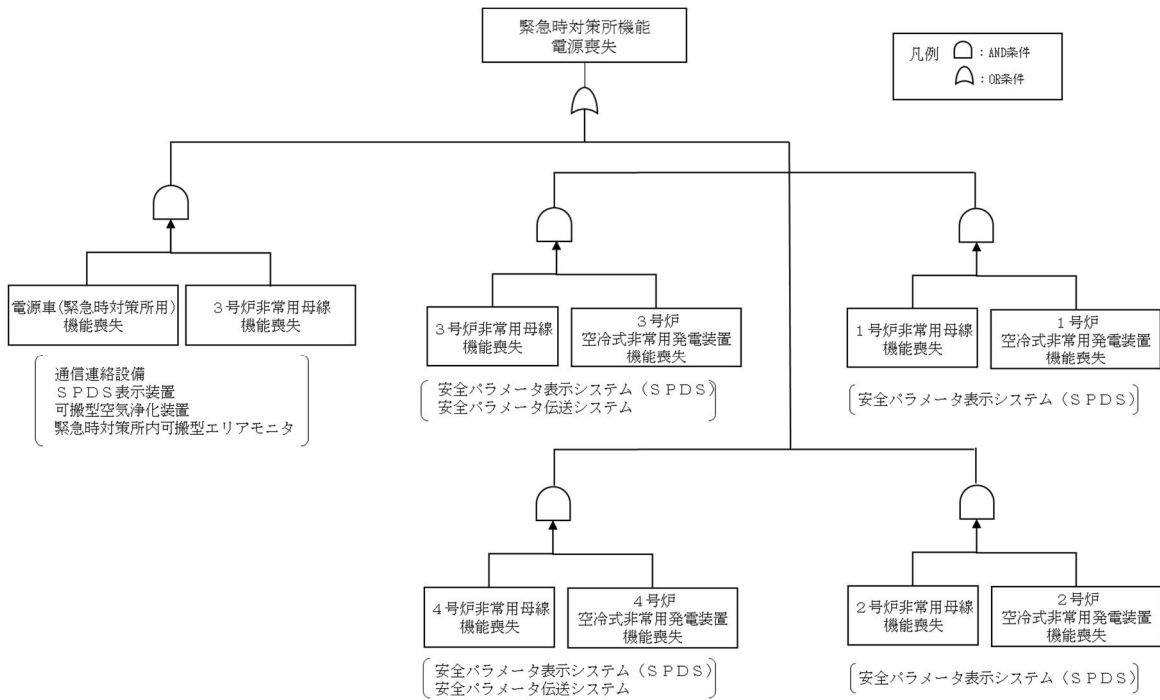
- (1) 設置変更許可申請書 添付十追補 (機器リスト) ※
- (2) 設置変更許可申請書 添付八 (設備分類等) ※
- (3) 設置変更許可申請書 添付十追補 (系統図)

添付-2 運転上の制限に関する所要数、必要容量

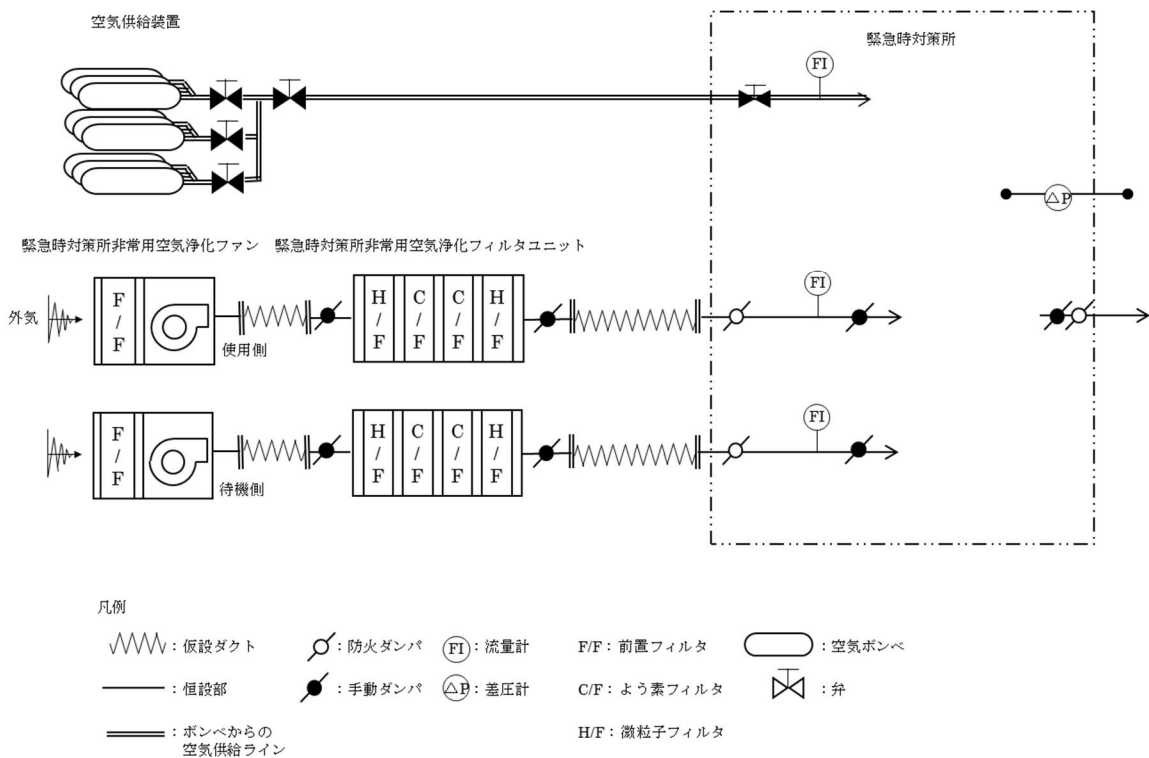
- (1) 設置変更許可申請書 添付八 (所要数、必要容量、設備仕様)
- (2) 工事計画認可申請書 設定根拠に関する説明書
- (3) 工事計画認可申請書 添付40

※ 「(2) - 1 - 2 表85-2~表85-21 機器リスト及び設備分類等」参照

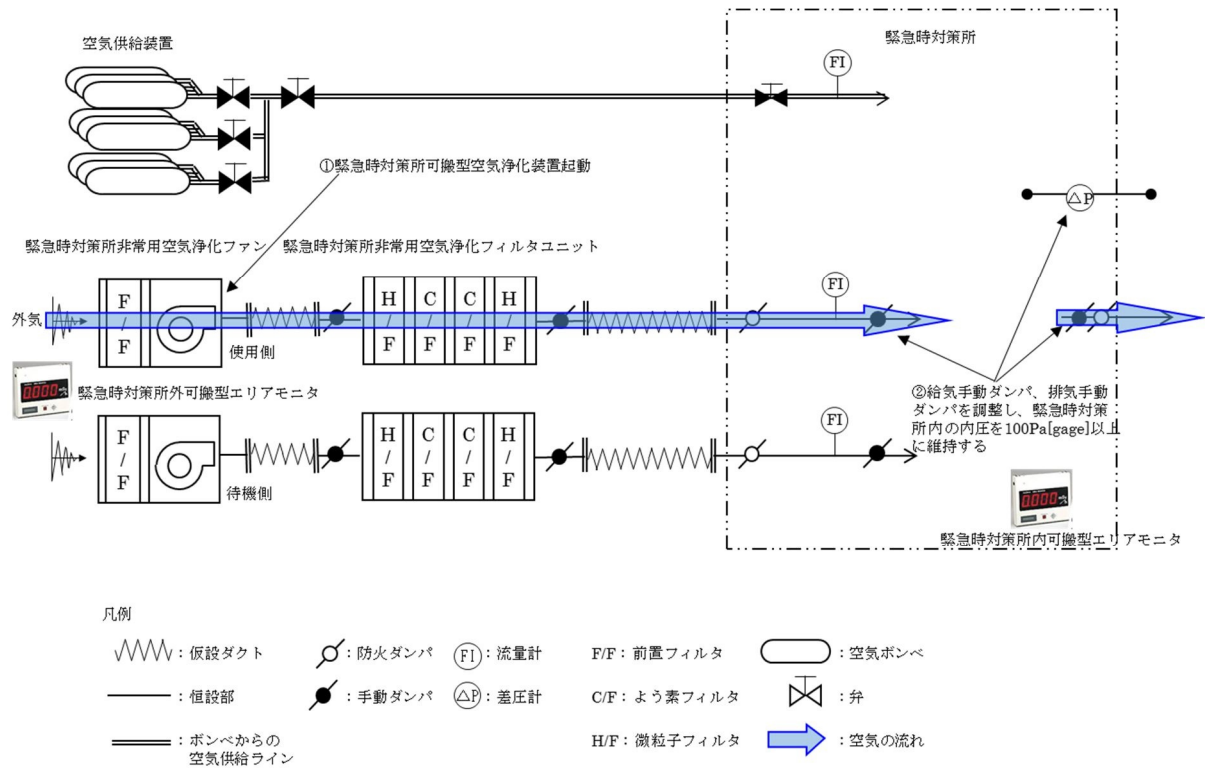
表 85-19 添付-1 (3)
 設置変更許可申請書 添付十追補 (系統図)
 (緊急時対策所 (緊急時対策所建屋内))



第 1.18.1 図 機能喪失原因対策分析 (緊急時対策所 (緊急時対策所建屋内) 電源喪失)



第 1.18.2 図 緊急時対策所換気設備の概略系統図

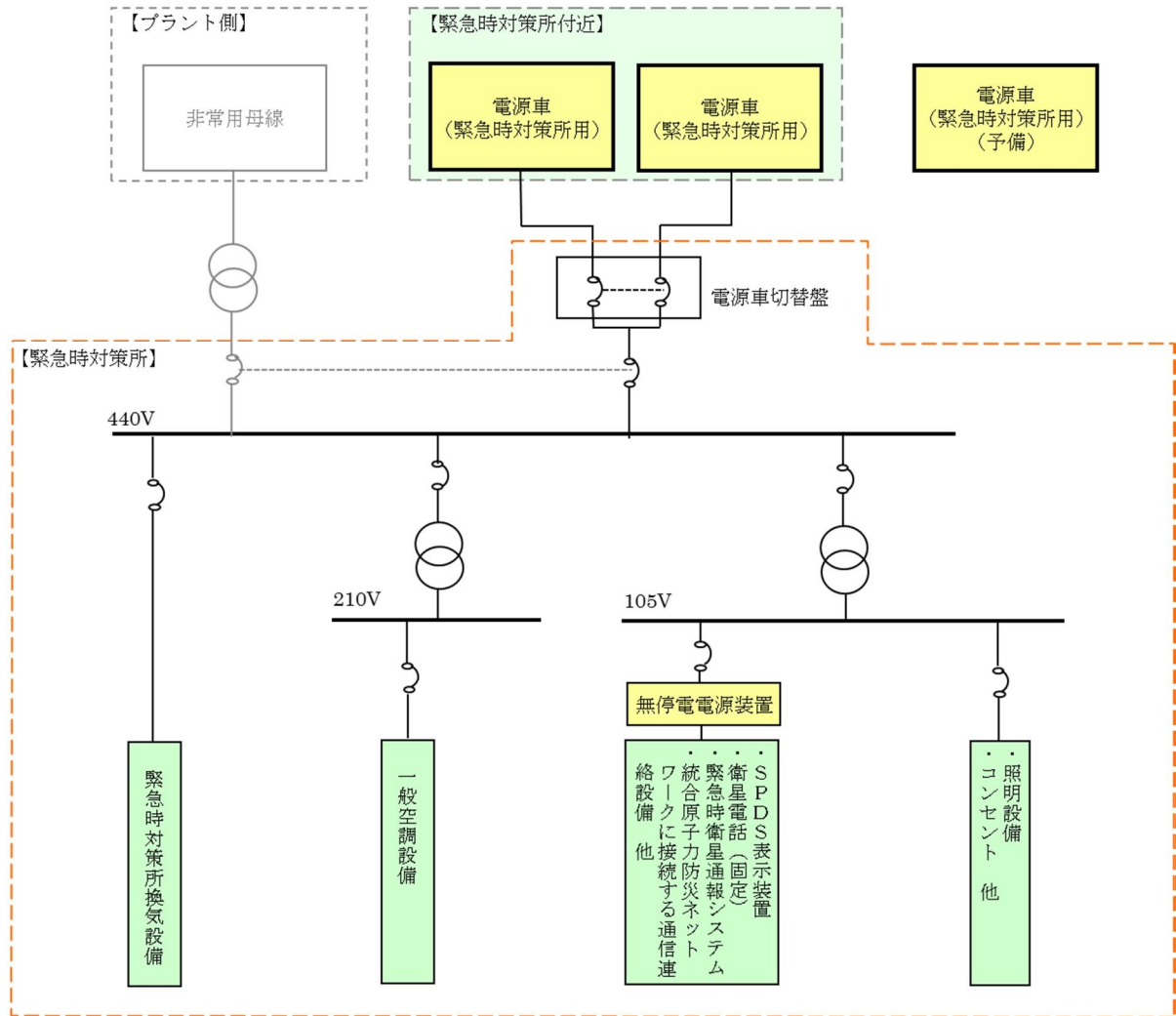


第 1.18.3 図 緊急時対策所可搬型空気浄化装置運転の概略系統図

| 手順の項目 | 要員 (数) | 経過時間 (分) | | | | | | | | 備考 | | |
|-------------------|--------|----------------------------|---------------------------|----|----|----|----|----|----|----|--|--|
| | | 5 | 10 | 15 | 20 | 25 | 30 | 35 | 40 | | | |
| | | 約19分▽ 緊急時対策所可搬型空気浄化装置運転 | | | | | | | | | | |
| 緊急時対策所可搬型空気浄化装置運転 | 放射線管理班 | 1 | 移動 | | | | | | | | | |
| | | | 緊急時対策所可搬型空気浄化装置ダクト・ケーブル敷設 | | | | | | | | | |
| | | | 移動 | | | | | | | | | |
| | | | 緊急時対策所非常用空気浄化ファン起動 | | | | | | | | | |

第 1.18.4 図 緊急時対策所可搬型空気浄化装置運転タイムチャート

表 85-19 添付-1 (3)
 設置変更許可申請書 添付十追補 (系統図)
 (緊急時対策所 (緊急時対策所建屋内))



第 1.18.13 図 緊急時対策所 給電系統概要図

10.10 緊急時対策所

10.10.2 重大事故等時

10.10.2.2 設計方針

10.10.2.2.4 容量等

常設及び可搬型重大事故等対処設備として使用する機器等に必要な容量及び数量の考え方については、基本的な設計方針の「1.1.8.2 容量等」に示す。

緊急時対策所（緊急時対策所建屋内）の指揮スペースは、重大事故等に対処するために必要な指示をする対策要員及び原子炉格納容器の破損等による発電所外への放射性物質の拡散の抑制に必要な現場活動等に従事する対策要員等、約188名を収容できる設計とする。また、対策要員等が緊急時対策所（緊急時対策所建屋内）に7日間とどまり重大事故等に対処するために必要な数量の放射線管理用資機材や食料等を保管できる設計とする。

緊急時対策所非常用空気浄化ファン、緊急時対策所非常用空気浄化フィルタユニット及び空気供給装置は、緊急時対策所（緊急時対策所建屋内）内にとどまる対策要員の線量を低減し、かつ、酸素濃度及び二酸化炭素濃度を活動に支障がないよう維持できる設計とする。

緊急時対策所非常用空気浄化ファンは、緊急時対策所（緊急時対策所建屋内）を換気するために必要な容量を有するものを 1 台使用する。保有数は、故障時及び保守点検のバックアップ用の 2 台を含めて合計 3 台（1号、2号、3号及び4号炉共用）を保管する設計とする

緊急時対策所非常用空気浄化フィルタユニットは、緊急時対策所（緊急時対策所建屋内）を換気するために必要な容量を有するものを 1 台使用する。保有数は、故障時及び保守点検のバックアップ用の 2 台を含めて合計 3 台（1号、2号、3号及び4号炉共用）を保管する設計とする。また、緊急時対策所非常用空気浄化フィルタユニットは、緊急時対策所（緊急時対策所建屋内）内に対し、放射線による悪影響を及ぼさないよう、十分な放射性物質の除去効率及び吸着能力を有する設計とする。

空気供給装置は「実用発電用原子炉に係る重大事故時の制御室及び緊急時対策所の居住性に係る被ばく評価に関する審査ガイド」における放射性物質の放出時間が10時間であることを踏まえて十分な余裕を持つ容量を有する設計とする。

代替電源設備である電源車（緊急時対策所用）は、1台で緊急時対策所（緊急時対策所建屋内）に給電するために必要な容量を有するものを2台使用する。保有数は、保守点検内容は目視点検等であり、保守点検中でも使用可能であるため、保守点検用は考慮せずに、故障時のバックアップ用の1台を含めて合計3台（1号、2号、3号及び4号炉共用）を保管する設計とする。

安全パラメータ表示システム（SPDS）、安全パラメータ伝送システム及びSPDS表示装置は、発電所内外の通信連絡をする必要のある場所と必要なデータ量を伝送できる設計とする。

緊急時対策所内可搬型エリアモニタは、緊急時対策所（緊急時対策所建屋内）内の放射線量の測定が可能な台数として1台（1号、2号、3号及び4号炉共用）使用する。保有数は、保守点検内容は目視点検等であり、保守点検中でも使用可能であるため、保守点検用は考慮せずに、故障時のバックアップ用の1台を含めて合計2台（1号、2号、3号及び4号炉共用）を保管する設計とする。

緊急時対策所外可搬型エリアモニタは、緊急時対策所（緊急時対策所建屋内）外の放射線量の測定が可能な台数として1台（1号、2号、3号及び4号炉共用）使用する。保有数は、保守点検内容は目視点検等であり、保守点検中でも使用可能であるため、保守点検用は考慮せずに、故障時のバックアップ用の1台を含めて合計2台（1号、2号、3号及び4号炉共用）を保管する設計とする。

酸素濃度計は、緊急時対策所（緊急時対策所建屋内）内の居住環境の基準値の範囲を測定できるものを、緊急時対策所（緊急時対策所建屋内）に1個（1号、2号、3号及び4号炉共用）使用する。保有数は、故障時及び保守点検のバックアップ用の2個を含めて合計3個（1号、2号、3号及び4号炉共用）を保管する設計とする。

二酸化炭素濃度計は、緊急時対策所（緊急時対策所建屋内）内の居住環境の基準値の範囲を測定できるものを、緊急時対策所（緊急時対策所建屋内）に 1 個（1号、2号、3号及び4号炉共用） 使用する。保有数は、故障時及び保守点検のバックアップ用の 2 個を含めて合計 3 個（1号、2号、3号及び4号炉共用）を保管する設計とする。

衛星電話、緊急時衛星通報システム、携行型通話装置及び統合原子力防災ネットワークに接続する通信連絡設備については、「10.13.2.2.4 容量等」に示す。

第 10.10.2.2 表 緊急時対策所 (重大事故等時) (可搬型) の設備仕様

| | | |
|---|--------|----------------------------------|
| (1) 緊急時対策所非常用空気浄化ファン (1号、2号、3号及び4号炉共用) | | |
| 台 | 数 | 1(予備 2) |
| 容 | 量 | 約 40m ³ /min (1 台当たり) |
| (2) 緊急時対策所非常用空気浄化フィルタユニット (1号、2号、3号及び4号炉共用) | | |
| 型 | 式 | 微粒子フィルタ/よう素フィルタ |
| 基 | 数 | 1(予備 2) |
| 容 | 量 | 約 40m ³ /min (1 基当たり) |
| 効 | 率 | |
| | 単体除去効率 | 99.97%以上 (0.15 μm 粒子) /95%以上 |
| | 総合除去効率 | 99.99%以上 (0.7 μm 粒子) /99.75%以上 |
| (3) 空気供給装置 (1号、2号、3号及び4号炉共用) | | |
| 型 | 式 | 空気ポンペ |
| 本 | 数 | 720 本以上 (予備 1) |
| (4) 緊急時対策所内可搬型エリアモニタ (1号、2号、3号及び4号炉共用) | | |
| 型 | 式 | 半導体式検出器 |
| 個 | 数 | 1 (予備 1) |
| 計 | 測 範 囲 | 0.001~99.99mSv/h |
| (5) 緊急時対策所外可搬型エリアモニタ (1号、2号、3号及び4号炉共用) | | |
| 型 | 式 | 半導体式検出器 |
| 個 | 数 | 1 (予備 1) |
| 計 | 測 範 囲 | 0.001~99.99mSv/h |

(6) 酸素濃度計 (1号、2号、3号及び4号炉共用)

個 数 1 (予備 2)

測定範囲 0~25%

(7) 二酸化炭素濃度計 (1号、2号、3号及び4号炉共用)

個 数 1 (予備 2)

測定範囲 0~1%

(8) 通信連絡設備 (1号、2号、3号及び4号炉共用)

兼用する設備は以下のとおり。

- ・緊急時対策所
- ・通信連絡設備

設備名 衛星電話 (携帯) (1号、2号、3号及び4号炉共用)

個 数 一式

設備名 衛星電話 (可搬) (1号、2号、3号及び4号炉共用)

個 数 一式

設備名 携行型通話装置 (1号、2号、3号及び4号炉共用)

個 数 一式

(9) 電源車 (緊急時対策所用) (1号、2号、3号及び4号炉共用)

個 数 2 (予備 1)

容量 約 220kVA

電 圧 440V

10.10 緊急時対策所

10.10.2 重大事故等時

10.10.2.1 概要

1号炉の「10.10.2.1 概要」の変更に同じ。ただし、共用設備は除く。

10.10.2.2 設計方針

1号炉の「10.10.2.2 設計方針」の変更に同じ。ただし、共用設備は除く。

10.10.2.3 主要設備及び仕様

1号炉の「10.10.2.3 主要設備及び仕様」の変更に同じ。ただし、共用設備は除く。

10.10.2.4 試験検査

1号炉の「10.10.2.4 試験検査」の変更に同じ。ただし、共用設備は除く。

設備仕様
 関連箇所を赤枠にて示す。

6.3 換気設備

6.3.1 容器

| 名 称 | | 空気供給装置 (1・2・3・4号機共用) | |
|--------|-----|-------------------------|--|
| 容 量 | ℓ | 27,800 以上 | |
| | ℓ/個 | 50.0 | |
| 最高使用圧力 | MPa | 19.6 | |
| 最高使用温度 | ℃ | 40 | |
| 個 数 | — | 720 (予備1) | |

【設 定 根 拠】

(概 要)

重大事故等時に使用する空気供給装置(1・2・3・4号機共用)は、以下の機能を有する。

空気供給装置(1・2・3・4号機共用)は、重大事故等が発生した場合においても重大事故等に対処するために必要な指示を行う要員が緊急時対策所にとどまることができるよう設置する。

系統構成は、重大事故等が発生した場合において、緊急時対策所への希ガス等の放射性物質の侵入を防止するために、空気供給装置(1・2・3・4号機共用)により清浄な空気を緊急時対策所内に供給し正圧に保つことで、緊急時対策所の気密性及び緊急時対策所遮蔽(1・2・3・4号機共用)の性能とあいまって、居住性に係る判断基準を超えない設計とする。

1. 容量

重大事故等時に使用する空気供給装置(1・2・3・4号機共用)は、高圧ガス保安法の適合品である一般汎用型の空気ポンペを使用する。

空気供給装置(1・2・3・4号機共用)の容量は、緊急時対策所の正圧維持並びに緊急時対策所換気設備使用時の限られた労働環境における酸素濃度及び二酸化炭素濃度の許容濃度を満たす必要がある。そのうち、もっとも厳しい条件となるのは、緊急時対策所の正圧維持であり、緊急時対策所の正圧維持に必要な最低換気流量は資料4-4「緊急時対策所の居住性に関する説明書」に示すとおり7.5m³/minであり、空気供給時間は12時間とすることから、必要な容量は約5,410Nm³(27,800ℓ)^(注1)を上回る27,800以上とする。

公称値については、一般汎用型の空気ポンベの標準容量である50.00/個とする。

2. 最高使用圧力

空気供給装置（1・2・3・4号機共用）を重大事故等時において使用する場合は、緊急時対策所に空気を供給するために必要となる大気圧を上回る圧力として、製造メーカーの設計基準に基づき19.6MPaとする。なお、本空気ポンベは、高圧ガス保安法の適合品を使用する。

3. 最高使用温度

空気供給装置（1・2・3・4号機共用）を重大事故等時において使用する場合は、取付場所である屋外の雰囲気温度である40℃とする。なお、本空気ポンベは、高圧ガス保安法の適合品を使用する。

4. 個数

空気供給装置（1・2・3・4号機共用）は、緊急時対策所への希ガス等の放射性物質の進入を防止するために清浄な空気を緊急時対策所内に供給し、居住性を確保するために資料4.4「緊急時対策所の居住性に関する説明書」に示す必要な個数として、720本に予備1本を加えた721本保管する。

(注1) 重大事故等時に緊急時対策所への供給が必要な空気量は、緊急時対策所を正圧に維持するために必要な最低換気量並びに緊急時対策所換気設備使用時の限られた労働環境における酸素濃度及び二酸化炭素濃度の許容濃度を満たすため、以下のとおりとする。

$$V = (F) \times T \times P_1 / P_0 = 7.5 \times 720 \times 0.1011 / 0.101 \\ = 5,405.3 \approx 5.41 \times 10^3 \text{ m}^3$$

$$V \times P_0 / P_2 \times 1,000 = 5,410 \times 0.101 / 19.701 \times 1,000 \\ = 27,735.1 \approx 2.78 \times 10^4 \text{ l}$$

V：緊急時対策所への供給が必要な空気量 (Nm³)

P₁：緊急時対策所の圧力 (MPa[abs]) = 0.101 + 0.0001 = 0.1011

(周囲に対し100Paの正圧を維持)

P_2 : ボンベの充てん圧力 (MPa[abs]) : $19.6 + 0.101 = 19.701$

F : 緊急時対策所指揮所への必要空気流量 (m^3/min) = 7.5

(資料 4 4 「緊急時対策所の居住性に関する説明書」に示す流量)

T : 緊急時対策所への空気供給時間 (min) = $12 \times 60 = 720$

(被ばく評価上の放射性物質の放出継続時間10時間を上回る12時間)

P_0 : 大気圧の絶対圧力 (MPa[abs]) = 0.101

設備仕様
 関連箇所を赤枠にて示す。

3.3.3 電源車（緊急時対策所用）（1・2・3・4号機共用）

最大所要負荷は、重大事故等発生時に緊急時対策所（緊急時対策所建屋内）で要求される負荷の107.2kWである。負荷リストを第3-7表に示す。

発電機の出力は、所要負荷に供給できる容量を設定し、設定した発電機出力を発電機の効率で除すことにより、内燃機関の必要な出力を算出する。

最大所要負荷に基づき、内燃機関の出力及び発電機の容量を以下のとおりとする。

なお、可搬型発電設備技術基準に準用し、「2.2 可搬型の非常用発電装置の出力に関する設計方針」に記載の設計とする。

3.3.3.1 内燃機関

発電機の出力は、最大所要負荷である107.2kWに対し十分な余裕を有する176kWとする。発電機の出力から内燃機関の出力は、次式により189.9kW以上の199kWとする。

$$P_E = \frac{P}{\eta} = \frac{176}{0.927} = 189.9$$

P_E : 内燃機関の出力 (kW)

P : 発電機の定格出力 (kW) = 176

η : 発電機の効率 = 0.927

3.3.3.2 発電機

発電機の容量は、以下のとおり220kVAとする。

$$Q = \frac{P}{p f} = \frac{176}{0.8} = 220$$

Q : 発電機の容量 (kVA)

P : 発電機の定格出力 (kW) = 176

$p f$: 力率 = 0.8

第3-7表 電源車（緊急時対策所用）（1・2・3・4号機共用）の負荷リスト

| 主要機器名称 | 容量(kVA) |
|--------------------------|---------|
| 通信連絡設備(通信機器、通信端末、ディスプレイ) | 約31.7 |
| 緊急時対策所空気浄化ファン、フィルタユニット | 約42.6 |
| モニタリング設備他 | 約7.8 |
| その他(照明設備、誘導灯等) | 約51.9 |
| 合計 | 約134.0 |

(2) - 2 - 19 保安規定第 85 条 表 85-20 「通信連絡を行うために必要な設備」運
転上の制限等について

a 保安規定記載内容の説明 (SA 条文)

b 添付資料

添付-1 運転上の制限を設定する S A 設備の選定

(1) 設置変更許可申請書 添付十追補 (機器リスト) ※

(2) 設置変更許可申請書 添付八 (設備分類等) ※

添付-2 運転上の制限に関する所要数、必要容量

(1) 設置変更許可申請書 添付八 (所要数、必要容量、設備仕様)

(2) 工事計画変更認可申請書 添付資料 1 0

※ 「(2) - 1 - 2 表 8 5 - 2 ~ 表 8 5 - 2 1 機器リスト及び設備分類
等」参照

a 保安規定記載内容の説明 (SA 条文)

保安規定記載内容の説明

表 85-20 通信連絡を行うために必要な設備

85-20-1 通信連絡 ①

| 機能 | 設備② | 所要数・系統数 ^{※1,3} | 通用モード④ | 所要数を満足できない場合の措置 ^{※2} | | | 確認事項⑧ | | | | | | |
|--------------------------|---|---|--|--|--|-------------------|---|--|--|--|--|-------------------|--|
| | | | | 条件⑤ | 措置⑥ | 完了時間⑦ | 項目 | 頻度 | 担当 | | | | |
| 通信連絡設備 | 衛星電話（固定） | 21台 | モード1、2、3および4 | A. 動作可能な衛星電話（固定、携帯、可搬）、トランシーバー、携行型通話装置または緊急時衛星通報システムが所要数を満足していない場合 | A.1 電気係修課長は、当該設備を動作可能な状態に復旧する。 または A.2 電気係修課長は、代替措置 ^{※7} を検討し、原子炉主任技術者の確認を得て実施する。 | 10日 ^{※6} | 衛星電話（固定）、緊急時衛星通報システム、TV会議システム、IP電話およびIP-FAXの通話、通信確認を実施する。 | 1ヶ月に1回 | 電気係修課長 | | | | |
| | 衛星電話（携帯） | 16台 | | | | | | | | | | | |
| | 衛星電話（可搬） | 1台 | | | | | | | | | | | |
| | トランシーバー | 90台 | | | | | | | | | | | |
| | 携行型通話装置 | 36台 | | | | | | | | | | | |
| | 安全パラメータ表示システム（SPDS） | 1系列 ^{※2} | | | | | | | | | | | |
| | 安全パラメータ伝送システム | 1系列 ^{※2} | | | | | | | | | | | |
| | SPDS表示装置 | 4台 | | | | | | | | | | | |
| | 緊急時衛星通報システム | 4台 | | | | | | | | | | | |
| | 統合原子力防災ネットワークに接続する通信連絡設備 | 1系列 ^{※2} | | | | | | | | B. 統合原子力防災ネットワークに接続する通信連絡設備 ^{※4} が動作不能である場合 | B.1 電気係修課長は、当該設備を動作可能な状態に復旧する。 または B.2 電気係修課長は、代替措置 ^{※8} を検討し、原子炉主任技術者の確認を得て実施する。 | 10日 ^{※6} | 衛星電話（携帯）、衛星電話（可搬）、トランシーバーおよび携行型通話装置の通話確認を実施する。 |
| 統合原子力防災ネットワークに接続する通信連絡設備 | C. 動作可能なSPDS表示装置 ^{※5} が所要数を満足していない場合 | | C.1 計装係修課長は、当該設備を動作可能な状態に復旧する。 または C.2 計装係修課長は、代替措置 ^{※7} を検討し、原子炉主任技術者の確認を得て実施する。 | 10日 | SPDS表示装置、安全パラメータ表示システム（SPDS）、および安全パラメータ伝送システムの伝送確認を実施する。 | 1ヶ月に1回 | 計装係修課長 | | | | | | |
| IP電話 | | | | | | | | D. 安全パラメータ表示システム（SPDS） ^{※5} または安全パラメータ伝送システム ^{※5} が動作不能である場合 | D.1 計装係修課長は、当該設備を動作可能な状態に復旧する。 または D.2 計装係修課長は、代替措置 ^{※8} を検討し、原子炉主任技術者の確認を得て実施する。 | | | | |
| IP-FAX | E. 条件A、B、CまたはDの措置を完了時間以内に達成できない場合 | E.1 当直課長は、モード3にする。 および E.2 当直課長は、モード5にする。 | 12時間 および 56時間 | | | | | | | | | | |

保安規定 第85条 条文

① 設置許可基準規則（技術的能力審査基準）第六十一条（1.18）
設置許可基準規則（技術的能力審査基準）第六十二条（1.19）が該当する。（添付-1）

② 運転上の制限の対象とする系統・機器（添付-1）

③ 以下の条文要求が運転段階においても維持できるよう、通信連絡設備の所要数が動作可能であることを運転上の制限とする。
なお、通信連絡設備は、1N要求設備であり、号炉別に区別して使用するものでないことから1号炉、2号炉、3号炉及び4号炉合計に必要な個数を運転上の所要数とする。（添付-2）

・設置許可基準規則（技術的能力審査基準）第六十一条（1.18）

「緊急時対策所（の居住性に関する手順等）」として、重大事故等が発生した場合においても重大事故等に対処するために必要な指示を行う要員がとどまり、必要な指示を行うとともに、発電所内外の通信連絡をする必要のある場所と通信連絡するために必要な設備を設置する（手順等を定める）こと。[本項は通信連絡を行う設備が対象]

・設置許可基準規則（技術的能力審査基準）第六十二条（1.19）

「通信連絡を行う設備（手順等）」として、重大事故等が発生した場合において発電所内外の通信連絡をする必要のある場所と通信連絡を行うために必要な設備を設ける（手順等を定める）こと。

④ 通信連絡設備は、重大事故等が発生した場合において発電所内外の通信連絡をする必要のある場所と通信連絡を行うために必要な設備であり、原子炉格納容器内に燃料が装荷されている期間及び使用済燃料ピットに燃料体が貯蔵されている期間を機能維持期間として適用する必要があることから、適用モードは「モード1、2、3、4、5、6および使用済燃料ピットに燃料体を貯蔵している期間」とする。（保安規定変更に係る基本方針4.3.（1））

⑤ 運転上の制限を満足しない場合の条件を記載する。

通信連絡設備は、1N要求であるため、動作可能な通信連絡設備が所要数になった場合を条件として設定する。

⑥、⑦ 要求される措置及び完了時間について記載する。（保安規定変更に係る基本方針4.3.（2））

【モード1、2、3および4】

A.1 衛星電話（固定、携帯、可搬）、携行型通話装置、トランシーバー又は緊急時衛星通報システムについて所要数を満足させる。完了時間は、緊急時対策所に係るその他設備と同様、保安規定第34条（計測および制御設備）の「事故時監視計装」の1つの機能が動作不能となった場合の復旧のために認められている完了時間である「10日」を準用し、「10日」とする。

A.2 衛星電話（固定、携帯、可搬）、携行型通話装置、トランシーバー又は緊急時衛星通報システムの機能を補完する代替措置を検討し、原子炉主任技術者の確認を得て実施する。完了時間は、緊急時対策所に係るその他設備と同様、保安規定第34条（計測および制御設備）の「事故時監視計装」の1つの機能が動作不能となった場合の代替監視手段を確保するために認められている完了時間である「10日」を準用し、「10日」とする。

B.1 A.1と同じ

B.2 A.2と同じ

C.1 A.1と同じ

C.2 A.2と同じ

D.1 A.1と同じ

D.2 A.2と同じ

E.1, E.2 既保安規定と同様な設定としている。

記載内容の説明

保安規定記載内容の説明

| 85-20-1 通信連絡 (続き) | | 所要数を満足できない場合の措置 ^{※3} | | | | 確認事項 ^{※8} | | | |
|--------------------------|-------------------------|--|--|---|--|--------------------|---|--------|--------|
| 項目 | 設備 ^{※2} | 所要数・系統数 ^{※1,3} | 適用モード ^{※4} | 条件 ^{※5} | 措置 ^{※6} | 完了時間 ^{※7} | 項目 | 頻度 | 担当 |
| 通信連絡設備 | 衛星電話 (固定) | 21台 | モード5、6および使用済燃料ピットに燃料体を貯蔵している期間 | A. 動作可能な衛星電話 (固定、携帯、可搬)、トランシーバー、携行型通話装置または緊急時衛星通報システムが所要数を満足していない場合 | A.1 電気係修課長は、当該設備を動作可能な状態に復旧する措置を開始する。 | 速やかに ^{※6} | 衛星電話 (固定)、緊急時衛星通報システム、TV会議システム、I P 電話および I P - F A X の通話、通信確認を実施する。 | 1ヶ月に1回 | 電気係修課長 |
| | 衛星電話 (携帯) | 16台 | | | A.2 電気係修課長は、代替措置 ^{※7} を検討し、原子炉主任技術者の確認を得て実施する措置を開始する。 | | | | |
| | 衛星電話 (可搬) | 1台 | | | | | | | |
| | トランシーバー | 90台 | | | | | | | |
| | 携行型通話装置 | 36台 | | B. 統合原子力防災ネットワークに接続する通信連絡設備 ^{※4} が動作不能である場合 | B.1 電気係修課長は、当該設備を動作可能な状態に復旧する措置を開始する。 | 速やかに ^{※6} | 衛星電話 (携帯)、衛星電話 (可搬)、トランシーバーおよび携行型通話装置の通話確認を実施する。 | 3ヶ月に1回 | 電気係修課長 |
| | 安全パラメータ表示システム (S P D S) | 1系列 ^{※2} | | | B.2 電気係修課長は、代替措置 ^{※8} を検討し、原子炉主任技術者の確認を得て実施する措置を開始する。 | | | | |
| | 安全パラメータ伝送システム | 1系列 ^{※2} | | | | | | | |
| | S P D S 表示装置 | 4台 | | | | | | | |
| 緊急時衛星通報システム | 4台 | C. 動作可能な S P D S 表示装置 ^{※5} が所要数を満足していない場合 | C.1 計装係修課長は、当該設備を動作可能な状態に復旧する措置を開始する。 | 速やかに ^{※6} | S P D S 表示装置、安全パラメータ表示システム (S P D S)、および安全パラメータ伝送システムの伝送確認を実施する。 | 1ヶ月に1回 | 計装係修課長 | | |
| 統合原子力防災ネットワークに接続する通信連絡設備 | 1系列 ^{※2} | | C.2 計装係修課長は、代替措置 ^{※7} を検討し、原子炉主任技術者の確認を得て実施する措置を開始する。 | | | | | | |
| I P 電話 | | | | | | | | | |
| I P - F A X | | | | | | | | | |
| 電源車 (緊急時対策用) | | | D. 安全パラメータ表示システム (S P D S) ^{※5} または安全パラメータ伝送システム ^{※5} が動作不能である場合 | D.1 計装係修課長は、当該設備を動作可能な状態に復旧する措置を開始する。 | 速やかに ^{※6} | | | | |
| 燃料油貯油そう | | D.2 計装係修課長は、代替措置 ^{※8} を検討し、原子炉主任技術者の確認を得て実施する措置を開始する。 | | | | | | | |
| タンクローリー | | | | | | | | | |
| 空冷式非常用発電装置 | | | | | | | | | |
| 空冷式非常用発電装置用給油ポンプ | | | | | | | | | |

^{※1}: 1号炉、2号炉、3号炉および4号炉の合計所要数・系統数。
^{※2}: 安全パラメータ表示システム (S P D S) および安全パラメータ伝送システムについては、A系またはB系のいずれかにより有線系、無線系または衛星系回線で所内および所外へ伝送可能であることをいう。統合原子力防災ネットワークに接続する通信連絡設備については、テレビ会議システム、I P 電話、I P - F A X のいずれかにより通信可能であることをいう。
^{※3}: 設備ごとに個別の条件が適用される。
^{※4}: 衛星携帯電話設備等の通信機器による通信手段を確保することを条件に行う計画的保守および機能試験による停止時 (他の事業者等が所掌する設備の点検および試験に伴う停止を含む。) は、運転上の制限を満足していないとはみなさない。
^{※5}: サーバー切替等による一時的なデータ伝送停止は、運転上の制限を満足していないとはみなさない。また、所要の確認対象パラメータを記録し、連絡する要員を確保することを条件に行う計画的保守および機能試験による停止時 (他の事業者等が所掌する設備の点検および試験に伴うデータ伝送停止を含む。) は、運転上の制限を満足していないとはみなさない。
^{※6}: 衛星電話 (固定、携帯、可搬)、安全パラメータ表示システム (S P D S)、安全パラメータ伝送システム、緊急時衛星通報システムおよび統合原子力防災ネットワークに接続する通信連絡設備について、原子炉設置者所掌外の設備 (通信衛星等の他の事業者等が所掌する設備) の故障等により運転上の制限を逸脱した場合は、当該要求される措置に対する完了時間を除外する。
^{※7}: 連絡要員の追加や、同種の通信機器の追加または他種の通信機器による通信手段の確保による措置をいう。
^{※8}: 安全パラメータ表示システム (S P D S) および安全パラメータ伝送システムの代替措置は、所要の確認対象パラメータを記録し、連絡する要員を確保すること等をいう。統合原子力防災ネットワークに接続する通信連絡設備については、通信機器の補充等をいう。

保安規定 第85条 条文

記載内容の説明

【モード5、6および使用済燃料ピットに燃料体を貯蔵している期間】

A.1 衛星電話 (固定、携帯、可搬)、携行型通話装置、トランシーバー又は緊急時衛星通報システムを動作可能な状態に復旧する措置を“速やかに”開始する。

A.2 衛星電話 (固定、携帯、可搬)、携行型通話装置、トランシーバー又は緊急時衛星通報システムの機能を補完する代替措置を検討し、原子炉主任技術者の確認を得て実施する措置を“速やかに”開始する。

B.1 A.1と同じ
 B.2 A.2と同じ
 C.1 A.1と同じ
 C.2 A.2と同じ
 D.1 A.1と同じ
 D.2 A.2と同じ

⑧ 適用モード期間の確認事項を記載する。

a. 動作確認 (動作可能であることを定期的に確認する)

衛星電話 (携帯)、衛星電話 (可搬)、トランシーバー及び携行型通話装置については、可搬型重大事故等対処設備であることから「保安規定変更に係る基本方針」の可搬型重大事故等対処設備のサーベイランス頻度の考え方に基づき3ヶ月に1回、通話確認により動作可能であることを確認する。

衛星電話 (固定)、緊急時衛星通報システム、TV会議システム、I P 電話及び I P - F A X については、通話、通信確認により動作可能であることを確認する。頻度については既存の保安規定設備 (ポンプ、ファン等) の確認頻度が1ヶ月に1回で設定されているので、それを準用した対応とする。

S P D S 表示装置、安全パラメータ表示システム (S P D S) 及び安全パラメータ伝送システムについては、伝送確認により動作可能であることを確認する。頻度については上記の衛星電話 (固定) と同じ。なお、伝送確認では、設置許可基準規則 (技術的能力審査基準) 第五十八条 (1. 15) の要求事項である記録について、必要なデータの記録ができることの確認も合わせて実施する。

b 添付資料

添付-1 運転上の制限を設定するS A設備の選定

- (1) 設置変更許可申請書 添付十追補（機器リスト）※
- (2) 設置変更許可申請書 添付八（設備分類等）※

添付-2 運転上の制限に関する所要数、必要容量

- (1) 設置変更許可申請書 添付八（所要数、必要容量、設備仕様）
- (2) 工事計画変更認可申請書 添付資料10

※ 「(2) - 1 - 2 表85-2～表85-21 機器リスト及び設備分類等」
参照

10.13 通信連絡設備

10.13.2 重大事故等時

10.13.2.2 設計方針

10.13.2.2.4 容量等

基本方針については、「1.1.8.2 容量等」に示す。

衛星電話（固定）、衛星電話（携帯）、トランシーバー及び携行型通話装置は、発電所内の通信連絡をする必要のある場所と通信連絡できるよう、必要な個数を設置又は保管する。

衛星電話（固定）、衛星電話（携帯）、衛星電話（可搬）、緊急時衛星通報システム及び統合原子力防災ネットワークに接続する通信連絡設備は、発電所外の通信連絡をする必要のある場所と通信連絡できるよう、必要な個数を設置又は保管する。

安全パラメータ表示システム（SPDS）（計装設備（重大事故等対処設備）、緊急時対策所及び通信連絡設備と兼用）及び安全パラメータ伝送システム（緊急時対策所及び通信連絡設備と兼用）は、発電所の内外の通信連絡をする必要のある場所に必要なデータ量を伝送できる設計とする。

第 10.13.2.1 表 通信連絡設備 (重大事故等時) (常設) の設備仕様

(1) 衛星電話 (固定) (1号、2号、3号及び4号炉共用、一部既設)

兼用する設備は以下のとおり。

- ・ 緊急時対策所
- ・ 通信連絡設備

| | |
|---------|-----------|
| 設 備 名 | 衛星電話 (固定) |
| 使 用 回 線 | 衛星系回線 |
| 個 数 | 一式 |

(2) 緊急時衛星通報システム (1号、2号、3号及び4号炉共用)

兼用する設備は以下のとおり。

- ・ 緊急時対策所
- ・ 通信連絡設備

| | |
|---------|-------------|
| 設 備 名 | 緊急時衛星通報システム |
| 使 用 回 線 | 衛星系回線 |
| 個 数 | 一式 |

(3) 統合原子力防災ネットワークに接続する通信連絡設備 (1号、2号、3号及び4号炉共用、一部既設)

兼用する設備は以下のとおり。

- ・ 緊急時対策所
- ・ 通信連絡設備

| | |
|---------|----------------------|
| 設 備 名 | T V 会 議 シ ス テ ム |
| 使 用 回 線 | 有 線 系 回 線、 衛 星 系 回 線 |
| 個 数 | 一 式 |

| | |
|---------|-----------|
| 設 備 名 | I P 電 話 |
| 使 用 回 線 | 有 線 系 回 線 |
| 個 数 | 一 式 |

| | |
|---------|-----------|
| 設 備 名 | I P 電 話 |
| 使 用 回 線 | 衛 星 系 回 線 |
| 個 数 | 一 式 |

| | |
|---------|-------------|
| 設 備 名 | I P - F A X |
| 使 用 回 線 | 有 線 系 回 線 |
| 個 数 | 一 式 |

| | |
|---------|-------------|
| 設 備 名 | I P - F A X |
| 使 用 回 線 | 衛 星 系 回 線 |
| 個 数 | 一 式 |

(4) 安全パラメータ表示システム (SPDS) (1号、2号、3号及び4号炉共用、一部既設)

兼用する設備は以下のとおり。

- ・計装設備 (重大事故等対処設備)
- ・緊急時対策所
- ・通信連絡設備

| | |
|----------------|-------------------------|
| 設 備 名 | 安全パラメータ表示システム (SPDS) |
| 使 用 回 線 個 数 | 有線系回線、無線系回線 一式 |

(5) 安全パラメータ伝送システム (1号、2号、3号及び4号炉共用、既設)

兼用する設備は以下のとおり。

- ・緊急時対策所
- ・通信連絡設備

| | |
|----------------|-------------------|
| 設 備 名 | 安全パラメータ伝送システム |
| 使 用 回 線 個 数 | 有線系回線、衛星系回線 一式 |

(6) SPDS表示装置 (1号、2号、3号及び4号炉共用)

兼用する設備は以下のとおり。

- ・計装設備 (重大事故等対処設備)
- ・緊急時対策所
- ・通信連絡設備

| | |
|-------|----------|
| 設 備 名 | SPDS表示装置 |
| 個 数 | 一式 |

第 10.13.2.2 表 通信連絡設備 (重大事故等時) (可搬型) の設備仕様

(1) 衛星電話 (携帯) (1号、2号、3号及び4号炉共用、一部既設)

兼用する設備は以下のとおり。

- ・ 緊急時対策所
- ・ 通信連絡設備

| | |
|---------|-----------|
| 設 備 名 | 衛星電話 (携帯) |
| 使 用 回 線 | 衛星系回線 |
| 個 数 | 一式 |

(2) 衛星電話 (可搬) (1号、2号、3号及び4号炉共用)

兼用する設備は以下のとおり。

- ・ 緊急時対策所
- ・ 通信連絡設備

| | |
|---------|-----------|
| 設 備 名 | 衛星電話 (可搬) |
| 使 用 回 線 | 衛星系回線 |
| 個 数 | 一式 |

(3) トランシーバー (1号、2号、3号及び4号炉共用)

| | |
|---------|---------|
| 設 備 名 | トランシーバー |
| 使 用 回 線 | 無線系回線 |
| 個 数 | 一式 |

(4) 携行型通話装置 (1号、2号、3号及び4号炉共用、一部既設)
兼用する設備は以下のとおり。

- ・ 緊急時対策所
- ・ 通信連絡設備

| | |
|---------|---------|
| 設 備 名 | 携行型通話装置 |
| 使 用 回 線 | 有線系回線 |
| 個 数 | 一式 |

10.13 通信連絡設備

10.13.2 重大事故等時

10.13.2.1 概要

1号炉の「10.13.2.1 概要」の変更と同じ。

10.13.2.2 設計方針

1号炉の「10.13.2.2 設計方針」の変更と同じ。

10.13.2.3 主要設備及び仕様

1号炉の「10.13.2.3 主要設備及び仕様」の変更と同じ。ただし、共用設備は除く。

10.13.2.4 試験検査

1号炉の「10.13.2.4 試験検査」の変更と同じ。

第 1 表 通信連絡設備の主要設備一覧 (1 / 5)

| 通信種別 | 主要設備 | 容量 | | 共用の区分 (注1) |
|----------------|---------------|--|---|---|
| | | 設計基準事故対処設備 | 重大事故等対処設備 | |
| 警報装置 | 事故一斉放送装置 | 【1号機】一式 【3号機】一式 | - | 1・2・3・4号機共用、1号機に設置 3号機設備、1・2・3・4号機共用、3号機に設置 |
| | 運転指令設備 | 【1号機】約230台 (注4) 【3号機】約250台 (注4) | - | 1・2・3・4号機共用、1号機に設置 1・2・3・4号機共用、2号機に設置 |
| 通信設備 (発電所内) | 所内電力保安通信用電話設備 | 【3号機】約400台 (注4) 緊急時対策所 (緊急時対策所建屋内) : 約17台 (注4) 1・2号機中央制御室 : 約5台 (注4) 3・4号機中央制御室 : 約5台 (注4) 事務所等 : 約377台 (注4) | - | 3号機設備、1・2・3・4号機共用、3号機に設置 3号機設備、1・2・3・4号機共用、4号機に設置 |
| | 所内電力保安通信用電話設備 | 【3号機】約800台 (注4) 1・2号機中央制御室 : 約7台 (注4) 3・4号機中央制御室 : 約7台 (注4) 事務所等 : 約790台 (注4) | - | 3号機設備、1・2・3・4号機共用、1号機に保管 3号機設備、1・2・3・4号機共用、3号機に保管 |
| トランシーバー | 携帯用通話装置 | 【1号機】47台 緊急時対策所 (緊急時対策所建屋内) : 14台 1・2号機中央制御室 : 27台 事務所等 : 6台 【3号機】27台 3・4号機中央制御室 : 27台 | 【1号機】1.00台 (注3) 緊急時対策所 (緊急時対策所建屋内) : 9.0台 緊急時対策所 (緊急時対策所建屋内) (予備) : 10台 | 【設計基準事故対処設備】 1・2・3・4号機共用、1号機に保管 【重大事故等対処設備】 1・2・3・4号機共用、1号機に保管 |
| | 携帯用通話装置 | 【1号機】47台 緊急時対策所 (緊急時対策所建屋内) : 14台 1・2号機中央制御室 : 27台 事務所等 : 6台 【3号機】27台 3・4号機中央制御室 : 27台 | 【1号機】1.6台 (注3) 【3号機】1.6台 (注3) 【3・4号機中央制御室】1.6台 | 【設計基準事故対処設備】 1・2・3・4号機共用、1号機に保管 3号機設備、1・2・3・4号機共用、3号機に保管 【重大事故等対処設備】 1・2・3・4号機共用、1号機に保管 3号機設備、1・2・3・4号機共用、3号機に保管 |

(注1) : 本文中すべて共用の区分は同じ。
 (注2) : 発電所内と発電所外で共用。
 (注3) : 設計基準事故対処設備を兼用する。
 (注4) : 台数については、原子力防災訓練の評価結果、発電所運営等を踏まえ見直すことがある。

第 1 表 通信連絡設備の主要設備一覧 (2 / 5)

| 通信種別 | 主要設備 | 容量 | | 共用の区分 (注1) |
|-------------------|------------------------------|--|---|---|
| | | 設計基準事故対処設備 | 重大事故等対処設備 | |
| 通信設備 (発電所内) | 衛星電話 (固定) (注2) | 【1号機】28台 緊急時対策所 (緊急時対策所建屋内) : 17台 1・2号機中央制御室 : 2台 事務所等 : 2台 緊急時対策所 (緊急時対策所建屋内) (予備) : 5台 1・2号機中央制御室 (予備) : 2台 【3号機】4台 3・4号機中央制御室 : 2台 3・4号機中央制御室 (予備) : 2台 | 【1号機】1.9台 (注3) 緊急時対策所 (緊急時対策所建屋内) : 1.7台 1・2号機中央制御室 : 2台 【3号機】2台 (注3) 3・4号機中央制御室 : 2台 3・4号機中央制御室 (予備) : 2台 | 【設計基準事故対処設備】 1・2・3・4号機共用、1号機に設置 3号機設備、1・2・3・4号機共用、3号機に設置 1・2・3・4号機共用、1号機に保管 3号機設備、1・2・3・4号機共用、3号機に保管 【重大事故等対処設備】 1・2・3・4号機共用、1号機に設置 3号機設備、1・2・3・4号機共用、3号機に設置 |
| | 衛星電話 | 【1号機】28台 緊急時対策所 (緊急時対策所建屋内) : 16台 1・2号機中央制御室 : 2台 緊急時対策所 (緊急時対策所建屋内) (予備) : 10台 【3号機】20台 3・4号機中央制御室 : 2台 移動式放射能測定装置 (モニタ車) : 2台 事務所等 : 1.6台 | 【1号機】2.6台 (注3) 緊急時対策所 (緊急時対策所建屋内) : 1.6台 緊急時対策所 (緊急時対策所建屋内) (予備) : 1.0台 | 【設計基準事故対処設備】 1・2・3・4号機共用、1号機に保管 3号機設備、1・2・3・4号機共用、3号機に保管 【重大事故等対処設備】 1・2・3・4号機共用、1号機に保管 |
| 所内 | 無線通話装置 (注2) | 【3号機】3台 緊急時対策所 (緊急時対策所建屋内) : 1台 移動式放射能測定装置 (モニタ車) : 2台 | - | 3号機設備、1・2・3・4号機共用、1号機に設置 |
| | 安全パラメータ表示システム (SPDS) (注2) | 【1号機】一式 (1・2号機制御室) 緊急時オンライнденデータ伝送装置C盤 緊急時オンライнденデータ伝送装置D盤 (1・2号機中間建屋) 1・2号機SPDS通信機器収納盤 1・2号機SPDS用無線発信機 (3・4号機制御室) 緊急時オンライнденデータ伝送装置A盤 緊急時オンライнденデータ伝送装置B盤 (3・4号機外部しゃべい建屋) 3・4号機SPDS通信機器収納盤 (1・2号機側) 3・4号機SPDS用無線発信機 | 【1号機】一式 (注3) 同左 | 【設計基準事故対処設備】 1・2・3・4号機共用、1・3・4号機に設置 【重大事故等対処設備】 1・2・3・4号機共用、1・3・4号機に設置 |
| データ伝送設備 (発電所内) | SPDS表示装置 | 【1号機】一式 (緊急時対策所建屋) SPDS表示端末 : 8台 (予備4台含む) 緊急時対策所SPDS通信機器収納盤 緊急時対策所SPDS用無線発信機 (3・4号機外部しゃべい建屋) 3・4号機SPDS通信機器収納盤 (緊急時対策所側) 3・4号機SPDS用無線発信機 | 【1号機】一式 (注3) SPDS表示端末 : 4台 (注3) 緊急時対策所SPDS通信機器収納盤 (注3) 緊急時対策所SPDS用無線発信機 (注3) (3・4号機外部しゃべい建屋) 3・4号機SPDS通信機器収納盤 (緊急時対策所側) (注3) 3・4号機SPDS用無線発信機 (注3) | 【設計基準事故対処設備】 1・2・3・4号機共用、1・3・4号機に設置 【重大事故等対処設備】 1・2・3・4号機共用、1・3・4号機に設置 |

(注1) : 本文中すべて共用の区分は同じ。
 (注2) : 発電所内と発電所外を共用。
 (注3) : 設計基準事故対処設備を兼用する。

第 1 表 通信連絡設備の主要設備一覧 (3/5)

| 通信種別 | 主要設備 | | 容量 | | 共用の区分 (注1) |
|----------------|---------------------|---------------------|---|---|--|
| | 設計・基準事故対処設備 | 重大事故対処設備 | | | |
| 通信設備 (発電所外) | 社内 | 社内TV会議システム | 【3号機】約4台 (注4) 緊急時対策所 (緊急時対策所建屋内) : 約1台 (注4) 事務所等 : 約3台 | - | 3号機設備、1・2・3・4号機共用、1号機に設置 3号機設備、1・2・3・4号機共用、3号機に設置 |
| | | 無線通話装置 (注2) | 【3号機】3台 緊急時対策所 (緊急時対策所建屋内) : 1台 移動式放射能測定装置 (モニタ車) : 2台 | - | 3号機設備、1・2・3・4号機共用、1号機に設置 |
| | 電力保安 通信用電 話設備 | 衛星電話 可搬 | 【1号機】2台 (注3) 緊急時対策所 (緊急時対策所建屋内) : 2台 | 【1号機】2台 (注3) 緊急時対策所 (緊急時対策所建屋内) : 1台 緊急時対策所 (緊急時対策所建屋内) (予備) : 1台 | 【設計・基準事故対処設備】 1・2・3・4号機共用、1号機に保管 【重大事故等対処設備】 1・2・3・4号機共用、1号機に保管 |
| | | 衛星保安電話 | 【3号機】3台 緊急時対策所 (緊急時対策所建屋内) : 2台 事務所等 : 1台 | - | 3号機設備、1・2・3・4号機共用、1号機に設置 3号機設備、1・2・3・4号機共用、3号機に設置 |
| | 加入電話 (注2) | 加入電話 (注2) | 【1号機】8台 (注4) 緊急時対策所 (緊急時対策所建屋内) : 7台 (注4) 1・2号機中央制御室 : 1台 (注4) 【3号機】2.5台 (注4) 3・4号機中央制御室 : 1台 (注4) 事務所等 : 2.4台 | - | 1・2・3・4号機共用、1号機に設置 3号機設備、1・2・3・4号機共用、3号機に設置 |
| | | 携帯電話 (注2) | 【3号機】91台 (注4) | - | 3号機設備、1・2・3・4号機共用、3号機に保管 |
| | 加入ファクシミリ (注2) | 加入ファクシミリ (注2) | 【1号機】4台 (注4) 緊急時対策所 (緊急時対策所建屋内) : 3台 (注4) 1・2号機中央制御室 : 1台 (注4) 【3号機】1.2台 (注4) 3・4号機中央制御室 : 1台 (注4) 事務所等 : 1.1台 | - | 1・2・3・4号機共用、1号機に設置 3号機設備、1・2・3・4号機共用、3号機に設置 |
| | | 電力保安 通信用電 話設備 | 【3号機】約400台 (注4) 緊急時対策所 (緊急時対策所建屋内) : 約17台 (注4) 1・2号機中央制御室 : 約5台 (注4) 3・4号機中央制御室 : 約5台 (注4) 事務所等 : 約37.7台 (注4) | - | 3号機設備、1・2・3・4号機共用、1号機に設置 3号機設備、1・2・3・4号機共用、2号機に設置 3号機設備、1・2・3・4号機共用、3号機に設置 3号機設備、1・2・3・4号機共用、4号機に設置 |
| | 保安電話 (固定) (注2) | 保安電話 (携帯) (注2) | 【3号機】約800台 (注4) 1・2号機中央制御室 : 約7台 (注4) 3・4号機中央制御室 : 約7台 (注4) 事務所等 : 約79.0台 (注4) | - | 3号機設備、1・2・3・4号機共用、1号機に保管 3号機設備、1・2・3・4号機共用、3号機に保管 |

(注1) : 本文中すべて共用の区分は同じ。
 (注2) : 発電所内と発電所外で共用。
 (注3) : 設計・基準事故対処設備を兼用する。
 (注4) : 台数については、原子力防災訓練の評価結果、発電所運営等を踏まえ算出することがある。

第1表 通信連絡設備の主要設備一覧 (4/5)

| 通信種別 | 主要設備 | 容量 | | 共用の区分 (注1) |
|----------------|---|-------------|---|--|
| | | 設計基準事象対処設備 | 重大事象等対処設備 | |
| 通信設備 (発電所外) | 統合原子力防壁トンネルに接続する通信連絡設備 社外 (社内を含む) 所外 | TV会議システム | 【1号機】2台 緊急時対策所 (緊急時対策所建屋内) : 1台 事務所等 : 1台 | 【設計基準事象等対処設備】 1・2・3・4号機共用、1・3・4号機に設置 3号機設備、1・2・3・4号機共用、3号機に設置 【重大事象等対処設備】 1・2・3・4号機共用、1・3・4号機に設置 3号機設備、1・2・3・4号機共用、3号機に設置 |
| | | IP電話 | 【1号機】9台 緊急時対策所 (緊急時対策所建屋内) : 6台 事務所等 : 3台 | |
| | | IP-FAX | 【1号機】5台 緊急時対策所 (緊急時対策所建屋内) : 3台 事務所等 : 2台 | |
| | | その他 | 【1号機】一式 (3・4号機用御建屋) ERSS伝送サーバー用通信機器収納盤 (3・4号機外張りネットワーク用) 統合原子力防壁ネットワーク用通信機器収納盤 無線アンテナ (3・4号機) (緊急時対策所建屋) 緊急時対策所通信設備収納架1 無線アンテナ (緊急時対策所建屋) 【3号機】一式 (3・4号機用御建屋) 衛星アンテナ | |
| 衛星電話 | 衛星電話 | 固定 (注2) | 【1号機】2.8台 緊急時対策所 (緊急時対策所建屋内) : 1.7台 1・2号機中央制御室 : 2台 事務所等 : 2台 【2号機】2.0台 緊急時対策所 (緊急時対策所建屋内) (予備) : 5台 1・2号機中央制御室 (予備) : 2台 【3号機】4台 3・4号機中央制御室 : 2台 3・4号機中央制御室 (予備) : 2台 | 【1号機】1.9台 (注3) 緊急時対策所 (緊急時対策所建屋内) : 1.7台 1・2号機中央制御室 : 2台 【3号機】2.0台 (注3) 3・4号機中央制御室 : 2台 |
| | | 携帯 (注2) | 【1号機】2.8台 緊急時対策所 (緊急時対策所建屋内) : 1.6台 1・2号機中央制御室 : 2台 緊急時対策所 (緊急時対策所建屋内) (予備) : 1.0台 【3号機】2.0台 3・4号機中央制御室 : 2台 移動式放射能測定装置 (モニタ車) : 2台 事務所等 : 1.6台 | 【1号機】2.6台 (注3) 緊急時対策所 (緊急時対策所建屋内) : 1.6台 緊急時対策所 (緊急時対策所建屋内) (予備) : 1.0台 |
| | | 緊急時衛星通報システム | 【1号機】8台 緊急時対策所 (緊急時対策所建屋内) : 8台 (予備4台含む) | 【設計基準事象等対処設備】 1・2・3・4号機共用、1号機に設置 【重大事象等対処設備】 1・2・3・4号機共用、1号機に設置 |

(注1) : 本文中すべて共用の区分は同じ。
 (注2) : 発電所内と発電所外で共用。
 (注3) : 設計基準事象対処設備を兼用する。

第1表 通信連絡設備の主要設備一覧 (5/5)

| 通信種別 | 主要設備 | | 容量 | | 共用の区分 (注1) |
|-------------------|-------------------------------|--|------------|---|---|
| | 社外 (社内を含む) | 社内 (発電所外) | 設計基準事故対処設備 | 重大事故等対処設備 | |
| データ伝送設備 (発電所外) | 安全パラメータ表示システム (S PDS) (注2) | 【1号機】一式 (1・2号機制御建屋) 緊急時オンラインデータ伝送装置C盤 緊急時オンラインデータ伝送装置D盤 (1・2号機中間建屋) 1・2号機SPDS通信機器取締盤 1・2号機SPDS用無線受信機 (3・4号機制御建屋) 緊急時オンラインデータ伝送装置A盤 緊急時オンラインデータ伝送装置B盤 (3・4号機外部しきへい建屋) 3・4号機SPDS通信機器取締盤 (1・2号機側) 3・4号機SPDS用無線受信機 | 同左 (注3) | 【設計基準事故対処設備】 1・2・3・4号機共用、1・3・4号機に設置 【重大事故等対処設備】 1・2・3・4号機共用、1・3・4号機に設置 | 【設計基準事故対処設備】 3号機設備、1・2・3・4号機共用、3号機に設置 【重大事故等対処設備】 3号機設備、1・2・3・4号機共用、3号機に設置 |
| | 安全パラメータ伝送システム | 【3号機】一式 (3・4号機制御建屋) ERSS伝送サーバ盤 ERSS伝送サーバ用通信機器取締盤 衛星アンテナ | 同左 (注3) | 【設計基準事故対処設備】 3号機設備、1・2・3・4号機共用、3号機に設置 【重大事故等対処設備】 3号機設備、1・2・3・4号機共用、3号機に設置 | 【設計基準事故対処設備】 3号機設備、1・2・3・4号機共用、3号機に設置 【重大事故等対処設備】 3号機設備、1・2・3・4号機共用、3号機に設置 |

(注1) : 本文中すべて共用の区分は同じ。
 (注2) : 発電所内と発電所外で共用。
 (注3) : 設計基準事故対処設備を兼用する。

第 1 表 通信連絡設備の主要設備一覧 (1 / 5)

| 通信種別 | 主要設備 | 容量 | | 共用の区分 (注1) |
|---------------|----------------|--|--|---|
| | | 設計基準事故対処設備 | 重大事故等対処設備 | |
| 警報装置 | 事故一斉放送装置 | 【1号機】一式 | - | 1号機設備、1・2・3・4号機共用、1号機に設置 |
| | | 【3号機】一式 | - | 3号機設備、1・2・3・4号機共用、3号機に設置 |
| 通信設備 (発電所内) | 1号及び2号機送受話器 | 【1号機】約230台 (注4) | - | 1号機設備、1・2・3・4号機共用、1号機に設置 1号機設備、1・2・3・4号機共用、2号機に設置 |
| | 3号及び4号機送受話器 | 【3号機】約250台 (注4) | - | 3号機設備、1・2・3・4号機共用、3号機に設置 3号機設備、1・2・3・4号機共用、4号機に設置 |
| 所内電力保安通信用電話設備 | 保安電話 (固定) (注2) | 【3号機】約400台 (注4) 緊急時対策所 (緊急時対策所建屋内) : 約17台 (注4) 1・2号機中央制御室 : 約5台 (注4) 3・4号機中央制御室 : 約5台 (注4) 事務所等 : 約377台 (注4) | - | 3号機設備、1・2・3・4号機共用、1号機に設置 3号機設備、1・2・3・4号機共用、2号機に設置 3号機設備、1・2・3・4号機共用、3号機に設置 3号機設備、1・2・3・4号機共用、4号機に設置 |
| | 保安電話 (携帯) (注2) | 【3号機】約800台 (注4) 1・2号機中央制御室 : 約7台 (注4) 3・4号機中央制御室 : 約7台 (注4) 事務所等 : 約790台 (注4) | - | 3号機設備、1・2・3・4号機共用、1号機に保管 3号機設備、1・2・3・4号機共用、3号機に保管 |
| トランシーバー | | 【1号機】100台 緊急時対策所 (緊急時対策所建屋内) : 100台 | 【1号機】100台 (注3) 緊急時対策所 (緊急時対策所建屋内) : 90台 緊急時対策所 (緊急時対策所建屋内) (予備) : 10台 | 【設計基準事故対処設備】 1号機設備、1・2・3・4号機共用、1号機に保管 1号機設備、1・2・3・4号機共用、1号機に保管 【重大事故等対処設備】 1号機設備、1・2・3・4号機共用、1号機に保管 |
| | 携帯型通話装置 | 【1号機】47台 緊急時対策所 (緊急時対策所建屋内) : 14台 1・2号機中央制御室 : 27台 事務所等 : 6台 【3号機】27台 3・4号機中央制御室 : 27台 | 【1号機】24台 (注3) 緊急時対策所 (緊急時対策所建屋内) : 4台 緊急時対策所 (緊急時対策所建屋内) (予備) : 4台 【2号機】16台 (注3) 【3号機】16台 (注3) 3・4号機中央制御室 : 16台 | 【設計基準事故対処設備】 1号機設備、1・2・3・4号機共用、1号機に保管 3号機設備、1・2・3・4号機共用、3号機に保管 【重大事故等対処設備】 1号機設備、1・2・3・4号機共用、1号機に保管 3号機設備、1・2・3・4号機共用、3号機に保管 |

(注1) : 本文中すべて共用の区分は同じ。
 (注2) : 発電所内と発電所外で共用。
 (注3) : 設計基準事故対処設備を兼用する。
 (注4) : 台数については、原子力防災訓練の評価結果、発電所運営等を踏まえ見直すことがある。

第 1 表 通信連絡設備の主要設備一覧 (2 / 5)

| 通信種別 | 主要設備 | 容量 | | 共用の区分 (注1) |
|----------------|-------------------|--|--|--|
| | | 設計基準種事故対処設備 | 重大事故等対処設備 | |
| 通信設備 (発電所内) | 衛星電話 (固定) (注2) | 【1号機】28台 緊急時対策所 (緊急時対策所建屋内) : 17台 1・2号機中央制御室 : 2台 事務所等 : 2台 緊急時対策所 (緊急時対策所建屋内) (予備) : 5台 1・2号機中央制御室 (予備) : 2台 【3号機】4台 3・4号機中央制御室 : 2台 3・4号機中央制御室 (予備) : 2台 | 【1号機】1.9台 (注3) 緊急時対策所 (緊急時対策所建屋内) : 1.7台 1・2号機中央制御室 : 2台 【3号機】2.4台 (注3) 3・4号機中央制御室 : 2台 3・4号機中央制御室 (予備) : 2台 | 【設計基準種事故対処設備】 1号機設備、1・2・3・4号機共用、1号機に設置 3号機設備、1・2・3・4号機共用、3号機に設置 1号機設備、1・2・3・4号機共用、1号機に保管 3号機設備、1・2・3・4号機共用、3号機に保管 【重大事故等対処設備】 1号機設備、1・2・3・4号機共用、1号機に設置 3号機設備、1・2・3・4号機共用、3号機に設置 |
| | 衛星電話 | 【1号機】28台 緊急時対策所 (緊急時対策所建屋内) : 16台 1・2号機中央制御室 : 2台 緊急時対策所 (緊急時対策所建屋内) (予備) : 10台 【3号機】20台 3・4号機中央制御室 : 2台 移動式放射能測定装置 (モニタ車) : 2台 事務所等 : 16台 【3号機】3台 緊急時対策所 (緊急時対策所建屋内) : 1台 移動式放射能測定装置 (モニタ車) : 2台 | 【1号機】2.6台 (注3) 緊急時対策所 (緊急時対策所建屋内) : 1.6台 緊急時対策所 (緊急時対策所建屋内) (予備) : 1.0台 | 【設計基準種事故対処設備】 1号機設備、1・2・3・4号機共用、1号機に保管 3号機設備、1・2・3・4号機共用、3号機に保管 【重大事故等対処設備】 1号機設備、1・2・3・4号機共用、1号機に保管 |
| 所内 | 無線通話装置 (注2) | 【1号機】一式 (1・2号機制御室) 緊急時オンライнденデータ伝送装置C盤 緊急時オンライнденデータ伝送装置D盤 (1・2号機中間建屋) 1・2号機SPDSS通信機器収納盤 1・2号機SPDSS用無線発信機 (3・4号機制御室) 緊急時オンライнденデータ伝送装置A盤 緊急時オンライнденデータ伝送装置B盤 (3・4号機外部しゃべい建屋) 3・4号機SPDSS通信機器収納盤 (1・2号機側) 3・4号機SPDSS用無線発信機 | 同左 (注3) | 【設計基準種事故対処設備】 1号機設備、1・2・3・4号機共用、1・3・4号機に設置 【重大事故等対処設備】 1号機設備、1・2・3・4号機共用、1・3・4号機に設置 |
| | データ伝送設備 (発電所内) | 【1号機】一式 (緊急時対策所建屋) SPDSS表示端末 : 8台 (予備4台含む) 緊急時対策所SPDSS通信機器収納盤 緊急時対策所SPDSS用無線発信機 (3・4号機外部しゃべい建屋) 3・4号機SPDSS通信機器収納盤 (緊急時対策所側) 3・4号機SPDSS用無線発信機 | 【1号機】一式 (注3) SPDSS表示端末 : 4台 (注3) 緊急時対策所SPDSS通信機器収納盤 (注3) 緊急時対策所SPDSS用無線発信機 (注3) (3・4号機外部しゃべい建屋) 3・4号機SPDSS通信機器収納盤 (緊急時対策所側) (注3) 3・4号機SPDSS用無線発信機 (注3) | 【設計基準種事故対処設備】 1号機設備、1・2・3・4号機共用、1・3・4号機に設置 【重大事故等対処設備】 1号機設備、1・2・3・4号機共用、1・3・4号機に設置 |

(注1) : 本文中すべて共用の区分は同じ。
 (注2) : 発電所内と発電所外を共用。
 (注3) : 設計基準種事故対処設備を兼用する。

第 1 表 通信連絡設備の主要設備一覧 (3/5)

| 通信種別 | 主要設備 | 容量 | | 共用の区分 (注1) |
|---------------------|---------------------|---|---|--|
| | | 設計基準事故対処設備 | 重大事故等対処設備 | |
| 社内 社外 (社内を含む) | 社内TV会議システム | 【3号機】約4台 (注4) 緊急時対策所 (緊急時対策所建屋内) : 約1台 (注4) 事務所等 : 約3台 (注4) | - | 3号機設備、1・2・3・4号機共用、1号機に設置 3号機設備、1・2・3・4号機共用、3号機に設置 |
| | 無線通話装置 (注2) | 【3号機】3台 緊急時対策所 (緊急時対策所建屋内) : 1台 移動式放射能測定装置 (モニタ車) : 2台 | - | 3号機設備、1・2・3・4号機共用、1号機に設置 |
| | 衛星電話 可搬 | 【1号機】2台 緊急時対策所 (緊急時対策所建屋内) : 2台 | 【1号機】2台 (注3) 緊急時対策所 (緊急時対策所建屋内) : 1台 緊急時対策所 (緊急時対策所建屋内) (予備) : 1台 | 【設計基準事故対処設備】 1号機設備、1・2・3・4号機共用、1号機に保管 【重大事故等対処設備】 1号機設備、1・2・3・4号機共用、1号機に保管 |
| | 電力保安 通信用電 話設備 | 【3号機】3台 緊急時対策所 (緊急時対策所建屋内) : 2台 事務所等 : 1台 | - | 3号機設備、1・2・3・4号機共用、1号機に設置 3号機設備、1・2・3・4号機共用、3号機に設置 |
| | 加入電話 (注2) | 【1号機】8台 (注4) 緊急時対策所 (緊急時対策所建屋内) : 7台 (注4) 1・2号機中央制御室 : 1台 (注4) 【3号機】25台 (注4) 3・4号機中央制御室 : 1台 (注4) 事務所等 : 2・4台 (注4) | - | 1号機設備、1・2・3・4号機共用、1号機に設置 3号機設備、1・2・3・4号機共用、3号機に設置 |
| | 携帯電話 (注2) | 【3号機】91台 (注4) | - | 3号機設備、1・2・3・4号機共用、3号機に保管 |
| | 加入ファクシミリ (注2) | 【1号機】4台 (注4) 緊急時対策所 (緊急時対策所建屋内) : 3台 (注4) 【3号機】12台 (注4) 3・4号機中央制御室 : 1台 (注4) 事務所等 : 11台 (注4) | - | 1号機設備、1・2・3・4号機共用、1号機に設置 3号機設備、1・2・3・4号機共用、3号機に設置 |
| | 電力保安 通信用電 話設備 | 【3号機】約400台 (注4) 緊急時対策所 (緊急時対策所建屋内) : 約17台 (注4) 1・2号機中央制御室 : 約5台 (注4) 3・4号機中央制御室 : 約5台 (注4) 事務所等 : 約377台 (注4) | - | 3号機設備、1・2・3・4号機共用、1号機に設置 3号機設備、1・2・3・4号機共用、2号機に設置 3号機設備、1・2・3・4号機共用、3号機に設置 3号機設備、1・2・3・4号機共用、4号機に設置 |
| | 電力保安 通信用電 話設備 | 【3号機】約800台 (注4) 1・2号機中央制御室 : 約7台 (注4) 3・4号機中央制御室 : 約7台 (注4) 事務所等 : 約790台 (注4) | - | 3号機設備、1・2・3・4号機共用、1号機に保管 3号機設備、1・2・3・4号機共用、3号機に保管 |

(注1) : 本文中すべて共用の区分は同じ。
 (注2) : 発電所内と発電所外で共用。
 (注3) : 設計基準事故対処設備を兼用する。
 (注4) : 台数については、原子力防災訓練の評価結果、発電所運営等を踏まえ見直すことがある。

第 1 表 通信連絡設備の主要設備一覧 (4 / 5)

| 通信種別 | 主要設備 | 容量 | | 共用の区分 (注1) | | |
|----------------|-------------------|--|--|---|--|--|
| | | 設計基準準事故対処設備 | 重大事故等対処設備 | | | |
| 通信設備 (発電所外) | TV会議システム | 【1号機】2台 緊急時対策所 (緊急時対策所建屋内) : 1台 事務所等 : 1台 | 【1号機】1台 (注3) 緊急時対策所 (緊急時対策所建屋内) : 1台 | 【設計基準準事故対処設備】 1号機設備、1・2・3・4号機共用、1・3・4号機に設置 3号機設備、1・2・3・4号機共用、3号機に設置 | | |
| | | 【1号機】9台 緊急時対策所 (緊急時対策所建屋内) : 6台 事務所等 : 3台 | 【1号機】6台 (注3) 緊急時対策所 (緊急時対策所建屋内) : 6台 | | | |
| | | 【1号機】5台 緊急時対策所 (緊急時対策所建屋内) : 3台 事務所等 : 2台 | 【1号機】1台 (注3) 緊急時対策所 (緊急時対策所建屋内) : 1台 | | | |
| | 統合原子炉防壁トクトロ通信連絡設備 | 【1号機】一式 (3・4号機用御建屋) ERSS伝送サーバ用通信機器収納盤 (3・4号機外張りネット建屋) 統合原子炉防壁ネットワーク用通信機器収納盤 無線アンテナ (3・4号機) (緊急時対策所建屋) 緊急時対策所通信設備収容架1 無線アンテナ (緊急時対策所建屋) 【3号機】一式 (3・4号機用御建屋) 衛星アンテナ | 同左 (注3) | 【重大事故等対処設備】 1号機設備、1・2・3・4号機共用、1・3・4号機に設置 3号機設備、1・2・3・4号機共用、3号機に設置 | | |
| | | | | | 【1号機】28台 緊急時対策所 (緊急時対策所建屋内) : 17台 1・2号機中央制御室 : 2台 事務所等 : 2台 【2号機】20台 緊急時対策所 (緊急時対策所建屋内) (予備) : 5台 1・2号機中央制御室 (予備) : 2台 【3号機】4台 3・4号機中央制御室 : 2台 3・4号機中央制御室 (予備) : 2台 | 【設計基準準事故等対処設備】 1号機設備、1・2・3・4号機共用、1号機に設置 3号機設備、1・2・3・4号機共用、3号機に設置 3号機設備、1・2・3・4号機共用、1号機に設置 3号機設備、1・2・3・4号機共用、3号機に設置 3号機設備、1・2・3・4号機共用、1号機に設置 3号機設備、1・2・3・4号機共用、3号機に設置 |
| | | | | | | |
| | 衛星電話 | 【1号機】8台 緊急時対策所 (緊急時対策所建屋内) : 8台 (予備4台 含む) | 【設計基準準事故等対処設備】 1号機設備、1・2・3・4号機共用、1号機に設置 1号機設備、1・2・3・4号機共用、1号機に設置 | | | |
| | | | | 携帯 | 【1号機】2.6台 (注3) 緊急時対策所 (緊急時対策所建屋内) : 1.6台 緊急時対策所 (緊急時対策所建屋内) (予備) : 1.0台 | 【重大事故等対処設備】 1号機設備、1・2・3・4号機共用、1号機に設置 |
| | 緊急時衛星通報システム | 【1号機】4台 (注3) 緊急時対策所 (緊急時対策所建屋内) : 4台 | 【設計基準準事故等対処設備】 1号機設備、1・2・3・4号機共用、1号機に設置 | | | |
| | | | | 社外 | 【1号機】4台 (注3) 緊急時対策所 (緊急時対策所建屋内) : 4台 | 【重大事故等対処設備】 1号機設備、1・2・3・4号機共用、1号機に設置 |

(注1) : 本文中すべて共用の区分は同じ。
 (注2) : 発電所内と発電所外で共用。
 (注3) : 設計基準準事故対処設備を兼用する。

第 1 表 通信連絡設備の主要設備一覧 (5 / 5)

| 通信種別 | 主要設備 | | 容量 | | 共用の区分 (注1) |
|-------------------|-------------------|-------------------------------|--|------------|---|
| | 社外 (社内 を含む) | 社外 | 設計基準事故対処設備 | 重大事故等対処設備 | |
| データ伝送設備 (発電所外) | 社外 (社内 を含む) | 安全パラメータ表示システム (S PDS) (注2) | 【1号機】一式 (1・2号機制御建屋) 緊急時オンラインデータ伝送装置C盤 緊急時オンラインデータ伝送装置D盤 (1・2号機中間建屋) 1・2号機SPDS通信機器取締盤 1・2号機SPDS用無線受信機 (3・4号機制御建屋) 緊急時オンラインデータ伝送装置A盤 緊急時オンラインデータ伝送装置B盤 (3・4号機外部しきへい建屋) 3・4号機SPDS通信機器取締盤 (1・2号機側) 3・4号機SPDS用無線受信機 | (注3) 同左 | 【設計基準事故対処設備】 1号機設備、1・2・3・4号機共用、1・3・4号機に設置 【重大事故等対処設備】 1号機設備、1・2・3・4号機共用、1・3・4号機に設置 |
| | | 安全パラメータ伝送システム | 【3号機】一式 (3・4号機制御建屋) ERS伝送サーバ盤 ERS伝送サーバ用通信機器取締盤 衛星アンテナ | (注3) 同左 | 【設計基準事故対処設備】 3号機設備、1・2・3・4号機共用、3号機に設置 【重大事故等対処設備】 3号機設備、1・2・3・4号機共用、3号機に設置 |

(注1) : 本文中すべて共用の区分は同じ。
 (注2) : 発電所内と発電所外で共用。
 (注3) : 設計基準事故対処設備を兼用する。

(2) - 2 - 20 保安規定第 85 条 表 85-21 「その他の設備 (アクセスルート確保)」 運
転上の制限等について

a 保安規定記載内容の説明 (SA 条文)

b 添付資料

添付-1 運転上の制限を設定する S A 設備の選定

(1) 設置変更許可申請書 添付八 (設備分類等) ※

添付-2 運転上の制限に関する所要数、必要容量

(1) 設置変更許可申請書 添付八 (所要数)

※ 「(2) - 1 - 2 表 85 - 2 ~ 表 85 - 2 1 機器リスト及び設備分類等」

参照

a 保安規定記載内容の説明 (SA 条文)

保安規定記載内容の説明

保安規定 第 85 条 条文

記載内容の説明

表 85-2-1 その他の設備

85-2-1-1 アクセスルートの確保 (1号炉および2号炉) ①

(1) 運転上の制限

| 項目 ② | 運転上の制限 ③ | 所要数*1 ⑥ |
|--|------------------------------|----------|
| アクセスルートの確保 | ブルドーザおよび油圧ショベルの所要数が動作可能であること | ⑥ |
| 適用モード ④ | 設備 ⑤ | 所要数*1 ⑥ |
| モード1、2、3、4、5、6および使用済燃料ピットに燃料体を貯蔵している期間 | ブルドーザ 油圧ショベル | 2台 1台 |

※1：1号炉および2号炉の合計所要数

(2) 確認事項 ⑦

| 項目 | 確認事項 | 頻度 | 担当 |
|--------|---------------------|--------|-----------------|
| ブルドーザ | 所要数が使用可能であることを確認する。 | 3ヶ月に1回 | タービン 係 修 課 長 |
| 油圧ショベル | 所要数が使用可能であることを確認する。 | 3ヶ月に1回 | タービン 係 修 課 長 |

① 設置許可基準規則 (技術的能力審査基準) 第四十三条 (1.0) が該当する。(添付-1)

② 運転上の制限の対象となる系統・機器 (添付-1)

③ 以下の条文要求が運転段階においても維持できよう、可搬型重大事故等対処設備であるブルドーザ及び油圧ショベルの所要数が動作可能であることを運転上の制限とする。

・設置許可基準規則 (技術的能力審査基準) 第四十三条 (1.0)

「重大事故等対処設備」として、重大事故等が発生した場合において、可搬型重大事故等対処設備を運搬し、又は他の設備の被害状況を把握するため、工場内の道路及び通路が確保できよう、適切な措置を講じたものである (実効性のある運用管理を行う) こと

④ ブルドーザ及び油圧ショベルは、重大事故等が発生した場合において、可搬型重大事故等対処設備の運搬又は他の設備の被害状況の把握にあたり、発電所内の道路及び通路を確保するために必要な設備であり、原子炉格納容器内に燃料が装荷されている期間及び使用済燃料ピットに燃料体が貯蔵されている期間を機能維持期間として適用する必要があることから、適用モードは「モード1、2、3、4、5、6および使用済燃料ピットに燃料体を貯蔵している期間」とする。(保安規定変更に係る基本方針4.3.(1))

⑤ ②に含まれる主な設備

⑥ ブルドーザ及び油圧ショベルは、可搬型重大事故等対処設備であるが可搬型代替電源設備及び可搬型注水設備ではないことから1N要求機器であり、ブルドーザ2台、油圧ショベル1台で1号炉及び2号炉の重大事故等発生時のアクセスルートを確保できる設計としていることから、1N要求として1セットブルドーザ2台、油圧ショベル1台(1号炉及び2号炉共用)が必須となる。また、屋外に保管している1N要求の可搬型重大事故等対処設備であることから、竜巻に対しては、瓦礫除去はブルドーザ1台で対応可能であり、油圧ショベルは地震時の段差解消のために必要な設備であり、竜巻襲来時は不要であることから、運転上の制限の所要数を1セットブルドーザ2台(1号炉及び2号炉共用)、油圧ショベル1台(1号炉及び2号炉共用)とする。(添付-2)

⑦ 適用モード期間の確認事項を記載する。(保安規定変更に係る基本方針4.2)

a. 動作確認 (所要数が使用可能であることを確認する)

「保安規定変更に係る基本方針」の可搬型重大事故等対処設備のサーベイランス頻度の考案方に基づき3ヶ月に1回、外観点検等により所要数が使用可能であることを確認する。

保安規定記載内容の説明

保安規定 第 85 条 条文

記載内容の説明

(3) 要求される措置

| 適用モード | 条件 ⑧ | 要求される措置 ⑨ | 完了時間 |
|----------------------------------|----------------------------|--|--|
| モード 1、2、3 および 4 | A. 所要数を満足していない場合 | A.1 タービン保修課長は、当該設備を使用可能な状態に復旧する。 また、 A.2 タービン保修課長は、代替措置※2を検討し、原子炉主任技術者の確認を得て実施する。 | 1 0 日 1 0 日 |
| | B. 条件 A の措置を完了時間内に達成できない場合 | B.1 当直課長は、モード 3 にする。 および B.2 当直課長は、モード 5 にする。 | 1 2 時間 5 6 時間 |
| モード 5、6 および使用済燃料ピットに燃料体を貯蔵している期間 | A. 所要数を満足していない場合 | A.1 タービン保修課長は、当該設備を動作可能な状態に復旧する措置を開始する。 および A.2 当直課長は、1 次冷却系の水抜きを行っている場合は、水抜きを中止する。 および A.3 当直課長は、モード 5 (1 次冷却系非満水) またはモード 6 (キャビティ低水位) の場合、1 次系保有水を回復する措置を開始する。 および A.4 タービン保修課長は、代替措置※2を検討し、原子炉主任技術者の確認を得て実施する措置を開始する。 | 速やかに 速やかに 速やかに 速やかに |

※ 2 : 代替品の補充等。

- ⑧ 運転上の制限を満足しない条件を記載する。
ブルドーザ及び油圧ショベルは、1 N 要求設備であるため、使用可能な台数が所要数未満になった場合を条件として記載する。(保安規定変更に係る基本方針 4. 3. (1))
- ⑨ 要求される措置について記載する。(保安規定変更に係る基本方針 4. 3. (2)、(3))
- 【モード 1、2、3 および 4】
- A.1 当該設備を使用可能な状態に復旧する。ブルドーザ及び油圧ショベルは、重大事故等時に可搬型重大事故等対処設備を運搬するためのアクセスルートを確認する設備であり、間接的に安全機能を有することから、「MS-2」の「異常状態への対応上特に重要な構造物、系統及び機器」に分類されて LCO 設定されている保安規定第 34 条 (計測および制御設備) の「事故時監視計装」の 1 つの機能が動作不能となった場合の復旧のために認められている完了時間である「10 日」を準用し、「10 日」とする。
- A.2 当該設備の機能を補完する代替措置を検討し、原子炉主任技術者の確認を得て実施する。完了時間は、保安規定第 34 条 (計測および制御設備) の「事故時監視計装」の 1 つの機能が動作不能となった場合の代替監視手段を確認するために認められている完了時間である「10 日」を準用し、「10 日」とする。
- B.1, B.2 既保安規定と同様な設定としている。
- 【モード 5、6 および使用済燃料ピットに燃料体を貯蔵している期間】
- A.1 当該設備を使用可能な状態に復旧する措置を“速やかに”開始する。
- A.2 当該設備が使用不能である状態で、ミッドループ運転を行うことは安全側の措置とはいえないことから、水抜き中の場合は“速やかに”水抜きを中止し、ミッドループ運転を避ける措置を行う。
- A.3 既にミッドループ運転中の場合は、ミッドループ運転を避けるため 1 次系の保有水を回復する措置を“速やかに”開始する。
- A.4 当該設備の機能を補完する代替措置を検討し、原子炉主任技術者の確認を得て実施する措置を“速やかに”開始する。

b 添付資料

添付-1 運転上の制限を設定するS A設備の選定

- (1) 設置変更許可申請書 添付八 (設備分類等) ※

添付-2 運転上の制限に関する所要数、必要容量

- (1) 設置変更許可申請書 添付八 (所要数)

※ 「(2) - 1 - 2 表 8 5 - 2 ~ 表 8 5 - 2 1 機器リスト及び設備分類等」参照

1.1 安全設計の方針

1.1.8 重大事故等対処設備に関する基本方針

1.1.8.4 操作性及び試験・検査性

(1) 操作性の確保

d. 発電所内の屋外道路及び屋内通路の確保

想定される重大事故等が発生した場合において、可搬型重大事故等対処設備を運搬し、又は他の設備の被害状況を把握するため、発電所内の道路及び通路が確保できるよう、以下の設計とする。

(中略)

屋外アクセスルートに対する地震による影響（周辺構築物の倒壊、周辺機器の損壊、周辺斜面の崩壊及び道路面の滑り）、その他自然現象による影響（津波による漂着物、台風及び竜巻による飛来物、積雪並びに降灰）を想定し、複数のアクセスルートの中から早期に復旧可能なブルドーザを2台（1号及び2号炉共用）、予備のブルドーザを1台（1号、2号、3号及び4号炉共用、既設）、油圧ショベルを1台（1号及び2号炉共用）及び予備の油圧ショベルを1台（1号、2号、3号及び4号炉共用、既設）等を保管及び使用する。また、地震による屋外タンクからの溢水及び降水に対して、道路上の自然流下も考慮した上で、通行への影響を受けない箇所にアクセスルートを確認する設計とする。

(以下省略)

1.1 安全設計の方針

1.1.8 重大事故等対処設備に関する基本方針

1号炉の「1.1.8 重大事故等対処設備に関する基本方針」の変更と同じ。

(2) - 3 補足説明資料

(2) - 3 - 1 重大事故等他所設備の運転上の制限に係る括り方の
配慮事項について

(2) - 3 - 1 重大事故等対処設備の運転上の制限に係る括り方の配慮事項について

重大事故等対処設備（以下、SA設備）に対する運転上の制限（以下、LCO）を設定するに当たり、技術基準規則等の条文では違う目的にも拘らず、同じシステムを使用するものが少なくない。LCO設定に関しては、保安規定の運用面を考慮し、いくつかの要求条文を対象にシステム毎に一括りにして整理することとする。以下にその配慮事項を取り纏め、詳細な内容を整理する。

1. 配慮事項

(1) システムを一括りにする場合の配慮事項

- ・技術基準規則、設置許可基準規則及び技術的能力審査基準の要求を満足するようLCOを設定する。
- ・取り纏めの範囲として、技術基準規則（技術的能力審査基準）の60条(1.2)「原子炉冷却材圧力バウンダリ高圧時に発電用原子炉を冷却するための設備」～66条(1.8)「原子炉格納容器下部の熔融炉心を冷却するための設備」を対象とし、目的は異なるものの、同一のシステムとして使用するものを系統別に取り纏める。
- ・重大事故等の処置に使用する配管等は、必ずどれかのSA設備と紐付けし、必ずLCO設定するよう配慮する。
- ・SA設備が、故障等により動作不能となった場合において、その機能と同等の設備があればLCO逸脱にならないことを考慮し、システム毎のLCOを設定する。

(2) その他

LCOの設定に当たっては、運用面を考慮し、明確な分類かつ確実な対応を行えるよう配慮のうえ設定する。

2. 別紙

- (1) 保安規定における重大事故等対処設備の運転上の制限及び完了時間整理表
 - (2) 保安規定における重大事故等対処設備の運転上の制限及び完了時間整理表（補足）
- 以上

高浜1, 2号炉 保安規定における重大事故等対処設備の運転上の制限及び完了時間整理表(技術的能力1.2~1.8の手段別・系統別)

□ LCO運転とならないため、他の機能をLCO6設定する
□ 停止しないため、他の機能をLCO6設定する

() は、緩和設備で参考とするDB設備を指す

| 表No. | 分類1 | 分類2 | 分類3 (対応設備等) | 主な増設 | B (LCO運転なし) | | C (代替手段) | | 所要数(個) | 該当本文 | | | | | | 備考、運用モード | |
|------|------------------|-----|----------------------------------|--|---------------------------------------|----------|----------|-----|--------|------|-----|-----|-----|-----|-----|---|--|
| | | | | | LCOを透明し、SA設備と同等の機能を有する設備 | 対応するSD設備 | DB運用 | 1.2 | | 1.3 | 1.4 | 1.5 | 1.6 | 1.7 | 1.8 | | DB, SA統合 |
| 85-3 | 1次冷却系のフリードアンドリード | 1 | 高圧注入系統、加圧器連結がし弁 | ・S/G熱源断熱喪失時の代替冷却 | ・高圧注入ポンプ(自己冷却)の余剰能力として使用(DBと同じ) | 1N | ○ | ○ | ○ | ○ | ○ | ○ | ○ | ○ | ○ | 保安規定45条、55条とは、LCO運転時の要求される措置及びAO7が異なるため、55条にて整理する。 | N=CH-SR2台、POR2機 85条にてモード1~4(SB運用)で整理 |
| | | 2 | 余熱除去系統 | ・C-充てん/高圧注入ポンプ(自己冷却)の余剰能力として使用(DBと同じ) | ・C-充てん/高圧注入ポンプ(自己冷却)の余剰能力として使用(DBと同じ) | 1N | ○ | ○ | ○ | ○ | ○ | ○ | ○ | ○ | ○ | ○ | 保安規定39条~42条にて整理 |
| 85-4 | 炉心注水 | 3 | 非常用炉心冷却設備 - 高圧注入系統、高圧注入系統 | ・C/VV停止中の非常用炉心冷却喪失 ・S/G断熱喪失時の炉心冷却 ・S/G断熱喪失時の炉心冷却 | ・C-充てん/高圧注入ポンプ(自己冷却)の余剰能力として使用(DBと同じ) | 1N | ○ | ○ | ○ | ○ | ○ | ○ | ○ | ○ | ○ | 非常用炉心冷却系の要求モード、LCO運転時の要求される措置及びAO7が異なるため、55条にて整理する。 | 85条にてモード1~4で整理 |
| | | 4 | 非常用炉心冷却設備 (アキユムレータ) | ・C-充てん/高圧注入ポンプ(自己冷却)の余剰能力として使用(DBと同じ) | ・C-充てん/高圧注入ポンプ(自己冷却)の余剰能力として使用(DBと同じ) | 1N | ○ | ○ | ○ | ○ | ○ | ○ | ○ | ○ | ○ | ○ | 停止時の有効性評価に用いることから、DB制(モード3以上)と運用されるモードが異なることから、SA制でLCO6整理。 |
| 85-5 | 1次冷却系のフリードアンドリード | 5 | 代冷却炉心注水 - 高圧注入ポンプ(自己冷却)による代冷却 | ・SBO断熱喪失時において非常用電源喪失時の代替冷却 | ・C-充てん/高圧注入ポンプ(自己冷却)の余剰能力として使用(DBと同じ) | 1N | △ | ○ | ○ | ○ | ○ | ○ | ○ | ○ | ○ | 保安規定28条化学材料制御系はほう素濃度制御であり、目的が異なるため運用不可。 | 85条にてモード1~4で整理 |
| | | 6 | 代冷却炉心注水 - 非常用炉心注水ポンプによる代冷却 | ・SBO断熱喪失時において非常用電源喪失時の代替冷却 | ・C-充てん/高圧注入ポンプ(自己冷却)の余剰能力として使用(DBと同じ) | 1N | △ | ○ | ○ | ○ | ○ | ○ | ○ | ○ | ○ | ○ | 保安規定28条化学材料制御系はほう素濃度制御であり、目的が異なるため運用不可。 |
| 85-5 | 1次冷却系のフリードアンドリード | 7 | 代冷却炉心注水 - 非常用炉心注水ポンプによる代冷却 | ・SBO断熱喪失時において非常用電源喪失時の代替冷却 | ・C-充てん/高圧注入ポンプ(自己冷却)の余剰能力として使用(DBと同じ) | 1N | △ | ○ | ○ | ○ | ○ | ○ | ○ | ○ | ○ | 保安規定28条化学材料制御系はほう素濃度制御であり、目的が異なるため運用不可。 | 85条にてモード1~4で整理 |
| | | 8 | 代冷却炉心注水 - 非常用炉心注水ポンプによる代冷却 | ・SBO断熱喪失時において非常用電源喪失時の代替冷却 | ・C-充てん/高圧注入ポンプ(自己冷却)の余剰能力として使用(DBと同じ) | 1N | △ | ○ | ○ | ○ | ○ | ○ | ○ | ○ | ○ | ○ | 保安規定28条化学材料制御系はほう素濃度制御であり、目的が異なるため運用不可。 |
| 85-5 | 1次冷却系のフリードアンドリード | 9 | 代冷却炉心注水 - 非常用炉心注水ポンプによる代冷却 | ・SBO断熱喪失時において非常用電源喪失時の代替冷却 | ・C-充てん/高圧注入ポンプ(自己冷却)の余剰能力として使用(DBと同じ) | 1N | △ | ○ | ○ | ○ | ○ | ○ | ○ | ○ | ○ | 保安規定28条化学材料制御系はほう素濃度制御であり、目的が異なるため運用不可。 | 85条にてモード1~4で整理 |
| | | 10 | 代冷却炉心注水 - 非常用炉心注水ポンプによる代冷却 | ・SBO断熱喪失時において非常用電源喪失時の代替冷却 | ・C-充てん/高圧注入ポンプ(自己冷却)の余剰能力として使用(DBと同じ) | 1N | △ | ○ | ○ | ○ | ○ | ○ | ○ | ○ | ○ | ○ | 保安規定28条化学材料制御系はほう素濃度制御であり、目的が異なるため運用不可。 |

高浜1, 2号炉 保安規定における重大事故等対処設備の運転上の制限及び完了時間整理表(補足)

| 対応手段 | | LCO設定の考え方(補足) | |
|------|----------------|---|--|
| 表No. | 分類1 | 分類2 | 分類3(対応設備等) |
| 85-3 | 1次系フィードアンドブリード | 1 1次系フィードアンドブリード | 保安規定45条、52条とはLCO逸脱時に要求される措置及びAOTが異なるため、85条にて整理しLCOを設定する。 適用するモードは、蒸気発生器による冷却機能が喪失した場合の代替措置であることから、蒸気発生器に適用されるモードに合わせるものとし、モード1~4(SG使用)とする(1. 2. 1. 3に対応)。 1次系F&Bは、有効性評価評価条件であるCH/SIP2台、加圧器逃がし弁2個としていることから、それをLCOとする。 LCO逸脱時は、高圧注入系1系統での感度解析により有効性確認されていることから、高圧注入系1系統故障時のAOTは、DB側の要求される措置と同じAOT(10日)にて対応する。また、加圧器逃がし弁故障時のAOTは、基本方針に基づき72時間とする。 余熱除去機能として期待するものであることから、第38条~42条(1次冷却材)にて整理する。 |
| 85-4 | 炉心注水 | 3 炉心注水 - 非常用炉心冷却系 | 非常用炉心冷却設備 (低圧注入系統、高圧注入系統) |
| | | 4 代替炉心注水 - C-充てん/高圧注入ポンプ(自己冷却)による充てん系 | 非常用炉心冷却設備 (蓄圧タンク) |
| | | 5 代替炉心注水 - C-充てん/高圧注入ポンプ(自己冷却)による充てん系 | 充てん/高圧注入ポンプによる代替炉心注水を代表して、C-充てん/高圧注入ポンプ(自己冷却)による充てん注入に対して、85条にて整理しLCOを設定する。 適用するモードは、基本方針に則り、モード1~6とする(1. 4. 1. 8に対応)。 当該ポンプは、SBO時における代替炉心注水や溶融炉心のC/V下部への落下遅延防止の機能を有し、以下に示すように、当該ポンプの故障等により系統が動作できない場合は、同等の機能を有する設備(B)はない。 【理由】 ①恒設代替低圧注水ポンプと②C.D内部スプレポンプ(RHRS-CSSタイライン使用)による代替炉心注水が代替となる可能性について、①は、溶融炉心の落下遅延・防止が必要な状況では、格納容器スプレ機能としてC/V注水に使用しているため、代替とはならない。また、②もSBO時にはCCWS等が運転できないことからポンプが起動できず、代替とならない。 |
| | | 6 - | 恒設代替低圧注水ポンプは、代替炉心注水機能と代替C/Vスプレ機能を有する。 恒設代替低圧注水ポンプが故障等により使用できない場合は、代替炉心注水機能としては、C-充てん/高圧注入ポンプ(自己冷却)による充てん注入およびC.D内部スプレポンプ(PHRS-CSSタイライン使用)による代替炉心注水が同等の機能を有することから、運転上の制限を逸脱することはない。 したがって、これらのLCOにおいて機能を担保する。 |

| | | 対応手段 | | LCO設定の考え方(補足) |
|------|-----------|---|---|---|
| 表No. | 分類1 | 分類2 | 分類3(対応設備等) | |
| | | <p>7</p> 代替炉心注水 -C.D内部スプレポンプ (RHR-CSSタイライン使用) による代替炉心注水- | C.D内部スプレポンプ(RHR-CSSタイライン使用)による代替炉心注水系 【15分】 | C.D内部スプレポンプ(RHR-CSSタイライン使用)は、代替炉心注水機能と代替再循環機能を有する。 C.D内部スプレポンプが故障等により使用できない場合は、溶融炉心の落下遅延・防止機能については、充てん/高圧注入ポンプが同等の機能を有するが、ECCS機能喪失時に代替冷却機能については、充てん/高圧注入ポンプの故障を想定していることから代替することができない。 なお、代替再循環機能についても同様に別途LCO管理を行い、C.D内部スプレポンプが故障した際には各々のLCO逸脱時の措置を行い、各々の代替機能を確保する。 |
| | | <p>8</p> 代替炉心注水 -可搬式代替低圧注入ポンプ による代替炉心注水- | 可搬式代替低圧注入ポンプによる代替炉心注水系 | 技術基準規則第62条にて、可搬型重大事故防止設備を要求されていることから、85条に他の代替炉心注入とは別にLCOを設定する。 適用するモードは、基本方針に則り、モード1～6とする(1.4に対応)。 |
| | | <p>9</p> 代替再循環運転 | C.D内部スプレポンプ(RHR-CSSタイライン使用)による代替再循環運転 【5分】 海水代替補機冷却による代替再循環運転 ・B-余熱除去ポンプ(海水冷却)による低圧代替再循環 ・B-充てん/高圧注入ポンプ(海水冷却)およびB-余熱除去ポンプ(海水冷却)による高圧代替再循環 | C.D内部スプレポンプ(RHR-CSSタイライン使用)は、LOCA時再循環不能時の代替再循環機能として、85条にLCOを設定する。 適用するモードは、基本方針に則り、モード1～6とする(1.4に対応)。 LOCA時再循環不能(サポート系故障)時の代替再循環機能として、85条にLCOを設定する。 適用するモードは、基本方針に則り、モード1～6とする(1.4に対応)。 |
| 85-5 | 1次冷却系統の減圧 | 加圧器逃がし弁による減圧 <p>10</p> 加圧器逃がし弁による減圧 | 加圧器逃がし弁による減圧 窒素ポンプまたは可搬式空気圧縮機を使用した加圧器逃がし弁による1次冷却系の減圧系 | 要求モード、要求機能ともDBBと同じであることから、45条「加圧器逃がし弁」により対応する。 窒素ポンプ、可搬式空気圧縮機のいずれも技術基準規則を満足することから、これらはOR要求としてLCOを設定する。 適用するモードは、基本方針に則り、モード1～3とする(1.3に対応)。 可搬型バッテリーは、技術基準規則第61条にて設備要求されていることから、85条にLCOを設定する。 適用するモードは、基本方針に則り、モード1～3とする(1.3に対応)。 なお、 |

| 対応手段 | | LCO設定の考え方(補足) | |
|------|---------------------------|-------------------------------------|--|
| 表No. | 分類1 | 分類2 | 分類3(対応設備等) |
| 85-6 | 原子炉格納容器スプレ イ | 原子炉格納容器スプレ イ 11 | 格納容器スプレイによる格納容器注水 【数分】 |
| | | 12 | 恒設代替低圧注水ポンプによる代替 格納容器スプレイ系【20分】 |
| | | 13 | 原子炉下部キャビティ注水ポンプによる 代替原子炉格納容器スプレイ【20分】 および原子炉下部キャビティ直接注水 系【20分】 |
| 85-7 | 原子炉格納容器内自然 対流冷却 | 原子炉格納容器内自然対流 冷却 14 | A格納容器循環冷却房ユニットによる 原子炉格納容器内自然対流冷却 【67分】 |
| | | 15 | 大容量ポンプを用いたA格納容器循環 冷却房ユニットによる原子炉格納容器 内自然対流冷却 【7.5時間】 大容量ポンプによる補機冷却水(海 水)通水 【7.5時間】 |
| 85-8 | 蒸気発生器2次側による 炉心冷却(注水) | 蒸気発生器2次側による 炉心冷却(注水) 16 | 補助給水ポンプによる蒸気発生器へ の給水 タービン動補助給水ポンプ(手動)によ る蒸気発生器への給水 主蒸気大気放出弁による蒸気放出 主蒸気大気放出弁手動開による蒸気 放出 |
| 85-9 | 蒸気発生器2次側による 炉心冷却(蒸気放出) | 蒸気発生器2次側による 炉心冷却(蒸気放出) 17 | 要求モード1~4(SG使用)、SA機能として現地での手動開機能が要求されることから、DBと分け85条にて整理す る。 |

原子炉格納容器スプレイ系統と代替原子炉格納容器スプレイ系統は、以下の機能を有する。

- ・原子炉格納容器過圧破壊を防止する機能
- ・原子炉圧力容器に残存する溶融炉心を冷却するための原子炉格納容器水張り機能
- ・原子炉格納容器下部に落下した溶融炉心の冷却のための原子炉下部キャビティ注水機能

これらの機能を一括りにして、85条にて整理しLCOを設定する。

適用するモードは、基本方針に則り、モード1~6とする(1. 4. 1. 6. 1. 7. 1. 8に対応)。

技術基準規則66条の要求では、「格納容器下部注水設備は、SA設備に対して多様性又は多重性及び独立性を有し位置的分散が図られていること」としており、原子炉格納容器スプレイ系統の2台の内部スプレポンプならびに恒設代替低圧注水ポンプおよび原子炉下部キャビティ注水ポンプが健全であることが運転上の制限となる。

恒設代替低圧注水ポンプおよび原子炉下部キャビティ注水ポンプは、内部スプレポンプ2台の代替機能として代替格納容器スプレイに使用するとともに、溶融炉心の冷却のための原子炉下部キャビティ注水機能として恒設代替低圧注水ポンプによる代替格納容器スプレイと原子炉下部キャビティ注水ポンプによる原子炉下部キャビティ直接注水に使用する。

なお、原子炉下部キャビティ注水ポンプについては、原子炉下部キャビティに直接注水できる同等の機能を有する設備(B)および代替手段(C)はない。

格納容器循環・低暖房ユニットによる自然対流冷却は、技術基準規則第65条の要求であり、自然対流冷却のための系統として、恒設設備の範囲を対象に、85条にて整理しLCOを設定する。

適用するモードは、基本方針に則り、モード1~6とする(1. 6. 1. 7に対応)。

フロント系故障(格納容器スプレイ機能喪失)時に対応する機能に対して、長期的な事故対応を考慮し、大容量ポンプを用いたA格納容器循環冷却房ユニットによる原子炉格納容器内自然対流冷却系とする。

なお、この場合に共通部分(A格納容器循環冷却房ユニット等)が故障した場合、代替措置なしとして、AOT超過後はプラント停止を行う。

格納容器循環冷却房ユニットによる格納容器内自然対流冷却及び代替補機冷却に使用するための、大容量ポンプによる海水供給系統は、一括りに85条にて整理しLCOと設定する。

適用するモードは、基本方針に則り、モード1~6とする(1. 5. 1. 6. 1. 7に対応)。

大容量ポンプからの海水は、技術基準規則第62条の再循環運転に使用するRHRP及びCH/SIPの冷却水として、また、第67条にて要求される水素ガスサンプリングに必要な、格納容器雰囲気ガスサンプリング冷却器の冷却水にも供給する。

要求モード1~4(SG使用)、要求機能ともDBと同じではあるが、要求される措置が異なるため、要求される措置については85条にて整理する。

要求モード1~4(SG使用)、SA機能として現地での手動開機能が要求されることから、DBと分け85条にて整理する。

(2) ー3ー2 保安規定第85条（重大事故等対処設備）における確認事項について

高浜発電所原子炉施設保安規定第85条（重大事故等対処設備）に定める確認事項のうち、「動作可能（使用可能）であること」または「外観点検により動作可能であること」と記載している確認事項（第85条に確認内容・確認方法等を明確に規定しているものを除く）の考え方を以下に示す。

【考え方の分類】

- ① 外観点検にて健全性を確認するもの（外観点検のみでよいもの）
- ② プラントへの影響を考慮し、外観点検にて健全性を確認するもの（外観点検しかできないもの）
- ③ 動作確認にて健全性を確認するもの（具体的な実施要領は下部規定に記載）

| 85条表番号 | 項目 | 確認事項 | 頻度 | 担当課長 | 分類 | サーベイランスの考え方 |
|---|-----------------------------|---|-----------------|---------------------|--------|--|
| 85-4-5 代替炉心注水－可搬式代替低圧注水ポンプによる代替炉心注水－ | 仮設組立式水槽 | モード1、2、3、4、5および6において、所要数が使用可能であることを確認する。 | 3ヶ月に1回 | タービン 保修課長 | ① | 静的機器であり、外観点検にて設備に損傷がないことを確認することにより健全性を確認する。 |
| 85-5-1 加圧器逃がし弁による減圧 | 可搬式空気圧縮機（加圧器逃がし弁作動用） | モード1、2および3において、可搬式空気圧縮機が使用可能であることを確認する。 | 3ヶ月に1回 | 計装 保修課長 | ③ | 可搬式空気圧縮機を起動させ、使用可能であることを確認する。 |
| 85-7-1 原子炉補機冷却水系による原子炉格納容器内自然対流冷却 | A格納容器循環冷却房ユニット 1次系冷却水タンク | 外観点検により動作可能であることを確認する。 モード1、2、3、4、5および6において、外観点検により動作可能であることを確認する。 | 定期検査時 1ヶ月に1回 | 原子炉 保修課長 当直課長 | ① ① | 静的機器であり、外観点検にて設備に損傷がないことを確認することにより健全性を確認する。 静的機器であり、外観点検にて設備に損傷がないことを確認することにより健全性を確認する。 |

| 85条表番号 | 項目 | 確認事項 | 頻度 | 担当課長 | 分類 | サーベランスの考え方 |
|---------------------------|---|--|-----------------|---------------------|--------|---|
| 85-10-1 水素濃度低減 | 静的触媒式水素再結合装置 | 装置の外観点検により動作可能であることを確認する。 モード1、2、3、4、5および6において、装置の外観点検により動作可能であることを確認する。 | 定期検査時 1ヶ月に1回 | 原子炉 保修課長 当直課長 | ① | 静的機器であり、外観点検にて設備に損傷がないことを確認することにより健全性を確認する。 |
| | 原子炉格納容器水素燃焼装置 | 装置の外観点検により動作可能であることを確認する。 モード1、2、3、4、5および6において、装置の外観点検*により動作可能であることを確認する。 ※ ループ室内、加圧器室内およびドーム部を除く。 | 定期検査時 1ヶ月に1回 | 電気 保修課長 当直課長 | ② | 原子炉格納容器水素燃焼装置を再起動させると格納容器内の設備に影響を与える可能性があることから実起動は実施せず、外観点検に設備に損傷がないことを確認することにより健全性を確認する。 ループ室内、加圧器室内およびドーム部については除く。 |
| 85-10-2 水素濃度監視 | 可搬型格納容器内水素濃度計測装置 | モード1、2、3、4、5および6において、装置の外観点検により動作可能であることを確認する。 | 3ヶ月に1回 | 計装 保修課長 | ① | 動作確認については定期検査時の機能検査にて確認し、3ヶ月に1回の確認においては、外観点検にて設備に損傷がないことを確認することにより健全性を確認する。 |
| | 可搬型原子炉補機冷却水循環ポンプ | モード1、2、3、4、5および6において、ポンプの外観点検により動作可能であることを確認する。 | 3ヶ月に1回 | 原子炉 保修課長 | ② | プラント運転中の設備に影響を与える可能性があることから、外観点検にて設備に損傷がないことを確認することにより健全性を確認する。 |
| | 可搬型格納容器ガス試料圧縮装置 | モード1、2、3、4、5および6において、装置の外観点検により動作可能であることを確認する。 | 3ヶ月に1回 | 原子炉 保修課長 | | |
| | 格納容器雰囲気ガスサンプルリング冷却器、格納容器雰囲気ガスサンプルリング水分分離器 | モード1、2、3、4、5および6において、外観点検により動作可能であることを確認する。 装置を起動し、動作可能であることを確認する。 | 1ヶ月に1回 | 当直課長 | ① | 静的機器であり、外観点検にて設備に損傷がないことを確認することにより健全性を確認する。 |
| 85-12-2 使用済燃料ピットへのスプレイ | スプレイヘッド | 所要数が使用可能であることを確認する。 | 定期検査時 3ヶ月に1回 | 放射線管理課長 原子燃料課長 | ③ ① | 動作確認については定期検査時の機能検査（格納容器雰囲気ガスサンプルリング圧縮装置起動、冷却器・水分分離器の漏れ確認）により設備に損傷がないことを確認することにより健全性を確認する。 静的機器であり、外観点検にて設備に損傷がないことを確認することにより健全性を確認する。 |

| 8 5 条表番号 | 項目 | 確認事項 | 頻度 | 担当課長 | 分類 | サーベランスの考え方 |
|--|---------------------------------------|--|--------|--------------|----|---|
| 8 5 - 1 2 - 3 使用済燃料ピットの監視 | 使用済燃料ピットエリア監視カメラ空冷却装置が動作可能であることを確認する。 | 使用済燃料ピットエリア監視カメラ空冷却装置が動作可能であることを確認する。 | 1ヶ月に1回 | 計装 保修課長 | ③ | カメラ空冷装置を設置し、動作可能であることを確認する。 |
| | 可搬型使用済燃料ピット水位 | 可搬型使用済燃料ピット水位計および可搬式使用済燃料ピット区域周辺エリアモニタが動作不能でないことを確認する。 | 3ヶ月に1回 | 計装 保修課長 | ③ | 動作確認 (水位計装置を組み立て、水位変動を模擬して指示確認) について、定期検査時の機能検査にて確認し、3ヶ月に1回の確認においては、外観点検にて設備に損傷がないことおよび、水位発信機 (イヤール)、フリーローラの動作不能でないことを確認する。 |
| | 可搬式使用済燃料ピット区域周辺エリアモニタ | | | | ③ | 電源を入れ、指示値等に異常がないことを確認する。 |
| 8 5 - 1 3 - 1 大気への拡散抑制、航空機燃料火災への消火 | 放水砲 | 所要数が使用可能であることを確認する。 | 3ヶ月に1回 | タービン 保修課長 | ① | 静的機器であり、外観点検にて設備に損傷がないことを確認することにより健全性を確認する。 |
| | 泡混合器 | 所要数が使用可能であることを確認する。 | 3ヶ月に1回 | タービン 保修課長 | ③ | 泡混合器のエンジンを起動し、使用可能であることを確認する。 |
| 8 5 - 1 3 - 2 海洋への拡散抑制 | シルトフェンス | 所要数が使用可能であることを確認する。 | 3ヶ月に1回 | タービン 保修課長 | ① | 静的機器であり、外観点検にて設備に損傷がないことを確認することにより健全性を確認する。 |
| | 号機間電力融通恒設ケーブル (1号~2号) | 所要数が使用可能であることを確認する。 | 3ヶ月に1回 | 電気 保修課長 | ① | 静的機器であり、外観点検、絶縁抵抗測定にて設備に異常がないことを確認することにより健全性を確認する。 |
| 8 5 - 1 5 - 5 可搬式整流器からの給電 | 可搬式整流器 | 所要数が使用可能であることを確認する。 | 3ヶ月に1回 | 電気 保修課長 | ③ | 可搬式整流器を起動させ使用可能であることを確認する。 |
| | 代替所内電気設備分電盤 | 代替所内電気設備からの給電系が使用可能であることを外観点検により確認する。 | 1ヶ月に1回 | 電気 保修課長 | ① | 静的機器であり、外観点検にて設備に損傷がないことを確認することにより健全性を確認する。 |
| 8 5 - 1 5 - 6 代替所内電気設備からの給電 | 代替所内電気設備変圧器 | | | | | |
| 8 5 - 1 5 - 7 燃料油貯油そう、空冷式非常用発電装置用給油ポンプおよびタンクローリーによる燃料補給設備 | タンクローリー | 所要数が使用可能であることを確認する。 | 3ヶ月に1回 | タービン 保修課長 | ③ | エンジンを起動し、使用可能であることを確認する。 |

| 8 5 条表番号 | 項目 | 確認事項 | 頻度 | 担当課長 | 分類 | サーベイランスの考え方 |
|---|--|---|--------|----------------|----|--|
| 8 5 - 1 6 - 1 計装設備 | 可搬型格納容器内水素濃度計測装置 | 可搬型格納容器内水素濃度計測装置が動作可能であることを確認する。 | 3ヶ月に1回 | 計装 保修課長 | ③ | 電源を入れ、動作可能であることを確認する。 |
| | 可搬型アニュラス内水素濃度計測装置 | 動作可能であることを確認する。 | 3ヶ月に1回 | 計装 保修課長 | ③ | 電源を入れ、動作可能であることを確認する。 |
| 8 5 - 1 6 - 2 可搬型計測器 | 1次系冷却水タンク加圧ライン圧力 | 1次系冷却水タンク加圧ライン圧力の外観点検により動作可能であることを確認する。 | 3ヶ月に1回 | 原子炉保 修課長 | ① | 静的機器のため、外観点検にて設備に損傷がないことを確認することにより健全性を確認する。 |
| | 可搬型計測器 | 動作可能であることを確認する。 | 3ヶ月に1回 | 計装 保修課長 | ③ | 電源を入れ、動作可能であることを確認する。 |
| 8 5 - 1 6 - 3 記録 | 可搬型温度計測装置 (格納容器循環冷暖房ユニット入口温度/出口温度(SA)用) | 動作可能であることを確認する。 | 3ヶ月に1回 | 計装 保修課長 | ③ | 電源を入れ、動作可能であることを確認する。 |
| | 安全パラメータ表示システム(SPDS) | 動作可能であることを確認する。 | 1ヶ月に1回 | 計装 保修課長 | ③ | 常時動作状態の設備であることから、動作状態を確認する。 |
| 8 5 - 1 7 - 1 居住性の確保および 汚染の持ち込み防止 | SPDS表示装置 | 動作可能であることを確認する。 | 1ヶ月に1回 | 計装 保修課長 | ③ | 電源を入れ、動作可能であることを確認する。 |
| | 可搬型照明(SA) | 可搬型照明(SA)が使用可能であることを確認する。 | 3ヶ月に1回 | 電気保 修 課長 | ③ | バッテリーを充電し、満充電である事を確認の上でスイッチを入れ、照明が点灯することを確認する。 |
| 8 5 - 1 8 - 1 監視測定設備 | 酸素濃度計 | 酸素濃度計が使用可能であることを確認する。 | 3ヶ月に1回 | 放射線管 理課長 | ③ | 電源を入れ、使用可能であることを確認する。 |
| | 二酸化炭素濃度計 | 二酸化炭素濃度計が使用可能であることを確認する。 | 3ヶ月に1回 | 放射線管 理課長 | ③ | 電源を入れ、使用可能であることを確認する。 |
| 8 5 - 1 8 - 1 監視測定設備 | 可搬型モニタリングポスト | 可搬型モニタリングポストが動作可能であることを確認する。 | 3ヶ月に1回 | 放射線管 理課長 | ③ | 電源を入れ、計測可能であることを確認する。 |
| | 電離箱サーベイメータ | 電離箱サーベイメータが動作可能であることを確認する。 | 3ヶ月に1回 | 放射線管 理課長 | ③ | 電源を入れ、計測可能であることを確認する。 |
| 8 5 - 1 8 - 1 監視測定設備 | 可搬型放射線計測装置 | 可搬型放射線計測装置が動作可能であることを確認する。 | 3ヶ月に1回 | 放射線管 理課長 | ③ | 電源を入れ、計測可能であることを確認する。 |
| | 小型船舶 | 小型船舶が使用可能であることを確認する。 | 3ヶ月に1回 | 放射線管 理課長 | ② | 外観点検にて設備に損傷がないことを確認することにより健全性を確認する。 |
| 8 5 - 1 8 - 1 監視測定設備 | 可搬型気象観測装置 | 可搬型気象観測装置が動作可能であることを確認する。 | 3ヶ月に1回 | 計装保 修 課長 | ③ | 電源を入れ、動作可能であることを確認する。 |

| 85 集表番号 | 項目 | 確認事項 | 頻度 | 担当課長 | 分類 | サーベランスの考え方 |
|-----------------------|----------------------|---|--------|--------------|----|---|
| 85-19-2 居住性の確保 | 緊急時対策所空気浄化系 | 緊急時対策所空気浄化系（ファンおよびフィルタユニット）が動作可能であることを確認する。 | 3ヶ月に1回 | 原子炉 保修課長 | ③ | 緊急時対策所空気浄化系を起動し、動作可能であることを確認する。 |
| | 空気供給装置 | 空気供給装置の所要数在使用可能であることを確認する。 | 3ヶ月に1回 | 放射線管 理課長 | ③ | 空気ボンベの圧力を確認し、所要数在使用可能であることを確認する。 |
| | 酸素濃度計 | 酸素濃度計が使用可能であることを確認する。 | 3ヶ月に1回 | 放射線管 理課長 | ③ | 電源を入れ、使用可能であることを確認する。 |
| | 二酸化炭素濃度計 | 二酸化炭素濃度計が使用可能であることを確認する。 | 3ヶ月に1回 | 放射線管 理課長 | ③ | 電源を入れ、使用可能であることを確認する。 |
| | 緊急時対策所内可搬型 エリアモニタ | 緊急時対策所内可搬型エリアモニタが動作可能であることを確認する。 | 3ヶ月に1回 | 放射線管 理課長 | ③ | 電源を入れ、計測可能であることを確認する。 |
| | 緊急時対策所外可搬型 エリアモニタ | 緊急時対策所外可搬型エリアモニタが動作可能であることを確認する。 | 3ヶ月に1回 | 放射線管 理課長 | | |
| 85-21-1 アクセスルートの確保 | ブルドーザ 油圧ショベル | 所要数在使用可能であることを確認する。 | 3ヶ月に1回 | タービン 保修課長 | ③ | エンジンを起動（異常ランプが点灯していないことを確認）させ、車体の前・後進およびブレードが上下できるところを確認する。 |

(2) - 3 - 3 蓄圧タンク、燃料取替用水タンクほう素濃度のLCOについて

1. 有効性評価上の取扱いについて

(1) プラント挙動解析について

運転停止中の有効性評価におけるプラント挙動解析においては、蓄圧タンクおよび燃料取替用水タンクのほう酸水量については解析条件となっているが、ほう素濃度については明確には解析条件とはなっていない。

ここで、運転停止中の有効性評価には「未臨界性を確保すること」の判断基準があり、この評価を行うための前提として、プラント挙動解析においては、管理されたほう酸水が1次冷却系に満たされているまたは炉心に注入されるものとしている。(添付資料1参照)

この前提は、従来から保安規定にて規定されている「1次冷却材中のほう素濃度 - モード6 - (81条)」および「停止余裕(20条)」にて担保されていると考えている。

(2) 反応度誤投入について

運転停止中の有効性評価のうち反応度誤投入においては、プラント挙動解析ではなく、未臨界性の評価を行っている。(添付資料2参照)

この評価条件として設定している1次冷却系のほう素濃度についても、(1)と同様に、従来から保安規定にて規定されている「1次冷却材中のほう素濃度 - モード6 - (81条)」および「停止余裕(20条)」にて担保されていると考えている。

2. 保安規定の記載方針について

上記のとおり、蓄圧タンクおよび燃料取替用水タンクのほう素濃度については、有効性評価の評価条件の担保という意味では、従来からの保安規定(DB)の記載の範疇で読み取れると考えており、必ずしもSA条文においてほう素濃度のLCOを追加設定する必要はないと考えているが、SAに対する運用を明確化するという観点で、新たに設定するSA条文(85-4-2 および 85-14-3)にほう素濃度のLCOを設定することとする。

以上

SA 有効性 添付十 停止時 RHR 喪失 (抜粋)

また、燃料有効長上端まで水位が低下しても、原子炉容器ふたは閉止されている状態であり、炉心上部の遮蔽物により被ばく低減を図ることができるため、燃料取替時の原子炉格納容器内の遮蔽設計基準値 0.15mSv/h を上回ることはなく、放射線の遮蔽を維持できる。

炉心崩壊熱による1次冷却材のボイド発生により、1次冷却材の密度の低下に伴う中性子減速効果の減少による負の反応度帰還効果と1次冷却材中のほう素密度の低下に伴う中性子吸収効果の減少による正の反応度帰還効果が生じる。ミッドループ運転時の炉心が高濃度のほう酸水で満たされている場合は、ほう素密度の低下による正の反応度帰還効果の方が大きくなることにより、一時的に反応度は上昇する場合もある。これらの効果を考慮し、事象発生後の1次冷却材密度の低下に伴う炉心反応度の変化を評価した。その結果、事象進展中の炉心反応度の最大値は、代表的な取替炉心において約 $-7.9\%\Delta k/k$ であり、未臨界であることを確認した。このとき、事象発生前の初期未臨界度は、取替炉心による反応度の変動を考慮して浅く設定している。また、事象進展中の反応度変化量は、ほう素価値が取替炉心で大きく変わらないことから、ほう素密度の変化に伴う反応度変化量も取替炉心で大きく変わらない。したがって、取替炉心を考慮した場合でも未臨界を維持できる。

燃料被覆管温度は第7.4.1.12図に示すとおり、初期温度から大きく上昇することはなく1次冷却材の飽和温度と同等の温度に維持できる。

第7.4.1.9図及び第7.4.1.11図に示すとおり、事象発生約130分後に、1次冷却系保有水量及び1次冷却材温度は安定しており、安定状態を維持できる。

その後は、燃料取替用水タンク水位及び格納容器サンプルB水位が再循環切替値に到達後、C、D内部スプレポンプによる代替再循環運転に切り替え、炉心注水を継続すること、格納容器循環冷

本文十号 停止中の有効性評価条件 (抜粋)

- (c-4) 外部電源はないものとする。
- (c-5) 充てん／高圧注入ポンプによる原子炉への注水流量は $20\text{m}^3/\text{h}$ を設定する。
- (c-6) 事故収束のための運転員等操作としては、以下のとおりとする。
- (c-6-1) 充てん／高圧注入ポンプによる炉心注水は、余熱除去機能喪失の 20 分後に開始するものとする。

- (d) 反応度の誤投入
 - (d-1) 制御棒位置は全挿入状態とする。
 - (d-2) 1 次冷却系の有効体積は、 205m^3 とする。
 - (d-3) 原子炉停止中の 1 次冷却系は、燃料取替用水タンクのほう酸水で満たされており、ほう素濃度は $2,600\text{ppm}$ とする。
 - (d-4) 臨界ほう素濃度は $1,650\text{ppm}$ とする。
 - (d-5) 起因事象として、原子炉の運転停止中に、化学体積制御系の弁の誤動作等により、1 次冷却材中に純水が注水されるものとする。
 - (d-6) 1 次冷却系への純水注水最大流量は $81.8\text{m}^3/\text{h}$ とする。
 - (d-7) 外部電源はあるものとする。
 - (d-8) 「中性子源領域炉停止時中性子束高」設定値は停止時中性子束レベルの 0.8 デカード上とする。
 - (d-9) 事故収束のための運転員等操作としては、以下のとおりとする。
 - (d-9-1) 希釈停止操作は「中性子源領域炉停止時中性子束高」警報発信から 10 分後に開始し、操作に 1 分を要するものとする。

(iii) 評価結果

評価項目となるパラメータに対する評価結果は以下のとおりであり、原則、事故シーケンスグループ、格納容器破損モード及び想定事故ごとに選定した評価事象のうち、発電所内の原子炉施設で重大事故等が

添付十 反応度の誤投入の評価条件 (抜粋)

間が重要となる。よって、希釈が開始されてから「中性子源領域炉停止時中性子束高」警報の発信及び臨界に至るまでの時間を求め、運転員が警報により異常な状態を検知し、臨界に至る前に希釈停止操作を実施するための時間余裕を評価する。

また、評価条件の不確かさの影響評価として、本重要事故シーケンスにおける運転員等操作時間への影響、要員の配置による他の操作に与える影響、評価項目となるパラメータに与える影響及び操作時間余裕を評価する。

(2) 有効性評価の条件

本重要事故シーケンスに対する初期条件も含めた主要な評価条件を第 7.4.4.2 表に示す。また、主要な評価条件について、本重要事故シーケンス特有の評価条件を以下に示す。

a. 初期条件

(a) 制御棒位置

低温停止状態における制御棒位置として、全挿入状態とする。

(b) 1次冷却系有効体積

1次冷却系の体積は、小さいほど希釈率が大きく、反応度添加率が増加するため、評価結果が厳しくなるような値として、1次冷却系の有効体積は加圧器、原子炉容器上部ドーム部、炉心内バイパス等を除いた 205m^3 とする。

(c) 初期ほう素濃度

原子炉停止中の1次冷却系は、燃料取替用水タンクのほう酸水で満たされており、ほう素濃度は $2,600\text{ppm}$ とする。

(d) 臨界ほう素濃度

サイクル初期、低温状態、制御棒全挿入状態における炉心の臨界ほう素濃度の評価値に、炉心のばらつき等を考慮しても余裕のある値として、 $1,650\text{ppm}$ とする。

添付資料八 (抜粋)

- ・原子炉冷却材圧力バウンダリを減圧するための設備
- ・原子炉冷却材圧力バウンダリ低圧時に発電用原子炉を冷却するための設備
- ・最終ヒートシンクへ熱を輸送するための設備

| | |
|--------|---------------|
| 管 内 径 | 約 700mm |
| 管 厚 | 約 33mm |
| 最高使用圧力 | 7.48MPa[gage] |
| 最高使用温度 | 291℃ |
| 材 料 | 炭素鋼 |

(12) アキュムレータ

兼用する設備は以下のとおり。

- ・非常用炉心冷却設備
- ・原子炉冷却材圧力バウンダリ高圧時に発電用原子炉を冷却するための設備
- ・原子炉冷却材圧力バウンダリを減圧するための設備
- ・原子炉冷却材圧力バウンダリ低圧時に発電用原子炉を冷却するための設備

| | |
|--------|-----------------------------|
| 型 式 | たて置円筒型 |
| 基 数 | 3 |
| 容 量 | 約 41m ³ (1 基当たり) |
| 最高使用圧力 | 4.9MPa[gage] |
| 最高使用温度 | 150℃ |
| 加圧ガス圧力 | 約 4.4MPa[gage] |
| ほう素濃度 | 2,600ppm 以上 |
| 材 料 | 炭素鋼 (ステンレス鋼内張り) |

(13) アキュムレータ出口弁

兼用する設備は以下のとおり。

- ・非常用炉心冷却設備

本文五号 (抜粋)

(「低圧注入系」、「余熱除去設備」、「原子炉冷却材圧力バウンダリ高圧時に発電用原子炉を冷却するための設備」、「原子炉冷却材圧力バウンダリを減圧するための設備」、「原子炉冷却材圧力バウンダリ低圧時に発電用原子炉を冷却するための設備」、「最終ヒートシンクへ熱を輸送するための設備」及び「重大事故等の収束に必要なとなる水の供給設備」と兼用)

| | |
|----|--|
| 台数 | 2 |
| 容量 | 約 <input type="text"/> m ³ /h (1台当たり) |
| 揚程 | 約 <input type="text"/> m |

(c) 蓄圧注入系

アキュムレータ

(「蓄圧注入系」、「原子炉冷却材圧力バウンダリ高圧時に発電用原子炉を冷却するための設備」、「原子炉冷却材圧力バウンダリを減圧するための設備」及び「原子炉冷却材圧力バウンダリ低圧時に発電用原子炉を冷却するための設備」と兼用)

| | |
|--------|----------------------------|
| 基数 | 3 |
| 容量 | 約 41m ³ (1基当たり) |
| 加圧ガス圧力 | 約 4.4MPa[gage] |

b. 重大事故等対処設備

(a) 原子炉冷却材圧力バウンダリ高圧時に発電用原子炉を冷却するための設備

原子炉冷却材圧力バウンダリが高圧の状態であって、設計基準事故対処設備が有する原子炉の冷却機能が喪失した場合においても炉心の著しい損傷を防止するため、原子炉を冷却するために必要な重大事故等対処設備を設置及び保管する。

原子炉冷却材圧力バウンダリ高圧時に原子炉を冷却するための設備のうち、原子炉を冷却し、炉心の著しい損傷を防止するための設備として以下の重大事故等対処設備 (1次冷却

枠組みの範囲は機密に係る事項ですので公開することはできません。

添付八 (抜粋)

第4.5.1表 重大事故等の収束に必要なとなる水の供給設備 (常設) の設備仕様

(1) 燃料取替用水タンク

兼用する設備は以下のとおり。

- ・ 非常用炉心冷却設備
- ・ 原子炉格納容器スプレ設備
- ・ 火災防護設備
- ・ 緊急停止失敗時に発電用原子炉を未臨界にするための設備
- ・ 原子炉冷却材圧力バウンダリ 高圧時に発電用原子炉を冷却するための設備
- ・ 原子炉冷却材圧力バウンダリを減圧するための設備
- ・ 原子炉冷却材圧力バウンダリ 低圧時に発電用原子炉を冷却するための設備
- ・ 原子炉格納容器内の冷却等のための設備
- ・ 原子炉格納容器の過圧破損を防止するための設備
- ・ 原子炉格納容器下部の熔融炉心を冷却するための設備
- ・ 重大事故等の収束に必要なとなる水の供給設備

| | |
|---------|-----------------------|
| 型 式 | たて置円筒型 |
| 基 数 | 1 |
| 容 量 | 約 1,720m ³ |
| 最高使用圧力 | 大気圧 |
| 最高使用温度 | 95℃ |
| ほう素濃度 | 2,600ppm 以上 |
| 材 料 | ステンレス鋼 |
| 設 置 高 さ | E.L.+17.4m |
| 距 離 | 約 58m (炉心より) |

(2) 復水タンク

兼用する設備は以下のとおり。

- ・ 補給水設備

本文五号 (抜粋)

| | |
|-----|---------------------------------|
| 容 量 | 約 150m ³ /h (1 台当たり) |
| 揚 程 | 約 730m |

b) 燃料取替用水タンク

(「高圧注入系」、「低圧注入系」、「原子炉格納容器スプレ設備」、「原子炉冷却材圧力バウンダリ高圧時に発電用原子炉を冷却するための設備」、「原子炉冷却材圧力バウンダリを減圧するための設備」、「原子炉冷却材圧力バウンダリ低圧時に発電用原子炉を冷却するための設備」、「緊急停止失敗時に発電用原子炉を未臨界にするための設備」、「原子炉格納容器内の冷却等のための設備」、「原子炉格納容器の過圧破損を防止するための設備」、「原子炉格納容器下部の溶融炉心を冷却するための設備」、「重大事故等の収束に必要となる水の供給設備」及び「火災防護設備」と兼用)

| | |
|-------|---------------------|
| 基 数 | 1 |
| 容 量約 | 1,700m ³ |
| ほう素濃度 | 2,600ppm 以上 |

c) ほう酸注入タンク

(「高圧注入系」、「原子炉冷却材圧力バウンダリ高圧時に発電用原子炉を冷却するための設備」、「原子炉冷却材圧力バウンダリを減圧するための設備」、「原子炉冷却材圧力バウンダリ低圧時に発電用原子炉を冷却するための設備」、「緊急停止失敗時に発電用原子炉を未臨界にするための設備」及び「重大事故等の収束に必要となる水の供給設備」と兼用)

| | |
|-------|---------------------|
| 基 数 | 1 |
| 容 量 | 約 3.4m ³ |
| ほう素濃度 | 20,000ppm 以上 |

(b) 低圧注入系

余熱除去ポンプ