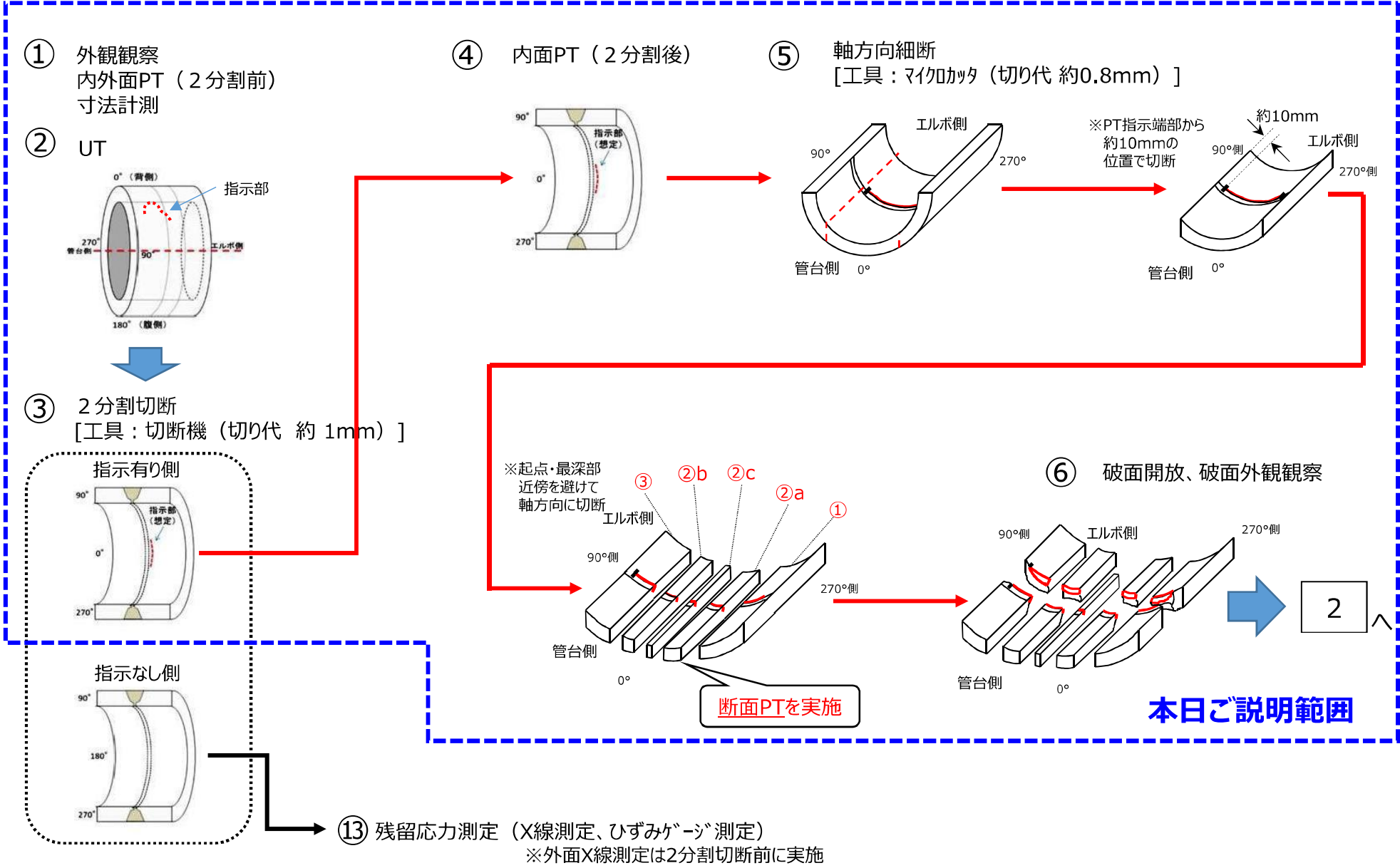


大飯発電所 3号機
加圧器スプレイライン配管の分析調査の状況について
(非破壊検査等の結果)

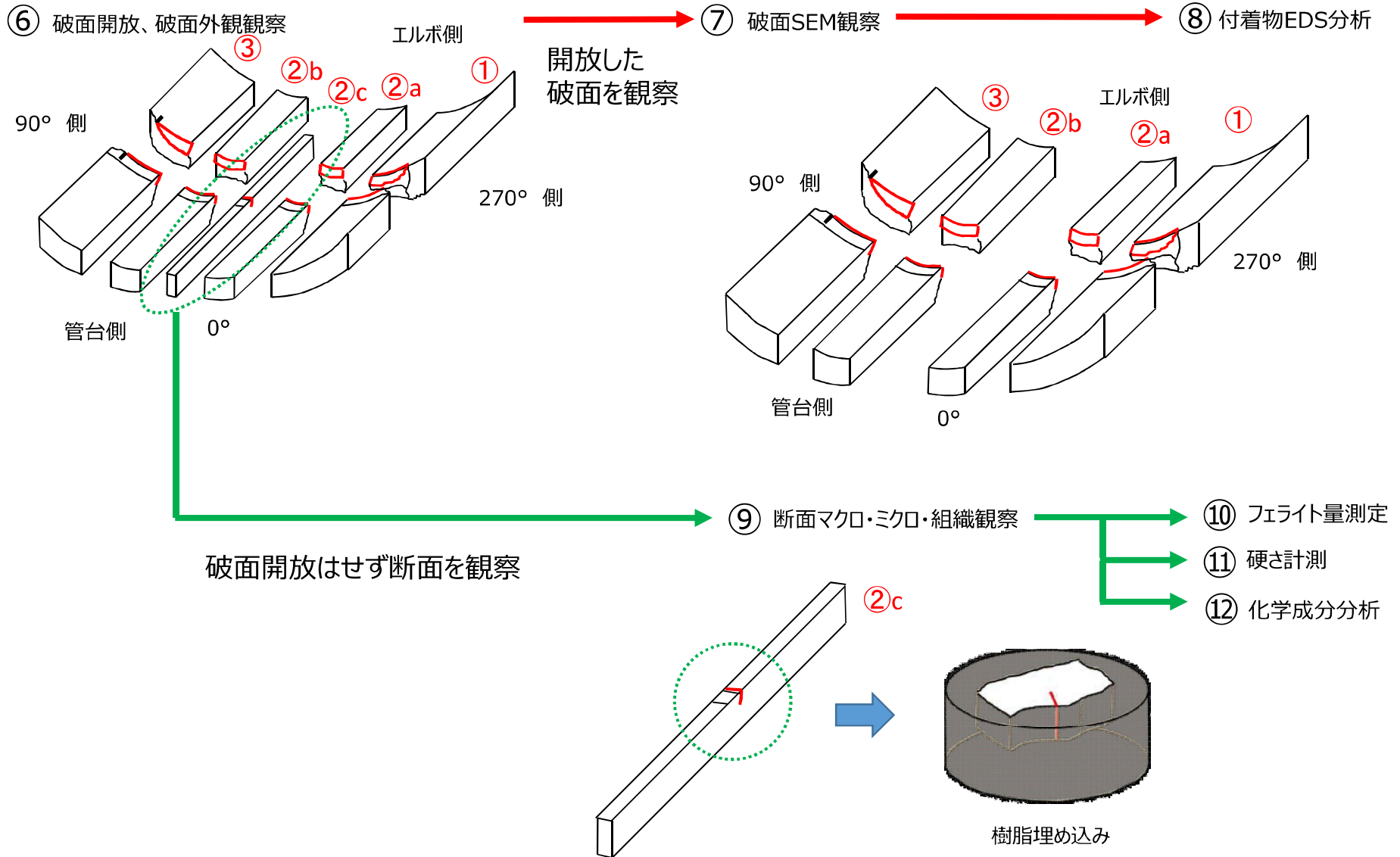
関西電力株式会社

2020年11月25日

大飯発電所3号機 加圧器スプレイライン配管の分析調査の流れ (1/2)



大飯発電所3号機 加圧器スプレライン配管の分析調査の流れ (2/2)



①-1 外観観察結果

1. 調査内容

PT実施前に配管内面の状態および酸化被膜の状態を、目視により外観観察を実施した。

2. 調査結果

配管内面の拡大観察により溶接裏波近傍に亀裂を確認した。

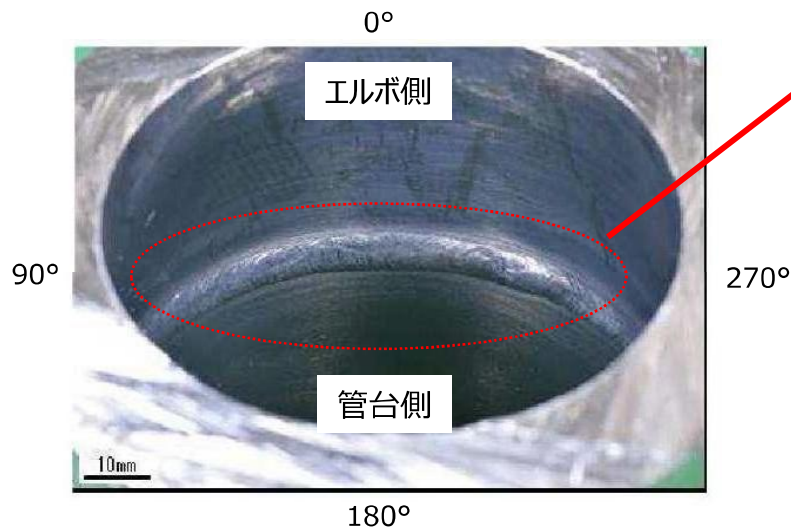


図1：エルボ側からの内面

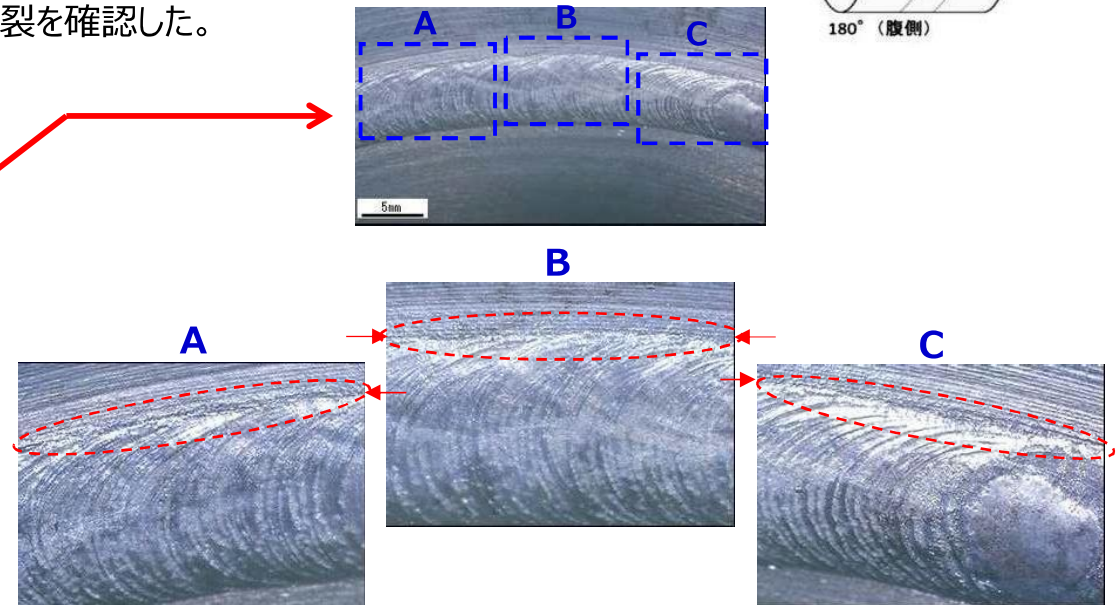
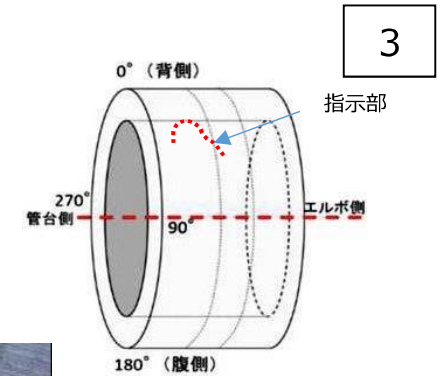


図2：指示拡大図

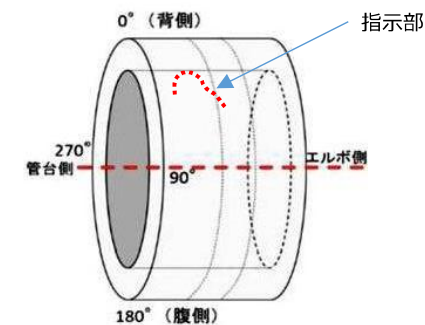


- 拡大観察により、溶接裏波近傍のエルボ側に亀裂を確認した。
- 管内面全体が黒色に変色しており酸化皮膜の存在は確認できたが、通常とは異なる顕著な酸化物、付着物は認められなかった。
- なお、亀裂以外の箇所については、サンプル（比較対象）との外観上の有意な差はなかった。

①-2 内外面PT（2分割前）結果

1. 調査内容

2分割の切断位置特定のため、溶接部近傍を全周にわたり内外面PTを実施した。
また、PT指示範囲をもとに、UTの実施範囲を設定。



2. 調査結果

外表面及び内面の溶接部近傍を全周にわたりPTを実施した結果、1箇所指示が認められた。

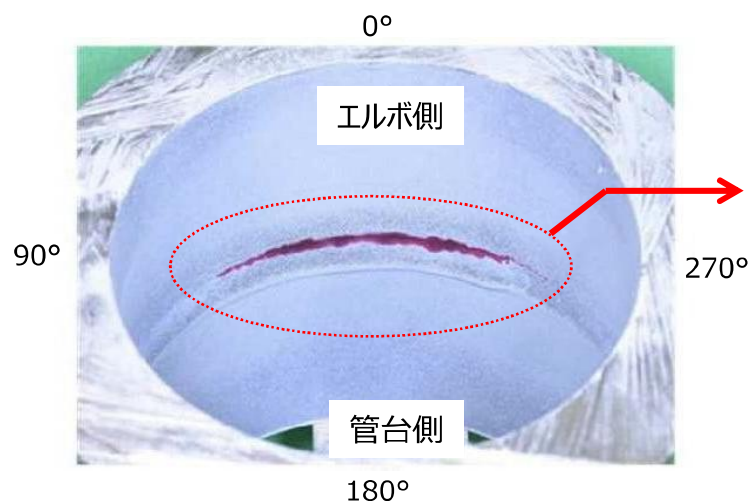


図1：エルボ側からの内面PT指示箇所

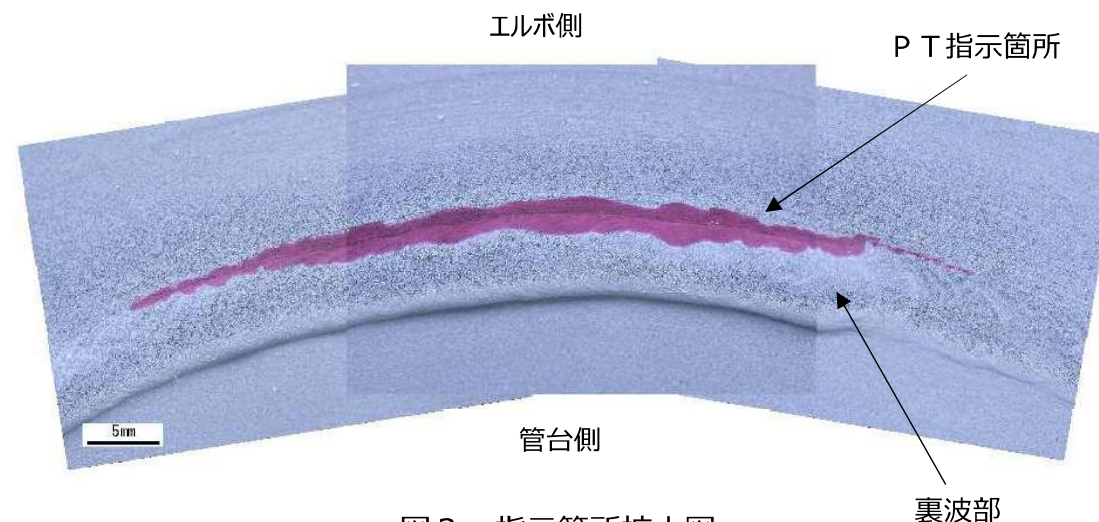


図2：指示箇所拡大図

- 現地でのUTで検知した位置とほぼ同じ位置（エルボ側溶接裏波近傍）に指示を確認した。
- 外表面、内面ともに溶接部近傍において上図以外のPT指示は認められなかった。

①-3 寸法計測結果

1. 調査内容

当該部およびサンプル（比較対象）の形状に変形や歪がないことを確認するために、ノギスを用いて外径および内径の寸法計測を行った。

2. 調査結果

図1の測定箇所にて計測した結果、表1、2のとおりであった。

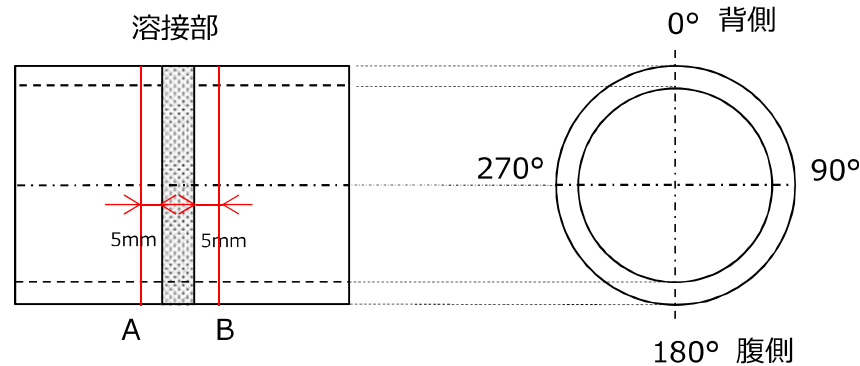
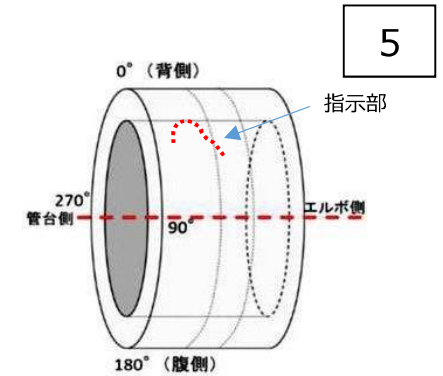


図1：寸法測定箇所

表1：寸法測定結果<当該部> (mm)

	A (管台側)		B (エルボ側)	
	0°-180°	90°-270°	0°-180°	90°-270°
外径	114.1	114.0	114.2	114.1
内径	87.0	86.9	87.3	87.6

表2：寸法測定結果<サンプル> (mm)

	A (エルボ側)		B (直管側)	
	0°-180°	90°-270°	0°-180°	90°-270°
外径	115.3	114.5	113.5	113.1
内径	87.9	87.6	87.9	87.9

➤ 溶接による有意な変形や歪は認められず、また、当該部とサンプル部で有意な差異は認められなかった。

② UT結果

1. 調査内容

内面PT指示を踏まえ探傷範囲を設定し、切断において亀裂の起点・最深部に影響を与えない切断位置を確認するために、外面よりUT（FMC/TFMを使用）を行った。

2. 調査結果

外面UTの結果、配管内面のコーナーエコー及び亀裂性状を検出した。

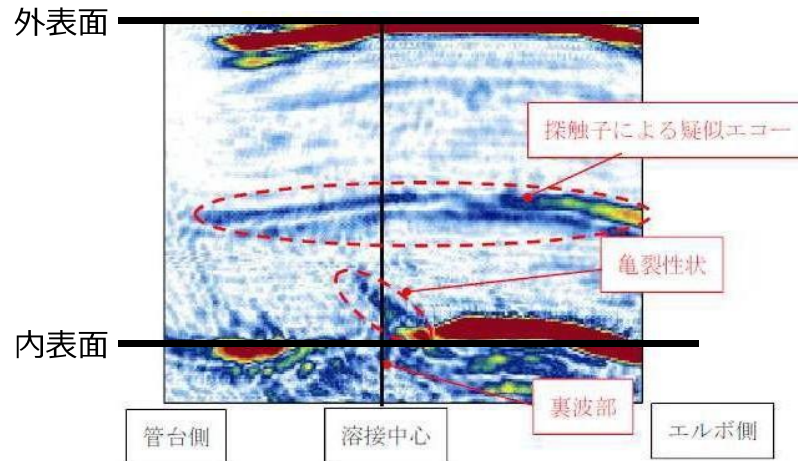
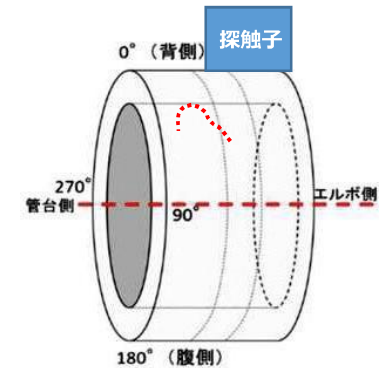


図1：FMC/TFM亀裂性状検出結果
(X位置：0°-1mm)

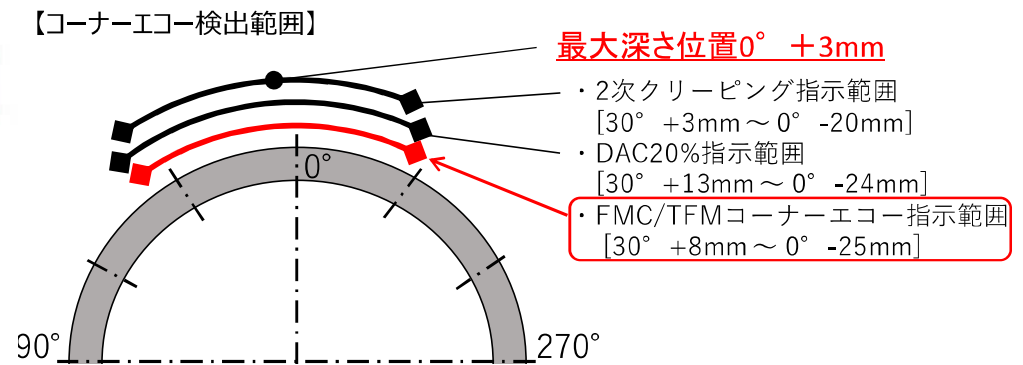


図2：FMC/TFMコーナーエコー検出結果
(探傷範囲：300°~60°)

- FMC/TFMの結果、コーナーエコーの長さ及び亀裂性状は、現場UTの結果と同様であることから、現場UTにおける最大深さ位置（0° + 3mm）を最深部と想定し切断することとした。

④ 内面PT（2分割後）結果

7

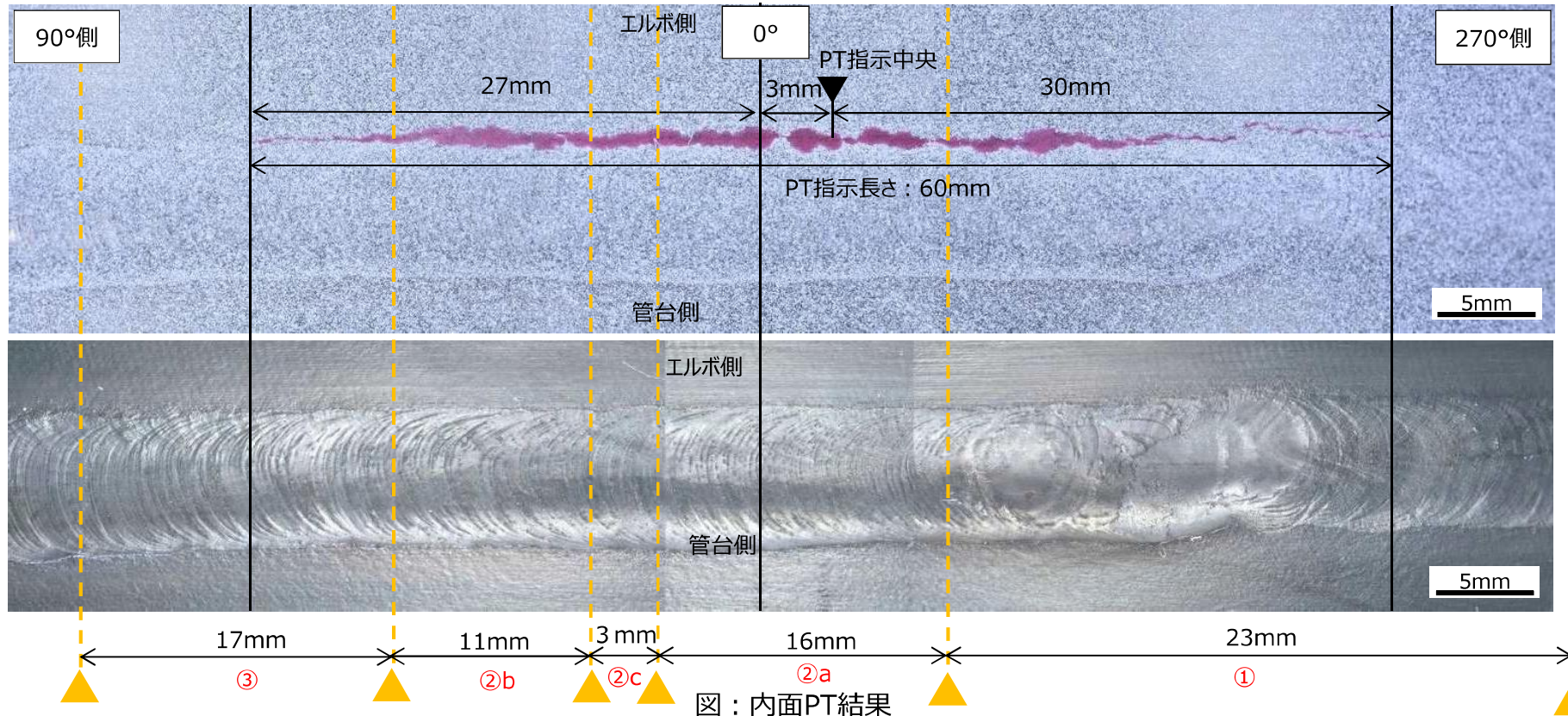
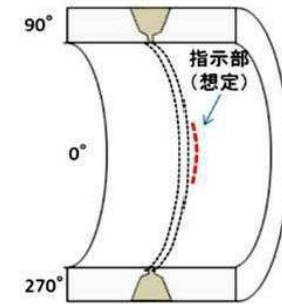
1. 調査内容

2分割後に、内表面の亀裂開口部の詳細確認のため、内面PTを行った。

2. 調査結果

内面PTの指示長さは、下図のとおりであった。

▲：細断位置

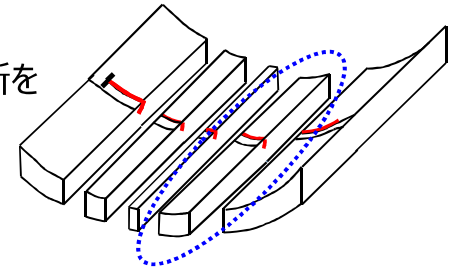


- 2分割後の内面PTを実施し、亀裂長さは60mmであることを確認。（現場UT指示は内面で51mmであり、UT検出限界以下の浅い亀裂によるものと推定）
- PT指示中央は0°から270°側に3mmの位置を亀裂の起点の可能性が高いものと推定し、切断することとした。

⑤ 断面PTの結果

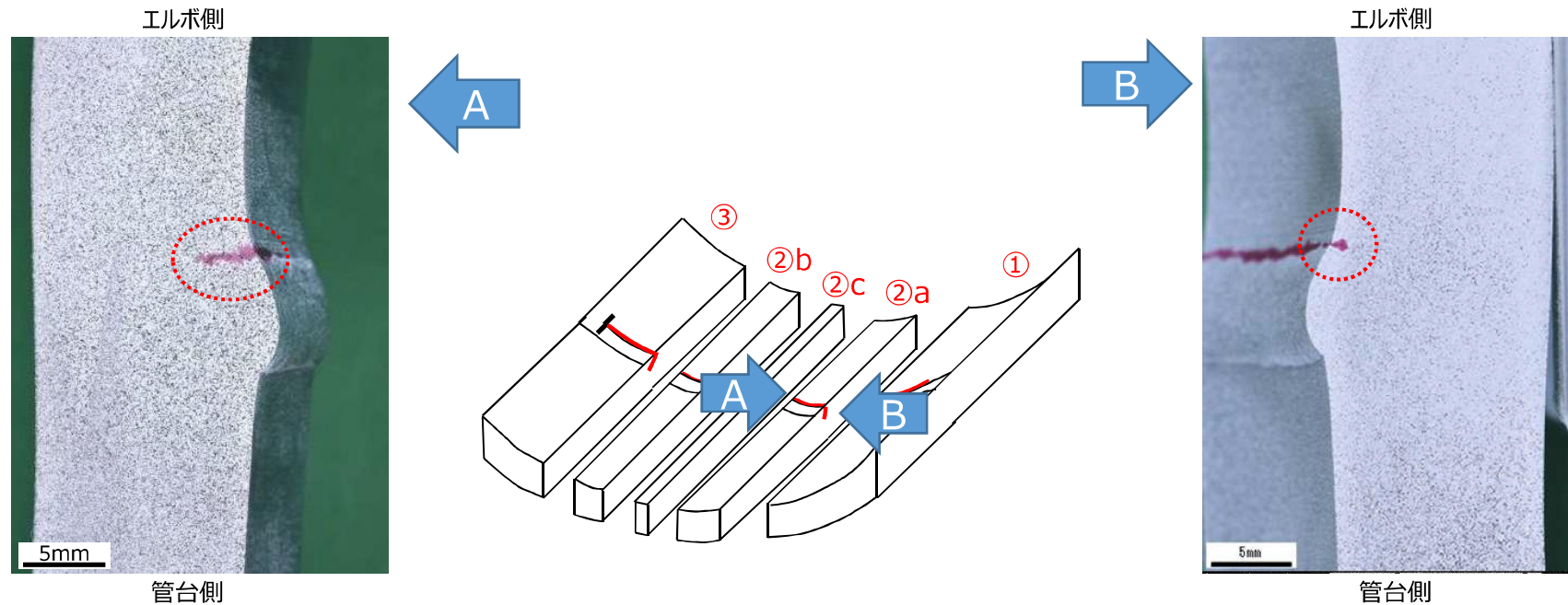
1. 調査内容

破面開放に向けて、内面PTおよびUT結果を踏まえ、亀裂の起点・最深部を避けて軸方向に細断を行った。細断後、破面開放の方法を判断するため、初めに開放する② aの断面のPTを実施した。



2. 調査結果

断面PTの結果、下図のように、板厚方向に進展した亀裂が認められた。



図：断面PT結果

- 亀裂は板厚方向に進展しており、深さは2～4 mm程度であった。
- 今後、破面及び断面のSEM観察により詳細な確認を行う。

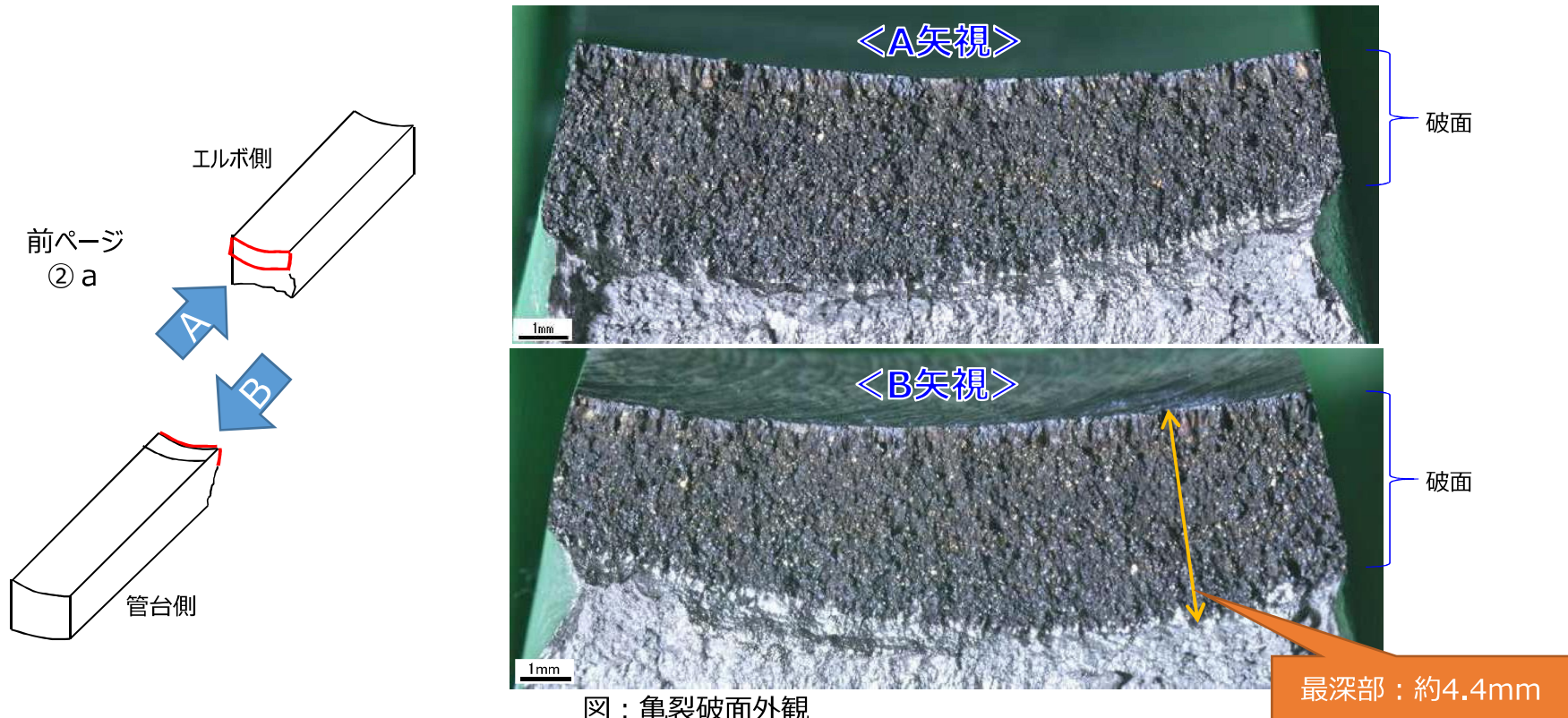
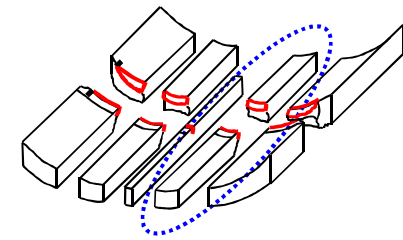
⑥ 破面外観観察の結果

1. 調査内容

② a の亀裂の裏側に外面からノッチを入れて、破面開放を行った。

2. 調査結果

破面の外観観察の結果、下図のような破面が確認された。



図：亀裂破面外観

- 破面外観観察では、粒界割れのような性状が認められた。
- また、最深部の亀裂深さは約4.4mmであり、現時点で必要最小厚さを満足していることを確認した。
- 今後、SEM観察にて詳細な確認を行う。