

2号機原子炉格納容器内部詳細調査 アクセスルート構築作業時の影響評価について

2020年10月2日



東京電力ホールディングス株式会社

- R0 (2020.9.10) : 初版発行
- R1 (2020.9.17) :
9月10日面談時のコメントを反映して改正する (評価シナリオの説明等)
- R2 (2020.10.2) :
- 9月17日面談時のコメントを反映して改正する (R/B小エリア, 気象条件の説明)

- 2号機原子炉格納容器（以下、PCV）内部詳細調査のため、アーム型アクセス調査装置をペDESTアル内へ投入するためには、X-6ペネ内の堆積物の除去及びPCV内干渉物切断により、アクセスルートを構築する必要がある。
- 当該作業に伴い、放射性物質が追加的に浮遊し、PCV内の放射性ダスト濃度が一時的に上昇する可能性がある。
- このため、当該作業によりダスト濃度が上昇した場合の影響を把握することを目的に、追加的にPCV内に浮遊するダストを想定し、これを含むPCV内の気体が環境中に放出された場合の周辺の公衆に対する放射線被ばくの影響評価を行う。

PCV内
ダスト
浮遊量

汚染密度

- X-6ペネ前およびPCV内の放射線量率より設定
- Cs以外にも, α , β 核種を試料分析結果に基づき設定

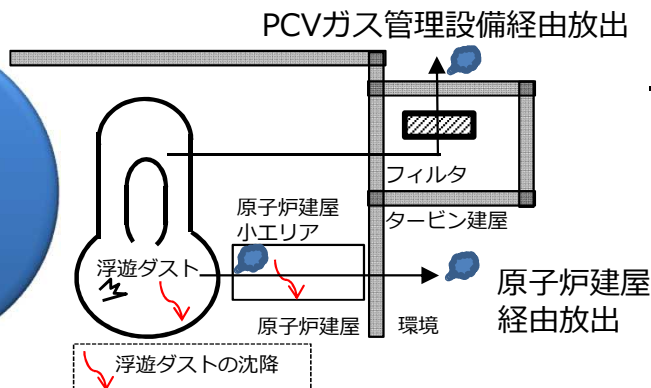
ダスト発生対象

- PCV内部調査時の映像, AWJ影響範囲確認結果, 予定作業内容に基づき設定

気相移行率

- ダスト浮遊要因毎に, DOE HANDBOOKの気相移行率を適用

放出量



通常時

- 作業全工程を対象に評価
- PCVガス管理設備経由, 原子炉建屋経由の2つの経路より放出

異常時 (バウンダリ施工箇所開放)

- 最もPCV内浮遊量が多いCRDレーン切断作業を対象に評価
- 原子炉建屋経由の経路より放出

被ばく量



被ばく経路

- 大気に放出される放射性核種について, 左記の4つの被ばく経路を設定し敷地境界における実効線量を評価

評価結果

敷地境界実効線量 [通常時]約 8.0×10^{-4} mSv [異常時]約 1.3×10^{-1} mSv

略称

AWJ: アプレシブウォータージェット
CRD: 制御棒駆動機構

通常時

- アクセスルート構築作業の全工程を実施した際の敷地境界における実効線量を評価。

異常時（バウンダリ施工箇所開放時）

- アクセスルート構築作業時に、万が一バウンダリ施工箇所が開放した際の敷地境界における実効線量を評価。
- バウンダリ施工箇所開放時の評価は、PCV内浮遊量が最も大きく、最大の放出量となるCRDレール切断作業時を対象に評価。
- バウンダリ施工箇所開放時はPCVに大きな穴があき、PCVガスはPCV漏えい箇所での捕集効果が効かずに原子炉建屋へ放出するものと設定。また、PCVガス管理設備からの排気もできなくなるものと設定。一方で、窒素供給は継続するものと設定。
- バウンダリ施工箇所開放時に、微正圧状態のPCVから差圧分のPCVガスが原子炉建屋へ瞬時放出されるものと設定。
- 開放するバウンダリ施工箇所は、アクセスルート作業時に現行のPCVから変更を加えるX-6ペネ箇所を想定。

被ばく評価の条件設定 —既認可事象との比較—

比較一覧

- 通常作業時の評価に加え、ダスト濃度が高くなる作業中のバウンダリ施工箇所開放を最も厳しい事象として異常事象に選定（既認可事象との整合性も考慮）。

		1号機 (添付資料-6) (既認可)	2号機 (添付資料-7)
PCV内部調査 (別添-6)	通常時	評価なし	評価なし
	異常時	バウンダリ施工箇所開放	バウンダリ施工箇所開放
PCV内部調査 アクセスルート構築 (別添-7)	通常時	評価あり	評価あり
	異常時	バウンダリ施工箇所開放	バウンダリ施工箇所開放

⇒詳細次頁

- 評価条件は、1号機AWJ作業等の現場から得られた知見を踏まえ、より現実的な条件を設定。

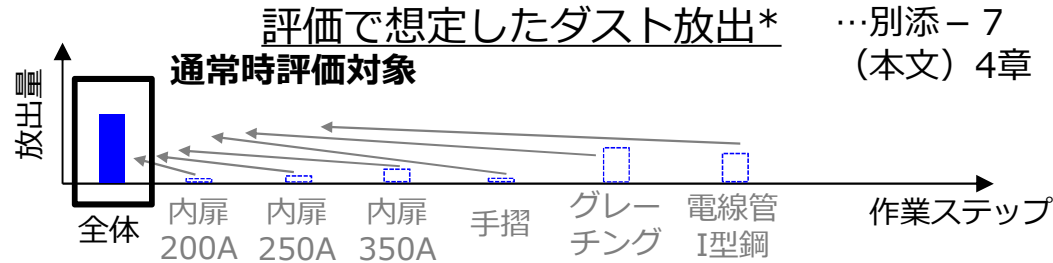
	1号機	2号機	影響*	備考	別添-7記載
全般					
作業工程考慮	× (全作業一括想定)	○	減少	⇒詳細次頁	(本文) 2, 4章
α, β核種考慮	× (Csに比べてα核種の放射能が小さかったため)	○	増加	2号機PCV内部調査ガイド パイプシールリングの放射能分析結果の反映	(本文) 3章
ダスト浮遊想定					
堆積物・切断片落下	× (水中落下や低い落下高さのため)	○	増加		(別紙1) 2章
AWJによる切断	○	○	同じ		(別紙1) 2章
AWJ影響範囲からの剥離	×	○	増加	1号機AWJ作業の知見反映	(本文) 3章 (別紙1) 2章
ダストの沈降等 (低減効果)					
PCV内, R/B内での沈降効果	×	○	減少	NUPEC試験に基づく	(本文) 4章
PCV漏えい箇所での捕集効果	×	○**	減少**	NUPEC試験に基づく	(本文) 4章

凡例： 保守的な設定 現実的な設定 評価前に認識できなかった項目 ○適用 ×除外

通常時
(作業ステップ考慮)

- 2号機アクセスルート構築の通常作業時の評価では、作業ステップを考慮。作業期間が月オーダーのため、常に厳しい気象条件で放出されることはないことから、年間5回の間欠放出気象条件を設定。

1号機アクセスルート構築

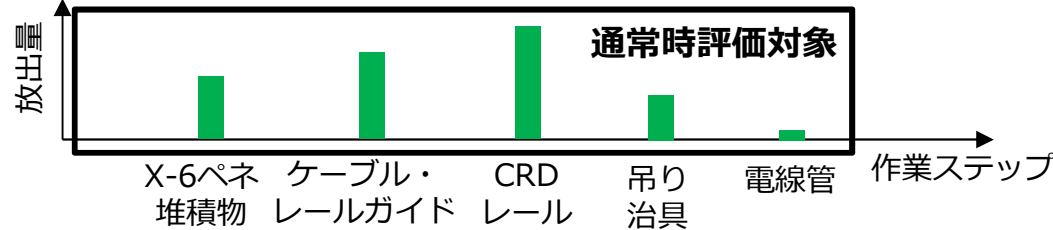


…別添-7
(本文) 4章

気象条件…別添-7
(本文) 5章

短時間放出

2号機アクセスルート構築

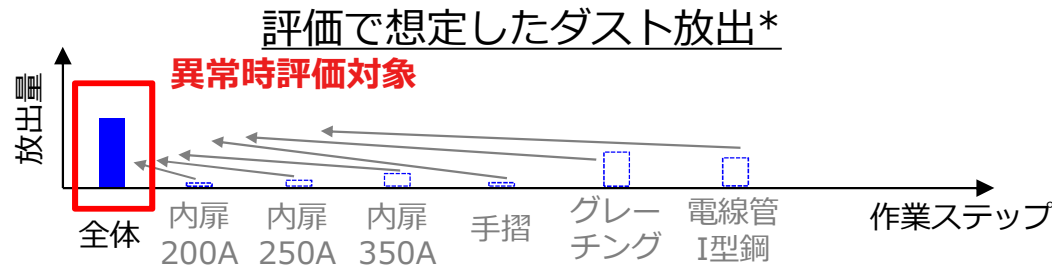


年間5回間欠放出

異常時
(バウンダリ施工箇所開放)

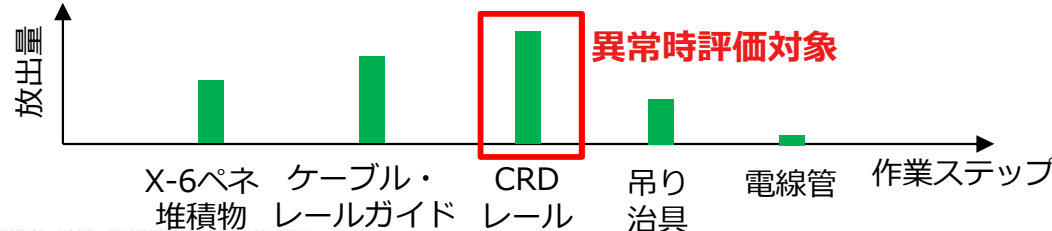
- 2号機アクセスルート構築の異常時の評価でも、作業ステップを考慮。異常時にPCV内で浮遊しているダストは、当該作業で生じるものに限定されるため、最も浮遊量が多いCRDレール切断時を選定。

1号機アクセスルート構築



気象条件
短時間放出

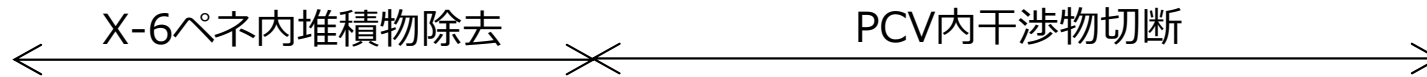
2号機アクセスルート構築



短時間放出

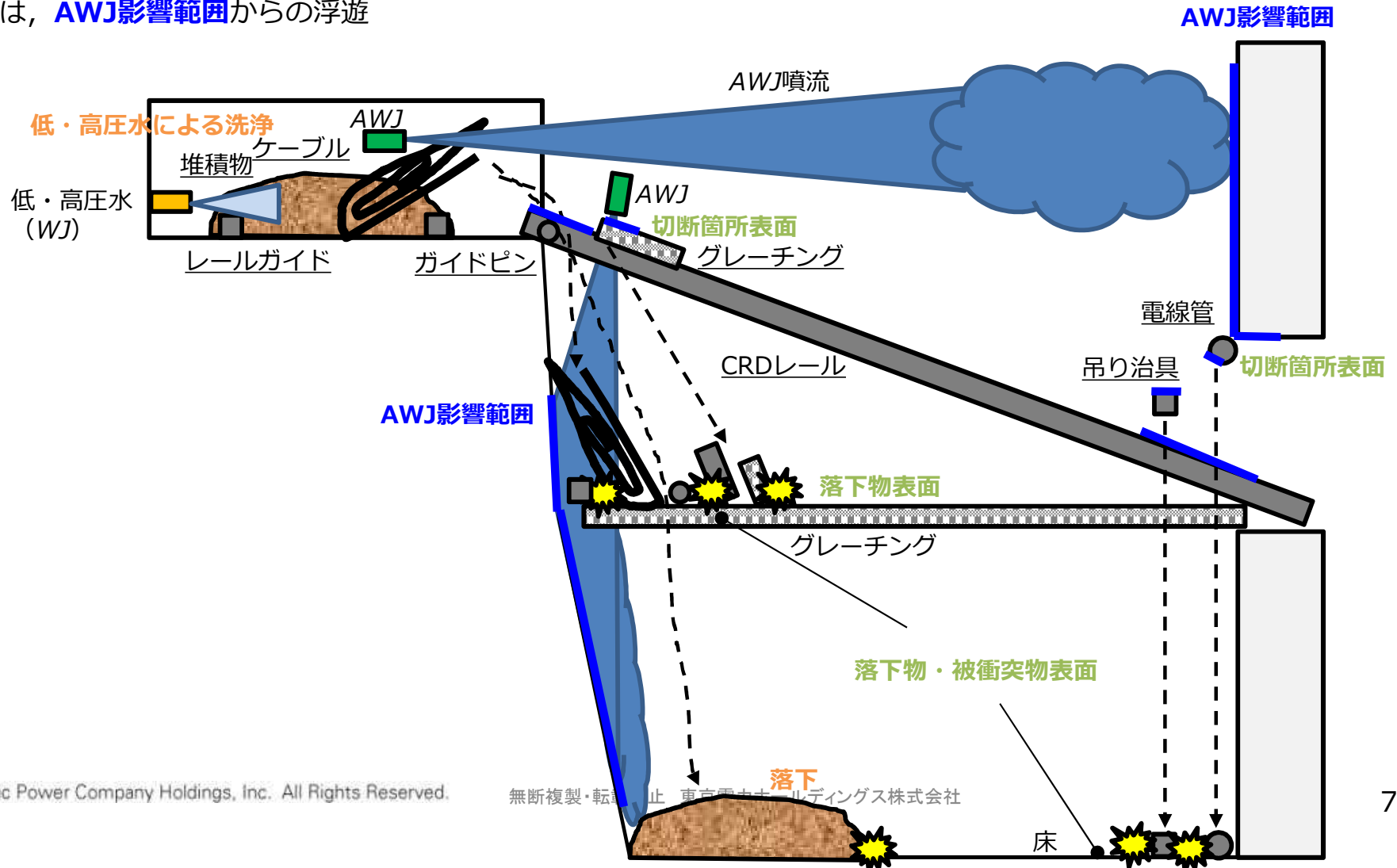
1. PCV内ダスト浮遊量 アクセスルート構築作業の概念図

■ 本作業におけるダスト浮遊については、以下のようなケースを想定して評価



- 堆積物 <低・高圧水 (WJ) による洗浄・落下>
 ✓ 堆積物の **低・高圧水による洗浄**, **落下** により浮遊
 ケーブル, レールガイド <AWJ切断/落下>
 ✓ 切断片の落下では, **被衝突物表面** から浮遊
 ✓ AWJ切断では, **AWJ影響範囲** からの浮遊

- ガイドピン, CRDレール, グレーチング, 吊り治具, 電線管
 <AWJ切断/落下>
 ✓ AWJ切断では, **切断箇所表面** と **AWJ影響範囲** からの浮遊
 ✓ 切断片の落下では, **落下物・被衝突物表面** から浮遊



1. PCV内ダスト浮遊量

(参考) 評価で考慮する対象物とダスト浮遊要因の一覧

作業ステップ	ダスト発生源	ダスト浮遊の要因	
(A) X-6ペネ内			
(A)-1 X-6ペネ堆積物 洗浄/落下	堆積物	WJによる洗浄 堆積物の落下	
(A)-2 ケーブル 切断/落下	PCV下部グレーチング (被衝突物)	切断片の落下	
	PCV内構造物	AWJ影響範囲の表面剥離	
(A)-3 レールガイド 切断/落下	PCV下部グレーチング (被衝突物)	切断片の落下	
	PCV内構造物	AWJ影響範囲の表面剥離	
(B) PCV内			
(B)-1 CRDレール切断作業	(B)-1-1 CRDレール 切断/落下	CRDレール	AWJによる切断 切断片の落下
		PCV下部グレーチング (被衝突物)	切断片の落下
		PCV内構造物	AWJ影響範囲の表面剥離
	(B)-1-2 ガイドピン 切断/落下	ガイドピン	AWJによる切断 切断片の落下
		PCV下部グレーチング (被衝突物)	切断片の落下
		PCV内構造物	AWJ影響範囲の表面剥離
	(B)-1-3 CRDレール上 グレーチング 切断/落下	CRDレール上グレーチング	AWJによる切断 切断片の落下
		PCV下部グレーチング (被衝突物)	切断片の落下
		PCV内構造物	AWJ影響範囲の表面剥離
(B)-2 CRDレール 吊り治具 切断/落下	CRDレール吊り治具	AWJによる切断 切断片の落下	
	PCV床面 (被衝突物)	切断片の落下	
	PCV内構造物	AWJ影響範囲の表面剥離	
(B)-3 電線管 切断/落下	電線管	AWJによる切断 切断片の落下	
	PCV床面 (被衝突物)	切断片の落下	
	PCV内構造物	AWJ影響範囲の表面剥離	

通常時評価対象
(全作業)

放出量が最大の作業

異常時
(バウンダリ施
工箇所開放時)
評価対象

ダスト浮遊量[Bq]

$$\begin{aligned} &= \text{ダスト発生源の放射能濃度[Bq/g]} \left(\text{表面汚染密度[Bq/cm}^2\text{]} \right) \\ &\times \text{ダスト発生源の量[g]} \left(\text{表面積[cm}^2\text{]} \right) \\ &\times \text{気相移行率[-]} \end{aligned}$$

ダスト浮遊要因毎に設定し，評価

ダスト浮遊の要因

- X-6ペネ内堆積物のWJによる洗淨・落下
- AWJ影響範囲にある構造物の汚染表面からの剥離
- その他要因（影響小）

1. PCV内ダスト浮遊量

X-6ペネ内堆積物のWJによる洗浄・落下による浮遊

ダスト浮遊量[Bq]
 =放射能濃度[Bq/g]×堆積物量[g]×気相移行率[-]

<放射能濃度, 堆積物量>

- X-6ペネハッチ前(R/B側)の線量率実測値に基づき, X-6ペネ内砂状堆積物の放射能濃度を計算。
 γ線源としてCsを想定。Cs-134, Cs-137の比率は, 2011/3/11時点で1:1とし, 8年減衰を考慮。
- カメラ映像に基づき, ペネ管内1/2高さ, ハッチ内面から1000mmまでの堆積を想定。
- 砂状堆積物の密度は, 一般的な土の密度2g/cm³とする。

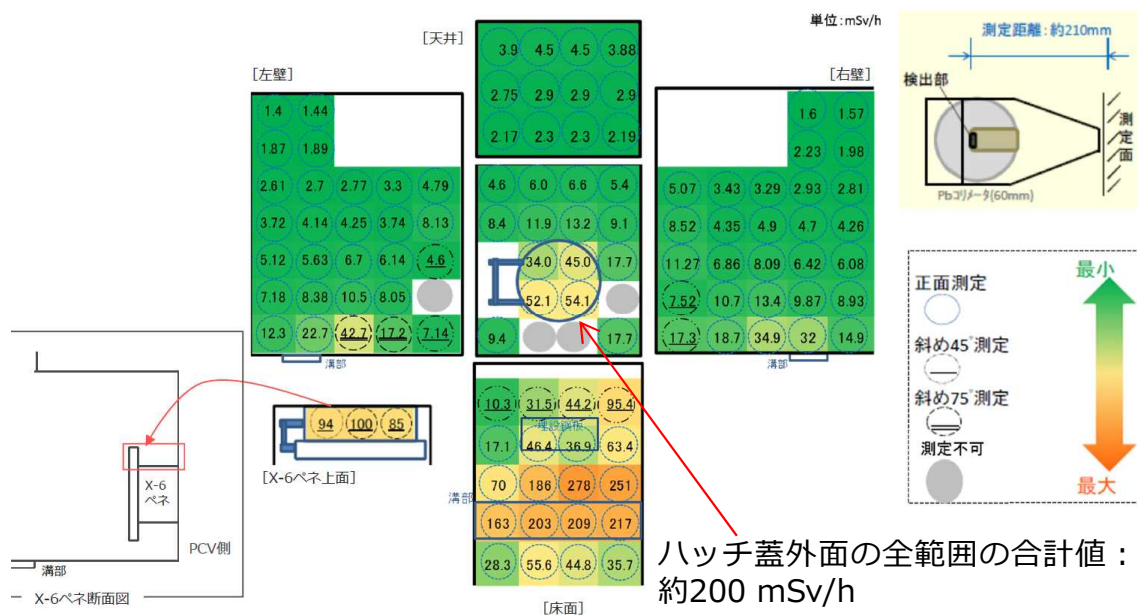


図 X-6ペネハッチ蓋外面線量測定結果

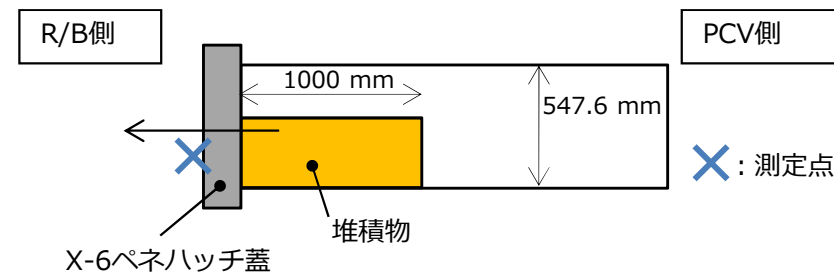
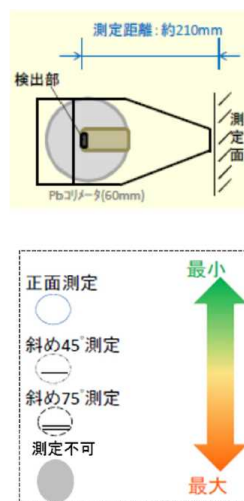


図 放射能濃度計算モデル

放射能濃度	堆積物量
Cs-134 : 2.8x10 ⁶ Bq/g	体積 : 1.2x10 ⁵ cm ³
Cs-137 : 3.5x10 ⁷ Bq/g	重量 : 2.4x10 ⁵ g

1. PCV内ダスト浮遊量

X-6ペネ内堆積物のWJによる洗浄・落下による浮遊

ダスト浮遊量[Bq]
 =放射能濃度[Bq/g]×堆積物量[g]×気相移行率[-]

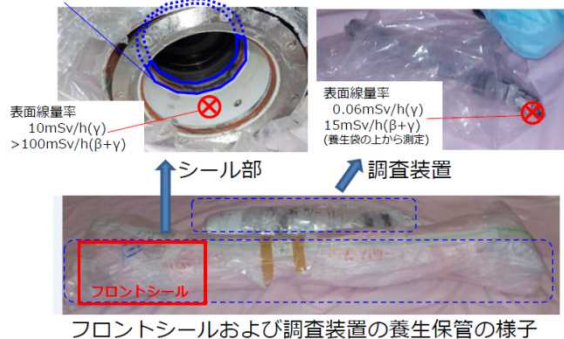
<放射能濃度> (α核種, β核種の考慮)

- α核種として, 2号機ガイドパイプシールリングのスミアの結果に基づき, Am-241/Cs-137放射能比を1と設定。
 PCV外へ放出されるまでに1/100に低減されると想定。
- β核種として, PCVガス管理システムにおける過去のPCVガス濃度測定結果に基づき, Sr-90をCs-137の放射能比25倍に設定。

【参考】 2号機PCV内部調査装置のサーベイ結果

- サーベイ日 : 2019年2月28日
- 表面線量率 : 左下図の図中参照 [(γ) : 1cm線量当量率, (β+γ) : 70μm線量当量率]
- 表面汚染密度: フロントシール部をスミアサンプリングした試料のγ線核種分析および全α計測を実施
 - 全α/Cs-137存在比: 8×10^{-1}
 - γ線核種分析の検出核種: 右下表参照
 - 備考: スミアの表面線量率(β+γ)が高いため, サーベイ員や分析員の被ばく低減を考慮してスミアを別のスミアで再サンプリングし, 相対濃度[存在比]を評価した(スミアをスミアでサンプリングする際の採取効率を設定できないため, 定量評価はできない)。

スミアサンプリング



検出核種	Cs-137に対する存在比
Co-60	4×10^{-1}
Ru-106	1×10^0
Rh-106	1×10^0
Sb-125	5×10^{-1}
Cs-134	9×10^{-2}
Cs-137	-
Ce-144	5×10^{-1}
Eu-154	1×10^0
Eu-155	6×10^{-1}
Am-241	8×10^{-1}

6

PCV内外部のα核種の広がりに関するデータ

<Cs-137に対するα核種の存在比>

	1号機	2号機	3号機
①PCV内汚染物	2017/4 α核種分析* 6×10^{-2} [2]	2019/2 全α計測 8×10^{-1} [1]	-
②PCVガス管理設備 フィルタ前サンプリング [1] (粒子状フィルタ) **	2016/12 全α計測 10^{-4}	2017/5 全α計測 10^{-3}	2017/4 全α計測 -
③PCV内滞留水 [3]	-	2013/8 α核種分析* 10^{-4}	2013/8-2015/10 α核種分析* 10^{-3}
④建屋1階瓦礫等 [3]	2013/10-2015/10 α核種分析* $10^{-7} \sim 10^{-8}$	-	2014/3 α核種分析* $10^{-6} \sim 10^{-7}$
⑤オペアフロ瓦礫等 [3]	2015/10-2016/4 α核種分析* $10^{-7} \sim 10^{-8}$	2014/1-2014/5 α核種分析* $10^{-4} \sim 10^{-7}$	-

注: α核種が検出されたことのあるデータを例示。同じ測定箇所でも、毎回検出限界値を超える濃度が検出されている訳ではない。

*α核種分析結果のPu-238, Pu239+240, Am-241, Cm-244の合算値
 **PCVガス管理設備フィルタ後の全α計測結果は1~3号機すべてND



- [1]東京電力HD分析データ, http://www.tepco.co.jp/decommission/data/daily_analysis/index-j.html.
- [2]東京電力HD, "1~3号機原子炉格納容器内部調査関連サンプル等の分析結果", 廃炉・汚染水対策チーム会合/事務局会議(第56回)より算出。
- [3]JAEA分析データ, <https://frandli-db.jaea.go.jp/FRANDLI/>.

4

図 シールリングスミア結果とα核種の広がり傾向 (参考資料1参照)

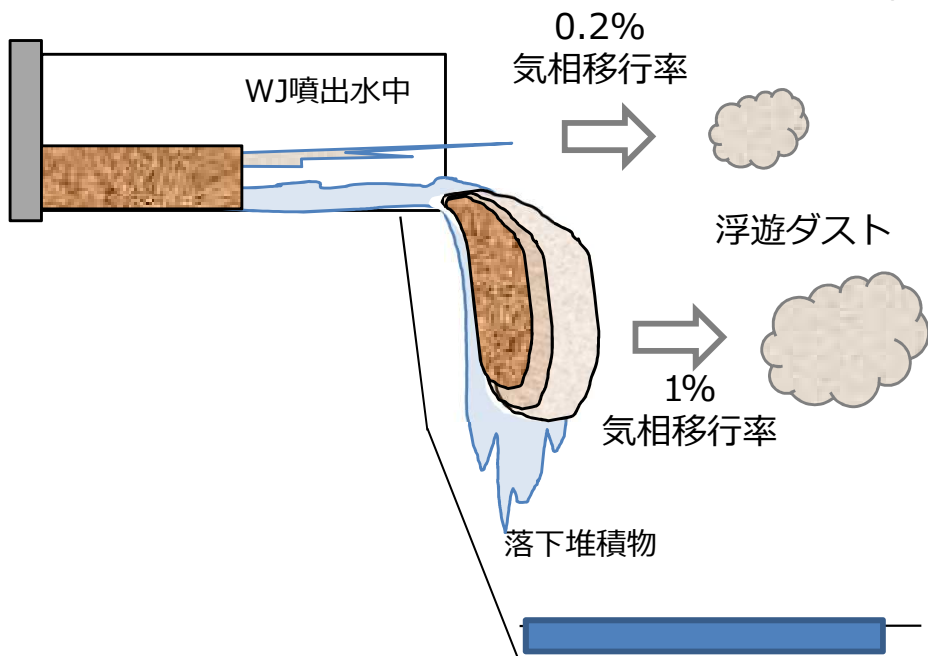
1. PCV内ダスト浮遊量

X-6ペネ内堆積物のWJによる洗浄・落下による浮遊

ダスト浮遊量[Bq]
 =放射能濃度[Bq/g]×堆積物量[g]×**気相移行率**[-]

<気相移行率> DOE HANDBOOK※に基づき設定

- ・ WJ洗浄： 高圧水の圧力開放時のダスト浮遊に類似すると見なし、「加圧容器/配管からのベント時の飛散率」の液面上もしくは容器全体破損条件の気相移行率（0.35MPa以上）の0.2%を設定（1号機AWJの気相移行率と同条件）。
- ・ 堆積物落下： 水との混合が不確実であるため、「乾燥粉体の自由落下」の気相移行率として1%を設定。



「乾燥粉体自由落下」の気相移行率 (DOE HANDBOOKに基づき設定)

$$ARF = 0.1064(M_0^{0.125})(H^{2.37})/\rho_{BP}^{1.02}$$

ここで、
 ARF: 気相移行率の平均値, Bounding Factorとして2倍する
 M₀: 粉体重量(堆積物236 kg)
 H: 落下高さ(X-6ペネ高さ5.26 m)
 ρ_{BP}: 密度(堆積物密度2000 kg/m³)
 より、
 = 9.25 × 10⁻³ ⇒ 気相移行率1%と設定

設定条件
 堆積物全体に対してWJ洗浄(0.2%)された後、X-6ペネ高さより落下(1%)することから、X-6ペネ堆積物除去作業における気相移行率は合計1.2%となる。

	気相移行率[-]
WJ洗浄によるダスト浮遊	0.2%
堆積物落下によるダスト浮遊	1%
合計	1.2%

図 堆積物除去のダスト飛散想定

※Department of Energy, "DOE HANDBOOK: AIRBORNE RELEASE FRACTIONS/RATES AND RESPIRABLE FRACTIONS FOR NONREACTOR NUCLEAR FACILITIES Volume I - Analysis of Experimental Data", DOE-HDBK-3010-94, December, 1994 Reaffirmed 2013

1. PCV内ダスト浮遊量

AWJ影響範囲にある構造物の汚染表面からの剥離による浮遊

ダスト浮遊量[Bq]
 =汚染密度[Bq/cm²]×対象範囲[cm²]×気相移行率[-]

＜汚染密度＞

・PCV内部調査線量率測定結果※¹に基づき、PCV内壁およびペDESTAL外壁が均一にCs汚染しているとしてPCV汚染密度を計算。（後述の切断片等の汚染密度も同じとした。）

※¹2017年調査に基づき評価点を4点設定。2018年調査で得られた線量率も包絡されていることを確認（壁面から遠い位置での線量率が2017年調査データの方が大きいため）。

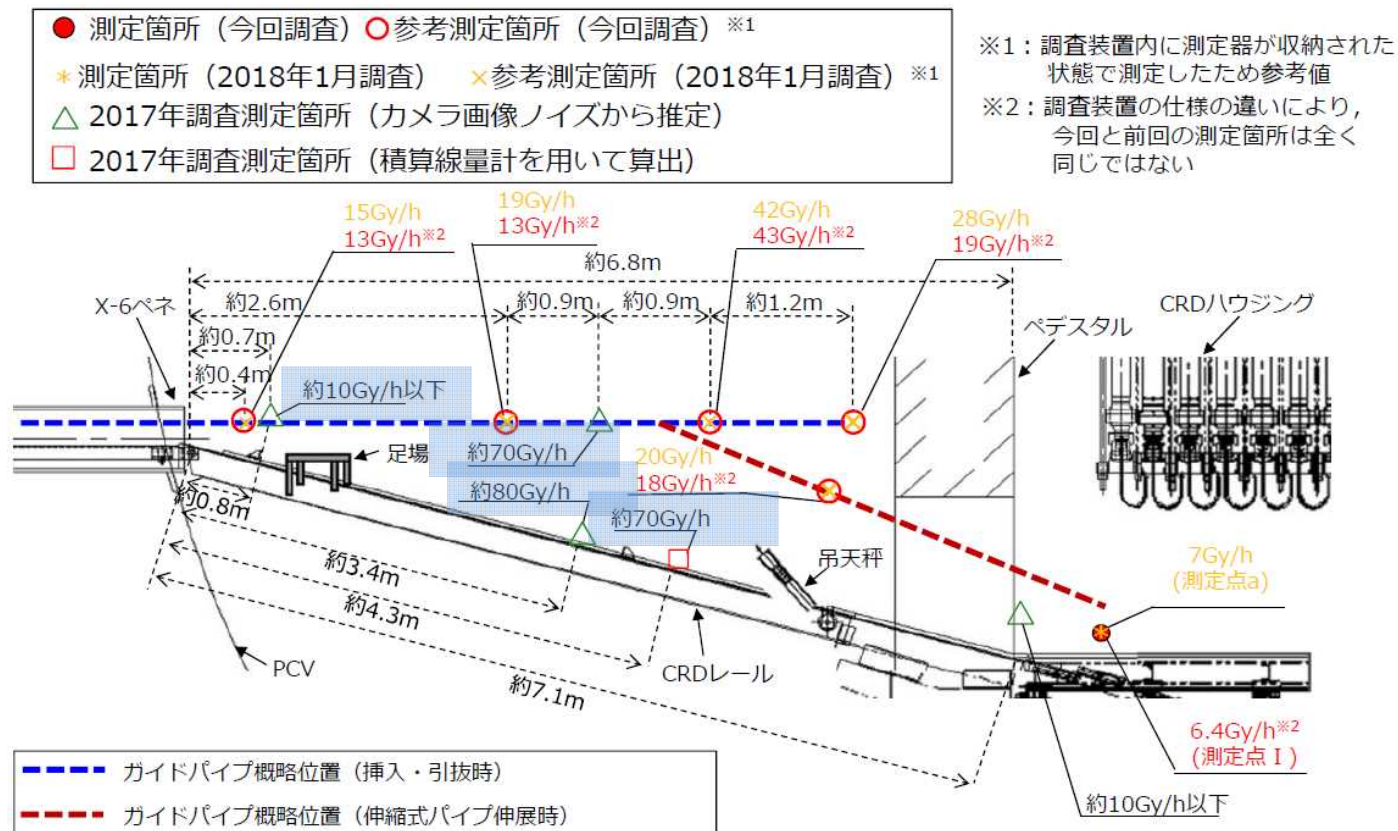


図 PCV内部調査線量測定結果と評価点（薄青）

1. PCV内ダスト浮遊量

AWJ影響範囲にある建造物の汚染表面からの剥離による浮遊

ダスト浮遊量[Bq]
=汚染密度[Bq/cm²]×対象範囲[cm²]×気相移行率[-]

<汚染密度>

- ・ 1号機実施計画評価と同様に円筒モデル※¹を採用。

※¹測定点の位置するPCV（ドライウェル）の形状は半球状であるが、半円筒形状とし、CRDレーン等の建造物からの線量寄与も除外することで保守的な設定とした。

（評価点より線源位置を遠くに設定すると、表面汚染密度は大きくなるため）

4点の評価点のうち、最も厳しい結果を採用。
（80Gy/hの地点）

評価結果	
Cs-134	4.7×10 ⁸ Bq/cm ²
Cs-137	5.8×10 ⁹ Bq/cm ²

α, β核種の扱いはX-6ペネ内堆積物と同じ。

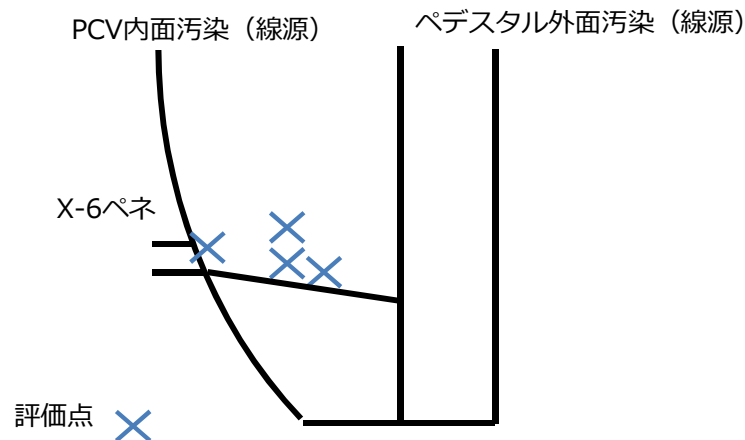


図 PCV形状と評価点位置

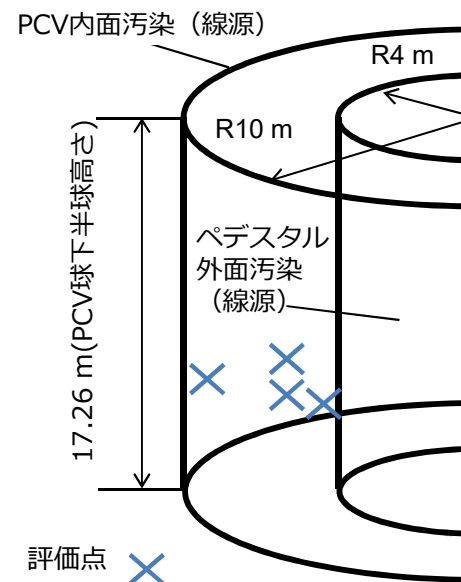


図 汚染密度計算モデル

1. PCV内ダスト浮遊量

AWJ影響範囲にある構造物の汚染表面からの剥離による浮遊

$$\text{ダスト浮遊量[Bq]} = \text{汚染密度[Bq/cm}^2\text{]} \times \text{対象範囲[cm}^2\text{]} \times \text{気相移行率[-]}$$

※1 表面汚染物の固着状態は不明であるため、実際の剥離範囲を特定することは困難である。このため、試験で約1時間噴射し1ドットでも欠けた範囲は剥離範囲と設定し厳しい条件とした。作業においては、このような評価の不確かさを考慮し計画を立てるとともに、放出量を確認しながら実施する。

<対象範囲>

- ・試験によりAWJの影響で塗装が剥離する範囲を確認（図1, 2）。
- ・AWJ影響範囲試験結果に基づき、噴射時のAWJ影響範囲の包絡線を設定※1（図3）。
- ・AWJ影響範囲にある対象物の表面積を読み取るため、定点でAWJ噴射時の影響範囲を設定（図4）。

○試験概要

AWJの噴流による影響範囲を推定することを目的に、AWJからターゲット板までの距離を変え、塗装剥離範囲を測定した。

○影響範囲結果（概要）

- ・4mまでは単調増加、4mからは単調減少
- ・増加率は1m以遠は噴射角の約1.7倍、1m以内は約3.4倍



図1 AWJ噴流の様子

図2 塗装剥離の様子 (3m位置)

安全評価への反映

試験結果を包絡する範囲を影響範囲と設定。

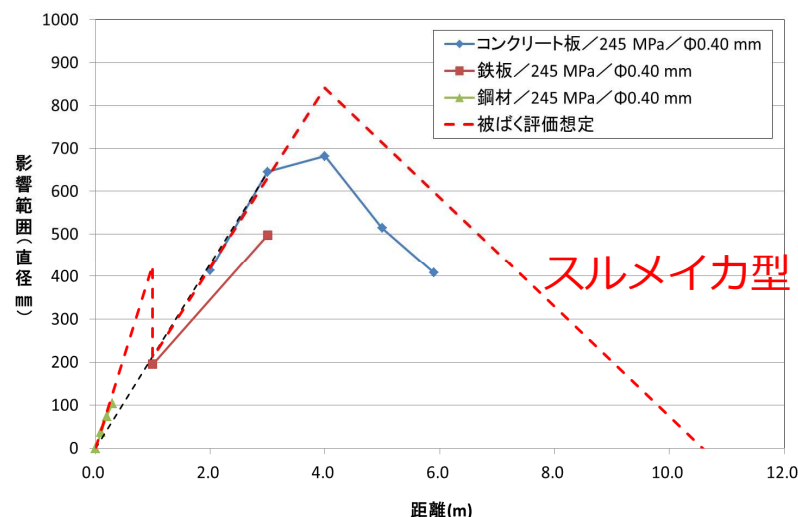
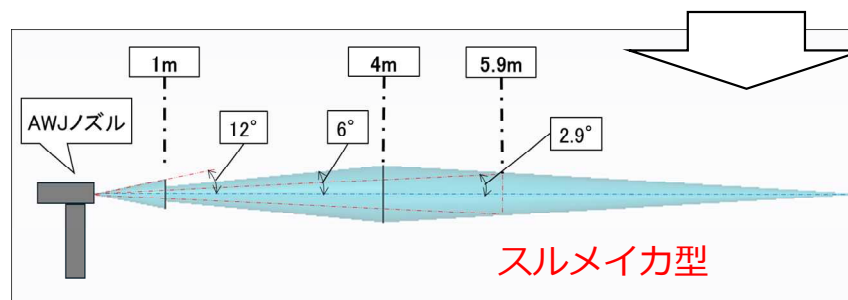


図3 安全評価上の包絡線 (赤破線)

図4 定点でのAWJ噴射時の影響範囲



1. PCV内ダスト浮遊量

AWJ影響範囲にある構造物の汚染表面からの剥離による浮遊

ダスト浮遊量[Bq]
 =汚染密度[Bq/cm²]×対象範囲[cm²]×気相移行率[-]

<対象範囲>

- 作業上想定される位置・角度に影響範囲を適用（図5）し、対象となる構造物表面積を読み取る※1, 2。

※1 設備図書により確認できる構造物を反映したCAD図面より、対象となる表面積を読み取り。
 ※2 X-6ペネ堆積物は洗浄・落下によりPCV床面に存在するが、想定するAWJノズルの位置・角度ではAWJ噴流は当たらないことから、考慮しない。

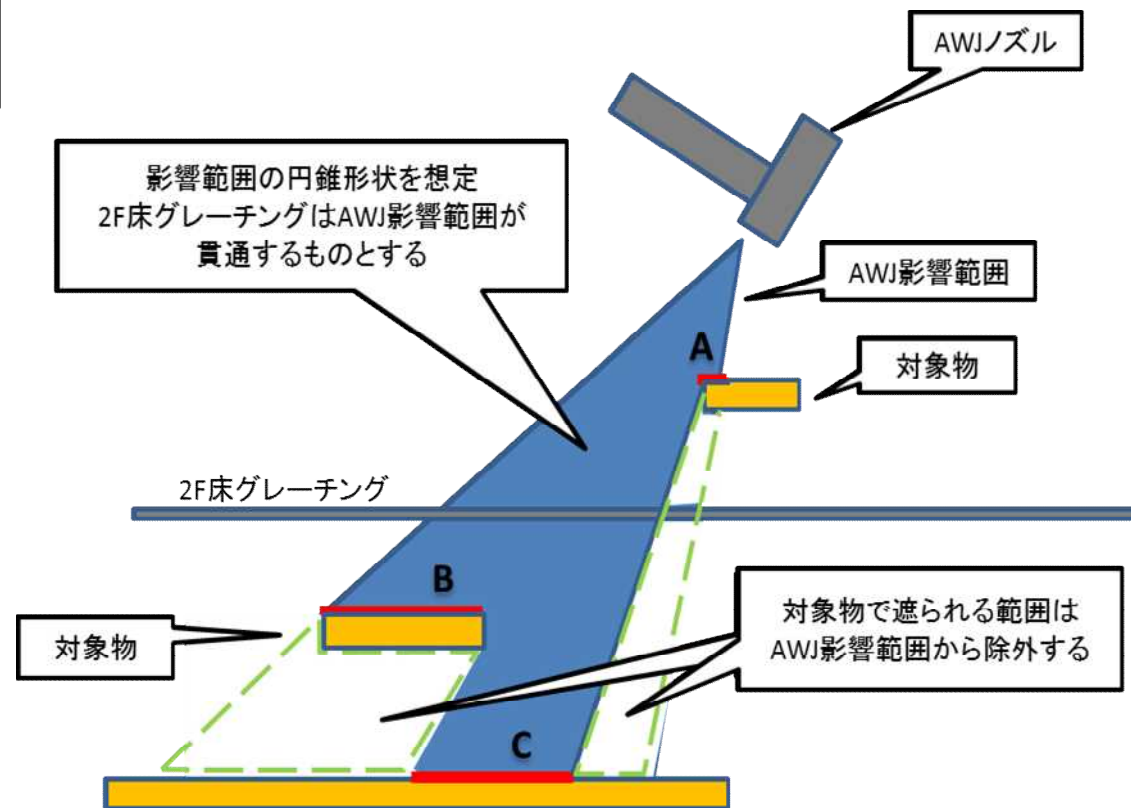


図5 CAD読み取り時の影響範囲の適用ルール

評価結果

	AWJ影響表面積[cm ²]	
	1m以内	1m以遠
(A)-2,3 X-6ペネ内作業（ケーブル, レールガイド切断）	2.3×10 ⁴	8.5×10 ⁴
(B)-1 CRDレール切断作業（CRDレール, ガイドピン, グレーチング切断）	最大 3.0×10 ⁴	3.0×10 ⁵
(B)-2 CRDレール吊り治具切断作業	4.4×10 ³	5.0×10 ²
(B)-3 電線管切断作業	1.5×10 ³	-

1. PCV内ダスト浮遊量

AWJ影響範囲にある構造物の汚染表面からの剥離による浮遊

ダスト浮遊量[Bq]
 =汚染密度[Bq/cm²]×対象範囲[cm²]×**気相移行率**[-]

<気相移行率> DOE HANDBOOKに基づき設定

- ・ 1m以内は剥離のエネルギーが大きく（切断可能），影響範囲の増加率も大きいことから，「加圧容器/配管からのベント時の飛散率」の液面上もしくはは容器全体破損条件の気相移行率（0.35MPa以上）の0.2%を設定（1号機AWJの気相移行率と同条件）。
- ・ 1m以遠は剥離のエネルギーが弱まるため，気相移行率は「高圧水噴出時」（図1）の0.01%を設定（図2）。

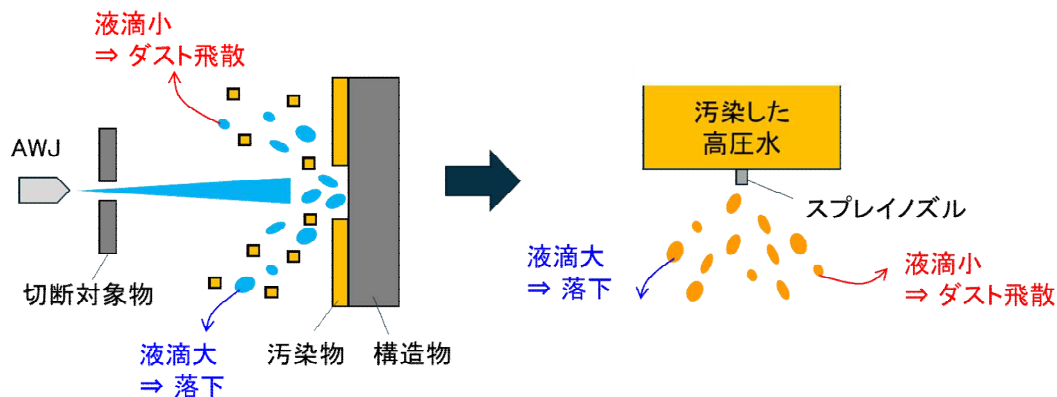


図1 AWJ噴流遠方（左）と高圧水噴出（右）のダスト飛散の類似性

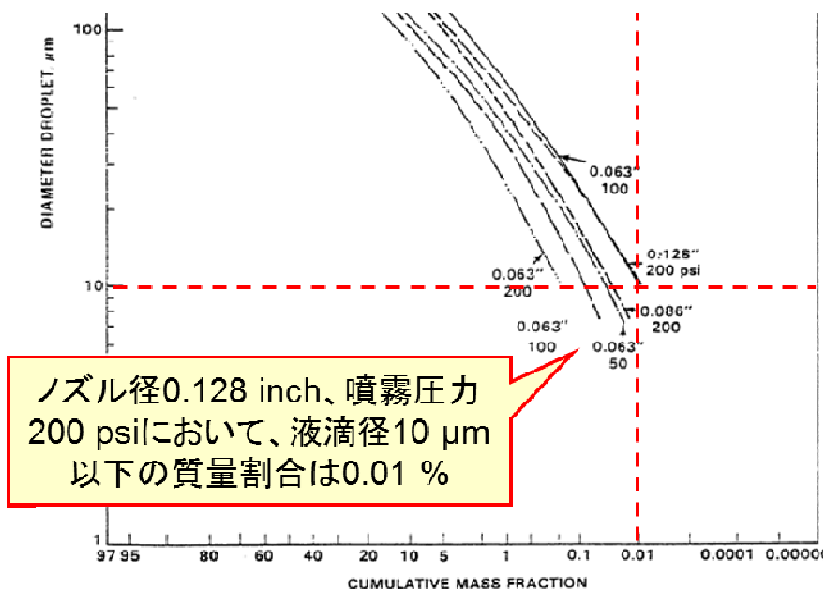


図2 高圧水噴出時の気相移行率試験結果（0.01%）

WJの液滴径の研究※によれば液滴径は吐出圧増加により低下し、また300mm以遠では増加することが確認されている。作業使用マシンの運転条件に照らしても10μm以下の液滴が支配的にならないと推定できる。このため、DOE HANDBOOKの適用範囲内と判断し、バウンディング値の0.01%を採用。

設定条件		
気相移行率[-]		
(参考)切断欠損表面	1m以内	1m以遠
0.2%	0.2%	0.01%

1. PCV内ダスト浮遊量

その他要因による浮遊

その他のダスト浮遊

- ・ AWJ切断欠損部からの浮遊
- ・ 落下切断片・落下切断片被衝突物（床・グレーチング）からの浮遊

$$\text{ダスト浮遊量[Bq]} \\ = \text{汚染密度[Bq/cm}^2\text{]} \times \text{対象範囲[cm}^2\text{]} \times \text{気相移行率[-]}$$

<汚染密度>

- ・ PCV内部調査線量率測定結果に基づき、汚染密度を計算（PCV汚染密度を適用）。

<対象範囲>

- ・ CADより読み取り。グレーチングの場合は表面積が大きいいため、平板とした読み取り表面積の2倍と設定。

<気相移行率>

- ・ AWJ切断欠損部からの浮遊：「加圧容器/配管からのベント時の飛散率」の液面上もしくは容器全体破損条件の気相移行率（0.35MPa以上）の0.2%を設定（1号機AWJの気相移行率と同条件）。
- ・ 落下物・被衝突物からの浮遊：「非金属または複合固体の自由落下時」の気相移行率を適用

「非金属または複合固体の自由落下時」の気相移行率（DOEハンドブックに基づき設定）

$$\text{ARF} \times \text{RF} = (\text{A})(\text{P})(\text{g})(\text{h}) \quad (4-1)$$

where: ARF X RF = (Airborne Release Fraction)(Respirable Fraction)

A = empirical correlation, $2\text{E-}11 \text{ cm}^3 \text{ per g-cm}^2/\text{s}^2$

P = specimen density, g/cm^3

g = gravitational acceleration, 980 cm/s^2 at sea level

h = fall height, cm.

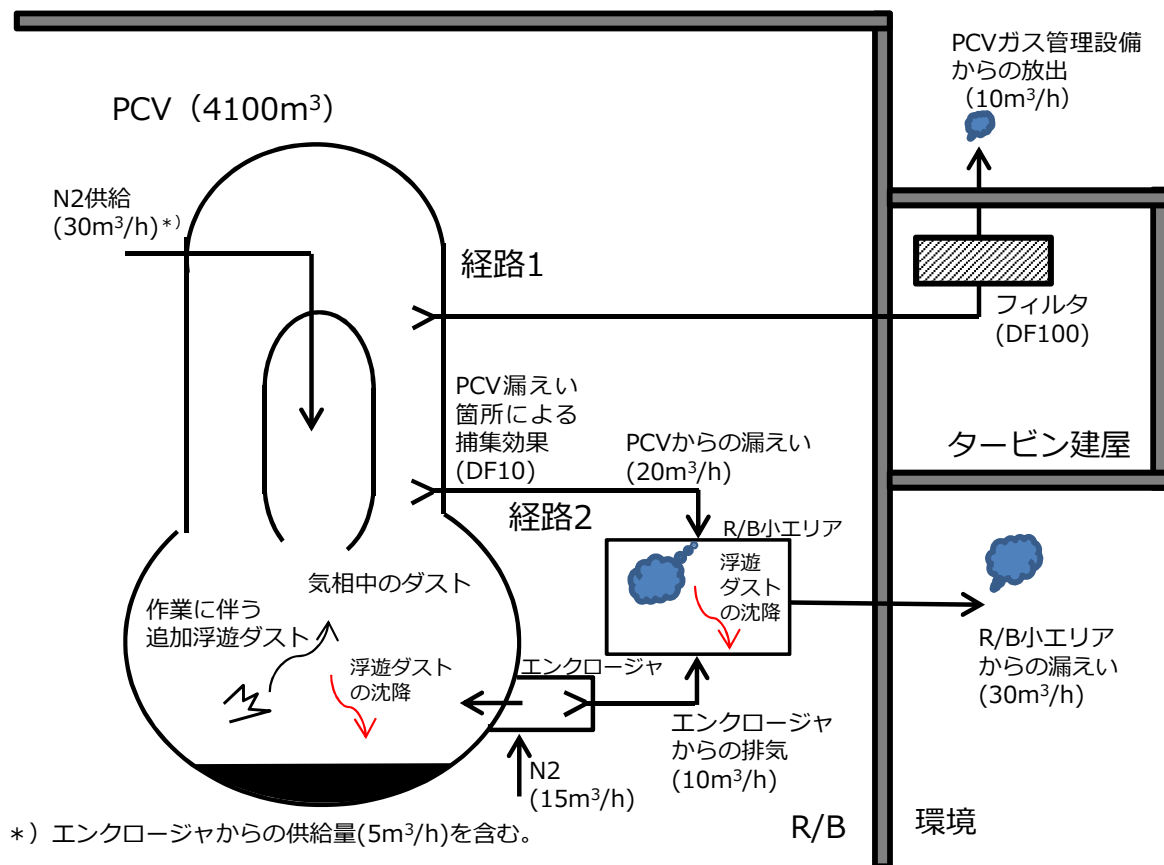
Use of this correlation to estimate the ARF x RF value is considered very conservative, and may be excessively so if large debris from substantial heights is considered.

2. 放出量評価 通常時放出量評価モデル

本頁修正



評価モデル



*) エンクロージャからの供給量(5m³/h)を含む。

<PCV内のダスト想定>

- ✓ 堆積物除去及び干渉物切断作業に伴う追加浮遊分

<放出経路>

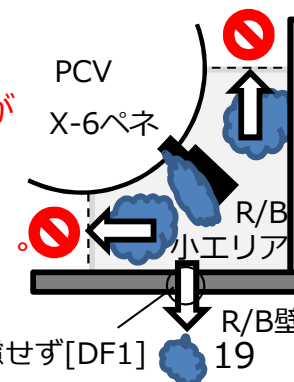
- ✓ 経路1：PCVガス管理設備により、フィルタを経由して環境へ放出
- ✓ 経路2：PCVの狭隘な漏えい箇所を経由してR/B小エリア（1階部1/4容積※¹）へ漏えいし、さらに環境へ漏えい

<ダストの低減効果>

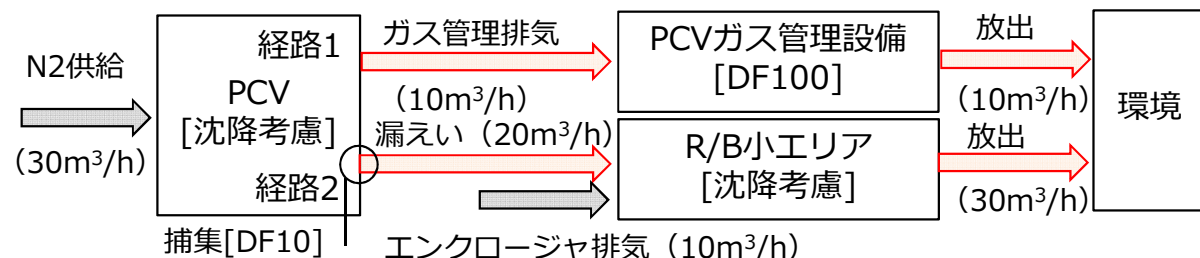
PCV内およびR/B小エリア内における沈降	考慮する
PCV漏えい箇所における捕集効果※ ²	考慮する(DF10)
PCVガス管理設備フィルタ捕集効果	考慮する(DF100)

※²原子力発電技術機構，「重要構造物安全評価（原子炉格納容器信頼性実証事業）に関する総括報告書」，平成15年3月。

※¹PCVからの漏えいダストがR/B内で拡散・希釈する範囲を保守的に限定した（ダストがX-6ペネからR/B壁に向かって吹き出した際に、水平方向へ同程度拡がるものとして設定）。なお、R/B壁での捕集効果を本評価では考慮しない。



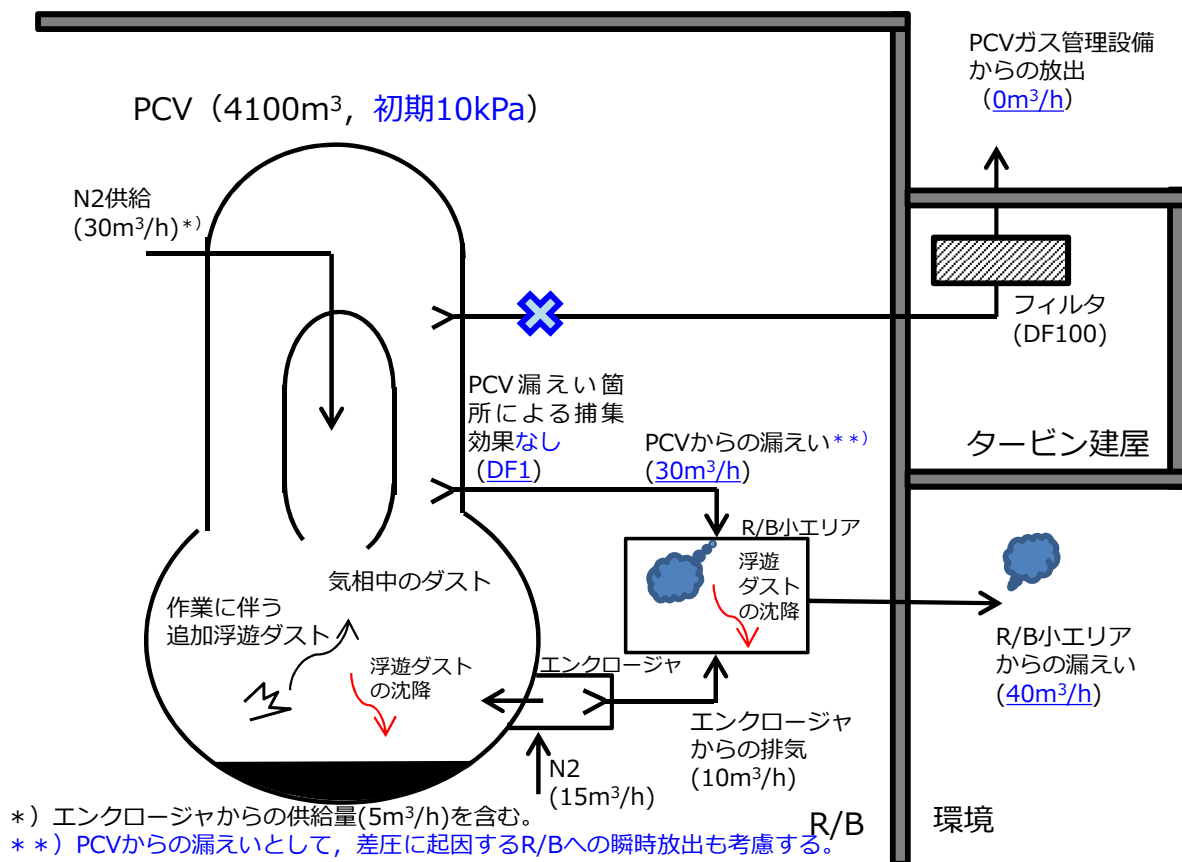
給排気量収支



2. 放出量評価

異常時(バウンダリ施工箇所開放時)放出量評価モデル

評価モデル



*) エンクロージャからの供給量(5m³/h)を含む。

**) PCVからの漏えいとして、差圧に起因するR/Bへの瞬時放出も考慮する。

<PCV内のダスト想定>

- ✓ 堆積物除去及び干渉物切断に係る各作業のうち、最も放出量大きい作業工程である(B)-1 CRDレール切断時のダストを想定
- ✓ 復旧は見込まず、放出は継続すると設定

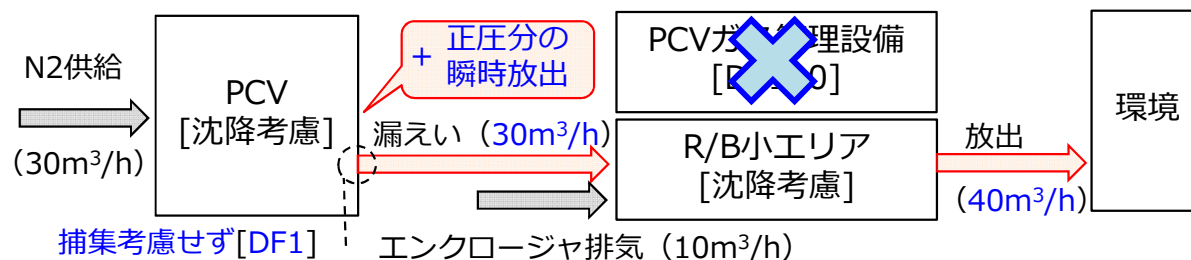
<放出経路>

- ✓ 施工箇所開放により、微正圧状態のPCVから差圧分のPCVガスがR/Bへ瞬時放出
- ✓ PCVガス管理設備による排気は見込まず、R/B小エリアを經由した放出のみの経路

<ダストの低減効果>

PCV内およびR/B小エリア内における沈降	考慮する
PCV漏えい箇所における捕集効果	考慮しない(DF1)
PCVガス管理設備フィルタ捕集効果	— (排気流量0)

給排気量収支



被ばく経路

環境へ放出・漏えいした放射性核種による一般公衆(敷地境界)への実効線量は、大気拡散による希釈を考慮し、4つの被ばく経路による実効線量の和として計算する。



図 一般公衆(敷地境界)被ばく経路

気象条件 (大気拡散)

作業期間は月オーダーを要すると想定するため、通常時については年間5回の間欠放出の相対濃度・相対線量を用いる。(気象条件の説明については、参考資料2参照)

	通常時 (年間5回の間欠放出)	異常時 (短時間放出)
相対濃度	$1.7 \times 10^{-6} \text{ s/m}^3$	$2.0 \times 10^{-5} \text{ s/m}^3$
相対線量	$1.5 \times 10^{-20} \text{ Gy/Bq}$	$2.4 \times 10^{-19} \text{ Gy/Bq}$

4. 評価結果

放出量および被ばく線量

当該作業に伴う放射性核種の放出量および敷地境界での実効線量は、下記の通りであり、周辺の公衆に対し、著しい放射線被ばくのリスクを与えることはない。

(参考) 年間敷地境界実効線量は、実施計画III章(2.2)の約0.92mSvに対して、本作業で想定する約 8.0×10^{-4} mSvを考慮しても、1mSv未満となる。

通常時

	作業全体
Cs-134放出量	約 1.6×10^7 Bq
Cs-137放出量	約 1.9×10^8 Bq
α 核種 (Am-241) 放出量	約 1.9×10^6 Bq
β 核種 (Sr-90) 放出量	約 4.8×10^9 Bq
敷地境界実効線量	約 8.0×10^{-4} mSv

異常時 (バウンダリ施工箇所開放時)

	(B)-1 CRDレール切断作業
Cs-134放出量	約 2.1×10^8 Bq
Cs-137放出量	約 2.7×10^9 Bq
α 核種 (Am-241) 放出量	約 2.7×10^7 Bq
β 核種 (Sr-90) 放出量	約 6.7×10^{10} Bq
敷地境界実効線量	約 1.3×10^{-1} mSv

- 評価結果を踏まえると、PCV内の放射性ダスト濃度が上昇する可能性があることから、時間当たりの放出量も増加する可能性がある。
- このため、現地作業を進めるにあたっては、1号機アクセスルート構築作業と同様に、少ない作業量から始めることにより、時間当たりの放出量を確認しながら、作業を進めていく計画である。

(アクセスルート構築作業時の排気の監視については、補足説明資料(18-PG3-049)「2.1. アクセスルート構築作業時の排気の監視について」にて説明)

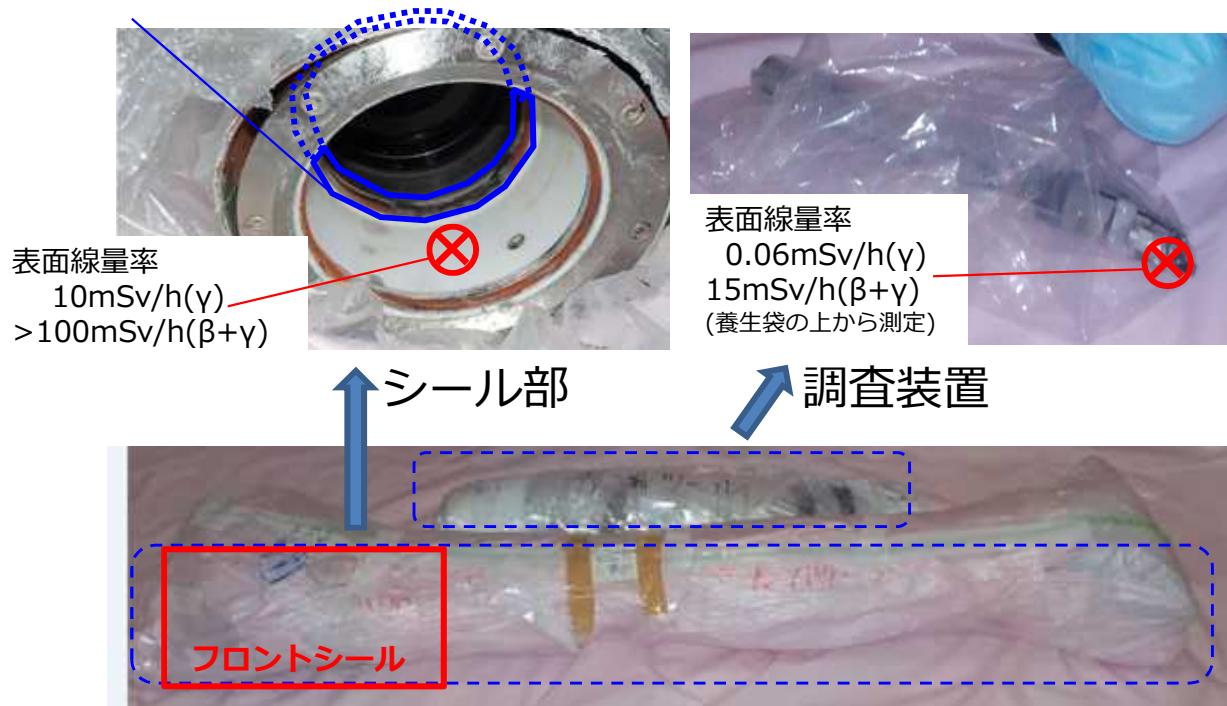
参考資料 1



【参考】 2号機PCV内部調査装置のサーベイ結果

- サブリング日 : 2019年2月28日
- 表面線量率 : 左下図の箇中参照 [(γ) : 1cm線量当量率, (β+γ) : 70μm線量当量率]
- 表面汚染密度 : フロントシール部をスミアサンプリングした試料のγ線核種分析および全α計測を実施
 - **全α/Cs-137存在比 : 8×10^{-1}**
 - γ線核種分析の検出核種 : 右下表参照
 - 備考 : スミアの表面線量率(β+γ)が高いため, サーベイ員や分析員の被ばく低減を考慮してスミアを別のスミアで再サンプリングし, 相対濃度[存在比]を評価した(スミアをスミアでサンプリングする際の採取効率を設定できないため, 定量評価はできない)。

スミアサンプリング



フロントシールおよび調査装置の養生保管の様子

検出核種	Cs-137に対する存在比
Co-60	4×10^{-1}
Ru-106	1×10^0
Rh-106	1×10^0
Sb-125	5×10^{-1}
Cs-134	9×10^{-2}
Cs-137	—
Ce-144	5×10^{-1}
Eu-154	1×10^0
Eu-155	6×10^{-1}
Am-241	8×10^{-1}

参考資料 1

PCV内外部のα核種の広がりに関するデータ

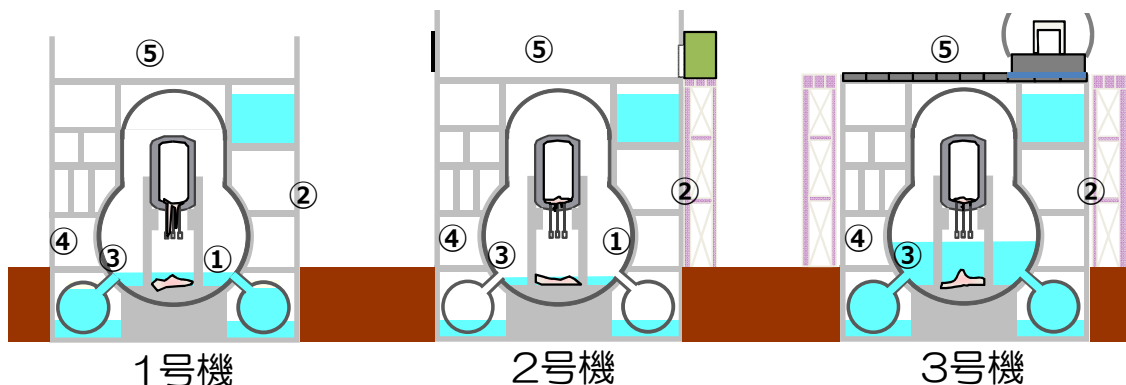
<Cs-137に対するα核種の存在比>

	1号機		2号機		3号機	
	2017/4 α核種分析*	6×10 ⁻² [2]	2019/2 全α計測	8×10 ⁻¹ [1]	-	-
①PCV内汚染物	2017/4 α核種分析*	6×10 ⁻² [2]	2019/2 全α計測	8×10 ⁻¹ [1]	-	-
②PCVガス管理設備 フィルタ前サンプリング [1] (粒子状フィルタ) **	2016/12 全α計測	10 ⁻⁴	2017/5 全α計測	10 ⁻³	2017/4 全α計測	-
③PCV内滞留水 [3]	-	-	2013/8 α核種分析*	10 ⁻⁴	2013/8-2015/10 α核種分析*	10 ⁻³
④建屋 1 階瓦礫等 [3]	2013/10- 2015/10 α核種分析*	10 ⁻⁷ ~10 ⁻⁸	-	-	2014/3 α核種分析*	10 ⁻⁶ ~10 ⁻⁷
⑤オペフロ瓦礫等 [3]	2015/10-2016/4 α核種分析*	10 ⁻⁷ ~10 ⁻⁸	2014/1-2014/5 α核種分析*	10 ⁻⁴ ~10 ⁻⁷	-	-

今回の取得
データ

注：α核種が検出されたことのあるデータを例示。同じ測定箇所でも、毎回検出限界値を超える濃度が検出されている訳ではない。

*α核種分析結果のPu-238, Pu239+240, Am-241, Cm-244の合算値
**PCVガス管理設備フィルタ後の全α計測結果は1～3号機すべてND



[1]東京電力HD分析データ,
http://www.tepco.co.jp/decommission/data/daily_analysis/index-j.html.
[2]東京電力HD, “1～3号機原子炉格納容器内部調査関連サンプル等の分析結果”, 廃炉・汚染水対策チーム会合／事務局会議 (第56回) より算出.
[3]JAEA分析データ, <https://frandli-db.jaea.go.jp/FRAnDLi/>.

気象条件—基本拡散式

基本拡散式

$$\chi(x, y, z) = \frac{Q}{2\pi \cdot \sigma_y \cdot \sigma_z \cdot U} \cdot \exp\left(-\frac{y^2}{2\sigma_y^2}\right) \left[\exp\left\{-\frac{(z-H)^2}{2\sigma_z^2}\right\} + \exp\left\{-\frac{(z+H)^2}{2\sigma_z^2}\right\} \right]$$

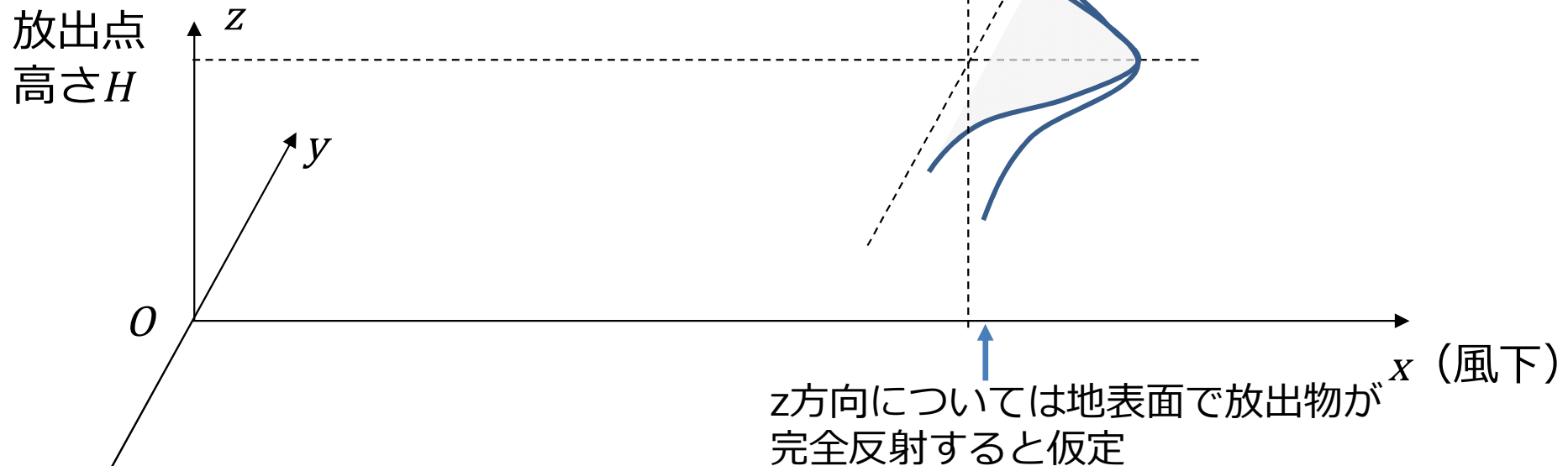
$\chi(x, y, z)$: 任意の点における濃度 (Bq/m³)

Q : 放出率 (Bq/s)

σ_y, σ_z : y, z 方向の濃度分布の拡がりのパラメータ (m)

U : 風速 (m/s)

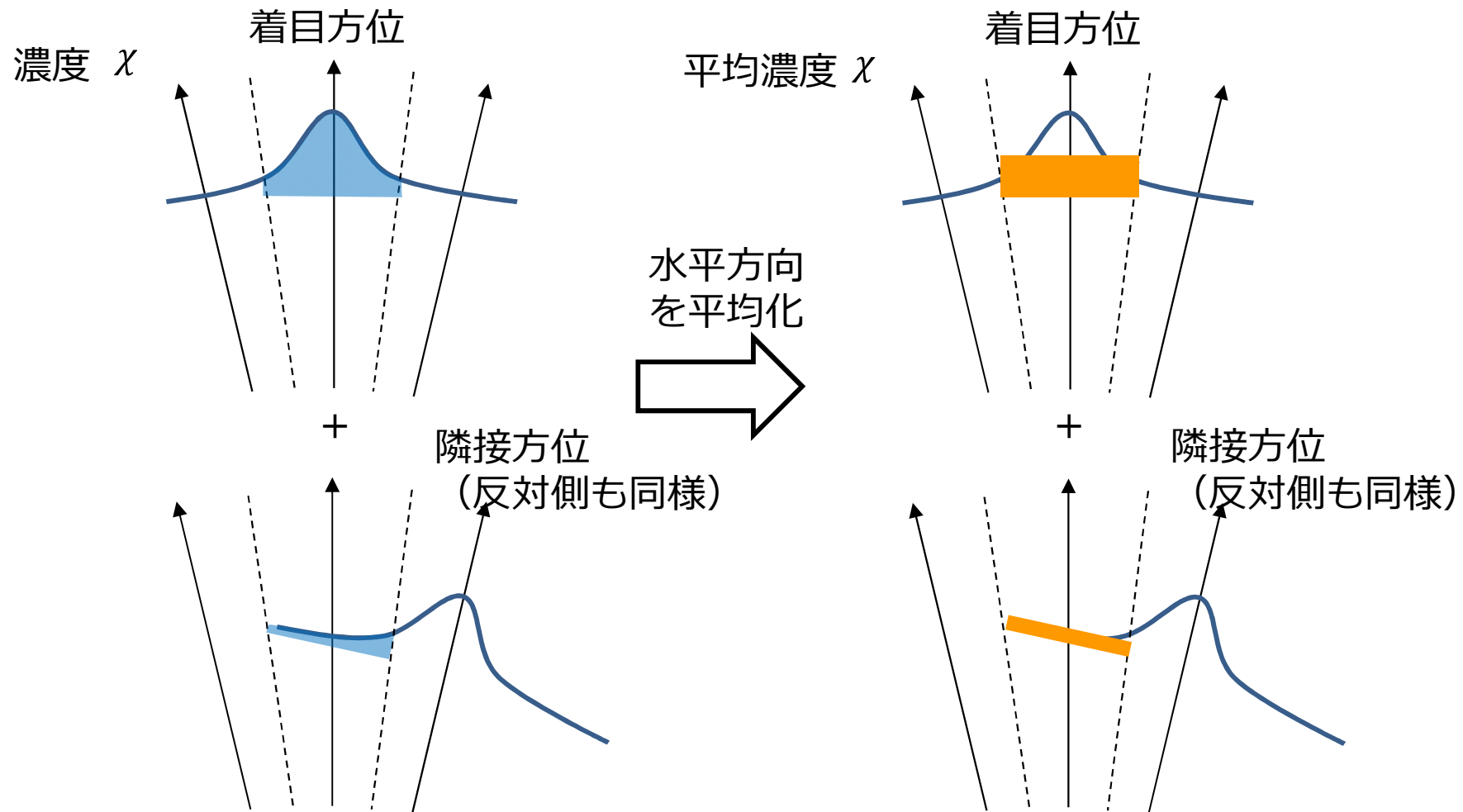
H : 放出点高さ (m)



気象条件一年間平均

年間平均濃度（実施計画III章2.2，発電炉設置許可添九などで使用）

- 着目方位及び隣接方位を考慮
- 水平方向の空間濃度分布を着目方位内で平均化
- 年間の風向を考慮して平均化



気象条件—間欠放出

間欠放出（発電炉設置許可添九などで使用）

- 放出回数がきわめて少なく，その放出量が年間の全放出量に比べて有意な場合，その放出形態を間欠放出と定義し，連続放出とは区別して扱う
- 着目方位及び隣接方位を考慮，水平方向の空間濃度分布を着目方位内で平均化
- 年間の風向を考慮して平均化
- 3方位の風向出現頻度に対して，二項確率分布を適用し，影響回数を設定

着目方位と隣接方位への放出回数の配分は，それぞれ風向頻度で比例配分
二項確率分布

$$F(m) = n_y C_m \cdot P^m \cdot (1 - P)^{n_y - m}$$

$F(m)$: 着目方位に対する影響回数がm回である確率

$n_y C_m$: n_y 回からm回をとる組み合わせ

P : 着目方位に対する風向出現頻度

$$\Rightarrow \sum_{m=0}^r F(m) > 0.67$$

となる影響回数rを求める

(r回以下の影響回数となる確率が67%)

間欠放出の際の年間平均相対濃度

$$\frac{X_{in}}{Q_{in}} = \frac{X_{cont}}{Q_{cont}} \cdot \frac{n_e}{n_y} \cdot \frac{1}{f_{dt}}$$

X_{in}, X_{cont} : それぞれ間欠及び連続の年間平均濃度 (Bq/m³)

Q_{in}, Q_{cont} : それぞれ間欠及び連続放出の総量が1年間一様に連続して放出されるとしたときの放出率 (Bq/s)

n_e : 間欠放出の影響回数

n_y : 間欠放出の回数

f_{dt} : 着目方位とその隣接方位に対する風向出現頻度の和

気象条件—短時間放出

事故時短時間放出（発電炉設置許可添十などで使用）

- 風向一定
- 着目地点の相対濃度は、毎時刻の相対濃度を年間について小さい方から累積した場合、その累積出現頻度が97%に当たる相対濃度とする
- 線量計算に用いる相対濃度は、着目地点の相対濃度の最大の値を使用する

相対濃度

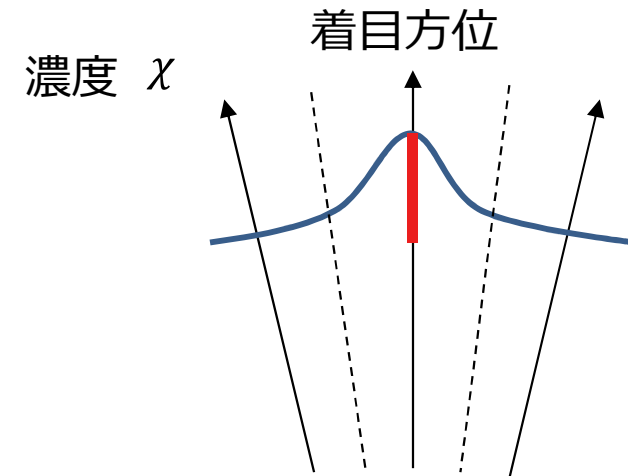
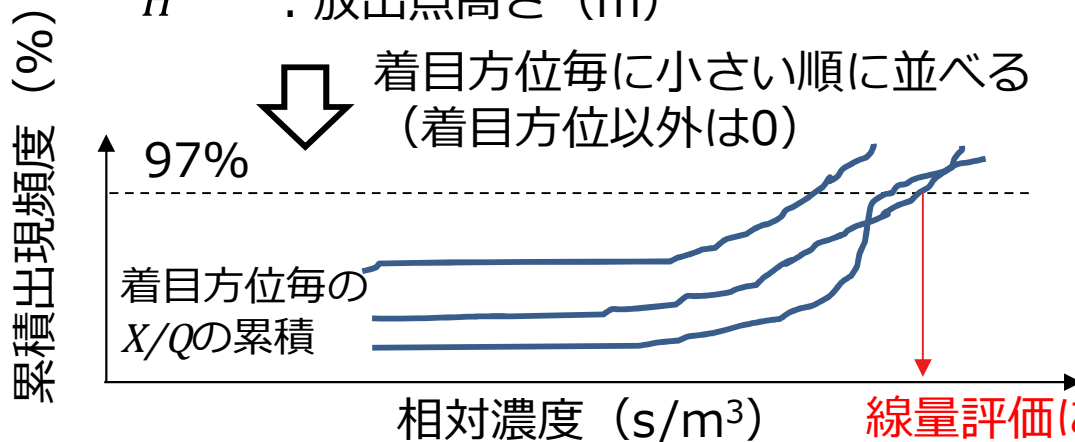
$$(X/Q)_i = \frac{1}{\pi \cdot \sigma_{yi} \cdot \sigma_{zi} \cdot U_i} \cdot \exp\left(-\frac{H^2}{2\sigma_{zi}^2}\right)$$

$(X/Q)_i$: 時刻*i*における相対濃度 (s/m³)

σ_{yi}, σ_{zi} : 時刻*i*における*y, z*方向の濃度分布の拡がりのパラメータ (m)

U_i : 時刻*i*における風速 (m/s)

H : 放出点高さ (m)



水平方向の空間濃度は、最大となる*y*=0の値と見なす

	年間平均	間欠放出	短時間放出
考慮する方位	着目方位及び隣接方位		着目方位
方位内での平均化	あり		なし
その他	<ul style="list-style-type: none"> ・ 年間の風向を考慮して平均化 	<ul style="list-style-type: none"> ・ 年間の風向を考慮して平均化 ・ 放出回数に応じた影響回数を考慮 	<ul style="list-style-type: none"> ・ 着目方位に一致するX/Qを累積し, 累積出現頻度97%となる最大のX/Qを線量評価に採用

福島第一原子力発電所
2号機原子炉格納容器内部詳細調査
被ばく低減対策について

2019年4月18日



東京電力ホールディングス株式会社

- R0 (2018.9.27) : 初版発行
- R1 (2018.10.3)
9月27日面談時のコメントを反映して改正する（現場本部の図示追記、作業員の表示を修正、被ばく量に、作業時間を追記）。
- R2 (2018.10.18)
10月3日の面談時のコメントを反映して改正する（ヤードの線量率追記、免震棟の作業員の表示を修正、局排の配置を追記、被ばく量に「のべ人数」を追記）。
- R3 (2019.2.15)
2018年10月18日以降の1号機PCV内部調査の面談時におけるコメントを、2号機向けに反映して改正する（全頁修正したため、改正印は省略）。
- R4 (2019.4.18)
1号機の申請内容を受けて、被ばくの多い作業を明確にし、被ばく低減の取り組みを追記する。干渉物撤去工事の結果を反映して線量率を修正する。モックアップ試験の結果を反映（詳細手順の見直し、作業時間の見直し）して、想定被ばく量を修正する。

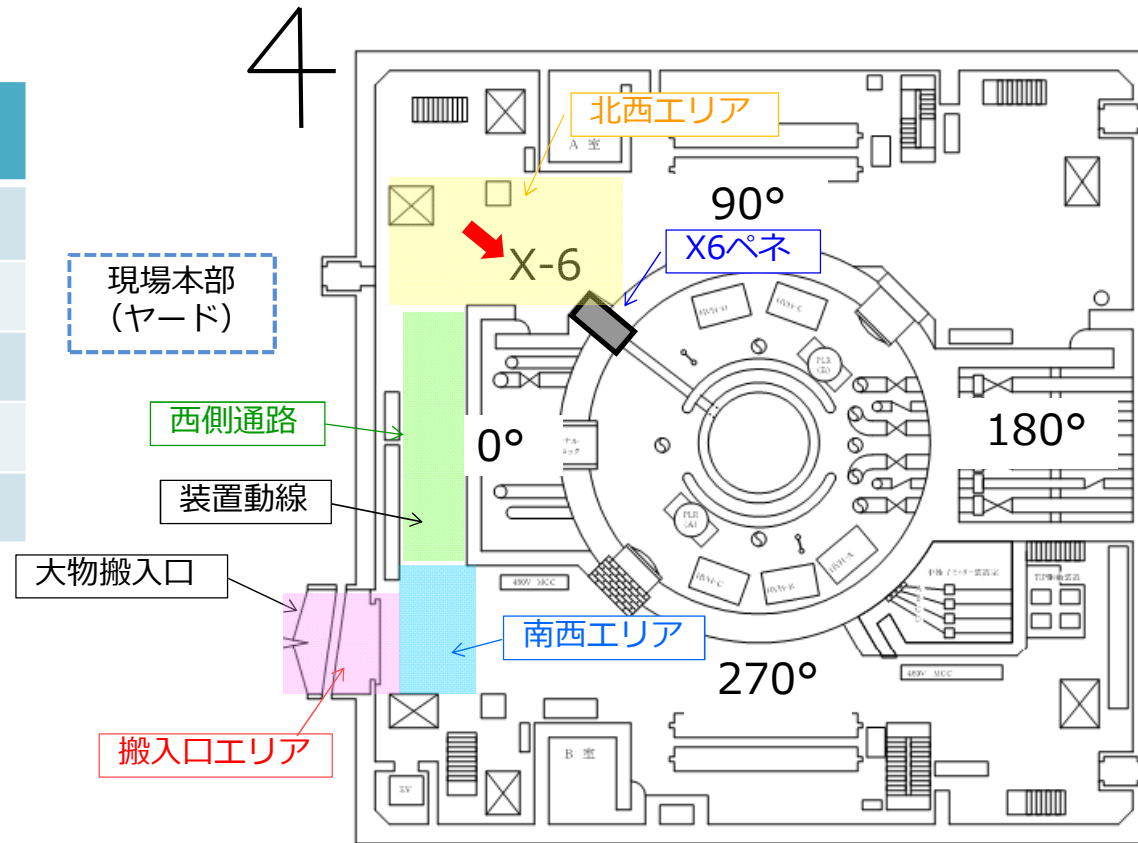
1. 概要 (1 / 2)

本頁修正



- 本書は、2号機PCV内部調査用設備の設置に関する、作業員の配置計画及び、被ばく低減対策に関する資料として作成した。
- 調査設備の搬入ルート及び線量率は下図のとおり。
- 装置の操作は免震棟で実施、現場本部（待機場所）は、低線量のヤードに設置する。

場所	線量率 (mSv/h)
搬入口エリア	0.8~1.5
南西エリア	5.5~6.0
西側通路	2.5~8.0
北西エリア	3.0~8.5
ヤード	0.01以下



2号機原子炉建屋 1階

1. 概要（2 / 2）

- 調査用設備は以下のステップで運用される。

作業ステップ	内容	作業の区分け
搬入	大物搬入口からの搬入、X6ペネ前までの移動	有人作業 遠隔作業
設置	X6ペネ前の位置決め、設置	有人作業
漏えい確認	窒素加圧による漏えい確認	有人作業 遠隔作業
窒素置換	次ステップに向けて、設備内をクリーンアップ	有人作業 遠隔作業
運用	PCV内部調査に適用	遠隔作業

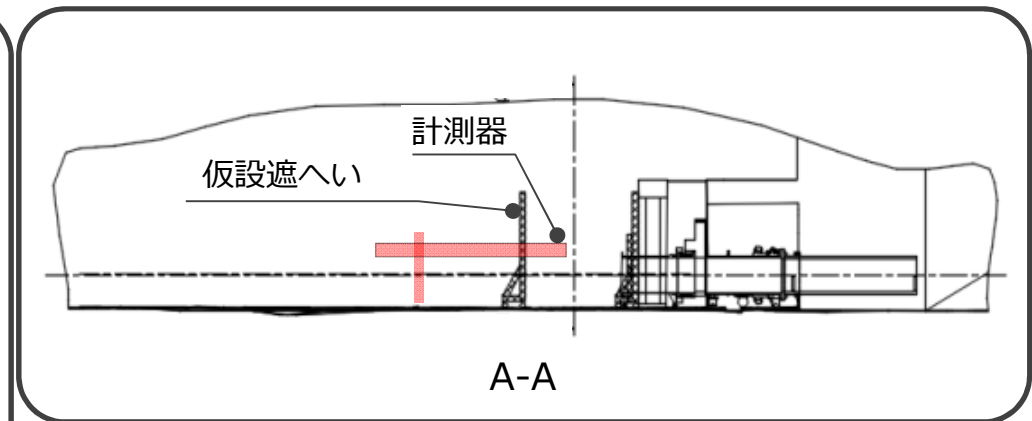
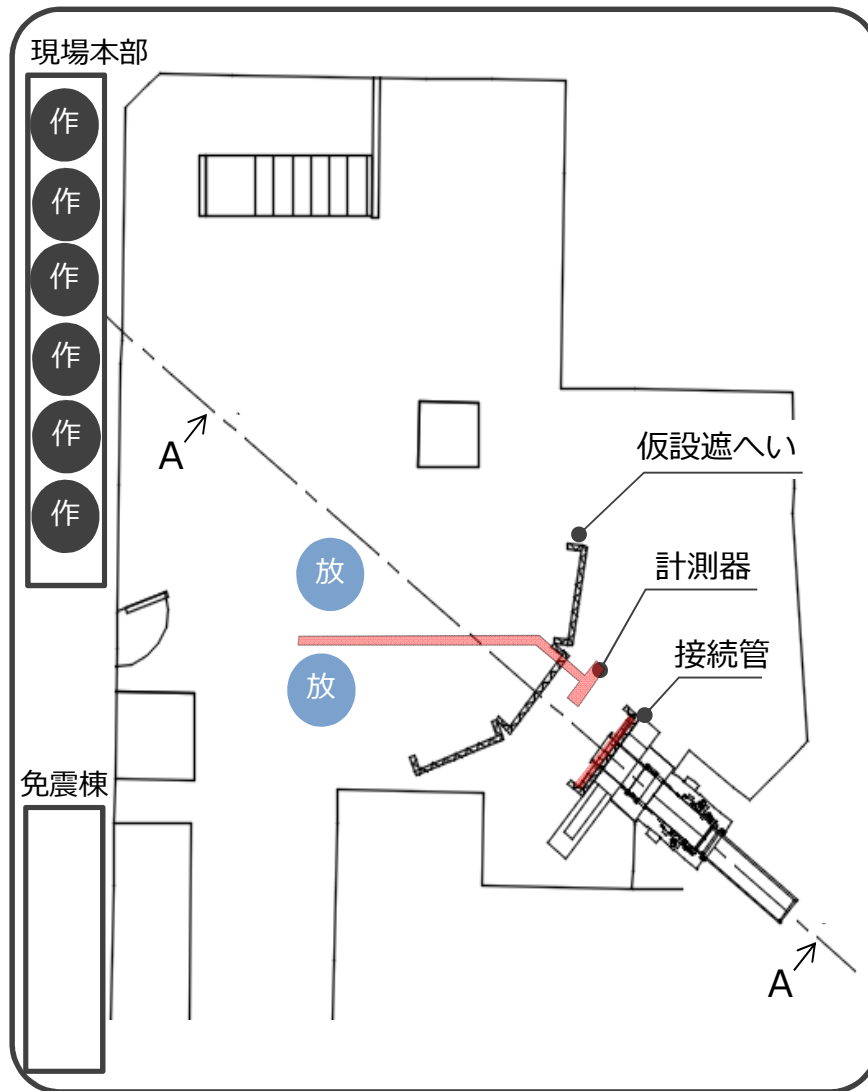
- 搬出は上記の逆手順となる

- これより本書では、調査用設備の中で最も大型で、上記のステップが最も複雑な**エンクロージャの搬入作業をサンプル**に、作業員の配置計画及び、想定される被ばく量を記載する。
- 他の設備でも、被ばくを最小限にするための取組（次頁以降青字で記載）は同様であるが、被ばく量については、各々の設備の作業内容に鑑みて算出した。

2. 作業ステップ (1 / 8) : 線量計測、準備

本頁修正

TEPCO



<作業概要>

- 仮設遮へいを設置して、物干竿状の工具でX6ペネ近傍の線量を計測する。

仮設遮へいを設置して、計測時の被ばくを低減する（仮設遮へいの設置は作業員6名で実施）。

- 各エリアで、装置を位置決めする場所の床面に、マーキングを行う。

放 放射線管理者

2. 作業ステップ（2 / 8）：大物搬入口からの搬入

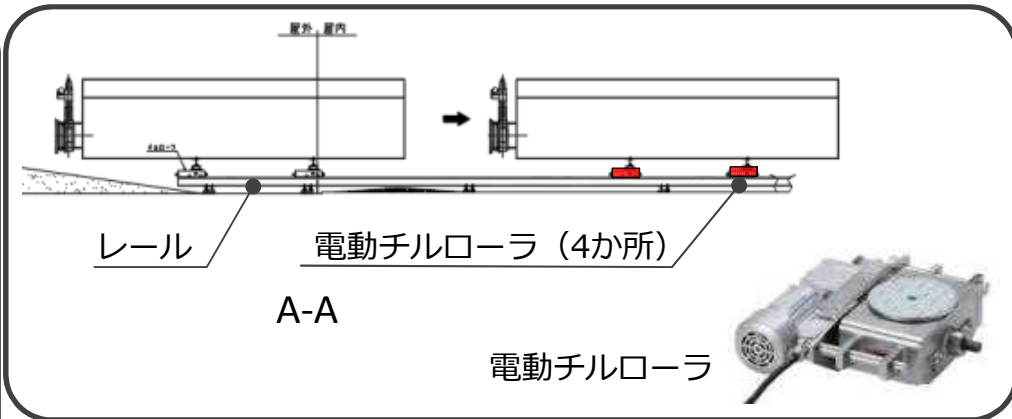
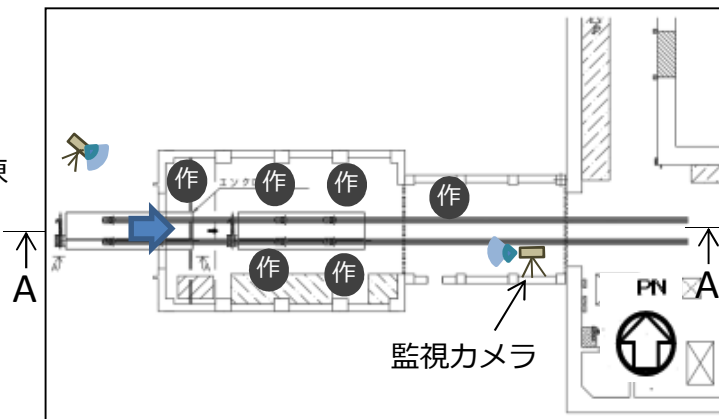
本頁修正

TEPCO

現場本部



免震棟



<作業概要>

- 大物搬入口前から屋内にレールを搬入、床面に設置してレールの上に電動チルローラを設置する。

床面のマーキングを活用し、レールの設置時間を短縮して被ばくを低減する。

- 電動チルローラにアームエンクロージャを載せ、屋内（南西エリア）に搬送する。

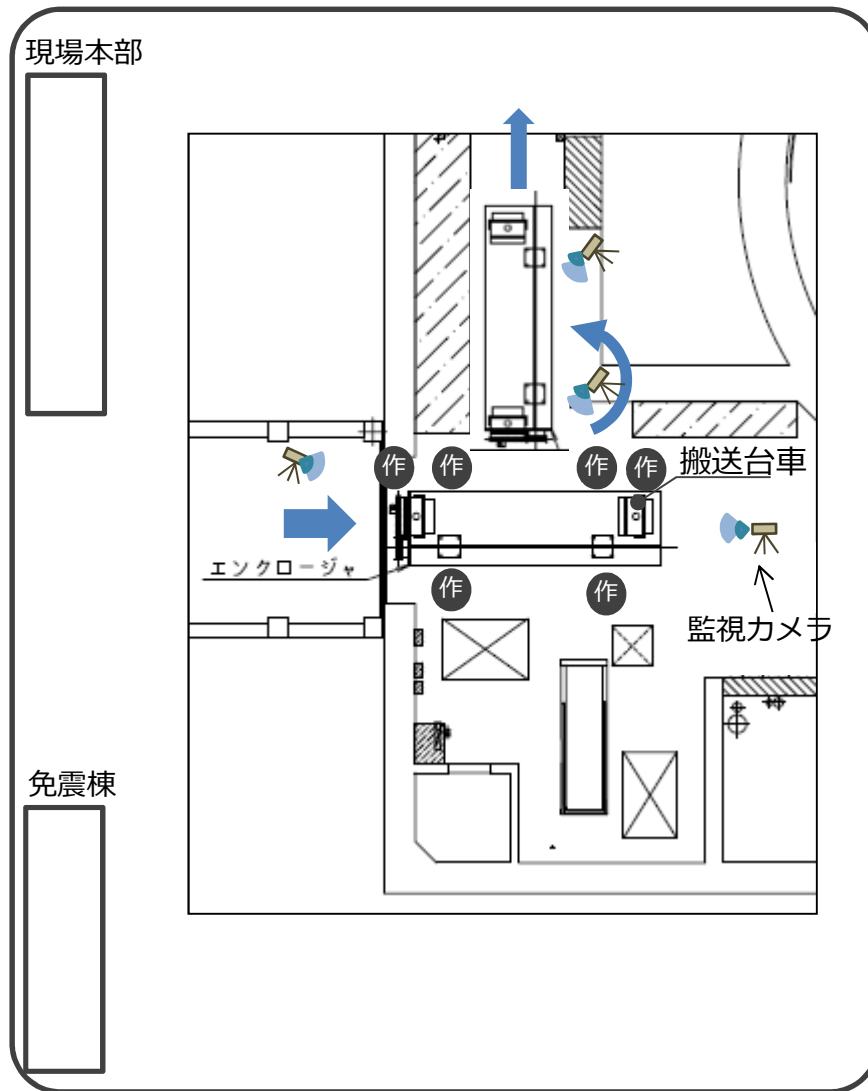
電動チルローラを適用することで搬送作業を効率化して、操作時の被ばくを低減する。
(搬送作業は3名で実施)

作 装置オペレータ 作 装置運搬、据付作業員
作業責任者、放管は記載を省略する。

2. 作業ステップ（3 / 8）：南西エリアで旋回

本頁修正

TEPCO

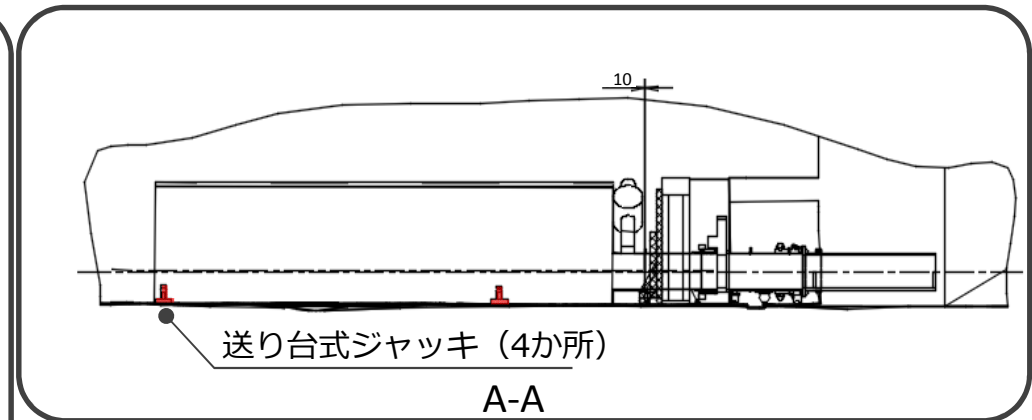
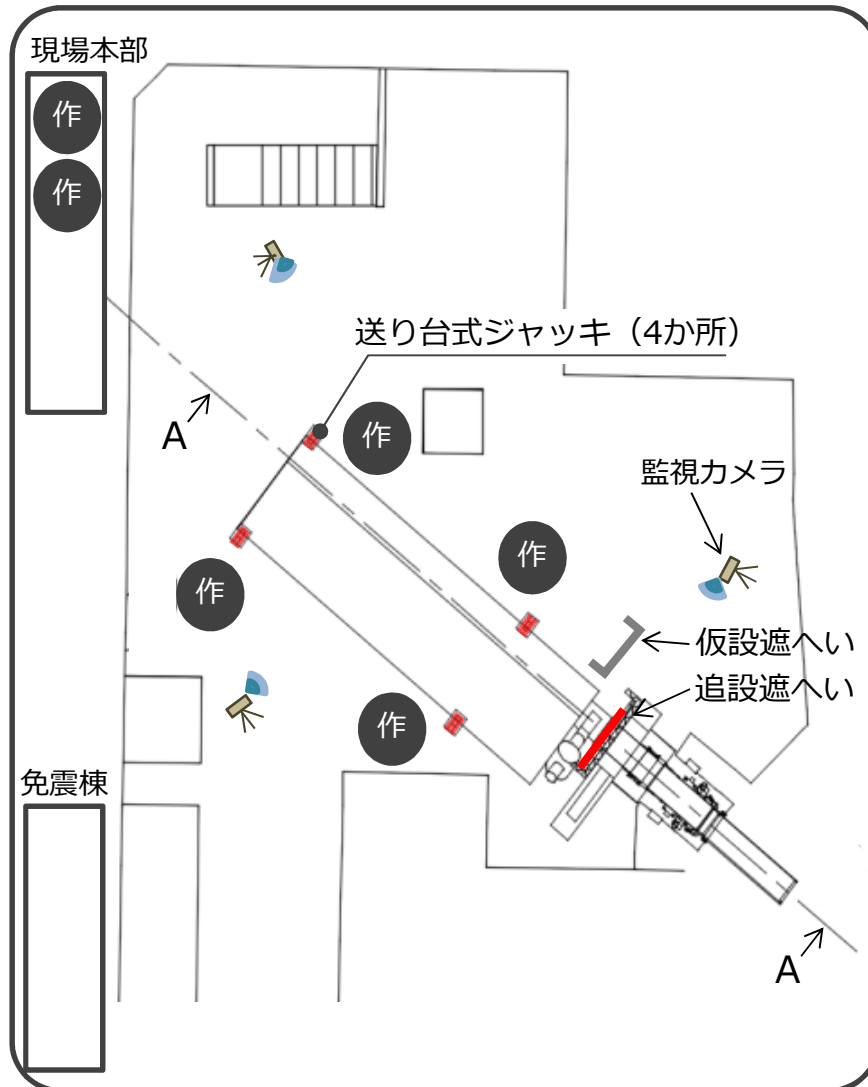


<作業概要>

- 南西エリアにてアームエンクロージャを搬送台車に載せ替える。
- レール及び電動チルローラを撤去する。
- 西側通路手前で旋回する（床面のマーキングを基準に位置決めする）。

現場の環境を模擬した習熟訓練を十分に行うことで、作業時間の精緻化を図り、被ばくを低減する。

2. 作業ステップ (5 / 8) : エンクロージャ位置調整、接続管へ接続



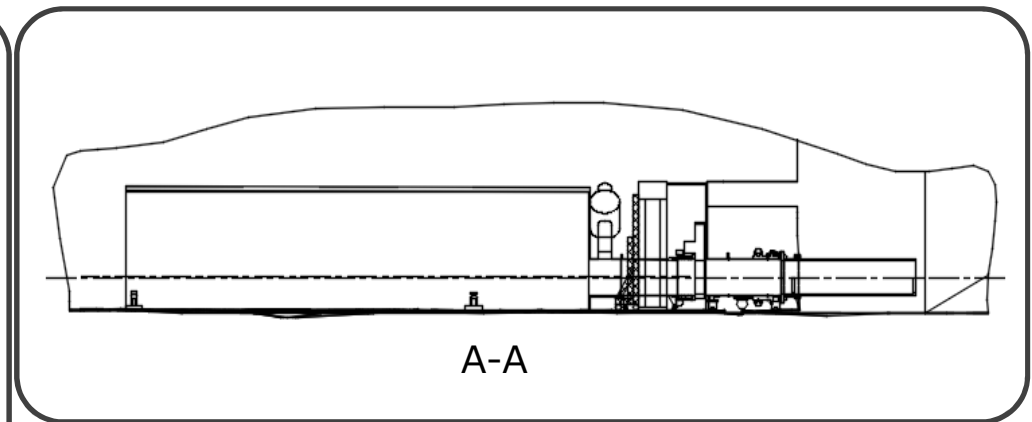
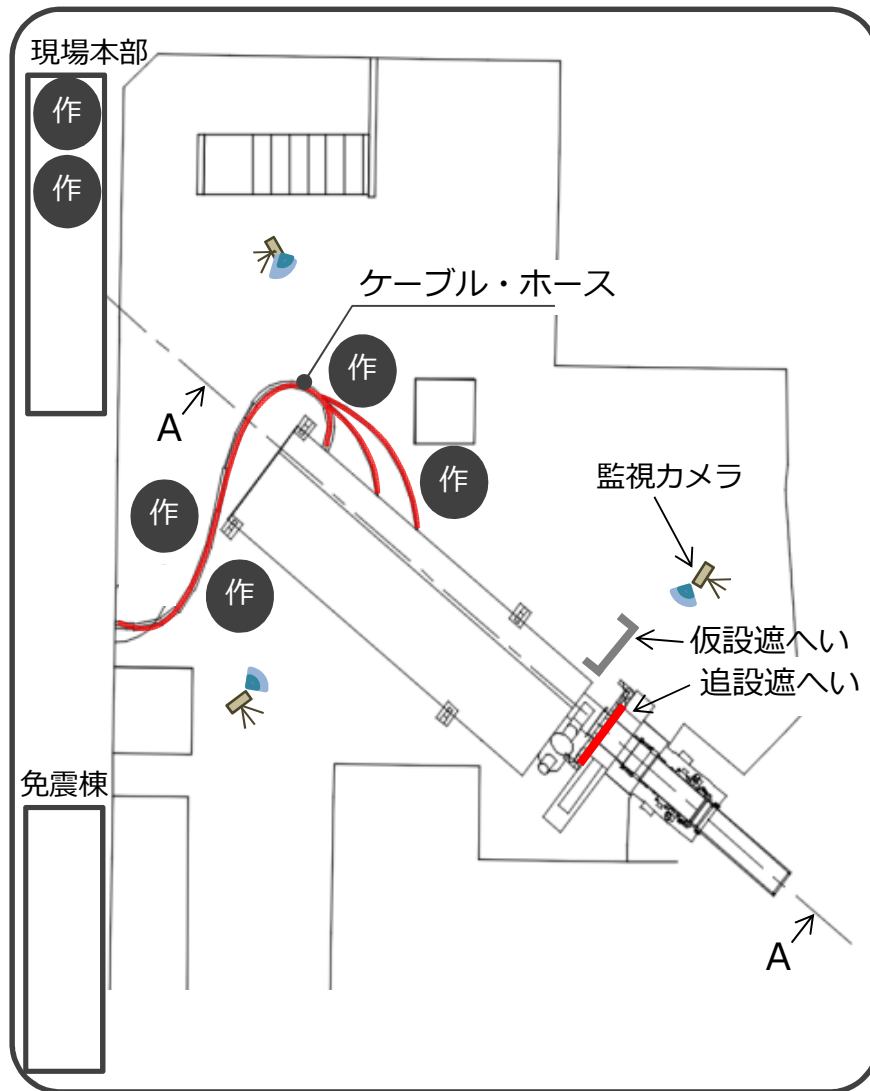
<作業概要>

- 送り台式ジャッキ (4か所) を設置する。
- 接続管の芯に対し位置合わせを実施して、エンクロージャを接続管に接続する。

接続管に追設遮へい、また仮設遮へいを設置することで、ジャッキ調整時の被ばくを低減する。

現場の環境を模擬した習熟訓練を十分に行うことで、作業時間の精緻化を図り、被ばくを低減する。

2. 作業ステップ（6 / 8）：ケーブル、ホース接続

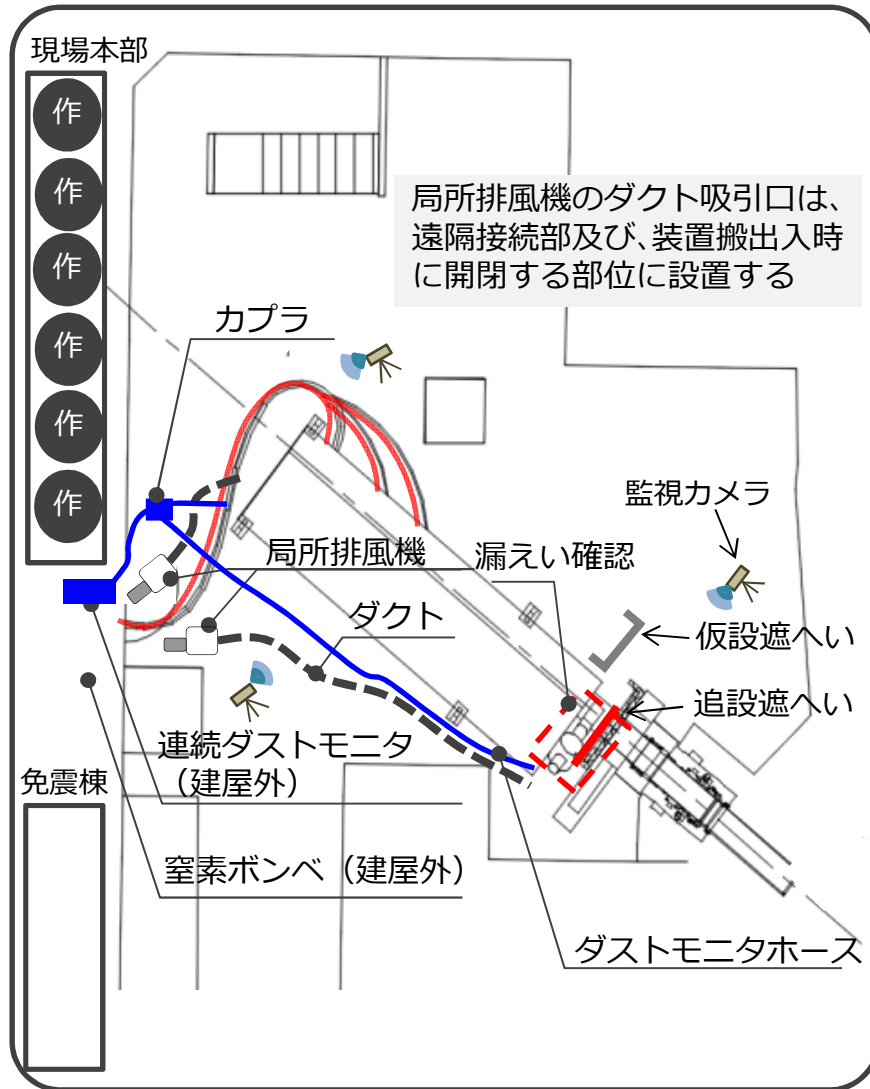


<作業概要>

- ケーブル・ホース類を接続する。
- アームエンクロージャを接続管に接続する。

ケーブル・ホースは色別管理を行い、選択時間の短縮を図り、被ばくを低減する。

2. 作業ステップ（7 / 8）：漏えい確認、窒素置換

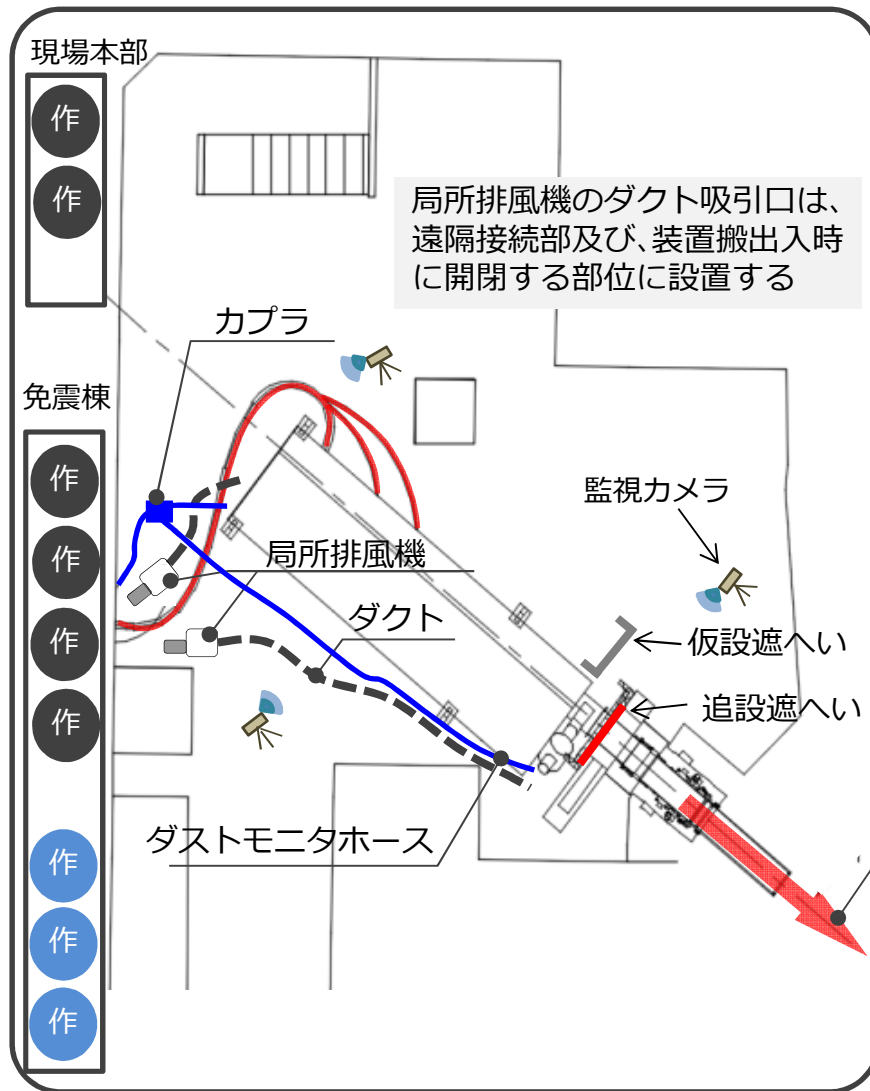


<作業概要>

- 窒素ポンベを操作し、エンクロージャと接続管の接続部の漏えい確認を行う。
- 圧力ゲージを確認する。
- 気密性確認後、仕切弁を開放する
- 窒素置換を実施する。

漏えい確認は遠隔で実施することで、作業時の被ばくを低減する。

2. 作業ステップ（8 / 8）：内部調査



<作業概要>

- X-6ペネ接続構造の隔離弁を開放する。
- アームを挿入し、PCV内部調査を実施する（以降、遠隔作業）。

操作は免震棟より遠隔で行うことで、被ばくを低減する

装置の稼働状況に鑑み、現場本部の作業員（エラー発生時の初動対応要員）を減らして被ばくを低減する。

3. 想定被ばく線量（1 / 2）

本頁修正



- 装置搬入から内部調査までの被ばく量は以下のとおり。
搬出は、搬入時の逆手順となるため、現状は同等の被ばく量を想定しているが、エンクロージャ内面の汚染状態によっては、被ばく量が増加する可能性がある。

作業ステップ	被ばく量 (人・mSv)	のべ人数 (人)	作業時間 (h)
準備（隔離機構撤去、自走式遮へい装置搬入、ペネ磨き）	約125	約200	約10
ステージ内隔離部屋設置	約75	約90	約6
ハッチ隔離部屋設置	約120	約140	約9
ロボット搬入部屋設置、ハッチ開放	約450	約650	(※) 約45
堆積物除去装置設置、堆積物除去	約140	約140	(※) 約15
X6接続構造設置	約310	約280	約26
接続管設置	約170	約160	約17
エンクロージャ設置、PCV内部詳細調査	約1460	約1160	(※) 約53
合計	約2850	約2820	約181

- 今後習熟訓練を通じて作業時間の低減を図り、さらなる被ばく低減を行う。

※ハッチ開放、堆積物除去及び、PCV内部調査の時間は含まない

3. 想定被ばく線量（2 / 2）

本頁修正



- 「エンクロージャ設置」の想定被ばく線量が高い要因は、人力による作業（特に、マーキング、レール設置/撤去、ジャッキ位置決め作業（下線部））に時間を要するため、本書に記載した各ステップにおける想定被ばく量を下表に示します。
- 今後習熟訓練を通じて作業時間の低減を図り、さらなる被ばく低減を行います。

エンクロージャ設置作業ステップ	種別	想定被ばく (mSv)	のべ 人数	作業時間 (h)
①準備、機材搬入、 <u>マーキング</u>	有人	約350	約270	約11
②エンクロージャを大物搬入口へ搬入 (<u>レール設置/撤去</u> 、電動チルローラに乗せ搬送)	有人	約140	約110	約6
③エンクロージャを南西エリアに搬入 (ジャッキアップ、電動チルローラに乗せて搬送)	有人	約240	約170	約5
④エンクロージャ旋回、西側通路へ搬送 (搬送台車に乗せ換えて、旋回)	有人 遠隔	約40	約30	約2
⑤エンクロージャを北西エリアへ搬送、ペネ前位置決め (西側通路北進、旋回、ジャッキ取付け)	有人 遠隔	約90	約60	約6
⑥エンクロージャ据付、高さ調整、接続管に位置決め (搬送台車撤去、ジャッキ位置調整)	有人	約320	約230	約8
⑦装置立ち上げ準備 (送り台式ジャッキ撤去、ケーブル接続、リークチェック)	有人	約280	約290	約15
合計		約1460	約1160	約53

福島第一原子力発電所
2号機原子炉格納容器内部詳細調査
補足説明資料

2020年9月29日



東京電力ホールディングス株式会社

- R0 (2018.9.13) : 初版発行
- R1 (2018.9.27)
9月13日面談時のコメントを反映して改正する（2重シールの詳細追加、堆積物に関する現状を追加等）。
- R2 (2018.10.3)
9月27日面談時のコメントを反映して改正する（堆積物の目視方向の誤記修正）
- R3 (2019.1.30)
2018年10月18日以降の1号機PCV内部調査の面談時におけるコメントを、2号機向けに反映して改正する（全頁修正したため、改正印の記載は省略）。
- R4 (2019.2.15)
ダスト濃度に関する作業中断の判断基準を1項（4/9）に追記、追加放出量評価との関連を1項（7/9）に追記、装置全体図を12項に追記して改正する。
- R5 (2019.4.18)
コメントを反映して改正する。2項にペネ磨き装置を追加する。干渉物撤去工事の結果を反映して、線量率計測結果を修正する。
- R6 (2019.5.22)
ガンマ線計測器について詳細仕様を追記して改正する。
- R7 (2019.7.23)
コメントを反映して改正する。
- R8 (2019.8.28)
7月23日面談時のコメントを反映して改正する（保守用マニピュレータの仕様追加）。

- R9 (2020.3.26)
AWJによるダスト飛散の影響に対して更なる知見拡充として、データ拡充試験を実施していることから、その内容について追加する。
- R10 (2020.7.30)
アクセス・調査装置の損傷時の対応について追加する。
- R11 (2020.9.29)
7月30日、9月10日の面談時のコメントを反映して改正する（内部調査の項目、アームの試験、設備の耐震性、残留水素の懸念、AWJ作業による主要構造物への影響、AWJ作業時の監視）

1. 質問・コメント事項への回答概要（1 / 15）

- これまで頂いた質問・コメントについて、一部について回答をとりまとめました。
参照資料：「18-PG3-043 作業ステップについて」

質問・コメント	回答
どの作業を人手で行い、どの作業を遠隔で行うか図示すること	<ul style="list-style-type: none">18-PG3-043に「RB内作業」「遠隔作業」の区分けを追記しました。
装置の大きさ、距離感がわかるようにすること	<ul style="list-style-type: none">「2.装置仕様について」にて装置の概略寸法を追記しました。
装置仕様について、いつ、どこまでがFIXするか状況を説明すること	<ul style="list-style-type: none">装置仕様についてはモックアップ試験にてFIXします。 ステージ内隔離部屋：2018年12月末 ハッチ隔離部屋：2018年12月末 ハッチ開放装置：2018年12月末 堆積物除去装置：2019年2月末 X6ペネ接続構造：2018年11月末 延長管：2019年4月末 アーム・エンクロージャ：2019年6月末ただし、2018年10月末に全設備とも主要な仕様はFIXしました。以降は軽微な変更となる見込みです。
装置の仕様を説明すること	<ul style="list-style-type: none">「2.装置仕様について」にて回答します。
AWJで水をどの程度使用するか説明すること	<ul style="list-style-type: none">堆積物除去で4m³、干渉物切断で2m³、アームの洗浄で1.5m³/日のろ過水を使用する計画です。今後モックアップ試験、習熟訓練の中で、最適化・精緻化を行います。

1. 質問・コメント事項への回答概要（2 / 15）

NRA殿ご質問	東電HD回答
装置の接続、取外しを行う部位はどのような構造か（フランジ取合い等）を説明すること	<ul style="list-style-type: none">フランジ取合いです。「3.フランジ部のとりあいについて」に取り合い部の構造を回答します。
隔離弁の仕様を説明すること	<ul style="list-style-type: none">「4.隔離弁の仕様について」にて回答します。
排気フィルタの仕様を説明すること（どこまで放射能濃度を落とせるのか）	<ul style="list-style-type: none">「5.作業エリアからの排気の監視について」に排気の監視方法および排気フィルタの仕様を記載しました。ダストは3/10000に低減できます。
PCV内の干渉物とは何か説明すること	<ul style="list-style-type: none">CDRレール、レールサポートです。「6.PCV内干渉物について」に詳細を記載しました
窒素置換する際、作業員が接近するのか（その場に居るのか）説明すること	<ul style="list-style-type: none">配管の接続やバルブの操作は作業員が装置に接近して実施し、気体の置換中は離れる運用とします。被ばくについては、大部分の作業は線量率は5mSv/h以下のエリアで行い、作業時間が短時間となるよう習熟訓練を行います。X-6ペネ前の放射線量率の計測結果を「7.X-6ペネ前の雰囲気線量について」に記載しました。また、接続管に追加遮へいを設置して、雰囲気線量の低減を図ります。

1. 質問・コメント事項への回答概要（3 / 15）

NRA殿ご質問	東電HD回答
<p>ロボット搬入部屋は何で（どんな気体で）加圧するのか追記すること</p>	<ul style="list-style-type: none"> 窒素で加圧します。18-PG3-043（作業ステップ）に追記しました
<p>2重シールはどのような構造で、どのように漏えいのないことを確認するのか説明すること</p>	<ul style="list-style-type: none"> シール間を加圧して、圧力を確認します 詳細を「8.2重シールのリーク確認について」に記載します
<p>X6ペネ内の堆積物とは何か、現状どのようにになっているのか説明すること</p>	<ul style="list-style-type: none"> 堆積物は、CRD交換機のケーブル由来のもの（被覆等）と思われます 詳細を「9.X-6ペネ内堆積物について」に記載します
<p>堆積物除去装置のドーザーとはどのようなものか説明すること</p>	<ul style="list-style-type: none"> 「2.装置仕様について（5/11）」に概念図を追加しました
<p>X-6ペネの厚さ、ボルト仕様を説明すること</p>	<ul style="list-style-type: none"> 材質：低合金鋼 厚さ：55mm（フランジ部が45mm） ボルト：M16×24本
<p>各設備の据え付け時に行う漏えい確認については、事前にモックアップにて気密性が確保できることを確認しているのか記載すること</p>	<ul style="list-style-type: none"> モックアップ試験時に気密性を確認したものを現地に据え付けします。 設置時の漏えい確認では「漏えいがないこと」を確認いたします。 漏えいを確認した場合にはボルト増し締め，コーキングで対応します。

1. 質問・コメント事項への回答概要（4 / 15）

NRA殿ご質問	東電HD回答
<p>バウンダリ損傷時の対応については、各対応（隔離弁の閉、接続部のボルトの増し締め、接続部のコーキング）の優先順位を説明すること。（実施計画に記載のものと面談では、発生状況が違っていると想定されますので、発生状況で対応が違うのであれば、どちらの状況についても説明ください。）</p>	<ul style="list-style-type: none">• バウンダリの損傷は、通常作業の漏えい確認でリークが発生した状態を想定しており、隔離弁閉→ボルトの増し締め→コーキングの順で対応します。• 一方、実施計画に記載しているバウンダリの損傷は、非常時（隔離弁が故障し、かつアームが回収できなくなった状態）を想定しています。
<p>ダスト検知について、作業中断の判断基準を記載すること</p>	<ul style="list-style-type: none">• ダスト濃度の管理値は1.0×10^{-3} (Bq/cm³) ※として、この値を逸脱した場合、作業中断とします。• ダスト低減対策として、湿潤化を実施し、管理値以下となった後、作業を再開します。 <p>※：2号機原子炉建屋排気設備のアクションレベルから建屋内の拡散を考慮して逆算した値。</p>

1. 質問・コメント事項への回答概要（5 / 15）

NRA殿ご質問	東電HD回答
<p>被ばく低減対策における時間管理とは、具体的にどのように実施するのか説明すること。（各作業で、時間管理するのか？それとも、その作業の被ばく量で管理するのか？）</p>	<ul style="list-style-type: none">• 作業時間での被ばく量管理を基本とします。• 現場線量率を考慮し、1日の計画線量に対し十分余裕があるように設定した計画作業時間（現在の想定は約12分）で作業を行い、次の作業班が作業を引き継ぎます。• 計画作業時間での被ばく量は1日の計画線量に対し余裕があるため、作業途中とならないように作業時間を延長する場合があります。• なお、作業終了後の被ばく量が1日の計画線量に対し余裕がある場合は、複数回作業班を交替する場合があります。
<p>X-6ペネのエレベーションとグレーチングの 高さ位置関係について説明すること</p>	<ul style="list-style-type: none">• 「10.X-6ペネとペDESTアルの高さ位置関係」に現状の高さ位置関係を記載します

1. 質問・コメント事項への回答概要（6 / 15）

NRA殿ご質問	東電HD回答		
実施計画に記載の「等」や「など」については、他になにを想定しているのか説明すること	頁（行）	記載内容	想定しているもの
	V-添7-1 (29)	…安全対策と外部へのガス等の放出防止を目的として…	「水」「ダスト」を想定しています
	V-添7-2 (5)	…安全対策と外部へのガス等の放出防止を目的として…	「水」「ダスト」を想定しています
	V-添7-2 (26)	…調査設備の窒素置換等で発生する排気…	「漏えい確認が終了した後の排気」を想定しています
	V-添7-3 (9)	…バウンダリの健全性に影響を与える恐れのある地震等…	装置の取り扱いは十分な習熟訓練を行った者が行い、当該エリアのセキュリティは厳重（関係者以外立入できない）であるため、発生するリスクはないと考えていますが、万一のヒューマンエラーを想定しています
	V-添7-3 (11)	…隔離弁を閉止するなどの封止措置を速やかに実施する…	「ボルトの増し締め」「コーキング」を想定しています
	V-添7-9 (5)	…原子炉格納容器（以下PCVと言う）の貫通部等が開放し…	「X-6接続構造のクランプ部」「接続管のクランプ部」を想定しています

1. 質問・コメント事項への回答概要（7 / 15）

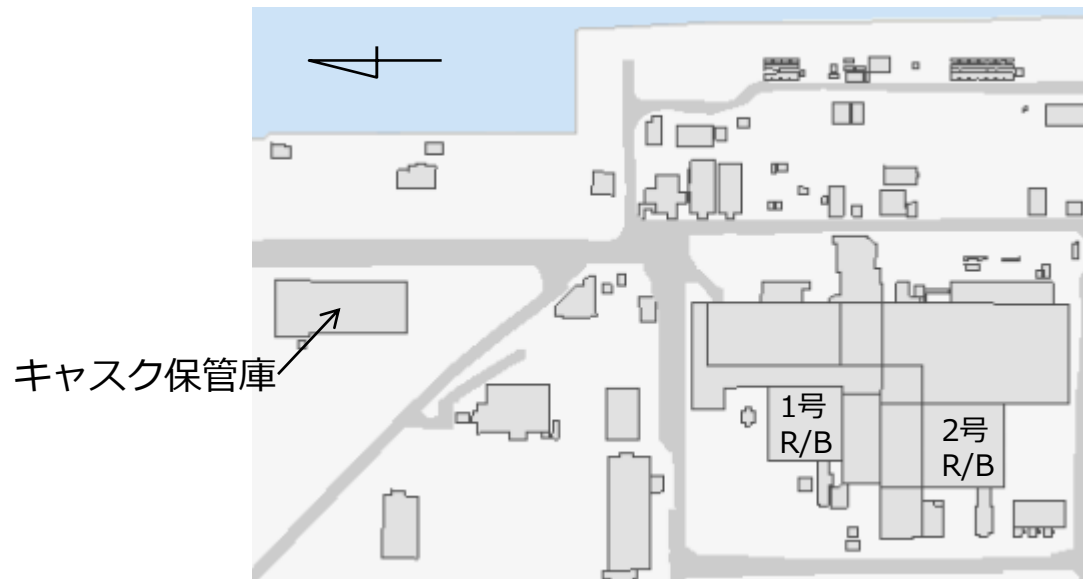
NRA殿ご質問	東電HD回答
バウンダリが完全に損傷（例えば、X-6接続構造外れるなど）した場合の詳細について説明すること。	<ul style="list-style-type: none">• X-6接続構造はペネフランジと4本のクランプ爪で固定してあります（爪はステンレス製）。爪は、外力があった場合でも5倍以上の裕度を有しており、十分な強度を有していると考えています。• これより、調査設備のバウンダリが大規模に損傷することはないと考えていますが、万が一バウンダリが大規模に損傷した場合は、状況を確認して対策を決定いたします。
バウンダリが損傷した場合において、定期的に報告を受けている建屋からの追加的放出量評価との関連について説明すること。	<ul style="list-style-type: none">• 追加放出量評価との関連はありません。
X-6ペネが損傷した場合に放出される放射性物質の濃度について通常時の漏えい場所からの濃度と違うのか、違う場合はどの程度になると想定しているのか説明すること。	<ul style="list-style-type: none">• PCVガス管理システムの濃度は、通常時と変わらないと考えています。• 原子炉直上部と建屋隙間に関しては、PCVからの漏えい箇所が変わることにより、通常時の濃度から変わる可能性はあると考えています。• ただし、PCVガス管理システムの排気流量が大きく変わらなければ、PCVからの漏えい量自体に変化はなく濃度変化も小さいと考えています。• PCVガス管理システムが停止した際は、今回の実施計画で評価した内容となります。

1. 質問・コメント事項への回答概要（8 / 15）

NRA殿ご質問	東電HD回答
日間計画被ばく線量について説明すること。	<ul style="list-style-type: none">• 日間計画被ばく線量は作業内容・時間、被ばく量の予測と実績を考慮し、2.0mSv/日、1.5mSv/日、0.8mSv/日の中から適切な管理値を設定します。• 線量率が高い隔離弁付近での作業（調査設備の設置作業）や一日の作業時間が長い場合は被ばく量が高くなると想定されるため、2.0mSv/日、1.5mSv/日で管理します。• 線量率が低い条件での作業や一日の作業時間が短い場合は、被ばく量が抑えられるため、0.8mSv/日で管理します。
調査終了後、機材をどこまで撤去するか検討すること。	<ul style="list-style-type: none">• 現計画では、X-6接続構造を撤去し、閉止プラグを施工して調査終了としていますが、追加調査の要求が発生した場合の対応、また次工事（サンプリング）に鑑みた場合、X-6接続構造を残して調査終了（エンクロージャ、接続管を撤去して調査終了）とすることが合理的と考えます。• バウンダリの信頼性については、X-6接続構造の構成部品（パッキン）は、3年以上の耐久性（耐放性）を有しています。

1. 質問・コメント事項への回答概要（9 / 15）

NRA殿ご質問	東電HD回答
調査終了後のエンクロージャの処理方法について説明すること。	<ul style="list-style-type: none">調査終了後のエンクロージャは台車に載せ、シート養生後に表面汚染がないことを確認し、R/Bから解体エリア（現時点でキャスク保管庫等を計画）に搬出します。解体エリアは、汚染状況により、ハウス化および局所排風機の設置を行い、ダスト・汚染が飛散しない措置を行います。



1. 質問・コメント事項への回答概要（10 / 15）

NRA殿ご質問	東電HD回答
<p>「著しい漏えいのないこと」については、「漏えいがないこと」との違いについて、定量的に説明すること。</p>	<ul style="list-style-type: none"> 「著しい漏えい」とは、装置（ステージ内隔離部屋、エンクロージャ）の性能保証値である、0.05Vol%/h以上の漏えいを想定しています。 なお漏えい確認は、作業エリア周辺のモニタリングを行いながら実施します。
<p>X-6ペネとステージ内隔離部屋とのバウンダリについては、どのような設計で維持する設計となっているのか説明すること。</p>	<ul style="list-style-type: none"> 「13.装置接続部のシールについて」に設計の詳細を記載します
<p>各部屋との接続については、設計の詳細を説明すること。</p>	<ul style="list-style-type: none"> 「13.装置接続部のシールについて」に設計の詳細を記載します
<p>今回の調査の目的と調査事項については、その詳細を説明すること。</p>	<ul style="list-style-type: none"> 「12.PCV内部詳細調査の目的と調査事項」に追記します。
<p>内部調査時の窒素封入については、その目的や封入量など、その詳細を説明すること。</p>	<ul style="list-style-type: none"> アーム洗浄、装置のカメラ洗浄（レンズ表面の水滴除去）、保守用マニピュレータの水滴防止に窒素を適用します。PCV内に流入する量は、約0.5Nm³/分を計画していますが、今後モックアップ試験で必要量を見極めます。 また、エンクロージャ置換では、1回あたり約80Nm³の窒素を使用します（PCV内には流入しない）。

1. 質問・コメント事項への回答概要 (11 / 15)

NRA殿ご質問	東電HD回答
<p>今回の調査事項に入っているガンマ線線量率測定については、現状決まっている範囲でその詳細（計測器、測定範囲など）を説明すること。</p>	<ul style="list-style-type: none"> 「2.装置仕様について（13/13）」に詳細仕様を追加しました。
<p>補足説明資料P6のダスト検知ですが、ダストの濃度管理は、どこに設置した検出器で確認するのか説明すること。</p>	<ul style="list-style-type: none"> 低線量エリアに設置した、連続ダストモニタ内のセンサで検出します。
<p>補足説明資料P12の内部調査時の窒素封入ですが、内部調査中継続して約0.5Nm³/h封入するのか、それともアーム洗浄、同値のカメラ洗浄、デクスタの水滴を防止する時のみ使用するのか説明すること。（仮に継続して約0.5Nm³/h封入するのであれば、実施計画別添-6の「調査設備側からの窒素封入量の計画は10m³/h」との説明と整合しているでしょうか？）</p>	<ul style="list-style-type: none"> 内部調査時に装置経由でPCV内へ流入する窒素は、保守用マニピュレータの水滴防止（0.01Nm³/分、連続供給）、アームの洗浄（0.15Nm³/分、アーム帰還時に20分間供給）、気中デブリ計測装置カメラの洗浄（0.14Nm³/分、30分毎に2分間供給）、VTカメラの洗浄（0.14Nm³/分、30分毎に2分間供給）に適用します。 前頁の記載（約0.5Nm³/分）は30Nm³/hとなりますが、これは上記が同時集中した（※）と想定したものです。 実際の運用では、カメラの洗浄と保守用マニピュレータ水滴防止の同時供給が最大と考えられるため、0.15Nm³/分（9Nm³/h）となります。

※ : 0.01+0.15+0.14+0.14 = 0.44 → 0.5 (Nm³/分)

1. 質問・コメント事項への回答概要 (12 / 15)

NRA殿ご質問	東電HD回答
補足説明資料P41のX-6ペネとステージ内隔離部屋の接続については、より詳細に説明すること。	<ul style="list-style-type: none">「13.装置接続部のシールについて (1/4)」に詳細を記載します。
エンクロージャ設置の際に漏えい確認をしない理由について説明すること。(調査時は窒素封入をするので、漏えい確認は必要なし?)	<ul style="list-style-type: none">エンクロージャと接続管の接続部については、2重Oリング間を加圧して漏えい確認を行います。エンクロージャ本体は溶接構造物のため、直前のモックアップ試験で漏えい確認を行い、健全性を確認します。
内部調査時に窒素封入する理由について説明すること。	<ul style="list-style-type: none">デクスタの結露防止(連続供給)、アームの洗浄、カメラの洗浄(間欠供給)のため、窒素を封入します。
PCV内の干渉物撤去はあるのでしょうか? 有る場合は、AWJによる作業であれば、AWJの仕様、作業ステップでどのタイミングで実施するのか、該当の干渉物とは何を想定しているのか説明すること。	<ul style="list-style-type: none">「6.PCV内の干渉物について」に記載します

1. 質問・コメント事項への回答概要 (13 / 15)

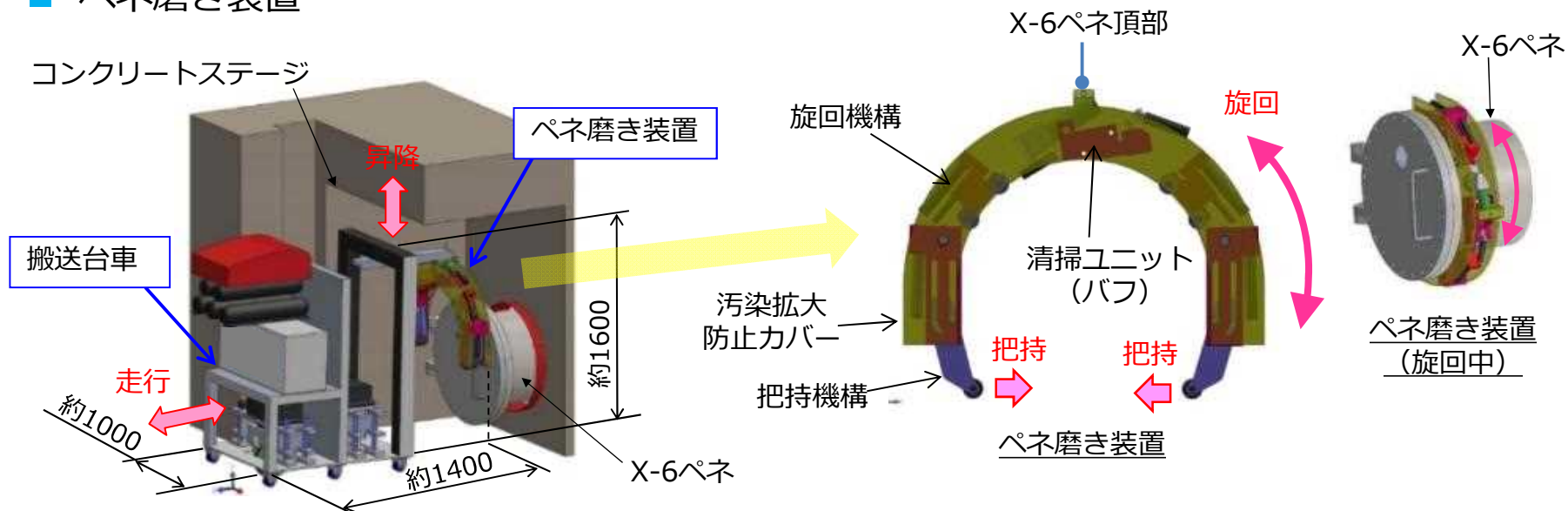
NRA殿ご質問	東電HD回答
<p>2号機におけるAWJによるダスト飛散評価について、検討状況を説明すること。</p>	<ul style="list-style-type: none">2号機AWJによるダスト飛散評価については、1号機評価をベースに、現実的な効果を考慮して評価を行っています。しかし、1号機AWJ作業において、PCVガス管理設備フィルタ上流に設置した仮設ダストモニタのダスト濃度が、自主的に設定した作業管理値を超過する事象を確認しました。このため、AWJ作業によるダスト飛散について従前想定からの見直しが必要と考えており、見直しのためにAWJ作業時のデータ拡充を進めているところです。この結果も踏まえ2号機AWJ作業時のダスト飛散評価の条件設定も見直していくことから、評価の確定には時間を要する見込みです。 <p>(補足)</p> <ul style="list-style-type: none">想定の見直しのため、1号機AWJ作業にてデータ拡充試験(7/31~8/2)を実施し、評価しているところです。上記試験結果については評価中ではありますが、必要に応じ更にデータ拡充試験を実施することも検討しております。

NRA殿ご質問	東電HD回答
<p>2号機において、AWJ作業を実施した場合のダスト飛散の影響に対して更なる知見拡充として、データ拡充試験を実施している内容について説明すること</p>	<ul style="list-style-type: none"> • AWJ作業によるダスト飛散に対する更なる知見拡充として、従来よりもダスト飛散を抑制した作業方法として、低圧水による堆積物除去を実施した場合についてデータ拡充試験を実施しています。 • またあわせて、ダストの沈降を促進するためのスプレイカーテンについて検討しています。 • 「15. ダスト飛散に対するデータ拡充試験」に詳細を記載します。
<p>バウンダリ損傷時の対応として「損傷が生じた場合には、アクセス・調査装置を 原子炉格納容器から引抜き…」とあるが、装置が損傷して引き抜けない場合の対応について説明すること</p>	<ul style="list-style-type: none"> • 「16. アクセス・調査装置 損傷時の対応について」に詳細を記載します。
<p>内部調査の調査項目について、どのような測定を実施するのかを詳しく説明すること</p>	<ul style="list-style-type: none"> • 「17. 調査項目について」に詳細を記載します。
<p>アームの実機投入に際し、事業者としてどのような検証や管理を実施して、現場に適用するのかについて説明すること</p>	<ul style="list-style-type: none"> • 「18. アームの試験について」に詳細を記載します。
<p>耐震性の考え方及び評価について説明すること</p>	<ul style="list-style-type: none"> • 「19. 耐震性の考え方と評価について」に詳細を記載します

NRA殿ご質問	東電HD回答
<p>1号機では窒素封入の目的として「残留水素の爆発防止」が記載されているが、2号機の方にはない理由を説明すること</p>	<ul style="list-style-type: none"> 「20. 水素滞留のリスクについて」に詳細を記載します。
<p>AWJによるPCV内干渉物撤去により、ペDESTアル等の主要構造物に要求される機能へ影響はないか説明すること</p>	<ul style="list-style-type: none"> 最も懸念されるのは、X-6ペネ内におけるレールガイド切断時にX-6ペネを損傷させ、PCVバウンダリへ影響を与える点になります。 本件については、実機を再現したモックアップを実施し、レールガイド切断後のAWJ噴流をレールにて受けることにより、X-6ペネへ影響を与えることなく切断可能であることを確認しております。 アーム型アクセス・調査装置によるAWJ作業については、今後実施予定の実機を再現したモックアップにおいて、作業により主要構造物に要求される機能への影響がないことを確認していく計画です。
<p>アクセスルート構築作業時の排気の監視方法について説明すること</p>	<ul style="list-style-type: none"> 「21. アクセスルート構築作業時の排気の監視について」に詳細を記載します。

2. 装置仕様について (1 / 15)

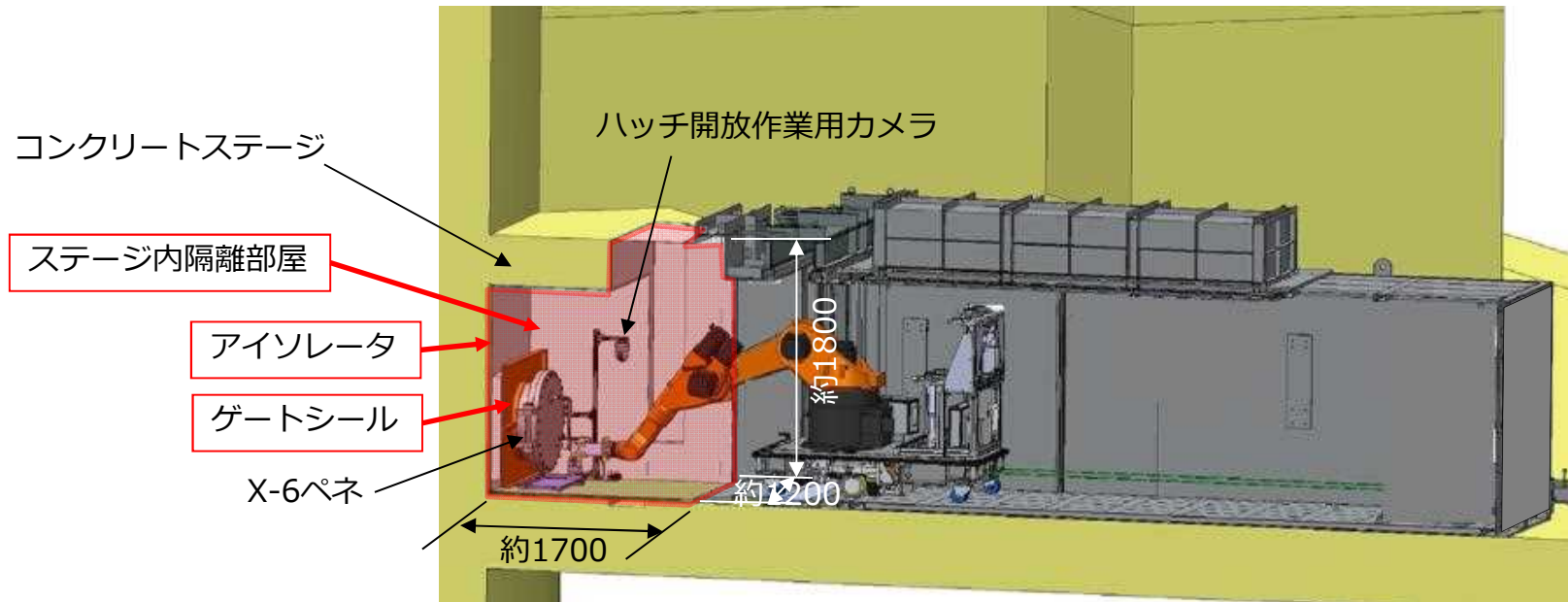
■ ペネ磨き装置



項目	仕様	備考	
寸法、質量、材質	約1000W×約1400L×約1600H (mm) 約1.4t SS400、鉛、ニトリルゴム		
機能	X-6ペネ外周部の清掃		
搬送台車	アクチュエータ	走行・昇降機構：電動モータ	
	可搬質量	約2t	最大値
磨き装置	アクチュエータ	旋回機構：エアモータ 把持機構：エアモータ	
	旋回範囲	約±180°	

2. 装置仕様について (2 / 15)

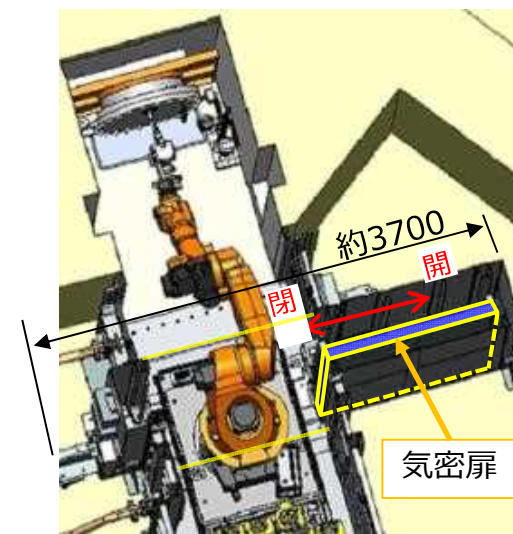
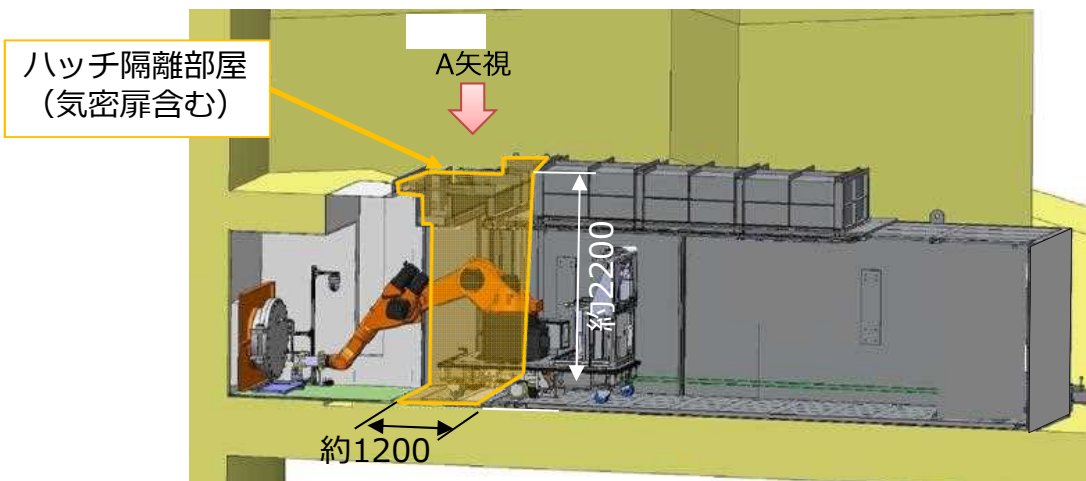
■ ステージ内隔離部屋



項目	仕様	備考
寸法、質量、材質	約1200W×約1700L×約1800H (mm) 約1.0t ゲートシール部：SS400 アイソレータ部：PVC	
機能	X-6ペネスリーブよりハッチ隔離部屋まで、コンクリートステージを覆うバウンダリを構成する	

2. 装置仕様について (3 / 15)

■ ハッチ隔離部屋 (気密扉含む)

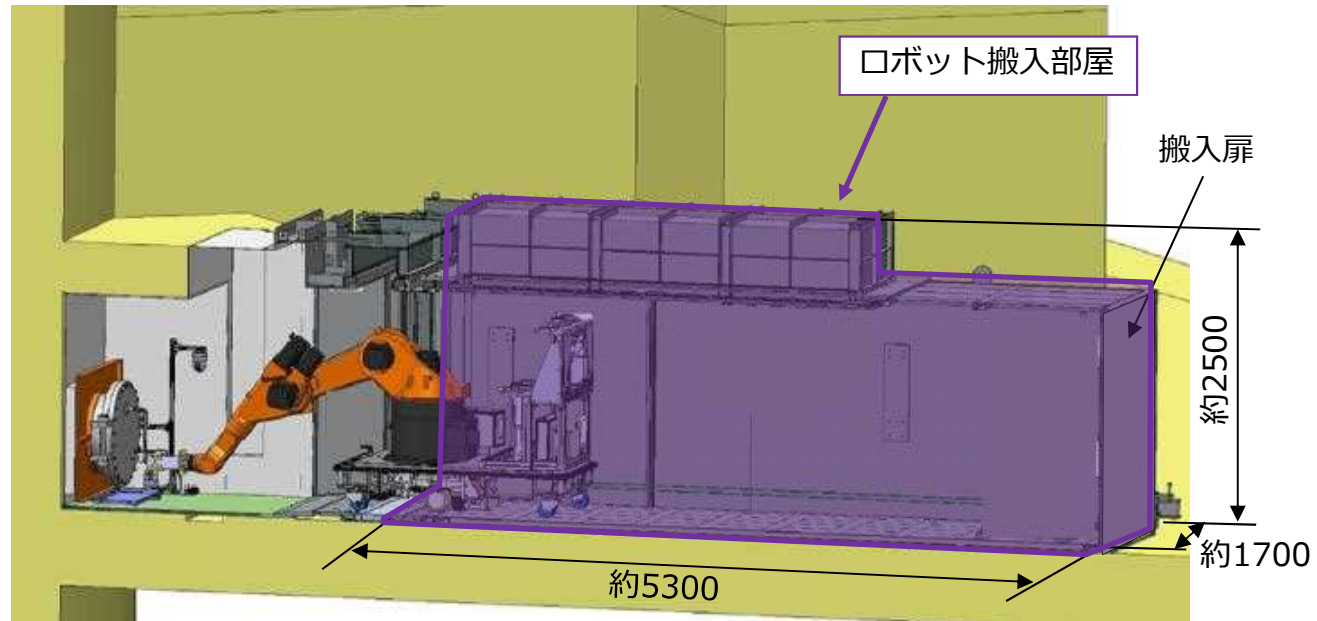


A矢視

項目		仕様	備考	
寸法、質量、材質		約3700W×約1200L×約2200H 約5.5t SS400、Pb		
機能		ハッチ開放時のバウンダリを構成		
気密扉	扉開閉機構	アクチュエータ	電動モータ	
		動作ストローク	約1400mm	
		検出器	リミットスイッチ	
	扉押付機構	アクチュエータ	電動モータ	
		動作ストローク	約20mm (気密扉開閉時の移動量)	
		検出器	リミットスイッチ	

2. 装置仕様について (4 / 15)

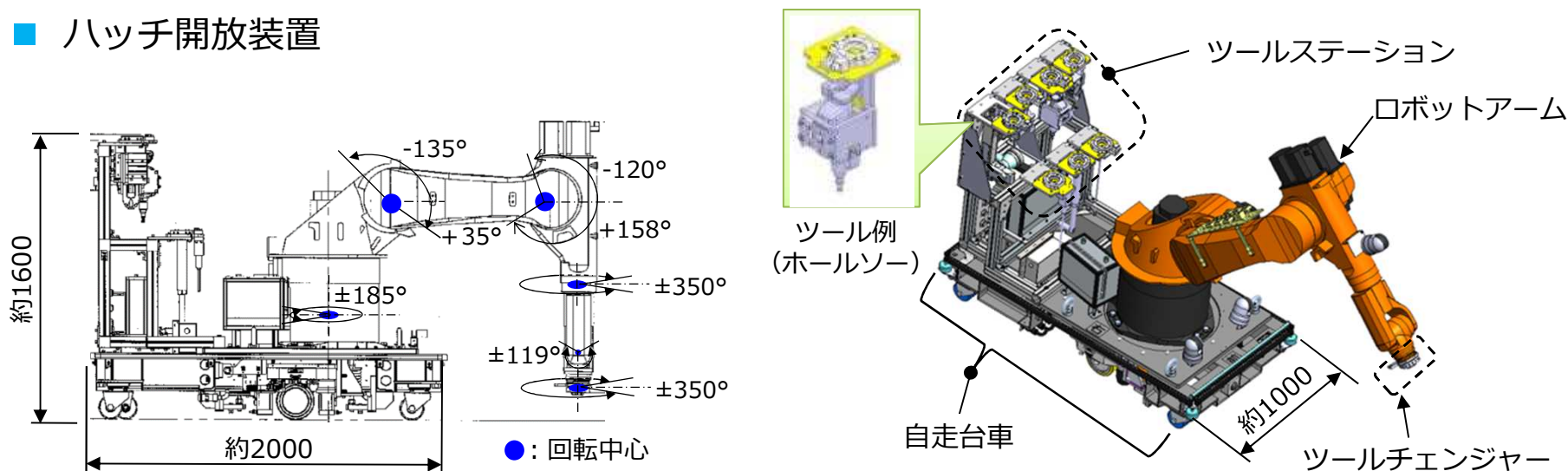
■ ロボット搬入部屋



項目	仕様	備考
寸法、質量、材質	約1700W×約5300L×約2500H (mm) 約8t SS400、SUS304	
機能	ハッチ開放時のバウンダリを構成 (搬入扉より機材を搬入する)	

2. 装置仕様について (5 / 15)

■ ハッチ開放装置



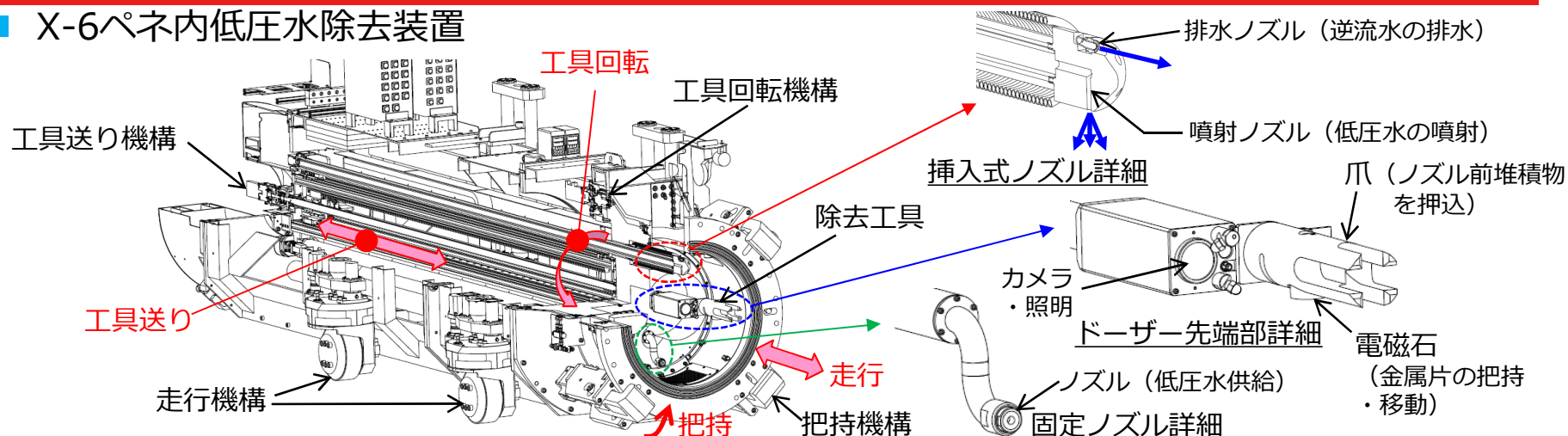
項目		仕様	備考
寸法、質量、材質		約1000W×約2000L×約1600H (mm) 約2.3t SS400、SUS304	
機能		X-6ペネハッチのボルト・ナット切断回収 およびハッチの開放	
ロボットアーム	アクチュエータ	電動モータ (6軸)	
	動作範囲	上図参照	
	可搬重量	約60kg (最大)	
自走台車	アクチュエータ	電動モータ	
	走行速度	約17mm/s	最大値

2. 装置仕様について (6 / 15)

本頁追加

TEPCO

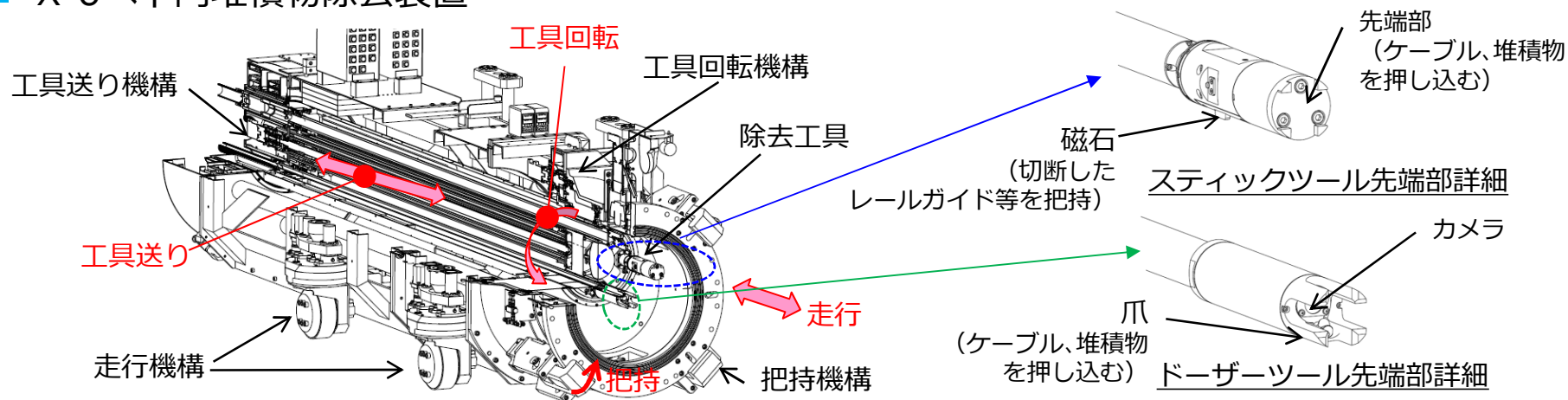
X-6ペネ内低圧水除去装置



項目		仕様	備考
寸法、質量、材質		約1100W×約4000L×1300H (mm) 約2.8t SUS304、SS400、アルミ合金	
機能		X-6ペネ内の堆積物除去	
把持機構	アクチュエータ	水圧シリンダ (4式)	
	動作ストローク	約50mm	
走行機構	アクチュエータ	電動モータ (4式)	
	動作速度、検出器	約150mm/s、レゾルバ	最大値
工具案内機構 (回転、送り)	アクチュエータ	電動モータ (送り、回転)	
	動作ストローク、検出器	約2400mm (送り)、約240° (回転) レゾルバ、近接センサ	
除去工具		挿入式ノズル (低圧水)、固定ノズル (低圧水)、ドーザ	ろ過水を適用

2. 装置仕様について (7 / 15)

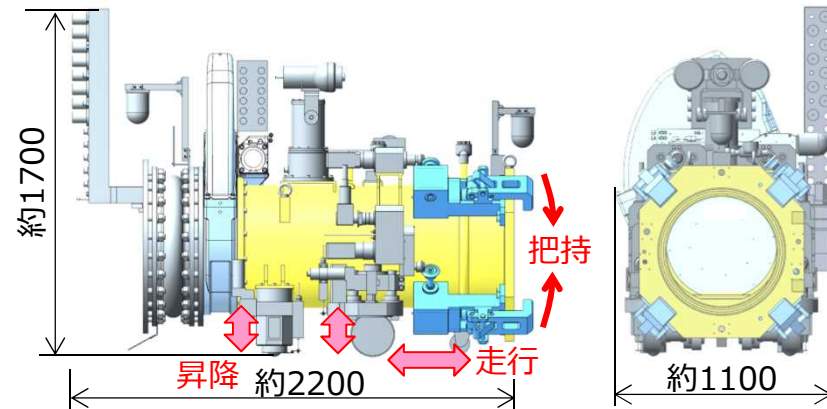
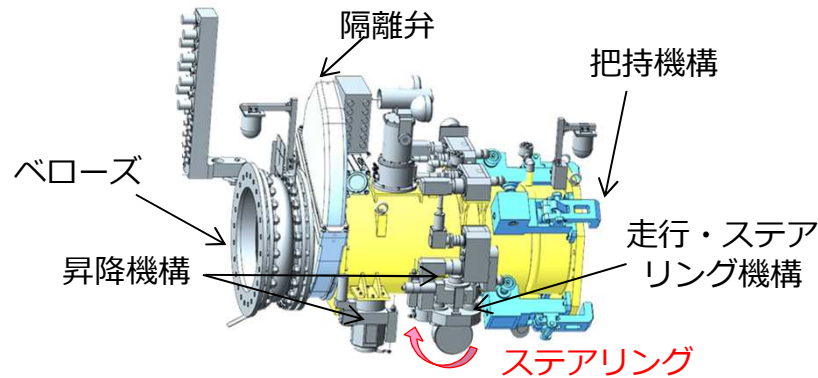
X-6ペネ内堆積物除去装置



項目		仕様	備考
寸法、質量、材質		約1100W×約4100L×約1200H (mm) 約2.9t SUS304、SS400、アルミ合金	
機能		X-6ペネ内の堆積物除去、構造物除去	
把持機構	アクチュエータ	水圧シリンダ (4式)	
	動作ストローク	約50mm	
走行機構	アクチュエータ	電動モータ (4式)	
	動作速度、検出器	約150mm/s、レゾルバ	最大値
工具案内機構 (回転、送り)	アクチュエータ	電動モータ (送り、回転)	
	動作ストローク、検出器	約2400mm (送り)、レゾルバ、近接センサ	
除去工具		AWJ (アブレシブはガーネット)、高圧水洗浄、ドーザ (カメラ搭載)、スティック (奥に溜まったケーブル類を押し出すツール)	ろ過水を適用

2. 装置仕様について (8 / 15)

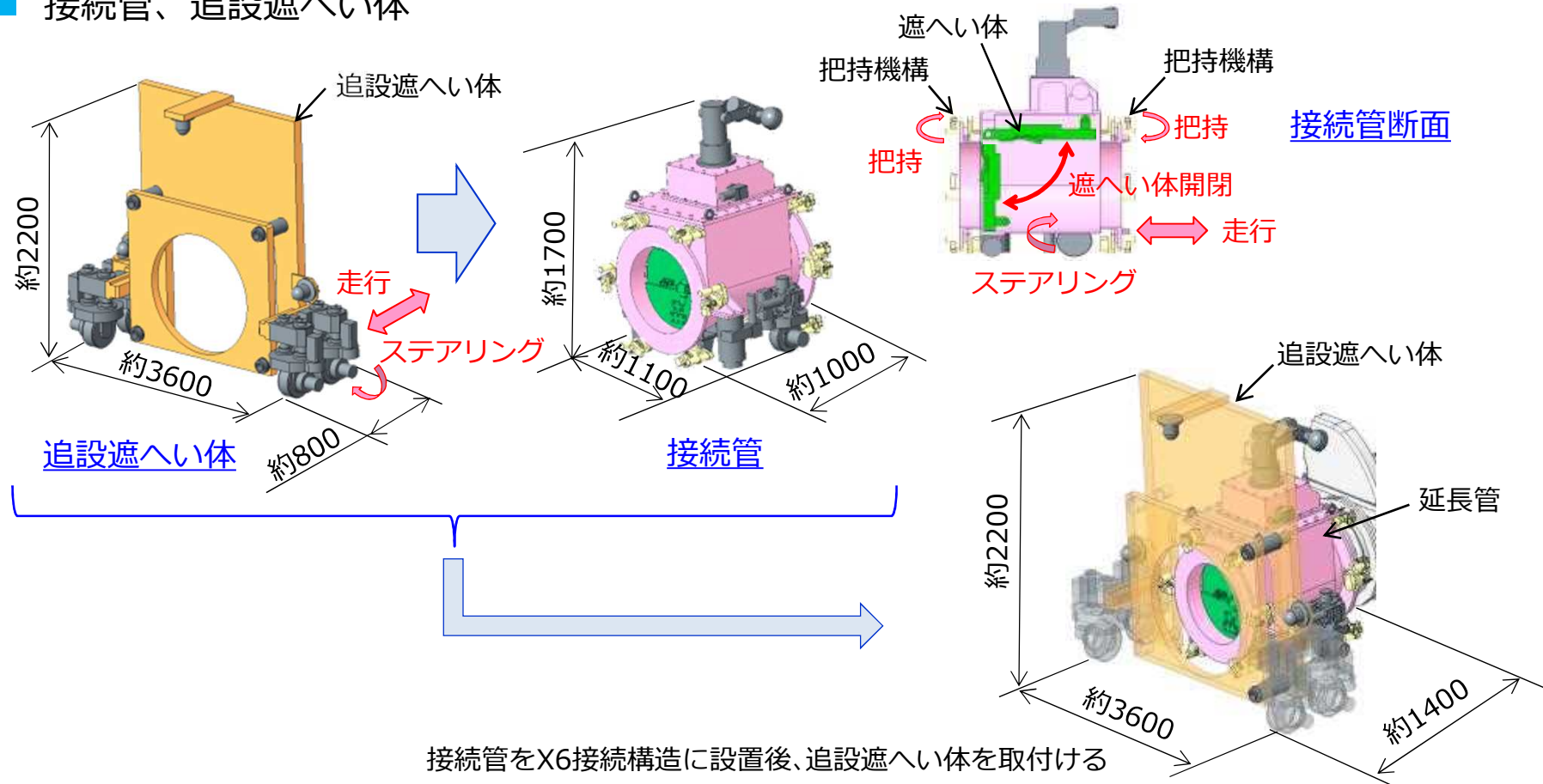
■ X-6ペネ接続構造



項目		仕様	備考
寸法、質量、材質		約1100W×約2200 L×約1700H (mm) 約1.6t SUS304、アルミ合金	
機能		アームのアクセスルート構築・PCVバウンダリ確保	
把持機構	アクチュエータ	電動モータ (4式)	
	動作ストローク、検出器	約65mm	
走行・ステアリング機構	アクチュエータ	駆動軸：電動モータ (2式) ステアリング軸：電動モータ (2式：動作ストローク約90°)	
	走行速度	約50mm/s	最大値
昇降機構	アクチュエータ	電動モータ (4式)	
	動作ストローク	約40mm	
隔離弁	アクチュエータ	エアシリンダ	
	動作ストローク、検出器	約90°、リミットスイッチ	

2. 装置仕様について (9 / 15)

■ 接続管、追設遮へい体



接続管をX6接続構造に設置後、追設遮へい体を取付ける

項目	仕様	備考
寸法、質量、材質 (接続管+追設遮へい体)	約3600W×約1400L×約2200H (mm) 約4.7t : Pb、SUS304、SS400	
機能	アームのアクセスルート構築	

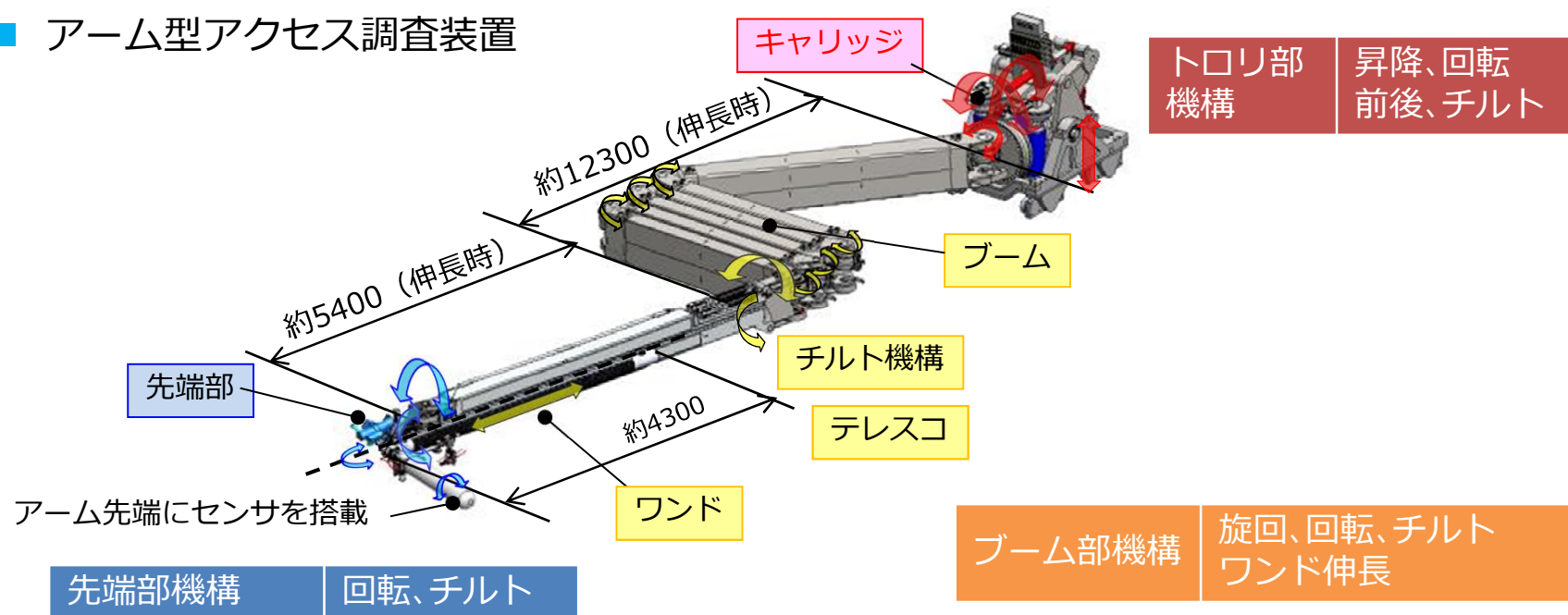
2. 装置仕様について (10 / 15)

■ 接続管、追設遮へい体

項目		仕様	備考
接続管	寸法、質量、材質		約1100W×約1000L×約1700H (mm) 約1.2t SUS304、Pb
	把持機構	アクチュエータ	電動モータ (12式)
		動作ストローク、検出器	約40mm、レゾルバ、リミットスイッチ
	走行機構	アクチュエータ	電動モータ (2式)
		走行速度、検出器	約50mm/s、レゾルバ
	旋回機能 (ステアリング)	アクチュエータ	電動モータ (2式)
		車輪旋回範囲、検出器	±約100°、レゾルバ、リミットスイッチ
	遮へい体 開閉機構	アクチュエータ	電動モータ
動作ストローク、検出器		約90°、リミットスイッチ	
追設 遮へい体	寸法、質量、材質		約3600W×約800L×約2200H (mm) 約3.5t Pb、SS400
	走行機構	アクチュエータ	電動モータ (4式)
		走行速度、検出器	約20mm/s、レゾルバ
	旋回機能 (ステアリング)	アクチュエータ	電動モータ (4式)
		車輪旋回範囲、検出器	±約100°、レゾルバ、リミットスイッチ

2. 装置仕様について (11 / 15)

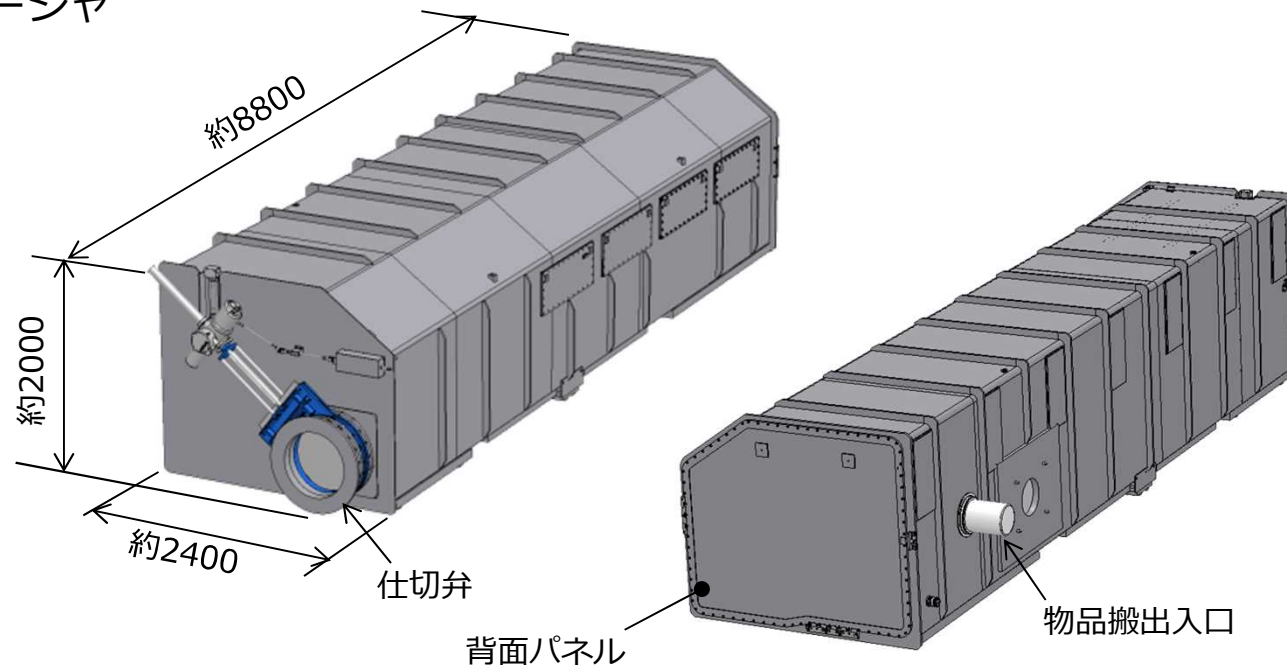
■ アーム型アクセス調査装置



項目	仕様	備考
寸法、質量、材質	約2200 W×約8000 L×約1400 H (mm) : 収納時 約5t ステンレス材 (ブーム) 及びアルミ材 (テレスコ)	
機能	調査装置のアクセス機能	
アクチュエータ	電動モータ	
搭載可能センサ質量	約10 kg	
アーム長さ	約18m (伸長時 : キャリッジ、ワンドを除く)	
位置決め精度	約±100mm (目標)	

2. 装置仕様について (12 / 15)

■ エンクロージャ



項目	仕様	備考
寸法、質量、材質	約2400W×約8800L×約2000H (mm) 約30t ステンレス	
機能	隔離弁開時のバウンダリ確保	
設計圧力	-5～+10 kPaG	
外板厚さ	天板及び側板 約10mm、底板約25mm	
付属設備	保守用双腕マニピュレータ、仕切弁、カメラ、照明、線量計 (物品搬入口より機材を搬出入する)	

2. 装置仕様について (13 / 15)

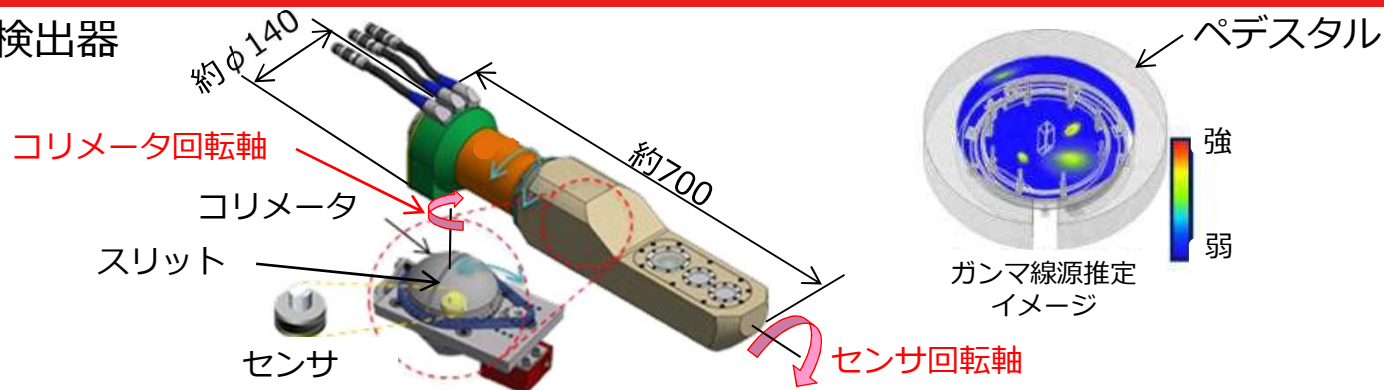
■ 監視カメラ (ネットワークカメラ)



項目		仕様	備考
寸法、質量		約φ115×155H (mm) 約900g	
機能		装置搬出入時及び、調査時の装置の監視音声入出力搭載、双方向通信可	
画素数		約130万画素	
パン軸	アクチュエータ	電動モータ	
	動作ストローク	約350°	
	動作速度	約300°/秒	最大値
チルト軸	アクチュエータ	電動モータ	
	動作ストローク	約+30°~約-90°	
	動作速度	約100°/秒	最大値

2. 装置仕様について (14 / 15)

■ ガンマ線検出器

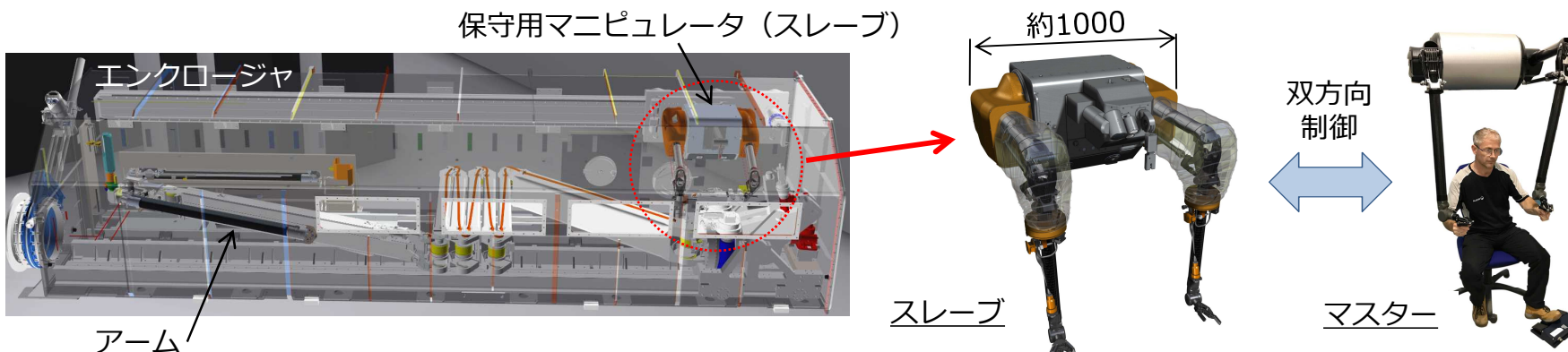


項目	仕様	備考
寸法、質量	約φ140×約700L (mm) 約10kg	アームに装着して計測する
検出器 (センサ)	材質	半導体センサ (シリコンダイオードディテクタ)
	耐放性	約10kGy
	計測レンジ	約1Gy/h～約1000Gy/h
	校正線源	Co60
	計測要領	センサをコリメータ内に収容し、スリットから入るガンマ線を検出する。 計測範囲は、ペDESTAL内底面の全域、ペDESTAL内側面及びプラットホームの一部。
コリメータ	材質	タングステン
	寸法	半径：約40mm スリット幅：約2mm
センサ回転軸	アクチュエータ、動作範囲	電動モータ、0～約360°
コリメータ回転軸	アクチュエータ、動作範囲	電動モータ、0～約180°

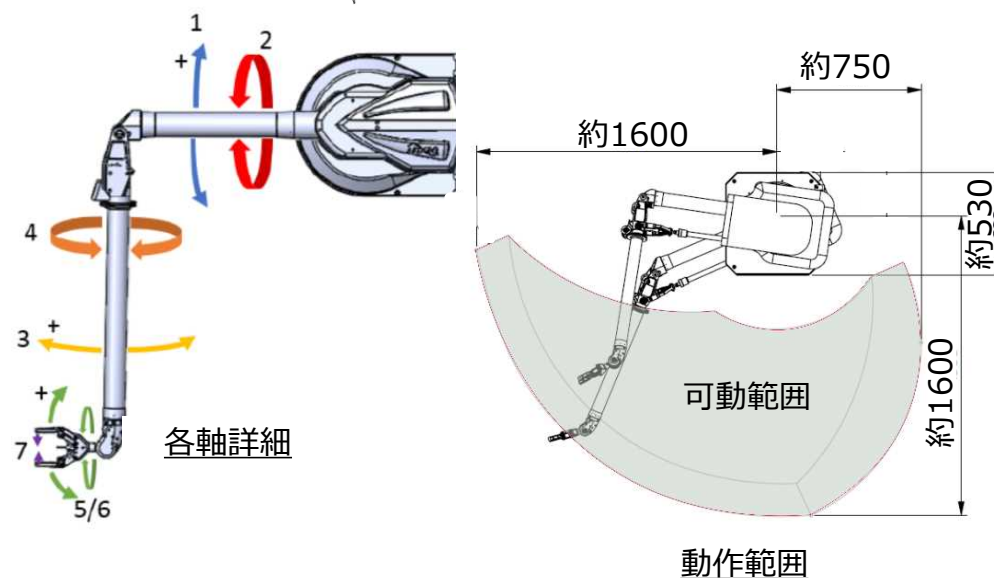
2. 装置仕様について (15 / 15)

■ 保守用マニピュレータ

エンクロージャ内に設置した双腕のマスタースレーブマニピュレータで、遠隔操作でセンサやカメラの交換、アームの洗浄、エンクロージャ内への機器の搬出入を行う設備。

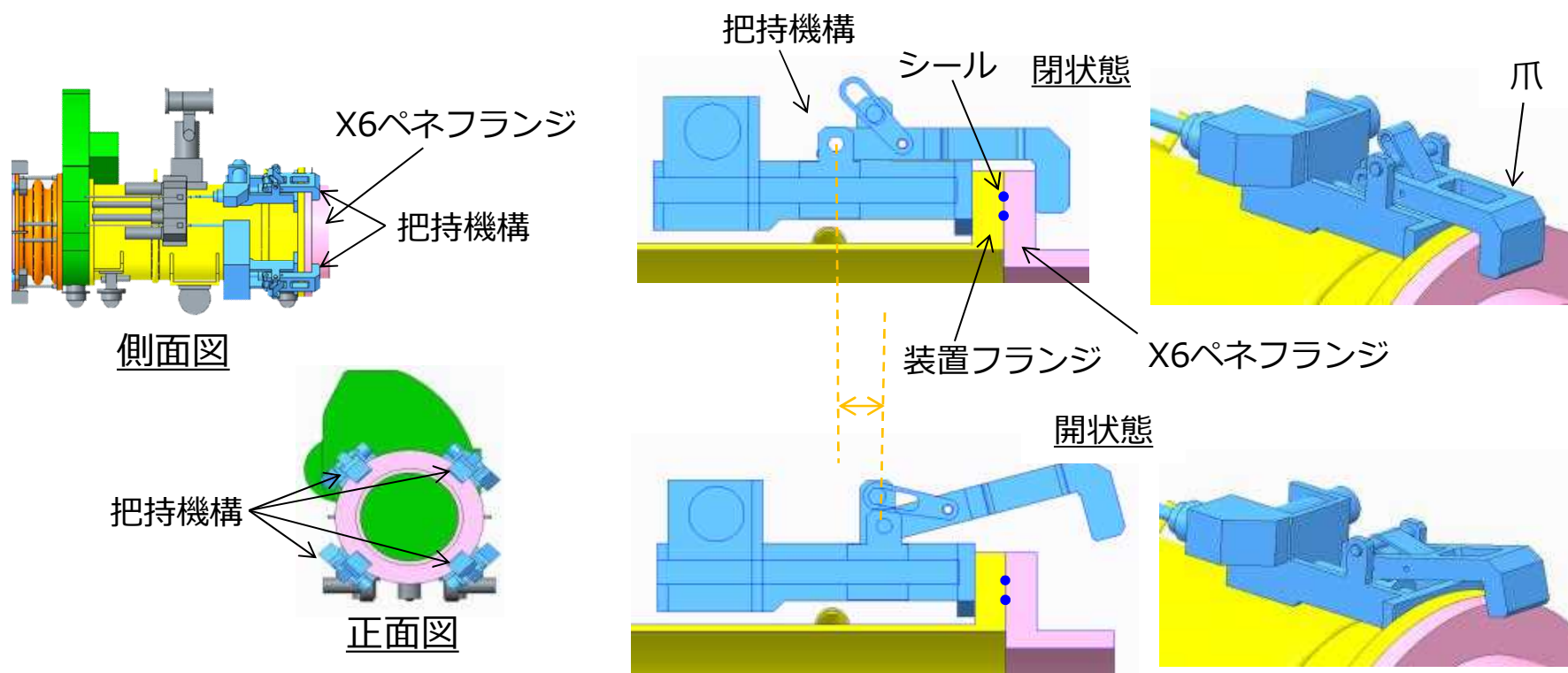


項目		仕様	
対象作業	センサ、ワンドの交換、保守		
最大可搬質量	約20kg(保守マニピュレータのアーム) 約100kg(保守マニピュレータのホイスト)		
各軸 詳細	1軸	肩の上下	約±45°
	2軸	肩の左右	約±45°
	3軸	腕の前後	約±45°
	4軸	腕の回転	約±190°
	5軸	手首の曲げ	約-120°/+30°
	6軸	手首の回転	約±340°
	7軸	グリッパ開閉	約0~80mm



3. フランジ部の取り合いについて

- X-6ペネフランジと装置のフランジは、把持機構により接続します。
- 遠隔操作で装置をX6ペネフランジに位置決めし、装置のフランジを接触させた状態で、4ヶ所の把持機構の爪を閉じることにより、両フランジを固定します。
- 爪の開閉は遠隔自動で実施します。

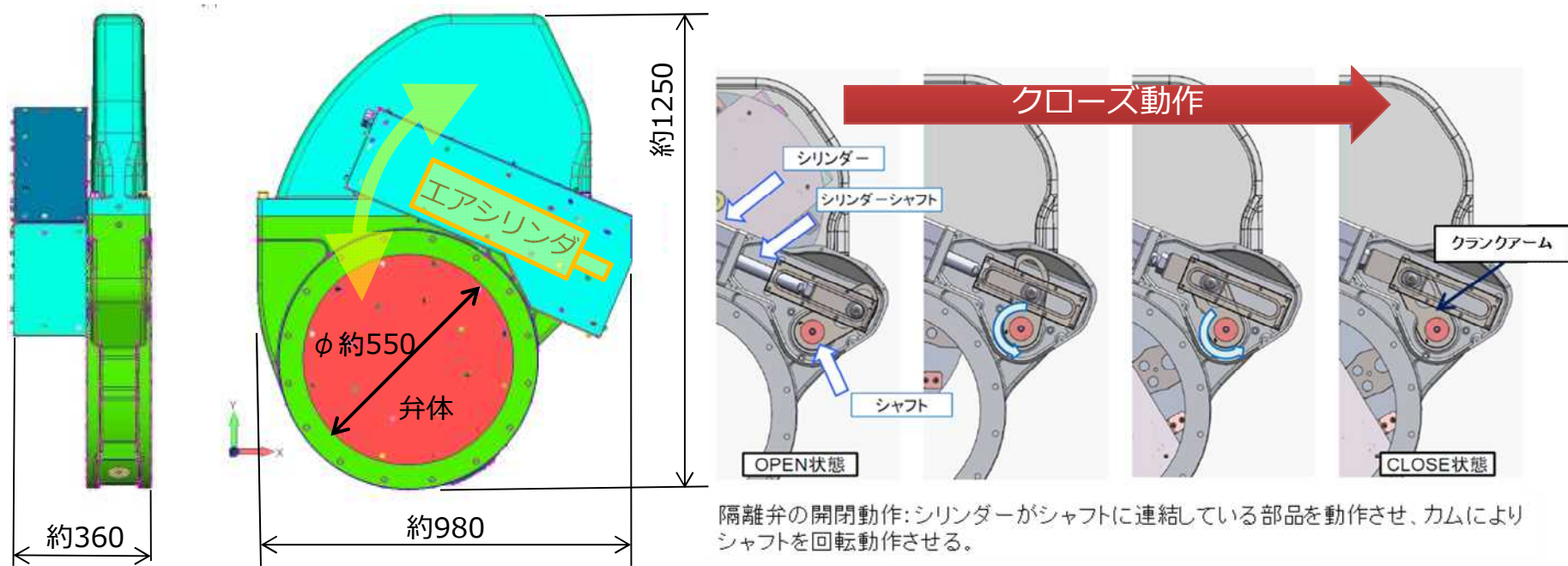


X6接続構造がペネに接続された状態

接続遷移図

4. 隔離弁の仕様について

- 隔離弁はエアシリンダで弁体を押し付ける構造を採用しています。



隔離弁の開閉動作:シリンダーがシャフトに連結している部品を動作させ、カムによりシャフトを回転動作させる。

項目	仕様
主要材質	SUS304、アルミ合金
シール材質	弁体、軸：EPDM エアシリンダ：FKM
アクチュエータ	エアシリンダ、空圧0.5MPa
最高使用圧力	約±100kPa
最高使用温度	60℃
遮へい	弁体とエアシリンダケースに2mmの鉛板を貼付

5. 作業エリアからの排気の監視について

■ 排気について

- 装置を搬入・搬出する際、R/Bエリア内のダストが上昇しないように、装置の近傍に局所排風機を設置します
- 排気はR/B内に排気し、排気による汚染拡大防止のため、排気ラインにはHEPAフィルタを設置します。
- また排気時は、モニタリングを実施し、R/Bエリア内のダストが上昇し過ぎないように、管理しながら排気します。

■ HEPA (High Efficiency Particulate Air Filter) フィルタについて



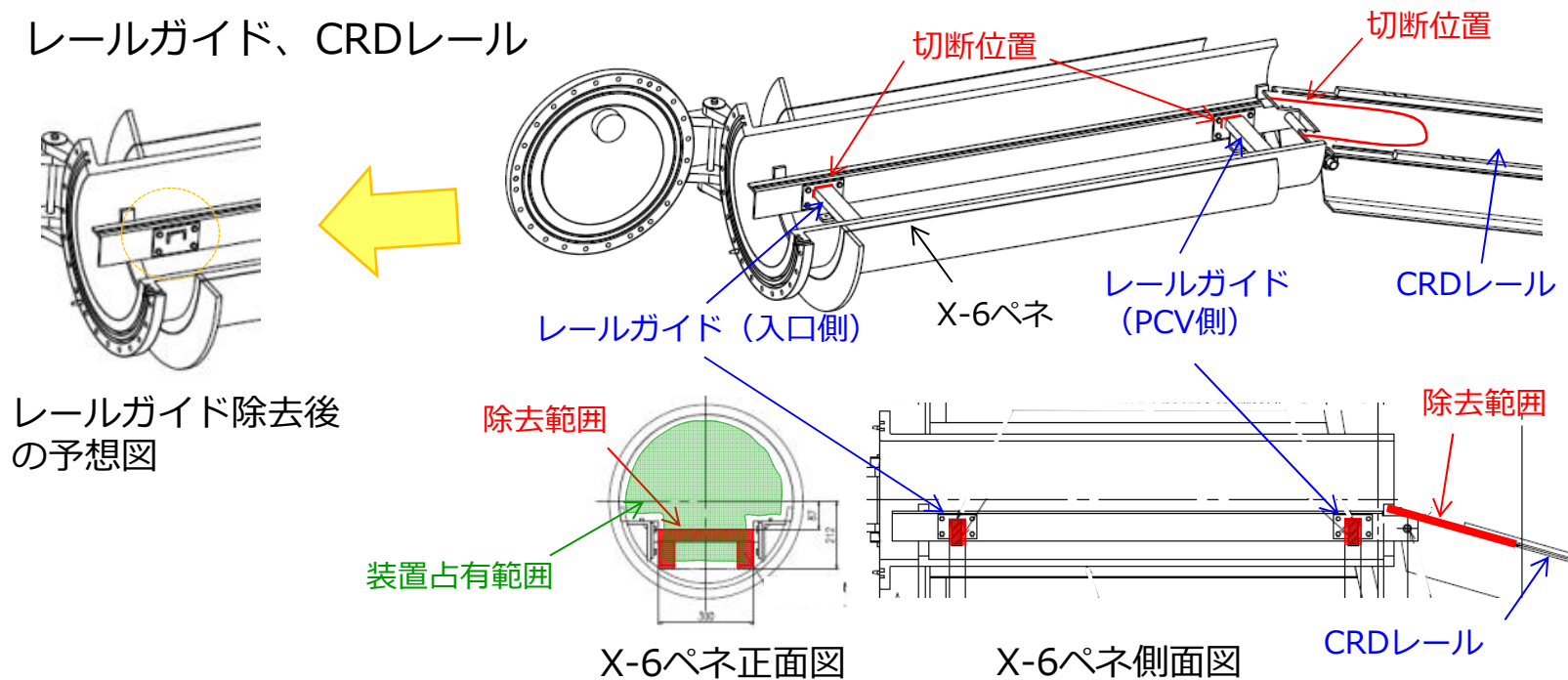
項目	使用
外形 (mm)	305 (D) × 305 (W) × 298 (L)
捕集効率	99.97%以上 (0.15 μ m 計数法※)

※
フィルターの上流側より粒径0.15 μ mのD.O.P.(Di-Octyl Phtalate)粒子を発生させ、上下流両側の粒子を測定し、フィルターの効率を測定する試験

6. PCV内の干渉物について (1 / 2)

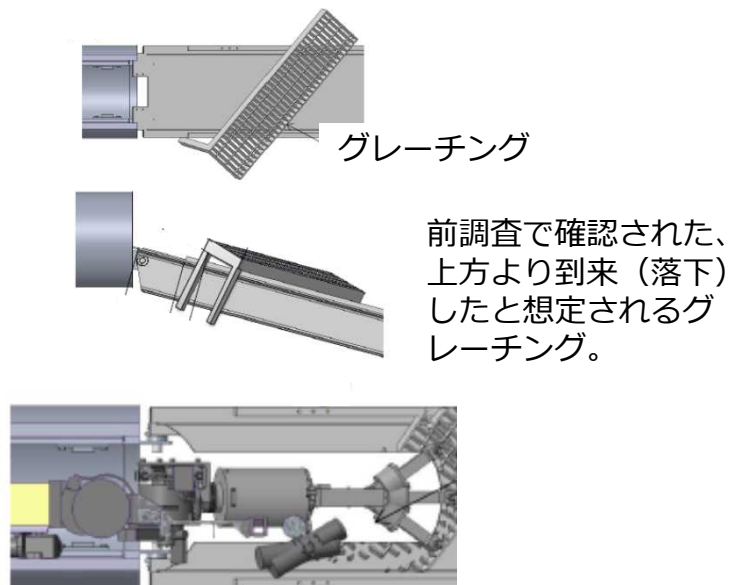
- PCV内の干渉物は以下のとおりです。
 - レールガイド：堆積物除去時に堆積物除去装置で切断します
 - CRDレール、CRDレール上のグレーチング、CRD開口部の電線管
：アーム投入時にアームで切断します
- これらは、制御棒駆動機構搬出入のための設備で現在使用されていないため、切断することによる影響はありません。

- レールガイド、CRDレール

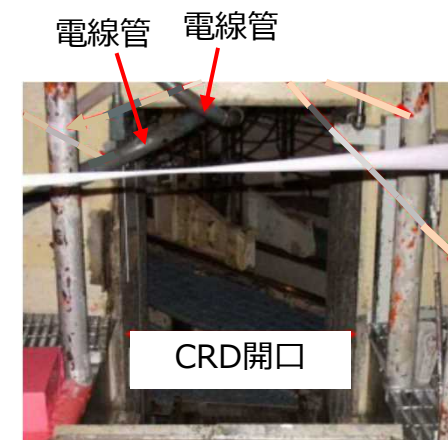
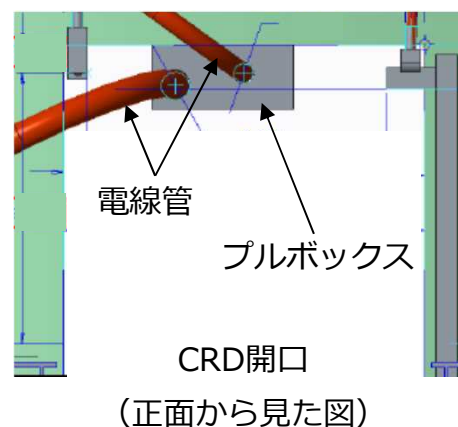


6. PCV内の干渉物について (2 / 2)

- CRDレール上のグレーチング



- CRD開口部（ペDESTアル入口）の電線管及びプルボックス



定検時の写真

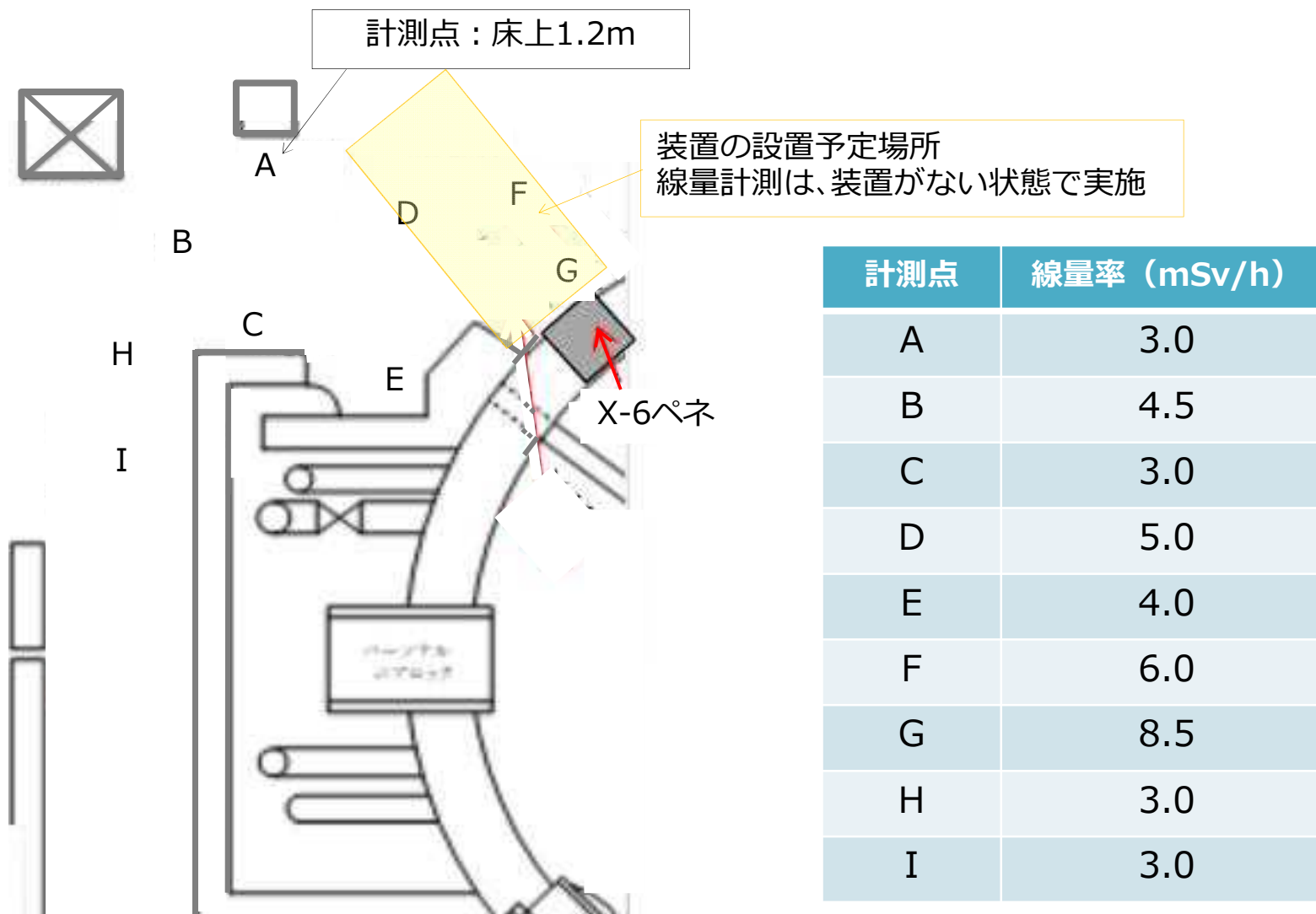
CRD開口部天井に設置されている電線管とプルボックスがアームアクセス時に干渉するため撤去が必要。

■ AWJの仕様

	堆積物除去装置のAWJ	アームのAWJ
水流量 (L/分)	約4	約8
アブレッシブ量 (g/分)	約200	約900
水圧力 (MPa)	約250	約70
AWJのノズル径 (mm)	約1.0	約0.5

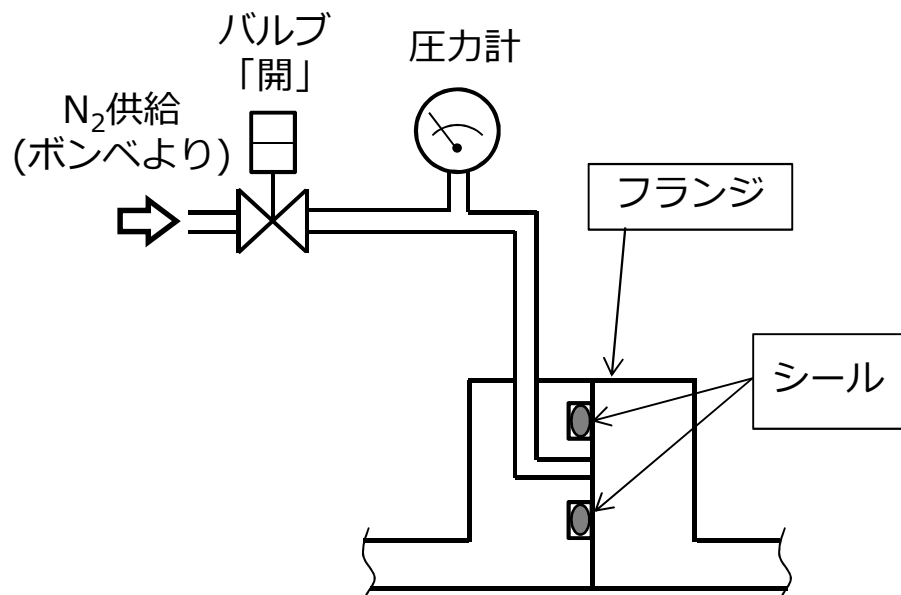
7. X-6ペネ前の雰囲気線量について

■ 計測結果 (2019年1月)

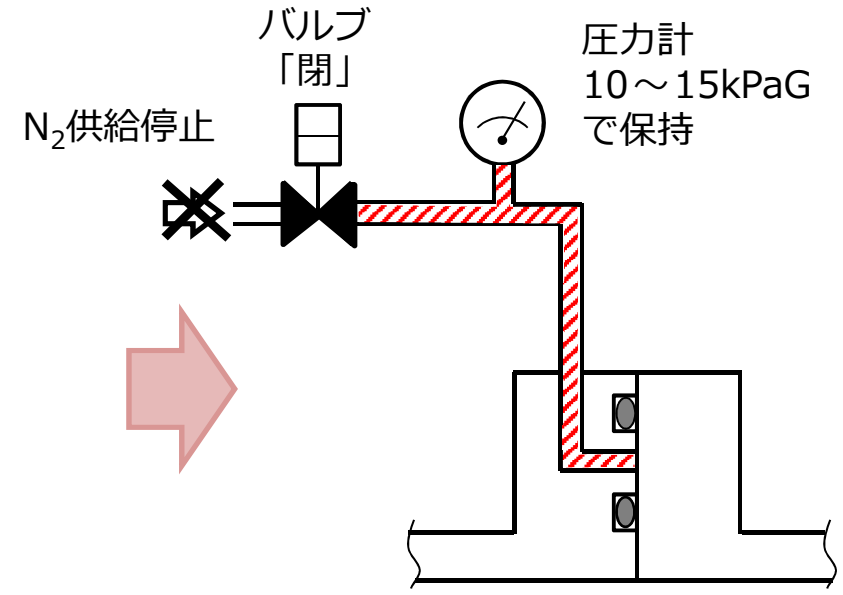


8. 2重シールのリーク確認について

- 2重シール間を加圧して、バルブで系統の圧力を保持し、圧力計で漏えいがないこと確認します。



加圧時の状態



窒素を供給し、圧力計で圧力降下がないことを確認する。

リーク確認時の状態

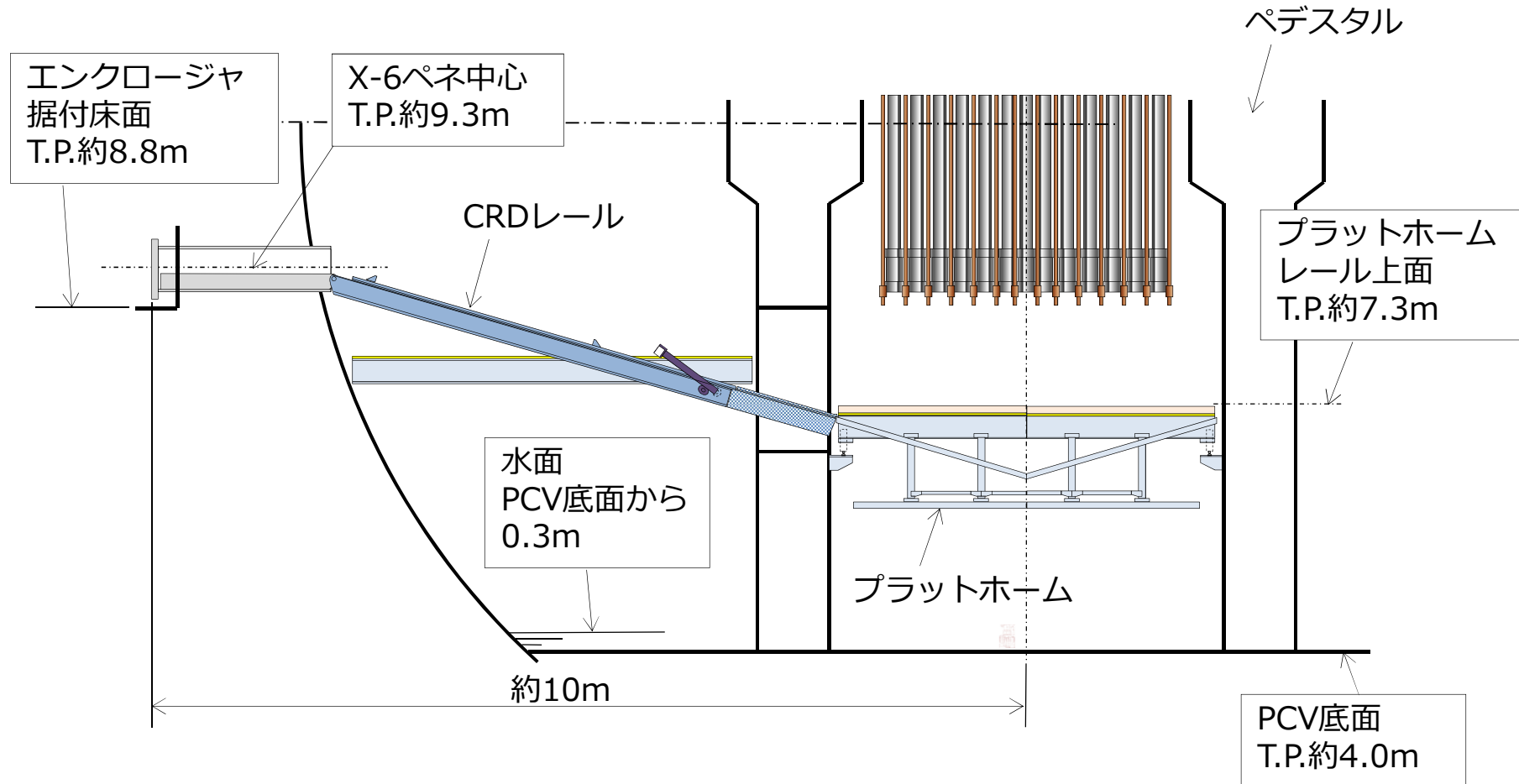
9. X-6ペネ内堆積物について

- 震災前はペネの中に、制御棒駆動機のケーブルを仮置きしていましたが、2017年1月の調査時には、ケーブルの他に堆積物が確認されています。



10. X-6ペネとペDESTタルの高さ位置関係

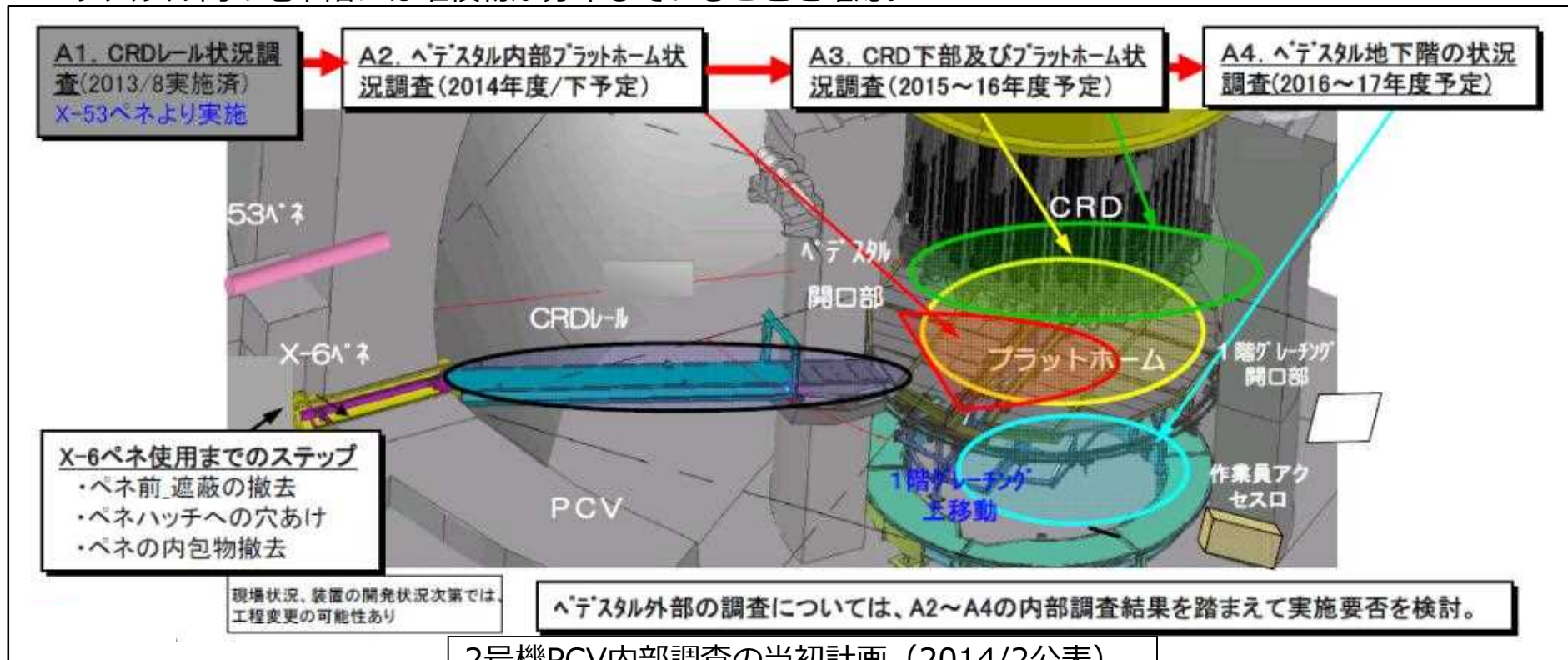
- アクセスルートとして選定した、X-6ペネ中心のT.P.は約9.3mです。
- 調査設備を設置する床面は、ペネ中心から約0.5m下の、T.P.8.8mです。



1 1. PCV内部詳細調査の計画 (1 / 5)

調査経緯


- 2号機PCV内部調査の進め方に関する当初計画は以下の通り
 - ① X-53ペネよりCRDレーン状況調査を実施：A1
 - ② X-6ペネよりペデスタル内部プラットフォーム状況調査を計画：A2
 - ③ デブリ計測装置を搭載し、CRD下部、プラットフォームペデスタル地下階の状況調査を計画：A3, A4
- これまでにA1調査（2013/08）、A2調査（2017/01～03）、A2'調査（2018/1）を実施した結果、ペデスタル内の地下階には堆積物が分布していることを確認。



1 1. PCV内部詳細調査の計画（2 / 5）

調査経緯

- A2, A2d調査をふまえた次の調査として主にペDESTALの地下階における構造物や堆積物の分布等を把握するための調査を検討。
- 調査において必要となるアクセスルート構築は、X-1ペネ（機器ハッチ）、X-2ペネ（所員用エアロック）、X-6ペネ（CRD交換ハッチ）の3箇所が候補であったが、バウンダリの接続方法を考慮し、ペDESTALに直接アクセス可能なX-6ペネ（CRD交換ロック）を選定。
- X-6ペネを使用した調査方法としては、潜水機能付ボート、多関節アーム、クローラを候補と検討し、ペDESTALを広範囲に調査可能な多関節アームを採用。

- 
- A2, A2d調査結果を踏まえた検討により、次の2号機PCV内部調査（A3調査）については、X-6ペネからアクセスルートを構築し、多関節アームにてペDESTAL内における構造物や堆積物の分布等を把握する調査を計画。

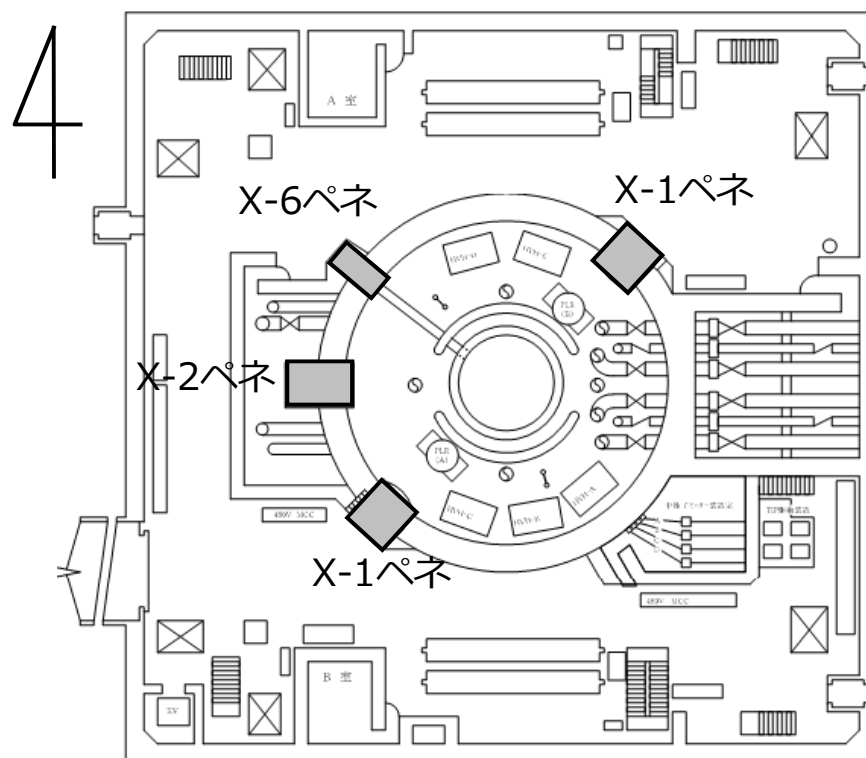
1 1. PCV内部詳細調査の計画 (3 / 5)

アクセスルートの選定理由

- 堆積物が存在するペDESTAL内に直接アクセス可能であり、技術的成立性のあるX-6ペネをアクセスルートとして選定した。

ペネトレーションの候補		X-1ペネ (機器ハッチ)	X-2ペネ (所員用エアロック)	X-6ペネ (CRD交換ハッチ)
最大想定ルート径		約3m (ペネ内径)	約0.3m	約0.5m
アクセス性	ペDESTAL内	△ (ペDESTAL外から内部へアクセス)	△ (ペDESTAL外から内部へアクセス)	○ (直接アクセス可)
	ペDESTAL外	○ (直接アクセス可)	○ (直接アクセス可)	○ (直接アクセス可)
ペネ前の線量率		約6mSv/h	約30mSv/h	約6mSv/h (遮へい後)
バウンダリ接続		溶接 (湾曲しているため、機械締結は技術的課題あり)	溶接 or 機械締結 (凹凸面でのバウンダリ構築に技術的課題有)	把持 or 機械締結
実現性		湾曲した面の溶接、遮へいブロック撤去等、技術的課題が大きい	凹凸面での溶接、機械締結など技術的課題が大きい	新バウンダリ接続、ペネ開放などの技術的成立性を確認した
評価		×	×	○

1 1. PCV内部詳細調査の計画 (4 / 5) アクセスルートの選定理由



ペネトレーション候補位置

1 1 . PCV内部詳細調査の計画（5 / 5）

アクセス・調査装置の選定理由



- アクセス・調査装置の可動範囲を考慮した結果、堆積物が存在するペDESTALの調査範囲が最も広い多関節アームを今回採用した。

X-2ペネからのアクセス装置	潜水機能付ボート	多関節アーム	クローラ型
基本動作	<ul style="list-style-type: none"> • 孔あけ加工機にてX-6ペネ付近のグレーチングに開口を設け、アクセス・調査装置を地下階へ搬入 • 地下階の水面を基本に移動 	<ul style="list-style-type: none"> • ペネトレーションと同じ高さの平面上を移動 • チルト、テレスコピック機構によりペDESTAL内に移動 	<ul style="list-style-type: none"> • 1階の通路上（グレーチング上）を移動
ペDESTAL内可動範囲	水位が形成されておらず、移動が困難	ペDESTAL内の広範囲	ペDESTAL入口部のグレーチングが脱落しており、ペDESTAL内への移動・調査が困難
ペDESTAL内調査に対する評価	水位が形成されておらず、移動が困難であることから不適と判断	ペDESTALに直接アクセス可能であり、調査範囲が最も広い	A2調査の結果より、CRDレールのペDESTAL入口部のグレーチングが脱落していることが判明したことから不適と判断
評価	×	○	×

1 2. PCV内部詳細調査の目的と調査事項

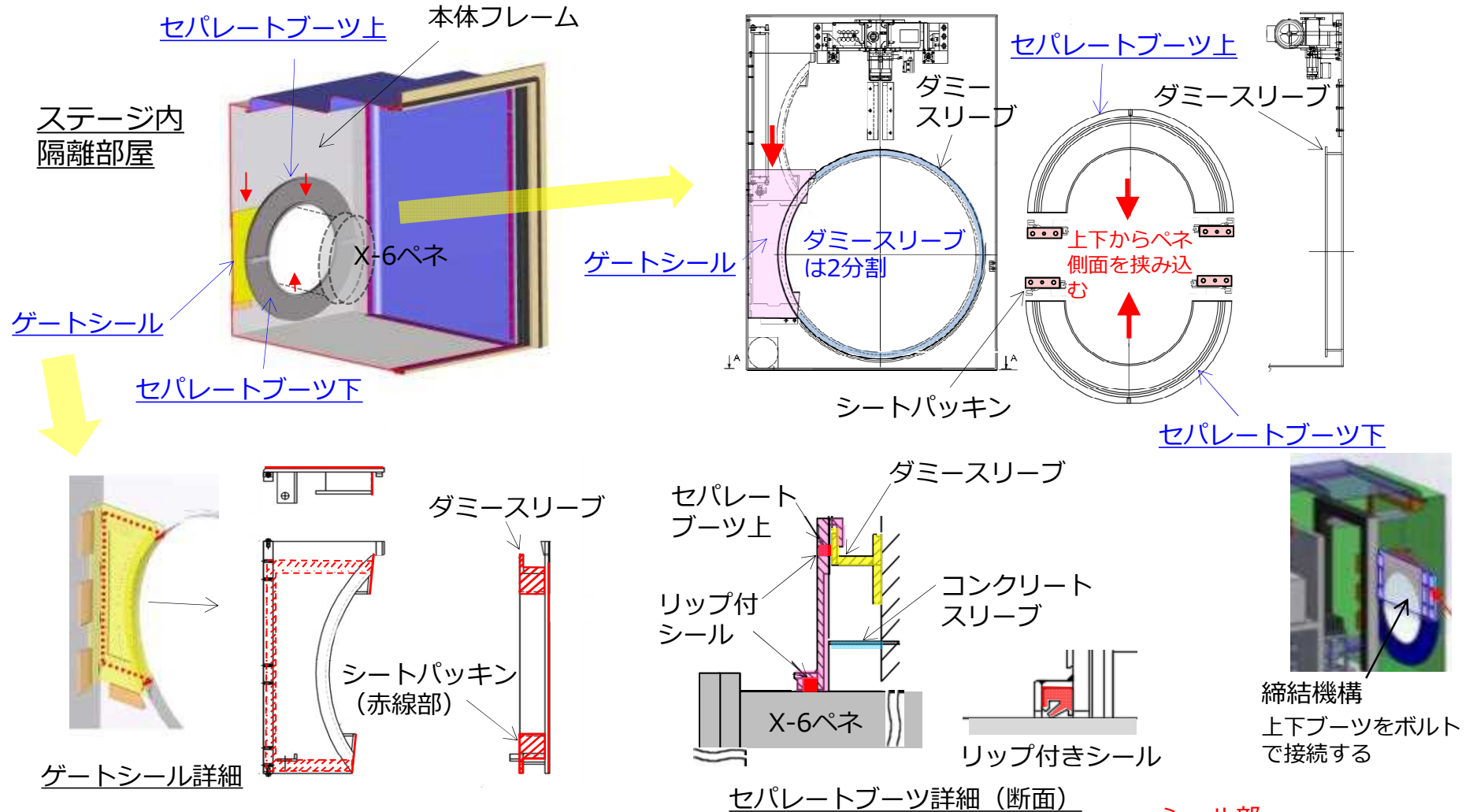
- 本PCV内部詳細調査（A3調査）では以下の調査項目を実施し，調査結果を燃料デブリ取り出し装置のアクセス範囲，燃料デブリの取り出し方法，堆積物の取り扱い方法などの燃料デブリ取り出し工法の検討に反映する。

調査項目	調査概要	分かること
詳細目視	パンチルトカメラによるPCV内の既設構造物，ペDESTAL内の状況の確認	• PCV内既設構造物、ペDESTAL内の状況
ペDESTAL内3次元形状測定	レーザ距離計によるペDESTAL内の3次元形状の計測	• ペDESTAL内の表面形状
中性子束測定	検出器を用いて堆積物表面の中性子束を測定	• 堆積物中の燃料デブリの有無の推定
ガンマ線線量率測定	ペDESTAL内の複数箇所にて検出器を用いて各方向からのガンマ線量率を測定し，堆積物表面のガンマ線量率を評価	• 堆積物中の燃料デブリの有無の推定

1 3. 装置接続部のシールについて (1 / 4)

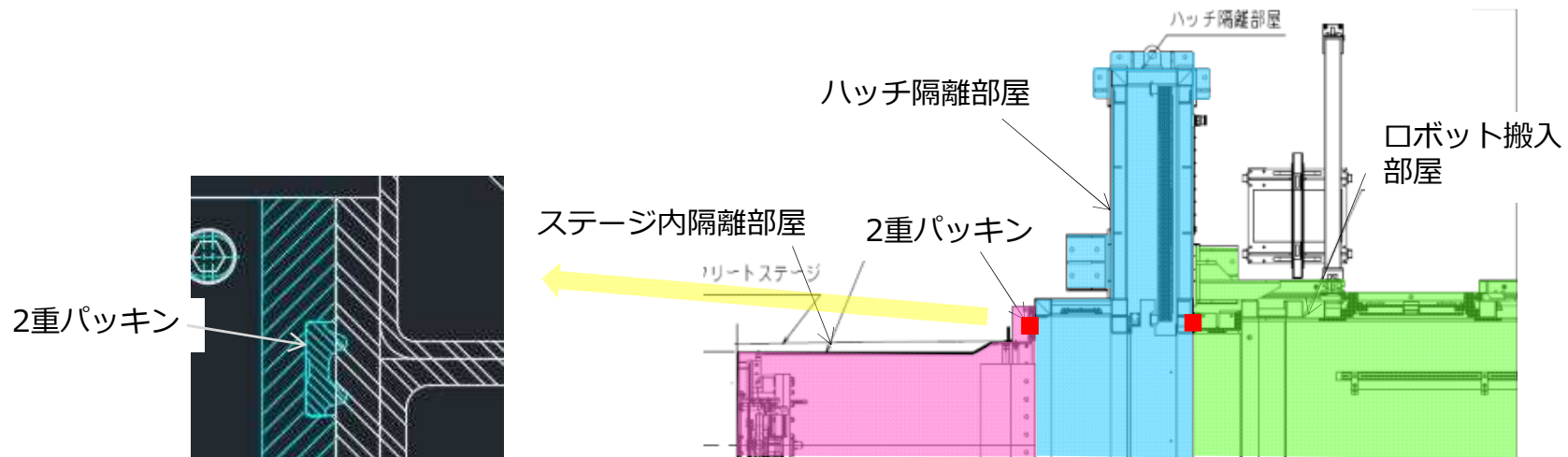
■ X-6ペネとステージ内隔離部屋

ゲートシール、セパレートブーツ（上下）でペネの側面を挟み込んでシールします。



1 3. 装置接続部のシールについて (2 / 4)

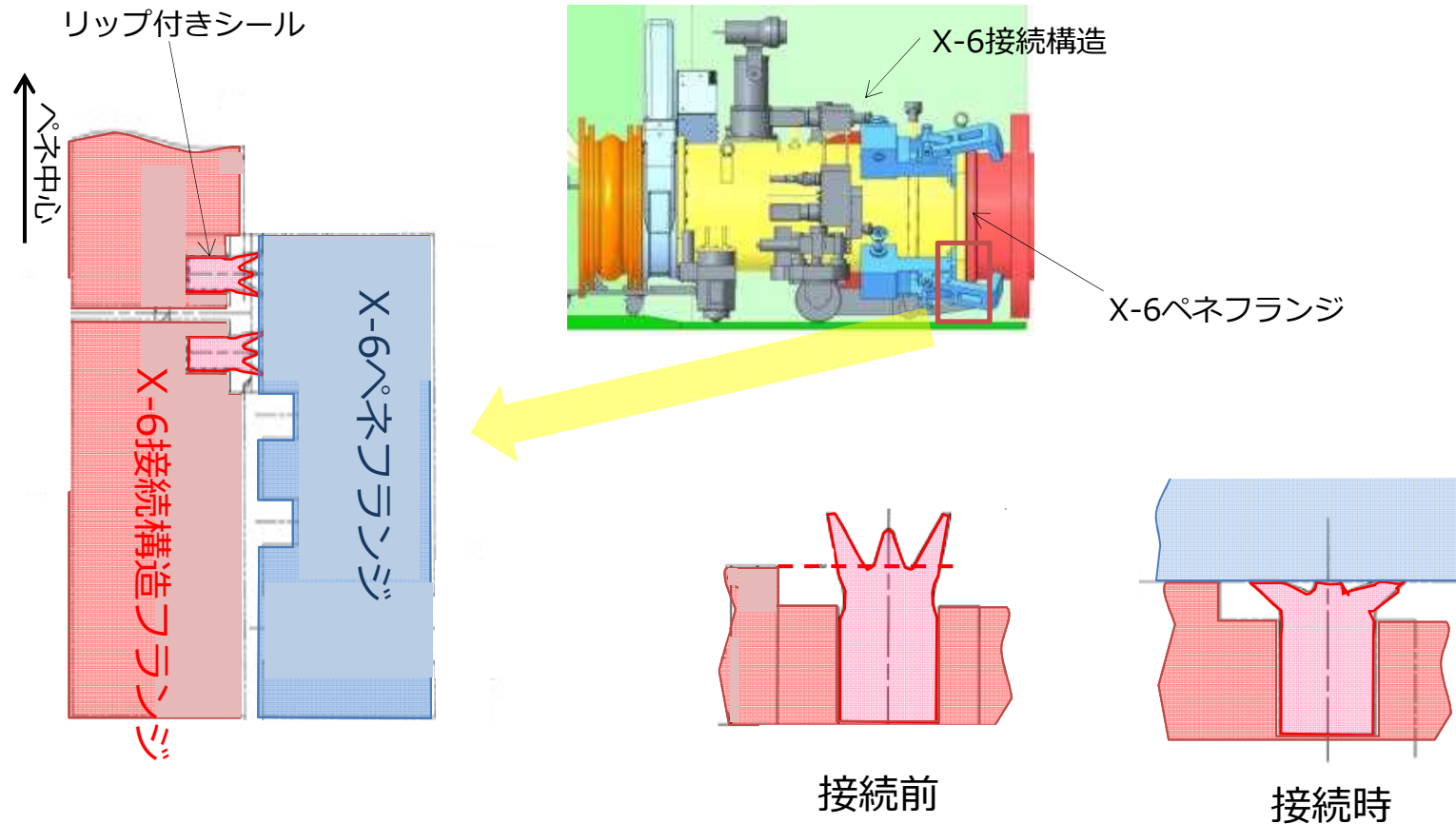
- ステージ内隔離部屋とハッチ隔離部屋
- ハッチ隔離部屋とロボット搬入部屋
フランジ部の2重パッキンでシールします。



1 3. 装置接続部のシールについて (3 / 4)

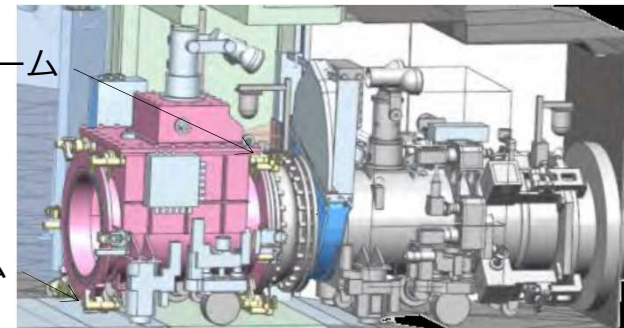
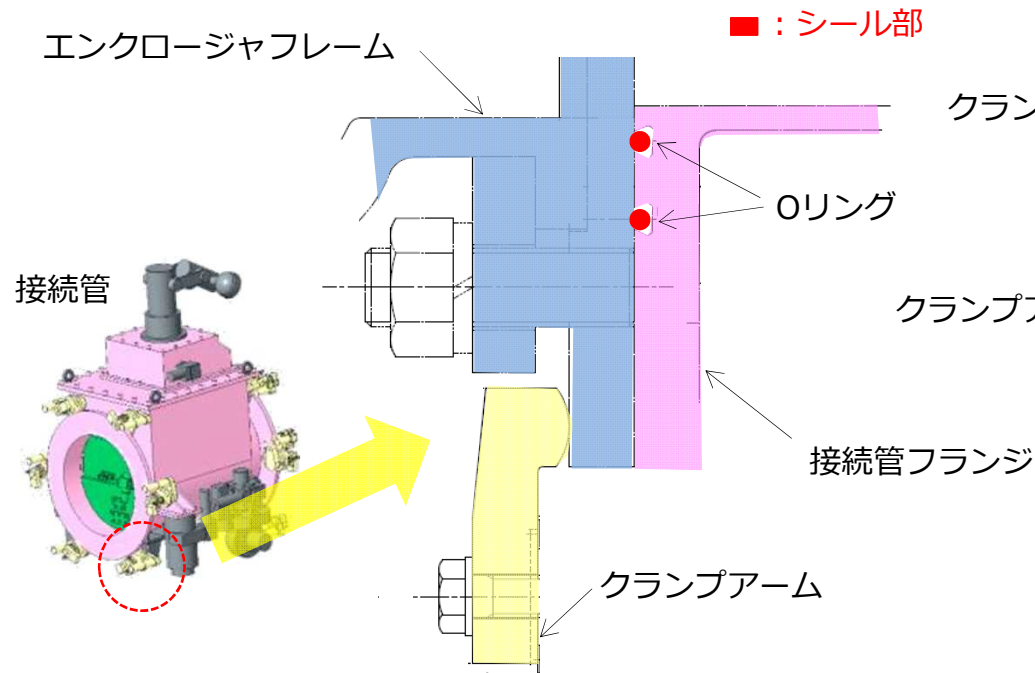
- X-6ペネとX-6接続構造
フランジ部の2重リップ付きシールでシールします

□ : シール部



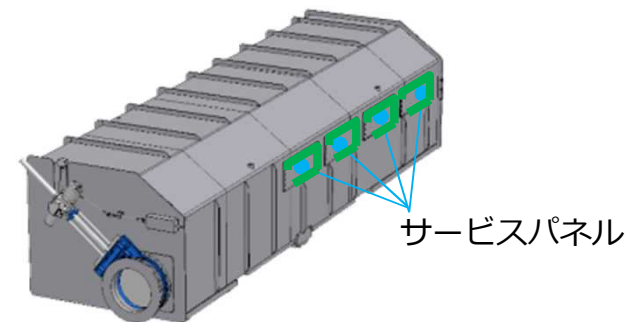
1 3. 装置接続部のシールについて (4 / 4)

- X-6接続構造と接続管、接続管とエンクロージャ
- エンクロージャ背面パネル
フランジ部の2重Oリングでシールします。

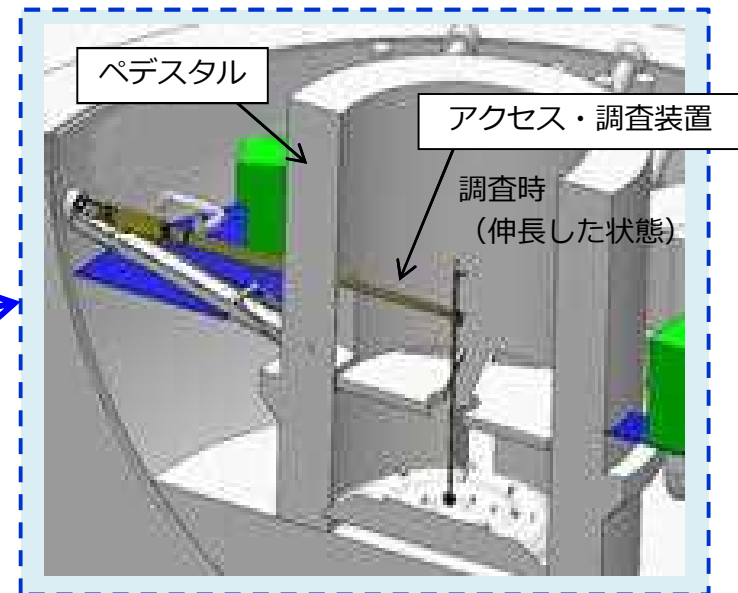
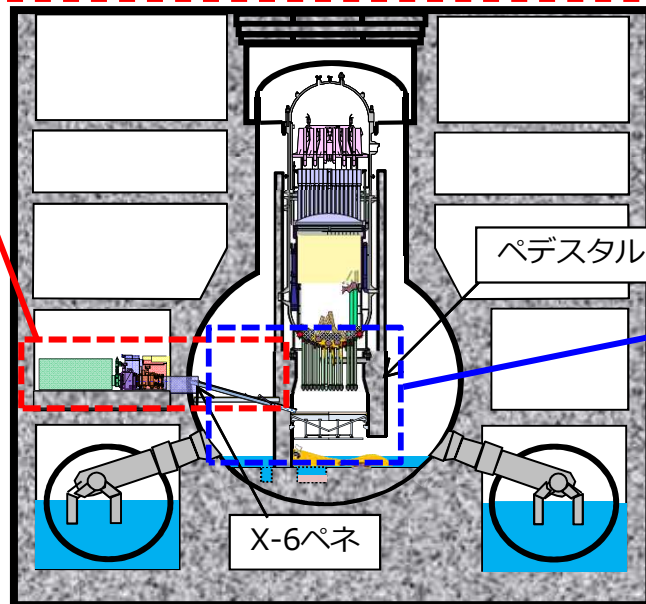
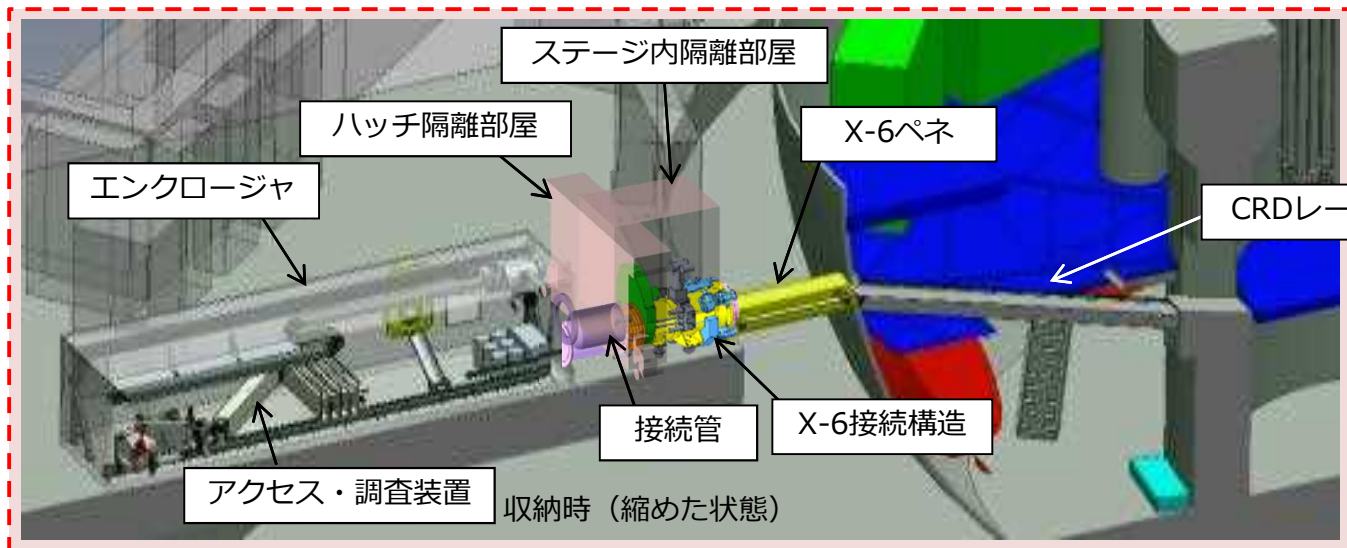


接続管 X-6接続構造
接続管はクランプアームで、エンクロージャとX-6接続構造に接続される

- エンクロージャサービスパネル
パッキンでシールします
- ケーブルコネクタ
Oリングでシールします。

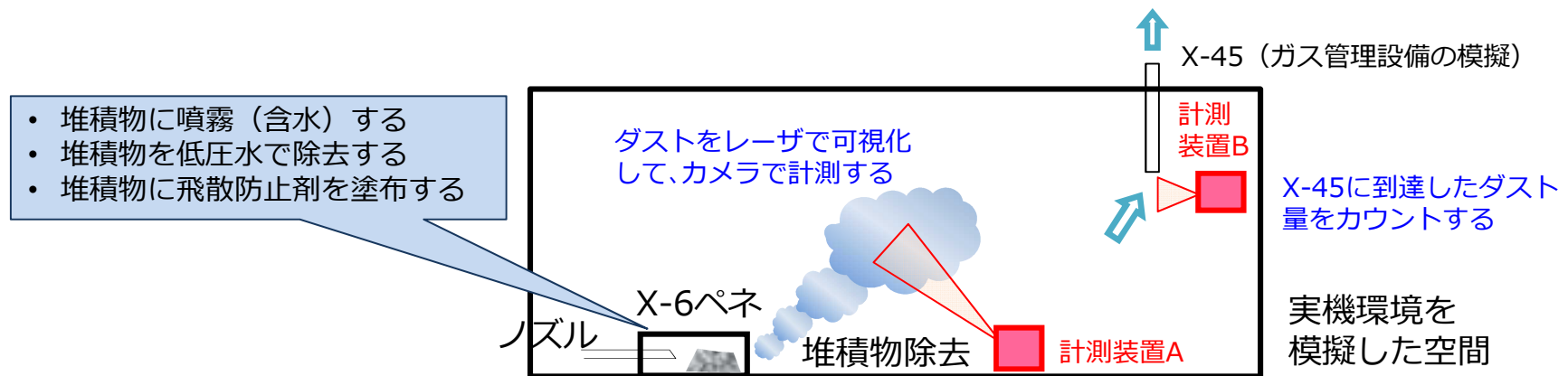


14. 装置全体図



15. ダスト飛散に対するデータ拡充試験（1 / 3）

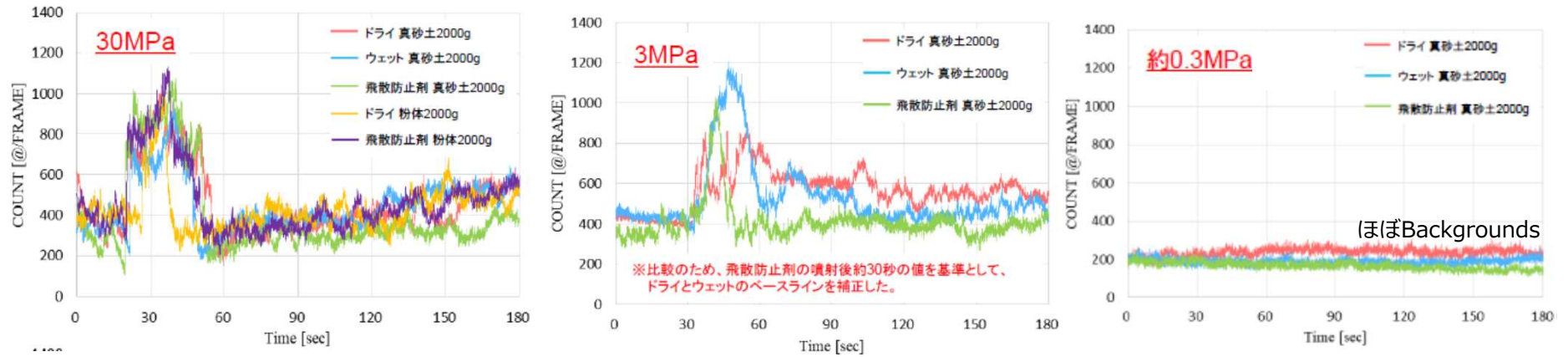
- ダストを抑制する一般的な手法として噴霧（含水）や、飛散防止剤の適用が考えられます。本工法の効果を見極めるため、工場にて実機環境を模擬した試験を実施しています。
- 試験の結果、低圧水による堆積物除去を用いることにより、ダストの飛散量が低減することを確認しており、試験結果を考慮してダスト影響評価を実施しています。



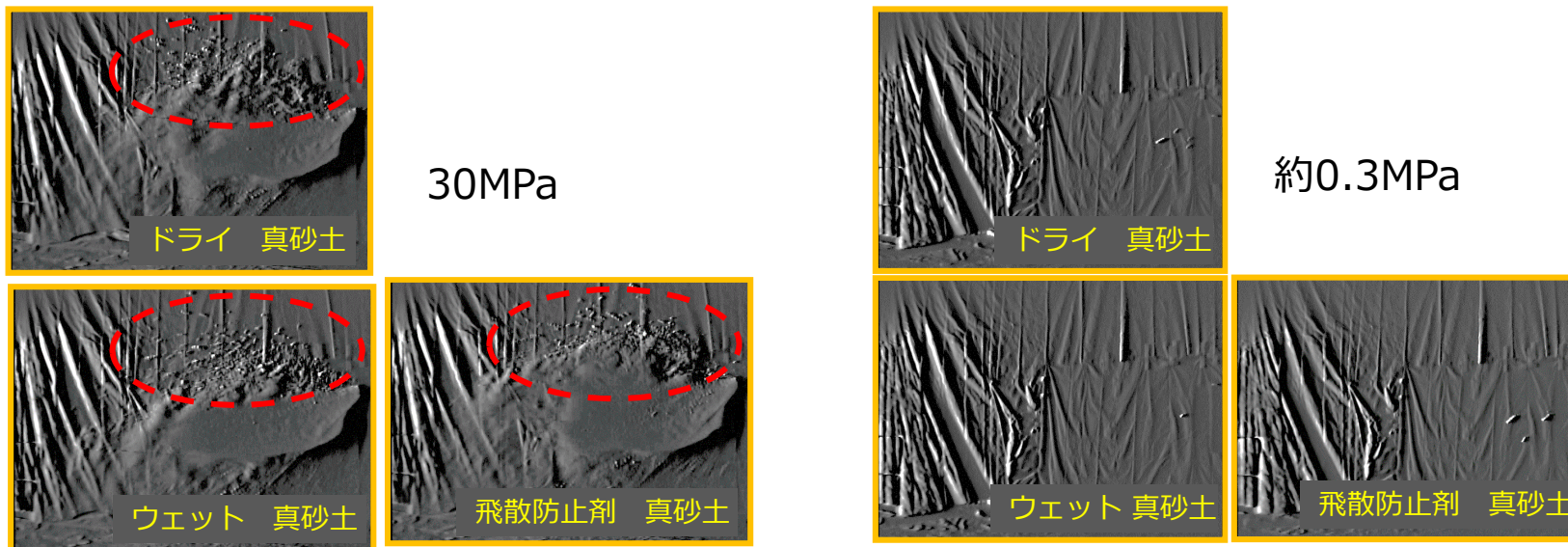
工法	備考
低圧水（0.3MPa、20L/分、ノズル径φ7）で堆積物を除去する	高圧（30MPa）で除去した場合のダストと比較して評価
堆積物除去前に噴霧（含水）する	3MPaで実施。ドライで除去した場合のダストと比較して評価
飛散防止剤を塗布する	

15. ダスト飛散に対するデータ拡充試験 (2 / 3)

計測装置B

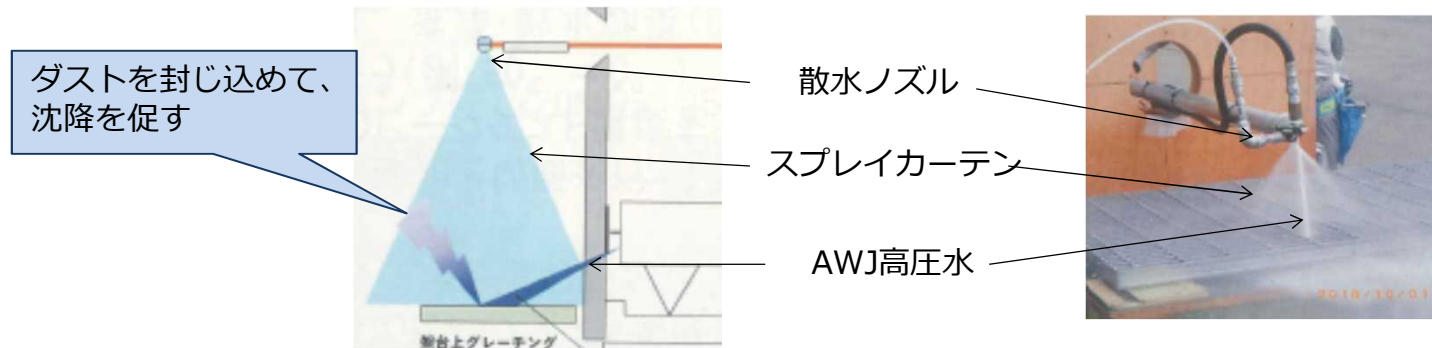


計測装置A

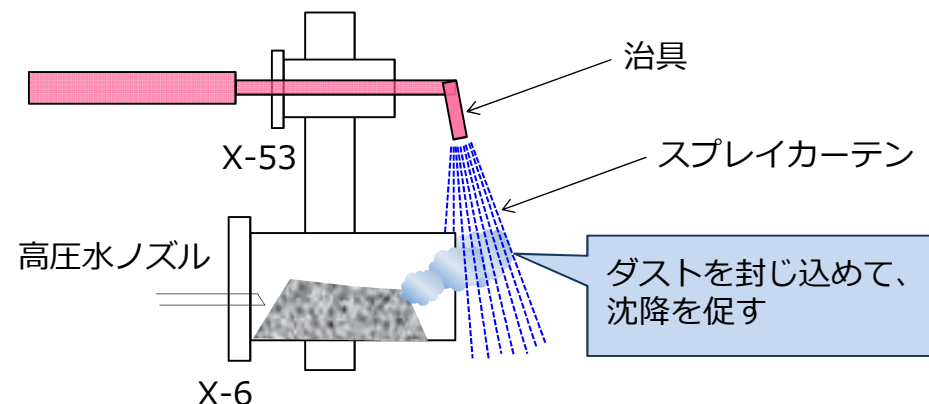


15. ダスト飛散に対するデータ拡充試験（3 / 3）

- 1号機PCV内部調査に向けたアクセスルート構築と同様に，AWJ作業時に散水ノズルでコーン状のスプレイカーテンを実施することで，ダスト沈降を促すことを検討している。

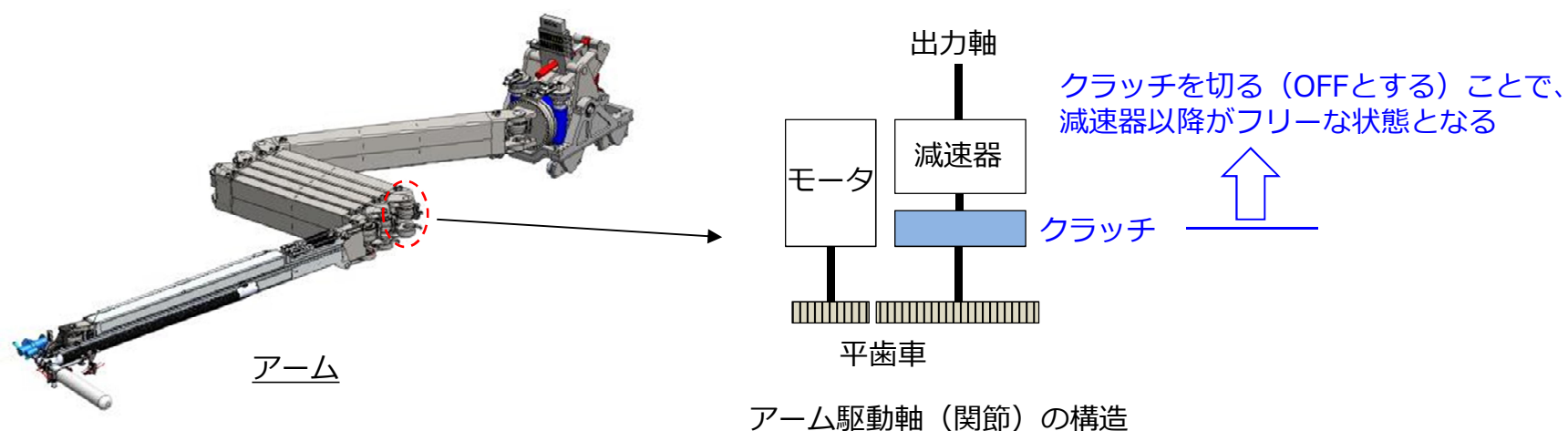


- 堆積物除去時はX-6ペネ出口（PCV内）よりPCV内へダストが放出されるため、X-6ペネ出口（PCV内）にスプレイカーテンを施工することが有効である。その方法として，X-6ペネの上方にあるX-53ペネを利用し、スプレイカーテンを施工する治具を設置することで検討中。



16. アクセス・調査装置 損傷時の対応について

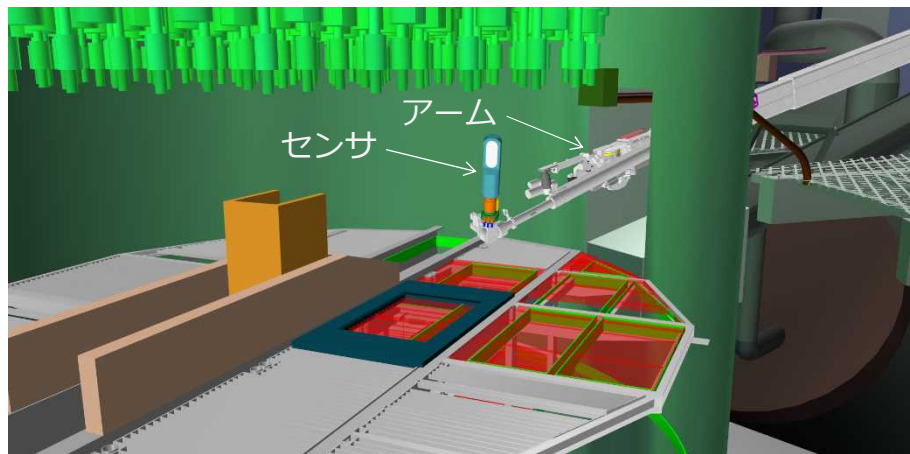
- 装置の損傷として、アームのモータが故障すると駆動軸（関節）が動作不可となるが、モータの直後に設置したクラッチをOFFにすることで、関節がフリーとなり外力で動かす（回転させる）ことができるようになる。
- このため、故障した前後の駆動軸を使用し、アームを真っ直ぐな状態に戻しながらPCV内から引き抜いて、エンクロージャ内に回収することができる。



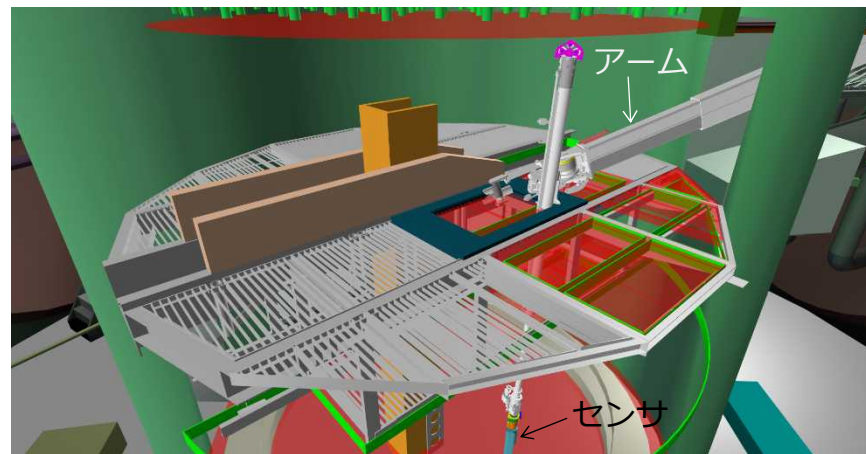
17. 内部調査の項目について

- これまでのPCV内部調査により、ペDESTAL内へのアクセスはほぼ図面通りであること及び燃料デブリが含まれている可能性が高い堆積物の分布状況が得られている。
- 一方、ペDESTAL内についてはグレーチングが脱落している状況であり、ペDESTAL底部までアクセス可能な寸法については調査が必要である。また、堆積物は燃料デブリが含まれている可能性は高いが、どの程度の燃料由来物質が含まれているかは分かっていないことを踏まえ、以下の通り調査を計画している。

調査目的	調査内容	具体的な調査項目
取り出し装置の設計へ反映	<ul style="list-style-type: none"> ペDESTAL底部の堆積物へのアクセスに使用可能な空間寸法の取得 	<ul style="list-style-type: none"> 目視調査 3次元形状測定
燃料デブリを取り出した際の取り扱い方法の検討	<ul style="list-style-type: none"> 堆積物中の燃料デブリ有無を推定 	<ul style="list-style-type: none"> 中性子束測定 γ線線量率測定



ペDESTAL内部 グレーチング上の調査イメージ



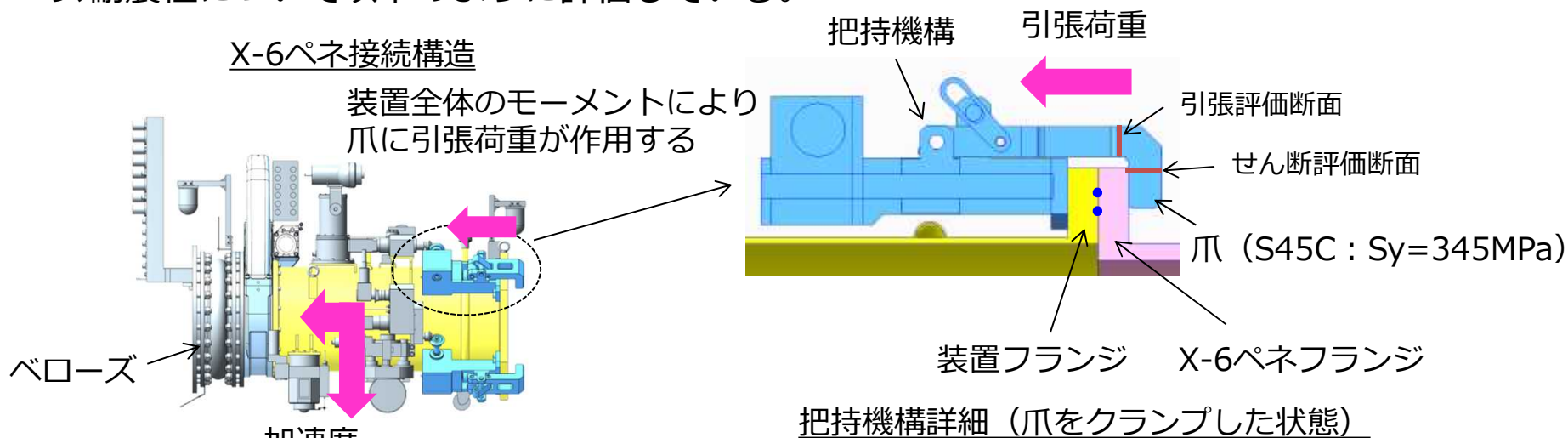
ペDESTAL内部 ペDESTAL底部の調査イメージ

18. アームの試験について

- アームは実機投入に向けて、以下の試験を実施する計画である。
- 現地における作業性、耐久性、マンマシンの操作性については、事業者としてニーズをメーカーに伝え、総合試験は当社も積極的に参画し、実機適用に耐えうるシステムに仕上げる予定である。
- また、装置の操作は一部当社で実施し、将来のデブリ取出しに向けて、技術力を向上する。

試験	項目	内容
単体試験	外観、寸法計測	<ul style="list-style-type: none"> • 有意な傷がないこと、計画どおりの寸法で製作されていることを確認する
	単体動作確認	<ul style="list-style-type: none"> • 各軸を単体で動作させて、スムーズに動作すること、計画どおりの速度および、動作ストロークを満足していることを確認する
総合試験 フルモック アップによる 検証	干渉物撤去	<ul style="list-style-type: none"> • アームによりPCV内の干渉物撤去作業を行い、アクセスルートが確保できることを確認する
	総合動作確認	<ul style="list-style-type: none"> • アームを動作させて、X-6ペネを通過させる • また、ペDESTAL内（プラットフォーム上部、ペデ下部）にアクセスして、計画どおりの範囲にセンサが到達できることをVRと組合せて確認する • 耐久試験、意地悪試験（干渉の模擬、想定していない操作）を行い、トラブルの芽を摘み取る
	位置の校正	<ul style="list-style-type: none"> • アームのたわみを考慮した校正を行い、位置決め精度を向上させる
	非常回収試験	<ul style="list-style-type: none"> • アームの故障を模擬して、強制的に回収できることを確認する
	保守用マニピュレータ	<ul style="list-style-type: none"> • 保守用マニピュレータで、アームにセンサの脱着ができること、カメラや照明のメンテナンスができることを確認する

- PCV内部調査でX-6ペネに接続する「X-6ペネ接続構造」は、設備の中でも長期間適用するため、耐震性について以下のように評価している。



- 評価要領
 - 地震による加速度で、X-6ペネ接続構造の爪に作用する引張荷重を算出し、引張及びせん断の発生応力が許容応力以下（弾性範囲内）であることを評価する。なお、後続設備への荷重は装置のベローズで吸収する。
- 耐震クラスと評価用地震波
 - 耐震Bクラス（Ss機能維持）

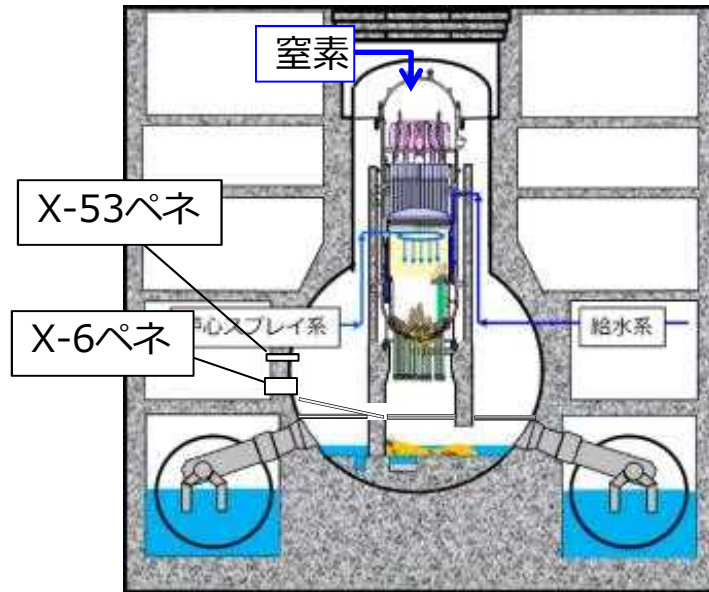
- 評価結果（MPa）

	発生応力	許容応力
引張	24.4	345
せん断	13.1	199

- なお地震が発生した場合は、アームを速やかに回収し、X-6ペネ接続構造の隔離弁を閉とすることで、バウンダリを維持する。

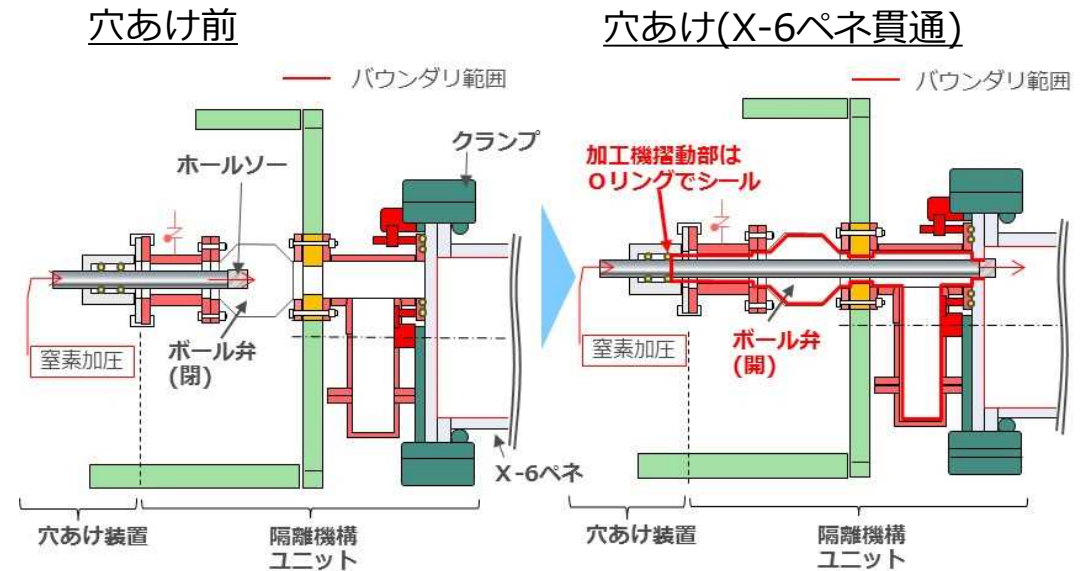
20. 水素滞留のリスクについて

- PCV内における水素滞留リスクに対しては、現在RPV頂部より窒素を注入し、PCV内を不活性雰囲気を維持している。直近のPCVガス管理設備においても水素は確認されていない(0.00vol%@2020/9/7 11:00)。
- PCV内部調査で使用するX-6ペネやスプレイカーテンで使用するX-53ペネについては、PCVと接続している箇所はPCVに対して常時開放されている状態であり、当該ペネ内は既に窒素に置換されたものと判断している。
- なお、初めてX-6ペネを加工した2016年12月の作業においては、水素爆発防止のために加工機内を窒素置換した上で問題なく加工が完了している。
- 上記から、X-6ペネやX-53ペネについては水素滞留リスクはないものと判断している。



窒素封入箇所とX-6ペネの位置関係

©Tokyo



2016年12月におけるX-6ペネ加工作業内容

無断複製・転載禁止 東京電力ホールディングス株式会社

2.1. アクセスルート構築作業時の排気の監視について

本頁追加



- アクセスルート構築作業時の影響評価及び1号機の経験を踏まえて、以下の通り進める計画
 - PCVガス管理設備および原子炉建屋排気設備のフィルタ入口に仮設ダストモニタを設置し、ダストの上昇傾向を早期に検知することで、想定外の大幅なダスト上昇量が発生しないよう作業を監視
 - R/Bオペフロ外の近傍に設置されているダストモニタにおいても同時に監視し、想定外の大幅なダスト上昇量が発生していないかを監視
 - また作業量については、はじめは小さく開始し、徐々に作業量を拡大することで、想定外の大幅なダスト上昇を抑制するとともに、洗浄効果によるダスト抑制を図る

