

女川原子力発電所1号炉審査資料	
資料番号	O1-DP-001(改0)
提出年月日	令和2年10月2日

女川原子力発電所1号発電用原子炉

廃止措置計画変更認可申請書の概要について

令和2年10月
東北電力株式会社

1. はじめに
2. 廃止措置計画変更認可申請書について
3. 廃止措置計画の変更内容

- 女川原子力発電所1号発電用原子炉は、令和2年3月18日に廃止措置計画の認可を受け、令和2年7月28日に廃止措置作業に着手した。

現在、廃止措置計画の第1段階(解体工事準備期間)であり、汚染状況の調査、管理区域外の設備の解体撤去等の準備を行っているところ。

- 原子力規制における検査制度の見直しに伴い、平成29年4月14日付けで「核原料物質、核燃料物質及び原子炉の規制に関する法律」(以下「原子炉等規制法」という。)が、令和2年1月23日付けで「实用発電用原子炉の設置、運転等に関する規則」(以下「实用炉規則」という。)が改正され、令和2年4月1日より施行された。
- 实用炉規則等の改正・施行に伴い、廃止措置計画本文の記載事項に、性能維持施設及び品質マネジメントシステムに係る事項が追加されたことから、改正後の法令に適合するよう、令和2年9月4日に女川原子力発電所1号発電用原子炉の廃止措置計画変更認可申請を行った。
- 本資料は、女川原子力発電所1号発電用原子炉の廃止措置計画変更の申請概要について説明するもの。

2. 廃止措置計画変更認可申請書について

- 原子炉等規制法第43条の3の34第3項において準用する同法第12条の6第3項の規定に基づき、既に認可を受けた女川原子力発電所1号発電用原子炉の廃止措置計画を変更するため、変更認可の申請を行った。

一 氏名又は名称及び住所並びに代表者の氏名

氏名又は名称 東北電力株式会社

住 所 仙台市青葉区本町一丁目7番1号

代表者の氏名 取締役社長 社長執行役員 樋口 康二郎

二 工場又は事業所の名称及び所在地

名 称 女川原子力発電所

所 在 地 宮城県牡鹿郡女川町及び石巻市

三 発電用原子炉の名称

名 称 女川原子力発電所 1号発電用原子炉

2. 廃止措置計画変更認可申請書について

四 変更に係る事項

- 令和2年3月18日付け、原規規発第2003181号をもって認可を受けた、女川原子力発電所1号発電用原子炉廃止措置計画認可申請書の記載事項中、「六 核燃料物質の管理及び譲渡し」を「八 核燃料物質の管理及び譲渡し」に読み替え等を行うとともに、以下の事項の記述を変更又は追加する。

- 四 廃止措置対象施設及びその敷地
- 五 廃止措置対象施設のうち解体の対象となる施設及びその解体の方法
- 六 性能維持施設 <<新規追加>>
- 七 性能維持施設の位置、構造及び設備並びにその性能並びにその性能を維持すべき期間 <<新規追加>>
- 八 核燃料物質の管理及び譲渡し
- 九 核燃料物質による汚染の除去
- 十 核燃料物質又は核燃料物質によって汚染された物の廃棄
- 十一 廃止措置の工程
- 十二 廃止措置に係る品質マネジメントシステム <<新規追加>>

2. 廃止措置計画変更認可申請書について

五 変更の理由

(1) 原子力規制における検査制度の見直しに伴う変更

- 原子力利用における安全対策の強化のための核原料物質、核燃料物質及び原子炉の規制に関する法律等の一部を改正する法律の一部施行に伴い、並びに原子炉等規制法の規定に基づき、及び同法を実施するため、令和2年1月23日付けで実用炉規則の一部の改正が行われたことから、関連する廃止措置計画認可申請書の記述の変更及び記述の追加を行う。

(2) その他、記載の適正化を行う。

➤ 用語の変更

「保守管理」⇒「施設管理」 《本文四, 添付書類八》

「重大事故対策設備」⇒「重大事故等対処設備」 《本文五, 添付書類六, 六 追補》

「品質保証」⇒「品質マネジメントシステム」 《本文五》

「維持管理設備」⇒「性能維持施設」 《本文九》

「施設定期検査」, 「定期検査」⇒「定期事業者検査」 《本文十, 添付書類三, 四》

➤ 図表番号の変更 《本文五, 八～十一》

➤ 女川2号設置変更許可の反映 《本文四, 五, 添付書類二, 添付書類六 追補》

3. 廃止措置計画の変更内容【本文六】

(1)「六 性能維持施設」の記載内容について

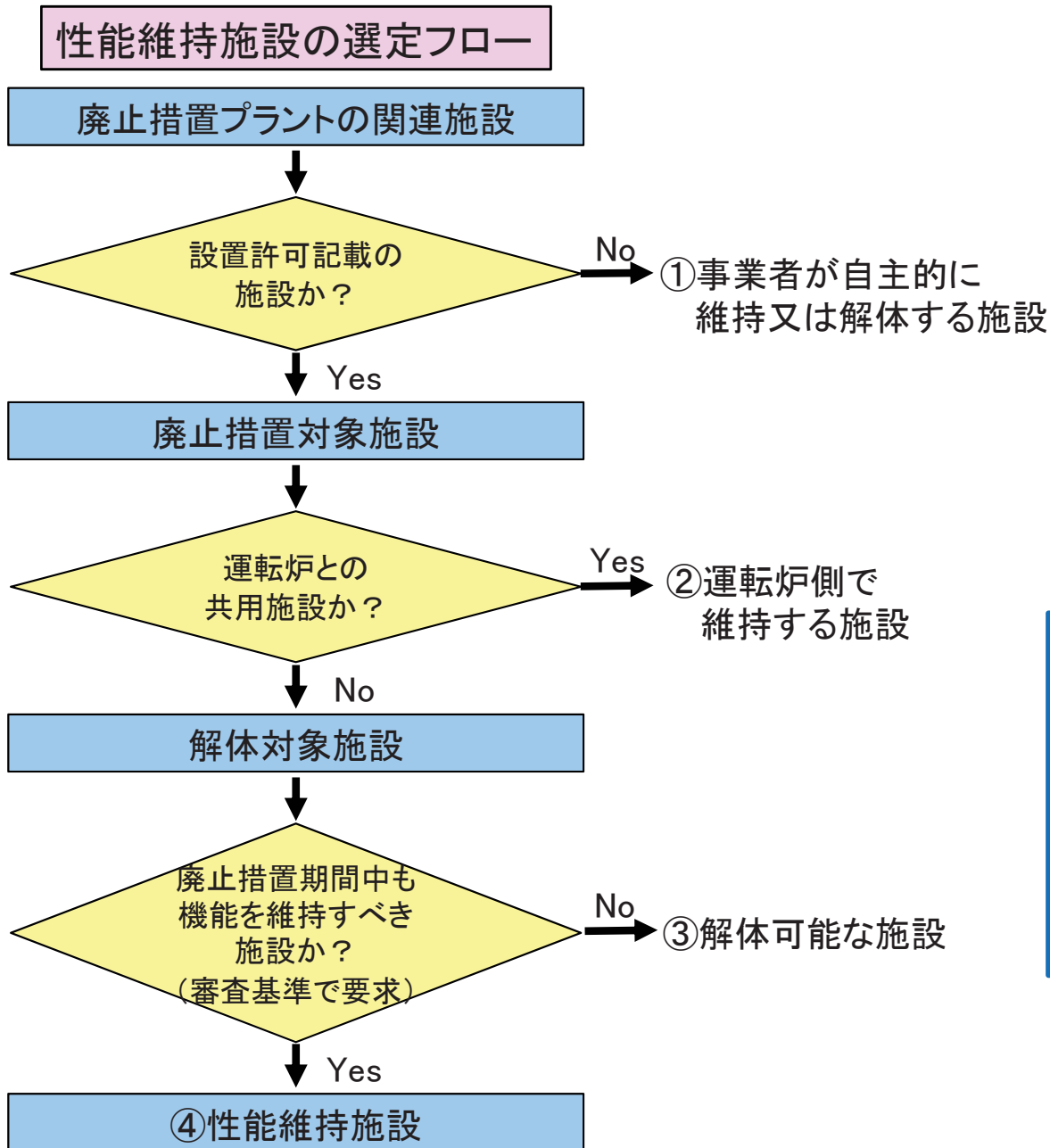
審査基準	変更認可申請書
<p>○公衆及び放射線業務従事者の受ける線量の抑制又は低減の観点から、廃止措置対象施設内に残存する放射性物質の数量及び分布等を踏まえ、立案された核燃料物質による汚染の除去手順、設備・機器又は施設の解体手順等の措置との関係において、廃止措置期間中に性能を維持すべき施設(以下「性能維持施設」という。)が、廃止措置期間を見通した廃止措置の段階ごとに適切に設定されており、性能維持施設を維持管理するための基本的な考え方が示されていること。</p> <p>○選定された具体的な設備が施設区分ごとに示されていること。</p>	<p>1. 性能維持施設</p> <p>廃止措置を安全に進める上で、放射性物質を内包する系統及び設備を収納する建物及び構築物、核燃料物質の取扱施設及び貯蔵施設、放射性廃棄物の廃棄施設、放射線管理施設、換気系、非常用電源設備、原子炉補機冷却系、消火装置等の施設を廃止措置の進捗に応じて維持管理していく。</p> <p>2号又は3号炉との共用施設については、2号又は3号炉の発電用原子炉施設として維持管理するため、性能維持施設から除く。</p> <p>(中略)</p> <p>以上の基本的な考え方に基づく具体的な性能維持施設を第6-1表に示す。</p> <p>廃止措置の進捗に応じて、第6-1表に示す性能維持施設を変更する場合は、廃止措置計画に反映し変更の認可を受ける。</p> <p>2. 性能維持施設の施設管理</p> <p>性能維持施設については、必要な期間中、必要な機能及び性能を維持できるよう、保安規定に施設管理計画を定め、これに基づき施設管理を実施する。</p>

➤ 本文六の記載内容

- 既に認可を受けた廃止措置計画認可申請書(以下「当初計画」という。)の添付書類六の記載事項を基に、性能維持施設に係る必要な機能及び性能、維持期間、維持管理方法についての基本的な考え方を記載。
- 上記の基本的な考え方にに基づき選定した具体的な性能維持施設を第6-1表に記載。

3. 廃止措置計画の変更内容【本文六】

➤ 「性能維持施設」の選定について



【①②③④となる施設の例】

- ①: 除塵装置, 主復水器連続洗浄装置 等
- ②: 固体廃棄物焼却設備, 使用済燃料貯蔵設備(2号及び3号炉原子炉建屋原子炉棟内) 等
- ③: タービン, 復水器 等
- ④: 原子炉建家, ディーゼル発電機 等

- 性能維持施設の選定の考え方
 - 実用炉規則は改正されたが、性能維持施設の選定に係る審査基準の要求に変更はない。
 - 則ち、性能維持施設の選定の考え方は、当初計画の添付書類六に記載の維持管理対象設備の選定の考え方と同様である。
 - したがって、性能維持施設と維持管理対象設備で設備の増減はない。

3. 廃止措置計画の変更内容【本文七】

(2)「七 性能維持施設の位置，構造及び設備並びにその性能並びにその性能を維持すべき期間」の記載内容について

審査基準	変更認可申請書
<p>○性能維持施設について、それぞれ位置、構造及び設備並びにその性能並びにその性能を維持すべき期間が示されていること。</p> <p>○性能維持施設の性能については、性能維持施設が維持すべき機能ごとに、その性能を満たすために必要な仕様等が示されていること。</p> <p>○原子炉施設を解体する工事を実施するに当たって、公衆及び放射線業務従事者の受ける線量を抑制し、又は低減する観点その他の原子力安全の観点から、専ら廃止措置で使用するために導入する施設又は設備において、当該施設又は設備の設計及び工事の方法に関することが示されていること。</p>	<p>性能維持施設の位置，構造及び設備並びにその性能並びにその性能を維持すべき期間は，第6－1表に示すとおりである。</p> <p>第6－1表に示す性能維持施設は，原子炉設置許可等を受けて設計・製作されたものであり，これを引き続き使用するため，その性能維持施設の仕様等として，設置時の仕様及び廃止措置時に必要な台数を「位置，構造及び設備」欄に示すとともに，廃止措置段階において必要となる機能を「機能」欄に示す。</p> <p>この性能維持施設を維持管理し，使用することを前提としていることから，性能維持施設の性能として，「実用発電用原子炉及びその附属施設の技術基準に関する規則」等を参考に，廃止措置段階で求められる機能を維持するために必要となる状態を「性能」欄に示す。</p> <p>廃止措置の進捗に応じて，第6－1表に示す性能維持施設の位置，構造及び設備並びにその性能並びにその性能を維持すべき期間を変更する場合は，廃止措置計画に反映し変更の認可を受ける。</p>

➤ 本文七の記載内容

- 性能維持施設の「位置，構造及び設備」，「性能」，「性能を維持すべき期間」については，第6－1表に記載。
- 現状，専ら廃止措置で使用する施設又は設備の導入予定はないことから，本変更申請では記載なし。

3. 廃止措置計画の変更内容【本文六, 七】

➤ 「第6-1表 性能維持施設」について

第6-1表 性能維持施設(変更後:抜粋)

施設区分	設備等の区分	位置, 構造及び設備		機能	性能	維持期間
		設備(建家)名称	維持台数			
原子炉本体	放射線しゃへい体	原子炉容器の外側のしゃへい壁	1式	放射線遮蔽機能	放射線障害の防止に影響するような有意な損傷がない状態であること	炉心支持構造物等の解体が完了するまで

第6. 2-1表 維持管理対象設備の維持台数, 維持機能及び維持期間(変更前:抜粋)

施設区分	設備等の区分	設備(建家)名称	維持台数	維持機能	維持期間
原子炉本体	放射線しゃへい体	原子炉容器の外側のしゃへい壁	1式	放射線遮蔽機能	炉心支持構造物等の解体が完了するまで

- 「第6-1表 性能維持施設」の記載の考え方
- 「施設区分」, 「設備等の区分」, 「設備(建家)名称」, 「維持台数」, 「機能」, 「維持期間」については, 当初計画の添付書類六(第6. 2-1表)から基本的に変更はない。
 - 「位置, 構造及び設備」には, 性能維持施設の設備名称, 維持台数及びその他の必要な仕様等を示す。
性能維持施設は, 設置許可等を受けて設計・製作されたものであり, これを引き続き使用するため, 設置(変更)許可申請書又は工事計画認可申請書(以下「既許認可」という。)に記載がある設備の仕様等は, 「既許認可どおり」と記載。既許認可に記載がない設備は, 設備の仕様等を記載。
 - 「性能」については, 「実用発電用原子炉及びその附属施設の技術基準に関する規則」等を参考に, 廃止措置段階で求められる機能を維持するために必要な状態を記載。

3. 廃止措置計画の変更内容【本文六, 七】

- 第6-1表について、当初計画の添付書類六に記載の第6. 2-1表から実用炉規則改正に伴い追記した箇所を赤字で示す。(以下、同じ)

【建物及び構築物】

施設区分	設備等の区分	位置, 構造及び設備※1		機能	性能	維持期間	
		設備(建家)名称	維持台数				
原子炉本体	放射線しゃへい体	原子炉容器の外側のしゃへい壁	1式	既許認可どおり	放射線遮蔽機能	放射線障害の防止に影響するような有意な損傷がない状態であること	炉心支持構造物等の解体が完了するまで
		ドライウエル外周の壁	1式	既許認可どおり			
		原子炉建家外壁	1式	既許認可どおり			
原子炉格納施設	その他の主要な事項	原子炉建家	1式	既許認可どおり	放射性物質漏えい防止機能(事故時における非常用ガス処理系による気密性は除く。)	外部へ放射性物質が漏えいするような有意な損傷がない状態であること	管理区域を解除するまで
建物及び構築物	建物及び構築物	放射性廃棄物処理建家	1式	既許認可どおり	放射性物質漏えい防止機能 放射線遮蔽機能	外部へ放射性物質が漏えいするような有意な損傷がない状態であること 放射線障害の防止に影響するような有意な損傷がない状態であること	各建家の管理区域を解除するまで
		タービン建家	1式	既許認可どおり			
		制御建家	1式	既許認可どおり			

※1: 2号又は3号炉との共用施設については、2号又は3号炉の発電用原子炉施設として維持管理するため、性能維持施設から除く。

- 原子炉建家等が「放射線遮蔽機能」及び「放射性物質漏えい防止機能」を維持するために必要な性能は、放射線障害の防止及び外部への放射性物質の漏えい防止に影響するような有意な損傷がない状態であることを記載。

3. 廃止措置計画の変更内容【本文六, 七】

【核燃料物質の取扱施設】

施設区分	設備等の区分	位置, 構造及び設備※1		機能	性能	維持期間	
		設備(建家)名称	維持台数				
核燃料物質の取扱施設及び貯蔵施設	核燃料物質取扱設備	燃料交換機(1号炉原子炉建家内)	1台	既許認可どおり	燃料取扱機能 臨界防止機能 燃料落下防止機能 (炉心内及び炉心と使用済燃料プールとの間の燃料取扱機能は除く。)	新燃料及び使用済燃料を取り扱うことができ、取扱中に新燃料及び使用済燃料が破損しないよう正常に動作する状態であること 新燃料又は使用済燃料を取扱中、動力源が喪失した場合においても、新燃料又は使用済燃料が保持される状態であること	1号炉に貯蔵している新燃料及び使用済燃料の搬出が完了するまで
		原子炉建家クレーン(1号炉原子炉建家内)	1台	既許認可どおり	燃料取扱機能 臨界防止機能 燃料落下防止機能	新燃料及び使用済燃料を取り扱うことができ、取扱中に新燃料及び使用済燃料が破損しないよう正常に動作する状態であること 新燃料又は使用済燃料を取扱中、動力源が喪失した場合においても、新燃料又は使用済燃料が保持される状態であること	
		キャスク洗浄ピット(1号炉原子炉建家内)	1式	既許認可どおり	燃料取扱機能	使用済燃料輸送容器の除染に影響するような有意な損傷がない状態であること	

※1: 2号又は3号炉との共用施設については、2号又は3号炉の発電用原子炉施設として維持管理するため、性能維持施設から除く。

- 燃料交換機及び原子炉建家クレーンが「燃料取扱機能」、「臨界防止機能」及び「燃料落下防止機能」を維持するために必要な性能は、取扱中に破損しないよう正常に動作する状態であること、また、動力源が喪失した場合においても保持される状態であることを記載。
- キャスク洗浄ピットが「燃料取扱機能」を維持するために必要な性能は、使用済燃料輸送容器の除染に影響するような有意な損傷がない状態であることを記載。

3. 廃止措置計画の変更内容【本文六, 七】

【核燃料物質の貯蔵施設(1/2)】

施設区分	設備等の区分	位置, 構造及び設備※1		機能	性能	維持期間		
		設備(建家)名称	維持台数					
核燃料物質の取扱施設及び貯蔵施設	核燃料物質貯蔵設備	新燃料貯蔵庫(新燃料貯蔵ラックを含む。)		1式	既許認可どおり	臨界防止機能	新燃料の臨界防止に影響するような変形等の有意な損傷がない状態であること	1号炉に貯蔵している新燃料の搬出が完了するまで
		使用済燃料貯蔵設備	使用済燃料プール(貯蔵ラック並びに使用済燃料プール水位及び使用済燃料プール水の漏えいを監視する設備を含む。)	1式	既許認可どおり	臨界防止機能 放射線遮蔽機能 水位監視機能 漏えい監視機能	新燃料及び使用済燃料の臨界防止に影響するような変形等の有意な損傷がない状態であること 放射線障害の防止に影響するような有意な損傷がない状態であること 使用済燃料プールの水位が計測でき, 警報設定値において警報が発信できる状態であること 使用済燃料プール水の漏えいを監視する設備が使用できる状態であること	1号炉に貯蔵している新燃料及び使用済燃料の搬出が完了するまで 1号炉に貯蔵している使用済燃料の搬出が完了するまで

※1: 2号又は3号炉との共用施設については, 2号又は3号炉の発電用原子炉施設として維持管理するため, 性能維持施設から除く。

- 新燃料貯蔵庫及び使用済燃料プールが「臨界防止機能」を維持するために必要な性能は, 燃料の臨界防止に影響するような変形等の有意な損傷がない状態であることを記載。
- 使用済燃料プールが「放射線遮蔽機能」を維持するために必要な性能は, 放射線障害の防止に影響するような有意な損傷がない状態であることを記載。
- 使用済燃料プールが「水位監視機能」及び「漏えい監視機能」を維持するために必要な性能は, 使用済燃料プールの水位が計測でき, 警報が発信できること及び漏えいを監視する設備が使用できる状態であることを記載。

3. 廃止措置計画の変更内容【本文六, 七】

【核燃料物質の貯蔵施設(2/2)】

施設区分	設備等の区分	位置, 構造及び設備※1			機能	性能	維持期間	
		設備(建家)名称		維持台数				
核燃料物質の取扱施設及び貯蔵施設	核燃料物質貯蔵設備	使用済燃料貯蔵設備	使用済燃料プール冷却浄化系	ろ過脱塩装置	1基	既許認可どおり	冷却浄化機能	使用済燃料プール水の冷却ができる状態であること 使用済燃料の被覆が著しく腐食するおそれがある場合に使用済燃料プール水をろ過脱塩装置に通水できる状態であること
				ポンプ	1台	既許認可どおり		
				熱交換器	1基	既許認可どおり		
				復水貯蔵タンク(補給水ラインを含む。)	1基	既許認可どおり	使用済燃料プール水補給機能	内包する放射性物質が漏えいするようなき裂, 変形等の有意な欠陥がない状態であること

※1: 2号又は3号炉との共用施設については, 2号又は3号炉の発電用原子炉施設として維持管理するため, 性能維持施設から除く。

- 使用済燃料プール冷却浄化系が「冷却浄化機能」を維持するために必要な性能は, 使用済燃料プール水の冷却及びろ過脱塩装置への通水ができる状態であることを記載。
- 復水貯蔵タンクが「使用済燃料プール水補給機能」を維持するために必要な性能は, 内包する放射性物質が漏えいするような有意な欠陥がない状態であることを記載。

3. 廃止措置計画の変更内容【本文六, 七】

【放射性廃棄物の廃棄施設(1/3)】

施設区分	設備等の区分	位置, 構造及び設備※1			機能	性能	維持期間	
		設備(建家)名称		維持台数				
放射性廃棄物の廃棄施設	気体廃棄物の廃棄設備	排気筒		1基	既許認可どおり	放射性廃棄物処理機能	放射性気体廃棄物の放出に影響するような有意な損傷がない状態であること	放射性気体廃棄物の処理が完了するまで
	液体廃棄物の廃棄設備	床トレイン処理系	蒸発濃縮装置	1基	既許認可どおり		放射性液体廃棄物を処理する能力を有する状態であること	放射性液体廃棄物の処理が完了するまで
		再生廃液処理系	蒸発濃縮装置	1基	既許認可どおり		放射性液体廃棄物を処理する能力を有する状態であること	
		復水器冷却水排水路		1式	既許認可どおり		放射性液体廃棄物の放出に影響するような有意な損傷がない状態であること	

※1: 2号又は3号炉との共用施設については, 2号又は3号炉の発電用原子炉施設として維持管理するため, 性能維持施設から除く。

- 排気筒及び復水器冷却水排水路が「放射性廃棄物処理機能」を維持するために必要な性能は, 放射性廃棄物の放出に影響するような有意な損傷がない状態であることを記載。
- 蒸発濃縮装置が「放射性廃棄物処理機能」を維持するために必要な性能は, 放射性廃棄物を処理する能力を有する状態であることを記載。

3. 廃止措置計画の変更内容【本文六, 七】

【放射性廃棄物の廃棄施設(2/3)】

施設区分	設備等の区分	位置, 構造及び設備※1			機能	性能	維持期間				
		設備(建家)名称		維持台数							
放射性廃棄物の廃棄施設	液体廃棄物の廃棄設備	機器ドレン処理系	廃液収集タンク	1基	既許認可どおり	放射性廃棄物処理機能	内包する放射性物質が漏えいするようなき裂, 変形等の有意な欠陥がない状態であること	放射性液体廃棄物の処理が完了するまで			
			廃液サンプルタンク	1基	既許認可どおり						
			廃液サージタンク	1基	既許認可どおり						
			清水タンク	1基	既許認可どおり						
			クラッド除去装置	1基	既許認可どおり						
			ろ過装置	1基	既許認可どおり						
			脱塩装置	1基	既許認可どおり						
		床ドレン処理系	床ドレン収集タンク	1基	既許認可どおり						
			床ドレンサンプルタンク	1基	既許認可どおり						
			床ドレン調整タンク	1基	既許認可どおり						
			脱塩装置	1基	既許認可どおり						
		再生廃液処理系	廃液中和タンク	1基	既許認可どおり						

※1: 2号又は3号炉との共用施設については, 2号又は3号炉の発電用原子炉施設として維持管理するため, 性能維持施設から除く。

- タンク及び脱塩装置等が「放射性廃棄物処理機能」を維持するために必要な性能は, 内包する放射性物質が漏えいするようなき裂, 変形等の有意な欠陥がない状態であることを記載。

3. 廃止措置計画の変更内容【本文六, 七】

【放射性廃棄物の廃棄施設(3/3)】

施設区分	設備等の区分	位置, 構造及び設備※1		機能	性能	維持期間	
		設備(建家)名称	維持台数				
放射性廃棄物の廃棄施設	固体廃棄物の廃棄設備	濃縮廃液貯蔵タンク (床ドレン・再生廃液)	2基	既許認可どおり	放射性廃棄物貯蔵機能	内包する放射性物質が漏えいするようなき裂, 変形等の有意な欠陥がない状態であること	放射性固体廃棄物の処理が完了するまで
		使用済樹脂貯蔵タンク	2基	既許認可どおり			
		原子炉浄化系沈降分離槽	2基	既許認可どおり			
		復水浄化系沈降分離槽	4基	既許認可どおり			
		クラッド受タンク	1基	既許認可どおり			
		復水系逆洗受タンク	1基	既許認可どおり			

※1: 2号又は3号炉との共用施設については, 2号又は3号炉の発電用原子炉施設として維持管理するため, 性能維持施設から除く。

- タンク及び槽が「放射性廃棄物貯蔵機能」を維持するために必要な性能は, 内包する放射性物質が漏えいするような有意な欠陥がない状態であることを記載。

3. 廃止措置計画の変更内容【本文六, 七】

【放射線管理施設】

施設区分	設備等の区分	位置, 構造及び設備※1		機能	性能	維持期間	
		設備(建家)名称	維持台数				
放射線管理施設	屋内管理用の主要な設備	エリア・モニタ(核燃料物質の取扱施設及び貯蔵施設, 放射性廃棄物の廃棄施設)	13個	既許認可どおり	放射線監視機能	線量当量率を測定できる状態であること 警報設定値において警報が発信できる状態であること	関連する設備の供用が終了するまで
		プロセス・モニタ(残留熱除去系の熱交換器出口(海水側))	2個	既許認可どおり		放射性物質の濃度を測定できる状態であること 警報設定値において警報が発信できる状態であること	原子炉補機冷却系及び非常用補機冷却系の供用が終了するまで
	屋外管理用の主要な設備	排気筒モニタ	1個	既許認可どおり	放射線監視機能 放出管理機能	放射性物質の濃度を測定できる状態であること 警報設定値において警報が発信できる状態であること	放射性気体廃棄物の処理が完了するまで

※1: 2号又は3号炉との共用施設については, 2号又は3号炉の発電用原子炉施設として維持管理するため, 性能維持施設から除く。

➤ エリア・モニタ等が「放射線監視機能」及び「放出管理機能」を維持するために必要な性能は, 線量当量率・放射性物質の濃度を測定及び警報設定値において警報が発信できる状態であることを記載。

3. 廃止措置計画の変更内容【本文六, 七】

【換気系】

施設区分	設備等の区分	位置, 構造及び設備※1			機能	性能	維持期間		
		設備(建家)名称		維持台数					
原子炉格納施設	その他の主要な事項	原子炉建家常用換気系	給気ファン	1台	既許認可どおり	換気機能	放射線障害を防止するために必要な換気ができる状態であること	管理区域を解除するまで	
			排気ファン	2台	既許認可どおり				
			フィルタ	3個	既許認可どおり				
発電所補助設備	発電所補助設備	換気系	放射性廃棄物処理建家換気系	給気ファン	2台	既許認可どおり	換気機能	放射線障害を防止するために必要な換気ができる状態であること	各建家の管理区域を解除するまで
				排気ファン	1台	既許認可どおり			
				フィルタ	4個	既許認可どおり			
			タービン建家換気系	給気ファン	1台	既許認可どおり			
				排気ファン	2台	既許認可どおり			
				フィルタ	3個	既許認可どおり			
			制御建家換気系	給気ファン	1台	既許認可どおり			
				排気ファン	1台	既許認可どおり			
				フィルタ	2個	既許認可どおり			

※1: 2号又は3号炉との共用施設については, 2号又は3号炉の発電用原子炉施設として維持管理するため, 性能維持施設から除く。

- 各建家の換気系が「換気機能」を維持するために必要な性能は, 放射線障害を防止するために必要な換気ができる状態であることを記載。

3. 廃止措置計画の変更内容【本文六, 七】

【非常用電源設備】

施設区分	設備等の区分	位置, 構造及び設備※1		機能	性能	維持期間
		設備(建家)名称	維持台数			
その他原子炉の附属施設	非常用電源設備	ディーゼル発電機	1台	既許認可どおり	電源供給機能 (自動起動及び自動給電機能は除く。)	所内高圧非常用母線に接続している性能維持施設へ電源を供給できる状態であること
		蓄電池	1組	既許認可どおり	電源供給機能	所内直流電源母線に接続している性能維持施設へ電源を供給できる状態であること

※1: 2号又は3号炉との共用施設については, 2号又は3号炉の発電用原子炉施設として維持管理するため, 性能維持施設から除く。

- ディーゼル発電機等が「電源供給機能」を維持するために必要な性能は, 性能維持施設へ電源を供給できる状態であることを記載。

3. 廃止措置計画の変更内容【本文六, 七】

【その他の安全確保上必要な設備】

施設区分	設備等の区分	位置, 構造及び設備※1			機能	性能	維持期間	
		設備(建家)名称		維持台数				
原子炉補助設備	原子炉補助設備	原子炉補機冷却系	熱交換器	1基	既許認可どおり	補機冷却機能	性能維持施設へ冷却水を供給できる状態であること	1号炉に貯蔵している使用済燃料の搬出が完了するまで
			冷却水ポンプ	1台	既許認可どおり			
			海水ポンプ	1台	既許認可どおり			
		非常用補機冷却系	海水ポンプ	1台	既許認可どおり			
発電所補助設備	発電所補助設備	消火装置	消火栓	1式	既許認可どおり	消火機能	消火装置が使用できる状態であること	各建家の各エリアに設置されている設備の供用が終了するまで
			移動形消火器	1式	既許認可どおり			
附帯設備	照明設備	非常用照明設備		1式	原子炉建家, 放射性廃棄物処理建家, タービン建家及び制御建家内設置 バッテリー内蔵型非常用照明, 誘導灯	照明機能	非常用照明設備が点灯できる状態であること	各建家の各エリアに設置されている設備の供用が終了するまで

※1: 2号又は3号炉との共用施設については, 2号又は3号炉の発電用原子炉施設として維持管理するため, 性能維持施設から除く。

- 原子炉補機冷却系, 非常用補機冷却系が「補機冷却機能」を維持するために必要な性能は, 性能維持施設へ冷却水を供給できる状態であることを記載。
- 消火装置が「消火機能」を維持するために必要な性能は, 消火装置が使用できる状態であることを記載。
- 非常用照明設備の位置, 構造等を記載するとともに, 非常用照明設備が「照明機能」を維持するために必要な性能は, 非常用照明設備が点灯できる状態であることを記載。

3. 廃止措置計画の変更内容【本文十二】

(3)「十二 廃止措置に係る品質マネジメントシステム」の記載内容について

審査基準	変更認可申請書
<p>○原子力施設の保安のための業務に係る品質管理に必要な体制の基準に関する規則を踏まえ、設置許可申請書等に記載された方針に従って構築された品質マネジメントシステムに基づく廃止措置に関する一連のプロセスが示されていること。</p> <p>○構築された品質マネジメントシステムに基づき廃止措置を実施することが定められていること。</p>	<p>廃止措置期間中における女川原子力発電所の安全を達成・維持・向上させるため、「原子炉設置許可申請書 十一」に基づき、廃止措置に係る品質マネジメントシステムを確立し、保安規定の品質マネジメントシステム計画に定める。</p> <p>保安規定の品質マネジメントシステム計画に基づき、廃止措置に関する保安活動の計画、実施、評価及び改善の一連のプロセスを保安規定、原子力品質保証規程及びそれらに基づく下部規程により明確にし、これらを効果的に運用することにより、原子力安全の達成・維持・向上を図る。</p>

➤ 本文十二の記載内容

- 設置変更許可申請書に記載した方針に従い、廃止措置に係る品質マネジメントシステムを確立し、保安規定に品質マネジメントシステム計画を定め、それに基づき廃止措置に関する保安活動を実施する方針を記載。

3. 廃止措置計画の変更内容【添付書類六】

(4)「添付書類六 性能維持施設及びその性能並びにその性能を維持すべき期間に関する説明書」の記載内容について(1/2)

審査基準	変更認可申請書
<p style="text-align: center;">《要求事項に変更なし》</p> <p>○性能維持施設の各設備等の維持管理、その他の安全対策について、性能を維持すべき期間にわたって以下の措置を講ずることが示されていること。</p> <p>1) 建屋(家)・構築物等の維持管理 放射性物質を内包する系統及び機器を収納する建家・構築物等については、これらの系統及び機器を撤去するまでの間、放射性物質の外部への漏えいを防止するための障壁及び放射線遮蔽体としての機能を適切に維持管理すること。</p> <p style="text-align: center;">(以下、省略)</p>	<p>1. 概要《記載の充実》 廃止措置の段階に応じて性能維持施設に要求される機能を考慮した、性能維持施設が維持すべき性能及びその性能を維持すべき期間について示す。</p> <p>2. 廃止措置期間中に維持管理すべき施設《記載の充実》 性能維持施設は、「五 廃止措置対象施設のうち解体の対象となる施設及びその解体の方法」に基づき、周辺公衆及び放射線業務従事者の被ばくの低減を図るとともに、使用済燃料の貯蔵のための管理、汚染の除去工事、解体撤去工事及び核燃料物質によって汚染された物の廃棄等の各種作業の実施に対する安全の確保のために、必要な期間中において、必要な機能及び性能を維持する。</p>

3. 廃止措置計画の変更内容【添付書類六】

(4)「添付書類六 性能維持施設及びその性能並びにその性能を維持すべき期間に関する説明書」の記載内容について(2/2)

審査基準	変更認可申請書
<p style="text-align: center;">《要求事項に変更なし》</p> <p>○性能維持施設の各設備等の維持管理、その他の安全対策について、性能を維持すべき期間にわたって以下の措置を講ずることが示されていること。</p> <p>1) 建屋(家)・構築物等の維持管理 放射性物質を内包する系統及び機器を収納する建家・構築物等については、これらの系統及び機器を撤去するまでの間、放射性物質の外部への漏えいを防止するための障壁及び放射線遮蔽体としての機能を適切に維持管理すること。</p> <p style="text-align: center;">(以下、省略)</p>	<p>3. 性能維持施設の機能及びその性能</p> <p>(1) 建物及び構築物 (2) 核燃料物質の取扱施設及び貯蔵施設 (3) 放射性廃棄物の廃棄施設 (4) 放射線管理施設 (5) 解体中に必要なその他の施設 (6) 検査・校正 (7) その他の安全対策 (8) その他</p> <p>《(1)～(7)は記載の充実》 《(8)は変更なし》</p>

➤ 添付書類六の記載内容

○性能維持施設の各設備の維持管理、その他の安全対策等、性能を維持すべき期間にわたって行う措置について、当初計画の添付書類六及び当初計画に係る審査資料を基に記載の充実を図った。

3. 廃止措置計画の変更内容【添付書類九】

(5)「添付書類九 廃止措置に係る品質マネジメントシステムに関する説明書」の記載内容について(1/2)

審査基準	変更認可申請書
<p style="text-align: center;">《要求事項に変更なし》</p> <ul style="list-style-type: none"> ○原子炉施設保安規定において、事業者の代表者をトップマネジメントとする品質マネジメントシステムを定めること。 ○廃止措置に関する保安活動の計画、実施、評価及び改善の一連のプロセスを明確にし、これらを効果的に運用することにより、原子力安全の達成・維持・向上を図ることが明示されていること。 ○品質マネジメントシステムのもとで機能を維持すべき設備及びその他の設備の保守等の廃止措置に係る業務が行われることが明示されていること。 	<p>1. 概要</p> <p>廃止措置期間中における女川原子力発電所の安全を達成・維持・向上させるため、「原子炉設置許可申請書 十一」に基づき、廃止措置に係る保安活動を確実に実施するための品質マネジメントシステムを確立し、保安規定に品質マネジメントシステム計画を定める。</p> <p>品質マネジメントシステム計画では、社長をトップマネジメントとする品質マネジメントシステムを定め、廃止措置に関する保安活動の計画、実施、評価及び改善の一連のプロセスを明確にし、これらを効果的に運用することにより、原子力安全の達成・維持・向上を図る。</p> <p>また、廃止措置に係る工事、性能維持施設の施設管理等、廃止措置に係る業務は、品質マネジメントシステム計画のもとで実施する。</p>

➤ 添付書類九の記載内容

- 廃止措置に係る品質マネジメントシステムの説明として、当初計画の添付書類九及び保安規定に定める品質マネジメントシステム計画を基に記載の充実を図った。

3. 廃止措置計画の変更内容【添付書類九】

(5)「添付書類九 廃止措置に係る品質マネジメントシステムに関する説明書」の記載内容について(2/2)

変更認可申請書

(以下、記載の充実)

2. 品質マネジメントシステム

- 品質マネジメントシステム計画に従って、品質マネジメントシステムを確立し、実施するとともに、その実効性を維持するため、その改善を継続的に行う。
- 品質マネジメントシステムに必要なプロセスを明確にする。

3. 経営責任者等の責任

- 社長は、原子力の安全のためのリーダーシップを発揮し、責任をもって品質マネジメントシステムを確立させ、実施させるとともに、その実効性を維持していることを実証する。

4. 個別業務に関する計画、実施、評価及び改善

- 個別業務に必要なプロセスについて、計画を策定するとともに、そのプロセスを確立する。
- 個別業務計画に基づき、個別業務ごとに掲げる事項に適合するように実施する。
- 監視測定、分析、評価及び改善に係るプロセスを計画し、実施する。
- 個別業務等要求事項に適合しない機器等が使用され、又は個別業務が実施されることがないように、当該機器等又は個別業務を特定し、これを管理する。
- 品質マネジメントシステムの継続的な改善を行うために、品質方針及び品質目標の設定、マネジメントレビュー及び内部監査の結果の活用、データの分析並びに是正処置及び未然防止処置の評価を通じて改善が必要な事項を明確にするとともに、当該改善の実施その他の措置を講じる。

5. 廃止措置に係る業務

- 廃止措置期間中における品質保証活動は、廃止措置の安全の重要性に応じた管理を実施する。
- 廃止措置に係る工事、性能維持施設の施設管理等、廃止措置に係る業務は、品質マネジメントシステム計画のもとで実施する。

3. 廃止措置計画の変更内容【女川2号設置変更許可の反映】

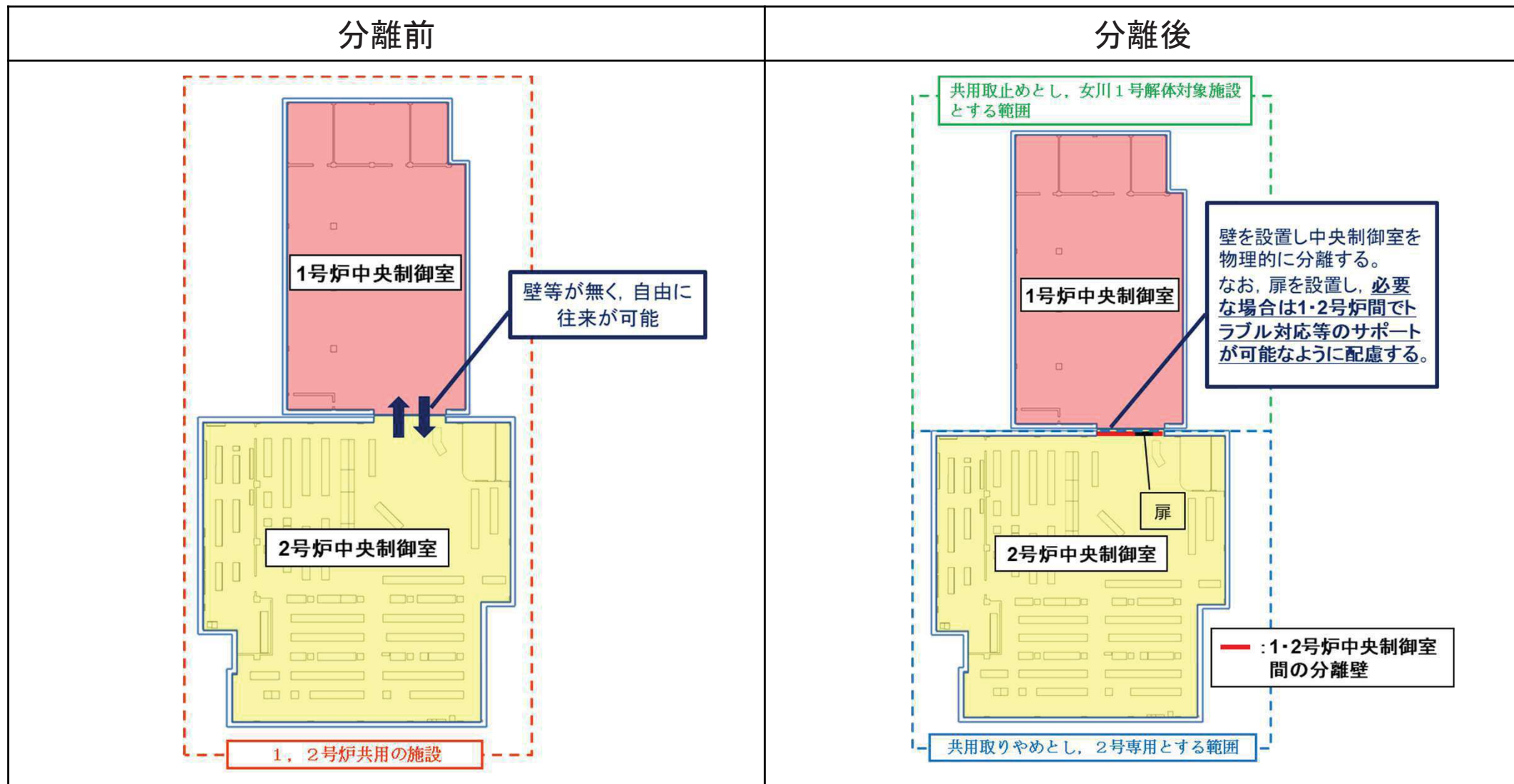
- 廃止措置対象施設である「中央制御室」と「サプレッション・プール水貯蔵系」は、女川2号炉の設置変更許可により、2号炉との共用を取り止めている。
- 廃止措置対象施設(本文四 第4-2表)に共用取り止めに反映, 解体対象施設(本文五 第5-1表)に追加するとともに、適用時期が2号炉の使用前確認後である旨を明記した。(以下、本文四 第4-2表の例)

本文五 第5-1表も同様。

変更前			変更後		
第4-2表 廃止措置対象施設 (一部抜粋)			第4-2表 廃止措置対象施設 (一部抜粋)		
施設区分	設備等の区分	設備 (建家) 名称	施設区分	設備等の区分	設備 (建家) 名称
計測制御系統施設	その他の主要な事項	制御棒価値ミニマイザ	計測制御系統施設	その他の主要な事項	制御棒価値ミニマイザ
		再循環流量制御系			再循環流量制御系
		圧力制御装置			圧力制御装置
		中央制御室※ ²			中央制御室※ ³
(中略)			(中略)		
その他原子炉の附属施設	その他の主要な事項	グラント蒸気発生器	その他原子炉の附属施設	その他の主要な事項	グラント蒸気発生器
		サプレッション・プール水貯蔵系※ ²			サプレッション・プール水貯蔵系※ ³
※1：当該施設のうち、一部が2号又は3号炉との共用施設 ※2：当該施設のうち、全てが2号又は3号炉との共用施設			※1：当該施設のうち、一部が2号又は3号炉との共用施設 ※2：当該施設のうち、全てが2号又は3号炉との共用施設 ※3： <u>設置変更許可(令和2年2月26日付け、原規規発第2002261号)により2号炉と分離し共用取り止め、当該分離に係る原子炉等規制法 第43条の3の11第3項に基づく2号炉の使用前確認後より適用</u>		

3. 廃止措置計画の変更内容【女川2号設置変更許可の反映】

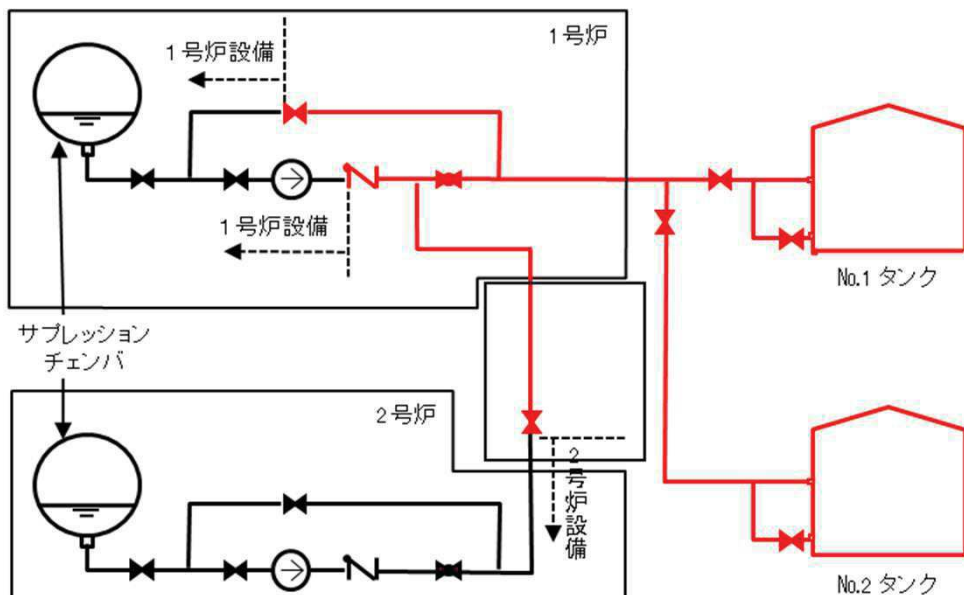
➤ 「中央制御室」の共用取り止め、1号炉設備と2号炉設備とに分離するイメージ図は、以下に示すとおり。



3. 廃止措置計画の変更内容【女川2号設置変更許可の反映】

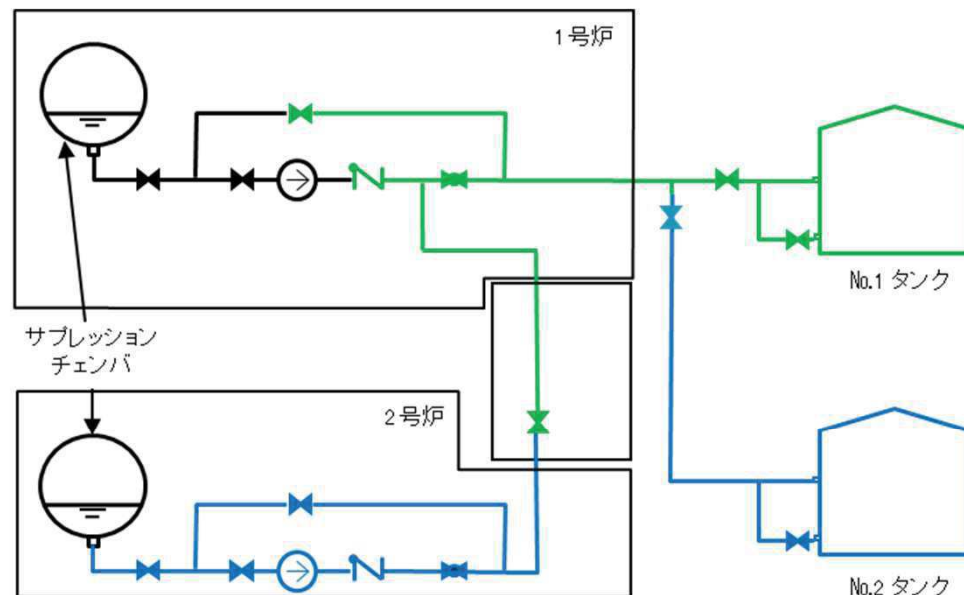
- 「サプレッション・プール水貯蔵系」の共用取り止め、1号炉設備と2号炉設備とに分離するイメージ図は、以下に示すとおり。

分離前



赤：1，2号炉共用の施設

分離後



青：女川2号設置変更許可にて撤去することにした範囲

緑：共用取止めとし、女川1号解体対象施設とする範囲

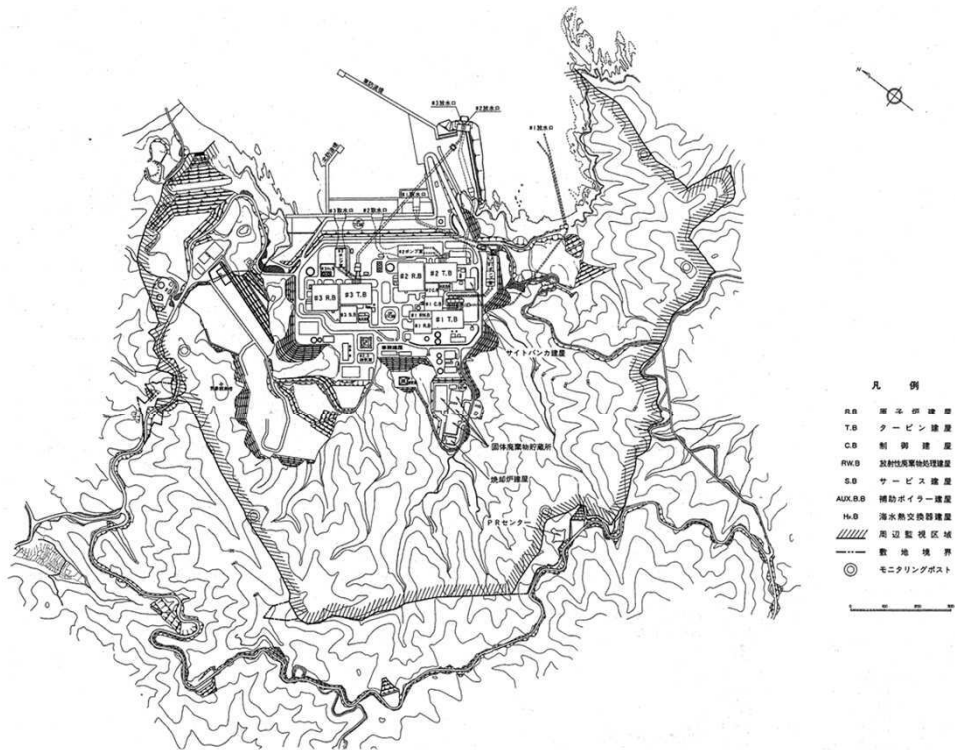
3. 廃止措置計画の変更内容【女川2号設置変更許可の反映】

➤ 廃止措置計画に使用している敷地図面について、最新の図面を反映。(以下、本文四 第4-1図の例)

本文四 第4-2図, 本文五 第5-1図, 添付書類二 第2.1-1図, 添付書類六 追補 図2※も同様。

※周辺公衆の放射線被ばくへの影響評価地点及び評価結果については変更なし。

変更前



第4-1図 女川原子力発電所の敷地付近地図

変更後



第4-1図 女川原子力発電所の敷地付近地図