

東海第二発電所 審査資料	
資料番号	PS-1-2
提出年月日	2020年9月9日

東海第二発電所

設置許可基準規則等への適合性について

(所内常設直流電源設備 (3系統目))

(技術的能力)

<補足説明資料>

2020年9月

日本原子力発電株式会社

<目 次>

1.14 電源の確保に関する手順等

本資料の範囲

< 目 次 >

1.14.1 対応手段と設備の選定

(1) 対応手段と設備の選定の考え方

(2) 対応手段と設備の選定の結果

a. 代替電源（交流）による対応手段及び設備

(a) 代替交流電源設備による給電

(b) 重大事故等対処設備と自主対策設備

b. 代替電源（直流）による対応手段及び設備

(a) 代替直流電源設備による給電

(b) 重大事故等対処設備と自主対策設備

c. 代替所内電気設備による対応手段及び設備

(a) 代替所内電気設備による給電

(b) 重大事故等対処設備と自主対策設備

d. 非常用ディーゼル発電機機能喪失時の代替電源による対応手段及び設備

(a) 非常用ディーゼル発電機機能喪失時の代替交流電源による給電

(b) 非常用ディーゼル発電機機能喪失時の代替直流電源による給電

(c) 重大事故等対処設備と自主対策設備

e. 代替海水送水による対応手段及び設備

(a) 代替海水送水による電源給電機能の復旧

(b) 重大事故等対処設備と自主対策設備

f. 燃料補給のための対応手段及び設備

(a) 燃料給油設備による給油

(b) 重大事故等対処設備と自主対策設備

g. 手順等

1.14.2 重大事故等時の手順

1.14.2.1 代替電源（交流）による対応手順

- (1) 代替交流電源設備による給電

1.14.2.2 代替電源（直流）による対応手順

- (1) 代替直流電源設備による給電

- a. 所内常設直流電源設備による非常用所内電気設備への給電

- b. 所内常設直流電源設備（3系統目）による非常用所内電気設備への給電

- c. 可搬型代替直流電源設備による非常用所内電気設備への給電

- (2) 常設直流電源喪失時の遮断器用制御電源確保

- a. 常設直流電源喪失時の直流125V主母線盤 2 A及び 2 B受電

1.14.2.3 代替所内電気設備による対応手順

- (1) 代替交流電源設備による代替所内電気設備への給電

- a. 常設代替交流電源設備又は可搬型代替交流電源設備による代替所内電気設備への給電

- (2) 代替直流電源設備による代替所内電気設備への給電

- a. 常設代替直流電源設備による代替所内電気設備への給電

- b. 所内常設直流電源設備（3系統目）による代替所内電気設備への給電

- c. 可搬型代替直流電源設備による代替所内電気設備への給電

1.14.2.4 非常用ディーゼル発電機機能喪失時の代替電源による対応手順

- (1) 非常用ディーゼル発電機機能喪失時の代替交流電源による給電

- a. 常設代替交流電源設備による非常用高圧母線への給電

- b. 高圧炉心スプレイ系ディーゼル発電機による非常用高圧母線への給電

- c. 緊急時対策室建屋ガスタービン発電機による非常用低圧母線への給電

- d. 可搬型代替交流電源設備による非常用低圧母線への給電

- (2) 非常用ディーゼル発電機機能喪失時の代替直流電源による給電
 - a. 所内常設直流電源設備による直流125V主母線盤への給電
 - b. 高圧炉心スプレイ系ディーゼル発電機による直流125V主母線盤への給電
 - c. 所内常設直流電源設備（3系統目）による直流125V主母線盤への給電
 - d. 可搬型代替直流電源設備による直流125V主母線盤への給電

1.14.2.5 代替海水送水による対応手順

- (1) 代替海水送水による電源給電機能の復旧

1.14.2.6 燃料の補給手順

- (1) 燃料給油設備による各機器への給油
 - a. 可搬型設備用軽油タンクから各機器への給油
 - b. 軽油貯蔵タンクから常設代替高圧電源装置への給油

1.14.2.7 設計基準事故対処設備による対応手順

- (1) 非常用交流電源設備による非常用所内電気設備への給電
- (2) 非常用直流電源設備による給電
- (3) 軽油貯蔵タンクから2C・2D非常用ディーゼル発電機及び高圧炉心スプレイ系ディーゼル発電機への給油

1.14.2.8 その他の手順項目について考慮する手順

1.14.2.9 重大事故等時の対応手段の選択

添付資料1.14.1 審査基準，基準規則と対処設備との対応表

添付資料1.14.2 重大事故対策の成立性

1. 常設代替高圧電源装置の起動及びM/C 2C又はM/C 2D受電
2. 緊急時対策室建屋ガスタービン発電機の起動及びP/C 2D受電
3. 可搬型代替交流電源設備（可搬型代替低圧電源車接続盤（西側）又は（東側）接続）の起動並びにP/C 2C及びP/C 2D受電
4. 可搬型代替交流電源設備（常用MCC（屋内開閉所）接続）の起動並びにP/C 2C及びP/C 2D受電
5. 所内常設直流電源設備による非常用所内電気設備への給電
6. 所内常設直流電源設備（3系統目）による非常用所内電気設備への給電
7. 可搬型代替直流電源設備による非常用所内電気設備への給電
8. 常設代替高圧電源装置の起動及び緊急用M/C受電
9. 可搬型代替交流電源設備（可搬型代替低圧電源車接続盤（西側）又は（東側）接続）の起動及び緊急用P/C受電
10. 常設代替直流電源設備による代替所内電気設備への給電
11. 所内常設直流電源設備（3系統目）による代替所内電気設備への給電
12. 可搬型代替直流電源設備による代替所内電気設備への給電
13. 代替海水送水による電源給電機能の復旧
14. 高圧炉心スプレイ系ディーゼル発電機による非常用高圧母線への給電
15. 緊急時対策室建屋ガスタービン発電機による非常用低圧母線への給電
16. 可搬型代替交流電源設備による非常用低圧母線への給電

17. 所内常設直流電源設備による直流125V主母線盤への給電
18. 高圧炉心スプレイ系ディーゼル発電機による直流125V主母線盤への給電
19. 所内常設直流電源設備（3系統目）による直流125V主母線盤への給電
20. 可搬型代替直流電源設備による直流125V主母線盤への給電
21. 可搬型設備用軽油タンクから各機器への給油
22. 軽油貯蔵タンクから常設代替高圧電源装置への給油
23. 軽油貯蔵タンクから2C・2D非常用ディーゼル発電機及び高圧炉心スプレイ系ディーゼル発電機への給油

添付資料1.14.3

1. 必要な直流負荷以外の切り離しリスト
2. 中央制御室内における不要直流負荷切り離し操作場所の概要図

添付資料1.14.4

1. 常設代替交流電源設備による非常用所内電気設備（M/C 2C（又は2D））への給電時の中央制御室における動的負荷の自動起動防止措置
2. 可搬型代替交流電源設備による非常用所内電気設備（P/C 2C（又は2D））への給電時の中央制御室における動的負荷の自動起動防止措置

添付資料1.14.5

1. 常設代替交流電源設備による非常用所内電気設備（M/C 2C）への給電時の現場による受電前準備操作対象リスト
2. 常設代替交流電源設備による非常用所内電気設備（M/C 2D）への給電時の現場による受電前準備操作対象リスト
3. 可搬型代替交流電源設備による非常用所内電気設備（P/C 2C）

への給電時の現場による受電前準備操作対象リスト

4. 可搬型代替交流電源設備による非常用所内電気設備（P/C 2D）

への給電時の現場による受電前準備操作対象リスト

5. 所内常設直流電源喪失時の常設代替交流電源設備による非常用所内電気設備（M/C 2C）への給電時の現場による受電前準備操作対象リスト

6. 所内常設直流電源喪失時の可搬型代替交流電源設備による非常用所内電気設備（M/C 2D）への給電時の現場による受電前準備操作対象リスト

添付資料1.14.6

1. 常設代替交流電源設備又は可搬型代替交流電源設備から緊急用電源切替盤にて電源給電可能な設計基準事故対処設備の電動弁リスト（交流）
2. 常設代替交流電源設備又は可搬型代替交流電源設備から緊急用電源切替盤にて電源給電可能な設計基準事故対処設備の電動弁リスト（直流）

添付資料1.14.7 緊急用電源切替盤による電源切替操作方法について

添付資料1.14.8 審査基準における要求事項ごとの給電対象設備

添付資料1.14.9 所内常設直流電源設備（3系統目）を直流電源に追加する場合の有効性評価への影響について

1.14 電源の確保に関する手順等

【要求事項】

発電用原子炉設置者において、電源が喪失したことにより重大事故等が発生した場合において炉心の著しい損傷、原子炉格納容器の破損、貯蔵槽内燃料体等の著しい損傷及び運転停止中における発電用原子炉内の燃料体（以下「運転停止中原子炉内燃料体」という。）の著しい損傷を防止するために必要な電力を確保するために必要な手順等が適切に整備されているか、又は整備される方針が適切に示されていること。

【解釈】

- 1 「電力を確保するために必要な手順等」とは、以下に掲げる措置又はこれらと同等以上の効果を有する措置を行うための手順等をいう。
 - (1) 炉心の著しい損傷等を防止するために必要な電力の確保
 - a) 電源が喪失したことにより重大事故等が発生した場合において、代替電源により、炉心の著しい損傷、原子炉格納容器の破損、貯蔵槽内燃料体等の著しい損傷及び運転停止中原子炉内燃料体の著しい損傷を防止するために必要な電力を確保するために必要な手順等を整備すること。
 - b) 所内直流電源設備から給電されている24時間内に、十分な余裕を持って可搬型代替交流電源設備を繋ぎ込み、給電が開始できること。
 - c) 複数号機設置されている工場等では、号機間の電力融通を行えるようにしておくこと。また、敷設したケーブル等が利用できない状況に備え、予備のケーブル等を用意すること。

d) 所内電気設備（モーターコントロールセンター（MCC）、パワーセンター(P/C)及び金属閉鎖配電盤(メタクラ)（MC）等）は、共通要因で機能を失うことなく、少なくとも一系統は機能の維持及び人の接近性の確保を図ること。

電源が喪失したことにより重大事故等が発生した場合において炉心の著しい損傷、原子炉格納容器の破損、使用済燃料プール内の燃料体等の著しい損傷及び運転停止中原子炉内燃料体の著しい損傷を防止するために必要な電力を確保する対処設備を整備しており、ここでは、この対処設備を活用した手順等について説明する。

1.14.1 対応手段と設備の選定

(1) 対応手段と設備の選定の考え方

外部電源が喪失した場合において、非常用高圧母線及び直流設備へ給電するための設計基準事故対処設備として、非常用交流電源設備及び非常用直流電源設備を設置している。

また、非常用交流電源設備及び非常用直流電源設備から供給された電力を各負荷へ分配するための設計基準事故対処設備として、非常用所内電気設備を設置している。

これらの設計基準事故対処設備のうち、非常用交流電源設備及び非常用直流電源設備が健全であれば、これらを重大事故等対処設備と位置付け重大事故等の対処に用いるが、設計基準事故対処設備が故障した場合は、その機能を代替するために、各設計基準事故対処設備が有する機能、相互関係を明確にした（以下「機能喪失原因対策分析」という。）上で、想定する故障に対応できる対応手段及び重大事故等対処設備を選定する（第

1.14.1-1図及び第1.14.1-2図)。

重大事故等対処設備のほかに、柔軟な事故対応を行うための対応手段及び自主対策設備^{※1}を選定する。

※1 自主対策設備：技術基準上の全ての要求事項を満たすことや全てのプラント状況において使用することは困難であるが、プラント状況によっては、事故対応に有効な設備。

選定した重大事故等対処設備により、技術的能力審査基準（以下「審査基準」という。）だけでなく、設置許可基準規則第五十七条及び技術基準規則第七十二条（以下「基準規則」という。）の要求機能を満足する設備が網羅されていることを確認するとともに、自主対策設備との関係を明確にする。

(2) 対応手段と設備の選定の結果

設計基準事故対処設備である非常用交流電源設備又は非常用直流電源設備が健全であれば重大事故等対処設備として重大事故等の対処に用いる。

非常用交流電源設備による給電で使用する設備は以下のとおり。

- ・ 2C非常用ディーゼル発電機（以下「2C D/G」という。）
- ・ 2D非常用ディーゼル発電機（以下「2D D/G」という。）
- ・ 高圧炉心スプレイ系ディーゼル発電機（以下「HPCS D/G」という。）
- ・ 2C非常用ディーゼル発電機燃料油デイトンク
- ・ 2D非常用ディーゼル発電機燃料油デイトンク
- ・ 高圧炉心スプレイ系ディーゼル発電機燃料油デイトンク
- ・ 2C D/G～メタルクラッド開閉装置（以下「M/C」という。） 2C 電路

- ・ 2 D D/G～M/C 2 D 電路
- ・ H P C S D/G～M/C H P C S 電路
- ・ 2 C 非常用ディーゼル発電機用海水ポンプ
- ・ 2 D 非常用ディーゼル発電機用海水ポンプ
- ・ 高圧炉心スプレイ系ディーゼル発電機用海水ポンプ
- ・ 2 C 非常用ディーゼル発電機用海水ポンプ～2 C D/G 流路
- ・ 2 D 非常用ディーゼル発電機用海水ポンプ～2 D D/G 流路
- ・ 高圧炉心スプレイ系ディーゼル発電機用海水ポンプ～H P C S D/G 流路
- ・ 軽油貯蔵タンク
- ・ 2 C 非常用ディーゼル発電機燃料移送ポンプ
- ・ 2 D 非常用ディーゼル発電機燃料移送ポンプ
- ・ 高圧炉心スプレイ系ディーゼル発電機燃料移送ポンプ
- ・ 2 C 非常用ディーゼル発電機燃料移送系配管・弁
- ・ 2 D 非常用ディーゼル発電機燃料移送系配管・弁
- ・ 高圧炉心スプレイ系ディーゼル発電機燃料移送系配管・弁

非常用直流電源設備による給電で使用する設備は以下のとおり。

- ・ 125V系蓄電池 A 系
- ・ 125V系蓄電池 B 系
- ・ 125V系蓄電池 H P C S 系
- ・ 中性子モニタ用蓄電池 A 系
- ・ 中性子モニタ用蓄電池 B 系
- ・ 直流125V充電器 A～直流125V主母線盤 2 A 電路
- ・ 直流125V充電器 B～直流125V主母線盤 2 B 電路
- ・ 直流125V充電器 H P C S～直流125V主母線盤 H P C S 電路

- ・ 120／240V計装用主母線盤 2 A～直流±24V中性子モニタ用分電盤 2 A 電路
- ・ 120／240V計装用主母線盤 2 B～直流±24V中性子モニタ用分電盤 2 B 電路
- ・ 125V系蓄電池 A 系～直流125V主母線盤 2 A 電路
- ・ 125V系蓄電池 B 系～直流125V主母線盤 2 B 電路
- ・ 125V系蓄電池 H P C S 系～直流125V主母線盤 H P C S 電路
- ・ 中性子モニタ用蓄電池 A 系～直流±24V中性子モニタ用分電盤 2 A 電路
- ・ 中性子モニタ用蓄電池 B 系～直流±24V中性子モニタ用分電盤 2 B 電路

機能喪失原因対策分析の結果，設計基準事故対処設備の故障として，非常用高圧母線への交流電源による給電及び直流設備への直流電源による給電に使用する設備並びに非常用所内電気設備の故障を想定する。

設計基準事故対処設備に要求される機能の喪失原因から選定した対応手段及び審査基準，基準規則からの要求により選定した対応手段と，その対応に使用する重大事故等対処設備及び自主対策設備を以下に示す。

なお，機能喪失を想定する設計基準事故対処設備，対応に使用する重大事故等対処設備及び自主対策設備と整備する手順についての関係を第

1.14.1-1表に整理する。

a. 代替電源（交流）による対応手段及び設備

(a) 代替交流電源設備による給電

設計基準事故対処設備である非常用交流電源設備の故障により非常用高圧母線 2 C・2 D・H P C S への給電ができない場合は，代替交流電源設備による給電にて炉心の著しい損傷等を防止するために必要

な電力を確保する。

i) 常設代替交流電源設備による給電

常設代替交流電源設備から非常用所内電気設備及び代替所内電気設備へ給電する手段がある。

常設代替交流電源設備による給電で使用する設備は以下のとおり。単線結線図を第1.14.1-3図に示す。

- ・常設代替高圧電源装置
- ・常設代替高圧電源装置燃料移送系配管・弁
- ・常設代替高圧電源装置～緊急用M/C～M/C 2C及び2D電路
- ・緊急用M/C～緊急用モータコントロールセンタ（以下「MC C」という。）電路
- ・燃料給油設備

ii) 緊急時対策室建屋ガスタービン発電機による給電

緊急時対策室建屋ガスタービン発電機から非常用所内電気設備へ給電する手段がある。

緊急時対策室建屋ガスタービン発電機による給電で使用する設備は以下のとおり。単線結線図を第1.14.1-3図に示す。

- ・緊急時対策室建屋ガスタービン発電機
- ・緊急時対策室建屋ガスタービン発電機用燃料タンク
- ・緊急時対策室建屋ガスタービン発電機用燃料移送ポンプ
- ・緊急時対策室建屋ガスタービン発電機用燃料移送系配管・弁
- ・緊急時対策室建屋ガスタービン発電機～パワーセンタ（以下「P/C」という。）2D電路

iii) 可搬型代替交流電源設備による給電

可搬型代替交流電源設備を非常用所内電気設備に接続し、給電する手段がある。

可搬型代替交流電源設備による給電で使用する設備は以下のとおり。単線結線図を第1.14.1-3図に示す。

- ・可搬型代替低圧電源車
- ・可搬型代替低圧電源車～可搬型代替低圧電源車接続盤（西側）
又は（東側）～P/C 2C及びP/C 2D電路
- ・可搬型代替低圧電源車～常用MCC（屋内開閉所）～P/C 2D電路
- ・燃料給油設備

(b) 重大事故等対処設備と自主対策設備

常設代替交流電源設備による給電で使用する設備のうち、常設代替高圧電源装置、常設代替高圧電源装置～緊急用M/C～M/C 2C及び2D電路、緊急用M/C～緊急用MCC電路、常設代替高圧電源装置燃料移送系配管・弁及び燃料給油設備は重大事故等対処設備として位置付ける。

可搬型代替交流電源設備による給電で使用する設備のうち、可搬型代替低圧電源車、可搬型代替低圧電源車～可搬型代替低圧電源車接続盤（西側）又は（東側）～P/C 2C及びP/C 2D電路、並びに燃料給油設備は重大事故等対処設備として位置付ける。

これらの機能喪失原因対策分析の結果により選定した設備は、審査基準及び基準規則に要求される設備が全て網羅されている。

（添付資料1.14.1）

以上の重大事故等対処設備により、設計基準事故対処設備の故障で交流電源が喪失した場合においても、炉心の著しい損傷等を防止

するために必要な電力を確保できる。

また、以下の設備はプラント状況によっては事故対応に有効な設備であるため、自主対策設備として位置付ける。あわせて、その理由を示す。

- ・ 緊急時対策室建屋ガスタービン発電機，緊急時対策室建屋ガスタービン発電機用燃料タンク，緊急時対策室建屋ガスタービン発電機用燃料移送ポンプ，緊急時対策室建屋ガスタービン発電機用燃料移送系配管・弁及び緊急時対策室建屋ガスタービン発電機～P / C 2 D 電路

耐震性は確保されていないが，緊急時対策室建屋ガスタービン発電機等が健全である場合において，重大事故等の対処に必要な電源を確保するための手段として有効である。

- ・ 可搬型代替低圧電源車～常用MCC（屋内開閉所）～P / C 2 D 電路

耐震性は確保されていないが，電路が健全である場合において，重大事故等の対処に必要な電源を確保するための手段として有効である。

b. 代替電源（直流）による対応手段及び設備

(a) 代替直流電源設備による給電

設計基準事故対処設備である非常用交流電源設備の故障により充電器を経由した直流設備への給電ができない場合は，代替直流電源設備による給電にて炉心の著しい損傷等を防止するために必要な電力を確保する。

i) 所内常設直流電源設備による給電

非常用交流電源設備の故障により直流125V充電器A・Bを経由し

た直流設備への給電ができない場合は、常設代替交流電源設備又は可搬型代替交流電源設備による給電を開始するまでの間、所内常設直流電源設備により24時間にわたり直流設備へ給電する手段がある。

所内常設直流電源設備による非常用所内電気設備への給電で使用する設備は以下のとおり。単線結線図を第1.14.1-4図に示す。

- ・ 125V系蓄電池 A 系
- ・ 125V系蓄電池 B 系
- ・ 125V系蓄電池 A 系～直流125V主母線盤 2 A 電路
- ・ 125V系蓄電池 B 系～直流125V主母線盤 2 B 電路

ii) 所内常設直流電源設備（3系統目）による給電

非常用交流電源設備の故障時に可搬型直流電源設備等の準備が完了するまでに、直流125V主母線電圧が所内常設直流電源設備の枯渇等により許容最低電圧値以上を維持できない場合、所内常設直流電源設備（3系統目）により24時間にわたり直流設備へ給電する手段がある。

所内常設直流電源設備（3系統目）による給電に使用する設備は以下のとおり。単線結線図を第1.14.1-4図に示す。

- ・ 125V系蓄電池（3系統目）
- ・ 125V系蓄電池（3系統目）～直流125V主母線盤 2 A 及び 2 B 電路

iii) 可搬型代替直流電源設備による非常用所内電気設備への給電

非常用交流電源設備の故障、所内常設直流電源設備及び所内常設直流電源設備（3系統目）の蓄電池の枯渇等により直流設備への給電ができない場合は、可搬型代替低圧電源車及び可搬型整流器を組

み合わせた可搬型代替直流電源設備により直流設備へ給電する手段がある。

可搬型代替直流電源設備による非常用所内電気設備への給電で使用する設備は以下のとおり。単線結線図を第1.14.1-4図に示す。

- ・可搬型代替低圧電源車
- ・可搬型整流器
- ・可搬型代替低圧電源車～可搬型代替低圧電源車接続盤（西側）及び（東側）～可搬型整流器～直流125V主母線盤 2 A 及び 2 B 電路
- ・燃料給油設備

(b) 重大事故等対処設備と自主対策設備

所内常設直流電源設備による給電で使用する設備のうち、125V系蓄電池 A 系、125V系蓄電池 B 系、125V系蓄電池 A 系～直流125V主母線盤 2 A 電路及び125V系蓄電池 B 系～直流125V主母線盤 2 B 電路は重大事故等対処設備として位置付ける。

所内常設直流電源設備（3系統目）による給電で使用する設備のうち、125V系蓄電池（3系統目）及び125V系蓄電池（3系統目）～直流125V主母線盤 2 A 及び 2 B 電路は重大事故等対処設備として位置付ける。

可搬型代替直流電源設備による給電で使用する設備のうち、可搬型代替低圧電源車、可搬型整流器、可搬型代替低圧電源車～可搬型代替低圧電源車接続盤（西側）及び（東側）～可搬型整流器～直流125V主母線盤 2 A 及び 2 B 電路並びに燃料給油設備は重大事故等対処設備として位置付ける。

これらの機能喪失原因対策分析の結果により選定した設備は、審査

基準及び基準規則に要求される設備が全て網羅されている。

(添付資料1.14.1)

以上の重大事故等対処設備により、設計基準事故対処設備の故障で直流電源が喪失した場合においても、炉心の著しい損傷等を防止するために必要な電力を確保できる。

c. 代替所内電気設備による対応手段及び設備

(a) 代替所内電気設備による給電

設計基準事故対処設備である非常用所内電気設備の機能が喪失し、必要な設備へ給電できない場合又は代替所内電気設備に接続する重大事故等対処設備が必要な場合は、代替所内電気設備にて電路を確保し、常設代替交流電源設備、可搬型代替交流電源設備、常設代替直流電源設備、**所内常設直流電源設備（3系統目）**又は可搬型代替直流電源設備から給電する手段がある。

なお、非常用所内電気設備及び代替所内電気設備は、重大事故等が発生した場合において、共通要因で同時に機能を喪失することなく、少なくとも一系統は機能の維持及び人の接近性を確保する設計とする。

代替**電源**設備による代替所内電気設備への給電で使用する設備は以下のとおり。単線結線図を第1.14.1-3図及び第1.14.1-4図に示す。

- ・ 緊急用M/C
- ・ 緊急用P/C
- ・ 緊急用M C C
- ・ 緊急用電源切替盤
- ・ 緊急用125V系蓄電池
- ・ 緊急用直流125V主母線盤

- ・ 緊急用125V系蓄電池～緊急用直流125V主母線盤電路

(b) 重大事故等対処設備と自主対策設備

代替電源設備による代替所内電気設備への給電で使用する設備のうち、緊急用M/C、緊急用P/C、緊急用MCC、緊急用電源切替盤、緊急用125V系蓄電池、緊急用直流125V主母線盤及び緊急用125V蓄電池～緊急用直流125V主母線盤電路は重大事故等対処設備と位置付ける。

これらの機能喪失原因対策分析の結果により選定した設備は、審査基準及び基準規則に要求される設備が全て網羅されている。

(添付資料1.14.1)

以上の重大事故等対処設備により、設計基準事故対処設備である非常用所内電気設備が機能喪失した場合においても、炉心の著しい損傷等を防止するために必要な電力を確保できる。

d. 非常用ディーゼル発電機機能喪失時の代替電源による対応手段及び設備

(a) 非常用ディーゼル発電機機能喪失時の代替交流電源による給電

設計基準事故対処設備である非常用ディーゼル発電機の故障によりM/C 2C及び2Dへの給電ができない場合は、代替交流電源設備による給電にて炉心の著しい損傷等を防止するために必要な電力を確保する。

i) 常設代替交流電源設備による非常用高圧母線への給電

常設代替交流電源設備からM/C 2C・2D及び代替所内電気設備へ給電する手段がある。

常設代替交流電源設備による給電で使用する設備は以下のとおり。単線結線図を第1.14.1-3図に示す。

- ・常設代替高圧電源装置
 - ・常設代替高圧電源装置燃料移送系配管・弁
 - ・常設代替高圧電源装置～緊急用M/C～M/C 2C及び2D
電路
 - ・緊急用M/C～緊急用MCC電路
 - ・燃料給油設備
- ii) 高圧炉心スプレイ系ディーゼル発電機による非常用高圧母線への給電
- HPCS D/GからM/C 2C（又は2D）へ給電する手段がある。
- HPCS D/GによるM/C 2C（又は2D）への給電で使用する設備は以下のとおり。単線結線図を第1.14.1-3図に示す。
- ・HPCS D/G
 - ・高圧炉心スプレイ系ディーゼル発電機燃料油デイタンク
 - ・M/C HPCS
 - ・M/C 2E
 - ・HPCS D/G～M/C HPCS～M/C 2E～M/C 2C及び2D電路
 - ・高圧炉心スプレイ系ディーゼル発電機用海水ポンプ
 - ・高圧炉心スプレイ系ディーゼル発電機用海水ポンプ～HPCS D/G流路
 - ・軽油貯蔵タンク
 - ・高圧炉心スプレイ系ディーゼル発電機燃料移送ポンプ
 - ・高圧炉心スプレイ系ディーゼル発電機燃料移送系配管・弁
- iii) 緊急時対策室建屋ガスタービン発電機による非常用低圧母線へ

の給電

緊急時対策室建屋ガスタービン発電機からP/C 2Dへ給電する手段がある。

緊急時対策室建屋ガスタービン発電機によるP/C 2Dへの給電で使用する設備は以下のとおり。単線結線図を第1.14.1-3図に示す。

- ・ 緊急時対策室建屋ガスタービン発電機
- ・ 緊急時対策室建屋ガスタービン発電機用燃料タンク
- ・ 緊急時対策室建屋ガスタービン発電機用燃料移送ポンプ
- ・ 緊急時対策室建屋ガスタービン発電機用燃料移送系配管・弁
- ・ 緊急時対策室建屋ガスタービン発電機～P/C 2D電路

iv) 可搬型代替交流電源設備による非常用低圧母線への給電

可搬型代替交流電源設備を非常用所内電気設備に接続し、P/C 2C・2Dへ給電する手段がある。

可搬型代替交流電源設備による給電で使用する設備は以下のとおり。単線結線図を第1.14.1-3図に示す。

- ・ 可搬型代替低圧電源車
- ・ 可搬型代替低圧電源車～可搬型代替低圧電源車接続盤（西側）又は（東側）～P/C 2C及び2D電路
- ・ 可搬型代替低圧電源車～常用MCC（屋内開閉所）～P/C 2D電路
- ・ 燃料給油設備

(b) 非常用ディーゼル発電機機能喪失時の代替直流電源による給電

設計基準事故対処設備である非常用ディーゼル発電機の故障により充電器を経由した直流設備への給電ができない場合は、代替直流電源

設備による給電にて炉心の著しい損傷等を防止するために必要な電力を確保する。

i) 所内常設直流電源設備による直流125V主母線盤への給電

非常用ディーゼル発電機の故障により直流125V充電器A・Bを経由した直流設備への給電ができない場合は、常設代替交流電源設備又は可搬型代替交流電源設備による給電を開始するまでの間、所内常設直流電源設備により24時間にわたり直流設備へ給電する手段がある。

所内常設直流電源設備による直流125V主母線盤への給電で使用する設備は以下のとおり。単線結線図を第1.14.1-4図に示す。

- ・ 125V系蓄電池A系
- ・ 125V系蓄電池B系
- ・ 125V系蓄電池A系～直流125V主母線盤2A電路
- ・ 125V系蓄電池B系～直流125V主母線盤2B電路

ii) 高圧炉心スプレイ系ディーゼル発電機による直流125V主母線盤への給電

非常用ディーゼル発電機の故障、所内常設直流電源設備の蓄電池の枯渇により直流設備への給電ができない場合は、HPCS D/G及び直流125V予備充電器を組合わせて直流設備へ給電する手段がある。

HPCS D/Gによる直流125V主母線盤2A（又は2B）への給電で使用する設備は以下のとおり。

- ・ HPCS D/G
- ・ 高圧炉心スプレイ系ディーゼル発電機燃料油デイトンク
- ・ M/C HPCS

- ・ M C C H P C S
- ・ 直流125V予備充電器
- ・ H P C S D / G ~ M / C H P C S ~ M C C H P C S ~ 直流
125V予備充電器 ~ 直流125V主母線盤 2 A 及び 2 B 電路
- ・ 高圧炉心スプレイ系ディーゼル発電機用海水ポンプ
- ・ 高圧炉心スプレイ系ディーゼル発電機用海水ポンプ ~ H P C
S D / G 流路
- ・ 軽油貯蔵タンク
- ・ 高圧炉心スプレイ系ディーゼル発電機燃料移送ポンプ
- ・ 高圧炉心スプレイ系ディーゼル発電機燃料移送系配管・弁

iii) 所内常設直流電源設備（3系統目）による直流125V主母線盤への給電

非常用ディーゼル発電機の故障時に可搬型直流電源設備等の準備が完了するまでに、直流125V主母線電圧が所内常設直流電源設備の枯渇等により許容最低電圧値以上を維持できない場合、所内常設直流電源設備（3系統目）により24時間にわたり直流設備へ給電する手段がある。

所内常設直流電源設備（3系統目）による直流125V主母線盤への給電に使用する設備は以下のとおり。単線結線図を第1.14.1-4図に示す。

- ・ 125V系蓄電池（3系統目）
- ・ 125V系蓄電池（3系統目） ~ 直流125V主母線盤 2 A 及び 2 B
電路

iv) 可搬型代替直流電源設備による直流125V主母線盤への給電

非常用ディーゼル発電機の故障、所内常設直流電源設備及び所内

常設直流電源設備（3系統目）の蓄電池の枯渇等により直流設備への給電ができない場合は、可搬型代替低圧電源車及び可搬型整流器を組み合わせた可搬型代替直流電源設備により直流125V主母線盤2 A（又は2 B）へ給電する手段がある。

可搬型代替直流電源設備による直流125V主母線盤への給電で使用する設備は以下のとおり。単線結線図を第1.14.1-4図に示す。

- ・可搬型代替低圧電源車
- ・可搬型整流器
- ・可搬型代替低圧電源車～可搬型代替低圧電源車接続盤（西側）及び（東側）～可搬型整流器～直流125V主母線盤2 A及び2 B 電路
- ・燃料給油設備

(c) 重大事故等対処設備と自主対策設備

常設代替交流電源設備による非常用高圧母線への給電で使用する設備のうち、常設代替高圧電源装置、常設代替高圧電源装置～M/C 2 C及び2 D 電路、常設代替高圧電源装置燃料移送系配管・弁並びに燃料給油設備は重大事故等対処設備として位置付ける。

高圧炉心スプレイ系ディーゼル発電機による非常用高圧母線への給電で使用する設備のうち、HPCS D/G、高圧炉心スプレイ系ディーゼル発電機燃料油デイトank、M/C HPCS、HPCS D/G～M/C HPCS 電路、高圧炉心スプレイ系ディーゼル発電機用海水ポンプ、高圧炉心スプレイ系ディーゼル発電機用海水ポンプ～HPCS D/G、軽油貯蔵タンク、高圧炉心スプレイ系ディーゼル発電機燃料移送ポンプ及び高圧炉心スプレイ系ディーゼル発電機燃料移送系配管・弁は重大事故等対処設備として位置付ける。

可搬型代替交流電源設備による非常用低圧母線への給電で使用する設備のうち、可搬型代替低圧電源車、可搬型代替低圧電源車～可搬型代替低圧電源車接続盤（西側）及び（東側）～P/C 2C及び2D電路並びに燃料給油設備は重大事故等対処設備として位置付ける。

所内常設直流電源設備による直流125V主母線盤への給電で使用する設備のうち、125V系蓄電池A系、125V系蓄電池B系、125V系蓄電池A系～直流125V主母線盤2A電路及び125V系蓄電池B系～直流125V主母線盤2B電路は重大事故等対処設備として位置付ける。

高圧炉心スプレイ系ディーゼル発電機による直流125V主母線盤への給電で使用する設備のうち、HPCS D/G、125V系蓄電池HPCS、高圧炉心スプレイ系ディーゼル発電機燃料油デイトンク、M/C HPCS、MCC HPCS、HPCS D/G～M/C HPCS～MCC HPCS電路、高圧炉心スプレイ系ディーゼル発電機用海水ポンプ、高圧炉心スプレイ系ディーゼル発電機用海水ポンプ～HPCS D/G流路、軽油貯蔵タンク、高圧炉心スプレイ系ディーゼル発電機燃料移送ポンプ及び高圧炉心スプレイ系ディーゼル発電機燃料移送系配管・弁は重大事故等対処設備として位置付ける。

所内常設直流電源設備（3系統目）による直流125V主母線盤への給電で使用する設備のうち、125V系蓄電池（3系統目）、125V系蓄電池（3系統目）～直流125V主母線盤2A及び2B電路は重大事故等対処設備として位置付ける。

可搬型代替直流電源設備による直流125V主母線盤への給電で使用する設備のうち、可搬型代替低圧電源車、可搬型整流器、可搬型代替低圧電源車～可搬型代替低圧電源車接続盤（西側）及び（東側）～可搬型整流器～直流125V主母線盤2A及び2B電路並びに燃料給油設備は

重大事故等対処設備として位置付ける。

これらの機能喪失原因対策分析の結果により選定した設備は、審査基準及び基準規則に要求される設備が全て網羅されている。

(添付資料1.14.1)

以上の重大事故等対処設備により、設計基準事故対処設備の故障で交流電源が喪失した場合においても、炉心の著しい損傷等を防止するために必要な電力を確保できる。

また、以下の設備はプラント状況によっては事故対応に有効な設備であるため、自主対策設備として位置付ける。あわせて、その理由を示す。

- ・ M/C 2E, M/C HPCS ~ M/C 2E ~ M/C 2C 又は 2D 電路

耐震性は確保されていないが、M/C 2Eを経由する電路の健全性が確認でき、HPCS D/Gが健全であり、かつ高圧炉心スプレイ系ポンプの停止が可能な場合において、重大事故等の対処に必要な電源を確保するための手段として有効である。

- ・ 緊急時対策室建屋ガスタービン発電機、緊急時対策室建屋ガスタービン発電機用燃料タンク、緊急時対策室建屋ガスタービン発電機用燃料移送ポンプ、緊急時対策室建屋ガスタービン発電機用燃料移送系配管・弁及び緊急時対策室建屋ガスタービン発電機 ~ P/C 2D 電路

耐震性は確保されていないが、緊急時対策室建屋ガスタービン発電機等が健全である場合において、重大事故等の対処に必要な電源を確保するための手段として有効である。

- ・可搬型代替低圧電源車～常用MCC（屋内開閉所）～P/C 2
D電路

耐震性は確保されていないが、電路が健全である場合において、重大事故等の対処に必要な電源を確保するための手段として有効である。

- ・直流125V予備充電器，MCC HPCS～直流125V予備充電器～
直流125V主母線盤 2 A及び 2 B 電路

耐震性は確保されていないが，HPCS D/Gが健全であり，かつ直流125V予備充電器を経由する電路の健全性が確認できた場合において，重大事故等の対処に必要な直流電源を確保するための手段として有効である。

e. 代替海水送水による対応手段及び設備

(a) 代替海水送水による電源給電機能の復旧

2C・2D D/G又はHPCS D/Gの機関冷却用の海水供給機能が喪失することにより，2C・2D D/G又はHPCS D/Gによる非常用所内電気設備への給電ができない場合は，可搬型代替注水大型ポンプにより2C・2D非常用ディーゼル発電機海水系又は高圧炉心スプレイ系ディーゼル発電機海水系に海水を送水し，2C・2D D/G又はHPCS D/Gの電源給電機能を復旧する手段がある。

2C・2D非常用ディーゼル発電機海水系又は高圧炉心スプレイ系ディーゼル発電機海水系への代替送水による2C・2D D/G又はHPCS D/Gの電源給電機能の復旧で使用する設備は以下のとおり。概要図を第1.14.1-5図に示す。

- ・2C D/G
- ・2D D/G

- ・ H P C S D / G
- ・ 可搬型代替注水大型ポンプ
- ・ 可搬型代替注水大型ポンプ～ 2 C ・ 2 D D / G 及び H P C S D / G 流路
- ・ 燃料給油設備

(b) 重大事故等対処設備と自主対策設備

代替海水送水による電源給電機能の復旧のうち、2 C D / G、2 D D / G 及び H P C S D / G は重大事故等対処設備として位置付ける。

これらの機能喪失原因対策分析の結果により選定した設備は、審査基準及び基準規則に要求される設備が全て網羅されている。

(添付資料1.14.1)

以上の重大事故等対処設備により、設計基準事故対処設備の故障で交流電源が喪失した場合においても、炉心の著しい損傷等を防止するために必要な電力を確保できる。

また、以下の設備はプラント状況によっては事故対応に有効な設備であるため、自主対策設備として位置付ける。あわせて、その理由を示す。

- ・ 可搬型代替注水大型ポンプ

車両の移動、設置及びホース接続等に時間を要し、想定する事故シーケンスに対して有効性を確認できないが、2 C ・ 2 D D / G 又は H P C S D / G が使用可能な場合は、2 C ・ 2 D 非常用ディーゼル発電機海水系又は高圧炉心スプレイ系ディーゼル発電機海水系に海水を送水し、2 C ・ 2 D 非常用ディーゼル発電機海水系又は高圧炉心スプレイ系ディー

ゼル発電機海水系の冷却機能を確保することで、2C・2DD/G又はHPCS D/Gの電源給電機能を復旧できるため、重大事故等の対処に必要な電源を確保するための手段として有効である。

- ・可搬型代替注水大型ポンプ～2C・2DD/G及びHPCS D/G流路

耐震性は確保されていないが、流路の健全性が確認できた場合において、重大事故等の対処に必要な直流電源を確保するための手段として有効である。

f. 燃料補給のための対応手段及び設備

(a) 燃料給油設備による給油

i) 可搬型設備用軽油タンクから各機器への給油

重大事故等の対処で使用する可搬型代替低圧電源車、窒素供給装置用電源車、可搬型代替注水中型ポンプ及び可搬型代替注水大型ポンプ等を必要な期間継続して運転させるため、燃料給油設備により給油する手段がある。

可搬型設備用軽油タンクから各機器への給油で使用する設備は以下のとおり。

- ・可搬型設備用軽油タンク
- ・タンクローリ

ii) 軽油貯蔵タンクから常設代替高圧電源装置への給油

重大事故等の対処で使用する常設代替高圧電源装置を必要な期間継続して運転させるため、燃料給油設備により給油する手段がある。

軽油貯蔵タンクから常設代替高圧電源装置への給油で使用する

設備は以下のとおり。

- ・軽油貯蔵タンク
- ・常設代替高圧電源装置燃料移送ポンプ

(b) 重大事故等対処設備と自主対策設備

可搬型設備用軽油タンクから各機器への給油で使用する設備のうち、可搬型設備用軽油タンク、タンクローリは重大事故等対処設備として位置付ける。

軽油貯蔵タンクから常設代替高圧電源装置への給油で使用する設備のうち、軽油貯蔵タンク及び常設代替高圧電源装置燃料移送ポンプは重大事故等対処設備として位置付ける。

これらの選定した設備は、審査基準及び基準規則に要求される設備が全て網羅されている。

(添付資料1.14.1)

以上の重大事故等対処設備により、重大事故等の対処で使用する設備の燃料を確保し、必要な期間運転を継続することができる。

g. 手順等

上記「a. 代替電源（交流）による対応手段及び設備」、 「b. 代替電源（直流）による対応手段及び設備」、 「c. 代替所内電気設備による対応手段及び設備」、 「d. 非常用ディーゼル発電機機能喪失時の代替電源による対応手段及び設備」、 「e. 代替海水送水による対応手段及び設備」及び「f. 燃料補給のための対応手段及び設備」により選定した対応手段に係る手順を整備する。

これらの手順は、運転員等^{*1}及び重大事故等対応要員の対応として「非常時運転手順書Ⅱ（徴候ベース）」、「非常時運転手順書Ⅱ（停止時徴候ベース）」、「AM設備別操作手順書」及び「重大事故等対策要

領」に定める（第1.14.1-1表）。

また、重大事故等時に監視が必要となる計器についても整理する（第1.14.1-2表）。

さらに、他の条文にて選定した重大事故等対処設備と本条文にて選定した給電手段との関連性についても整理する。

※1 運転員等：運転員（当直運転員）及び重大事故等対応要員（運転操作対応）をいう。

1.14.2 重大事故等時の手順

1.14.2.1 代替電源（交流）による対応手順

(1) 代替交流電源設備による給電

送電線及び開閉所が破損又は破損する可能性のある大規模自然災害が発生した場合、並びに外部電源、2C・2D D/G及びHPCS D/Gによる給電が見込めない場合に、発電用原子炉及び使用済燃料プールの冷却、原子炉格納容器内の冷却及び除熱に必要となるM/C 2C（又は2D）の電源を復旧する。重大事故等対応は、非常用母線の2C又は2Dのいずれかの給電で行うことができるため、判断基準の明確化の観点から、2Cを優先する手順としている。

M/C 2C（又は2D）受電操作完了後、直流125V充電器へ交流電源を供給する。

常設代替交流電源設備の起動操作を行い、常設代替交流電源設備によるP/C 2C（又は2D）へ給電を行う。常設代替交流電源設備による給電ができない場合は、緊急時対策室建屋ガスタービン発電機による給電を行う。緊急時対策室建屋ガスタービン発電機による給電ができない場合は、可搬型代替交流電源設備（可搬型代替低圧電源車接続盤（西側）又は（東

側) 接続) による給電を行う。可搬型代替交流電源設備 (可搬型代替低圧電源車接続盤 (西側) 又は (東側) 接続) による給電ができない場合は、可搬型代替交流電源設備 (常用MCC (屋内開閉所) 接続) による給電を行う。

代替交流電源設備による非常用所内電気設備への給電の優先順位は以下のとおり。

1. 常設代替交流電源設備
2. 緊急時対策室建屋ガスタービン発電機
3. 可搬型代替交流電源設備 (可搬型代替低圧電源車接続盤 (西側) 又は (東側) 接続)
4. 可搬型代替交流電源設備 (常用MCC (屋内開閉所) 接続)

上記給電を継続するために常設代替交流電源設備である常設代替高圧電源装置又は可搬型代替交流電源設備である可搬型代替低圧電源車への燃料給油を実施する。燃料の給油手順については、「1.14.2.6 燃料の補給手順」にて整備する。

(a) 手順着手の判断基準

[常設代替高圧電源装置の起動及びM/C 2C又はM/C 2D受電準備開始の判断基準]

外部電源喪失, 2C・2D・HPCS D/Gの機能喪失によりM/C 2C・2D・HPCSへ給電できない場合。

[緊急時対策室建屋ガスタービン発電機の起動及びP/C 2D受電準備開始の判断基準]

外部電源喪失及び2C・2D・HPCS D/Gの機能喪失により, M/C 2C・2Dの母線電圧が喪失している状態で, 緊急時対策室建屋ガスタービン発電機の使用が可能な場合。

[可搬型代替交流電源設備（可搬型代替低圧電源車接続盤（西側）又は（東側）接続）の起動並びにP/C 2C及びP/C 2D受電準備開始の判断基準]

外部電源，2C・2D・HPCS D/G，常設代替高圧電源装置及び緊急時対策室建屋ガスタービン発電機による給電ができない場合。

[可搬型代替交流電源設備（常用MCC（屋内開閉所）接続）の起動並びにP/C 2C及びP/C 2D受電準備開始の判断基準]

外部電源，2C・2D・HPCS D/G，常設代替高圧電源装置，緊急時対策室建屋ガスタービン発電機及び可搬型代替交流電源設備（可搬型代替低圧電源車接続盤（西側）及び（東側）接続）による給電ができない場合。

(b) 操作手順

[優先1. 常設代替高圧電源装置によるM/C 2C又はM/C 2D受電の場合]

常設代替高圧電源装置による代替所内電気設備を経由した非常用所内電気設備への給電手順の概要は以下のとおり。手順の対応フローを第1.14.2.1-1図及び第1.14.2.1-2図に，概要図を第1.14.2.1-3図に，タイムチャートを第1.14.2.1-4図に示す。

[常設代替高圧電源装置（2台）の中央制御室からの起動]

- ①発電長は，手順着手の判断基準に基づき，運転員等に常設代替高圧電源装置（2台）の中央制御室からの起動を指示する。
- ②運転員等は，中央制御室にて常設代替高圧電源装置（2台）を起動し，発電長に常設代替高圧電源装置（2台）の中央制御室からの起動が完了したことを報告する。^{※1}

※1 中央制御室からの起動が完了した場合は操作手順⑦へ

[常設代替高圧電源装置（2台）の現場からの起動の場合]

- ③中央制御室からの起動に失敗した場合、発電長は、災害対策本部長代理に常設代替高圧電源装置（2台）の現場からの起動を依頼する。
- ④災害対策本部長代理は、重大事故等対応要員に常設代替高圧電源装置（2台）の現場からの起動を指示する。
- ⑤重大事故等対応要員は、屋外（常設代替高圧電源装置置場）にて常設代替高圧電源装置（2台）を起動し、災害対策本部長代理に常設代替高圧電源装置（2台）の起動が完了したことを報告する。
- ⑥災害対策本部長代理は、発電長に常設代替高圧電源装置（2台）の現場からの起動が完了したことを連絡する。

[代替所内電気設備受電]

- ⑦発電長は、運転員等に常設代替高圧電源装置（2台）による代替所内電気設備への給電開始を指示する。
- ⑧運転員等は、中央制御室にて緊急用M/Cの受電遮断器を「入」とし、緊急用M/Cを受電する。
- ⑨運転員等は、中央制御室にて緊急用M/Cへの給電を確認する。
- ⑩運転員等は、発電長に常設代替高圧電源装置（2台）による代替所内電気設備への給電が完了したことを報告する。

[常設代替高圧電源装置（3台）の中央制御室からの追加起動]

- ⑪発電長は、運転員等に常設代替高圧電源装置（3台）の中央制御室からの追加起動を指示する。
- ⑫運転員等は、中央制御室にて常設代替高圧電源装置（3台）を追加起動し、発電長に常設代替高圧電源装置（3台）の中央制御室から

の追加起動が完了したことを報告する。 ※²

※² 中央制御室からの起動が完了した場合は操作手順⑰へ

[常設代替高圧電源装置（3台）の現場からの追加起動の場合]

⑬中央制御室からの起動に失敗した場合、発電長は、災害対策本部長代理に常設代替高圧電源装置（3台）の現場からの追加起動を依頼する。

⑭災害対策本部長代理は、重大事故等対応要員に常設代替高圧電源装置（3台）の現場からの追加起動を指示する。

⑮重大事故等対応要員は、屋外（常設代替高圧電源装置置場）にて常設代替高圧電源装置（3台）を追加起動し、災害対策本部長代理に常設代替高圧電源装置（3台）の追加起動が完了したことを報告する。

⑯災害対策本部長代理は、発電長に常設代替高圧電源装置（3台）の現場からの追加起動が完了したことを連絡する。

⑰発電長は、運転員等に常設代替高圧電源装置（5台）による緊急用M/Cを経由した非常用所内電気設備への給電開始を指示する。

⑱運転員等は、原子炉建屋付属棟内にてM/C 2C（又は2D）の受電前状態において異臭・発煙・破損・保護装置の動作等異常がないことを外観点検により確認する。

⑲運転員等は、中央制御室又は原子炉建屋付属棟内にて給電準備としてM/C 2C（又は2D）及びP/C 2C・2Dの負荷遮断器を「切」とし、動的負荷の自動起動防止のため操作スイッチを隔離する。

⑳運転員等は、中央制御室にて緊急用M/Cを経由したM/C 2C（又は2D）受電のための連絡遮断器を「入」とするとともに、

P/C 2C・2Dの連絡遮断器を「入」として、M/C 2C（又は2D）、P/C 2C・2D及びMCC 2C系・2D系を受電する。

①運転員等は、中央制御室又は原子炉建屋付属棟内にてM/C 2C（又は2D）、P/C 2C・2D及びMCC 2C系・2D系の必要な負荷へ給電する（又は給電を確認する）。

②運転員等は、原子炉建屋付属棟内にてM/C 2C（又は2D）、P/C 2C・2D及びMCC 2C系・2D系の受電状態において異臭・発煙・破損・保護装置の動作等異常がないことを外観点検により確認する。

③運転員等は、発電長に常設代替高圧電源装置（5台）による緊急用M/Cを経由した非常用所内電気設備への給電が完了したことを報告する。

なお、遮断器用制御電源の喪失により中央制御室からのM/C 2C（又は2D）及びP/C 2C・2Dの遮断器操作ができない場合は、現場にて遮断器本体を手動で投入して電路を構成する。

[優先2. 緊急時対策室建屋ガスタービン発電機の起動及びP/C 2D受電の場合]

緊急時対策室建屋ガスタービン発電機によるP/C 2Dへの給電手順の概要は以下のとおり。手順の対応フローを第1.14.2.1-1図及び第1.14.2.1-2図に、概要図を第1.14.2.1-5図に、タイムチャートを第1.14.2.1-6図に示す。

①発電長は、手順着手の判断基準に基づき、災害対策本部長代理に緊急時対策室建屋ガスタービン発電機によるP/C 2Dへの給電準備開始を依頼する。

- ②災害対策本部長代理は、重大事故等対応要員に緊急時対策室建屋ガスタービン発電機によるP/C 2Dへの給電準備開始を指示する。
- ③発電長は、運転員等に緊急時対策室建屋ガスタービン発電機によるP/C 2Dへの給電準備開始を指示する。
- ④運転員等は、原子炉建屋付属棟内にてP/C 2Dの受電前状態において異臭・発煙・破損・保護装置の動作等異常がないことを外観点検により確認する。
- ⑤運転員等は、中央制御室及び原子炉建屋付属棟内にて給電準備としてP/C 2Dの受電遮断器及び負荷遮断器を「切」とし、動的負荷の自動起動防止のため操作スイッチを隔離するとともに、P/C 2Dの負荷抑制のため、必要な負荷以外の遮断器を「切」とし、発電長に可搬型代替低圧電源車によるP/C 2Dへの給電準備が完了したことを報告する。
- ⑥重大事故等対応要員は、緊急時対策室建屋内にて緊急時対策室建屋ガスタービン発電機の停止状態に異常がないことを、外観点検により確認する。緊急時対策室建屋ガスタービン発電機が運転している場合は停止する。
- ⑦重大事故等対応要員は、緊急時対策室建屋内にて緊急時対策室建屋受電用ブレーカを「OFF」にする。
- ⑧重大事故等対応要員は、緊急時対策室建屋内で電磁接触器の制御ケーブルのリフト及び動力仮設ケーブルを接続する。
- ⑨重大事故等対応要員は、緊急時対策室建屋内で給電するP/C側の受電用ブレーカを「ON」にする。
- ⑩重大事故等対応要員は、P/C側の受電用ブレーカにて緊急時対

策室建屋ガスタービン発電機から P / C 2 D 間の電路の健全性を絶縁抵抗測定により確認し，災害対策本部長代理に緊急時対策室建屋ガスタービン発電機による P / C 2 D への給電準備が完了したことを報告する。

⑪災害対策本部長代理は，発電長に緊急時対策室建屋ガスタービン発電機による P / C 2 D への給電準備が完了したことを連絡する。

⑫発電長は，災害対策本部長代理に緊急時対策室建屋ガスタービン発電機による P / C 2 D への電路への給電を依頼する。

⑬災害対策本部長代理は，重大事故等対応要員に緊急時対策室建屋ガスタービン発電機による P / C 2 D への電路への給電開始を指示する。

⑭重大事故等対応要員は，緊急時対策室建屋ガスタービン発電機を起動し P / C 2 D 間の電路への給電を実施し，災害対策本部長代理に緊急時対策室建屋ガスタービン発電機による給電を開始したことを報告する。

⑮災害対策本部長代理は，発電長に緊急時対策室建屋ガスタービン発電機による P / C 2 D への電路への給電が完了したことを連絡する。

⑯発電長は，手順着手の判断基準に基づき，運転員等に非常用所内電気設備の受電開始を指示する。

⑰運転員等は，原子炉建屋附属棟内にて P / C 2 D の緊急時対策室建屋受電遮断器を「入」とし，P / C 2 D 及び M C C 2 D 系を受電する。

⑱運転員等は，中央制御室又は原子炉建屋附属棟内にて P / C 2

D及びMCC 2D系の必要な負荷へ給電する。

⑱運転員等は、原子炉建屋付属棟内にてP/C 2D及びMCC 2D系の受電状態において異臭・発煙・破損・保護装置の動作等異常がないことを外観点検により確認する。

⑳運転員等は、発電長に非常用所内電気設備の受電が完了したことを報告する。

なお、遮断器用制御電源の喪失により中央制御室からP/C 2Dの遮断器操作ができない場合は、現場にて遮断器本体を手動で投入して電路を構成する。

[優先3. 可搬型代替交流電源設備（可搬型代替低圧電源車接続盤（西側）又は（東側）接続）の起動並びにP/C 2C及びP/C 2D受電の場合]

可搬型代替交流電源設備による非常用所内電気設備への給電手順の概要は以下のとおり。手順の対応フローを第1.14.2.1-1図及び第1.14.2.1-2図に、概要図を第1.14.2.1-7図に、タイムチャートを第1.14.2.1-8図に示す。

[可搬型代替低圧電源車の起動]

①発電長は、手順着手の判断基準に基づき、災害対策本部長代理に可搬型代替低圧電源車によるP/C 2C・2Dへの給電準備開始を依頼する。

②災害対策本部長代理は、重大事故等対応要員に可搬型代替低圧電源車によるP/C 2C・2Dへの給電準備開始を指示する。

③発電長は、運転員等に可搬型代替低圧電源車によるP/C 2C・2Dへの給電準備開始を指示する。

④重大事故等対応要員は、原子炉建屋西側接続口又は原子炉建屋東

側接続口にて可搬型代替低圧電源車（2台）を配置し，可搬型代替低圧電源車から可搬型代替低圧電源車接続盤まで可搬型代替低圧電源車用動力ケーブルを，可搬型代替低圧電源車（2台）の間に可搬型代替低圧電源車用動力ケーブル及び並列運転用制御ケーブルを敷設し，接続する。

⑤運転員等は，原子炉建屋付属棟内にてP/C 2C・2Dの受電前状態において異臭・発煙・破損・保護装置の動作等異常がないことを外観点検により確認する。

⑥運転員等は，中央制御室及び原子炉建屋付属棟内にて給電準備としてP/C 2C・2Dの受電遮断器及び負荷遮断器を「切」とし，動的負荷の自動起動防止のため操作スイッチを隔離するとともに，P/C 2C・2Dの負荷抑制のため，必要な負荷以外の遮断器を「切」とし，発電長に可搬型代替低圧電源車によるP/C 2C・2Dへの給電準備が完了したことを報告する。

⑦重大事故等対応要員は，原子炉建屋西側接続口又は原子炉建屋東側接続口にて可搬型代替低圧電源車からP/C 2C・2D間の連絡母線までの電路の健全性を絶縁抵抗測定により確認し，災害対策本部長代理に可搬型代替低圧電源車によるP/C 2C・2Dへの給電準備が完了したことを報告する。

⑧災害対策本部長代理は，発電長に可搬型代替低圧電源車によるP/C 2C・2Dへの給電準備が完了したことを連絡する。

⑨発電長は，災害対策本部長代理に可搬型代替低圧電源車によるP/C 2C・2D間の連絡母線への給電を依頼する。

⑩災害対策本部長代理は，重大事故等対応要員に可搬型代替低圧電源車によるP/C 2C・2D間の連絡母線への給電開始を指示

する。

⑪重大事故等対応要員は、原子炉建屋西側接続口又は原子炉建屋東側接続口にて可搬型代替低圧電源車（2台）の起動及び並列操作によりP/C 2C・2D間の連絡母線への給電を実施し、災害対策本部長代理に可搬型代替低圧電源車によるP/C 2C・2D間の連絡母線への給電が完了したことを報告する。

⑫災害対策本部長代理は、発電長に可搬型代替低圧電源車（2台）によるP/C 2C・2D間の連絡母線への給電が完了したことを連絡する。

⑬発電長は、運転員等に非常用所内電気設備の受電開始を指示する。

⑭運転員等は、原子炉建屋附属棟内にてP/C 2C・2Dの受電前状態において異臭・発煙・破損・保護装置の動作等異常がないことを外観点検により確認する。

⑮運転員等は、中央制御室にてP/C 2C・2Dの連絡遮断器を「入」とし、P/C 2C・2D及びMCC 2C系・2D系を受電する。

⑯運転員等は、中央制御室又は原子炉建屋附属棟内にてP/C 2C・2D及びMCC 2C系・2D系の必要な負荷へ給電する（又は給電を確認する）。

⑰運転員等は、原子炉建屋附属棟内にてP/C 2C・2D及びMCC 2C系・2D系の受電状態において異臭・発煙・破損・保護装置の動作等異常がないことを外観点検により確認する。

⑱運転員等は、発電長に非常用所内電気設備の受電が完了したことを報告する。

なお、遮断器用制御電源の喪失により中央制御室からのP/C 2 C・2 Dの遮断器操作ができない場合は、現場にて遮断器本体を手動で投入して電路を構成する。

[優先4. 可搬型代替交流電源設備（常用MCC（屋内開閉所）接続）の起動並びにP/C 2 C及びP/C 2 D受電の場合]

可搬型代替交流電源設備による非常用低圧母線への給電手順の概要は以下のとおり。手順の対応フローを第1.14.2.1-1図及び第1.14.2.1-2図に、概要図を第1.14.2.1-9図に、タイムチャートを第1.14.2.1-10図に示す。

- ①発電長は、手順着手の判断基準に基づき、災害対策本部長代理に可搬型代替低圧電源車による開閉所MCC及びP/C 2 B-2を介したP/C 2 C・2 Dへの給電準備開始を依頼する。
- ②災害対策本部長代理は、重大事故等対応要員に可搬型代替低圧電源車による開閉所MCC及びP/C 2 B-2を介したP/C 2 C・2 Dへの給電準備開始を指示する。
- ③発電長は、運転員等に可搬型代替低圧電源車によるP/C 2 C・2 Dへの給電準備開始を指示する。
- ④重大事故等対応要員は、屋内開閉所南側に可搬型代替低圧電源車（2台）を配置し、可搬型代替低圧電源車から開閉所MCCまで可搬型代替低圧電源車用動力ケーブルを、可搬型代替低圧電源車（2台）の間に可搬型代替低圧電源車用動力ケーブル及び並列運転用制御ケーブルを敷設し、接続する。
- ⑤重大事故等対応要員は、原子炉建屋附属棟内にてP/C 2 B-2からP/C 2 D間に仮設ケーブルを敷設し、接続する。
- ⑥運転員等は、原子炉建屋附属棟内にてP/C 2 Dの受電前状態

において異臭・発煙・破損・保護装置の動作等異常がないことを外観点検により確認する。

⑦運転員等は，中央制御室及び原子炉建屋付属棟内にて給電準備としてP/C 2B-2及びP/C 2C・2Dの受電遮断器及び負荷遮断器を「切」とし，動的負荷の自動起動防止のため操作スイッチを隔離するとともに，P/C 2C・2Dの負荷抑制のため，必要な負荷以外の遮断器を「切」とし，発電長に可搬型代替低圧電源車によるP/C 2C・2Dへの給電準備が完了したことを報告する。

⑧重大事故等対応要員は，開閉所MCCにて可搬型代替低圧電源車からP/C 2D間の電路の健全性を絶縁抵抗測定により確認し，災害対策本部長代理に可搬型代替低圧電源車による開閉所MCCを介したP/C 2Dへの給電準備が完了したことを報告する。

⑨災害対策本部長代理は，発電長に可搬型代替低圧電源車による開閉所MCCを介したP/C 2Dへの給電準備が完了したことを連絡する。

⑩発電長は，災害対策本部長代理に可搬型代替低圧電源車による開閉所MCCを介したP/C 2Dへの電路への給電を依頼する。

⑪災害対策本部長代理は，重大事故等対応要員に可搬型代替低圧電源車による開閉所MCCを介したP/C 2Dへの電路への給電開始を指示する。

⑫重大事故等対応要員は，開閉所MCCにて可搬型代替低圧電源車（2台）の起動及び並列操作によりP/C 2Dへの電路への給電を実施し，災害対策本部長代理に可搬型代替低圧電源車による開

閉所MCCを介したP/C 2Dへの電路への給電が完了したことを報告する。

⑬災害対策本部長代理は、発電長に可搬型代替低圧電源車（2台）による開閉所MCCを介したP/C 2Dへの電路への給電が完了したことを連絡する。

⑭発電長は、運転員等に非常用所内電気設備の受電開始を指示する。

⑮運転員等は、原子炉建屋付属棟内にてP/C 2Dの受電前状態において異臭・発煙・破損・保護装置の動作等異常がないことを外観点検により確認する。

⑯運転員等は、原子炉建屋付属棟内にてP/C 2Dの可搬型代替低圧電源車からの受電遮断器を「入」とし、P/C 2D及びMCC 2D系を受電する。

⑰運転員等は、中央制御室にてP/C 2Cの連絡遮断器を「入」とし、P/C 2Cを受電する。

⑱運転員等は、中央制御室又は原子炉建屋付属棟内にてP/C 2C・2D及びMCC 2C系・2D系の必要な負荷へ給電する。

⑲運転員等は、原子炉建屋付属棟内にてP/C 2C・2D及びMCC 2C系・2D系の受電状態において異臭・発煙・破損・保護装置の動作等異常がないことを外観点検により確認する。

⑳運転員等は、発電長に非常用所内電気設備の受電が完了したことを報告する。

なお、遮断器用制御電源の喪失により中央制御室からのP/C 2C・2Dの遮断器操作ができない場合は、現場にて遮断器本体を手動で投入して電路を構成する。

(c) 操作の成立性

[優先1. 常設代替高圧電源装置の起動及びM/C 2C又はM/C 2D受電の場合]

[常設代替高圧電源装置（2台）の中央制御室からの起動及び代替所内電気設備受電]

中央制御室対応を運転員等（当直運転員）1名にて作業を実施した場合、作業開始を判断してから常設代替高圧電源装置（2台）の起動及び緊急用M/C受電完了まで4分以内で可能である。

[常設代替高圧電源装置（2台）の現場からの起動及び代替所内電気設備受電]

中央制御室対応を運転員等（当直運転員）1名、現場対応を重大事故等対応要員2名にて作業を実施した場合、作業開始を判断してから常設代替高圧電源装置（2台）の起動及び緊急用M/C受電完了まで40分以内で可能である。

[常設代替高圧電源装置（3台）の中央制御室からの追加起動及び非常用所内電気設備受電]

中央制御室対応を運転員等（当直運転員）1名、現場対応を運転員等（当直運転員）2名にて作業を実施した場合、作業開始を判断してから常設代替高圧電源装置（3台）の起動及びM/C 2C（又は2D）受電完了まで92分以内で可能である。

[常設代替高圧電源装置（3台）の現場からの追加起動及び非常用所内電気設備受電]

中央制御室対応を運転員等（当直運転員）1名、現場対応を運転員等（当直運転員）2名及び重大事故等対応要員2名にて作業を実施した場合、作業開始を判断してから常設代替高圧電源装置（3台）

の起動及びM/C 2C（又は2D）受電完了まで88分以内で可能である。なお、中央制御室での常設代替高圧電源装置起動失敗に係る時間を考慮すると92分以内で可能である。

また、円滑に作業できるように、移動経路を確保し、放射線防護具、照明及び通信連絡設備を整備する。

（添付資料1.14.2.1）

[優先2. 緊急時対策室建屋ガスタービン発電機の起動及びP/C 2D受電の場合]

上記の操作は、中央制御室対応を運転員等（当直運転員）1名、現場対応を運転員等（当直運転員）2名及び重大事故等対応要員6名にて作業を実施した場合、作業開始を判断してから緊急時対策室建屋ガスタービン発電機によるP/C 2D受電完了まで160分以内で可能である。

円滑に作業できるように、移動経路を確保し、放射線防護具、照明及び通信連絡設備を整備する。

（添付資料1.14.2.2）

[優先3. 可搬型代替交流電源設備（可搬型代替低圧電源車接続盤（西側）又は（東側）接続）の起動並びにP/C 2C及びP/C 2D受電の場合]

中央制御室対応を運転員等（当直運転員）1名、現場対応を運転員等（当直運転員）2名及び重大事故等対応要員6名にて作業を実施した場合、作業開始を判断してから可搬型代替低圧電源車の起動完了まで170分以内で可能である。

中央制御室対応を運転員等（当直運転員）1名及び現場対応を運転員等（当直運転員）2名及び重大事故等対応要員6名にて作業を実

施した場合、作業開始を判断してからP/C 2C・2D受電まで180分以内で可能である。

円滑に作業できるように、移動経路を確保し、放射線防護具、照明及び通信連絡設備を整備する。

(添付資料1.14.2.3)

[優先4.可搬型代替交流電源設備（常用MCC（屋内開閉所）接続）の起動並びにP/C 2C及びP/C 2D受電の場合]

上記の操作は、中央制御室対応を運転員等（当直運転員）1名及び現場対応を運転員等（当直運転員）2名及び重大事故等対応要員6名にて作業を実施した場合、作業開始を判断してからP/C 2C及びP/C 2D受電まで455分以内で可能である。

円滑に作業できるように、移動経路を確保し、放射線防護具、照明及び通信連絡設備を整備する。

(添付資料1.14.2.4)

1.14.2.2 代替電源（直流）による対応手順

(1) 代替直流電源設備による給電

a. 所内常設直流電源設備による非常用所内電気設備への給電

外部電源喪失及び2C・2D D/Gの機能喪失、常設代替交流電源設備、緊急時対策室建屋ガスタービン発電機及び可搬型代替交流電源設備による交流電源の復旧ができない場合、所内常設直流電源設備である125V系蓄電池A系・B系から、24時間以上にわたり非常用所内電気設備である直流125V主母線盤2A・2Bへ給電する。

外部電源喪失及び2C・2D D/Gの機能喪失後、充電器を經由した直流母線（直流125V主母線盤）への給電から、125V系蓄電池A系・B系による直流母線（直流125V主母線盤）への給電に自動で切り替わるこ

とを確認する。125V系蓄電池A系・B系の延命のため、全交流動力電源喪失から1時間経過するまでに、中央制御室において簡易な操作でプラントの状態監視に必要なではない直流125V主母線盤の直流負荷を切り離し、その後、全交流動力電源喪失から8時間経過するまでに、中央制御室外において必要な負荷以外の切り離しを実施することで、24時間以上にわたり直流125V主母線盤2A・2Bへ給電する。

所内常設直流電源設備から直流母線へ給電している24時間以内に、常設代替交流電源設備、緊急時対策室建屋ガスタービン発電機又は可搬型代替低圧電源車によりP/C 2C・2Dを受電し、その後、直流125V主母線盤2A・2Bを受電して直流電源の機能を回復させる。なお、蓄電池を充電する際は水素が発生するため、バッテリー室の換気を確保した上で、蓄電池の回復充電を実施する。

(a) 手順着手の判断基準

[所内常設直流電源設備による非常用所内電気設備への給電の判断基準]

全交流動力電源喪失により、直流125V充電器A及び直流125V充電器Bの交流入力電源の喪失が発生した場合。

[必要な負荷以外の切り離しの判断基準]

125V系蓄電池A系・B系から直流125V主母線盤2A・2Bへの自動給電開始から1時間以内に常設代替高圧電源装置による代替所内電気設備への給電がなく、常設代替高圧電源装置による直流125V充電器A・Bの交流入力電源の復旧が見込めない場合。

(b) 操作手順

所内常設直流電源設備による非常用所内電気設備への給電手順の概要は以下のとおり。手順の対応フローを第1.14.2.1-1図及び第

1.14.2.1-2図に、概要図を第1.14.2.2-1図に、タイムチャートを第1.14.2.2-2図に示す。なお、125V系蓄電池H P C S系、中性子モニタ用蓄電池A系、中性子モニタ用蓄電池B系による給電手段については、「1.14.2.7(2) 非常用直流電源設備による給電」にて整備する。

[所内常設直流電源設備による非常用所内電気設備への自動給電確認]

①発電長は、手順着手の判断基準に基づき、運転員等に125V系蓄電池A系・B系による非常用所内電気設備への自動給電状態の確認を指示する。

②運転員等は、中央制御室にて直流125V充電器A・Bの交流入力電源が喪失したことを「非常用高圧母線2C・2D低電圧」警報により確認する。

③運転員等は、中央制御室にて125V系蓄電池A系・B系による直流125V主母線盤2A・2B、直流125VMCC 2A系及び直流125V分電盤2A系・2B系への自動給電状態に異常がないことを直流125V主母線盤2A・2Bの電圧指示値により確認し、発電長に直流125V主母線盤2A・2B、直流125VMCC 2A系及び直流125V分電盤2A系・2B系へ自動給電されていることを報告する。

[必要な負荷以外の切離し]

④発電長は、手順着手の判断基準に基づき、運転員等に125V系蓄電池A系・B系の延命処置として、1時間以内に中央制御室にて簡易な操作でプラントの状態監視に必要なではない負荷を切り離し、8時間後に現場にて必要な負荷以外の切離しを指示する。

⑤運転員等は、中央制御室及び原子炉建屋付属棟内にて125V系蓄電池A系・B系の延命処置として必要な負荷以外の切り離しを実施し、発電長に必要な負荷以外の切り離しが完了したことを報告する。

(c) 操作の成立性

[所内常設直流電源設備による非常用所内電気設備への自動給電確認]

125V系蓄電池A系・B系による直流125V主母線盤2A・2Bへの給電については、運転員の操作は不要である。

[必要な負荷以外の切離し]

中央制御室対応を運転員等（当直運転員）1名、現場対応を運転員等（当直運転員）2名にて作業を実施した場合、必要な負荷以外の切離しの作業開始を判断してから中央制御室にて1時間以内に必要な負荷以外の切り離しの作業完了まで60分以内で可能である。

また、必要な負荷以外の切離しの作業開始を判断してから8時間後に現場にて必要な負荷以外の切り離しを行い、作業完了まで、必要な負荷以外の切離しの作業開始を判断してから540分以内で可能である。

円滑に作業できるように、移動経路を確保し、放射線防護具、照明及び通信連絡設備を整備する。

(添付資料1.14.2.6)

b. 所内常設直流電源設備（3系統目）による非常用所内電気設備への給電

非常用交流電源設備の故障時に可搬型直流電源設備等の準備が完了するまでに、直流125V主母線電圧が所内常設直流電源設備の枯渇等により

許容最低電圧値以上を維持できない場合に、所内常設直流電源設備（3系統目）である125V系蓄電池（3系統目）から、24時間にわたり非常用所内電気設備である直流125V主母線盤2 A（又は2 B）へ給電する。

125V系蓄電池（3系統目）の延命のため、全交流動力電源喪失から1時間経過するまでに、中央制御室において簡易な操作でプラントの状態監視に必要なではない直流125V主母線盤の直流負荷を切り離し、その後、全交流動力電源喪失から8時間経過するまでに、中央制御室外において必要な負荷以外の切り離しを実施することで、24時間にわたり直流125V主母線盤2 A（又は2 B）へ給電する。

(a) 手順着手の判断基準

外部電源及び2 C・2 D・HPCS D/Gの機能喪失時に可搬型直流電源設備等の準備が完了するまでに、直流母線電圧が125V系蓄電池A系（又はB系）の枯渇等により直流125V主母線電圧が許容最低電圧値（103V）以上を維持できない場合。

(b) 操作手順

所内常設直流電源設備（3系統目）による非常用所内電気設備への給電手順の概要は以下のとおり。手順の対応フローを第1.14.2.1-1図及び第1.14.2.1-2図に、概要図を第1.14.2.2-3図に、タイムチャートを第1.14.2.2-4図に示す。

- ① 発電長は、手順着手の判断基準に基づき、運転員等に125V系蓄電池（3系統目）による非常用所内電気設備への給電及び必要直流負荷への切替えを指示する。
- ② 運転員等は、中央制御室及び現場にて125V系蓄電池（3系統目）による必要直流負荷への切替えを実施する。
- ③ 運転員等は、中央制御室にて125V系蓄電池（3系統目）による直

流 125V 主母線盤 2 A (又は 2 B), 直流 125VM C C 2 A系及び直流 125V 分電盤 2 A系 (又は 2 B系) への給電状態に異常がないことを直流 125V 主母線盤 2 A (又は 2 B) の電圧指示値により確認し, 発電長に直流 125V 主母線盤 2 A (又は 2 B), 直流 125VM C C 2 A系及び直流 125V 分電盤 2 A系 (又は 2 B系) への給電が完了したことを報告する。

(c) 操作の成立性

上記の中央制御室対応は, 運転員等 (当直運転員) 1名にて作業を実施した場合, 作業開始を判断してから125V系蓄電池 (3系統目) による非常用所内電気設備への給電完了まで25分以内で可能である。

(添付資料1.14.2.6)

c. 可搬型代替直流電源設備による非常用所内電気設備への給電

外部電源及び 2 C・2 D・H P C S D/Gの機能喪失時に, 125V系蓄電池 A系・B系による直流125V主母線盤 2 A・2 Bへ給電又は125V系蓄電池 (3系統目) による直流125V主母線盤 2 A (又は 2 B) へ給電ができない場合に, 可搬型代替低圧電源車及び可搬型整流器を組み合わせた可搬型代替直流電源設備により直流電源を必要な機器に給電する。

また, 上記給電を継続するために電源車への燃料給油を実施する。燃料の給油手順については, 「1.14.2.6 燃料の補給手順」にて整備する。

(a) 手順着手の判断基準

交流動力電源喪失後, 125V系蓄電池 A系・B系又は125V系蓄電池 (3系統目) による直流125V主母線盤 2 A・2 Bへの給電開始から24時間以内に, 常設代替交流電源設備, 緊急時対策室ガスタービン発電機及び可搬型代替交流電源設備による給電操作が完了する見込みがな

い場合。

(b) 操作手順

可搬型代替直流電源設備による非常用所内電気設備への給電手順の概要は以下のとおり。手順の対応フローを第1.14.2.1-1図及び第1.14.2.1-2図に、概要図を第1.14.2.2-5図に、タイムチャートを第1.14.2.2-6図に示す。

- ①発電長は、手順着手の判断基準に基づき、災害対策本部長代理に可搬型代替低圧電源車及び可搬型整流器による非常用所内電気設備への給電準備開始を依頼する。
- ②発電長は、運転員等に可搬型代替低圧電源車及び可搬型整流器による可搬型代替直流電源設備用電源切替盤の受電準備開始を指示する。
- ③災害対策本部長代理は、重大事故等対応要員に可搬型代替低圧電源車及び可搬型整流器による可搬型代替直流電源設備用電源切替盤への給電準備開始を指示する。
- ④重大事故等対応要員は、原子炉建屋西側接続口又は原子炉建屋東側接続口にて可搬型代替低圧電源車及び可搬型整流器を配置し、可搬型代替低圧電源車及び可搬型整流器から可搬型代替低圧電源車接続盤までの間に可搬型代替低圧電源車用動力ケーブル及び可搬型整流器用ケーブルを敷設し、接続する。
- ⑤運転員等は、原子炉建屋付属棟内にて直流125V主母線盤2A（又は2B）の受電前状態において異臭・発煙・破損等異常がないことを外観点検により確認し、発電長に非常用所内電気設備の受電準備が完了したことを報告する。

- ⑥重大事故等対応要員は，原子炉建屋西側接続口又は原子炉建屋東側接続口にて可搬型代替低圧電源車（可搬型整流器経由）から直流125V主母線盤 2 A（又は 2 B）までの間の電路の健全性を絶縁抵抗測定により確認し，災害対策本部長代理に可搬型代替直流電源設備用電源切替盤への給電準備が完了したことを報告する。
- ⑦災害対策本部長代理は，発電長に可搬型代替低圧電源車及び可搬型整流器による可搬型代替直流電源設備用電源切替盤への給電準備が完了したことを連絡する。
- ⑧発電長は，災害対策本部長代理に可搬型代替低圧電源車及び可搬型整流器による可搬型代替直流電源設備用電源切替盤への給電開始を依頼する。
- ⑨災害対策本部長代理は，重大事故等対応要員に可搬型代替直流電源設備用電源切替盤への給電開始を指示する。
- ⑩発電長は，運転員等に非常用所内電気設備の受電開始を指示する。
- ⑪重大事故等対応要員は，原子炉建屋西側接続口又は原子炉建屋東側接続口にて可搬型代替低圧電源車及び可搬型整流器を起動し，可搬型代替直流電源設備用電源切替盤への給電を開始し，災害対策本部長代理に可搬型代替直流電源設備用電源切替盤への給電が完了したことを報告する。
- ⑫災害対策本部長代理は，発電長に可搬型代替低圧電源車及び可搬型整流器による可搬型代替直流電源設備用電源切替盤への給電が完了したことを報告する。
- ⑬運転員等は，原子炉建屋付属棟内にて可搬型代替直流電源設備用電源切替盤及び直流125V主母線盤 2 A（又は 2 B）の配線用遮断

器を「入」（又は「入」を確認する。）とし、可搬型代替直流電源設備用電源切替盤を經由して直流125V主母線盤 2 A（又は 2 B）、直流125V M C C 2 A系及び直流125V分電盤 2 A系（又は 2 B系）を受電する。

⑭運転員等は、原子炉建屋付属棟内にて直流125V主母線盤 2 A（又は 2 B）、直流125V M C C 2 A系及び直流125V分電盤 2 A系（又は 2 B系）にて遮断器用制御電源等の必要な 負荷の配線用遮断器を「入」（又は「入」を確認）する。

⑮運転員等は、原子炉建屋付属棟内にて直流125V主母線盤 2 A（又は 2 B）、直流125V M C C 2 A系及び直流125V分電盤 2 A系（又は 2 B系）の受電状態において異臭・発煙・破損等異常がないことを外観点検により確認する。

⑯運転員等は、発電長に可搬型代替低圧電源車及び可搬型整流器による非常用所内電気設備への給電が完了したことを報告する。

(c) 操作の成立性

現場対応を運転員等（当直運転員）2名及び重大事故等対応要員6名にて実施した場合、作業開始を判断してから直流125V主母線盤 2 A（又は 2 B）の受電完了まで235分以内で可能である。

円滑に作業できるように、移動経路を確保し、放射線防護具、照明及び通信連絡設備を整備する。

(添付資料1.14.2.7)

(2) 常設直流電源喪失時の遮断器用制御電源確保

a. 常設直流電源喪失時の直流 125V 主母線盤 2 A及び 2 B受電

外部電源、非常用ディーゼル発電機及び常設直流電源喪失後、常設代替交流電源設備、緊急時対策室建屋ガスタービン発電機又は可搬型代替

交流電源設備による給電が可能な場合、P/C 2C又は2Dを受電後、直流125V充電器A又はBから直流125V主母線盤2A又は2Bへ給電し、遮断器の制御電源を確保する。

なお、M/C 2C、M/C 2D、P/C 2C及びP/C 2Dの受電時は、当該遮断器の制御電源が喪失していることから、手動にて遮断器を投入後、受電操作を実施する。

給電手段、電路構成及びM/C 2C並びにM/C 2D受電前準備については「1.14.2.1(1) 代替交流電源設備による給電」と同様である。

代替交流電源設備による非常用所内電気設備への給電の優先順位は以下のとおり。

1. 常設代替交流電源設備
 2. 緊急時対策室建屋ガスタービン発電機
 3. 可搬型代替交流電源設備（可搬型代替低圧電源車接続盤（西側）又は（東側）接続）
 4. 可搬型代替交流電源設備（常用MCC（屋内開閉所）接続）
- (a) 手順着手の判断基準

直流125V主母線盤2A及び2Bの電圧が喪失した場合で、常設代替交流電源設備、緊急時対策室建屋ガスタービン発電機又は可搬型代替交流電源設備のいずれかの手段によるM/C 2C、M/C 2D、P/C 2C又はP/C 2Dへの給電のための電路構成、受電前準備及び起動操作が完了している場合。

(b) 操作手順

常設直流電源喪失時の直流125V主母線盤2A及び2B受電手順の概要は以下のとおり。手順の対応フローを第1.14.2.1-1図及び第1.14.2.1-2図に、概要図を第1.14.2.1-3図、第1.14.2.1-5図、

第 1.14.2.1-7 図及び第 1.14.2.1-9 図に、タイムチャートを第 1.14.2.1-4 図, 第 1.14.2.1-6 図, 第 1.14.2.1-8 図及び第 1.14.2.1-10 図に示す。

なお、常設代替交流電源設備、緊急時対策室建屋ガスタービン発電機又は可搬型代替交流電源設備のいずれかの手段によるM/C 2C, M/C 2D, P/C 2C又はP/C 2Dへの給電のための電路構成、受電前準備及び起動操作については「1.14.2.1(1) 代替交流電源設備による給電」の操作手順にて実施する。

(c) 操作の成立性

操作の成立性は「1.14.2.1(1) 代替交流電源設備による給電」と同様である。

[優先1. 常設代替高圧電源装置の起動及びM/C 2C (又は 2D) 受電の場合]

[常設代替高圧電源装置 (2台) の中央制御室からの起動及び代替所内電気設備受電]

中央制御室対応を運転員等 (当直運転員) 1名、現場対応を運転員等 (当直運転員) 2名にて作業を実施した場合、作業開始を判断してから常設代替高圧電源装置 (2台) の起動及び緊急用M/C受電完了まで4分以内で可能である。

[常設代替高圧電源装置 (2台) の現場からの起動及び代替所内電気設備受電]

中央制御室対応を運転員等 (当直運転員) 1名、現場対応を運転員等 (当直運転員) 2名及び重大事故等対応要員2名にて作業を実施した場合、作業開始を判断してから常設代替高圧電源装置 (2台) の起動及び緊急用M/C受電完了まで40分以内で可能である。

[常設代替高圧電源装置（3台）の中央制御室からの追加起動及び非常用所内電気設備受電]

中央制御室対応を運転員等（当直運転員）1名，現場対応を運転員等（当直運転員）2名にて作業を実施した場合，作業開始を判断してから常設代替高圧電源装置（3台）の起動及びM/C 2 C（又は2 D）受電完了まで92分以内で可能である。

[常設代替高圧電源装置（3台）の現場からの追加起動及び非常用所内電気設備受電]

中央制御室対応を運転員等（当直運転員）1名，現場対応を運転員等（当直運転員）2名及び重大事故等対応要員2名にて作業を実施した場合，作業開始を判断してから常設代替高圧電源装置（3台）の起動及びM/C 2 C（又は2 D）受電完了まで88分以内で可能である。なお，中央制御室での常設代替高圧電源装置起動失敗に係る時間を考慮すると92分以内で可能である。

（添付資料1.14.2.1）

円滑に作業できるように，移動経路を確保し，放射線防護具，照明及び通信連絡設備を整備する。

[優先2. 緊急時対策室建屋ガスタービン発電機の起動及びP/C 2 D受電の場合]

上記の操作は，中央制御室対応を運転員等（当直運転員）1名，現場対応を運転員等（当直運転員）2名及び重大事故等対応要員6名にて作業を実施した場合，作業開始を判断してから緊急時対策室建屋ガスタービン発電機によるP/C 2 D受電完了まで160分以内で可能である。

円滑に作業できるように，移動経路を確保し，放射線防護具，照

明及び通信連絡設備を整備する。

(添付資料1.14.2.2)

[優先3.可搬型代替交流電源設備（可搬型代替低圧電源車接続盤（西側）又は（東側）接続）の起動並びにP/C 2C及びP/C 2D受電の場合]

中央制御室対応を運転員等（当直運転員）1名及び現場対応を運転員等（当直運転員）2名及び重大事故等対応要員6名にて作業を実施した場合、作業開始を判断してからP/C 2C及び2D受電完了まで165分以内で可能である。

円滑に作業できるように、移動経路を確保し、放射線防護具、照明及び通信連絡設備を整備する。

(添付資料1.14.2.3)

[優先4.可搬型代替交流電源設備（常用MCC（屋内開閉所）接続）の起動並びにP/C 2C及びP/C 2D受電の場合]

上記の操作は、中央制御室対応を運転員等（当直運転員）1名及び現場対応を運転員等（当直運転員）2名及び重大事故等対応要員6名にて作業を実施した場合、作業開始を判断してからP/C 2C及びP/C 2D受電完了まで455分以内で可能である。

円滑に作業できるように、移動経路を確保し、放射線防護具、照明及び通信連絡設備を整備する。

(添付資料1.14.2.4)

1.14.2.3 代替所内電気設備による対応手順

(1) 代替交流電源設備による代替所内電気設備への給電

- a. 常設代替交流電源設備又は可搬型代替交流電源設備による代替所内電気設備への給電

非常用所内電気設備であるM/C 2C及びM/C 2Dが機能喪失した場合、又は代替所内電気設備に接続する重大事故等対処設備が必要な場合に、常設代替高圧電源装置又は可搬型代替交流電源設備から代替所内電気設備へ給電することで、発電用原子炉の冷却、原子炉格納容器内の冷却及び除熱に必要な設備の電源を復旧する。

代替交流電源設備による代替所内電気設備への給電の優先順位は以下のとおり。

1. 常設代替交流電源設備
2. 可搬型代替交流電源設備（可搬型代替低圧電源車接続盤（西側）又は（東側）接続）

また、上記給電を継続するために常設代替交流電源設備である常設代替高圧電源装置又は可搬型代替交流電源設備である可搬型代替低圧電源車への燃料給油を実施する。燃料の給油手順については、「1.14.2.6 燃料の補給手順」にて整備する。

(a) 手順着手の判断基準

[常設代替高圧電源装置の起動及び緊急用M/C受電準備開始の判断基準]

外部電源喪失により緊急用M/Cの母線電圧が喪失した場合。

[可搬型代替交流電源設備（可搬型代替低圧電源車接続盤（西側）又は（東側）接続）の起動及び緊急用P/C受電準備開始の判断基準]

外部電源喪失時に、常設代替高圧電源装置による緊急用M/Cへの給電ができない場合。

(b) 操作手順

[優先1. 常設代替高圧電源装置の起動及び緊急用M/C受電の場合]

常設代替交流電源設備による代替所内電気設備への給電手順の概要は以下のとおり。手順の対応フローを第1.14.2.1-1図及び第1.14.2.1-2図に、概要図を第1.14.2.3-1図に、タイムチャートを第1.14.2.3-2図に示す。

なお、電路構成については「1.14.2.1(1) 代替交流電源設備による給電」の「優先1. 常設代替高圧電源装置によるM/C 2C又はM/C 2D受電の場合」のうち、代替所内電気設備への給電と同様である。

[常設代替高圧電源装置の中央制御室からの起動]

操作手順は「1.14.2.1(1) 代替交流電源設備による給電」の「優先1. 常設代替高圧電源装置によるM/C 2C又はM/C 2D受電の場合」の操作手順①～②と同様である。

[常設代替高圧電源装置の現場からの起動の場合]

操作手順は「1.14.2.1(1) 代替交流電源設備による給電」の「優先1. 常設代替高圧電源装置によるM/C 2C又はM/C 2D受電の場合」の操作手順③～⑥と同様である。

[代替所内電気設備受電]

⑦発電長は、運転員等に常設代替高圧電源装置（2台）による代替所内電気設備への給電開始を指示する。

⑧運転員等は、中央制御室にて緊急用M/Cの受電遮断器を「入」とし、緊急用M/C、緊急用P/C及び緊急用MCCを受電する。

⑨運転員等は、中央制御室にて緊急用M/C、緊急用P/C及び緊急用MCCの必要な負荷へ給電する。

⑩運転員等は給電を確認し、発電長に常設代替高圧電源装置（2台）による代替所内電気設備への給電が完了したことを報告する。

[優先2. 可搬型代替交流電源設備（可搬型代替低圧電源車接続盤（西側）又は（東側）接続）の起動及び緊急用P／C受電の場合]

可搬型代替交流電源設備による代替所内電気設備への給電手順の概要は以下のとおり。手順の対応フローを第1.14.2.1-1図及び第1.14.2.1-2図に、概要図を第1.14.2.3-3図に、タイムチャートを第1.14.2.3-4図に示す。

[可搬型代替低圧電源車の起動]

- ①発電長は、手順着手の判断基準に基づき、災害対策本部長代理に可搬型代替低圧電源車による緊急用P／Cへの給電準備開始を依頼する。
- ②災害対策本部長代理は、重大事故等対応要員に可搬型代替低圧電源車による緊急用P／Cへの給電準備開始を指示する。
- ③発電長は、運転員等に可搬型代替低圧電源車による緊急用P／Cへの給電準備開始を指示する。
- ④重大事故等対応要員は、原子炉建屋西側接続口又は原子炉建屋東側接続口にて可搬型代替低圧電源車（2台）を配置し、可搬型代替低圧電源車から可搬型代替低圧電源車接続盤まで可搬型代替低圧電源車用動力ケーブルを、可搬型代替低圧電源車（2台）の間に可搬型代替低圧電源車用動力ケーブル及び並列運転用制御ケーブルを敷設し、接続する。
- ⑤運転員等は、中央制御室及び原子炉建屋附属棟内にて給電準備として緊急用P／Cの受電遮断器を「切」とし、発電長に可搬型代替低圧電源車による緊急用P／Cへの給電準備が完了したことを報告する。
- ⑥重大事故等対応要員は、原子炉建屋西側接続口又は原子炉建屋東

側接続口にて可搬型代替低圧電源車から緊急用 P / C 間の連絡母線までの電路の健全性を絶縁抵抗測定により確認し、災害対策本部長代理に可搬型代替低圧電源車による緊急用 P / C への給電準備が完了したことを報告する。

⑦災害対策本部長代理は、発電長に可搬型代替低圧電源車による緊急用 P / C への給電準備が完了したことを連絡する。

⑧発電長は、災害対策本部長代理に可搬型代替低圧電源車による P / C 2 C ・ 2 D 間の連絡母線への給電を依頼する。

⑨災害対策本部長代理は、重大事故等対応要員に可搬型代替低圧電源車による P / C 2 C ・ 2 D 間の連絡母線への給電開始を指示する。

⑩重大事故等対応要員は、原子炉建屋西側接続口又は原子炉建屋東側接続口にて可搬型代替低圧電源車（2台）の起動及び並列操作により P / C 2 C ・ 2 D 間の連絡母線への給電を実施し、災害対策本部長代理に可搬型代替低圧電源車による P / C 2 C ・ 2 D 間の連絡母線への給電が完了したことを報告する。

⑪災害対策本部長代理は、発電長に可搬型代替低圧電源車（2台）による P / C 2 C ・ 2 D 間の連絡母線への給電が完了したことを連絡する。

[代替所内電気設備受電]

⑫発電長は、手順着手の判断基準に基づき、運転員等に可搬型代替低圧電源車による代替所内電気設備への給電開始を指示する。

⑬運転員等は、中央制御室にて緊急用 P / C の連絡遮断器を「入」とし、緊急用 P / C 及び緊急用 M C C を受電する。

⑭運転員等は、中央制御室にて緊急用 P / C 及び緊急用 M C C の必

要な負荷へ給電する。

- ⑮運転員等は給電を確認し、発電長に可搬型代替低圧電源車による代替所内電気設備への給電が完了したことを報告する。

(c) 操作の成立性

[優先1. 常設代替高圧電源装置の起動及び緊急用M/C受電の場合]

[常設代替高圧電源装置（2台）の中央制御室からの起動及び代替所内電気設備受電]

中央制御室対応を運転員等（当直運転員）1名にて作業を実施した場合、作業開始を判断してから常設代替高圧電源装置（2台）の起動及び緊急用M/C受電完了まで4分以内で可能である。

[常設代替高圧電源装置（2台）の現場からの起動及び代替所内電気設備受電]

中央制御室対応を運転員等（当直運転員）1名及び重大事故等対応要員2名にて作業を実施した場合、作業開始を判断してから常設代替高圧電源装置（2台）の起動及び緊急用M/C受電完了まで40分以内で可能である。

円滑に作業できるように、移動経路を確保し、放射線防護具、照明及び通信連絡設備を整備する。

(添付資料1.14.2.8)

[優先2. 可搬型代替交流電源設備（可搬型代替低圧電源車接続盤（西側）又は（東側）接続）の起動及び緊急用P/C受電の場合]

中央制御室対応を運転員等（当直運転員）1名、現場対応を運転員等（当直運転員）2名及び重大事故等対応要員6名にて作業を実施した場合、作業開始を判断してから可搬型代替交流電源設備による緊急用P/Cへの給電完了まで165分以内で可能である。

円滑に作業できるように、移動経路を確保し、放射線防護具、照明及び通信連絡設備を整備する。

(添付資料1.14.2.9)

(2) 代替直流電源設備による代替所内電気設備への給電

a. 常設代替直流電源設備による代替所内電気設備への給電

外部電源喪失により、緊急用直流125V充電器の交流入力電源が喪失した場合は、常設代替直流電源設備である緊急用125V系蓄電池から代替所内電気設備である緊急用直流125V主母線盤に自動給電する。

緊急用125V系蓄電池は、常設代替高圧電源装置（又は可搬型代替交流電源設備）による給電を開始するまで24時間以上にわたり、緊急用直流125V主母線盤へ給電する。

なお、蓄電池は充電時に水素が発生するため、バッテリー室の換気を確保した上で、蓄電池の回復充電を実施する。

(a) 手順着手の判断基準

外部電源喪失により、非常用所内電気設備から代替所内電気設備への給電が喪失し、緊急用M/Cの母線電圧が喪失した場合

(b) 操作手順

常設代替直流電源設備による代替所内電気設備への給電手順の概要は以下のとおり。手順の対応フローを第1.14.2.1-1図及び第1.14.2.1-2図に、概要図を第1.14.2.3-5図に、タイムチャートを第1.14.2.3-6図に示す。

①発電長は、手順着手の判断基準に基づき、運転員等に常設代替直流電源設備による代替所内電気設備への自動給電状態の確認を指示する。

②運転員等は、中央制御室にて緊急用直流125V充電器の交流入力電

源が喪失したことを「非常用高圧母線 2 C・2 D 低電圧」警報により確認する。

③運転員等は、中央制御室にて緊急用125V系蓄電池による緊急用直流125V主母線盤への自動給電状態に異常がないことを緊急用直流125V主母線盤の電圧指示値により確認し、発電長に緊急用直流125V主母線盤、緊急用直流125VM C C及び緊急用直流125V計装分電盤へ自動給電されていることを報告する。

(c) 操作の成立性

上記の操作は、緊急用125V系蓄電池による緊急用直流125V主母線盤への給電については、運転員の操作は不要である。

(添付資料1.14.2.10)

b. 所内常設直流電源設備（3系統目）による代替所内電気設備への給電
外部電源喪失時に緊急用125V系蓄電池の枯渇等により、直流電圧を維持できない場合は、所内常設直流電源設備（3系統目）である125V系蓄電池（3系統目）から、24時間にわたり代替所内電気設備である緊急用直流125V主母線盤へ給電する。

(a) 手順着手の判断基準

外部電源喪失の後、緊急用125V系蓄電池による緊急用直流125V主母線盤への自動給電開始から24時間以内に、常設代替交流電源設備及び可搬型代替交流電源設備による緊急用直流125V充電器の交流入力電源の復旧が見込めず、直流125V主母線盤 2 A・2 Bの電源給電機能が喪失しており、緊急用125V系直流母線電圧が蓄電池の枯渇等により許容最低電圧値（103V）以上を維持できない場合。

(b) 操作手順

所内常設直流電源設備（3系統目）による代替所内電気設備への給

電手順の概要は以下のとおり。手順の対応フローを第1.14.2.1-1図及び第1.14.2.1-2図に、概要図を第1.14.2.3-7図に、タイムチャートを第1.14.2.3-8図に示す。

- ① 発電長は、手順着手の判断基準に基づき、運転員等に125V系蓄電池（3系統目）による代替所内電気設備への給電及び必要直流負荷への切替えを指示する。
- ② 運転員等は、中央制御室及び現場にて125V系蓄電池（3系統目）による必要直流負荷への切替えを実施する。
- ③ 運転員等は、中央制御室にて125V系蓄電池（3系統目）による緊急用直流125V主母線盤への給電状態に異常がないことを緊急用直流125V主母線盤の電圧指示値により確認し、発電長に緊急用直流125V主母線盤、緊急用直流125VMCC及び緊急用直流125V計装分電盤への給電が完了したことを報告する。

(c) 操作の成立性

上記の中央制御室対応は、運転員等（当直運転員）1名にて作業を実施した場合、作業開始を判断してから125V系蓄電池（3系統目）による代替所内電気設備への給電完了まで25分以内で可能である。

(添付資料1.14.2.11)

c. 可搬型代替直流電源設備による代替所内電気設備への給電

外部電源喪失の後、緊急用125V系蓄電池又は125V系蓄電池（3系統目）による緊急用直流125V主母線盤への給電開始から24時間以内に、常設代替交流電源設備及び可搬型代替交流電源設備による緊急用直流125V充電器の交流入力電源の復旧が見込めず、直流125V主母線盤2A・2Bの電源給電機能が喪失しており、緊急用125V系蓄電池又は125V系蓄電池（3系統目）が枯渇するおそれがある場合に、可搬型代替低圧電源車及

び可搬型整流器を組み合わせた可搬型代替直流電源設備により代替所内電気設備である緊急用直流125V主母線盤に給電する。

(a) 手順着手の判断基準

外部電源喪失時に、緊急用125V系蓄電池又は125V系蓄電池（3系統目）による緊急用直流125V主母線盤への給電開始から24時間以内に、常設代替交流電源設備及び可搬型代替交流電源設備による給電操作が完了する見込みがない場合。

(b) 操作手順

可搬型代替直流電源設備による代替所内電気設備への給電手順の概要は以下のとおり。手順の対応フローを第1.14.2.1-1図及び第1.14.2.1-2図に、概要図を第1.14.2.3-9図に、タイムチャートを第1.14.2.3-10図に示す。

- ①発電長は、手順着手の判断基準に基づき、災害対策本部長代理に可搬型代替直流電源設備による可搬型代替直流電源設備用電源切替盤の給電準備開始を依頼する。
- ②発電長は、運転員等に可搬型代替直流電源設備による代替所内電気設備の受電準備開始を指示する。
- ③災害対策本部長代理は、重大事故等対応要員に可搬型代替直流電源設備による可搬型代替直流電源設備用電源切替盤への給電準備開始を指示する。
- ④重大事故等対応要員は、原子炉建屋西側接続口又は原子炉建屋東側接続口にて可搬型代替低圧電源車及び可搬型整流器を配置し、可搬型代替低圧電源車及び可搬型整流器から可搬型代替低圧電源車接続盤までの間に可搬型代替低圧電源車用動力ケーブル及び可搬型整流器用ケーブルを敷設し、接続する。

- ⑤運転員等は、原子炉建屋付属棟内にて緊急用直流125V主母線盤の受電前状態において異臭・発煙・破損等異常がないことを外観点検により確認し、発電長に代替所内電気設備の受電準備が完了したことを報告する。
- ⑥重大事故等対応要員は、原子炉建屋西側接続口又は原子炉建屋東側接続口にて可搬型代替低圧電源車（可搬型整流器経由）から可搬型代替直流電源設備用電源切替盤までの間の電路の健全性を絶縁抵抗測定により確認し、災害対策本部長代理に可搬型代替直流電源設備用電源切替盤への給電準備が完了したことを報告する。
- ⑦災害対策本部長代理は、発電長に可搬型代替直流電源設備による可搬型代替直流電源設備用電源切替盤への給電準備が完了したことを連絡する。
- ⑧発電長は、災害対策本部長代理に可搬型代替直流電源設備による可搬型代替直流電源設備用電源切替盤への給電開始を依頼する。
- ⑨災害対策本部長代理は、重大事故等対応要員に可搬型代替直流電源設備用電源切替盤への給電開始を指示する。
- ⑩発電長は、運転員等に代替所内電気設備の受電開始を指示する。
- ⑪重大事故等対応要員は、原子炉建屋西側接続口又は原子炉建屋東側接続口にて可搬型代替低圧電源車及び可搬型整流器を起動し、可搬型代替直流電源設備用電源切替盤への給電を開始し、災害対策本部長代理に可搬型代替直流電源設備用電源切替盤への給電が完了したことを報告する。
- ⑫災害対策本部長代理は、発電長に可搬型代替直流電源設備による可搬型代替直流電源設備用電源切替盤への給電が完了したことを連絡する。

⑬運転員等は、原子炉建屋付属棟内にて可搬型代替直流電源設備用電源切替盤の配線用遮断器を「緊急用M C C側」へ切り替え、緊急用直流125V主母線盤の配線用遮断器を「入」（又は「入」を確認）し、可搬型代替直流電源設備用電源切替盤を経由して緊急用直流125V主母線盤、緊急用直流125V M C C及び緊急用直流125V計装分電盤を受電する。

⑭運転員等は、原子炉建屋付属棟内にて緊急用直流125V主母線盤、緊急用直流125V M C C及び緊急用直流125V計装分電盤にて必要な負荷の配線用遮断器を「入」（又は「入」を確認）とする。

⑮運転員等は、原子炉建屋付属棟内にて緊急用直流125V主母線盤、緊急用直流125V M C C及び緊急用直流125V計装分電盤の受電状態において異臭・発煙・破損等異常がないことを外観点検により確認する。

⑯運転員等は、発電長に可搬型代替直流電源設備による代替所内電気設備の受電が完了したことを報告する。

(c) 操作の成立性

上記の操作は、現場対応を運転員等（当直運転員）2名及び重大事故等対応要員6名にて実施した場合、作業開始を判断してから可搬型代替直流電源設備による代替所内電気設備への給電完了まで235分以内で可能である。

円滑に作業できるように、移動経路を確保し、放射線防護具、照明及び通信連絡設備を整備する。

(添付資料1.14.2.12)

1.14.2.4 非常用ディーゼル発電機機能喪失時の代替電源による対応手順

(1) 非常用ディーゼル発電機機能喪失時の代替交流電源による給電

a. 常設代替交流電源設備による非常用高圧母線への給電

外部電源喪失及び2C・2D D/Gの故障により、常設代替高圧電源装置から非常用高圧母線へ給電することで、非常用所内電気設備に接続する発電用原子炉の冷却、原子炉格納容器内の冷却及び除熱に必要な設備の電源を復旧する。

また、上記給電を継続するために軽油貯蔵タンクから常設代替高圧電源装置燃料移送ポンプにより常設代替高圧電源装置への燃料給油を実施する。燃料の給油手順については、「1.14.2.6 燃料の補給手順」にて整備する。

(a) 手順着手の判断基準

外部電源喪失、2C・2D D/Gの故障によりM/C 2C・2Dへの電圧が喪失した場合。

(b) 操作手順

常設代替交流電源設備による非常用高圧母線への給電手順の概要は以下のとおり。手順の対応フローを第1.14.2.1-1図及び第1.14.2.1-2図に、概要図を第1.14.2.1-3図に、タイムチャートを第1.14.2.1-4図に示す。

操作手順は「1.14.2.1(1) 代替交流電源設備による給電」の[優先1.常設代替高圧電源装置によるM/C 2C又はM/C 2D受電の場合]の操作手順と同様である。

(c) 操作の成立性

上記の操作の【常設代替高圧電源装置（3台）の中央制御室からの追加起動及び非常用所内電気設備受電】において、中央制御室対応を運転員等（当直運転員）1名、現場対応を運転員等（当直運転員）2名にて作業を実施した場合、常設代替高圧電源装置（3台）の起動及び

M/C 2C（又は2D）受電完了まで92分以内で可能である。

また、【常設代替高圧電源装置（3台）の現場からの追加起動及び非常用所内電気設備受電】において、中央制御室対応を運転員等（当直運転員）1名、現場対応を運転員等（当直運転員）2名及び重大事故等対応要員2名にて作業を実施した場合、常設代替高圧電源車(3台)の起動及びM/C 2C（又は2D）受電完了まで88分以内で可能である。なお、中央制御室での常設代替高圧電源装置起動失敗に係る時間を考慮すると92分以内で可能である。

操作の成立性は「1.14.2.1(1) 代替交流電源設備による給電」の[優先1.常設代替高圧電源装置によるM/C 2C又はM/C 2D受電の場合]の操作の成立性と同様である。

b. 高圧炉心スプレイ系ディーゼル発電機による非常用高圧母線への給電

外部電源喪失及び2C・2D D/Gの故障により、非常用所内電気設備であるM/C 2C・2Dの母線電圧が喪失している状態で、HPCS D/GからM/C HPCS及びM/C 2Eを経由して非常用所内電気設備であるM/C 2C（又は2D）へ給電する。

(a) 手順着手の判断基準

外部電源喪失及び2C・2D D/Gの故障により、M/C 2C・2Dの母線電圧が喪失している状態で、常設代替高圧電源装置による給電ができない場合において、HPCS D/G、M/C HPCS、M/C 2E及びM/C 2C（又は2D）の使用が可能であって、さらに高圧炉心スプレイ系ポンプの停止が可能な場合。

(b) 操作手順

HPCS D/GによるM/C 2C・2Dへの給電手順の概要は以下のとおり。手順の対応フローを第1.14.2.1-1図及び第1.14.2.1-2

図に、概要図を第1.14.2.4-1図に、タイムチャートを第1.14.2.4-2図に示す。

- ①発電長は、手順着手の判断基準に基づき、運転員等にHPCS D/GによるM/C HPCS及びM/C 2Eを経由したM/C 2C（又は2D）への給電準備開始を指示する。
- ②運転員等は、中央制御室にて給電準備としてM/C 2Eの予備変圧器受電遮断器を「切」とする。
- ③運転員等は、中央制御室にて給電準備としてM/C HPCS及びM/C 2C（又は2D）及びP/C 2C・2Dの負荷遮断器を「切」とし、動的負荷の自動起動防止のため操作スイッチを隔離する。
- ④運転員等は、中央制御室にて給電準備としてM/C HPCS及びM/C 2Eを経由してM/C 2C（又は2D）に給電するために必要となる遮断器用インターロックの解除を実施する。
- ⑤運転員等は、原子炉建屋付属棟内にてM/C HPCS、M/C 2E、M/C 2C（又は2D）の受電前状態において異臭・発煙・破損・保護装置の動作等異常がないことを外観点検により確認する。
- ⑥運転員等は、発電長にHPCS D/GによるM/C 2C（又は2D）への給電準備が完了したことを報告する。
- ⑦発電長は、運転員等にHPCS D/GによるM/C 2C（又は2D）への給電開始を指示する。
- ⑧運転員等は、中央制御室にてHPCS D/Gを起動（又は運転状態を確認）し、M/C HPCSのHPCS D/G用受電遮断器を「入」とし、M/C HPCS及びMCC HPCSを受電す

る。

⑨運転員等は、中央制御室にてM/C HPCSからM/C 2Eを受電のための連絡遮断器を「入」として、M/C 2Eを受電する。

⑩運転員等は、中央制御室にてM/C HPCSからM/C 2Eを経由したM/C 2C（又は2D）受電のための連絡遮断器を「入」とするとともに、P/C 2C・2Dの連絡遮断器を「入」として、M/C 2C（又は2D）、P/C 2C・2D及びMCC 2C系・2D系を受電する。

⑪運転員等は、中央制御室又は原子炉建屋付属棟内にてM/C 2C（又は2D）、P/C 2C・2D及びMCC 2C系・2D系の必要な負荷へ給電する（又は給電を確認する）。

⑫運転員等は、原子炉建屋付属棟内にてM/C HPCS、M/C 2E、M/C 2C（又は2D）、P/C 2C・2D、MCC 2C系・2D系及びHPCS MCCの受電状態において異臭・発煙・破損・保護装置の動作等異常がないことを外観点検により確認する。

⑬運転員等は、発電長にHPCS D/GによるM/C 2C（又は2D）への給電が完了したことを報告する。

また、遮断器用制御電源の喪失により中央制御室からのM/C 2C（又は2D）及びP/C 2C・2Dの遮断器操作ができない場合は、現場にて遮断器本体を手動で投入して電路を構成する。

(c) 操作の成立性

上記の操作は、中央制御室対応を運転員等（当直運転員）1名、現場対応を運転員等（当直運転員）2名にて作業を実施した場合、作業

開始を判断してからHPCS D/GによるM/C 2C・2Dへの給電まで95分以内で可能である。

円滑に作業できるように、移動経路を確保し、放射線防護具、照明及び通信連絡設備を整備する。

(添付資料1.14.2.14)

- c. 緊急時対策室建屋ガスタービン発電機による非常用低圧母線への給電
外部電源喪失及び2C・2D D/Gの故障により、非常用所内電気設備であるM/C 2C・2Dの母線電圧が喪失している状態で、緊急時対策室建屋ガスタービン発電機から非常用所内電気設備であるP/C 2Dへ給電する。

(a) 手順着手の判断基準

外部電源喪失及び2C・2Dの機能喪失により、M/C 2C・2Dの母線電圧が喪失している状態で、常設代替高圧電源装置及びHPCS D/Gからの給電ができない場合において、緊急時対策室建屋ガスタービン発電機の使用が可能な場合

(b) 操作手順

手順の対応フローを第1.14.2.1-1図及び第1.14.2.1-2図に、概要図を第1.14.2.1-5図に、タイムチャートを第1.14.2.1-6図に示す。

操作手順は「1.14.2.1(1) 代替交流電源設備による給電」の「優先2. 緊急時対策室建屋ガスタービン発電機の起動及びP/C 2D受電の場合」と同様であるため、当該手順にて実施する。

(c) 操作の成立性

上記の操作は、中央制御室対応を運転員等（当直運転員）1名、現場対応を運転員等（当直運転員）2名及び重大事故等対応要員6名にて作業を実施した場合、作業開始を判断してから、緊急時対策室建屋ガ

スタービン発電機によるP/C 2Dまで160分以内で可能である。

操作の成立性は「1.14.2.1(1) 代替交流電源設備による給電」の
[優先2. 緊急時対策室建屋ガスタービン発電機の起動及びP/C 2
D受電の場合]と同様である。

(添付資料1.14.2.15)

d. 可搬型代替交流電源設備による非常用低圧母線への給電

外部電源喪失、2C・2D D/G及び常設代替高圧電源装置の故障
により、非常用所内電気設備であるM/C 2C・2Dの母線電圧が喪
失した場合は、可搬型代替交流電源設備により非常用所内電気設備であ
るP/C 2C・2Dに給電する。

また、上記給電を継続するために可搬型設備用軽油タンク及びタンク
ローリを用いて可搬型代替低圧電源車への燃料給油を実施する。燃料の
給油手順については、「1.14.2.6 燃料の補給手順」にて整備する。

(a) 手順着手の判断基準

外部電源喪失及び2C・2D D/Gの機能喪失によりM/C 2
C・2Dの母線電圧が喪失している状態で、常設代替高圧電源装置、
HPCS D/G及び緊急時対策室建屋ガスタービン発電機からの給
電ができない場合。

(b) 操作手順

可搬型代替交流電源設備による非常用低圧母線への給電手順の概要
は以下のとおり。手順の対応フローを第1.14.2.1-1図及び第
1.14.2.1-2図に、概要図を第1.14.2.1-7図に、タイムチャートを第
1.14.2.1-8図に示す。

操作手順は「1.14.2.1(1) 代替交流電源設備による給電」の[優先
3. 可搬型代替交流電源設備（可搬型代替低圧電源車接続盤（西側）又

は（東側）接続）の起動並びにP/C 2C及びP/C 2D受電の場合]の操作手順と同様である。

(c) 操作の成立性

上記の操作は、中央制御室対応を運転員等（当直運転員）1名、現場対応を運転員等（当直運転員）2名及び重大事故等対応要員6名にて作業を実施した場合、作業開始してからP/C 2C・2D受電まで165分以内で可能である。

操作の成立性は「1.14.2.1(1) 代替交流電源設備による給電」の[優先3. 可搬型代替交流電源設備（可搬型代替低圧電源車接続盤（西側）又は（東側）接続）の起動並びにP/C 2C及びP/C 2D受電の場合]の操作の成立性と同様である。

（添付資料1.14.2.16）

(2) 非常用ディーゼル発電機機能喪失時の代替直流電源による給電

a. 所内常設直流電源設備による直流125V主母線盤への給電

外部電源喪失及び2C・2D D/Gの機能喪失、常設代替高圧電源装置及び可搬型代替低圧電源車による交流電源の復旧ができない場合、所内常設直流電源設備である125V系蓄電池A系・B系から、24時間以上にわたり非常用所内電気設備である直流125V主母線盤2A・2Bへ給電する。

外部電源喪失及び2C・2D D/Gの機能喪失後、充電器を經由した直流母線（直流125V主母線盤）への給電から、125V系蓄電池A系・B系による直流母線（直流125V主母線盤）への給電に自動で切り替わることを確認する。125V系蓄電池A系・B系の延命のため、全交流動力電源喪失から1時間経過するまでに、中央制御室において簡易な操作でプラントの状態監視に必要なではない直流125V主母線盤の直流負荷を切り離

し、その後、全交流動力電源喪失から8時間経過するまでに、中央制御室外において必要な負荷以外の切り離しを実施することで、24時間以上にわたり直流125V主母線盤 2 A・2 Bへ給電する。

所内常設直流電源設備から直流母線へ給電している24時間以内に、常設代替高圧電源装置又は可搬型代替低圧電源車により P / C 2 C・2 Dを受電し、その後、直流125V主母線盤 2 A・2 Bを受電して直流電源の機能を回復させる。なお、蓄電池を充電する際は水素が発生するため、バッテリー室の換気を確保した上で、蓄電池の回復充電を実施する。

(a) 手順着手の判断基準

【所内常設直流電源設備による非常用所内電気設備への自動給電確認の判断基準】

外部電源喪失及び 2 C・2 D D / G機能喪失により、直流125V充電器 A、直流125V充電器 B、直流±24V充電器 A及び直流±24V充電器 Bの交流入力電源の喪失が発生した場合。

【必要な負荷以外の切り離しの判断基準】

125V系蓄電池 A系・B系から直流125V主母線盤 2 A・2 Bへの自動給電開始から1時間以内に常設代替高圧電源装置による代替所内電気設備への給電がなく、常設代替高圧電源装置による直流125V充電器 A・Bの交流入力電源の復旧が見込めない場合。

(b) 操作手順

所内常設直流電源設備による直流125V主母線盤等への給電手順の概要は以下のとおり。手順の対応フローを第1.14.2.1-1図及び第1.14.2.1-2図に、概要図を第1.14.2.2-1図に、タイムチャートを第1.14.2.2-2図に示す。

操作手順は「1.14.2.2(1) a. 所内常設直流電源設備による非常用所内電気設備への給電」の操作手順と同様である。

(c) 操作の成立性

操作の成立性は「1.14.2.2(1) a. 所内常設直流電源設備による非常用所内電気設備への給電」の操作の成立性と同様である。

(添付資料1.14.2.17)

b. 高圧炉心スプレイ系ディーゼル発電機による直流125V主母線盤への給電

外部電源喪失，2C・2D D/G及びM/C 2C・2Dの故障により，非常用所内電気設備である直流125V充電器A・Bの交流入力電源が喪失している状態で，HPCS D/G，M/C HPCS及び直流125V予備充電器の使用が可能であって，さらに高圧炉心スプレイ系ポンプの停止が可能な場合は，HPCS D/GからM/C HPCS及び直流125V予備充電器を経由して非常用所内直流電気設備である直流125V主母線盤2A（又は2B）へ給電する。

(a) 手順着手の判断基準

外部電源喪失及び2C・2D D/Gの故障により，M/C 2C・2Dの母線電圧が喪失している状態で，HPCS D/G，M/C HPCS，MCC HPCS及び直流125V予備充電器の使用が可能であって，さらに高圧炉心スプレイ系ポンプの停止が可能な場合。

(b) 操作手順

HPCS D/GによるM/C 2C・2Dへの給電手順の概要は以下のとおり。手順の対応フローを第1.14.2.1-1図及び第1.14.2.1-2図に，概要図を第1.14.2.4-3図に，タイムチャートを第1.14.2.4-4図に示す。

①発電長は，手順着手の判断基準に基づき，運転員等にHPCS

D/GによるM/C HPCS及び直流125V予備充電器を経由した直流125V主母線盤2A（又は2B）への給電準備開始を指示する。

②運転員等は、原子炉建屋付属棟内にて給電準備として直流125V充電器A・Bの出力遮断器を「切」とする。

③運転員等は、中央制御室にて給電準備としてM/C HPCSの負荷遮断器を「切」とし、動的負荷の自動起動防止のため操作スイッチを隔離する。

④運転員等は、原子炉建屋付属棟内にてM/C HPCS、直流125V予備充電器及び直流125V主母線盤2A（又は2B）の受電前状態において異臭・発煙・破損・保護装置の動作等異常がないことを外観点検により確認する。

⑤運転員等は、発電長にHPCS D/Gによる直流125V主母線盤2A（又は2B）への給電準備が完了したことを報告する。

⑥発電長は、運転員等にHPCS D/Gによる直流125V主母線盤2A（又は2B）への給電開始を指示する。

⑦運転員等は、中央制御室にてHPCS D/Gを起動（又は運転状態を確認）し、M/C HPCSのHPCS D/G用受電遮断器を「入」とし、M/C HPCS及びMCC HPCSを受電する。

⑧運転員等は、原子炉建屋付属棟内にてMCC HPCSから直流125V予備充電器受電のための配線用遮断器を「入」として、直流125V予備充電器を受電する。

⑨運転員等は、原子炉建屋付属棟内にてM/C HPCSから直流125V予備充電器を経由した直流125V主母線盤2A（又は2B）受

電のための配線用遮断器を「入」として、直流125V主母線盤 2 A
(又は 2 B) を受電する。

⑩運転員等は、原子炉建屋付属棟内にて直流125V主母線盤 2 A (又
は 2 B) への給電状態に異常がないことを発電長に報告する。

(c) 操作の成立性

上記の操作は、中央制御室対応を運転員等 (当直運転員) 1名、現
場対応を運転員等 (当直運転員) 2名にて作業を実施した場合、作業
開始を判断してから H P C S D / G による直流125V主母線盤 2 A
(又は 2 B) への給電まで90分以内で可能である。

円滑に作業できるように、移動経路を確保し、放射線防護具、照明
及び通信連絡設備を整備する。

(添付資料1.14.2.18)

c. 所内常設直流電源設備 (3系統目) による直流125V主母線盤への給電

非常用交流電源設備の故障時に可搬型直流電源設備等の準備が完了する
までに、直流125V主母線電圧が所内常設直流電源設備の枯渇等により許容
最低電圧値以上を維持できない場合は、所内常設直流電源設備 (3系統
目) である125V系蓄電池 (3系統目) から、24時間にわたり非常用所内電
気設備である直流125V主母線盤 2 A (又は 2 B) へ給電する。

125V系蓄電池 (3系統目) の延命のため、全交流動力電源喪失から1時
間経過するまでに、中央制御室において簡易な操作でプラントの状態監視
に必要なではない直流125V主母線盤の直流負荷を切り離し、その後、全交流
動力電源喪失から8時間経過するまでに、中央制御室外において必要な負
荷以外の切り離しを実施することで、24時間にわたり直流125V主母線盤 2
A (又は 2 B) へ給電する。

(a) 手順着手の判断基準

外部電源及び2C・2D・HPCS D/Gの機能喪失時に可搬型直流電源設備等の準備が完了するまでに、直流母線電圧が125V系蓄電池A系（又はB系）の枯渇等により直流125V主母線電圧が許容最低電圧値（103V）以上を維持できない場合。

(b) 操作手順

所内常設直流電源設備（3系統目）による直流125V主母線盤への給電手順の概要は以下のとおり。手順の対応フローを第1.14.2.1-1図及び第1.14.2.1-2図に、概要図を第1.14.2.2-3図に、タイムチャートを第1.14.2.2-4図に示す。

操作手順は「1.14.2.2(1)b. 所内常設直流電源設備（3系統目）による非常用所内電気設備への給電」の操作手順と同様である。

(c) 操作の成立性

操作の成立性は「1.14.2.2(1)b. 所内常設直流電源設備（3系統目）による非常用所内電気設備への給電」の操作の成立性と同様である。

(添付資料1.14.2.19)

d. 可搬型代替直流電源設備による直流125V主母線盤への給電

外部電源及び2C・2D D/Gの機能喪失時に、125V系蓄電池A系・B系又は125V系蓄電池（3系統目）による直流125V主母線盤2A・2Bへの給電開始から24時間以内に、常設代替交流電源設備及び可搬型代替交流電源設備による直流125V充電器A・Bの交流入力電源の復旧が見込めず、125V系蓄電池A系・B系又は125V系蓄電池（3系統目）が枯渇するおそれがある場合に、可搬型代替低圧電源車及び可搬型整流器を組み合わせた可搬型代替直流電源設備により非常用所内電気設備である直流125V主母線盤2A（又は2B）に給電する。

また、上記給電を継続するために可搬型代替低圧電源車への燃料給油を実施する。燃料の給油手順については、「1.14.2.6 燃料の補給手順」にて整備する。

(a) 手順着手の判断基準

外部電源喪失及び2C・2D D/G機能喪失後、125V系蓄電池A系・B系又は125V系蓄電池（3系統目）による直流125V主母線盤2A・2Bへの給電開始から24時間以内に、常設代替高圧電源装置及び可搬型代替低圧電源車による給電操作が完了する見込みがない場合。

(b) 操作手順

可搬型代替直流電源設備による直流125V主母線盤への給電手順の概要は以下のとおり。手順の対応フローを第1.14.2.1-1図及び第1.14.2.1-2図に、概要図を第1.14.2.2-5図に、タイムチャートを第1.14.2.2-6図に示す。

操作手順は「1.14.2.2(1) c. 可搬型代替直流電源設備による非常用所内電気設備への給電」の操作手順と同様である。

(c) 操作の成立性

操作の成立性は「1.14.2.2(1) c. 可搬型代替直流電源設備による非常用所内電気設備への給電」の操作の成立性と同様である。

(添付資料1.14.2.20)

1.14.2.5 代替海水送水による対応手順

(1) 代替海水送水による電源給電機能の復旧

外部電源喪失時に2C・2D非常用ディーゼル発電機海水系又は高圧炉心スプレイ系ディーゼル発電機海水系のポンプの故障等により2C・2D D/G又はHPCS D/Gによる給電ができない場合に、可搬型代替注水大型ポンプにより2C・2D非常用ディーゼル発電機海水系又

は高圧炉心スプレイ系ディーゼル発電機海水系に海水を送水し、2C・2D D/G又はHPCS D/Gの電源給電機能を復旧する。

(a) 手順着手の判断基準

2C・2D非常用ディーゼル発電機海水系又は高圧炉心スプレイ系ディーゼル発電機海水系のポンプ・電動機等の故障により2C・2D D/G又はHPCS D/Gによる給電ができない状態で、2C・2D D/G又はHPCS D/Gの使用が可能な場合。

(b) 操作手順

2C・2D非常用ディーゼル発電機海水系又は高圧炉心スプレイ系ディーゼル発電機海水系への代替送水による2C・2D D/G又はHPCS D/Gの電源給電機能の復旧の概要は以下のとおり。手順の対応フローを第1.14.2.1-1図及び第1.14.2.1-2図に、概要図を第1.14.2.5-1図に、タイムチャートを第1.14.2.5-2図に示す。

①発電長は、手順着手の判断基準に基づき、災害対策本部長代理に

2C・2D非常用ディーゼル発電機海水系又は高圧炉心スプレイ系ディーゼル発電機海水系への代替送水開始を依頼する。

②災害対策本部長代理は、可搬型代替注水大型ポンプから2C・2D非常用ディーゼル発電機海水系又は高圧炉心スプレイ系ディーゼル発電機海水系への代替送水を行うことを決定し、プラントの被災状況に応じて代替送水のための水源から接続口の場所を決定する。

③災害対策本部長代理は、発電長に2C・2D非常用ディーゼル発電機海水系又は高圧炉心スプレイ系ディーゼル発電機海水系への代替送水のための水源から接続口の場所を連絡し、2C・2D非常用ディーゼル発電機海水系又は高圧炉心スプレイ系ディーゼル

発電機海水系への代替送水のための系統構成開始を依頼する。

- ④災害対策本部長代理は、重大事故等対応要員に水源から接続口までの代替送水準備開始を指示する。
- ⑤発電長は、運転員等に2C・2D非常用ディーゼル発電機海水系又は高圧炉心スプレイ系ディーゼル発電機海水系への代替送水準備開始を指示する。
- ⑥重大事故等対応要員は、可搬型代替注水大型ポンプを指示された水源の場所に配置し、ホースを可搬型代替注水大型ポンプ付属の水中ポンプに接続後、可搬型代替注水大型ポンプ付属の水中ポンプを水源の水面へ設置する。
- ⑦重大事故等対応要員は、指定された水源から接続口へホースを敷設・接続し、2C・2D非常用ディーゼル発電機海水系又は高圧炉心スプレイ系ディーゼル発電機海水系への代替送水準備完了を災害対策本部長代理に報告する。
- ⑧運転員等は、原子炉建屋付属棟内にて2C・2D非常用ディーゼル発電機海水系又は高圧炉心スプレイ系ディーゼル発電機海水系への代替送水のための系統構成を実施し、発電長に代替送水のための系統構成が完了したことを報告する。
- ⑨発電長は、災害対策本部長代理に2C・2D非常用ディーゼル発電機海水系又は高圧炉心スプレイ系ディーゼル発電機海水系への代替送水のための系統構成が完了したことを連絡する。
- ⑩災害対策本部長代理は、発電長に2C・2D非常用ディーゼル発電機海水系又は高圧炉心スプレイ系ディーゼル発電機海水系への代替送水開始を連絡する。
- ⑪災害対策本部長代理は、重大事故等対応要員に可搬型代替注水大

型ポンプの起動， 2 C・2 D非常用ディーゼル発電機海水系又は高圧炉心スプレイ系ディーゼル発電機海水系への代替送水開始及び2 C・2 D非常用ディーゼル発電機海水系又は高圧炉心スプレイ系ディーゼル発電機海水系の送水状態に漏えい等異常がないことの確認を指示する。

⑫発電長は， 2 C・2 D非常用ディーゼル発電機海水系又は高圧炉心スプレイ系ディーゼル発電機海水系への代替送水開始後のディーゼル機関入口圧力が規定圧力値以上であることの確認を指示する。

⑬重大事故等対応要員は， 指定された接続口の弁を全開後， 可搬型代替注水大型ポンプを起動し， 災害対策本部長代理に可搬型代替注水大型ポンプの起動が完了したことを報告する。

⑭災害対策本部長代理は， 発電長に可搬型代替注水大型ポンプを起動したことを連絡する。

⑮重大事故等対応要員は， ホースの水張り及び空気抜きを実施する。

⑯重大事故等対応要員は， 代替送水中は可搬型代替注水大型ポンプ付の圧力計を確認しながら規定圧力値以上になるよう可搬型代替注水大型ポンプを操作する。

⑰重大事故等対応要員は， 2 C・2 D非常用ディーゼル発電機海水系又は高圧炉心スプレイ系ディーゼル発電機海水系の送水状態に漏えい等異常がないことを確認し， 災害対策本部長代理に2 C・2 D非常用ディーゼル発電機海水系又は高圧炉心スプレイ系ディーゼル発電機海水系への代替送水開始及び2 C・2 D非常用ディーゼル発電機海水系又は高圧炉心スプレイ系ディーゼル発電機海

水系の送水状態に漏えい等異常がないことを報告する。

⑱運転員等は、中央制御室にてディーゼル機関入口圧力が規定圧力値以上であることを確認する。

⑲災害対策本部長代理は、発電長に可搬型代替注水大型ポンプによる2C・2D非常用ディーゼル発電機海水系又は高圧炉心スプレイ系ディーゼル発電機海水系への代替送水が開始されたことを連絡する。

⑳発電長は、運転員等に2C・2D D/G又はHPCS D/Gの起動並びに負荷上昇操作を開始し、電源供給機能の復旧を指示する。

㉑運転員等は、中央制御室にて2C・2D D/G又はHPCS D/Gの起動並びに負荷上昇操作を実施する。

㉒運転員等は、発電長に2C・2D D/G又はHPCS D/Gの起動並びに負荷上昇操作が完了し、電源給電機能が復旧したことを報告する。

(c) 操作の成立性

上記の操作は、中央制御室対応を運転員等（当直運転員）1名、現場対応を重大事故等対応要員8名にて作業を実施した場合、作業開始を判断してから2C・2D非常用ディーゼル発電機海水系又は高圧炉心スプレイ系ディーゼル発電機海水系への代替送水による2C・2D D/G又はHPCS D/Gの電源給電機能の復旧まで300分以内で可能である。

円滑に作業できるように、移動経路を確保し、放射線防護具、照明及び通信連絡設備を整備する。

(添付資料1.14.2.13)

1.14.2.6 燃料の補給手順

(1) 燃料給油設備による各機器への給油

a. 可搬型設備用軽油タンクから各機器への給油

重大事故等の対処に必要なとなる可搬型代替低圧電源車，窒素供給装置用電源車，可搬型代替注水中型ポンプ，可搬型代替注水大型ポンプ及びタンクローリ（走行用の燃料タンク）に給油する。

上記設備に給油するため，可搬型設備用軽油タンクとタンクローリを接続し，タンクローリへ軽油の給油を行う。

(a) 手順着手の判断基準

[可搬型設備用軽油タンクからタンクローリへの給油]

重大事故等の対処に必要なとなる可搬型代替低圧電源車，窒素供給装置用電源車，可搬型代替注水中型ポンプ，可搬型代替注水大型ポンプ及びタンクローリ（走行用の燃料タンク）を使用する場合。

[タンクローリから各機器への給油]

重大事故等の対処に必要なとなる可搬型代替低圧電源車，窒素供給装置用電源車，可搬型代替注水中型ポンプ，可搬型代替注水大型ポンプ及びタンクローリ（走行用の燃料タンク）の燃料保有量及び燃料消費率からあらかじめ算出した給油時間^{※1}となった場合。

※1 給油間隔は以下のとおりであり，各設備の燃料が枯渇するまでに給油することを考慮して作業に着手する。ただし，以下の設備は代表例であり各設備の燃料保有量及び燃料消費率から燃料が枯渇する前に給油することとし，同一箇所での作業が重複する際は適宜，給油間隔を考慮して作業を実施する。

- ・可搬型代替低圧電源車：運転開始後約2.2時間
- ・窒素供給装置用電源車：運転開始後約2.2時間

- ・可搬型代替注水中型ポンプ：運転開始後約3.5時間
- ・可搬型代替注水大型ポンプ：運転開始後約3.5時間
- ・タンクローリ（走行用の燃料タンク）：1回／1日

(b) 操作手順

可搬型設備用軽油タンクから各機器への給油手順の概要は以下のとおり。概要図を第1.14.2.6-1図，第1.14.2.6-3図に，タイムチャートを第1.14.2.6-2図，第1.14.2.6-4図，第1.14.2.6-5図に示す。

[可搬型設備用軽油タンクからタンクローリへの給油]

- ①災害対策本部長代理は，手順着手の判断基準に基づき，重大事故等対応要員に可搬型設備用軽油タンクからタンクローリへ軽油の給油開始を指示する。
- ②重大事故等対応要員は，給油操作に必要な装備品・資機材を準備のうえ車両保管場所へ移動し，タンクローリの健全性を確認する。
- ③重大事故等対応要員は，可搬型設備用軽油タンクのマンホール付近へタンクローリを配置する。^{※2}
- ④重大事故等対応要員は，可搬型設備用軽油タンクのマンホール（上蓋）を開放し，車載ホースをタンクローリの吸排口に接続し，車載ホースの先端を可搬型設備用軽油タンクに挿入する。
- ⑤重大事故等対応要員は，タンクローリ付属の各バルブの切替操作を実施し，車載タンク上部にて2室あるタンクのうち使用する側のマンホール（上蓋）を開放する。
- ⑥重大事故等対応要員は，車載ポンプを起動し，可搬型設備用軽油タンクからタンクローリへの給油を開始する。
- ⑦重大事故等対応要員は，車載タンク上部のマンホール（上蓋）か

らの目視により，車載タンクへの吸入量（満タン）を確認し，車載ポンプを停止する。

⑧重大事故等対応要員は，タンクローリの各バルブの切替操作を実施し，車載タンク上部のマンホール（上蓋）を閉止する。また，24時間に1回，タンクローリ（走行用の燃料タンク）への給油を行う。

⑨重大事故等対応要員は，車載ホース及び可搬型設備用軽油タンクのマンホール（上蓋）を復旧し，災害対策本部長代理に可搬型設備用軽油タンクからタンクローリへの給油完了を報告する。

[タンクローリから各機器への給油]

⑩災害対策本部長代理は，手順着手の判断基準に基づき，重大事故等対応要員にタンクローリによる給油対象設備への給油を指示する。

⑪重大事故等対応要員は，給油対象設備の給油口付近へタンクローリを配置する。

⑫重大事故等対応要員は，給油対象設備の車載燃料タンクを開放し，ピストルノズルを車載燃料タンクに挿入する。

⑬重大事故等対応要員は，タンクローリ付属の各バルブの切替操作を実施し，車載タンク上部にて2室あるタンクのうち使用する側のマンホール（上蓋）を開放する。

⑭重大事故等対応要員は，車載ポンプを作動し，タンクローリから給油対象設備への給油を開始する。

⑮重大事故等対応要員は，給油対象設備の車載燃料タンク油量・油面計により，給油量（満タン）を目視で確認し，車載ポンプを停止する。

⑩重大事故等対応要員は、タンクローリの各バルブの切替操作を実施し、車載タンク上部のマンホール（上蓋）を閉止する。

⑰重大事故等対応要員は、ピストルノズル及び車載燃料タンクを復旧し、災害対策本部長代理にタンクローリから給油対象設備への給油完了を報告する。

※2 重大事故等対応要員は、可搬型代替低圧電源車、可搬型代替注水大型ポンプ、窒素供給装置用電源車及び可搬型代替注水中型ポンプ等を7日間連続運転継続させるために、タンクローリの車載タンクの軽油の残量及び可搬型代替低圧電源車及び可搬型代替注水大型ポンプの定格負荷運転時の給油間隔に応じて、操作手順③～⑰を繰り返す。

(c) 操作の成立性

[可搬型設備用軽油タンクからタンクローリへの給油]

タンクローリ1台当たり重大事故等対応要員2名で作業を実施した場合、作業開始を判断してから可搬型設備用軽油タンクからタンクローリの車載タンクへの給油完了までの所要時間を、初回は放射線防護具着用、可搬型重大事故等対処設備保管場所への移動、使用する設備の準備を含め90分以内、2回目以降は50分以内で可能である。なお、タンクローリ（走行用の燃料タンク）への給油を合わせて行う場合、110分以内で可能である。

円滑に作業できるように、移動経路を確保し、放射線防護具、照明及び通信連絡設備を整備する。

[タンクローリから各機器への給油]

重大事故等対応要員2名で作業を実施した場合、作業開始を判断してからタンクローリにて各可搬型設備への給油完了までの

所要時間を30分以内と想定する。

円滑に作業できるように、移動経路を確保し、放射線防護具、照明、通信連絡設備を整備する。

なお、燃料消費量が最大になる場合に使用する設備の燃料が枯渇しないように以下の時間までに給油を実施する。

- ・可搬型代替低圧電源車の燃料消費率は、定格容量にて約110L/hであり、起動から枯渇までの時間は約2.2時間。
- ・可搬型代替注水大型ポンプの燃料消費率は、定格容量にて約200L/hであり、起動から枯渇までの時間は約3.5時間。
- ・窒素供給装置用電源車の燃料消費率は、定格容量にて約110L/hであり、起動から枯渇までの時間は約2.2時間。
- ・可搬型代替注水中型ポンプの燃料消費率は、定格容量にて約35.7L/hであり、起動から枯渇までの時間は約3.5時間。
- ・タンクローリ（走行用の燃料タンク）の燃料消費量は、1日当たり約54Lであることから、24時間に1回給油を行う。

また、事象発生後7日間、可搬型代替低圧電源車、可搬型代替注水大型ポンプ、窒素供給装置用電源車、可搬型代替注水中型ポンプ及びタンクローリ（走行用の燃料タンク）の運転を継続するために必要な燃料（軽油）の燃料消費量は約168.6kLである。また、可搬型設備用軽油タンクは210kL以上となるよう管理する。

(添付資料 1.14.2.21)

b. 軽油貯蔵タンクから常設代替高圧電源装置への給油

重大事故等の対処に必要な常設代替高圧電源装置に対して、燃料給油設備である軽油貯蔵タンクから常設代替高圧電源装置燃料移送ポンプに

より自動で給油する。

なお、常設代替高圧電源装置は、運転開始後約2時間にわたり電力を供給できる燃料を保持しており、その燃料が枯渇するまでに自動で給油されていることを確認する。

(a) 手順着手の判断基準

常設代替高圧電源装置を起動した場合。

(b) 操作手順

軽油貯蔵タンクから常設代替高圧電源装置への給油手順の概要は以下のとおり。概要図を第1.14.2.6-6図に、タイムチャートを第1.14.2.6-7図に示す。

①発電長は、手順着手の判断基準に基づき、運転員等に軽油貯蔵タンク出口弁を閉から開への切替操作及び常設代替高圧電源装置燃料移送ポンプのスイッチ位置の自動へ切り替えを指示する。

②運転員等は、軽油貯蔵タンク出口弁を閉から開への切り替え及び常設代替高圧電源装置燃料移送ポンプのスイッチ位置の自動へ切り替えを行い、発電長に軽油貯蔵タンク出口弁の開から閉への切替操作及び常設代替高圧電源装置燃料移送ポンプのスイッチ位置の自動へ切り替えをしたことを報告する。

(c) 操作の成立性

上記の操作は、中央制御室対応を運転員等（当直運転員）1名にて作業を実施した場合、作業開始を判断し軽油貯蔵タンクから常設代替高圧電源装置への給油完了まで15分以内で可能である。

また、事象発生後7日間、常設代替高圧電源装置の運転を継続するために必要な燃料（軽油）の燃料消費量は約352.8kLであり、軽油貯蔵タンクは、約400kL以上となるよう管理する。

1. 14. 2. 7 設計基準事故対処設備による対応手順

(1) 非常用交流電源設備による非常用所内電気設備への給電

2C・2D D/G及びHPCS D/Gが健全な場合は、自動起動信号（非常用高圧母線電圧低）による起動、又は中央制御室から手動起動し、非常用所内電気設備であるM/C 2C・2D・HPCSに給電する。

2C・2D D/G及びHPCS D/Gの運転により消費された燃料は、燃料油デイトンクの油面が規定値以下まで低下すると燃料移送ポンプが自動起動し、軽油貯蔵タンクから燃料油デイトンクへの給油が開始される。その後燃料給油の完了に伴い、燃料移送ポンプが自動停止する。

(a) 手順着手の判断基準

外部電源が喪失した場合又はM/C 2C・2D・HPCSの母線電圧がないことを確認した場合。

(b) 操作手順

非常用交流電源設備による非常用所内電気設備への給電手順の概要は以下のとおり。手順の対応フローを第1. 14. 2. 8-1図に、概要図を第1. 14. 2. 7-1図に、タイムチャートを第1. 14. 2. 7-2図に示す。

①発電長は、手順着手の判断基準に基づき、運転員等に2C・2D D/G及びHPCS D/Gによる非常用所内電気設備への自動給電状態の確認を指示する。

②運転員等は、発電長に2C・2D D/G及びHPCS D/Gが自動起動信号（非常用高圧母線電圧低）により起動し、受電遮断器が投入された（M/C 2C・2D・HPCSが給電する）ことを報告する。あるいは、中央制御室からの手動操作により2

C・2D D/G及びHPCS D/Gを起動し、受電遮断器が投入した（M/C 2C・2D・HPCSが給電した）ことを発電長に報告する。

(c) 操作の成立性

[2C・2D D/G及びHPCS D/Gの自動起動]

中央制御室対応を運転員等（当直運転員）1名にて作業を実施した場合、作業開始を判断してから2C・2D D/G及びHPCS D/Gを起動し、受電遮断器が投入される（M/C 2C・2D・HPCSが給電する）ことの確認完了まで1分以内で可能である。

[2C・2D D/G及びHPCS D/Gの中央制御室からの手動起動]

中央制御室対応を運転員等（当直運転員）1名にて作業を実施した場合、作業開始を判断してから2C・2D D/G及びHPCS D/Gを起動し、受電遮断器が投入（M/C 2C・2D・HPCSが給電する）完了まで2分以内で可能である。

中央制御室に設置されている操作盤からの遠隔操作であるため、速やかに対応できる。

なお、2C D/G又は2D D/Gが使用でき、常設代替高圧電源装置及び残留熱除去系海水系ポンプの機能が喪失している場合において、代替循環冷却系及び緊急用海水系による原子炉格納容器の減圧及び除熱を行うために、非常用交流電源設備から代替所内電気設備への給電を行う。

(2) 非常用直流電源設備による給電

外部電源喪失及び2C・2D・HPCS D/Gの機能喪失後、充電器を

経由した直流母線（直流 125V 主母線盤及び直流±24V 中性子モニタ用分電盤）への給電から，125V 系蓄電池 A 系・B 系，125V 系蓄電池 H P C S 系及び中性子モニタ用蓄電池 A 系・B 系による直流母線（直流 125V 主母線盤及び直流±24V 中性子モニタ用分電盤）への給電に自動で切り替わることを確認する。蓄電池による給電が開始されたことを確認後，125V 系蓄電池 A 系・B 系については，蓄電池の延命のため，直流 125V 主母線盤 2 A 及び直流 125V 主母線盤 2 B の不要な負荷の切り離しを実施する。なお，外部電源喪失及び 2 C ・ 2 D ・ H P C S D / G の機能喪失後 1 時間経過するまでに，中央制御室において簡易な操作でプラントの状態監視に必要なではない直流 125V 主母線盤の直流負荷を切り離し，その後，外部電源喪失及び 2 C ・ 2 D ・ H P C S D / G の機能喪失後 8 時間経過するまでに，中央制御室外において必要な負荷以外の切り離しを実施する。

(a) 手順着手の判断基準

全交流動力電源喪失により，直流125V充電器 A，直流125V充電器 B，直流125V充電器 H P C S，直流±24V充電器 A 及び直流±24V充電器 B の交流入力電源の喪失が発生した場合。

(b) 操作手順

非常用直流電源設備による非常用所内電気設備への給電手順の概要は以下のとおり。手順の対応フローを第1.14.2.8-1図に，概要図を第1.14.2.2-1図に，タイムチャートを第1.14.2.2-2図に示す。なお，125V系蓄電池 A 系，125V系蓄電池 B 系による給電手段については，「1.14.2.2(1) a. 所内常設直流電源設備による非常用所内電気設備への給電」にて整備する。

①発電長は，手順着手の判断基準に基づき，運転員等に125V系蓄電池 H P C S 系及び中性子モニタ用蓄電池 A 系・B 系による非常用

所内電気設備への自動給電状態の確認を指示する。

②運転員等は、中央制御室にて直流125V充電器HPCS及び直流±24V充電器A・Bの交流入力電源が喪失したことを「非常用高圧母線2C・2D低電圧」警報により確認する。

③運転員等は、中央制御室にて125V系蓄電池HPCS系による直流125V主母線盤HPCS及び直流±24V中性子モニタ用分電盤2A・2Bへの自動給電状態に異常がないことを直流125V主母線盤HPCSの電圧指示値により確認し、発電長に直流125V主母線盤HPCS及び直流±24V中性子モニタ用分電盤2A・2Bへ自動給電されていることを報告する。

(c) 操作の成立性

125V系蓄電池HPCS系及び中性子モニタ用蓄電池A系・B系による直流125V主母線盤HPCS及び直流±24V中性子モニタ用分電盤2A・2Bへの給電については、運転員の操作は不要である。

(3) 軽油貯蔵タンクから2C・2D非常用ディーゼル発電機及び高圧炉心スプレイ系ディーゼル発電機への給油

重大事故等時に設計基準事故対処設備である2C・2DD/G及びHPCS D/Gが健全であれば、2C・2DD/G及びHPCS D/Gに対して、燃料給油設備である軽油貯蔵タンクから2C・2D非常用ディーゼル発電機燃料移送ポンプ及び高圧炉心スプレイ系ディーゼル発電機燃料移送ポンプにより自動で給油をする。

(a) 手順着手の判断基準

2C・2DD/G及びHPCS D/Gを起動した場合。

(b) 操作手順

軽油貯蔵タンクから2C・2DD/G及びHPCS D/Gへの

給油手順の概要は以下のとおり。

①発電長は、手順着手の判断基準に基づき、運転員等に 2C・2D 非常用ディーゼル発電機燃料移送ポンプ及び高圧炉心スプレイ系ディーゼル発電機による 2C・2D D/G 及び HPCS D/G への自動燃料給油状態の確認を指示する。

②運転員等は、原子炉建屋付属棟内にて 2C・2D 非常用ディーゼル発電機燃料移送ポンプ及び高圧炉心スプレイ系ディーゼル発電機燃料移送ポンプのスイッチ位置が自動になっていることを確認し、発電長に自動燃料給油状態になっていることを報告する。

(c) 操作の成立性

軽油貯蔵タンクから 2C・2D 非常用ディーゼル発電機燃料移送ポンプ及び高圧炉心スプレイ系ディーゼル発電機燃料移送ポンプを用いての 2C・2D D/G 及び HPCS D/G への給油については、運転員の操作は不要である。

(添付資料 1.14.2.23)

1.14.2.8 その他の手順項目について考慮する手順

可搬型代替注水大型ポンプにより送水を行う手順については、「1.13 重大事故等の収束に必要となる水の供給手順等」にて整備する。

操作の判断、確認に係る計装設備に関する手順は「1.15 事故時の計装に関する手順等」にて整備する。

1.14.2.9 重大事故等時の対応手段の選択

重大事故等時の対応手段の選択方法は以下のとおり。対応手段の選択フローチャートを第 1.14.2.8-1 図に示す。

(1) 代替電源（交流）による対応手段

全交流動力電源喪失時に炉心の著しい損傷，原子炉格納容器の破損，使用済燃料プール内の燃料体等の著しい損傷及び運転停止中原子炉内燃料体の著しい損傷を防止するために必要な電力を確保するための給電手段として，常設代替交流電源設備，緊急時対策室建屋ガスタービン発電機及び可搬型代替交流電源設備による給電がある。

短期的には低圧代替注水設備（常設）への給電，中期的には発電用原子炉及び原子炉格納容器の除熱で用いる残留熱除去系への給電が主な目的となることから，これらの必要な負荷を運転するための十分な容量があり，かつ短時間で電力供給が可能である常設代替交流電源設備（優先1）による給電を優先する。

常設代替交流電源設備から給電できない場合は，緊急時対策室建屋ガスタービン発電機（優先2）から給電する。緊急時対策室建屋ガスタービン発電機から給電できない場合は，可搬型代替交流電源設備（可搬型代替低圧電源車接続盤（西側）又は（東側）接続）（優先3）から給電する。可搬型代替交流電源設備（可搬型代替低圧電源車接続盤（西側）又は（東側）接続）から給電できない場合は，可搬型代替交流電源設備（常用MCC（屋内開閉所）接続）（優先4）から給電する。

上記の手順を連続して実施した場合，直流125V主母線盤の受電完了まで約872分で実施可能であり，所内常設直流電源設備から給電されている24時間以内に十分な余裕を持って給電を開始する。

(2) 代替電源（直流）による対応手段

全交流動力電源喪失時，直流母線への直流電源が給電できない場合の対応手段として，所内常設直流電源設備，常設代替直流電源設備，**所内常設直流電源設備（3系統目）**及び可搬型代替直流電源設備がある。

原子炉圧力容器への注水として用いる原子炉隔離時冷却系及び高压代

替注水系，発電用原子炉の減圧に用いる逃がし安全弁（自動減圧機能），原子炉格納容器内の減圧及び除熱で用いる格納容器圧力逃がし装置への給電が主な目的となる。短時間で給電が可能であり，長期間にわたる運転が期待できる手段から優先して準備する。

全交流動力電源の喪失により直流125V充電器A・Bを経由した直流125V主母線盤2A・2Bへの給電ができない場合は，代替交流電源設備による給電を開始するまでの間，125V系蓄電池A系・B系及び緊急用125V系蓄電池を使用することで24時間にわたり原子炉隔離時冷却系の運転及び逃がし安全弁（自動減圧機能）の作動等に必要な直流電源の給電を行う。

なお，所内常設直流電源設備及び常設代替直流電源設備は，直流125V充電器A・B及び緊急用直流125V充電器の交流入力電源の喪失と同時に非常用所内電気設備である直流125V主母線盤2A・2B及び代替所内電気設備である緊急用直流125V主母線盤に無停電で自動給電される。

全交流動力電源喪失後，可搬型直流電源設備等の準備が完了するまでに，緊急用の直流125V主母線電圧が所内常設直流電源設備又は常設代替直流電源設備の枯渇等により許容最低電圧値以上を維持できない場合は，所内常設直流電源設備（3系統目）である125V系蓄電池（3系統目）から，直流125V主母線盤2A，2B又は緊急用直流125V主母線盤へ給電する。

全交流動力電源喪失後，24時間以内に代替交流電源設備による給電操作が完了する見込みがない場合は，可搬型代替直流電源設備を用いて直流125V主母線盤2A・2B又は緊急用直流125V主母線盤へ給電する。

代替交流電源設備により交流電源が復旧した場合は，直流125V充電器A・B及び緊急用125V充電器を受電して直流電源の機能を回復させる。

直流125V蓄電池A系・B系が枯渇した場合は、遮断器の制御電源が喪失しているため、遮断器を手動で投入してから代替交流電源設備により交流電源を復旧し、直流125V充電器盤A・Bを経由して直流125V主母線盤2A・2Bに給電して直流電源の機能を回復させる。

第 1.14.1-1 表 機能喪失を想定する設計基準事故対処設備と整備する手順

対応手段，対処設備，手順書一覧（1/8）

分類	機能喪失を想定する設計基準事故対処設備	対応手段	対処設備	手順書
設計基準事故対処設備	—	非常用交流電源設備による給電	<ul style="list-style-type: none"> ・2C非常用ディーゼル発電機（以下「2C D/G」という。） ・2D非常用ディーゼル発電機（以下「2D D/G」という。） ・高圧炉心スプレイ系ディーゼル発電機（以下「HPCS D/G」という。） ・2C非常用ディーゼル発電機燃料油デイトンク ・2D非常用ディーゼル発電機燃料油デイトンク ・高圧炉心スプレイ系ディーゼル発電機燃料油デイトンク ・2C D/G～メタルクラッド開閉装置（以下「M/C」という。）2C電路 ・2D D/G～M/C 2D電路 ・HPCS D/G～M/C HPCS電路 ・2C非常用ディーゼル発電機用海水ポンプ ・2D非常用ディーゼル発電機用海水ポンプ ・高圧炉心スプレイ系ディーゼル発電機用海水ポンプ ・2C非常用ディーゼル発電機用海水ポンプ～2C D/G流路 ・2D非常用ディーゼル発電機用海水ポンプ～2D D/G流路 ・高圧炉心スプレイ系ディーゼル発電機用海水ポンプ～HPCS D/G流路 ・軽油貯蔵タンク ・2C非常用ディーゼル発電機燃料移送ポンプ ・2D非常用ディーゼル発電機燃料移送ポンプ ・高圧炉心スプレイ系ディーゼル発電機燃料移送ポンプ ・2C非常用ディーゼル発電機燃料移送系配管・弁 ・2D非常用ディーゼル発電機燃料移送系配管・弁 ・高圧炉心スプレイ系ディーゼル発電機燃料移送系配管・弁 	<p>重大事故等対処設備</p> <p>非常時運転手順書Ⅱ（微候ベース）「電源供給回復」</p> <p>非常時運転手順書Ⅱ（停止時微候ベース）「停止時電源復旧」</p> <p>AM設備別操作手順書</p>

※1：125V系蓄電池A系・B系・HPCS系及び中性子モニター用蓄電池A系・B系からの給電は，運転員による操作は不要である。

※2：緊急用125V系蓄電池からの給電は，運転員による操作は不要である。

対応手段，対処設備，手順書一覧（2／8）

分類	機能喪失を想定する設計基準事故対処設備	対応手段	対処設備		手順書
設計基準事故対処設備	—	非常用直流電源設備による給電	<ul style="list-style-type: none"> ・ 125V 系蓄電池A系※1 ・ 125V 系蓄電池B系※1 ・ 125V 系蓄電池H P C S系※1 ・ 中性子モニタ用蓄電池A系※1 ・ 中性子モニタ用蓄電池B系※1 ・ 直流 125V 充電器A～直流 125V 主母線盤2 A 電路 ・ 直流 125V 充電器B～直流 125V 主母線盤2 B 電路 ・ 直流 125V 充電器H P C S～直流 125V 主母線盤H P C S 電路 ・ 120／240V 計装用主母線盤2 A～直流±24V 中性子モニタ用分電盤2 A 電路 ・ 120／240V 計装用主母線盤2 B～直流±24V 中性子モニタ用分電盤2 B 電路 ・ 125V 系蓄電池A系～直流 125V 主母線盤2 A 電路 ・ 125V 系蓄電池B系～直流 125V 主母線盤2 B 電路 ・ 125V 系蓄電池H P C S系～直流 125V 主母線盤H P C S 電路 ・ 中性子モニタ用蓄電池A系～直流±24V 中性子モニタ用分電盤2 A ・ 中性子モニタ用蓄電池B系～直流±24V 中性子モニタ用分電盤2 B 	重大事故等対処設備	<p>非常時運転手順書Ⅱ（微候ベース）「電源供給回復」</p> <p>非常時運転手順書Ⅱ（停止時微候ベース）「停止時電源復旧」</p> <p>AM設備別操作手順書</p>

※1：125V 系蓄電池A系・B系・H P C S系及び中性子モニタ用蓄電池A系・B系からの給電は，運転員による操作は不要である。

※2：緊急用 125V 系蓄電池からの給電は，運転員による操作は不要である。

対応手段，対処設備，手順書一覧（3／8）

分類	機能喪失を想定する設計基準事故対処設備	対応手段	対処設備	手順書	
代替交流電源設備による給電	2C・2D 非常用ディーゼル発電機 高压炉心スプレイ系 ディーゼル発電機 (全交流動力電源喪失)	常設代替交流電源設備による給電	<ul style="list-style-type: none"> 常設代替高压電源装置 常設代替高压電源装置燃料移送系配管・弁 常設代替高压電源装置～緊急用M/C～M/C 2C及び2D電路 緊急用M/C～緊急用モータコントロールセンタ（以下「MCC」という。）電路 燃料給油設備 	重大事故等対処設備	非常時運転手順書Ⅱ（徴候ベース）「電源供給回復」 非常時運転手順書Ⅱ（停止時徴候ベース）「停止時電源復旧」 AM設備別操作手順書 重大事故等対策要領
		緊急時対策室建屋ガスタービンによる給電	<ul style="list-style-type: none"> 緊急時対策室建屋ガスタービン発電機 緊急時対策室建屋ガスタービン発電機用燃料タンク 緊急時対策室建屋ガスタービン発電機用燃料移送ポンプ 緊急時対策室建屋ガスタービン発電機用燃料移送系配管・弁 緊急時対策室建屋ガスタービン発電機～パワーセンタ（以下「P/C」という。）2D電路 	自主対策設備	非常時運転手順書Ⅱ（徴候ベース）「電源供給回復」 非常時運転手順書Ⅱ（停止時徴候ベース）「停止時電源復旧」 AM設備別操作手順書 重大事故等対策要領
		可搬型代替交流電源設備による給電	<ul style="list-style-type: none"> 可搬型代替低压電源車 可搬型代替低压電源車～可搬型代替低压電源車接続盤（西側）又は（東側）～P/C 2C及びP/C 2D電路 燃料給油設備 	重大事故等対処設備	非常時運転手順書Ⅱ（徴候ベース）「電源供給回復」 非常時運転手順書Ⅱ（停止時徴候ベース）「停止時電源復旧」
			<ul style="list-style-type: none"> 可搬型代替低压電源車～常用MCC（屋内開閉所）～P/C 2D電路 	自主対策設備	AM設備別操作手順書 重大事故等対策要領

※1：125V系蓄電池A系・B系・HPCS系及び中性子モニタ用蓄電池A系・B系からの給電は，運転員による操作は不要である。

※2：緊急用125V系蓄電池からの給電は，運転員による操作は不要である。

対応手段，対処設備，手順書一覧（4／8）

分類	機能喪失を想定する設計基準事故対処設備	対応手段	対処設備	手順書
代替直流電源設備による給電	2C・2D 非常用ディーゼル発電機 高圧炉心スプレイ系 ディーゼル発電機 (全交流動力電源喪失)	所内常設直流電源設備による 非常用所内電気設備への給電	<ul style="list-style-type: none"> ・125V系蓄電池A系※1 ・125V系蓄電池B系※1 ・125V系蓄電池A系～直流125V主母線盤2A電路 ・125V系蓄電池B系～直流125V主母線盤2B電路 	<p>重大事故等対処設備</p> <p>非常時運転手順書Ⅱ（徴候ベース）「電源供給回復」</p> <p>非常時運転手順書Ⅱ（停止時徴候ベース）「停止時電源復旧」</p> <p>AM設備別操作手順書</p> <p>重大事故等対策要領</p>
		所内常設直流電源設備（3系統目）による 非常用所内電気設備への給電	<ul style="list-style-type: none"> ・125V系蓄電池（3系統目） ・125V系蓄電池（3系統目）～直流125V主母線盤2A及び2B電路 	<p>重大事故等対処設備</p> <p>非常時運転手順書Ⅱ（徴候ベース）「電源供給回復」</p> <p>非常時運転手順書Ⅱ（停止時徴候ベース）「停止時電源復旧」</p> <p>AM設備別操作手順書</p> <p>重大事故等対策要領</p>
		可搬型代替直流電源設備による 非常用所内電気設備への給電	<ul style="list-style-type: none"> ・可搬型代替低圧電源車 ・可搬型整流器 ・可搬型代替低圧電源車～可搬型代替低圧電源車接続盤（西側）及び（東側）～可搬型整流器～直流125V主母線盤2A及び2B電路 ・燃料給油設備 	<p>重大事故等対処設備</p> <p>非常時運転手順書Ⅱ（徴候ベース）「電源供給回復」</p> <p>非常時運転手順書Ⅱ（停止時徴候ベース）「停止時電源復旧」</p> <p>AM設備別操作手順書</p> <p>重大事故等対策要領</p>
代替所内電気設備による給電	2C・2D 非常用ディーゼル発電機 高圧炉心スプレイ系 ディーゼル発電機 (全交流動力電源喪失)	代替所内電気設備による 代替所内電気設備への給電	<ul style="list-style-type: none"> ・緊急用M/C ・緊急用P/C ・緊急用MCC ・緊急用電源切替盤 ・緊急用125V系蓄電池※2 ・緊急用直流125V主母線盤 ・緊急用125V系蓄電池～緊急用直流125V主母線盤電路 	<p>重大事故等対処設備</p> <p>非常時運転手順書Ⅱ（徴候ベース）「電源供給回復」</p> <p>非常時運転手順書Ⅱ（停止時徴候ベース）「停止時電源復旧」</p> <p>AM設備別操作手順書</p> <p>重大事故等対策要領</p>

※1：125V系蓄電池A系・B系・HPCS系及び中性子モニタ用蓄電池A系・B系からの給電は，運転員による操作は不要である。

※2：緊急用125V系蓄電池からの給電は，運転員による操作は不要である。

対応手段，対処設備，手順書一覧（5／8）

分類	機能喪失を想定する設計基準事故対処設備	対応手段	対処設備	手順書	
非常用ディーゼル発電機機能喪失時の代替交流電源による給電	2C・2D 非常用ディーゼル発電機 高圧炉心スプレイ系 ディーゼル発電機 (全交流動力電源喪失)	常設代替交流電源設備への給電 非常用高圧母線への給電	<ul style="list-style-type: none"> 常設代替高圧電源装置 常設代替高圧電源装置燃料移送系配管・弁 常設代替高圧電源装置～緊急用M/C～M/C 2C及び2D電路 緊急用M/C～緊急用MC C電路 燃料給油設備 	重大事故等対処設備	非常時運転手順書Ⅱ（徴候ベース）「電源供給回復」 非常時運転手順書Ⅱ（停止時徴候ベース）「停止時電源復旧」 AM設備別操作手順書 重大事故等対策要領
		高圧炉心スプレイ系ディーゼル発電機による非常用高圧母線への給電	<ul style="list-style-type: none"> HPCS D/G 高圧炉心スプレイ系ディーゼル発電機燃料油デイトンク M/C HP CS 高圧炉心スプレイ系ディーゼル発電機用海水ポンプ 高圧炉心スプレイ系ディーゼル発電機用海水ポンプ～HPCS D/G流路 軽油貯蔵タンク 高圧炉心スプレイ系ディーゼル発電機燃料移送ポンプ 高圧炉心スプレイ系ディーゼル発電機燃料移送系配管・弁 	重大事故等対処設備	非常時運転手順書Ⅱ（徴候ベース）「電源供給回復」 非常時運転手順書Ⅱ（停止時徴候ベース）「停止時電源復旧」 AM設備別操作手順書
		緊急時対策室建屋ガスタービン発電機による非常用低圧母線への給電	<ul style="list-style-type: none"> M/C 2E HPCS D/G～M/C HP CS～M/C 2E～M/C 2C及び2D電路 	自主対策設備	AM設備別操作手順書
		緊急時対策室建屋ガスタービン発電機による非常用低圧母線への給電	<ul style="list-style-type: none"> 緊急時対策室建屋ガスタービン発電機 緊急時対策室建屋ガスタービン発電機用燃料タンク 緊急時対策室建屋ガスタービン発電機用燃料移送ポンプ 緊急時対策室建屋ガスタービン発電機用燃料移送系配管・弁 緊急時対策室建屋ガスタービン発電機～P/C 2D電路 	自主対策設備	非常時運転手順書Ⅱ（徴候ベース）「電源供給回復」 非常時運転手順書Ⅱ（停止時徴候ベース）「停止時電源復旧」 AM設備別操作手順書 重大事故等対策要領

※1：125V系蓄電池A系・B系・HPCS系及び中性子モニタ用蓄電池A系・B系からの給電は，運転員による操作は不要である。

※2：緊急用125V系蓄電池からの給電は，運転員による操作は不要である。

対応手段，対処設備，手順書一覧（6／8）

分類	機能喪失を想定する設計基準事故対処設備	対応手段	対処設備	手順書	
非常用ディーゼル発電機機能喪失時の代替交流電源による給電	2C・2D 非常用ディーゼル発電機 高圧炉心スプレイ系 ディーゼル発電機 (全交流動力電源喪失)	可搬型代替交流電源設備による非常用低圧母線への給電	<ul style="list-style-type: none"> 可搬型代替低圧電源車 可搬型代替低圧電源車～可搬型代替低圧電源車接続盤（西側）又は（東側）～P/C 2C及び2D電路 燃料給油設備 	重大事故等対処設備 自主対策設備	非常時運転手順書Ⅱ（徴候ベース）「電源供給回復」 非常時運転手順書Ⅱ（停止時徴候ベース）「停止時電源復旧」 AM設備別操作手順書 重大事故等対策要領
			<ul style="list-style-type: none"> 可搬型代替低圧電源車～常用MCC（屋内開閉所）～P/C 2D電路 		
非常用ディーゼル発電機機能喪失時の代替直流電源による給電	2C・2D 非常用ディーゼル発電機 高圧炉心スプレイ系 ディーゼル発電機 (全交流動力電源喪失)	所内常設直流電源設備による直流125V主母線盤への給電	<ul style="list-style-type: none"> 125V系蓄電池A系※1 125V系蓄電池B系※1 125V系蓄電池A系～直流125V主母線盤2A電路 125V系蓄電池B系～直流125V主母線盤2B電路 	重大事故等対処設備 自主対策設備	非常時運転手順書Ⅱ（徴候ベース）「電源供給回復」 非常時運転手順書Ⅱ（停止時徴候ベース）「停止時電源復旧」 AM設備別操作手順書
		高圧炉心スプレイ系ディーゼル発電機による直流125V主母線盤への給電	<ul style="list-style-type: none"> HPCS D/G 高圧炉心スプレイ系ディーゼル発電機燃料油デイトンク M/C HPCS MCC HPCS 高圧炉心スプレイ系ディーゼル発電機用海水ポンプ 高圧炉心スプレイ系ディーゼル発電機用海水ポンプ～HPCS D/G流路 軽油貯蔵タンク 高圧炉心スプレイ系ディーゼル発電機燃料移送ポンプ 高圧炉心スプレイ系ディーゼル発電機燃料移送系配管・弁 		

※1：125V系蓄電池A系・B系・HPCS系及び中性子モニタ用蓄電池A系・B系からの給電は，運転員による操作は不要である。

※2：緊急用125V系蓄電池からの給電は，運転員による操作は不要である。

対応手段，対処設備，手順書一覧（7/8）

分類	機能喪失を想定する設計基準事故対処設備	対応手段	対処設備	手順書
非常用ディーゼル発電機機能喪失時の代替直流電源による給電	2C・2D 非常用ディーゼル発電機 高圧炉心スプレイ系 ディーゼル発電機 (全交流動力電源喪失)	所内常設直流電源設備（3系統目）による直流125V主母線盤への給電	<ul style="list-style-type: none"> ・125V系蓄電池（3系統目） ・125V系蓄電池（3系統目）～直流125V主母線盤2A及び2B電路 	<p>重大事故等対処設備</p> <p>非常時運転手順書Ⅱ（微候ベース）「電源供給回復」</p> <p>非常時運転手順書Ⅱ（停止時微候ベース）「停止時電源復旧」</p> <p>AM設備別操作手順書</p> <p>重大事故等対策要領</p>
		可搬型代替直流電源設備による直流125V主母線盤への給電	<ul style="list-style-type: none"> ・可搬型代替低圧電源車 ・可搬型整流器 ・可搬型代替低圧電源車～可搬型代替低圧電源車接続盤（西側）及び（東側）～可搬型整流器～直流125V主母線盤2A及び2B電路 ・燃料給油設備 	<p>重大事故等対処設備</p> <p>非常時運転手順書Ⅱ（微候ベース）「電源供給回復」</p> <p>非常時運転手順書Ⅱ（停止時微候ベース）「停止時電源復旧」</p> <p>AM設備別操作手順書</p> <p>重大事故等対策要領</p>
代替海水送水による電源給電機能の復旧	—	代替海水送水による電源給電機能の復旧	<ul style="list-style-type: none"> ・2C D/G ・2D D/G ・HPCS D/G ・燃料給油設備 	<p>重大事故等対処設備</p> <p>非常時運転手順書Ⅱ（微候ベース）「電源供給回復」</p> <p>非常時運転手順書Ⅱ（停止時微候ベース）「停止時電源復旧」</p> <p>AM設備別操作手順書</p> <p>重大事故等対策要領</p>
			<ul style="list-style-type: none"> ・可搬型代替注水大型ポンプ ・可搬型代替注水大型ポンプ～2C・2D D/G及びHPCS D/G流路 	<p>自主対策設備</p> <p>AM設備別操作手順書</p> <p>重大事故等対策要領</p>
燃料給油設備による給電	—	可搬型設備用軽油タンクから各機器への給電	<ul style="list-style-type: none"> ・可搬型設備用軽油タンク ・タンクローリ 	<p>重大事故等対処設備</p> <p>重大事故等対策要領</p>

※1：125V系蓄電池A系・B系・HPCS系及び中性子モニター用蓄電池A系・B系からの給電は，運転員による操作は不要である。

※2：緊急用125V系蓄電池からの給電は，運転員による操作は不要である。

対応手段，対処設備，手順書一覧（8／8）

分類	機能喪失を想定する設計基準事故対処設備	対応手段	対処設備	手順書
燃料給油設備による給油	—	軽油貯蔵タンクから常設代替高压電源装置への給油	<ul style="list-style-type: none"> ・軽油貯蔵タンク ・常設代替高压電源装置燃料移送ポンプ 	<p style="text-align: center;">重大事故等対処設備</p> 非常時運転手順書Ⅱ（徴候ベース）「電源供給回復」 非常時運転手順書Ⅱ（停止時徴候ベース）「停止時電源復旧」 AM設備別操作手順書 重大事故等対策要領

※1：125V系蓄電池A系・B系・HPCS系及び中性子モニタ用蓄電池A系・B系からの給電は，運転員による操作は不要である。

※2：緊急用125V系蓄電池からの給電は，運転員による操作は不要である。

第 1.14.1-2 表 重大事故等対処に係る監視計器

監視計器一覧 (1/8)

手順書	重大事故等の対応に必要な監視項目		監視パラメータ (計器)
1.14.2.1 代替電源 (交流) による対応手順 (1) 代替交流電源設備による給電			
非常時運転手順書Ⅱ (徴候ベース) 「電源供給回復」 非常時運転手順書Ⅱ (停止時徴候ベース) 「停止時電源復旧」 AM設備別操作手順書 重大事故等対策要領	判断基準	電源	275kV東海原子力線 1 L 電圧 275kV東海原子力線 2 L 電圧 154kV原子力1号線電圧 M/C 2 C 電圧 M/C 2 D 電圧 M/C H P C S 電圧
		操作	電源
			常設代替高圧電源装置 運転監視
非常時運転手順書Ⅱ (徴候ベース) 「電源供給回復」 非常時運転手順書Ⅱ (停止時徴候ベース) 「停止時電源復旧」 AM設備別操作手順書 重大事故等対策要領	判断基準	電源	275kV東海原子力線 1 L 電圧 275kV東海原子力線 2 L 電圧 154kV原子力1号線電圧 M/C 2 C 電圧 M/C 2 D 電圧 M/C H P C S 電圧
		操作	電源
			緊急時対策室建屋ガスタービン発電機運転監視
非常時運転手順書Ⅱ (徴候ベース) 「電源供給回復」 非常時運転手順書Ⅱ (停止時徴候ベース) 「停止時電源復旧」 AM設備別操作手順書 重大事故等対策要領	判断基準	電源	275kV東海原子力線 1 L 電圧 275kV東海原子力線 2 L 電圧 154kV原子力1号線電圧 M/C 2 C 電圧 M/C 2 D 電圧 M/C H P C S 電圧
		操作	電源
			可搬型代替低圧電源車 運転監視
1.14.2.2 代替電源 (直流) による対応手順 (1) 代替直流電源設備による給電 a. 所内常設直流電源設備による非常用所内電気設備への給電			
非常時運転手順書Ⅱ (徴候ベース) 「電源供給回復」 非常時運転手順書Ⅱ (停止時徴候ベース) 「停止時電源復旧」 AM設備別操作手順書	判断基準	電源	275kV東海原子力線 1 L 電圧 275kV東海原子力線 2 L 電圧 154kV原子力1号線電圧 M/C 2 C 電圧 M/C 2 D 電圧 M/C H P C S 電圧
		操作	電源

監視計器一覧 (2/8)

手順書	重大事故等の対応に必要な監視項目	監視パラメータ (計器)
1. 14. 2. 2 代替電源 (直流) による対応手順 (1) 代替直流電源設備による給電 b. 所内常設直流電源設備 (3系統目) による非常用所内電気設備への給電		
非常時運転手順書Ⅱ (徴候ベース) 「電源供給回復」	判断基準	電源 275kV東海原子力線 1 L 電圧 275kV東海原子力線 2 L 電圧 154kV原子力1号線電圧 M/C 2 C 電圧 M/C 2 D 電圧 M/C H P C S 電圧
非常時運転手順書Ⅱ (停止時徴候ベース) 「停止時電源復旧」	操作	電源 直流125V主母線盤 2 A 電圧 直流125V主母線盤 2 B 電圧
AM設備別操作手順書		
1. 14. 2. 2 代替電源 (直流) による対応手順 (1) 代替直流電源設備による給電 c. 可搬型代替直流電源設備による非常用所内電気設備への給電		
非常時運転手順書Ⅱ (徴候ベース) 「電源供給回復」	判断基準	電源 275kV東海原子力線 1 L 電圧 275kV東海原子力線 2 L 電圧 154kV原子力1号線電圧 M/C 2 C 電圧 M/C 2 D 電圧 M/C H P C S 電圧
非常時運転手順書Ⅱ (停止時徴候ベース) 「停止時電源復旧」	操作	電源 直流125V主母線盤 2 A 電圧 直流125V主母線盤 2 B 電圧
AM設備別操作手順書		可搬型代替低圧電源車発電機電圧 可搬型代替低圧電源車発電機電力 可搬型代替低圧電源車発電機周波数
重大事故等対策要領		可搬型整流器運転監視 可搬型整流器電圧 可搬型整流器電流
1. 14. 2. 2 代替電源 (直流) による対応手順 (2) 常設直流電源喪失時の遮断器用制御電源確保		
非常時運転手順書Ⅱ (徴候ベース) 「電源供給回復」	判断基準	電源 275kV東海原子力線 1 L 電圧 275kV東海原子力線 2 L 電圧 154kV原子力1号線電圧 M/C 2 C 電圧 M/C 2 D 電圧 M/C H P C S 電圧
非常時運転手順書Ⅱ (停止時徴候ベース) 「停止時電源復旧」	操作	電源 緊急用M/C 電圧 M/C 2 C 電圧 M/C 2 D 電圧
AM設備別操作手順書		常設代替高圧電源装置発電機電圧 常設代替高圧電源装置発電機周波数 常設代替高圧電源装置発電機電力
重大事故等対策要領		
非常時運転手順書Ⅱ (徴候ベース) 「電源供給回復」	判断基準	電源 275kV東海原子力線 1 L 電圧 275kV東海原子力線 2 L 電圧 154kV原子力1号線電圧 M/C 2 C 電圧 M/C 2 D 電圧 M/C H P C S 電圧
非常時運転手順書Ⅱ (停止時徴候ベース) 「停止時電源復旧」	操作	電源 P/C 2 C 電圧 P/C 2 D 電圧
AM設備別操作手順書		緊急時対策室建屋ガスタービン発電機電圧 緊急時対策室建屋ガスタービン発電機周波数 緊急時対策室建屋ガスタービン発電機電力
重大事故等対策要領		

監視計器一覧 (3/8)

手順書	重大事故等の対応に必要な監視項目		監視パラメータ (計器)
非常時運転手順書Ⅱ (徴候ベース) 「電源供給回復」	判断基準	電源	275kV東海原子力線 1 L 電圧 275kV東海原子力線 2 L 電圧 154kV原子力1号線電圧 M/C 2 C 電圧 M/C 2 D 電圧 M/C HPCS 電圧
非常時運転手順書Ⅱ (停止時徴候ベース) 「停止時電源復旧」			
AM設備別操作手順書	操作	電源	P/C 2 C 電圧 P/C 2 D 電圧
重大事故等対策要領			
1.14.2.3 代替所内電気設備による対応手順 (1)代替交流電源設備による代替所内電気設備への給電			
非常時運転手順書Ⅱ (徴候ベース) 「電源供給回復」	判断基準	電源	275kV東海原子力線 1 L 電圧 275kV東海原子力線 2 L 電圧 154kV原子力1号線電圧 M/C 2 C 電圧 M/C 2 D 電圧 緊急用M/C 電圧
非常時運転手順書Ⅱ (停止時徴候ベース) 「停止時電源復旧」			
AM設備別操作手順書			
重大事故等対策要領	操作	電源 常設代替高圧電源装置 置運転監視	緊急用M/C 電圧 常設代替高圧電源装置発電機電圧 常設代替高圧電源装置発電機周波数 常設代替高圧電源装置発電機電力
非常時運転手順書Ⅱ (徴候ベース) 「電源供給回復」	判断基準	電源	275kV東海原子力線 1 L 電圧 275kV東海原子力線 2 L 電圧 154kV原子力1号線電圧 M/C 2 C 電圧 M/C 2 D 電圧 緊急用M/C 電圧
非常時運転手順書Ⅱ (停止時徴候ベース) 「停止時電源復旧」			
AM設備別操作手順書	操作	可搬型代替低圧電源 車運転監視	P/C 2 C 電圧 P/C 2 D 電圧 緊急用 P/C 電圧 可搬型代替低圧電源車発電機電圧 可搬型代替低圧電源車発電機周波数 可搬型代替低圧電源車発電機電力
重大事故等対策要領			
1.14.2.3 代替所内電気設備による対応手順 (2)代替直流電源設備による代替所内電気設備への給電 a. 常設代替直流電源設備による代替所内電気設備への給電			
非常時運転手順書Ⅱ (徴候ベース) 「電源供給回復」	判断基準	電源	275kV東海原子力線 1 L 電圧 275kV東海原子力線 2 L 電圧 154kV原子力1号線電圧 M/C 2 C 電圧 M/C 2 D 電圧 緊急用M/C 電圧 緊急用 P/C 電圧 緊急用直流125V主母線盤電圧
非常時運転手順書Ⅱ (停止時徴候ベース) 「停止時電源復旧」			
AM設備別操作手順書	操作	電源	緊急用直流125V主母線盤電圧
重大事故等対策要領			

監視計器一覧 (4/8)

手順書	重大事故等の対応に必要な監視項目	監視パラメータ (計器)
1. 14. 2. 3 代替所内電気設備による対応手順 (2)代替直流電源設備による代替所内電気設備への給電 b. 所内常設直流電源設備 (3系統目) による代替所内電気設備への給電		
非常時運転手順書Ⅱ (徴候ベース) 「電源供給回復」 非常時運転手順書Ⅱ (停止時徴候ベース) 「停止時電源復旧」 AM設備別操作手順書	判断基準 電源 操作	275kV東海原子力線 1 L 電圧 275kV東海原子力線 2 L 電圧 154kV原子力1号線電圧 M/C 2 C 電圧 M/C 2 D 電圧 緊急用M/C 電圧 緊急用P/C 電圧 緊急用直流125V主母線盤電圧 緊急用直流125V主母線盤電圧
1. 14. 2. 3 代替所内電気設備による対応手順 (2)代替直流電源設備による代替所内電気設備への給電 c. 可搬型代替直流電源設備による代替所内電気設備への給電		
非常時運転手順書Ⅱ (徴候ベース) 「電源供給回復」 非常時運転手順書Ⅱ (停止時徴候ベース) 「停止時電源復旧」 AM設備別操作手順書 重大事故等対策要領	判断基準 電源 操作	275kV東海原子力線 1 L 電圧 275kV東海原子力線 2 L 電圧 154kV原子力1号線電圧 M/C 2 C 電圧 M/C 2 D 電圧 緊急用M/C 電圧 緊急用P/C 電圧 緊急用直流125V主母線盤電圧 電源 緊急用直流125V主母線盤電圧 可搬型代替低圧電源車 可搬型代替低圧電源車発電機電圧 可搬型代替低圧電源車発電機電力 可搬型代替低圧電源車発電機周波数 可搬型整流器運転監視 可搬型整流器電圧 可搬型整流器電流
1. 14. 2. 4 非常用ディーゼル発電機機能喪失時の代替電源による対応手順 (1)非常用ディーゼル発電機機能喪失時の代替交流電源による給電 a. 常設代替交流電源設備による非常用高圧母線への給電		
非常時運転手順書Ⅱ (徴候ベース) 「電源供給回復」 非常時運転手順書Ⅱ (停止時徴候ベース) 「停止時電源復旧」 AM設備別操作手順書 重大事故等対策要領	判断基準 電源 操作	275kV東海原子力線 1 L 電圧 275kV東海原子力線 2 L 電圧 154kV原子力1号線電圧 M/C 2 C 電圧 M/C 2 D 電圧 緊急用M/C 電圧 M/C 2 C 電圧 M/C 2 D 電圧 常設代替高圧電源装置 常設代替高圧電源装置発電機電圧 常設代替高圧電源装置発電機周波数 常設代替高圧電源装置発電機電力

監視計器一覧 (5/8)

手順書	重大事故等の対応に必要な監視項目	監視パラメータ (計器)
1. 14. 2. 4 非常用ディーゼル発電機機能喪失時の代替電源による対応手順 (1)非常用ディーゼル発電機機能喪失時の代替交流電源による給電 b. 高圧炉心スプレイ系ディーゼル発電機による非常用高圧母線への給電		
非常時運転手順書Ⅱ (徴候ベース) 「電源供給回復」 非常時運転手順書Ⅱ (停止時徴候ベース) 「停止時電源復旧」 AM設備別操作手順書 重大事故等対策要領	判断基準	電源 275kV東海原子力線 1 L 電圧 275kV東海原子力線 2 L 電圧 154kV原子力1号線電圧 M/C 2 C 電圧 M/C 2 D 電圧 緊急用M/C 電圧
	操作	電源 M/C 2 C 電圧 M/C 2 D 電圧 M/C 2 E 電圧 M/C HPCS 電圧 HPCS D/G 運転 HPCS D/G 発電機電力 HPCS D/G 発電機周波数
1. 14. 2. 4 非常用ディーゼル発電機機能喪失時の代替電源による対応手順 (1)非常用ディーゼル発電機機能喪失時の代替交流電源による給電 c. 緊急時対策室建屋ガスタービン発電機による非常用低圧母線への給電		
非常時運転手順書Ⅱ (徴候ベース) 「電源供給回復」 非常時運転手順書Ⅱ (停止時徴候ベース) 「停止時電源復旧」 AM設備別操作手順書 重大事故等対策要領	判断基準	電源 275kV東海原子力線 1 L 電圧 275kV東海原子力線 2 L 電圧 154kV原子力1号線電圧 M/C 2 C 電圧 M/C 2 D 電圧 M/C HPCS 電圧 緊急用M/C 電圧
	操作	電源 P/C 2 C 電圧 P/C 2 D 電圧 緊急時対策室建屋ガスタービン発電機運転監視 緊急時対策室建屋ガスタービン発電機周波数 緊急時対策室建屋ガスタービン発電機電力
1. 14. 2. 4 非常用ディーゼル発電機機能喪失時の代替電源による対応手順 (1)非常用ディーゼル発電機機能喪失時の代替交流電源による給電 d. 可搬型代替交流電源設備による非常用低圧母線への給電		
非常時運転手順書Ⅱ (徴候ベース) 「電源供給回復」 非常時運転手順書Ⅱ (停止時徴候ベース) 「停止時電源復旧」 AM設備別操作手順書 重大事故等対策要領	判断基準	電源 275kV東海原子力線 1 L 電圧 275kV東海原子力線 2 L 電圧 154kV原子力1号線電圧 M/C 2 C 電圧 M/C 2 D 電圧 M/C HPCS 電圧 緊急用M/C 電圧 P/C 2 C 電圧 P/C 2 D 電圧
	操作	電源 P/C 2 C 電圧 P/C 2 D 電圧 可搬型代替低圧電源車発電機電力 可搬型代替低圧電源車発電機周波数 可搬型代替低圧電源車発電機電力

監視計器一覧 (6/8)

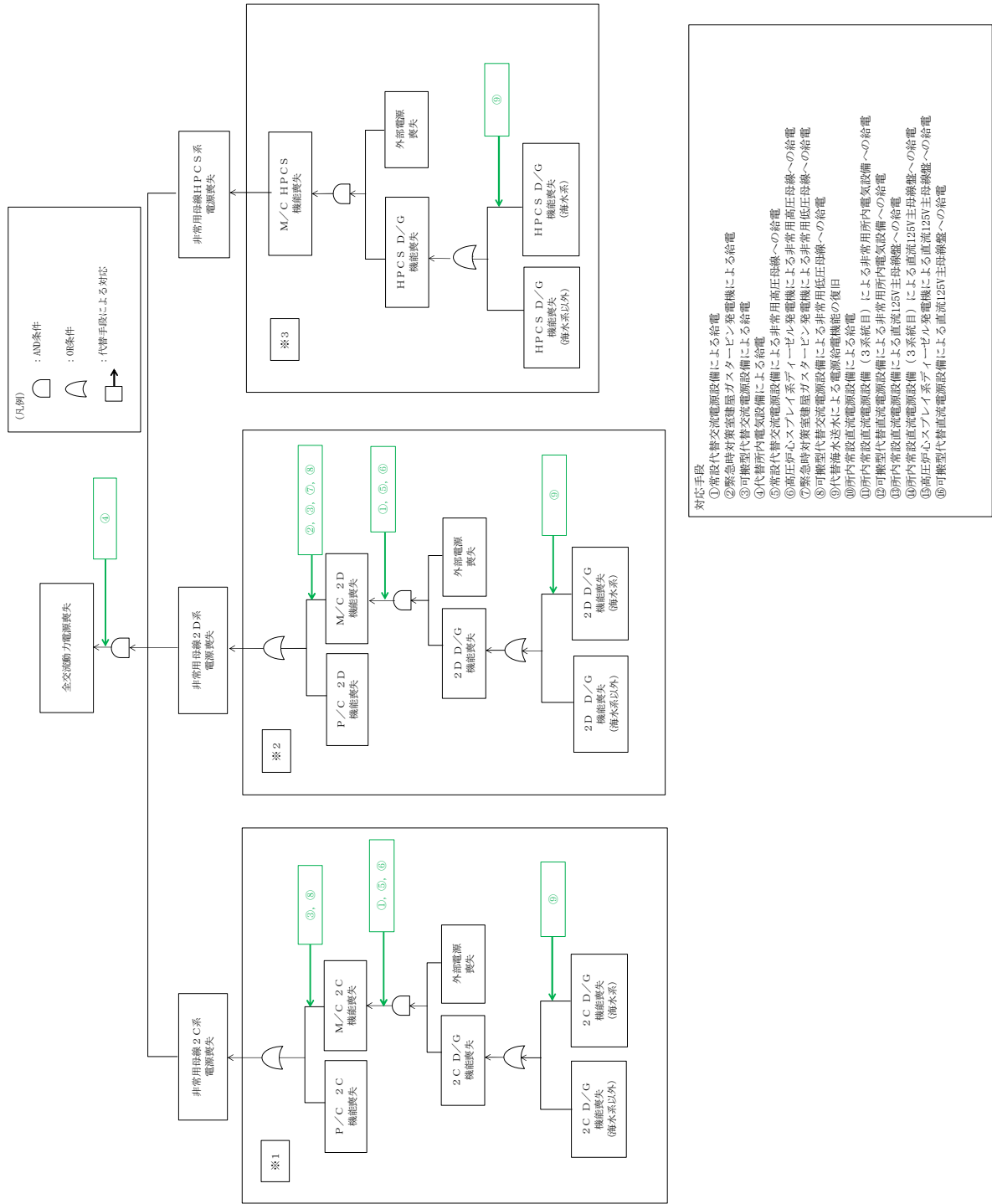
手順書	重大事故等の対応に必要な監視項目		監視パラメータ (計器)
1. 14. 2. 4 非常用ディーゼル発電機機能喪失時の代替電源による対応手順 (2)非常用ディーゼル発電機機能喪失時の代替直流電源による給電 a. 所内常設直流電源設備による直流125V主母線盤への給電			
非常時運転手順書Ⅱ (徴候ベース) 「電源供給回復」	判断基準	電源	275kV東海原子力線 1 L 電圧 275kV東海原子力線 2 L 電圧 154kV原子力1号線電圧 M/C 2 C 電圧 M/C 2 D 電圧 直流125V主母線盤 2 A 電圧 直流125V主母線盤 2 B 電圧
非常時運転手順書Ⅱ (停止時徴候ベース) 「停止時電源復旧」 AM設備別操作手順書	操作	電源	直流125V主母線盤 2 A 電圧 直流125V主母線盤 2 B 電圧
1. 14. 2. 4 非常用ディーゼル発電機機能喪失時の代替電源による対応手順 (2)非常用ディーゼル発電機機能喪失時の代替直流電源による給電 b. 高圧炉心スプレイ系ディーゼル発電機による直流125V主母線盤への給電			
非常時運転手順書Ⅱ (徴候ベース) 「電源供給回復」	判断基準	電源	275kV東海原子力線 1 L 電圧 275kV東海原子力線 2 L 電圧 154kV原子力1号線電圧 M/C 2 C 電圧 M/C 2 D 電圧
非常時運転手順書Ⅱ (停止時徴候ベース) 「停止時電源復旧」 AM設備別操作手順書	操作	電源	M/C HPCS 電圧
1. 14. 2. 4 非常用ディーゼル発電機機能喪失時の代替電源による対応手順 (2)非常用ディーゼル発電機機能喪失時の代替直流電源による給電 c. 所内常設直流電源設備 (3系統目) による非常用所内電気設備への給電			
非常時運転手順書Ⅱ (徴候ベース) 「電源供給回復」	判断基準	電源	275kV東海原子力線 1 L 電圧 275kV東海原子力線 2 L 電圧 154kV原子力1号線電圧 M/C 2 C 電圧 M/C 2 D 電圧 P/C 2 C 電圧 P/C 2 D 電圧 直流125V主母線盤 2 A 電圧 直流125V主母線盤 2 B 電圧
非常時運転手順書Ⅱ (停止時徴候ベース) 「停止時電源復旧」 AM設備別操作手順書	操作	電源	直流125V主母線盤 2 A 電圧 直流125V主母線盤 2 B 電圧

監視計器一覧 (7/8)

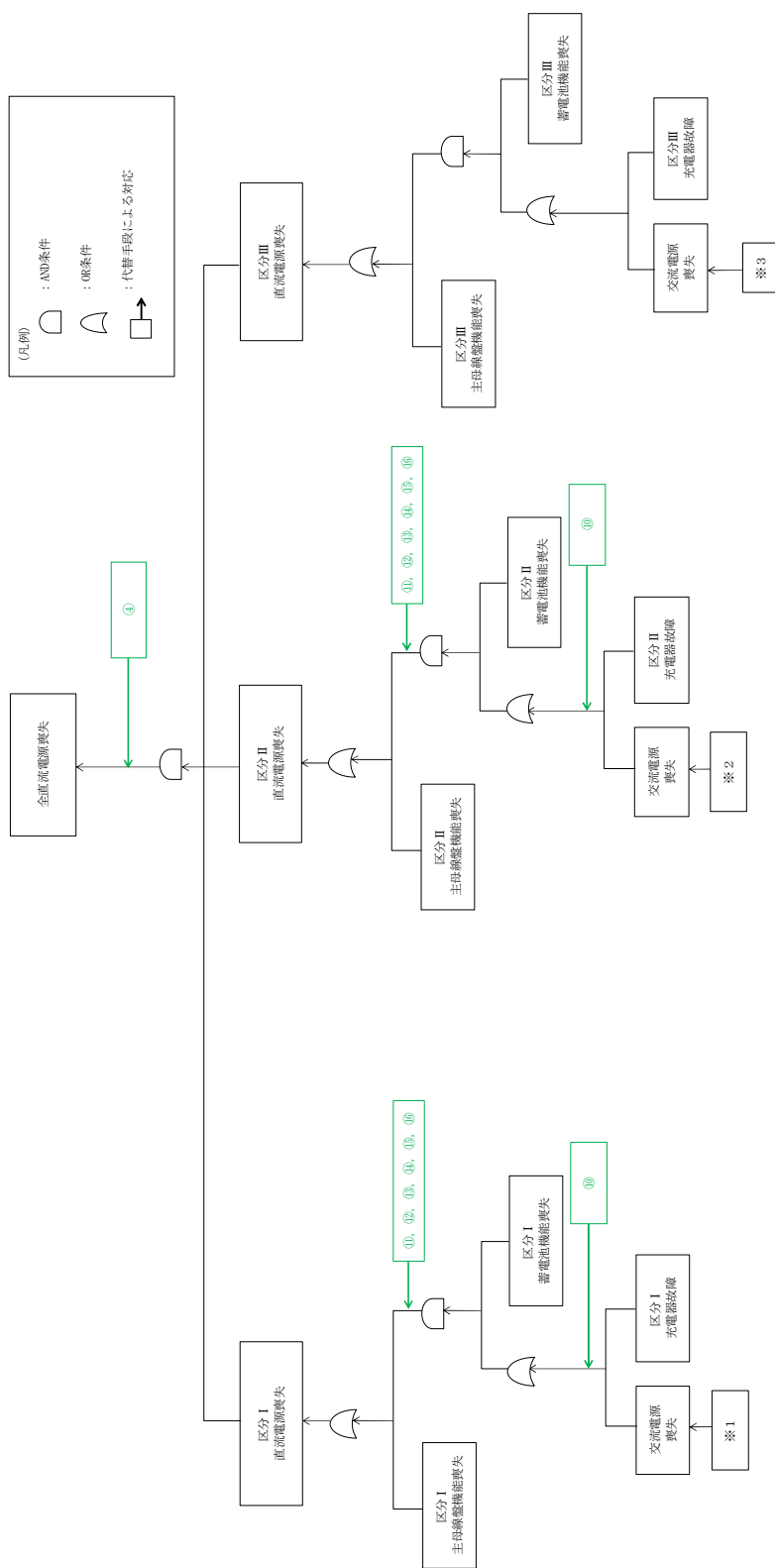
手順書	重大事故等の対応に必要な監視項目		監視パラメータ (計器)
1. 14. 2. 4 非常用ディーゼル発電機機能喪失時の代替電源による対応手順 (2)非常用ディーゼル発電機機能喪失時の代替直流電源による給電 d. 可搬型代替直流電源設備による直流125V主母線盤への給電			
非常時運転手順書Ⅱ (徴候ベース) 「電源供給回復」 非常時運転手順書Ⅱ (停止時徴候ベース) 「停止時電源復旧」 AM設備別操作手順書 重大事故等対策要領	判断基準	電源	275kV東海原子力線 1 L 電圧 275kV東海原子力線 2 L 電圧 154kV原子力1号線電圧 M/C 2 C 電圧 M/C 2 D 電圧 P/C 2 C 電圧 P/C 2 D 電圧 直流125V主母線盤 2 A 電圧 直流125V主母線盤 2 B 電圧
		電源	直流125V主母線盤 2 A 電圧 直流125V主母線盤 2 B 電圧
	操作	可搬型代替低圧電源車運転監視	可搬型代替低圧電源車発電機電圧 可搬型代替低圧電源車発電機電力 可搬型代替低圧電源車発電機周波数
		可搬型整流器運転監視	可搬型整流器電圧 可搬型整流器電流
1. 14. 2. 5 代替海水送水による対応手順 (1)代替海水送水による電源給電機能の復旧			
AM設備別操作手順書 重大事故等対策要領	判断基準	電源	275kV東海原子力線 1 L 電圧 275kV東海原子力線 2 L 電圧 154kV原子力1号線電圧 M/C 2 C 電圧 M/C 2 D 電圧 M/C H P C S 電圧
		電源	M/C 2 C 電圧 M/C 2 D 電圧 M/C H P C S 電圧
	操作	可搬型代替注水大型ポンプ運転監視	2 C 非常用ディーゼル発電機機関入口圧力 2 D 非常用ディーゼル発電機機関入口圧力 高圧炉心スプレイ系ディーゼル発電機機関入口圧力
1. 14. 2. 6 燃料の補給手順 (1)燃料給油設備による給油			
重大事故等対策要領	判断基準	補機監視機能	可搬型設備用軽油タンク (1)～(8) レベル タンクローリレベル
	操作	補機監視機能	可搬型設備用軽油タンク (1)～(8) レベル タンクローリレベル
AM設備別操作手順書	判断基準	補機監視機能	軽油貯蔵タンク (A) レベル 軽油貯蔵タンク (B) レベル
	操作	補機監視機能	軽油貯蔵タンク (A) レベル 軽油貯蔵タンク (B) レベル

監視計器一覧 (8/8)

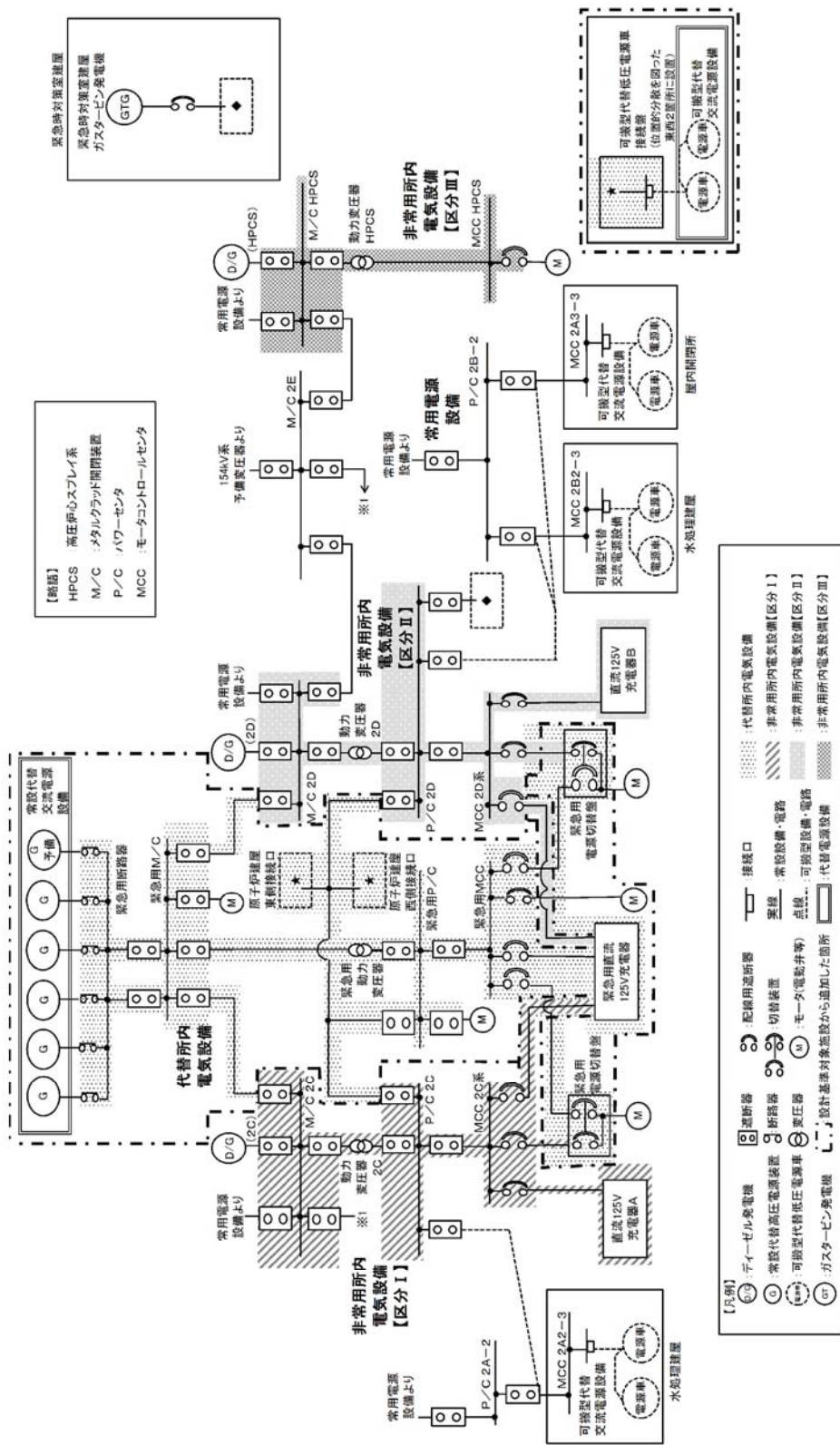
手順書	重大事故等の対応に必要なとなる監視項目	監視パラメータ (計器)
1.14.2.7 設計基準対処設備による対応手順 (1) 非常用交流電源設備による非常用所内電気設備への給電		
非常時運転手順書Ⅱ (徴候ベース) 「電源供給回復」 非常時運転手順書Ⅱ (停止時徴候ベース) 「停止時電源復旧」	判断基準	電源 275kV東海原子力線 1 L 電圧 275kV東海原子力線 2 L 電圧 154kV原子力1号線電圧 M/C 2 C 電圧 M/C 2 D 電圧 M/C H P C S 電圧
	操作	電源 M/C 2 C 電圧 M/C 2 D 電圧 M/C H P C S 電圧
		2 C ・ 2 D ・ H P C S D/G 運転監視 2 C D/G 発電機電圧 2 D D/G 発電機電圧 H P C S D/G 発電機電圧 2 C D/G 発電機電力 2 D D/G 発電機電力 H P C S D/G 発電機電力 2 C D/G 発電機周波数 2 D D/G 発電機周波数 H P C S D/G 発電機周波数
補機監視機能 軽油貯蔵タンク (A) レベル 軽油貯蔵タンク (A) レベル 2 C 非常用ディーゼル発電機燃料油デイトンクレベル 2 D 非常用ディーゼル発電機燃料油デイトンクレベル 高圧炉心スプレイ系ディーゼル発電機燃料油デイトンクレベル D G S W 海水流量 (2 C) D G S W 海水流量 (2 D) D G S W 海水流量 (H P C S)		
1.14.2.7 設計基準対処設備による対応手順 (2) 非常用直流電源設備による給電		
非常時運転手順書Ⅱ (徴候ベース) 「電源供給回復」 非常時運転手順書Ⅱ (停止時徴候ベース) 「停止時電源復旧」	判断基準	電源 275kV東海原子力線 1 L 電圧 275kV東海原子力線 2 L 電圧 154kV原子力1号線電圧 M/C 2 C 電圧 M/C 2 D 電圧 M/C H P C S 電圧 直流125V主母線盤 2 A 電圧 直流125V主母線盤 2 B 電圧 直流125V主母線盤 H P C S 電圧 直流±24V中性子モニタ用分電盤 2 A 電圧 直流±24V中性子モニタ用分電盤 2 B 電圧
	操作	電源 直流125V主母線盤 2 A 電圧 直流125V主母線盤 2 B 電圧 直流125V主母線盤 H P C S 電圧 直流±24V中性子モニタ用分電盤 2 A 電圧 直流±24V中性子モニタ用分電盤 2 B 電圧



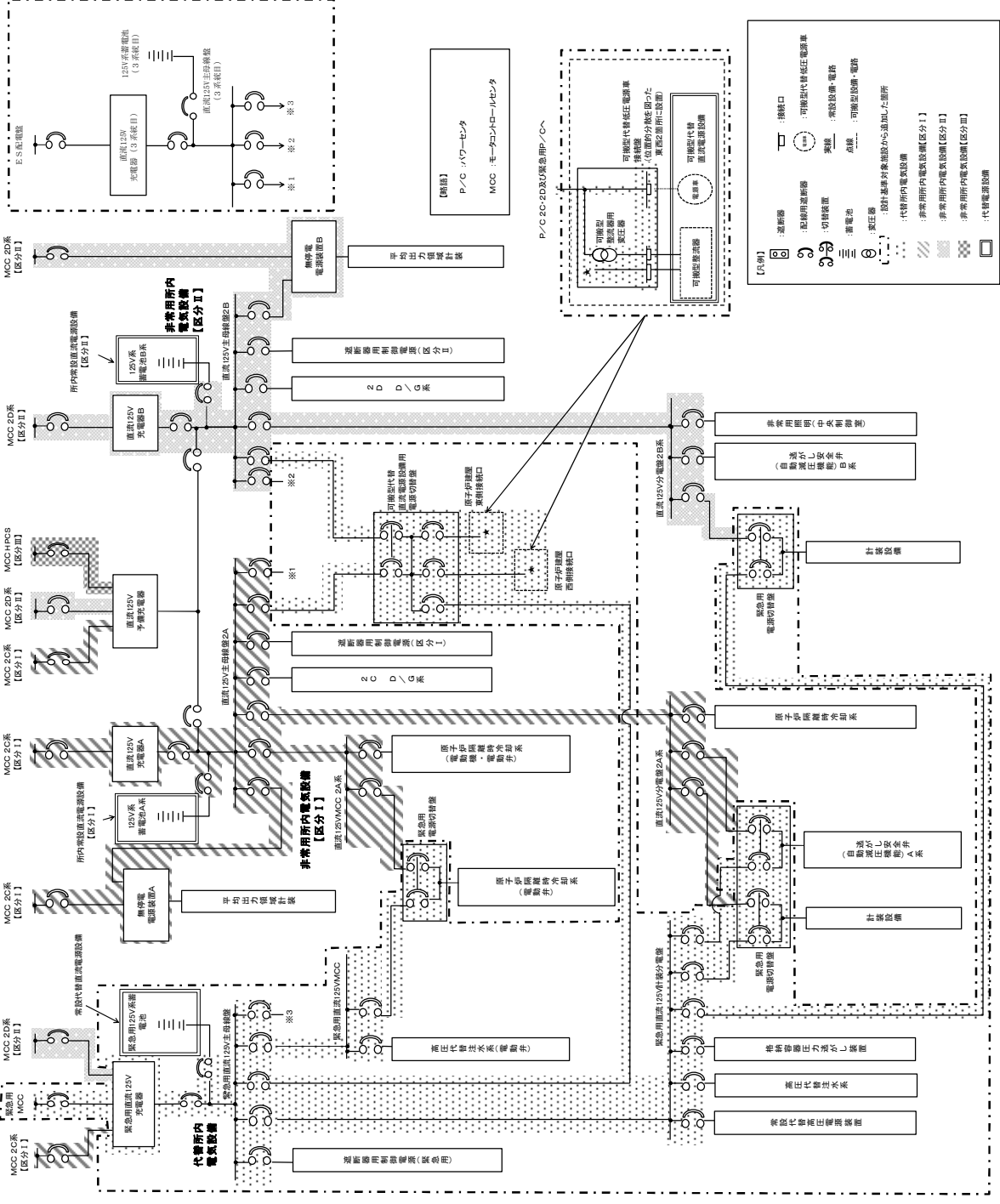
1. 14. 1-1 図 機能喪失原因対策分析 (交流)



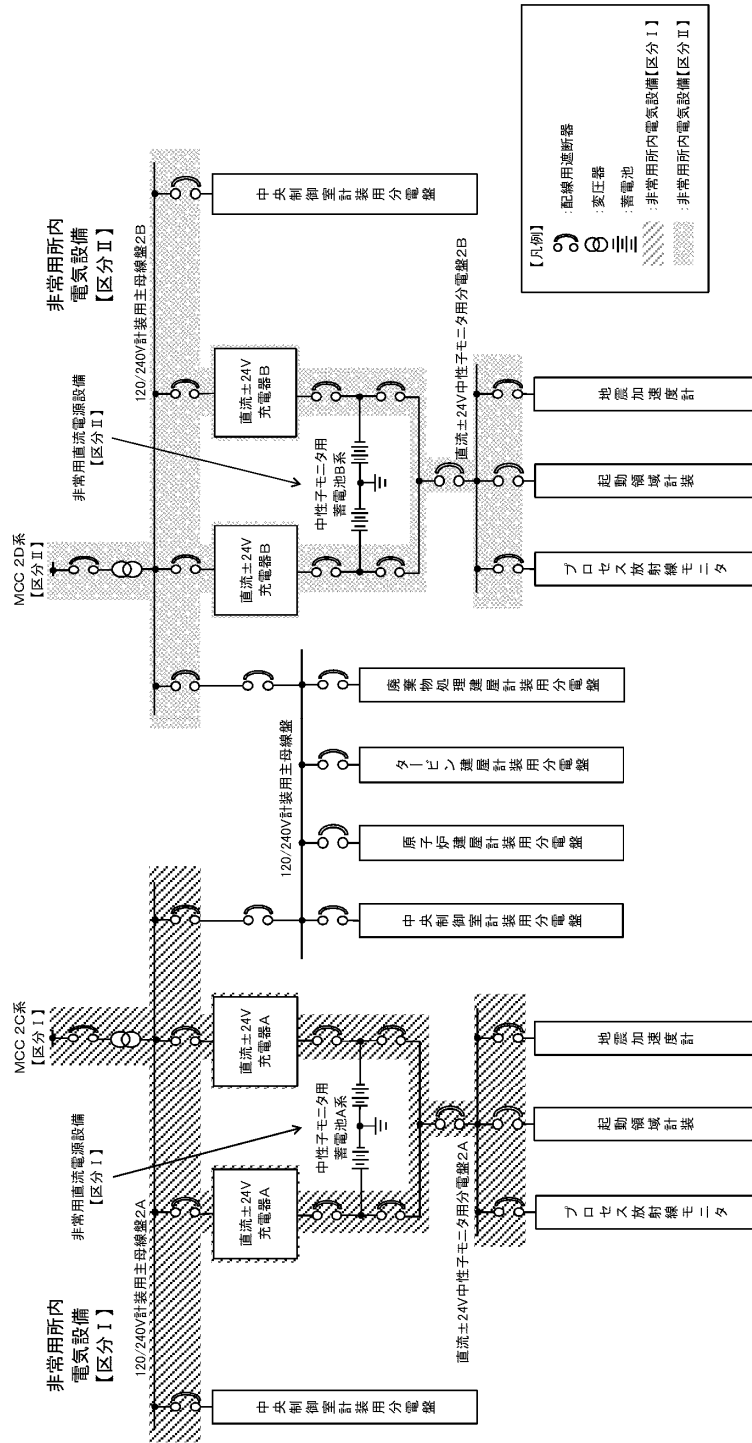
第 1.14.1-2 図 機能喪失原因対策分析 (直流)



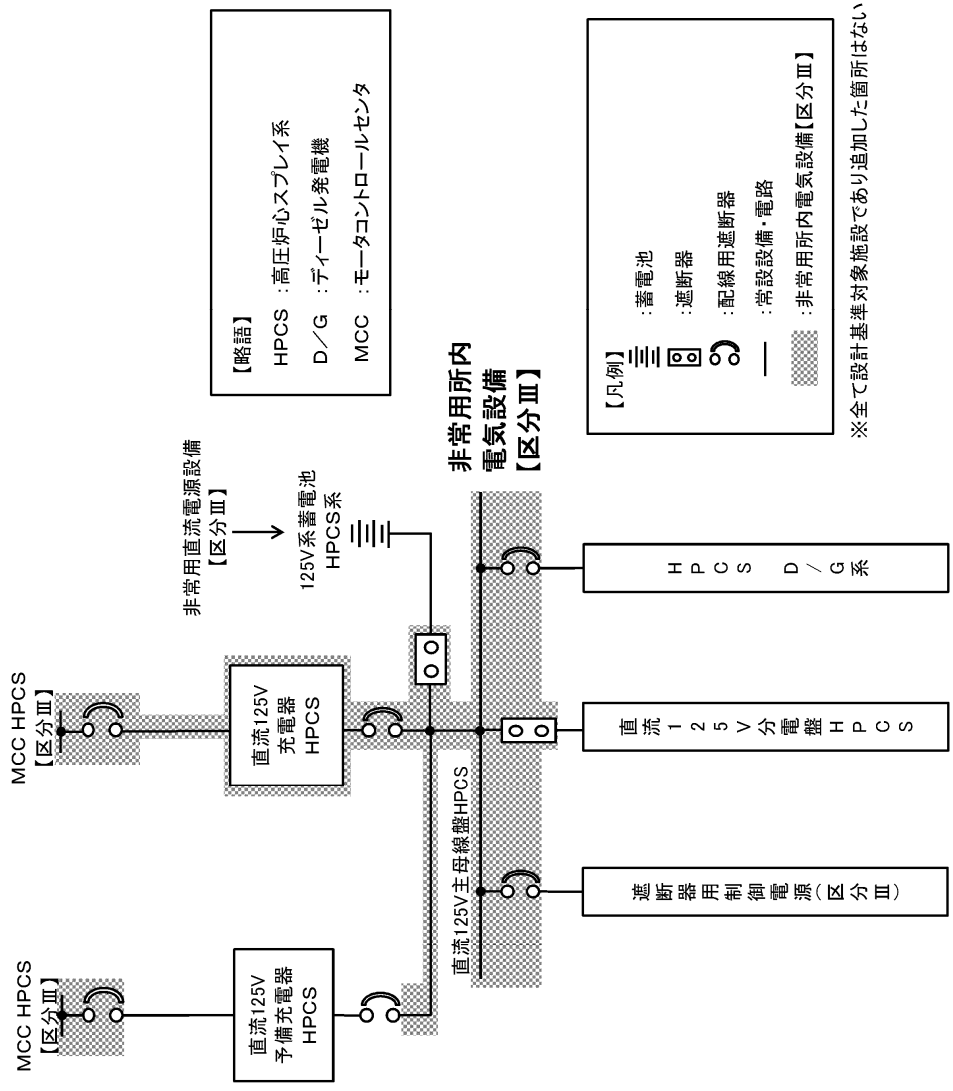
第1. 14. 1-3図 交流電源単線結線図



第1.14.1-4図 直流電源単線結線図(1/3)

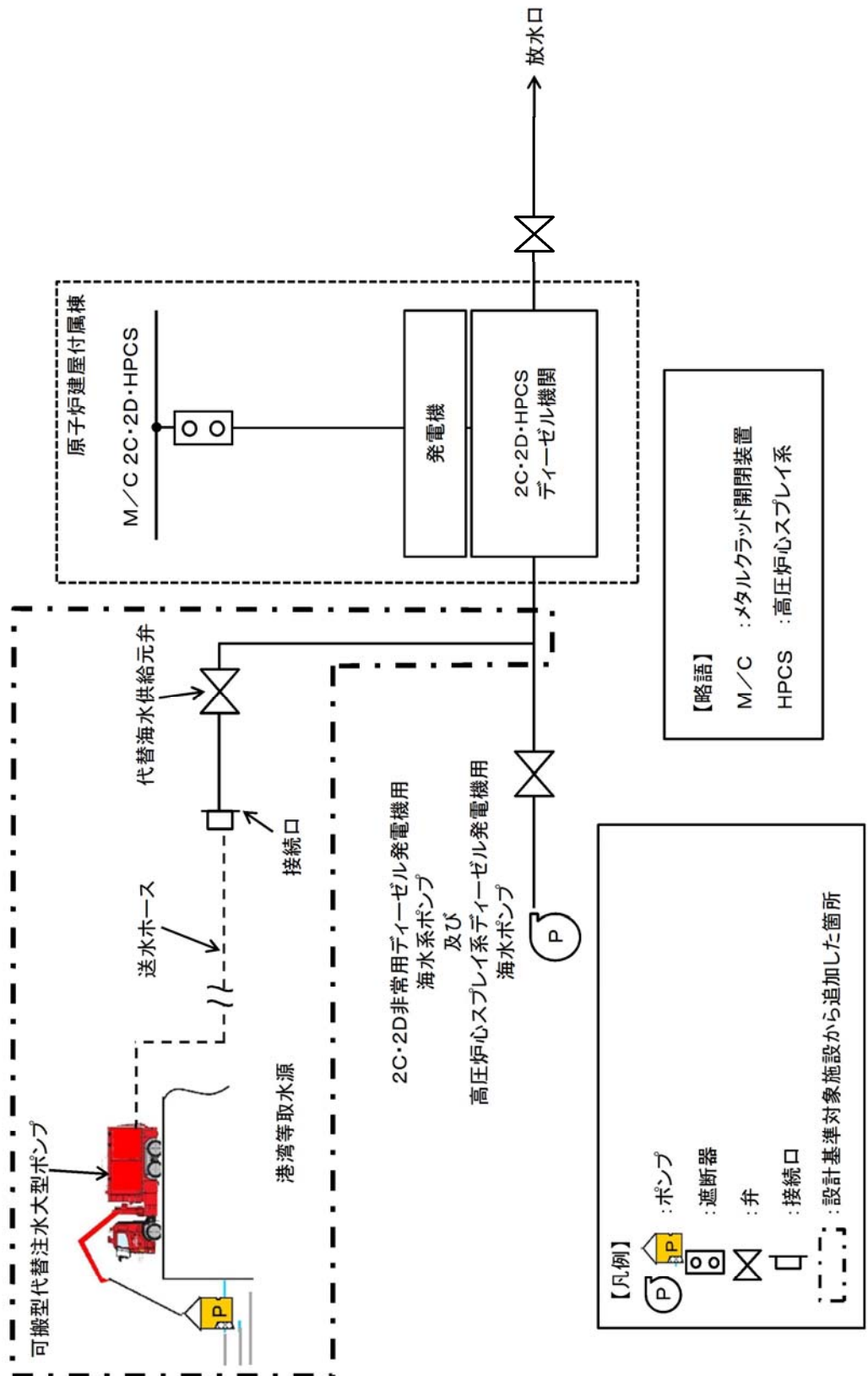


第1.14.1-4図 直流電源単線結線図 (2/3)

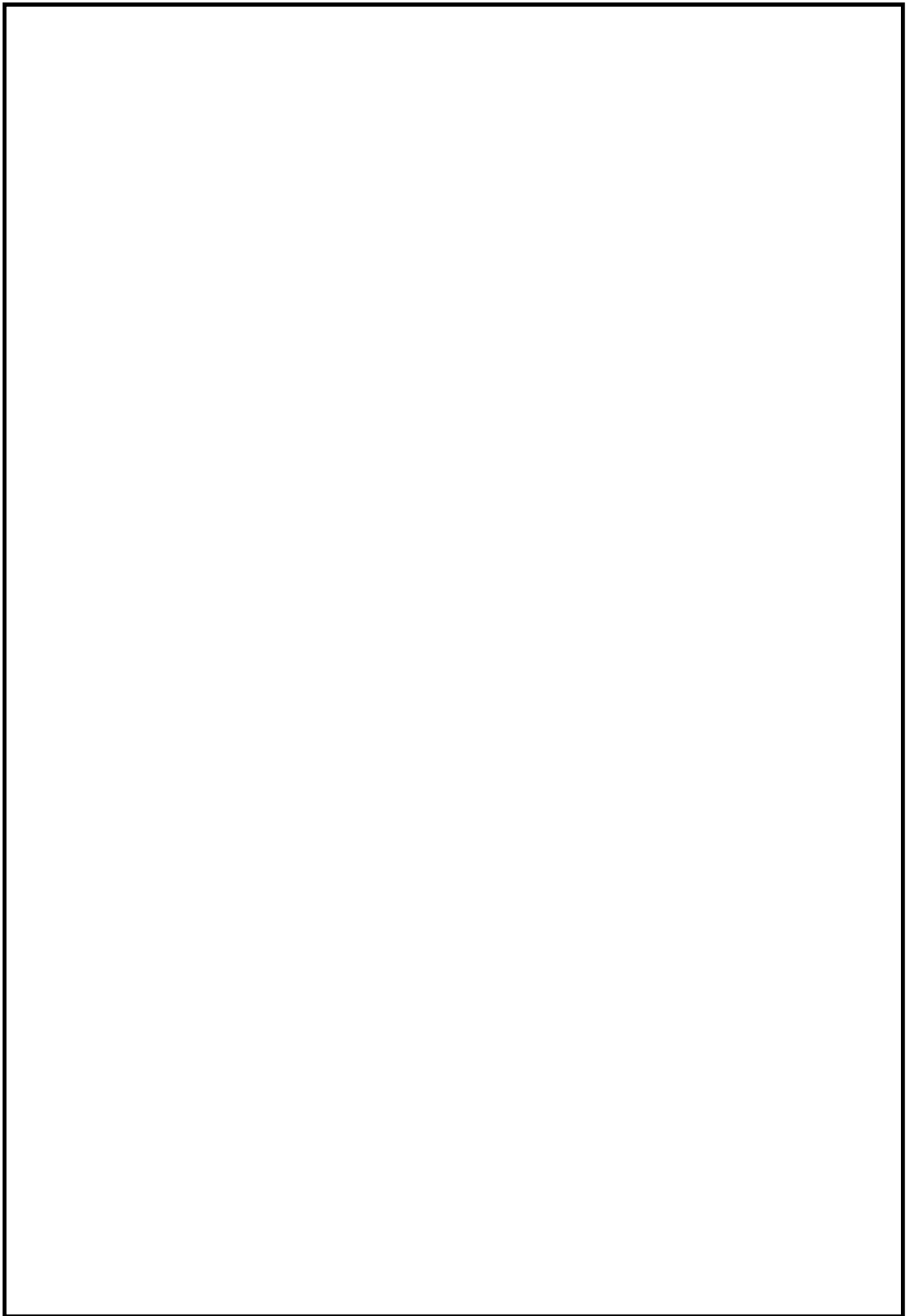


※全て設計基準対象施設であり追加した箇所はない


第1.14.1-4図 直流電源単線結線図 (3 / 3)

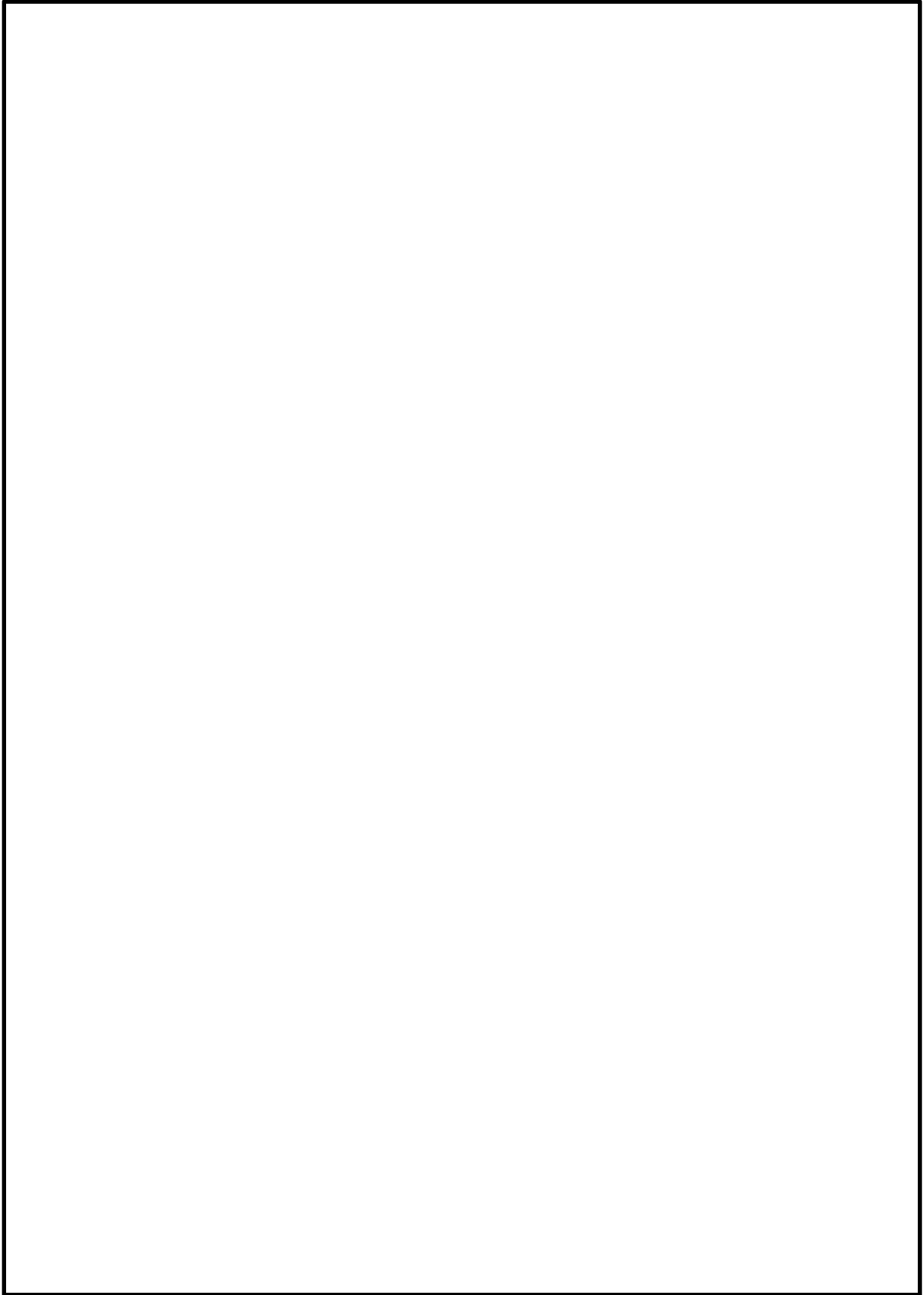


第1.14.1-5図 代替海水送水による電源給電機能の復旧手順の概要図



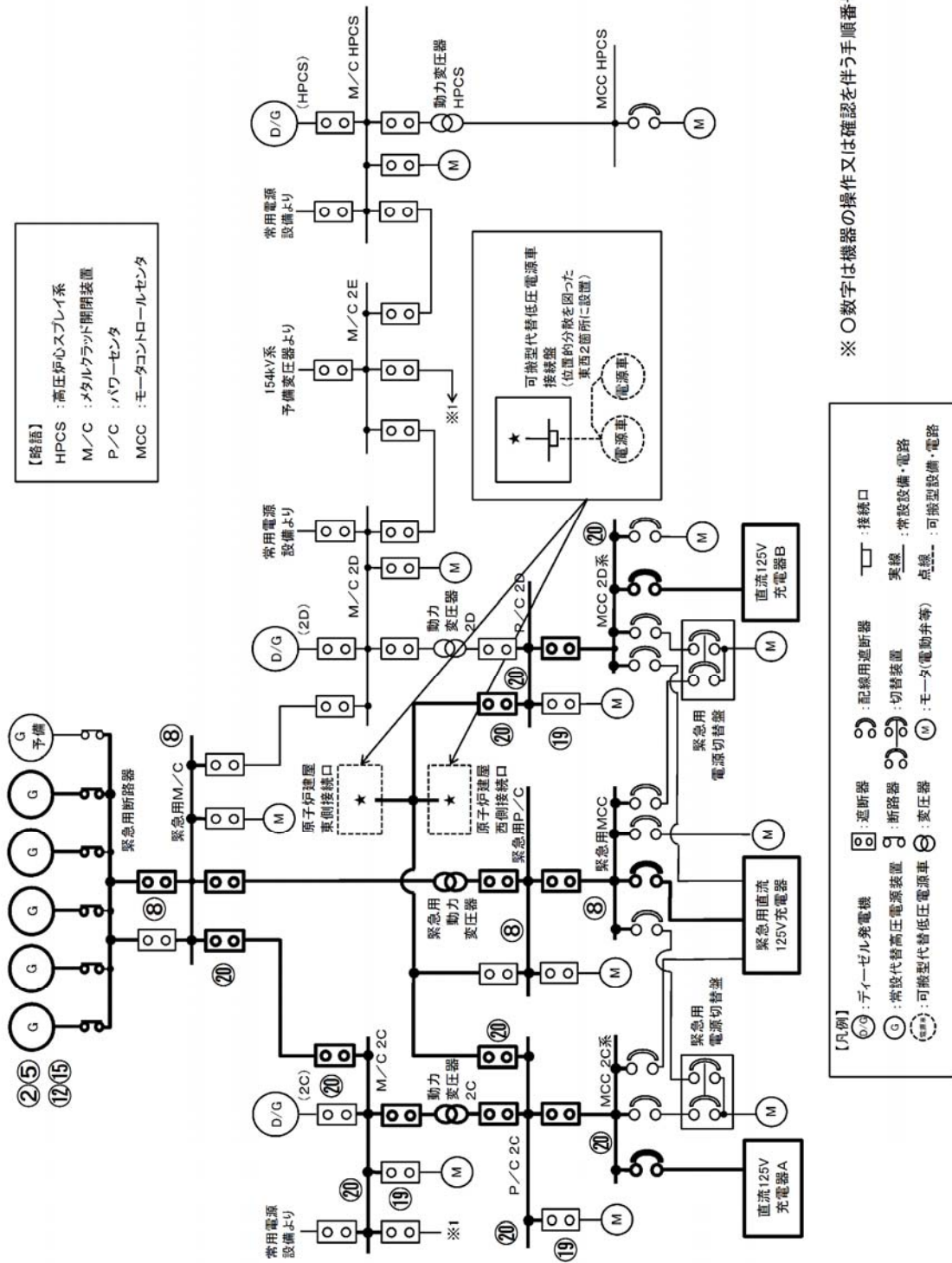
第1.14.2.1-1図 EOP「交流／直流電源供給回復」における対応フロー

 は、営業秘密又は防護上の観点から公開できません。



第1.14.2.1-2図 停止時EOP「交流／直流電源供給回復」における対応フ

ロー は、営業秘密又は防護上の観点から公開できません。



※ ○数字は機器の操作又は確認を伴う手順番号を示す。

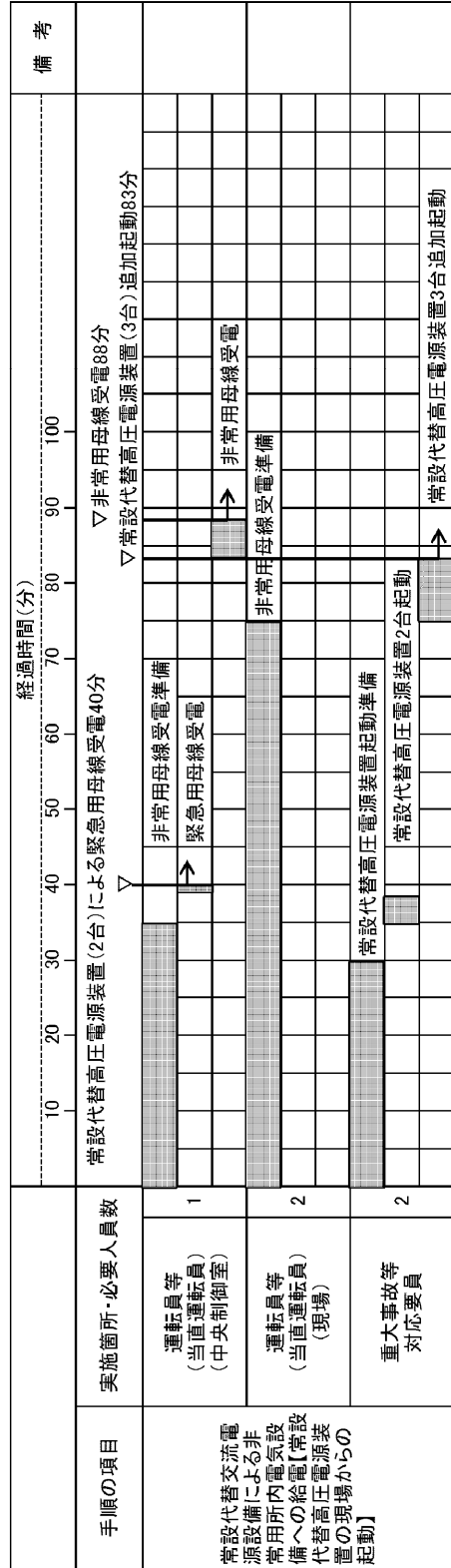
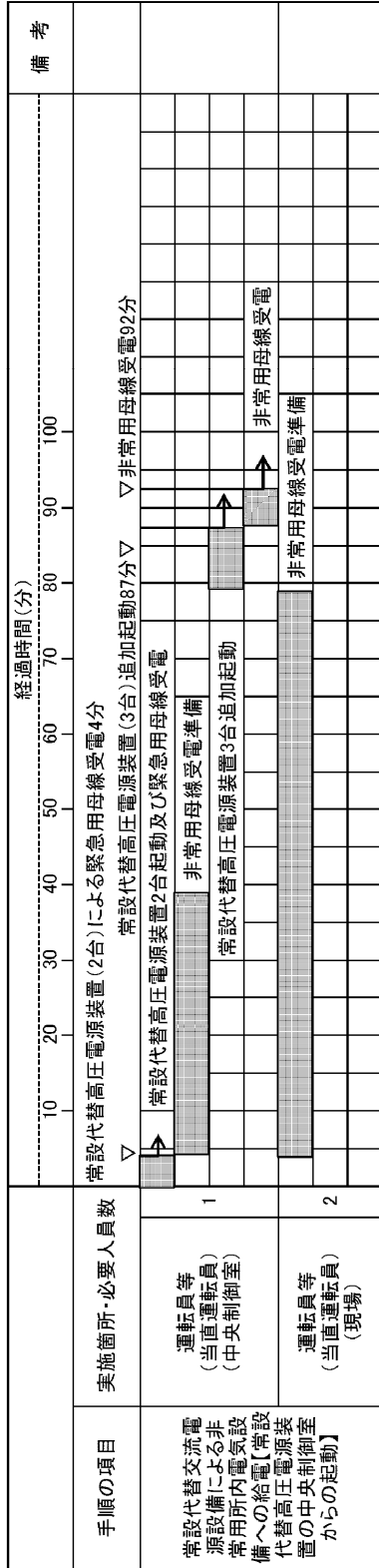
第 1.14.2.1-3 図 常設代替高圧電源装置によるM/C 2C又はM/C 2D 受電の概要図

手順の項目	実施箇所・必要人員数	経過時間(分)										備考		
		10	20	30	40	50	60	70	80	90	100			
常設代替交流電源設備による代替所内電気設備への給電【常設代替高压電源装置からの起動】	運転員等 (当直運転員) (中央制御室)													
	1													

手順の項目	実施箇所・必要人員数	経過時間(分)										備考		
		10	20	30	40	50	60	70	80	90	100			
常設代替交流電源設備による代替所内電気設備への給電【常設代替高压電源装置の現場からの起動】	運転員等 (当直運転員) (中央制御室)													
	1													

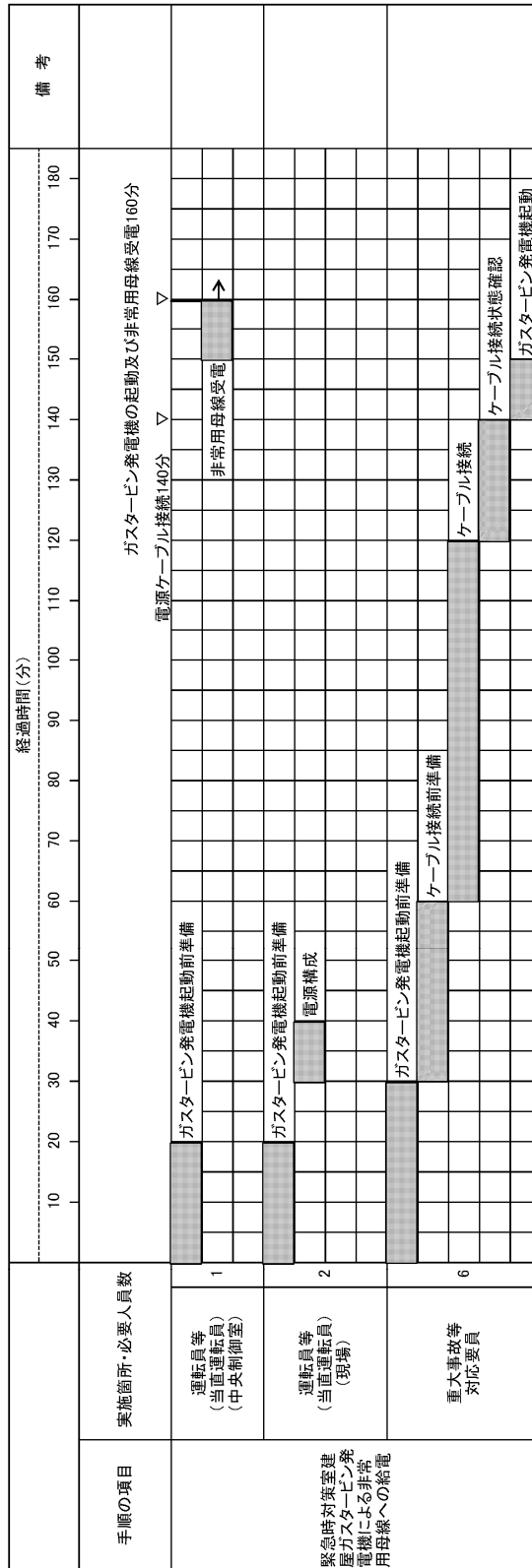
※ タイムチャートのスタートは、中央制御室からの常設代替高压電源装置の起動失敗により、現場からの起動操作を行うことを判断した時とする。

第 1. 14. 2. 1-4 図 常設代替高压電源装置による M/C 2 C 又は M/C 2 D 受電手順のタイムチャート (1 / 2)

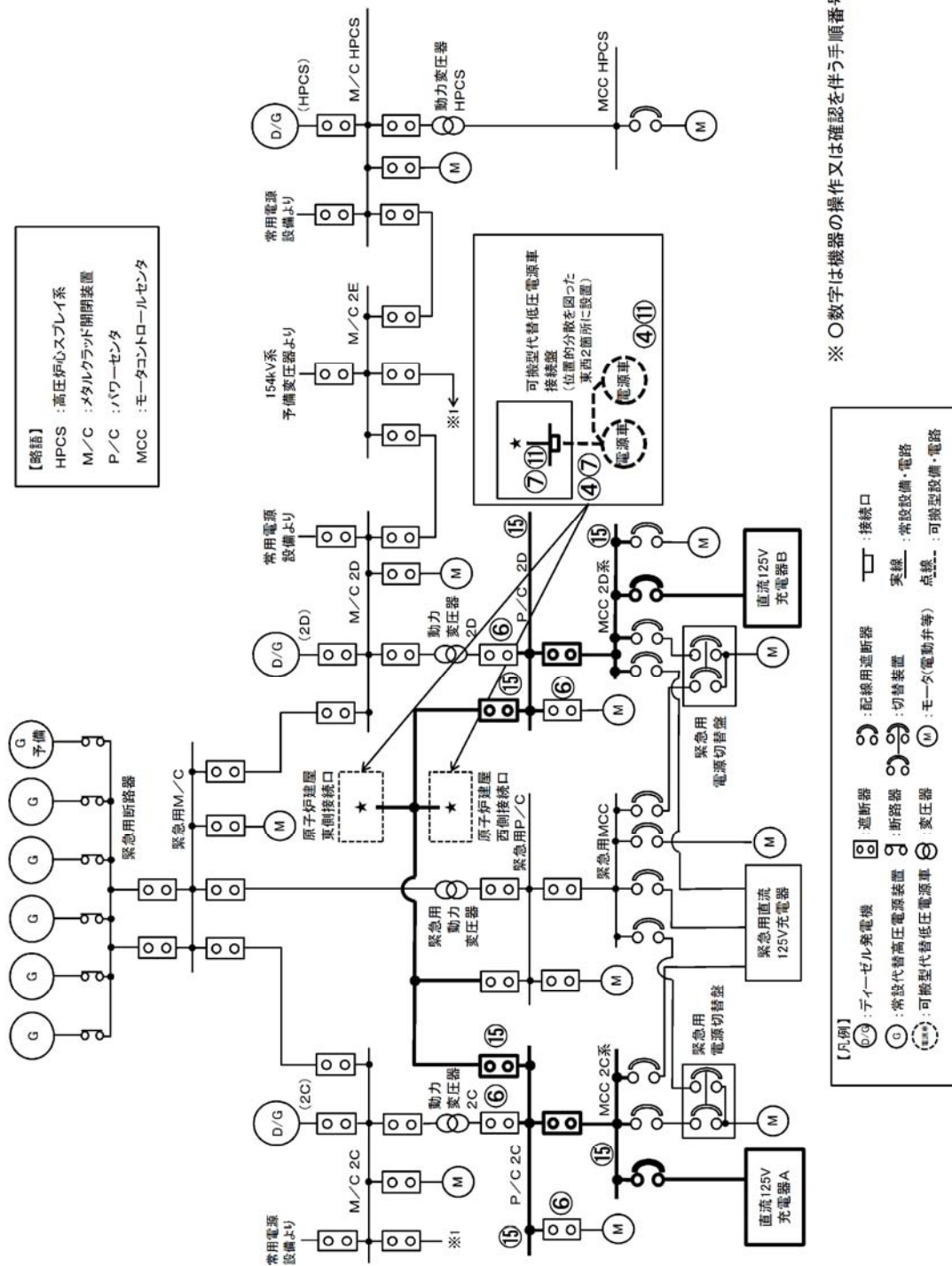


※ タイムチャートのスタートは、中央制御室からの常設代替高压電源装置の起動失敗により、現場からの起動操作を行うことを判断した時とする。

第 1.14.2.1-4 図 常設代替高压電源装置によるM/C 2C又はM/C 2D 受電手順のタイムチャート(2/2)



第 1.14.2.1-6 図 緊急時対策室建屋ガスタービン発電機の起動及び P/C 2D 受電手順のタイムチャート

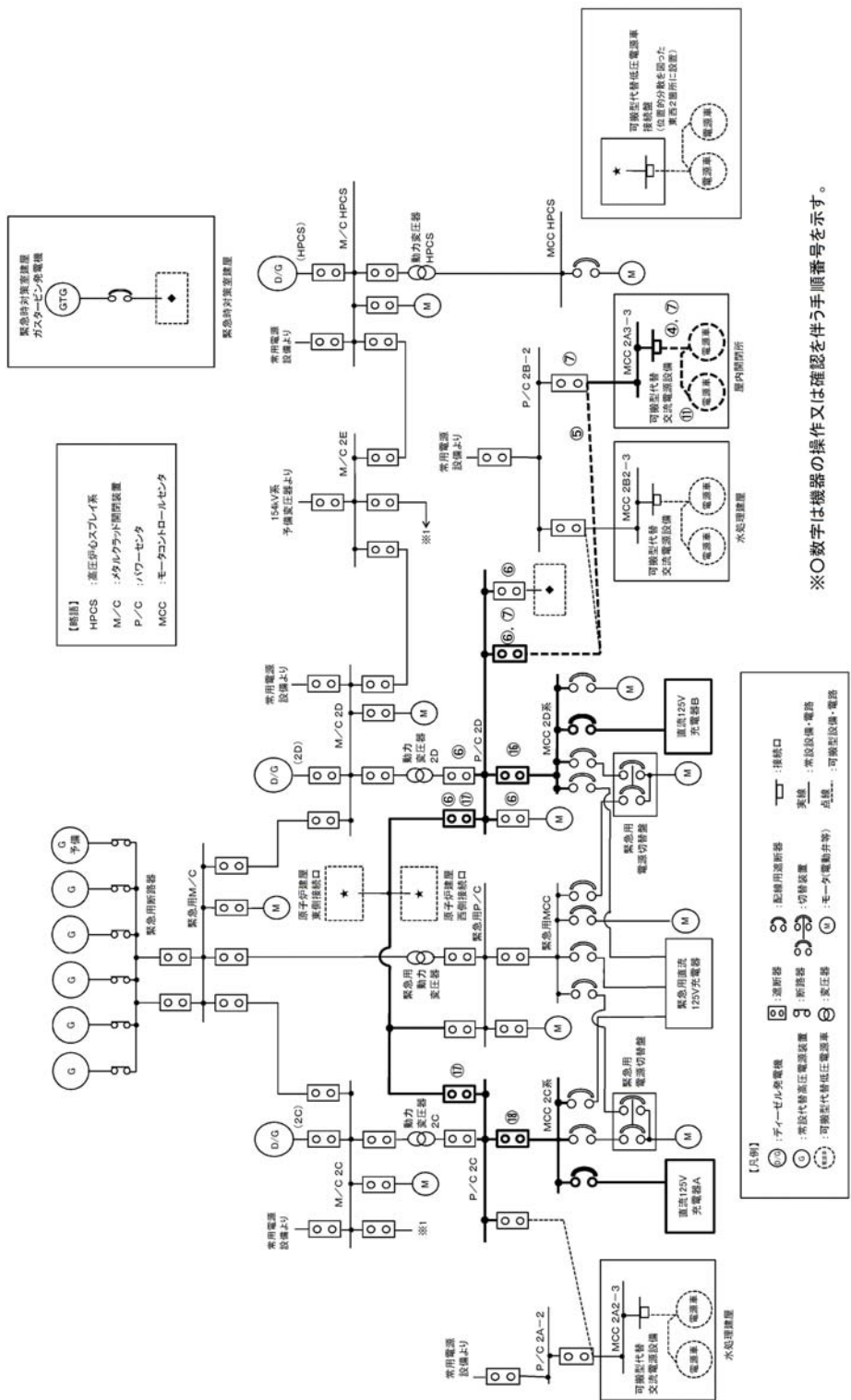


第 1.14.2.1-7 図 可搬型代替交流電源設備（可搬型代替低圧電源車接続盤（西側）又は（東側）接続）の起動並びに P/C 2C 及び P/C 2D 受電の概要図

		経過時間(分)																		備考		
		10	20	30	40	50	60	70	80	90	100	110	120	130	140	150	160	170	180			
手順の項目	実施箇所・必要人員数	可搬型代替低圧電源車の起動(2台)及び非常用母線受電165分																				
	可搬型代替交流電源設備による非常用所内電気設備への給電	運転員等 (当直運転員) (中央御至)	電源ケーブル布設・接続145分																			
		1	可搬型代替低圧電源車起動前準備																		非常用母線受電	
		2	運転員等 (当直運転員) (現場)	移動、可搬型代替低圧電源車起動前準備																		
重大事故等 対応要員	6	可搬型代替低圧電源車起動前準備																		ケーブル敷設		
		西側保管場所から原子炉建屋西側接続口への移動・配置																		ケーブル接続		
		可搬型代替低圧電源車(2台)起動																				
																				西側保管場所から原子炉建屋東側接続口への移動・配置の所要時間も同様		

第 1.14.2.1-8 図 可搬型代替交流電源設備（可搬型代替低圧電源車接続盤

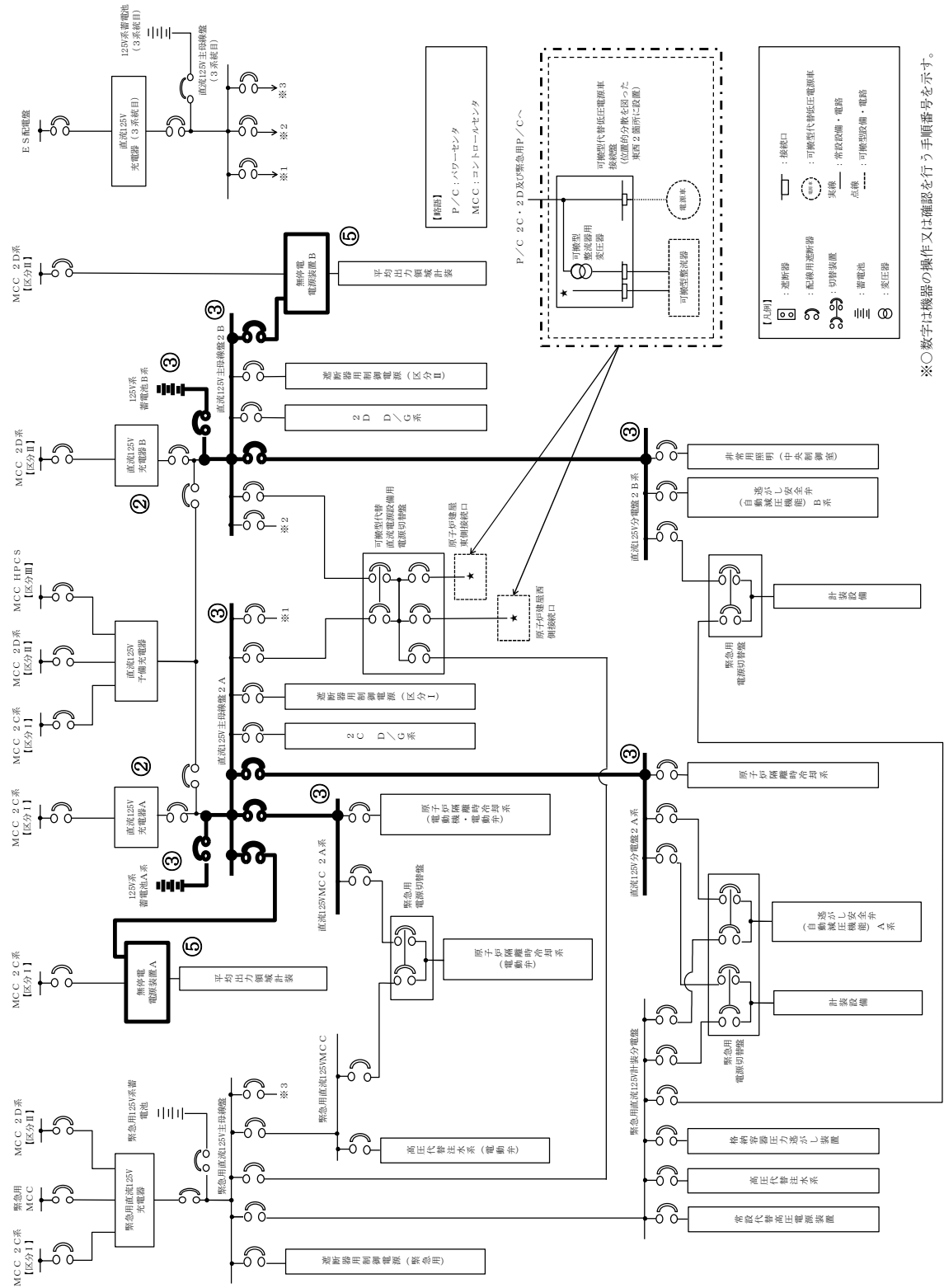
（西側）又は（東側）接続）の起動並びに P/C 2C 及び P/C 2D 受電手順のタイムチャート



第 1.14.2.1-9 図 可搬型代替交流電源設備（常用MCC（屋内開閉所）への接続）の起動並びにP/C 2C及びP/C 2D受電の概要図

		経過時間(分)												備考						
		10	20	30	40	50	60	70	80	90	100	110	120	130	140	140	430	440	450	460
手順の項目	実施箇所・必要人員数	可搬型代替低圧電源車の起動(2台)並びにP/C 2C及び2D母線受電465分																		
	1 運転員等 (当直運転員) (中央制御室)	電源ケーブル敷設・接続435分																		
	2 可搬型代替交流 電源設備による 代替所内電気設 備への給電 (屋内開閉所経 由)	移動、可搬型代替低圧電源車起動前準備																		
6 重大事故等 対応要員	可搬型代替低圧電源車起動前準備	移動、可搬型代替低圧電源車(2台)起動																		
	西側保管場所から屋内開閉所への移動・設置	ケーブル敷設 ケーブル接続																		

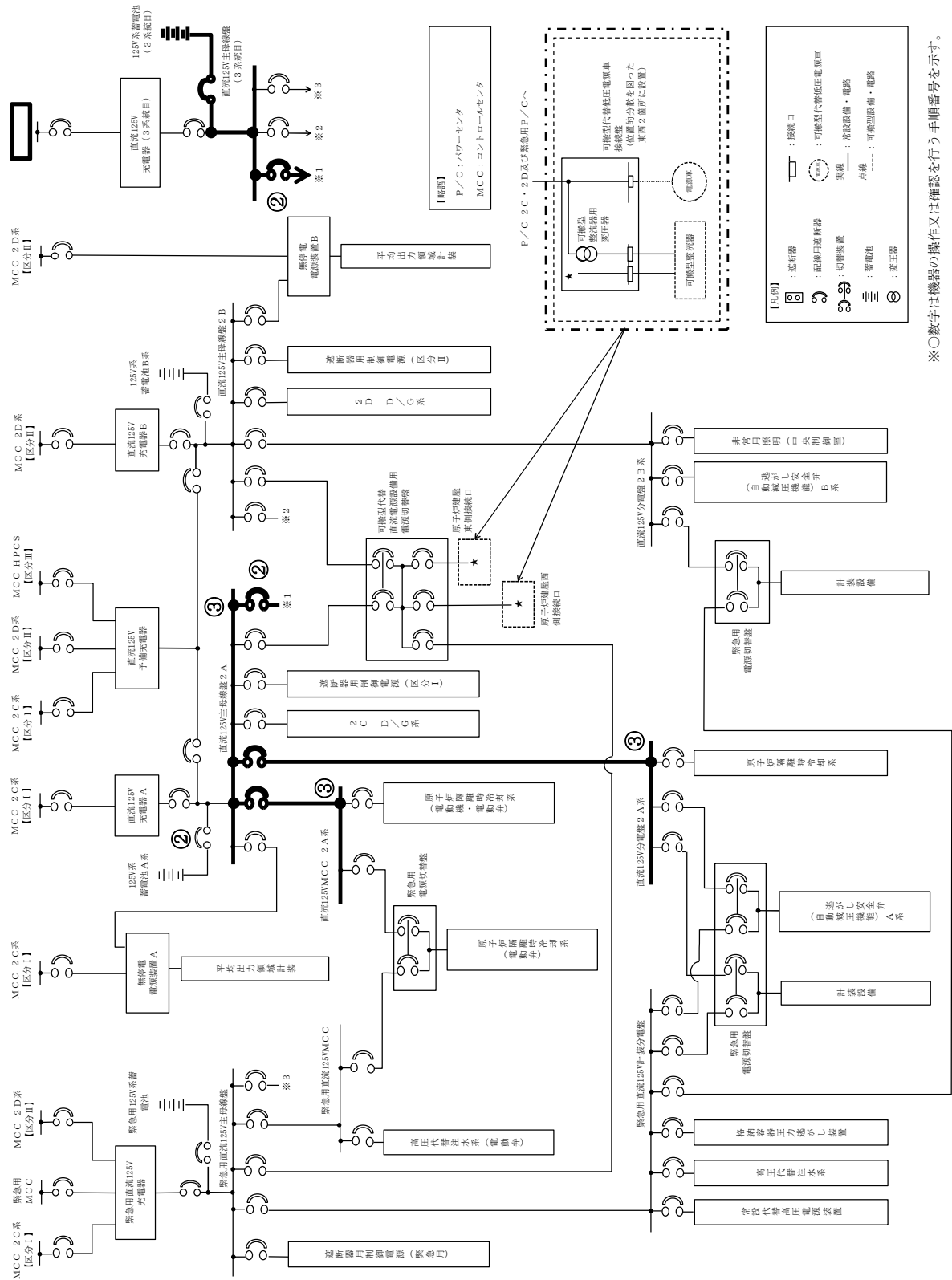
第 1.14.2.1-10 図 可搬型代替交流電源設備（常用MCC（屋内開閉所）への接続）の起動並びにP/C 2C及びP/C 2D受電手順のタイムチャート



第 1.14.2.2-1 図 所内常設直流電源設備による非常用所内電気設備への給電手順の概要図

		経過時間(時間)																備考	
		1	8	9	20	21	22	23	24										
手順の項目	実施箇所・必要人員数	中央制御室内において簡易な操作による不要負荷の切り離し 不要負荷切り離し ▽完了 1時間																	
	所内常設直流電源設備による非常用所内電気設備への給電	1	不要負荷の切り離し																24時間▽
		2	→ 不要負荷の切り離し																
		0	125V系蓄電池A系・B系による直流125V主母線盤2A・2Bへの自動給電																給電開始後24時間連続給電

第 1. 14. 2. 2-2 図 所内常設直流電源設備による非常用所内電気設備への給電
手順のタイムチャート



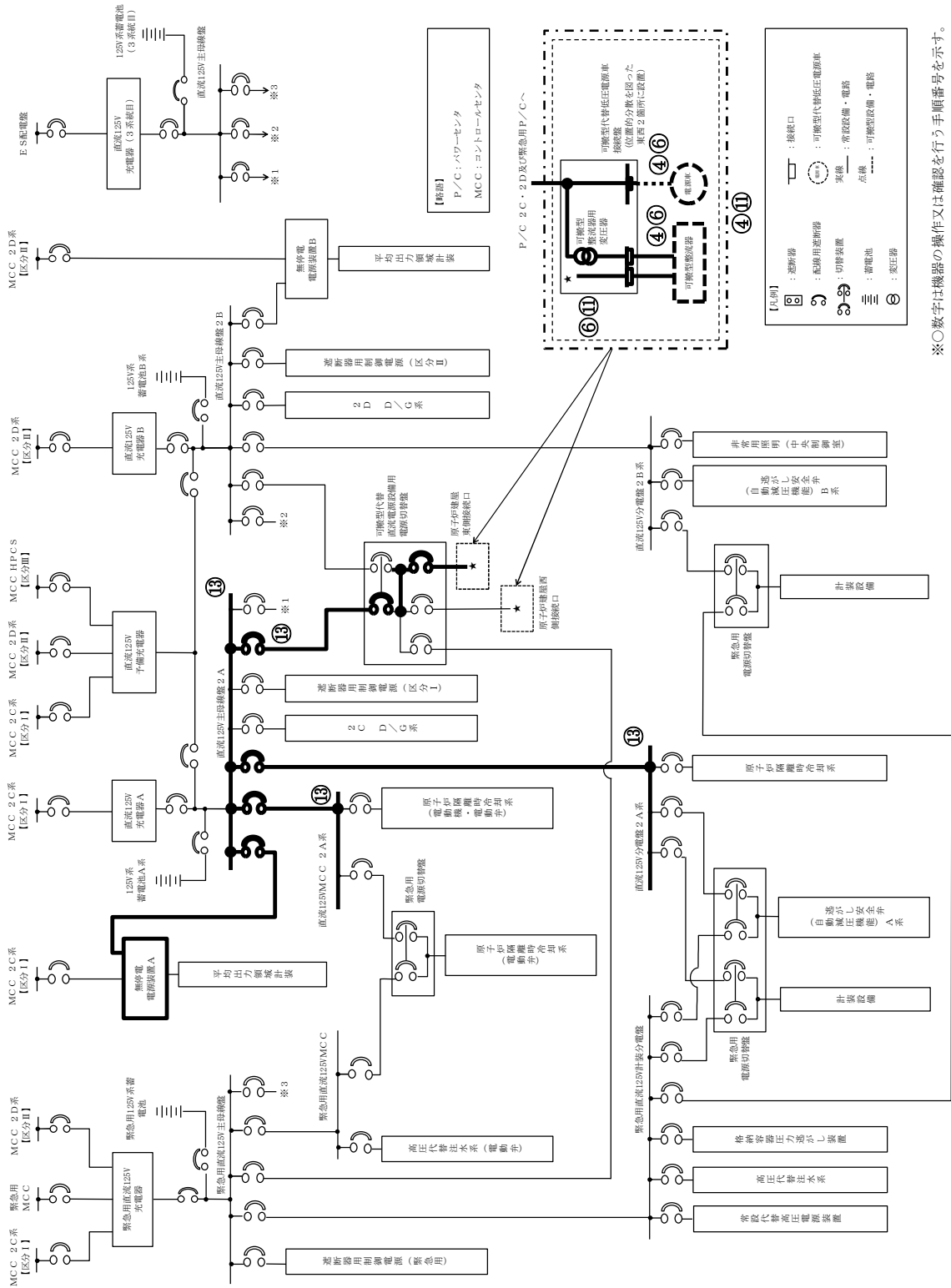
※○数字は機器の操作又は確認を行う手順番号を示す。

第1.14.2.2-3図 所内常設直流電源設備（3系統目）による非常用所内電気設備への給電手順の概要図

は、営業秘密又は防護上の観点から公開できません。

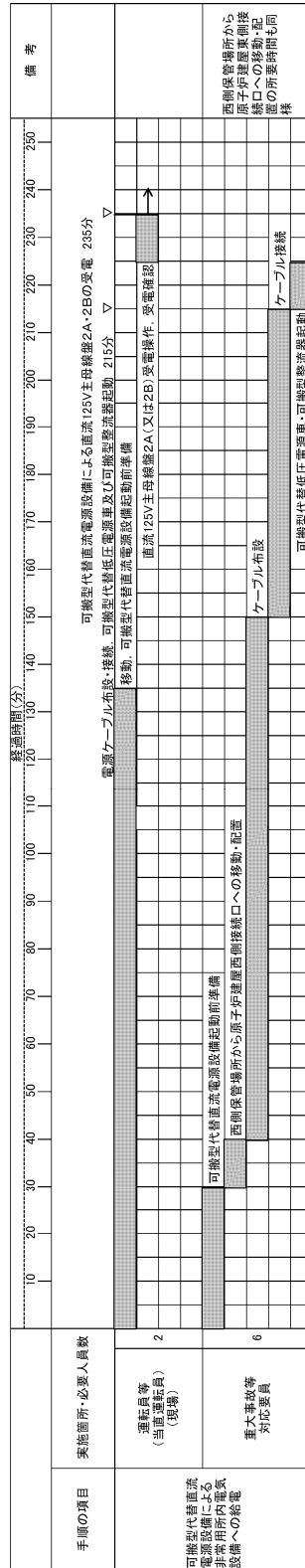
手順の項目	実施箇所・必要人員数	経過時間(分)											備考		
		10	20	30	40	50	60	70	80	90	100				
所内常設直流電源設備(3系統目)による非常用所内電気設備への給電	運転員等 (当直運転員) (中央制御室) 1	▽ 所内常設直流電源設備(3系統目)による直流125V主母線盤2A(又は2B)の受電25分													
		直流母線電圧確認(103V未満)													
		直流125V主母線盤2A(又は2B)受電操作・受電確認													

第 1. 14. 2. 2-4 図 所内常設直流電源設備（3系統目）による非常用所内電気設備への給電手順のタイムチャート



※○数字は機器の操作又は確認を行う手順番号を示す。

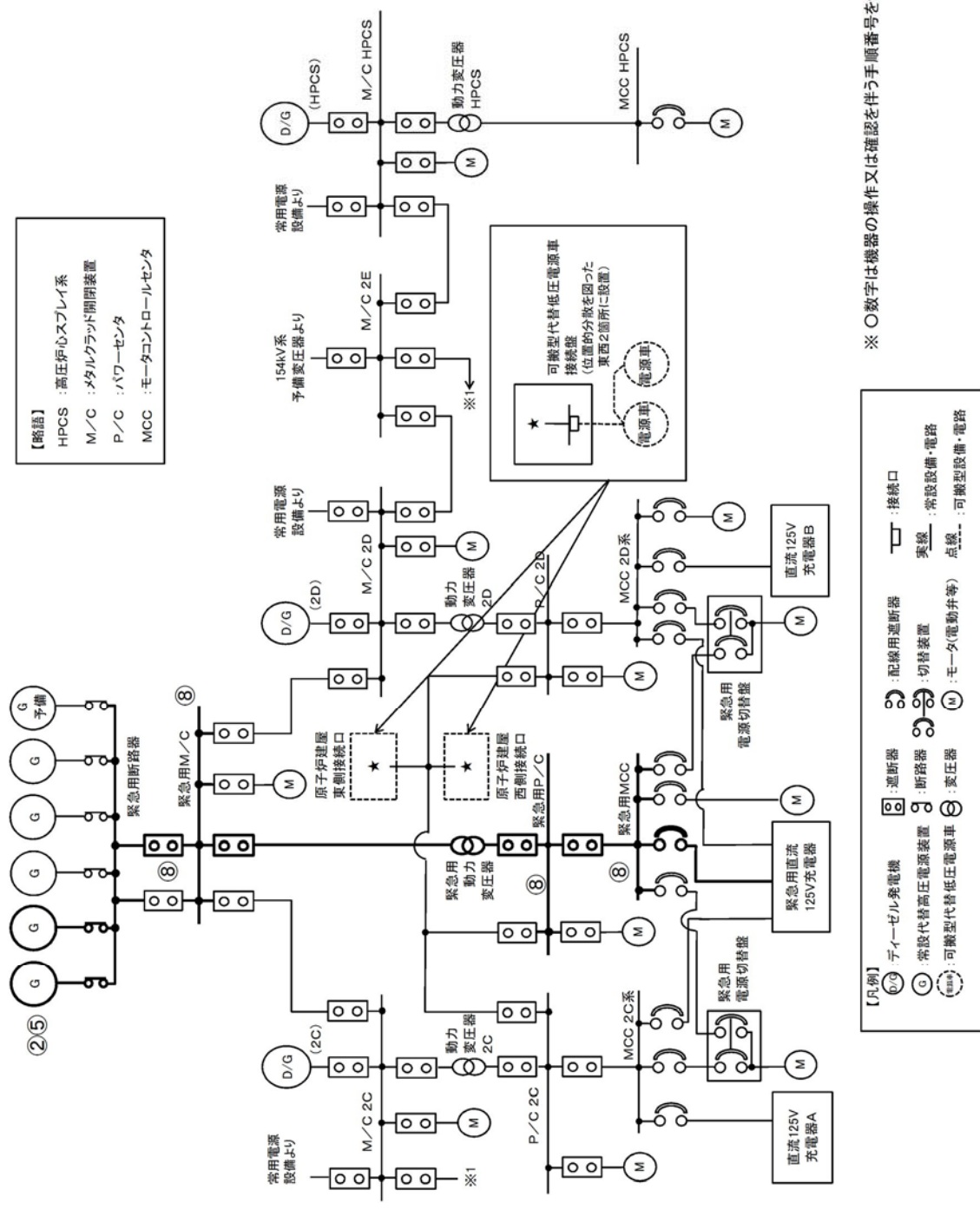
第 1.14.2.2-5 図 可搬型代替直流電源設備（可搬型代替交流電源車接続盤（西側）又は（東側）接続）による給電手順の概要図



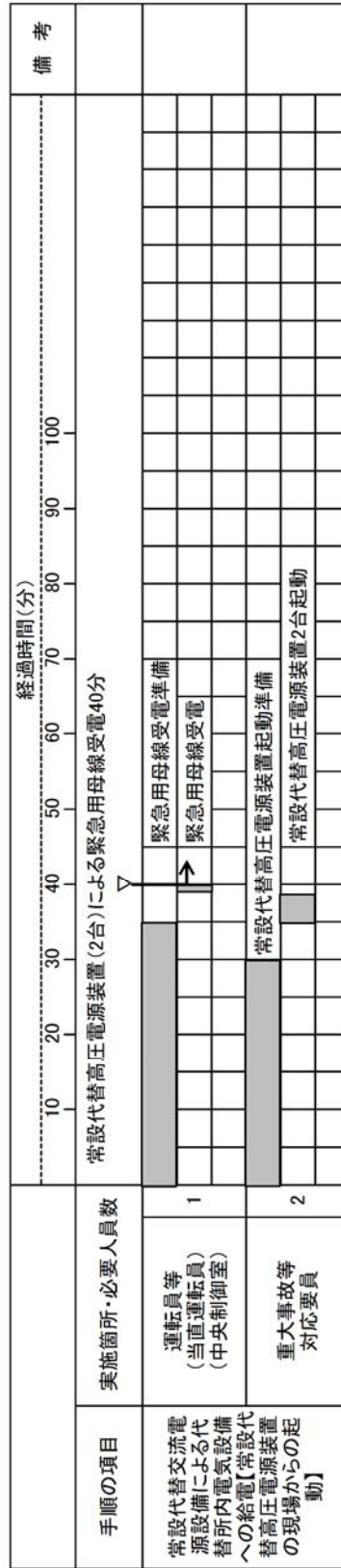
第 1.14.2.2-6 図 可搬型代替直流電源設備（可搬型代替交流電源車接続盤

（西側）又は（東側）接続）による給電手順のタイムチ

ャート

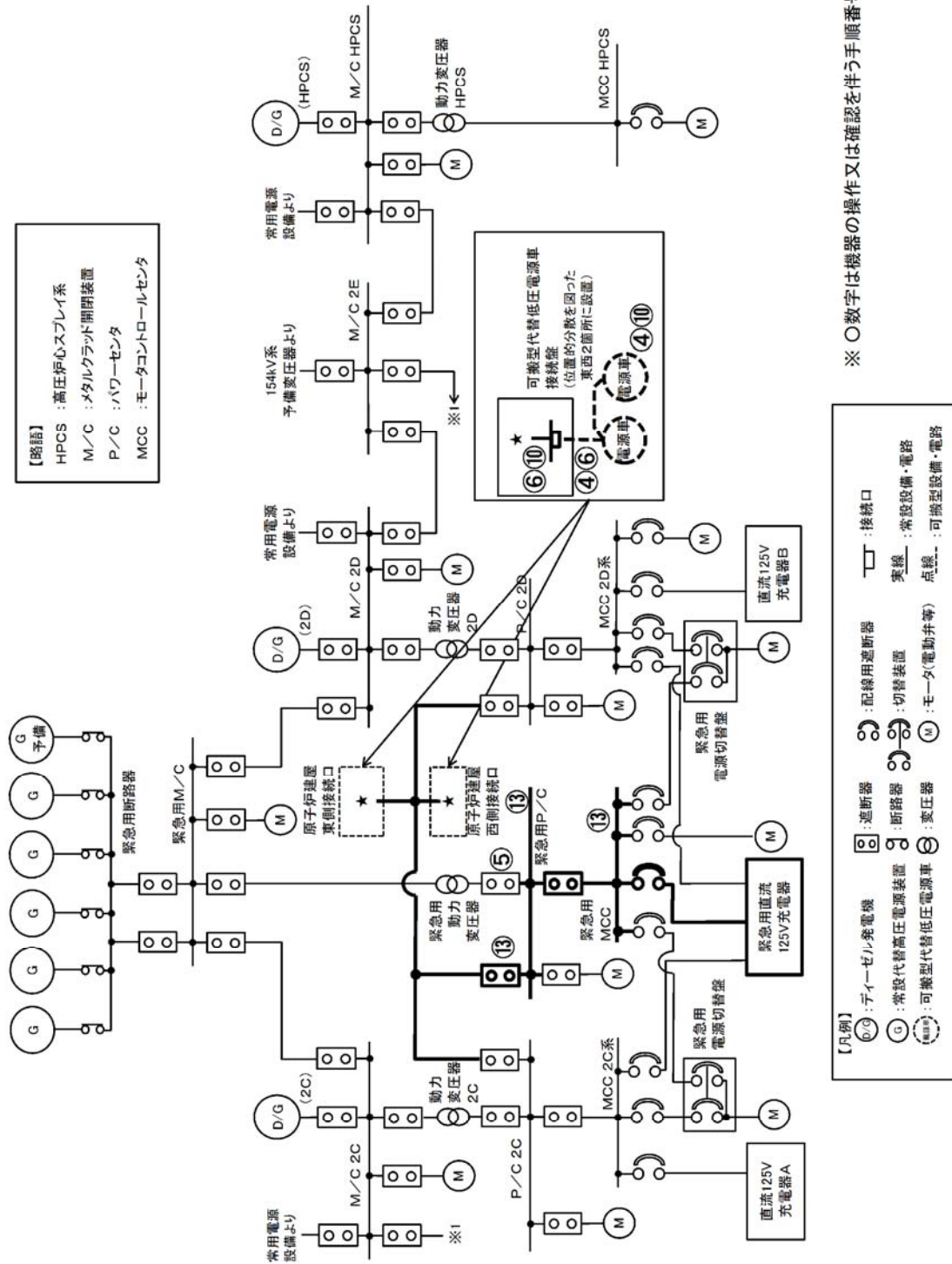


第 1.14.2.3-1 図 常設代替交流電源設備による代替所内電気設備（緊急用M/C経由，M/C 2Cへ給電の場合）への給電手順の概要図



※ タイムチャートのスタートは、中央制御室からの常設代替高压電源装置の起動失敗により、現場からの起動操作を行うことを判断した時とする。

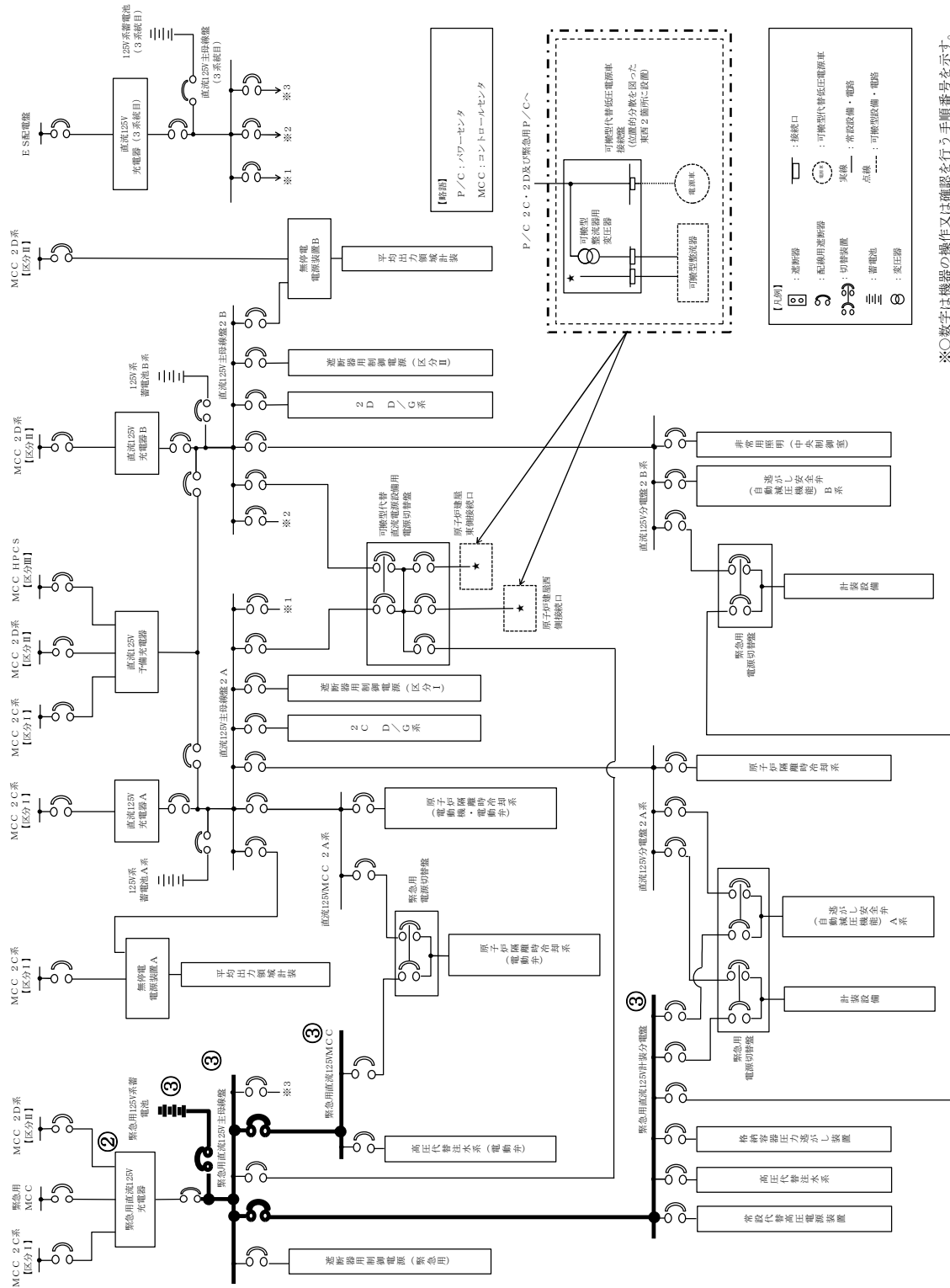
第 1.14.2.3-2 図 常設代替交流電源設備による代替所内電気設備への給電手順タイムチャート



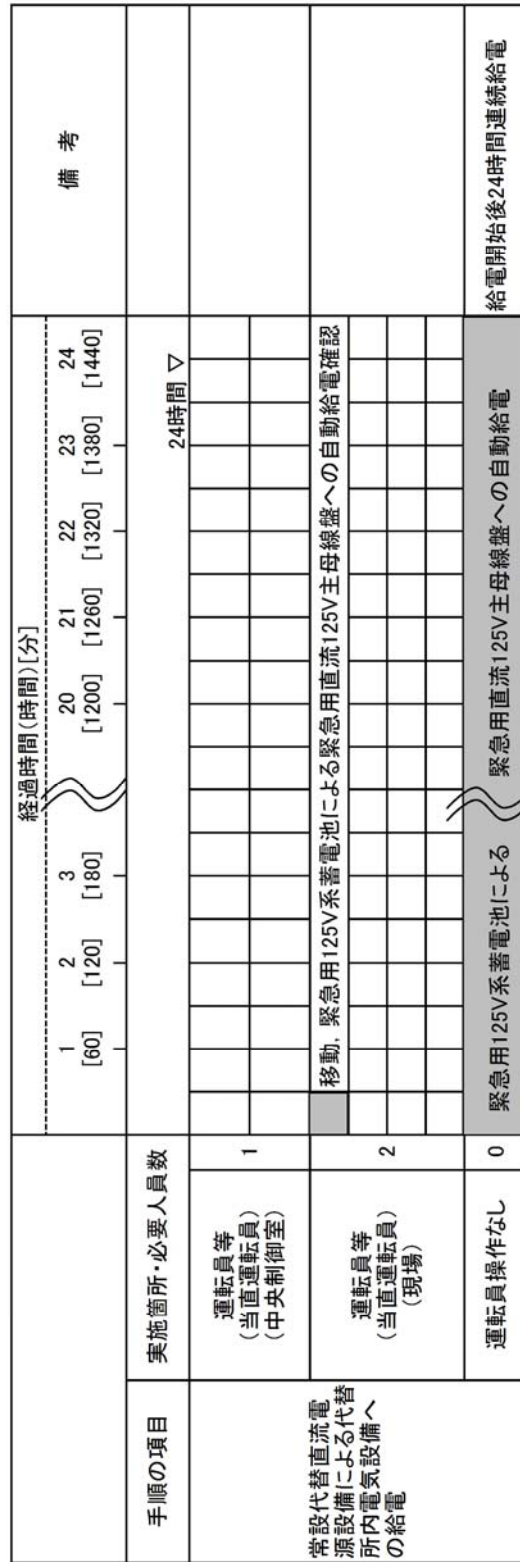
第 1.14.2.3-3 図 可搬型代替交流電源設備（可搬型代替低圧電源車接続盤（西側）又は（東側）接続）の起動及び緊急用 P/C 受電の概要図

		経過時間(分)																		備考			
		10	20	30	40	50	60	70	80	90	100	110	120	130	140	150	160	170	180				
手順の項目	実施箇所・必要人員数	可搬型代替交流電源設備の起動(2台)及び緊急用母線受電165分																					
	1	可搬型代替交流電源設備の起動準備	可搬型代替交流電源設備の起動準備	可搬型代替交流電源設備の起動準備	可搬型代替交流電源設備の起動準備	可搬型代替交流電源設備の起動準備	可搬型代替交流電源設備の起動準備	可搬型代替交流電源設備の起動準備	可搬型代替交流電源設備の起動準備	可搬型代替交流電源設備の起動準備	可搬型代替交流電源設備の起動準備	可搬型代替交流電源設備の起動準備	可搬型代替交流電源設備の起動準備	可搬型代替交流電源設備の起動準備	可搬型代替交流電源設備の起動準備	可搬型代替交流電源設備の起動準備	可搬型代替交流電源設備の起動準備	可搬型代替交流電源設備の起動準備	可搬型代替交流電源設備の起動準備	可搬型代替交流電源設備の起動準備	可搬型代替交流電源設備の起動準備		
可搬型代替交流電源設備による代替所内電気設備への給電	2	可搬型代替交流電源設備の起動準備	可搬型代替交流電源設備の起動準備	可搬型代替交流電源設備の起動準備	可搬型代替交流電源設備の起動準備	可搬型代替交流電源設備の起動準備	可搬型代替交流電源設備の起動準備	可搬型代替交流電源設備の起動準備	可搬型代替交流電源設備の起動準備	可搬型代替交流電源設備の起動準備	可搬型代替交流電源設備の起動準備	可搬型代替交流電源設備の起動準備	可搬型代替交流電源設備の起動準備	可搬型代替交流電源設備の起動準備	可搬型代替交流電源設備の起動準備	可搬型代替交流電源設備の起動準備	可搬型代替交流電源設備の起動準備	可搬型代替交流電源設備の起動準備	可搬型代替交流電源設備の起動準備	可搬型代替交流電源設備の起動準備	可搬型代替交流電源設備の起動準備		
	6	可搬型代替交流電源設備の起動準備	可搬型代替交流電源設備の起動準備	可搬型代替交流電源設備の起動準備	可搬型代替交流電源設備の起動準備	可搬型代替交流電源設備の起動準備	可搬型代替交流電源設備の起動準備	可搬型代替交流電源設備の起動準備	可搬型代替交流電源設備の起動準備	可搬型代替交流電源設備の起動準備	可搬型代替交流電源設備の起動準備	可搬型代替交流電源設備の起動準備	可搬型代替交流電源設備の起動準備	可搬型代替交流電源設備の起動準備	可搬型代替交流電源設備の起動準備	可搬型代替交流電源設備の起動準備	可搬型代替交流電源設備の起動準備	可搬型代替交流電源設備の起動準備	可搬型代替交流電源設備の起動準備	可搬型代替交流電源設備の起動準備	可搬型代替交流電源設備の起動準備	可搬型代替交流電源設備の起動準備	可搬型代替交流電源設備の起動準備

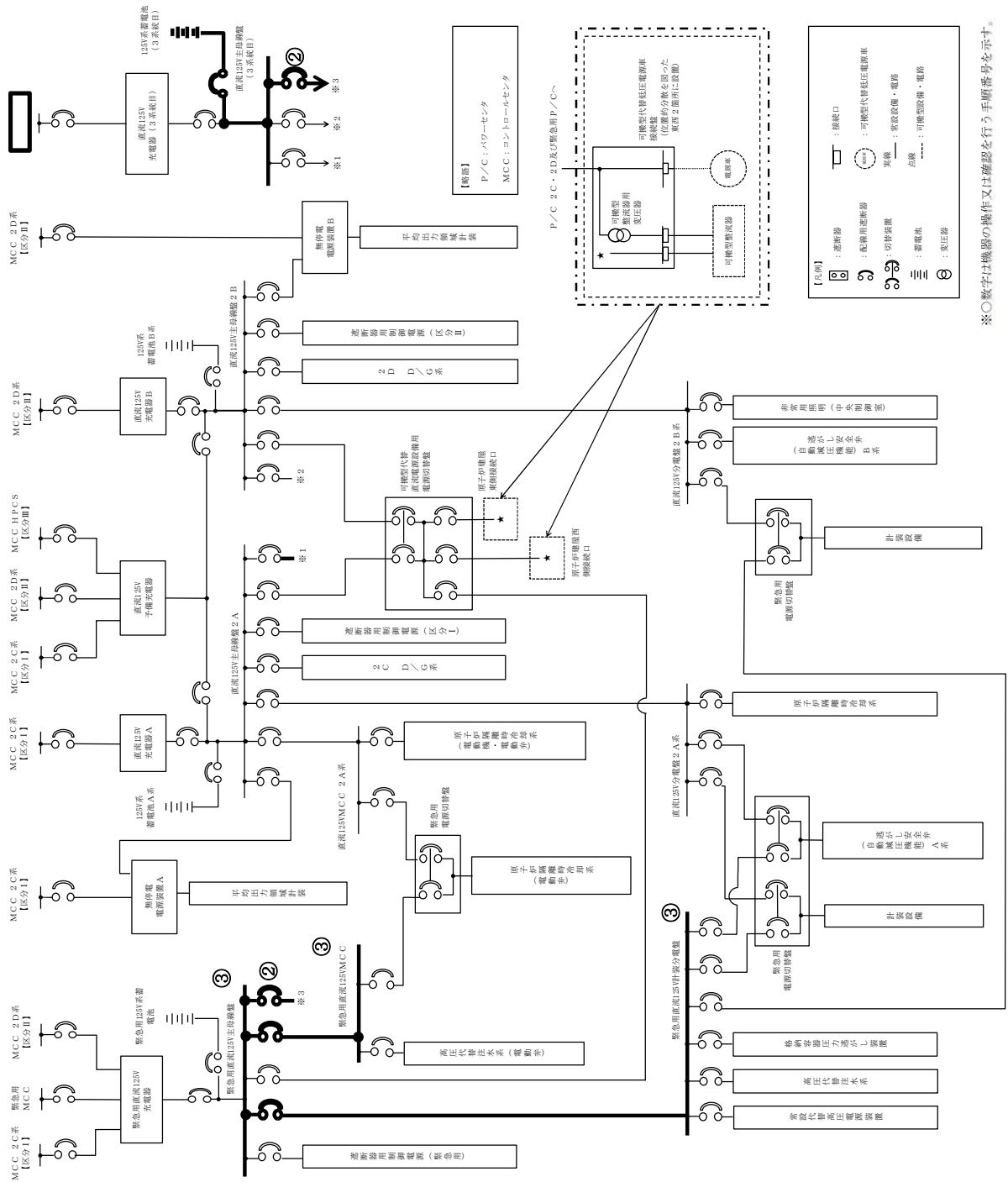
第 1.14.2.3-4 図 可搬型代替交流電源設備（可搬型代替交流電源車接続盤（西側）又は（東側）接続）の起動及び緊急用 P/C 受電の手順のタイムチャート



第 1.14.2.3-5 図 常設代替直流電源設備による代替所内電気設備への給電の概要図



第 1.14.2.3-6 図 常設代替直流電源設備による代替所内電気設備への給電手順のタイムチャート

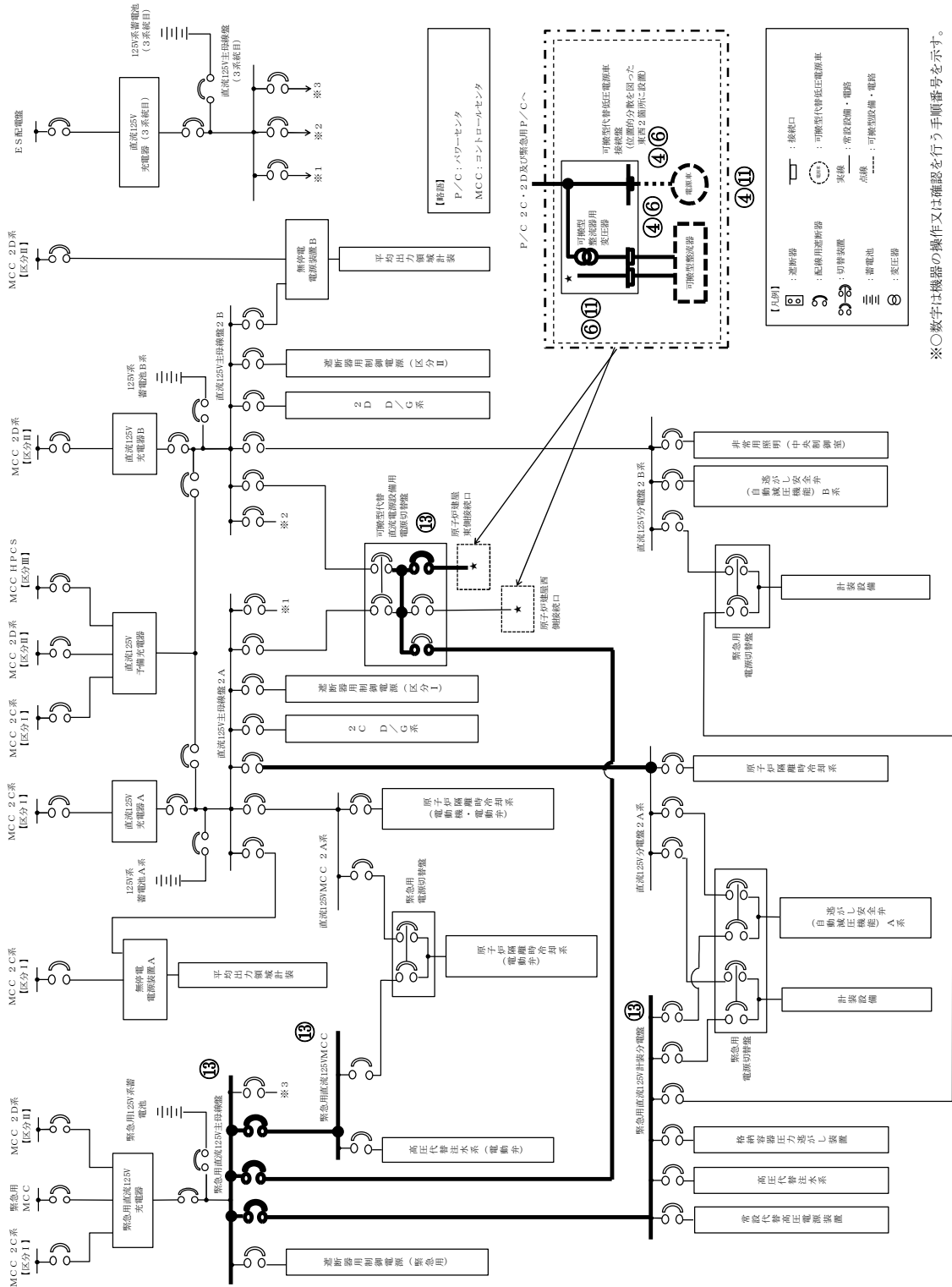


第 1.14.2.3-7 図 所内常設直流電源設備（3系統目）による代替所内電気設備への給電の概要図

は、営業秘密又は防護上の観点から公開できません。

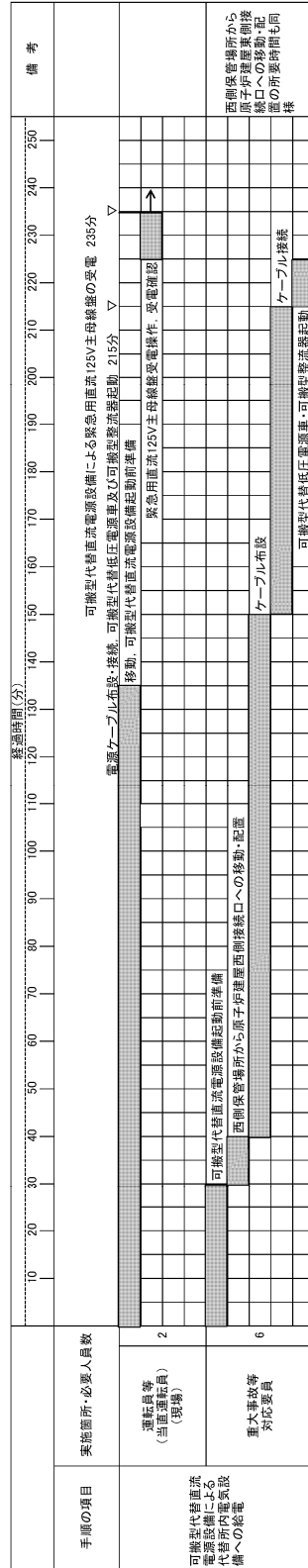
手順の項目	実施箇所・必要人員数	経過時間(分)												備考	
		10	20	30	40	50	60	70	80	90	100				
所内常設直流電源設備(3系統目)による代替所内電気設備への給電	運転員等 (当直運転員) (中央制御室) 1	▽ 所内常設直流電源設備(3系統目)による緊急用直流125V主母線盤の受電25分													
		直流母線電圧確認(103V未満)													
		緊急用直流125V主母線盤受電操作・受電確認													

第 1.14.2.3-8 図 所内常設直流電源設備（3系統目）による代替所内電気設備への給電のタイムチャート

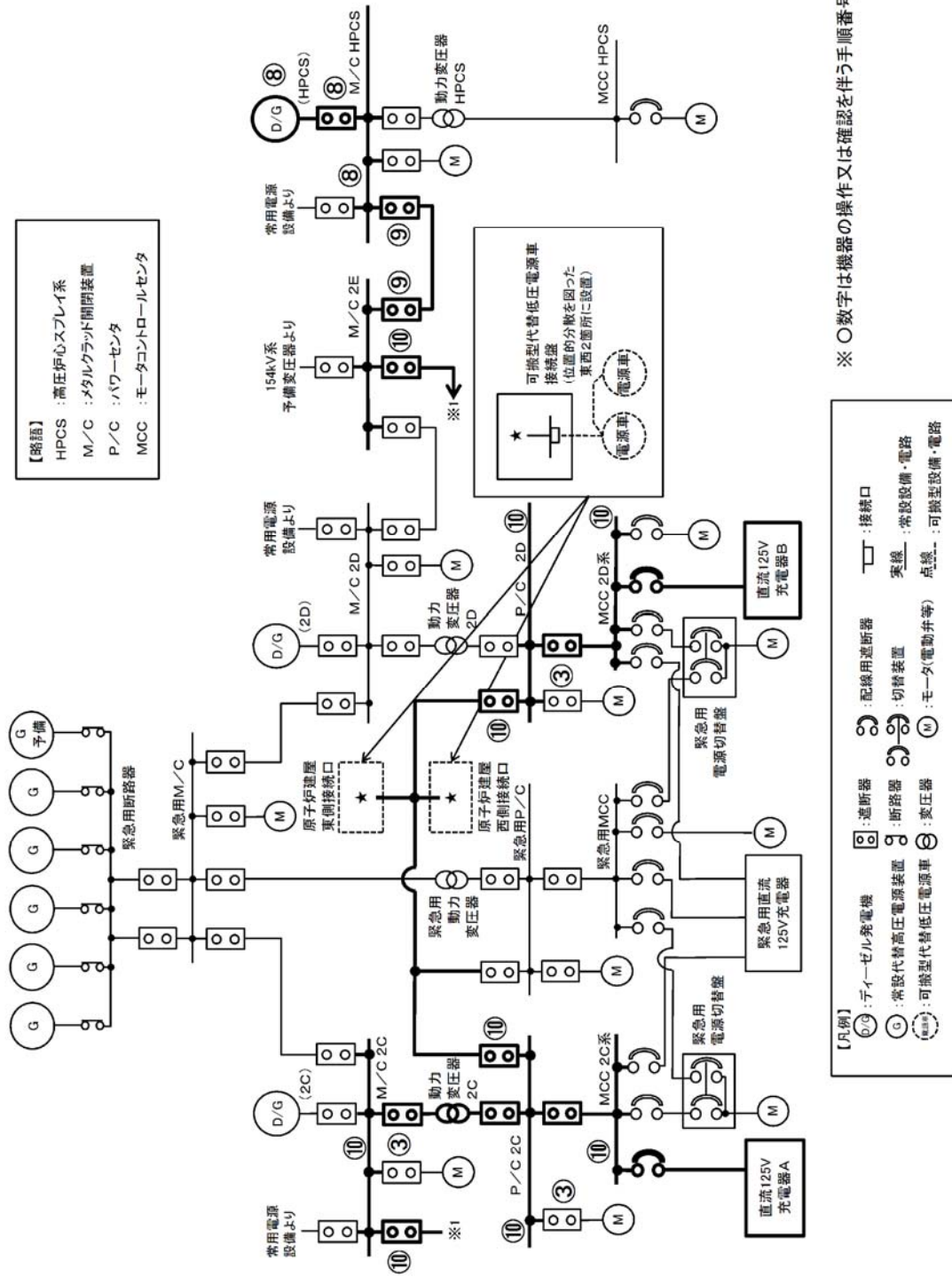


※○数字は機器の操作又は確認を行う手順番号を示す。

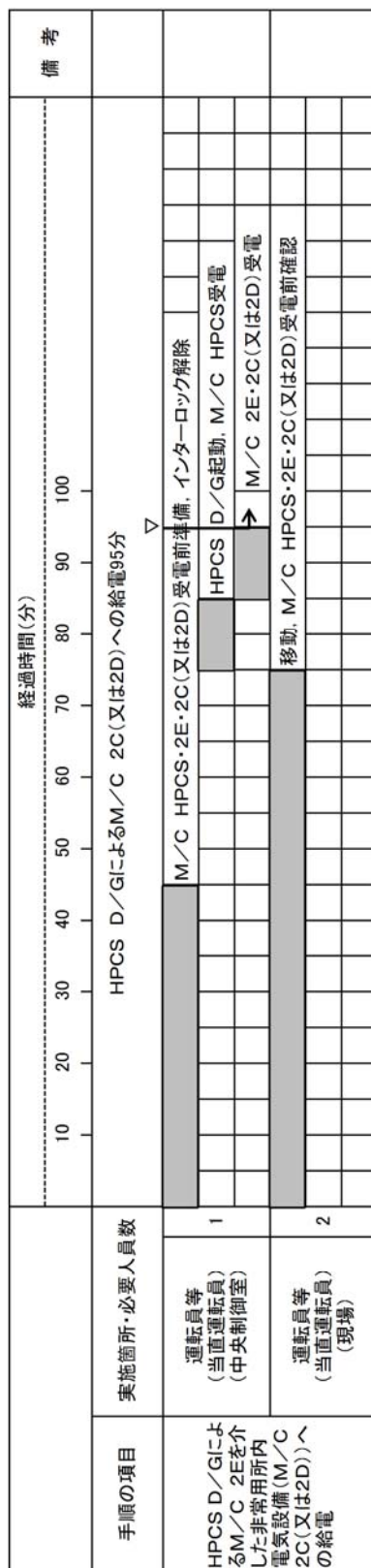
第 1.14.2.3-9 図 可搬型代替直流電源設備による代替所内電気設備への給電の概要図



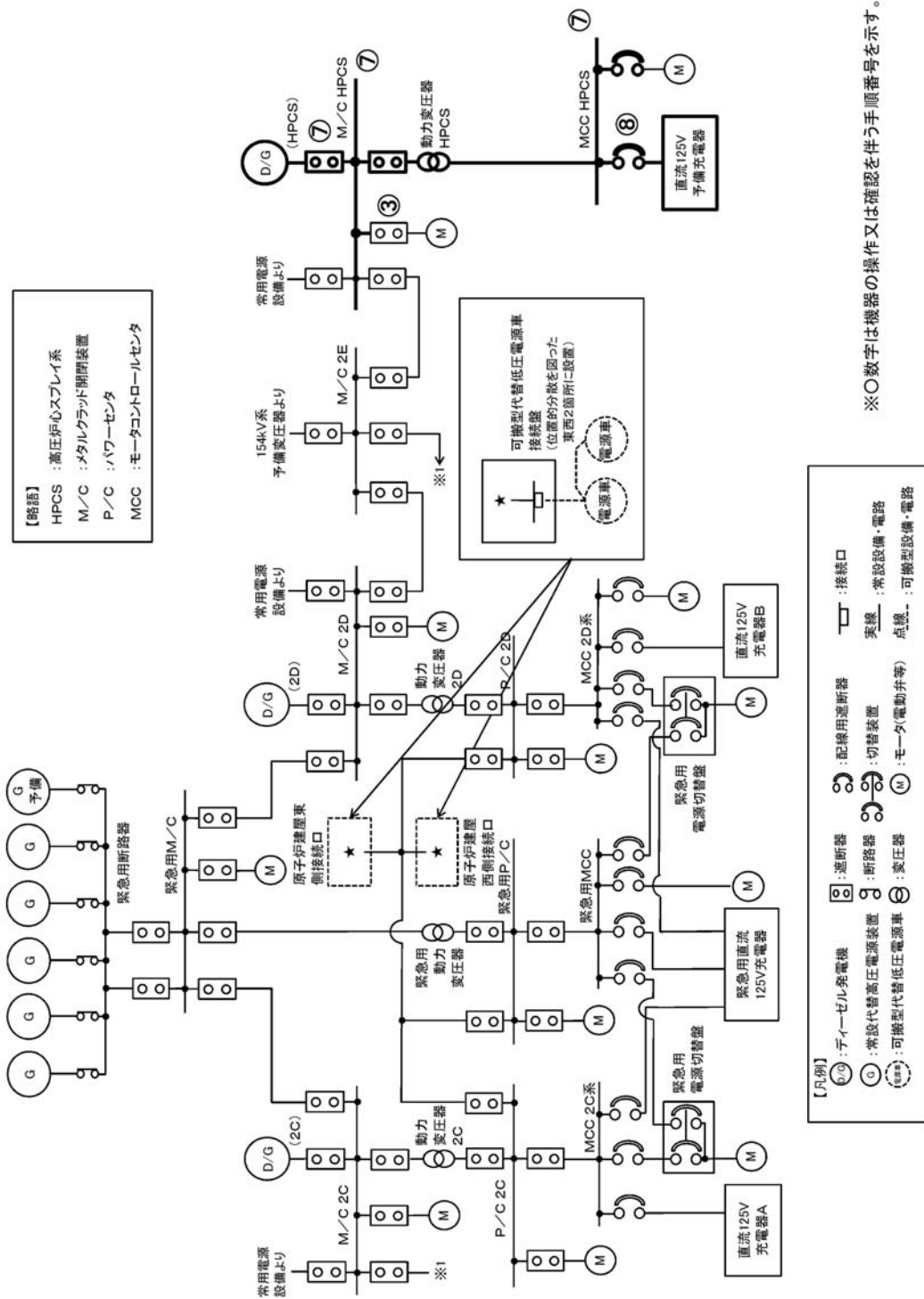
第 1.14.2.3-10 図 可搬型代替直流電源設備による代替所内電気設備への給電手順のタイムチャート



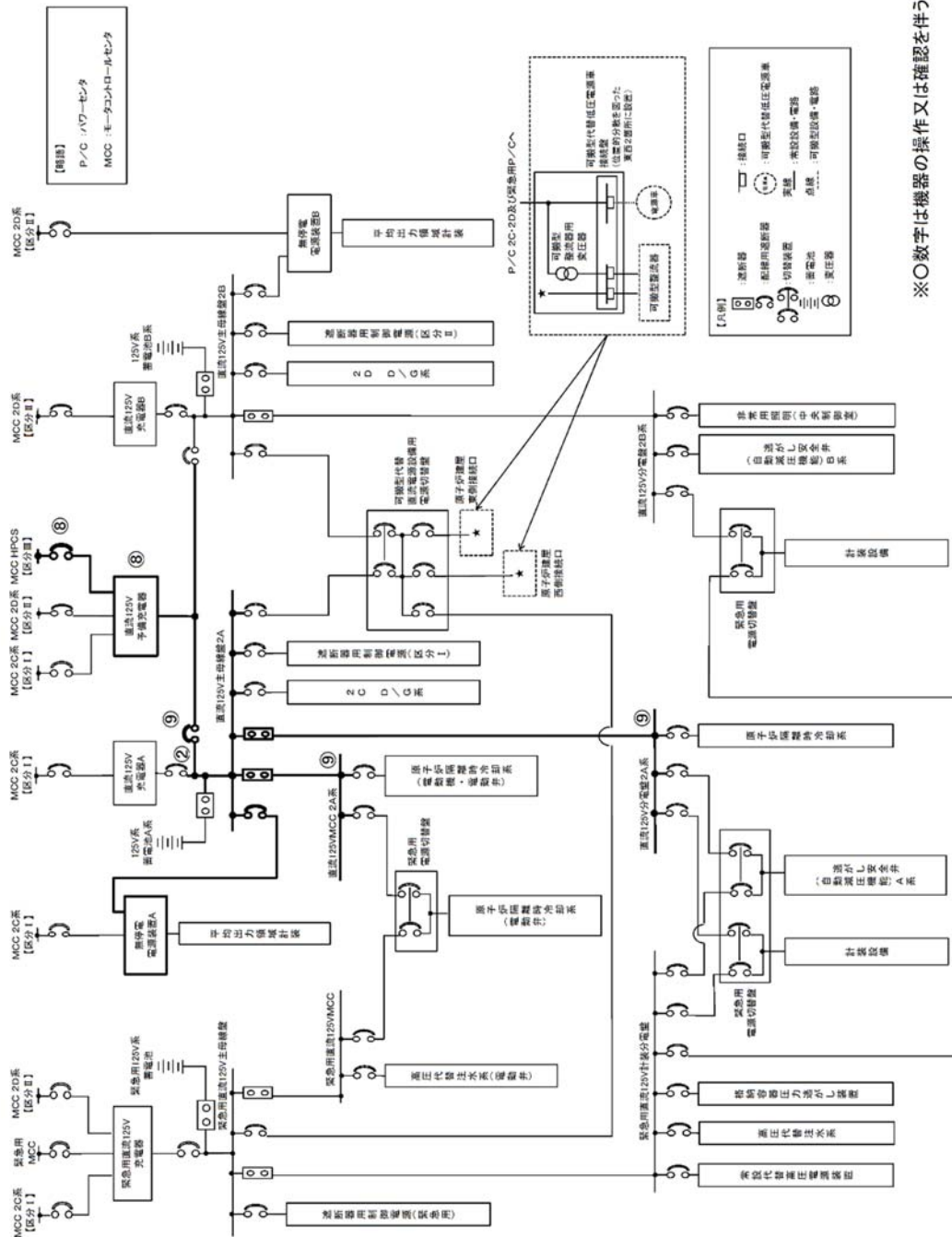
第 1.14.2.4-1 図 高圧炉心スプレイ系ディーゼル発電機による非常用所内電気設備への給電手順の概要図



第 1. 14. 2. 4-2 図 高圧炉心スプレイ系ディーゼル発電機による非常用所内電気設備への給電手順のタイムチャート



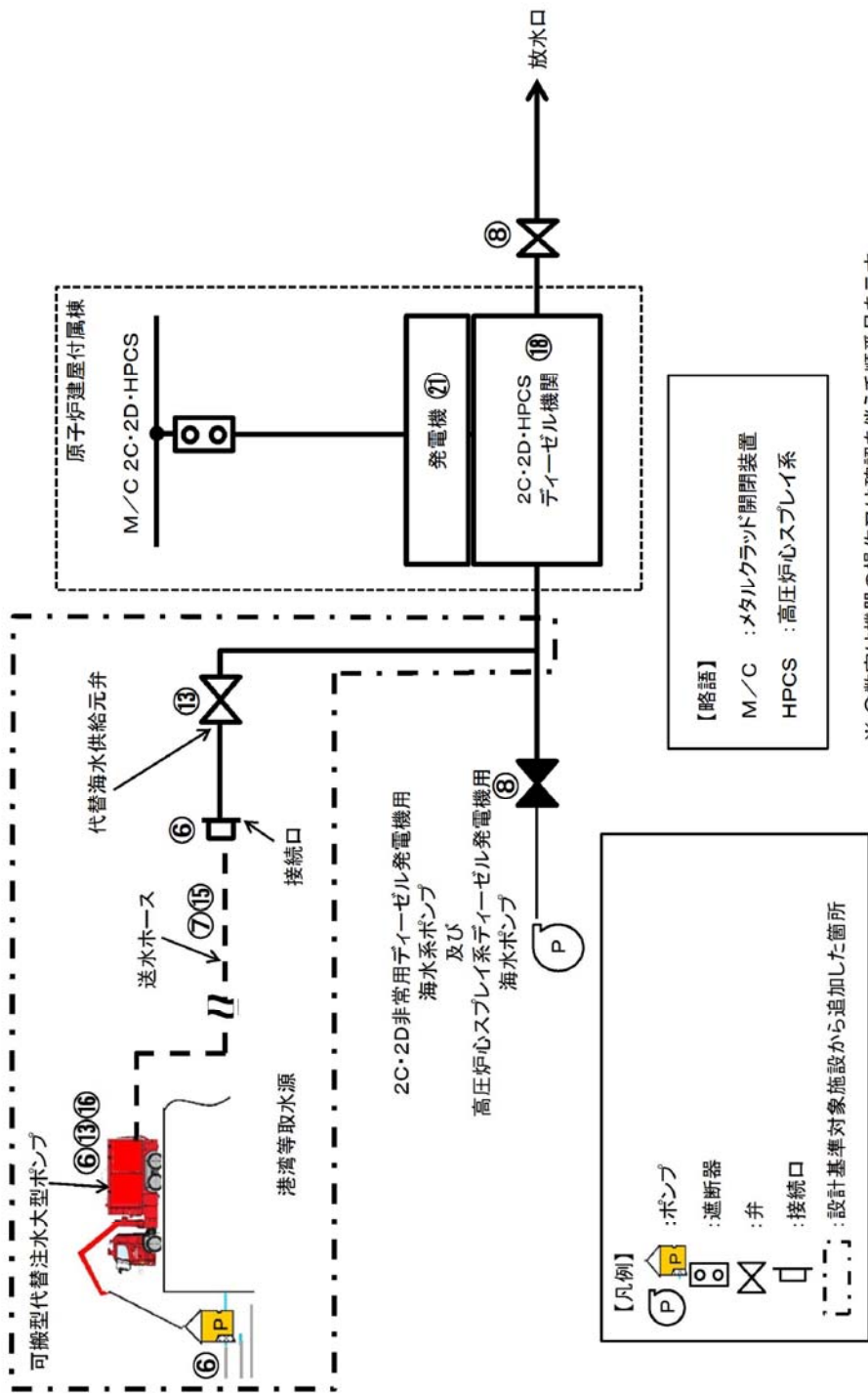
第 1.14.2.4-3 図 高圧炉心スプレイ系ディーゼル発電機による直流 125V 主母線盤への給電手順の概要図 (1 / 2)



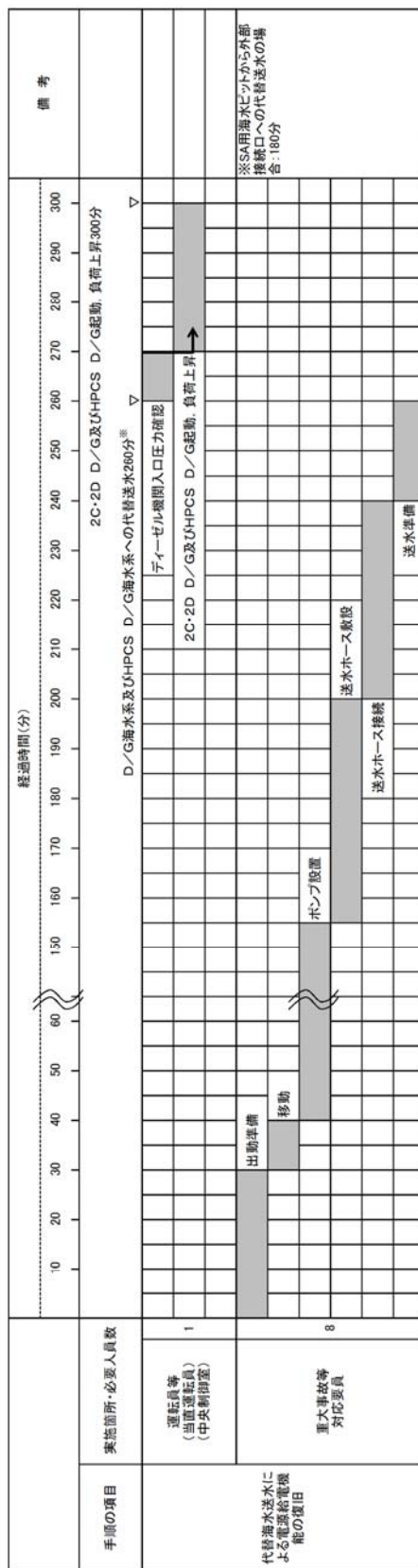
第 1.14.2.4-3 図 高圧炉心スプレイ系ディーゼル発電機による直流 125V 主母線盤への給電手順の概要図 (2 / 2)

手順の項目	実施箇所・必要人員数	経過時間(分)										備考	
		10	20	30	40	50	60	70	80	90	100		
高圧炉心スプレイ系ディーゼル発電機による直流125V主母線盤への給電	運転員等 (当直運転員) (中央制御室)	HPCS D/GIによる直流125V主母線盤2A(又は2B)への給電90分 ▽											
	1							M/C HPCS受電前準備、インターロック解除					
125V主母線盤への給電	運転員等 (当直運転員) (現場)							HPCS D/GI起動、M/C HPCS受電					
	2							→ 直流125V主母線盤2A(又は2B)受電					
								移動、M/C HPCS・125V 予備充電器					
								・直流125V主母線盤2A(又は2B)受電前確認					

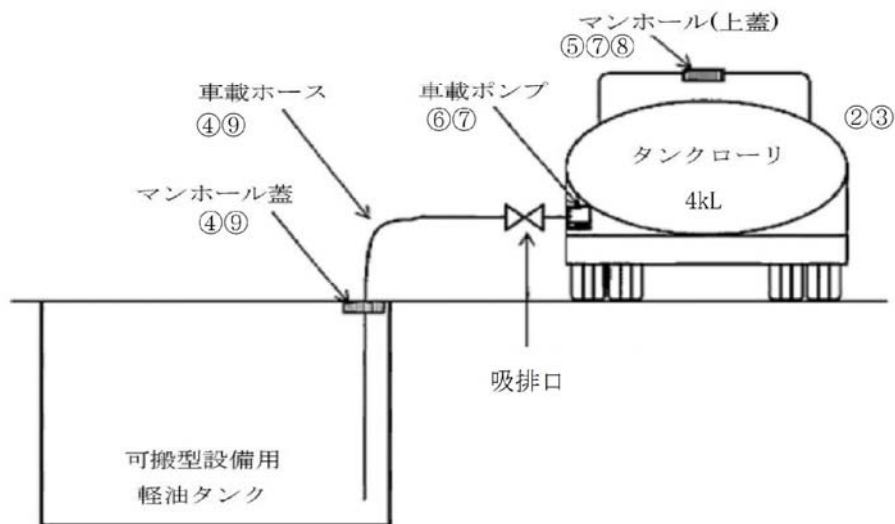
第 1.14.2.4-4 図 高圧炉心スプレイ系ディーゼル発電機による直流 125V 主母線盤への給電直流 125V 主母線盤手順のタイムチャート



第 1.14.2.5-1 図 代替海水送水による電源給電機能の復旧手順の概要図



第 1.14.2.5-2 図 代替海水送水による電源給電機能の復旧手順のタイムチャート



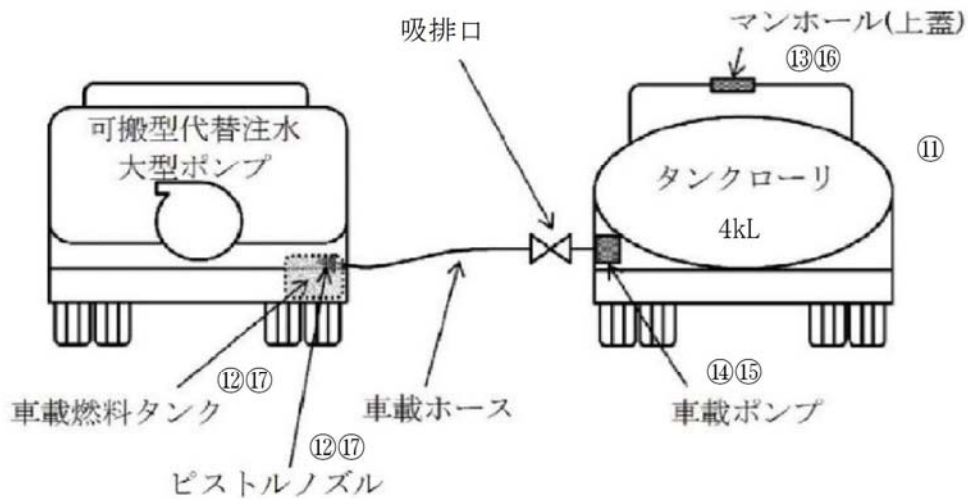
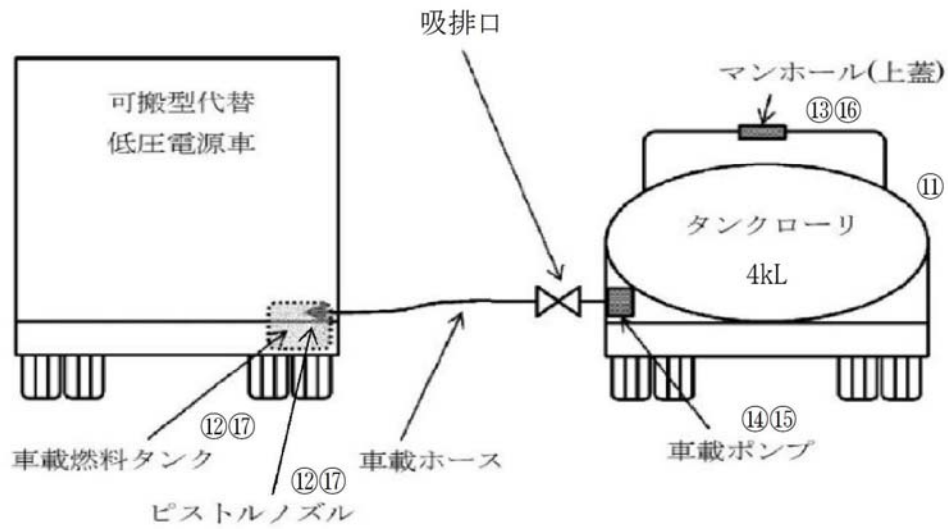
※ ○数字は機器の操作又は確認を伴う手順番号を示す。

第 1.14.2.6-1 図 可搬型設備用軽油タンクからタンクローリへの給油の概要
 図

手順の項目	実施箇所・必要人員数	経過時間(分)										備考	
		10	20	30	40	50	60	70	80	90			
可搬型設備用軽油タンクからタンクローリへの給油(初回)	重大事故等 対応要員 2	可搬型設備用軽油タンクからタンクローリへの給油完了90分										※: 防護具着用, 可搬型設備保管場所への移動, 使用する設備の準備等	
		出動準備※											
		タンクローリ配置											
		給油準備											
		給油											
											後片付け		

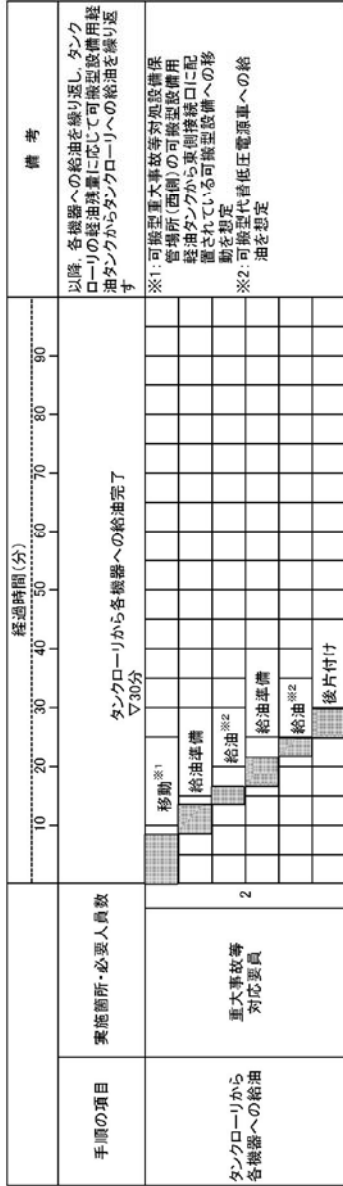
手順の項目	実施箇所・必要人員数	経過時間(分)										備考	
		10	20	30	40	50	60	70	80	90			
可搬型設備用軽油タンクからタンクローリへの給油(2回目以降)	重大事故等 対応要員 2	可搬型設備用軽油タンクからタンクローリへの給油完了50分											
		タンクローリ配置											
		給油準備											
		給油											

第 1. 14. 2. 6-2 図 可搬型設備用軽油タンクからタンクローリへの給油手順の
タイムチャート



※ ○数字は機器の操作又は確認を伴う手順番号を示す。

第 1.14.2.6-3 図 タンクローリから各機器への給油手順の概要図



注：移動時間及び給油時間は、対象機器の配置場所及び燃料タンク容量により前後する。
 以下に、タンクローリから各機器へ燃料給油を行う場合を示す。なお、タンクローリは、可搬型重事故等対応設備保管場所(西側)に配備しているものとする。

- ・西側淡水貯水設備近傍に設置されている可搬型代替注水中型ポンプ(2台)へ給油する場合は、移動時間を4分、給油準備時間を1台5分として10分、給油時間を1台3分として6分、後片付けを5分としてトータル25分と想定する。
- ・原子炉建屋東側の可搬型代替低圧電源車接続盤近傍に配置されている可搬型代替低圧電源車(2台)へ給油する場合は、移動時間を9分、給油準備時間を1台5分として10分、給油時間を1台3分として6分、後片付けを5分としてトータル30分と想定する。
- ・原子炉建屋東側の可搬型代替低圧電源車接続盤近傍に配置されている窒素供給装置用電源車へ給油する場合は、移動時間を9分、給油準備時間を1台5分として5分、給油時間を3分、後片付けを5分としてトータル22分と想定する。
- ・原子炉建屋西側の可搬型代替低圧電源車接続盤近傍に配置されている可搬型代替低圧電源車(2台)へ給油する場合は、移動時間を6分、給油準備時間を1台5分として10分、給油時間を1台3分として6分、後片付けを5分としてトータル27分と想定する。
- ・原子炉建屋西側の可搬型代替低圧電源車接続盤近傍に配置されている窒素供給装置用電源車へ給油する場合は、移動時間を6分、給油準備時間を1台5分として5分、給油時間を3分、後片付けを5分としてトータル19分と想定する。
- ・SA用海水ピットに配置されている可搬型代替注水大型ポンプ(1台)へ給油する場合は、移動時間を8分、給油準備時間を5分、給油時間を8分、後片付けを5分としてトータル26分と想定する。
- ・タンクローリ(走行用の燃料タンク)(1台)へ給油する場合は、移動時間は不要とし、給油準備時間を5分、給油時間を10分、後片付けを5分としてトータル20分と想定する。

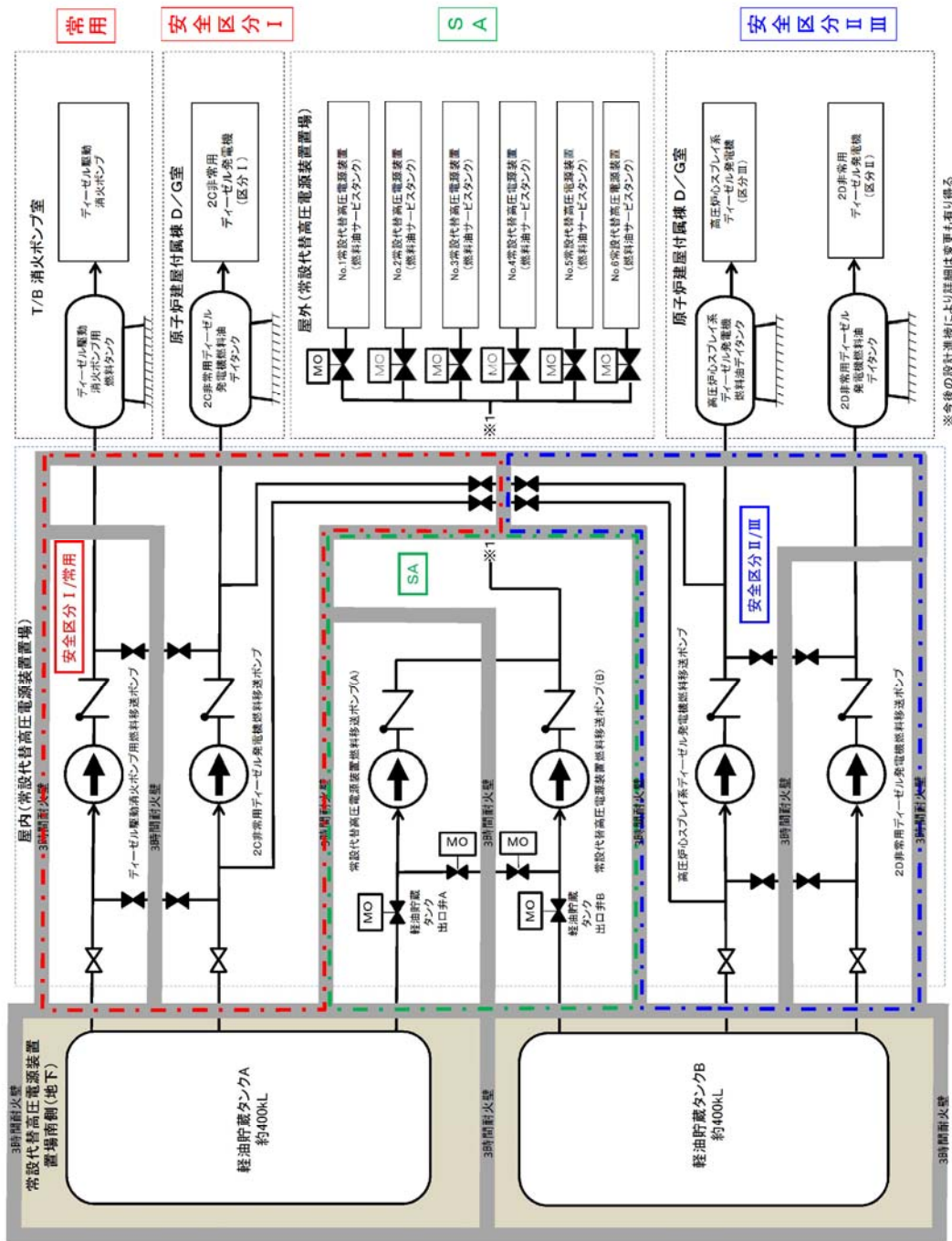
なお、上記の他に、ホイールローダ、消防設備等の可搬型設備にも給油を行う。

第 1.14.2.6-4 図 タンクローリから各機器への給油手順のタイムチャート

手順の項目	必要人数	経過時間(分)																								備考										
		2	3	4	5	6	7	8	9	10	11	12	13	14	15	16	17	18	19	20	21	22	23	24	25		26	27	28	29	30	31	32	33	34	35
可搬型設備用軽油タンク(4t、1台)への給油	必要人員数	[給油開始時刻] 08:00																								(1) 1回あたりにかかる燃料給油の時間 5分/回 (2) 1回あたりの燃料給油量 約57回										
タンクローリから可搬型設備用軽油タンク(4t、1台)への給油	必要人員数 2	[給油開始時刻] 08:00																								(1) 1回3台の燃料給油にかかる時間 27分/回 (2) 1回あたりの燃料給油量 約57回 可搬型代替注水式ポンプ(注)に燃料 タンク(1台) ・可搬型設備用軽油タンクから燃料給油 後の場合 ①燃料給油回数 ②燃料給油量 ・可搬型代替注水式ポンプ(注)に燃料 給油後の場合 ①可搬型設備用軽油タンクから燃料給油 後の場合										
タンクローリから可搬型設備用軽油タンク(4t、1台)への給油	必要人員数 2	[給油開始時刻] 08:00																								(1) 1回3台の燃料給油にかかる時間 12分/回 (2) 1回あたりの燃料給油量 約57回										

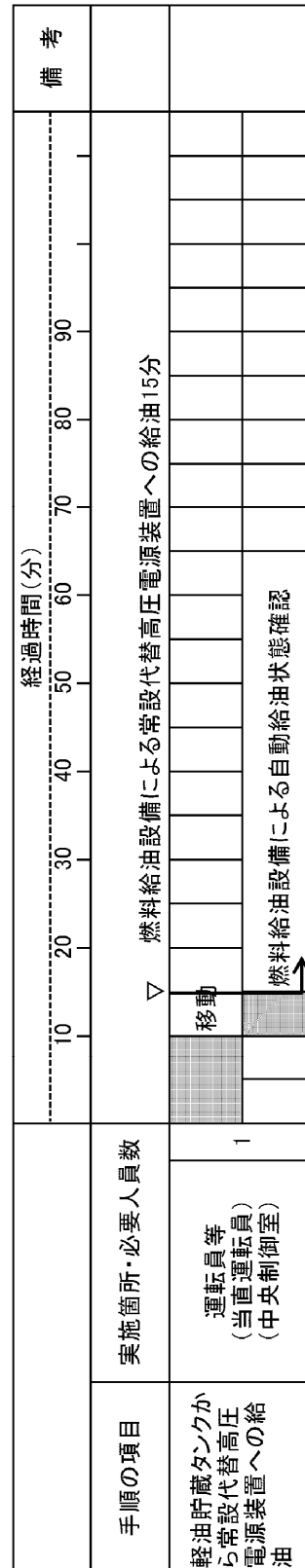
○: 可搬型設備用軽油タンクからタンクローリへの給油(確認時間約50分)
 △: タンクローリから各機器への給油(確認の要なし)
 ※: 上記以外の可搬型設備を使用する場合は、各車両の燃料消費量を考慮し給油量を調整する。
 注: タンクローリ(給油時間(目安): 約150時間)は1回中(約150時間)回の給油となるため、上表には省略してはいない。

第 1. 14. 2. 6-5 図 可搬型設備用軽油タンクからタンクローリ、タンクローリから各機器への給油 7 日間サイクルタイムチャート

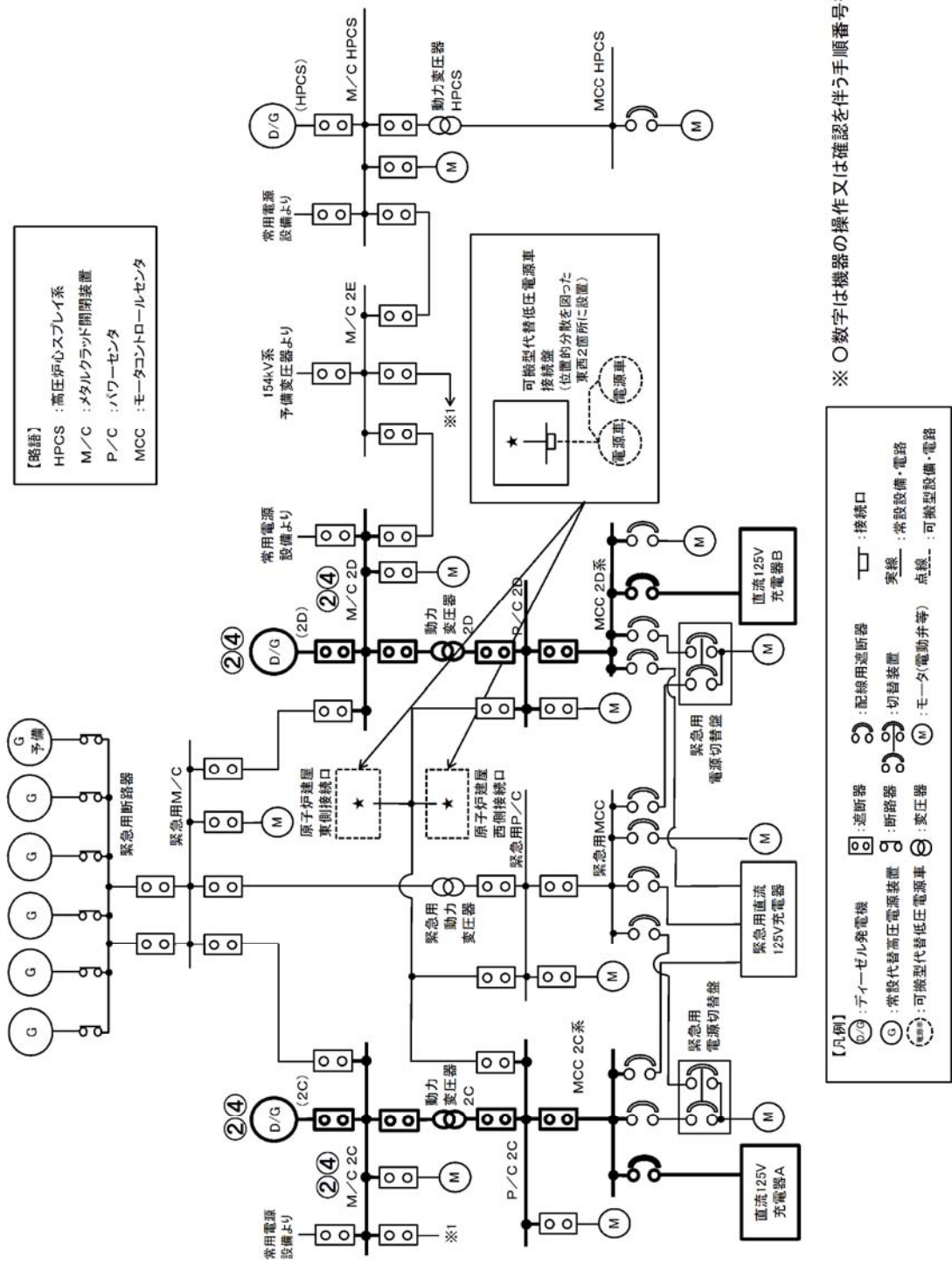


※今後の設計進捗により詳細は変更も有り得る

第 1. 14. 2. 6-6 図 軽油貯蔵タンクから常設代替高圧電源装置への給油手順の概要図



第 1. 14. 2. 6-7 図 軽油貯蔵タンクから常設代替高压電源装置への給油手順の
タイムチャート



第 1.14.2.7-1 図 非常用交流電源設備による非常用所内電気設備への給電手順の概要

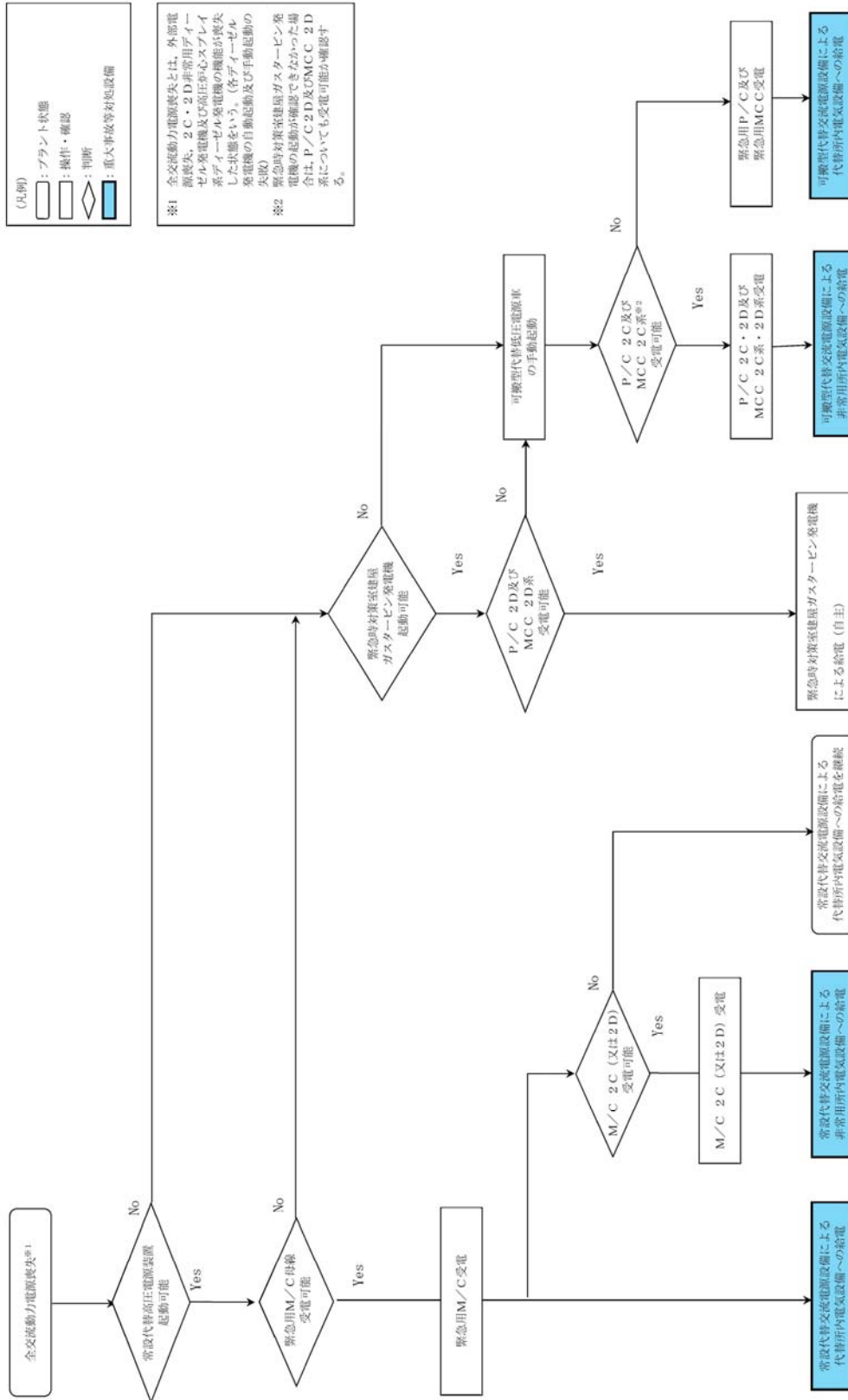
※ ○数字は機器の操作又は確認を伴う手順番号を示す。

手順の項目	実施箇所・必要人員数	経過時間(分)											備考	
		10	20	30	40	50	60	70	80	90	100			
非常用交流電源設備による非常用所内電気設備への給電【2C・2D D/G及びHPCS D/Gの自動起動】	1 運転員等 (当直運転員) (中央制御室)	2C(又は2D)非常用ディーゼル発電機及びHPCSディーゼル発電機による 非常用所内電気設備への給電の確認(1分)												
		2C(又は2D)非常用ディーゼル発電機及びHPCSディーゼル発電機による 非常用所内電気設備への給電確認												

手順の項目	実施箇所・必要人員数	経過時間(分)											備考	
		10	20	30	40	50	60	70	80	90	100			
非常用交流電源設備による非常用所内電気設備への給電【2C・2D D/G及びHPCS D/Gの中央制御室からの起動】	1 運転員等 (当直運転員) (中央制御室)	2C(又は2D)非常用ディーゼル発電機及びHPCSディーゼル発電機による 非常用所内電気設備への給電(2分)												
		2C(又は2D, HPCS)非常用ディーゼル発電機の中央制御室からの起動による 非常用所内電気設備への給電												

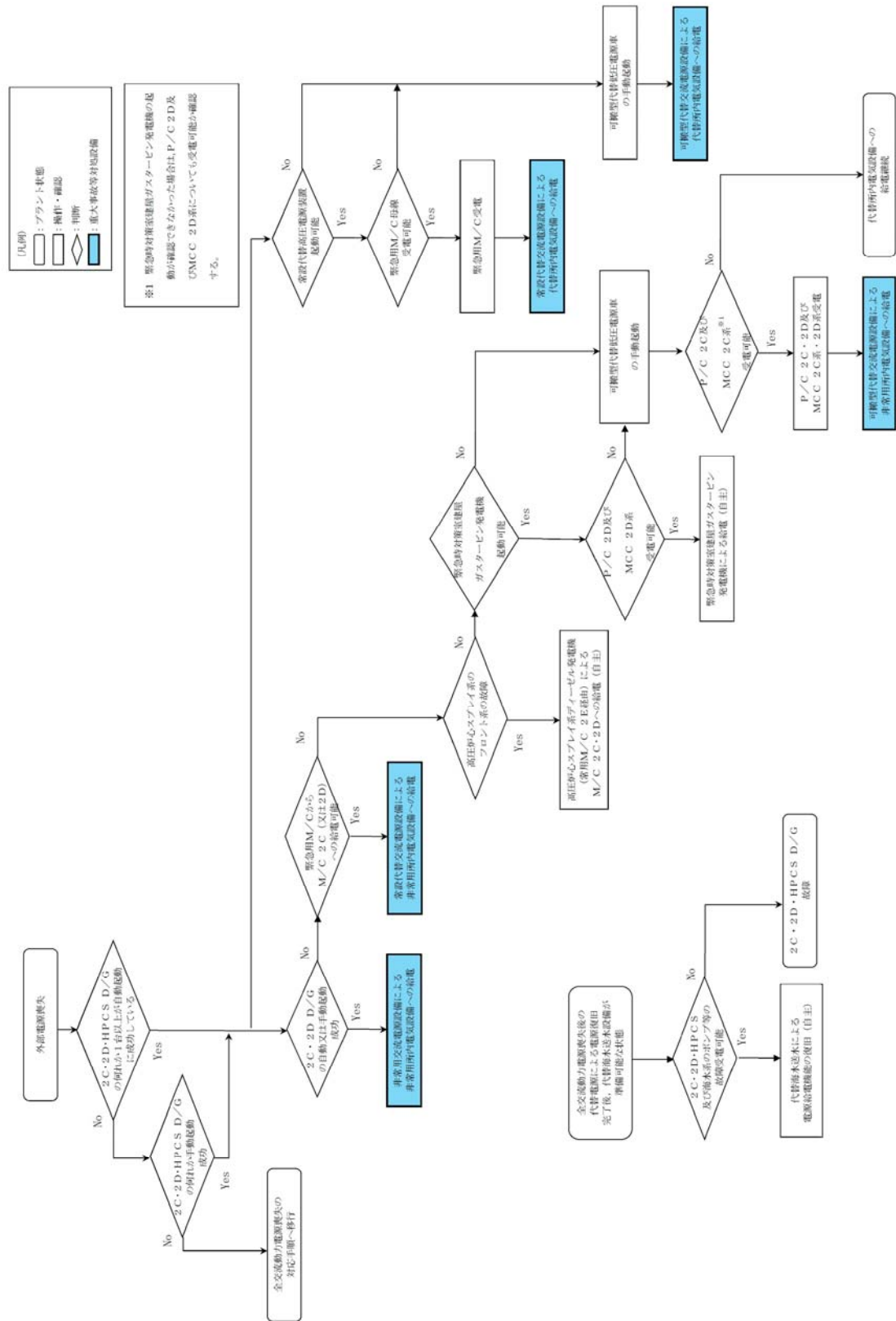
第 1.14.2.7-2 図 非常用交流電源設備による非常用所内電気設備への給電手順のタイムチャート

(1) 交流電源喪失時 (1/2)



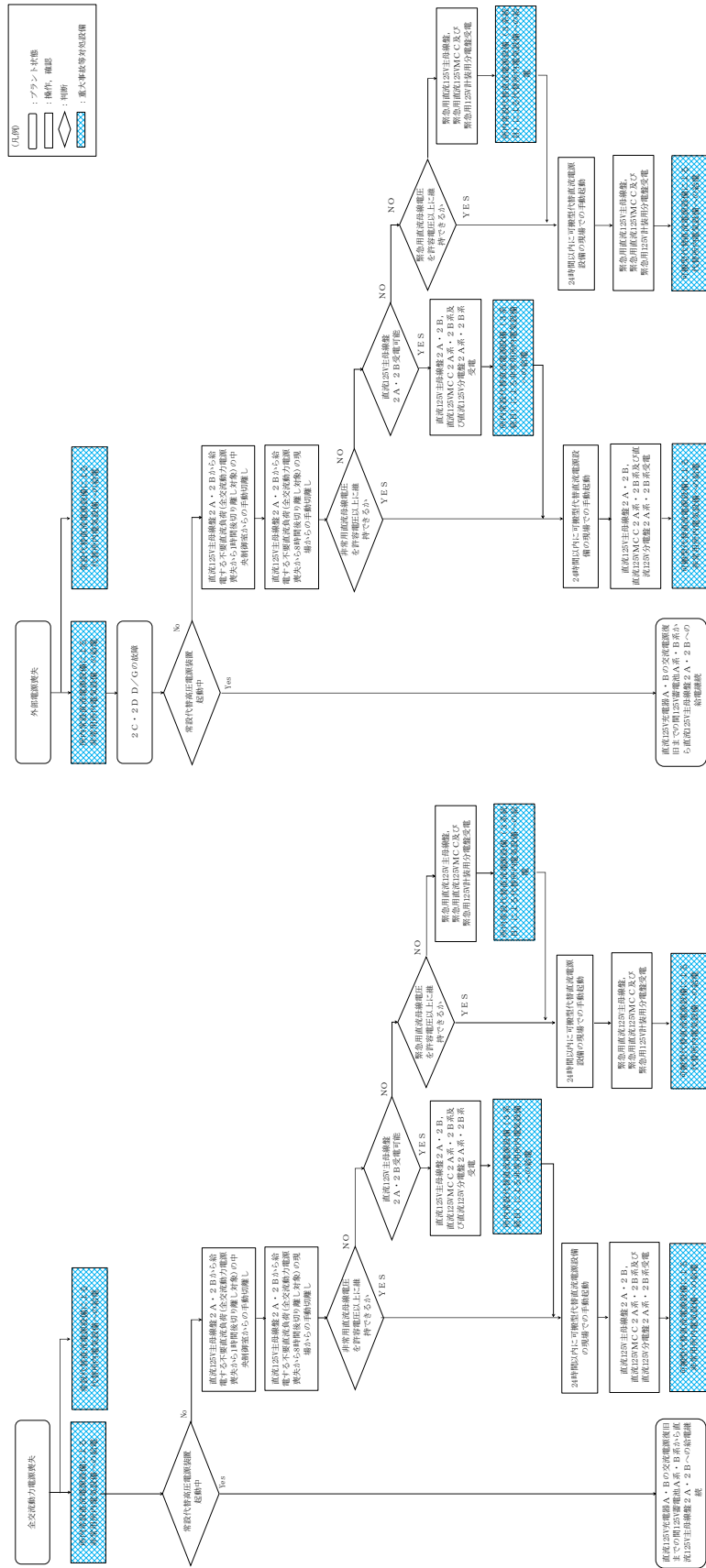
第 1.14.2.8-1 図 重大事故等発生時の対応手段選択フローチャート (1/3)

(1) 交流電源喪失時 (2/2)



第1.14.2.8-1図 重大事故等発生時の対応手段選択フローチャート (2/3)

(2) 直流電源喪失時



第1.14.2.8-1図 重大事故等発生時の対応手段選択フローチャート (3/3)

審査基準, 基準規則と対処設備との対応表 (1/5)

技術的能力審査基準 (1.14)	番号	設置許可基準規則 (57条)	技術基準規則 (72条)	番号
<p>【本文】 発電用原子炉設置者において、電源が喪失したことにより重大事故等が発生した場合において炉心の著しい損傷、原子炉格納容器の破損、貯蔵槽内燃料体等の著しい損傷及び運転停止中における発電用原子炉内の燃料体（以下、「運転停止中原子炉内燃料体」という。）の著しい損傷を防止するために必要な電力を確保するために必要な手順等が適切に整備されているか、又は整備される方針が適切に示されること。</p>	①	<p>【本文】 発電用原子炉施設には、設計基準事故対処設備の電源が喪失したことにより重大事故等が発生した場合において炉心の著しい損傷、原子炉格納容器の破損、貯蔵槽内燃料体等の著しい損傷及び運転停止中原子炉内燃料体の著しい損傷を防止するために必要な電力を確保するために必要な設備を設けなければならない。 2 発電用原子炉施設には、第三十三条第二項の規定により設置される非常用電源設備及び前項の規定により設置される電源設備のほか、設計基準事故対処設備の電源が喪失したことにより重大事故等が発生した場合において炉心の著しい損傷、原子炉格納容器の破損、貯蔵槽内燃料体等の著しい損傷及び運転停止中原子炉内燃料体の著しい損傷を防止するための常設の直流電源設備を設けなければならない。</p>	<p>【本文】 発電用原子炉施設には、設計基準事故対処設備の電源が喪失したことにより重大事故等が発生した場合において炉心の著しい損傷、原子炉格納容器の破損、貯蔵槽内燃料体等の著しい損傷及び運転停止中原子炉内燃料体（以下、「運転停止中原子炉内燃料体」という。）の著しい損傷を防止するために必要な電力を確保するために必要な設備を設けなければならない。 2 発電用原子炉施設には、第四十五条第一項の規定により設置される非常用電源設備及び前項の規定により設置される電源設備のほか、設計基準事故対処設備の電源が喪失したことにより重大事故等が発生した場合において炉心の著しい損傷、原子炉格納容器の破損、貯蔵槽内燃料体等の著しい損傷及び運転停止中原子炉内燃料体の著しい損傷を防止するための常設の直流電源設備を設けなければならない。</p>	⑤
<p>【解釈】 1 「電力を確保するために必要な手順等」とは、以下に掲げる措置又はこれらと同等以上の効果を有する措置を行うための手順等をいう。</p>	-	<p>【解釈】 1 第1項に規定する「必要な電力を確保するために必要な設備」とは、以下に掲げる措置又はこれらと同等以上の効果を有する措置を行うための設備をいう。</p>	<p>【解釈】 1 第1項に規定する「必要な電力を確保するために必要な設備」とは、以下に掲げる措置又はこれらと同等以上の効果を有する措置を行うための設備をいう。</p>	-
<p>(1) 炉心の著しい損傷等を防止するために必要な電力の確保 a) 電源が喪失した場合において、代替電源により、炉心の著しい損傷、原子炉格納容器の破損、貯蔵槽内燃料体等の著しい損傷及び運転停止中原子炉内燃料体の著しい損傷を防止するために必要な電力を確保するために必要な手順等を整備すること。</p>	②	<p>a) 代替電源設備を設けること。 i) 可搬型代替電源設備（電源車及びバッテリー等）を配備すること。 ii) 常設代替電源設備として交流電源設備を設置すること。 iii) 設計基準事故対処設備に対して、独立性を有し、位置的分散を図ること。</p>	<p>a) 代替電源設備を設けること。 i) 可搬型代替電源設備（電源車及びバッテリー等）を配備すること。 ii) 常設代替電源設備として交流電源設備を設置すること。 iii) 設計基準事故対処設備に対して、独立性を有し、位置的分散を図ること。</p>	⑥ ⑦ ⑧
<p>b) 所内直流電源設備から給電されている24時間以内に、十分な余裕を持って可搬型代替電源設備に繋ぎ込み、給電が開始できること。</p>	③	<p>b) 所内常設蓄電式直流電源設備は、負荷切り離しを行わずに8時間、電気の供給が可能であること。ただし、「負荷切り離しを行わずに」には、原子炉制御室又は隣接する電気室等において簡易な操作で負荷の切り離しを行う場合を含まない。その後、必要な負荷以外を切り離して残り16時間の合計24時間にわたり、電気の供給を行うことが可能であること。</p>	<p>b) 所内常設蓄電式直流電源設備は、負荷切り離しを行わずに8時間、電気の供給が可能であること。ただし、「負荷切り離しを行わずに」には、原子炉制御室又は隣接する電気室等において簡易な操作で負荷の切り離しを行う場合を含まない。その後、必要な負荷以外を切り離して残り16時間の合計24時間にわたり、電気の供給を行うことが可能であること。</p>	⑨
<p>c) 複数号機設置されている工場等では、号機間の電力融通を行えるようにしておくこと。また、敷設したケーブル等が利用できない状況に備え、予備のケーブル等を用意すること。</p>	-	<p>c) 24時間にわたり、重大事故等の対応に必要な設備に電気（直流）の供給を行うことが可能である可搬型直流電源設備を整備すること。</p>	<p>c) 24時間にわたり、重大事故等の対応に必要な設備に電気（直流）の供給を行うことが可能である可搬型直流電源設備を整備すること。</p>	⑩
<p>d) 所内電気設備（モーターコントロールセンター（MCC）、パワーセンター（P/C）及び金属閉鎖配電盤（メタクラ）（MC）等）は、共通要因で機能を失うことなく、少なくとも一系統は機能の維持及び人の接近性の確保を図ること。</p>	④	<p>d) 複数号機設置されている工場等では、号機間の電力融通を行えるようにあらかじめケーブル等を敷設し、手動で接続できること。</p>	<p>d) 複数号機設置されている工場等では、号機間の電力融通を行えるようにあらかじめケーブル等を敷設し、手動で接続できること。</p>	-
<p>e) 所内電気設備（モーターコントロールセンター（MCC）、パワーセンター（P/C）及び金属閉鎖配電盤（メタクラ）（MC）等）は、代替所内電気設備を設けることなどにより共通要因で機能を失うことなく、少なくとも一系統は機能の維持及び人の接近性の確保を図ること。</p>	-	<p>e) 所内電気設備（モーターコントロールセンター（MCC）、パワーセンター（P/C）及び金属閉鎖配電盤（メタクラ）（MC）等）は、代替所内電気設備を設けることなどにより共通要因で機能を失うことなく、少なくとも一系統は機能の維持及び人の接近性の確保を図ること。</p>	<p>e) 所内電気設備（モーターコントロールセンター（MCC）、パワーセンター（P/C）及び金属閉鎖配電盤（メタクラ）（MC）等）は、代替所内電気設備を設けることなどにより共通要因で機能を失うことなく、少なくとも一系統は機能の維持及び人の接近性の確保を図ること。</p>	⑪
<p>2 第2項に規定する「常設の直流電源設備」とは、以下に掲げる措置又はこれと同等以上の効果を有する措置を行うための設備とする。 a) 更なる信頼性を向上するため、負荷切り離し（原子炉制御室又は隣接する電気室等において簡易な操作で負荷の切り離しを行う場合を含まない。）を行わずに8時間、その後、必要な負荷以外を切り離して残り16時間の合計24時間にわたり、重大事故等の対応に必要な設備に電気の供給を行うことが可能であるもう1系統の特に高い信頼性を有する所内常設直流電源設備（3系統目）を整備すること。</p>	-	<p>2 第2項に規定する「常設の直流電源設備」とは、以下に掲げる措置又はこれと同等以上の効果を有する措置を行うための設備とする。 a) 更なる信頼性を向上するため、負荷切り離し（原子炉制御室又は隣接する電気室等において簡易な操作で負荷の切り離しを行う場合を含まない。）を行わずに8時間、その後、必要な負荷以外を切り離して残り16時間の合計24時間にわたり、重大事故等の対応に必要な設備に電気の供給を行うことが可能であるもう1系統の特に高い信頼性を有する所内常設直流電源設備（3系統目）を整備すること。</p>	<p>2 第2項に規定する「常設の直流電源設備」とは、以下に掲げる措置又はこれと同等以上の効果を有する措置を行うための設備とする。 a) 更なる信頼性を向上するため、負荷切り離し（原子炉制御室又は隣接する電気室等において簡易な操作で負荷の切り離しを行う場合を含まない。）を行わずに8時間、その後、必要な負荷以外を切り離して残り16時間の合計24時間にわたり、重大事故等の対応に必要な設備に電気の供給を行うことが可能であるもう1系統の特に高い信頼性を有する所内常設直流電源設備（3系統目）を整備すること。</p>	⑫

審査基準，基準規則と対処設備との対応表 (2/5)

重大事故等対処設備					自主対策設備	
手段	機器名称	既設 新設	解釈 対応番号	備考	手段	機器名称
非常用交流電源設備による給電	2 C D/G	既設	① ⑤	—	—	—
	2 D D/G	既設				
	HPCS D/G	既設				
	2 C 非常用ディーゼル発電機 燃料油デイトンク	既設				
	2 D 非常用ディーゼル発電機 燃料油デイトンク	既設				
	高圧炉心スプレイ系 ディーゼル発電機燃料油デイトンク	既設				
	2 C 非常用 ディーゼル発電機用海水ポンプ	既設				
	2 D 非常用 ディーゼル発電機用海水ポンプ	既設				
	高圧炉心スプレイ系 ディーゼル発電機用海水ポンプ	既設				
	2 C 非常用ディーゼル発電機用海水 ポンプ	既設				
	2 D 非常用ディーゼル発電機用海水 ポンプ	既設				
	高圧炉心スプレイ系 ディーゼル発電機用海水ポンプ	既設				
	2 C 非常用ディーゼル発電機用海水 ポンプ～2 C D/G [海水流路]	既設				
	2 D 非常用ディーゼル発電機用海水 ポンプ～2 D D/G [海水流路]	既設				
高圧炉心スプレイ系ディーゼル発電 機用海水ポンプ～2 C D/G [海水 流路]	既設					
常設代替交流電源設備による給電	常設代替高圧電源装置	新設	① ② ⑤ ⑦ ⑧	—	緊急時対策室建屋ガスタービン発電機による給電	緊急時対策室建屋 ガスタービン発電機
	常設代替高圧電源装置燃料移送系配 管・弁	新設				緊急時対策室建屋 ガスタービン発電機用燃料タンク
	常設代替高圧電源装置～緊急用M/ C～M/C 2 C及び2 D電路	新設				緊急時対策室建屋ガスタービン 発電機用燃料移送ポンプ
	緊急用M/C～緊急用モータコント ロールセンタ(以下「MCC」という。) 電路	新設				緊急時対策室建屋ガスタービン 発電機燃料移送系配管・弁
	燃料給油設備	新設				緊急時対策室建屋ガスタービン 発電機～パワーセンタ(以下「P/ C」という。)2 D電路
可搬型代替交流電源設備による給電	可搬型代替低圧電源車	新設	① ② ⑤ ⑥ ⑧	—	—	可搬型代替低圧電源車～常用MCC (水処理建屋)～P/C 2 C及び 2 D電路
	可搬型代替低圧電源車～可搬型代替 低圧電源車接続盤(西側)又は(東側) ～P/C 2 C及びP/C 2 D電路	新設				可搬型代替低圧電源車～常用MCC (屋内開閉所)～P/C 2 D電路
	燃料給油設備	新設				
—	—	—	—	—	高圧炉心スプレイ系ディーゼル発電機による非常用所内電気設備への給電	HPCS D/G
						M/C HPCS
						高圧炉心スプレイ系 ディーゼル発電機用海水ポンプ
						M/C 2 E

審査基準，基準規則と対処設備との対応表 (3/5)

重大事故等対処設備					自主対策設備	
手段	機器名称	既設 新設	解釈 対応 番号	備考	手段	機器名称
—	—	—	—	—	2C・2D非常用ディーゼル発電機海水系又は高圧炉心 スプレイ系ディーゼル発電機海水系への代替送水による 2C・2D非常用ディーゼル発電機又は高圧炉心スプレイ系 ディーゼル発電機の電源給電機能の復旧	2C D/G
						D/G 2D
						HPCS D/G
						可搬型代替注水大型ポンプ
所内常設直流電源設備による 給電	125V系蓄電池A系	新設	① ② ⑤ ⑨	—	—	—
	125V系蓄電池B系	新設				
	125V系蓄電池B系～直流125V主母線盤2A電路	新設				
	125V系蓄電池A系～直流125V主母線盤2B電路	新設				
所内常設直流電源設備(3系統目)による非常用所内電気設備への給電	125V系蓄電池(3系統目)	新設	① ② ⑤ ⑫	—	—	—
	125V系蓄電池(3系統目)～直流125V主母線盤2A及び2B電路	新設				
可搬型代替直流電源設備による非常用所内電気設備への給電	可搬型代替低圧電源車	新設	① ② ③ ⑤ ⑥ ⑧ ⑩	—	—	—
	可搬型整流器	新設				
	可搬型代替低圧電源車～可搬型代替低圧電源車接続盤(西側)及び(東側)～可搬型整流器～直流125V主母線盤2A及び2B電路	新設				
	燃料給油設備	新設				

審査基準，基準規則と対処設備との対応表（4/5）

重大事故等対処設備					自主対策設備	
手段	機器名称	既設 新設	解釈 対応 番号	備考	手段	機器名称
代替所内電気設備による給電	緊急用M/C	新設	① ② ④ ⑤ ⑦ ⑧ ⑪	-	-	-
	緊急用P/C	新設				
	緊急用MCC	新設				
	緊急用電源切替盤	新設				
	緊急用直流125V主母線盤	新設				
	緊急用125V系蓄電池	新設				
	緊急用125V系蓄電池～緊急用直流125V主母線盤電路	新設				
可搬型代替交流電源設備による代替所内電気設備への給電	可搬型代替低圧電源車	新設	① ② ③ ④ ⑤ ⑥ ⑧ ⑪	-	-	-
	緊急用P/C	新設				
常設代替直流電源設備による代替所内電気設備への給電	緊急用125V系蓄電池	新設	① ② ④ ⑤ ⑨ ⑪	-	-	-
	緊急用直流125V主母線盤	新設				
所内常設直流電源設備（3系統目）内電気設備への給電による代替所	125V系蓄電池（3系統目）	新設	① ② ④ ⑤ ⑧ ⑪ ⑫	-	-	-
	緊急用直流125V主母線盤	新設				
可搬型代替直流電源設備による代替所内電気設備への給電	可搬型代替低圧電源車	新設	① ② ③ ④ ⑤ ⑥ ⑧ ⑩ ⑪	-	-	-
	可搬型整流器	新設				
	緊急用直流125V主母線盤	新設				

審査基準，基準規則と対処設備との対応表（5/5）

重大事故等対処設備					自主対策	
手段	機器名称	既設 新設	解釈 対応 番号	備考	手段	機器名称
可搬型設備用軽油タンクから各機器への給油	可搬型設備用軽油タンク	新設	-	-	-	-
	タンクローリ	新設				
常設代替高压電源装置への給油	軽油貯蔵タンク	新設	-	-	-	-
	常設代替高压電源装置燃料移送ポンプ	新設				
軽油貯蔵タンクから2C・2D非常用ディーゼル発電機への給油	軽油貯蔵タンク	新設	-	-	-	-
	2C非常用ディーゼル発電機燃料移送ポンプ	新設				
	2D非常用ディーゼル発電機燃料移送ポンプ	新設				
	高压炉心スプレイ系ディーゼル発電機燃料移送ポンプ	新設				

重大事故対策の成立性

1. 常設代替高圧電源装置の起動及びM/C 2C又はM/C 2D受電

a. 操作概要

外部電源喪失，2C・2D・HPCS D/Gの機能喪失によりM/C 2C・2D・HPCSへ給電できない場合は，常設代替高圧電源装置（2台）により代替所内電気設備である緊急用M/C，緊急用P/Cに給電する。

外部電源喪失，2C・2D・HPCS D/Gの機能喪失によりM/C 2C・2D・HPCSへ給電できない場合は，常設代替高圧電源装置（3台）の追加により代替所内電気設備である緊急用M/Cを経由して非常用所内電気設備であるM/C 2C（又は2D）に給電する。

b. 作業場所

原子炉建屋付属棟地下1階，地下2階（非管理区域）

屋外（常設代替高圧電源装置置場）

c. 必要要員数及び操作時間

常設代替高圧電源装置の起動及びM/C 2C又はM/C 2D受電に必要な要員数及び所要時間は以下のとおり。

【常設代替高圧電源装置（2台）の中央制御室からの起動及び代替所内電気設備受電】

必要要員数：1名（運転員等（当直運転員）1名）

所要時間目安^{※1}：作業開始を判断してから常設代替高圧電源装置（2台）の起動及び緊急用M/C受電完了までの所要時間を4分以内。

※1 所要時間目安は，模擬により算定した時間

【常設代替高圧電源装置（2台）の現場からの起動及び代替所内電気設備受電】

必要要員数：3名（運転員等（当直運転員）1名，重大事故等対応要員2名）

所要時間目安^{※2}：作業開始を判断してから常設代替高圧電源装置（2台）の起動及び緊急用M/C受電完了までの所要時間を40分以内。

※2 所要時間目安は，模擬により算定した時間

【常設代替高圧電源装置（3台）の中央制御室からの起動及び非常用所内電気設備受電】

必要要員数：3名（運転員等（当直運転員）3名）

所要時間目安^{※3}：作業開始を判断してから常設代替高圧電源装置（3台）の起動及びM/C 2C（又は2D）受電完了までの所要時間を常設代替高圧電源装置の中央制御室からの起動の場合92分以内。

※3 所要時間目安は，模擬により算定した時間

【常設代替高圧電源装置（3台）の現場からの起動及び代替所内電気設備受電】

必要要員数：5名（運転員等（当直運転員）3名），重大事故等対応要員2名）

所要時間目安^{※4}：作業開始を判断してから常設代替高圧電源装置（3台）の起動及びM/C 2C（又は2D）受電完了までの所要時間を88分以内。

※4 所要時間目安は，模擬により算定した時間

d. 操作の成立性

作業環境：常用照明消灯時においても，ヘッドライト又はLEDライトを携行している。操作は汚染の可能性を考慮し放射線防護具（全面マスク，個人線量計，綿手袋，ゴム手袋）を装備又は携行して作業を行う。

移動経路：ヘッドライト・LEDライトを携行しており接近可能である。

連絡手段：携行型有線通話装置，衛星電話設備（固定型，携帯型），無線連絡設備（固定型，携帯型），電力保安通信用電話設備（固定電話機，PHS端末），送受信器（ページング）のうち，使用可能な設備により，中央制御室及び災害対策本部との連絡が可能である。



常設代替高圧電源装置（イメージ）



現場操作盤

2. 緊急時対策室建屋ガスタービン発電機の起動及びP/C 2D受電

a. 操作概要

外部電源喪失及び2C・2D・HPCS D/Gの機能喪失により、M/C 2C・2Dの母線電圧が喪失している場合は、緊急時対策室建屋ガスタービン発電機により非常用所内電気設備であるP/C 2Dに給電する。

b. 作業場所

緊急時対策室建屋エリア

原子炉建屋付属棟地下2階（非管理区域）

c. 必要要員数及び操作時間

緊急時対策室建屋ガスタービン発電機による非常用所内電気設備への給電に必要な要員数及び所要時間は以下のとおり。

必要要員数：9名（運転員等（当直運転員）3名）、重大事故等対応要員6名）

所要時間目安^{※1}：作業開始を判断してから緊急時対策室建屋ガスタービン発電機の受電完了までの所要時間を160分以内。

※1 所要時間目安は、模擬により算定した時間

d. 操作の成立性

作業環境：ヘッドライト及びLEDライトにより、夜間における作業性を確保している。

また、放射性物質が放出される可能性があることから、操作は放射線防護具（全面マスク、個人線量計、綿手袋、ゴム手袋）を装備又は携行して作業を行う。

移動経路：ヘッドライト及びLEDライトを携帯しており、夜間におい

ても接近可能である。また、アクセスルート上に支障となる設備はない。

連絡手段：携行型有線通話装置，衛星電話設備（固定型，携帯型），無線連絡設備（固定型，携帯型），電力保安通信用電話設備（固定電話機，PHS端末），送受話器（ページング）のうち，使用可能な設備により，中央制御室及び災害対策本部との連絡が可能である。

3. 可搬型代替交流電源設備（可搬型代替低圧電源車接続盤（西側）又は（東側）接続）の起動並びにP/C 2C及びP/C 2D受電

a. 操作概要

外部電源、2C・2D・HPCS D/G及び常設代替高圧電源装置及び緊急時対策室建屋ガスタービン発電機による給電ができない場合は、可搬型代替交流電源設備である可搬型代替低圧電源車により非常用所内電気設備であるP/C 2C・2Dに給電する。

b. 作業場所

原子炉建屋西側可搬型代替低圧電源車設置エリア又は原子炉建屋東側可搬型代替低圧電源車設置エリア

原子炉建屋附属棟地下1階、地下2階（非管理区域）

原子炉建屋附属棟

c. 必要要員数及び操作時間

可搬型代替交流電源設備による非常用所内電気設備への給電に必要な要員数及び所要時間は以下のとおり。

【可搬型代替低圧電源車の起動】

必要要員数：9名（運転員等（当直運転員）3名）、重大事故等対応要員6名）

所要時間目安^{※1}：作業開始を判断してから可搬型代替低圧電源車（2台）の起動完了までの所要時間を170分以内。

※1 所要時間目安は、模擬により算定した時間

【非常用所内電気設備受電】

必要要員数：9名（運転員等（当直運転員）3名）、重大事故等対応要員6名）

所要時間目安^{※2}：作業開始を判断してからP/C 2C・2D受電完

了までの所要時間を180分以内。

※2 所要時間目安は、模擬により算定した時間

d. 操作の成立性

作業環境：車両の作業用照明，ヘッドライト及びLEDライトにより，夜間における作業性を確保している。

また，放射性物質が放出される可能性があることから，操作は放射線防護具（全面マスク，個人線量計，綿手袋，ゴム手袋）を装備又は携行して作業を行う。

移動経路：車両のヘッドライトの他，ヘッドライト及びLEDライトを携帯しており，夜間においても接近可能である。また，アクセスルート上に支障となる設備はない。

連絡手段：携行型有線通話装置，衛星電話設備（固定型，携帯型），無線連絡設備（固定型，携帯型），電力保安通信用電話設備（固定電話機，PHS端末），送受話器（ページング）のうち，使用可能な設備により，中央制御室及び災害対策本部との連絡が可能である。



可搬型代替低圧電源車



低圧ケーブル接続箇所（可搬型代替低圧電源車）



操作盤

4. 可搬型代替交流電源設備（常用MCC（屋内開閉所）接続）の起動並びに
P/C 2C及びP/C 2D受電

a. 操作概要

外部電源，2C・2D・HPCS D/G，常設代替高圧電源装置，
緊急時対策室建屋ガスタービン発電機及び可搬型代替交流電源設備（可
搬型代替低圧電源車接続盤（西側）及び（東側）接続）による給電が出
来ない場合は，可搬型代替交流電源設備である可搬型代替低圧電源車に
より非常用所内電気設備であるP/C 2C・2Dに給電する。

b. 作業場所

屋外

屋内開閉所

原子炉建屋付属棟地下1階又は地下2階（非管理区域）

c. 必要要員数及び操作時間

可搬型代替交流電源設備による非常用所内電気設備への給電に必要な要
員数及び所要時間は以下のとおり。

【可搬型代替低圧電源車の起動】

必要要員数：9名（運転員等（当直運転員）3名），重大事故等対応要
員6名）

所要時間目安^{※1}：作業開始を判断してから可搬型代替低圧電源車（2
台）の起動完了までの所要時間を445分以内。

※1 所要時間目安は，模擬により算定した時間

【非常用所内電気設備受電】

必要要員数：9名（運転員等（当直運転員）3名），重大事故等対応要
員6名）

所要時間目安^{※2}：作業開始を判断してからP/C 2C・2D受電完

了までの所要時間を455分以内。

※2 所要時間目安は、模擬により算定した時間

d. 操作の成立性

作業環境：車両の作業用照明，ヘッドライト及びLEDライトにより，夜間における作業性を確保している。

また，放射性物質が放出される可能性があることから，操作は放射線防護具（全面マスク，個人線量計，綿手袋，ゴム手袋）を装備又は携行して作業を行う。

移動経路：車両のヘッドライトの他，ヘッドライト及びLEDライトを携帯しており，夜間においても接近可能である。また，アクセスルート上に支障となる設備はない。

連絡手段：携行型有線通話装置，衛星電話設備（固定型，携帯型），無線連絡設備（固定型，携帯型），電力保安通信用電話設備（固定電話機，PHS端末），送受信器（ページング）のうち，使用可能な設備により，中央制御室及び災害対策本部との連絡が可能である。



可搬型代替低圧電源車



低圧ケーブル接続箇所（可搬型代替低圧電源車）



操作盤

5. 所内常設直流電源設備による非常用所内電気設備への給電

a. 操作概要

外部電源喪失及び2C・2D D/Gの機能喪失，常設代替交流電源設備，緊急時対策室建屋ガスタービン発電機及び可搬型代替交流電源設備による交流電源の復旧ができない場合は，所内常設直流電源設備である125V系蓄電池A系・B系から非常用所内電気設備である直流125V主母線盤2A・2Bへ給電する。

125V系蓄電池A系・B系は，全交流動力電源喪失から1時間経過するまでに，中央制御室において簡易な操作でプラントの状態監視に必要なではない直流125V主母線盤の直流負荷を切り離し，その後，全交流動力電源喪失から8時間経過するまでに，中央制御室外において必要な負荷以外の切り離しを実施することで，24時間以上にわたり直流125V主母線盤2A・2Bへ給電する。

なお，125V系蓄電池A系・B系による直流125V主母線盤2A・2Bへの自動給電については，運転員の操作は不要である。

b. 作業場所

原子炉建屋付属棟1階（非管理区域）

c. 必要要員数及び操作時間

所内常設直流電源設備による非常用所内電気設備への給電のうち，中央制御室外において不要直流負荷の切り離しに必要な要員数及び所要時間は以下のとおり。

必要要員数：3名（運転員等（当直運転員）3名）

所要時間目安^{※1}：540分以内

※1 所要時間目安は，模擬により算定した時間

d. 操作の成立性

作業環境：常用照明消灯時においても、ヘッドライト又はLEDライトを携行している。操作は汚染の可能性を考慮し放射線防護具（全面マスク、個人線量計、綿手袋、ゴム手袋）を装備又は携行して作業を行う。

移動経路：ヘッドライト・LEDライトを携行しており接近可能である。

連絡手段：携行型有線通話装置、電力保安通信用電話設備（固定電話機、PHS端末）、送受話器（ページング）のうち、使用可能な設備より、中央制御室との連絡が可能である。



不要直流負荷切離し（NFB）



不要負荷切離し（遮断器）

6. 所内常設直流電源設備（3系統目）による非常用所内電気設備への給電

a. 操作概要

全交流動力電源喪失時，所内常設直流電源設備により，直流125V主母線盤2A（又は2B）の直流母線電圧を維持出来ない場合は，中央制御室にて所内常設直流電源設備（3系統目）である125V系蓄電池（3系統目）による直流125V主母線盤2A（又は2B）への給電に切替えを行う。

b. 作業場所

中央制御室

c. 必要要員数及び操作時間

所内常設直流電源設備（3系統目）による非常用所内電気設備への給電に必要な要員数及び所要時間は以下のとおり。

必要要員数：1名（運転員等（当直運転員）1名）

所要時間目安^{※1}：25分以内。

※1 所要時間目安は，模擬により算定した時間

作業環境：常用照明消灯時においても，ヘッドライト又はLEDライトを携行している。操作は汚染の可能性を考慮し放射線防護具（全面マスク，個人線量計，綿手袋，ゴム手袋）を装備又は携行して作業を行う。

移動経路：ヘッドライト・LEDライトを携行しており接近可能である。

連絡手段：携行型有線通話装置，衛星電話設備（固定型，携帯型），無線連絡設備（固定型，携帯型），電力保安通信用電話設備（固定電話機，PHS端末），送受話器（ページング）のうち，使用可能な設備により，中央制御室及び災害対策本部と

の連絡が可能である。

7. 可搬型代替直流電源設備による非常用所内電気設備への給電

a. 操作概要

外部電源及び2C・2D・HPCS D/Gの機能喪失時に、125V系蓄電池A系・B系による直流125V主母線盤2A・2Bへ給電ができない場合は、可搬型代替低圧電源車及び可搬型整流器を組み合わせた可搬型代替直流電源設備により非常用所内電気設備である直流125V主母線盤2A（又は2B）へ給電する。

b. 作業場所

原子炉建屋西側可搬型代替低圧電源車設置エリア又は原子炉建屋東側可搬型代替低圧電源車設置エリア

原子炉建屋附属棟1階（非管理区域）

c. 必要要員数及び操作時間

可搬型代替直流電源設備による非常用所内電気設備への給電に必要な要員数及び所要時間は以下のとおり。

必要要員数：8名（運転員等（当直運転員）2名）、重大事故等対応要員6名）

所要時間目安^{※1}：250分以内

※1 所要時間目安は、模擬により算定した時間

d. 操作の成立性

作業環境：車両の作業用照明、ヘッドライト及びLEDライトにより、夜間における作業性を確保している。

また、放射性物質が放出される可能性があることから、操作は放射線防護具（全面マスク、個人線量計、綿手袋、ゴム手袋）を装備又は携行して作業を行う。

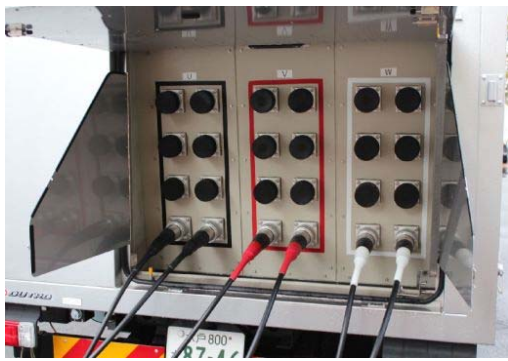
移動経路：車両のヘッドライトの他、ヘッドライト及びLEDライトを

携帯しており、夜間においても接近可能である。また、アクセスルート上に支障となる設備はない。

連絡手段：携行型有線通話装置，衛星電話設備（固定型，携帯型），無線連絡設備（固定型，携帯型），電力保安通信用電話設備（固定電話機，PHS端末），送受話器（ページング）のうち，使用可能な設備により，災害対策本部及び中央制御室との連絡が可能である。



可搬型代替低圧電源車



低圧ケーブル接続箇所（可搬型代替低圧電源車）

操作盤



可搬型整流器

8. 常設代替高圧電源装置の起動及び緊急用M/C受電

a. 操作概要

非常用所内電気設備であるM/C 2C及びM/C 2Dが機能喪失した場合又は代替所内電気設備に接続する重大事故等対処設備が必要な場合に、常設代替高圧電源装置（2台）により代替所内電気設備である緊急用M/C、緊急用P/Cに給電する。

b. 作業場所

原子炉建屋付属棟1階

c. 必要要員数及び操作時間

常設代替交流電源設備による代替所内電気設備への給電に必要な要員数及び所要時間は以下のとおり。

【常設代替高圧電源装置（2台）の中央制御室からの起動及び代替所内電気設備受電】

必要要員数：1名（運転員等（当直運転員）1名）

所要時間目安^{※1}：作業開始を判断してから常設代替高圧電源装置（2台）の起動及び緊急用M/C受電完了までの所要時間を4分以内。

※1 所要時間目安は、模擬により算定した時間

【常設代替高圧電源装置（2台）の現場からの起動及び代替所内電気設備受電】

必要要員数：3名（運転員等（当直運転員）1名）、重大事故等対応要員2名）

所要時間目安^{※2}：作業開始を判断してから常設代替高圧電源装置（2台）の起動及び緊急用M/C受電完了までの所要時間を40分以内。

※2 所要時間目安は、模擬により算定した時間

d. 操作の成立性

作業環境：常用照明消灯時においても、ヘッドライト又はLEDライトを携行している。操作は汚染の可能性を考慮し放射線防護具（全面マスク，個人線量計，綿手袋，ゴム手袋）を装備又は携行して作業を行う。

移動経路：ヘッドライト・LEDライトを携行しており接近可能である。

連絡手段：携行型有線通話装置，衛星電話設備（固定型，携帯型），無線連絡設備（固定型，携帯型），電力保安通信用電話設備（固定電話機，PHS端末），送受話器（ページング）のうち，使用可能な設備により，中央制御室及び災害対策本部との連絡が可能である。



常設代替高圧電源装置 (イメージ)



現場操作盤

9. 可搬型代替交流電源設備（可搬型代替低圧電源車接続盤（西側）又は（東側）接続）の起動及び緊急用P／C受電

a. 操作概要

外部電源喪失時に、常設代替高圧電源装置による緊急用M／Cへの給電ができない場合は、可搬型代替交流電源設備である可搬型代替低圧電源車により代替所内電気設備である緊急用P／Cに給電する。

b. 作業場所

原子炉建屋西側可搬型代替低圧電源車設置エリア又は原子炉建屋東側可搬型代替低圧電源車設置エリア

原子炉建屋附属棟地下1階，地下2階（非管理区域）

原子炉建屋附属棟1階

c. 必要要員数及び操作時間

可搬型代替交流電源設備による非常用所内電気設備への給電に必要な要員数及び所要時間は以下のとおり。

【可搬型代替低圧電源車の起動】

必要要員数：9名（運転員等（当直運転員）3名），重大事故等対応要員6名）

所要時間目安^{※1}：作業開始を判断してから可搬型代替低圧電源車（2台）の起動完了までの所要時間を170分以内。

※1 所要時間目安は，模擬により算定した時間

【非常用所内電気設備受電】

必要要員数：9名（運転員等（当直運転員）3名），重大事故等対応要員6名）

所要時間目安^{※2}：作業開始を判断してから緊急用P／C受電完了までの所要時間を180分以内。

※2 所要時間目安は、模擬により算定した時間

d. 操作の成立性

作業環境：車両の作業用照明，ヘッドライト及びLEDライトにより，夜間における作業性を確保している。

また，放射性物質が放出される可能性があることから，操作は放射線防護具（全面マスク，個人線量計，綿手袋，ゴム手袋）を装備又は携行して作業を行う。

移動経路：車両のヘッドライトの他，ヘッドライト及びLEDライトを携帯しており，夜間においても接近可能である。また，アクセスルート上に支障となる設備はない。

連絡手段：携行型有線通話装置，衛星電話設備（固定型，携帯型），無線連絡設備（固定型，携帯型），電力保安通信用電話設備（固定電話機，PHS端末），送受話器（ページング）のうち，使用可能な設備により，中央制御室及び災害対策本部との連絡が可能である。



可搬型代替低圧電源車



低圧ケーブル接続箇所（可搬型代替低圧電源車）



操作盤

10. 常設代替直流電源設備による代替所内電気設備への給電

a. 操作概要

外部電源喪失により，緊急用直流125V充電器の交流入力電源が喪失した場合は，常設代替直流電源設備である緊急用125V系蓄電池から代替所内電気設備である緊急用直流125V主母線盤に自動給電する。

緊急用125V系蓄電池は，自動給電開始から常設代替交流電源設備（又は可搬型代替交流電源設備）による給電を開始するまで最大24時間にわたり，緊急用直流125V主母線盤へ給電する。

なお，緊急用125V系蓄電池による緊急用直流125V主母線盤への自動給電については，運転員の操作は不要である。

b. 作業場所

—

c. 必要要員数及び操作時間

常設代替直流電源設備による代替所内電気設備への給電は，交流電源喪失後切替操作無しで行われる。

d. 操作の成立性

常設代替直流電源設備による代替所内電気設備への給電は，交流電源喪失後切替操作無しで行われる。

11. 所内常設直流電源設備（3系統目）による代替所内電気設備への給電

a. 操作概要

全交流動力電源喪失時，常設代替直流電源設備により，緊急用直流125V主母線盤の直流母線電圧を維持出来ない場合は，中央制御室にて所内常設直流電源設備（3系統目）である125V系蓄電池（3系統目）による緊急用直流125V主母線盤への給電に切替えを行う。

b. 作業場所

中央制御室

c. 必要要員数及び操作時間

所内常設直流電源設備（3系統目）による代替所内電気設備への給電に必要な要員数及び所要時間は以下のとおり。

必要要員数：1名（運転員等（当直運転員）1名）

所要時間目安^{※1}：25分以内。

※1 所要時間目安は，模擬により算定した時間

作業環境：常用照明消灯時においても，ヘッドライト又はLEDライトを携行している。操作は汚染の可能性を考慮し放射線防護具（全面マスク，個人線量計，綿手袋，ゴム手袋）を装備又は携行して作業を行う。

移動経路：ヘッドライト・LEDライトを携行しており接近可能である。

連絡手段：携行型有線通話装置，衛星電話設備（固定型，携帯型），無線連絡設備（固定型，携帯型），電力保安通信用電話設備（固定電話機，PHS端末），送受話器（ページング）のうち，使用可能な設備により，中央制御室及び災害対策本部と

の連絡が可能である。

12. 可搬型代替直流電源設備による代替所内電気設備への給電

a. 操作概要

外部電源喪失の後，緊急用125V系蓄電池による緊急用直流125V主母線盤への自動給電開始から24時間以内に，常設代替高圧電源装置及び可搬型代替交流電源設備による緊急用直流125V充電器の交流入力電源の復旧が見込めず，直流125V主母線盤2 A・2 Bの電源給電機能が喪失しており，緊急用125V系蓄電池が枯渇するおそれがある場合に，可搬型代替低圧電源車及び可搬型整流器を組み合わせた可搬型代替直流電源設備により代替所内電気設備である緊急用直流125V主母線盤に給電する。

b. 作業場所

原子炉建屋西側可搬型代替低圧電源車設置エリア又は原子炉建屋東側可搬型代替低圧電源車設置エリア

原子炉建屋附属棟1階（非管理区域）

c. 必要要員数及び操作時間

可搬型代替直流電源設備による代替所内電気設備への給電に必要な要員数及び所要時間は以下のとおり。

必要要員数：8名（運転員等（当直運転員）2名，重大事故等対応要員6名）

所要時間目安^{※1}：250分以内

※1 所要時間目安は，模擬により算定した時間

d. 操作の成立性

作業環境：車両の作業用照明，ヘッドライト及びLEDライトにより，夜間における作業性を確保している。

また，放射性物質が放出される可能性があることから，操作は放射線防護具（全面マスク，個人線量計，綿手袋，ゴム手

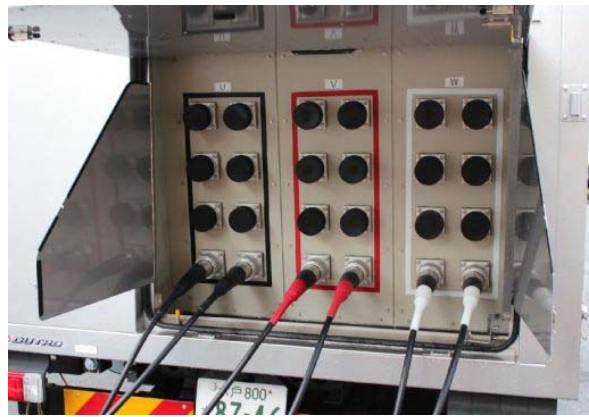
袋)を装備又は携行して作業を行う。

移動経路：車両のヘッドライトの他，ヘッドライト及びLEDライトを携帯しており，夜間においても接近可能である。また，アクセスルート上に支障となる設備はない。

連絡手段：携行型有線通話装置，衛星電話設備（固定型，携帯型），無線連絡設備（固定型，携帯型），電力保安通信用電話設備（固定電話機，PHS端末），送受話器（ページング）のうち，使用可能な設備により，災害対策本部及び中央制御室との連絡が可能である。



可搬型代替低圧電源車



低圧ケーブル接続箇所（可搬型代替低圧電源車）



操作盤

13. 2C・2D非常用ディーゼル発電機海水系又は高圧炉心スプレイ系ディーゼル発電機海水系への代替送水による2C・2D非常用ディーゼル発電機又は高圧炉心スプレイ系ディーゼル発電機の電源給電機能の復旧

a. 操作概要

2C・2D非常用ディーゼル発電機海水系又は高圧炉心スプレイ系ディーゼル発電機海水系のポンプ等の故障により2C・2D D/G又はHP CS D/Gの電源給電機能が復旧できない状態で、2C・2D D/G又はHP CS D/Gの使用が可能な場合に、2C・2D非常用ディーゼル発電機海水系又は高圧炉心スプレイ系ディーゼル発電機海水系の冷却機能の代替手段として、可搬型代替注水大型ポンプにより2C・2D非常用ディーゼル発電機海水系又は高圧炉心スプレイ系ディーゼル発電機海水系に海水又は淡水を送水し、各ディーゼル機関を冷却することで、2C・2D D/G又はHP CS D/Gの電源給電機能を復旧する。

b. 作業場所

屋外（原子炉建屋近傍）

原子炉建屋付属棟地下1階，地下2階（非管理区域）

c. 必要要員数及び操作時間

2C・2D非常用ディーゼル発電機海水系又は高圧炉心スプレイ系ディーゼル発電機海水系への代替送水による2C・2D D/G及びHP CS D/Gの電源給電機能の復旧に必要な要員数及び所要時間は以下のとおり。

必要要員数：9名（運転員等（当直運転員）1名），重大事故等対応要員8名）

所要時間目安^{※1}：300分以内

※1：所要時間目安は，模擬により算定した時間

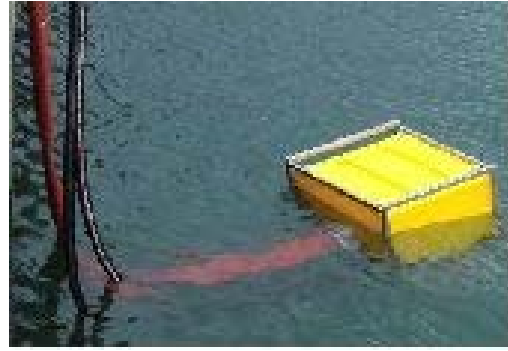
d. 操作の成立性

作業環境：車両の作業用照明，ヘッドライト及びLEDライトにより，夜間における作業性を確保している。

また，放射性物質が放出される可能性があることから，操作は放射線防護具（全面マスク，個人線量計，綿手袋，ゴム手袋）を装備又は携行して作業を行う。

移動経路：車両のヘッドライトの他，ヘッドライト及びLEDライトを携帯しており，夜間においても接近可能である。また，アクセスルート上に支障となる設備はない。

連絡手段：携行型有線通話装置，衛星電話設備（固定型，携帯型），無線連絡設備（固定型，携帯型），電力保安通信用電話設備（固定電話機，PHS端末），送受話器（ページング）のうち，使用可能な設備により，災害対策本部及び中央制御室との連絡が可能である。



可搬型代替注水大型ポンプ



送水ホース

14. 高圧炉心スプレイ系ディーゼル発電機による非常用高圧母線への給電

a. 操作概要

外部電源喪失及び2C・2D D/Gの故障により、非常用所内電気設備であるM/C 2C・2Dの母線電圧が喪失している状態で、HPCS D/G（高圧炉心スプレイ系ディーゼル発電機海水系含む）、M/C HPCS及びM/C 2Eの使用が可能であって、さらにHPCSポンプの停止が可能な場合は、HPCS D/GによりM/C HPCS及びM/C 2Eを経由してM/C 2C（又は2D）に給電する。

b. 作業場所

原子炉建屋付属棟地下1階、地下2階（非管理区域）

c. 必要要員数及び操作時間

HPCS D/Gによる非常用所内電気設備への給電に必要な要員数及び所要時間は以下のとおり。

必要要員数：3名（運転員等（当直運転員）3名）

所要時間目安^{※1}：95分以内

※1 所要時間目安は、模擬により算定した時間

d. 操作の成立性

作業環境：常用照明消灯時においても、ヘッドライト又はLEDライトを携行している。操作は汚染の可能性を考慮し放射線防護具（全面マスク、個人線量計、綿手袋、ゴム手袋）を装備又は携行して作業を行う。

移動経路：ヘッドライト・LEDライトを携行しており接近可能である。

連絡手段：携行型有線通話装置、電力保安通信用電話設備（固定電話機、PHS端末）、送受話器（ページング）のうち、使用可

能な設備より，中央制御室との連絡が可能である。



M/C受電確認

15. 緊急時対策室建屋ガスタービン発電機による非常用低圧母線への給電

a. 操作概要

外部電源喪失及び2C・2D D/Gの故障又は、代替所内電気設備である緊急用M/Cの故障によりM/C 2C・2Dの母線電圧が喪失した場合は、緊急時対策室建屋ガスタービン発電機により非常用所内電気設備であるP/C 2Dに給電する。

b. 作業場所

原子炉建屋附属棟地下1階（非管理区域）

緊急時対策室建屋エリア

c. 必要要員数及び操作時間

緊急時対策室建屋ガスタービン発電機による非常用所内電気設備への給電に必要な要員数及び所要時間は以下のとおり。

必要要員数：9名（運転員等（当直運転員）2名），重大事故等対応要員6名）

所要時間目安^{※1}：作業開始を判断してから緊急時対策室建屋ガスタービン発電機による給電開始までの所要時間を160分以内。

※1 所要時間目安は、模擬により算定した時間

d. 操作の成立性

作業環境：ヘッドライト及びLEDライトにより、夜間における作業性を確保している。

また、放射性物質が放出される可能性があることから、操作は放射線防護具（全面マスク，個人線量計，綿手袋，ゴム手袋）を装備又は携行して作業を行う。

移動経路：ヘッドライト及びLEDライトを携帯しており、夜間におい

ても接近可能である。また、アクセスルート上に支障となる設備はない。

連絡手段：携行型有線通話装置，衛星電話設備（固定型，携帯型），無線連絡設備（固定型，携帯型），電力保安通信用電話設備（固定電話機，PHS端末），送受話器（ページング）のうち，使用可能な設備により，中央制御室及び災害対策本部との連絡が可能である。

16. 可搬型代替交流電源設備による非常用低圧母線への給電

a. 操作概要

常設代替交流電源設備又は代替所内電気設備である緊急用M/Cの故障によりM/C 2C・2Dの母線電圧が喪失した場合は、可搬型代替交流電源設備である可搬型代替低圧電源車により非常用所内電気設備であるP/C 2C・2Dに給電する。

b. 作業場所

原子炉建屋西側可搬型代替低圧電源車設置エリア又は原子炉建屋東側可搬型代替低圧電源車設置エリア

原子炉建屋附属棟地下1階，地下2階（非管理区域）

c. 必要要員数及び操作時間

可搬型代替交流電源設備による非常用低圧母線への給電に必要な要員数及び所要時間は以下のとおり。

【可搬型代替低圧電源車の起動】

必要要員数：9名（運転員等（当直運転員）3名），重大事故等対応要員6名）

所要時間目安^{※1}：作業開始を判断してから可搬型代替低圧電源車（2台）の起動完了までの所要時間を170分以内。

※1 所要時間目安は，模擬により算定した時間

【非常用所内電気設備受電】

必要要員数：9名（運転員等（当直運転員）3名），重大事故等対応要員6名）

所要時間目安^{※2}：作業開始を判断してからP/C 2C・2D受電完了までの所要時間を180分以内。

※2 所要時間目安は，模擬により算定した時間

d. 操作の成立性

作業環境：車両の作業用照明，ヘッドライト及びLEDライトにより，夜間における作業性を確保している。

また，放射性物質が放出される可能性があることから，操作は放射線防護具（全面マスク，個人線量計，綿手袋，ゴム手袋）を装備又は携行して作業を行う。

移動経路：車両のヘッドライトの他，ヘッドライト及びLEDライトを携帯しており，夜間においても接近可能である。また，アクセスルート上に支障となる設備はない。

連絡手段：携行型有線通話装置，衛星電話設備（固定型，携帯型），無線連絡設備（固定型，携帯型），電力保安通信用電話設備（固定電話機，PHS端末），送受話器（ページング）のうち，使用可能な設備により，中央制御室及び災害対策本部との連絡が可能である。



可搬型代替低圧電源車



低圧ケーブル接続箇所（可搬型代替低圧電源車）



操作盤

17. 所内常設直流電源設備による直流 125V 主母線盤への給電

a. 操作概要

外部電源喪失及び 2 C・2 D D/G の機能喪失，常設代替交流電源設備，緊急時対策室建屋ガスタービン発電機及び可搬型代替交流電源設備による交流電源の復旧ができない場合は，所内常設直流電源設備である 125V 系蓄電池 A 系・B 系から非常用所内電気設備である直流 125V 主母線盤 2 A・2 B へ給電する。

125V 系蓄電池 A 系・B 系は，全交流動力電源喪失から 1 時間経過するまでに，中央制御室において簡易な操作でプラントの状態監視に必要なではない直流 125V 主母線盤の直流負荷を切り離し，その後，全交流動力電源喪失から 8 時間経過するまでに，中央制御室外において必要な負荷以外の切り離しを実施することで，24 時間以上にわたり直流 125V 主母線盤 2 A・2 B へ給電する。

なお，125V 系蓄電池 A 系・B 系による直流 125V 主母線盤 2 A・2 B への自動給電については，運転員の操作は不要である。

b. 作業場所

原子炉建屋付属棟 1 階（非管理区域）

c. 必要要員数及び操作時間

所内常設直流電源設備による非常用所内電気設備への給電のうち，中央制御室外において不要直流負荷の切り離しに必要な要員数及び所要時間は以下のとおり。

必要要員数：3 名（運転員等（当直運転員）3 名）

所要時間目安^{※1}：540 分以内

※1 所要時間目安は，模擬により算定した時間

d. 操作の成立性

作業環境：常用照明消灯時においても、ヘッドライト又はLEDライトを携行している。操作は汚染の可能性を考慮し放射線防護具（全面マスク、個人線量計、綿手袋、ゴム手袋）を装備又は携行して作業を行う。

移動経路：ヘッドライト・LEDライトを携行しており接近可能である。

連絡手段：携行型有線通話装置、電力保安通信用電話設備（固定電話機、PHS端末）、送受信器（ページング）のうち、使用可能な設備より、中央制御室との連絡が可能である。



不要直流負荷切離し（NFB）



不要負荷切離し（遮断器）

18. 高圧炉心スプレイ系ディーゼル発電機による直流125V主母線盤への給電

a. 操作概要

外部電源喪失及び2C・2D D/Gの故障により，非常用所内電気設備であるM/C 2C・2Dの母線電圧が喪失している状態で，HPCS D/G（高圧炉心スプレイ系ディーゼル発電機海水系含む），M/C HPCS及びM/C 2Eの使用が可能であって，さらにHPCSポンプの停止が可能な場合は，HPCS D/GによりM/C HPCS及びM/C 2Eを経由してM/C 2C（又は2D）に給電する。

b. 作業場所

原子炉建屋付属棟地下1階，地下2階（非管理区域）

c. 必要要員数及び操作時間

HPCS D/Gによる非常用所内電気設備への給電に必要な要員数及び所要時間は以下のとおり。

必要要員数：3名（運転員等（当直運転員）3名）

所要時間目安^{※1}：90分以内

※1 所要時間目安は，模擬により算定した時間

d. 操作の成立性

作業環境：常用照明消灯時においても，ヘッドライト又はLEDライトを携行している。操作は汚染の可能性を考慮し放射線防護具（全面マスク，個人線量計，綿手袋，ゴム手袋）を装備又は携行して作業を行う。

移動経路：ヘッドライト・LEDライトを携行しており接近可能である。

連絡手段：携行型有線通話装置，電力保安通信用電話設備（固定電話機，PHS端末），送受信器（ページング）のうち，使用可

能な設備より，中央制御室との連絡が可能である。



M/C受電確認

19. 所内常設直流電源設備（3系統目）による直流125V主母線盤への給電

a. 操作概要

全交流動力電源喪失時，所内常設直流電源設備により，直流125V主母線盤2A（又は2B）の直流母線電圧を維持出来ない場合は，中央制御室にて所内常設直流電源設備（3系統目）である125V系蓄電池（3系統目）による直流125V主母線盤2A（又は2B）への給電に切替えを行う。

b. 作業場所

中央制御室

c. 必要要員数及び操作時間

所内常設直流電源設備（3系統目）による非常用所内電気設備への給電に必要な要員数及び所要時間は以下のとおり。

必要要員数：1名（運転員等（当直運転員）1名）

所要時間目安^{※1}：25分以内。

※1 所要時間目安は，模擬により算定した時間

作業環境：常用照明消灯時においても，ヘッドライト又はLEDライトを携行している。操作は汚染の可能性を考慮し放射線防護具（全面マスク，個人線量計，綿手袋，ゴム手袋）を装備又は携行して作業を行う。

移動経路：ヘッドライト・LEDライトを携行しており接近可能である。

連絡手段：携行型有線通話装置，衛星電話設備（固定型，携帯型），無線連絡設備（固定型，携帯型），電力保安通信用電話設備（固定電話機，PHS端末），送受話器（ページング）のうち，使用可能な設備により，中央制御室及び災害対策本部と

の連絡が可能である。

20. 可搬型代替直流電源設備による直流125V主母線盤への給電

a. 操作概要

外部電源及び2C・2D D/Gの機能喪失時に、125V系蓄電池A系・B系による直流125V主母線盤2A・2Bへ給電ができない場合は、可搬型代替低圧電源車及び可搬型整流器を組み合わせた可搬型代替直流電源設備により非常用所内電気設備である直流125V主母線盤2A（又は2B）へ給電する。

b. 作業場所

原子炉建屋西側可搬型代替低圧電源車設置エリア又は原子炉建屋東側可搬型代替低圧電源車設置エリア

原子炉建屋附属棟1階（非管理区域）

c. 必要要員数及び操作時間

可搬型代替直流電源設備による非常用所内電気設備への給電に必要な要員数及び所要時間は以下のとおり。

必要要員数：8名（運転員等（当直運転員）2名），重大事故等対応要員6名）

所要時間目安^{※1}：250分以内

※1 所要時間目安は、模擬により算定した時間

d. 操作の成立性

作業環境：車両の作業用照明，ヘッドライト及びLEDライトにより，夜間における作業性を確保している。

また，放射性物質が放出される可能性があることから，操作は放射線防護具（全面マスク，個人線量計，綿手袋，ゴム手袋）を装備又は携行して作業を行う。

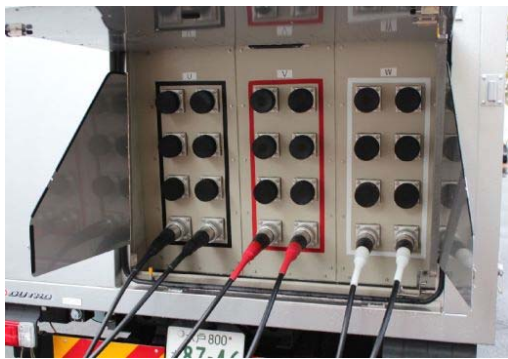
移動経路：車両のヘッドライトの他，ヘッドライト及びLEDライトを

携帯しており、夜間においても接近可能である。また、アクセスルート上に支障となる設備はない。

連絡手段：携行型有線通話装置，衛星電話設備（固定型，携帯型），無線連絡設備（固定型，携帯型），電力保安通信用電話設備（固定電話機，PHS端末），送受話器（ページング）のうち，使用可能な設備により，災害対策本部及び中央制御室との連絡が可能である。



可搬型代替低圧電源車



低圧ケーブル接続箇所（可搬型代替低圧電源車）

操作盤



可搬型整流器

21. 可搬型設備用軽油タンクから各機器への給油

a. 操作概要

重大事故等の対処に必要なとなる可搬型代替低圧電源車，窒素供給装置用電源車，可搬型代替注水中型ポンプ及び可搬型代替注水大型ポンプに対して，可搬型設備用軽油タンクからタンクローリを使用し，燃料を給油する。

b. 作業場所

屋外（可搬型設備用軽油タンク近傍）

屋外（可搬型重大事故等対策設備近傍）

c. 必要要員数及び操作時間

可搬型設備用軽油タンクからタンクローリへの給油（初回）及びタンクローリから各機器への給油に必要な要員数及び所要時間は以下のとおり。

【可搬型設備用軽油タンクからタンクローリへの給油】

必要要員数：2名（重大事故等対応要員2名）

所要時間目安^{※1}：初回 90分以内（防護具着用，可搬型重大事故等対処設備保管場所への移動，使用する設備の準備時間を含む）

：二回目以降 50分以内（なお，タンクローリ（走行用の燃料タンク）への給油を合わせて行う場合 110分以内）

※1 所要時間目安は，模擬により算定した時間

【タンクローリから各機器への給油】

必要要員数：2名（重大事故等対応要員2名）

所要時間目安^{※2}：50分以内

※2 所要時間目安は，模擬により算定した時間

d. 操作の成立性

作業環境：車両の作業用照明，ヘッドライト及びLEDライトにより，夜間における作業性を確保している。

また，放射性物質が放出される可能性があることから，操作は放射線防護具（全面マスク，個人線量計，綿手袋，ゴム手袋）を装備又は携行して作業を行う。

移動経路：車両のヘッドライトの他，ヘッドライト及びLEDライトを携帯しており，夜間においても接近可能である。また，アクセスルート上に支障となる設備はない。

連絡手段：携行型有線通話装置，衛星電話設備（固定型，携帯型），無線連絡設備（固定型，携帯型），電力保安通信用電話設備（固定電話機，PHS端末），送受信器（ページング）のうち，使用可能な設備により，災害対策本部との連絡が可能である。



ホース接続



ホース展張



可搬型設備用軽油タンクへのホース挿入



ピストルノズル（給油装置）

22. 軽油貯蔵タンクから常設代替高圧電源装置への給油

a. 操作概要

重大事故等の対処に必要なとなる常設代替高圧電源装置に対して、軽油貯蔵タンクから常設代替高圧電源装置燃料移送ポンプを使用し、燃料を給油する。常設代替高圧電源装置燃料移送ポンプによる軽油貯蔵タンクから常設代替高圧装置への燃料自動給油は、中央制御室でスイッチにより軽油貯蔵タンク出口弁の開及び常設代替高圧電源装置燃料移送ポンプの自動起動操作にて行う。

b. 作業場所

中央制御室

c. 必要要員数及び操作時間

常設代替高圧電源装置燃料移送ポンプによる軽油貯蔵タンクから常設代替高圧装置への燃料自動給油に必要な要員数及び所要時間は以下のとおり。

【常設代替高圧電源装置燃料移送ポンプによる軽油貯蔵タンクから常設代替高圧装置への燃料自動給油】

必要要員数：1名（運転員等（当直運転員）1名）

所要時間目安^{※1}：15分以内

※1 所要時間目安は、模擬により算定した時間

d. 操作の成立性

常設代替高圧電源装置燃料移送ポンプによる軽油貯蔵タンクから常設代替高圧装置への燃料自動給油は、中央制御室でスイッチ操作にて行う。

23. 軽油貯蔵タンクから 2 C・2 D 非常用ディーゼル発電機及び高圧炉心スプレ
イ系ディーゼル発電機への給油

a. 操作概要

重大事故等の対処に必要なとなる 2 C・2 D 非常用ディーゼル発電機及び高圧炉心スプレイ系ディーゼル発電機に対して、軽油貯蔵タンクから 2 C・2 D 非常用ディーゼル発電機燃料移送ポンプ及び高圧炉心スプレイ系ディーゼル発電機燃料移送ポンプを使用し、燃料を給油する。

2 C・2 D 非常用ディーゼル発電機燃料移送ポンプ及び高圧炉心スプレイ系ディーゼル発電機燃料移送ポンプによる軽油貯蔵タンクから 2 C・2 D 非常用ディーゼル発電機及び高圧炉心スプレイ系ディーゼル発電機への燃料自動給油は、中央制御室でスイッチにより軽油貯蔵タンク出口弁の開、2 C・2 D 非常用ディーゼル発電機燃料移送ポンプ及び高圧炉心スプレイ系ディーゼル発電機燃料移送ポンプの自動起動操作にて行う。

b. 作業場所

中央制御室

c. 必要要員数及び操作時間

2 C・2 D 非常用ディーゼル発電機燃料移送ポンプ及び高圧炉心スプレイ系ディーゼル発電機燃料移送ポンプによる軽油貯蔵タンクから 2 C・2 D 非常用ディーゼル発電機及び高圧炉心スプレイ系ディーゼル発電機への燃料自動給油に必要な要員数及び所要時間は以下のとおり。

【2 C・2 D 非常用ディーゼル発電機燃料移送ポンプ及び高圧炉心スプレイ系ディーゼル発電機燃料移送ポンプによる軽油貯蔵タンクから 2 C・2 D 非常用ディーゼル発電機及び高圧炉心スプレイ系ディーゼル発電機への燃料自動給油】

必要要員数：1名（運転員等（当直運転員）1名）

所要時間目安^{※1}：15分以内

※1 所要時間目安は、模擬により算定した時間

d. 操作の成立性

2C・2D非常用ディーゼル発電機燃料移送ポンプ及び高圧炉心スプレ
イ系ディーゼル発電機燃料移送ポンプによる軽油貯蔵タンクから2C・2
D非常用ディーゼル発電機及び高圧炉心スプレイ系ディーゼル発電機への
燃料自動給油は、中央制御室でスイッチ操作にて行う。

1. 必要な直流負荷以外の切り離しリスト (1/2)

【不要負荷の分類】

- ①事象発生1時間以降又は8時間以降の対策での使用を想定しない負荷
- ②全交流動力電源喪失事象における対策での使用を想定しない負荷
- ③常用系負荷

125V系蓄電池A系

操作場所	CKT	用途名称	使用時間	分類
原子炉建屋付属棟 3階 中央制御室※ ¹	—	平均出力領域計装 (APRM) c h. A	1h	①
原子炉建屋付属棟 1階 直流125V主母線盤 2 A	3C	直流125V分電盤 2 A-2 ・275kV系保護装置, 所内変圧器 ・主タービン, 主発電機 ・再循環系, 主蒸気漏えい抑制系 ・原子炉給水系, 復水系, 循環水系 他	8h	①, ③
	5A-1	M/C A-1 制御電源 (常用電源系)		③
	5A-2	M/C 2 A-2 制御電源 (常用電源系)		③
	5B-1	P/C 2 A-1 制御電源 (常用電源系)		③
	5B-2	P/C 2 A-2 制御電源 (常用電源系)		③
	5C-1	P/C 2 A-3 制御電源 (常用電源系)		③
	5C-2	中央制御室外原子炉停止装置盤		②
	6B-2	再循環系ポンプ低周波MGセットA 発電機遮断器用制御電源		①
	6C-1	2 C D/G 初期励磁電源		②
	6C-2	2 C D/G 制御電源		②
原子炉建屋付属棟1 階 直流125V分電盤 2 A - 1	1	再循環系ポンプ低周波MGセットA 制御電源	①	
	2	所内変圧器保護継電器盤	③	
	3	安全保護系ロジックCH. A	①	
	4	オフガス系制御盤	③	
	6	復水器水室制御盤	③	
	8	安全保護系MGセットA制御盤	①	
	10	サービス建屋非常用照明	①	
	12	主発電機ロックアウト継電器G 1	③	
	13	タービン駆動原子炉給水ポンプA制御盤	③	
	14	屋外電気設備故障表示	③	
20	安全保護系MGセットシャントトリップ	①		

※1 切り離し操作場所は添付資料1.14.3-2に示す。

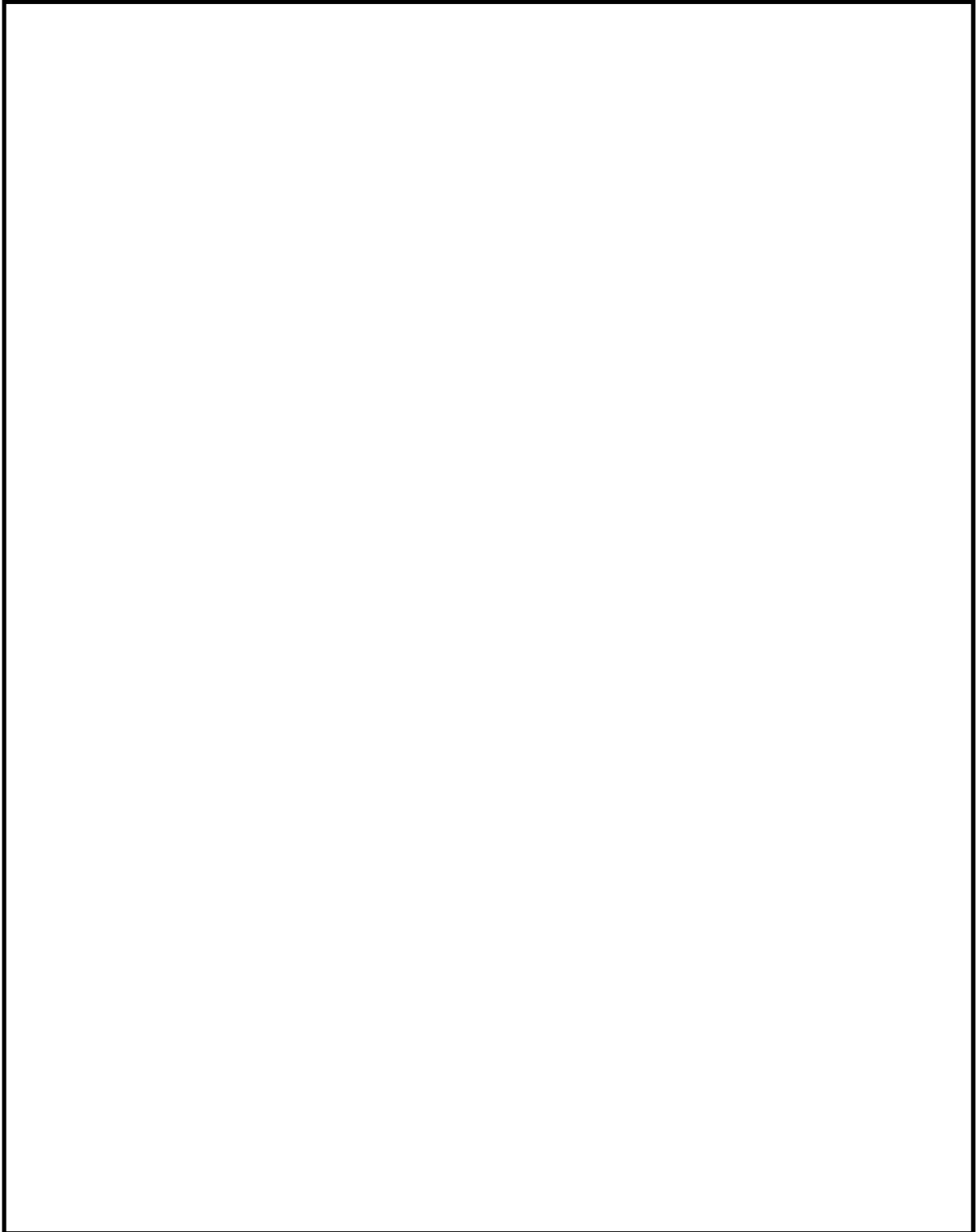
1. 必要な直流負荷以外の切り離しリスト (2/2)

125V系蓄電池B系

操作場所	CKT	用途名称	使用時間	分類
原子炉建屋付属棟 3階 中央制御室 ^{※1}	—	平均出力領域計装 (APRM) c h. B	1h	①
原子炉建屋付属棟 1階 直流125V主母線盤 2 B	3C	直流125V分電盤 2 B-2 ・275kV系保護装置, 主タービン, 主発電機 ・再循環系, 主蒸気漏えい抑制系 ・原子炉給水系, 復水系, 循環水系 他	8h	①, ③
	4A-1	M/C 2 B-1 制御電源 (常用電源系)		③
	4A-2	M/C 2 B-2 制御電源 (常用電源系)		③
	4B-1	P/C 2 B-1 制御電源 (常用電源系)		③
	4B-2	P/C 2 B-2 制御電源 (常用電源系)		③
	4C-1	P/C 2 B-3 制御電源 (常用電源系)		③
	4C-2	P/C 2 B-5 制御電源 (常用電源系)		③
	5A-2	M/C 2 E 制御電源 (常用電源系)		③
	5B-2	再循環系ポンプ低周波MGセットB 発電機遮断器用制御電源		①
	5C-1	2 D D/G 初期励磁電源		②
	5C-2	2 D D/G 制御電源		②
原子炉建屋付属棟 1階 直流125V分電盤 2 B - 1	1	再循環系ポンプ低周波MGセットB 制御電源	①	
	2	移動式炉内核計装	②	
	3	安全保護系ロジックCH. B	①	
	5	常用系故障表示	③	
	7	サービス建屋直流電源	③	
	10	復水器電気防食装置盤	③	
	14	主発電機ロックアウト継電器G 2	③	
	15	廃棄物処理設備監視盤	③	
	19	タービン駆動原子炉給水ポンプ封水制御故障表示	③	
	20	安全保護系MGセットシャントトリップ	①	
21	ドライウェル除湿装置故障表示	①		

※1 切り離し操作場所は添付資料1. 14. 3-2に示す。

2. 中央制御室内における不要直流負荷切り離し操作場所の概要図



1. 常設代替交流電源設備による非常用所内電気設備（M/C 2C（又は2D））への給電時の中央制御室における動的負荷の自動起動防止措置（1/2）

操作対象制御盤	対象スイッチ
H13-P601	残留熱除去系ポンプ（A）
	残留熱除去系ポンプ（B）
	残留熱除去系ポンプ（C）
	残留熱除去系レグシールポンプ
	低圧炉心スプレイ系ポンプ
	低圧炉心スプレイ系レグシールポンプ
H13-P602	原子炉建屋機器ドレンサンプポンプA
	原子炉建屋機器ドレンサンプポンプB
	原子炉建屋機器ドレンサンプポンプC
	原子炉建屋機器ドレンサンプポンプD
	原子炉建屋床ドレンサンプポンプA
	原子炉建屋床ドレンサンプポンプB
	原子炉建屋床ドレンサンプポンプC
	原子炉建屋床ドレンサンプポンプD
CP-3	補機冷却系海水系ポンプ（A）
	補機冷却系海水系ポンプ（B）
	原子炉補機冷却系ポンプ（A）
	原子炉補機冷却系ポンプ（B）
	タービン補機冷却水ポンプ（A）
	タービン補機冷却水ポンプ（B）
CP-5	中央制御室換気系空気調和機ファン（A）
	中央制御室換気系空気調和機ファン（B）

1. 常設代替交流電源設備による非常用所内電気設備（M/C 2C（又は2D））への給電時の中央制御室における動的負荷の自動起動防止措置（2/2）

操作対象制御盤	対象スイッチ
C P - 5	中央制御室換気系フィルタ系ファン（A）
	中央制御室換気系フィルタ系ファン（B）
	S W G R エアーハンドリングユニットファン（A）
	S W G R エアーハンドリングユニットファン（B）
	バッテリー室エアーハンドリングユニットファン（A）
	バッテリー室エアーハンドリングユニットファン（B）
	バッテリー室排気ファン（A）
	バッテリー室排気ファン（B）
	ドライウエル内ガス冷却装置送風機（A）
	ドライウエル内ガス冷却装置送風機（B）
	ドライウエル内ガス冷却装置送風機（C）
	ドライウエル内ガス冷却装置送風機（D）
	ドライウエル内ガス冷却装置送風機（E）
C P - 6	非常用ガス再循環系排風機（A）
	非常用ガス再循環系排風機（B）
	非常用ガス処理系排風機（A）
	非常用ガス処理系排風機（B）

2. 可搬型代替交流電源設備による非常用所内電気設備（P/C 2C（又は2D））への給電時の中央制御室における動的負荷の自動起動防止措置（1/2）

操作対象制御盤	対象スイッチ
H13-P601	残留熱除去系レグシールポンプ
	低圧炉心スプレイ系レグシールポンプ
H13-P602	原子炉建屋機器ドレンサンプポンプA
	原子炉建屋機器ドレンサンプポンプB
	原子炉建屋機器ドレンサンプポンプC
	原子炉建屋機器ドレンサンプポンプD
	原子炉建屋床ドレンサンプポンプA
	原子炉建屋床ドレンサンプポンプB
	原子炉建屋床ドレンサンプポンプC
	原子炉建屋床ドレンサンプポンプD
CP-3	原子炉補機冷却系ポンプ（A）
	原子炉補機冷却系ポンプ（B）
	タービン補機冷却水ポンプ（A）
	タービン補機冷却水ポンプ（B）
CP-5	中央制御室換気系空気調和機ファン（A）
	中央制御室換気系空気調和機ファン（B）

2. 可搬型代替交流電源設備による非常用所内電気設備（P/C 2C（又は2D））への給電時の中央制御室における動的負荷の自動起動防止措置（2/2）

操作対象制御盤	対象スイッチ
C P - 5	中央制御室換気系フィルタ系ファン（A）
	中央制御室換気系フィルタ系ファン（B）
	S W G R エアーハンドリングユニットファン（A）
	S W G R エアーハンドリングユニットファン（B）
	バッテリー室エアーハンドリングユニットファン（A）
	バッテリー室エアーハンドリングユニットファン（B）
	バッテリー室排気ファン（A）
	バッテリー室排気ファン（B）
	ドライウエル内ガス冷却装置送風機（A）
	ドライウエル内ガス冷却装置送風機（B）
	ドライウエル内ガス冷却装置送風機（C）
	ドライウエル内ガス冷却装置送風機（D）
	ドライウエル内ガス冷却装置送風機（E）
C P - 6	非常用ガス再循環系排風機（A）
	非常用ガス再循環系排風機（B）
	非常用ガス処理系排風機（A）
	非常用ガス処理系排風機（B）

1. 常設代替交流電源設備による非常用所内電気設備（M/C 2C）への給電時の現場による受電前準備操作対象リスト

操作場所	名称	操作内容
原子炉建屋付属棟地下2階 M/C 2C	補機冷却系海水系ポンプ（A）	制御電源「切」
原子炉建屋付属棟地下2階 P/C 2C	原子炉冷却材浄化系再循環ポンプ（A）	制御電源「切」
	制御棒駆動水ポンプ（A）	制御電源「切」
	タービン建屋 MCC 2C-1	制御電源「切」
	原子炉補機冷却系ポンプ（A）	制御電源「切」
	タービン建屋 MCC 2C-2	制御電源「切」
	タービン補機冷却水ポンプ（A）	制御電源「切」
	原子炉建屋 MCC 2C-4	制御電源「切」
原子炉建屋付属棟1階 直流125V主母線盤 2A	2C D/G初期励磁電源	電源「切」
	2C D/G制御用電源	電源「切」
原子炉建屋付属棟地下1階 M/C 2D	補機冷却系海水系ポンプ（B）	制御電源「切」
原子炉建屋付属棟地下1階 P/C 2D	原子炉冷却材浄化系再循環ポンプ（B）	制御電源「切」
	制御棒駆動水ポンプ（B）	制御電源「切」
	タービン建屋 MCC 2D-1	制御電源「切」
	原子炉補機冷却系ポンプ（B）	制御電源「切」
	タービン建屋 MCC 2D-2	制御電源「切」
	タービン補機冷却水ポンプ（B）	制御電源「切」
	原子炉建屋 MCC 2D-7	制御電源「切」
	原子炉建屋 MCC 2D-3	制御電源「切」
	原子炉建屋 MCC 2D-8	制御電源「切」
	原子炉建屋 MCC 2D-4	制御電源「切」
原子炉建屋付属棟1階 直流125V主母線盤 2B	2D D/G初期励磁電源	制御電源「切」
	2D D/G制御用電源	制御電源「切」

2. 常設代替交流電源設備による非常用所内電気設備 (M/C 2D) への給電時の現場による受電前準備操作対象リスト

操作場所	名称	操作内容
原子炉建屋付属棟地下2階 M/C 2C	補機冷却系海水系ポンプ (A)	制御電源「切」
原子炉建屋付属棟地下2階 P/C 2C	原子炉冷却材浄化系再循環ポンプ (A)	制御電源「切」
	制御棒駆動水ポンプ (A)	制御電源「切」
	タービン建屋 MCC 2C-1	制御電源「切」
	原子炉補機冷却系ポンプ (A)	制御電源「切」
	タービン建屋 MCC 2C-2	制御電源「切」
	タービン補機冷却水ポンプ (A)	制御電源「切」
	原子炉建屋 MCC 2C-7	制御電源「切」
	原子炉建屋 MCC 2C-3	制御電源「切」
	原子炉建屋 MCC 2C-8	制御電源「切」
	原子炉建屋 MCC 2C-4	制御電源「切」
原子炉建屋付属棟1階 直流125V主母線盤 2A	D/G 2C初期励磁電源	電源「切」
	D/G 2C制御用電源	電源「切」
原子炉建屋付属棟地下1階 M/C 2D	補機冷却系海水系ポンプ (B)	制御電源「切」
原子炉建屋付属棟地下1階 P/C 2D	原子炉冷却材浄化系再循環ポンプ (B)	制御電源「切」
	制御棒駆動水ポンプ (B)	制御電源「切」
	タービン建屋 MCC 2D-1	制御電源「切」
	原子炉補機冷却系ポンプ (B)	制御電源「切」
	タービン建屋 MCC 2D-2	制御電源「切」
	タービン補機冷却水ポンプ (B)	制御電源「切」
	原子炉建屋 MCC 2D-4	制御電源「切」
原子炉建屋付属棟1階 直流125V主母線盤 2B	2D D/G初期励磁電源	制御電源「切」
	2D D/G制御用電源	制御電源「切」

3. 可搬型代替交流電源設備による非常用所内電気設備（P/C 2C）への給電時の現場による受電前準備操作対象リスト

操作場所	名称	操作内容
原子炉建屋付属棟地下2階 P/C 2C	原子炉冷却材浄化系再循環ポンプ（A）	制御電源「切」
	制御棒駆動水ポンプ（A）	制御電源「切」
	タービン建屋 MCC 2C-1	制御電源「切」
	原子炉補機冷却系ポンプ（A）	制御電源「切」
	タービン建屋 MCC 2C-2	制御電源「切」
	タービン補機冷却水ポンプ（A）	制御電源「切」
	原子炉建屋 MCC 2C-4	制御電源「切」
	P/C 2C受電遮断器	制御電源「切」
原子炉建屋付属棟1階 直流125V主母線盤 2A	2C D/G初期励磁電源	電源「切」
	2C D/G制御用電源	電源「切」
原子炉建屋付属棟地下1階 P/C 2D	原子炉冷却材浄化系再循環ポンプ（B）	制御電源「切」
	制御棒駆動水ポンプ（B）	制御電源「切」
	タービン建屋 MCC 2D-1	制御電源「切」
	原子炉補機冷却系ポンプ（B）	制御電源「切」
	タービン建屋 MCC 2D-2	制御電源「切」
	タービン補機冷却水ポンプ（B）	制御電源「切」
	原子炉建屋 MCC 2D-7	制御電源「切」
	原子炉建屋 MCC 2D-3	制御電源「切」
	原子炉建屋 MCC 2D-8	制御電源「切」
	原子炉建屋 MCC 2D-4	制御電源「切」
	P/C 2D受電遮断器	制御電源「切」
原子炉建屋付属棟1階 直流125V主母線盤 2B	2D D/G初期励磁電源	制御電源「切」
	2D D/G制御用電源	制御電源「切」

4. 可搬型代替交流電源設備による非常用所内電気設備（P/C 2D）への給電時の現場による受電前準備操作対象リスト

操作場所	名称	操作内容
原子炉建屋付属棟地下2階 P/C 2C	原子炉冷却材浄化系再循環ポンプ（A）	制御電源「切」
	制御棒駆動水ポンプ（A）	制御電源「切」
	タービン建屋 MCC 2C-1	制御電源「切」
	原子炉補機冷却系ポンプ（A）	制御電源「切」
	タービン建屋 MCC 2C-2	制御電源「切」
	タービン補機冷却水ポンプ（A）	制御電源「切」
	原子炉建屋 MCC 2C-7	制御電源「切」
	原子炉建屋 MCC 2C-3	制御電源「切」
	原子炉建屋 MCC 2C-8	制御電源「切」
	原子炉建屋 MCC 2C-4	制御電源「切」
	P/C 2C受電遮断器	制御電源「切」
原子炉建屋付属棟1階 直流125V主母線盤 2A	2C D/G初期励磁電源	電源「切」
	2C D/G制御用電源	電源「切」
原子炉建屋付属棟地下1階 P/C 2D	原子炉冷却材浄化系再循環ポンプ（B）	制御電源「切」
	制御棒駆動水ポンプ（B）	制御電源「切」
	タービン建屋 MCC 2D-1	制御電源「切」
	原子炉補機冷却系ポンプ（B）	制御電源「切」
	タービン建屋 MCC 2D-2	制御電源「切」
	タービン補機冷却水ポンプ（B）	制御電源「切」
	原子炉建屋 MCC 2D-4	制御電源「切」
P/C 2D受電遮断器	制御電源「切」	
原子炉建屋付属棟1階 直流125V主母線盤 2B	2D D/G初期励磁電源	制御電源「切」
	2D D/G制御用電源	制御電源「切」

5. 所内常設直流電源喪失時の常設代替交流電源設備による非常用所内電気設備 (M/C 2C) への給電時の現場による受電前準備操作対象リスト (1/2)

操作場所	名称	操作内容
原子炉建屋付属棟地下2階 M/C 2C	M/C 2A-2連絡	制御電源「切」 遮断器「切」
	補機冷却系海水系ポンプ (A)	制御電源「切」 遮断器「切」
	M/C 2E連絡	制御電源「切」 遮断器「切」
	2C D/G受電	制御電源「切」 遮断器「切」
	緊急用M/C連絡	遮断器「入」※1
原子炉建屋付属棟地下2階 P/C 2C	P/C 2C受電	遮断器「入」※1
	原子炉冷却材浄化系再循環ポンプ (A)	制御電源「切」 遮断器「切」
	P/C 2D連絡	遮断器「入」
	制御棒駆動水ポンプ (A)	制御電源「切」 遮断器「切」
	タービン建屋 MCC 2C-1	制御電源「切」 遮断器「切」
	原子炉補機冷却系ポンプ (A)	制御電源「切」 遮断器「切」
	タービン建屋 MCC 2C-2	制御電源「切」 遮断器「切」
	タービン補機冷却水ポンプ (A)	制御電源「切」 遮断器「切」
	原子炉建屋 MCC 2C-4	制御電源「切」 遮断器「切」
原子炉建屋付属棟1階 直流125V主母線盤 2A	2C D/G初期励磁電源	電源「切」
	2C D/G制御用電源	電源「切」
原子炉建屋付属棟1階 直流125V充電器 A	125V系蓄電池 A系	電源「切」
原子炉建屋付属棟地下1階 M/C 2D	M/C 2B-2連絡	制御電源「切」 遮断器「切」
	補機冷却系海水系ポンプ (B)	制御電源「切」 遮断器「切」
	M/C 2E連絡	制御電源「切」 遮断器「切」
	2D D/G受電	制御電源「切」 遮断器「切」
	緊急用M/C連絡	制御電源「切」※2 遮断器「切」※2

※1 遮断器が「切」となっている場合は「入」とする。

※2 制御電源及び遮断器が「入」となっている場合は「切」とする。

5. 所内常設直流電源喪失時の常設代替交流電源設備による非常用所内電気設備 (M/C 2C) への給電時の現場による受電前準備操作対象リスト (2/2)

操作場所	名称	操作内容
原子炉建屋付属棟地下1階 P/C 2D	P/C 2D受電	制御電源「切」※1 遮断器「切」※1
	原子炉冷却材浄化系再循環ポンプ (B)	制御電源「切」 遮断器「切」
	P/C 2C連絡	遮断器「入」
	制御棒駆動水ポンプ (B)	制御電源「切」 遮断器「切」
	タービン建屋 MCC 2D-1	制御電源「切」 遮断器「切」
	原子炉補機冷却系ポンプ (B)	制御電源「切」 遮断器「切」
	タービン建屋 MCC 2D-2	制御電源「切」 遮断器「切」
	タービン補機冷却水ポンプ (B)	制御電源「切」 遮断器「切」
	原子炉建屋 MCC 2D-7	制御電源「切」 遮断器「切」
	原子炉建屋 MCC 2D-3	制御電源「切」 遮断器「切」
	原子炉建屋 MCC 2D-8	制御電源「切」 遮断器「切」
	原子炉建屋 MCC 2D-4	制御電源「切」 遮断器「切」
原子炉建屋付属棟1階 直流125V主母線盤 2B	2D D/G初期励磁電源	電源「切」
	2D D/G制御用電源	電源「切」
原子炉建屋付属棟1階 直流125V充電器B	125V系蓄電池B系	電源「切」

※1 制御電源及び遮断器が「入」となっている場合は「切」とする。

6. 所内常設直流電源喪失時の可搬型代替交流電源設備による非常用所内電気設備（M/C 2D）への給電時の現場による受電前準備操作対象リスト（1/2）

操作場所	名称	操作内容
原子炉建屋付属棟地下2階 P/C 2C	P/C 2C受電	制御電源「切」※1 遮断器「切」※1
	原子炉冷却材浄化系再循環ポンプ（A）	制御電源「切」 遮断器「切」
	制御棒駆動水ポンプ（A）	制御電源「切」 遮断器「切」
	P/C 2D連絡	遮断器「入」
	タービン建屋 MCC 2C-1	制御電源「切」 遮断器「切」
	原子炉補機冷却系ポンプ（A）	制御電源「切」 遮断器「切」
	タービン建屋 MCC 2C-2	制御電源「切」 遮断器「切」
	タービン補機冷却水ポンプ（A）	制御電源「切」 遮断器「切」
	原子炉建屋 MCC 2C-7	制御電源「切」 遮断器「切」
	原子炉建屋 MCC 2C-3	制御電源「切」 遮断器「切」
	原子炉建屋 MCC 2C-8	制御電源「切」 遮断器「切」
	原子炉建屋 MCC 2C-4	制御電源「切」 遮断器「切」
	P/C 2C受電遮断器	制御電源「切」
原子炉建屋付属棟1階 直流125V主母線盤 2A	2C D/G初期励磁電源	電源「切」
	2C D/G制御用電源	電源「切」
原子炉建屋付属棟1階 直流125V充電器A	125V系蓄電池A系	電源「切」

※1 制御電源及び遮断器が「入」となっている場合は「切」とする。

6. 所内常設直流電源喪失時の可搬型代替交流電源設備による非常用所内電気設備（M/C 2D）への給電時の現場による受電前準備操作対象リスト（2/2）

操作場所	名称	操作内容
原子炉建屋付属棟地下1階 P/C 2D	P/C 2D受電	遮断器「入」※1
	原子炉冷却材浄化系再循環ポンプ（B）	制御電源「切」 遮断器「切」
	P/C 2C連絡	遮断器「入」
	制御棒駆動水ポンプ（B）	制御電源「切」 遮断器「切」
	タービン建屋 MCC 2D-1	制御電源「切」 遮断器「切」
	原子炉補機冷却系ポンプ（B）	制御電源「切」 遮断器「切」
	タービン建屋 MCC 2D-2	制御電源「切」 遮断器「切」
	タービン補機冷却水ポンプ（B）	制御電源「切」 遮断器「切」
	原子炉建屋 MCC 2D-4	制御電源「切」 遮断器「切」
	P/C 2D受電遮断器	制御電源「切」
原子炉建屋付属棟1階 直流125V主母線盤 2B	2D D/G初期励磁電源	電源「切」
	2D D/G制御用電源	電源「切」
原子炉建屋付属棟1階 直流125V充電器B	125V系蓄電池B系	電源「切」

※1 遮断器が「切」となっている場合は「入」とする。

1. 常設代替交流電源設備又は可搬型代替交流電源設備から緊急用電源切替盤にて電源給電可能な設計基準事故対処設備の電動弁リスト（交流）

弁名称	該当条文 (技術的能力)	設計基準事故 対処設備	重大事故等 対処設備
1 残留熱除去系C系注入弁	47条 (1.4)	MCC 2D7/5A	緊急用MCC
2 低圧炉心スプレイ系注入弁	47条 (1.4)	MCC 2C8/9D	緊急用MCC
3 残留熱除去系熱交換器 (A) 海水出口流量調節弁	48条 (1.5)	MCC 2C5/7D	緊急用MCC
4 残留熱除去系熱交換器 (B) 海水出口流量調節弁	48条 (1.5)	MCC 2D3/4D	緊急用MCC
5 第一弁 (S/C側)	48条 (1.5), 50条 (1.7), 52条 (1.9)	—	緊急用MCC
6 第一弁 (D/W側)	48条 (1.5), 50条 (1.7), 52条 (1.9)	—	緊急用MCC
7 第二弁	48条 (1.5), 50条 (1.7), 52条 (1.9)	—	緊急用MCC
8 第二弁バイパス弁	48条 (1.5), 50条 (1.7), 52条 (1.9)	—	緊急用MCC
9 残留熱除去系B系D/Wスプレイ弁	49条 (1.6)	MCC 2D3/4B	緊急用MCC
10 残留熱除去系B系D/Wスプレイ弁	49条 (1.6)	MCC 2D3/5C	緊急用MCC
11 残留熱除去系A系D/Wスプレイ弁	49条 (1.6)	MCC 2C9/6B	緊急用MCC
12 残留熱除去系A系D/Wスプレイ弁	49条 (1.6)	MCC 2C9/6C	緊急用MCC
13 残留熱除去系A系注入弁	50条 (1.7)	MCC 2C8/2D	緊急用MCC
14 残留熱除去系熱交換器 (A) バイパス弁	50条 (1.7)	MCC 2C5/6D	緊急用MCC
15 残留熱除去系熱交換器 (A) 出口弁	50条 (1.7)	MCC 2C3/3B	緊急用MCC
16 残留熱除去系 (A) ミニフロー弁	50条 (1.7)	MCC 2C3/5D	緊急用MCC
17 格納容器下部注水系ベDESTAL注入ライン流量調整弁	51条 (1.8)	MCC 2D8/3E	緊急用MCC
18 格納容器下部注水系ベDESTAL注入ライン隔離弁	51条 (1.8)	MCC 2D8/4E	緊急用MCC
19 原子炉冷却材浄化系吸込弁	47条 (1.4)	MCC 2D5/6E	緊急用MCC
20 ドライウェル隔離弁	51条	MCC 2C3/7B	緊急用MCC
21 ドライウェル隔離弁	51条	MCC 2C3/6C	緊急用MCC

2. 常設代替交流電源設備又は可搬型代替交流電源設備から緊急用電源切替盤にて電源給電可能な設計基準事故対処設備の電動弁リスト（直流）

弁名称		該当条文 (技術的能力)	設計基準事故 対処設備	重大事故等 対処設備
1	原子炉隔離時冷却系ポンプ出口弁	45条 (1.2)	直流125V M C C 2 A	緊急用直流 125V M C C
2	原子炉隔離時冷却系原子炉注入弁	45条 (1.2)	直流125V M C C 2 A	緊急用直流 125V M C C

緊急用電源切替盤による電源切替操作方法について

1. 概 要

緊急用電源切替盤による電源切替は、以下の2通りの操作方法で実施する。

- a) 非常用所内電気設備からの給電より代替所内電気設備からの給電へ切り替えを行う場合
- b) 代替所内電気設備からの給電より非常用所内電気設備からの給電へ切り替えを行う場合

2. 操作方法

- a) 非常用所内電気設備からの給電より代替所内電気設備からの給電へ切り替えを行う場合（図1 緊急用電源切替盤操作方法 参照）
 - ①中央制御室にて「緊急用電源切替盤の非常用所内電気設備より代替所内電気設備からの受電」への切替スイッチをONにする。
 - ②中央制御室にて緊急用電源切替盤の代替所内電気設備からの受電表示の確認を行う。（緊急用電源切替盤による電源切替操作完了）

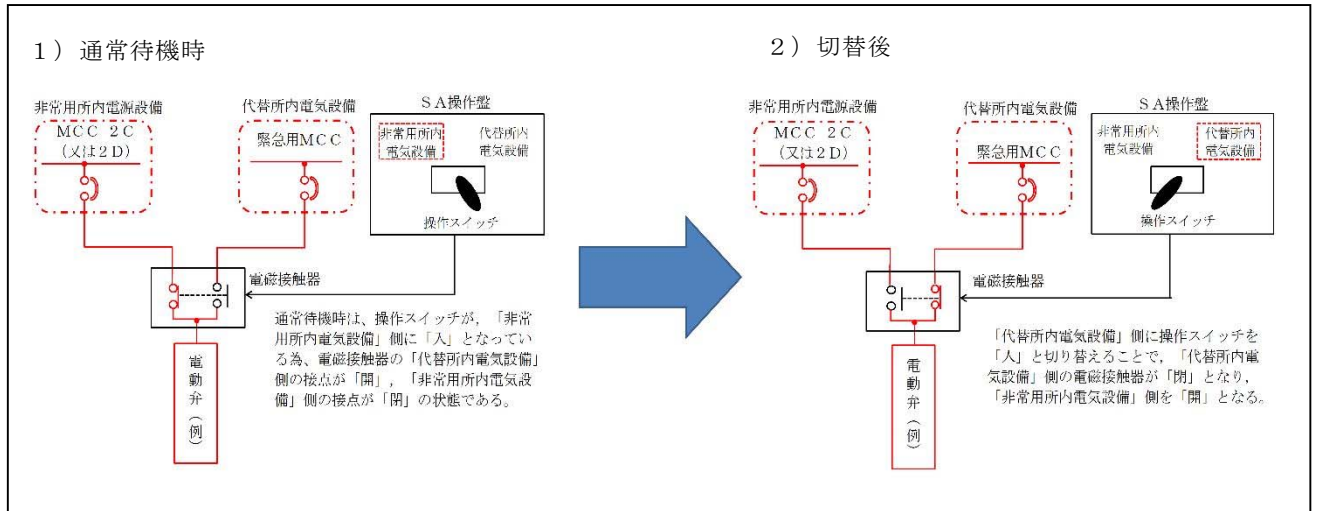


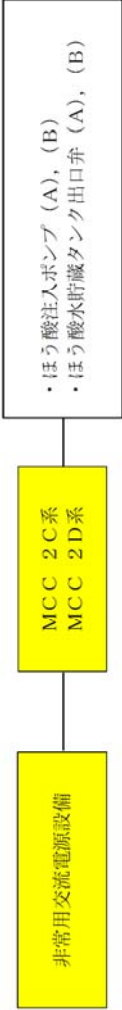
図 1 緊急用電源切替盤操作方法

b) 代替所内電気設備からの給電より非常用所内電気設備からの給電へ切り替えを行う場合

①中央制御室にて「緊急用電源切替盤の非常用所内電気設備より代替所内電気設備からの受電」への切り替えスイッチをOFFにする。

②中央制御室にて緊急用電源切替盤の代替所内電気設備からの受電表示の確認を行う。（緊急用電源切替盤による電源切替操作完了）

以上

対象条文	重大事故等対処設備を使用した手段 審査基準の要求に適合するための手段	電源設備, 給電経路, 給電対象設備
<p>【1.1】緊急停止失敗時に発電用原子炉を未臨界にするための手順等</p>	<p>・ほう酸水注入</p>	 <p>・ほう酸水注入ポンプ (A), (B) ・ほう酸水貯蔵タンク出口弁 (A), (B)</p>

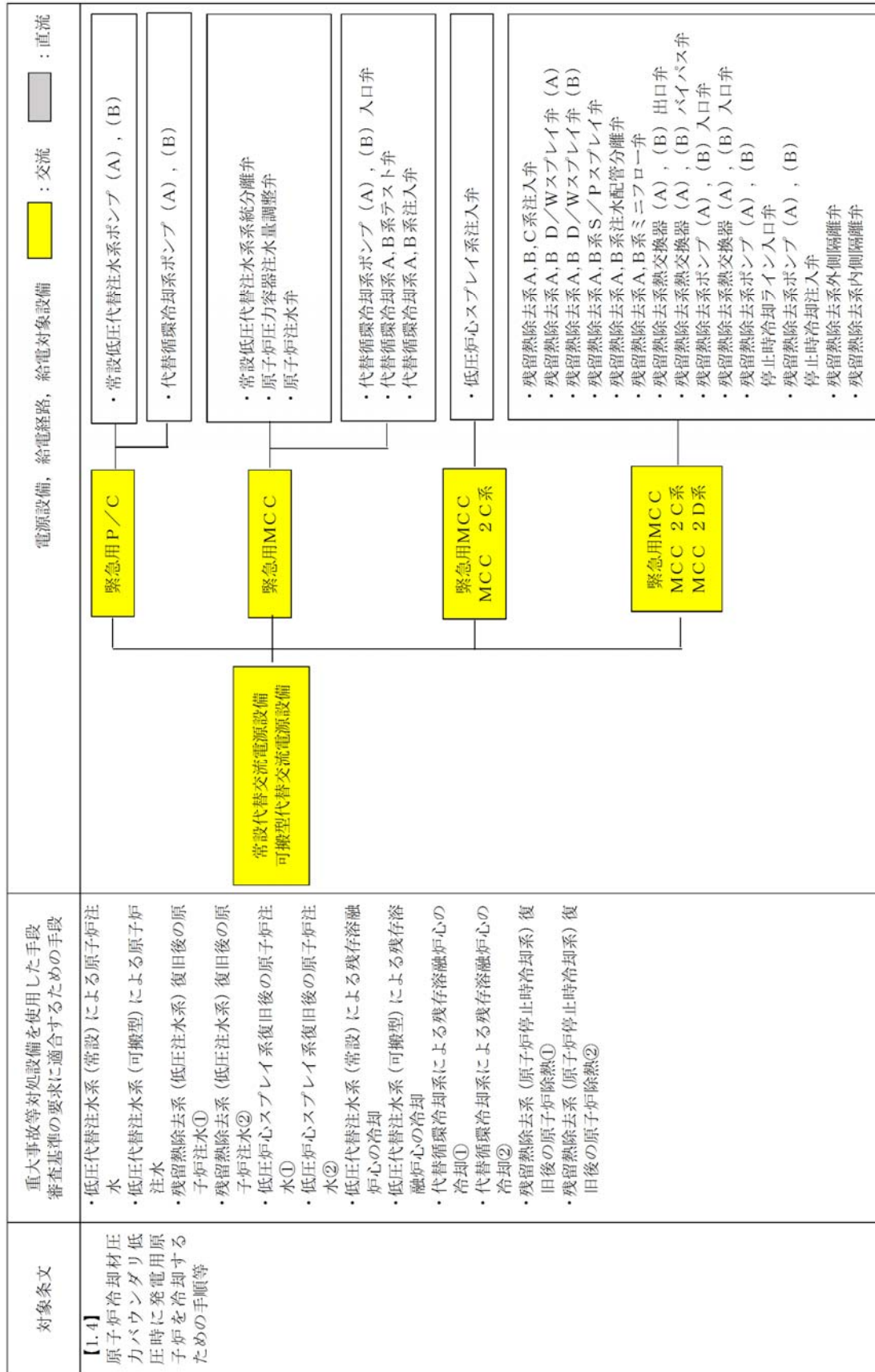
審査基準における要求事項ごとの給電対象設備 (1/21)

対象条文	重大事故等対処設備を使用した手段 審査基準の要求に適合するための手段	電源設備, 給電経路, 給電対象設備 ■ : 交流 ■ : 直流
<p>【1.2】 原子炉冷却材圧力バウナダリ高圧時に発電用原子炉を冷却するための手順等</p>	<ul style="list-style-type: none"> 原子炉隔離時冷却系による原子炉注水 中央制御室からの高圧代替注水系起動 代替交流電源による原子炉隔離時冷却系への給電 代替直流電源設備による原子炉隔離時冷却系への給電 	

審査基準における要求事項ごとの給電対象設備 (2/21)

対象条文	重大事故等対処設備を使用した手段 審査基準の要求に適合するための手段	電源設備, 給電経路, 給電対象設備 ■ : 交流 ■ : 直流
<p>【1.3】 原子炉冷却材圧力バウンダリを減圧するための手順等</p>	<p>原子炉減圧の自動化</p> <ul style="list-style-type: none"> • 手動による原子炉減圧(逃がし安全弁による減圧①) • 常設代替直流電源設備による逃がし安全弁機能回復 • 可搬型代替直流電源設備による逃がし安全弁機能回復 • 非常用窒素供給系による窒素確保 • 非常用逃がし安全弁駆動系による原子炉減圧 • 代替直流電源設備による復旧① • 代替交流電源設備による復旧① • 炉心損傷時における高圧溶融物放出/格納容器雰囲気気直接加熱の防止① • イントرفェイアシステムLOCA養生時の対応 	

審査基準における要求事項ごとの給電対象設備 (3/21)



審査基準における要求事項ごとの給電対象設備 (4/21)

対象条文	重大事故等対処設備を使用した手段 審査基準の要求に適合するための手段	電源設備, 給電経路, 給電対象設備
<p>【1.5】 最終ヒートシンクへ熱を輸送するための手順等</p>	<ul style="list-style-type: none"> 耐圧強化ベント系による原子炉格納容器内の減圧及び除熱①（第一弁を使用した場合） 緊急用海水系による除熱 	<p style="text-align: center;">電流 : 交流 (Yellow box) ; 直流 (Grey box)</p>

審査基準における要求事項ごとの給電対象設備 (5/21)

対象条文	重大事故等対処設備を使用した手段 審査基準の要求に適合するための手段	電源設備, 給電経路, 給電対象設備 交流 : 交流 (黄色) : 直流 (灰色)
<p>【1.6】 原子炉格納容器内の冷却等のための手順等</p>	<ul style="list-style-type: none"> ・代替循環冷却系によるサブプレッション・プール水の除熱① ・代替循環冷却系によるサブプレッション・プール水の除熱② ・代替循環冷却系による原子炉格納容器内の除熱① ・代替循環冷却系による原子炉格納容器内の除熱② ・代替格納容器スプレイ冷却系(常設)による原子炉格納容器内の冷却 ・代替格納容器スプレイ冷却系(可搬型)による原子炉格納容器内の冷却 ・残留熱除去系(格納容器スプレイ冷却系) 復旧後の原子炉格納容器内の除熱① ・残留熱除去系(格納容器スプレイ冷却系) 復旧後の原子炉格納容器内の除熱② ・残留熱除去系(サブプレッション・プール冷却系) 復旧後のサブプレッション・プール水の除熱① ・残留熱除去系(サブプレッション・プール冷却系) 復旧後のサブプレッション・プール水の除熱② 	

審査基準における要求事項ごとの給電対象設備 (6/21)

対象条文	重大事故等対処設備を使用した手段 審査基準の要求に適合するための手段	電源設備, 給電経路, 給電対象設備 交流 : 交流 (黄色) ; 直流 (灰色)
<p>【1.7】 原子炉格納容器の過圧破壊を防止するための手順等</p>	<ul style="list-style-type: none"> ・代替循環冷却系による原子炉格納容器内の減圧及び除熱① ・代替循環冷却系による原子炉格納容器内の減圧及び除熱② ・格納容器圧力逃がし装置による原子炉格納容器内の減圧及び除熱① 	<p>緊急用MCC MCC 2D系</p> <ul style="list-style-type: none"> ・第一弁 (S/C側) ・第一弁 (D/W側) ・第二弁 ・第二弁バイパス弁 <p>緊急用P/C</p> <p>緊急用MCC</p> <ul style="list-style-type: none"> ・代替循環冷却系ポンプ (A), (B) ・代替循環冷却系ポンプ (A), (B) ・代替熱除去系A, B系注水配管分離弁 ・残留熱除去系A, Bミニフロー弁 ・残留熱除去系熱交換器 (A), (B) ・出口弁 ・バイパス弁 ・残留熱除去系A, B系注入弁 ・残留熱除去系A, B系D/Wスプレイ弁 (A) ・残留熱除去系A, B系D/Wスプレイ弁 (B) <p>常設代替交流電源設備 可搬型代替交流電源設備</p> <p>緊急用MCC MCC 2C系 MCC 2D系</p> <p>常設代替直流電源設備 可搬型代替直流電源設備</p> <ul style="list-style-type: none"> ・フィルタ装置出口放射線モニタ (高レンジ・低レンジ)

審査基準における要求事項ごとの給電対象設備 (7/21)

対象条文	重大事故等対処設備を使用した手段 審査基準の要求に適合するための手段	電源設備, 給電経路, 給電対象設備 交流 : 直流
<p>【1.8】 原子炉格納容器下部の溶融炉心を冷却するための手順等</p>	<ul style="list-style-type: none"> 格納容器下部注水系(常設)によるペデスタル(ドライウエル部)への注水 格納容器下部注水系(可搬型)によるペデスタル(ドライウエル部)への注水 原子炉隔離時冷却系による原子炉圧力容器への注水 高圧代替注水系による原子炉圧力容器への注水 低圧代替注水系(常設)による原子炉圧力容器への注水 低圧代替注水系(可搬型)による原子炉圧力容器への注水 代替循環冷却系による原子炉圧力容器への注水① 代替循環冷却系による原子炉圧力容器への注水 ほう酸水注入系による原子炉圧力容器へのほう酸水注入 	<ul style="list-style-type: none"> 緊急用P/C <ul style="list-style-type: none"> 常設低圧代替注水泵 (A), (B) 代替循環冷却系ポンプ (A), (B) 緊急用MCC <ul style="list-style-type: none"> 常設低圧代替注水系系統分離弁 原子炉圧力容器注水量調整弁 原子炉注水弁 緊急用MCC MCC 2D系 <ul style="list-style-type: none"> 格納容器下部注水系ペデスタル注水弁 格納容器下部注水系ペデスタル注水量調整弁 格納容器下部注水系ペデスタル注入ライン隔離弁 格納容器下部注水系ペデスタル注入ライン流量調整弁 緊急用MCC MCC 2C系 MCC 2D系 <ul style="list-style-type: none"> 残留熱除去系 A, B, C 系注入弁 残留熱除去系 A, B 系注水配管分離弁 残留熱除去系 A, B 系ミニフロー弁 残留熱除去系熱交換器 (A), (B) 出口弁 残留熱除去系熱交換器 (A), (B) バイパス弁 緊急用MCC MCC 2D系 <ul style="list-style-type: none"> 低圧炉心スプレイス注入弁

審査基準における要求事項ごとの給電対象設備 (8/21)

対象条文	重大事故等対処設備を使用した手段 審査基準の要求に適合するための手段 (前頁同上)	電源設備, 給電経路, 給電対象設備 : 交流 (黄色) : 直流 (灰色)
<p>【1.8】 原子炉格納容器下部の溶融炉心を冷却するための手順等</p>		<p>電源設備, 給電経路, 給電対象設備</p> <ul style="list-style-type: none"> ほう酸水注入ポンプ (A), (B) ほう酸水貯蔵タンク出口弁 (A), (B) 代替循環冷却系ポンプ (A), (B) 入口弁 代替循環冷却系A, B系アスタ弁 代替循環冷却系A, B系注入弁 原子炉隔離時冷却系ポンプ出口弁 原子炉隔離時冷却系原子炉注入弁 高圧代替注水系タービン止め弁 高圧代替注水系注入弁

審査基準における要求事項ごとの給電対象設備 (9/21)

対象条文	重大事故等対処設備を使用した手段 審査基準の要求に適合するための手段	電源設備，給電経路，給電対象設備 ■：交流 ■：直流
<p>【1.9】 水素爆発による原子炉格納容器の破損を防止するための手順等</p>	<ul style="list-style-type: none"> 格納容器圧力逃がし装置による原子炉格納容器水素爆発防止 格納容器内水素濃度 (S A) 及び格納容器内酸素濃度 (S A) による原子炉格納容器内の水素濃度及び酸素濃度監視 代替電源設備により水素爆発による原子炉格納容器の破損を防止するための設備への給電 可搬型窒素供給装置による原子炉格納容器内の不活性化 可燃性ガス濃度制御系による原子炉格納容器内の水素濃度制御 	<p>緊急用MCC MCC-2D系</p> <ul style="list-style-type: none"> 第一弁 (S/C側) 第一弁 (D/W側) 第二弁 第二弁バイパス弁 格納容器内水素濃度 (S A) 格納容器内酸素濃度 (S A) <p>緊急用MCC</p> <ul style="list-style-type: none"> フィルタ装置出口放射線モニタ (高レンジ・低レンジ) <p>常設代替直流電源設備 可搬型代替直流電源設備</p>

審査基準における要求事項ごとの給電対象設備 (10/21)

対象条文	重大事項等対処設備を使用した手段 審査基準の要求に適合するための手段	電源設備, 給電経路, 給電対象設備 ■ : 交流 ■ : 直流
<p>【1.10】 水素爆発による 原子炉建屋等の 損傷を防止する ための手順等</p>	<ul style="list-style-type: none"> 原子炉建屋ガス処理系による水素排出 静的触媒式水素再結合器による水素濃度抑制 原子炉建屋原子炉棟内の水素濃度監視 代替電源設備により水素爆発による損傷を防止するための設備への給電 	<p>常設代替直流電源設備 可搬型代替直流電源設備</p> <p>緊急用直流 125V 充電器</p> <p>MCC 2C系 MCC 2D系</p> <p>直流 125V 充電器 A, B</p> <ul style="list-style-type: none"> 静的触媒式水素再結合器動作監視装置 原子炉建屋水素濃度 非常用ガス処理系排風機 (A), (B) 非常用ガス再循環系排風機 (A), (B) 非常用ガス処理系トレイン入口弁 (A), (B) 非常用ガス処理系トレイン出口弁 (A), (B) 非常用ガス再循環系原子炉建屋 通常廃棄系隔離弁 (A), (B) 非常用ガス再循環系系統入口弁 (A), (B) 非常用ガス再循環系トレイン入口弁 (A), (B) 非常用ガス再循環系トレイン出口弁 (A), (B) 非常用ガス再循環系系統再循環弁 (A), (B)

審査基準における要求事項ごとの給電対象設備 (11/21)

対象条文	重大事故等対処設備を使用した手段 審査基準の要求に適合するための手段	電源設備, 給電経路, 給電対象設備 緊急用 P / C 緊急用 MCC
<p>【1.11】 使用済燃料貯蔵槽の冷却等のための手動等</p>	<ul style="list-style-type: none"> 常設低圧代替注水ポンプによる代替燃料プール注水系（注水ライン）を使用した使用済燃料プール注水 可搬型代替注水中型ポンプ又は可搬型代替注水大型ポンプによる代替燃料プール注水系（注水ライン）を使用した使用済燃料プール注水 常設低圧代替注水ポンプによる代替燃料プール注水系（常設サブレイアウト）を使用した使用済燃料プールサブレイ 可搬型代替注水大型ポンプによる代替燃料プール注水系（常設サブレイアウト）を使用した使用済燃料プールサブレイ 使用済燃料プールの監視 代替電源設備により使用済燃料プールを監視するための設備への給電 代替燃料プール冷却系による使用済燃料プール冷却① 	<p>電源設備, 給電経路, 給電対象設備</p> <p>緊急用 P / C</p> <p>緊急用 MCC</p> <p>常設代替交流電源設備 可搬型代替交流電源設備</p> <ul style="list-style-type: none"> 常設低圧代替注水ポンプ (A), (B) 常設低圧代替注水系系統分離弁 使用済燃料プール注水ライン 流量調整弁 使用済燃料プール注水ライン元弁 使用済燃料プールサブレイ ライン元弁 代替燃料プール冷却系ポンプ 燃料プール冷却浄化系入口隔離弁 代替燃料プール冷却系ポンプ入口弁 代替燃料プール冷却系熱交換器 出口弁

審査基準における要求事項ごとの給電対象設備 (12/21)

<p>対象条文</p> <p>【L.11】 使用済燃料貯蔵槽の冷却等のための手動等</p>	<p>重大事項等対処設備を使用した手段 審査基準の要求に適合するための手段</p> <p>(前頁同様)</p>	<p>電源設備, 給電経路, 給電対象設備</p> <p>■ : 交流 □ : 直流</p>
---	---	---

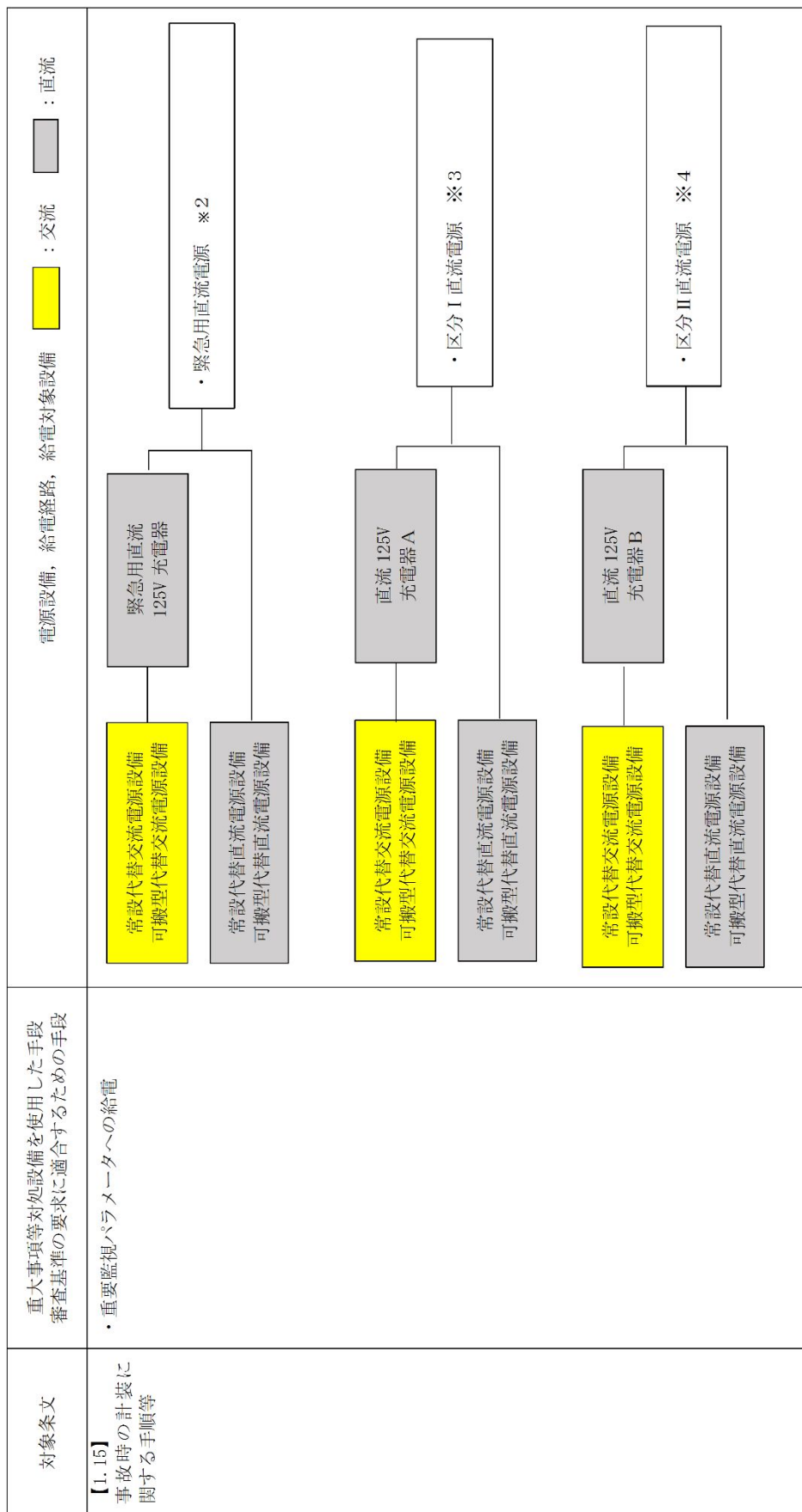
審査基準における要求事項ごとの給電対象設備 (13/21)

対象条文	重大事項等対処設備を使用した手段 審査基準の要求に適合するための手段	電源設備, 給電経路, 給電対象設備 <div style="display: flex; justify-content: space-around; align-items: center;"> <div style="width: 10px; height: 10px; background-color: yellow; border: 1px solid black;"></div> : 交流 </div> <div style="display: flex; justify-content: space-around; align-items: center;"> <div style="width: 10px; height: 10px; background-color: gray; border: 1px solid black;"></div> : 直流 </div>
【1.12】 工場等外への放射 性物質の拡散 を抑制するた めの手順等	-	-

審査基準における要求事項ごとの給電対象設備 (14/21)

対象条文	重大事項等対処設備を使用した手段 審査基準の要求に適合するための手段	電源設備, 給電経路, 給電対象設備 ■ : 交流 ■ : 直流
<p>【1.13】 重大事故等の収束に必要な水の供給手順等</p>	<ul style="list-style-type: none"> ・低圧代替注水系(常設)による原子炉注水 ・低圧代替注水系(常設)による残存溶融炉心の冷却 ・低圧代替注水系(常設)による原子炉圧力容器への注水 ・代替格納容器スプレイ冷却系(常設)による原子炉格納容器内の冷却(炉心損傷前) ・代替格納容器スプレイ冷却系(常設)による原子炉格納容器内の冷却(炉心損傷後) ・格納容器下部注水系(常設)によるベデスタル(ドライウェル部)への注水 ・常設低圧代替注水系ポンプによる代替燃料プール注水系(注水ライン)を使用した使用済燃料プール注水 ・常設低圧代替注水系ポンプによる代替燃料プール注水系(常設スプレイヘッダ)を使用した使用済燃料プールスプレイ ・代替淡水貯槽を水源とした可搬型代替注水大型ポンプによる送水 ・低圧代替注水系(可搬型)による原子炉注水 ・低圧代替注水系(可搬型)による残存溶融炉心の冷却 ・低圧代替注水系(可搬型)による原子炉圧力容器への注水 ・代替格納容器スプレイ冷却系(可搬型)による原子炉格納容器内の冷却(炉心損傷前) ・デスタル(ドライウェル部)への注水 ・西側淡水貯槽設備を水源とした可搬型代替注水中型ポンプによる送水等 	

審査基準における要求事項ごとの給電対象設備 (15/21)



審査基準における要求事項ごとの給電対象設備 (16/21)

<p>対象条文</p> <p>【1.15】 事故時の計装に 関する手順等</p>	<p>重大事項等対処設備を使用した手段 審査基準の要求に適合するための手段</p> <p>・重要監視パラメータへの給電</p>	<p>電源設備, 給電経路, 給電対象設備</p> <p>■ : 交流 ■ : 直流</p>
<pre> graph TD A[常設代替交流電源設備 可搬型代替交流電源設備] --- B[緊急用MCC] A --- C[MCC 2C系] A --- D[MCC 2D系] A --- E[MCC HPCS] B --- F[緊急用交流電源 ※5] C --- G[区分Ⅰ交流電源 ※6] D --- H[区分Ⅱ交流電源 ※7] E --- I[区分Ⅲ交流電源 ※8] </pre>		

審査基準における要求事項ごとの給電対象設備 (17/21)

対象条文	重大事故等対処設備を使用した手段 審査基準の要求に適合するための手段	電源設備、給電経路、給電対象設備
<p>【1.15】 事故時の計装に 関する手順等</p>	<p>・重要監視パラメータへの給電</p>	<p style="text-align: center;"> : 交流 : 直流 </p> <div style="display: flex; justify-content: space-between;"> <div style="width: 48%;"> <p>※2 (緊急用直流電源)</p> <ul style="list-style-type: none"> 原子炉圧力容器温度 原子炉圧力 (SA) 原子炉水位 (SA広帯域) 原子炉水位 (SA燃料域) 高圧代替注水系統流量 低圧代替注水系統流量 (常設ライン用) 低圧代替注水系統流量 (常設ライン狭帯域用) 低圧代替注水系統流量 (可稼ライン用) 低圧代替注水系統流量 (可稼ライン狭帯域用) 代替循環冷却系原子炉注水流量 低圧代替注水系統格納容器スプレイ流量 (常設ライン用) 低圧代替注水系統格納容器スプレイ流量 (可稼ライン用) 低圧代替注水系統格納容器下部注水流量 代替循環冷却系格納容器スプレイ流量 ドライウエル雰囲気温度 サブプレッション・チェンバール雰囲気温度 サブプレッション・プール水温度 ドライウエル圧力 サブプレッション・チェンバール圧力 サブプレッション・プール水位 格納容器下部水温 格納容器下部水位 フィルタ装置水位 フィルタ装置圧力 フィルタ装置スクラビング水温度 フィルタ装置出口放射線モニタ (高/低レンジ) 耐圧強化ベント系放射線モニタ 代替循環冷却系ポンプ入口温度 代替淡水貯槽水位 西側淡水貯水設備水位 常設高圧代替注水系統ポンプ吐出圧力 常設低圧代替注水系統ポンプ吐出圧力 代替循環冷却系ポンプ吐出圧力 静的触媒式水素再結合物監視装置 使用済燃料プール温度 (SA) 使用済燃料プール水位・温度 (SA広域) 使用済燃料プール放射線モニタ (高/低レンジ) 原子炉建屋水素濃度 使用済燃料プール監視カメラ 安全パラメータ表示システム 緊急用海水系統流量 (残留熱除去系熱交換器) 緊急用海水系統流量 (残留熱除去系補機) <p>※8 (区分Ⅲ交流電源)</p> <ul style="list-style-type: none"> 高圧炉心スプレイ系ポンプ吐出圧力 高圧炉心スプレイ系ポンプ吐出圧力 </div> <div style="width: 48%;"> <p>※3 (区分Ⅰ直流電源)</p> <ul style="list-style-type: none"> 原子炉隔離時格納容器系統流量 格納容器雰囲気放射線モニタ A (D/W) 格納容器雰囲気放射線モニタ A (S/C) 原子炉隔離時格納容器吐出圧力 逃がし安全弁 (自動減圧機能) A系 原子炉圧力 A, C (ATWS) 原子炉水位 A, C (ATWS) 津波監視カメラ 機内監視カメラ 潮位計 取水ピット水位計 平均出力領域計装 chA <p>※4 (区分Ⅱ直流電源)</p> <ul style="list-style-type: none"> 格納容器雰囲気放射線モニタ B (D/W) 格納容器雰囲気放射線モニタ B (S/C) 安全パラメータ表示システム入出力制御盤 逃がし安全弁 (自動減圧機能) B系 原子炉圧力 B, D (A/TWS) 原子炉水位 B, D (A/TWS) 平均出力領域計装 chB <p>※5 (緊急用交流電源)</p> <ul style="list-style-type: none"> 格納容器内水素濃度 (SA) フィルタ装置入口水素濃度 フィルタ装置スクラビング水 pH 原子炉建屋水素濃度 格納容器内水素濃度 (SA) 使用済燃料プール監視カメラ空冷装置 <p>※6 (区分Ⅰ交流電源)</p> <ul style="list-style-type: none"> 残留熱除去系熱交換器入口/出口温度 残留熱除去系系統流量 残留熱除去系海水系統流量 残留熱除去系ポンプ吐出圧力 低圧炉心スプレイ系系統流量 低圧炉心スプレイ系ポンプ吐出圧力 <p>※7 (区分Ⅱ交流電源)</p> <ul style="list-style-type: none"> 残留熱除去系熱交換器入口/出口温度 残留熱除去系系統流量 残留熱除去系海水系統流量 残留熱除去系ポンプ吐出圧力 </div> </div>

<p>対象条文</p> <p>【1.16】 原子炉制御室の 居住性等に関す る手順等</p>	<p>重大事故等対処設備を使用した手段 審査基準の要求に適合するための手段</p> <ul style="list-style-type: none"> 中央制御室換気系による居住性の確保 原子炉建屋ガス処理系による居住性の確保 原子炉建屋外側ブローアウトパネルの閉止による居住性の確保 可搬型照明（SA）による居住性の確保 チェンジングエリアの設置及び運用による汚染の持ち込みの防止 	<p style="text-align: center;">電源設備，給電経路，給電対象設備</p> <p style="text-align: center;"> : 交流 : 直流 </p>
--	---	---

審査基準における要求事項ごとの給電対象設備 (19/21)

<p>対象条文</p> <p>【1.16】 原子炉制御室の 居住性等に関す る手順等</p>	<p>重大事故等対処設備を使用した手段 審査基準の要求に適合するための手段</p> <p>(前頁同様)</p>	<p>電源設備, 給電経路, 給電対象設備</p> <p>■ : 交流 ■ : 直流</p>
<div style="display: flex; justify-content: space-around; align-items: center;"> <div style="border: 1px solid black; padding: 5px; width: 15%;"> <p>所内常設直流電源設備</p> </div> <div style="border: 1px solid black; padding: 5px; width: 30%; text-align: center;"> <p>緊急用MCC</p> </div> <div style="border: 1px solid black; padding: 5px; width: 15%;"> <p>可搬型照明 (S A)</p> </div> </div> <div style="display: flex; justify-content: space-around; align-items: center; margin-top: 10px;"> <div style="border: 1px solid black; padding: 5px; width: 15%;"> <p>常設代替交流電源設備 可搬型代替交流電源設備 非常用交流電源設備</p> </div> <div style="border: 1px solid black; padding: 5px; width: 15%;"> <p>ブローアウトパネル閉止装置</p> </div> </div> <div style="display: flex; justify-content: space-around; align-items: center; margin-top: 10px;"> <div style="border: 1px solid black; padding: 5px; width: 15%;"> <p>常設代替直流電源設備</p> </div> <div style="border: 1px solid black; padding: 5px; width: 15%;"> <p>ブローアウトパネル閉状態表示</p> </div> <div style="border: 1px solid black; padding: 5px; width: 15%;"> <p>ブローアウトパネル閉止装置閉状態表示</p> </div> </div> <div style="border: 1px solid black; padding: 10px; margin-top: 10px; width: 80%; text-align: center;"> <ul style="list-style-type: none"> ・非常用ガス再循環系原子炉建屋通常排気系 隔離弁 (A), (B) ・非常用ガス再循環系系統入口弁 (A), (B) ・非常用ガス再循環系トレイン入口弁 (A), (B) ・非常用ガス再循環系トレイン出口弁 (A), (B) ・非常用ガス再循環系系統再循環弁 (A), (B) ・非常用ガス処理系トレイン入口弁 (A), (B) ・非常用ガス処理系トレイン出口弁 (A), (B) </div>		

審査基準における要求事項ごとの給電対象設備 (20/21)

対象条文	重大事項等対策設備を使用した手段 審査基準の要求に適合するための手段	電源設備, 給電経路, 給電対象設備 ■ : 交流 ■ : 直流
【1.17】 監視測定等に関する手順等	<ul style="list-style-type: none"> 可搬型モニタリング・ポストによる放射線量の測定及び代替測定 可搬型放射能測定装置等による放射性物質の濃度及び放射線量の測定 モニタリング・ポストのバックグラウンドの低減対策 放射性物質の濃度の測定時のバックグラウンドの低減対策 	
【1.18】 緊急時対策所の居住性等に関する手順等*	—	—
【1.19】 通信連絡に関する手順等	<ul style="list-style-type: none"> 衛星電話設備 (固定型) による発電所内の通信連絡 安全パラメータ表示システム (SPDS) による発電所内の通信連絡 衛星電話設備 (固定型) による発電所内の通信連絡 衛星電話設備 (固定型) による発電所外の通信連絡 衛星電話設備 (固定型) による発電所外の通信連絡 	

※ 57 条と別の電源を用いるため、1.14 電源の確保に関する手順等では記載不要

審査基準における要求事項ごとの給電対象設備 (21/21)

所内常設直流電源設備（3系統目）を直流電源に追加する場合の
有効性評価への影響について

所内常設直流電源設備（3系統目）を追加するにあたり、炉心損傷防止対策等の有効性評価への影響について検討した。検討の結果、所内常設直流電源設備（3系統目）は、有効性評価に影響しないことを確認した。

1. 対象となる事故シーケンス

「実用発電用原子炉に係る炉心損傷防止対策及び格納容器破損防止対策の有効性評価に関する審査ガイド」のうち、事故シーケンス「全交流動力電源喪失」が該当。

2. 有効性評価への影響

(1) 重大事故等対処設備の単一故障

重大事故等対処に係る有効性評価においては、設計基準事故対処設備の故障による炉心損傷防止又は原子炉格納容器の破損防止のため、技術基準の要求を満足する重大事故等対処設備を選定し、解析結果及び体制・手順により重要事故シーケンスが成立することを説明している。

有効性評価においては、設計基準事故対処設備の多重故障等により起こりうる炉心損傷等を重大事故等対処設備により防止することを確認しているが、有効性評価における基本的考え方の中で「重大事故等対処設備の単一故障は考えない※」としている。

※「実用発電用原子炉に係る炉心損傷防止対策及び格納容器破損防止対策の有効性評価に関する審査ガイド」

(2) 所内常設直流電源設備（3系統目）の使用の優先順位

全交流動力電源喪失時における蓄電池の優先順位は以下のとおり。

ベース：所内常設直流電源設備，常設代替直流電源設備

優先順位1：所内常設直流電源設備（3系統目）

全交流動力電源喪失時に，自動動作により給電される所内常設直流電源設備及び常設代替直流電源設備は，早期の交流電源の復旧見込みがない場合，不要直流負荷の切離しを行うことで，24時間にわたって給電を確保可能であることからベースとして使用する。

所内常設直流電源設備（3系統目）は，全交流動力電源喪失時に可搬型直流電源設備による代替電源（直流）からの給電準備が完了するまでに所内常設直流電源設備の電圧が許容最低電圧以下に低下した場合，手動操作により所内常設直流電源設備（3系統目）を使用することにより24時間以上にわたって直流電源を確保可能であることから第一優先で使用する。

また，所内常設直流電源設備（3系統目）を使用する場合には，中央制御室にて投入操作を行うことによって速やかに給電することが可能である。

したがって，有効性評価に悪影響を与えるものではない。

(3) 有効性評価への影響

(1) 及び (2) の理由により，所内常設直流電源設備（3系統目）は，重大事故等の対処に対する有効性評価に影響するものではない。