



# 設計及び工事計画届出書 補足説明資料

## 高浜発電所第3号機

### 蒸気発生器伝熱管補修工事

1. 高浜発電所第3号機 蒸気発生器伝熱管補修工事 工事概要について
2. 高浜発電所第3号機 蒸気発生器伝熱管補修工事計画 新旧比較
3. 高浜発電所第3号機 蒸気発生器伝熱管補修工事に係る許認可の要否について
4. 高浜発電所第3号機 蒸気発生器の耐震性に関する説明書に係る補足説明資料 施栓による伝熱管の重量変化の影響について

枠囲みの範囲は、機密に係る事項ですので公開することはできません。

# 1. 高浜発電所第3号機 蒸気発生器伝熱管補修工事

## 工事概要について

### 工事目的

高浜発電所第3号機第24回定期点検の蒸気発生器伝熱管体積検査において、渦流探傷試験にて有意な信号指示の認められた蒸気発生器伝熱管について施栓を実施するもの。

### 工事概要

蒸気発生器伝熱管の補修に伴い、以下の内容について変更を行う。

#### ・加熱面積

変更前：A蒸気発生器 (4,611)、B蒸気発生器 (4,573)、C蒸気発生器 (4,595)

変更後：A蒸気発生器 変更なし(変更なし)、B蒸気発生器 変更なし(4,572)、C蒸気発生器 変更なし(4,594)

#### ・伝熱管の本数

変更前：A蒸気発生器 (3,272)、B蒸気発生器 (3,248)、C蒸気発生器 (3,262)

変更後：A蒸気発生器 変更なし(変更なし)、B蒸気発生器 変更なし(3,247)、C蒸気発生器 変更なし(3,261)

### 工事計画認可申請の要否

今回の工事は、「原子炉冷却系統施設」の工事計画書の本文記載内容の変更を伴う工事であり、実用発電用原子炉の設置、運転等に関する規則別表第一「3. 原子炉冷却系統施設」下欄「一次冷却材の循環設備に係るものの性能又は強度に影響を及ぼすもの」に該当し、工事届出対象となる。

また、原子力発電工作物の保安に関する命令別表第一「ロ. 原子炉冷却系統設備」下欄「一次冷却材の循環設備に係るものの性能又は強度に影響を及ぼすもの」に該当し、工事届出対象となる。

### 工程案

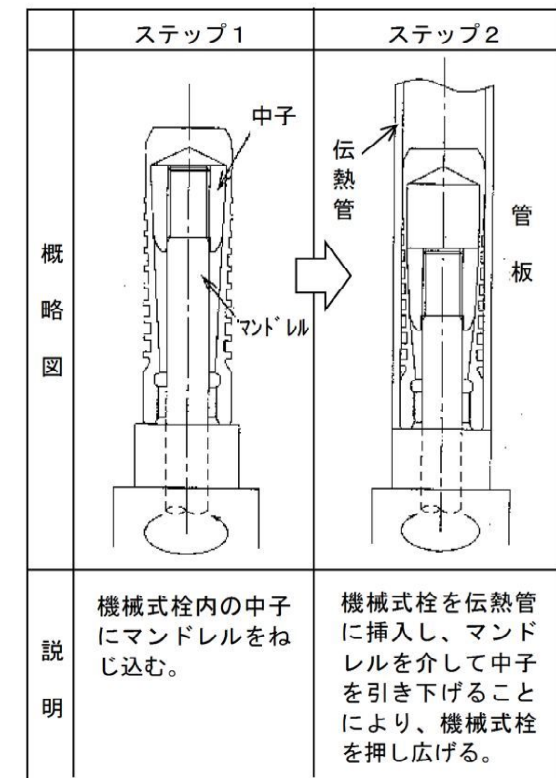
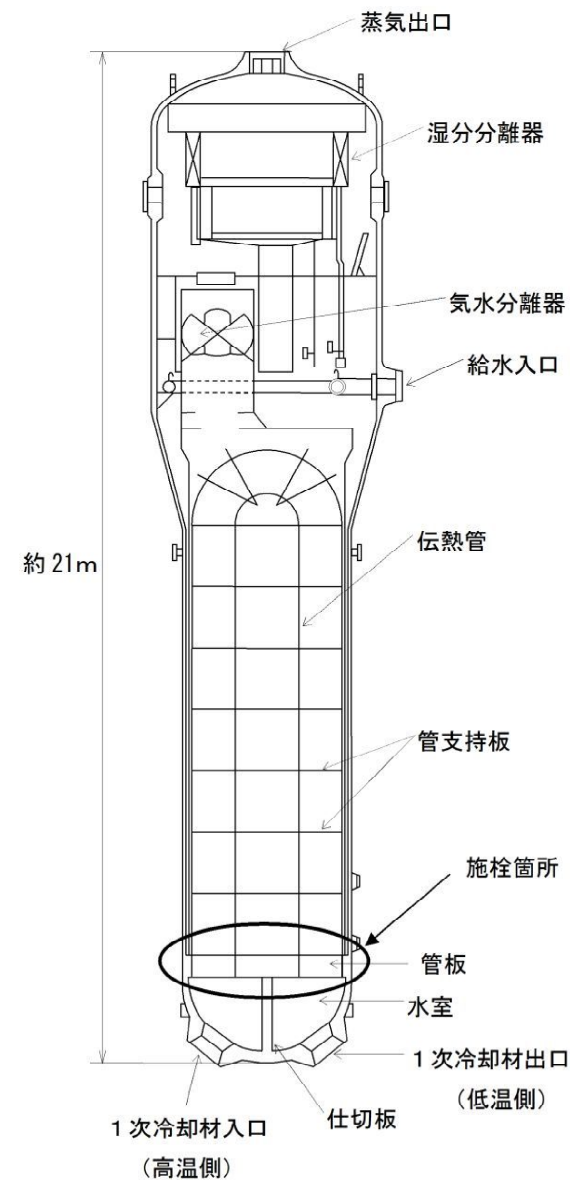
2020年				2021年
9月	10月	11月	12月	1月
工事計画届出 ◇ 9/7 届出	使用前事業者検査	現地工事 ◇◇	使用前事業者検査 ◇	使用前事業者検査 ◇

### 原子炉設置変更許可申請の有無

原子炉設置許可申請書本文の変更を生じないため、設置変更許可申請を要しない。

### 変更内容

- ・渦流探傷試験にて有意な信号指示の認められた蒸気発生器伝熱管について施栓を実施する。



機械式栓の取付要領

## 2. 高浜発電所第3号機 蒸気発生器伝熱管補修工事計画 新旧比較

原子炉冷却系統施設

加圧水型発電用原子炉施設に係るもの（蒸気タービンに係るものを除く。）にあつては、次の事項

### 4 一次冷却材の循環設備に係る次の事項

- (1) 蒸気発生器の名称、種類、容量、最高使用圧力、最高使用温度、加熱面積、伝熱管の本数、主要寸法、材料及び個数並びに伝熱管振止め金具の種類、主要寸法、材料、個数及び取付位置

(1/5)





名称		変更前		変更後
種類		蒸気発生器 <sup>(注1)</sup>		変更なし
容量（設計蒸発量）		kg/h/個 1.737×10 <sup>6</sup>		
一次側 （管側）	最高使用圧力	MPa	17.16 18.5 <sup>(注2)</sup>	
	最高使用温度	℃	343 360 <sup>(注2)</sup>	
二次側 （胴側）	最高使用圧力	MPa	7.48 8.0 <sup>(注2)</sup>	
	最高使用温度	℃	291 344 <sup>(注2)</sup>	
管及伝熱板及び管	最高使用圧力	MPa	一次側から二次側 11.03 11.2 <sup>(注2)</sup>	
			二次側から一次側 4.62 5.7 <sup>(注2)</sup>	
最高使用温度	℃	343 360 <sup>(注2)</sup>		
		加熱面積		
m <sup>2</sup>	A蒸気発生器		4,611 <sup>(注3)</sup>	変更なし(4,572 <sup>(注3)</sup> )
	B蒸気発生器		4,573 <sup>(注3)</sup>	
	C蒸気発生器		4,595 <sup>(注3)</sup>	

(2/5)

伝熱管の本数		変更前		変更後	
本	A蒸気発生器		3,272 <sup>(注3)</sup>	変更なし	
	B蒸気発生器		3,248 <sup>(注3)</sup>		
	C蒸気発生器		3,262 <sup>(注3)</sup>		
主要寸法	一次側	鏡板内半径	mm	1,595 <sup>(注4)</sup>	変更なし
		鏡板厚さ	mm	132.5 <sup>(注4)</sup>	
		内張り厚さ	mm	鏡板側：5 <sup>(注4)</sup> 管板側：6 <sup>(注4)</sup>	
		冷却材入口管台内径	mm	800 <sup>(注4)</sup>	
		冷却材入口管台厚さ	mm	71.5 <sup>(注4)</sup>	
		冷却材出口管台内径	mm	800 <sup>(注4)</sup>	
		冷却材出口管台厚さ	mm	71.5 <sup>(注4)</sup>	
	二次側	一次側マンホール内径	mm	417.6 <sup>(注4)</sup>	
		一次側マンホール蓋厚さ	mm	110 <sup>(注4)</sup>	
		胴内径	mm	上部：4,280 <sup>(注4)</sup> 下部：3,286 <sup>(注4)</sup>	
		胴板厚さ	mm	上部：97 <sup>(注4)</sup> 下部：77 <sup>(注4)</sup>	
		鏡板厚さ	mm	97 <sup>(注4)</sup>	
		鏡板長径	mm	4,280 <sup>(注4,5)</sup>	
		鏡板短径	mm	1,070 <sup>(注4,6)</sup>	
蒸気出口管台内径	mm	741.6 <sup>(注4)</sup>			
蒸気出口管台厚さ	mm	38.1 <sup>(注4)</sup>			
給水入口管台内径	mm	367.0 <sup>(注4)</sup>			

			変更前	変更後	
主要寸法	二次側	給水入口管台厚さ	mm	□ (22.2 (注4))	変更なし
		二次側マンホール内径	mm	406.4 (注4)	
		二次側マンホール蓋厚さ	mm	□ (80 (注4))	
		管板厚さ	mm	□ (550 (注4))	
		伝熱管外径	mm	22.23 (注4)	
		伝熱管厚さ	mm	□ (1.27 (注4))	
		全高	mm	20,625 (注4)	
	プラグ外径	メカニカルプラグ (φ19.30mm)	mm	19.30 (注4)	同左
		メカニカルプラグ (φ15.88mm)	mm	15.88 (注4)	変更なし
		管板用スリーブプラグ	mm	22.36 (注4)	
		管内用スリーブプラグ	mm	19.70 (注4)	
	プラグ厚さ	メカニカルプラグ (φ19.30mm)	mm	□	同左
		メカニカルプラグ (φ15.88mm)	mm		変更なし
		管板用スリーブプラグ	mm		
管内用スリーブプラグ		mm			

			変更前	変更後		
材料	一次側	鏡板	—	ASME SA216 Gr. WCC (GSC3 相当)	変更なし	
		一次側マンホール蓋	—	ASME SA533 Gr. A Class1 (SQV1A 相当)		
	二次側	胴板	—	ASME SA533 Gr. A Class1 (SQV1A 相当)		
		二次側マンホール蓋	—	ASME SA533 Gr. A Class1 (SQV1A 相当)		
		給水入口管台	—	ASME SA508 Class2 (SFVV2 相当)		
		蒸気出口管台	—	ASME SA508 Class2 (SFVV2 相当)		
		二次側マンホール座	—	ASME SA508 Class2 (SFVV2 相当)		
	鏡板	板	—	ASME SA533 Gr. A Class1 (SQV1A 相当)		
	管板	板	—	ASME SA508 Class3 (SFVV3 相当)		
	伝熱管	管	—	ASME SB163 (NCF1TB 相当)		
	水室内張り材	材	—	鏡板側：ステンレス鋼 (溶接クラッド) 管板側：インコネル (溶接クラッド)		
	メカニカルプラグ	—	—	GNCF690C		同左
	スリーブ付メカニカルプラグ	—	—	特殊熱処理ニッケルクロム 鉄合金690 (TT690合金)		変更なし
				GNCF690C		

			変更前	変更後	
個	数	—	3	変更なし	
種	類	—	スライド式、スロット付、ソリッドの組合せ		
	幅	mm			
主要寸法	厚	さ	mm		
	材料	本	体		—
			SUS405		
伝熱管振止め金具	個	数	本		
	取付位置	—			

(注1) 計測制御系統施設のうちほう酸注入機能を有する設備と兼用

(注2) 重大事故等時における使用時の値

(注3) 現設備が保有する値

(注4) 公称値

(注5) 鏡板の内面における長径を示す。

(注6) 鏡板の内面における短径の2分の1を示す。

〔修理の方法〕

B蒸気発生器の伝熱管 1本及びC蒸気発生器の伝熱管 1本に対して、メカニカルプラグにて施栓を行う。

・変更箇所について

高浜発電所第3号機第24回定期点検の蒸気発生器伝熱管体積検査において、渦流探傷試験にて有意な信号指示の認められた蒸気発生器伝熱管について施栓を実施する。なお、加熱面積および伝熱管の本数のうち現設備が保有する値のみの変更であり、その他に変更はない。

### 3. 高浜発電所第3号機 蒸気発生器伝熱管補修工事に係る許認可の要否について

#### ①設置許可変更申請の要否

今回の届出は、高浜発電所3号機 蒸気発生器伝熱管の補修にあたり、渦流探傷試験にて有意な信号指示の認められた蒸気発生器伝熱管について施栓するものであり、要目表の記載事項である「加熱面積」および「伝熱管の本数」が変更となる。

蒸気発生器伝熱管の補修については、原子炉設置許可申請書に要目表の記載事項である「加熱面積」および「伝熱管の本数」の記載がないため、本工事計画において変更となる箇所はない。

#### ②工事計画認可申請・事前届出の要否

##### ②-1 核原料物質、核燃料物質及び原子炉の規制に関する法律（添付1参照）

核原料物質、核燃料物質及び原子炉の規制に関する法律第43条及び、実用発電用原子炉の設置、運転等に関する規則第11条に該当するため、工事計画の事前届出を行う。

本工事範囲のうち、工事計画届出対象は次のとおり。

##### 蒸気発生器伝熱管

実用発電用原子炉の設置、運転等に関する規則

別表第一「二 変更の工事（二）発電用原子炉の基数の増加の工事以外の変更の工事であって、次の発電用原子炉施設に係るもの 3 原子炉冷却系統施設」下欄に該当することから、工事計画届出対象となる。設計及び工事計画届出書に添付する書類及び設計及び工事計画届出書に関連する技術基準規則については添付3、4に示す。

発電用原子炉施設の工事計画に係る手続きガイド

「2. 工事の計画の認可及び届出手続の範囲 （1）工事の種類 3）発電用原子炉の基数の増加の工事以外の変更の工事 D. 修理 b. 性能又は強度に影響を及ぼす工事」に該当することから、工事計画届出対象となる。

##### ②-2 電気事業法、原子力発電工作物の保安に関する命令（添付2参照）

電気事業法48条及び、原子力発電工作物の保安に関する命令第13条に該当するため、工事計画の事前届出を行う。

本工事範囲のうち、工事計画届出対象は次のとおり。

##### 蒸気発生器伝熱管

原子力発電工作物の保安に関する命令

別表第一「二 変更の工事（二）発電設備の設置の工事以外の変更の工事であって、次の設備に係るもの 1 原動力設備 (1)原子力設備 ロ原子炉冷却系統設備」下欄に該当することから、工事計画届出対象となる。

核原料物質、核燃料物質及び原子炉の規制に関する法律抜粋

(工事の計画の届出)  
**第四十三条の三の十** 発電用原子炉施設の設置又は変更の工事(前条第一項の原子力規制委員会規則で定めるものに限る。)であつて、原子力規制委員会規則で定めるものとする発電用原子炉設置者は、原子力規制委員会規則で定めるところにより、その工事の計画を原子力規制委員会に届け出なければならない。その工事の計画の変更(原子力規制委員会規則で定める軽微なものを除く。)をしようとするときも、同様とする。  
 2 前項の規定による届出をした者は、その届出が受理された日から三十日を経過した後でなければ、その届出に係る工事を開始してはならない。

实用発電用原子炉の設置、運転等に関する規則抜粋

(工事の計画の届出を要する工事等)  
**第十一条** 法第四十三条の三の十第一項の原子力規制委員会規則で定める工事は、別表第一の上欄に掲げる工事の種類に応じてそれぞれ同表の下欄に掲げるもの(発電用原子炉施設の一部が滅失し、若しくは損壊した場合又は災害その他非常の場合において、やむを得ない一時的な工事としてするものを除く。)とする。  
 2 法第四十三条の三の十第一項の原子力規制委員会規則で定める軽微な変更は、別表第一の下欄に掲げる変更の工事を伴う変更又は設計及び工事に係る品質管理の方法等の変更を伴う変更以外の変更とする。  
 (工事の計画の届出)

实用発電用原子炉の設置、運転等に関する規則(別表第二) 抜粋

<p>3 原子炉冷却系統                  施設</p>	<p>1 沸騰水型発電用原子炉施設に係るものの改造(蒸気タービンに係るものの改造を除く。)であつて、次に掲げるもの</p>	<p>1 沸騰水型発電用原子炉施設に係るものの改造(蒸気タービンに係るものの改造及び中欄に掲げるものを除く。)であつて、原子炉冷却材の循環設備(ポンプにあつては、給</p>
--	---	--

(略)

(1) 給水ポンプ(加圧水型発電用原子炉施設に係るものであつて、補助給水設備その他重大事故等に対処するためのものに限る。)又は貯水設備(加圧水型発電用原子炉施設に係るものであつて、補助給水設備その他重大事故等に対処するためのものに限る。)に係るもの

(2) 一次冷却材の循環設備、主蒸気・主給水設備、余熱除去設備、非常用炉心冷却設備その他原子炉注水設備、化学体積制御設備又は原子炉補機冷却設備(非常用のものに限る。)に係るもの性能又は強度に影響を及ぼすもの



## 発電用原子炉施設の工事計画に係る手続きガイド抜粋

制定 平成25年6月10日 原規技発第13061920号 原子力規制委員会決定  
改正 平成26年8月6日 原規技発第1408064号 原子力規制委員会決定  
改正 平成28年7月27日 原規規発第1607274号 原子力規制委員会決定  
改正 平成28年10月6日 原規技発第1610067号 原子力規制委員会決定  
改正 平成31年3月13日 原規規発第1903133号 原子力規制委員会決定  
改正 令和元年12月25日 原規規発第1912257号-1 原子力規制委員会決定

発電用原子炉施設の工事計画に係る手続きガイドについて次のように定める。

平成25年6月19日

原子力規制委員会

発電用原子炉施設の工事計画に係る手続きガイドの制定について

原子力規制委員会は、発電用原子炉施設の工事計画に係る手続きガイドを別添のとおり定める。

なお、規制等業務の当面の実施手順に関する方針（原規総発第120919097号）2.（2）の規定に基づき旧原子力安全・保安院より継承されている「原子力発電設備に係る工事計画の運用について（内規）」（平成17・12・22原院第2号（平成17年12月27日原子力安全・保安院制定））及び「原子力発電所中央制御室の居住性に係る被ばく評価について（要請）」（平成21・07・27原院第1号（平成21年8月12日原子力安全・保安院制定））は、以後用いない。

附 則

この規程は、平成25年7月8日より施行する。

附 則

この規程は、平成26年8月6日より施行する。

附 則

この規程は、平成28年7月27日より施行する。

附 則

この規程は、平成28年10月6日より施行する。

附 則

### 2. 設計及び工事の計画の認可及び届出手続の範囲

認可手続の範囲については規則第8条第1項第1号の規定により規則別表第1の中欄で、届出手続の範囲については規則第11条第1項の規定により同表の下欄で定められている。さらに規則第8条第1項第2号に規定されている制限工事についても認可手続を要するものとされている。

規則別表第1では、工事の種類ごとに手続の範囲を規定している。対象となる設備及び機器は、規則第9条第1項第2号又は第12条第1項第2号で規定されている工事計画に記載しなければならない事項として規則第9条第2項又は第12条第2項で規定されている規則別表第2の中欄で定められているものと対応している。本規程では、規則別表第1に規定されている工事の種類に加え、規則別表第2に規定されている設備及び機器等の範囲（工事計画に記載すべき範囲）を示す。

(略)

### 3) 発電用原子炉の基数の増加の工事以外の変更の工事

既に設置されている発電用原子炉施設において、設備又は機器を変更する工事をいい、さらに以下の工事に分類して認可又は届出手続の範囲を規定している。

(略)

いた厚さを超えない範囲の工事は、性能又は強度に影響を及ぼす工事とはみなさない。

ただし、蒸気発生器の施栓は蒸気発生器の性能に影響があるため、要目表の記載の変更を伴わない工事であっても届出の対象とする。

また、蒸気タービンにおいて車室、円板又は車軸の構造又は機能を復元する場合は、要目表の記載の変更を伴わない工事でも改めて強度評価等を確認する必要があるため「車室、円板又は車軸の強度に影響を及ぼすもの」とする。ただし、車室の必要最小肉厚を削り込まない工事、溶接補修によって十分な肉厚まで復旧する工事及び強度計算に含めないクラッド溶接又は車軸の中心孔の有無の変更であり強度余裕内で行う工事については対象外とする。

**第四十八条** 事業用電気工作物の設置又は変更の工事（前条第一項の主務省令で定めるものを除く。）であつて、主務省令で定めるものをしようとする者は、その工事の計画を主務大臣に届け出なければならぬ。その工事の計画の変更（主務省令で定める軽微なものを除く。）をしようとするときも、同様とする。

2 前項の規定による届出をした者は、その届出が受理された日から三十日を経過した後でなければ、その届出に係る工事を開始してはならない。

原子力発電工作物の保安に関する命令抜粋

（工事計画の事前届出）

**第十三条** 法第四十八条第一項の主務省令で定めるものは、次のとおりとする。

一 事業用電気工作物の変更の工事であつて、別表第一の上欄に掲げる工事の種類に応じてそれぞれ同表の下欄に掲げるもの（事業用電気工作物が滅失し、若しくは損壊した場合又は災害その他非常の場合において、やむを得ない一時的な工事としてするものを除く。）

原子力発電工作物の保安に関する命令（別表第二）抜粋

<p>ロ 原子炉冷却系統設備</p>	<p>1 沸騰水型原子力発電設備に係るものの改造であつて、次に掲げるもの</p> <p>(1) 原子炉冷却材の種類又は純度の変更を伴うもの</p>	<p>ほすもの</p> <p>1 沸騰水型原子力発電設備に係るものの改造（中欄に掲げるものを除く。）であつて、原子炉冷却材の循環設備（ポンプにあつては、給水ポンプに限</p>
--------------------	---	---

(略)

<p>(3) 一次主冷却系中間熱交換器一次側の一次冷却材の温度又は流量の変更を伴うもの</p> <p>(4) 一次冷却材の循環設備に係るもの</p> <p>(5) 二次冷却材の種類又は酸素濃度の変更を伴うもの</p>	<p>(2) 一次冷却材の循環設備、主蒸気・主給水設備、余熱除去設備、非常用炉心冷却設備、化学体積制御設備、原子炉補機冷却水設備（非常用のものに限り）又は原子炉補機冷却海水設備（非常用のものに限り）に係るものの性能又は強度に影響を及ぼすもの</p>
--	--

## 設計及び工事計画届出書に添付する書類の整理について

## 1. 概要

高浜発電所第3号機第24回施設定期検査にて有意な信号指示が認められた蒸気発生器伝熱管の施栓にあたり、高浜発電所3号機について工事の計画の届出の手続きを行う。

本資料では、「核原料物質、核燃料物質及び原子炉の規制に関する法律」に基づく当該工事の計画の届出の手続きを行うにあたり、設計及び工事計画届出書に添付する書類について整理する。

また、併せて「電気事業法」に基づく工事計画の手続きの要否についても整理する。

## 2. 「核原料物質、核燃料物質及び原子炉の規制に関する法律」に基づく設計及び工事計画届出書に添付する書類の整理について

設計及び工事計画届出書に添付する書類は、「実用発電用原子炉の設置、運転等に関する規則」の別表第二の上覧に記載される種類に応じて、下欄に記載される添付書類を添付する必要があるが、別表第二では「認可の申請又は届出に係る工事の内容に関係あるものに限る。」との規定があるため、本届出範囲である「原子炉冷却系統施設」及び「計測制御系統施設」に要求される添付書類の要否の検討を行った。検討結果を表1に示す。

## 3. 「電気事業法」に基づく工事計画の手続きの要否について

「電気事業法」に基づく工事計画の手続きは、「原子力発電工作物の保安に関する命令」の別表第一及び別表第三に規定されている。

蒸気発生器伝熱管の施栓については、「性能又は強度に影響を及ぼす工事」であり、「原子力発電工作物の保安に関する命令」の別表第一及び別表第三に規定する工事計画の事前届出を要するものに該当する。

表1 「核原料物質、核燃料物質及び原子炉の規制に関する法律」に基づく設計及び工事計画届出において  
要求される添付書類及び本届出における添付の要否の検討結果

実用発電用原子炉の設置、 運転等に関する規則 別表第二添付書類	高浜発電所第3号機	
	添付の要否 (○・×)	理由
各発電用原子炉施設に共通		
送電関係一覧図	×	本工事計画は送電関係設備の変更を伴わないため不要。
急傾斜地崩壊危険区域内において行う 制限工事係の場合は、当該区域内の急傾 斜地の崩壊の防止措置に関する説明書	×	本工事計画は急傾斜地崩壊危険区域内での工事ではないため不要。
工場又は事業所の概要を明示した地形 図	×	本工事計画は地形図の変更を伴わないため不要。
主要設備の配置の状況を明示した平面 図及び断面図	×	本工事計画は主要設備の配置の変更を伴わないため不要。
単線結線図	×	本工事計画は単線結線図の変更を伴わないため不要。
新技術の内容を十分に説明した書類	×	本工事計画における蒸気発生器伝熱管の施栓は十分な実績があり、新 技術を伴わないため不要。
発電用原子炉施設の熱精算図	×	本工事計画は発電用原子炉施設の熱精算に影響を与えないため不要。
熱出力計算書	×	本工事計画は蒸気発生器伝熱管への施栓であり、原子炉の熱出力に影響 を与えないため不要。
発電用原子炉の設置の許可との整合性 に関する説明書	○	本工事計画に係る内容は許可に抵触するものではないことを明確に するため添付する。
排気中及び排水中の放射性物質の濃度 に関する説明書	×	本工事計画は排気及び排水に関連しないため不要。
人が常時勤務し、又は頻繁に出入する工 場又は事業所内の場所における線量に 関する説明書	×	本工事計画は線量管理の変更を伴わないため不要。
発電用原子炉施設の自然現象等による 損傷の防止に関する説明書	×	本工事計画は蒸気発生器を設置する施設を変更するものでないため 不要。

実用発電用原子炉の設置、 運転等に関する規則 別表第二添付書類	高浜発電所第3号機	
	添付の可否 (○・×)	理由
排水監視設備及び放射性物質を含む排水を安全に処理する設備の配置の概要を明示した図面	×	本工事計画は排水監視設備及び放射性物質を含む排水を安全に処理する設備の変更を伴わないため不要。
取水口及び放水口に関する説明書	×	本工事計画は取水口及び放水口の変更を伴わないため不要。
設備別記載事項の設定根拠に関する説明書	○	蒸気発生器伝熱管への施栓により加熱面積が変更となるため添付する。
環境測定装置の構造図及び取付箇所を明示した図面	×	本工事計画は環境測定装置の変更を伴わないため不要。
クラス1機器及び炉心支持構造物の応力腐食割れ対策に関する説明書	○	蒸気発生器伝熱管の施栓に用いるメカニカルプラグに応力腐食割れ対策がなされていることを説明するため添付する。
安全設備及び重大事故等対処設備が使用される条件の下における健全性に関する説明書	○	蒸気発生器伝熱管の施栓に用いるメカニカルプラグが使用される環境下において健全性を維持できることを説明するため添付する。
発電用原子炉施設の火災防護に関する説明書	×	本工事計画は火災防護策が施された蒸気発生器の内部の改造(伝熱管施栓)に係るものであり、火災防護上の変更を伴わないため不要。
発電用原子炉施設の溢水防護に関する説明書	×	本工事計画は溢水防護策が施された原子炉格納容器内部の蒸気発生器の改造に係るものであり、溢水防護上の変更を伴わないため不要。
発電用原子炉施設の蒸気タービン、ポンプ等の損壊に伴う飛散物による損傷防護に関する説明書	×	本工事計画は高速回転機器や高エネルギー配管の変更を伴わないため不要。
通信連絡設備に関する説明書	×	本工事計画は通信連絡設備の変更を伴わないため不要。
通信連絡設備の取付箇所を明示した図面	×	本工事計画は通信連絡設備の変更を伴わないため不要。
安全避難通路に関する説明書	×	本工事計画は安全非難通路の変更を伴わないため不要。

実用発電用原子炉の設置、 運転等に関する規則 別表第二添付書類	高浜発電所第3号機	
	添付の要否 (○・×)	理由
安全避難通路を明示した図面	×	本工事計画は安全非難通路の変更を伴わないため不要。
非常用照明に関する説明書	×	本工事計画は非常用照明の変更を伴わないため不要。
非常用照明の取付箇所を明示した図面	×	本工事計画は非常用照明の変更を伴わないため不要。
原子炉冷却系統施設		
原子炉冷却系統施設に係る機器の配置 を明示した図面及び系統図	○	本工事計画は原子炉冷却系統施設のうち蒸気発生器に係るものであるため添付する。
蒸気タービンの給水処理系統図	×	本工事計画は蒸気タービンの変更を伴わないため不要。
耐震性に関する説明書	○	蒸気発生器伝熱管への施栓により既工事計画認可申請書(原規規発第1508041号)で確認した蒸気発生器の耐震性に影響がないことを説明するため添付する。
強度に関する説明書	○	蒸気発生器伝熱管への施栓により既工事計画認可申請書(原規規発第1508041号他)で確認した蒸気発生器の強度に影響がないこと、及び施栓に用いるメカニカルプラグが十分な強度を有することを説明するため添付する。
構造図	○	本工事計画は供用する蒸気発生器伝熱管の位置、本数を変更するため添付する。
原子炉格納容器内の一次冷却材の漏えい を監視する装置の構成に関する説明 書、検出器の取付箇所を明示した図面並 びに計測範囲及び警報動作範囲に関す る説明書	×	本工事計画は原子炉格納容器内の一次冷却材の漏えいを監視する装置の変更を伴わないため不要。
蒸気発生器及び蒸気タービンの基礎に 関する説明書	○	蒸気発生器伝熱管への施栓により既工事計画認可申請書(原規規発第1510091号他)で評価した蒸気発生器の基礎に影響がないことを説明するため添付する。なお、蒸気タービンは関係しない。

実用発電用原子炉の設置、 運転等に関する規則 別表第二添付書類	高浜発電所第3号機	
	添付の可否 (○・×)	理由
蒸気発生器及び蒸気タービンの基礎の状況を明示した図面	○	「蒸気発生器の基礎に関する説明書」において蒸気発生器の基礎の強度を評価しているため、「蒸気発生器の基礎の状況を明示した図面」を添付する。
流体振動又は温度変動による損傷の防止に関する説明書	○	蒸気発生器伝熱管の施栓に伴う2次側の流況変化により流力弾性振動を引き起こさないことを説明するため添付する。
非常用炉心冷却設備その他原子炉注水設備のポンプの有効吸込水頭に関する説明書	×	本工事計画は非常用炉心冷却設備の変更を伴わないため不要。
蒸気タービンの制御方法に関する説明書	×	本工事計画は蒸気タービンの変更を伴わないため不要。
蒸気タービンの振動管理に関する説明書	×	本工事計画は蒸気タービンの変更を伴わないため不要。
蒸気タービンの冷却水の種類及び冷却水として海水を使用しない場合は、可能取水量を記載した書類	×	本工事計画は蒸気タービンの変更を伴わないため不要。
安全弁及び逃がし弁の吹出量計算書(パネ式のものに限る。)	×	本工事計画は安全弁及び逃がし弁の変更を伴わないため不要。
設計及び工事に係る品質マネジメントシステムに関する説明書	○	蒸気発生器伝熱管への施栓における設計及び工事に関する品質管理の方法等を説明するため添付する。
計測制御系統施設		
計測制御系統施設に係る機器の配置を示した図面及び系統図	○	計測制御系統施設としての蒸気発生器に係るものであるため添付する。

実用発電用原子炉の設置、 運転等に関する規則 別表第二添付書類	高浜発電所第3号機	
	添付の可否 (○・×)	理由
制御能力についての計算書	×	本工事計画は制御能力の変更を伴わないため不要。
耐震性に関する説明書	×	蒸気発生器は原子炉冷却系統施設として耐震性に関する説明書を添付するため不要。
強度に関する説明書	×	蒸気発生器は原子炉冷却系統施設として強度に関する説明書を添付するため不要。
構造図	×	計測制御系統施設としての蒸気発生器は基本設計方針のみが対象であるため構造図は不要。
計測装置の構成に関する説明書、計測制御系統図及び検出器の取付箇所を明示した図面並びに計測範囲及び警報動作範囲に関する説明書	×	本工事計画は計測装置の変更を伴わないため不要。
原子炉非常停止信号の作動回路の説明図及び設定値の根拠に関する説明書	×	本工事計画は原子炉非常停止信号の作動回路の変更を伴わないため不要。
工学的安全施設等の起動（作動）信号の起動（作動）回路の説明図及び設定値の根拠に関する説明書	×	本工事計画は工学的安全施設等の起動（作動）信号の変更を伴わないため不要。
デジタル制御方式を使用する安全保護系等の適用に関する説明書	×	本工事計画は安全保護系等の変更を伴わないため不要。
発電用原子炉の運転を管理するための制御装置に係る制御方法に関する説明書	×	本工事計画は制御装置の変更を伴わないため不要。



実用発電用原子炉の設置、 運転等に関する規則 別表第二添付書類	高浜発電所第3号機	
	添付の可否 (○・×)	理由
中央制御室の機能に関する説明書、中央 制御室外の原子炉停止機能及び監視機 能並びに緊急時制御室の機能に関する 説明書	×	本工事計画は中央制御室の機能、中央制御室外の原子炉停止機能及び 監視機能、並びに緊急時制御室の機能の変更を伴わないため不要。
安全弁の吹出量計算書(バネ式のもの に限る。)	×	本工事計画は安全弁の変更を伴わないため不要。
設計及び工事に係る品質マネジメント システムに関する説明書	○	計測制御系統施設としての蒸気発生器伝熱管への施栓における設計 及び工事に関する品質管理の方法等を説明するため添付する。

参考

「原子炉冷却系統施設（蒸気タービンを除く。）の兼用設備リスト」及び「計測制御系統施設の主要設備リスト」のうち、本工事計画の届出対象設備である蒸気発生器を以下に示す。  
 なお、表に用いる略語の定義は本工事計画の本文「原子炉冷却系統施設」の「1.1 原子炉冷却系統施設（蒸気タービンを除く。）の基本設計方針、適用基準及び適用規格」の「表1 原子炉冷却系統施設（蒸気タービンを除く。）の主要設備リスト 付表1」による。

		変更前				変更後					
設備区分	機器区分	名称	設計基準対象施設		重大事故等対処設備		設計基準対象施設		重大事故等対処設備		
			耐震重要度 分類	機器クラス	設備分類	重大事故等 機器クラス	名称	耐震重要度 分類	機器クラス	設備分類	重大事故等 機器クラス
一次冷却材の循環設備	蒸気発生器	蒸気発生器	S	クラス1	常設耐震/防止 常設/緩和	SAクラス2					変更なし

		変更前				変更後					
設備区分	機器区分	主たる機能の 施設/設備区分	名称	設計基準対象施設		重大事故等対処設備		設計基準対象施設		重大事故等対処設備	
				耐震重要度 分類	機器クラス	設備分類	重大事故等 機器クラス	名称	耐震重要度 分類	機器クラス	設備分類
ほう酸注入機能を有する設備	-	原子炉冷却系統 施設 一次冷却材の循環設備	蒸気発生器	-		常設耐震 /防止	SAクラス2				変更なし

高浜発電所第3号機 工事計画変更認可申請に関連する技術基準規則(設計基準対象施設)

- ※1 ○ 設備として技術基準規則の適合が必要な条文  
 × 設備として技術基準規則の適合が不要な条文
- ※2 ○ 設計及び工事計画届出書で確認が必要な条文  
 × 設計及び工事計画届出書で確認が不要な条文  
 (確認が不要な条文については、適用条文が〇となつている条文の内、届出設備以外の他の施設による対策内容に変更が無い場合も含み、その旨変更欄に記載。)
- ※3 ○ 審査対象条文(設計及び工事計画届出書で確認が必要な条文)  
 × 審査対象外条文(設計及び工事計画届出書で確認が不要な条文)

技術基準規則	理由		
	※1 適用条文	※2 変更の工事 の内容に 関係ある もの	※3 審査対象 条文
(第四条) 設計基準対象施設の地盤	○	×	×
(第五条) 地震による損傷の防止	○	○	○
(第六条) 津波による損傷の防止	○	×	×
(第七条) 外部からの衝撃による損傷の防止	○	×	×
(第八条) 立入りの防止	○	×	×
(第九条) 発電用原子炉施設への人の不法な侵入等の防止	○	×	×
(第十条) 急傾斜地の崩壊の防止	○	×	×
(第十一条) 火災による損傷の防止	○	×	×
(第十二条) 発電用原子炉施設内における溢水等による損傷の防止	○	×	×
(第十三条) 安全避難通路等	○	×	×
(第十四条) 安全設備	○	○	○
(第十五条) 設計基準対象施設の機能	○	○	○
(第十六条) 全交流動力電源喪失対策設備	×	×	×
(第十七条) 材料及び構造	○	○	○
(第十八条) 使用中の亀裂等による破壊の防止	○	×	×

高浜発電所第3号機 工事計画変更認可申請に関連する技術基準規則(設計基準対象施設)

- ※1 ○:設備として技術基準規則の適合が必要な条文  
 ×:設備として技術基準規則の適合が不要な条文
- ※2 ○:設計及び工事計画届出書で確認が必要な条文  
 ×:設計及び工事計画届出書で確認が不要な条文  
 (確認が不要な条文については、適用条文が〇となつている条文の内、届出設備以外の他の施設による対策内容に変更が無い場合も含み、その旨変更欄に記載。)
- ※3 ○:審査対象条文(設計及び工事計画届出書で確認が必要な条文)  
 ×:審査対象外条文(設計及び工事計画届出書で確認が不要な条文)

技術基準規則	理由		
	※1 適用条文	※2 変更の工事 の内容に 関係あるも の	※3 審査対象 条文
(第十九条) 流体振動等による機器の防止	○	○	○
(第二十条) 安全弁等	×	×	×
(第二十一条) 耐圧試験等	○	×	×
(第二十二条) 監視試験片	×	×	×
(第二十三条) 炉心等	×	×	×
(第二十四条) 熱遮蔽材	×	×	×
(第二十五条) 一次冷却材	×	×	×
(第二十六条) 燃料取扱設備及び燃料貯蔵設備	×	×	×
(第二十七条) 原子炉冷却材圧カバウンダリ	○	○	○
(第二十八条) 原子炉冷却材圧カバウンダリの隔離装置等	×	×	×
(第二十九条) 一次冷却材処理装置	×	×	×
(第三十条) 逆止め弁	×	×	×
(第三十一条) 蒸気タービン	×	×	×
(第三十二条) 非常用炉心冷却設備	×	×	×
(第三十三条) 備置設備等	○	○	○

高浜発電所第3号機 工事計画変更認可申請に関連する技術基準規則(設計基準対象施設)

- ※1 ○ 設備として技術基準規則の適合が必要な条文  
 × 設備として技術基準規則の適合が不要な条文
- ※2 ○ 設計及び工事計画届出書で確認が必要な条文  
 × 設計及び工事計画届出書で確認が不要な条文  
 (確認が不要な条文については、適用条文が〇となつている条文の内、届出設備以外の他の施設による対策内容に変更が無い場合も含み、その旨変更欄に記載。)
- ※3 ○ 審査対象条文(設計及び工事計画届出書で確認が必要な条文)  
 × 審査対象外条文(設計及び工事計画届出書で確認が不要な条文と同じ条文)

技術基準規則	変更の工事 ※2 の内容に 関係あるも の			理由
	※1 適用条文	※3 審査対象 条文		
(第三十四条) 計測装置	×	×	×	計測装置に対する要求であり、本設備は、計測装置に該当しないため、審査対象条文とならない。
(第三十五条) 安全保護装置	×	×	×	安全保護装置に対する要求であり、本設備は、安全保護装置に該当しないため、審査対象条文とならない。
(第三十六条) 反応度制御系統及び原子炉炉停止系統	×	×	×	反応度制御系統及び原子炉炉停止系統に対する要求であり、本設備は、反応度制御系統及び原子炉炉停止系統に該当しないため、審査対象条文とならない。
(第三十七条) 制御材駆動装置	×	×	×	制御材駆動装置に対する要求であり、本設備は、制御材駆動装置に該当しないため、審査対象条文とならない。
(第三十八条) 原子炉制御室等	×	×	×	原子炉制御室等に対する要求であり、本設備は、原子炉制御室等に該当しないため、審査対象条文とならない。
(第三十九条) 廃棄物処理設備等	×	×	×	廃棄物処理設備等に対する要求であり、本設備は、廃棄物処理設備等に該当しないため、審査対象条文とならない。
(第四十条) 廃棄物貯蔵設備等	×	×	×	廃棄物貯蔵設備等に対する要求であり、本設備は、廃棄物貯蔵設備等に該当しないため、審査対象条文とならない。
(第四十一条) 放射性物質による汚染の防止	×	×	×	放射性物質による汚染の防止に対する要求であり、蒸気発生器の施設部を含む1次系水室内は、汚染の除去が必要な人が触れるおそれのある箇所ではないため、審査対象条文とならない。
(第四十二条) 生体遮蔽等	×	×	×	生体遮蔽等に対する要求であり、本設備は、生体遮蔽等に該当しないため、審査対象条文とならない。
(第四十三条) 換気設備	×	×	×	換気設備に対する要求であり、本設備は、換気設備に該当しないため、審査対象条文とならない。
(第四十四条) 原子炉格納施設	×	×	×	原子炉格納施設に対する要求であり、本設備は、原子炉格納施設に該当しないため、審査対象条文とならない。
(第四十五条) 保安電源設備	×	×	×	保安電源設備に対する要求であり、本設備は、保安電源設備に該当しないため、審査対象条文とならない。
(第四十六条) 緊急時対策所	×	×	×	緊急時対策所に対する要求であり、本設備は、緊急時対策所に該当しないため、審査対象条文とならない。
(第四十七条) 警報装置等	×	×	×	警報装置等に対する要求であり、本設備は、警報装置等に該当しないため、審査対象条文とならない。
(第四十八条) 準用	×	×	×	設計基準対象施設に施設する補助ボイラー、ガスタービン、内燃機関及び電気設備の準用が適用される設備に対する要求であり、本設備は、設計基準対象施設に施設する補助ボイラー、ガスタービン、内燃機関及び電気設備の準用が適用される設備に該当しないため、審査対象条文とならない。



高浜発電所第3号機 工事計画変更認可申請に関連する技術基準規則（重大事故等対処設備）

※1 設備として技術基準規則の適用が必要な条文  
 × 設備として技術基準規則の適用が不要な条文

※2 ○ 設計及び工事計画図書で確認が必要な条文  
 × 設計及び工事計画図書で確認が不要な条文  
 (確認が必要な条文については、適用条文が○となつている条文の内、届出設備以外の他の施設による対策が図面に記載されていない場合も含み、その旨変更欄に記載。)

※3 ○ 審査対象条文(設計及び工事計画図書で確認が必要な条文)  
 × 審査対象外条文(設計及び工事計画図書で確認が不要な条文)

技術基準規則	※1 適用条文	※2 変更の工事 の内容に 関係する もの	※3 審査対象 条文	理由
	(第六十四条) 原子炉格納容器内の冷却等のための設備	×	×	
(第六十五条) 原子炉格納容器の過圧破壊を防止するための設備	×	×	×	重大事故等時に期待される原子炉格納容器の過圧破壊を防止するための設備に該当しないため、審査対象条文とならない。
(第六十六条) 原子炉格納容器下部の溶融炉心を冷却するための設備	×	×	×	重大事故等時に期待される原子炉格納容器下部の溶融炉心を冷却するための設備に該当しないため、審査対象条文とならない。
(第六十七条) 水素爆発による原子炉格納容器の破壊を防止するための設備	×	×	×	重大事故等時に期待される水素爆発による原子炉格納容器の破壊を防止するための設備に該当しないため、審査対象条文とならない。
(第六十八条) 水素爆発による原子炉建屋等の損傷を防止するための設備	×	×	×	重大事故等時に期待される水素爆発による原子炉建屋等の損傷を防止するための設備に該当しないため、審査対象条文とならない。
(第六十九条) 使用済燃料貯蔵槽の冷却等のための設備	×	×	×	重大事故等時に期待される使用済燃料貯蔵槽の冷却等のための設備に該当しないため、審査対象条文とならない。
(第七十条) 工場等外への放射性物質の拡散を抑制するための設備	×	×	×	重大事故等時に期待される工場等外への放射性物質の拡散を抑制するための設備に該当しないため、審査対象条文とならない。
(第七十一条) 重大事故等の収束に必要な水の供給設備	○	○	○	本条文において重大事故等対処設備(流路)として期待される蒸気発生器の機能に、施設による影響がないことを確認するため、審査対象条文である。
(第七十二条) 電源設備	×	×	×	重大事故等時に期待される電源設備に該当しないため、審査対象条文とならない。
(第七十三条) 計装設備	×	×	×	重大事故等時に期待される計装設備に該当しないため、審査対象条文とならない。
(第七十四条) 運転員が原子炉制御室にとどまるための設備	×	×	×	重大事故等時に期待される運転員が原子炉制御室にとどまるための設備に該当しないため、審査対象条文とならない。
(第七十五条) 監視測定設備	×	×	×	重大事故等時に期待される監視測定設備に該当しないため、審査対象条文とならない。
(第七十六条) 緊急時対策所	×	×	×	重大事故等時に期待される緊急時対策所に該当しないため、審査対象条文とならない。
(第七十七条) 通信連絡を行うために必要な設備	×	×	×	重大事故等時に期待される通信連絡を行うために必要な設備に該当しないため、審査対象条文とならない。
(第七十八条) 運用	×	×	×	重大事故等対処施設に施設するガスタービン、内燃機関及び電気設備の運用が蒸気発生器に対する要求であり、本設備は、重大事故等対処施設に施設するガスタービン、内燃機関及び電気設備の運用が蒸気発生器に対する要求であり、本設備は、通信連絡を行うために必要な設備に該当しないため、審査対象条文とならない。

4. 高浜発電所第3号機 蒸気発生器の耐震性に関する説明書に係る  
補足説明資料 施栓による伝熱管の重量変化の影響について

2020年9月

関西電力株式会社

枠囲みの範囲は機密に係る事項ですので公開することはできません。



## 目 次

	頁
1. はじめに .....	1
2. 検討及び確認結果 .....	1

(1) はじめに

蒸気発生器の内部構造物の振動特性に与える影響として、施栓による伝熱管の重量変化の影響について説明する。

(2) 検討及び確認結果

伝熱管の施栓は、図1に示す通り、管板の下端に施工される。一方で伝熱管の耐震解析モデルは、実機大試験体で得られた知見に基づき伝熱管Uベンド部及び最上段から2段目の管支持板までの直管部をモデル化している。したがって、伝熱管の耐震評価において、本施栓による重量増加の影響はない。

また、施栓を行った伝熱管1次側は液相から気相におきかわることによる重量減の影響が考えられるが、施栓率10%による伝熱管Uベンド部の重量変動による固有振動数への影響は□%程度<sup>(注1)</sup>である。

伝熱管Uベンド部の固有振動数は面外(1次モード)で□Hzであり、□%の変動を考慮しても評価上の固有振動数に与える影響はごく軽微であり蒸気発生器伝熱管(Uベンド部)の耐震評価に与える影響はない。

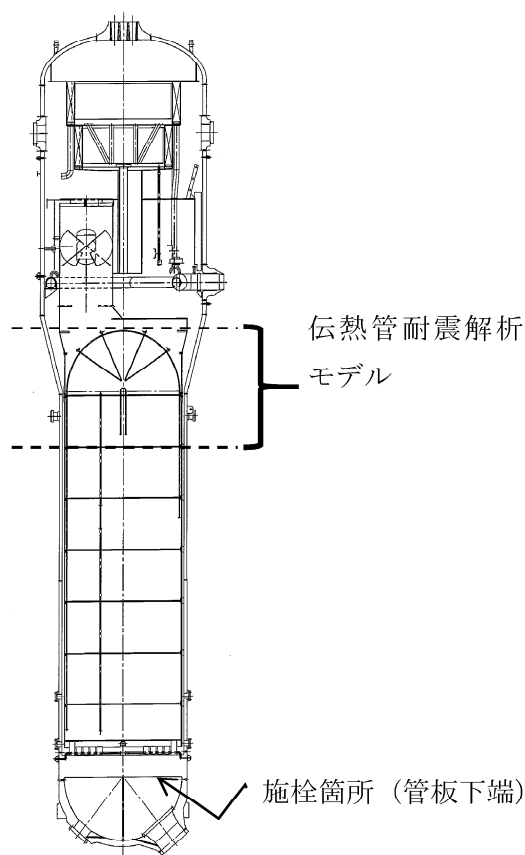


図1 SG伝熱管 耐震解析モデル化範囲、及び、施栓箇所

枠囲みの範囲は機密に係る事項ですので公開することはできません。

(注1) 伝熱管 U ベンド部の重量変動による固有振動数の変化の割合 ( $\alpha$ ) は以下のとおり

$$\alpha = \frac{f_{old} - f_{new}}{f_{old}} = 1 - \sqrt{\frac{k_{new}/M_{new}}{k_{old}/M_{old}}} = 1 - \sqrt{\frac{M_{old}}{M_{new}}}$$

ここで、

$f$  : 固有振動数

$k$  : バネ定数 (重量変動による変化はないため  $k_{new} = k_{old}$ )

$M$  : 伝熱管の重量

添字は

new : 施栓後

old : 施栓前

高浜3号機の面外方向の固有振動数 (  Hz ) を求める際に考慮した伝熱管の密度には1次側の水とAVBの重量も含んだ値として以下を用いている。

$$\text{曲管部: } \rho = \text{ kg/mm}^3$$

高浜3号機の伝熱管の許認可上の許容施栓率は10%であるので、上記の伝熱管密度から、施栓により排除された1次側水の重量として施栓前の10%減を見込むと、伝熱管の密度は、

$$\text{曲管部: } \rho' = \text{ kg/mm}^3$$

となり、この密度差による伝熱管 (U ベンド部) の固有振動数に対する影響は以下のとおりである。

$$\alpha = 1 - \sqrt{\frac{M_{old}}{M_{new}}} = 1 - \sqrt{\frac{\rho}{\rho'}} = 1 - \sqrt{\frac{\text{}}{\text{}}} = \text{} \doteq \text{}\%$$

枠囲みの範囲は機密に係る事項ですので公開することはできません。