

初装荷新燃料の取扱いについて

2020年6月24日
電源開発株式会社



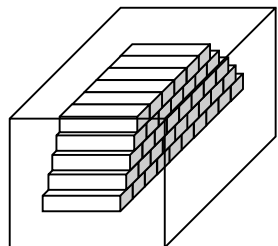
新燃料の発電所への搬入

新燃料の原子炉建屋への運搬

新燃料の使用済燃料貯蔵ラックでの保管

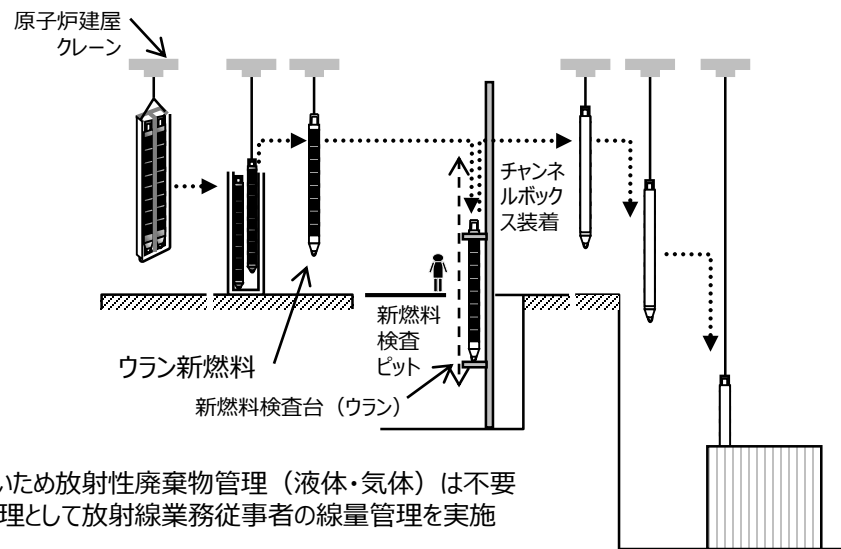
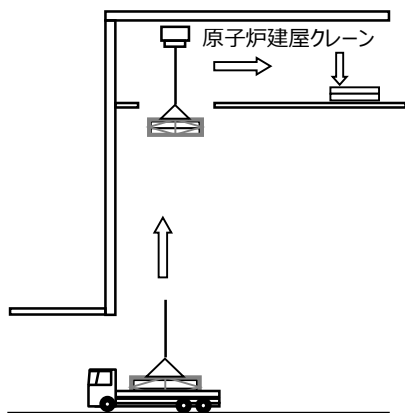
ウラン新燃料

ウラン新燃料輸送容器
(箱型容器) で到着



新燃料仮貯蔵庫で保管

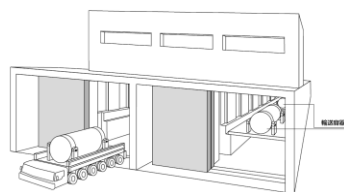
箱型容器を原子炉建屋4階に移動



- ✓ 汚染はないため放射性廃棄物管理（液体・気体）は不要
- ✓ 放射線管理として放射線業務従事者の線量管理を実施

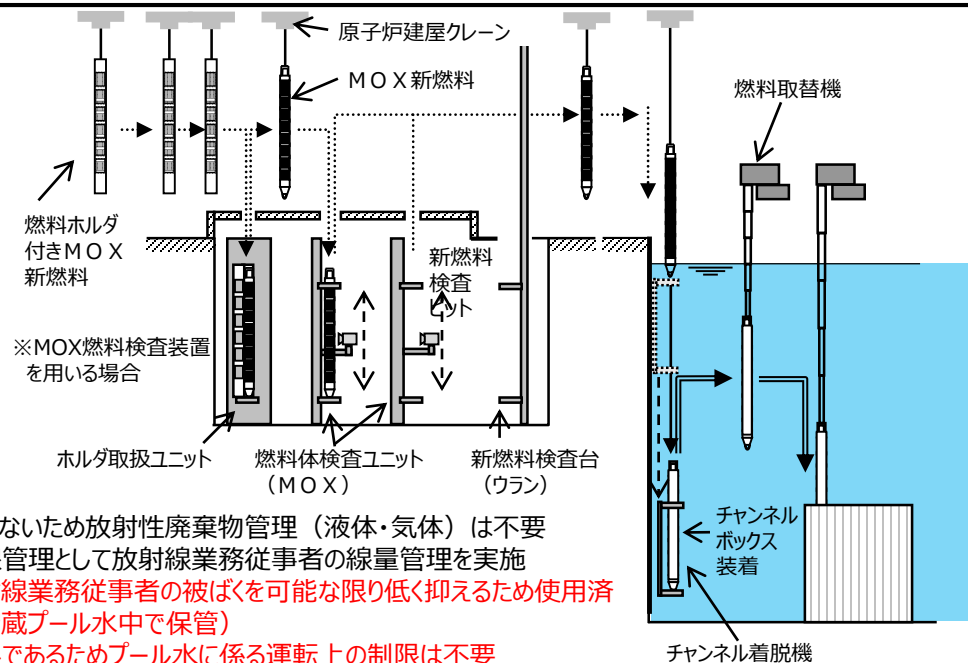
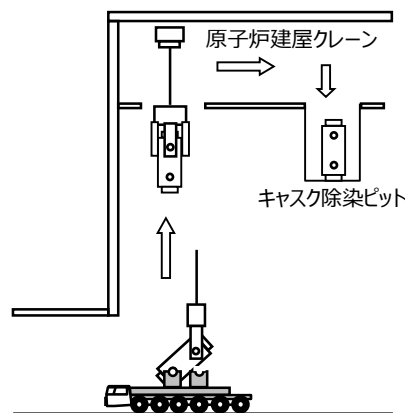
MOX新燃料

MOX新燃料輸送容器
(キャスク) で到着



燃料輸送容器保管庫で保管

キャスクを原子炉建屋4階に移動
キャスク除染ピットへ据付



- ✓ 汚染はないため放射性廃棄物管理（液体・気体）は不要
- ✓ 放射線管理として放射線業務従事者の線量管理を実施
(放射線業務従事者の被ばくを可能な限り低く抑えるため使用済燃料貯蔵プール水中で保管)
- ✓ 新燃料であるためプール水に係る運転上の制限は不要