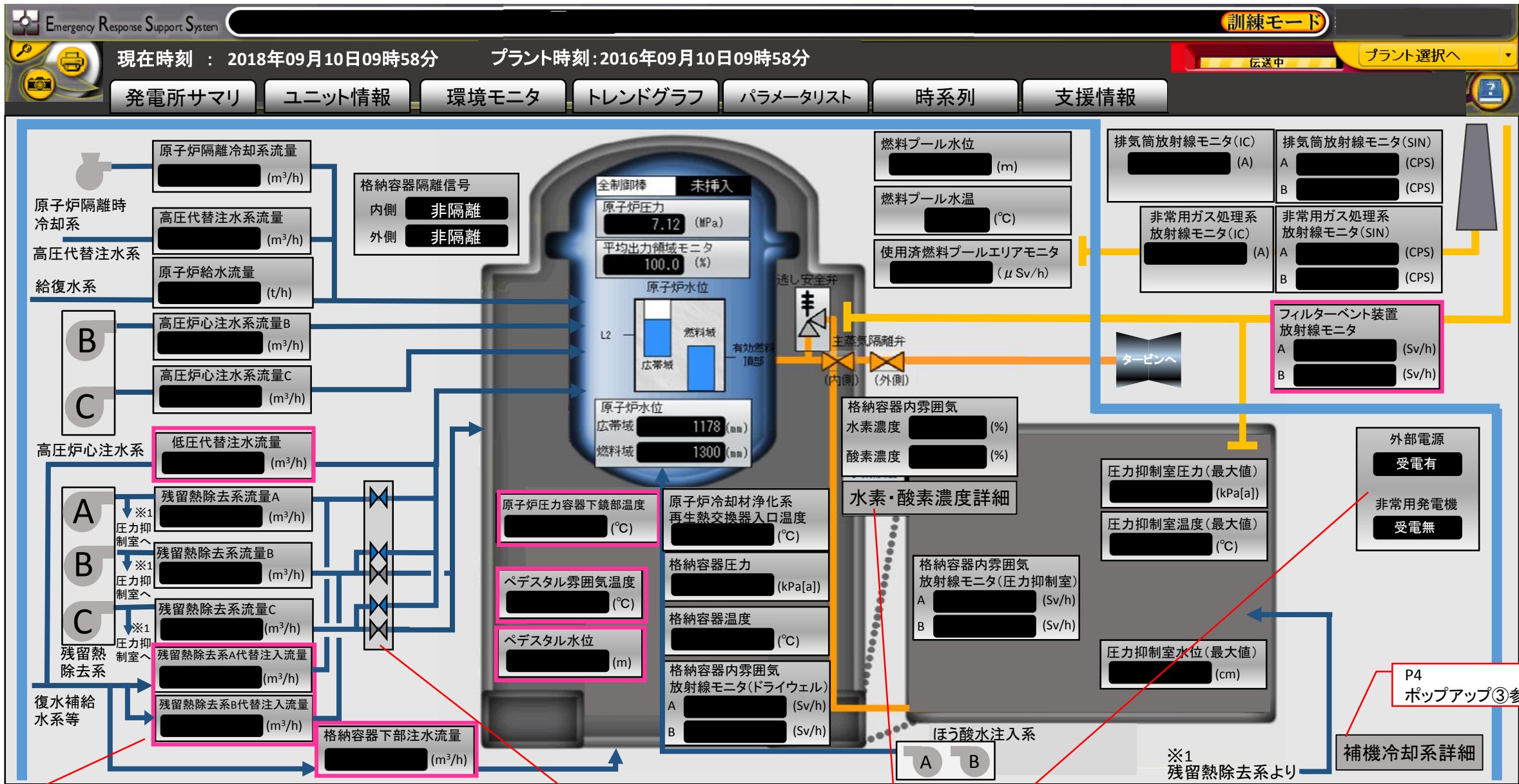


ERSS「ユニット情報」画面  
(新規制基準適合炉のBWR標準(案))  
について

2020年7月30日  
BWR事業者

1. 「ユニット情報」画面案（ABWRの標準例：パラメータ追加後）
2. <参考>「ユニット情報」画面例（ABWRの現行）
3. 「ユニット情報」画面案（BWR-5の標準例：パラメータ追加後）
4. <参考>「ユニット情報」画面例（BWR-5の現行）

# 1. 「ユニット情報」画面案 (ABWRの標準例:パラメータ追加後)



流量計測場所が各社にて異なる可能性がある。

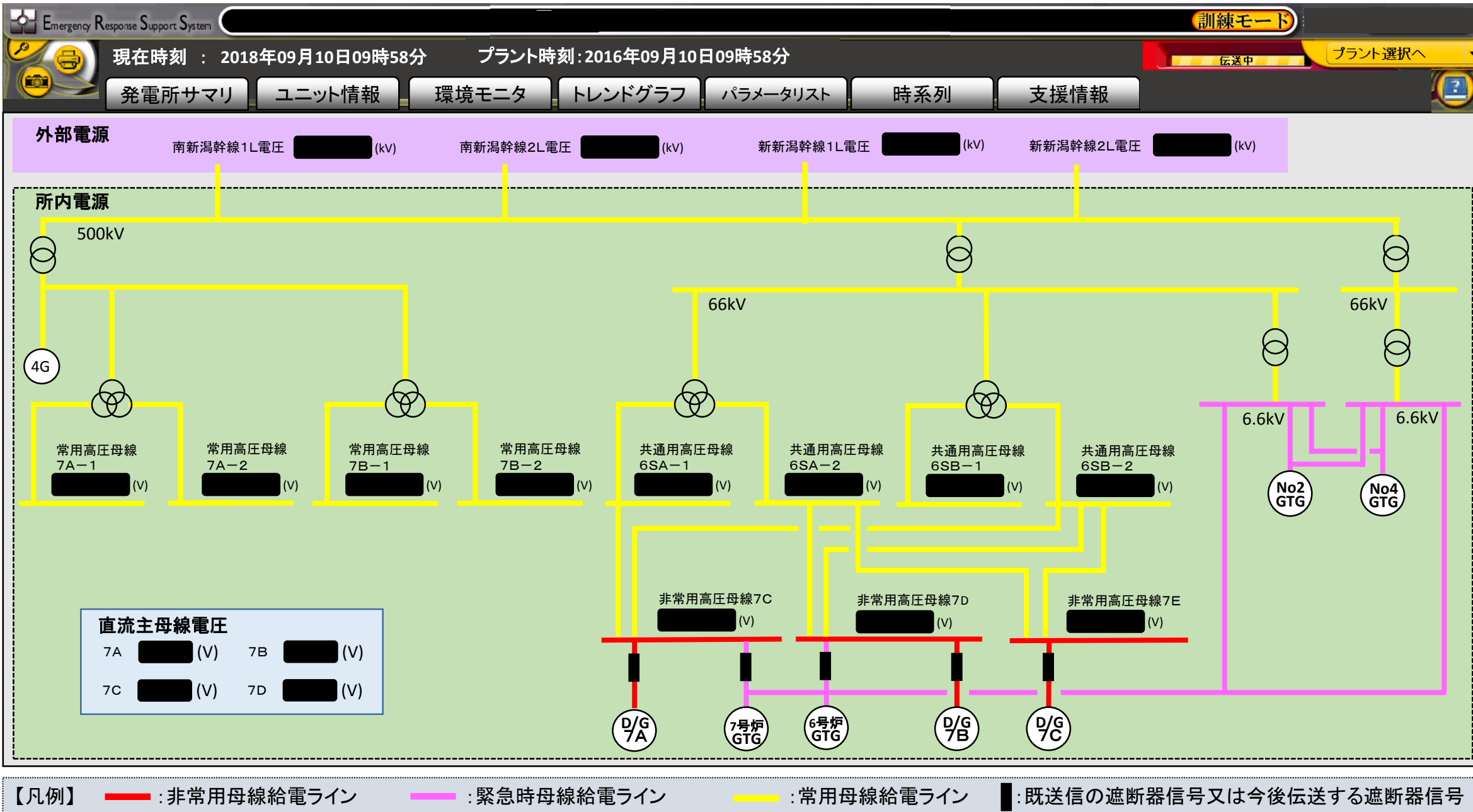
P4 ポップアップ①参照

次項 参照

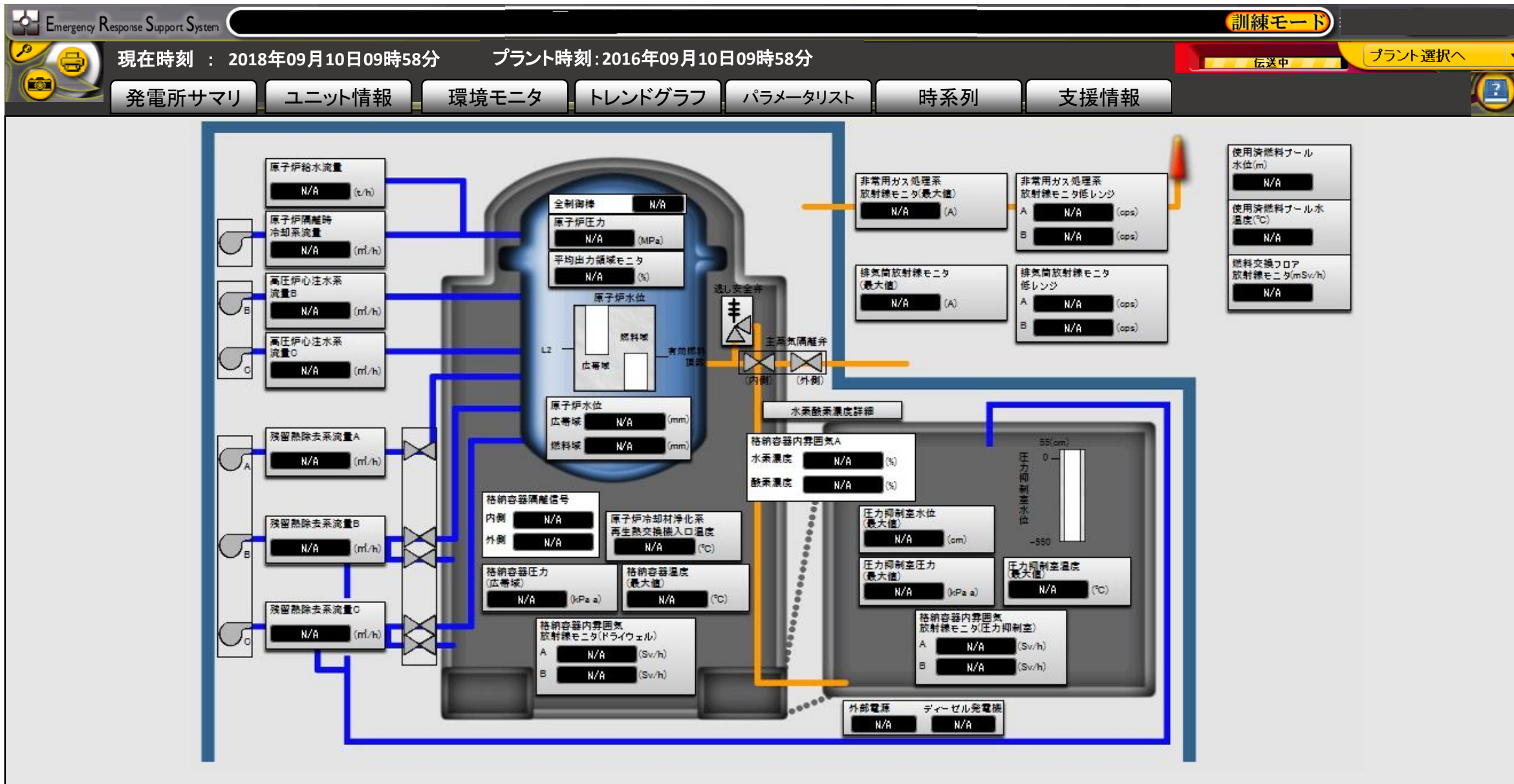
P4 ポップアップ②参照

各社のSA対策より画面に入れるか変更となる箇所

# 1. 「ユニット情報」画面案 (ABWRの標準例: 電源関係)



## 2. <参考>「ユニット情報」画面例(ABWRの現行)



以下①及び②は、現行から変更なし

ポップアップ①のイメージ

情報表示装置

低圧注水系注入弁

A

B

C

格納容器スプレイ弁

B

C

ポップアップ②のイメージ

情報表示装置

格納容器内雰囲気気水素濃度

ドライウェル

A  圧力抑制室  (%)

ドライウェル

B  圧力抑制室  (%)

格納容器内雰囲気気酸素濃度

ドライウェル

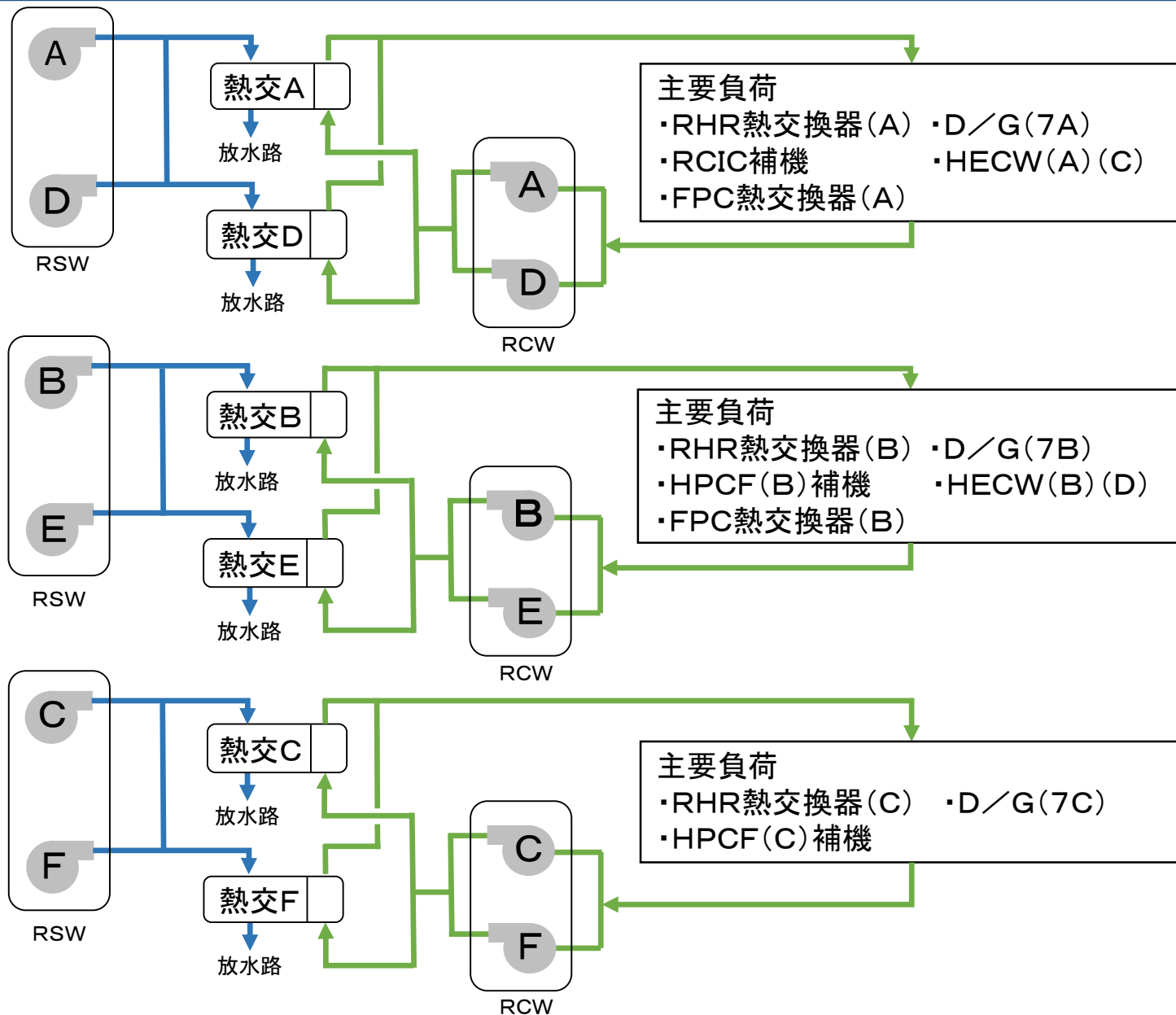
A  圧力抑制室  (%)

ドライウェル

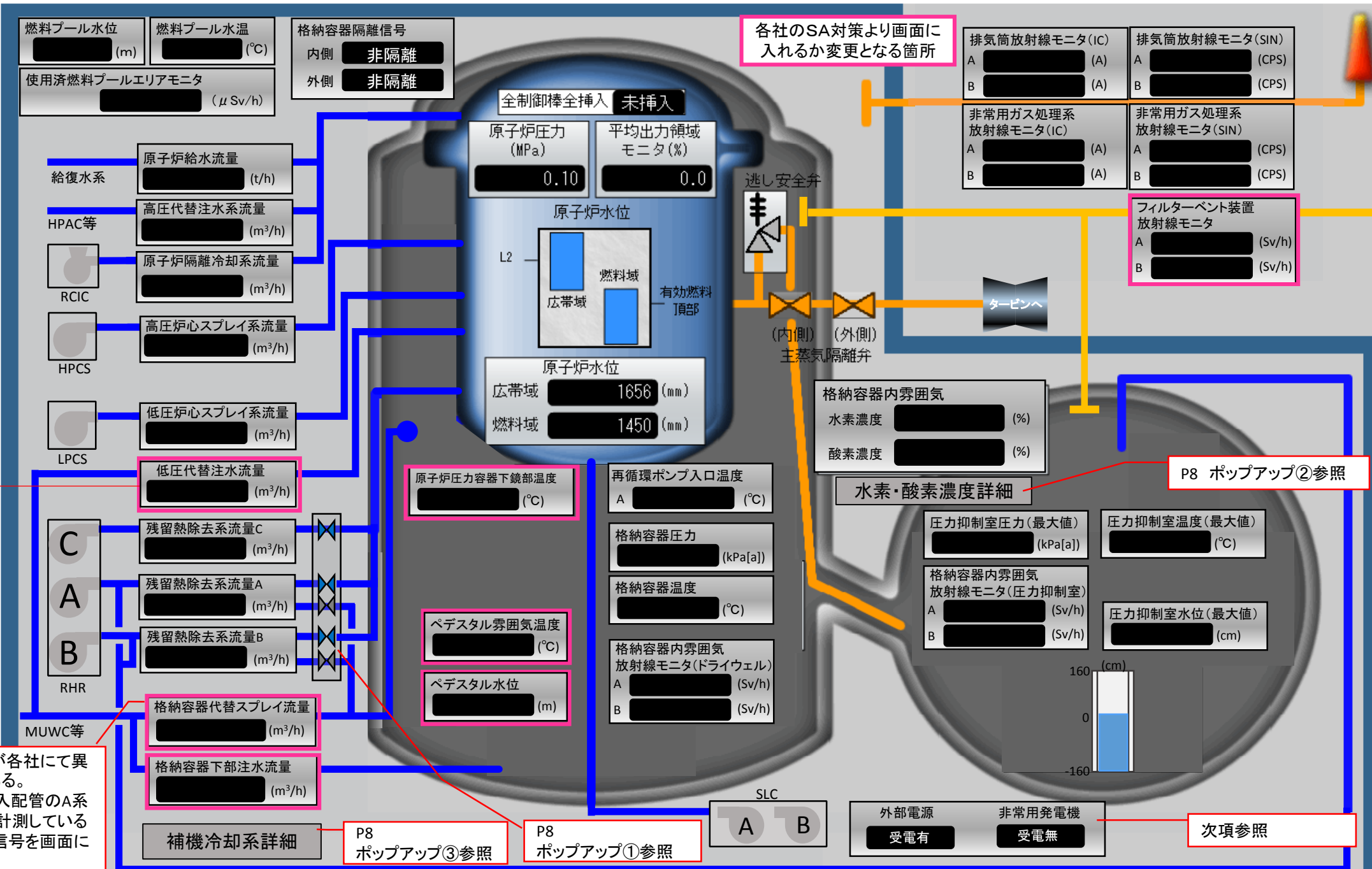
B  圧力抑制室  (%)

補機冷却系についてポップアップ③画面を追加(PWRを参考)

ポップアップ③のイメージ



### 3. 「ユニット情報」画面案(BWR-5の標準例:パラメータ追加後)



各社のSA対策より画面に入れるか変更となる箇所

低圧代替注水流量 (m³/h)

原子炉压力容器下鏡部温度 (°C)

ペDESTAL雰囲気温度 (°C)

ペDESTAL水位 (m)

格納容器代替スプレイ流量 (m³/h)

格納容器下部注水流量 (m³/h)

補機冷却系詳細

P8 ポップアップ③参照

P8 ポップアップ①参照

P8 ポップアップ②参照

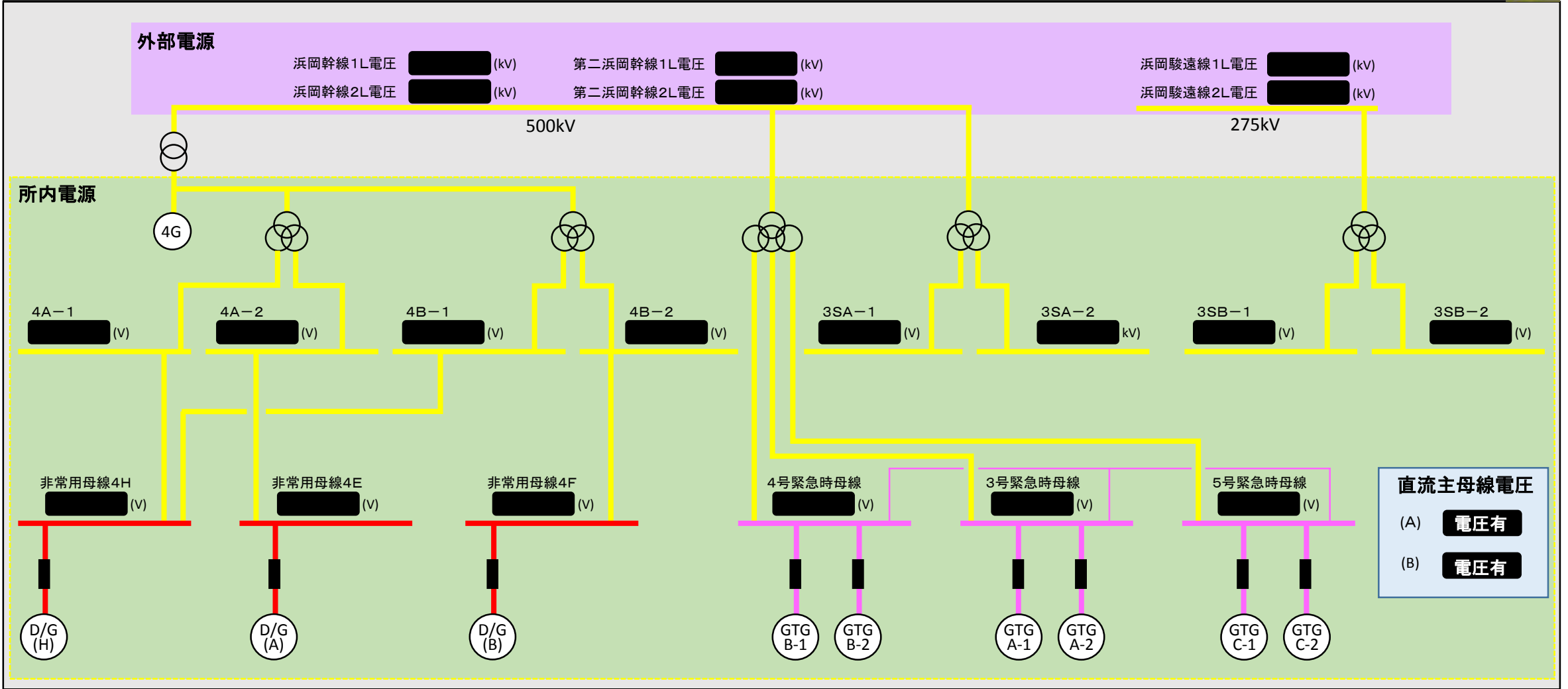
流量計測場所が各社にて異なる可能性がある。例えば、RHR注入配管のA系B系それぞれで計測している場合は、2つの信号を画面に表示する予定。

Emergency Response Support System 訓練モード

現在時刻 : 2018年09月10日09時58分      プラント時刻 : 2016年09月10日09時58分

伝送中      プラント選択へ

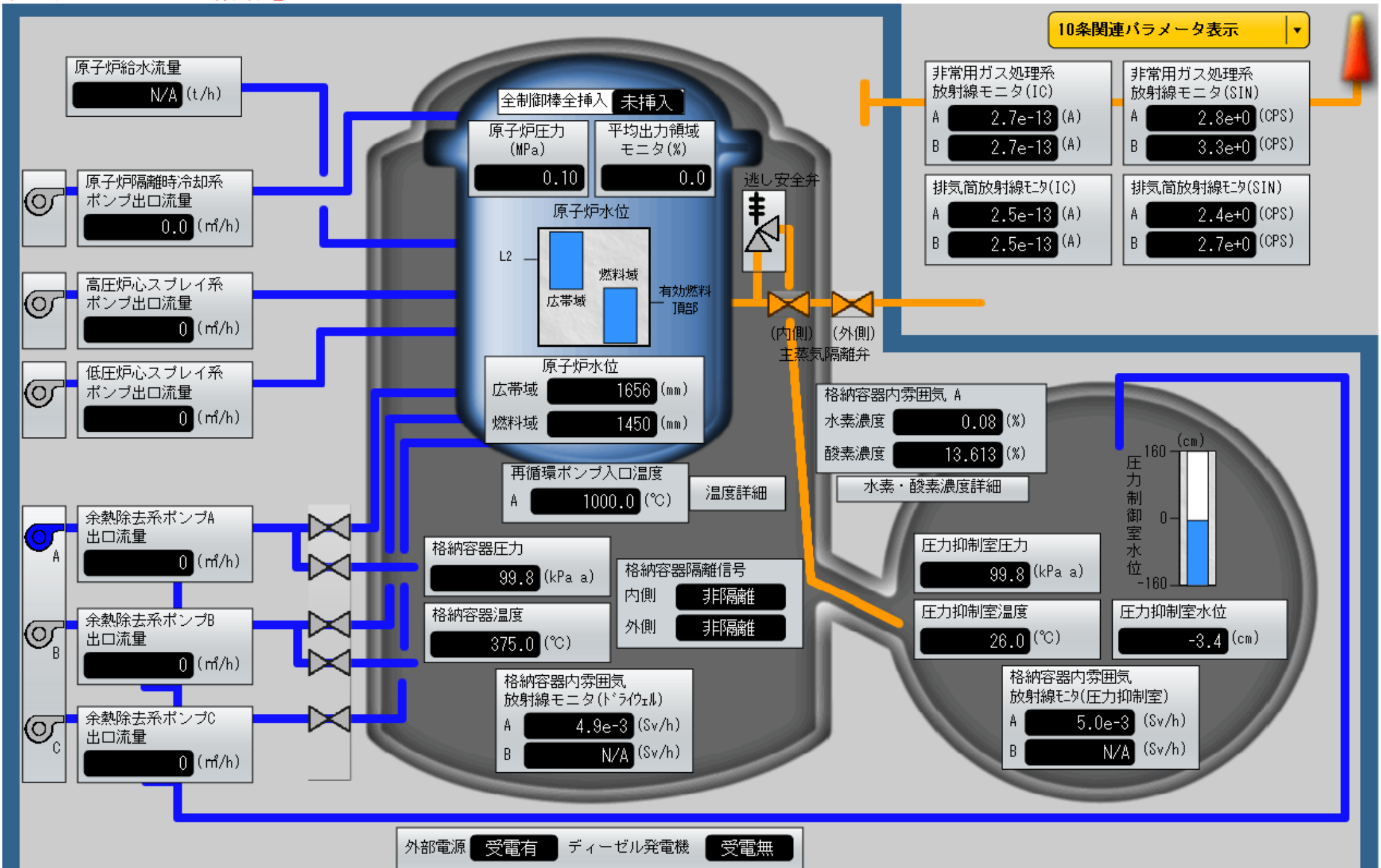
発電所サマリ  
 ユニット情報  
 環境モニタ  
 トレンドグラフ  
 パラメタリスト  
 時系列  
 支援情報



【凡例】 — : 非常用母線給電ライン    — : 緊急時母線給電ライン    — : 常用母線給電ライン     : 既送信の遮断器信号又は今後伝送する遮断器信号



#### 4. <参考>「ユニット情報」画面例(BWR-5の現行)



以下①及び②は、現行から変更なし

### ポップアップ①のイメージ

#### 情報表示装置

##### 低圧注入第2隔離弁

A  閉  
B  閉  
C  閉

##### 格納容器スプレイ弁

A  閉  
B  閉

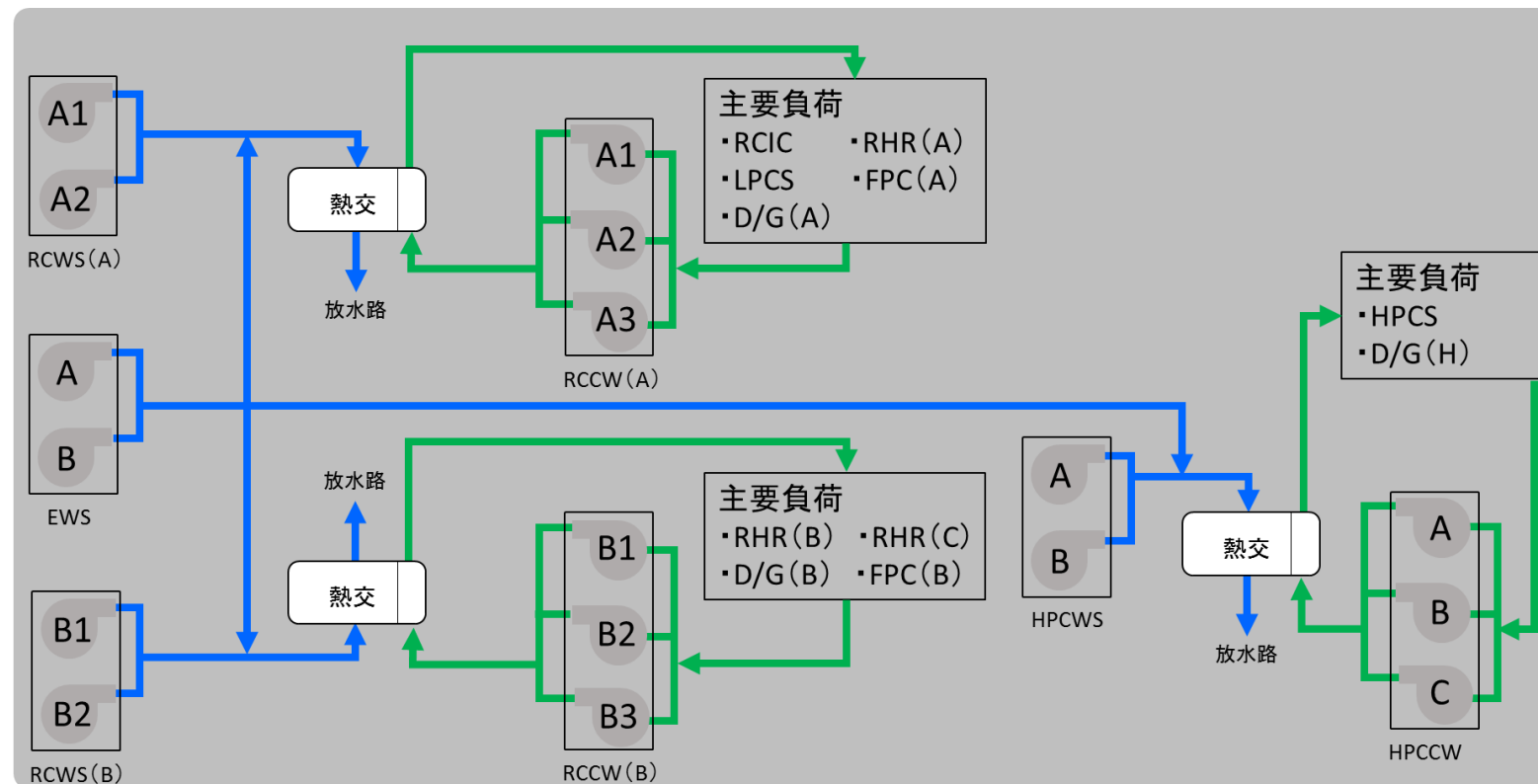
### ポップアップ②のイメージ

#### 情報表示装置

格納容器内雰囲気		水素濃度	酸素濃度
A	○ ドライウエル	<input type="checkbox"/> (%)	<input type="checkbox"/> (%)
	○ 圧力抑制室	<input type="checkbox"/> (%)	<input type="checkbox"/> (%)
B	○ ドライウエル	<input type="checkbox"/> (%)	<input type="checkbox"/> (%)
	○ 圧力抑制室	<input type="checkbox"/> (%)	<input type="checkbox"/> (%)

補機冷却系についてポップアップ③画面を追加(PWRを参考)

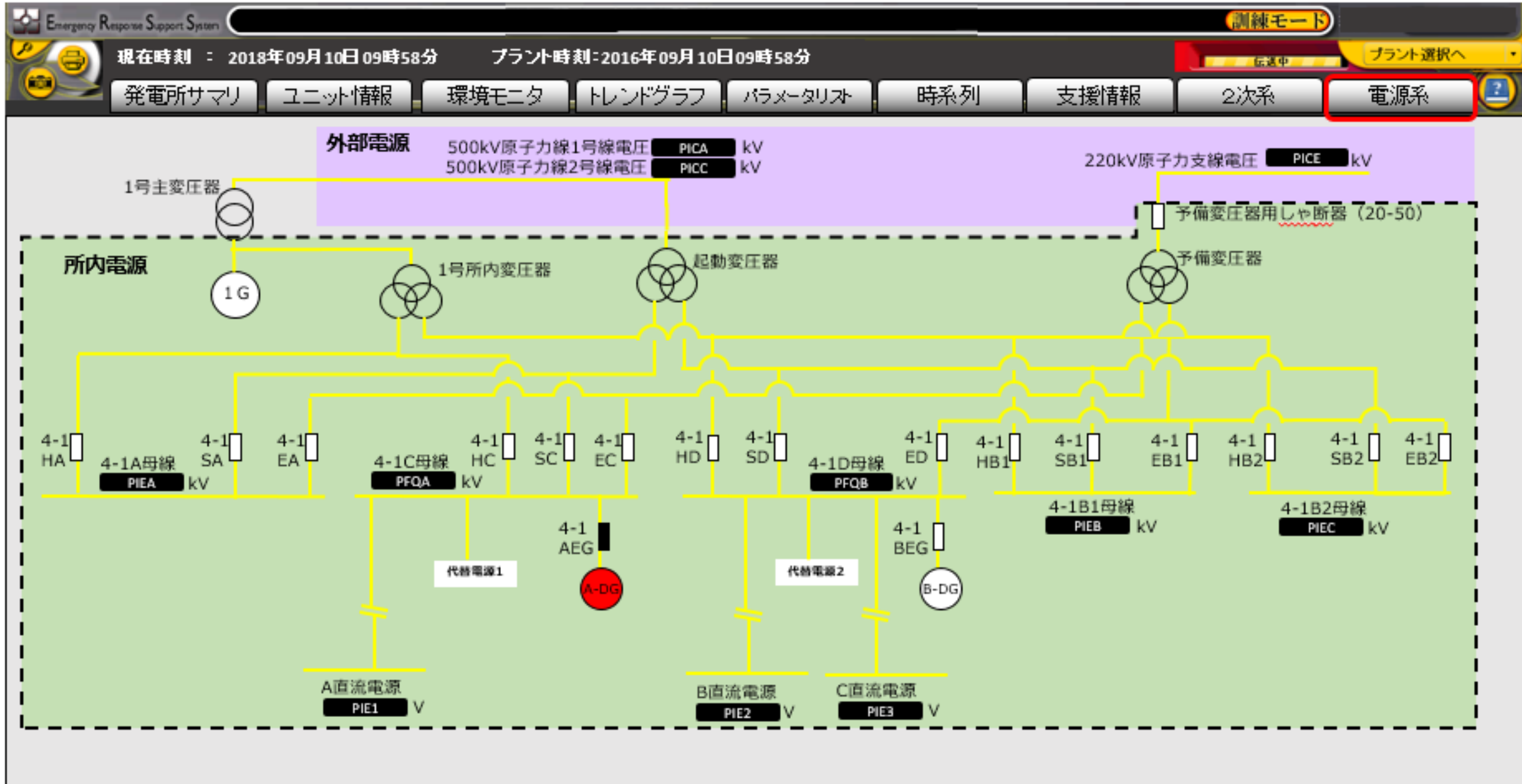
### ポップアップ③のイメージ



<参考画面>

(余白)

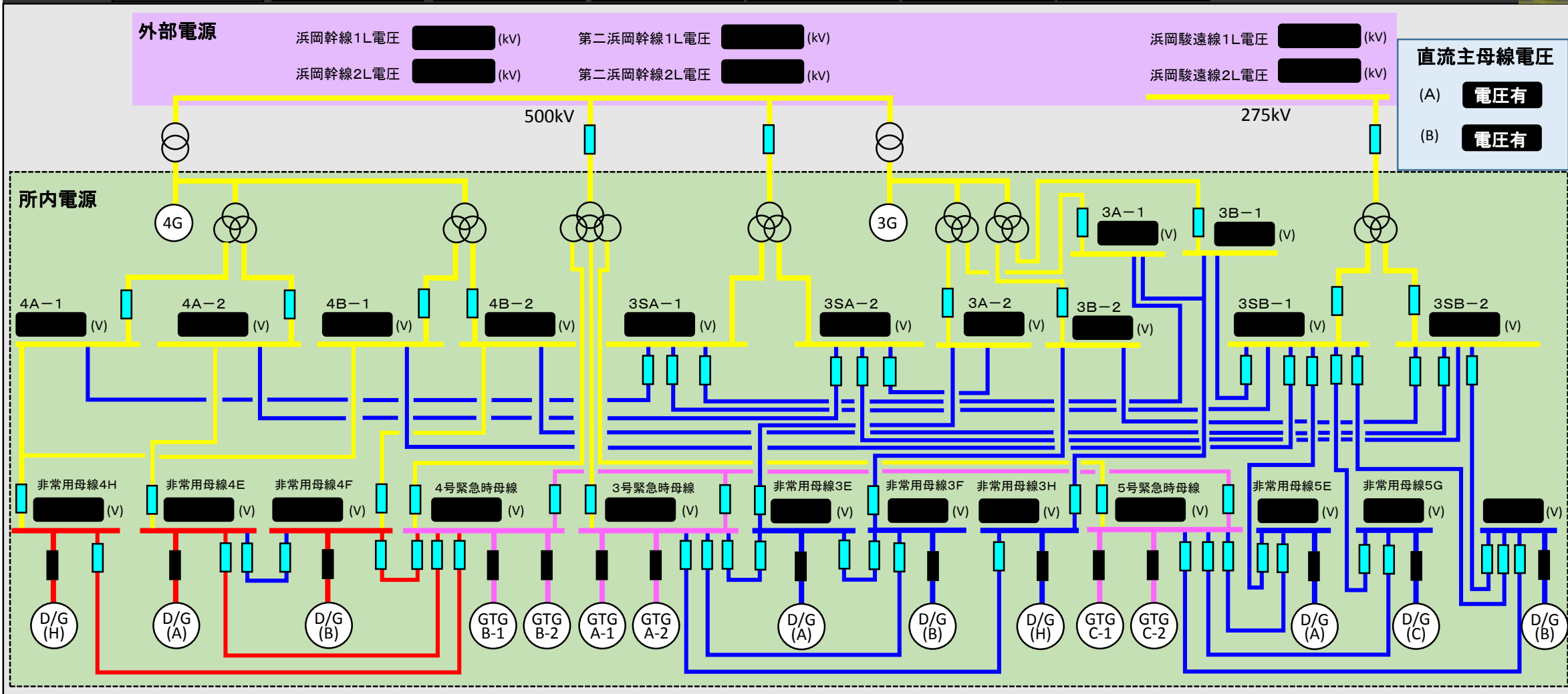
## 電源系統図 (PWRの例: 川内発電所)



Emergency Response Support System 訓練モード

現在時刻 : 2018年09月10日09時58分    プラント時刻 : 2016年09月10日09時58分

伝送中    プラント選択へ



【凡例】

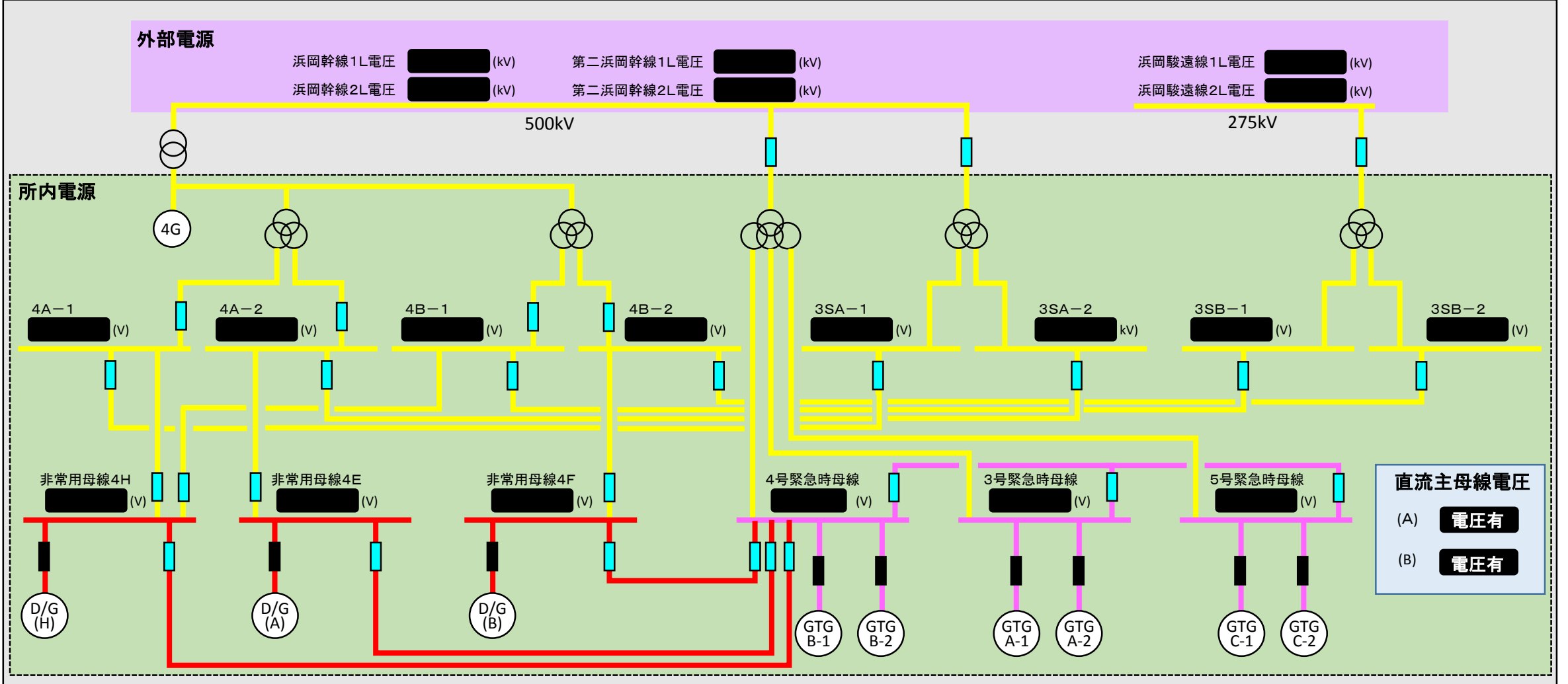
- : 非常用母線給電ライン
- : 緊急時母線給電ライン
- : 電源融通ライン
- : 常用母線給電ライン
- : 既送信の遮断器信号又は今後伝送する遮断器信号
- : 追加工事が必要な遮断器信号

Emergency Response Support System 訓練モード

現在時刻 : 2018年09月10日09時58分      プラント時刻 : 2016年09月10日09時58分

伝送中      プラント選択へ

発電所サマリ  
 ユニット情報  
 環境モニタ  
 トレンドグラフ  
 パラメタリスト  
 時系列  
 支援情報



**【凡例】**

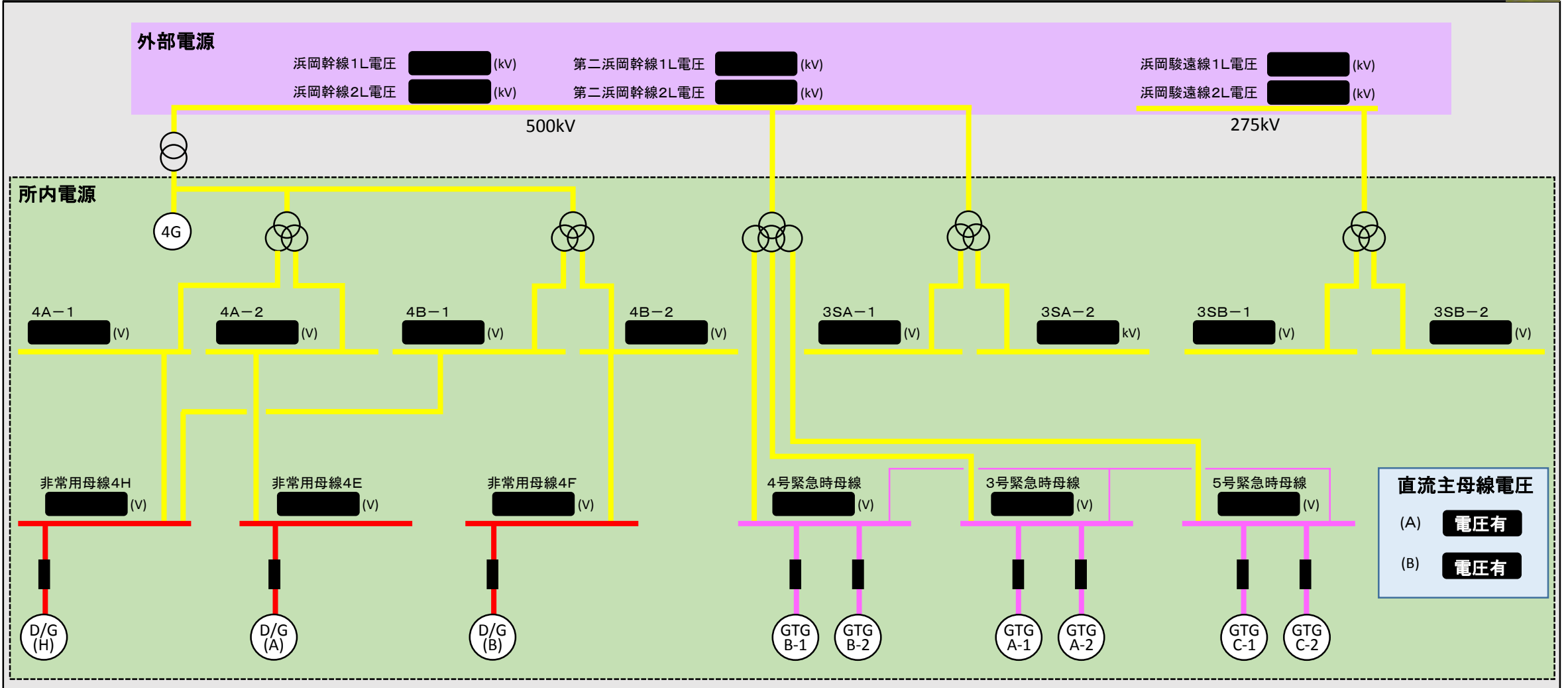
— : 非常用母線給電ライン      — : 緊急時母線給電ライン      — : 常用母線給電ライン  
 : 既送信の遮断器信号又は今後伝送する遮断器信号       : 追加工事が必要な遮断器信号

Emergency Response Support System 訓練モード

現在時刻 : 2018年09月10日09時58分      プラント時刻 : 2016年09月10日09時58分

伝送中      プラント選択へ

発電所サマリ  
 ユニット情報  
 環境モニタ  
 トレンドグラフ  
 パラメタリスト  
 時系列  
 支援情報



【凡例】 — : 非常用母線給電ライン    — : 緊急時母線給電ライン    — : 常用母線給電ライン     : 既送信の遮断器信号又は今後伝送する遮断器信号