

高浜発電所 3号機 蒸気発生器伝熱管の損傷について

2020年7月15日



: 枠組みの範囲は機密に係る事項ですので公開することはできません。

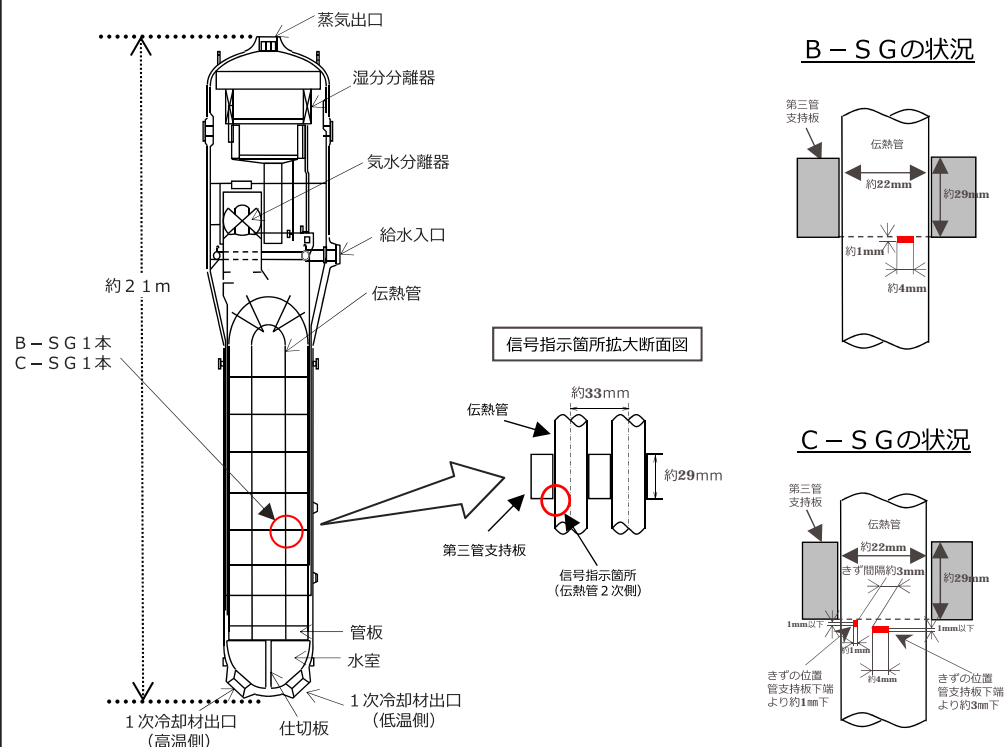
| 説明項目 | | ページ番号 |
|------|---------|-------|
| 1 | 事象の概要 | 3 |
| 2 | 原因調査 | 7 |
| 3 | 減肉メカニズム | 15 |
| 4 | 今後の予定 | 18 |

1. 事象の概要

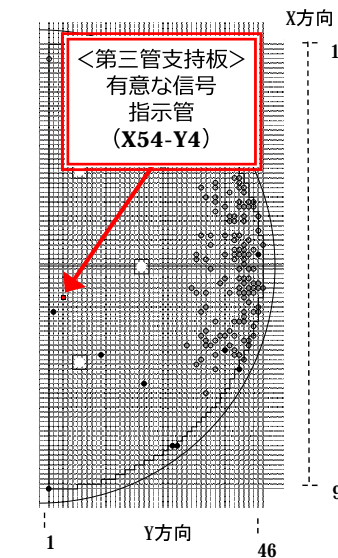
2020年1月6日からの第24回定期検査において、3台ある蒸気発生器（以下「S G」という。）の伝熱管の健全性を確認するため渦流探傷試験（以下「E C T」という。）を実施した。

その結果、B-S Gの伝熱管1本およびC-S Gの伝熱管1本の伝熱管2本について、管支持板部付近に、外面からの減肉とみられる有意な信号指示を確認したことから、実用発電用原子炉及びその附属施設の技術基準に関する規則第18条並びに第56条に適合しておらず、実用発電用原子炉の設置、運転等に関する規則第134条に該当することを、2月18日13時00分に判断した。

S G伝熱管信号指示箇所概要図

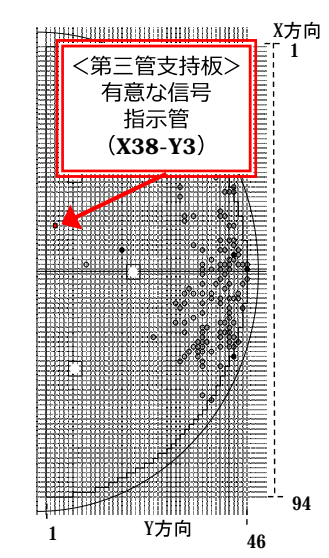


B-S G (低温側)



- : 有意な信号指示管 (1本)
- : 既施栓管 (拡管部応力腐食割れ) (10本)
- : 既施栓管 (拡管部応力腐食割れ以外) (124本)

C-S G (低温側)



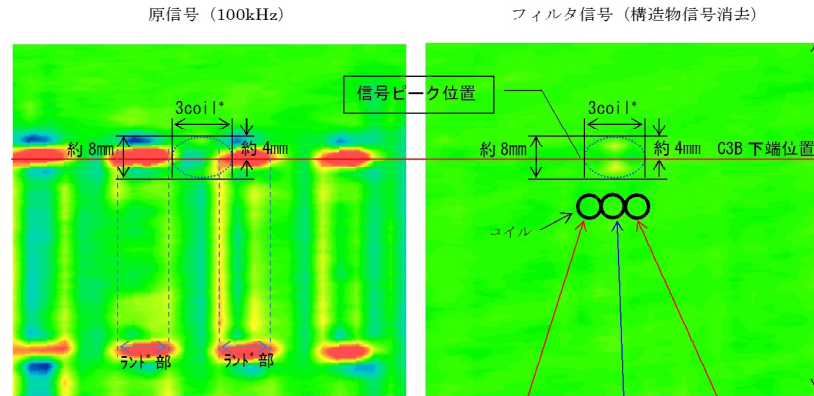
- : 有意な信号指示管 (1本)
- : 既施栓管 (拡管部応力腐食割れ) (7本)
- : 既施栓管 (拡管部応力腐食割れ以外) (113本)

1. 事象の概要 (SG-ECT結果: B-SG)

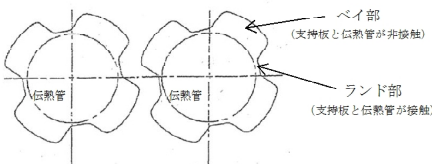
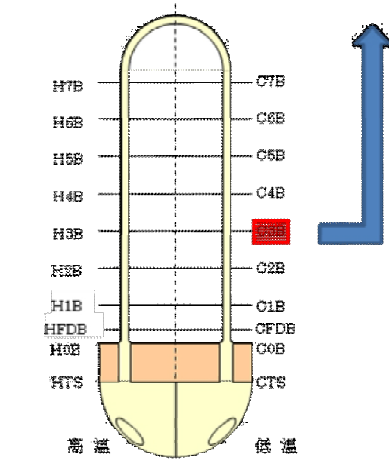
ECTデータを分析した結果、伝熱管外面の周方向に沿った非貫通のきずの特徴を有していた。

B-SG低温側第三管支持板 (X54, Y4) のECT結果

減肉率: 約32%



*1coil: 約3mm ※内側から見たイメージ



| 軸 | C17(15) | MIX | 軸 | C16(16) | MIX | 軸 | C15(15) | MIX | | | |
|------|---------|------|------|---------|------|------|---------|------|------|------|------|
| PP | 0 | FY | 0 | FX | 0 | AN | 0 | FX | 0 | AN | 0 |
| 0.20 | 0.00 | 0.20 | 0.20 | 0.20 | 0.20 | 0.20 | 0.20 | 0.20 | 0.20 | 0.20 | 0.20 |

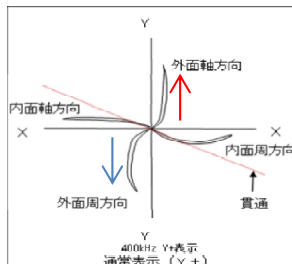
【B-SG X54-Y4 リサーチ波形】

きずの端部の軸方向成分 (赤色矢印) を検出
きずの中心部の周方向成分 (青色矢印) を検出

波形評価

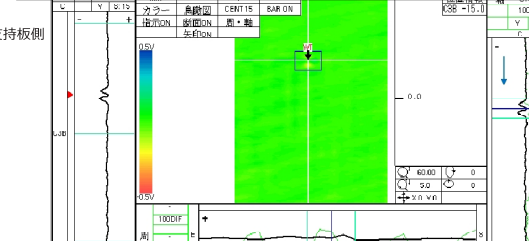
- ・位相角評価から、外面指示の特徴を持っている。
- ・指示は複数のコイルで検出されており、指示の中心部のコイルは周方向成分、両端部のコイルでは軸方向成分の特徴を持っている。

上記の通り軸方向成分及び周方向成分の両方の成分が読み取れるため、広がりを持つ減肉と評価する。(下図参照)

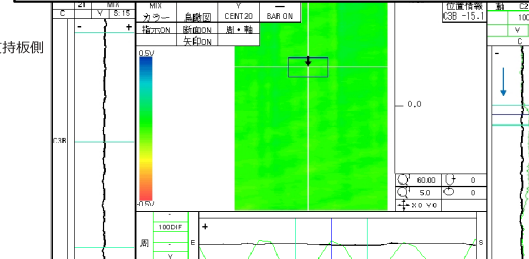


信号評価

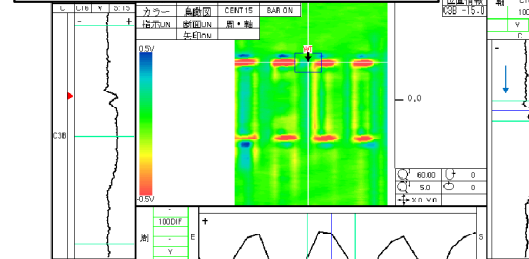
今回定期検査 フィルタ信号 (構造物信号消去)



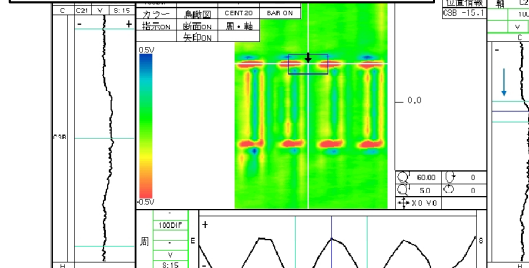
前回定期検査 フィルタ信号 (構造物信号消去)



今回定期検査 原信号 (100 kHz)



前回定期検査 原信号 (100 kHz)



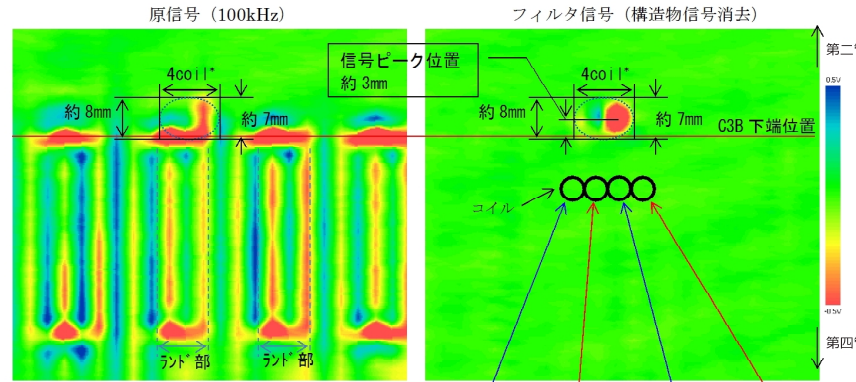
※特異な信号がないため任意の位置で表示。

前回と今回の比較

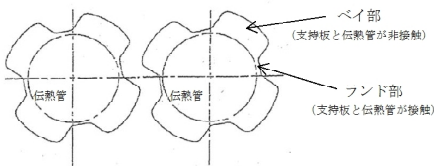
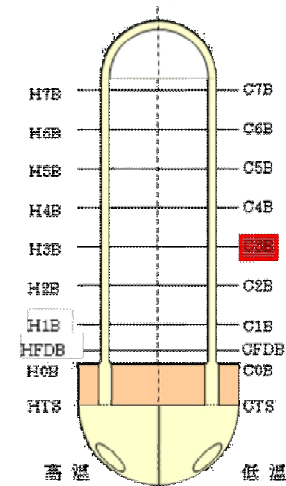
1. 事象の概要 (SG-ECT結果: C-SG)

ECTデータを分析した結果、伝熱管外面の周方向に沿った非貫通のきずの特徴を有していた。

C-SG低温側第三管支持板 (X38, Y3) のECT結果 減肉率: 約56%、約28%



*1coil: 約3mm ※内側から見たイメージ



| 種 | LS (LS7) | MIX | 種 | LS (LS7) | MIX | 種 | LS (LS7) | MIX |
|-----|----------|---------|---------|----------|-----|---------|----------|---------|
| 周方向 | PF 0.23 | PV 0.23 | FX 0.15 | AN 0.99 | 軸方向 | PF 0.92 | PV 0.45 | FX 0.25 |
| | | | | | 周方向 | PF 1.89 | PV 1.85 | FX 0.20 |
| | | | | | 軸方向 | PF 0.26 | PV 0.21 | FX 0.23 |

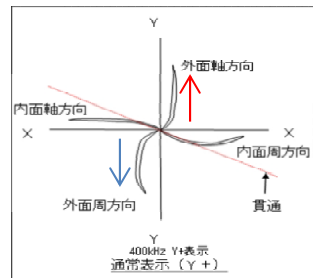
【B-SG X54-Y4 リサーチ波形】

きずの端部の軸方向成分 (赤色矢印) を検出
きずの中心部の周方向成分 (青色矢印) を検出

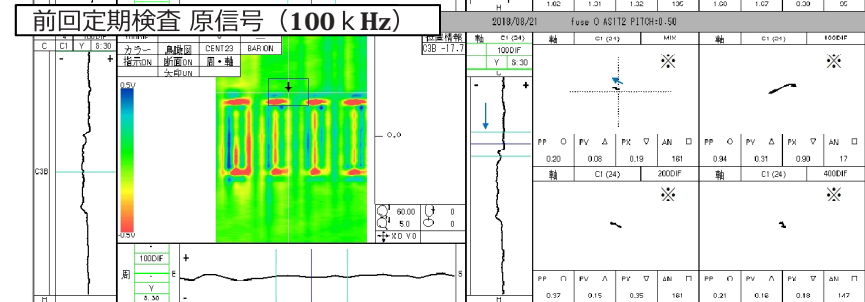
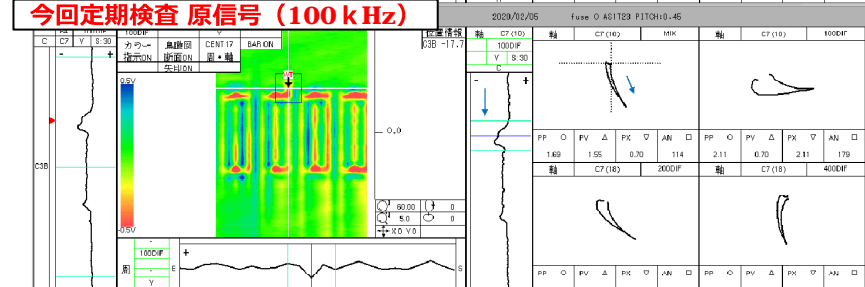
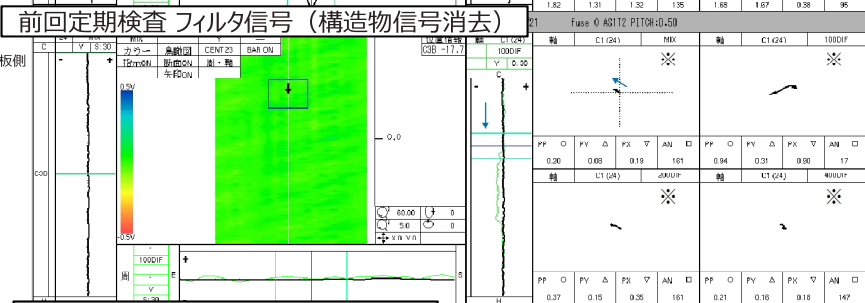
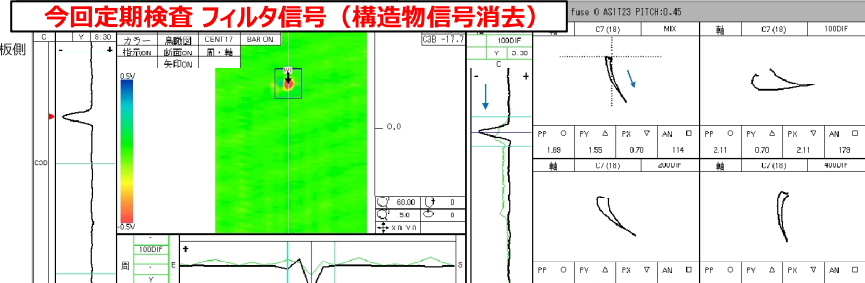
波形評価

- 位相角評価から、外面指示の特徴を持っている。
- 指示は複数のコイルで検出されており、指示の中心部のコイルは周方向成分、両端部のコイルでは軸方向成分の特徴を持っている。

上記の通り軸方向成分及び周方向成分の両方の成分が読み取れるため、広がりを持つ減肉と評価する。(下図参照)



信号評価



※特異な信号がないため任意の位置で表示。

前回と今回の比較

1. 事象の概要 (減肉伝熱管 2次側からの確認結果)

E C Tで減肉とみられる信号指示が認められた伝熱管を、2次側から小型カメラにて点検した結果、摩耗減肉痕とみられる箇所を確認した。

なお、E C Tの信号指示による位置およびサイズと相違はなかった。

○ B - S G

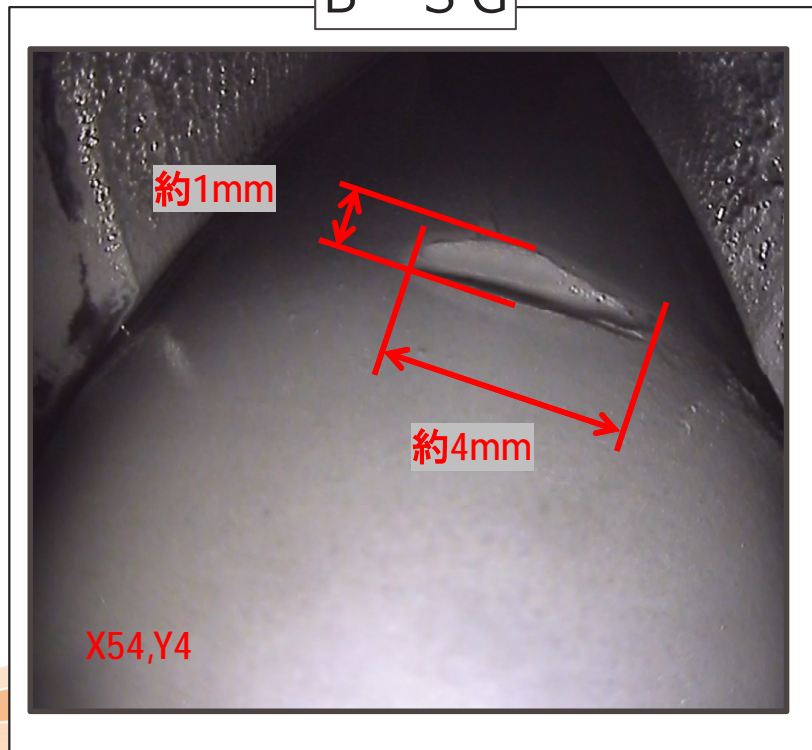
低温側第三管支持板：長さ 約 4 mm、幅 約 1 mm (X54,Y4) 減肉率：約 3 2 %

○ C - S G

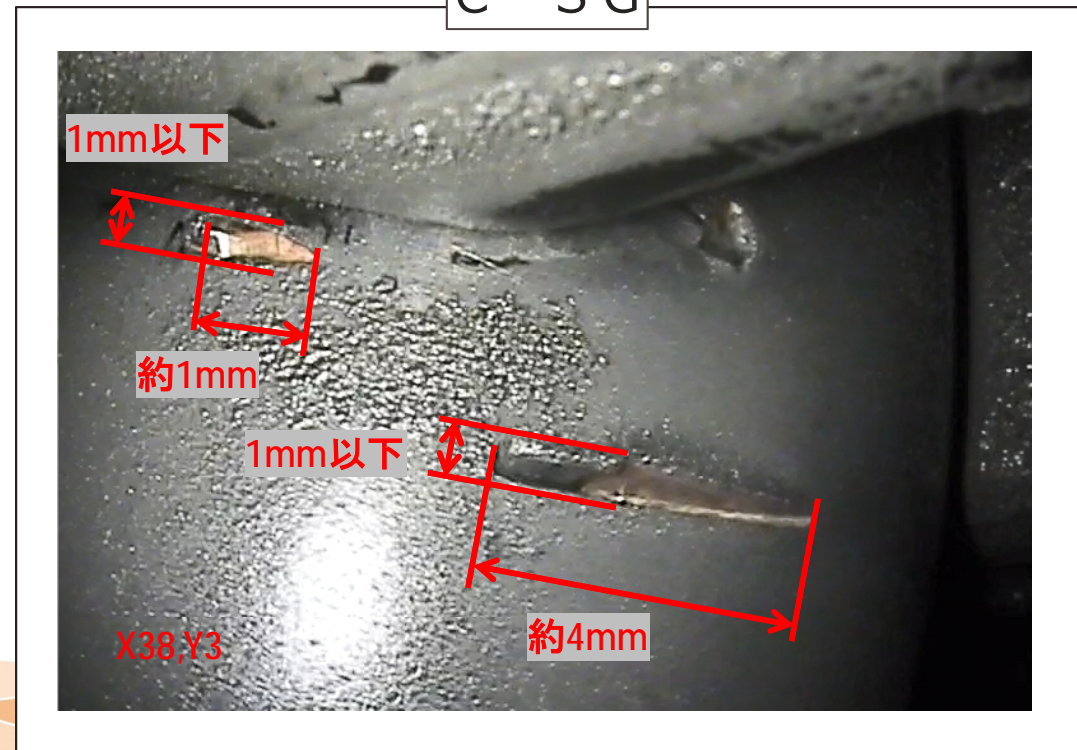
低温側第三管支持板：長さ 約 1 mm、幅 1 mm以下 (X38,Y3) 減肉率：約 2 8 %

低温側第三管支持板：長さ 約 4 mm、幅 1 mm以下 (X38,Y3) 減肉率：約 5 6 %

B - S G



C - S G



2. 原因調査（要因分析に基づく調査）

○ S G伝熱管内面（1次側）からの損傷

E C Tの信号指示を確認した結果、伝熱管内面（1次側）にきずがないことを確認した。

○ S G伝熱管外面（2次側）からの損傷

- 粒界腐食割れ、ピitting、リン酸減肉発生の可能性について確認した結果、3号機では良好な水質が維持されており、発生の可能性はない。また、カメラによる外観観察結果からも、これらの損傷ではないことを確認した。

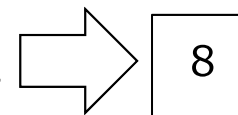
- 管支持板との接触による摩耗減肉は、E C T結果から周方向に4ヶ所の減肉指示を確認していないことから、管支持板との接触・摩耗によって発生した減肉ではない。

- E C Tの信号指示を確認した結果、デンティングではない。

- 管支持板部の流れによる伝熱管の管支持板部の応力は、疲労限に比べ非常に小さく、流体振動による疲労損傷は発生しない。

- 当該部流速は約3 m/sであり、かつ、T T 6 0 0合金は耐エロージョン性が高いことから（室温条件では約7 0 m/s以上がエロージョン発生領域）、エロージョンの発生はない。

- S G器内発生物・S G器外流入物との接触による損傷の可能性



○ 損傷以外のE C T信号指示

局所的なスケールの剥離は、減肉と識別できることから、今回の信号は、スケールの剥離ではない。

2. 原因調査 (SG器内発生物・SG器外流入物の調査 1 / 3)

SG器内の管板、流量分配板、第一および第二管支持板の上面の全ての範囲並びに第三管支持板の下面の減肉指示を確認した伝熱管周辺部についてカメラによる目視点検を実施した。

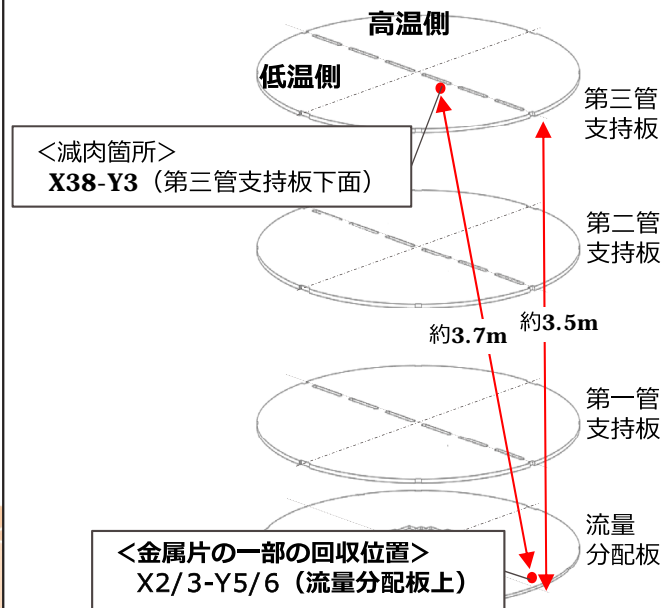
- 伝熱管から剥離したスケール（以下、スラッジという。）をSG器内の各所で確認した。
- A-SGの流量分配板上（X54-55、Y44）にて金属片を確認した。
- C-SGの流量分配板上（X2-3、Y5-6）にて金属片を確認した。
なお、C-SGの金属片を確認した位置は、減肉を確認した位置から約3.5m下方、約1.2m半径方向に離れた場所であった。
- B-SG器内にはスラッジ以外の異物はなかった。

スラッジ確認結果の例

(A-SG 第一管支持板上)



C-SG伝熱管の減肉箇所と
金属片の回収位置



金属片の観察結果の例

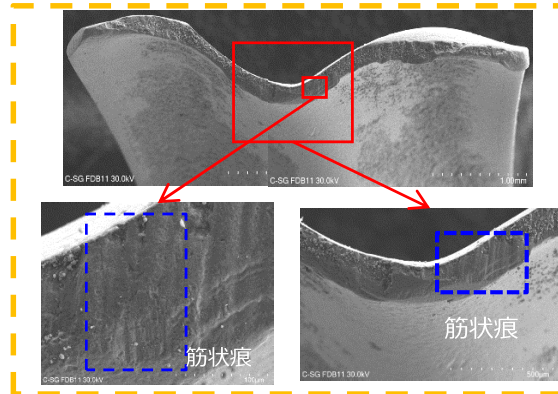


2. 原因調査 (SG器内発生物・SG器外流入物の調査 2/3)

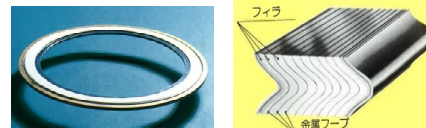
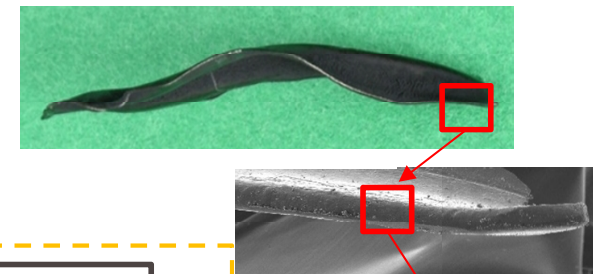
A、C-SGより回収した金属片について分析を実施した。

- 材質はいずれもオーステナイト系ステンレス鋼 (SUS304相当)
- 類似する形状の資材を確認したところ、幅4.5mm程度のうず巻きガスケットの一部 (フープ材) であると推定
- 走査電子顕微鏡により観察した結果、部分的な筋状の擦れ跡、摩耗などを確認

C-SG観察結果の例



A-SG観察結果の例



うず巻きガスケット<イメージ図>

2. 原因調査 (SG器内発生物・SG器外流入物の調査 3/3)

10

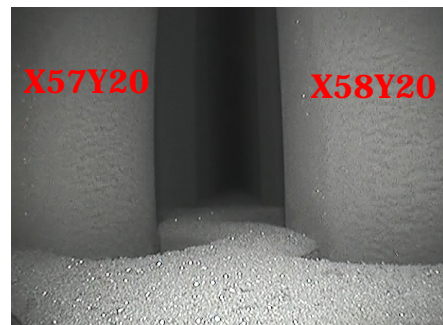
SG器内の第三管支持板から第七管支持板の各管板上面を小型カメラにて目視点検を実施中である。

- 現時点で、B-SGおよびC-SGの目視点検が完了、異物は確認できなかった
- 引き続き、A-SGを点検実施中

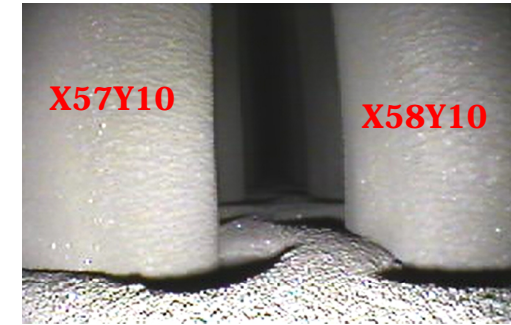
B-SG点検結果の例



第三管支持板上写真

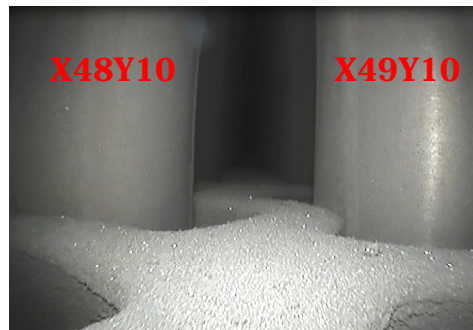


第五管支持板上写真



第七管支持板上写真

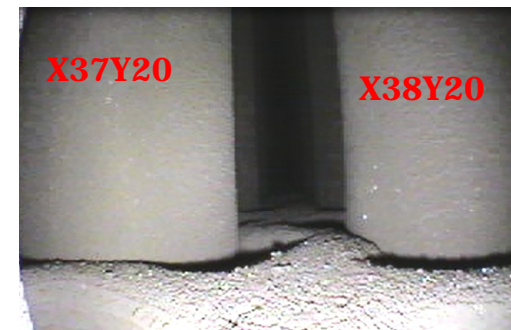
C-SG点検結果の例



第三管支持板上写真



第五管支持板上写真



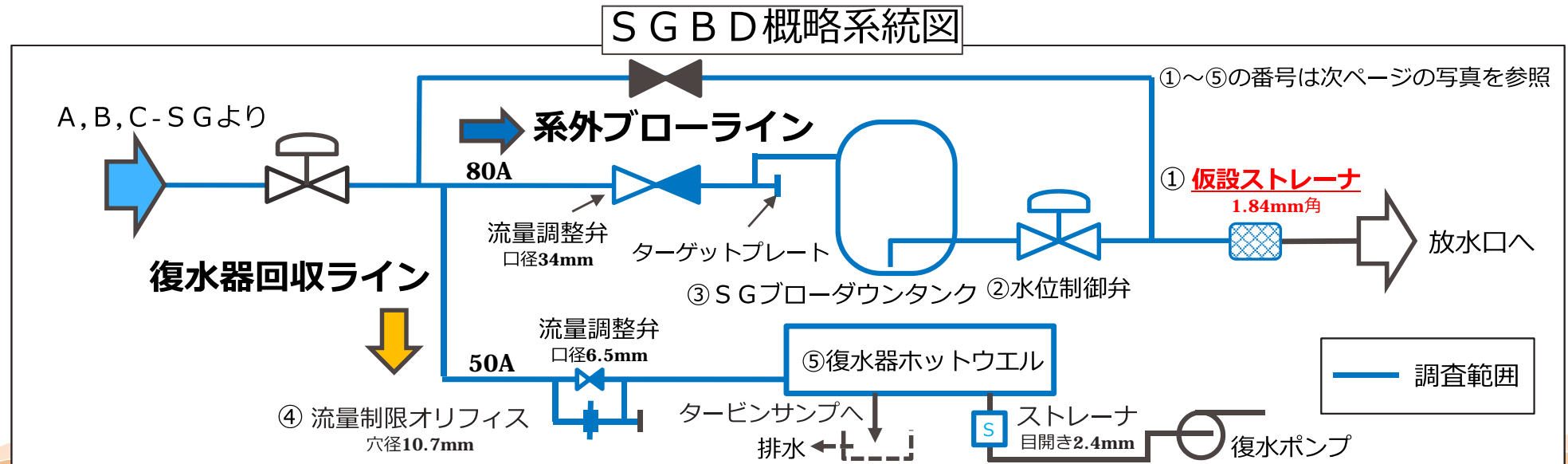
第七管支持板上写真

2. 原因調査 (SG器外 (SGBD系統) 目視点検結果 1 / 2)

11

SGブローダウン (以下「SGBD」という。) 系統から異物がSG器外に流出した可能性を考慮し、以下の点検を実施。

- 高浜4号機第22回定期検査時のSG伝熱管外面減肉事象を踏まえ、SGブローの前に系外ブローラインに仮設ストレーナを設置し、SGブロー後に開放点検を実施
- 系外ブローラインにおいて異物が滞留する可能性がある機器である SGBDタンク、水位制御弁およびSGBD配管等 について、開放点検を実施
- 復水器回収ラインにおいて流量調整弁をバイパスするオリフィスのライン (分岐ライン) から異物が復水器に流入する可能性が否定できないことから、復水器回収ラインの流量制限オリフィス、復水器ホットウェル、復水ポンプ入口ストレーナ等 について、開放点検を実施



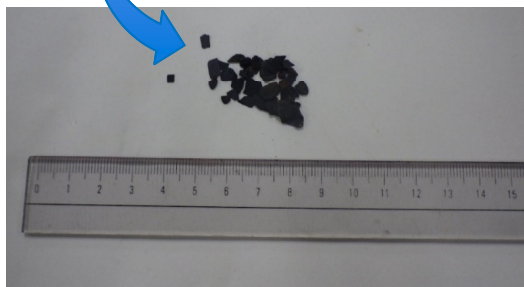
2. 原因調査 (SG器外 (SGBD系統) 目視点検結果 2 / 2)

12

- 仮設ストレーナを確認した結果、スラッジを確認したが異物は確認できなかった。
- 系外ブローラインを確認した結果、異物は確認できなかった。
- 復水器回収ラインを確認した結果、異物は確認できなかった。

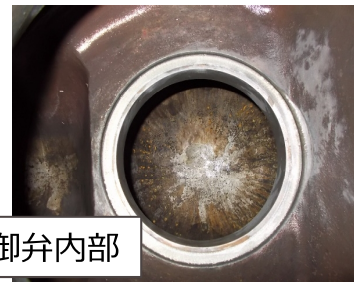
点検結果の例

【① 仮設ストレーナ】

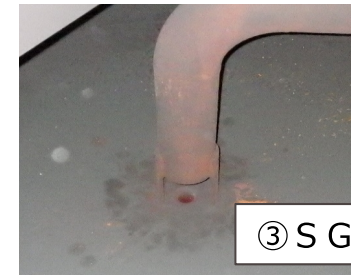


回収物の大きさ
Max：約8mm×5mm×厚さ約1.0mm
回収量：約0.8g
回収物はスラッジと思われる。

【系外ブローライン】



② 水位制御弁内部



③ SGBDタンク

【復水器回収ライン】



④ A-SGオリフィス



⑤ B-1 ホットウェル

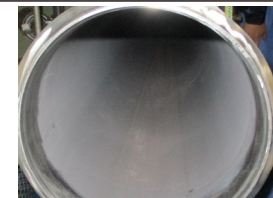
【SGBD系統配管】



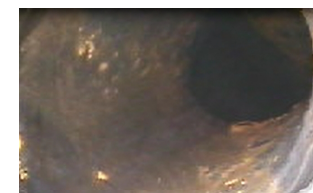
格納容器出口付近



SGBDタンク行



復水器行



SGBDタンク出口

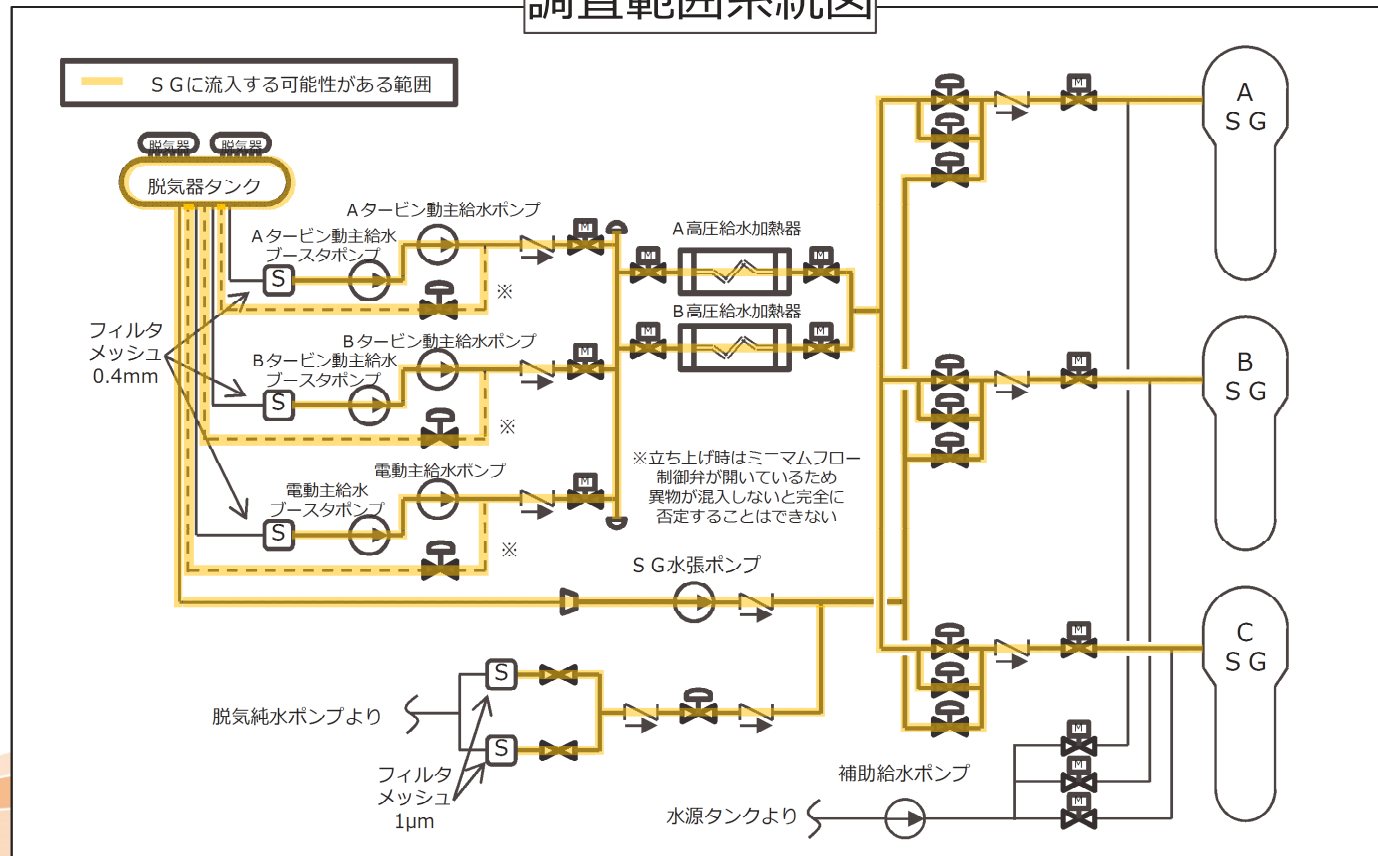
①～⑤の番号は前ページの系統図を参照

2. 原因調査（金属片の発生源調査結果）

A-SGおよびC-SG器内に金属片（うず巻きガスケットの一部と推定）が確認されたことから、その発生源を調査した。

- 今回（第24回）定期検査で開放した機器について、ガスケットパッキングが健全であることを確認した。（2箇所）
- 今回（第24回）定期検査で開放していない機器を追加で開放し、ガスケットパッキングが健全であることを確認した。（18箇所）
- 過去にガスケットパッキングが損傷していた事例がないか確認したが、工事記録では損傷していたという記録はなかった。

調査範囲系統図



調査結果例

タービン動主給水
プンプースタポンプ入口フランジ



内径：約500mm

主給水制御弁バイパス管
フローノズル前管台フランジ



内径：約100mm

2. 原因調査 (まとめ)

- A - S GおよびC - S Gでうず巻きガスケットの一部とみられる金属片が確認された。

C - S Gで確認された金属片には、部分的な擦れ跡や摩耗が確認されているが、現時点で今回の定期検査で確認した減肉の原因であるという証拠は得られていない（原因の可能性調査の状況については、3. 項参照）。

また、ガスケットパッキンの健全性確認や過去の点検記録の確認結果からは、これらの金属片の混入経緯は推定できなかった。

- B - S Gでは、異物は器内の目視点検（管板上面、流量分配板上面、第一～第七管支持板の各上面）およびS G B D系統で確認できなかった。

3. 減肉メカニズム (金属片による伝熱管の減肉可能性調査の流れ)

○以下の試験および解析により、C – S Gの金属片による伝熱管の減肉可能性を調査した。

①減肉痕との接触状態の推定

・実機の減肉痕等の位置関係から、接触状態を推定

↓ <試験>

②減肉痕との接触状態の再現

・実機二相流相当のモックアップ試験により、①で推定した接触状態の再現性を確認・再現性が確認できた場合は、以下の解析および試験を実施

↓ <解析>

③摩耗形態の推定

・金属片と伝熱管のどちらの振動で今回の摩耗減肉が生じたかを解析を用いて推定
・推定にあたっては、両者の摩耗の仕事率(ワークレート)を算出、比較し、実機の摩耗減肉量が得られるのはどちらになるかを確認

<試験>

④ – 1 減肉試験

・伝熱管、金属片を模擬した装置により摩耗減肉を発生させることで摩耗減肉形状を推定

④ – 2 E C Tモックアップ試験

・減肉試験により得られた摩耗減肉形状と同等の人工欠陥を与えた伝熱管のE C T信号を取得し、実機E C T信号と比較
⇒①で推定した接触状態で今回の摩耗減肉形状が得られることを確認

⑤摩耗体積の評価

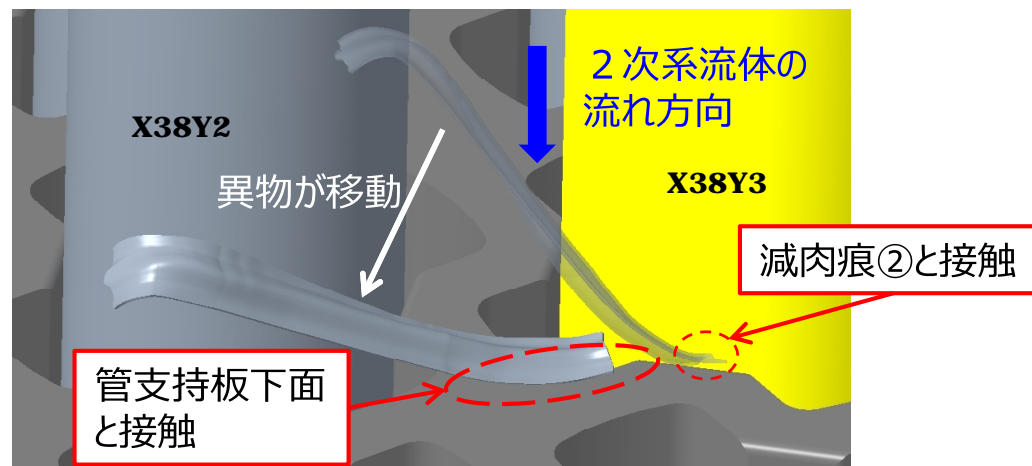
・③のワークレートを用いて算出した摩耗体積と、④ – 2の人工欠陥の体積との比較を実施
⇒①で推定した接触状態により今回の摩耗量が1サイクルで発生し得ることを確認

[] : 今後実施予定

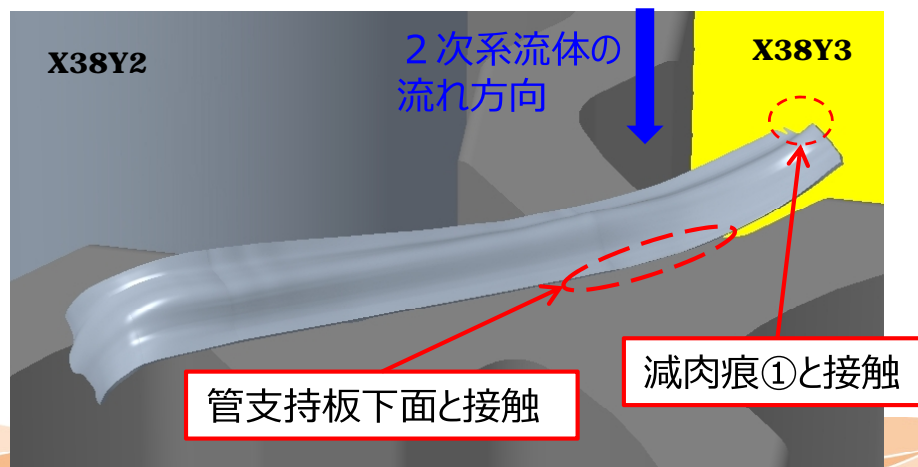
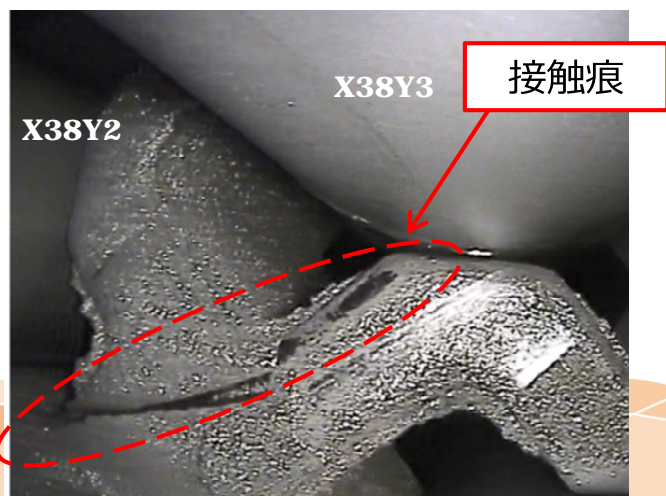
3. 減肉メカニズム (①減肉痕との接触状態の推定)

○次の通り、C-SGの金属片が2箇所での減肉痕と接触するには、2つの姿勢をとる必要があると推定。

- 最初に金属片の角部が②の位置で接触（伝熱管と管支持板の隙間に挟まり拘束）し、管支持板に対して角度を持った姿勢が維持された。
- ②の位置で減肉深さが進展すると金属片の拘束は緩和され、金属片はより安定な姿勢（管支持板下面に張り付く状態）に変化し②の減肉痕を与えた角部が①の位置に接触位置を変えた。



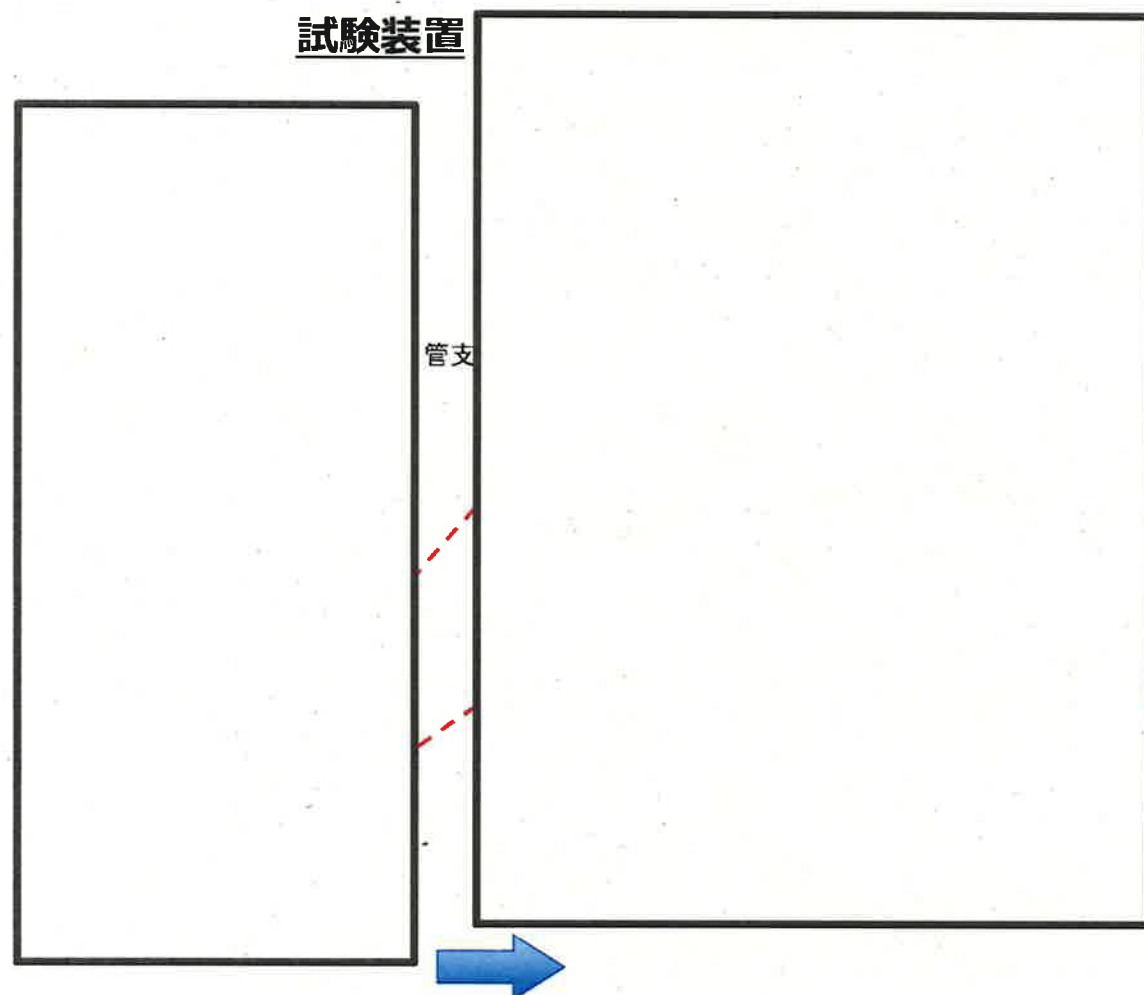
1. 減肉痕②と接触した状態から、伝熱管/管支持板の拘束が外れた状態へと変化



2. 流体力により安定した姿勢となった状態 (減肉痕①と接触した状態)

3. 減肉メカニズム (②減肉痕との接触状態の再現：モックアップ試験) 17

○ S G 2 次側の流況モックアップ試験（水空気試験）を実施し、①で推定した2つの姿勢が管支持板下面で維持されるか確認を行った。



試験条件

- ・ 試験流速：
- ・ 模擬金属片形状：約33mm×約5mm×約0.2mm
(金属片と同一形状)

装置断面

伝熱管5×5管群

試験結果

2姿勢とも管支持板下面で維持されることを確認



3次元熱流動解析で得られる S G 2 次側流況を再現



: 枠組みの範囲は機密に係る事項ですので公開することはできません。

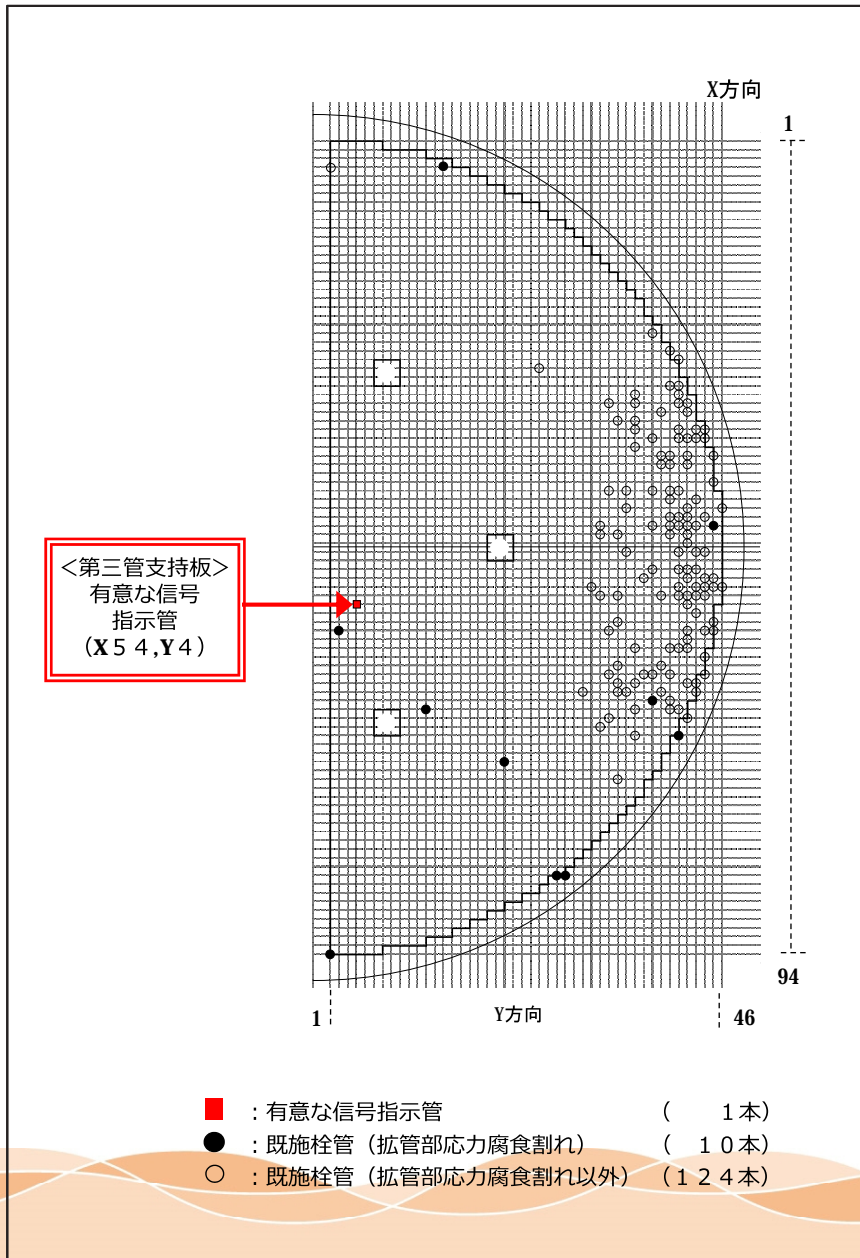
4. 今後の予定

- A – S G器内の第三管支持板上面以上の範囲について小型カメラによる目視点検を引き続き実施する。
- 更なる調査として、S G器内に水を張り、底部からN₂を噴射（バブリング）させたのち、水を抜くことによる異物回収を実施する。
- C – S Gで確認した金属片については、減肉痕との接触状態を推定し、実機条件においても維持されうることを試験により確認したため、今後は、その接触状態から想定される減肉形状が実機と整合するかについて試験および解析により確認を行う。
- A、C – S Gで確認された金属片については、どのようにS G器内に持ち込まれたかの経路等の調査を行う。

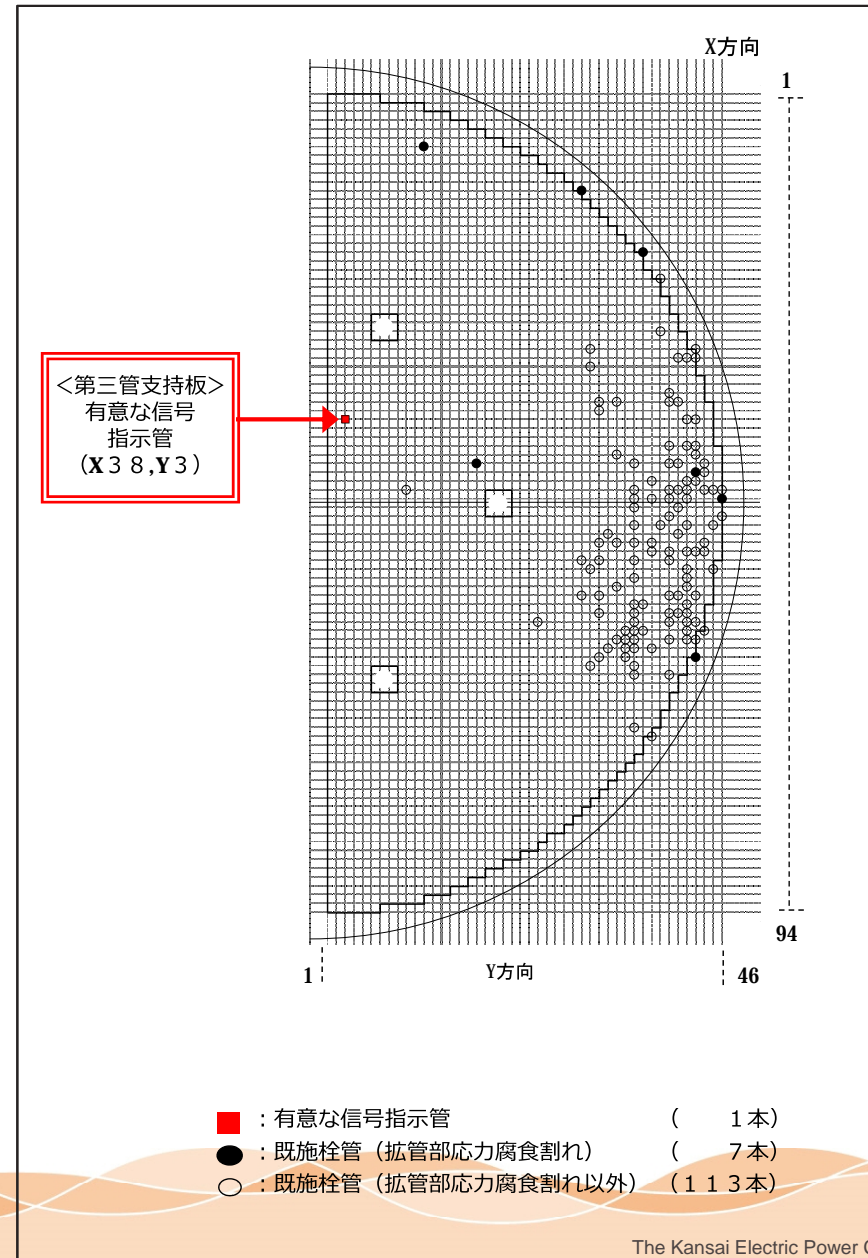
参考資料



B-SG (低温側) の状況



C-SG (低温側) の状況

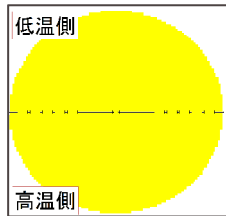
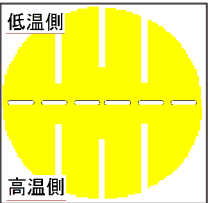
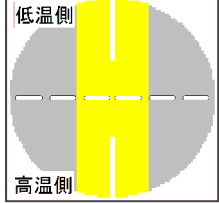
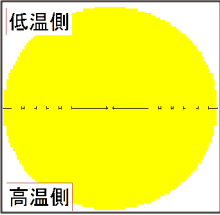
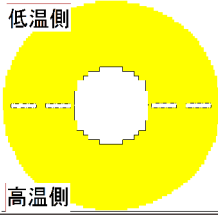
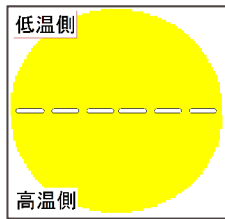
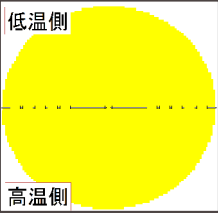
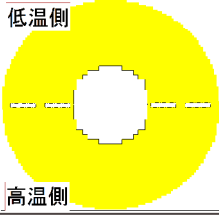
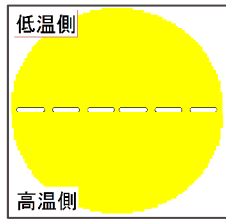
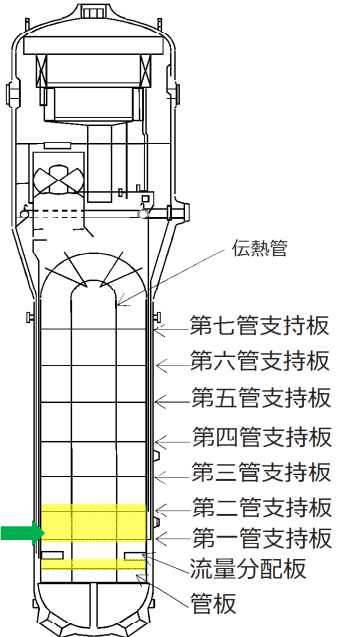
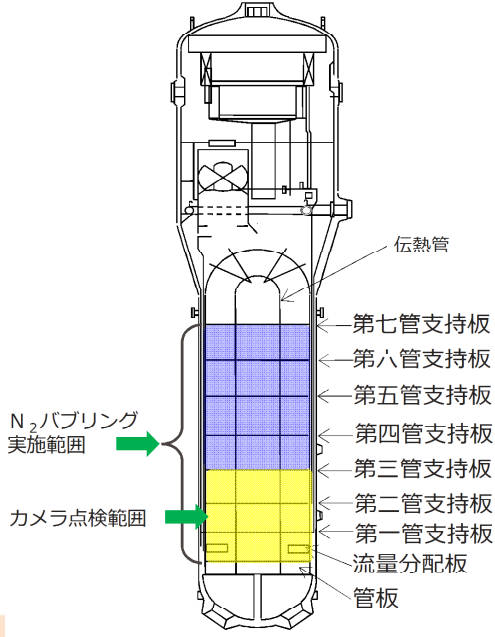
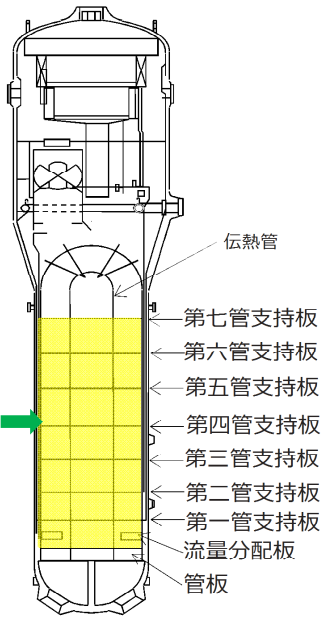


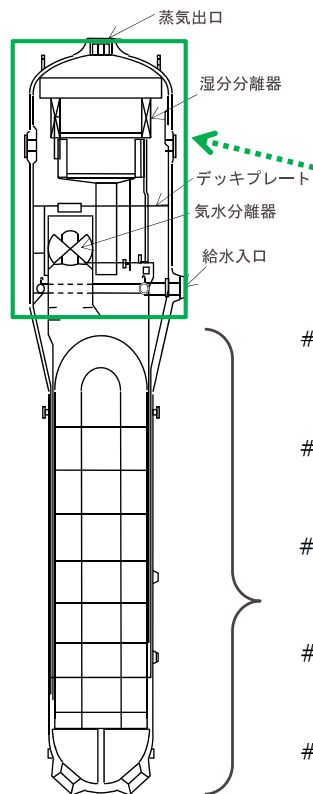
参考資料：T3・T4SG外面減肉原因調査の比較・分析

| 調査項目 | | T3前回(23回)定期検査 | T4前回(22回)定期検査 | T3今回(24回)定期検査 |
|-----------|----------------------|-------------------------------------|---|--|
| SG器内調査 | SG器内目視 | 管板上全面、1B上ほぼ全面、2B上一部(落下想定範囲) | 管板、FDB、1B、2B上全面 | 管板、FDB、1B、2B上全面 3B~7B上全面 |
| | N ₂ バブリング | 未実施 | 実施済 | 未実施 |
| | 調査範囲の考え方 | ・異物は減肉箇所近辺に落下したと評価 | ・調査装置を改良し、管板~2B上全面を調査 ・3B~7B上を目視調査できない代わりにバブリング調査を実施 | ・バブリングに替えて新たな調査装置を導入、3B~7B上全面の目視調査を実施 |
| 流出異物調査 | SGBD系外ブローライン | 弁、SGBDタンク | 弁、SGBDタンク、ターゲットプレート等滞留部 | 弁、SGBDタンク、配管系外ブロー仮設ストレーナターゲットプレート等滞留部 |
| | SGBD回収ライン | 未実施 | 弁 | 弁、オリフィス、復水器ホットウェル、復水ポンプ入口ストレーナ |
| | 調査範囲の考え方 | ・SGBDを經由して系外に放出されたものと評価 | ・SGBDを經由して系外に放出されたものと評価 (T3事象は一過性のものであり仮設ストレーナ等は設置しなかった) ・SGBD回収ライン(オリフィス側)は枝管であるため、ここを経て復水器へ流れる可能性は低いと評価 | ・連続して外部減肉事象が発生したことを踏まえブローラインにストレーナ設置、調査 |
| 想定異物(参考) | | 11.5mm×2.5mm×0.65mm | 18~22mm×6~8mm×1mm以下 | (検討中) |
| 確認異物(参考) | | なし | A-SG: 20mm×10mm×0.6mm | A-SG: 24mm×5mm×0.2mm C-SG: 33mm×5mm×0.2mm |
| 伝熱管損傷(参考) | | 拡管部応力腐食割れ C: 1本 外面減肉 A: 1本(微小減肉) | 拡管部応力腐食割れ なし 外面減肉 A: 1本/B: 1本/C: 3本 | 拡管部応力腐食割れ なし 外面減肉 B: 1本/C: 1本 |

- T3前回(23回)定期検査ではSG器内の落下想定範囲に異物がなかったことからSGBDから系外に流出したものと推定。SG器内の一部の範囲について確認しておらず、FDB上で今回確認した異物がT3前回(23回)定期検査から器内に残っていた可能性は否定できない。
- T4前回(22回)定期検査では管板~2B上全面に異物が無いことを目視確認に加えて器内をN₂バブリングしており、SG器内に異物が残っている可能性は考えにくい。

参考資料：T3, T4 SG器内調査比較図

| | T3 前回 (23回) 定期検査 | T4 前回 (22回) 定期検査 | T3 今回 (24回) 定期検査 |
|---|---|---|---|
| S G 器 内 カ メ ラ 点 検 範 囲 | <p><管板上面></p>  <p><第一管支持板上面></p>  <p><第二管支持板上面></p>  | <p><管板上面></p>  <p><流量分配板上面></p>  <p><第一~二管支持板上面></p>  | <p><管板上面></p>  <p><流量分配板上面></p>  <p><第一~七管支持板面></p>  |
| 点 検 ／ 調 査 範 囲 |  <p>カメラ点検範囲</p> |  <p>N₂バブリング 実施範囲</p> <p>カメラ点検範囲</p> |  <p>カメラ点検範囲 & N₂バブリング 実施範囲</p> |
| | 外面減肉 A : 1本 (微小減肉) | 外面減肉 A : 1本 / B : 1本 / C : 3本 | 外面減肉 B : 1本 / C : 1本 |



これまでのS G器内の点検内容を整理するとともに、異物が残存している可能性のある箇所に対する追加対応策を検討した。

<上部構造物>

- ・構造上、異物が湿水分離器を通過することはない
- ・湿水分離器より下方において異物が残存する可能性のあるデッキプレート上面は目視点検済み

<管板、流量分配板、各管支持板の上面>

管板、流量分配板及び各管支持板の上面に対しては、小型カメラを用いて点検を実施。
(B、C-SGは点検完了、A-SGの管支持板上は点検継続中)

<BEC穴>

更なる調査として、S Gに水を張り、底部からN₂を噴射（バブリング）させたのち、水を抜くことによる異物回収を実施する。

<伝熱管フリースパン部>

異物を保持するような構造物が存在しないことから、異物が伝熱管のフリースパン部に引っ掛かることは考え難い。



異物が確認できない場合

S G器内に異物の残存はない

| 要因 | | 調査項目 | 評価 | | |
|-----------|--------------|---|--|--|---|
| 減肉指示 | 1次側からの損傷 | ECT信号 | ECTの指示信号から損傷は、1次側からの損傷ではないと考えられる。 × | | |
| | デンティング | ECT信号 | ECTの信号指示からデンティングではないと考えられる。 × | | |
| | 粒界腐食割れ (IGA) | 使用環境 | 過去にSG2次側環境においてアルカリ環境と酸化銅等による酸化性雰囲気を経験したプラントで、粒界腐食割れが発生した実績があるが、高浜発電所3号機のようなアンモニアとヒドラジンの注入により良好な還元性雰囲気が維持されているプラントでは発生していないことから、発生の可能性はないと考えられる。また、小型カメラによる目視点検結果から機械的な影響によるものと考えられる減肉であることから、粒界腐食割れの可能性はないと考えられる。* | | |
| | ピitting | 使用環境 | 過去にSG2次側環境において海水リーク等による塩化物環境と酸化銅等による酸化性雰囲気を経験したプラントで、ピittingが発生した実績があるが、高浜発電所3号機のように塩素濃度を十分に低く管理し、かつ、アンモニアとヒドラジンの注入により良好な還元性雰囲気を維持しているプラントでは発生していないことから、発生の可能性はないと考えられる。また、小型カメラによる目視点検結果から機械的な影響によるものと考えられる減肉であることから、ピittingの可能性はないと考えられる。* | | |
| | リン酸減肉 | 使用環境 | 過去の2次系水処理において、リン酸を使用していたプラントでリン酸による減肉が発生した実績があるが、高浜発電所3号機のようなアンモニアとヒドラジンによるAVTを実施しているプラントでは発生していないことから、発生の可能性はないと考えられる。また、小型カメラによる目視点検結果から機械的な影響によるものと考えられる減肉であることから、リン酸減肉の可能性はないと考えられる。* | | |
| | 2次側からの損傷 | 摩耗減肉 | 管支持板との接触 | 設計評価 | 管支持板との接触による摩耗減肉が顕在化する場合は4ヶ所の接触部(ランド部)に減肉が生じることになるが、ECT信号上は減肉は管支持板下端位置にしか発生していない、かつ、ランド部の位置に発生していないことから、前述の傾向とは異なり、減肉が管支持板との接触・摩耗によって発生した可能性はないと考えられる。 × |
| | | | SG器内発生物との接触 | 内部品が脱落して接触 | 設計評価 |
| | | スラッジとの接触 | | 設計評価 | 今後、点検・評価を実施する。 実施予定 |
| | | SG器外流入物との接触 | 目視点検 | SG器内を目視点検した結果、A、C-SGの流量分配板上にそれぞれ1つずつ巻きガasketの一部と考えられる金属片を確認した。なお、スラッジランシングでは上記の金属片を除き、スラッジ以外の異物は確認できなかった。金属片について、SEMによる表面観察を行った結果、2つの金属片には複数箇所筋状の擦れ跡や摩耗、打痕を確認した。SGブローダウンシステムの系外ブローラインおよび復水器回収ラインについても目視点検を実施したが異物は確認できなかった。引き続き、A-SG器内の第三管支持板上面以上の範囲について小型カメラによる目視点検を行うと共に、更なる調査として、SGに水を張り、底部からN ₂ を噴射(バブリング)させたのち、水を抜くことによる異物回収を実施する。 実施中 | |
| | 設計評価 | C-SGで確認した金属片については、減肉痕との接触状態を推定し、実機条件においても維持されうたことを試験により確認したため、その接触状態から想定される減肉形状が実機と整合するかについて試験および解析により確認を行う。 実施予定 | | | |
| 流体振動による疲労 | 設計評価 | 管支持板部の流れによる伝熱管の管支持板部の応力は、疲労限に比べ非常に小さく、疲労損傷は発生しないと考えられる。 × | | | |
| エロージョン | 設計評価 | 当核部流速は約3m/sであり、かつ、TT600合金は耐エロージョン性が高く(室温条件では約70m/s以上がエロージョン発生領域)、エロージョンの発生はないと考えられる。 × | | | |
| ECT探傷 | 損傷以外の信号 | 局所的な異物等の付着・剥離 | ECT信号 | 異物等の付着による信号は、減肉信号と異なるが、今回の信号は減肉信号であるため、異物等の付着・剥離の可能性は低い。 × | |

*: きの形状からも本要因でない判断できる。
 ×: 要因の可能性なし。

【N₂バブリングの概要】

