

【公開版】

提出年月日	令和2年7月15日	R9
日本原燃株式会社		

M O X 燃 料 加 工 施 設 に お け る
新 規 制 基 準 に 対 す る 適 合 性

安全審査 整理資料

第35条：通信連絡を行うために必要な設備

目次

1 章 基準適合性

1. 概要

1. 1 通信連絡を行うために必要な設備の概要

1. 1. 1 再処理事業所内の通信設備を行うために必要な設備

1. 1. 2 再処理事業所外への通信設備を行うために必要な設備

1. 1. 3 通信連絡設備及び代替通信連絡設備の一覧

2. 設計方針

2. 1 通信連絡を行うために必要な設備

2. 2 多様性，位置的分散

2. 3 悪影響防止

2. 4 個数及び容量等

2. 5 環境条件等

2. 6 操作性の確保

2. 7 試験・検査

3. 主要設備及び仕様

4. 系統構成及び主要設備

第1表 通信連絡設備，代替通信連絡設備の一覧

第2表 通信連絡設備及び代替通信連絡設備の主要機器仕様

第3表 通信連絡設備に関連する電気設備の概略仕様

第4表 代替通信連絡設備に関連する放射線管理施設の概略仕様

第5表 代替通信連絡設備に関連する電気設備の概略仕様

第6表 代替通信連絡設備に関連する緊急時対策建屋電源設備の概略仕様

第7表 多様性及び位置的分散（通話装置のケーブル，可搬型通話装置）

第8表 多様性及び位置的分散（可搬型衛星電話（屋内用））

第9表 多様性及び位置的分散（可搬型トランシーバ（屋内用））

第10表 多様性及び位置的分散（可搬型衛星電話（屋外用））

第11表 多様性及び位置的分散（可搬型トランシーバ（屋外用））

第12表 操作対象機器設置場所

第13表 操作対象機器

第1図 通信連絡設備の系統概要図

第2図 代替通信連絡設備の系統概要図

2章 補足説明資料

1 章 基準適合性

「加工施設の位置、構造及び設備の基準に関する規則」
(以下「事業許可基準規則」という) 第三十五条では、通信連絡を行うために必要な設備について以下の要求がされている。

【加工施設の位置、構造及び設備の基準に関する規則】

(通信連絡を行うために必要な設備)

第三十五条 プルトニウムを取り扱う加工施設には、重大事故等が発生した場合において当該加工施設の内外の通信連絡をする必要のある場所と通信連絡を行うために必要な設備を設けなければならない。

(解釈)

- 1 第35条に規定する「当該加工施設の内外の通信連絡をする必要のある場所と通信連絡を行うために必要な設備」とは、代替電源設備(電池等の予備電源設備を含む。)から給電を可能とする通信連絡設備又はこれと同等以上の効果を有する措置を講じた設備をいう。

<適合のための設計方針>

加工施設には、重大事故等が発生した場合において再処理事業所の内外の通信連絡をする必要のある場所と通信連絡を行うために必要な設備として、通信連絡設備及び代替通信連絡設備を設ける設計とする。

代替通信連絡設備は、代替電源設備(電池等の予備電源設備を含む。)からの給電を可能とした設計とする。

1. 概要

1. 1 通信連絡を行うために必要な設備の概要

重大事故等が発生した場合において、再処理事業所の内外の通信連絡をする必要のある場所と通信連絡を行うために、通信連絡設備及び代替通信連絡設備を設ける設計とする。

通信連絡設備は、所内通信連絡設備及び所外通信連絡設備で構成する。

代替通信連絡設備の一部は、再処理施設と共用する。

通信連絡設備の系統概要図を第1図に、代替通信連絡設備の系統概要図を第2図に示す。

1. 1. 1 再処理事業所内の通信連絡を行うために必要な設備

重大事故等が発生した場合において、再処理事業所内の通信連絡をする必要のある場所と通信連絡及び計測等を行ったパラメータを再処理事業所内の必要な場所で共有するための代替通信連絡設備として、通話装置のケーブル、可搬型通話装置、可搬型衛星電話（屋内用）、可搬型トランシーバ（屋内用）、可搬型衛星電話（屋外用）及び可搬型トランシーバ（屋外用）を配備する。

重大事故等が発生した場合において、代替通信連絡設備へ給電するための設備として、「第34条 緊急時対策所」の緊急時対策所の一部である緊急時対策建屋用発電機を常設重大事故等対処設備として設置し、「第32条 電源設備」の

一部である可搬型発電機及び代替通信連絡設備可搬型発電機並びに制御建屋可搬型発電機を可搬型重大事故等対処設備として配備する。

重大事故等が発生した場合において、通信連絡設備へ給電するための設備として、「第32条 電源設備」の一部である受電開閉設備等を常設重大事故等対処設備として位置付ける。

設計基準対象の施設と兼用する所内通信連絡設備のページング装置、所内携帯電話、専用回線電話、ファクシミリ及び環境中継サーバを常設重大事故等対処設備として位置付ける。

通話装置のケーブルは、燃料加工建屋内において必要な連絡を行う際に使用するものであり、屋内にあらかじめ敷設してあるケーブル及び接続口で構成される系統である。

通話装置のケーブルは、常設重大事故等対処設備として燃料加工建屋内に2系統設け、可搬型通話装置を接続して使用可能な設備である。

可搬型通話装置は、燃料加工建屋内で必要な連絡を行う際に使用するものであり、可搬型通話装置の端末を通話装置のケーブルに接続することで、通話装置のケーブルを通じて可搬型通話装置の端末間で通信連絡を行うことができる設備である。

可搬型通話装置は、可搬型重大事故等対処設備として燃料加工建屋内及び外部保管エリアに保管する。

可搬型衛星電話（屋内用）、可搬型トランシーバ（屋内

用) , 可搬型衛星電話 (屋外用) 及び可搬型トランシーバ (屋外用) は, 燃料加工建屋, 制御建屋, 緊急時対策建屋及び屋外間で連絡を行う際に使用するものであり, 衛星回線又は無線回線を用いて通信連絡を行う設備である。

可搬型衛星電話 (屋内用) , 可搬型トランシーバ (屋内用) , 可搬型衛星電話 (屋外用) 及び可搬型トランシーバ (屋外用) は, 燃料加工建屋, 制御建屋, 緊急時対策建屋及び外部保管エリアに保管する設計とする。

可搬型衛星電話 (屋内用) 及び可搬型トランシーバ (屋内用) は, ハンドセットを燃料加工建屋, 制御建屋, 緊急時対策建屋内に配備し, 屋外に配置したアンテナと接続することにより, 屋内で使用できる設計とする。

可搬型通話装置は, 乾電池で動作可能な設計とする。

可搬型衛星電話 (屋内用) , 可搬型衛星電話 (屋外用) , 可搬型トランシーバ (屋内用) 及び可搬型トランシーバ (屋外用) は, 充電電池で動作可能な設備とする。

さらに, 可搬型衛星携帯電話 (屋内用) 及び可搬型トランシーバ (屋内用) は, 可搬型発電機及び代替通信連絡設備可搬型発電機 (第 32 条 電源設備) 並びに制御建屋可搬型発電機 (第 32 条 電源設備) から受電し, 動作可能な設計とする。

乾電池を用いるものについては 7 日間以上継続して通話ができる設計とする。また, 充電電池を用いるものについては, 「第 32 条 電源設備」にて充電, 又は受電することで 7 日間以上継続して通話ができる設計とする。

1. 1. 2 再処理事業所外への通信設備を行うために必要な設備

重大事故等が発生した場合において、再処理事業所外の通信連絡をする必要のある場所と通信連絡及び計測等を行ったパラメータを再処理事業所外の必要な場所で共有するための代替通信連絡設備として統合原子力防災ネットワーク I P 電話，統合原子力防災ネットワーク I P - F A X，統合原子力防災ネットワーク T V 会議システムを設置する。

重大事故等が発生した場合において、再処理事業所外の通信連絡をする必要のある場所と通信連絡を行うための代替通信連絡設備として、可搬型衛星電話（屋内用）、可搬型衛星電話（屋外用）を配備する。

重大事故が発生した場合において、代替通信連絡設備へ給電するための設備として「第34条 緊急時対策所」の一部である緊急時対策建屋用発電機を常設重大事故等対処設備として設置する。

設計基準対象の施設と兼用する所外通信連絡設備の統合原子力防災ネットワーク I P 電話，統合原子力防災ネットワーク I P - F A X，統合原子力防災ネットワーク T V 会議システム，一般加入電話，一般携帯電話，衛星携帯電話及びファクシミリを常設重大事故等対処設備として位置付ける。

統合原子力防災ネットワーク I P 電話，統合原子力防災ネットワーク I P - F A X，統合原子力防災ネットワー

クTV会議システムは、専用回線を介して再処理事業所外へ通信連絡を行うため及びに使用するものであり、常設重大事故等対処設備として緊急時対策建屋に設ける設計とする。

また、統合原子力防災ネットワークIP-FAXは、計測等を行ったパラメータを再処理事業所外の必要な場所で共有するために使用する。

可搬型衛星電話（屋内用）は、再処理事業所外へ通信連絡を行うために使用するものであり、衛星回線又は無線回線を用いて通信連絡を行う設備である。

可搬型衛星携帯電話（屋内用）は、可搬型重大事故対処設備として緊急時対策建屋及び外部保管エリアに保管する設計とする。

可搬型衛星電話（屋外用）は、再処理事業所外へ通信連絡を行うために使用するものであり、衛星回線又は無線回線を用いて通信連絡を行う設備である。

可搬型衛星携帯電話（屋外用）は、制御建屋及び外部保管エリアに保管する設計とする。

可搬型衛星電話（屋内用）は、ハンドセットを緊急時対策所に配備し屋外に配備したアンテナと接続することにより、屋内で使用できる設計とする。

統合原子力防災ネットワークIP電話、統合原子力防災ネットワークIP-FAX、統合原子力防災ネットワークTV会議システムは、「第34条 緊急時対策所」の緊急時対策建屋用発電機から受電し、動作可能な設計とす

る。

可搬型衛星電話（屋内用）は、「第34条 緊急時対策所」の緊急時対策建屋用発電機から受電し、動作可能な設計とする。

可搬型衛星電話（屋外用）は、代替電源として充電池で動作可能な設計とする。

代替通信連絡設備のうち統合原子力防災ネットワーク I P 電話，統合原子力防災ネットワーク I P - F A X，統合原子力防災ネットワーク T V 会議システム，可搬型衛星電話（屋内用）及び可搬型衛星電話（屋外用）は，再処理施設と共用する。

1. 1. 3 通信連絡設備及び代替通信連絡設備の一覧

a. 所内通信連絡設備

ページング装置（警報装置含む。）

（再処理施設及び廃棄物管理施設と共用） 1 式

所内携帯電話

（再処理施設及び廃棄物管理施設と共用） 1 式

専用回線電話 1 式

ファクシミリ 1 式

環境中継サーバ（再処理施設と共用） 1 式

b. 所外通信連絡設備

統合原子力防災ネットワーク I P 電話

（再処理施設と共用） 1 式

統合原子力防災ネットワーク I P - F A X

（再処理施設と共用） 1 式

統合原子力防災ネットワーク T V 会議システム

（再処理施設と共用） 1 式

一般加入電話（再処理施設と共用） 1 式

一般携帯電話（再処理施設と共用） 1 式

衛星携帯電話（再処理施設と共用） 1 式

ファクシミリ（再処理施設と共用） 1 式

c. 代替通信連絡設備

(a) 常設重大事故等対処設備

通話装置のケーブル 1 式

統合原子力防災ネットワーク I P 電話	
（設計基準対象の施設と兼用）	
（再処理施設と共用）	1 式
統合原子力防災ネットワーク I P - F A X	
（設計基準対象の施設と兼用）	
（再処理施設と共用）	1 式
統合原子力防災ネットワーク T V 会議システム	
（設計基準対象の施設と兼用）	
（再処理施設と共用）	1 式
(b) 可搬型重大事故等対処設備	
可搬型通話装置	1 式
可搬型衛星電話（屋内用）	
（再処理施設と共用）	1 式
可搬型トランシーバ（屋内用）	
（再処理施設と共用）	1 式
可搬型衛星電話（屋外用）	
（再処理施設と共用）	1 式
可搬型トランシーバ（屋外用）	
（再処理施設と共用）	1 式

2. 設計方針

2. 1 通信連絡を行うために必要な設備

重大事故等が発生した場合において、再処理事業所内外の通信連絡をする必要のある場所と通信連絡及び計測等を行ったパラメータを再処理事業所外の必要な場所で共有するために、所内通信連絡設備、所外通信連絡設備及び代替通信連絡設備を設ける設計とする。

所内通信連絡設備として、ページング装置、所内携帯電話、専用回線電話、ファクシミリ及び環境中継サーバを設ける設計とする。

所外通信連絡設備として、統合原子力防災ネットワーク I P 電話、統合原子力防災ネットワーク I P - F A X、統合原子力防災ネットワーク T V 会議システム、一般加入電話、一般携帯電話、衛星携帯電話及びファクシミリを設ける設計とする。

代替通信連絡設備として、通話装置のケーブル、可搬型通話装置、可搬型衛星電話（屋内用）、可搬型トランシーバ（屋内用）、可搬型衛星電話（屋外用）、可搬型トランシーバ（屋外用）、統合原子力防災ネットワーク I P 電話、統合原子力防災ネットワーク I P - F A X 及び統合原子力防災ネットワーク T V 会議システムを設ける設計とする。

所外通信連絡設備は、有線回線、無線回線又は衛星回線による通信回線の多様性を確保した専用通信回線に接続することで、輻輳等による制限を受けることのない設計とする。

代替通信連絡設備は、代替電源設備（電池等の予備電源設

備を含む)からの給電を可能とした設計とする。

【第1表, 第2表, 補足説明資料2-3, 2-4, 2-5】

2. 2 多様性，位置的分散

基本方針については、「第 27 条 重大事故等対処設備」の「2. 1 多様性、位置的分散、悪影響防止等」に示す。

(1) 多様性，位置的分散

代替通信連絡設備の統合原子力防災ネットワーク I P 電話，統合原子力防災ネットワーク I P - F A X，統合原子力防災ネットワーク T V 会議システムは，所外通信連絡設備のうち一般加入電話，一般携帯電話，衛星携帯電話及びファクシミリと共通要因によって同時にその機能が損なわれるおそれがないよう，「第 34 条 緊急時対策所」の緊急時対策所の一部である緊急時対策建屋用発電機からの給電により使用することで，電源設備に対して多様性を有する設計とする。

【補足説明資料 2 - 4】

また，代替通信連絡設備の統合原子力防災ネットワーク I P 電話，統合原子力防災ネットワーク I P - F A X，統合原子力防災ネットワーク T V 会議システムは，所外通信連絡設備のうち一般加入電話，一般携帯電話，衛星携帯電話及びファクシミリと共通要因によって同時にその機能が損なわれるおそれがないよう，有線回線又は衛星回線による通信方式の多様性を確保した構成の通信回線に接続することで，所外通信連絡設備の一般加入電話，一般携帯電話，衛星携帯電話及びファクシミリに対して通信方式の多様性を有する設計とする。

【補足説明資料 2 - 3， 2 - 5】

代替通信連絡設備の通話装置のケーブルは，所内通信連絡設備のページング装置及び所内携帯電話と共通要因によって同時にその機能が損なわれるおそれがないよう，所内通信連絡設備のページング装置及び所内携帯電話と異なる系統構成で使用することで，所内連絡設備のページング装置及び所内携帯電話に対して独立性を有する設計とする。

内的事象を要因として発生した場合に対処に用いる所内通信連絡設備のページング装置，所内携帯電話，専用回線電話，ファクシミリ，環境中継サーバ，所外通信連絡設備の一般加入電話，一般携帯電話，衛星携帯電話は，自然現象，人為事象，溢水，火災及び内部発生飛散物に対して代替設備による機能の確保，修理の対応により重大事故等に対処するための機能を損なわない設計とする。

【第6表，第11表，補足説明資料2－3】

代替通信連絡設備の可搬型通話装置，可搬型衛星電話（屋内用），可搬型トランシーバ（屋内用），可搬型衛星電話（屋外用）及び可搬型トランシーバ（屋外用）は，所内通信連絡設備のページング装置，所内携帯電話，専用回線電話，ファクシミリ，環境中継サーバ及び所外通信連絡設備の一般加入電話，一般携帯電話，衛星携帯電話及びファクシミリと共通要因によって同時にその機能が損なわれるおそれがないよう，「第32条 電源設備」の可搬型発電機及び代替通信連絡設備可搬型発電機，「第34条 緊急時対策所」の緊急時対策建屋発電機，充電池又は乾電池からの給電により使用することで，電源設備に対して多様性を有

する設計とする。

また、代替通信連絡設備の可搬型通話装置，可搬型衛星電話（屋内用），可搬型トランシーバ（屋内用），可搬型衛星電話（屋外用）及び可搬型トランシーバ（屋外用）は，所内通信連絡設備のページング装置，所内携帯電話，専用回線電話，ファクシミリ，環境中継サーバ及び所外通信連絡設備の一般加入電話，一般携帯電話，衛星携帯電話，ファクシミリと共通要因によって同時にその機能が損なわれるおそれがないよう，有線回線，無線回線又は衛星回線による通信方式の多様性を確保した構成の通信回線に接続することで，所内通信連絡設備のページング装置，所内携帯電話，専用回線電話，ファクシミリ，環境中継サーバに対して通信方式の多様性を有する設計とする。

【第7～10表，補足説明資料2－4，2－8】

代替通信連絡設備の可搬型通話装置，可搬型衛星電話（屋内用），可搬型トランシーバ（屋内用），可搬型衛星携帯電話（屋外用）及び可搬型トランシーバ（屋外用）は，所内通信連絡設備のページング装置，所内携帯電話，専用回線電話，ファクシミリ及び環境中継サーバ並びに所外通信連絡設備の統合原子力ネットワークIP電話，統合原子力防災ネットワークIP-FAX，統合原子力防災ネットワークTV会議システム，一般加入電話，一般携帯電話，衛星携帯電話及びファクシミリと共通要因によって同時にその機能が損なわれることがないよう，所内通信連絡設備のページング装置，所内携帯電話，専用回線電話，フ

ファクシミリ及び環境中継サーバ並びに所外通信連絡設備の統合原子力ネットワーク I P 電話，統合原子力防災ネットワーク I P - F A X，統合原子力防災ネットワーク T V 会議システム，一般加入電話，一般携帯電話，衛星携帯電話及びファクシミリが設置される建屋から100m以上の離隔距離を確保した外部保管エリアに保管するとともに，燃料加工建屋，制御建屋，使用済燃料受入れ・貯蔵建屋及び緊急時対策建屋に保管する場合は所内通信連絡設備のページング装置，所内携帯電話等が設置される場所と異なる場所に保管することで所内通信連絡設備のページング装置，所内携帯電話，専用回線電話，ファクシミリ及び環境中継サーバ並びに所外通信連絡設備の統合原子力ネットワーク I P 電話，統合原子力防災ネットワーク I P - F A X，統合原子力防災ネットワーク T V 会議システム，一般加入電話，一般携帯電話，衛星携帯電話及びファクシミリと位置的分散を図る。

【補足説明資料 2 - 4】

2. 3 悪影響防止

基本方針については、「第 27 条 重大事故等対処設備」の「2. 1 多様性、位置的分散、悪影響防止等」に示す。

代替通信連絡設備のうち通話装置のケーブルは、重大事故等発生前（通常時）の分離された状態から可搬型通話装置の接続により重大事故等対処設備としての系統構成とすることにより、他の設備に悪影響を及ぼさない設計とする。

代替通信連絡設備のうち統合原子力防災ネットワーク I P 電話，統合原子力防災ネットワーク I P - F A X，統合原子力防災ネットワーク T V 会議システムは，安全機能を有する施設として使用する場合と同じ系統構成で重大事故等対処設備として使用することにより，他の設備に悪影響を及ぼさない設計とする。

【補足説明資料 2 - 3】

2. 4 個数及び容量等

基本方針については、「27条 重大事故等対処設備」の「2. 2 個数及び容量」に示す。

代替通信連絡設備の通話装置のケーブルは、再処理事業所内の通信連絡をする必要のある箇所と通信連絡を行うために必要な系統として2系統を有する設計とする。

所内通信連絡設備のページング装置、所内携帯電話、専用回線電話及びファクシミリは、再処理事業所内の通信連絡をする必要のある箇所と通信連絡を行うために必要な回線を所内通信連絡設備として1回線以上有する設計とする。

所内通信連絡設備の環境中継サーバは、計測等を行ったパラメータを再処理事業所内の必要な場所に必要なデータ量を伝送できる設計とするとともに、必要な個数として1台を有する設計とする。

所外通信連絡設備の統合原子力防災ネットワークIP電話、統合原子力防災ネットワークIP-FAX、統合原子力防災ネットワークTV会議システム、一般加入電話、一般携帯電話、衛星携帯電話及びファクシミリは、再処理事業所外の通信連絡をする必要のある箇所と通信連絡を行うために必要な回線を所外通信連絡設備として2回線以上有する設計とする。

代替通信連絡設備の統合原子力防災ネットワークIP-FAXは、計測等を行ったパラメータを再処理事業所外の必要な場所に伝送することができる設計とするとともに、必要な個数として1台を有する設計とする。

再処理施設と共用する統合原子力防災ネットワーク I P 電話，統合原子力防災ネットワーク I P - F A X 及び統合原子力防災ネットワーク T V 会議システムは，同一の端末を使用する設計とするため，再処理事業所外等の通信連絡をする必要のある箇所と通信連絡をするために必要な回線として 1 回線以上を有する設計とする。

代替通信連絡設備のうち可搬型通話装置の保有数は，必要数として 13 台，予備として故障時のバックアップを 13 台の合計 26 台以上を確保する。

代替通信連絡設備のうち再処理事業所内の通信連絡に用いる可搬型衛星電話（屋内用）の保有数は，必要数として 2 台，予備として故障時のバックアップを 2 台の合計 4 台以上を確保する。

再処理施設と共用する代替通信連絡設備のうち再処理事業所内への通信連絡に用いる可搬型衛星電話（屋内用）の保有数は，必要数として 6 台，予備として故障時のバックアップを 6 台の合計 12 台以上を確保する。

代替通信連絡設備のうち再処理事業所内の通信連絡に用いる可搬型トランシーバ（屋内用）の保有数は，必要数として 2 台，予備として故障時のバックアップを 2 台の合計 4 台以上を確保する。

再処理施設と共用する代替通信連絡設備のうち再処理事業所内への通信連絡に用いる可搬型トランシーバ（屋内用）の保有数は，必要数として 6 台，予備として故障時のバックアップを 6 台の合計 12 台以上を確保する。

代替通信連絡設備のうち再処理事業所内の通信連絡に用いる可搬型衛星電話（屋外用）の保有数は、必要数として9台、予備として故障時のバックアップを9台の合計18台以上を確保する。

再処理施設と共用する代替通信連絡設備のうち再処理事業所内への通信連絡に用いる可搬型衛星電話（屋外用）の保有数は、必要数として18台、予備として故障時のバックアップを18台の合計36台以上を確保する。

代替通信連絡設備のうち再処理事業所内の通信連絡に用いる可搬型トランシーバ（屋外用）の保有数は、必要数として16台、予備として故障時のバックアップを16台の合計32台以上を確保する。

再処理施設と共用する代替通信連絡設備のうち再処理事業所内への通信連絡に用いる可搬型トランシーバ（屋外用）の保有数は、必要数として28台、予備として故障時のバックアップを28台の合計56台以上を確保する。

再処理施設と共用する代替通信連絡設備のうち再処理事業所外への通信連絡に用いる可搬型衛星電話（屋内用）の保有数は、必要数として3台、予備として故障時のバックアップを3台の合計6台以上を確保する。

再処理施設と共用する代替通信連絡設備のうち再処理事業所外への通信連絡に用いる可搬型衛星電話（屋外用）の保有数は、必要数として1台、予備として故障時のバックアップを1台の合計2台以上を確保する。

代替通信連絡設備の可搬型衛星電話（屋内用）及び可搬

型衛星電話（屋外用）は，再処理施設及び加工施設における重大事故等対処の際，同一の端末を使用する設計とする。

【第 1 表，補足説明資料 2 - 6】

2. 5 環境条件等

基本方針については、「27条 重大事故等対処設備」の「2. 3 環境条件等」に示す。

地震を要因として発生した場合に対処に用いる代替通信連絡設備の通話装置のケーブル，統合原子力防災ネットワーク I P 電話，統合原子力防災ネットワーク I P - F A X，統合原子力防災ネットワーク T V 会議システムは，「第27条 重大事故等対処設備」の「(3.1) 地震を要因とする重大事故等に対する施設の耐震設計の基本方針」に基づく設計とすることでその機能を損なわない設計とする。

所内通信連絡設備の専用回線電話，ファクシミリ，環境中継サーバ，代替通信連絡設備の通話装置のケーブル，統合原子力防災ネットワーク I P 電話，統合原子力防災ネットワーク I P - F A X，統合原子力防災ネットワーク T V 会議システムは，外部からの衝撃による損傷を防止できる燃料加工建屋及び緊急時対策建屋に設置し，風（台風）等により機能を損なわない設計とする。

内的事象を要因として発生した場合に対処に用いる所内通信連絡設備の専用回線電話，ファクシミリ，環境中継サーバ，所外通信連絡設備の一般加入電話，一般携帯電話，衛星携帯電話及びファクシミリは自然現象，人為事象，溢水，火災及び内部発生飛散物に対して代替設備による機能の確保，修理の対応により機能を維持する設計とする。

代替通信連絡設備の統合原子力防災ネットワーク I P 電話，統合原子力防災ネットワーク I P - F A X，統合原子

力防災ネットワークTV会議システムは、溢水量を考慮し、影響を受けない高さへの設置及び被水防護する設計とする。

代替通信連絡設備の可搬型通話装置，可搬型衛星電話（屋内用），可搬型トランシーバ（屋内用），可搬型衛星電話（屋外用）及び可搬型トランシーバ（屋外用）は，外部からの衝撃による損傷を防止できる燃料加工建屋，制御建屋，使用済燃料受入れ・貯蔵建屋，緊急時対策建屋に保管し，風（台風）等により機能を損なわない設計とする。

地震を要因として発生した場合に対処に用いる代替通信連絡設備のうち可搬型通話装置，可搬型衛星電話（屋内用），可搬型トランシーバ（屋内用），可搬型衛星電話（屋外用）及び可搬型トランシーバ（屋外用）は，「第27条 重大事故等対処設備」の「3. 地震を要因とする重大事故等に対する施設の耐震設計の基本方針」に基づく設計とすることでその機能を損なわない設計とする。

代替通信連絡設備の可搬型通話装置，可搬型衛星電話（屋内用），可搬型トランシーバ（屋内用），可搬型衛星電話（屋外用）及び可搬型トランシーバ（屋外用）は，溢水量を考慮し，影響を受けない高さへの保管及び被水防護をする設計とする。

代替通信連絡設備の可搬型通話装置，可搬型衛星電話（屋内用），可搬型トランシーバ（屋内用），可搬型衛星電話（屋外用）及び可搬型トランシーバ（屋外用）は，内部発生飛散物の影響を考慮し，燃料加工建屋，制御建屋，

使用済燃料受入れ・貯蔵建屋，緊急時対策建屋の内部発生飛散物の影響を受けない場所に保管することにより，機能を損なわない設計とする。

代替通信連絡設備のうち可搬型衛星電話（屋内用），可搬型トランシーバ（屋内用），可搬型衛星電話（屋外用）及び可搬型トランシーバ（屋外用）は，火山の影響（降下火災物による積載荷重）に対して除灰する手順を整備する。

代替通信連絡設備の可搬型通話装置は，想定される重大事故等が発生した場合においても設置及び常設設備との接続に支障がないように，線量率の高くなるおそれの少ない場所を選定することで，当該設備の設置及び常設設備との接続が可能な設計とする。

2. 6 操作性の確保

基本方針については、「27条 重大事故等対処設備」の「2.4 操作性及び試験・検査性」に示す。

代替通信連絡設備の通話装置のケーブルと可搬型通話装置との接続は、コネクタ接続に統一することにより、速やかに、容易、かつ、確実に現場での接続が可能な設計とする。

代替通信連絡設備の可搬型衛星電話（屋内用）及び可搬型トランシーバ（屋内用）における機器同士の接続は、コネクタ接続に統一することにより、速やかに、容易、かつ、確実に現場での接続が可能な設計とする。

【第12表， 補足説明資料 2－5， 2－7】

2. 7 試験・検査

基本方針については、「27条 重大事故等対処設備」の「2.4 操作性及び試験・検査性」に示す。

所内通信連絡設備のページング装置，所内携帯電話，専用回線電話，ファクシミリ，環境中継サーバ，所外通信連絡設備の一般加入電話，一般携帯電話，衛星携帯電話，ファクシミリ，代替通信連絡設備の統合原子力防災ネットワーク I P 電話，統合原子力防災ネットワーク I P - F A X，統合原子力防災ネットワーク T V 会議システムは，加工施設の運転中又は停止中に機能，性能及び外観の確認が可能な設計とする。

代替通信連絡設備の可搬型通話装置，可搬型衛星電話（屋内用），可搬型トランシーバ（屋内用），可搬型衛星電話（屋外用）及び可搬型トランシーバ（屋外用）は，独立して機能，性能及び外観の確認が可能な設計とする。

また，代替通信連絡設備の可搬型通話装置，可搬型衛星電話（屋内用），可搬型トランシーバ（屋内用），可搬型衛星電話（屋外用）及び可搬型トランシーバ（屋外用）は，保管数量及び保管状態を定期的に確認する。

乾電池を用いるものについては，定期的に乾電池を交換する。充電電池を用いるものについては，定期的に充電を行う。

3. 主要設備及び仕様

通信連絡を行うために必要な設備の仕様を第1表に示す。

4. 系統構成及び主要設備

(1) 再処理事業所内の通信連絡を行うために必要な設備

重大事故等が発生した場合において、再処理事業所内の通信連絡をする必要のある場所と通信連絡を行うための代替通信連絡設備として、通話装置のケーブルを設置する。

重大事故等が発生した場合において、再処理事業所内の通信連絡をする必要のある場所と通信連絡を行うための代替通信連絡設備として、可搬型通話装置、可搬型衛星電話（屋内用）、可搬型トランシーバ（屋内用）、可搬型衛星電話（屋外用）及び可搬型トランシーバ（屋外用）を配備する。

重大事故等が発生した場合において、計測等を行ったパラメータを再処理事業所内の必要な場所で共有するための設備として、「第33条 監視測定設備」の代替モニタリング設備の一部及び代替気象観測設備の一部を新たに配備する。

重大事故等が発生した場合において、代替通信連絡設備へ給電するための設備として、「第32条 電源設備」の一部である可搬型発電機、代替通信連絡設備可搬型発電機及び制御建屋可搬型発電機を配備する。

重大事故等が発生した場合において、通信連絡設備へ給電するための設備として、「第32条 電源設備」の一部である受電開閉設備等を常設重大事故等対処設備として位置付ける。

設計基準対象の施設と兼用する所内通信連絡設備のページング装置、所内携帯電話、専用回線電話、ファクシミリ

及び環境中継サーバを常設重大事故等対処設備として位置付ける。

通話装置のケーブルは、燃料加工建屋内において、必要な連絡を行う際に使用するものであり、屋内にあらかじめ敷設してあるケーブル及び接続口で構成される系統である。

通話装置のケーブルは、常設重大事故等対処設備として燃料加工建屋内に2系統設け、可搬型通話装置を接続して使用可能な設備である。

可搬型通話装置は、燃料加工建屋内で必要な連絡を行う際に使用するものであり、可搬型通話装置の端末を通話装置のケーブルに接続することで、通話装置のケーブルを通じて可搬型通話装置の端末間で通信連絡を行うことができる設備である。

可搬型通話装置は、可搬型重大事故等対処設備として燃料加工建屋及び外部保管エリアに保管する。

可搬型衛星電話（屋内用）、可搬型トランシーバ（屋内用）、可搬型衛星電話（屋外用）及び可搬型トランシーバ（屋外用）は、燃料加工建屋、制御建屋、緊急時対策建屋及び屋外間で連絡を行う際に使用するものであり、衛星回線又は無線回線を用いて通信連絡を行う設備である。

可搬型衛星電話（屋内用）、可搬型トランシーバ（屋内用）、可搬型衛星電話（屋外用）及び可搬型トランシーバ（屋外用）は、可搬型重大事故等対処設備として燃料加工建屋、制御建屋、使用済燃料受入れ・貯蔵建屋、緊急時対

策建屋及び外部保管エリアに保管する。

可搬型衛星電話（屋内用）及び可搬型トランシーバ（屋内用）は、ハンドセットを燃料加工建屋内、制御建屋及び緊急時対策建屋に配備し、屋外に配備したアンテナと接続することにより、屋内で使用できる設備である。

可搬型通話装置は、乾電池で動作可能な設備である。

可搬型衛星電話（屋内用）、可搬型トランシーバ（屋内用）、可搬型衛星電話（屋外用）及び可搬型トランシーバ（屋外用）は、充電電池で動作可能な設備である。さらに、可搬型衛星電話（屋内用）及び可搬型トランシーバ（屋内用）は、「第32条 電源設備」の一部である可搬型発電機、代替通信設備可搬型発電機及び制御建屋可搬型発電機並びに「第34条 緊急時対策所」の一部である緊急時対策建屋用発電機から受電し、動作可能な設備である。

乾電池を用いる設備は、7日間以上継続して通話が可能な設備である。また、充電電池を用いる設備は、「第32条 電源設備」の一部である可搬型発電機、代替通信連絡設備可搬型発電機及び制御建屋可搬型発電機にて充電、又は受電することで7日間以上継続して通話が可能な設備である。

再処理事業所内の通信連絡を行うために必要な設備は、重大事故等対処設備として以下の所内通信連絡設備及び代替通信連絡設備で構成する。

a. 所内通信連絡設備

(a) 常設重大事故等対処設備

ページング装置（設計基準対象の施設と兼用）

所内携帯電話（設計基準対象の施設と兼用）
専用回線電話（設計基準対象の施設と兼用）
ファクシミリ（設計基準対象の施設と兼用）
環境中継サーバ（設計基準対象の施設と兼用）

b. 代替通信連絡設備

(a) 常設重大事故等対処設備

通話装置のケーブル

(b) 可搬型重大事故等対処設備

可搬型通話装置

可搬型衛星電話（屋内用）

可搬型トランシーバ（屋内用）

可搬型衛星電話（屋外用）

可搬型トランシーバ（屋外用）

重大事故等が発生した場合に，計測等を行ったパラメータを再処理事業所内の必要な場所で共有する通信設備として，「(1) a. 所内通信連絡設備」及び「(1) b. 代替通信連絡設備」を使用する。

【第1～4表，第11表，補足説明資料2-2，2-4，
2-5，2-6，2-8】

(2) 再処理事業所外への通信連絡を行うために必要な設備

重大事故等が発生した場合において、再処理事業所外の通信連絡をする必要のある場所と通信連絡を行うための代替通信連絡設備として、統合原子力防災ネットワーク I P 電話、統合原子力防災ネットワーク I P - F A X 及び統合原子力防災ネットワーク T V 会議システムを設置する。

重大事故等が発生した場合において、再処理事業所外の通信連絡をする必要のある場所と通信連絡を行うための代替通信連絡設備として、可搬型衛星電話（屋内用）、可搬型衛星電話（屋外用）を配備する。

重大事故等が発生した場合において、代替通信連絡設備へ給電するための設備として、「第34条 緊急時対策所」の一部である緊急時対策建屋用発電機を常設重大事故等対処設備として設置する。

重大事故等が発生した場合において、通信連絡設備へ給電するための設備として、「第32条 電源設備」の一部である受電開閉設備等を常設重大事故等対処設備として位置付ける。

設計基準対象の施設と兼用する所外通信連絡設備の統合原子力防災ネットワーク I P 電話、統合原子力防災ネットワーク I P - F A X、統合原子力防災ネットワーク T V 会議システム、一般加入電話、一般携帯電話、衛星携帯電話及びファクシミリを常設重大事故等対処設備として位置付ける。

統合原子力防災ネットワーク I P 電話，統合原子力防災ネットワーク I P - F A X，統合原子力防災ネットワーク T V 会議システムは，専用回線を介して再処理事業所外へ通信連絡を行うために使用するものであり，常設重大事故等対処設備として緊急時対策建屋に設置する。

可搬型衛星電話（屋内用）は，再処理事業所外へ通信連絡を行うために使用するものであり，衛星回線又は無線回線を用いて通信連絡を行う設備である。

可搬型衛星電話（屋内用）は，可搬型重大事故等対処設備として，緊急時対策建屋及び外部保管エリアに保管する。

可搬型衛星電話（屋外用）は，再処理事業所外へ通信連絡を行うために使用するものであり，衛星回線又は無線回線を用いて通信連絡を行う設備である。

可搬型衛星電話（屋外用）は，可搬型重大事故等対処設備として，制御建屋及び外部保管エリアに保管する。

可搬型衛星電話（屋内用）は，ハンドセットを緊急時対策建屋内に配備し，屋外に配備したアンテナと接続することにより，屋内で使用可能な設備である。

統合原子力防災ネットワーク I P 電話，統合原子力防災ネットワーク I P - F A X，統合原子力防災ネットワーク T V 会議システムは，「第34条 緊急時対策所」の一部である緊急時対策建屋用発電機から受電することにより動作可能な設備である。

可搬型衛星電話（屋内用）は，「第34条 緊急時対策所」

の一部である緊急時対策建屋用発電機から受電することにより動作可能な設備である。

可搬型衛星電話（屋外用）は、代替電源として充電池で動作可能な設備である。

再処理事業所外への通信連絡を行うために必要な設備は、重大事故等対処設備として以下の代替通信連絡設備で構成する。

再処理事業所外への通信設備のうち、統合原子力防災ネットワーク I P 電話、統合原子力防災ネットワーク I P - F A X、統合原子力防災ネットワーク T V 会議システム、可搬型衛星電話（屋内用）及び可搬型衛星電話（屋外用）は、再処理施設と共用する。

a. 所外通信連絡設備

(a) 常設重大事故等対処設備

統合原子力防災ネットワーク I P 電話（設計基準対象の施設と兼用）

統合原子力防災ネットワーク I P - F A X（設計基準対象の施設と兼用）

統合原子力防災ネットワーク T V 会議システム（設計基準対象の施設と兼用）

一般加入電話（設計基準対象の施設と兼用）

一般携帯電話（設計基準対象の施設と兼用）

衛星携帯電話（設計基準対象の施設と兼用）

ファクシミリ（設計基準対象の施設と兼用）

b. 代替通信連絡設備

(a) 常設重大事故等対処設備

統合原子力防災ネットワーク I P 電話 (設計基準対象の施設と兼用) (再処理施設と共用)

統合原子力防災ネットワーク I P - F A X (設計基準対象の施設と兼用) (再処理施設と共用)

統合原子力防災ネットワーク T V 会議システム (設計基準対象の施設と兼用) (再処理施設と共用)

(b) 可搬型重大事故等対処設備

可搬型衛星電話 (屋内用) (再処理施設と共用)

可搬型衛星電話 (屋外用) (再処理施設と共用)

重大事故等が発生した場合に、計測等を行ったパラメータを再処理事業所外の必要な場所で共有する通信設備として、「(2) a. 所外通信連絡設備」及び「(2) b. 代替通信連絡設備」を使用する。

【第1～5表，第11表，補足説明資料2-2，2-4，2-5，2-6，2-8】

第1表 通信連絡設備，代替通信連絡設備の一覧

設備名称	主要設備	設置又は保管場所	通話場所	駆動電源	通信回線	個数(2)
所内通信 連絡設備	ページング装置(1)	燃料加工建屋 制御建屋 緊急時対策建屋	再処理事業所内	非常用所内電源設備 無停電交流電源 蓄電池	有線	3
	所内携帯電話(1)	低レベル廃棄物処理建屋	再処理事業所内	蓄電池	無線	1
	専用回線電話	燃料加工建屋 緊急時対策建屋	再処理事業所内	充電電池	有線	1
	ファクシミリ	燃料加工建屋	再処理事業所内	無停電交流電源	有線	1
	環境中継サーバ	緊急時対策建屋	再処理事業所内	無停電交流電源	有線，無線	1
所外通信 連絡設備	統合原子力防災ネットワーク I P 電話(1)	緊急時対策建屋	再処理事業所外	無停電交流電源	有線，衛星 (通信事業者回線)	1
	統合原子力防災ネットワーク I P - F A X (1)	緊急時対策建屋	再処理事業所外	無停電交流電源	有線，衛星 (通信事業者回線)	1
	統合原子力防災ネットワーク T V 会議システム(1)	緊急時対策建屋	再処理事業所外	無停電交流電源	有線，衛星 (通信事業者回線)	1
	一般加入電話(1)	緊急時対策建屋	再処理事業所外	通信事業者回線から給電	有線 (通信事業者回線)	5
	一般携帯電話(1)	緊急時対策建屋	再処理事業所外	充電電池	無線 (通信事業者回線)	2
	衛星携帯電話(1)	緊急時対策建屋	再処理事業所外	無停電交流電源	衛星 (通信事業者回線)	20
	ファクシミリ(1)	緊急時対策建屋	再処理事業所外	無停電交流電源	有線 (通信事業者回線)	1
代替通信 連絡設備	通話装置のケーブル	燃料加工建屋	再処理事業所内	-	有線	2系統
	統合原子力防災ネットワーク I P 電話(1)	緊急時対策建屋	再処理事業所外	緊急時対策建屋用発電機	有線，衛星 (通信事業者回線)	1

表一 2

設備名称	主要設備	設置又は保管場所	通話場所	駆動電源	通信回線	個数(2)
代替通信 連絡設備	統合原子力防災ネットワーク I P 電話(1)	緊急時対策建屋	再処理事業所外	緊急時対策建屋用発電機	有線、衛星 (通信事業者回線)	1
	統合原子力防災ネットワーク I P - F A X (1)	緊急時対策建屋	再処理事業所外	緊急時対策建屋用発電機	有線、衛星 (通信事業者回線)	1
	統合原子力防災ネットワーク T V 会議システム(1)	緊急時対策建屋	再処理事業所外	緊急時対策建屋用発電機	有線、衛星 (通信事業者回線)	1
	可搬型通話装置	燃料加工建屋 外部保管エリア	再処理事業所内	乾電池	有線	26
	可搬型衛星電話(屋内用)(1)	燃料加工建屋 制御建屋 緊急時対策建屋 外部保管エリア	再処理事業所内	充電池 可搬型発電機 代替通信連絡設備可搬型発電機 制御建屋可搬型発電機 緊急時対策建屋用発電機	衛星 (通信事業者回線)	16
	可搬型トランシーバ(屋内用)(1)	燃料加工建屋 制御建屋 緊急時対策建屋 外部保管エリア	再処理事業所内	充電池 可搬型発電機 代替通信連絡設備可搬型発電機 制御建屋可搬型発電機 緊急時対策建屋用発電機	無線	16
	可搬型衛星電話(屋外用)(1)	燃料加工建屋 制御建屋 <u>使用済燃料受入れ・貯蔵建屋</u> 緊急時対策建屋 外部保管エリア	再処理事業所内	充電池	衛星 (通信事業者回線)	54
	可搬型トランシーバ(屋外用)(1)	燃料加工建屋 制御建屋 <u>使用済燃料受入れ・貯蔵建屋</u> 緊急時対策建屋 外部保管エリア	再処理事業所内	充電池	無線	88
	可搬型衛星電話(屋内用)(1)	緊急時対策建屋 外部保管エリア	再処理事業所外	緊急時対策建屋用発電機	衛星 (通信事業者回線)	6
	可搬型衛星電話(屋外用)(1)	制御建屋 外部保管エリア	再処理事業所外	充電池	衛星 (通信事業者回線)	2

注記 (1) の設備は再処理施設と共用する。

(2) の個数は、故障時バックアップを含む。

第2表 通信連絡設備及び代替通信連絡設備の主要機器仕様

(1) 通信連絡設備

a. 所内通信連絡設備

[常設重大事故等対処設備]

(a) ページング装置 (設計基準対象の施設と兼用)

通信回線 有線

(b) 所内携帯電話 (設計基準対象の施設と兼用)

通信回線 無線

(c) 専用回線電話 (設計基準対象の施設と兼用)

通信回線 有線

(d) ファクシミリ (設計基準対象の施設と兼用)

通信回線 有線

(e) 環境中継サーバ (設計基準対象の施設と兼用)

通信回線 有線, 無線

b. 所外通信連絡設備

[常設重大事故等対処設備]

(a) 統合原子力防災ネットワーク I P 電話 (設計基準対象の施設と兼用)

通信回線 有線, 衛星 (通信事業者回線)

- (b) 統合原子力防災ネットワーク I P - F A X (設計基準対象の施設と兼用)
 通信回線 有線, 衛星 (通信事業者回線)
- (c) 統合原子力防災ネットワーク T V 会議システム (設計基準対象の施設と兼用)
 通信回線 有線, 衛星 (通信事業者回線)
- (d) 一般加入電話 (設計基準対象の施設と兼用)
 通信回線 有線 (通信事業者回線)
- (e) 一般携帯電話 (設計基準対象の施設と兼用)
 通信回線 無線 (通信事業者回線)
- (f) 衛星携帯電話 (設計基準対象の施設と兼用)
 通信回線 衛星 (通信事業者回線)
- (g) ファクシミリ (設計基準対象の施設と兼用)
 通信回線 有線 (通信事業者回線)

(2) 代替通信連絡設備

[常設重大事故等対処設備]

a. 通話装置のケーブル

通信回線	有線
系 統	2

b. 統合原子力防災ネットワーク I P 電話（設計基準対象の施設と兼用）（再処理施設と共用）

通信回線	有線，衛星（通信事業者回線）
------	----------------

c. 統合原子力防災ネットワーク I P - F A X（設計基準対象の施設と兼用）（再処理施設と共用）

通信回線	有線，衛星（通信事業者回線）
------	----------------

d. 統合原子力防災ネットワーク T V 会議システム（設計基準対象の施設と兼用）（再処理施設と共用）

通信回線	有線，衛星（通信事業者回線）
------	----------------

[可搬型重大事故等対処設備]

a. 可搬型通話装置

通信回線	有線
------	----

台 数	26 台（予備として故障時のバックアップを 13 台）
-----	--------------------------------

b. 可搬型衛星電話（屋内用）※¹（再処理施設と共用）

通信回線	衛星（通信事業者回線）
------	-------------

台 数	22 台（予備として故障時のバックアップを
-----	-----------------------

11 台)

※1 可搬型衛星電話（屋内用）のうち、18 台を再処理施設と共用する。

c. 可搬型トランシーバ（屋内用）※²（再処理施設と共用）

通信回線 無線

台 数 16 台（予備として故障時のバックアップを
8 台）

※2 可搬型トランシーバ（屋内用）のうち、12 台を再処理施設と共用する。

d. 可搬型衛星電話（屋外用）※³（再処理施設と共用）

通信回線 衛星（通信事業者回線）

台 数 56 台（予備として故障時のバックアップを
28 台）

※3 可搬型衛星電話（屋外用）のうち、38 台を再処理施設と共用する。

e. 可搬型トランシーバ（屋外用）※⁴（再処理施設と共用）

通信回線 無線

台 数 88 台（予備として故障時のバックアップを
44 台）

※4 可搬型トランシーバ（屋外用）のうち、56 台を再処理施設と共用する。

第3表 通信連絡設備に関連する電気設備の概略仕様

(1) 通信連絡設備に関連する受電開閉設備

詳細は「第32条 電源設備」に記載する。

[常設重大事故等対処設備]

a. 受電開閉設備

b. 受電変圧器

(2) 通信連絡設備に関連する所内高圧系統

詳細は「第32条 電源設備」に記載する。

[常設重大事故等対処設備]

a. 6.9 kV 運転予備用主母線

b. 6.9 kV 非常用母線

c. 6.9 kV 運転予備用母線

(3) 通信連絡設備に関連する所内低圧系統

詳細は「第32条 電源設備」に記載する。

[常設重大事故等対処設備]

a. 460V 非常用母線

b. 460V 運転予備用母線

第4表 代替通信連絡設備に関連する放射線管理施設の概略仕様

(1) 代替通信連絡設備に関連する代替モニタリング設備

詳細は「第33条 監視測定設備」に記載する。

[可搬型重大事故等対処設備]

a. 可搬型環境モニタリング用データ伝送装置

使用数量 1台

(2) 代替通信連絡設備に関連する代替気象観測設備

詳細は「第33条 監視測定設備」に記載する。

[可搬型重大事故等対処設備]

a. 可搬型気象観測用データ伝送装置

使用数量 1台

第5表 代替通信連絡設備に関連する電気設備の概略仕様

(1) 通信連絡設備に関連する代替電源設備

詳細は「第32条 電源設備」に記載する。

[可搬型重大事故等対処設備]

a. 可搬型発電機

使用数量 1台

容量 約50 kVA/台

b. 代替通信連絡設備可搬型発電機

使用数量 1台

容量 約3 kVA/台

c. 制御建屋可搬型発電機

使用数量 1台

容量 約80 kVA/台

第6表 代替通信連絡設備に関連する緊急時対策建屋電源設備の概略
仕様

- (1) 通信連絡設備に関連する緊急時対策建屋電源設備
詳細は「第34条 緊急時対策所」に記載する。

[常設重大事故等対処設備]

a. 緊急時対策建屋用発電機

使用数量	1台
容量	約1,700kVA/台

第7表 多様性及び位置的分散（通話装置のケーブル，可搬型通話装置）

項目※1	設計基準の範囲で使用する設備		重大事故等対処設備
	所内通信連絡設備		通話装置のケーブル 可搬型通話装置
	ページング装置	所内携帯電話	
主要設備※2	制御装置※3	交換機※4	通話装置のケーブル 可搬型通話装置
	燃料加工建屋地上1階	低レベル廃棄物処理建屋地上3階	燃料加工建屋各階（可搬型通話装置） 燃料加工建屋地上1階（可搬型通話装置）
駆動電源※5	非常用母線 無停電交流電源 蓄電池	蓄電池	乾電池 （可搬型通話装置のみ）
	燃料加工建屋	低レベル廃棄物処理建屋	上記と同じ （可搬型通話装置に内蔵）

※1：設計基準の範囲で使用する設備及び重大事故等対処設備のうち通話装置のケーブルは常設設備，重大事故等対処設備のうち可搬型通話装置は可搬型設備を示す。

※2：主要設備は，設計基準の範囲で使用する設備及び重大事故等対処設備のうち通話装置のケーブルは設置場所，重大事故等対処設備のうち可搬型通話装置は保管場所を示す。

※3：ページング装置の制御装置は，上記建屋の他，緊急時対策建屋等に設置。

※4：所内携帯電話の交換機は，上記建屋の他，緊急時対策建屋等に設置。

※5：駆動電源は，設計基準の範囲で使用する設備及び重大事故等対処設備のうち通話装置のケーブルは設置場所，重大事故等対処設備のうち可搬型通話装置は保管場所を示す。

第8表 多様性及び位置的分散（可搬型衛星電話（屋内用））

項目※ ¹	設計基準の範囲で使用する設備					重大事故等対処設備
	所内通信連絡設備				所外通信連絡設備	可搬型衛星電話（屋内用）
	ページング装置	所内携帯電話	専用回線電話	ファクシミリ	一般加入電話，一般携帯電話，衛星携帯電話，ファクシミリ	
主要設備※ ²	制御装置	交換機	専用回線電話	ファクシミリ	①一般加入電話 ②一般携帯電話 ③衛星携帯電話 ④ファクシミリ	可搬型衛星電話（屋内用）
	燃料加工建屋地上1階 緊急時対策建屋地上1階	低レベル廃棄物処理建屋地上3階 緊急時対策建屋地上1階	燃料加工建屋地上1階 緊急時対策建屋地下2階	燃料加工建屋地上1階	①燃料加工建屋，緊急時対策建屋 ②燃料加工建屋，緊急時対策建屋 ③燃料加工建屋，緊急時対策建屋 ④緊急時対策建屋	燃料加工建屋地上1階 制御建屋地上3階 緊急時対策建屋地下1階 外部保管エリア
駆動電源※ ³	非常用母線 無停電交流電源 蓄電池	蓄電池	—	無停電交流電源 蓄電池	③無停電交流電源 ④無停電交流電源	充電池 可搬型発電機 代替通信連絡設備可搬型 発電機 制御建屋可搬型発電機 緊急時対策建屋用発電機
	燃料加工建屋 緊急時対策建屋	低レベル廃棄物処理建屋 緊急時対策建屋	—	燃料加工建屋	各現場建屋	屋外

※1：設計基準の範囲で使用する設備は常設設備，重大事故等対処設備は可搬型設備を示す。

※2：主要設備は，設計基準の範囲で使用する設備は設置場所，重大事故等対処設備は保管場所を示す。

※3：駆動電源は，設計基準の範囲で使用する設備は設置場所，重大事故等対処設備は保管場所を示す。

第9表 多様性及び位置的分散（可搬型トランシーバ（屋内用））

項目※1	設計基準の範囲で使用する設備				重大事故等対処設備
	所内通信連絡設備				可搬型トランシーバ （屋内用）
	ページング装置	所内携帯電話	専用回線電話	ファクシミリ	
主要設備※2	制御装置	交換機	専用回線電話	ファクシミリ	可搬型トランシーバ （屋内用）
	燃料加工建屋地上1階 緊急時対策建屋地上1階	低レベル廃棄物処理建屋 地上3階 緊急時対策建屋地上1階	燃料加工建屋地上1階 緊急時対策建屋地下2階	燃料加工建屋地上1階	燃料加工建屋地上1階 制御建屋地下1階 緊急時対策建屋地下1階 外部保管エリア
駆動電源※3	非常用母線 無停電交流電源 蓄電池	蓄電池	—	無停電交流電源 蓄電池	充電池 可搬型発電機 代替通信連絡設備可搬型発電機 制御建屋可搬型発電機 緊急時対策建屋用発電機
	燃料加工建屋 緊急時対策建屋	低レベル廃棄物処理建屋 緊急時対策建屋	—	燃料加工建屋	屋外

※1：設計基準の範囲で使用する設備は常設設備，重大事故等対処設備は可搬型設備を示す。

※2：主要設備は，設計基準の範囲で使用する設備は設置場所，重大事故等対処設備は保管場所を示す。

※3：駆動電源は，設計基準の範囲で使用する設備は設置場所，重大事故等対処設備は保管場所を示す。

第10表 多様性及び位置的分散（可搬型衛星電話（屋外用））

項目※1	設計基準の範囲で使用する設備			重大事故等対処設備
	所内通信連絡設備		所外通信連絡設備	可搬型衛星電話 （屋外用）
	ページング装置	所内携帯電話	一般加入電話，一般携帯電話， 衛星携帯電話	
主要設備※2	制御装置	交換機	①一般加入電話 ②一般携帯電話 ③衛星携帯電話	可搬型衛星電話 （屋外用）
	燃料加工建屋地上1階 緊急時対策建屋地上1階	低レベル廃棄物処理建屋地上3階 緊急時対策建屋地上1階	①燃料加工建屋，緊急時対策建屋 ②燃料加工建屋，緊急時対策建屋 ③燃料加工建屋，緊急時対策建屋	燃料加工建屋地上1階 制御建屋地上3階 使用済燃料受入れ・貯蔵建屋 地上1階 緊急時対策建屋地下1階 外部保管エリア
駆動電源※3	非常用母線 無停電交流電源 蓄電池	蓄電池	③無停電交流電源	充電池
	燃料加工建屋 緊急時対策建屋	低レベル廃棄物処理建屋 緊急時対策建屋	各現場建屋	上記と同じ （端末に内蔵）

※1：設計基準の範囲で使用する設備は常設設備，重大事故等対処設備は可搬型設備を示す。

※2：主要設備は，設計基準の範囲で使用する設備は設置場所，重大事故等対処設備は保管場所を示す。

※3：駆動電源は，設計基準の範囲で使用する設備は設置場所，重大事故等対処設備は保管場所を示す。

第11表 多様性及び位置的分散（可搬型トランシーバ（屋外用））

項目※1	設計基準の範囲で使用する設備		重大事故等対処設備
	所内通信連絡設備		可搬型トランシーバ （屋外用）
	ページング装置	所内携帯電話	
主要設備※2	制御装置	交換機	可搬型トランシーバ （屋外用）
	燃料加工建屋地上1階 緊急時対策建屋地上1階	低レベル廃棄物処理建屋地上3階 緊急時対策建屋地上1階	燃料加工建屋地上1階 制御建屋地下1階 使用済燃料受入れ・貯蔵建屋 地上1階 緊急時対策建屋地下1階 外部保管エリア
駆動電源※3	非常用母線 無停電交流電源 蓄電池	蓄電池	充電池
	燃料加工建屋 緊急時対策建屋	低レベル廃棄物処理建屋 緊急時対策建屋	上記と同じ （端末に内蔵）

※1：設計基準の範囲で使用する設備は常設設備，重大事故等対処設備は可搬型設備を示す。

※2：主要設備は，設計基準の範囲で使用する設備は設置場所，重大事故等対処設備は保管場所を示す。

※3：駆動電源は，設計基準の範囲で使用する設備は設置場所，可搬型重大事故等対処設備は保管場所を示す。

第12表 操作対象機器設置場所

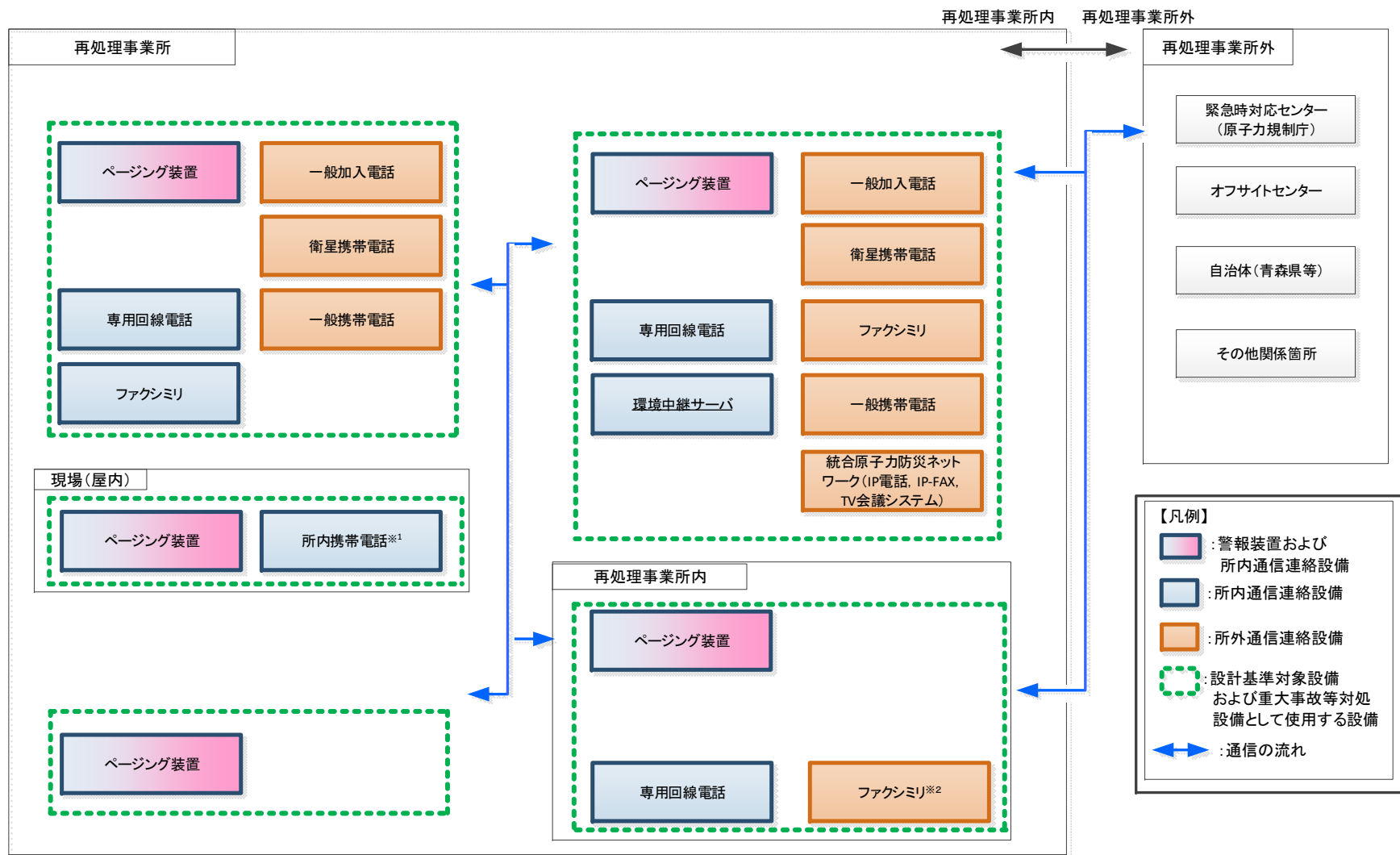
機器名称	設置・保管場所	操作場所
通話装置のケーブル	燃料加工建屋地下3階	燃料加工建屋地下3階
	燃料加工建屋地下2階	燃料加工建屋地下2階
	燃料加工建屋地下1階	燃料加工建屋地下1階
	燃料加工建屋地上1階	燃料加工建屋地上1階
	燃料加工建屋地上2階	燃料加工建屋地上2階
可搬型通話装置	燃料加工建屋地上1階 外部保管エリア	燃料加工建屋 地下3階～地上2階
可搬型衛星電話（屋内用）	燃料加工建屋地上1階 外部保管エリア	燃料加工建屋地上1階 屋外
	緊急時対策建屋地下1階 外部保管エリア	緊急時対策建屋地下1階 屋外
	制御建屋地下3階 外部保管エリア	制御建屋地上1階 屋外
可搬型トランシーバ（屋内用）	燃料加工建屋地上1階 外部保管エリア	燃料加工建屋地上1階 屋外
	緊急時対策建屋地下1階 外部保管エリア	緊急時対策建屋地下1階 屋外
	制御建屋地下1階 外部保管エリア	制御建屋地上1階 屋外
可搬型衛星電話（屋外用）	燃料加工建屋地上1階 外部保管エリア	屋外
	緊急時対策建屋地下1階 外部保管エリア	屋外
	制御建屋地下1階 外部保管エリア	屋外
	<u>使用済燃料受入れ・貯蔵建屋 地上1階 外部保管エリア</u>	<u>屋外</u>
可搬型トランシーバ（屋外用）	燃料加工建屋地上1階 外部保管エリア	屋外
	緊急時対策建屋地下1階 外部保管エリア	屋外
	制御建屋地下1階 外部保管エリア	屋外
	<u>使用済燃料受入れ・貯蔵建屋 地上1階 外部保管エリア</u>	<u>屋外</u>

機器名称	設置・保管場所	操作場所
統合原子力防災ネットワーク I P 電話	緊急時対策建屋地下 1 階	緊急時対策建屋地下 1 階
統合原子力防災ネットワーク I P - F A X	緊急時対策建屋地下 1 階	緊急時対策建屋地下 1 階
統合原子力防災ネットワーク T V 会議システム	緊急時対策建屋地下 1 階	緊急時対策建屋地下 1 階
<u>ページング装置</u>	<u>燃料加工建屋地上 1 階</u>	<u>燃料加工建屋地上 1 階</u>
	<u>緊急時対策立建屋地上 1 階</u>	<u>緊急時対策立建屋地上 1 階</u>
所内携帯電話	<u>低レベル廃棄物処理建屋地上 3 階</u>	<u>燃料加工建屋地上 1 階</u>
	緊急時対策所地上 1 階	緊急時対策所地上 1 階
専用回線電話	<u>燃料加工建屋地上 1 階</u>	<u>燃料加工建屋地上 1 階</u>
	緊急時対策建屋地下 1 階	緊急時対策建屋地下 1 階
一般加入電話	<u>燃料加工建屋地上 1 階</u>	<u>燃料加工建屋地上 1 階</u>
	緊急時対策建屋地下 1 階	緊急時対策建屋地下 1 階
ファクシミリ	<u>燃料加工建屋地上 1 階</u>	<u>燃料加工建屋地上 1 階</u>
	<u>緊急時対策建屋地下 1 階</u>	<u>緊急時対策建屋地下 1 階</u>
環境中継サーバ	緊急時対策建屋地下 1 階	緊急時対策建屋地下 1 階

第13表 操作対象機器

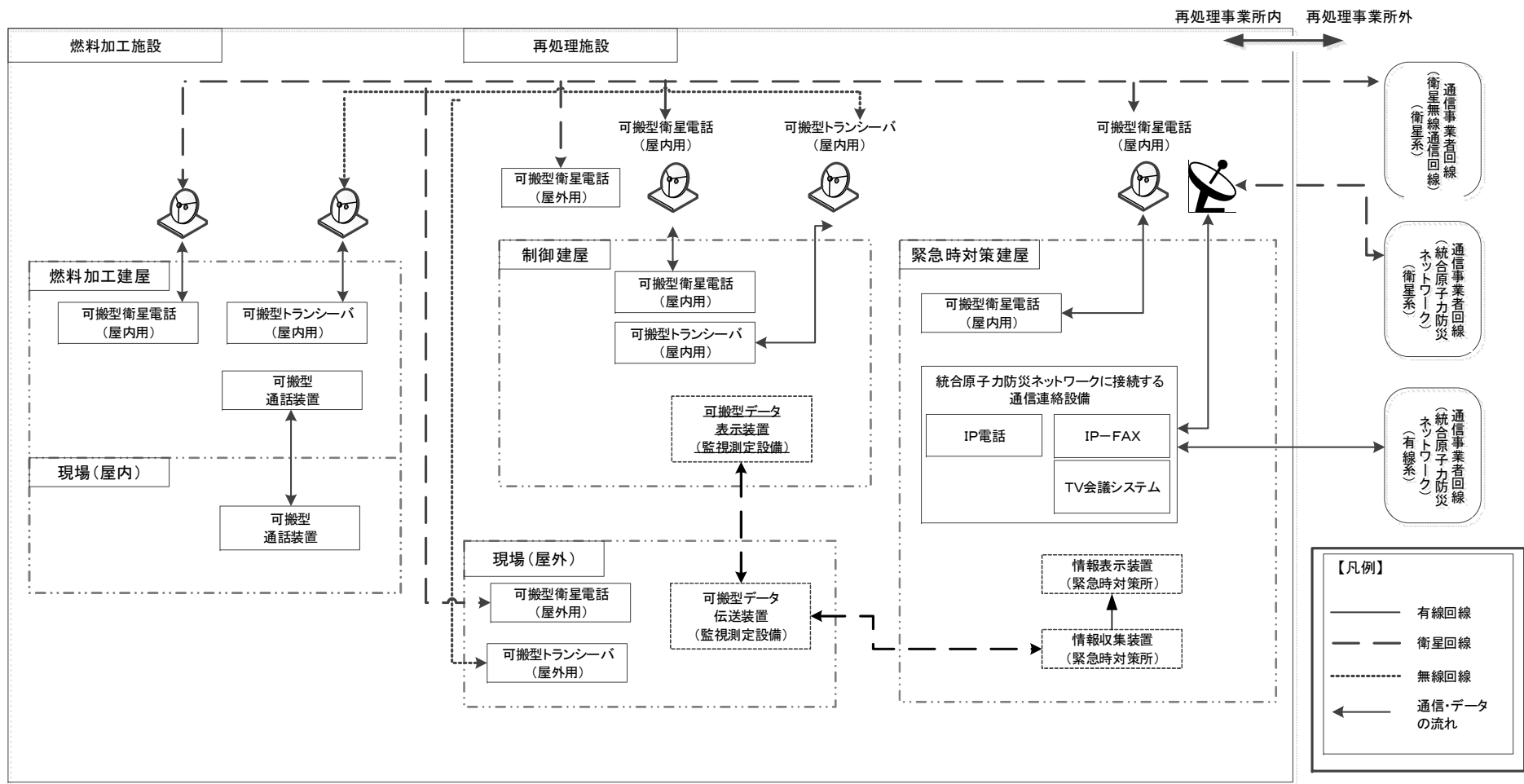
機器名称	状態の変化	操作方法	操作場所
通話装置のケーブル	端子接続	人力接続	・燃料加工建屋内
可搬型通話装置	—	運搬・設置	・燃料加工建屋内
	端子接続	人力接続	・燃料加工建屋内
	起動・停止 (通信連絡)	スイッチ操作	
可搬型衛星電話(屋内用)	—	運搬・設置	・燃料加工建屋内 ・制御建屋 ・緊急時対策建屋 ・屋外
	起動・停止 (通信連絡)	ボタン操作	・燃料加工建屋内 ・制御建屋 ・緊急時対策建屋
可搬型トランシーバ (屋内用)	—	運搬・設置	・燃料加工建屋内 ・制御建屋 ・緊急時対策建屋 ・屋外
	起動・停止 (通信連絡)	ボタン操作	・燃料加工建屋内 ・制御建屋 ・緊急時対策建屋
可搬型衛星電話(屋外用)	—	運搬	・燃料加工建屋内 ・制御建屋 ・ <u>使用済燃料受入れ・貯蔵 建屋</u> ・緊急時対策建屋 ・屋外
	起動・停止 (通信連絡)	ボタン操作	・屋外
可搬型トランシーバ (屋外用)	—	運搬	・燃料加工建屋内 ・制御建屋 ・ <u>使用済燃料受入れ・貯蔵 建屋</u> ・緊急時対策建屋 ・屋外
	起動・停止 (通信連絡)	ボタン操作	・屋外
統合原子力防災ネットワークIP電話	起動・停止 (通信連絡)	スイッチ操作	・緊急時対策建屋
統合原子力防災ネットワークIP-FAX	起動・停止 (通信連絡)	スイッチ操作	・緊急時対策建屋
統合原子力防災ネットワークTV会議システム	起動・停止 (通信連絡)	スイッチ操作	・緊急時対策建屋

機器名称	状態の変化	操作方法	操作場所
<u>ページング装置</u>	<u>起動・停止 (通信連絡)</u>	<u>ボタン操作</u>	<ul style="list-style-type: none"> ・ <u>燃料加工建屋</u> ・ <u>緊急時対策建屋</u>
所内携帯電話	起動・停止 (通信連絡)	ボタン操作	<ul style="list-style-type: none"> ・ <u>燃料加工建屋</u> ・ <u>緊急時対策建屋</u>
専用回線電話	起動・停止 (通信連絡)	ボタン操作	<ul style="list-style-type: none"> ・ <u>燃料加工建屋</u> ・ <u>緊急時対策建屋</u>
一般加入電話	起動・停止 (通信連絡)	ボタン操作	<ul style="list-style-type: none"> ・ <u>燃料加工建屋</u> ・ <u>緊急時対策建屋</u>
ファクシミリ	起動・停止 (通信連絡)	ボタン操作	<ul style="list-style-type: none"> ・ <u>燃料加工建屋</u> ・ <u>緊急時対策建屋</u>
環境中継サーバ	常時通信状態	—	—



※1: 加入電話設備に接続されており、再処理事業所外への通信連絡が可能である。 ※2: 制御建屋に設置

第 1 図 通信連絡設備の系統概要図



第2図 代替通信連絡設備の系統概要図

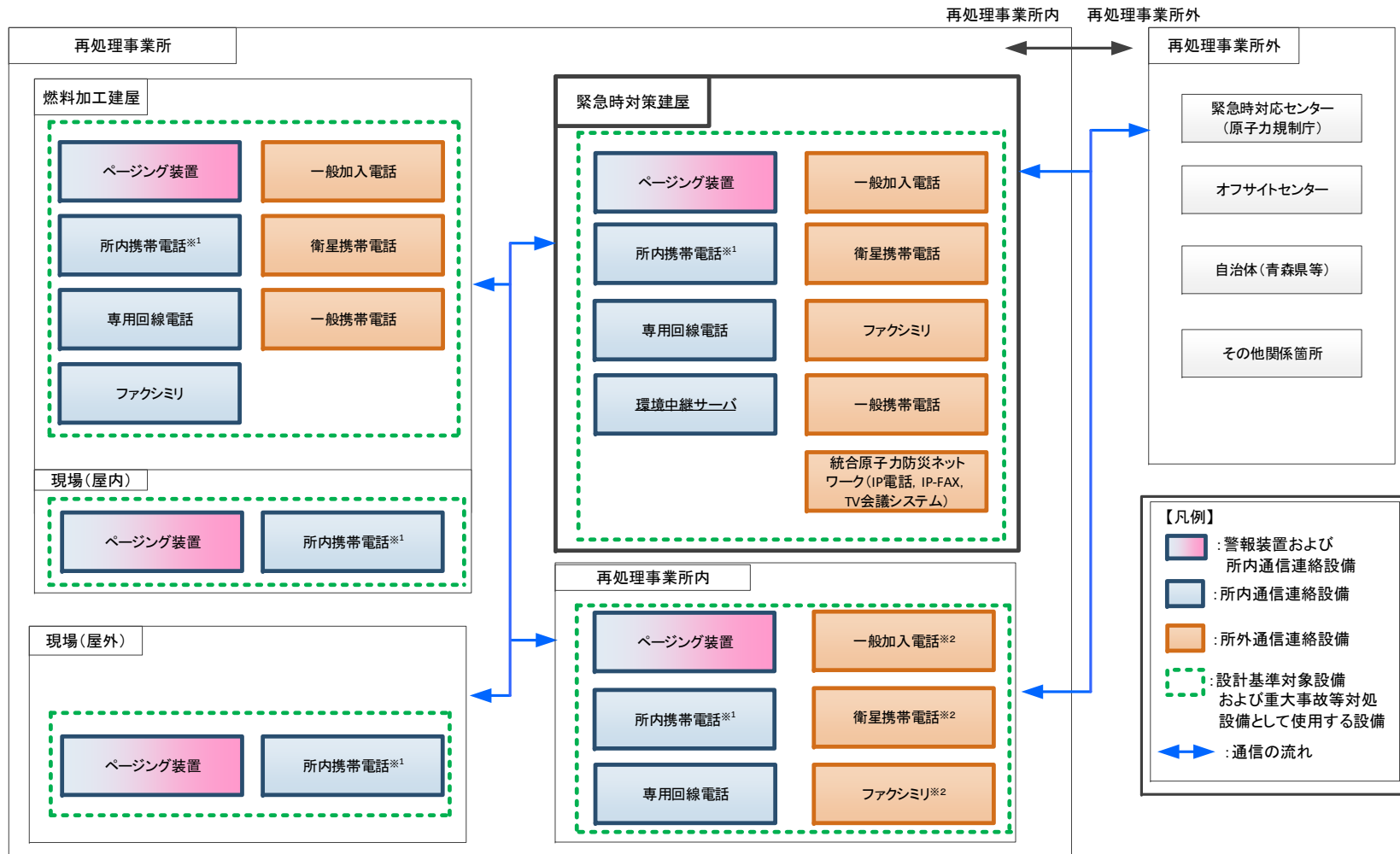
2 章 補足説明資料

MOX燃料加工施設 安全審査 整理資料 補足説明資料リスト
第35条:通信連絡を行うために必要な設備

MOX燃料加工施設 安全審査 整理資料 補足説明資料				備考
資料No.	名称	提出日	Rev	
補足説明資料2-1	SA設備基準適合性一覧表	6/24	5	
補足説明資料2-2	配置図	6/24	3	
補足説明資料2-3	系統図	<u>7/15</u>	<u>5</u>	
補足説明資料2-4	単線結線図	5/29	1	
補足説明資料2-5	通信連絡設備の構成	5/29	2	
補足説明資料2-6	容量設定根拠	<u>7/15</u>	2	
補足説明資料2-7	設備操作及び切替に関する説明書	4/20	0	
補足説明資料2-8	乾電池又は充電池による代替通信連絡設備への給電	5/29	1	

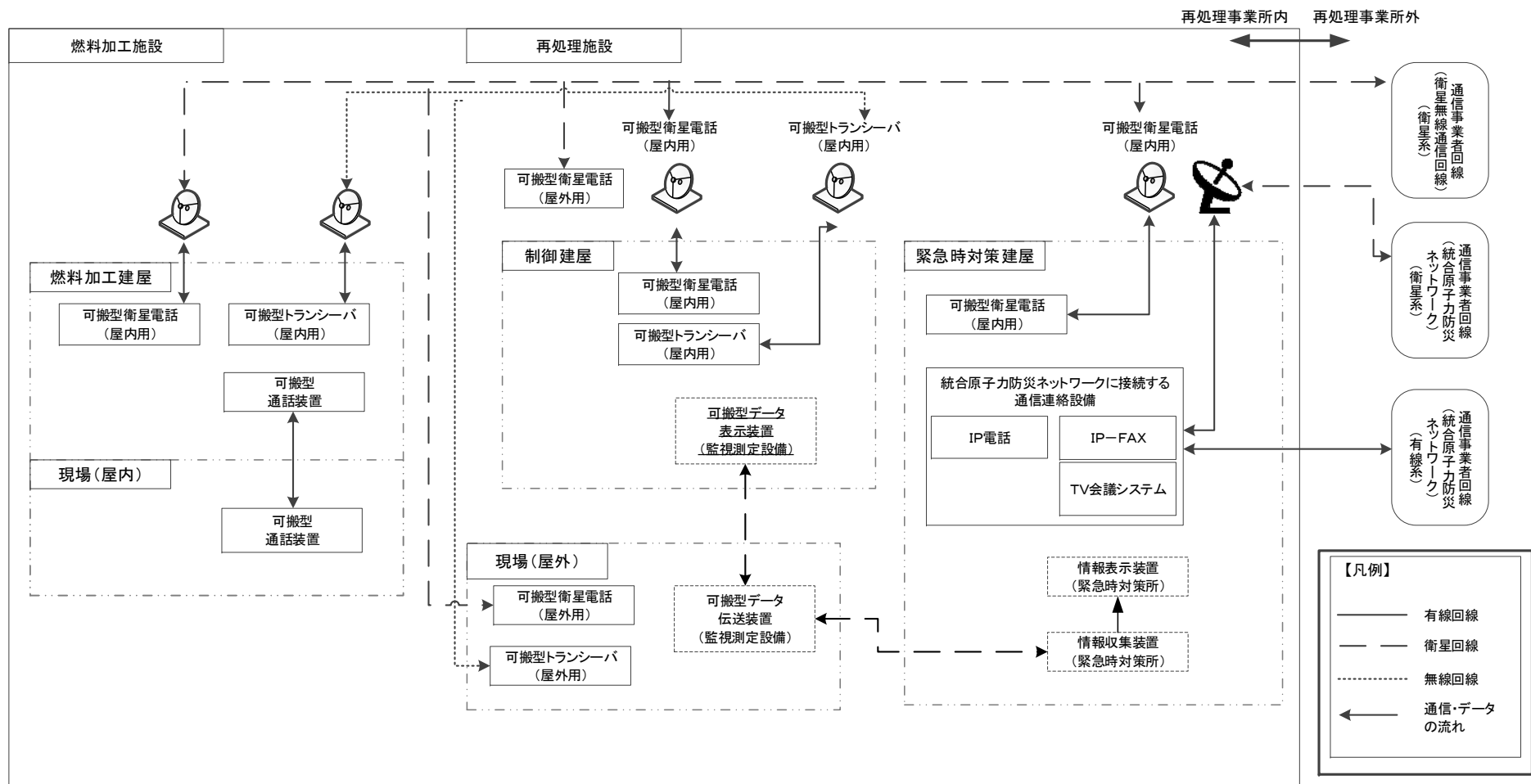
令和2年7月15日 R5

補足説明資料 2－3 (35 条)

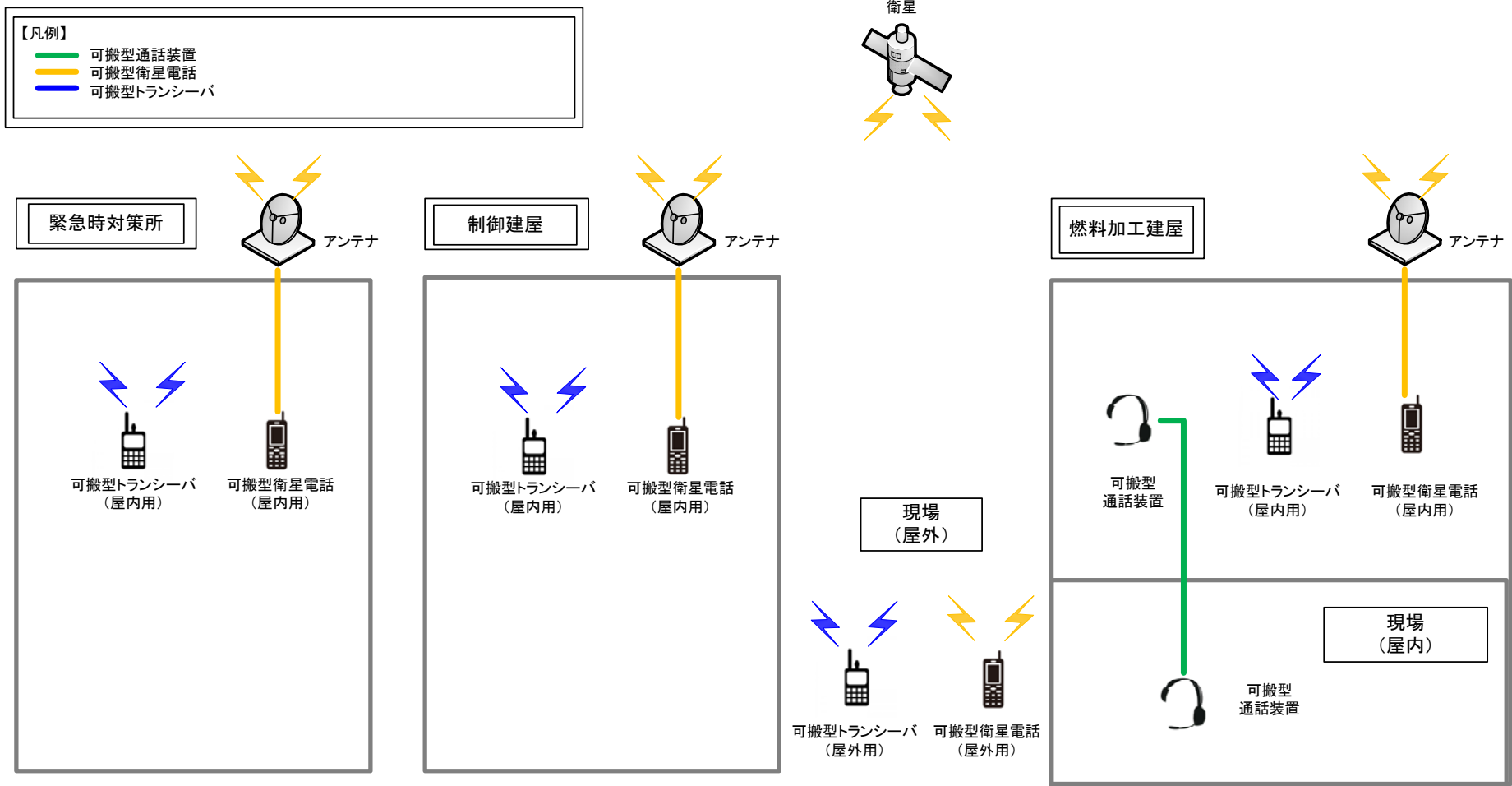


※1: 加入電話設備に接続されており、再処理事業所外への通信連絡が可能である。 ※2: 制御建屋に設置

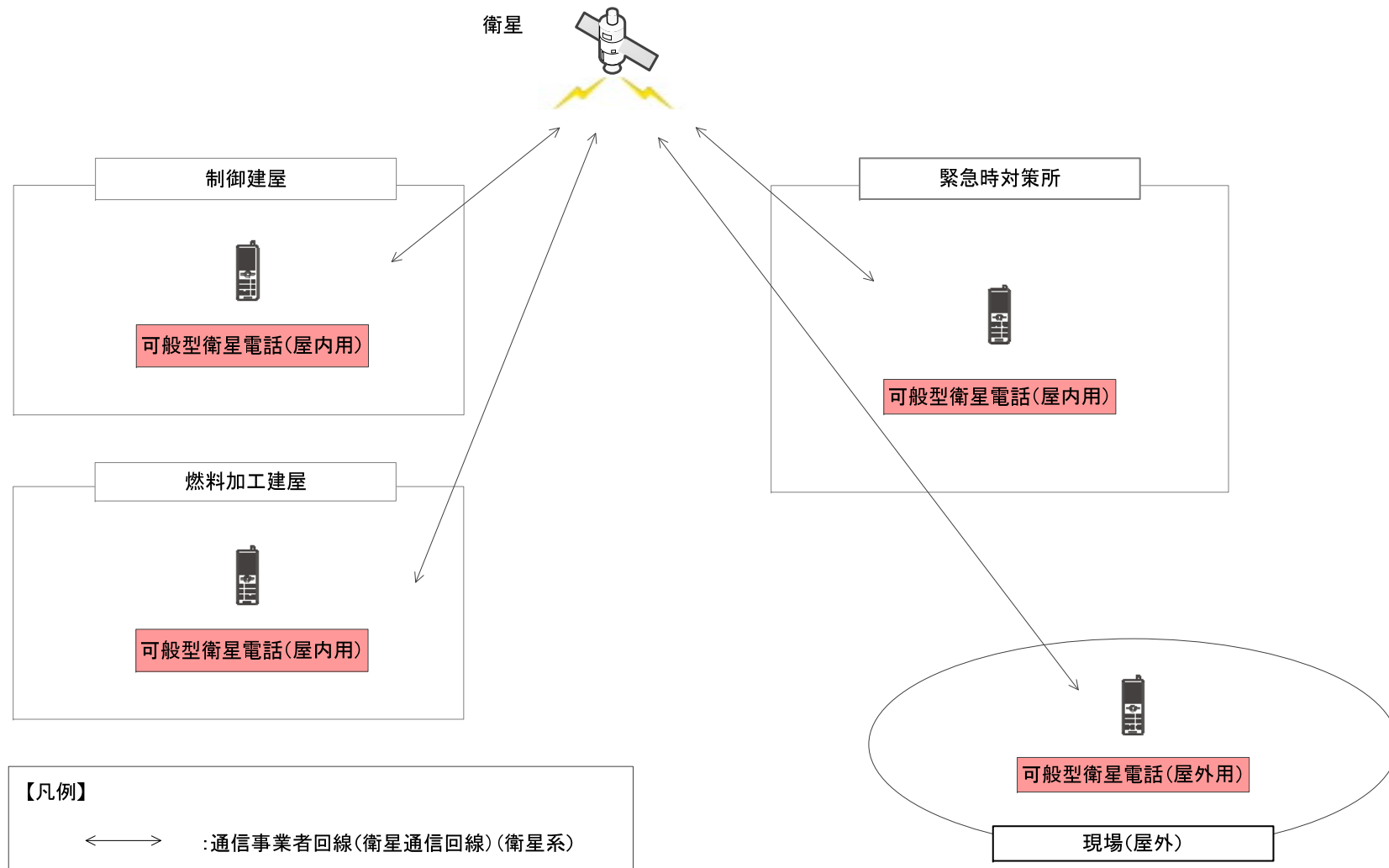
第 2-3-1 図 通信連絡設備の系統概要図



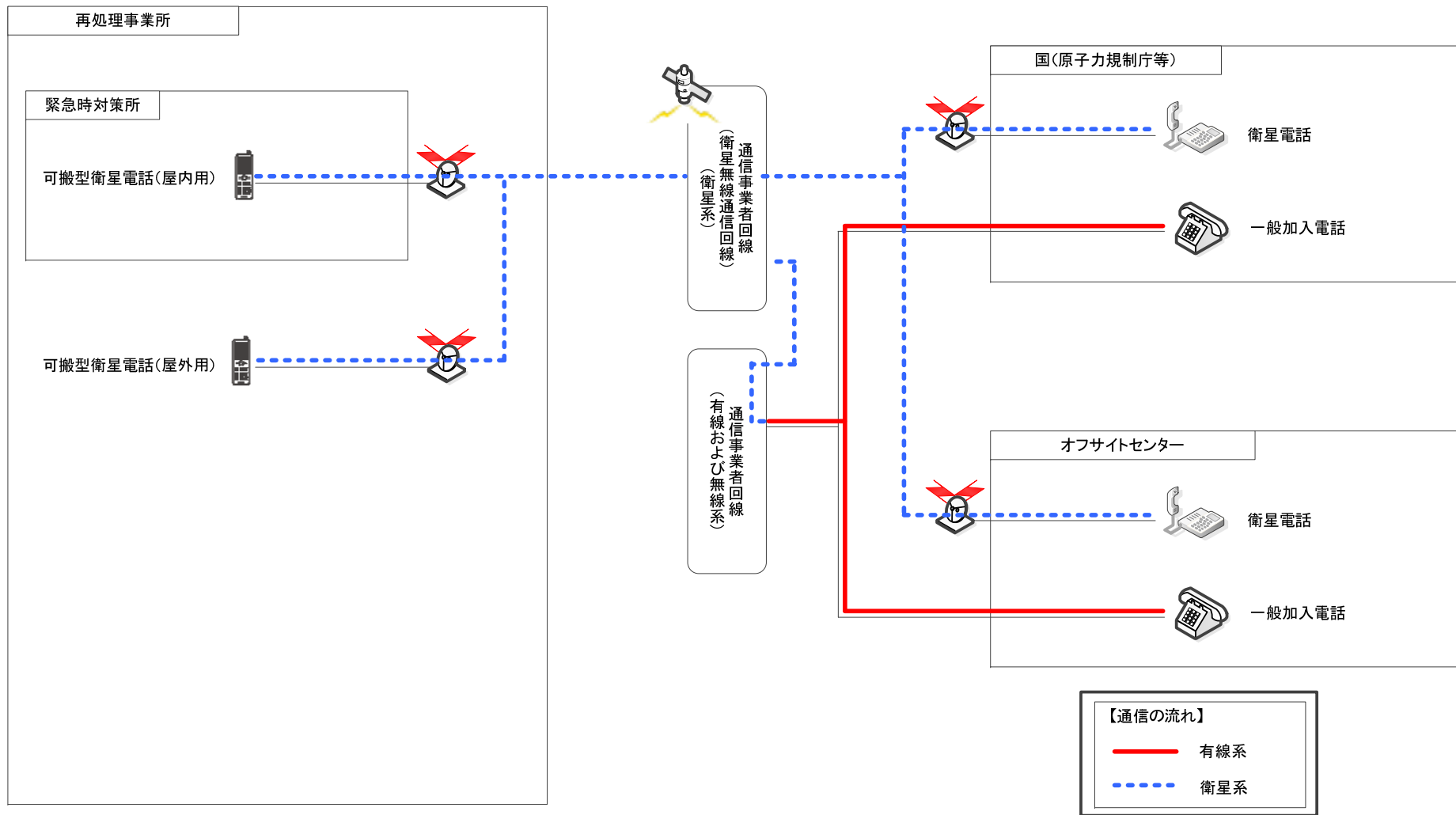
第 2-3-2 図 代替通信連絡設備の系統概要図



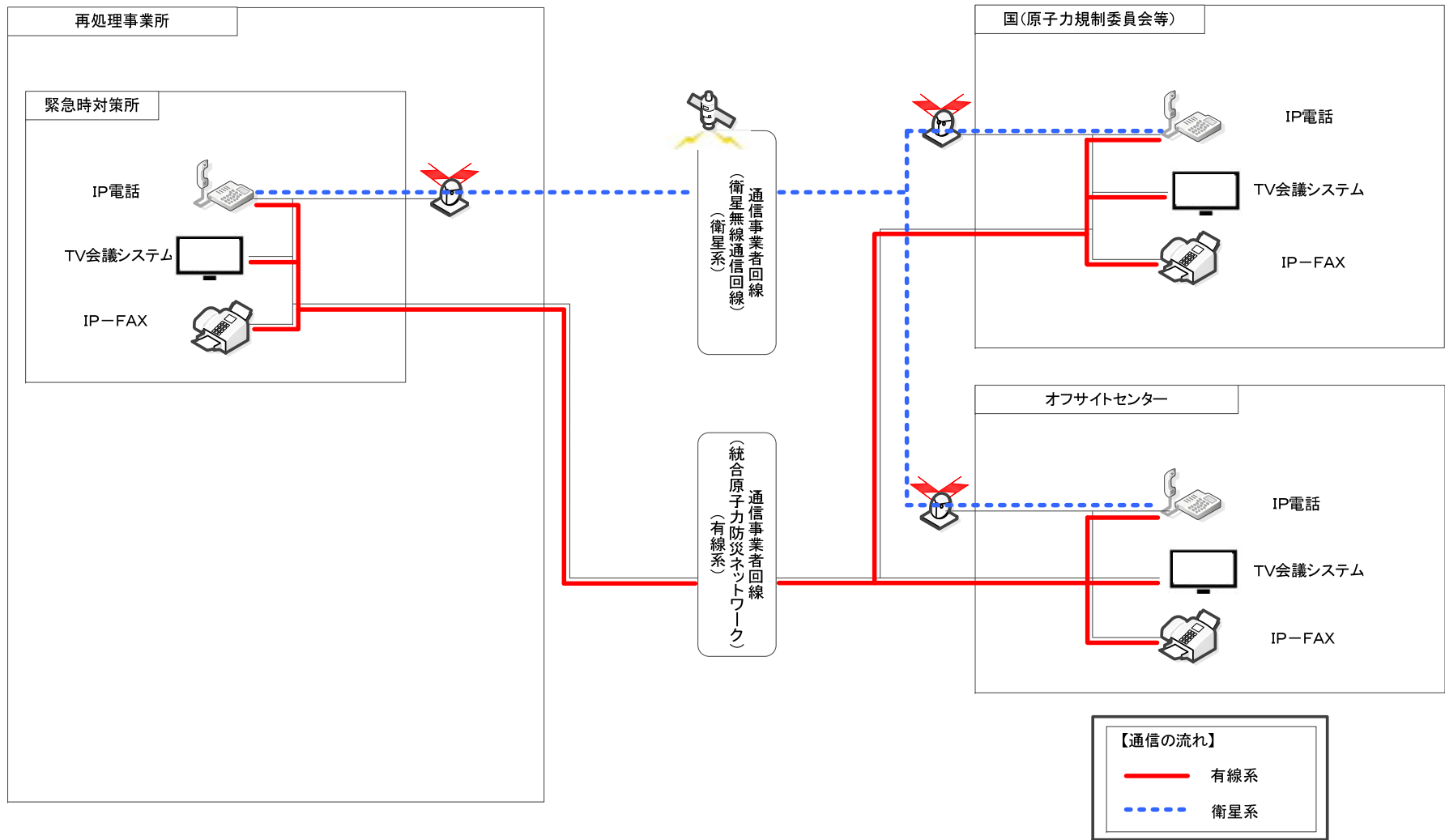
第 2-3-3 図 重大事故等通信連絡設備 (再処理事業所内) の概要



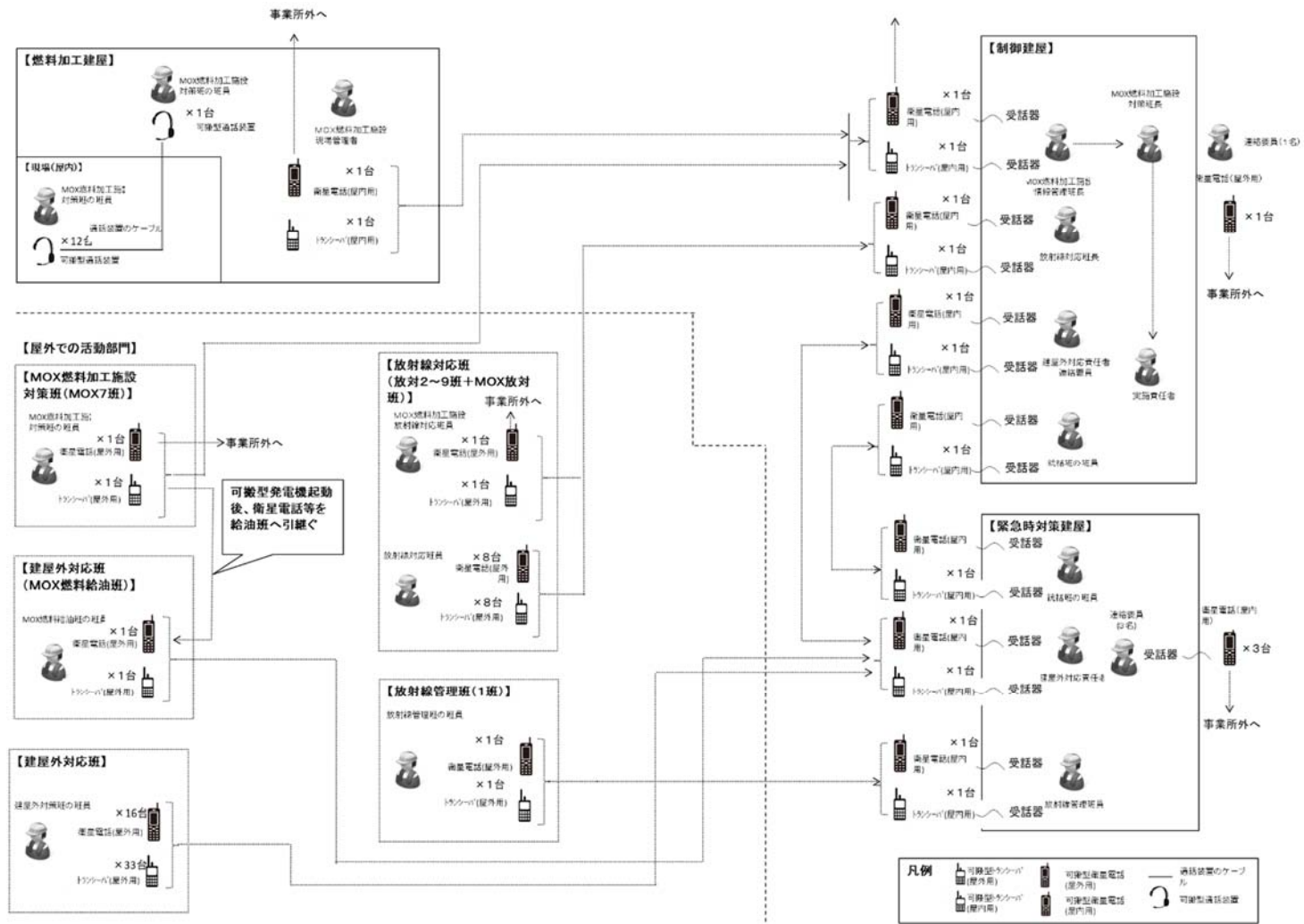
第 2-3-4 図 燃料加工建屋，再処理施設の制御建屋，緊急時対策所及び現場（屋外）における可搬型衛星電話の概要



第 2-3-5 図 重大事故等通信連絡設備 (再処理事業所外) [社外関係箇所] の概要 (その 1)



第 2-3-6 図 重大事故等通信連絡設備 (再処理事業所外) [社外関係箇所] の概要 (その 2)



第 2-3-7 図 代替通信連絡設備の配備イメージ図

令和2年7月15日 R2

補足説明資料 2－6（35条）

容量設定根拠

可搬型通話装置等の使用方法及び使用場所

通常使用している所内の通信連絡設備が使用できない場合において、再処理事業所内又は再処理事業所外の通信連絡をする必要のある場所と通信連絡を行うため、以下の代替通信連絡設備を使用する。

○可搬型通話装置

燃料加工建屋及び外部保管エリアに保管する可搬型通話装置は、燃料加工建屋内に設置する常設重大事故等対処設備である通話装置のケーブルと接続することにより、中央監視室要員と現場（屋内）要員との間で必要な通信連絡を行うことができる設計とする。

可搬型通話装置の必要台数は、実施組織の重大事故等が発生している燃料加工建屋内で作業する作業要員数分であり、当該数量を考慮し台数を整備する。

○可搬型衛星電話（屋内用）

燃料加工建屋、制御建屋、緊急時対策建屋及び外部保管エリアに保管する可搬型衛星電話（屋内用）は、燃料加工建屋、制御建屋及び緊急時対策建屋内で使用できるよう準備することにより、燃料加工建屋、制御建屋及び緊急時対策建屋内から屋外要員や再処理事業所外の必要な箇所、燃料加工建屋、制御建屋及び緊急時対策建屋内間において必要な通信連絡を行うことができる設計とする。

可搬型衛星電話（屋内用）の必要台数は、再処理事業所内の連絡用として燃料加工建屋及び御建建屋で作業を行う連絡要員へ 1 台ずつ割り当てられる台数であり、当該数量を考慮し台数を整備する。

○可搬型トランシーバ（屋内用）

燃料加工建屋、制御建屋、緊急時対策建屋及び外部保管エリアに保管する可搬型トランシーバ（屋内用）は、燃料加工建屋、制御建屋及び緊急時対策建屋内で使用できるよう準備することにより、燃料加工建屋、制御建屋及び緊急時対策建屋から屋外要員や、燃料加工建屋、制御建屋及び緊急時対策建屋間において必要な通信連絡を行うことができる設計とする。

可搬型トランシーバ（屋内用）の必要台数は、再処理事業所内の連絡用として燃料加工建屋、制御建屋及び緊急時対策建屋で作業を行う連絡要員へ 1 台ずつ割り当てられる台数であり、当該数量を考慮し台数を整備する。

○可搬型衛星電話（屋外用）

燃料加工建屋、制御建屋、使用済燃料受入れ・貯蔵建屋、緊急時対策建屋及び外部保管エリアに保管する可搬型衛星電話（屋外用）は、屋外で使用できるよう準備することにより、

屋外と燃料加工建屋，制御建屋，緊急時対策建屋及び再処理事業所外の必要な箇所又は屋外間において必要な通信連絡を行うことができる設計とする。

可搬型衛星電話（屋外用）の必要台数は，再処理事業所内の連絡用として屋外で作業を行う各責任者や連絡要員等へ 1 台ずつ割り当てられる台数であり，当該数量を考慮し台数を整備する。

○可搬型トランシーバ（屋外用）

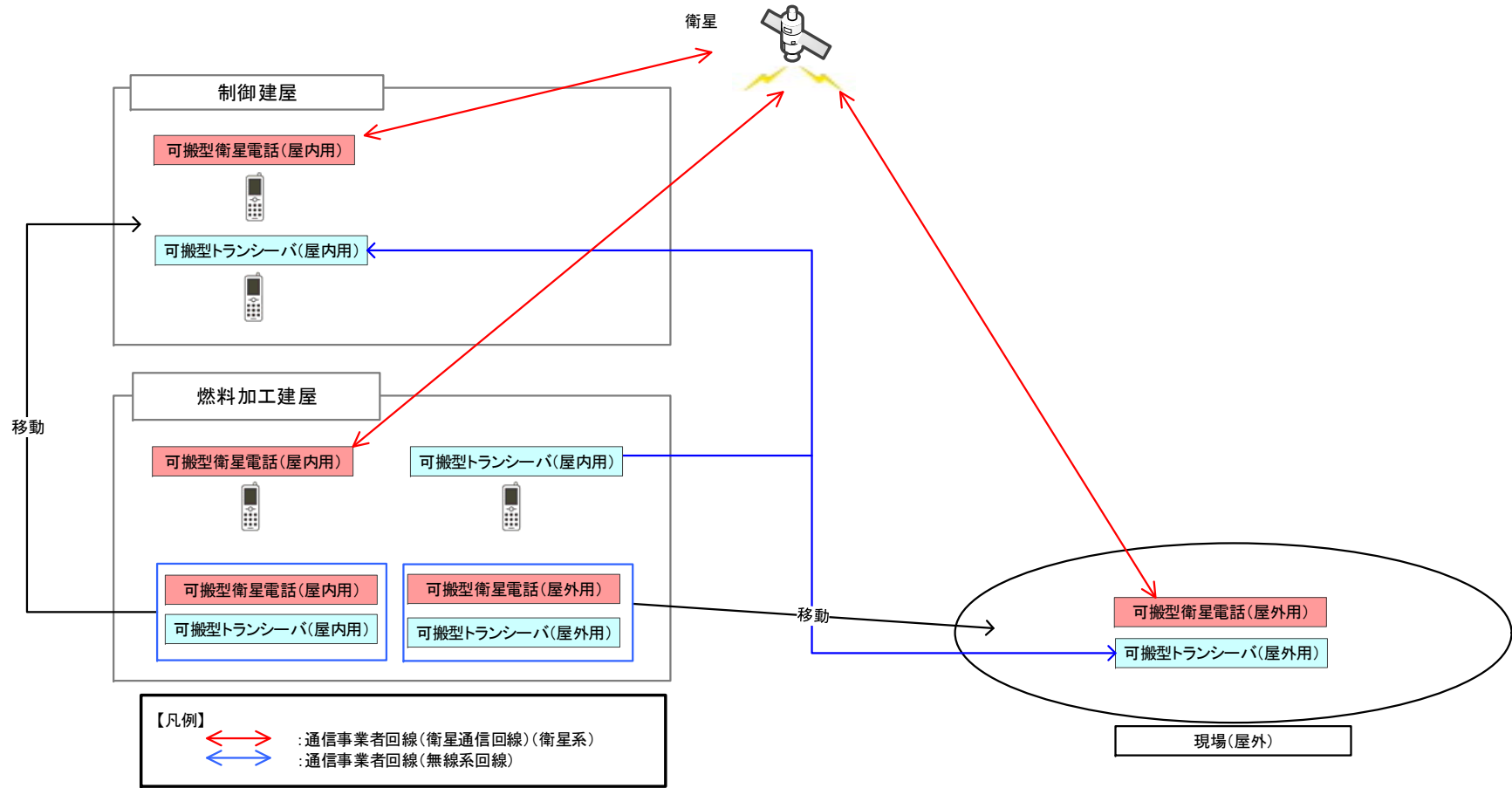
燃料加工建屋，制御建屋，使用済燃料受入れ・貯蔵建屋，緊急時対策建屋及び外部保管エリアに保管する可搬型トランシーバ（屋外用）は，屋外で使用できるよう準備することにより，屋外と燃料加工建屋，制御建屋，緊急時対策建屋及び屋外間において必要な通信連絡を行うことができる設計とする。

可搬型衛星電話（屋外用）の必要台数は，再処理事業所内の連絡用として屋外で作業を行う各責任者や連絡要員等へ 1 台ずつ割り当てられる台数であり，当該数量を考慮し台数を整備する。

可搬型衛星電話（屋内用）等を用いた再処理事業所内の通信連絡の概要について，第 2-6-1 図に示す。

可搬型通話装置等について，概要に記載の考え方で台数を整備することから，十分な台数を有している。

重大事故等が発生した場合において使用する再処理事業所外への通信連絡設備が接続する通信回線は，第 2-6-1 表に示すとおり，十分な回線容量を有する設計とする。



第 2-6-1 図 可搬型衛星電話(屋内用)等を用いた再処理事業所内の通信連絡の概要

第 2 - 6 - 1 表 再処理事業所外への通信連絡設備が接続する通信回線の回線容量

通信回線種別		主要設備		回線容量
通信事業者 回線	衛星系回線	可搬型衛星電話（屋内用）		3 回線
		可搬型衛星電話（屋外用）		1 回線
	有線系回線	統合原子力防災ネットワー クに接続する通信連絡設備	I P 電話	5Mbps
			I P - F A X	
			T V 会議システム	
	衛星系回線	統合原子力防災ネットワー クに接続する通信連絡設備	I P 電話	384kbps
I P - F A X				
T V 会議システム				

各容量については、今後の詳細設計により変更となる可能性がある。