

島根原子力発電所 2 号炉

地震による損傷の防止

令和 2 年 6 月

中国電力株式会社

第4条：地震による損傷の防止

<目次>

第1部

1. 基本方針
 - 1.1 要求事項の整理
 - 1.2 追加要求事項に対する適合性
 - (1) 位置，構造及び設備
 - (2) 安全設計方針
 - (3) 適合性説明
 - 1.3 気象等
 - 1.4 設備等
 - 1.5 手順等

第2部

1. 耐震設計の基本方針
 - 1.1 基本方針
 - 1.2 適用規格
2. 耐震設計上の重要度分類
 - 2.1 重要度分類の基本方針
 - 2.2 耐震重要度分類
3. 設計用地震力
 - 3.1 地震力の算定法
 - 3.2 設計用地震力
4. 荷重の組合せと許容限界
 - 4.1 基本方針
5. 地震応答解析の方針
 - 5.1 建物・構築物
 - 5.2 機器・配管系
 - 5.3 屋外重要土木構造物
 - 5.4 津波防護施設，浸水防止設備及び津波監視設備並びに浸水防止設備及び津波監視設備が設置された建物・構築物
6. 設計用減衰定数
7. 耐震重要施設の安全機能への下位クラス施設の波及的影響
8. 水平2方向及び鉛直方向の地震力の組合せに関する影響評価方針
9. 構造計画と配置計画

(別添)

- 別添－ 1 設計用地震力
- 別添－ 2 動的機能維持の評価
- 別添－ 3 弾性設計用地震動 S_d ・静的地震力による評価
- 別添－ 4 上位クラス施設の安全機能への下位クラス施設の波及的影響の検討について
- 別添－ 5 水平 2 方向及び鉛直方向地震力の組合せに関する影響評価方針
- 別添－ 6 屋外重要土木構造物等の耐震評価における断面選定の考え方
- 別添－ 7 主要建物の構造概要について
- 別添－ 8 地震応答解析に用いる地質断面図の作成例及び地盤の速度構造

(別紙)

- 別紙－ 1 設置変更許可申請における既許可からの変更点及び既工認との手法の相違点の整理について
- 別紙－ 2 建物の地震応答解析モデルについて（建物基礎底面の付着力及び 3 次元 F E M モデルの採用）
- 別紙－ 3 基礎スラブの応力解析モデルへの弾塑性解析の適用について
- 別紙－ 4 原子炉建物屋根トラスの解析モデルへの弾塑性解析の適用について
- 別紙－ 5 土木構造物の解析手法及び解析モデルの精緻化について
- 別紙－ 6 屋外重要土木構造物等の耐震評価における断面選定について
- 別紙－ 7 機器・配管系における手法の変更点について
- 別紙－ 8 サプレッション・チェンバ内部水質量の考え方の変更について
- 別紙－ 9 下位クラス施設の波及的影響の検討について
- 別紙－ 1 0 水平 2 方向及び鉛直方向地震力の適切な組合せに関する検討について
- 別紙－ 1 1 液状化影響の検討方針について
- 別紙－ 1 2 既設設備に対する耐震補強等について
- 別紙－ 1 3 後施工せん断補強筋による耐震補強
- 別紙－ 1 4 地震時における燃料被覆管の閉じ込め機能の維持について
- 別紙－ 1 5 動的機能維持評価の検討方針について
- 別紙－ 1 6 建物・構築物の地震応答解析における入力地震動の評価について

別紙－１７ 地下水位低下設備について

別紙－１８ 機器・配管系への制震装置の適用について

下線は、今回の提出資料を示す。

島根原子力発電所 2 号炉

屋外重要土木構造物等の耐震評価に
おける断面選定の考え方
(耐震)

屋外重要土木構造物等の耐震評価における断面選定の考え方

1. 方針

本資料では、屋外重要土木構造物等^{※1}の耐震評価における断面選定の考え方について示す。なお、津波防護施設については「島根原子力発電所2号炉 津波による損傷の防止」に示す。

※1 屋外重要土木構造物及び重大事故等対処施設のうち土木構造物を「屋外重要土木構造物等」という。

本資料で記載する屋外重要土木構造物等の一覧を第6-1-1表に、屋外重要土木構造物等に設置される主要な設備一覧を第6-1-2表に、全体配置図を第6-1-1図に示す。

第6-1-1表 評価対象構造物一覧

分類	設備名称	構造形式
屋外重要土木構造物等	・取水槽	箱型構造物
	・ディーゼル燃料貯蔵タンク基礎	
	・低圧原子炉代替注水ポンプ格納槽	
	・第1ペントフィルタ格納槽	
	・緊急時対策所用燃料地下タンク	
	・屋外配管ダクト（タービン建物～排気筒）	線状構造物
	・屋外配管ダクト（ディーゼル燃料貯蔵タンク～原子炉建物）※	
	・屋外配管ダクト（ガスタービン発電機用軽油タンク～ガスタービン発電機）	
	・取水口	円筒状構造物
	・ガスタービン発電機用軽油タンク基礎	直接基礎
	・取水管	管路構造物

※ 燃料移送系配管ダクトと屋外配管ダクト（復水貯蔵タンク～原子炉建物）を屋外配管ダクト（ディーゼル燃料貯蔵タンク～原子炉建物）に統一

第6-1-2表 評価対象構造物に設置される設備一覧

設備名称	屋外重要土木構造物	常設重大事故等対処設備	常設重大事故等対処施設	設置される設備				
				名称	耐震	耐津波		常設重大事故等対処設備
						浸水防止設備	津波監視設備	
取水槽	○	○※1	○	原子炉補機海水ストレーナ	○	-	-	○
				高圧炉心スプレイ補機海水ストレーナ	○	-	-	○
				原子炉補機海水系配管・弁	○	-	-	○
				高圧炉心スプレイ補機海水系配管・弁	○	-	-	○
				高圧炉心スプレイ補機海水ポンプ	○	-	-	○
				原子炉補機海水ポンプ	○	-	-	○
				除じん機エリア防水壁	-	○	-	-※2
				海水ポンプエリア水密扉	-	○	-	-※2
				除じん機エリア水密扉	-	○	-	-※2
				取水管立入ピット閉止板	-	○	-	-※2
				取水槽床ドレン逆止弁	-	○	-	-※2
取水槽水位計	-	-	○	-※2				

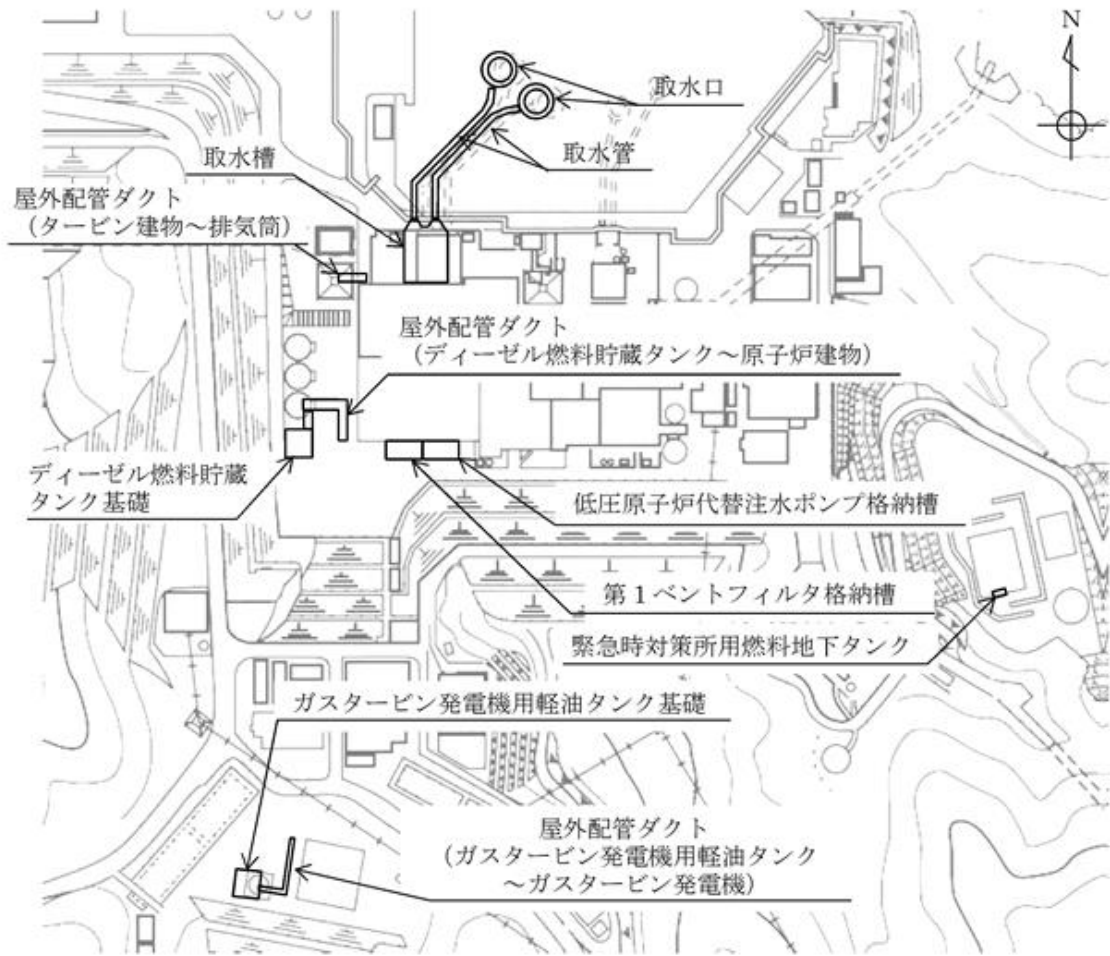
屋外重要土木構造物：耐震上重要な機器・配管系の間接支持機能，若しくは非常用における海水の通水機能を求められる土木構造物
 常設重大事故等対処設備：常設耐震重要重大事故防止設備，常設重大事故緩和設備又は常設重大事故防止設備（設計基準拡張）
 常設重大事故等対処施設：常設耐震重要重大事故防止設備，常設重大事故緩和設備又は常設重大事故防止設備（設計基準拡張）が設置される重大事故等対処施設
 （特定重大事故等対処施設を除く）
 耐震：耐震重要施設（浸水防止設備，津波監視設備を除く）
 ※1：非常用取水設備
 ※2：常設重大事故等対処設備に対する浸水防止設備，津波監視設備

設備名称	屋外重要土木構造物	常設重大事故等対処設備	常設重大事故等対処施設	設置される設備				
				名称	耐震	耐津波		常設重大事故等対処設備
						浸水防止設備	津波監視設備	
ディーゼル燃料貯蔵タンク基礎	○	-	○	非常用ディーゼル発電設備ディーゼル燃料移送ポンプ	○	-	-	○
				非常用ディーゼル発電設備ディーゼル燃料貯蔵タンク	○	-	-	○
				非常用ディーゼル発電設備燃料移送系 配管・弁	○	-	-	○
低圧原子炉代替注水ポンプ格納槽	-	-	○	低圧原子炉代替注水ポンプ	-	-	-	○
				低圧原子炉代替注水系 配管・弁	-	-	-	○
第1ペントフィルタ格納槽	-	-	○	第1ペントフィルタスクラパ容器	-	-	-	○
				第1ペントフィルタ銀ゼオライト容器	-	-	-	○
				圧力開放板	-	-	-	○
				格納容器フィルタペント系配管・弁	-	-	-	○
緊急時対策所用燃料地下タンク	-	○	-	-	-	-	-	

屋外重要土木構造物：耐震上重要な機器・配管系の間接支持機能，若しくは非常用における海水の通水機能を求められる土木構造物
 常設重大事故等対処設備：常設耐震重要重大事故防止設備，常設重大事故緩和設備又は常設重大事故防止設備（設計基準拡張）
 常設重大事故等対処施設：常設耐震重要重大事故防止設備，常設重大事故緩和設備又は常設重大事故防止設備（設計基準拡張）が設置される重大事故等対処施設
 （特定重大事故等対処施設を除く）
 耐震：耐震重要施設（浸水防止設備，津波監視設備を除く）

設備名称	屋外重要土木構造物	常設重大事故等対処設備	常設重大事故等対処施設	設置される設備				
				名称	耐震	耐津波		常設重大事故等対処設備
						浸水防止設備	津波監視設備	
屋外配管ダクト(タービン建物～排気筒)	○	-	○	非常用ガス処理系配管・弁	○	-	-	○
				非常用ディーゼル発電設備燃料移送系 配管・弁	○	-	-	○
				高圧炉心スプレイ系ディーゼル発電機燃料移送系 配管・弁	○	-	-	○
屋外配管ダクト(ディーゼル燃料貯蔵タンク～原子炉建物)	○	-	○	非常用ディーゼル発電設備燃料移送系 配管・弁	○	-	-	○
屋外配管ダクト(ガスタービン発電機用軽油タンク～ガスタービン発電機)	-	-	○	ガスタービン発電機用燃料移送系配管・弁	-	-	-	○
取水口	○	○※1	-	-	-	-	-	-
ガスタービン発電機用軽油タンク基礎	-	-	○	ガスタービン発電機用軽油タンク	-	-	-	○
				ガスタービン発電機用燃料移送系配管・弁	-	-	-	○
取水管	○	○※1	-	-	-	-	-	

屋外重要土木構造物：耐震上重要な機器・配管系の間接支持機能，若しくは非常用における海水の通水機能を求められる土木構造物
 常設重大事故等対処設備：常設耐震重要重大事故防止設備，常設重大事故緩和設備又は常設重大事故防止設備（設計基準拡張）
 常設重大事故等対処施設：常設耐震重要重大事故防止設備，常設重大事故緩和設備又は常設重大事故防止設備（設計基準拡張）が設置される重大事故等対処施設
 （特定重大事故等対処施設を除く）
 耐震：耐震重要施設（浸水防止設備，津波監視設備を除く）
 ※1：非常用取水設備



第6-1-1図 評価対象構造物 全体配置図

島根原子力発電所の屋外重要土木構造物等は、箱型構造物、線状構造物、円筒状構造物、直接基礎及び管路構造物の5つの構造形式に分類され、構造上の特徴として、明確な強軸及び弱軸を有するものと、強軸及び弱軸が明確でないものが存在することから、構造的特徴を踏まえて、2次元地震応答解析により耐震評価を行う構造物と、3次元モデルにより耐震評価を行う構造物に分けられる。

通水方向及び配管の管軸方向と直交する断面に構造部材の配置が少なく、明確に通水方向及び配管の管軸方向と直交する断面が弱軸となる構造物は、2次元地震応答解析により耐震評価を行う。よって、耐震評価上厳しくなると考えられる断面を評価対象断面として選定する。なお、弱軸方向断面と強軸方向断面が明確な線状構造物については、弱軸方向断面を耐震評価候補断面とするが、床応答の観点において強軸方向断面も含めて選定する。

また、以下に示す構造的特徴を有する構造物は、3次元モデルを用いて水平2方向及び鉛直方向地震力の組合せの影響を考慮して耐震評価を行う。よって、3次元モデルに作用させる荷重を適切に評価することが可能な断面を直交する2方向から評価対象断面として選定する。

①強軸及び弱軸が明確でない構造物

②複雑な構造を有する構造物

- ・弱軸方向断面において加振方向と平行に配置される壁（以降、妻壁と呼ぶ）を複数有する構造物
- ・複数の構造物が一体化している構造物

第6-1-3表に示すとおり、屋外重要土木構造物等の耐震設計における解析手法は、既工認実績を有する手法を用いるが、取水槽における3次元静的非線形解析は既工認実績がないことから、審査実績がある先行サイト（女川2号炉）との比較を行い、適用性について確認する。

第6-1-1-3表 屋外重要土木構造物等の構造物的特徴および解析手法の整理

構造形式	設備名称	耐震評価候補断面	構造物的特徴		妻壁のモデル化の有無	解析手法		既工認実績	
			弱軸・強軸の有無	複雑な構造の有無		地震応答解析	構造解析		
箱型 構造物	取水槽	弱軸方向	有り (複数の妻壁※を有する)	有り	有り	2次元FEMモデルによる時刻歴応答解析	3次元FEMモデルによる静的非線形解析	無	
		強軸方向				2次元FEMモデルによる時刻歴応答解析			
	ディーゼル燃料貯蔵タンク基礎	弱軸方向 (地中部・半地下部)	無し	無し	無し	無し	2次元FEMモデルによる時刻歴応答解析		
		強軸方向 (地中部・半地下部)					2次元FEMモデルによる時刻歴応答解析		
	低圧原子炉代替注水ポンプ格納槽	弱軸方向	無し	無し	無し	無し	2次元FEMモデルによる時刻歴応答解析		
		強軸方向					2次元FEMモデルによる時刻歴応答解析		
	第1バントフィルタ格納槽	弱軸方向	明確な強軸及び弱軸断面を有する。	無し	無し	無し	2次元FEMモデルによる時刻歴応答解析		
		強軸方向					2次元FEMモデルによる時刻歴応答解析		
	緊急時対策用燃料地下タンク	弱軸方向	無し	無し	無し	無し	2次元FEMモデルによる時刻歴応答解析		
		強軸方向					2次元FEMモデルによる時刻歴応答解析		
線状 構造物	屋外配管ダクト(タービン建物~排気筒)	屋外配管ダクト(タービン建物~放水槽)との一体化部	有り (他ダクトと一体化)	無し	無し	2次元FEMモデルによる時刻歴応答解析	3次元FEMモデルによる静的線形解析	有	
		弱軸方向	無し	無し					
	屋外配管ダクト(ディーゼル燃料貯蔵タンク~原子炉建物)	弱軸方向	無し	無し	無し	無し	2次元FEMモデルによる時刻歴応答解析		
		弱軸方向	無し	無し	無し	無し	2次元FEMモデルによる時刻歴応答解析		
	屋外配管ダクト(ガスタービン発電機用軽油タンク~ガスタービン発電機)	構造物中央を通る断面	明確な強軸及び弱軸断面を有さない。	無し	無し	無し	2次元FEMモデルによる時刻歴応答解析	3次元FEMモデルによる静的線形解析	
		上記の直交方向					2次元FEMモデルによる時刻歴応答解析		
円筒状 構造物	取水口	構造物中央を通る断面	無し	無し	無し	SRモデルによる時刻歴応答解析	3次元FEMモデルによる静的線形解析		
直接 基礎	ガスタービン発電機用軽油タンク基礎	構造物中央を通る断面	無し	無し	無し	SRモデルによる時刻歴応答解析	3次元FEMモデルによる静的線形解析		
		上記の直交方向	無し	無し	無し	2次元FEMモデルによる時刻歴応答解析			
管路 構造物	取水管	管軸方向 管軸直交方向	無し	無し	無し	2次元FEMモデルによる時刻歴応答解析			

※ 弱軸方向断面において加振方向と平行に配置される壁

箱型構造物に分類される評価対象構造物は、鉄筋コンクリート造で構成されており、主に海水の通水機能や配管等の間接支持機能を維持するため、通水方向や間接支持する配管の管軸方向に対して空間を保持できるように構造部材が配置されている。通水方向や配管の管軸方向と直交する方向には構造部材の配置が少ないことから、構造上の特徴として、明確に通水方向や配管の管軸方向が強軸に、通水方向や配管の管軸方向と直交する方向が弱軸となる。通水以外の要求機能が求められる箱型構造物は、加振方向と直交する方向の構造物の長さに対する加振方向に平行に配置される壁の厚さの割合が小さい方が弱軸となり、大きい方が強軸となる。箱型構造物の設計方針として、強軸方向の地震時挙動は、弱軸方向に対して顕著な影響を及ぼさないが、強軸方向断面についても、弱軸方向と同じように要求機能があり、間接支持する機器・配管の有無や浸水防護壁等の応答影響評価の必要性があることから、耐震評価候補断面に追加する。弱軸方向断面では、配筋を含め構造的特徴が概ね同様である範囲から代表となる範囲を耐震評価候補断面とする。ただし、加振方向と平行に配置される壁が多数ある構造物については、加振方向と平行に配置される壁の影響を考慮するため、必要により壁間の幅を耐震評価候補断面とする。また、強軸方向断面では、加振方向と平行に配置される壁の影響を考慮するため、構造物の奥行幅を耐震評価候補断面とする。箱型構造物の評価対象断面は、以上の理由により構造の安全性に支配的な弱軸方向及び強軸方向から、後述する評価対象断面の選定の流れに基づき選定する。取水槽は、複数の妻壁を有する複雑な構造となっていることから3次元モデルで耐震評価を実施する。3次元モデルに入力する地震時荷重は、2次元地震応答解析により算定することとし、2次元地震応答解析を実施する断面を、構造的特徴等を踏まえて選定する。

線状構造物に分類される評価対象構造物は、鉄筋コンクリート造で構成されており、主に海水の通水機能や配管等の間接支持機能を維持するため、通水方向や間接支持する配管の管軸方向に対して空間を保持できるように構造部材が配置されている。通水方向や配管の管軸方向と直交する方向には構造部材の配置が少ないことから、構造上の特徴として、明確に通水方向や配管の管軸方向が強軸に、通水方向や配管の管軸方向と直交する方向が弱軸となる。線状構造物は、加振方向と平行に配置される壁部材が少ない方が弱軸となり、多い方が強軸となる。強軸方向の地震時挙動は、弱軸方向に対して顕著な影響を及ぼさない。弱軸方向断面では、配筋を含め構造的特徴が概ね同様である範囲から代表となる範囲を耐震評価候補断面とする。線状構造物の評価対象断面は、以上の理由により構造の安全性に支配的な弱軸方向から、後述する評価対象断面の選定の流れに基づき選定する。屋外配管ダクト（タービン建物～排気筒）は、部位の一部が他の構造物の部位の一部と一体化している複雑な構造を有していることから3次元モデルで耐震評価を実施する。3次元モデルに入力する地震時荷重は、2次元地震応答解析により算定することとし、2次元地震応答解析を実施する断面を、構造的特徴等を踏まえて選定する。

円筒状構造物及び直接基礎に分類される評価対象構造物は、鋼製及び鉄筋コンクリート造の構造物であり、円筒状及び正方形であるため、箱型構造物や線状構造物と比較して、強軸及び弱軸が明確ではない。評価対象断面の選定においては、構造物中央を通る断面及びその直交方向断面から、後述する評価対象断面の選定の流れに基づき選定する。円筒状構造物である取水口及び直接基礎であるガスタービン発電機用軽油タンク基礎は、強軸及び弱軸が明確でないことから3次元モデルで耐震評価を実施する。3次元モデルに入力する地震時荷重は、取水口は構造物を質点系モデルとした2次元地震応答解析により算定、またガスタービン発電機用軽油タンク基礎はSRモデルによる地震応答解析により算定することとし、地震応答解析を実施する断面を、構造的特徴等を踏まえて選定する。

管路構造物に分類される評価対象構造物は、海水の通水機能を維持するため、通水方向に対して空間を保持できるように構造部材が配置されていることから、構造上の特徴として、明確な弱軸、強軸を有する。評価対象構造物は、鋼製部材で構成されており、管軸方向が強軸方向となり、管軸直交方向が弱軸方向となる。強軸方向の地震時挙動は、弱軸方向に対して顕著な影響を及ぼさない。弱軸方向断面では、延長方向の構造的特徴が一様であることから、代表となる範囲を耐震評価候補断面とする。管路構造物の評価対象断面は、構造の安全性に支配的な弱軸方向から、後述する評価対象断面の選定の流れに基づき選定する。なお、「水道施設耐震工法指針・解説（日本水道協会，1997）」に基づき、一般的な地中埋設管路の設計で考慮される管軸方向断面についても検討する。

また、評価対象断面の選定の流れを以下に示す。

(1) 耐震評価候補断面の整理

評価対象構造物の以下の観点から耐震評価候補断面を整理する。

①要求機能並びに間接支持する機器・配管の有無及び設置状況

- ・要求機能に各候補断面で差異がある場合、要求機能に応じた許容限界が異なり、評価対象構造物の耐震評価に影響することから、要求機能の差異の有無により候補断面を整理する。
- ・間接支持する機器・配管系の種類及び設置状況に各候補断面で差異がある場合は、構造物に作用する荷重及び床応答特性が異なり、評価対象構造物及び機器・配管系の耐震評価に影響することから、間接支持する機器・配管系の種類や設置状況に係る差異の有無により候補断面を整理する。

②構造的特徴（部材厚、内空断面、断面急変部、構造物間の連結部等）

- ・構造的特徴に各候補断面で差異がある場合は、構造物に作用する土圧等の荷重及び床応答特性が各断面で異なり、評価対象構造物及び機器・配管系の耐震評価に影響することから、構造的特徴の差異の有無により候補断面を整理する。

③周辺状況（上載荷重、土被り厚、周辺地質、周辺地質変化部、隣接構造物、地下水位^{*}）

- ・周辺地質や周辺地質変化部に各候補断面で差異がある場合は、構造物に作用する土圧等の荷重、地震波の伝搬特性及び床応答特性が異なり、評価対象構造物

及び機器・配管系の耐震評価に影響することから、周辺地質の差異の有無により候補断面を整理する。

- ・ MMR（マンメイドロック）は、構造物を支持する又は構造物の周囲を埋め戻すコンクリートである。MMRの分布により、構造物に作用する土圧等の荷重、地震波の伝搬特性及び床応答特性に影響を与えることから、周辺地質の中で整理する。なお、MMRは直下の岩盤の物性値を設定することを基本とする。
 - ・ 隣接構造物による影響については、2次元FEMにてモデル化する隣接構造物の有無や種類に各断面で差異がある場合、構造物に作用する土圧等の荷重及び床応答特性が異なり、評価対象構造物及び機器・配管系の耐震評価に影響することから、モデル化する隣接構造物の差異の有無により候補断面を整理する。
- ※ 地下水位は解析等による地下水位に係る検討結果を踏まえて詳細設計段階で設定する。

④地震波の伝搬特性

- ・ 地震波の伝搬特性は、周辺状況のうち評価対象構造物下部の岩盤やMMR等の周辺地質の状況により異なることから、観点③の整理を踏まえ、地震波の伝搬特性に係る差異の有無により候補断面を整理する。

⑤床応答特性

- ・ 観点①～③の整理を踏まえ、床応答特性の差異の有無及び間接支持する機器・配管系の設置状況により候補断面を整理する。

(2) 評価対象断面の選定

⑥耐震評価候補断面の選定

- ・ (1)にて整理した耐震評価候補断面に対して、①要求機能並びに間接支持する機器・配管の有無及び設置状況、②構造的特徴、③周辺状況を考慮し、耐震評価上厳しいと考えられる断面を選定する。

⑦評価候補断面の絞り込み

- ・ 複数の観点から異なる耐震評価候補断面が複数抽出される場合は、詳細設計段階で実施する浸透流解析結果を踏まえ、地震応答解析を実施して評価候補断面の絞り込みを行う場合もある。

⑧床応答算出用の断面の選定

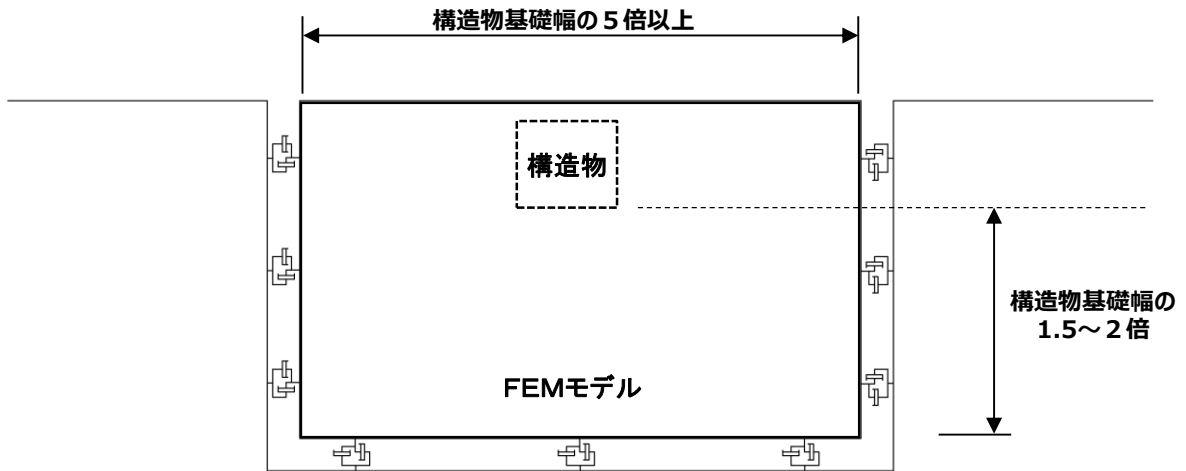
- ・ 耐震評価上の観点以外に機器・配管系の応答加速度及び応答変位の観点から、床応答算出用の断面を選定する。
- ・ 線状構造物については、強軸方向断面も含めて選定する。

評価対象断面のモデル化範囲（2次元FEM解析モデル）については、以下に考え方を示す。

2次元FEMによる地震応答解析モデルの範囲が、地盤及び構造物の応力状態に影響を及ぼさないよう、十分広い領域とする。具体的には、「原子力発電所耐震設計技術指針 JEAG4601-1987」を適用し、以下に示すとおりモデル幅を構

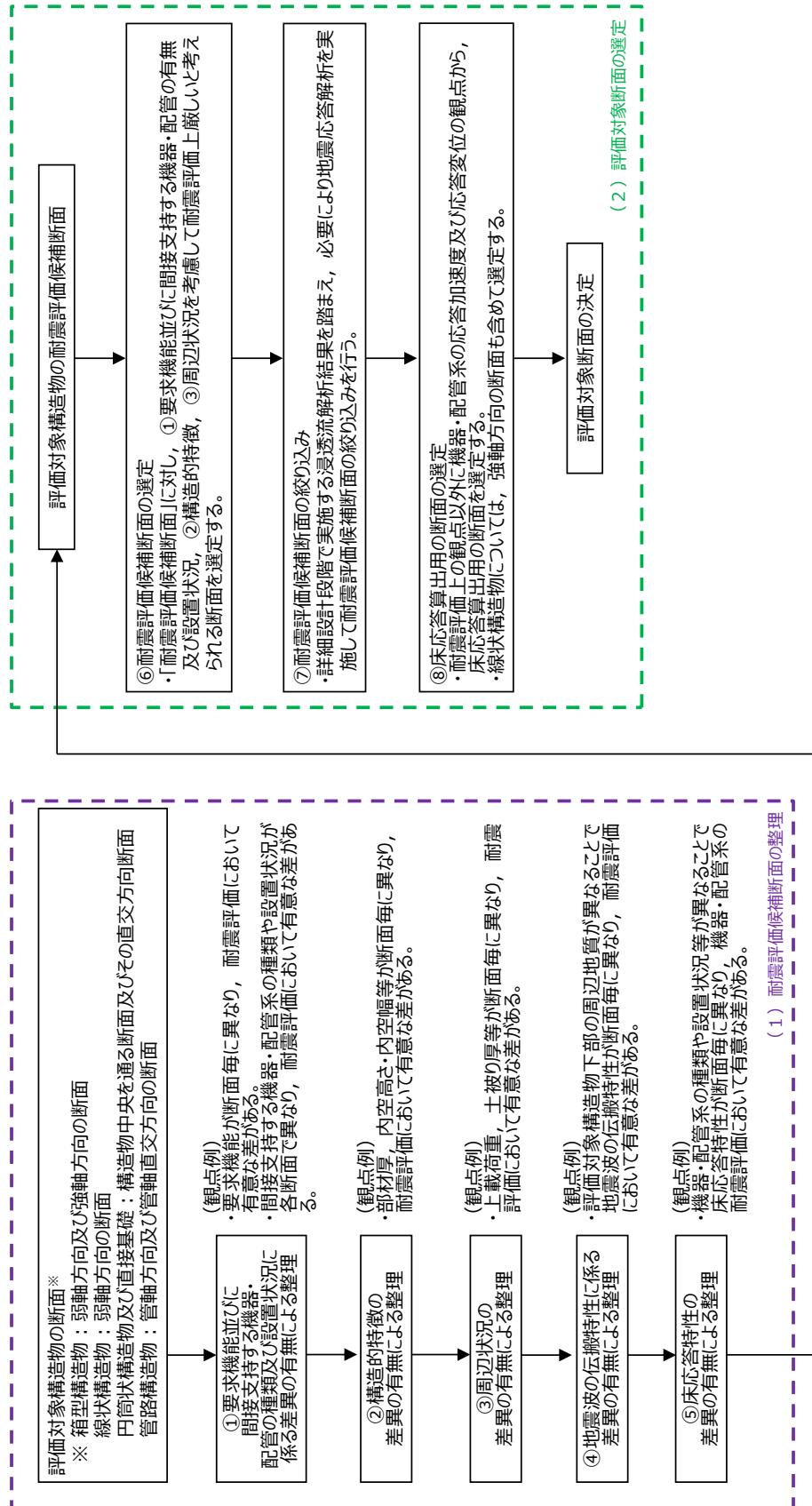
造物基礎幅の5倍以上, 地盤モデルの入力基盤深さを造物基礎幅の1.5~2倍確保する。

2次元FEMにおけるモデル化範囲の考え方を第6-1-2図に示す。



第6-1-2図 2次元FEMにおけるモデル化範囲の考え方

屋外重要土木構造物等について、耐震評価候補断面の整理及び評価対象断面の選定フローを第6-1-3図に示す。



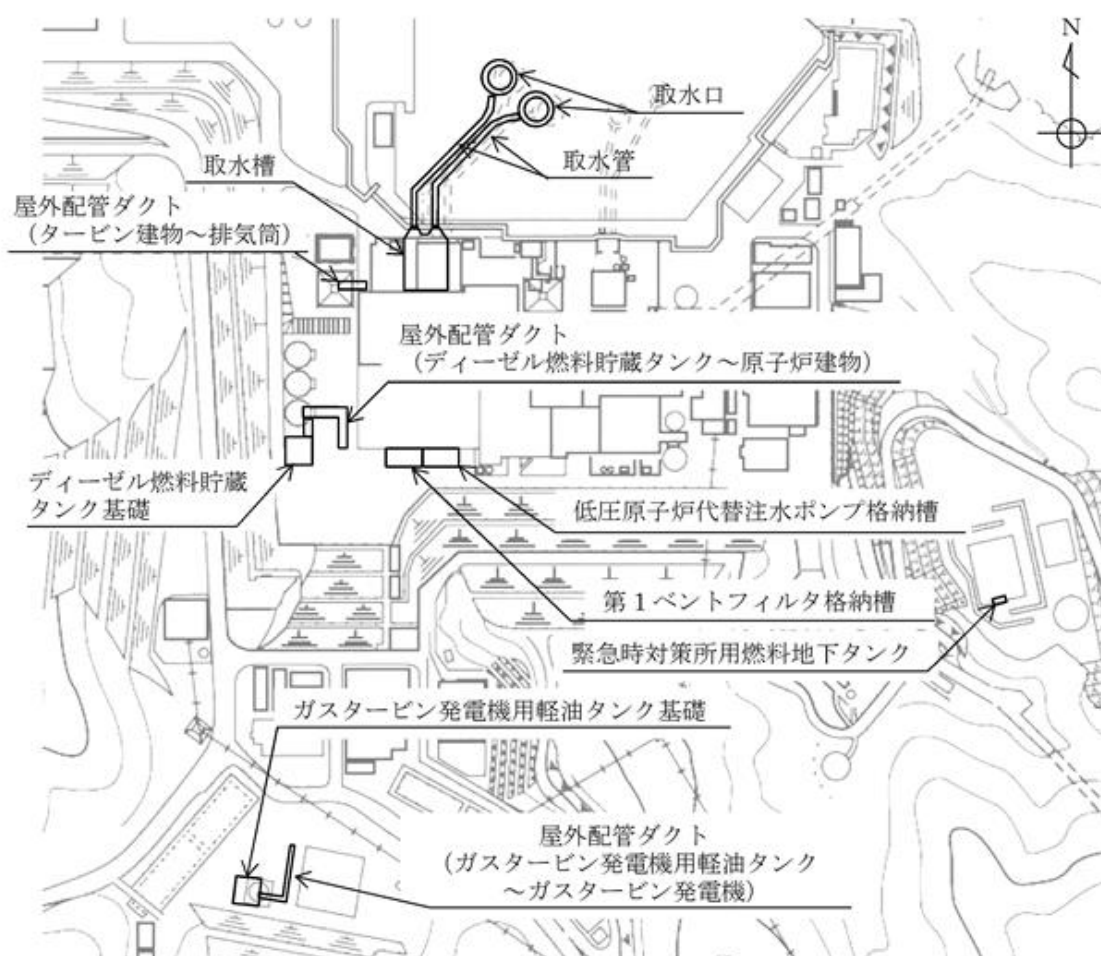
第6-1-3 図 耐震評価候補断面の整理及び評価対象断面の選定フロー

2. 屋外重要土木構造物等の耐震評価における断面選定の考え方

2.1 各施設の配置

本章では屋外重要土木構造物等である，取水槽，ディーゼル燃料貯蔵タンク基礎，低圧原子炉代替注水ポンプ格納槽，第1ベントフィルタ格納槽，緊急時対策所用燃料地下タンク，屋外配管ダクト（タービン建物～排気筒），屋外配管ダクト（ディーゼル燃料貯蔵タンク～原子炉建物），屋外配管ダクト（ガスタービン発電機用軽油タンク～ガスタービン発電機），取水口，ガスタービン発電機用軽油タンク基礎及び取水管の断面選定の考え方を示す。

第6-2-1図に屋外重要土木構造物等の全体配置図を示す。



第6-2-1図 屋外重要土木構造物等 全体配置図

2.2 取水槽

取水槽の配置図を第6-2-2図に、設置される浸水防止設備や津波監視設備の配置図を第6-2-3図～第6-2-4図に、平面図を第6-2-5図に、縦断面図を第6-2-6図に、断面図を第6-2-7図～第6-2-10図に、地質断面図を第6-2-11図～第6-2-12図に、岩級断面図を第6-2-13図～第6-2-14図にそれぞれ示す。

取水槽は、Sクラス設備である原子炉補機海水ポンプ等の間接支持機能と、非常用取水設備としての通水機能及び浸水防護重点化範囲の保持および内部溢水影響評価から止水機能が要求される。

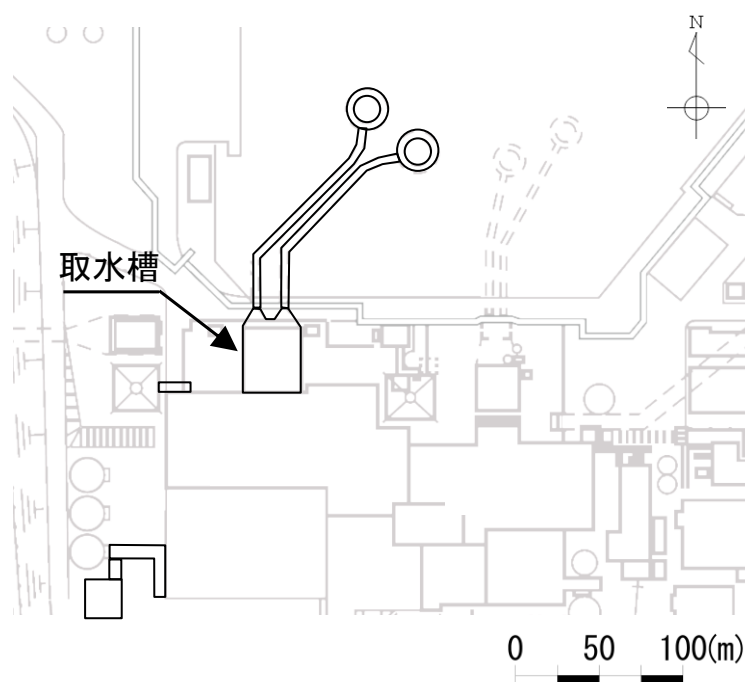
浸水防護重点化範囲を保持するために止水機能が求められる部位は、ポンプ室に設置される中床版 (EL+1.1m)、スクリーン室に設置される中床版 (EL+4.0m) 及びスクリーン室南側の除じん機エリア防水壁の位置に設置される中壁 (EL+1.1m～EL+8.8m) である。また、内部溢水影響評価から止水機能が求められる部位は、ポンプ室の海水ポンプエリア水密扉を設置する中壁 (EL+1.1m～EL+8.8m) である。

取水槽はストレート室、ポンプ室、スクリーン室及び漸拡ダクト部に大別される、延長47.25m、幅34.95m、高さ20.5mの鉄筋コンクリート造の地中構造物である。

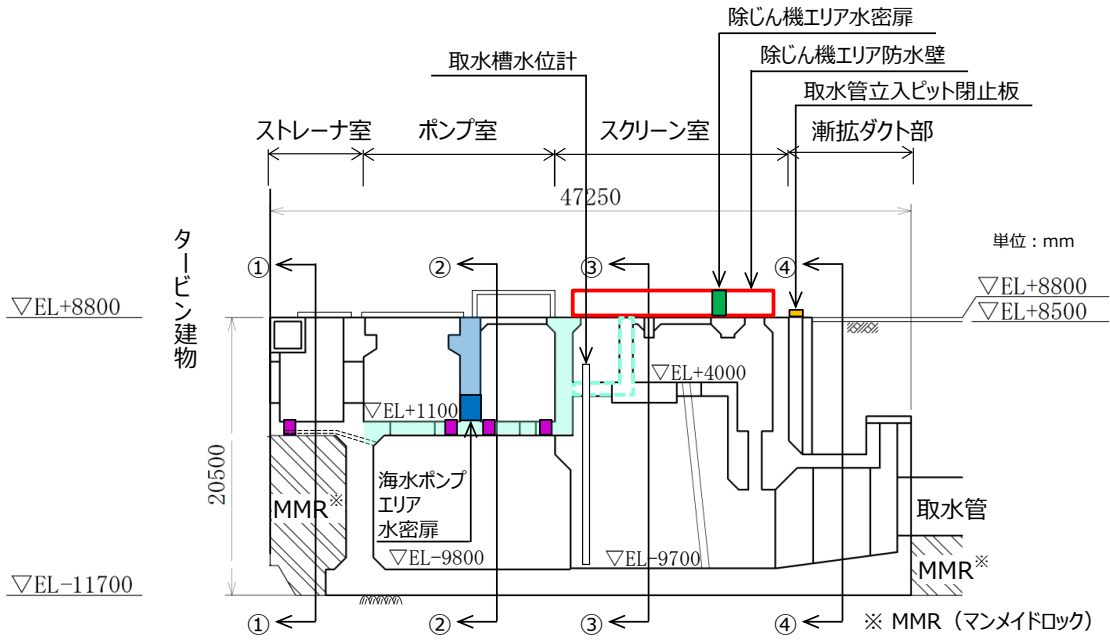
取水槽はCM級以上の岩盤に直接支持されている。

取水槽は、通水方向と平行に配置される壁部材が多いため、通水方向が強軸となり、通水直交方向が弱軸となる。

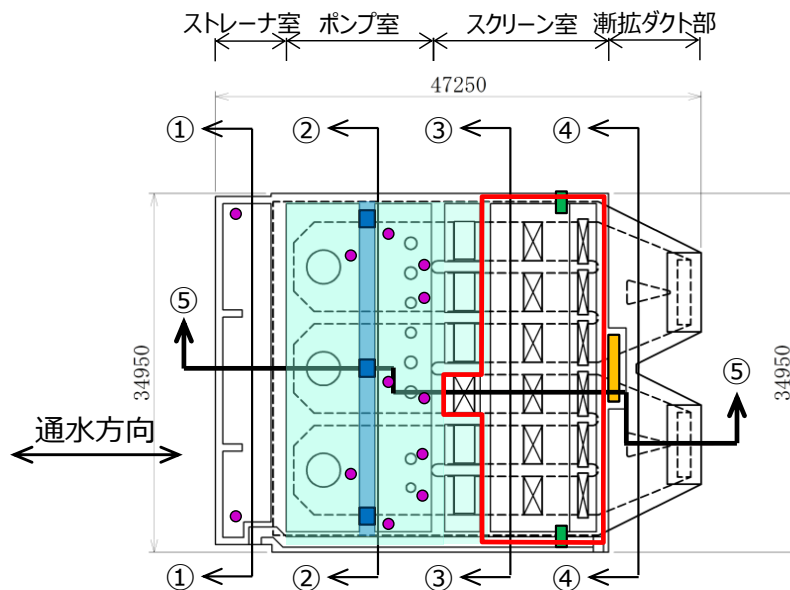
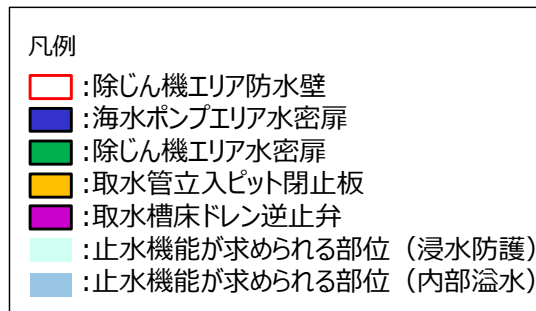
取水槽の弱軸方向断面では、配筋を含め構造的特徴が概ね同様である範囲を踏まえ、加振方向と平行に配置される壁の影響を考慮するため、壁間の幅を耐震評価候補断面とする。



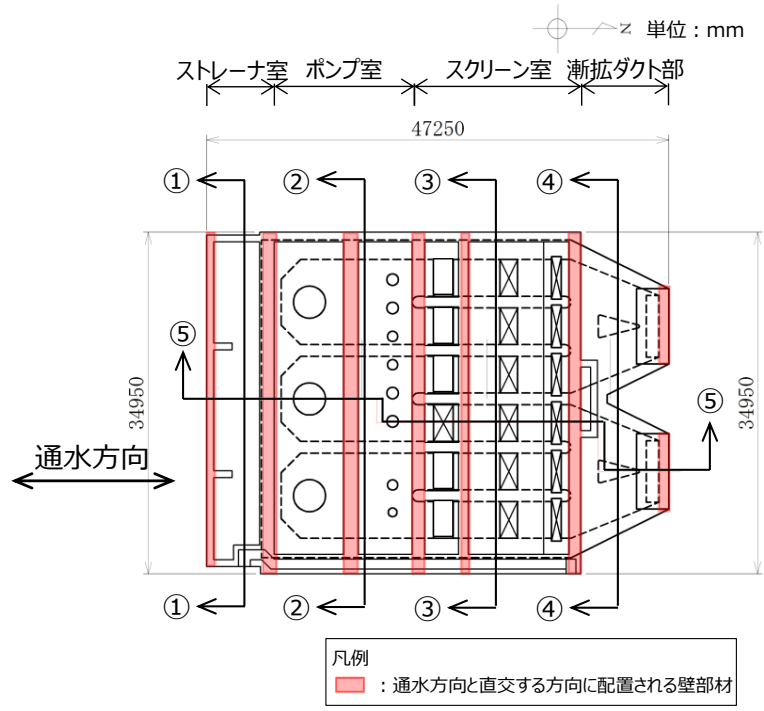
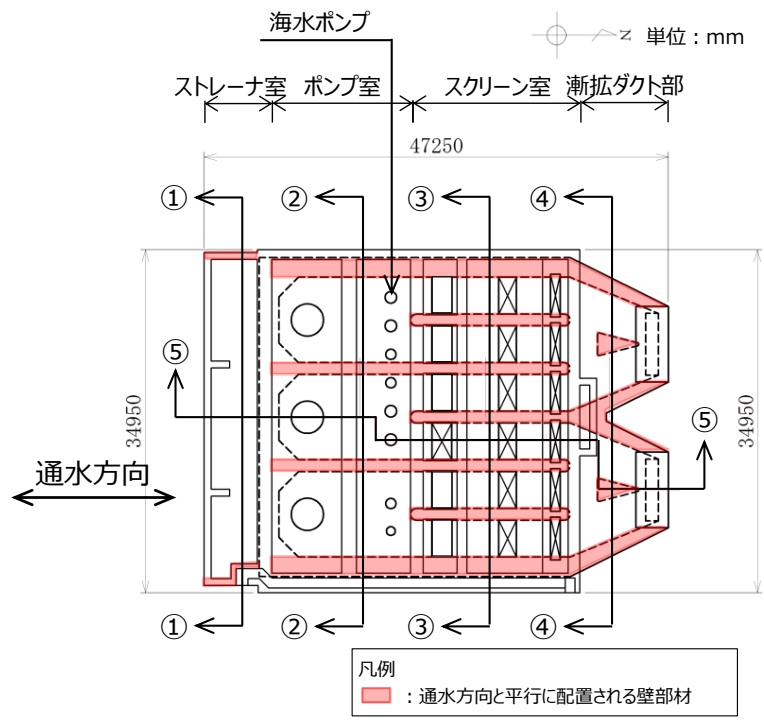
第6-2-2図 取水槽 配置図



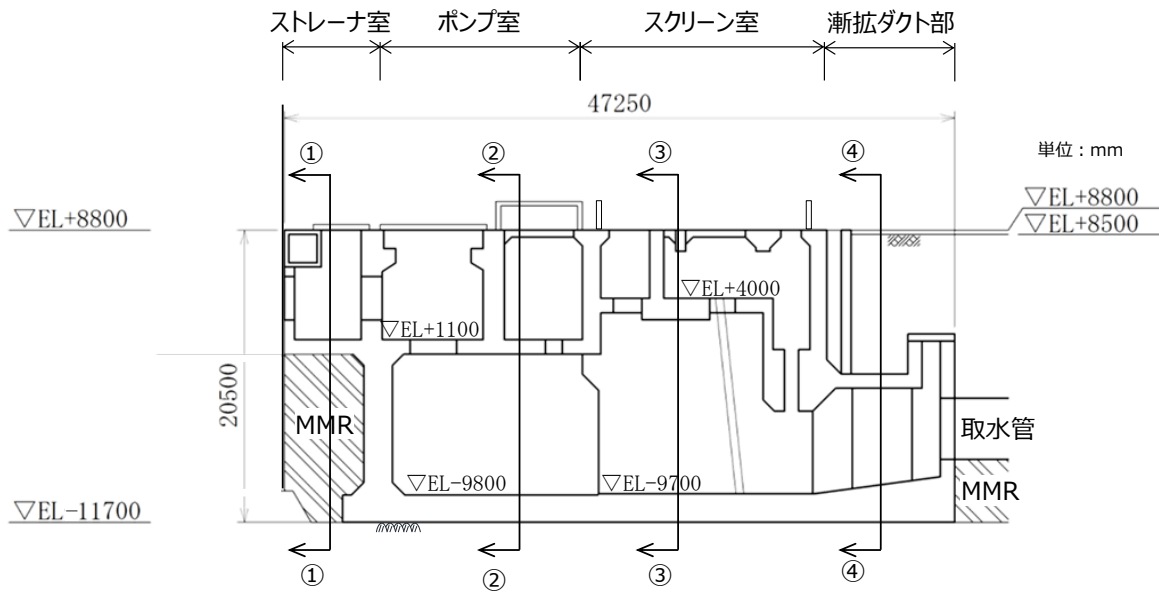
第6-2-3 図 取水槽 設置される設備の配置図 (縦断面図)



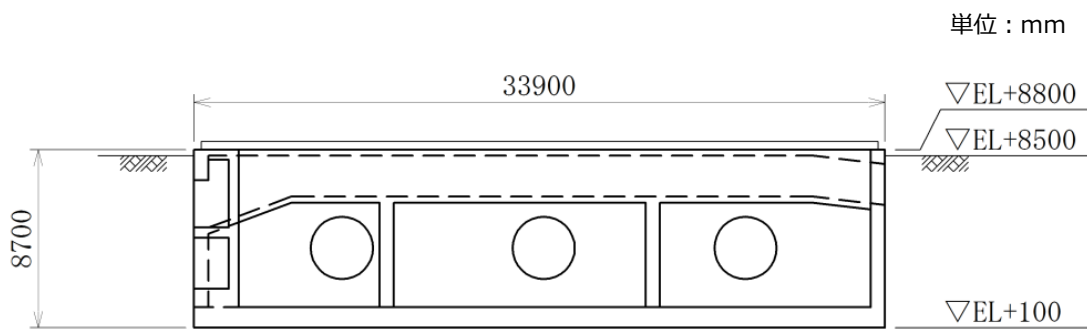
第6-2-4 図 取水槽 設置される設備の配置図 (平面図)



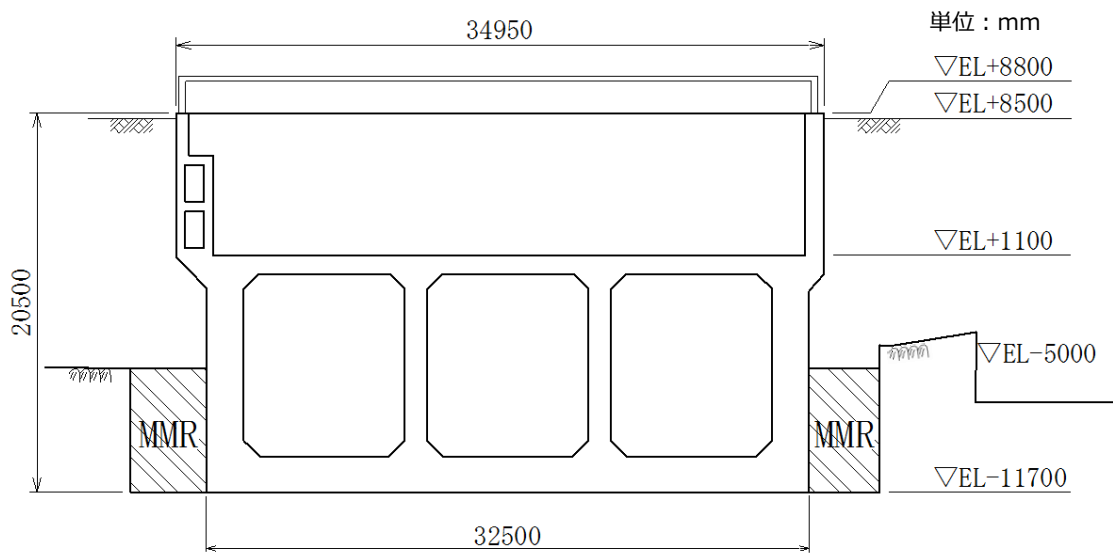
第 6-2-5 図 取水槽 平面図



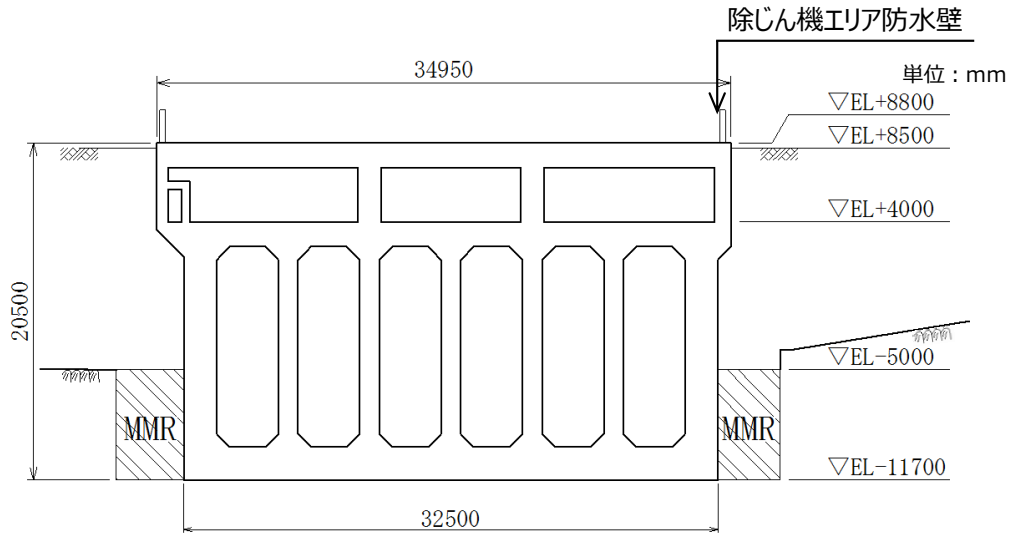
第6-2-6図 取水槽 縦断面図 (⑤-⑤断面)



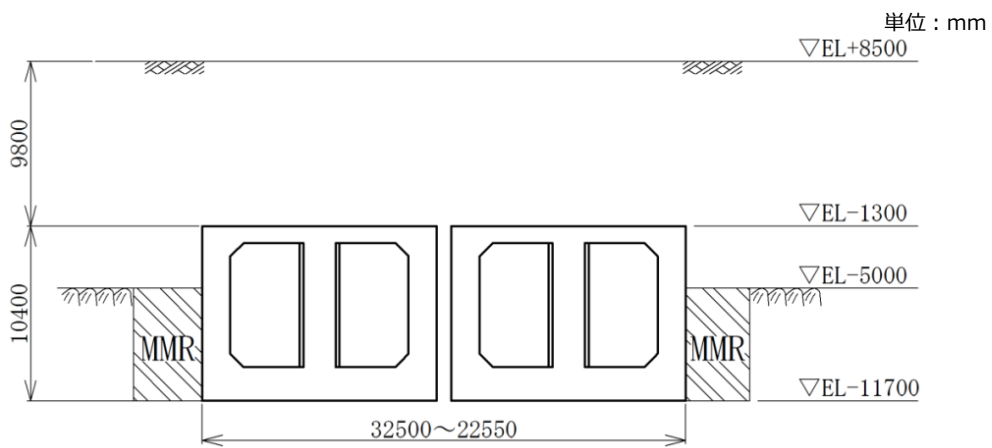
第6-2-7図 取水槽 断面図 (①-①断面)



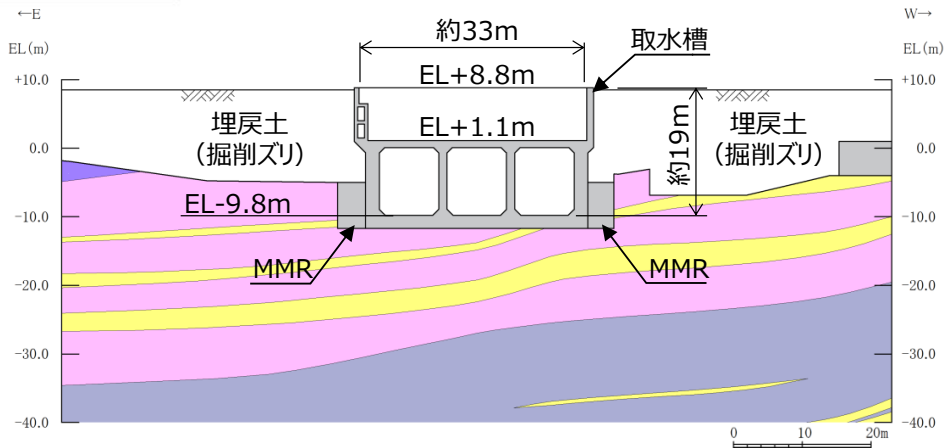
第6-2-8図 取水槽 断面図 (②-②断面)



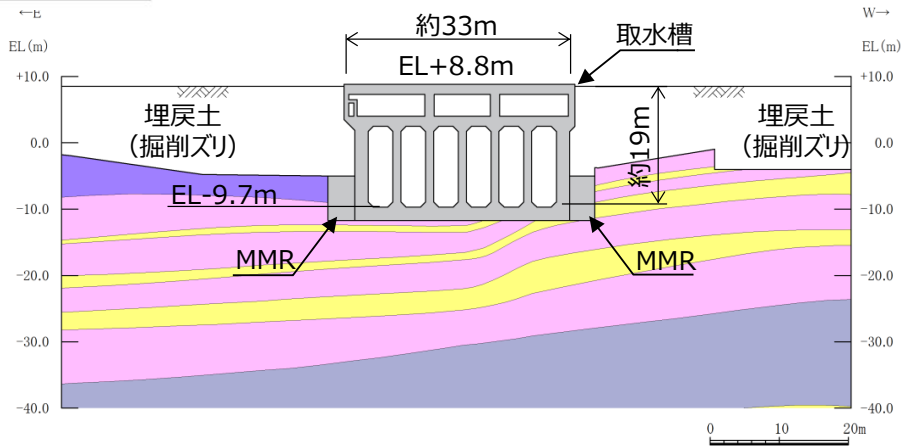
第6-2-9 図 取水槽 断面図 (③-③断面)



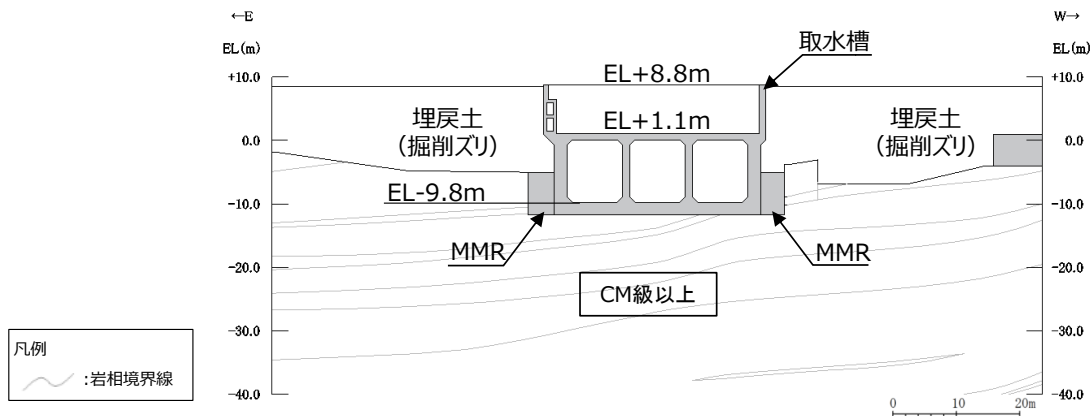
第6-2-10 図 取水槽 断面図 (④-④断面)



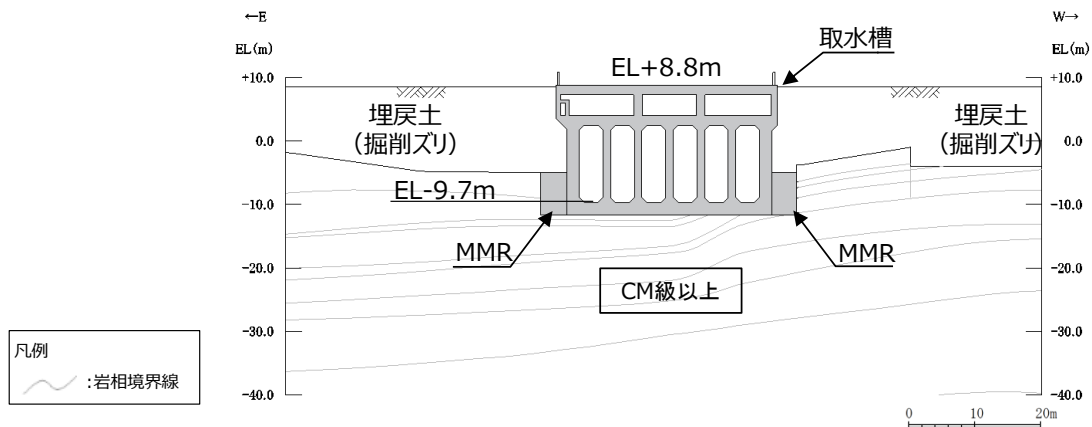
第6-2-11 図 取水槽 地質断面図 (②-②断面)



第6-2-12 図 取水槽 地質断面図 (③-③断面)



第6-2-13図 取水槽 岩級断面図 (②-②断面)



第6-2-14図 取水槽 岩級断面図 (③-③断面)

取水槽について、間接支持する設備、構造的特徴、周辺状況及び地震力特性等の観点を踏まえた耐震評価候補断面を整理する。

詳細設計段階において、構造的特徴、周辺状況、地震波の伝搬特性等を考慮して、3次元モデルに作用させる荷重を適切に評価することが可能な断面を直交する2方向から評価対象断面として選定する。なお、詳細設計段階において設定する地下水位等、各断面で異なる要因があれば、その観点で整理を行い、評価対象断面を選定する。

【取水槽の3次元モデルによる耐震評価の目的と適用性】

取水槽は複数の妻壁を有する構造物であることから、妻壁による拘束効果が距離や非線形性に応じて減少すること、妻壁と接合する部位への応力集中及び支持される設備への影響評価や要求機能に応じた耐震評価について精緻に評価するため、3次元モデルによる耐震評価を実施する。

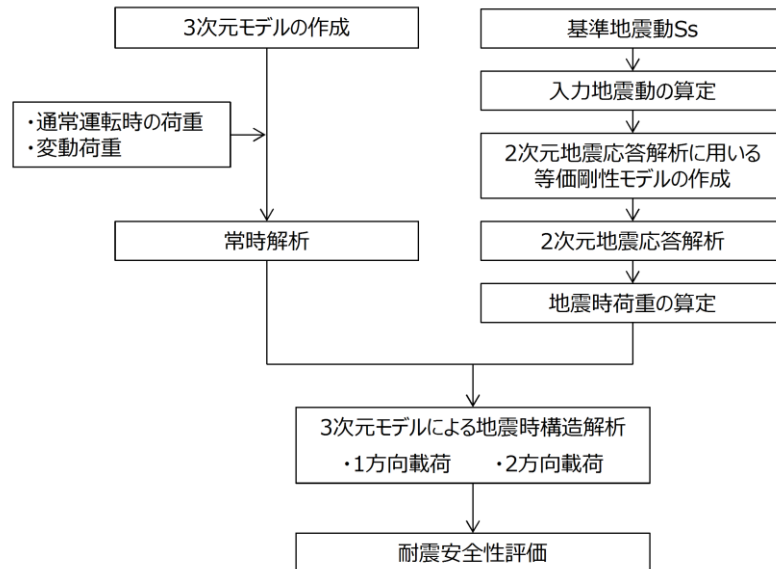
取水槽における3次元モデルによる耐震評価の適用性について、審査実績を有する先行サイト（女川2号炉）の海水ポンプ室等との比較を行った結果、第6-2-1表に示すとおり、構造的特徴や3次元モデルによる耐震評価に差異はないことから、適用性があると判断する。

第6-2-1表 先行サイトとの比較結果

項目	女川2号炉（海水ポンプ室等）	島根2号炉（取水槽）	女川2号炉と島根2号炉の差異の有無及び差異がある場合の島根2号炉への適用性
構造的特徴	<p>【海水ポンプ室】</p> <ul style="list-style-type: none"> 箱型構造物 幅32.5m, 延長77m, 高さ 幅約28m 地下2階構造で上部は開放された3部屋, 下部は延長方向に4連又は2連のカルバート構造 	<ul style="list-style-type: none"> 箱型構造物 幅約33m, 延長約47m, 高さ20.5m 地下2階構造で上部は開放された3部屋, 下部は3連, 6連又は2連のカルバート構造 	<ul style="list-style-type: none"> 構造形式が同一で, 構造物の寸法や形状が概ね同様であることから, 構造的特徴に差異はないと判断する。
2次元有限要素法による地震応答解析	<p>【海水ポンプ室】</p> <ul style="list-style-type: none"> 延長方向のエリア毎に3分割し, 実構造物と等価剛性とした2次元等価剛性モデルを作成し, エリアごとの荷重を評価 構造物を等価剛性モデル（線形）とし, 地盤-構造物連成（地盤は非線形）の2次元時刻歴非線形解析（構造物線形）により評価 	<ul style="list-style-type: none"> 同左 	<ul style="list-style-type: none"> 延長方向のエリア分割の考え方が同様で, 構造物のモデル及び解析方法が同一であることから, 2次元有限要素法による地震応答解析に差異はないと判断する。
3次元有限要素法による構造解析	<p>【共通】</p> <ul style="list-style-type: none"> 鉄筋コンクリートの非線形性を評価可能な前川モデルを用いた材料非線形モデル <p>【海水ポンプ室】</p> <ul style="list-style-type: none"> 非線形ソリット要素でモデル化した静的解析を行い, 応答値（変形, 断面力）を算出 【軽曲タンク室等】 非線形シェル要素でモデル化した静的解析を行い, 応答値（変形, 断面力）を算出 	<ul style="list-style-type: none"> 取水槽を非線形シェルまたはソリット要素でモデル化した静的解析を行い, 応答値（変形, 断面力）を算出 	<ul style="list-style-type: none"> 非線形シェルまたはソリット要素を用いた解析は, 構造物のモデル及び解析方法が同一であることから, 3次元有限要素法による構造解析に差異はないと判断する。 非線形解析におけるソリット要素の差異は, 部材のひび割れ状況を精緻に評価可能なため漏水量を評価することができる。 取水槽は非線形シェル要素で解析を行うが, 止水機能を要求される妻壁にひび割れが卓越し漏水が懸念される場合には, 非線形ソリット要素にて解析を行うこととし, 詳細な解析方法については, 詳細設計段階において決定する。
耐震安全性評価	<p>【共通】</p> <ul style="list-style-type: none"> 地震時の安全性評価として, 曲げ系の破壊は部材の要求機能に応じた許容限界（圍間変形角, 鉄筋・コンクリートのひずみ）に対して照査 せん断耐力評価式により照査 	<ul style="list-style-type: none"> 同左 	<ul style="list-style-type: none"> 部材の要求機能に応じた許容限界による照査は同様であることから, 耐震安全性評価に差異はないと判断する。

【取水槽の3次元モデルによる耐震評価フローと照査体系

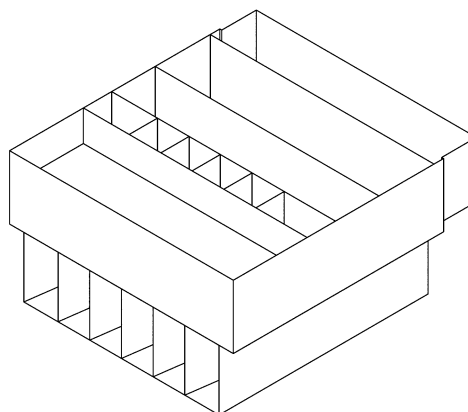
取水槽の3次元モデルによる耐震評価は第6-2-15図に示すフローのとおり、基準地震動 S_s による2次元地震応答解析により得られる地震時荷重（土圧，加速度）を3次元モデルへ作用させて，耐震安全性評価を行う。以降，評価フローにおける内容を記載するが，詳細については詳細設計段階にて検討する。



第6-2-15図 3次元モデルによる耐震評価フロー

(1) 3次元モデルの作成

- ・ 構造物をシェルまたはソリッド要素，地盤をばね要素でモデル化し，3次元モデルを作成する。参考として，取水槽のイメージ図を第6-2-16図に示す。



第6-2-16図 取水槽イメージ図

(2) 常時解析

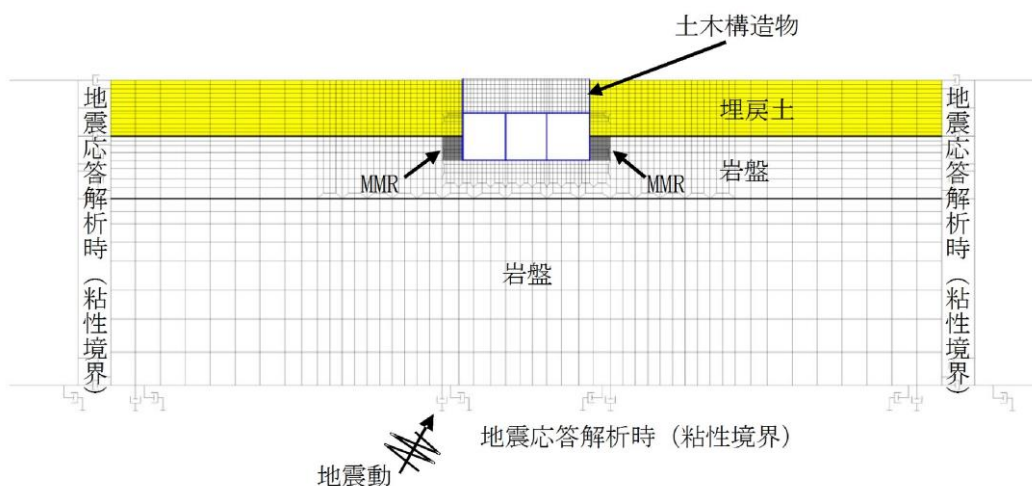
- ・3次元モデルに通常運転時の荷重及び変動荷重を載荷して常時の応力状態を再現する。
- ・静止土圧は2次元地震応答解析における常時応力解析により設定し、分布荷重として載荷する。

(3) 2次元地震応答解析に用いる等価剛性モデルの作成

- ・地震時荷重の算定に用いる2次元地震応答解析の構造物モデルは、構造物と地盤の相互作用により発生する土圧を正しく評価するため、妻壁の剛性を考慮し、実構造と等価な剛性を持つ2次元等価剛性モデルとする。
- ・各エリアの構造の相違に起因する地震時荷重を正しく算定するため、エリアごとに等価剛性モデルを作成する。
- ・2次元等価剛性モデルと3次元モデルに同じ荷重を作用させ、2次元等価剛性モデルの変位が3次元モデルの変位と等しくなるように剛性を設定する。
- ・等価剛性モデルは、地震時荷重を保守的に評価するよう線形モデルとする。

(4) 2次元地震応答解析

- ・2次元地震応答解析は、地盤の非線形性を考慮した地盤－構造物連成の時刻歴非線形解析により行う。2次元地震応答解析のモデル図を第6-2-17図に示す。
- ・等価剛性モデルの構造物モデルは、線形モデルとする。
- ・埋戻土については、非線形性を考慮する。



第6-2-17図 2次元地震応答解析 (解析モデル図：ポンプ室エリア)

(5) 地震時荷重の算定

- ・2次元地震応答解析において要求機能に対応する着目部位の変位や断面力が大きくなり、照査上厳しくなる時刻を選定し、地震時増分土圧と応答加速度を算定する。
- ・慣性力は、応答加速度を基に応答震度を算定する。
- ・地震時荷重の抽出は、要求機能を有する各部位の想定される損傷モード(曲げ・軸力系の破壊、せん断破壊)に応じた時刻の荷重を抽出する。

(6) 3次元モデルによる地震時構造解析(1方向載荷)

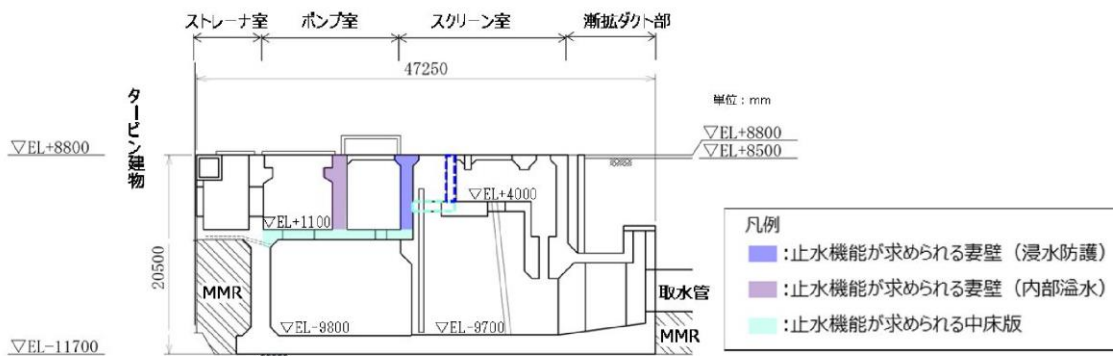
- ・2次元地震応答解析において選定した時刻の慣性力及び地震時増分土圧等を地震時荷重として3次元モデルに載荷する。
- ・慣性力及び地震時増分土圧は、エリア毎に奥行方向に一様な荷重として作用させる。

(7) 3次元モデルによる地震時構造解析(2方向載荷)

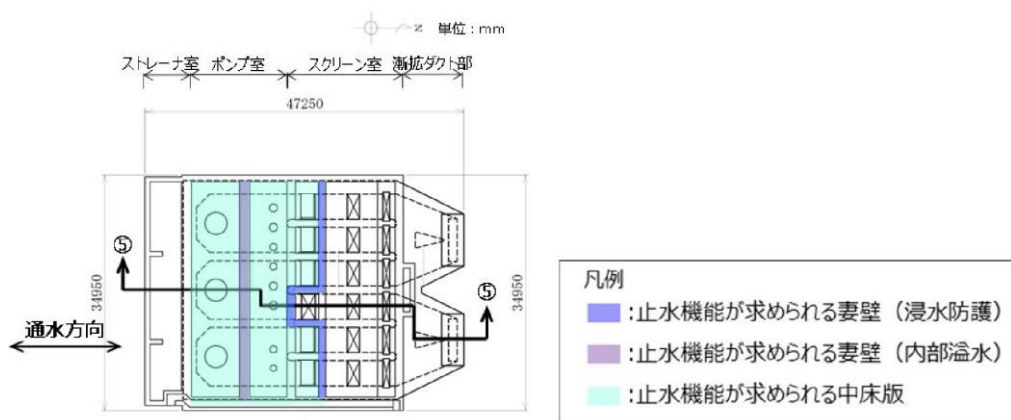
- ・水平2方向載荷に対する検討として、地震時解析(1方向載荷)に、縦断方向の地震時荷重を同時に載荷する。
- ・縦断方向の土圧は妻壁と地盤の相互作用により発生するが、妻壁の挙動は構造物全体の挙動とは異なり、部材としての応答となるため、等価剛性とはせず鉄筋コンクリート部材の剛性を考慮する。
- ・縦断方向の地震時荷重は、水平2方向載荷の影響が大きい部材のうち、1方向載荷時の照査値が最も厳しい部材・時刻に対し、同時刻の縦断方向の地震時荷重を、位相を変えた地震動により算出して用いる。

(8) 耐震安全性評価

- ・地震時荷重を載荷した構造物の変形が、部材ごとに要求される機能に応じた許容限界を上回らないことを確認する。
- ・各部位の許容限界について、取水槽には第6-2-18, 19図に示すとおり止水機能が求められる部位があり、その他の部位では通水機能や支持機能が求められ、部位ごとに要求機能が異なる。したがって、各要求機能に対する目標性能を第6-2-2表のとおり整理し、目標性能毎に許容限界を設定する。
- ・なお、妻壁を耐震壁とみなし、JEAG4601-1987に基づいた耐震評価を行う。同基準において、耐震壁の終局時の変形として層間変形角4/1000が規定されており、これに安全率2を有する層間変形角2/1000は、耐震壁の通水機能や支持機能の許容限界として既工認実績がある。なお、止水機能が要求される部位については、JEAG4601-1991に規定されている層間変形角がスケルトンカーブの第1折れ点以下であることを許容限界とした耐震評価を行うこととし、これについても、耐震壁のせん断変形に対する水密性評価の許容限界として既工認実績がある。



第6-2-18図 取水槽 止水機能が求められる部位（縦断図（⑤-⑤断面））



第6-2-19図 取水槽 止水機能が求められる部位（平面図）

第6-2-2表 要求機能に応じた許容限界

要求機能	要求機能に対する目標性能	許容限界	
		曲げ	せん断
通水機能	終局状態に至らない	限界層間変形角又は圧縮縁コンクリート限界ひずみ	せん断耐力（面外）, 層間変形角2/1000（面内）
止水機能	鉄筋が降伏しない 発生せん断力がせん断耐力以下	圧縮ひずみ：コンクリートの圧縮強度に対応するひずみ 主筋ひずみ：鉄筋の降伏強度に対応するひずみ	せん断耐力（面外）, 層間変形角第1折れ点（面内）
支持機能	終局状態に至らない	限界層間変形角又は圧縮縁コンクリート限界ひずみ	せん断耐力（面外）, 層間変形角2/1000（面内）

2.3 ディーゼル燃料貯蔵タンク基礎

ディーゼル燃料貯蔵タンク基礎（地中部及び半地下部）の配置図を第6-2-20図に、平面図を第6-2-21図に、縦断面図を第6-2-22図に、断面図を第6-2-23図～第6-2-24図に、地質断面図を第6-2-25図に、岩級断面図を第6-2-26図にそれぞれ示す。

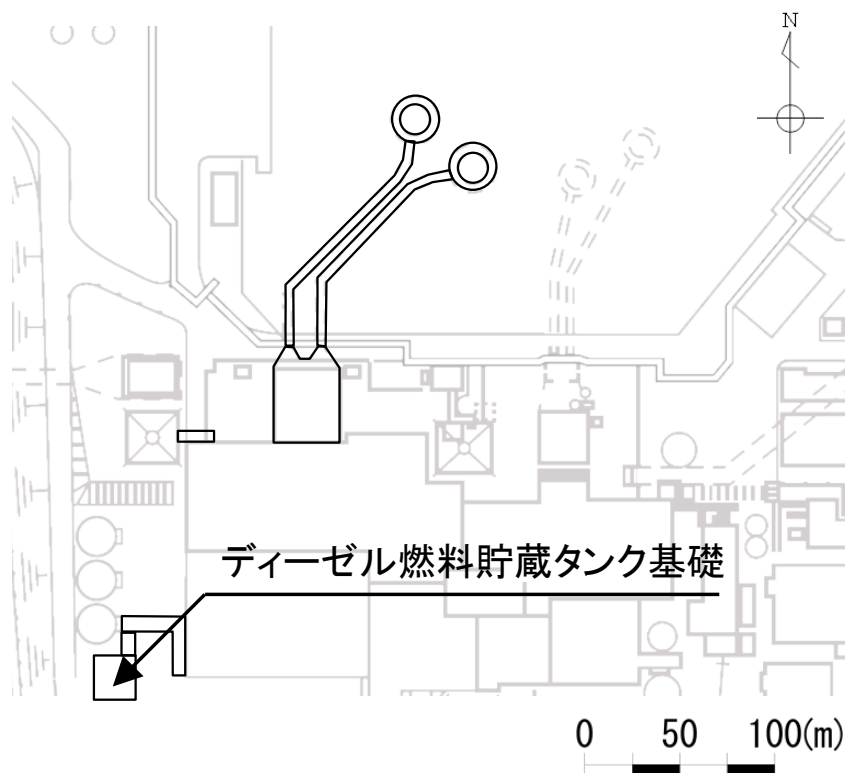
ディーゼル燃料貯蔵タンク基礎は、Sクラス設備である非常用ディーゼル発電設備ディーゼル燃料貯蔵タンク等の間接支持機能が要求される。

ディーゼル燃料貯蔵タンク基礎は、延長約20m、幅約19m、高さ約7mの鉄筋コンクリート造の地中及び半地下構造物である。

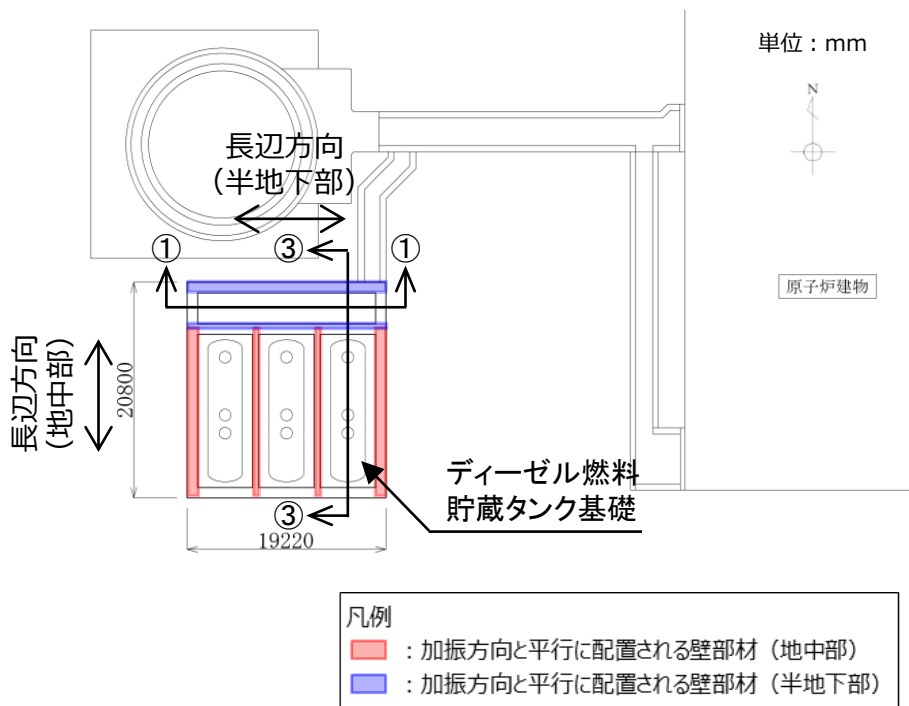
ディーゼル燃料貯蔵タンク基礎は、CM級以上の岩盤に直接支持されている。

長辺方向（地中部は南北方向、半地下部は東西方向）に加振した場合は、加振方向に直交する方向の構造物の長さに対する加振方向と平行に配置される壁の厚さの割合が大きくなるので、長辺方向が強軸となり、短辺方向（地中部は東西方向、半地下部は南北方向）が弱軸となる。

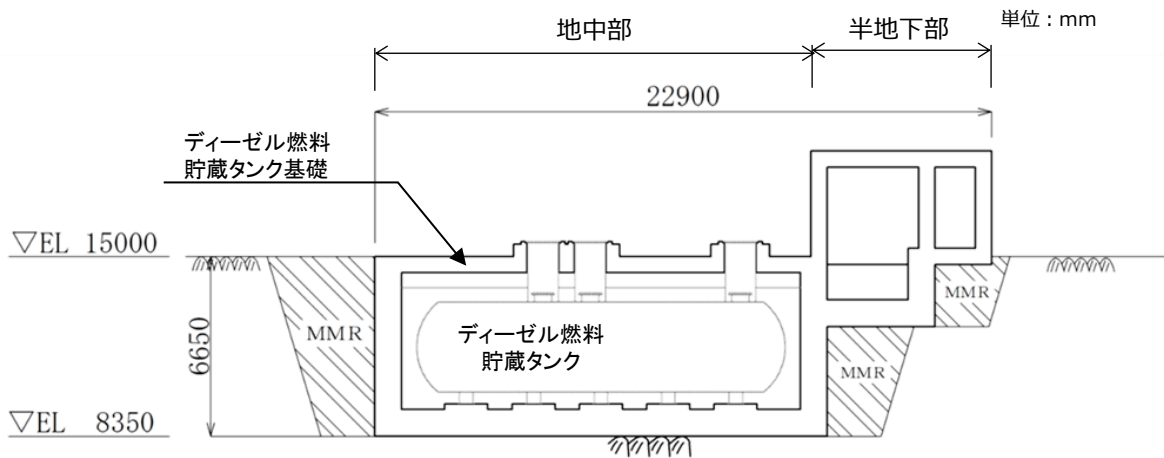
ディーゼル燃料貯蔵タンク基礎の弱軸方向断面では、配筋を含め構造的特徴が概ね同様である範囲から代表となる範囲を耐震評価候補断面とする。



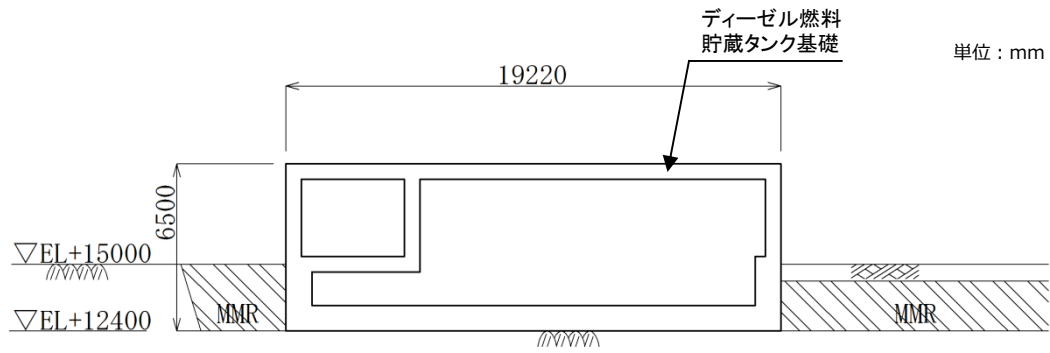
第6-2-20図 ディーゼル燃料貯蔵タンク基礎 配置図



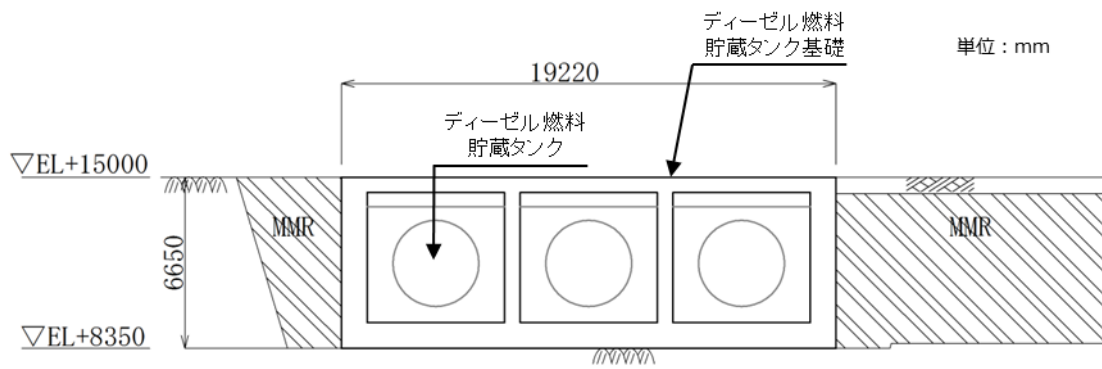
第6-2-21図 ディーゼル燃料貯蔵タンク基礎 平面図



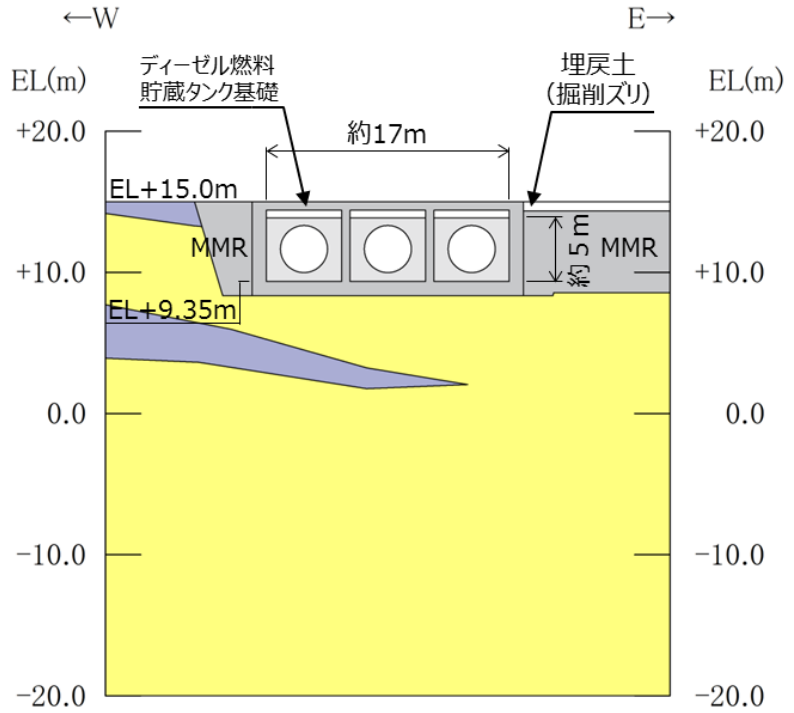
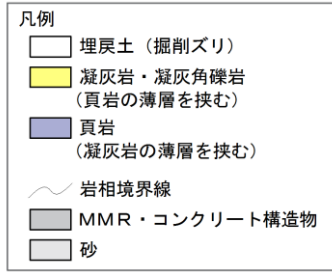
第6-2-22図 ディーゼル燃料貯蔵タンク基礎 縦断図 (③-③断面)



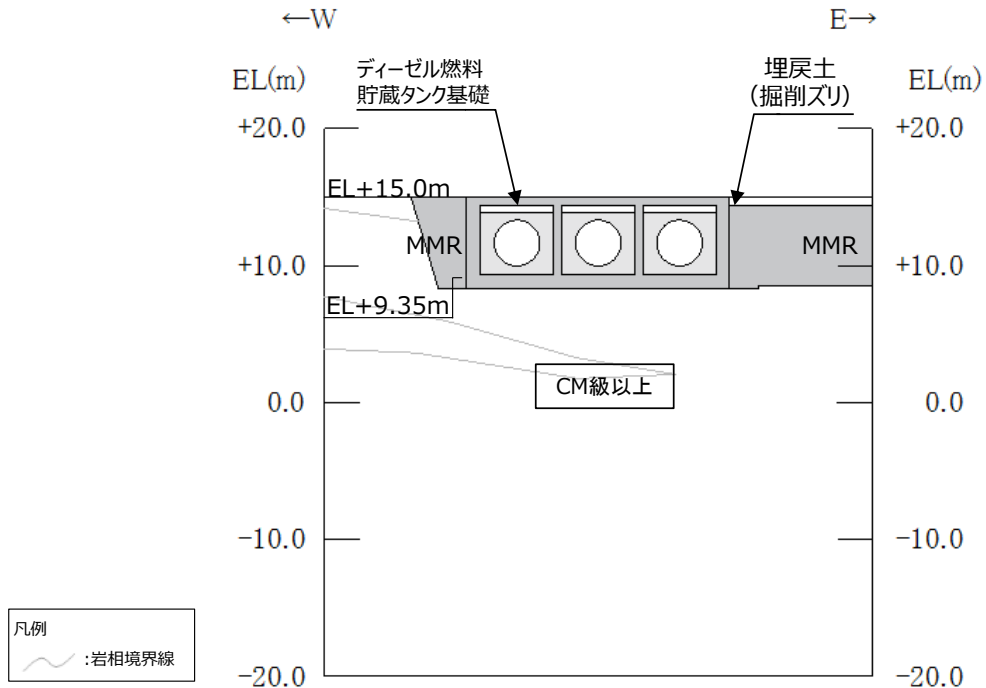
第6-2-23 図 ディーゼル燃料貯蔵タンク基礎 断面図 (①-①断面)



第6-2-24 図 ディーゼル燃料貯蔵タンク基礎 断面図 (②-②断面)



第6-2-25 図 ディーゼル燃料貯蔵タンク基礎 地質断面図 (②-②断面)



第6-2-26 図 ディーゼル燃料貯蔵タンク基礎 岩級断面図 (②-②断面)

ディーゼル燃料貯蔵タンク基礎について，間接支持する設備，構造的特徴，周辺状況及び地震力特性等の観点を踏まえた耐震評価候補断面を整理する。

詳細設計段階において，地震応答解析により耐震評価を行う上で，構造物の応答が耐震評価上厳しくなると考えられる断面を評価対象断面として選定する。なお，詳細設計段階において設定する地下水位等，各断面で異なる要因があれば，その観点で整理を行い，評価対象断面を選定する。

2.4 低圧原子炉代替注水ポンプ格納槽

低圧原子炉代替注水ポンプ格納槽の配置図を第6-2-27図に、平面図を第6-2-28図に、縦断面図を第6-2-29図に、断面図を第6-2-30図～第6-2-31図に、地質断面図を第6-2-32図～第6-2-33図に、岩級断面図を第6-2-34図～第6-2-35図にそれぞれ示す。

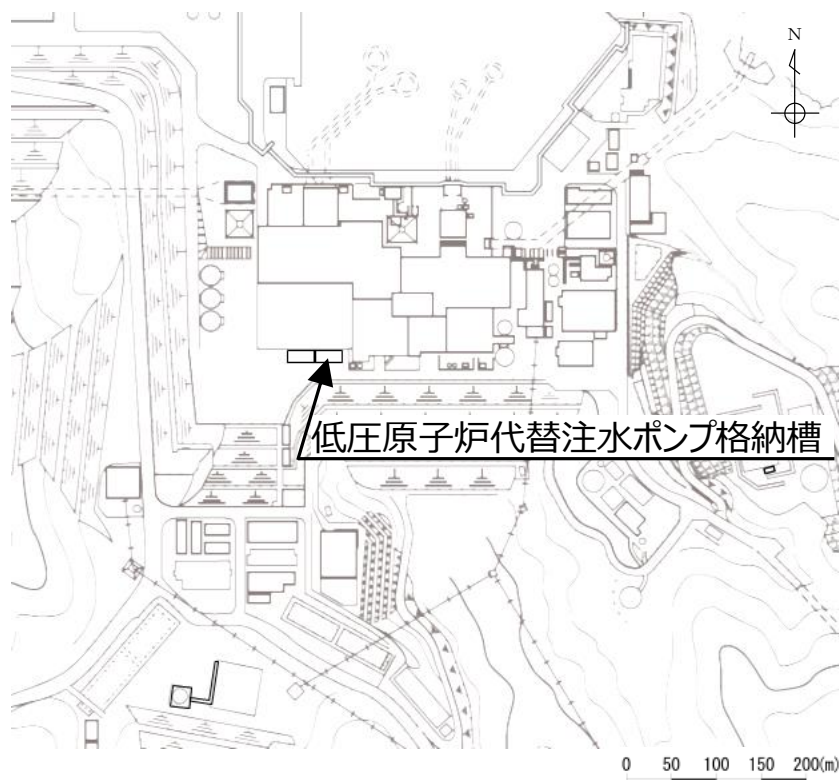
低圧原子炉代替注水ポンプ格納槽は、常設重大事故等対処設備である低圧原子炉代替注水ポンプ等の間接支持機能が要求される。

低圧原子炉代替注水ポンプ格納槽は、延長26.6m、幅13.4m、高さ16.0m又は19.6mの鉄筋コンクリート造の地中構造物である。

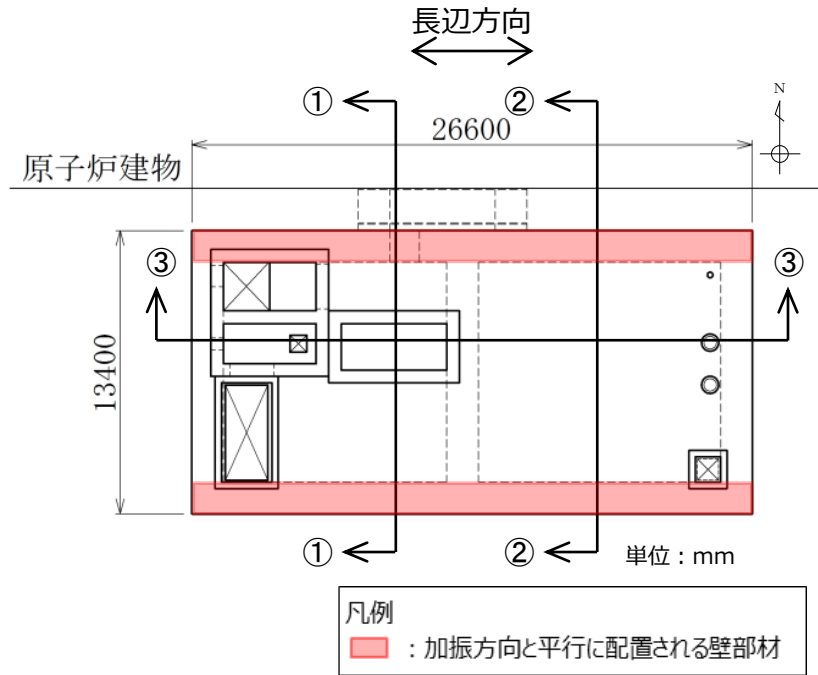
低圧原子炉代替注水ポンプ格納槽は、CM級以上の岩盤に直接支持されている。

長辺方向（東西方向）に加振した場合は、加振方向に直交する方向の構造物の長さに対する加振方向と平行に設置される壁の厚さの割合が大きくなるので、長辺方向が強軸となり、短辺方向（南北方向）が弱軸となる。

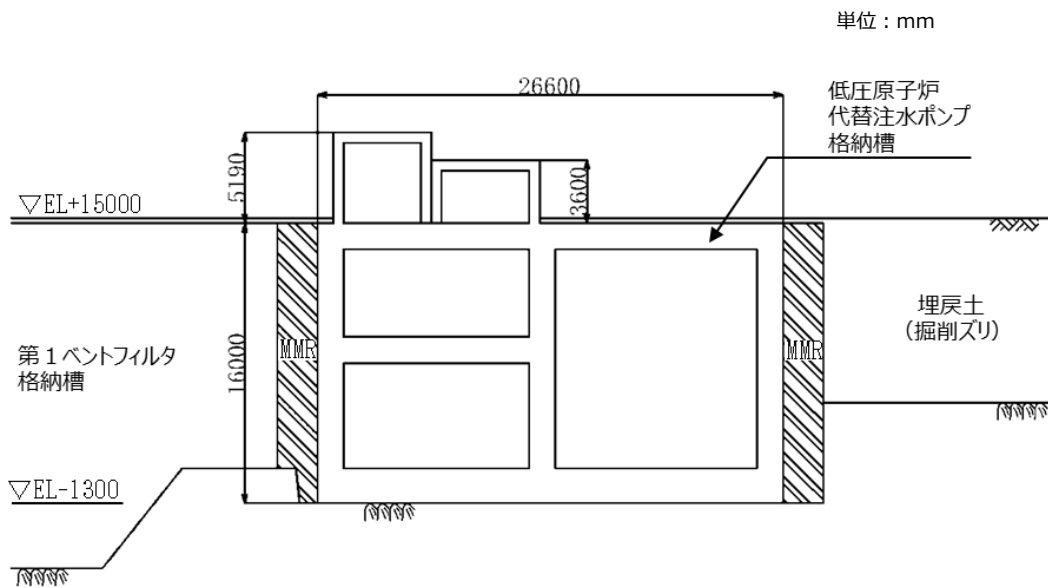
低圧原子炉代替注水ポンプ格納槽の弱軸方向断面では、配筋を含め構造的特徴が概ね同様である範囲から代表となる範囲を耐震評価候補断面とする。



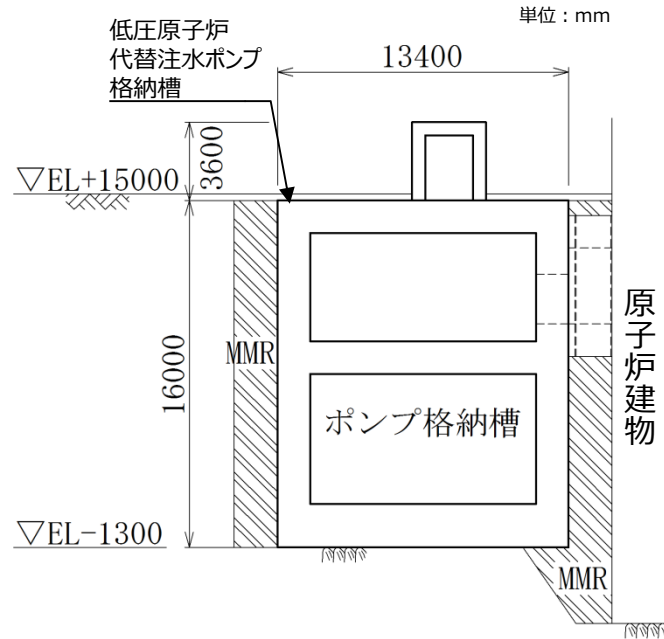
第6-2-27図 低圧原子炉代替注水ポンプ格納槽 配置図



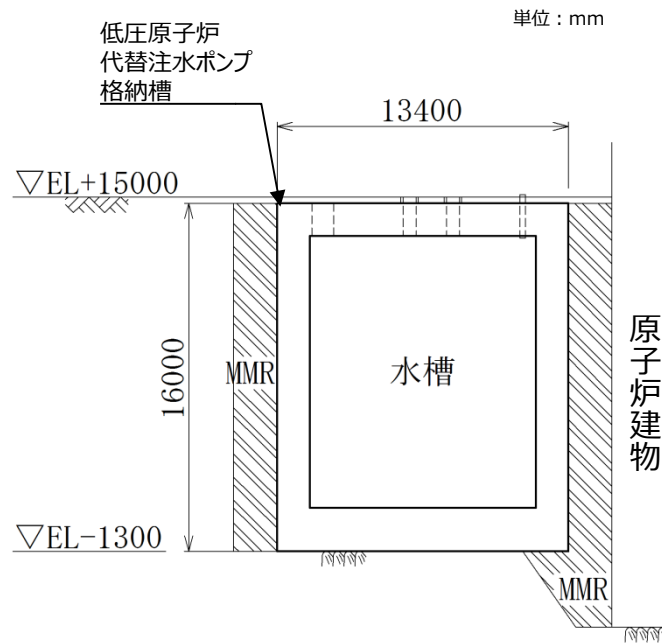
第6-2-28図 低圧原子炉代替注水ポンプ格納槽 平面図



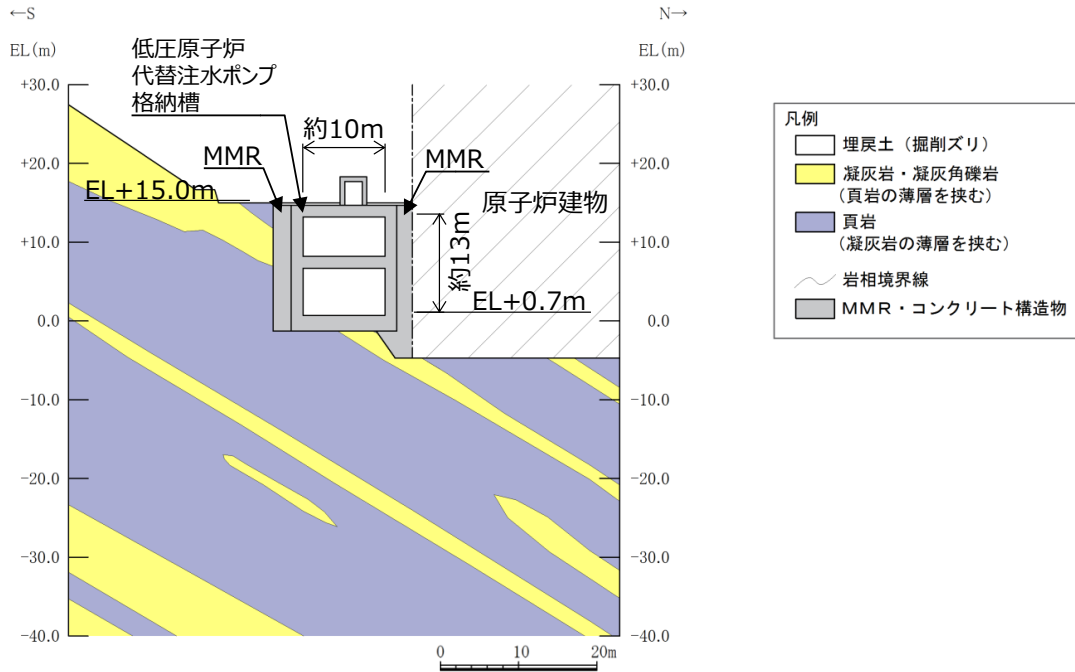
第6-2-29図 低圧原子炉代替注水ポンプ格納槽 縦断図 (③-③断面)



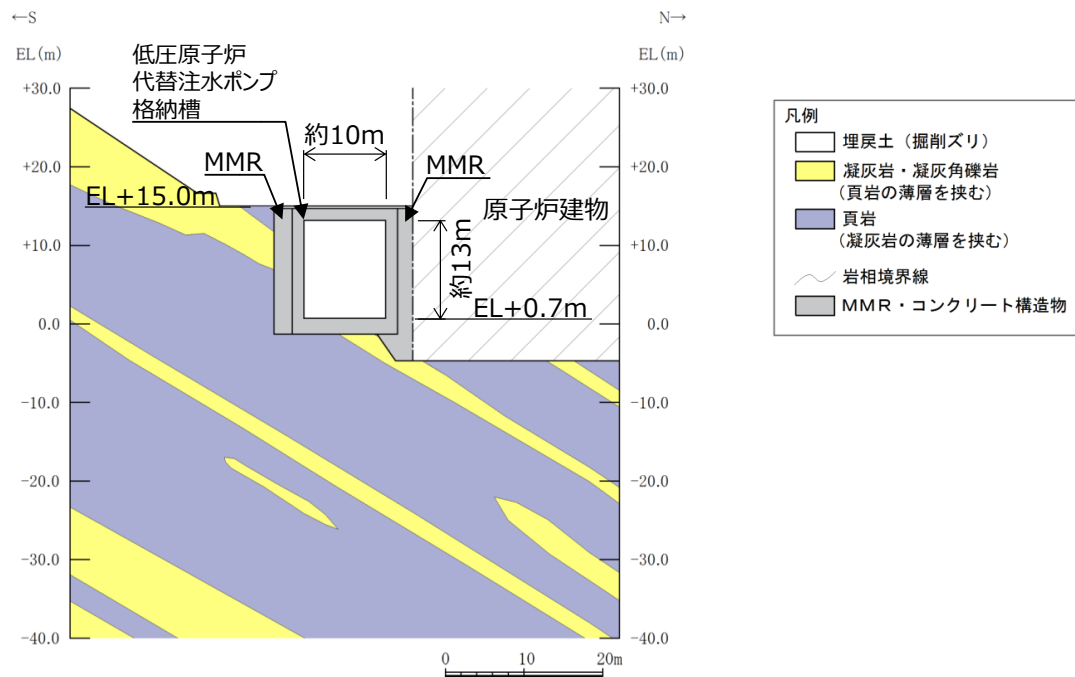
第6-2-30 図 低圧原子炉代替注水ポンプ格納槽 断面図 (①-①断面)



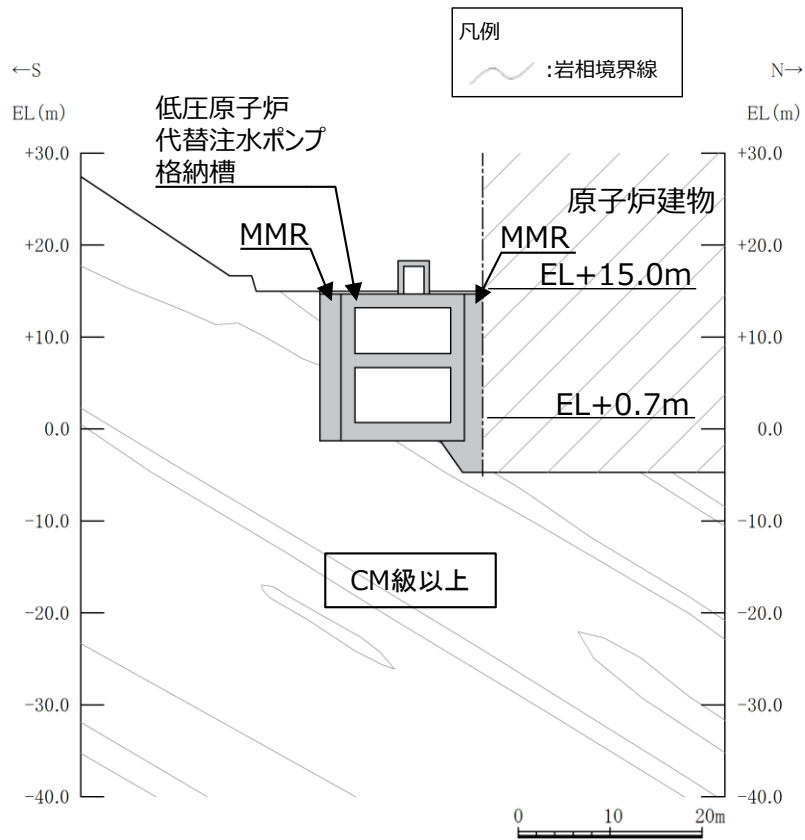
第6-2-31 図 低圧原子炉代替注水ポンプ格納槽 断面図 (②-②断面)



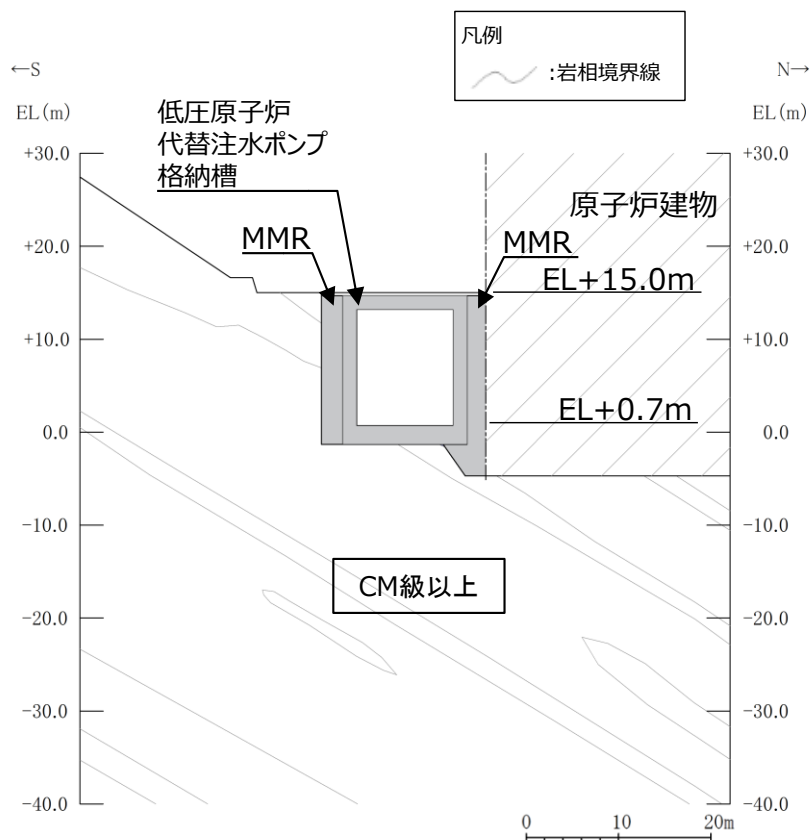
第 6-2-32 図 低圧原子炉代替注水ポンプ格納槽 地質断面図 (①-①断面)



第 6-2-33 図 低圧原子炉代替注水ポンプ格納槽 地質断面図 (②-②断面)



第6-2-34図 低圧原子炉代替注水ポンプ格納槽 岩級断面図 (①-①断面)



第6-2-35図 低圧原子炉代替注水ポンプ格納槽 岩級断面図 (②-②断面)

低圧原子炉代替注水ポンプ格納槽について、間接支持する設備、構造的特徴、周辺状況及び地震力特性等の観点を踏まえた耐震評価候補断面を整理する。

詳細設計段階において、地震応答解析により耐震評価を行う上で、構造物の応答が耐震評価上厳しくなると考えられる断面を評価対象断面として選定する。

なお、詳細設計段階において設定する地下水位等、各断面で異なる要因があれば、その観点で整理を行い、評価対象断面を選定する。

2.5 第1ベントフィルタ格納槽

第1ベントフィルタ格納槽の配置図を第6-2-36図に、平面図を第6-2-37図に、縦断図を第6-2-38図に、断面図を第6-2-39図～第6-2-40図に、地質断面図を第6-2-41図～第6-2-42図に、岩級断面図を第6-2-43図～第6-2-44図にそれぞれ示す。

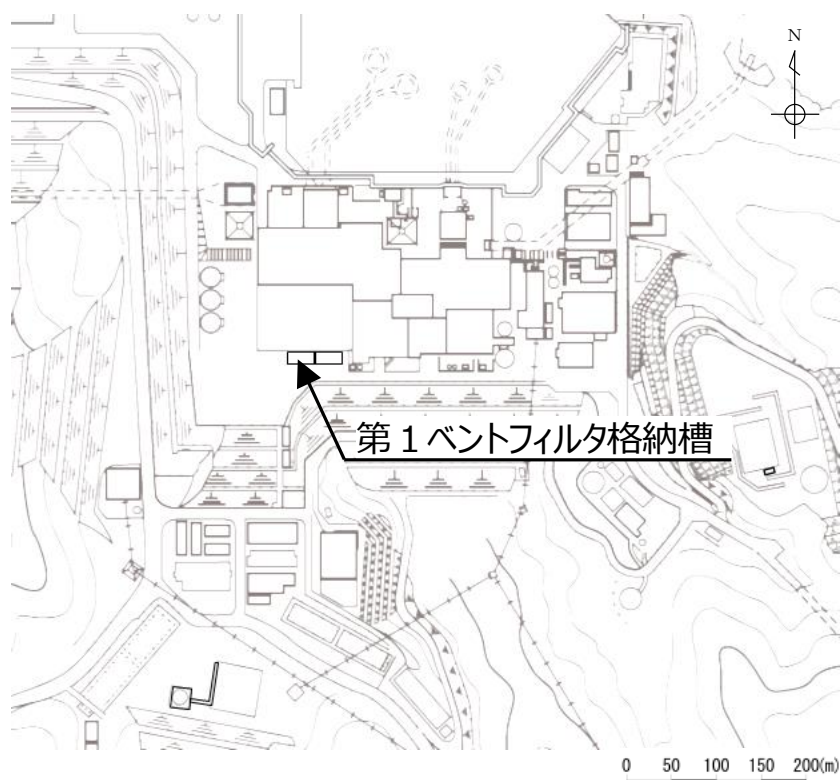
第1ベントフィルタ格納槽は、常設重大事故等対処設備である第1ベントフィルタスクラバ容器等の間接支持機能及び遮蔽機能が要求される。

第1ベントフィルタ格納槽は、延長24.6m、幅13.4m、高さ14.0m～18.7mの鉄筋コンクリート造の地中構造物である。

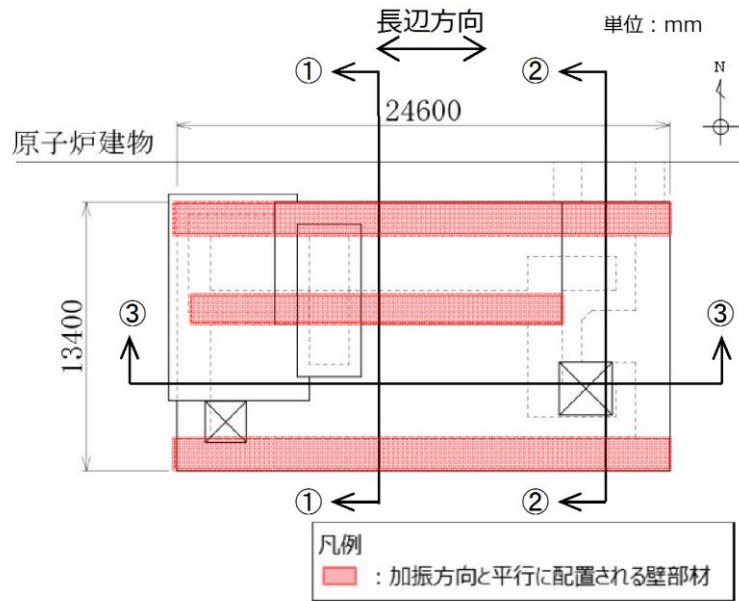
第1ベントフィルタ格納槽はMMR（マンメイドロック）を介してCM級以上の岩盤に支持されている。

長辺方向（東西方向）に加振した場合は、加振方向と直交する方向の構造物の長さに対する加振方向に平行に配置される壁の割合が大きくなるので、長辺方向が強軸となり、短辺方向（南北方向）が弱軸となる。

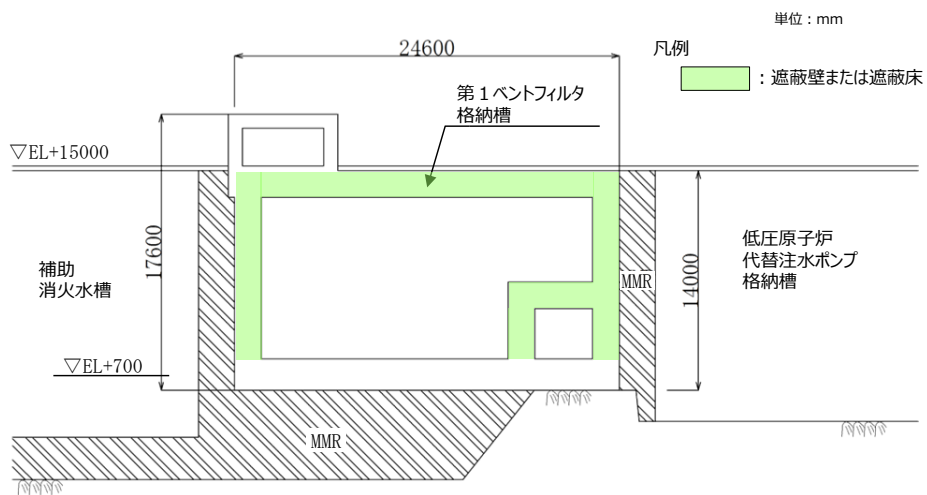
第1ベントフィルタ格納槽の弱軸方向断面では、配筋を含め構造的特徴が概ね同様である範囲から代表となる範囲を耐震評価候補断面とする。



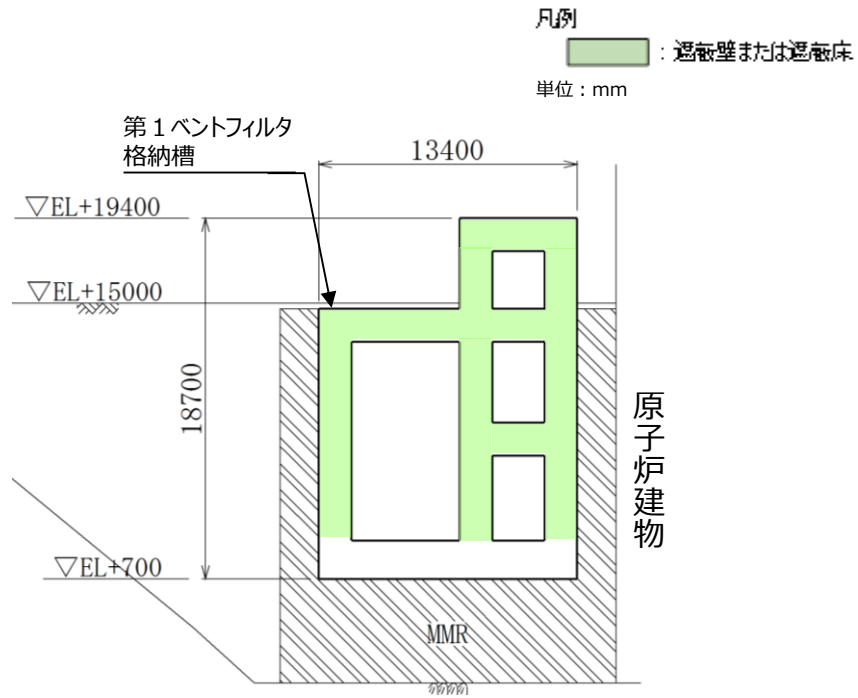
第6-2-36図 第1ベントフィルタ格納槽 配置図



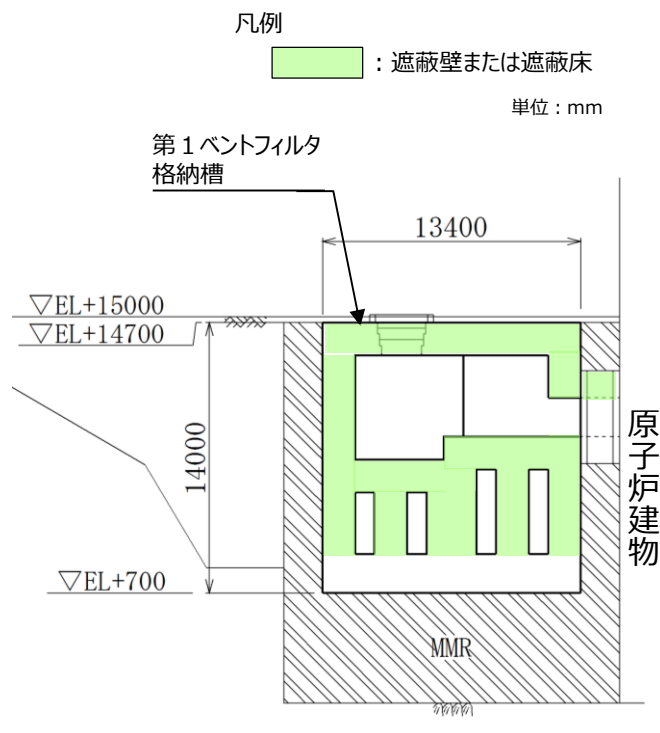
第 6-2-37 図 第 1 ベントフィルタ格納槽 平面図



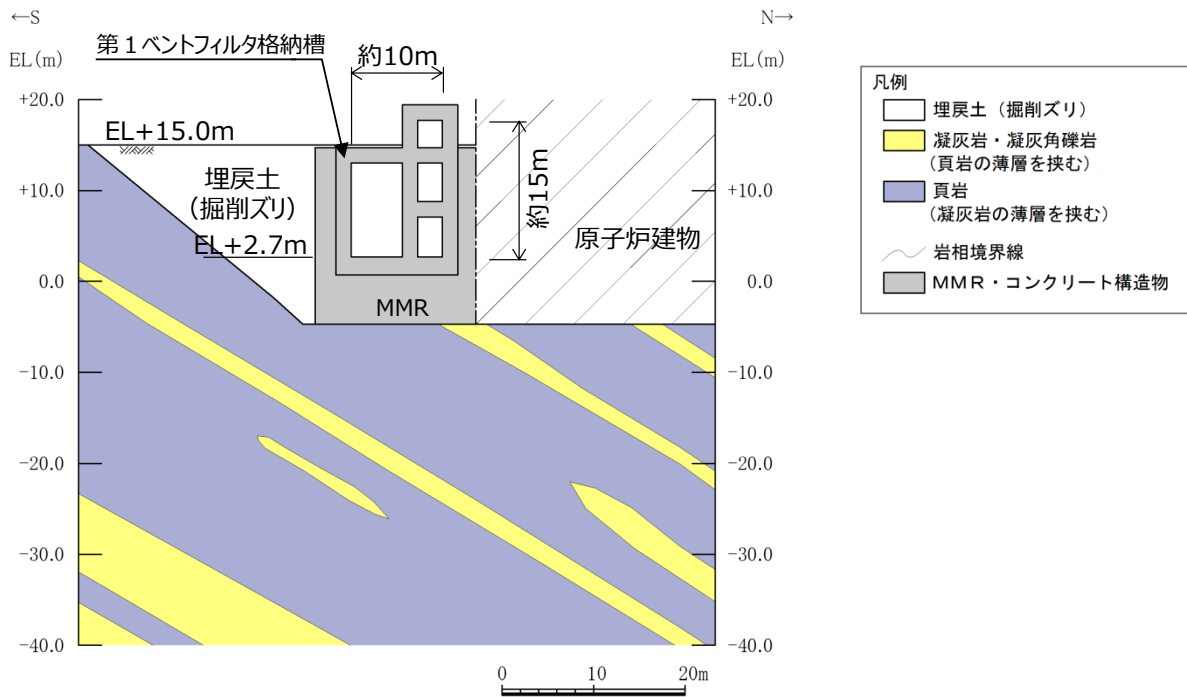
第 6-2-38 図 第 1 ベントフィルタ格納槽 縦断図 (③-③断面)



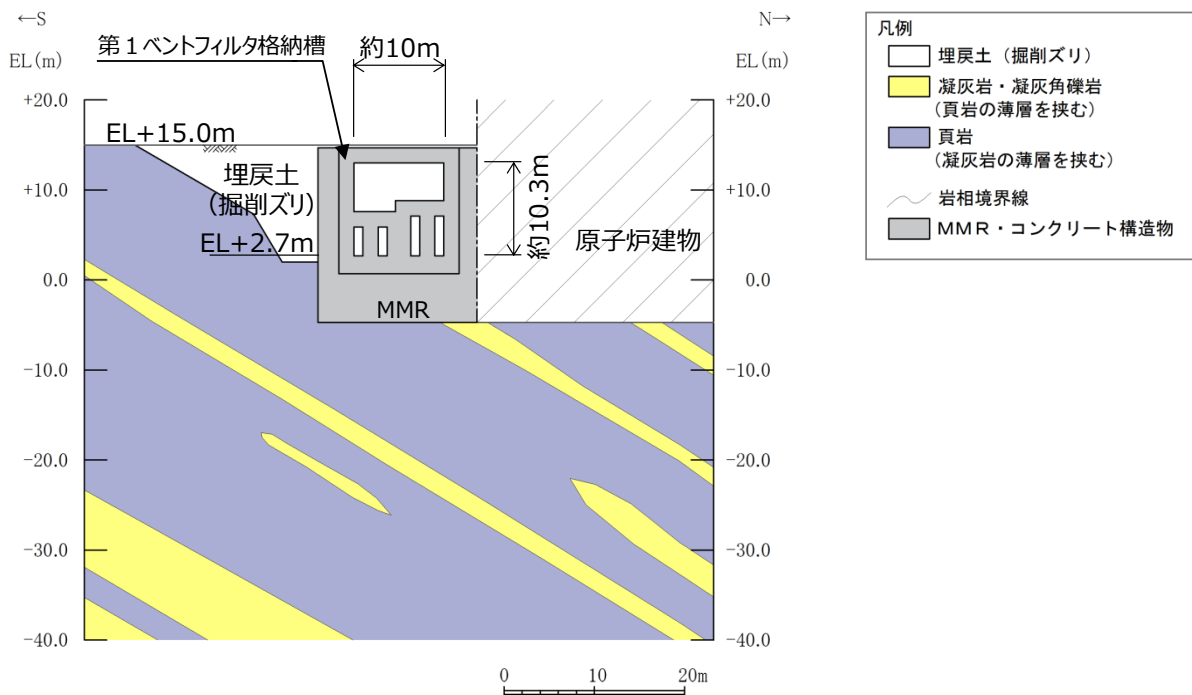
第6-2-39 図 第1ベントフィルタ格納槽 断面図 (①-①断面)



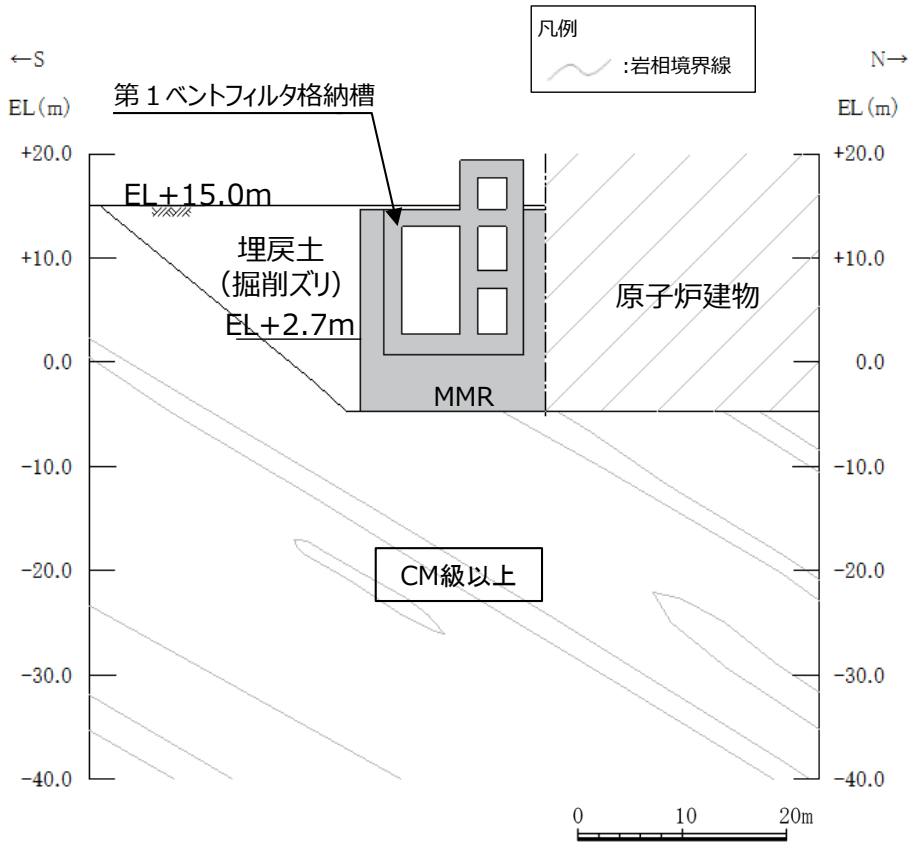
第6-2-40 図 第1ベントフィルタ格納槽 断面図 (②-②断面)



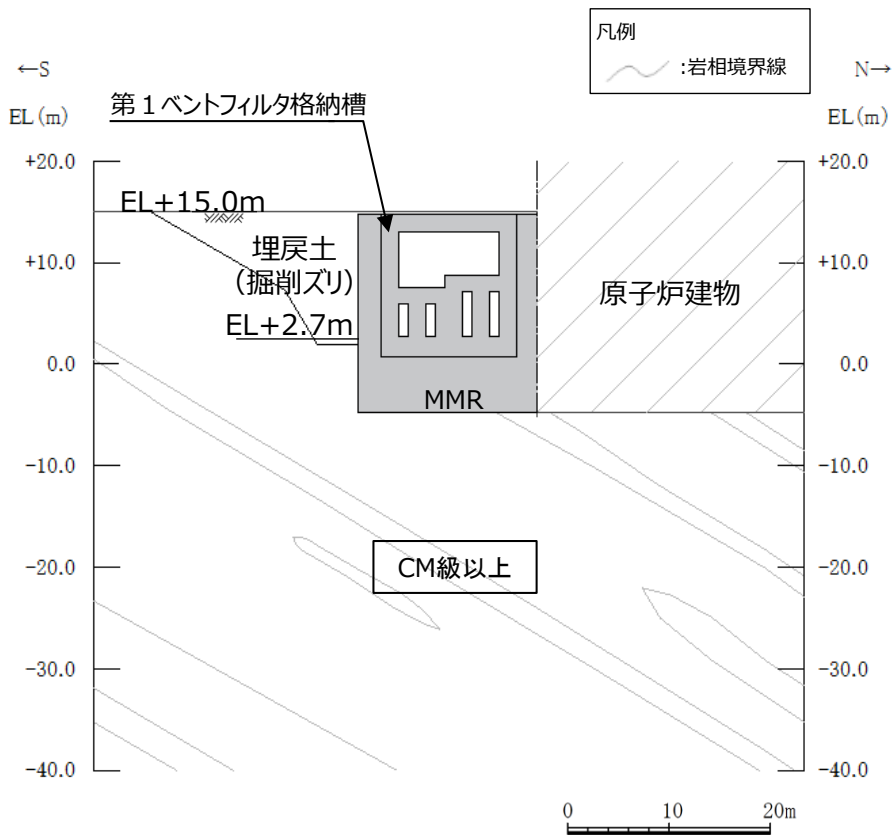
第6-2-41 図 第1ベントフィルタ格納槽 地質断面図 (①-①断面)



第6-2-42 図 第1ベントフィルタ格納槽 地質断面図 (②-②断面)



第6-2-43図 第1ベントフィルタ格納槽 岩級断面図 (①-①断面)



第6-2-44図 第1ベントフィルタ格納槽 岩級断面図 (②-②断面)

第1 ベントフィルタ格納槽について，間接支持する設備，構造的特徴，周辺状況及び地震力特性等の観点を踏まえた耐震評価候補断面を整理する。

詳細設計段階において，地震応答解析により耐震評価を行う上で，構造物の応答が耐震評価上厳しくなると考えられる断面を評価対象断面として選定する。

なお，詳細設計段階において設定する地下水位等，各断面で異なる要因があれば，その観点で整理を行い，評価対象断面を選定する。

2.6 緊急時対策所用燃料地下タンク

緊急時対策所用燃料地下タンクの配置図を第6-2-45図に、平面図を第6-2-46図に、縦断図を第6-2-47図に、断面図を第6-2-48図に、地質断面図を第6-2-49図に、岩級断面図を第6-2-50図にそれぞれ示す。

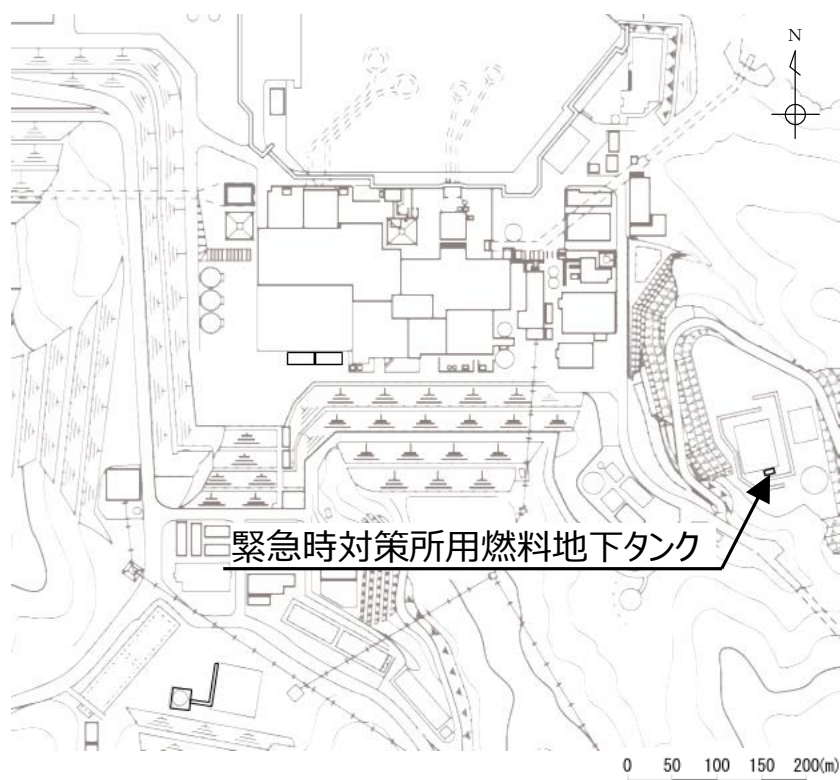
緊急時対策所用燃料地下タンクは、常設重大事故緩和設備であり、鉄筋コンクリート躯体及びライナ（鋼製タンク）で構成され、非常用発電装置に係る燃料の貯蔵が要求される構造物である。なお、要求性能を期待する部位は、鉄筋コンクリート躯体及びライナ（鋼製タンク）である。

緊急時対策所用燃料地下タンクは、延長 12.8m、幅 3.85m、高さ 3.9m の鉄筋コンクリート造の地中構造物である。

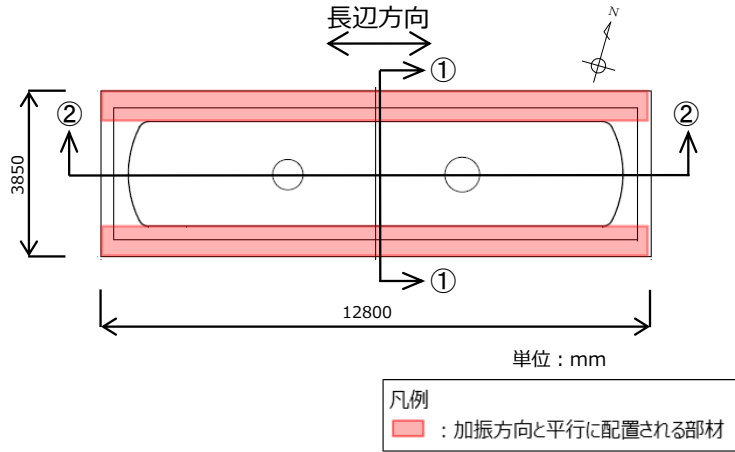
緊急時対策所用燃料地下タンクは、CM 級以上の岩盤に直接支持されている。

長辺方向（東西断面）に加振した場合は、加振方向と直交する方向の構造物の長さに対する加振方向と平行に配置される壁の割合が大きくなるので、長辺方向が強軸となり、短辺方向（南北方向）が弱軸となる。

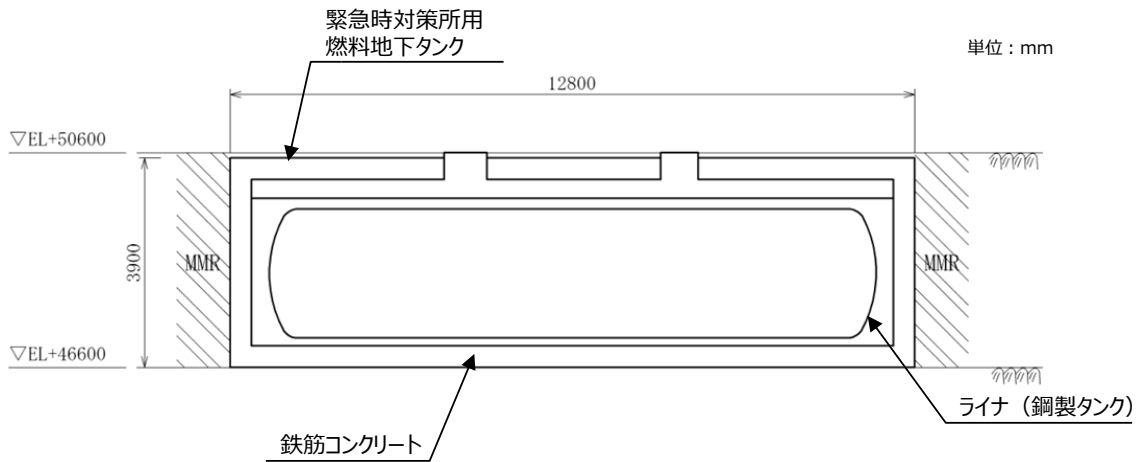
緊急時対策所用燃料地下タンクの弱軸方向断面では、配筋を含め構造的特徴が概ね同様である範囲から代表となる範囲を耐震評価候補断面とする。



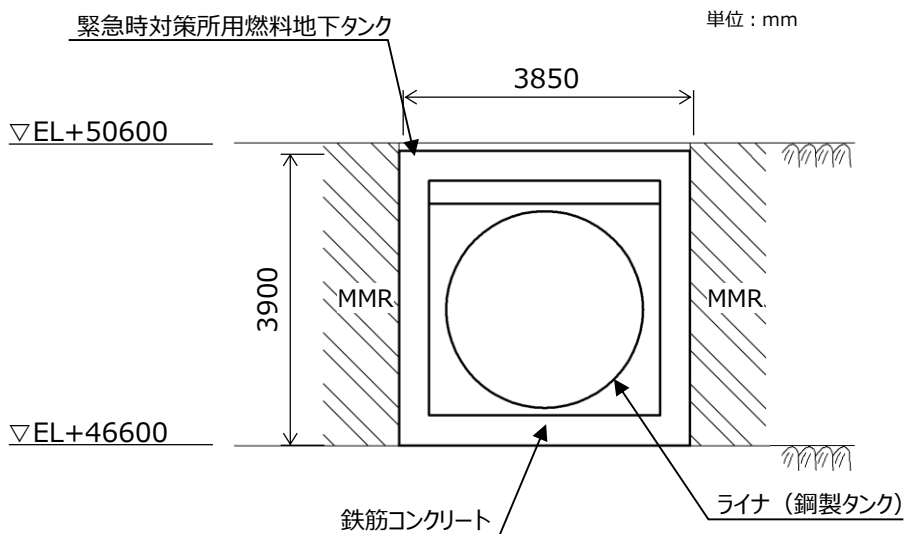
第6-2-45図 緊急時対策所用燃料地下タンク 配置図



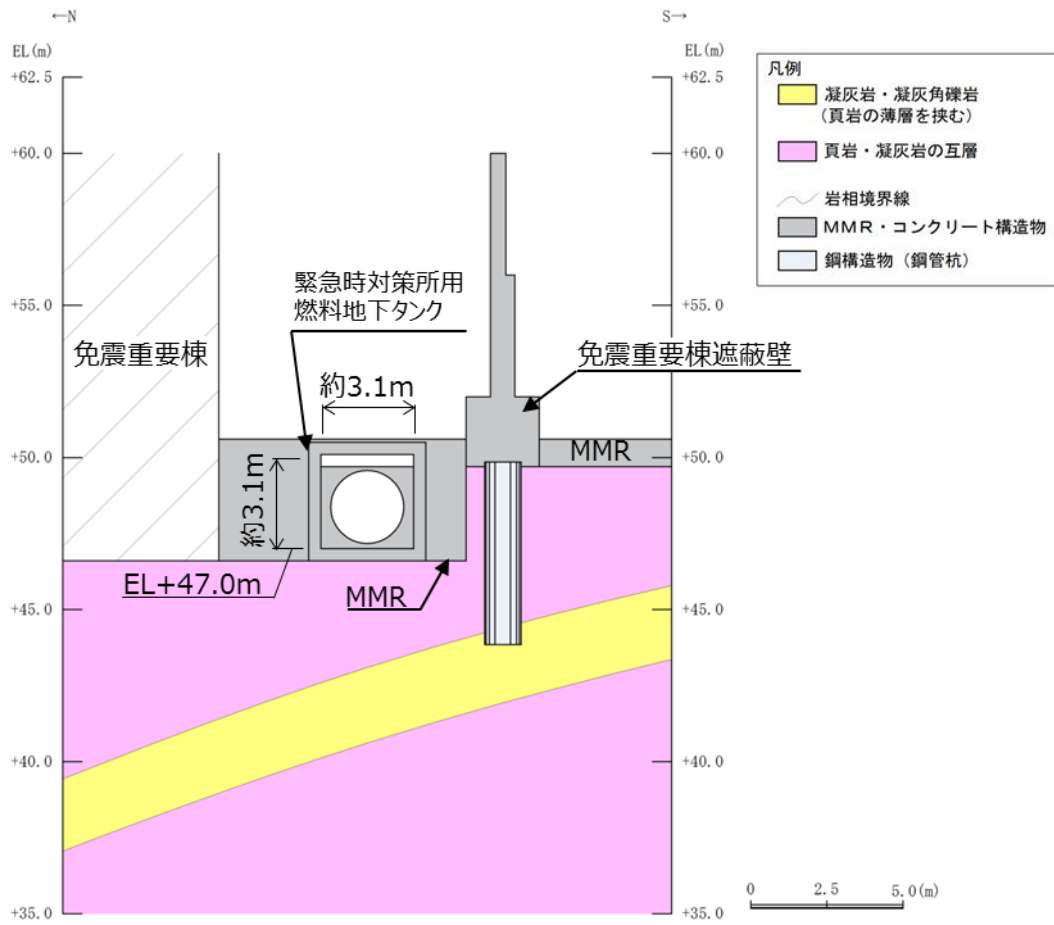
第 6-2-46 図 緊急時対策所用燃料地下タンク 平面図



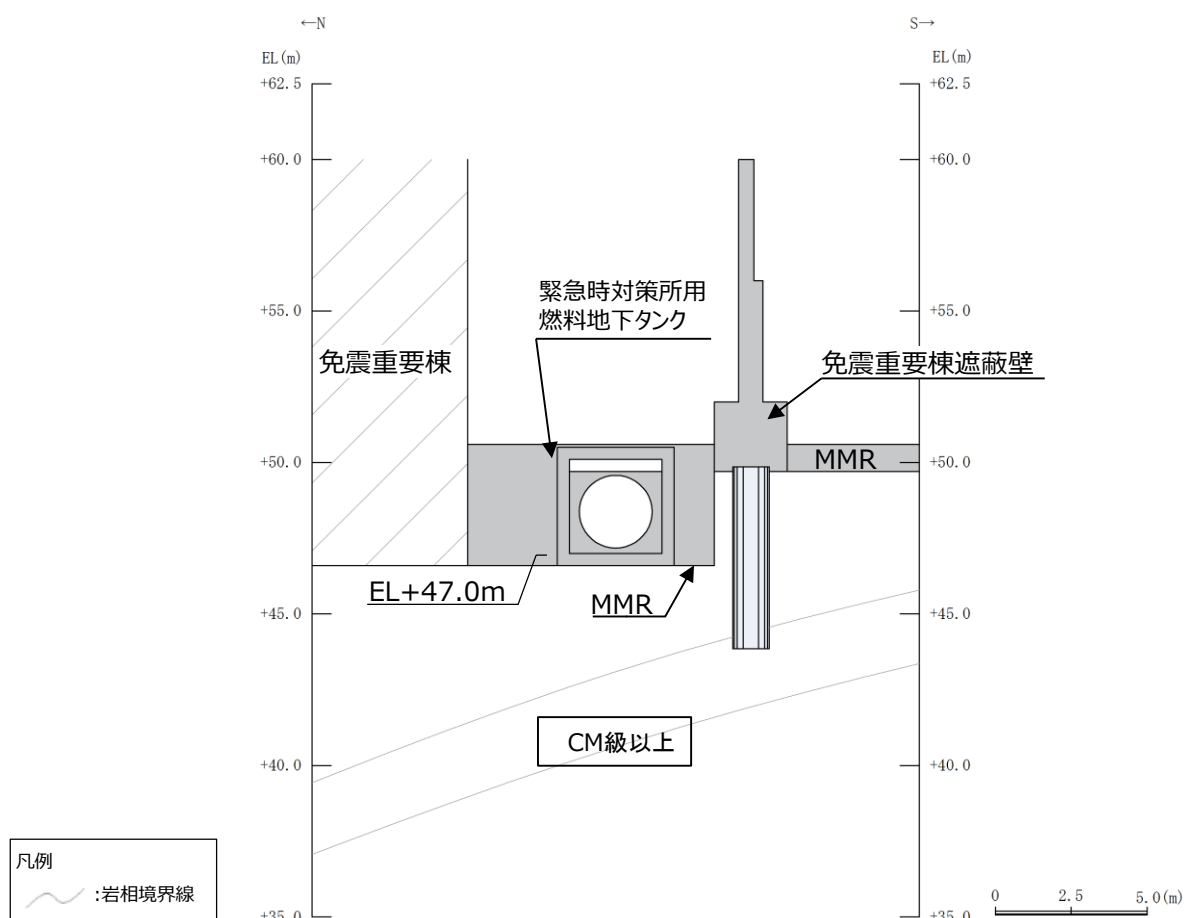
第 6-2-47 図 緊急時対策所用燃料地下タンク 縦断図 (②-②断面)



第 6-2-48 図 緊急時対策所用燃料地下タンク 断面図 (①-①断面)



第 6-2-49 図 緊急時対策所用燃料地下タンク 地質断面図 (①-①断面)



第6-2-50 図 緊急時対策所用燃料地下タンク 岩級断面図 (①-①断面)

緊急時対策所用燃料地下タンクについて、間接支持する設備、構造的特徴、周辺状況及び地震力特性等の観点を踏まえた耐震評価候補断面を整理する。

詳細設計段階において、地震応答解析により耐震評価を行う上で、構造物の応答が耐震評価上厳しくなると考えられる断面を評価対象断面として選定する。

なお、詳細設計段階において設定する地下水位等、各断面で異なる要因があれば、その観点で整理を行い、評価対象断面を選定する。

2.7 屋外配管ダクト（タービン建物～排気筒）

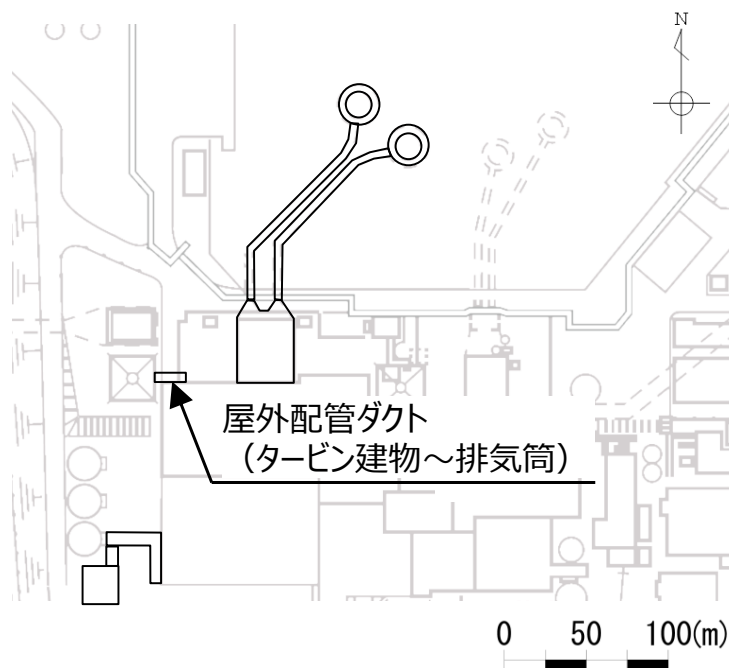
屋外配管ダクト（タービン建物～排気筒）の配置図を第6-2-51図に、平面図を第6-2-52図に、縦断図を第6-2-53図に、断面図を第6-2-54図～第6-2-57図に、地質断面図を第6-2-58図に、地質縦断図を第6-2-59図に、岩級縦断図を第6-2-60図にそれぞれ示す。

屋外配管ダクト（タービン建物～排気筒）は、Sクラス設備である非常用ガス処理系配管・弁等の間接支持機能が要求される。

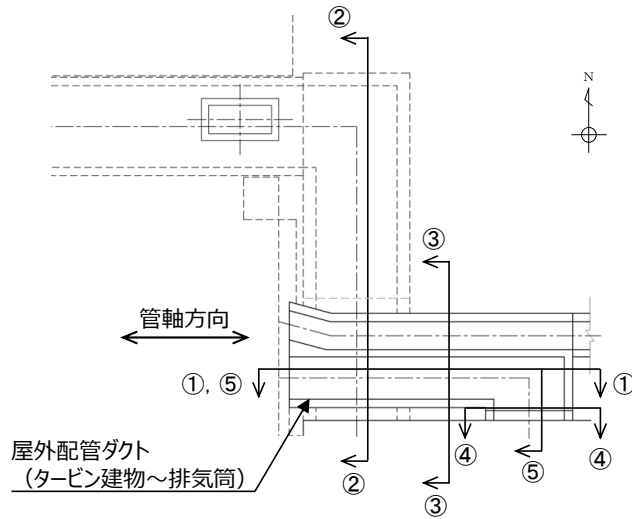
屋外配管ダクト（タービン建物～排気筒）は、延長約20mの鉄筋コンクリート造の地中構造物であり、幅6.7m、高さ3.1mの2連のボックスカルバート構造、幅6.2m、高さ3.6mのボックスカルバート構造に大別される延長方向に断面の変化が小さい線状構造物である（第6-2-54図～第6-2-57図）。

間接支持する配管の管軸方向と平行に配置される壁部材が多いので、間接支持する配管の管軸方向が強軸となる。

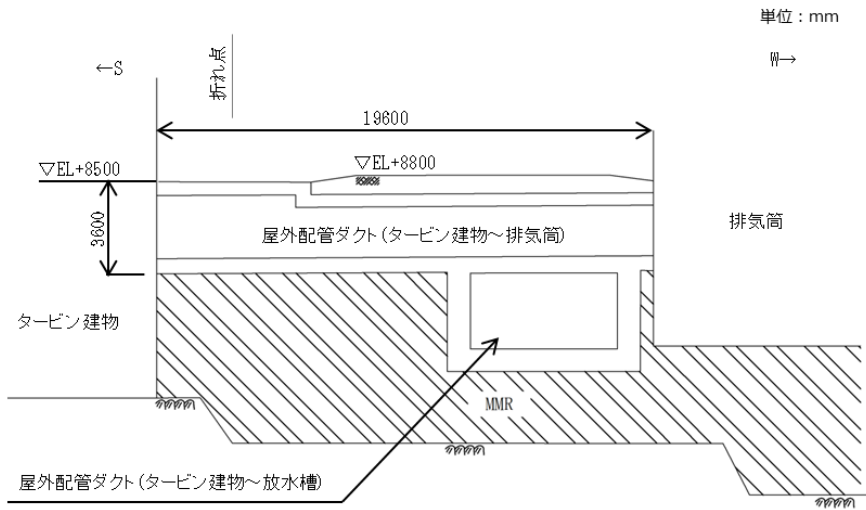
屋外配管ダクト（タービン建物～排気筒）はMMRを介してCM級以上の岩盤に支持されている。



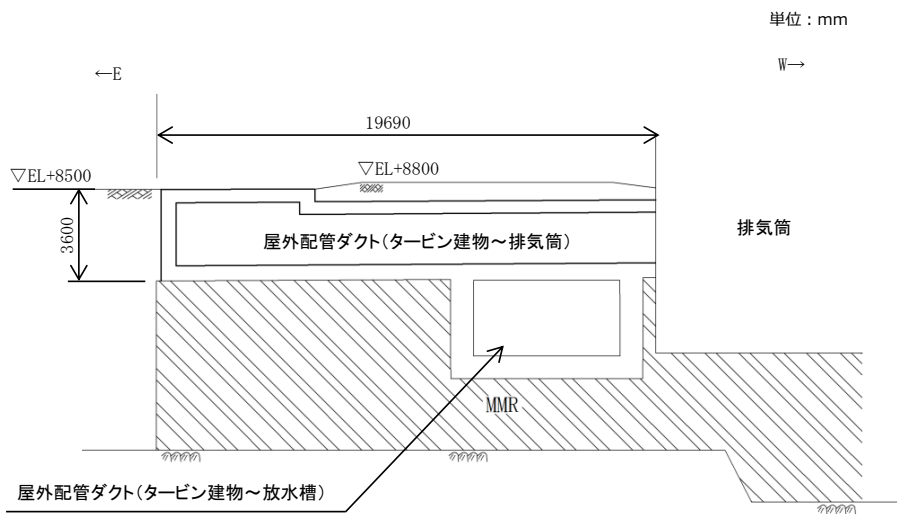
第6-2-51図 屋外配管ダクト（タービン建物～排気筒） 配置図



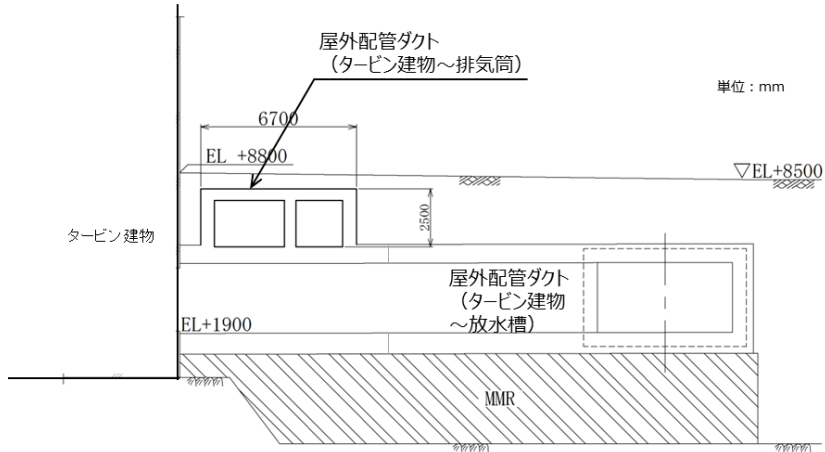
第6-2-52図 屋外配管ダクト (タービン建物～排気筒) 平面図



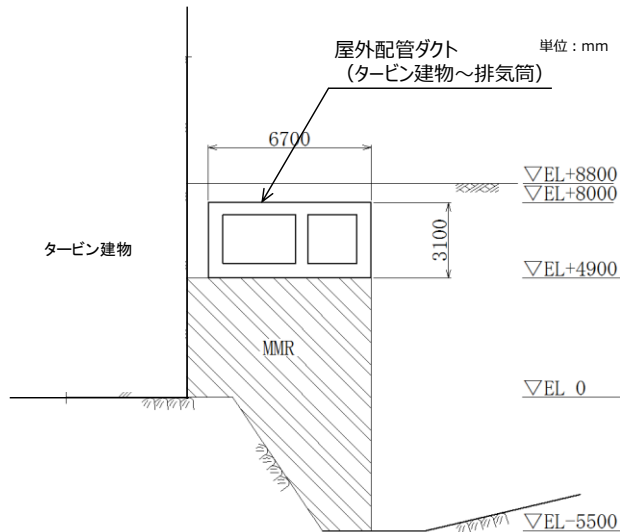
第6-2-53図 屋外配管ダクト (タービン建物～排気筒) 縦断面図 (⑤-⑤断面)



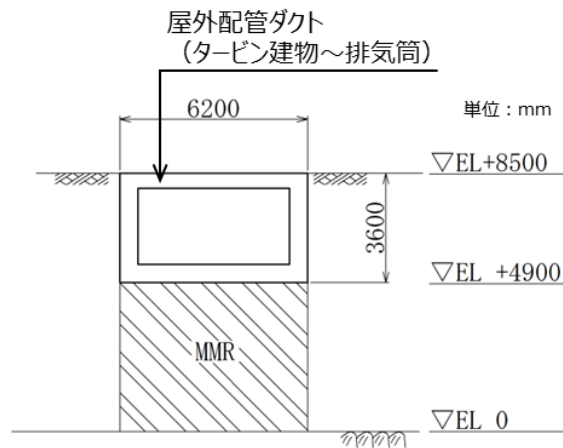
第6-2-54図 屋外配管ダクト (タービン建物～排気筒) 縦断面図 (①-①断面)



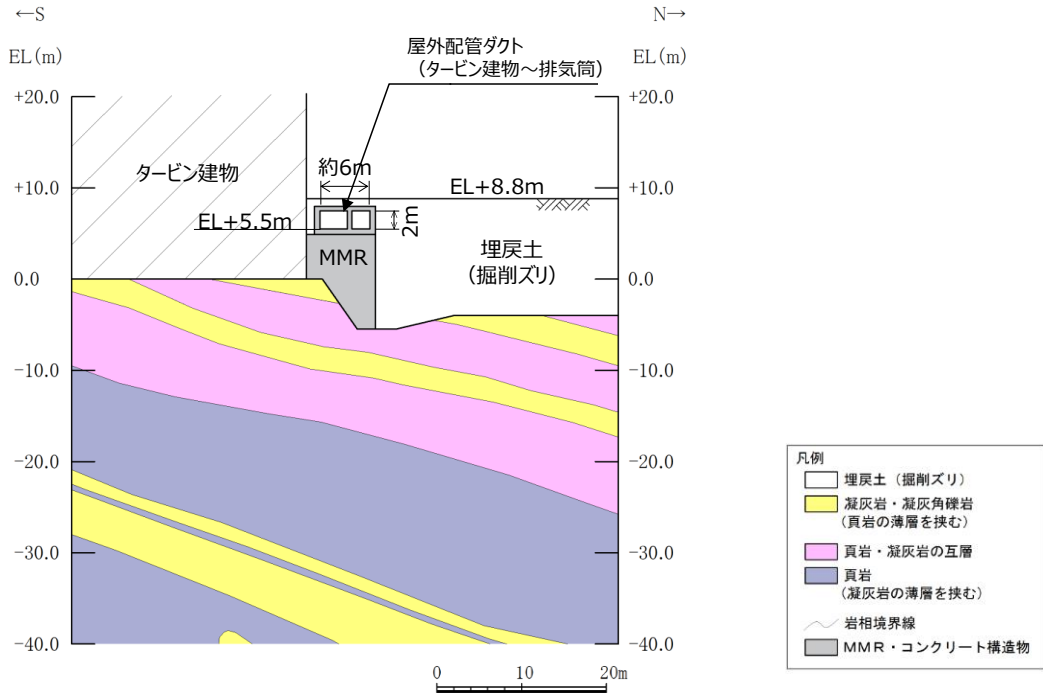
第6-2-55図 屋外配管ダクト (タービン建物～排気筒) 断面図 (②-②断面)



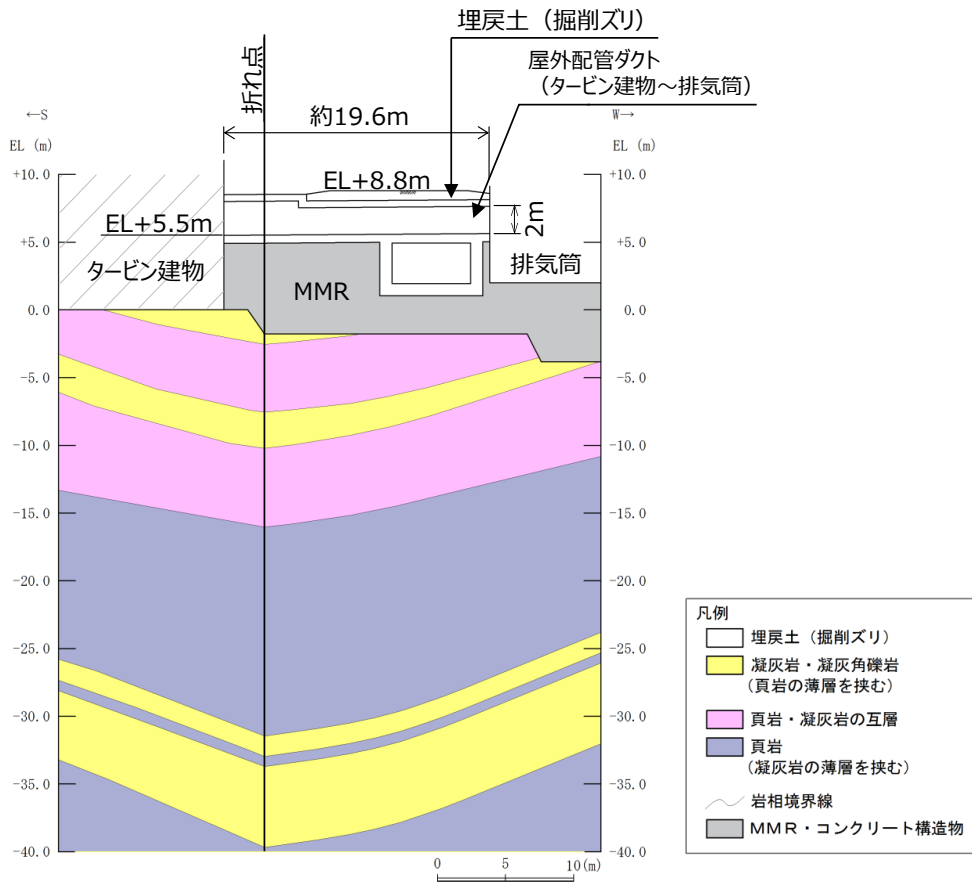
第6-2-56図 屋外配管ダクト (タービン建物～排気筒) 断面図 (③-③断面)



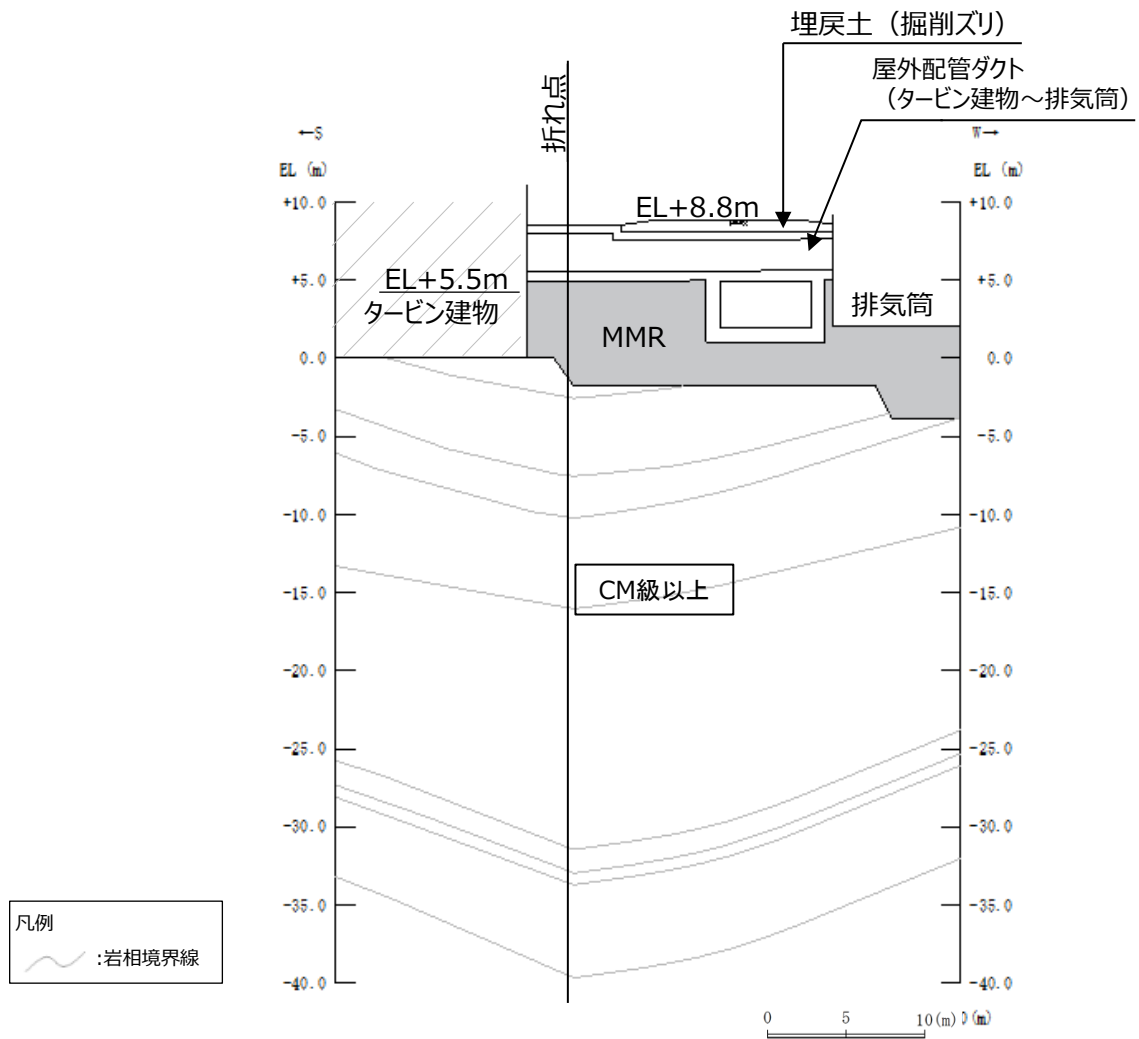
第6-2-57図 屋外配管ダクト (タービン建物～排気筒) 断面図 (④-④断面)



第6-2-58図 屋外配管ダクト（タービン建物～排気筒）地質断面図（③-③断面）



第6-2-59図 屋外配管ダクト（タービン建物～排気筒）地質縦断面図（⑤-⑤断面）



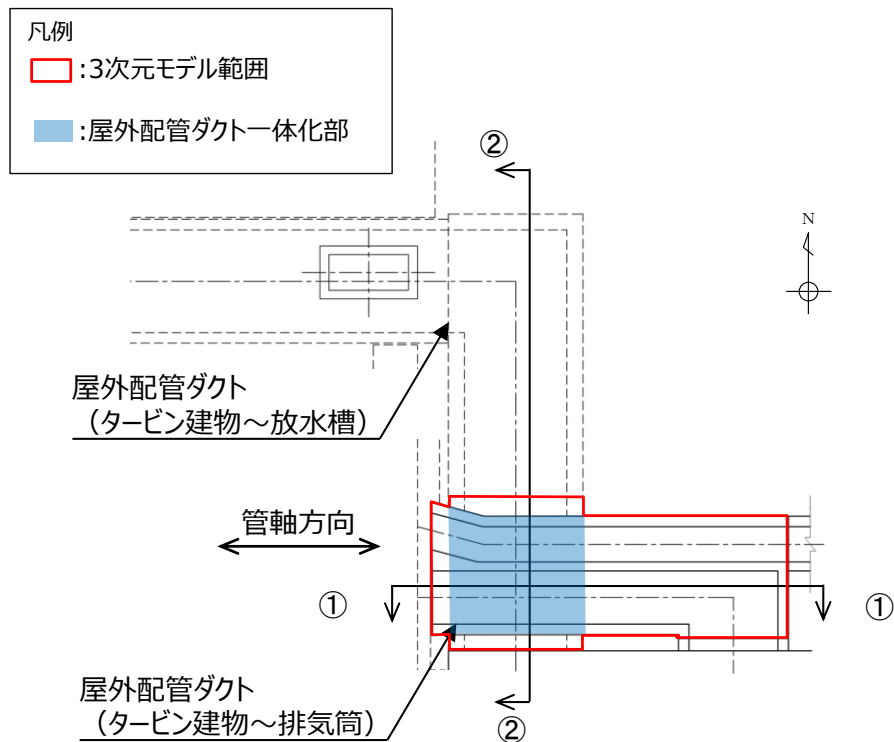
第6-2-60図 屋外配管ダクト（タービン建物～排気筒）岩級縦断図（⑤-⑤断面）

屋外配管ダクト（タービン建物～排気筒）について、間接支持する設備，構造的特徴，周辺状況及び地震力特性等の観点を踏まえた耐震評価候補断面を整理する。

詳細設計段階において，構造的特徴，周辺状況，地震波の伝搬特性等を考慮して，3次元モデルに作用させる荷重を適切に評価することが可能な断面を直交する2方向から評価対象断面として選定する。なお，詳細設計段階において設定する地下水位等，各断面で異なる要因があれば，その観点で整理を行い，評価対象断面を選定する。

【屋外配管ダクト（タービン建物～排気筒）の3次元モデルによる耐震評価】

第6-2-61図～第6-2-63図に示すように、屋外配管ダクト（タービン建物～排気筒）の底版の一部が、下位クラス施設である屋外配管ダクト（タービン建物～放水槽）の頂版の一部と一体化している範囲があることから、当該部位のような複雑な構造における立体的な作用荷重を精緻に評価するため、2次元FEMモデルによる耐震評価に加えて、3次元モデルによる耐震評価を実施する。



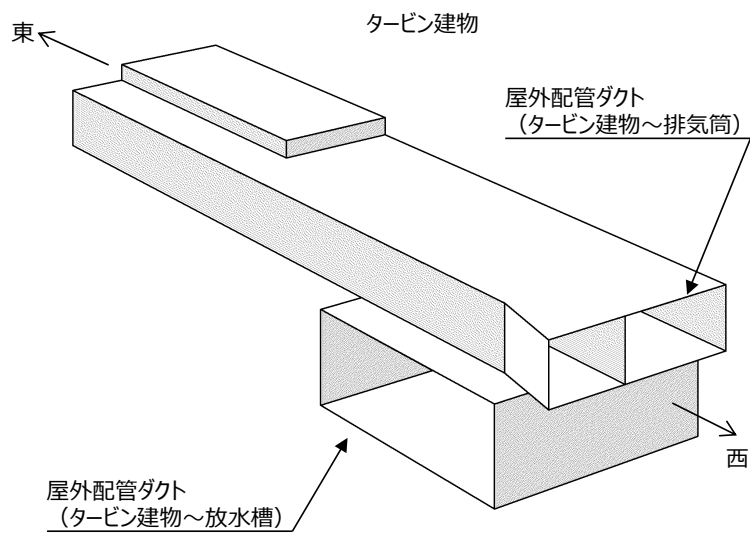
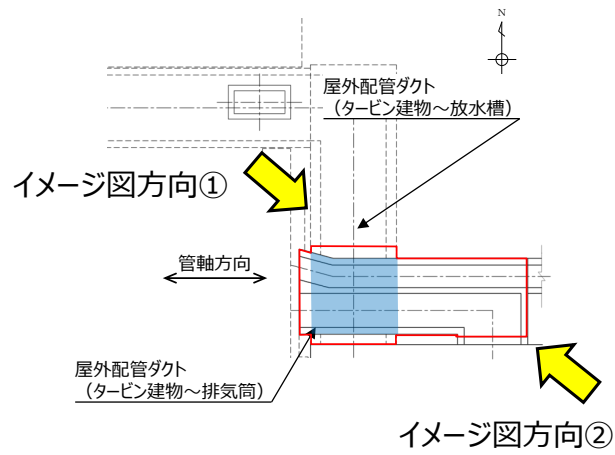
第6-2-61図 屋外配管ダクト（タービン建物～排気筒）平面図

屋外配管ダクト（タービン建物～放水槽）の一体化部は、上位クラス施設である屋外配管ダクト（タービン建物～排気筒）を間接支持する構造物であることから、屋外配管ダクト（タービン建物～排気筒）と同じ要求機能を満足することを確認する。屋外配管ダクト（タービン建物～放水槽）の一体化部の要求機能、目標性能、許容限界等を第6-2-3表に示す。

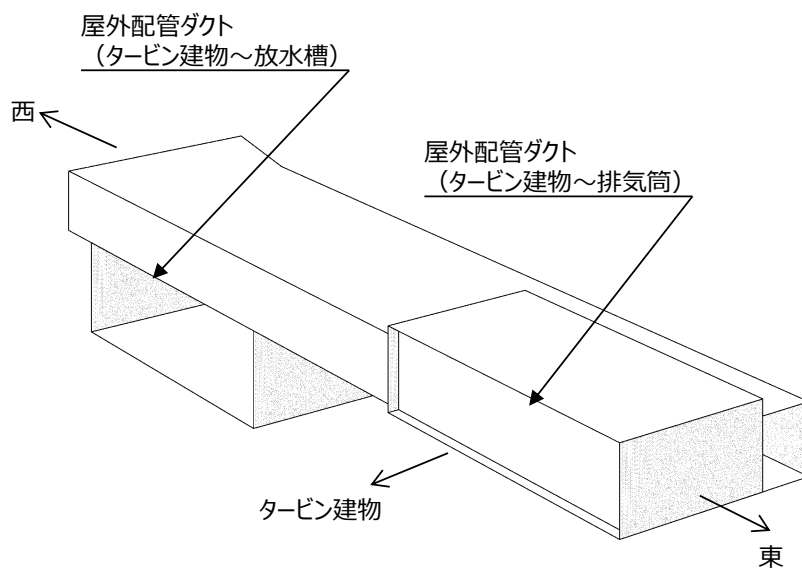
第6-2-3表 屋外配管ダクト（タービン建物～放水槽）の一体化部における耐震評価条件

要求機能	要求機能に対する目標性能	許容限界		解析手法	解析モデル
		曲げ	せん断		
支持機能	終局状態に至らない	限界層間変形角 又は圧縮縁コンクリート限界ひずみ	せん断耐力	時刻歴応答解析	地質データに基づくFEMモデル

3次元モデル範囲は、屋外配管ダクト（タービン建物～排気筒）と屋外配管ダクト（タービン建物～放水槽）のそれぞれの構造目地間とし、イメージを第6-2-64図に示す。なお、屋外配管ダクト（タービン建物～排気筒）における耐震評価は、3次元FEMモデルによる静的線形解析により評価を行う。



(イメージ図方向①)



(イメージ図方向②)

第6-2-64図 屋外配管ダクト (タービン建物～排気筒) イメージ図

2.8 屋外配管ダクト（ディーゼル燃料貯蔵タンク～原子炉建物）

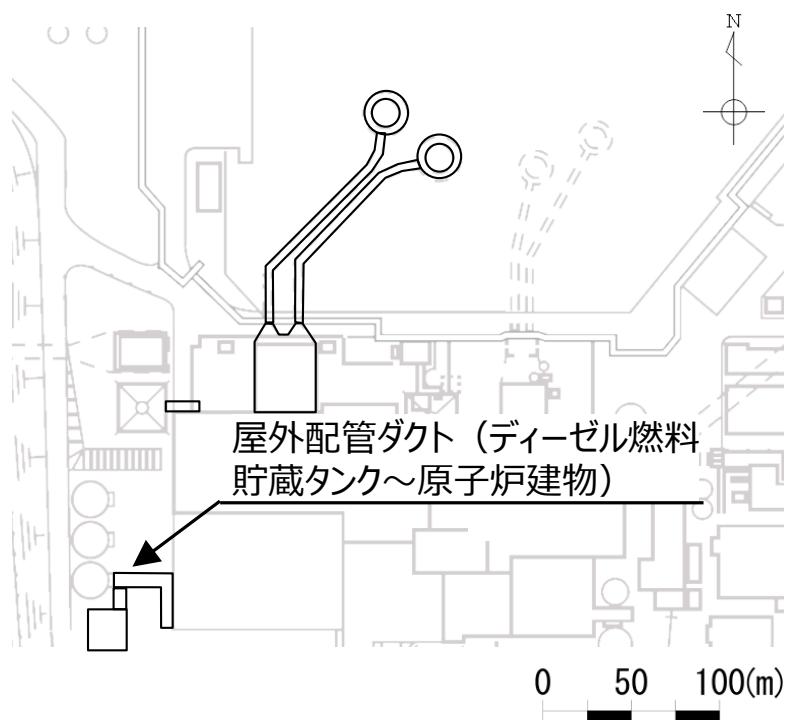
屋外配管ダクト（ディーゼル燃料貯蔵タンク～原子炉建物）の配置図を第6-2-65図に、平面図を第6-2-66図に、縦断図を第6-2-67図～第6-2-68図に、断面図を第6-2-69図～第6-2-74図に、地質断面図を第6-2-75図～第6-2-77図に、地質縦断図を第6-2-78図～第6-2-79図に、岩級縦断図を第6-2-80図～第6-2-81図にそれぞれ示す。

屋外配管ダクト（ディーゼル燃料貯蔵タンク～原子炉建物）は、Sクラス設備である非常用ディーゼル発電設備燃料移送系配管・弁の間接支持機能が要求される。

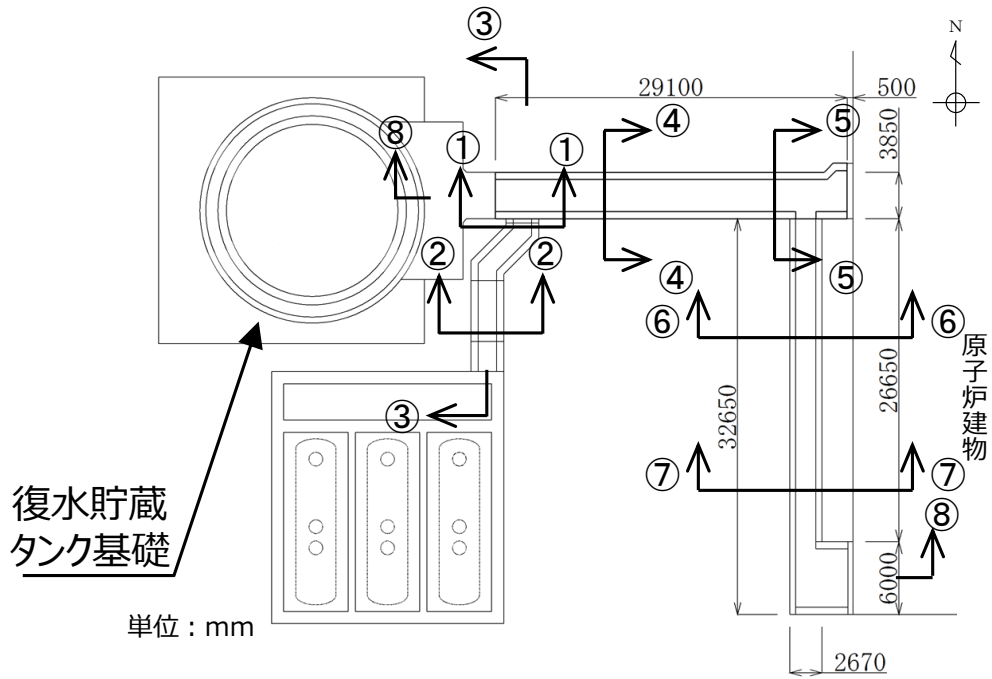
屋外配管ダクト（ディーゼル燃料貯蔵タンク～原子炉建物）は、延長約75mの鉄筋コンクリート造の地中構造物であり、幅2.67m～3.85m、高さ3.55～4.25mのボックスカルバート構造の延長方向に断面の変化が小さい線状構造物である（第6-2-69図～第6-2-74図）。

屋外配管ダクト（ディーゼル燃料貯蔵タンク～原子炉建物）は、一部MMRを介してCM級以上の岩盤に支持されている。

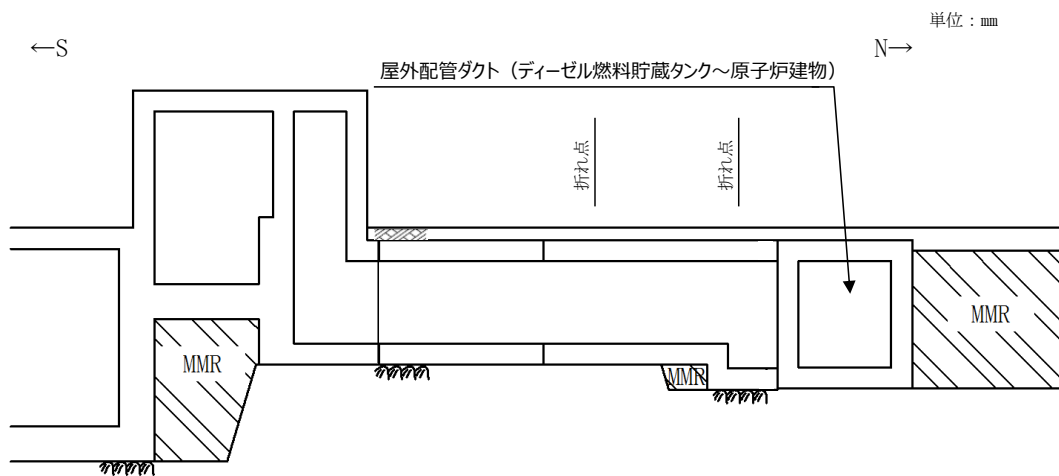
間接支持する配管の管軸方向と直交する方向に配置される壁部材が少ないので、間接支持する配管の管軸方向が強軸となり、管軸直交方向が弱軸となる。



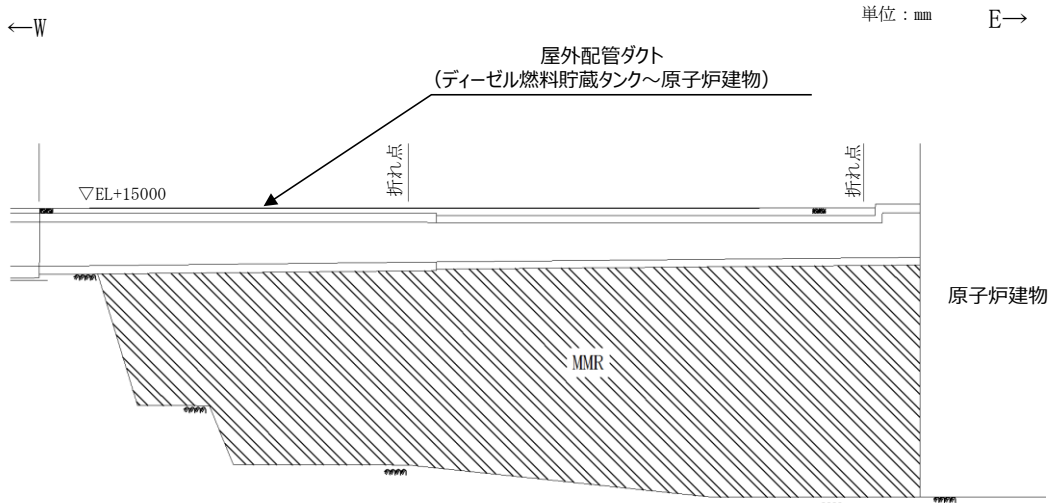
第6-2-65図 屋外配管ダクト（ディーゼル燃料貯蔵タンク～原子炉建物） 配置図



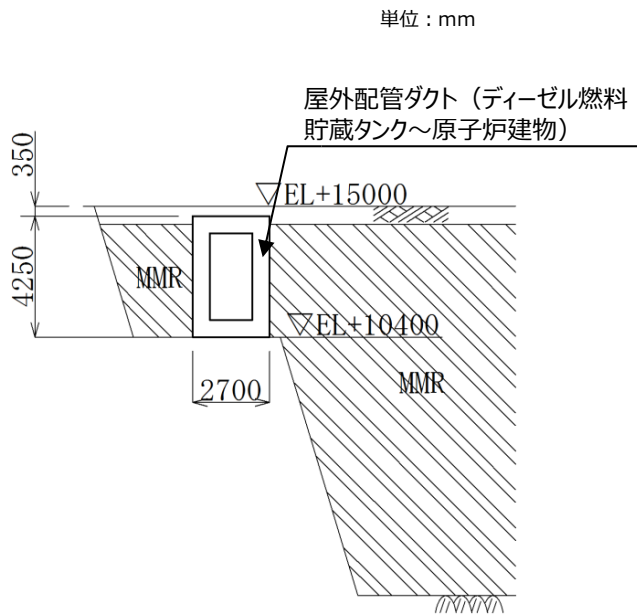
第6-2-66図 屋外配管ダクト（ディーゼル燃料貯蔵タンク～原子炉建物） 平面図



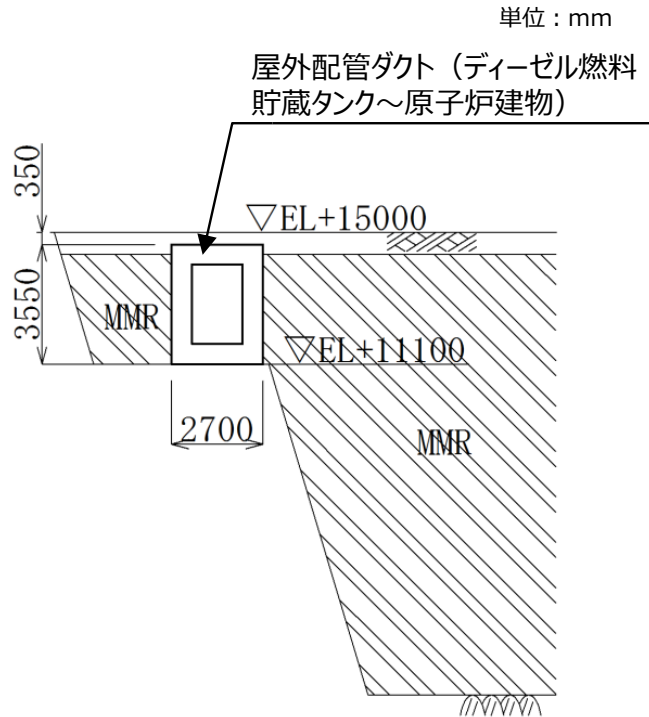
第6-2-67図 屋外配管ダクト（ディーゼル燃料貯蔵タンク～原子炉建物） 縦断図（③-③断面）



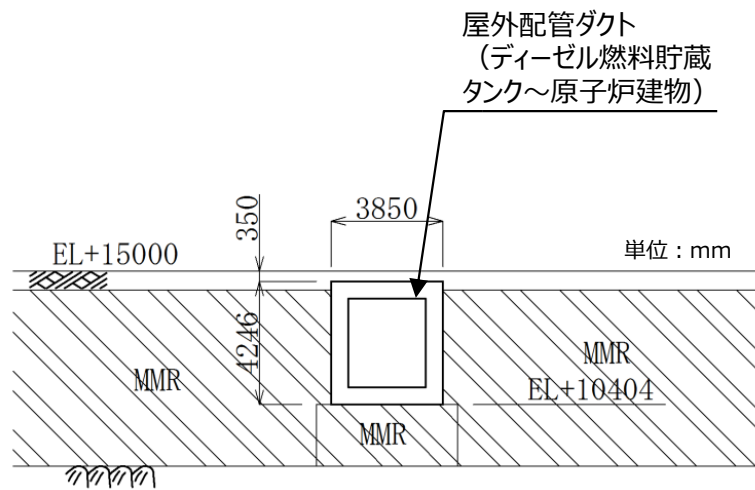
第6-2-68図 屋外配管ダクト (ディーゼル燃料貯蔵タンク～原子炉建物) 縦断図 (⑧-⑧断面)



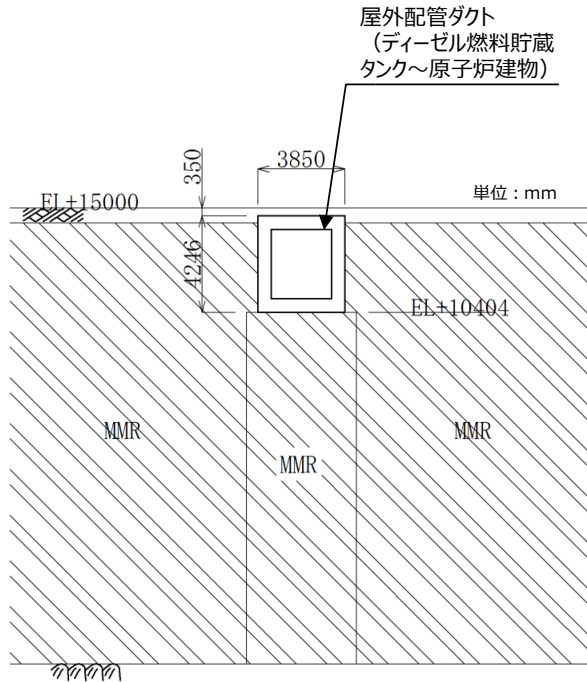
第6-2-69図 屋外配管ダクト (ディーゼル燃料貯蔵タンク～原子炉建物) 断面図 (①-①断面)



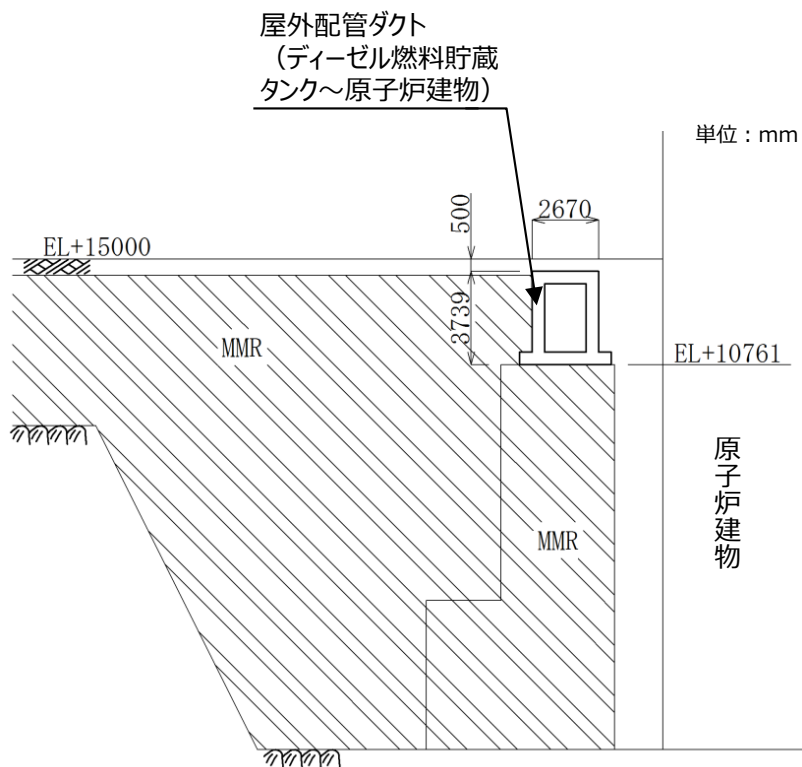
第6-2-70図 屋外配管ダクト (ディーゼル燃料貯蔵タンク~原子炉建物) 断面図 (②-②断面)



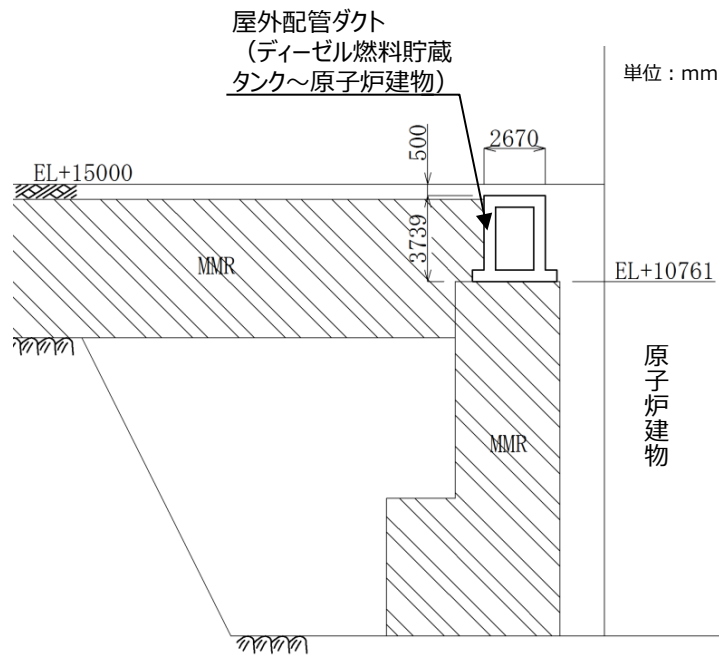
第6-2-71図 屋外配管ダクト (ディーゼル燃料貯蔵タンク~原子炉建物) 断面図 (④-④断面)



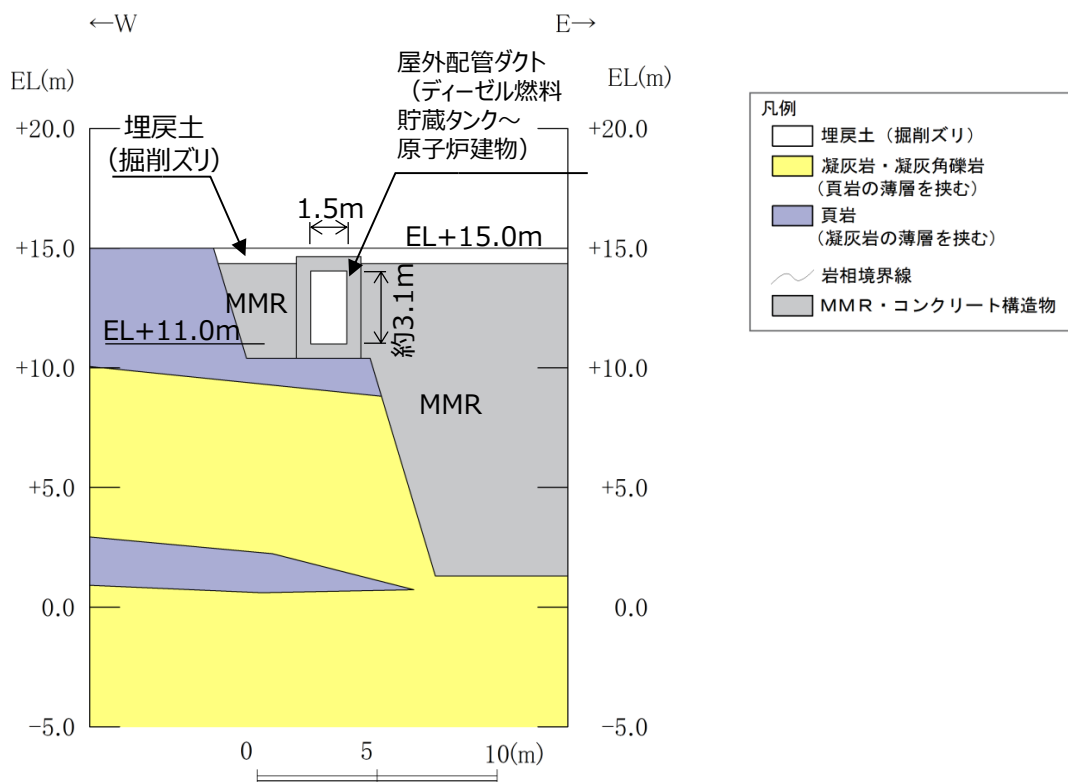
第6-2-72図 屋外配管ダクト (ディーゼル燃料貯蔵タンク～原子炉建物) 断面図 (⑤-⑤断面)



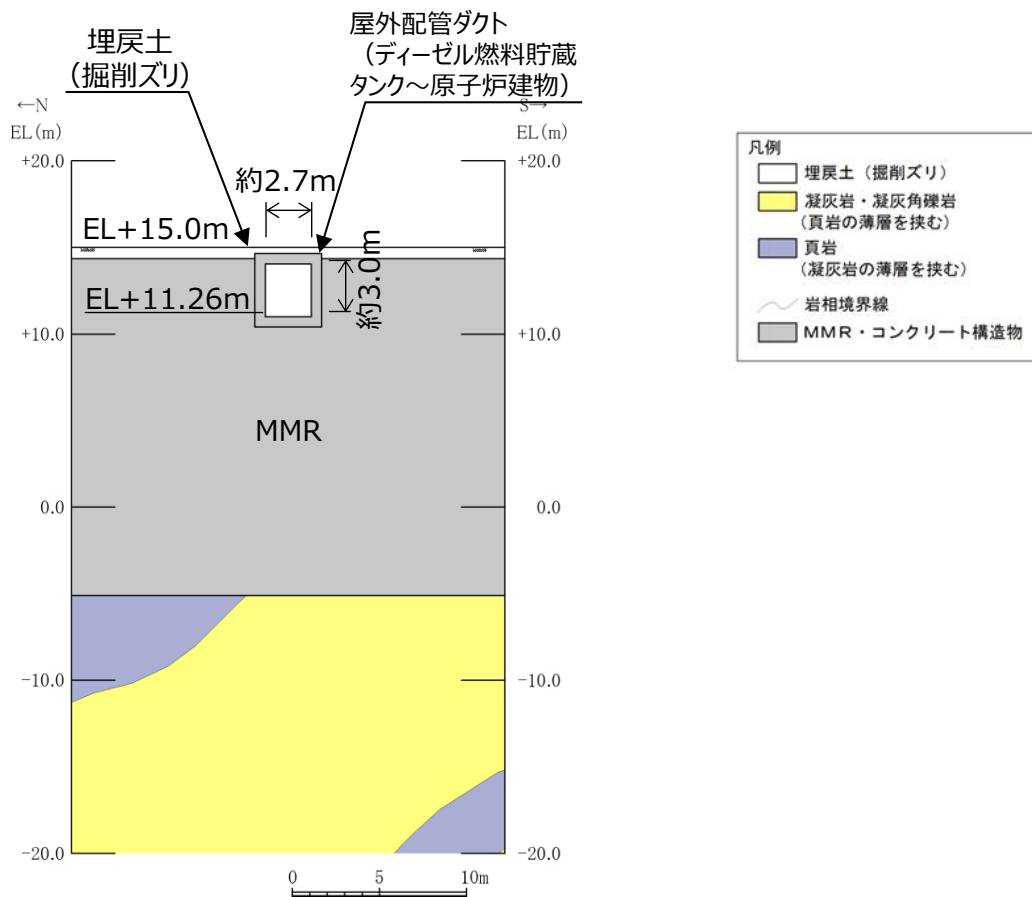
第6-2-73図 屋外配管ダクト (ディーゼル燃料貯蔵タンク～原子炉建物) 断面図 (⑥-⑥断面)



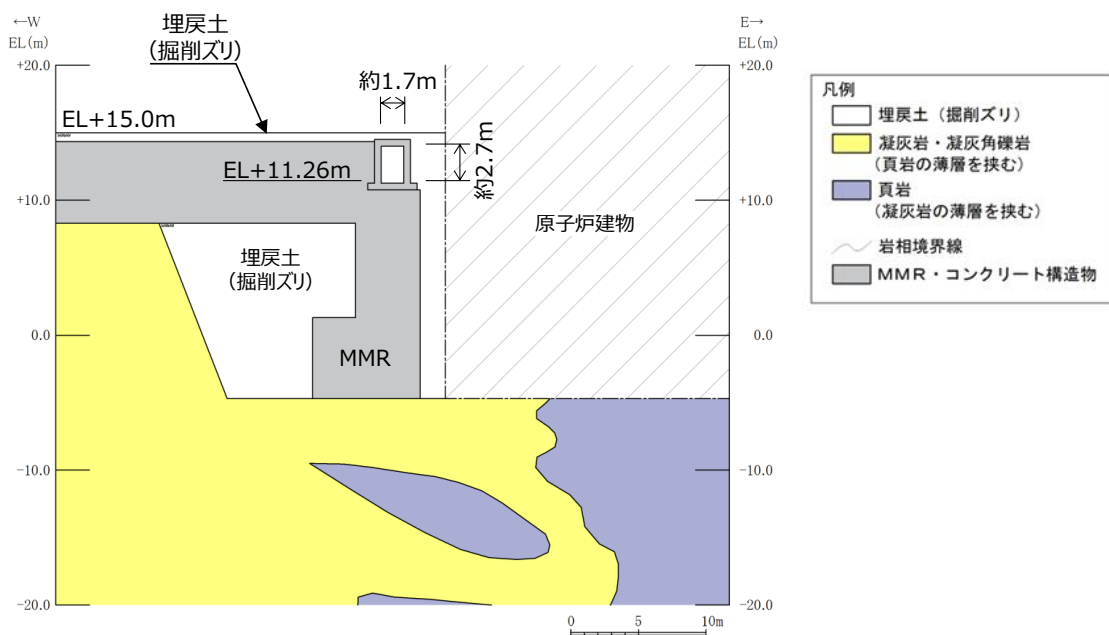
第6-2-74図 屋外配管ダクト (ディーゼル燃料貯蔵タンク～原子炉建物) 断面図 (⑦-⑦断面)



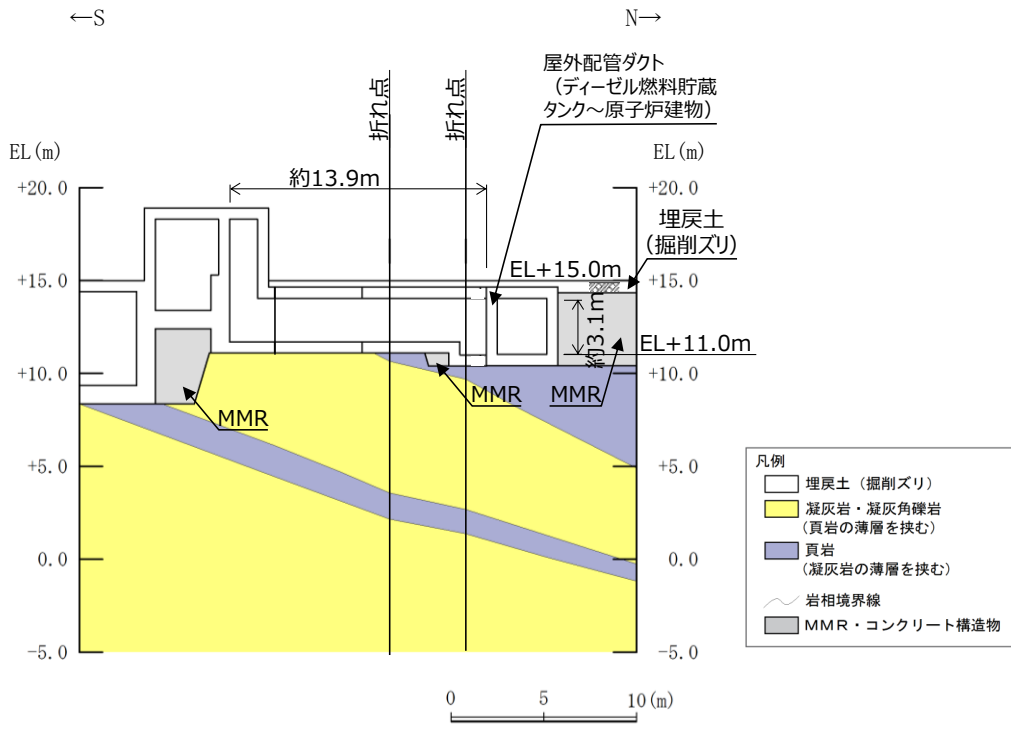
第6-2-75図 屋外配管ダクト (ディーゼル燃料貯蔵タンク～原子炉建物) 地質断面図 (①-①断面)



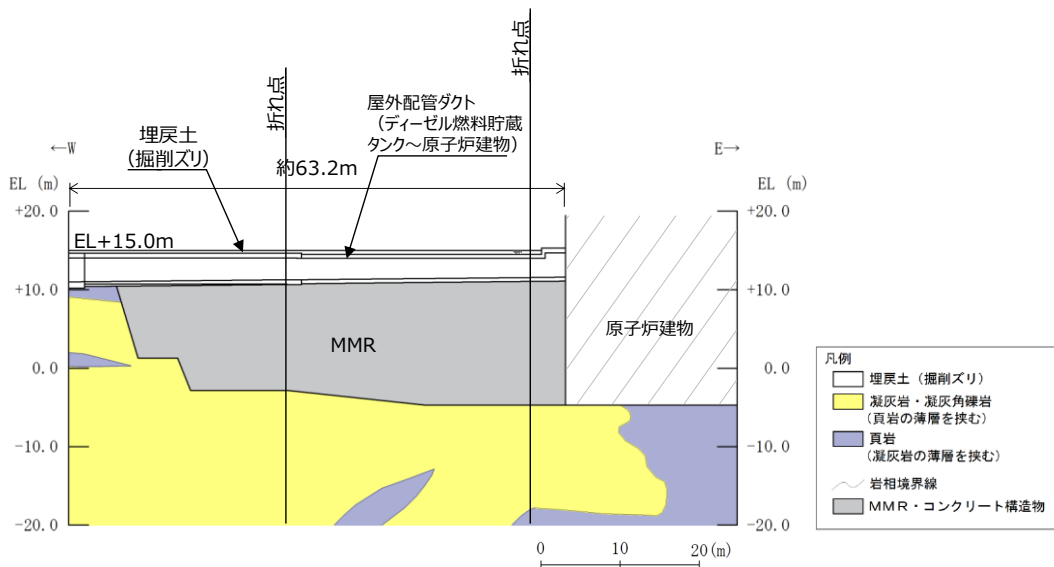
第6-2-76図 屋外配管ダクト (ディーゼル燃料貯蔵タンク～原子炉建物) 地質断面図 (⑤-⑤断面)



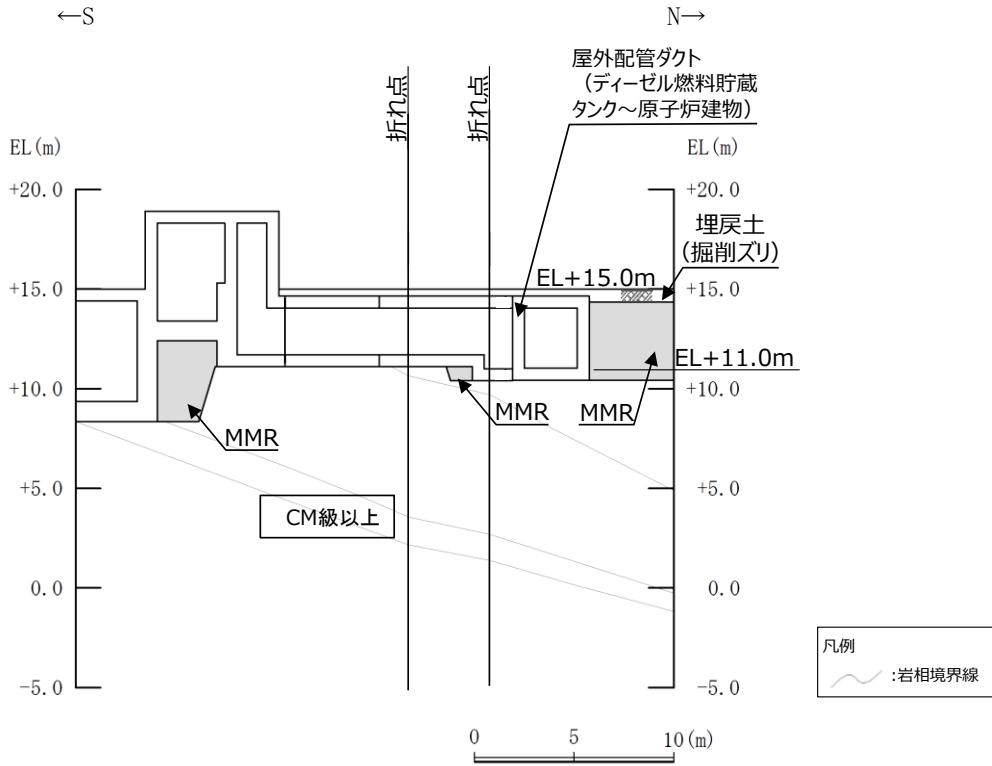
第6-2-77図 屋外配管ダクト (ディーゼル燃料貯蔵タンク～原子炉建物) 地質断面図 (⑦-⑦断面)



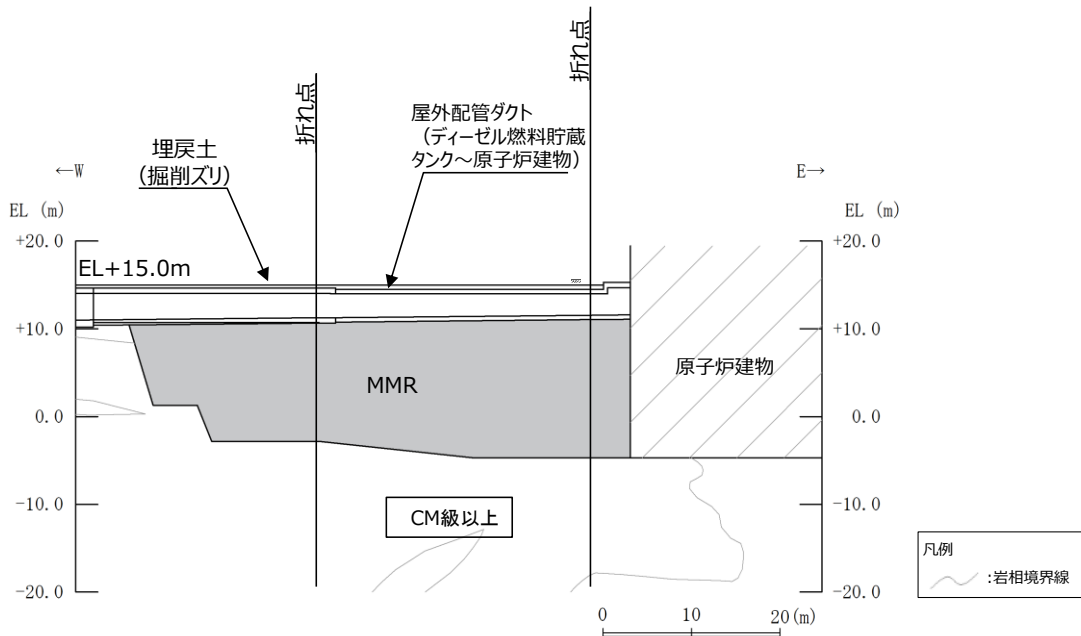
第6-2-78図 屋外配管ダクト (ディーゼル燃料貯蔵タンク～原子炉建物) 地質縦断面図 (③-③断面)



第6-2-79図 屋外配管ダクト (ディーゼル燃料貯蔵タンク～原子炉建物) 地質縦断面図 (⑧-⑧断面)



第6-2-80図 屋外配管ダクト (ディーゼル燃料貯蔵タンク～原子炉建物) 岩級縦断面図 (③-③断面)



第6-2-81図 屋外配管ダクト (ディーゼル燃料貯蔵タンク～原子炉建物) 岩級縦断面図 (⑧-⑧断面)

屋外配管ダクト（ディーゼル燃料貯蔵タンク～原子炉建物）について，間接支持する設備，構造的特徴，周辺状況及び地震力特性等の観点を踏まえた耐震評価候補断面を整理する。

詳細設計段階において，地震応答解析により耐震評価を行う上で，構造物の応答が耐震評価上厳しくなると考えられる断面を評価対象断面として選定する。なお，詳細設計段階において設定する地下水位等，各断面で異なる要因があれば，その観点で整理を行い，評価対象断面を選定する。

2.9 屋外配管ダクト（ガスタービン発電機用軽油タンク～ガスタービン発電機）

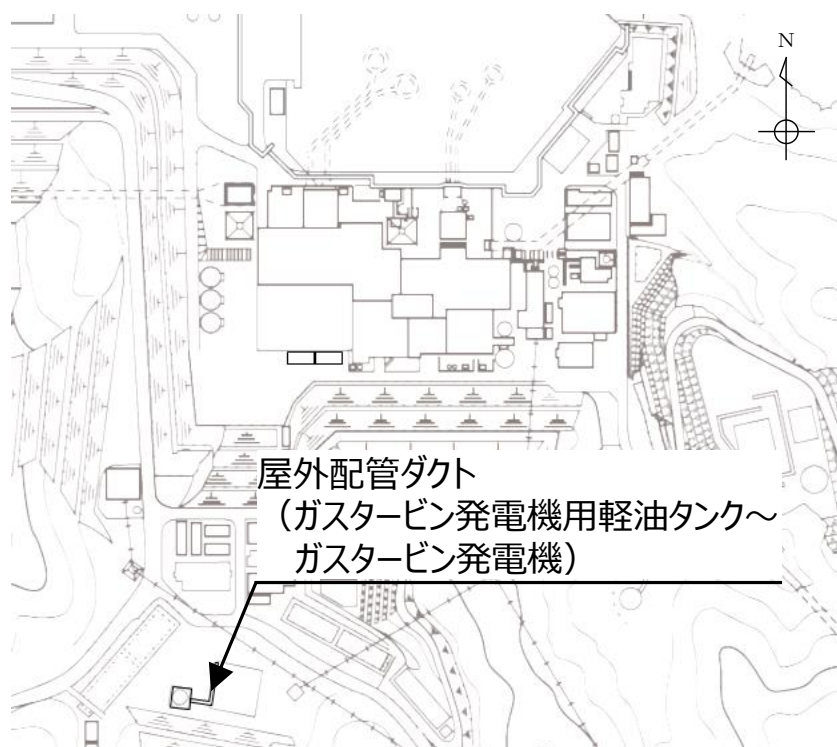
屋外配管ダクト（ガスタービン発電機用軽油タンク～ガスタービン発電機）の配置図を第6-2-82図に，平面図を第6-2-83図に，縦断図を第6-2-84図に，断面図を第6-2-85図～第6-2-87図に，地質断面図を第6-2-88図に，地質縦断図を第6-2-89図に，岩級縦断図を第6-2-90図にそれぞれ示す。

屋外配管ダクト（ガスタービン発電機用軽油タンク～ガスタービン発電機）は，Sクラス設備であるガスタービン発電機用燃料移送配管・弁の間接支持機能が要求される。

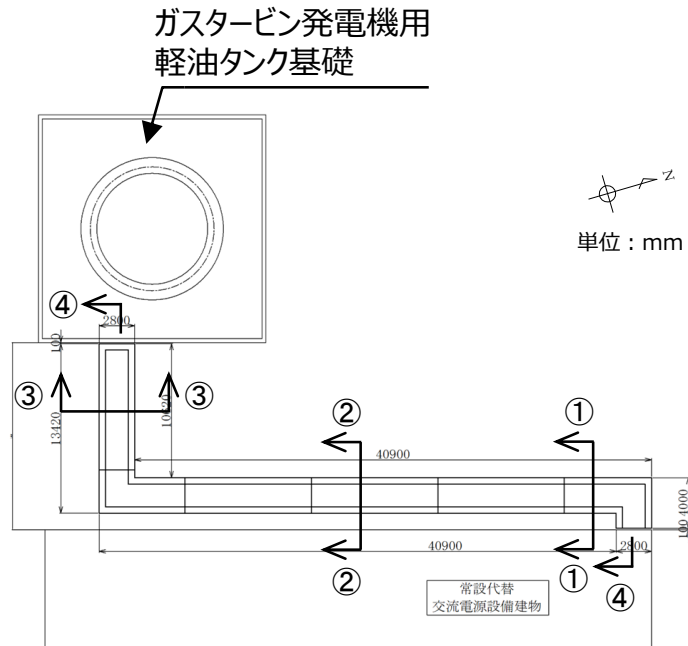
屋外配管ダクト（ガスタービン発電機用軽油タンク～ガスタービン発電機）は，延長58.32m，幅2.8m，高さ1.8mの鉄筋コンクリート造の地中構造物であり，延長方向に断面の変化がない線状構造物である（第6-2-85～第6-2-87図）。

屋外配管ダクト（ガスタービン発電機用軽油タンク～ガスタービン発電機）は，MMRを介してCM級以上の岩盤に支持されている。

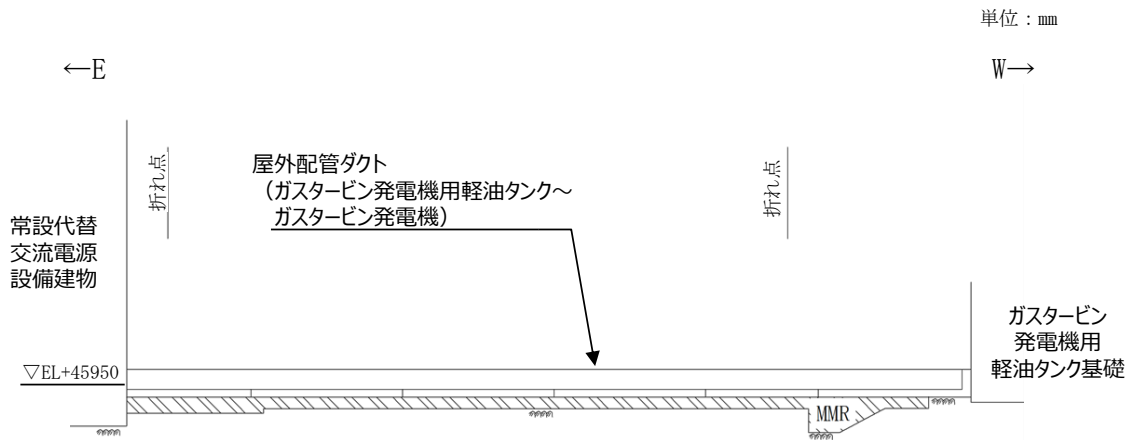
間接支持する配管の管軸方向と直交する方向に配置される壁部材が少ないので，間接支持する配管の管軸方向が強軸となり，管軸直交方向が弱軸となる。



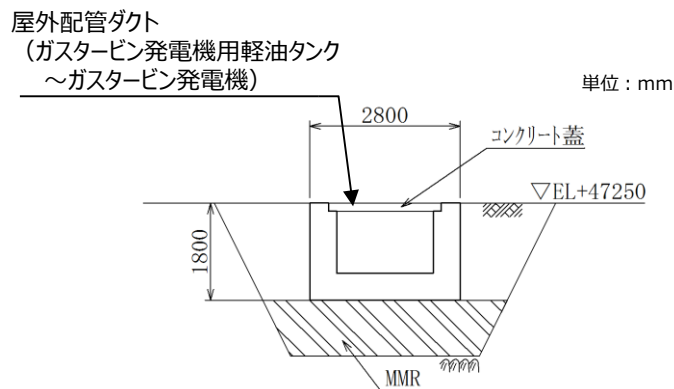
第6-2-82図 屋外配管ダクト
（ガスタービン発電機用軽油タンク～ガスタービン発電機） 配置図



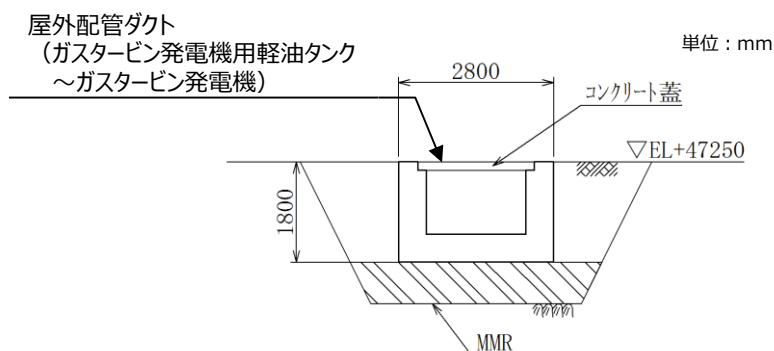
第6-2-83図 屋外配管ダクト
 (ガスタービン発電機用軽油タンク～ガスタービン発電機)
 平面図



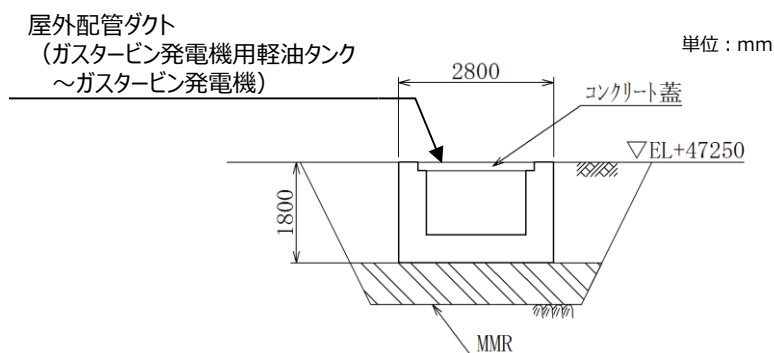
第6-2-84図 屋外配管ダクト
 (ガスタービン発電機用軽油タンク～ガスタービン発電機)
 縦断図 (④-④断面)



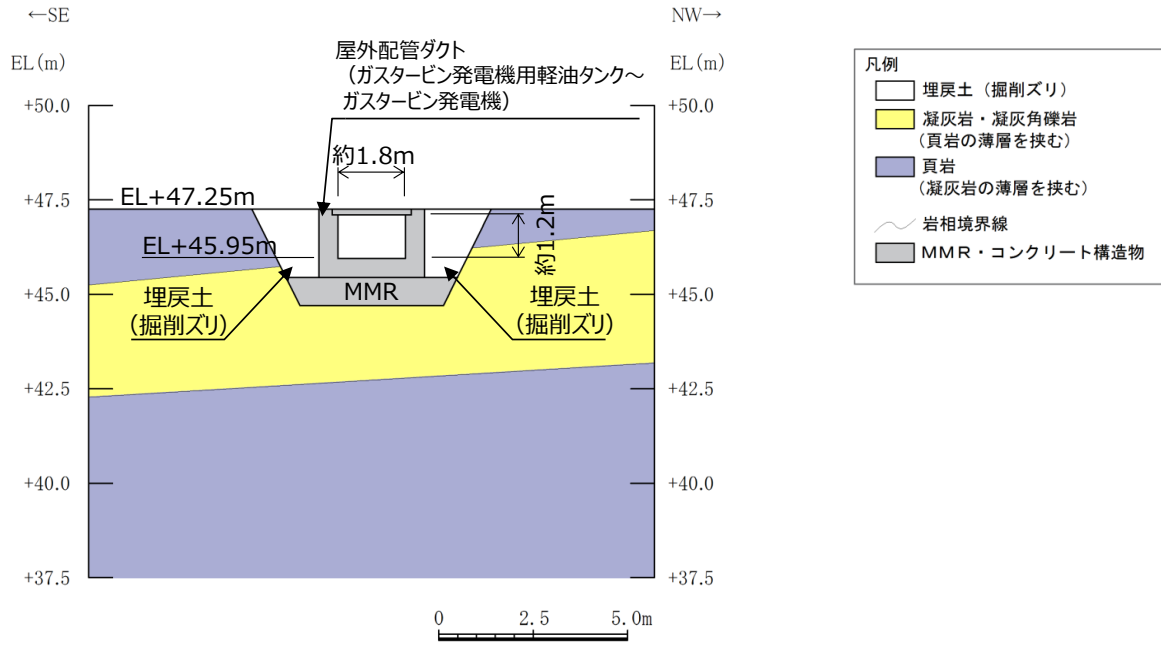
第6-2-85図 屋外配管ダクト
(ガスタービン発電機用軽油タンク～ガスタービン発電機)
断面図 (①-①断面)



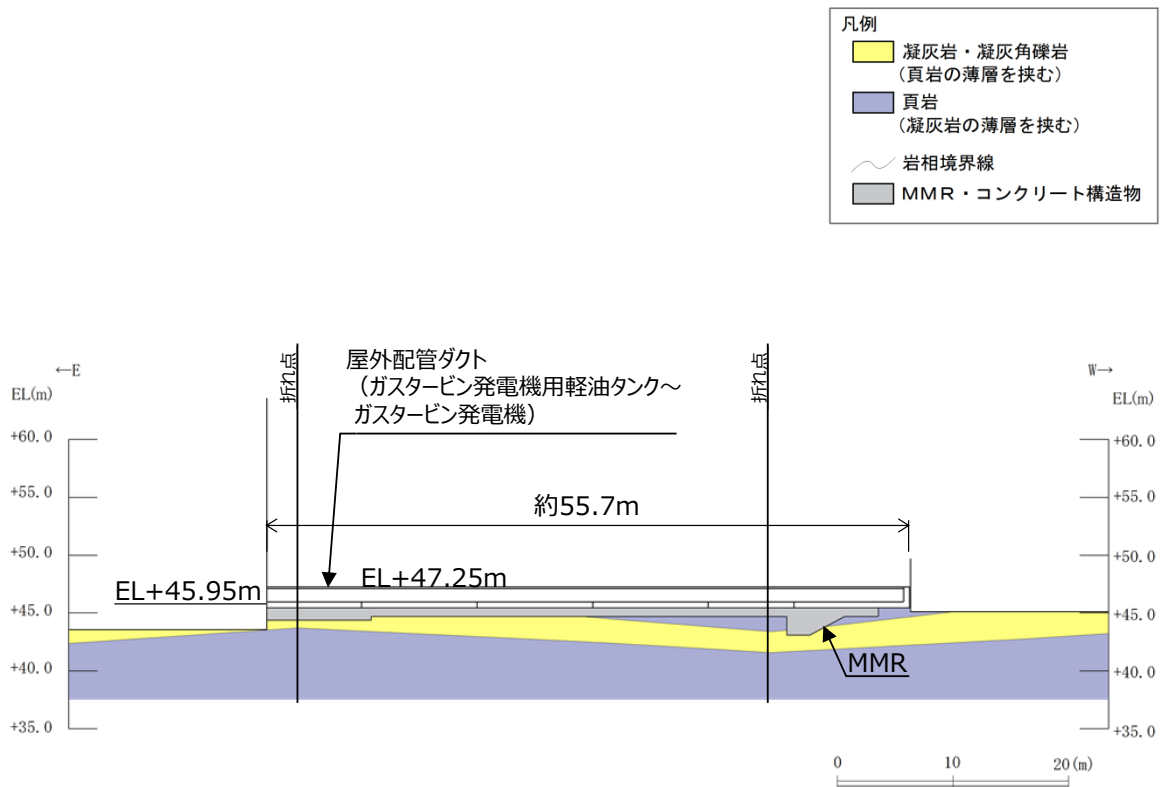
第6-2-86図 屋外配管ダクト
(ガスタービン発電機用軽油タンク～ガスタービン発電機)
断面図 (②-②断面)



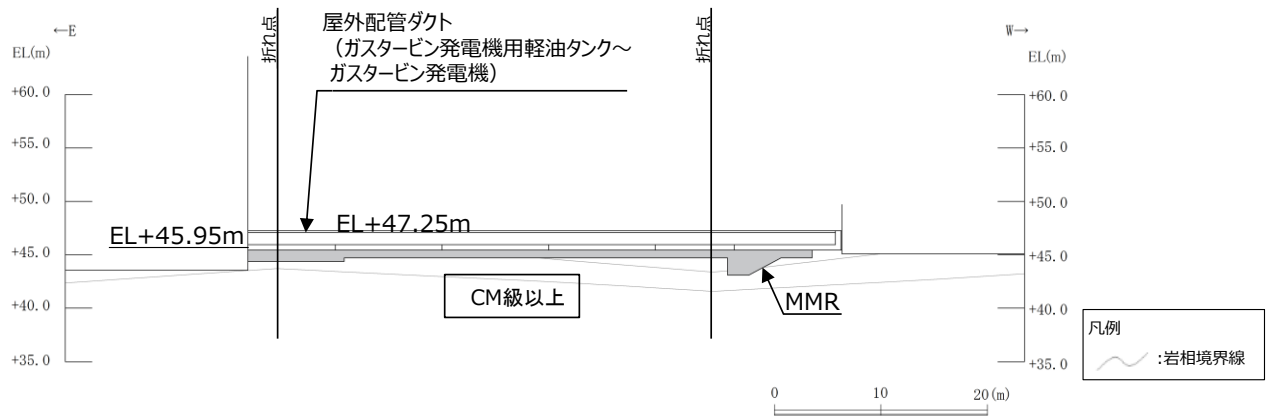
第6-2-87図 屋外配管ダクト
(ガスタービン発電機用軽油タンク～ガスタービン発電機)
断面図 (③-③断面)



第6-2-88 図 屋外配管ダクト
 (ガスタービン発電機用軽油タンク～ガスタービン発電機)
 地質断面図 (②-②断面)



第6-2-89 図 屋外配管ダクト
 (ガスタービン発電機用軽油タンク～ガスタービン発電機)
 地質縦断面図 (④-④断面)



第6-2-90図 屋外配管ダクト
 (ガスタービン発電機用軽油タンク～ガスタービン発電機)
 岩級縦断面図 (④-④断面)

屋外配管ダクト（ガスタービン発電機用軽油タンク～ガスタービン発電機）について、間接支持する設備、構造的特徴、周辺状況及び地震力特性等の観点を踏まえた耐震評価候補断面を整理する。

詳細設計段階において、地震応答解析により耐震評価を行う上で、構造物の応答が耐震評価上厳しくなると考えられる断面を評価対象断面として選定する。

なお、詳細設計段階において設定する地下水位等、各断面で異なる要因があれば、その観点で整理を行い、評価対象断面を選定する。

2.10 取水口

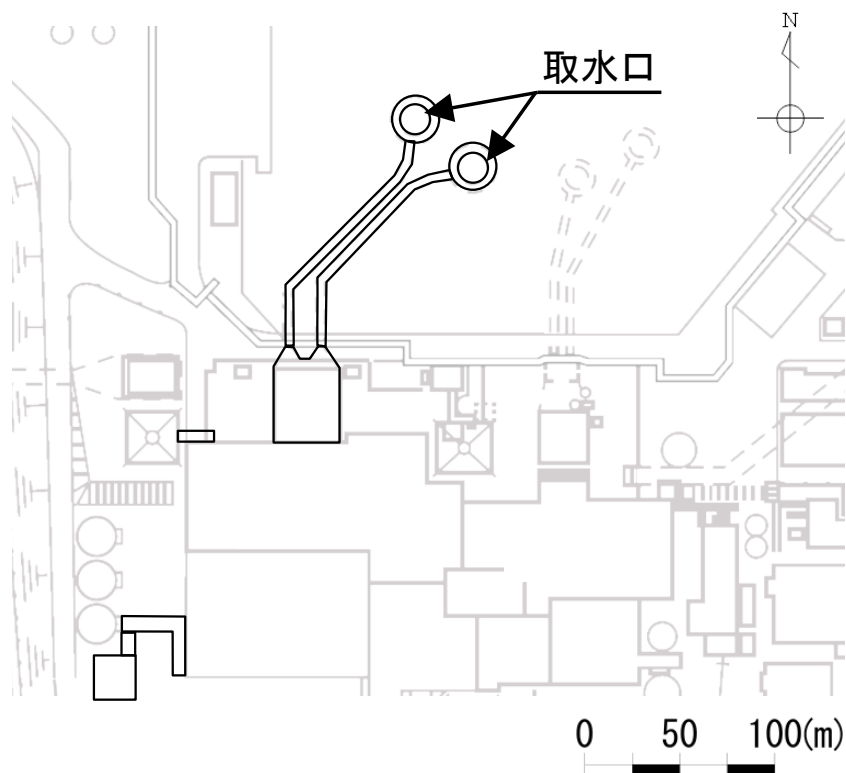
取水口の配置図を第6-2-91図に、平面図を第6-2-92図に、断面図を第6-2-93図～第6-2-94図に、地質断面図を第6-2-95図～第6-2-96図に、岩級断面図を第6-2-97図～第6-2-98図にそれぞれ示す。

取水口は、非常用取水設備であり、通水機能が要求される。

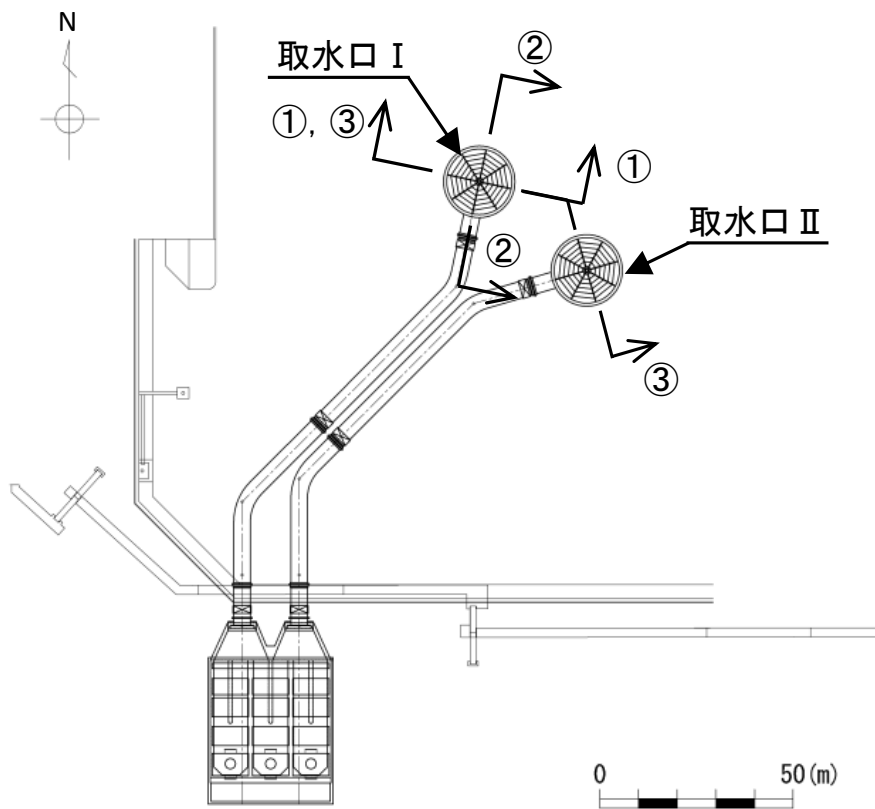
取水口は、直径18.6m、高さ13mの基部をアンカーコンクリートで巻き立てられた鋼製の構造物である。

取水口はCM級以上の岩盤に直接支持されている。

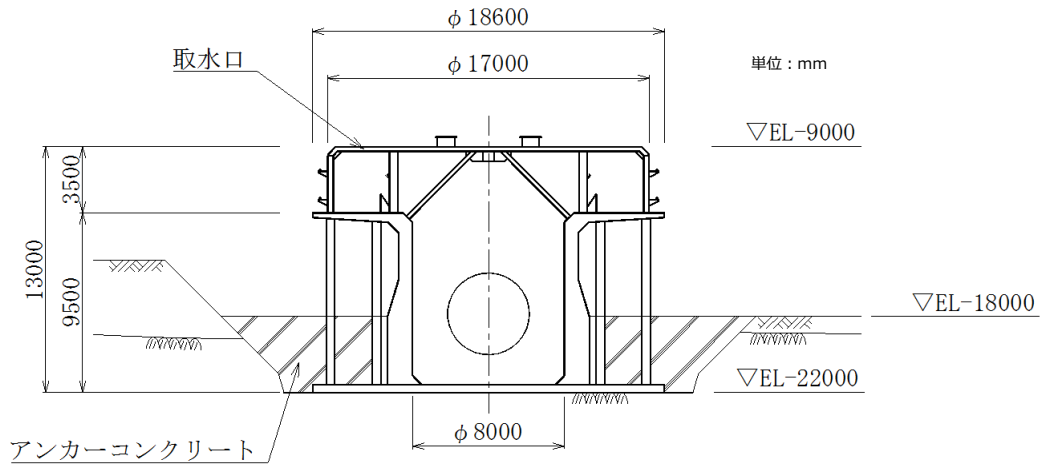
取水口は円筒状構造物であるため、強軸及び弱軸が明確ではない。



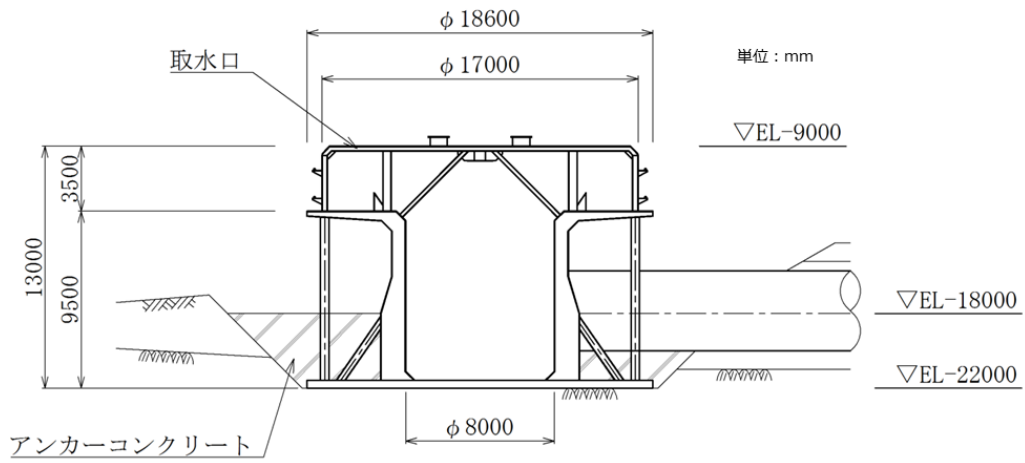
第6-2-91図 取水口 配置図



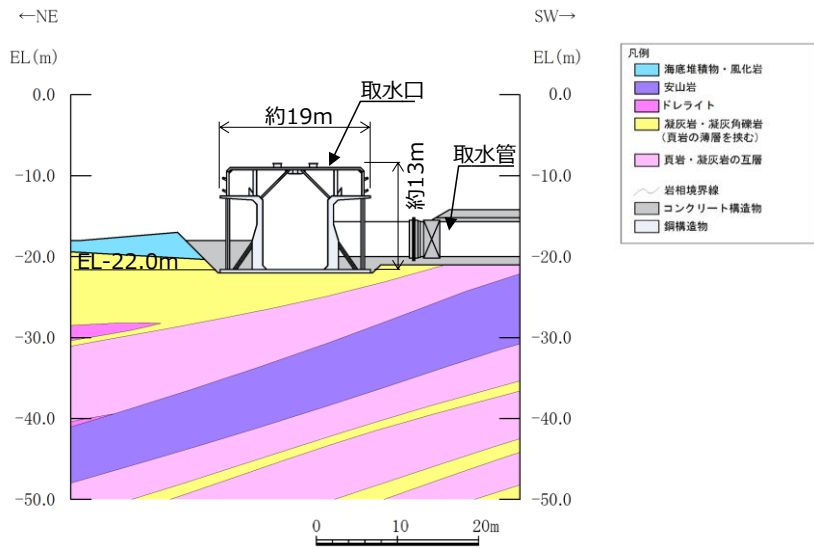
第6-2-92図 取水口 平面図



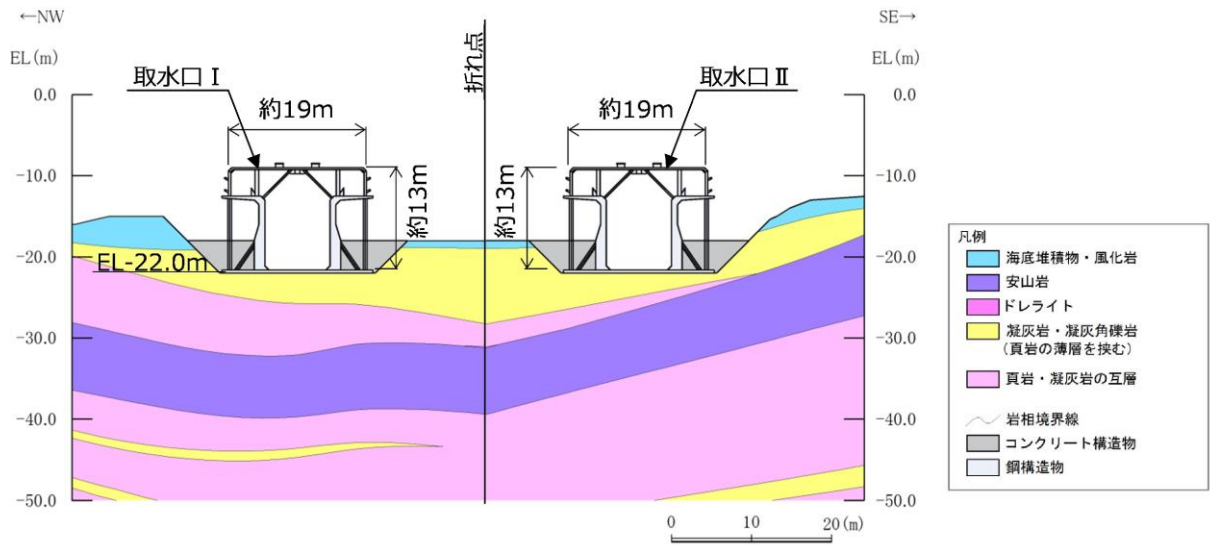
第 6-2-93 図 取水口 I 断面図 (①-①断面)



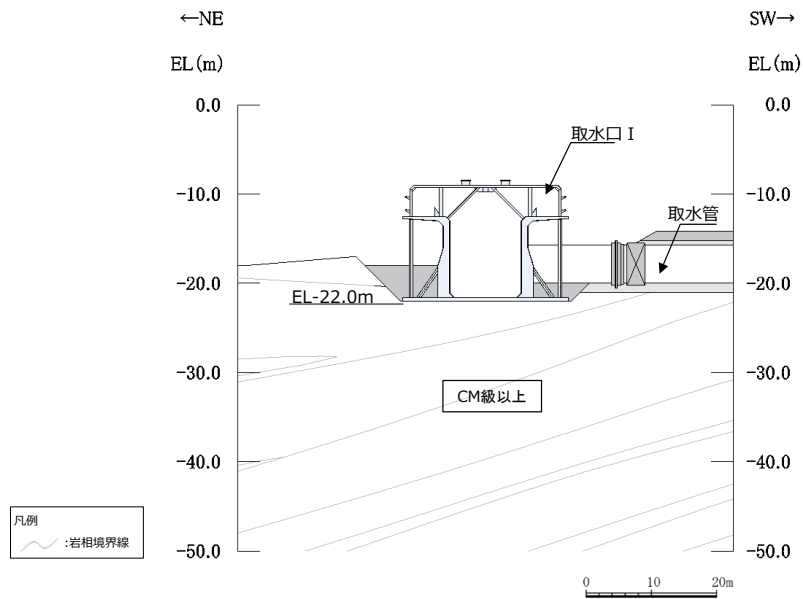
第 6-2-94 図 取水口 I 断面図 (②-②断面)



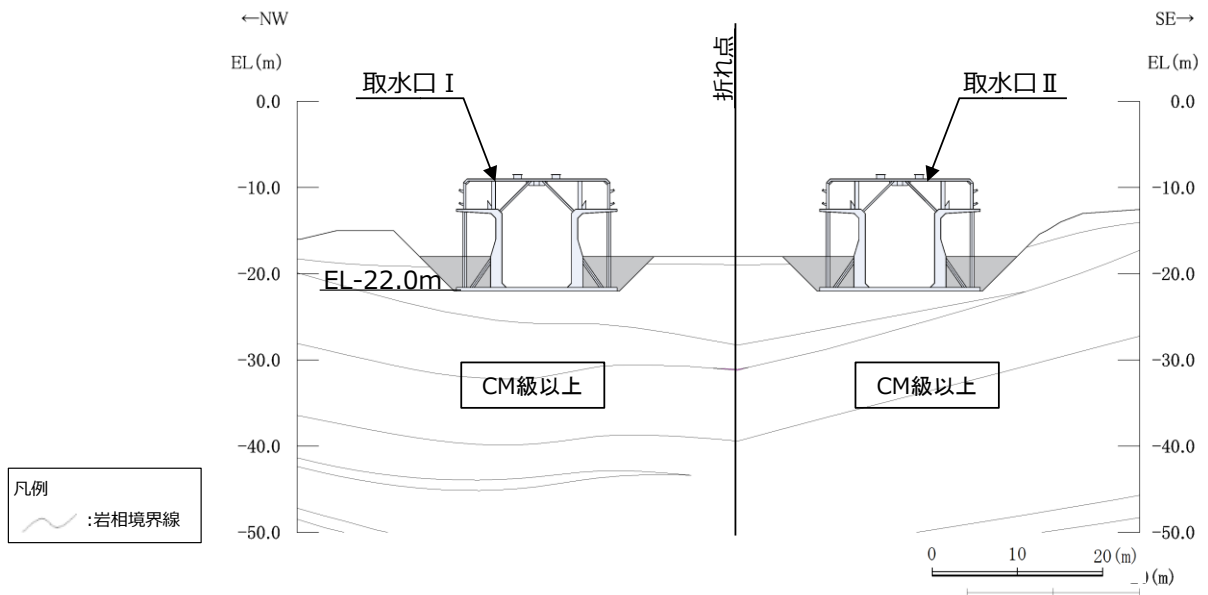
第6-2-95図 取水口 地質断面図 (②-②断面)



第6-2-96図 取水口 地質断面図 (③-③断面)



第6-2-97図 取水口 岩級断面図 (②-②断面)



第6-2-98図 取水口 岩級断面図 (③-③断面)

取水口について、間接支持する設備、構造的特徴、周辺状況及び地震力特性等の観点を踏まえた耐震評価候補断面を整理した。

詳細設計段階において、構造的特徴、周辺状況、地震波の伝搬特性等を考慮して、3次元モデルに作用させる荷重を適切に評価することが可能な断面を直交する2方向から評価対象断面として選定する。なお、詳細設計段階において設定する地下水位等、各断面で異なる要因があれば、その観点で整理を行い、評価対象断面を選定する。

2.11 ガスタービン発電機用軽油タンク基礎

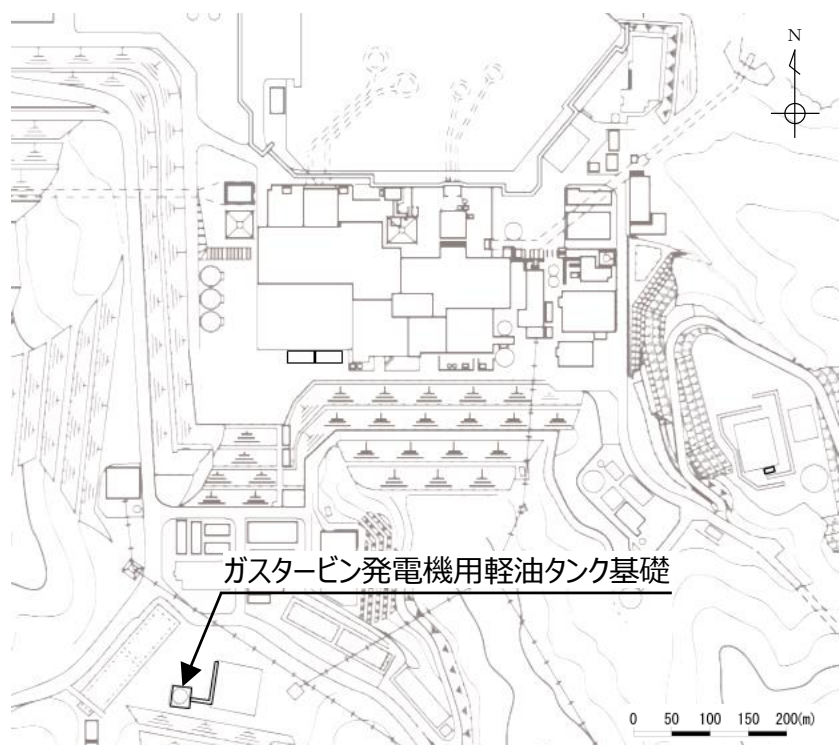
ガスタービン発電機用軽油タンク基礎の配置図を第6-2-99図に、平面図を第6-2-100図に、断面図を第6-2-101～第6-2-102図に、地質断面図を第6-2-103図に、岩級断面図を第6-2-104図にそれぞれ示す。

ガスタービン発電機用軽油タンク基礎は、常設重大事故等対処設備であるガスタービン発電機用軽油タンク等の間接支持機能が要求される。

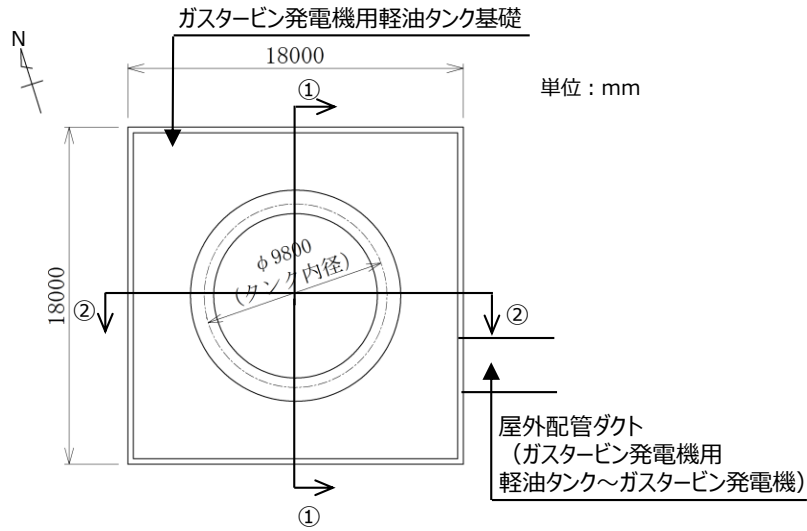
ガスタービン発電機用軽油タンク基礎は、幅18m×18mの鉄筋コンクリート造の構造物である。

ガスタービン発電機用軽油タンク基礎は、MMRを介してCM級以上の岩盤に支持されている。

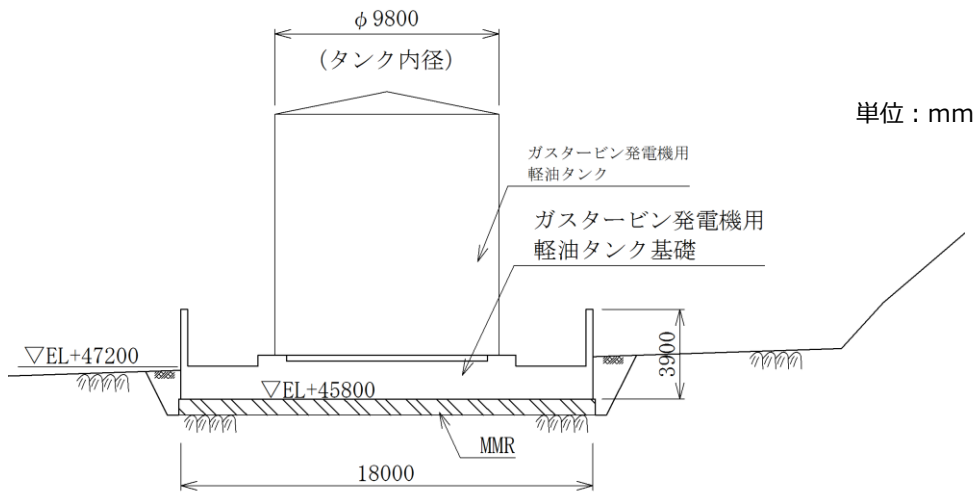
ガスタービン発電機用軽油タンク基礎は正方形の直接基礎であるため、強軸及び弱軸が明確ではない。



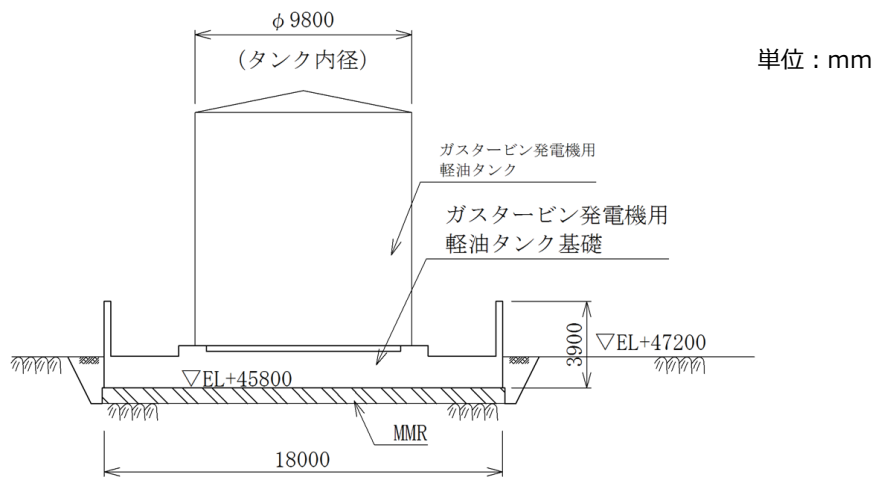
第6-2-99図 ガスタービン発電機用軽油タンク基礎 配置図



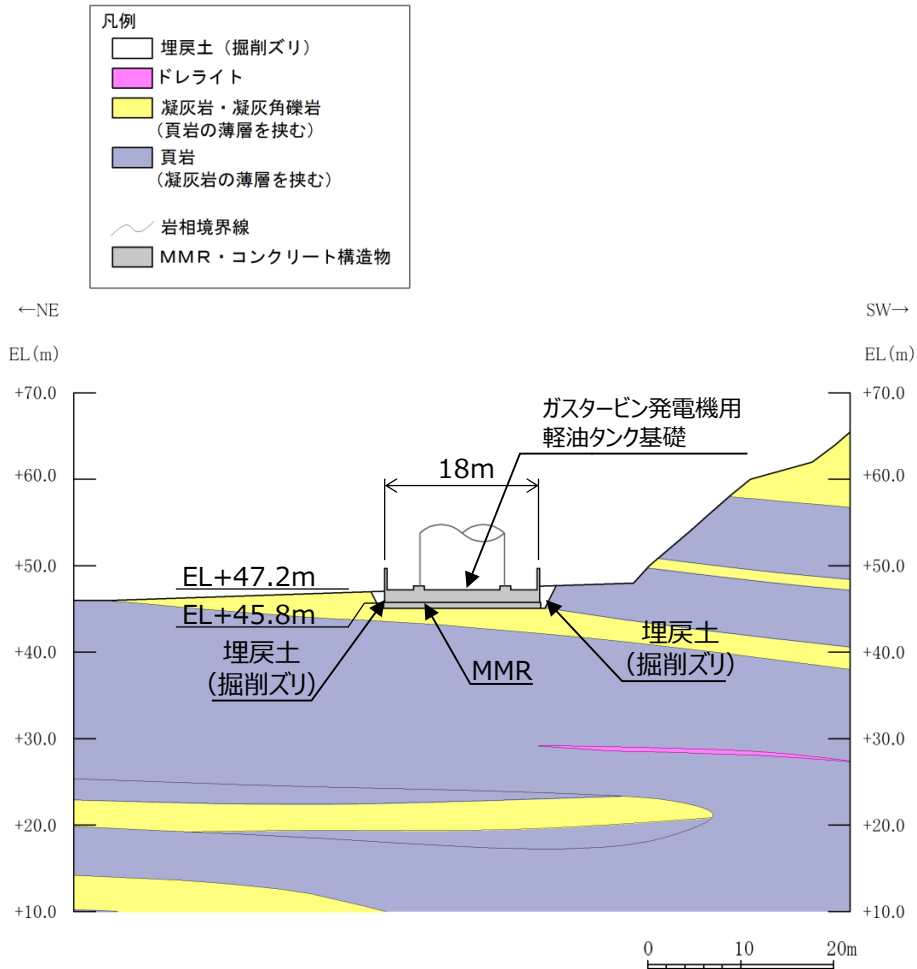
第6-2-100 図 ガスタービン発電機用軽油タンク基礎 平面図



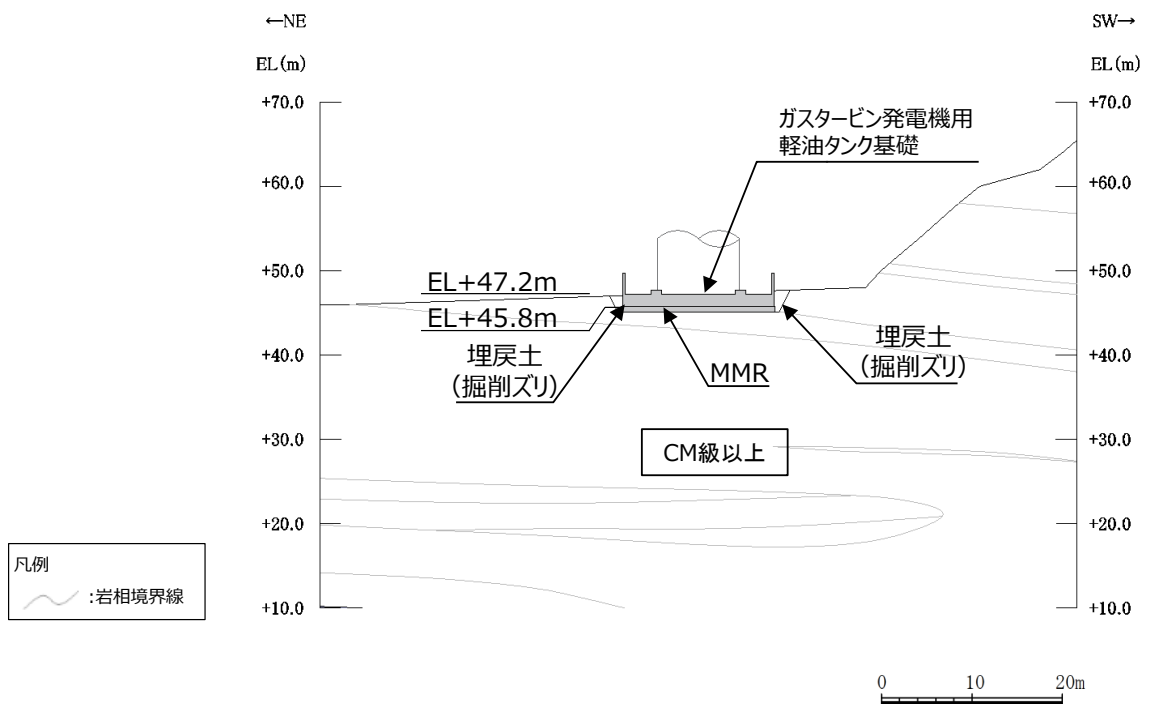
第6-2-101 図 ガスタービン発電機用軽油タンク基礎 断面図 (①-①断面)



第6-2-102 図 ガスタービン発電機用軽油タンク基礎 断面図 (②-②断面)



第6-2-103図 ガスタービン発電機用軽油タンク基礎 地質断面図 (①-①断面)



第6-2-104図 ガスタービン発電機用軽油タンク基礎 岩級断面図 (①-①断面)

ガスタービン発電機用軽油タンク基礎について、間接支持する設備、構造的特徴、周辺状況及び地震力特性等の観点を踏まえた耐震評価候補断面を整理する。

詳細設計段階において、構造的特徴、周辺状況、地震波の伝搬特性等を考慮して、3次元モデルに作用させる荷重を適切に評価することが可能な断面を直交する2方向から評価対象断面として選定する。なお、詳細設計段階において設定する地下水位等、各断面で異なる要因があれば、その観点で整理を行い、評価対象断面を選定する。

2.12 取水管

取水管の配置図を第6-2-105図に、平面図を第6-2-106図に、縦断図を第6-2-107図に、輪谷湾周辺の底質分布を第6-2-108図に、平面図（詳細図）を第6-2-109図に、断面図を第6-2-110図～第6-2-111図に、地質断面図を第6-2-112～第6-2-115図に、地質縦断図を第6-2-116図に、岩級縦断図を第6-2-117図にそれぞれ示す。

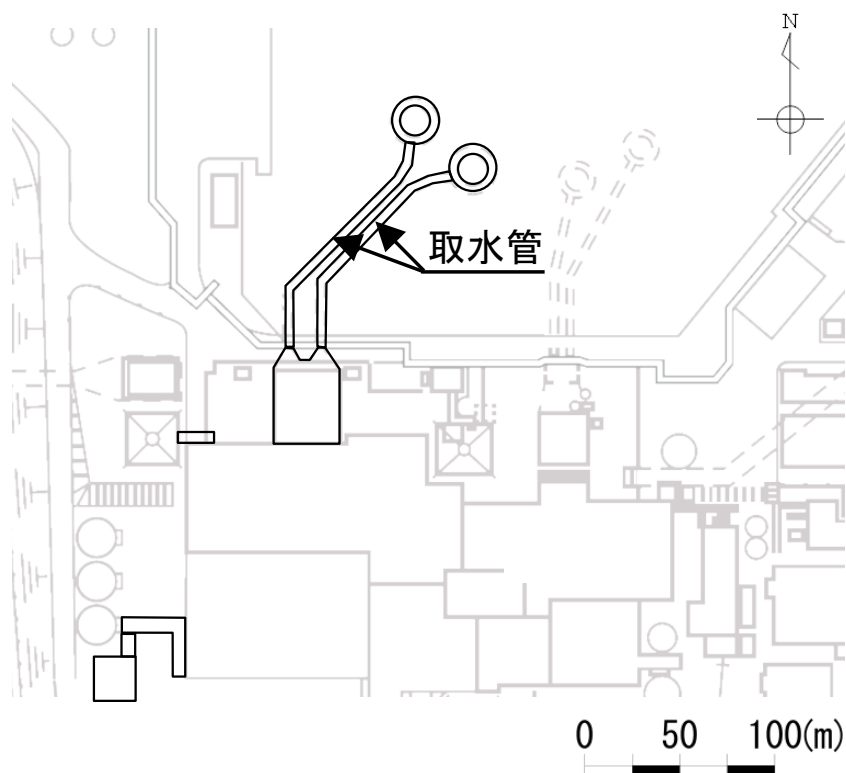
取水管は、非常用取水設備であり、通水機能が要求される。

取水管は、取水口と取水槽を結ぶ、管径φ4,300mmの鋼製の構造物であり、北側より、③-③断面（砕石）、①-①断面（巻立コンクリート）により構成され、通水方向に対して一様の断面形状を示す管路構造物である（第6-2-110図～第6-2-111図）。

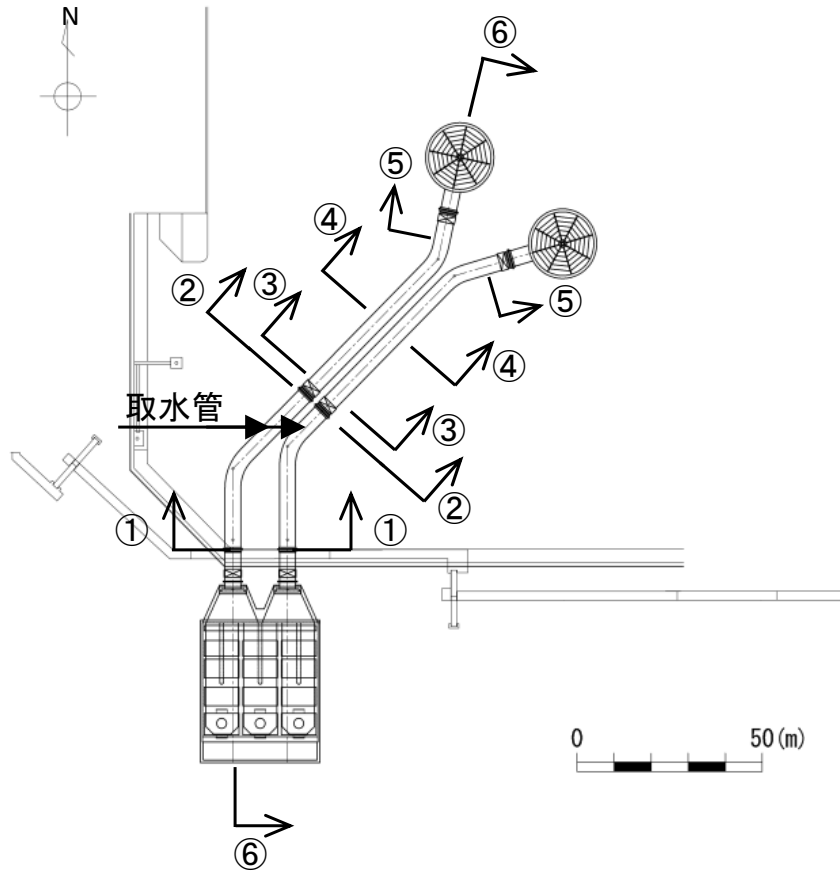
取水管の縦断方向（通水方向）は、通水方向に対して空間を保持できるように構造部材が配置されていることから強軸となり、横断方向（通水方向に対する直交方向）が弱軸となる。

輪谷湾の底質土砂は、岩及び砂礫で構成されているが、島根2号炉の取水口・取水管が設置される周辺は、岩が分布している（第6-2-108図）。

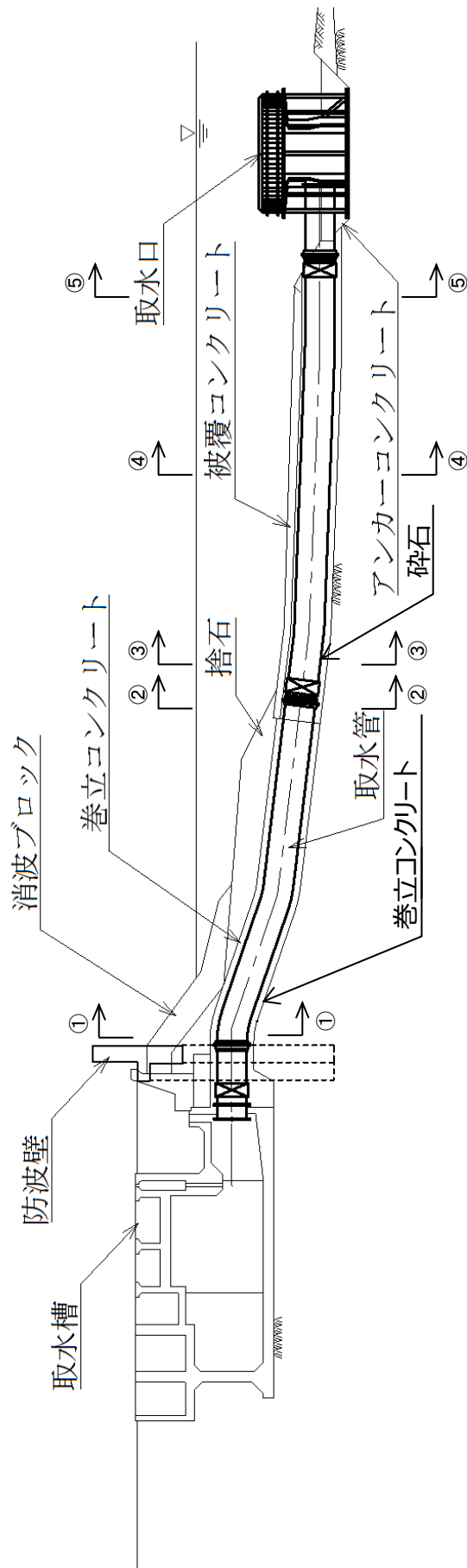
取水管は、岩盤掘削した中に砕石またはコンクリートを介してCM級以上の岩盤に支持されている。



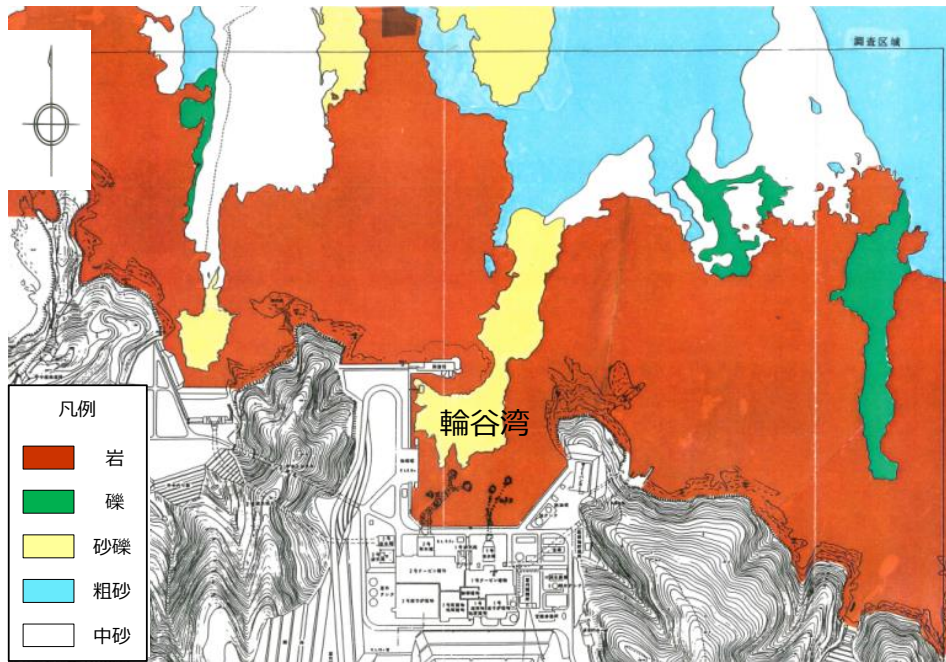
第6-2-105図 取水管 配置図



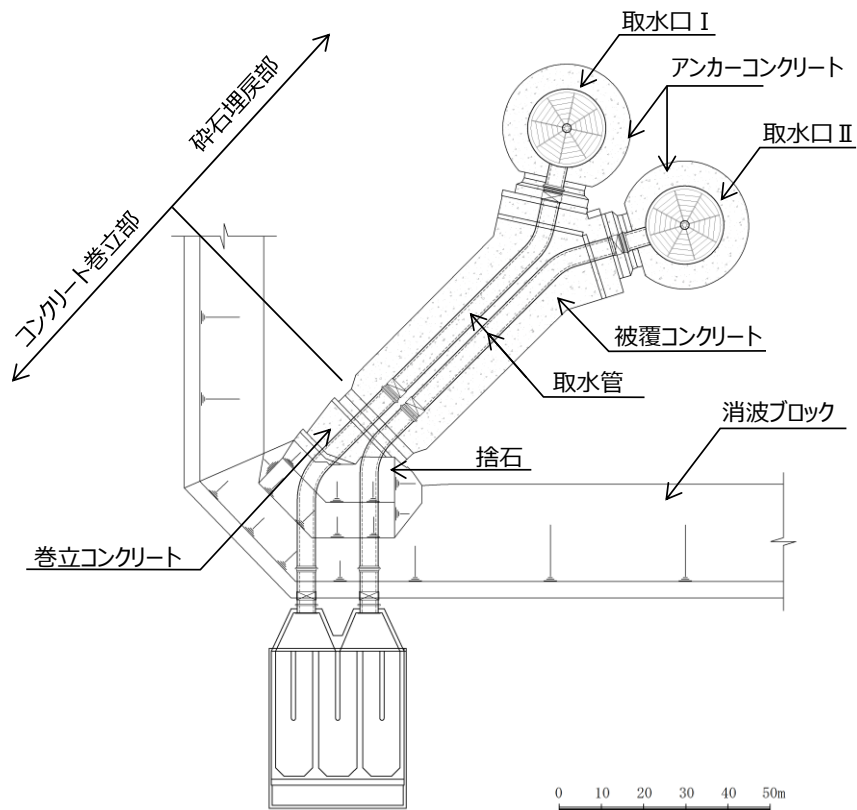
第 6-2-106 図 取水管 平面図



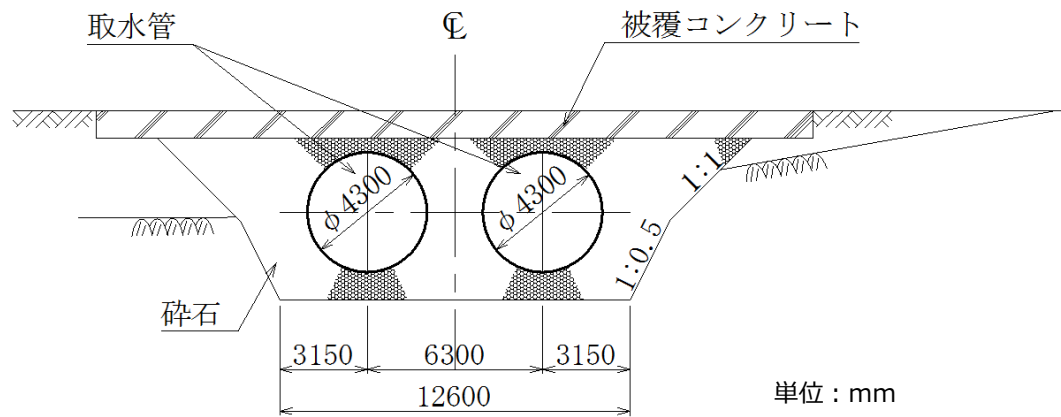
第6-2-107図 取水管 縦断図 (⑥-⑥断面)



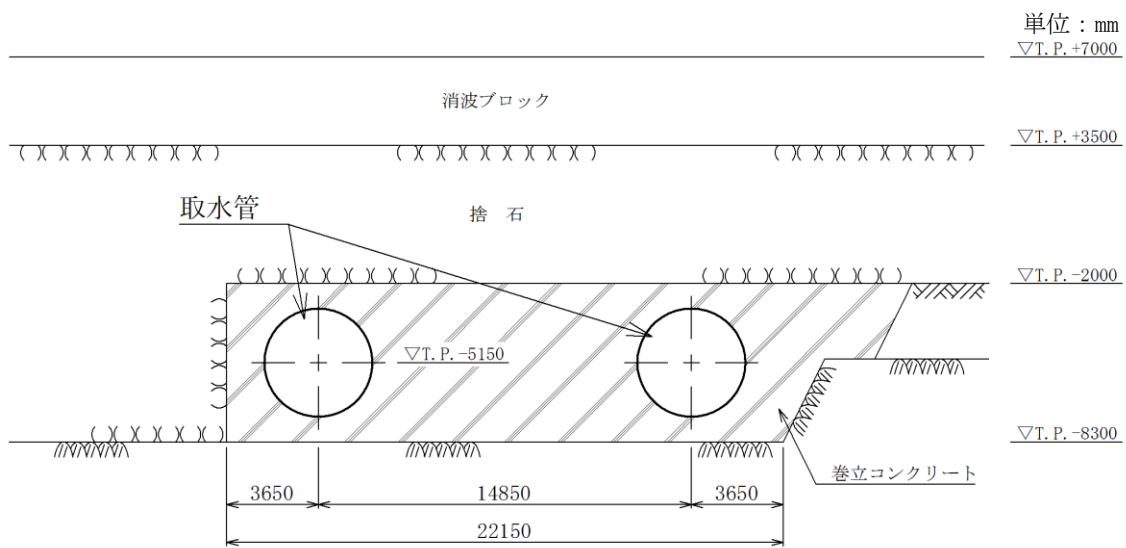
第6-2-108図 輪谷湾周辺の底質分布（自社調査（1995））



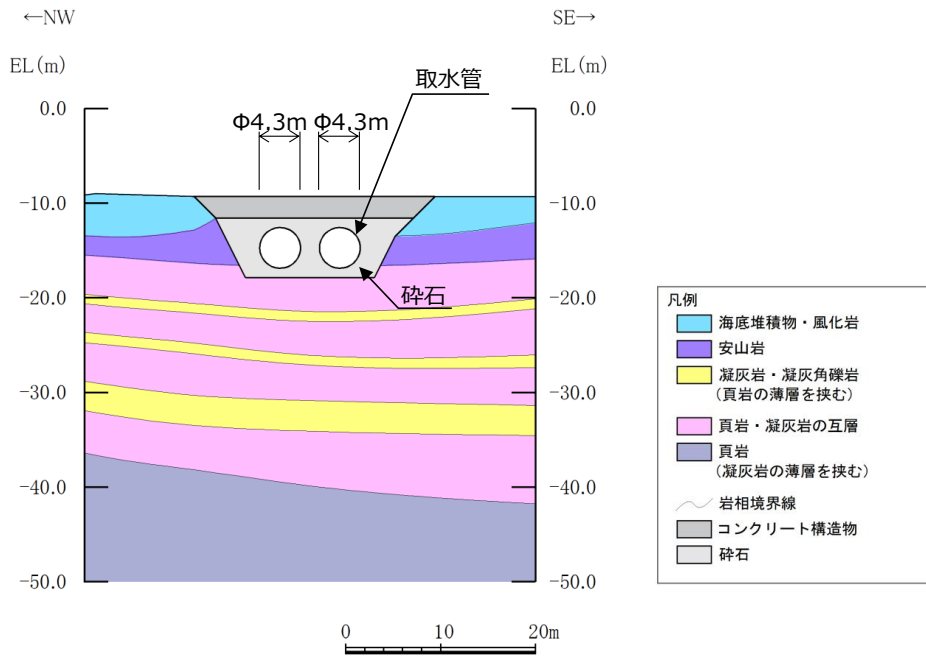
第6-2-109図 取水管 平面図（詳細図）



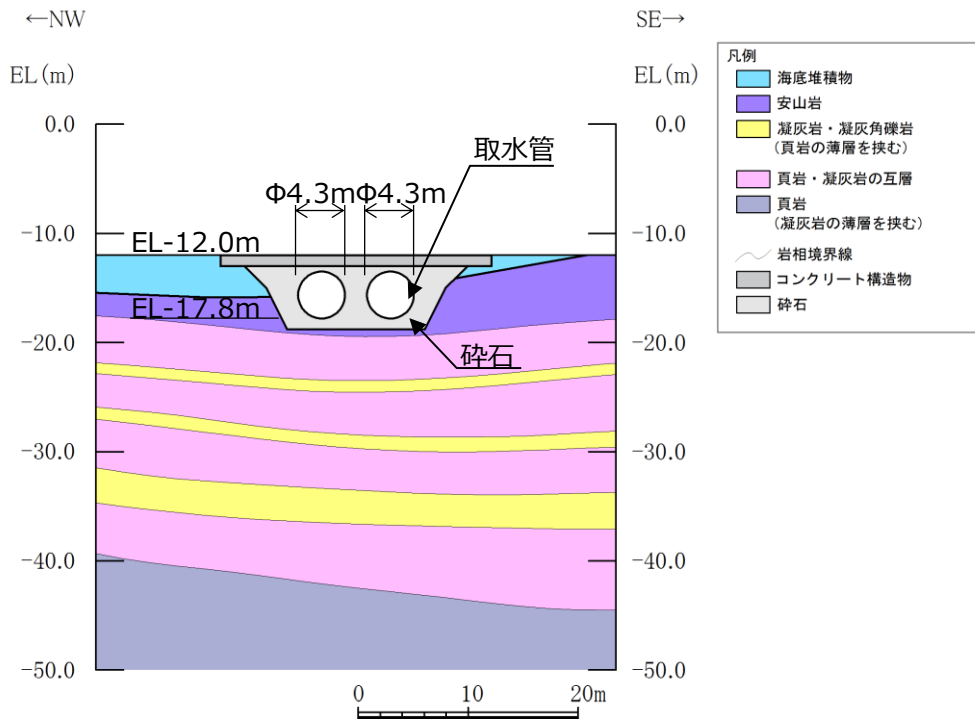
第6-2-110図 取水管 断面図 (③-③断面)



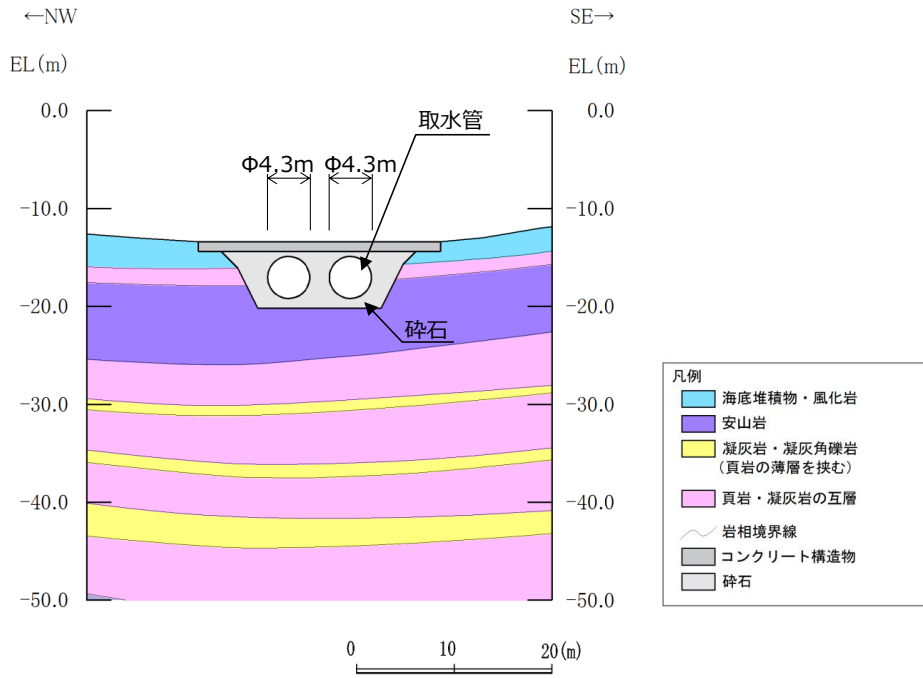
第6-2-111図 取水管 断面図 (①-①断面)



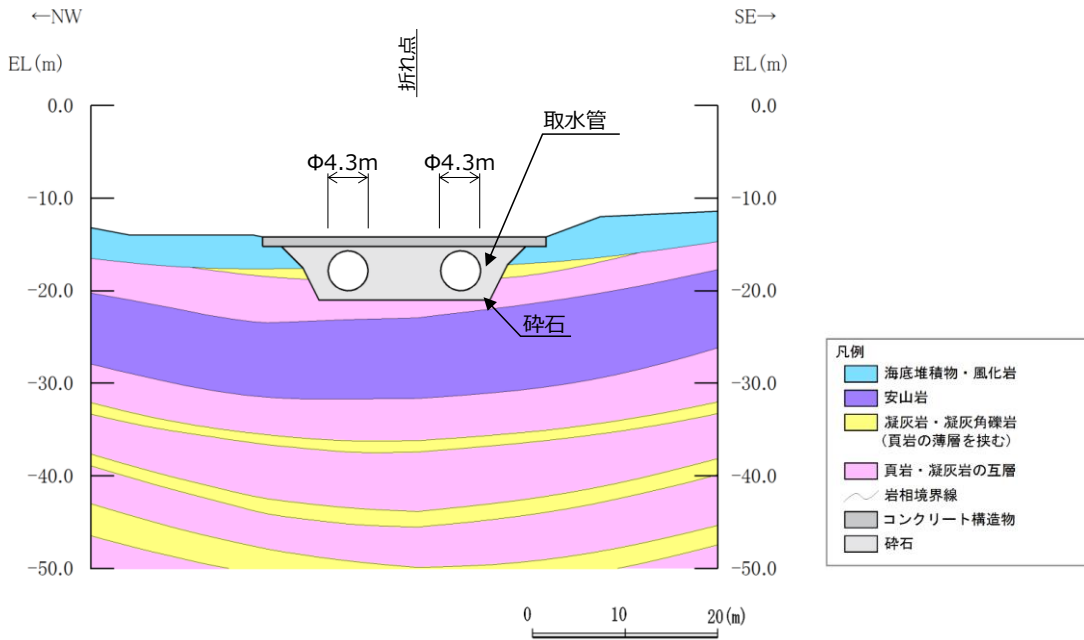
第6-2-112図 取水管 地質断面図 (②-②断面)



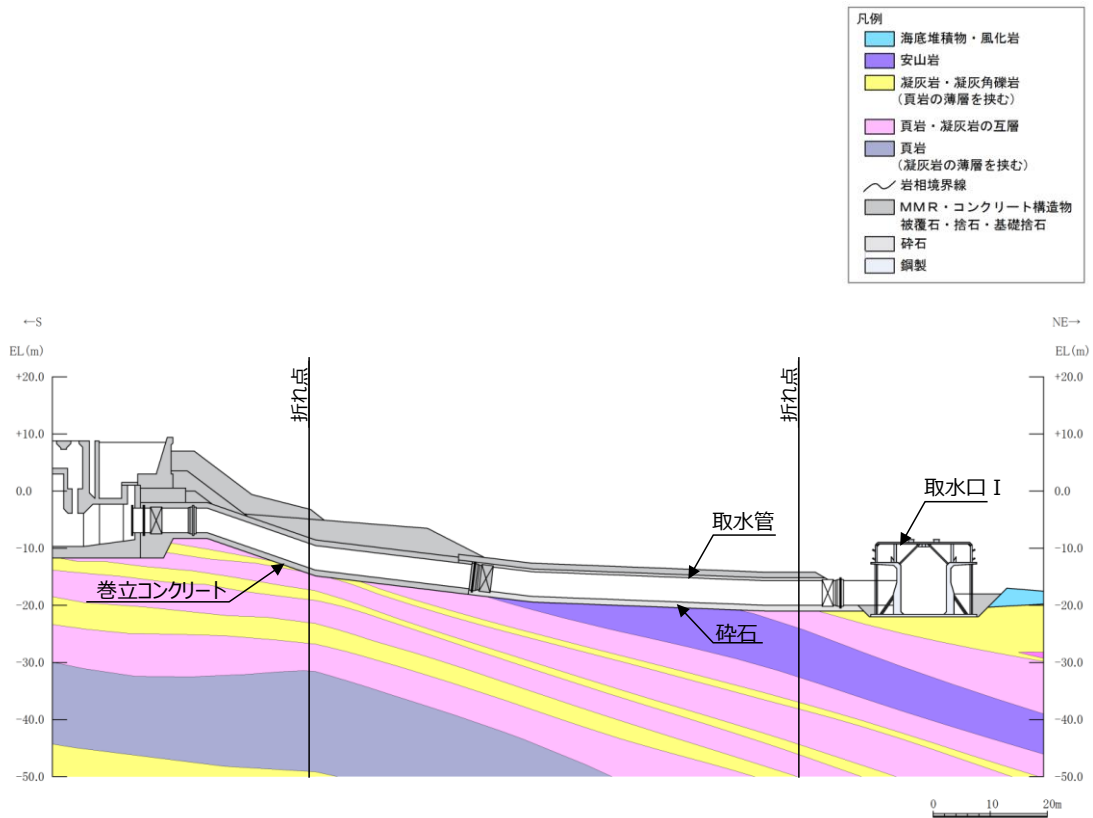
第6-2-113図 取水管 地質断面図 (③-③断面)



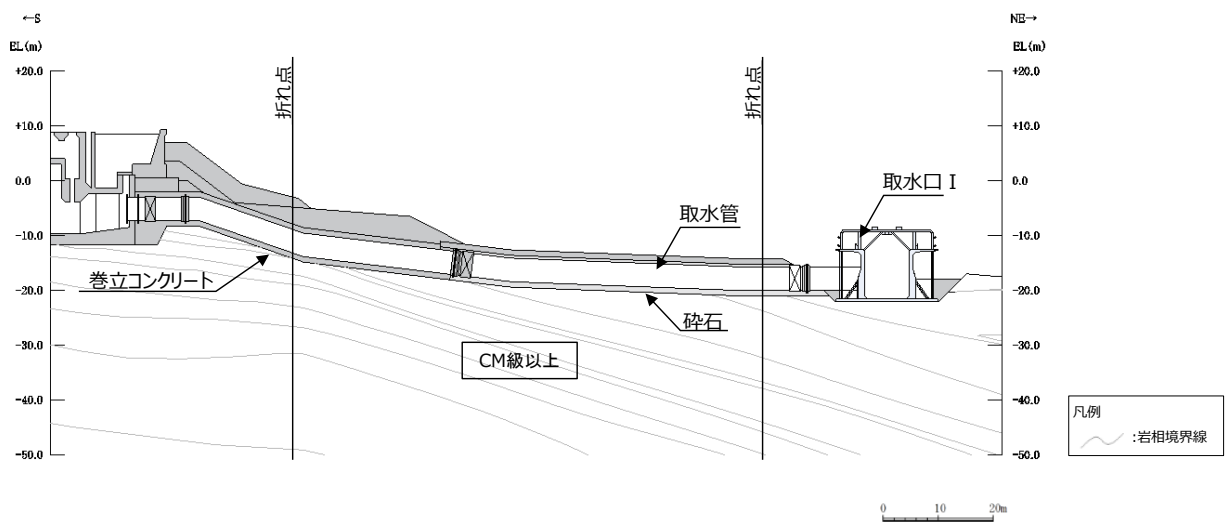
第6-2-114図 取水管 地質断面図 (④-④断面)



第6-2-115図 取水管 地質断面図 (⑤-⑤断面)



第6-2-116図 取水管 地質縦断図 (⑥-⑥断面)



第6-2-117図 取水管 岩級縦断図 (⑥-⑥断面)

取水管について、間接支持する設備、構造的特徴、周辺状況及び地震力特性等の観点を踏まえた耐震評価候補断面を整理する。

詳細設計段階において、地震応答解析により耐震評価を行う上で、構造物の応答が耐震評価上厳しくなると考えられる断面を評価対象断面として選定する。なお、詳細設計段階において設定する地下水位等、各断面で異なる要因があれば、その観点を整理を行い、評価対象断面を選定する。

島根原子力発電所 2 号炉

屋外重要土木構造物等の耐震評価に
おける断面選定について
(耐震)

屋外重要土木構造物等の耐震評価における断面選定の考え方

1. 方針

本資料では、屋外重要土木構造物等^{※1}の耐震評価における断面選定の考え方について示す。なお、津波防護施設については「島根原子力発電所2号炉 津波による損傷の防止」に示す。

※1 屋外重要土木構造物及び重大事故等対処施設のうち土木構造物を「屋外重要土木構造物等」という。

本資料で記載する屋外重要土木構造物等の一覧を第6-1-1表に、屋外重要土木構造物等に設置される主要な設備一覧を第6-1-2表に、全体配置図を第6-1-1図に示す。

第6-1-1表 評価対象構造物一覧

分類	設備名称	構造形式
屋外重要土木構造物等	・取水槽	箱型構造物
	・ディーゼル燃料貯蔵タンク基礎	
	・低圧原子炉代替注水ポンプ格納槽	
	・第1ベントフィルタ格納槽	
	・緊急時対策所用燃料地下タンク	
	・屋外配管ダクト（タービン建物～排気筒）	線状構造物
	・屋外配管ダクト（ディーゼル燃料貯蔵タンク～原子炉建物）※	
	・屋外配管ダクト（ガスタービン発電機用軽油タンク～ガスタービン発電機）	
	・取水口	円筒状構造物
	・ガスタービン発電機用軽油タンク基礎	直接基礎
・取水管	管路構造物	

※ 燃料移送系配管ダクトと屋外配管ダクト（復水貯蔵タンク～原子炉建物）を屋外配管ダクト（ディーゼル燃料貯蔵タンク～原子炉建物）に統一

第6-1-2表 評価対象構造物に設置される設備一覧

設備名称	屋外重要 土木構造物	常設重大 事故等対 処設備	常設重大 事故等対 処施設	設置される設備				
				名称	耐震	耐津波		常設重大 事故等対 処設備
						浸水防止 設備	津波監視 設備	
取水槽	○	○※1	○	原子炉補機海水ストレーナ	○	-	-	○
				高圧炉心スプレイ補機海水ストレーナ	○	-	-	○
				原子炉補機海水系配管・弁	○	-	-	○
				高圧炉心スプレイ補機海水系配管・弁	○	-	-	○
				高圧炉心スプレイ補機海水ポンプ	○	-	-	○
				原子炉補機海水ポンプ	○	-	-	○
				除じん機エリア防水壁	-	○	-	—※2
				海水ポンプエリア水密扉	-	○	-	—※2
				除じん機エリア水密扉	-	○	-	—※2
				取水管立入ピット閉止板	-	○	-	—※2
取水槽床ドレン逆止弁	-	○	-	—※2				
取水槽水位計	-	-	○	—※2				

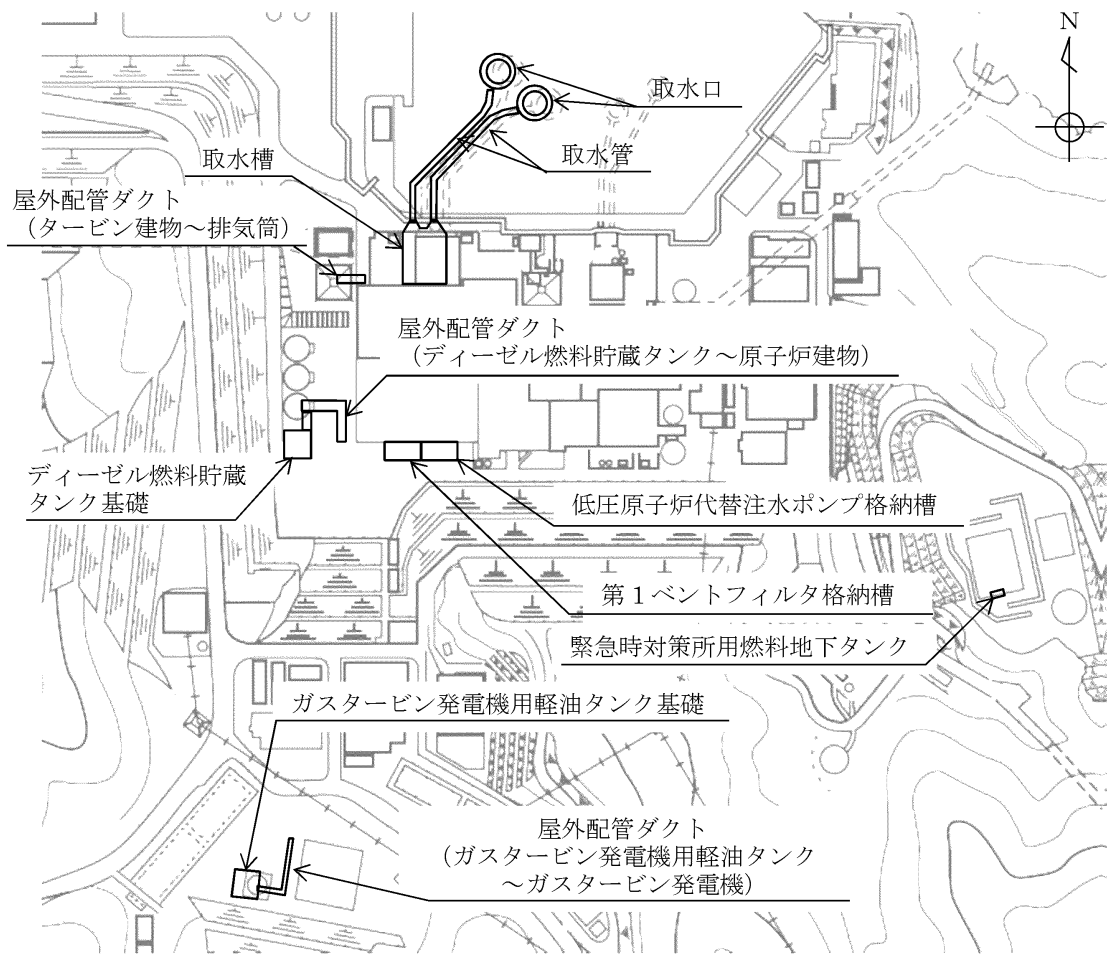
屋外重要土木構造物：耐震上重要な機器・配管系の間接支持機能，若しくは非常用における海水の通水機能を求められる土木構造物
 常設重大事故等対処設備：常設耐震重要重大事故防止設備，常設重大事故緩和設備又は常設重大事故防止設備（設計基準拡張）
 常設重大事故等対処施設：常設耐震重要重大事故防止設備，常設重大事故緩和設備又は常設重大事故防止設備（設計基準拡張）が設置される重大事故等対処施設
 （特定重大事故等対処施設を除く）
 耐震：耐震重要施設（浸水防止設備，津波監視設備を除く）
 ※1：非常用取水設備
 ※2：常設重大事故等対処設備に対する浸水防止設備，津波監視設備

設備名称	屋外重要 土木構造物	常設重大 事故等対 処設備	常設重大 事故等対 処施設	設置される設備				
				名称	耐震	耐津波		常設重大 事故等対 処設備
						浸水防止 設備	津波監視 設備	
ディーゼル燃料貯蔵タンク基礎	○	-	○	非常用ディーゼル発電設備ディーゼル燃料移送ポンプ	○	-	-	○
				非常用ディーゼル発電設備ディーゼル燃料貯蔵タンク	○	-	-	○
				非常用ディーゼル発電設備燃料移送系 配管・弁	○	-	-	○
低圧原子炉代替注水ポンプ 格納槽	-	-	○	低圧原子炉代替注水ポンプ	-	-	-	○
				低圧原子炉代替注水系 配管・弁	-	-	-	○
第1ペントフィルタ格納槽	-	-	○	第1ペントフィルタスクラバ容器	-	-	-	○
				第1ペントフィルタ銀ゼオライト容器	-	-	-	○
				圧力開放板	-	-	-	○
				格納容器フィルタペント系配管・弁	-	-	-	○
緊急時対策所用 燃料地下タンク	-	○	-	-	-	-	-	-

屋外重要土木構造物：耐震上重要な機器・配管系の間接支持機能，若しくは非常用における海水の通水機能を求められる土木構造物
 常設重大事故等対処設備：常設耐震重要重大事故防止設備，常設重大事故緩和設備又は常設重大事故防止設備（設計基準拡張）
 常設重大事故等対処施設：常設耐震重要重大事故防止設備，常設重大事故緩和設備又は常設重大事故防止設備（設計基準拡張）が設置される重大事故等対処施設
 （特定重大事故等対処施設を除く）
 耐震：耐震重要施設（浸水防止設備，津波監視設備を除く）

設備名称	屋外重要 土木構造物	常設重大 事故等対 処設備	常設重大 事故等対 処施設	設置される設備				
				名称	耐震	耐津波		常設重大 事故等対 処設備
						浸水防止 設備	津波監視 設備	
屋外配管ダクト(タービン建物～ 排気筒)	○	-	○	非常用ガス処理系配管・弁	○	-	-	○
				非常用ディーゼル発電設備燃料移送系 配管・弁	○	-	-	○
				高圧炉心スプレイ系ディーゼル発電機燃料移送系 配管・弁	○	-	-	○
屋外配管ダクト(ディーゼル燃 料貯蔵タンク～原子炉建物)	○	-	○	非常用ディーゼル発電設備燃料移送系 配管・弁	○	-	-	○
屋外配管ダクト(ガスタービン発 電機用軽油タンク～ガスター ビン発電機)	-	-	○	ガスタービン発電機用燃料移送系配管・弁	-	-	-	○
取水口	○	○※1	-	-	-	-	-	-
ガスタービン発電機用 軽油タンク基礎	-	-	○	ガスタービン発電機用軽油タンク	-	-	-	○
				ガスタービン発電機用燃料移送系配管・弁	-	-	-	○
取水管	○	○※1	-	-	-	-	-	-

屋外重要土木構造物：耐震上重要な機器・配管系の間接支持機能，若しくは非常用における海水の通水機能を求められる土木構造物
 常設重大事故等対処設備：常設耐震重要重大事故防止設備，常設重大事故緩和設備又は常設重大事故防止設備（設計基準拡張）
 常設重大事故等対処施設：常設耐震重要重大事故防止設備，常設重大事故緩和設備又は常設重大事故防止設備（設計基準拡張）が設置される重大事故等対処施設
 （特定重大事故等対処施設を除く）
 耐震：耐震重要施設（浸水防止設備，津波監視設備を除く）
 ※1：非常用取水設備



第6-1-1図 評価対象構造物 全体配置図

島根原子力発電所の屋外重要土木構造物等は、箱型構造物、線状構造物、円筒状構造物、直接基礎及び管路構造物の5つの構造形式に分類され、構造上の特徴として、明確な強軸及び弱軸を有するものと、強軸及び弱軸が明確でないものが存在することから、構造的特徴を踏まえて、2次元地震応答解析により耐震評価を行う構造物と、3次元モデルにより耐震評価を行う構造物に分けられる。

通水方向及び配管の管軸方向と直交する断面に構造部材の配置が少なく、明確に通水方向及び配管の管軸方向と直交する断面が弱軸となる構造物は、2次元地震応答解析により耐震評価を行う。よって、耐震評価上厳しくなると考えられる断面を評価対象断面として選定する。なお、弱軸方向断面と強軸方向断面が明確な線状構造物については、弱軸方向断面を耐震評価候補断面とするが、床応答の観点において強軸方向断面も含めて選定する。

また、以下に示す構造的特徴を有する構造物は、3次元モデルを用いて水平2方向及び鉛直方向地震力の組合せの影響を考慮して耐震評価を行う。よって、3次元モデルに作用させる荷重を適切に評価することが可能な断面を直交する2方向から評価対象断面として選定する。

①強軸及び弱軸が明確でない構造物

②複雑な構造を有する構造物

- ・弱軸方向断面において加振方向と平行に配置される壁（以降、妻壁と呼ぶ）を複数有する構造物
- ・複数の構造物が一体化している構造物

第6-1-3表に示すとおり、屋外重要土木構造物等の耐震設計における解析手法は、既工認実績を有する手法を用いるが、取水槽における3次元静的非線形解析は既工認実績がないことから、審査実績がある先行サイト（女川2号炉）との比較を行い、適用性について確認する。

第6-1-3表 屋外重要土木構造物等の構造物的特徴および解析手法の整理

構造形式	設備名称	耐震評価候補断面	構造物的特徴		妻壁のモデル化の有無	解析手法		既工認実績	
			弱軸・強軸の有無	複雑な構造の有無		地震応答解析	構造解析		
箱型構造物	取水槽	弱軸方向 強軸方向	明確な強軸及び弱軸断面を有する。	有り (複数の妻壁※を有する)	有り	2次元FEMモデルによる時刻歴応答解析	3次元FEMモデルによる静的非線形解析	無	
	ディーゼル燃料貯蔵タンク基礎	弱軸方向(地中部・半地下部) 強軸方向(地中部・半地下部)		無し	無し	無し	2次元FEMモデルによる時刻歴応答解析		
	低圧原子炉代替注水ポンプ格納槽	弱軸方向 強軸方向		無し	無し	無し	2次元FEMモデルによる時刻歴応答解析		
	第1ベントフィルタ格納槽	弱軸方向 強軸方向		無し	無し	無し	2次元FEMモデルによる時刻歴応答解析		
	緊急時対策所用燃料地下タンク	弱軸方向 強軸方向		無し	無し	無し	2次元FEMモデルによる時刻歴応答解析		
線状構造物	屋外配管ダクト(タービン建物~排気筒)	屋外配管ダクト(タービン建物~放水槽)との一体化部 弱軸方向	明確な強軸及び弱軸断面を有する。	有り(他ダクトと一体化)	無し	2次元FEMモデルによる時刻歴応答解析	3次元FEMモデルによる静的線形解析	有	
	屋外配管ダクト(ディーゼル燃料貯蔵タンク~原子炉建物)	弱軸方向		無し	無し	2次元FEMモデルによる時刻歴応答解析			
	屋外配管ダクト(ガスタービン発電機用軽油タンク~ガスタービン発電機)	弱軸方向		無し	無し	2次元FEMモデルによる時刻歴応答解析			
円筒状構造物	取水口	構造物中央を通る断面 上記の直交方向	明確な強軸及び弱軸断面を有さない。	無し	無し	2次元FEMモデルによる時刻歴応答解析	3次元FEMモデルによる静的線形解析		
	ガスタービン発電機用軽油タンク基礎	構造物中央を通る断面 上記の直交方向		無し	無し	SRモデルによる時刻歴応答解析	3次元FEMモデルによる静的線形解析		
管路構造物	取水管	管軸方向 管軸直交方向	明確な強軸及び弱軸断面を有する。	無し	無し	2次元FEMモデルによる時刻歴応答解析			

※ 弱軸方向断面において加振方向と平行に配置される壁

箱型構造物に分類される評価対象構造物は、鉄筋コンクリート造で構成されており、主に海水の通水機能や配管等の間接支持機能を維持するため、通水方向や間接支持する配管の管軸方向に対して空間を保持できるように構造部材が配置されている。通水方向や配管の管軸方向と直交する方向には構造部材の配置が少ないことから、構造上の特徴として、明確に通水方向や配管の管軸方向が強軸に、通水方向や配管の管軸方向と直交する方向が弱軸となる。通水以外の要求機能が求められる箱型構造物は、加振方向と直交する方向の構造物の長さに対する加振方向に平行に配置される壁の厚さの割合が小さい方が弱軸となり、大きい方が強軸となる。箱型構造物の設計方針として、強軸方向の地震時挙動は、弱軸方向に対して顕著な影響を及ぼさないが、強軸方向断面についても、弱軸方向と同じように要求機能があり、間接支持する機器・配管の有無や浸水防護壁等の応答影響評価の必要性があることから、耐震評価候補断面に追加する。弱軸方向断面では、配筋を含め構造的特徴が概ね同様である範囲から代表となる範囲を耐震評価候補断面とする。ただし、加振方向と平行に配置される壁が多数ある構造物については、加振方向と平行に配置される壁の影響を考慮するため、必要により壁間の幅を耐震評価候補断面とする。また、強軸方向断面では、加振方向と平行に配置される壁の影響を考慮するため、構造物の奥行幅を耐震評価候補断面とする。箱型構造物の評価対象断面は、以上の理由により構造の安全性に支配的な弱軸方向及び強軸方向から、後述する評価対象断面の選定の流れに基づき選定する。取水槽は、複数の妻壁を有する複雑な構造となっていることから3次元モデルで耐震評価を実施する。3次元モデルに入力する地震時荷重は、2次元地震応答解析により算定することとし、2次元地震応答解析を実施する断面を、構造的特徴等を踏まえて選定する。

線状構造物に分類される評価対象構造物は、鉄筋コンクリート造で構成されており、主に海水の通水機能や配管等の間接支持機能を維持するため、通水方向や間接支持する配管の管軸方向に対して空間を保持できるように構造部材が配置されている。通水方向や配管の管軸方向と直交する方向には構造部材の配置が少ないことから、構造上の特徴として、明確に通水方向や配管の管軸方向が強軸に、通水方向や配管の管軸方向と直交する方向が弱軸となる。線状構造物は、加振方向と平行に配置される壁部材が少ない方が弱軸となり、多い方が強軸となる。強軸方向の地震時挙動は、弱軸方向に対して顕著な影響を及ぼさない。弱軸方向断面では、配筋を含め構造的特徴が概ね同様である範囲から代表となる範囲を耐震評価候補断面とする。線状構造物の評価対象断面は、以上の理由により構造の安全性に支配的な弱軸方向から、後述する評価対象断面の選定の流れに基づき選定する。屋外配管ダクト（タービン建物～排気筒）は、部位の一部が他の構造物の部位の一部と一体化している複雑な構造を有していることから3次元モデルで耐震評価を実施する。3次元モデルに入力する地震時荷重は、2次元地震応答解析により算定することとし、2次元地震応答解析を実施する断面を、構造的特徴等を踏まえて選定する。

円筒状構造物及び直接基礎に分類される評価対象構造物は、鋼製及び鉄筋コンクリート造の構造物であり、円筒状及び正方形であるため、箱型構造物や線状構造物と比較して、強軸及び弱軸が明確ではない。評価対象断面の選定においては、構造物中央を通る断面及びその直交方向断面から、後述する評価対象断面の選定の流れに基づき選定する。円筒状構造物である取水口及び直接基礎であるガスタービン発電機用軽油タンク基礎は、強軸及び弱軸が明確でないことから3次元モデルで耐震評価を実施する。3次元モデルに入力する地震時荷重は、取水口は構造物を質点系モデルとした2次元地震応答解析により算定、またガスタービン発電機用軽油タンク基礎はSRモデルによる地震応答解析により算定することとし、地震応答解析を実施する断面を、構造的特徴等を踏まえて選定する。

管路構造物に分類される評価対象構造物は、海水の通水機能を維持するため、通水方向に対して空間を保持できるように構造部材が配置されていることから、構造上の特徴として、明確な弱軸、強軸を有する。評価対象構造物は、鋼製部材で構成されており、管軸方向が強軸方向となり、管軸直交方向が弱軸方向となる。強軸方向の地震時挙動は、弱軸方向に対して顕著な影響を及ぼさない。弱軸方向断面では、延長方向の構造的特徴が一様であることから、代表となる範囲を耐震評価候補断面とする。管路構造物の評価対象断面は、構造の安全性に支配的な弱軸方向から、後述する評価対象断面の選定の流れに基づき選定する。なお、「水道施設耐震工法指針・解説（日本水道協会，1997）」に基づき、一般的な地中埋設管路の設計で考慮される管軸方向断面についても検討する。

また、評価対象断面の選定の流れを以下に示す。

(1) 耐震評価候補断面の整理

評価対象構造物の以下の観点から耐震評価候補断面を整理する。

①要求機能並びに間接支持する機器・配管の有無及び設置状況

- ・要求機能に各候補断面で差異がある場合、要求機能に応じた許容限界が異なり、評価対象構造物の耐震評価に影響することから、要求機能の差異の有無により候補断面を整理する。
- ・間接支持する機器・配管系の種類及び設置状況に各候補断面で差異がある場合は、構造物に作用する荷重及び床応答特性が異なり、評価対象構造物及び機器・配管系の耐震評価に影響することから、間接支持する機器・配管系の種類や設置状況に係る差異の有無により候補断面を整理する。

②構造的特徴（部材厚、内空断面、断面急変部、構造物間の連結部等）

- ・構造的特徴に各候補断面で差異がある場合は、構造物に作用する土圧等の荷重及び床応答特性が各断面で異なり、評価対象構造物及び機器・配管系の耐震評価に影響することから、構造的特徴の差異の有無により候補断面を整理する。

③周辺状況（上載荷重、土被り厚、周辺地質、周辺地質変化部、隣接構造物、地下水位^{*}）

- ・周辺地質や周辺地質変化部に各候補断面で差異がある場合は、構造物に作用する土圧等の荷重、地震波の伝搬特性及び床応答特性が異なり、評価対象構造物

及び機器・配管系の耐震評価に影響することから、周辺地質の差異の有無により候補断面を整理する。

- ・MMR（マンメイドロック）は、構造物を支持する又は構造物の周囲を埋め戻すコンクリートである。MMRの分布により、構造物に作用する土圧等の荷重、地震波の伝搬特性及び床応答特性に影響を与えることから、周辺地質の中で整理する。なお、MMRは直下の岩盤の物性値を設定することを基本とする。
 - ・隣接構造物による影響については、2次元FEMにてモデル化する隣接構造物の有無や種類に各断面で差異がある場合、構造物に作用する土圧等の荷重及び床応答特性が異なり、評価対象構造物及び機器・配管系の耐震評価に影響することから、モデル化する隣接構造物の差異の有無により候補断面を整理する。
- ※ 地下水位は解析等による地下水位に係る検討結果を踏まえて詳細設計段階で設定する。

④地震波の伝搬特性

- ・地震波の伝搬特性は、周辺状況のうち評価対象構造物下部の岩盤やMMR等の周辺地質の状況により異なることから、観点③の整理を踏まえ、地震波の伝搬特性に係る差異の有無により候補断面を整理する。

⑤床応答特性

- ・観点①～③の整理を踏まえ、床応答特性の差異の有無及び間接支持する機器・配管系の設置状況により候補断面を整理する。

(2) 評価対象断面の選定

⑥耐震評価候補断面の選定

- ・(1)にて整理した耐震評価候補断面に対して、①要求機能並びに間接支持する機器・配管の有無及び設置状況、②構造的特徴、③周辺状況を考慮し、耐震評価上厳しいと考えられる断面を選定する。

⑦耐震評価候補断面の絞り込み

- ・複数の観点から異なる耐震評価候補断面が複数抽出される場合は、詳細設計段階で実施する浸透流解析結果を踏まえ、地震応答解析を実施して耐震評価候補断面の絞り込みを行う場合もある。

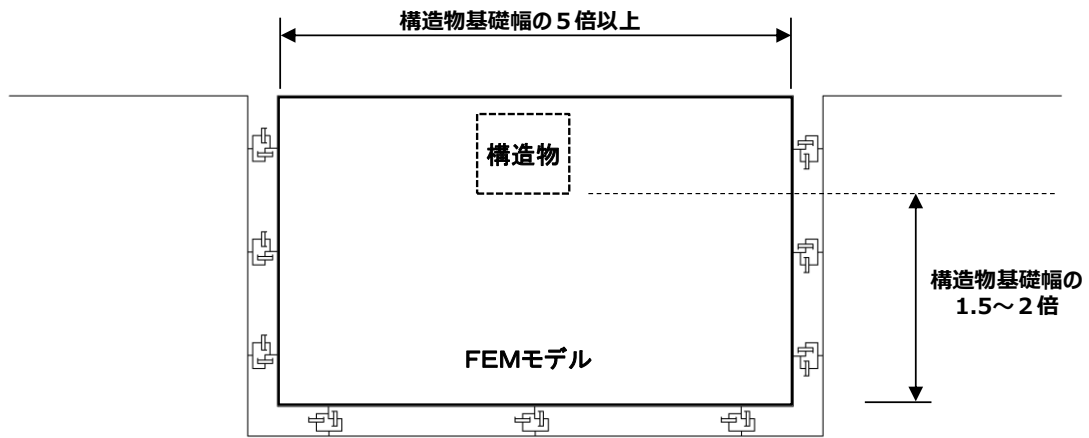
⑧床応答算出用の断面の選定

- ・耐震評価上の観点以外に機器・配管系の応答加速度及び応答変位の観点から、床応答算出用の断面を選定する。
- ・線状構造物については、強軸方向断面も含めて選定する。

評価対象断面のモデル化範囲（2次元FEM解析モデル）については、以下に考え方を示す。

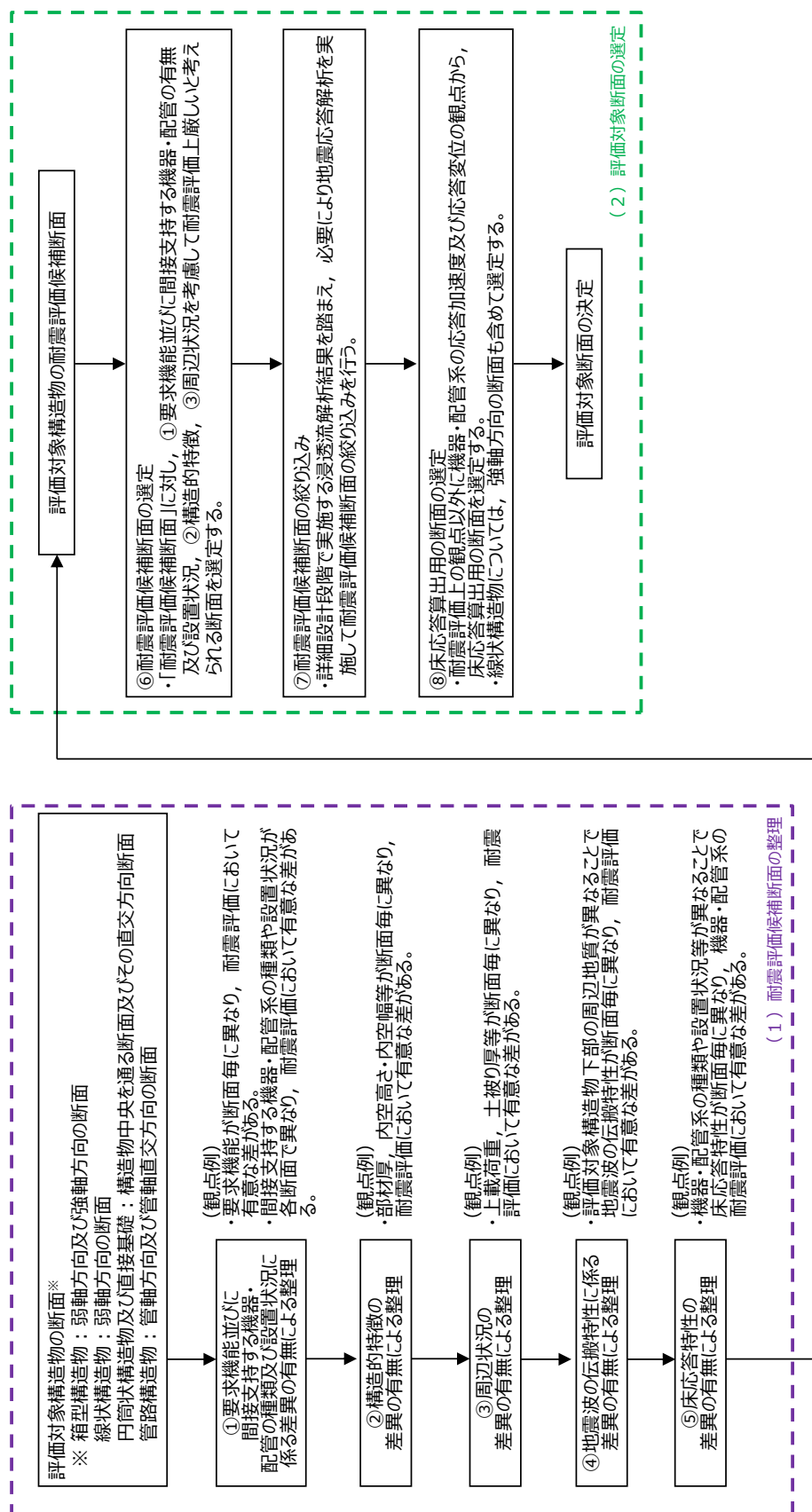
2次元FEMによる地震応答解析モデルの範囲が、地盤及び構造物の応力状態に影響を及ぼさないよう、十分広い領域とする。具体的には、「原子力発電所耐震設計技術指針 JEAG4601-1987」を適用し、以下に示すとおりモデル幅を構造物基

礎幅の5倍以上，地盤モデルの入力基盤深さを構造物基礎幅の1.5～2倍確保する。
2次元FEMにおけるモデル化範囲の考え方を第6-1-2図に示す。



第6-1-2図 2次元FEMにおけるモデル化範囲の考え方

屋外重要土木構造物等について、耐震評価候補断面の整理及び評価対象断面の選定フローを第6-1-3図に示す。



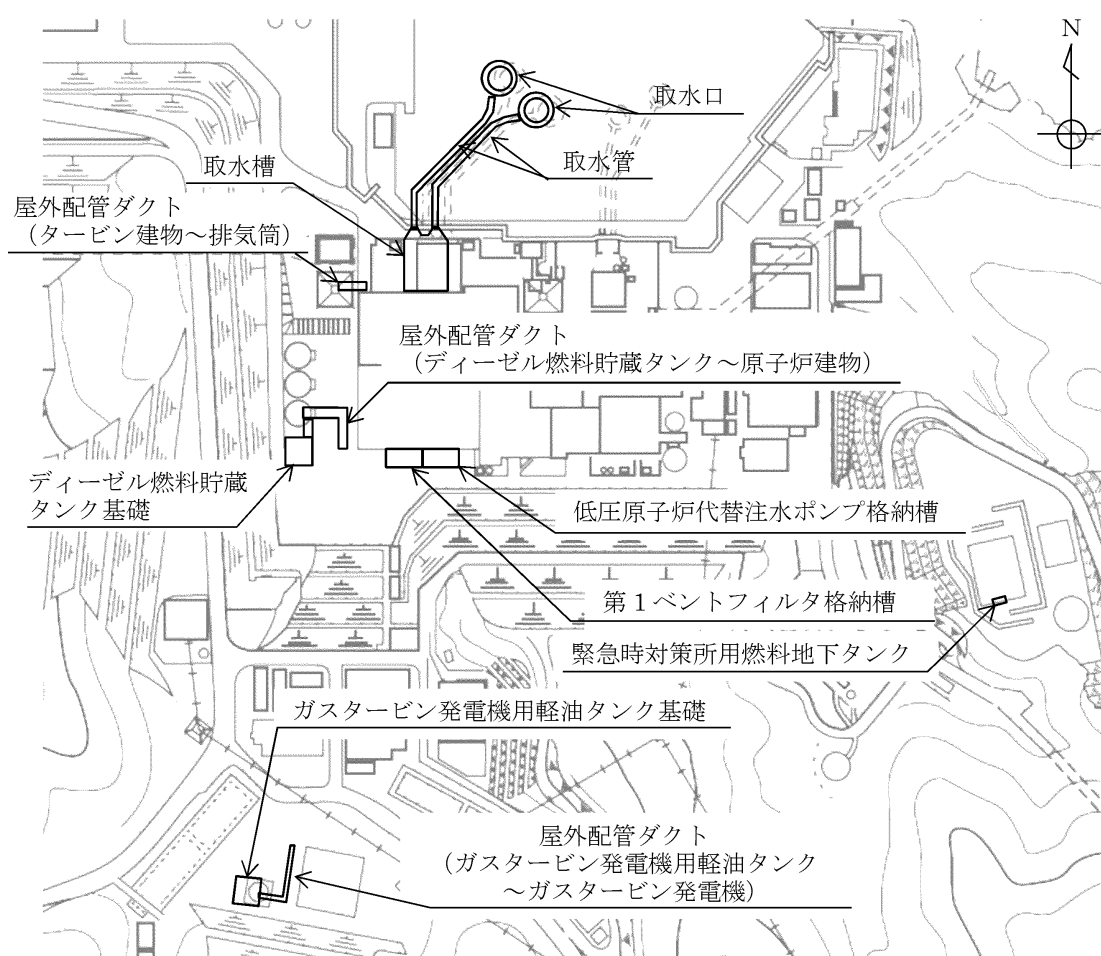
第6-1-3 図 耐震評価候補断面の整理及び評価対象断面の選定フロー

2. 屋外重要土木構造物等の耐震評価における断面選定の考え方

2.1 各施設の配置

本章では屋外重要土木構造物等である，取水槽，ディーゼル燃料貯蔵タンク基礎，低圧原子炉代替注水ポンプ格納槽，第1ベントフィルタ格納槽，緊急時対策所用燃料地下タンク，屋外配管ダクト（タービン建物～排気筒），屋外配管ダクト（ディーゼル燃料貯蔵タンク～原子炉建物），屋外配管ダクト（ガスタービン発電機用軽油タンク～ガスタービン発電機），取水口，ガスタービン発電機用軽油タンク基礎及び取水管の断面選定の考え方を示す。

第6-2-1-1図に屋外重要土木構造物等の全体配置図を示す。



第6-2-1-1図 屋外重要土木構造物等 全体配置図

2.2 取水槽

取水槽の配置図を第6-2-2-1図に、設置される浸水防止設備や津波監視設備の配置図を第6-2-2-2図～第6-2-2-3図に、平面図を第6-2-2-4図に、縦断図を第6-2-2-5図に、断面図を第6-2-2-6図～第6-2-2-9図に、地質断面図を第6-2-2-10図～第6-2-2-11図に、岩級断面図を第6-2-2-12図～第6-2-2-13図にそれぞれ示す。

取水槽は、Sクラス設備である原子炉補機海水ポンプ等の間接支持機能と、非常用取水設備としての通水機能及び浸水防護重点化範囲の保持および内部溢水影響評価から止水機能が要求される。

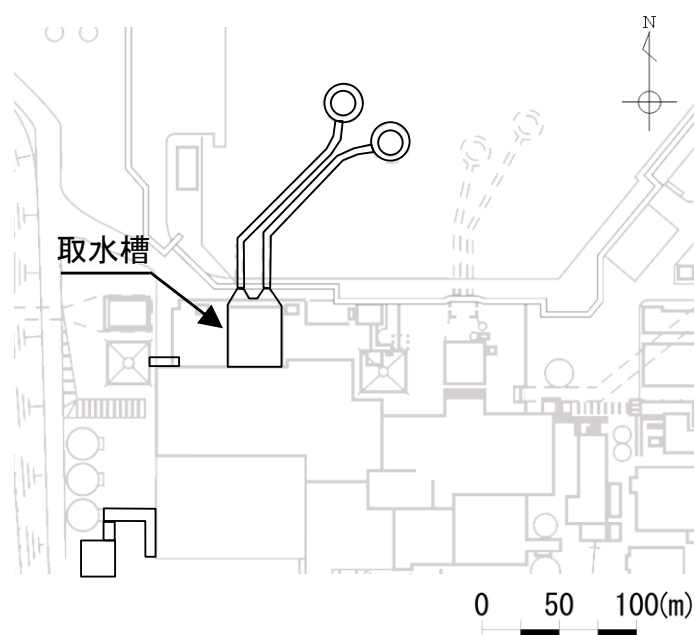
浸水防護重点化範囲を保持するために止水機能が求められる部位は、ポンプ室に設置される中床版 (EL+1.1m)、スクリーン室に設置される中床版 (EL+4.0m) 及びスクリーン室南側の除じん機エリア防水壁の位置に設置される中壁 (EL+1.1m～EL+8.8m) である。また、内部溢水影響評価から止水機能が求められる部位は、ポンプ室の海水ポンプエリア水密扉を設置する中壁 (EL+1.1m～EL+8.8m) である。

取水槽はストレーナ室、ポンプ室、スクリーン室及び漸拡ダクト部に大別される、延長47.25m、幅34.95m、高さ20.5mの鉄筋コンクリート造の地中構造物である。

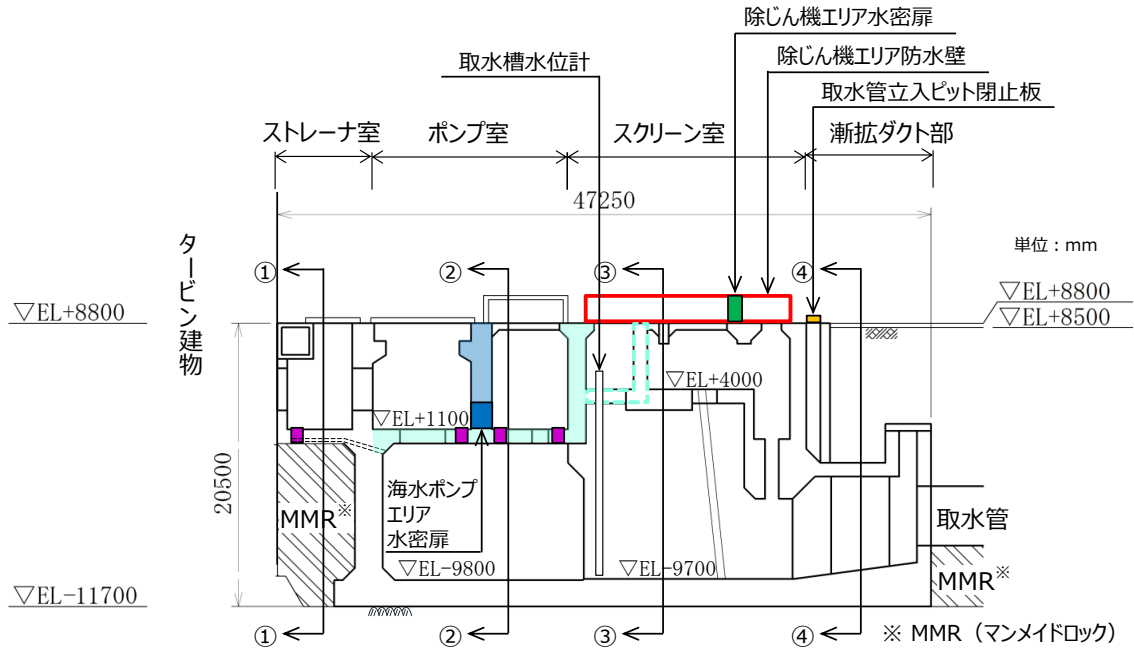
取水槽はCM級以上の岩盤に直接支持されている。

取水槽は、通水方向と平行に配置される壁部材が多いため、通水方向が強軸となり、通水直交方向が弱軸となる。

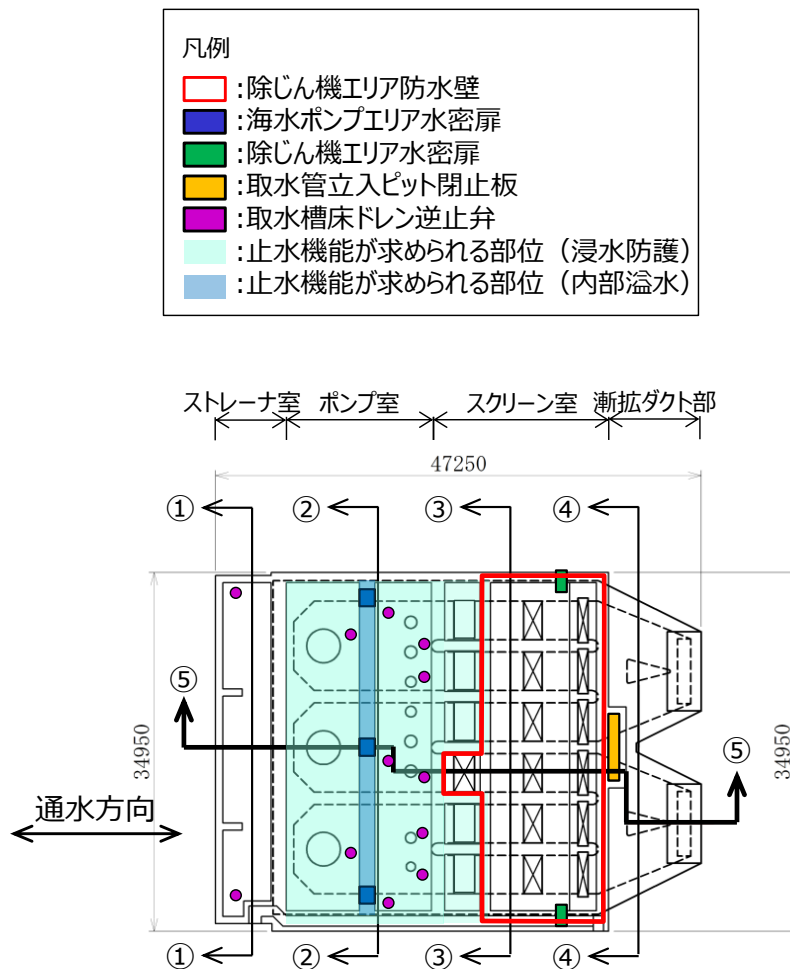
取水槽の弱軸方向断面では、配筋を含め構造的特徴が概ね同様である範囲を踏まえ、加振方向と平行に配置される壁の影響を考慮するため、壁間の幅を耐震評価候補断面とする。



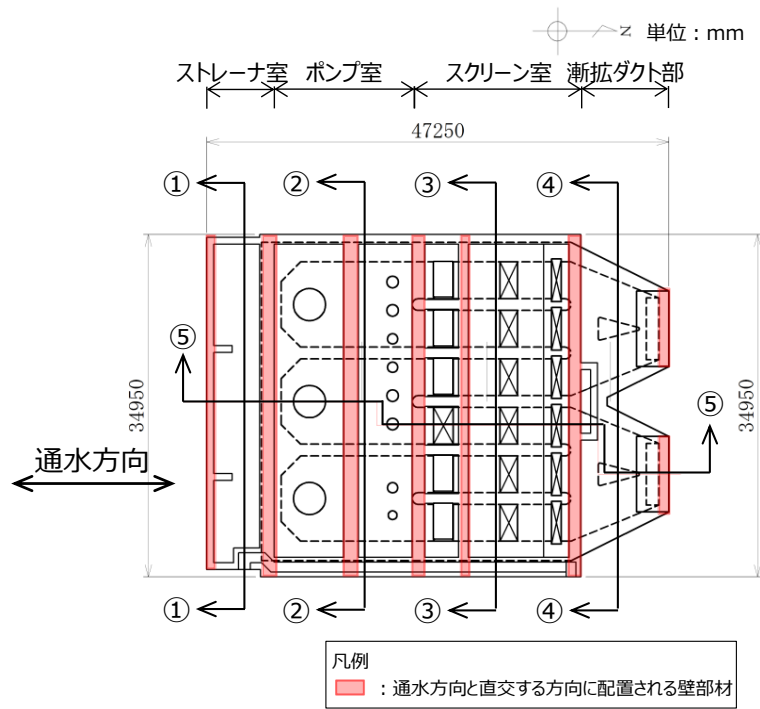
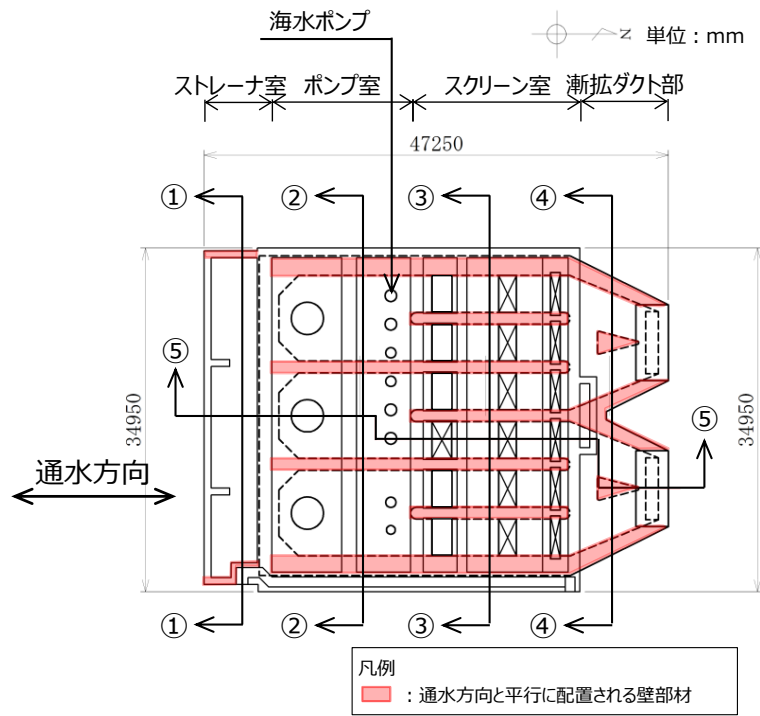
第6-2-2-1図 取水槽 配置図



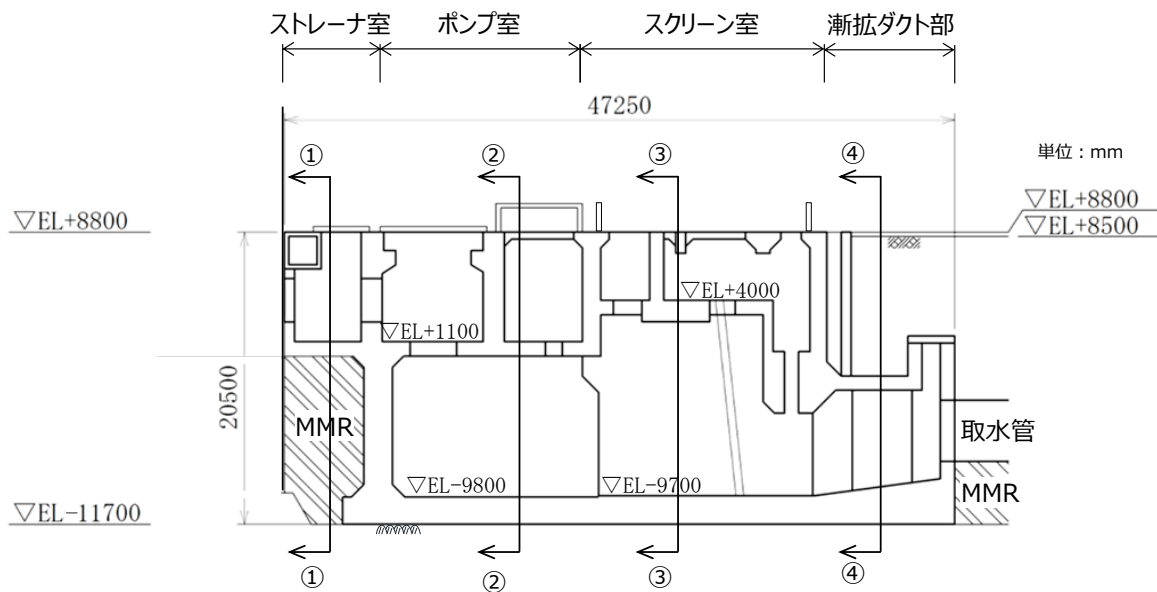
第6-2-2-2 図 取水槽 設置される設備の配置図 (縦断図)



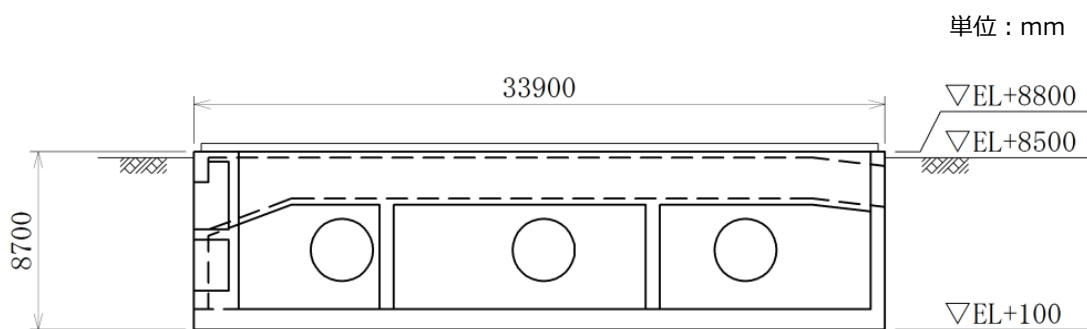
第6-2-2-3 図 取水槽 設置される設備の配置図 (平面図)



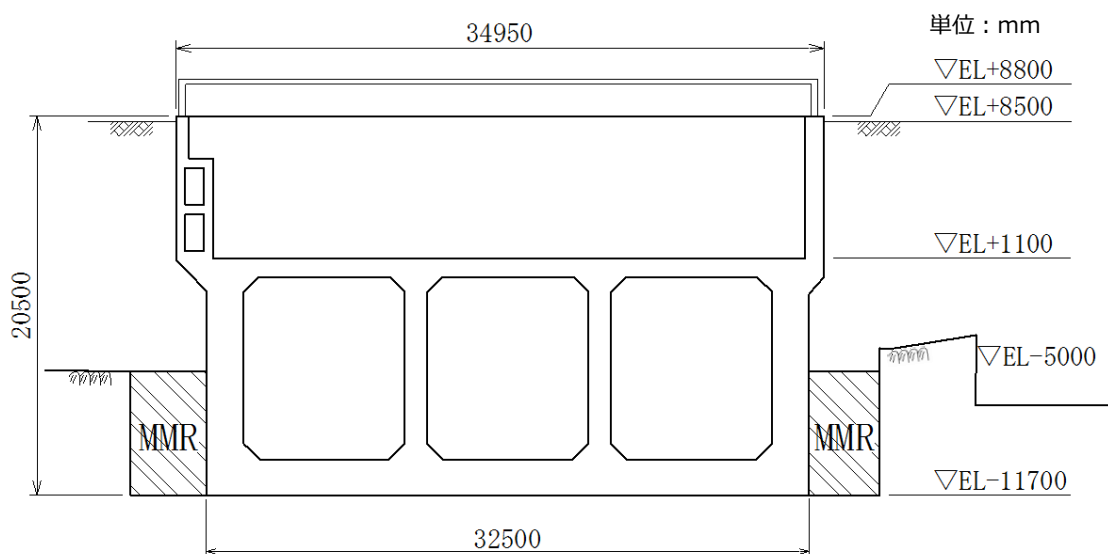
第 6-2-2-4 図 取水槽 平面図



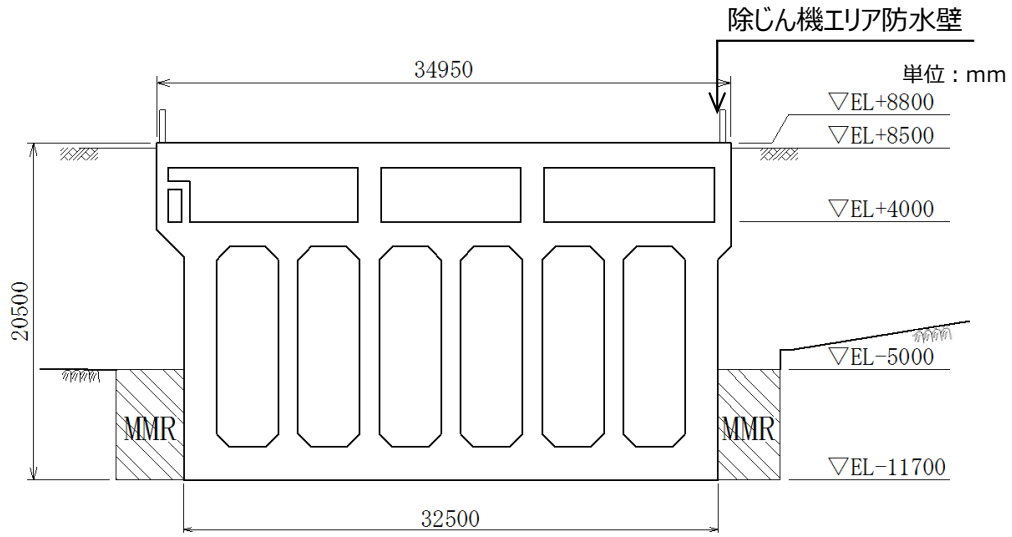
第 6-2-2-5 図 取水槽 縦断図 (⑤-⑤断面)



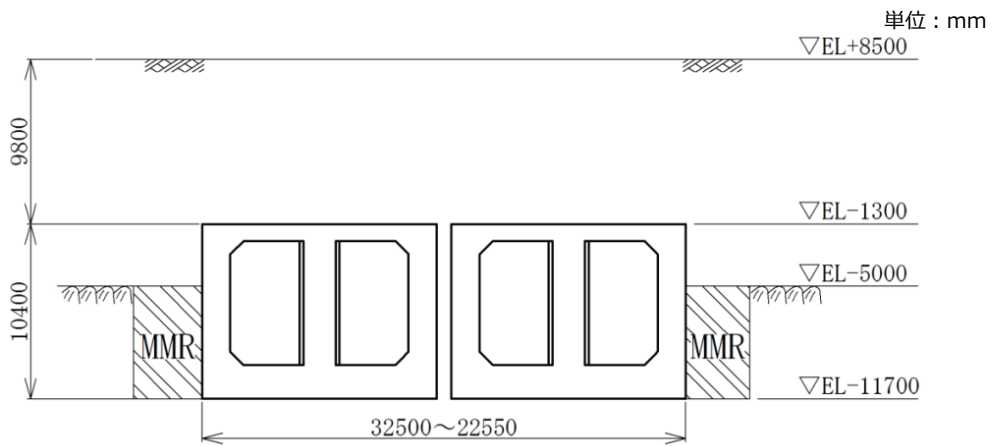
第 6-2-2-6 図 取水槽 断面図 (①-①断面)



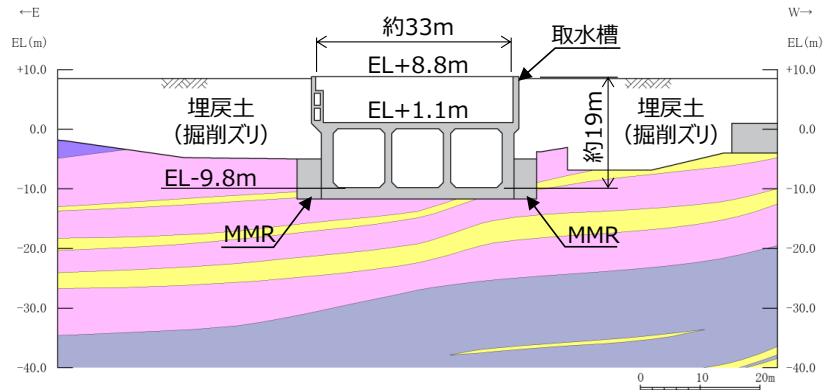
第 6-2-2-7 図 取水槽 断面図 (②-②断面)



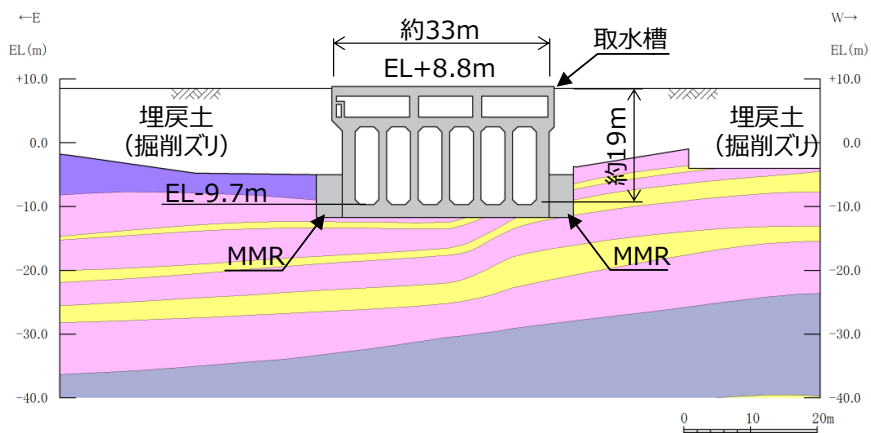
第6-2-2-8 図 取水槽 断面図 (③-③断面)



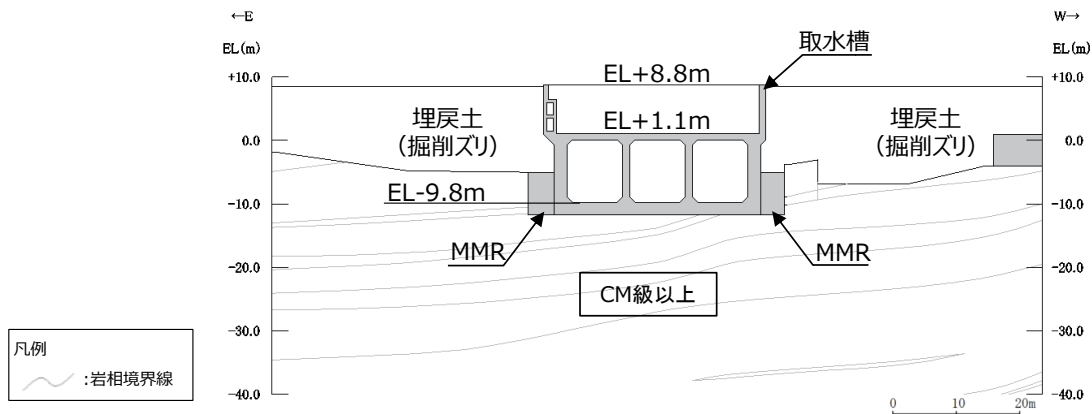
第6-2-2-9 図 取水槽 断面図 (④-④断面)



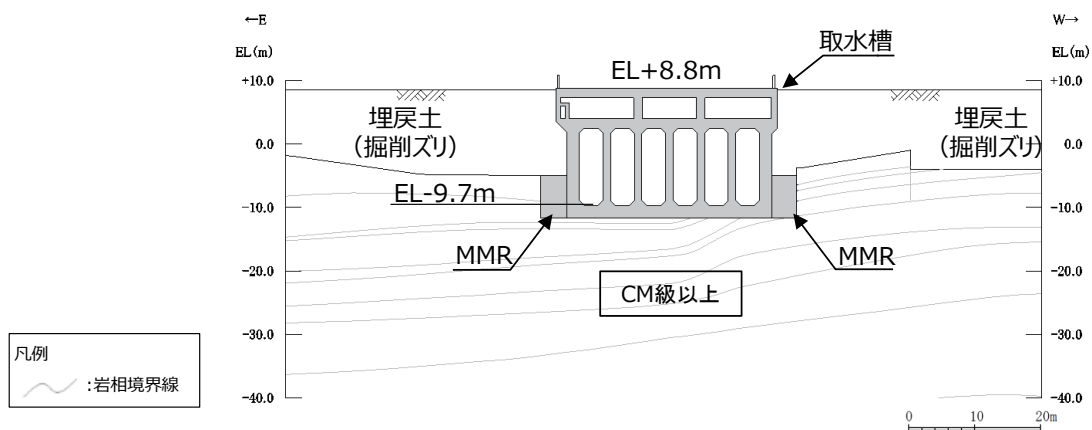
第6-2-2-10 図 取水槽 地質断面図 (②-②断面)



第6-2-2-11 図 取水槽 地質断面図 (③-③断面)



第6-2-2-12図 取水槽 岩級断面図 (②-②断面)



第6-2-2-13図 取水槽 岩級断面図 (③-③断面)

取水槽について、間接支持する設備、構造的特徴、周辺状況及び地震力特性等の観点を踏まえた耐震評価候補断面を整理した (第6-2-2-1表)。

第6-2-2-1表 耐震評価候補断面の整理 (取水槽) (1/3)

観点		取水槽				
		①-①断面	②-②断面	③-③断面	④-④断面	⑤-⑤断面
①要求機能並びに間接支持する機器・配管の有無及び設置状況	要求機能	・間接支持	・通水 ・間接支持 ・止水	・通水 ・間接支持	・通水	・通水 ・間接支持 ・止水
	間接支持する設備	・原子炉補機海水ストレナ ・高圧炉心スプレイ補機海水ストレナ ・原子炉補機海水系配管・弁 ・高圧炉心スプレイ補機海水系配管・弁 他	・高圧炉心スプレイ補機海水ポンプ ・原子炉補機海水ポンプ ・原子炉補機海水系配管・弁 ・高圧炉心スプレイ補機海水系配管・弁 ・海水ポンプエリア水密扉 他	・取水槽水位計 ・除じん機エリア防水壁 ・除じん機エリア水密扉 他	・なし	・①-①断面～③-③断面において間接支持する設備
	設置状況	・設備毎に異なる			-	・設備毎に異なる

第6-2-2-1表 耐震評価候補断面の整理（取水槽）（2/3）

観点		取水槽				
		①-①断面	②-②断面	③-③断面	④-④断面	⑤-⑤断面
②構造的 特徴	形式	・弱軸方向断面				・強軸方向断面
		・鉄筋コンクリート造の地中構造物				
		・ストレーナ室により構成される	・上部のポンプ室及び下部の3連のボックスカルバートにより構成される	・上部のスクリーン室及び下部の6連のボックスカルバートにより構成される	・2連のボックスカルバートにより構成される	・ストレーナ室、ポンプ室、スクリーン室及び取水管取合部により構成される
	・中床版に開口部が存在しない	・中床版に開口部が存在する	・中床版に開口部が存在する	・開口部が存在しない	・中床版に開口部が存在する	
	寸法	・幅33.90m, 高さ8.70m	・幅32.50~34.95m, 高さ20.50m		・幅22.55~32.50m, 高さ10.40m	・幅47.25m, 高さ20.50m
妻壁※のモデル化の有無	有り	有り	有り	有り	-	

※ 弱軸方向断面において加振方向と平行に配置される壁

第6-2-2-1表 耐震評価候補断面の整理（取水槽）（3/3）

観点		取水槽					
		①-①断面	②-②断面	③-③断面	④-④断面	⑤-⑤断面	
③周辺 状況	周辺 地質	構造物 下部	・CM級以上の岩盤に直接支持されている ・①-①断面はMMRを介してCM級以上の岩盤に支持されているが、MMRの周辺地質が岩盤であり、②-②~⑤-⑤断面との差異は小さいと判断する				
		構造物 側部及 び上部	・埋戻土（掘削スリ）が分布している	・埋戻土（掘削スリ）及びMMRが分布している ・MMRは高さ約6.7mで、矩形である		・埋戻土（掘削スリ）及びMMRが分布している ・MMRは高さ約4.4m及び1.8mで台形状である	
		地質 変化部	・なし				
	地下水位	・解析結果等を踏まえて整理する。					
	モデル化する 隣接構造物	・なし				・タービン建物	
④地震波の伝搬特性		・観点③での整理のとおり、構造物下部の周辺地質は各断面で概ね同様であり、地震波の伝搬特性は概ね同様である					
⑤床応答特性		・観点①での整理のとおり、①-①~③-③及び⑤-⑤断面に間接支持する設備がある ・観点①~③での整理のとおり、間接支持する設備の種類及び設置状況、構造的特徴並びに周辺状況に差異があることから、各断面の床応答特性が異なる					

以上の整理を踏まえ、詳細設計段階において、構造的特徴、周辺状況、地震波の伝搬特性等を考慮して、3次元モデルに作用させる荷重を適切に評価することが可能な断面を直交する2方向から評価対象断面として選定する。なお、詳細設計段階において設定する地下水位等、各断面で異なる要因があれば、その観点で整理を行い、評価対象断面を選定する。

【取水槽の3次元モデルによる耐震評価の目的と適用性】

取水槽は複数の妻壁を有する構造物であることから、妻壁による拘束効果が距離や非線形性に応じて減少すること、妻壁と接合する部位への応力集中及び支持される設備への影響評価や要求機能に応じた耐震評価について精緻に評価するため、3次元モデルによる耐震評価を実施する。

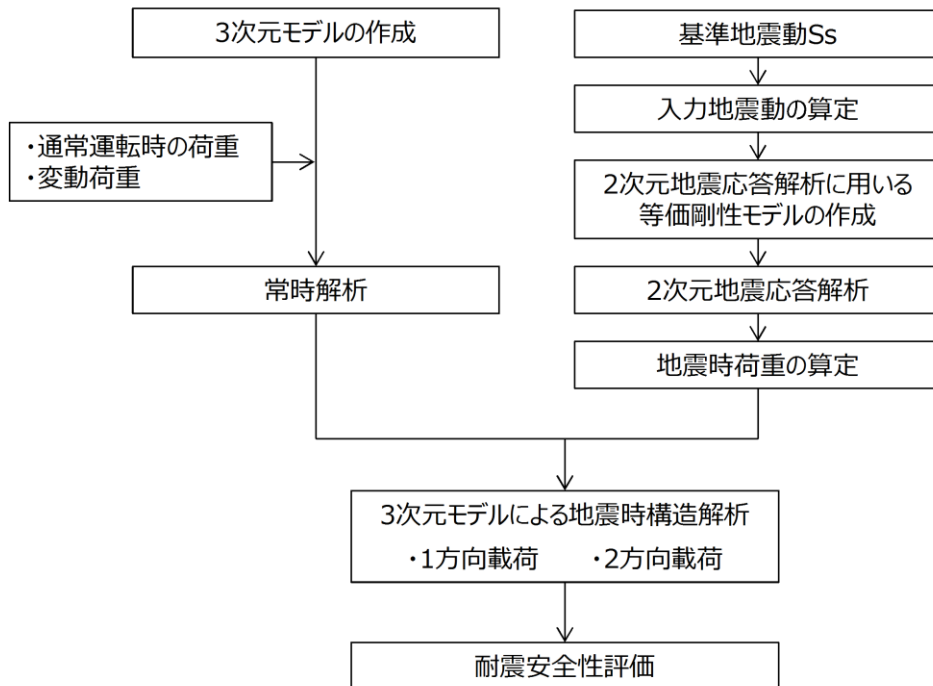
取水槽における3次元モデルによる耐震評価の適用性について、審査実績を有する先行サイト（女川2号炉）の海水ポンプ室等との比較を行った結果、第6-2-2表に示すとおり、構造的特徴や3次元モデルによる耐震評価に差異はないことから、適用性があると判断する。

第6-2-2-2表 先行サイトとの比較結果

項目	女川2号炉（海水ポンプ室等）	島根2号炉（取水槽）	女川2号炉と島根2号炉の差異の有無 及び差異がある場合の島根2号炉への適用性
構造的 特徴	<p>【海水ポンプ室】</p> <ul style="list-style-type: none"> 箱型構造物 幅32.5m, 延長77m, 高さ 幅約28m 地下2階構造で上部は開放された3部屋, 下部は延長方向に4連又は2連のカルバート構造 	<ul style="list-style-type: none"> 箱型構造物 幅約33m, 延長約47m, 高さ 20.5m 地下2階構造で上部は開放された3部屋, 下部は3連, 6連又は2連のカルバート構造 	<ul style="list-style-type: none"> 構造形式が同一で, 構造物の寸法や形状が概ね同様であることから, 構造的特徴に差異はないと判断する。
2次元 有限要 素法によ る地震応 答解析	<p>【海水ポンプ室】</p> <ul style="list-style-type: none"> 延長方向のエリア毎に3分割し, 実構造物と等価な剛性とした2次元等価剛性モデルを作成し, エリアごとの荷重を評価 構造物を等価剛性モデル（線形）とし, 地盤-構造物連成（地盤は非線形）の2次元時刻歴非線形解析（構造物線形）により評価 	<ul style="list-style-type: none"> 同左 	<ul style="list-style-type: none"> 延長方向のエリア分割の考え方が同様で, 構造物のモデル及び解析方法が同一であることから, 2次元有限要素法による地震応答解析に差異はないと判断する。
3次元 有限要 素法によ る構造解 析	<p>【共通】</p> <ul style="list-style-type: none"> 鉄筋コンクリートの非線形性を評価可能な前川モデルを用いた材料非線形モデル <p>【海水ポンプ室】</p> <ul style="list-style-type: none"> 非線形ソリット要素でモデル化した静的解析を行い, 応答値（変形, 断面力）を算出 軽油タンク室等 非線形シェル要素でモデル化した静的解析を行い, 応答値（変形, 断面力）を算出 	<ul style="list-style-type: none"> 取水槽を非線形シェルまたはソリット要素でモデル化した静的解析を行い, 応答値（変形, 断面力）を算出 	<ul style="list-style-type: none"> 非線形シェルまたはソリット要素を用いた解析は, 構造物のモデル及び解析方法が同一であることから, 3次元有限要素法による構造解析に差異はないと判断する。 非線形解析におけるシェル要素に対するソリット要素の差異は, 部材のひび割れ状況を精緻に評価可能なため漏水量を評価することができることである。 取水槽は非線形シェル要素で解析を行うが, 止水機能を要求される妻壁にひび割れが卓越し漏水が懸念される場合には, 非線形ソリット要素にて解析を行うこととし, 詳細な解析方法については, 詳細設計段階において決定する。
耐震安 全性評 価	<p>【共通】</p> <ul style="list-style-type: none"> 地震時の安全性評価として, 曲げ系の破壊は部材の要求機能に応じた許容限界（圍間変形角, 鉄筋・コンクリートのひずみ）に対して照査 せん断耐力評価式により照査 	<ul style="list-style-type: none"> 同左 	<ul style="list-style-type: none"> 部材の要求機能に応じた許容限界による照査は同様であることから, 耐震安全性評価に差異はないと判断する。

【取水槽の3次元モデルによる耐震評価フローと照査体系】

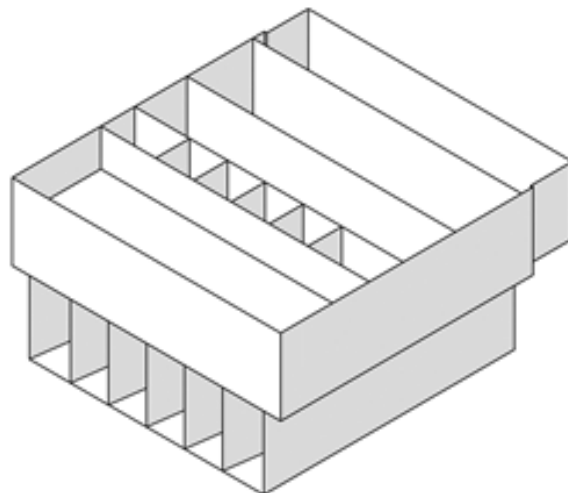
取水槽の3次元モデルによる耐震評価は第6-2-2-14図に示すフローのとおり、基準地震動 S_s による2次元地震応答解析により得られる地震時荷重（土圧，加速度）を3次元モデルへ作用させて、耐震安全性評価を行う。以降、評価フローにおける内容を記載するが、詳細については詳細設計段階にて検討する。



第6-2-2-14図 3次元モデルによる耐震評価フロー

(1) 3次元モデルの作成

- ・ 構造物をシェルまたはソリッド要素，地盤をばね要素でモデル化し，3次元モデルを作成する。参考として，取水槽のイメージ図を第6-2-2-15図に示す。



第6-2-2-15図 取水槽イメージ図

(2) 常時解析

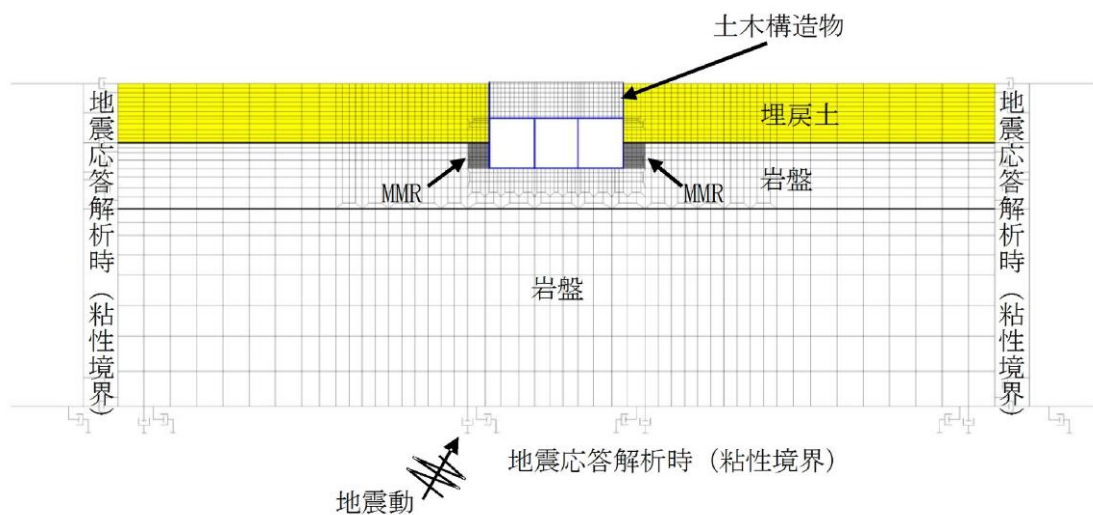
- ・3次元モデルに通常運転時の荷重及び変動荷重を載荷して常時の応力状態を再現する。
- ・静止土圧は2次元地震応答解析における常時応力解析により設定し、分布荷重として載荷する。

(3) 2次元地震応答解析に用いる等価剛性モデルの作成

- ・地震時荷重の算定に用いる2次元地震応答解析の構造物モデルは、構造物と地盤の相互作用により発生する土圧を正しく評価するため、妻壁の剛性を考慮し、実構造と等価な剛性を持つ2次元等価剛性モデルとする。
- ・各エリアの構造の相違に起因する地震時荷重を正しく算定するため、エリアごとに等価剛性モデルを作成する。
- ・2次元等価剛性モデルと3次元モデルに同じ荷重を作用させ、2次元等価剛性モデルの変位が3次元モデルの変位と等しくなるように剛性を設定する。
- ・等価剛性モデルは、地震時荷重を保守的に評価するよう線形モデルとする。

(4) 2次元地震応答解析

- ・2次元地震応答解析は、地盤の非線形性を考慮した地盤－構造物連成の時刻歴非線形解析により行う。2次元地震応答解析のモデル図を第6-2-2-16図に示す。
- ・等価剛性モデルの構造物モデルは、線形モデルとする。
- ・埋戻土については、非線形性を考慮する。



第6-2-2-16図 2次元地震応答解析 (解析モデル図：ポンプ室エリア)

(5) 地震時荷重の算定

- ・2次元地震応答解析において要求機能に対応する着目部位の変位や断面力が大きくなり、照査上厳しくなる時刻を選定し、地震時増分土圧と応答加速度を算定する。
- ・慣性力は、応答加速度を基に応答震度を算定する。
- ・地震時荷重の抽出は、要求機能を有する各部位の想定される損傷モード(曲げ・軸力系の破壊、せん断破壊)に応じた時刻の荷重を抽出する。

(6) 3次元モデルによる地震時構造解析(1方向載荷)

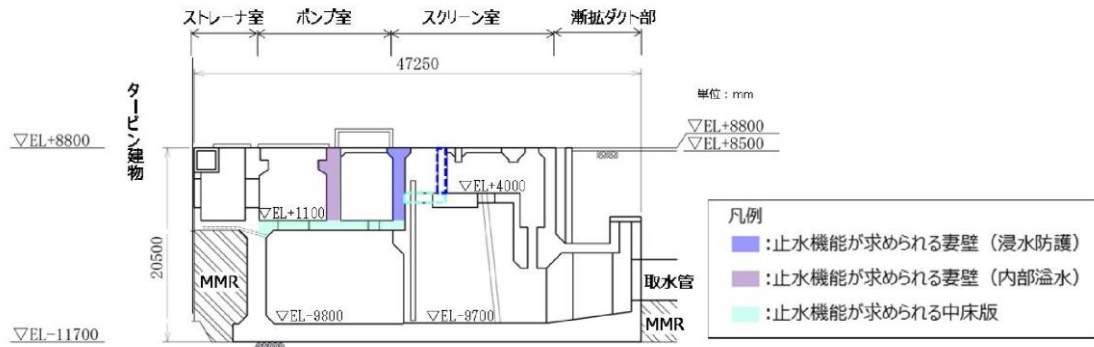
- ・2次元地震応答解析において選定した時刻の慣性力及び地震時増分土圧等を地震時荷重として3次元モデルに載荷する。
- ・慣性力及び地震時増分土圧は、エリア毎に奥行方向に一様な荷重として作用させる。

(7) 3次元モデルによる地震時構造解析(2方向載荷)

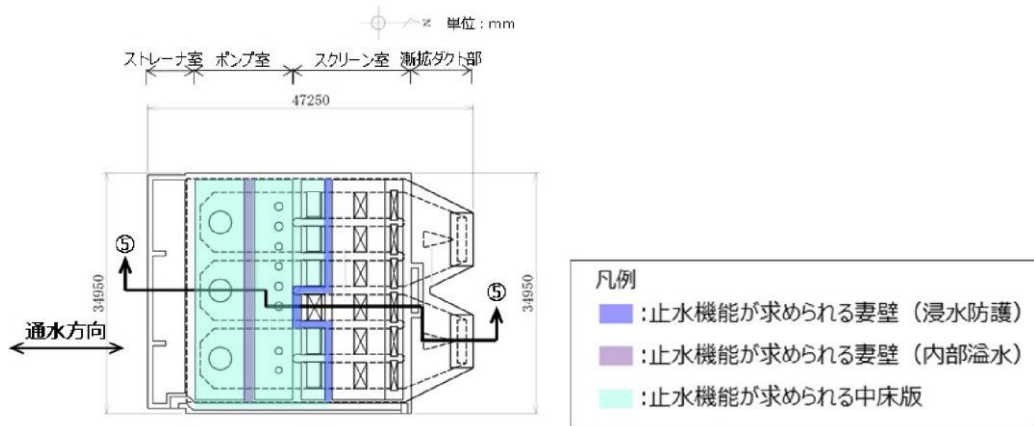
- ・水平2方向載荷に対する検討として、地震時解析(1方向載荷)に、縦断方向の地震時荷重を同時に載荷する。
- ・縦断方向の土圧は妻壁と地盤の相互作用により発生するが、妻壁の挙動は構造物全体の挙動とは異なり、部材としての応答となるため、等価剛性とはせず鉄筋コンクリート部材の剛性を考慮する。
- ・縦断方向の地震時荷重は、水平2方向載荷の影響が大きい部材のうち、1方向載荷時の照査値が最も厳しい部材・時刻に対し、同時刻の縦断方向の地震時荷重を、位相を変えた地震動により算出して用いる。

(8) 耐震安全性評価

- ・地震時荷重を載荷した構造物の変形が、部材ごとに要求される機能に応じた許容限界を上回らないことを確認する。
- ・各部位の許容限界について、取水槽には第6-2-2-17, 18図に示すとおり止水機能が求められる部位があり、その他の部位では通水機能や支持機能が求められ、部位ごとに要求機能が異なる。したがって、各要求機能に対する目標性能を第6-2-2-3表のとおり整理し、目標性能毎に許容限界を設定する。
- ・なお、妻壁を耐震壁とみなし、JEAG4601-1987に基づいた耐震評価を行う。同基準において、耐震壁の終局時の変形として層間変形角4/1000が規定されており、これに安全率2を有する層間変形角2/1000は、耐震壁の通水機能や支持機能の許容限界として既工認実績がある。なお、止水機能が要求される部位については、JEAG4601-1991に規定されている層間変形角がスケルトンカーブの第1折れ点以下であることを許容限界とした耐震評価を行うこととし、これについても、耐震壁のせん断変形に対する水密性評価の許容限界として既工認実績がある。



第6-2-2-17図 取水槽 止水機能が求められる部位 (縦断図 (⑤-⑤断面))



第6-2-2-18図 取水槽 止水機能が求められる部位 (平面図)

第6-2-2-3表 要求機能に応じた許容限界

要求機能	要求機能に対する 目標性能	許容限界	
		曲げ	せん断
通水機能	終局状態に至らない	限界層間変形角又は圧縮縁コンクリート限界ひずみ	せん断耐力 (面外), 層間変形角2/1000' (面内)
止水機能	鉄筋が降伏しない 発生せん断力がせん断耐 力以下	圧縮ひずみ: コンクリートの圧縮強度に対応するひずみ 主筋ひずみ: 鉄筋の降伏強度に対応するひずみ	せん断耐力 (面外), 層間変形角第1折れ点 (面内)
支持機能	終局状態に至らない	限界層間変形角又は圧縮縁コンクリート限界ひずみ	せん断耐力 (面外), 層間変形角2/1000' (面内)

2.3 ディーゼル燃料貯蔵タンク基礎

ディーゼル燃料貯蔵タンク基礎（地中部及び半地下部）の配置図を第 6-2-3-1 図に、平面図を第 6-2-3-2 図に、縦断図を第 6-2-3-3 図に、断面図を第 6-2-3-4 図～第 6-2-3-5 図に、地質断面図を第 6-2-3-6 図に、岩級断面図を第 6-2-3-7 図にそれぞれ示す。

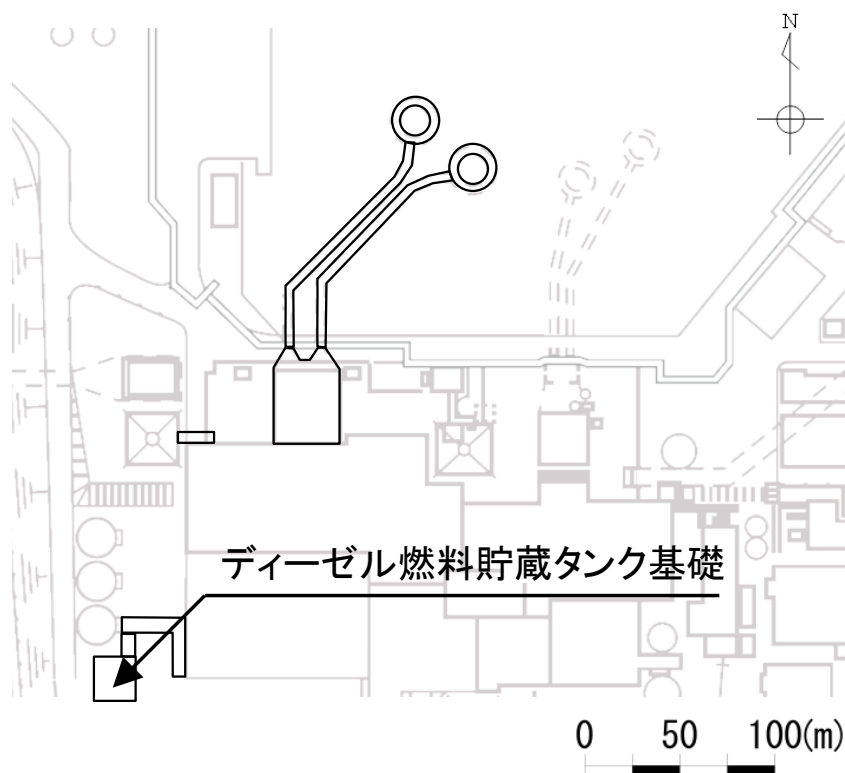
ディーゼル燃料貯蔵タンク基礎は、Sクラス設備である非常用ディーゼル発電設備ディーゼル燃料貯蔵タンク等の間接支持機能が要求される。

ディーゼル燃料貯蔵タンク基礎は、延長約 20m、幅約 19m、高さ約 7m の鉄筋コンクリート造の地中及び半地下構造物である。

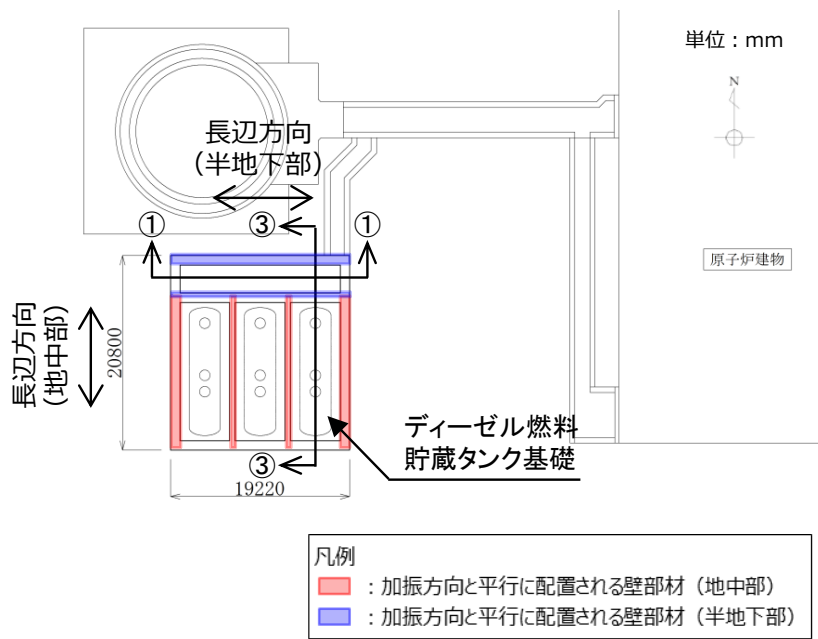
ディーゼル燃料貯蔵タンク基礎は、CM 級以上の岩盤に直接支持されている。

長辺方向（地中部は南北方向，半地下部は東西方向）に加振した場合は，加振方向に直交する方向の構造物の長さに対する加振方向と平行に配置される壁の厚さの割合が大きくなるので，長辺方向が強軸となり，短辺方向（地中部は東西方向，半地下部は南北方向）が弱軸となる。

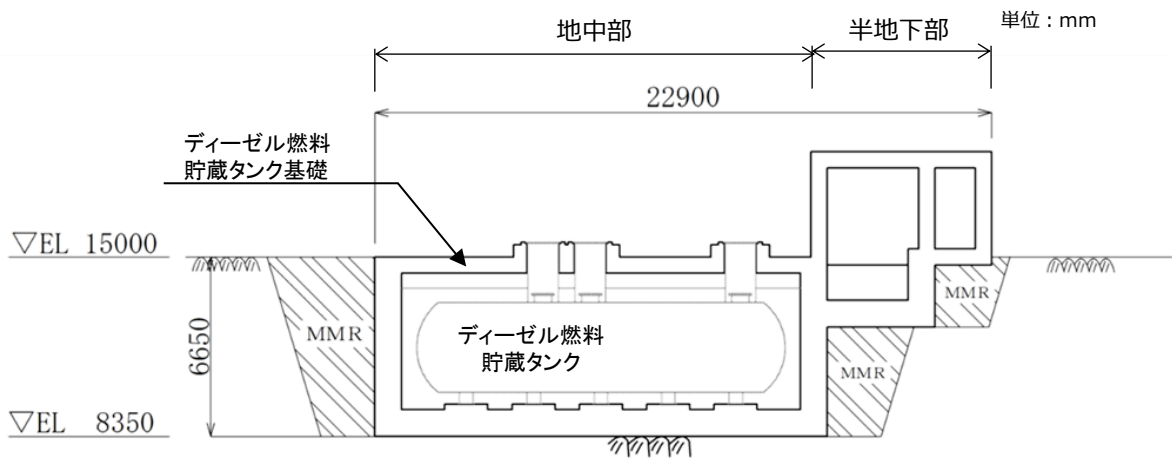
ディーゼル燃料貯蔵タンク基礎の弱軸方向断面では，配筋を含め構造的特徴が概ね同様である範囲から代表となる範囲を耐震評価候補断面とする。



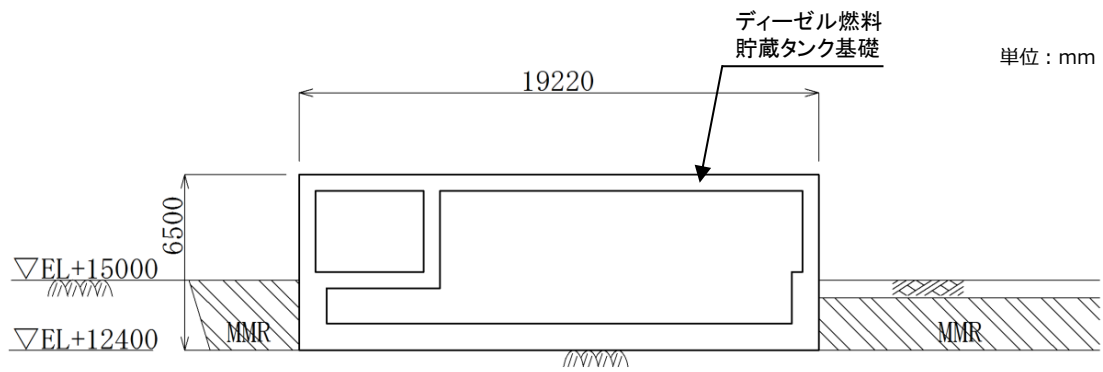
第 6-2-3-1 図 ディーゼル燃料貯蔵タンク基礎 配置図



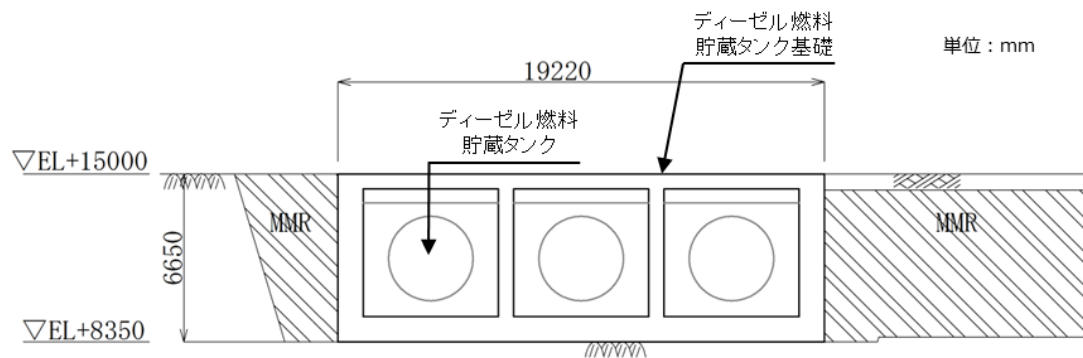
第6-2-3-2図 ディーゼル燃料貯蔵タンク基礎 平面図



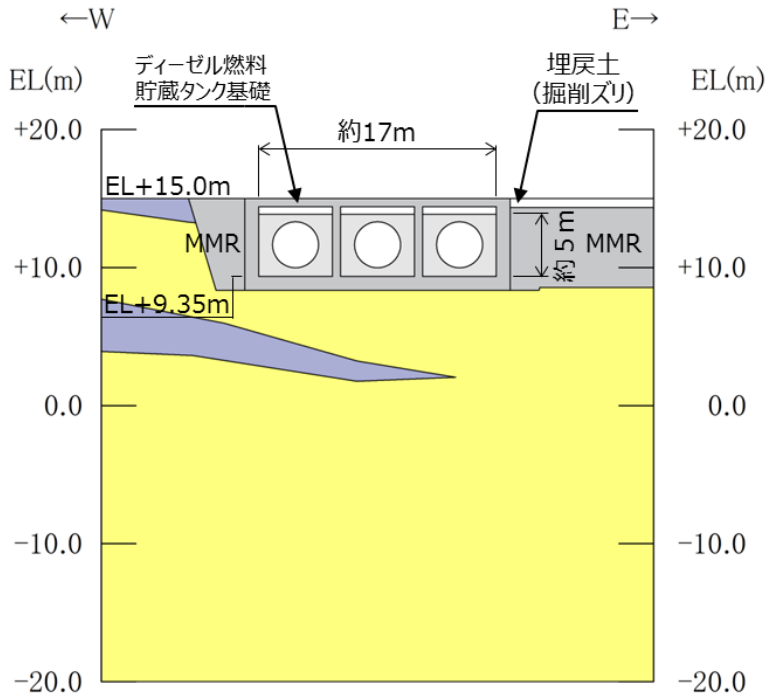
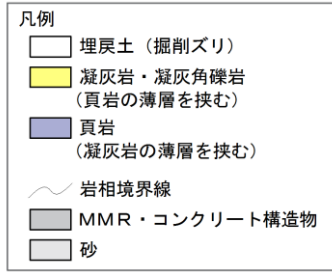
第6-2-3-3図 ディーゼル燃料貯蔵タンク基礎 縦断図 (③-③断面)



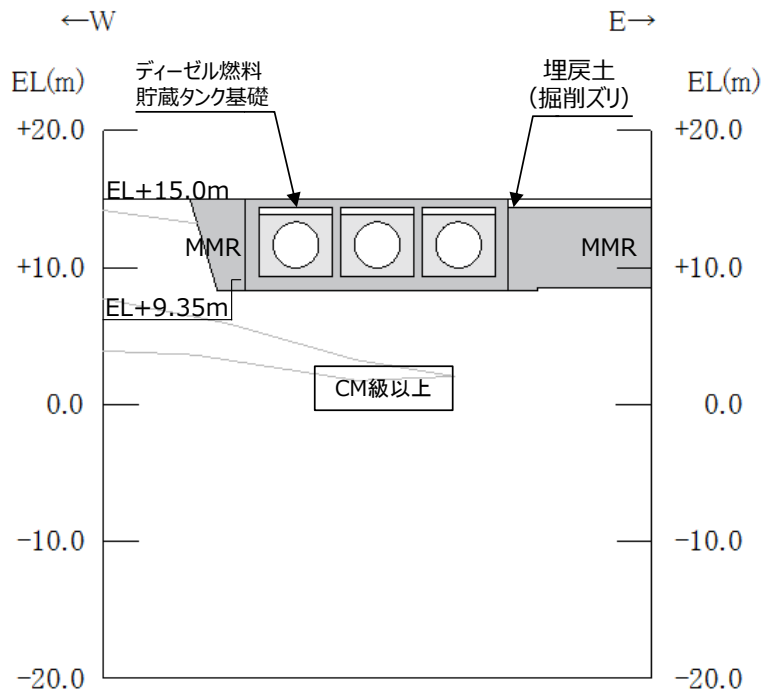
第6-2-3-4図 ディーゼル燃料貯蔵タンク基礎 断面図 (①-①断面)



第6-2-3-5図 ディーゼル燃料貯蔵タンク基礎 断面図 (②-②断面)



第 6-2-3-6 図 ディーゼル燃料貯蔵タンク基礎 地質断面図 (②-②断面)



第 6-2-3-7 図 ディーゼル燃料貯蔵タンク基礎 岩級断面図 (②-②断面)

ディーゼル燃料貯蔵タンク基礎について、間接支持する設備、構造的特徴、周辺状況及び地震力特性等の観点を踏まえた耐震評価候補断面を整理した（第6-2-3-1表）。

第6-2-3-1表 耐震評価候補断面の整理（ディーゼル燃料貯蔵タンク基礎）
(1/2)

観点		ディーゼル燃料貯蔵タンク基礎		
		①-①断面	②-②断面	③-③断面
①要求機能並びに間接支持する機器・配管の有無及び設置状況	要求機能	・間接支持		
	間接支持する設備	・非常用ディーゼル発電設備ディーゼル燃料移送ポンプ ・非常用ディーゼル発電設備燃料移送系配管・弁 他	・非常用ディーゼル発電設備ディーゼル燃料貯蔵タンク ・非常用ディーゼル発電設備燃料移送系配管・弁 他	・非常用ディーゼル発電設備ディーゼル燃料貯蔵タンク ・非常用ディーゼル発電設備ディーゼル燃料移送ポンプ ・非常用ディーゼル発電設備燃料移送系配管・弁 他
	設置状況	・設備毎に異なる		
②構造的特徴	形式	・強軸方向断面（半地下部）	・弱軸方向断面（地中部）	・強軸方向断面（地中部） ・弱軸方向断面（半地下部）
		・鉄筋コンクリート造の半地下構造物	・鉄筋コンクリート造の地中構造物	・鉄筋コンクリート造の地中構造物及び半地下構造物
		・隔壁及び中床版を有する	・3連のボックスカルバート（タンク格納槽）により構成される	・地中部及び半地下部により構成される
	寸法	・幅19.22m, 高さ6.50m	・幅19.22m, 高さ6.65m	・幅22.90m, 高さ4.20m, 6.50m及び6.65m

第6-2-3-1表 耐震評価候補断面の整理（ディーゼル燃料貯蔵タンク基礎）
(2/2)

観点		ディーゼル燃料貯蔵タンク基礎		
		①-①断面	②-②断面	③-③断面
③周辺状況	周辺地質	構造物下部	・CM級以上の岩盤に直接支持されている ・③-③断面はMMRを介してCM級以上の岩盤に支持されているが、MMRの周辺地質が岩盤であり、①-①～②-②断面との差異は小さいと判断する	
		構造物側部及び上部	・埋戻土（掘削スリ）及びMMRが分布している ・MMRの周辺地質が岩盤であり、各断面で差異は小さいと判断する	
		地質変化部	・なし	
	地下水位	・解析結果等を踏まえて整理する。		
	モデル化する隣接構造物	・原子炉建物	・なし	
④地震波の伝搬特性		・観点③での整理のとおり、構造物下部の周辺地質に差異がなく、地震波の伝搬特性は一樣である		
⑤床応答特性		・観点①での整理のとおり、各断面に間接支持する設備がある ・観点①～③での整理のとおり、間接支持する設備の種類及び設置状況、構造的特徴及び周辺状況に差異があることから、各断面の床応答特性が異なる		

以上の整理を踏まえ、詳細設計段階において、地震応答解析により耐震評価を行う上で、構造物の応答が耐震評価上厳しくなると考えられる断面を評価対象断面として選定する。なお、詳細設計段階において設定する地下水位等、各断面で異なる要因があれば、その観点で整理を行い、評価対象断面を選定する。

2.4 低圧原子炉代替注水ポンプ格納槽

低圧原子炉代替注水ポンプ格納槽の配置図を第6-2-4-1図に、平面図を第6-2-4-2図に、縦断面図を第6-2-4-3図に、断面図を第6-2-4-4図～第6-2-4-5図に、地質断面図を第6-2-4-6図～第6-2-4-7図に、岩級断面図を第6-2-4-8図～第6-2-4-9図にそれぞれ示す。

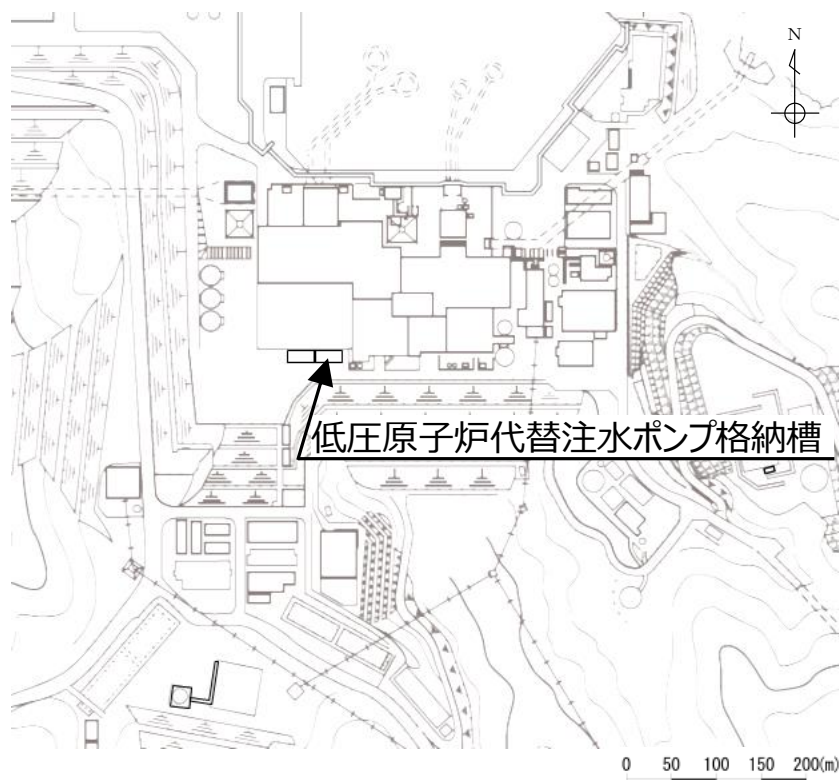
低圧原子炉代替注水ポンプ格納槽は、常設重大事故等対処設備である低圧原子炉代替注水ポンプ等の間接支持機能が要求される。

低圧原子炉代替注水ポンプ格納槽は、延長26.6m、幅13.4m、高さ16.0m又は19.6mの鉄筋コンクリート造の地中構造物である。

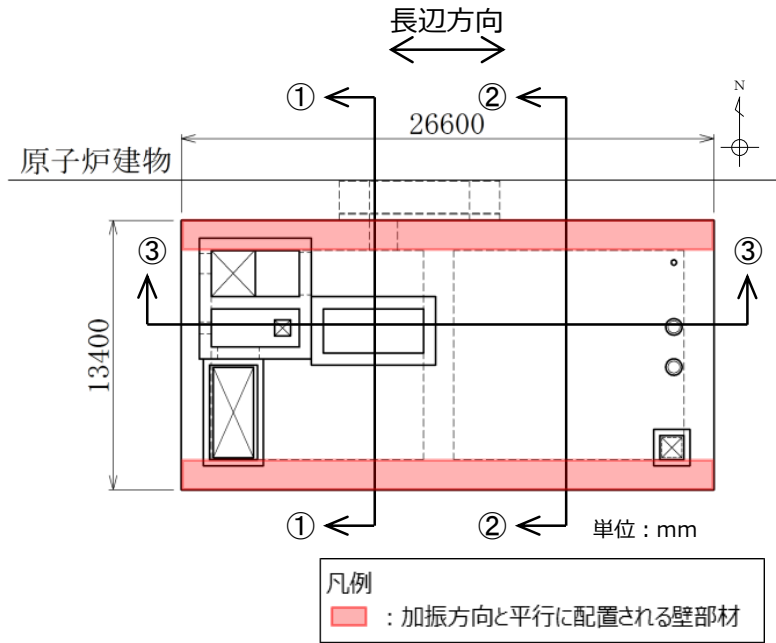
低圧原子炉代替注水ポンプ格納槽は、CM級以上の岩盤に直接支持されている。

長辺方向（東西方向）に加振した場合は、加振方向に直交する方向の構造物の長さに対する加振方向と平行に設置される壁の厚さの割合が大きくなるので、長辺方向が強軸となり、短辺方向（南北方向）が弱軸となる。

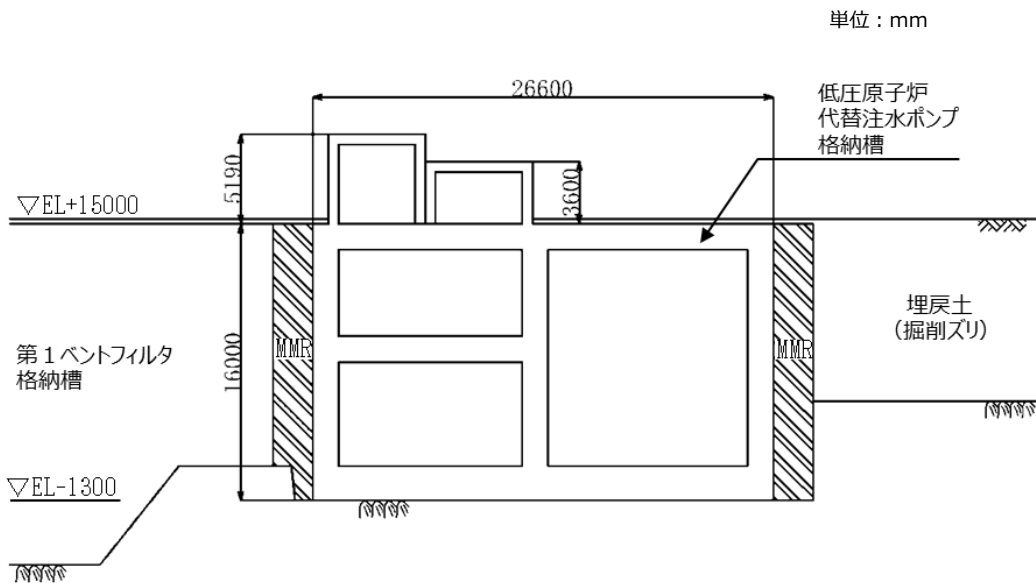
低圧原子炉代替注水ポンプ格納槽の弱軸方向断面では、配筋を含め構造的特徴が概ね同様である範囲から代表となる範囲を耐震評価候補断面とする。



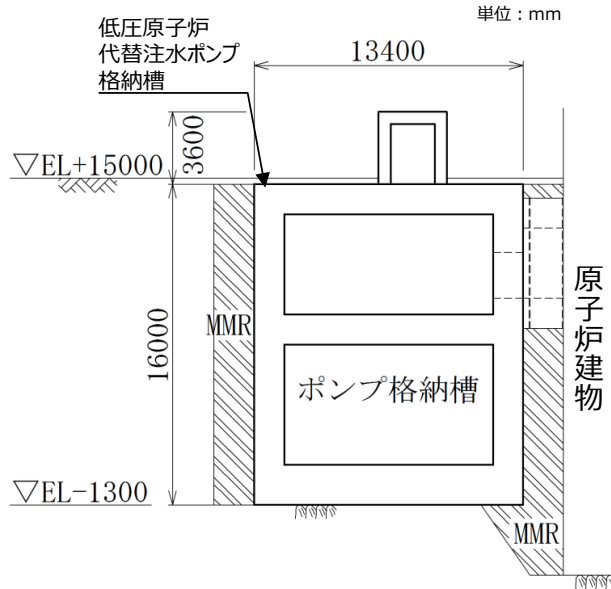
第6-2-4-1図 低圧原子炉代替注水ポンプ格納槽 配置図



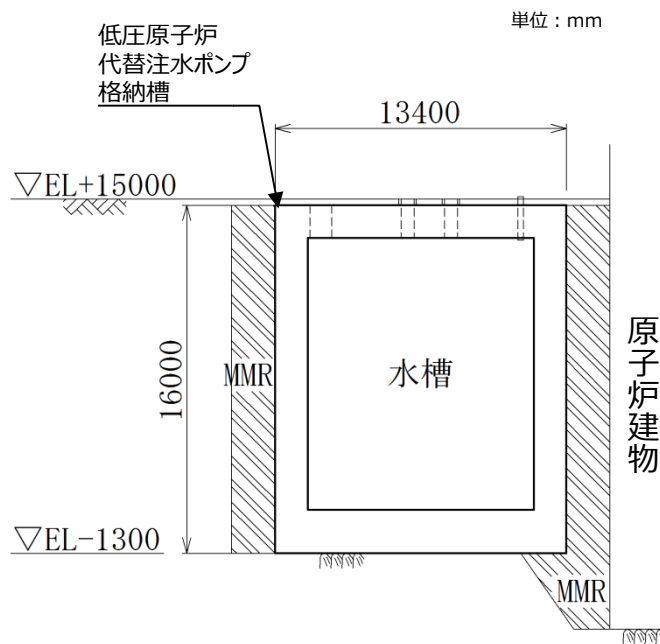
第6-2-4-2 図 低圧原子炉代替注水ポンプ格納槽 平面図



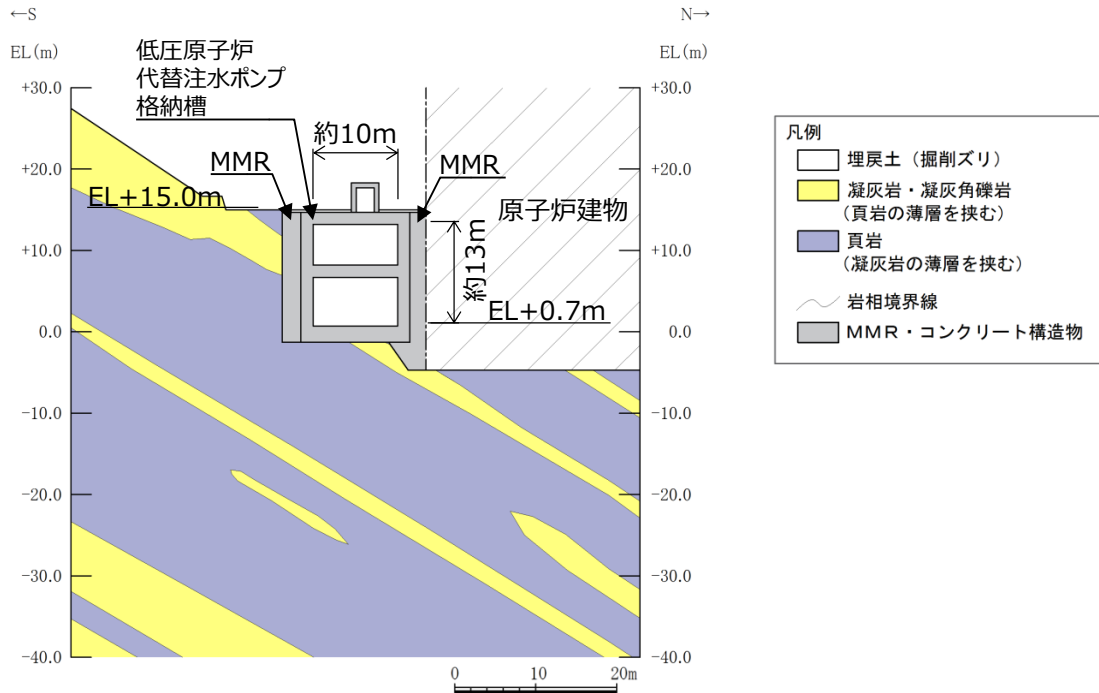
第6-2-4-3 図 低圧原子炉代替注水ポンプ格納槽 縦断図 (③-③断面)



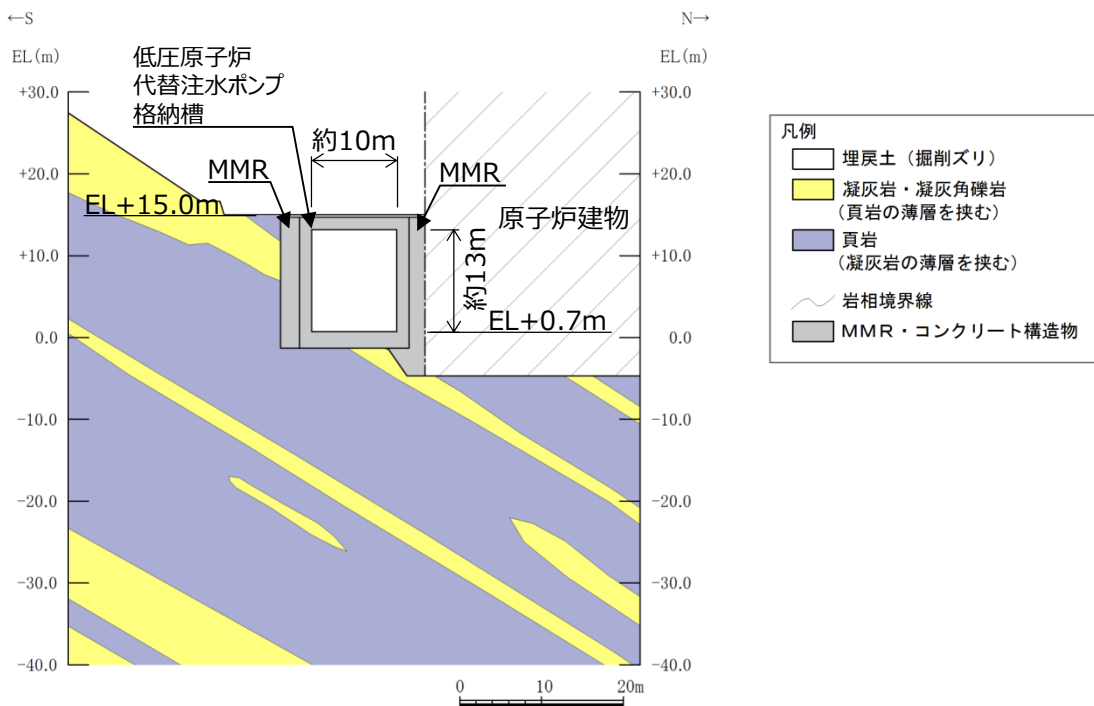
第6-2-4-4図 低圧原子炉代替注水ポンプ格納槽 断面図 (①-①断面)



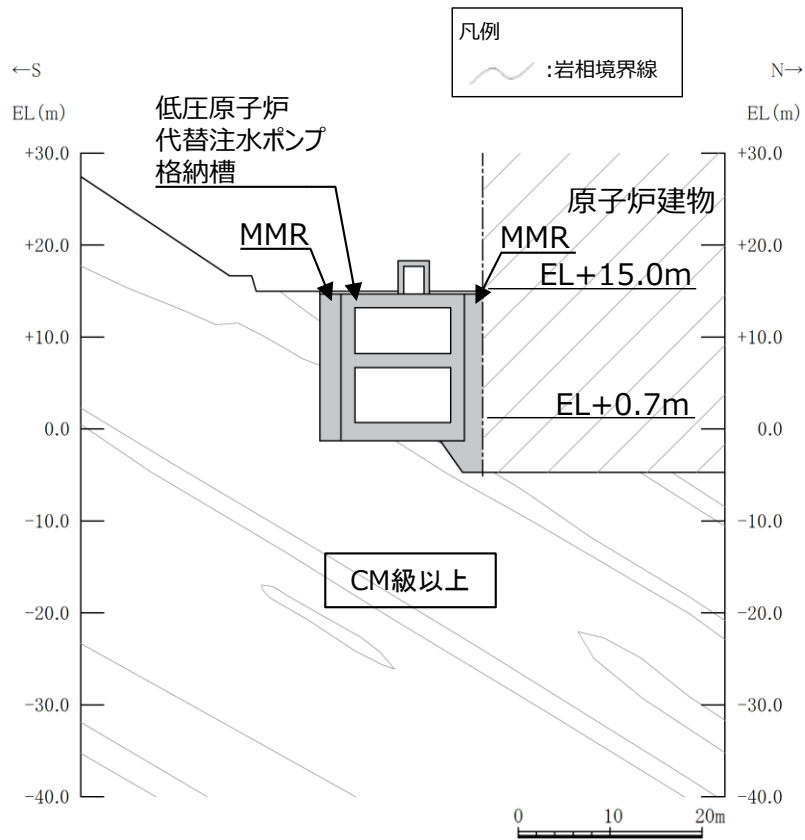
第6-2-4-5図 低圧原子炉代替注水ポンプ格納槽 断面図 (②-②断面)



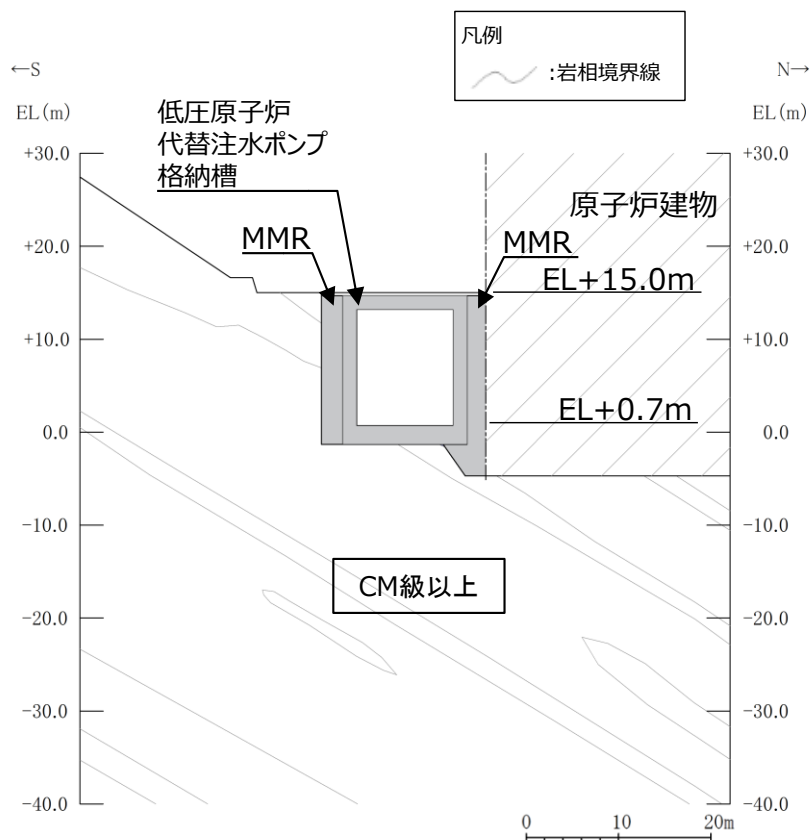
第6-2-4-6 図 低圧原子炉代替注水ポンプ格納槽 地質断面図（①-①断面）



第6-2-4-7 図 低圧原子炉代替注水ポンプ格納槽 地質断面図（②-②断面）



第6-2-4-8図 低圧原子炉代替注水ポンプ格納槽 岩級断面図 (①-①断面)



第6-2-4-9図 低圧原子炉代替注水ポンプ格納槽 岩級断面図 (②-②断面)

低圧原子炉代替注水ポンプ格納槽について、間接支持する設備、構造的特徴、周辺状況及び地震力特性等の観点を踏まえた耐震評価候補断面を整理した（第6-2-4-1表）。

第6-2-4-1表 耐震評価候補断面の整理（低圧原子炉代替注水ポンプ格納槽）
(1/2)

観点		低圧原子炉代替注水ポンプ格納槽			
		①-①断面	②-②断面	③-③断面	
①要求機能並びに間接支持する機器・配管の有無及び設置状況	要求機能	・間接支持	・貯水	・間接支持 ・貯水	
	間接支持する設備	設備	・低圧原子炉代替注水ポンプ ・低圧原子炉代替注水系 配管 弁 他	・なし	・低圧原子炉代替注水ポンプ ・低圧原子炉代替注水系 配管 弁 他
		設置状況	・設備毎に異なる	-	・設備毎に異なる
②構造的特徴	形式	・弱軸方向断面		・強軸方向断面	
		・鉄筋コンクリート造の地中構造物			
		・中床版を有する	・水槽により構成される	・隔壁及び中床版を有する	
	寸法	・幅13.40m, 高さ16.00～19.60m	・幅13.40m, 高さ16.00m	・幅26.60m, 高さ16.00～21.19m	

第6-2-4-1表 耐震評価候補断面の整理（低圧原子炉代替注水ポンプ格納槽）
(2/2)

観点		低圧原子炉代替注水ポンプ格納槽		
		①-①断面	②-②断面	③-③断面
③周辺状況	周辺地質	構造物下部	・CM級以上の岩盤に直接支持されている	
		構造物側部及び上部	・周辺に埋戻土（掘削スリ）及びMMRが分布している	
			・MMRは高さ約16.0mで、概ね矩形である	
	地質変化部	・なし		
	地下水位	・解析結果等を踏まえて整理する。		
モデル化する隣接構造物	・原子炉建物	・第1バントフィルタ格納槽		
④地震波の伝搬特性	・観点③での整理のとおり、構造物下部の周辺地質に差異がなく、地震波の伝搬特性は一樣である			
⑤床応答特性	・観点①での整理のとおり、①-①及び③-③断面に間接支持する設備がある ・観点①～③での整理のとおり、間接支持する設備の種類及び設置状況は一樣であるが、構造的特徴及び周辺状況に差異があることから、各断面の床応答特性が異なる			

以上の整理を踏まえ、詳細設計段階において、地震応答解析により耐震評価を行う上で、構造物の応答が耐震評価上厳しくなると考えられる断面を評価対象断面として選定する。なお、詳細設計段階において設定する地下水位等、各断面で異なる要因があれば、その観点を整理を行い、評価対象断面を選定する。

2.5 第1ベントフィルタ格納槽

第1ベントフィルタ格納槽の配置図を第6-2-5-1図に、平面図を第6-2-5-2図に、縦断面図を第6-2-5-3図に、断面図を第6-2-5-4図～第6-2-5-5図に、地質断面図を第6-2-5-6図～第6-2-5-7図に、岩級断面図を第6-2-5-8図～第6-2-5-9図にそれぞれ示す。

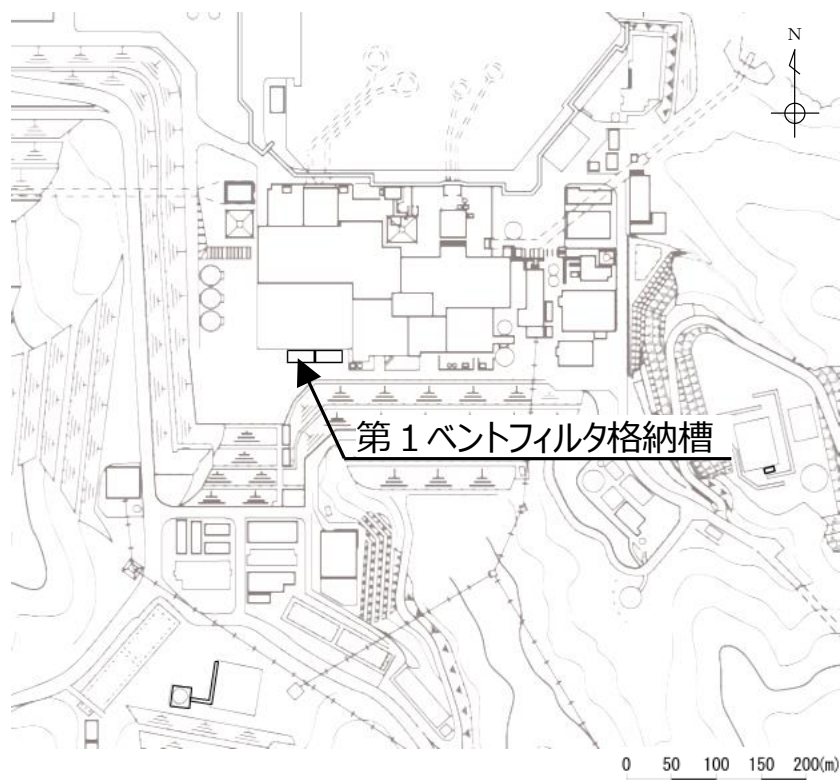
第1ベントフィルタ格納槽は、常設重大事故等対処設備である第1ベントフィルタスクラバ容器等の間接支持機能及び遮蔽機能が要求される。

第1ベントフィルタ格納槽は、延長24.6m、幅13.4m、高さ14.0m～18.7mの鉄筋コンクリート造の地中構造物である。

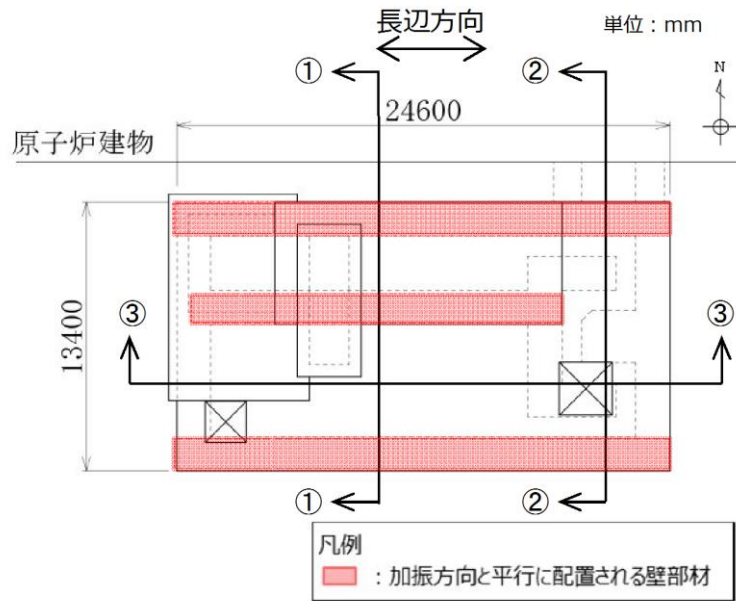
第1ベントフィルタ格納槽はMMR（マンメイドロック）を介してCM級以上の岩盤に支持されている。

長辺方向（東西方向）に加振した場合は、加振方向と直交する方向の構造物の長さに対する加振方向に平行に配置される壁の割合が大きくなるので、長辺方向が強軸となり、短辺方向（南北方向）が弱軸となる。

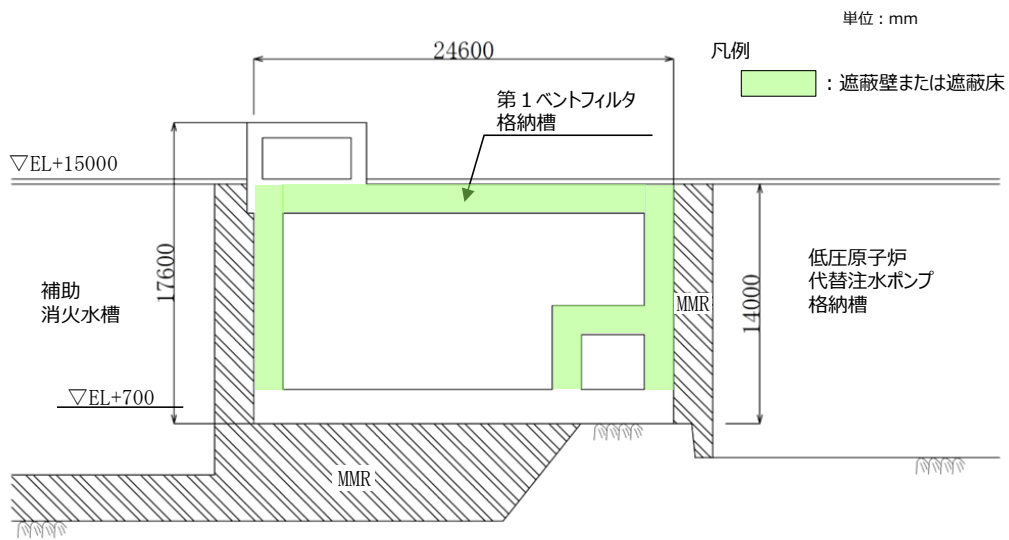
第1ベントフィルタ格納槽の弱軸方向断面では、配筋を含め構造的特徴が概ね同様である範囲から代表となる範囲を耐震評価候補断面とする。



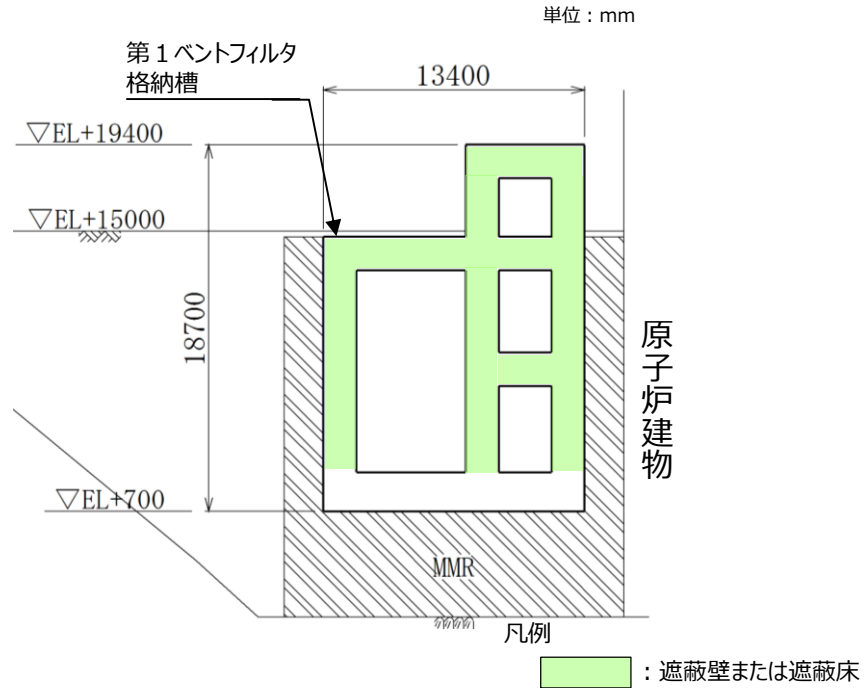
第6-2-5-1図 第1ベントフィルタ格納槽 配置図



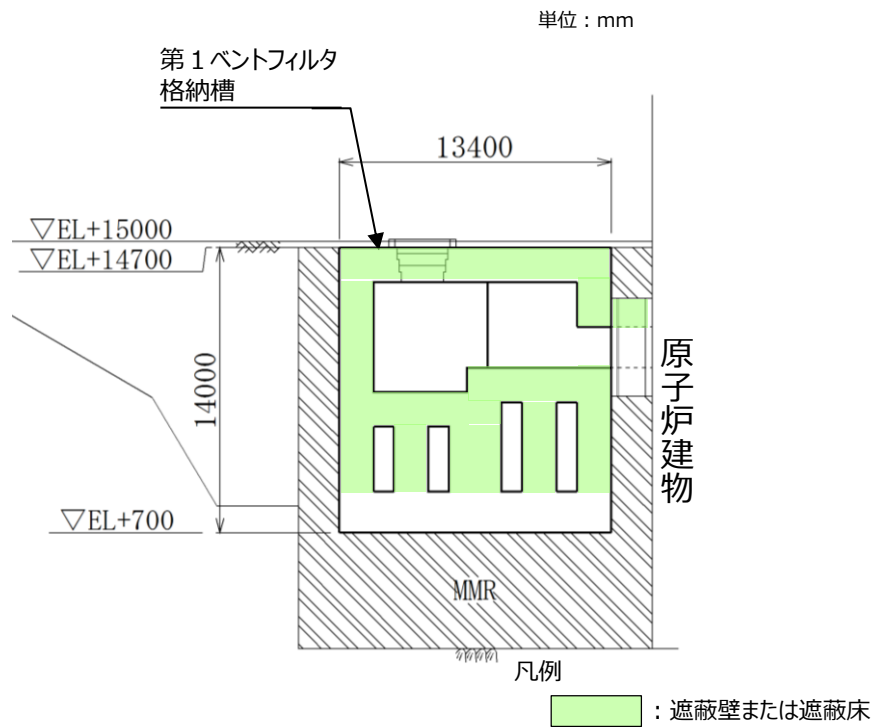
第6-2-5-2 図 第1 ベントフィルタ格納槽 平面図



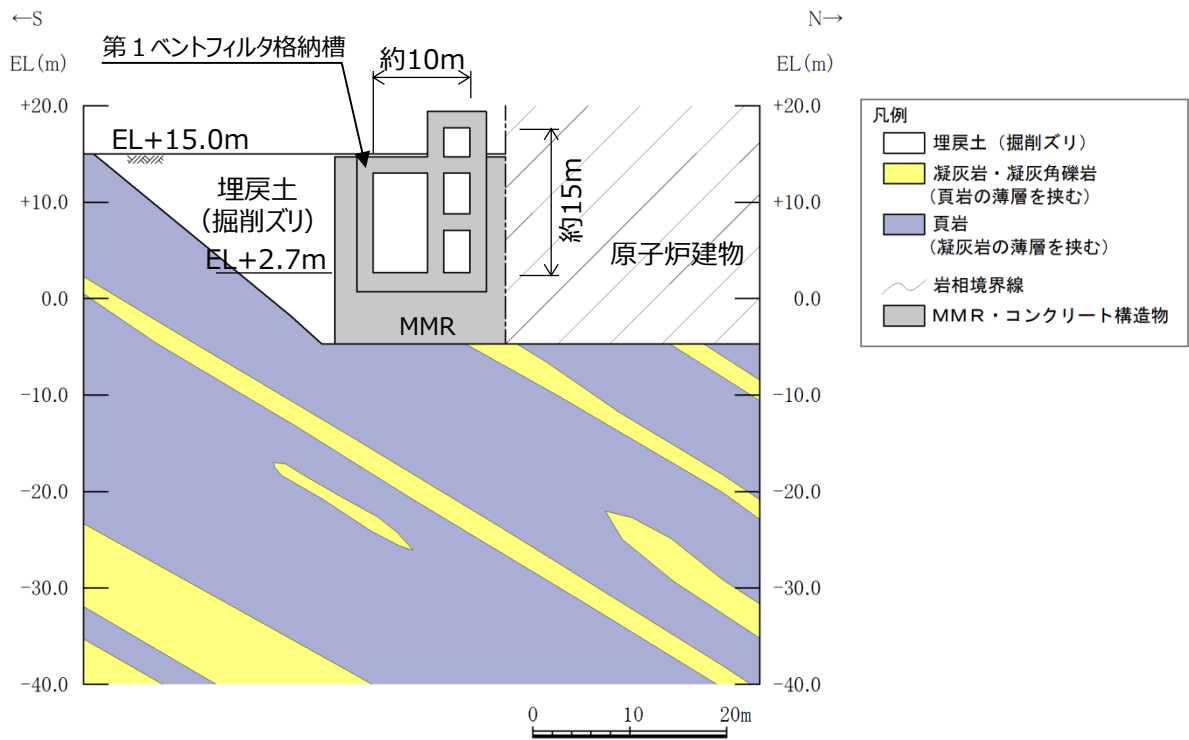
第6-2-5-3 図 第1 ベントフィルタ格納槽 縦断図 (③-③断面)



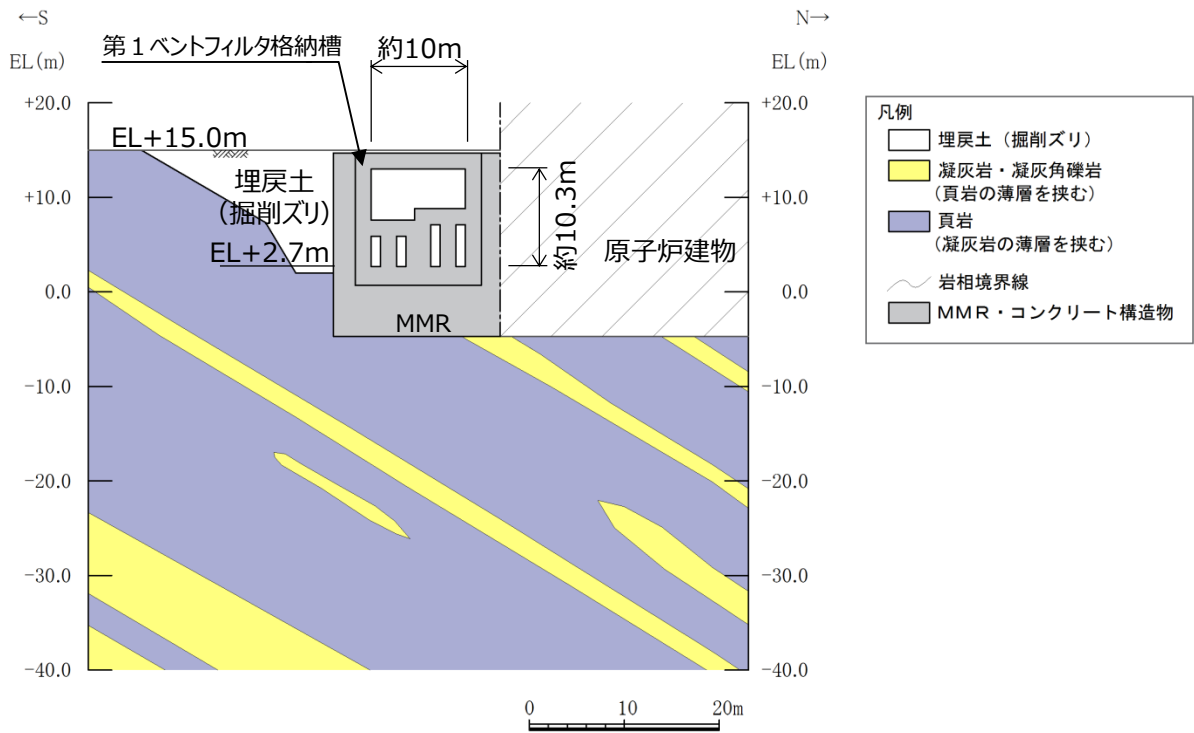
第6-2-5-4図 第1ベントフィルタ格納槽 断面図 (①-①断面)



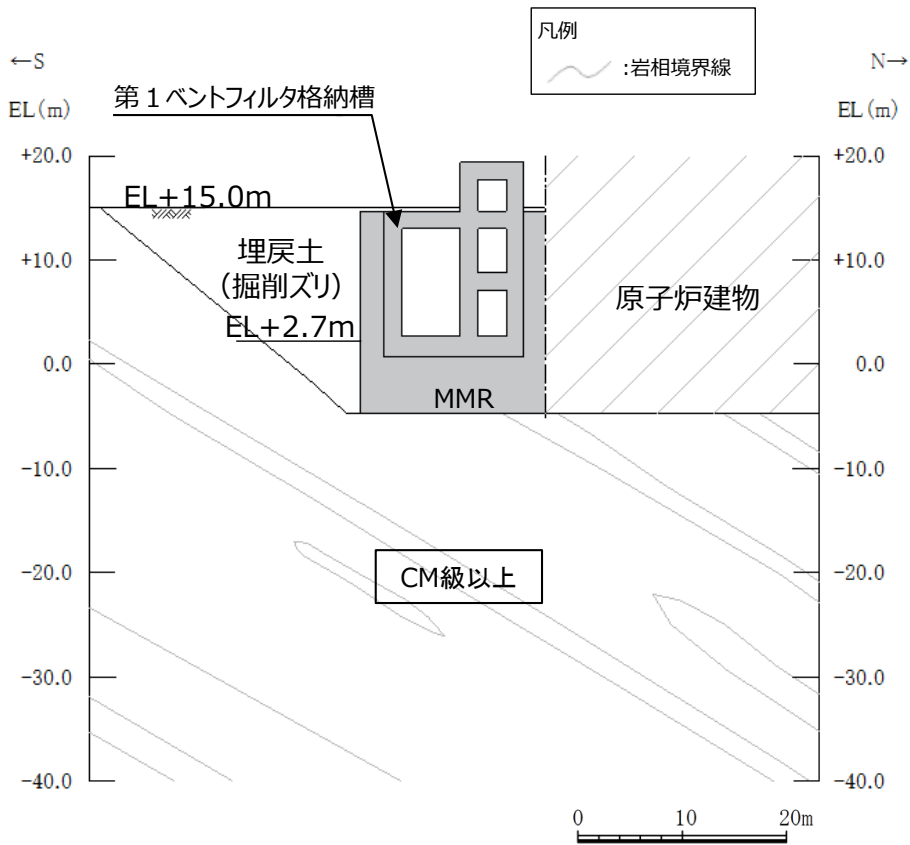
第6-2-5-5図 第1ベントフィルタ格納槽 断面図 (②-②断面)



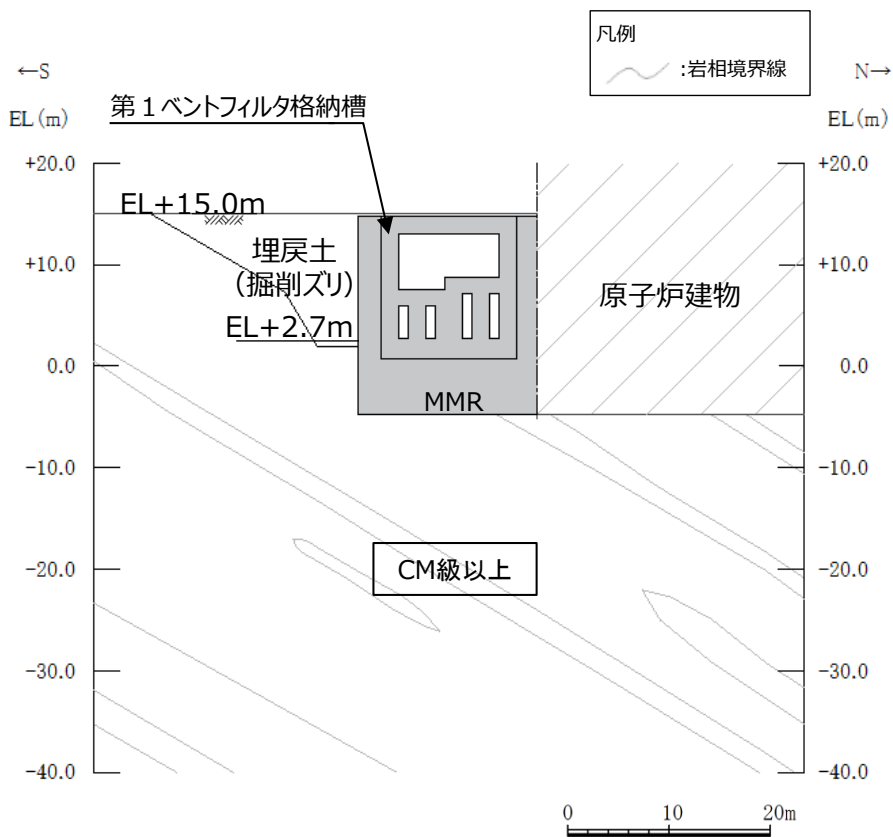
第6-2-5-6 図 第1ベントフィルタ格納槽 地質断面図 (①-①断面)



第6-2-5-7 図 第1ベントフィルタ格納槽 地質断面図 (②-②断面)



第6-2-5-8図 第1ベントフィルタ格納槽 岩級断面図 (①-①断面)



第6-2-5-9図 第1ベントフィルタ格納槽 岩級断面図 (②-②断面)

第1 ベントフィルタ格納槽について、間接支持する設備、構造的特徴、周辺状況及び地震力特性等の観点を踏まえた耐震評価候補断面を整理した（第6-2-5-1表）。

第6-2-5-1表 耐震評価候補断面の整理（第1 ベントフィルタ格納槽）（1/2）

観点		第1 ベントフィルタ格納槽		
		①-①断面	②-②断面	③-③断面
①要求機能並びに間接支持する機器・配管の有無及び設置状況	要求機能	・間接支持 ・遮蔽		
	間接支持する設備	・第1 ベントフィルタスクラバ容器 ・圧力開放板 ・格納容器フィルタベント系配管・弁 他	・第1 ベントフィルタ銀ゼオライト容器 ・格納容器フィルタベント系配管・弁 他	・第1 ベントフィルタスクラバ容器 ・圧力開放板 ・格納容器フィルタベント系配管・弁 ・第1 ベントフィルタ銀ゼオライト容器 他
	設置状況	・設備毎に異なる。		
②構造的特徴	形式	・弱軸方向断面		・強軸方向断面
		・鉄筋コンクリート造の地中構造物		
	寸法	・幅13.40m, 高さ14.00～18.70m	・幅13.40m, 高さ14.00m	・幅24.60m, 高さ14.00～17.60m

第6-2-5-1表 耐震評価候補断面の整理（第1 ベントフィルタ格納槽）（2/2）

観点		第1 ベントフィルタ格納槽			
		①-①断面	②-②断面	③-③断面	
③周辺状況	周辺地質	構造物下部	・MMRを介してCM級以上の岩盤に支持されている		
		構造物側部及び上部	・埋戻土（掘削スリ）及びMMRが分布している		
		地質変化部	・MMRは高さ約14.0m～19.7mで矩形である		
		地下水位	・なし		
	モデル化する隣接構造物	・原子炉建物	・補助消火水槽 ・低圧原子炉代替注水ポンプ格納槽		
	④地震波の伝搬特性	・観点③での整理のとおり、構造物下部の周辺地質に差異がなく、地震波の伝搬特性は一樣である			
⑤床応答特性	・観点①での整理のとおり、各断面に間接支持する設備がある ・観点①～③での整理のとおり、間接支持する設備の種類及び設置状況、構造的特徴並びに周辺状況に異なることから、各断面の床応答特性が異なる				

以上の整理を踏まえ、詳細設計段階において、地震応答解析により耐震評価を行う上で、構造物の応答が耐震評価上厳しくなると考えられる断面を評価対象断面として選定する。なお、詳細設計段階において設定する地下水位等、各断面で異なる要因があれば、その観点を整理を行い、評価対象断面を選定する。

2.6 緊急時対策所用燃料地下タンク

緊急時対策所用燃料地下タンクの配置図を第6-2-6-1図に、平面図を第6-2-6-2図に、縦断図を第6-2-6-3図に、断面図を第6-2-6-4図に、地質断面図を第6-2-6-5図に、岩級断面図を第6-2-6-6図にそれぞれ示す。

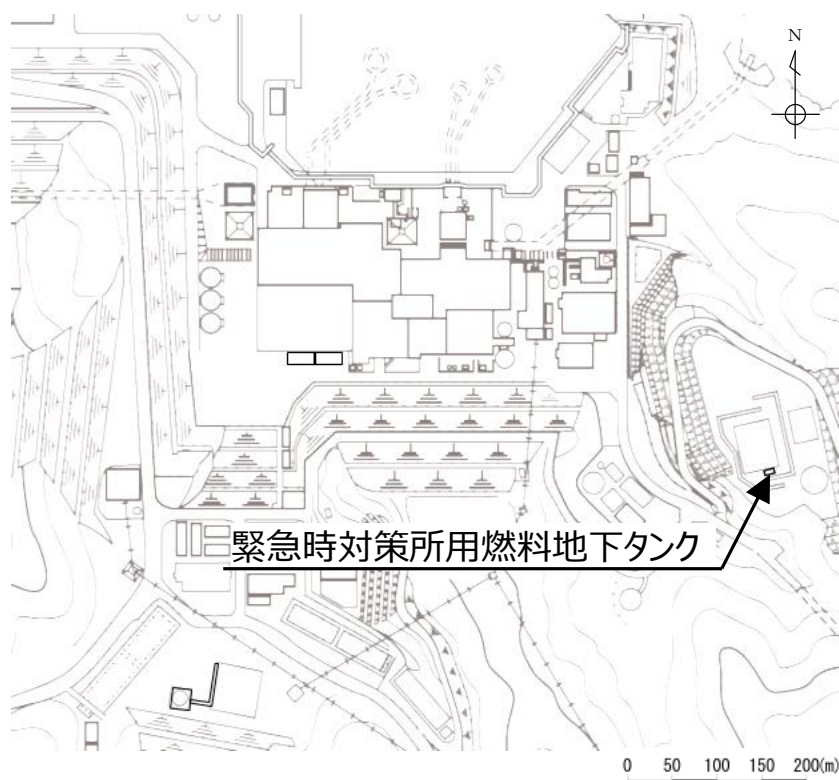
緊急時対策所用燃料地下タンクは、常設重大事故緩和設備であり、鉄筋コンクリート躯体及びライナ（鋼製タンク）で構成され、非常用発電装置に係る燃料の貯蔵が要求される構造物である。なお、要求性能を期待する部位は、鉄筋コンクリート躯体及びライナ（鋼製タンク）である。

緊急時対策所用燃料地下タンクは、延長12.8m、幅3.85m、高さ3.9mの鉄筋コンクリート造の地中構造物である。

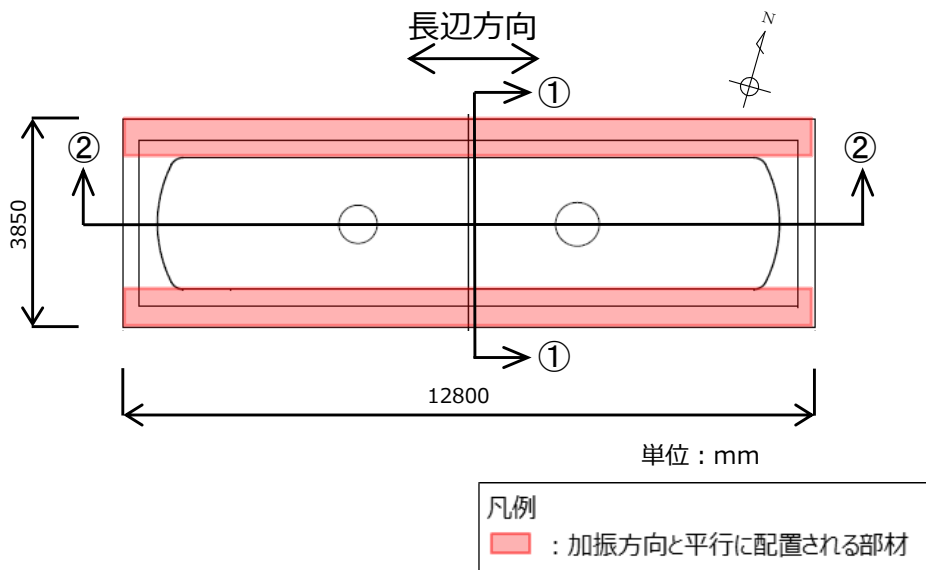
緊急時対策所用燃料地下タンクは、CM級以上の岩盤に直接支持されている。

長辺方向（東西断面）に加振した場合は、加振方向と直交する方向の構造物の長さに対する加振方向と平行に配置される壁の割合が大きくなるので、長辺方向が強軸となり、短辺方向（南北方向）が弱軸となる。

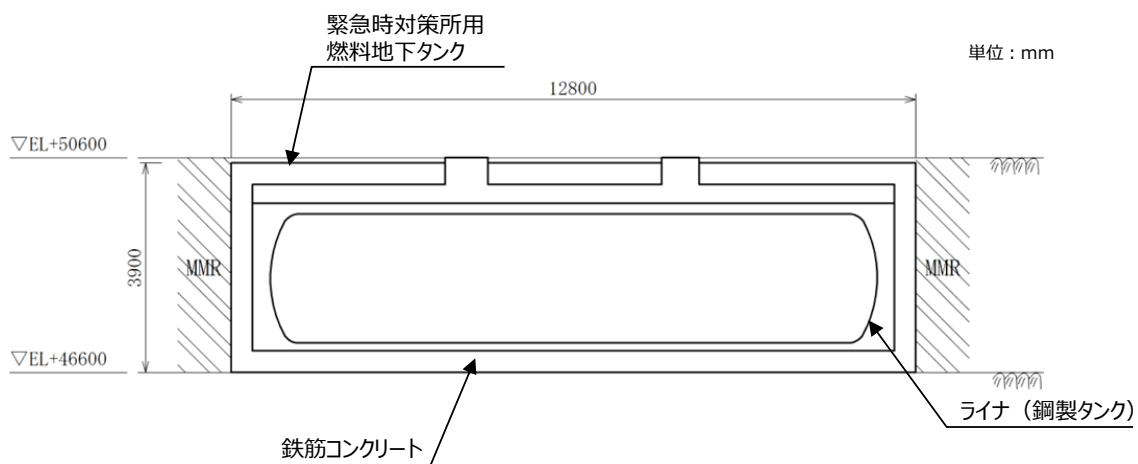
緊急時対策所用燃料地下タンクの弱軸方向断面では、配筋を含め構造的特徴が概ね同様である範囲から代表となる範囲を耐震評価候補断面とする。



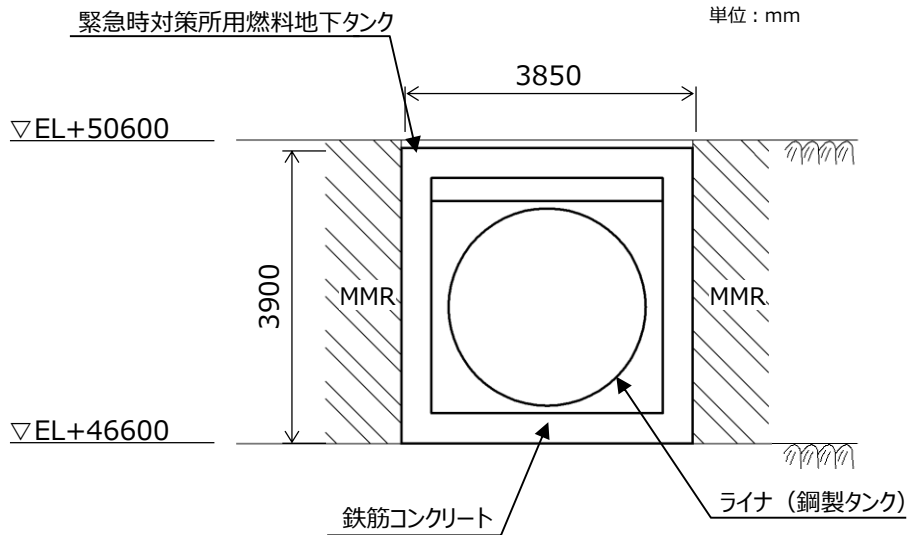
第6-2-6-1図 緊急時対策所用燃料地下タンク 配置図



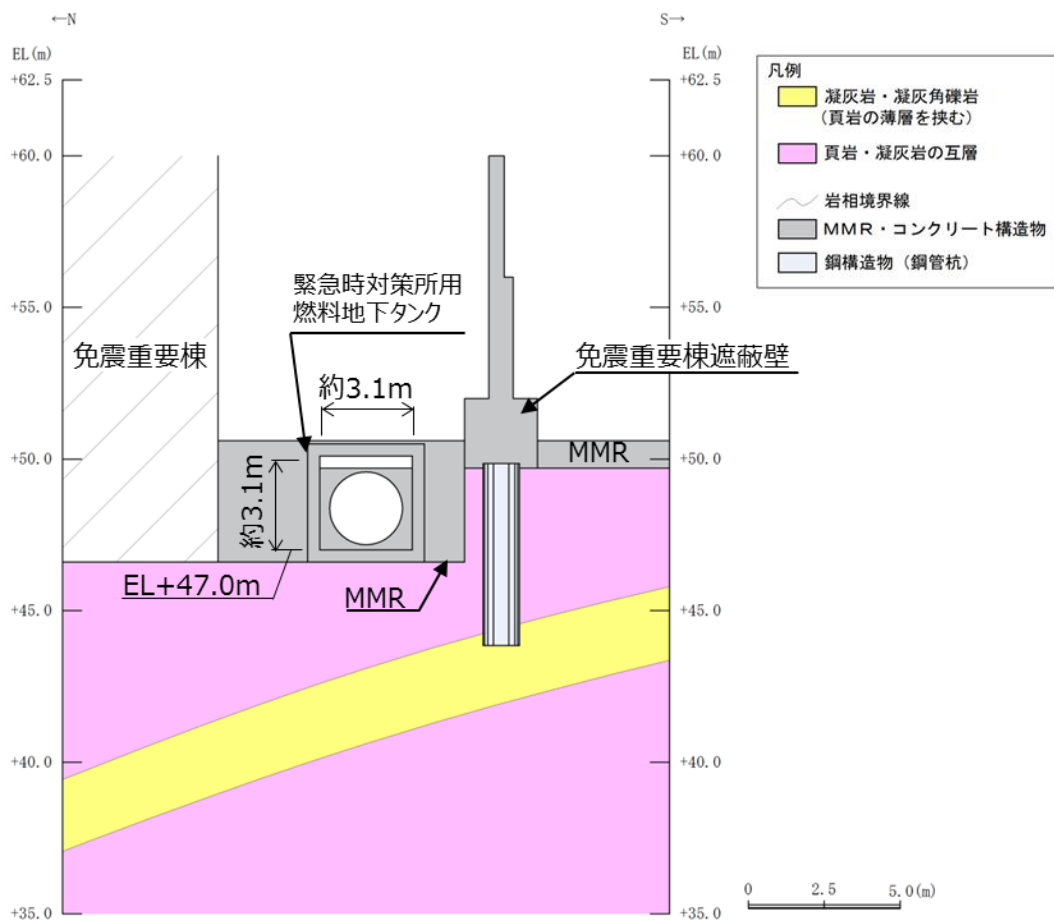
第 6-2-6-2 図 緊急時対策所用燃料地下タンク 平面図



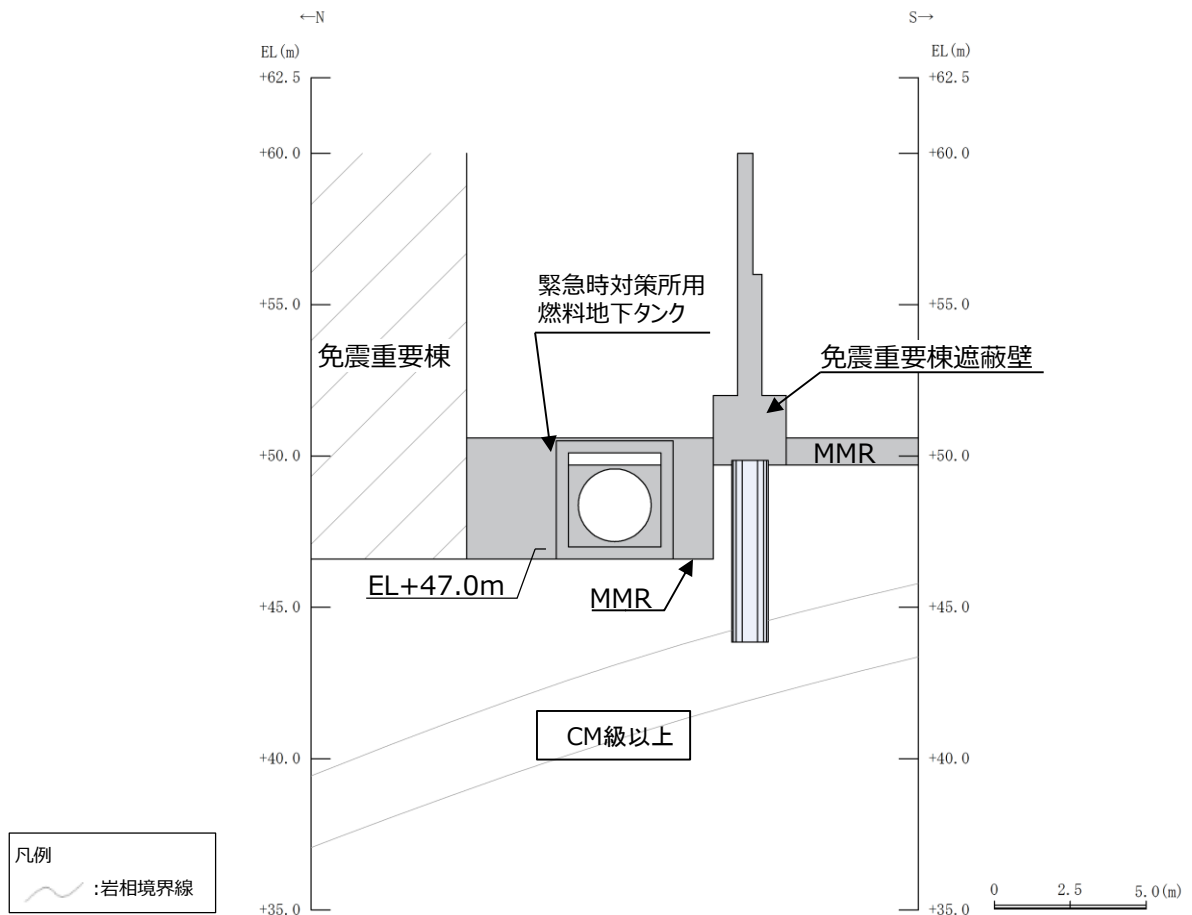
第 6-2-6-3 図 緊急時対策所用燃料地下タンク 縦断図 (②-②断面)



第 6-2-6-4 図 緊急時対策所用燃料地下タンク 断面図 (①-①断面)



第 6-2-6-5 図 緊急時対策所用燃料地下タンク 地質断面図 (①-①断面)



第6-2-6-6図 緊急時対策所用燃料地下タンク 岩級断面図 (①-①断面)

緊急時対策所用燃料地下タンクについて、間接支持する設備、構造的特徴、周辺状況及び地震力特性等の観点を踏まえた耐震評価候補断面を整理した（第6-2-6-1表）。

第6-2-6-1表 耐震評価候補断面の整理（緊急時対策所用燃料地下タンク）（1/2）

観点			緊急時対策所用燃料地下タンク		
			①-①断面	②-②断面	
①要求機能並びに間接支持する機器・配管の有無及び設置状況	要求機能	・非常用発電装置に係る燃料の貯蔵			
	間接支持する設備	設備	・なし		
		設置状況	-		
②構造的特徴	形式	・弱軸方向断面		・強軸方向断面	
		・鉄筋コンクリート造の地中構造物			
	寸法	・幅3.85m, 高さ3.90m		・幅12.80m, 高さ3.90m	

第6-2-6-1表 耐震評価候補断面の整理（緊急時対策所用燃料地下タンク）（2/2）

観点			緊急時対策所用燃料地下タンク		
			①-①断面	②-②断面	
③周辺状況	周辺地質	構造物下部	・CM級以上の岩盤に直接支持されている		
		構造物側部及び上部	・MMRが分布している		
			・MMRは高さ約4.0mで、矩形である		
	地質変化部	・なし			
	地下水位	・解析結果等を踏まえて整理する。			
	モデル化する隣接構造物	・なし			
④地震波の伝搬特性		・観点③での整理のとおり、構造物下部の周辺地質は概ね一様であり、地震波の伝搬特性は一様である			
⑤機器・配管系の振動特性		・観点①での整理のとおり、間接支持する設備がない			

以上の整理を踏まえ、詳細設計段階において、地震応答解析により耐震評価を行う上で、構造物の応答が耐震評価上厳しくなると考えられる断面を評価対象断面として選定する。なお、詳細設計段階において設定する地下水位等、各断面で異なる要因があれば、その観点で整理を行い、評価対象断面を選定する。

2.7 屋外配管ダクト（タービン建物～排気筒）

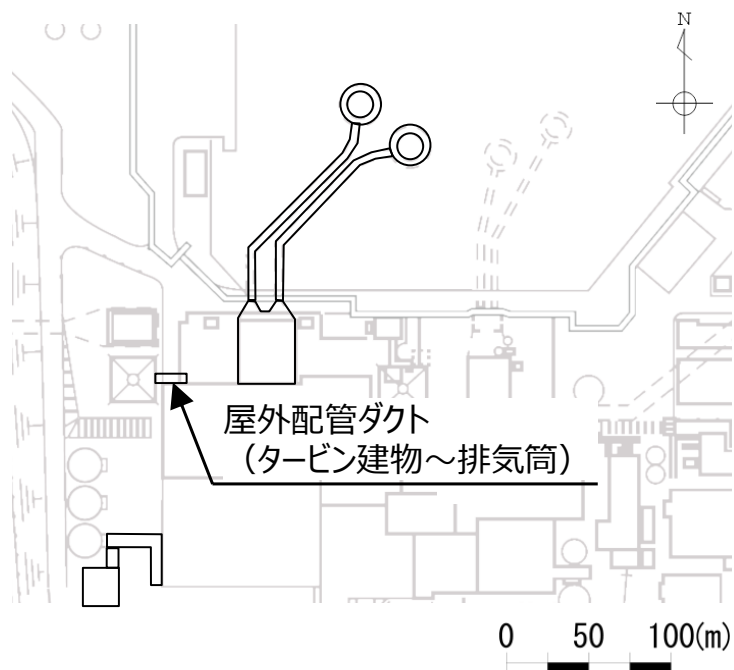
屋外配管ダクト（タービン建物～排気筒）の配置図を第6-2-7-1図に、平面図を第6-2-7-2図に、縦断図を第6-2-7-3図に、断面図を第6-2-7-4図～第6-2-7-7図に、地質断面図を第6-2-7-8図に、地質縦断図を第6-2-7-9図に、岩級縦断図を第6-2-7-10図にそれぞれ示す。

屋外配管ダクト（タービン建物～排気筒）は、Sクラス設備である非常用ガス処理系配管・弁等の間接支持機能が要求される。

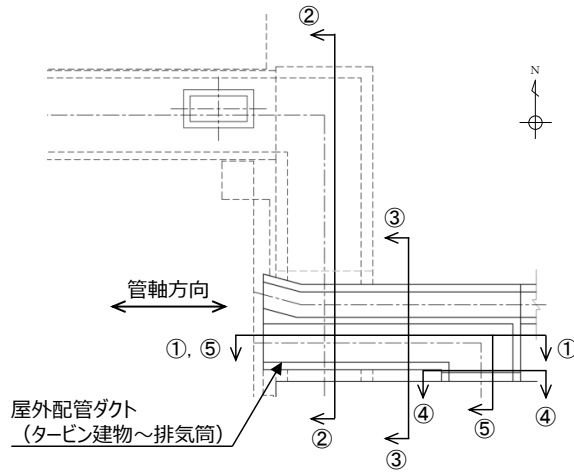
屋外配管ダクト（タービン建物～排気筒）は、延長約20mの鉄筋コンクリート造の地中構造物であり、幅6.7m、高さ3.1mの2連のボックスカルバート構造、幅6.2m、高さ3.6mのボックスカルバート構造に大別される延長方向に断面の変化が小さい線状構造物である（第6-2-7-4図～第6-2-7-7図）。

間接支持する配管の管軸方向と平行に配置される壁部材が多いので、間接支持する配管の管軸方向が強軸となる。

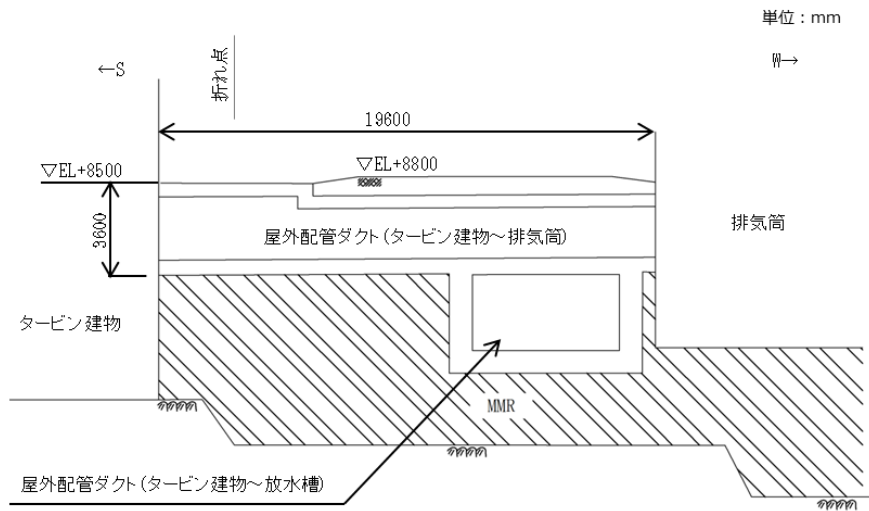
屋外配管ダクト（タービン建物～排気筒）はMMRを介してCM級以上の岩盤に支持されている。



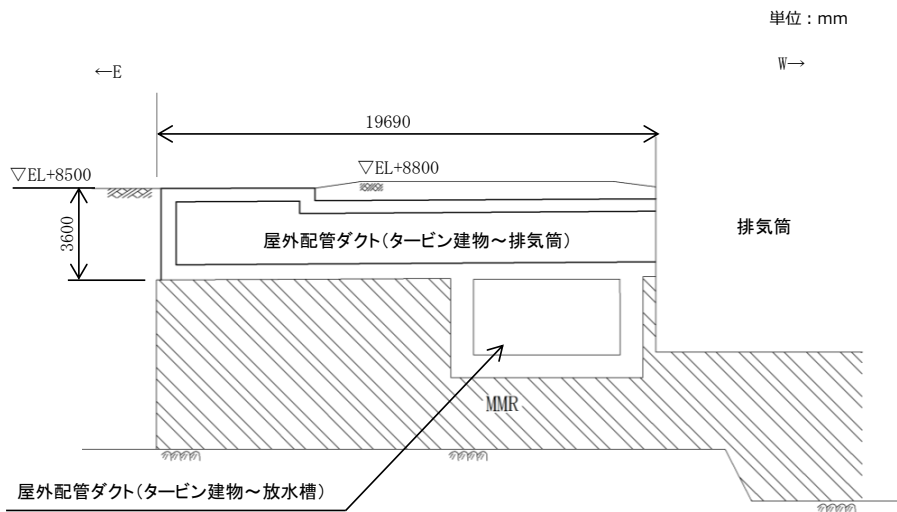
第6-2-7-1図 屋外配管ダクト（タービン建物～排気筒） 配置図



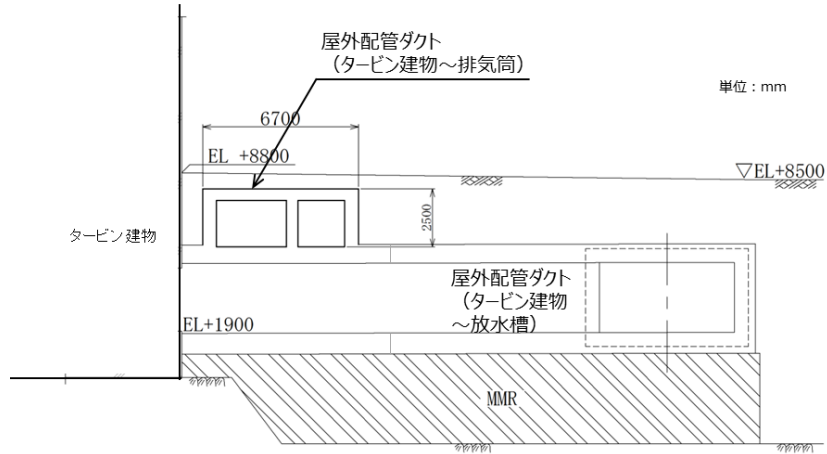
第6-2-7-2図 屋外配管ダクト (タービン建物～排気筒) 平面図



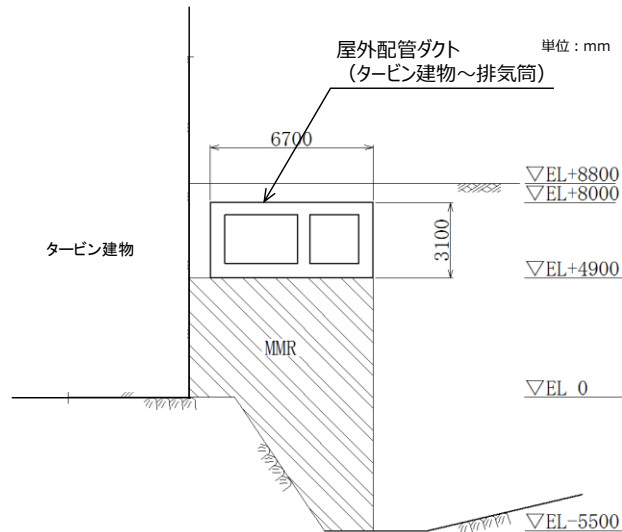
第6-2-7-3図 屋外配管ダクト (タービン建物～排気筒) 縦断面図 (⑤-⑤断面)



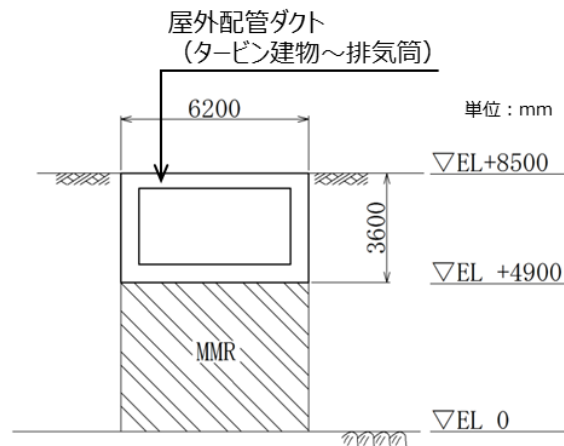
第6-2-7-4図 屋外配管ダクト (タービン建物～排気筒) 縦断面図 (①-①断面)



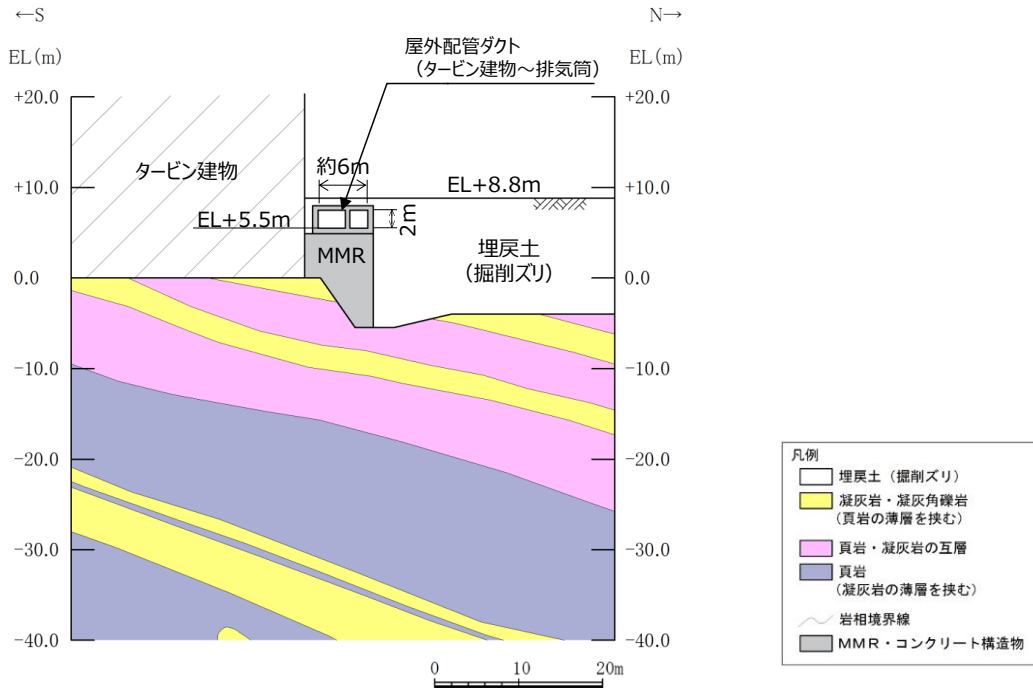
第6-2-7-5図 屋外配管ダクト（タービン建物～排気筒）断面図（②-②断面）



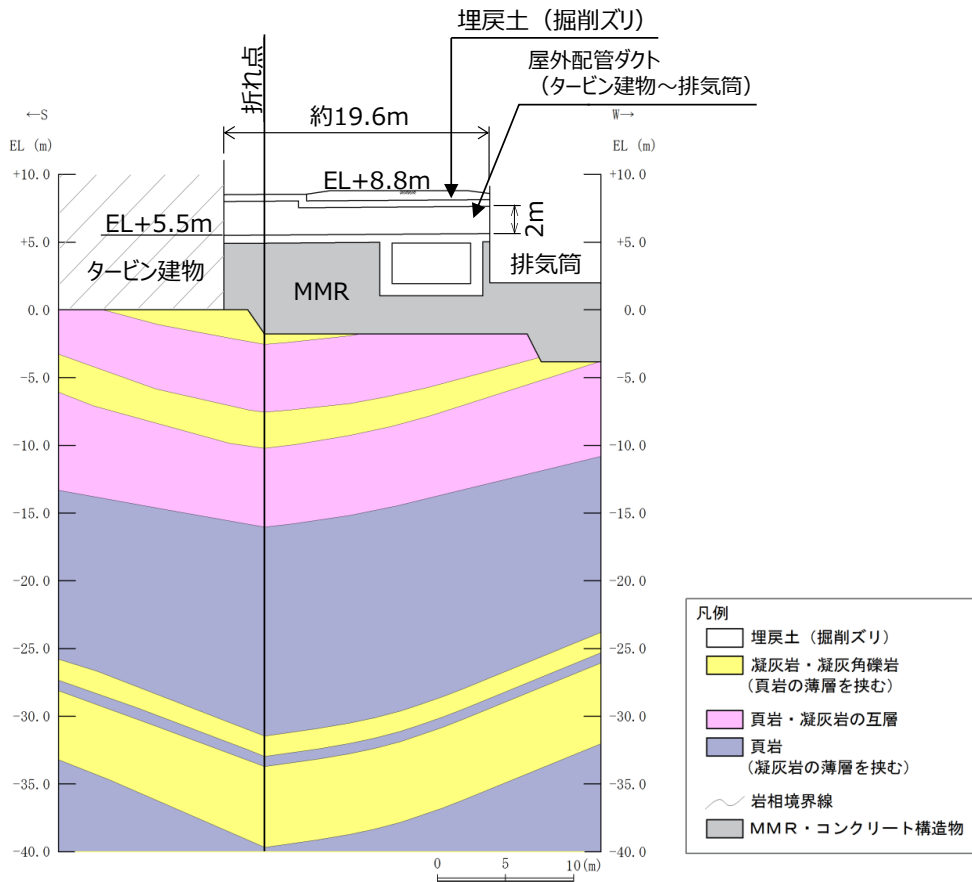
第6-2-7-6図 屋外配管ダクト（タービン建物～排気筒）断面図（③-③断面）



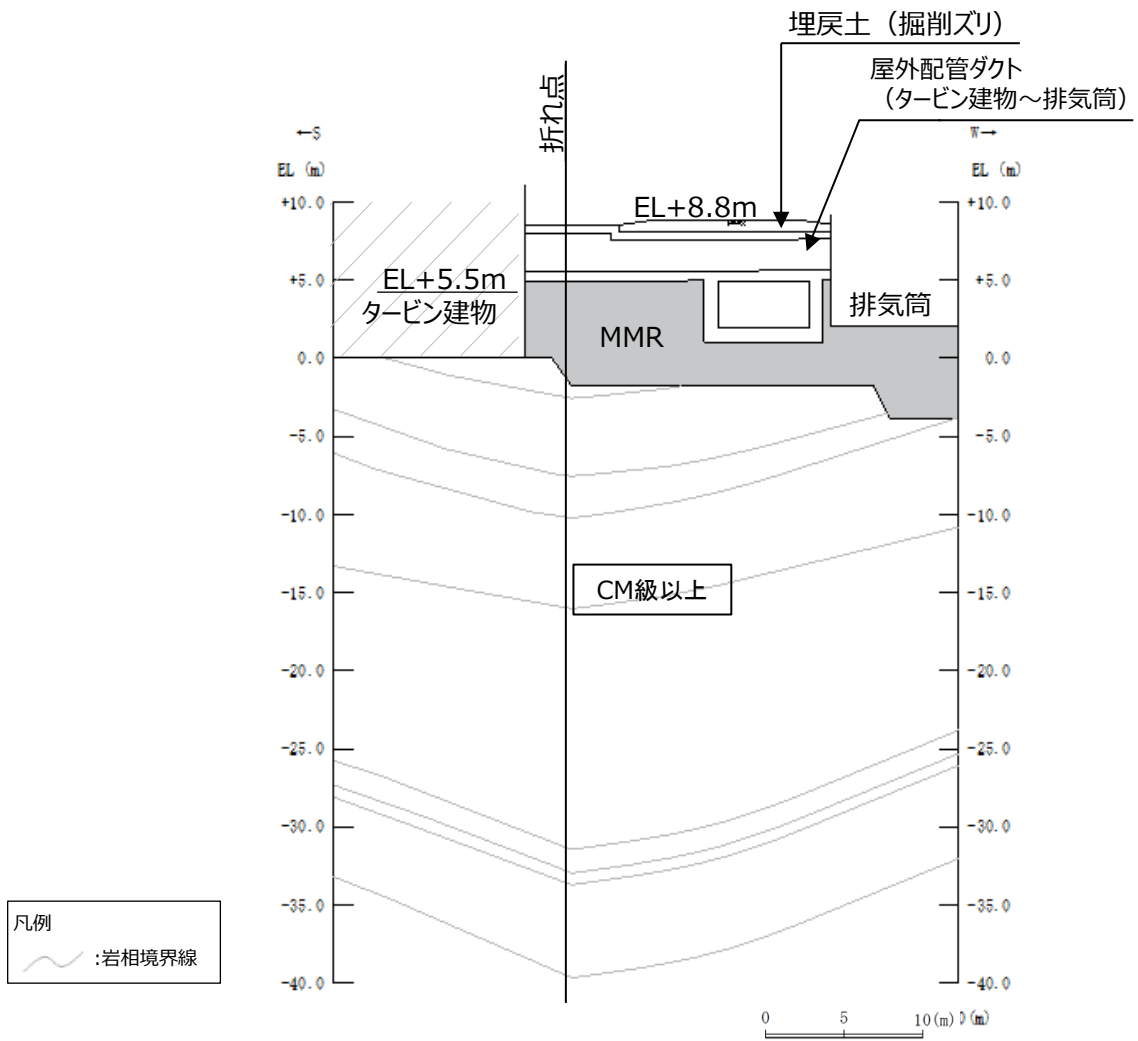
第6-2-7-7図 屋外配管ダクト（タービン建物～排気筒）断面図（④-④断面）



第6-2-7-8図 屋外配管ダクト（タービン建物～排気筒）地質断面図（③-③断面）



第6-2-7-9図 屋外配管ダクト（タービン建物～排気筒）地質縦断面図（⑤-⑤断面）



第6-2-7-10図 屋外配管ダクト（タービン建物～排気筒）岩級縦断面図（⑤-⑤断面）

屋外配管ダクト（タービン建物～排気筒）について、間接支持する設備、構造的特徴、周辺状況及び地震力特性等の観点を踏まえた耐震評価候補断面を整理した（第6-2-7-1表）。

第6-2-7-1表 耐震評価候補断面の整理
（屋外配管ダクト（タービン建物～排気筒））（1/2）

観点		屋外配管ダクト（タービン建物～排気筒）			
		①-①断面	②-②断面	③-③断面	④-④断面
①要求機能並びに間接支持する機器・配管の有無及び設置状況	要求機能	・間接支持			
	間接支持する設備	・非常用ガス処理系 配管, 弁 ・非常用ディーゼル発電設備燃料移送系 配管, 弁 ・高圧炉心スプレイ系ディーゼル発電設備燃料移送系 配管, 弁			
	設置状況	・延長方向に一樣に配置されている			
②構造的特徴	形式	・強軸方向断面	・弱軸方向断面		
		・鉄筋コンクリート造の地中構造物			
		・ボックスカルバート	・2連のボックスカルバート		・ボックスカルバート
	・底板が、屋外配管ダクト（タービン建物～放水槽）弱軸方向断面の頂版の一部と一体化している	・底板が、屋外配管ダクト（タービン建物～放水槽）強軸方向断面の頂版の一部と一体化している	—		
寸法	・幅19.60m, 高さ3.60m	・幅6.70m, 高さ2.50m	・幅6.70m, 高さ3.10m	・幅6.20m, 高さ3.60m	

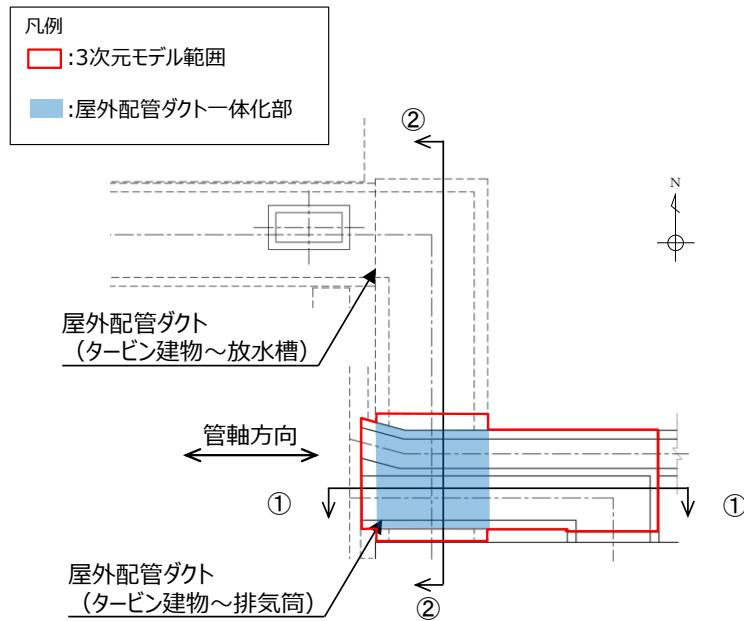
第6-2-7-1表 耐震評価候補断面の整理
（屋外配管ダクト（タービン建物～排気筒））（2/2）

観点		屋外配管ダクト（タービン建物～排気筒）				
		①-①断面	②-②断面	③-③断面	④-④断面	
③周辺状況	周辺地質	構造物下部	・MMRを介してCM級以上の岩盤に支持されている			
		構造物側部及び上部	・MMRは高さ約3.9～6.8mで、断面方向に一樣に分布している	・MMRは高さ約1.0～3.9mで、断面方向に一樣に分布している	・MMRは高さ約4.9m～10.4mで、構造物直下に分布している	・MMRは高さ約4.9mで、構造物直下に分布している
	地質変化部	・埋戻土（掘削スリ）が分布している				
	地下水位	・解析結果等を踏まえて整理する。				
	モデル化する隣接構造物	・屋外配管ダクト（タービン建物～排気筒）は排気筒と構造目地で接続されており、排気筒の影響を受けないことから、モデル化する隣接構造物はない	・タービン建物		・なし	
④地震波の伝搬特性	・観点③での整理のとおり、構造物下部の周辺地質が各断面で異なり、地震波の伝搬特性が異なる					
⑤床応答特性	・観点①での整理のとおり、各断面に間接支持する設備がある ・観点①～③での整理のとおり、間接支持する設備の種類及び設置状況は一樣であるが、構造的特徴及び周辺状況に差異があることから、各断面の床応答特性が異なる					

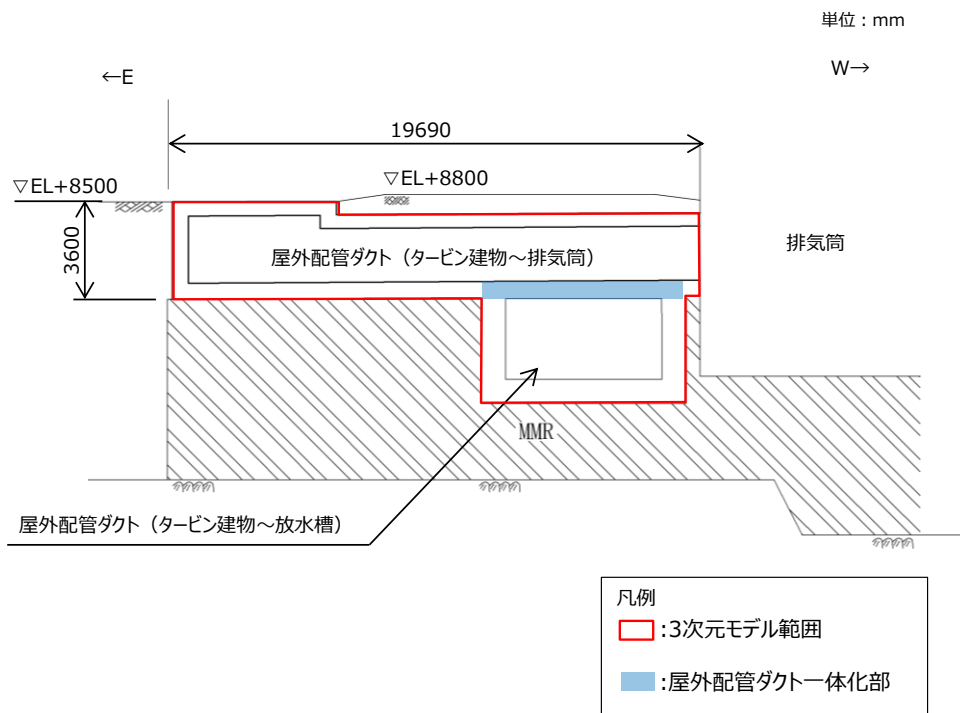
以上の整理を踏まえ、詳細設計段階において、構造的特徴、周辺状況、地震波の伝搬特性等を考慮して、3次元モデルに作用させる荷重を適切に評価することが可能な断面を直交する2方向から断面を評価対象断面として選定する。なお、詳細設計段階において設定する地下水位等、各断面で異なる要因があれば、その観点で整理を行い、評価対象断面を選定する。

【屋外配管ダクト（タービン建物～排気筒）の3次元モデルによる耐震評価】

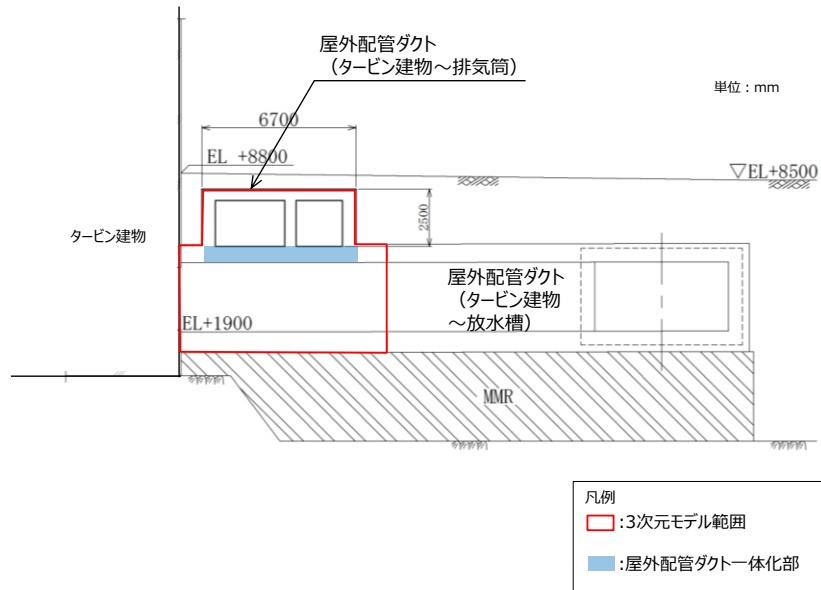
第6-2-7-11図～第6-2-7-13図に示すように、屋外配管ダクト（タービン建物～排気筒）の底版の一部が、下位クラス施設である屋外配管ダクト（タービン建物～放水槽）の頂版の一部と一体化している範囲があることから、当該部位のような複雑な構造における立体的な作用荷重を精緻に評価するため、2次元FEMモデルによる耐震評価に加えて、3次元モデルによる耐震評価を実施する。



第6-2-7-11図 屋外配管ダクト（タービン建物～排気筒）平面図



第6-2-7-12図 屋外配管ダクト（タービン建物～排気筒）断面図（①-①断面）



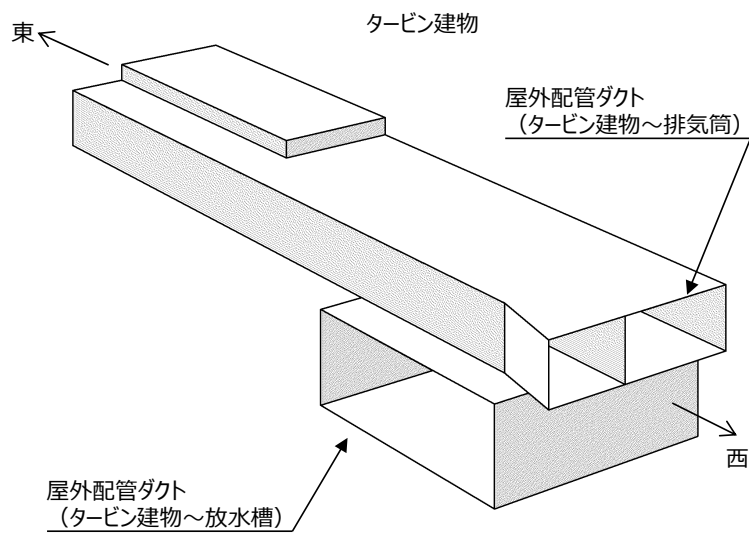
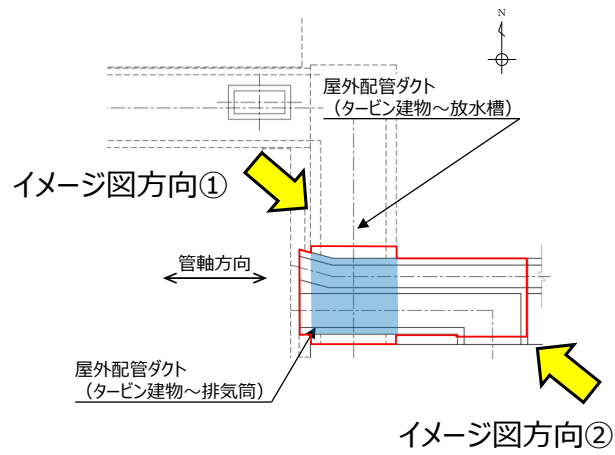
第6-2-7-13図 屋外配管ダクト (タービン建物～排気筒) 断面図 (②-②断面)

屋外配管ダクト (タービン建物～放水槽) の一体化部は、上位クラス施設である屋外配管ダクト (タービン建物～排気筒) を間接支持する構造物であることから、屋外配管ダクト (タービン建物～排気筒) と同じ要求機能を満足することを確認する。屋外配管ダクト (タービン建物～放水槽) の一体化部の要求機能、目標性能、許容限界等を第6-2-7-2表に示す。

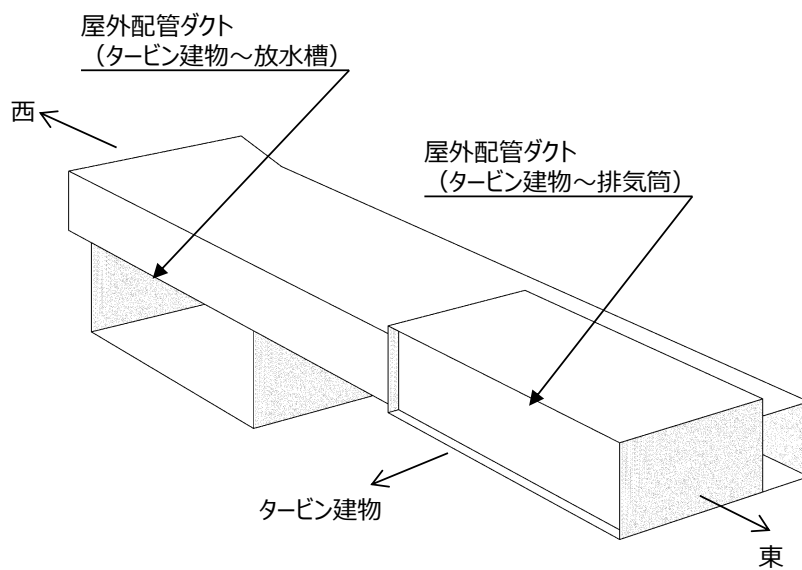
第6-2-7-2表 屋外配管ダクト (タービン建物～放水槽) の一体化部における耐震評価条件

要求機能	要求機能に対する目標性能	許容限界		解析手法	解析モデル
		曲げ	せん断		
支持機能	終局状態に至らない	限界層間変形角 又は圧縮縁コンクリート限界ひずみ	せん断耐力	時刻歴応答解析	地質データに基づくFEMモデル

3次元モデル範囲は、屋外配管ダクト (タービン建物～排気筒) と屋外配管ダクト (タービン建物～放水槽) のそれぞれの構造目地間とし、イメージを第6-2-7-14図に示す。なお、屋外配管ダクト (タービン建物～排気筒) における耐震評価は、3次元FEMモデルによる静的線形解析により評価を行う。



(イメージ図方向①)



(イメージ図方向②)

第6-2-7-14図 屋外配管ダクト (タービン建物～排気筒) イメージ図

2.8 屋外配管ダクト（ディーゼル燃料貯蔵タンク～原子炉建物）

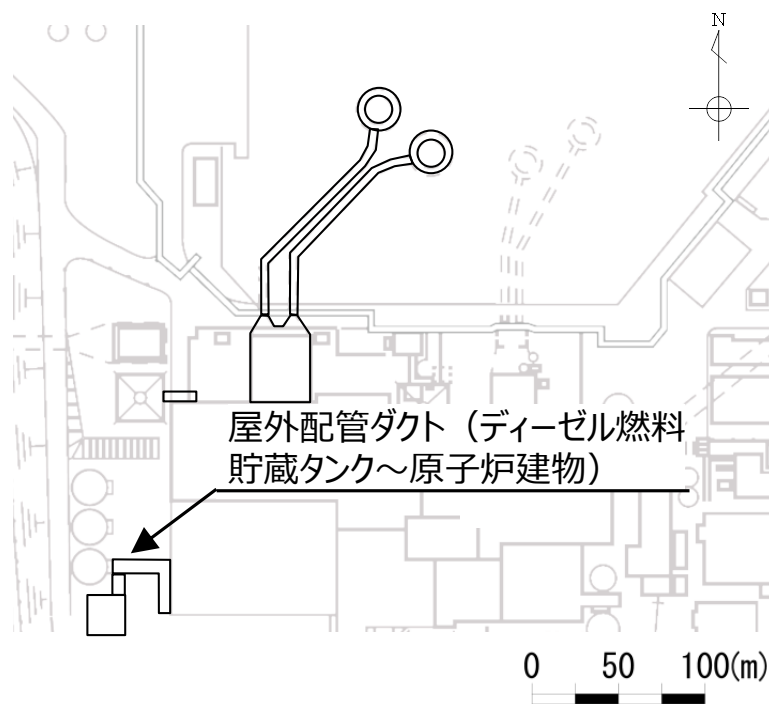
屋外配管ダクト（ディーゼル燃料貯蔵タンク～原子炉建物）の配置図を第6-2-8-1図に、平面図を第6-2-8-2図に、縦断図を第6-2-8-3図～第6-2-8-4図に、断面図を第6-2-8-5図～第6-2-8-10図に、地質断面図を第6-2-8-11図～第6-2-8-13図に、地質縦断図を第6-2-8-14図～第6-2-8-15図に、岩級縦断図を第6-2-8-16図～第6-2-8-17図にそれぞれ示す。

屋外配管ダクト（ディーゼル燃料貯蔵タンク～原子炉建物）は、Sクラス設備である非常用ディーゼル発電設備燃料移送系配管・弁の間接支持機能が要求される。

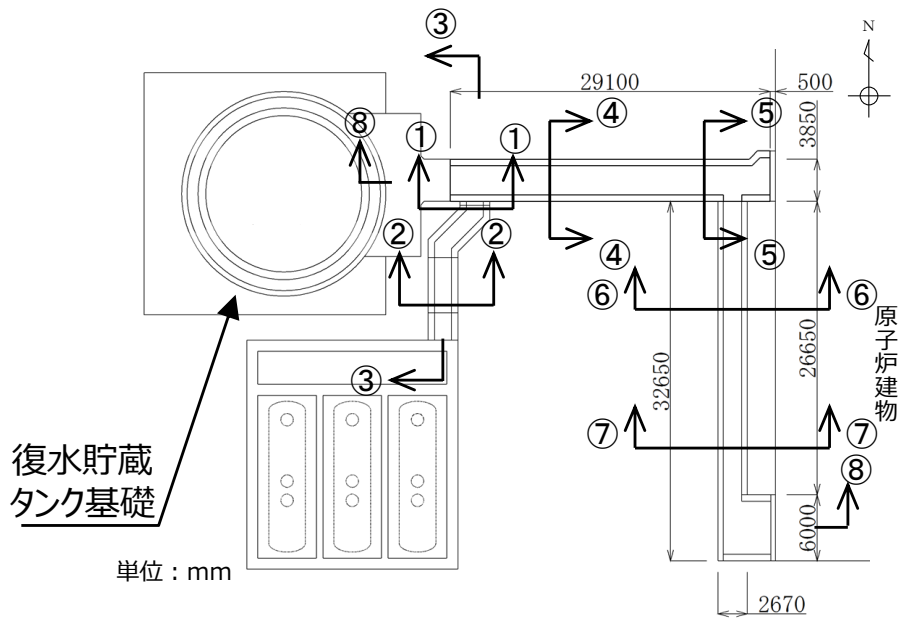
屋外配管ダクト（ディーゼル燃料貯蔵タンク～原子炉建物）は、延長約75mの鉄筋コンクリート造の地中構造物であり、幅2.67m～3.85m、高さ3.55～4.25mのボックスカルバート構造の延長方向に断面の変化が小さい線状構造物である（第6-2-8-5図～第6-2-8-10図）。

屋外配管ダクト（ディーゼル燃料貯蔵タンク～原子炉建物）は、一部MMRを介してCM級以上の岩盤に支持されている。

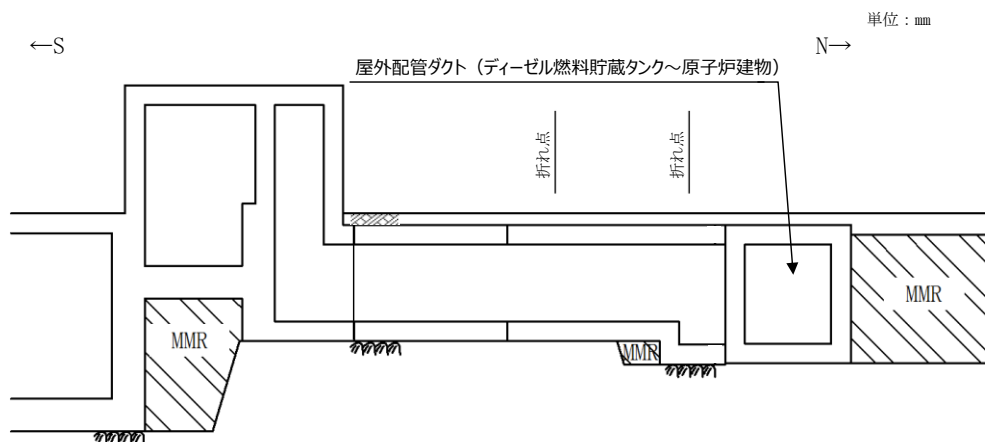
間接支持する配管の管軸方向と直交する方向に配置される壁部材が少ないので、間接支持する配管の管軸方向が強軸となり、管軸直交方向が弱軸となる。



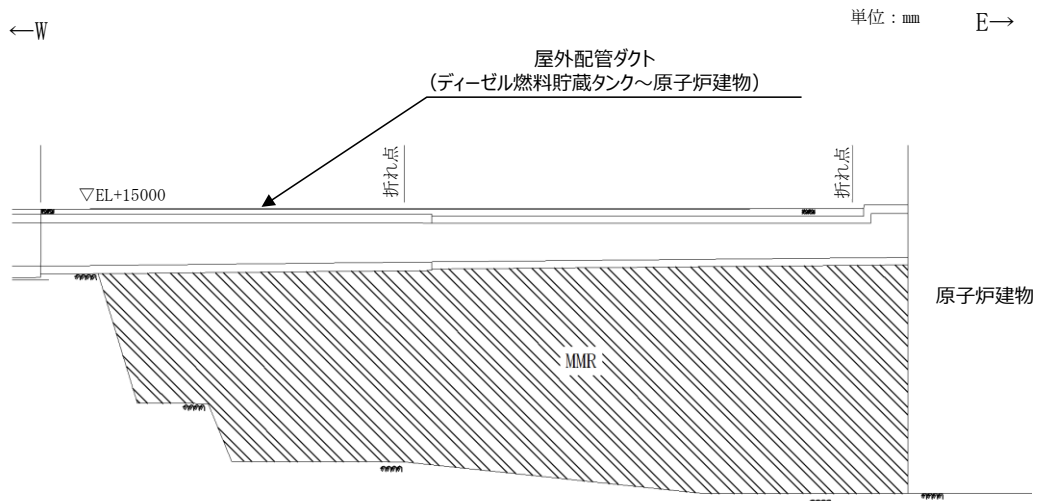
第6-2-8-1図 屋外配管ダクト（ディーゼル燃料貯蔵タンク～原子炉建物）配置図



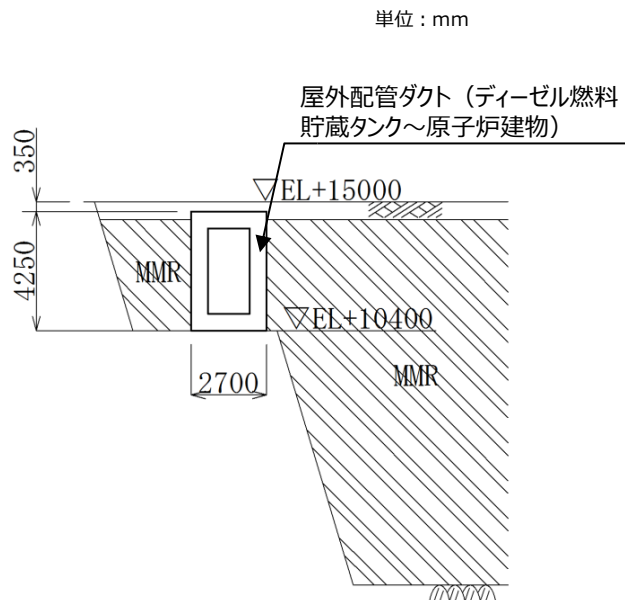
第6-2-8-2図 屋外配管ダクト（ディーゼル燃料貯蔵タンク～原子炉建物） 平面図



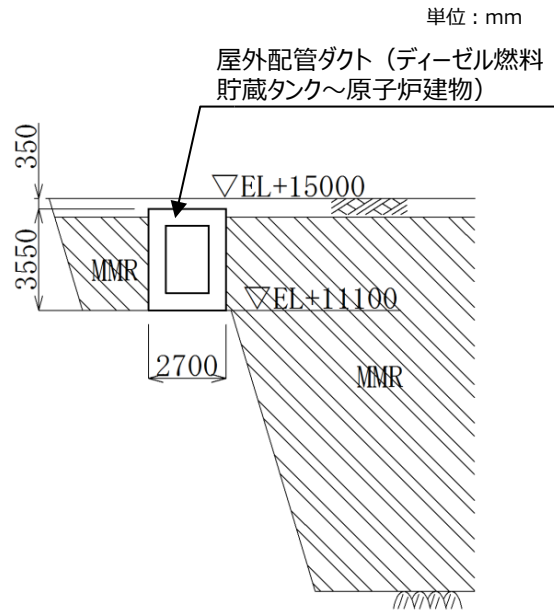
第6-2-8-3図 屋外配管ダクト（ディーゼル燃料貯蔵タンク～原子炉建物） 縦断図（③-③断面）



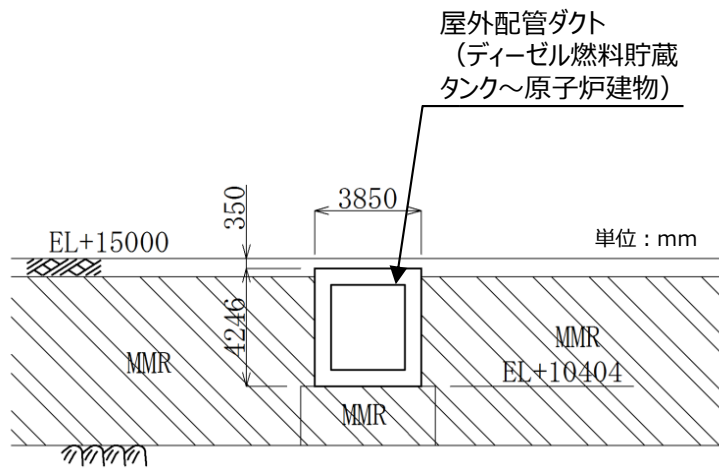
第6-2-8-4図 屋外配管ダクト (ディーゼル燃料貯蔵タンク～原子炉建物) 縦断図 (⑧-⑧断面)



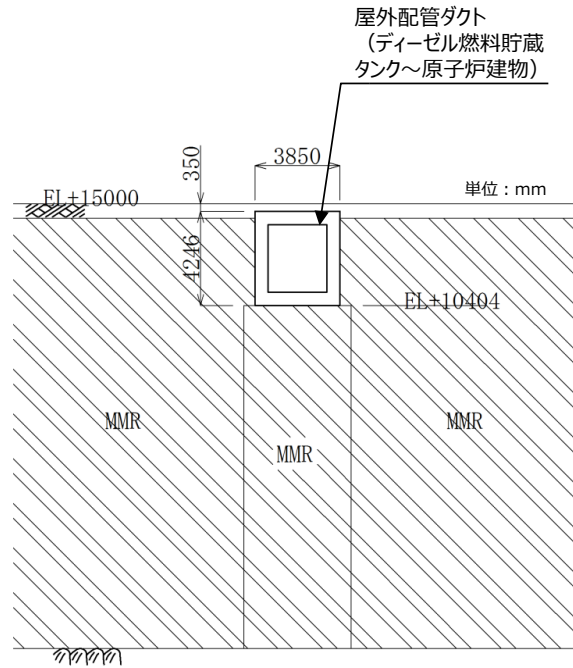
第6-2-8-5図 屋外配管ダクト (ディーゼル燃料貯蔵タンク～原子炉建物) 断面図 (①-①断面)



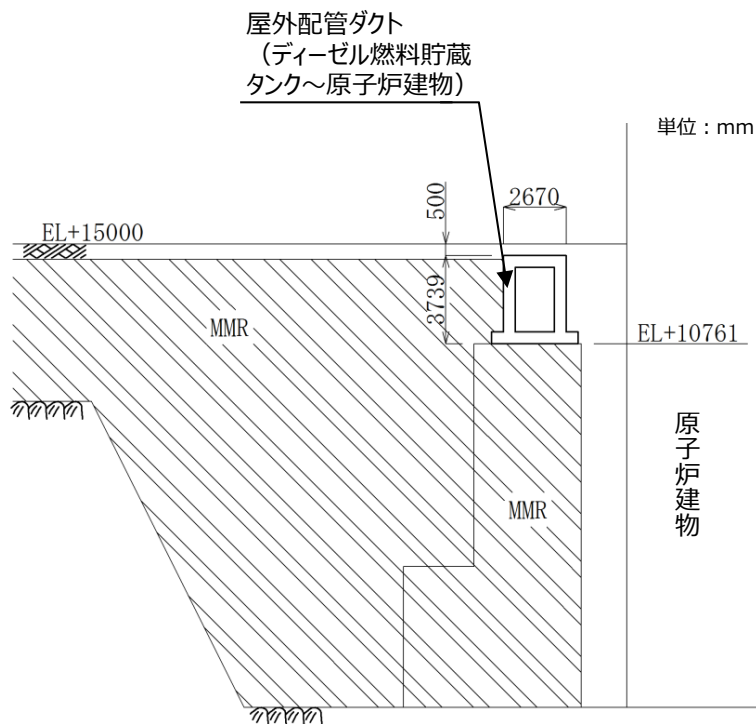
第6-2-8-6図 屋外配管ダクト（ディーゼル燃料貯蔵タンク～原子炉建物） 断面図（②-②断面）



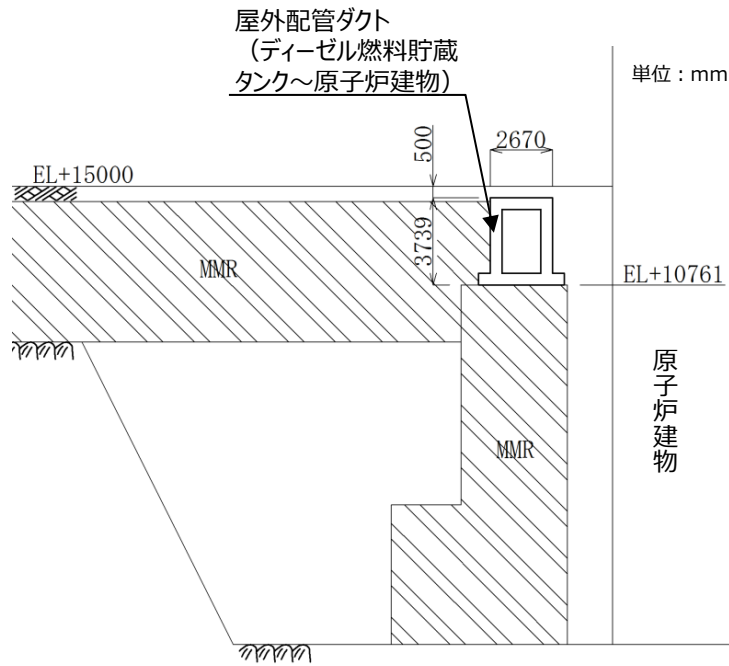
第6-2-8-7図 屋外配管ダクト（ディーゼル燃料貯蔵タンク～原子炉建物） 断面図（④-④断面）



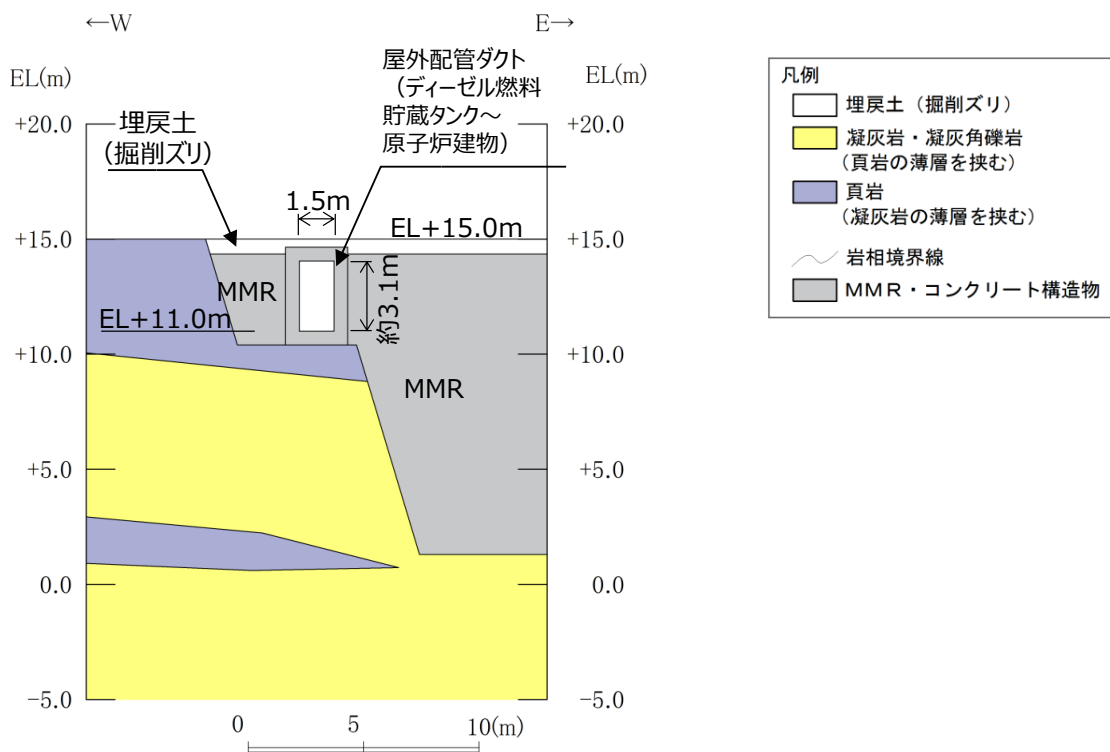
第6-2-8-8図 屋外配管ダクト (ディーゼル燃料貯蔵タンク～原子炉建物) 断面図 (⑤-⑤断面)



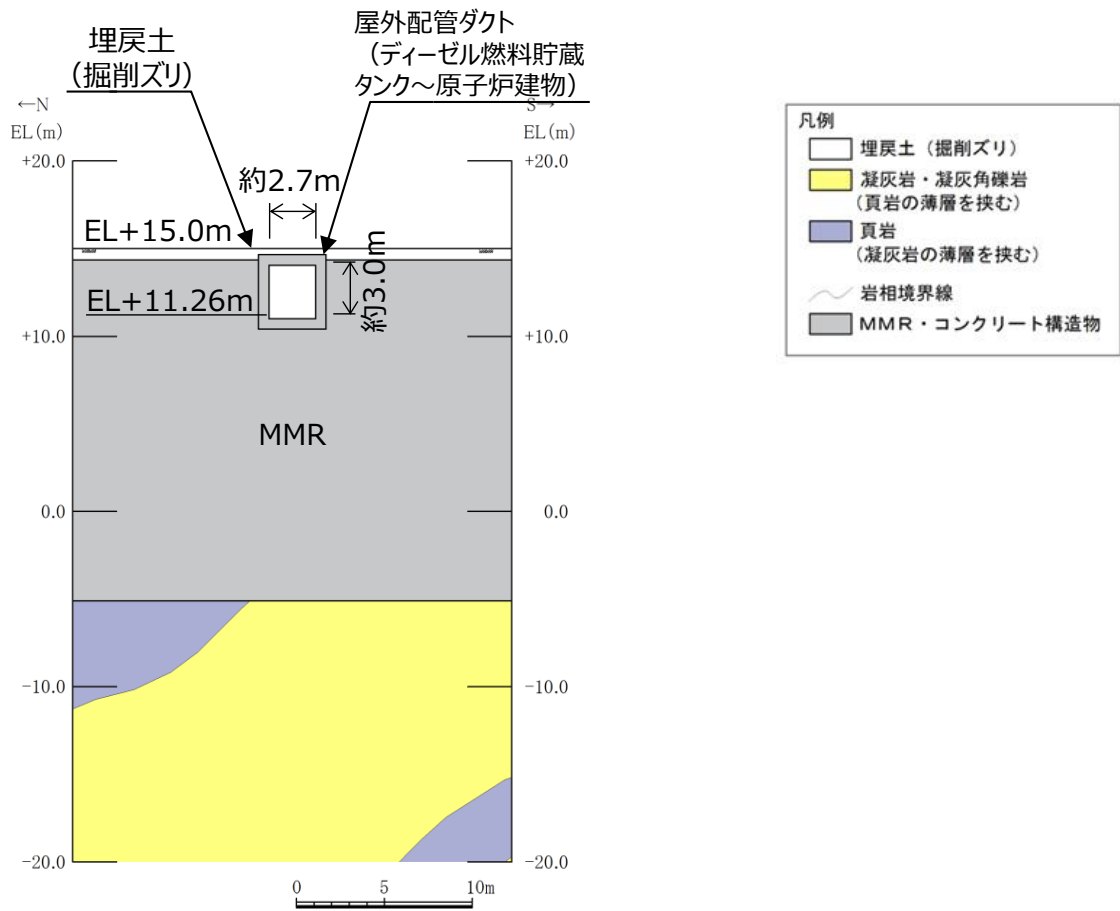
第6-2-8-9図 屋外配管ダクト (ディーゼル燃料貯蔵タンク～原子炉建物) 断面図 (⑥-⑥断面)



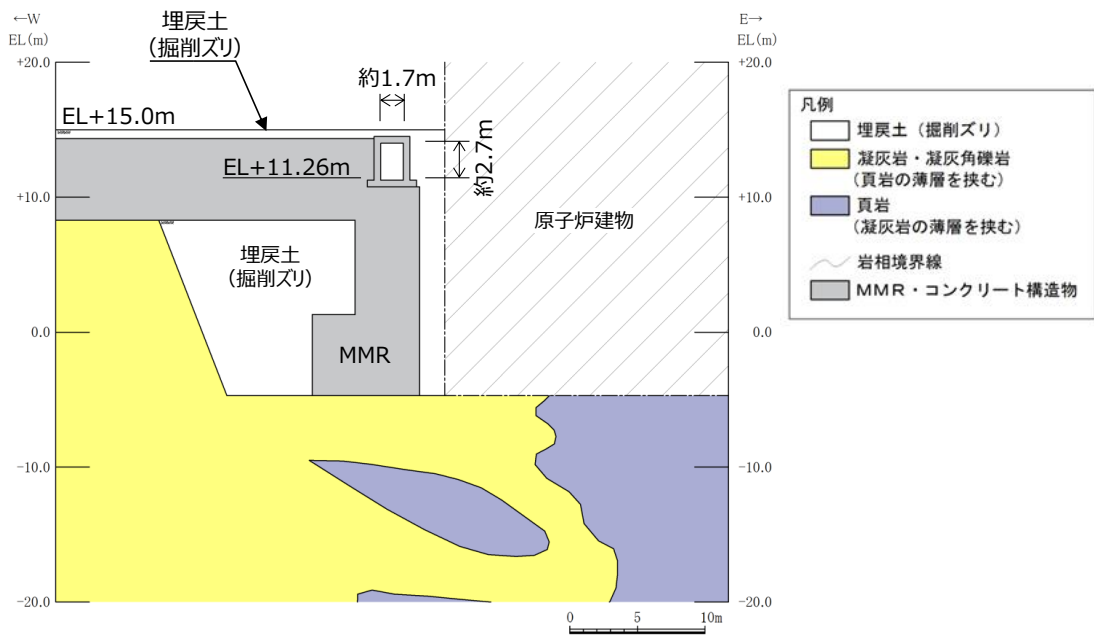
第6-2-8-10図 屋外配管ダクト (ディーゼル燃料貯蔵タンク～原子炉建物)
断面図 (⑦-⑦断面)



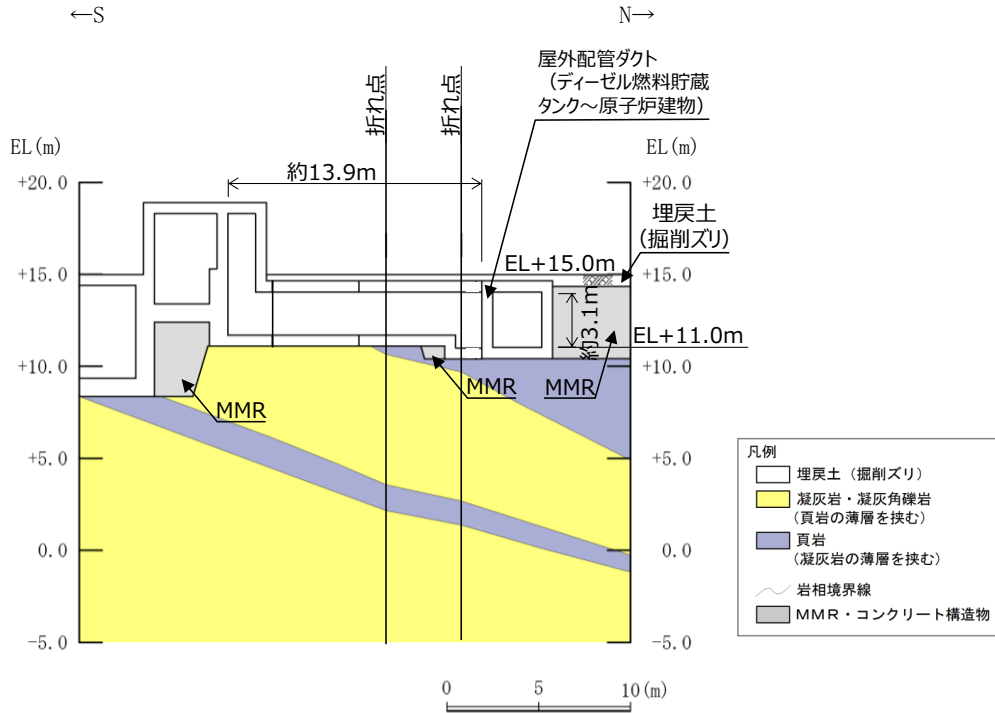
第6-2-8-11図 屋外配管ダクト (ディーゼル燃料貯蔵タンク～原子炉建物)
地質断面図 (①-①断面)



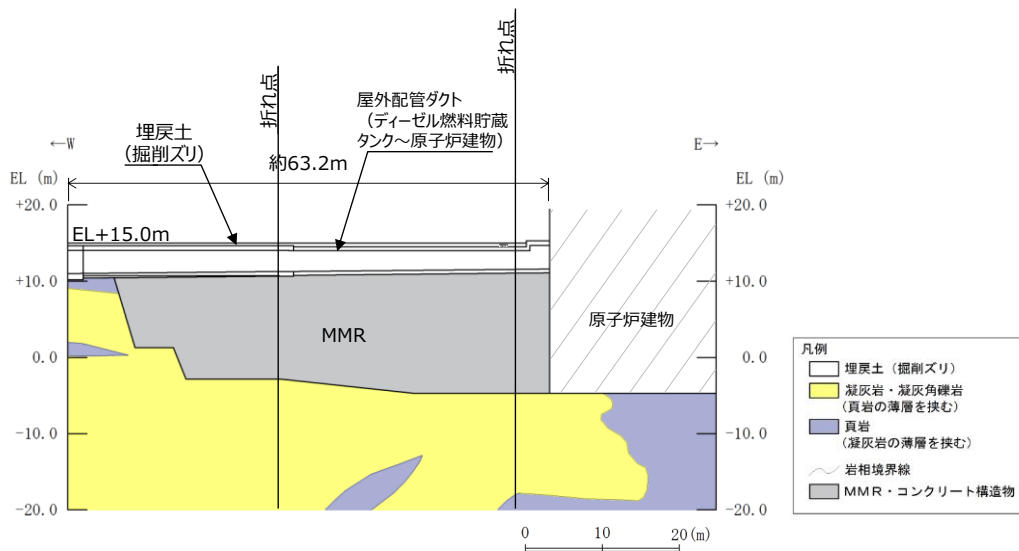
第6-2-8-12図 屋外配管ダクト (ディーゼル燃料貯蔵タンク～原子炉建物)
地質断面図 (⑤-⑤断面)



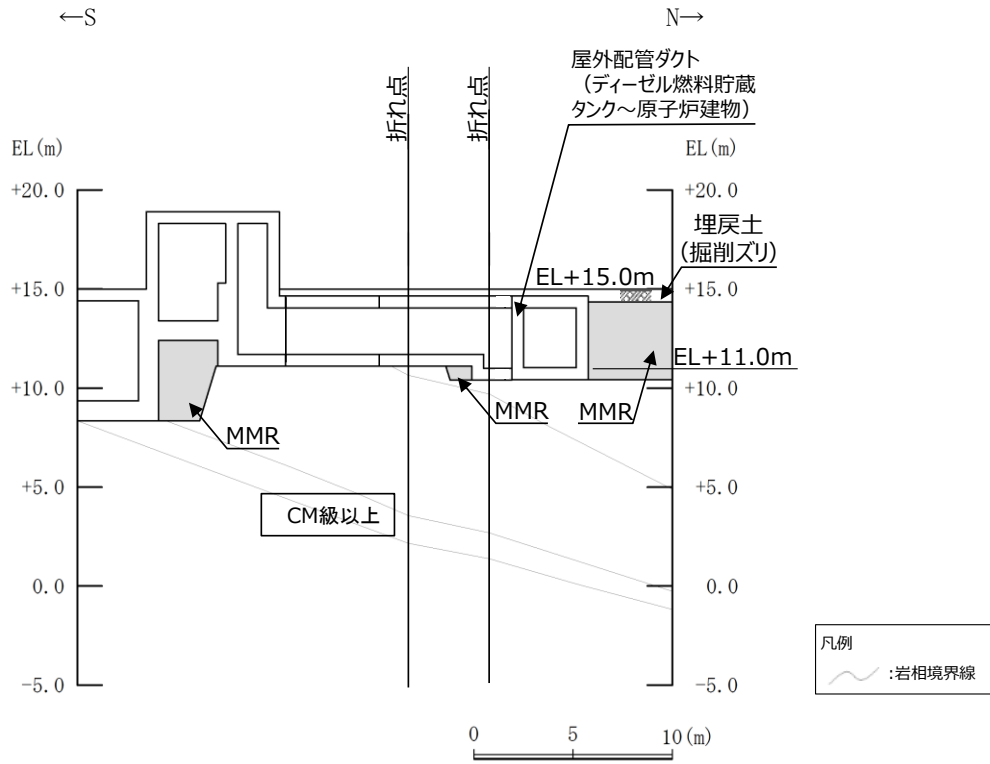
第6-2-8-13図 屋外配管ダクト (ディーゼル燃料貯蔵タンク～原子炉建物)
地質断面図 (⑦-⑦断面)



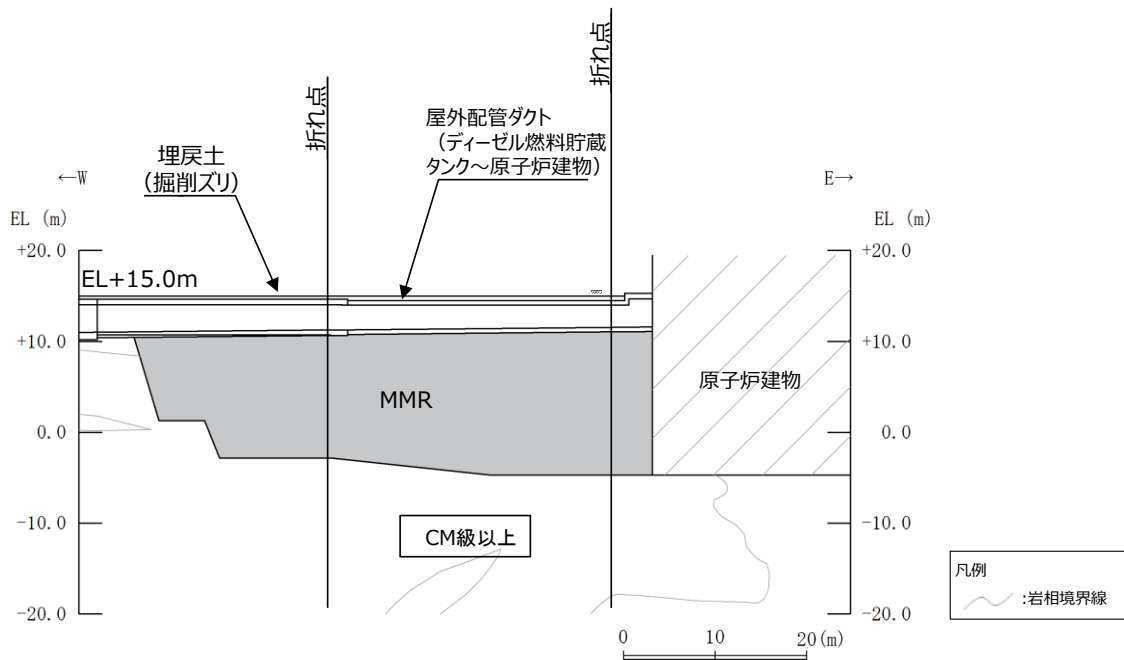
第6-2-8-14図 屋外配管ダクト (ディーゼル燃料貯蔵タンク～原子炉建物)
地質縦断面図 (③-③断面)



第6-2-8-15図 屋外配管ダクト (ディーゼル燃料貯蔵タンク～原子炉建物)
地質縦断面図 (⑧-⑧断面)



第6-2-8-16図 屋外配管ダクト (ディーゼル燃料貯蔵タンク～原子炉建物)
岩級縦断面図 (③-③断面)



第6-2-8-17図 屋外配管ダクト (ディーゼル燃料貯蔵タンク～原子炉建物)
岩級縦断面図 (⑧-⑧断面)

屋外配管ダクト（ディーゼル燃料貯蔵タンク～原子炉建物）について、間接支持する設備、構造的特徴、周辺状況及び地震力特性等の観点を踏まえた耐震評価候補断面を整理した（第6-2-8-1表）。

第6-2-8-1表 耐震評価候補断面の整理（屋外配管ダクト（ディーゼル燃料貯蔵タンク～原子炉建物））（1/3）

観点		屋外配管ダクト（ディーゼル燃料貯蔵タンク～原子炉建物）	
		①-①断面	②-②断面
①要求機能並びに間接支持する機器・配管の有無及び設置状況	要求機能		・間接支持
	間接支持する設備	設備	・非常用ディーゼル発電設備燃料移送系 配管・弁
		設置状況	・延長方向に一樣に配置されている
②構造的特徴	形式		・鉄筋コンクリート造の地中構造物 ・ボックスカルバート
	寸法		・幅2.70m, 高さ4.25m ・幅2.70m, 高さ3.55m
③周辺状況	周辺地質	構造物下部	・一部MMRを介してCM級以上の岩盤に支持されている
		構造物側部及び上部	・周辺に埋戻土（掘削スリ）及びMMRが分布している
			・MMRは高さ約3.6m～13.1mで、台形状である
	地質変化部	・なし	
	地下水位	・解析結果等を踏まえて整理する。	
モデル化する隣接構造物	・なし		
④地震波の伝搬特性		・観点③での整理のとおり、構造物下部の周辺地質に差異はなく、地震波の伝搬特性は一樣である	
⑤床応答特性		・観点①での整理のとおり、各断面に間接支持する設備がある ・観点①～③での整理のとおり、間接支持する設備の種類及び設置状況並びに周辺状況は一樣であるが、構造的特徴に差異があることから、各断面の床応答特性が異なる	

第6-2-8-1表 耐震評価候補断面の整理（屋外配管ダクト（ディーゼル燃料貯蔵タンク～原子炉建物））（2/3）

観点		屋外配管ダクト（ディーゼル燃料貯蔵タンク～原子炉建物）			
		④-④断面	⑤-⑤断面	⑥-⑥断面	⑦-⑦断面
①要求機能並びに間接支持する機器・配管の有無及び設置状況	要求機能		・間接支持		
	間接支持する設備	設備	・非常用ディーゼル発電設備燃料移送系 配管・弁		
		設置状況	・延長方向に一樣に配置されている		
②構造的特徴	形式		・鉄筋コンクリート造の地中構造物 ・ボックスカルバート		
	寸法		・幅3.85m, 高さ4.25m		・幅2.67m, 高さ3.74m

第6-2-8-1表 耐震評価候補断面の整理（屋外配管ダクト（ディーゼル燃料貯蔵タンク～原子炉建物））（3/3）

観点		屋外配管ダクト（ディーゼル燃料貯蔵タンク～原子炉建物）			
		④-④断面	⑤-⑤断面	⑥-⑥断面	⑦-⑦断面
③周辺状況	周辺地質	構造物下部	・MMRを介してCM級以上の岩盤に支持されている		
		構造物側部及び上部	・MMRは高さ約2.1m及び15.5mで一様に分布している	・MMRは高さ約15.5mで西側に一様に分布している	・MMRは高さ約15.5mでL字形である
			・埋戻土（掘削スリ）及びMMRが分布している	・埋戻土（掘削スリ）及びMMRが分布している	
		地質変化部	・なし		
	地下水位	・解析結果等を踏まえて整理する。			
	モデル化する隣接構造物	・なし	・原子炉建物		
④地震波の伝搬特性		・観点③での整理のとおり、構造物下部の周辺地質が各断面で異なり、地震波の伝搬特性が異なる			
⑤床応答特性		・観点①での整理のとおり、各断面に間接支持する設備がある ・観点①～③での整理のとおり、間接支持する設備の種類及び設置状況は一樣であるが、構造的特徴及び周辺状況に差異があることから、各断面の床応答特性が異なる			

以上の整理を踏まえ、詳細設計段階において、地震応答解析により耐震評価を行う上で、構造物の応答が耐震評価上厳しくなると考えられる断面を評価対象断面として選定する。なお、詳細設計段階において設定する地下水位等、各断面で異なる要因があれば、その観点で整理を行い、評価対象断面を選定する。

2.9 屋外配管ダクト（ガスタービン発電機用軽油タンク～ガスタービン発電機）

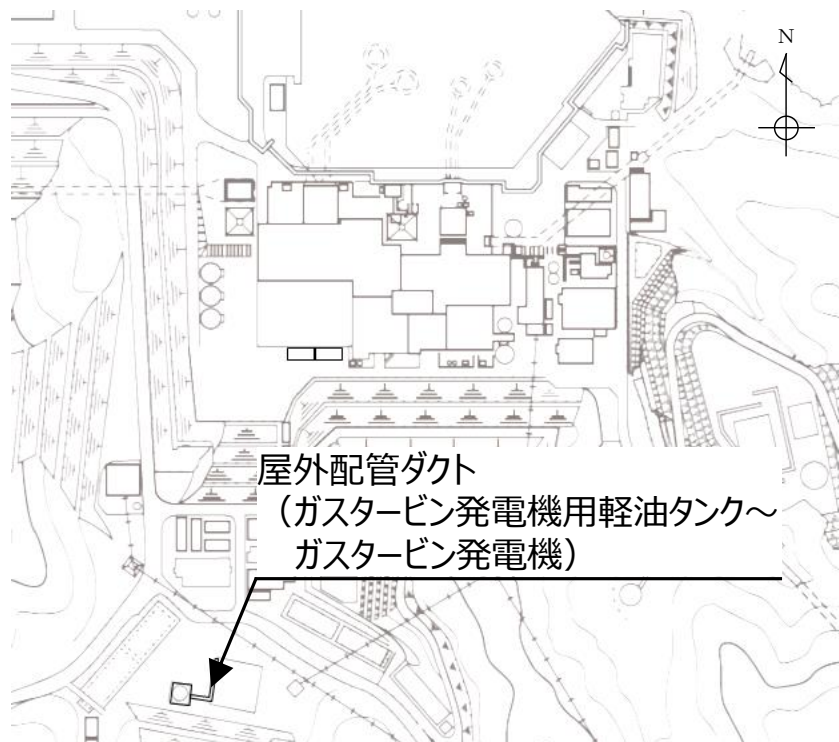
屋外配管ダクト（ガスタービン発電機用軽油タンク～ガスタービン発電機）の配置図を第6-2-9-1図に，平面図を第6-2-9-2図に，縦断図を第6-2-9-3図に，断面図を第6-2-9-4図～第6-2-9-6図に，地質断面図を第6-2-9-7図に，地質縦断図を第6-2-9-8図に，岩級縦断図を第6-2-9-9図にそれぞれ示す。

屋外配管ダクト（ガスタービン発電機用軽油タンク～ガスタービン発電機）は，Sクラス設備であるガスタービン発電機用燃料移送配管・弁の間接支持機能が要求される。

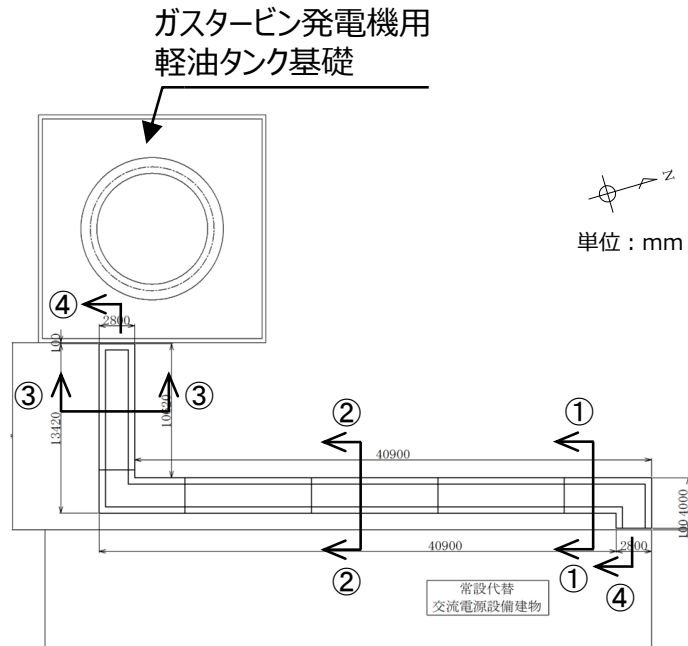
屋外配管ダクト（ガスタービン発電機用軽油タンク～ガスタービン発電機）は，延長58.32m，幅2.8m，高さ1.8mの鉄筋コンクリート造の地中構造物であり，延長方向に断面の変化がない線状構造物である（第6-2-9-4～第6-2-9-6図）。

屋外配管ダクト（ガスタービン発電機用軽油タンク～ガスタービン発電機）は，MMRを介してCM級以上の岩盤に支持されている。

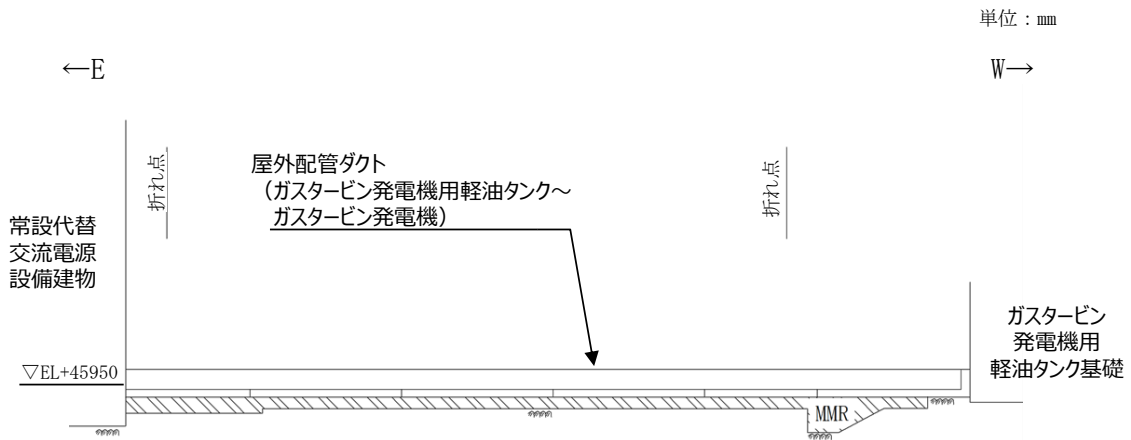
間接支持する配管の管軸方向と直交する方向に配置される壁部材が少ないので，間接支持する配管の管軸方向が強軸となり，管軸直交方向が弱軸となる。



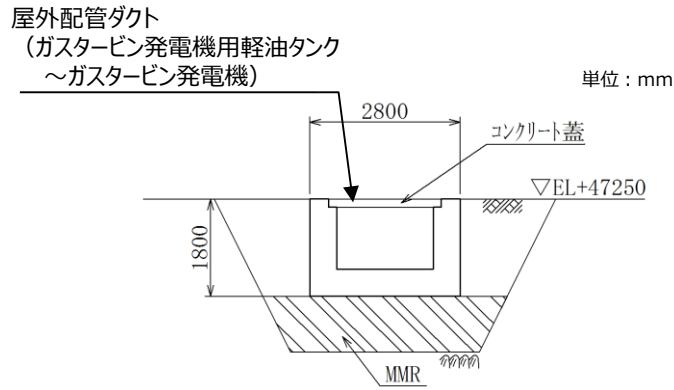
第6-2-9-1図 屋外配管ダクト
（ガスタービン発電機用軽油タンク～ガスタービン発電機） 配置図



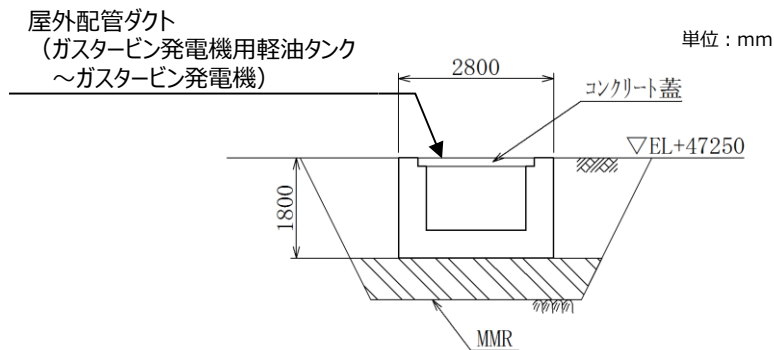
第6-2-9-2図 屋外配管ダクト
 (ガスタービン発電機用軽油タンク～ガスタービン発電機)
 平面図



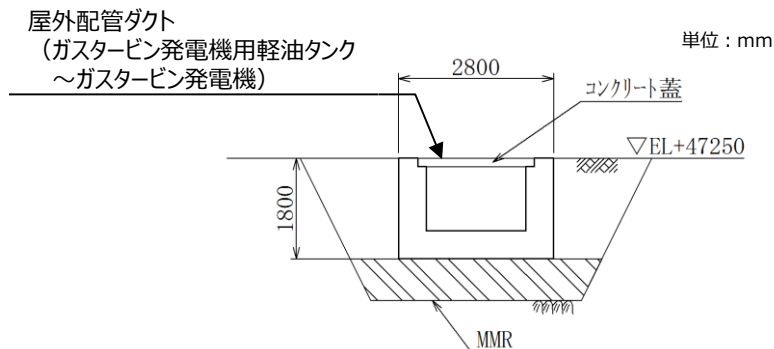
第6-2-9-3図 屋外配管ダクト
 (ガスタービン発電機用軽油タンク～ガスタービン発電機)
 縦断図 (④-④断面)



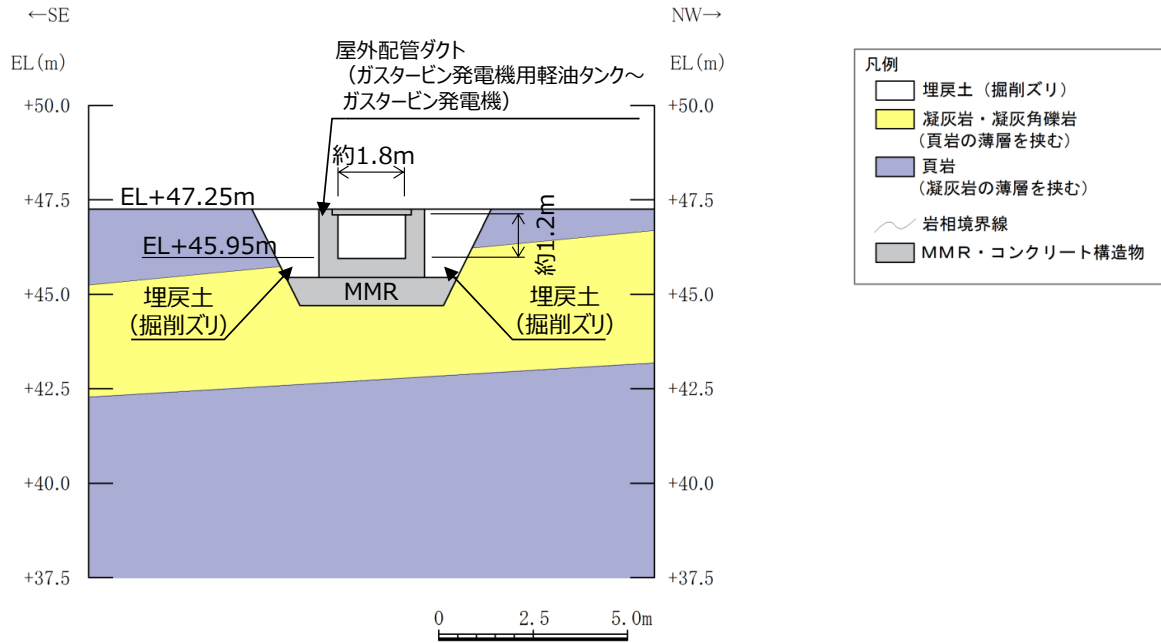
第6-2-9-4図 屋外配管ダクト
(ガスタービン発電機用軽油タンク～ガスタービン発電機)
断面図 (①-①断面)



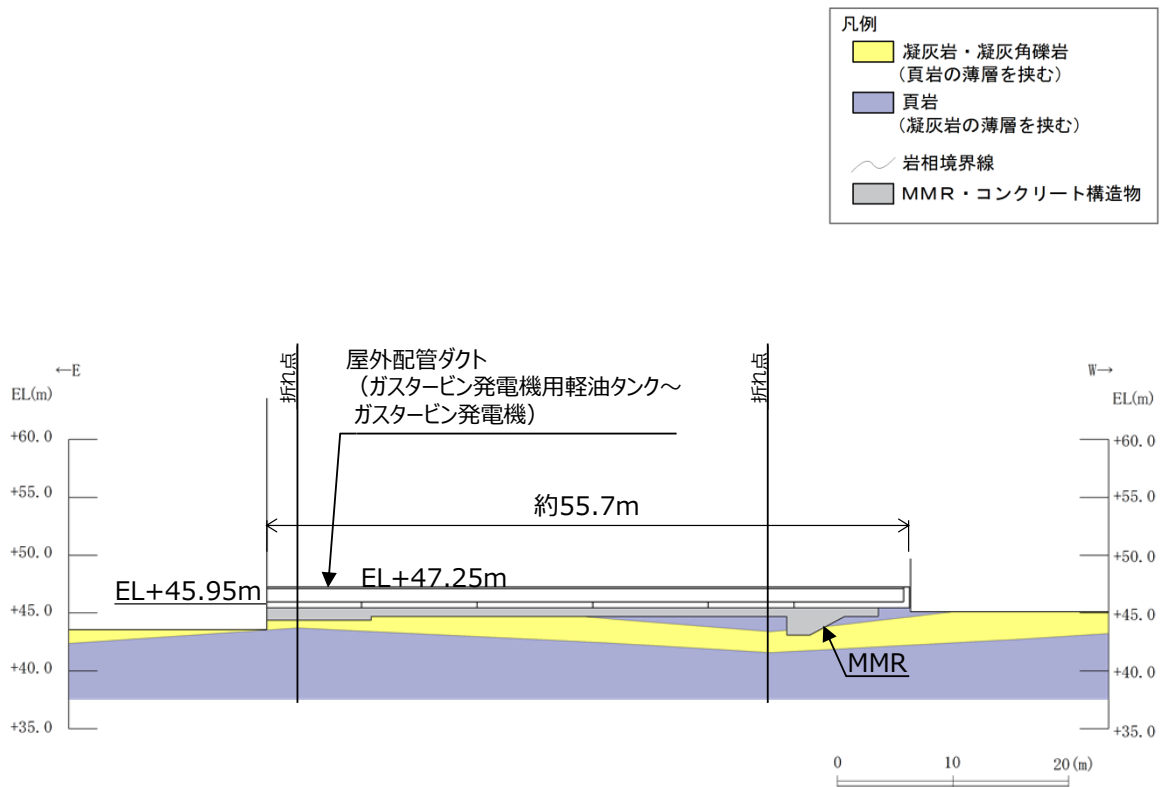
第6-2-9-5図 屋外配管ダクト
(ガスタービン発電機用軽油タンク～ガスタービン発電機)
断面図 (②-②断面)



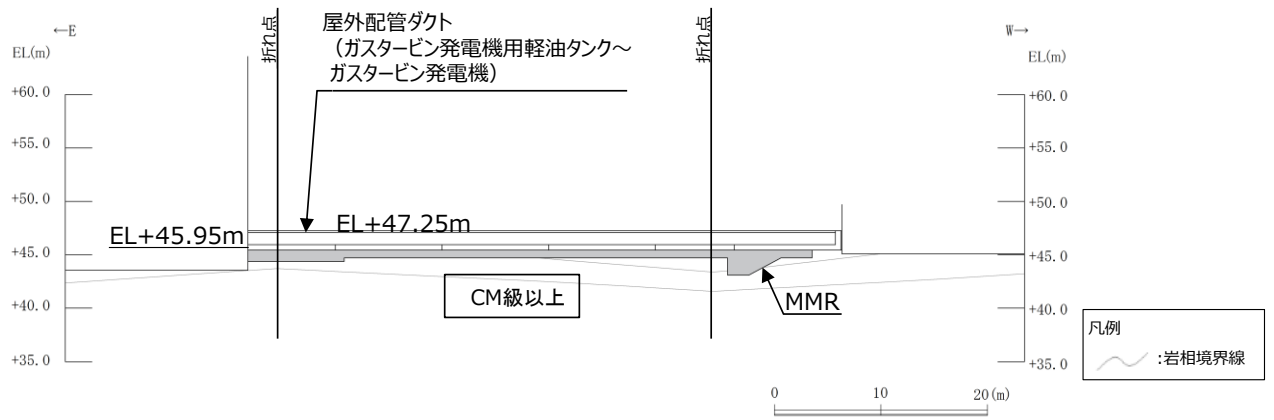
第6-2-9-6図 屋外配管ダクト
(ガスタービン発電機用軽油タンク～ガスタービン発電機)
断面図 (③-③断面)



第6-2-9-7 図 屋外配管ダクト
 (ガスタービン発電機用軽油タンク～ガスタービン発電機)
 地質断面図 (②-②断面)



第6-2-9-8 図 屋外配管ダクト
 (ガスタービン発電機用軽油タンク～ガスタービン発電機)
 地質縦断面図 (④-④断面)



第6-2-9-9図 屋外配管ダクト
 (ガスタービン発電機用軽油タンク～ガスタービン発電機)
 岩級縦断面図 (④-④断面)

屋外配管ダクト（ガスタービン発電機用軽油タンク～ガスタービン発電機）について、間接支持する設備、構造的特徴、周辺状況及び地震力特性等の観点を踏まえた耐震評価候補断面を整理した（第6-2-9-1表）。

第6-2-9-1表 耐震評価候補断面の整理

屋外配管ダクト（ガスタービン発電機用軽油タンク～ガスタービン発電機）

観点		屋外配管ダクト（ガスタービン発電機用軽油タンク～ガスタービン発電機）		
		①-①断面	②-②断面	③-③断面
①要求機能並びに間接支持する機器・配管の有無及び設置状況	要求機能	・間接支持		
	間接支持する設備	設備	・ガスタービン発電機用燃料移送配管・弁	
		設置状況	・延長方向に一樣に配置されている。	
②構造的特徴	形式	・鉄筋コンクリート造の地中構造物		
	寸法	・幅2.80m, 高さ1.80m		
③周辺状況	周辺地質	構造物下部	・MMRを介してCM級以上の岩盤に支持されている	
			・MMRは高さ約0.8～1.0m程度で台形状である。	
	構造物側部及び上部	・埋戻土（掘削スリ）が分布している。		
	地質変化部	・なし		
	地下水位	・解析結果等を踏まえて整理する。		
	モデル化する隣接構造物	・なし		
④地震波の伝搬特性		・観点③での整理のとおり、構造物下部の周辺地質に差異はなく、地震波の伝搬特性は一樣である		
⑤床応答特性		・観点①での整理のとおり、各断面に間接支持する設備がある ・観点①～③での整理のとおり、間接支持する設備の種類及び設置状況は一樣であり、構造的特徴及び周辺状況も一樣であることから、各断面の床応答特性に差異はない		

以上の整理を踏まえ、詳細設計段階において、地震応答解析により耐震評価を行う上で、構造物の応答が耐震評価上厳しくなると考えられる断面を評価対象断面として選定する。なお、詳細設計段階において設定する地下水位等、各断面で異なる要因があれば、その観点で整理を行い、評価対象断面を選定する。

2.10 取水口

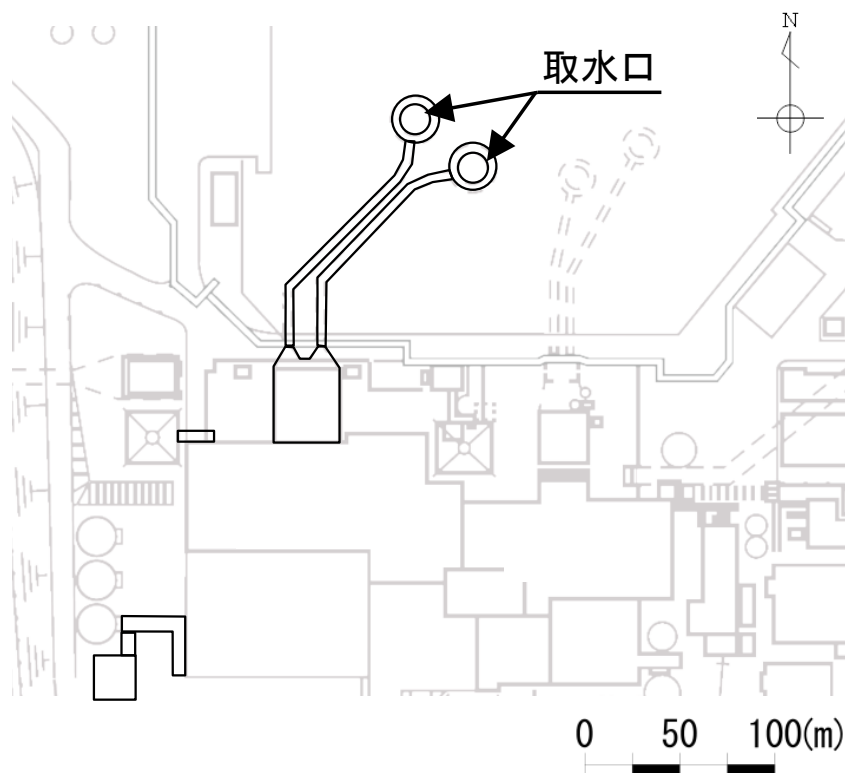
取水口の配置図を第6-2-10-1図に、平面図を第6-2-10-2図に、断面図を第6-2-10-3図～第6-2-10-4図に、地質断面図を第6-2-10-5図～第6-2-10-6図に、岩級断面図を第6-2-10-7図～第6-2-10-8図にそれぞれ示す。

取水口は、非常用取水設備であり、通水機能が要求される。

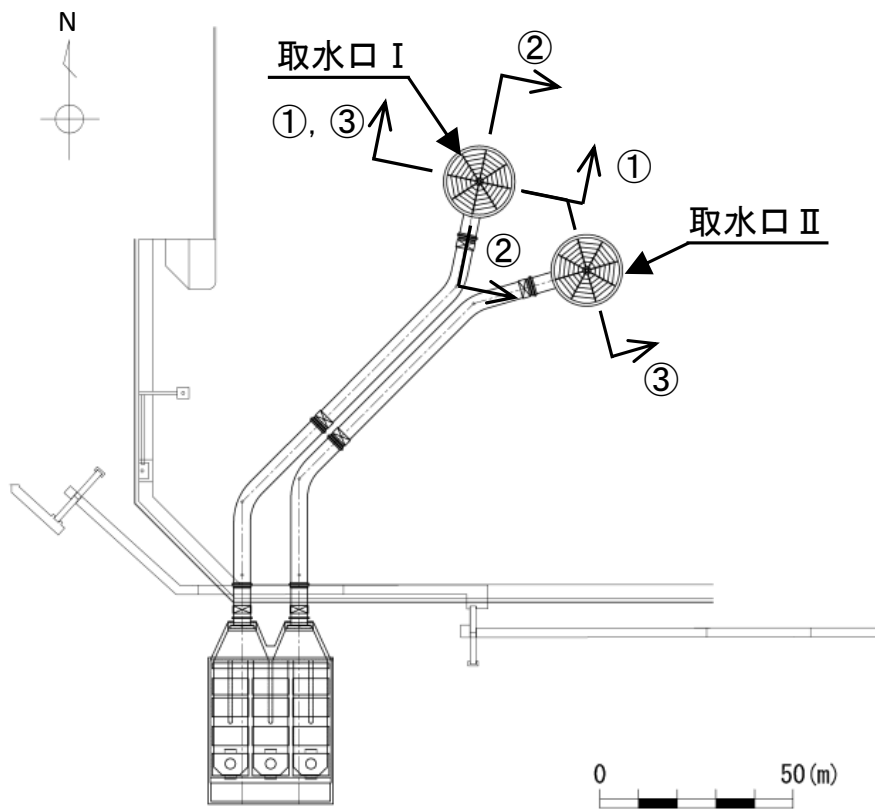
取水口は、直径18.6m、高さ13mの基部をアンカーコンクリートで巻き立てられた鋼製の構造物である。

取水口はCM級以上の岩盤に直接支持されている。

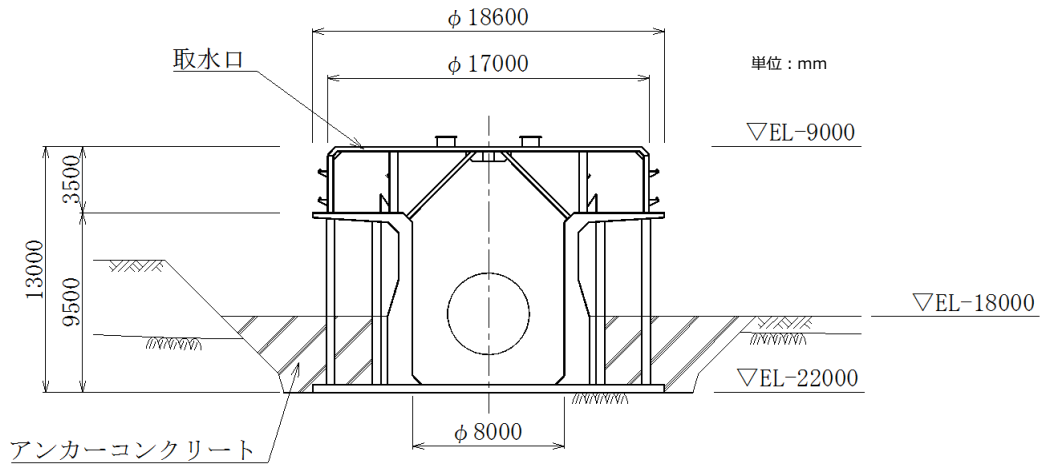
取水口は円筒状構造物であるため、強軸及び弱軸が明確ではない。



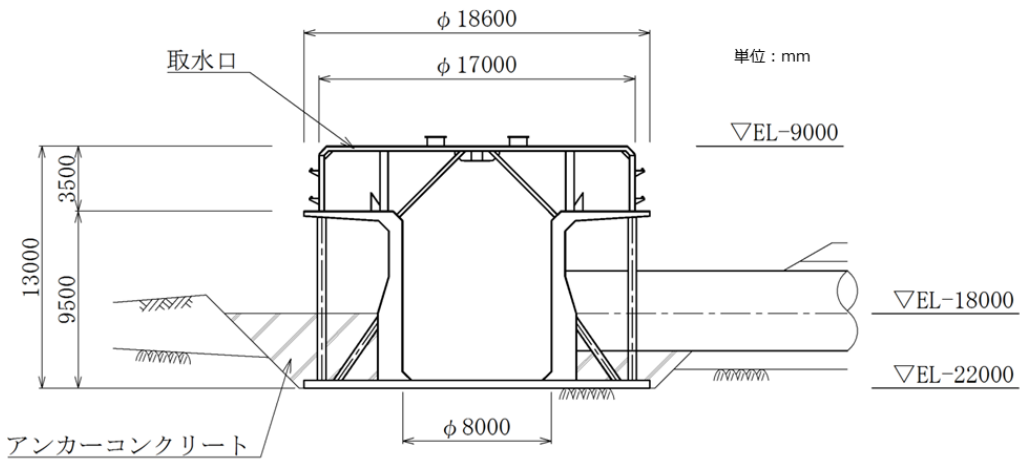
第6-2-10-1図 取水口 配置図



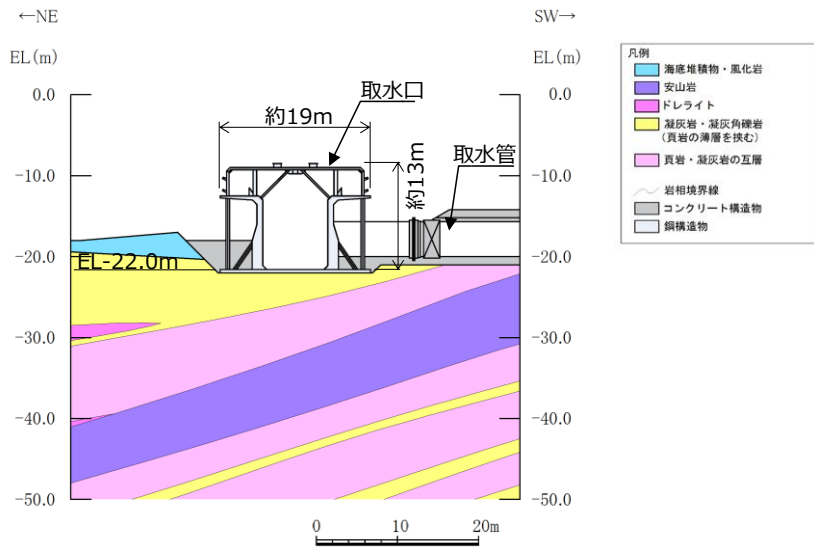
第6-2-10-2図 取水口 平面図



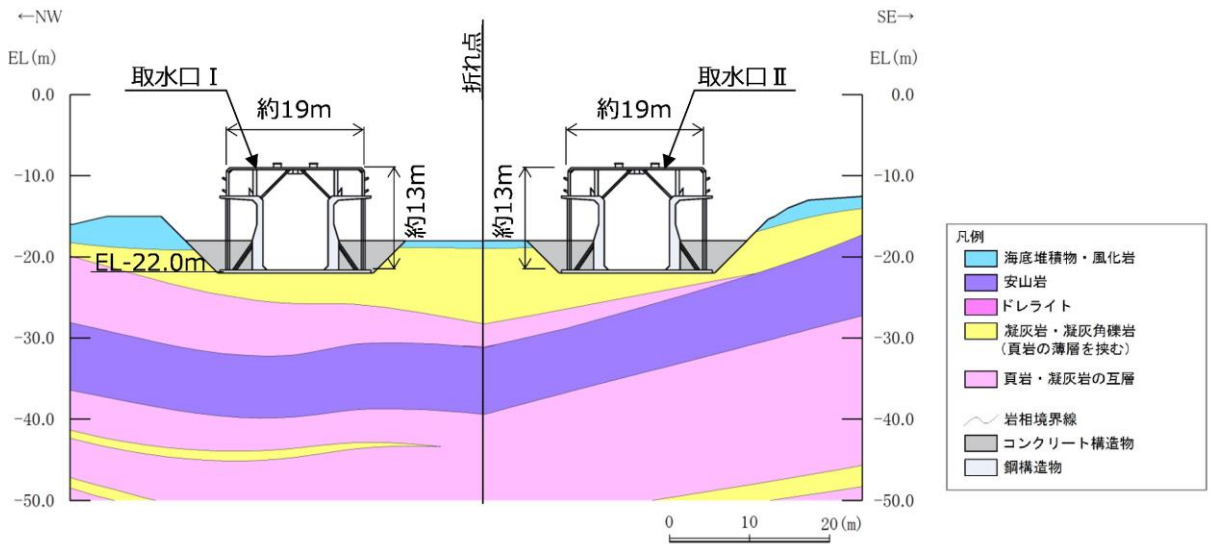
第 6-2-10-3 図 取水口 I 断面図 (①-①断面)



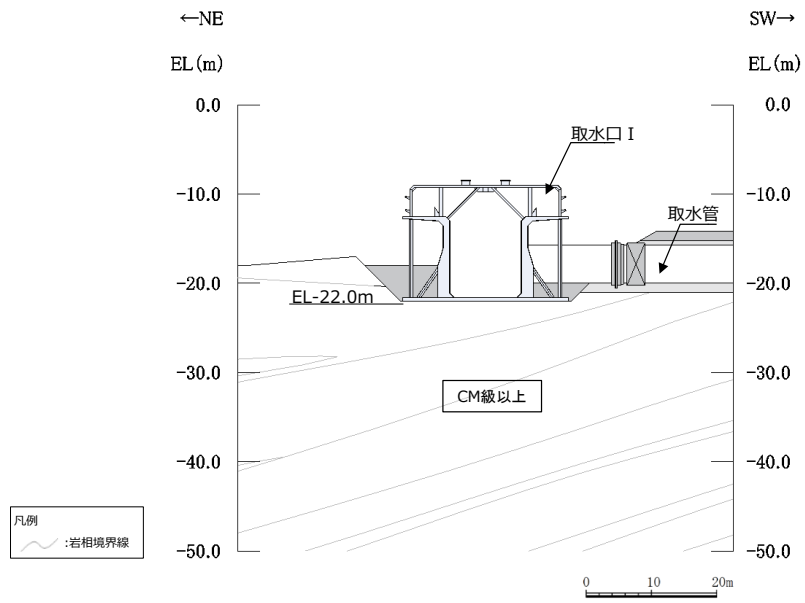
第 6-2-10-4 図 取水口 I 断面図 (②-②断面)



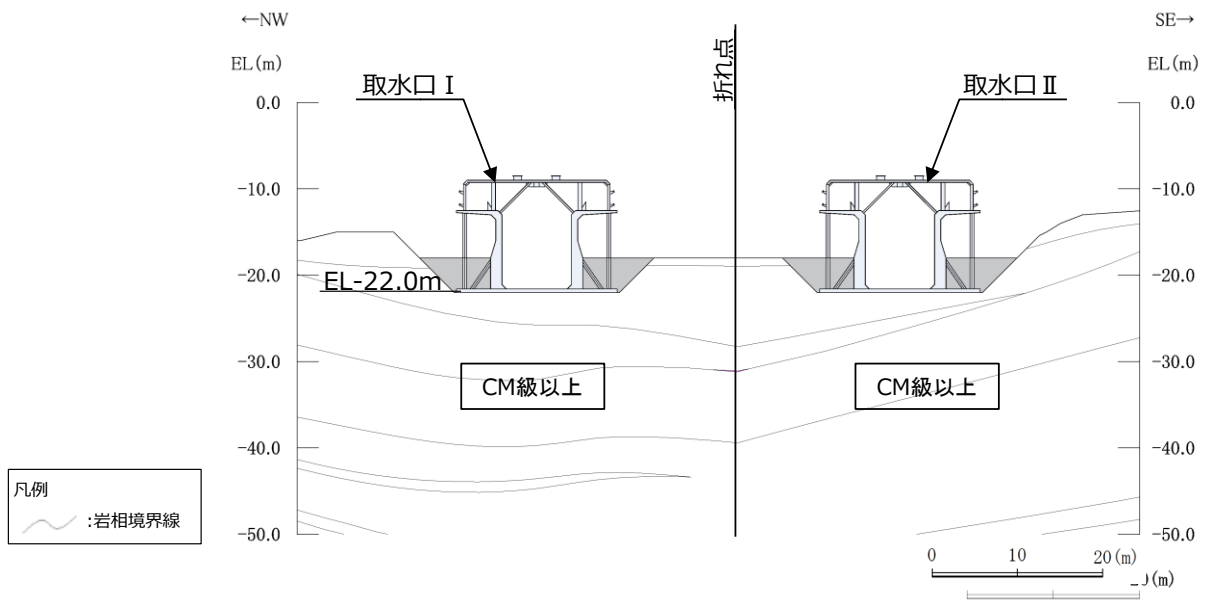
第6-2-10-5図 取水口 地質断面図 (②-②断面)



第6-2-10-6図 取水口 地質断面図 (③-③断面)



第6-2-10-7図 取水口 岩級断面図 (②-②断面)



第6-2-10-8図 取水口 岩級断面図 (③-③断面)

取水口について、間接支持する設備、構造的特徴、周辺状況及び地震力特性等の観点を踏まえた耐震評価候補断面を整理した（第6-2-10-1表）。

第6-2-10-1表 耐震評価候補断面の整理（取水口）

観点		取水口	
		①-①断面, ③-③断面	②-②断面
①要求機能並びに間接支持する機器・配管の有無及び設置状況	要求機能	・通水	
	間接支持する設備	設備	・なし
		設置状況	-
②構造的特徴	形式	・鋼製の円筒状構造物	
	寸法	・Φ18.60m, 高さ13.00m	
③周辺状況	周辺地質	構造物下部	・CM級以上の岩盤に直接支持されている
		構造物側部及び上部	・アンカーコンクリート及び海底堆積物・風化岩が分布している
		地質変化部	・なし
	地下水位	-（水中構造物）	
	モデル化する隣接構造物	・なし	・取水口は取水管と可撓ジョイントで接続されており、取水管の影響を受けないことから、モデル化する隣接構造物はない
④地震波の伝搬特性		・観点③での整理のとおり、断面位置により周辺状況に差異がなく、地震波の伝搬特性は一樣である	
⑤床応答特性		・観点①での整理のとおり、間接支持する設備がない	

以上の整理を踏まえ、詳細設計段階において、構造的特徴、周辺状況、地震波の伝搬特性等を考慮して、3次元モデルに作用させる荷重を適切に評価することが可能な断面を直交する2方向から評価対象断面として選定する。なお、詳細設計段階において設定する地下水位等、各断面で異なる要因があれば、その観点で整理を行い、評価対象断面を選定する。

2.11 ガスタービン発電機用軽油タンク基礎

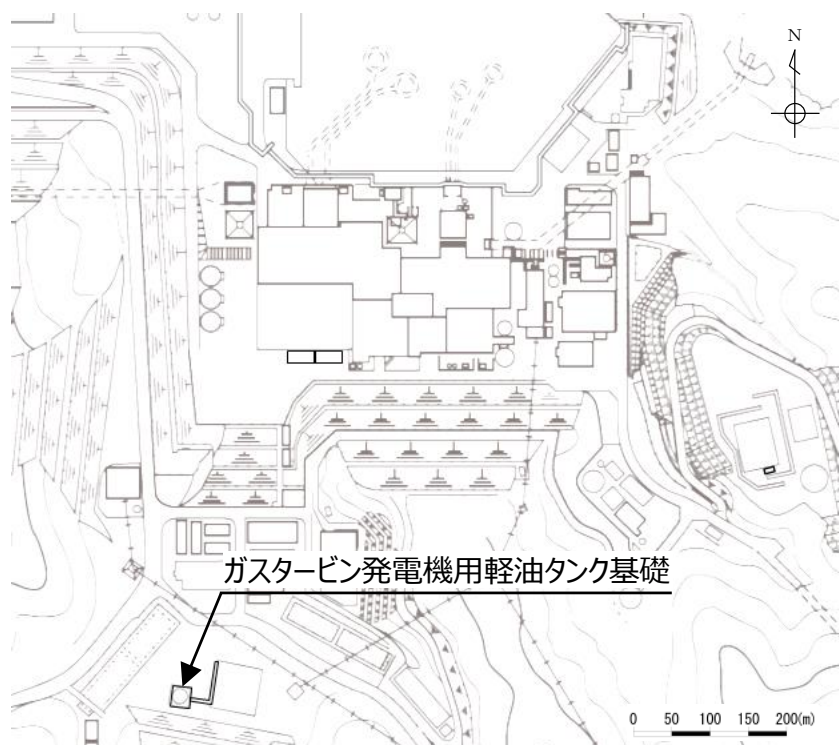
ガスタービン発電機用軽油タンク基礎の配置図を第6-2-11-1図に、平面図を第6-2-11-2図に、断面図を第6-2-11-3～第6-2-11-4図に、地質断面図を第6-2-11-5図に、岩級断面図を第6-2-11-6図にそれぞれ示す。

ガスタービン発電機用軽油タンク基礎は、常設重大事故等対処設備であるガスタービン発電機用軽油タンク等の間接支持機能が要求される。

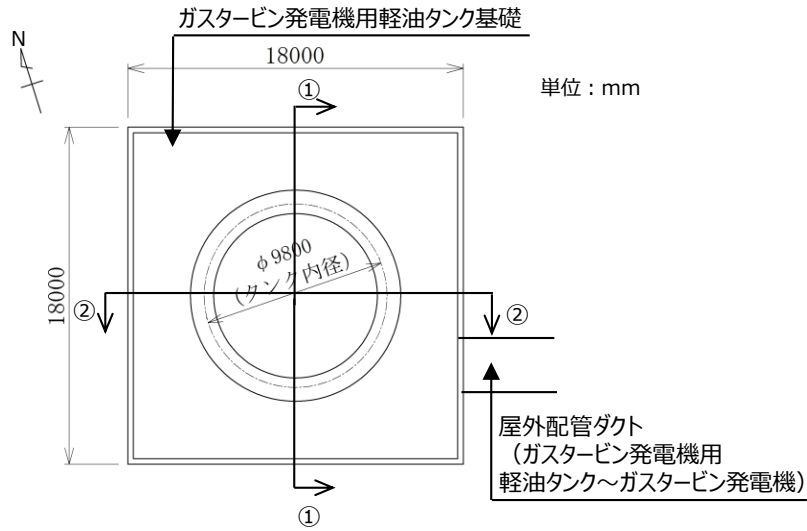
ガスタービン発電機用軽油タンク基礎は、幅18m×18mの鉄筋コンクリート造の構造物である。

ガスタービン発電機用軽油タンク基礎は、MMRを介してCM級以上の岩盤に支持されている。

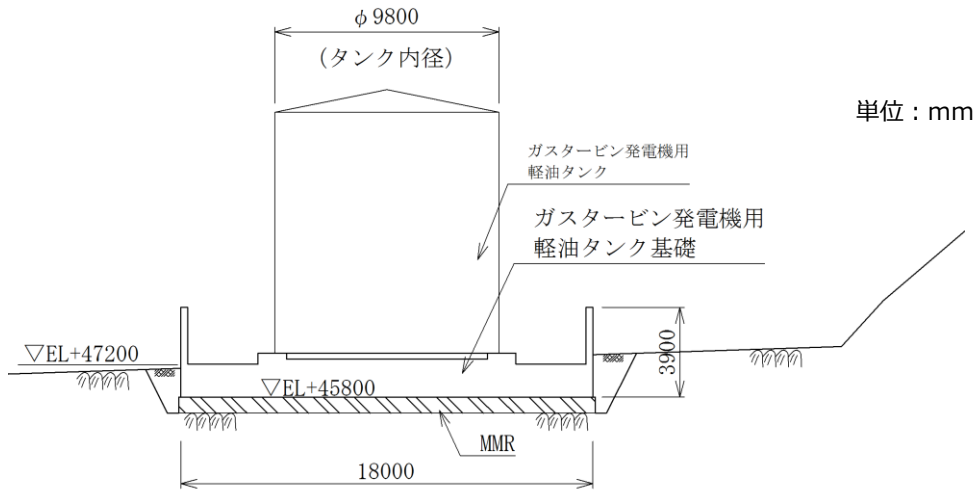
ガスタービン発電機用軽油タンク基礎は正方形の直接基礎であるため、強軸及び弱軸が明確ではない。



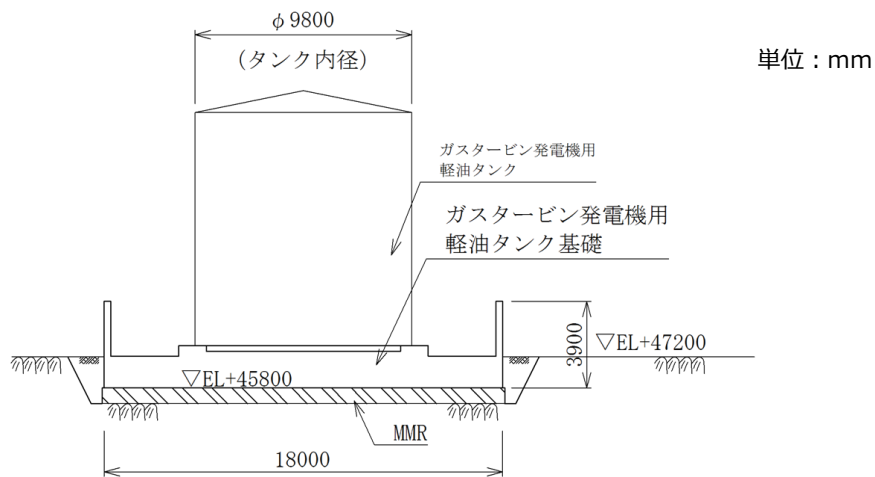
第6-2-11-1図 ガスタービン発電機用軽油タンク基礎 配置図



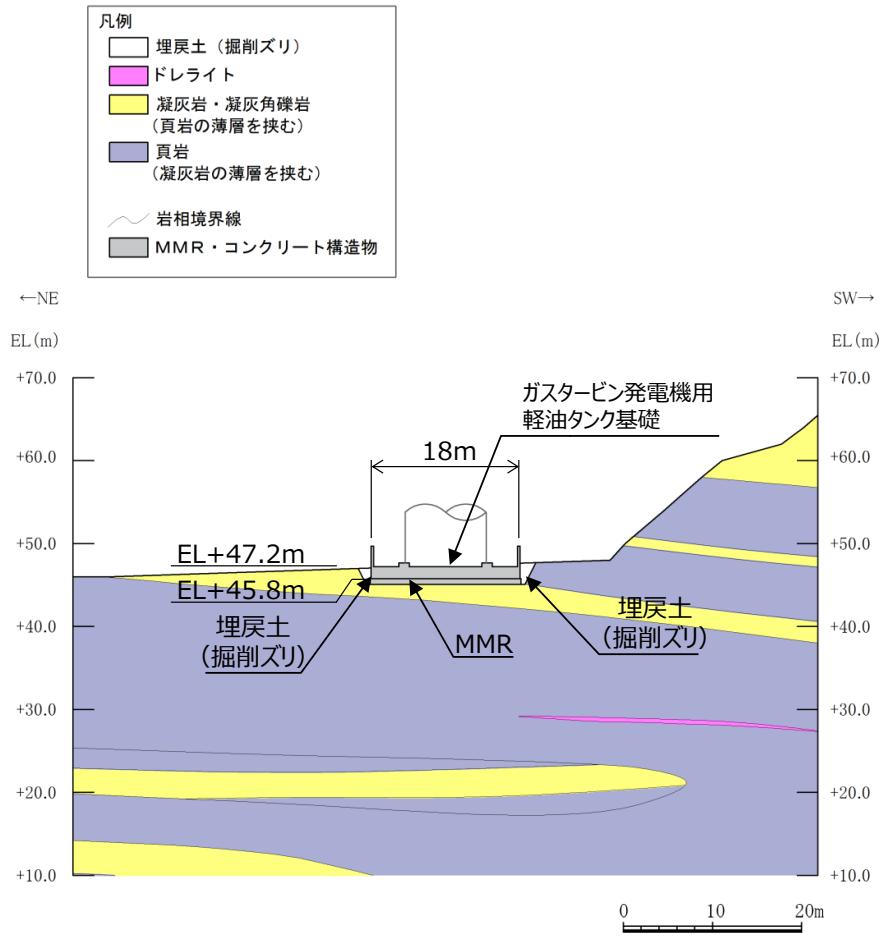
第6-2-11-2図 ガスタービン発電機用軽油タンク基礎 平面図



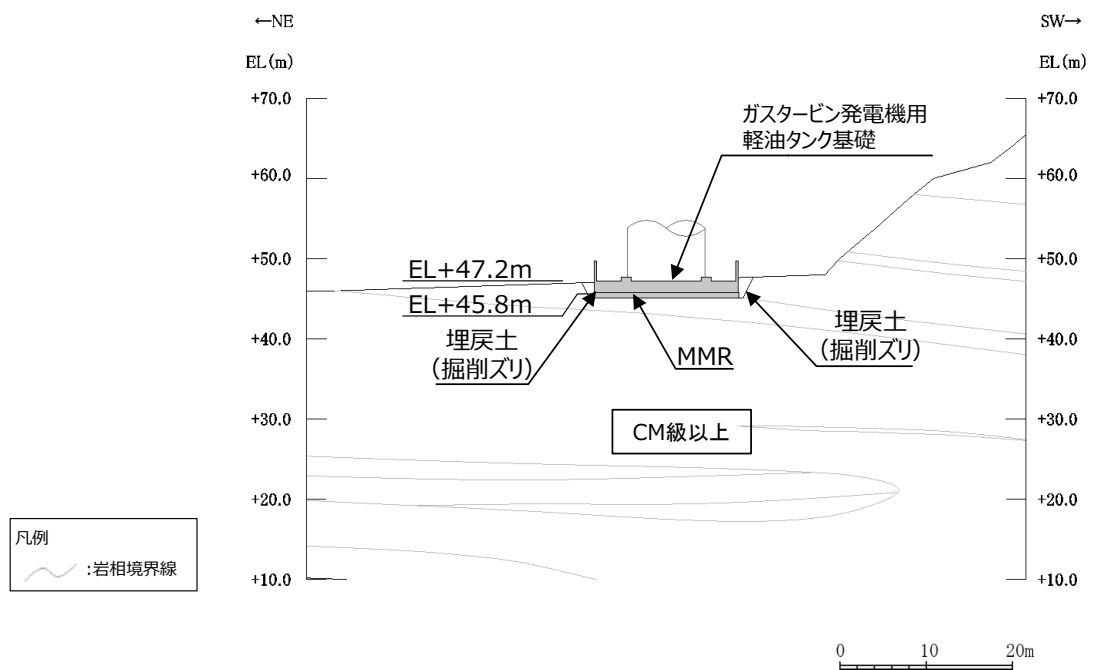
第6-2-11-3図 ガスタービン発電機用軽油タンク基礎 断面図 (①-①断面)



第6-2-11-4図 ガスタービン発電機用軽油タンク基礎 断面図 (②-②断面)



第6-2-11-5図 ガスタービン発電機用軽油タンク基礎 地質断面図 (①-①断面)



第6-2-11-6図 ガスタービン発電機用軽油タンク基礎 岩級断面図 (①-①断面)

ガスタービン発電機用軽油タンク基礎について、間接支持する設備、構造的特徴、周辺状況及び地震力特性等の観点を踏まえた耐震評価候補断面を整理した（第6-2-11-1表）。

第6-2-11-1表 耐震評価候補断面の整理（ガスタービン発電機用軽油タンク基礎）

観点		ガスタービン発電機用軽油タンク基礎	
		①-①断面	②-②断面
①要求機能並びに間接支持する機器・配管の有無及び設置状況	要求機能	・間接支持	
	間接支持する設備	設備	・ガスタービン発電機用軽油タンク ・ガスタービン発電機用燃料移送配管・弁
		設置状況	・一様に配置されている
②構造的特徴	形式	・鉄筋コンクリート造の地中構造物 ・断面急変部は存在しない	
	寸法	・幅18.00×18.00m	
③周辺状況	周辺地質	構造物下部	・MMRを介してCM級以上の岩盤に支持されている ・MMRは高さ約0.7mで、矩形である
		構造物側部及び上部	・岩盤及び一部に埋戻土（掘削スリ）が分布している
		地質変化部	・南側に岩盤斜面が存在する ・なし
	地下水位	・解析結果等を踏まえて整理する。	
モデル化する隣接構造物	・なし		
④地震波の伝搬特性		・観点③での整理のとおり、構造物下部の周辺地質に差異がなく、地震波の伝搬特性は一樣である	
⑤床応答特性		・観点①での整理のとおり、各断面に間接支持する設備がある ・観点①～③での整理のとおり、間接支持する設備の種類及び設置状況並びに構造的特徴は一樣であるが、周辺状況に差異があることから、各断面の床応答特性が異なる	

以上の整理を踏まえ、詳細設計段階において、構造的特徴、周辺状況、地震波の伝搬特性等を考慮して、3次元モデルに作用させる荷重を適切に評価することが可能な断面を直交する2方向から評価対象断面として選定する。なお、詳細設計段階において設定する地下水位等、各断面で異なる要因があれば、その観点で整理を行い、評価対象断面を選定する。

2.12 取水管

取水管の配置図を第6-2-12-1図に、平面図を第6-2-12-2図に、縦断図を第6-2-12-3図に、輪谷湾周辺の底質分布を第6-2-12-4図に、平面図（詳細図）を第6-2-12-5図に、断面図を第6-2-12-6図～第6-2-12-7図に、地質断面図を第6-2-12-8～第6-2-12-11図に、地質縦断図を第6-2-12-12図に、岩級縦断図を第6-2-12-13図にそれぞれ示す。

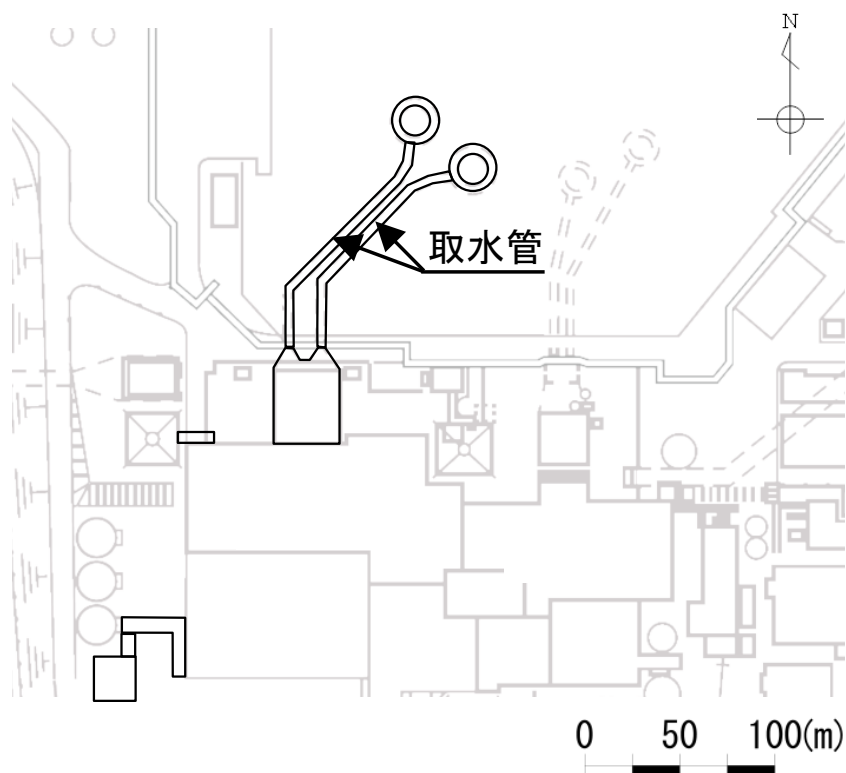
取水管は、非常用取水設備であり、通水機能が要求される。

取水管は、取水口と取水槽を結ぶ、管径φ4,300mmの鋼製の構造物であり、北側より、③-③断面（砕石）、①-①断面（巻立コンクリート）により構成され、通水方向に対して一様の断面形状を示す管路構造物である（第6-2-12-6図～第6-2-12-7図）。

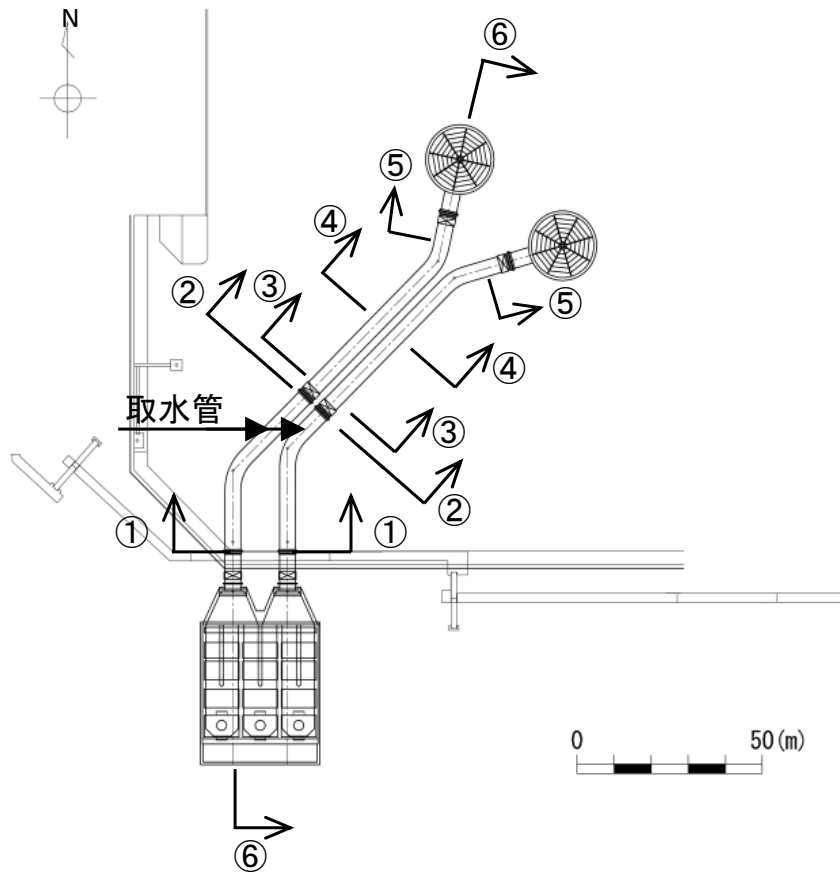
取水管の縦断方向（通水方向）は、通水方向に対して空間を保持できるように構造部材が配置されていることから強軸となり、横断方向（通水方向に対する直交方向）が弱軸となる。

輪谷湾の底質土砂は、岩及び砂礫で構成されているが、島根2号炉の取水口・取水管が設置される周辺は、岩が分布している（第6-2-12-4図）。

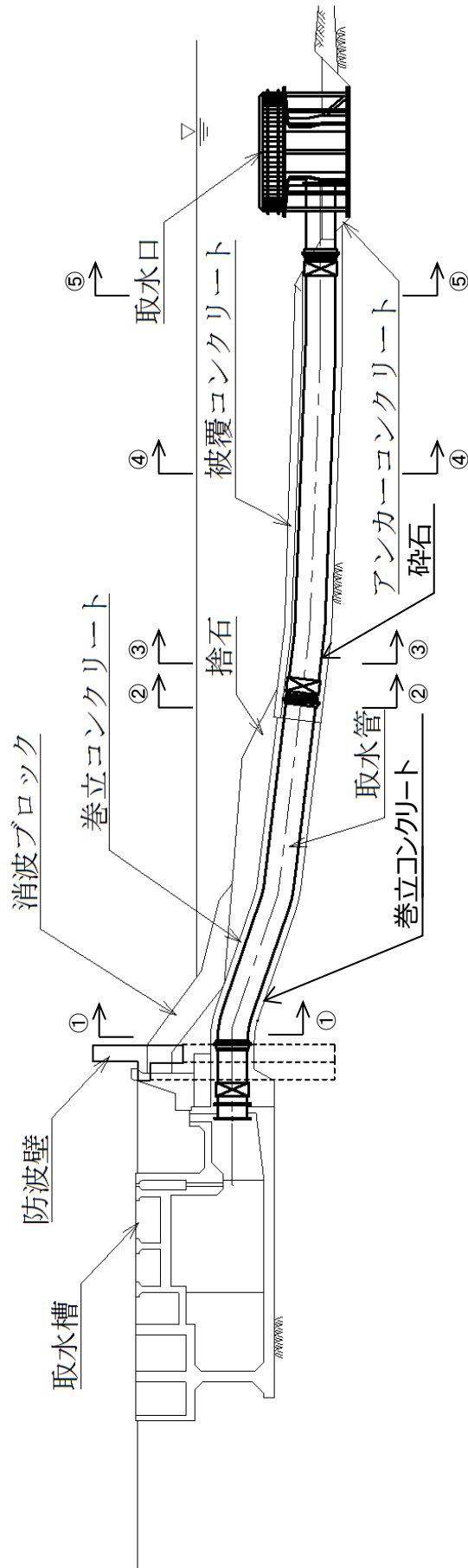
取水管は、岩盤掘削した中に砕石またはコンクリートを介してCM級以上の岩盤に支持されている。



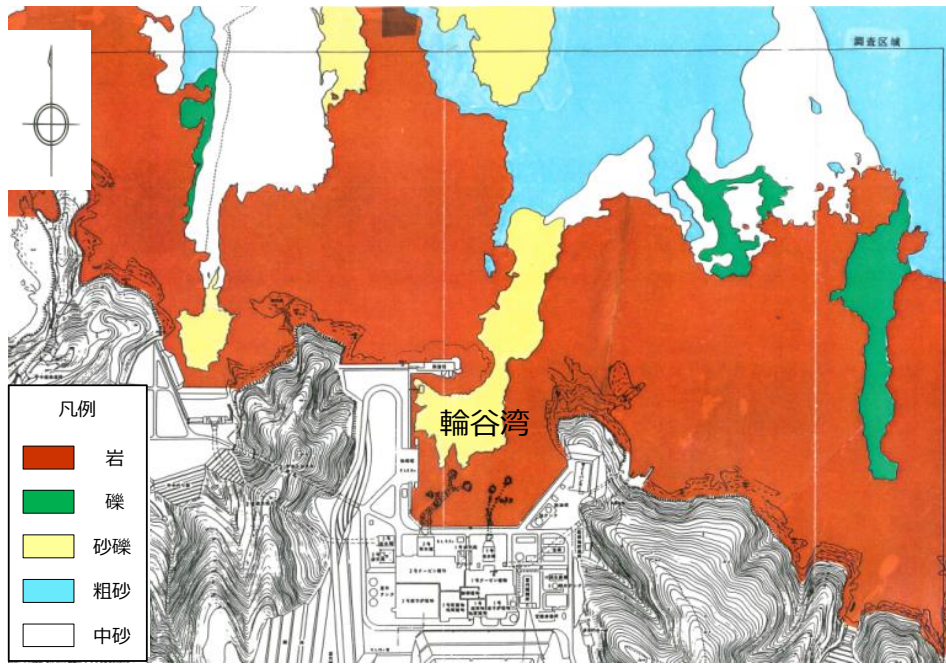
第6-2-12-1図 取水管 配置図



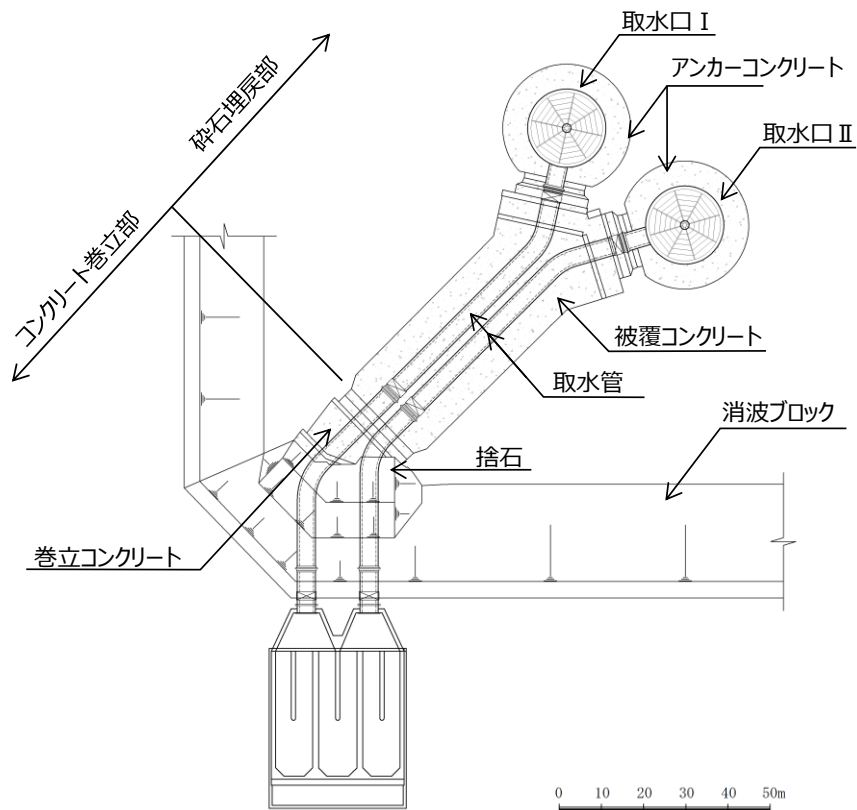
第 6-2-12-2 図 取水管 平面図



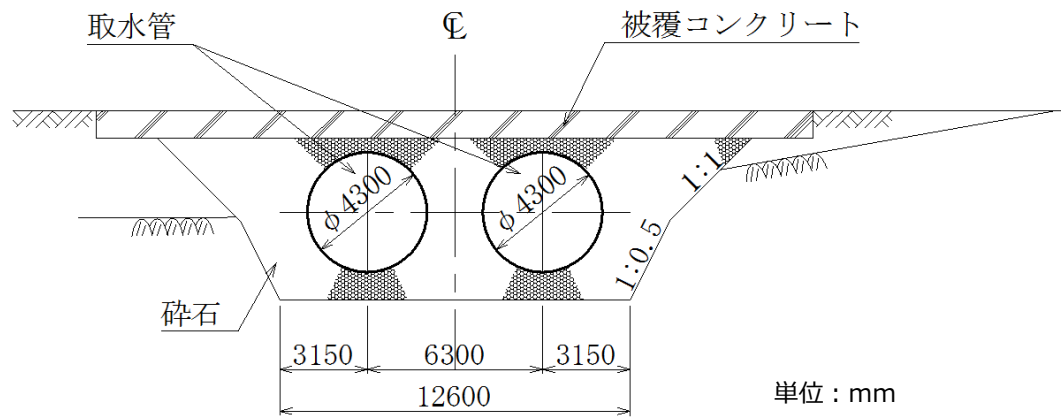
第6-2-12-3図 取水管 縦断面図 (⑥-⑥断面)



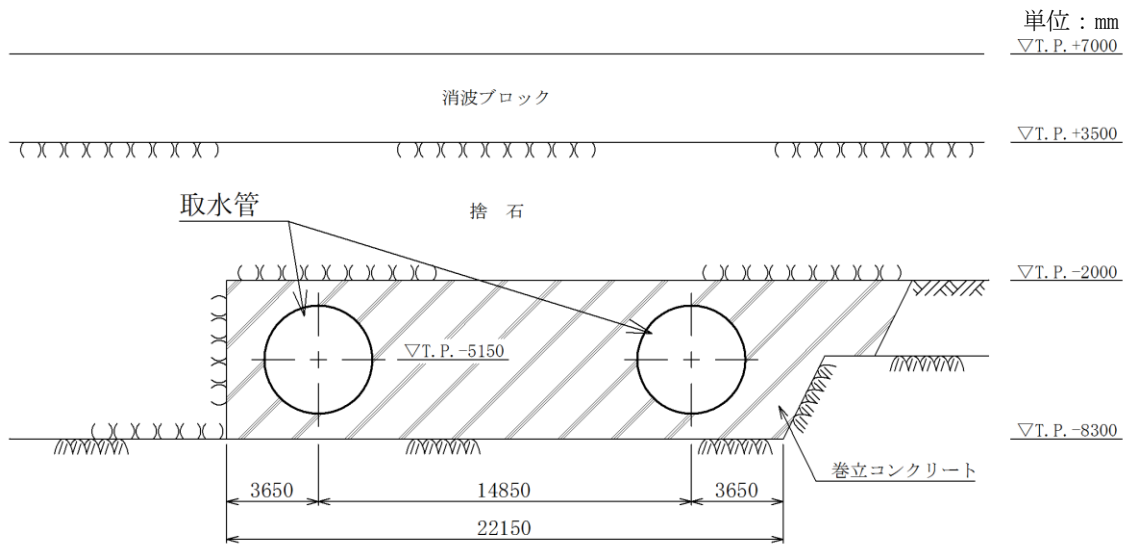
第6-2-12-4図 輪谷湾周辺の底質分布 (自社調査 (1995))



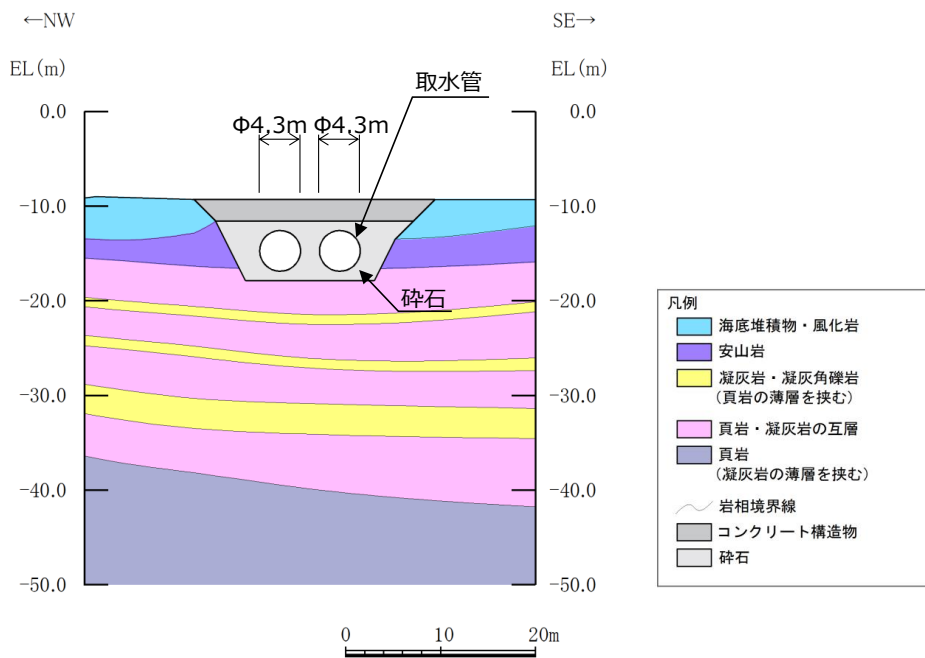
第6-2-12-5図 取水管 平面図 (詳細図)



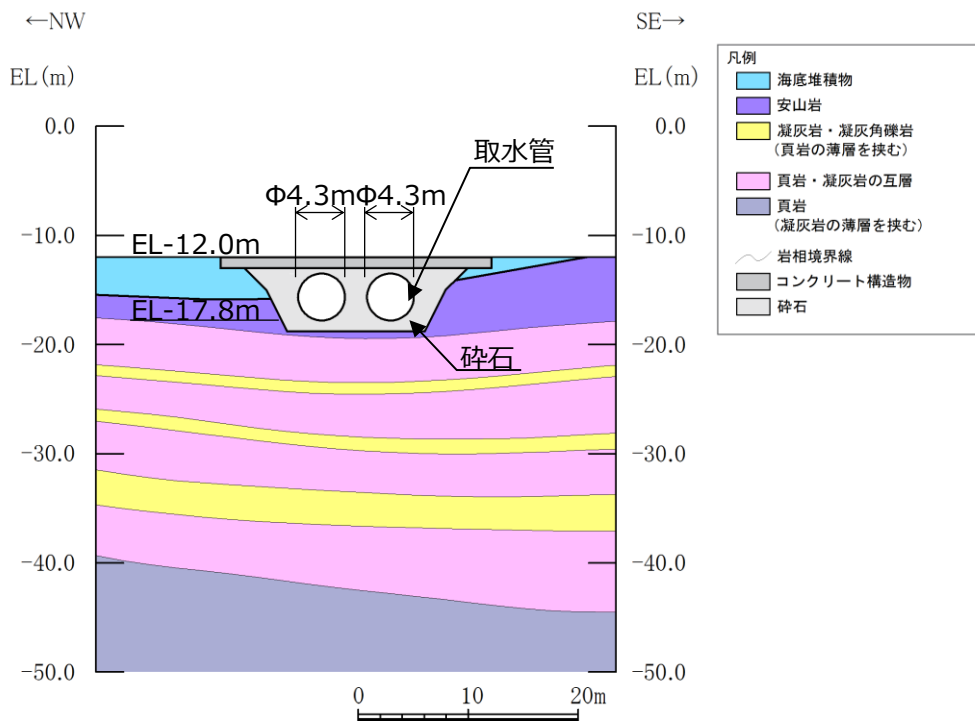
第6-2-12-6 図 取水管 断面図 (③-③断面)



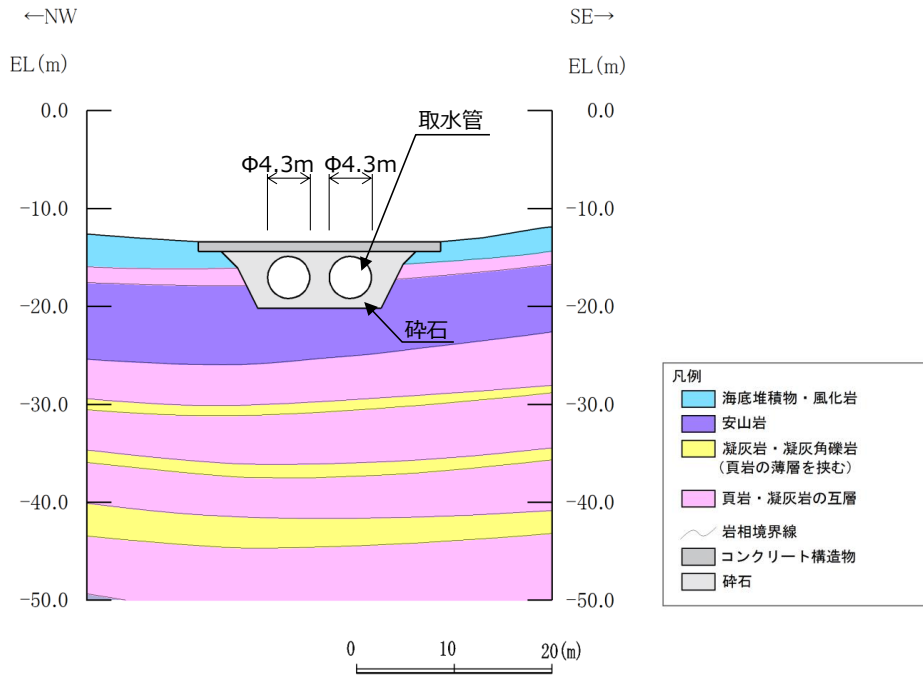
第6-2-12-7 図 取水管 断面図 (①-①断面)



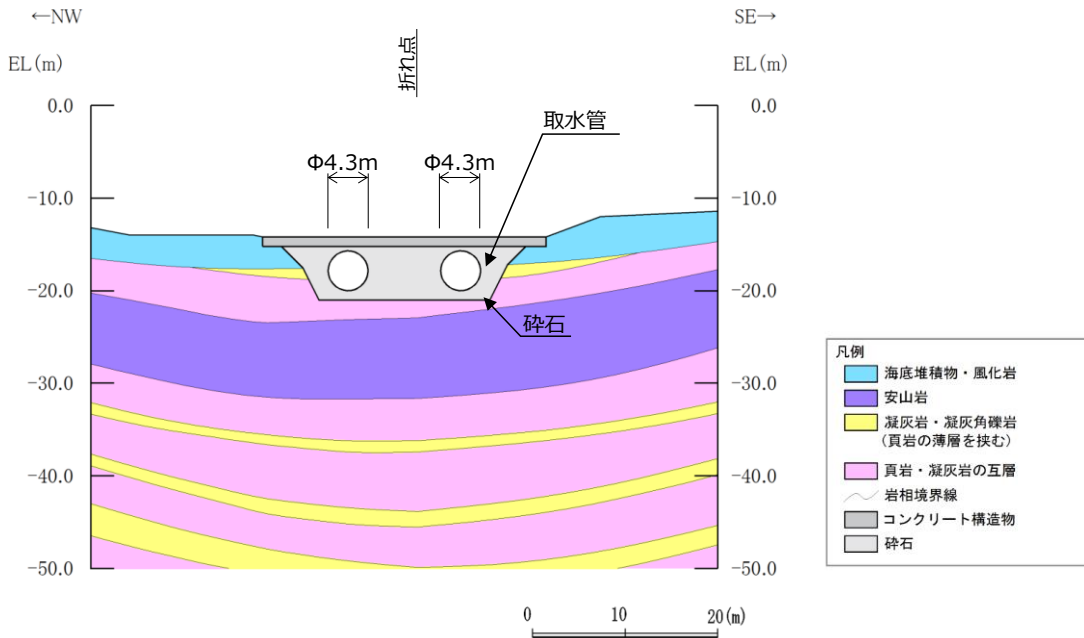
第6-2-12-8図 取水管 地質断面図 (②-②断面)



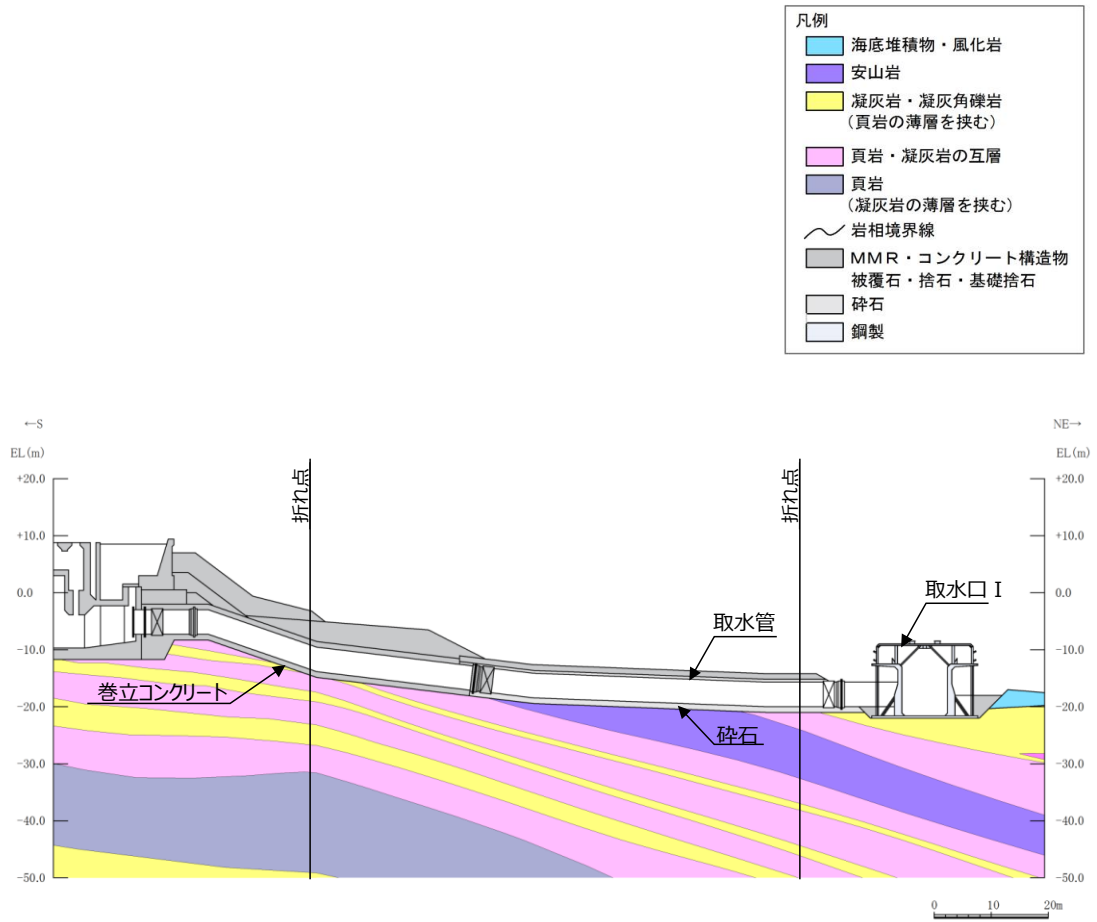
第6-2-12-9図 取水管 地質断面図 (③-③断面)



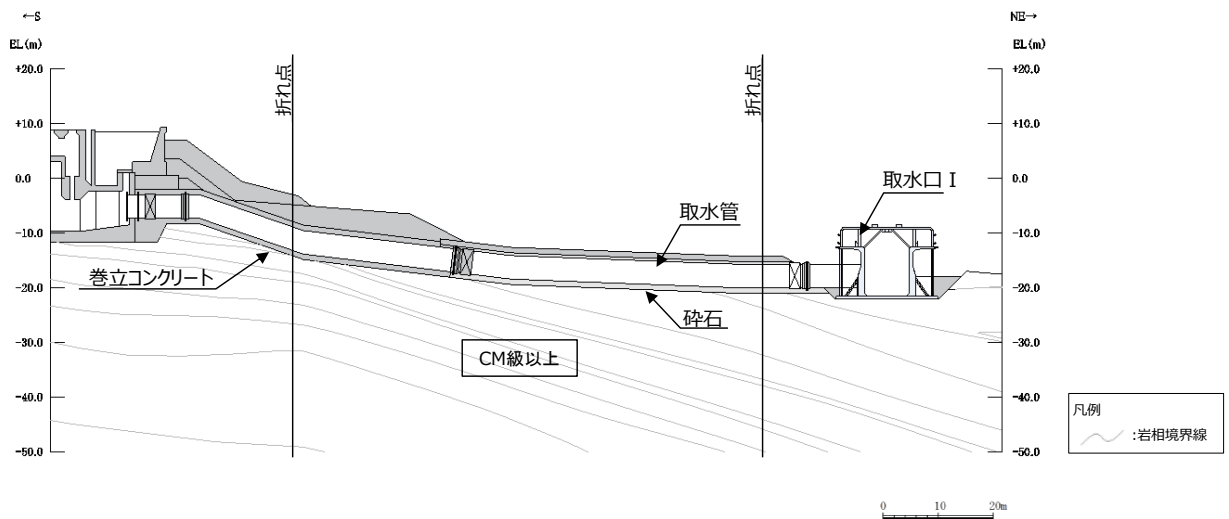
第6-2-12-10図 取水管 地質断面図 (④-④断面)



第6-2-12-11図 取水管 地質断面図 (⑤-⑤断面)



第6-2-12-12図 取水管 地質縦断図 (⑥-⑥断面)



第6-2-12-13図 取水管 岩級縦断図 (⑥-⑥断面)

取水管について、間接支持する設備、構造的特徴、周辺状況及び地震力特性等の観点を踏まえた耐震評価候補断面を整理した（第6-2-12-1表）。

第6-2-12-1表 耐震評価候補断面の整理（取水管）

観点		取水管					
		①-①断面	②-②断面	③-③断面	④-④断面	⑤-⑤断面	⑥-⑥断面
①要求機能並びに間接支持する機器・配管の有無及び設置状況	要求機能	・通水					
	間接支持する設備	設備	・なし				
		設置位置	-				
②構造的特徴	形式	・弱軸方向断面				・強軸方向断面	
	寸法	・管径Φ4.30m（2連）					
③周辺状況	周辺地質	構造物下部	・コンクリートを介してCM級以上の岩盤に支持されている	・砕石を介してCM級以上の岩盤に支持されている			・コンクリート及び砕石を介してCM級以上の岩盤に支持されている
		構造物側部及び上部	・コンクリートが分布している	・砕石が分布している			・コンクリート及び砕石が分布している
		地質変化部	・なし				
	地下水位	-（水中構造物）					
	モデル化する隣接構造物	・なし					
④地震波の伝搬特性		・観点③での整理のとおり、構造物下部の周辺地質が各断面で異なり、地震波の伝搬特性が異なる					
⑤床応答特性		・観点①での整理のとおり、間接支持する設備がない					

以上の整理を踏まえ、詳細設計段階において、地震応答解析により耐震評価を行う上で、構造物の応答が耐震評価上厳しくなると考えられる断面を評価対象断面として選定する。なお、詳細設計段階において設定する地下水位等、各断面で異なる要因があれば、その観点を整理を行い、評価対象断面を選定する。