

抜 粋

文書番号	P-H-02-E1	改 6 7
種 別	内 規	
制 定	昭和51年10月12日	
実 施	昭和51年10月12日	
最終改正	2020年 3月27日	
実 施	2020年 4月 1日	
公 布 者	所 長	

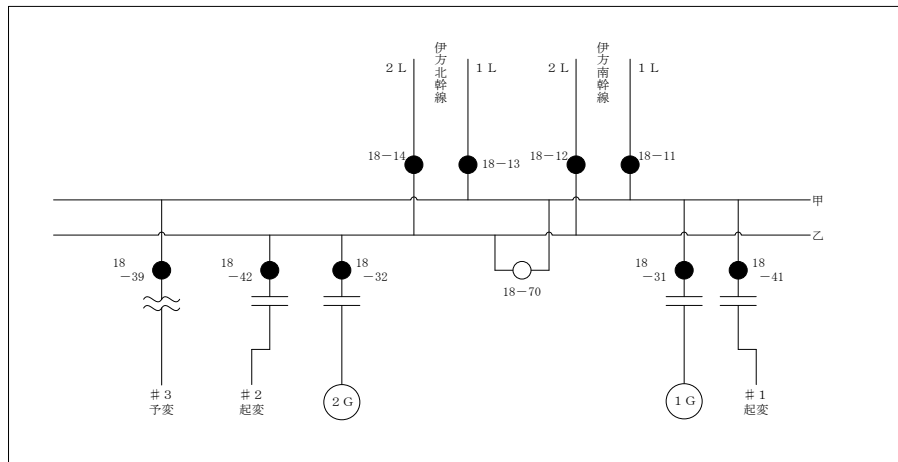
伊方発電所 1 号機
運転操作内規
(電気編)

四国電力株式会社
原子力本部
伊方発電所

187 kV母線 充電, 切換, 停電

IE1-113-2

項目	操作手順	操作内容	関連画面	注意事項
乙↓甲 (甲↓乙) 母線切換	4. 給電指令所に完了連絡 5. PSSロック選択スイッチ切換	1. PSSロック用送電線接続選択スイッチを発電機接続側に切換える。	TCB	1. 時刻, 相手氏名を確認し記録する。 1. 送電線停電作業時は停電送電線のPSSロック選択を「1・2G不使用」とする。
母線分割系統構成	1. 系統確認	1. 187 kV母線線路側の断路器, しゃ断器が投入されていることを確認する。 2. 系統構成および発電機1, 2号の負荷を確認する。	TCB EMP TCB HE-1 2U HE-1	1. 18-11(152), 18-12(252), 18-13(352), 18-14(452), 18-11L(189L), 18-12L(289L), 18-13L(389L), 18-14L(489L), 18-21(189LL), 18-22(289LL), 18-23(389LL), 18-24(489LL), 18-11甲(189A), 18-12乙(289B), 18-13甲(389A), 18-14乙(489B) 1. 系統構成(1甲2乙の状態を示す)



- (1) 発電機1, 2号の合計負荷が定格の110% (623 MW) 以上の時は母線連絡しゃ断器(18-70)開放状態で運転する。
- (2) 110%未満の時は、母線連絡しゃ断器(18-70)投入状態で運転する。
- (3) 1(2)号定検停止時は、発電機解列後速やかに母線連絡しゃ断器(18-70)を投入する。
ただし、発雷等気象条件の変化がある場合は中給と協議の上、解列前

187 kV母線 充電, 切換, 停電

IE1-113-3E

項目	操作手順	操作内容	関連画面	注意事項
母線分割系統構成	2. 給電指令を受ける			に負荷 10 %未満で母線連絡しゃ断器 (18-70) を投入する。
	3. しゃ断器操作			1. 時刻, 相手氏名を確認し記録する。 2. 断路器, しゃ断器の操作はすべて給電指令により行う。
	(1) 開放	1. 母線連絡しゃ断器 (18-70) を「切」とする。	T C B	1. 当直長の指示による。 2. IE1-111「187 kV GIS」しゃ断器の項参照
	(2) 投入	1. 母線連絡しゃ断器 (18-70) を「入」とする。	T C B	1. 母線連絡断路器 (18-70甲, 18-70乙) が投入されていることを確認する。 2. 当直長の指示による。 3. IE1-111「187 kV GIS」しゃ断器の項参照
	4. 給電指令所に完了連絡			1. 時刻, 相手氏名を確認し記録する。
乙(甲)母線停電	1. 給電指令を受ける	1. 充電の項に準ずる。		
	2. 母線停電可能確認	1. 乙(甲)母線側全断路器が開放されていることを確認する。		
	3. しゃ断器開放	1. 母線連絡しゃ断器 (18-70) を「切」とする。	T C B	1. IE1-111「187 kV GIS」しゃ断器の項参照 2. 当直長の指示による。
	4. 断路器開放	1. 母線連絡断路器 (18-70 甲, 18-70 乙) を「切」とする。	T C B	1. IE1-111「187 kV GIS」断路器の項参照
	5. 給電指令所に完了連絡			1. 時刻, 相手氏名を確認し記録する。