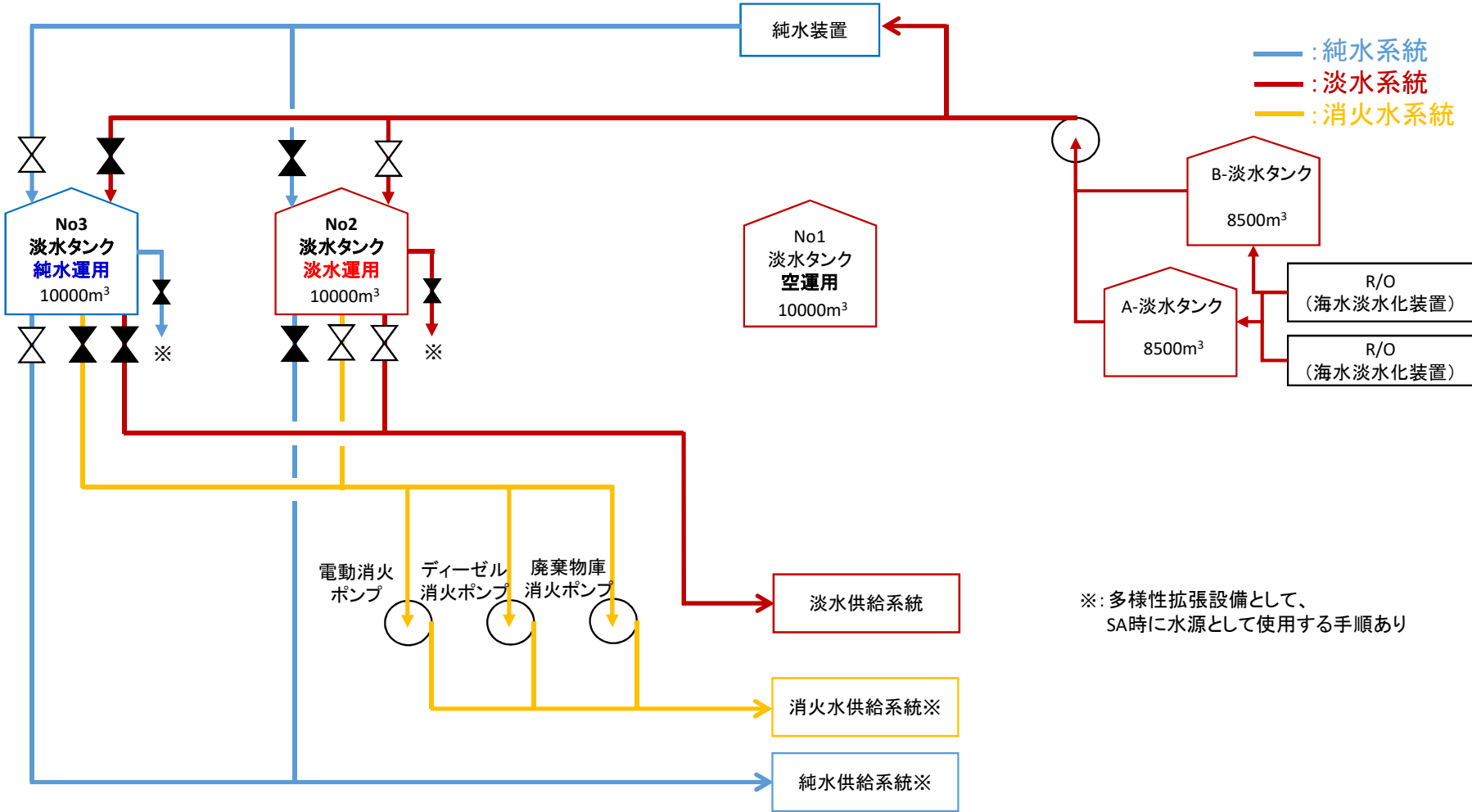


大飯発電所 No2,3淡水タンク 概略系統図 リプレース前



※: 多様性拡張設備として、
SA時に水源として使用する手順あり

大飯発電所 No2,3淡水タンク 概略系統図 リプレース後(案)

