

【公開版】

提出年月日	令和2年5月19日	R5
日本原燃株式会社		

六ヶ所廃棄物管理施設における  
新規制基準に対する適合性

安全審査 整理資料

第4条 火災等による損傷の防止



## 目 次

### 1 章 基準適合性

#### 1. 基本方針

##### 1.1 要求事項の整理

##### 1.2 要求事項に対する適合性

##### 1.3 規則への適合性

#### 2. 火災防護に係る審査基準の要求事項について

##### 2.1 基本事項

###### 2.1.1 火災の発生防止

###### 2.1.1.1 廃棄物管理施設の火災の発生防止

###### 2.1.1.2 不燃性材料又は難燃性材料の使用

###### 2.1.1.3 落雷，地震等の自然現象による火災の発生防止

###### 2.1.2 火災の感知，消火

###### 2.1.2.1 早期の火災感知及び消火

###### 2.1.2.2 自然現象の考慮

###### 2.1.2.3 消火設備の破損，誤動作又は誤操作による安全機能への 影響

###### 2.1.3 火災の影響軽減

###### 2.1.3.1 火災の影響軽減

###### 2.1.3.2 火災影響評価

##### 2.2 個別の火災区域又は火災区画における留意事項

##### 2.3 火災防護計画について

### 2 章 補足説明資料



## 1章 基準適合性



## 1. 基本方針

### 1.1 要求事項の整理

廃棄物管理施設について、「廃棄物管理施設の位置、構造及び設備の基準に関する規則」（以下「事業許可基準規則」という。）と再処理施設安全審査指針との比較及び当該指針を踏まえたこれまでの許認可実績により、事業許可基準規則第4条において追加された又は明確化された要求事項を整理する。

（第4.1表 事業許可基準規則第4条と再処理施設安全審査指針 比較表）

第4.1表 事業許可基準規則第4条と再処理施設安全審査指針 比較表 (1/2)

事業許可基準規則 第4条 (火災等による損傷の防止)	再処理施設安全審査指針	備 考
<p>廃棄物管理施設は、火災又は爆発により当該廃棄物管理施設の安全性が損なわれないよう、次に掲げる措置を適切に組み合わせた措置を講じたものでなければならない。</p> <p>一 火災及び爆発の発生を防止すること。</p> <p>二 火災及び爆発の発生を早期に感知し、及び消火すること。</p> <p>三 火災及び爆発の影響を軽減すること。</p>	<p>指針 15. 火災・爆発に対する考慮</p> <ol style="list-style-type: none"> <li>1. 再処理施設における安全上重要な施設は、可能な限り不燃性又は難燃性材料を使用する設計であること。</li> <li>2. 再処理施設において可燃性若しくは熱的に不安定な物質を使用するか又は生成する系統及び機器は、火災・爆発の発生を防止するため、着火源の排除、異常な温度上昇の防止対策、可燃性物質の漏洩防止対策、混入防止対策等適切な対策が講じられる設計であるとともに、適切な熱及び化学的制限値が設けられていること。</li> <li>3. 火災の拡大を防止するために、適切な検知、警報系統及び消火設備が設けられているとともに、火災による影響の軽減のために適切な対策が講じられる設計であること。</li> <li>4. 火災・爆発の発生を想定しても、閉じ込めの機能が適切に維持できる設計であること。</li> </ol>	<p>変更無し</p> <p>ただし、再処理施設と隣接している施設であり、火災により相互の安全機能に影響を与えないよう、火災の発生防止、火災の感知及び消火並びに火災による影響の軽減対策については、「実用発電用原子炉及びその附属施設の火災防護に係る審査基準」を参考とする。</p>



第4.1表 事業許可基準規則第4条と再処理施設安全審査指針 比較表 (2/2)

事業許可基準規則 第4条 (火災等による損傷の防止)	再処理施設安全審査指針	備 考
<p>(解釈)</p> <p>1 第4条の規定の適用に当たっては、以下の措置を適切に組み合わせたものであること。</p> <p>一 廃棄物管理施設は、実用上可能な限り不燃性又は難燃性材料を使用する設計であること。</p> <p>二 廃棄物管理施設において可燃性物質を使用する場合は、火災及び爆発の発生を防止するため、着火源の排除、異常な温度上昇の防止対策、可燃性物質の漏えい防止及び漏れ込み防止対策等の措置を講じた設計であること。</p> <p>三 廃棄物管理施設は、火災及び爆発の拡大を防止するために、火災及び爆発を検知するための設備、警報設備、消火設備等が設けられているとともに、火災及び爆発の発生による影響低減のための措置を講じた設計であること。</p>	<p>指針 15. 火災・爆発に対する考慮</p> <p>1. 再処理施設における安全上重要な施設は、可能な限り不燃性又は難燃性材料を使用する設計であること。</p> <p>2. 再処理施設において可燃性若しくは熱的に不安定な物質を使用するか又は生成する系統及び機器は、火災・爆発の発生を防止するため、着火源の排除、異常な温度上昇の防止対策、可燃性物質の漏洩防止対策、混入防止対策等適切な対策が講じられる設計であるとともに、適切な熱及び化学的制限値が設けられていること。</p> <p>3. 火災の拡大を防止するために、適切な検知、警報系統及び消火設備が設けられているとともに、火災による影響の軽減のために適切な対策が講じられる設計であること。</p>	<p>前記のとおり</p>

## 1.2 要求事項に対する適合性

### I. 基本方針

#### (1) 火災等による損傷の防止

安全機能を有する施設は、火災又は爆発により廃棄物管理施設の安全性が損なわれないよう、火災及び爆発の発生を防止し、早期に火災発生を感知し消火を行い、かつ、火災及び爆発の影響を軽減するために、火災防護対策を講ずる設計とする。

なお、廃棄物管理施設では爆発性の物質を取り扱うことがないため、爆発の防止に関する設計上の考慮は必要ない。

廃棄物管理施設は、以下の方針に基づき火災の防止のための設計を行う。

- ・ 主要な設備及び機器は、可能な限り不燃性又は難燃性材料を使用する設計とする。
- ・ 火災の発生を防止するために、着火源の排除及び可燃性物質の漏えい防止対策を講ずる設計とする。
- ・ 火災の拡大を防止するために、適切な検知、警報系統及び消火設備を設けることで、火災の発生による影響を軽減する設計とする。

また、廃棄物管理施設における火災防護対策に当たっては、再処理施設と隣接している施設であり、火災により相互の安全機能に影響を与えないよう、「実用発電用原子炉及びその附属施設の火災防護に係る審査基準」（平成25年6月19日原規技発第1306195号 原子力規制委員会決定）（以下「火災防護審査基準」という。）を参考として廃棄物管理施設の特

徴及びその重要度を踏まえた火災防護対策を講ずる設計とする。

a. 基本事項

① 安全上重要な施設

廃棄物管理施設は、冷却及び遮蔽に係る安全機能が火災によって損なわれないよう、適切な火災防護対策を講ずる設計とする。

具体的には、安全評価上その機能を期待する構築物、系統及び機器を漏れなく抽出する観点から、安全上重要な施設の機能を有する構築物、系統及び機器（以下「安重機能を有する機器等」という。）を抽出し、火災の発生防止、火災の感知及び消火並びに火災の影響軽減のそれぞれを考慮した火災防護対策を講ずる設計とする。

② 放射性物質の貯蔵又は閉じ込め機能を有する構築物、系統及び機器

安全機能を有する施設のうち、廃棄物管理施設において火災が発生した場合、放射性物質の貯蔵又は閉じ込め機能を確保するための構築物、系統及び機器のうち、「① 安全上重要な施設」に示す安全上重要な施設を除いたものを「放射性物質貯蔵等の機器等」として抽出し、火災の発生防止、火災の感知及び消火並びに火災の影響軽減のそれぞれを考慮した火災防護対策を講ずる設計とする。

③ その他の安全機能を有する施設

「① 安全上重要な施設」及び「② 放射性物質の貯蔵又

は閉じ込め機能を有する構築物，系統及び機器」以外の安全機能を有する施設を含め廃棄物管理施設は，消防法，建築基準法，都市計画法及び日本電気協会電気技術規程・指針に基づき設備に応じた火災防護対策を講ずる設計とする。

#### ④ 火災区域及び火災区画の設定

安重機能を有する機器等及び放射性物質貯蔵等の機器等を収納する建屋に，耐火壁によって囲われた火災区域を設定する。建屋の火災区域は，「① 安全上重要な施設」及び「② 放射性物質の貯蔵又は閉じ込め機能を有する構築物，系統及び機器」において選定する機器等の配置も考慮して火災区域を設定する。

火災の影響軽減対策が必要な安重機能を有する機器等及び放射性物質貯蔵等の機器等を設置する火災区域は，3時間以上の耐火能力を有する耐火壁（耐火隔壁，耐火シール，防火戸，防火ダンパ等），天井及び床（以下「耐火壁」という。）により隣接する他の火災区域と分離する。

火災区画は，建屋内で設定した火災区域を，耐火壁及び離隔距離に応じて分割して設定する。

#### ⑤ 火災防護計画

廃棄物管理施設全体を対象とした火災防護対策を実施するため，火災防護計画を策定する。火災防護計画には，計画を遂行するための体制，責任の所在，責任者の権限，体制の運営管理，必要な要員の確保，教育訓練，火災防護対策を実施するために必要な手順等について定めるとともに，安重機能を有する機器等及び放射性物質貯蔵等の機器等を火災及

び爆発から防護するため，火災及び爆発の発生防止，火災の早期感知及び消火並びに火災及び爆発の影響軽減の3つの深層防護の概念に基づく火災防護対策を行うことについて定める。

その他の廃棄物管理施設については，消防法，建築基準法，都市計画法及び日本電気協会電気技術規程・指針に基づき設備に応じた火災防護対策を行うことについて定める。

敷地及び敷地周辺で想定する自然現象並びに人為事象による火災及び爆発（以下「外部火災」という。）については，安全機能を有する施設を外部火災から防護するための運用等について定める。

## b. 火災の発生防止

### ① 廃棄物管理施設内の火災の発生防止

廃棄物管理施設の火災の発生を防止するため，発火性又は引火性物質を内包する設備及びこれらの設備を設置する火災区域及び火災区画に対する火災の発生防止対策を講ずるとともに，可燃性の蒸気又は可燃性の微粉に対する対策，発火源に対する対策，水素に対する換気及び漏えい検出対策，接地対策，電気系統の過電流による過熱及び焼損の防止対策等を講ずる設計とする。

### ② 不燃性材料又は難燃性材料の使用

安重機能を有する機器等及び放射性物質貯蔵等の機器等のうち，主要な構造材及び建屋内装材は，可能な限り不燃性材料又は難燃性材料を使用する設計とし，不燃性材料又は難

燃性材料の使用が技術上困難な場合は、不燃性材料又は難燃性材料と同等以上の性能を有するもの（以下「代替材料」という。）を使用する設計とする。

また、代替材料の使用が技術上困難な場合は、当該機器等における火災に起因して、他の機器等において火災が発生することを防止するための措置を講ずる設計とする。

### ③ 落雷，地震等の自然現象による火災の発生防止

廃棄物管理施設において、設計上の考慮を必要とする自然現象は、地震，津波，落雷，風（台風），竜巻，凍結，高温，降水，積雪，火山の影響（降下火砕物によるフィルタの目詰まり等）（以下「火山の影響」という。），生物学的事象，森林火災及び塩害である。

これらの自然現象のうち、廃棄物管理施設で火災を発生させるおそれのある落雷及び地震について、これらの現象によって火災が発生しないように、以下のとおり火災防護対策を講ずる設計とする。

落雷による火災の発生を防止するため、避雷設備を設置する設計とする。重要な構築物は、建築基準法及び消防法の適用を受けないものであっても避雷設備を設ける設計とする。

各構築物に設置する避雷設備は、構内接地系と接続することにより、接地抵抗の低減及び雷撃に伴う構内接地系の電位分布の平坦化を図る設計とする。

安重機能を有する機器等及び放射性物質貯蔵等の機器等は、耐震重要度分類に応じた地震力が作用した場合においても支持することができる地盤に設置し、自らの破壊又は倒壊

による火災の発生を防止する設計とするとともに，事業許可基準規則第六条に示す要求を満足するよう，「事業許可基準規則の解釈」に従い耐震設計を行う設計とする。

c. 火災の感知，消火

① 早期の火災感知及び消火

火災の感知及び消火は，安重機能を有する機器等及び放射性物質貯蔵等の機器等に対して，早期の火災感知及び消火を行うための自動火災報知設備及び消火設備を設置する設計とする。

ただし，自動火災報知設備は，他の設備により火災発生の前後において有効に検出できる場合は設置しない。

自動火災報知設備及び消火設備は，「b. ③落雷，地震等の自然現象による火災の発生防止」で抽出した自然現象に対して，火災感知及び消火の機能及び性能が維持できる設計とする。

自動火災報知設備及び消火設備については，火災区域及び火災区画に設置した安重機能を有する機器等及び放射性物質貯蔵等の機器等に地震による火災を想定する場合においては耐震重要度分類に応じて，機能を維持できる設計とする。

また，消火設備は，破損，誤動作又は誤操作が起きた場合においても，安全上重要な施設の安全機能及び放射性物質の貯蔵又は閉じ込め機能を損なわない設計とする。

(a) 自動火災報知設備

火災感知器は，環境条件や火災の性質を考慮して型式を

選定し，固有の信号を発する異なる種類を組み合わせて設置する設計とする。自動火災報知設備は，外部電源喪失時においても火災の感知が可能なように電源を確保し，制御室で常時監視できる設計とする。

(b) 消火設備

廃棄物管理施設の安重機能を有する機器等及び放射性物質貯蔵等の機器等を設置する火災区域又は火災区画で，火災発生時の煙の充満又は放射線の影響により消火活動が困難となるところには，固定式消火設備を設置して消火を行う設計とする。固定式ガス消火設備は，作動前に従事者等の退出ができるよう警報を発する設計とする。

消火水供給設備は，2時間の最大放水量を確保するとともに，給水処理設備と兼用する場合は隔離弁を設置し消火水供給を優先する設計とし，水源及び消火ポンプは多重性又は多様性を有する設計とする。

また，屋内及び屋外の消火範囲を考慮し消火栓を配置するとともに，移動式消火設備を配備する設計とする。

消火設備の消火剤は，想定する火災の性質に応じた十分な容量を配備し，管理区域で放出した場合に，管理区域外への流出を防止する設計とする。

消火設備は，火災の火炎等による直接的な影響及び流出流体等による二次的影響を受けず，安重機能を有する機器等及び放射性物質貯蔵等の機器等に悪影響を及ぼさないよう設置し，外部電源喪失時の電源を確保するとともに，制御室に故障警報を発する設計とする。



また、煙の二次的影響が安全機能を有する構築物、系統及び機器に悪影響を及ぼす場合は、防火ダンパを設ける設計とする。

消火設備を設置した場所への移動及び操作を行うため、蓄電池を内蔵する照明器具を設置する設計とする。

#### d. 火災の影響軽減

火災の影響軽減については、安全機能を有する施設の重要度に応じ、それらを設置する火災区域又は火災区画及び隣接する火災区域又は火災区画における火災による影響を軽減するため、以下の対策を講ずる設計とする。

廃棄物管理施設の安重機能を有する機器等及び放射性物質貯蔵等の機器等を設置する火災区域は、他の火災区域と隣接する場合は、3時間以上の耐火能力を火災耐久試験により確認した耐火壁によって他の区域と分離する。

#### e. 火災影響評価

廃棄物管理施設の安重機能を有する機器等は、不燃性材料であるコンクリート又は金属により構成し、また、可燃物の設置状況を踏まえ火災による影響を評価し、安全上重要な施設の安全機能を損なわない設計とする。

#### f. その他

「b. 火災発生防止」～「e. 火災影響評価」のほか、安全機能を有する施設のそれぞれの特徴を考慮した火災防護

対策を講ずる設計とする。

## Ⅱ．その他廃棄物管理設備の附属施設の構造及び設備

### (1) 消防用設備

消防用設備は、火災発生防止設備、自動火災報知設備及び消火設備で構成する。

自動火災報知設備は、固有の信号を発するアナログ式の煙感知器及びアナログ式の熱感知器を組み合わせることを基本とするが、各火災区域又は火災区画における放射線、取付面高さ、温度、湿度、空気流等の環境条件や火災の性質を考慮し、上記の設置が適切でない場合においては、非アナログ式の炎感知器、非アナログ式の熱感知器等の火災感知器も含めた中から2つの異なる種類の感知器を設置する。

また、制御室で常時監視可能な火災報知盤を設置する。

消火設備は、破損、誤動作又は誤操作により、安全上重要な施設の安全機能を損なわない設計とし、火災発生時の煙の充満又は放射線の影響により消火活動が困難である火災区域又は火災区画であるかを考慮し、固定式消火設備等を設置する。

消火設備は、消火栓設備、ガス消火設備及び消火器で構成する。

消火栓設備は、屋内消火栓、屋外消火栓及び消火水供給設備で構成し、屋外消火栓の一部、防火水槽の一部は再処理施設と共用し、消火水供給設備は再処理施設及びウラン・プルトニウム混合酸化物燃料加工施設（以下「MOX燃料加工施

設」とする。)と共用する。共用する設備は、共用によって廃棄物管理施設の安全性を損なわない設計とする。

### 1.3 規則への適合性

廃棄物管理施設は、火災又は爆発により当該廃棄物管理施設の安全性が損なわれないよう、次に掲げる措置を適切に組み合わせた措置を講じたものでなければならない。

- 一 火災及び爆発の発生を防止すること。
- 二 火災及び爆発の発生を早期に感知し、及び消火すること。
- 三 火災及び爆発の影響を軽減すること。

#### <適合のための設計方針>

安全機能を有する施設は、火災又は爆発により廃棄物管理施設の安全性が損なわれないよう、火災及び爆発の発生を防止し、早期に火災発生を感知し消火を行い、かつ、火災及び爆発の影響を軽減するために、火災防護対策を講ずる設計とする。

なお、廃棄物管理施設では爆発性の物質を取り扱うことがないため、爆発の防止に関する設計上の考慮は必要ない。

廃棄物管理施設は、以下の方針に基づき火災の防止のための設計を行う。

- ・ 主要な設備及び機器は、可能な限り不燃性又は難燃性材料を使用する設計とする。
- ・ 火災の発生を防止するために、着火源の排除及び可燃性物質の漏えい防止対策を講ずる設計とする。
- ・ 火災の拡大を防止するために、適切な検知、警報系統及び消火設備を設けることで、火災の発生による影響を軽減する設計とする。

また、廃棄物管理施設における火災防護対策に当たっては、再

処理施設と隣接している施設であり、火災により相互の安全機能に影響を与えないよう、火災防護審査基準を参考として廃棄物管理施設の特徴及びその重要度を踏まえた火災防護対策を講ずる設計とする。

(1) 火災及び爆発の発生を防止すること

a. 廃棄物管理施設内の火災の発生防止

廃棄物管理施設の火災の発生を防止するため、発火性又は引火性物質を内包する設備及びこれらの設備を設置する火災区域又は火災区画に対する火災の発生防止対策を講ずるとともに、可燃性の蒸気又は可燃性の微粉に対する対策、発火源に対する対策、水素に対する換気及び漏えい検出対策、接地対策、電気系統の過電流による過熱及び焼損の防止対策等を講ずる設計とする。

b. 不燃性材料又は難燃性材料の使用

安重機能を有する機器等及び放射性物質貯蔵等の機器等のうち、主要な構造材及び建屋内装材は、可能な限り不燃性材料又は難燃性材料を使用する設計とし、不燃性材料又は難燃性材料の使用が技術上困難な場合は、代替材料を原則として使用する設計とする。

c. 落雷，地震等の自然現象による火災の発生防止

廃棄物管理施設において、設計上の考慮を必要とする自然現象は、地震，津波，落雷，風（台風），竜巻，凍結，高温，降水，積雪，火山の影響，生物学的事象，森林火災及び塩害であ

る。

これらの自然現象のうち、廃棄物管理施設で火災を発生させるおそれのある落雷及び地震を選定し、火災防護対策を講ずる設計とする。

(2) 火災及び爆発の発生を早期に感知し、及び消火すること

a. 早期の火災感知及び消火

火災の感知及び消火は、安重機能を有する機器等及び放射性物質貯蔵等の機器等に対して、早期の火災感知及び消火を行うための自動火災報知設備及び消火設備を設置する設計とする。

ただし、自動火災報知設備は、火災のおそれがない区域又他の設備により火災発生の前後において有効に検出できる場合は設置しない。

自動火災報知設備及び消火設備は、「2.1.1.3 落雷，地震等の自然現象による火災及び爆発の発生防止」で抽出した自然現象に対して、火災感知及び消火の機能，性能が維持できる設計とする。

自動火災報知設備及び消火設備については、火災区域及び火災区画に設置した安重機能を有する機器等及び放射性物質貯蔵等の機器等が地震による火災を想定する場合には耐震重要度分類に応じて、機能を維持できる設計とする。

また、消火設備は、破損，誤動作又は誤操作が起きた場合においても、安全上重要な施設の安全機能及び放射性物質の貯蔵又は閉じ込め機能を損なわない設計とする。

(3) 火災及び爆発の影響を軽減すること

a. 火災の影響軽減

火災の影響軽減については、安全機能を有する施設の重要度に応じ、それらを設置する火災区域又は火災区画及び隣接する火災区域又は火災区画における火災による影響を軽減するため、以下の対策を講ずる設計とする。

廃棄物管理施設の安重機能を有する機器等及び放射性物質貯蔵等の機器等を設置する火災区域は、他の火災区域と隣接する場合は、3時間以上の耐火能力を火災耐久試験により確認した耐火壁によって他の区域と分離する。

## 2. 火災防護に係る審査基準の要求事項について

安全機能を有する施設は、火災又は爆発により廃棄物管理施設の安全性が損なわれないよう、火災及び爆発の発生を防止し、早期に火災発生を感知し消火を行い、かつ、火災及び爆発の影響を軽減するために、火災防護対策を講ずる設計とする。

なお、廃棄物管理施設では爆発性の物質を取り扱うことがないため、爆発の防止に関する設計上の考慮は必要ない。

廃棄物管理施設は、以下の方針に基づき火災の防止のための設計を行う。

- ・ 主要な設備及び機器は、可能な限り不燃性又は難燃性材料を使用する設計とする。
- ・ 火災の発生を防止するために、着火源の排除及び可燃性物質の漏えい防止対策を講ずる設計とする。
- ・ 火災の拡大を防止するために、適切な検知、警報系統及び消火設備を設けることで、火災の発生による影響を軽減する設計とする。

また、廃棄物管理施設における、火災防護対策に当たっては、再処理施設と隣接している施設であり、火災により相互の安全機能に影響を与えないよう、火災防護審査基準を参考として廃棄物管理施設の特徴及びその重要度を踏まえた火災防護対策を講ずる設計とする。

【補足説明資料 2-1 添付資料 3】



## 2.1 基本事項

### [要求事項]

#### 2. 基本事項

- (1) 原子炉施設内の火災区域又は火災区画に設置される安全機能を有する構造物，系統及び機器を火災から防護することを目的として，以下に示す火災区域及び火災区画の分類に基づいて，火災発生防止，火災の感知及び消火，火災の影響軽減のそれぞれを考慮した火災防護対策を講ずること。
- ① 原子炉の高温停止及び低温停止を達成し，維持するための安全機能を有する構築物，系統及び機器が設置される火災区域及び火災区画
- ② 放射性物質の貯蔵又は閉じ込め機能を有する構築物，系統及び機器が設置される火災区域
- (2) 火災防護対策並びに火災防護対策を実施するために必要な手順，機器及び職員の体制を含めた火災防護計画を策定すること。

#### (参考)

審査に当たっては，本基準中にある（参考）に示す事項について確認すること。また，上記事項に記載されていないものについては，JEAC4626-2010及びJEAG4607-2010を参照すること。

なお，本基準の要求事項の中には，基本設計の段階においてそれが満足されているか否かを確認することができないもの

もあるが，その点については詳細設計の段階及び運転管理の段階において確認する必要がある。

#### 火災防護計画について

1. 原子炉施設設置者が，火災防護対策を適切に実施するための火災防護計画を策定していること。
2. 同計画に，各原子炉施設の安全機能を有する構築物，系統及び機器の防護を目的として実施される火災防護対策及び計画を実施するために必要な手順，機器，組織体制が定められていること。なお，ここでいう組織体制は下記に関する内容を含む。
  - ① 事業者の組織内における責任の所在。
  - ② 同計画を遂行する各責任者に委任された権限。
  - ③ 同計画を遂行するための運営管理及び要員の確保。
3. 同計画に，安全機能を有する構築物，系統及び機器を火災から防護するため，以下の3つの深層防護の概念に基づいて火災区域及び火災区画を考慮した適切な火災防護対策が含まれていること。
  - ① 火災の発生を防止する。
  - ② 火災を早期に感知して速やかに消火する。
  - ③ 消火活動により，速やかに鎮火しない事態においても，原子炉の高温停止及び低温停止の機能が確保されるように，当該安全機能を有する構築物，系統及び機器を防護する。
4. 同計画が以下に示すとおりとなっていることを確認する

こと。

- ① 原子炉施設全体を対象とする計画になっていること。
- ② 原子炉を高温停止及び低温停止する機能の確保を目的とした火災の発生防止，火災の感知及び消火，火災による影響の軽減の各対策の概要が記載されていること。

安全機能を有する施設は，火災により廃棄物管理施設の安全性が損なわれないよう，火災の発生を防止し，早期に火災発生を感知し消火を行い，かつ，火災の影響を軽減するために，火災防護対策を講ずる設計とする。

火災によってその安全機能が損なわないことを確認する施設を，全ての安全機能を有する構築物，系統及び機器とする。

火災防護対策を講ずる対象としては，安全評価上その機能を期待する構築物，系統及び機器を漏れなく抽出する観点から，安全上重要な構築物，系統及び機器を抽出することで，火災により，冷却及び遮蔽の安全機能を損なわないよう対策を講ずる設計とし，安全機能を有する施設のうち安全上重要な施設に火災区域及び火災区画を設定したうえで，火災の発生防止，火災の感知及び消火並びに火災の影響軽減のそれぞれを考慮した火災防護対策を講ずることにより，安全機能を損なわない設計とする。

また，放射性物質の貯蔵又は閉じ込め機能を有する構築物，系統及び機器についても火災区域を設定したうえで，火災の発生防止，火災の感知及び消火並びに火災の影響軽減のそれぞれを考慮した火災防護対策を講ずることにより，安全機能を損なわない設

計とする。

その他の安全機能を有する施設を含め廃棄物管理施設は、消防法、建築基準法、都市計画法及び日本電気協会電気技術規程・指針に基づき設備等に応じた火災防護対策を講ずる設計とする。

(1) 安全上重要な施設

廃棄物管理施設は、冷却及び遮蔽に係る安全機能が火災によって損なわれないよう、適切な火災防護対策を講ずる設計とする。

具体的には、安全機能を有する施設のうち、安全評価上その機能を期待する構築物、系統及び機器を漏れなく抽出する観点から、安重機能を有する機器等を抽出し、火災の発生防止、火災の感知及び消火並びに火災の影響軽減のそれぞれを考慮した火災防護対策を講ずる。

安全上重要な施設は、以下に挙げるものが該当する。

- (a) 収納管，通風管
- (b) 貯蔵区域しゃへい，ガラス固化体検査室しゃへい
- (c) 貯蔵建屋床面走行クレーンのしゃへい容器

上記方針に基づき、以下の建物に設置する設備に火災区域及び火災区画を設定する。

- (a) 建物
  - i . ガラス固化体貯蔵建屋
  - ii . ガラス固化体貯蔵建屋 B 棟

【補足説明資料 2-1 添付資料 1】

(2) 放射性物質の貯蔵又は閉じ込め機能を有する構築物，系統及び機器

安全機能を有する施設のうち，廃棄物管理施設において火災が発生した場合，放射性物質の貯蔵又は閉じ込め機能を確保するための構築物，系統及び機器のうち，「(1) 安全上重要な施設」に記す安全上重要な施設を除いたものを「放射性物質貯蔵等の機器等」として選定する。

放射性物質貯蔵等の機器等を収納する建屋（安全上重要な施設を除く）を以下に示す。

i . ガラス固化体受入れ建屋※

ii . ガラス固化体受入れ・貯蔵建屋換気筒

※搬送機器の移動経路の確保が必要であること等から火災区域の分離が困難であるため，ガラス固化体受入れ建屋，ガラス固化体貯蔵建屋及びガラス固化体貯蔵建屋B棟について同一の火災区域とし，ガラス固化体受入れ建屋についても安重機能を有する機器等を設置する建屋に対する火災防護対策を実施する。

【補足説明資料 2-6 添付資料 1， 2， 3】

(3) その他の安全機能を有する施設

「(1) 安全上重要な施設」及び「(2) 放射性物質の貯蔵又は閉じ込め機能を有する構築物，系統及び機器」以外の安全機能を有する施設を含め廃棄物管理施設は，消防法，建築基準法，都市計画法及び日本電気協会電気技術規程・指針に基づき設備に応じた火災防護対策を講ずる設計とする。

(4) 火災区域及び火災区画の設定

安重機能を有する機器等及び放射性物質貯蔵等の機器等を収納する建屋に，耐火壁によって囲われた火災区域を設定する。

建屋の火災区域は、「(1) 安全上重要な施設」及び「(2) 放射性物質の貯蔵又は閉じ込め機能を有する構築物、系統及び機器」において選定する機器等の配置も考慮して火災区域を設定する。(第4.1～4.5図 火災区域及び火災区画設定図 参照)

火災の影響軽減対策が必要な安重機能を有する機器等及び放射性物質貯蔵等の機器等を設置する火災区域は、3時間以上の耐火能力を有する耐火壁として、3時間耐火に設計上必要な150mm以上の壁厚を有するコンクリート壁や火災耐久試験により3時間以上の耐火能力を有することを確認した耐火壁により隣接する他の火災区域と分離する。

火災区画は、建屋内で設定した火災区域を、耐火壁及び離隔距離に応じて分割して設定する。

【補足説明資料2-1 添付資料2】

(5) 火災防護計画

廃棄物管理施設全体を対象とした火災防護対策を実施するため、火災防護計画を策定する。火災防護計画には、計画を遂行するための体制、責任の所在、責任者の権限、体制の運営管理、必要な要員の確保、教育訓練及び火災防護対策を実施するために必要な手順等について定めるとともに、火災の影響軽減対策が必要な安重機能を有する機器等及び放射性物質貯蔵等の機器等を火災及び爆発から防護するため、火災及び爆発の発生防止、火災の早期感知及び消火並びに火災及び爆発の影響軽減の3つの深層防護の概念に基づく火災防護対策を行うこと

について定める。

その他の廃棄物管理施設については，消防法，建築基準法，都市計画法及び日本電気協会電気技術規程・指針に基づき設備に応じた火災防護対策を行うことについて定める。

外部火災については，安全機能を有する施設を外部火災から防護するための運用等について定める。

火災防護計画の策定に当たっては，火災防護審査基準の要求事項を踏まえ，以下の考えに基づき策定する。

- a. 安重機能を有する機器等及び放射性物質貯蔵等の機器等の防護を目的として実施する火災防護対策を適切に実施するために，火災防護対策全般を網羅した火災防護計画を策定する。
- b. 安重機能を有する機器等及び放射性物質貯蔵等の機器等の防護を目的として実施する火災防護対策及び火災防護計画を実施するために必要な手順，機器及び組織体制を定める。具体的には，火災防護対策の内容，その対策を実施するための組織の明確化（各責任者と権限），火災防護計画を遂行するための組織の明確化（各責任者と権限），その運営管理及び必要な要員の確保と教育・訓練の実施について定める。
- c. 安重機能を有する機器等及び放射性物質貯蔵等の機器等を火災及び爆発から防護するため，火災及び爆発の発生防止，火災の早期感知及び消火並びに火災及び爆発の影響軽減の深層防護の概念に基づいた，火災区域及び火災区画を

考慮した火災防護対策である，火災及び爆発の発生防止対策，火災の感知及び消火対策，火災及び爆発の影響軽減対策を定める。

- d. 火災防護計画は，廃棄物管理施設全体を対象範囲とし，具体的には，以下の項目を記載する。
  - (a) 事業許可基準規則第四条に基づく c. で示す対策を定める。
  - (b) 森林火災，近隣の工場，石油コンビナート等特別防災区域，危険物貯蔵所及び高圧ガス貯蔵施設の爆発，敷地内に存在する危険物貯蔵施設の火災から安全機能を有する施設を防護する対策を定める。

なお，上記に示す以外の構築物，系統及び機器は，消防法，建築基準法に基づく火災防護対策を実施する。

- (c) 火災防護計画は，火災及び爆発の発生防止，火災の感知及び消火並びに火災及び爆発の影響軽減のそれぞれを考慮し，火災防護関係法令・規程類等，火災発生時における対応手順，可燃性物質及び火気作業に係る運営管理に関する教育・訓練を定期的にも実施することを定める。
- (d) 火災防護計画は，その計画において定める火災防護計画全般に係る定期的な評価及びそれに基づく改善を行うことによって，継続的な改善を図っていくことを定め，火災防護審査基準への適合性を確認することを定める。
- (e) 火災防護計画は，再処理事業所廃棄物管理施設の核原料物質、核燃料物質及び原子炉の規制に関する法律第五十一条の十八第1項の規定に基づく「再処理事業所廃棄物管理施設保安



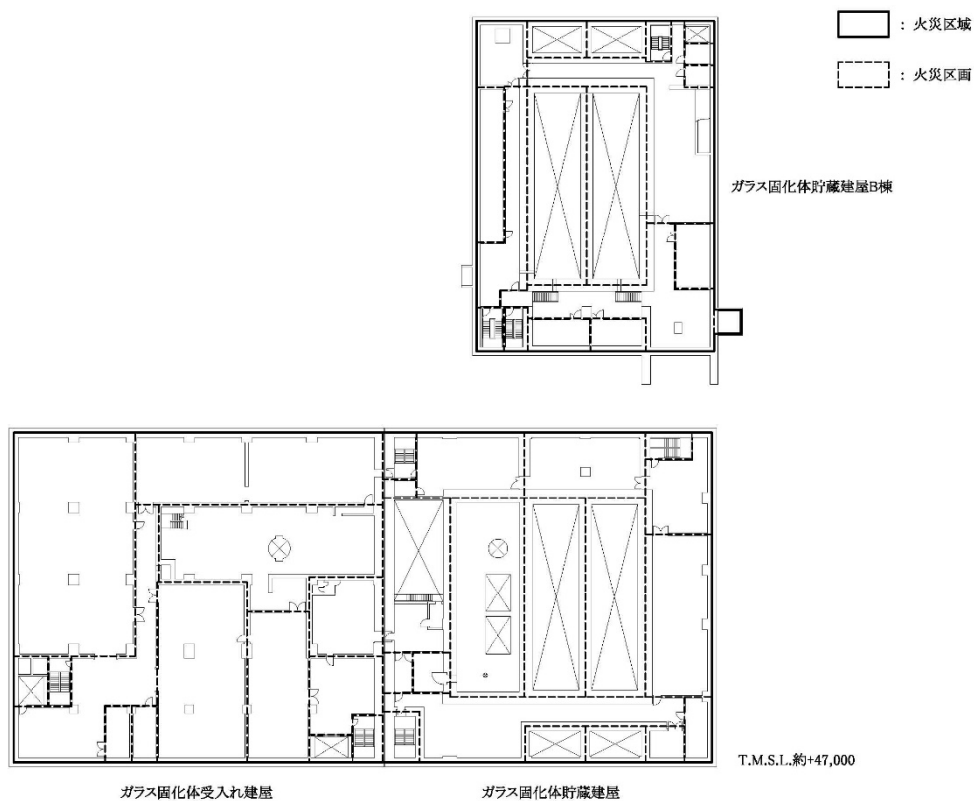
規定」（以下「保安規定」という。）に基づく文書として制定する。

- (f) 火災防護計画の具体的な遂行のルール，具体的な判断基準等を記載した文書，業務処理手順，方法等を記載した文書の文書体系を定めるとともに，持ち込み可燃性物質管理や火気作業管理，火災防護に必要な設備の保守管理，教育訓練等に必要な要領については，各関連文書に必要な事項を定めることで，火災防護対策を適切に実施する。

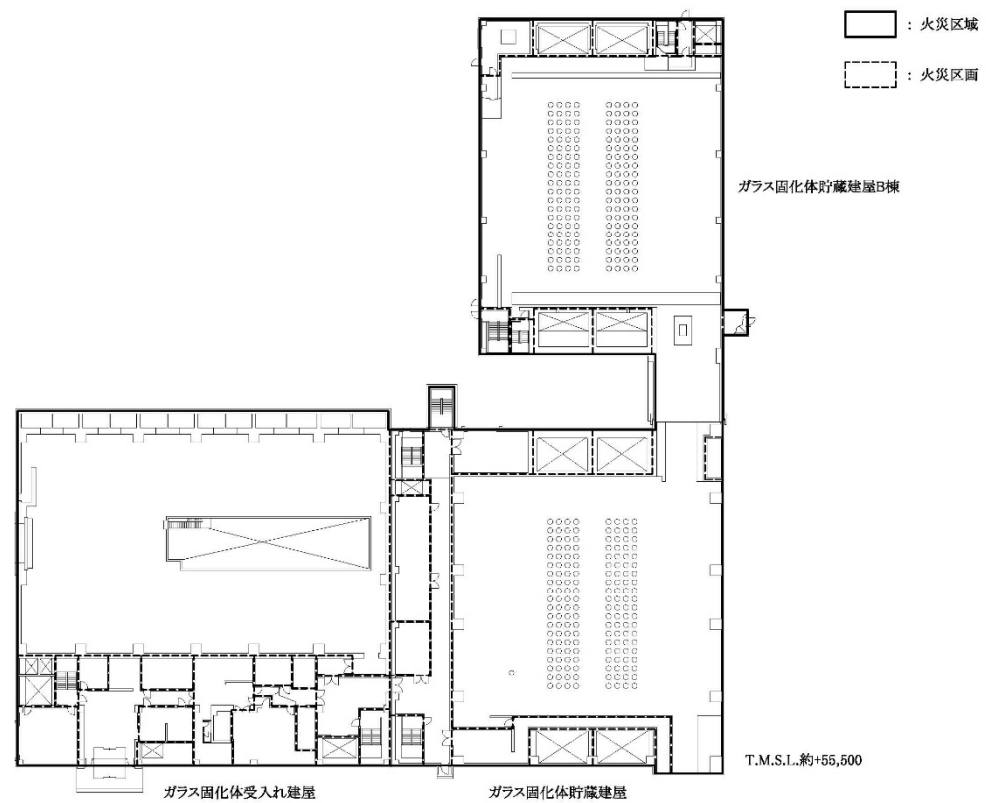
詳細は「2.3 火災防護計画について」に記す。



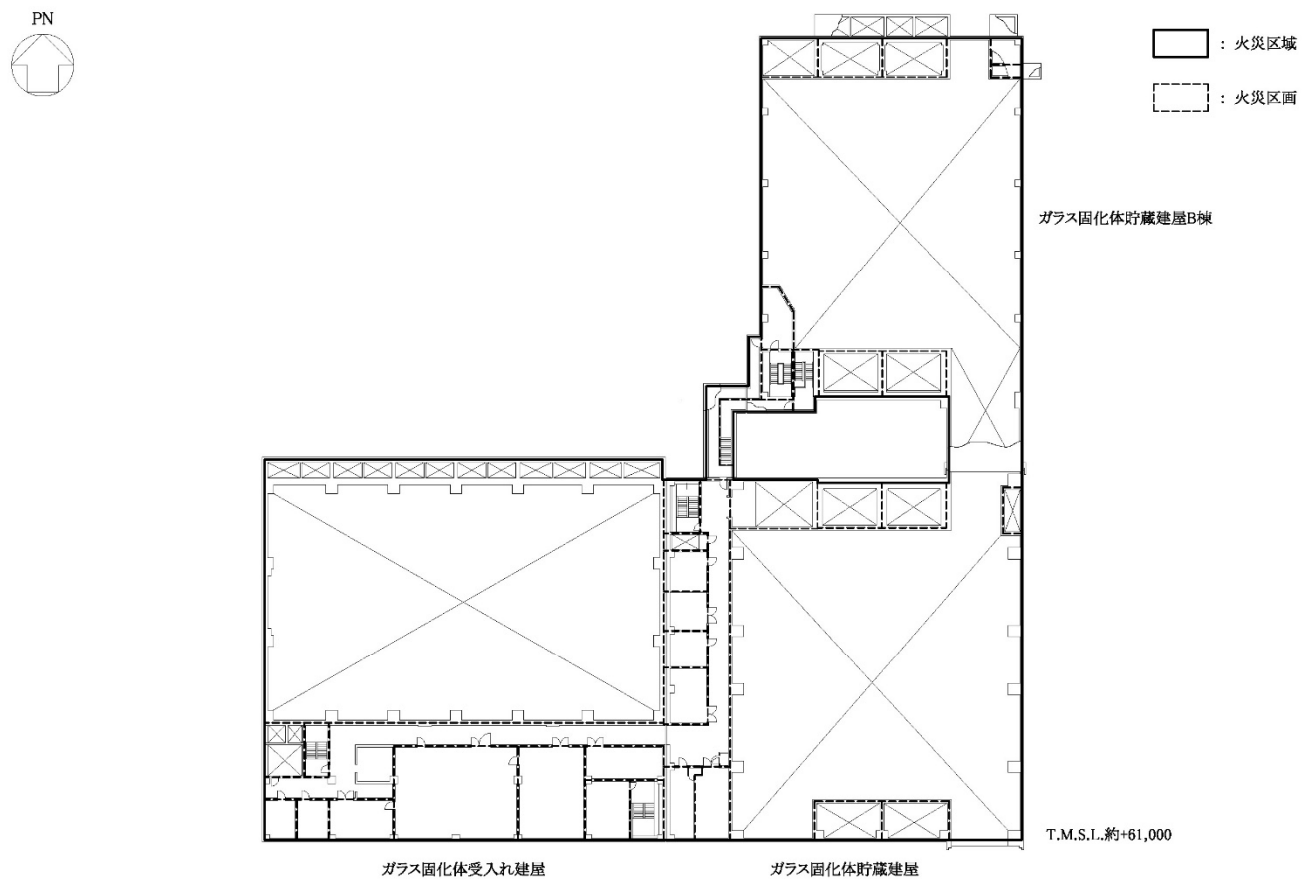
第 4.1 図 火災区域及び火災区画設定図（廃棄物管理施設 地下 2 階）



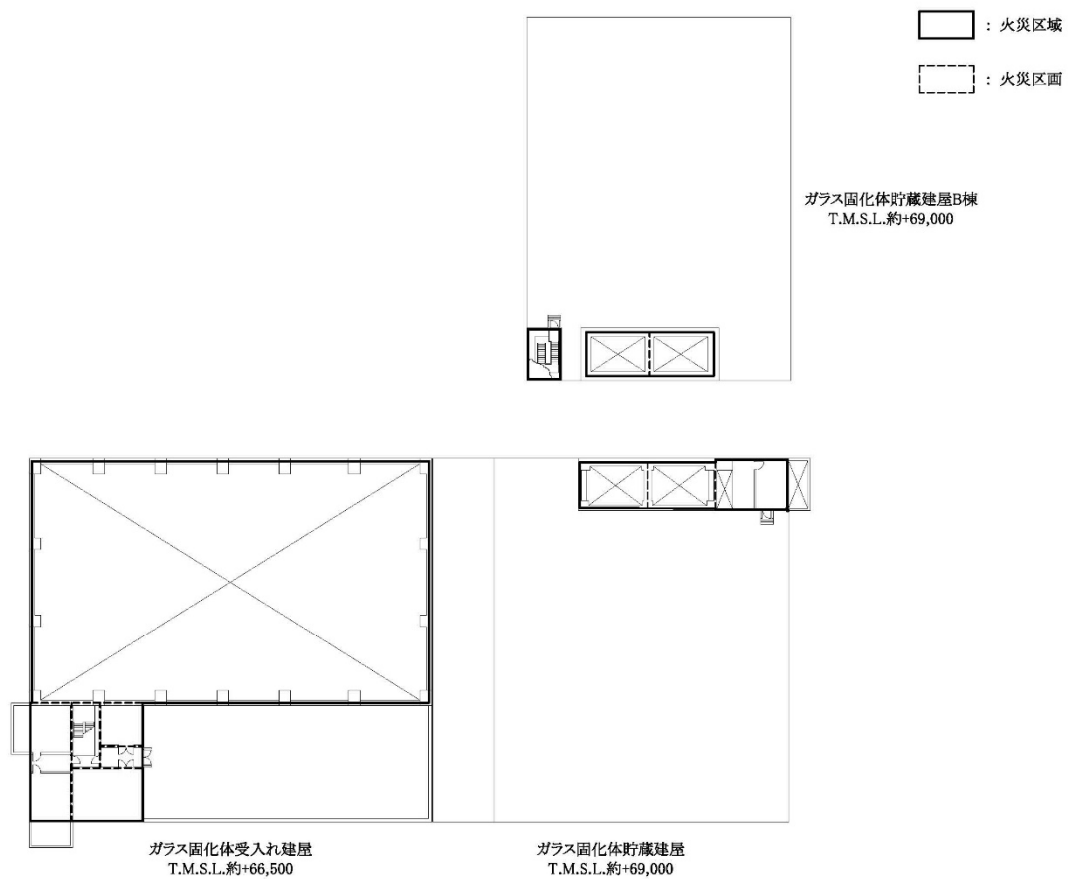
第 4.2 図 火災区域及び火災区画設定図（廃棄物管理施設 地下1階）



第 4.3 図 火災区域及び火災区画設定図（廃棄物管理施設 地上 1 階）



第 4.4 図 火災区域及び火災区画設定図（廃棄物管理施設 地上 2 階）



第4.5図 火災区域及び火災区画設定図（廃棄物管理施設 地上3階）

## 2.1.1 火災の発生防止

### 2.1.1.1 廃棄物管理施設の火災の発生防止

#### [要求事項]

## 2.1 火災発生防止

2.1.1 原子炉施設は火災の発生を防止するために以下の各号に掲げる火災防護対策を講じた設計であること。

- (1) 発火性又は引火性物質を内包する設備及びこれらの設備を設置する火災区域は、以下の事項を考慮した、火災の発生防止対策を講ずること。

① 漏えいの防止，拡大防止

発火性物質又は引火性物質の漏えいの防止対策，拡大防止対策を講ずること。

ただし，雰囲気の不活性化等により，火災が発生するおそれがない場合は，この限りでない。

② 配置上の考慮

発火性物質又は引火性物質の火災によって，原子炉施設の安全機能を損なうことがないように配置すること。

③ 換気

換気ができる設計であること。

④ 防爆

防爆型の電気・計装品を使用するとともに，必要な電気設備に接地を施すこと。

⑤ 貯蔵

安全機能を有する構築物，系統及び機器を設置する火災区域における発火性物質又は引火性物質の貯蔵は，運転に必

要な量にとどめること。

- (2) 可燃性の蒸気又は可燃性の微粉が滞留するおそれがある火災区域には、滞留する蒸気又は微粉を屋外の高所に排出する設備を設けるとともに、電気・計装品は防爆型とすること。また、着火源となるような静電気が溜まるおそれのある設備を設置する場合には、静電気を除去する装置を設けること。
- (3) 火花を発生する設備や高温の設備等発火源となる設備を設置しないこと。ただし、災害の発生を防止する附帯設備を設けた場合は、この限りでない。
- (4) 火災区域内で水素が漏えいしても、水素濃度が燃焼限界濃度以下となるように、水素を排気できる換気設備を設置すること。また、水素が漏えいするおそれのある場所には、その漏えいを検出して中央制御室にその警報を発すること。
- (5) 放射線分解等により発生し、蓄積した水素の急速な燃焼によって、原子炉の安全性を損なうおそれがある場合には、水素の蓄積を防止する措置を講ずること。
- (6) 電気系統は、地絡、短絡等に起因する過電流による過熱防止のため、保護継電器と遮断器の組合せ等により故障回路の早期遮断を行い、過熱、焼損の防止する設計であること。

(参考)

- (1) 発火性又は引火性物質について

発火性又は引火性物質としては、例えば、消防法で定められる危険物、高圧ガス保安法で定められる高圧ガスのうち可燃性のもの等が挙げられ、発火性又は引火性気体、発火性又



は引火性液体，発火性又は引火性固体が含まれる。

(5) 放射線分解に伴う水素の対策について

BWRの具体的な水素対策については，社団法人火力原子力発電技術協会「BWR 配管における混合ガス(水素・酸素)蓄積防止に関するガイドライン(平成17年10月)」に基づいたものとなっていること。

廃棄物管理施設の火災発生防止については，発火性又は引火性物質を内包する設備及びこれらの設備を設置する火災区域又は火災区画に対する火災発生防止対策を講ずるとともに，可燃性の蒸気又は可燃性の微粉に対する対策，発火源に対する対策，水素に対する換気及び漏えい検出対策，接地対策，電気系統の過電流による過熱及び焼損の防止対策等を講ずる設計とする。

(1) 発火性又は引火性物質

発火性又は引火性物質を内包する設備及びこれらの設備を設置する火災区域又は火災区画には，以下の火災の発生防止対策を講ずる設計とする。発火性又は引火性物質としては，消防法で定められる危険物又は少量危険物として取り扱うもののうち潤滑油又は燃料油及び高圧ガス保安法で高圧ガスとして定められる水素又は二酸化炭素のうち，可燃性ガスである水素を対象とする。

本要求は，「発火性又は引火性物質を内包する設備及びこれらの設備を設置する火災区域」に対して要求していることから，

該当する設備を設置する火災区域に対する火災発生防止対策を以下に示す。

a. 漏えいの防止，拡大防止

本要求は，「発火性又は引火性物質を内包する設備及びこれらの設備を設置する火災区域」に対して要求していることから，該当する設備を設置する火災区域に対する漏えいの防止対策及び拡大防止対策を以下に示す。

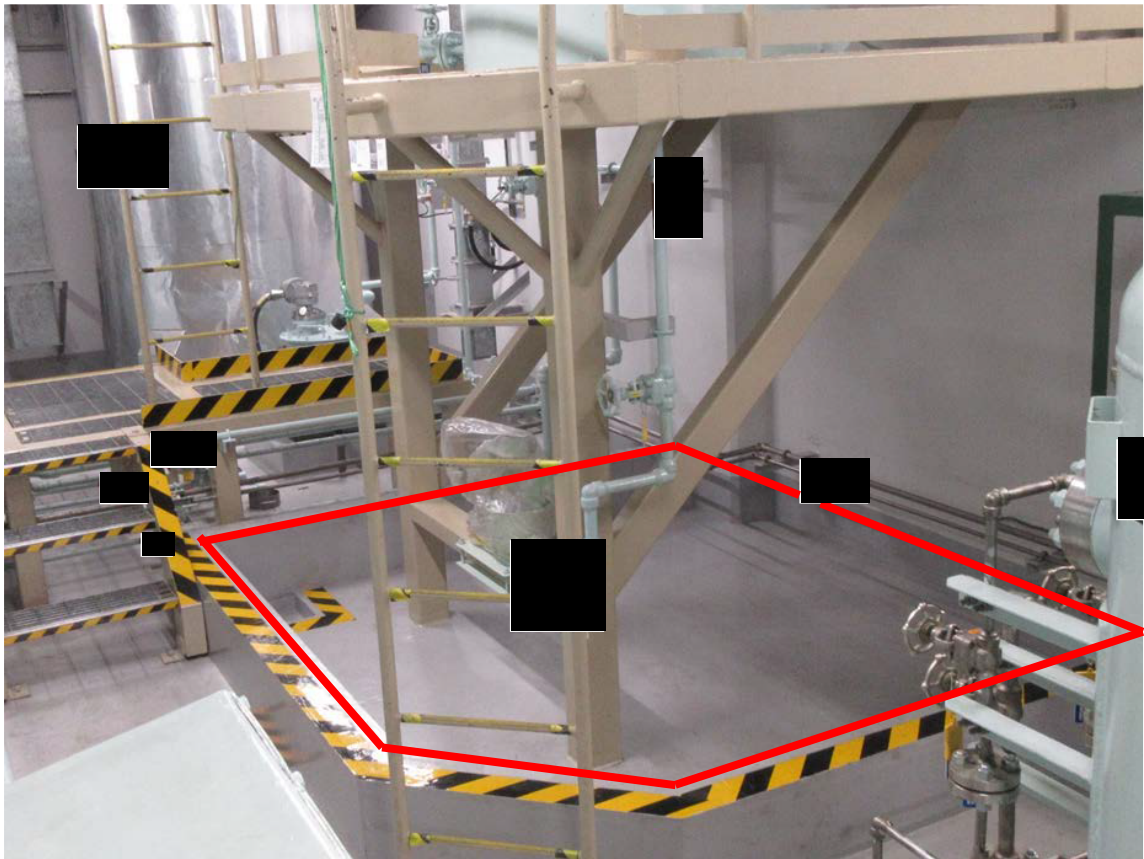
(a) 発火性又は引火性物質である潤滑油又は燃料油を内包する設備

発火性又は引火性物質を内包する設備を設置する火災区域又は火災区画の潤滑油又は燃料油を内包する設備（以下「油内包設備」という。）は，溶接構造又はシール構造の採用により漏えい防止対策を講ずる設計とするとともに，漏えい液受皿又は堰を設置し，漏えいした潤滑油又は燃料油が拡大することを防止する設計とする。

万一，軸受が損傷した場合には，当該機器が過負荷等によりトリップするため軸受は異常過熱しないこと，オイルシールにより潤滑油はシールしていることから，潤滑油が漏えいして発火するおそれはない。

油内包設備からの漏えいの有無については，油内包設備の日常巡視により確認する。

【補足説明資料 2-2 添付資料 1】



第4.6図 堰による拡大防止対策例

以上より，火災区域内に設置する油内包設備については，漏えい防止を講ずる設計とするとともに，拡大防止対策を講ずる設計とすることから，火災防護審査基準に適合しているものとする。

b. 配置上の考慮

本要求は，「発火性又は引火性物質を内包する設備及びこれらの設備を設置する火災区域」に対して要求していることから，該当する油内包設備を設置する火災区域に対する設備の配置上の考慮について以下に示す。

火災区域における設備の配置については，発火性物質又は引火性物質の油内包設備の火災により，火災の影響を受けるおそ

れのある安重機能を有する機器等及び放射性物質貯蔵等の機器等を損なわないように、発火性物質又は引火性物質を内包する設備と安重機能を有する機器等及び放射性物質貯蔵等の機器等の間は、耐火壁、隔壁の設置又は離隔による配置上の考慮を行う設計とする。

c. 換気

本要求は、「発火性又は引火性物質を内包する設備及びこれらの設備を設置する火災区域」に対する要求であることから、該当する設備を設置する火災区域及び火災区画に対する換気について以下に示す。

(a) 油内包設備

油内包設備を設置する火災区域は、漏えいした場合に気体状の発火性又は引火性物質が滞留しないよう、機械換気又は自然換気を行う設計とする。

以上より、発火性又は引火性物質を内包する設備を設置する火災区域又は火災区画の油内包設備については、機械換気又は自然換気ができる設計とすることから、火災防護審査基準に適合しているものとする。

【補足説明資料 2-2 添付資料 1】

(b) 発火性又は引火性物質である可燃性ガスを内包する設備

可燃性ガスを内包する設備を設置する火災区域又は火災区画の可燃性ガスのうち、水素を内包する設備である蓄電池を設置又は使用する火災区域は、火災の発生を防止するために、以下に示す換気設備による機械換気により換気を行う設計とする。

#### i. 蓄電池

蓄電池を設置する火災区域は機械換気を行うことにより、水素濃度を燃焼限界濃度以下とするよう設計する。

以上より、発火性又は引火性物質が発生する設備を設置する火災区域又は火災区画の可燃性ガスを内包する設備については、機械換気を行うことにより、火災区域及び火災区画にガスが滞留しない設計とすることから、火災防護審査基準に適合しているものとする。

#### d. 防爆

本要求は、「発火性又は引火性物質を内包する設備及びこれらの設備を設置する火災区域」に対する要求であることから、電気設備に関する技術基準を定める省令及び工場電気設備防爆指針で要求される爆発性の雰囲気形成のおそれのある設備を設置する火災区域に対する防爆対策について以下に示す。

##### (a) 油内包設備

火災区域内に設置する油内包設備は、潤滑油又は燃料油の外部への漏えいを想定しても、潤滑油又は燃料油の引火点は油内包設備を設置する室内温度よりも十分高く、機器運転時の温度よりも高いため、可燃性の蒸気となることはない。

また、燃料油である重油を内包する設備を設置する火災区域又は火災区画は、重油が設備の外部へ漏えいし、万一、可燃性の蒸気が発生した場合であっても、換気設備で換気することから、可燃性の蒸気が滞留するおそれはない。

以上より、電気設備に関する技術基準を定める省令及び工場

電気設備防爆指針で要求される爆発性の雰囲気となるおそれのある油内包設備はないことから、火災防護審査基準に適合しているものとする。

【補足説明資料 2-2 添付資料 1】

e. 貯蔵

本要求は、「廃棄物管理施設内の安重機能を有する機器等及び放射性物質貯蔵等の機器等を設置する火災区域における発火性又は引火性物質の貯蔵」に対する要求であることから、該当する火災区域に設置する燃料貯蔵タンク等について以下に示す。

発火性又は引火性物質として貯蔵を行う予備電源用ディーゼル発電機用の燃料油は、必要な量を消防法に基づき安全に貯蔵できる設計とする。

以上より、安重機能を有する機器等及び放射性物質貯蔵等の機器等を設置する火災区域における発火性又は引火性物質を貯蔵する機器は、運転に必要な量を貯蔵することとしていることから、火災防護審査基準に適合しているものとする。

(2) 可燃性蒸気・微粉の対策

本要求は、「可燃性の蒸気又は可燃性の微粉が滞留するおそれがある火災区域における可燃性の蒸気、可燃性の微粉及び着火源となる静電気」に対して要求している。

油内包設備を設置する火災区域は、「c.(a) 油内包設備」に示すとおり、可燃性の蒸気が滞留するおそれはない。

また、火災区域における現場作業において有機溶剤を使用す

る場合は必要量以上持ち込まない運用とするとともに、可燃性の蒸気が滞留するおそれがある場合は、使用する作業場所において、換気、通風及び拡散の措置を行うとともに、建屋の送風機及び排風機による機械換気又は自然換気により滞留を防止する設計とする。

さらに、可燃性の微粉（工場電気設備防爆指針に記載される「可燃性粉じん（空気中の酸素と発熱反応を起こし爆発する粉じん）」や「爆燃性粉じん（空気中の酸素が少ない雰囲気中又は二酸化炭素中でも着火し、浮遊状態では激しい爆発をする金属粉じん）」）が滞留するおそれがある設備は存在しない。

### (3) 発火源への対策

廃棄物管理施設で火花を発生する設備や高温の設備等発火源となりうる設備は存在しない。

### (4) 水素対策

本要求は、「水素が漏えいするおそれのある火災区域」に対して要求していることから、該当する設備を設置する火災区域に対する水素対策について以下に示す。

蓄電池については充電時において水素が発生するおそれがあることから機械換気を行うことにより、水素濃度を燃焼限界濃度以下とするとともに、蓄電池室上部に水素漏えい検知器を設置し、水素の燃焼限界濃度である4 vol%の1/4以下で制御室に警報を発する設計とする。

また、蓄電池を設置する火災区域は、充電時において蓄電池から水素が発生するおそれがあることから、当該区域に可燃物を持ち込まないこととする。

以上より、蓄電池を設置する火災区域は水素濃度が燃焼限界濃度以下となるように機械換気を行う設計とすること及び蓄電池室上部に水素漏えい検知器を設置する設計とし、万一水素の漏えいが発生した場合は制御室に警報を発する設計とすることから、火災防護審査基準に適合しているものとする。

(5) 放射線分解等により発生する水素の蓄積防止対策

廃棄物管理施設において、放射線分解等により発生する水素は存在しない。

(6) 過電流による過熱防止対策

廃棄物管理施設内の電気系統に対する過電流による過熱及び焼損の防止対策について以下に示す。

廃棄物管理施設内の電気系統に対する過電流による過熱及び焼損の防止対策として、電気系統は、機器の損壊、故障及びその他の異常を検知した場合には、遮断器により故障箇所を隔離することにより、故障の影響を局所化できるとともに、他の安全機能への影響を限定できる設計とする。

具体的には、電気系統は、電気設備に関する技術基準を定める省令及び電気技術規程の発変電規程（JEAC 5001）に基づき、過電圧継電器、過電流継電器等の保護継電器と遮断器の組合せにより故障機器系統の早期遮断を行い、過負荷や短絡に起因する過熱、焼損等による電気火災を防止する設計とする。

以上より、廃棄物管理施設内の電気系統は過電流による過熱防止対策を実施することから、火災防護審査基準に適合しているものとする。



廃棄物管理施設の一般火災の想定火災及び火災態様を第4.2表に示す。

第 4.2 表 一般火災の想定火災及び火災態様 (1/3)

想定火災	火災態様
計装・制御ケーブル 火災	過電流による過熱により当該ケーブルの断線及び短絡のみを引き起こす火災であり他には広がらないものとする。
動力ケーブル火災	過電流による過熱により当該ケーブルのトレイ内全ケーブルに断線及び短絡を引き起こす火災を想定する。
ケーブルトレイ間 火災	<p>I E E E 384-1992の分離距離よりも近傍のケーブルに火災の影響を与える。</p> <p>I E E E 384-1992の分離距離</p> <p>垂直下部方向：1500mm</p> <p>水平方向：900mm</p> <p>ソリッドトレイを使用する場合は、垂直下部方向200mm，水平方向は100mmの各々の距離以上に隔離されたケーブルには影響を与えない。</p>

第4.2表 一般火災の想定火災及び火災態様 (2/3)

想定火災	火災態様
動力盤・制御盤火災	<p>列盤になっている動力盤であって盤間に隔壁がない場合は一列損傷とする。</p> <p>制御盤内の損傷の態様は，任意の部分の損傷（断線及び短絡又は混触）を想定する。</p> <p>制御室内の制御盤内の火災は駐在する運転員による火災の早期発見及び早期消火により廃棄物管理施設の安全機能に影響を及ぼさない規模に限定できるものとする。</p>
機器内部火災	<p>機器内部火災では当該機器は機能を喪失する。また，他部分への炎の伝播はないものとする。</p> <p>(1)機器内部油火災</p> <p>機器に内包された潤滑油のうち，最大油量保有部分の一箇所の火災とする。</p> <p>(2)モータ内絶縁物火災</p> <p>絶縁物全量の火災とする。</p>
機器漏えい油火災	<p>機器の潤滑油が漏えいし，その漏えい状態において，機器ベース，オイルパン，ドレンカーブ，ドレンリム及び室内床面に溜まった状態において，着火の可能性のある場合，火災となることを想定する。</p>

第4.2表 一般火災の想定火災及び火災態様 (3/3)

想定火災	火災態様
燃料油火災	漏えいした燃料油が防油堤及び堰内に滞留する量が燃焼するものとする。

## 2.1.1.2 不燃性材料又は難燃性材料の使用

### [要求事項]

2.1.2 安全機能を有する構築物，系統及び機器は，以下の各号に掲げるとおり，不燃性材料又は難燃性材料を使用した設計であること。ただし，当該構築物，系統及び機器の材料が，不燃性材料又は難燃性材料と同等以上の性能を有するもの（以下「代替材料」という。）である場合，もしくは，当該構築物，系統及び機器の機能を確保するために必要な代替材料の使用が技術上困難な場合であって，当該構築物，系統及び機器における火災に起因して他の安全機能を有する構築物，系統及び機器において火災が発生することを防止するための措置が講じられている場合は，この限りではない。

- (1) 機器，配管，ダクト，トレイ，電線管，盤の筐体，及びこれらの支持構造物のうち，主要な構造材は不燃性材料を使用すること。
- (2) 建屋内の変圧器及び遮断器は，絶縁油等の可燃性物質を内包していないものを使用すること。
- (3) ケーブルは難燃ケーブルを使用すること。
- (4) 換気設備のフィルタは，不燃性材料又は難燃性材料を使用すること。ただし，チャコールフィルタについては，この限りでない。
- (5) 保温材は金属，ロックウール又はグラスウール等，不燃性のものを使用すること。

(6) 建屋内装材は、不燃性材料を使用すること。

(参考)

「当該構築物，系統及び機器の機能を確保するために必要な代替材料の使用が技術上困難な場合であって，当該構築物，系統及び機器における火災に起因して他の安全機能を有する構築物，系統及び機器において火災が発生することを防止するための措置が講じられている場合」とは，ポンプ，弁等の駆動部の潤滑油，機器躯体内部に設置される電気配線，不燃材料の表面に塗布されるコーティング剤等，当該材料が発火した場合においても，他の構築物，系統又は機器において火災を生じさせるおそれが小さい場合をいう。

(3) 難燃ケーブルについて

使用するケーブルについて，「火災により着火し難く，著しい燃焼をせず，また，加熱源を除去した場合はその燃焼部が広がらない性質」を有していることが，延焼性及び自己消火性の実証試験により示されていること。

(実証試験の例)

- ・自己消火性の実証試験・・・UL 垂直燃焼試験
- ・延焼性の実証試験・・・IEEE383 又は IEEE1202

安重機能を有する機器等及び放射性物質貯蔵等の機器等は，可能な限り不燃性材料又は難燃性材料を使用する設計とし，不燃性材料又は難燃性材料の使用が技術上困難な場合は，不燃性材料又は難燃性材料と同等以上の性能を有するもの（以下「代替材料」

という。)を使用する設計とする。

また、代替材料の使用が技術上困難な場合は、当該機器等における火災に起因して、他の安重機能を有する機器等及び放射性物質貯蔵等の機器等において火災が発生することを防止するための措置を講ずる設計とする。

安重機能を有する機器等及び放射性物質貯蔵等の機器等に対する不燃性材料又は難燃性材料の使用について、以下(1)～(6)に示す。

(1) 主要な構造材に対する不燃性材料の使用

安重機能を有する機器等及び放射性物質貯蔵等の機器等のうち、機器及びダクト並びにこれらの支持構造物の主要な構造材は、火災の発生防止を考慮し、金属及びコンクリートを使用する設計とする。

ただし、配管等のパッキン類は、その機能を確保するために必要な代替材料の使用が技術上困難であるが、金属で覆われた狭隘部に設置し直接火炎に晒されることなく、火災による安全機能への影響は限定的であること、また、他の安重機能を有する機器等及び放射性物質貯蔵等の機器等に延焼するおそれがないことから、不燃性材料又は難燃性材料ではない材料を使用する設計とする。

なお、狭隘部に設置することにより、火災による安全機能に影響がないことを確認したものを使用する。

【補足説明資料 2-2 添付資料 2】

また、金属に覆われたポンプ及び弁の駆動部の潤滑油及び金属に覆われた機器内部のケーブルは、発火した場合でも他の安

重機能を有する機器等及び放射性物質貯蔵等の機器等に延焼しないことから、不燃性材料又は難燃性材料ではない材料を使用する設計とする。

以上より、安重機能を有する機器等及び放射性物質貯蔵等の機器等のうち主要な構造材は不燃性材料を使用する設計とすること、これ以外の構築物又は系統及び機器は原則不燃性材料又は難燃性材料を使用する設計とすることから、火災防護審査基準に適合しているものとする。

(2) 変圧器及び遮断器に対する絶縁油の内包

廃棄物管理施設における安重機能を有する機器等及び放射性物質貯蔵等の機器等は、金属及びコンクリートの不燃性材料で構成するため、火災影響により安全機能を損なうおそれはなく、安重機能を有する機器等及び放射性物質貯蔵等の機器等に該当する変圧器及び遮断器はない。

(3) 難燃ケーブルの使用について

廃棄物管理施設における安重機能を有する機器等及び放射性物質貯蔵等の機器等は、金属及びコンクリートの不燃性材料で構成するため、火災影響により安全機能を損なうおそれはなく、安重機能を有する機器等及び放射性物質貯蔵等の機器等に該当するケーブルはない。

【補足説明資料 2-2 添付資料 3】

(4) 換気設備のフィルタに対する不燃性材料及び難燃性材料の使用

廃棄物管理施設における安重機能を有する機器等及び放射性物質貯蔵等の機器等は、金属及びコンクリートの不燃性材料

で構成するため、火災影響により安全機能を損なうおそれはなく、安重機能を有する機器等及び放射性物質貯蔵等の機器等に該当する換気設備のフィルタはない。

【補足説明資料 2-2 添付資料 4】

第4.3表 放射性物質貯蔵等の機器等で使用する換気設備の

フィルタ

フィルタの種類	材質	性能
プレフィルタ	ガラス繊維	難燃性
高性能粒子フィルタ		

(5) 保温材に対する不燃性材料の使用

廃棄物管理施設における安重機能を有する機器等及び放射性物質貯蔵等の機器等は、金属及びコンクリートの不燃性材料で構成するため、火災影響により安全機能を損なうおそれはなく、安重機能を有する機器等及び放射性物質貯蔵等の機器等に該当する保温材はない。

【補足説明資料 2-2 添付資料 5】

(6) 建屋内装材に対する不燃性材料の使用

建物内装材は、建築基準法に基づく不燃性材料又はこれと同等の性能を有することを試験により確認した材料若しくは消防法に基づく防災物品若しくはこれと同等の性能を有することを試験により確認した材料を使用する設計とする。

ただし、塗装は当該場所における環境条件を考慮したものとする。管理区域の床は、耐汚染性、除染性、耐摩耗性等を考慮



して、原則として腰高さまでエポキシ樹脂系塗料等のコーティング剤により塗装する設計とする。

塗料は、難燃性能を確認したコーティング剤を不燃性材料であるコンクリート表面に塗布すること、また、建屋内に設置する安重機能を有する機器等及び放射性物質貯蔵等の機器等には不燃性材料又は難燃性材料を使用し、周辺には可燃物がないことから、塗装が発火した場合においても他の安重機能を有する機器等及び放射性物質貯蔵等の機器等において火災を生じさせるおそれは小さい。

以上より、安重機能を有する機器等及び放射性物質貯蔵等の機器等の内装材は、火災を生じさせるおそれは小さいことから、火災防護審査基準に適合しているものとする。

【補足説明資料 2-2 添付資料 6】

### 2.1.1.3 落雷，地震等の自然現象による火災の発生防止

#### [要求事項]

2.1.3 落雷，地震等の自然現象によって，発電用原子炉施設内の構築物，系統及び機器に火災が発生しないように以下の各号に掲げる火災防護対策を講じた設計であること。

(1) 落雷による火災の発生防止対策として，建屋等に避雷設備を設置すること。

(2) 安全機能を有する構築物，系統及び機器は，十分な支持性能をもつ地盤に設置するとともに，自らが破壊又は倒壊することによる火災の発生を防止すること。なお，耐震設計については実用発電用原子炉及びその附属施設の位置，構造及び設備の基準に関する規則の解釈（原規技発第1306193号（平成25年6月19日原子力規制委員会決定））に従うこと。

廃棄物管理施設において，設計上の考慮を必要とする自然現象は，地震，津波，落雷，風（台風），竜巻，凍結，高温，降水，積雪，火山の影響，生物学的事象，森林火災及び塩害である。

風（台風），竜巻及び森林火災は，それぞれの事象に対して廃棄物管理施設の安全機能を損なうことのないように，自然現象から防護する設計とすることで，火災の発生を防止する。

生物学的事象のうちネズミ等の小動物の影響については，侵入防止対策によって影響を受けない設計とする。

津波，凍結，高温，降水，積雪，他の生物学的事象及び塩害

は、発火源となり得る自然現象ではなく、火山の影響についても、火山から廃棄物管理施設に到達するまでに降下火砕物が冷却されることを考慮すると、発火源となり得る自然現象ではない。

したがって、廃棄物管理施設で火災を発生させるおそれのある自然現象として、落雷及び地震を選定し、これらの自然現象によって火災が発生しないように、以下のとおり火災防護対策を講ずる設計とする。

#### (1) 落雷による火災の発生防止

落雷による火災の発生を防止するため、原子力発電所の耐雷指針（J E A G 4608）、建築基準法及び消防法に基づき、日本産業規格に準拠した避雷設備を設置する設計とする。重要な構築物は、建築基準法及び消防法の適用を受けないものであっても避雷設備を設ける設計とする。

各防護対象施設に設置する避雷設備は、構内接地系と接続することにより、接地抵抗の低減及び雷撃に伴う構内接地系の電位分布の平坦化を図る設計とする。

以上より、廃棄物管理施設内の構築物、系統及び機器は、落雷による火災の発生防止対策を実施する設計とすることから、火災防護審査基準に適合しているものとする。

#### (2) 地震による火災の発生防止

安重機能を有する機器等及び放射性物質貯蔵等の機器等は、耐震重要度分類に応じた地震力が作用した場合においても支持することができる地盤に設置し、自らの破壊又は倒壊による火災の発生を防止する。

耐震については事業許可基準規則第六条に示す要求を満足するよう、「事業許可基準規則の解釈」に従い耐震設計を行う設計とする。

以上より、廃棄物管理施設内の構築物、系統及び機器は、地震による火災の発生防止対策を実施する設計とすることから、火災防護審査基準に適合しているものとする。

## 2.1.2 火災の感知，消火

火災の感知及び消火については，安重機能を有する機器等及び放射性物質貯蔵等の機器等に対して，早期の火災感知及び消火を行うための自動火災報知設備及び消火設備を設置する設計とする。具体的な設計を「2.1.2.1 早期の火災感知及び消火」～「2.1.2.3 消火設備の破損，誤動作又は誤操作による安全機能への影響」に示す。

このうち，自動火災報知設備及び消火設備が，地震等の自然現象に対して，火災感知及び消火の機能，性能を維持し，かつ，安重機能を有する機器等及び放射性物質貯蔵等の機器等の耐震重要度分類に応じて，機能を維持できる設計とすることを「2.1.2.2 自然現象の考慮」に示す。また，消火設備は，破損，誤動作又は誤操作が起きた場合においても，安全上重要な施設の安全機能を損なわない設計とすることを「2.1.2.3 消火設備の破損，誤動作又は誤操作による安全機能への影響」に示す。

### 2.1.2.1 早期の火災感知及び消火

#### [要求事項]

2.2.1 火災感知設備及び消火設備は，以下の各号に掲げるように，安全機能を有する構築物，系統及び機器に対する火災の影響を限定し，早期の火災感知及び消火を行える設計であること。

#### (1) 火災感知設備

- ① 各火災区域における放射線，取付面高さ，温度，湿度，空気流等の環境条件や予想される火災の性質を考慮して型式を

選定し、早期に火災を感知できるよう固有の信号を発する異なる感知方式の感知器等（感知器及びこれと同等の機能を有する機器をいう。以下同じ。）をそれぞれ設置すること。また、その設置に当たっては、感知器等の誤作動を防止するための方策を講ずること。

- ② 感知器については消防法施行規則（昭和36年自治省令第6号）第23条第4項に従い、感知器と同等の機能を有する機器については同項において求める火災区域内の感知器の網羅性及び火災報知設備の感知器及び発信機に係る技術上の規格を定める省令（昭和56年自治省令第17号）第12条から第18条までに定める感知性能と同等以上の方法により設置すること。
- ③ 外部電源喪失時に機能を失わないように、電源を確保する設計であること。
- ④ 中央制御室で適切に監視できる設計であること。

（参考）

（1） 火災感知設備について

早期に火災を感知し、かつ、誤作動（火災でないにもかかわらず火災信号を発すること）を防止するための方策がとられていること。

（早期に火災を感知するための方策）

- ・ 固有の信号を発する異なる感知方式の感知器等をそれぞれ設置することとは、例えば、熱感知器と煙感知器のような感知方式が異なる感知器の組合せや熱感知器と同等の機能を有する赤外線カメラと煙感知器のような組合せとなっていること。

- ・ 感知器の設置場所を1つずつ特定することにより火災の発生場所を特定することができる受信機が用いられていること。

(誤作動を防止するための方策)

- ・ 平常時の状況（温度，煙の濃度）を監視し，かつ，火災現象（急激な温度や煙の濃度の上昇）を把握することができるアナログ式の感知器を用いられていること。

自動火災報知設備及び消火設備は，安重機能を有する機器等及び放射性物質貯蔵等の機器等に対する火災の影響を限定し，早期の火災感知及び消火を行える設計とする。

#### (1) 自動火災報知設備

自動火災報知設備は，安重機能を有する機器等及び放射性物質貯蔵等の機器等を設置する火災区域又は火災区画の火災を早期に感知するために設置する設計とする。

##### a. 火災感知器の環境条件等の考慮及び多様化

安重機能を有する機器等及び放射性物質貯蔵等の機器等を設置する火災区域又は火災区画の火災感知器の型式は，放射線，取付面高さ，温度，湿度，空気流等の環境条件及び予想される火災の性質を考慮して選定する。

また，火災を早期に感知できるよう固有の信号を発する異なる種類の火災感知器は，炎感知器のようにその原理からアナログ式にできない場合を除き，誤作動を防止するため平常時の状況を監視し，急激な温度や煙の濃度の上昇を把握することができるアナログ式を選定する。炎感知器はアナログ式ではないが，

炎が発する赤外線又は紫外線を感知するため、炎が生じた時点で感知することができ、火災の早期感知に優位性がある。

安重機能を有する機器等及び放射性物質貯蔵等の機器等に影響を及ぼすおそれのある火災を早期に感知するとともに、火災の発生場所を特定するために、消防法に基づき設置する火災感知器に加え、固有の信号を発する異なる種類の火災感知器又は同等の機能を有する機器を組み合わせて設置する設計とする。

なお、安重機能を有する機器等及び放射性物質貯蔵等の機器等を設置する火災区域又は火災区画のうち、コンクリート製の構造物や金属製の配管、タンク等のみで構成する機器等を設置する火災区域又は火災区画は、機器等を不燃性材料で構成し、火災の影響により機能を喪失するおそれがないことから、固有の信号を発する異なる種類の火災感知器の組合せは行わず、消防法に基づいた設計とする。

消防法施行令及び消防法施行規則において火災感知器の設置が除外される区域についても、安重機能を有する機器等及び放射性物質貯蔵等の機器等が火災による影響を考慮すべき場合には設置することとする。

ただし、以下の火災のおそれがない区域又は他の設備により火災発生の前後において有効に検出できる場合は除く。

(a) 貯蔵区域等

ガラス固化体を貯蔵する区域であり、高線量により通常時に人の立ち入りがなく、可燃性物質を設置せず、不要な可燃性物質を持ち込まない可燃性物質管理を行うことより、通常運転時



における火災の発生及び人による火災の発生のおそれがないことから、火災の感知の必要はない。

- (b) 可燃性物質の取扱いがない室（ダクトスペース及びパイプスペース）

ダクトスペースやパイプスペースは、可燃性物質は設置せず、不要な可燃性物質を持ち込まない可燃性物質管理を行う場所であり、また、点検口は存在するが、通常時には人の入域はなく、人による火災の発生のおそれがないことから、火災の感知の必要はない。

- (c) 可燃性物質の取扱いはあるが、火災感知器によらない設備により早期感知が可能な区域

火災の発生を想定する室の火災の感知については、多様性を確保し、火災検知器（熱電対）及び耐放射線性の I T V カメラにて行う設計とする。

【補足説明資料 2-3 添付資料 1, 2】

- b. 自動火災報知設備の性能と設置方法

火災感知器については消防法施行規則（昭和36年自治省令第6号）第二十三条第4項に従い設置する設計とする。

また、環境条件等から消防法上の火災感知器の設置が困難となり、感知器と同等の機能を有する機器を使用する場合には、同項において求める火災区域内の感知器の網羅性及び火災報知設備の感知器及び発信機に係る技術上の規格を定める省令（昭和56年自治省令第17号）第十二条～第十八条に定める感知性能と同等以上の方法により設置する設計とする。

- (a) 火災感知器の組合せ

固有の信号を発する異なる感知方式の感知器等による組合せの基本的な考え方を以下に示す。

自動火災報知設備の火災感知器は、環境条件及び安重機能を有する機器等及び放射性物質貯蔵等の機器等の特徴を踏まえ設置することとし、アナログ式の煙感知器及びアナログ式の熱感知器の組合せを基本として設置する設計とする。

一方、以下に示すとおり、屋内において取り付け面高さが熱感知器又は煙感知器の上限を超える場合、アナログ式の感知器の設置が適さないことから、非アナログ式の炎感知器を設置する設計とする。

非アナログ式の炎感知器は、炎が発する赤外線や紫外線を検知するため、煙や熱と比べて感知器に到達する時間遅れがなく、火災の早期感知に優位性がある。

また、非アナログ式の炎感知器（赤外線方式）を設置する場合は、それぞれの監視範囲に火災の検知に影響を及ぼす死角がないように設置する設計とするとともに、誤作動防止対策のため、屋内に設置する場合は、外光が当たらず、高温物体が近傍にない箇所に設置する設計とする。

よって、非アナログ式の感知器を採用してもアナログ式の感知器と同等以上の性能を確保することが可能である。

なお、蓄電池室は換気設備により清浄な状態に保たれていること及び水素漏えい検知器により爆発性雰囲気とならないことを監視することから、通常のアナログ式の感知器を設置する設計とする。

非アナログ式の感知器を設置する火災区域又は火災区画を

以下に示す。

i. 設置高さ及び気流の影響のある火災区域及び火災区画(屋内)

屋内の火災区域又は火災区画のうち設置高さが高い場所や、気流の影響を考慮する必要のある場所には、熱や煙が拡散することから、アナログ式の感知器(煙及び熱)を組み合わせで設置することが適さないことから、一方は非アナログ式の炎感知器を設置する設計とする。

【補足説明資料2-3 添付資料1, 2】

(b) 設置時期

火災防護審査基準の改正を踏まえ、安重機能を有する機器等及び放射性物質貯蔵等の機器等を収納する火災区域又は区画に対して多様化する自動火災報知設備については、改正の施行日から5年後の定期事業者検査終了時までには設置する。

c. 自動火災報知設備の電源確保

自動火災報知設備は、外部電源喪失時にも火災の感知が可能となるよう、蓄電池を設け、火災感知の機能を失わないよう電源を確保する設計とする。

また、安重機能を有する機器等及び放射性物質貯蔵等の機器等を設置する火災区域又は火災区画に対して多様化する自動火災報知設備については、予備電源から給電する設計とする。

d. 火災報知盤

制御室に設置する火災報知盤に火災信号を表示するとともに警報を発することで、適切に監視できる設計とする。

また、火災報知盤は、火災感知器の設置場所を1つずつ特定できることにより、火災の発生場所を特定できる設計とする。

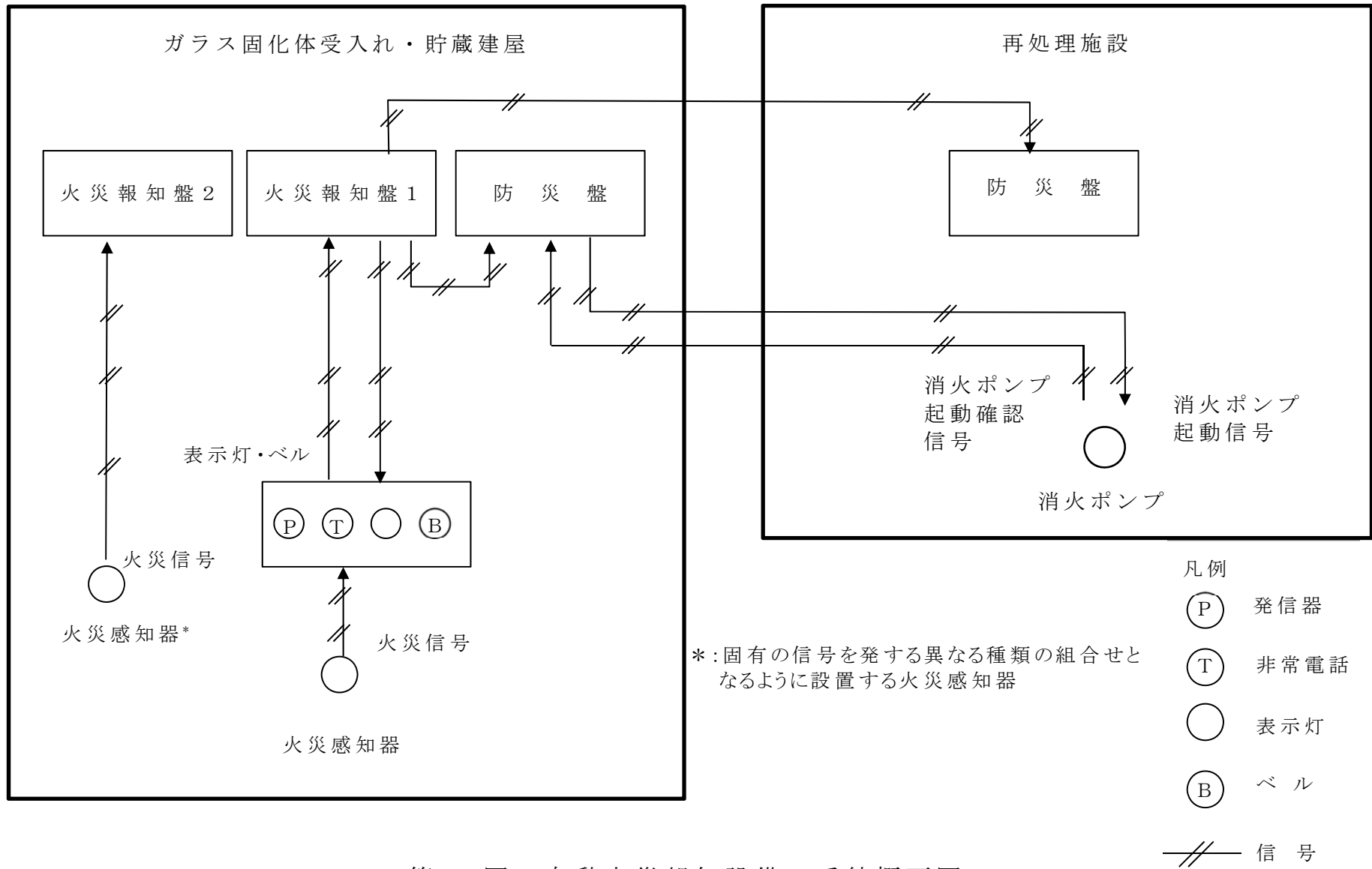
火災感知器は火災報知盤を用いて以下のとおり点検を行うことができるものを使用する設計とする。

- (a) 自動試験機能又は遠隔試験機能を有する火災感知器は、火災感知の機能に異常がないことを確認するため、定期的に自動試験又は遠隔試験を実施する。
- (b) 自動試験機能又は遠隔試験機能を持たない火災感知器は、火災感知器の機能に異常がないことを確認するため、消防法施行規則に基づき、煙等の火災を模擬した試験を定期的  
に実施する。

e. 試験・検査

自動火災報知設備は、その機能を確認するため定期的な試験及び検査を行う。

以上より、廃棄物管理施設内の安重機能を有する機器等及び放射性物質貯蔵等の機器等に対する火災の影響を限定し、早期の火災感知を行える設計とすることから、火災防護審査基準に適合しているものとする。



第4.7図 自動火災報知設備の系統概要図

## (2) 消火設備

### [要求事項]

#### (2) 消火設備

① 消火設備については、以下に掲げるところによること。

- a. 消火設備は、火災の火炎及び熱による直接的な影響のみならず、煙、流出流体、断線、爆発等による二次的影響が安全機能を有する構築物、系統及び機器に悪影響を及ぼさないように設置すること。
- b. 可燃性物質の性状を踏まえ、想定される火災の性質に応じた十分な容量の消火剤を備えること。
- c. 消火栓は、全ての火災区域の消火活動に対処できるよう配置すること。
- d. 移動式消火設備を配備すること。
- e. 消火設備は、外部電源喪失時に機能を失わないように、電源を確保する設計であること。
- f. 消火設備は、故障警報を中央制御室に吹鳴する設計であること。
- g. 原子炉の高温停止及び低温停止に係る安全機能を有する構築物、系統及び機器相互の系統分離を行うために設けられた火災区域又は火災区画に設置される消火設備は、系統分離に応じた独立性を備えた設計であること。
- h. 原子炉の高温停止及び低温停止を達成し、維持するための安全機能を有する構築物、系統及び機器が設置される火災区域または火災区画であって、火災時に煙の充満、放射線の影響等により消火活動が困難なところには、自動消火設備又は手

動操作による固定式消火設備を設置すること。

i . 放射性物質の貯蔵又は閉じ込め機能を有する構築物，系統及び機器が設置される火災区域であって，火災時に煙の充満，放射線の影響等により消火活動が困難なところには，自動消火設備又は手動操作による固定式消火設備を設置すること。

j . 電源を内蔵した消火設備の操作等に必要な照明器具を，必要な火災区域及びその出入通路に設置すること。

② 消火剤に水を使用する消火設備については，①に掲げるところによるほか，以下に掲げるところによること。

a . 消火用水供給系の水源及び消火ポンプ系は，多重性又は多様性を備えた設計であること。

b . 消火剤に水を使用する消火設備は，2時間の最大放水量を確保できる設計であること。

c . 消火用水供給系をサービス系又は水道水系と共用する場合には，隔離弁等を設置して遮断する等の措置により，消火用水の供給を優先する設計であること。

d . 管理区域内で消火設備から消火剤が放出された場合に，放射性物質を含むおそれのある排水が管理区域外へ流出することを防止する設計であること。

③ 消火剤にガスを使用する消火設備については，①に掲げるところによるほか，固定式のガス系消火設備は，作動前に職員等の退出ができるように警報を吹鳴させる設計であること。

(参考)

(2) 消火設備について

①-d 移動式消火設備については，「実用発電用原子炉の設置，

運転等に関する規則（昭和53年通商産業省令第77号）第85条の5」を踏まえて設置されていること。

①-g 「系統分離に応じた独立性」とは、原子炉の高温停止及び低温停止に係る安全機能を有する構築物、系統及び機器が系統分離を行うため複数の火災区域又は火災区画に分離して設置されている場合に、それらの火災区域又は火災区画に設置された消火設備が、消火ポンプ系（その電源を含む。）等の動的機器の単一故障により、同時に機能を喪失することがないことをいう。

①-h-1 手動操作による固定式消火設備を設置する場合は、早期に消火設備の起動が可能となるよう中央制御室から消火設備を起動できるように設計されていること。上記の対策を講じた上で、中央制御室以外の火災区域又は火災区画に消火設備の起動装置を設置することは差し支えない。

①-h-2 自動消火設備にはスプリンクラー設備、水噴霧消火設備及びガス系消火設備（自動起動の場合に限る。）があり、手動操作による固定式消火設備には、ガス系消火設備等がある。中央制御室のように常時人がいる場所には、ハロン1301を除きガス系消火設備が設けられていないことを確認すること。

②-b 消火設備のための必要水量は、要求される放水時間及び必要圧力での最大流量を基に設計されていること。この最大流量は、要求される固定式消火設備及び手動消火設



備の最大流量を合計したものであること。

なお，最大放水量の継続時間としての2時間は，米国原子力規制委員会（NRC）が定める Regulatory Guide 1.189 で規定されている値である。

上記の条件で設定された防火水槽の必要容量は，Regulatory Guide 1.189 では 1,136,000 リットル（1,136m<sup>3</sup>）以上としている。

a . 消火設備について

消火設備は，以下に示すとおり，安重機能を有する機器等及び放射性物質貯蔵等の機器等を設置する火災区域又は火災区画の火災を早期に消火できるように設置する設計とする。

(a) 火災に対する二次的影響の考慮

廃棄物管理施設の安重機能を有する機器等は，不燃性材料であるコンクリート又は金属により構成し，火災時においても安全上重要な施設の安全機能を損なわない設計とする。

(b) 想定する火災の性状に応じた消火剤容量

消火設備は，可燃性物質の性状を踏まえ，想定する火災の性状に応じた容量の消火剤を備える設計とする。

油火災（油内包設備や燃料タンクからの火災）を想定する発電機室には，消火性能の高い不活性ガスを用いる二酸化炭素消火設備（全域）を設置し，消防法施行規則第十九条に基づき算出する必要量の消火剤を配備する設計とする。

火災区域又は火災区画に設置する消火器については，消防法施行規則第六条～第八条に基づき延床面積又は床面積から算



(d) 移動式消火設備の配備

火災時の消火活動のため、消防法による自衛消防の要求にて移動式消火設備を配備する。

(e) 消火設備の電源確保

消火設備のうち、消火水供給設備は再処理施設と共用し、再処理施設で電源を確保する設計とする。

(f) 消火設備の故障警報

各消火設備の故障警報は制御室に吹鳴する設計とする。

(g) 系統分離に応じた独立性の考慮

廃棄物管理施設は系統分離を設計上考慮する必要がある安全機能を有する構築物、系統及び機器に該当する設備はない。

(h) 安重機能を有する機器等を設置する区域のうち消火困難となる区域の消火設備

廃棄物管理施設の安重機能を有する機器等は、金属及びコンクリートの不燃性材料で構成し、火災影響により安全機能へ影響を及ぼさないことから考慮しない。

(i) 放射性物質貯蔵等の機器等を設置する区域のうち消火困難となる区域の消火設備

廃棄物管理施設の制御室の床下にケーブルを敷設するが、安重機能を有する機器等及び放射性物質貯蔵等の機器等の安全機能はケーブルの損傷により影響を受けず、火災影響により安全機能へ影響を及ぼすおそれはないことから考慮しない。

なお、制御室には排煙設備を設置し、煙の充満により消火活動が困難とならないため、消火器による消火が可能である。

また、引火性液体が密集する発電機室については、固定式消

火設備を設置することにより，早期に消火する設計とする。

さらに，上記以外の火災区域又は火災区画については，消防法又は建築基準法に基づく消火設備で消火する設計とする。

(j) 消火活動のための電源を内蔵した照明器具

屋内消火栓及び消火設備の現場盤操作等に必要な照明器具として，移動経路に加え，屋内消火栓設備及び消火設備の現場盤周辺に設置するものとし，現場への移動時間（約10～40分程度）及び消防法の消火継続時間（20分）を考慮し，2時間以上の容量の蓄電池を内蔵する照明器具を設置する設計とする。

【補足説明資料2-4 添付資料2】

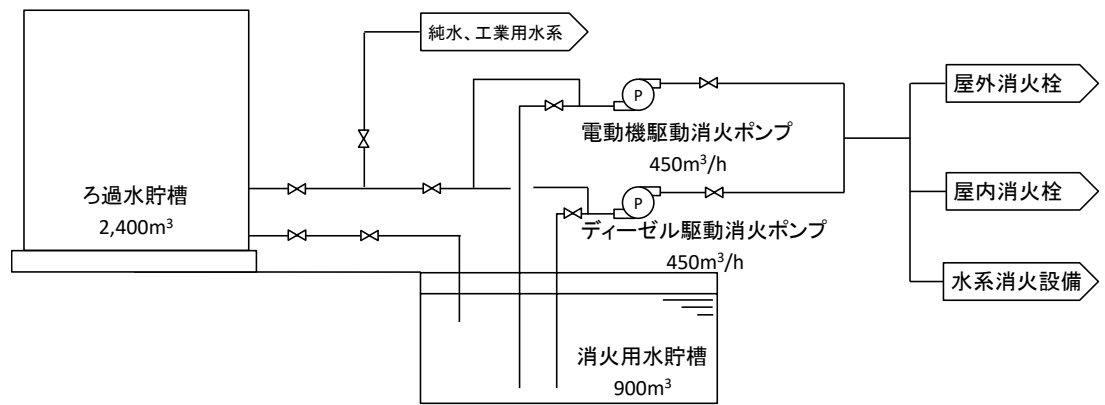
b. 消火剤に水を使用する消火設備について

(a) 消火用水供給系の多重性又は多様性の考慮

消火用水供給系の水源及び消火ポンプ系は，再処理施設及びMOX燃料加工施設と共用し，第4.8図に示すとおり，火災防護審査基準をうけた消火活動2時間に対し十分な容量を有するろ過水貯槽及び消火用水貯槽を設置し，双方からの消火用水の供給を可能とすることで，多重性を有する設計とする。

また，消火ポンプは電動機駆動消火ポンプに加え，同等の能力を有する異なる駆動方式であるディーゼル駆動消火ポンプを設置することで，多様性を有する設計とする。

水源の容量は，廃棄物管理施設は危険物取扱所に該当する施設であるため，消火活動に必要な水量を考慮したものとし，その根拠は「b. 消火用水の最大放水量の確保」に示す。



※今後の詳細設計により、ポンプが追加される可能性がある。

第4.8図 消火水源及び消火水供給ポンプ（概念図）

(b) 消火用水の最大放水量の確保

消火剤に水を使用する消火設備（屋内消火栓，屋外消火栓）の必要水量を考慮し，水源は消防法施行令及び危険物の規制に関する規則に基づくとともに，最大放水量を確保できる設計とする。

また，消火用水供給系の消火ポンプは，必要量を送水可能な電動機駆動ポンプ及びディーゼル駆動ポンプ（定格流量 $450\text{ m}^3/\text{h}$ ）を1台ずつ設置する設計とし，消火配管内を加圧状態に保持するため，機器の単一故障を想定し，圧力調整用消火ポンプを2基設ける設計とする。

i. 水源

消火活動に必要なとなる水量（ $426\text{ m}^3$ ）として，消防法施行令及び危険物の規制に関する規則に基づく放水量を満足する水源を多重化する設計とする。

(イ) 屋内消火栓設備

(i) 消防法施行令に基づく必要水量

$$0.13\text{m}^3/\text{min}/\text{基} \times 2 \text{基} \times 120\text{min} = 31.2\text{m}^3$$

(i) 危険物の規制に関する規則に基づく必要水量

$$0.26\text{m}^3/\text{min}/\text{基} \times 5 \text{基} \times 120\text{min} = 156 \text{m}^3$$

(ロ) 屋外消火栓設備

(i) 消防法施行令に基づく必要水量

$$0.35\text{m}^3/\text{min}/\text{基} \times 2 \text{基} \times 120\text{min} = 84 \text{m}^3$$

(ii) 危険物の規制に関する規則に基づく必要水量

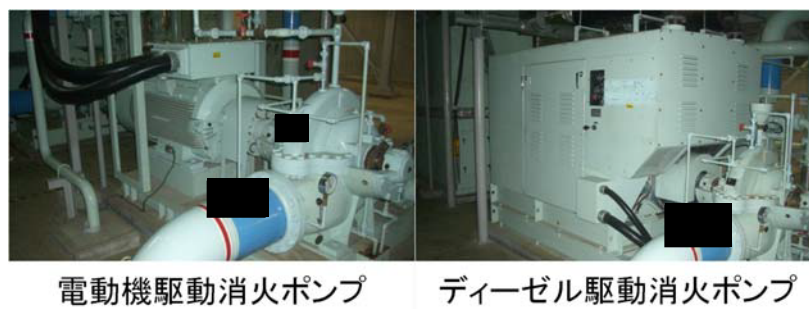
$$0.45\text{m}^3/\text{min}/\text{基} \times 5 \text{基} \times 120\text{min} = 270 \text{m}^3$$

よって、必要水量は(イ), (ロ)それぞれの(i)項及び(ii)項のうち、大きい値の合計より、 $426\text{m}^3$ となる。

上記に対する設計として、消火用水貯槽 $900\text{m}^3$ 、ろ過水貯槽 $2400\text{m}^3$ であり必要水量を満足している。

## ii. 消火ポンプ

消火水供給設備の消火ポンプは、上記水量を送水可能な能力として、定格流量 $450\text{m}^3/\text{h}$ の電動機駆動ポンプ、ディーゼル駆動ポンプを1台ずつ設置する設計とする。(第4.9図)



第4.9図 再処理施設に配備する消火ポンプ

### iii. 圧力調整用消火ポンプ

消火配管内を加圧状態に保持するため、機器の単一故障を想定し、圧力調整用消火ポンプを2系統設ける設計とする。

第4.4表 消火水供給設備の仕様

	圧力調整用 消火ポンプ	電動機駆動 消火ポンプ	ディーゼル駆動 消火ポンプ		消火用水 貯槽
台数	2	1	1	基数	1
容量	約 6 m <sup>3</sup> / h (1台あたり)	約 450m <sup>3</sup> / h	約 450m <sup>3</sup> / h	容量	約900m <sup>3</sup>

### iv. 防火水槽

防火水槽は、建物及びその周辺部の火災に対する消火活動に対処できるように廃棄物管理施設周辺の敷地に配置する設計とする。

防火水槽の一部は、再処理施設と共用するが、再処理施設へ消火用水を供給した場合においても廃棄物管理施設で使用できる容量を有することから、共用によって廃棄物管理施設の安全性を損なわない設計とする。

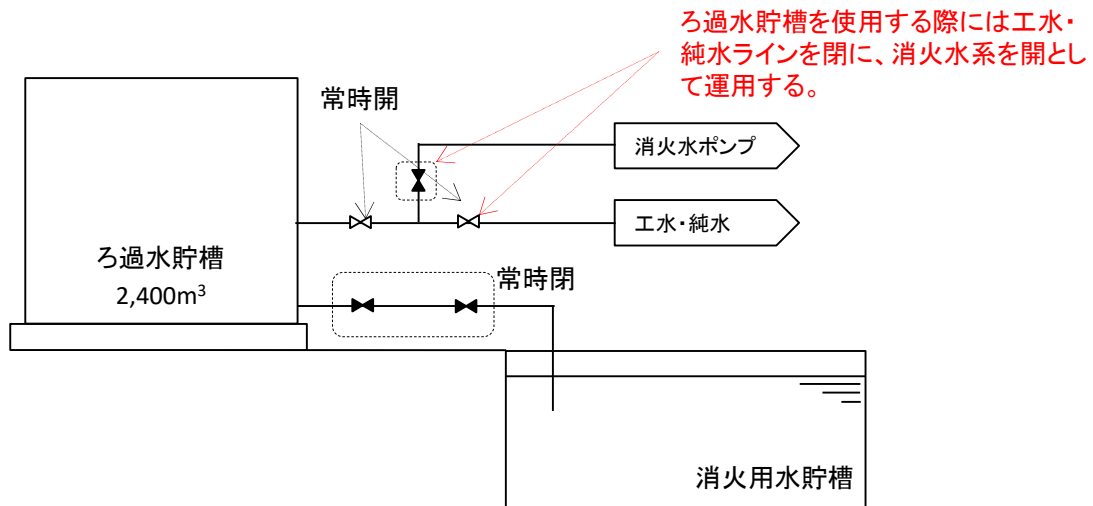
### (c) 消火用水の優先供給

消火用水は他の系統と兼用する場合には、他の系統から隔離できる弁を設置し、遮断する措置により、消火用水の供給を優先する設計とする。

消火用水貯槽は他の系統と共用しない設計とすることから、

消火用水の供給が優先される。

一方、ろ過水貯槽は給水処理設備への供給も行うことから他の系統と共用するが、第4.10図のとおり、他の系統から隔離できる弁を設置し、遮断する措置により、消火用水の供給を優先する設計とする。



第4.10図 消火用水使用時における消火用水の隔離

(d) 管理区域内からの放出消火剤の流出防止

管理区域内で放出した消火用水は、放射性物質を含むおそれがあることから、管理区域外への流出を防止するため、管理区域と管理区域外の境界に堰等を設置し、液体廃棄物の廃棄施設に回収する設計とする。

また、管理区域においてガス系消火剤による消火を行った場合においても、建屋の換気設備のフィルタ等により放射性物質を低減したのち、ガラス固化体受入れ・貯蔵建屋換気筒から放出する設計とする。

(e) 固定式ガス消火設備の従事者退避警報

全域放出方式の固定式ガス消火設備は、作動前に従事者等の



退出ができるよう警報又は音声警報を吹鳴する設計とする。

また、不活性ガスを用いる二酸化炭素消火設備(全域)の作動に当たっては、20秒以上の時間遅れをもって消火ガスを放出する設計とする。

【補足説明資料2-4 添付資料3】

(f) 他施設との共用

消火水供給設備は再処理施設及びMOX燃料加工施設と共用し、消火栓設備の一部及び防火水槽の一部は、再処理施設と共用する。

再処理施設及びMOX燃料加工施設と共用する消火水供給設備並びに再処理施設と共用する消火栓設備の一部及び防火水槽の一部は、再処理施設又はMOX燃料加工施設へ消火用水を供給した場合においても廃棄物管理施設で必要な容量を確保できる設計とする。

また、消火水供給設備においては、故障その他の異常が発生した場合でも、弁を閉止することにより故障その他の異常による影響を局所化し、故障その他の異常が発生した施設からの波及的影響を防止することで、共用によって廃棄物管理施設の安全性を損なわない設計とする。

c. 試験・検査

消火設備は、その機能を確認するため定期的な試験及び検査を行う。

以上より、廃棄物管理施設内の安重機能を有する機器等及び放射性物質貯蔵等の機器等に対する火災の影響を限定し、早期の火

災の消火を行える設計とすることから,火災防護審査基準に適合しているものとする。

## 2.1.2.2 自然現象の考慮

### [要求事項]

2.2.2 火災感知設備及び消火設備は、以下の各号に示すように、地震等の自然現象によっても、火災感知及び消火の機能、性能が維持される設計であること。

- (1) 凍結するおそれがある消火設備は、凍結防止対策を講じた設計であること。
- (2) 風水害に対して消火設備の性能が著しく阻害されない設計であること。
- (3) 消火配管は、地震時における地盤変位対策を考慮した設計であること。

### (参考)

火災防護対象機器等が設置される火災区画には、耐震B・Cクラスの機器が設置されている場合が考えられる。これらの機器が基準地震動により損傷しSクラス機器である原子炉の火災防護対象機器の機能を失わせることがないことが要求される場所であるが、その際、耐震B・Cクラス機器に基準地震動による損傷に伴う火災が発生した場合においても、火災防護対象機器等の機能が維持されることについて確認されていなければならない。

- (2) 消火設備を構成するポンプ等の機器が水没等で機能しなくなることを防ぐよう、設計に当たっては配置が考慮されていること。

廃棄物管理施設において、設計上の考慮を必要とする自然現象は、地震、津波、落雷、風（台風）、竜巻、凍結、高温、降水、積雪、火山の影響、生物学的事象、森林火災及び塩害である。

これらの自然現象のうち、落雷については、「2.1.1.3(1) 落雷による火災の発生防止」に示す対策により、機能を維持する設計とする。

風（台風）、竜巻及び森林火災は、それぞれの事象に対して廃棄物管理施設の安全機能を損なうことのないように、自然現象から防護する設計とすることで、火災の発生を防止する。

凍結については、以下「(1) 凍結防止対策」に示す対策により機能を維持する設計とする。竜巻及び風（台風）に対しては、「(2) 風水害対策」に示す対策により機能を維持する設計とする。地震については、「(3) 地震時における地盤変位対策」及び「(4) 想定すべき地震に対する対応」に示す対策により機能を維持する設計とする。

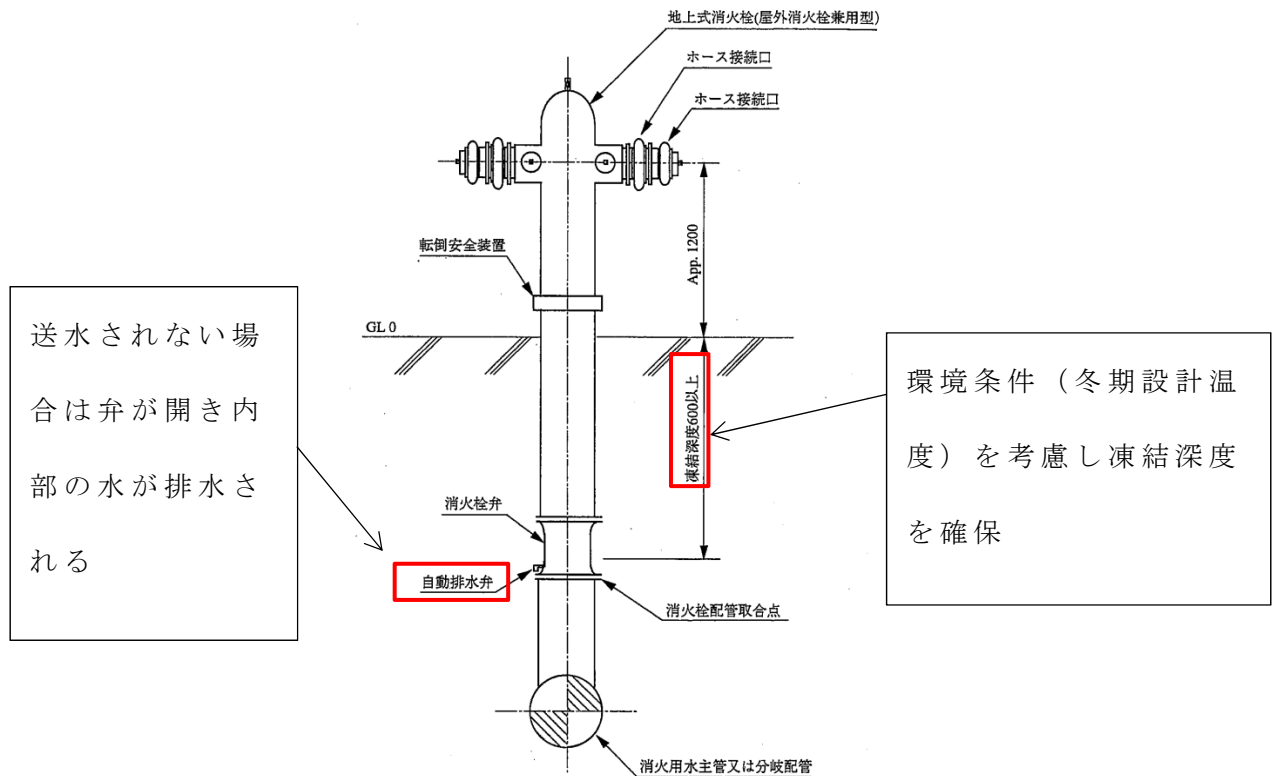
上記以外の津波、高温、降水、積雪、火山の影響、生物学的事象、森林火災及び塩害については、「(5) 想定すべきその他の自然現象に対する対策について」に示す対策により機能を維持する設計とする。

#### (1) 凍結防止対策

屋外に設置する消火設備は、設計上考慮する冬季最低気温を踏まえ、当該環境条件を満足する消火設備を設置する設計とする。屋外の消火設備のうち、消火用水の供給配管の凍結を考慮し、凍結深度を確保した埋設配管とするとともに、地上部に配置する場合には保温材を設置する設計とすることにより、凍結

を防止する設計とする。

また、屋外消火栓は、消火栓内部に水が溜まらないような構造とし、自動排水機構により通常は排水弁を通水状態、消火栓使用時は排水弁を閉にして放水する設計とする。



第4.11図 屋外消火栓の概要

## (2) 風水害対策

不活性ガスを用いる二酸化炭素消火設備(全域)は、風水害に対してその性能が著しく阻害されることがないように、建屋内に設置する設計とする。

屋外消火栓は風水害に対してその機能が著しく阻害されることがないように、雨水の浸入等により動作機構が影響を受けない構造とする。

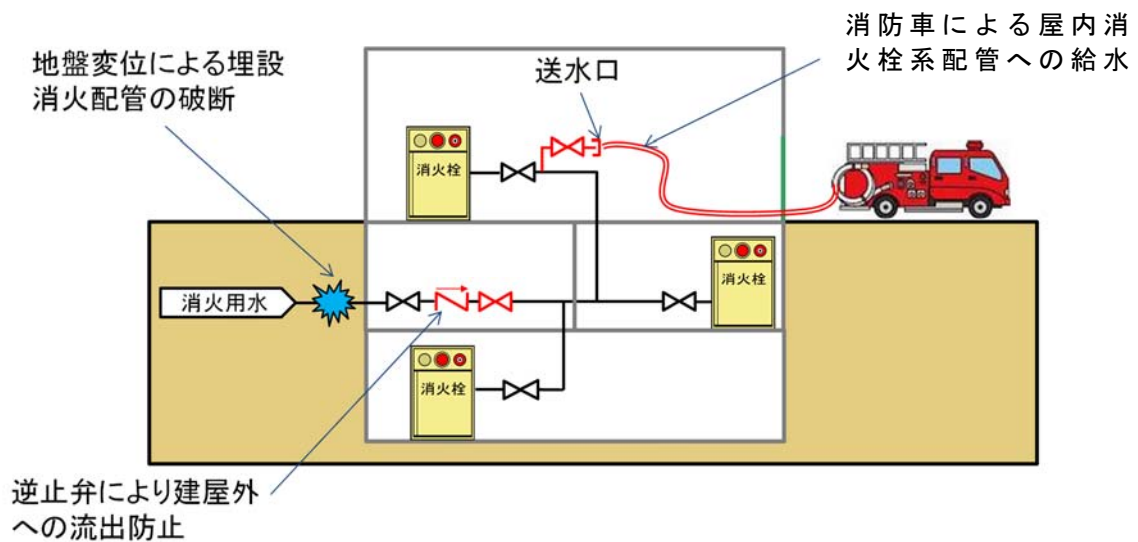
## (3) 地震時における地盤変位対策

屋内消火栓の配管は、地震時における地盤変位により、消火

用水を建物へ供給する消火配管が破断した場合においても，消火活動を可能とするよう，消防ポンプ付水槽車から消火用水を供給できるよう建屋内に送水口を設置し，また，破断した配管から建屋外へ流出させないよう逆止弁を設置する設計とする。

(第4.12図)

建屋内に設置する送水口は，迅速な消火活動が可能となるよう，外部からのアクセス性が良い箇所に設置する設計とする。



第4.12図 地盤変位対策の概要

#### (4) 想定すべき地震に対する対応

安重機能を有する機器等及び放射性物質貯蔵等の機器等は不燃性材料であるコンクリート又は金属により構成し，火災時においても冷却及び遮蔽の安全機能を維持できる設計とすることから自動火災報知設備及び消火設備は，耐震Cクラスによる設計とする。

【補足説明資料 2-4 添付資料 4】

(5) 想定すべきその他の自然現象に対する対策

想定すべきその他の自然現象として、凍結、風水害及び地震以外に考慮すべき自然現象により自動火災報知設備及び消火設備の性能が阻害された場合は、原因の除去又は早期の取替え、復旧を図る設計とするが、必要に応じて監視の強化や、代替消火設備の配備等を行い、必要な性能を維持することとする。

以上より、廃棄物管理施設内の安重機能を有する機器等及び放射性物質貯蔵等の機器等に係る火災の感知及び消火設備は、地震等の自然現象によっても、火災感知及び消火の機能、性能を維持する設計とすることから、火災防護審査基準に適合しているものとする。

### 2.1.2.3 消火設備の破損，誤動作又は誤操作による安全機能への影響

#### [要求事項]

2.2.3 安全機能を有する構築物，系統及び機器は，消火設備の破損，誤動作又は誤操作によって，安全機能を失わない設計であること。また，消火設備の破損，誤動作又は誤操作による溢水の安全機能への影響について「原子力発電所の内部溢水影響評価ガイド」により確認すること。

#### (参考)

原子力発電所の内部溢水影響評価ガイドでは，発生要因別に分類した以下の溢水を想定することとしている。

- a. 想定する機器の破損等によって生じる漏水による溢水
- b. 発電所内で生じる異常状態（火災を含む。）の拡大防止のために設置される系統からの放水による溢水

- c. 地震に起因する機器の破損等により生じる漏水による溢水

このうち，b.に含まれる火災時に考慮する消火水系統からの放水による溢水として，以下が想定されていること。

- ① 火災感知により自動作動するスプリンクラーからの放水
- ② 建屋内の消火活動のために設置される消火栓からの放水
- ③ 格納容器スプレイ系統からの放水による溢水

廃棄物管理施設の安重機能を有する機器等は，コンクリート又は金属により構成し，放射性物質貯蔵等の機器等は，金属により構成するため消火設備の破損，誤動作又は誤操作により，消火剤を放出しても安全機能を損なわない。



### 2.1.3 火災の影響軽減

#### 2.1.3.1 火災の影響軽減

##### [要求事項]

#### 2.3 火災の影響軽減

2.3.1 安全機能を有する構築物，系統及び機器の重要度に応じ，それらを設置する火災区域又は火災区画内の火災及び隣接する火災区域又は火災区画における火災による影響に対し，以下の各号に掲げる火災の影響軽減のための対策を講じた設計であること。

(1) 原子炉の高温停止及び低温停止に係わる安全機能を有する構築物，系統及び機器を設置する火災区域については，3時間以上の耐火能力を有する耐火壁によって他の火災区域から分離すること。

(2) 原子炉の高温停止及び低温停止に係る安全機能を有する構築物，系統及び機器は，その相互の系統分離及びこれらに関連する非安全系のケーブルとの系統分離を行うために，火災区画内または隣接火災区画間の延焼を防止する設計であること。

具体的には，火災防護対象機器及び火災防護対象ケーブルが次に掲げるいずれかの要件を満たしていること。

a. 互いに相違する系列の火災防護対象機器及び火災防護対象ケーブルについて互いの系列間が3時間以上の耐火能力を有する隔壁等で分離されていること。

b. 互いに相違する系列の火災防護対象機器及び火災防護対象ケーブルについて，互いの系列間の水平距離が6m以上あり，か

つ、火災感知設備及び自動消火設備が当該火災区画に設置されていること。この場合、水平距離間には仮置きするものを含め可燃性物質が存在しないこと。

c. 互いに相違する系列の火災防護対象機器及び火災防護対象ケーブルについて、互いの系列間が1時間の耐火能力を有する隔壁等で分離されており、かつ、火災感知設備及び自動消火設備が当該火災区画に設置されていること。

(3) 放射性物質の貯蔵又は閉じ込め機能を有する構築物、系統及び機器が設置される火災区域については、3時間以上の耐火能力を有する耐火壁によって他の火災区域から分離されていること。

(4) 換気設備は、他の火災区域の火、熱、又は煙が安全機能を有する構築物、系統及び機器を設置する火災区域に悪影響を及ぼさないように設計すること。また、フィルタの延焼を防護する対策を講じた設計であること。

(5) 電気ケーブルや引火性液体が密集する火災区域及び中央制御室のような通常運転員が駐在する火災区域では、火災発生時の煙を排気できるように排煙設備を設置すること。なお、排気に伴い放射性物質の環境への放出を抑制する必要が生じた場合には、排気を停止できる設計であること。

(6) 油タンクには排気ファン又はベント管を設け、屋外に排気できるように設計されていること。

(参考)

(1) 耐火壁の設計の妥当性が、火災耐久試験によって確認されていること。

- (2)-1 隔壁等の設計の妥当性が、火災耐久試験によって確認されていること。
- (2)-2 系統分離をb.(6m離隔+火災感知・自動消火)またはc.(1時間の耐火能力を有する隔壁等+火災感知・自動消火)に示す方法により行う場合には、各々の方法により得られる火災防護上の効果が、a.(3時間以上の耐火能力を有する隔壁等)に示す方法によって得られる効果と同等であることが示されていること。

廃棄物管理施設の安重機能を有する機器等及び放射性物質貯蔵等の機器等を設置する火災区域若しくは火災区画又は隣接する火災区域若しくは火災区画の火災による影響に対し、以下に記す火災の影響軽減のための対策を講ずる設計とする。

#### (1) 火災区域の分離

廃棄物管理施設の安重機能を有する機器等を設置する火災区域は、他の火災区域と隣接する場合は、耐火壁によって他の区域と分離する。

また、廃棄物管理施設の一般排水系は同一の火災区域に設置するため、ファンネルから排水管を介して他の火災区域へ煙等の影響を及ぼすおそれはない。

【補足説明資料 2-1 添付資料 2】

【補足説明資料 2-5 添付資料 1】

#### (2) 火災防護対象機器等の系統分離

廃棄物管理施設は系統分離を設計上考慮する必要がある安全機能を有する構築物、系統及び機器に該当する設備はない。

(3) 放射性物質貯蔵等の機能に関わる火災区域の分離

放射性物質貯蔵等の機能に関わる火災区域は、他の火災区域と隣接する場合は、耐火壁によって他の区域と分離する設計とする。

【補足説明資料 2-5 添付資料 1】

(4) 換気設備に対する火災の影響軽減対策

火災区域境界を貫通する換気ダクトには防火ダンパを設置することで、他の区域からの火災の影響が及ばない設計とする。

また、換気設備の高性能粒子フィルタは難燃性のものを使用する設計とする。

(5) 煙に対する火災の影響軽減対策

運転員が駐在する制御室の火災発生時の煙を排気するために、建築基準法に基づく容量の排煙設備を設置する設計とする。

排煙設備は非管理区域である制御室等を対象とするため、放射性物質の環境への放出を考慮する必要はない。

また、引火性液体が密集する発電機室については、固定式消火設備を設置することにより、早期に消火する設計とする。

【補足説明資料 2-5 添付資料 2】

(6) 油タンクに対する火災の影響軽減対策

火災区域又は火災区画に設置する油タンクのうち、廃棄物管理施設で使用する油脂類のタンクはベント管により屋外へ排気する設計とする。

以上より、廃棄物管理施設内の安重機能を有する機器等及び放射性物質貯蔵等の機器等の重要度に応じ、それらを設置する火災

区域又は火災区画内及び隣接する火災区域又は火災区画における火災による影響を軽減する設計とすることから、火災防護審査基準に適合しているものとする。

## 2.1.3.2 火災影響評価

### [要求事項]

2.3.2 原子炉施設内のいかなる火災によっても、安全保護系及び原子炉停止系の作動が要求される場合には、火災による影響を考慮しても、多重化されたそれぞれの系統が同時に機能を失うことなく、原子炉を高温停止及び低温停止できる設計であること。

また、原子炉の高温停止及び低温停止が達成できることを、火災影響評価により確認すること。(火災影響評価の具体的手法は「原子力発電所の内部火災影響評価ガイド」による。)

### (参考)

「高温停止及び低温停止できる」とは、想定される火災の原子炉への影響を考慮して、高温停止状態及び低温停止状態の達成、維持に必要な系統及び機器がその機能を果たすことができることをいう。

廃棄物管理施設の安重機能を有する機器等は、不燃性材料であるコンクリート又は金属により構成し、また、可燃物の設置状況を踏まえ火災による影響を評価し、安全上重要な施設の安全機能を損なわない設計とする。

なお、「原子力発電所の内部火災影響評価ガイド」は、多重化されたそれぞれの系統が同時に機能を失うことなく、原子炉を高温停止及び低温停止できる設計であることを確認するものであ

るのに対し、廃棄物管理施設の上記設計を踏まえると、廃棄物管理施設においては、「原子力発電所の内部火災影響評価ガイド」に基づいた確認によらず、安全機能を損なわないことが確認できる。

【補足説明資料 2-1 添付資料 4】

## 2.2 個別の火災区域又は火災区画における留意事項

### [要求事項]

#### 3. 個別の火災区域又は火災区画における留意事項

火災防護対策の設計においては，2.に定める基本事項のほか，安全機能を有する構築物，系統及び機器のそれぞれの特徴を考慮した火災防護対策を講ずること。

#### (参考)

安全機能を有する構築物，系統及び機器の特徴を考慮した火災防護対策として，NRCが定めるRegulatory Guide 1.189には，以下のものが示されている。

#### (1) ケーブル処理室

- ① 消防隊員のアクセスのために，少なくとも二箇所の入  
口を設けること。
- ② ケーブルトレイ間は，少なくとも幅0.9m，高さ1.5m 分  
離すること。

#### (2) 電気室

電気室を他の目的で使用しないこと。

#### (3) 蓄電池室

- ① 蓄電池室には，直流開閉装置やインバーターを収容しな  
いこと。
- ② 蓄電池室の換気設備が，2%を十分下回る水素濃度に維持  
できるようにすること。
- ③ 換気機能の喪失時には中央制御室に警報を発する設計で  
あること。



(4) ポンプ室

煙を排気する対策を講ずること。

(5) 中央制御室等

① 周辺の部屋との間の換気設備には、火災時に閉じる防火ダンパを設置すること。

② カーペットを敷かないこと。ただし、防炎性を有するものはこの限りではない。なお、防炎性については、消防法施行令第4条の3によること。

(6) 使用済燃料貯蔵設備，新燃料貯蔵設備

消火中に臨界が生じないように，臨界防止を考慮した対策を講ずること。

(7) 放射性廃棄物処理設備及び放射性廃棄物貯蔵設備

① 換気設備は，他の火災区域や環境への放射性物質の放出を防ぐために，隔離できる設計であること。

② 放水した消火水の溜り水は汚染のおそれがあるため，液体放射性廃棄物処理設備に回収できる設計であること。

③ 放射性物質を含んだ使用済イオン交換樹脂，チャコールフィルター及びHEPA フィルタなどは，密閉した金属製のタンクまたは容器内に貯蔵すること。

④ 放射性物質の崩壊熱による火災の発生を考慮した対策を講ずること。

廃棄物管理施設における火災区域又は火災区画は以下のとおりそれぞれの特徴を考慮した火災防護対策を実施する。

(1) ケーブル処理室

廃棄物管理施設において、実用発電用原子炉のケーブル処理室に該当する箇所はない。

(2) 電気室

電気室は、電源供給のみに使用する設計とする。

(3) 蓄電池室

蓄電池室は、以下のとおりとする。

- a. 通常の使用状態において水素が蓄電池外部へ放出するおそれのある蓄電池室には、原則として直流開閉装置やインバータを収納しない設計とする。
- b. 蓄電池室の蓄電池は、蓄電池室に関する設計指針（社団法人電池工業会）（S B A G 0603-2001）に基づき、排風機を水素ガスの排気に必要な換気量以上となるよう設計することによって、蓄電池室内及び蓄電池内の水素濃度を2 v o 1 %以下に維持する設計とする。
- c. 蓄電池室の換気設備が喪失した場合には、制御室等の監視制御盤に警報を発する設計とする。

(4) ポンプ室

潤滑油を内包するポンプは、シール構造の採用により漏えい防止対策を講ずる設計又は漏えい液受皿を設置し、漏えいした潤滑油が拡大することを防止する設計とする。

また、ポンプを設置する部屋は、換気設備による排煙が可能であることから、煙が滞留し難い構造と、人による消火が可能である。

(5) 中央制御室等

廃棄物管理施設の安重機能を有する機器等は、金属及びコ

ンクリートの不燃性材料で構成し，制御室での火災影響により安全機能が影響を受けないことから，実用発電用原子炉の中央制御室等に該当する箇所はない。

(6) 使用済燃料貯蔵設備，新燃料貯蔵設備及び使用済燃料乾式貯蔵設備

廃棄物管理施設において，実用発電用原子炉の使用済燃料貯蔵設備，新燃料貯蔵設備及び使用済燃料乾式貯蔵設備に該当する設備はない。

なお，廃棄物管理施設において取り扱うガラス固化体中の核分裂性物質の含有量は小さいため，消火活動により消火用水を放水しても臨界になることはない。

(7) 放射性廃棄物処理設備及び放射性廃棄物貯蔵設備

気体廃棄物の廃棄施設の換気設備，液体廃棄物の廃棄施設の廃水貯蔵設備，固体廃棄物の廃棄施設の固体廃棄物貯蔵設備及び管理施設のガラス固化体貯蔵設備は以下のとおり設計する。

- a. 換気設備は，建屋内の圧力を負圧に保ち，環境への放射性物質の放出を防止するためにフィルタにより放射性物質を除去する設計とする。
- b. 管理区域での消火活動により放水した消火用水が管理区域外に流出しないように，管理区域と管理区域外の境界に堰等を設置するとともに，液体廃棄物の廃棄施設に回収する設計とする。
- c. 放射性物質を含んだフィルタ類及びその他の固体廃棄物は，金属製容器に封入し，貯蔵する設計とする。
- d. ガラス固化体を収納する貯蔵ピットの周辺には可燃物はなく，

金属等の不燃性材料で構成するため火災による崩壊熱等の除去機能への影響はない。

また、放射性物質による崩壊熱は、空気による冷却を行うことにより、火災の発生防止を考慮した設計とする。

以上より、廃棄物管理施設内の安重機能を有する機器等及び放射性物質貯蔵等の機能を有する機器等のそれぞれの特徴を考慮した火災防護対策を講ずる設計とすることから、火災防護審査基準に適合しているものとする。

## 2.3 火災防護計画について

### [要求事項]

#### 2. 基本事項

- (2) 火災防護対策並びに火災防護対策を実施するために必要な手順，機器及び職員の体制を含めた火災防護計画を策定すること。

#### 火災防護計画について

1. 原子炉施設設置者が，火災防護対策を適切に実施するための火災防護計画を策定していること。
2. 同計画に，各原子炉施設の安全機能を有する構築物，系統及び機器の防護を目的として実施される火災防護対策及び計画を実施するために必要な手順，機器，組織体制が定められていること。なお，ここでいう組織体制は下記に関する内容を含む。
  - ① 事業者の組織内における責任の所在。
  - ② 同計画を遂行する各責任者に委任された権限。
  - ③ 同計画を遂行するための運営管理及び要員の確保。
3. 同計画に，安全機能を有する構築物，系統及び機器を火災から防護するため，以下の3つの深層防護の概念に基づいて火災区域及び火災区画を考慮した適切な火災防護対策が含まれていること。
  - ① 火災の発生を防止する。
  - ② 火災を早期に感知して速やかに消火する。
  - ③ 消火活動により，速やかに鎮火しない事態において

も、原子炉の高温停止及び低温停止の機能が確保されるように、当該安全機能を有する構築物、系統及び機器を防護する。

4. 同計画が以下に示すとおりとなっていることを確認すること。

① 原子炉施設全体を対象とする計画になっていること。

② 原子炉を高温停止及び低温停止する機能の確保を目的とした火災の発生防止、火災の感知及び消火、火災による影響の軽減の各対策の概要が記載されていること。

火災発生時において廃棄物管理施設の消火活動を行うため、通報連絡者及び消火活動のための消火専門隊の要員が常駐するとともに、火災発生時には、再処理事業部長等により編成する自衛消防隊を設置する。自衛消防隊の体制を第4.13図に示す。廃棄物管理施設の火災における消火活動においては、敷地内に常駐する自衛消防隊の消火班が対応する。

廃棄物管理施設全体を対象とした火災防護対策を実施するため、火災防護計画を策定する。火災防護計画には、計画を遂行するための体制、責任の所在、責任者の権限、体制の運営管理、必要な要員の確保及び教育訓練並びに火災防護対策を実施するために必要な手順等について定めるとともに、安重機能を有する機器等及び放射性物質貯蔵等の機器等については、火災及び爆発の発生防止、火災の早期感知・消火並びに火災及び爆発の影響軽減

の3つの深層防護の概念に基づき，必要な火災防護対策を行うことについて定める。

- (1) 火災が発生していない平常時の対応においては，以下の手順をあらかじめ整備し，的確に行う。
  - a．制御室に設置する火災報知盤によって，施設内で火災が発生していないこと及び自動火災報知設備に異常がないことを確認する。
  - b．消火設備の故障警報が発報した場合には，制御室及び必要な現場の制御盤の警報を確認するとともに，消火設備が故障している場合には，早期に必要な修理を行う。
- (2) 消火設備のうち，手動操作による固定式消火設備を設置する火災区域又は火災区画における火災発生時の対応においては，以下の手順をあらかじめ整備し，的確に操作を行う。
  - a．火災感知器が作動し，火災を確認した場合は，消火活動を行う。
  - b．消火活動が困難な場合は，運転員の退避を確認後，固定式消火設備を手動操作により動作させ，消火設備の動作状況，消火状況の確認及び運転状況の確認を行う。
- (3) 制御室における火災及び爆発発生時の対応においては，以下の手順を整備し，操作を行う。
  - a．火災感知器により火災を感知し，火災を確認した場合は，常駐する運転員により制御盤内では二酸化炭素消火器，それ以外では粉末消火器を用いた消火活動，運転状況の確認等を行う。
  - b．煙の充満により運転操作に支障がある場合は，火災及び爆発

発生時の煙を排気するため、排煙設備を起動する。

- (4) 水素漏えい検知器を設置する火災区域又は火災区画における水素濃度上昇時の対応として、換気設備の運転状態の確認を実施する手順を整備する。
- (5) 自動火災報知設備の故障その他の異常により監視ができない状況となった場合は、現場確認を行い、火災の有無を確認する。
- (6) 消火活動においては、あらかじめ手順を整備し、火災発生現場の確認、通報連絡及び消火活動を実施するとともに、消火状況の確認及び運転状況の確認を行う。
- (7) 可燃性物質の持込み状況、防火戸の状態、火災及び爆発の原因となり得る過熱及び引火性液体の漏えい等を監視するための監視手順を定め、防火監視を実施する。
- (8) 火災及び爆発の発生の可能性を低減するために、廃棄物管理施設における試験、検査、保守又は修理で使用する資機材のうち可燃性物質に対する持込みと保管に係る手順をあらかじめ整備し、的確に実施する。
- (9) 廃棄物管理施設において可燃性又は難燃性の固体廃棄物を貯蔵する必要がある場合、火災及び爆発の発生及び延焼を防止するため、金属製の容器への収納又は不燃性材料による養生及び保管に係る手順をあらかじめ整備し、的確に実施する。
- (10) 火災及び爆発の発生を防止するために、廃棄物管理施設における火気作業に対する以下の手順をあらかじめ整備し、的確に実施する。



- a . 火気作業前の計画策定
  - b . 火気作業時の養生，消火器の配備及び監視人の配置
  - c . 火気作業後の確認事項（残り火の確認等）
  - d . 安全上重要と判断された区域における火気作業の管理
  - e . 火気作業養生材に関する事項（不燃シートの使用等）
  - f . 仮設ケーブル（電工ドラム含む）の使用制限
  - g . 火気作業に関する教育
- (11) 火災及び爆発の発生を防止するために，化学薬品の取扱い及び保管に係る手順をあらかじめ整備し，的確に実施する。
  - (12) 火災防護に必要な設備は，機能を維持するため，適切に保守管理及び点検を実施するとともに，必要に応じ修理を行う。
  - (13) 火災時の消火活動に必要なとなる防火服，空気呼吸器等の資機材の点検及び配備に係る手順をあらかじめ整備し，的確に実施する。
  - (14) 火災時の消火活動のため，消防法による自衛消防の要求にて移動式消火設備を配備する。
  - (15) 運転員に対して，廃棄物管理施設内に設置する安重機能を有する機器等を火災及び爆発から防護することを目的として，火災及び爆発から防護すべき機器，火災及び爆発の発生防止，火災の感知及び消火並びに火災及び爆発の影響軽減に関する教育を定期的に行う。
- a . 火災区域及び火災区画の設定
  - b . 火災及び爆発から防護すべき安重機能を有する機器等及び

放射性物質貯蔵等の機器等

c . 火災及び爆発の発生防止対策

d . 自動火災報知設備

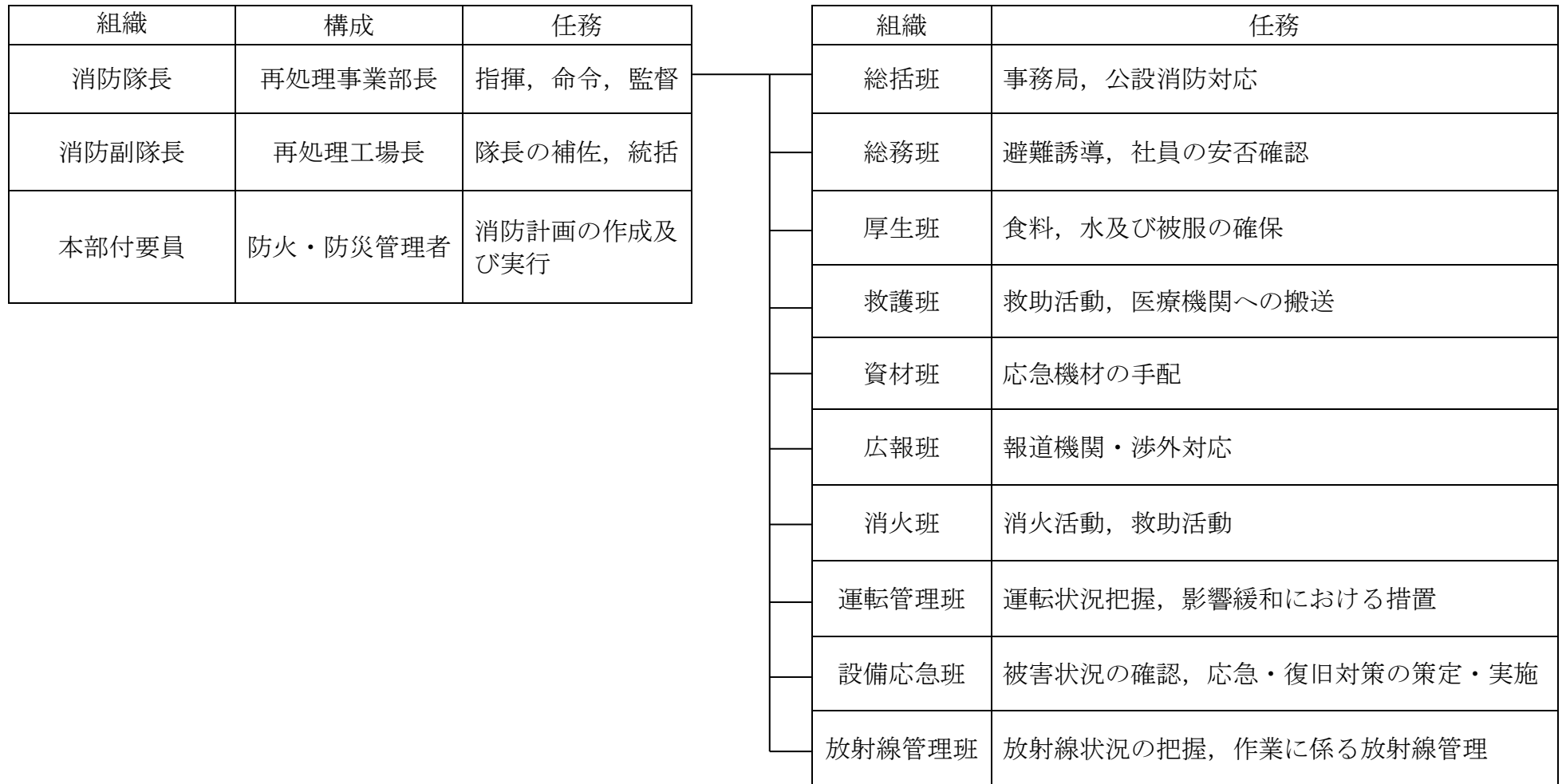
e . 消火設備

f . 火災及び爆発の影響軽減対策

- (16) 廃棄物管理施設内に設置する安全機能を有する施設を火災及び爆発から防護することを目的として，消火器及び水による消火活動について，要員による消防訓練，消火班による総合的な訓練及び運転員による消火活動の訓練を定期的に実施する。

以上より，火災防護対策並びに火災防護対策を実施するために必要な手順，機器及び職員の体制を含めた火災防護計画を策定することから，火災防護審査基準に適合しているものと考え

る。



第4.13図 自衛消防隊組織図



## 2 章 補足説明資料



第4条:火災等による損傷防止

廃棄物管理施設 安全審査補足説明資料				備考
資料No.	名称	提出日	Rev	
補足説明資料2-1	火災防護審査基準「2.基本事項」に係る補足説明資料	2020/5/19	3	
添付資料1	実用発電用原子炉及びその附属施設の火災防護に係る審査基準に対する廃棄物管理施設の適合方針について	2020/5/19	3	
別紙1	安全上重要な施設に対する火災影響について	2020/5/8	2	
添付資料2	廃棄物管理施設における火災区域及び火災区画の設定について	2020/5/8	2	
別紙1	建屋内の火災区域設定表	2020/5/8	2	
別紙2	廃棄物管理施設におけるファンネルを介した火災発生区域からの煙等の流入防止対策について	2020/5/8	2	
添付資料3	火災防護審査基準の適用範囲について	2020/5/19	3	
添付資料4	廃棄物管理施設における安全上重要な施設のうち火災影響を受ける設備の選定について	2020/5/19	0	新規作成
別紙1	火災影響評価対象設備リスト(廃棄物管理施設)	2020/5/19	0	新規作成
補足説明資料2-2	火災防護審査基準「2.1火災発生防止」に係る補足説明資料	2020/5/8	2	
添付資料1	廃棄物管理施設における漏えいした潤滑油又は燃料油の拡大防止対策について	2020/5/8	2	
別紙1	廃棄物管理施設における潤滑油又は燃料油の引火点、室内温度及び機器運転時の温度について	2020/5/8	2	
添付資料2	廃棄物管理施設における配管フランジパッキンの火災影響について	2020/5/8	2	
添付資料3	廃棄物管理施設における難燃ケーブルの使用について	2020/5/8	2	
添付資料4	廃棄物管理施設における不燃性又は難燃性の換気フィルタの使用状況について	2020/5/8	2	
添付資料5	廃棄物管理施設における保温材の使用状況について	2020/5/8	2	
添付資料6	廃棄物管理施設における建屋内装材の不燃性について	2020/5/8	2	
補足説明資料2-3	火災防護審査基準「2.2火災の感知消火」のうち、火災の感知に係る補足説明資料	2020/5/8	2	
添付資料1	安重機能を有する機器等及び放射性物質貯蔵等の機器等を設置する火災区域又は火災区画の自動火災報知設備について	2020/5/8	2	
添付資料2	廃棄物管理施設における火災感知器の型式ごとの特徴等について	2020/5/8	2	
別紙1	欠番			
別紙2	赤外線式炎感知器の仕様及び動作原理について	2020/5/8	2	
別紙3	光電式分離型感知器の仕様及び動作原理について	2020/5/8	2	

第4条:火災等による損傷防止

廃棄物管理施設 安全審査補足説明資料				備考
資料No.	名称	提出日	Rev	
補足説明資料2-4	火災防護審査基準「2.2火災の感知消火」のうち、火災の消火に係る補足説明資料	2020/5/8	2	
添付資料1	廃棄物管理施設の消火に用いる固定式消火設備について	2020/5/8	2	
添付資料2	廃棄物管理施設における消火活動のための電源を内蔵した照明器具について	2020/5/8	2	
添付資料3	発電機室の二酸化炭素消火設備の作動について	2020/5/8	2	
添付資料4	廃棄物管理施設における地震時の消火活動について	2020/5/8	2	
補足説明資料2-5	火災防護審査基準「2.3火災の影響軽減」に係る補足説明資料	2020/5/8	2	
添付資料1	廃棄物管理施設における耐火壁の3時間耐火性能について	2020/5/8	2	
添付資料2	廃棄物管理施設における制御室の排煙設備について	2020/5/8	2	
補足説明資料2-6	放射性物質貯蔵等の機器等の火災防護対策に係る補足説明資料	2020/5/8	2	
添付資料1	廃棄物管理施設における放射性物質貯蔵等の機器等の火災防護対策について	2020/5/19	3	
添付資料2	廃棄物管理施設における放射性物質貯蔵等の機器等の抽出について	2020/5/8	2	
添付資料3	廃棄物管理施設における放射性物質貯蔵等の機器等に関する火災防護対象要否リスト	2020/5/19	3	
添付資料4	実用発電用原子炉及びその附属施設の火災防護に係る審査基準	2020/5/19	2	



令和2年5月19日 R3

補足説明資料 2-1 (4条)



## 【目次】

- 添付資料1 実用発電用原子炉及びその附属施設の火災防護に係る審査基準に対する廃棄物管理施設の適合方針について
- 添付資料2 廃棄物管理施設における火災区域及び火災区画の設定について
- 添付資料3 火災防護審査基準の適用範囲について
- 添付資料4 廃棄物管理施設における安全上重要な施設のうち火災影響を受ける設備の選定について



補足説明資料 2 - 1 (4 条)  
添付資料 1



## 【目次】

1. はじめに

2. 要求事項

3. 廃棄物管理施設への適用に係る基本方針

4. 発電用原子炉施設特有の施設に対する適合方針

別紙 1 安全上重要な施設に対する火災影響について





# 実用発電用原子炉及びその附属施設の火災防護に係る 審査基準に対する廃棄物管理施設の適合方針について

## 1. はじめに

火災防護審査基準は、実用発電用原子炉を対象として策定されている。

本資料では、火災防護審査基準を廃棄物管理施設に適用するに当たっての方針を示す。

## 2. 要求事項

火災防護審査基準は、実用発電用原子炉に係る火災防護を目的とし、原子炉の高温停止及び低温停止に係る安全機能及び放射性物質の貯蔵又は閉じ込め機能について火災から防護することを要求している。

火災防護に係る審査基準の記載を以下に示す。

### 2. 基本事項

(1) 原子炉施設内の火災区域又は火災区画に設置される安全機能を有する構造物、系統及び機器を火災から防護することを目的として、以下に示す火災区域及び火災区画の分類に基づいて、火災発生防止、火災の感知及び消火、火災の影響軽減のそれぞれを考慮した火災防護対策を講ずること。

① 原子炉の高温停止及び低温停止を達成し、維持するための安全機能を有する構造物、系統及び機器が設置される火災区域及び火災区画

② 放射性物質の貯蔵又は閉じ込め機能を有する構造物、

### 3. 廃棄物管理施設への適用に係る基本方針

#### (1) 安全上重要な施設の適合方針

廃棄物管理施設においては、火災に対しても廃棄物管理施設の安全性を損なうことのないよう、安全機能を有する施設のうち、安全上重要な施設は、その機能の喪失により公衆及び従事者に過度の放射線被ばくを及ぼすおそれがあることを踏まえ、安全機能の重要度に応じて機能を確保する観点から、安全上重要な施設を火災から防護する機能として選定する。これは、火災防護審査基準における 2.(1)① 安全停止機能と同様に扱い、火災防護審査基準へ適合させることを基本とするが、適合に当たっては 4 項に示すとおり、施設の特徴を踏まえる必要がある。

#### (2) 貯蔵・閉じ込め機能の適合方針

安全上重要な施設以外の放射性物質の貯蔵又は閉じ込め機能を有する構築物、系統及び機器についても、火災時に放射性物質を閉じ込める必要があることから、防護する機能として選定する。これは、火災防護審査基準における 2.(1)② 「放射性物質の貯蔵又は閉じ込め機能」と同様に扱い、火災防護審査基準へ適合させる。

### 4. 発電用原子炉施設特有の施設に対する適合方針

#### (1) 発電用原子炉施設特有の施設に対する要求事項

火災防護対策に当たっては、火災防護審査基準が発電用原

子炉を対象として、国内の指針類（火災防護指針，省令 62 号，J E A C 4626，J E A G 4607）をベースに，米国基準 R E G U L A T O R Y G U I D E 1.189（R G 1.189）の内容を追加し策定されており，その適用に当たっては廃棄物管理施設の特徴を踏まえたものとするとともに，原子炉施設特有の要求事項であり，廃棄物管理施設に適用するに当たっては，その重要度に応じて対策を講ずるものとする。

具体的には，第 1 表に示すとおり，火災防護審査基準の 2.3.1(2)項の要求は，元々の米国基準においては，臨界状態で高温又は高圧状態の原子炉の高温停止を達成するために必要となる系統に対して要求されるものであり，(2)項に示すとおり廃棄物管理施設に該当する施設はない。

第 1 表 米国における規定内容

系統分離対策は，安全停止達成・維持に関連する設備が，火災により損傷した場合，炉心損傷を引き起こすため，その重要度に応じて，10CFR50 Appendix R 等の要求を受け，RG1.189 において具体的に対策を記載している。（高温停止に対し要求）

**【10CFR50-AppendixR】**

高温停止のための少なくとも 1 系統は火災による損傷を受けない

低温停止のための系統は 72 時間以内に回復する。

Safety function	Fire damage limits
Hot Shutdown	One train of equipment necessary to achieve hot shutdown from either the control room

	or emergency control station(s) must be maintained free of fire damage by a single fire, including an exposure fire.1
Cold Shutdown	Both trains of equipment necessary to achieve cold shutdown may be damaged by a single fire, including an exposure fire, but damage must be limited so that at least one train can be repaired or made operable within 72 hours using onsite capability.
Design Basis Accidents	Both trains of equipment necessary for mitigation of consequences following design basis accidents may be damaged by a single exposure fire.

【REGULATORY GUIDE 1.189】

温態停止用設備の成功パスの1つが火災による損傷を受けないようにする方法として、系統分離の3方策のうち1つを備えるべきである。

5.5 Fire Protection of Safe Shutdown Capability

Fire barriers or automatic suppression, or both, should be installed as necessary to protect redundant systems or components necessary for safe shutdown. Except where alternative or dedicated shutdown systems are required, or where cables or equipment, including

associated nonsafety circuits that could prevent operation or cause maloperation due to hot shorts, open circuits, or shorts to ground of redundant success paths of systems necessary to achieve and maintain hotshutdown conditions are located within the same fire area outside of primary containment, one of the following means of ensuring that one of the success paths (of equipment for hot shutdown) is free of fire damage should be provided. (a～c 省略)

## (2) 廃棄物管理施設の特徴

廃棄物管理施設は、返還ガラス固化体を受入れ・貯蔵する施設であり、約 290℃、約 15MPa (PWR 型軽水炉の場合) で運転される状態を停止するような発電用原子炉施設の高温停止機能とは異なり、安全上重要な施設は金属及びコンクリートの不燃性材料で構成し、火災影響により安全機能が影響を受けるおそれはない。詳細を以下に示す。

### a. 冷却

廃棄物管理施設は、ガラス固化体から発生する崩壊熱をその熱量に応じて生じる通風力によって、金属等の不燃性材料で構成している収納管及び通風管で形成する円環流路を流れる冷却空気で適切に除去する設計とし、火災による円環流路への影響はないため、崩壊熱等の除去機能への影響はない。

なお、収納管及び通風管が設置される貯蔵区域は、ガラス固化体を貯蔵する区域であり、高線量により通常時に人の立

ち入りがなく、可燃性物質を設置せず、不要な可燃性物質を持ち込まない可燃性物質管理を行うことより、通常運転時における火災の発生及び人による火災の発生のおそれがない。

b. 遮蔽

貯蔵区域しゃへい、ガラス固化体検査室しゃへい及び貯蔵建屋床面走行クレーンのしゃへい容器は金属及びコンクリートの不燃性材料で構成することから、火災影響により遮蔽機能への影響はない。

したがって、高温停止及び低温停止機能を有する施設に該当するものはない。

以上のまとめを別紙 1 に示す。

令和 2 年 5 月 19 日 R3

補足説明資料 2 - 1 (4 条)  
添付資料 3





火災防護審査基準の適用範囲について

実用発電用原子炉及びその附属施設の火災防護に係る審査基準		適用要否	基準の適用範囲	対象となる設備の有無	
項	内容				
2.1	火災発生防止				
2.1.1	<b>原子炉施設</b> は火災の発生を防止するために以下の各号に掲げる火災防護対策を講じた設計であること。				
(1)	<b>発火性又は引火性物質を内包する設備及びこれらの設備を設置する火災区域</b> は、以下の事項を考慮した、火災の発生防止対策を講ずること。				
	① 漏えいの防止、拡大防止 発火性物質又は引火性物質の漏えいの防止対策、拡大防止対策を講ずること。ただし、雰囲気の不活性化等により、火災が発生するおそれがない場合は、この限りでない。	○	発火性物質又は引火性物質を内包する設備が設置される火災区域又は火災区画	○	
	② 配置上の考慮 発火性物質又は引火性物質の火災によって、原子炉施設の安全機能を損なうことがないように配置すること。	○	発火性物質又は引火性物質を内包する設備が設置される火災区域又は火災区画	○	
	③ 換気 換気ができる設計であること。	○	発火性物質又は引火性物質を内包する設備が設置される火災区域又は火災区画	○	
	④ 防爆 防爆型の電気・計装品を使用するとともに、必要な電気設備に接地を施すこと。	○	発火性物質又は引火性物質を内包する設備が設置される火災区域又は火災区画	＝	爆発性の雰囲気となるおそれのある設備はないため。
	⑤ 貯蔵 <b>安全機能を有する構築物、系統及び機器を設置する火災区域における発火性物質又は引火性物質の貯蔵</b> は、運転に必要な量にとどめること。	○	安重機能を有する機器等及び放射性物質貯蔵等の機器等を設置する火災区域における発火性物質又は引火性物質の貯蔵	○	
(2)	<b>可燃性の蒸気又は可燃性の微粉が滞留するおそれがある火災区域</b> には、滞留する蒸気又は微粉を屋外の高所に排出する設備を設けるとともに、電気・計装品は防爆型とすること。また、着火源となるような静電気が溜まるおそれのある設備を設置する場合には、静電気を除去する装置を設けること。	○	可燃性の蒸気又は可燃性の微粉が滞留するおそれがある火災区域	＝	油内包設備を設置する火災区域は、漏えいした場合に気体状の発火性又は引火性物質が滞留しないよう、機械換気又は自然換気を行う設計とすることにより可燃性の蒸気が滞留するおそれはなく、また、可燃性の微粉が滞留するおそれがある設備は存在しないため。
(3)	火花を発生する設備や高温の設備等発火源となる設備を設置しないこと。ただし、災害の発生を防止する附帯設備を設けた場合は、この限りでない。	○	安重機能を有する機器等及び放射性物質貯蔵等の機器等を設置する火災区域	＝	廃棄物管理施設で火花を発生する設備や高温の設備等発火源となりうる設備は存在しないため。
(4)	火災区域内で水素が漏えいしても、水素濃度が燃焼限界濃度以下となるように、水素を排気できる換気設備を設置すること。また、 <b>水素が漏えいするおそれのある場所</b> には、その漏えいを検出して中央制御室にその警報を発すること。	○	水素が漏えいするおそれのある火災区域	○	
(5)	放射線分解等により発生し、蓄積した水素の急速な燃焼によって、原子炉の安全性を損なうおそれがある場合には、水素の蓄積を防止する措置を講ずること。	○	放射性分解により発生する水素を考慮する火災区域	＝	廃棄物管理施設において、放射線分解等により発生する水素は存在しないため。
(6)	<b>電気系統</b> は、地絡、短絡等に起因する過電流による過熱防止のため、保護継電器と遮断器の組合せ等により故障回路の早期遮断を行い、過熱、焼損の防止する設計であること。	○	安重機能を有する機器等及び放射性物質貯蔵等の機器等を設置する火災区域の電気系統	○	
2.1.2	<b>安全機能を有する構築物、系統及び機器</b> は、以下の各号に掲げるとおり、不燃性材料又は難燃性材料を使用した設計であること。ただし、当該構築物、系統及び機器の材料が、不燃性材料又は難燃性材料と同等以上の性能を有するもの（以下「代替材料」という。）である場合、もしくは、当該構築物、系統及び機器の機能を確保するために必要な代替材料の使用が技術上困難な場合であって、当該構築物、系統及び機器における火災に起因して他の安全機能を有する構築物、系統及び機器において火災が発生することを防止するための措置が講じられている場合は、この限りではない。				

火災防護審査基準の適用範囲について

実用発電用原子炉及びその附属施設の火災防護に係る審査基準		適用要否	基準の適用範囲	対象となる設備の有無	
項	内容				
(1)	機器、配管、ダクト、トレイ、電線管、盤の筐体、及びこれらの支持構造物のうち、主要な構造材は不燃性材料を使用すること。	○	安重機能を有する機器等及び放射性物質貯蔵等の機器等のうち、機器、配管、ダクト、トレイ、電線管、盤の筐体及びこれらの支持構造物の主要な構造材	○	
(2)	建屋内の変圧器及び遮断器は、絶縁油等の可燃性物質を内包していないものを使用すること。	○	安重機能を有する機器等及び放射性物質貯蔵等の機器等のうち、屋内の変圧器及び遮断器	＝	安重機能を有する機器等及び放射性物質貯蔵等の機器等に該当する変圧器及び遮断器はないため。
(3)	ケーブルは難燃ケーブルを使用すること。 (実証試験の例) ・自己消火性の実証試験…UL 垂直燃焼試験 ・延焼性の実証試験…JEEF383 又は JEEF1202	○	安重機能を有する機器等及び放射性物質貯蔵等の機器等に使用するケーブル	＝	安重機能を有する機器等及び放射性物質貯蔵等の機器等に該当するケーブルはないため。
(4)	換気設備のフィルタは、不燃性材料又は難燃性材料を使用すること。ただし、チャコールフィルタについては、この限りでない。	○	安重機能を有する機器等及び放射性物質貯蔵等の機器等のうち、換気空調設備のフィルタ	＝	安重機能を有する機器等及び放射性物質貯蔵等の機器等に該当する換気設備のフィルタはないため。
(5)	保温材は金属、ロックウール又はグラスウール等、不燃性のものを使用すること。	○	安重機能を有する機器等及び放射性物質貯蔵等の機器等に対する保温材	＝	安重機能を有する機器等及び放射性物質貯蔵等の機器等に該当する保温材はないため。
(6)	建屋内装材は、不燃性材料を使用すること。	○	安重機能を有する機器等及び放射性物質貯蔵等の機器等を設置する建屋の内装材	○	
2. 1. 3	落雷、地震等の自然現象によって、原子炉施設内の構築物、系統及び機器に火災が発生しないように以下の各号に掲げる火災防護対策を講じた設計である				
(1)	落雷による火災の発生防止対策として、建屋等に避雷設備を設置すること。	○	安全機能を有する施設	○	
(2)	安全機能を有する構築物、系統及び機器は、十分な支持性能をもつ地盤に設置するとともに、自らが破壊又は倒壊することによる火災の発生を防止すること。なお、耐震設計については実用発電用原子炉及びその附属施設の位置、構造及び設備の基準に関する規則の解釈(原規技発第 1306193 号(平成 25 年 6 月 19 日原子力規制委員会決定))に従うこと。	○	安重機能を有する機器等及び放射性物質貯蔵等の機器等	○	

火災防護審査基準の適用範囲について

実用発電用原子炉及びその附属施設の火災防護に係る審査基準		適用要否	基準の適用範囲	対象となる設備の有無
項	内容			
	火災の感知・消火			
2. 2. 1	火災感知設備及び消火設備は、以下の各号に掲げるように、安全機能を有する構築物、系統及び機器に対する火災の影響を限定し、早期の火災感知及び消火を行える設計であること。			
(1)	火災感知設備			
	①各火災区域における放射線、取付面高さ、温度、湿度、空気流等の環境条件や予想される火災の性質を考慮して型式を選定し、 <b>早期に火災を感知できるような固有の信号を発する異なる感知方式の感知器等</b> (感知器及びこれと同等の機能を有する機器をいう。以下同じ。)をそれぞれ設置すること。また、その設置に当たっては、感知器等の誤作動を防止するための方策を講ずること。	○	火災区域に係る自動火災報知設備	○
	② <b>感知器</b> については消防法施行規則(昭和36年自治省令第6号)第23条第4項に従い、感知器と同等の機能を有する機器については同項において求める火災区域内の感知器の網羅性及び火災報知設備の感知器及び発信機に係る技術上の規格を定める省令(昭和56年自治省令第17号)第12条から第18条までに定める感知性能と同等以上の方法により設置すること。	○	火災区域に係る自動火災報知設備	○
	③外部電源喪失時に機能を失わないように、電源を確保する設計であること。	○	火災区域に係る自動火災報知設備	○
	④中央制御室で適切に監視できる設計であること。	○	火災区域に係る自動火災報知設備	○
(2)	消火設備			
	① <b>消火設備</b> については、以下に掲げるところによること。			
	a. <b>消火設備</b> は、火災の火炎及び熱による直接的な影響のみならず、煙、流出流体、断線、爆発等による二次的影響が安全機能を有する構築物、系統及び機器に悪影響を及ぼさないように設置すること。	○	火災区域に係る消火設備	○
	b. 可燃性物質の性状を踏まえ、想定される火災の性質に応じた十分な容量の <b>消火剤</b> を備えること。	○	火災区域に係る消火設備(消火剤)	○
	c. <b>消火栓</b> は、全ての火災区域の消火活動に対処できるよう配置すること。	○	火災区域に係る消火設備(消火栓)	○
	d. <b>移動式消火設備</b> を配備すること。	○	火災区域に係る消火設備(移動式消火設備)	○
	e. <b>消火設備</b> は、外部電源喪失時に機能を失わないように、電源を確保する設計であること。	○	火災区域に係る消火設備	○
	f. <b>消火設備</b> は、故障警報を中央制御室に吹鳴する設計であること。	○	火災区域に係る消火設備	○
	g. <b>原子炉の高温停止及び低温停止に係る安全機能を有する構築物、系統及び機器相互の系統分離を行うために設けられた火災区域又は火災区画に設置される消火設備</b> は、系統分離に応じた独立性を備えた設計であること。	-	安重機器を有する機器等が系統間で分離して設置されている火災区域の消火に用いる消火設備	- 廃棄物管理施設は系統分離を設計上考慮する必要がある安全機能を有する構築物、系統及び機器に該当する設備はないため。
	h. <b>原子炉の高温停止及び低温停止を達成し、維持するための安全機能を有する構築物、系統及び機器が設置される火災区域又は火災区画であって、火災時に煙の充満、放射線の影響等により消火活動が困難なところ</b> には、自動消火設備又は手動操作による固定式消火設備を設置すること。	○	安重機能を有する機器等を設置する火災区画のうち、消火困難となる場所	- 廃棄物管理施設の安重機能を有する機器等は、金属及びコンクリートの不燃性材料で構成し、火災影響により安全機能へ影響を及ぼさないため。
	i. <b>放射性物質の貯蔵又は閉じ込め機能を有する構築物、系統及び機器が設置される火災区域であって、火災時に煙の充満、放射線の影響等により消火活動が困難なところ</b> には、自動消火設備又は手動操作による固定式消火設備を設置すること。	○	放射性物質貯蔵等の機器等を設置する火災区域のうち消火困難となる場所	○
	j. <b>電源を内蔵した消火設備の操作等に必要なる照明器具を、必要な火災区域及びその出入通路に設置すること。</b>	○	火災区域に係る電源を内蔵した消火設備	○
	② <b>消火剤に水を使用する消火設備</b> については、①に掲げるところによるほか、以下に掲げるところによること。			
	a. <b>消火用水供給系の水源及び消火ポンプ系</b> は、多重性又は多様性を備えた設計であること。	○	火災区域に係る消火剤に水を使用する消火設備	○
	b. 2時間の最大放水量を確保できる設計であること。	○	火災区域に係る消火剤に水を使用する消火設備	○
	c. <b>消火用水供給系</b> をサービス系又は水道水系と共用する場合には、隔離弁等を設置して遮断する等の措置により、消火用水の供給を優先する設計であること。	○	火災区域に係る消火剤に水を使用する消火設備	○
	d. 管理区域内で消火設備から消火剤が放出された場合に、 <b>放射性物質を含むおそれのある排水</b> が管理区域外へ流出することを防止する設計であること。	○	火災区域に係る消火剤に水を使用する消火設備	○
	③ <b>消火剤にガスを使用する消火設備</b> については、①に掲げるところによるほか、固定式のガス系消火設備は、作動前に職員等の退出ができるように警報を吹鳴させる設計であること。	○	火災区域に係る消火剤にガスを使用する消火設備	○

火災防護審査基準の適用範囲について

実用発電用原子炉及びその附属施設の火災防護に係る審査基準		適用要否	基準の適用範囲	対象となる設備の有無	
項	内容				
2.2.2	火災感知設備及び消火設備は、以下の各号に示すように、地震等の自然現象によっても、火災感知及び消火の機能、性能が維持される設計であること。				
(1)	凍結するおそれがある消火設備は、凍結防止対策を講じた設計であること。	○	各火災区域に係る自動火災報知設備及び消火設備のうち屋外に設置され凍結するおそれのあるもの	○	
(2)	風水害に対して消火設備の性能が著しく阻害されない設計であること。	○	各火災区域に係る消火設備	○	
(3)	消火配管は、地震時における地盤変位対策を考慮した設計であること。	○	各火災区域に係る消火配管	○	
2.2.3	安全機能を有する構築物、系統及び機器は、消火設備の破損、誤動作又は誤操作によって、安全機能を失わない設計であること。 また、消火設備の破損、誤動作又は誤操作による溢水の安全機能への影響について「原子力発電所の内部溢水影響評価ガイド」により確認すること。	○	安重機能を有する機器等及び放射性物質貯蔵等の機器等が設置される各火災区域に係る消火設備	○	

火災防護審査基準の適用範囲について

実用発電用原子炉及びその附属施設の火災防護に係る審査基準		適用要否	基準の適用範囲	対象となる設備の有無	
項	内容				
2.3	火災の影響軽減				
2.3.1	安全機能を有する構築物、系統及び機器の重要度に応じ、それらを設置する火災区域又は火災区画内の火災及び隣接する火災区域又は火災区画における火災による影響に対し、以下の各号に掲げる火災の影響軽減のための対策を講じた設計であること。				
(1)	原子炉の高温停止及び低温停止に係る安全機能を有する構築物、系統及び機器を設置する火災区域については、3時間以上の耐火能力を有する耐火壁によって他の火災区域から分離すること。	○	安全上重要な施設に係る火災区域又は火災区画	○	
(2)	原子炉の高温停止及び低温停止に係る安全機能を有する構築物、系統及び機器は、その相互の系統分離及びこれらに関連する非安全系のケーブルとの系統分離を行うために、火災区画内又は隣接火災区画間の延焼を防止する設計であること。 具体的には、火災防護対象機器及び火災防護対象ケーブルが次に掲げるいずれかの要件を満たしていること。 a. 互いに相違する系列の火災防護対象機器及び火災防護対象ケーブルについて、互いの系列間が3時間以上の耐火能力を有する隔壁等で分離されていること。 b. 互いに相違する系列の火災防護対象機器及び火災防護対象ケーブルについて、互いの系列間の水平距離が6m以上あり、かつ、火災感知設備及び自動消火設備が当該火災区画に設置されていること。この場合、水平距離間には仮置きすものを含め可燃性物質が存在しないこと。 c. 互いに相違する系列の火災防護対象機器及び火災防護対象ケーブルについて、互いの系列間が1時間の耐火能力を有する隔壁等で分離されており、かつ、火災感知設備及び自動消火設備が当該火災区画に設置されていること。	-	安重機器を有する機器等が系統間で分離して設置されている火災区域又は火災区画	-	廃棄物管理施設は系統分離を設計上考慮する必要がある安全機能を有する構築物、系統及び機器に該当する設備はないため。
(3)	放射性物質の貯蔵又は閉じ込め機能を有する構築物、系統及び機器が設置される火災区域については、3時間以上の耐火能力を有する耐火壁によって他の火災区域から分離されていること。	○	放射性物質貯蔵等の機器等を設置する火災区域	○	
(4)	換気設備は、他の火災区域の火、熱、又は煙が安全機能を有する構築物、系統及び機器を設置する火災区域に悪影響を及ぼさないように設計すること。また、フィルタの延焼を防護する対策を講じた設計であること。	○	安重機能を有する機器等及び放射性物質貯蔵等の機器等を設置する火災区域に関連する換気設備	○	
(5)	電気ケーブルや引火性液体が密集する火災区域及び中央制御室のような通常運転員が駐在する火災区域では、火災発生時の煙を排気できるように排煙設備を設置すること。なお、排気に伴い放射性物質の環境への放出を抑制する必要が生じた場合には、排気を停止できる設計であること。	○	安重機能を有する機器等及び放射性物質貯蔵等の機器等を設置する火災区域のうち電気ケーブルが密集する火災区域又は運転員が常駐する火災区域	○	
(6)	油タンクには排気ファン又はベント管を設け、屋外に排気できるように設計されていること。	○	火災区域又は火災区画に設置される油タンク	○	
2.3.2	原子炉施設内のいかなる火災によっても、安全保護系及び原子炉停止系の作動が要求される場合には、火災による影響を考慮しても、多重化されたそれぞれの系統が同時に機能を失うことなく、原子炉を高温停止及び低温停止できる設計であること。 また、原子炉の高温停止及び低温停止が達成できることを、火災影響評価により確認すること。 (火災影響評価の具体的手法は「原子力発電所の内部火災影響評価ガイド」による。)	○	安全上重要な施設	○	

火災防護審査基準の適用範囲について

実用発電用原子炉及びその附属施設の火災防護に係る審査基準		適用要否	基準の適用範囲	対象となる設備の有無	
項	内容				
3.	個別の火災区域又は火災区画における留意事項				
	火災防護対策の設計においては、2.に定める基本事項のほか、 <b>安全機能を有する構造物、系統及び機器</b> のそれぞれの特徴を考慮した火災防護対策を講ずること。				
(1)	<b>ケーブル処理室</b> ① 消防隊員のアクセスのために、少なくとも二箇所の入口を設けること。 ② ケーブルトレイ間は、少なくとも幅 0.9m、高さ 1.5m 分離すること。	-	火災区域又は火災区画内に設置されるケーブル処理室	=	廃棄物管理施設において、実用発電用原子炉のケーブル処理室に該当する箇所はないため。
(2)	<b>電気室</b> 電気室を他の目的で使用しないこと。	○	火災区域又は火災区画内に設置される電気室	○	
(3)	<b>蓄電池室</b> ① 蓄電池室には、直流開閉装置やインバーターを収容しないこと。 ② 蓄電池室の換気設備が、2%を十分下回る水素濃度に維持できるようにすること。 ③ 換気機能の喪失時には中央制御室に警報を発する設計であること。	○	火災区域又は火災区画内に設置される蓄電池室	○	
(4)	<b>ポンプ室</b> 煙を排気する対策を講ずること。	○	火災区域又は火災区画内に設置されるポンプ室	○	
(5)	<b>中央制御室等</b> ① 周辺の部屋との間の換気設備には、火災時に閉じる防火ダンパを設置すること。 ② カーペットを敷かないこと。ただし、防炎性を有するものはこの限りではない。なお、防炎性については、消防法施行令第4条の3によること。	○	火災区域又は火災区画内に設置される制御室	=	廃棄物管理施設の安重機能を有する機器等は、金属及びコンクリートの不燃性材料で構成し、制御室での火災影響により安全機能が影響を受けないことから、実用発電用原子炉の中央制御室等に該当する箇所はないため。
(6)	<b>使用済燃料貯蔵設備、新燃料貯蔵設備</b> 消火中に臨界が生じないように、臨界防止を考慮した対策を講ずること。	-	火災区域又は火災区画内に設置される使用済燃料貯蔵設備、新燃料貯蔵設備	=	廃棄物管理施設において、実用発電用原子炉の使用済燃料貯蔵設備、新燃料貯蔵設備及び使用済燃料乾式貯蔵設備に該当する設備はないため。
(7)	<b>放射性廃棄物処理設備及び放射性廃棄物貯蔵設備</b> ① 換気設備は、他の火災区域や環境への放射性物質の放出を防ぐために、隔離できる設計であること。 ② 放水した消火水の溜り水は汚染のおそれがあるため、液体放射性廃棄物処理設備に回収できる設計であること。 ③ 放射性物質を含んだ使用済イオン交換樹脂、チャコールフィルタ及び HEPA フィルタなどは、密閉した金属製のタンク又は容器内に貯蔵すること。 ④ 放射性物質の崩壊熱による火災の発生を考慮した対策を講ずること。	○	気体廃棄物の廃棄施設の換気設備、液体廃棄物の廃棄施設の廃水貯蔵設備、固体廃棄物の廃棄施設の固体廃棄物貯蔵設備及び管理施設のガラス固化体貯蔵設備	○	

令和 2 年 5 月 19 日 R0

補足説明資料 2－1（4 条）  
添付資料 4





## 【目次】

1. 概要

2. 火災の防護対象安全機能について

3. 火災影響を受ける安全上重要な施設の選定について

別紙1 火災影響評価対象設備リスト



廃棄物管理施設における安全上重要な施設のうち火災影響を  
受ける設備の選定について

1. 概要

火災防護審査基準の「2. 基本事項」では、「原子炉施設内の  
火災区域又は火災区画に設置される安全機能を有する構造物、  
系統及び機器」を火災から防護することを目的とし、「原子炉  
の高温停止及び低温停止を達成し、維持するための安全機能を  
有する構築物、系統及び機器」が設置される火災区域及び火災  
区画の分類に基づき、火災防護対策を実施することを要求して  
いる。

本資料では、事業許可基準規則の要求事項を踏まえて、火  
災からの防護が必要な安全上重要な施設のうち火災影響を受  
ける設備を選定し、火災影響評価の対象とする。

「実用発電用原子炉及びその附属施設の火災防護に係る審査基準」（抜粋）

1. まえがき

1.2 用語の定義

(15) 「安全機能」原子炉の停止，冷却，環境への放射性物質の放出抑制を確保するための機能をいう。

2. 基本事項

(1) 原子炉施設内の火災区域又は火災区画に設置される安全機能を有する構造物，系統及び機器を火災から防護することを目的として，以下に示す火災区域及び火災区画の分類に基づいて，火災発生防止，火災の感知及び消火，火災の影響軽減のそれぞれを考慮した火災防護対策を講じること。

①原子炉の高温停止及び低温停止を達成し，維持するための安全機能を有する構築物，系統及び機器が設置される火災区域及び火災区画

②放射性物質の貯蔵又は閉じ込め機能を有する構築物，系統及び機器が設置される火災区域

2.3.2原子炉施設内のいかなる火災によっても，安全保護系及び原子炉停止系の作動が要求される場合には，火災による影響を考慮しても，多重化されたそれぞれの系統が同時に機能を失うことなく，原子炉を高温停止及び低温停止できる設計であること。

## 2. 火災の防護対象安全機能について

火災防護審査基準においては，原子炉施設内の火災区域又は火災区画に設置される安全機能を有する構造物，系統及び機器を火災から防護することを目的として，以下に示す火災区域及び火災区画の分類に基づいて，火災の発生防止，火災の感知及び消火，火災の影響軽減のそれぞれを考慮した火災防護対策を講ずることとしている。

① 原子炉の高温停止及び低温停止を達成し，維持するための安全機能を有する構築物，系統及び機器が設置される火災区域及び火災区画

② 放射性物質の貯蔵又は閉じ込め機能を有する構築物，系統及び機器が設置される火災区域

廃棄物管理施設においては，事業許可基準規則の第十一条において，「安全機能を有する施設は，その安全機能の重要度に応じて，安全機能が確保されたものでなければならない」と要求し，「安全機能を有する施設」は，事業許可基準規則の解釈において，「安全上重要な施設」とそれ以外の施設に分類されている。

「安全上重要な施設」は安全機能を有する施設のうち，その機能の喪失により，公衆又は従事者に放射線障害を及ぼすおそれがあるもの及び安全設計上想定される事故が発生した場合に公衆又は従事者に及ぼすおそれがある放射線障害を防止することを目的としていることを踏まえ，火災から防護する機能として選定する。

安全上重要な施設には，以下にあげるものが該当する。

【安全上重要な施設】

① 収納管，通風管

② 貯蔵区域しゃへい，ガラス固化体検査室しゃへい

③ 貯蔵建屋床面走行クレーンのしゃへい容器

「廃棄物管理施設の位置、構造及び設備の基準に関する規則」

(抜粋)

第一条

二 「安全上重要な施設」とは、安全機能を有する施設のうち、その機能の喪失により、公衆又は従事者に放射線障害を及ぼすおそれがあるもの及び安全設計上想定される事故が発生した場合に公衆又は従事者に及ぼすおそれがある放射線障害を防止するため、放射性物質又は放射線が廃棄物管理施設を設置する事業所外へ放出されることを抑制し、又は防止するものをいう。

第十一条 安全機能を有する施設は、その安全機能の重要度に応じて、その機能が確保されたものでなければならない。

第四条 廃棄物管理施設は、火災又は爆発により当該廃棄物管理施設の安全性が損なわれないよう、次に掲げる措置を適切に組み合わせた措置を講じたものでなければならない。

一 火災及び爆発の発生を防止すること。

二 火災及び爆発の発生を早期に感知し、及び消火すること。

三 火災及び爆発の影響を軽減すること。

### 3. 火災影響を受ける安全上重要な施設の選定について

事業許可基準規則の第四条においては、火災又は爆発の発生を想定しても、廃棄物管理施設の安全性を損なわないこととしている。

また、事業許可基準規則の第十一条において、「安全機能を有する施設は、その安全機能の重要度に応じて、その機能が確保されたものでなければならない。」とされており、火災による影響を考慮しても、安全上重要な施設の機能が損なわれないことを確認する必要がある。

廃棄物管理施設の安全上重要な施設は、以下のとおり不燃性材料であるコンクリート又は金属により構成されており、火災時においても安全上重要な施設の安全機能を損なうおそれはないため、火災影響を受ける設備はない。（別紙1）

#### a. 冷却

廃棄物管理施設は、ガラス固化体から発生する崩壊熱をその熱量に応じて生じる通風力によって、金属等の不燃性材料で構成している収納管及び通風管で形成する円環流路を流れる冷却空気で適切に除去する設計とし、火災による円環流路への影響はないため、崩壊熱等の除去機能への影響はない。

#### b. 遮蔽

貯蔵区域しゃへい、ガラス固化体検査室しゃへい及び貯蔵建屋床面走行クレーンのしゃへい容器は金属及びコンクリートの不燃性材料で構成することから、火災影響による遮蔽機能への影響はない。



令和 2 年 5 月 19 日 R0

補足説明資料 2 - 1 (4 条)  
添付資料 4  
別紙 1



火災影響評価対象設備リスト（廃棄物管理施設）

火災区画 番号	安重施設の名称	火災影響の有無 ○：有 ×：無	火災による影響について
[Redacted]	収納管, 通風管	×	当該機器は、不燃性材料である金属により構成されており、火災により安全機能が影響を受けない。
	収納管, 通風管	×	
	収納管, 通風管	×	
	収納管, 通風管	×	
	貯蔵区域しゃへい	×	当該遮蔽は、不燃性材料であるコンクリートにより構成されており、火災により安全機能が影響を受けない。
	貯蔵区域しゃへい	×	
	ガラス固化体検査室しゃへい	×	当該遮蔽は、不燃性材料であるコンクリートにより構成されており、火災により安全機能が影響を受けない。
	貯蔵建屋床面走行クレーンのしゃへい容器	×	当該機器は、不燃性材料である金属等により構成されており、火災により安全機能が影響を受けない。



補足説明資料 2－6（4 条）  
添付資料 1



## 【目次】

1. 概要
2. 要求事項
3. 放射性物質貯蔵等の機器等の選定について
4. 放射性物質貯蔵等の機器等の火災区域設定
5. 火災感知設備の設置
6. 消火設備の設置





# 廃棄物管理施設における放射性物質貯蔵等の機器等の 火災防護対策について

## 1. 概要

廃棄物管理施設において、放射性物質の貯蔵又は閉じ込め機能を確保するために必要な「放射性物質貯蔵等の機器等」を抽出し、その抽出した機器等に対して火災防護対策を実施する。

## 2. 要求事項

火災防護審査基準における放射性物質貯蔵等の機器等への要求事項を以下に示す。

実用発電用原子炉及びその附属施設の火災防護に係る審査基準(抜粋)

### 2. 基本事項

(1) 原子炉施設内の火災区域又は火災区画に設置される安全機能を有する構造物、系統及び機器を火災から防護することを目的として、以下に示す火災区域及び火災区画の分類に基づいて、火災発生防止、火災の感知及び消火、火災の影響軽減のそれぞれを考慮した火災防護対策を講じること。

① 原子炉の高温停止及び低温停止を達成し、維持するための安全機能を有する構築物、系統及び機器が設置される火災区域及び火災区画

② 放射性物質の貯蔵又は閉じ込め機能を有する構築物、系

### 3. 放射性物質貯蔵等の機器等の選定について

安全機能を有する施設のうち、安全上重要な施設の機能を有する構築物、系統及び機器を設置する区域には、火災区域及び火災区画を設定し、火災防護審査基準を参考として、火災防護対策を講ずる。廃棄物管理施設では、多くの建屋で放射性物質を取り扱うため、廃棄物管理施設において火災が発生した場合、放射性物質貯蔵等の機能を確保するための構築物、系統及び機器のうち、安全上重要な施設を除いたものを「放射性物質貯蔵等の機器等」として選定し、火災区域及び火災区画を設定するとともに、火災防護対策を講ずる。選定は、廃棄物管理施設の状態が運転、起動、停止のそれぞれにおいて、放射性物質の貯蔵又は閉じ込め機能を達成し、維持するために必要な構築物、系統及び機器について、以下のとおり実施する。

#### 3.1 放射性物質の貯蔵又は閉じ込め機能を有する構築物、系統及び機器の特定

安全上重要な施設を除いた放射性物質の貯蔵又は閉じ込め機能を有する構築物、系統及び機器について、以下のとおり抽出した。(添付資料 2, 3)

第 1 表 放射性物質貯蔵等の機能を達成するための系統

建物	収容する主な設備
ガラス固化体受入れ建屋※1	気体廃棄物の廃棄施設※2，液体廃棄物の廃棄施設，固体廃棄物の廃棄施設
ガラス固化体受入れ・貯蔵建屋換気筒	気体廃棄物の廃棄施設

※1 搬送機器の移動経路の確保が必要であること等から火災区域の分離が困難であるため、ガラス固化体受入れ建屋，ガラス固化体貯蔵建屋及びガラス固化体貯蔵建屋B棟について同一の火災区域とし，ガラス固化体受入れ建屋についても安重機能を有する機器等を設置する建屋に対する火災防護対策を実施する

※2 経路のみを対象とする

次に，上記の設備等から，火災による放射性物質貯蔵等の機能への影響を考慮し，火災防護対策の要否を評価した。

### 3.1.1 建物

建物はコンクリート又は金属の不燃性材料で構成する建築物又は構造物であるため，火災による機能喪失は考えにくく添付資料2で示した火災により影響を及ぼさないものに該当すると考えられることから，火災によって放射性物質貯蔵等の機能に影響を及ぼすおそれはない。

したがって，火災によって放射性物質の閉じ込め機能，放射線の遮蔽及び放出低減機能に影響を及ぼすものはない。

### 3.1.2 気体廃棄物の廃棄施設

気体廃棄物の廃棄施設は収納管排気設備及び換気設備で構成される。収納管排気設備及び換気設備のうち，放射性物質貯蔵等の機器等として，経路のみを対象とし，排風機，ダクト，

ダンパ及びフィルタ等は、金属等の不燃性材料で構成するため、火災による機能喪失は考えにくい\*。

冷却空気出口シャフトは、不燃性材料で構成しているため、火災による機能喪失は考えにくい\*。

万が一、排風機が火災により停止した場合でも、空気の流れが止まるもののダクト等の経路内に空気は閉じ込められ、また、廃棄物管理事業許可申請書添付資料七 変更後における廃棄物管理施設に係る設備の操作上の過失、機械又は装置の故障、浸水、地震、火災、爆発等があった場合に発生すると想定される廃棄物管理施設の事故の種類、程度、影響等に関する説明書記載のように事業所周辺の公衆に放射線障害を及ぼすものではない。

以上より、気体廃棄物の廃棄施設は火災によって放射性物質を貯蔵する機能に影響を及ぼすおそれはない。

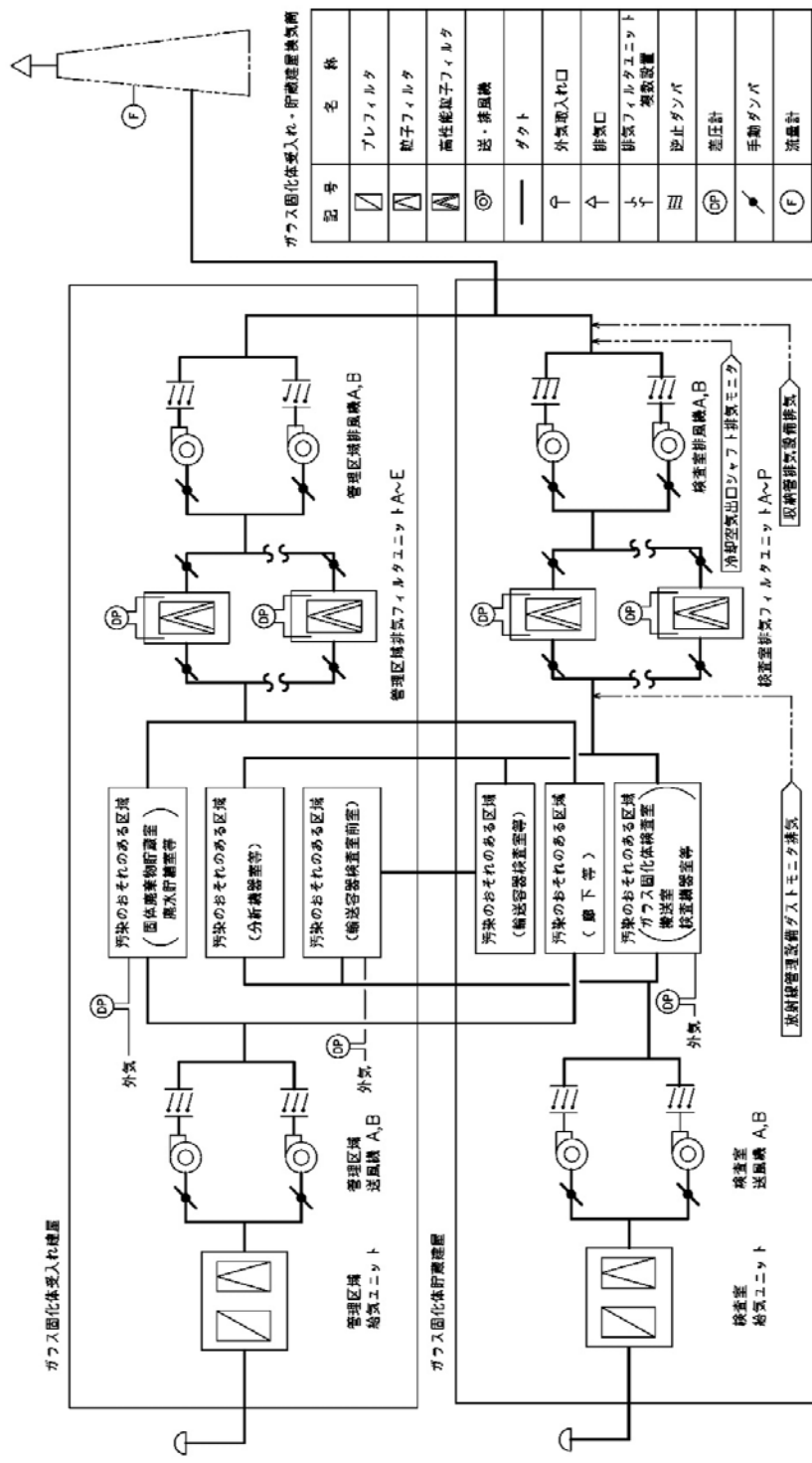
換気設備系統例を第1図に示す。

※火災の影響で機能喪失のおそれがないもの

金属製の配管、タンク、手動弁、逆止弁等やコンクリート製の構造物等は、不燃性材料で構成している。また、配管、タンク、手動弁、電動弁等(フランジ部等を含む)には内部の液体の漏えいを防止するため、不燃性ではないパッキン類が装着されているが、これらは、弁、フランジ等の内部に取り付けており、機器外の火災によってシート面が直接加熱されることはない。機器自体が外部から炎に晒され

て加熱されると、パッキンの温度も上昇するが、フランジへの取付を模擬した耐火試験にて接液したパッキン類のシート面に、機能喪失に至るような大幅な温度上昇が生じないことを確認している。仮に、万が一、パッキン類が長時間高温になってシート性能が低下したとしても、シート部からの漏えいが発生する程度で、弁、配管等の機能が失われることはなく、他の機器等への影響もない。

以上より、不燃性材料のうち、金属製の配管、タンク、手動弁、逆止弁等やコンクリート製の構造物等で構成している系統については、火災によっても放射性物質の貯蔵又は閉じ込め機能に影響を及ぼす系統はない。



ガス固体受入れ・貯蔵棟換気概略

記号	名称
▽	プレフィルタ
▽	駆子フィルタ
▽	高性能電子フィルタ
⊙	送・排風機
—	ダクト
↑	外気取入れ口
↑	排気口
↑	排気フィルタユニット 架設位置
	逆止ダンパ
⊖	差圧計
↗	手動ダンパ
⊖	流量計

第 2.2-1 図

換気設備の系統図

第 1 図 ガラス固体受入れ・貯蔵建屋換気設備系統概要図

### 3.1.3 液体廃棄物の廃棄施設

廃棄物の廃棄施設は廃水貯蔵設備で構成している。廃水貯蔵設備の機器は、廃水貯槽である。廃水貯槽は、不燃性材料で構成しているため、火災によって放射性物質が放出されることはない。

以上より、液体廃棄物の廃棄施設は火災によって放射性物質を貯蔵する機能に影響を及ぼすおそれはない。

### 3.1.4 固体廃棄物の廃棄施設

固体廃棄物の廃棄施設は固体廃棄物貯蔵設備で構成している。固体廃棄物貯蔵設備には、金属等の不燃性材料で構成される容器を保管している。金属容器に収める固体廃棄物は、可燃、難燃及び不燃に分別し、封入する。可燃並びに難燃及び不燃の一部は、可燃性物質を含むが、固体廃棄物貯蔵設備内には高温となる設備はないことから、金属容器内部での火災発生は考えにくく、火災によって放射性物質貯蔵等の機能の喪失は考えにくい。

また、固体廃棄物貯蔵設備における放射性固体廃棄物の保管状況を確認するために1日1回巡視する。固体廃棄物貯蔵設備における保管量については、記録により1ヵ月に1回確認する。

さらに、固体廃棄物貯蔵設備はコンクリートで構築された建屋内に設置している。

以上より、固体廃棄物の廃棄施設は火災によって放射性物質を貯蔵する機能に影響が及ぶおそれはない。

### 3.2 放射性物質の貯蔵又は閉じ込めに必要な機器等の特定

3.1項での検討の結果、火災時に「放射性物質の貯蔵又は閉じ込め機能」が喪失する系統はないことから、火災防護対象として放射性物質の貯蔵等に必要な機器等に該当するものはない。

## 4. 放射性物質貯蔵等の機器等の火災区域設定

火災時に「放射性物質の貯蔵又は閉じ込め機能」が喪失する系統はないが、ガラス固化体受入れ・貯蔵建屋換気筒について火災区域として設定するとともに、以下の要求事項にしたがって他の火災区域と隣接する場合には、3時間以上の耐火性能を有する耐火壁で囲うことにより、火災区域を設定する。

なお、放射性物質貯蔵等の機器等は、消防法、建築基準法及び都市計画法に基づき設備等に応じた火災防護対策を講ずる設計とする。



実用発電用原子炉及びその附属施設の火災防護に係る審査基準  
(抜粋)

1.2用語の定義

(11)「火災区域」耐火壁によって囲まれ、他の区域と分離されている建屋内の区域をいう。

2.3火災の影響軽減

2.3.1 安全機能を有する構築物、系統及び機器の重要度に応じ、それらを設置する火災区域又は火災区画内の火災及び隣接する火災区域又は火災区画における火災による影響に対し、以下の各号に掲げる火災の影響軽減のための対策を講じた設計であること。

(3)放射性物質の貯蔵又は閉じ込め機能を有する構築物、系統及び機器が設置される火災区域については、3時間以上の耐火能力を有する耐火壁によって他の火災区域から分離されていること。

5. 自動火災報知設備の設置

火災時に「放射性物質の貯蔵又は閉じ込め機能」が喪失する系統はない。

実用発電用原子炉及びその附属施設の火災防護に係る審査基準  
(抜粋)

2.2 火災の感知・消火

2.2.1 火災感知設備及び消火設備は、以下の各号に掲げるように、安全機能を有する構築物、系統及び機器に対する火

災の影響を限定し、早期の火災感知及び消火を行える設計であること。

(1) 火災感知設備

- ①各火災区域における放射線，取付面高さ，温度，湿度，空気流等の環境条件や予想される火災の性質を考慮して型式を選定し，早期に火災を感知できるよう固有の信号を発する異なる感知方式の感知器等（感知器及びこれと同等の機能を有する機器をいう。以下同じ。）をそれぞれ設置すること。また，その設置に当たっては，感知器等の誤作動を防止するための方策を講ずること。
- ②感知器については消防法施行規則（昭和 36 年自治省令第 6 号）第 23 条第 4 項に従い，感知器と同等の機能を有する機器については同項において求める火災区域内の感知器の網羅性及び火災報知設備の感知器及び発信機に係る技術上の規格を定める省令（昭和 56 年自治省令第 17 号）第 12 条から第 18 条までに定める感知性能と同等以上の方法により設置すること。
- ③外部電源喪失時に機能を失わないように，電源を確保する設計であること。
- ④中央制御室で適切に監視できる設計であること。

## 6.消火設備の設置

火災時に「放射性物質の貯蔵又は閉じ込め機能」が喪失する系統はない。

実用発電用原子炉及びその附属施設の火災防護に係る審査基準（抜粋）

2.2 火災の感知・消火

2.2.1 火災感知設備及び消火設備は、以下の各号に掲げるように、安全機能を有する構築物、系統及び機器に対する火災の影響を限定し、早期の火災感知及び消火を行える設計であること。



令和 2 年 5 月 19 日 R3

補足説明資料 2－6（4 条）  
添付資料 3



廃棄物管理施設における放射性物質貯蔵等の機器等に関する

火災防護対象要否リスト

建屋	施設名称	機種	火災防護対策要否*	火災による機能への影響評価
ガラス固化体受入れ建屋	気体廃棄物の廃棄施設	高性能粒子フィルタ、排風機、ダクト、ダンパ、冷却空気出口シャフト	否	当該系統の各機器は不燃性材料で構成されており、火災により放射性物質の貯蔵又は閉じ込め機能に影響を与えるものではない。 なお、気体廃棄物の廃棄施設のうち、経路のみを対象としている。
	液体廃棄物の廃棄施設	廃水貯槽	否	当該系統の機器は不燃性材料で構成されており、火災により放射性物質の貯蔵又は閉じ込め機能に影響を与えるものではない。
	固体廃棄物の廃棄施設	固体廃棄物貯蔵室	否	当該系統は不燃性材料で構成される金属容器に <u>固体廃棄物</u> を収め保管しており、火災により放射性物質の貯蔵又は閉じ込め機能に影響を与えるものではない。
北換気筒	気体廃棄物の廃棄施設	ガラス固化体受入れ・貯蔵建屋換気筒	否	当該系統は不燃性材料で構成されており、火災により放射性物質の貯蔵又は閉じ込め機能に影響を与えるものではない。

※対策要否のうち、否は消防法又は建築基準法に基づく火災防護対策を実施する設計とする





令和 2 年 5 月 19 日 R2

補足説明資料 2－6（4 条）  
添付資料 4



## 実用発電用原子炉及びその附属施設の火災防護に係る審査基準

「実用発電用原子炉及びその附属施設の火災防護に係る審査基準」(抜粋)

### 2. 火災の感知・消火

2. 2. 1 火災感知設備及び消火設備は、以下の各号に掲げるように、安全機能を有する構築物、系統及び機器に対する火災の影響を限定し、早期の火災感知及び消火を行える設計であること。

#### (1) 消火設備

##### ① 消火設備

- a. 消火設備は、火災の火炎及び熱による直接的な影響のみならず、煙、流出流体、断線、爆発等による二次的影響が安全機能を有する構築物、系統及び機器に悪影響を及ぼさないように設置すること。
- b. 可燃性物質の性状を踏まえ、想定される火災の性質に応じた十分な容量の消火剤を備えること。
- c. 消火栓は、全ての火災区域の消火活動に対処できるよう配置すること。
- d. 移動式消火設備を配置すること。
- e. 消火設備は、外部電源喪失時に機能を失わないように、電源を確保する設計であること。
- f. 消火設備は、故障警報を中央制御室に吹鳴する設計であること。
- g. 原子炉の高温停止及び低温停止に係る安全機能を有する構築物、系統及び機器相互の系統分離を行うために設けられた火災区域又は火災区画に設置される消火設備は、系統分離に応じた独立性を備えた設計であること。

- h. 原子炉の高温停止及び低温停止に係る安全機能を有する構築物、系統及び機器が設置される火災区域又は火災区画であって、火災時に煙の充満、放射線の影響等により消火活動が困難なところには、自動消火設備又は手動操作による固定式消火設備を設置すること。
- i. 放射性物質の貯蔵又は閉じ込め機能を有する構築物、系統及び機器が設置される火災区域であって、火災時に煙の充満、放射線の影響により消火活動が困難なところには、自動消火設備又は手動操作による固定式消火設備を設置すること。
- j. 電源を内蔵した消火設備の操作等に必要な照明器具を、必要な火災区域及びその出入通路に設置すること。