

## 16 条

燃料体等の取扱施設及び貯蔵施設

## 〈目 次〉

1. 基本方針
  - 1.1 要求事項に対する適合性
    - (1) 位置、構造及び設備
    - (2) 安全設計方針
    - (3) 適合性説明
  - 1.2 気象等
  - 1.3 設備等
2. 燃料体等の取扱施設及び貯蔵施設
  - 2.1 使用済燃料乾式貯蔵施設の貯蔵容量について
  - 2.2 使用済燃料乾式貯蔵容器の構造について
  - 2.3 使用済燃料乾式貯蔵容器の収納条件について
  - 2.4 使用済燃料貯蔵容器の設計貯蔵期間について
  - 2.5 使用済燃料乾式貯蔵容器の4つの安全機能について
    - 2.5.1 使用済燃料乾式貯蔵容器の閉じ込め機能について
    - 2.5.2 使用済燃料乾式貯蔵容器の臨界防止機能について
    - 2.5.3 使用済燃料乾式貯蔵容器の遮蔽機能について
    - 2.5.4 使用済燃料乾式貯蔵容器の除熱機能について
  - 2.6 使用済燃料乾式貯蔵容器の長期健全性について
  - 2.7 使用済燃料乾式貯蔵容器を通常に取り扱う場合の設計上想定される事象について
  - 2.8 使用済燃料乾式貯蔵容器蓋間圧力等の監視について
3. 自然現象等に対する使用済燃料乾式貯蔵施設の設計方針
  - 3.1 使用済燃料乾式貯蔵施設の設備の分類及び担保すべき機能について
  - 3.2 兼用キャスク及び周辺施設の設計方針

### 【参考資料】

- 参考1 使用済燃料乾式貯蔵容器の設計及び評価で引用している文献の記載内容について
- 参考2 伊方発電所 乾式貯蔵施設に係る原子力規制委員会の審査方針を踏まえた影響評価
- 参考3 使用済燃料乾式貯蔵施設の設置変更許可に係る詳細な確認範囲について
- 参考4 貯蔵中の乾式キャスクの転倒防止（エアパレット搬送時含む）について
- 参考5 解析条件等の比較（核燃料輸送物設計承認申請／設置変更許可申請）
- 参考6 乾式貯蔵建屋取扱エリアにおける乾式貯蔵建屋天井クレーンによる乾式キャスクに対する波及的影響について
- 参考7 設置許可基準規則第16条第1項の取扱いについて
- 参考8 使用済燃料乾式貯蔵容器蓋間圧力の監視頻度の妥当性について

## 1. 基本方針

### 1.1 要求事項に対する適合性

#### (1) 位置、構造及び設備

##### 五 発電用原子炉及びその附属施設の位置、構造及び設備

##### ロ 発電用原子炉施設の一般構造

#### (3) その他の主要な構造

(i) 本発電用原子炉施設は、「(1)耐震構造」、「(2)耐津波構造」に加え、以下の基本的方針のもとに安全設計を行う。

#### a. 設計基準対象施設

#### (k) 燃料体等の取扱施設及び貯蔵施設

通常運転時に使用する燃料体又は使用済燃料（以下「燃料体等」という。）の取扱施設（安全施設に係るものに限る。）は、燃料体等を取り扱う能力を有し、燃料体等が臨界に達するおそれがなく、崩壊熱により燃料体等が熔融せず、使用済燃料及びウラン・プルトニウム混合酸化物新燃料からの放射線に対して適切な遮蔽能力を有し燃料体等の取扱中における燃料体等の落下を防止できる設計とする。

燃料体等の貯蔵施設（安全施設に属するものに限る。）は、燃料体等の落下により燃料体等が破損して放射性物質の放出により公衆に放射線障害を及ぼすおそれがある場合において、放射性物質の放出による公衆への影響を低減するため、燃料貯蔵設備を格納でき、放射性物質の放出を低減できる設計とする。また、燃料体等を必要に応じて貯蔵することができる容量を有するとともに、燃料体等が臨界に達するおそれがない設計とする。

使用済燃料の貯蔵施設は、使用済燃料及びウラン・プルトニウム混合酸化物新燃料からの放射線に対して適切な遮蔽能力を有し、貯蔵された使用済燃料及びウラン・プルトニウム混合酸化物新燃料が崩壊熱により熔融しないものであって、最終ヒートシンクへ熱を輸送できる設備及びその浄化系を有し、使用済燃料ピットから放射性物質を含む水があふれ、又は漏れないものであって、使用済燃料ピットから水が漏れいした場合において、水の漏れいを検知することができる設計とする。

使用済燃料の貯蔵施設は、燃料体等の取扱中に想定される燃料体等の落下時及び重量物の落下時においてもその機能が損なわれない設計とすることとし、使用済燃料ピットの機能に影響を及ぼす重量物については落下しない設計とする。

使用済燃料ピットの水位及び水温並びに燃料取扱場所の放射線量の異常を検知し、それを中央制御室に伝えるとともに、外部電源が使用できない場合においても非常用所内電源からの電源供給により、使用済燃料ピットの水位及び水温並びに放射線量を監視することができる設計とする。

使用済燃料貯蔵設備から再処理工場への使用済燃料の搬出には、使用済燃料輸送容器を使用する。

使用済燃料乾式貯蔵施設は、使用済燃料乾式貯蔵容器に収納した使用済燃料の崩壊熱を自然冷却によって外部に放出できる設計とするとともに、使用済燃料が

ら放出される放射線をガンマ線遮蔽材及び中性子遮蔽材により十分に遮蔽することができる設計とする。また、使用済燃料乾式貯蔵容器は、適切に放射性物質を閉じ込めることができ、閉じ込め機能を監視できる設計とするとともに、使用済燃料乾式貯蔵容器内の燃料位置等について想定される最も厳しい状態を仮定しても臨界に達するおそれのない設計とする。

また、2号炉又は3号炉の使用済燃料貯蔵設備にて貯蔵する使用済燃料のうち、十分に冷却した使用済燃料は、使用済燃料乾式貯蔵容器の安全機能を維持できることを確認のうえ、使用済燃料乾式貯蔵容器に収納し、使用済燃料乾式貯蔵施設へ運搬して貯蔵する。その後、使用済燃料乾式貯蔵容器を用いて再処理工場へ搬出する。

## 二 核燃料物質の取扱施設及び貯蔵施設の構造及び設備

### (1) 核燃料物質取扱設備の構造

核燃料物質取扱設備（燃料取扱設備）は、燃料取替クレーン、使用済燃料ピットクレーン（1号、2号及び3号炉共用）、燃料取扱棟クレーン（1号、2号及び3号炉共用）、燃料移送装置等で構成する。

ウラン新燃料は、燃料取扱設備により、燃料取扱棟内において、ウラン新燃料の輸送容器から新燃料貯蔵設備又は使用済燃料貯蔵設備に移し、原子炉格納容器内に搬入する。ウラン・プルトニウム混合酸化物新燃料は、燃料取扱設備により、燃料取扱棟内において、ウラン・プルトニウム混合酸化物新燃料の輸送容器から使用済燃料貯蔵設備に移し、原子炉格納容器内に搬入する。燃料取替は、原子炉上部の原子炉キャビティに水張りし、燃料取扱設備を用いてほう酸水中で行う。

使用済燃料は、遮へいに必要な水深を確保した状態で、燃料取扱設備を用いてほう酸水中で燃料取扱棟内に移送し、同棟内の使用済燃料貯蔵設備（1号、2号及び3号炉共用）のほう酸水中に貯蔵する。

燃料取扱設備は、燃料取扱時において燃料が臨界に達することのない設計とするとともに、燃料集合体の落下を防止する設計とする。

### (2) 核燃料物質貯蔵設備の構造及び貯蔵能力

#### (i) 新燃料貯蔵設備

##### a. 構造

新燃料貯蔵設備は、ウラン新燃料を新燃料ラックに挿入して貯蔵するものであり、燃料取扱棟内に設置する。

新燃料貯蔵設備は、想定されるいかなる状態においても燃料が臨界に達することのない設計とする。

##### b. 貯蔵能力

全炉心燃料の約100%相当分

#### (ii) 使用済燃料貯蔵設備

##### a. 構造

使用済燃料貯蔵設備（1号、2号及び3号炉共用）は、使用済燃料及び新燃料を

ほう酸水中の使用済燃料ラックに挿入して貯蔵する鉄筋コンクリート造、ステンレス鋼内張りの水槽（使用済燃料ピット）であり、燃料取扱棟内に設ける。

使用済燃料ピットは、燃料体等の上部に十分な水深を確保する設計とするとともに、使用済燃料ピット水位、水温及び使用済燃料ピット水の漏えい並びに燃料取扱棟内の放射線量率を監視する設備を設け、さらに、万一漏えいを生じた場合には、ほう酸水を補給できる設計とする。

使用済燃料貯蔵設備は、想定されるいかなる状態においても燃料が臨界に達することのない設計とする。

使用済燃料貯蔵設備は、燃料体等の取扱中に想定される落下時にも著しい使用済燃料ピット水の減少を引き起こすような損傷を避けるよう設計する。

使用済燃料ピットは、使用済燃料ピットの冷却機能喪失、使用済燃料ピットの注水機能喪失、使用済燃料ピット水の小規模な漏えいが発生した場合において、燃料の貯蔵機能を確保できる設計とする。

また、使用済燃料ピットからの大量の水の漏えいにより使用済燃料ピット水位が使用済燃料ピット出口配管下端未満かつ水位低下が継続する場合に、スプレイや蒸気条件下でも臨界にならないよう配慮したラック形状及び燃料配置によって、臨界を防止することができる設計とする。

#### b. 貯蔵能力

全炉心燃料の約 1,150%相当分（1号、2号及び3号炉共用）

#### (iii) 使用済燃料乾式貯蔵施設

##### a. 構造

使用済燃料乾式貯蔵施設は、使用済燃料乾式貯蔵容器、周辺施設である使用済燃料乾式貯蔵建屋（1号、2号及び3号炉共用）等からなる。

使用済燃料乾式貯蔵容器は、使用済燃料の収納後にその内部を乾燥させ、使用済燃料を不活性ガスとともに封入する金属製の容器であり、容器本体、蓋部（二重）、バスケット等で構成する。使用済燃料乾式貯蔵容器は、貯蔵架台を用いて基礎ポルトで基礎に固定する。

使用済燃料乾式貯蔵建屋は、使用済燃料乾式貯蔵容器を貯蔵し、自然冷却のための給排気口を設けた鉄筋コンクリート造の建屋である。

使用済燃料乾式貯蔵施設は、使用済燃料乾式貯蔵容器に収納した使用済燃料の崩壊熱を自然冷却によって外部に放出できる設計とするとともに、使用済燃料から放出される放射線をガンマ線遮蔽材及び中性子遮蔽材により十分に遮蔽することができる設計とする。また、使用済燃料乾式貯蔵容器は、適切に放射性物質を閉じ込めることができ、閉じ込め機能を監視できる設計とするとともに、使用済燃料乾式貯蔵容器内の燃料位置等について想定される最も厳しい状態を仮定しても臨界に達するおそれのない設計とする。

##### b. 貯蔵能力

全炉心燃料の約 760%相当分（1号、2号及び3号炉共用）

(2) 安全設計方針

該当なし

(3) 適合性説明

(燃料体等の取扱施設及び貯蔵施設)

第十六条

2 発電用原子炉施設には、次に掲げるところにより、燃料体等の貯蔵施設（安全施設に属するものに限る。以下この項において同じ。）を設けなければならない。

一 燃料体等の貯蔵施設は、次に掲げるものであること。

イ 燃料体等の落下により燃料体等が破損して放射性物質の放出により公衆に放射線障害を及ぼすおそれがある場合において、放射性物質の放出による公衆への影響を低減するため、燃料貯蔵設備を格納するもの及び放射性物質の放出を低減するものとする。

ロ 燃料体等を必要に応じて貯蔵することができる容量を有するものとする。

ハ 燃料体等が臨界に達するおそれがないものとする。

4 キャスクを設ける場合には、そのキャスクは、第二項第一号に定めるもののほか、次に掲げるものでなければならない。

一 使用済燃料からの放射線に対して適切な遮蔽能力を有するものとする。

二 使用済燃料の崩壊熱を適切に除去することができるものとする。

三 使用済燃料が内包する放射性物質を適切に閉じ込めることができ、かつ、その機能を適切に監視することができるものとする。

適合のための設計方針

2 について

一 使用済燃料乾式貯蔵施設は、以下のように設計する。

イ 使用済燃料乾式貯蔵容器の蓋部を開放することなく、かつ、内包する放射性物質の閉じ込めを使用済燃料乾式貯蔵容器のみで担保する設計とする。

ロ 使用済燃料及びウラン・プルトニウム混合酸化物新燃料の貯蔵設備は、使用済燃料乾式貯蔵容器貯蔵分も含めて、使用済燃料に加え、全炉心燃料及び1回の燃料取替えに必要とする燃料集合体数並びにウラン・プルトニウム混合酸化物新燃料集合体数に十分余裕を持たせた貯蔵容量を有する設計とする。

ハ 使用済燃料乾式貯蔵容器は、容器内のバスケットにより適切な燃料集合体間隔を保持し、燃料集合体が相互に接近しないようにする。また、使用済燃料乾式貯蔵容器内の燃料位置等について想定される最も厳しい状態を仮定しても実効増倍率が0.95（解析上の不確定さを含む。）以下となる設計とする。

4 について

一 使用済燃料乾式貯蔵容器は、使用済燃料から放出される放射線をガンマ線遮蔽材及び中性子遮蔽材により十分に遮蔽する設計とする。

二 使用済燃料乾式貯蔵容器は、自然冷却によって収納した使用済燃料の崩壊熱を外部に放出できる設計とする。

三 使用済燃料乾式貯蔵容器は、適切に放射性物質を閉じ込めることができ、閉じ込め機能を監視できる設計とする。

## 1.2 気象等

該当なし

## 1.3 設備等

### 4. 核燃料物質の取扱施設及び貯蔵施設

#### 4.1 燃料取扱及び貯蔵設備

##### 4.1.1 通常運転時等

##### 4.1.1.1 概要

燃料取扱及び貯蔵設備は、新燃料を発電所内に搬入してから使用済燃料を発電所外に搬出するまでの燃料取扱い及び貯蔵を安全かつ確実に行うものである。

燃料取扱設備の配置を第4.1.1図及び第4.1.2図に示す。

発電所に搬入したウラン新燃料は、受入検査後、燃料取扱棟内の新燃料貯蔵庫又は使用済燃料ピットに貯蔵する。これらのウラン新燃料は、再装荷燃料等とともに炉心へ装荷するが、新燃料貯蔵庫に貯蔵したウラン新燃料は、炉心へ装荷する前に通常使用済燃料ピットに一時的に保管する。発電所に搬入したウラン・プルトニウム混合酸化物新燃料は、受入検査後、使用済燃料ピットに貯蔵した後、炉心へ装荷する。

炉心への装荷の手順は、以下に示す燃料の取出しとほぼ逆の手順によって行う。

原子炉停止後、原子炉より取り出す使用済燃料は、燃料取替クレーン、燃料移送装置、使用済燃料ピットクレーン等を使用して、ほう酸水を張った原子炉キャビティ、燃料取替用チャネル及び燃料移送管を通して使用済燃料ピットへ移動する。

これらの使用済燃料の移送は、遮蔽及び冷却のため、すべて水中で行う。

使用済燃料は、使用済燃料ピットに貯蔵するが、必要に応じて使用済燃料ピット内で別に用意した容器に入れて貯蔵する。

使用済燃料は、使用済燃料ピット内で通常1年間以上冷却し、冷却を終えた使用済燃料は、使用済燃料ピットクレーン等を使用して水中で使用済燃料輸送容器に入れ再処理工場へ搬出する。

使用済燃料のうち、十分に冷却（15年以上冷却）した使用済燃料は、使用済燃料乾式貯蔵容器の安全機能を維持できることを確認のうえ、使用済燃料乾式貯蔵容器に収納しヘリウムガスを封入後、使用済燃料乾式貯蔵施設へ運搬する。使用済燃料を使用済燃料乾式貯蔵容器に収納するにあたっては、臨界評価で考慮した因子についての条件又は範囲並びに遮蔽機能及び除熱機能に関する

る評価で考慮した使用済燃料の燃焼度に応じた配置の条件又は範囲を逸脱しないことを、あらかじめ確認する。使用済燃料乾式貯蔵施設では、周辺施設である使用済燃料乾式貯蔵建屋天井クレーン及び使用済燃料乾式貯蔵容器搬送台車を使用して使用済燃料乾式貯蔵容器を貯蔵する。その後、使用済燃料乾式貯蔵容器を用いて再処理工場へ搬出する。

使用済燃料ピットの水位及び水温並びに燃料取扱場所の放射線量は中央制御室で監視できるとともに、異常時は中央制御室に警報を発信する。

また、使用済燃料乾式貯蔵容器の一次蓋と二次蓋との間の圧力を監視できるものとする。

#### 4.1.1.2 設計方針

燃料取扱及び貯蔵設備は、新燃料の搬入から使用済燃料の搬出までの取扱い及び貯蔵を安全かつ確実に行うことができるよう以下の方針により設計する。

- (1) 燃料取扱及び貯蔵設備のうち安全上重要な機器は、適切な定期的試験及び検査ができる設計とする。
- (2) 貯蔵設備は、適切な格納性と空気浄化系を有する区画として設計する。
- (3) 新燃料貯蔵設備は、1回の燃料取替えに必要なとする燃料集合体数に十分余裕を持たせた貯蔵容量を有する設計とする。また、使用済燃料の貯蔵設備は、使用済燃料乾式貯蔵容器貯蔵分も含めて、使用済燃料に加え、全炉心燃料及び1回の燃料取替えに必要なとする燃料集合体数並びにウラン・プルトニウム混合酸化物新燃料集合体数に十分余裕を持たせた貯蔵容量を有する設計とする。
- (4) 燃料取扱設備は、移送操作中の燃料体等の落下を防止するためワイヤロープ二重化等の適切な落下防止措置を有する設計とする。
- (5) 使用済燃料及びウラン・プルトニウム混合酸化物新燃料の取扱及び貯蔵設備は、放射線業務従事者の線量を合理的に達成できる限り低くする設計とする。
- (6) 使用済燃料貯蔵設備は、使用済燃料ピット水浄化冷却設備を有する設計とする。使用済燃料ピット水浄化冷却設備は、使用済燃料ピット水を冷却して使用済燃料ピットに貯蔵した使用済燃料及びウラン・プルトニウム混合酸化物新燃料からの崩壊熱を十分除去できるとともに、使用済燃料ピット水を適切な水質に維持できる設計とする。

使用済燃料乾式貯蔵容器は、設計上想定される状態において自然冷却によって使用済燃料の崩壊熱を外部に放出し、使用済燃料の温度を、燃料被覆管のクリープ破損及び燃料被覆管の機械的特性の低下を防止する観点から制限される値以下に維持するとともに、使用済燃料乾式貯蔵容器の温度を、基本的安全機能を維持する観点から制限される値以下に維持できる設計とする。また、使用済燃料乾式貯蔵建屋は使用済燃料乾式貯蔵容器の除熱機能を阻害しない設計とし、周辺施設である使用済燃料乾式貯蔵容器表



面温度計及び使用済燃料乾式貯蔵建屋内雰囲気温度計により監視できる設計とする。また、使用済燃料乾式貯蔵容器表面温度及び使用済燃料乾式貯蔵建屋内雰囲気温度を適切な頻度で監視する設計とする。

- (7) 使用済燃料ピットは、冷却用の使用済燃料ピット水の保有量が著しく減少することを防止するため、十分な耐震性を有する設計とするとともに、使用済燃料ピットに接続する配管は、使用済燃料ピット水の減少を引き起こさない設計とする。

また、使用済燃料ピットの水位計は、水位の異常な低下及び上昇を監視できる計測範囲を有し、中央制御室で監視できるとともに、水位の異常な低下又は上昇時に警報を発信する設計とする。使用済燃料ピットの温度計は、ピット水の過熱状態を監視できる計測範囲を有し、中央制御室で監視できるとともに、異常な温度上昇時に警報を発信する設計とする。燃料取扱場所の線量当量率計は、管理区域境界における線量当量率限度から設置区域における立入り制限値を包絡する計測範囲を有し、中央制御室で監視できるとともに、異常時に警報を発信する設計とする。さらに、使用済燃料ピット内張りからの漏えい検知のための装置を有する設計とする。

外部電源が利用できない場合においても、非常用所内電源からの給電により使用済燃料ピットの水位及び水温並びに放射線量が監視可能な設計とする。

さらに、万一漏えいが生じた場合には、燃料取替用水タンクからほう素濃度 4,400ppm 以上のほう酸水を補給できる設計とする。

使用済燃料乾式貯蔵施設は、設計上想定される状態において、使用済燃料から放出される放射線をガンマ線遮蔽材及び中性子遮蔽材により十分に遮蔽する設計とする。

- (8) 使用済燃料貯蔵設備は、燃料体等の取扱中に想定される燃料体等の落下時においても著しい使用済燃料ピット水の減少を引き起こすような損傷が生じない設計とする。

- (9) 使用済燃料乾式貯蔵容器は、使用済燃料乾式貯蔵施設内では蓋部を開放することなく、かつ、設計上想定される状態において内包する放射性物質の閉じ込めを使用済燃料乾式貯蔵容器のみで担保する設計とする。また、圧力容器として、「発電用原子力設備規格 設計・建設規格」のクラス 3 容器に適合する設計とし、閉じ込め機能を周辺施設である使用済燃料乾式貯蔵容器蓋間圧力計により適切に監視することができる設計とする。また、使用済燃料乾式貯蔵容器蓋間圧力を適切な頻度で監視する設計とする。

使用済燃料乾式貯蔵容器は、設計上想定される状態において、一次蓋及び二次蓋が開放可能であり、使用済燃料の燃料ペレットが燃料被覆管から脱落せず、使用済燃料の過度な変形が生じない設計とする。また、閉じ込め機能の異常に対し、使用済燃料ピットへ移送し、燃料の取出しや詰替えを行うものとする。

- (10) 使用済燃料貯蔵設備は、ほう素濃度 4,400ppm 以上のほう酸水で満たし、

定期的にはほう素濃度を分析する。また、設備容量分の燃料収容時に純水で満たされた場合を想定しても実効増倍率は 0.98 以下で十分な未臨界性を確保できる設計とする。

新燃料貯蔵設備は、浸水することのないようにするが、設備容量分の燃料収容時に純水で満たされた場合を想定しても実効増倍率は 0.95 以下で十分な未臨界性を確保できる設計とする。さらに、いかなる密度の水分雰囲気でも満たされたと仮定しても未臨界性を確保できる設計とする。

使用済燃料乾式貯蔵容器は、設計貯蔵期間（60 年）を通じて、設計上想定される状態において容器内のバスケットにより適切な燃料集合体間隔を保持し、燃料集合体が相互に接近しないようにする。また、使用済燃料の燃焼に伴う反応度低下を考慮せず、使用済燃料乾式貯蔵容器内の燃料位置等について想定される最も厳しい状態を仮定しても実効増倍率が 0.95（解析上の不確定さを含む。）以下で十分な未臨界性を確保できる設計とする。

- (11) 1号及び2号炉の使用済燃料を収納する使用済燃料ピット及びラックは、Sクラスの耐震性を有する設計とし、地震時においても、1号及び2号炉の使用済燃料の健全性を損なわない設計とする。
- (12) 落下時に使用済燃料ピットの機能に影響を及ぼす重量物については、使用済燃料ピット周辺の状況、現場における作業実績、図面等にて確認することにより、落下時のエネルギーを評価し、気中落下試験時の燃料集合体の落下エネルギー（39.3kJ）以上となる設備等を抽出する。抽出された設備等については、地震時にも落下しない設計とする。

床面や壁面へ固定する重量物については、使用済燃料ピットからの離隔を確保するため、使用済燃料ピットへ落下するおそれはない。

#### a. 燃料取扱棟

燃料取扱棟の屋根を支持する鉄骨梁は、基準地震動に対する発生応力が終局耐力を超えず、使用済燃料ピット内に落下しない設計とする。また、屋根は鋼板の上に鉄筋コンクリート造の床を設け、地震による剥落のない構造とする。

また、下層部の鉄筋コンクリート壁は、基準地震動に対して健全性が確保される設計とする。上層部の壁を構成する鋼板や鋼材は、基準地震動に対して耐震性を有する支柱や間柱に溶接又はボルトで接続された一体構造とし、地震により使用済燃料ピット内に落下しない設計とする。

#### b. 使用済燃料ピットクレーン

使用済燃料ピットクレーンは、基準地震動による地震荷重に対し、クレーン本体の健全性評価及び転倒落下防止評価を行い、使用済燃料ピットへの落下物とならないよう、以下を満足する設計とする。

- (a) クレーン本体の健全性評価においては、保守的に吊荷ありの条件で、脚部等に発生する地震荷重が許容応力以下であること。
- (b) 転倒落下防止評価においては、走行レール頭部を抱き込む構造をしたクレーンの浮上り防止爪について、保守的に吊荷なしの条件で、地

震時の発生応力が、浮上り防止爪、取付けボルト等の許容応力以下であること。

(c) 走行レールの健全性評価においては、走行方向、走行直角方向及び鉛直方向について、地震時に基礎ボルトに発生する荷重が、許容応力以下であること。

また、使用済燃料ピットクレーンは、ワイヤロープ二重化、フック部外れ止め及び動力電源喪失時保持機能により、落下防止対策を講じた設計とする。

#### c. 燃料取扱棟クレーン

燃料取扱棟クレーンは、使用済燃料ピットの上部に走行レールが無く、仮に脱落したとしても建屋の構造上、クレーン本体及び吊荷が使用済燃料ピットへの落下物とならない設計とする。仮に落下後の移動を想定しても、使用済燃料ピットとの間に燃料取替用チャンネルがあるため、クレーン本体及び吊荷が使用済燃料ピットへの落下物となることはない。

### 4.1.1.3 主要設備の仕様

燃料取扱及び貯蔵設備の主要設備の仕様を第4.1.1表に示す。

### 4.1.1.4 主要設備

#### (1) 新燃料貯蔵庫

新燃料貯蔵庫は、燃料取扱棟内の独立した区画に設け、キャン型のラックにウラン新燃料を1体ずつ挿入する構造とし、乾燥状態で貯蔵する。

新燃料貯蔵庫は、万一純水で満たされたとしても実効増倍率が0.95以下になるよう設計する。さらに、いかなる密度の水分雰囲気でも満たされたと仮定しても臨界未満となるよう設計する。

貯蔵容量は全炉心燃料の約100%相当分とする。

新燃料貯蔵庫は浸水することのない構造とし、さらに、排水口を設ける。また、水消火設備は設けない。

#### (2) 使用済燃料ピット

使用済燃料ピット（1号、2号及び3号炉共用）は、燃料取扱棟内に設け鉄筋コンクリート造とし、耐震設計Sクラスの構造物で、壁は**遮蔽**を考慮して十分厚くする。使用済燃料ピット内面は、漏水を防ぎ保守を容易にするために、ステンレス鋼板で内張りした構造とする。

使用済燃料ピット水の減少防止のために、使用済燃料ピット水浄化冷却設備の取水のための配管は使用済燃料ピット上部に取り付け、また、注水のための配管にはサイホンブレーカを取り付ける。さらに、使用済燃料ピット底部には排水口は設けない。

使用済燃料ピットのステンレス鋼板内張りから、万一漏えいが生じた場合に漏えい水の検知ができるように漏えい検知装置を設置し、燃料取替用水タ

ンクからほう素濃度 4,400 ppm 以上のほう酸水を補給できる設計とする。また、使用済燃料ピットには水位及び温度警報装置を設けて、水位高、水位低及び温度高の警報を中央制御室に発する。

使用済燃料ピット内には、原子炉容器から取り出した使用済燃料及びウラン・プルトニウム混合酸化物新燃料を鉛直に保持し、ほう素濃度 4,400ppm 以上のほう酸水中に貯蔵するためのキャン型の使用済燃料ラックを配置する。使用済燃料ラックは、各ラックのセルに 1 体ずつ燃料集合体を挿入する構造で、耐震設計 S クラスとし、ラック中心間隔は、たとえ設備容量分の新燃料を貯蔵し、純水で満たされた場合を想定しても実効増倍率は 0.98 以下になるように決定する。

使用済燃料ピットには、バーナブルポイズン、使用済制御棒クラスタ等を貯蔵保管するとともに、ウラン新燃料を一時的に保管することもある。さらに、使用済燃料輸送容器及び使用済燃料乾式貯蔵容器を置くためにキャスクピットを設ける。

貯蔵容量は、全炉心燃料の約 1,150% 相当分（1号、2号及び3号炉共用）とする。

### (3) 除染場ピット

除染場ピット（1号、2号及び3号炉共用）は、キャスクピットに隣接して設け、使用済燃料輸送容器及び使用済燃料乾式貯蔵容器の除染を行う。

### (4) 原子炉キャビティ及び燃料取替用チャンネル

原子炉キャビティは原子炉容器上方に設け、燃料取替時にほう酸水を満たすことにより燃料取扱時に必要な遮へいが得られるようにする。

原子炉容器と原子炉キャビティ底面のすきまは、水張りに先立ってシールリングによってシールする。

原子炉キャビティは、鉄筋コンクリート造で、内面はステンレス鋼板で内張りし、炉心構造物及びその他の必要な工具を置くことができる十分な広さを持たせる。

燃料取替用チャンネルは、原子炉キャビティと燃料取扱棟の間で燃料集合体を移送するための水路である。この水路は原子炉格納容器を貫通する燃料移送管を介して、燃料取扱棟内チャンネル（1号、2号及び3号炉共用）と原子炉格納容器内チャンネルに分かれる。

原子炉格納容器内チャンネルの側壁の高さ及び内張材料は原子炉キャビティと同じとし、燃料取替時に原子炉キャビティとつながるプールを形成する。

### (5) 燃料取替クレーン

燃料取替クレーンは、原子炉キャビティと原子炉格納容器内チャンネルの上に設けたレール上を水平に移動する架台と、その上を移動する移送台車よりなるブリッジクレーンである。

移送台車上には、運転台及び燃料集合体をつかむためのグリッパチューブを内蔵したマストチューブアセンブリがあり、燃料集合体は、マストチューブ内に入った状態で原子炉キャビティ及び原子炉格納容器内チャンネルの

適当な位置に移動することができる。

グリッパチューブは二重ワイヤで保持するとともに、その下部にあるグリッパを空気作動式とし、燃料集合体をつかんだ状態で空気が喪失しても、安全側に働いて燃料集合体を落とすことのない構造とする。

架台及び移送台車の駆動並びにグリッパチューブの昇降を安全かつ確実に行うために、各装置にはインターロックを設ける。

燃料取替クレーンは、地震時にも転倒することがないように設計し、さらに、走行部はレールを抱え込む構造とする。

#### (6) 使用済燃料ピットクレーン

使用済燃料ピットクレーン（1号、2号及び3号炉共用）は、使用済燃料ピット上を移動するブリッジクレーンであり、使用済燃料ピット内での3号炉の燃料集合体の移動は、架台上のホイスト、3号炉燃料用取扱工具等によって行う。また、1号炉及び2号炉の燃料集合体の移動は、架台上のホイスト、1号炉及び2号炉燃料用取扱工具等によって行う。

本クレーンは、駆動源の喪失に対しフェイル・アズ・イズの設計とするとともに、フックは二重ワイヤで保持し、各々の取扱工具は、燃料取扱中に燃料集合体が外れて落下することのないような機械的インターロックを設ける。また、本クレーンは、燃料取扱事故が発生した場合、燃料集合体落下信号を発信するように設計する。

なお、1号炉及び2号炉燃料用取扱工具は、3号炉の燃料集合体をつかめない構造とし、3号炉燃料用取扱工具は、1号炉及び2号炉の燃料集合体をつかめない構造とすることにより誤操作を防止する。

本クレーンは、地震時にも転倒することがないように設計し、さらに、走行部はレールを抱え込む構造とする。

#### (7) 燃料取扱棟クレーン

燃料取扱棟クレーン（1号、2号及び3号炉共用）は、新燃料輸送容器、使用済燃料輸送容器、使用済燃料乾式貯蔵容器及び新燃料の移動を安全かつ確実に行う天井走行形クレーンである。

燃料取扱棟クレーンは、フックを二重ワイヤで保持し新燃料輸送容器、使用済燃料輸送容器、使用済燃料乾式貯蔵容器及び新燃料の落下を防止するとともに、地震時にも落下することがないように設計とし、その移動範囲を重量物の落下により使用済燃料ピットに影響を及ぼすことがないように限定する。

#### (8) 新燃料エレベータ

新燃料エレベータは、1体の燃料集合体を載せることのできる箱型エレベータで、燃料取扱棟クレーンから使用済燃料ピットクレーンに新燃料を受渡する装置である。新燃料エレベータは、駆動源の喪失に対しフェイル・アズ・イズの設計とするとともに二重ワイヤにより燃料集合体の落下を防止する構造とする。

(9) 燃料移送装置

燃料移送装置は、燃料移送管を通して燃料を移送するために、水中でレール上を走行する移送台車及び燃料移送管の両端のトラックフレームに燃料集合体の姿勢を変えるリフティング機構を設ける。

移送台車及びリフティング機構には、燃料集合体の受渡しを安全かつ確実にできるようにインターロックを設ける。

燃料取替時以外は、移送台車を使用済燃料ピット側に納め、燃料移送管の隔離弁を閉止し、閉止ふたを閉じる。

(10) ウラン・プルトニウム混合酸化物新燃料取扱装置

ウラン・プルトニウム混合酸化物新燃料取扱装置は、ウラン・プルトニウム混合酸化物新燃料の把持及び昇降機能を持ち、遮へい等放射線防護上の措置を講じた装置であり、燃料取扱棟クレーンに吊り下げて使用する。

本装置の吊り下げには、落下防止のため、二重ワイヤを使用する。

また、本装置のグリッパは、ウラン・プルトニウム混合酸化物新燃料の落下防止のため、燃料集合体昇降機能の駆動部に二重ワイヤを使用するとともに、グリッパを空気作動式とし、ウラン・プルトニウム混合酸化物新燃料をつかんだ状態で空気が喪失しても、安全側に働いてウラン・プルトニウム混合酸化物新燃料を落とすことのない構造とする。

なお、本装置は、操作員の被ばく低減の観点から、ウラン・プルトニウム混合酸化物新燃料から適切な距離を保って操作する。

(11) 使用済燃料ピット水位

使用済燃料ピット水位は、通常水位からの水位の低下及び上昇を監視できる計測範囲を有し、中央制御室で監視できるとともに、異常を検知した場合は警報を発する。

(12) 使用済燃料ピット温度

使用済燃料ピット温度は、ピット水の水温を監視できる計測範囲を有し、中央制御室で監視できるとともに、異常を検知した場合は警報を発する。

(13) 使用済燃料ピットエリアモニタ

使用済燃料ピットエリアモニタは、使用済燃料ピット周辺の放射線量を監視できる計測範囲を有し、中央制御室で監視できるとともに、異常を検知した場合は警報を発する。

(14) 使用済燃料乾式貯蔵施設

使用済燃料乾式貯蔵施設は、使用済燃料を収納する使用済燃料乾式貯蔵容器及び周辺施設(使用済燃料乾式貯蔵建屋(1号、2号及び3号炉共用)、使用済燃料乾式貯蔵容器蓋間圧力計、使用済燃料乾式貯蔵容器表面温度計、使用済燃料乾式貯蔵建屋内雰囲気温度計、使用済燃料乾式貯蔵建屋天井クレーン及び使用済燃料乾式貯蔵容器搬送台車)で構成する。

使用済燃料乾式貯蔵容器は、貯蔵容器本体、蓋、バスケット等で構成され、内部にヘリウムガスを封入し、保持できる構造とし、使用済燃料乾式貯蔵容器と貯蔵架台を固定装置で固定し、貯蔵架台を基礎ボルトで基礎に

固定する。

使用済燃料乾式貯蔵容器の安全機能を担保する部材は、設計貯蔵期間（60年）の温度、放射線等の環境及びその環境下での腐食、クリープ、応力腐食割れ等の経年劣化に対して十分な信頼性のある材料を選定し、使用済燃料乾式貯蔵容器の安全機能を維持する設計とする。また、使用済燃料乾式貯蔵容器は、設計貯蔵期間（60年）の温度、放射線等の環境及びその環境下での腐食、クリープ、応力腐食割れ等の経年劣化に対して、使用済燃料乾式貯蔵容器に収納する使用済燃料の健全性を確保する設計とするため、使用済燃料乾式貯蔵容器内部にヘリウムガスを封入し、保持できる構造とする。

使用済燃料乾式貯蔵容器は、「核燃料物質等の工場又は事業所の外における運搬に関する規則」第六条及び十一条を満たすものとし、取扱中の作業員の誤操作を想定しても「使用済燃料貯蔵施設規格 金属キャスク構造規格」の基準を満足することで、安全機能を維持できる設計とする。密封境界部は、設計上想定される衝撃力に対して、おおむね弾性範囲内にとどまる設計とする。また、使用済燃料乾式貯蔵容器の臨界防止機能をバスケットで担保しており、設計上想定される状態において、バスケットが臨界防止上有意な変形を起こさない設計とする。

周辺施設のうち、貯蔵架台、基礎ボルト及び基礎は、使用済燃料乾式貯蔵容器の直接支持構造物及び間接支持構造物として、基準地震動による地震力に対して使用済燃料乾式貯蔵容器の安全機能が損なわれるおそれがないよう設計する。

周辺施設のうち、使用済燃料乾式貯蔵建屋は、自然現象等に対して損壊しない設計とする。また、基準地震動による地震力に対して、貯蔵中の使用済燃料乾式貯蔵容器への波及的影響を防止するよう損壊しない設計とする。なお、自然現象等に対して損壊しない設計とすることにより遮蔽機能が著しく低下することはない。

周辺施設のうち、使用済燃料乾式貯蔵容器蓋間圧力計、使用済燃料乾式貯蔵容器表面温度計、使用済燃料乾式貯蔵建屋内雰囲気温度計、使用済燃料乾式貯蔵建屋天井クレーン及び使用済燃料乾式貯蔵容器搬送台車は、使用済燃料乾式貯蔵容器の安全機能を維持するために、一般産業施設や公衆施設と同等の設計とする。

使用済燃料乾式貯蔵建屋は、1号及び2号炉用燃料を収納する容器と3号炉用燃料を収納する容器を合計45基配置できる容量とする。

使用済燃料乾式貯蔵容器（タイプ1）（1号、2号及び3号炉共用）

ウラン燃料

燃料集合体中の燃料棒配列 14×14燃料（1号及び2号炉用）

ウラン235濃縮度 約4.1wt%以下

燃料集合体最高燃焼度 48,000MWd/t以下

冷却年数 15年以上

使用済燃料乾式貯蔵容器（タイプ2）

ウラン燃料

燃料集合体中の燃料棒配列 17×17 燃料（3号炉用）

ウラン 235 濃縮度 約 4.1wt%以下

燃料集合体最高燃焼度 48,000Mwd/t 以下

冷却年数 15年以上

使用済燃料乾式貯蔵容器は、設計貯蔵期間において、使用済燃料の崩壊熱を適切に除去し、使用済燃料乾式貯蔵容器の安全機能を担保する各部位及び使用済燃料が、構造健全性及び性能を維持できる構造とする。また、使用済燃料乾式貯蔵建屋は使用済燃料乾式貯蔵容器の除熱機能を阻害しない設計とする。

使用済燃料乾式貯蔵容器は、容器表面の線量当量率が 2mSv/h 以下及び容器表面から 1m 離れた位置における線量当量率が 100 $\mu$ Sv/h 以下となるよう、収納される使用済燃料の放射線源強度を考慮して十分に遮蔽できる構造とする。

使用済燃料乾式貯蔵容器は、貯蔵容器本体、二重の蓋及び金属ガスケットにより漏えいを防止し、設計貯蔵期間中の貯蔵容器内部圧力を負圧に維持できる構造とする。なお、使用済燃料乾式貯蔵容器の貯蔵中については緩衝体を設置しない。

使用済燃料乾式貯蔵容器は、容器内のバスケットにより、個々の使用済燃料を使用済燃料乾式貯蔵容器内部の所定の位置に収納し、適切な燃料集合体間隔を保持することにより燃料集合体は相互に接近しない構造とする。また、使用済燃料を全容量収納し、乾式貯蔵施設内における使用済燃料貯蔵容器の配置及び相互の中性子干渉、バスケットの形状、バスケット格子内の使用済燃料の配置、中性子吸収材の製造公差及び中性子吸収に伴う原子個数密度の減少、減速材（水）の影響も含め、技術的に想定されるいかなる場合でも、実効増倍率を 0.95（解析上の不確定さを含む。）以下に保ち、使用済燃料の臨界を防止できる構造とする。

使用済燃料乾式貯蔵容器（貯蔵架台を含む）はSクラスに分類したうえで、基準地震動による地震力に対して、安全機能が損なわれるおそれがないよう設計する。

使用済燃料乾式貯蔵建屋天井クレーンは、使用済燃料乾式貯蔵建屋取扱エリアにおいて、使用済燃料乾式貯蔵容器の移動を安全かつ確実にを行う天井走行形クレーンである。使用済燃料乾式貯蔵建屋天井クレーンは、使用済燃料乾式貯蔵容器の安全機能を維持するため、一般産業施設として、フックを二重ワイヤで保持し使用済燃料乾式貯蔵容器の落下を防止する対策を講じるとともに、浮き上がり防止機能を設け、使用済燃料乾式貯蔵建屋天井クレー



ーン自身の落下防止対策を講じる。また、その移動範囲を重量物の落下により貯蔵中の使用済燃料乾式貯蔵容器に影響を及ぼすことがないように使用済燃料乾式貯蔵建屋取扱エリアのみに限定する。

使用済燃料乾式貯蔵容器搬送台車は、使用済燃料乾式貯蔵建屋取扱エリアと使用済燃料乾式貯蔵建屋貯蔵エリアの間において、使用済燃料乾式貯蔵容器の移動を安全かつ確実にを行う搬送台車である。使用済燃料乾式貯蔵容器搬送台車は、使用済燃料乾式貯蔵容器の安全機能を維持するため、一般産業施設として緊急停止できる機構を設けるとともに、人の誤操作等で逸走した場合でも、使用済燃料乾式貯蔵容器が使用済燃料乾式貯蔵建屋の壁及び他の使用済燃料乾式貯蔵容器等へ衝突しない構造とする。

使用済燃料乾式貯蔵容器の蓋間圧力は、使用済燃料乾式貯蔵容器蓋間圧力計により監視し、使用済燃料乾式貯蔵容器の表面温度は、使用済燃料乾式貯蔵容器表面温度計により監視し、使用済燃料乾式貯蔵建屋内の雰囲気温度は、使用済燃料乾式貯蔵建屋内雰囲気温度計で監視する。

#### 4.1.1.5 試験検査

燃料取扱及び貯蔵設備は、機器の使用に先立って機能試験、検査を実施する。

また、使用済燃料ピットのほう素濃度は定期的に分析する。

#### 4.1.1.6 手順等

燃料体等の取扱施設及び貯蔵施設は、以下の内容を含む手順を定め、適切な管理を行う。

##### (1) 使用済燃料ピットへの重量物落下防止対策

- a. 使用済燃料ピット周辺に設置する設備や取扱う吊荷については、予め定めた評価フローに基づき評価を行い、使用済燃料ピットに影響を及ぼす落下物となる可能性が考えられる場合は落下防止措置を実施する。
- b. 日常作業等において使用済燃料ピット周辺に持ち込む物品については、必要最低限に制限するとともに落下防止措置を実施する。
- c. 使用済燃料ピット上で作業を行う使用済燃料ピットクレーンについては、クレーン等安全規則に基づき、定期点検及び作業開始前点検を実施するとともに、クレーンの運転、玉掛けは有資格者が実施する。

第 4.1.1 表 燃料取扱及び貯蔵設備の設備仕様

##### (1) 新燃料貯蔵庫

個数	1
ラック容量	燃料集合体約 150 体分 (全炉心燃料の約 100%相当分)

- |      |                            |  |
|------|----------------------------|--|
|      | ラック材料                      | ステンレス鋼   |
| (2)  | 使用済燃料ピット（1号，2号及び3号炉共用）     |  |
|      | 個 数                        | 2  |
|      | ラ ッ ク 容 量                  | 燃料集合体 1,800 体分<br>(全炉心燃料の約 1,150%相当分)  |
|      | ラ ッ ク 材 料                  | ボロン添加 (0.95~1.05wt%) ステンレス鋼 <sup>(2)</sup> 及び<br>ステンレス鋼 (ボロン添加 (0.95~1.05wt%) ステ<br>ンレス鋼板付き) |
|      | ライニング材料                    | ステンレス鋼   |
| (3)  | 除染場ピット（1号，2号及び3号炉共用）       |  |
|      | 個 数                        | 1  |
| (4)  | 原子炉キャビティ及び燃料取替用チャンネル       |  |
|      | 個 数                        | 1  |
|      | ライニング材料                    | ステンレス鋼   |
|      |                            | 燃料取替用チャンネルのうち燃料取扱棟内キャナ<br>ルは1号，2号及び3号炉共用   |
| (5)  | 燃料取替クレーン                   |  |
|      | 台 数                        | 1  |
| (6)  | 使用済燃料ピットクレーン（1号，2号及び3号炉共用） |  |
|      | 台 数                        | 1  |
| (7)  | 燃料取扱棟クレーン（1号，2号及び3号炉共用）    |  |
|      | 台 数                        | 1  |
| (8)  | 新燃料エレベータ                   |  |
|      | 台 数                        | 1  |
| (9)  | 燃料移送装置                     |  |
|      | 台 数                        | 1  |
| (10) | ウラン・プルトニウム混合酸化物新燃料取扱装置     |  |
|      | 台 数                        | 1  |
| (11) | 使用済燃料ピット水位                 |  |
|      | 個 数                        | 2  |
|      | 計 測 範 囲                    | NWL-20cm~+20cm<br>(EL. +31.66~32.06m)  |
|      | 種 類                        | 浮力式水位検出器   |
| (12) | 使用済燃料ピット温度                 |  |
|      | 個 数                        | 2  |
|      | 計 測 範 囲                    | 0~100℃   |
|      | 種 類                        | 測温抵抗体  |
| (13) | 使用済燃料ピットエリアモニタ             |  |
|      | 個 数                        | 1  |
|      | 計 測 範 囲                    | 1~10 <sup>5</sup> μSv/h  |

種 類 半導体式検出器

(14) 使用済燃料乾式貯蔵施設

個 数 1

貯 蔵 能 力 全炉心燃料の約760%相当分

(使用済燃料乾式貯蔵容器45基分)

種 類 使用済燃料乾式貯蔵容器

・タイプ1 (1号, 2号及び3号炉共用)

最大収納体数 32

主要寸法 全長 約5.2m

外径 約2.6m

・タイプ2

最大収納体数 24

主要寸法 全長 約5.2m

外径 約2.6m

周辺施設

・使用済燃料乾式貯蔵建屋 (1号, 2号及び3号炉  
共用)

・貯蔵架台

・基礎ボルト

・基礎

・使用済燃料乾式貯蔵建屋天井クレーン

・使用済燃料乾式貯蔵容器搬送台車

・使用済燃料乾式貯蔵容器蓋間圧力計

・使用済燃料乾式貯蔵容器表面温度計

・使用済燃料乾式貯蔵建屋内雰囲気温度計

## 2. 燃料体等の取扱施設及び貯蔵施設

### 2.1 使用済燃料乾式貯蔵施設の貯蔵容量について

貯蔵容量に関する要求事項は以下のとおりである。

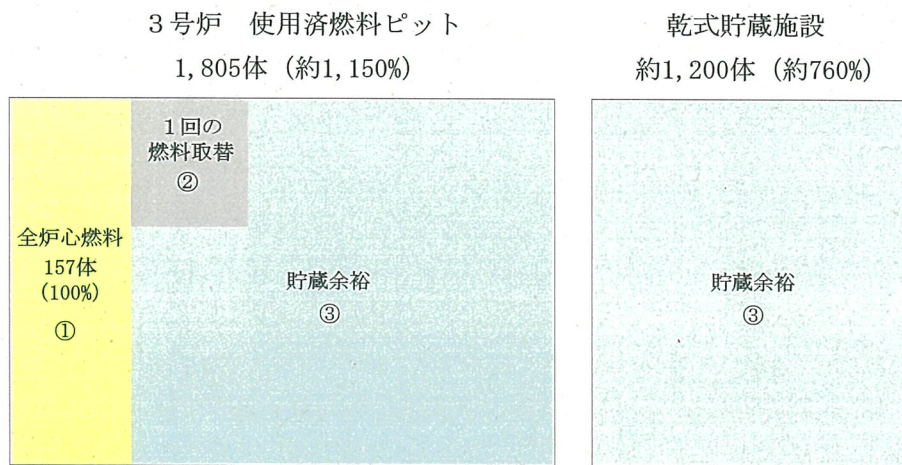
#### ①設置許可基準規則第16条第2項一号ロ

- ・燃料体等を必要に応じて貯蔵することができる容量を有するものとする。

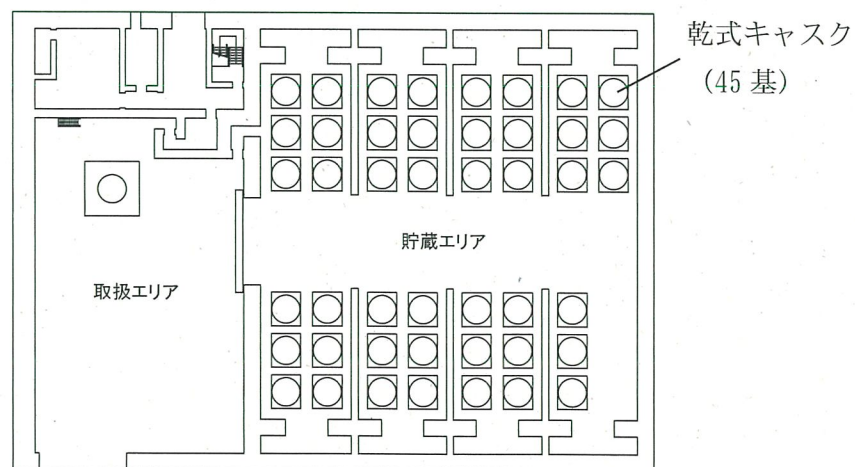
使用済燃料乾式貯蔵施設（以下、「乾式貯蔵施設」という）は、全炉心燃料の約760%相当分とする。

使用済燃料の貯蔵設備は、使用済燃料ピット（全炉心燃料の約1,150%）において全炉心燃料（①）及び1回の燃料取替え（②）に必要とする貯蔵容量を確保することとしており、使用済燃料ピット及び使用済燃料乾式貯蔵容器（以下、「乾式キャスク」という）貯蔵分を含めて、使用済燃料に加え、全炉心燃料及び1回の燃料取替えに必要とする燃料集合体数に十分余裕（③）を持たせた貯蔵容量（①+②+③）とする設計とする。

なお、取扱中の乾式キャスク内の燃料を取り出す容量は貯蔵余裕（③）において確保している。



第 2.1-1 図 貯蔵容量の考え方



第 2.1-2 図 乾式貯蔵施設（平面図）

## 2.2 使用済燃料乾式貯蔵容器の構造について

### (1) 乾式キャスクの概要

乾式キャスクとは、使用済燃料を乾式貯蔵施設へ搬入し、貯蔵終了後、再処理工場にそのまま搬出することが可能な輸送貯蔵兼用容器である。

乾式キャスクは、14×14型燃料（1号及び2号炉用）を収納するタイプ1（MSF-32P型）及び17×17型燃料（3号炉用）を収納するタイプ2（MSF-24P型）の2タイプである。

乾式キャスクは、乾式キャスク本体、蓋部、バスケット等で構成し、下部トランニオンと貯蔵架台を固定装置で固定するとともに、貯蔵架台を基礎ボルトで乾式貯蔵施設内の基礎に固定する。乾式キャスクの構造を第2.2-1図～第2.2-4図、乾式キャスク仕様を第2.2-1表に示す。

#### (a) 乾式キャスク本体

乾式キャスク本体は、胴、レジン及び外筒等で構成する。

胴及び外筒は炭素鋼製でガンマ線遮蔽材であり、レジン中性子遮蔽材である。

乾式キャスク本体の取り扱いのために、上部トランニオン及び下部トランニオンを取り付ける。

#### (b) 蓋部

蓋部は、一次蓋及び二次蓋で構成する。

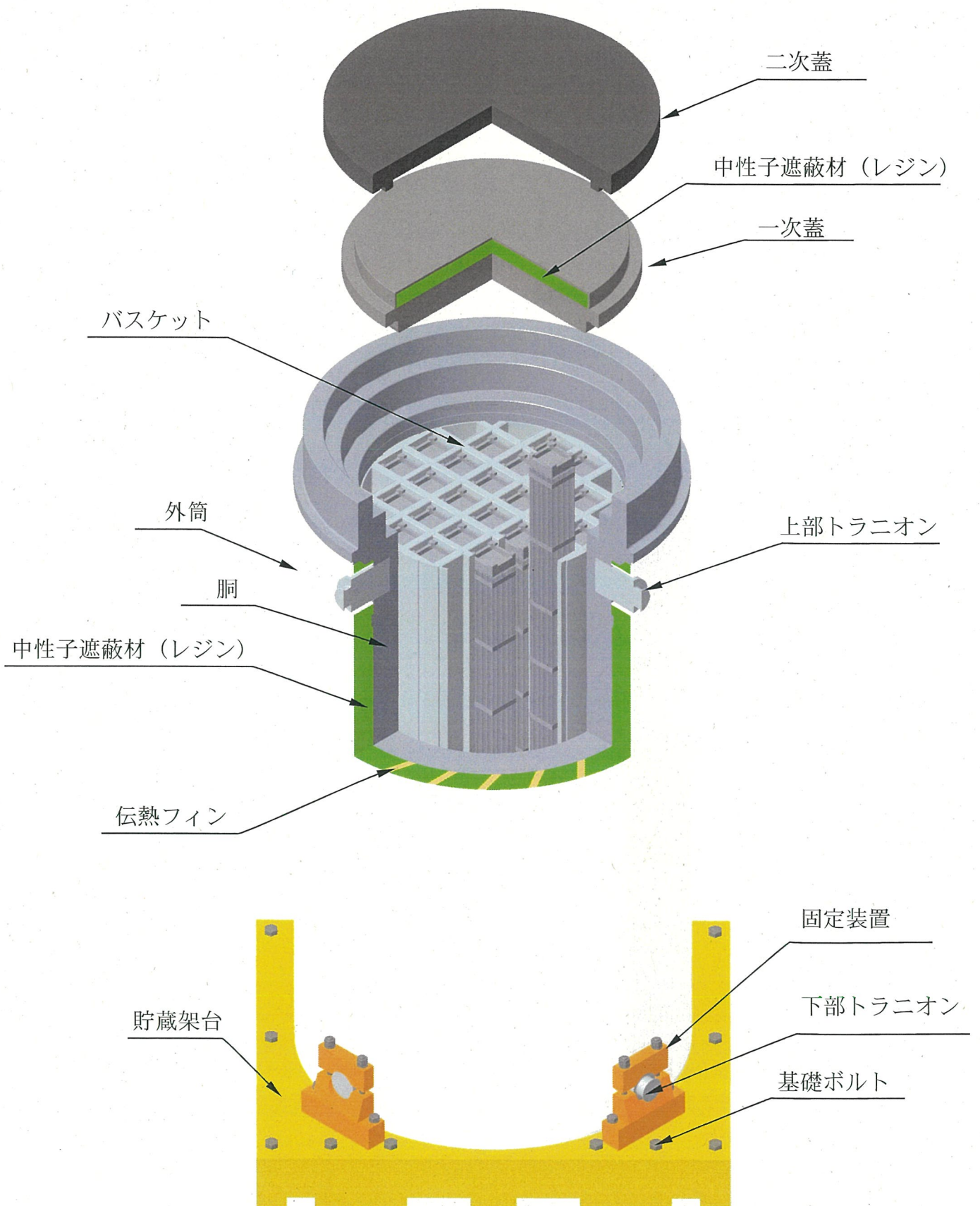
一次蓋は炭素鋼製であり、ボルトで乾式キャスク本体上面に取り付け、閉じ込め境界を構成する。一次蓋に充填するレジン中性子遮蔽材、一次蓋の炭素鋼はガンマ線遮蔽材である。

二次蓋は炭素鋼製であり、ボルトで乾式キャスク本体上面に取り付ける。

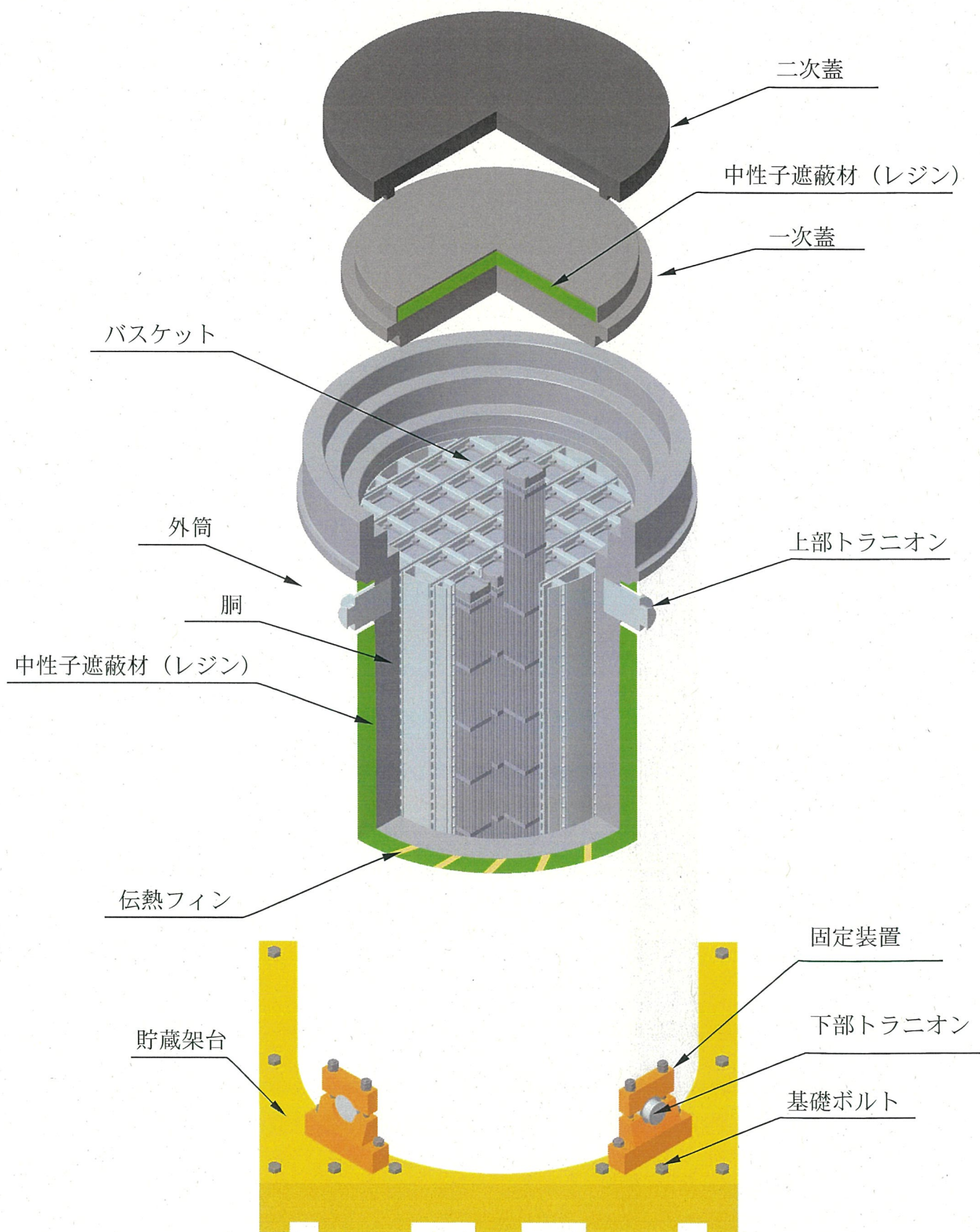
一次蓋のシール部には長期にわたって閉じ込め機能を維持するため、また、二次蓋のシール部には圧力監視境界を設けて閉じ込め監視境界を形成するために金属ガスケットを取り付ける。

#### (c) バスケット

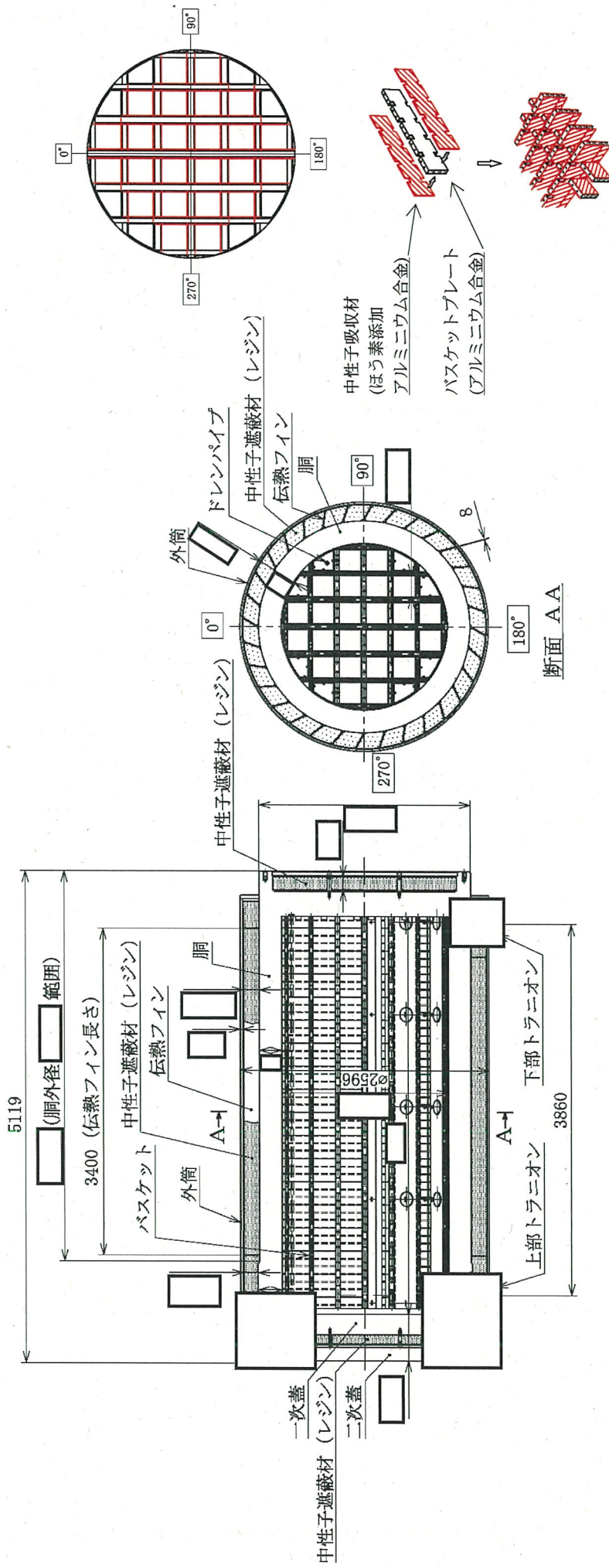
バスケットは断面形状が中空状であるアルミニウム合金製のバスケットプレートで構成する格子構造とし、個々の使用済燃料を乾式キャスク本体内部に配置されたバスケットの所定の格子内に収納する。また、使用済燃料の未臨界性を維持するために、中性子吸収材を併せて配置する。



第 2. 2-1 図 乾式キャスクの構造 (MSF-24P 型)



第 2. 2-2 図 乾式キャスクの構造 (MSF-32P 型)

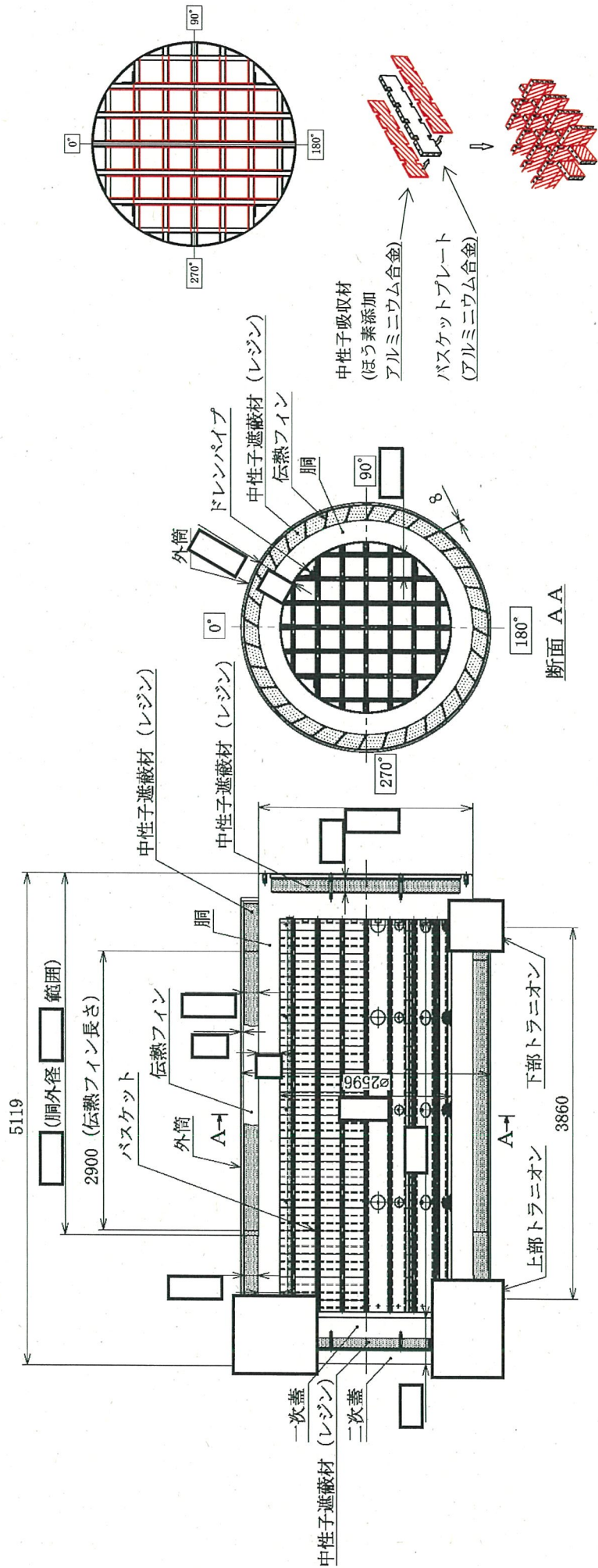


【バスケット構造図】

(単位: mm)

第 2.2-3 図 乾式キャスク断面図 (MSF-24P 型)





【バスケット構造図】

(単位:mm)

第 2.2-4 図 乾式キャスク断面図 (MSF-32P 型)

第 2. 2-1 表 乾式キャスク仕様

項 目		仕 様	
乾式キャスク型式		MSF-24P 型	MSF-32P 型
全質量 (使用済燃料集合体を含む)		約 117 t	約 117 t
寸 法	全 長	約 5.2 m	約 5.2 m
	外 径	約 2.6 m	約 2.6 m
最 大 収 納 体 数		24 体	32 体
主 要 材 質	乾式キャスク本体		
	胴 (ガンマ線遮蔽材)	炭素鋼	炭素鋼
	外筒 (ガンマ線遮蔽材)	炭素鋼	炭素鋼
	ト ラ ニ オ ン	ステンレス鋼	ステンレス鋼
	中 性 子 遮 蔽 材	レジン	レジン
	伝 熱 フ ィ ン	銅	銅
	蓋 部		
	一 次 蓋	炭素鋼	炭素鋼
	二 次 蓋	炭素鋼	炭素鋼
	蓋 ボ ル ト	ニッケルクロムモリブデン鋼	ニッケルクロムモリブデン鋼
バ ス ケ ッ ト	アルミニウム合金 (中性子吸収材を配置)	アルミニウム合金※ (中性子吸収材を配置)	
内 部 充 填 ガ ス		ヘリウムガス	ヘリウムガス
シ ー ル 材		金属ガスケット	金属ガスケット

※：バスケットサポートの一部に炭素鋼を使用している。

### 2.3 使用済燃料乾式貯蔵容器の収納条件について

乾式キャスクへ収納する使用済燃料仕様を第 2.3-1 表及び第 2.3-2 表に、使用済燃料に挿入して収納することができるバーナブルポイズン集合体仕様を第 2.3-3 表に示す。また、使用済燃料の収納配置を第 2.3-1 図及び第 2.3-2 図に示す。

なお、運転中のデータ、 SHIPPING 検査等により健全であることを確認した使用済燃料を収納する。

また、MSF-24P 型には、回収ウラン燃料も収納するが、回収ウラン燃料については、15 年冷却した通常ウラン燃料と比較して、放射エネルギーは同程度以下であるが、発熱量は比較的高いため、発熱量が同程度以下となるよう 20 年以上冷却した後、収納する。

乾式キャスクへの使用済燃料の装荷にあたっては、次頁以降に示す収納条件を満足することを確認したうえで装荷する。

第 2.3-1 表 使用済燃料仕様 (MSF-24P 型)

項 目		仕 様			
		中 央 部		外 周 部	
燃料集合体の種類		17×17 燃料			
		A 型	B 型	A 型	B 型
形 状	集 合 体 幅 ( m m )	約 214			
	全 長 ( m m )	約 4,100			
質 量 (kg 以下)		約 680			
燃料集合体 1 体の仕様	初 期 濃 縮 度 ( w t % 以下 )	約 4.1		約 4.1	
	最 高 燃 焼 度 (GWd/t 以下) (燃料集合体平均)	48		44	
	冷 却 期 間 ( 年 以 上 )	15 <sup>※</sup>	17	15	17
乾 式 キ ャ ス ク 1 基 当 た り の 平 均 燃 焼 度 ( G W d / t 以 下 )		44			

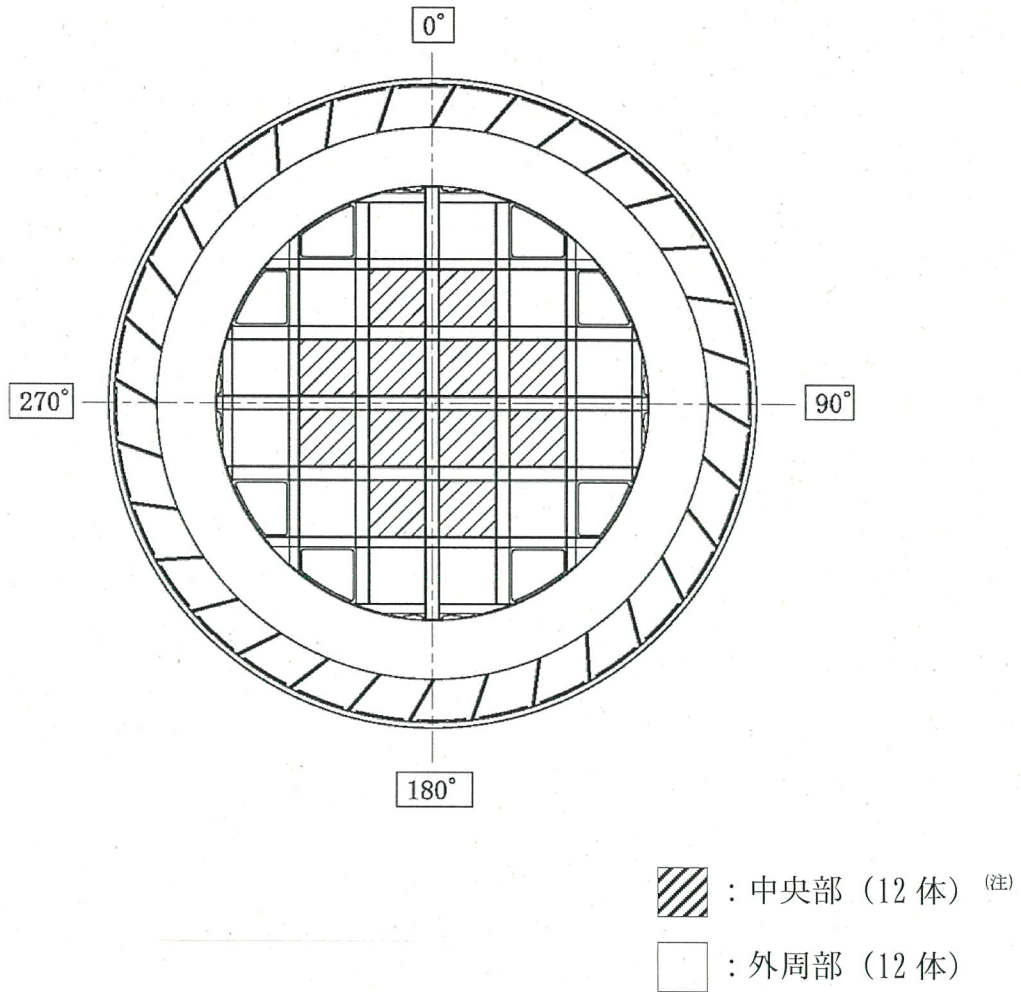
※：回収ウラン燃料については、15 年冷却した通常ウラン燃料と放射エネルギー及び発熱量が同程度以下となるよう 20 年以上冷却した後、収納する。

第 2.3-2 表 使用済燃料仕様 (MSF-32P 型)

項 目		評 価 条 件					
燃料集合体の種類		中 央 部				外 周 部	
		14×14 燃料					
		A 型	B 型	A 型	B 型	A 型	B 型
形 状	集 合 体 幅 ( m m )	約 197					
	全 長 ( m m )	約 4,100					
質 量 ( k g 以 下 )		約 590					
燃 料 集 合 体 1 体 の 仕 様	初 期 濃 縮 度 ( w t % 以 下 )	約 4.1		約 3.4			
	最 高 燃 焼 度 ( G W d / t 以 下 ) ( 燃 料 集 合 体 平 均 )	48		39			
	冷 却 期 間 ( 年 以 上 )	15			25		
乾 式 キ ャ ス ク 1 基 当 た り の 平 均 燃 焼 度 ( G W d / t 以 下 )		45			33		

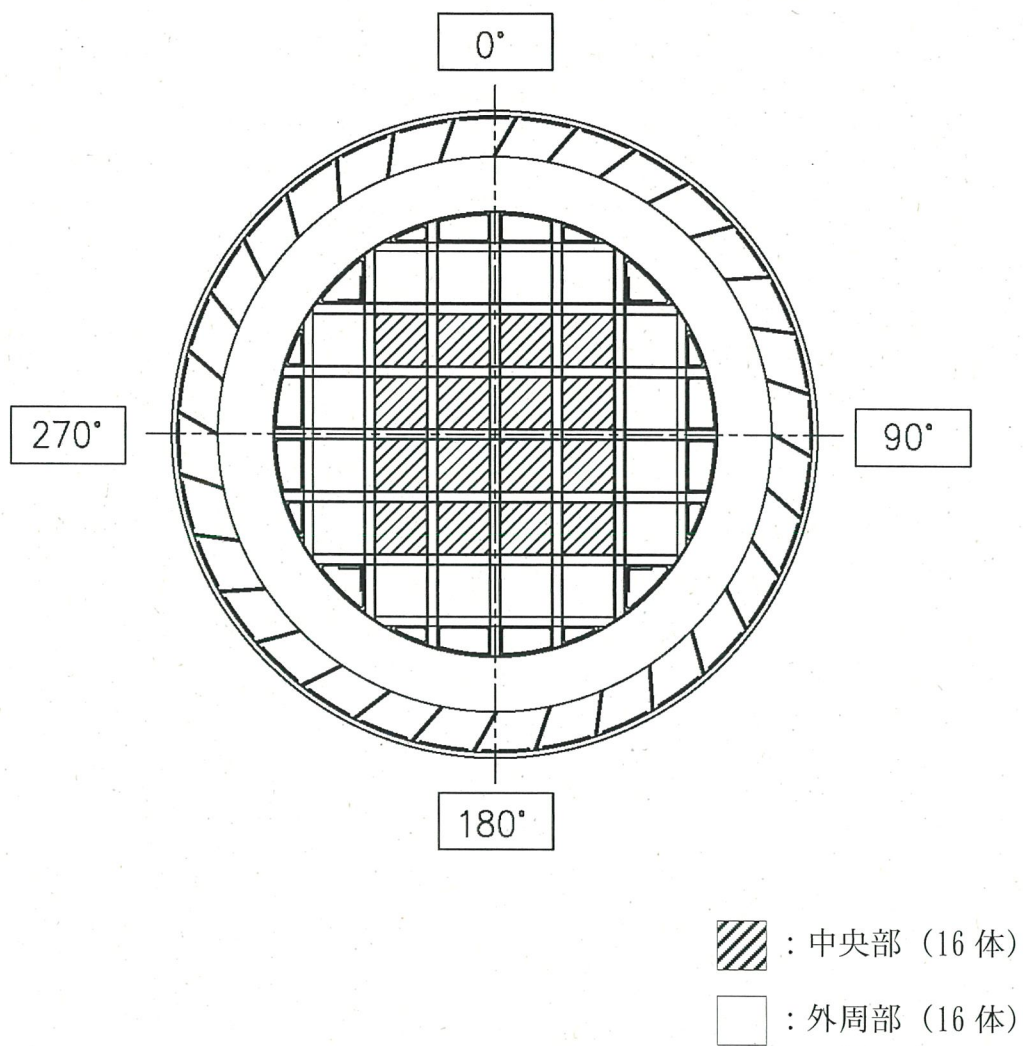
第 2.3-3 表 バーナブルポイズン集合体仕様 (MSF-24P 型のみ)

項 目		仕 様	
バーナブルポイズン 集合体の種類		17×17 燃料用	
		A型	B型
形 状	集 合 体 幅 ( m m )	約 161	
	全 長 ( m m )	約 4,000	
質 量 ( k g 以下 )		約 29	
照 射 期 間 ( 日 以下 )		2,344 (約 90GWd/t 相当)	
冷 却 期 間 ( 年 以上 )		15	



(注) 中央部には燃料集合体単独あるいは、バーナブルポイズン集合体を挿入した状態で乾式キャスクに収納することができる。

第 2. 3-1 図 使用済燃料集合体の収納配置 (MSF-24P 型)



第 2.3-2 図 使用済燃料集合体の収納配置 (MSF-32P 型)



## 2.4 使用済燃料乾式貯蔵容器の設計貯蔵期間について

### 2.4.1 要求事項

乾式キャスクの設計貯蔵期間に関する要求事項は以下のとおりである。

- (1) 原子力発電所敷地内での輸送・貯蔵兼用乾式キャスクによる使用済燃料の貯蔵に関する審査ガイド確認事項

「4. 自然現象等に対する兼用キャスクの設計 4.6 設計貯蔵期間」には以下のように記載されている。

#### 【審査における確認事項】

『

設計貯蔵期間は、設置（変更）許可申請書で明確にされていること。

』

#### 【確認内容】

『

設計貯蔵期間は、当該設計貯蔵期間中の兼用キャスクの安全機能を評価するに当たり、材料及び構造の経年変化の考慮を行うための前提条件となるため、設置（変更）許可申請書で明確にされていること。

』

### 2.4.2 適合性について

審査ガイドでは、設置（変更）許可に係る審査において、兼用キャスクの有する4つの安全機能（臨界防止機能、遮蔽機能、除熱機能及び閉じ込め機能）に係る設計の基本方針の妥当性を確認することが定められており、乾式キャスクの設計貯蔵期間については、以下のとおり審査ガイドの確認内容に適合している。

#### 〔確認内容〕

設計貯蔵期間は、当該設計貯蔵期間中の兼用キャスクの安全機能を評価するに当たり、材料及び構造の経年変化の考慮を行うための前提条件となるため、設置（変更）許可申請書で明確にされていること。

乾式キャスクの設計貯蔵期間は60年とし、設置（変更）許可申請書で明確にする。  
また、設計貯蔵期間中の乾式キャスクの材料及び構造の健全性については、2.6項で説明する。

## 2.5 使用済燃料乾式貯蔵容器の4つの安全機能について

2.3項の使用済燃料の収納条件を踏まえ、MSF-32P型及びMSF-24P型の各解析条件の概要を第2.5-1表及び第2.5-2表に示す。

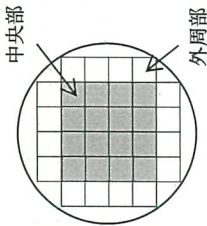
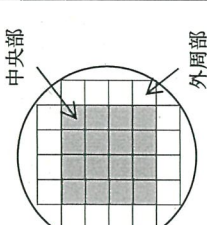

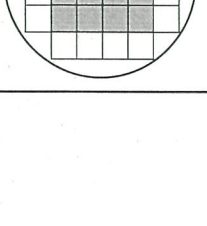
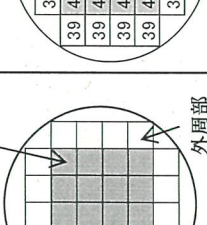
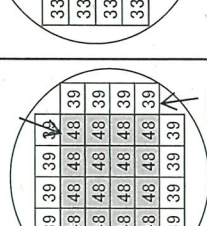
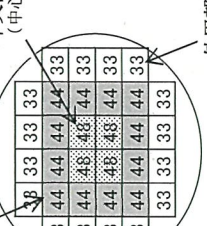
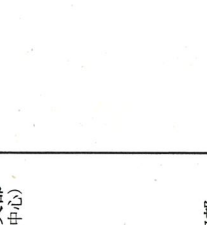
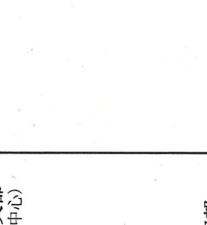
1, 2, 3号との使用済燃料を、専用の乾式キャスク（MSF-32P型、MSF-24P型）にて貯蔵することで、4つの安全機能（閉じ込め、臨界防止、遮蔽、除熱）が確保できる設計とする。また、1, 2, 3号炉の使用済燃料を貯蔵した場合でも、使用済燃料乾式貯蔵建屋（以下、「乾式貯蔵建屋」という）が乾式キャスク（MSF-32P型、MSF-24P型）の除熱機能を阻害しない設計とする。

本項では、乾式キャスクの通常貯蔵時<sup>※</sup>のうち、乾式キャスクを静置している状態における4つの安全機能について説明し、通常取り扱い時の評価は2.7項で説明する。

なお、乾式キャスク収納条件、配置条件に適合する使用済燃料であることを確認のうえ、乾式キャスクへ収納する。

※：発電所敷地内において兼用キャスクを通常に取り扱い、又は静置している状態をいう。

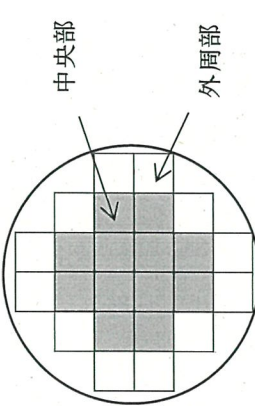
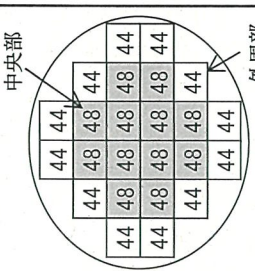
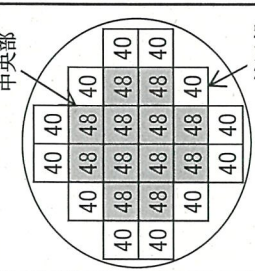
第2.5-1表 1, 2号炉用燃料 乾式キャスク解析条件の概要

収納物仕様	キャスク収納制限 配置制限	燃料スペース		解析条件							
		燃料スペース		臨界		遮蔽		除熱			
		中央部	外周部	中央部	外周部	中央部	外周部	中央部	外周部		
燃料タイプ	14×14型 (A/B型)	14×14型 (A/B型)		14×14型 (A型)		14×14型 (B型)		14×14型 (A型)			
初期ウラン濃縮度 (wt%)	≤4.2	≤3.5	4.1	3.4							
ウラン重量 (kg)											
燃料 集合体 1体の 仕様	最高燃焼度 (GWd/t) (燃料集合体平均)	≤48	≤39	≤48	≤39	0	48	39	48	44※1	33
	SFPでの冷却期間 (年)	≥15	≥25	-	-	-	15	25	15	15	25
キャスク 1基あたり	平均燃焼度 (GWd/t)	≤45	≤33	-	-	0	-	-	-	45	33
	配置※2			-							

※1：中央部16体のうち中心4体を除く12体は、中央部16体の燃焼度が平均45GWd/tになるよう44GWd/tとしている。

※2：数値は燃焼度 (GWd/t) を示す。

第2.5-2表 3号炉用燃料 乾式キャスク解析条件の概要

	キャスク収納制限 配置制限		燃料スペース	解析条件		
	中央部	外周部		臨界	遮蔽	除熱
燃料タイプ	17×17型 (A/B型)		17×17型 (A/B型)	17×17型 (A型)		17×17型 (A型)
初期ウラン濃縮度 (wt%)	≤4.2		4.1			
ウラン重量 (kg)						
最高燃焼度 (GWd/t) (燃料集合体平均)	≤48	≤44	≤48	48	44	48 40※2
SFPでの冷却期間 (年)	A型: ≥15※1 B型: ≥17		-	15		15
最高燃焼度 (GWd/t)	≤90	-	-	90	-	-
SFPでの冷却期間 (年)	≥15	-	-	15	-	-
平均燃焼度 (GWd/t)	≤44		-	-		44
燃料集合体1体の仕様						
バーナブル ポイズン						
キャスク1基あたり						
配置※3						

※1：回収ウラン燃料については、15年冷却した通常ウラン燃料と放射エネルギー及び発熱量が同程度以下となるよう20年以上冷却した後、収納する。

※2：外周部12体は、乾式キャスク全体の燃焼度が平均44GWd/tになるよう40GWd/tとしている。

※3：数値は燃焼度 (GWd/t) を示す。

なお、各解析については、第 2.5-3 表及び第 2.5-4 表のとおり、三菱重工業株が型式設計特定容器等の型式指定を受けた MSF-21P 型での設計で使用した解析コード及びライブラリと同等のものを使用しており、特殊性及び新規性はない。

第 2.5-3 表 解析コード (ライブラリ含む) 比較

評価項目	解析コード	
	MSF-21P 型	MSF-32P 型及び MSF-24P 型
臨界	SCALE 4.4a (KENO-V. a) ／ (燃料領域均質化) (断面積ライブラリ : ENDF/B-V 238 群)	SCALE 6.2.1 (KENO-VI) ／ (燃料ピンモデル化) (断面積ライブラリ : ENDF/B-VII 252 群)
遮蔽	ORIGEN2 DOT3.5 (断面積ライブラリ : MATXSLIB-J33)	ORIGEN2 (ORIGEN2.2UPJ) DOT3.5 (断面積ライブラリ : MATXSLIB-J33)
除熱	ORIGEN2 ABAQUS	ORIGEN2 (ORIGEN2.2UPJ) ABAQUS

第 2.5-4 表 解析における変更箇所

	変更項目	MSF-21P 型	MSF-32P 型及び MSF-24P 型
臨界	・コード ／モデル化 ・断面積 ライブラリ	SCALE 4.4a (KENO-V. a) ／ (燃料領域均質化) ENDF/B-V 238 群	SCALE 6.2.1 (KENO-VI) ／ (燃料ピンモデル化) ENDF/B-VII 252 群
遮蔽	・断面積 ライブラリ	MATXSLIB-J33	MATXSLIB-J33
除熱	・解析モデル	2D モデル (モデル検証に 3D モデルを適用)	3D モデル

- 2.5.1 使用済燃料乾式貯蔵容器の閉じ込め機能について  
乾式キャスクの閉じ込め機能を別添1に示す。
- 2.5.2 使用済燃料乾式貯蔵容器の臨界防止機能について  
乾式キャスクの臨界防止機能を別添2に示す。
- 2.5.3 使用済燃料乾式貯蔵容器の遮蔽機能について  
乾式キャスクの遮蔽機能を別添3に示す。
- 2.5.4 使用済燃料乾式貯蔵容器の除熱機能について  
乾式キャスクの除熱機能を別添4に示す。

## 2.6 使用済燃料乾式貯蔵容器の長期健全性について

### 2.6.1 要求事項

材料・構造健全性に関する要求事項は、以下のとおりである。

#### (1) 設置許可基準規則要求事項

##### ①設置許可基準規則第16条第2項一号イ

- ・燃料体等の落下により燃料体等が破損して放射性物質の放出により公衆に放射線障害を及ぼすおそれがある場合において、放射性物質の放出による公衆への影響を低減するため、燃料貯蔵設備を格納するもの及び放射性物質の放出を低減するものとする。

##### ②設置許可基準規則第16条第2項一号ハ

- ・燃料体等が臨界に達するおそれがないものとする。

##### ③設置許可基準規則第16条第4項一号

- ・使用済燃料からの放射線に対して適切な遮蔽能力を有するものとする。

##### ④設置許可基準規則第16条第4項二号

- ・使用済燃料の崩壊熱を適切に除去することができるものとする。

##### ⑤設置許可基準規則第16条第4項三号

- ・使用済燃料が内包する放射性物質を適切に閉じ込めることができ、かつ、その機能を適切に監視することができるものとする。

##### ⑥設置許可基準規則解釈別記4第16条5項

- ・第16条第2項第1号ハ及び同条第4項各号を満たすため、兼用キャスクは、当該兼用キャスクを構成する部材及び使用済燃料の経年変化を考慮した上で、使用済燃料の健全性を確保する設計とすること。ここで、「兼用キャスクを構成する部材及び使用済燃料の経年変化を考慮した上で、使用済燃料の健全性を確保する設計」とは、以下を満たす設計をいう。
  - ・設計貯蔵期間を明確にしていること。
  - ・設計貯蔵期間中の温度、放射線等の環境条件下での経年変化を考慮した材料及び構造であること。

(2) 原子力発電所敷地内での輸送・貯蔵兼用乾式キャスクによる使用済燃料の貯蔵に関する審査ガイド確認事項

「4. 自然現象等に対する兼用キャスクの設計 4.5 材料・構造健全性」には以下のよう記載されている。

【審査における確認事項】

『

設計貯蔵期間中の温度、放射線等の環境及び当該環境下での兼用キャスクの経年変化に対して十分な信頼性を有する材料及び構造であること。また、貯蔵建屋を設置しない場合は、雨水等により兼用キャスクの安全機能が喪失しないよう対策が講じられていること。輸送荷姿等の緩衝体を装着した状態で貯蔵を行う場合は、緩衝体の経年変化についても考慮していること。

』

【確認内容】

『

- (1) 安全機能を維持する上で重要な兼用キャスクの構成部材は、兼用キャスクの最低使用温度における低温脆性を考慮したものであること。また、設計貯蔵期間中の温度、放射線等の環境及び当該環境下での腐食、クリープ、応力腐食割れ等の経年変化の影響を、設計入力値（例えば、寸法、形状、強度及び材料物性値）又は設計基準値の算定に際し考慮していること。さらに、必要に応じて防食措置等が講じられていること。
- (2) 兼用キャスク内部の不活性環境を維持し、温度を制限される範囲に収めることにより、兼用キャスクに収納される使用済燃料の経年変化を低減又は防止する設計であること。

』



## 2.6.2 適合性について

審査ガイドでは、設置（変更）許可に係る審査において、兼用キャスクの有する4つの安全機能（臨界防止機能、遮蔽機能、除熱機能及び閉じ込め機能）に係る設計の基本方針の妥当性を確認することが定められており、乾式キャスクの材料・構造健全性については、以下のとおり審査ガイドの確認内容に適合している。

### 〔確認内容〕

- (1) 安全機能を維持する上で重要な兼用キャスクの構成部材は、兼用キャスクの最低使用温度における低温脆性を考慮したものであること。また、設計貯蔵期間中の温度、放射線等の環境及び当該環境下での腐食、クリープ、応力腐食割れ等の経年変化の影響を、設計入力値（例えば、寸法、形状、強度及び材料物性値）又は設計基準値の算定に際し考慮していること。さらに、必要に応じて防食措置等が講じられていること。
- (2) 兼用キャスク内部の不活性環境を維持し、温度を制限される範囲に収めることにより、兼用キャスクに収納される使用済燃料の経年変化を低減又は防止する設計であること。

乾式キャスクの主要な構成部材は、設計貯蔵期間中（60年）の温度、放射線等の環境及びその環境下での腐食等の経年変化に対して必要な耐食性のある材料を選定し、安全機能を維持する設計とする。使用済燃料は、設計貯蔵期間（60年）の温度、放射線等の環境及びその環境下での腐食、クリープ、応力腐食割れ等の経年劣化に対して、健全性を確保する設計とする。

これらの経年変化要因に対する乾式キャスクの主要な構成部材及び使用済燃料被覆管の健全性評価を以下に示す。

なお、本評価においては、以下の点について保守性を有している。

- ・評価に適用する中性子照射量は、減衰を考慮せず初期の照射量が60年間継続する条件で算出している。（乾式キャスク各部材の中性子照射量は第2.6-1表のとおり。）

#### (1) 胴、一次蓋、二次蓋及び蓋ボルト

##### 【照射影響】

胴、一次蓋、二次蓋及び蓋ボルトに使用する炭素鋼及びニッケルクロムモリブデン鋼については、中性子照射量が $10^{16}$  n/cm<sup>2</sup>までは、顕著な機械的特性変化は見られない<sup>1)</sup>ことが示されており、最も中性子照射量が高くなる箇所においても、設計貯蔵期間中の中性子照射量は $5.9 \times 10^{14}$  n/cm<sup>2</sup>であることから照射脆化の影響はない。

##### 【熱的影響】

胴、一次蓋、二次蓋及び蓋ボルトに使用する炭素鋼及びニッケルクロムモリブデン鋼は、設計用強度・物性値が規定<sup>2)</sup>されており、その温度範囲で使用するため、低温脆性を含め、熱による経年変化を考慮する必要はない。

## 【化学的影響】

乾式キャスク内部の使用済燃料を閉じ込める空間は、使用済燃料収納時にその空間を真空乾燥するとともに、不活性ガスであるヘリウムを封入し、貯蔵する設計としている。したがって、不活性雰囲気維持されるため、残留水分(10 wt%)を考慮しても腐食の影響はない<sup>3)</sup>。また、胴、一次蓋、二次蓋及び蓋ボルトに使用する炭素鋼及びニッケルクロモリブデン鋼は、設計貯蔵期間中の温度条件において、仮に燃料破損率1%相当の燃料棒内ガスの存在を考慮しても、腐食の影響はない<sup>4)</sup>。

一次蓋と二次蓋の間の空間部(以下「蓋間空間」という。)には不活性ガスであるヘリウムを封入し、不活性雰囲気維持されるため、腐食の影響はない。また、胴外面及び一次蓋は中性子遮蔽材(レジン)に接しており、中性子遮蔽材の熱劣化により水が生じるが、中性子遮蔽材充填空間は閉鎖環境にあり、酸素が連続的に供給されないため腐食の影響はない。なお、大気に触れる部分については、塗装等の防食措置により腐食を防止する。

## (2) バスケット

### 【照射影響】

バスケットプレート及びバスケットサポートに使用するアルミニウム合金、並びにバスケットサポートに使用する炭素鋼(MSF-32P型)は、中性子照射量が $10^{16}$  n/cm<sup>2</sup>まで顕著な機械的特性変化は見られない<sup>1)、5)</sup>ことが示されており、最も中性子照射量が高くなる箇所においても、設計貯蔵期間中の中性子照射量は $1.5 \times 10^{15}$  n/cm<sup>2</sup>であることから照射脆化の影響はない。また、中性子吸収材に使用するほう素添加アルミニウム合金については、中性子吸収材中のほう素の設計貯蔵期間中の減損割合は $10^{-5}$ 程度\*であり無視し得るほど小さいため、臨界防止機能への影響はない。

※：以下のとおり算出。

$$B-10 \text{ 減損割合} = \sigma \times \phi \times t \quad (\text{n})$$

ここで、

$$\sigma : B-10 \text{ の熱中性子領域 (0.025eV) での全断面積 (3840barn} = 3.840 \times 10^{-21} \text{ (cm}^2\text{))} \quad 6)$$

$\phi$  : 全中性子束

$$7.977 \times 10^5 \text{ [MSF-24P 型] (n/cm}^2\text{/s)}$$

$$7.613 \times 10^5 \text{ [MSF-32P 型] (n/cm}^2\text{/s)}$$

遮蔽解析結果(燃料集合体領域の最大値)。保守的に貯蔵初期の値を60年一定とする。

$$t : \text{照射期間 (60年間} = 1.9 \times 10^9 \text{ (s))}$$

(計算結果)

$$\textcircled{1} \text{MSF-24P 型} : 3.840 \times 10^{-21} \times 7.977 \times 10^5 \times 1.9 \times 10^9 = 5.83 \times 10^{-6}$$

( $\Rightarrow 10^{-5}$ 以下であり、 $10^{-5}$ 程度と設定)

$$\textcircled{2} \text{MSF-32P 型} : 3.840 \times 10^{-21} \times 7.613 \times 10^5 \times 1.9 \times 10^9 = 5.56 \times 10^{-6}$$

( $\Rightarrow 10^{-5}$ 以下であり、 $10^{-5}$ 程度と設定)

### 【熱的影響】

バスケットプレート及びバスケットサポートに使用するアルミニウム合金、並び

にバスケットサポートに使用する炭素鋼（MSF-32P 型）は、貯蔵状態における温度において、設計用強度・物性値が規定<sup>2)</sup>、<sup>5)</sup>されており、その温度範囲で使用するため、低温脆性を含め、熱による経年変化を考慮する必要はない。

なお、バスケットプレート及びバスケットサポートに使用するアルミニウム合金の設計用強度は、設計貯蔵期間中の熱ばく露条件（250℃）を模擬した条件での材料試験により得られた材料特性を保守的に包絡するように設定しており、クリープによる設計貯蔵期間中の熱ばく露による強度低下を適切に考慮している<sup>5)</sup>、<sup>7)</sup>。

#### 【化学的影響】

バスケットが置かれた空間は、使用済燃料収納時にその空間を真空乾燥するとともに、不活性ガスであるヘリウムを封入する設計としている。したがって、不活性雰囲気は維持されるため、残留水分（10 wt%）を考慮しても腐食の影響はない。<sup>4)</sup>  
8)

また、MSF-32P 型のバスケットサポートに使用する炭素鋼は、設計貯蔵期間中の温度条件において、仮に燃料破損率 1%相当の燃料棒内ガスの存在を考慮しても、腐食の影響はない<sup>4)</sup>。

### (3) トラニオン

#### 【照射影響】

トラニオンに使用するステンレス鋼は、中性子照射量が  $10^{17}$  n/cm<sup>2</sup> までは、顕著な機械的特性変化は見られない<sup>9)</sup> ことが示されており、最も中性子照射量が高くなる箇所においても、設計貯蔵期間中の中性子照射量は  $5.9 \times 10^{14}$  n/cm<sup>2</sup> であることから照射脆化の影響はない。

#### 【熱的影響】

トラニオンに使用するステンレス鋼は、貯蔵状態における温度において、設計用強度・物性値が規定<sup>2)</sup> されており、その温度範囲で使用するため、低温脆性を含め、熱による経年変化を考慮する必要はない。

#### 【化学的影響】

トラニオンの内面は中性子遮蔽材（レジン）に接しており、中性子遮蔽材の熱劣化により水が生じるが、中性子遮蔽材充填空間は閉鎖環境にあり、酸素が連続的に供給されないため腐食の影響はない。<sup>10)</sup>

### (4) 外筒及び蓋部中性子遮蔽材カバー

#### 【照射影響】

外筒及び蓋部中性子遮蔽材カバーに使用する炭素鋼は、中性子照射量が  $10^{16}$  n/cm<sup>2</sup> までは、顕著な機械的特性変化は見られない<sup>1)</sup> ことが示されており、最も中性子照射量が高くなる箇所においても、設計貯蔵期間中の中性子照射量は、外筒では  $3.3 \times 10^{12}$  n/cm<sup>2</sup>、蓋部中性子遮蔽材カバーでは  $5.9 \times 10^{14}$  n/cm<sup>2</sup> であることから照射脆

化の影響はない。

【熱的影響】

外筒及び蓋部中性子遮蔽材カバーに使用する炭素鋼は、設計用強度・物性値が規定<sup>2)</sup>されており、その温度範囲で使用するため、低温脆性を含め、熱による経年変化を考慮する必要はない。

【化学的影響】

外筒の内面及び蓋部中性子遮蔽材カバーの内面は中性子遮蔽材（レジン）に接しており、中性子遮蔽材の熱劣化により水が生じるが、中性子遮蔽材充填空間は閉鎖環境にあり、酸素が連続的に供給されないため腐食の影響はない。<sup>10)</sup>また、蓋間空間には不活性ガスであるヘリウムを封入し、蓋部中性子遮蔽材カバーの外面は不活性雰囲気維持されるため、腐食の影響はない。なお、外筒の外面については、塗装等の防食措置により腐食を防止する。

(5) 下部端板及び底部中性子遮蔽材カバー

【照射影響】

下部端板及び底部中性子遮蔽材カバーに使用するステンレス鋼は、中性子照射量が  $10^{17}$  n/cm<sup>2</sup> までは、顕著な機械的特性変化は見られない<sup>9)</sup> ことが示されており、最も中性子照射量が高くなる箇所においても、設計貯蔵期間中の中性子照射量は  $8.2 \times 10^{13}$  n/cm<sup>2</sup> であることから照射脆化の影響はない。

【熱的影響】

下部端板及び底部中性子遮蔽材カバーに使用するステンレス鋼は、設計用強度・物性値が規定<sup>2)</sup>されており、その温度範囲で使用するため、低温脆性を含め、熱による経年変化を考慮する必要はない。

【化学的影響】

下部端板の内面及び底部中性子遮蔽材カバーの内面は中性子遮蔽材（レジン）に接しており、中性子遮蔽材の熱劣化により水が生じるが、中性子遮蔽材充填空間は閉鎖環境にあり、酸素が連続的に供給されないため腐食の影響はない。<sup>10)</sup>

(6) 中性子遮蔽材

【照射影響】

中性子遮蔽材（レジン）は、中性子照射量が  $10^{15}$  n/cm<sup>2</sup> までは、顕著な質量減損は見られないことが示されており<sup>11)、12)</sup>、最も中性子照射量が高くなる箇所においても、設計貯蔵期間中の中性子照射量は  $1.6 \times 10^{14}$  n/cm<sup>2</sup> であることから照射脆化の影響はない。

【熱的影響、化学的影響】

中性子遮蔽材は、設計貯蔵期間中の熱的（化学的）影響により質量減損（2%程度）が発生<sup>11)</sup> するため、遮蔽評価上、保守的に 2.5 % の質量減損を考慮する。

## (7) 金属ガスケット

### 【照射影響】

金属ガスケットに使用するアルミニウム及びニッケル基合金は、中性子照射量がそれぞれ  $10^{19}$  n/cm<sup>2</sup> 又は  $10^{21}$  n/cm<sup>2</sup> までは、顕著な機械的特性変化は見られない<sup>13)</sup>、<sup>14)</sup> ことが示されており、最も中性子照射量が高くなる箇所においても、設計貯蔵期間中の中性子照射量は  $2.0 \times 10^{14}$  n/cm<sup>2</sup> であることから照射脆化の影響はない。

### 【熱的影響】

また、高温時の健全性についてラーソン・ミラー・パラメータ (LMP) で評価すると、150 °Cでは 100 年以上閉じ込め機能を維持できる<sup>15)</sup>。さらに、設計貯蔵期間中の温度条件において長期密封性能試験 (19 年以上) が実施され、閉じ込め機能が維持されることが確認されている<sup>16)</sup>。

### 【化学的影響】

蓋間空間には不活性ガスであるヘリウムを封入し、その圧力を監視する設計としている。閉じ込め境界である一次蓋の金属ガスケット及び圧力監視境界である二次蓋の金属ガスケットの内側は不活性雰囲気であり、腐食を考慮する必要はない。

大気と接触する二次蓋金属ガスケットの外側については、約 3 年間の塩水噴霧試験を実施し、実機の使用環境より厳しい塩水噴霧環境においても漏えい率に変化のないことが確認されている<sup>17)</sup>。また、10 年間海浜条件で大気ばく露させた際の平均浸食深さ及び最大孔食深さ<sup>3)</sup>を用い、設計貯蔵期間中の浸食深さと孔食深さを評価した結果、それぞれ約 0.025mm 及び約 0.33mm であり、外被材の製造公差※を含めても、板厚 0.5mm より小さいため、閉じ込め機能に影響はない。

※：金属ガスケットの製造公差の例 (ノミナル寸法：0.5mm、製造公差：mm，mm)

## (8) 伝熱フィン

### 【照射影響】

伝熱フィンに使用する銅は、中性子照射量が  $10^{16}$  n/cm<sup>2</sup> までは、顕著な機械的特性変化は見られない<sup>18)</sup> ことが示されており、最も中性子照射量が高くなる箇所においても、設計貯蔵期間中の中性子照射量は  $1.6 \times 10^{14}$  n/cm<sup>2</sup> であることから照射脆化の影響はない。

### 【熱的影響】

銅は、設計貯蔵期間中の温度条件において、設計用強度・物性値が規定<sup>19)</sup> されており、その温度範囲で使用するため、低温脆性を含め、熱による経年変化を考慮する必要はない。

### 【化学的影響】

銅の電極電位は炭素鋼に比べて高く、イオン化傾向の低い金属である<sup>20)</sup> ことから、銅は腐食することはなく、炭素鋼が選択的に腐食される。また、中性子遮蔽材 (レ

ジン) に接しており、中性子遮蔽材の熱劣化により水が生じるが、酸化鉄の生成により酸素の拡散障壁が形成されること、及び中性子遮蔽材充填空間は閉鎖環境にあり、酸素が連続的に供給されないため、腐食の影響はない。

伝熱フィンと胴及び外筒の接合部において異種金属接触による腐食促進の可能性があるが、密閉静止した淡水環境における銅が接続した鋼の腐食試験において鋼単独の場合の腐食速度と同程度になることが確認されている<sup>21)</sup>。また、中性子遮蔽材の熱劣化により生じる水分量は限定的であり、中性子遮蔽材充填空間は閉鎖環境にあり、酸素が連続的に供給されないため、異種金属接触による接合部への腐食促進の影響は小さく、腐食の影響はない。

#### (9) 使用済燃料被覆管

##### 【照射影響】

燃料被覆管に使用するジルカロイは、設計貯蔵期間中の中性子照射量が  $1.5 \times 10^{15}$  n/cm<sup>2</sup> であり、炉内の中性子照射量 ( $10^{21} \sim 10^{22}$  n/cm<sup>2</sup>) に対して十分低いことから、照射の影響は無視し得る<sup>22)</sup>。

##### 【熱的影響】

熱による経年変化としては、クリープひずみの進行による燃料被覆管の破損、照射硬化の回復による燃料被覆管強度の低下、燃料被覆管中の水素化物再配向による燃料被覆管の脆化、及び応力腐食割れについて評価する必要がある<sup>22)</sup>。

クリープひずみの進行については、予測式に基づく累積クリープひずみが 1 % 以下となるよう制限することで防止できる<sup>22)</sup> ことが示されており、燃料被覆管中の水素化物再配向に係る制限以内では、クリープひずみが 1% を超えることはない。

照射硬化の回復については、国内軽水炉で照射された PWR 照射済被覆管を用いた照射硬化回復試験の結果では、硬化の回復のしきい値は 300 °C 近傍<sup>22)</sup> であり、しきい値以下であれば照射硬化の回復の可能性は小さいため、使用済燃料被覆管の温度を制限することにより防止する。

燃料被覆管中の水素化物再配向については、国内の軽水炉で照射された PWR 燃料の燃料被覆管を用いた水素化物再配向試験及び機械的特性試験の結果、被覆管の周方向機械的特性が低下しない燃料被覆管の温度が 275 °C 以下、周方向応力が 100 MPa 以下<sup>22)</sup> と求められており、燃料被覆管温度と周方向応力を制限することによって、機械的特性の劣化を防止する。

応力腐食割れについては、燃料棒ペレットの温度上昇による腐食性核分裂生成ガスの放出はなく、また、原子炉運転中に燃料棒ペレットから放出されたヨウ素はヨウ化セシウムとして安定に存在することから応力腐食割れが発生する化学的雰囲気となっていない<sup>22)</sup>。なお、腐食性雰囲気での応力腐食割れ試験でジルカロイ-4 の応力腐食割れのしきい応力は 200 MPa であり、設計貯蔵期間中の応力はこれに比べ

て十分低い<sup>22)</sup>。

上記に示す通り、燃料被覆管中の水素化物再配向を防止することにより、他の発生も同時に防ぐことができる。設計貯蔵期間中の燃料被覆管の温度及び周方向応力は、275℃及び100MPaを超えないことから、熱による経年変化を考慮する必要はない。

#### 【化学的影響】

残留水分が10 wt%以下の不活性雰囲気にある燃料被覆管の酸化量及び水素吸収量は無視し得るほど小さい<sup>8)</sup>ため、健全性に影響はない。

第 2.6-1 表 乾式キャスク主要な構成部位の中性子照射量

	構造材中最大となる 全中性子照射量 (n/cm <sup>2</sup> ) ※1		判定基準 (n/cm <sup>2</sup> )
	MSF-32P型	MSF-24P型	
(1) 胴、一次蓋、二次蓋及び蓋ボルト※2	$4.8 \times 10^{14}$	$5.9 \times 10^{14}$	$< 10^{16}$
(2) バスケット※3	$1.5 \times 10^{15}$	$1.5 \times 10^{15}$	$< 10^{16}$
(3) トラニオン※2	$4.8 \times 10^{14}$	$5.9 \times 10^{14}$	$< 10^{17}$
(4) 外筒	$3.1 \times 10^{12}$	$3.3 \times 10^{12}$	$< 10^{16}$
(5) 蓋部中性子遮蔽材カバー※2	$4.8 \times 10^{14}$	$5.9 \times 10^{14}$	$< 10^{16}$
(6) 下部端板及び底部中性子遮蔽材カバー	$7.4 \times 10^{13}$	$8.2 \times 10^{13}$	$< 10^{17}$
(7) 中性子遮蔽材※4	$1.3 \times 10^{14}$	$1.6 \times 10^{14}$	$< 10^{15}$
(8) 金属ガスケット	$1.8 \times 10^{14}$	$2.0 \times 10^{14}$	$< 10^{19}$
(9) 伝熱フィン※4	$1.3 \times 10^{14}$	$1.6 \times 10^{14}$	$< 10^{16}$
(10) 使用済燃料被覆管	$1.5 \times 10^{15}$	$1.5 \times 10^{15}$	$< 10^{21 \sim 22}$

※1：遮蔽解析結果から得られた中性子束が 60 年間一定であると仮定して算出した値。

※2：最大となる胴領域の値を記載。

※3：最大となるキャビティ内領域（使用済燃料領域）の値を記載。

※4：最大となる側部中性子遮蔽材領域の値を記載。



### 2.6.3 参考文献

- 1) K. Farrell, S. T. Mahmood, R. E. Stoller, L. K. Mansur, “An Evaluation of Low Temperature Radiation Embrittlement Mechanisms in Ferritic Alloys”, *Journal of Nuclear Materials*, Vol. 210, (1994).
- 2) (一社)日本機械学会, 「発電用原子力設備規格 材料規格 (2012 年版) (JSME S NJ1-2012)」, (2012).
- 3) 日本アルミニウム協会, 「アルミニウムハンドブック第7版」, (2007).
- 4) (独)原子力安全基盤機構, 「平成 15 年度 金属キャスク貯蔵技術確証試験 報告書 最終報告」, (2004).
- 5) 三菱重工業(株), 「型式設計特定容器等の型式指定申請書 本文及び添付書類の一部補正について」, (2017).
- 6) T. Nakagawa, H. Kawasaki, K. Shibata, “Curves and Tables of Neutron Cross Sections in JENDL-3.3”, *JAERI-Data/Code 2002-020*, (2002).
- 7) 前口貴治、川原慶幸、山本隆一、崎間公久、玉置廣紀, 「A3004-H112 合金の機械的性質に及ぼす長時間加熱および焼きなましの影響」, *軽金属*, 第 68 卷 第 12 号, (2018).
- 8) (一社)日本原子力学会標準委員会, 「使用済燃料中間貯蔵施設用金属キャスクの安全設計及び検査基準: 2010 (AESJ-SC-F002: 2010)」, (2010).
- 9) 土肥謙次, 秀耕一郎, 黛正己, 恩地健雄, 大岡紀一, 「304 ステンレス鋼の SCC 特性に及ぼす中性子照射効果 (その 2) - 熱鋭敏化材の SCC 感受性に及ぼす照射影響 -」, (一財)電力中央研究所, (1997).
- 10) (公社)腐食防食協会編, 「腐食・防食ハンドブック CD-ROM 版 第 2 版」, 丸善(株), (2005).
- 11) (財)原子力発電技術機構, 「平成 14 年度 リサイクル燃料資源貯蔵技術調査等 (金属キャスク貯蔵技術確証試験) 報告書」, (2003).
- 12) T. Ichihashi, D. Ishiko, A. Ogawa, M. Morishima, “Verification Tests of Neutron Shielding Materials and Shielding Assessment”, *Proceedings of the 15th International Symposium on the Packaging and Transportation of Radioactive Materials*, (2007).
- 13) H. Yoshida, et al., “Reactor Irradiation Effects on Al 1100”, *Proc. Jpn. Congr. Mater. Res.*, Vol. 24, (1981).
- 14) T. T. Claudson. “Cladding and Structural Materials Semi-Annual Progress Report”, *HEDL-TME 75-77*, (1975).
- 15) 加藤治, 伊藤千浩, 三枝利有, 「使用済燃料貯蔵キャスクの長期密封性能評価手法

- の開発」，日本原子力学会誌，Vol. 38, No. 6, (1996).
- 16) (一財)電力中央研究所，「平成 21 年度 リサイクル燃料資源貯蔵技術調査等 報告書」，(2010).
  - 17) 小崎明朗，「使用済燃料貯蔵中の耐久性に関する海外動向他」，(株)日本原子力情報センター主催セミナー「使用済燃料貯蔵技術の現状と課題」，(1998).
  - 18) S. J. Zinkle, G. L. Kulcinski, “Low-Load Microhardness Changes in 14-MeV Neutron Irradiated Copper Alloys” , ASTM STP888, (1986).
  - 19) (一財)日本規格協会，「圧力容器の設計 (JIS B 8267 : 2015) 」，(2015).
  - 20) (公社)腐食防食協会編，「材料環境学入門」，丸善 (株) ，(1993).
  - 21) 能登谷武紀，密閉系淡水における鋼-銅系のガルバニック腐食，伸銅技術研究会誌 33 巻，(1994).
  - 22) 総合資源エネルギー調査会 原子力安全・保安部会 核燃料サイクル安全小委員会 中間貯蔵ワーキンググループ 輸送ワーキンググループ，「金属製乾式キャスクを用いる使用済燃料中間貯蔵施設における金属製乾式キャスクとその収納物の長期健全性について」，(2009).

## 2.7 使用済燃料乾式貯蔵容器を通常に取り扱う場合の設計上想定される事象について

### 2.7.1 燃料取扱棟内及び乾式貯蔵施設内での取扱いフロー

燃料取扱棟（以下、「FH/B」という）内及び乾式貯蔵施設内における乾式キャスクの取扱いについて説明する。

乾式キャスクをFH/B内に搬入後、緩衝体取外しから燃料装荷、搬出までの取扱いフローを第2.7-1図に示す。また、乾式貯蔵施設内に搬入後、緩衝体取外しから貯蔵までの取扱いフローを第2.7-2図に、貯蔵から緩衝体取付、搬出までの取扱いフローを第2.7-3図に示す。

ここで、乾式キャスクとは、兼用キャスクであり、発電所敷地内に貯蔵及び発電所敷地外への運搬に使用できるものである。また、使用済燃料輸送容器（以下、「輸送キャスク」という）は、発電所敷地外への運搬に使用できるものである。

参考として、輸送キャスクのうち、水を収納する湿式キャスクについて、FH/B内に搬入後、緩衝体取外しから燃料装荷、搬出までの取扱いフローを第2.7-4図に示す。乾式キャスクと湿式キャスクの取扱いについては、キャスクの内部雰囲気（乾式、湿式）が異なることから、乾式キャスクでは水抜き・真空乾燥作業が追加となるが、基本的な様態や取扱作業は共通である。

また、乾式キャスクを取扱うFH/Bクレーン、乾式貯蔵建屋天井クレーン及び搬送台車については、「3.自然現象等に対する使用済み燃料乾式貯蔵施設の設計方針」にて説明しているとおり、クレーン構造規格等に基づき、一般産業施設や公衆施設と同等の安全性を有していることから、通常取扱い時において想定すべき事象としては、作業員の誤操作を想定する。

以上を踏まえ、設計上想定される事象に関連する様態を作業毎に抜粋したフローをそれぞれ第2.7-5図～第2.7-7図に示す。

#### (1) FH/B内における取扱いフロー

以下に第2.7-5図に記載する番号に応じた各取扱いモードを説明する。

##### 1-1：燃料装荷、一次蓋取付

キャスクピットにて乾式キャスクに使用済燃料を装荷し、一次蓋を取付ける。

##### 1-2：容器吊上げ・移動・吊下げ

FH/Bクレーンを用いて乾式キャスクをキャスクピットから吊上げ、フロアに設置した仮設架台まで移動して吊下げ、設置する。

##### 1-3：排水・真空乾燥・不活性ガス充填・一次蓋密封確認

仮設架台において乾式キャスクの除染・内部水排水・真空乾燥・不活性ガス充填・一次蓋の密封確認を行う。

##### 1-4：二次蓋取付・一次二次蓋間圧力調整・二次蓋密封確認

FH/B クレーンを用いて二次蓋を取付け、一次-二次蓋間の圧力を調整した後、二次蓋の密封性能を確認する。

1-5：三次蓋取付け・三次蓋密封確認

FH/B クレーンを用いて三次蓋を取付け後、三次蓋の密封性能を確認する。

1-6：トレーラエリアへの移動

FH/B クレーンを用いて乾式キャスクをトレーラエリアへ移動する。

1-7：トレーラ上へ横倒し

1-6に引き続き、FH/Bクレーンを用いて乾式キャスクをトレーラ上の輸送架台に横倒す。

1-8：緩衝体取付

FH/Bクレーンを用いて乾式キャスクに緩衝体を取り付ける。

FH/B内での乾式キャスクの取扱いに使用するキャスクピット、FH/Bクレーン及び除染場ピット（使用しない場合も有）については、既設の設備であり、第2.7-1表のとおり、乾式キャスクを取扱える能力を有している。

(2) 乾式貯蔵施設内での取扱いフロー

第2.7-6図に記載する番号に応じた各取扱いモードを説明する。なお、貯蔵後、乾式キャスクを乾式貯蔵施設から搬出する場合は、同図に示すNo. 2-1～No. 2-7の逆手順（第2.7-7図 No. 3-1～No. 3-6の手順）にて取り扱う。

2-1：緩衝体取外し

乾式貯蔵建屋天井クレーンを用いて乾式キャスクから緩衝体を取外す。

2-2：キャスク立起こし

乾式貯蔵建屋天井クレーンを用いて乾式キャスクを立て起こす。

2-3：検査架台への移送

乾式貯蔵建屋天井クレーンを用いて乾式キャスクを検査架台へ移送する。

2-4：貯蔵架台上への設置

乾式貯蔵建屋天井クレーンを用いて乾式キャスクを検査架台内に設置した貯蔵架台（搬送台車上に設置）に吊り降ろす。下部トラニオンと貯蔵架台を固定する。

2-5：三次蓋取外し・監視装置の取付

乾式貯蔵建屋天井クレーンを用いて三次蓋を取外し、監視装置を取付ける。

2-6：貯蔵エリアへの移動

搬送台車を用いて乾式キャスクを貯蔵室へ移動する。

2-7：乾式キャスクの固定

所定の位置にて貯蔵架台を乾式貯蔵施設の床面にボルトで固縛する。

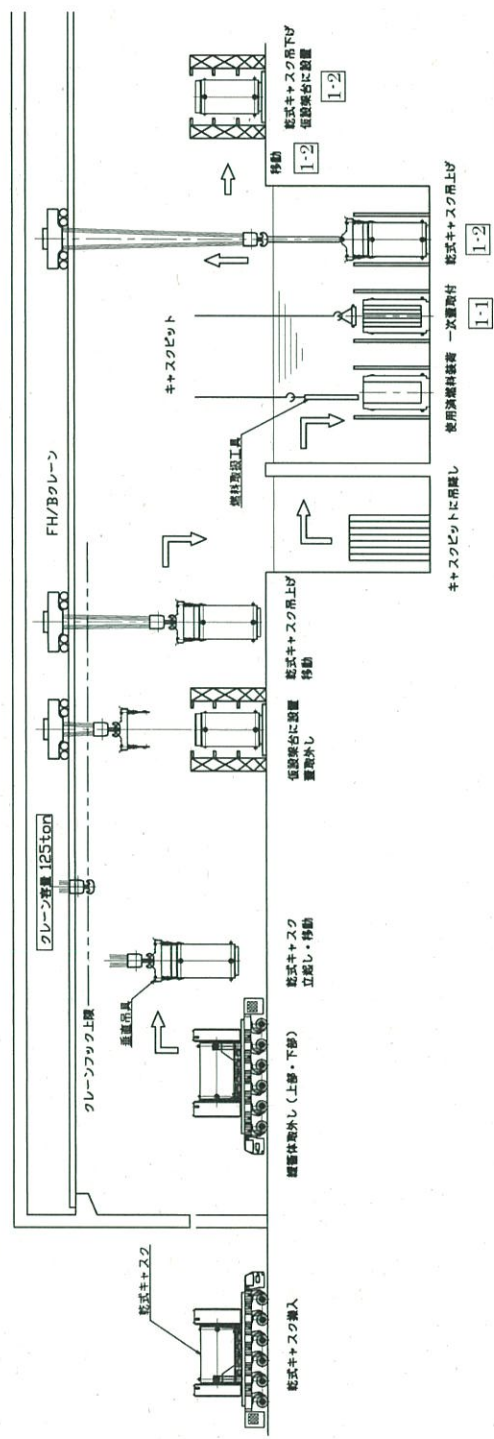
第 2.7-1 表 評価で使用する設備の仕様

既設設備		使用済燃料輸送容器 (湿式キヤスク) 仕様 (NFT-14P 型)	乾式キヤスク仕様		備考
名称	仕様		MSF-24P 型	MSF-32P 型	
FH/B クレーン	容量 (吊荷重) 125 (t)	約 114 (t)	約 123 (t)	約 124 (t)	乾式キヤスク重量は、FH/B クレーンの容量 (吊荷重) の 範囲内
キヤスクピット	寸法 約 3.3 (m) × 約 4 (m) × 高さ約 12.25 (m)	外寸約 2.5 (m) × 高さ約 5.4 (m)	外寸約 2.9 (m) × 高さ約 5.2 (m)	外寸約 2.9 (m) × 高さ約 5.2 (m)	乾式キヤスク寸法は、キヤス クピット寸法の範囲内
除染場ピット	寸法 約 3.4 (m) × 約 4.5 (m) × 高さ約 7.5 (m)	外寸約 2.5 (m) × 高さ約 5.4 (m)	外寸約 2.9 (m) × 高さ約 5.2 (m)	外寸約 2.9 (m) × 高さ約 5.2 (m)	乾式キヤスク寸法、除染場ピ ット寸法の範囲内

伊方3号機フロー図

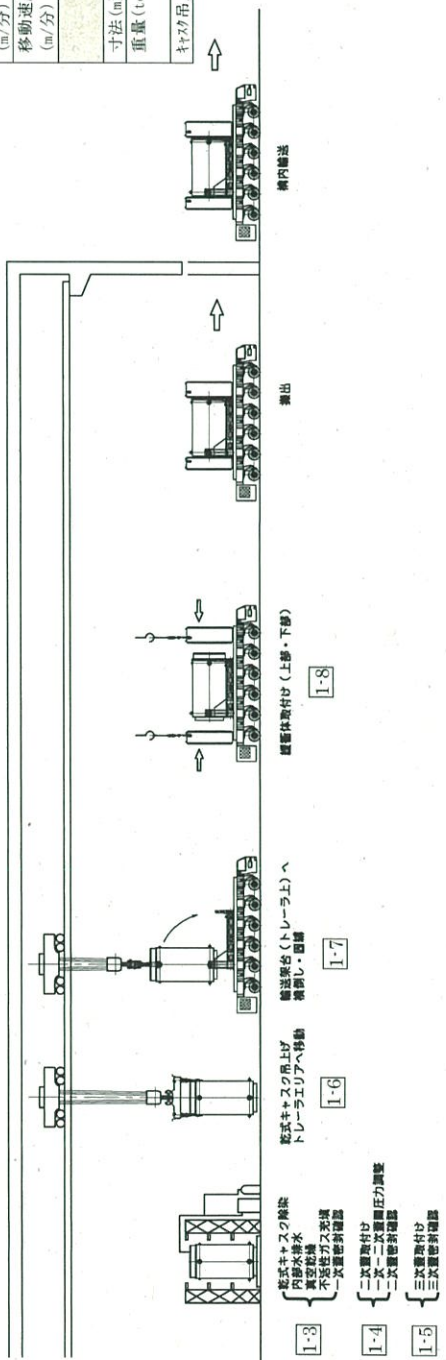
使用済燃料乾式貯蔵容器  
燃料取扱フロア(燃料装荷・容器搬出)

FH/B

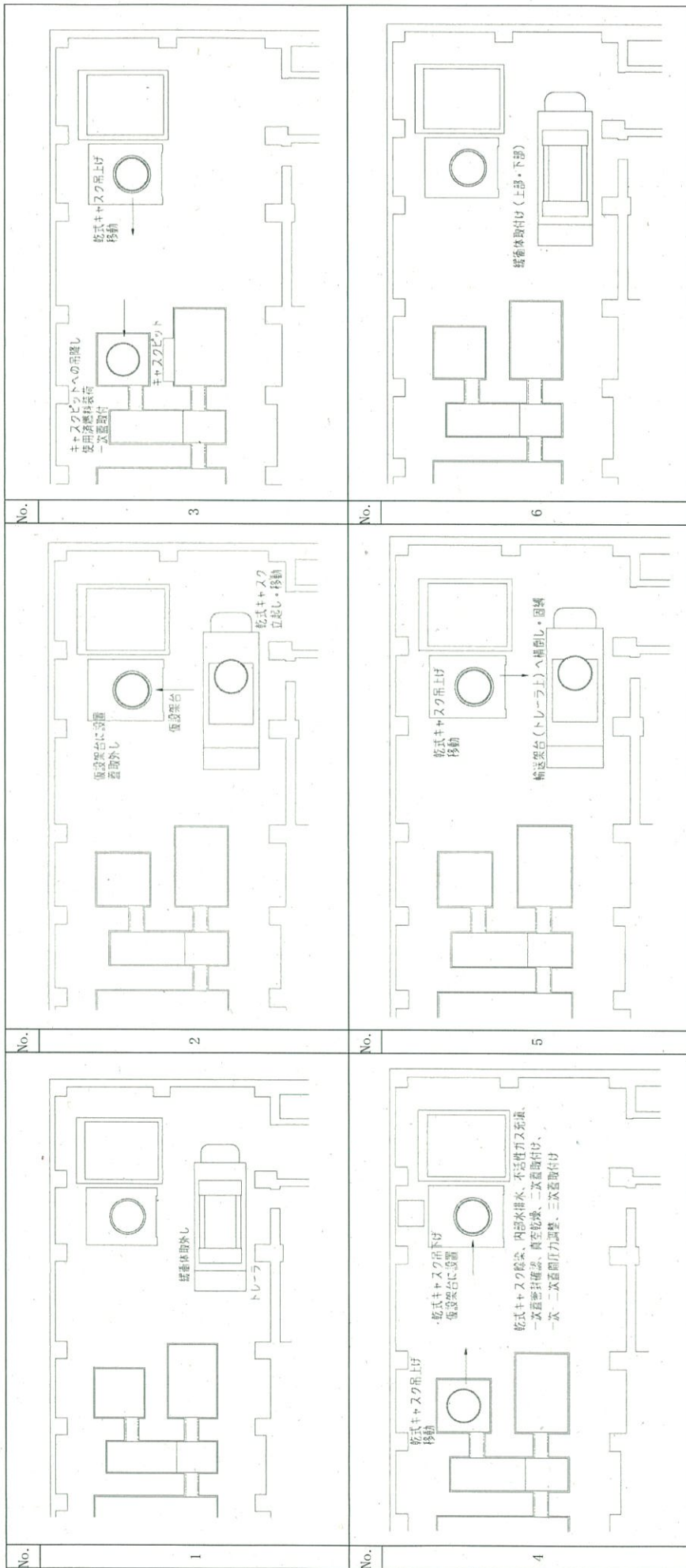


FH/Bクレーン		評価で使用する値
容量 (ton)	主巻: 125	—
巻上げ/巻下速度 (m/分)	低速 / 中速 / 高速 0.12 / 0.6 / 1.2	巻き下げ最大速度の1.2 m/分を適用
移動速度 (m/分)	走行 0.9 / 6.0 / 18	走行最大速度の18 m/分を適用
寸法 (m)	乾式キャスク MSF-24P型 / MSF-32P型	—
重量 (ton)	φ2.6×5.2 (緩衝体無) 約 125 (吊具含む)	—
キャスク吊り上げ高さ (m)	約 4 (車面積付時)	重量の大きい32Pを適用

FH/B



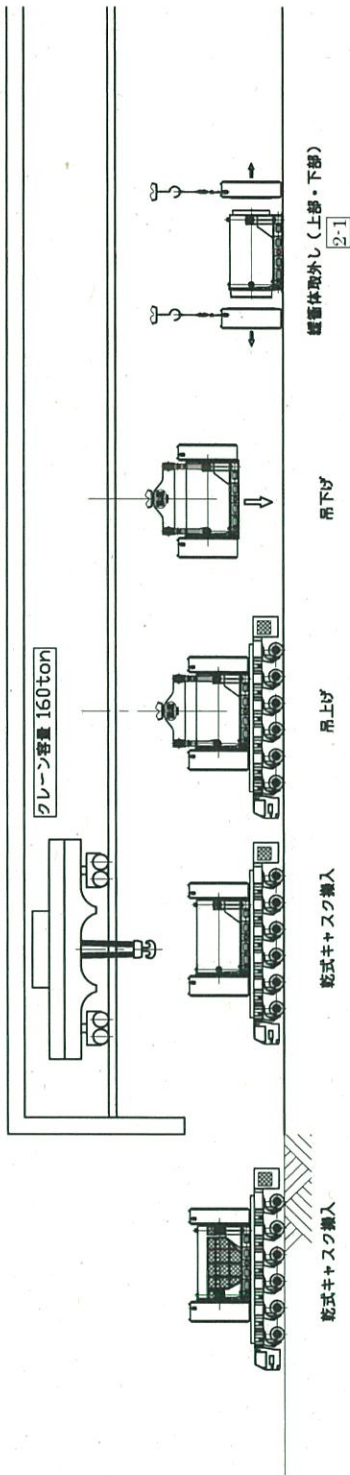
第 2.7-1 図 伊方 3 号機 FH/B 内の乾式キャスク運用手順 (除染ビットを使用しない場合) 【断面図】



第 2.7-1 図 伊方 3 号機 PH/B 内の乾式キヤスカス運用手順 (除染ピットを使用しない場合) 【平面図】

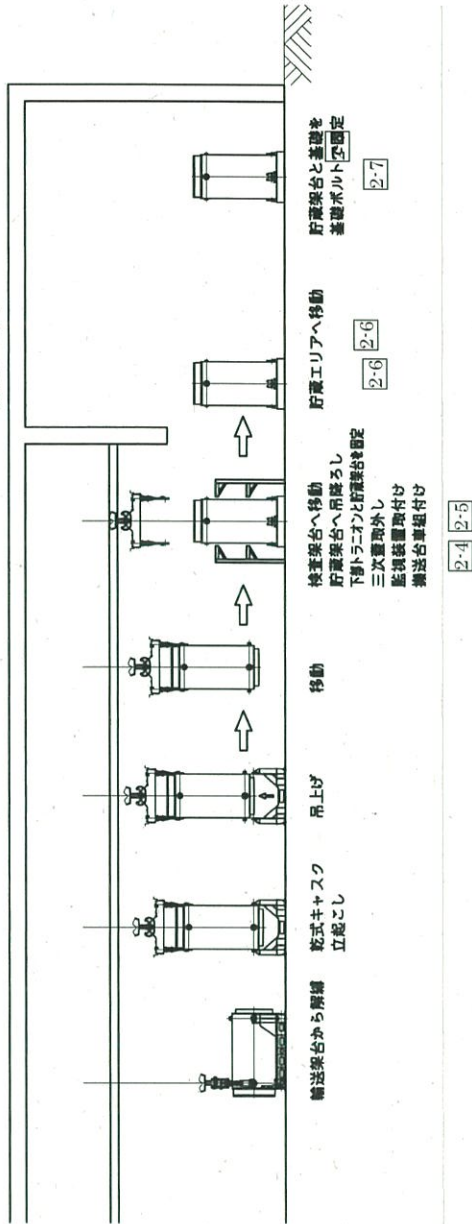
乾式貯蔵建屋フロー図（受入）

取扱エリア



容量 (ton)	乾式貯蔵建屋天井クレーン	評価で使用する値
主巻: 160		
巻上/巻下速度 (m/分)	低速 / 中速 / 高速 0.12 / 0.6 / 1.2	巻き下げ最大速度の 1.2 m/分を適用
移動速度 (m/分)	走行 0.9 / 6.0 / 18	走行最大速度の 18 m/分を適用
	横行 0.6 / 1.5 / 6.0	
	搬送設備	
容量 (ton)	160	
移動速度 (m/分)	低速/高速 0.6 / 2	
寸法 (m)	乾式キャスク	
重量 (ton)	MSF-24P型 MSF-32P型 φ 3.6×6.8 (緩衝体含む)	
吊上	約 149 (吊具、緩衝体含む)	重量の大きい 32P を 適用
搬送	約 137 (架台含む)	
垂直	約 2 (繰起し時)	
高さ (m)	約 2 (車両積降し時)	

貯蔵エリア

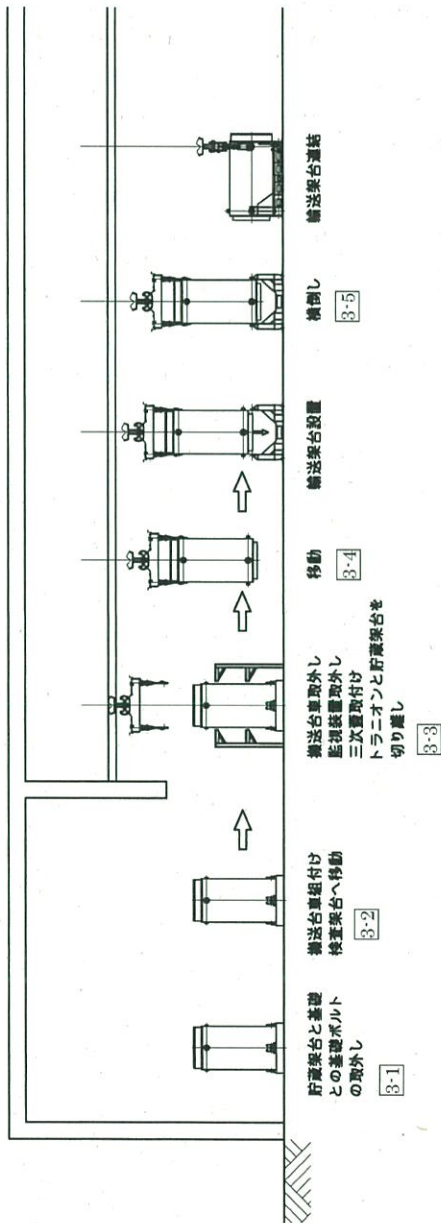


第 2.7-2 図 乾式キャスク取扱い時及び貯蔵時の運用手順（受入）【断面図】

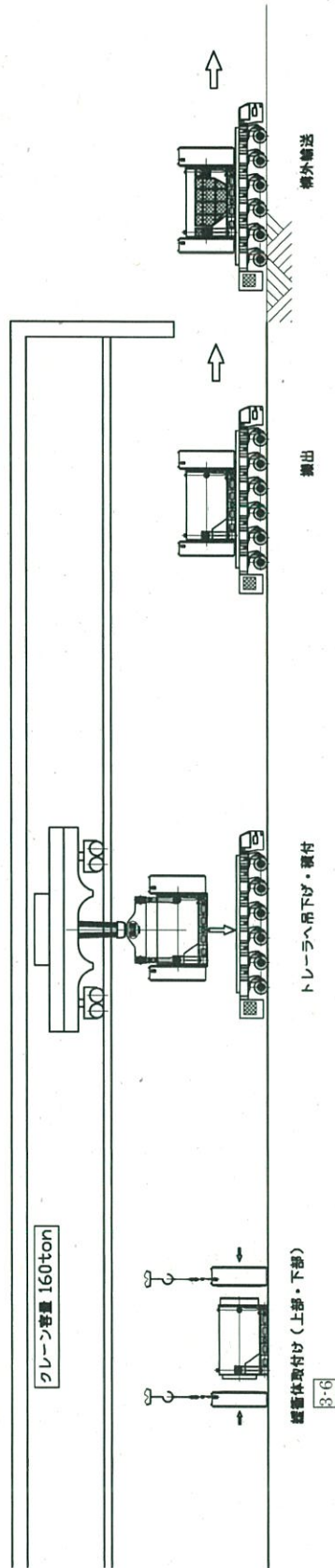


乾式貯蔵建屋フロー図（搬出）

貯蔵エリア 取扱エリア



乾式貯蔵建屋天井クレーン		評価で使用する値
容量 (ton)	主巻: 160	—
巻上/巻下速度 (m/分)	低速 / 中速 / 高速 0.12 / 0.6 / 1.2	巻き下げ最大速度の 1.2 m/分を適用
移動速度 (m/分)	走行 0.9 / 6.0 / 18	走行最大速度の 18 m/分を適用
容量 (ton)	搬送設備	—
移動速度 (m/分)	160 低速 / 高速 0.6 / 2	—
寸法 (m)	乾式キャスク MSF-24P 型 MSF-32P 型	—
重量 (ton)	吊上 約 3.6 × 6.8 (緩衝体含む)	—
高さ	搬送 約 149 (吊具、緩衝体含む)	重量の大きい 32P を 適用
高さ	搬送 約 137 (架台含む)	—
高さ	搬送 約 2 (横倒し時)	—
高さ	搬送 約 2 (車両積付時)	—

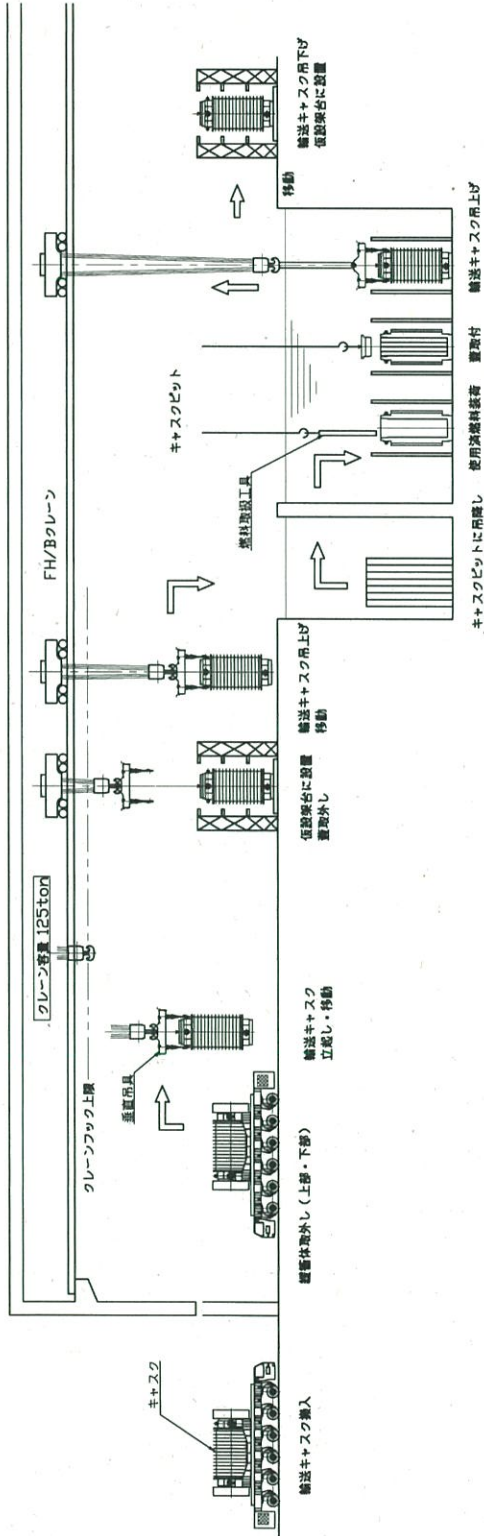


第 2.7-3 図 乾式キャスク取扱い時及び貯蔵時の運用手順（搬出）【断面図】

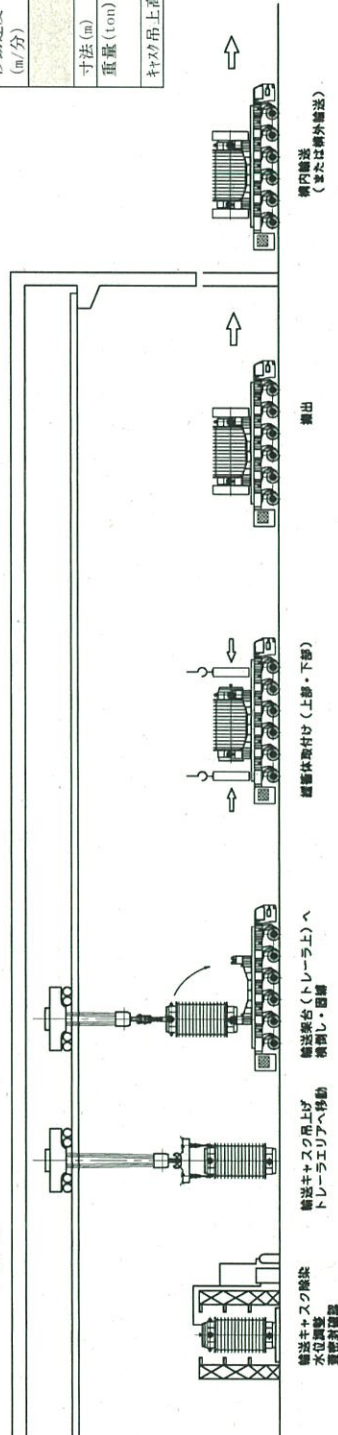
伊方3号機フロー図

使用済燃料運搬用容器  
燃料取扱フロー(燃料装荷・容器搬出)

FH/B



FH/B



FH/Bクレーン		評価で使用する値
容量 (ton)	主巻: 125	—
巻上/巻下速度 (m/分)	低速 / 中速 / 高速 0.12 / 0.6 / 1.2	—
移動速度 (m/分)	走行 0.9 / 6.0 / 18	—
	横行 0.6 / 1.5 / 6.0	—
寸法 (m)	湿式キヤスク NFT-14P 型	—
重量 (ton)	φ2.6×5.3 (緩衝体無) 約120 (吊具含む)	— 重量の大きい32Pを 適用
キヤスク吊上高さ (m)	約4 (車面積付時)	—

第2.7-4 図 伊方3号機 FH/B 内の湿式キヤスク運用手順 (除染ピットを使用しない場合) 【断面図】

第 2.7-2 表 評価で使用する設備の重量

設備	部材	重量 (トン)	
		MSF-32P 型	MSF-24P 型
乾式キャスク	①本体	81.0	83.7
	②一次蓋	5.9	5.6
	③二次蓋	4.7	4.5
	④三次蓋	3.5	3.3
	⑤バスケット	6.5	5.6
緩衝体	⑥上部緩衝体	8.7	8.7
	⑦下部緩衝体	6.2	6.2
	⑧燃料集合体	18.9	16.7
関連工具類	⑨垂直吊具	約 4	約 4
	⑩水平吊具	約 8	約 8
	⑪貯蔵架台	約 20	約 20
	⑫輸送架台	約 5	約 5
FH/B 容器吊り上げ重量 (①②③④⑤⑧⑨)		約 125	約 123
乾式貯蔵施設 容器吊り上げ重量 (①②③④⑤⑥⑦⑧⑩⑫)		約 149	約 148
乾式貯蔵施設 搬送重量 (①②③⑤⑧⑪)		約 137	約 136

第 2.7-3 表 評価で使用する設備の仕様

		FH/B クレーン	乾式貯蔵建屋 天井クレーン
容量 (ton) : 主巻		125	160
巻上/巻下速度 (m/分)		1.2	1.2
移動速度 (m/分)	走行	18	18

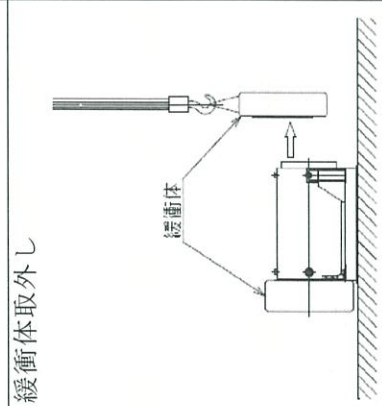
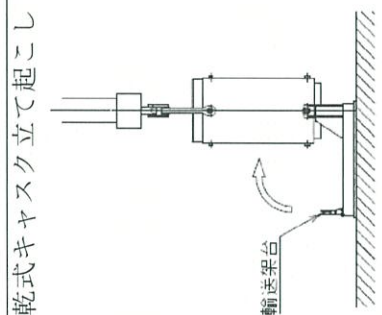
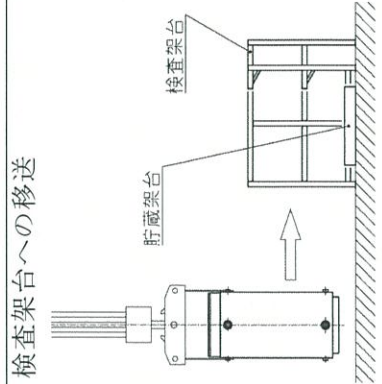
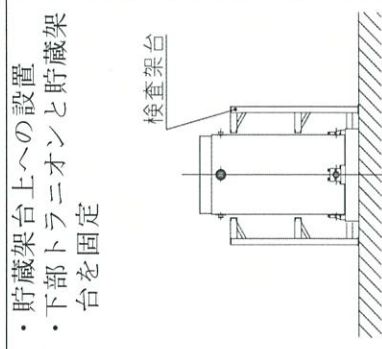
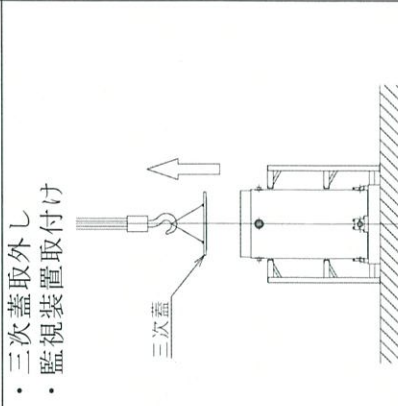
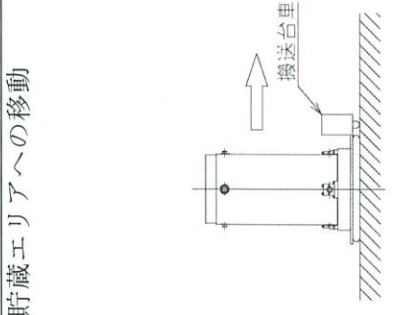
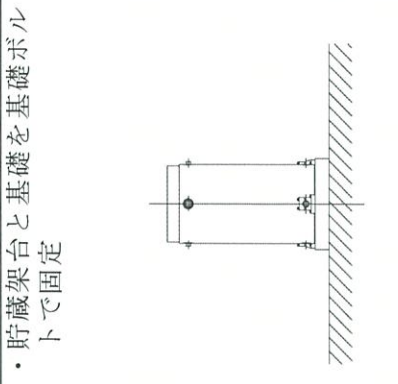
＜乾式キヤスクの燃料装荷～緩衝体取付＞

No.	取扱いモード	No.	取扱いモード	No.	取扱いモード	No.	取扱いモード
1-1	燃料装荷・一次蓋取付	1-2	容器吊上げ・移動・吊下げ	1-3	排水・真空乾燥※、不活性ガス充填・一次蓋密封確認	1-4	二次蓋取付・一次二次蓋間圧力調整・二次蓋密封確認
想定 事象	—	想定 事象	検査架台への衝突 (第2.7-8図(a)) 貯蔵架台への衝突 (第2.7-8図(b))	想定 事象	—	想定 事象	二次蓋の衝突 (第2.7-8図(e))
1-5	三次蓋取付・三次蓋密封確認	1-6	トレーラエリアへの移動	1-7	トレーラ上へ横倒し	1-8	緩衝体取付け
想定 事象	三次蓋の衝突	想定 事象	—	想定 事象	横倒し時の衝突 (第2.7-8図(d))	想定 事象	緩衝体の衝突 (第2.7-8図(f))

※：真空乾燥作業は、収納する使用済燃料の崩壊熱による温度上昇を踏まえ、作業時間等を管理することにより、使用済燃料の温度制限範囲内で実施する。

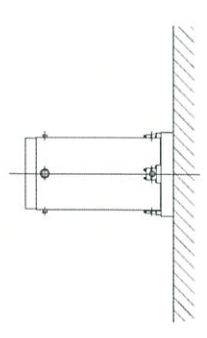
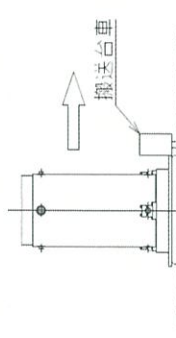
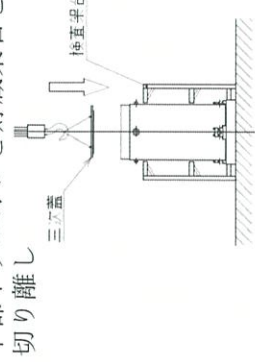
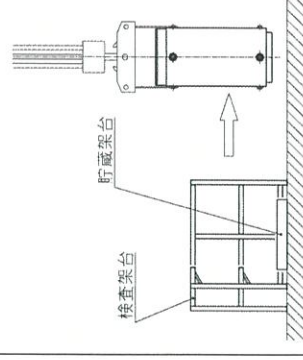
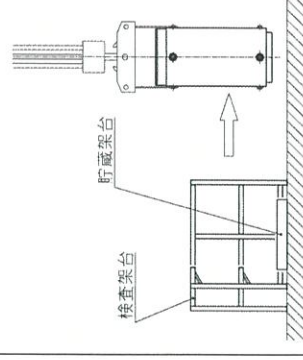
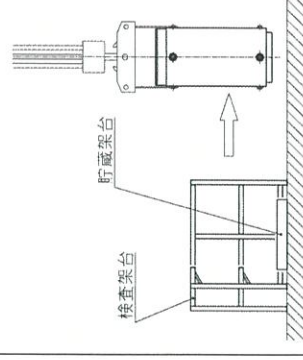
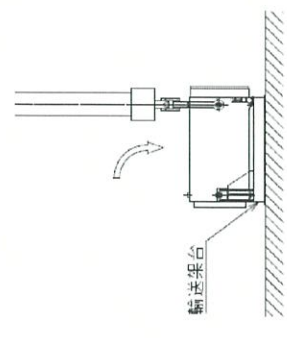
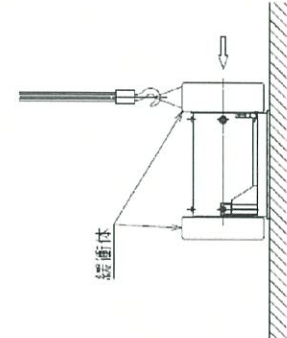
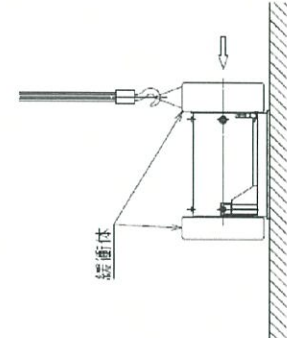
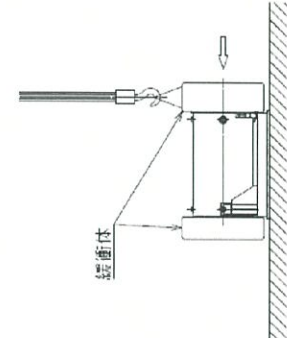
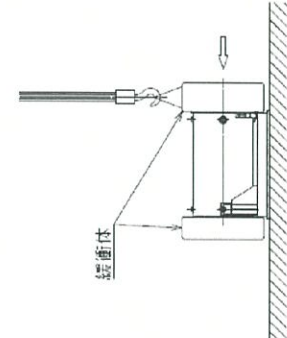
第2.7-5図 FH/B内における取扱いフロー（燃料装荷～緩衝体取付け）

＜乾式キャスクの緩衝体取外し～貯蔵＞

No. 2-1	取扱いモード 緩衝体取外し 	No. 2-2	取扱いモード 乾式キャスク立て起こし 	No. 2-3	取扱いモード 検査架台への移送 	No. 2-4	取扱いモード 貯蔵架台上への設置 ・下部トランニオンと貯蔵架台を固定 
想定 事象	—	想定 事象	—	想定 事象	想定 事象	想定 事象	
2-5	・三次蓋取外し ・監視装置取付け 	2-6	貯蔵エリアへの移動 	2-7	検査架台への衝突 (第2.7-8図(a)) ・貯蔵架台と基礎を基礎ボルトで固定 	2-7	貯蔵架台への衝突 (第2.7-8図(b))
想定 事象	三次蓋の衝突	想定 事象	搬送台車で搬送中の衝突 (第2.7-8図(c))	—	—	—	

第2.7-6図 乾式貯蔵施設内における取扱いフロー（緩衝体取外し～貯蔵）

＜乾式キヤスクの貯蔵～緩衝体取付＞

No.	取扱いモード	No.	取扱いモード	No.	取扱いモード	No.	取扱いモード				
3-1	<ul style="list-style-type: none"> <li>貯蔵架台と基礎との基礎ボルトの取外し</li> </ul> 	3-2	検査架台へ移動 	3-3	<ul style="list-style-type: none"> <li>監視装置取外し</li> <li>三次蓋取付け</li> <li>下部トラネオンと貯蔵架台を切り離し</li> </ul> 	3-4	取扱いモード 作業エリアへの移送 	No.	3-4	取扱いモード 作業エリアへの移送 	取扱いモード 作業エリアへの移送 
想定 事象	—	想定 事象	搬送台車で搬送中の衝突 (第 2.7-8 図 (c))	想定 事象	—	想定 事象	検査架台への衝突 (第 2.7-8 図 (a))				
3-5	乾式キヤスク横倒し 	3-6	緩衝体取付け 	3-6	緩衝体の衝突 (第 2.7-8 図 (f)) 	3-6	緩衝体の衝突 (第 2.7-8 図 (f)) 	3-6	緩衝体の衝突 (第 2.7-8 図 (f)) 		
想定 事象	横倒し時の衝突 (第 2.7-8 図 (d))	想定 事象	—	想定 事象	—	想定 事象	—				

第 2.7-7 図 乾式貯蔵施設内における取扱いフロー (貯蔵後～緩衝体取付)

## 2.7.2 通常取扱い時に想定すべき事象の抽出

第2.7-1図～第2.7-7図の取扱いフローを踏まえ、通常取扱い時に想定すべき事象を第2.7-4表に示す。

第2.7-4表 通常取扱い時において想定すべき事象

原因	想定事象	作業エリア	具体的な想定
作業員の誤操作	a. 検査架台への衝突 (第2.7-8図(a))	FH/B	乾式キャスクを吊上げ移送中に、クレーン走行速度(18m/分)で仮設架台に衝突する。
		乾式貯蔵施設	乾式キャスクを吊上げ移送中に、クレーン走行速度(18m/分)で検査架台に衝突する。
	b. 貯蔵架台への衝突 (第2.7-8図(b))	FH/B	乾式キャスクを仮設架台へ設置時に、クレーン巻き下げ速度(1.2m/分)でキャスク底部が衝突する。
		乾式貯蔵施設	乾式キャスクを貯蔵架台へ設置時に、クレーン巻き下げ速度(1.2m/分)で貯蔵架台に衝突する。
	c. 搬送台車で搬送中の衝突 (第2.7-8図(c))	FH/B	搬送台車による作業はない。
		乾式貯蔵施設	乾式キャスク搬送中に、搬送台車が建屋壁及び他の乾式キャスク貯蔵架台等へ衝突した場合においても、搬送中の乾式キャスクは幾何学的に傾き角度を制限しており、壁及び他の乾式キャスク等へ衝突しない。 詳細は参考4参照。
	d. 横倒し時の衝突 (第2.7-8図(d))	FH/B	乾式キャスクをトレーラー上で輸送架台へ横倒しする際に、クレーン巻き下げ速度(1.2m/分)で輸送架台に衝突する。
		乾式貯蔵施設	乾式キャスクを輸送架台へ横倒しする際に、クレーン巻き下げ速度(1.2m/分)で輸送架台に衝突する。
	e. 蓋の衝突 (第2.7-8図(e))	FH/B	乾式キャスクへの二次蓋及び三次蓋取付け作業時に、クレーン巻き下げ速度(1.2m/分)で二次蓋(4.7t)が乾式キャスクに衝突する <sup>(注1)</sup> 。
		乾式貯蔵施設	乾式キャスクへの三次蓋取付け作業時に、クレーン巻き下げ速度(1.2m/分)で三次蓋(3.5t)が乾式キャスクに衝突する <sup>(注1)</sup> 。
	f. 緩衝体の衝突 (第2.7-8図(f))	FH/B	乾式キャスクへ緩衝体取付け作業時にクレーン走行速度(18m/分)で乾式キャスクに衝突する。
		乾式貯蔵施設	乾式キャスクへ緩衝体取付け作業時にクレーン走行速度(18m/分)で乾式キャスクに衝突する。

(注1) 二次蓋及び三次蓋の衝突時は、胴フランジ上端が一次蓋及び二次蓋上面より高い位置にあることから、二次蓋及び三次蓋は胴フランジ上端に衝突する。

第 2.7-4 表のとおり抽出した事象のうち、以下の理由から評価対象事象を第 2.7-5 表のとおりとし、評価条件を第 2.7-6 表に示す。

- ・FH/B クレーンと乾式貯蔵建屋天井クレーンの仕様速度（走行・横行及び巻き上げ・巻き下げ）が同じであることから、乾式貯蔵施設での事象を代表事象とする。
- ・FH/B 仮設架台よりも、乾式貯蔵施設の検査架台（常設）のほうが剛構造であるため、乾式貯蔵施設の評価に包絡される。
- ・乾式キャスク横倒し作業については、立起こし架台が設置される床条件は、床を剛体とし、乾式貯蔵施設及び FH/B の床条件（輸送車両上）に依らず包絡する条件としている。
- ・蓋の衝突については、乾式キャスク胴フランジ部に衝突し、密封境界部へ荷重が付加される挙動は二次蓋及び三次蓋でも同じであり、影響度合いは荷重に概ね比例するため、重量の大きい二次蓋（4.7t）の衝突を評価事象とする。

第 2.7-5 表 通常取扱い時において想定すべき事象の抽出結果

原因	想定事象	具体的な想定	
作業員の誤操作	キャスクの衝突	a. 検査架台への衝突 (第 2.7-8 図(a))	乾式キャスクを吊上げ移送中に、乾式貯蔵建屋天井クレーン走行速度（18m/分）で検査架台に衝突する。
		b. 貯蔵架台への衝突 (第 2.7-8 図(b))	乾式キャスクを貯蔵架台へ設置時に、乾式貯蔵建屋天井クレーン巻き下げ速度（1.2m/分）で貯蔵架台に衝突する。
		c. 搬送台車で搬送中の衝突 (第 2.7-8 図(c))	乾式キャスク搬送中に、搬送台車が建屋壁及び他の乾式キャスク貯蔵架台等へ衝突した場合においても、搬送中の乾式キャスクは幾何学的に傾き角度を制限しており、壁及び他の乾式キャスク等へ衝突しない。
		d. 横倒し時の衝突 (第 2.7-8 図(d))	乾式キャスクの横倒し時に、乾式貯蔵建屋天井クレーン巻き下げ速度（1.2m/分）で輸送架台に衝突する。
	キャスクへの衝突	e. 二次蓋の衝突 (第 2.7-8 図(e))	乾式キャスクへの二次蓋取付け作業時に、FH/B クレーン巻き下げ速度（1.2m/分）で二次蓋が乾式キャスクに衝突する <sup>(注1)</sup> 。
		f. 緩衝体の衝突 (第 2.7-8 図(f))	乾式キャスクへ緩衝体取付け作業時に乾式貯蔵建屋天井クレーン走行速度（18m/分）で乾式キャスクに衝突する。

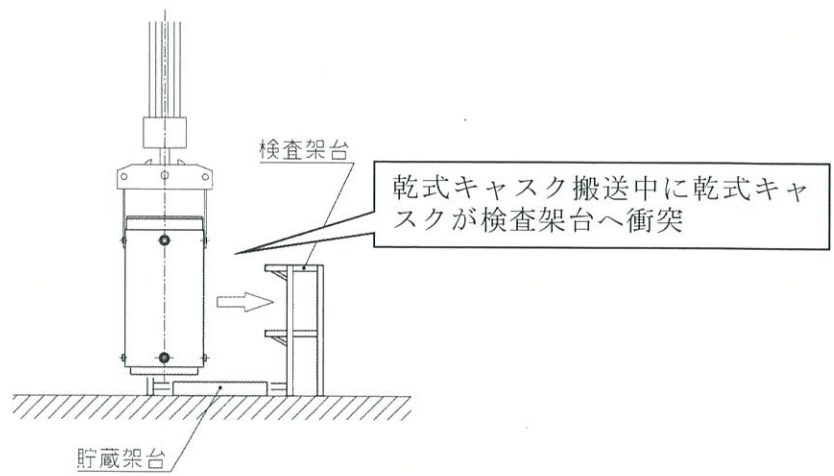
(注1) 二次蓋の異常衝突時は、胴フランジ（二次蓋部）が一次蓋上面より高い位置にあることから、二次蓋は胴フランジ上端に衝突する。



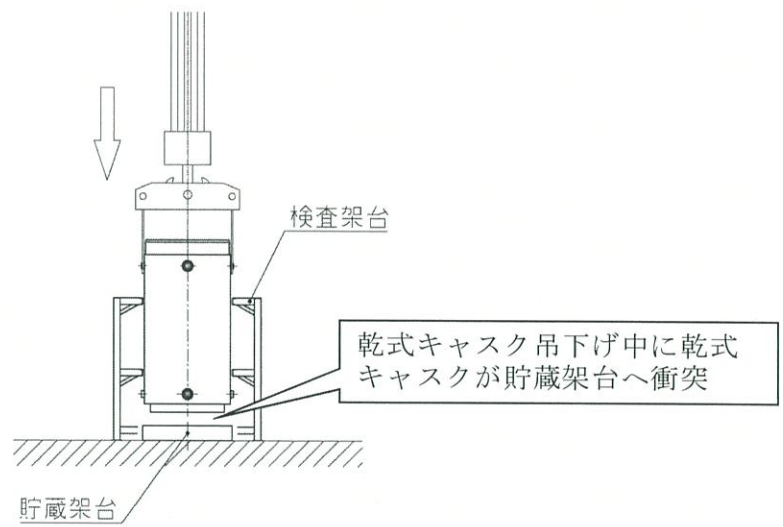
第 2.7-6 表 想定事象の評価条件

想定事象 <sup>(注1)</sup>	被衝突物	衝突物	評価で使用する 衝突物の仕様	
			質量	速度
a. 検査架台への衝突	検査架台	乾式キャスク	120.5ton	18 m/分
b. 貯蔵架台への衝突	貯蔵架台	乾式キャスク	120.5ton	1.2 m/分
d. 横倒し時の衝突	輸送架台	乾式キャスク	120.5ton	1.2 m/分
e. 二次蓋の衝突	乾式キャスク	二次蓋	4.7ton	1.2 m/分
f. 緩衝体の衝突	乾式キャスク	上部緩衝体	8.7ton	18 m/分
		下部緩衝体	6.2ton	18 m/分

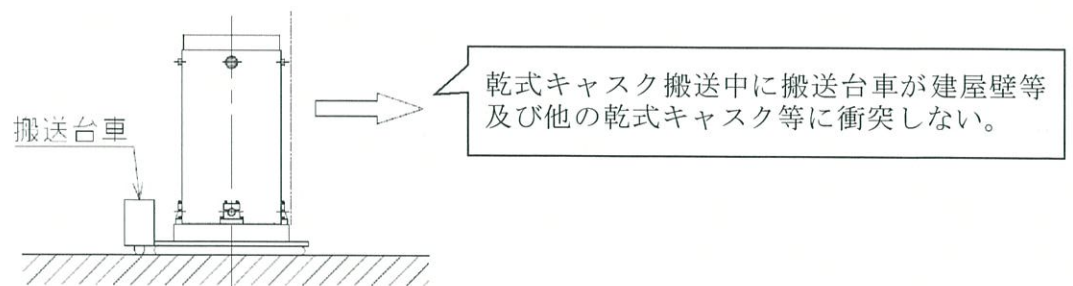
(注1) c. 搬送台車で搬送中の衝突は、幾何学的に傾き角度が制限され、壁及び他の乾式キャスク等へ衝突しないため、除外する。



(a) 検査架台への衝突

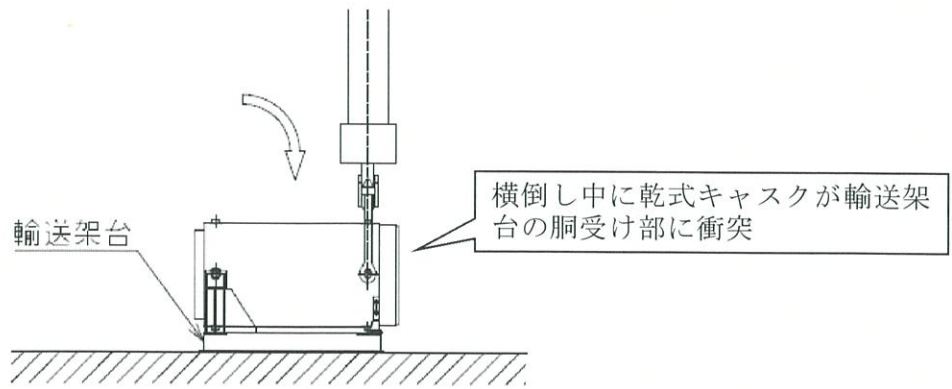


(b) 貯蔵架台への衝突

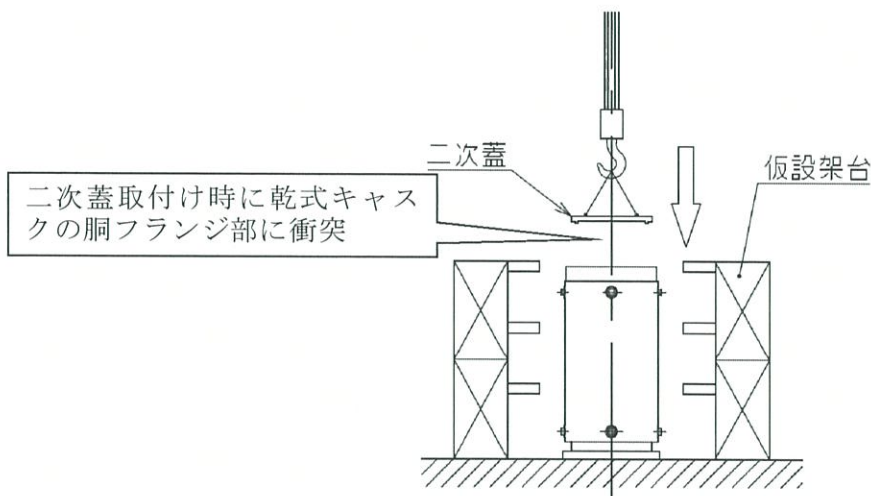


(c) 搬送台車で搬送中の衝突

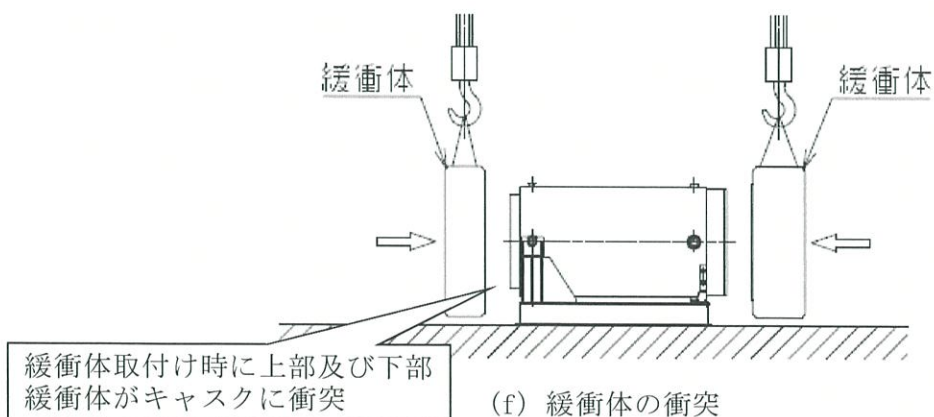
第 2.7-8 図 想定される事象の衝撃荷重の算出体系 (1/2)



(d) 横倒し時の衝突



(e) 二次蓋の衝突



第2.7-8図 想定される事象の衝撃荷重の算出体系 (2/2)

### 2.7.3 通常取扱い時に想定すべき事象の評価

2.7.2 で抽出した想定事象が万一発生した場合でも、乾式キャスクの安全機能が維持可能であることを評価する。

#### 2.7.3.1 衝撃荷重の算出

##### (1) 衝突方向と重力が同じ方向の場合 (想定事象 b. 及び e.)

誤作動による衝突により乾式キャスクに作用する衝撃荷重  $F$  は、衝突物の運動エネルギーが被衝突物の変形によって全て吸収されるものとして、下式により算出される。

エネルギー保存則より、衝突物の運動エネルギーと位置エネルギーが被衝突物の変形エネルギーと釣り合うとして、

$$\frac{1}{2}mv^2 + mg\delta = \frac{1}{2}k\delta^2$$

また、運動方程式より、

$$F = mg\alpha = k\delta$$

以上より、

$$\alpha = 1 + \sqrt{1 + \frac{kV^2}{mg^2}}$$

したがって、衝撃荷重  $F$  は、

$$F = mg\alpha = mg \left( 1 + \sqrt{1 + \frac{kV^2}{mg^2}} \right) \dots\dots\dots (1)$$

ここで、

- $g\alpha$  : 衝撃加速度 (m/s<sup>2</sup>)
- $k$  : 被衝突物のバネ定数 (N/m)
- $V$  : 衝突物の衝突速度 (m/s)
- $m$  : 衝突物の質量 (kg)
- $g$  : 重力加速度 = 9.80665 (m/s<sup>2</sup>)
- $\delta$  : 被衝突物の変形量 (m)

##### (2) 衝突方向と重力が直行する場合 (想定事象 a. 及び f.)

誤作動による衝突により乾式キャスクに作用する衝撃荷重  $F$  は、衝突物の運動エネルギーが被衝突物の変形によって全て吸収されるものとして、下式により算出される。

エネルギー保存則より、衝突物の運動エネルギーが被衝突物の変形エネルギーと釣り合うとして、

$$\frac{1}{2}mv^2 = \frac{1}{2}k\delta^2$$

また、運動方程式より、

$$F = mg \alpha = k \delta$$

以上より、

$$\alpha = \sqrt{\frac{kV^2}{mg^2}}$$

したがって、衝撃荷重 F は、

$$F = mg \alpha = mg \sqrt{\frac{kV^2}{mg^2}} \dots \dots \dots (2)$$

ここで、

- $g \alpha$  : 衝撃加速度 (m/s<sup>2</sup>)
- $k$  : 被衝突物のバネ定数 (N/m)
- $V$  : 衝突物の衝突速度 (m/s)
- $m$  : 衝突物の質量 (kg)
- $g$  : 重力加速度 = 9.80665 (m/s<sup>2</sup>)
- $\delta$  : 被衝突物の変形量 (m)

(3) 横倒し時 (想定事象 d.)

横倒し時の衝突により乾式キャスクに作用する衝撃荷重 F は、下部トラニオンを中心とした回転の運動エネルギーが被衝突物の変形によって全て吸収されるものとして、下式により算出される。

エネルギー保存則より、衝突物の運動 (回転) エネルギーと位置エネルギーが被衝突物の変形エネルギーと釣り合うとして、

$$\frac{1}{2}I\omega^2 + \frac{1}{2}mg\left(\frac{L_1}{L_2}\delta\right) = \frac{1}{2}k\delta^2$$

また、運動方程式より、

$$F = k \delta$$

以上より、衝撃荷重 F は、

$$F = \frac{mgL_1 + \sqrt{(mgL_1)^2 + 4L_2^2 k I \omega^2}}{2L_2} \dots \dots \dots (3)$$

ここで、

- $\omega$  : 横倒し時の角速度 (V/r) (rad/s)
- $V$  : 衝突物の衝突速度 (m/s)
- $r$  : 回転半径 = 3.860 m (下部トラニオンから上部トラニオンまでの距離)

I : 下部トラニオン周りの慣性モーメント ( $\text{kg}\cdot\text{m}^2$ )

k : 被衝突物のバネ定数 (N/m)

$\delta$  : 被衝突物の変形量 (m)

$L_1$  : 下部トラニオンから重心までの距離 (2.158 m)

$L_2$  : 下部トラニオンから衝撃荷重の作用点までの距離 (4.174 m)

m : 乾式キャスクの質量 (kg)

(1) ~ (3) で使用した計算条件及び衝撃荷重計算結果をそれぞれ第 2.7-7 表及び第 2.7-8 表に示す。

第 2.7-7 表 各想定事象時の衝撃荷重の計算条件

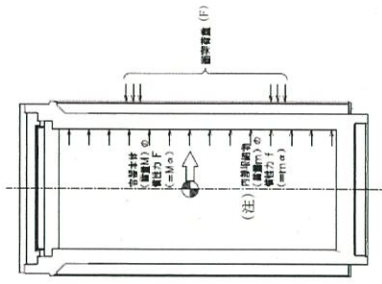
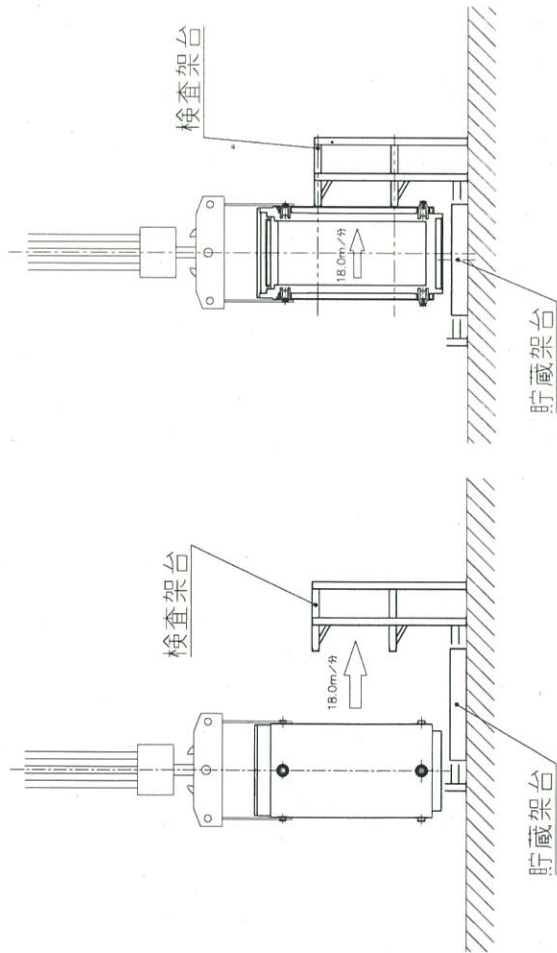
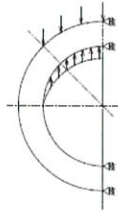
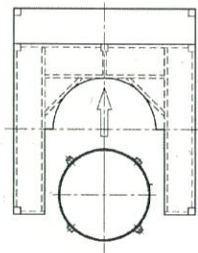
分類	想定事象						
	項目	適用式	k <sup>(注9)</sup> [N/m]	V [m/分]	m [kg]	I [kg・m <sup>2</sup> ]	ω [rad/s]
キヤスクの 衝突	a. 検査架台への衝突	(2)	1.410×10 <sup>9</sup> (注1)	18(注6)	120500 (乾式キヤスク)		
	b. 貯蔵架台への衝突	(1)	1.016×10 <sup>11</sup> (注2)	1.2(注7)	120500 (乾式キヤスク)		
	d. 横倒し時の衝突	(3)	3.510×10 <sup>10</sup> (注3)	1.2(注7)	120500 (乾式キヤスク)	9.04×10 <sup>5</sup> (注8)	0.00518
	e. 二次蓋の衝突	(1)	5.459×10 <sup>10</sup> (注4)	1.2(注7)	4700 (二次蓋)		
キヤスクへの 衝突	f. 緩衝体 (上部) の衝突	(2)	5.401×10 <sup>9</sup> (注5)	18(注6)	8730 (上部緩衝体)		
	f. 緩衝体 (下部) の衝突	(2)	5.168×10 <sup>9</sup> (注5)	18(注6)	6230 (下部緩衝体)		

- (注 1) 検査架台の足場の梁をモデル化し、乾式キヤスク衝突荷重により、検査架台の足場の梁が変形するとしてばね剛性を算出。  
(注 2) 貯蔵架台全体をモデル化し、乾式キヤスク衝突荷重により、貯蔵架台が変形するとしてばね剛性を算出。  
(注 3) 輸送架台の胴受け部をモデル化し、乾式キヤスク衝突荷重により、輸送架台の胴受け部が変形するとしてばね剛性を算出。  
(注 4) 乾式キヤスク全体をモデル化し、二次蓋衝突荷重により、乾式キヤスクが変形するとしてばね剛性を算出。  
(注 5) 乾式キヤスク全体をモデル化し、緩衝体衝突荷重により、乾式キヤスクが変形するとしてばね剛性を算出。  
(注 6) 設計上のクレーン走行最大速度  
(注 7) 設計上のクレーン巻き下げ最大速度  
(注 8) 乾式キヤスクの各部材質量、形状、回転軸 (下部トナオン) から各部材の重心までの距離から算出。  
(注 9) ばね定数の算出方法は 2.7.3.6 項で説明する。

第 2.7-8 表 各想定事象時の衝撃荷重

分類	想定事象	
	項目	衝撃荷重 (N)
キャスクの衝突	a. 検査架台への衝突	$3.920 \times 10^6$
	b. 貯蔵架台への衝突	$3.690 \times 10^6$
	d. 横倒し時の衝突	$1.278 \times 10^6$
キャスクへの衝突	e. 二次蓋の衝突	$3.697 \times 10^5$
	f. 緩衝体（上部）の衝突	$2.070 \times 10^6$
	f. 緩衝体（下部）の衝突	$1.710 \times 10^6$





検査架台への衝突時の荷重及び境界条件

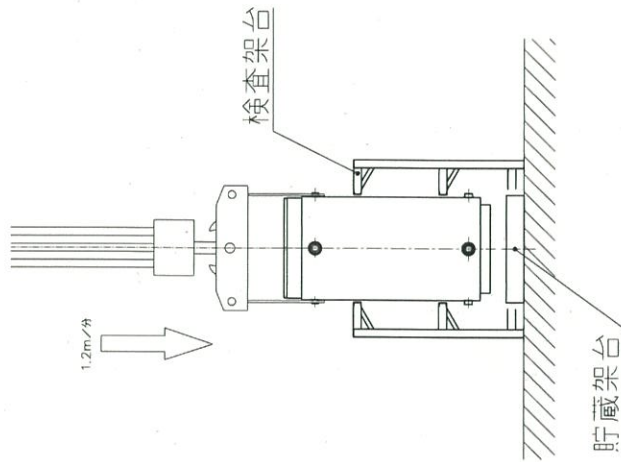
(注)  $\alpha$  は衝撃加速度 ( $\alpha = \text{衝撃荷重} / (\text{容器本体質量 } M + \text{内部収納物質量 } m)$ ) を示す。  
 内部収納物 (バスケット及び燃料集合体) は形状をモデル化しないため、内部収納物の質量に衝撃加速度を乗じた荷重を内部収納物の慣性力として、胴内面に作用させる。

【取扱いフロー図】

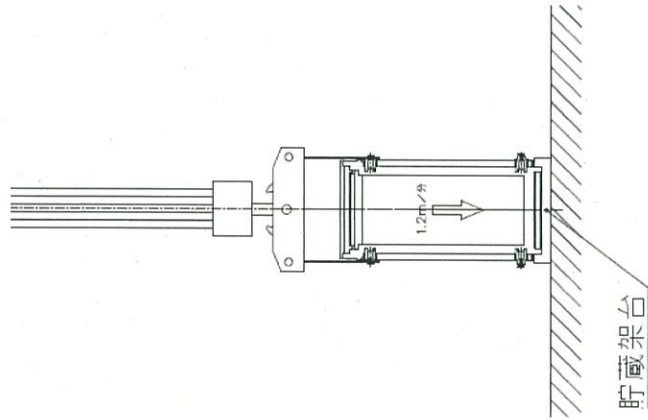
【評価断面図】

【評価モデル図】

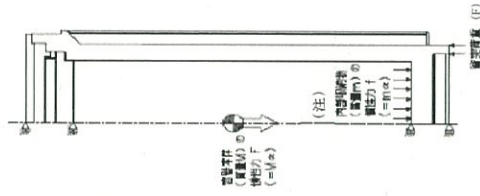
第 2.7-9 図 (a) 検査架台への衝突



【取扱いフロー図】



【評価断面図】

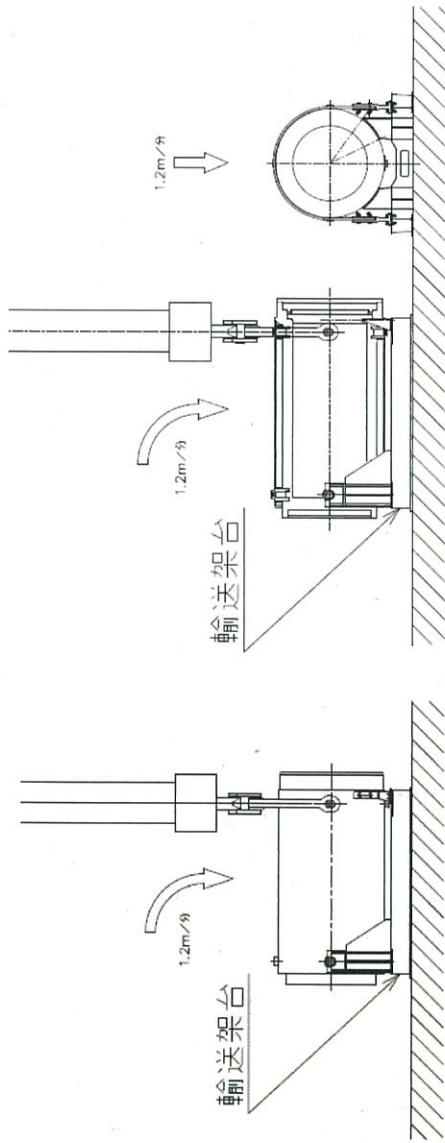


貯蔵架台への底部垂直落下時の荷重及び境界条件

(注)  $\alpha$  は衝撃加速度 ( $\alpha =$  衝突荷重 / (容器本体質量  $M +$  内部収納物質量  $m$ )) を示す。  
 内部収納物 (バスケケット及び燃料集合体) は形状をモデル化しないため、内部収納物の質量に衝撃加速度を乗じた荷重を内部収納物の慣性力として、胴内面に作用させる。

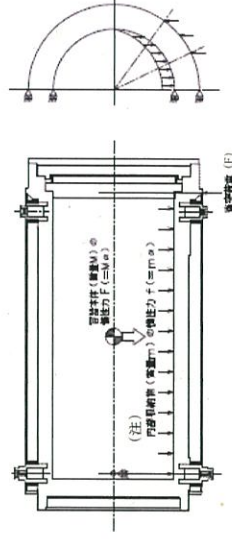
【評価モデル図】

第 2.7-9 図 (b) 貯蔵架台への衝突



【取扱いフロー図】

【評価断面図】

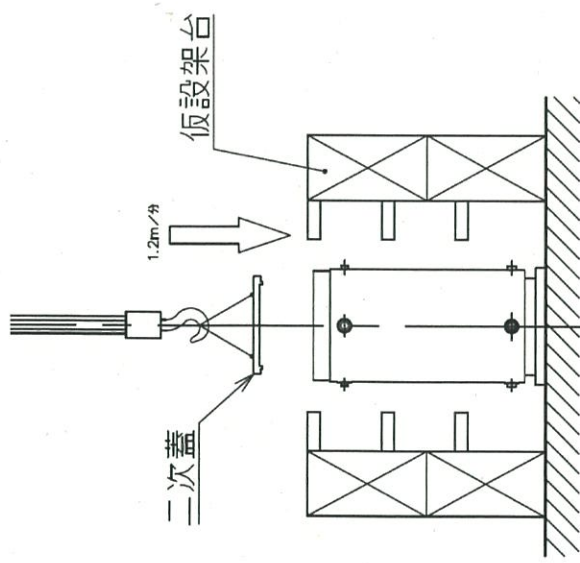


横倒し時の衝突時の荷重及び境界条件

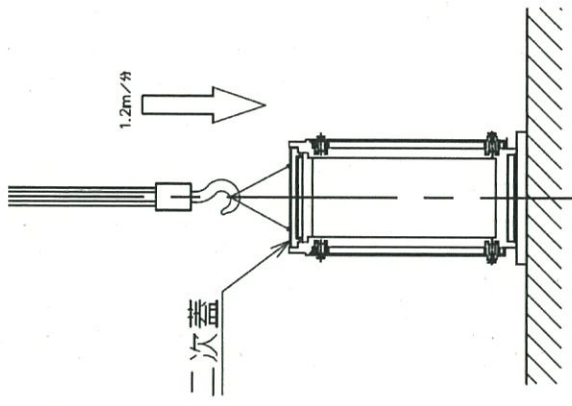
(注)  $\alpha$  は衝撃加速度 ( $\alpha$  = 衝突荷重 / (容器本体質量  $M$  + 内部収納物質量  $m$ )) を示す。  
 内部収納物 (バスケット及び燃料集合体) は形状をモデル化しないため、内部収納物の質量に衝撃加速度を乗じた荷重を内部収納物の慣性力として、胴内面に作用させる。

【評価モデル図】

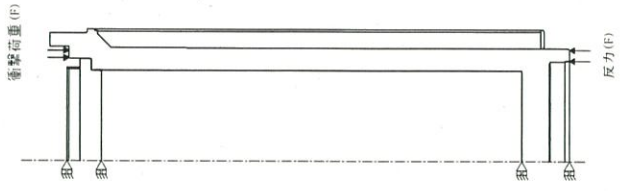
第 2.7-9 図 (d) 横倒し時の衝突



【取扱いフロー図】



【評価断面図】

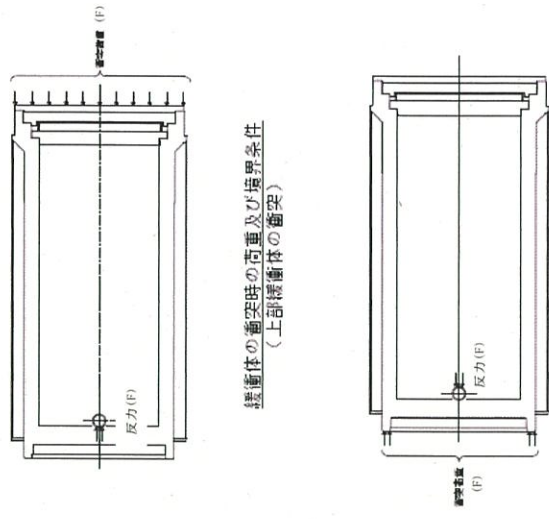


【評価モデル図】

(注) 二次蓋装着時は、二次蓋ボルト穴に位置決めピンを設置し、胴フランジからずれないように吊り下ろすため、胴フランジに一樣に荷重が作用するものとして評価を行う。

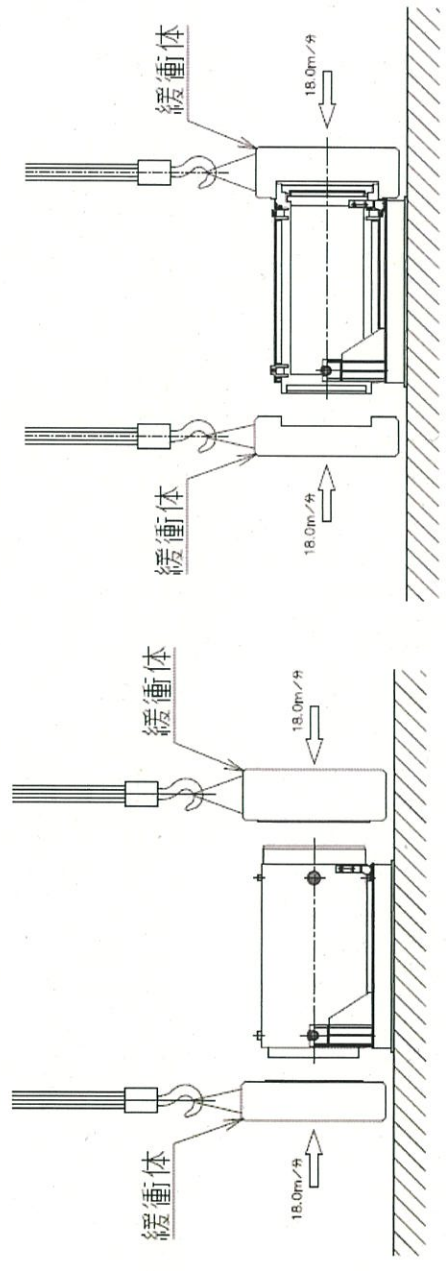
二次蓋の衝突時の荷重及び境界条件

第 2.7-9 図 (e) 二次蓋の衝突



緩衝体の衝突時の荷重及び境界条件  
(下部緩衝体の衝突)

【評価モデル図】



【取扱いフロー図】

【評価断面図】

(注) 緩衝体装着時は、緩衝体取付ボルト穴に位置決めピンを設置し、胴からずれないように取り付けるため、三次蓋又は胴底面に一様に荷重が作用するものとして評価を行う。

第 2.7-9 図 (f) 緩衝体の衝突

### 2.7.3.3 応力評価の方針

乾式キャスクへ求められる4つの安全機能は未臨界、閉じ込め、遮蔽、除熱であり、想定事象時においてもこれら乾式キャスクの機能を維持する部位の構造健全性を維持する必要がある。ここで、各想定事象における衝突により乾式キャスクへ発生する加速度によりキャスクの各部材（胴、胴（底板）、外筒、中性子遮蔽材カバー、一次蓋、二次蓋、伝熱フィン、バスケット）へ発生する応力については、各部材の代表部位について評価を行い、各部材が構造健全性を維持することを確認する。

胴、胴（底板）、外筒、中性子遮蔽材カバー、一次蓋、二次蓋は、三次元FEMモデルを用いて評価を行う。なお、解析モデルは保守的に伝熱フィンをモデル化していないが、伝熱フィンに荷重が作用する場合は材料力学の公式を用いて評価を行う。また、バスケット及び胴（脚部）は、材料力学の公式及び核燃料輸送物設計承認申請で用いている式により評価を行う。評価基準は、乾式キャスクの除熱解析から得られた各評価部位の最高温度から設定した値を用いる。

各安全機能を維持する部材及び評価基準を表2.7-9に示す。胴、胴（底板）、一次蓋、二次蓋は、核燃料輸送物設計承認申請の0.3m落下（一般の試験条件）と同様に、使用済燃料貯蔵施設規格 金属キャスク構造規格（2007年版）の密封容器の供用状態Bの評価基準とする。外筒、中性子遮蔽材カバーは、胴、胴（底板）、一次蓋の中性子遮蔽材を支持する部材であって、圧力保持を目的としないことから、核燃料輸送物設計承認申請の0.3m落下（一般の試験条件）と同様に、発電用原子力設備規格 設計・建設規格（2012年版）の支持構造物の供用状態Bの基準を準用して評価基準とする。バスケットは、臨界評価上の有意な変形を起こさないことを評価基準とする。伝熱フィンは、除熱機能を維持するための基準として弾性範囲内とする。また、乾式キャスクの応力評価位置を第2.7-10図に示す。

また、各想定事象において、衝突部近傍の評価を行い、衝突部近傍の構造健全性を確認し、安全機能が損なわれないことを確認する。

表 2.7-9 キャスクが担保すべき安全機能及び評価基準

想定事象時にキャスクが担保すべき安全機能	安全機能を維持する部材	安全機能を維持するための基準	左記に該当する応力評価基準
未臨界	バスケット <sup>(注3)</sup>	臨界評価上の有意な変形を起こさない	$\sigma_m \leq Sy$ $\sigma_b \leq Sy$ $\tau \leq Sy/\sqrt{3}$
閉じ込め (閉じ込め境界)	一次蓋シール部 <sup>(注2)</sup>	供用状態 B(金属キャスク構造規格)	$P_m \leq Sy$ $P_L \leq Sy$ $P_L + P_b \leq Sy$ $P_L + P_b + Q \leq Sy$
	一次蓋ボルト、二次蓋ボルト <sup>(注2)</sup>	供用状態 B(金属キャスク構造規格)	$\sigma_m \leq 2Sm$ $\sigma_m + \sigma_b \leq 3Sm$
遮蔽	胴、一次蓋、二次蓋 <sup>(注2)</sup>	供用状態 B(金属キャスク構造規格)	$P_m \leq Sm$ $P_L \leq 1.5Sm$ $P_L + P_b \leq 1.5Sm$
	外筒、中性子遮蔽材カバー <sup>(注1)(注2)</sup>	供用状態 B(設計・建設規格)	引張応力 $\leq F/1.5$ せん断応力 $\leq F/(1.5 \times \sqrt{3})$ 圧縮応力 $\leq F/1.5$ 曲げ応力 $\leq F/1.5$
除熱	バスケット <sup>(注3)</sup>	未臨界と同様とする	$\sigma_m \leq Sy$ $\sigma_b \leq Sy$ $\tau \leq Sy/\sqrt{3}$
	胴、一次蓋、二次蓋 <sup>(注2)</sup>	供用状態 B(金属キャスク構造規格)	$P_m \leq Sm$ $P_L \leq 1.5Sm$ $P_L + P_b \leq 1.5Sm$
	伝熱フィン <sup>(注4)</sup>	弾性範囲内	$\sigma_b \leq 1.5Sy$ $\tau \leq Sy/\sqrt{3}$
	外筒、中性子遮蔽材カバー <sup>(注1)(注2)</sup>	供用状態 B(設計・建設規格)	引張応力 $\leq F/1.5$ せん断応力 $\leq F/(1.5 \times \sqrt{3})$ 圧縮応力 $\leq F/1.5$ 曲げ応力 $\leq F/1.5$

(注 1) F の値は以下のとおり

(a) 使用温度が 40℃ を超えるオーステナイト系ステンレス鋼

$$F = \text{MIN}[1.35Sy, 0.7Su, Sy(RT)]$$

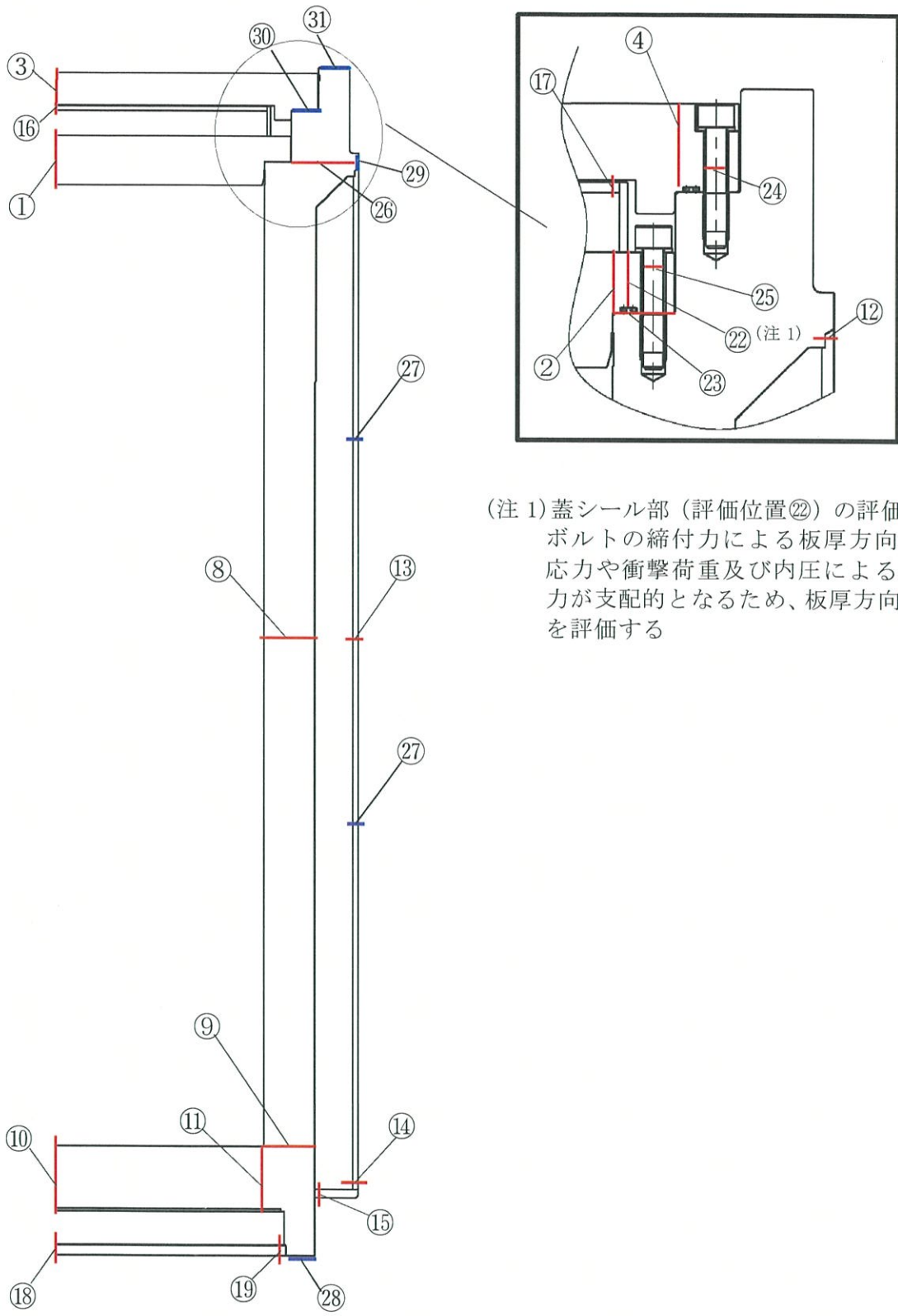
(b) 上記(a)に示すもの以外

$$F = \text{MIN}[0.7Su, Sy]$$

(注 2) 評価基準を定める物性値は、発電用原子力設備規格 材料規格(2012年版)を適用。

(注 3) 評価基準を定める物性値は、メーカー保証値 (MSF-24P 型及び MSF-32P 型の核燃料輸送物設計承認申請と同様) を適用。

(注 4) 評価基準を定める物性値は、2007 ASME Boiler & Pressure Vessel Code を適用。



(注 1) 蓋シール部 (評価位置②) の評価は、蓋ボルトの締付力による板厚方向の圧縮応力や衝撃荷重及び内圧による曲げ応力が支配的となるため、板厚方向の応力を評価する

第 2.7-10 図 カスクの応力評価位置  
(赤線は評価断面、青線は衝突面/衝突箇所を示す)



評価断面	部 位	4つの安全機能	想定事象	備考
①	一次蓋中央部	閉/遮/熱	○	
②	一次蓋端部	閉/遮/熱	○	
③	二次蓋中央部	遮/熱	○	
④	二次蓋端部	遮/熱	○	
⑤	三次蓋中央部	閉	×	三次蓋は輸送時のみ装着のため、想定事象時は評価対象外
⑥	三次蓋端部	閉	×	
⑦	胴上部	閉	×	
⑧	胴中央部	閉/遮/熱	○	
⑨	胴下部	閉/遮/熱	○	
⑩	胴（底板）中央部	閉/遮/熱	○	
⑪	胴（底板）端部	閉/遮/熱	○	
⑫	外筒上部	遮/熱	○	
⑬	外筒中央部	遮/熱	○	
⑭	外筒下部	遮/熱	○	
⑮	下部端板端部	遮	○	
⑯	蓋部中性子遮蔽材カバー中央部	遮	○	
⑰	蓋部中性子遮蔽材カバー端部	遮	○	
⑱	底部中性子遮蔽材カバー中央部	遮	○	
⑲	底部中性子遮蔽材カバー端部	遮	○	
⑳	二次蓋シール部（蓋）	閉	×	輸送時のみ二重の水密性で要求のため、想定事象時は評価対象外
㉑	二次蓋シール部（胴）	閉	×	
㉒	一次蓋シール部（蓋）	閉	○	
㉓	一次蓋シール部（胴）	閉	○	
㉔	二次蓋ボルト	閉	○	輸送時のみ二重の水密性で要求、想定事象時は構造健全性の維持で要求
㉕	一次蓋ボルト	閉	○	
㉖	胴上部（vs 横倒し架台）	閉/遮/熱	○	衝突・荷重負荷される部位を評価対象に選定
㉗	外筒（vs 検査架台）	遮/熱	○	
㉘	胴底板（vs 貯蔵架台、下部緩衝体）	—	○	
㉙	胴上部（vs 横倒し架台）	遮	○	
㉚	胴フランジ（vs 二次蓋）	閉	○	
㉛	胴フランジ（vs 上部緩衝体）	—	○	
—	バスケット	臨/熱	○	
—	伝熱フィン	熱	○	

(1) バスケットプレートの圧縮応力の算出式

貯蔵架台への衝突時及び二次蓋の衝突時に最下段のバスケットプレート（第 2.7-11 図参照）には、それより上部にあるバスケットプレート等の自重及び鉛直方向の慣性力が作用し、圧縮による膜応力  $\sigma_c$  (MPa)が生じる。

$$\sigma_c = \frac{W_b \times G_v}{A_1} \quad (1)$$

ここで、

$W_b$  : バスケットプレート、バスケットサポート、中性子吸収材の合計質量 (kg)

$G_v$  : 自重及び鉛直方向の加速度 ( $m/s^2$ )

$A_1$  : バスケットプレートと胴の接触面積 ( $mm^2$ )

バスケットプレートと胴の接触面積 $A_1$ は、以下の式で与えられる。計算に用いた寸法を第 2.7-11 図に示す。

$$A_1 = (b_1 - b_2) \times L_1 \times n \quad (2)$$

ここで、

$b_1$  : バスケットプレート幅 1 (mm)

$b_2$  : バスケットプレート幅 2 (mm)

$L_1$  : バスケットプレート長さ (mm)

$n$  : 胴に接触するバスケットプレート  $L_1$  部の個数 (-)

(2) バスケットプレート縦板の圧縮応力の算出式

検査架台への衝突時、横倒し時の衝突時、及び緩衝体の衝突時にバスケットプレート縦板切欠部には、第 2.7-12 図に示すように、領域 I の範囲にあるバスケットプレート、バスケットサポート及び燃料集合体に生じる水平方向の慣性力並びに、領域 II のバスケットプレートに生じる水平方向の慣性力により、圧縮による膜応力  $\sigma_c$  (MPa)が生じる。

$$\sigma_c = \frac{W_I + W_{II}}{A \times N} G_H \quad (3)$$

ここで、

$W_I$  : 領域 I のバスケットプレート、中性子吸収材、バスケットサポート及び燃料集合体の質量 (kg)

$W_{II}$  : 領域 II のバスケットプレート及び中性子吸収材の質量 (kg)

$G_H$  : 水平方向の加速度 ( $m/s^2$ )

$N$  : バスケットプレートの数 (枚)

$A$  : バスケットプレート縦板の断面積 ( $mm^2$ )

バスケットプレート縦板の断面積Aは、以下の式で与えられる。計算に用いた寸法を第 2.7-13 図に示す。

$$A = (b_1 + b_2 \times 2) \times h_1 - (b_3 + b_4 \times 2) \times h_2 \quad (4)$$

ここで、

- $b_1$  : バスケットプレート幅 1 (mm)
- $b_2$  : バスケットプレート幅 2 (mm)
- $h_1$  : バスケットプレート高さ 1 (mm)
- $b_3$  : バスケットプレート幅 3 (mm)
- $b_4$  : バスケットプレート幅 4 (mm)
- $h_2$  : バスケットプレート高さ 2 (mm)

### (3) バスケットプレート横板の曲げ応力及びせん断応力の算出式

検査架台への衝突時、横倒し時の衝突時、及び緩衝体の衝突時にバスケットプレート横板切欠部には、第 2.7-14 図に示すようにバスケットプレート、中性子吸収材及び燃料集合体に生じる慣性力により曲げ応力  $\sigma_b$  及びせん断応力  $\tau$  が生じる。

$$\sigma_b = \frac{M}{Z} \quad (5)$$

$$\tau = \frac{F}{A} \quad (6)$$

ここで、

- $\sigma_b$  : 曲げ応力 (MPa)
- $\tau$  : せん断応力 (MPa)
- M : 曲げモーメント (N・mm)
- Z : 断面係数 (mm<sup>3</sup>)
- F : せん断荷重 (N)
- A : 断面積 (mm<sup>2</sup>)

曲げモーメントMは、以下の式で与えられる。

$$M = \frac{w \times \ell^2}{12} G_H \quad (7)$$

ここで、

- w : 分布荷重 (kg/mm)
- $\ell$  : バスケットセルの内幅 (mm)
- $G_H$  : 水平方向の加速度 (m/s<sup>2</sup>)

分布荷重wは、以下の式で与えられる。

$$w = \frac{W_f + W_b \times N}{l \times N} \quad (8)$$

ここで、

$W_f$  : 燃料集合体の質量 (kg)

$W_b$  : バスケットプレート及び中性子吸収材の質量 (kg)

$N$  : バスケットプレートの数 (段)

断面係数 $Z$ は、以下の式で与えられる。計算に用いた寸法を第 2.7-15 図に示す。

$$Z = \frac{h_1^3 \times b_1 - h_2^3 \times (b_2 + b_3 \times 2)}{6h_1} \quad (9)$$

ここで、

$h_1$  : バスケットプレート高さ 1 (mm)

$b_1$  : バスケットプレート幅 1 (mm)

$b_2$  : バスケットプレート幅 2 (mm)

$h_2$  : バスケットプレート高さ 2 (mm)

$b_3$  : バスケットプレート幅 3 (mm)

断面積 $A$ は、以下の式で与えられる。計算に用いた寸法を第 2.7-15 図に示す。

$$A = b_1 \times h_1 - h_2 \times (b_2 + b_3 \times 2) \quad (10)$$

せん断荷重 $F$ は、以下の式で与えられる。

$$F = \frac{w \times l}{2} G_H \quad (11)$$

(4) 伝熱フィンの曲げ応力及びせん断応力の算出式

検査架台への衝突時に伝熱フィン溶接部には、衝突時の外筒の変形により伝熱フィンに曲げ応力 $\sigma_b$ 及びせん断応力 $\tau$ が生じる。なお、第2.7-16図に示すとおり、伝熱フィン溶接部は伝熱フィンに対して両側に隅肉溶接を施すが、保守側の評価として伝熱フィン溶接部のど部の面積は片側の隅肉のみを考慮して評価する。

$$\sigma_b = \frac{M}{Z} \quad (12)$$

$$\tau = \frac{F}{A} \quad (13)$$

ここで、

$\sigma_b$  : 曲げ応力 (MPa)

M : 曲げモーメント (N・mm)

Z : 断面係数 (mm<sup>3</sup>)

$\tau$  : せん断応力 (MPa)

F : 作用荷重 (N)

A : フィン溶接部のど部の断面積 (mm<sup>2</sup>)

ここで、曲げモーメントMは、以下の式で求められる。

$$M = F \times \ell \quad (14)$$

$\ell$  : フィンの長さ (mm)

ここで、作用荷重Fは、以下の式で求められる。

$$F = \frac{3EI}{\ell^2} v \quad (15)$$

E : 縦弾性係数 (MPa)

I : 断面二次モーメント (mm<sup>4</sup>)

v : 外筒の変形量 (mm)

また、貯蔵架台への衝突時、二次蓋の衝突時、緩衝体の衝突時に伝熱フィン溶接部には、伝熱フィン及び中性子遮蔽材に生じる慣性力によりせん断応力 $\tau$ が生じる。なお、第2.7-16図に示すとおり、伝熱フィン溶接部は伝熱フィンに対して両側に隅肉溶接を施すが、保守側の評価として伝熱フィン溶接部のど部の面積は片側の隅肉のみを考慮して評価する。

$$\tau = \frac{(W_1+W_2)G_v}{A} \quad (16)$$

ここで、

$\tau$  : せん断応力 (MPa)

$W_1$  : 伝熱フィンの軸方向単位長さ当たり重量 (kg/mm)

$W_2$  : 中性子遮蔽材の軸方向単位長さ当たり重量 (kg/mm)

$G_v$  : 鉛直方向の加速度 (m/s<sup>2</sup>)

$A$  : フィン溶接部のど部の軸方向単位長さ当たりの面積 (mm<sup>2</sup>/mm)

#### (5) 胴（脚部）の圧縮応力の算出式

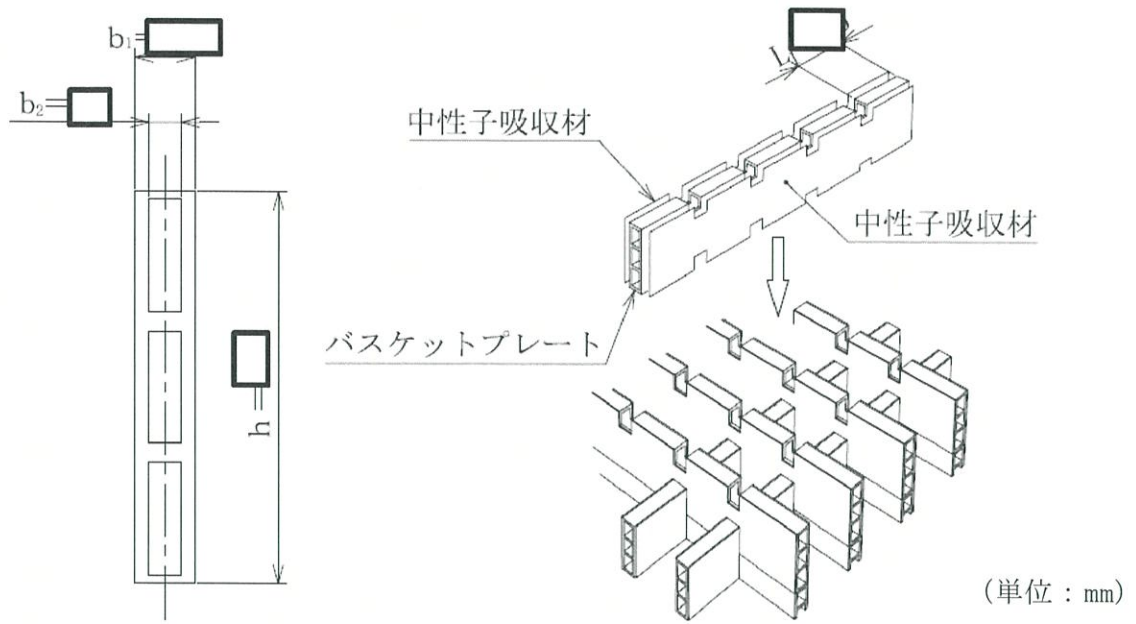
底面衝突時には、乾式キャスクの慣性力が作用し、衝突部近傍に圧縮応力 $\sigma_c$ が生じる。

$$\sigma_c = \frac{F_v}{A_c} \quad (17)$$

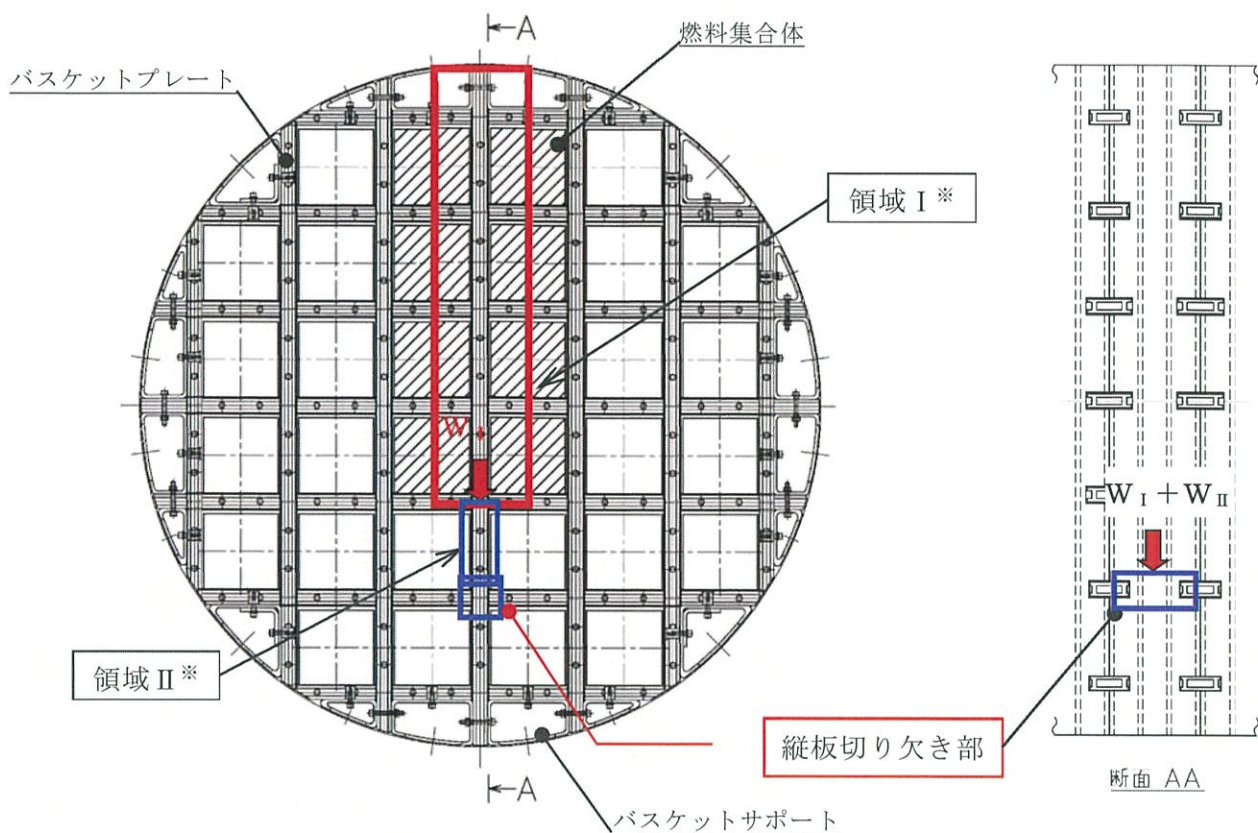
ここで、

$F_v$  : 乾式キャスクに作用する鉛直方向荷重 (N)

$A_c$  : 胴（脚部）の圧縮面積 (mm<sup>2</sup>)

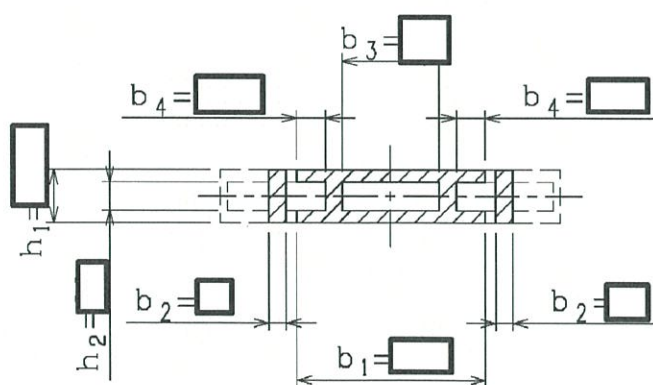


第 2.7-11 図 バスケットプレートのモデル図



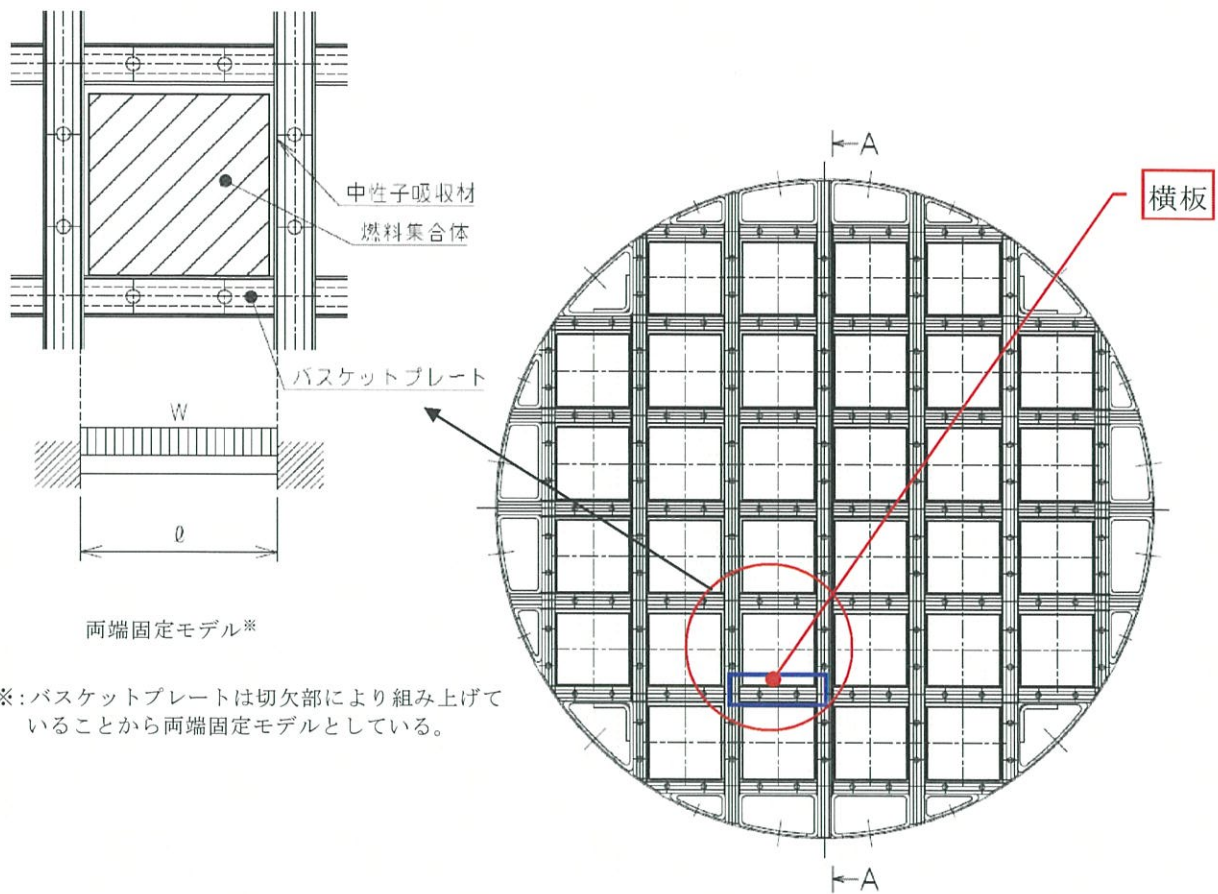
※：バスケットプレート最下段の縦板切欠部は、切欠部にかかる質量は最も大きくなる一方、バスケットサポートの支持により荷重を受ける断面積が大きくなり、発生する圧縮応力は最下段から2段目の切欠部と比較して低減され、最下段から2段目の切欠部において圧縮応力が最大となることから、領域 I 及び領域 II を選定している。

第 2.7-12 図 バスケットプレート縦板のモデル図

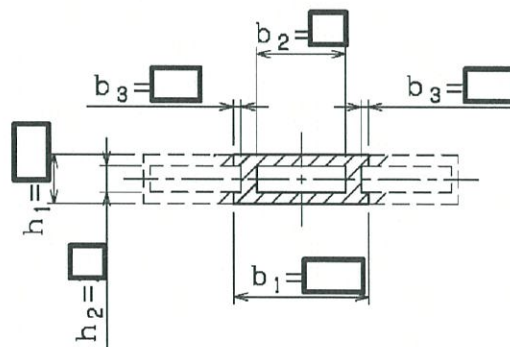


第 2.7-13 図 バスケットプレート縦板の断面

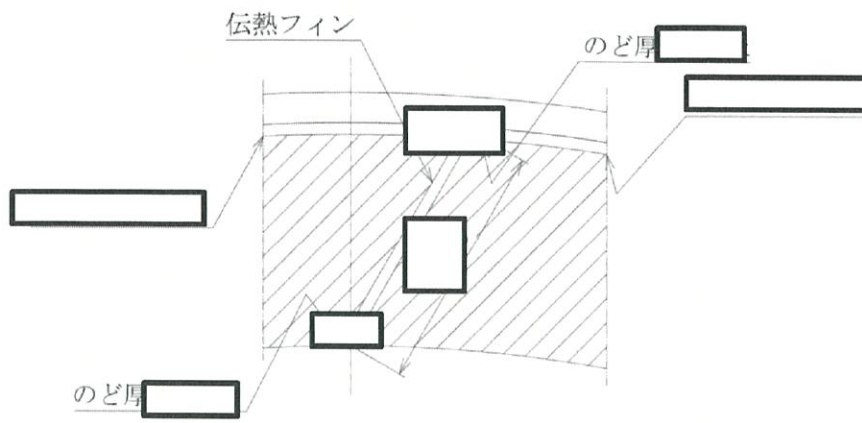




第 2.7-14 図 バスケットプレート横板のモデル図



第 2.7-15 図 バスケットプレート横板の断面



第2.7-16図 伝熱フィン溶接部のモデル図

## 2.7.3.4 応力評価(各部材の構造健全性の確認)

### (1) 検査架台への衝突 (第2.7-9図 (a.))

#### i. 評価事象

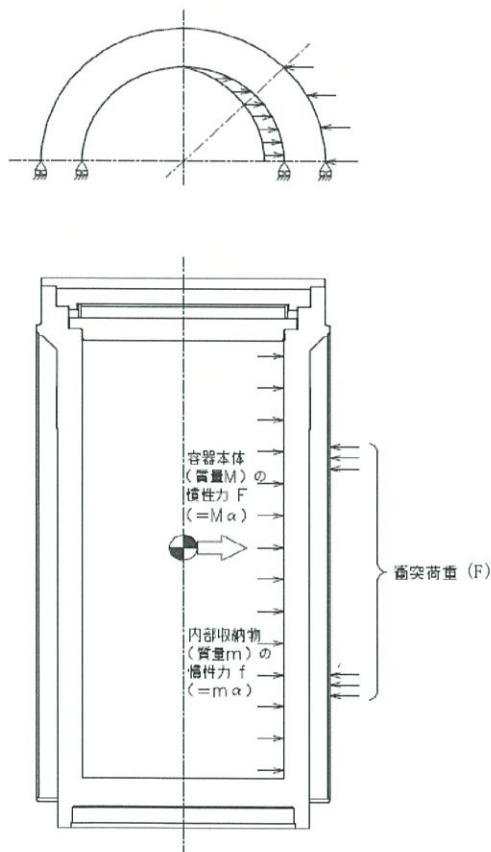
検査架台への衝突として、乾式貯蔵建屋天井クレーンの誤操作により、乾式キャスクの側部が最大速度(18m/分)で検査架台に衝突することを想定した評価を行う。

#### ii. 評価条件

検査架台への衝突時における容器本体の応力の算出には ABAQUS コードを用いる。応力解析モデルは、容器本体(胴、外筒、一次蓋、一次蓋ボルト、二次蓋、二次蓋ボルト、三次蓋、三次蓋ボルト)を三次元でモデル化する。

荷重条件及び境界条件を第 2.7-17 図に示す。乾式キャスクの有する運動エネルギーが全て検査架台のひずみエネルギーで吸収されるとして算出される乾式キャスクに生じる衝撃荷重(第 2.7-5 表に示す  $3.920 \times 10^6 \text{ N}$ )に対応する慣性力を乾式キャスクに作用させるとともに、衝撃荷重を外筒の 2 箇所作用させる。

また、外筒と検査架台の衝突位置は、外筒の変形量が大きくなるよう(後で述べる衝突部近傍の評価において、保守側の評価となるよう)、外筒の中央付近に検査架台が衝突する条件を代表として解析を実施する。



第 2.7-17 図 検査架台への衝突時の荷重条件及び境界条件

iii. 基準値

評価基準は表 2.7-9 に示すとおりとする。

iv. 評価結果

検査架台への衝突時における応力解析結果を第 2.7-10 表に示す。検査架台への衝突時において、各評価部位に発生する応力は、iii. 項に示す解析基準値を満足していることから、安全機能が維持されることを確認した。

また、一次蓋及び二次蓋は弾性範囲内にとどまることから、開放可能であり、再取出性に問題はない。

第 2.7-10 表 検査架台への衝突時における応力解析結果

評価部位	材質	温度 (°C)	解析結果 (MPa)	解析基準	解析基準値 (MPa)
一次蓋	GLF1	120	8	1.5Sm	186
二次蓋	GLF1	110	11	1.5Sm	186
胴	GLF1	125	8	1.5Sm	186
胴（底板）	GLF1	140	3	1.5Sm	183
外筒	SGV480	120	42	F/1.5	156
下部端板	SUS304	120	26	F/1.5	136
蓋部中性子 遮蔽材カバー	SGV480	115	4	F/1.5	157
底部中性子 遮蔽材カバー	SUS304	125	25	F/1.5	136
一次蓋シール部 （蓋側）	GLF1	120	103	Sy	185
一次蓋シール部 （胴側）	GLF1	120	17	Sy	185
一次蓋ボルト	SNB23-3	115	249	2Sm	562
二次蓋ボルト	SNB23-3	110	207	2Sm	564
バスケット	MB-A3004-H112	180	2	Sy	56
伝熱フィン	H3100 C1020P	120	68	1.5Sy	83

(注 1) Sy : 設計降伏応力（規格値又は文献値）、Sm : 設計応力強さ（規格値）

$F = \text{MIN}[1.35S_y, 0.7S_u, S_y(\text{RT})]$ （使用温度が 40°C を超えるオーステナイト系ステンレス鋼）

$F = \text{MIN}[0.7S_u, S_y]$ （上記示すもの以外）

(注 2) 各評価位置の解析結果は、解析基準値に対しての裕度が最も小さい値を記載。

(2) 貯蔵架台への衝突 (第 2.7-9 図 (b.))

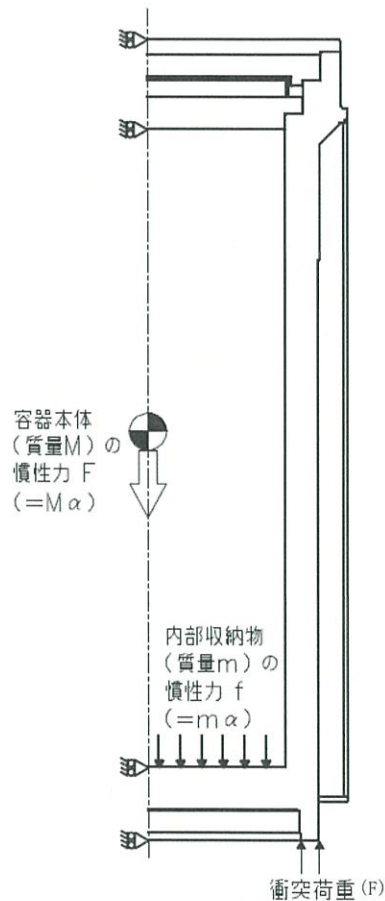
i. 評価事象

貯蔵架台への衝突として、乾式貯蔵建屋天井クレーンの誤操作により、乾式キャスクの底部が最大速度 (1.2m/分) で貯蔵架台に衝突することを想定した評価を行う。

ii. 評価条件

貯蔵架台への衝突時における容器本体の応力の算出には ABAQUS コードを用いる。応力解析モデルは、容器本体 (胴、外筒、一次蓋、一次蓋ボルト、二次蓋、二次蓋ボルト、三次蓋、三次蓋ボルト) を三次元でモデル化する。

荷重条件及び境界条件を第 2.7-18 図に示す。乾式キャスクの有する運動エネルギーが全て貯蔵架台のひずみエネルギーで吸収されるとして算出される衝撃荷重 (第 2.7-5 表に示す  $3.690 \times 10^6$  N) から保守側に設定した約  $5.9 \times 10^6$  N (5G 相当) に対応する慣性力を乾式キャスクに作用させるとともに、衝撃荷重を胴の下端部に作用させる。



第 2.7-18 図 貯蔵架台への衝突時の荷重条件及び境界条件

iii. 基準値

(1) iii. 項と同じとする。

iv. 評価結果

貯蔵架台への衝突時における応力解析結果を第 2.7-11 表に示す。

貯蔵架台への衝突時において、各評価部位に発生する応力は、iii. 項に示す解析基準値を満足していることから、安全機能が維持されることを確認した。

また、一次蓋及び二次蓋は弾性範囲内にとどまることから、開放可能であり、再取出性に問題はない。

第 2.7-11 表 貯蔵架台への衝突時における応力解析結果

評価部位	材質	温度 (°C)	解析結果 (MPa)	解析基準	解析基準値 (MPa)
一次蓋	GLF1	120	9	1.5Sm	186
二次蓋	GLF1	110	8	1.5Sm	186
胴	GLF1	125	3	Sm	124
胴 (底板)	GLF1	140	6	1.5Sm	183
外筒	SGV480	120	34	F/1.5	156
下部端板	SUS304	120	3	F/1.5	136
蓋部中性子 遮蔽材カバー	SGV480	115	5	F/1.5	157
底部中性子 遮蔽材カバー	SUS304	125	29	F/1.5	136
一次蓋シール部 (蓋側)	GLF1	120	64	Sy	185
一次蓋シール部 (胴側)	GLF1	120	16	Sy	185
一次蓋ボルト	SNB23-3	115	249	2Sm	562
二次蓋ボルト	SNB23-3	110	204	2Sm	564
バスケット	MB-A3004-H112	180	1	Sy	56
伝熱フィン	H3100 C1020P	120	1	Sy/√3	31

(注 1) Sy : 設計降伏応力 (規格値又は文献値)、Sm : 設計応力強さ (規格値)

$F = \text{MIN}[1.35S_y, 0.7S_u, S_y(\text{RT})]$  (使用温度が 40°C を超えるオーステナイト系ステンレス鋼)

$F = \text{MIN}[0.7S_u, S_y]$  (上記示すもの以外)

(注 2) 各評価位置の解析結果は、解析基準値に対しての裕度が最も小さい値を記載。

(3) 横倒し時の衝突 (第 2.7-9 図 (d.))

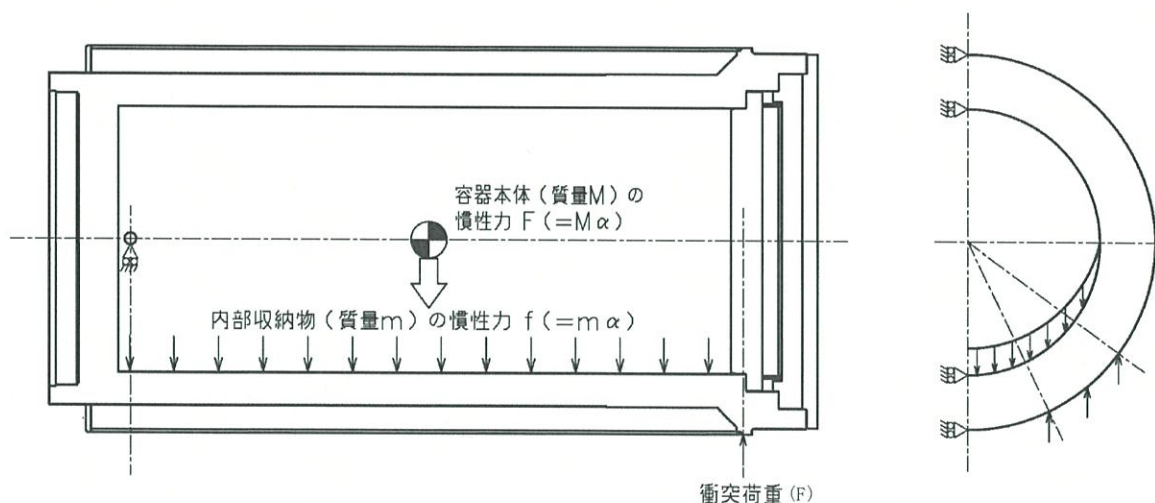
i. 評価事象

横倒し時の衝突として、乾式貯蔵建屋天井クレーンの誤操作により、乾式キャスクの胴上部が最大速度 (1.2m/分) で縦起こし架台に衝突することを想定した評価を行う。

ii. 評価条件

横倒し時の衝突時における容器本体の応力の算出には ABAQUS コードを用いる。応力解析モデルは、容器本体 (胴、外筒、一次蓋、一次蓋ボルト、二次蓋、二次蓋ボルト、三次蓋、三次蓋ボルト) を三次元でモデル化する。

荷重条件及び境界条件を第 2.7-19 図に示す。乾式キャスクの有する運動エネルギーが全て輸送架台のひずみエネルギーで吸収されるとして算出される衝撃荷重 (第 2.7-5 表に示す  $1.278 \times 10^6 \text{ N}$ ) に対応する慣性力を乾式キャスクに作用させるとともに、衝突荷重を本体胴フランジ部に作用させる。



第 2.7-19 図 横倒し時の衝突時の荷重条件及び境界条件

iii. 基準値

- (1) iii. 項と同じとする。

iv. 評価結果

横倒し時の衝突時における応力解析結果を第 2.7-12 表に示す。

横倒し時の衝突時において、各評価部位に発生する応力は、iii. 項に示す解析基準値を満足していることから、安全機能が維持されることを確認した。

また、一次蓋及び二次蓋は弾性範囲内にとどまることから、開放可能であり、再取出性に問題はない。

第 2.7-12 表 横倒し時の衝突時における応力解析結果

評価部位	材質	温度 (°C)	解析結果 (MPa)	解析基準	解析基準値 (MPa)
一次蓋	GLF1	120	8	1.5Sm	186
二次蓋	GLF1	110	11	1.5Sm	186
胴	GLF1	125	3	Sm	124
胴 (底板)	GLF1	140	2	1.5Sm	183
外筒	SGV480	120	40	F/1.5	156
下部端板	SUS304	120	13	F/1.5	136
蓋部中性子 遮蔽材カバー	SGV480	115	4	F/1.5	157
底部中性子 遮蔽材カバー	SUS304	125	24	F/1.5	136
一次蓋シール部 (蓋側)	GLF1	120	68	Sy	185
一次蓋シール部 (胴側)	GLF1	120	39	Sy	185
一次蓋ボルト	SNB23-3	115	249	2Sm	562
二次蓋ボルト	SNB23-3	110	206	2Sm	564
バスケット	MB-A3004-H112	180	1	Sy	56
伝熱フィン	H3100 C1020P	-	-	-	-

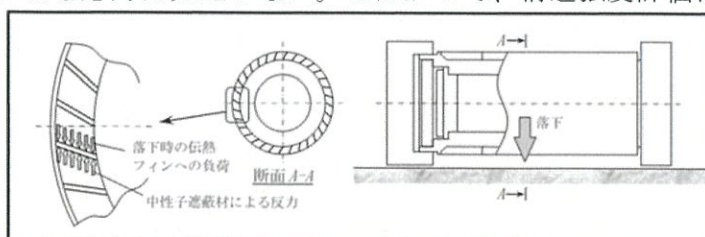
(注 1) Sy : 設計降伏応力 (規格値又は文献値)、Sm : 設計応力強さ (規格値)

$F = \text{MIN}[1.35S_y, 0.7S_u, S_y(\text{RT})]$  (使用温度が 40°C を超えるオーステナイト系ステンレス鋼)

$F = \text{MIN}[0.7S_u, S_y]$  (上記示すもの以外)

(注 2) 各評価位置の解析結果は、解析基準値に対しての裕度が最も小さい値を記載。

(注 3) 横倒し時には、伝熱フィンの鉛直上側に位置する中性子遮蔽材の慣性力が伝熱フィンに作用するが、伝熱フィンは鉛直下側の中性子遮蔽材により支えられるため、伝熱フィンに慣性力による応力は発生しない。したがって、構造強度評価は行わない。





(4) 二次蓋の衝突 (第 2.7-9 図 (e.))

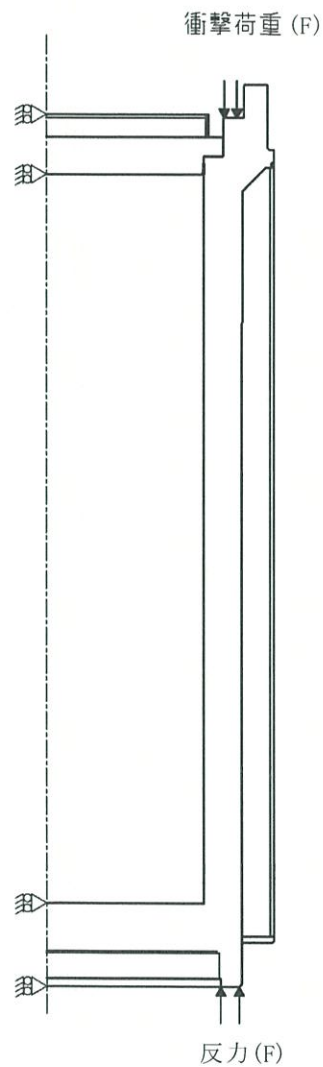
i. 評価事象

二次蓋の衝突として、FH/B クレーンの誤操作により、二次蓋が最大速度 (1.2m/分) で乾式キャスクの胴上面に衝突することを想定した評価を行う。

ii. 評価条件

二次蓋の衝突時における容器本体の応力の算出には ABAQUS コードを用いる。応力解析モデルは、容器本体 (胴、外筒、一次蓋、一次蓋ボルト) を三次元でモデル化する。

荷重条件及び境界条件を第 2.7-20 図に示す。二次蓋の有する運動エネルギーが全て乾式キャスクのひずみエネルギーで吸収されるとして算出される衝撃荷重 (第 2.7-5 表に示す  $3.697 \times 10^5 \text{ N}$ ) を胴上面に作用させるとともに、衝撃荷重の反力を胴の下端部に作用させる。



第 2.7-20 図 二次蓋衝突時の荷重条件及び境界条件

iii. 基準値

(1) iii. 項と同じとする。

iv. 評価結果

二次蓋の衝突時における応力解析結果を第 2.7-13 表に示す。なお、二次蓋の衝突時には、内部収納物の慣性力が作用せず、バスケットには応力は発生しないため、自重による応力を記載している。

二次蓋の衝突時において、各評価部位に発生する応力は、iii. 項に示す解析基準値を満足していることから、安全機能が維持されることを確認した。

また、一次蓋は弾性範囲内にとどまることから、開放可能であり、再取出性に問題はない。

第 2.7-13 表 二次蓋の衝突時における応力解析結果

評価部位	材質	温度 (°C)	解析結果 (MPa)	解析基準	解析基準値 (MPa)
一次蓋	GLF1	120	4	1.5Sm	186
二次蓋	GLF1	110	-	-	-
胴	GLF1	125	3	Sm	124
胴 (底板)	GLF1	140	2	1.5Sm	183
外筒	SGV480	120	34	F/1.5	156
下部端板	SUS304	120	11	F/1.5	136
蓋部中性子 遮蔽材カバー	SGV480	115	57	F/1.5	157
底部中性子 遮蔽材カバー	SUS304	125	26	F/1.5	136
一次蓋シール部 (蓋側)	GLF1	120	64	Sy	185
一次蓋シール部 (胴側)	GLF1	120	13	Sy	185
一次蓋ボルト	SNB23-3	115	249	2Sm	562
二次蓋ボルト	SNB23-3	110	-	-	-
バスケット	MB-A3004-H112	180	1	Sy	56
伝熱フィン	H3100 C1020P	120	1	Sy/√3	31

(注 1) Sy : 設計降伏応力 (規格値又は文献値)、Sm : 設計応力強さ (規格値)

$F = \text{MIN}[1.35S_y, 0.7S_u, S_y(\text{RT})]$  (使用温度が 40°C を超えるオーステナイト系ステンレス鋼)

$F = \text{MIN}[0.7S_u, S_y]$  (上記示すもの以外)

(注 2) 各評価位置の解析結果は、解析基準値に対しての裕度が最も小さい値を記載。

(4) 緩衝体（上部及び下部）の衝突（第 2.7-9 図（f.））

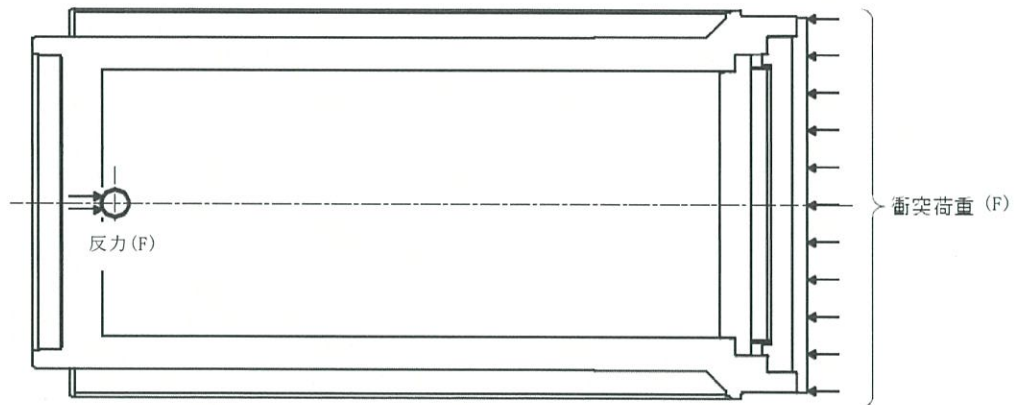
i. 評価事象

緩衝体（上部及び下部）の衝突として、乾式貯蔵建屋天井クレーンの誤操作により、上部緩衝体が最大速度（18m/分）で乾式キャスクの三次蓋上面に衝突することを想定した評価、並びに、下部緩衝体が乾式キャスクの胴底面に衝突することを想定した評価を行う。

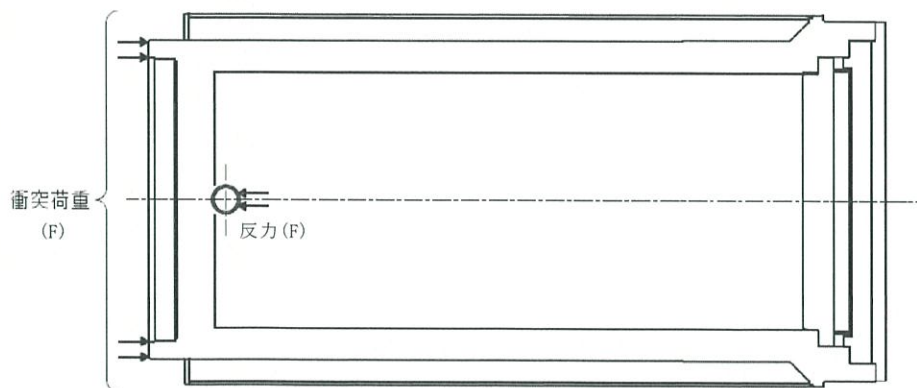
ii. 評価条件

緩衝体の衝突時における容器本体の応力の算出には ABAQUS コードを用いる。応力解析モデルは、容器本体（胴、外筒、一次蓋、一次蓋ボルト、二次蓋、二次蓋ボルト、三次蓋、三次蓋ボルト）を三次元でモデル化する。

荷重条件及び境界条件を第 2.7-21 図及び第 2.7-22 図に示す。緩衝体の有する運動エネルギーが全て乾式キャスクのひずみエネルギーで吸収されるとして算出される衝撃荷重（第 2.7-5 表に示す上部： $2.070 \times 10^6$  N、下部： $1.710 \times 10^6$  N）を三次蓋上面又は胴底面に作用させるとともに、衝撃荷重の反力を下部トラニオンに作用させる。



第 2.7-21 図 上部緩衝体衝突時の荷重条件及び境界条件



第 2.7-22 図 下部緩衝体衝突時の荷重条件及び境界条件

iii. 基準値

(1) iii. 項と同じとする。

iv. 評価結果

緩衝体の衝突時における応力解析結果を第 2.7-14 表及び第 2.7-15 表に示す。  
 なお、緩衝体の衝突時には、内部収納物の慣性力が作用せず、バスケットには応力は発生しないため、自重による応力を記載している。

緩衝体の衝突時において、各評価部位に発生する応力は、iii. 項に示す解析基準値を満足していることから、安全機能が維持されることを確認した。

また、一次蓋及び二次蓋は弾性範囲内にとどまることから、開放可能であり、再取出性に問題はない。

第 2.7-14 表 上部緩衝体の衝突時における応力解析結果

評価部位	材質	温度 (°C)	解析結果 (MPa)	解析基準	解析基準値 (MPa)
一次蓋	GLF1	120	7	1.5Sm	186
二次蓋	GLF1	110	11	1.5Sm	186
胴	GLF1	125	10	1.5Sm	186
胴 (底板)	GLF1	140	9	1.5Sm	183
外筒	SGV480	120	35	F/1.5	156
下部端板	SUS304	120	14	F/1.5	136
蓋部中性子 遮蔽材カバー	SGV480	115	4	F/1.5	157
底部中性子 遮蔽材カバー	SUS304	125	24	F/1.5	136
一次蓋シール部 (蓋側)	GLF1	120	69	Sy	185
一次蓋シール部 (胴側)	GLF1	120	38	Sy	185
一次蓋ボルト	SNB23-3	115	249	2Sm	562
二次蓋ボルト	SNB23-3	110	205	2Sm	564
バスケット	MB-A3004-H112	180	1	Sy	56
伝熱フィン	H3100 C1020P	120	1	Sy/√3	31

(注 1) Sy : 設計降伏応力 (規格値又は文献値)、Sm : 設計応力強さ (規格値)

$F = \text{MIN}[1.35S_y, 0.7S_u, S_y(\text{RT})]$  (使用温度が 40°C を超えるオーステナイト系ステンレス鋼)

$F = \text{MIN}[0.7S_u, S_y]$  (上記示すもの以外)

(注 2) 各評価位置の解析結果は、解析基準値に対しての裕度が最も小さい値を記載。

第 2.7-15 表 下部緩衝体の衝突時における応力解析結果

評価部位	材質	温度 (°C)	解析結果 (MPa)	解析基準	解析基準値 (MPa)
一次蓋	GLF1	120	8	1.5Sm	186
二次蓋	GLF1	110	11	1.5Sm	186
胴	GLF1	125	10	1.5Sm	186
胴（底板）	GLF1	140	7	1.5Sm	183
外筒	SGV480	120	37	F/1.5	156
下部端板	SUS304	120	10	F/1.5	136
蓋部中性子 遮蔽材カバー	SGV480	115	4	F/1.5	157
底部中性子 遮蔽材カバー	SUS304	125	25	F/1.5	136
一次蓋シール部 （蓋側）	GLF1	120	68	Sy	185
一次蓋シール部 （胴側）	GLF1	120	40	Sy	185
一次蓋ボルト	SNB23-3	115	249	2Sm	562
二次蓋ボルト	SNB23-3	110	206	2Sm	564
バスケット	MB-A3004-H112	180	1	Sy	56
伝熱フィン	H3100 C1020P	120	1	Sy/√3	31

(注 1) Sy : 設計降伏応力 (規格値又は文献値)、Sm : 設計応力強さ (規格値)

$F = \text{MIN}[1.35S_y, 0.7S_u, S_y(\text{RT})]$  (使用温度が 40°C を超えるオーステナイト系ステンレス鋼)

$F = \text{MIN}[0.7S_u, S_y]$  (上記示すもの以外)

(注 2) 各評価位置の解析結果は、解析基準値に対しての裕度が最も小さい値を記載。

### 2.7.3.5 衝突部位近傍の評価

#### (1) 検査架台への衝突

検査架台への衝突時には、外筒の衝突部近傍にせん断応力が発生することから、せん断により変形しないことを評価する。衝突部近傍に発生するせん断応力は、衝撃荷重を衝突部の断面積で除して算出する。衝突部近傍の応力解析結果を第 2.7-15 表に示す。発生するせん断応力は、基準を満足しており、安全機能への影響はない。

#### (2) 貯蔵架台への衝突、横倒し時の衝突、二次蓋の衝突及び緩衝体の衝突

貯蔵架台への衝突時、横倒し時の衝突時、二次蓋の衝突時及び緩衝体の衝突時には、衝突部近傍に圧縮応力が発生することから、圧縮により変形しないことを評価する。衝突部近傍に発生する圧縮応力は、衝撃荷重を衝突部の断面積で除して算出する。衝突部近傍の応力解析結果を第 2.7-16 表に示す。発生する圧縮応力は、基準を満足しており、安全機能への影響は生じない。

第 2.7-16 表 各想定事象時の衝突部位近傍の応力解析結果

項目	衝撃荷重 (N)	衝突部の 断面積 (mm <sup>2</sup> )	衝突部に発 生する応力 (MPa)	解析 基準 (注 1)	解析 基準値 (MPa)
a. 検査架台への衝突	$3.920 \times 10^6$	$1.970 \times 10^5$ (注 2)	20(せん断)	$S_y/\sqrt{3}$	135
b. 貯蔵架台への衝突	$3.690 \times 10^6$	$8.621 \times 10^5$ (注 3)	5(圧縮)	$S_y$	183
d. 横倒し時の衝突	$1.278 \times 10^6$	$4.522 \times 10^4$ (注 4)	29(圧縮)	$S_y$	185
e. 二次蓋の衝突	$3.697 \times 10^5$	$7.737 \times 10^5$ (注 5)	1(圧縮)	$S_y$	185
f. 緩衝体(上部)の衝突	$2.070 \times 10^6$	$9.578 \times 10^5$ (注 6)	3(圧縮)	$S_y$	185
f. 緩衝体(下部)の衝突	$1.710 \times 10^6$	$8.621 \times 10^5$ (注 3)	2(圧縮)	$S_y$	183

(注 1)  $S_y$  : 設計降伏点 (規格値)。検査架台への衝突における解析基準値は、せん断ひずみエネルギー説に基づき  $S_y$  の  $1/\sqrt{3}$  とした。検査架台への衝突を除く衝突事象の解析基準は  $S_y$  とした。

(注 2) 外筒のせん断断面積

(注 3) 胴底部の圧縮断面積

(注 4) 胴上部の圧縮断面積

(注 5) 胴フランジ (二次蓋部) の圧縮断面積

(注 6) 胴フランジ (三次蓋部) の圧縮断面積

### 2.7.3.6 使用済燃料集合体の評価

2.7.2 で抽出した想定事象が万一発生した場合でも、使用済燃料集合体に発生する応力は弾性範囲内であり、使用済燃料集合体に過度な変形が生じず、燃料ペレットが燃料被覆管から脱落しないことから、使用済燃料集合体の再取出性に問題ないことを評価する。

第 2.7-17 表に示すとおり、核燃料輸送物設計承認申請の 0.3m 落下（一般の試験条件）において使用済燃料集合体に発生する応力は弾性範囲内である。想定事象における衝撃加速度は、0.3m 落下における衝撃加速度以下であるため、想定事象において使用済燃料集合体に発生する応力も弾性範囲内となる。なお、使用済燃料集合体は乾式キャスク内部にあって結合されていないため、a.、b. 及び d. の事象では使用済燃料集合体に発生する加速度は乾式キャスクの衝突等の事象によって発生する方向の加速度と同等である。一方、e. 及び f. の事象では、衝突時に内部収納物の慣性力が作用しないため、使用済燃料集合体に発生する衝撃加速度は自重のみとなる。

したがって、各想定事象において、使用済燃料集合体に過度な変形が生じず、燃料ペレットが燃料被覆管から脱落しないことから、使用済燃料集合体の再取出性に問題はない。

第 2.7-17 表 使用済燃料集合体の応力評価結果

項目	想定事象における衝撃加速度	0.3m 落下における衝撃加速度	0.3m 落下における発生応力	解析基準	解析基準値 (MPa)
a. 検査架台への衝突	3.3g <sup>(注1)</sup>	21.4g (水平落下)	200 MPa	Sy	595 MPa <sup>1)</sup> (ジルコイ-4、 205°C)
b. 貯蔵架台への衝突	3.1g <sup>(注1)</sup>	28.6g (頭部垂直落下)	118 MPa		
d. 横倒し時の衝突	1.1g <sup>(注1)</sup>	21.4g (水平落下)	200 MPa		
e. 二次蓋の衝突	1g <sup>(注2)</sup>	28.6g (頭部垂直落下)	118 MPa		
f. 緩衝体（上部）の衝突	1g <sup>(注2)</sup>	21.4g (水平落下)	200 MPa		
f. 緩衝体（下部）の衝突	1g <sup>(注2)</sup>	21.4g (水平落下)	200 MPa		

(注 1) 第 2.7-8 表に記載する衝撃荷重と第 2.7-6 表に記載する質量から、以下式により算出。

$$\text{衝撃加速度 (g)} = \frac{\text{衝撃荷重 (N)}}{\text{質量 (kg)} \times g (9.80665 \text{ m/s}^2)}$$

(注 2) 二次蓋の衝突時及び緩衝体の衝突時には、内部収納物の慣性力が作用しないため、使用済燃料集合体に発生する衝撃加速度は自重とする。

2.7.3.7 各想定事象時の衝撃荷重のばね定数の算出方法について

(1) 検査架台への衝突

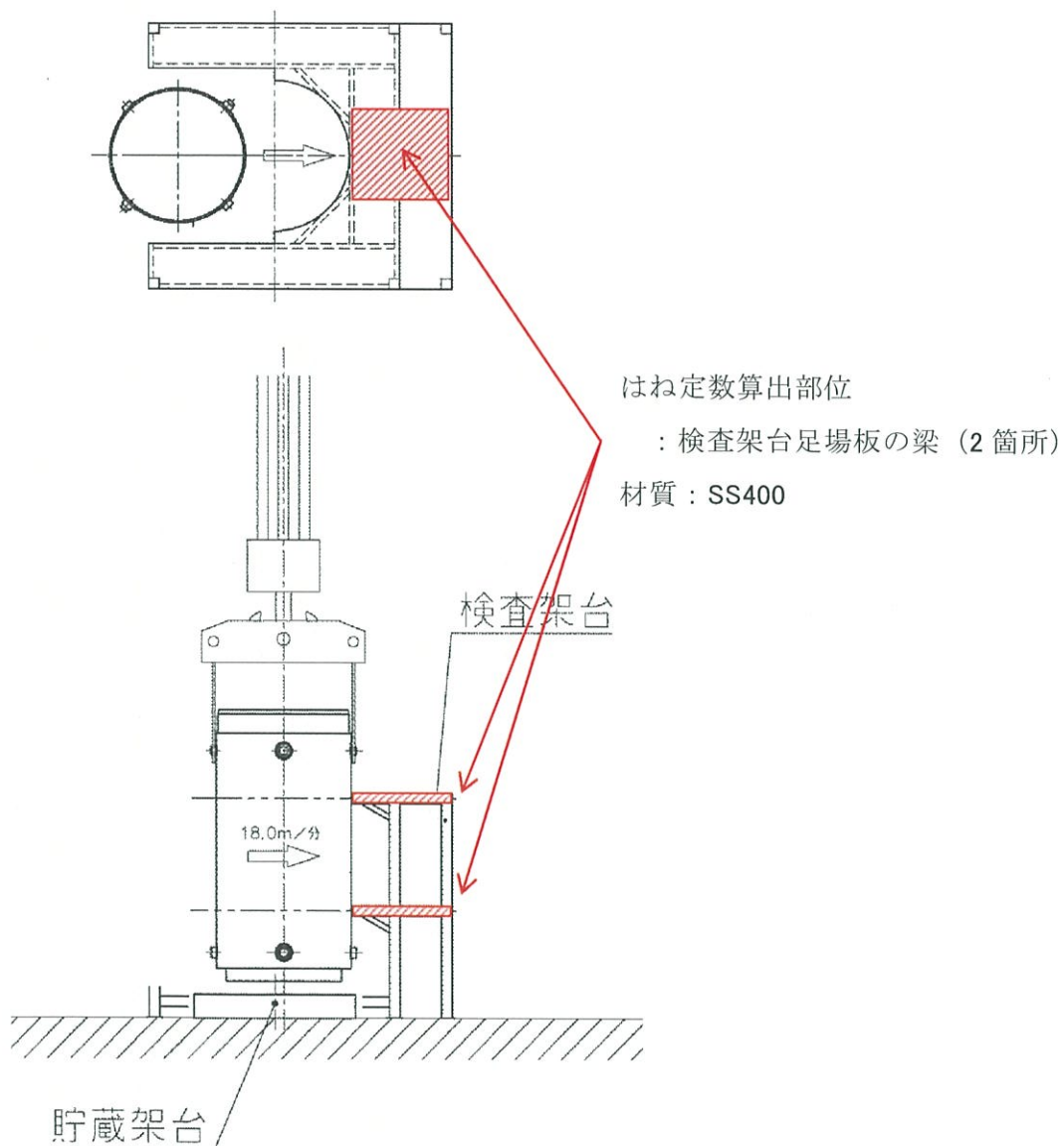
検査架台への衝突時には、第 2.7-23 図に示す 2 枚の足場板の梁が圧縮変形するとして検査架台衝突部のばね剛性 $K_1$ は次式<sup>2)</sup>より算出する。

$$K_1 = E_1 A_1 / L_1 \dots\dots\dots (1)$$

$$= 1.410 \times 10^6 \text{ N/mm} \quad (1.410 \times 10^9 \text{ N/m})$$

ここで、

- $E_1$  : 梁の縦弾性係数 = 202000 MPa
- $A_1$  : 梁の断面積 = 11400 mm<sup>2</sup> (※1)
- $L_1$  : 梁の全長 = 1640 mm



第 2.7-23 図 検査架台への衝突時のばね定数の算出モデル



(※1) 梁の断面積(A<sub>1</sub>) 設計根拠

衝突範囲内にある Lアングルの断面積と個数より算出する。

Lアングル(100×100) 断面積

$$A = 19\text{cm}^2$$

[ JIS G 3192 ]

衝突範囲内の Lアングル個数

$$N = 3 \text{ 個/段} \times 2 \text{ 段} = 6 \text{ 個}$$

[ 下図参照 ]

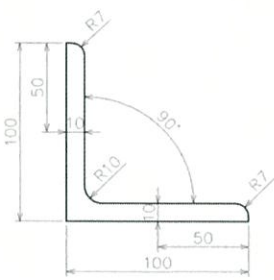
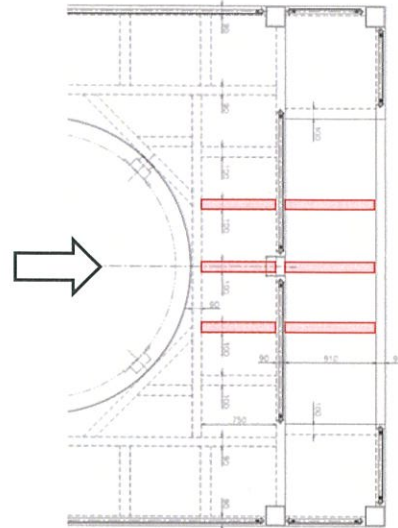
梁の断面積

$$A_1 = A \times N$$

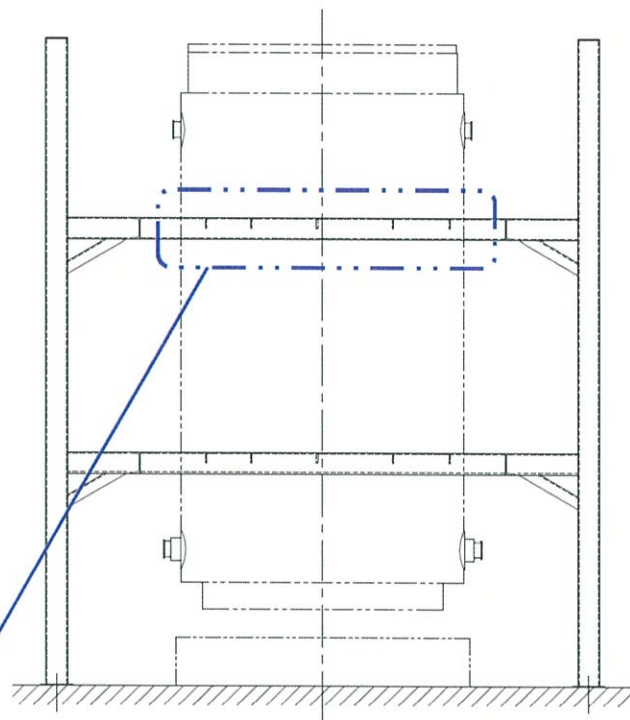
$$= 19 \times 6$$

$$= 114 \text{ cm}^2$$

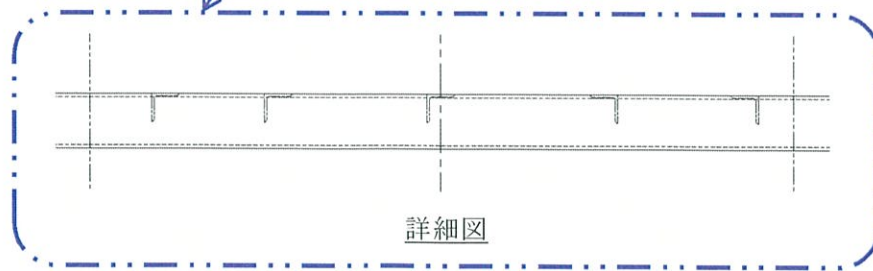
$$= 11,400 \text{ mm}^2$$



Lアングル詳細寸法



矢視

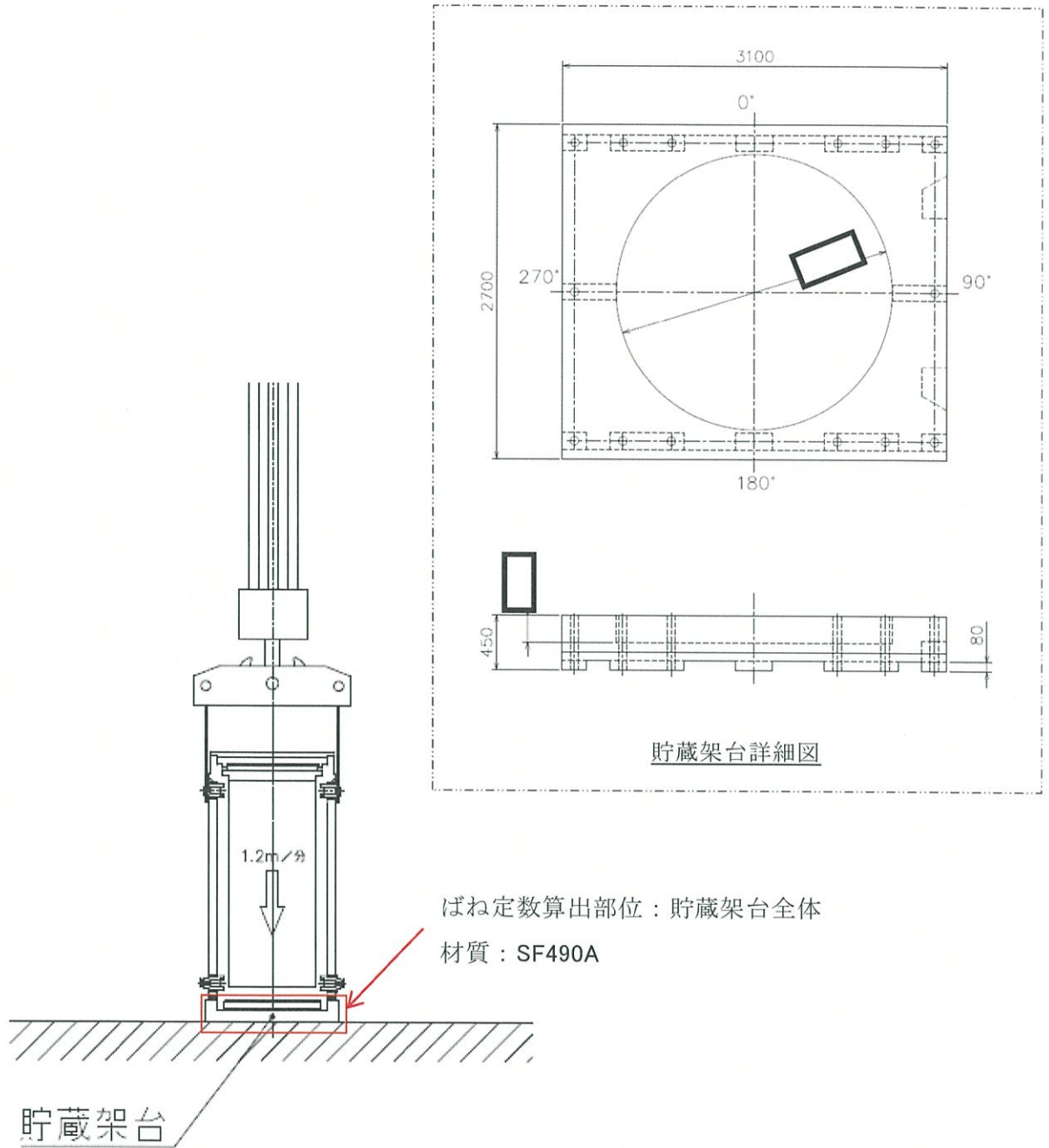


詳細図

(2) 貯蔵架台への衝突

貯蔵架台への衝突時には、第 2.7-24 図に示す貯蔵架台が圧縮及び曲げ変形するとして貯蔵架台のばね剛性 $K_2$ は FEM により貯蔵架台形状をモデル化し算出する。

$$K_2 = 1.016 \times 10^{11} \text{ N/m} \dots \dots \dots (2)$$



第 2.7-24 図 貯蔵架台への衝突時のばね定数の算出モデル

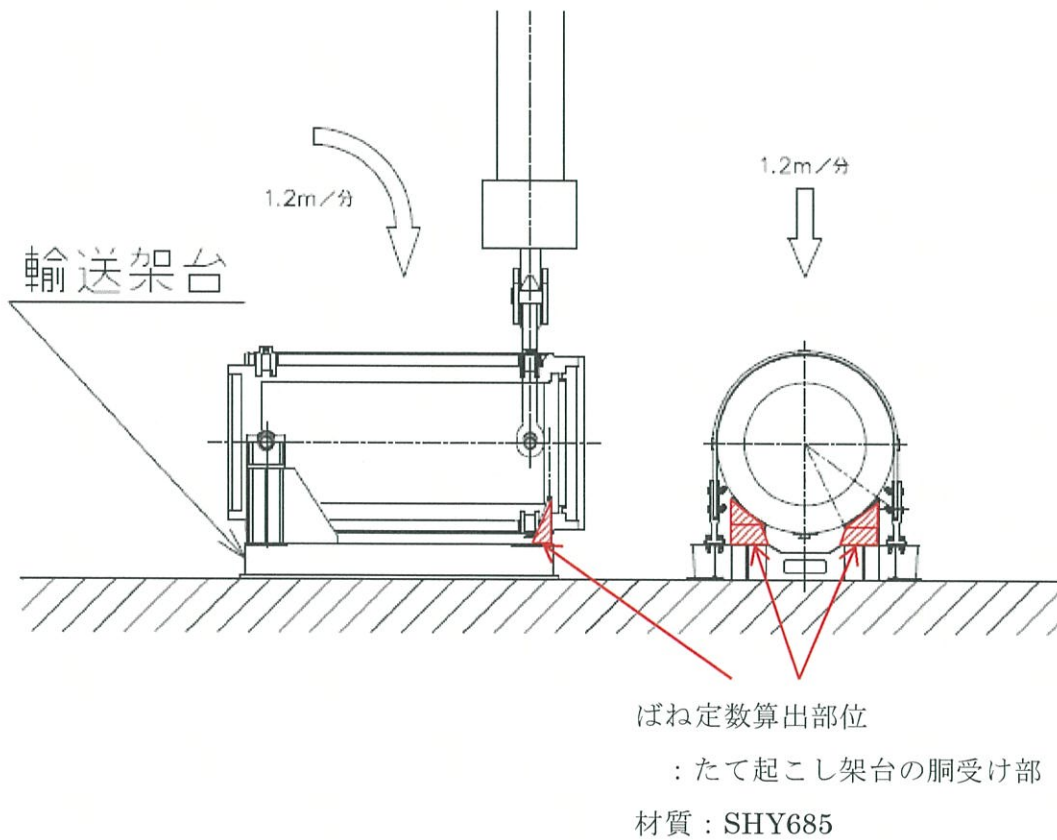
(3) 横倒し時の衝突

横倒し時の衝突時には、第 2.7-25 図に示すたて起こし架台の胴受け部が圧縮変形するとして輸送架台衝突部のばね剛性 $K_3$ は次式<sup>2)</sup>より算出する。

$$K_3 = E_3 A_3 / L_3 \dots\dots\dots (3)$$
$$= 3.510 \times 10^7 \text{ N/mm} \quad (3.510 \times 10^{10} \text{ N/m})$$

ここで、

- $E_3$  : たて起こし架台の縦弾性係数 = 202000 MPa
- $A_3$  : たて起こし架台の胴受け部の断面積 = 55556 mm<sup>2</sup> (※2)
- $L_3$  : たて起こし架台の胴受け部の代表全長 = 320 mm



第 2.7-25 図 横倒し時の衝突時のばね定数の算出モデル

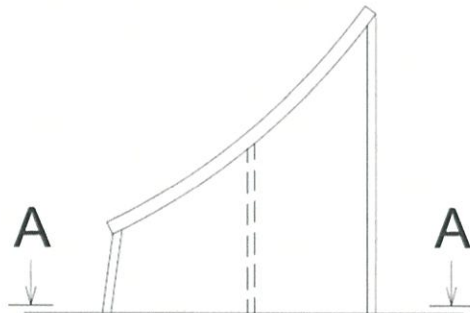
(※2) たて起こし架台の胴受け部の断面積(A<sub>3</sub>) 設計根拠

右の簡易断面図より胴受け部の断面積を算出する。

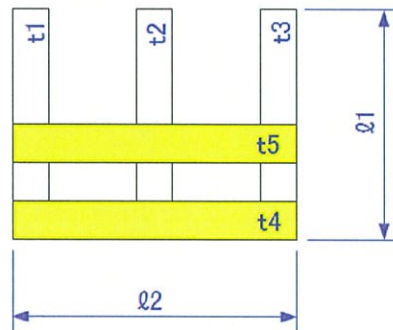
\*\*\*\*\*

$$\begin{aligned}
 A_3 &= [ \{ (t_1+t_2+t_3) \times (\ell_1 - (t_4+t_5)) \} + \{ (t_4+t_5) \times \ell_2 \} ] \times 2 \\
 &= [ \{ (12+12+12) \times (266 - (19+19)) \} + \{ (19+19) \times 515 \} ] \times 2 \\
 &= 27,778 \times 2 \\
 &= 55,556 \text{ mm}^2
 \end{aligned}$$

t1=12  
t2=12  
t3=12  
t4=19  
t5=19  
ℓ1=266  
ℓ2=515



たて起こし架台胴受け部正面図

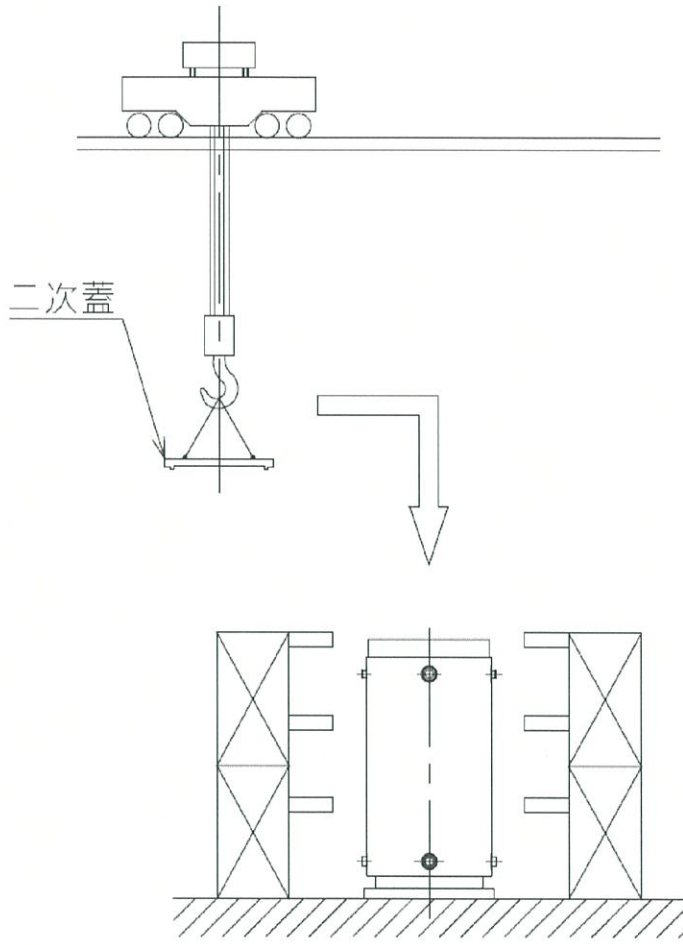


簡易断面図 (AA 断面)

(4) 二次蓋の衝突

二次蓋の衝突時には、第 2.7-26 図に示すように乾式キャスク底面を基準として、乾式キャスク全体が圧縮変形するとして FEM により乾式キャスク形状をモデル化し、二次蓋の衝突時のばね剛性 $K_4$ を算出する。

$$K_4 = 5.459 \times 10^{10} \text{ N/m} \dots \dots \dots (4)$$



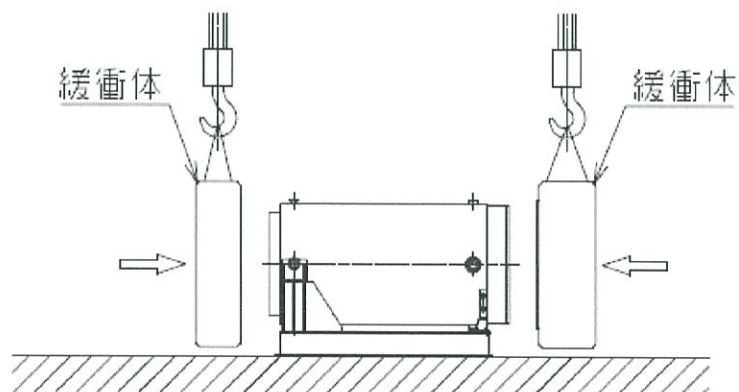
第 2.7-26 図 二次蓋衝突時のばね定数の算出モデル

(5) 緩衝体の衝突

上部緩衝体及び下部緩衝体の衝突時には、第 2.7-27 図に示すように下部トラニオンを支点として、下部トラニオン接続部が曲げ変形及び乾式キャスク全体が圧縮変形するとして FEM により下部トラニオンを含む乾式キャスク形状をモデル化し、上部緩衝体及び下部緩衝体の衝突時のばね剛性 $K_5$ 及び $K_6$ をそれぞれ算出する。

$$K_5 = 5.401 \times 10^9 \text{ N/m} \dots\dots\dots (5)$$

$$K_6 = 5.168 \times 10^9 \text{ N/m} \dots\dots\dots (6)$$



第 2.7-27 図 緩衝体衝突時のばね定数の算出モデル

#### 2.7.3.8 まとめ

以上のことから、想定事象について評価した結果、評価対象部位に発生する応力は、解析基準値より十分低く、安全機能を維持できる。したがって、一次蓋及び二次蓋が弾性範囲内にとどまること、使用済燃料集合体に過度な変形が生じず、燃料ペレットが燃料被覆管から脱落しないことから、使用済燃料の再取出性に問題はない。

#### 2.7.4 参考資料

- 1) “Proving Test on the Reliability of PWR 15×15 Fuel Assemblies Through Three Reactor Cycles in Japan” , Proceeding of the International Topical Meeting on LWR Fuel Performance April 17-20, (1988).
- 2) (株)培風館, 材料力学の基礎, (1991).

## 2.8 使用済燃料乾式貯蔵容器蓋間圧力等の監視について

### 2.8.1 設置許可基準規則要求事項および原子力発電所敷地内での輸送・貯蔵兼用乾式キャスクによる使用済燃料の貯蔵に関する審査ガイド確認事項

#### (1) 設置許可基準規則要求事項

使用済燃料乾式貯蔵容器に関する要求事項は、以下のとおりである。

##### ①設置許可基準規則第16条第4項第三号

- ・使用済燃料が内包する放射性物質を適切に閉じ込めることができ、かつ、その機能を適切に監視することができるものとする。

##### ②設置許可基準規則解釈別記4第16条第3項

- ・第16条第4項第2号に規定する「崩壊熱を適切に除去することができる」とは、第5項に規定するもののほか、貯蔵事業許可基準規則解釈第6条並びに第17条第1項第2号（貯蔵建屋を設置する場合に限る。）及び第3号に規定する金属キャスクの設計に関する基準を満たすことをいう。
- ・貯蔵事業許可基準規則解釈第17条第1項第2号
  - ・貯蔵建屋内の雰囲気温度が異常に上昇していないことを監視できること。

#### (2) 原子力発電所敷地内での輸送・貯蔵兼用乾式キャスクによる使用済燃料の貯蔵に関する審査ガイド確認事項

使用済燃料乾式貯蔵容器に関する要求事項は、以下のとおりである。

「2. 安全機能の確保 2.4 閉じ込め機能」には以下のように記載されている。

#### 【審査における確認事項】

『

- (1) 設計上想定される状態において、兼用キャスクが内包する放射性物質を適切に閉じ込めることができること。

』

#### 【確認内容】

『

- (1) 長期間にわたって閉じ込め機能を維持する観点から、耐熱性、耐食性等を有し耐久性の高い金属ガスケット等のシールを採用するとともに、蓋部を一次蓋と二次蓋の二重とし、一次蓋と二次蓋との間の圧力（以下「蓋間圧力」という。）を監視することにより、蓋部が有する閉じ込め機能を監視できること。

』

また、「4. 自然現象等に対する兼用キャスクの設計 4.4 監視機能」には以下のように記載されている。



**【審査における確認事項】**

『

蓋間圧力及び兼用キャスク表面温度について、適切な頻度での監視をすること。

』

**【確認内容】**

『

- (1) 蓋間圧力を適切な頻度で監視すること。ここで、適切な頻度とは、閉じ込め機能が低下しても、FP ガス等の放出に至る前に、密封シール部の異常を検知できる頻度をいう。頻度の設定に当たっては、設計貯蔵期間中の兼用キャスク発熱量の低下、周囲環境の温度変化及び蓋間圧力の変化を考慮する。
- (2) 兼用キャスク表面温度を適切な頻度で監視すること。ここで、適切な頻度とは、除熱機能が低下しても、兼用キャスクや燃料被覆管が健全であるうちに異常を検知できる頻度をいう。

』

(3) 要求事項および確認事項の整理

監視項目	基準規則等における要求事項	審査ガイドにおける確認事項	審査ガイドにおける確認内容
蓋間圧力	<ul style="list-style-type: none"> <li>使用済燃料が内包する放射物質を適切に閉じ込めることができ、かつ、その機能を適切に監視することができるものとする。</li> </ul>	<ul style="list-style-type: none"> <li>設計上想定される状態において、兼用キヤスクが内包する放射物質を適切に閉じ込めることができると。</li> <li>蓋間圧力及び兼用キヤスク表面温度について、適切な頻度での監視をすること。</li> </ul>	<ul style="list-style-type: none"> <li>長期間にわたって閉じ込め機能を維持する観点から、耐熱性、耐食性等を有し耐久性の高い金属ガスケット等のシールを採用するとともに、蓋部を一次蓋と二次蓋の二重とし、一次蓋と二次蓋との間の圧力（以下「蓋間圧力」という。）を監視することにより、蓋部が有する閉じ込め機能を監視できること。</li> <li>蓋間圧力を適切な頻度で監視すること。ここで、適切な頻度とは、閉じ込め機能が低下しても、FPガス等の放出に至る前に、密封シール部の異常を検知できる頻度をいう。頻度の設定に当たっては、設計貯蔵期間中の兼用キヤスク発熱量の低下、周囲環境の温度変化及び蓋間圧力の変化を考慮すること。</li> </ul>
兼用キヤスク表面温度	-	<ul style="list-style-type: none"> <li>蓋間圧力及び兼用キヤスク表面温度について、適切な頻度での監視をすること。</li> </ul>	<ul style="list-style-type: none"> <li>兼用キヤスク表面温度を適切な頻度で監視すること。ここで、適切な頻度とは、除熱機能が低下しても、兼用キヤスクや燃料被覆管が健全であるうちに異常を検知できる頻度をいう。</li> </ul>
貯蔵建屋内の雰囲気温度	<ul style="list-style-type: none"> <li>貯蔵建屋内の雰囲気温度が異常に上昇していないことを監視できること。</li> </ul>	-	-

## 2.8.2 適合性について

### (1) 審査ガイド

審査ガイドでは、設置（変更）許可に係る審査において、兼用キャスクの有する4つの安全機能（臨界防止機能、遮蔽機能、除熱機能及び閉じ込め機能）に係る設計の基本方針の妥当性を確認することが定められており、乾式キャスクの監視機能については、以下のとおり審査ガイドの確認内容に適合している。

#### [確認内容]

- (1) 蓋間圧力を適切な頻度で監視すること。ここで、適切な頻度とは、閉じ込め機能が低下しても、FP ガス等の放出に至る前に、密封シール部の異常を検知できる頻度をいう。頻度の設定に当たっては、設計貯蔵期間中の兼用キャスク発熱量の低下、周囲環境の温度変化及び蓋間圧力の変化を考慮する。
- (2) 兼用キャスク表面温度を適切な頻度で監視すること。ここで、適切な頻度とは、除熱機能が低下しても、兼用キャスクや燃料被覆管が健全であるうちに異常を検知できる頻度をいう。

伊方発電所の使用済燃料乾式貯蔵施設に貯蔵する乾式キャスク（タイプ1：MSF-24P及びタイプ2：MSF-32P）の一次蓋および二次蓋間の圧力（以下、「蓋間圧力」という。）および乾式キャスク表面温度について、適切な頻度で監視する。詳細は、2.8.2.1および2.8.2.2参照。

### (2) 設置許可基準規則等

設置許可基準規則解釈別記4第16条第3項で規定される貯蔵建屋内の雰囲気温度の監視については、以下のとおり要求事項に適合している。

#### [要求事項]

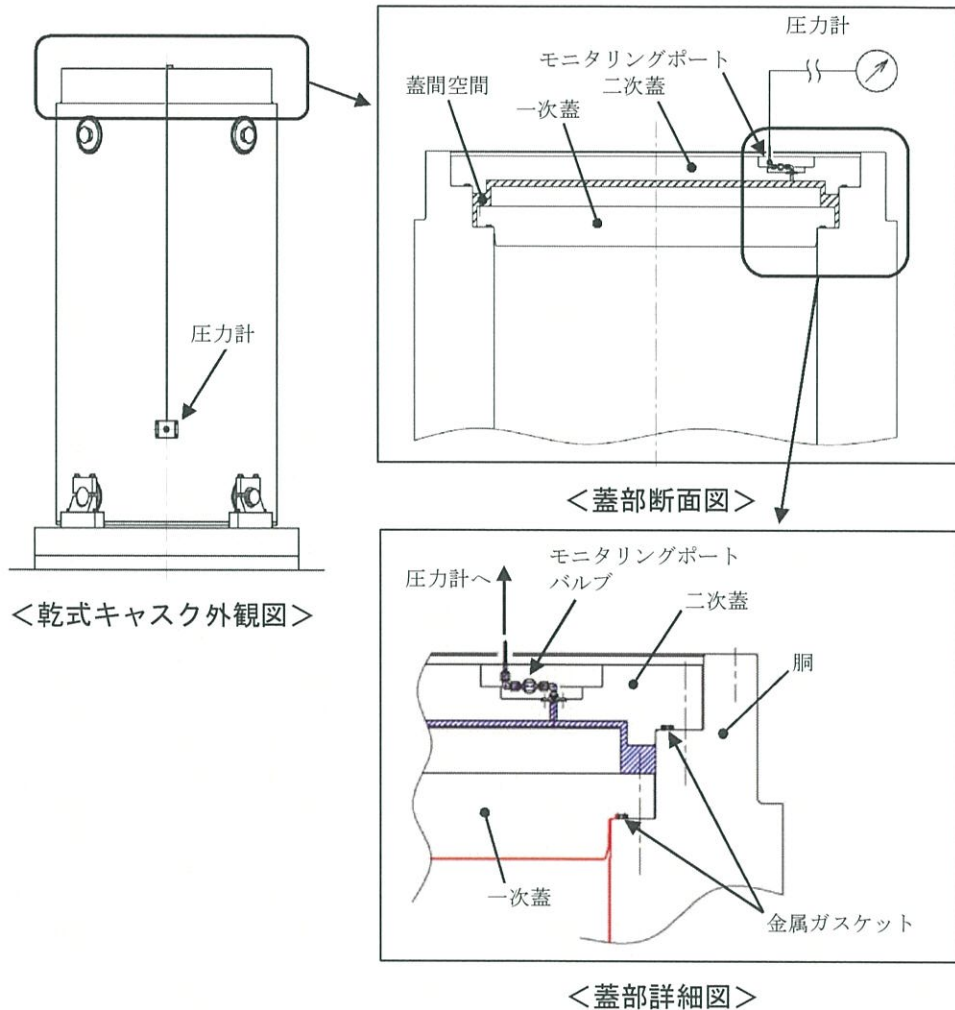
貯蔵建屋内の雰囲気温度が異常に上昇していないことを監視できること。

貯蔵建屋内に温度計を設置し、雰囲気温度を監視することで、雰囲気温度が異常に上昇していないことを監視できる設計とする。詳細は、2.8.2.3参照。

### 2.8.2.1 乾式キャスク蓋間圧力

#### (1) 監視方法

乾式キャスクが内包する放射性物質を適切に閉じ込めることができていることを監視するために、乾式キャスクの蓋間圧力を監視する。蓋間圧力は、第 2.8-1 図に示すとおり、乾式キャスクの二次蓋に貫通部を設け、蓋間空間の圧力を圧力計により監視できる設計とする。



第 2.8-1 図. 乾式キャスク蓋間圧力の監視方法 (イメージ図)

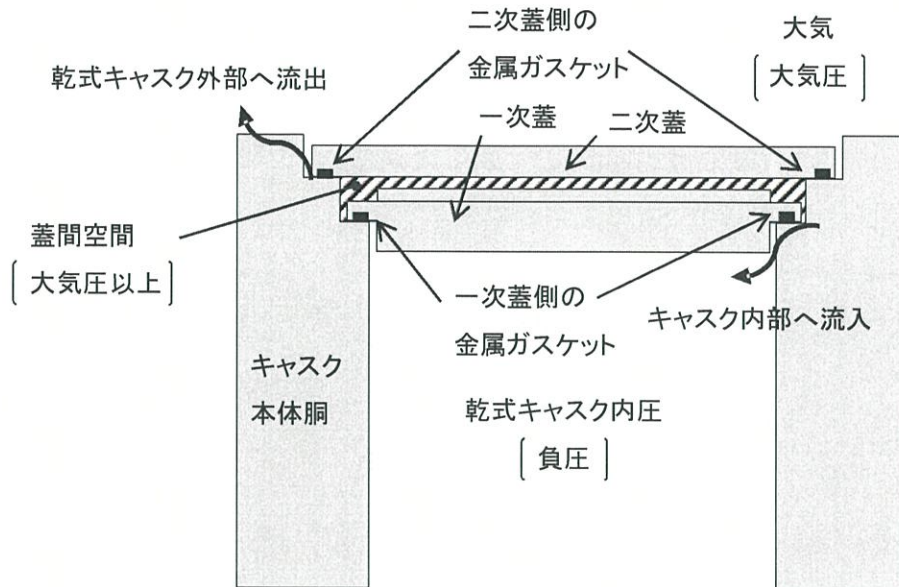
ここで、第 2.8-2 図に示すように、一次蓋側の金属ガスケットから漏えいが生じた場合は、蓋間のヘリウムガスが乾式キャスク内部に流入し、蓋間圧力は低下するとともに、乾式キャスク内部の圧力 (乾式キャスク内圧) は次第に上昇し、大気圧以下で均圧する。

また、二次蓋側の金属ガスケットから漏えいが生じた場合は、蓋間のヘリウムガスが外部へ流出するとともに、蓋間圧力は次第に低下し、大気圧となる。

よって、一次蓋側、二次蓋側の金属ガスケットからの漏えいによらず、蓋間圧力が大気圧以上の間は、蓋間空間からヘリウムガスがアウトリークする。

以上より、乾式キャスクの蓋間圧力が大気圧以上であることを監視することで、

乾式キャスクが内包する放射性物質を適切に閉じ込めることができていることを監視できる。



第 2.8-2 図 乾式キャスク蓋間空間からの漏えい (イメージ)

## (2) 監視頻度

基準規則及び審査ガイドの要求事項を踏まえ、審査ガイドに定められている「密封シール部の異常」及び「適切な頻度」を以下のとおり定義する。

- ・密封シール部の異常：乾式キャスクの蓋間圧力が管理値を下回ること。
- ・適切な頻度：閉じ込め機能が低下しても、FP ガス等の放出に至る前（蓋間圧力が大気圧になる前）に、密封シール部の異常（乾式キャスクの蓋間圧力が管理値を下回ること）を検知できる頻度のこと。

蓋間圧力の監視頻度を定めるため、次のとおり保守的に閉じ込め機能の低下を想定する。（蓋間圧力が最も早く低下する想定とする。）

- ① 金属ガスケットの漏えい率を基準漏えい率とする。
- ② 乾式キャスクの蓋間空間のヘリウムガスが、一次蓋側（キャスク内部）および二次蓋側（キャスク外部）の二方向から漏えいする。
- ③ 想定される全ての発熱量条件での圧力変動幅を包絡するよう、蓋間圧力は崩壊熱量を考慮する場合\*と崩壊熱量を考慮しない場合（崩壊熱量 0 kW の場合）を想定する。
- ④ 貯蔵開始後は、周囲環境温度が $-7^{\circ}\text{C}$ ～ $50^{\circ}\text{C}$ の範囲で変動すると想定する。
- ⑤ 圧力計の計器誤差を $\pm 1.6\%$ とする。

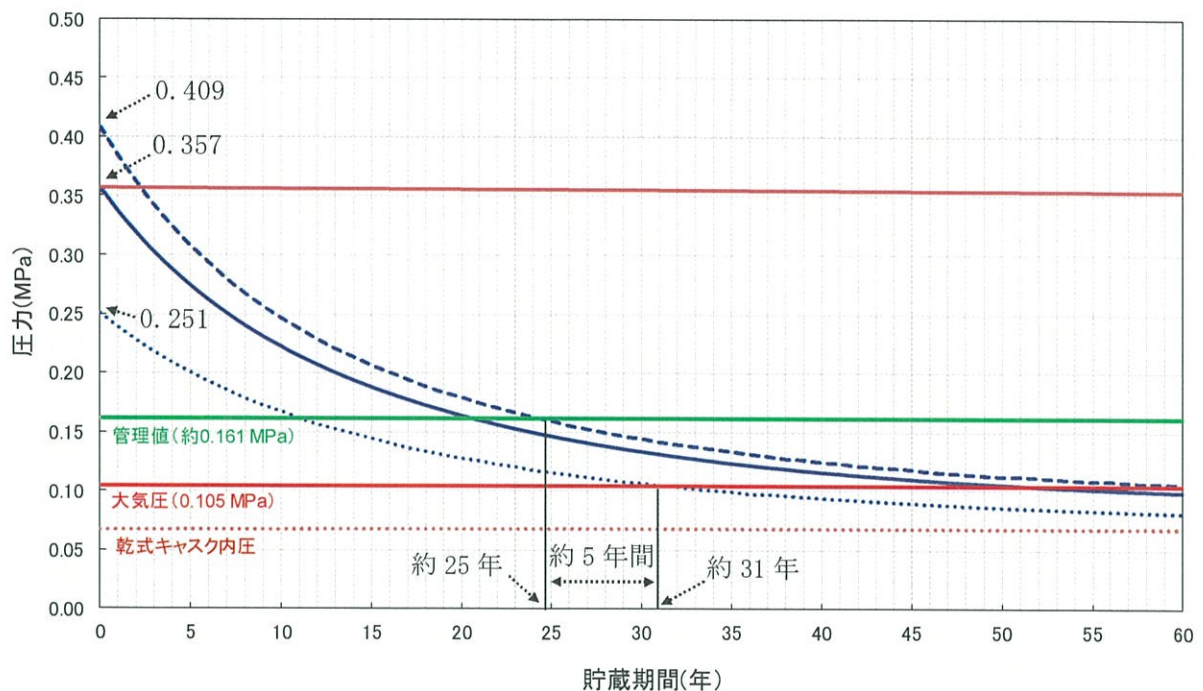
\*：MSF-32P 型キャスクの収納制限最大の発熱量となる場合

上記想定での設計貯蔵期間（60 年）中の蓋間圧力の経時変化を第 2.8-3 図に示す。

ここで、以下の理由から設計貯蔵期間中において、金属ガスケットの漏えい率は、

基準漏えい率を上回ることはない。

- 乾式キャスクは、設計貯蔵期間中（60 年間）の温度、放射線等の環境及びその環境下での腐食等の経年変化に対して必要な耐食性のある材料を選定し、その必要とされる強度及び性能を維持するため、乾式キャスクの閉じ込め機能を担保している金属ガスケットの漏えい率に影響を与えない。
- 乾式キャスクは輸送時の落下事象に耐える堅牢性を有しており、設計貯蔵期間中に想定される基準地震動  $S_s$  に対しても安全機能を維持できることから、乾式キャスクの閉じ込め機能を担保している金属ガスケットの漏えい率に影響を与えない。
- 乾式キャスクを頑健な建屋内に貯蔵し、外郭防護することで、貯蔵中に想定される外部事象に対しても乾式キャスクの閉じ込め機能を担保している金属ガスケットの漏えい率に影響を与えない。



凡例	圧力条件
—	周囲環境温度25℃(崩壊熱量考慮、計器誤差なし)
- - -	周囲環境温度50℃(崩壊熱量考慮、計器誤差+1.6%、ヘリウム充填時の温度影響考慮)
.....	周囲環境温度-7℃(崩壊熱量考慮しない、計器誤差-1.6%、ヘリウム充填時の温度影響考慮)
—	金属ガスケットの設計漏えい率による現実的な評価(周囲環境温度25℃、崩壊熱量考慮、計器誤差なし)
—	管理値(約0.161MPa)
—	大気圧(0.105MPa)
.....	乾式キャスク内圧(周囲環境温度-7℃の場合の乾式キャスク内圧の上昇曲線)

第 2.8-3 図 貯蔵期間中における蓋間圧力等の経時変化（二方向からの漏えいを考慮）

第 2.8-3 図に示すとおり、周囲環境の温度変化（ $-7\text{ }^{\circ}\text{C}\sim 50\text{ }^{\circ}\text{C}$ ）による圧力変動を考慮すると、周囲環境が  $-7\text{ }^{\circ}\text{C}$  で崩壊熱量を考慮しない場合（崩壊熱量  $0\text{ kW}$  の場合）に最も蓋間圧力は低くなり、蓋間圧力は貯蔵開始から約 31 年後に大気圧（ $0.105\text{ MPa}\cdot\text{abs}$ ）に到達する。ここで、蓋間圧力は、管理値（約  $0.161\text{ MPa}\cdot\text{abs}$ ）

を設定し、管理値に到達した場合は、ヘリウムガスを充填することとするため、管理値に最も遅く到達した場合（約 25 年）でも大気圧に至るまでは、約 5 年間時間がかかる。

よって、第 2.8-4 図に示すとおり、管理値（約 0.161MPa・abs）を定め、1 年に 1 回の圧力監視を行うことで、乾式キャスクが内包する放射性物質が乾式キャスク外部に放出される前に密封シール部の異常を検知することができる。これを踏まえて、3 ヶ月に 1 回の頻度で圧力監視を行う。

### （3）監視頻度の妥当性

#### a. 実機大スケール落下試験からの考察

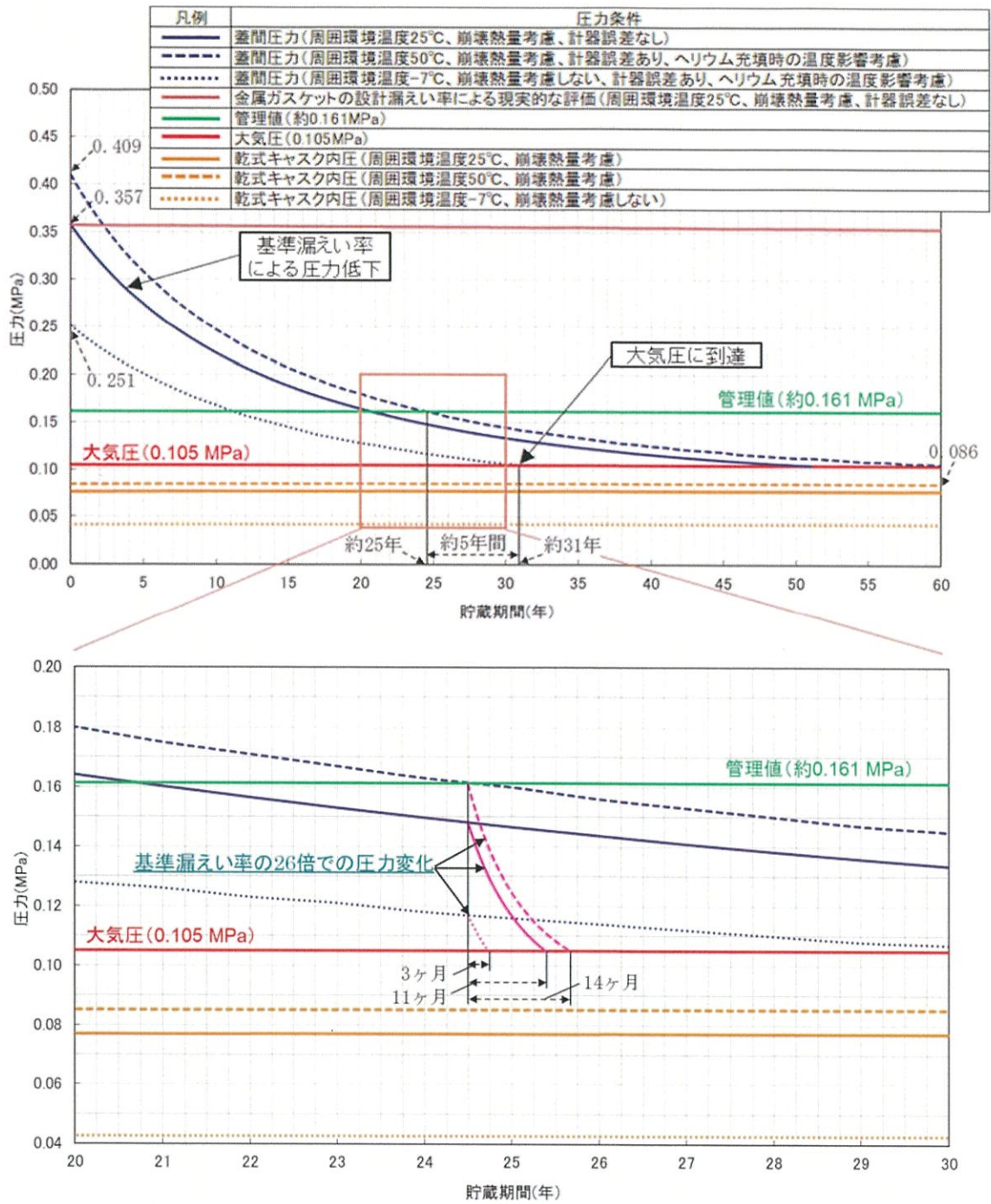
第 2.8-3 図のように、基準漏えい率で 2 方向の漏えいを想定した後、管理値到達後に急に基準漏えい率の 26 倍（ $2.58 \times 10^{-6} \times 26 = 6.87 \times 10^{-5} \text{Pa} \cdot \text{m}^3/\text{s}$ ）で 2 方向に漏えい量が増加する場合を想定すると、以下のとおりとなる。（第 2.8-4 図参照）

- ・周囲温度 $-7^{\circ}\text{C}$ の場合：約 26 倍の漏洩率      3 ヶ月で大気圧に到達
- ・周囲温度 $+25^{\circ}\text{C}$ の場合：約 26 倍の漏洩率    11 ヶ月で大気圧に到達
- ・周囲温度 $+50^{\circ}\text{C}$ の場合：約 26 倍の漏洩率    14 ヶ月で大気圧に到達

以下の実機大スケール落下試験を踏まえても、基準漏えい率の 26 倍（ $6.87 \times 10^{-5} \text{Pa} \cdot \text{m}^3/\text{s}$ ）に至ることはなく、3 ヶ月に 1 回の監視頻度は妥当である。

- ・別途申請中の核燃料輸送物設計承認申請（以下、「設計承認」という）で説明している実規模相当での 9.3m 傾斜落下試験による衝撃力（約  $5.3 \times 10^7 \text{N}$ ）を受けても、第 2.8-1 表及び第 2.8-2 表に示すとおり、試験後の漏えい率は最大でも  $1.6 \times 10^{-6} \text{Pa} \cdot \text{m}^3/\text{s}$  である。

なお、9.3m 傾斜落下試験と同じ衝撃力（約  $5.3 \times 10^7 \text{N}$ ）を、竜巻飛来物での衝突荷重に換算すると、鋼製材では 280m/s の衝突速度、乗用車では 193m/s の衝突速度となり、当社伊方発電所で想定している設計竜巻（100m/s）を大きく超えるものであり、想定し得ない条件である。



第 2.8-4 図 基準漏えい率の 26 倍で漏えいした場合の蓋間圧力変化



第 2.8-1 表 落下試験ケース及び条件

試験 No.	試験条件	特記事項
Seq. 1	9.3m 傾斜落下 (180° 下向き)	・ 傾斜角度は、二次衝突速度が最大となる 10° に設定 ・ 0.3m 落下と 9m 落下の積み重ねと比較し、衝突速度の観点でより厳しい条件である 9.3m 落下を選定
Seq. 2	1m 水平貫通 (180° 下向き)	・ 事前評価により、二次蓋の蓋ずれが最も大きくなると考えられる貫通位置として、二次蓋側面中央を貫通位置に設定
Seq. 3	9.3m 頭部垂直落下	・ 0.3m 落下と 9m 落下の積み重ねと比較し、衝突速度の観点でより厳しい条件である 9.3m 落下を選定
Seq. 4	0.3m 傾斜落下 (270° 下向き)	・ 傾斜角度は、二次衝突速度が最大となる 10° に設定 ・ 9.3m 落下との比較のために、0.3m 落下と 9m 落下を個別に実施
	9m 傾斜落下 (270° 下向き)	

第 2.8-2 表 傾斜落下試験前後の漏えい率

試験 No.	部位	落下試験前 (Pa m <sup>3</sup> /s)	落下試験後 (Pa m <sup>3</sup> /s)
Seq. 4-1 (0.3m)	一次蓋	2.5×10 <sup>-11</sup>	1.0×10 <sup>-11</sup>
	二次蓋	1.5×10 <sup>-11</sup>	< 1×10 <sup>-11</sup>
Seq. 4-2 (9m)	一次蓋	1.0×10 <sup>-11</sup>	< 1×10 <sup>-11</sup>
	二次蓋	< 1×10 <sup>-11</sup>	3.0×10 <sup>-7</sup>
Seq. 1 (9.3m)	一次蓋	< 1×10 <sup>-11</sup>	< 1×10 <sup>-11</sup>
	二次蓋	7.4×10 <sup>-9</sup>	<u>1.6×10<sup>-6</sup></u>

b. 海外事例及び文献を踏まえた考察

以下の海外事例及び文献を踏まえても、基準漏えい率の 26 倍に至ることはなく、3 ヶ月に 1 回の監視頻度は妥当である。

- ・サリー発電所における密封異常（アメリカ）<sup>1)</sup>

乾式キャスク蓋部の防護カバーを貫通している電気ケーブル周囲の金属シール部分から雨水が防護カバー内に入り、蓋部の金属ガスケット\*の外側が腐食したことにより、金属ガスケットの外側がリークしたもの。なお、金属ガスケットの内側にはリークはなかった。

※：当該乾式キャスクは一次蓋のみで構成されており、圧力監視境界に接する金属ガスケット（金属ガスケットの二次側）は大気と接している。

一方、伊方発電所では、乾式キャスクを乾式貯蔵建屋内に設置すること、また、圧力監視境界に接する金属ガスケット（一次蓋ガスケットの二次側と二次蓋ガスケットの一次側）は、ヘリウム雰囲気であるため、同様の事象は起こらない。また、2.6 項に記載しているとおり、大気と触れる二次蓋金属ガスケットの外側については、設計貯蔵期間中を通じて閉じ込め機能を維持できることを確認している。

・航空機エンジンの衝突における評価（電力中央研究所）<sup>2)</sup>

本評価では、伊方発電所と同様に、二重の蓋をそれぞれ金属ガスケットでシールする構造の乾式キャスクに対して、航空機エンジンを衝突させた際の漏えい率を評価しているものである。

評価の結果、航空機衝突後の金属ガスケットからの漏えい率は、 $3.5 \times 10^{-5} \text{Pa} \cdot \text{m}^3/\text{s}$  であり、基準漏えい率の 26 倍 ( $6.87 \times 10^{-5} \text{Pa} \cdot \text{m}^3/\text{s}$ ) には至っていない。

・乾式キャスク落下時の漏えい評価（電力中央研究所）<sup>3)</sup>

本評価では、伊方発電所と同様に、二重の蓋をそれぞれ金属ガスケットでシールする構造の乾式キャスクをコンクリート床面に落下、及び下部トランニオンを中心に蓋部を回転衝突させた際の漏えい率を評価しているものである。

評価の結果、金属ガスケットからの漏えい率は、一次蓋で  $3.9 \times 10^{-9} \text{Pa} \cdot \text{m}^3/\text{s}$ 、二次蓋で  $8.4 \times 10^{-9} \text{Pa} \cdot \text{m}^3/\text{s}$  であり、基準漏えい率 ( $2.58 \times 10^{-6} \text{Pa} \cdot \text{m}^3/\text{s}$ ) には至っていない。

c. 敷地境界線量への影響

仮に乾式キャスクに装荷されている使用済燃料集合体燃料被覆管が設計承認の評価条件である 0.1%破損し、閉じ込め機能の喪失に伴い内包する放射性物質が瞬時に全量漏洩したと想定した場合においても、敷地境界線量への影響は事象当たり  $1 \mu\text{Sv}$  未満であり、審査ガイドに要求される通常貯蔵時の線量限度 ( $1\text{mSv}/\text{y}$ ) に影響はない。

以上のことから、仮に、基準漏えい率の 26 倍の漏えいを 2 方向想定しても、3 ヶ月に 1 回の頻度で監視することで、蓋間圧力が大気圧に至る前に密封シール部の異常（乾式キャスクの蓋間圧力が管理値を下回ることを検知できるため、管理値を定めたうえで、3 ヶ月に 1 回の頻度で監視する（蓋間圧力を測定する）ことは適切であると考えられる。

## 2.8.2.2 乾式キャスク表面温度

### (1) 監視方法

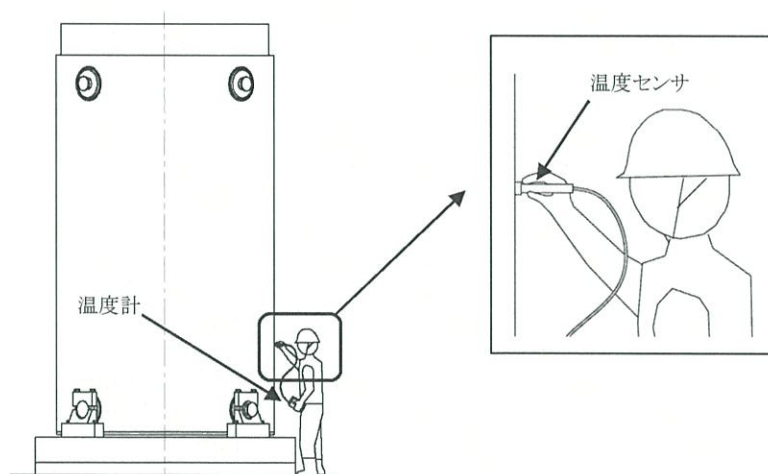
乾式キャスク内の使用済燃料の崩壊熱が適切に除去できていることを監視するために、乾式キャスクの表面温度を監視する。

乾式キャスクの表面温度は、第 2.8-5 図に示すとおり、温度センサを乾式キャスク外筒の外表面に接触させ、外筒外表面の温度を温度計により監視できる設計とする。

ここで、別添 4「伊方発電所 3 号炉燃料体等の取扱施設及び貯蔵施設（使用済用済燃料乾式貯蔵容器の除熱機能について）」における乾式キャスクの除熱解析に示すとおり、外筒外表面の温度が設計温度※以下であれば、乾式キャスクおよび燃料被覆管が健全であることが確認できる。

以上より乾式キャスク表面温度が設計温度※以下であることを監視することで、乾式キャスクおよび燃料被覆管が健全であり、乾式キャスク内の使用済燃料の崩壊熱が適切に除去できていることが監視できる。

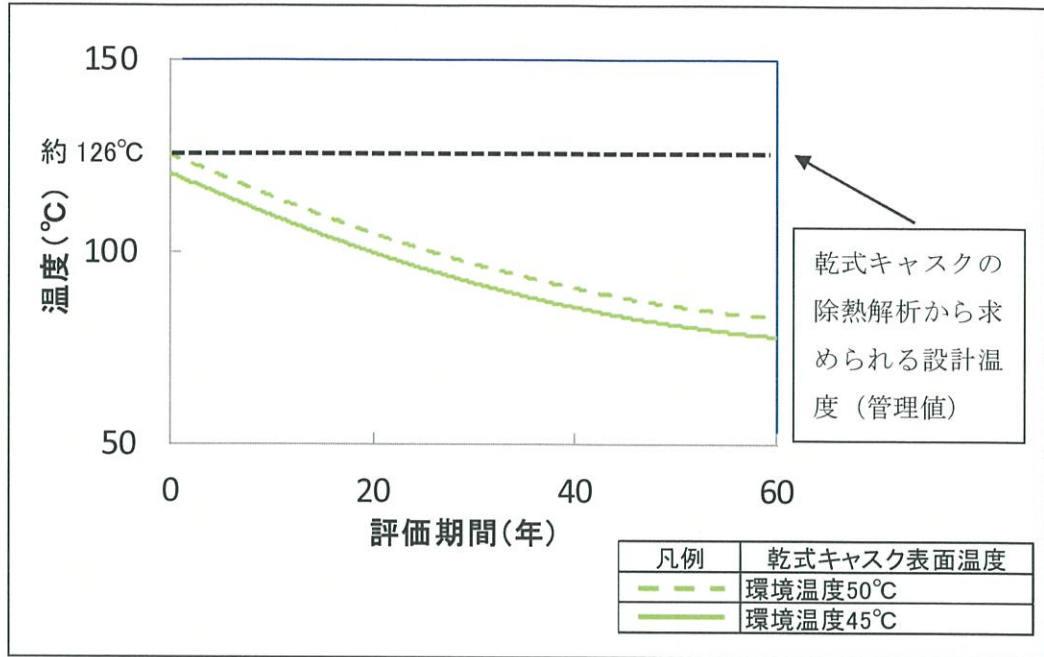
※ MSF-24P 型：129℃， MSF-32P 型：126℃



第 2.8-5 図 乾式キャスク表面温度の監視方法（イメージ図）

(2) 監視頻度

乾式キャスク表面温度の監視頻度を定めるため、設計貯蔵期間（60年）中の表面温度の経時変化を第2.8-6図に示す。



第2.8-6図 乾式キャスク表面（外筒）温度の変化（MSF-32P型の例）

第2.8-6図に示すとおり、乾式キャスク表面温度は、貯蔵開始直後が最も高く、使用済燃料の発熱量低下とともに乾式キャスクの表面温度は低下する。

ここで、以下の理由から設計貯蔵期間中において、乾式キャスクの除熱機能は低下しない。

- ・ 乾式キャスクは、設計貯蔵期間中（60年間）の温度、放射線等の環境及びその環境下での腐食等の経年変化に対して必要な耐食性のある材料を選定し、その必要とされる強度及び性能を維持するため、乾式キャスクの除熱機能は低下しない。
- ・ 乾式キャスクは輸送時の落下事象に耐える堅牢性を有しており、貯蔵中に想定される基準地震動  $S_s$  に対しても安全機能を維持できることから、乾式キャスクの除熱機能は低下しない。
- ・ 乾式キャスクを頑健な建屋内に貯蔵することで、貯蔵中に想定される外部事象に対しても乾式キャスクの除熱機能は低下しない。なお、乾式貯蔵建屋の給排気口は、積雪等により閉塞しないことから、乾式貯蔵建屋の除熱機能は低下しない。

以上より、乾式キャスク内の使用済燃料の崩壊熱が適切に除去できていることは、設計貯蔵期間の60年間にわたり維持できるものの、蓋間圧力を3ヶ月に1回の頻度で監視することとしており、これに合わせて乾式キャスク表面温度を3ヶ月に1回の頻度で監視する。

### 2.8.2.3 貯蔵建屋内雰囲気温度

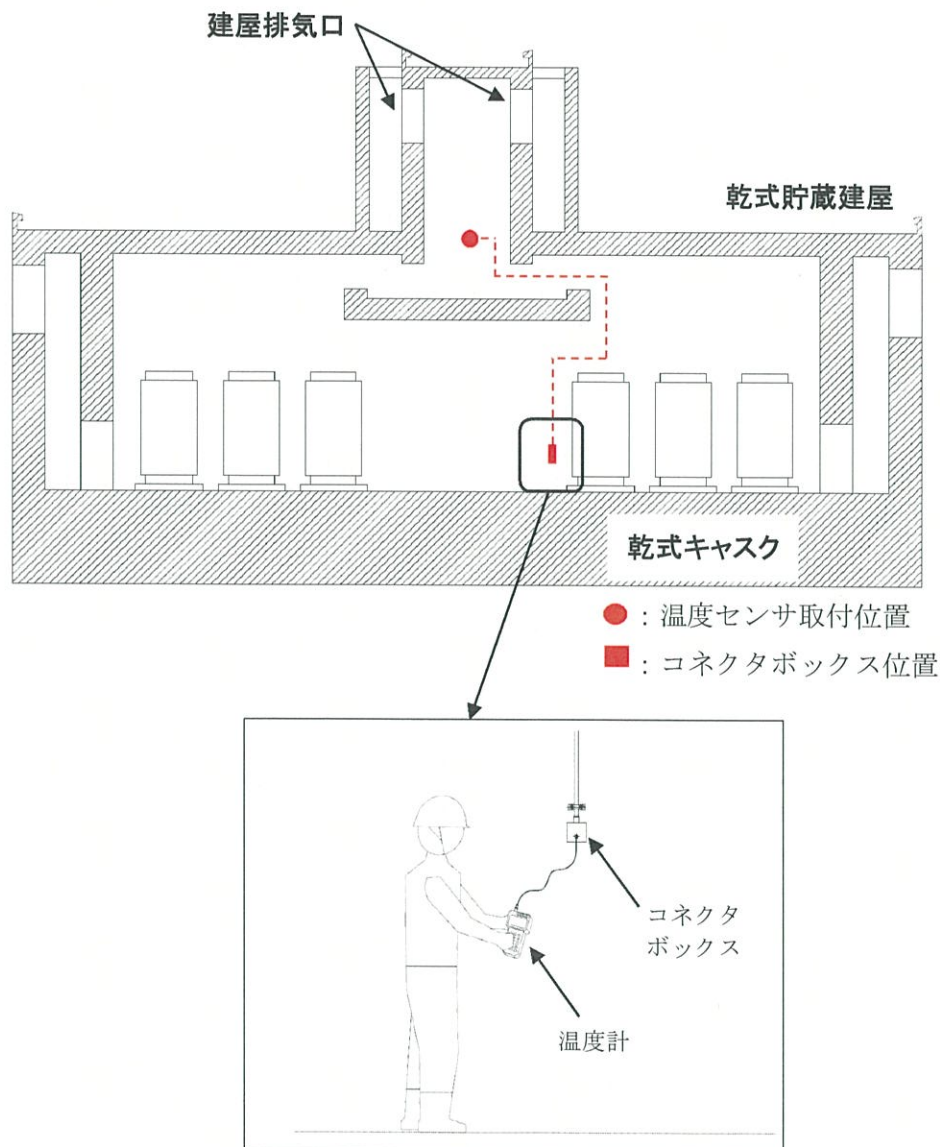
#### (1) 監視方法

貯蔵建屋内の雰囲気温度が異常に上昇していないことを監視するため、建屋内の雰囲気温度が最も高くなる建屋排気口付近の温度（建屋排気温度）を監視する。

建屋排気温度は、第2.8-7図に示すとおり、温度センサを貯蔵エリアの4つの区画（乾式キャスク12基分）の排気口付近に1箇所ずつ（計4箇所）設置し温度を監視できる設計とする。

ここで、別添4「伊方発電所3号炉燃料体等の取扱施設及び貯蔵施設（使用済用済燃料乾式貯蔵容器の除熱機能について）」における乾式キャスクの除熱解析において、貯蔵建屋内雰囲気温度を最高50℃と設定し、評価しているため、貯蔵建屋内の雰囲気温度が50℃以下であれば、乾式キャスクの健全性は担保される。

以上より、建屋排気温度が50℃以下であることを監視することで、貯蔵建屋内の雰囲気温度が異常に上昇していないことを監視する。



第2.8-7図 貯蔵建屋内雰囲気温度の監視方法（イメージ図）

## (2) 監視頻度

2.8.2.2 で示したように設計貯蔵期間の 60 年間に於いて、乾式キャスクの除熱機能は維持されることおよび別添 4「伊方発電所 3 号炉燃料体等の取扱施設及び貯蔵施設（使用済用済燃料乾式貯蔵容器の除熱機能について）」における乾式貯蔵建屋の除熱評価に示すように、乾式キャスク 45 基を貯蔵した場合においても、貯蔵建屋内雰囲気温度は 50℃を超えないことから、設計貯蔵期間の 60 年間に於いて、貯蔵建屋内雰囲気温度は 50℃を超えないものの、乾式キャスク表面温度の監視に合わせて、貯蔵建屋内雰囲気温度を 3 ヶ月に 1 回の頻度で監視する。

## 2.8.3 参考文献

- 1) 使用済燃料乾式貯蔵施設（中間貯蔵施設）に係る技術検討報告書，資源エネルギー庁，(2000).
- 2) 航空機エンジンの水平衝突荷重に対する金属キャスクの密封性能評価，（一財）電力中央研究所，(2010).
- 3) 金属キャスク落下時瞬時漏えい評価，（一財）電力中央研究所，(2006).

### 3. 自然現象等に対する使用済燃料乾式貯蔵施設の設計方針

兼用キャスクの安全機能の喪失及びそれに続く公衆への放射線による影響を防止する観点から、使用済燃料乾式貯蔵施設の設備ごとの設計方針を示す。

#### 3.1 使用済燃料乾式貯蔵施設の設備の分類及び担保すべき機能について

乾式貯蔵施設は、兼用キャスク及び周辺施設等から構成されるため、乾式貯蔵施設を構成する設備を以下の考えに基づき第3-1表のとおり分類するとともに、兼用キャスクの安全機能を維持するために、各設備が担保すべき機能をまとめる。

ここで、地盤及び周辺斜面については、兼用キャスクに影響を及ぼさないよう第3条2項、3項及び第4条第7項に基づき、安定な地盤及び周辺斜面に乾式貯蔵施設を設置する設計とする。詳細については、地盤に係る安全審査資料に示す。

兼用キャスクは、安全機能を維持するために、それ自体で以下の必要な機能を有しており、乾式キャスクが該当する。

- ・ 兼用キャスクを地震による損傷の防止（第4条第1項、第2項、第6項及び第7項）
- ・ 兼用キャスクを火災による損傷の防止（第8条第1項）
- ・ 兼用キャスクを溢水による損傷の防止（第9条第1項）
- ・ 兼用キャスクの安全機能の維持（第16条第2項及び第4項）

周辺施設は、兼用キャスクである乾式キャスクの安全機能を維持するために必要な機能を有するものと考えられることから、

- ・ 兼用キャスクを地震による損傷から防止するもの  
（兼用キャスクと相まって耐震性を確保するもの）  
（第4条第1項、第2項、第6項及び第7項）  
： 貯蔵架台、基礎ボルト、基礎、貯蔵建屋<sup>※1</sup>
- ・ 兼用キャスクを津波による損傷から防護するもの  
（第5条第2項）  
： 貯蔵建屋
- ・ 兼用キャスクを外部からの衝撃による損傷から防護するもの  
（第6条第1項及び第3項）  
： 貯蔵建屋
- ・ 兼用キャスクを火災による損傷から防護するもの  
（第8条第1項）  
： 貯蔵建屋
- ・ 兼用キャスクの安全機能の維持を監視するもの  
（第16条第4項）  
： 乾式キャスク圧力計、乾式キャスク表面温度計、貯蔵建屋内雰囲気温度計
- ・ 兼用キャスクの遮蔽機能を補完するもの  
（第29条第1項、第30条第1項～第3項）  
： 貯蔵建屋
- ・ 兼用キャスクを通常に取扱うために必要なもの  
： 貯蔵建屋天井クレーン、

が該当する。

※1 乾式キャスクに波及的影響を及ぼさないよう設計とするもの

ここで、周辺施設のうち、貯蔵架台、基礎ボルト及び基礎は、乾式キャスクの直接支持構造物及び間接支持構造物として、基準地震動  $S_s$  による地震力に対して乾式キャスクの安全機能が損なわれるおそれがないように、特段の機能を有する設備<sup>※2</sup>として設計する。また、貯蔵建屋についても、基準地震動  $S_s$  による地震力に対して、貯蔵中の乾式キャスクへ波及的影響を防止するように、特段の機能を有する設備<sup>※2</sup>として設計する。

一方、周辺施設のうち、乾式キャスク圧力計、乾式キャスク表面温度計、貯蔵建屋内雰囲気温度計、貯蔵建屋天井クレーン及び乾式キャスク搬送台車は、乾式キャスクの安全機能を維持するために、特段の機能を要しないことから、一般産業施設や公衆施設と同等の設計とする。

なお、周辺施設へのユーティリティ設備は、周辺施設へ電気・圧縮空気等を供給する設備であり、乾式キャスクの安全機能を維持するために必要な設備ではない。また、点検用架台は、乾式キャスクの点検等に用いる足場であり、乾式キャスクの安全機能を維持するために必要な設備ではない。よって、周辺施設へのユーティリティ設備及び点検用架台は、周辺施設に該当しない。

※2 特段の機能を有する設備： 乾式キャスクの安全機能を維持するために、一般産業施設や公衆施設以上の耐震性を有する設備

また、乾式キャスク及び貯蔵建屋は、1、2、3号炉の使用済燃料を貯蔵した場合でも乾式キャスクの安全機能を損なわない設計とするとともに、安全施設（第 12 条第 1、3、4、5、7 項）に適合する設計とする。

さらに、貯蔵建屋は、発電用原子炉施設であるため、発電用原子炉施設への人の不法な侵入等の防止（第 7 条）を講じ、安全避難通路等（第 11 条第 1 項）を設ける設計とする。



第3-1表 乾式貯蔵施設の設備の分類及び担保すべき機能

設備	名称	分類	特段の機能		地震による 損傷防止		津波に よる損 傷防止	外部からの 衝撃による 損傷防止	火災に よる損 傷防止	溢水に よる損 傷防止	兼用キヤスクの 安全機能維持及 び監視		遮蔽機能を補充		設計 基準 対象 施設	安全施設	備考
			有無	具体的 な機能	第1項 第2項	第4条 第6項 第7項					第5条 第2項	第6条 第1項 第3項	第8条 第1項	第9条 第1項			
兼用キヤスク	使用済燃料乾式貯蔵容器 (乾式キヤスク)	兼用 キヤスク	-	S <sup>※1</sup>	○	○	-	-	○	○	○	○	○	○			乾式キヤスクは、1、2、3号炉の使用済燃料を貯蔵した場合でも乾式キヤスクの安全機能を損なわない設計とする。
兼用キヤスク支持部	・ 架台 ・ 基礎ボルト	周辺施設	○	S <sup>※1</sup>	○	○ <sup>※6</sup>	-	-	-	-	-	-	-	○	PS-2		
基礎 (兼用キヤスクの間接 支持構造物)	基礎	周辺施設	○	- <sup>※2</sup>	○	○ <sup>※6</sup>	-	-	-	-	-	-	-	-			
貯蔵建屋等	使用済燃料乾式貯蔵建屋 (遮蔽壁及び火災区域区画構造 物含む)	周辺施設	○	C <sup>※3</sup>	○	○	-	-	○	○	○	○	○	○	PS-3		・ 第7条及び第11条第1項についても適合させる設計とする。 ・ 貯蔵建屋は、1、2、3号炉の使用済燃料を貯蔵した場合でも乾式キヤスクの除熱機能を阻害しない設計とする。
計装設備	・ 乾式貯蔵容器蓋間圧力計 ・ 乾式貯蔵容器表面温度計 ・ 乾式貯蔵建屋内雰囲気温度計	周辺施設	×	- <sup>※4</sup>	-	-	-	-	-	-	-	-	-	-			
クレーン類	・ 天井クレーン ・ エアパレット	周辺施設	×	- <sup>※4</sup>	-	-	-	-	-	-	-	-	-	-			
周辺施設へのユーティリティ イ設備	・ 乾式貯蔵建屋天井クレーン ・ 乾式貯蔵容器搬送台車	周辺施設	×	- <sup>※4</sup>	-	-	-	-	-	-	○	-	-	-			
電気供給設備	・ 乾式貯蔵建屋電源設備 ・ 搬送台車用コンプレッサ、 空気供給配管等	- <sup>※5</sup>	×	-	-	-	-	-	-	-	-	-	-	-			
空気供給設備	・ 乾式貯蔵建屋給排気ファン	- <sup>※5</sup>	-	-	-	-	-	-	-	-	-	-	-	-			
換気空調設備																	
点検用架台	・ 点検用歩廊 ・ 検査架台	- <sup>※5</sup>	×	-	-	-	-	-	-	-	-	-	-	-			

※1: 耐震重要度分類Sクラス施設として分類し、基準地震動Ssによる地震力に対して乾式キヤスクの安全機能が損なわれるおそれがないように設計する。

※2: 耐震重要度分類Sクラス施設の間接支持構造物として分類し、基準地震動Ssによる地震力に対して乾式キヤスクの支持機能を維持できる設計とする。

※3: 耐震重要度分類Cクラス施設として分類し、乾式キヤスクに波及的影響を及ぼさない設計とする。

※4: 耐震重要度分類Cクラス施設と同様の設計とする。

※5: 乾式キヤスクの安全機能を維持するために必要な機能を有していないもの。(乾式キヤスクに直接関わらないもの)

※6: 乾式キヤスクに貯蔵架台、基礎ボルト及び基礎を含めて適合性を確認する。

※7: 乾式貯蔵施設は、十分余裕を持たせた使用済燃料貯蔵容量を有する設計とする。

※8: 設計上想定される状態における兼用キヤスクの安全機能維持、監視機能、材料、構造健全性及び設計貯蔵期間については、2章設計方針に記載する。

上表以外の設備として、屋内消火栓等については、プラントと同様の設計とする。火災感知器は、消防法に基づき設計する。

### 3.2 兼用キャスク及び周辺施設の設計方針

兼用キャスク及び周辺施設について、乾式キャスクの安全機能を維持するために、各設備が担保すべき機能を確保できるよう、第3-1表に示す設置許可基準規則の条項の要求を満足するように設計する。具体的な設計方針を以下に示す。

#### 3.2.1 兼用キャスクの設計方針

兼用キャスクの設計方針を次の項目ごとに示す。

##### 3.2.1.1 地震

兼用キャスクである乾式キャスクは、第4条第6項に規定する地震力<sup>※</sup>に対して安全機能が損なわれない設計とする。

具体的には、乾式キャスク（支持部及び基礎を含む）は、耐震重要度分類をSクラスとして分類し、基準地震動 $S_s$ による地震力に対して乾式キャスクの安全機能が損なわれるおそれがないように設計する。詳細については、第4条に係る安全審査資料に示す。

※ 基準地震動による地震力

##### 3.2.1.2 津波

兼用キャスクである乾式キャスクは、津波による作用力<sup>※</sup>に対して安全機能が損なわれない設計とする。

具体的には、乾式キャスクを津波防護対象設備として分類し、乾式キャスクを設置する貯蔵建屋を浸水防護重点化範囲に設定する。詳細については、第5条に係る安全審査資料に示す。

※ 基準津波による作用力（荷重）

##### 3.2.1.3 竜巻

兼用キャスクである乾式キャスクは、竜巻による作用力<sup>※</sup>に対して安全機能が損なわれない設計とする。

具体的には、乾式キャスクを竜巻防護施設として分類し、貯蔵建屋にて防護する設計とする。詳細については、第6条に係る安全審査資料に示す。

※ 設計竜巻による作用力（荷重）

##### 3.2.1.4 その他の外部事象

兼用キャスクである乾式キャスクは、第6条第1項及び第3項において想定される自然現象（地震及び津波を除く。）及び想定される人為事象に対して安全機能が損なわれない設計とする。

具体的には、乾式キャスクを「設計対象施設（降下火砕物の影響を設計に考慮すべき施設）」、「クラス1及びクラス2に属する外部火災防護施設」等に分類し、貯蔵建屋にて防護

する設計とする。詳細については、第 6 条に係る安全審査資料に示す。

### 3.2.1.5 内部火災

兼用キャスクである乾式キャスクは、火災により乾式キャスクの安全機能が損なわれな  
いよう、火災発生防止の措置を講じる設計とする。

具体的には、乾式キャスクは不燃性材料を使用した設計とする。詳細については、第 8  
条に係る安全審査資料に示す。

### 3.2.1.6 溢水

兼用キャスクである乾式キャスクは、乾式貯蔵施設内における溢水が発生した場合に  
おいても、安全機能を損なわない設計とする。具体的には、乾式キャスクを防護対象設  
備とし、溢水事象を想定しても安全機能を損なわない単純で頑丈な構造の金属製の静的  
機器（容器）で、外部からの動力の供給を必要としない設計とする。詳細については、  
第 9 条に係る安全審査資料に示す。

## 3.2.2 周辺施設の設計

周辺施設の設計方針を次の設備ごとに示す。

### 3.2.2.1 機器・配管系（兼用キャスクの支持部、計装設備及びクレーン類）

機器・配管系のうち計装設備（乾式キャスク蓋間圧力計、乾式キャスク表面温度計及び  
貯蔵建屋内雰囲気温度計）及びクレーン類（貯蔵建屋天井クレーン及び乾式キャスク搬送  
台車）は、一般産業施設や公衆施設と同等の静的地震力に対して、必要な機能が維持され  
る設計とする。

具体的には、耐震重要度分類 C クラス施設と同様の設計とするとともに、第 3.2-1 表に  
示す一般産業規格等に基づいた一般産業品を用いる設計とする。

第 3.2-1 表. 計装設備及びクレーン類に適用する一般産業規格等※

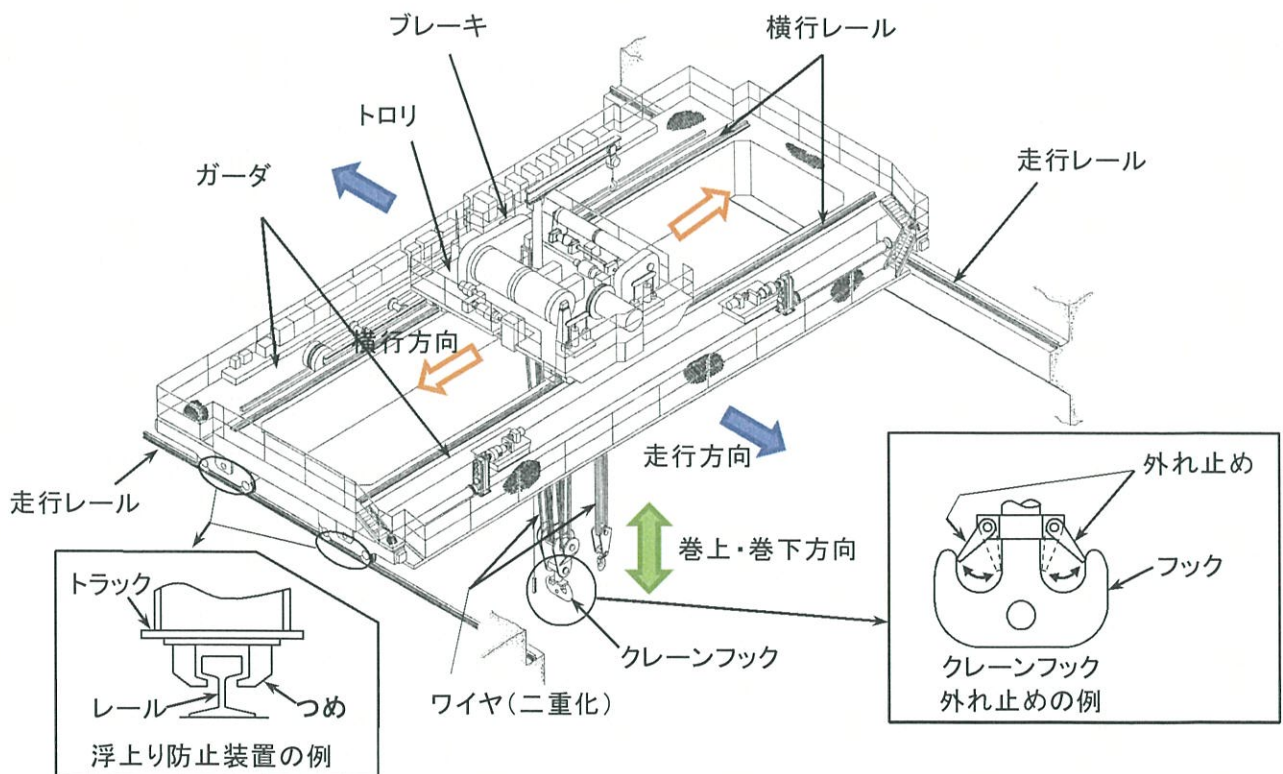
設備名	一般産業規格等
乾式貯蔵容器蓋間圧力計	JIS B7505 (アネロイド型圧力計 ブルドン管圧力計) 等
乾式貯蔵容器表面温度計	JIS C1602 (熱電対)
乾式貯蔵建屋内雰囲気温度計	JIS C1605 (シーす熱電対) 等
乾式貯蔵建屋天井クレーン	クレーン等安全規則、クレーン構造規格 等
乾式貯蔵容器搬送台車	JIS G3101 (一般構造用圧延鋼材) エアベアリング (カタログ品) 等

※ JIS 規格等の国内規格類に基づいた部材、部品およびカタログ品により構成される一  
般産業品を用いる。

機器・配管系のうち乾式キャスク支持部（貯蔵架台及び基礎ボルト）については、乾式キャスクを含めて耐震重要度分類をSクラスとして分類し、基準地震動  $S_s$  による地震力に対して、乾式キャスクの安全機能が損なわれるおそれがないように設計する。詳細については、第4条に係る安全審査資料に示す。

クレーン類のうち、乾式貯蔵建屋天井クレーンは、乾式貯蔵建屋の取扱エリアの壁に設置された走行レール上をガーダが東西方向に移動（走行）し、ガーダ上の横行レール上を南北方向にトロリが移動（横行）する。横行レール上の移動及びクレーンワイヤの巻上・巻下は、ガーダ上にあるトロリにより行う。乾式貯蔵建屋天井クレーンの構造イメージを第3.2-1図に、概略仕様を第3.2-2表に示す。ここで、乾式貯蔵建屋天井クレーンは、一般産業施設を用い、クレーン等安全規則、クレーン構造規格等に基づき、以下に示す吊荷の落下防止措置等およびクレーンの落下防止対策を講じることから、乾式キャスクの移動を安全かつ確実にできる設計となっている。

- ・ 電源遮断時に自動的にブレーキが作動することでワイヤが巻き下げられることを防止し吊荷を保持する。
- ・ ワイヤがフックから外れることを防止するための外れ止めを設ける。
- ・ 巻過ぎによるワイヤの破断を防止する巻過防止装置を設ける。
- ・ 吊荷の安定化のためワイヤを二重化する。
- ・ 乾式貯蔵建屋天井クレーンの走行及び横行レールには、浮き上がり防止機能を設ける設計としており、走行及び横行レールからガーダ及びトロリが浮き上がらない。



第3.2-1図. 乾式貯蔵建屋天井クレーンの構造イメージ図

第 3.2-2 表 乾式貯蔵建屋天井クレーンの概略仕様

項 目	仕 様
容量 (ton)	主巻 : 160
巻上/巻下速度 (m/分)	低速 / 中速 / 高速 0.12 / 0.6 / 1.2
移動速度 (m/分)	走行 0.9 / 6.0 / 18
	横行 0.6 / 1.5 / 6.0

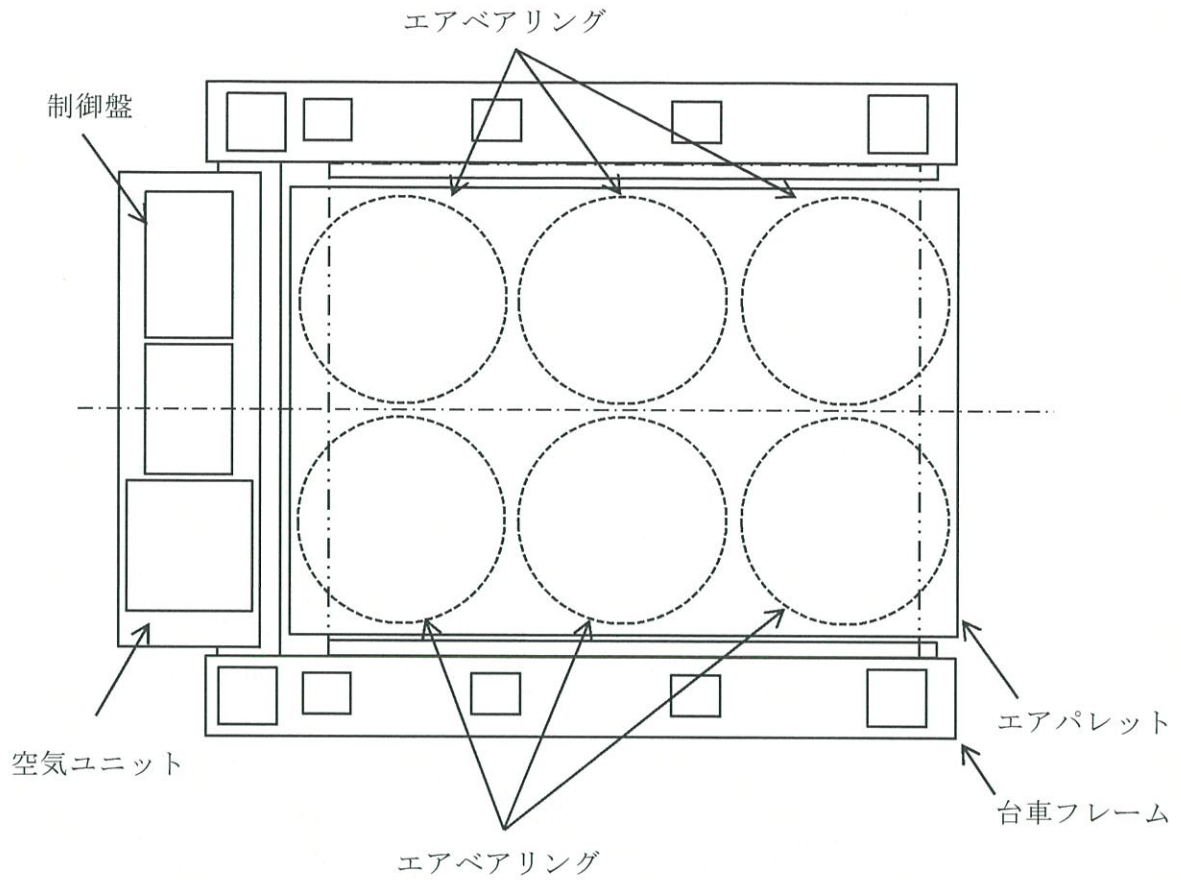
クレーン類のうち、乾式貯蔵容器搬送台車は、乾式キャスクを設置した貯蔵架台をエアパレットで浮上させることにより、床面との摩擦力を低減して乾式キャスクを搬送するものである。エアパレットは、エアベアリングに空気を供給し、エアベアリングの小穴から漏れ出す空気によって、床面とエアベアリングの間に薄いエアフィルムを形成させることにより、床面との摩擦係数を低減させるものである。乾式貯蔵容器搬送台車の概要図を第 3.2-2 図に示す。

また、乾式貯蔵容器搬送台車は、モータによる駆動装置、制御盤、油圧ジャッキ及びエアパレット等によって構成されており、建屋内の空気供給配管からエアホースを通じて搬送台車に空気を供給する構造とする。乾式貯蔵容器搬送台車の概略仕様を第 3.2-3 表に示す。

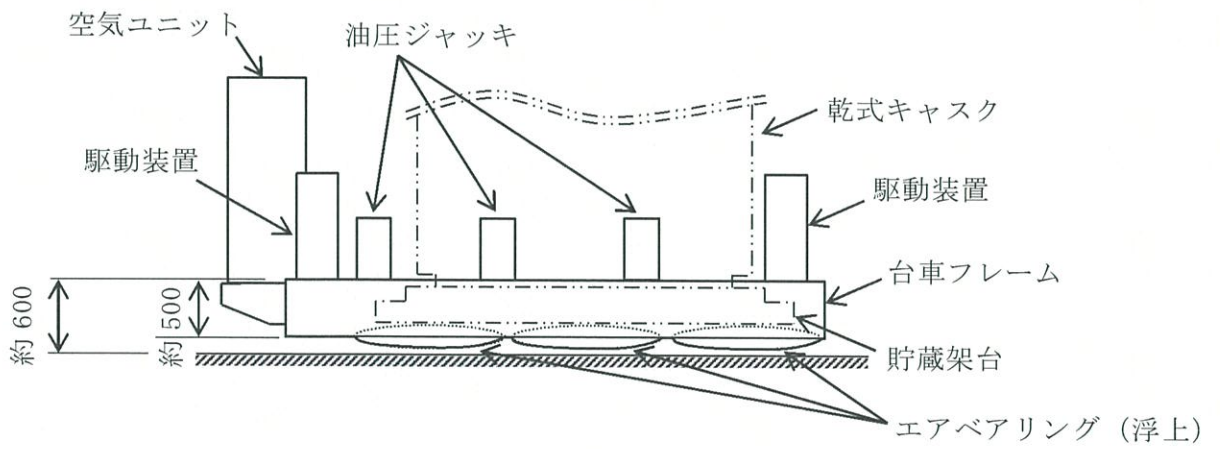
乾式貯蔵容器搬送台車は、第 3.2-3 表に示す走行速度以上の速度は出ない構造であり、第 16 条安全審査資料参考 4 に示すように、搬送中に搬送台車が仮に逸走し、建屋壁及び他の乾式キャスク貯蔵架台等へ衝突した場合でも、乾式キャスクは壁及び他の乾式キャスク等へ衝突しない設計となっているため、乾式キャスクの移動を安全かつ確実にできる設計となっている。

なお、乾式貯蔵容器搬送台車は、一般産業品として、以下に示す機能を有している。

- ・ 搬送台車による乾式キャスクの移送を安全かつ確実にを行うために、操作員による誤操作等を想定し、補助員によっても緊急停止できる機構を設けるとともに、他の乾式キャスク、構築物等への衝突を防止する対策を講じる。
- ・ 空気の遮断時には、エアベアリングへの圧縮空気の供給が停止されて搬送台車が床に着座し、駆動装置の能力を超える摩擦力が発生するため、搬送台車は停止する。



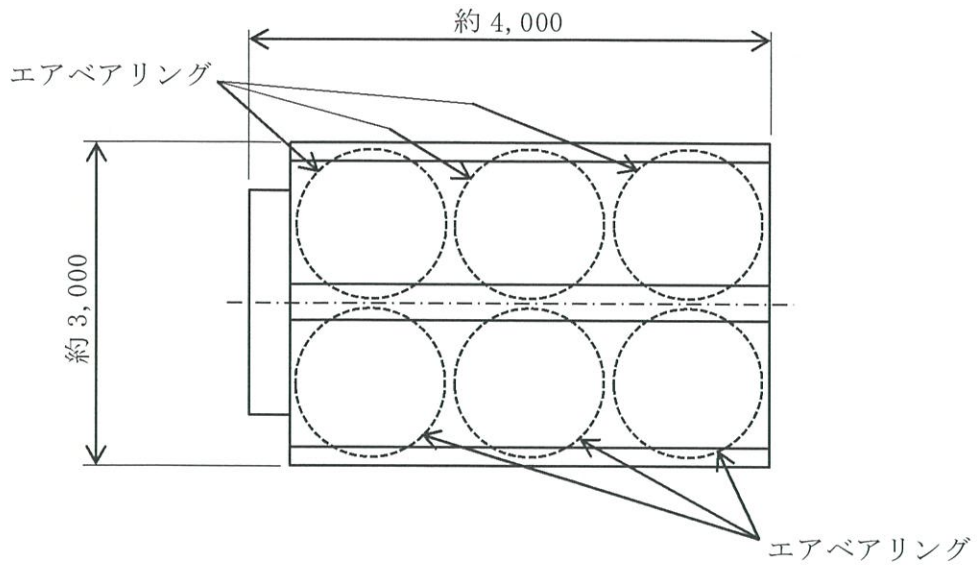
< 乾式貯蔵容器搬送台車 平面図 >



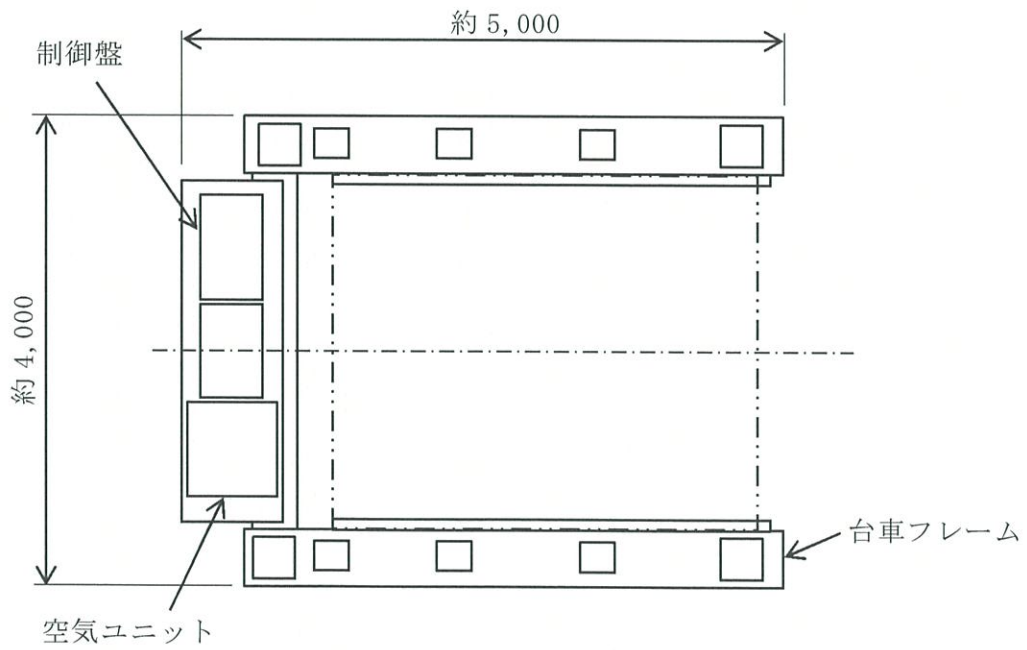
< 乾式貯蔵容器搬送台車 側面図 >

(単位 : mm)

第 3.2-2 図. 乾式貯蔵容器搬送台車 概要図 (1 / 2)



<エアパレット平面図>



<台車フレーム平面図>

(単位：mm)

第 3. 2-2 図. 乾式貯蔵容器搬送台車 概要図 (2 / 2)

第 3.2-3 表. 乾式貯蔵容器搬送台車の概略仕様

項 目	仕 様
定格荷重 (kN) [(ton)]	1,470 [150]
走行速度 (m/分)	0.6/2

### 3.2.2.2 貯蔵建屋等（貯蔵建屋）

貯蔵建屋の設計方針を次の項目ごとに示す。

#### (1) 地震

貯蔵建屋は、耐震重要度分類Cクラス施設として分類し、地震力に十分耐えることができる設計とする。また、乾式キャスクに波及的影響を及ぼさない設計とする。

詳細については、第 4 条に係る安全審査資料に示す。

#### (2) 津波

津波防護対象設備である乾式キャスクを設置する貯蔵建屋の設置された敷地において、基準津波による遡上波を地上部から到達又は流入させない設計とし、浸水防護重点化範囲である貯蔵建屋は、津波による影響を受けない位置に設置する設計とする。詳細については、第 5 条に係る安全審査資料に示す。

#### (3) 竜巻

竜巻防護施設である乾式キャスクを内包する貯蔵建屋により、乾式キャスクを防護し構造健全性を維持し安全機能を損なわない設計とする。詳細については、第 6 条に係る安全審査資料に示す。

#### (4) その他の外部事象

周辺施設である貯蔵建屋は、内包する乾式キャスクをその他の外部事象から防護するとともに、乾式キャスクの安全機能を阻害しない設計とする。詳細については、第 6 条に係る安全審査資料に示す。

#### (5) 内部火災

貯蔵建屋は、放射性物質の貯蔵機能を有する構築物、系統及び機器を設置する火災区域として設定する設計とする。詳細については、第 8 条に係る安全審査資料に示す。

#### (6) 遮蔽機能

<工場等周辺における直接線等からの防護>

貯蔵建屋は、乾式キャスクの遮蔽機能と相まって、既設を含めた原子炉施設からの直接線及びスカイシャイン線による敷地周辺の空間線量率を合理的に達成できる限り小さい値



となるように設計する。具体的には、年間 50 マイクロシーベルトを超えない設計とする。  
詳細については、第 29 条に係る安全審査資料に示す。

<放射線からの放射線業務従事者の防護>

貯建屋は、乾式キャスクの遮蔽機能と相まって、放射線業務従事者の受ける放射線量を低減できるよう、遮蔽、乾式キャスクの配置等放射線防護上の措置を講じた設計とする。  
詳細については、第 30 条に係る安全審査資料に示す。