

【公開版】

提出年月日	令和2年 4月 28日 R25
日本原燃株式会社	

六ヶ所再処理施設における
新規制基準に対する適合性

安全審査 整理資料

第42条 電源設備

目 次

1 章 基準適合性

1. 概要

1.1 必要な電力を確保するための設備

1.1.1 全交流動力電源喪失を要因として発生する重大事故等に対処するための電力を確保するための設備

1.1.1.1 代替電源設備

1.1.1.2 代替所内電気設備

1.1.2 全交流動力電源喪失を要因とせずに発生する重大事故等に対処するための設備

1.1.2.1 設計基準事故に対処するための電気設備

1.1.3 重大事故等対処設備の補機駆動用燃料補給設備

1.1.3.1 補機駆動用燃料補給設備

2. 設計方針

2.1 必要な電力を確保するための設備

2.1.1 全交流動力電源喪失を要因として発生する重大事故等に対処するための電力を確保するための設備

2.1.2 全交流動力電源喪失を要因とせずに発生する重大事故等に対処するための設備

2.1.3 重大事故等対処設備の補機駆動用燃料補給設備

2.2 多様性, 位置的分散

2.2.1 全交流動力電源喪失を要因として発生する重大事故等に対処するための電力を確保するための設備

2.2.2 全交流動力電源喪失を要因とせずに発生する重大事故等に対処するための設備

- 2.2.3 重大事故等対処設備の補機駆動用燃料補給設備
- 2.3 悪影響防止
 - 2.3.1 全交流動力電源喪失を要因として発生する重大事故等に対処するための電力を確保するための設備
 - 2.3.2 全交流動力電源喪失を要因とせずに発生する重大事故等に対処するための設備
 - 2.3.3 重大事故等対処設備の補機駆動用燃料補給設備
- 2.4 個数及び容量等
 - 2.4.1 全交流動力電源喪失を要因として発生する重大事故等に対処するための電力を確保するための設備
 - 2.4.2 全交流動力電源喪失を要因とせずに発生する重大事故等に対処するための設備
 - 2.4.3 重大事故等対処設備の補機駆動用燃料補給設備
- 2.5 環境条件等
 - 2.5.1 全交流動力電源喪失を要因として発生する重大事故等に対処するための電力を確保するための設備
 - 2.5.2 全交流動力電源喪失を要因とせずに発生する重大事故等に対処するための設備
 - 2.5.3 重大事故等対処設備の補機駆動用燃料補給設備
- 2.6 操作性の確保
 - 2.6.1 全交流動力電源喪失を要因として発生する重大事故等に対処するための電力を確保するための設備
 - 2.6.2 全交流動力電源喪失を要因とせずに発生する重大事故等に対処するための設備
 - 2.6.3 重大事故等対処設備の補機駆動用燃料補給設備

2.7 試験・検査

- 2.7.1 全交流動力電源喪失を要因として発生する重大事故等に対処するための電力を確保するための設備
- 2.7.2 全交流動力電源喪失を要因とせずに発生する重大事故等に対処するための設備
- 2.7.3 重大事故等対処設備の補機駆動用燃料補給設備

3. 主要設備及び仕様

第 42. 1 表 常設重大事故等対処設備及び可搬型重大事故等対処設備の主要機器仕様重大事故等対処設備の設備仕様

第 42. 2 表 補機駆動用燃料補給設備の設備仕様

第 42. 3 表 (1) 非常用母線の設備仕様

第 42. 3 表 (2) 運転予備用母線及び常用母線の設備仕様

第 42. 1 図 全交流動力電源喪失に対処するための電源系統図(前処理建屋可搬型発電機接続時)

第 42. 2 図 全交流動力電源喪失に対処するための電源系統図(分離建屋可搬型発電機接続時)

第 42. 3 図 全交流動力電源喪失に対処するための電源系統図(制御建屋可搬型発電機接続時)

第 42. 4 図 全交流動力電源喪失に対処するための電源系統図(ウラン・プルトニウム混合脱硝建屋可搬型発電機接続時(精製建屋への給電を含む))

第 42. 5 図 全交流動力電源喪失に対処するための電源系統図(高レベル廃液ガラス固化建屋可搬型発電機接続時)

第 42. 6 図 全交流動力電源喪失に対処するための電源系統図(使用済燃料

の受入れ施設及び貯蔵施設可搬型発電機接続時)

- 第 42. 7 図 全交流動力電源喪失を要因とせずに発生する重大事故等に対処するための設備の系統図 (1 / 8)
- 第 42. 8 図 全交流動力電源喪失を要因とせずに発生する重大事故等に対処するための設備の系統図 (2 / 8)
- 第 42. 9 図 全交流動力電源喪失を要因とせずに発生する重大事故等に対処するための設備の系統図 (3 / 8)
- 第 42. 10 図 全交流動力電源喪失を要因とせずに発生する重大事故等に対処するための設備の系統図 (4 / 8)
- 第 42. 11 図 全交流動力電源喪失を要因とせずに発生する重大事故等に対処するための設備の系統図 (5 / 8)
- 第 42. 12 図 全交流動力電源喪失を要因とせずに発生する重大事故等に対処するための設備の系統図 (6 / 8)
- 第 42. 13 図 全交流動力電源喪失を要因とせずに発生する重大事故等に対処するための設備の系統図 (7 / 8)
- 第 42. 14 図 全交流動力電源喪失を要因とせずに発生する重大事故等に対処するための設備の系統図 (8 / 8)
- 第 42. 15 図 補機駆動用燃料補給設備の系統概要図

2 章 補足説明資料

1章 基準適合性

規則への適合性

「再処理施設の位置，構造及び設備の基準に関する規則」（以下「事業指定基準規則」）という。）第四十二条では，電源設備について，以下の要求がされている。

（電源設備）

第四十二条 再処理施設には、設計基準事故に対処するための設備の電源が喪失したことにより重大事故等が発生した場合において当該重大事故等に対処するために必要な電力を確保するために必要な設備を設けなければならない。

（解釈）

- 1 第42条に規定する「電源が喪失したこと」とは、設計基準の要求により措置されている第25条に規定する保安電源設備の電源を喪失することをいう。
- 2 第42条に規定する「必要な電力を確保するために必要な設備」とは、以下に掲げる措置又はこれらと同等以上の効果を有する措置を講じた設備をいう。
 - 一 代替電源設備を設けること。
 - ① 代替電源設備は、設計基準事故に対処するための設備に対して、独立性を有し、位置的分散を図ること。
 - ② 代替電源設備は、想定される重大事故等への対処に必要となる十分な容量を確保しておくこと。
 - 二 事業所内恒設蓄電式直流電源設備は、想定される重大事故等の発生から、計測設備に可搬型代替電源を繋ぎ込み、給電開始できるまでの間、電力の供給を行うことが可能であること。また、必要な容量を

確保しておくこと。

- 三 事業所内電気設備（モーターコントロールセンター(MCC)、パワーセンター(P/C)及び金属閉鎖配電盤（メタルクラッド(MC)）等）は、代替事業所内電気設備を設けることなどにより共通原因で機能を失うことなく、少なくとも一系統は機能の維持及び人の接近性の確保を図ること。二 事業所内恒設蓄電式直流電源設備は、想定される重大事故等の発生から、計測設備に可搬型代替電源を繋ぎ込み、給電開始できるまでの間、電力の供給を行うことが可能であること。また、必要な容量を確保しておくこと。

<適合のための設計方針>

設計基準事故に対処するための設備の電源が喪失したことにより重大事故等が発生した場合において重大事故等に対処するために必要な電力を確保するために必要な設備を設置及び保管する設計とする。

重大事故等への対処に必要なとなる電源設備は、「代替電源設備」及び「代替所内電気設備」で構成する設計とする。

また、必要な電力を供給するために「補機駆動用燃料補給設備」を設ける設計とする。

代替電源設備は、非常用所内電源設備に対して、独立性を有し、位置的分散を図る設計とし、重大事故等への対処に必要なとなる十分な容量を確保する設計とする。

代替所内電気設備は、設計基準事故に対処するための設備である安全上重要な施設への電力を供給するための設備と共通要因によって同時に機能を損なわない設計とする。また、代替所内電気設備及び設計基準事故に対処

するための設備である安全上重要な施設への電力を供給するための設備は、少なくとも1系統は機能の維持及び人の接近性の確保を図る設計とする。

重大事故等発生前（平常運転時）の動的機器の機能喪失又は人為的な過失の重畳を要因として発生する臨界事故及び有機溶媒等による火災又は爆発の対処に用いる設備に電力を供給する電気設備については、設計基準対象の施設の保安電源設備の一部である受電開閉設備等を兼用し、常設重大事故等対処設備（設計基準対象の施設と兼用）として位置付け、電力を確保する設計とする。

補機駆動用燃料補給設備は、非常用所内電源設備の燃料貯蔵設備から離れた屋外に分散して保管することで、共通要因によって同時に機能を損なわないよう、位置的分散を図る設計とする。また、想定する重大事故等への対処に必要な十分な容量を確保する設計とする。

重大事故等の発生から、可搬型の計測設備に可搬型発電機を接続し、給電開始できるまでの間は、電源を必要としない計測機器での計測又は電源を必要とする計測機器については、乾電池及び充電電池を用いて電力を供給し計測することが可能であることから、事業所内恒設蓄電式直流電源設備は設けない設計とする。

第1項について

設計基準事故に対処するための設備の電源が喪失（全交流動力電源喪失）した場合において、重大事故等に対処するために必要な電力を確保するため、非常用ディーゼル発電機の代替電源設備として、可搬型発電機を配備する。また、非常用所内電源系統（非常用所内電源設備（非常用ディーゼル発電機、非常用蓄電池、燃料貯蔵設備等）及び安全上重要な施設への電力を供給するための設備（安全上重要な施設へ電力を供給する金属閉鎖配

電盤（メタルクラッド(MC)）、パワーセンター(P/C)、モーターコントロールセンター(MCC)、ケーブル等)の一連の設備)の代替所内電気設備として、重大事故対処用母線（常設分電盤、常設ケーブル）を設置し、可搬型分電盤及び可搬型電源ケーブルを配備する。

(1) 全交流動力電源喪失を要因として発生する重大事故等に対処するための電力を確保するための設備による給電

a. 代替電源設備

全交流動力電源喪失が発生した場合の重大事故等対処設備として、代替電源設備を使用する設計とする。

代替電源設備は、非常用電源建屋から離れた場所に保管することで、非常用電源建屋内の非常用ディーゼル発電機に対して、独立性を有し、共通要因によって同時に機能を損なわないよう、位置的分散を図る設計とし、重大事故等への対処に必要な十分な容量を確保する設計とする。

代替電源設備は、設置場所（使用場所）にて、速やかに起動し、代替所内電気設備へ接続することで電力を供給できる設計とする。

b. 代替所内電気設備

代替所内電気設備は、重大事故対処用母線（常設分電盤、常設ケーブル）、可搬型分電盤及び可搬型電源ケーブルで構成し、代替電源設備の電路として使用し、必要となる電力を供給する設計とする。

代替所内電気設備は、設計基準事故に対処するための設備である安全上重要な施設へ電力を供給するための設備と、共通要因によって同時に機能を損なわない設計とする。また、代替所内電気設備及び設計基準事故に対処するための設備である安全上重要な施設への電力を

供給するための設備は、少なくとも1系統は機能の維持及び人の接近性の確保を図る設計とする。

代替電源設備との接続箇所は、共通要因によって接続できなくなることを防止するため、位置的分散を図った複数箇所に設置する設計とする。

- (2) 全交流動力電源喪失を要因とせずに発生する重大事故等に対処するための設備による給電

a. 設計基準対象の施設と兼用する電気設備

全交流動力電源喪失を要因とせずに発生する重大事故等に対処するための電気設備は、設計基準対象の施設の保安電源設備の一部である受電開閉設備等を兼用し、同じ系統構成で常設重大事故等対処設備として使用する設計とする。

外部電源が健全な環境の条件において、動的機器の機能喪失又は人為的な過失の重畳を要因として発生する重大事故等の対処に必要な電力を供給する設備は、設計基準事故に対処するための電気設備を常設重大事故等対処設備として位置付け、位置的分散は不要とする設計とする。

- (3) 重大事故等の対処に用いる設備に対する補機駆動用燃料補給設備による給油

a. 補機駆動用燃料補給設備から各機器への給油

補機駆動用燃料補給設備は、重大事故等時に補機駆動用の軽油を補給する設備として、軽油貯槽及び軽油用タンクローリを使用する。可搬型発電機、可搬型空気圧縮機、可搬型中型移送ポンプ、大型移送ポンプ車等は、軽油貯槽から軽油用タンクローリを用いて燃料を補給す

る設計とする。

補機駆動用燃料補給設備の軽油貯槽及び軽油用タンクローリは、第1非常用ディーゼル発電機の重油タンク及び第2非常用ディーゼル発電機の燃料油貯蔵タンクから離れた屋外に分散して保管することで、独立性を有し、共通要因によって同時に機能を損なわないよう、位置的分散を図る設計とし、想定する重大事故等への対処に必要なとなる十分な容量を確保する設計とする。

補機駆動用燃料補給設備は、非常用所内電源設備の燃料貯蔵設備と共通要因によって同時に機能を損なわないよう、異なる燃料を使用することにより、非常用所内電源設備の燃料貯蔵設備に対して多様性を有する設計とする。

また、重大事故等が発生し、計測機器の直流電源の喪失、その他の故障により重大事故等に対処するために監視することが必要なパラメータを計測することが困難となった場合においては、可搬型の計測設備により重大事故等の対処に有効なパラメータを計測できる設計としている。可搬型の計測設備を可搬型発電機に接続し給電開始できるまでの間は、電源を必要としない計測機器又は乾電池、充電池を用いた計測設備で重大事故等に対処するために有効なパラメータを計測できる設計とすることから、事業所内恒設蓄電式直流電源設備は設けない設計とする。なお、充電池を用いる計測機器について、充電が枯渇した場合には計測機器に付属する充電器により充電を行うことから、整流器等の充電設備は不要とする設計とする。

安全上重要な施設を除く安全機能を有する施設（常用所内電源系統）は、常設耐震重要重大事故等対処設備を設置する重大事故等対処施設

に対し，波及的影響を与えることなく，重大事故等に対処するために必要な機能を損なわない設計とする。

1. 概要

1.1 必要な電力を確保するための設備

全交流動力電源喪失が発生した場合において、冷却機能の喪失による蒸発乾固に対処するための設備、放射線分解により発生する水素による爆発に対処するための設備、使用済燃料貯蔵槽の冷却等のための設備、制御室の居住性を確保するための設備、計装設備及び通信連絡を行うために必要な設備に電力を確保するために必要な設備を重大事故等対処設備として設置及び保管する設計とする。

また、全交流動力電源喪失を要因とせずに発生する動的機器の機能喪失又は人為的な過失の重畳を要因として発生する臨界事故の拡大を防止するための設備、有機溶媒等による火災又は爆発に対処するための設備、冷却機能の喪失による蒸発乾固に対処するための設備、放射線分解により発生する水素による爆発に対処するための設備、使用済燃料貯蔵槽の冷却等の対処に用いる放射線監視設備、計装設備及び通信連絡を行うために必要な設備に電力を供給する設備については、設計基準対象の施設の保安電源設備の一部を兼用し、常設重大事故等対処設備として位置付ける。

重大事故等時において、共用する受電開閉設備等は、再処理施設及びMOX燃料加工施設における重大事故等対処を考慮し、共用によって重大事故等時の対処に影響を及ぼさない設計とする。。

1.1.1 全交流動力電源喪失を要因として発生する重大事故等に対処するための電力を確保するための設備

全交流動力電源喪失が発生した場合において必要とする重大事故等対処設備は、代替電源設備及び代替所内電気設備を使用する設計とする。

代替電源設備は、前処理建屋可搬型発電機、分離建屋可搬型発電機、制御建屋可搬型発電機、ウラン・プルトニウム混合脱硝建屋可搬型発電機、高レベル廃液ガラス固化建屋可搬型発電機、使用済燃料の受入れ施設及び貯蔵施設可搬型発電機で構成し、設置場所で他の設備から独立して使用可能とすることにより、電力を供給できる設計とする。

代替所内電気設備は、常設重大事故対処用母線、可搬型分電盤及び可搬型電源ケーブルで構成し、設置場所で他の設備から独立して使用可能とすることにより、電力を供給できる設計とする。

全交流動力電源喪失が発生した場合において必要とする重大事故等対処設備は、非常用ディーゼル発電機及び非常用所内電源系統に対して、独立性を有し、位置的分散を図る設計とする。

1.1.1.1 代替電源設備

非常用ディーゼル発電機を代替する代替電源設備は、前処理建屋可搬型発電機、分離建屋可搬型発電機、制御建屋可搬型発電機、ウラン・プルトニウム混合脱硝建屋可搬型発電機、高レベル廃液ガラス固化建屋可搬型発電機並びに使用済燃料の受入れ施設及び貯蔵施設可搬型発電機を可搬型重大事故等対処設備として新たに配備し、冷却機能の喪失による蒸発乾固及び水素爆発の対処、使用済燃料の受入れ施設及び貯蔵施設の燃料貯蔵プール等の冷却等、制御室の居住性の確保、計装設備及び通信連絡設備に必要な電力を確保できる設計とする。

代替電源設備は、「第 35 条 冷却機能の喪失による蒸発乾固に対処するための設備」、「第 36 条 放射線分解により発生する水素による爆発に対処するための設備」、「第 43 条 計装設備」、「第 44 条 制御室」、「第 45

条 監視測定設備」及び「第 47 条 通信連絡を行うために必要な設備」に必要な電力を供給するために使用する設計とする。

代替電源設備の使用済燃料の受入れ施設及び貯蔵施設可搬型発電機は、
「43 条 計装設備」の一部である計装設備のけん引車を兼用し、外部保管エリアから建屋近傍まで運搬する設計とする。

全交流動力電源喪失を要因として発生する重大事故等に対処するための電力を確保するための設備の系統図を第 42. 1 図～第 42. 6 図に示す。

主要な設備は、以下のとおりとする。

(1) 代替電源設備

a. 可搬型重大事故等対処設備

- ・前処理建屋可搬型発電機
- ・分離建屋可搬型発電機
- ・制御建屋可搬型発電機
- ・ウラン・プルトニウム混合脱硝建屋可搬型発電機
- ・高レベル廃液ガラス固化建屋可搬型発電機
- ・使用済燃料の受入れ施設及び貯蔵施設可搬型発電機

1. 1. 1. 2 代替所内電気設備

非常用所内電源系統を代替する代替所内電気設備は、重大事故対処用母線を常設重大事故等対処設備として新たに設置し、可搬型分電盤及び可搬型電源ケーブルを可搬型重大事故等対処設備として新たに配備し、冷却機能の喪失による蒸発乾固及び水素爆発の対処、使用済燃料の受入れ施設及び貯蔵施設の燃料貯蔵プール等の冷却等、制御室の居住性の確保、計装設備及び通信連絡設備に必要な電力を確保できる設計とする。

代替所内電気設備は、「第 35 条 冷却機能の喪失による蒸発乾固に対処するための設備」、「第 36 条 放射線分解により発生する水素による爆発に対処するための設備」、「第 43 条 計装設備」、「第 44 条 制御室」及び「第 47 条 通信連絡を行うために必要な設備」に必要な電力を供給するために使用する設計とする。

主要な設備は、以下のとおりとする。

(1) 代替所内電気設備

a. 常設重大事故等対処設備

- ・前処理建屋の重大事故対処用母線（常設分電盤，常設電源ケーブル）
- ・分離建屋の重大事故対処用母線（常設分電盤，常設電源ケーブル）
- ・精製建屋の重大事故対処用母線（常設分電盤，常設電源ケーブル）
- ・ウラン・プルトニウム混合脱硝建屋の重大事故対処用母線（常設分電盤，常設電源ケーブル）
- ・高レベル廃液ガラス固化建屋の重大事故対処用母線（常設分電盤，常設電源ケーブル）

b. 可搬型重大事故等対処設備

- ・前処理建屋の可搬型分電盤
- ・分離建屋の可搬型分電盤
- ・精製建屋の可搬型分電盤
- ・制御建屋の可搬型分電盤
- ・ウラン・プルトニウム混合脱硝建屋の可搬型分電盤
- ・高レベル廃液ガラス固化建屋の可搬型分電盤
- ・使用済燃料の受入れ施設及び貯蔵施設の可搬型分電盤

- ・前処理建屋の可搬型電源ケーブル
- ・分離建屋の可搬型電源ケーブル
- ・精製建屋の可搬型電源ケーブル
- ・制御建屋の可搬型電源ケーブル
- ・ウラン・プルトニウム混合脱硝建屋の可搬型電源ケーブル
- ・高レベル廃液ガラス固化建屋の可搬型電源ケーブル
- ・使用済燃料の受入れ施設及び貯蔵施設の可搬型電源ケーブル

【補足説明資料 1 - 1】

1.1.2 全交流動力電源喪失を要因とせずに発生する重大事故等に対処するための設備

全交流動力電源喪失を要因とせずに発生する重大事故等に対処するための電気設備は、設計基準対象の施設の「第 25 条 保安電源設備」の一部である受電開閉設備等を兼用し、同じ系統構成で常設重大事故等対処設備として使用する設計とする。

外部電源が健全な環境の条件において、動的機器の機能喪失又は人為的な過失の重畳を要因として発生する重大事故等の対処に必要な電力を供給する電気設備は、設計基準対象の施設の「第 25 条 保安電源設備」の一部である受電開閉設備等を兼用し、常設重大事故等対処設備として位置付け、必要な電力を供給する設計とする。

全交流動力電源喪失を要因とせずに発生する重大事故等に対処するための設備の系統図を第 42. 7 図～第 42. 14 図に示す。

1.1.2.1 設計基準事故に対処するための電気設備

設計基準事故に対処するための電気設備は、受電開閉設備、受電変圧器、

6.9 k V 非常用主母線, 6.9 k V 運転予備用主母線, 6.9 k V 常用主母線, 6.9 k V 非常用母線, 6.9 k V 運転予備用母線, 6.9 k V 常用母線, 460 V 非常用母線, 460 V 運転予備用母線, 第 1 非常用直流電源設備, 第 2 非常用直流電源設備, 直流電源設備, 非常用計測制御用交流電源設備及び計測制御用交流電源設備を常設重大事故等対処設備(設計基準対象の施設と兼用)として位置付け, 必要な電力を確保できる設計とする。

常設重大事故等対処設備(設計基準対象の施設と兼用)は, 「第 34 条 臨界事故の拡大を防止するための設備」, 「第 37 条 有機溶媒等による火災又は爆発に対処するための設備」, 「第 43 条 計装設備」, 「第 44 条 制御室」, 「第 45 条 監視測定設備」及び「第 47 条 通信連絡を行うために必要な設備」に必要な電力を供給するために使用する設計とする。

主要な設備は, 以下のとおりとする。

(1) 設計基準事故に対処するための電気設備

a. 常設重大事故等対処設備(設計基準対象の施設と兼用)

- ・受電開閉設備(MOX燃料加工施設と共用)
- ・受電変圧器(MOX燃料加工施設と共用)
- ・非常用電源建屋の6.9 k V非常用主母線
- ・ユーティリティ建屋の6.9 k V運転予備用主母線
- ・ユーティリティ建屋の6.9 k V運転予備用母線
- ・ユーティリティ建屋の6.9 k V常用主母線(MOX燃料加工施設と共用)
- ・第2ユーティリティ建屋の6.9 k V運転予備用主母線
- ・第2ユーティリティ建屋の6.9 k V常用主母線
- ・前処理建屋の6.9 k V非常用母線

- ・前処理建屋の 6.9 k V 運転予備用母線
- ・分離建屋の 6.9 k V 運転予備用母線
- ・精製建屋の 6.9 k V 運転予備用母線
- ・制御建屋の 6.9 k V 非常用母線
- ・制御建屋の 6.9 k V 運転予備用母線
- ・ウラン・プルトニウム混合脱硝建屋の 6.9 k V 非常用母線
- ・ウラン・プルトニウム混合脱硝建屋の 6.9 k V 運転予備用母線
- ・高レベル廃液ガラス固化建屋の 6.9 k V 運転予備用母線
- ・使用済燃料の受入れ施設及び貯蔵施設の 6.9 k V 非常用母線（MOX 燃料加工施設と共用）
- ・使用済燃料の受入れ施設及び貯蔵施設の 6.9 k V 常用母線（MOX 燃料加工施設と共用）
- ・低レベル廃棄物処理建屋の 6.9 k V 運転予備用母線
- ・非常用電源建屋の 460 V 非常用母線
- ・ユーティリティ建屋の 460 V 運転予備用母線
- ・第 2 ユーティリティ建屋の 460 V 運転予備用母線
- ・前処理建屋の 460 V 非常用母線
- ・前処理建屋の 460 V 運転予備用母線
- ・分離建屋の 460 V 非常用母線
- ・分離建屋の 460 V 運転予備用母線
- ・精製建屋の 460 V 非常用母線
- ・精製建屋の 460 V 運転予備用母線
- ・制御建屋の 460 V 非常用母線
- ・制御建屋の 460 V 運転予備用母線

- ・ウラン・プルトニウム混合脱硝建屋の 460V 非常用母線
- ・ウラン・プルトニウム混合脱硝建屋の 460V 運転予備用母線
- ・高レベル廃液ガラス固化建屋の 460V 非常用母線
- ・高レベル廃液ガラス固化建屋の 460V 運転予備用母線
- ・使用済燃料の受入れ施設及び貯蔵施設の 460V 非常用母線（MOX 燃料加工施設と共用）
- ・低レベル廃棄物処理建屋の 460V 運転予備用母線
- ・低レベル廃液処理建屋の 460V 運転予備用母線
- ・ハル・エンドピース貯蔵建屋の 460V 運転予備用母線
- ・ウラン脱硝建屋の 460V 運転予備用母線
- ・非常用電源建屋の第 2 非常用直流電源設備
- ・ユーティリティ建屋の直流電源設備
- ・第 2 ユーティリティ建屋の直流電源設備
- ・前処理建屋の第 2 非常用直流電源設備
- ・前処理建屋の直流電源設備
- ・分離建屋の第 2 非常用直流電源設備
- ・精製建屋の第 2 非常用直流電源設備
- ・制御建屋の第 2 非常用直流電源設備
- ・制御建屋の直流電源設備
- ・ウラン・プルトニウム混合脱硝建屋の第 2 非常用直流電源設備
- ・高レベル廃液ガラス固化建屋の第 2 非常用直流電源設備
- ・使用済燃料の受入れ施設及び貯蔵施設の第 1 非常用直流電源設備
- ・低レベル廃棄物処理建屋の直流電源設備
- ・低レベル廃液処理建屋の直流電源設備

- ・ ハル・エンドピース貯蔵建屋の直流電源設備
- ・ ウラン脱硝建屋の直流電源設備
- ・ ユーティリティ建屋の計測制御用交流電源設備
- ・ 第2ユーティリティ建屋の計測制御用交流電源設備
- ・ 前処理建屋の非常用計測制御用交流電源設備
- ・ 前処理建屋の計測制御用交流電源設備
- ・ 分離建屋の非常用計測制御用交流電源設備
- ・ 分離建屋の計測制御用交流電源設備
- ・ 精製建屋の非常用計測制御用交流電源設備
- ・ 精製建屋の計測制御用交流電源設備
- ・ 制御建屋の非常用計測制御用交流電源設備
- ・ 制御建屋の計測制御用交流電源設備
- ・ ウラン・プルトニウム混合脱硝建屋の非常用計測制御用交流電源設備
- ・ ウラン・プルトニウム混合脱硝建屋の計測制御用交流電源設備
- ・ 高レベル廃液ガラス固化建屋の非常用計測制御用交流電源設備
- ・ 高レベル廃液ガラス固化建屋の計測制御用交流電源設備
- ・ 使用済燃料の受入れ施設及び貯蔵施設の非常用計測制御用交流電源設備
- ・ 使用済燃料の受入れ施設及び貯蔵施設の計測制御用交流電源設備

【補足説明資料 1 - 5】

1. 1. 3 重大事故等対処設備の補機駆動用燃料補給設備

重大事故等の対処に用いる設備に対する補機駆動用の燃料を補給する設備は、軽油貯槽及び軽油用タンクローリを使用する。

重大事故等の対処に用いる軽油貯槽は、地下に設置し、第1非常用ディーゼル発電機及び第2非常用ディーゼル発電機の燃料油貯蔵タンクと共通要因によって同時にその機能を損なわないよう、第1非常用ディーゼル発電機の重油タンク及び第2非常用ディーゼル発電機の燃料油貯蔵タンクから離れた異なる場所に設置することにより、独立性を有し、位置的分散を図る設計とする。

重大事故等対処設備の補機駆動用燃料補給設備は、第1非常用ディーゼル発電機の重油タンク及び第2非常用ディーゼル発電機の燃料油貯蔵タンクと共通要因によって同時にその機能を損なわないよう、異なる燃料とすることで多様性を有する設計とする。

1. 1. 3. 1 補機駆動用燃料補給設備

補機駆動用燃料補給設備の軽油貯槽は、常設重大事故等対処設備として設置し、可搬型中型移送ポンプ、中型移送ポンプ運搬車、大型移送ポンプ車、ホース展張車、運搬車、監視測定用運搬車、けん引車、ホイールローダ及び軽油用タンクローリに燃料を補給できる設計とする。

補機駆動用燃料補給設備の軽油貯槽は、常設重大事故等対処設備として新たに設置し、ホイールローダ（第40条 工場等外への放射性物質等の放出を抑制するための設備重大事故等対処設備）、可搬型中型移送ポンプ（第35条 冷却機能の喪失による蒸発乾固に対処するための設備）、中型移送ポンプ運搬車（第41条 重大事故等への対処に必要なとなる水の供給

設備), 大型移送ポンプ車 (第 41 条 重大事故等への対処に必要な水の供給設備), ホース展張車 (第 41 条 重大事故等への対処に必要な水の供給設備), 運搬車 (第 41 条 重大事故等への対処に必要な水の供給設備), けん引車 (43 条 計装設備), 監視測定用運搬車 (45 条 監視測定設備) 及び軽油用タンクローリに燃料を補給できる設計とする。

補機駆動用燃料補給設備の軽油用タンクローリは, 可搬型重大事故等対処設備として新たに配備し, 可搬型発電機, 可搬型空気圧縮機 (第 36 条 放射線分解により発生する水素による爆発に対処するための設備), 可搬型中型移送ポンプ (第 35 条 冷却機能の喪失による蒸発乾固に対処するための設備), 大型移送ポンプ車 (第 41 条 重大事故等への対処に必要な水の供給設備) に燃料を補給できる設計とする。

補機駆動用燃料補給設備の系統概要図を第 42. 15 図に示す。

軽油貯槽及び軽油用タンクローリは, 「第 35 条 冷却機能の喪失による蒸発乾固に対処するための設備」, 「第 36 条 放射線分解により発生する水素による爆発に対処するための設備」, 「第 38 条 使用済燃料貯蔵槽の冷却等のための設備」, 「第 40 条 工場等外への放射性物質等の放出を抑制するための設備」, 「第 41 条 重大事故等への対処に必要な水の供給設備」, 「第 43 条 計装設備」, 「第 44 条 制御室」及び「第 45 条 監視測定設備」に必要な電力を供給するために使用する設計とする。

主要な設備は, 以下のとおりとする。

(1) 補機駆動用燃料補給設備

a. 常設重大事故等対処設備

- ・第 1 軽油貯槽
- ・第 2 軽油貯槽

b. 可搬型重大事故等対処設備

- ・軽油用タンクローリ

【補足説明資料 1 - 1】

2. 設計方針

2.1 必要な電力を確保するための設備

2.1.1 全交流動力電源喪失を要因として発生する重大事故等に対処するための電力を確保するための設備

全交流動力電源喪失により、重大事故等が発生した場合において、当該重大事故等に対処するために必要な電力を確保するため、非常用ディーゼル発電機の代替電源設備として、前処理建屋可搬型発電機、分離建屋可搬型発電機、制御建屋可搬型発電機、ウラン・プルトニウム混合脱硝建屋可搬型発電機、高レベル廃液ガラス固化建屋可搬型発電機並びに使用済燃料の受入れ施設及び貯蔵施設可搬型発電機を新たに配備する。また、非常用所内電源系統の代替所内電気設備として、重大事故対処用母線を新たに設置し、可搬型分電盤及び可搬型電源ケーブルを新たに配備する。

代替電源設備及び代替所内電気設備は、重大事故等の対処に必要な電力を確保できる設計とする。

2.1.2 全交流動力電源喪失を要因とせず発生する重大事故等に対処するための設備

全交流動力電源喪失を要因とせず外部電源が健全な環境条件において、動的機器の機能喪失又は人為的な過失の重畳を要因として発生する重大事故等の対処に必要な電力を供給する電気設備は、設計基準対象の施設の「第25条 保安電源設備」の一部である受電開閉設備等を兼用し、常設重大事故等対処設備として位置付ける。

常設重大事故等対処設備は、重大事故の対処に必要な設備必要な電力を給電できる設計とする。

2.1.3 重大事故等対処設備の補機駆動用燃料補給設備

重大事故等時の対処に用いる可搬型発電機へ燃料を補給するために使用する補機駆動用燃料補給設備として、常設重大事故等対処設備の軽油貯槽を新たに設置し、可搬型重大事故等対処設備の軽油用タンクローリを新たに配備する。

軽油貯槽は、可搬型中型移送ポンプ（第 35 条 冷却機能の喪失による蒸発乾固に対処するための設備）、ホイールローダ（第 40 条 工場等外への放射性物質等の放出を抑制するための設備）、中型移送ポンプ運搬車（第 41 条 重大事故等への対処に必要なとなる水の供給設備）、大型移送ポンプ車（第 41 条 重大事故等への対処に必要なとなる水の供給設備）、ホース展開車（第 41 条 重大事故等への対処に必要なとなる水の供給設備）、運搬車（第 41 条 重大事故等への対処に必要なとなる水の供給設備）、けん引車（43 条 計装設備）、監視測定用運搬車（45 条 監視測定設備）及び軽油用タンクローリに燃料を補給できる設計とする。

軽油用タンクローリは、可搬型発電機、可搬型空気圧縮機（第 36 条 放射線分解により発生する水素による爆発に対処するための設備）、可搬型中型移送ポンプ（第 35 条 冷却機能の喪失による蒸発乾固に対処するための設備）、大型移送ポンプ車（第 41 条 重大事故等への対処に必要なとなる水の供給設備）に燃料を補給できる設計とする。

2.2 多様性，位置的分散

基本方針については、「第 33 条 重大事故等対処設備」の「2.1 多様性，位置的分散，悪影響防止等（第三十三条第 1 項第六号，第 2 項，第 3 項第二号，第四号，第六号）」に示す。

2.2.1 全交流動力電源喪失を要因として発生する重大事故等に対処するための電力を確保するための設備

(1) 代替電源設備

a. 可搬型重大事故等対処設備

代替電源設備の使用済燃料の受入れ施設及び貯蔵施設可搬型発電機は，第 1 非常用ディーゼル発電機と共通要因によって同時にその機能が損なわれるおそれがないよう，通常は外部保管エリアに保管し，対処時は建屋近傍の屋外に運搬し使用することで，第 1 非常用ディーゼル発電機に対して独立性を有する設計とする。

代替電源設備の前処理建屋可搬型発電機，分離建屋可搬型発電機，制御建屋可搬型発電機，ウラン・プルトニウム混合脱硝建屋可搬型発電機及び高レベル廃液ガラス固化建屋可搬型発電機は，第 2 非常用ディーゼル発電機と共通要因によって同時にその機能が損なわれるおそれがないよう，通常は前処理建屋，分離建屋，制御建屋，ウラン・プルトニウム混合脱硝建屋及び高レベル廃液ガラス固化建屋の近傍の屋外に保管し，対処時はその場で運転し使用することで，第 2 非常用ディーゼル発電機に対して独立性を有する設計とする。

代替電源設備の使用済燃料の受入れ施設及び貯蔵施設可搬型発電機は，使用済燃料受入れ・貯蔵建屋内の第 1 非常用ディーゼル発電機と

共通要因によって、同時にその機能が損なわれるおそれがないように、故障時バックアップを含めて必要な数量を第1非常用ディーゼル発電機が設置される建屋から100m以上の離隔距離を確保した複数の外部保管エリアに分散して保管することで位置的分散を図る。

代替電源設備の前処理建屋可搬型発電機、分離建屋可搬型発電機、制御建屋可搬型発電機、ウラン・プルトニウム混合脱硝建屋可搬型発電機及び高レベル廃液ガラス固化建屋可搬型発電機は、非常用電源建屋の第2非常用ディーゼル発電機と共通要因によって同時にその機能が損なわれるおそれがないように、故障時バックアップを含めて必要な数量を第2非常用ディーゼル発電機が設置される建屋から100m以上の離隔距離を確保した外部保管エリアに保管するとともに、対処を行う建屋近傍の異なる場所にも保管することで位置的分散を図る。

なお、代替電源設備は、第1非常用ディーゼル発電機又は第2非常用ディーゼル発電機と共通要因によって同時にその機能が損なわれるおそれがないよう、異なる燃料を使用することで、第1非常用ディーゼル発電機又は第2非常用ディーゼル発電機に対して、多様性を図る設計とする。

(2) 代替所内電気設備

a. 常設重大事故等対処設備

代替所内電気設備の重大事故対処用母線は、非常用所内電源系統と共通要因によって同時にその機能が損なわれるおそれがないよう、非常用所内電源系統と異なる系統構成とすることで、非常用所内電源系統に対して、独立性を有する設計とする。

代替所内電気設備の重大事故対処用母線は、非常用所内電源系統と共通要因によって同時にその機能が損なわれるおそれがないよう、非常用所内電源系統と異なる系統として設置することにより、非常用所内電源系統と位置的分散を図る設計とする。また、重大事故対処用母線は、少なくとも1系統は機能の維持及び人の接近性の確保を図る設計とする。

建屋の外から電力を供給する可搬型電源ケーブルと重大事故対処用母線との接続口は、共通要因によって接続することができなくなることを防止するため、複数のアクセスルートを踏まえて自然現象、人為事象及び故障による大型航空機の衝突その他のテロリズムに対して、前処理建屋、分離建屋、精製建屋、ウラン・プルトニウム混合脱硝建屋及び高レベル廃液ガラス固化建屋内の適切に隔離した隣接しない位置の異なる複数の場所に設置する。また、溢水、化学薬品漏えい及び火災によって同時にその機能が損なわれるおそれがないよう、それぞれ互いに異なる複数の場所に設置する設計とする。

重大事故等時の環境条件に対する健全性については、「2.5 環境条件等」に記載する。

b. 可搬型重大事故等対処設備

代替所内電気設備の可搬型分電盤及び可搬型電源ケーブルは、非常用所内電源系統と共通要因によって同時にその機能が損なわれるおそれがないよう、通常は、非常用所内電源系統と異なる場所に保管し、対処時は、非常用所内電源系統と異なる系統構成とすることで、非常用所内電源系統に対して独立性を有する設計とする。

代替所内電気設備の可搬型分電盤及び可搬型電源ケーブルは、非常用

所内電源系統と共通要因によって同時にその機能が損なわれるおそれがないように、故障時バックアップも含めて必要な数量を非常用所内電源系統が設置される建屋から 100m以上の離隔距離を確保した外部保管エリアの保管庫に保管するとともに、前処理建屋、分離建屋、精製建屋、制御建屋、ウラン・プルトニウム混合脱硝建屋、高レベル廃液ガラス固化建屋内の異なる場所にも保管することで位置的分散を図る。

建屋の外から電力を供給する可搬型分電盤及び可搬型電源ケーブルと重大事故対処用母線との接続口は、共通要因によって接続することができなくなることを防止するため、複数のアクセスルートを踏まえて自然現象、人為事象及び故意による大型航空機の衝突その他のテロリズムに対して、前処理建屋、分離建屋、精製建屋、ウラン・プルトニウム混合脱硝建屋及び高レベル廃液ガラス固化建屋内の適切に隔離した隣接しない位置の異なる複数の場所に設置する設計とする。また、溢水、化学薬品漏えい及び火災によって同時にその機能が損なわれるおそれがないよう、それぞれ互いに異なる複数の場所に設置する設計とする。

2.2.2 全交流動力電源喪失を要因とせずに発生する重大事故等に対処するための設備

1) 受電開閉設備（設計基準対象の施設と兼用）

受電開閉設備の一部を兼用する設備は、地震等により機能が損なわれる場合、代替設備による機能の確保、修理等の対応により機能を維持する設計とする。また、必要に応じて関連する工程を停止する等の手順を整備する。

受電開閉設備の一部を兼用する設備は、森林火災発生時に消防車等

による事前散水による延焼防止を図るとともに、代替電源設備及び代替所内電気設備により機能を損なわない設計とする。

2) 所内高圧系統（設計基準対象の施設と一部兼用）

所内高圧系統のうち安全上重要な施設へ電力を供給するための電気設備の一部を兼用する設備は、2系統を設け、電氣的及び物理的に相互に分離独立した電源を確保し、共通要因によって同時にその機能が損なわれるおそれがないよう、少なくとも1系統は機能の維持及び人の接近性を確保することで、独立性を有する設計とする。

所内高圧系統のうち安全上重要な施設へ電力を供給するための電気設備の一部を兼用する設備は、2系統を設け、共通要因によって同時にその機能が損なわれるおそれがないよう、前処理建屋、分離建屋、精製建屋、制御建屋、ウラン・プルトニウム混合脱硝建屋及び高レベル廃液ガラス固化建屋内の独立した2箇所に設置することにより、位置的分散を図る設計とする。

所内高圧系統の一部を兼用する設備は、地震等により機能が損なわれる場合、代替設備による機能の確保、修理等の対応により機能を維持する設計とする。また、必要に応じて関連する工程を停止する等の手順を整備する。

3) 所内低圧系統（設計基準対象の施設と一部兼用）

所内低圧系統のうち安全上重要な施設へ電力を供給するための電気設備の一部を兼用する設備は、2系統を設け、電氣的及び物理的に相互に分離独立した電源を確保し、共通要因によって同時にその機能が損なわ

れるおそれがないよう、少なくとも1系統は機能の維持及び人の接近性を確保することで、独立性を有する設計とする。

所内低圧系統のうち安全上重要な施設へ電力を供給するための電気設備の一部を兼用する設備は、2系統を設け、共通要因によって同時にその機能が損なわれるおそれがないよう、前処理建屋、分離建屋、精製建屋、制御建屋、ウラン・プルトニウム混合脱硝建屋及び高レベル廃液ガラス固化建屋内の独立した2箇所を設置することにより、位置的分散を図る設計とする。

所内低圧系統の一部を兼用する設備は、地震等により機能が損なわれる場合、代替設備による機能の確保、修理等の対応により機能を維持する設計とする。また、必要に応じて関連する工程を停止する等の手順を整備する。

4) 直流電源設備（設計基準対象の施設と一部兼用）

直流電源設備のうち安全上重要な施設へ電力を供給するための電気設備の一部を兼用する設備は、2系統を設け、電氣的及び物理的に相互に分離独立した電源を確保し、共通要因によって同時にその機能が損なわれるおそれがないよう、少なくとも1系統は機能の維持及び人の接近性を確保することで、独立性を有する設計とする。

直流電源設備のうち安全上重要な施設へ電力を供給するための電気設備の一部を兼用する設備は、2系統を設け、共通要因によって同時にその機能が損なわれるおそれがないよう、前処理建屋、分離建屋、精製建屋、制御建屋、ウラン・プルトニウム混合脱硝建屋及び高レベル廃液ガラス固化建屋内の独立した2箇所を設置することにより、位置的分散を

図る設計とする。

直流電源設備の電気設備の一部を兼用する設備は、地震等により機能が損なわれる場合、代替設備による機能の確保、修理等の対応により機能を維持する設計とする。また、必要に応じて関連する工程を停止する等の手順を整備する。

5) 計測制御用交流電源設備（設計基準対象の施設と一部兼用）

計測制御用交流電源設備のうち安全上重要な施設へ電力を供給するための電気設備の一部を兼用する設備は、2系統を設け、電氣的及び物理的に相互に分離独立した電源を確保し、共通要因によって同時にその機能が損なわれるおそれがないよう、少なくとも1系統は機能の維持及び人の接近性を確保することで、独立性を有する設計とする。

計測制御用交流電源設備のうち安全上重要な施設へ電力を供給するための電気設備の一部を兼用する設備は、2系統を設け、共通要因によって同時にその機能が損なわれるおそれがないよう、前処理建屋、分離建屋、精製建屋、制御建屋、ウラン・プルトニウム混合脱硝建屋及び高レベル廃液ガラス固化建屋内の独立した2箇所に設置することにより、位置的分散を図る設計とする。

計測制御用交流電源設備の一部を兼用する設備は、地震等により機能が損なわれる場合、代替設備による機能の確保、修理等の対応により機能を維持する設計とする。また、必要に応じて関連する工程を停止する等の手順を整備する。

2.2.3 重大事故等対処設備の補機駆動用燃料補給設備

(1) 補機駆動用燃料補給設備

a. 常設重大事故等対処設備

補機駆動用燃料補給設備の軽油貯槽は、第1非常用ディーゼル発電機の重油タンク及び第2非常用ディーゼル発電機の燃料油貯蔵タンクと共通要因によって同時にその機能が損なわれるおそれがないよう、地下の異なる場所に設置することで、第1非常用ディーゼル発電機の重油タンク及び第2非常用ディーゼル発電機の燃料油貯蔵タンクに対して、独立性を有する設計とする。

補機駆動用燃料補給設備の軽油貯槽は、第1非常用ディーゼル発電機の重油タンク及び第2非常用ディーゼル発電機の燃料油貯蔵タンクと共通要因によって同時にその機能が損なわれるおそれがないよう、外部保管エリアの地下に設置することにより、第1非常用ディーゼル発電機の重油タンク及び第2非常用ディーゼル発電機の燃料油貯蔵タンクと位置的分散を図る設計とする。

なお、軽油貯槽は、第1非常用ディーゼル発電機の重油タンク及び第2非常用ディーゼル発電機の燃料油貯蔵タンクと異なる種類の燃料を貯蔵し、多様性を図る。

b. 可搬型重大事故等対処設備

補機駆動用燃料補給設備の軽油用タンクローリは、第1非常用ディーゼル発電機の重油タンク及び第2非常用ディーゼル発電機の燃料油貯蔵タンクと共通要因によって同時にその機能が損なわれるおそれがないよう、他の設備から独立して単独で使用することで、第1非常用ディーゼル発電機の重油タンク及び第2非常用ディーゼル発電機の燃料油

貯蔵タンクに対して独立性を有する設計とする。

補機駆動用燃料補給設備の軽油用タンクローリは、第1非常用ディーゼル発電機の重油タンク及び第2非常用ディーゼル発電機の燃料油貯蔵タンクと共通要因によって同時にその機能が損なわれるおそれがないように、故障時バックアップを含めて必要な数量を、第1非常用ディーゼル発電機の重油タンク及び第2非常用ディーゼル発電機の燃料油貯蔵タンクから100m以上の離隔距離を確保した複数の外部保管エリアの異なる場所に分散して保管することで位置的分散を図る。

なお、軽油用タンクローリは、第1非常用ディーゼル発電機及び第2非常用ディーゼル発電機に用いる燃料と異なる種類の燃料を運搬することで、多様性を図る。

2.3 悪影響防止

基本方針については、「第33条 重大事故等対処設備」の「2.1 多様性、位置的分散、悪影響防止等（第三十三条第1項第六号，第2項，第3項第二号，第四号，第六号）」に示す。

2.3.1 全交流動力電源喪失を要因として発生する重大事故等に対処するための電力を確保するための設備

(1) 代替電源設備

a. 可搬型重大事故等対処設備

代替電源設備は、他の設備から独立して単独で使用可能なことにより、他の設備に悪影響を及ぼさない設計とする。

屋外に保管する代替電源設備の前処理建屋可搬型発電機，分離建屋可搬

型発電機，制御建屋可搬型発電機，ウラン・プルトニウム混合脱硝建屋可搬型発電機及び高レベル廃液ガラス固化建屋可搬型発電機は，竜巻により飛来物とならないよう必要に応じて固縛等の措置をとることで他の設備に悪影響を及ぼさない設計とする。

(2) 代替所内電気設備

a. 常設重大事故等対処設備

代替所内電気設備の重大事故対処用母線は，他の設備から独立して単独で使用可能なことにより，他の設備に悪影響を及ぼさない設計とする。

b. 可搬型重大事故等対処設備

代替所内電気設備の可搬型分電盤及び可搬型電源ケーブルは，他の設備から独立して単独で使用可能なことにより，他の設備に悪影響を及ぼさない設計とする。

2.3.2 全交流動力電源喪失を要因とせずに発生する重大事故等に対処するための設備

(1) 常設重大事故等対処設備（設計基準対象の施設と兼用）

1) 受電開閉設備（設計基準対象の施設と兼用）

受電開閉設備の一部を兼用する設備は，安全機能を有する施設として使用する場合と同じ系統構成で重大事故等対処設備として使用することにより，他の設備に悪影響を及ぼさない設計とする。

2) 所内高圧系統（設計基準対象の施設と一部兼用）

所内高圧系統の一部を兼用する設備は，安全機能を有する施設として使用する場合と同じ系統構成で重大事故等対処設備として使用することにより，他の設備に悪影響を及ぼさない設計とする。

3) 所内低圧系統（設計基準対象の施設と一部兼用）

所内低圧系統の一部を兼用する設備は、安全機能を有する施設として使用する場合と同じ系統構成で重大事故等対処設備として使用することにより、他の設備に悪影響を及ぼさない設計とする。

4) 直流電源設備（設計基準対象の施設と一部兼用）

直流電源設備の一部を兼用する設備は、安全機能を有する施設として使用する場合と同じ系統構成で重大事故等対処設備として使用することにより、他の設備に悪影響を及ぼさない設計とする。

5) 計測制御用交流電源設備（設計基準対象の施設と一部兼用）

計測制御用交流電源設備の一部を兼用する設備は、安全機能を有する施設として使用する場合と同じ系統構成で重大事故等対処設備として使用することにより、他の設備に悪影響を及ぼさない設計とする。

2.3.3 重大事故等対処設備の補機駆動用燃料補給設備

(1) 補機駆動用燃料補給設備

a. 常設重大事故等対処設備

補機駆動用燃料補給設備の軽油貯槽は、他の設備から独立して単独で使用可能なことにより、他の設備に悪影響を及ぼさない設計とする。

b. 可搬型重大事故等対処設備

屋外に保管する補機駆動用燃料補給設備の軽油用タンクローリは、竜巻により飛来物とならないよう必要に応じて固縛等の措置をとること
で他の設備に悪影響を及ぼさない設計とする。

2.4 個数及び容量等

基本方針については、「第 33 条 重大事故等対処設備」の「2.2 個数及び容量等（第三十三条第 1 項第一号）」に示す。

2.4.1 全交流動力電源喪失を要因として発生する重大事故等に対処するための電力を確保するための設備

(1) 代替電源設備

a. 可搬型重大事故等対処設備

代替電源設備の使用済燃料の受入れ施設及び貯蔵施設可搬型発電機は、重大事故等に対処するために必要な電力を確保するために必要な容量約 200 k V A を有する設計とするとともに、保有数は、必要数として 1 台、予備として故障時及び保守点検による待機除外時のバックアップを 2 台の合計 3 台以上を確保する。

代替電源設備の前処理建屋可搬型発電機、分離建屋可搬型発電機、制御建屋可搬型発電機、ウラン・プルトニウム混合脱硝建屋可搬型発電機及び高レベル廃液ガラス固化建屋可搬型発電機は、重大事故等に対処するために必要な電力を確保するために必要な容量約 80 k V A を有する設計とするとともに、保有数は、必要数として各建屋で 1 台使用するための 5 台、予備として故障時及び保守点検による待機除外時のバックアップを 11 台の合計 16 台以上を確保する。

(2) 代替所内電気設備

a. 常設重大事故等対処設備

代替所内電気設備の前処理建屋の重大事故対処用母線、分離建屋の重

大事故対処用母線，精製建屋の重大事故対処用母線，ウラン・プルトニウム混合脱硝建屋の重大事故対処用母線及び高レベル廃液ガラス固化建屋の重大事故対処用母線は，重大事故等に対処するために必要な容量約 80 k V A を有する設計とするとともに，動的機器の単一故障を考慮した予備を含めた各建屋で 2 系統の 10 系統以上を有する設計とする。

b. 可搬型重大事故等対処設備

代替所内電気設備の前処理建屋の可搬型分電盤，分離建屋の可搬型分電盤，精製建屋の可搬型分電盤，制御建屋の可搬型分電盤，ウラン・プルトニウム混合脱硝建屋の可搬型分電盤，高レベル廃液ガラス固化建屋の可搬型分電盤及び使用済燃料の受入れ施設及び貯蔵施設の可搬型分電盤は，重大事故等に対処するために必要な容量約 80 k V A を有する設計とするとともに，保有数は，必要数として各建屋で 1 台使用するための 7 台，予備として故障時のバックアップを 7 台の合計 14 台以上を確保する。

代替所内電気設備の前処理建屋の可搬型電源ケーブル，分離建屋の可搬型電源ケーブル，精製建屋の可搬型電源ケーブル，制御建屋の可搬型電源ケーブル，ウラン・プルトニウム混合脱硝建屋の可搬型電源ケーブル，高レベル廃液ガラス固化建屋の可搬型電源ケーブル並びに使用済燃料の受入れ施設及び貯蔵施設の可搬型電源ケーブルは，重大事故等に対処するための系統の目的に応じて必要な容量を有する設計とするとともに，保有数は，必要数として 1 式，予備として故障時バックアップ 1 式を確保する。また，可搬型電源ケーブルは，複数の敷設ルートで対処できるよう必要数を複数の敷設ルートに確保するとともに，建屋内に保管する可搬型電源ケーブルについては 1 本以上の予

備を含めた個数を必要数として確保する。

2.4.2 全交流動力電源喪失を要因とせずに発生する重大事故等に対処するための設備

(1) 常設重大事故等対処設備（設計基準対象の施設と兼用）

1) 受電開閉設備（設計基準対象の施設と兼用）

MOX燃料加工施設と共用する受電開閉設備の一部を兼用する設備は、重大事故等が収束するために必要な設備の電源容量に対して十分な容量を有する設計とするとともに、1系統以上有する設計とする。

2) 所内高圧系統（設計基準対象の施設と一部兼用）

MOX燃料加工施設と共用する所内高圧系統の一部を兼用する設備は、重大事故等が収束するために必要な設備の電源容量に対して十分な容量を有する設計とするとともに、1系統以上有する設計とする。

3) 所内低圧系統（設計基準対象の施設と一部兼用）

MOX燃料加工施設と共用する所内低圧系統の一部を兼用する設備は、重大事故等が収束するために必要な設備の電源容量に対して十分な容量を有する設計とするとともに、1系統以上有する設計とする。

4) 直流電源設備（設計基準対象の施設と一部兼用）

直流電源設備の一部を兼用する設備は、重大事故等が収束するために必要な設備の電源容量に対して十分な容量を有する設計とするとともに、1系統以上有する設計とする。

5) 計測制御用交流電源設備（設計基準対象の施設と一部兼用）

計測制御用交流電源設備の一部を兼用する設備は、重大事故等が収束するために必要な設備の電源容量に対して十分な容量を有する設計

とするとともに、1系統以上有する設計とする。

2.4.3 重大事故等対処設備の補機駆動用燃料補給設備

(1) 補機駆動用燃料補給設備

a. 常設重大事故等対処設備

MOX燃料加工施設と共用する軽油貯槽は、再処理施設及びMOX燃料加工施設における重大事故等に対処するために必要な燃料を確保するために必要な容量約800m³を1基あたり容量約100m³の軽油貯槽に第1軽油貯槽へ4基、第2軽油貯槽へ4基有する設計とするとともに、
予備を含めた数量約660m³以上を有する設計とする。

b. 可搬型重大事故等対処設備

MOX燃料加工施設と共用する軽油用タンクローリは、再処理施設及びMOX燃料加工施設における重大事故等に対処するために必要な燃料を確保するために必要な容量を有する設計とするとともに、保有数は、必要数として4台、予備として故障時及び保守点検による待機除外時のバックアップを5台の合計9台以上を確保する。

2.5 環境条件等

基本方針については、「第 33 条 重大事故等対処設備」の「2.3 環境条件等（第三十三条第 1 項第二号，第七号，第 3 項第三号，第四号）」に示す。

2.5.1 全交流動力電源喪失を要因として発生する重大事故等に対処するための電力を確保するための設備

(1) 代替電源設備

a. 可搬型重大事故等対処設備

代替電源設備の使用済燃料の受入れ施設及び貯蔵施設可搬型発電機は，外部からの衝撃による損傷を防止できる第 1 保管庫・貯水所及び第 2 保管庫・貯水所に保管し，風（台風）等により機能を損なわない設計とする。

代替電源設備の使用済燃料の受入れ施設及び貯蔵施設可搬型発電機は，内部発生飛散物の影響を考慮し，第 1 保管庫・貯水所及び第 2 保管庫・貯水所の内部発生飛散物の影響を受けない場所に保管することにより，機能を損なわない設計とする。

代替電源設備の前処理建屋可搬型発電機，分離建屋可搬型発電機，制御建屋可搬型発電機，ウラン・プルトニウム混合脱硝建屋可搬型発電機及び高レベル廃液ガラス固化建屋可搬型発電機は，風（台風）及び竜巻に対して，風（台風）及び竜巻による風荷重を考慮し，当該設備の転倒防止，固縛等の措置を講じて保管する設計とする。

代替電源設備は，「第 33 条 地震を要因とする重大事故等に対する施設の耐震設計」に基づく設計とすることでその機能を損なわない設

計とする。

代替電源設備は、溢水量及び化学薬品の漏えい量を考慮し、影響を受けない高さへの保管、被水防護及び被液防護をする設計とする。

代替電源設備は、配管の全周破断に対して、漏えいした放射性物質を含む腐食性の液体（溶液、有機溶媒等）の影響を受けない位置に保管することにより、機能を損なわない設計とする。

代替電源設備は、想定される重大事故等が発生した場合においても設置及び常設設備との接続に支障がないように、線量率の高くなるおそれの少ない場所を選定し、当該設備の設置及び常設設備との接続が可能な設計とする。

代替電源設備は、積雪及び火山の影響に対して、積雪に対しては除雪する手順を、火山の影響（降下火砕物による積載荷重）に対しては除灰及び屋内へ配備する手順を整備する。

(2) 代替所内電気設備

a. 常設重大事故等対処設備

代替所内電気設備の重大事故対処用母線は、「第 33 条 地震を要因とする重大事故等に対する施設の耐震設計」に基づく設計とすることでその機能を損なわない設計とする。

代替所内電気設備の重大事故対処用母線は、外部からの衝撃による損傷を防止できる前処理建屋，分離建屋，精製建屋，ウラン・プルトニウム混合脱硝建屋及び高レベル廃液ガラス固化建屋に設置し，風（台風）等により機能を損なわない設計とする。

代替所内電気設備の重大事故対処用母線は、溢水量及び化学薬品の

漏えい量を考慮し、影響を受けない高さへの設置、被水防護及び被液防護をする設計とする。

代替所内電気設備の重大事故対処用母線は、内部発生飛散物の影響を考慮し、内部発生飛散物の影響を受けない場所に保管することにより、機能を損なわない設計とする。

代替所内電気設備の重大事故対処用母線は、配管の全周破断に対して、影響を受けない場所に設置することにより、漏えいした放射性物質を含む腐食性の液体（溶液、有機溶媒等）により機能を損なわない設計とする。

b. 可搬型重大事故等対処設備

代替所内電気設備の使用済燃料の受入れ施設及び貯蔵施設の可搬型分電盤及び可搬型電源ケーブルは、外部からの衝撃による損傷を防止できる外部保管エリアの保管庫に保管し、風（台風）等により機能を損なわない設計とする。

代替所内電気設備の前処理建屋、分離建屋、精製建屋、ウラン・プルトニウム混合脱硝建屋及び高レベル廃液ガラス固化建屋の可搬型分電盤及び可搬型電源ケーブルは、外部からの衝撃による損傷を防止できる前処理建屋、分離建屋、精製建屋、ウラン・プルトニウム混合脱硝建屋及び高レベル廃液ガラス固化建屋に保管し、風（台風）等により機能を損なわない設計とする。

代替所内電気設備の可搬型分電盤及び可搬型電源ケーブルは「第 33 条 地震を要因とする重大事故等に対する施設の耐震設計」に基づく設計とすることでその機能を損なわない設計とする。

代替所内電気設備の可搬型分電盤及び可搬型電源ケーブルは、溢水量及び化学薬品の漏えい量を考慮し、影響を受けない高さへの保管、被水防護及び被液防護をする設計とする。

代替所内電気設備の使用済燃料の受入れ施設及び貯蔵施設の可搬型分電盤及び可搬型電源ケーブルは、内部発生飛散物の影響を考慮し、外部保管エリアの屋内の内部発生飛散物の影響を受けない場所に保管することにより、機能を損なわない設計とする。

代替所内電気設備の前処理建屋、分離建屋、精製建屋、ウラン・プルトニウム混合脱硝建屋及び高レベル廃液ガラス固化建屋の可搬型分電盤及び可搬型電源ケーブルは、内部発生飛散物の影響を考慮し、前処理建屋、分離建屋、精製建屋、ウラン・プルトニウム混合脱硝建屋及び高レベル廃液ガラス固化建屋の内部発生飛散物の影響を受けない場所に保管することにより、機能を損なわない設計とする。

代替所内電気設備の可搬型分電盤及び可搬型電源ケーブルは、配管の全周破断に対して、漏えいした放射性物質を含む腐食性の液体（溶液、有機溶媒等）の影響を受けない位置に保管することにより、機能を損なわない設計とする。

代替所内電気設備の可搬型分電盤及び可搬型電源ケーブルは、想定される重大事故等が発生した場合においても設置及び常設設備との接続に支障がないように、当該設備の設置場所を、線量率の高くなるおそれの少ない場所を選定し、当該設備の設置及び常設設備との接続が可能な設計とする。

代替所内電気設備の可搬型分電盤及び可搬型電源ケーブルは、降灰予報が発報した場合に事前に屋内に配備するための手順を整備する設

計とする。

2.5.2 全交流動力電源喪失を要因とせずに発生する重大事故等に対処するための設備

(1) 常設重大事故等対処設備（設計基準対象の施設と兼用）

1) 受電開閉設備（設計基準対象の施設と兼用）

受電開閉設備の一部を兼用する設備は，風（台風），竜巻，積雪及び火山の影響に対して，風（台風）及び竜巻による風荷重，積雪荷重及び降下火砕物による積載荷重により機能を損なわない設計とする。

受電開閉設備の一部を兼用する設備は，地震等により機能が損なわれる場合，代替設備による機能の確保，修理等の対応により機能を維持する設計とする。また，必要に応じて関連する工程を停止する等の手順を整備する。

受電開閉設備の一部を兼用する設備は，森林火災発生時に消防車等による事前散水による延焼防止を図るとともに，代替電源設備及び代替所内電気設備により機能を損なわない設計とする。

2) 所内高圧系統（設計基準対象の施設と一部兼用）

所内高圧系統の一部を兼用する設備は，地震等により機能が損なわれる場合，代替設備による機能の確保，修理等の対応により機能を維持する設計とする。また，必要に応じて関連する工程を停止する等の手順を整備する。

所内高圧系統のうち安全上重要な施設へ電力を供給するための電気設備の一部を兼用する設備は，溢水量及び化学薬品の漏えい量を考慮し，影響を受けない高さへの設置，被水防護及び被液防護をする設計

とする。

所内高圧系統のうち安全上重要な施設へ電力を供給するための電気設備の一部を兼用する設備は、配管の全周破断に対して、影響を受けない場所に設置することにより、漏えいした放射性物質を含む腐食性の液体（溶液、有機溶媒等）により機能を損なわない設計とする。

3) 所内低圧系統（設計基準対象の施設と一部兼用）

所内低圧系統の一部を兼用する設備は、地震等により機能が損なわれる場合、代替設備による機能の確保、修理等の対応により機能を維持する設計とする。また、必要に応じて関連する工程を停止する等の手順を整備する。

所内低圧系統のうち安全上重要な施設へ電力を供給するための電気設備の一部を兼用する設備は、溢水量及び化学薬品の漏えい量を考慮し、影響を受けない高さへの設置、被水防護及び被液防護をする設計とする。

所内低圧系統のうち安全上重要な施設へ電力を供給するための電気設備の一部を兼用する設備は、配管の全周破断に対して、影響を受けない場所に設置することにより、漏えいした放射性物質を含む腐食性の液体（溶液、有機溶媒等）により機能を損なわない設計とする。

4) 直流電源設備（設計基準対象の施設と一部兼用）

直流電源設備の一部を兼用する設備は、地震等により機能が損なわれる場合、代替設備による機能の確保、修理等の対応により機能を維持する設計とする。また、必要に応じて関連する工程を停止する等の手順を整備する。

直流電源設備のうち安全上重要な施設へ電力を供給するための電気

設備の一部を兼用する設備は、溢水量及び化学薬品の漏えい量を考慮し、影響を受けない高さへの設置、被水防護及び被液防護をする設計とする。

直流電源設備のうち安全上重要な施設へ電力を供給するための電気設備の一部を兼用する設備は、配管の全周破断に対して、影響を受けない場所に設置することにより、漏えいした放射性物質を含む腐食性の液体（溶液、有機溶媒等）により機能を損なわない設計とする。

5) 計測制御用交流電源設備（設計基準対象の施設と一部兼用）

計測制御用交流電源設備の一部を兼用する設備は、地震等により機能が損なわれる場合、代替設備による機能の確保、修理等の対応により機能を維持する設計とする。また、必要に応じて関連する工程を停止する等の手順を整備する。

計測制御用交流電源設備のうち安全上重要な施設へ電力を供給するための電気設備の一部を兼用する設備は、溢水量及び化学薬品の漏えい量を考慮し、影響を受けない高さへの設置、被水防護及び被液防護をする設計とする。

計測制御用交流電源設備のうち安全上重要な施設へ電力を供給するための電気設備の一部を兼用する設備は、配管の全周破断に対して、影響を受けない場所に設置することにより、漏えいした放射性物質を含む腐食性の液体（溶液、有機溶媒等）により機能を損なわない設計とする。

2.5.3 重大事故等対処設備の補機駆動用燃料補給設備

(1) 補機駆動用燃料補給設備

a. 常設重大事故等対処設備

補機駆動用燃料補給設備の軽油貯槽は、「第 33 条 地震を要因とする重大事故等に対する施設の耐震設計」に基づく設計とすることでその機能を損なわない設計とする。

補機駆動用燃料補給設備の軽油貯槽は、風（台風）、竜巻、積雪及び火山の影響に対して、風（台風）及び竜巻による風荷重、積雪荷重及び降下火砕物による積載荷重により機能を損なわない設計とする。

補機駆動用燃料補給設備の軽油貯槽は、溢水量及び化学薬品の漏えい量を考慮し、影響を受けない高さへの設置、被水防護及び被液防護をする設計とする。

補機駆動用燃料補給設備の軽油貯槽は、配管の全周破断に対して、影響を受けない外部保管エリアの地下に設置することにより、漏えいした放射性物質を含む腐食性の液体（溶液、有機溶媒等）により機能を損なわない設計とする。

b. 可搬型重大事故等対処設備

補機駆動用燃料補給設備の軽油用タンクローリは、「第 33 条 地震を要因とする重大事故等に対する施設の耐震設計」に基づく設計とすることでその機能を損なわない設計とする。

屋外に保管する補機駆動用燃料補給設備の軽油用タンクローリは、風（台風）及び竜巻に対して、風（台風）及び竜巻による風荷重を考慮し、当該設備の転倒防止、固縛等の措置を講じて保管する設計とする。

補機駆動用燃料補給設備の軽油用タンクローリは、溢水量及びを化

学薬品の漏えい量を考慮し、影響を受けない高さへの保管、被水防護及び被液防護をする設計とする。

補機駆動用燃料補給設備の軽油用タンクローリは、内部発生飛散物の影響を考慮し、外部保管エリアの内部発生飛散物の影響を受けない場所に保管することにより、機能を損なわない設計する。

屋外に保管する補機駆動用燃料補給設備の軽油用タンクローリは、積雪及び火山の影響に対して、積雪に対しては除雪する手順を、火山の影響（降下火砕物による積載荷重）に対しては除灰する手順を整備する。

補機駆動用燃料補給設備の軽油用タンクローリは、配管の全周破断に対して、漏えいした放射性物質を含む腐食性の液体（溶液、有機溶媒等）の影響を受けない外部保管エリアに保管することにより、機能を損なわない設計する。

2.6 操作性の確保

基本方針については、「第 33 条 重大事故等対処設備」の「2.4 操作性及び試験・検査性（第三十三条第 1 項第三号，第四号，第五号，第 3 項第一号，第五号）」に示す。

2.6.1 全交流動力電源喪失を要因として発生する重大事故等に対処するための電力を確保するための設備

(1) 代替電源設備

a. 可搬型重大事故等対処設備

代替電源設備は，コネクタ接続に統一することにより，速やかに，容易かつ確実に現場での接続が可能な設計とする。

(2) 代替所内電気設備

a. 常設重大事故等対処設備

代替所内電気設備の重大事故対処用母線は，コネクタ接続に統一することにより，速やかに，容易かつ確実に現場での接続が可能な設計とする。

b. 可搬型重大事故等対処設備

代替所内電気設備の可搬型分電盤及び可搬型電源ケーブルは，コネクタ接続に統一することにより，速やかに，容易かつ確実に現場での接続が可能な設計とする。

2.6.2 全交流動力電源喪失を要因とせずに発生する重大事故等に対処するための設備

(1) 常設重大事故等対処設備（設計基準対象の施設と兼用）

1) 受電開閉設備（設計基準対象の施設と兼用）

受電開閉設備の一部を兼用する設備は、設計基準事故に対処するための設備として使用する場合と同じ系統構成で重大事故等対処設備として使用する。

2) 所内高圧系統（設計基準対象の施設と一部兼用）

所内高圧系統の一部を兼用する設備は、設計基準事故に対処するための設備として使用する場合と同じ系統構成で重大事故等対処設備として使用する。

所内高圧系統の一部を兼用する設備は、中央制御室の操作スイッチにより操作が可能な設計とする。

3) 所内低圧系統（設計基準対象の施設と一部兼用）

所内低圧系統の一部を兼用する設備は、設計基準事故に対処するための設備として使用する場合と同じ系統構成で重大事故等対処設備として使用する。

所内低圧系統の一部を兼用する設備は、中央制御室の操作スイッチにより操作が可能な設計とする。

4) 直流電源設備（設計基準対象の施設と一部兼用）

直流電源設備の一部を兼用する設備は、設計基準事故に対処するための設備として使用する場合と同じ系統構成で重大事故等対処設備として使用する。

5) 計測制御用交流電源設備（設計基準対象の施設と一部兼用）

計測制御用交流電源設備の一部を兼用する設備は、設計基準事故に対処するための設備として使用する場合と同じ系統構成で重大事故等

対処設備として使用する。

2.6.3 重大事故等対処設備の補機駆動用燃料補給設備

(1) 補機駆動用燃料補給設備

a. 常設重大事故等対処設備

補機駆動用燃料補給設備の軽油貯槽と軽油用タンクローリとの接続は、コネクタ接続に統一することにより、速やかに、容易かつ確実に現場での接続が可能な設計とする。

b. 可搬型重大事故等対処設備

補機駆動用燃料補給設備の軽油用タンクローリは、容易かつ確実に接続でき、かつ、複数の設備に使用することができるよう、より簡便な接続方式を用いる設計とする。

2.7 試験・検査

基本方針については、「第 33 条 重大事故等対処設備」の「2.4 操作性及び試験・検査性（第三十三条第 1 項第三号，第四号，第五号，第 3 項第一号，第五号）」に示す。

2.7.1 全交流動力電源喪失を要因として発生する重大事故等に対処するための電力を確保するための設備

(1) 代替電源設備

a. 可搬型重大事故等対処設備

代替電源設備は，再処理施設の運転中又は停止中に外観検査及び絶縁抵抗測定による性能確認が可能な設計とする。

(2) 代替所内電気設備

a. 常設重大事故等対処設備

代替所内電気設備の重大事故対処用母線（常設分電盤及び常設ケーブル）は，再処理施設の運転中又は停止中に外観検査及び絶縁抵抗測定による性能確認が可能な設計とする。

b. 可搬型重大事故等対処設備

代替所内電気設備の可搬型分電盤及び可搬型電源ケーブルは，再処理施設の運転中又は停止中に外観検査及び絶縁抵抗測定による性能確認が可能な設計とする。

2.7.2 全交流動力電源喪失を要因とせずに発生する重大事故等に対処するための設備

(1) 常設重大事故等対処設備（設計基準対象の施設と兼用）

1) 受電開閉設備（設計基準対象の施設と兼用）

受電開閉設備は、再処理施設の運転中又は停止中に外観検査及び絶縁抵抗測定による性能確認が可能な設計とする。

2) 所内高圧系統（設計基準対象の施設と兼用）

所内高圧系統のうち電気設備の一部を兼用する設備は、再処理施設の運転中又は停止中に外観検査及び絶縁抵抗測定による性能確認が可能な設計とする。

3) 所内低圧系統（設計基準対象の施設と兼用）

所内低圧系統のうち電気設備の一部を兼用する設備は、再処理施設の運転中又は停止中に外観検査及び絶縁抵抗測定による性能確認が可能な設計とする。

4) 直流電源設備（設計基準対象の施設と兼用）

直流電源設備のうち電気設備の一部を兼用する設備は、再処理施設の運転中又は停止中に外観検査及び絶縁抵抗測定による性能確認が可能な設計とする。

5) 計測制御用交流電源設備（設計基準対象の施設と兼用）

計測制御用交流電源設備のうち電気設備の一部を兼用する設備は、再処理施設の運転中又は停止中に外観検査及び絶縁抵抗測定による性能確認が可能な設計とする。

2.7.3 重大事故等対処設備の補機駆動用燃料補給設備

(1) 補機駆動用燃料補給設備

a. 常設重大事故等対処設備

補機駆動用燃料補給設備のうち軽油貯槽は、再処理施設の運転中又は

停止中に外観の確認等が可能な設計とする。

b. 可搬型重大事故等対処設備

補機駆動用燃料補給設備のうち軽油用タンクローリは、再処理施設の運転中又は停止中に外観点検，性能確認等が可能な設計とする。また，軽油用タンクローリは，車両として運転状態の確認及び外観の確認が可能な設計とする。

【補足説明資料 1 - 1， 1 - 2】

3. 主要設備及び仕様

常設重大事故等対処設備及び可搬型重大事故等対処設備の主要機器仕様を第 42. 1 表～第 42. 3 表に示す。

補機駆動用燃料補給設備の一部は、MOX燃料加工施設と共用する。

直流電源を必要とする可搬型の代替計測制御設備（第 43 条 計装設備）については「第 43 条 計装設備」で説明する。

【補足説明資料 1 - 1, 1 - 3, 1 - 4】

第 42. 1 表 常設重大事故等対処設備及び可搬型重大事故等対処設備
の主要機器仕様

(1) 全交流動力電源喪失を要因として発生する重大事故等に対処するための電力を確保するための設備による給電

a. 代替電源設備

[可搬型重大事故等対処設備]

(a) 前処理建屋可搬型発電機

台 数 4 (予備として故障時及び待機除外時のバックアップを3台)

容 量 約 80 k V A / 台

(b) 分離建屋可搬型発電機

台 数 3 (予備として故障時のバックアップを2台)

容 量 約 80 k V A / 台

(c) 制御建屋可搬型発電機

台 数 3 (予備として故障時のバックアップを2台)

容 量 約 80 k V A / 台

(d) ウラン・プルトニウム混合脱硝建屋可搬型発電機

台 数 3 (予備として故障時のバックアップを2台)

容 量 約 80 k V A / 台

(e) 高レベル廃液ガラス固化建屋可搬型発電機

台 数 3 (予備として故障時のバックアップを2台)

容 量 約 80 k V A / 台

(f) 使用済燃料の受入れ施設及び貯蔵施設可搬型発電機

台 数 3 (予備として故障時及び待機除外時のバック

アップを2台)

容 量 約 200 k V A / 台

b. 代替所内電気設備

[常設重大事故等対処設備]

- (a) 前処理建屋の重大事故対処用母線 (常設分電盤, 常設電源ケーブル)

系 統 2

- (b) 分離建屋の重大事故対処用母線 (常設分電盤, 常設電源ケーブル)

系 統 2

- (c) 精製建屋の重大事故対処用母線 (常設分電盤, 常設電源ケーブル)

系 統 2

- (d) ウラン・プルトニウム混合脱硝建屋の重大事故対処用母線 (常設分電盤, 常設電源ケーブル)

系 統 2

- (e) 高レベル廃液ガラス固化建屋の重大事故対処用母線 (常設分電盤, 常設電源ケーブル)

系 統 2

[可搬型重大事故等対処設備]

- (a) 前処理建屋の可搬型分電盤

面 数 2 (予備として故障時のバックアップを1面)

- (b) 分離建屋の可搬型分電盤

面 数 2 (予備として故障時のバックアップを1面)

- (c) 精製建屋の可搬型分電盤

面 数 2 (予備として故障時のバックアップを1面)

- (d) 制御建屋の可搬型分電盤
面数 2 (予備として故障時のバックアップを1面)
- (e) ウラン・プルトニウム混合脱硝建屋の可搬型分電盤
面数 2 (予備として故障時のバックアップを1面)
- (f) 高レベル廃液ガラス固化建屋の可搬型分電盤
面数 2 (予備として故障時のバックアップを1面)
- (g) 使用済燃料の受入れ施設及び貯蔵施設の可搬型分電盤
面数 2 (予備として故障時のバックアップを1面)
- (h) 前処理建屋の可搬型電源ケーブル
数量 約 190m×6本 (予備として故障時のバックアップを3本)
- (i) 分離建屋の可搬型電源ケーブル
数量 約 170m×6本 (予備として故障時のバックアップを3本)
- (j) 精製建屋の可搬型電源ケーブル
数量 約 200m×6本 (予備として故障時のバックアップを3本)
- (k) 制御建屋の可搬型電源ケーブル
数量 約 350m×6本 (予備として故障時のバックアップを3本)
- (l) ウラン・プルトニウム混合脱硝建屋の可搬型電源ケーブル
数量 約 160m×6本 (予備として故障時のバックアップを3本)
- (m) 高レベル廃液ガラス固化建屋の可搬型電源ケーブル
数量 約 470m×6本 (予備として故障時のバックアップを3本)

プを3本)

- (n) 使用済燃料の受入れ施設及び貯蔵施設の可搬型電源ケーブル

数 量 約 120m×6本 (予備として故障時のバックアップを3本)

- (o) 計装設備

詳細は「第43条 計装設備」に記載する。

[可搬型重大事故等対処設備]

- a. けん引車

台 数 1

- (2) 全交流動力電源喪失を要因とせずに発生する重大事故等に対処するための設備による給電

- a. 受電開閉設備

[常設重大事故等対処設備 (設計基準対象の施設と兼用)]

- (a) 受電開閉設備 (MOX燃料加工施設と共用)

系 統 2

- (b) 受電変圧器 (MOX燃料加工施設と共用)

台 数 4

- b. 所内高圧系統

[常設重大事故等対処設備 (設計基準対象の施設と一部兼用)]

- (a) 非常用電源建屋の6.9kV非常用主母線

系 統 2

- (b) ユーティリティ建屋の6.9kV運転予備用主母線

系 統 1

- (c) ユーティリティ建屋の 6.9 k V 運転予備用母線
系 統 1
- (d) ユーティリティ建屋の 6.9 k V 常用主母線 (MOX 燃料加工施設と共用)
系 統 2
- (e) 第 2 ユーティリティ建屋の 6.9 k V 運転予備用主母線
系 統 3
- (f) 第 2 ユーティリティ建屋の 6.9 k V 常用主母線
系 統 1
- (g) 前処理建屋の 6.9 k V 非常用母線
系 統 2
- (h) 前処理建屋の 6.9 k V 運転予備用母線
系 統 1
- (i) 分離建屋の 6.9 k V 運転予備用母線
系 統 1
- (j) 精製建屋の 6.9 k V 運転予備用母線
系 統 1
- (k) 制御建屋の 6.9 k V 非常用母線
系 統 2
- (l) 制御建屋の 6.9 k V 運転予備用母線
系 統 2
- (m) ウラン・プルトニウム混合脱硝建屋の 6.9 k V 非常用母線
系 統 2
- (n) ウラン・プルトニウム混合脱硝建屋の 6.9 k V 運転予備用母線
系 統 1

- (o) 高レベル廃液ガラス固化建屋の 6.9 k V 運転予備用母線
系 統 1
- (p) 使用済燃料の受入れ施設及び貯蔵施設の 6.9 k V 非常用母線 (MOX
燃料加工施設と共用)
系 統 2
- (q) 使用済燃料の受入れ施設及び貯蔵施設の 6.9 k V 常用母線 (MOX
燃料加工施設と共用)
系 統 2
- (r) 低レベル廃棄物処理建屋の 6.9 k V 運転予備用母線
系 統 1

c. 所内低圧系統

[常設重大事故等対処設備 (設計基準対象の施設と一部兼用)]

- (a) 非常用電源建屋の 460 V 非常用母線
系 統 2
- (b) ユーティリティ建屋の 460 V 運転予備用母線
系 統 3
- (c) 第 2 ユーティリティ建屋の 460 V 運転予備用母線
系 統 1
- (d) 前処理建屋の 460 V 非常用母線
系 統 2
- (e) 前処理建屋の 460 V 運転予備用母線
系 統 1
- (f) 分離建屋の 460 V 非常用母線
系 統 2

- (g) 分離建屋の 460V 運転予備用母線
系 統 1
- (h) 精製建屋の 460V 非常用母線
系 統 2
- (i) 精製建屋の 460V 運転予備用母線
系 統 1
- (j) 制御建屋の 460V 非常用母線
系 統 2
- (k) 制御建屋の 460V 運転予備用母線
系 統 2
- (l) ウラン・プルトニウム混合脱硝建屋の 460V 非常用母線
系 統 2
- (m) ウラン・プルトニウム混合脱硝建屋の 460V 運転予備用母線
系 統 1
- (n) 高レベル廃液ガラス固化建屋の 460V 非常用母線
系 統 2
- (o) 高レベル廃液ガラス固化建屋の 460V 運転予備用母線
系 統 1
- (p) 使用済燃料の受入れ施設及び貯蔵施設の 460V 非常用母線 (MOX 燃料加工施設と共用)
系 統 2
- (q) 低レベル廃棄物処理建屋の 460V 運転予備用母線
系 統 1
- (r) 低レベル廃液処理建屋の 460V 運転予備用母線
系 統 1

(s) ハル・エンドピース貯蔵建屋の 460 V 運転予備用母線
系 統 1

(t) ウラン脱硝建屋の 460 V 運転予備用母線
系 統 1

d. 直流電源設備

[常設重大事故等対処設備（設計基準対象の施設と一部兼用）]

(a) 非常用電源建屋の第 2 非常用直流電源設備
系 統 2

(b) ユーティリティ建屋の直流電源設備
系 統 2

(c) 第 2 ユーティリティ建屋の直流電源設備
系 統 1

(d) 前処理建屋の第 2 非常用直流電源設備
系 統 2

(e) 前処理建屋の直流電源設備
系 統 1

(f) 分離建屋の第 2 非常用直流電源設備
系 統 2

(g) 精製建屋の第 2 非常用直流電源設備
系 統 2

(h) 制御建屋の第 2 非常用直流電源設備
系 統 2

(i) 制御建屋の直流電源設備
系 統 1

- (j) ウラン・プルトニウム混合脱硝建屋の第2非常用直流電源設備
系 統 2
 - (k) 高レベル廃液ガラス固化建屋の第2非常用直流電源設備
系 統 2
 - (l) 使用済燃料の受入れ施設及び貯蔵施設の第1非常用直流電源設備
系 統 2
 - (m) 低レベル廃棄物処理建屋の直流電源設備
系 統 1
 - (n) 低レベル廃液処理建屋の直流電源設備
系 統 1
 - (o) ハル・エンドピース貯蔵建屋の直流電源設備
系 統 1
 - (p) ウラン脱硝建屋の直流電源設備
系 統 1
- e. 計測制御用交流電源設備
- [常設重大事故等対処設備（設計基準対象の施設と一部兼用）]
- (a) ユーティリティ建屋の計測制御用交流電源設備
系 統 1
 - (b) 第2ユーティリティ建屋の計測制御用交流電源設備
系 統 1
 - (c) 前処理建屋の非常用計測制御用交流電源設備
系 統 2
 - (d) 前処理建屋の計測制御用交流電源設備
系 統 1

- (e) 分離建屋の非常用計測制御用交流電源設備
系 統 2
- (f) 分離建屋の計測制御用交流電源設備
系 統 1
- (g) 精製建屋の非常用計測制御用交流電源設備
系 統 2
- (h) 精製建屋の計測制御用交流電源設備
系 統 1
- (i) 制御建屋の非常用計測制御用交流電源設備
系 統 2
- (j) 制御建屋の計測制御用交流電源設備
系 統 4
- (k) ウラン・プルトニウム混合脱硝建屋の非常用計測制御用交流電源設備
系 統 2
- (l) ウラン・プルトニウム混合脱硝建屋の計測制御用交流電源設備
系 統 1
- (m) 高レベル廃液ガラス固化建屋の非常用計測制御用交流電源設備
系 統 2
- (n) 高レベル廃液ガラス固化建屋の計測制御用交流電源設備
系 統 1
- (o) 使用済燃料の受入れ施設及び貯蔵施設の非常用計測制御用交流電源設備
系 統 2
- (p) 使用済燃料の受入れ施設及び貯蔵施設の計測制御用交流電源設備

系 統 1

第 42. 2 表 補機駆動用燃料補給設備の設備仕様

(1) 重大事故等対処設備の補機駆動用燃料補給設備

a. 補機駆動用燃料補給設備

[常設重大事故等対処設備]

(a) 第 1 軽油貯槽 (MOX 燃料加工施設と共用)

基 数 4 基

容 量 約 100m³ / 基

(b) 第 2 軽油貯槽 (MOX 燃料加工施設と共用)

基 数 4 基

容 量 約 100m³ / 基

[可搬型重大事故等対処設備]

(a) 軽油用タンクローリ (MOX 燃料加工施設と共用)

台 数 9 台 (予備として故障時及び待機除外時のバック
アップを 5 台)

第 42. 3 表 (1) 非常用母線の設備仕様

a. 前処理建屋 6.9 k V 非常用メタクラ A, B

構成及び仕様

項目	受電盤	き電盤	計器用変圧器盤
型式	閉鎖配電盤		
個数	2	6	2
定格電圧	7.2 k V		
電気方式	50 H z 三相 3 線式		
電源引込方式	ケーブルによる		
フィーダ引出方式	ケーブルによる		
母線電流容量	1,200 A		

遮断器 (予備遮断器は含まない)

項目	受電用	き電用
型式	ガス遮断器	
個数	2	6
極数	3 極	
操作方式	バネ操作方式 (D C 110 V)	
絶縁階級	6 号 A	
定格電圧	7.2 k V	
定格電流	1,200 A	
定格遮断電流	63 k A	
定格遮断時間	5 サイクル	
引外し自由方式	電氣的, 機械的	

b. 前処理建屋 460V 非常用パワーセンタ A, B

動力用変圧器

項目	
型式	三相乾式変圧器
冷却方式	自冷式
周波数	50Hz
容量	2,000kVA, 2,500kVA
結線	一次：三角形 二次：三角形
定格電圧	一次側：6.6kV 二次側：460V
絶縁	H種

構成及び仕様

項目	受電盤 (計器用変圧器盤を含む)	き電盤	動力用 変圧器盤
型式	閉鎖配電盤		
個数	2	6	2
定格電圧	460V		
電気方式	50Hz 三相3線式		
電源引込方式	ケーブルによる		
フィーダ引出方式	ケーブルによる		
母線電流容量	3,000A, 4,000A		

遮断器 (予備遮断器は含まない)

項目	受電用	き電用
型式	気中遮断器	
個数	2	15
極数	3極	
操作方式	バネ操作方式 (DC110V)	
定格電圧	460V	
定格電流	1,600A, 3,000A, 4,000A	
定格遮断電流	50kA, 65kA, 90kA	
引外し自由方式	電氣的, 機械的	

c. 分離建屋 460V 非常用パワーセンタ A, B

動力用変圧器

項目	
型式	三相乾式変圧器
冷却方式	自冷式
周波数	50Hz
容量	2,000kVA
結線	一次：三角形 二次：三角形
定格電圧	一次側：6.6kV 二次側：460V
絶縁	H種

構成及び仕様

項目	受電盤 (計器用変圧器盤を含む)	き電盤	動力用 変圧器盤
型式	閉鎖配電盤		
個数	2	2	2
定格電圧	460V		
電気方式	50Hz 三相3線式		
電源引込方式	ケーブルによる		
フィーダ引出方式	ケーブルによる		
母線電流容量	3,000A		

遮断器 (予備遮断器は含まない)

項目	受電用	き電用
型式	気中遮断器	
個数	2	6
極数	3極	
操作方式	電磁操作方式 (DC110V)	
定格電圧	460V	
定格電流	1,600A, 3,000A	
定格遮断電流	50kA	
引外し自由方式	電氣的, 機械的	

d. 精製建屋 460V 非常用パワーセンタ A, B

動力用変圧器

項目	
型式	三相乾式変圧器
冷却方式	自冷式
周波数	50Hz
容量	1,000kVA
結線	一次：三角形 二次：三角形
定格電圧	一次側：6.9kV 二次側：460V
絶縁	H種

構成及び仕様

項目	受電盤 (計器用変圧器盤を含む)	き電盤	動力用 変圧器盤
型式	閉鎖配電盤		
個数	2	6	2
定格電圧	460V		
電気方式	50Hz 三相3線式		
電源引込方式	ケーブルによる		
フィーダ引出方式	ケーブルによる		
母線電流容量	2,000A		

遮断器 (予備遮断器は含まない)

項目	受電用	き電用
型式	気中遮断器	
個数	2	12
極数	3極	
操作方式	電動バネ操作方式 (DC110V)	
定格電圧	460V	
定格電流	1,200A, 2,400A	
定格遮断電流	63kA, 100kA	
引外し自由方式	電氣的, 機械的	

e. 制御建屋 6.9 k V 非常用メタクラ A, B

構成及び仕様

項目	受電盤 (計器用変圧器盤を含む)	き電盤 (共通電源車受電盤を含む)
型式	閉鎖配電盤	
個数	2	8
定格電圧	6.9 k V	
電気方式	50 Hz 三相 3 線式	
電源引込方式	ケーブルによる	
フィーダ引出方式	ケーブルによる	
母線電流容量	1,200 A	

遮断器 (予備遮断器は含まない)

項目	受電用	き電用
型式	真空遮断器	
個数	6	10
極数	3 極	
操作方式	電動バネ方式 (DC 110V)	
絶縁階級	6 号 A	
定格電圧	7.2 k V	
定格電流	1,200 A	
定格遮断電流	63 k A	
定格遮断時間	5 サイクル	
引外し自由方式	電氣的, 機械的	

f. 制御建屋 460V 非常用パワーセンタ A, B

動力用変圧器

項目	
型式	三相乾式変圧器
冷却方式	自冷式
周波数	50Hz
容量	1,000kVA, 2,000kVA
結線	一次：三角形 二次：三角形
定格電圧	一次側：6.9kV 二次側：460V
絶縁	H種

構成及び仕様

項目	受電盤 (計器用変圧器盤を含む)	き電盤	動力用 変圧器盤
型式	閉鎖配電盤		
個数	2	6	2
定格電圧	460V		
電気方式	50Hz 三相3線式		
電源引込方式	ケーブルによる		
フィーダ引出方式	ケーブルによる		
母線電流容量	2,000A, 3,000A		

遮断器 (予備遮断器は含まない)

項目	受電用	き電用
型式	気中遮断器	
個数	2	10
極数	3極	
操作方式	電動バネ方式 (DC110V)	
定格電圧	460V	
定格電流	1,200A, 2,400A, 3,200A	
定格遮断電流	63kA, 100kA	
引外し自由方式	電氣的, 機械的	

g. ウラン・プルトニウム混合脱硝建屋 6.9 k V 非常用メタクラ A,
B

構成及び仕様

項目	受電盤 (計器用変圧器盤を含む)	き電盤
型式	閉鎖配電盤	
個数	2	4
定格電圧	6.9 k V	
電気方式	50 H z 三相 3 線式	
電源引込方式	ケーブルによる	
フィーダ引出方式	ケーブルによる	
母線電流容量	1,200 A	

遮断器 (予備遮断器は含まない)

項目	受電用	き電用
型式	真空遮断器	
個数	2	4
極数	3 極	
操作方式	電動バネ方式 (D C 110 V)	
絶縁階級	6 号 A	
定格電圧	7.2 k V	
定格電流	1,200 A	
定格遮断電流	63 k A	
定格遮断時間	5 サイクル	
引外し自由方式	電氣的, 機械的	

h. ウラン・プルトニウム混合脱硝建屋 460V非常用パワーセンタ A,
B

動力用変圧器

項目	
型式	三相乾式変圧器
冷却方式	自冷式
周波数	50Hz
容量	1,000kVA
結線	一次：三角形 二次：三角形
定格電圧	一次側：6.9kV 二次側：460V
絶縁	H種

構成及び仕様

項目	受電盤（計器用変圧器盤を含む）	き電盤	動力用変圧器盤
型式	閉鎖配電盤		
個数	2	4	2
定格電圧	460V		
電気方式	50Hz 三相3線式		
電源引込方式	ケーブルによる		
フィーダ引出方式	ケーブルによる		
母線電流容量	2,400A		

遮断器（予備遮断器は含まない）

項目	受電用	き電用
型式	気中遮断器	
個数	2	8
極数	3極	
操作方式	電動バネ方式（DC110V）	
定格電圧	460V	
定格電流	1,200A, 2,400A	
定格遮断電流	63kA, 100kA	
引外し自由方式	電氣的, 機械的	

i. ウラン・プルトニウム混合酸化物貯蔵建屋 460V 非常用パワーセンター A, B

動力用変圧器

項目	
型式	三相乾式変圧器
冷却方式	自冷式
周波数	50Hz
容量	750 kVA
結線	一次：三角形 二次：三角形
定格電圧	一次側：6.6 kV 二次側：460V
絶縁	H種

構成及び仕様

項目	受電盤 (計器用変圧器盤を含む)	き電盤	動力用変圧器盤
型式	閉鎖配電盤		
個数	2	4	2
定格電圧	460V		
電気方式	50Hz 三相3線式		
電源引込方式	ケーブルによる		
フィーダ引出方式	ケーブルによる		
母線電流容量	1,600A		

遮断器 (予備遮断器は含まない)

項目	受電用	き電用
型式	気中遮断器	
個数	2	6
極数	3極	
操作方式	電動バネ方式 (DC110V)	
定格電圧	460V	
定格電流	1,600A, 3,000A	
定格遮断電流	50 kA, 65 kA	
引外し自由方式	電氣的, 機械的	

j. 非常用電源建屋 6.9 k V 非常用メタクラ A, B

構成及び仕様

項目	受電盤	母線連絡盤	き電盤	計器用変圧器盤
型式	閉鎖配電盤			
個数	10	8	8	4
定格電圧	7.2 k V			
電気方式	50Hz 三相3線式			
電源引込方式	ケーブルによる			
フィーダ引出方式	ケーブルによる			
母線電流容量	1,200 A			

遮断器（予備遮断器は含まない）

項目	受電用	母線連絡用	き電用
型式	ガス遮断器		
個数	10	4	8
極数	3極		
操作方式	バネ操作方式（DC110V）		
絶縁階級	6号A		
定格電圧	7.2 k V		
定格電流	1,200 A		
定格遮断電流	63 k A		
定格遮断時間	5サイクル		
引外し自由方式	電氣的, 機械的		

k. 非常用電源建屋 460V非常用コントロールセンタ A, B

動力用変圧器

項目	
型式	三相乾式変圧器
冷却方式	自冷式
周波数	50Hz
容量	750kVA
結線	一次：三角形 二次：三角形
定格電圧	一次側：6.6kV 二次側：460V
絶縁	H種

構成及び仕様

項目	受電盤	き電盤	動力用 変圧器盤
型式	閉鎖配電盤		
個数	2	24	2
定格電圧	460V		
電気方式	50Hz 三相3線式		
電源引込方式	ケーブルによる		
フィーダ引出方式	ケーブルによる		
母線電流容量	800A		

1. 高レベル廃液ガラス固化建屋 460V 非常用パワーセンタ A, B

動力用変圧器

項目	
型式	三相乾式変圧器
冷却方式	自冷式
周波数	50Hz
容量	2,000kVA
結線	一次：三角形 二次：三角形
定格電圧	一次側：6.9kV 二次側：460V
絶縁	H種

構成及び仕様

項目	受電盤 (計器用変圧器盤を含む)	き電盤	動力用変圧器盤
型式	閉鎖配電盤		
個数	2	6	2
定格電圧	460V		
電気方式	50Hz 三相3線式		
電源引込方式	ケーブルによる		
フィーダ引出方式	ケーブルによる		
母線電流容量	3,000A		

遮断器 (予備遮断器は含まない)

項目	受電用	き電用
型式	気中遮断器	
個数	2	14
極数	3極	
操作方式	電動バネ操作方式 (DC110V)	
定格電圧	460V	
定格電流	1,250A, 3,400A	
定格遮断電流	65kA, 85kA	
引外し自由方式	電氣的, 機械的	

- m. 使用済燃料の受入れ施設及び貯蔵施設 6.9 k V非常用メタクラ
A, B, E (MOX燃料加工施設と共用)

構成及び仕様

項目	受電盤 (計器用変圧 器盤を含む)	き電盤	母線連絡盤 (き 電盤を含む)
型式	閉鎖配電盤		
個数	6	5	2
定格電圧	7.2 k V		
電気方式	50Hz 三相3線式		
電源引込方式	ケーブルによる		
フィーダ引出方式	ケーブルによる		
母線電流容量	1,200 A		

遮断器 (予備遮断器は含まない)

項目	受電用	き電用	母線連絡用
型式	真空遮断器		
個数	6	11	2
極数	3極		
操作方式	電磁操作方式 (DC110V)		
絶縁階級	6号A		
定格電圧	7.2 k V		
定格電流	1,200 A		
定格遮断電流	63 k A		
定格遮断時間	5サイクル		
引外し自由方式	電氣的, 機械的		

- n. 使用済燃料の受入れ施設及び貯蔵施設 460V非常用パワーセンタ
A, B, E (MOX燃料加工施設と共用)

動力用変圧器

項目	
型式	三相乾式変圧器
冷却方式	自冷式
周波数	50Hz
容量	3,200kVA
結線	一次：三角形 二次：三角形
定格電圧	一次：6.6kV 二次：460V
絶縁	H種

構成及び仕様

項目	受電盤 (計器用 変圧器盤 を含む)	き電盤 (計器用 変圧器盤 を含む)	動力用 変圧器 盤	母線 連絡盤	計器盤
型式	閉鎖配電盤				
個数	4	7	2	2	2
定格電圧	460V				
電気方式	50Hz 三相3線式				
電源引込方式	ケーブルによる				
フィーダ引出方式	ケーブルによる				
母線電流容量	1,600A, 4,000A				

遮断器 (予備遮断器は含まない)

項目	受電用	き電用	母線連絡用
型式	気中遮断器		
個数	4	18	2
極数	3極		
操作方式	電磁操作方式 (DC110V)		
定格電圧	460V		
定格電流	1,600A, 3,000A, 4,000A		
定格遮断電流	50kA		
引外し自由方式	電氣的, 機械的		

第 42. 3 表 (2) 運転予備用母線及び常用母線の設備仕様

a. 前処理建屋 6.9 k V メタクラ C 1, D11

構成及び仕様

項目	受電盤	き電盤	計器用変圧器盤	母線連絡盤
型式	閉鎖配電盤			
個数	2	4	2	2
定格電圧	7.2 k V			
電気方式	50 H z 三相 3 線式			
電源引込方式	ケーブルによる			
フィーダ引出方式	ケーブルによる			
母線電流容量	1,200 A			

遮断器 (予備遮断器は含まない)

項目	受電用	き電用	母線連絡用
型式	ガス遮断器		
個数	2	4	2
極数	3 極		
操作方式	バネ操作方式 (D C 110 V)		
絶縁階級	6 号 A		
定格電圧	7.2 k V		
定格電流	1,200 A		
定格遮断電流	63 k A		
定格遮断時間	5 サイクル		
引外し自由方式	電氣的, 機械的		

b. 前処理建屋 460Vパワーセンタ C11, C12, D111, D112

動力用変圧器

項目	
型式	三相乾式変圧器
冷却方式	自冷式
周波数	50Hz
容量	2,000kVA, 2,300kVA
結線	一次：三角形 二次：三角形
定格電圧	一次：6.6kV 二次：460V
絶縁	H種

構成及び仕様

項目	受電盤 (計器用変圧器盤を含む)	き電盤	動力用 変圧器盤	母線 連絡盤 (計器用 変圧器盤 を含む)
型式	閉鎖配電盤			
個数	4	12	4	4
定格電圧	460V			
電気方式	50Hz 三相3線式			
電源引込方式	ケーブルによる			
フィーダ引出方式	ケーブルによる			
母線電流容量	3,000A			

遮断器 (予備遮断器は含まない)

項目	受電用	き電用	母線連絡用
型式	気中遮断器		
個数	4	35	4
極数	3極		
操作方式	バネ操作方式 (DC110V)		
定格電圧	460V		
定格電流	1,600A, 3,000A		
定格遮断電流	50kA, 65kA		
引外し自由方式	電氣的, 機械的		

c. 分離建屋 6.9 k V メタクラ C 1, D11

構成及び仕様

項目	受電盤 (計器用変 圧器盤を含 む)	き電盤	母線連絡盤 (き 電盤を含む)
型式	閉鎖配電盤		
個数	2	2	2
定格電圧	7.2 k V		
電気方式	50H z 三相 3 線式		
電源引込方式	ケーブルによる		
フィーダ引出方式	ケーブルによる		
母線電流容量	1,200 A		

遮断器 (予備遮断器は含まない)

項目	受電用	き電用	母線連絡用
型式	真空遮断器		
個数	2	4	2
極数	3 極		
操作方式	電磁操作方式 (DC 110V)		
絶縁階級	6 号 A		
定格電圧	7.2 k V		
定格電流	1,200 A		
定格遮断電流	63 k A		
定格遮断時間	5 サイクル		
引外し自由方式	電氣的, 機械的		

d. 分離建屋 460Vパワーセンタ C 1, D11

動力用変圧器

項目	
型式	三相乾式変圧器
冷却方式	自冷式
周波数	50H z
容量	2,400 k V A
結線	一次：三角形 二次：三角形
定格電圧	一次：6.6 k V 二次：460 V
絶縁	H種

構成及び仕様

項目	受電盤 (計器用変圧器盤を含む)	き電盤	動力用 変圧器 盤	母線 連絡盤	計器盤
型式	閉鎖配電盤				
個数	2	3	2	2	2
定格電圧	460 V				
電気方式	50H z 三相3線式				
電源引込方式	ケーブルによる				
フィーダ引出方式	ケーブルによる				
母線電流容量	3,000 A				

遮断器 (予備遮断器は含まない)

項目	受電用	き電用	母線連絡用
型式	気中遮断器		
個数	2	14	2
極数	3極		
操作方式	電磁操作方式 (DC110V)		
定格電圧	460 V		
定格電流	1,600 A, 3,000 A		
定格遮断電流	50 k A		
引外し自由方式	電氣的, 機械的		

e. 精製建屋 6.9 k V メタクラ C 1, D11

構成及び仕様

項目	受電盤 (計器用変圧器盤を含む)	き電盤	母線連絡盤
型式	閉鎖配電盤		
個数	2	4	2
定格電圧	6.9 k V		
電気方式	50 H z 三相 3 線式		
電源引込方式	ケーブルによる		
フィーダ引出方式	ケーブルによる		
母線電流容量	1,200 A		

遮断器 (予備遮断器は含まない)

項目	受電用	き電用	母線連絡用
型式	真空遮断器		
個数	2	4	2
極数	3 極		
操作方式	バネ操作方式 (D C 110 V)		
絶縁階級	6 号 A		
定格電圧	7.2 k V		
定格電流	1,200 A		
定格遮断電流	63 k A		
定格遮断時間	5 サイクル		
引外し自由方式	電氣的, 機械的		

f. 精製建屋 460Vパワーセンタ C11, C12, D111, D112

動力用変圧器

項目	
型式	三相乾式変圧器
冷却方式	自冷式
周波数	50Hz
容量	1,500kVA, 2,000kVA
結線	一次：三角形 二次：三角形
定格電圧	一次：6.9kV 二次：460V
絶縁	H種

構成及び仕様

項目	受電盤 (計器用変圧器盤を含む)	き電盤	動力用 変圧器盤	母線 連絡 盤
型式	閉鎖配電盤			
個数	4	11	4	4
定格電圧	460V			
電気方式	50Hz 三相3線式			
電源引込方式	ケーブルによる			
フィーダ引出方式	ケーブルによる			
母線電流容量	2,400A, 3,000A			

遮断器 (予備遮断器は含まない)

項目	受電用	き電用	母線連絡用
型式	気中遮断器		
個数	4	28	4
極数	3極		
操作方式	バネ操作方式 (DC110V)		
定格電圧	460V		
定格電流	1,200A, 2,400A, 3,200A		
定格遮断電流	63kA, 100kA		
引外し自由方式	電氣的, 機械的		

g. 制御建屋 6.9 k Vメタクラ C 1, C 2, D11, D12

構成及び仕様

項目	受電盤 (計器用変圧 器盤を含む)	き電盤	母線連絡盤
型式	閉鎖配電盤		
個数	4	18	4
定格電圧	6.9 k V		
電気方式	50H z 三相3線式		
電源引込方式	ケーブルによる		
フィーダ引出方式	ケーブルによる		
母線電流容量	2,000 A		

遮断器 (予備遮断器は含まない)

項目	受電用	き電用	母線連絡用
型式	真空遮断器		
個数	4	31	4
極数	3極		
操作方式	バネ操作方式 (DC110V)		
絶縁階級	6号A		
定格電圧	7.2 k V		
定格電流	1,200 A, 3,000 A		
定格遮断電流	63 k A		
定格遮断時間	5サイクル		
引外し自由方式	電氣的, 機械的		

h. 制御建屋 460V パワーセンタ C1, C2, D11, D121, D122,
D123

動力用変圧器

項目	
型式	三相乾式変圧器
冷却方式	自冷式
周波数	50Hz
容量	2,500kVA, 3,000kVA
結線	一次：三角形 二次：三角形
定格電圧	一次：6.9kV 二次：460V
絶縁	H種

構成及び仕様

項目	受電盤 (計器用変圧器盤を含む)	き電盤	動力用 変圧器 盤	母線 連絡 盤
型式	閉鎖配電盤			
個数	6	22	6	8
定格電圧	460V			
電気方式	50Hz 三相3線式			
電源引込方式	ケーブルによる			
フィーダ引出方式	ケーブルによる			
母線電流容量	4,000A			

遮断器（予備遮断器は含まない）

項目	受電用	き電用	母線連絡用
型式	気中遮断器		
個数	6	59	8
極数	3極		
操作方式	バネ操作方式 (DC110V)		
定格電圧	460V		
定格電流	1,200A, 2,400A, 4,200A		
定格遮断電流	63kA, 100kA		
引外し自由方式	電氣的, 機械的		

i. 低レベル廃液処理建屋 460Vパワーセンタ C 1, D11

動力用変圧器

項目	
型式	三相乾式変圧器
冷却方式	自冷式
周波数	50Hz
容量	1,500kVA
結線	一次：三角形 二次：三角形
定格電圧	一次：6.6kV 二次：460V
絶縁	H種

構成及び仕様

項目	受電盤 (計器用変圧器盤を含む)	き電盤	動力用 変圧器 盤	母線 連絡盤	計器盤
型式	閉鎖配電盤				
個数	2	4	2	2	2
定格電圧	460V				
電気方式	50Hz 三相3線式				
電源引込方式	ケーブルによる				
フィーダ引出方式	ケーブルによる				
母線電流容量	3,000A				

遮断器（予備遮断器は含まない）

項目	受電用	き電用	母線連絡用
型式	気中遮断器		
個数	2	13	2
極数	3極		
操作方式	電磁操作方式（DC110V）		
定格電圧	600V		
定格電流	1,600A, 3,000A		
定格遮断電流	50kA		
引外し自由方式	電氣的, 機械的		

j. ハル・エンドピース貯蔵建屋 460Vパワーセンタ C, D 2

動力用変圧器

項目	
型式	三相乾式変圧器
冷却方式	自冷式
周波数	50Hz
容量	2,500kVA
結線	一次：三角形 二次：三角形
定格電圧	一次：6.6kV 二次：460V
絶縁	H種

構成及び仕様

項目	受電盤 (計器 用変圧 器盤を 含む)	き電盤	動力用 変圧器盤	母線 連絡盤 (計器用 変圧器盤 を含む)
型式	閉鎖配電盤			
個数	2	4	2	2
定格電圧	460V			
電気方式	50Hz 三相3線式			
電源引込方式	ケーブルによる			
フィーダ引出方式	ケーブルによる			
母線電流容量	4,000A			

遮断器 (予備遮断器は含まない)

項目	受電用	き電用	母線連絡用
型式	気中遮断器		
個数	2	12	2
極数	3極		
操作方式	バネ操作方式 (DC110V)		
定格電圧	460V		
定格電流	1,600A, 4,000A		
定格遮断電流	50kA, 90kA		
引外し自由方式	電氣的, 機械的		

k. ウラン脱硝建屋 460Vパワーセンタ C, D 2

動力用変圧器

項目	
型式	三相 3 線乾式変圧器
冷却方式	自冷式
周波数	50H z
容量	2,500 k V A
結線	一次：三角形 二次：三角形
定格電圧	一次：6.6 k V 二次：460 V
絶縁	H種

構成及び仕様

項目	受電盤 (計器用 変圧器盤 を含む)	き電盤	動力用 変圧器盤	母線 連絡盤 (計 器用変圧器 盤を含む)
型式	閉鎖配電盤			
個数	2	5	2	2
定格電圧	460 V			
電気方式	50H z 三相 3 線式			
電源引込方式	ケーブルによる			
フィーダ引出方式	ケーブルによる			
母線電流容量	4,000 A			

遮断器 (予備遮断器は含まない)

項目	受電用	き電用	母線連絡用
型式	気中遮断器		
個数	2	12	2
極数	3 極		
操作方式	バネ操作方式 (DC 110V)		
定格電圧	600 V		
定格電流	1,600 A, 4,000 A		
定格遮断電流	50 k A, 90 k A		
引外し自由方式	電氣的, 機械的		

1. ウラン・プルトニウム混合脱硝建屋 6.9 k V メタクラ C, D 2

構成及び仕様

項目	受電盤 (計器用変圧器盤を含む)	き電盤	母線連絡盤
型式	閉鎖配電盤		
個数	2	4	2
定格電圧	6.9 k V		
電気方式	50 H z 三相 3 線式		
電源引込方式	ケーブルによる		
フィーダ引出方式	ケーブルによる		
母線電流容量	1,200 A		

遮断器 (予備遮断器は含まない)

項目	受電用	き電用	母線連絡用
型式	真空遮断器		
個数	2	6	2
極数	3 極		
操作方式	バネ操作方式 (D C 110 V)		
絶縁階級	6 号 A		
定格電圧	7.2 k V		
定格電流	1,200 A		
定格遮断電流	63 k A		
定格遮断時間	5 サイクル		
引外し自由方式	電氣的, 機械的		

m. ウラン・プルトニウム混合脱硝建屋 460Vパワーセンタ C, D 2

動力用変圧器

項目	
型式	三相乾式変圧器
冷却方式	自冷式
周波数	50H z
容量	2,000 k V A
結線	一次：三角形 二次：三角形
定格電圧	一次：6.9 k V 二次：460 V
絶縁	H種

構成及び仕様

項目	受電盤 (計器用変 圧器盤を含 む)	き電盤	動力用 変圧器盤	母線 連絡 盤
型式	閉鎖配電盤			
個数	2	6	2	2
定格電圧	460 V			
電気方式	50H z 三相3線式			
電源引込方式	ケーブルによる			
フィーダ引出方式	ケーブルによる			
母線電流容量	3,000 A			

遮断器 (予備遮断器は含まない)

項目	受電用	き電用	母線連絡用
型式	気中遮断器		
個数	2	13	2
極数	3極		
操作方式	バネ操作方式 (DC110V)		
定格電圧	460 V		
定格電流	1,200 A, 2,400 A, 3,200 A		
定格遮断電流	63 k A, 100 k A		
引外し自由方式	電氣的, 機械的		

n. ウラン・プルトニウム混合酸化物貯蔵建屋 460Vパワーセンタ C,

D 2

動力用変圧器

項目	
型式	三相乾式変圧器
冷却方式	自冷式
周波数	50Hz
容量	750 kVA
結線	一次：三角形 二次：三角形
定格電圧	一次：6.6 kV 二次：460V
絶縁	H種

構成及び仕様

項目	受電盤 (計器用 変圧器盤 を含む)	き電盤	動力用 変圧器盤	母線 連絡盤 (計器用 変圧器盤 を含む)
型式	閉鎖配電盤			
個数	2	3	2	2
定格電圧	460V			
電気方式	50Hz 三相3線式			
電源引込方式	ケーブルによる			
フィーダ引出方式	ケーブルによる			
母線電流容量	1,600A			

遮断器 (予備遮断器は含まない)

項目	受電用	き電用	母線連絡用
型式	気中遮断器		
個数	2	7	2
極数	3極		
操作方式	バネ操作方式 (DC110V)		
定格電圧	460V		
定格電流	1,600A, 3,000A		

定格遮断電流	50 k A, 65 k A
引外し自由方式	電氣的, 機械的

○. 低レベル廃棄物処理建屋 6.9 k VメタクラC, D 2

構成及び仕様

項目	受電盤 (計器用変圧器盤を含む)	き電盤	母線連絡盤
型式	閉鎖配電盤		
個数	2	6	2
定格電圧	6.9 k V		
電気方式	50H z 三相3線式		
電源引込方式	ケーブルによる		
フィーダ引出方式	ケーブルによる		
母線電流容量	1,200 A		

遮断器 (予備遮断器は含まない)

項目	受電用	き電用	母線連絡用
型式	真空遮断器		
個数	2	9	2
極数	3極		
操作方式	バネ操作方式 (DC110V)		
絶縁階級	6号A		
定格電圧	7.2 k V		
定格電流	1,200 A		
定格遮断電流	63 k A		
定格遮断時間	5サイクル		
引外し自由方式	電氣的, 機械的		

p. 低レベル廃棄物処理建屋 460Vパワーセンタ C 1, C 2, C 3,
D21, D22, D23

動力用変圧器

項目	
型式	三相乾式変圧器
冷却方式	自冷式
周波数	50H z
容量	3,000 k V A
結線	一次：三角形 二次：三角形
定格電圧	一次：6.9 k V 二次：460 V
絶縁	H種

構成及び仕様

項目	受電盤 (計器用変 圧器盤を含 む)	き電盤	動力用 変圧器盤	母線 連絡 盤
型式	閉鎖配電盤			
個数	6	30	6	6
定格電圧	460 V			
電気方式	50H z 三相3線式			
電源引込方式	ケーブルによる			
フィーダ引出方式	ケーブルによる			
母線電流容量	4,000 A			

遮断器 (予備遮断器は含まない)

項目	受電用	き電用	母線連絡用
型式	気中遮断器		
個数	6	75	6
極数	3極		
操作方式	バネ操作方式 (D C 110V)		
定格電圧	460 V		
定格電流	1,200 A, 2,400 A, 4,200 A		
定格遮断電流	63 k A, 100 k A		
引外し自由方式	電氣的, 機械的		

q. 使用済燃料の受入れ施設及び貯蔵施設 6.9 k VメタクラD1, D
2

構成及び仕様

項目	受電盤 (計器用変圧 器盤を含む)	き電盤	母線連絡盤 (き 電盤を含む)
型式	閉鎖配電盤		
個数	2	4	2
定格電圧	7.2 k V		
電気方式	50 H z 三相3線式		
電源引込方式	ケーブルによる		
フィーダ引出方式	ケーブルによる		
母線電流容量	1,200 A		

遮断器 (予備遮断器は含まない)

項目	受電用	き電用	母線連絡用
型式	真空遮断器		
個数	2	9	2
極数	3極		
操作方式	電磁操作方式 (DC110V)		
絶縁階級	6号A		
定格電圧	7.2 k V		
定格電流	1,200 A		
定格遮断電流	63 k A		
定格遮断時間	5サイクル		
引外し自由方式	電氣的, 機械的		

r. 使用済燃料の受入れ施設及び貯蔵施設 460Vパワーセンタ D 1 ,
D 2

動力用変圧器

項目	
型式	三相乾式変圧器
冷却方式	自冷式
周波数	50H z
容量	2,400 k V A
結線	一次：三角形 二次：三角形
定格電圧	一次：6.6 k V 二次：460 V
絶縁	H種

構成及び仕様

項目	受電盤 (計器用変圧器盤を含む)	き電盤	動力用 変圧器 盤	母線 連絡盤	計器盤
型式	閉鎖配電盤				
個数	2	2	2	2	2
定格電圧	460 V				
電気方式	50H z 三相3線式				
電源引込方式	ケーブルによる				
フィーダ引出方式	ケーブルによる				
母線電流容量	1,600 A, 3,000 A				

遮断器（予備遮断器は含まない）

項目	受電用	き電用	母線連絡用
型式	気中遮断器		
個数	2	11	2
極数	3極		
操作方式	電磁操作方式 (D C 110V)		
定格電圧	600 V		
定格電流	1,600 A, 3,000 A, 4,000 A		
定格遮断電流	50 k A		
引外し自由方式	電氣的, 機械的		

- s. ユーティリティ建屋 6.9 kV メタクラ C, C1, D1, D2, D21 (廃棄物管理施設及びMOX燃料加工施設と共用)

構成及び仕様

項目	受電盤	き電盤	計器用変圧器盤
型式	閉鎖配電盤		
個数	9	56	11
定格電圧	7.2 kV		
電気方式	50Hz 三相3線式		
電源引込方式	ケーブル又はバスダクトによる		
フィーダ引出方式	ケーブルによる		
母線電流容量	1,200A, 4,000A		

遮断器 (予備遮断器は含まない)

項目	受電用	き電用
型式	ガス遮断器	
個数	9	56
極数	3極	
操作方式	バネ操作方式 (DC110V)	
絶縁階級	6号A	
定格電圧	7.2 kV	
定格電流	1,200A, 2,000A, 4,000A	
定格遮断電流	63 kA	
定格遮断時間	5サイクル	
引外し自由方式	電氣的, 機械的	

t. ユーティリティ建屋 460Vパワーセンタ C, C2, C11, C12,
C13, D211, D212, D213

動力用変圧器

項目	
型式	三相乾式変圧器
冷却方式	自冷式
周波数	50Hz
容量	1,000kVA, 2,500kVA
結線	一次：三角形 二次：三角形
定格電圧	一次：6.6kV 二次：460V
絶縁	H種

構成及び仕様

項目	受電盤 (計器用変 圧器盤を含 む)	き電盤	動力用 変圧器盤	母線 連絡盤 (計器用 変圧器盤 を含む)
型式	閉鎖配電盤			
個数	8	13	8	6
定格電圧	460V			
電気方式	50Hz 三相3線式			
電源引込方式	ケーブルによる			
フィーダ引出方式	ケーブルによる			
母線電流容量	1,600A, 4,000A			

遮断器 (予備遮断器は含まない)

項目	受電用	き電用	母線連絡用
型式	気中遮断器		
個数	8	35	6
極数	3極		
操作方式	バネ操作方式 (DC110V)		
定格電圧	460V		
定格電流	1,600A, 3,000A, 4,000A		
定格遮断電流	42kA, 50kA, 65kA, 90kA		
引外し自由方式	電氣的, 機械的		

- u. 第2ユーティリティ建屋6.9kVメタクラC2, C3, C4, D3, D4 (MOX燃料加工施設と共用)

構成及び仕様

項目	受電盤	き電盤	計器 変圧器盤	母線 連絡盤
型式	閉鎖配電盤			
個数	5	21	8	10
定格電圧	7.2kV			
電気方式	50Hz 三相3線式			
電源引込方式	ケーブル又はバスダクトによる			
フィーダ引出方式	ケーブルによる			
母線電流容量	2,000A, 3,150A			

遮断器 (予備遮断器は含まない)

項目	受電用	き電用	母線連絡用
型式	真空遮断器		
個数	5	21	9
極数	3極		
操作方式	バネ操作方式 (DC110V)		
絶縁階級	6号A		
定格電圧	7.2kV		
定格電流	1,200A, 2,000A, 3,150A		
定格遮断電流	44kA		
定格遮断時間	5サイクル		
引外し自由方式	電氣的, 機械的		

v. 第2ユーティリティ建屋 460Vパワーセンタ C 2

動力用変圧器

項目	
型式	三相乾式変圧器
冷却方式	自冷式
周波数	50Hz
容量	1,500 kVA
結線	一次：三角形 二次：三角形
定格電圧	一次：6.6 kV 二次：460V
絶縁	H種

構成及び仕様

項目	受電盤 (計器用変圧器盤を含む)	き電盤	動力用 変圧器盤
型式	閉鎖配電盤		
個数	1	2	1
定格電圧	460V		
電気方式	50Hz 三相3線式		
電源引込方式	ケーブルによる		
フィーダ引出方式	ケーブルによる		
母線電流容量	3,150A		

遮断器 (予備遮断器は含まない)

項目	受電用	き電用
型式	気中遮断器	
個数	1	3
極数	3極	
操作方式	バネ操作方式 (DC110V)	
定格電圧	460V	
定格電流	1,600A, 3,000A	
定格遮断電流	50kA, 65kA	
引外し自由方式	電氣的, 機械的	

w. 第2ユーティリティ建屋 460Vコントロールセンタ D 3

動力用変圧器

項目	
型式	三相乾式変圧器
冷却方式	自冷式
周波数	50H z
容量	500 k V A
結線	一次：三角形 二次：三角形
定格電圧	一次側：6.6 k V 二次側：460 V
絶縁	H種

構成及び仕様

項目	受電盤	き電盤	動力用 変圧器盤
型式	閉鎖配電盤		
個数	1	6	1
定格電圧	460 V		
電気方式	50H z 三相3線式		
電源引込方式	ケーブルによる		
フィーダ引出方式	ケーブルによる		
母線電流容量	800 A		

x. 高レベル廃液ガラス固化建屋 6.9 k VメタクラC, D 2

構成及び仕様

項目	受電盤 (計器用変圧 器盤を含む)	き電盤	母線連絡盤
型式	閉鎖配電盤		
個数	2	2	2
定格電圧	7.2 k V		
電気方式	50H z 三相3線式		
電源引込方式	ケーブルによる		
フィーダ引出方式	ケーブルによる		
母線電流容量	1,200 A		

遮断器 (予備遮断器は含まない)

項目	受電用	き電用	母線連絡用
型式	真空遮断器		
個数	2	4	2
極数	3極		
操作方式	バネ操作方式 (DC 110V)		
絶縁階級	6号A		
定格電圧	7.2 k V		
定格電流	1,200 A		
定格遮断電流	50 k A		
定格遮断時間	5サイクル		
引外し自由方式	電氣的, 機械的		

y. 高レベル廃液ガラス固化建屋 460Vパワーセンタ C, D 2

動力用変圧器

項目	
型式	三相乾式変圧器
冷却方式	自冷式
周波数	50Hz
容量	3,000kVA
結線	一次：三角形 二次：三角形
定格電圧	一次：6.9kV 二次：460V
絶縁	H種

構成及び仕様

項目	受電盤 (計器用変 圧器盤を含 む)	き電盤	動力用 変圧器盤	母線 連絡盤
型式	閉鎖配電盤			
個数	2	7	2	2
定格電圧	460V			
電気方式	50Hz 三相3線式			
電源引込方式	ケーブルによる			
フィーダ引出方式	ケーブルによる			
母線電流容量	4,000A			

遮断器 (予備遮断器は含まない)

項目	受電用	き電用	母線連絡用
型式	気中遮断器		
個数	2	18	2
極数	3極		
操作方式	バネ操作方式 (DC110V)		
定格電圧	460V		
定格電流	1,250A, 2,100A, 4,650A		
定格遮断電流	65kA, 120kA		
引外し自由方式	電氣的, 機械的		

z. 第1 ガラス固化体貯蔵建屋 460VパワーセンタC, D2

動力用変圧器

項目	
型式	三相乾式変圧器
冷却方式	自冷式
周波数	50Hz
容量	1,500kVA
結線	一次：三角形 二次：三角形
定格電圧	一次：6.9kV 二次：460V
絶縁	H種

構成及び仕様

項目	受電盤 (計器用変 圧器盤を含 む)	き電盤	動力用 変圧器盤	母線 連絡盤
型式	閉鎖配電盤			
個数	2	4	2	2
定格電圧	460V			
電気方式	50Hz 三相3線式			
電源引込方式	ケーブルによる			
フィーダ引出方式	ケーブルによる			
母線電流容量	2,000A			

遮断器 (予備遮断器は含まない)

項目	受電用	き電用	母線連絡用
型式	気中遮断器		
個数	2	8	2
極数	3極		
操作方式	バネ操作方式 (DC110V)		
定格電圧	460V		
定格電流	1,250A, 2,100A		
定格遮断電流	65kA		
引外し自由方式	電氣的, 機械的		

凡例

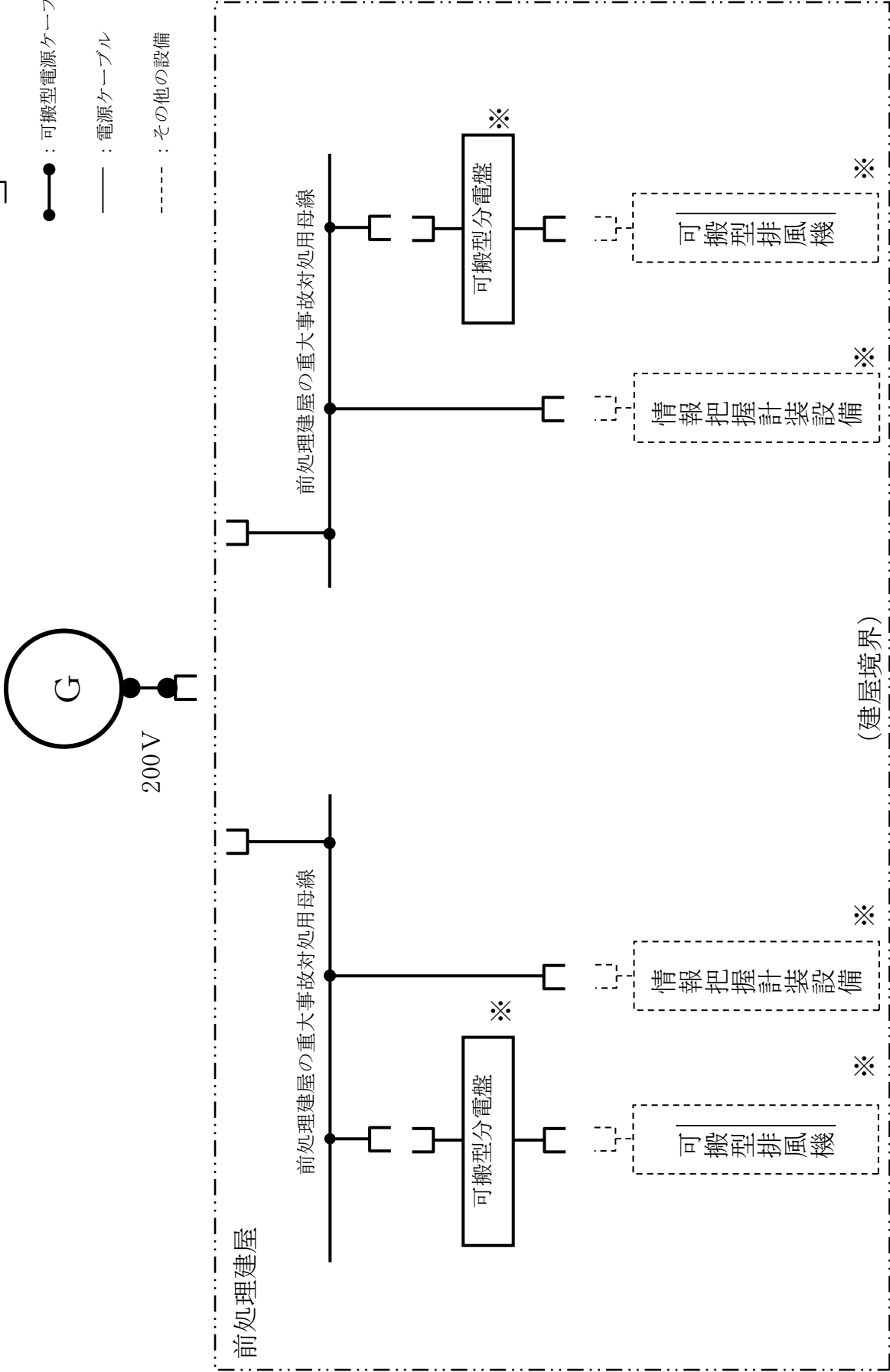
□ : 接続口

●—● : 可搬型電源ケーブル

— : 電源ケーブル

- - - : その他の設備

前処理建屋可搬型発電機

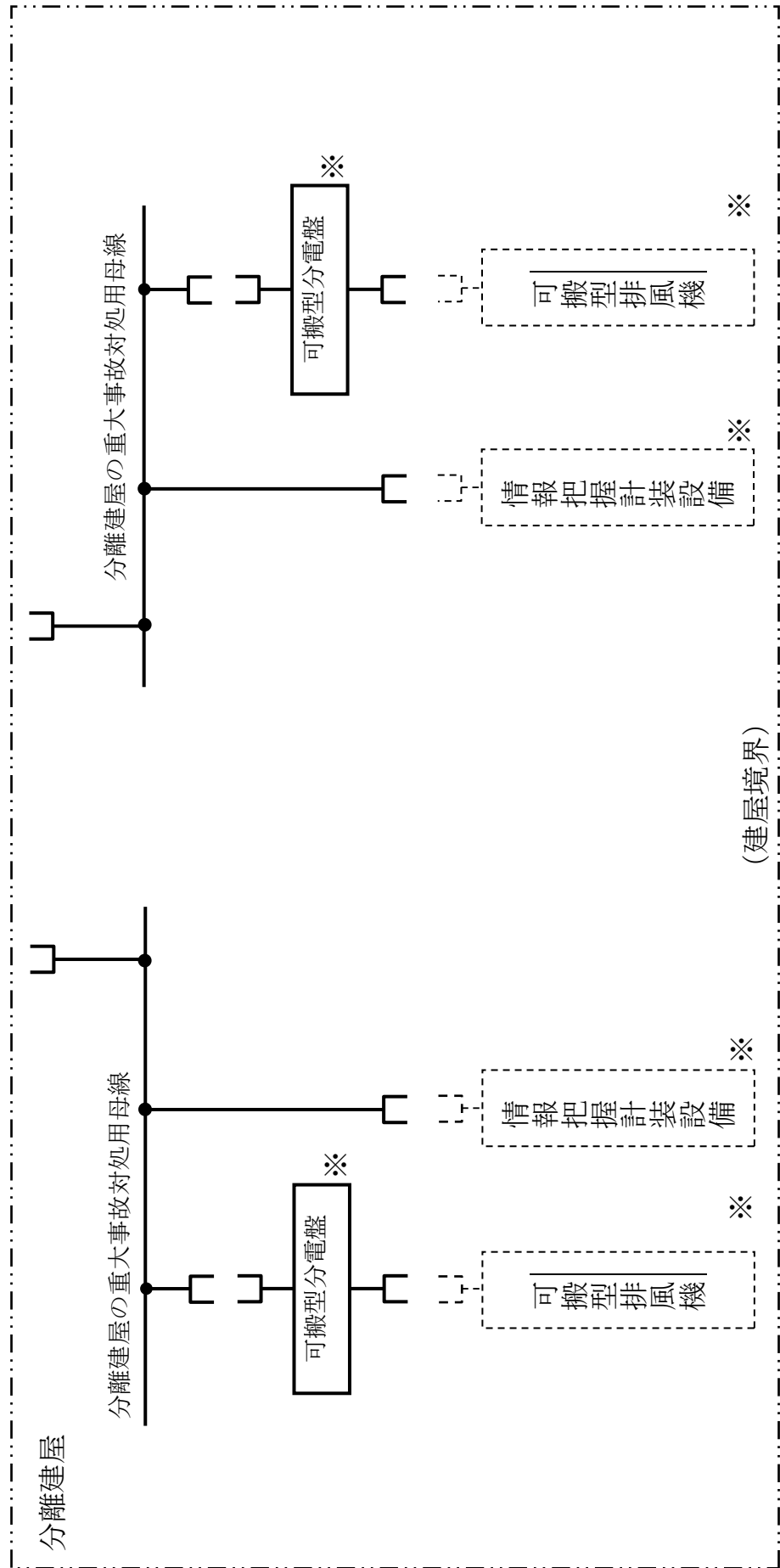


※前処理建屋の重大事故対処用母線2系統のうち、いずれか1系統を選択して接続する。

第 42. 1 図 全交流動力電源喪失に対処するための電源系統図 (前処理建屋可搬型発電機接続時)

分離建屋可搬型発電機

凡例



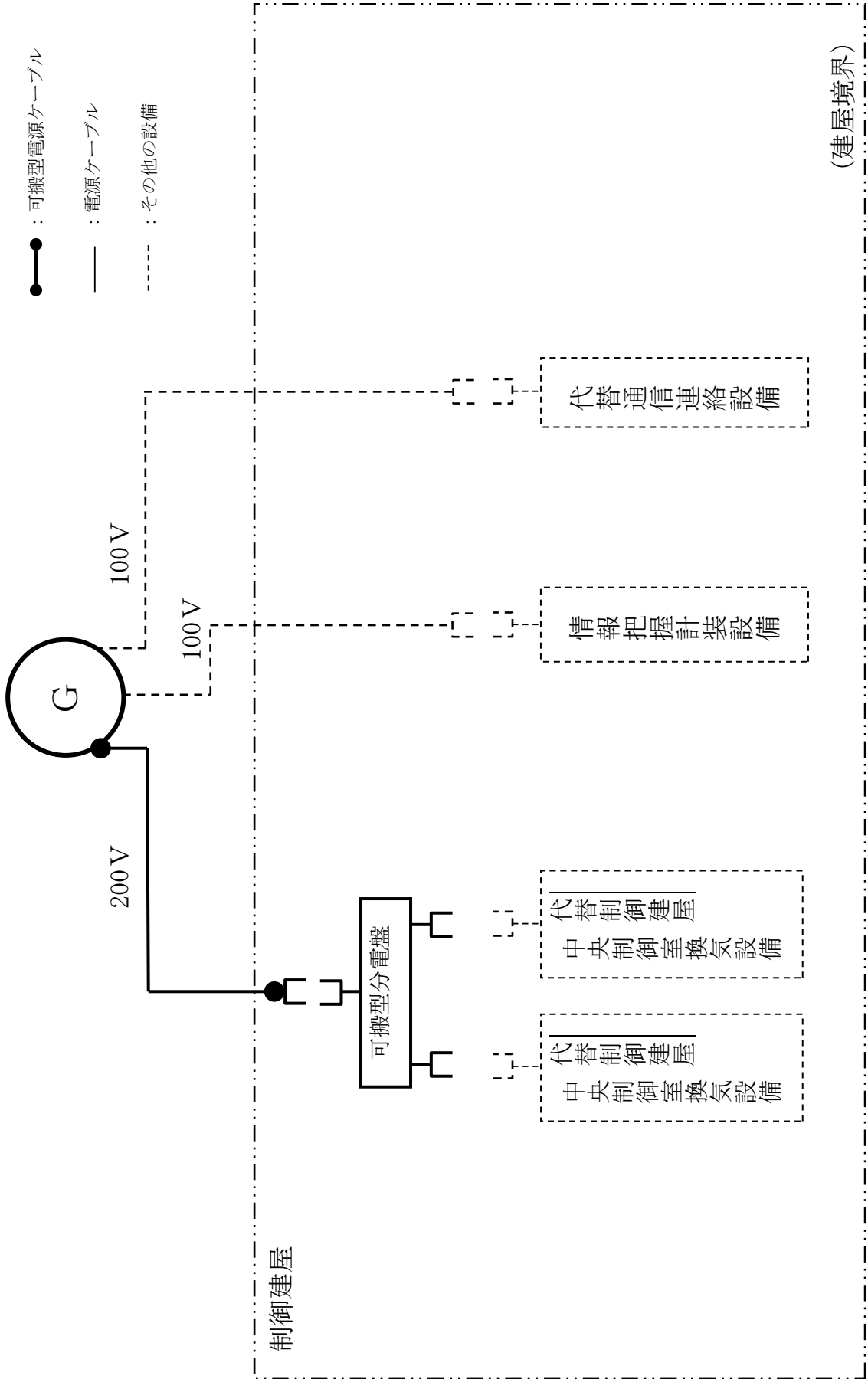
※分離建屋の重大事故対処用母線2系統のうち、いずれか1系統を選択して接続する。

第42. 2図 全交流動力電源喪失に対処するための電源系統図 (分離建屋可搬型発電機接続時)

凡例

- : 接続口
- : 可搬型電源ケーブル
- : 電源ケーブル
- - - : その他の設備

制御建屋可搬型発電機



第 42. 3 図 全交流動力電源喪失に対処するための電源系統図 (制御建屋可搬型発電機接続時)

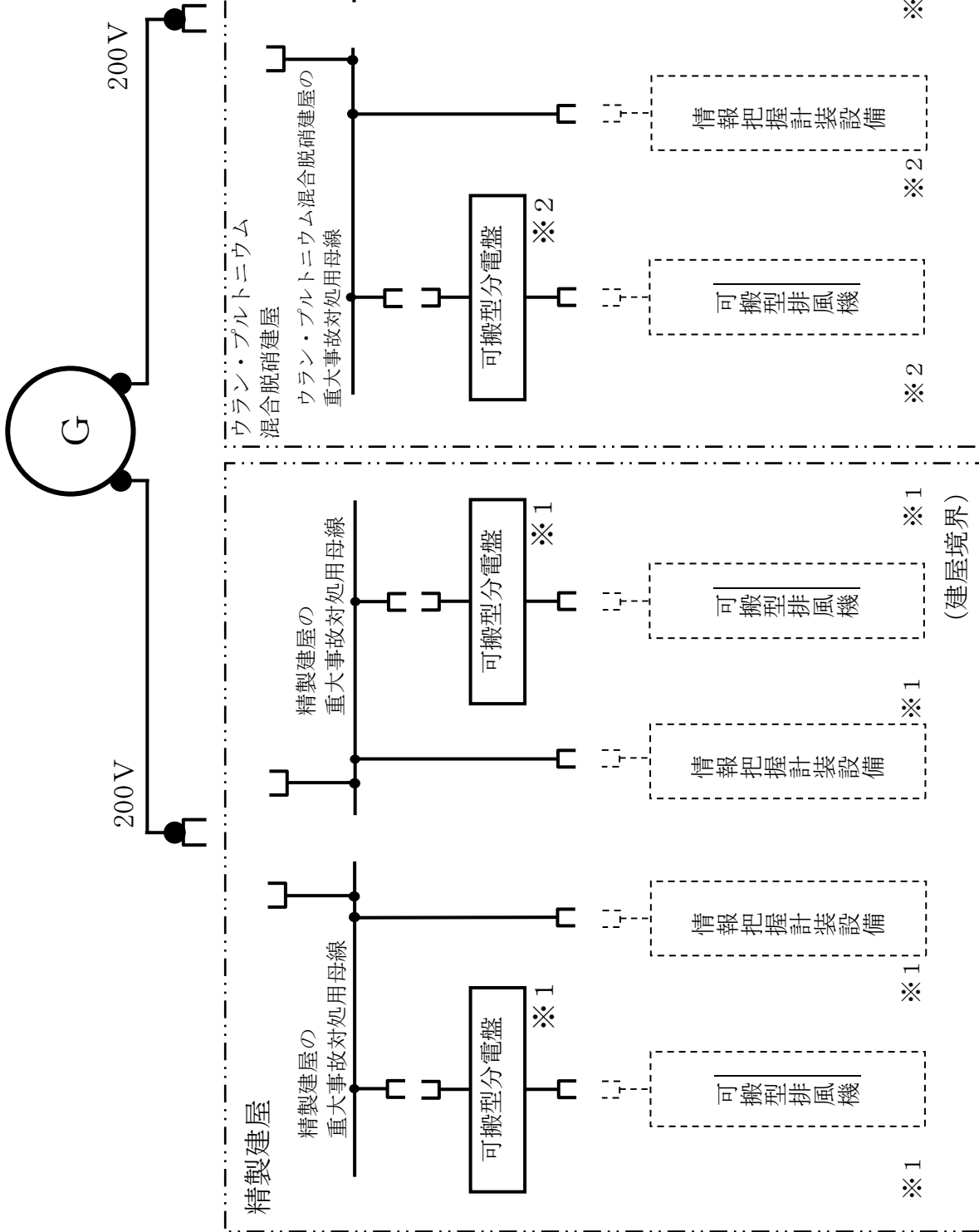
ウラン・プルトニウム混合脱硝建屋可搬型発電機

□ : 接続口

●—● : 可搬型電源ケーブル

— : 電源ケーブル

--- : その他の設備



※1 精製建屋の重大事故対処用母線2系統のうち、いずれか1系統を選択して接続する。

※2 ウラン・プルトニウム混合脱硝建屋の重大事故対処用母線2系統のうち、いずれか1系統を選択して接続する。

第42. 4図 全交流動力電源喪失に対処するための電源系統図

(ウラン・プルトニウム混合脱硝建屋可搬型発電機接続時 (精製建屋への給電を含む))

凡例

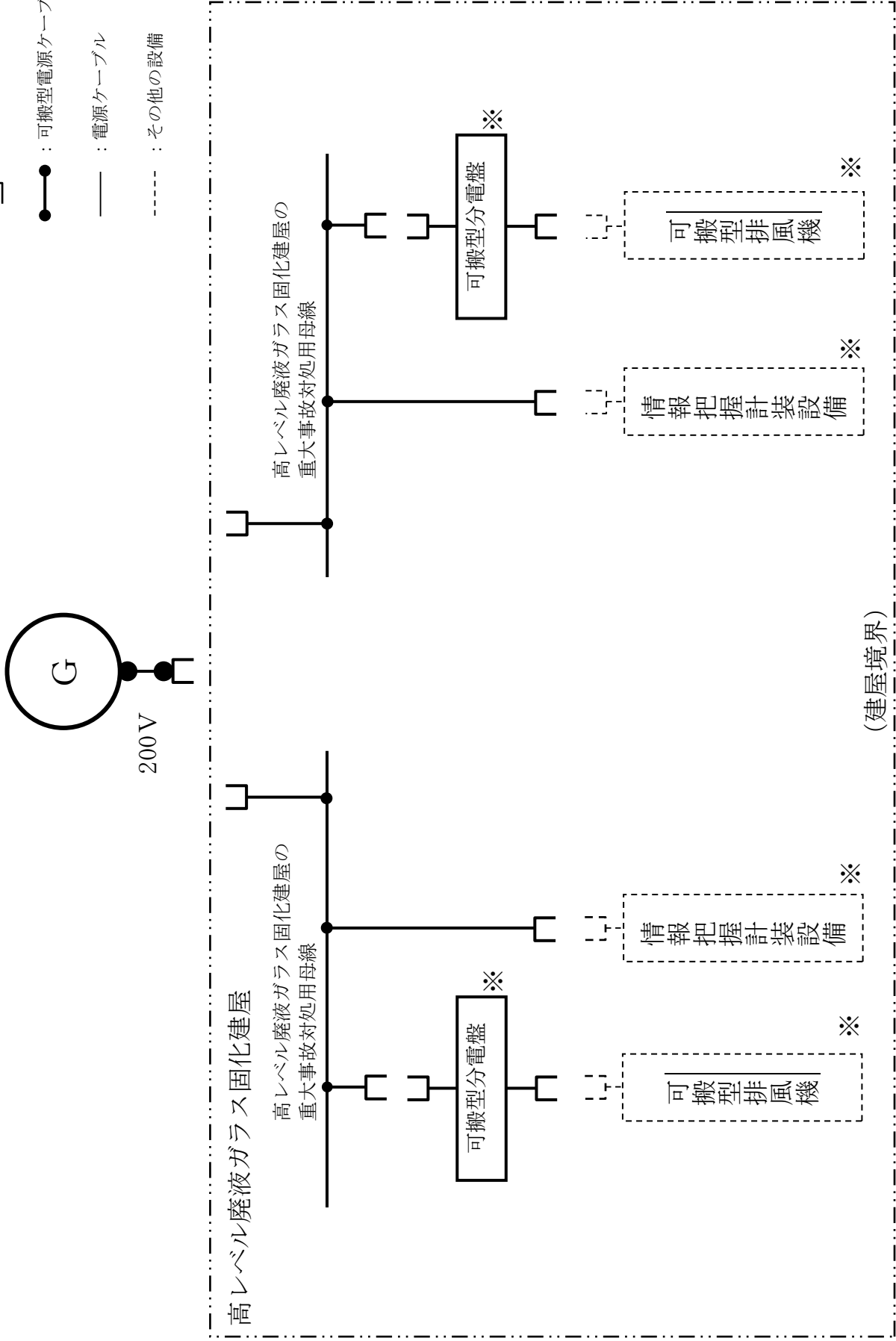
□ : 接続口

●—● : 可搬型電源ケーブル

— : 電源ケーブル

- - - : その他の設備

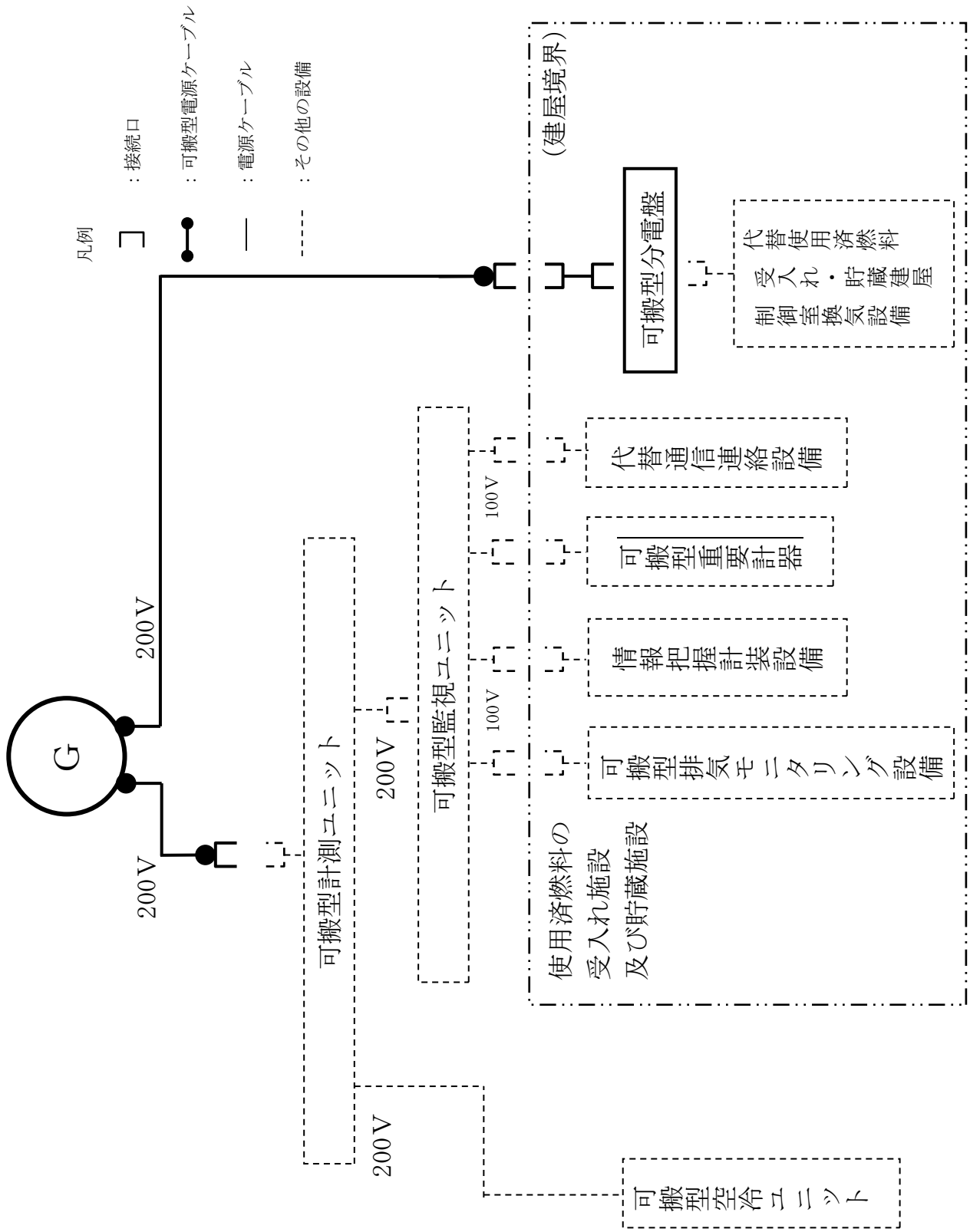
高レベル廃液ガラス固化建屋可搬型発電機



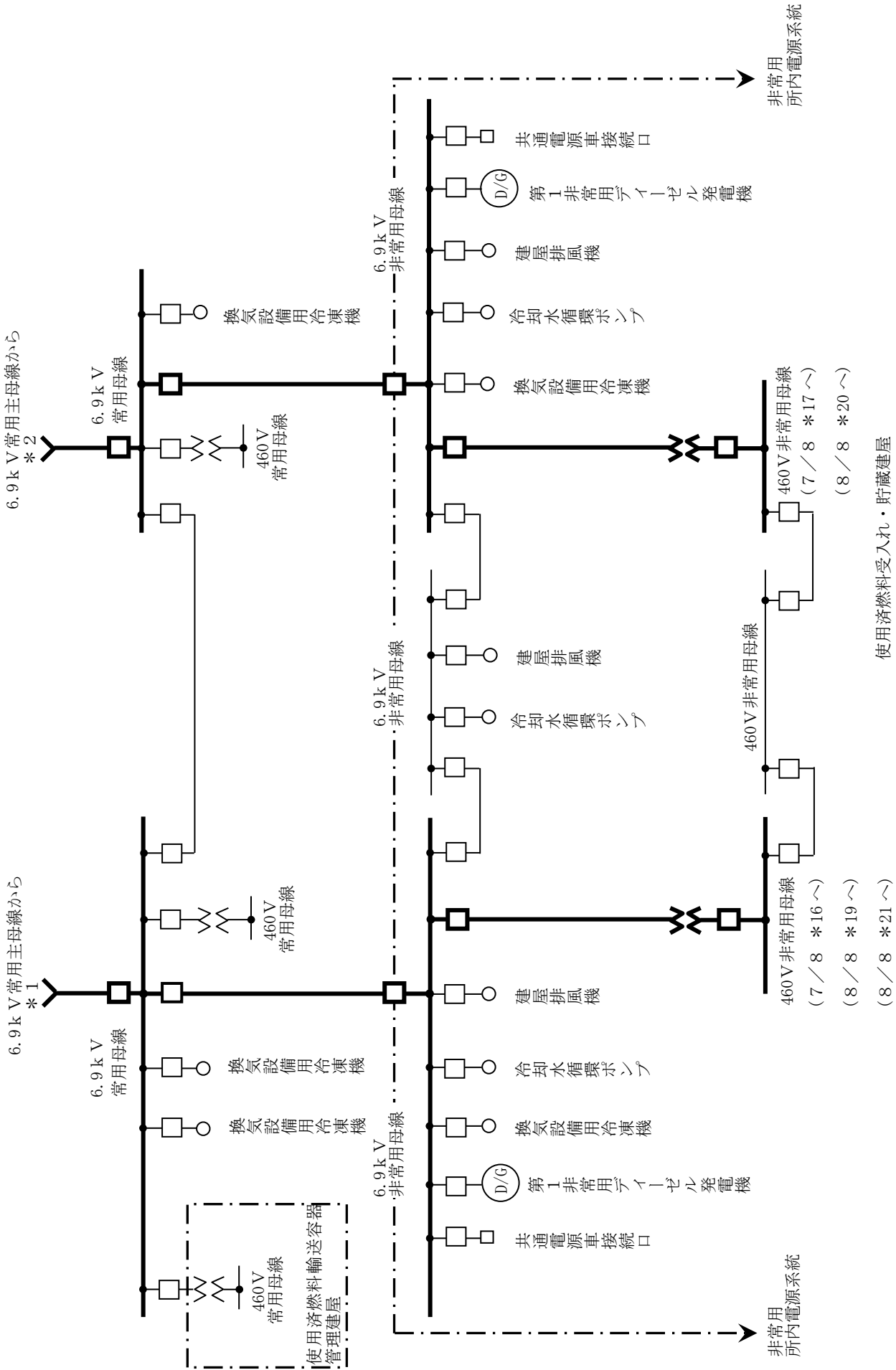
※高レベル廃液ガラス固化建屋の重大事故対処用母線2系統のうち、いずれか1系統を選択して接続す

第42. 5図 全交流動力電源喪失に対処するための電源系統図 (高レベル廃液ガラス固化建屋可搬型発電機接続時)

使用済燃料の受入れ施設及び貯蔵施設可搬型発電機

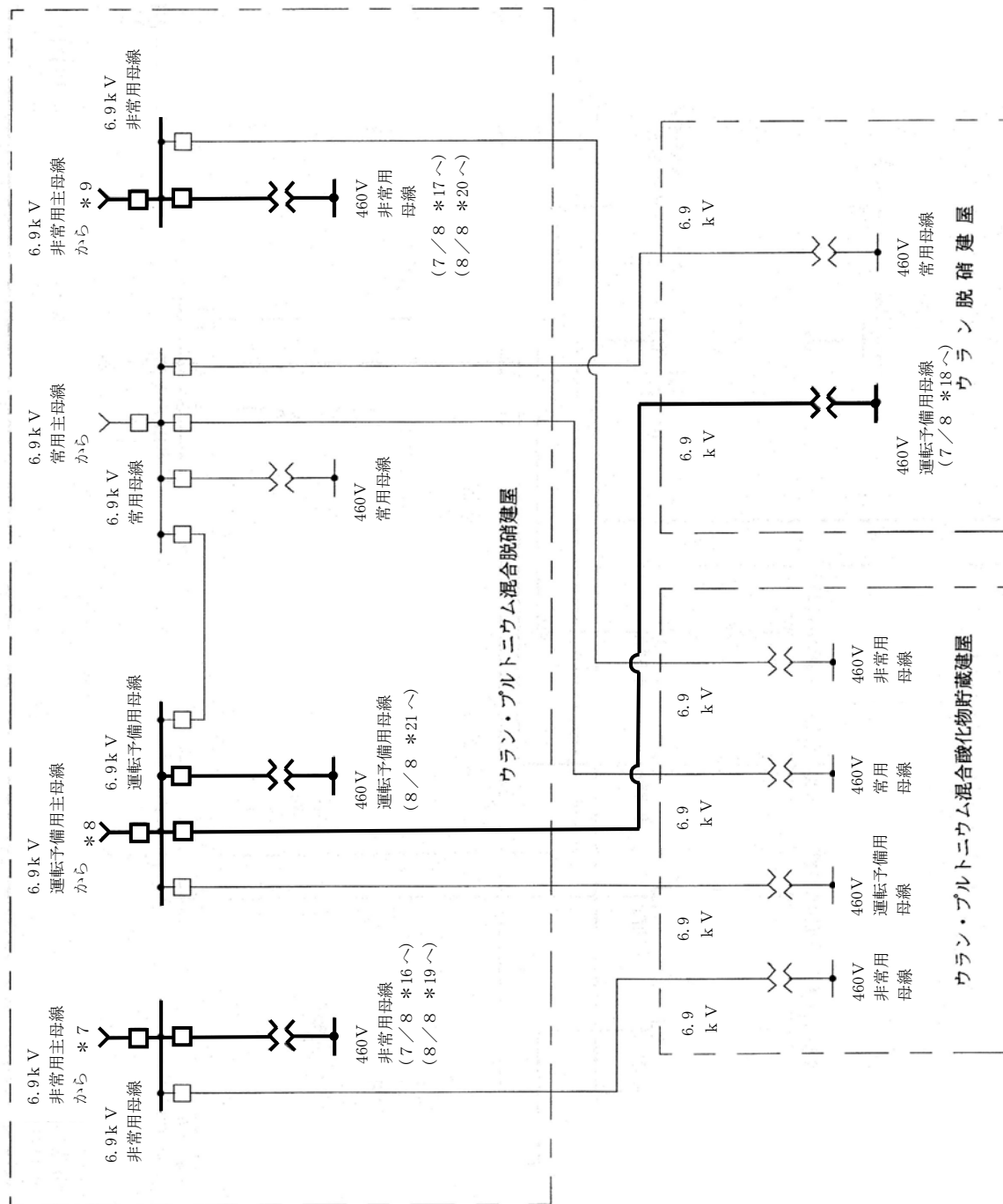


第 42. 6 図 全交流動力電源喪失に対処するための電源系統図（使用済燃料の受入れ施設及び貯蔵施設可搬型発電機接続時）



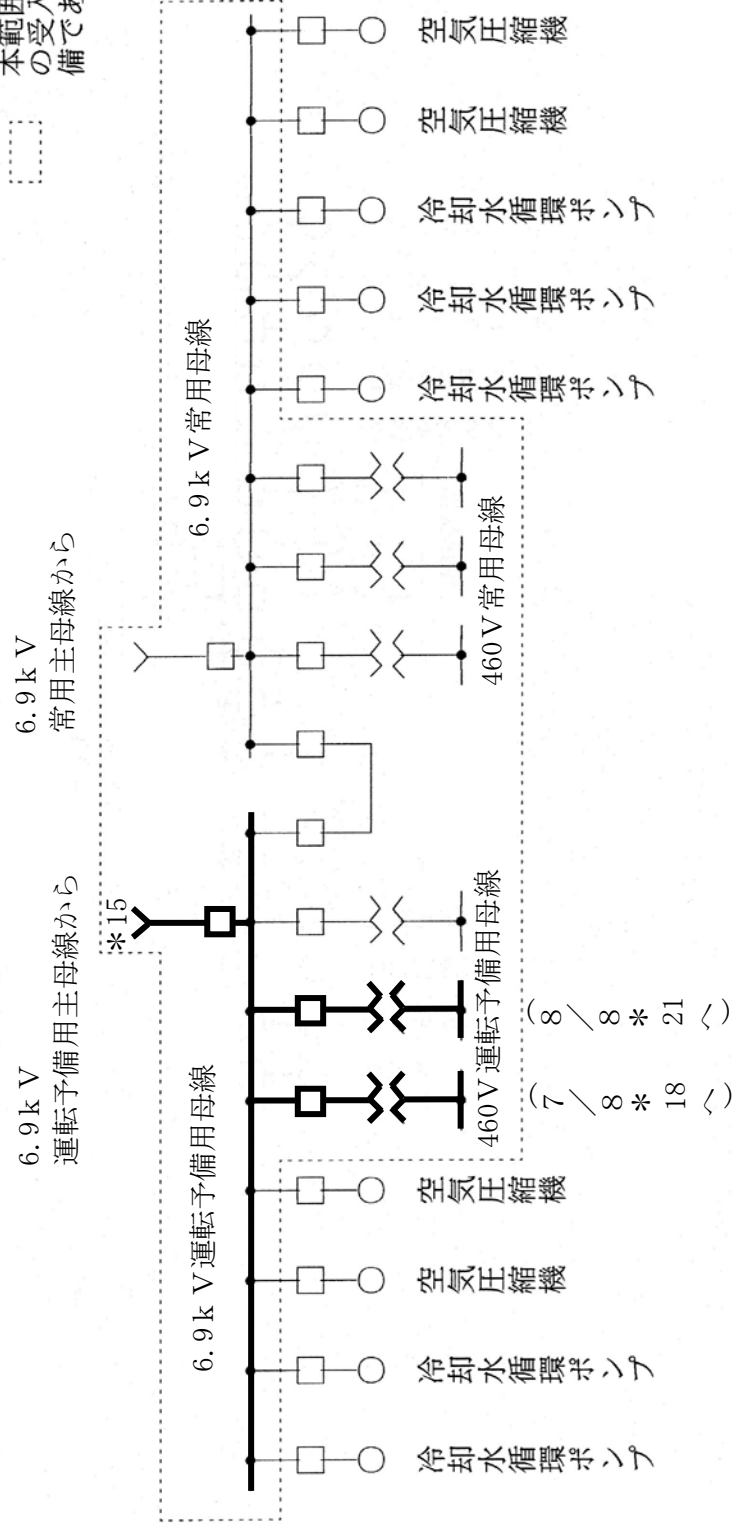
使用済燃料受入れ・貯蔵建屋
 (注) 本範囲の設備は、使用済燃料の受入れ及び貯蔵に係る設備である。

第 42. 8 図 全交流動力電源喪失を要因とせず発生する重大事故等に対処するための設備の系統図(2 / 8)

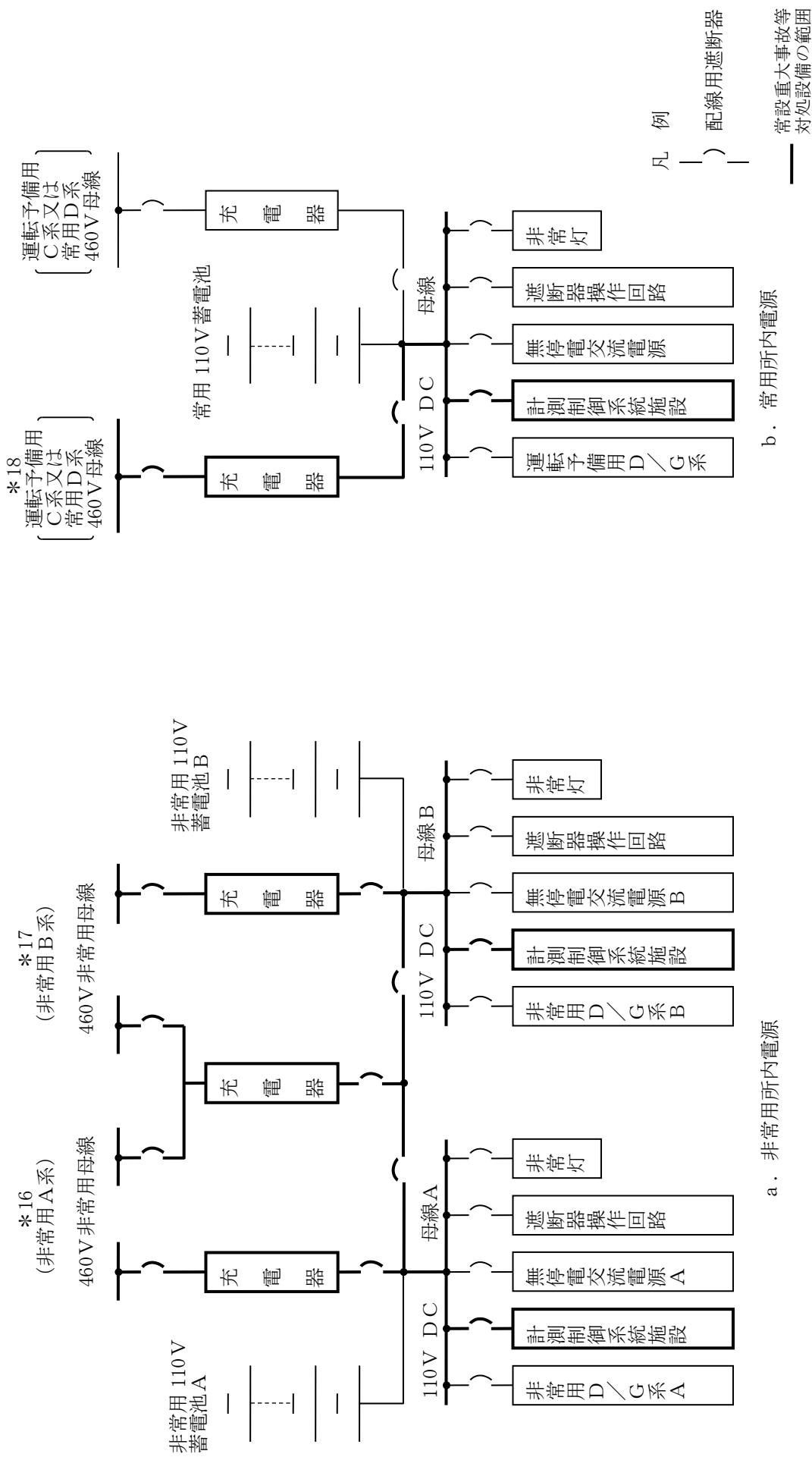


第42. 10 図 全交流動力電源喪失を要因とせず発生する重大事故等に対処するための設備の系統図 (4 / 8)

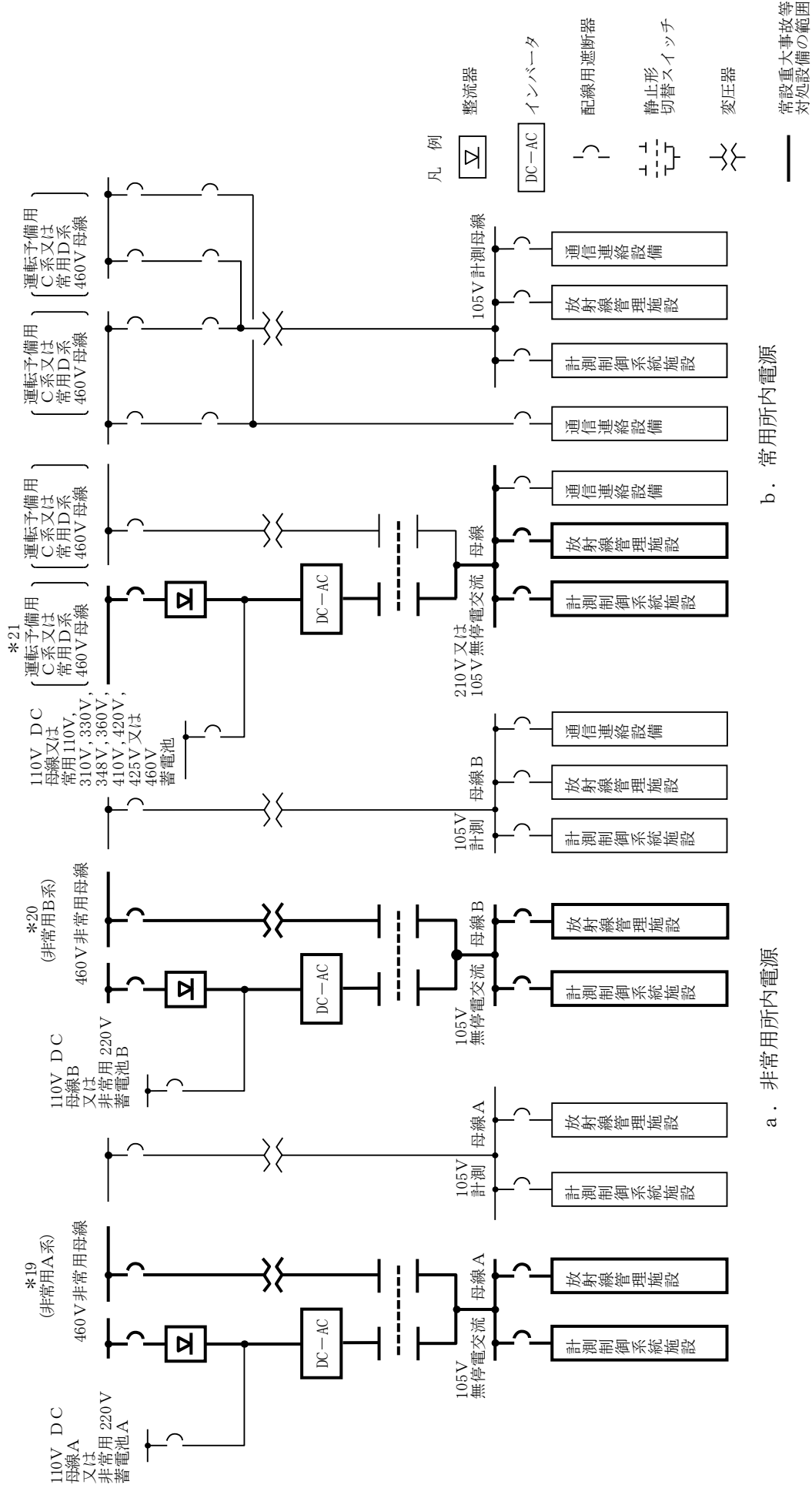
本範囲の設備は、使用済燃料の受入れ及び貯蔵に必要な設備である。



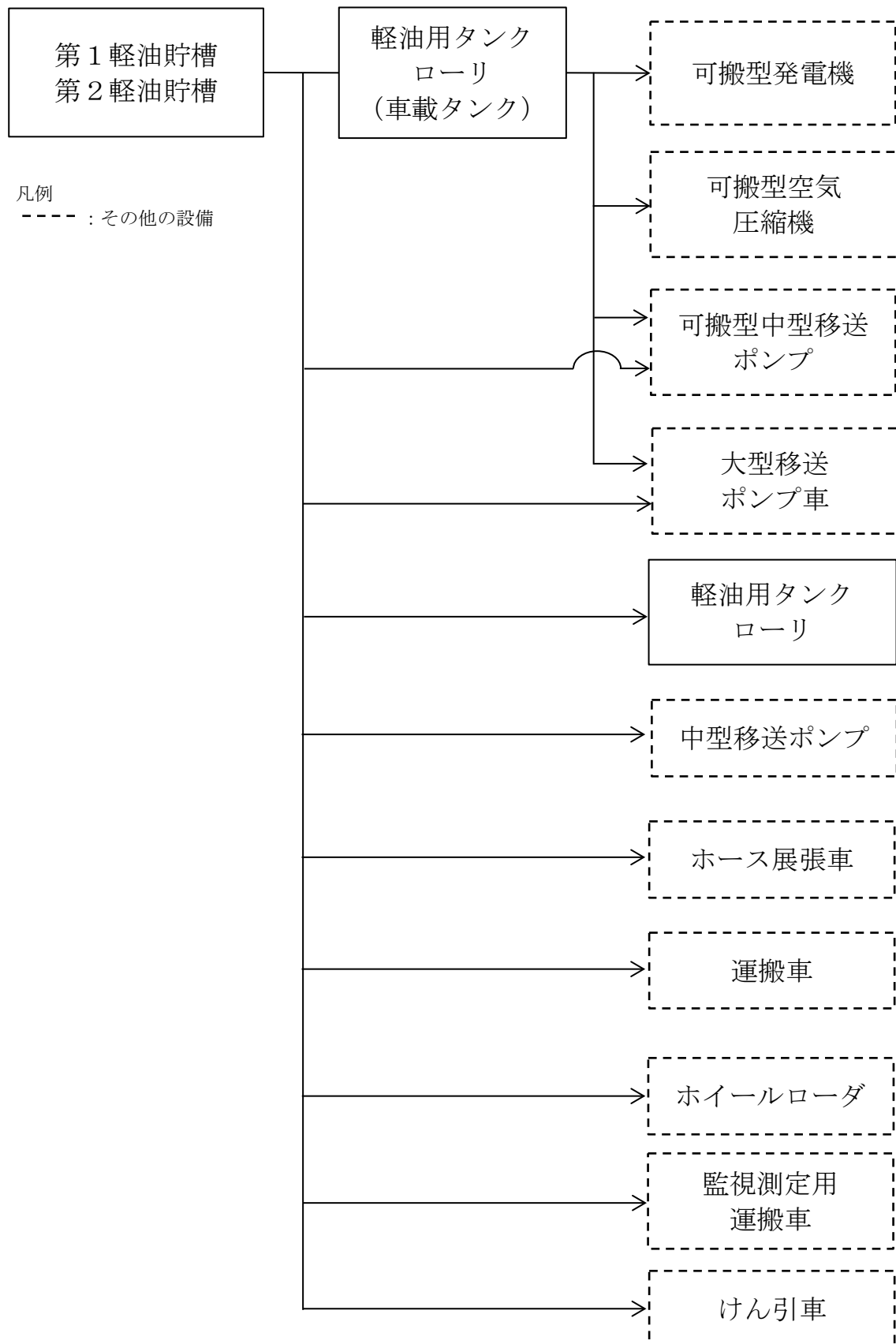
第 42. 12 図 全交流動力電源喪失を要因とせぜに発生する重大事故等に対処するための設備の系統図 (6 / 8)



第42.13図 全交流動力電源喪失を要因とせずに発生する重大事故等に対処するための設備の系統図 (7/8)



第 42. 14 図 全交流動力電源喪失を要因とせずに発生する重大事故等に対処するための設備の系統図 (8/8)



第42. 15図 補機駆動用燃料補給設備の系統概要図

2 章 補足説明資料

第42条：電源設備

資料No.	再処理施設 安全審査 整理資料 補足説明資料 名称		備考(8月提出済みの資料については、資料番号を記載)	
	提出日	Rev		
補足説明資料1-1	4/28	8	別紙-1 SA設備基準適合性一覧表	
—	—	—	別紙-2 その他設備に対する給電設備	
—	—	—	別紙-3 審査基準、基準規則と対処設備との対応表	
—	—	—	別紙-4 給電対象負荷リスト	
—	—	—	別紙-6 重大事故等への対処に必要なとなる負荷への給電設備	
補足説明資料1-2	4/28	8	新規作成	
補足説明資料1-3	4/13	5	「43条 補足説明資料2-15」を引用	
補足説明資料1-4	4/13	3	「43条 補足説明資料2-15」を引用	
補足説明資料1-5	4/28	7	新規作成	
補足説明資料1-6	4/28	7	新規作成	
補足説明資料1-7	4/28	1	新規作成	
補足説明資料1-8	1/28	0	新規作成	

補足説明資料 1-1 (42条)

重大事故等対処設備基準適合性一覧表

		42条 電源設備		42条 電源設備	
		-		-	
		(1) 常設重大事故等対処設備		(1) 常設重大事故等対処設備	
		a. 電気設備の受電開閉設備		a. 電気設備の受電開閉設備	
		受電開閉設備(MOX燃料加工施設と共用)		受電変圧器(MOX燃料加工施設と共用)	
		-		-	
		数量 2系統		数量 4台	
		-		-	
第1項(共通)	第1号	個数 ()は可搬型重大事故等対処設備の故障時バックアップ ※待機除外時バックアップの個数は除く。	2系統	2系統	2系統
		容量	-	-	-
	第2号	環境条件における健全性	温度, 圧力, 湿度, 放射線	屋外環境に対応	屋外環境に対応
			自然現象等	屋外環境に対応	屋外環境に対応
		地震随伴の溢水, 化学薬品漏えい※1及び火災※2 ※1: 化学薬品漏えいに対しては, 化学薬品の漏えい源の耐震性により排除することとしている。 ※2: 火災に対しては, 第29条「火災等による損傷の防止」に基づき必要な措置を講じる。	屋外のため該当しない	屋外のため該当しない	
	第3号	操作性	操作環境	屋内	-
			操作内容	遮断器の手動操作	-
	第4号	試験・検査	「33条 別紙-1」参照	「33条 別紙-1」参照	
	第5号	切り替え性(本来の用途以外の用途で使用する場合)	通常と同じ遮断器操作	-	
	第6号	悪影響	系統設計	通常時の系統構成から重大事故等対処施設としての系統構成に変更できる構造としており悪影響を及ぼさない	通常時の系統構成から重大事故等対処施設としての系統構成に変更できる構造としており悪影響を及ぼさない
			その他(飛散物)	周囲に地震起因重大事故機能維持設計としている重大事故等対処施設はないため悪影響を及ぼさない	周囲に地震起因重大事故機能維持設計としている重大事故等対処施設はないため悪影響を及ぼさない
	第7号	設置場所(放射線影響の防止)	10mSv以下で作業管理	10mSv以下で作業管理	
第2項(常設)	共通要因故障防止	地震(地震随伴の溢水, 化学薬品漏えい※1及び火災※2) ※1: 化学薬品漏えいに対しては, 化学薬品の漏えい源の耐震性により排除することとしている。 ※2: 火災に対しては, 第29条「火災等による損傷の防止」に基づき必要な措置を講じる。	・周囲に地震起因重大事故機能維持設計としている重大事故等対処施設はないため悪影響を及ぼさない	・周囲に地震起因重大事故機能維持設計としている重大事故等対処施設はないため悪影響を及ぼさない	
		落雷	影響を受けない	影響を受けない	
		降下火砕物による降灰濃度	影響を受けない	影響を受けない	
第3項(可搬型)	第1号	常設との接続性			
	第2号	異なる複数の接続口の確保 (再処理施設の外から水等を供給するもの)			
	第3号	設置場所(放射線影響の防止)			
	第4号	保管場所	常設重大事故等対処設備と異なる場所への保管		
			故意による大型航空機の衝突に対する考慮		
	第5号	アクセス ルート			
第6号	共通要因故障防止	地震(地震随伴の溢水, 化学薬品漏えい※1及び火災※2) ※1: 化学薬品漏えいに対しては, 化学薬品の漏えい源の耐震性により排除することとしている。 ※2: 火災に対しては, 第29条「火災等による損傷の防止」に基づき必要な措置を講じる。			
		落雷			
		降下火砕物による降灰濃度			

重大事故等対処設備基準適合性一覧表

		42条 電源設備	42条 電源設備	42条 電源設備		
		—	—	—		
		(1) 常設重大事故等対処設備	(1) 常設重大事故等対処設備	(1) 常設重大事故等対処設備		
33条適合性		a. 電気設備の所内高圧系統	a. 電気設備の所内高圧系統	a. 電気設備の所内高圧系統		
		非常用電源建屋の6.9kV非常用主母線	前処理建屋の6.9kV非常用母線	制御建屋の6.9kV非常用母線		
		—	—	—		
		数量 2系統	数量 2系統	数量 2系統		
		—	—	—		
第1項 (共通)	第1号	個数 ()は可搬型重大事故等対処設備の故障時バックアップ ※待機除外時バックアップの個数は除く。	2系統	2系統	2系統	
		容量	—	—	—	
	第2号	環境条件における健全性	温度, 圧力, 湿度, 放射線	重大事故環境に対応	重大事故環境に対応	重大事故環境に対応
			自然現象等	屋内のため該当しない	屋内のため該当しない	屋内のため該当しない
		地震随伴の溢水, 化学薬品漏えい※1及び火災※2 ※1: 化学薬品漏えいに対しては, 化学薬品の漏えい源の耐震性により排除することとしている。 ※2: 火災に対しては, 第29条「火災等による損傷の防止」に基づき必要な措置を講じる。	溢水防護対応	溢水防護対応	溢水防護対応	
	第3号	操作性	操作環境	屋内	屋内	屋内
			操作内容	遮断器の手動操作	遮断器の手動操作	遮断器の手動操作
	第4号	試験・検査	「33条 別紙-1」参照	「33条 別紙-1」参照	「33条 別紙-1」参照	
	第5号	切り替え性(本来の用途以外の用途で使用する場合)	通常と同じ遮断器操作	通常と同じ遮断器操作	通常と同じ遮断器操作	
	第6号	悪影響	系統設計	通常時の系統構成から重大事故等対処施設としての系統構成に変更できる構造としており悪影響を及ぼさない	通常時の系統構成から重大事故等対処施設としての系統構成に変更できる構造としており悪影響を及ぼさない	通常時の系統構成から重大事故等対処施設としての系統構成に変更できる構造としており悪影響を及ぼさない
			その他(飛散物)	周囲に地震起因重大事故機能維持設計としている重大事故等対処施設はないため悪影響を及ぼさない	周囲に地震起因重大事故機能維持設計としている重大事故等対処施設はないため悪影響を及ぼさない	周囲に地震起因重大事故機能維持設計としている重大事故等対処施設はないため悪影響を及ぼさない
	第7号	設置場所(放射線影響の防止)	10mSv以下で作業管理	10mSv以下で作業管理	10mSv以下で作業管理	
	第2項 (常設)	共通要因故障防止	地震(地震随伴の溢水, 化学薬品漏えい※1及び火災※2) ※1: 化学薬品漏えいに対しては, 化学薬品の漏えい源の耐震性により排除することとしている。 ※2: 火災に対しては, 第29条「火災等による損傷の防止」に基づき必要な措置を講じる。	・周囲に地震起因重大事故機能維持設計としている重大事故等対処施設はないため悪影響を及ぼさない ・溢水防護対応	・周囲に地震起因重大事故機能維持設計としている重大事故等対処施設はないため悪影響を及ぼさない ・溢水防護対応	・周囲に地震起因重大事故機能維持設計としている重大事故等対処施設はないため悪影響を及ぼさない ・溢水防護対応
落雷			影響を受けない	影響を受けない	影響を受けない	
降下火砕物による降灰濃度			影響を受けない	影響を受けない	影響を受けない	
第3項 (可搬型)	第1号	常設との接続性				
	第2号	異なる複数の接続口の確保 (再処理施設の外から水等を供給するもの)				
	第3号	設置場所(放射線影響の防止)				
	第4号	保管場所	常設重大事故等対処設備と異なる場所への保管			
			故意による大型航空機の衝突に対する考慮			
	第5号	アクセス ルート				
第6号	共通要因故障防止	地震(地震随伴の溢水, 化学薬品漏えい※1及び火災※2) ※1: 化学薬品漏えいに対しては, 化学薬品の漏えい源の耐震性により排除することとしている。 ※2: 火災に対しては, 第29条「火災等による損傷の防止」に基づき必要な措置を講じる。				
		落雷				
		降下火砕物による降灰濃度				

重大事故等対処設備基準適合性一覧表

		42条 電源設備		42条 電源設備	
		-		-	
		(1) 常設重大事故等対処設備		(1) 常設重大事故等対処設備	
		a. 電気設備の所内高圧系統		a. 電気設備の所内高圧系統	
33条適合性		ウラン・プルトニウム混合脱硝建屋の6.9kV非常用母線		使用済燃料の受入れ施設及び貯蔵施設の6.9kV非常用母線(MOX燃料加工施設と共用)	
		-		-	
		数量 2系統		数量 2系統	
		-		-	
第1項(共通)	第1号	個数 ()は可搬型重大事故等対処設備の故障時バックアップ ※待機除外時バックアップの個数は除く。	2系統	2系統	
		容量	-	-	
	第2号	環境条件における健全性	温度, 圧力, 湿度, 放射線	重大事故環境に対応	重大事故環境に対応
			自然現象等	屋内のため該当しない	屋内のため該当しない
		地震随伴の溢水, 化学薬品漏えい※1及び火災※2 ※1: 化学薬品漏えいに対しては, 化学薬品の漏えい源の耐震性により排除することとしている。 ※2: 火災に対しては, 第29条「火災等による損傷の防止」に基づき必要な措置を講じる。	溢水防護対応	溢水防護対応	
	第3号	操作性	操作環境	屋内	屋内
			操作内容	遮断器の手動操作	遮断器の手動操作
	第4号	試験・検査	「33条 別紙-1」参照	「33条 別紙-1」参照	
	第5号	切り替え性(本来の用途以外の用途で使用する場合)	通常と同じ遮断器操作	通常と同じ遮断器操作	
	第6号	悪影響	系統設計	通常時の系統構成から重大事故等対処施設としての系統構成に変更できる構造としており悪影響を及ぼさない	通常時の系統構成から重大事故等対処施設としての系統構成に変更できる構造としており悪影響を及ぼさない
			その他(飛散物)	周囲に地震起因重大事故機能維持設計としている重大事故等対処施設はないため悪影響を及ぼさない	周囲に地震起因重大事故機能維持設計としている重大事故等対処施設はないため悪影響を及ぼさない
	第7号	設置場所(放射線影響の防止)	10mSv以下で作業管理	10mSv以下で作業管理	
	第2項(常設)	共通要因故障防止	地震(地震随伴の溢水, 化学薬品漏えい※1及び火災※2) ※1: 化学薬品漏えいに対しては, 化学薬品の漏えい源の耐震性により排除することとしている。 ※2: 火災に対しては, 第29条「火災等による損傷の防止」に基づき必要な措置を講じる。	・周囲に地震起因重大事故機能維持設計としている重大事故等対処施設はないため悪影響を及ぼさない ・溢水防護対応	・周囲に地震起因重大事故機能維持設計としている重大事故等対処施設はないため悪影響を及ぼさない ・溢水防護対応
			落雷	影響を受けない	影響を受けない
			降下火砕物による降灰濃度	影響を受けない	影響を受けない
第3項(可搬型)	第1号	常設との接続性			
	第2号	異なる複数の接続口の確保 (再処理施設の外から水等を供給するもの)			
	第3号	設置場所(放射線影響の防止)			
	第4号	保管場所	常設重大事故等対処設備と異なる場所への保管		
			故意による大型航空機の衝突に対する考慮		
	第5号	アクセス ルート			
第6号	共通要因故障防止	地震(地震随伴の溢水, 化学薬品漏えい※1及び火災※2) ※1: 化学薬品漏えいに対しては, 化学薬品の漏えい源の耐震性により排除することとしている。 ※2: 火災に対しては, 第29条「火災等による損傷の防止」に基づき必要な措置を講じる。			
		落雷			
		降下火砕物による降灰濃度			

重大事故等対処設備基準適合性一覧表

		42条 電源設備	42条 電源設備		
33条適合性		—	—		
		(1) 常設重大事故等対処設備	(1) 常設重大事故等対処設備		
		b. 電気設備の所内低圧系統	b. 電気設備の所内低圧系統		
		非常用電源建屋の460V非常用母線	前処理建屋の460V非常用母線		
		—	—		
		数量 2系統	数量 2系統		
		—	—		
第1項 (共通)	第1号	個数 ()は可搬型重大事故等対処設備の故障時バックアップ ※待機除外時バックアップの個数は除く。	2系統	2系統	
		容量	—	—	
	第2号	環境条件における健全性	温度, 圧力, 湿度, 放射線	重大事故環境に対応	重大事故環境に対応
			自然現象等	屋内のため該当しない	屋内のため該当しない
			地震随伴の溢水, 化学薬品漏えい※1及び火災※2 ※1: 化学薬品漏えいに対しては, 化学薬品の漏えい源の耐震性により排除することとしている。 ※2: 火災に対しては, 第29条「火災等による損傷の防止」に基づき必要な措置を講じる。	溢水防護対応	溢水防護対応
	第3号	操作性	操作環境	屋内	屋内
			操作内容	遮断器の手動操作	遮断器の手動操作
	第4号	試験・検査	「33条 別紙-1」参照	「33条 別紙-1」参照	
	第5号	切り替え性(本来の用途以外の用途で使用する場合)	通常と同じ遮断器操作	通常と同じ遮断器操作	
	第6号	悪影響	系統設計	通常時の系統構成から重大事故等対処施設としての系統構成に変更できる構造としており悪影響を及ぼさない	通常時の系統構成から重大事故等対処施設としての系統構成に変更できる構造としており悪影響を及ぼさない
			その他(飛散物)	地震起因重大事故機能維持設計としており悪影響を及ぼさない	地震起因重大事故機能維持設計としており悪影響を及ぼさない
	第7号	設置場所(放射線影響の防止)	10mSv以下で作業管理	10mSv以下で作業管理	
	第2項 (常設)	共通要因故障防止	地震(地震随伴の溢水, 化学薬品漏えい※1及び火災※2) ※1: 化学薬品漏えいに対しては, 化学薬品の漏えい源の耐震性により排除することとしている。 ※2: 火災に対しては, 第29条「火災等による損傷の防止」に基づき必要な措置を講じる。	・周囲に地震起因重大事故機能維持設計としている重大事故等対処施設はないため悪影響を及ぼさない ・溢水防護対応	・周囲に地震起因重大事故機能維持設計としている重大事故等対処施設はないため悪影響を及ぼさない ・溢水防護対応
落雷			影響を受けない	影響を受けない	
降下火砕物による降灰濃度			影響を受けない	影響を受けない	
第3項 (可搬型)	第1号	常設との接続性			
	第2号	異なる複数の接続口の確保 (再処理施設の外から水等を供給するもの)			
	第3号	設置場所(放射線影響の防止)			
	第4号	保管場所	常設重大事故等対処設備と異なる場所への保管		
			故意による大型航空機の衝突に対する考慮		
	第5号	アクセス ルート			
第6号	共通要因故障防止	地震(地震随伴の溢水, 化学薬品漏えい※1及び火災※2) ※1: 化学薬品漏えいに対しては, 化学薬品の漏えい源の耐震性により排除することとしている。 ※2: 火災に対しては, 第29条「火災等による損傷の防止」に基づき必要な措置を講じる。			
		落雷			
		降下火砕物による降灰濃度			

重大事故等対処設備基準適合性一覧表

		42条 電源設備		42条 電源設備	
		-		-	
		(1) 常設重大事故等対処設備		(1) 常設重大事故等対処設備	
		b. 電気設備の所内低圧系統		b. 電気設備の所内低圧系統	
		分離建屋の460V非常用母線		制御建屋の460V非常用母線	
		-		-	
		数量 2系統		数量 2系統	
		-		-	
第1項 (共通)	第1号	個数 ()は可搬型重大事故等対処設備の故障時バックアップ ※待機除外時バックアップの個数は除く。	2系統	2系統	
		容量	-	-	
	第2号	環境条件における健全性	温度, 圧力, 湿度, 放射線	重大事故環境に対応	重大事故環境に対応
			自然現象等	屋内のため該当しない	屋内のため該当しない
		地震随伴の溢水, 化学薬品漏えい※1及び火災※2 ※1: 化学薬品漏えいに対しては, 化学薬品の漏えい源の耐震性により排除することとしている。 ※2: 火災に対しては, 第29条「火災等による損傷の防止」に基づき必要な措置を講じる。	溢水防護対応	溢水防護対応	
	第3号	操作性	操作環境	屋内	屋内
			操作内容	遮断器の手動操作	遮断器の手動操作
	第4号	試験・検査	「33条 別紙-1」参照	「33条 別紙-1」参照	
	第5号	切り替え性(本来の用途以外の用途で使用する場合)	通常と同じ遮断器操作	通常と同じ遮断器操作	
	第6号	悪影響	系統設計	通常時の系統構成から重大事故等対処施設としての系統構成に変更できる構造としており悪影響を及ぼさない	通常時の系統構成から重大事故等対処施設としての系統構成に変更できる構造としており悪影響を及ぼさない
その他(飛散物)			地震起因重大事故機能維持設計としており悪影響を及ぼさない	地震起因重大事故機能維持設計としており悪影響を及ぼさない	
第7号	設置場所(放射線影響の防止)	10mSv以下で作業管理	10mSv以下で作業管理		
第2項 (常設)	共通要因故障防止	地震(地震随伴の溢水, 化学薬品漏えい※1及び火災※2) ※1: 化学薬品漏えいに対しては, 化学薬品の漏えい源の耐震性により排除することとしている。 ※2: 火災に対しては, 第29条「火災等による損傷の防止」に基づき必要な措置を講じる。	・周囲に地震起因重大事故機能維持設計としている重大事故等対処施設はないため悪影響を及ぼさない ・溢水防護対応	・周囲に地震起因重大事故機能維持設計としている重大事故等対処施設はないため悪影響を及ぼさない ・溢水防護対応	
		落雷	影響を受けない	影響を受けない	
		降下火砕物による降灰濃度	影響を受けない	影響を受けない	
第3項 (可搬型)	第1号	常設との接続性			
	第2号	異なる複数の接続口の確保 (再処理施設の外から水等を供給するもの)			
	第3号	設置場所(放射線影響の防止)			
	第4号	保管場所	常設重大事故等対処設備と異なる場所への保管		
			故意による大型航空機の衝突に対する考慮		
	第5号	アクセス ルート			
第6号	共通要因故障防止	地震(地震随伴の溢水, 化学薬品漏えい※1及び火災※2) ※1: 化学薬品漏えいに対しては, 化学薬品の漏えい源の耐震性により排除することとしている。 ※2: 火災に対しては, 第29条「火災等による損傷の防止」に基づき必要な措置を講じる。			
		落雷			
		降下火砕物による降灰濃度			

重大事故等対処設備基準適合性一覧表

		42条 電源設備		42条 電源設備	
		-		-	
		(1) 常設重大事故等対処設備		(1) 常設重大事故等対処設備	
		b. 電気設備の所内低圧系統		b. 電気設備の所内低圧系統	
		精製建屋の460V非常用母線		ウラン・プルトニウム混合脱硝建屋の460V非常用母線	
		-		-	
		数量 2系統		数量 2系統	
		-		-	
第1項 (共通)	第1号	個数 ()は可搬型重大事故等対処設備の故障時バックアップ ※待機除外時バックアップの個数は除く。	2系統	2系統	2系統
		容量	-	-	-
	第2号	環境条件における健全性	温度, 圧力, 湿度, 放射線	重大事故環境に対応	重大事故環境に対応
			自然現象等	屋内のため該当しない	屋内のため該当しない
		地震随伴の溢水, 化学薬品漏えい※1及び火災※2 ※1: 化学薬品漏えいに対しては, 化学薬品の漏えい源の耐震性により排除することとしている。 ※2: 火災に対しては, 第29条「火災等による損傷の防止」に基づき必要な措置を講じる。	溢水防護対応	溢水防護対応	
	第3号	操作性	操作環境	屋内	屋内
			操作内容	遮断器の手動操作	遮断器の手動操作
	第4号	試験・検査	「33条 別紙-1」参照	「33条 別紙-1」参照	
	第5号	切り替え性(本来の用途以外の用途で使用する場合)	通常と同じ遮断器操作	通常と同じ遮断器操作	
	第6号	悪影響	系統設計	通常時の系統構成から重大事故等対処施設としての系統構成に変更できる構造としており悪影響を及ぼさない	通常時の系統構成から重大事故等対処施設としての系統構成に変更できる構造としており悪影響を及ぼさない
			その他(飛散物)	周囲に地震起因重大事故機能維持設計としている重大事故等対処施設はないため悪影響を及ぼさない	周囲に地震起因重大事故機能維持設計としている重大事故等対処施設はないため悪影響を及ぼさない
	第7号	設置場所(放射線影響の防止)	10mSv以下で作業管理	10mSv以下で作業管理	
	第2項 (常設)	共通要因故障防止	地震(地震随伴の溢水, 化学薬品漏えい※1及び火災※2) ※1: 化学薬品漏えいに対しては, 化学薬品の漏えい源の耐震性により排除することとしている。 ※2: 火災に対しては, 第29条「火災等による損傷の防止」に基づき必要な措置を講じる。	・周囲に地震起因重大事故機能維持設計としている重大事故等対処施設はないため悪影響を及ぼさない ・溢水防護対応	・周囲に地震起因重大事故機能維持設計としている重大事故等対処施設はないため悪影響を及ぼさない ・溢水防護対応
			落雷	影響を受けない	影響を受けない
			降下火砕物による降灰濃度	影響を受けない	影響を受けない
第3項 (可搬型)	第1号	常設との接続性			
	第2号	異なる複数の接続口の確保 (再処理施設の外から水等を供給するもの)			
	第3号	設置場所(放射線影響の防止)			
	第4号	保管場所	常設重大事故等対処設備と異なる場所への保管		
			故意による大型航空機の衝突に対する考慮		
	第5号	アクセス ルート			
第6号	共通要因故障防止	地震(地震随伴の溢水, 化学薬品漏えい※1及び火災※2) ※1: 化学薬品漏えいに対しては, 化学薬品の漏えい源の耐震性により排除することとしている。 ※2: 火災に対しては, 第29条「火災等による損傷の防止」に基づき必要な措置を講じる。			
		落雷			
		降下火砕物による降灰濃度			

重大事故等対処設備基準適合性一覧表

		42条 電源設備	42条 電源設備		
33条適合性		—	—		
		(1) 常設重大事故等対処設備	(1) 常設重大事故等対処設備		
		b. 電気設備の所内低圧系統	b. 電気設備の所内低圧系統		
		高レベル廃液ガラス固化建屋の460V非常用母線	使用済燃料の受入れ施設及び貯蔵施設の460V非常用母線(MOX燃料加工施設と共用)		
		—	—		
		数量 2系統	数量 2系統		
		—	—		
第1項 (共通)	第1号	個数 ()は可搬型重大事故等対処設備の故障時バックアップ ※待機除外時バックアップの個数は除く。	2系統	2系統	
		容量	—	—	
	第2号	環境条件における健全性	温度, 圧力, 湿度, 放射線	重大事故環境に対応	重大事故環境に対応
			自然現象等	屋内のため該当しない	屋内のため該当しない
			地震随伴の溢水, 化学薬品漏えい※1及び火災※2 ※1: 化学薬品漏えいに対しては, 化学薬品の漏えい源の耐震性により排除することとしている。 ※2: 火災に対しては, 第29条「火災等による損傷の防止」に基づき必要な措置を講じる。	溢水防護対応	溢水防護対応
	第3号	操作性	操作環境	屋内	屋内
			操作内容	遮断器の手動操作	遮断器の手動操作
	第4号	試験・検査	「33条 別紙-1」参照	「33条 別紙-1」参照	
	第5号	切り替え性(本来の用途以外の用途で使用する場合)	通常と同じ遮断器操作	通常と同じ遮断器操作	
	第6号	悪影響	系統設計	通常時の系統構成から重大事故等対処施設としての系統構成に変更できる構造としており悪影響を及ぼさない	通常時の系統構成から重大事故等対処施設としての系統構成に変更できる構造としており悪影響を及ぼさない
			その他(飛散物)	周囲に地震起因重大事故機能維持設計としている重大事故等対処施設はないため悪影響を及ぼさない	周囲に地震起因重大事故機能維持設計としている重大事故等対処施設はないため悪影響を及ぼさない
	第7号	設置場所(放射線影響の防止)	10mSv以下で作業管理	10mSv以下で作業管理	
	第2項 (常設)	共通要因故障防止	地震(地震随伴の溢水, 化学薬品漏えい※1及び火災※2) ※1: 化学薬品漏えいに対しては, 化学薬品の漏えい源の耐震性により排除することとしている。 ※2: 火災に対しては, 第29条「火災等による損傷の防止」に基づき必要な措置を講じる。	・周囲に地震起因重大事故機能維持設計としている重大事故等対処施設はないため悪影響を及ぼさない ・溢水防護対応	・周囲に地震起因重大事故機能維持設計としている重大事故等対処施設はないため悪影響を及ぼさない ・溢水防護対応
落雷			影響を受けない	影響を受けない	
降下火砕物による降灰濃度			影響を受けない	影響を受けない	
第3項 (可搬型)	第1号	常設との接続性			
	第2号	異なる複数の接続口の確保 (再処理施設の外から水等を供給するもの)			
	第3号	設置場所(放射線影響の防止)			
	第4号	保管場所	常設重大事故等対処設備と異なる場所への保管		
			故意による大型航空機の衝突に対する考慮		
	第5号	アクセス ルート			
第6号	共通要因故障防止	地震(地震随伴の溢水, 化学薬品漏えい※1及び火災※2) ※1: 化学薬品漏えいに対しては, 化学薬品の漏えい源の耐震性により排除することとしている。 ※2: 火災に対しては, 第29条「火災等による損傷の防止」に基づき必要な措置を講じる。			
		落雷			
		降下火砕物による降灰濃度			

重大事故等対処設備基準適合性一覧表

		42条 電源設備		42条 電源設備	
		-		-	
		(1) 常設重大事故等対処設備		(1) 常設重大事故等対処設備	
		a. 電気設備の所内高圧系統		a. 電気設備の所内高圧系統	
		ユーティリティ建屋の6.9kV運転予備用主母線		ユーティリティ建屋の6.9kV運転予備用母線	
		数量 1系統		数量 1系統	
		-		-	
第1項 (共通)	第1号	個数 ()は可搬型重大事故等対処設備の故障時バックアップ ※待機除外時バックアップの個数は除く。	1系統	1系統	
		容量	-	-	
	第2号	環境条件における健全性	温度, 圧力, 湿度, 放射線	重大事故環境に対応	重大事故環境に対応
			自然現象等	屋内のため該当しない	屋内のため該当しない
		地震随伴の溢水, 化学薬品漏えい※1及び火災※2 ※1: 化学薬品漏えいに対しては, 化学薬品の漏えい源の耐震性により排除することとしている。 ※2: 火災に対しては, 第29条「火災等による損傷の防止」に基づき必要な措置を講じる。	地震随伴の溢水時は使用しないため該当しない	地震随伴の溢水時は使用しないため該当しない	
	第3号	操作性	操作環境	屋内	屋内
			操作内容	遮断器の手動操作	遮断器の手動操作
	第4号	試験・検査	「33条 別紙-1」参照	「33条 別紙-1」参照	
	第5号	切り替え性(本来の用途以外の用途で使用する場合)	通常と同じ遮断器操作	通常と同じ遮断器操作	
	第6号	悪影響	系統設計	通常時の系統構成から重大事故等対処施設としての系統構成に変更できる構造としており悪影響を及ぼさない	通常時の系統構成から重大事故等対処施設としての系統構成に変更できる構造としており悪影響を及ぼさない
			その他(飛散物)	周囲に地震起因重大事故機能維持設計としている重大事故等対処施設はないため悪影響を及ぼさない	周囲に地震起因重大事故機能維持設計としている重大事故等対処施設はないため悪影響を及ぼさない
	第7号	設置場所(放射線影響の防止)	10mSv以下で作業管理	10mSv以下で作業管理	
	第2項 (常設)	共通要因故障防止	地震(地震随伴の溢水, 化学薬品漏えい※1及び火災※2) ※1: 化学薬品漏えいに対しては, 化学薬品の漏えい源の耐震性により排除することとしている。 ※2: 火災に対しては, 第29条「火災等による損傷の防止」に基づき必要な措置を講じる。	・周囲に地震起因重大事故機能維持設計としている重大事故等対処施設はないため悪影響を及ぼさない	・周囲に地震起因重大事故機能維持設計としている重大事故等対処施設はないため悪影響を及ぼさない
			落雷	影響を受けない	影響を受けない
			降下火砕物による降灰濃度	影響を受けない	影響を受けない
第3項 (可搬型)	第1号	常設との接続性			
	第2号	異なる複数の接続口の確保 (再処理施設の外から水等を供給するもの)			
	第3号	設置場所(放射線影響の防止)			
	第4号	保管場所	常設重大事故等対処設備と異なる場所への保管		
			故意による大型航空機の衝突に対する考慮		
	第5号	アクセス ルート			
第6号	共通要因故障防止	地震(地震随伴の溢水, 化学薬品漏えい※1及び火災※2) ※1: 化学薬品漏えいに対しては, 化学薬品の漏えい源の耐震性により排除することとしている。 ※2: 火災に対しては, 第29条「火災等による損傷の防止」に基づき必要な措置を講じる。			
		落雷			
		降下火砕物による降灰濃度			

重大事故等対処設備基準適合性一覧表

		42条 電源設備		42条 電源設備	
		-		-	
		(1) 常設重大事故等対処設備		(1) 常設重大事故等対処設備	
		a. 電気設備の所内高圧系統		a. 電気設備の所内高圧系統	
		ユーティリティ建屋の6.9kV常用主母線 (MOX燃料加工施設と共用)		第2ユーティリティ建屋の6.9kV運転予備 用主母線	
		数量 2系統		数量 3系統	
		-		-	
第1項 (共通)	第1号	個数 ()は可搬型重大事故等対処設備の故障時バックアップ ※待機除外時バックアップの個数は除く。	1系統	1系統	
		容量	-	-	
	第2号	環境条件における健全性	温度, 圧力, 湿度, 放射線	重大事故環境に対応	重大事故環境に対応
			自然現象等	屋内のため該当しない	屋内のため該当しない
		地震随伴の溢水, 化学薬品漏えい※1及び火災※2 ※1: 化学薬品漏えいに対しては, 化学薬品の漏えい源の耐震性により排除することとしている。 ※2: 火災に対しては, 第29条「火災等による損傷の防止」に基づき必要な措置を講じる。	地震随伴の溢水時は使用しないため該当しない	地震随伴の溢水時は使用しないため該当しない	
	第3号	操作性	操作環境	屋内	屋内
			操作内容	遮断器の手動操作	遮断器の手動操作
	第4号	試験・検査	「33条 別紙-1」参照	「33条 別紙-1」参照	
	第5号	切り替え性(本来の用途以外の用途で使用する場合)	通常と同じ遮断器操作	通常と同じ遮断器操作	
	第6号	悪影響	系統設計	通常時の系統構成から重大事故等対処施設としての系統構成に変更できる構造としており悪影響を及ぼさない	通常時の系統構成から重大事故等対処施設としての系統構成に変更できる構造としており悪影響を及ぼさない
			その他(飛散物)	周囲に地震起因重大事故機能維持設計としている重大事故等対処施設はないため悪影響を及ぼさない	周囲に地震起因重大事故機能維持設計としている重大事故等対処施設はないため悪影響を及ぼさない
	第7号	設置場所(放射線影響の防止)	10mSv以下で作業管理	10mSv以下で作業管理	
第2項 (常設)	共通要因故障防止	地震(地震随伴の溢水, 化学薬品漏えい※1及び火災※2) ※1: 化学薬品漏えいに対しては, 化学薬品の漏えい源の耐震性により排除することとしている。 ※2: 火災に対しては, 第29条「火災等による損傷の防止」に基づき必要な措置を講じる。	・周囲に地震起因重大事故機能維持設計としている重大事故等対処施設はないため悪影響を及ぼさない	・周囲に地震起因重大事故機能維持設計としている重大事故等対処施設はないため悪影響を及ぼさない	
		落雷	影響を受けない	影響を受けない	
		降下火砕物による降灰濃度	影響を受けない	影響を受けない	
第3項 (可搬型)	第1号	常設との接続性			
	第2号	異なる複数の接続口の確保 (再処理施設の外から水等を供給するもの)			
	第3号	設置場所(放射線影響の防止)			
	第4号	保管場所	常設重大事故等対処設備と異なる場所への保管		
			故意による大型航空機の衝突に対する考慮		
	第5号	アクセス ルート			
第6号	共通要因故障防止	地震(地震随伴の溢水, 化学薬品漏えい※1及び火災※2) ※1: 化学薬品漏えいに対しては, 化学薬品の漏えい源の耐震性により排除することとしている。 ※2: 火災に対しては, 第29条「火災等による損傷の防止」に基づき必要な措置を講じる。			
		落雷			
		降下火砕物による降灰濃度			

重大事故等対処設備基準適合性一覧表

		42条 電源設備	42条 電源設備	42条 電源設備		
33条適合性		—	—	—		
		(1) 常設重大事故等対処設備	(1) 常設重大事故等対処設備	(1) 常設重大事故等対処設備		
		a. 電気設備の所内高圧系統	a. 電気設備の所内高圧系統	a. 電気設備の所内高圧系統		
		第2ユーティリティ建屋の6.9kV常用主母線	前処理建屋の6.9kV運転予備用母線	分離建屋の6.9kV運転予備用母線		
		数量 1系統	数量 1系統	数量 1系統		
第1項 (共通)	第1号	個数 ()は可搬型重大事故等対処設備の故障時バックアップ ※待機除外時バックアップの個数は除く。	1系統	1系統	1系統	
		容量	—	—	—	
	第2号	環境条件における健全性	温度, 圧力, 湿度, 放射線	重大事故環境に対応	重大事故環境に対応	重大事故環境に対応
			自然現象等	屋内のため該当しない	屋内のため該当しない	屋内のため該当しない
		地震随伴の溢水, 化学薬品漏えい※1及び火災※2 ※1: 化学薬品漏えいに対しては, 化学薬品の漏えい源の耐震性により排除することとしている。 ※2: 火災に対しては, 第29条「火災等による損傷の防止」に基づき必要な措置を講じる。	地震随伴の溢水時は使用しないため該当しない	地震随伴の溢水時は使用しないため該当しない	地震随伴の溢水時は使用しないため該当しない	
	第3号	操作性	操作環境	屋内	屋内	屋内
			操作内容	遮断器の手動操作	遮断器の手動操作	遮断器の手動操作
	第4号	試験・検査	「33条 別紙-1」参照	「33条 別紙-1」参照	「33条 別紙-1」参照	
	第5号	切り替え性(本来の用途以外の用途で使用する場合)	通常と同じ遮断器操作	通常と同じ遮断器操作	通常と同じ遮断器操作	
	第6号	悪影響	系統設計	通常時の系統構成から重大事故等対処施設としての系統構成に変更できる構造としており悪影響を及ぼさない	通常時の系統構成から重大事故等対処施設としての系統構成に変更できる構造としており悪影響を及ぼさない	通常時の系統構成から重大事故等対処施設としての系統構成に変更できる構造としており悪影響を及ぼさない
その他(飛散物)			周囲に地震起因重大事故機能維持設計としている重大事故等対処施設はないため悪影響を及ぼさない	周囲に地震起因重大事故機能維持設計としている重大事故等対処施設はないため悪影響を及ぼさない	周囲に地震起因重大事故機能維持設計としている重大事故等対処施設はないため悪影響を及ぼさない	
第7号	設置場所(放射線影響の防止)	10mSv以下で作業管理	10mSv以下で作業管理	10mSv以下で作業管理		
第2項 (常設)	共通要因故障防止	地震(地震随伴の溢水, 化学薬品漏えい※1及び火災※2) ※1: 化学薬品漏えいに対しては, 化学薬品の漏えい源の耐震性により排除することとしている。 ※2: 火災に対しては, 第29条「火災等による損傷の防止」に基づき必要な措置を講じる。	・周囲に地震起因重大事故機能維持設計としている重大事故等対処施設はないため悪影響を及ぼさない	・周囲に地震起因重大事故機能維持設計としている重大事故等対処施設はないため悪影響を及ぼさない	・周囲に地震起因重大事故機能維持設計としている重大事故等対処施設はないため悪影響を及ぼさない	
		落雷	影響を受けない	影響を受けない	影響を受けない	
		降下火砕物による降灰濃度	影響を受けない	影響を受けない	影響を受けない	
第3項 (可搬型)	第1号	常設との接続性				
	第2号	異なる複数の接続口の確保 (再処理施設の外から水等を供給するもの)				
	第3号	設置場所(放射線影響の防止)				
	第4号	保管場所	常設重大事故等対処設備と異なる場所への保管			
			故意による大型航空機の衝突に対する考慮			
	第5号	アクセス ルート				
第6号	共通要因故障防止	地震(地震随伴の溢水, 化学薬品漏えい※1及び火災※2) ※1: 化学薬品漏えいに対しては, 化学薬品の漏えい源の耐震性により排除することとしている。 ※2: 火災に対しては, 第29条「火災等による損傷の防止」に基づき必要な措置を講じる。				
		落雷				
		降下火砕物による降灰濃度				

重大事故等対処設備基準適合性一覧表

		42条 電源設備	42条 電源設備	42条 電源設備		
		—	—	—		
		(1) 常設重大事故等対処設備	(1) 常設重大事故等対処設備	(1) 常設重大事故等対処設備		
33条適合性		a. 電気設備の所内高圧系統	a. 電気設備の所内高圧系統	a. 電気設備の所内高圧系統		
		精製建屋の6.9kV運転予備用母線	制御建屋の6.9kV運転予備用母線	ウラン・プルトニウム混合脱硝建屋の6.9kV運転予備用母線		
		—	—	—		
		数量 1系統	数量 2系統	数量 1系統		
		—	—	—		
第1項 (共通)	第1号	個数 ()は可搬型重大事故等対処設備の故障時バックアップ ※待機除外時バックアップの個数は除く。	1系統	1系統	1系統	
		容量	—	—	—	
	第2号	環境条件における健全性	温度, 圧力, 湿度, 放射線	重大事故環境に対応	重大事故環境に対応	重大事故環境に対応
			自然現象等	屋内のため該当しない	屋内のため該当しない	屋内のため該当しない
		地震随伴の溢水, 化学薬品漏えい※1及び火災※2 ※1: 化学薬品漏えいに対しては, 化学薬品の漏えい源の耐震性により排除することとしている。 ※2: 火災に対しては, 第29条「火災等による損傷の防止」に基づき必要な措置を講じる。	地震随伴の溢水時は使用しないため該当しない	地震随伴の溢水時は使用しないため該当しない	地震随伴の溢水時は使用しないため該当しない	
	第3号	操作性	操作環境	屋内	屋内	屋内
			操作内容	遮断器の手動操作	遮断器の手動操作	遮断器の手動操作
	第4号	試験・検査	「33条 別紙-1」参照	「33条 別紙-1」参照	「33条 別紙-1」参照	
	第5号	切り替え性(本来の用途以外の用途で使用する場合)	通常と同じ遮断器操作	通常と同じ遮断器操作	通常と同じ遮断器操作	
	第6号	悪影響	系統設計	通常時の系統構成から重大事故等対処施設としての系統構成に変更できる構造としており悪影響を及ぼさない	通常時の系統構成から重大事故等対処施設としての系統構成に変更できる構造としており悪影響を及ぼさない	通常時の系統構成から重大事故等対処施設としての系統構成に変更できる構造としており悪影響を及ぼさない
その他(飛散物)			周囲に地震起因重大事故機能維持設計としている重大事故等対処施設はないため悪影響を及ぼさない	周囲に地震起因重大事故機能維持設計としている重大事故等対処施設はないため悪影響を及ぼさない	周囲に地震起因重大事故機能維持設計としている重大事故等対処施設はないため悪影響を及ぼさない	
第7号	設置場所(放射線影響の防止)	10mSv以下で作業管理	10mSv以下で作業管理	10mSv以下で作業管理		
第2項 (常設)	共通要因故障防止	地震(地震随伴の溢水, 化学薬品漏えい※1及び火災※2) ※1: 化学薬品漏えいに対しては, 化学薬品の漏えい源の耐震性により排除することとしている。 ※2: 火災に対しては, 第29条「火災等による損傷の防止」に基づき必要な措置を講じる。	・周囲に地震起因重大事故機能維持設計としている重大事故等対処施設はないため悪影響を及ぼさない	・周囲に地震起因重大事故機能維持設計としている重大事故等対処施設はないため悪影響を及ぼさない	・周囲に地震起因重大事故機能維持設計としている重大事故等対処施設はないため悪影響を及ぼさない	
		落雷	影響を受けない	影響を受けない	影響を受けない	
		降下火砕物による降灰濃度	影響を受けない	影響を受けない	影響を受けない	
第3項 (可搬型)	第1号	常設との接続性				
	第2号	異なる複数の接続口の確保 (再処理施設の外から水等を供給するもの)				
	第3号	設置場所(放射線影響の防止)				
	第4号	保管場所	常設重大事故等対処設備と異なる場所への保管			
			故意による大型航空機の衝突に対する考慮			
	第5号	アクセス ルート				
第6号	共通要因故障防止	地震(地震随伴の溢水, 化学薬品漏えい※1及び火災※2) ※1: 化学薬品漏えいに対しては, 化学薬品の漏えい源の耐震性により排除することとしている。 ※2: 火災に対しては, 第29条「火災等による損傷の防止」に基づき必要な措置を講じる。				
		落雷				
		降下火砕物による降灰濃度				

重大事故等対処設備基準適合性一覧表

		42条 電源設備	42条 電源設備	42条 電源設備		
		—	—	—		
		(1) 常設重大事故等対処設備	(1) 常設重大事故等対処設備	(1) 常設重大事故等対処設備		
33条適合性		a. 電気設備の所内高圧系統	a. 電気設備の所内高圧系統	a. 電気設備の所内高圧系統		
		高レベル廃液ガラス固化建屋の6.9kV運転予備用母線	低レベル廃棄物処理建屋の6.9kV運転予備用母線	使用済燃料の受入れ施設及び貯蔵施設の6.9kV常用母線(MOX燃料加工施設と共用)		
		—	—	—		
		数量 1系統	数量 1系統	数量 2系統		
		—	—	—		
第1項(共通)	第1号	個数 ()は可搬型重大事故等対処設備の故障時バックアップ ※待機除外時バックアップの個数は除く。	1系統	1系統	1系統	
		容量	—	—	—	
	第2号	環境条件における健全性	温度, 圧力, 湿度, 放射線	重大事故環境に対応	重大事故環境に対応	重大事故環境に対応
			自然現象等	屋内のため該当しない	屋内のため該当しない	屋内のため該当しない
		地震随伴の溢水, 化学薬品漏えい※1及び火災※2 ※1: 化学薬品漏えいに対しては, 化学薬品の漏えい源の耐震性により排除することとしている。 ※2: 火災に対しては, 第29条「火災等による損傷の防止」に基づき必要な措置を講じる。	地震随伴の溢水時は使用しないため該当しない	地震随伴の溢水時は使用しないため該当しない	地震随伴の溢水時は使用しないため該当しない	
	第3号	操作性	操作環境	屋内	屋内	屋内
			操作内容	遮断器の手動操作	遮断器の手動操作	遮断器の手動操作
	第4号	試験・検査	「33条 別紙-1」参照	「33条 別紙-1」参照	「33条 別紙-1」参照	
	第5号	切り替え性(本来の用途以外の用途で使用する場合)	通常と同じ遮断器操作	通常と同じ遮断器操作	通常と同じ遮断器操作	
	第6号	悪影響	系統設計	通常時の系統構成から重大事故等対処施設としての系統構成に変更できる構造としており悪影響を及ぼさない	通常時の系統構成から重大事故等対処施設としての系統構成に変更できる構造としており悪影響を及ぼさない	通常時の系統構成から重大事故等対処施設としての系統構成に変更できる構造としており悪影響を及ぼさない
			その他(飛散物)	周囲に地震起因重大事故機能維持設計としている重大事故等対処施設はないため悪影響を及ぼさない	周囲に地震起因重大事故機能維持設計としている重大事故等対処施設はないため悪影響を及ぼさない	周囲に地震起因重大事故機能維持設計としている重大事故等対処施設はないため悪影響を及ぼさない
	第7号	設置場所(放射線影響の防止)	10mSv以下で作業管理	10mSv以下で作業管理	10mSv以下で作業管理	
	第2項(常設)	共通要因故障防止	地震(地震随伴の溢水, 化学薬品漏えい※1及び火災※2) ※1: 化学薬品漏えいに対しては, 化学薬品の漏えい源の耐震性により排除することとしている。 ※2: 火災に対しては, 第29条「火災等による損傷の防止」に基づき必要な措置を講じる。	・周囲に地震起因重大事故機能維持設計としている重大事故等対処施設はないため悪影響を及ぼさない	・周囲に地震起因重大事故機能維持設計としている重大事故等対処施設はないため悪影響を及ぼさない	・周囲に地震起因重大事故機能維持設計としている重大事故等対処施設はないため悪影響を及ぼさない
落雷			影響を受けない	影響を受けない	影響を受けない	
降下火砕物による降灰濃度			影響を受けない	影響を受けない	影響を受けない	
第3項(可搬型)	第1号	常設との接続性				
	第2号	異なる複数の接続口の確保 (再処理施設の外から水等を供給するもの)				
	第3号	設置場所(放射線影響の防止)				
	第4号	保管場所	常設重大事故等対処設備と異なる場所への保管			
			故意による大型航空機の衝突に対する考慮			
	第5号	アクセス ルート				
第6号	共通要因故障防止	地震(地震随伴の溢水, 化学薬品漏えい※1及び火災※2) ※1: 化学薬品漏えいに対しては, 化学薬品の漏えい源の耐震性により排除することとしている。 ※2: 火災に対しては, 第29条「火災等による損傷の防止」に基づき必要な措置を講じる。				
		落雷				
		降下火砕物による降灰濃度				

重大事故等対処設備基準適合性一覧表

		42条 電源設備	42条 電源設備	42条 電源設備		
		—	—	—		
		(1) 常設重大事故等対処設備	(1) 常設重大事故等対処設備	(1) 常設重大事故等対処設備		
		b. 電気設備の所内低圧系統	b. 電気設備の所内低圧系統	b. 電気設備の所内低圧系統		
		前処理建屋の460V運転予備用母線	分離建屋の460V運転予備用母線	精製建屋の460V運転予備用母線		
		—	—	—		
		数量 1系統	数量 1系統	数量 1系統		
		—	—	—		
第1項 (共通)	第1号	個数 ()は可搬型重大事故等対処設備の故障時バックアップ ※待機除外時バックアップの個数は除く。	1系統	1系統	1系統	
		容量	—	—	—	
	第2号	環境条件における健全性	温度, 圧力, 湿度, 放射線	重大事故環境に対応	重大事故環境に対応	重大事故環境に対応
			自然現象等	屋内のため該当しない	屋内のため該当しない	屋内のため該当しない
		地震随伴の溢水, 化学薬品漏えい※1及び火災※2 ※1: 化学薬品漏えいに対しては, 化学薬品の漏えい源の耐震性により排除することとしている。 ※2: 火災に対しては, 第29条「火災等による損傷の防止」に基づき必要な措置を講じる。	地震随伴の溢水時は使用しないため該当しない	地震随伴の溢水時は使用しないため該当しない	地震随伴の溢水時は使用しないため該当しない	
	第3号	操作性	操作環境	屋内	屋内	屋内
			操作内容	遮断器の手動操作	遮断器の手動操作	遮断器の手動操作
	第4号	試験・検査	「33条 別紙-1」参照	「33条 別紙-1」参照	「33条 別紙-1」参照	
	第5号	切り替え性(本来の用途以外の用途で使用する場合)	通常と同じ遮断器操作	通常と同じ遮断器操作	通常と同じ遮断器操作	
	第6号	悪影響	系統設計	通常時の系統構成から重大事故等対処施設としての系統構成に変更できる構造としており悪影響を及ぼさない	通常時の系統構成から重大事故等対処施設としての系統構成に変更できる構造としており悪影響を及ぼさない	通常時の系統構成から重大事故等対処施設としての系統構成に変更できる構造としており悪影響を及ぼさない
			その他(飛散物)	周囲に地震起因重大事故機能維持設計としている重大事故等対処施設はないため悪影響を及ぼさない	周囲に地震起因重大事故機能維持設計としている重大事故等対処施設はないため悪影響を及ぼさない	周囲に地震起因重大事故機能維持設計としている重大事故等対処施設はないため悪影響を及ぼさない
	第7号	設置場所(放射線影響の防止)	10mSv以下で作業管理	10mSv以下で作業管理	10mSv以下で作業管理	
	第2項 (常設)	共通要因故障防止	地震(地震随伴の溢水, 化学薬品漏えい※1及び火災※2) ※1: 化学薬品漏えいに対しては, 化学薬品の漏えい源の耐震性により排除することとしている。 ※2: 火災に対しては, 第29条「火災等による損傷の防止」に基づき必要な措置を講じる。	・周囲に地震起因重大事故機能維持設計としている重大事故等対処施設はないため悪影響を及ぼさない	・周囲に地震起因重大事故機能維持設計としている重大事故等対処施設はないため悪影響を及ぼさない	・周囲に地震起因重大事故機能維持設計としている重大事故等対処施設はないため悪影響を及ぼさない
落雷			影響を受けない	影響を受けない	影響を受けない	
降下火砕物による降灰濃度			影響を受けない	影響を受けない	影響を受けない	
第3項 (可搬型)	第1号	常設との接続性				
	第2号	異なる複数の接続口の確保 (再処理施設の外から水等を供給するもの)				
	第3号	設置場所(放射線影響の防止)				
	第4号	保管場所	常設重大事故等対処設備と異なる場所への保管			
			故意による大型航空機の衝突に対する考慮			
	第5号	アクセス ルート				
第6号	共通要因故障防止	地震(地震随伴の溢水, 化学薬品漏えい※1及び火災※2) ※1: 化学薬品漏えいに対しては, 化学薬品の漏えい源の耐震性により排除することとしている。 ※2: 火災に対しては, 第29条「火災等による損傷の防止」に基づき必要な措置を講じる。				
		落雷				
		降下火砕物による降灰濃度				

重大事故等対処設備基準適合性一覧表

		42条 電源設備	42条 電源設備	42条 電源設備		
33条適合性		—	—	—		
		(1) 常設重大事故等対処設備	(1) 常設重大事故等対処設備	(1) 常設重大事故等対処設備		
		b. 電気設備の所内低圧系統	b. 電気設備の所内低圧系統	b. 電気設備の所内低圧系統		
		制御建屋の460V運転予備用母線	ウラン・プルトニウム混合脱硝建屋の460V運転予備用母線	ユーティリティ建屋の460V運転予備用母線		
		数量 2系統	数量 1系統	数量 3系統		
		—	—	—		
第1項 (共通)	第1号	個数 ()は可搬型重大事故等対処設備の故障時バックアップ ※待機除外時バックアップの個数は除く。	1系統	1系統	1系統	
		容量	—	—	—	
	第2号	環境条件における健全性	温度, 圧力, 湿度, 放射線	重大事故環境に対応	重大事故環境に対応	重大事故環境に対応
			自然現象等	屋内のため該当しない	屋内のため該当しない	屋内のため該当しない
			地震随伴の溢水, 化学薬品漏えい※1及び火災※2 ※1: 化学薬品漏えいに対しては, 化学薬品の漏えい源の耐震性により排除することとしている。 ※2: 火災に対しては, 第29条「火災等による損傷の防止」に基づき必要な措置を講じる。	地震随伴の溢水時は使用しないため該当しない	地震随伴の溢水時は使用しないため該当しない	地震随伴の溢水時は使用しないため該当しない
	第3号	操作性	操作環境	屋内	屋内	屋内
			操作内容	遮断器の手動操作	遮断器の手動操作	遮断器の手動操作
	第4号	試験・検査	「33条 別紙-1」参照	「33条 別紙-1」参照	「33条 別紙-1」参照	
	第5号	切り替え性(本来の用途以外の用途で使用する場合)	通常と同じ遮断器操作	通常と同じ遮断器操作	通常と同じ遮断器操作	
	第6号	悪影響	系統設計	通常時の系統構成から重大事故等対処施設としての系統構成に変更できる構造としており悪影響を及ぼさない	通常時の系統構成から重大事故等対処施設としての系統構成に変更できる構造としており悪影響を及ぼさない	通常時の系統構成から重大事故等対処施設としての系統構成に変更できる構造としており悪影響を及ぼさない
			その他(飛散物)	周囲に地震起因重大事故機能維持設計としている重大事故等対処施設はないため悪影響を及ぼさない	周囲に地震起因重大事故機能維持設計としている重大事故等対処施設はないため悪影響を及ぼさない	周囲に地震起因重大事故機能維持設計としている重大事故等対処施設はないため悪影響を及ぼさない
	第7号	設置場所(放射線影響の防止)	10mSv以下で作業管理	10mSv以下で作業管理	10mSv以下で作業管理	
	第2項 (常設)	共通要因故障防止	地震(地震随伴の溢水, 化学薬品漏えい※1及び火災※2) ※1: 化学薬品漏えいに対しては, 化学薬品の漏えい源の耐震性により排除することとしている。 ※2: 火災に対しては, 第29条「火災等による損傷の防止」に基づき必要な措置を講じる。	・周囲に地震起因重大事故機能維持設計としている重大事故等対処施設はないため悪影響を及ぼさない	・周囲に地震起因重大事故機能維持設計としている重大事故等対処施設はないため悪影響を及ぼさない	・周囲に地震起因重大事故機能維持設計としている重大事故等対処施設はないため悪影響を及ぼさない
落雷			影響を受けない	影響を受けない	影響を受けない	
降下火砕物による降灰濃度			影響を受けない	影響を受けない	影響を受けない	
第3項 (可搬型)	第1号	常設との接続性				
	第2号	異なる複数の接続口の確保 (再処理施設の外から水等を供給するもの)				
	第3号	設置場所(放射線影響の防止)				
	第4号	保管場所	常設重大事故等対処設備と異なる場所への保管			
			故意による大型航空機の衝突に対する考慮			
	第5号	アクセス ルート				
第6号	共通要因故障防止	地震(地震随伴の溢水, 化学薬品漏えい※1及び火災※2) ※1: 化学薬品漏えいに対しては, 化学薬品の漏えい源の耐震性により排除することとしている。 ※2: 火災に対しては, 第29条「火災等による損傷の防止」に基づき必要な措置を講じる。				
		落雷				
		降下火砕物による降灰濃度				

重大事故等対処設備基準適合性一覧表

		42条 電源設備	42条 電源設備	42条 電源設備		
33条適合性		(1) 常設重大事故等対処設備	(1) 常設重大事故等対処設備	(1) 常設重大事故等対処設備		
		b. 電気設備の所内低圧系統	b. 電気設備の所内低圧系統	b. 電気設備の所内低圧系統		
		第2ユーティリティ建屋の460V運転予備用母線	高レベル廃液ガラス固化建屋の460V運転予備用母線	低レベル廃棄物処理建屋の460V運転予備用母線		
		数量 1系統	数量 1系統	数量 1系統		
第1項 (共通)	第1号	個数 ()は可搬型重大事故等対処設備の故障時バックアップ ※待機除外時バックアップの個数は除く。	1系統	1系統	1系統	
		容量	-	-	-	
	第2号	環境条件における健全性	温度, 圧力, 湿度, 放射線	重大事故環境に対応	重大事故環境に対応	重大事故環境に対応
			自然現象等	屋内のため該当しない	屋内のため該当しない	屋内のため該当しない
		地震随伴の溢水, 化学薬品漏えい※1及び火災※2 ※1: 化学薬品漏えいに対しては, 化学薬品の漏えい源の耐震性により排除することとしている。 ※2: 火災に対しては, 第29条「火災等による損傷の防止」に基づき必要な措置を講じる。	地震随伴の溢水時は使用しないため該当しない	地震随伴の溢水時は使用しないため該当しない	地震随伴の溢水時は使用しないため該当しない	
	第3号	操作性	操作環境	屋内	屋内	屋内
			操作内容	遮断器の手動操作	遮断器の手動操作	遮断器の手動操作
	第4号	試験・検査	「33条 別紙-1」参照	「33条 別紙-1」参照	「33条 別紙-1」参照	
	第5号	切り替え性(本来の用途以外の用途で使用する場合)	通常と同じ遮断器操作	通常と同じ遮断器操作	通常と同じ遮断器操作	
	第6号	悪影響	系統設計	通常時の系統構成から重大事故等対処施設としての系統構成に変更できる構造としており悪影響を及ぼさない	通常時の系統構成から重大事故等対処施設としての系統構成に変更できる構造としており悪影響を及ぼさない	通常時の系統構成から重大事故等対処施設としての系統構成に変更できる構造としており悪影響を及ぼさない
その他(飛散物)			周囲に地震起因重大事故機能維持設計としている重大事故等対処施設はないため悪影響を及ぼさない	周囲に地震起因重大事故機能維持設計としている重大事故等対処施設はないため悪影響を及ぼさない	周囲に地震起因重大事故機能維持設計としている重大事故等対処施設はないため悪影響を及ぼさない	
第7号	設置場所(放射線影響の防止)	10mSv以下で作業管理	10mSv以下で作業管理	10mSv以下で作業管理		
第2項 (常設)	共通要因故障防止	地震(地震随伴の溢水, 化学薬品漏えい※1及び火災※2) ※1: 化学薬品漏えいに対しては, 化学薬品の漏えい源の耐震性により排除することとしている。 ※2: 火災に対しては, 第29条「火災等による損傷の防止」に基づき必要な措置を講じる。	・周囲に地震起因重大事故機能維持設計としている重大事故等対処施設はないため悪影響を及ぼさない	・周囲に地震起因重大事故機能維持設計としている重大事故等対処施設はないため悪影響を及ぼさない	・周囲に地震起因重大事故機能維持設計としている重大事故等対処施設はないため悪影響を及ぼさない	
		落雷	影響を受けない	影響を受けない	影響を受けない	
		降下火砕物による降灰濃度	影響を受けない	影響を受けない	影響を受けない	
第3項 (可搬型)	第1号	常設との接続性				
	第2号	異なる複数の接続口の確保 (再処理施設の外から水等を供給するもの)				
	第3号	設置場所(放射線影響の防止)				
	第4号	保管場所	常設重大事故等対処設備と異なる場所への保管			
			故意による大型航空機の衝突に対する考慮			
	第5号	アクセス ルート				
第6号	共通要因故障防止	地震(地震随伴の溢水, 化学薬品漏えい※1及び火災※2) ※1: 化学薬品漏えいに対しては, 化学薬品の漏えい源の耐震性により排除することとしている。 ※2: 火災に対しては, 第29条「火災等による損傷の防止」に基づき必要な措置を講じる。				
		落雷				
		降下火砕物による降灰濃度				

重大事故等対処設備基準適合性一覧表

		42条 電源設備	42条 電源設備	42条 電源設備		
		—	—	—		
		(1) 常設重大事故等対処設備	(1) 常設重大事故等対処設備	(1) 常設重大事故等対処設備		
		b. 電気設備の所内低圧系統	b. 電気設備の所内低圧系統	b. 電気設備の所内低圧系統		
33条適合性		低レベル廃液処理建屋の460V運転予備用母線	ハル・エンドピース貯蔵建屋の460V運転予備用母線	ウラン脱硝建屋の460V運転予備用母線		
		—	—	—		
		数量 1系統	数量 1系統	数量 1系統		
		—	—	—		
第1項 (共通)	第1号	個数 ()は可搬型重大事故等対処設備の故障時バックアップ ※待機除外時バックアップの個数は除く。	1系統	1系統	1系統	
		容量	—	—	—	
	第2号	環境条件における健全性	温度, 圧力, 湿度, 放射線	重大事故環境に対応	重大事故環境に対応	重大事故環境に対応
			自然現象等	屋内のため該当しない	屋内のため該当しない	屋内のため該当しない
		地震随伴の溢水, 化学薬品漏えい※1及び火災※2 ※1: 化学薬品漏えいに対しては, 化学薬品の漏えい源の耐震性により排除することとしている。 ※2: 火災に対しては, 第29条「火災等による損傷の防止」に基づき必要な措置を講じる。	地震随伴の溢水時は使用しないため該当しない	地震随伴の溢水時は使用しないため該当しない	地震随伴の溢水時は使用しないため該当しない	
	第3号	操作性	操作環境	屋内	屋内	屋内
			操作内容	遮断器の手動操作	遮断器の手動操作	遮断器の手動操作
	第4号	試験・検査	「33条 別紙-1」参照	「33条 別紙-1」参照	「33条 別紙-1」参照	
	第5号	切り替え性(本来の用途以外の用途で使用する場合)	通常と同じ遮断器操作	通常と同じ遮断器操作	通常と同じ遮断器操作	
	第6号	悪影響	系統設計	通常時の系統構成から重大事故等対処施設としての系統構成に変更できる構造としており悪影響を及ぼさない	通常時の系統構成から重大事故等対処施設としての系統構成に変更できる構造としており悪影響を及ぼさない	通常時の系統構成から重大事故等対処施設としての系統構成に変更できる構造としており悪影響を及ぼさない
			その他(飛散物)	周囲に地震起因重大事故機能維持設計としている重大事故等対処施設はないため悪影響を及ぼさない	周囲に地震起因重大事故機能維持設計としている重大事故等対処施設はないため悪影響を及ぼさない	周囲に地震起因重大事故機能維持設計としている重大事故等対処施設はないため悪影響を及ぼさない
	第7号	設置場所(放射線影響の防止)	10mSv以下で作業管理	10mSv以下で作業管理	10mSv以下で作業管理	
	第2項 (常設)	共通要因故障防止	地震(地震随伴の溢水, 化学薬品漏えい※1及び火災※2) ※1: 化学薬品漏えいに対しては, 化学薬品の漏えい源の耐震性により排除することとしている。 ※2: 火災に対しては, 第29条「火災等による損傷の防止」に基づき必要な措置を講じる。	・周囲に地震起因重大事故機能維持設計としている重大事故等対処施設はないため悪影響を及ぼさない	・周囲に地震起因重大事故機能維持設計としている重大事故等対処施設はないため悪影響を及ぼさない	・周囲に地震起因重大事故機能維持設計としている重大事故等対処施設はないため悪影響を及ぼさない
落雷			影響を受けない	影響を受けない	影響を受けない	
降下火砕物による降灰濃度			影響を受けない	影響を受けない	影響を受けない	
第3項 (可搬型)	第1号	常設との接続性				
	第2号	異なる複数の接続口の確保 (再処理施設の外から水等を供給するもの)				
	第3号	設置場所(放射線影響の防止)				
	第4号	保管場所	常設重大事故等対処設備と異なる場所への保管			
			故意による大型航空機の衝突に対する考慮			
	第5号	アクセス ルート				
第6号	共通要因故障防止	地震(地震随伴の溢水, 化学薬品漏えい※1及び火災※2) ※1: 化学薬品漏えいに対しては, 化学薬品の漏えい源の耐震性により排除することとしている。 ※2: 火災に対しては, 第29条「火災等による損傷の防止」に基づき必要な措置を講じる。				
		落雷				
		降下火砕物による降灰濃度				

重大事故等対処設備基準適合性一覧表

		42条 電源設備	42条 電源設備	42条 電源設備		
		—	—	—		
		(1) 常設重大事故等対処設備	(1) 常設重大事故等対処設備	(1) 常設重大事故等対処設備		
33条適合性		c. 電気設備の直流電源設備	c. 電気設備の直流電源設備	c. 電気設備の直流電源設備		
		非常用電源建屋の第2非常用直流電源設備	前処理建屋の第2非常用直流電源設備	分離建屋の第2非常用直流電源設備		
		—	—	—		
		数量 2系統	数量 2系統	数量 2系統		
		—	—	—		
第1項 (共通)	第1号	個数 ()は可搬型重大事故等対処設備の故障時バックアップ ※待機除外時バックアップの個数は除く。	2系統	2系統	2系統	
		容量	—	—	—	
	第2号	環境条件における健全性	温度, 圧力, 湿度, 放射線	重大事故環境に対応	重大事故環境に対応	重大事故環境に対応
			自然現象等	屋内のため該当しない	屋内のため該当しない	屋内のため該当しない
		地震随伴の溢水, 化学薬品漏えい※1及び火災※2 ※1: 化学薬品漏えいに対しては, 化学薬品の漏えい源の耐震性により排除することとしている。 ※2: 火災に対しては, 第29条「火災等による損傷の防止」に基づき必要な措置を講じる。	溢水防護対応	溢水防護対応	溢水防護対応	
	第3号	操作性	操作環境	屋内	屋内	屋内
			操作内容	遮断器の手動操作	遮断器の手動操作	遮断器の手動操作
	第4号	試験・検査	「33条 別紙-1」参照	「33条 別紙-1」参照	「33条 別紙-1」参照	
	第5号	切り替え性(本来の用途以外の用途で使用する場合)	通常と同じ遮断器操作	通常と同じ遮断器操作	通常と同じ遮断器操作	
	第6号	悪影響	系統設計	通常時の系統構成から重大事故等対処施設としての系統構成に変更できる構造としており悪影響を及ぼさない	通常時の系統構成から重大事故等対処施設としての系統構成に変更できる構造としており悪影響を及ぼさない	通常時の系統構成から重大事故等対処施設としての系統構成に変更できる構造としており悪影響を及ぼさない
			その他(飛散物)	周囲に地震起因重大事故機能維持設計としている重大事故等対処施設はないため悪影響を及ぼさない	周囲に地震起因重大事故機能維持設計としている重大事故等対処施設はないため悪影響を及ぼさない	周囲に地震起因重大事故機能維持設計としている重大事故等対処施設はないため悪影響を及ぼさない
	第7号	設置場所(放射線影響の防止)	10mSv以下で作業管理	10mSv以下で作業管理	10mSv以下で作業管理	
	第2項 (常設)	共通要因故障防止	地震(地震随伴の溢水, 化学薬品漏えい※1及び火災※2) ※1: 化学薬品漏えいに対しては, 化学薬品の漏えい源の耐震性により排除することとしている。 ※2: 火災に対しては, 第29条「火災等による損傷の防止」に基づき必要な措置を講じる。	・周囲に地震起因重大事故機能維持設計としている重大事故等対処施設はないため悪影響を及ぼさない ・溢水防護対応	・周囲に地震起因重大事故機能維持設計としている重大事故等対処施設はないため悪影響を及ぼさない ・溢水防護対応	・周囲に地震起因重大事故機能維持設計としている重大事故等対処施設はないため悪影響を及ぼさない ・溢水防護対応
落雷			影響を受けない	影響を受けない	影響を受けない	
降下火砕物による降灰濃度			影響を受けない	影響を受けない	影響を受けない	
第3項 (可搬型)	第1号	常設との接続性				
	第2号	異なる複数の接続口の確保 (再処理施設の外から水等を供給するもの)				
	第3号	設置場所(放射線影響の防止)				
	第4号	保管場所	常設重大事故等対処設備と異なる場所への保管			
			故意による大型航空機の衝突に対する考慮			
	第5号	アクセス ルート				
第6号	共通要因故障防止	地震(地震随伴の溢水, 化学薬品漏えい※1及び火災※2) ※1: 化学薬品漏えいに対しては, 化学薬品の漏えい源の耐震性により排除することとしている。 ※2: 火災に対しては, 第29条「火災等による損傷の防止」に基づき必要な措置を講じる。				
		落雷				
		降下火砕物による降灰濃度				

重大事故等対処設備基準適合性一覧表

		42条 電源設備	42条 電源設備	42条 電源設備		
33条適合性		—	—	—		
		(1) 常設重大事故等対処設備	(1) 常設重大事故等対処設備	(1) 常設重大事故等対処設備		
		c. 電気設備の直流電源設備	c. 電気設備の直流電源設備	c. 電気設備の直流電源設備		
		精製建屋の第2非常用直流電源設備	制御建屋の第2非常用直流電源設備	ウラン・プルトニウム混合脱硝建屋の第2非常用直流電源設備		
		—	—	—		
		数量 2系統	数量 2系統	数量 2系統		
		—	—	—		
第1項 (共通)	第1号	個数 ()は可搬型重大事故等対処設備の故障時バックアップ ※待機除外時バックアップの個数は除く。	2系統	2系統	2系統	
		容量	—	—	—	
	第2号	環境条件における健全性	温度, 圧力, 湿度, 放射線	重大事故環境に対応	重大事故環境に対応	重大事故環境に対応
			自然現象等	屋内のため該当しない	屋内のため該当しない	屋内のため該当しない
		地震随伴の溢水, 化学薬品漏えい※1及び火災※2 ※1: 化学薬品漏えいに対しては, 化学薬品の漏えい源の耐震性により排除することとしている。 ※2: 火災に対しては, 第29条「火災等による損傷の防止」に基づき必要な措置を講じる。	溢水防護対応	溢水防護対応	溢水防護対応	
	第3号	操作性	操作環境	屋内	屋内	屋内
			操作内容	遮断器の手動操作	遮断器の手動操作	遮断器の手動操作
	第4号	試験・検査	「33条 別紙-1」参照	「33条 別紙-1」参照	「33条 別紙-1」参照	
	第5号	切り替え性(本来の用途以外の用途で使用する場合)	通常と同じ遮断器操作	通常と同じ遮断器操作	通常と同じ遮断器操作	
	第6号	悪影響	系統設計	通常時の系統構成から重大事故等対処施設としての系統構成に変更できる構造としており悪影響を及ぼさない	通常時の系統構成から重大事故等対処施設としての系統構成に変更できる構造としており悪影響を及ぼさない	通常時の系統構成から重大事故等対処施設としての系統構成に変更できる構造としており悪影響を及ぼさない
			その他(飛散物)	周囲に地震起因重大事故機能維持設計としている重大事故等対処施設はないため悪影響を及ぼさない	周囲に地震起因重大事故機能維持設計としている重大事故等対処施設はないため悪影響を及ぼさない	周囲に地震起因重大事故機能維持設計としている重大事故等対処施設はないため悪影響を及ぼさない
	第7号	設置場所(放射線影響の防止)	10mSv以下で作業管理	10mSv以下で作業管理	10mSv以下で作業管理	
	第2項 (常設)	共通要因故障防止	地震(地震随伴の溢水, 化学薬品漏えい※1及び火災※2) ※1: 化学薬品漏えいに対しては, 化学薬品の漏えい源の耐震性により排除することとしている。 ※2: 火災に対しては, 第29条「火災等による損傷の防止」に基づき必要な措置を講じる。	・周囲に地震起因重大事故機能維持設計としている重大事故等対処施設はないため悪影響を及ぼさない ・溢水防護対応	・周囲に地震起因重大事故機能維持設計としている重大事故等対処施設はないため悪影響を及ぼさない ・溢水防護対応	・周囲に地震起因重大事故機能維持設計としている重大事故等対処施設はないため悪影響を及ぼさない ・溢水防護対応
落雷			影響を受けない	影響を受けない	影響を受けない	
降下火砕物による降灰濃度			影響を受けない	影響を受けない	影響を受けない	
第3項 (可搬型)	第1号	常設との接続性				
	第2号	異なる複数の接続口の確保 (再処理施設の外から水等を供給するもの)				
	第3号	設置場所(放射線影響の防止)				
	第4号	保管場所	常設重大事故等対処設備と異なる場所への保管			
			故意による大型航空機の衝突に対する考慮			
	第5号	アクセス ルート				
第6号	共通要因故障防止	地震(地震随伴の溢水, 化学薬品漏えい※1及び火災※2) ※1: 化学薬品漏えいに対しては, 化学薬品の漏えい源の耐震性により排除することとしている。 ※2: 火災に対しては, 第29条「火災等による損傷の防止」に基づき必要な措置を講じる。				
		落雷				
		降下火砕物による降灰濃度				

重大事故等対処設備基準適合性一覧表

		42条 電源設備	42条 電源設備	42条 電源設備		
		—	—	—		
		(1) 常設重大事故等対処設備	(1) 常設重大事故等対処設備	(1) 常設重大事故等対処設備		
33条適合性		c. 電気設備の直流電源設備	c. 電気設備の直流電源設備	c. 電気設備の直流電源設備		
		高レベル廃液ガラス固化建屋の第2非常用直流電源設備	使用済燃料の受入れ施設及び貯蔵施設の第1非常用直流電源設備	ユーティリティ建屋の直流電源設備		
		—	—	—		
		数量 2系統	数量 2系統	数量 2系統		
		—	—	—		
第1項 (共通)	第1号	個数 ()は可搬型重大事故等対処設備の故障時バックアップ ※待機除外時バックアップの個数は除く。	2系統	2系統	1系統	
		容量	—	—	—	
	第2号	環境条件における健全性	温度, 圧力, 湿度, 放射線	重大事故環境に対応	重大事故環境に対応	重大事故環境に対応
			自然現象等	屋内のため該当しない	屋内のため該当しない	屋内のため該当しない
		地震随伴の溢水, 化学薬品漏えい※1及び火災※2 ※1: 化学薬品漏えいに対しては, 化学薬品の漏えい源の耐震性により排除することとしている。 ※2: 火災に対しては, 第29条「火災等による損傷の防止」に基づき必要な措置を講じる。	溢水防護対応	溢水防護対応	溢水防護対応	
	第3号	操作性	操作環境	屋内	屋内	屋内
			操作内容	遮断器の手動操作	遮断器の手動操作	遮断器の手動操作
	第4号	試験・検査	「33条 別紙-1」参照	「33条 別紙-1」参照	「33条 別紙-1」参照	
	第5号	切り替え性(本来の用途以外の用途で使用する場合)	通常と同じ遮断器操作	通常と同じ遮断器操作	通常と同じ遮断器操作	
	第6号	悪影響	系統設計	通常時の系統構成から重大事故等対処施設としての系統構成に変更できる構造としており悪影響を及ぼさない	通常時の系統構成から重大事故等対処施設としての系統構成に変更できる構造としており悪影響を及ぼさない	通常時の系統構成から重大事故等対処施設としての系統構成に変更できる構造としており悪影響を及ぼさない
その他(飛散物)			周囲に地震起因重大事故機能維持設計としている重大事故等対処施設はないため悪影響を及ぼさない	周囲に地震起因重大事故機能維持設計としている重大事故等対処施設はないため悪影響を及ぼさない	周囲に地震起因重大事故機能維持設計としている重大事故等対処施設はないため悪影響を及ぼさない	
第7号	設置場所(放射線影響の防止)	10mSv以下で作業管理	10mSv以下で作業管理	10mSv以下で作業管理		
第2項 (常設)	共通要因故障防止	地震(地震随伴の溢水, 化学薬品漏えい※1及び火災※2) ※1: 化学薬品漏えいに対しては, 化学薬品の漏えい源の耐震性により排除することとしている。 ※2: 火災に対しては, 第29条「火災等による損傷の防止」に基づき必要な措置を講じる。	・周囲に地震起因重大事故機能維持設計としている重大事故等対処施設はないため悪影響を及ぼさない ・溢水防護対応	・周囲に地震起因重大事故機能維持設計としている重大事故等対処施設はないため悪影響を及ぼさない ・溢水防護対応	・周囲に地震起因重大事故機能維持設計としている重大事故等対処施設はないため悪影響を及ぼさない ・溢水防護対応	
		落雷	影響を受けない	影響を受けない	影響を受けない	
		降下火砕物による降灰濃度	影響を受けない	影響を受けない	影響を受けない	
第3項 (可搬型)	第1号	常設との接続性				
	第2号	異なる複数の接続口の確保 (再処理施設の外から水等を供給するもの)				
	第3号	設置場所(放射線影響の防止)				
	第4号	保管場所	常設重大事故等対処設備と異なる場所への保管			
			故意による大型航空機の衝突に対する考慮			
	第5号	アクセス ルート				
第6号	共通要因故障防止	地震(地震随伴の溢水, 化学薬品漏えい※1及び火災※2) ※1: 化学薬品漏えいに対しては, 化学薬品の漏えい源の耐震性により排除することとしている。 ※2: 火災に対しては, 第29条「火災等による損傷の防止」に基づき必要な措置を講じる。				
		落雷				
		降下火砕物による降灰濃度				

重大事故等対処設備基準適合性一覧表

		42条 電源設備	42条 電源設備	42条 電源設備		
		—	—	—		
		(1) 常設重大事故等対処設備	(1) 常設重大事故等対処設備	(1) 常設重大事故等対処設備		
33条適合性		c. 電気設備の直流電源設備	c. 電気設備の直流電源設備	c. 電気設備の直流電源設備		
		第2ユーティリティ建屋の直流電源設備	前処理建屋の直流電源設備	制御建屋の直流電源設備		
		—	—	—		
		数量 1系統	数量 1系統	数量 1系統		
		—	—	—		
第1項 (共通)	第1号	個数 ()は可搬型重大事故等対処設備の故障時バックアップ ※待機除外時バックアップの個数は除く。	1系統	1系統	1系統	
		容量	—	—	—	
	第2号	環境条件における健全性	温度, 圧力, 湿度, 放射線	重大事故環境に対応	重大事故環境に対応	重大事故環境に対応
			自然現象等	屋内のため該当しない	屋内のため該当しない	屋内のため該当しない
		地震随伴の溢水, 化学薬品漏えい※1及び火災※2 ※1: 化学薬品漏えいに対しては, 化学薬品の漏えい源の耐震性により排除することとしている。 ※2: 火災に対しては, 第29条「火災等による損傷の防止」に基づき必要な措置を講じる。	溢水防護対応	溢水防護対応	溢水防護対応	
	第3号	操作性	操作環境	屋内	屋内	屋内
			操作内容	遮断器の手動操作	遮断器の手動操作	遮断器の手動操作
	第4号	試験・検査	「33条 別紙-1」参照	「33条 別紙-1」参照	「33条 別紙-1」参照	
	第5号	切り替え性(本来の用途以外の用途で使用する場合)	通常と同じ遮断器操作	通常と同じ遮断器操作	通常と同じ遮断器操作	
	第6号	悪影響	系統設計	通常時の系統構成から重大事故等対処施設としての系統構成に変更できる構造としており悪影響を及ぼさない	通常時の系統構成から重大事故等対処施設としての系統構成に変更できる構造としており悪影響を及ぼさない	通常時の系統構成から重大事故等対処施設としての系統構成に変更できる構造としており悪影響を及ぼさない
			その他(飛散物)	周囲に地震起因重大事故機能維持設計としている重大事故等対処施設はないため悪影響を及ぼさない	周囲に地震起因重大事故機能維持設計としている重大事故等対処施設はないため悪影響を及ぼさない	周囲に地震起因重大事故機能維持設計としている重大事故等対処施設はないため悪影響を及ぼさない
	第7号	設置場所(放射線影響の防止)	10mSv以下で作業管理	10mSv以下で作業管理	10mSv以下で作業管理	
	第2項 (常設)	共通要因故障防止	地震(地震随伴の溢水, 化学薬品漏えい※1及び火災※2) ※1: 化学薬品漏えいに対しては, 化学薬品の漏えい源の耐震性により排除することとしている。 ※2: 火災に対しては, 第29条「火災等による損傷の防止」に基づき必要な措置を講じる。	・周囲に地震起因重大事故機能維持設計としている重大事故等対処施設はないため悪影響を及ぼさない ・溢水防護対応	・周囲に地震起因重大事故機能維持設計としている重大事故等対処施設はないため悪影響を及ぼさない ・溢水防護対応	・周囲に地震起因重大事故機能維持設計としている重大事故等対処施設はないため悪影響を及ぼさない ・溢水防護対応
落雷			影響を受けない	影響を受けない	影響を受けない	
降下火砕物による降灰濃度			影響を受けない	影響を受けない	影響を受けない	
第3項 (可搬型)	第1号	常設との接続性				
	第2号	異なる複数の接続口の確保 (再処理施設の外から水等を供給するもの)				
	第3号	設置場所(放射線影響の防止)				
	第4号	保管場所	常設重大事故等対処設備と異なる場所への保管			
			故意による大型航空機の衝突に対する考慮			
	第5号	アクセス ルート				
第6号	共通要因故障防止	地震(地震随伴の溢水, 化学薬品漏えい※1及び火災※2) ※1: 化学薬品漏えいに対しては, 化学薬品の漏えい源の耐震性により排除することとしている。 ※2: 火災に対しては, 第29条「火災等による損傷の防止」に基づき必要な措置を講じる。				
		落雷				
		降下火砕物による降灰濃度				

重大事故等対処設備基準適合性一覧表

		42条 電源設備	42条 電源設備	42条 電源設備		
		—	—	—		
		(1) 常設重大事故等対処設備	(1) 常設重大事故等対処設備	(1) 常設重大事故等対処設備		
33条適合性		c. 電気設備の直流電源設備	c. 電気設備の直流電源設備	c. 電気設備の直流電源設備		
		低レベル廃棄物処理建屋の直流電源設備	低レベル廃液処理建屋の直流電源設備	ハル・エンドピース貯蔵建屋の直流電源設備		
		—	—	—		
		数量 1系統	数量 1系統	数量 1系統		
		—	—	—		
第1項 (共通)	第1号	個数 ()は可搬型重大事故等対処設備の故障時バックアップ ※待機除外時バックアップの個数は除く。	1系統	1系統	1系統	
		容量	—	—	—	
	第2号	環境条件における健全性	温度, 圧力, 湿度, 放射線	重大事故環境に対応	重大事故環境に対応	重大事故環境に対応
			自然現象等	屋内のため該当しない	屋内のため該当しない	屋内のため該当しない
		地震随伴の溢水, 化学薬品漏えい※1及び火災※2 ※1: 化学薬品漏えいに対しては, 化学薬品の漏えい源の耐震性により排除することとしている。 ※2: 火災に対しては, 第29条「火災等による損傷の防止」に基づき必要な措置を講じる。	溢水防護対応	溢水防護対応	溢水防護対応	
	第3号	操作性	操作環境	屋内	屋内	屋内
			操作内容	遮断器の手動操作	遮断器の手動操作	遮断器の手動操作
	第4号	試験・検査	「33条 別紙-1」参照	「33条 別紙-1」参照	「33条 別紙-1」参照	
	第5号	切り替え性(本来の用途以外の用途で使用する場合)	通常と同じ遮断器操作	通常と同じ遮断器操作	通常と同じ遮断器操作	
	第6号	悪影響	系統設計	通常時の系統構成から重大事故等対処施設としての系統構成に変更できる構造としており悪影響を及ぼさない	通常時の系統構成から重大事故等対処施設としての系統構成に変更できる構造としており悪影響を及ぼさない	通常時の系統構成から重大事故等対処施設としての系統構成に変更できる構造としており悪影響を及ぼさない
その他(飛散物)			周囲に地震起因重大事故機能維持設計としている重大事故等対処施設はないため悪影響を及ぼさない	周囲に地震起因重大事故機能維持設計としている重大事故等対処施設はないため悪影響を及ぼさない	周囲に地震起因重大事故機能維持設計としている重大事故等対処施設はないため悪影響を及ぼさない	
第7号	設置場所(放射線影響の防止)	10mSv以下で作業管理	10mSv以下で作業管理	10mSv以下で作業管理		
第2項 (常設)	共通要因故障防止	地震(地震随伴の溢水, 化学薬品漏えい※1及び火災※2) ※1: 化学薬品漏えいに対しては, 化学薬品の漏えい源の耐震性により排除することとしている。 ※2: 火災に対しては, 第29条「火災等による損傷の防止」に基づき必要な措置を講じる。	・周囲に地震起因重大事故機能維持設計としている重大事故等対処施設はないため悪影響を及ぼさない ・溢水防護対応	・周囲に地震起因重大事故機能維持設計としている重大事故等対処施設はないため悪影響を及ぼさない ・溢水防護対応	・周囲に地震起因重大事故機能維持設計としている重大事故等対処施設はないため悪影響を及ぼさない ・溢水防護対応	
		落雷	影響を受けない	影響を受けない	影響を受けない	
		降下火砕物による降灰濃度	影響を受けない	影響を受けない	影響を受けない	
第3項 (可搬型)	第1号	常設との接続性				
	第2号	異なる複数の接続口の確保 (再処理施設の外から水等を供給するもの)				
	第3号	設置場所(放射線影響の防止)				
	第4号	保管場所	常設重大事故等対処設備と異なる場所への保管			
			故意による大型航空機の衝突に対する考慮			
	第5号	アクセス ルート				
第6号	共通要因故障防止	地震(地震随伴の溢水, 化学薬品漏えい※1及び火災※2) ※1: 化学薬品漏えいに対しては, 化学薬品の漏えい源の耐震性により排除することとしている。 ※2: 火災に対しては, 第29条「火災等による損傷の防止」に基づき必要な措置を講じる。				
		落雷				
		降下火砕物による降灰濃度				

重大事故等対処設備基準適合性一覧表

		42条 電源設備	42条 電源設備	42条 電源設備		
		—	—	—		
		(1) 常設重大事故等対処設備	(1) 常設重大事故等対処設備	(1) 常設重大事故等対処設備		
		c. 電気設備の直流電源設備	d. 電気設備の計測制御用交流電源設備	d. 電気設備の計測制御用交流電源設備		
		ウラン脱硝建屋の直流電源設備	前処理建屋の非常用計測制御用交流電源設備	分離建屋の非常用計測制御用交流電源設備		
		—	—	—		
		数量 1系統	数量 2系統	数量 2系統		
		—	—	—		
第1項 (共通)	第1号	個数 ()は可搬型重大事故等対処設備の故障時バックアップ ※待機除外時バックアップの個数は除く。	1系統	2系統	2系統	
		容量	—	—	—	
	第2号	環境条件における健全性	温度, 圧力, 湿度, 放射線	重大事故環境に対応	重大事故環境に対応	重大事故環境に対応
			自然現象等	屋内のため該当しない	屋内のため該当しない	屋内のため該当しない
		地震随伴の溢水, 化学薬品漏えい※1及び火災※2 ※1: 化学薬品漏えいに対しては, 化学薬品の漏えい源の耐震性により排除することとしている。 ※2: 火災に対しては, 第29条「火災等による損傷の防止」に基づき必要な措置を講じる。	溢水防護対応	溢水防護対応	溢水防護対応	
	第3号	操作性	操作環境	屋内	屋内	屋内
			操作内容	遮断器の手動操作	遮断器の手動操作	遮断器の手動操作
	第4号	試験・検査	「33条 別紙-1」参照	「33条 別紙-1」参照	「33条 別紙-1」参照	
	第5号	切り替え性(本来の用途以外の用途で使用する場合)	通常と同じ遮断器操作	通常と同じ遮断器操作	通常と同じ遮断器操作	
	第6号	悪影響	系統設計	通常時の系統構成から重大事故等対処施設としての系統構成に変更できる構造としており悪影響を及ぼさない	通常時の系統構成から重大事故等対処施設としての系統構成に変更できる構造としており悪影響を及ぼさない	通常時の系統構成から重大事故等対処施設としての系統構成に変更できる構造としており悪影響を及ぼさない
その他(飛散物)			周囲に地震起因重大事故機能維持設計としている重大事故等対処施設はないため悪影響を及ぼさない	周囲に地震起因重大事故機能維持設計としている重大事故等対処施設はないため悪影響を及ぼさない	周囲に地震起因重大事故機能維持設計としている重大事故等対処施設はないため悪影響を及ぼさない	
第7号	設置場所(放射線影響の防止)	10mSv以下で作業管理	10mSv以下で作業管理	10mSv以下で作業管理		
第2項 (常設)	共通要因故障防止	地震(地震随伴の溢水, 化学薬品漏えい※1及び火災※2) ※1: 化学薬品漏えいに対しては, 化学薬品の漏えい源の耐震性により排除することとしている。 ※2: 火災に対しては, 第29条「火災等による損傷の防止」に基づき必要な措置を講じる。	・周囲に地震起因重大事故機能維持設計としている重大事故等対処施設はないため悪影響を及ぼさない ・溢水防護対応	・周囲に地震起因重大事故機能維持設計としている重大事故等対処施設はないため悪影響を及ぼさない ・溢水防護対応	・周囲に地震起因重大事故機能維持設計としている重大事故等対処施設はないため悪影響を及ぼさない ・溢水防護対応	
		落雷	影響を受けない	影響を受けない	影響を受けない	
		降下火砕物による降灰濃度	影響を受けない	影響を受けない	影響を受けない	
第3項 (可搬型)	第1号	常設との接続性				
	第2号	異なる複数の接続口の確保 (再処理施設の外から水等を供給するもの)				
	第3号	設置場所(放射線影響の防止)				
	第4号	保管場所	常設重大事故等対処設備と異なる場所への保管			
			故意による大型航空機の衝突に対する考慮			
	第5号	アクセス ルート				
第6号	共通要因故障防止	地震(地震随伴の溢水, 化学薬品漏えい※1及び火災※2) ※1: 化学薬品漏えいに対しては, 化学薬品の漏えい源の耐震性により排除することとしている。 ※2: 火災に対しては, 第29条「火災等による損傷の防止」に基づき必要な措置を講じる。				
		落雷				
		降下火砕物による降灰濃度				

重大事故等対処設備基準適合性一覧表

		42条 電源設備	42条 電源設備	42条 電源設備		
		—	—	—		
		(1) 常設重大事故等対処設備	(1) 常設重大事故等対処設備	(1) 常設重大事故等対処設備		
		d. 電気設備の計測制御用交流電源設備	d. 電気設備の計測制御用交流電源設備	d. 電気設備の計測制御用交流電源設備		
		精製建屋の非常用計測制御用交流電源設備	制御建屋の非常用計測制御用交流電源設備	ウラン・プルトニウム混合脱硝建屋の非常用計測制御用交流電源設備		
		—	—	—		
		数量 2系統	数量 2系統	数量 2系統		
		—	—	—		
第1項 (共通)	第1号	個数 ()は可搬型重大事故等対処設備の故障時バックアップ ※待機除外時バックアップの個数は除く。	2系統	2系統	2系統	
		容量	—	—	—	
	第2号	環境条件における健全性	温度, 圧力, 湿度, 放射線	重大事故環境に対応	重大事故環境に対応	重大事故環境に対応
			自然現象等	屋内のため該当しない	屋内のため該当しない	屋内のため該当しない
		地震随伴の溢水, 化学薬品漏えい※1及び火災※2 ※1: 化学薬品漏えいに対しては, 化学薬品の漏えい源の耐震性により排除することとしている。 ※2: 火災に対しては, 第29条「火災等による損傷の防止」に基づき必要な措置を講じる。	溢水防護対応	溢水防護対応	溢水防護対応	
	第3号	操作性	操作環境	屋内	屋内	屋内
			操作内容	遮断器の手動操作	遮断器の手動操作	遮断器の手動操作
	第4号	試験・検査	「33条 別紙-1」参照	「33条 別紙-1」参照	「33条 別紙-1」参照	
	第5号	切り替え性(本来の用途以外の用途で使用する場合)	通常と同じ遮断器操作	通常と同じ遮断器操作	通常と同じ遮断器操作	
	第6号	悪影響	系統設計	通常時の系統構成から重大事故等対処施設としての系統構成に変更できる構造としており悪影響を及ぼさない	通常時の系統構成から重大事故等対処施設としての系統構成に変更できる構造としており悪影響を及ぼさない	通常時の系統構成から重大事故等対処施設としての系統構成に変更できる構造としており悪影響を及ぼさない
その他(飛散物)			周囲に地震起因重大事故機能維持設計としている重大事故等対処施設はないため悪影響を及ぼさない	周囲に地震起因重大事故機能維持設計としている重大事故等対処施設はないため悪影響を及ぼさない	周囲に地震起因重大事故機能維持設計としている重大事故等対処施設はないため悪影響を及ぼさない	
第7号	設置場所(放射線影響の防止)	10mSv以下で作業管理	10mSv以下で作業管理	10mSv以下で作業管理		
第2項 (常設)	共通要因故障防止	地震(地震随伴の溢水, 化学薬品漏えい※1及び火災※2) ※1: 化学薬品漏えいに対しては, 化学薬品の漏えい源の耐震性により排除することとしている。 ※2: 火災に対しては, 第29条「火災等による損傷の防止」に基づき必要な措置を講じる。	・周囲に地震起因重大事故機能維持設計としている重大事故等対処施設はないため悪影響を及ぼさない ・溢水防護対応	・周囲に地震起因重大事故機能維持設計としている重大事故等対処施設はないため悪影響を及ぼさない ・溢水防護対応	・周囲に地震起因重大事故機能維持設計としている重大事故等対処施設はないため悪影響を及ぼさない ・溢水防護対応	
		落雷	影響を受けない	影響を受けない	影響を受けない	
		降下火砕物による降灰濃度	影響を受けない	影響を受けない	影響を受けない	
第3項 (可搬型)	第1号	常設との接続性				
	第2号	異なる複数の接続口の確保 (再処理施設の外から水等を供給するもの)				
	第3号	設置場所(放射線影響の防止)				
	第4号	保管場所	常設重大事故等対処設備と異なる場所への保管			
			故意による大型航空機の衝突に対する考慮			
	第5号	アクセス ルート				
第6号	共通要因故障防止	地震(地震随伴の溢水, 化学薬品漏えい※1及び火災※2) ※1: 化学薬品漏えいに対しては, 化学薬品の漏えい源の耐震性により排除することとしている。 ※2: 火災に対しては, 第29条「火災等による損傷の防止」に基づき必要な措置を講じる。				
		落雷				
		降下火砕物による降灰濃度				

重大事故等対処設備基準適合性一覧表

		42条 電源設備	42条 電源設備	42条 電源設備		
33条適合性		(1) 常設重大事故等対処設備	(1) 常設重大事故等対処設備	(1) 常設重大事故等対処設備		
		d. 電気設備の計測制御用交流電源設備	d. 電気設備の計測制御用交流電源設備	d. 電気設備の計測制御用交流電源設備		
		高レベル廃液ガラス固化建屋の非常用計測制御用交流電源設備	使用済燃料の受入れ施設及び貯蔵施設の非常用計測制御用交流電源設備	ユーティリティ建屋の計測制御用交流電源設備		
		数量 2系統	数量 2系統	数量 1系統		
第1項 (共通)	第1号	個数 ()は可搬型重大事故等対処設備の故障時バックアップ ※待機除外時バックアップの個数は除く。	2系統	2系統	1系統	
		容量	-	-	-	
	第2号	環境条件における健全性	温度, 圧力, 湿度, 放射線	重大事故環境に対応	重大事故環境に対応	重大事故環境に対応
			自然現象等	屋内のため該当しない	屋内のため該当しない	屋内のため該当しない
		地震随伴の溢水, 化学薬品漏えい※1及び火災※2 ※1: 化学薬品漏えいに対しては, 化学薬品の漏えい源の耐震性により排除することとしている。 ※2: 火災に対しては, 第29条「火災等による損傷の防止」に基づき必要な措置を講じる。	溢水防護対応	溢水防護対応	溢水防護対応	
	第3号	操作性	操作環境	屋内	屋内	屋内
			操作内容	遮断器の手動操作	遮断器の手動操作	遮断器の手動操作
	第4号	試験・検査	「33条 別紙-1」参照	「33条 別紙-1」参照	「33条 別紙-1」参照	
	第5号	切り替え性(本来の用途以外の用途で使用する場合)	通常と同じ遮断器操作	通常と同じ遮断器操作	通常と同じ遮断器操作	
	第6号	悪影響	系統設計	通常時の系統構成から重大事故等対処施設としての系統構成に変更できる構造としており悪影響を及ぼさない	通常時の系統構成から重大事故等対処施設としての系統構成に変更できる構造としており悪影響を及ぼさない	通常時の系統構成から重大事故等対処施設としての系統構成に変更できる構造としており悪影響を及ぼさない
その他(飛散物)			周囲に地震起因重大事故機能維持設計としている重大事故等対処施設はないため悪影響を及ぼさない	周囲に地震起因重大事故機能維持設計としている重大事故等対処施設はないため悪影響を及ぼさない	周囲に地震起因重大事故機能維持設計としている重大事故等対処施設はないため悪影響を及ぼさない	
第7号	設置場所(放射線影響の防止)	10mSv以下で作業管理	10mSv以下で作業管理	10mSv以下で作業管理		
第2項 (常設)	共通要因故障防止	地震(地震随伴の溢水, 化学薬品漏えい※1及び火災※2) ※1: 化学薬品漏えいに対しては, 化学薬品の漏えい源の耐震性により排除することとしている。 ※2: 火災に対しては, 第29条「火災等による損傷の防止」に基づき必要な措置を講じる。	・周囲に地震起因重大事故機能維持設計としている重大事故等対処施設はないため悪影響を及ぼさない ・溢水防護対応	・周囲に地震起因重大事故機能維持設計としている重大事故等対処施設はないため悪影響を及ぼさない ・溢水防護対応	・周囲に地震起因重大事故機能維持設計としている重大事故等対処施設はないため悪影響を及ぼさない ・溢水防護対応	
		落雷	影響を受けない	影響を受けない	影響を受けない	
		降下火砕物による降灰濃度	影響を受けない	影響を受けない	影響を受けない	
第3項 (可搬型)	第1号	常設との接続性				
	第2号	異なる複数の接続口の確保 (再処理施設の外から水等を供給するもの)				
	第3号	設置場所(放射線影響の防止)				
	第4号	保管場所	常設重大事故等対処設備と異なる場所への保管			
			故意による大型航空機の衝突に対する考慮			
	第5号	アクセス ルート				
第6号	共通要因故障防止	地震(地震随伴の溢水, 化学薬品漏えい※1及び火災※2) ※1: 化学薬品漏えいに対しては, 化学薬品の漏えい源の耐震性により排除することとしている。 ※2: 火災に対しては, 第29条「火災等による損傷の防止」に基づき必要な措置を講じる。				
		落雷				
		降下火砕物による降灰濃度				

重大事故等対処設備基準適合性一覧表

		42条 電源設備	42条 電源設備	42条 電源設備		
		—	—	—		
		(1) 常設重大事故等対処設備	(1) 常設重大事故等対処設備	(1) 常設重大事故等対処設備		
33条適合性		d. 電気設備の計測制御用交流電源設備	d. 電気設備の計測制御用交流電源設備	d. 電気設備の計測制御用交流電源設備		
		第2ユーティリティ建屋の計測制御用交流電源設備	前処理建屋の計測制御用交流電源設備	分離建屋の計測制御用交流電源設備		
		—	—	—		
		数量 1系統	数量 1系統	数量 1系統		
		—	—	—		
第1項 (共通)	第1号	個数 ()は可搬型重大事故等対処設備の故障時バックアップ ※待機除外時バックアップの個数は除く。	1系統	1系統	1系統	
		容量	—	—	—	
	第2号	環境条件における健全性	温度, 圧力, 湿度, 放射線	重大事故環境に対応	重大事故環境に対応	重大事故環境に対応
			自然現象等	屋内のため該当しない	屋内のため該当しない	屋内のため該当しない
		地震随伴の溢水, 化学薬品漏えい※1及び火災※2 ※1: 化学薬品漏えいに対しては, 化学薬品の漏えい源の耐震性により排除することとしている。 ※2: 火災に対しては, 第29条「火災等による損傷の防止」に基づき必要な措置を講じる。	溢水防護対応	溢水防護対応	溢水防護対応	
	第3号	操作性	操作環境	屋内	屋内	屋内
			操作内容	遮断器の手動操作	遮断器の手動操作	遮断器の手動操作
	第4号	試験・検査	「33条 別紙-1」参照	「33条 別紙-1」参照	「33条 別紙-1」参照	
	第5号	切り替え性(本来の用途以外の用途で使用する場合)	通常と同じ遮断器操作	通常と同じ遮断器操作	通常と同じ遮断器操作	
	第6号	悪影響	系統設計	通常時の系統構成から重大事故等対処施設としての系統構成に変更できる構造としており悪影響を及ぼさない	通常時の系統構成から重大事故等対処施設としての系統構成に変更できる構造としており悪影響を及ぼさない	通常時の系統構成から重大事故等対処施設としての系統構成に変更できる構造としており悪影響を及ぼさない
その他(飛散物)			周囲に地震起因重大事故機能維持設計としている重大事故等対処施設はないため悪影響を及ぼさない	周囲に地震起因重大事故機能維持設計としている重大事故等対処施設はないため悪影響を及ぼさない	周囲に地震起因重大事故機能維持設計としている重大事故等対処施設はないため悪影響を及ぼさない	
第7号	設置場所(放射線影響の防止)	10mSv以下で作業管理	10mSv以下で作業管理	10mSv以下で作業管理		
第2項 (常設)	共通要因故障防止	地震(地震随伴の溢水, 化学薬品漏えい※1及び火災※2) ※1: 化学薬品漏えいに対しては, 化学薬品の漏えい源の耐震性により排除することとしている。 ※2: 火災に対しては, 第29条「火災等による損傷の防止」に基づき必要な措置を講じる。	・周囲に地震起因重大事故機能維持設計としている重大事故等対処施設はないため悪影響を及ぼさない ・溢水防護対応	・周囲に地震起因重大事故機能維持設計としている重大事故等対処施設はないため悪影響を及ぼさない ・溢水防護対応	・周囲に地震起因重大事故機能維持設計としている重大事故等対処施設はないため悪影響を及ぼさない ・溢水防護対応	
		落雷	影響を受けない	影響を受けない	影響を受けない	
		降下火砕物による降灰濃度	影響を受けない	影響を受けない	影響を受けない	
第3項 (可搬型)	第1号	常設との接続性				
	第2号	異なる複数の接続口の確保 (再処理施設の外から水等を供給するもの)				
	第3号	設置場所(放射線影響の防止)				
	第4号	保管場所	常設重大事故等対処設備と異なる場所への保管			
			故意による大型航空機の衝突に対する考慮			
	第5号	アクセス ルート				
第6号	共通要因故障防止	地震(地震随伴の溢水, 化学薬品漏えい※1及び火災※2) ※1: 化学薬品漏えいに対しては, 化学薬品の漏えい源の耐震性により排除することとしている。 ※2: 火災に対しては, 第29条「火災等による損傷の防止」に基づき必要な措置を講じる。				
		落雷				
		降下火砕物による降灰濃度				

重大事故等対処設備基準適合性一覧表

		42条 電源設備	42条 電源設備	42条 電源設備		
33条適合性		—	—	—		
		(1) 常設重大事故等対処設備	(1) 常設重大事故等対処設備	(1) 常設重大事故等対処設備		
		d. 電気設備の計測制御用交流電源設備	d. 電気設備の計測制御用交流電源設備	d. 電気設備の計測制御用交流電源設備		
		精製建屋の計測制御用交流電源設備	制御建屋の計測制御用交流電源設備	ウラン・プルトニウム混合脱硝建屋の計測制御用交流電源設備		
		—	—	—		
		数量 1系統	数量 4系統	数量 1系統		
		—	—	—		
第1項 (共通)	第1号	個数 ()は可搬型重大事故等対処設備の故障時バックアップ ※待機除外時バックアップの個数は除く。	1系統	1系統	1系統	
		容量	—	—	—	
	第2号	環境条件における健全性	温度, 圧力, 湿度, 放射線	重大事故環境に対応	重大事故環境に対応	重大事故環境に対応
			自然現象等	屋内のため該当しない	屋内のため該当しない	屋内のため該当しない
		地震随伴の溢水, 化学薬品漏えい※1及び火災※2 ※1: 化学薬品漏えいに対しては, 化学薬品の漏えい源の耐震性により排除することとしている。 ※2: 火災に対しては, 第29条「火災等による損傷の防止」に基づき必要な措置を講じる。	溢水防護対応	溢水防護対応	溢水防護対応	
	第3号	操作性	操作環境	屋内	屋内	屋内
			操作内容	遮断器の手動操作	遮断器の手動操作	遮断器の手動操作
	第4号	試験・検査	「33条 別紙-1」参照	「33条 別紙-1」参照	「33条 別紙-1」参照	
	第5号	切り替え性(本来の用途以外の用途で使用する場合)	通常と同じ遮断器操作	通常と同じ遮断器操作	通常と同じ遮断器操作	
	第6号	悪影響	系統設計	通常時の系統構成から重大事故等対処施設としての系統構成に変更できる構造としており悪影響を及ぼさない	通常時の系統構成から重大事故等対処施設としての系統構成に変更できる構造としており悪影響を及ぼさない	通常時の系統構成から重大事故等対処施設としての系統構成に変更できる構造としており悪影響を及ぼさない
			その他(飛散物)	周囲に地震起因重大事故機能維持設計としている重大事故等対処施設はないため悪影響を及ぼさない	周囲に地震起因重大事故機能維持設計としている重大事故等対処施設はないため悪影響を及ぼさない	周囲に地震起因重大事故機能維持設計としている重大事故等対処施設はないため悪影響を及ぼさない
	第7号	設置場所(放射線影響の防止)	10mSv以下で作業管理	10mSv以下で作業管理	10mSv以下で作業管理	
	第2項 (常設)	共通要因故障防止	地震(地震随伴の溢水, 化学薬品漏えい※1及び火災※2) ※1: 化学薬品漏えいに対しては, 化学薬品の漏えい源の耐震性により排除することとしている。 ※2: 火災に対しては, 第29条「火災等による損傷の防止」に基づき必要な措置を講じる。	・周囲に地震起因重大事故機能維持設計としている重大事故等対処施設はないため悪影響を及ぼさない ・溢水防護対応	・周囲に地震起因重大事故機能維持設計としている重大事故等対処施設はないため悪影響を及ぼさない ・溢水防護対応	・周囲に地震起因重大事故機能維持設計としている重大事故等対処施設はないため悪影響を及ぼさない ・溢水防護対応
落雷			影響を受けない	影響を受けない	影響を受けない	
降下火砕物による降灰濃度			影響を受けない	影響を受けない	影響を受けない	
第3項 (可搬型)	第1号	常設との接続性				
	第2号	異なる複数の接続口の確保 (再処理施設の外から水等を供給するもの)				
	第3号	設置場所(放射線影響の防止)				
	第4号	保管場所	常設重大事故等対処設備と異なる場所への保管			
			故意による大型航空機の衝突に対する考慮			
	第5号	アクセス ルート				
第6号	共通要因故障防止	地震(地震随伴の溢水, 化学薬品漏えい※1及び火災※2) ※1: 化学薬品漏えいに対しては, 化学薬品の漏えい源の耐震性により排除することとしている。 ※2: 火災に対しては, 第29条「火災等による損傷の防止」に基づき必要な措置を講じる。				
		落雷				
		降下火砕物による降灰濃度				

重大事故等対処設備基準適合性一覧表

		42条 電源設備	42条 電源設備	42条 電源設備		
33条適合性		—	—	—		
		(1) 常設重大事故等対処設備	(1) 常設重大事故等対処設備	(1) 常設重大事故等対処設備		
		d. 電気設備の計測制御用交流電源設備	d. 電気設備の計測制御用交流電源設備	b. 重大事故対処用母線		
		高レベル廃液ガラス固化建屋の計測制御用交流電源設備	使用済燃料の受入れ施設及び貯蔵施設の計測制御用交流電源設備	前処理建屋の重大事故対処用母線(常設分電盤, 常設電源ケーブル)		
		—	—	—		
		数量 1系統	数量 1系統	数量 2系統		
		—	—	—		
第1項(共通)	第1号	個数 ()は可搬型重大事故等対処設備の故障時バックアップ ※待機除外時バックアップの個数は除く。	1系統	1系統	2系統	
		容量	—	—	—	
	第2号	環境条件における健全性	温度, 圧力, 湿度, 放射線	重大事故環境に対応	重大事故環境に対応	重大事故環境に対応
			自然現象等	屋内のため該当しない	屋内のため該当しない	屋内のため該当しない
		地震随伴の溢水, 化学薬品漏えい※1及び火災※2 ※1: 化学薬品漏えいに対しては, 化学薬品の漏えい源の耐震性により排除することとしている。 ※2: 火災に対しては, 第29条「火災等による損傷の防止」に基づき必要な措置を講じる。	溢水防護対応	溢水防護対応	溢水防護対応	
	第3号	操作性	操作環境	屋内	屋内	屋内
			操作内容	遮断器の手動操作	遮断器の手動操作	遮断器の手動操作
	第4号	試験・検査	「33条 別紙-1」参照	「33条 別紙-1」参照	「33条 別紙-1」参照	
	第5号	切り替え性(本来の用途以外の用途で使用する場合)	通常と同じ遮断器操作	通常と同じ遮断器操作	重大事故対処専用であり該当しない	
	第6号	悪影響	系統設計	通常時の系統構成から重大事故等対処施設としての系統構成に変更できる構造としており悪影響を及ぼさない	通常時の系統構成から重大事故等対処施設としての系統構成に変更できる構造としており悪影響を及ぼさない	通常時は分離された状態であり悪影響を及ぼさない
			その他(飛散物)	周囲に地震起因重大事故機能維持設計としている重大事故等対処施設はないため悪影響を及ぼさない	周囲に地震起因重大事故機能維持設計としている重大事故等対処施設はないため悪影響を及ぼさない	地震起因重大事故機能維持設計としており悪影響を及ぼさない
	第7号	設置場所(放射線影響の防止)	10mSv以下で作業管理	10mSv以下で作業管理	10mSv以下で作業管理	
	第2項(常設)	共通要因故障防止	地震(地震随伴の溢水, 化学薬品漏えい※1及び火災※2) ※1: 化学薬品漏えいに対しては, 化学薬品の漏えい源の耐震性により排除することとしている。 ※2: 火災に対しては, 第29条「火災等による損傷の防止」に基づき必要な措置を講じる。	・周囲に地震起因重大事故機能維持設計としている重大事故等対処施設はないため悪影響を及ぼさない ・溢水防護対応	・周囲に地震起因重大事故機能維持設計としている重大事故等対処施設はないため悪影響を及ぼさない ・溢水防護対応	・地震起因重大事故機能維持設計としており, 重大事故等の起因となる安全機能と同時に機能喪失しない ・溢水防護対応
落雷			影響を受けない	影響を受けない	影響を受けない	
降下火砕物による降灰濃度			影響を受けない	影響を受けない	影響を受けない	
第3項(可搬型)	第1号	常設との接続性				
	第2号	異なる複数の接続口の確保 (再処理施設の外から水等を供給するもの)				
	第3号	設置場所(放射線影響の防止)				
	第4号	保管場所	常設重大事故等対処設備と異なる場所への保管			
			故意による大型航空機の衝突に対する考慮			
	第5号	アクセス ルート				
第6号	共通要因故障防止	地震(地震随伴の溢水, 化学薬品漏えい※1及び火災※2) ※1: 化学薬品漏えいに対しては, 化学薬品の漏えい源の耐震性により排除することとしている。 ※2: 火災に対しては, 第29条「火災等による損傷の防止」に基づき必要な措置を講じる。				
		落雷				
		降下火砕物による降灰濃度				

重大事故等対処設備基準適合性一覧表

		42条 電源設備	42条 電源設備	42条 電源設備		
33条適合性		—	—	—		
		(1) 常設重大事故等対処設備	(1) 常設重大事故等対処設備	(1) 常設重大事故等対処設備		
		b. 重大事故対処用母線	b. 重大事故対処用母線	b. 重大事故対処用母線		
		分離建屋の重大事故対処用母線(常設分電盤, 常設電源ケーブル)	精製建屋の重大事故対処用母線(常設分電盤, 常設電源ケーブル)	ウラン・プルトニウム混合脱硝建屋の重大事故対処用母線(常設分電盤, 常設電源ケーブル)		
		数量 2系統	数量 2系統	数量 2系統		
		—	—	—		
第1項(共通)	第1号	個数 ()は可搬型重大事故等対処設備の故障時バックアップ ※待機除外時バックアップの個数は除く。	2系統	2系統	2系統	
		容量	—	—	—	
	第2号	環境条件における健全性	温度, 圧力, 湿度, 放射線	重大事故環境に対応	重大事故環境に対応	重大事故環境に対応
			自然現象等	屋内のため該当しない	屋内のため該当しない	屋内のため該当しない
		地震随伴の溢水, 化学薬品漏えい※1及び火災※2 ※1: 化学薬品漏えいに対しては, 化学薬品の漏えい源の耐震性により排除することとしている。 ※2: 火災に対しては, 第29条「火災等による損傷の防止」に基づき必要な措置を講じる。	溢水防護対応	溢水防護対応	溢水防護対応	
	第3号	操作性	操作環境	屋内	屋内	屋内
			操作内容	遮断器の手動操作	遮断器の手動操作	遮断器の手動操作
	第4号	試験・検査	「33条 別紙-1」参照	「33条 別紙-1」参照	「33条 別紙-1」参照	
	第5号	切り替え性(本来の用途以外の用途で使用する場合)	重大事故対処専用であり該当しない	重大事故対処専用であり該当しない	重大事故対処専用であり該当しない	
	第6号	悪影響	系統設計	通常時は分離された状態であり悪影響を及ぼさない	通常時は分離された状態であり悪影響を及ぼさない	通常時は分離された状態であり悪影響を及ぼさない
			その他(飛散物)	地震起因重大事故機能維持設計としており悪影響を及ぼさない	地震起因重大事故機能維持設計としており悪影響を及ぼさない	地震起因重大事故機能維持設計としており悪影響を及ぼさない
	第7号	設置場所(放射線影響の防止)	10mSv以下で作業管理	10mSv以下で作業管理	10mSv以下で作業管理	
	第2項(常設)	共通要因故障防止	地震(地震随伴の溢水, 化学薬品漏えい※1及び火災※2) ※1: 化学薬品漏えいに対しては, 化学薬品の漏えい源の耐震性により排除することとしている。 ※2: 火災に対しては, 第29条「火災等による損傷の防止」に基づき必要な措置を講じる。	・地震起因重大事故機能維持設計としており, 重大事故等の起因となる安全機能と同時に機能喪失しない ・溢水防護対応	・地震起因重大事故機能維持設計としており, 重大事故等の起因となる安全機能と同時に機能喪失しない ・溢水防護対応	・地震起因重大事故機能維持設計としており, 重大事故等の起因となる安全機能と同時に機能喪失しない ・溢水防護対応
落雷			影響を受けない	影響を受けない	影響を受けない	
降下火砕物による降灰濃度			影響を受けない	影響を受けない	影響を受けない	
第3項(可搬型)	第1号	常設との接続性				
	第2号	異なる複数の接続口の確保 (再処理施設の外から水等を供給するもの)				
	第3号	設置場所(放射線影響の防止)				
	第4号	保管場所	常設重大事故等対処設備と異なる場所への保管			
			故意による大型航空機の衝突に対する考慮			
	第5号	アクセス ルート				
第6号	共通要因故障防止	地震(地震随伴の溢水, 化学薬品漏えい※1及び火災※2) ※1: 化学薬品漏えいに対しては, 化学薬品の漏えい源の耐震性により排除することとしている。 ※2: 火災に対しては, 第29条「火災等による損傷の防止」に基づき必要な措置を講じる。				
		落雷				
		降下火砕物による降灰濃度				

重大事故等対処設備基準適合性一覧表

		42条 電源設備	42条 電源設備	42条 電源設備		
33条適合性		—	—	—		
		(1) 常設重大事故等対処設備	(1) 常設重大事故等対処設備	(1) 常設重大事故等対処設備		
		b. 重大事故対処用母線	c. 補機駆動用燃料補給設備	c. 補機駆動用燃料補給設備		
		高レベル廃液ガラス固化建屋の重大事故対処用母線(常設分電盤, 常設電源ケーブル)	第1軽油貯槽(MOX燃料加工施設と共用)	第2軽油貯槽(MOX燃料加工施設と共用)		
		—	—	—		
		数量 2系統	基数 4基	基数 4基		
		—	容量 約100m ³ /基	容量 約100m ³ /基		
第1項(共通)	第1号	個数 ()は可搬型重大事故等対処設備の故障時バックアップ ※待機除外時バックアップの個数は除く。	2系統	—	—	
		容量	—	約100m ³ /基	約100m ³ /基	
	第2号	環境条件における健全性	温度, 圧力, 湿度, 放射線	重大事故環境に対応	屋外環境に対応	屋外環境に対応
			自然現象等	屋内のため該当しない	屋外環境に対応	屋外環境に対応
		地震随伴の溢水, 化学薬品漏えい※1及び火災※2 ※1: 化学薬品漏えいに対しては, 化学薬品の漏えい源の耐震性により排除することとしている。 ※2: 火災に対しては, 第29条「火災等による損傷の防止」に基づき必要な措置を講じる。	溢水防護対応	屋外のため該当しない	屋外のため該当しない	
	第3号	操作性	操作環境	屋内	屋外	屋外
			操作内容	遮断器の手動操作	—	—
	第4号	試験・検査	「33条 別紙-1」参照	「33条 別紙-1」参照	「33条 別紙-1」参照	
	第5号	切り替え性(本来の用途以外の用途で使用する場合)	重大事故対処専用であり該当しない	重大事故対処専用であり該当しない	重大事故対処専用であり該当しない	
	第6号	悪影響	系統設計	通常時は分離された状態であり悪影響を及ぼさない		
			その他(飛散物)	地震起因重大事故機能維持設計としており悪影響を及ぼさない	設備間を離隔	設備間を離隔
	第7号	設置場所(放射線影響の防止)	10mSv以下で作業管理	屋外	屋外	
	第2項(常設)	共通要因故障防止	地震(地震随伴の溢水, 化学薬品漏えい※1及び火災※2) ※1: 化学薬品漏えいに対しては, 化学薬品の漏えい源の耐震性により排除することとしている。 ※2: 火災に対しては, 第29条「火災等による損傷の防止」に基づき必要な措置を講じる。	・地震起因重大事故機能維持設計としており, 重大事故等の起因となる安全機能と同時に機能喪失しない ・溢水防護対応		
落雷			影響を受けない			
降下火砕物による降灰濃度			影響を受けない			
第3項(可搬型)	第1号	常設との接続性				
	第2号	異なる複数の接続口の確保 (再処理施設の外から水等を供給するもの)				
	第3号	設置場所(放射線影響の防止)				
	第4号	保管場所	常設重大事故等対処設備と異なる場所への保管			
			故意による大型航空機の衝突に対する考慮			
	第5号	アクセス ルート				
第6号	共通要因故障防止	地震(地震随伴の溢水, 化学薬品漏えい※1及び火災※2) ※1: 化学薬品漏えいに対しては, 化学薬品の漏えい源の耐震性により排除することとしている。 ※2: 火災に対しては, 第29条「火災等による損傷の防止」に基づき必要な措置を講じる。				
		落雷				
		降下火砕物による降灰濃度				

重大事故等対処設備基準適合性一覧表

		42条 電源設備	42条 電源設備	42条 電源設備		
		—	—	—		
		(2) 可搬型重大事故等対処設備	(2) 可搬型重大事故等対処設備	(2) 可搬型重大事故等対処設備		
33条適合性		a. 前処理建屋可搬型発電機	a. 前処理建屋可搬型発電機	a. 前処理建屋可搬型発電機		
		発電機本体	可搬型電源ケーブル	可搬型分電盤		
		—	—	—		
		台数 4台(予備として故障時及び待機除外時のバックアップを3台)	数量 約190m×6本(予備として故障時のバックアップを3本)	数量 2面(予備として故障時のバックアップを1面)		
		容量 約80kVA/台	—	—		
第1項(共通)	第1号	個数 ()は可搬型重大事故等対処設備の故障時バックアップ ※待機除外時バックアップの個数は除く。	2セット+1台 (1セット+1台) ※1台	2セット (1セット)	2セット (1セット)	
		容量	約80kVA/台	—	—	
	第2号	環境条件における健全性	温度, 圧力, 湿度, 放射線	屋外環境に対応	屋外環境に対応	屋外環境に対応
			自然現象等	屋外環境に対応	屋外環境に対応	屋外環境に対応
		地震随伴の溢水, 化学薬品漏えい※1及び火災※2 ※1: 化学薬品漏えいに対しては, 化学薬品の漏えい源の耐震性により排除することとしている。 ※2: 火災に対しては, 第29条「火災等による損傷の防止」に基づき必要な措置を講じる。	屋外のため該当しない	屋外のため該当しない	屋外のため該当しない	
	第3号	操作性	操作環境	屋外	屋外	屋外
			操作内容	起動及び停止操作	コネクタ接続	遮断器の手動操作
	第4号	試験・検査	「33条 別紙-1」参照	「33条 別紙-1」参照	「33条 別紙-1」参照	
	第5号	切り替え性(本来の用途以外の用途で使用する場合)	重大事故対処専用であり該当しない	重大事故対処専用であり該当しない	重大事故対処専用であり該当しない	
	第6号	悪影響	系統設計	通常時は分離された状態であり悪影響を及ぼさない	通常時は分離された状態であり悪影響を及ぼさない	通常時は分離された状態であり悪影響を及ぼさない
			その他(飛散物)	保管時は固縛により悪影響を及ぼさない	保管時は固縛により悪影響を及ぼさない	保管時は固縛により悪影響を及ぼさない
	第7号	設置場所(放射線影響の防止)	屋外	屋外	屋外	
第2項(常設)	共通要因故障防止	地震(地震随伴の溢水, 化学薬品漏えい※1及び火災※2) ※1: 化学薬品漏えいに対しては, 化学薬品の漏えい源の耐震性により排除することとしている。 ※2: 火災に対しては, 第29条「火災等による損傷の防止」に基づき必要な措置を講じる。				
		落雷				
		降下火砕物による降灰濃度				
第3項(可搬型)	第1号	常設との接続性	コネクタ方式	コネクタ方式	コネクタ方式	
	第2号	異なる複数の接続口の確保 (再処理施設の外から水等を供給するもの)	対象外	対象外	対象外	
	第3号	設置場所(放射線影響の防止)	屋外	屋外	屋外	
	第4号	保管場所	常設重大事故等対処設備と異なる場所への保管	考慮する対象となる常設重大事故等対処設備はない	考慮する対象となる常設重大事故等対処設備はない	考慮する対象となる常設重大事故等対処設備はない
			故意による大型航空機の衝突に対する考慮	外部保管エリアに1セットを保管	外部保管エリアに1セットを保管	外部保管エリアに1セットを保管
	第5号	アクセス ルート	2ルート確保	2ルート確保	2ルート確保	
第6号	共通要因故障防止	地震(地震随伴の溢水, 化学薬品漏えい※1及び火災※2) ※1: 化学薬品漏えいに対しては, 化学薬品の漏えい源の耐震性により排除することとしている。 ※2: 火災に対しては, 第29条「火災等による損傷の防止」に基づき必要な措置を講じる。	保管時は固縛をして保管	保管時は固縛をして保管	保管時は固縛をして保管	
		落雷	建物近傍及び外部保管エリアに保管	建物内及び外部保管エリアに保管	建物内及び外部保管エリアに保管	
		降下火砕物による降灰濃度	影響を受けない	影響を受けない	影響を受けない	

重大事故等対処設備基準適合性一覧表

		42条 電源設備	42条 電源設備	42条 電源設備		
		—	—	—		
		(2) 可搬型重大事故等対処設備	(2) 可搬型重大事故等対処設備	(2) 可搬型重大事故等対処設備		
33条適合性		b. 分離建屋可搬型発電機	b. 分離建屋可搬型発電機	b. 分離建屋可搬型発電機		
		発電機本体	可搬型電源ケーブル	可搬型分電盤		
		—	—	—		
		台数 3台(予備として故障時のバックアップを2台)	数量 約170m×6本(予備として故障時のバックアップを3本)	数量 2面(予備として故障時のバックアップを1面)		
		容量 約80kVA/台	—	—		
第1項(共通)	第1号	個数 ()は可搬型重大事故等対処設備の故障時バックアップ ※待機除外時バックアップの個数は除く。	2セット+1台 (1セット+1台)	2セット (1セット)	2セット (1セット)	
		容量	約80kVA/台	—	—	
	第2号	環境条件における健全性	温度, 圧力, 湿度, 放射線	屋外環境に対応	屋外環境に対応	屋外環境に対応
			自然現象等	屋外環境に対応	屋外環境に対応	屋外環境に対応
			地震随伴の溢水, 化学薬品漏えい※1及び火災※2 ※1: 化学薬品漏えいに対しては, 化学薬品の漏えい源の耐震性により排除することとしている。 ※2: 火災に対しては, 第29条「火災等による損傷の防止」に基づき必要な措置を講じる。	屋外のため該当しない	屋外のため該当しない	屋外のため該当しない
	第3号	操作性	操作環境	屋外	屋外	屋外
			操作内容	起動及び停止操作	コネクタ接続	遮断器の手動操作
	第4号	試験・検査	「33条 別紙-1」参照	「33条 別紙-1」参照	「33条 別紙-1」参照	
	第5号	切り替え性(本来の用途以外の用途で使用する場合)	重大事故対処専用であり該当しない	重大事故対処専用であり該当しない	重大事故対処専用であり該当しない	
	第6号	悪影響	系統設計	通常時は分離された状態であり悪影響を及ぼさない	通常時は分離された状態であり悪影響を及ぼさない	通常時は分離された状態であり悪影響を及ぼさない
その他(飛散物)			保管時は固縛により悪影響を及ぼさない	保管時は固縛により悪影響を及ぼさない	保管時は固縛により悪影響を及ぼさない	
第7号	設置場所(放射線影響の防止)	屋外	屋外	屋外		
第2項(常設)	共通要因故障防止	地震(地震随伴の溢水, 化学薬品漏えい※1及び火災※2) ※1: 化学薬品漏えいに対しては, 化学薬品の漏えい源の耐震性により排除することとしている。 ※2: 火災に対しては, 第29条「火災等による損傷の防止」に基づき必要な措置を講じる。				
		落雷				
		降下火砕物による降灰濃度				
第3項(可搬型)	第1号	常設との接続性	コネクタ方式	コネクタ方式	コネクタ方式	
	第2号	異なる複数の接続口の確保 (再処理施設の外から水等を供給するもの)	対象外	対象外	対象外	
	第3号	設置場所(放射線影響の防止)	屋外	屋外	屋外	
	第4号	保管場所	常設重大事故等対処設備と異なる場所への保管	考慮する対象となる常設重大事故等対処設備はない	考慮する対象となる常設重大事故等対処設備はない	考慮する対象となる常設重大事故等対処設備はない
			故意による大型航空機の衝突に対する考慮	外部保管エリアに1セットを保管	外部保管エリアに1セットを保管	外部保管エリアに1セットを保管
	第5号	アクセス ルート	2ルート確保	2ルート確保	2ルート確保	
第6号	共通要因故障防止	地震(地震随伴の溢水, 化学薬品漏えい※1及び火災※2) ※1: 化学薬品漏えいに対しては, 化学薬品の漏えい源の耐震性により排除することとしている。 ※2: 火災に対しては, 第29条「火災等による損傷の防止」に基づき必要な措置を講じる。	保管時は固縛をして保管	保管時は固縛をして保管	保管時は固縛をして保管	
		落雷	建物近傍及び外部保管エリアに保管	建物内及び外部保管エリアに保管	建物内及び外部保管エリアに保管	
		降下火砕物による降灰濃度	影響を受けない	影響を受けない	影響を受けない	

重大事故等対処設備基準適合性一覧表

		42条 電源設備	42条 電源設備	42条 電源設備		
		—	—	—		
		(2) 可搬型重大事故等対処設備	(2) 可搬型重大事故等対処設備	(2) 可搬型重大事故等対処設備		
33条適合性		c. 制御建屋可搬型発電機	c. 制御建屋可搬型発電機	c. 制御建屋可搬型発電機		
		発電機本体	可搬型電源ケーブル	可搬型分電盤		
		—	—	—		
		台数 3台(予備として故障時のバックアップを2台)	数量 約350m×6本(予備として故障時のバックアップを3本)	数量 2面(予備として故障時のバックアップを1面)		
		容量 約80kVA/台	—	—		
第1項(共通)	第1号	個数 ()は可搬型重大事故等対処設備の故障時バックアップ ※待機除外時バックアップの個数は除く。	2セット+1台 (1セット+1台)	2セット (1セット)	2セット (1セット)	
		容量	約80kVA/台	—	—	
	第2号	環境条件における健全性	温度, 圧力, 湿度, 放射線	屋外環境に対応	屋外環境に対応	屋外環境に対応
			自然現象等	屋外環境に対応	屋外環境に対応	屋外環境に対応
			地震随伴の溢水, 化学薬品漏えい※1及び火災※2 ※1: 化学薬品漏えいに対しては, 化学薬品の漏えい源の耐震性により排除することとしている。 ※2: 火災に対しては, 第29条「火災等による損傷の防止」に基づき必要な措置を講じる。	屋外のため該当しない	屋外のため該当しない	屋外のため該当しない
	第3号	操作性	操作環境	屋外	屋外	屋外
			操作内容	起動及び停止操作	コネクタ接続	遮断器の手動操作
	第4号	試験・検査	「33条 別紙-1」参照	「33条 別紙-1」参照	「33条 別紙-1」参照	
	第5号	切り替え性(本来の用途以外の用途で使用する場合)	重大事故対処専用であり該当しない	重大事故対処専用であり該当しない	重大事故対処専用であり該当しない	
	第6号	悪影響	系統設計	通常時は分離された状態であり悪影響を及ぼさない	通常時は分離された状態であり悪影響を及ぼさない	通常時は分離された状態であり悪影響を及ぼさない
			その他(飛散物)	保管時は固縛により悪影響を及ぼさない	保管時は固縛により悪影響を及ぼさない	保管時は固縛により悪影響を及ぼさない
	第7号	設置場所(放射線影響の防止)	屋外	屋外	屋外	
第2項(常設)	共通要因故障防止	地震(地震随伴の溢水, 化学薬品漏えい※1及び火災※2) ※1: 化学薬品漏えいに対しては, 化学薬品の漏えい源の耐震性により排除することとしている。 ※2: 火災に対しては, 第29条「火災等による損傷の防止」に基づき必要な措置を講じる。				
		落雷				
		降下火砕物による降灰濃度				
第3項(可搬型)	第1号	常設との接続性	コネクタ方式	コネクタ方式	コネクタ方式	
	第2号	異なる複数の接続口の確保 (再処理施設の外から水等を供給するもの)	対象外	対象外	対象外	
	第3号	設置場所(放射線影響の防止)	屋外	屋外	屋外	
	第4号	保管場所	常設重大事故等対処設備と異なる場所への保管	考慮する対象となる常設重大事故等対処設備はない	考慮する対象となる常設重大事故等対処設備はない	考慮する対象となる常設重大事故等対処設備はない
			故意による大型航空機の衝突に対する考慮	外部保管エリアに1セットを保管	外部保管エリアに1セットを保管	外部保管エリアに1セットを保管
	第5号	アクセス ルート	2ルート確保	2ルート確保	2ルート確保	
第6号	共通要因故障防止	地震(地震随伴の溢水, 化学薬品漏えい※1及び火災※2) ※1: 化学薬品漏えいに対しては, 化学薬品の漏えい源の耐震性により排除することとしている。 ※2: 火災に対しては, 第29条「火災等による損傷の防止」に基づき必要な措置を講じる。	保管時は固縛をして保管	保管時は固縛をして保管	保管時は固縛をして保管	
		落雷	建物近傍及び外部保管エリアに保管	建物内及び外部保管エリアに保管	建物内及び外部保管エリアに保管	
		降下火砕物による降灰濃度	影響を受けない	影響を受けない	影響を受けない	

重大事故等対処設備基準適合性一覧表

		42条 電源設備	42条 電源設備	42条 電源設備		
		—	—	—		
		(2) 可搬型重大事故等対処設備	(2) 可搬型重大事故等対処設備	(2) 可搬型重大事故等対処設備		
33条適合性		d. ウラン・プルトニウム混合脱硝建屋可搬型発電機	d. ウラン・プルトニウム混合脱硝建屋可搬型発電機	d. ウラン・プルトニウム混合脱硝建屋可搬型発電機		
		発電機本体	可搬型電源ケーブル(精製建屋)	可搬型電源ケーブル(ウラン・プルトニウム混合脱硝建屋)		
		—	—	—		
		台数 3台(予備として故障時のバックアップを2台)	数量 約200m×6本(予備として故障時のバックアップを3本)	数量 約160m×6本(予備として故障時のバックアップを3本)		
		容量 約80kVA/台	—	—		
第1項(共通)	第1号	個数 ()は可搬型重大事故等対処設備の故障時バックアップ ※待機除外時バックアップの個数は除く。	2セット+1台 (1セット+1台)	2セット (1セット)	2セット (1セット)	
		容量	約80kVA/台	—	—	
	第2号	環境条件における健全性	温度, 圧力, 湿度, 放射線	屋外環境に対応	屋外環境に対応	屋外環境に対応
			自然現象等	屋外環境に対応	屋外環境に対応	屋外環境に対応
			地震随伴の溢水, 化学薬品漏えい※1及び火災※2 ※1: 化学薬品漏えいに対しては, 化学薬品の漏えい源の耐震性により排除することとしている。 ※2: 火災に対しては, 第29条「火災等による損傷の防止」に基づき必要な措置を講じる。	屋外のため該当しない	屋外のため該当しない	屋外のため該当しない
	第3号	操作性	操作環境	屋外	屋外	屋外
			操作内容	起動及び停止操作	コネクタ接続	コネクタ接続
	第4号	試験・検査	「33条 別紙-1」参照	「33条 別紙-1」参照	「33条 別紙-1」参照	
	第5号	切り替え性(本来の用途以外の用途で使用する場合)	重大事故対処専用であり該当しない	重大事故対処専用であり該当しない	重大事故対処専用であり該当しない	
	第6号	悪影響	系統設計	通常時は分離された状態であり悪影響を及ぼさない	通常時は分離された状態であり悪影響を及ぼさない	通常時は分離された状態であり悪影響を及ぼさない
			その他(飛散物)	保管時は固縛により悪影響を及ぼさない	保管時は固縛により悪影響を及ぼさない	保管時は固縛により悪影響を及ぼさない
	第7号	設置場所(放射線影響の防止)	屋外	屋外	屋外	
第2項(常設)	共通要因故障防止	地震(地震随伴の溢水, 化学薬品漏えい※1及び火災※2) ※1: 化学薬品漏えいに対しては, 化学薬品の漏えい源の耐震性により排除することとしている。 ※2: 火災に対しては, 第29条「火災等による損傷の防止」に基づき必要な措置を講じる。				
		落雷				
		降下火砕物による降灰濃度				
第3項(可搬型)	第1号	常設との接続性	コネクタ方式	コネクタ方式	コネクタ方式	
	第2号	異なる複数の接続口の確保 (再処理施設の外から水等を供給するもの)	対象外	対象外	対象外	
	第3号	設置場所(放射線影響の防止)	屋外	屋外	屋外	
	第4号	保管場所	常設重大事故等対処設備と異なる場所への保管	考慮する対象となる常設重大事故等対処設備はない	考慮する対象となる常設重大事故等対処設備はない	考慮する対象となる常設重大事故等対処設備はない
			故意による大型航空機の衝突に対する考慮	外部保管エリアに1セットを保管	外部保管エリアに1セットを保管	外部保管エリアに1セットを保管
	第5号	アクセス ルート	2ルート確保	2ルート確保	2ルート確保	
第6号	共通要因故障防止	地震(地震随伴の溢水, 化学薬品漏えい※1及び火災※2) ※1: 化学薬品漏えいに対しては, 化学薬品の漏えい源の耐震性により排除することとしている。 ※2: 火災に対しては, 第29条「火災等による損傷の防止」に基づき必要な措置を講じる。	保管時は固縛をして保管	保管時は固縛をして保管	保管時は固縛をして保管	
		落雷	建物近傍及び外部保管エリアに保管	建物内及び外部保管エリアに保管	建物内及び外部保管エリアに保管	
		降下火砕物による降灰濃度	影響を受けない	影響を受けない	影響を受けない	

重大事故等対処設備基準適合性一覧表

		42条 電源設備	42条 電源設備	42条 電源設備		
		—	—	—		
		(2) 可搬型重大事故等対処設備	(2) 可搬型重大事故等対処設備	(2) 可搬型重大事故等対処設備		
33条適合性		d. ウラン・プルトニウム混合脱硝建屋可搬型発電機	d. ウラン・プルトニウム混合脱硝建屋可搬型発電機	e. 高レベル廃液ガラス固化建屋可搬型発電機		
		可搬型分電盤(精製建屋)	可搬型分電盤(ウラン・プルトニウム混合脱硝建屋)	発電機本体		
		—	—	—		
		数量 2面(予備として故障時のバックアップを1面)	数量 2面(予備として故障時のバックアップを1面)	台数 3台(予備として故障時のバックアップを2台)		
		—	—	容量 約80kVA/台		
第1項(共通)	第1号	個数 ()は可搬型重大事故等対処設備の故障時バックアップ ※待機除外時バックアップの個数は除く。	2セット (1セット)	2セット (1セット)	2セット+1台 (1セット+1台)	
		容量	—	—	約80kVA/台	
	第2号	環境条件における健全性	温度, 圧力, 湿度, 放射線	屋外環境に対応	屋外環境に対応	屋外環境に対応
			自然現象等	屋外環境に対応	屋外環境に対応	屋外環境に対応
			地震随伴の溢水, 化学薬品漏えい※1及び火災※2 ※1: 化学薬品漏えいに対しては, 化学薬品の漏えい源の耐震性により排除することとしている。 ※2: 火災に対しては, 第29条「火災等による損傷の防止」に基づき必要な措置を講じる。	屋外のため該当しない	屋外のため該当しない	屋外のため該当しない
	第3号	操作性	操作環境	屋外	屋外	屋外
			操作内容	遮断器の手動操作	遮断器の手動操作	起動及び停止操作
	第4号	試験・検査	「33条 別紙-1」参照	「33条 別紙-1」参照	「33条 別紙-1」参照	
	第5号	切り替え性(本来の用途以外の用途で使用する場合)	重大事故対処専用であり該当しない	重大事故対処専用であり該当しない	重大事故対処専用であり該当しない	
	第6号	悪影響	系統設計	通常時は分離された状態であり悪影響を及ぼさない	通常時は分離された状態であり悪影響を及ぼさない	通常時は分離された状態であり悪影響を及ぼさない
			その他(飛散物)	保管時は固縛により悪影響を及ぼさない	保管時は固縛により悪影響を及ぼさない	保管時は固縛により悪影響を及ぼさない
	第7号	設置場所(放射線影響の防止)	屋外	屋外	屋外	
第2項(常設)	共通要因故障防止	地震(地震随伴の溢水, 化学薬品漏えい※1及び火災※2) ※1: 化学薬品漏えいに対しては, 化学薬品の漏えい源の耐震性により排除することとしている。 ※2: 火災に対しては, 第29条「火災等による損傷の防止」に基づき必要な措置を講じる。				
		落雷				
		降下火砕物による降灰濃度				
第3項(可搬型)	第1号	常設との接続性	コネクタ方式	コネクタ方式	コネクタ方式	
	第2号	異なる複数の接続口の確保 (再処理施設の外から水等を供給するもの)	対象外	対象外	対象外	
	第3号	設置場所(放射線影響の防止)	屋外	屋外	屋外	
	第4号	保管場所	常設重大事故等対処設備と異なる場所への保管	考慮する対象となる常設重大事故等対処設備はない	考慮する対象となる常設重大事故等対処設備はない	考慮する対象となる常設重大事故等対処設備はない
			故意による大型航空機の衝突に対する考慮	外部保管エリアに1セットを保管	外部保管エリアに1セットを保管	外部保管エリアに1セットを保管
	第5号	アクセス ルート	2ルート確保	2ルート確保	2ルート確保	
第6号	共通要因故障防止	地震(地震随伴の溢水, 化学薬品漏えい※1及び火災※2) ※1: 化学薬品漏えいに対しては, 化学薬品の漏えい源の耐震性により排除することとしている。 ※2: 火災に対しては, 第29条「火災等による損傷の防止」に基づき必要な措置を講じる。	保管時は固縛をして保管	保管時は固縛をして保管	保管時は固縛をして保管	
		落雷	建物内及び外部保管エリアに保管	建物内及び外部保管エリアに保管	建物近傍及び外部保管エリアに保管	
		降下火砕物による降灰濃度	影響を受けない	影響を受けない	影響を受けない	

重大事故等対処設備基準適合性一覧表

		42条 電源設備	42条 電源設備	42条 電源設備		
		(2) 可搬型重大事故等対処設備	(2) 可搬型重大事故等対処設備	(2) 可搬型重大事故等対処設備		
33条適合性		e. 高レベル廃液ガラス固化建屋可搬型発電機 可搬型電源ケーブル	e. 高レベル廃液ガラス固化建屋可搬型発電機 可搬型分電盤	f. 使用済燃料の受入れ施設及び貯蔵施設可搬型発電機 発電機本体		
		数量 約470m×6本(予備として故障時のバックアップを3本)	数量 2面(予備として故障時のバックアップを1面)	台数 3台(予備として故障時及び待機除外時のバックアップを2台) 容量 約200kVA/台		
第1項(共通)	第1号	個数 ()は可搬型重大事故等対処設備の故障時バックアップ※待機除外時バックアップの個数は除く。	2セット (1セット)	2セット (1セット)	2セット+2台 (1セット+2台) ※1台	
		容量	—	—	約200kVA/台	
	第2号	環境条件における健全性	温度, 圧力, 湿度, 放射線	屋外環境に対応	屋外環境に対応	屋外環境に対応
			自然現象等	屋外環境に対応	屋外環境に対応	屋外環境に対応
		地震随伴の溢水, 化学薬品漏えい※1及び火災※2 ※1: 化学薬品漏えいに対しては, 化学薬品の漏えい源の耐震性により排除することとしている。 ※2: 火災に対しては, 第29条「火災等による損傷の防止」に基づき必要な措置を講じる。	屋外のため該当しない	屋外のため該当しない	屋外のため該当しない	
	第3号	操作性	操作環境	屋外	屋外	屋外
			操作内容	コネクタ接続	遮断器の手動操作	起動及び停止操作
	第4号	試験・検査	「33条 別紙-1」参照	「33条 別紙-1」参照	「33条 別紙-1」参照	
	第5号	切り替え性(本来の用途以外の用途で使用する場合)	重大事故対処専用であり該当しない	重大事故対処専用であり該当しない	重大事故対処専用であり該当しない	
	第6号	悪影響	系統設計	通常時は分離された状態であり悪影響を及ぼさない	通常時は分離された状態であり悪影響を及ぼさない	通常時は分離された状態であり悪影響を及ぼさない
その他(飛散物)			保管時は固縛により悪影響を及ぼさない	保管時は固縛により悪影響を及ぼさない	保管時は固縛により悪影響を及ぼさない	
第7号	設置場所(放射線影響の防止)	屋外	屋外	屋外		
第2項(常設)	共通要因故障防止	地震(地震随伴の溢水, 化学薬品漏えい※1及び火災※2) ※1: 化学薬品漏えいに対しては, 化学薬品の漏えい源の耐震性により排除することとしている。 ※2: 火災に対しては, 第29条「火災等による損傷の防止」に基づき必要な措置を講じる。				
		落雷				
		降下火砕物による降灰濃度				
第3項(可搬型)	第1号	常設との接続性	コネクタ方式	コネクタ方式	コネクタ方式	
	第2号	異なる複数の接続口の確保 (再処理施設の外から水等を供給するもの)	対象外	対象外	対象外	
	第3号	設置場所(放射線影響の防止)	屋外	屋外	屋外	
	第4号	保管場所	常設重大事故等対処設備と異なる場所への保管	考慮する対象となる常設重大事故等対処設備はない	考慮する対象となる常設重大事故等対処設備はない	考慮する対象となる常設重大事故等対処設備はない
			故意による大型航空機の衝突に対する考慮	外部保管エリアに1セットを保管	外部保管エリアに1セットを保管	外部保管エリアに1セットを保管
	第5号	アクセス ルート	2ルート確保	2ルート確保	2ルート確保	
第6号	共通要因故障防止	地震(地震随伴の溢水, 化学薬品漏えい※1及び火災※2) ※1: 化学薬品漏えいに対しては, 化学薬品の漏えい源の耐震性により排除することとしている。 ※2: 火災に対しては, 第29条「火災等による損傷の防止」に基づき必要な措置を講じる。	保管時は固縛をして保管	保管時は固縛をして保管	保管時は固縛をして保管	
		落雷	建物内及び外部保管エリアに保管	建物内及び外部保管エリアに保管	外部保管エリアに保管	
		降下火砕物による降灰濃度	影響を受けない	影響を受けない	影響を受けない	

重大事故等対処設備基準適合性一覧表

		42条 電源設備	42条 電源設備	42条 電源設備		
		(2) 可搬型重大事故等対処設備	(2) 可搬型重大事故等対処設備	(2) 可搬型重大事故等対処設備		
33条適合性		f. 使用済燃料の受入れ施設及び貯蔵施設可搬型発電機	f. 使用済燃料の受入れ施設及び貯蔵施設可搬型発電機	g. 補機駆動用燃料補給設備		
		可搬型電源ケーブル	可搬型分電盤	軽油用タンクローリ(MOX燃料加工施設と共用)		
		数量 約120m×6本(予備として故障時のバックアップを3本)	数量 2面(予備として故障時のバックアップを1面)	台数 9台(予備として故障時及び待機除外時のバックアップを5台)		
				容量 約4000L/台		
第1項(共通)	第1号	個数 ()は可搬型重大事故等対処設備の故障時バックアップ ※待機除外時バックアップの個数は除く。	2セット (1セット)	2セット (1セット)	7台 (3台) ※1台	
		容量	-	-	約4000L/台	
	第2号	環境条件における健全性	温度, 圧力, 湿度, 放射線	屋外環境に対応	屋外環境に対応	屋外環境に対応
			自然現象等	屋外環境に対応	屋外環境に対応	屋外環境に対応
			地震随伴の溢水, 化学薬品漏えい※1及び火災※2 ※1: 化学薬品漏えいに対しては, 化学薬品の漏えい源の耐震性により排除することとしている。 ※2: 火災に対しては, 第29条「火災等による損傷の防止」に基づき必要な措置を講じる。	屋外のため該当しない	屋外のため該当しない	屋外のため該当しない
	第3号	操作性	操作環境	屋外	屋外	屋外
			操作内容	コネクタ接続	遮断器の手动操作	-
	第4号	試験・検査	「33条 別紙-1」参照	「33条 別紙-1」参照	「33条 別紙-1」参照	
	第5号	切り替え性(本来の用途以外の用途で使用する場合)	重大事故対処専用であり該当しない	重大事故対処専用であり該当しない	重大事故対処専用であり該当しない	
	第6号	悪影響	系統設計	通常時は分離された状態であり悪影響を及ぼさない	通常時は分離された状態であり悪影響を及ぼさない	
その他(飛散物)			保管時は固縛により悪影響を及ぼさない	保管時は固縛により悪影響を及ぼさない	設備間を離隔して保管	
第7号	設置場所(放射線影響の防止)	屋外	屋外	屋外		
第2項(常設)	共通要因故障防止	地震(地震随伴の溢水, 化学薬品漏えい※1及び火災※2) ※1: 化学薬品漏えいに対しては, 化学薬品の漏えい源の耐震性により排除することとしている。 ※2: 火災に対しては, 第29条「火災等による損傷の防止」に基づき必要な措置を講じる。				
		落雷				
		降下火砕物による降灰濃度				
第3項(可搬型)	第1号	常設との接続性	コネクタ方式	コネクタ方式		
	第2号	異なる複数の接続口の確保 (再処理施設の外から水等を供給するもの)	対象外	対象外	対象外	
	第3号	設置場所(放射線影響の防止)	屋外	屋外	屋外	
	第4号	保管場所	常設重大事故等対処設備と異なる場所への保管	考慮する対象となる常設重大事故等対処設備はない	考慮する対象となる常設重大事故等対処設備はない	考慮する対象となる常設重大事故等対処設備はない
			故意による大型航空機の衝突に対する考慮	外部保管エリアに1セットを保管	外部保管エリアに1セットを保管	外部保管エリアに4台を保管
	第5号	アクセス ルート	2ルート確保	2ルート確保	2ルート確保	
第6号	共通要因故障防止	地震(地震随伴の溢水, 化学薬品漏えい※1及び火災※2) ※1: 化学薬品漏えいに対しては, 化学薬品の漏えい源の耐震性により排除することとしている。 ※2: 火災に対しては, 第29条「火災等による損傷の防止」に基づき必要な措置を講じる。	保管時は固縛をして保管	保管時は固縛をして保管	保管時は固縛をして保管	
		落雷	建物内及び外部保管エリアに保管	建物内及び外部保管エリアに保管	外部保管エリアに保管	
		降下火砕物による降灰濃度	影響を受けない	影響を受けない	影響を受けない	

補足説明資料1－2（42条）

補足説明資料 1-2 重大事故等対処設備の試験検査

(1) 代替電源設備

(a) 可搬型重大事故等対処設備

・前処理建屋可搬型発電機

(台数 4台 (予備として故障時及び待機除外時のバックアップを3台))

(容量 約80kVA/台)

・分離建屋可搬型発電機

(台数 3台 (予備として故障時のバックアップを2台))

(容量 約80kVA/台)

・制御建屋可搬型発電機

(台数 3台 (予備として故障時のバックアップを2台))

(容量 約80kVA/台)

・ウラン・プルトニウム混合脱硝建屋可搬型発電機

(台数 3台 (予備として故障時のバックアップを2台))

(容量 約80kVA/台)

・高レベル廃液ガラス固化建屋可搬型発電機

(台数 3台 (予備として故障時のバックアップを2台))

(容量 約80kVA/台)

・使用済燃料の受入れ施設及び貯蔵施設可搬型発電機

(台数 3台 (予備として故障時及び待機除外時のバックアップを2台))

(容量 約200kVA/台)

再処理施設の状態	項目	内容
運転中	外観検査	外観における異常の有無。
	性能確認	絶縁抵抗測定の実施。
停止中	外観検査	外観における異常の有無。
	性能確認	絶縁抵抗測定の実施。

(2) 代替所内電気設備

(a) 常設重大事故等対処設備

- ・ 前処理建屋の重大事故対処用母線（常設分電盤，常設電源ケーブル）
（数量 2系統）
- ・ 分離建屋の重大事故対処用母線（常設分電盤，常設電源ケーブル）
（数量 2系統）
- ・ 精製建屋の重大事故対処用母線（常設分電盤，常設電源ケーブル）
（数量 2系統）
- ・ ウラン・プルトニウム混合脱硝建屋の重大事故対処用母線（常設分電盤，常設電源ケーブル）
（数量 2系統）
- ・ 高レベル廃液ガラス固化建屋の重大事故対処用母線（常設分電盤，常設電源ケーブル）
（数量 2系統）

再処理施設の状態	項目	内容
運転中	外観検査	外観における異常の有無。
	性能確認	絶縁抵抗測定の実施。
停止中	外観検査	外観における異常の有無。
	性能確認	絶縁抵抗測定の実施。

(b) 可搬型重大事故等対処設備

- ・ 前処理建屋の可搬型分電盤
（数量 2面（予備として故障時のバックアップを1面））
- ・ 分離建屋の可搬型分電盤
（数量 2面（予備として故障時のバックアップを1面））
- ・ 精製建屋の可搬型分電盤
（数量 2面（予備として故障時のバックアップを1面））
- ・ 制御建屋の可搬型分電盤
（数量 2面（予備として故障時のバックアップを1面））
- ・ ウラン・プルトニウム混合脱硝建屋の可搬型分電盤

- (数量 2面 (予備として故障時のバックアップを1面))
- ・ 高レベル廃液ガラス固化建屋の可搬型分電盤
(数量 2面 (予備として故障時のバックアップを1面))
- ・ 使用済燃料の受入れ施設及び貯蔵施設の可搬型分電盤
(数量 2面 (予備として故障時のバックアップを1面))
- ・ 前処理建屋の可搬型電源ケーブル
(数量 約190m×6本 (予備として故障時のバックアップを3本))
- ・ 分離建屋の可搬型電源ケーブル
(数量 約170m×6本 (予備として故障時のバックアップを3本))
- ・ 精製建屋の可搬型電源ケーブル
(数量 約200m×6本 (予備として故障時のバックアップを3本))
- ・ 制御建屋の可搬型電源ケーブル
(数量 約350m×6本 (予備として故障時のバックアップを3本))
- ・ ウラン・プルトニウム混合脱硝建屋の可搬型電源ケーブル
(数量 約160m×6本 (予備として故障時のバックアップを3本))
- ・ 高レベル廃液ガラス固化建屋の可搬型電源ケーブル
(数量 約470m×6本 (予備として故障時のバックアップを3本))
- ・ 使用済燃料の受入れ施設及び貯蔵施設の可搬型電源ケーブル
(数量 約120m×6本 (予備として故障時のバックアップを3本))

再処理施設の状態	項目	内容
運転中	外観検査	外観における異常の有無。
	性能確認	絶縁抵抗測定の実施。
停止中	外観検査	外観における異常の有無。
	性能確認	絶縁抵抗測定の実施。

(3) 受電開閉設備

(a) 常設重大事故等対処設備

・ 受電開閉設備 (数量 2系統)

・ 受電変圧器 (数量 4台)

再処理施設の状態	項目	内容
運転中	<u>外観検査</u>	<u>外観における異常の有無。</u>
	<u>性能確認</u>	<u>絶縁抵抗測定の実施。</u>
停止中	<u>外観検査</u>	<u>外観における異常の有無。</u>
	<u>性能確認</u>	<u>絶縁抵抗測定の実施。</u>

(4) 所内高圧系統

(a) 常設重大事故等対処設備

- ・非常用電源建屋の6.9 k V非常用主母線 (数量 2系統)
- ・ユーティリティ建屋の6.9 k V運転予備用主母線 (数量 1系統)
- ・ユーティリティ建屋の6.9 k V運転予備用母線 (数量 1系統)
- ・ユーティリティ建屋の6.9 k V常用主母線 (数量 2系統)
- ・第2ユーティリティ建屋の6.9 k V運転予備用主母線 (数量 3系統)
- ・第2ユーティリティ建屋の6.9 k V常用主母線 (数量 1系統)
- ・前処理建屋の6.9 k V非常用母線 (数量 2系統)
- ・前処理建屋の6.9 k V運転予備用母線 (数量 1系統)
- ・分離建屋の6.9 k V運転予備用母線 (数量 1系統)
- ・精製建屋の6.9 k V運転予備用母線 (数量 1系統)
- ・制御建屋の6.9 k V非常用母線 (数量 2系統)
- ・制御建屋の6.9 k V運転予備用母線 (数量 2系統)
- ・ウラン・プルトニウム混合脱硝建屋の6.9 k V非常用母線 (数量 2系統)
- ・ウラン・プルトニウム混合脱硝建屋の6.9 k V運転予備用母線 (数量 1系統)
- ・高レベル廃液ガラス固化建屋の6.9 k V運転予備用母線 (数量 1系統)
- ・使用済燃料の受入れ施設及び貯蔵施設の6.9 k V非常用母線 (数量 2系統)
- ・使用済燃料の受入れ施設及び貯蔵施設の6.9 k V常用母線 (数量 2系統)
- ・低レベル廃棄物処理建屋の6.9 k V運転予備用母線 (数量 1系統)

再処理施設の状態	項目	内容
運転中	外観検査	外観における異常の有無。
	性能確認	絶縁抵抗測定の実施。
停止中	外観検査	外観における異常の有無。
	性能確認	絶縁抵抗測定の実施。

(5) 所内低圧系統

(a) 常設重大事故等対処設備

- ・非常用電源建屋の460V非常用母線（数量 2系統）
- ・ユーティリティ建屋の460V運転予備用母線（数量 3系統）
- ・第2ユーティリティ建屋の460V運転予備用母線（数量 1系統）
- ・前処理建屋の460V非常用母線（数量 2系統）
- ・前処理建屋の460V運転予備用母線（数量 1系統）
- ・分離建屋の460V非常用母線（数量 2系統）
- ・分離建屋の460V運転予備用母線（数量 1系統）
- ・精製建屋の460V非常用母線（数量 2系統）
- ・精製建屋の460V運転予備用母線（数量 1系統）
- ・制御建屋の460V非常用母線（数量 2系統）
- ・制御建屋の460V運転予備用母線（数量 2系統）
- ・ウラン・プルトニウム混合脱硝建屋の460V非常用母線（数量 2系統）
- ・ウラン・プルトニウム混合脱硝建屋の460V運転予備用母線（数量 1系統）
- ・高レベル廃液ガラス固化建屋の460V非常用母線（数量 2系統）
- ・高レベル廃液ガラス固化建屋の460V運転予備用母線（数量 1系統）
- ・使用済燃料の受入れ施設及び貯蔵施設の460V非常用母線（数量 2系統）
- ・低レベル廃棄物処理建屋の460V運転予備用母線（数量 1系統）
- ・低レベル廃液処理建屋の460V運転予備用母線（数量 1系統）
- ・ハル・エンドピース貯蔵建屋の460V運転予備用母線（数量 1系統）
- ・ウラン脱硝建屋の460V運転予備用母線（数量 1系統）

再処理施設の状態	項目	内容
運転中	外観検査	外観における異常の有無。
	性能確認	絶縁抵抗測定の実施。
停止中	外観検査	外観における異常の有無。
	性能確認	絶縁抵抗測定の実施。

(6) 直流電源設備

(a) 常設重大事故等対処設備

- ・非常用電源建屋の第2非常用直流電源設備 (数量 2系統)
- ・ユーティリティ建屋の直流電源設備 (数量 2系統)
- ・第2ユーティリティ建屋の直流電源設備 (数量 1系統)
- ・前処理建屋の第2非常用直流電源設備 (数量 2系統)
- ・前処理建屋の直流電源設備 (数量 1系統)
- ・分離建屋の第2非常用直流電源設備 (数量 2系統)
- ・精製建屋の第2非常用直流電源設備 (数量 2系統)
- ・制御建屋の第2非常用直流電源設備 (数量 2系統)
- ・制御建屋の直流電源設備 (数量 1系統)
- ・ウラン・プルトニウム混合脱硝建屋の第2非常用直流電源設備 (数量 2系統)
- ・高レベル廃液ガラス固化建屋の第2非常用直流電源設備 (数量 2系統)
- ・使用済燃料の受入れ施設及び貯蔵施設の第1非常用直流電源設備 (数量 2系統)
- ・低レベル廃棄物処理建屋の直流電源設備 (数量 1系統)
- ・低レベル廃液処理建屋の直流電源設備 (数量 1系統)
- ・ハル・エンドピース貯蔵建屋の直流電源設備 (数量 1系統)
- ・ウラン脱硝建屋の直流電源設備 (数量 1系統)

再処理施設の状態	項目	内容
運転中	外観検査	外観における異常の有無。
	性能確認	絶縁抵抗測定の実施。
停止中	外観検査	外観における異常の有無。
	性能確認	絶縁抵抗測定の実施。

(7) 計測制御用交流電源設備

(a) 常設重大事故等対処設備

- ・ユーティリティ建屋の計測制御用交流電源設備（数量 1 系統）
- ・第2ユーティリティ建屋の計測制御用交流電源設備（数量 1 系統）
- ・前処理建屋の非常用計測制御用交流電源設備（数量 2 系統）
- ・前処理建屋の計測制御用交流電源設備（数量 1 系統）
- ・分離建屋の非常用計測制御用交流電源設備（数量 2 系統）
- ・分離建屋の計測制御用交流電源設備（数量 1 系統）
- ・精製建屋の非常用計測制御用交流電源設備（数量 2 系統）
- ・精製建屋の計測制御用交流電源設備（数量 1 系統）
- ・制御建屋の非常用計測制御用交流電源設備（数量 2 系統）
- ・制御建屋の計測制御用交流電源設備（数量 4 系統）
- ・ウラン・プルトニウム混合脱硝建屋の非常用計測制御用交流電源設備（数量 2 系統）
- ・ウラン・プルトニウム混合脱硝建屋の計測制御用交流電源設備（数量 1 系統）
- ・高レベル廃液ガラス固化建屋の非常用計測制御用交流電源設備（数量 2 系統）
- ・高レベル廃液ガラス固化建屋の計測制御用交流電源設備（数量 1 系統）
- ・使用済燃料の受入れ施設及び貯蔵施設の非常用計測制御用交流電源設備（数量 2 系統）
- ・使用済燃料の受入れ施設及び貯蔵施設の計測制御用交流電源設備（数量 1 系統）

再処理施設の状態	項目	内容
運転中	外観検査	外観における異常の有無。
	性能確認	絶縁抵抗測定の実施。
停止中	外観検査	外観における異常の有無。
	性能確認	絶縁抵抗測定の実施。

(8) 補機駆動用燃料補給設備

(a) 常設重大事故等対処設備

- ・ 第1軽油貯槽
(基数 4基)
(容量 約100m³/基)
- ・ 第2軽油貯槽
(基数 4基)
(容量 約100m³/基)

再処理施設の状態	項目	内容
運転中	<u>外観の確認等</u>	<u>外観における異常の有無。</u> <u>燃料の残量確認等。</u>
停止中	<u>外観の確認等</u>	<u>外観における異常の有無。</u> <u>燃料の残量確認等。</u>

(b) 可搬型重大事故等対処設備

- ・ 軽油用タンクローリ
 (台数 9台 (予備として故障時及び待機除外時のバックアップを5台))

再処理施設の状態	項目	内容
運転中	<u>外観点検</u>	<u>外観における異常の有無。</u>
	<u>性能確認等</u>	<u>送出・吸引が可能であること</u> <u>の確認等。</u>
停止中	<u>外観点検</u>	<u>外観における異常の有無。</u>
	<u>性能確認等</u>	<u>送出・吸引が可能であること</u> <u>の確認等。</u>
その他	<u>運転状態の確認</u> <u>外観の確認</u>	<u>走行可能であること</u> <u>の確認。</u>

補足説明資料1－3（42条）

補足説明資料 1-3

事業所内恒設蓄電式直流電源設備の設置方針について

再処理施設の位置、構造及び設備の基準に関する規則第四十二条の解釈 2 項 二号にて定められている事業所内恒設蓄電式直流電源設備について、再処理施設における設置方針を次のとおり整理する。

【第 4 2 条（電源設備）抜粋】

- 2 第 4 2 条に規定する「必要な電力を確保するために必要な設備」とは、以下に掲げる措置又はこれらと同等以上の効果を有する措置を講じた設備をいう。
 - 二 事業所内恒設蓄電式直流電源設備は、想定される重大事故等の発生から、計測設備に可搬型代替電源を繋ぎ込み、給電開始できるまでの間、電力の供給を行うことが可能であること。また、必要な容量を確保しておくこと。

〈再処理施設の方針〉

再処理施設としては、重大事故等が発生し、計測機器の直流電源の喪失その他の故障により重大事故等に対処するために監視することが必要なパラメータを計測することが困難となった場合において、可搬型の計測機器により重大事故等の対処に有効なパラメータを計測できる設計としており、計測機器に可搬型代替電源を繋ぎ込み、給電開始できるまでの間も電源を必要としない可搬型の計測機器又は乾電池、蓄電池を用いた計装設備で重大事故等に対処するために有効なパラメータを計測できる設計とすることから、事業所内恒設蓄電式直流電源設備からの電力の供給は不要とする。計装設備の可搬型重大事故等対処設備における電源の要否及び種類について表 1 に示す。

表1 計装設備の可搬型重大事故等対処設備における電源の要否

a. 臨界事故の拡大を防止するための設備

可搬型重大事故 等対処計装設備	電源要否	電源種別	備考
ガンマ線用サー ベイメータ	要	乾電池	
中性子線用サー ベイメータ	要	乾電池	
可搬型貯槽掃気 圧縮空気流量計	要	充電池 可搬型情報把握 計装設備※	

※ パラメータ伝送時のみ可搬型情報把握計装設備から給電する。

b. 冷却機能の喪失による蒸発乾固に対処するための設備

可搬型重大事故 等対処計装設備	電源要否	電源種別	備考
可搬型貯槽温度計	要	可搬型情報把握計装設備※	
可搬型貯槽温度計 (テスター)	要	乾電池	
可搬型貯槽液位計	要	可搬型情報把握計装設備※	
可搬型凝縮器出口排気温度計	要	可搬型情報把握計装設備※	
可搬型凝縮器出口排気温度計 (テスター)	要	乾電池	
可搬型セル導出ユニットフィルタ差圧計	要	可搬型情報把握計装設備※	
可搬型フィルタ差圧計	要	可搬型情報把握計装設備※	
可搬型凝縮水槽液位計	要	可搬型情報把握計装設備※	
可搬型膨張槽液位計	要	乾電池	
可搬型廃ガス洗浄塔入口圧力計	要	可搬型情報把握計装設備※	
可搬型導出先セル圧力計	要	可搬型情報把握計装設備※	

(つづき)

可搬型重大事故 等対処計装設備	電源要否	電源種別	備考
可搬型漏えい液 受血液位計	要	可搬型情報把握 計装設備※	
可搬型冷却水排 水線量計	要	乾電池 可搬型情報把握 計装設備※	
可搬型凝縮器通 水流量計	要	乾電池 可搬型情報把握 計装設備※	
可搬型冷却コイ ル通水流量計	要	乾電池 可搬型情報把握 計装設備※	
可搬型冷却水流 量計	要	乾電池 可搬型情報把握 計装設備※	
可搬型機器注水 流量計	要	乾電池 可搬型情報把握 計装設備※	
可搬型建屋供給 冷却水流量計	要	乾電池 可搬型情報把握 計装設備※	
可搬型冷却コイ ル圧力計	否	—	

※ パラメータ伝送時のみ可搬型情報把握計装設備から給電する。

c. 放射線分解により発生する水素による爆発に対処するための設備

可搬型重大事故 等対処計装設備	電源要否	電源種別	備考
可搬型圧縮空気 自動供給貯槽圧 力計	要	可搬型情報把握 計装設備※	
可搬型圧縮空気 自動供給ユニッ ト圧力計	要	可搬型情報把握 計装設備※	
可搬型機器圧縮 空気自動供給ユ ニット圧力計	要	可搬型情報把握 計装設備※	
可搬型貯槽掃気 圧縮空気流量計	要	充電池 可搬型情報把握 計装設備※	
可搬型水素掃気 系統圧縮空気圧 力計	要	可搬型情報把握 計装設備※	
可搬型かくはん 系統圧縮空気圧 力計	要	可搬型情報把握 計装設備※	
可搬型セル導出 ユニット流量計	要	充電池 可搬型情報把握 計装設備※	
可搬型水素濃度 計	要	充電池 可搬型情報把握 計装設備※	
可搬型セル導出 ユニットフィル タ差圧計	要	可搬型情報把握 計装設備※	
可搬型フィルタ 差圧計	要	可搬型情報把握 計装設備※	

(つづき)

可搬型重大事故 等対処計装設備	電源要否	電源種別	備考
可搬型廃ガス洗 浄塔入口圧力計	要	可搬型情報把握 計装設備※	
可搬型導出先セ ル圧力計	要	可搬型情報把握 計装設備※	
可搬型貯槽温度 計	要	可搬型情報把握 計装設備※	
可搬型貯槽温度 計 (テスター)	要	乾電池	

※パラメータ伝送時のみ可搬型情報把握計装設備から給電する。

d. 使用済燃料貯蔵槽の冷却等のための設備

可搬型重大事故 等対処計装設備	電源要否	電源種別	備考
可搬型燃料貯蔵 プール等水位計 (超音波式)	要	乾電池	
可搬型燃料貯蔵 プール等水位計 (電波式)	要	可搬型情報把握 計装設備※	
可搬型燃料貯蔵 プール等水位計 (エアパージ式)	要	可搬型情報把握 計装設備※	
可搬型燃料貯蔵 プール等温度計 (サーミスタ式)	要	乾電池	
可搬型燃料貯蔵 プール等温度計 (測温抵抗体)	要	可搬型情報把握 計装設備※	
可搬型代替注水 設備流量計	要	乾電池 可搬型情報把握 計装設備※	
可搬型スプレイ 設備流量計	要	乾電池 可搬型情報把握 計装設備※	
可搬型燃料貯蔵 プール等空間線 量率計(サーベイ メータ)	要	乾電池	
可搬型燃料貯蔵 プール等空間線 量率計(線量率 計)	要	可搬型空冷ユニ ット	
可搬型燃料貯蔵 プール等状態監 視カメラ	要	可搬型空冷ユニ ット	

(つづき)

可搬型重大事故 等対処計装設備	電源要否	電源種別	備考
可搬型空冷ユニ ット A~E	要	可搬型計測ユニ ット	
可搬型計測ユニ ット	要	可搬型発電機	
可搬型監視ユニ ット	要	可搬型計測ユニ ット	

※パラメータ伝送時のみ可搬型情報把握計装設備から給電する。

e. 工場外への放射性物質等の放出を抑制するための設備

可搬型重大事故 等対処計装設備	電源要否	電源種別	備考
可搬型放水砲流量計	要	乾電池	
可搬型燃料貯蔵 プール等空間線 量率計（線量率 計）	要	可搬型空冷ユニ ット	
可搬型燃料貯蔵 プール等状態監 視カメラ	要	可搬型空冷ユニ ット	
可搬型建屋内線 量率計	要	乾電池 可搬型情報把握 計装設備※	
可搬型放水砲圧 力計	否	—	

※ パラメータ伝送時のみ可搬型情報把握計装設備から給電する。

f. 重大事故等への対処に必要な水の供給設備

可搬型重大事故等対処計装設備	電源要否	電源種別	備考
可搬型貯水槽水位計（ロープ式）	要	乾電池	
可搬型貯水槽水位計（電波式）	要	可搬型情報把握計装設備※	
可搬型第1貯水槽給水流量計	要	乾電池	

※ パラメータ伝送時のみ可搬型情報把握計装設備から給電する。

g. 可搬型情報把握計装設備

可搬型重大事故 等対処計装設備	電源要否	電源種別	備考
前処理建屋可搬型 情報収集装置	要	可搬型発電機	
分離建屋可搬型 情報収集装置	要	可搬型発電機	
精製建屋可搬型 情報収集装置	要	可搬型発電機	
ウラン・プルトニ ウム混合脱硝建 屋可搬型情報収 集装置	要	可搬型発電機	
高レベル廃液ガ ラス固化建屋可 搬型情報収集装 置	要	可搬型発電機	
制御建屋可搬型 情報収集装置	要	可搬型発電機	
使用済燃料受入 れ・貯蔵建屋可搬 型情報収集装置	要	可搬型発電機	
制御建屋可搬型 情報表示装置	要	可搬型発電機	
使用済燃料受入 れ・貯蔵建屋可搬 型情報表示装置	要	可搬型発電機	
第1保管庫・貯水 所可搬型情報収 集装置	要	可搬型発電機	

(つづき)

第2保管庫・貯水 所可搬型情報収 集装置	要	可搬型発電機	
----------------------------	---	--------	--

補足説明資料 1－4（42 条）

補足説明資料 1 - 4

乾電池又は充電電池による計装設備への給電について

1. 設計方針

計装設備の可搬型重大事故等対処設備のうち、電源が必要な設備については、乾電池又は充電電池を用いることにより対処するために有効なパラメータを計測できる設計とする。

可搬型重大事故等対処設備の電源は、可搬型重大事故等対処設備の使用頻度を踏まえ、対処に必要なパラメータを把握するのに必要な容量を有する設計とする。

2. 給電方式の整理

計装設備の可搬型重大事故等対処設備のうち、電源が必要な設備の給電方式を第1表に示す。

第1表 電源が必要な可搬型重大事故等対処設備（1 / 5）

事象分類	可搬型重大事故等対処設備	給電方式
臨界事故の拡大を防止するための設備	ガンマ線用サーベイメータ	乾電池
	中性子線用サーベイメータ	乾電池
	可搬型貯槽掃気圧縮空気流量計	充電電池 可搬型情報把握計装設備 ※1
冷却機能の喪失による蒸発乾固に対処するための設備	可搬型貯槽温度計 ※2	可搬型情報把握計装設備 ※1
	可搬型貯槽温度計（テスター） ※2	乾電池
	可搬型貯槽液位計 ※7	可搬型情報把握計装設備 ※1
	可搬型凝縮器出口排気温度計	可搬型情報把握計装設備 ※1
	可搬型凝縮器出口排気温度計（テスター）	乾電池
	可搬型セル導出ユニットフィルタ差圧計 ※2	可搬型情報把握計装設備 ※1
	可搬型フィルタ差圧計 ※2	可搬型情報把握計装設備 ※1

第1表 電源が必要な可搬型重大事故等対処設備（2 / 5）

事象分類	可搬型重大事故等対処設備	給電方式
冷却機能の喪失による蒸発乾固に対処するための設備 (つづき)	可搬型凝縮水槽液位計	可搬型情報把握計装設備 ※ ¹
	可搬型膨張槽液位計	乾電池
	可搬型廃ガス洗浄塔入口圧力計 ※ ² , 4, 7	可搬型情報把握計装設備 ※ ¹
	可搬型導出先セル圧力計 ※ ²	可搬型情報把握計装設備 ※ ¹
	可搬型漏えい液受皿液位計	可搬型情報把握計装設備 ※ ¹
	可搬型冷却水排水線量計	乾電池 可搬型情報把握計装設備 ※ ¹
	可搬型凝縮器通水流量計	乾電池 可搬型情報把握計装設備 ※ ¹
	可搬型冷却コイル通水流量計	乾電池 可搬型情報把握計装設備 ※ ¹
	可搬型冷却水流量計	乾電池 可搬型情報把握計装設備 ※ ¹
	可搬型機器注水流量計	乾電池 可搬型情報把握計装設備 ※ ¹
	可搬型建屋供給冷却水流量計	乾電池 可搬型情報把握計装設備 ※ ¹
放射線分解により発生する水素による爆発に対処するための設備	可搬型圧縮空気自動供給貯槽圧力計	可搬型情報把握計装設備 ※ ¹
	可搬型圧縮空気自動供給ユニット圧力計	可搬型情報把握計装設備 ※ ¹
	可搬型機器圧縮空気自動供給ユニット圧力計	可搬型情報把握計装設備 ※ ¹
	可搬型貯槽掃気圧縮空気流量計	充電池 可搬型情報把握計装設備 ※ ¹
	可搬型水素掃気系統圧縮空気圧力計	可搬型情報把握計装設備 ※ ¹
	可搬型かくはん系統圧縮空気圧力計	可搬型情報把握計装設備 ※ ¹
	可搬型セル導出ユニット流量計	充電池 可搬型情報把握計装設備 ※ ¹

第1表 電源が必要な可搬型重大事故等対処設備（3 / 5）

事象分類	可搬型重大事故等対処設備	給電方式
放射線分解により発生する水素による爆発に対処するための設備 (つづき)	可搬型水素濃度計	充電池 可搬型情報把握計装 設備 ※1
	可搬型セル導出ユニットフィルタ差 圧計 ※3	可搬型情報把握計装 設備 ※1
	可搬型フィルタ差圧計 ※3	可搬型情報把握計装 設備 ※1
	可搬型廃ガス洗浄塔入口圧力計 ※3,4	可搬型情報把握計装 設備 ※1
	可搬型導出先セル圧力計 ※3	可搬型情報把握計装 設備 ※1
	可搬型貯槽温度計 ※3,7	可搬型情報把握計装 設備 ※1
	可搬型貯槽温度計（テスター） ※3,7	乾電池
使用済燃料貯蔵槽の 冷却等のための設備	可搬型燃料貯蔵プール等水位計（超 音波式）	乾電池
	可搬型燃料貯蔵プール等水位計（電 波式）	可搬型情報把握計装 設備 ※1
	可搬型燃料貯蔵プール等水位計（エ アパージ式）	可搬型情報把握計装 設備 ※1
	可搬型燃料貯蔵プール等温度計（サ ーミスタ式）	乾電池
	可搬型燃料貯蔵プール等温度計（測 温抵抗体）	可搬型情報把握計装 設備 ※1
	可搬型代替注水設備流量計	乾電池 可搬型情報把握計装 設備 ※1
	可搬型スプレー設備流量計	乾電池 可搬型情報把握計装 設備 ※1
	可搬型燃料貯蔵プール等空間線量率 計（サーバイメータ） ※6	乾電池
	可搬型燃料貯蔵プール等空間線量率 計（線量率計） ※6	可搬型空冷ユニット
	可搬型燃料貯蔵プール等状態監視カ メラ ※6	可搬型空冷ユニット

第1表 電源が必要な可搬型重大事故等対処設備（4 / 5）

事象分類	可搬型重大事故等対処設備	給電方式
使用済燃料貯蔵槽の冷却等のための設備（つづき）	可搬型空冷ユニット A～E	可搬型計測ユニット
	可搬型計測ユニット	可搬型発電機
	可搬型監視ユニット	可搬型計測ユニット
工場外への放射性物質等の放出を抑制するための設備	可搬型放水砲流量計	乾電池
	可搬型燃料貯蔵プール等空間線量率計（線量率計）※5	可搬型空冷ユニット
	可搬型燃料貯蔵プール等状態監視カメラ※5	可搬型空冷ユニット
	可搬型建屋内線量率計	乾電池 可搬型情報把握計装設備※1
重大事故等への対処に必要な水の供給設備	可搬型貯水槽水位計（ロープ式）	乾電池
	可搬型貯水槽水位計（電波式）	可搬型情報把握計装設備※1
	可搬型第1貯水槽給水流量計	乾電池
可搬型情報把握計装設備	前処理建屋可搬型情報収集装置	可搬型発電機
	分離建屋可搬型情報収集装置	可搬型発電機
	精製建屋可搬型情報収集装置	可搬型発電機
	ウラン・プルトニウム混合脱硝建屋可搬型情報収集装置	可搬型発電機
	高レベル廃液ガラス固化建屋可搬型情報収集装置	可搬型発電機
	制御建屋可搬型情報収集装置	可搬型発電機
	使用済燃料受入れ・貯蔵建屋可搬型情報収集装置	可搬型発電機

第1表 電源が必要な可搬型重大事故等対処設備（4 / 5）

事象分類	可搬型重大事故等対処設備	給電方式
可搬型情報把握計装設備 (つづき)	制御建屋可搬型情報表示装置	可搬型発電機
	使用済燃料受入れ・貯蔵建屋可搬型情報表示装置	可搬型発電機
	第1保管庫・貯水所可搬型情報収集装置	可搬型発電機
	第2保管庫・貯水所可搬型情報収集装置	可搬型発電機

- ※1 パラメータ伝送時のみ可搬型情報把握計装設備から給電する。
- ※2 「放射性分解により発生する水素による爆発に対処するための設備」と兼用する。
- ※3 「冷却機能の喪失による蒸発乾固に対処するための設備」と兼用する。
- ※4 「臨界事故の拡大を防止するための設備」と兼用する。
- ※5 「使用済燃料貯蔵槽の冷却等のための設備」と兼用する。
- ※6 「工場等外への放射性物質等の放出を抑制するための設備」と兼用する。
- ※7 「有機溶媒等による火災又は爆発に対処するための設備」と兼用する。

(1) 給電方式の概要

a. 乾電池

以下の設備の電源は、乾電池として、汎用的な乾電池を電源として用いる設備であり、枯渇した場合は乾電池を交換することにより、継続使用が可能な設備である。

- ・ガンマ線用サーベイメータ
- ・中性子線用サーベイメータ
- ・可搬型貯槽温度計（テスター）
- ・可搬型凝縮器出口排気温度計（テスター）
- ・可搬型膨張槽液位計
- ・可搬型冷却水排水線量計
- ・可搬型凝縮器通水流量計
- ・可搬型冷却コイル通水流量計
- ・可搬型冷却水流量計
- ・可搬型機器注水流量計
- ・可搬型建屋供給冷却水流量計
- ・可搬型燃料貯蔵プール等水位計（超音波式）
- ・可搬型燃料貯蔵プール等温度計（サーミスタ式）
- ・可搬型代替注水設備流量計
- ・可搬型スプレイ設備流量計
- ・可搬型放水砲流量計
- ・可搬型貯水槽水位計（ロープ式）
- ・可搬型第1貯水槽給水流量計
- ・可搬型燃料貯蔵プール等空間線量率計（サーベイメータ）
- ・可搬型建屋内線量率計

b. 充電池

以下の設備の電源は、充電池として、汎用的な充電池を電源として用いる設備であり、枯渇した場合は充電池を充電することにより、継続使用が可能な設備である。

- ・可搬型貯槽掃気圧縮空気流量計
- ・可搬型セル導出ユニット流量計
- ・可搬型水素濃度計

c. 可搬型情報把握計装設備

以下の設備の電源は、可搬型情報把握計装設備を電源として用いる設備（パラメータ伝送時）であり、f. 可搬型発電機から可搬型情報把握計装設備へ電源を供給することにより、継続使用が可能な設備である。

- ・可搬型貯槽掃気圧縮空気流量計（パラメータ伝送時のみ）
- ・可搬型貯槽温度計（パラメータ伝送時のみ）
- ・可搬型貯槽液位計（パラメータ伝送時のみ）
- ・可搬型凝縮器出口排気温度計（パラメータ伝送時のみ）
- ・可搬型セル導出ユニットフィルタ差圧計（パラメータ伝送時のみ）
- ・可搬型フィルタ差圧計（パラメータ伝送時のみ）
- ・可搬型凝縮水槽液位計（パラメータ伝送時のみ）
- ・可搬型廃ガス洗浄塔入口圧力計（パラメータ伝送時のみ）
- ・可搬型導出先セル圧力計（パラメータ伝送時のみ）
- ・可搬型漏えい液受血液位計（パラメータ伝送時のみ）
- ・可搬型冷却水排水線量計（パラメータ伝送時のみ）

- ・可搬型凝縮器通水流量計（パラメータ伝送時のみ）
- ・可搬型冷却コイル通水流量計（パラメータ伝送時のみ）
- ・可搬型冷却水流量計（パラメータ伝送時のみ）
- ・可搬型機器注水流量計（パラメータ伝送時のみ）
- ・可搬型建屋供給冷却水流量計（パラメータ伝送時のみ）
- ・可搬型圧縮空気自動供給貯槽圧力計（パラメータ伝送時のみ）
- ・可搬型圧縮空気自動供給ユニット圧力計（パラメータ伝送時のみ）
- ・可搬型機器圧縮空気自動供給ユニット圧力計（パラメータ伝送時のみ）
- ・可搬型水素掃気系統圧縮空気圧力計（パラメータ伝送時のみ）
- ・可搬型かくはん系統圧縮空気圧力計（パラメータ伝送時のみ）
- ・可搬型セル導出ユニット流量計（パラメータ伝送時のみ）
- ・可搬型水素濃度計（パラメータ伝送時のみ）
- ・可搬型燃料貯蔵プール等水位計（電波式）（パラメータ伝送時のみ）
- ・可搬型燃料貯蔵プール等水位計（エアパージ式）（パラメータ伝送時のみ）
- ・可搬型燃料貯蔵プール等温度計（測温抵抗体）
- ・可搬型代替注水設備流量計（パラメータ伝送時のみ）
- ・可搬型スプレイ設備流量計（パラメータ伝送時のみ）
- ・可搬型建屋内線量率計（パラメータ伝送時のみ）
- ・可搬型貯水槽水位計（電波式）（パラメータ伝送時のみ）

d. 可搬型空冷ユニット

以下の設備の電源は、可搬型空冷ユニットを電源として用いる設備であり、e. 可搬型計測ユニットから可搬型空冷ユニットへ電源を供給することにより、継続使用が可能な設備である。

- ・可搬型燃料貯蔵プール等空間線量率計（線量率計）（パラメータ伝送時のみ）
- ・可搬型燃料貯蔵プール等状態監視カメラ

e. 可搬型計測ユニット

以下の設備の電源は、可搬型計測ユニットを電源として用いる設備であり、f. 可搬型発電機から可搬型計測ユニットへ電源を供給することにより、継続使用が可能な設備である。

- ・可搬型空冷ユニット A～E
- ・可搬型監視ユニット

f. 可搬型発電機

以下の設備の電源は、電源設備の前処理建屋可搬型発電機、分離建屋可搬型発電機、ウラン・プルトニウム混合脱硝建屋可搬型発電機、高レベル廃液ガラス固化建屋可搬型発電機、使用済燃料の受入れ施設及び貯蔵施設可搬型発電機、制御建屋可搬型発電機、情報把握計装設備可搬型発電機を電源として用いる設備であり、前処理建屋可搬型発電機、分離建屋可搬型発電機、ウラン・プルトニウム混合脱硝建屋可搬型発電機、高レベル廃液ガラス固化建屋可搬型発電機、使用済燃料の受入れ施設及び貯蔵施設可搬型発電機、制御建屋可搬型発電機、情報把握計装

設備可搬型発電機へ燃料を供給することにより、継続使用が可能な設備である。

- ・ 可搬型計測ユニット
- ・ 前処理建屋可搬型情報収集装置
- ・ 分離建屋可搬型情報収集装置
- ・ 精製建屋可搬型情報収集装置
- ・ ウラン・プルトニウム混合脱硝建屋可搬型情報収集装置
- ・ 高レベル廃液ガラス固化建屋可搬型情報収集装置
- ・ 制御建屋可搬型情報収集装置
- ・ 使用済燃料受入れ・貯蔵建屋可搬型情報収集装置
- ・ 制御建屋可搬型情報表示装置
- ・ 使用済燃料受入れ・貯蔵建屋可搬型情報表示装置
- ・ 第1保管庫・貯水所可搬型情報収集装置
- ・ 第2保管庫・貯水所可搬型情報収集装置

3. 可搬型重大事故等対処設備への給電の継続性の整理

a. 考慮事項

- ・ 可搬型重大事故等対処設備への給電は、必要なパラメータを把握する期間においても電源が枯渇することのないこと

b. 継続性の整理

可搬型重大事故等対処設備への給電の継続性について、第2表にまとめた。

第2表 可搬型重大事故等対処設備への給電について（1/4）

事象分類	可搬型重大事故等対処設備	給電方式	測定パラメータ数※1	使用時間※2 (分)	給電可能時間 (分)	継続するための措置
臨界事故の拡大を防止するための設備	ガンマ線用サーベイメータ	乾電池	1	80	720	
	中性子線用サーベイメータ	乾電池	1	80	6000	
	可搬型貯槽掃気圧縮空気流量計	充電機	1	80	2234	建屋内コンセント等からの給電が可能であり計測に影響しない。
冷却機能の喪失による蒸発乾固に対処するための設備	可搬型貯槽温度計 (テスタター)	乾電池	14	1120	480	乾電池交換。 乾電池は速やかに交換可能であり、計測作業に影響しない。
	可搬型凝縮器出口排気温度計 (テスタター)	乾電池	2	160	480	
	可搬型膨張槽液位計	乾電池	5	400	1440	
	可搬型冷却水排水線量計	乾電池	1	80	720	
	可搬型凝縮器通水流量計	乾電池	1	約8年	約8年	
	可搬型冷却コイル通水流量計	乾電池	1	約8年	約8年	
	可搬型冷却水流量計	乾電池	1	約8年	約8年	
	可搬型機器注水流量計	乾電池	1	約8年	約8年	
	可搬型建屋供給冷却水流量計	乾電池	1	約8年	約8年	

※1 測定パラメータ数は、可搬型重大事故等対処設備1台で測定する数量である。

※2 パラメータの把握に必要な時間として、一測定パラメータあたり5分として設定し、これを90分毎（重大事故時の1回あたりの作業時間）に1回を情報把握計装設備が設置されるまでの1日間実施することを考慮する。（5分×16回/日×1日×測定パラメータ数）臨界については、外部電源の喪失は想定しないため考慮しない。

第2表 可搬型重大事故等対処設備への給電について（2/4）

事象分類	可搬型重大事故等対処設備	給電方式	測定パラメータ数※1	使用時間※2 (分)	給電可能時間 (分)	継続するための措置
放射線分解により発生する水素による爆発に対処するための設備	可搬型貯槽掃気圧縮空気流量計	充電池	1	80	2234	
	可搬型セル導出ユニット流量計	充電池	1	80	2234	
	可搬型水素濃度計	充電池	1	80	120	
使用済燃料貯蔵槽の冷却等のための設備	可搬型燃料貯蔵ブール等水位計(超音波式)	乾電池	6	480	7日間	
	可搬型燃料貯蔵ブール等温度計(サーミスタ式)	乾電池	6	480	280	乾電池交換。 乾電池は速やかに交換可能であり、計測作業に影響しない。
	可搬型代替注水設備流量計	乾電池	1	約8年	約8年	
	可搬型スプレー設備流量計	乾電池	1	約8年	約8年	
	可搬型燃料貯蔵ブール等空間線量率計(サーベイメータ)	乾電池	1	80	720	
	可搬型計測ユニット	可搬型発電機	-	-	7日間以上	可搬型発電機は7日間以上継続して給電する。

※1 測定パラメータ数は、可搬型重大事故等対処設備1台で測定する数量である。

※2 パラメータの把握に必要な時間として、一測定パラメータあたり5分として設定し、これを90分毎(重大事故時の1回あたりの作業時間)に1回を情報把握計装設備が設置されるまでの1日間実施することを考慮する。(5分×16回/日×1日×測定パラメータ数) 臨界については、外部電源の喪失は想定しないため考慮しない。

第2表 可搬型重大事故等対処設備への給電について (3/4)

事象分類	可搬型重大事故等対処設備	給電方式	測定パラメータ数 ^{※1}	使用時間 ^{※2} (分)	給電可能時間(分)	継続するための措置	
工場等外への放射線物質等の放出を抑制するための設備	可搬型放水砲流量計	乾電池	1	約8年	約8年		
	可搬型建屋内線量率計	乾電池	1	80	720		
重大事故等への対処に必要な水となる水の供給設備	可搬型第1貯水槽給水流量計	乾電池	1	約8年	約8年		
	可搬型貯水槽水位計(ロープ式)	乾電池	1	約8年	約8年		
	前処理建屋可搬型情報収集装置	可搬型発電機	-	-	7日間以上	可搬型発電機は7日間以上継続して給電する。	
	分離建屋可搬型情報収集装置	可搬型発電機	-	-	7日間以上	可搬型発電機は7日間以上継続して給電する。	
	精製建屋可搬型情報収集装置	可搬型発電機	-	-	7日間以上	可搬型発電機は7日間以上継続して給電する。	
	ウラン・プルトニウム混合脱硝建屋可搬型情報収集装置	可搬型発電機	-	-	7日間以上	可搬型発電機は7日間以上継続して給電する。	
	高レベル廃液ガラス固化建屋可搬型情報収集装置	可搬型発電機	-	-	7日間以上	可搬型発電機は7日間以上継続して給電する。	
	制御建屋可搬型情報収集装置	可搬型発電機	-	-	7日間以上	可搬型発電機は7日間以上継続して給電する。	
	情報把握計装設備						

※1 測定パラメータ数は、可搬型重大事故等対処設備1台で測定する数量である。

※2 パラメータの把握に必要な時間として、一測定パラメータあたり5分として設定し、これを90分毎(重大事故時の1回あたりの作業時間)に1回を情報把握計装設備が設置されるまでの1日間実施することを考慮する。(5分×16回/日×1日×測定パラメータ数) 臨界については、外部電源の喪失は想定しないため考慮しない。

第2表 可搬型重大事故等対処設備への給電について（4/4）

事象分類	可搬型重大事故等対処設備	給電方式	測定パラメータ数※1	使用時間※2 (分)	給電可能時間 (分)	継続するための措置
情報把握計装設備（つづき）	使用済燃料受入れ・貯蔵建屋可搬型情報収集装置	可搬型発電機	—	—	7日間以上	可搬型発電機は7日間以上継続して給電する。
	制御建屋可搬型情報表示装置	可搬型発電機	—	—	7日間以上	可搬型発電機は7日間以上継続して給電する。
	使用済燃料受入れ・貯蔵建屋可搬型情報表示装置	可搬型発電機	—	—	7日間以上	可搬型発電機は7日間以上継続して給電する。
	第1保管庫・貯水所可搬型情報収集装置	可搬型発電機	—	—	7日間以上	可搬型発電機は7日間以上継続して給電する。
	第2保管庫・貯水所可搬型情報収集装置	可搬型発電機	—	—	7日間以上	可搬型発電機は7日間以上継続して給電する。
			可搬型発電機	—	—	7日間以上

※1 測定パラメータ数は、可搬型重大事故等対処設備1台で測定する数量である。

※2 パラメータの把握に必要な時間として、一測定パラメータあたり5分として設定し、これを90分毎（重大事故時の1回あたりの作業時間）に1回を情報把握計装設備が設置されるまでの1日間実施することを考慮する。（5分×16回/日×1日×測定パラメータ数）臨界については、外部電源の喪失は想定しないため考慮しない。

補足説明資料1－5（42条）

補足説明資料 1 - 5

1. 代 替 所 内 電 気 設 備 の 設 置 方 針 に つ い て （ 共 通 要 因 ）

1.1 必要な電力を確保するために必要な設備について

設計基準事故に対処するための設備の電源が喪失したことにより重大事故等が発生した場合において、当該重大事故等に対処するために電力を必要とする事業所内電気設備は、代 替 所 内 電 気 設 備 を 設 け る 事 等 に よ り 共 通 要 因 に よ り 機 能 を 失 う 事 となし、少なくとも1系統は機能の維持及び人の接近性の確保を図ることとされている。

前処理建屋，分離建屋，精製建屋，ウラン・プルトニウム混合脱硝建屋及び高レベル廃液ガラス固化建屋には，代替所内電源系統として重大事故等へ対処するため専用の常設母線を2系統設け，各建屋へ個別に給電する可搬型発電機を設置する設計としている。代替所内電源系統は，「3. 地震を要因とする重大事故に対する施設の耐震設計」に基づく設計とすること，多重性及び独立性を確保し，位置的分散を図ることにより，設計基準事故に対処するための設備である非常用所内電源系統と共通要因で機能を失うことなく，少なくとも1系統の機能の維持及び人の接近性の確保を図ることができる設計としている。また，重大事故等の対処に用いる可搬型発電機は，想定される重大事故等が発生した場合において，可搬型発電機を運搬し，又は他の設備の被害状況を把握するため，再処理施設の道路及び通路が確保できる措置を講じ，共通要因によって，設計基準事故に対処するための設備の安全機能と同時に必要な機能が損なわれるおそれがないよう，十

分離した場所に保管する設計としている。

前処理建屋, 精製建屋における臨界事故及び精製建屋における有機溶媒等による火災又は爆発については, 再処理施設が運転状態であることを前提とし, 設計基準事故に対処するための設備である第 25 条の保安電源設備を用いて対処する設計とし, 非常用所内電源系統は, 静的機器で構成する電路及び電源盤の筐体は基準地震動の地震力に対して重大事故に対処するために必要な機能が損なわれるおそれがない設計としている。また, 非常用所内電源系統は 2 系統の多重性を有し, 互いに独立性を確保しており, 2 系統が共通要因で機能を失うことなく, 少なくとも 1 系統は機能の維持及び人の接近性の確保を図ることができる設計としている。

安全上重要な施設を除く安全機能を有する施設(常用所内電源系統)については, 常設耐震重要重大事故等対処設備が設置される重大事故等対処施設は, B クラス及び C クラスの施設, 常設耐震重要重大事故等対処設備以外の常設重大事故等対処設備が設置される重大事故等対処施設, 可搬型重大事故等対処設備の波及的影響によって, 重大事故等に対処するために必要な機能を損なわない設計としている。

重大事故等の対処を行うにあたり, 重大事故が発生した場合においても, 必要となる設備は, 共通要因により機能を失うことなく, 少なくとも 1 系統は機能の維持及び人の接近性の確保を図ることが必要であるため, 共通要因及び設計評価条件について整理を行う。

1.2 共通要因及び設計条件について

重大事故等が発生した場合の共通要因については、「第 28 条：重大事故等の拡大の防止等」において、重大事故等が発生する「設計上定める条件より厳しい条件」の起因として考慮する事象（①動的機器の多重故障，②配管の全周破断，③長時間の全交流動力電源の喪失，④地震，⑤火山の影響の 5 事象）を選定している。また、重大事故等対処設備に求められる設計条件については、「第 33 条：重大事故等対処設備」において、設計上評価すべき条件を選定している。

これらの条件に対し、第 28 条の起因として考慮する事象に対する確認を表 1 に、第 33 条の設計条件に対する確認を表 2 に示す。また、各設備の機器配置概要図を図 1～図 13 に示す。

1.3 結 論

第 28 条において選定した条件に対し、全ての条件を考慮しても、それぞれの設備の対処条件において問題がないことを確認した。また、第 33 条において重大事故の発生時に求められている設計条件についても、それぞれの設備の対処条件において設計上考慮すべき設計条件を満たすことを確認した。

これにより、設計基準事故に対処するための設備の電源が喪失したことにより重大事故等が発生した場合において、当該重大事故等に対処するために必要とする設備は、共通要因により機能を失うことなく、少なくとも 1 系統は機能の維持及び人の接近性の

確保を図ることができる。

そのため、再処理施設では、代 替所 内電気設備を設けることなく、重大事故等へ対処することが十分可能である。

表 1 共通要因事象と重大事故等対処設備における対応(1 / 2)

共通要因事象	基本方針（第 33 条における整理）		第 42 条電源設備における考慮		
	常設重大事故等対処設備	可搬型重大事故等対処設備	非常用所内電源系統	代替所内電気設備	
① 動的機器の多重故障	<p>常設重大事故等対処設備は、設計基準事故に対処するための設備の安全機能と共通要因によって同時にその機能が損なわれるおそれがないよう、共通要因の特性を踏まえ、可能な限り多様性、独立性、位置的分散を考慮して適切な措置を講ずる設計とする。</p> <p>臨界及び有機溶媒等による火災又は爆発に対しては、工程を停止すること、プロセス量に変動は起こらず、核的制限値を超えることはない。</p> <p>また、多重誤操作においては、臨界に至る条件が成立しないことから事故の発生は想定しない。</p>	<p>可搬型重大事故等対処設備は、設計基準事故に対処するための設備の安全機能又は常設重大事故等対処設備の重大事故等に対処するために必要な機能と共通要因によって同時にその機能が損なわれるおそれがないよう、共通要因の特性を踏まえ、可能な限り多様性、独立性、位置的分散を考慮して適切な措置を講ずる設計とする。</p>	<p>2 系統の多重性を有し、互いに独立性を確保しており、2 系統が共通要因で機能を失うことなく、少なくとも 1 系統は機能の維持及び人の接近性の確保を図ることができている。</p> <p>基準地震動の地震力に対する考慮を施す設計とすること、多重性及び独立性を確保し、位置的分散を図ることにより、設計基準事故時対処設備である非常用所内電源系統と共通要因で機能を失うことなく、少なくとも 1 系統の機能の維持及び人の接近性の確保を図ることとしている。</p>	<p>代替所内電気設備 前処理建屋、分離建屋、精製建屋、制御建屋、ウラン・プルトニウム混合脱硝建屋及び高レベル廃液ガラス固化建屋には、代替所内電源系統として重大事故等へ対処するため専用の重大事故対処用母線を 2 系統設け、各建屋へ個別に給電する可搬型発電機を設置する設計としている。</p> <p>「地震を要因とする重大事故に対処する施設の耐震設計」に基づき設計とすること、多重性及び独立性を確保し、位置的分散を図ることにより、設計基準事故時対処設備である非常用所内電源系統と共通要因で機能を失うことなく、少なくとも 1 系統の機能の維持及び人の接近性の確保を図ることとしている。</p>	<p>非常用所内電源系統 代替設備による機能の確保、修理等の対応により機能を維持する設計とする。また、必要に応じて必要に応じて関連する工程を停止する等の手順を整備する。</p>
② 配管の全周破断	<p>溢水、化学薬品漏えい、火災及び設計基準より厳しい条件の要因となる内的事象の配管の全周破断に対して常設重大事故等対処設備は、設計基準事故に対処するための設備の安全機能と同時にその機能が損なわれるおそれがないよう、可能な限り位置的分散を図る。</p>	<p>溢水、化学薬品漏えい、内部発生飛散物、設計基準より厳しい条件の要因となる内的事象の配管の全周破断に対して可搬型重大事故等対処設備は、設計基準事故に対処するための設備の安全機能と同時にその機能が損なわれるおそれがないよう、可能な限り位置的分散を図る。</p>	<p>配管の全周破断に対して、影響を受けない場所に設置することにより、漏えいした放射性物質を含む腐食性の液体（溶液、有機溶媒等）により機能を損なわない設計とする。</p>	<p>配管の全周破断に対して、影響を受けない場所に設置することにより、漏えいした放射性物質を含む腐食性の液体（溶液、有機溶媒等）により機能を損なわない設計とする。</p>	<p>代替設備による機能の確保、修理等の対応により機能を維持する設計とする。また、必要に応じて必要に応じて関連する工程を停止する等の手順を整備する。</p>
③ 長時間の全交流動力電源の喪失	<p>長時間の全交流動力電源の喪失の影響を受けないことから、設計上の考慮は不要である。</p>	<p>長時間の全交流動力電源の喪失の影響を受けないことから、設計上の考慮は不要である。</p>	<p>代替設備による機能の確保、修理等の対応により機能を維持する設計とする。また、必要に応じて必要に応じて関連する工程を停止する等の手順を整備する。</p>	<p>代替設備による機能の確保、修理等の対応により機能を維持する設計とする。また、必要に応じて必要に応じて関連する工程を停止する等の手順を整備する。</p>	<p>代替設備による機能の確保、修理等の対応により機能を維持する設計とする。また、必要に応じて必要に応じて関連する工程を停止する等の手順を整備する。</p>

表 1 共通要因事象と重大事故等対処設備における対応(2 / 2)

共通要因事象	基本方針（第 33 条における整理）	第 42 条 電源設備 における考慮
④ 地震	<p>常設重大事故等対処設備 地震に対して常設重大事故等対処設備は、「四、A.ロ.(5)耐震構造」に記載する地震力による荷重を考慮して、機能を損なわない設計とする。</p> <p>地震を要因とする重大事故等に対処するために重大事故等時に機能を期待する常設重大事故等対処設備は、「(ホ)地震を要因とする重大事故等に対する施設の耐震設計」に基づく設計とする。</p>	<p>非常用所内電源系統 地震に対して常設重大事故等対処設備は、「四、A.ロ.(5)耐震構造」に記載する地震力による荷重を考慮して、機能を損なわない設計とする。</p> <p>可搬型重大事故等対処設備 屋内に保管する可搬型重大事故等対処設備は、「四、A.イ.(1)敷地の面積及び形状」に基づく地盤に設置された建屋等に位置的分散することにより、設計基準事故に対処するための設備の安全機能又は常設重大事故等対処設備の重大事故等に対処するために必要な機能と同時にその機能が損なわれるおそれがないように保管する設計とする。屋外に保管する可搬型重大事故等対処設備は、転倒しないことを確認する、又は必要により固縛等の処置をするとともに、「四、A.ロ.(5)耐震構造」の地震により生ずる敷地下斜面のすべり、液化化又は揺すり込みによる不等沈下、傾斜及び浮き上がり、地盤支持力の不足、地中埋設構造物の損壊等により必要な機能を喪失しない複数の保管場所に位置的分散することにより、設計基準事故に対処するための設備の安全機能又は常設重大事故等対処設備の重大事故等に対処するために必要な機能と同時にその機能が損なわれるおそれがないように保管する設計とする。また、地震を要因とする重大事故等に対処するために重大事故等に機能を期待する可搬型重大事故等対処設備は、「(ホ)地震を要因とする重大事故等に対する施設の耐震設計」に基づく設計とする。</p>
⑤ 火山の影響	<p>設計基準より厳しい条件の要因となる事象の外的事象のうち火山の影響（降下火砕物による積載荷重、フィルトタの目詰まり等）、森林火災、草原火災、干ばつ、積雪及び湖若しくは川の水位降下に対して常設重大事故等対処設備は、火山の影響（降下火砕物による積載荷重、フィルトタの目詰まり等）に対して、フィルトタ交換、清掃及び除灰する手順を、森林火災及び草原火災に対しては消防車による初期消火活動を行う手順を、積雪に対しては除雪する手順を、干ばつ及び湖若しくは川の水位降下に対しては再処理工程を停止した上で必要に応じて外部からの給水を行う手順を整備する。</p>	<p>外部からの衝撃による損傷の防止が図られた建屋等内に保管する設計とする。</p> <p>外部からの衝撃による損傷の防止が図られた建屋等内に保管する設計とする。</p> <p>外部からの衝撃による損傷の防止が図られた建屋等内に保管する設計とする。</p>

表2 重大事故等対処設備に対する設計評価条件整理表 (1 / 3)

No.	考慮すべき環境条件	対応方針			影響評価結果及び対策内容	
		第33条 重大事故等対処設備	非常用所内電源系統	代替所内電気設備	非常用所内電源系統	常用所内電源系統
1	地震	地震に対して常設重大事故等対処設備は、「四、A.ロ.(5)耐震構造」に記載する地震力による荷重を考慮して、機能を損なわない設計とする。 地震を要因とする重大事故等に対処するために重大事故等時を期待する常設重大事故等対処設備は、「(ホ)地震を要因とする耐震設計」に基づく設計とする。	地震に対して常設重大事故等耐震構造は、「四、A.ロ.(5)耐震構造」に記載する地震力による荷重を考慮して、機能を損なわない設計とする。 ・耐震性確保(1.0Ssを考慮) ・系統の多重化(2系統)	地震を要因とする重大事故等時に機能を期待する常設重大事故等対処設備は、「(ホ)地震を要因とする耐震設計」に基づく設計とする。 ・系統の多重化(2系統)	地震に対して常設重大事故等耐震構造は、「四、A.ロ.(5)耐震構造」に記載する地震力による荷重を考慮して、機能を損なわない設計とする。 代替設備による機能の確保、修理等の対応により機能を維持する設計とする。また、必要に応じて必要に応じて関連する工程を停止する等の手順を整備する。	地震に対して常設重大事故等耐震構造は、「四、A.ロ.(5)耐震構造」に記載する地震力による荷重を考慮して、機能を損なわない設計とする。 代替設備による機能の確保、修理等の対応により機能を維持する設計とする。また、必要に応じて必要に応じて関連する工程を停止する等の手順を整備する。
2	津波	津波に対して「(6)耐津波構造」に基づく設計とする。	「1.8 耐津波設計」に基づく設計とする。	「1.8 耐津波設計」に基づく設計とする。	「1.8 耐津波設計」に基づく設計とする。	「1.8 耐津波設計」に基づく設計とする。
3	風(台風), 竜巻	屋内の常設重大事故等対処設備は、風(台風), 竜巻, 凍結, 高温, 降水, 積雪及び火山の影響に対して, 外部からの衝撃による損傷を防止でききる建屋等に設置し, 重大事故等に対処するための機能を損なわない設計とする。	風(台風), 竜巻, 積雪及び火山の影響に対して, 風(台風)及び竜巻による風荷重, 積雪荷重及び降水による積載荷重により重大事故等に対処するための機能を損なわない設計とする。	風(台風), 竜巻, 積雪及び火山の影響に対して, 風(台風)及び竜巻による風荷重, 積雪荷重及び降水による積載荷重により機能を損なわない設計とする。	風(台風), 竜巻, 積雪及び火山の影響に対して, 風(台風)及び竜巻による風荷重, 積雪荷重及び降水による積載荷重により機能を損なわない設計とする。	風(台風), 竜巻, 積雪及び火山の影響に対して, 風(台風)及び竜巻による風荷重, 積雪荷重及び降水による積載荷重により機能を損なわない設計とする。 代替設備による機能の確保, 修理等の対応により機能を維持する設計とする。また, 必要に応じて必要に応じて関連する工程を停止する等の手順を整備する。
4	凍結・高温, 降水	屋外の常設重大事故等対処設備は, 風(台風), 竜巻, 積雪及び火山の影響に対して, 風(台風)及び竜巻による風荷重, 積雪荷重及び降水による積載荷重により重大事故等に対処するための機能を損なわない設計とする。	風(台風), 竜巻, 積雪及び火山の影響に対して, 風(台風)及び竜巻による風荷重, 積雪荷重及び降水による積載荷重により機能を損なわない設計とする。	風(台風), 竜巻, 積雪及び火山の影響に対して, 風(台風)及び竜巻による風荷重, 積雪荷重及び降水による積載荷重により機能を損なわない設計とする。	風(台風), 竜巻, 積雪及び火山の影響に対して, 風(台風)及び竜巻による風荷重, 積雪荷重及び降水による積載荷重により機能を損なわない設計とする。	風(台風), 竜巻, 積雪及び火山の影響に対して, 風(台風)及び竜巻による風荷重, 積雪荷重及び降水による積載荷重により機能を損なわない設計とする。 代替設備による機能の確保, 修理等の対応により機能を維持する設計とする。また, 必要に応じて必要に応じて関連する工程を停止する等の手順を整備する。
5	積雪	屋外の常設重大事故等対処設備は, 風(台風), 竜巻, 積雪及び火山の影響に対して, 風(台風)及び竜巻による風荷重, 積雪荷重及び降水による積載荷重により重大事故等に対処するための機能を損なわない設計とする。	風(台風), 竜巻, 積雪及び火山の影響に対して, 風(台風)及び竜巻による風荷重, 積雪荷重及び降水による積載荷重により機能を損なわない設計とする。	風(台風), 竜巻, 積雪及び火山の影響に対して, 風(台風)及び竜巻による風荷重, 積雪荷重及び降水による積載荷重により機能を損なわない設計とする。	風(台風), 竜巻, 積雪及び火山の影響に対して, 風(台風)及び竜巻による風荷重, 積雪荷重及び降水による積載荷重により機能を損なわない設計とする。	風(台風), 竜巻, 積雪及び火山の影響に対して, 風(台風)及び竜巻による風荷重, 積雪荷重及び降水による積載荷重により機能を損なわない設計とする。 代替設備による機能の確保, 修理等の対応により機能を維持する設計とする。また, 必要に応じて必要に応じて関連する工程を停止する等の手順を整備する。
6	火山	凍結, 高温及び降水に対して屋外の常設重大事故等対処設備は, 凍結防止対策, 高温防止対策及び防水対策により, 重大事故等に対処するための機能を損なわない設計とする。	風(台風), 竜巻, 積雪及び火山の影響に対して, 風(台風)及び竜巻による風荷重, 積雪荷重及び降水による積載荷重により機能を損なわない設計とする。	風(台風), 竜巻, 積雪及び火山の影響に対して, 風(台風)及び竜巻による風荷重, 積雪荷重及び降水による積載荷重により機能を損なわない設計とする。	風(台風), 竜巻, 積雪及び火山の影響に対して, 風(台風)及び竜巻による風荷重, 積雪荷重及び降水による積載荷重により機能を損なわない設計とする。	風(台風), 竜巻, 積雪及び火山の影響に対して, 風(台風)及び竜巻による風荷重, 積雪荷重及び降水による積載荷重により機能を損なわない設計とする。 代替設備による機能の確保, 修理等の対応により機能を維持する設計とする。また, 必要に応じて必要に応じて関連する工程を停止する等の手順を整備する。
7	落雷	落雷に対して全交流動力電源喪失を要因とせず発生する重大事故等に対処する常設重大事故等対処設備は, 直撃雷及び間接雷を考慮した設計を行う。直撃雷に対して, 当該設備は当該設備自体が構内接地網と接続した避雷設備を有する設計とする又は構内接地網と接続した避雷設備を有する建屋等に設置することにより, 重大事故等に対処するための機能を損なわない設計とする。間接雷に対して, 当該設備は雷サージによる影響を軽減することにより, 重大事故等に対処するための機能を損なわない設計とする。	左記同様の設計とする。 ※第33条方針に基づく設計とし, 第42条展開なし	左記同様の設計とする。 ※第33条方針に基づく設計とし, 第42条展開なし	左記同様の設計とする。 ※第33条方針に基づく設計とし, 第42条展開なし	左記同様の設計とする。 ※第33条方針に基づく設計とし, 第42条展開なし
8	生物学的現象	生物学的現象に対して常設重大事故等対処設備は, 鳥類, 昆虫類及び小動物の侵入を考慮し, これら生物の侵入を防止又は抑制することにより, 重大事故等に対処するための機能を損なわない設計とする。	左記同様の設計とする。 ※第33条方針に基づく設計とし, 第42条展開なし	左記同様の設計とする。 ※第33条方針に基づく設計とし, 第42条展開なし	左記同様の設計とする。 ※第33条方針に基づく設計とし, 第42条展開なし	左記同様の設計とする。 ※第33条方針に基づく設計とし, 第42条展開なし
9	森林火災	森林火災に対して常設重大事故等対処設備は, 防火帯の内側に設置することにより, 重大事故等に対処するための機能を損なわない設計とする。また, 森林火災からの輻射強度の影響を考慮した場合においても, 離隔距離の確保等により, 常設重大事故等対処設備の重大事故等への対処に必要な機能を損なわない設計とする。 内的現象を要因とする重大事故等へ対処する常設重大事故等対処設備のうち安全上重要な施設以外の安全機能を有する施設と兼用する防火帯の外側に設置する常設重大事故等対処設備は, 森林火災発生時に消防車による事前散水による延焼防止を図るとともに代替設備により機能を損なわない設計とする。	左記同様の設計とする。 ※第33条方針に基づく設計とし, 第42条展開なし	左記同様の設計とする。 ※第33条方針に基づく設計とし, 第42条展開なし	左記同様の設計とする。 ※第33条方針に基づく設計とし, 第42条展開なし	左記同様の設計とする。 ※第33条方針に基づく設計とし, 第42条展開なし 受電閉設備のうち電気設備の一部を兼用する設備は, 森林火災発生時に消防車等による事前散水による延焼防止を図るとともに, 代替電源設備及び代替所内電気設備により機能を損なわない設計とする。

表2 重大事故等対処設備に対する設計評価条件整理表 (2 / 3)

No.	考慮すべき環境条件	対応方針		影響評価結果及び対策内容		
		第33条 重大事故等対処設備	非常用所内電源系統	代替所内電気設備	非常用所内電源系統	常用所内電源系統
10	塩害	塩害に対して屋内の常設重大事故等対処設備は、換気設備の建屋給気ユニットへの粒子フィルタの設置、直接外気を取り込む施設の防食処理により、重大事故等への対処に必要な機能を損なわない設計とする。 屋外の常設重大事故等対処設備は、屋外施設の塗装等による腐食防止対策又は受電開閉設備の絶縁性の維持対策により、重大事故等への対処に必要な機能を損なわない設計とする。	左記同様の設計とする。 ※第33条方針に基づく設計とし、第42条展開なし	左記同様の設計とする。 ※第33条方針に基づく設計とし、第42条展開なし	左記同様の設計とする。 ※第33条方針に基づく設計とし、第42条展開なし	左記同様の設計とする。 ※第33条方針に基づく設計とし、第42条展開なし
11	航空機落下	共通要因のうち外部人為事象として、航空機落下、有毒ガス、敷地内における化学物質の漏えい、電磁的障害、近隣工場等の火災及び爆発を選定する。故意による大型航空機の衝突その他のテロリズムについて、可搬型重大事故等対処設備による対策を講じることとする。	外部からの衝撃による損傷の防止を図られた建屋等内に保管する設計とする。 ※第33条方針に基づく設計とし、第42条展開なし	外部からの衝撃による損傷の防止を図られた建屋等内に保管する設計とする。 ※第33条方針に基づく設計とし、第42条展開なし	代替設備による機能の確保、修理等の対応により機能を維持する設計とする。また、必要に応じて必要に応じて関連する工程を停止する等の手順を整備する。	代替設備による機能の確保、修理等の対応により機能を維持する設計とする。また、必要に応じて必要に応じて関連する工程を停止する等の手順を整備する。
12	有毒ガス					
13	敷地内の化学物質の漏えい					
14	電磁的障害					
15	近隣工場等の火災及び爆発					
16	溢水、化学薬品漏えい	設計基準事故に対処するための設備の安全機能と同時にその機能が損なわれるおそれがないよう、可能な限り位置的分散を図る、又は溢水、化学薬品漏えい及び火災に対して健全性を確保する設計とする。内の事象を要因とする重大事故等へ対処する常設重大事故等対処設備のうち安全上重要な施設以外の安全機能を有する施設と兼用する常設重大事故等対処設備は、溢水、化学薬品漏えい及び火災による損傷を考慮して、代替設備により必要な機能を確保すること、安全上支障のない期間で修理等の対応を行うこと又はそれらを適切に組み合わせる。加えて、重大事故等に対処するための機能を損なわない設計とする。加えて、上記機能が確保できない場合に備え、必要に応じて関連する工程を停止する等の手順を整備する。	溢水、化学薬品漏えい及び火災によって同時におそれがないよう、それぞれ互いに異なる複数の場所に設置する設計とする。	溢水、化学薬品漏えい及び火災によって同時におそれがないよう、それぞれ互いに異なる複数の場所に設置する設計とする。	代替設備による機能の確保、修理等の対応により機能を維持する設計とする。また、必要に応じて必要に応じて関連する工程を停止する等の手順を整備する。	代替設備による機能の確保、修理等の対応により機能を維持する設計とする。また、必要に応じて必要に応じて関連する工程を停止する等の手順を整備する。
17	内部火災					
18	地震による波及的影響	設計基準より厳しい条件の要因となる外的事象のうち地震に対して、地震を要因とする重大事故等に対処する常設重大事故等対処設備は、「(5) 地震を要因とする重大事故等に対する施設の耐震設計」に基づく設計とする。 内の事象を要因とする重大事故等へ対処する常設重大事故等対処設備のうち安全上重要な施設以外の安全機能を有する施設と兼用する常設重大事故等対処設備は、地震により機能が損なわれる場合、代替の対応を行うこと又はこれを適切に組み合わせることにより、その機能を確保する。また、上記機能が確保できない場合に備え、必要に応じて関連する工程を停止する等の手順を整備する。	地震を要因とする重大事故等に対処するための重大事故等時に機能を期待する常設重大事故等対処設備は、「(ホ) 地震を要因とする重大事故等に対する施設の耐震設計」に基づく設計とする。 ・系統の多重化(2系統)	地震を要因とする重大事故等に対処するための重大事故等時に機能を期待する常設重大事故等対処設備は、「(ホ) 地震を要因とする重大事故等に対する施設の耐震設計」に基づく設計とする。 ・系統の多重化(2系統)	地震に対して常設重大事故等対処設備は、「四、A.ロ.(5)耐震構造」に記載する地震力による荷重を考慮して、機能を損なわない設計とする。 代替設備による機能の確保、修理等の対応により機能を維持する設計とする。また、必要に応じて必要に応じて関連する工程を停止する等の手順を整備する。	地震に対して常設重大事故等対処設備は、「四、A.ロ.(5)耐震構造」に記載する地震力による荷重を考慮して、機能を損なわない設計とする。 代替設備による機能の確保、修理等の対応により機能を維持する設計とする。また、必要に応じて必要に応じて関連する工程を停止する等の手順を整備する。
19	内部発生飛散物	重大事故等対処設備からの内部発生飛散物による影響については、高速回転機器の破損を想定し、回転体が飛散することを防ぐことで他の設備に悪影響を及ぼさない設計とする。	左記同様の設計とする。 ※第33条方針に基づく設計とし、第42条展開なし	内部発生飛散物の影響を考慮し、内部発生飛散物の影響を受けられない場所に保管することにより、機能を損なわない設計とする。	内部発生飛散物の影響を考慮し、内部発生飛散物の影響を受けられない場所に保管することにより、機能を損なわない設計とする。	代替設備による機能の確保、修理等の対応により機能を維持する設計とする。また、必要に応じて必要に応じて関連する工程を停止する等の手順を整備する。

表2 重大事故等対処設備に対する設計評価条件整理表 (3 / 3)

No.	考慮すべき環境条件	対応方針			影響評価結果及び対策内容	
		第33条 重大事故等対処設備	非常用所内電源系統	代替所内電気設備	非常用所内電源系統	常用所内電源系統
20	森林火災, 草原火災	設計基準より厳しい条件の要因となる事象の外的事象のうち火山の影響(降下火砕物による積載荷重, フィルタの目詰まり等), 森林火災, 草原火災, 干ばつ, 積雪及び湖若しくは川の水位低下に対して常設重大事故等対処設備は, 火山の影響(降下火砕物による積載荷重, フィルタの目詰まり等)に対して, フィルタ交換, 清掃及び除灰する手順を, 森林火災及び草原火災に対しては, 消防車による初期消火活動を行う手順を, 積雪に対しては除雪する手順を, 干ばつ及び湖若しくは川の水位低下に対しては再処理工程を停止した上で必要に応じて外部からの給水を行う手順を整備する。	受電開閉設備の一部を兼用する設備は, 森林火災発生時に消防火災等による事前散水による延焼防止を図るとともに, 代替電源設備及び代替所内電気設備により機能を損なわない設計とする。	外部からの衝撃による損傷の防止を図られた建屋等内に保管する設計とする。 ※第33条方針に基づく設計とし, 第42条展開なし	積雪及び火山の影響に対しては, 積雪に対しては除雪する手順を, 火山の影響(降下火砕物による積載荷重)に対しては除灰及び屋内へ配備する手順を整備する。	積雪及び火山の影響に対しては, 積雪に対しては除雪する手順を, 火山の影響(降下火砕物による積載荷重)に対しては除灰及び屋内へ配備する手順を整備する。
21	干ばつ, 湖若しくは川の水位低下	設計基準より厳しい条件の要因となる事象の外的事象のうち火山の影響(降下火砕物による積載荷重, フィルタの目詰まり等), 森林火災, 草原火災, 干ばつ, 積雪及び湖若しくは川の水位低下に対して常設重大事故等対処設備は, 火山の影響(降下火砕物による積載荷重, フィルタの目詰まり等)に対して, フィルタ交換, 清掃及び除灰する手順を, 森林火災及び草原火災に対しては, 消防車による初期消火活動を行う手順を, 積雪に対しては除雪する手順を, 干ばつ及び湖若しくは川の水位低下に対しては再処理工程を停止した上で必要に応じて外部からの給水を行う手順を整備する。	受電開閉設備の一部を兼用する設備は, 森林火災発生時に消防火災等による事前散水による延焼防止を図るとともに, 代替電源設備及び代替所内電気設備により機能を損なわない設計とする。	外部からの衝撃による損傷の防止を図られた建屋等内に保管する設計とする。 ※第33条方針に基づく設計とし, 第42条展開なし	積雪及び火山の影響に対しては, 積雪に対しては除雪する手順を, 火山の影響(降下火砕物による積載荷重)に対しては除灰及び屋内へ配備する手順を整備する。	積雪及び火山の影響に対しては, 積雪に対しては除雪する手順を, 火山の影響(降下火砕物による積載荷重)に対しては除灰及び屋内へ配備する手順を整備する。
22	火山の影響	設計基準より厳しい条件の要因となる事象の外的事象のうち火山の影響(降下火砕物による積載荷重, フィルタの目詰まり等), 森林火災, 草原火災, 干ばつ, 積雪及び湖若しくは川の水位低下に対して常設重大事故等対処設備は, 火山の影響(降下火砕物による積載荷重, フィルタの目詰まり等)に対して, フィルタ交換, 清掃及び除灰する手順を, 森林火災及び草原火災に対しては, 消防車による初期消火活動を行う手順を, 積雪に対しては除雪する手順を, 干ばつ及び湖若しくは川の水位低下に対しては再処理工程を停止した上で必要に応じて外部からの給水を行う手順を整備する。	受電開閉設備の一部を兼用する設備は, 森林火災発生時に消防火災等による事前散水による延焼防止を図るとともに, 代替電源設備及び代替所内電気設備により機能を損なわない設計とする。	外部からの衝撃による損傷の防止を図られた建屋等内に保管する設計とする。 ※第33条方針に基づく設計とし, 第42条展開なし	積雪及び火山の影響に対しては, 積雪に対しては除雪する手順を, 火山の影響(降下火砕物による積載荷重)に対しては除灰及び屋内へ配備する手順を整備する。	積雪及び火山の影響に対しては, 積雪に対しては除雪する手順を, 火山の影響(降下火砕物による積載荷重)に対しては除灰及び屋内へ配備する手順を整備する。
23	積雪	設計基準より厳しい条件の要因となる事象の外的事象のうち火山の影響(降下火砕物による積載荷重, フィルタの目詰まり等), 森林火災, 草原火災, 干ばつ, 積雪及び湖若しくは川の水位低下に対して常設重大事故等対処設備は, 火山の影響(降下火砕物による積載荷重, フィルタの目詰まり等)に対して, フィルタ交換, 清掃及び除灰する手順を, 森林火災及び草原火災に対しては, 消防車による初期消火活動を行う手順を, 積雪に対しては除雪する手順を, 干ばつ及び湖若しくは川の水位低下に対しては再処理工程を停止した上で必要に応じて外部からの給水を行う手順を整備する。	受電開閉設備の一部を兼用する設備は, 森林火災発生時に消防火災等による事前散水による延焼防止を図るとともに, 代替電源設備及び代替所内電気設備により機能を損なわない設計とする。	外部からの衝撃による損傷の防止を図られた建屋等内に保管する設計とする。 ※第33条方針に基づく設計とし, 第42条展開なし	積雪及び火山の影響に対しては, 積雪に対しては除雪する手順を, 火山の影響(降下火砕物による積載荷重)に対しては除灰及び屋内へ配備する手順を整備する。	積雪及び火山の影響に対しては, 積雪に対しては除雪する手順を, 火山の影響(降下火砕物による積載荷重)に対しては除灰及び屋内へ配備する手順を整備する。
24	配管の全周破断	漏えいを想定するセル及びダクト内の配管から漏えいした放射線物質を含む腐食性の液体(溶液, 有機溶媒等)に対する健全性を確保する設計とする。	配管の全周破断に対して, 影響を受けにくい場所に設置することにより, 漏えいした放射線物質を含む腐食性の液体(溶液, 有機溶媒等)により機能を損なわない設計とする。	配管の全周破断に対して, 影響を受けにくい場所に設置することにより, 漏えいした放射線物質を含む腐食性の液体(溶液, 有機溶媒等)により機能を損なわない設計とする。	代替設備による機能の確保, 修理等の対応により機能を維持する設計とする。また, 必要に応じて必要に応じて関連する工程を停止する等の手順を整備する。	代替設備による機能の確保, 修理等の対応により機能を維持する設計とする。また, 必要に応じて必要に応じて関連する工程を停止する等の手順を整備する。
重大事故時の環境	温度	重大事故等対処設備は, 内的事象を要因とする重大事故等に対処するものとの外的事象を要因とする重大事故等に対処するものそれぞれに対して想定される重大事故等が発生した場合における温度, 放射線, 荷重及びその他の使用条件において, その機能が有効に発揮できるように, その設置場所(使用場所)及び保管場所に応じた耐環境性を有する設計とするとともに, 操作が可能な設計とする。	左記同様の設計とする。 ※第33条方針に基づく設計とし, 第42条展開なし	左記同様の設計とする。 ※第33条方針に基づく設計とし, 第42条展開なし	左記同様の設計とする。 ※第33条方針に基づく設計とし, 第42条展開なし	左記同様の設計とする。 ※第33条方針に基づく設計とし, 第42条展開なし
	圧力	重大事故等時の環境条件については, 重大事故等における温度, 圧力, 湿度, 放射線, 荷重を加えて, その他の使用条件として重大事故等による環境の変化を考慮した環境温度, 環境圧力, 湿度による影響, 重大事故等時に汽水を供給する系統への影響, 自然現象による影響, 外部人為事象の影響及び周辺機器等からの悪影響を考慮する。	左記同様の設計とする。 ※第33条方針に基づく設計とし, 第42条展開なし	左記同様の設計とする。 ※第33条方針に基づく設計とし, 第42条展開なし	左記同様の設計とする。 ※第33条方針に基づく設計とし, 第42条展開なし	左記同様の設計とする。 ※第33条方針に基づく設計とし, 第42条展開なし
	湿度	重大事故等時の環境条件については, 重大事故等における温度, 圧力, 湿度, 放射線, 荷重を加えて, その他の使用条件として重大事故等による環境の変化を考慮した環境温度, 環境圧力, 湿度による影響, 重大事故等時に汽水を供給する系統への影響, 自然現象による影響, 外部人為事象の影響及び周辺機器等からの悪影響を考慮する。	左記同様の設計とする。 ※第33条方針に基づく設計とし, 第42条展開なし	左記同様の設計とする。 ※第33条方針に基づく設計とし, 第42条展開なし	左記同様の設計とする。 ※第33条方針に基づく設計とし, 第42条展開なし	左記同様の設計とする。 ※第33条方針に基づく設計とし, 第42条展開なし
	放射線	重大事故等時の環境条件については, 重大事故等における温度, 圧力, 湿度, 放射線, 荷重を加えて, その他の使用条件として重大事故等による環境の変化を考慮した環境温度, 環境圧力, 湿度による影響, 重大事故等時に汽水を供給する系統への影響, 自然現象による影響, 外部人為事象の影響及び周辺機器等からの悪影響を考慮する。	左記同様の設計とする。 ※第33条方針に基づく設計とし, 第42条展開なし	左記同様の設計とする。 ※第33条方針に基づく設計とし, 第42条展開なし	左記同様の設計とする。 ※第33条方針に基づく設計とし, 第42条展開なし	左記同様の設計とする。 ※第33条方針に基づく設計とし, 第42条展開なし

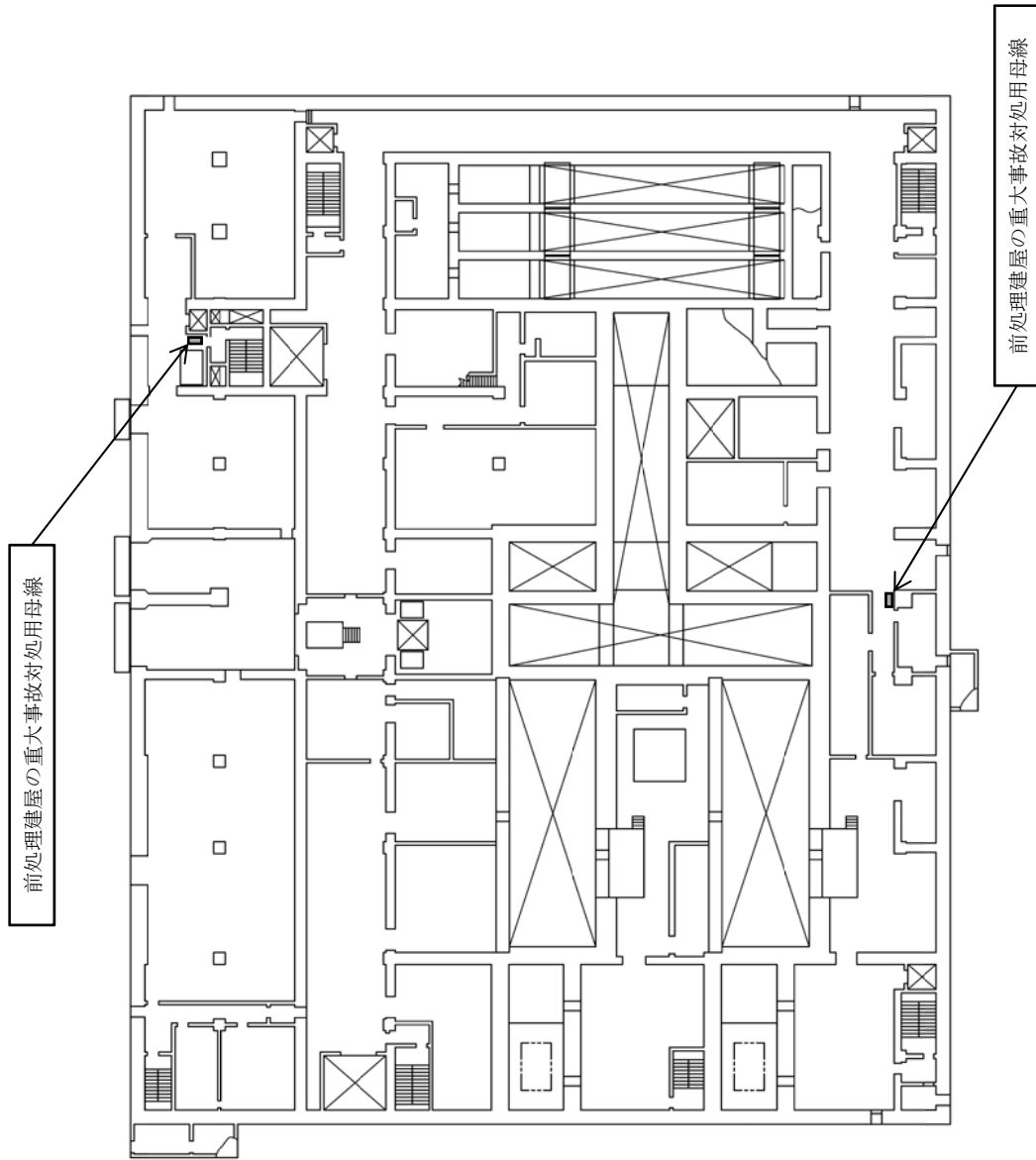


図1 前処理建屋の重大事故対処用母線配置図（地上1階）

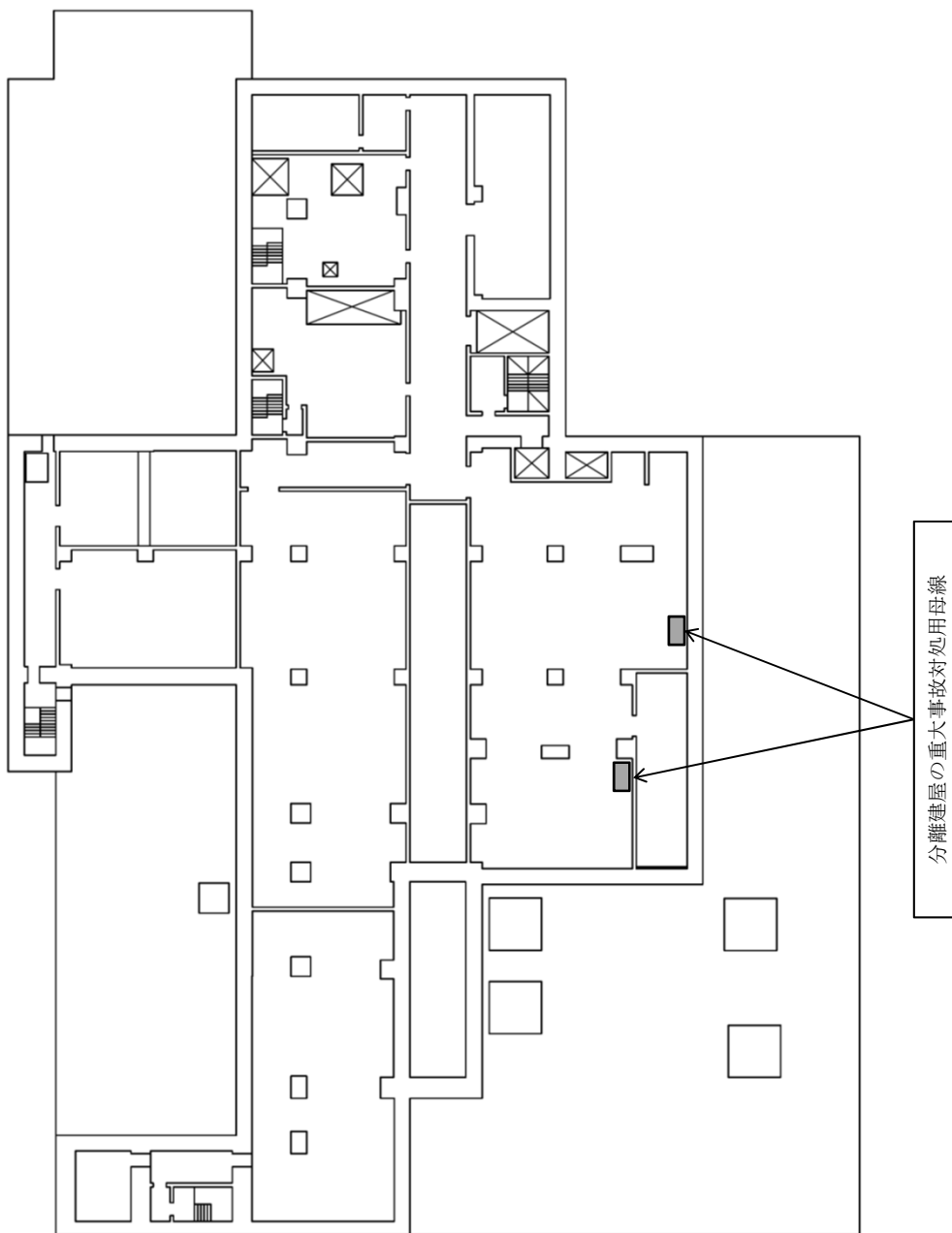


図2 分離建屋の重大事故対処用母線配置図（地上4階）

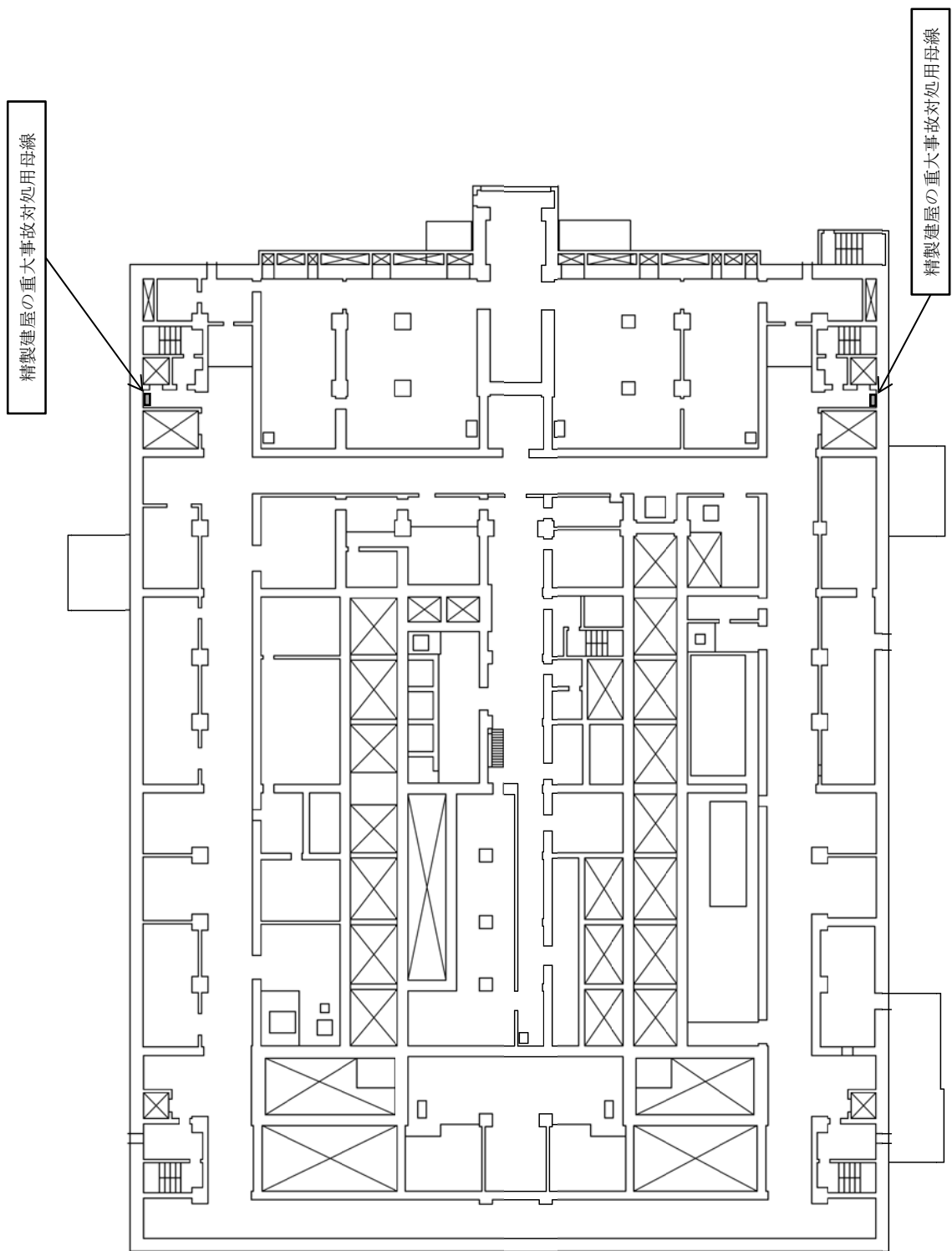


図3 精製建屋の重大事故対処用母線配置図（地上1階）

補 1-5-12

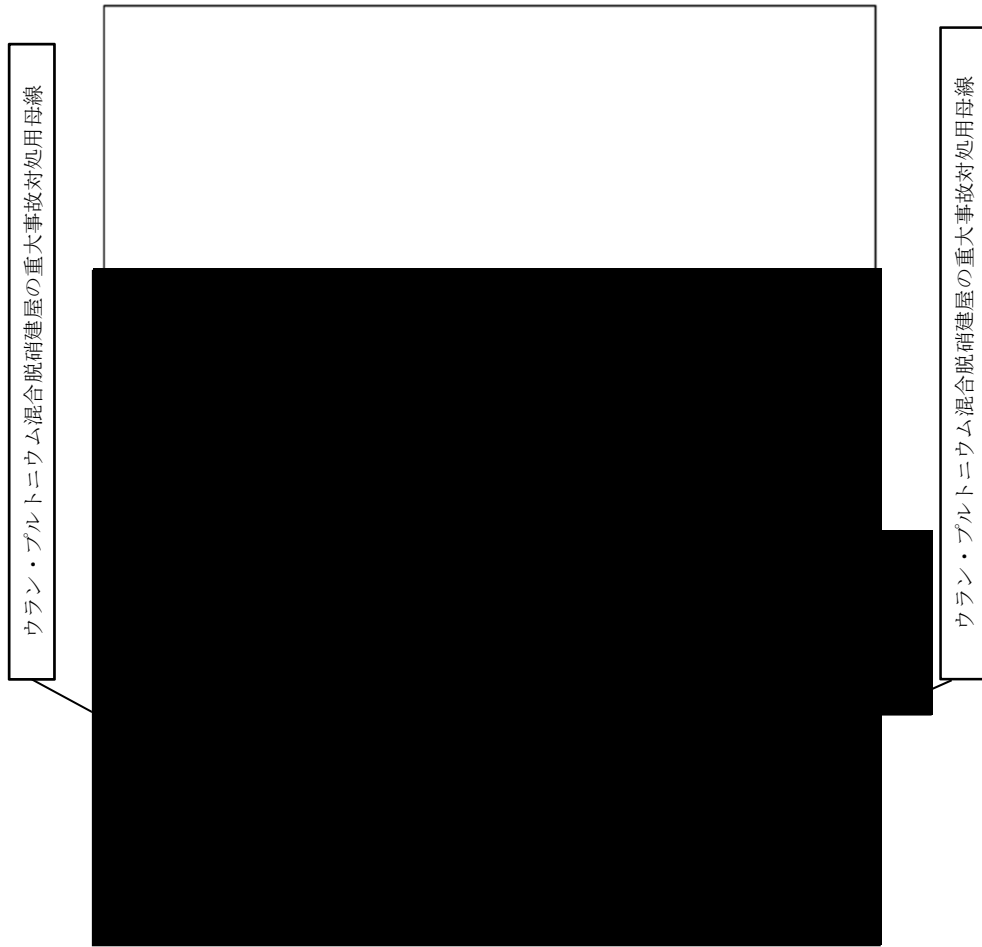
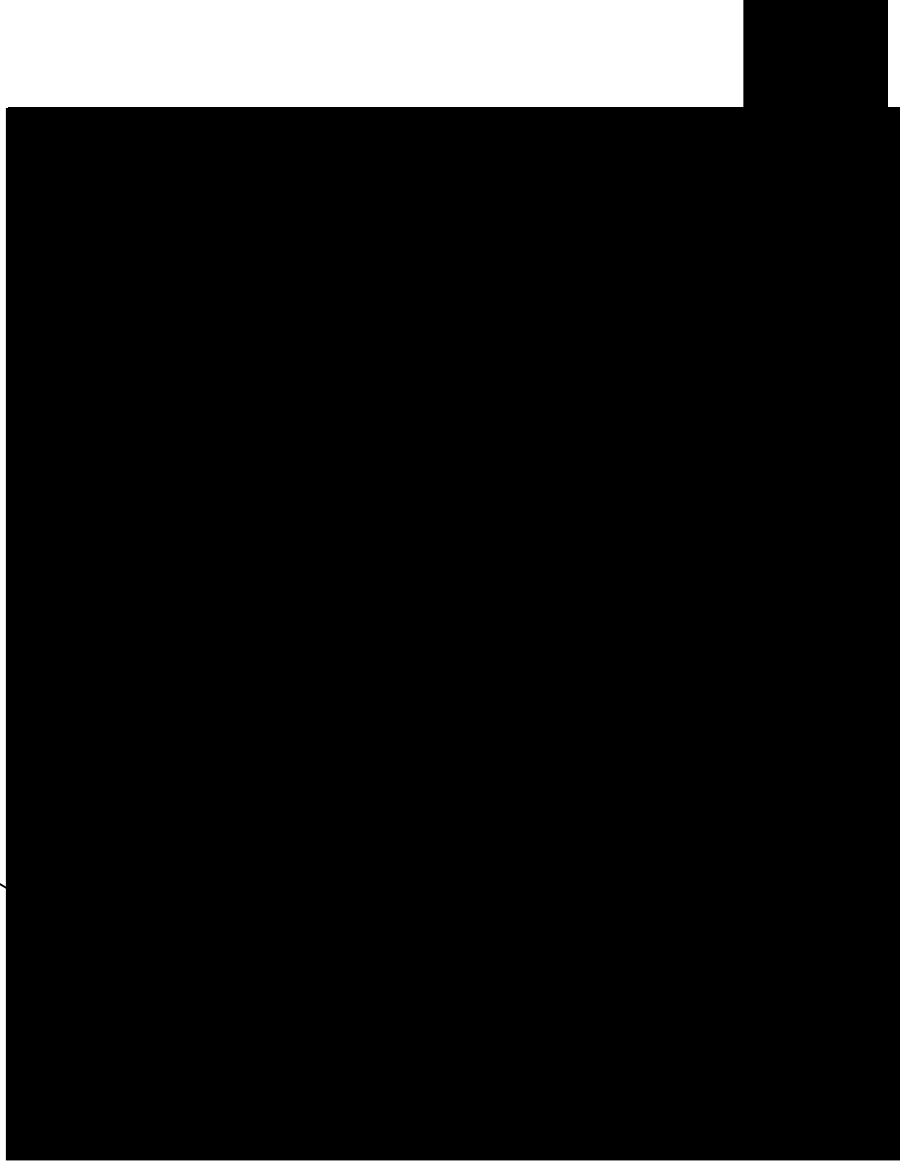


図4 ウラン・プルトニウム混合脱硝建屋の重大事故対処用母線配置図（地上1階）

■ については核不拡散の観点から公開できません。

ウラン・プルトニウム混合脱硝建屋の重大事故対処用母線



ウラン・プルトニウム混合脱硝建屋の重大事故対処用母線

図5 ウラン・プルトニウム混合脱硝建屋の重大事故対処用母線配置図（地下1階）

■ については核不拡散の観点から公開できません。

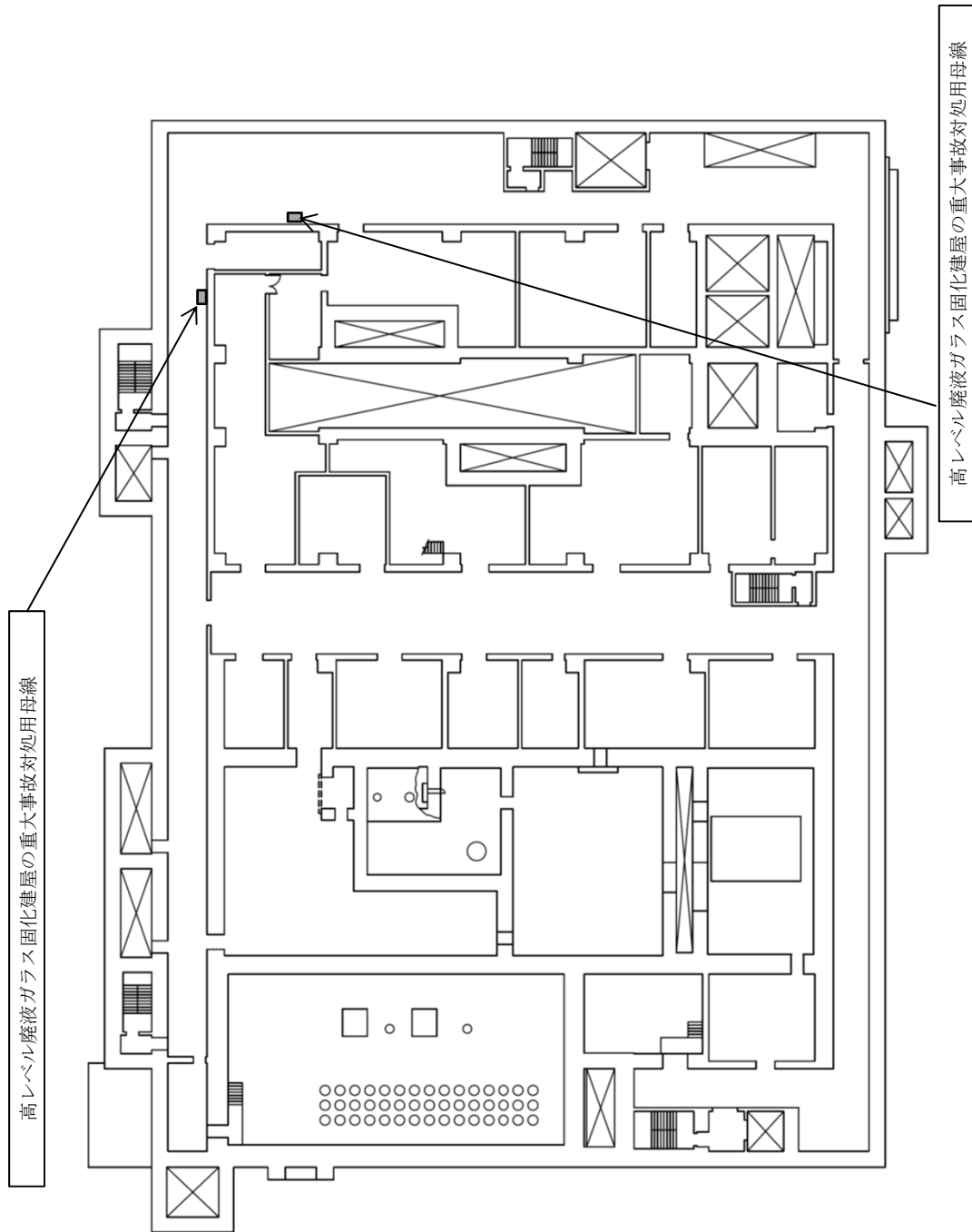


図6 高レベル廃液ガラス固化建屋の重大事故対処用母線配置図（地下1階）

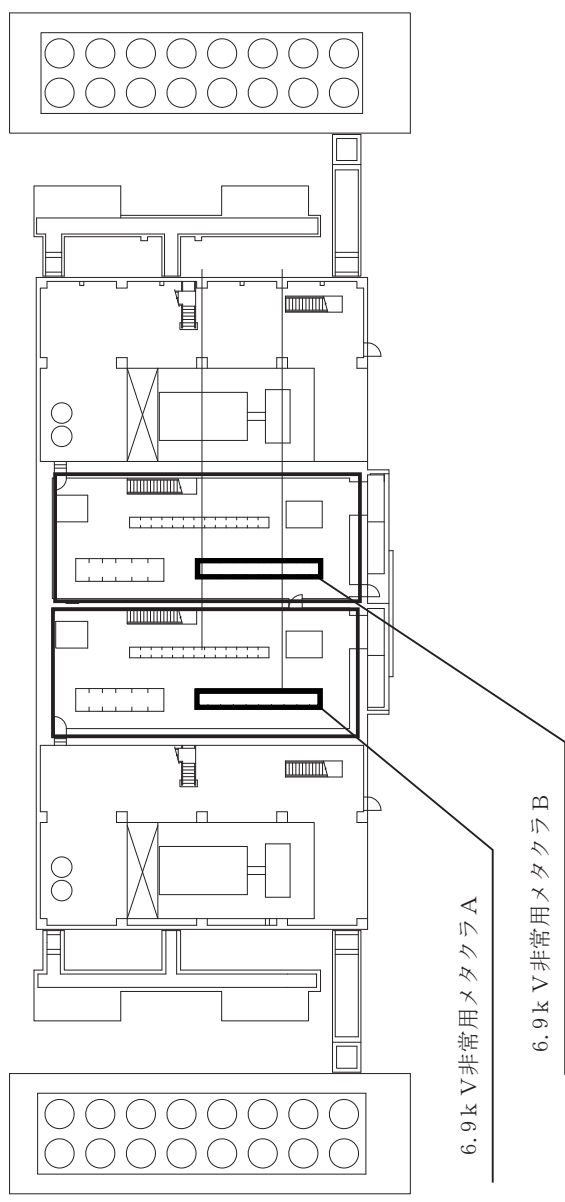


図7 非常用電源建屋の機器配置図

6.9kV非常用メタクラA
 460V非常用パワーセンタA

6.9kV非常用メタクラB
 460V非常用パワーセンタB

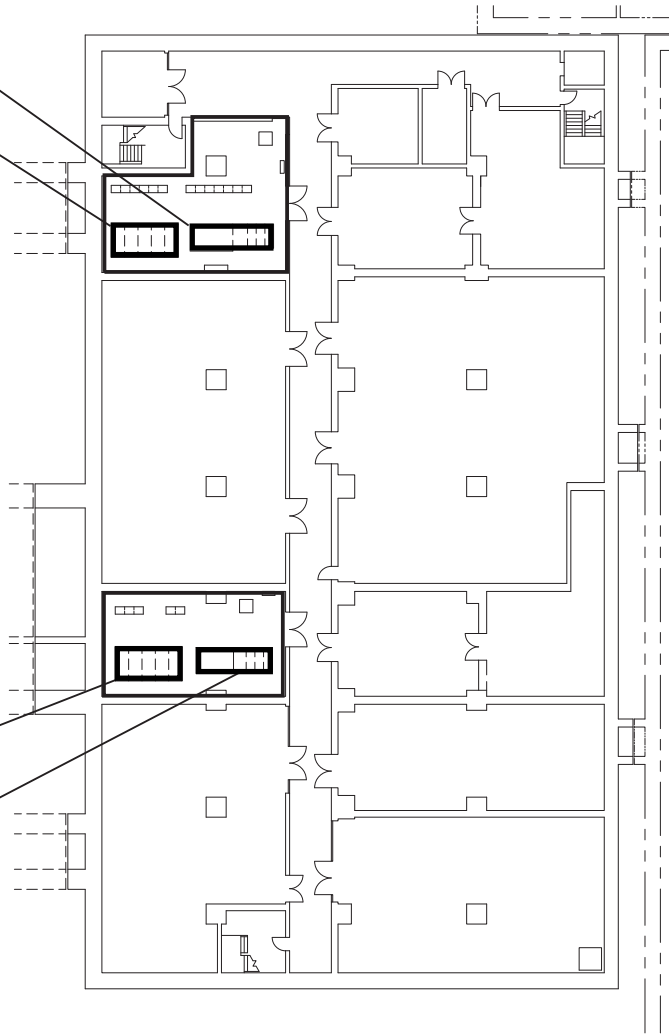


図8 制御建屋の機器配置図

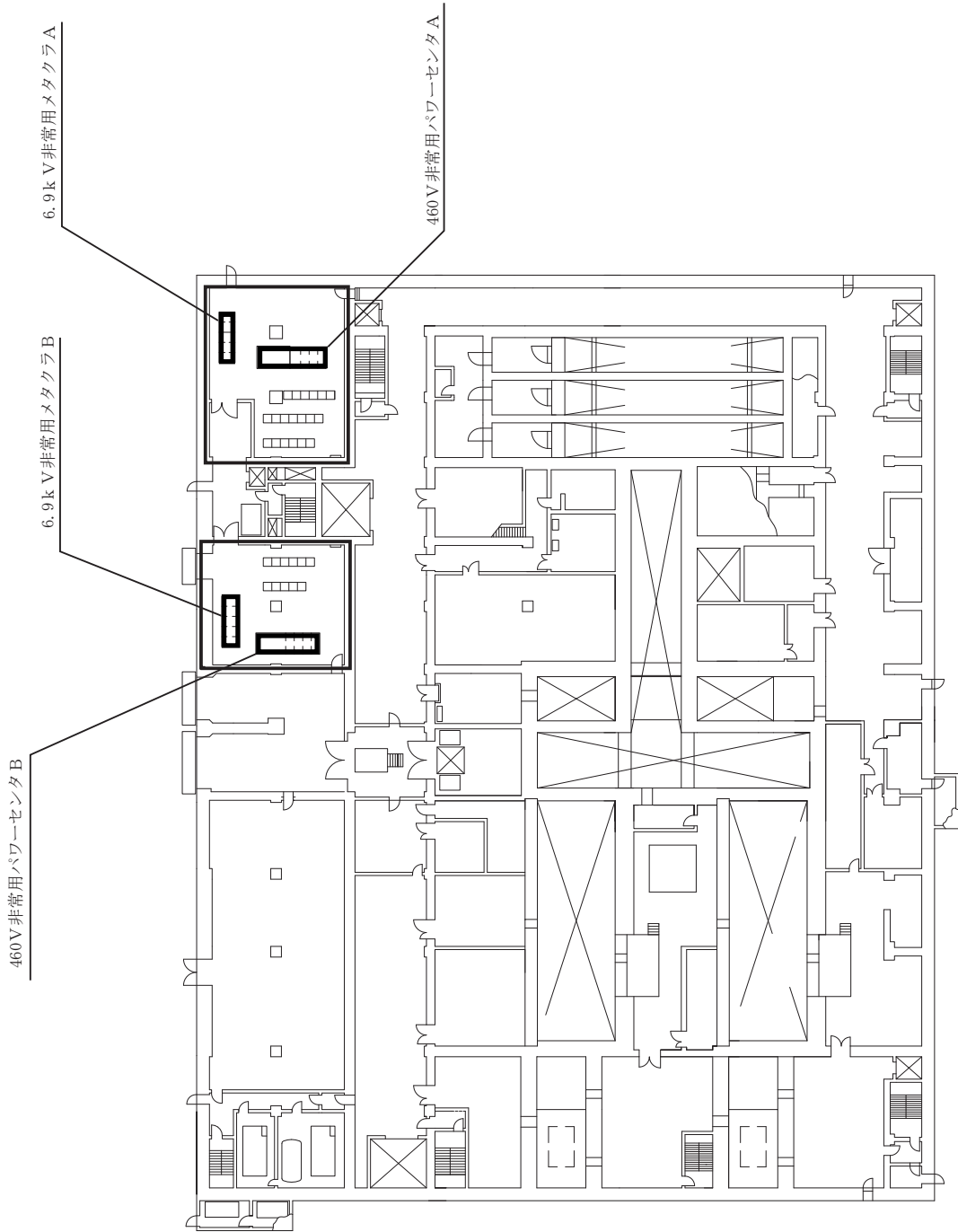


図9 前処理建屋の機器配置図

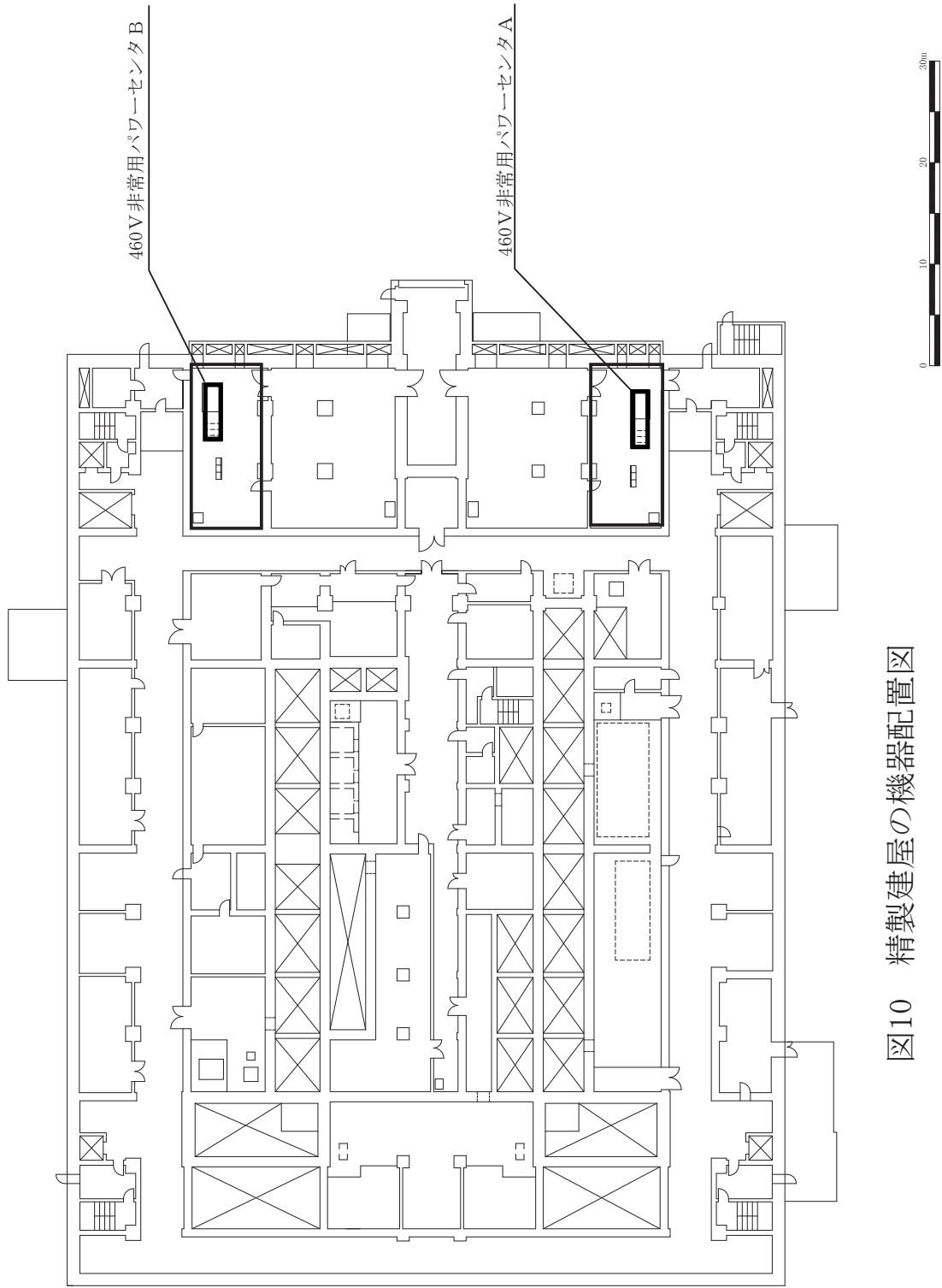


図10 精製建屋の機器配置図

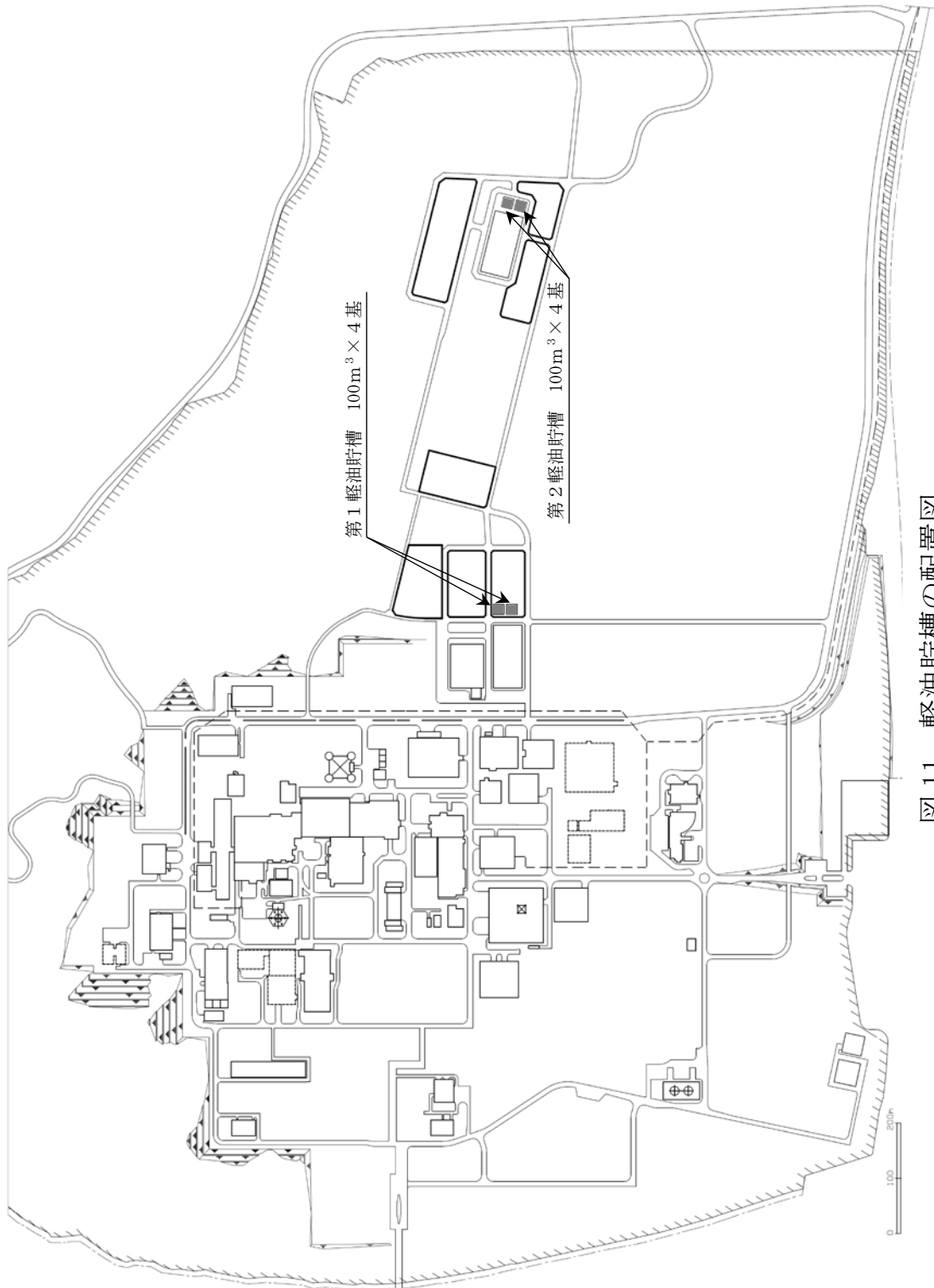
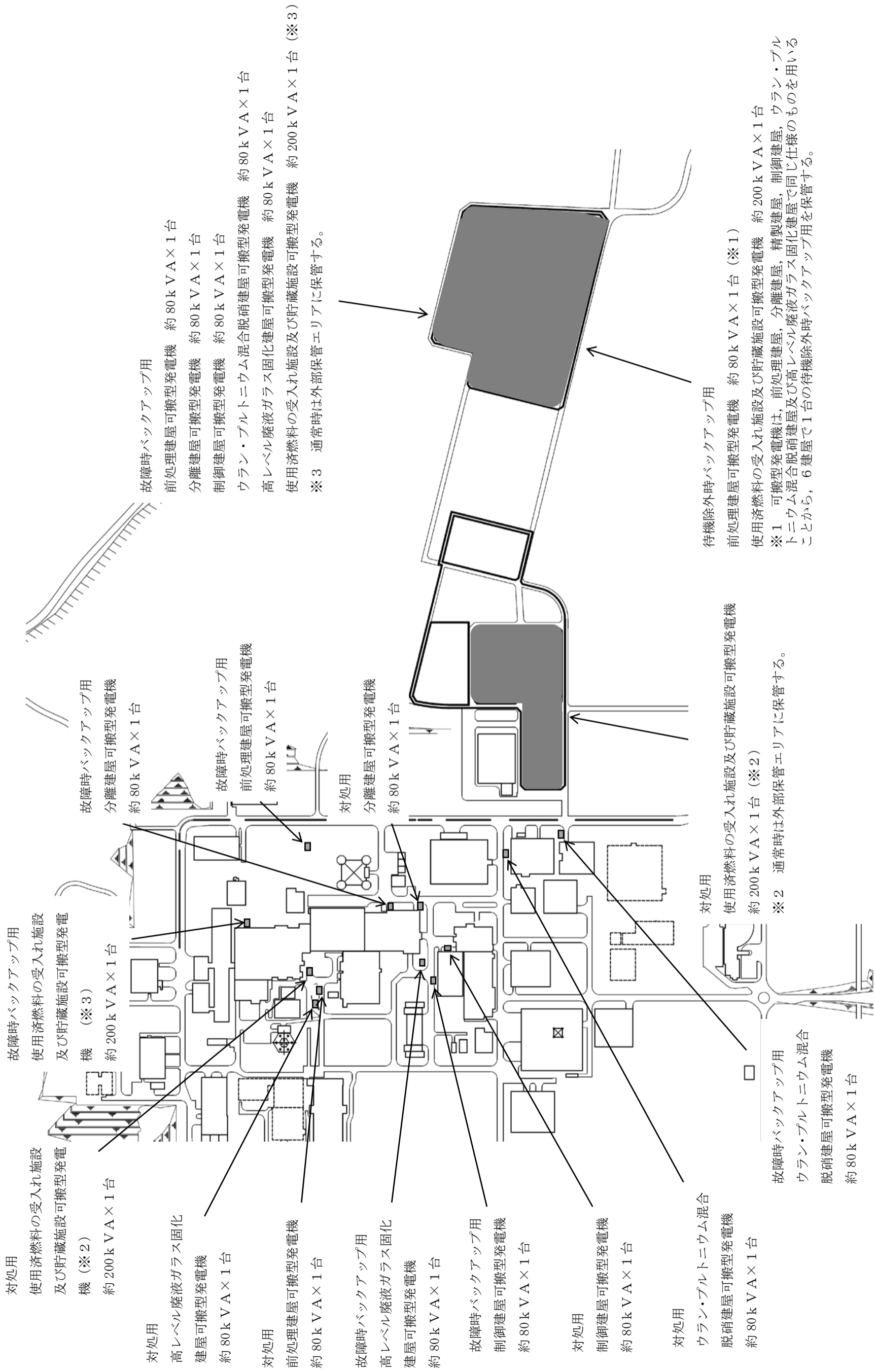


図 11 軽油貯槽の配置図



補 1-5-21

図 12 可搬型発電機の機器配置概要図

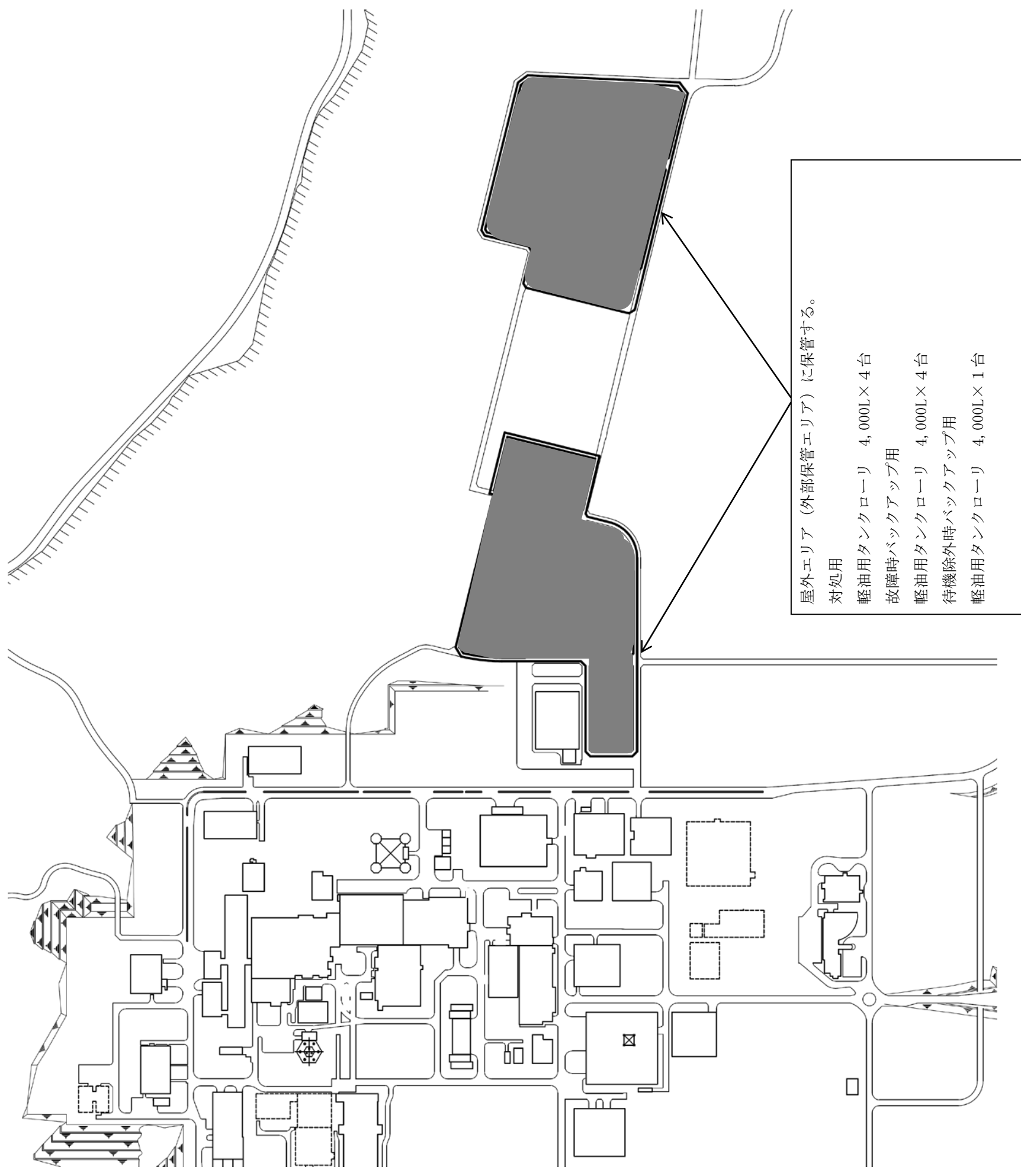


図 13 軽油用タンクローリの機器配置概要図

補足説明資料1－6（42条）

補足説明資料 1-6

必要とする設備に対する容量の積上げについて

全交流動力電源喪失した場合の重大事故等対処設備として、各建屋の可搬型発電機からの給電による、再処理施設の安全機能を確保するために必要な電力の容量を評価する。

1. 容量の算出方法

各建屋の可搬型発電機（前処理建屋，分離建屋，制御建屋，精製建屋，ウラン・プルトニウム混合脱硝建屋，高レベル廃液ガラス固化建屋及び使用済燃料の受入れ施設及び貯蔵施設）に対し，それぞれ必要な負荷を積上げるとともに，その負荷の起動順序並びに動的負荷の起動時を考慮し評価する。なお，動的負荷の起動時容量については，今後製作をする機器であるため，設計段階における容量又は社内標準に基づき算出した容量を用いて評価する。

重大事故対処設備 負荷一覧

機器名称	常設・ 可搬	容量 (kVA)	合計容量 (kVA)		備考
			定格値	起動時	
前処理建屋可搬型発電機	可搬	80	約 20.3	約 54.1	
分離建屋可搬型発電機	可搬	80	約 21.2	約 55.0	
制御建屋可搬型発電機	可搬	80	約 23.1	約 51.3	
ウラン・プルトニウム混 合脱硝建屋可搬型発電機	可搬	80	約 39.0	約 72.8	
高レベル廃液ガラス固化 建屋可搬型発電機	可搬	80	約 18.7	約 52.5	
使用済燃料の受入れ施設 及び貯蔵施設可搬型発電 機	可搬	200	約 108.6	157.5	
可搬型排気モニタリング 用発電機	可搬	3	約 1.8	約 1.8	監視測定設備
可搬型環境モニタリング 用発電機	可搬	3	約 0.8	約 0.8	監視測定設備
可搬型気象観測用発電機	可搬	3	約 0.8	約 0.8	監視測定設備
環境モニタリング用可搬 型発電機	可搬	5	約 2.4	約 2.4	監視測定設備
情報把握計装設備可搬型 発電機	可搬	3	約 1.7	約 1.7	計装設備
情報把握計装設備可搬型 発電機	可搬	3	約 1.7	約 1.7	計装設備

2. 評価結果

a. 前処理建屋可搬型発電機

前処理建屋の蒸発乾固の影響緩和設備に必要な負荷を積上げた結果は以下のとおりである。動的負荷である可搬型排風機の起動時容量については、社内標準に基づき電動機の起動電流（7.5 kW以下の電動機については、全負荷電流の750%）を踏まえ容量を7.5倍とし、 $5.2 \text{ kVA} / \text{台} \times 1 \text{ 台} \times 7.5 = 39 \text{ kVA}$ と評価した。

これらを踏まえ、負荷の起動時を考慮しても、可搬型発電機の容量である80 kVAを超えることなく負荷を運転することができることを確認した。

(単位はkVA)

順番	対象機器	台数	定格容量	積上げ	起動時
1	前処理建屋 可搬型情報収集装置	1	15.1	15.1	15.1
2	可搬型排風機	1	5.2	20.3	54.1
合 計 (起動時は最高値を記載)				20.3	54.1
評 価			80 kVA以下		

b. 分離建屋可搬型発電機

分離建屋の蒸発乾固の影響緩和設備に必要な負荷を積上げた結果は以下のとおりである。動的負荷である可搬型排風機の起動時容量については、社内標準に基づき電動機の起動電流（7.5 kW以下の電動機については、全負荷電流の750%）を踏まえ容量を7.5倍とし、 $5.2 \text{ kVA} / \text{台} \times 1 \text{ 台} \times 7.5 = 39 \text{ kVA}$ と評価した。

これらを踏まえ、負荷の起動時を考慮しても、可搬型発電機の容量である80 kVAを超えることなく負荷を運転することができることを確認した。

(単位はkVA)

順番	対象機器	台数	定格容量	積上げ	起動時
1	分離建屋 可搬型情報収集装置	1	16.0	16.0	16.0
2	可搬型排風機	1	5.2	21.2	55.0
合 計 (起動時は最高値を記載)				21.2	55.0
評 価			80 kVA以下		

c. 制御建屋可搬型発電機

制御建屋の居住性に必要な負荷を積上げた結果は以下のとおりである。動的負荷である代替中央制御室送風機の起動時容量については、社内標準に基づき電動機の起動電流（7.5 k W以下の電動機については、全負荷電流の750%）を踏まえ容量を7.5倍とし、 $5.2 \text{ k V A} / \text{台} \times 1 \text{ 台} \times 7.5 = 39 \text{ k V A}$ と評価した。

これらを踏まえ、負荷の起動時を考慮しても、可搬型発電機の容量である80 k V Aを超えることなく負荷を運転することができることを確認した。

(単位はk V A)

順番	対象機器	台数	定格容量	積上げ	起動時
1	制御建屋 可搬型情報表示装置	1	2.1	2.1	2.1
2	制御建屋 可搬型情報収集装置	1	5.0	7.1	7.1
3	代替中央制御室送風機	1	5.2	12.3	46.1
4	代替中央制御室送風機	1	5.2	17.5	51.3
5	可搬型衛星電話（屋内用）	9	2.34	19.84	19.84
6	可搬型トランシーバ （屋内用）	4	3.2	23.04	23.04
合 計 (起動時は最高値を記載)				23.04	51.3
評 価			80 k V A以下		

d. ウラン・プルトニウム混合脱硝建屋可搬型発電機（精製建屋と共用）

精製建屋及びウラン・プルトニウム混合脱硝建屋の蒸発乾固の影響緩和設備に必要な負荷を積上げた結果は以下のとおりである。動的負荷である可搬型排風機の起動時容量については、社内標準に基づき電動機の起動電流（7.5kW以下の電動機については、全負荷電流の750%）を踏まえ容量を7.5倍とし、 $5.2\text{ kVA} / \text{台} \times 1\text{ 台} \times 7.5 = 39\text{ kVA}$ と評価した。

これらを踏まえ、負荷の起動時を考慮しても、可搬型発電機の容量である80kVAを超えることなく負荷を運転することができることを確認した。

（単位はkVA）

順番	対象機器	台数	定格容量	積上げ	起動時
1	精製建屋 可搬型情報収集装置	1	16.2	16.2	16.2
2	ウラン・プルトニウム 混合脱硝建屋 可搬型情報収集装置	1	12.4	28.6	28.6
3	可搬型排風機（精製建屋）	1	5.2	33.8	67.6
4	可搬型排風機（ウラン・プルトニウム混合脱硝建屋）	1	5.2	39.0	72.8
合 計 (起動時は最高値を記載)				39.0	72.8
評 価			80 kVA以下		

e. 高レベル廃液ガラス固化建屋可搬型発電機

高レベル廃液ガラス固化建屋の蒸発乾固の影響緩和設備に必要な負荷を積上げた結果は以下のとおりである。動的負荷である可搬型排風機の起動時容量については、社内標準に基づき電動機の起動電流（7.5 kW以下の電動機については、全負荷電流の75%）を踏まえ容量を7.5倍とし、5.2 kVA /台×1台×7.5=39 kVAと評価した。

これらを踏まえ、負荷の起動時を考慮しても、可搬型発電機の容量である80 kVAを超えることなく負荷を運転することができることを確認した。

(単位はkVA)

順番	対象機器	台数	定格容量	積上げ	起動時
1	高レベル廃液ガラス固化建屋 可搬型情報収集装置	1	13.5	13.5	13.5
2	可搬型排風機	1	5.2	18.7	52.5
合 計 (起動時は最高値を記載)				18.7	52.5
評 価			80 kVA以下		

f. 使用済燃料の受入れ施設及び貯蔵施設可搬型発電機

使用済燃料の受入れ施設及び貯蔵施設の燃料貯蔵プールの冷却及び監視に必要な負荷を積上げた結果は以下のとおりである。動的負荷である代替制御室送風機の起動時容量については、社内標準に基づき電動機の起動電流（7.5kW以下の電動機については、全負荷電流の750%）を踏まえ容量を7.5倍とし、 $5.2\text{ kVA} / \text{台} \times 1\text{ 台} \times 7.5 = 39\text{ kVA}$ と評価した。

これらを踏まえ、負荷の起動時を考慮しても、可搬型発電機の容量である200kVAを超えることなく負荷を運転することができることを確認した。

(単位はkVA)

順番	対象機器	台数	定格容量	積上げ	起動時
1	可搬型計測ユニット	1	22.378	22.378	63.078
2	可搬型監視ユニット	1	4.907	27.285	27.285
3	可搬型燃料貯蔵プール等水位計（電波式）	1	0.034	27.319	27.319
4	可搬型燃料貯蔵プール等水位計（エアパージ式）	6	0.061	27.38	27.38
5	可搬型燃料貯蔵プール等温度計（サーミスタ式）	6	0.18	27.56	27.56
6	可搬型燃料貯蔵プール等状態監視カメラ	6	0.209	27.769	27.769
7	可搬型燃料貯蔵プール等空間線量率計（線量率計）	1	0.2	27.969	27.969
8	使用済燃料受入れ・貯蔵建屋可搬型情報収集装置	1	1.006	28.975	28.975
9	使用済燃料受入れ・貯蔵建屋可搬型情報表示装置	1	<u>1.1</u>	<u>30.075</u>	<u>30.075</u>
10	代替制御室送風機	1	<u>5.2</u>	<u>35.275</u>	<u>69.075</u>
11	<u>可搬型ガスモニタ</u>	<u>1</u>	<u>0.163</u>	<u>35.438</u>	<u>35.438</u>
12	<u>可搬型排気サンプリング設備</u>	<u>1</u>	<u>0.66</u>	<u>36.098</u>	<u>36.098</u>
13	<u>可搬型排気モニタリング用データ伝送装置</u>	<u>1</u>	<u>0.15</u>	<u>36.248</u>	<u>36.248</u>
14	可搬型衛星電話（屋内用）	1	0.26	<u>36.508</u>	<u>36.508</u>
15	可搬型トランシーバ（屋内用）	1	0.8	<u>37.308</u>	<u>37.308</u>
16	可搬型空冷ユニットA	1	2.66	<u>39.968</u>	<u>39.968</u>

17	可搬型空冷ユニットB	1	21.36	<u>61.328</u>	<u>114.728</u>
18	可搬型空冷ユニットC	1	21.36	<u>82.688</u>	<u>136.088</u>
19	可搬型空冷ユニットD	1	21.36	<u>104.048</u>	<u>157.448</u>
20	可搬型空冷ユニットE	1	4.51	<u>108.558</u>	<u>108.558</u>
合 計 (起動時は最高値を記載)				<u>108.558</u>	<u>157.448</u>
評 価			200 k V A以下		

電源容量の選定に当たっては、可搬型冷却ユニットの起動電流を踏まえ、容量を個別に積算した。

- ※ 可搬型計測ユニット 定格 22.378 k V A 起動時 63.078 k V A
- ※ 可搬型監視ユニット 定格 4.907 k V A 起動時 4.907 k V A
- ※ 可搬型空冷ユニットA 定格 2.66 k V A 起動時 2.66 k V A
- ※ 可搬型空冷ユニットB 定格 21.36 k V A 起動時 74.76 k V A
- ※ 可搬型空冷ユニットC 定格 21.36 k V A 起動時 74.76 k V A
- ※ 可搬型空冷ユニットD 定格 21.36 k V A 起動時 74.76 k V A
- ※ 可搬型空冷ユニットE 定格 4.51 k V A 起動時 4.51 k V A
- ※ 代替制御室送風機 定格 5.2 k V A 起動時 39 k V A

g. 可搬型排気モニタリング用発電機

排気モニタリングに必要な負荷を以下のとおり積上げることにより、負荷の起動時を考慮しても、可搬型発電機の容量である3 k V Aを超えることなく負荷を運転することができることを確認した。

(単位はk V A)

順番	対象機器	台数	定格容量	積上げ	起動時
1	可搬型ガスモニタ	1	0.163	0.163	0.163
2	可搬型排気サンプリン グ設備	1	0.66	0.823	0.823
3	可搬型核種分析装置	1	0.25	1.073	1.073
4	可搬型トリチウム測定 装置	1	0.5	1.573	1.573
5	可搬型排気モニタリン グ用データ伝送装置	1	0.15	1.723	1.723
合 計 (起動時は最高値を記載)				1.723	1.723
評 価			3 k V A以下		

h. 可搬型環境モニタリング用発電機（MOX燃料加工施設と共用）

環境モニタリングに必要な負荷を以下のとおり積上げることにより、負荷の起動時を考慮しても、可搬型発電機の容量である3kVAを超えることなく負荷を運転することができることを確認した。

（単位はkVA）

順番	対象機器	台数	定格容量	積上げ	起動時
1	可搬型環境モニタリング設備可搬型線量率計	1	0.3	0.3	0.3
2	可搬型環境モニタリング設備可搬型ダストモニタ	1	0.346	0.646	0.646
3	可搬型環境モニタリング用データ伝送装置	1	0.15	0.796	0.796
合 計 (起動時は最高値を記載)				0.796	0.796
評 価			3 k V A以下		

i. 可搬型気象観測用発電機（MOX燃料加工施設と共用）

気象観測に必要な負荷を以下のとおり積上げることにより、負荷の起動時を考慮しても、可搬型発電機の容量である3kVAを超えることなく負荷を運転することができることを確認した。

（単位はkVA）

順番	対象機器	台数	定格容量	積上げ	起動時
1	可搬型気象観測設備 (風向風速計, 日射計, 放射収支計, 雨量計)	1	0.601	0.601	0.601
2	可搬型気象観測用データ伝送装置	1	0.15	0.751	0.751
合 計 (起動時は最高値を記載)				0.751	0.751
評 価			3 k V A以下		

j. 環境モニタリング用可搬型発電機

環境モニタリングに必要な負荷を以下のとおり積上げることにより、負荷の起動時を考慮しても、可搬型発電機の容量である5 kVAを超えることなく負荷を運転することができることを確認した。

(単位はkVA)

順番	対象機器	台数	定格容量	積上げ	起動時
1	環境モニタリング設備 モニタリングポスト	1	0.9	0.9	0.9
2	環境モニタリング設備 ダストモニタ	1	1.5	2.4	2.4
合 計 (起動時は最高値を記載)				2.4	2.4
評 価			5 kVA以下		

k. 情報把握計装設備可搬型発電機

パラメータの伝送に必要な負荷を以下のとおり積上げることにより、負荷の起動時を考慮しても、可搬型発電機の容量である3 kVAを超えることなく負荷を運転することができることを確認した。

(単位はkVA)

順番	対象機器	台数	定格容量	積上げ	起動時
1	第1保管庫・貯水所可 搬型情報収集装置	1	1.64	1.64	1.64
合 計 (起動時は最高値を記載)				1.64	1.64
評 価			3 kVA以下		

1. 情報把握計装設備可搬型発電機

パラメータの伝送に必要な負荷を以下のとおり積上げることにより、負荷の起動時を考慮しても、可搬型発電機の容量である3 kVAを超えることなく負荷を運転することができることを確認した。

(単位はkVA)

順番	対象機器	台数	定格容量	積上げ	起動時
1	第2保管庫・貯水所可搬型情報収集装置	1	1.64	1.64	1.64
合 計 (起動時は最高値を記載)				1.64	1.64
評 価			3 kVA以下		

m. 臨界事故の対処に使用する設備

臨界事故の対処に必要な設備及び負荷は以下のとおりであり、既存の設備に新設の負荷を接続することを考慮しても対処ができることを確認した。

【ユーティリティ建屋】

対象機器	容量 (kVA)	既設・ 新設	常設・ 可搬	既設 への影響
受電開閉設備	—	既設	常設	—
154 k V 母線 (開閉所)	—	既設	常設	—
受電変圧器 (1号, 2号)	45,000	既設	常設	—
6.9 k V 運転予備用主母線	—	既設	常設	—
460 V 運転予備用母線	—	既設	常設	—
空気圧縮機	■	既設	常設	—
6.9 k V 常用主母線	—	既設	常設	—
合 計	■※			
評 価	■kVA ≪ 45MVA (受電変圧器容量)			

※受電変圧器は負荷ではないため、積上げ対象外

【非常用電源建屋】

対象機器	容量 (kVA)	既設・ 新設	常設・ 可搬	既設 への影響
6.9 k V 非常用主母線 (A系)	—	既設	常設	—
6.9 k V 非常用主母線 (B系)	—	既設	常設	—

【制御建屋】

対象機器	容量 (kVA)	既設・ 新設	常設・ 可搬	既設 への影響
6.9 k V 運転予備用母線	—	既設	常設	—
460 V 運転予備用母線	—	既設	常設	—
105 V 無停電電源装置 N	750	既設	常設	—
監視制御盤	—	既設	常設	—
6.9 k V 常用母線	—	既設	常設	—
460 V 常用母線	—	既設	常設	—
105 V 無停電電源装置 N	750	既設	常設	—
監視制御盤	—	既設	常設	—
6.9 k V 非常用母線 (A系)	—	既設	常設	—
6.9 k V 非常用母線 (B系)	—	既設	常設	—
合 計	1,500			
評 価	1,500kVA ≪ 45MVA (受電変圧器容量)			

■については商業機密の観点から公開できません。

【前処理建屋】

対象機器	容量 (kVA)	既設・ 新設	常設・ 可搬	既設 への影響
6.9 k V 運転予備用母線	—	既設	常設	—
460 V 運転予備用母線	—	既設	常設	—
460 V コントロール センタ C112	—	既設	常設	—
せん断機 A	■	既設	常設	—
溶解槽 A	■	既設	常設	—
105 V 無停電電源装置 N※1	200	既設	常設	—
計測制御設備	—	新設	常設	負荷追加
緊急停止スイッチ	—	新設	常設	負荷追加
中性子吸収材供給	—	新設	常設	負荷追加
放射線検出器 (臨界)	—	新設	常設	負荷追加
圧力計 (貯留タンク)	—	新設	常設	負荷追加
流量計 (貯留タンク)	—	新設	常設	負荷追加
放射線モニタ (貯留タンク)	—	新設	常設	負荷追加
6.9 k V 常用母線	—	既設	常設	—
460 V 常用母線	—	既設	常設	—
460 V コントロール センタ D1112	—	既設	常設	—
せん断機 B	■	既設	常設	—
溶解槽 B	■	既設	常設	—
105 V 無停電電源装置 N	200	既設	常設	—
※1 の負荷と同じ				
460 V 非常用母線 A	—	既設	常設	—
空気圧縮機	■	既設	常設	—
460 V 非常用コントロール センタ A	—	既設	常設	—
空気圧縮機※2	■	新設	常設	負荷追加
排気筒モニタ	■	既設	常設	—
排風機 A	■	既設	常設	—
110 V 非常用直流電源設備 A	■	既設	常設	—
隔離弁 (せん断・溶解)	—	既設	常設	—
隔離弁 (せん断・溶解)	—	既設	常設	—
安全系監視制御盤	—	既設	常設	—
105 V 非常用無停電電源装置 A	■	既設	常設	—
隔離弁 (貯留タンク)	—	新設	常設	負荷追加
安全系監視制御盤	—	既設	常設	—
460 V 非常用母線 B	—	既設	常設	—
空気圧縮機	■	既設	常設	—
460 V 非常用コントロール センタ B	—	既設	常設	—
空気圧縮機※2	■	新設	常設	負荷追加
排気筒モニタ	■	既設	常設	—

補 1-6-13

■については商業機密の観点から公開できません。

対象機器		容量 (kVA)	既設・ 新設	常設・ 可搬	既設 への影響	
	排風機 B	■	既設	常設	—	
	110V 非常用直流電源設備 B	■	既設	常設	—	
	/	隔離弁 (せん断・溶解)	—	既設	常設	—
		隔離弁 (せん断・溶解)	—	既設	常設	—
		安全系監視制御盤	—	既設	常設	—
	105V 非常用無停電電源装置 B	■	既設	常設	—	
	/	隔離弁 (貯留タンク)	—	新設	常設	負荷追加
安全系監視制御盤		—	既設	常設	—	
ガンマ線用サーベイ メータ		—	新設	可搬	無し	
中性子用サーベイ メータ		—	新設	可搬	無し	
合 計		1955.8	/	/	/	
評 価		1955.8kVA ≪ 45MVA (受電変圧器容量)				

※ 2 既設と同様の容量と想定

【精製建屋】

対象機器		容量 (kVA)	既設・ 新設	常設・ 可搬	既設 への影響
6.9 k V 運転予備用母線		—	既設	常設	—
/	460V 運転予備用母線	—	既設	常設	—
	105V 無停電電源装置 N※ 1	245	既設	常設	—
	隔離弁 (塔槽類廃ガス処理)	—	既設	常設	—
	計測制御設備	—	新設	常設	負荷追加
	緊急停止スイッチ	—	既設	常設	—
	隔離弁 (貯留タンク)	—	新設	常設	負荷追加
	中性子吸収材供給	—	新設	常設	負荷追加
	放射線検出器 (臨界)	—	新設	常設	負荷追加
	圧力計 (貯留タンク)	—	新設	常設	負荷追加
	流量計 (貯留タンク)	—	新設	常設	負荷追加
放射線モニタ (貯留タンク)	—	新設	常設	負荷追加	
6.9 k V 常用母線		—	既設	常設	—
/	460V 常用母線	—	既設	常設	—
	105V 無停電電源装置 N	150	既設	常設	—
	※ 1 の負荷と同じ	/	/	/	/
460V 非常用母線 A		—	既設	常設	—
/	空気圧縮機※ 2	■	新設	常設	負荷追加
	460V 非常用コントロール センタ A	—	既設	常設	—
	排風機 A	■	既設	常設	—
	110V 非常用直流電源設備 A	■	既設	常設	—
	安全系監視制御盤	—	既設	常設	—

補 1-6-14

対象機器		容量 (kVA)	既設・ 新設	常設・ 可搬	既設 への影響
	105V非常用無停電電源装置 A	■	既設	常設	—
	△ 隔離弁 (貯留タンク)	—	新設	常設	負荷追加
	安全系監視制御盤	—	既設	常設	—
460V非常用母線 B		—	既設	常設	—
	空気圧縮機※2	■	新設	常設	負荷追加
	460V非常用コントロール センタ B	—	既設	常設	—
	△ 排風機 B	■	既設	常設	—
	110V非常用直流電源設備 B	■	既設	常設	—
	△ 安全系監視制御盤	—	既設	常設	—
	105V非常用無停電電源装置 B	■	既設	常設	—
	△ 隔離弁 (貯留タンク)	—	新設	常設	負荷追加
	安全系監視制御盤	—	既設	常設	—
ガンマ線用サーベイ メータ		—	新設	可搬	無し
中性子用サーベイ メータ		—	新設	可搬	無し
合 計		651.2	△	△	△
評 価		651.2kVA ≪ 45MVA (受電変圧器容量)			

※2 既設と同様の容量と想定

■については商業機密の観点から公開できません。

n. 有機溶媒等による火災又は爆発への対処に使用する設備

有機溶媒等による火災又は爆発への対処に必要な設備及び負荷は以下のとおりであり、既存の設備に新設の負荷を接続することを考慮しても対処ができることを確認した。

【ユーティリティ建屋】

対象機器		容量 (kVA)	既設・ 新設	常設・ 可搬	既設 への影響
受電開閉設備		—	既設	常設	—
/	154 k V 母線 (開閉所)	—	既設	常設	—
	受電変圧器 (1号, 2号)	45,000	既設	常設	—
	6.9 k V 運転予備用主母線	—	既設	常設	—
	6.9 k V 常用主母線	—	既設	常設	—

【非常用電源建屋】

対象機器		容量 (kVA)	既設・ 新設	常設・ 可搬	既設 への影響
6.9 k V 非常用主母線 (A系)		—	既設	常設	—
6.9 k V 非常用主母線 (B系)		—	既設	常設	—

【制御建屋】

対象機器		容量 (kVA)	既設・ 新設	常設・ 可搬	既設 への影響
6.9 k V 運転予備用母線		—	既設	常設	—
/	460 V 運転予備用母線	—	既設	常設	—
	105 V 無停電電源装置 N	750	既設	常設	—
	監視制御盤	—	既設	常設	—
6.9 k V 常用母線		—	既設	常設	—
/	460 V 常用母線	—	既設	常設	—
	105 V 無停電電源装置 N	750	既設	常設	—
	監視制御盤	—	既設	常設	—
6.9 k V 非常用母線 (A系)		—	既設	常設	—
6.9 k V 非常用母線 (B系)		—	既設	常設	—
合 計		1,500			
評 価		1,500kVA ≪ 45MVA (受電変圧器容量)			

【精製建屋】

対象機器	容量 (kVA)	既設・ 新設	常設・ 可搬	既設 への影響
6.9 k V 運転予備用母線	—	既設	常設	—
460 V 運転予備用母線	—	既設	常設	—
105 V 無停電電源装置 N ※ 1	245	既設	常設	—
計測制御設備	—	新設	常設	負荷追加
緊急停止スイッチ	—	既設	常設	—
隔離弁 (塔槽類廃ガス処理)	—	新設	常設	負荷追加
中性子吸収材供給	—	新設	常設	負荷追加
放射線検出器 (臨界)	—	新設	常設	負荷追加
圧力計 (貯留タンク)	—	新設	常設	負荷追加
流量計 (貯留タンク)	—	新設	常設	負荷追加
放射線モニタ (貯留タンク)	—	新設	常設	負荷追加
緊急停止スイッチ	—	既設	常設	—
プルトニウム濃縮缶圧力計	—	既設	常設	—
プルトニウム濃縮缶気相部温度計	—	既設	常設	—
プルトニウム濃縮缶液相部温度計	—	既設	常設	—
プルトニウム濃縮缶供給槽液位計	—	既設	常設	—
隔離弁 (塔槽類廃ガス処理)	—	既設	常設	—
6.9 k V 常用母線	—	既設	常設	—
460 V 常用母線	—	既設	常設	—
105 V 無停電電源装置 N	150	既設	常設	—
※ 1 の負荷と同じ				
460 V 非常用母線 A	—	既設	常設	—
空気圧縮機 (貯留タンク) ※ 2	■	新設	常設	負荷追加
460 V 非常用コントロール センタ A	—	既設	常設	—
排風機 A (塔槽類廃ガス処理)	■	既設	常設	—
105 V 非常用直流電源設備 A	■	既設	常設	—
安全系監視制御盤	—	既設	常設	—
110 V 非常用無停電電源装置 A	■	既設	常設	—
隔離弁 (貯留タンク)	—	新設	常設	負荷追加
安全系監視制御盤	—	既設	常設	—
プルトニウム濃縮缶加熱蒸気温度計	—	既設	常設	—
460 V 非常用母線 B	—	既設	常設	—
空気圧縮機 (貯留タンク) ※ 2	■	新設	常設	負荷追加
460 V 非常用コントロール センタ B	—	既設	常設	—
排風機 B (塔槽類廃ガス処理)	■	既設	常設	—
110 V 非常用直流電源設備 B	■	既設	常設	—
安全系監視制御盤	—	既設	常設	—
105 V 非常用無停電電源装置 B	■	既設	常設	—
隔離弁 (貯留タンク)	—	新設	常設	負荷追加

補 1-6-17

■ については商業機密の観点から公開できません。

対象機器			容量 (kVA)	既設・ 新設	常設・ 可搬	既設 への影響
		安全系監視制御盤	—	既設	常設	—
		プルトニウム濃縮缶加熱蒸気 温度計	—	既設	常設	—
460Vコントロール センタC114			—	既設	常設	—
		105V計測交流電源盤N	■	既設	常設	—
		プルトニウム濃縮缶供給槽ゲ デオン	—	既設	常設	—
460Vコントロール センタD1114			—	既設	常設	—
		105V計測交流電源盤N	■	既設	常設	—
		プルトニウム濃縮缶供給槽ゲ デオン	—	既設	常設	—
ガンマ線用サーベイ メータ			—	新設	可搬	無し
中性子用サーベイ メータ			—	新設	可搬	無し
合 計			756.6			
評 価			756.6kVA ≪ 45MVA (受電変圧器容量)			

※2 既設と同様の容量と想定

■については商業機密の観点から公開できません。

補足説明資料1－7（42条）

第 42 条 電源設備に要求されている設備に対する各条文の対応設備

条文	第 34 条 限界	第 35 条 蒸発乾固	第 36 条 水素爆発	第 37 条 有機溶媒	第 38 条 プール 冷却	第 43 条 計装設備	第 44 条 制御室	第 45 条 監視設備	第 46 条 緊急時 対策所	第 47 条 通信連絡
要求設備 第一号 代替電源設備※1	不要	・前処理建屋可搬型発電機 ・分離建屋可搬型発電機 ・ウラン・プルトニウム混合脱硝建屋可搬型発電機 ・高レベル廃液ガラス固化建屋可搬型発電機	不要	不要	・使用済燃料の受入れ施設及び貯蔵施設可搬型発電機	・前処理建屋可搬型発電機 ・分離建屋可搬型発電機 ・制御建屋可搬型発電機 ・ウラン・プルトニウム混合脱硝建屋可搬型発電機 ・高レベル廃液ガラス固化建屋可搬型発電機 ・使用済燃料の受入れ施設及び貯蔵施設可搬型発電機	・制御建屋可搬型発電機 ・使用済燃料の受入れ施設及び貯蔵施設可搬型発電機	・使用済燃料の受入れ施設及び貯蔵施設可搬型発電機 ・可搬型発電機(専用設備)※5	— ※6	・制御建屋可搬型発電機 ・使用済燃料の受入れ施設及び貯蔵施設可搬型発電機
第二号 事業所内恒設蓄電式 直流電源設備※2	不要									
第三号 代替事業所内電気設備 ※3	設計基準 対象の施設 と兼用する 電気設備 ※4	・前処理建屋の重大事故対処用母線(常設分電盤、常設電源ケーブル) ・分離建屋の重大事故対処用母線(常設分電盤、常設電源ケーブル) ・精製建屋の重大事故対処用母線(常設分電盤、常設電源ケーブル) ・ウラン・プルトニウム混合脱硝建屋の重大事故対処用母線(常設分電盤、常設電源ケーブル) ・高レベル廃液ガラス固化建屋の重大事故対処用母線(常設分電盤、常設電源ケーブル)	設計基準対象 の施設と兼用 する電気設備 ※4	・使用済燃料の受入れ施設及び貯蔵施設可搬型発電機	・前処理建屋の重大事故対処用母線(常設分電盤、常設電源ケーブル) ・分離建屋の重大事故対処用母線(常設分電盤、常設電源ケーブル) ・精製建屋の重大事故対処用母線(常設分電盤、常設電源ケーブル) ・ウラン・プルトニウム混合脱硝建屋の重大事故対処用母線(常設分電盤、常設電源ケーブル) ・高レベル廃液ガラス固化建屋の重大事故対処用母線(常設分電盤、常設電源ケーブル)	・前処理建屋の重大事故対処用母線(常設分電盤、常設電源ケーブル) ・分離建屋の重大事故対処用母線(常設分電盤、常設電源ケーブル) ・精製建屋の重大事故対処用母線(常設分電盤、常設電源ケーブル) ・ウラン・プルトニウム混合脱硝建屋の重大事故対処用母線(常設分電盤、常設電源ケーブル) ・高レベル廃液ガラス固化建屋の重大事故対処用母線(常設分電盤、常設電源ケーブル)	・制御建屋の可搬型分電盤及び可搬型電源ケーブル	・使用済燃料の受入れ施設及び貯蔵施設可搬型発電機 ・設計基準対象の施設と兼用する電気設備※4	— ※6	・制御建屋の可搬型電源ケーブル ・使用済燃料の受入れ施設及び貯蔵施設可搬型発電機 ・設計基準対象の施設と兼用する電気設備※4

※ 第 39 条 放射性物質の漏えいについては重大事故から除外

※1 第一号 代替電源設備について
可搬型発電機により独立した系統構成により対処を行うことができることから、常設発電機は不要とする。
※2 第二号 事業所内恒設蓄電式直流電源設備について
重大事故等の発生から、可搬型の計測設備に可搬型発電機を接続し、給電開始できるまでの間は、電源を必要としない計測機器での計測又は電源を必要とする計測機器については、乾電池及び充電電池を用いて電力

補足説明資料 1-7

- を供給し計測することが可能であることから、事業所内恒設蓄電式直流電源設備は設けない設計とする。
- ※ 3 第三号 代替事業所内電気設備
可搬型発電機により対応を行うことができる独立した系統の常設重大事故対処用母線又は、可搬型ケーブルを敷設して可搬型発電機から直接給電できる設備を設ける設計とする。
 - ※ 4 全交流動力電源喪失を要因とせずに発生する動的機器の機能喪失又は人為的な過失の重畳を要因として発生する臨界事故の拡大を防止するための設備、有機溶媒等による火災又は爆発に対処するための設備、冷却機能の喪失による蒸発乾固に対処するための設備、放射線分解により発生する水素による爆発に処するための設備、使用済燃料貯蔵槽の冷却等の対処に用いる放射線監視設備、計装設備及び通信連絡を行うために必要な設備に電力を供給する設備については、設計基準対象の施設の保安電源設備の一部を兼用し、常設重大事故等対処設備として位置付ける。
 - ※ 5 監視測定設備専用の可搬型発電機については、第 45 条にて整理する。
 - ※ 6 緊急時対策所の電源については、第 46 条にて整理する。

令和2年1月28日 R0

補足説明資料1－8（42条）

補足説明資料 1-8

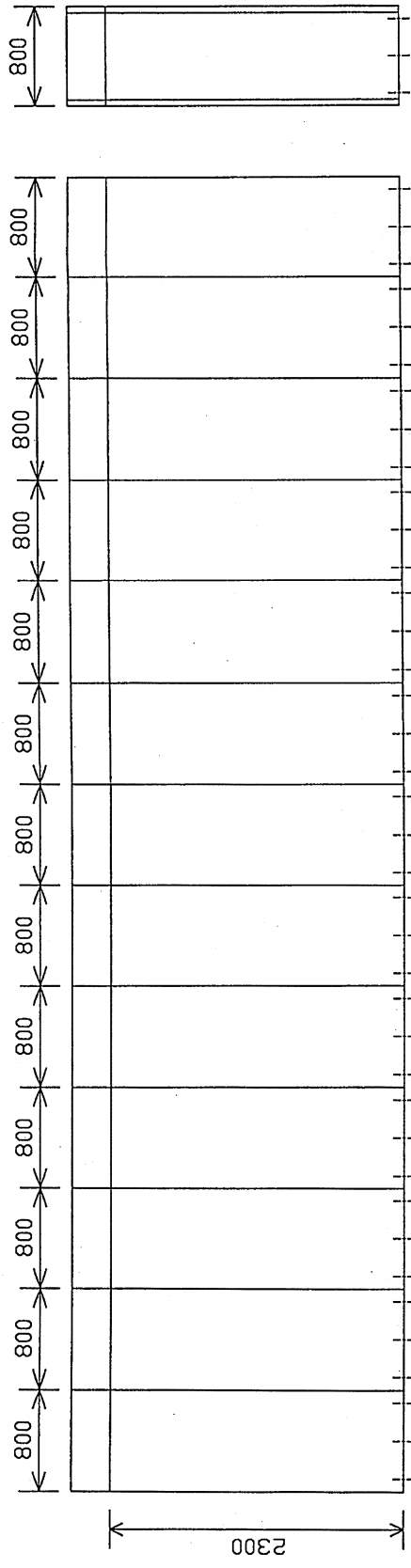
設計基準事故に対処するための概要

第 42 条の要求事項として、「再処理施設には、設計基準事故に対処するための設備の電源が喪失したことにより重大事故等が発生した場合において当該重大事故等に対処するために必要な電力を確保するために必要な設備を設けなければならない。」と定められている。

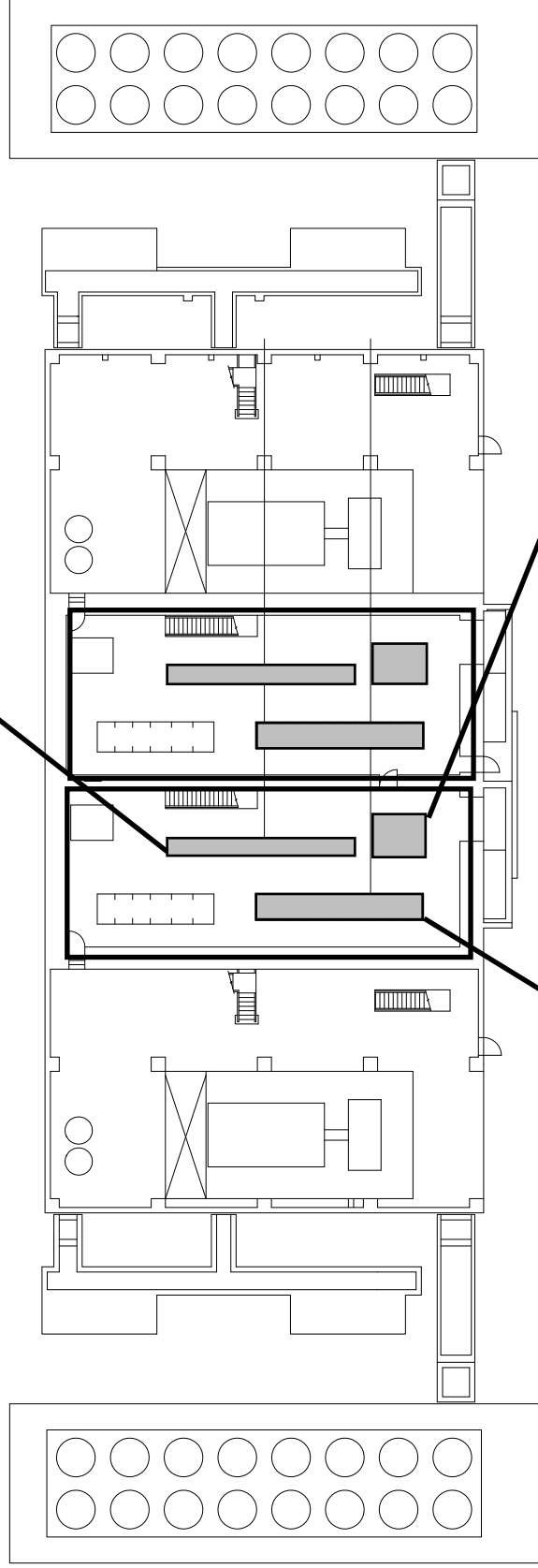
1. 設計基準事故に対処するための設備

「設計基準事故に対処するための設備の電源が喪失」とは、外部電源喪失及び非常用ディーゼル発電機の故障を想定している。

上記事象が発生した場合に電源が喪失する事業所内電気設備（メタルクラッド、パワーセンター、モーターコントロールセンター）の系統について、図 1，図 2 に示す。

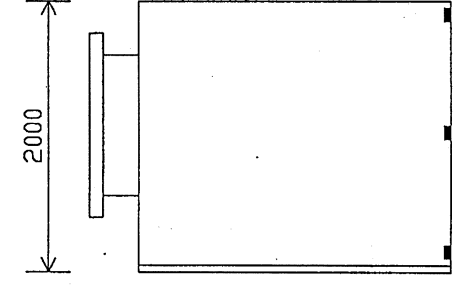
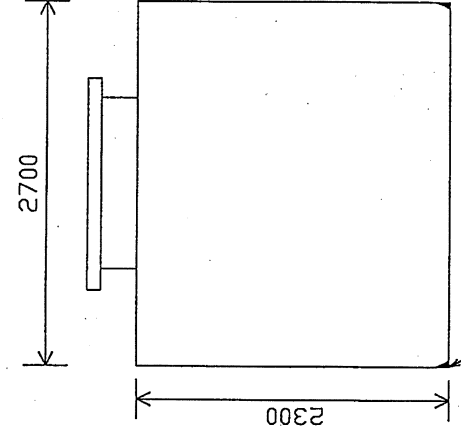
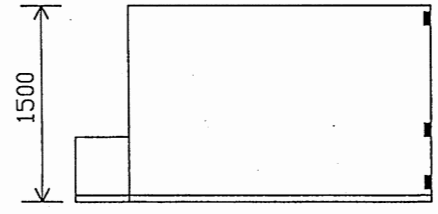
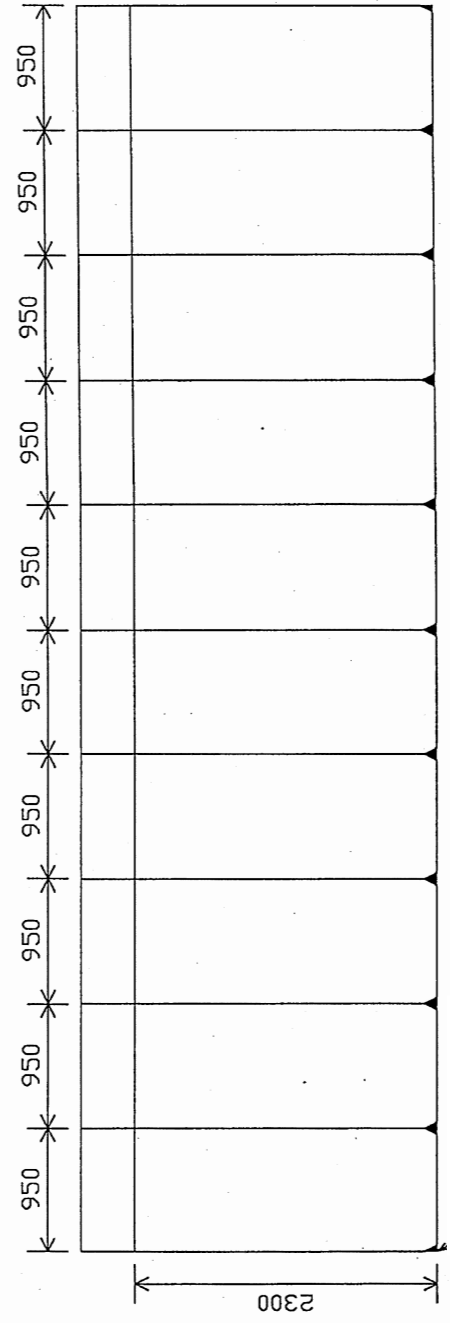


モーターコントロールセンタ (460V)

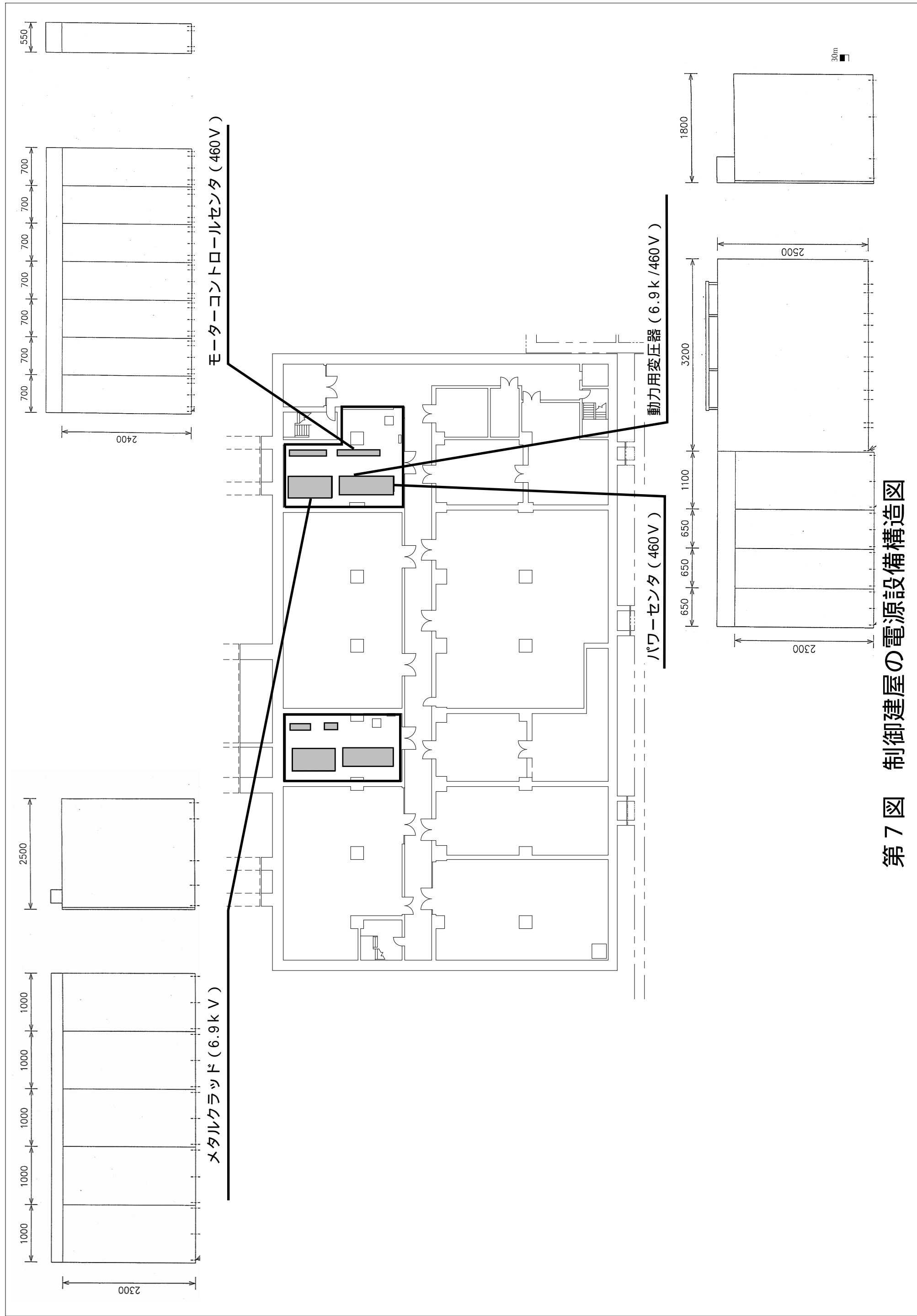


メタルラック (6.9kV)

非常用動力用変圧器 (6.9kV/460V)



第6図 非常用電源建屋の電源設備構造図



第7図 制御建屋の電源設備構造図