

【公開版】

	& (& · %

目 次

1 章 基準適合性

1. 基本方針

- 1. 1 要求事項の整理
- 1. 2 要求事項に対する適合性
- 1. 3 規則への適合性

2. 気象等

3. 設備等

- 3. 1 保安電源設備の概要
- 3. 2 保安電源設備の信頼性
- 3. 3 受電開閉設備の信頼性
- 3. 4 塩害対策
- 3. 5 外部電源喪失時における再処理施設の電源の確保
- 3. 6 容量について
- 3. 7 燃料貯蔵設備
- 3. 8 その他再処理設備の附属施設の構造及び設備

4. 安全設計

4. 1 電気設備

- 4. 1. 1 設計方針
- 4. 1. 2 設備仕様
- 4. 1. 3 母線切替

5. 試験・検査

2 章 補足説明資料

事業指定基準規則第25条と許認可実績・適合方針との比較表

1章 基準適合性

1. 基本方針

1.1 要求事項の整理

保安電源設備について、事業指定基準規則と再処理施設安全審査指針の比較並びに当該指針を踏まえた、これまでの許認可実績により、事業指定基準規則第25条において追加された又は明確化された要求事項を整理する。

(第1表)

第1表 事業指定基準規則第25条と再処理施設安全審査指針 比較表 (1 / 6)

事業指定基準規則 第25条 (保安電源設備)	再処理施設安全審査指針	備考
<p>1 再処理施設は、安全上重要な施設がその機能を維持するために必要となる電力を当該安全上重要な施設に供給するため、電力系統に連系したものでなければならぬ。</p>	<p>(指針16) 電源喪失に対する考慮 2. 外部電源系統は、2回線以上の送電線により電力系統に接続される設計であること。</p>	<p>変更無し。</p>

第1表 事業指定基準規則第25条と再処理施設安全審査指針 比較表 (2 / 6)

事業指定基準規則 第25条 (保安電源設備)	再処理施設安全審査指針	備考
<p>2 再処理施設には、非常用電源設備 (安全機能を有する施設に属するものに限る。以下この条において同じ。) を設けなければならない。</p>	<p>(指針16) 電源喪失に対する考慮 1. 安全上重要な施設は、その安全機能を確保するために電源を必要とする場合には、必要な電源として、外部電源系統及び非常用所内電源系統を有する設計であること。</p>	<p>変更無し。</p>

第1表 事業指定基準規則第25条と再処理施設安全審査指針 比較表 (3 / 6)

事業指定基準規則 第25条 (保安電源設備)	再処理施設安全審査指針	備考
<p>3 保安電源設備 (安全機能を有する施設へ電力を供給するための設備をいう。)は、電線路及び非常用電源設備から安全機能を有する施設への電力の供給が停止することがないよう、機器の損壊、故障その他の異常を検知するとともに、その拡大を防止するものでなければならぬ。</p> <p>(解釈)</p> <p>第3項に規定する「機器の損壊、故障その他の異常を検知するとともに、その拡大を防止する」とは、電気系統の機器の短絡、地絡、母線の低電圧、過電流等を感じし、遮断器等により故障箇所を隔離することによって、故障による影響を局所化できるとともに、他の安全機能への影響を限定できることをいう。また、外部電源に直接接続している変圧器の一次側において3相のうちの1相の電路の開放が生じた場合にあっては、安全機能を有する施設への電力の供給が不安定になったことを検知し、故障箇所の隔離又は非常用母線の接続変更その他の異常の拡大を防止する対策 (手動操作による対策を含む。)を行うことによつて、安全機能を有する施設へ</p>		追加要求事項。

第1表 事業指定基準規則第25条と再処理施設安全審査指針 比較表 (4 / 6)

事業指定基準規則 第25条 (保安電源設備)	再処理施設安全審査指針	備考
<p>の電力の供給が停止することがないように、電力供給の安定性を回復できることをいう。</p> <p>第3項に規定する「電線路」とは、再処理施設内開閉所の外の電力系統のことをいう。</p>	<p>(解説) 1. 「外部電源系統」とは、電力系統から電力を供給する一連の設備をいう。</p>	<p>前記のとおり。</p>

第1表 事業指定基準規則第25条と再処理施設安全審査指針 比較表 (5 / 6)

事業指定基準規則 第25条 (保安電源設備)	再処理施設安全審査指針	備考
<p>4 再処理施設に接続する電線路のうち少なくとも二回線は、当該再処理施設において受電可能なものであり、かつ、それにより当該再処理施設を電力系統に連系するものでなければならぬ。</p> <p>(解釈) 第4項に規定する「少なくとも二回線は、当該再処理施設において受電可能なものであり」とは、電力系統と非常用所内配電設備とを接続する外部電源受電回路を2つ以上設けることをいう。</p>	<p>(指針16) 電源喪失に対する考慮 2. 外部電源系統は、2回線以上の送電線により電力系統に接続される設計であること。</p>	<p>変更無し。</p>

第1表 事業指定基準規則第25条と再処理施設安全審査指針 比較表 (6 / 6)

事業指定基準規則 第25条 (保安電源設備)	再処理施設安全審査指針	備考
<p>5 非常用電源設備及びその附属設備は、多重性を確保し、及び独立性を確保し、その系統を構成する機械又は器具の単一故障が発生した場合であっても、運転時の異常な過渡変化時又は設計基準事故時において安全上重要な施設及び設計基準事故時に対処するための設備がその機能を確保するために十分な容量を有するものでなければならない。</p> <p>(解釈) 第5項に規定する「非常用電源設備及びその附属設備」とは、非常用所内電源設備（非常用ディーゼル発電機、バッテリー等）及び安全上重要な施設への電力供給設備（非常用母線スイッチギヤ、ケーブル等）をいう。</p> <p>第5項に規定する「十分な容量」とは、7日間の外部電源喪失を仮定しても、非常用ディーゼル発電機等の連続運転により電力を供給できることをいう。非常用ディーゼル発電機等の燃料を貯蔵する設備（耐震スクラス）は、7日分の連続運転に必要な容量以上の燃料を敷地内に貯蔵できるものであることをいう。</p>	<p>(指針16) 電源喪失に対する考慮</p> <p>3. 非常用所内電源系統は、十分独立した2つ以上の系統とし、外部電源系統の機能喪失時に、1つの系統が作動しないと仮定しても、核、熱及び化学的制限値の維持、閉じ込めの機能の確保、その他の安全上重要な施設の機能の確保を確実に行うのに十分な容量及び機能を有する設計であること。</p> <p>(解説) 2. 「非常用所内電源系統」とは、非常用所内電源機器（非常用ディーゼル発電機、バッテリー等）及び安全上重要な施設への電力供給機器（非常用母線スイッチギア、ケーブル等）をいう。</p>	<p>追加要求事項。</p>

1.2 要求事項に対する適合性

保安電源設備の設計に係る基本方針を以下のとおりとする。

再処理施設は、安全上重要な施設がその機能を維持するために必要となる電力を当該安全上重要な施設に供給するため、電力系統に連系した設計とする。

また、再処理施設には、非常用電源設備（安全機能を有する施設に属するものに限る。）を設ける設計とする。

再処理施設の保安電源設備（安全機能を有する施設へ電力を供給するための設備をいう。）は、再処理施設内開閉所の外の電力系統（以下「電線路」という。）及び非常用電源設備から安全機能を有する施設への電力の供給が停止することがないように、送電線、変圧器、母線等に保護継電器を設置し、電気系統の機器の短絡、地絡、母線の低電圧、過電流等感知した場合は、ガス絶縁開閉装置あるいはメタルクラッド開閉装置等の遮断器により故障箇所を隔離することによって、故障による影響を局所化できるとともに、他の安全機能への影響を限定できる設計とする。

また、外部電源に直接接続している受電変圧器の一次側において3相のうち1相の電路の開放が生じた場合、安全機能を有する施設への電力の供給が不安定になったことを検知し、故障箇所の隔離又は非常用母線の接続変更その他の異常の拡大を防止する対策（手動操作による対策を含む。）を講ずることによって、安全機能を有する施設への電力の供給が停止することのないように、電力供給の安定性を回復できる設計とする。

電線路のうち少なくとも2回線は、電力系統と非常用所内電源系統とを接続する外部電源系統を2つ以上設ける設計とすることにより、当該再

処理施設において受電可能な設計とし、かつ、それにより当該再処理施設を電力系統に連系する設計とする。

再処理施設の非常用電源設備及びその附属設備（非常用所内電源設備（非常用ディーゼル発電機，非常用蓄電池，燃料貯蔵設備等）及び安全上重要な施設への電力供給設備（非常用メタルクラッド開閉装置，ケーブル等））は，多重性を確保し，及び独立性を確保し，その系統を構成する機械又は器具の単一故障が発生した場合であっても，運転時の異常な過渡変化時又は設計基準事故時において安全上重要な施設及び設計基準事故に対処するための設備がその機能を確保するために，7日間の外部電源喪失を仮定しても非常用ディーゼル発電機の連続運転により電力を供給できる設計する。非常用ディーゼル発電機の燃料を貯蔵する燃料貯蔵設備（耐震Sクラス）は，7日分の連続運転に必要な容量以上の燃料を事業所内に貯蔵できる設計とする。

1.3 規則への適合性

「再処理施設の位置、構造及び設備の基準に関する規則」第二十五条では、以下の要求がされている。

(保安電源設備)

第二十五条 再処理施設は、安全上重要な施設がその機能を維持するために必要となる電力を当該安全上重要な施設に供給するため、電力系統に連系したものでなければならない。

2 再処理施設には、非常用電源設備（安全機能を有する施設に属するものに限る。以下この条において同じ。）を設けなければならない。

3 保安電源設備（安全機能を有する施設へ電力を供給するための設備をいう。）は、電線路及び非常用電源設備から安全機能を有する施設への電力の供給が停止することがないように、機器の損壊、故障その他の異常を検知するとともに、その拡大を防止するものでなければならない。

4 再処理施設に接続する電線路のうち少なくとも二回線は、当該再処理施設において受電可能なものであり、かつ、それにより当該再処理施設を電力系統に連系するものでなければならない。

5 非常用電源設備及びその附属設備は、多重性を確保し、及び独立性を確保し、その系統を構成する機械又は器具の単一故障が発生した場合であっても、運転時の異常な過渡変化時又は設計基準事故時において安全上重要な施設及び設計基準事故に対処するための設備がその機能を確保するために十分な容量を有するものでなければならない。

<適合のための設計方針>

第1項について

再処理施設は、安全上重要な施設がその機能を維持するために必要となる電力を当該安全上重要な施設に供給するため、154 k V送電線2回線で電力系統に連系した設計とする。

第2項について

再処理施設には、非常用電源設備として、非常用交流電源設備である非常用ディーゼル発電機及び非常用直流電源設備である非常用蓄電池を設ける設計とする。使用済燃料受入れ・貯蔵建屋には、非常用ディーゼル発電機として第1非常用ディーゼル発電機を設置するとともに、非常用蓄電池として第1非常用蓄電池を設置する。また、非常用電源建屋には、非常用ディーゼル発電機として第2非常用ディーゼル発電機を設置するとともに、非常用蓄電池として第2非常用蓄電池を設置する。さらに、これらに必要な燃料等を備える設計とする。

第3項について

再処理施設の保安電源設備（安全機能を有する施設へ電力を供給するための設備をいう。）は、再処理施設に接続する再処理施設内開閉所の外の電力系統（以下「電線路」という。）及び非常用電源設備から安全機能を有する施設への電力の供給が停止することがないように、外部電源、非常用電源設備、その他の関連する電気系統機器の短絡若しくは地絡又は母線の低電圧若しくは過電流等を保護継電器にて検知できる設計とする。また、故障を検知した場合は、ガス絶縁開閉装置あるいはメタルクラッド開閉装置等の遮断器により故障箇所を隔離することによって、故障による影響を局所化できるとともに、他の安全機能への影響を限定できる設計とする。受電変圧器の一次側において、3

相のうちの1相の電路の開放が生じ、安全機能を有する施設への電力の供給が不安定になった場合においては、自動（地絡や過電流による保護継電器の動作により）又は手動操作で、故障箇所の隔離、非常用母線の健全な電源からの受電への切替え、その他の異常の拡大を防止する対策により、安全機能を有する施設への電力の供給の安定性を回復できる設計とする。また、送電線は、巡視点検による異常の早期検知ができるよう、送電線引留部の外観確認が可能な設計とする。

第4項について

再処理施設に接続する電線路のうち少なくとも2回線は、電力系統と非常用所内電源系統とを接続する外部電源系統を少なくとも2つ以上設けることにより、当該再処理施設において受電可能な設計とし、かつ、それにより当該再処理施設を電力系統に連系する設計とする。

また、154 k V送電線は、約3 k m離れた東北電力ネットワーク株式会社六ヶ所変電所に連系する設計とする。

第5項について

再処理施設の第1非常用ディーゼル発電機及びその附属設備は、多重性及び独立性を考慮し、必要な容量のものを使用済燃料受入れ・貯蔵建屋内の各々異なる区画に2台備え、それぞれ6.9 k V非常用母線に接続する設計とする。第2非常用ディーゼル発電機及びその附属設備は、多重性及び独立性を考慮し、必要な容量のものを非常用電源建屋内の各々異なる区画に2台備え、それぞれ6.9 k V非常用主母線に接続する設計とする。また、使用済燃料受入れ・貯蔵建屋及び非常用電源建屋に非常用ディーゼル発電機用として、燃料貯蔵設備をそれぞれ各々異なる区画に2系統設置し、多重性及び独立性を確保する設計とする。非常用直流電源設備として、使用済燃料受入れ・貯蔵建屋に第

1 非常用直流電源設備（110V）を，その他非常用所内電源を必要とする建屋ごとに第2非常用直流電源設備（110V）を，さらに制御建屋に第2非常用直流電源設備（220V）をそれぞれ2系統ずつ，各々異なる区画に設置し，多重性及び独立性を確保する設計とする。

これらにより，いずれか1系統の単一故障が発生した場合でも，残りの系統により安全上重要な施設及び設計基準事故に対処するための設備の機能を確保する容量を有する設計とする。

設計基準事故に対処するために必要な非常用ディーゼル発電機等の連続運転に必要とする燃料を貯蔵する設備として，第1非常用ディーゼル発電機用に重油タンクを，第2非常用ディーゼル発電機用に燃料油貯蔵タンクを設置し，それぞれ7日間の連続運転に必要な容量以上の燃料を貯蔵する設計とする。

【補足説明資料1-2～1-3】

2. 気象等

該当なし

3. 設備等

3.1 保安電源設備の概要

再処理施設は、安全上重要な施設がその機能を維持するために必要となる電力を当該安全上重要な施設に供給するため、154 k V送電線2回線で電力系統に連系した設計とする。

再処理施設に接続する再処理施設内開閉所の電力系統（以下「電線路」という。）のうち少なくとも2回線は、電力系統と非常用所内電源系統とを接続する外部電源系統を2つ以上設ける設計とすることにより、当該再処理施設において受電可能な設計とし、かつ、それにより当該再処理施設を電力系統に連系する設計とする。

154 k V送電線は、1回線停止時においても再処理施設及び当該送電線を共用する施設のいずれも運転可能な送電能力を有する設計とする。

再処理施設の電力は、東北電力ネットワーク株式会社電力系統の154 k V送電線2回線（約30 k m先の上北変電所から六ヶ所変電所を経由）から受電開閉設備で受電し、受電変圧器を通して6.9 k Vに降圧した後、再処理施設へ給電する設計とする。

使用済燃料の受入れ施設及び貯蔵施設並びに非常用電源建屋に非常用ディーゼル発電機を設けるとともに、安全上重要な施設を有する建屋に非常用蓄電池を設ける設計とする。

保安電源設備は、安全機能を有する施設への電力の供給が停止することがないように、機器の損壊、故障その他の異常を検知するとともに、その拡大を防止できるよう、遮断器により故障箇所を隔離し、故障による影響を局所化し、他の安全機能への影響を限定できる構成とする。

外部電源に直接接続している受電変圧器の一次側において3相のうち1相の電路の開放が発生した場合、系統の電圧低下の警報により使

用している受電変圧器が自動で切り替わる設計とする。また、受電変圧器が自動で切り替わらない場合には手動にて受電変圧器の切替えを実施する設計とする。なお、受電変圧器の切替えが実施できない場合には、手動にて1相開放故障が発生した受電変圧器を切り離すことにより、ディーゼル発電機を起動させ、安全機能を有する施設に電力を供給し、再処理施設の非常用所内電源系統を安定状態に移行させる設計とする。

母線構成は、極力簡単にし、母線の切替操作を容易、かつ、信頼性の高いものにするとともに、誤操作を防止するための措置を講ずる。非常用所内電源系統には、必要に応じ環境の条件を模擬した試験により健全性を確認したものを使用する設計とする。

非常用所内電源系統は、再処理施設の運転中又は停止中に定期的に試験及び検査ができるとともに、その安全機能を健全に維持するための適切な保守及び修理ができる設計とする。

非常用電源設備及びその附属設備は、多重性及び独立性を確保する設計とする。具体的には、独立した2箇所非常用電源設備及びその附属設備を設置し、それぞれ必要な容量を有する非常用ディーゼル発電機に接続する設計とするとともに、非常用の直流電源設備を独立した2箇所に設置する設計とする。

非常用所内電源系統は、安全上重要な負荷等への電源として、電氣的及び物理的に相互に分離独立した電源を確保し、共通原因により機能を失うことなく、少なくとも1系統は機能の維持及び人の接近性を確保できる設計とする。非常用所内電源系統のみの運転下又は外部電源系統のみの運転下で、単一故障を仮定しても、安全上重要な施設の安全機能を失うことのない設計とする。

これらにより、その系統を構成する機器の単一故障が発生した場合にも、機能が確保される設計とする。なお、使用済燃料受入れ・貯蔵建屋には第1非常用ディーゼル発電機及び第1非常用蓄電池を、再処理施設（使用済燃料の受入れ施設及び貯蔵施設を除く。）には第2非常用ディーゼル発電機及び第2非常用蓄電池を各々異なる区画に設置する設計とする。

非常用ディーゼル発電機は、7日間の外部電源喪失を仮定しても電力を供給できるよう、7日間以上連続運転できる燃料貯蔵設備を敷地内に設け、非常用ディーゼル発電機の燃料油系より、運転時に連続して燃料を供給できる設計とする。

再処理施設の電源構成について、6.9 kV主母線は、常用4母線、運転予備用4母線及び非常用2母線で構成し、6.9 kV母線は、常用11母線、運転予備用9母線及び非常用9母線で構成する。また、460 V母線は、常用27母線、運転予備用23母線及び非常用19母線で構成する。

再処理施設内の機器は、安全上重要な負荷等とその他の機器で電源が必要な機器（以下「一般負荷」という。）に分け、それぞれ非常用母線、常用母線に接続する。また、一般負荷のうち運転機能保護のために必要な負荷（以下「運転予備負荷」という。）は、運転予備用母線に接続する設計とする。

ディーゼル発電機は、非常用4台及び運転予備用2台で構成する設計とする。

直流電源設備は、非常用20系統及び常用31系統で構成する。計測制御用交流電源設備は、非常用の無停電交流母線16母線及び計測母線10母線並びに常用の無停電交流母線22母線及び計測母線18母線で構成する設計とする。

電気設備は、上記設備の他に照明及び作業用電源設備、ケーブル及び電線路で構成する設計とする。

東北電力ネットワーク株式会社電力系統の154 k V送電線2回線から受電開閉設備で受電し、受電変圧器を通して再処理施設に給電を行っているが、当該電気設備のうち、受電開閉設備、ユーティリティ建屋の1号受電変圧器及び2号受電変圧器、所内高圧系統のうち6.9 k V常用主母線を廃棄物管理施設及びMOX燃料加工施設と共用し、給電を行う設計とする。また、受電開閉設備、第2ユーティリティ建屋の3号受電変圧器及び4号受電変圧器、所内高圧系統並びに第2運転予備用ディーゼル発電機をMOX燃料加工施設と共用し、給電を行う設計とする。なお、MOX燃料加工施設と共用する放射線監視設備のモニタリングポストは、第1非常用ディーゼル発電機を非常用電源とする設計とすることから、使用済燃料の受入れ施設及び貯蔵施設の6.9 k V常用母線、6.9 k V非常用母線、460 V非常用母線、第1非常用ディーゼル発電機及びその燃料を供給する重油タンクについても、MOX燃料加工施設と共用する。

また、再処理施設は廃棄物管理施設及びMOX燃料加工施設との共用によって安全機能を有する施設への電力の供給が停止することがないよう、機器の損壊、故障その他の異常を検知した場合、常用主母線又は運転予備用主母線の遮断器により故障箇所を隔離し、故障による影響を局所化し、他の安全機能への影響を限定するとともに、受電変圧器については、廃棄物管理施設及びMOX燃料加工施設への給電を考慮しても十分な容量を有することから、共用によって再処理施設の安全性を損なわない設計とする。

3.2 保安電源設備の信頼性

3.2.1 再処理施設における電源系統の信頼性

3.2.1.1 安全機能を有する施設に対する電源系統の異常の検知とその拡大防止

(1) 安全機能を有する施設の保護装置について

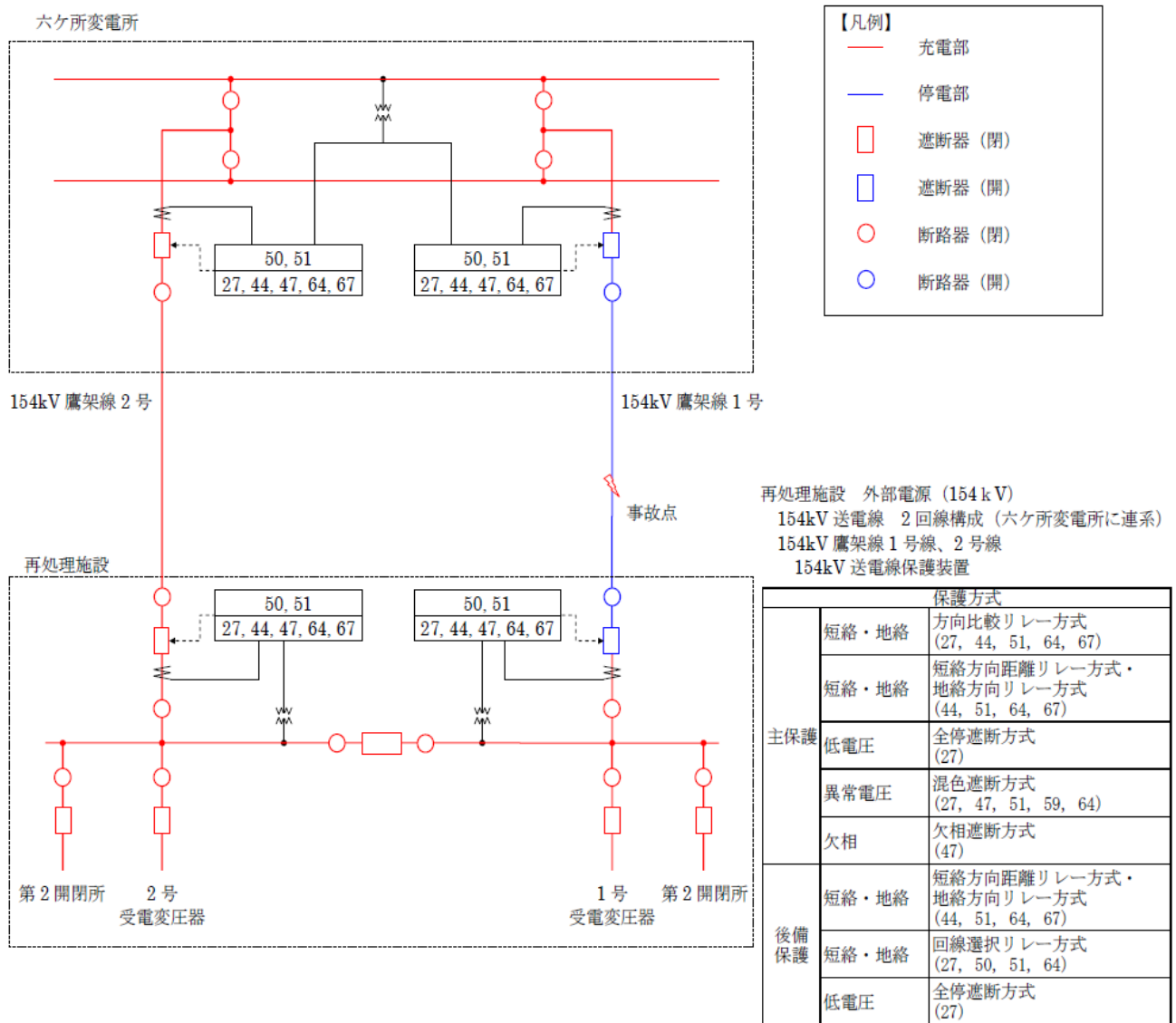
発電機，外部電源系統，非常用所内電源設備，その他の関連する電気系統の機器の故障により発生する短絡若しくは地絡又は母線の低電圧若しくは過電流に対し，安全機能を有する施設への電力の供給が停止することのないように，保護継電装置により検知できる設計としており，検知した場合には，異常の拡大防止のため，保護継電装置からの信号により，遮断器により故障箇所を隔離することによって，故障による影響を局所化し，他の安全機能への影響を限定できる設計とする。

a. 送電線保護装置

154 k V 鷹架線 1 号, 154 k V 鷹架線 2 号には, それぞれ保護装置を設置している。

送電線の短絡若しくは地絡を検出した場合, 当該送電線が連系される遮断器を開放し, 故障区間を速やかに分離し, 残りの健全回線の電力供給を維持する。

送電線保護装置 (154 k V 鷹架線 1 号故障時) を, 第3.2.1.1-1 図に示す。



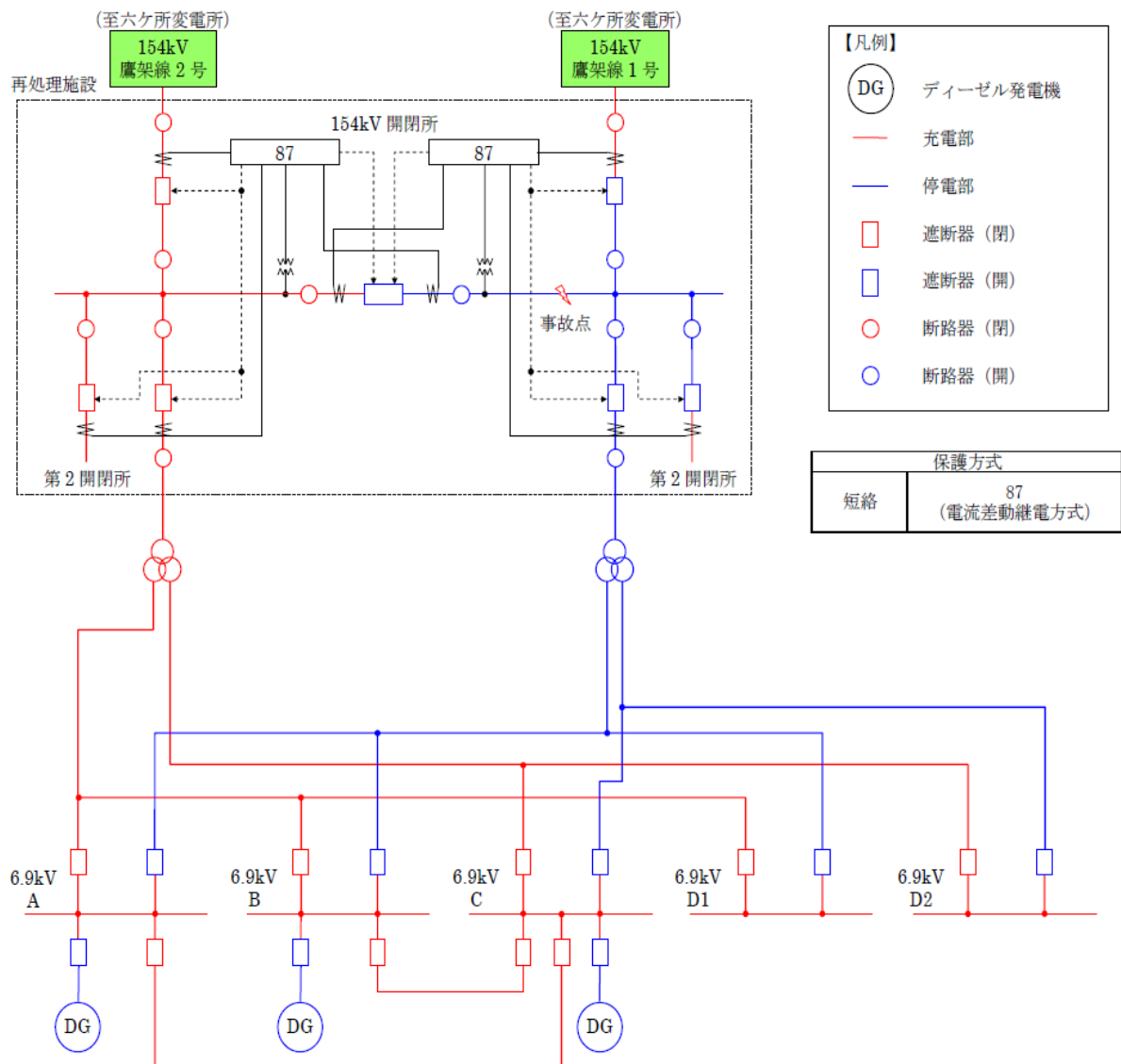
第 3.2.1.1-1 図 送電線保護装置 (154 k V 鷹架線 1 号故障時)

b. 154 k V 母線保護装置

再処理施設の開閉所は1母線で構成されており、保護装置を設置する。

母線の短絡若しくは地絡を検出した場合、当該母線が連系される遮断器を開放し、故障区間を速やかに分離し、残りの健全側母線の電力供給を維持する。

再処理施設が接続する母線保護装置（154 k V鷹架線1号が接続する母線故障時）を、第3.2.1.1-2図に示す。

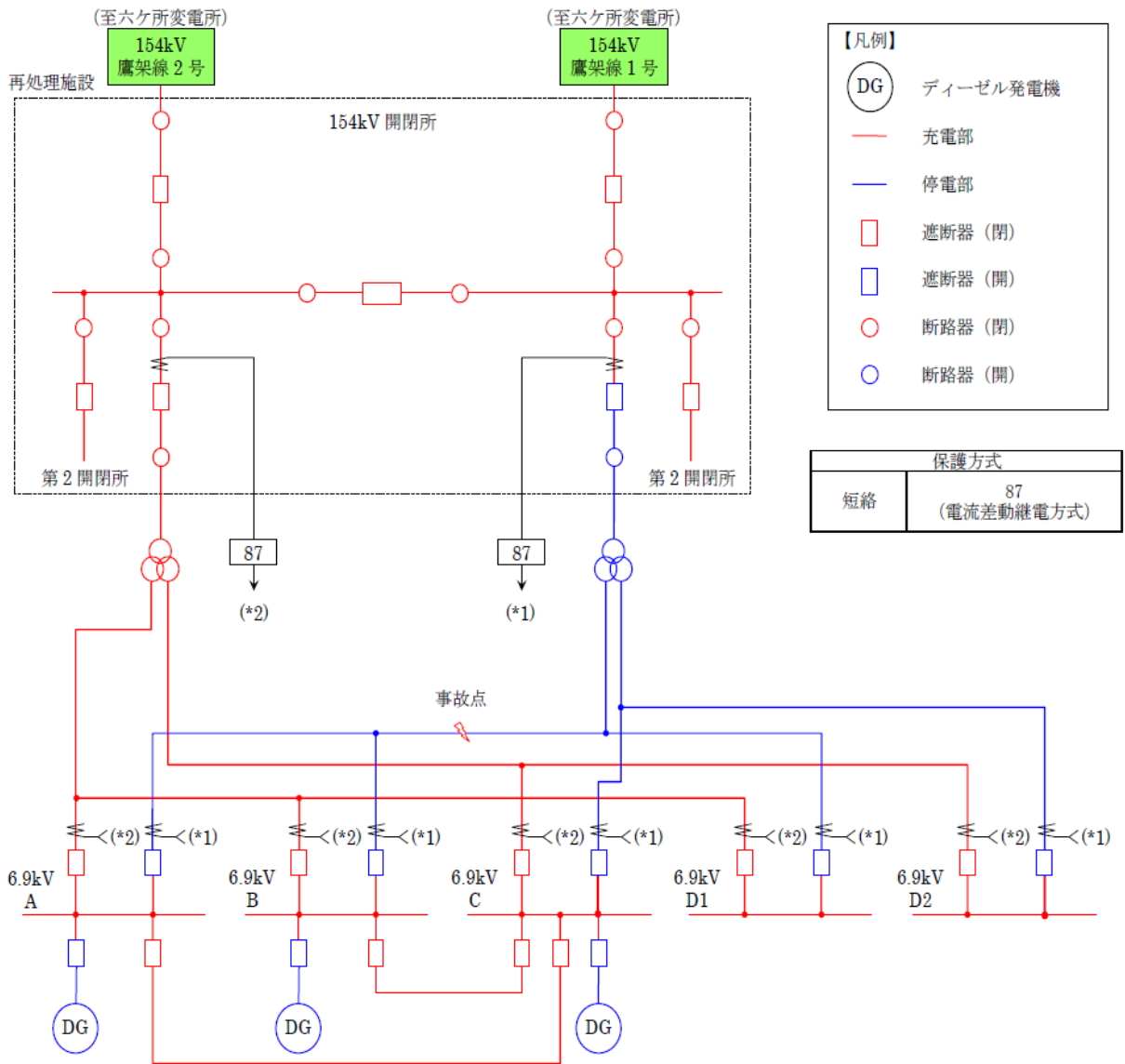


第 3. 2. 1. 1- 2 図 母線保護装置 (154 k V鷹架線 1 号が接続する母線故障時)

c. 受電変圧器保護装置

受電変圧器の保護装置を、第3.2.1.1-3図に示す。

受電変圧器の短絡若しくは地絡を検出した場合、当該変圧器が連系される遮断器を開放し、故障変圧器を速やかに分離するとともに、安全機能を有する施設への影響を限定できる構成とする。



第3.2.1.1-3図 受電変圧器保護装置

外部電源系統保護装置

電気設備		保護継電器の種類
154 k V 鷹架線	短絡保護	短絡回線選択継電器 (50S)
		短絡距離継電器 (44S)
		不足電圧継電器 (27)
	地絡保護	地絡回線選択継電器 (50G)
		地絡方向継電器 (67G)
		地絡過電圧継電器 (64)
154 k V 母線	不足電圧継電器 (27)	
	交流過電流継電器 (51)	
	地絡過電圧継電器 (64)	
	比率作動継電器 (87)	
受電変圧器	電流作動継電器 (51)	
	地絡過電圧継電器 (64)	
	比率作動継電器 (87)	
非常用高圧主母線	不足電圧継電器 (27)	
	交流過電流継電器 (51)	
	地絡過電圧継電器 (64)	
非常用ディーゼル発電機	不足電圧継電器 (27)	
	過負荷継電器 (49)	
	地絡過電圧継電器 (64)	
	交流過電圧継電器 (59)	
各負荷 (電動機類)	地絡継電器 (50)	
	交流過電流継電器 (51)	
	地絡方向継電器 (67)	
	過負荷継電器 (49)	

d. その他設備に対する保護装置

ファンやポンプ等の補機については、過負荷継電器及び過電流継電器を設置する。

過負荷継電器及び過電流継電器にて過電流を検知した場合、警報を発生させることや補機を停止させることにより、他の安全機能への影響を限定できる構成とする。

(2) 1 相開放故障への対策について

外部電源に直接接続している受電変圧器の一次側において 3 相のうちの 1 相の電路の開放が生じた場合、安全機能を有する施設への電力の供給が不安定になったことを検知し、自動（地絡や過電流による保護継電器の動作により）若しくは手動操作で故障箇所の隔離又は非常用母線の接続変更その他の異常の拡大を防止する対策（手動操作による対策を含む。）を行うことによって、安全機能を有する施設への電力の供給が停止することのないように、電力供給の安定性を回復できる設計とする。

再処理施設にて 1 相開放故障が発生した場合の対応について補足説明資料 1 - 2 に示す。

3.2.1.2 電源系統の信頼性

安全上重要な施設に対する電源系統については、系統分離を考慮した母線によって構成されるとともに、電源系統を構成する個々の機器が信頼性の高いものであって、受電時等の母線切替操作が容易である設計とする。

(1) 系統分離を考慮した母線構成

- a. 再処理施設の外部電源系統は、受電可能な154 k V送電線2回線に連系する設計とする。
- b. 非常用電源設備及びその附属設備は、多重性及び独立性を確保する設計とする。

(2) 電源系統を構成する個々の機器の信頼性

電源系統を構成する母線，変圧器，非常用電源設備，その他関連する機器については，電気学会電気規格調査会にて定められた規格（J E C）又は日本産業規格（J I S）等で定められた適切な仕様を選定し，信頼性の高い設計とする。

(3) 非常用電源設備からの受電時等の母線切替操作

安全上重要な負荷は，非常用電源設備からの給電が可能な構成とし，外部電源系統又は非常用ディーゼル発電機のいずれからも受電できる構成とする。このうち，外部電源系統の受電については，送電線に接続する遮断器や断路器等を設置した受電開閉設備，電気を降圧する受電変圧器から構成される設計とする。開閉所機器，受電変圧器及び所内高圧系統については，送電線や所内電源の切替操作が容易に実施可能なようにスイッチ等を設ける設備構成とする。

非常用主母線及び非常用母線は，通常時は外部電源系統から受電変圧器を通して受電する。通常時の受電経路は以下のとおり。

- ・ 6.9 k V非常用主母線（非常用電源建屋）：外部電源系統→受電開閉設備→受電変圧器→6.9 k V非常用主母線
- ・ 6.9 k V非常用母線（使用済燃料の受入れ施設及び貯蔵施設）：外部電源系統→受電開閉設備→受電変圧器→6.9 k V常用主母線→6.9 k V常用母線→6.9 k V非常用母線

非常用主母線及び非常用母線が外部電源系統から受電できなくなった場合、第1非常用ディーゼル発電機及び第2非常用ディーゼル発電機は自動起動する。6.9kV非常用主母線は、第2非常用ディーゼル発電機からの給電へ自動切替される。また、6.9kV非常用母線は、第1非常用ディーゼル発電機からの受電へ自動切替される。外部電源系統から受電できなくなった場合の受電経路は以下のとおり。

- ・6.9kV非常用主母線（非常用電源建屋）：第2非常用ディーゼル発電機→6.9kV非常用主母線
- ・6.9kV非常用母線（使用済燃料の受入れ施設及び貯蔵施設）：第1非常用ディーゼル発電機→6.9kV非常用母線

なお、非常用ディーゼル発電機で所内負荷運転中、154kV送電線の電圧が回復すれば、非常用ディーゼル発電機を外部電源に同期並列させることにより、無停電切替（手動）で所内負荷を切替えることのできる設計としている。

3.3 受電開閉設備の信頼性

3.3.1 再処理施設における受電開閉設備の位置付けについて

再処理施設としては、受電可能な電力系統の154kV送電線2回線に連系する設計とし、当該送電線は、1回線停止時においても再処理施設及び当該送電線を共用する施設のいずれも運転可能な送電能力を有する設計とする。

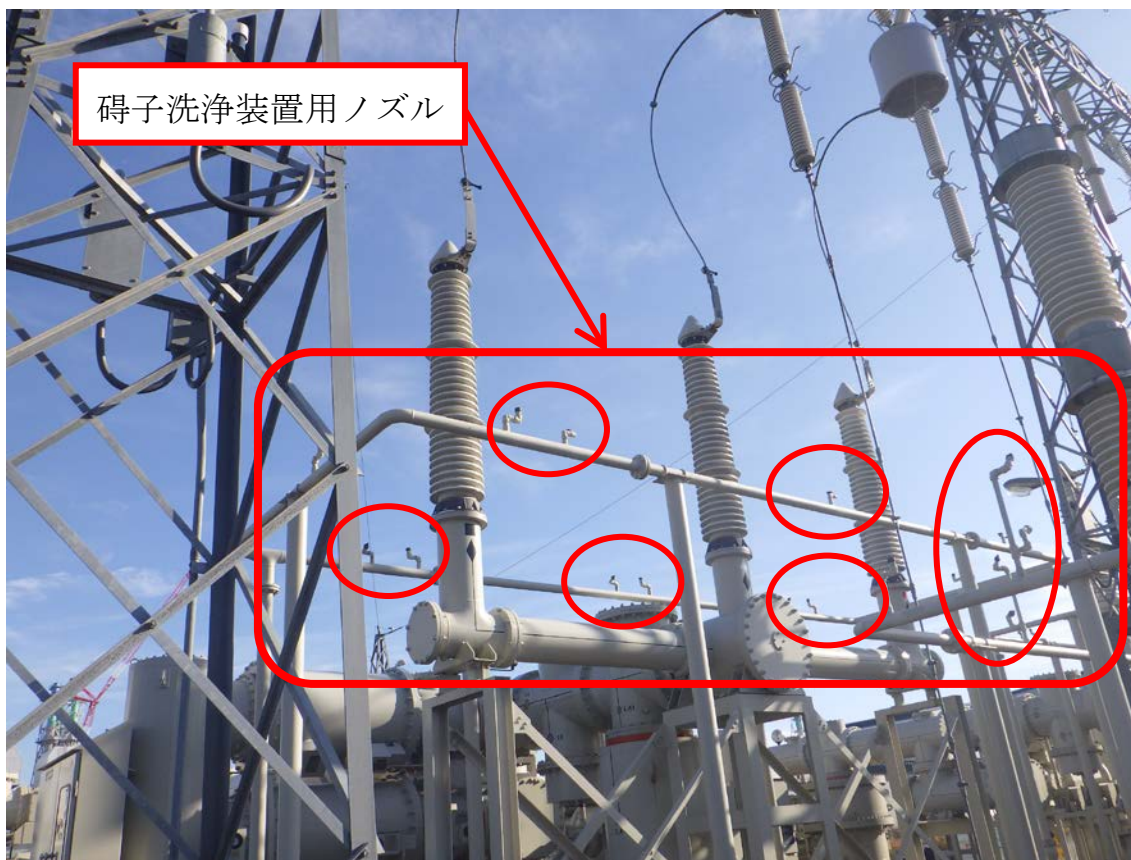
また、電力系統と非常用所内電源設備とを接続する外部電源受電回路を2回線設ける設計とする。

3.4 塩害対策

屋外の施設にあつては、受電開閉設備の碍子部分の絶縁性を維持するために洗浄が行える設計とする。

なお、再処理施設については、1回/日の頻度で碍子の塩分付着密度を汚損検出器で測定し、塩害の状況が悪化している場合（塩分付着量「 $0.07\text{mg}/\text{cm}^2$ 」以下）に碍子洗浄装置用ノズルから洗浄水を吹き付けることで碍子の洗浄を行う設計とする。

碍子洗浄装置外観を第3.4-1図に示す。



第3.4-1図 碍子洗浄装置外観

3.5 外部電源喪失時における再処理施設の電源の確保

3.5.1 非常用電源設備及びその他附属設備の信頼性

3.5.1.1 多重性又は多様性及び独立性

非常用電源設備のうち、非常用ディーゼル発電機及びその附属設備は、多重性及び独立性を考慮して、必要な容量のものを各々非常用主母線及び非常用母線に接続している。また、直流電源設備は、各々異なる区画に設置し、多重性及び独立性を確保する設計とする。

(1) 非常用電源設備の共通要因に対する設計状況

非常用電源設備は、常用系との独立性を考慮して、常用電源設備と別の場所に設置することにより、主な共通要因（地震、落雷、火山、津波、溢水、化学薬品の漏えい）に対し、機能喪失が発生しない設計とする。非常用電源設備の主な共通要因に対し、機能喪失が発生しないことを第3.5.1.1-1表に示す。

第3.5.1.1-1表 非常用電源設備の主な共通要因に対する設計状況

共通要因	対応方針	状況
地震	基準地震動による地震力に対して機能を喪失しない設計とする。	基準地震動に対して、建屋及び非常用電源設備及びその附属設備が機能維持できる設計とする。
落雷	最大雷撃電流270kAを考慮し、避雷設備で防護された建屋内又は防護される範囲内に設置する。	避雷設備で防護された建屋内に設置する。
火山	降灰を考慮し、頑健な建屋内に設置する。また、外気を直接取り込む重大事故等対処設備は、降下火砕物の侵入防止措置を講ずる設計とする。	頑健な建屋内に設置し、必要な機能が損なわれることがない設計としている。また、外気を直接取り込む設備は、降下火砕物の侵入防止措置を講ずる設計とする。
津波	重大事故等対処設備は津波による影響を受けない敷地に設置する。	津波による影響を受けない敷地に設置しており、必要な機能が損なわれることがない設計としている。

内部火災	発火性又は引火性物質の漏えいの防止対策，不燃性又は難燃性材料の使用，避雷設備の設置，地震による自らの破壊又は倒壊による火災の発生を防止する等による火災発生防止対策を講じた設計とする。	内部火災が発生した場合においても，多重性又は多様性を有する設備が同時にその安全機能を損なわないことを確認する。
溢水・没水	溢水・没水により機能を喪失するおそれのある設備は，想定する溢水量を考慮した位置へ接続口の設置，保管，被水による影響を考慮した保管上の措置（容器への封入等）により機能を喪失しない設計とする。	溢水が発生した場合においても，多重性又は多様性を有する設備が同時にその安全機能を損なわないことを確認する。
化学薬品の漏えい	化学薬品の漏えいにより機能を喪失するおそれのある設備は，化学薬品の漏えいにより影響を受けることのない場所への設置，保管，化学薬品の漏えいによる影響を考慮した保管上の措置（容器への封入等）により機能を喪失しない設計とする。	化学薬品の漏えいが発生した場合においても，多重性又は多様性を有する設備が同時にその安全機能を損なわないことを確認する。

第1非常用ディーゼル発電機の重油タンクは，使用済燃料の受入れ施設及び貯蔵施設近傍の地下に設置する。重油タンクは，A系統とB系統をそれぞれ独立した箇所に設置し，多重性及び独立性を確保する設計とするため，いずれか1系統が使用できない場合でも，第1非常用ディーゼル発電機を運転できる設計としている。また，重油タンクは，外部からの燃料補給がなくても，第1非常用ディーゼル発電機が7日分の連続運転に必要な容量以上の燃料を貯蔵できる設計とし，重油タンクから燃料デイトンクを含む第1非常用ディーゼル発電機までの配管は耐震クラスSの構造としている。

第2非常用ディーゼル発電機の燃料油貯蔵タンクは、非常用電源建屋近傍の地下に設置する。燃料油貯蔵タンクは、A系統とB系統をそれぞれ独立した箇所に設置し、多重性及び独立性を確保する設計とするため、いずれか1系統が使用できない場合でも、第2非常用ディーゼル発電機を運転できる設計としている。また、燃料油貯蔵タンクは、外部からの燃料補給がなくても、第2非常用ディーゼル発電機が7日分の連続運転に必要となる容量以上の燃料を貯蔵できる設計とし、燃料油貯蔵タンクからサービスタンクを含む第2非常用ディーゼル発電機までの配管は耐震クラスSの構造としている。

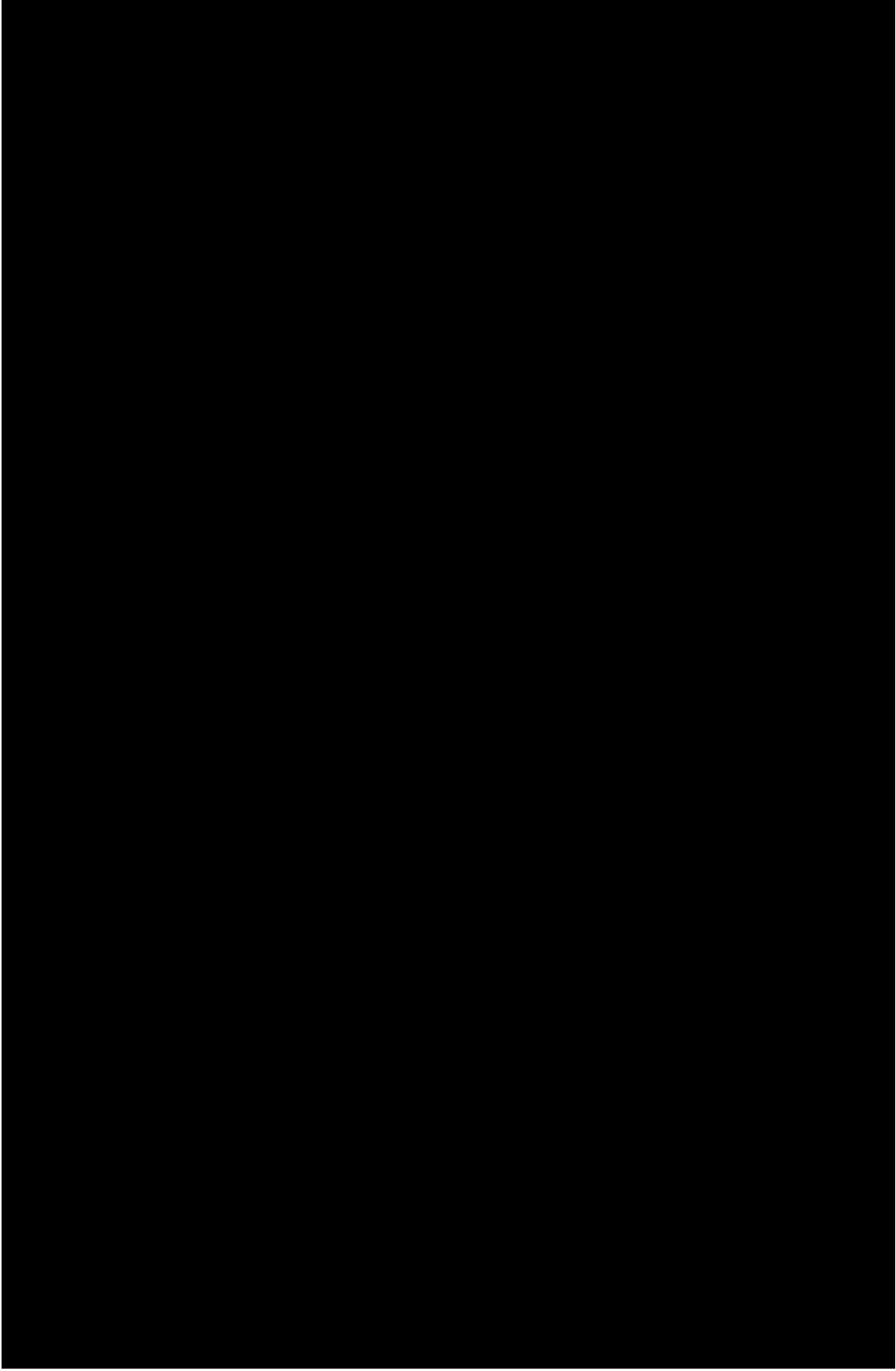
(2) 非常用電源設備の配置

非常用電源設備は、各々異なる区画に設置する設計とする。

非常用電源設備の配置を、第3.5.1.1-1図～第3.5.1.1-9図に示す。

【別紙1，2】

使用済燃料の受入れ施設及び貯蔵施設

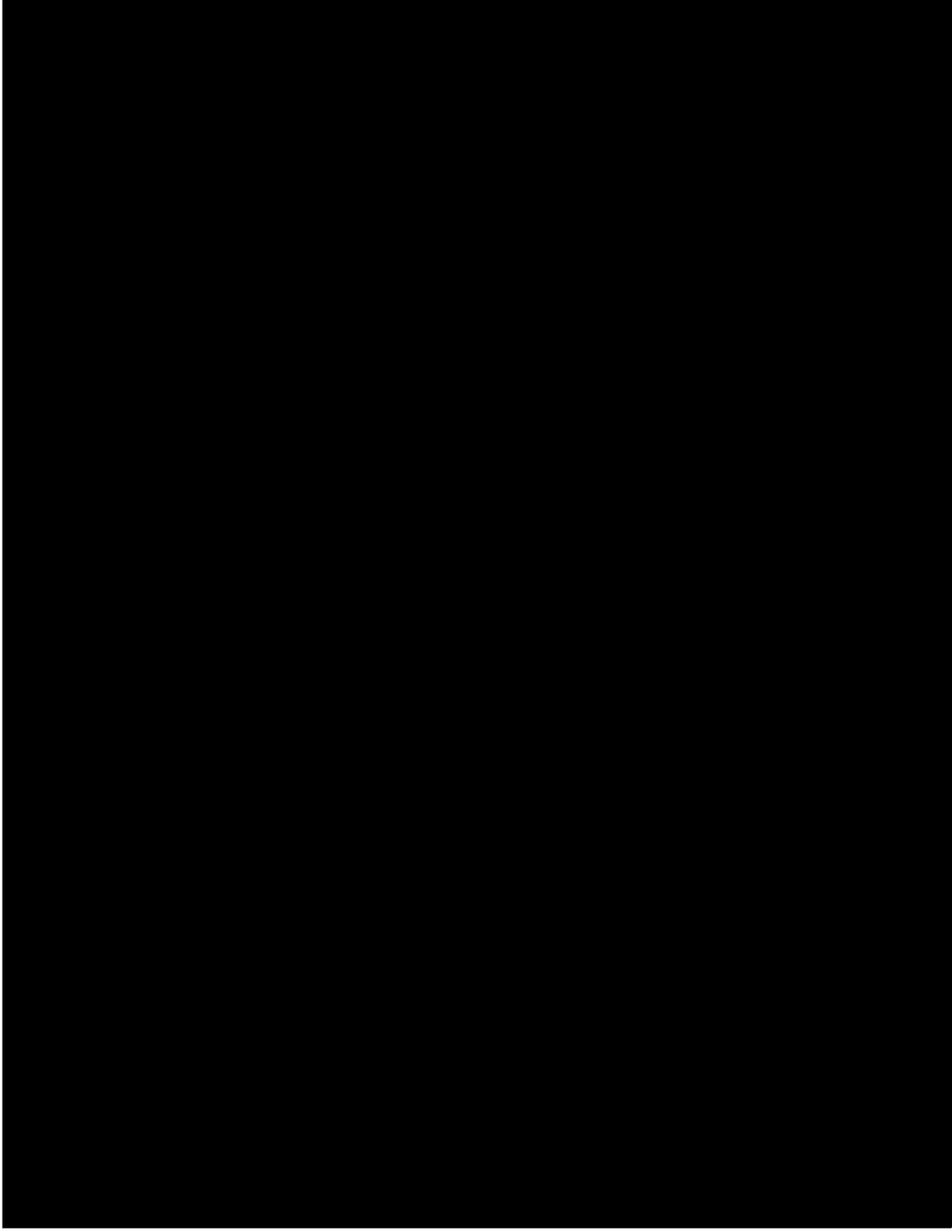


地上1階平面図 (T. M. S. L. 55. 3) (単位:m)

第3.5.1.1-1(1)図
使用済燃料の受入れ施設及び貯蔵施設の非常用電源設備配置 (その1)

■ については商業機密の観点から公開できません。

使用済燃料の受入れ施設及び貯蔵施設

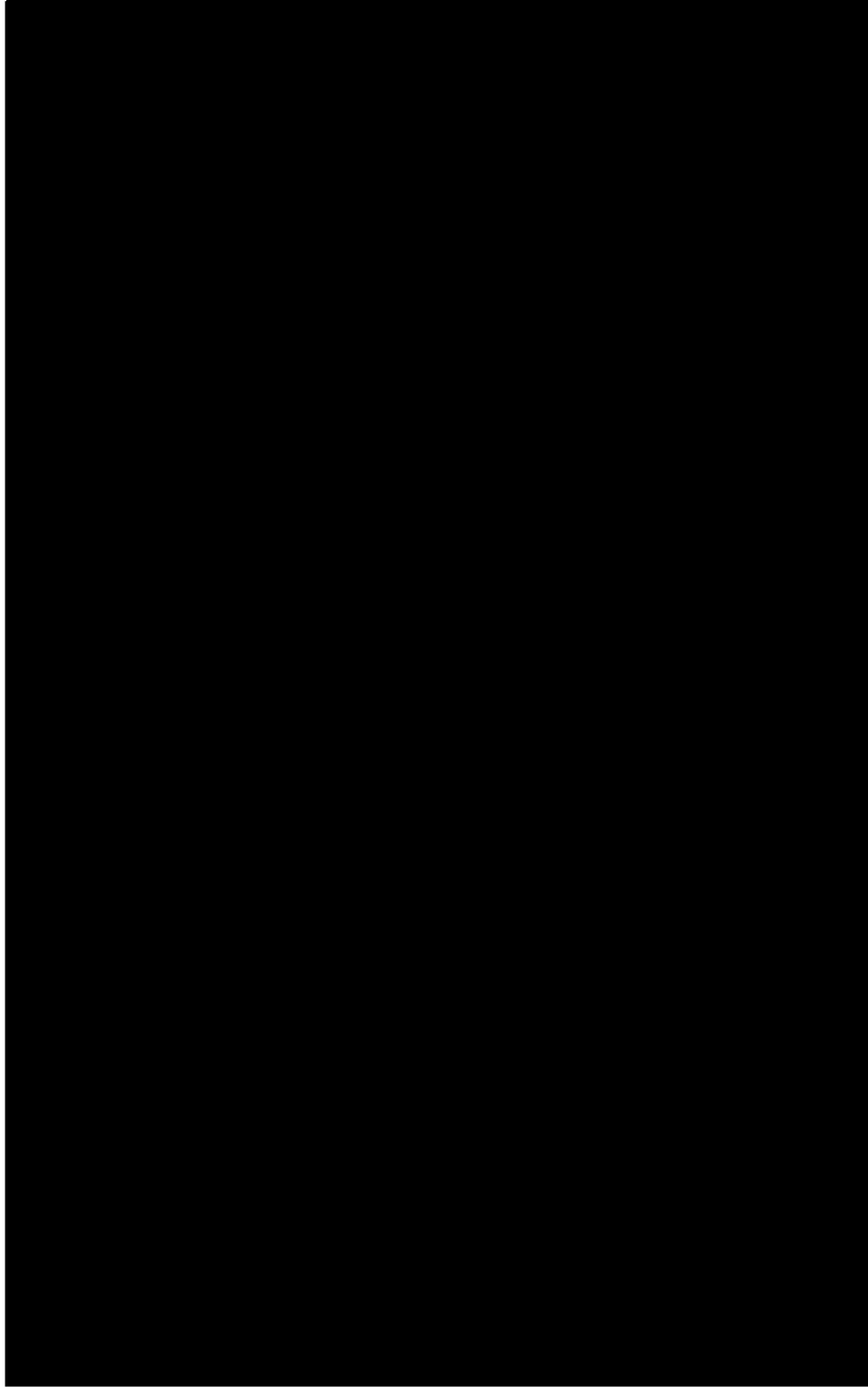


地 上2階平面図 (T. M. S. L. 63. 8) (単位:m)

第3.5.1.1-1(2)図
使用済燃料の受入れ施設及び貯蔵施設の非常用電源設備配置 (その2)

■ については商業機密の観点から公開できません。

非常用電源建屋



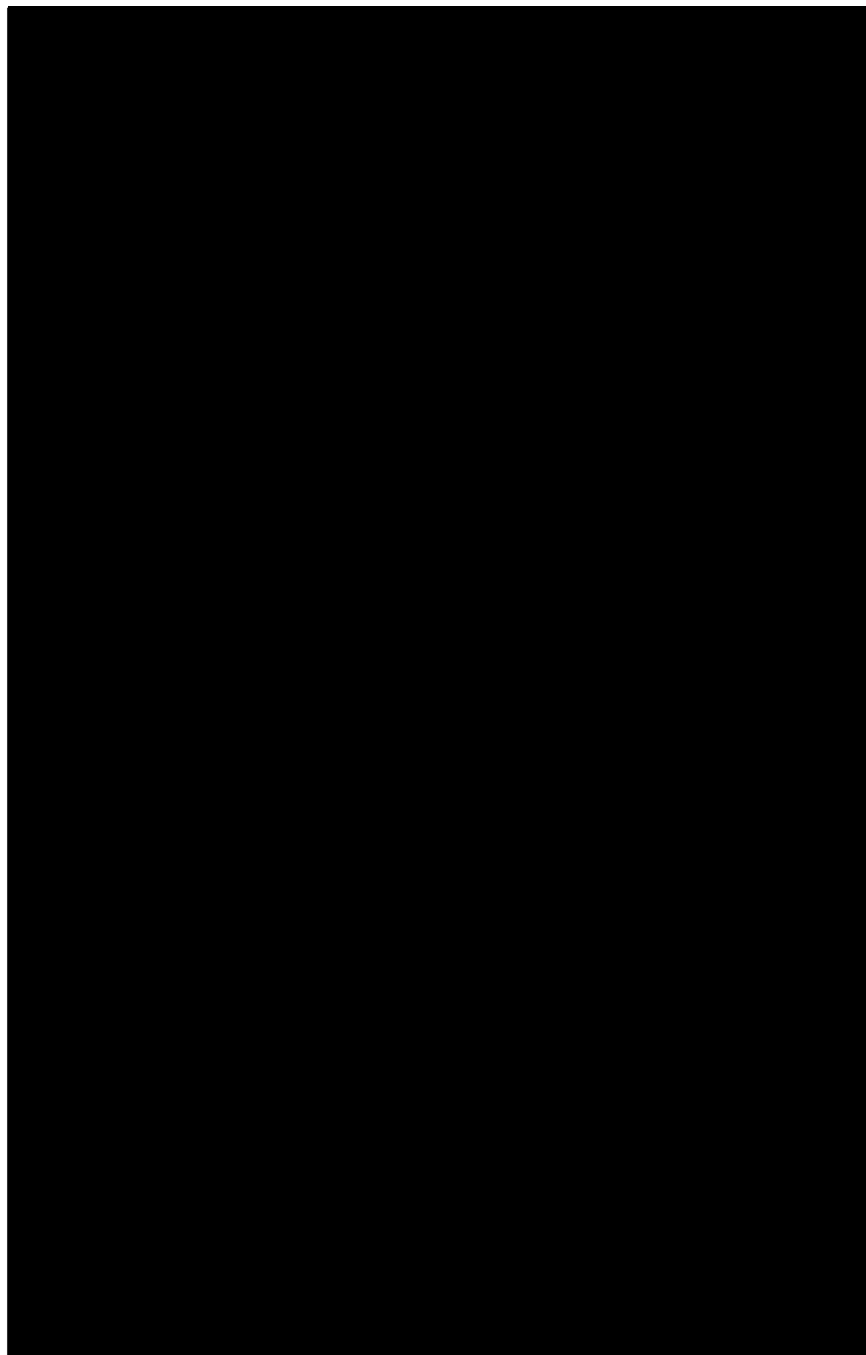
第3.5.1.1-2(1)図
非常用電源建屋の非常用電源設備配置(その1)

地 F.1階平面図 (T. M. S. L. 55. 3) (単位:m)

■ については商業機密の観点から公開できません。

(2/2)

非常用電源建屋



第3.5.1.1-2(2)図 非常用電源建屋の非常用電源設備配置 (その2)

地下1階平面図 (T. M. S. L. 50. 0) (単位:m)

■ については商業機密の観点から公開できません。

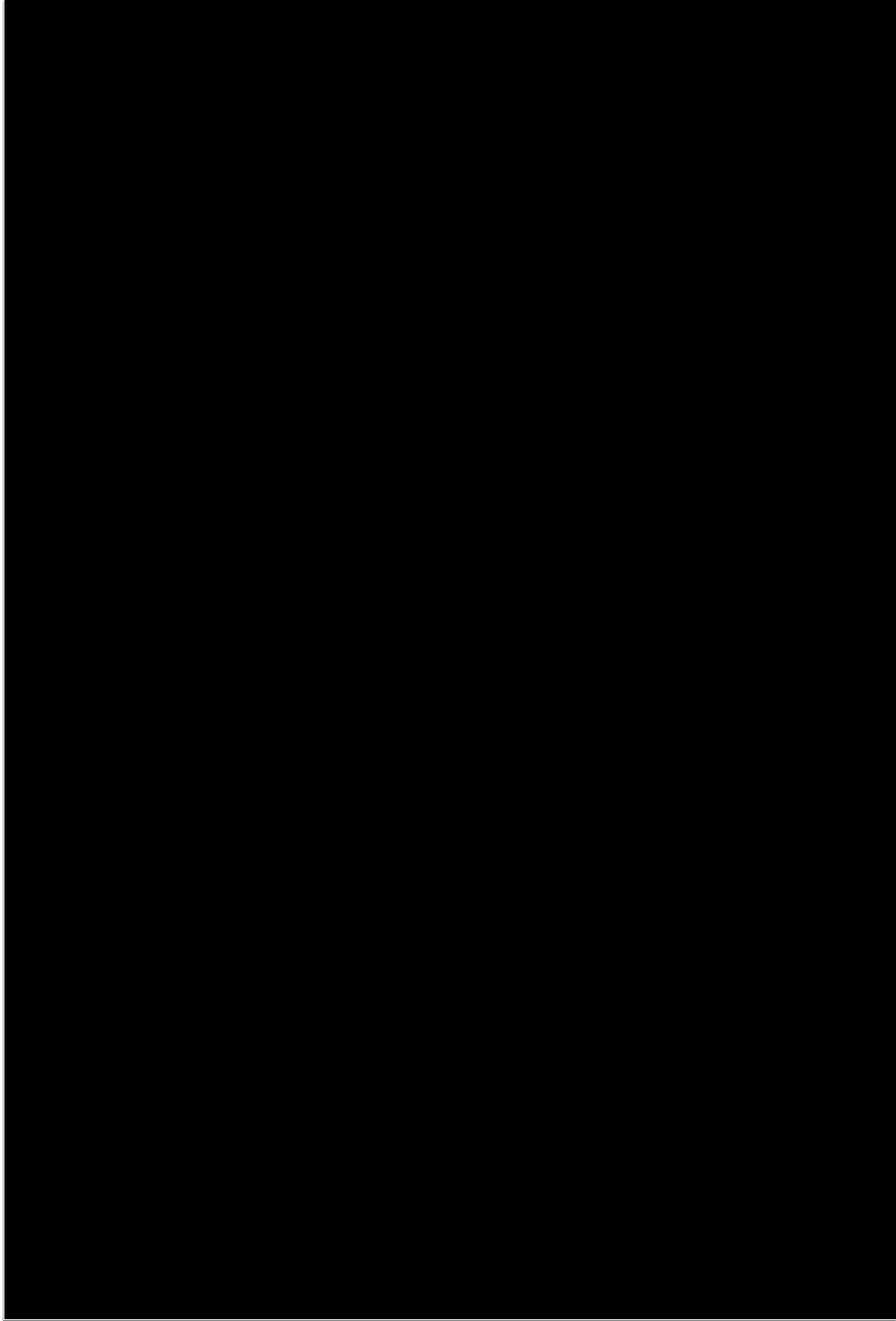
前処理建屋



第3.5.1.1-3図
前処理建屋の非常用電源設備配置

■ については商業機密の観点から公開できません。

分離建屋



第3.5.1.1-4図
分離建屋の非常用電源設備配置

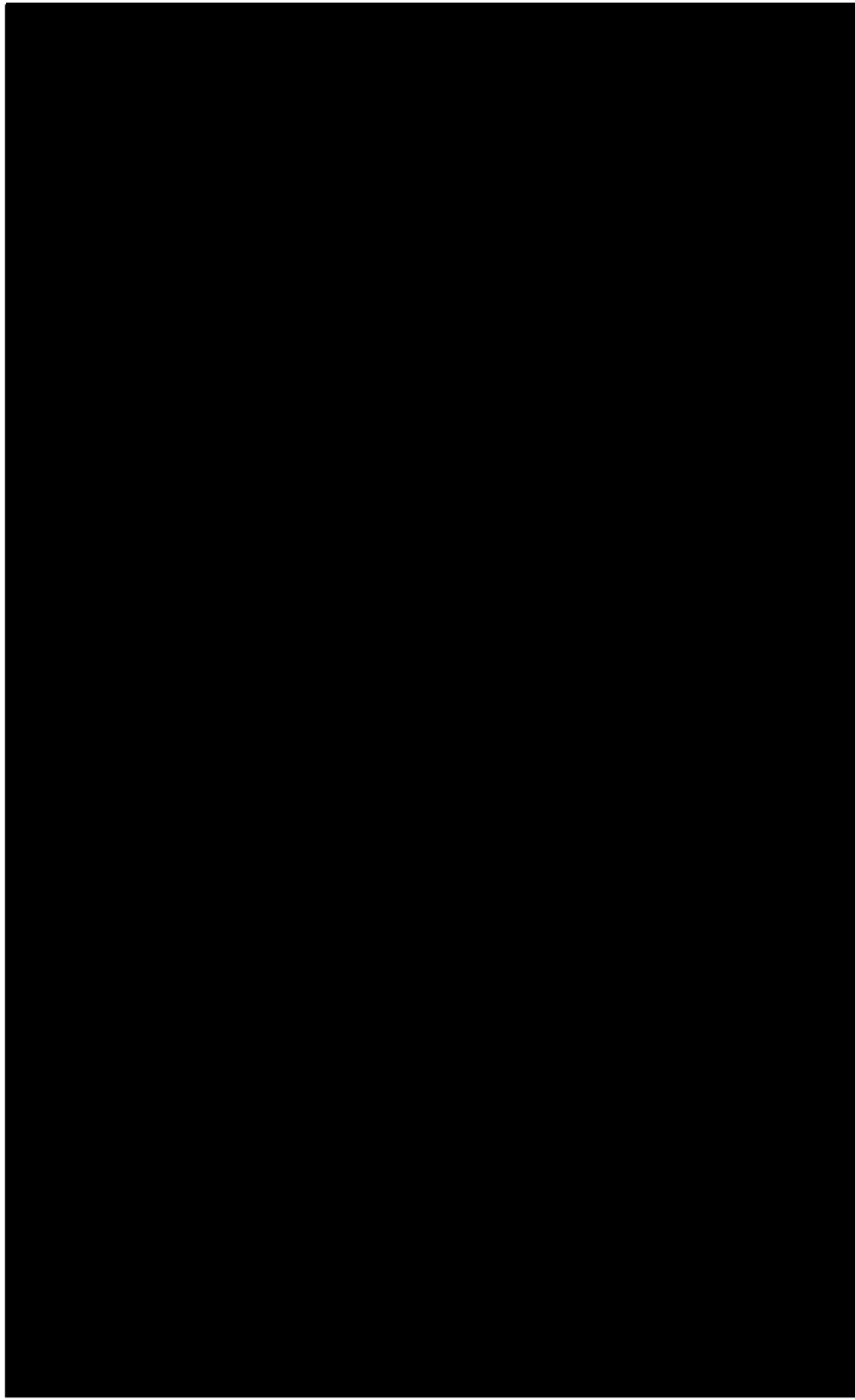
■ については商業機密の観点から公開できません。



第3.5.1.1-5図
精製建屋の非常用電源設備配置

■ については商業機密の観点から公開できません。

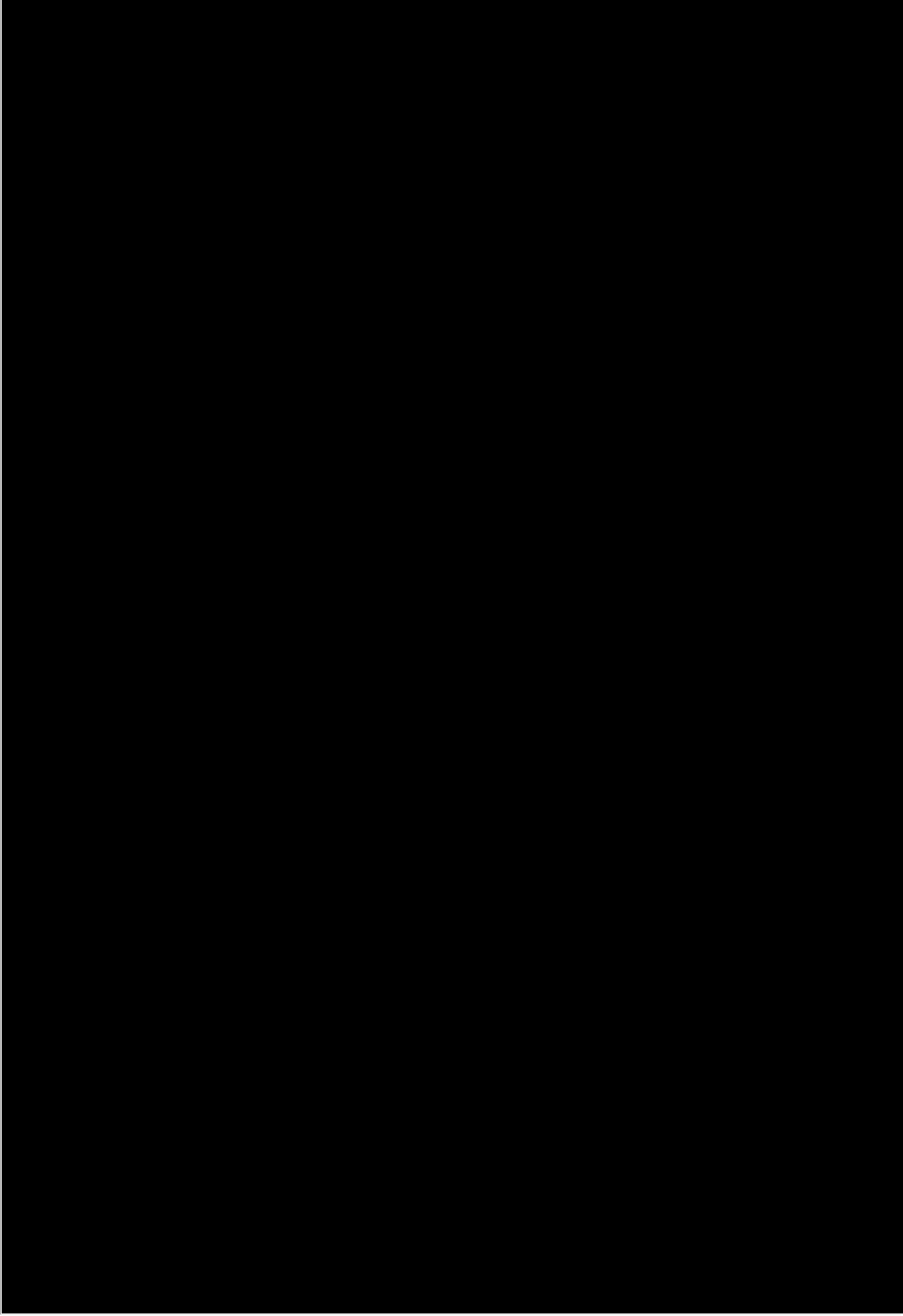
制御建屋



第3.5.1.1-6図
制御建屋の非常用電源設備配置

■ については商業機密の観点から公開できません。

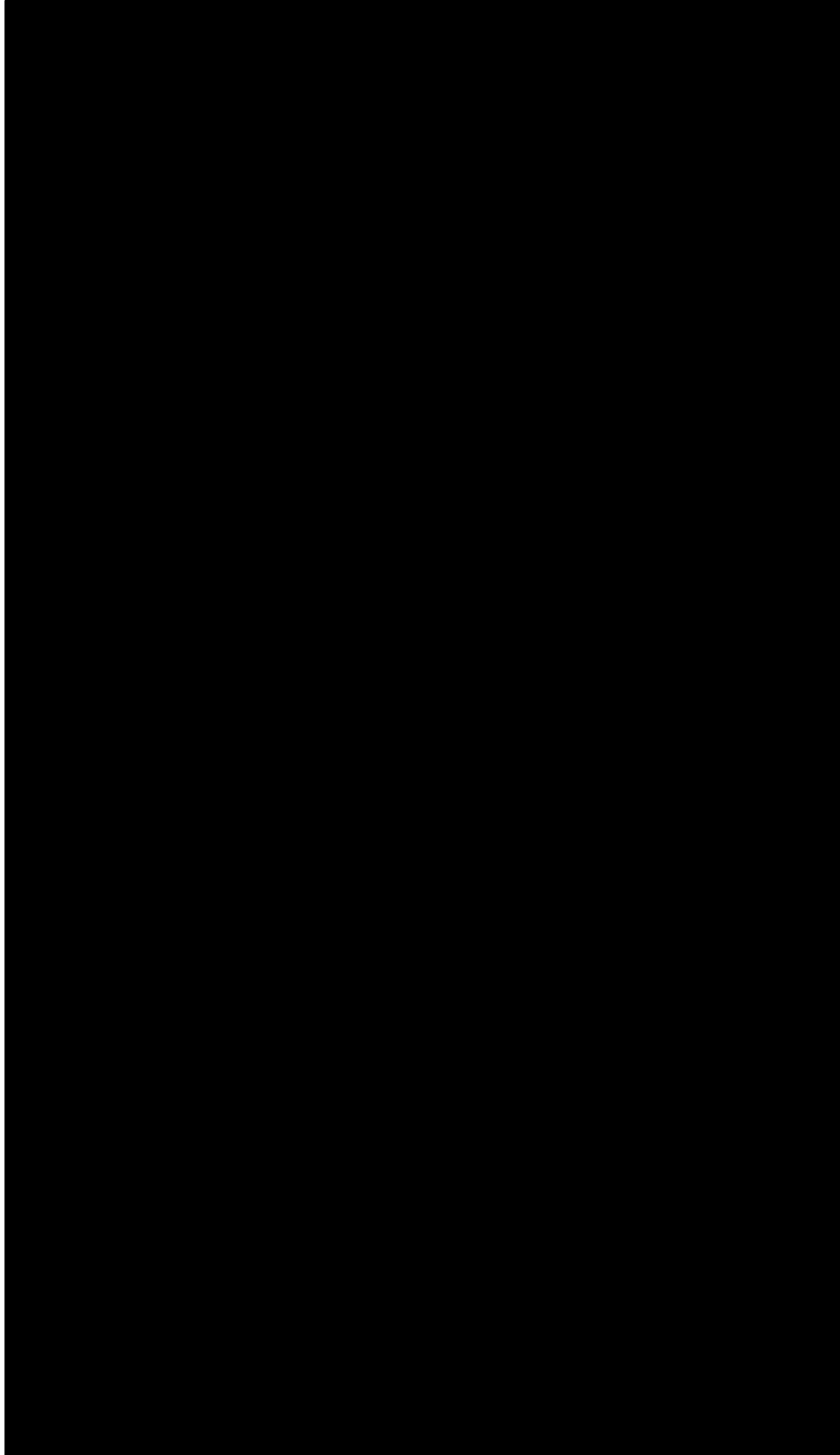
ウラン・プルトニウム混合脱硝建屋



第3.5.1.1-7 図
ウラン・プルトニウム混合脱硝建屋の非常用電源設備配置

■ については商業機密および核不拡散の観点から公開できません。

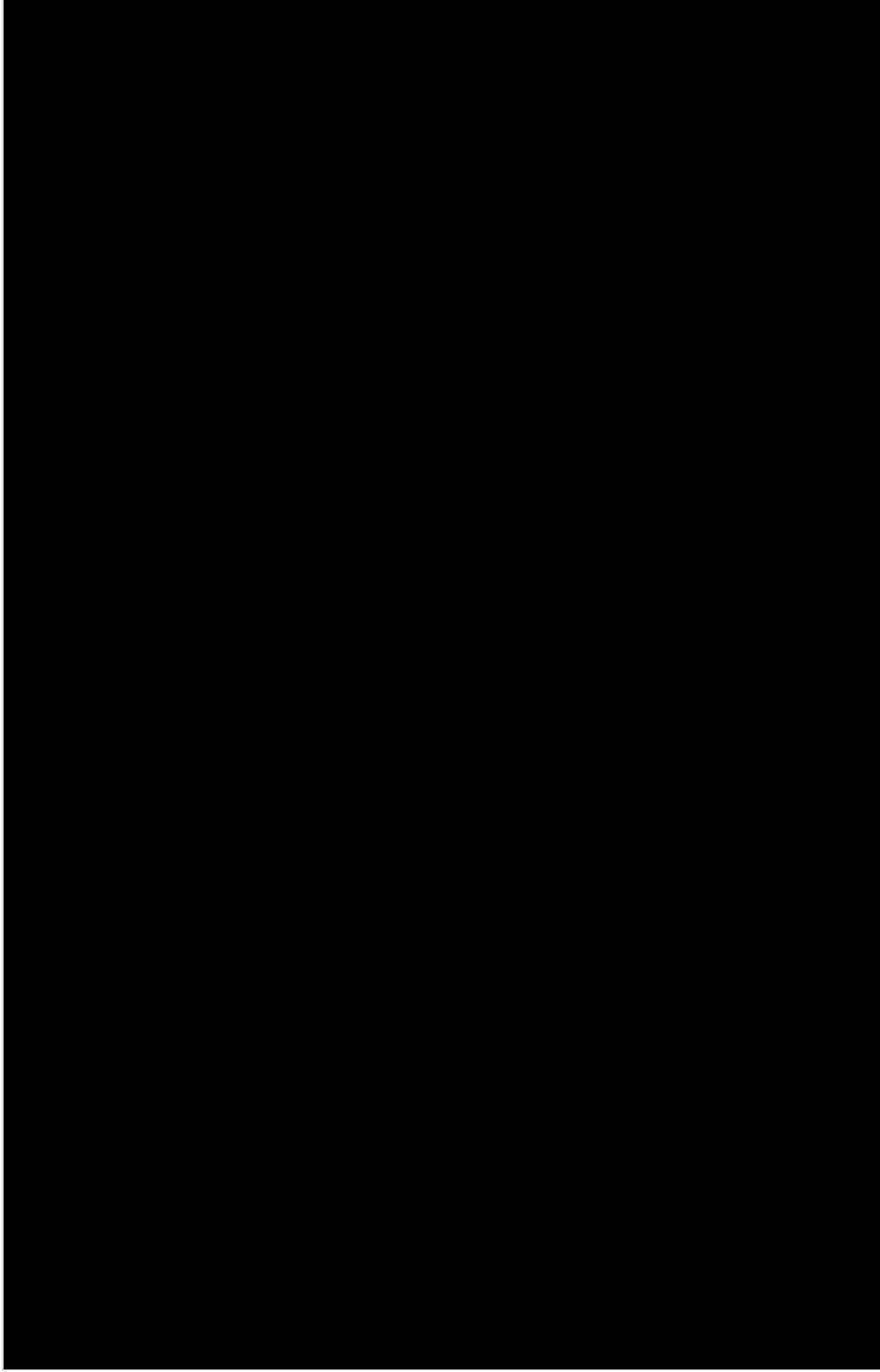
ウラン・プルトニウム混合酸化物貯蔵建屋



第3.5.1.1-8 図
ウラン・プルトニウム混合酸化物貯蔵建屋の非常用電源設備配置

■ については商業機密および核不拡散の観点から公開できません。

高レベル廃液ガラス固化建屋



第3.5.1.1-9図
高レベル廃液ガラス固化建屋の非常用電源設備配置

■ については商業機密の観点から公開できません。

3.6 容量について

再処理施設非常用電源設備のうち、設計基準事故に対処するための設備は以下のとおりである。

① 第1非常用ディーゼル発電機台数: 2

容量: 約 5,200 kVA (約 4,400 kW) /台

② 第2非常用ディーゼル発電機台数: 2

容量: 約 8,900 kVA (約 7,300 kW) /台

<①及び②の主な負荷>

- ・ 外部電源が完全に喪失した場合に、安全上重要な施設の安全機能を維持するために必要な負荷
- ・ 安全上重要な負荷等

非常用ディーゼル発電機は、外部電源の喪失が発生した際、自動起動して再処理施設の安全上重要な負荷等に電力を供給するために必要な発電機容量を有する。

非常用ディーゼル発電機において必要とされる安全上重要な負荷(外部電源喪失時)を、第3.6-1表に示す。

非常用ディーゼル発電機は、外部電源が喪失した場合に、安全上重要な負荷等に給電するために必要な電力を供給する。

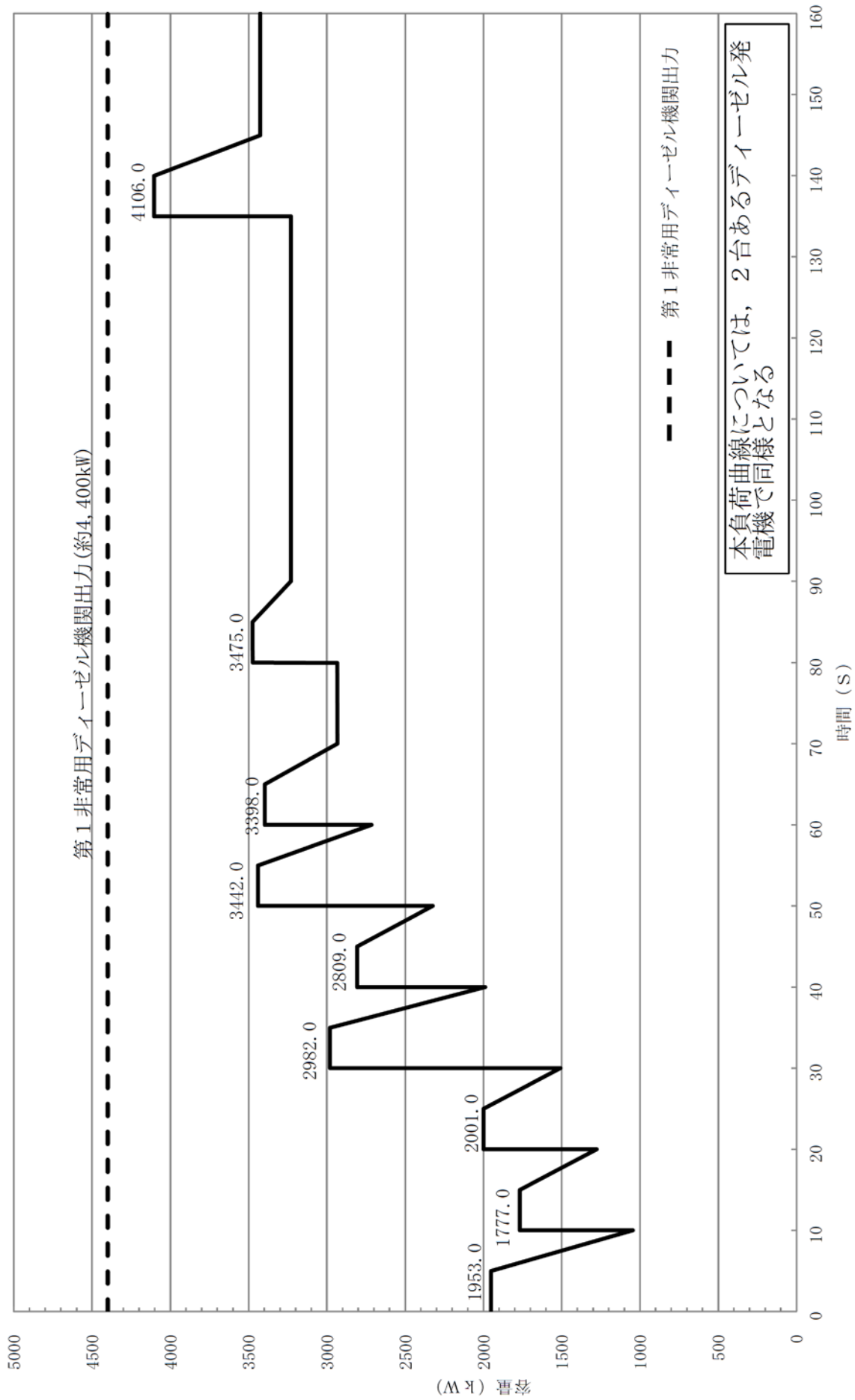
また、多重性を考慮して、必要な容量のものを第1非常用ディーゼル発電機2台、第2非常用ディーゼル発電機2台を備え、各々非常用母線及び非常用主母線に接続する。

2台のうち1台が故障しても安全上重要な負荷の安全性は確保できる。

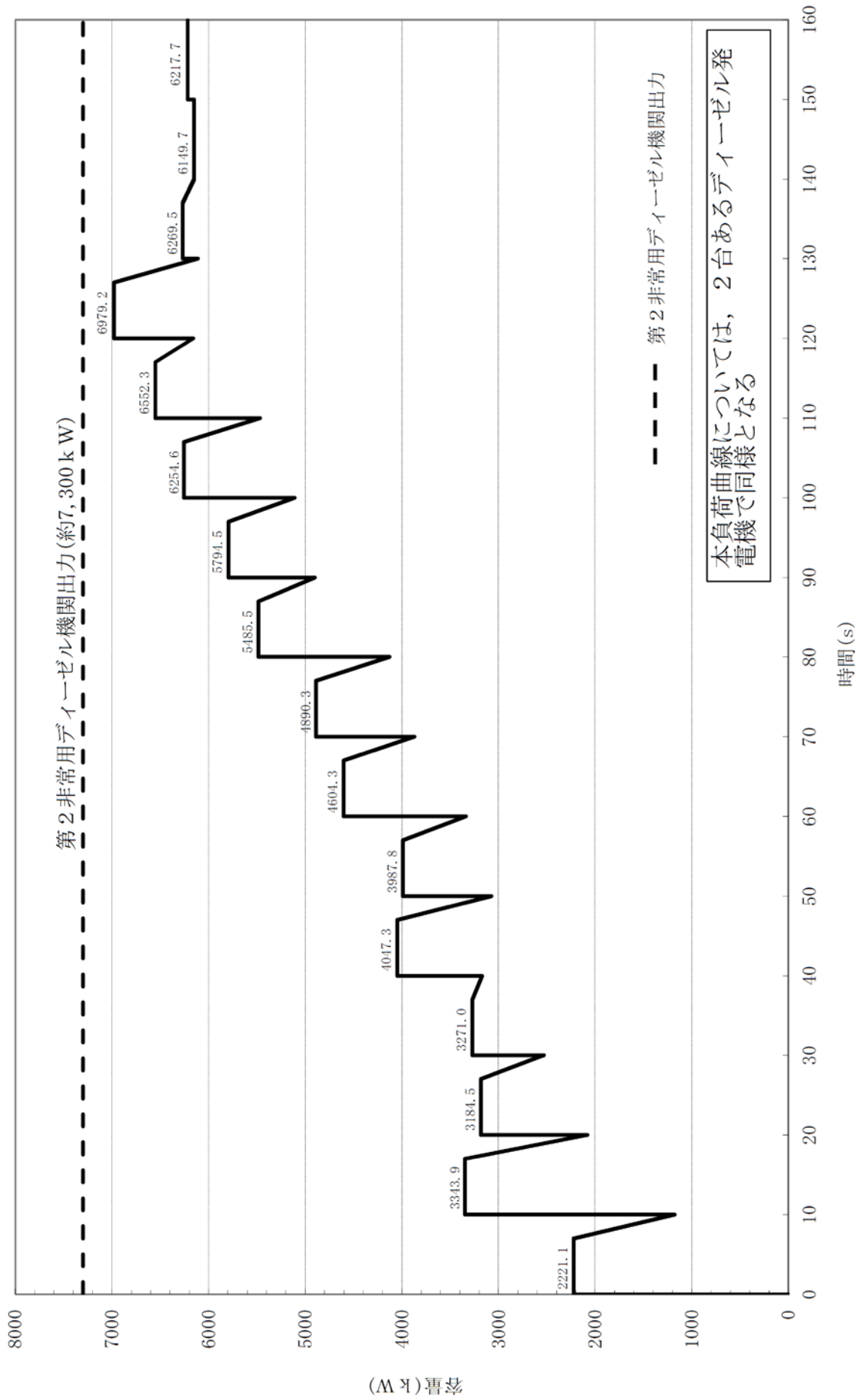
非常用ディーゼル発電機は、非常用母線低電圧信号で起動し、15秒

以内に電圧を確立した後は各非常用母線に接続し，安全上重要な負荷等に給電する。

外部電源が喪失した場合の非常用ディーゼル発電機が十分な容量を有している事について，非常用ディーゼル発電機負荷容量曲線（第3.6-1図～第3.6-2図）に示す。



第 3.6-1 図 第 1 非常用ディーゼル発電機負荷容量曲線



第 3.6-2 図 第 2 非常用ディーゼル発電機負荷容量曲線

第 3.6-1 表 非常用ディーゼル発電機の給電対象負荷（外部電源喪失時）

第 1 非常用ディーゼル発電機					
A			B		
建屋名称	機器名称	容量(kW)	建屋名称	機器名称	容量(kW)
使用済燃料受入れ・貯蔵施設用冷却水設備	安全冷却水系冷却水循環ポンプA ()		使用済燃料受入れ・貯蔵施設用冷却水設備	安全冷却水系冷却水循環ポンプB ()	
使用済燃料受入れ・貯蔵建屋	安全冷却水系冷却塔AファンA ()		使用済燃料受入れ・貯蔵建屋	安全冷却水系冷却塔BファンA ()	
	安全冷却水系冷却塔AファンB ()			安全冷却水系冷却塔BファンB ()	
	安全冷却水系冷却塔AファンC ()			安全冷却水系冷却塔BファンC ()	
	安全冷却水系冷却塔AファンD ()			安全冷却水系冷却塔BファンD ()	
	安全冷却水系冷却塔AファンE ()			安全冷却水系冷却塔BファンE ()	
	安全冷却水系冷却塔AファンF ()			安全冷却水系冷却塔BファンF ()	
	安全冷却水系冷却塔AファンG ()			安全冷却水系冷却塔BファンG ()	
	安全冷却水系冷却塔AファンH ()			安全冷却水系冷却塔BファンH ()	
	安全冷却水系冷却塔AファンI ()			安全冷却水系冷却塔BファンI ()	
	安全冷却水系冷却塔AファンJ ()			安全冷却水系冷却塔BファンJ ()	
	安全冷却水系冷却塔AファンK ()			安全冷却水系冷却塔BファンK ()	
	安全冷却水系冷却塔AファンL ()			安全冷却水系冷却塔BファンL ()	
	補給水設備ポンプA ()			補給水設備ポンプB ()	
	安全冷却水系冷却塔AファンM ()			安全冷却水系冷却塔BファンM ()	
	安全冷却水系冷却塔AファンN ()			安全冷却水系冷却塔BファンN ()	
	安全冷却水系冷却塔AファンO ()			安全冷却水系冷却塔BファンO ()	
	安全冷却水系冷却塔AファンP ()			安全冷却水系冷却塔BファンP ()	
	安全冷却水系冷却塔AファンQ ()			安全冷却水系冷却塔BファンQ ()	
	安全冷却水系冷却塔AファンR ()			安全冷却水系冷却塔BファンR ()	
	安全冷却水系冷却塔AファンS ()			安全冷却水系冷却塔BファンS ()	
安全冷却水系冷却塔AファンT ()		安全冷却水系冷却塔BファンT ()			
プール水冷却水系ポンプA ()		プール水冷却水系ポンプB ()			
その他負荷（制御室送風機，照明等）		その他負荷（制御室送風機，照明等）			
合計		合計			

■ については商業機密の観点から公開できません。

第2 非常用ディーゼル発電機

A		B			
建屋名称	機器名称	容量(kW)	建屋名称	機器名称	容量(kW)
前処理 建屋	排風機A ()		前処理 建屋	排風機B ()	
	溶解槽セルA排風機A ()			溶解槽セルA排風機B ()	
	溶解槽セルB排風機A ()			溶解槽セルB排風機B ()	
	排風機A ()			排風機B ()	
	排風機C ()			排風機C ()	
	セル排風機A ()			セル排風機B ()	
	建屋排風機A ()			建屋排風機B ()	
分離建屋	排風機A ()		分離建屋	排風機B ()	
	グローブボックス・セル 排風機A ()			グローブボックス・セル 排風機B ()	
	排風機A ()			排風機B ()	
	建屋排風機A ()			建屋排風機B ()	
精製建屋	グローブボックス・セル 排風機A ()		精製建屋	グローブボックス・セル 排風機B ()	
	建屋排風機A ()			建屋排風機B ()	
	排風機A ()			排風機B ()	
	排風機A ()			排風機B ()	
ウラン・プ ルトニウム 混合脱硝建 屋	第1排風機A ()		ウラン・ プルトニ ウム混合 脱硝建屋	第1排風機B ()	
	第2排風機A, C ()			第2排風機B ()	
	グローブボックス・セル 排風機A, C (,)			グローブボックス・セル 排風機B ()	
	建屋排風機A ()			建屋排風機B ()	
高レベル廃 液ガラス固 化建屋	排風機A ()		高レベル 廃液ガラ ス固化建 屋	排風機B ()	
	排風機A ()			排風機B ()	
	第1排風機A ()			第1排風機B ()	
	第2排風機A ()			第2排風機B ()	
	固化セル換気系排風機A ()			固化セル換気系排風機B ()	

■ については商業機密の観点から公開できません。

第2 非常用ディーゼル発電機

A			B					
建屋名称	機器名称	容量(kW)	建屋名称	機器名称	容量(kW)			
高レベル 廃液ガラ ス固化建 屋	セル排風機A ()	[REDACTED]	高レベル 廃液ガラ ス固化建 屋	セル排風機B ()	[REDACTED]			
	建屋排風機A ()			建屋排風機B ()				
前処理建 屋	安全冷却水A循環ポンプA, B (,)		[REDACTED]	前処理建 屋		安全冷却水B循環ポンプA, B (,)	[REDACTED]	
	安全冷却水A冷却ファン1 ()					屋外(分 析建屋西 側)		安全冷却水B冷却ファン1 ()
	安全冷却水A冷却ファン2 ()							安全冷却水B冷却ファン2 ()
	安全冷却水A冷却ファン3 ()							安全冷却水B冷却ファン3 ()
	安全冷却水A冷却ファン4 ()							安全冷却水B冷却ファン4 ()
	安全冷却水A冷却ファン5 ()							安全冷却水B冷却ファン5 ()
	安全冷却水A冷却ファン6 ()							安全冷却水B冷却ファン6 ()
	安全冷却水A冷却ファン7 ()							安全冷却水B冷却ファン7 ()
	安全冷却水A冷却ファン8 ()							安全冷却水B冷却ファン8 ()
	安全冷却水A冷却ファン9 ()							安全冷却水B冷却ファン9 ()
	安全冷却水A冷却ファン10 ()							安全冷却水B冷却ファン10 ()
	安全冷却水A冷却ファン11 ()							安全冷却水B冷却ファン11 ()
	安全冷却水A冷却ファン12 ()							安全冷却水B冷却ファン12 ()
	安全冷却水A冷却ファン13 ()							安全冷却水B冷却ファン13 ()
	安全冷却水A冷却ファン14 ()							安全冷却水B冷却ファン14 ()
	安全冷却水A冷却ファン15 ()							安全冷却水B冷却ファン15 ()
	安全冷却水A冷却ファン16 ()							安全冷却水B冷却ファン16 ()
	安全冷却水A冷却ファン17 ()							安全冷却水B冷却ファン17 ()
安全冷却水A冷却ファン18 ()	安全冷却水B冷却ファン18 ()							
安全冷却水1AポンプA, B (,)	[REDACTED]	前処理建 屋	安全冷却水1BポンプA, B (,)	[REDACTED]				
安全冷却水2ポンプA ()			安全冷却水2ポンプB ()					
安全空気圧縮装置A, C (,)			安全空気圧縮装置B, C (,)					
安全空気脱湿装置A ()			安全空気脱湿装置B ()					

[REDACTED] については商業機密の観点から公開できません。

第2 非常用ディーゼル発電機

A			B		
建屋名称	機器名称	容量(kW)	建屋名称	機器名称	容量(kW)
前処理建屋	廃ガス加熱器A, C (██████, █████)	████████████████████	前処理建屋	廃ガス加熱器B, C (██████, █████)	████████████████████
分離建屋	冷却水循環ポンプA, B (██████, █████)		分離建屋	冷却水循環ポンプC, D (██████, █████)	
	安全冷却水1 AポンプA, B (██████, █████)		分離建屋	安全冷却水1 BポンプA, B (██████, █████)	
	安全冷却水2 ポンプA (██████)		分離建屋	安全冷却水2 ポンプB (██████)	
精製建屋	安全冷却水A ポンプA, B (██████, █████)		精製建屋	安全冷却水B ポンプA, B (██████, █████)	
	安全冷却水C ポンプA (██████)		精製建屋	安全冷却水C ポンプB (██████)	
制御建屋	中央制御室送風機A (██████)		制御建屋	中央制御室送風機B (██████)	
	中央制御室排風機A (██████)		制御建屋	中央制御室排風機B (██████)	
	換気設備用冷凍機A (██████)		制御建屋	換気設備用冷凍機B (██████)	
非常用電源 建屋	冷却水循環ポンプA (██████)		非常用電源 建屋	冷却水循環ポンプB (██████)	
	冷却塔Aファン1 (██████)		非常用電源 建屋	冷却塔Bファン1 (██████)	
	冷却塔Aファン2 (██████)		非常用電源 建屋	冷却塔Bファン2 (██████)	
	冷却塔Aファン3 (██████)		非常用電源 建屋	冷却塔Bファン3 (██████)	
	冷却塔Aファン4 (██████)		非常用電源 建屋	冷却塔Bファン4 (██████)	
	冷却塔Aファン5 (██████)		非常用電源 建屋	冷却塔Bファン5 (██████)	
	冷却塔Aファン6 (██████)		非常用電源 建屋	冷却塔Bファン6 (██████)	
	冷却塔Aファン7 (██████)		非常用電源 建屋	冷却塔Bファン7 (██████)	
	冷却塔Aファン8 (██████)		非常用電源 建屋	冷却塔Bファン8 (██████)	
	冷却塔Aファン9 (██████)		非常用電源 建屋	冷却塔Bファン9 (██████)	
	冷却塔Aファン10 (██████)		非常用電源 建屋	冷却塔Bファン10 (██████)	
	冷却塔Aファン11 (██████)	非常用電源 建屋	冷却塔Bファン11 (██████)		
	冷却塔Aファン12 (██████)	非常用電源 建屋	冷却塔Bファン12 (██████)		
	冷却塔Aファン13 (██████)	非常用電源 建屋	冷却塔Bファン13 (██████)		
冷却塔Aファン14 (██████)	非常用電源 建屋	冷却塔Bファン14 (██████)			

██████ については商業機密の観点から公開できません。

第2 非常用ディーゼル発電機

A			B			
建屋名称	機器名称	容量(kW)	建屋名称	機器名称	容量(kW)	
非常用電源建屋	冷却塔Aファン15 ()	[REDACTED]	非常用電源建屋	冷却塔Bファン15 ()	[REDACTED]	
	冷却塔Aファン16 ()			冷却塔Bファン16 ()		
主排気筒管理建屋	主排気筒ガスモニタ サンプルラックA (サンプルポンプ)		主排気筒管理建屋	主排気筒ガスモニタ サンプルラックB (サンプルポンプ)		
ウラン・プルトニウム混合脱硝建屋	冷水移送ポンプA, B (,)		ウラン・プルトニウム混合脱硝建屋	冷水移送ポンプC, D (,)		
ウラン・プルトニウム混合脱硝建屋	換気設備用冷凍機A ()		ウラン・プルトニウム混合脱硝建屋	換気設備用冷凍機B ()		
ウラン・プルトニウム混合酸化物貯蔵建屋	貯蔵室排風機A, B (,)		ウラン・プルトニウム混合酸化物貯蔵建屋	貯蔵室排風機C, D (,)		
高レベル廃液ガラス固化建屋	セル内クーラA-1 ()		[REDACTED]	高レベル廃液ガラス固化建屋		セル内クーラF-1 ()
	セル内クーラA-2 ()					セル内クーラF-2 ()
	セル内クーラB-1 ()					セル内クーラG-1 ()
	セル内クーラB-2 ()					セル内クーラG-2 ()
	セル内クーラC-1 ()					セル内クーラH-1 ()
	セル内クーラC-2 ()					セル内クーラH-2 ()
	セル内クーラD-1 ()					セル内クーラI-1 ()
	セル内クーラD-2 ()					セル内クーラI-2 ()
	セル内クーラE-1 ()					セル内クーラJ-1 ()
	セル内クーラE-2 ()					セル内クーラJ-2 ()
	安全冷水AポンプA, B (,)					安全冷水BポンプA, B (,)
	安全冷却水1AポンプA, B (,)					安全冷却水1BポンプA, B (,)
	第1高レベル濃縮廃液貯槽冷却水AポンプA, B (,)					第1高レベル濃縮廃液貯槽冷却水BポンプA, B (,)
	第2高レベル濃縮廃液貯槽冷却水AポンプA, B (,)					第2高レベル濃縮廃液貯槽冷却水BポンプA, B (,)

■ については商業機密の観点から公開できません。

第2 非常用ディーゼル発電機

A			B		
建屋名称	機器名称	容量(kW)	建屋名称	機器名称	容量(kW)
高レベル廃液ガラス固化建屋	安全冷却水A系ポンプA, B (████████, ██████)	████████	高レベル廃液ガラス固化建屋	安全冷却水B系ポンプA, B (████████, ██████)	████████
	高レベル廃液共用貯槽冷却水AポンプA, B (████████, ██████)			高レベル廃液共用貯槽冷却水BポンプA, B (████████, ██████)	
	安全冷水A冷凍機 (████████)			安全冷水B冷凍機 (████████)	
その他負荷 (電気盤室送風機A, 蓄電池排風機, 地下水排水設備制御盤等)			その他負荷 (電気盤室送風機B, 蓄電池排風機, 地下水排水設備制御盤等)		
合計			合計		

██████ については商業機密の観点から公開できません。

③ 蓄電池

非常用直流電源設備は、それぞれ独立した蓄電池、充電器及び分電盤等で構成し、直流母線電圧は110V 18系統若しくは220V 2系統である。主要な負荷は安全上重要な負荷のうち、平常時及び異常時の監視制御機能用として、常に電源を必要とする負荷であり、これらの110V系2系統（9組）のうち1系統の故障及び220V系2系統（1組）のうち1系統が故障しても安全上重要な負荷等の安全性は確保できる。

また、万一、全交流動力電源が喪失した場合でも、監視制御機能の健全性を確保できる。

非常用蓄電池20系統（10組）は据置型蓄電池でそれぞれ異なる区画に設置され独立したものであり、非常用母線にそれぞれ接続された充電器により浮動充電される。

全交流動力電源喪失に備えて、非常用直流電源設備は監視制御機能に必要な電源を一定期間給電できる蓄電池容量を確保している。

設計基準事故時は、外部電源が喪失して非常用ディーゼル発電機が起動（約15秒以内）して給電が開始されるまでの間は非常用蓄電池から監視制御機能に必要な負荷へ給電を行う。非常用蓄電池は、2時間給電が可能な設計とする。また、設計基準事故時は外部電源喪失後30分以内に外部電源が復旧する。

なお、重大事故等時は、全交流動力電源が喪失し、非常用ディーゼル発電機からの給電も停止するが、可搬型重大事故等対処設備の共通電源車から給電が開始される2時間の間は

非常用蓄電池から監視制御機能に必要な負荷へ給電を行う。

非常用蓄電池の給電可能時間を第3.6—3 図に示す。

外部電源喪失時

項目	経過時間 (時間)						備考
	1時間		2時間		3時間		
	1分	60分	60分	60分	60分	60分	
外部電源復旧	∇30分で復旧						
非常用ディーゼル発電機給電	∇15秒起動						
蓄電池給電	∇0秒給電		給電可能				

全交流動力電源喪失時

項目	経過時間 (時間)						備考
	1時間		2時間		3時間		
	1分	60分	60分	60分	60分	60分	
蓄電池給電	∇0秒給電						
電源車給電			∇2時間で給電				

第3.6-3図 非常用蓄電池給電のタイムチャート

<非常用直流電源設備の主な負荷>

- ・ 監視制御用負荷（安全系監視制御盤）
- ・ 直流非常灯

3.7 燃料貯蔵設備

安全上重要な施設の機能を確保するため、非常用ディーゼル発電機の第1非常用ディーゼル発電機2台及び第2非常用ディーゼル発電機2台の計4台に対し、燃料貯蔵設備から非常用ディーゼル発電機へ供給する燃料油系統も4系統を設ける設計とする。燃料油供給系統の構成を、第3.7-1(1)図～第3.7-4図及び第9.2-5図に示す。

重油タンク及び燃料油貯蔵タンクの必要量は、外部電源喪失が発生し、第1非常用ディーゼル発電機及び第2非常用ディーゼル発電機は自動起動した場合において、安全上重要な負荷等に電力を供給するための燃料を確保する設計とする。

燃料貯蔵設備は、第1非常用ディーゼル発電機2台、第2非常用ディーゼル発電機2台を7日間運転できる容量を2系統有し、それぞれの系統は独立していることから、燃料貯蔵設備の単一故障に対しても必要な機能を維持できる設計とする。

- ・ 第1 非常用ディーゼル発電機 (MOX燃料加工施設と共用)
重油タンク (MOX燃料加工施設と共用)

基数: 4

容量: 130 m³/基

使用燃料: A重油

- ・ 第2 非常用ディーゼル発電機

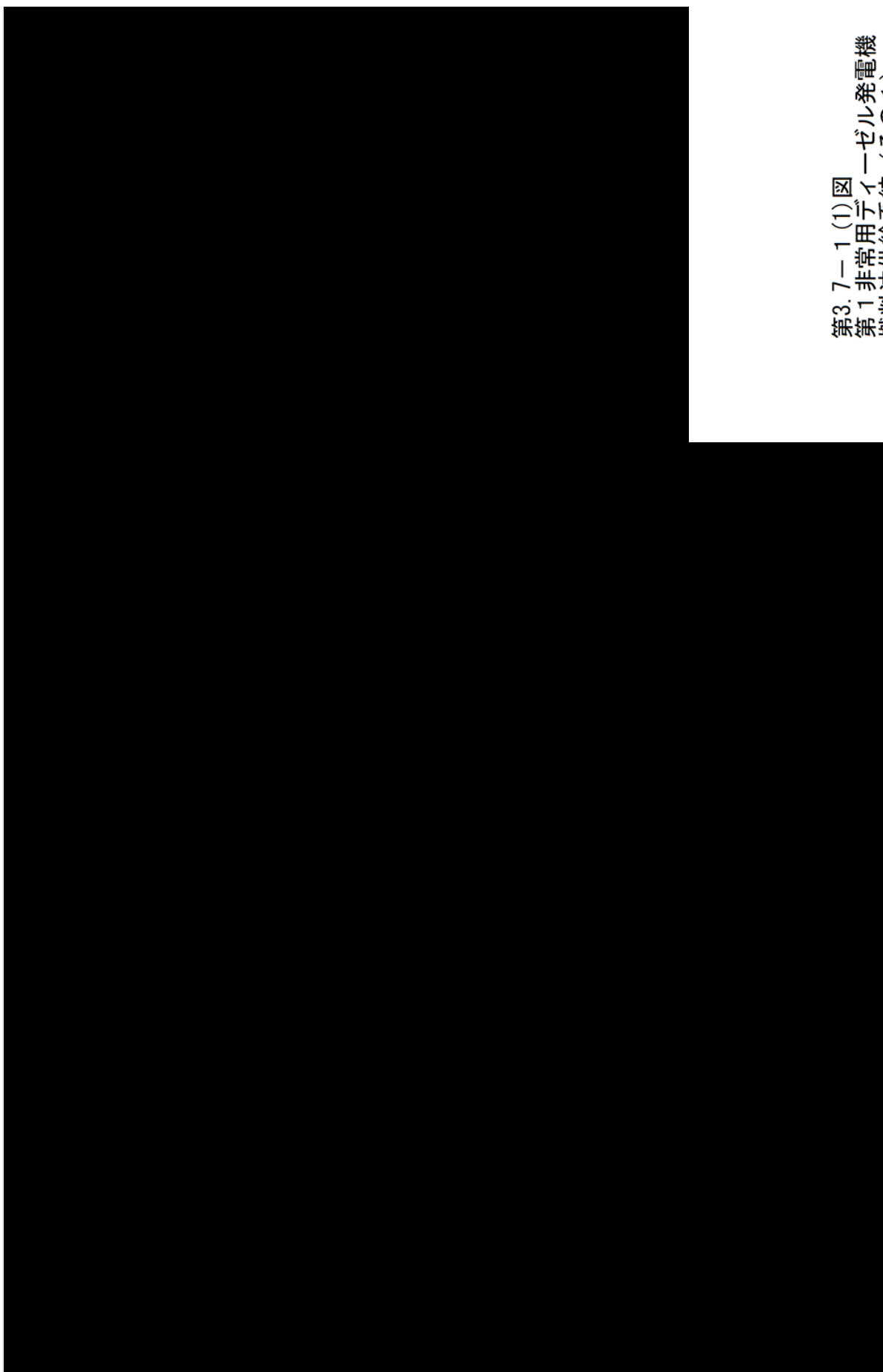
燃料油貯蔵タンク

基数: 4

容量: 165 m³/基

使用燃料: A重油

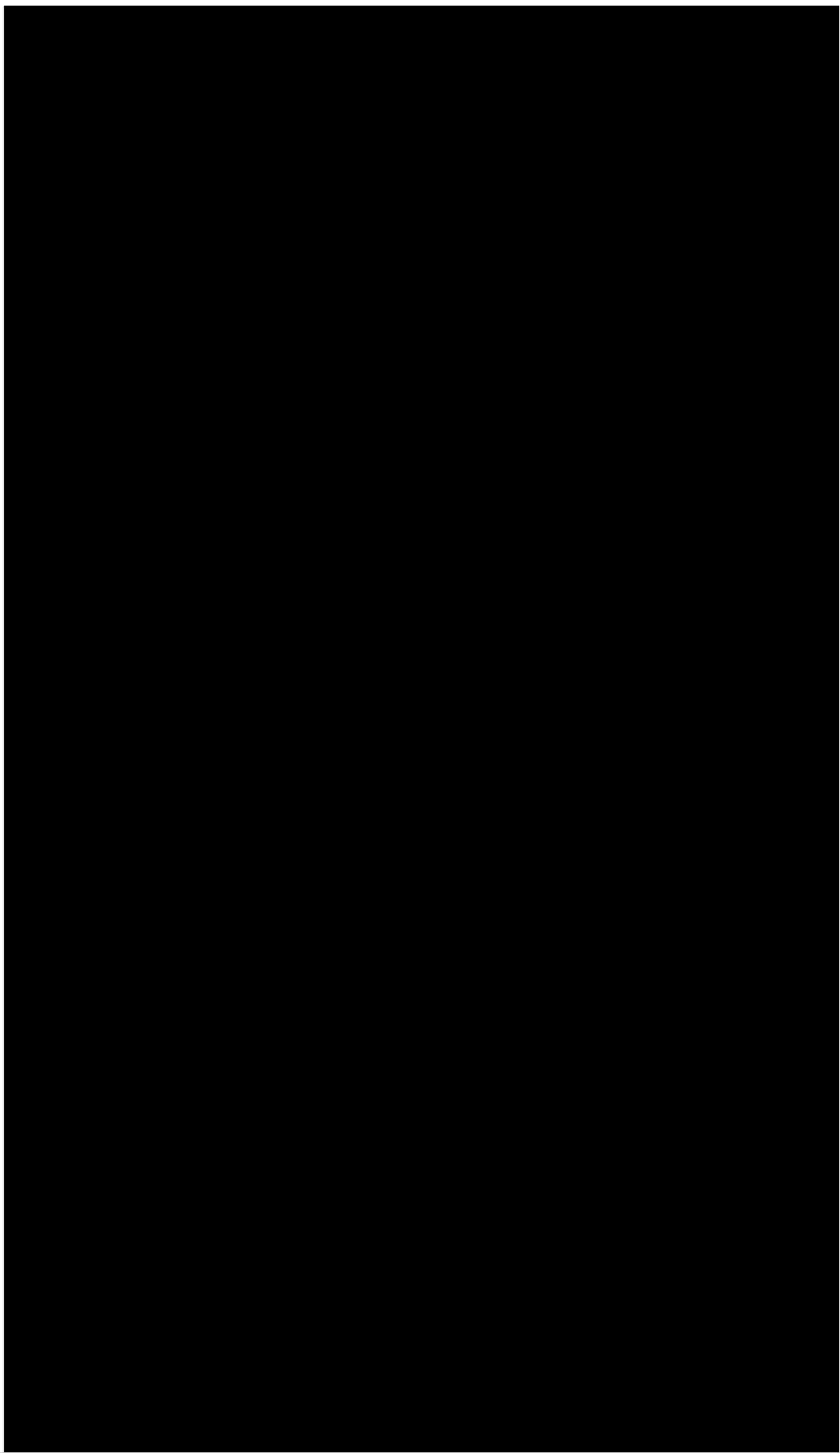
使用済燃料の受入れ施設及び貯蔵施設



第3.7-1-1(1)図
第1非常用ディーゼル発電機
燃料油供給系統(その1)

■ については商業機密の観点から公開できません。

使用済燃料の受入れ施設及び貯蔵施設



第3.7-1(2)図
第1非常用ディーゼル発電機 燃料油供給系統 (その2)

■ については商業機密の観点から公開できません。

非常用電源建屋



第3.7-2(1)図
第2非常用ディーゼル発電機 燃料油供給系統 (その1)

■ については商業機密の観点から公開できません。

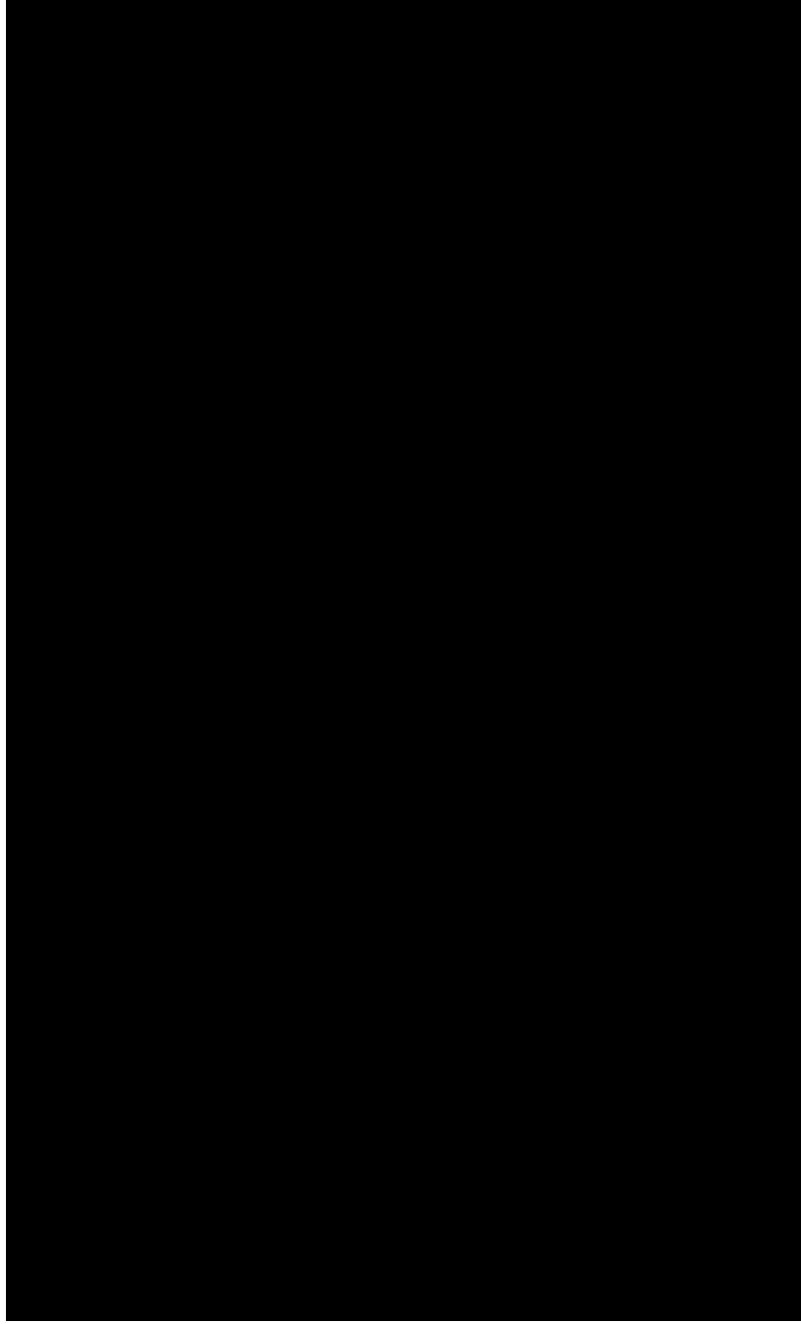
非常用電源建屋



第3.7-2(2)図
第2非常用ディーゼル発電機 燃料油供給系統 (その2)

■ については商業機密の観点から公開できません。

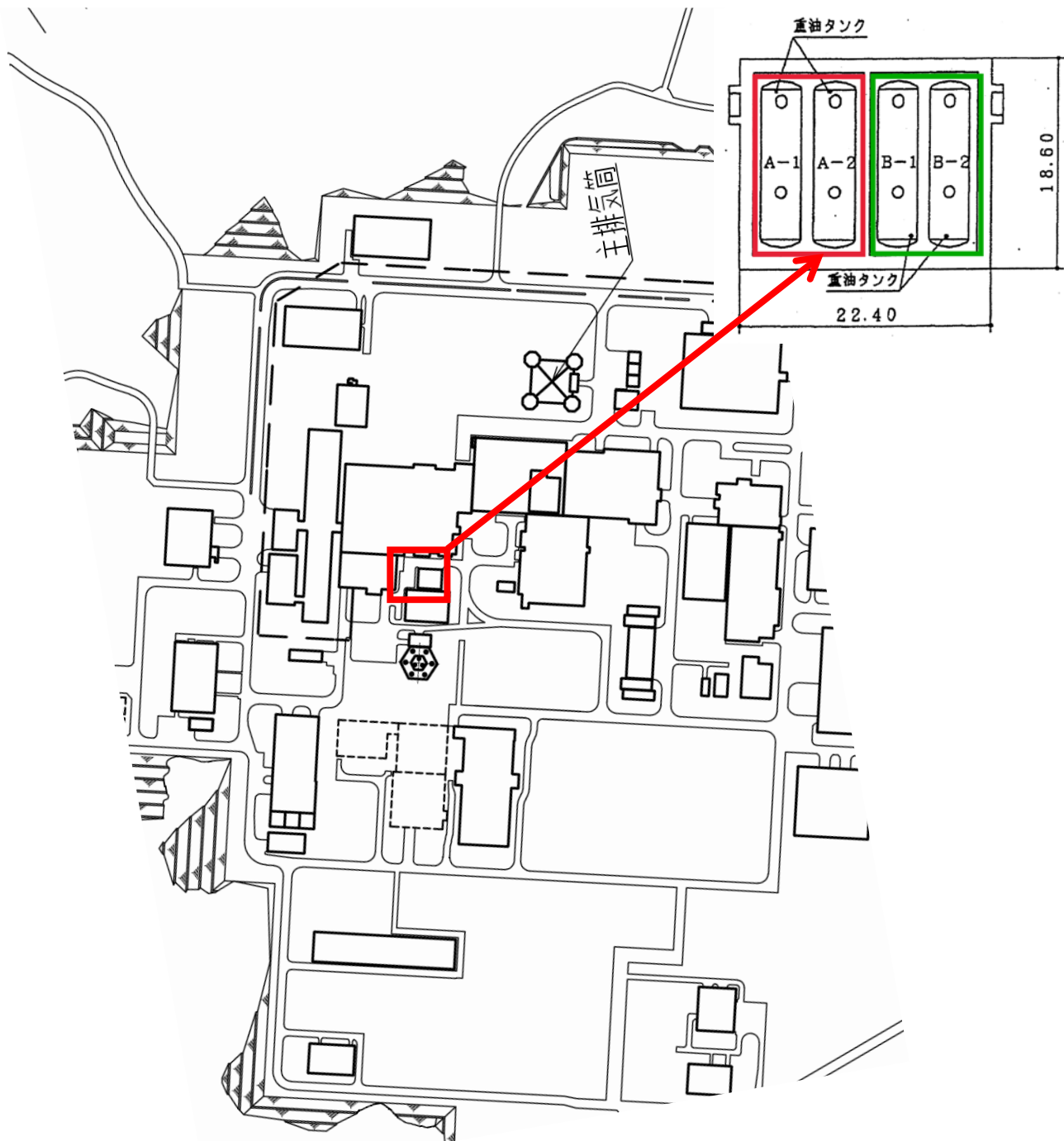
非常用電源建屋



第3.7-3図
第2非常用ディーゼル発電機の燃料タンク配置

地下1階平面図 (T. M. S. L. 50. 0) (単位:m)

■ については商業機密の観点から公開できません。



第 3.7-4 図

第 1 非常用ディーゼル発電機の燃料タンク配置

3.8 その他再処理設備の附属施設の構造及び設備

(1) 動力装置及び非常用動力装置の構造及び設備

a. 電気設備

(a) 構造

再処理施設の電力は、外部から154 k V送電線2回線で受電し、所要の電圧に降圧し再処理施設へ給電する。

送電線2回線の停止時に備えて、非常用ディーゼル発電機、非常用蓄電池、燃料貯蔵設備等で構成する非常用電源設備及びその附属設備を設置する。

非常用ディーゼル発電機として、使用済燃料受入れ・貯蔵建屋に第1非常用ディーゼル発電機を、非常用電源建屋に第2非常用ディーゼル発電機を設置する。また、非常用蓄電池として、使用済燃料受入れ・貯蔵建屋に第1非常用蓄電池を、使用済燃料の受入れ施設及び貯蔵施設以外の建屋で非常用電源を必要とする建屋に第2非常用蓄電池を設置する。さらに、燃料貯蔵設備として、第1非常用ディーゼル発電機用に重油タンクを、第2非常用ディーゼル発電機用に燃料油貯蔵タンクを設置する。

重油タンク及び燃料油貯蔵タンクは、7日間の外部電源喪失を仮定しても、設計基準事故に対処するために必要な第1非常用ディーゼル発電機2台及び第2非常用ディーゼル発電機2台をそれぞれ7日間運転することにより必要とする電力を供給できる容量以上の燃料を事業所内に貯蔵する設計とする。

非常用電源設備及びその附属設備は、多重性を確保し、及び独立性を確保し、その系統を構成する機械又は器具の単一故障が発生した場合であっても、運転時の異常な過渡変化時又は設計基準事故時

において安全上重要な施設及び設計基準事故に対処するための設備がその機能を確保するために7日間の外部電源喪失を仮定しても、非常用ディーゼル発電機の連続運転により電力を供給できる設計とする。

非常用所内電源系統を構成する第1非常用ディーゼル発電機は、電源復旧までの期間、モニタリングポスト及びダストモニタに、給電できる設計とする。

モニタリングポスト及びダストモニタは、「チ.放射線管理施設の設備」に記載する。

電気設備の一部は、廃棄物管理施設及びMOX燃料加工施設と共用し、再処理施設の安全性を損なわない設計とする。

(b) 主要な設備

(イ) 受電開閉設備（廃棄物管理施設及びMOX燃料加工施設と共用）

回線	2回線
電圧	154 k V

(ロ) 受電変圧器（廃棄物管理施設及びMOX燃料加工施設と共用）

容量	90,000 k V A（1号, 2号）（廃棄物管理施設及びMOX燃料加工施設と共用） 36,000 k V A（3号, 4号）（MOX燃料加工施設と共用）
電圧	154 k V / 6.9 k V
台数	4台

(ハ) 第1非常用ディーゼル発電機 (MOX燃料加工施設と共用)

台数	2台
出力	約4,400 kW/台
起動時間	約15秒
燃料貯蔵設備	4基

電源容量は、外部電源が喪失した場合でも、第1非常用ディーゼル発電機1台で使用済燃料の受入れ及び貯蔵に必要な施設の安全を確保するための負荷をとり得るものとする。また、第1非常用ディーゼル発電機が7日間以上連続運転できる燃料を貯蔵する。

対象	燃料消費量 (機関燃費)	7日間必要な容量		管理値 ※	タンク容量
第1非常用ディーゼル発電機	1.225 m ³ /h	約206 m ³	<	211 m ³ 以上	260 m ³

※最低保有量 (再処理施設保安規定運用要領「設備に求められる状態の確認に係る運用」引用)

燃料タンクの必要量は以下の通り。

- 消費燃料は設計値 (1.225 m³/h) を使用する。

$$1.225 \text{ m}^3/\text{h} \cdot \text{台} \times 24 \text{ 時間} \times 7 \text{ 日} = 205.8 \text{ m}^3 \doteq 206 \text{ m}^3 \text{ 日間}$$

[参考] 実測値では 1.140 m³/h (サーベランス運転時の100%負荷運転30分間の実績を1時間値に換算) であり、設計値の 1.225 m³/h 以下であることから、十分な余裕がある。

(ニ) 第2非常用ディーゼル発電機

台数	2台
出力	約7,300 kW/台
起動時間	約15秒

燃料貯蔵設備

4 基

電源容量は、外部電源が喪失した場合でも、第2非常用ディーゼル発電機1台で再処理施設（使用済燃料の受入れ及び貯蔵に必要な施設を除く。）の安全を確保するための負荷をとり得るものとする。また、第2非常用ディーゼル発電機が7日間以上連続運転できる燃料を貯蔵する。

対象	燃料消費量 (機関燃費)	7日間必要な容量		管理値 ※	タンク容量
第2非常用ディーゼル発電機	1.850 m ³ /h	約 311 m ³	<	312 m ³ 以上	330 m ³

※最低保有量（再処理施設保安規定運用要領「設備に求められる状態の確認に係る運用」引用）

燃料タンクの必要量は以下の通り。

- ・消費燃料は設計値（1.850 m³/h）を使用する。

$$1.850 \text{ m}^3/\text{h} \cdot \text{台} \times 24 \text{ 時間} \times 7 \text{ 日} = 310.8 \text{ m}^3 \approx 311 \text{ m}^3$$

[参考] 実測値では1.660 m³/h（サーベランス運転時の100%負荷運転30分間の実績を1時間値に換算）であり、設計値の1.850 m³/h以下であることから、十分な余裕がある。

(ホ) 第1非常用蓄電池

種 類	鉛蓄電池（浮動充電方式）
組 数	2組
容 量	第1非常用直流電源設備（110V）用 約2,000A h／組

蓄電池容量は、短時間（30分）の全交流動力電源の喪失時におい

ても、使用済燃料の受入れ及び貯蔵に必要な施設の安全を確保するための直流負荷に対して十分な容量（120分）を有するものとする。

(ハ) 第2非常用蓄電池

種 類	鉛蓄電池（浮動充電方式）
組 数	18組 （第2非常用直流電源設備（110V）用 16組，第2非常用直流電源設備（220V）用2組）
容 量	第2非常用直流電源設備（110V）用 約170A h／組 1組 約210A h／組 1組 約500A h／組 2組 約1,200A h／組 2組 約1,400A h／組 2組 約1,800A h／組 2組 約2,000A h／組 2組 約2,200A h／組 2組 約4,000A h／組 2組
容 量	第2非常用直流電源設備（220V）用 約1,400A h／組 2組

蓄電池容量は、短時間（30分）の全交流動力電源の喪失時においても、再処理施設（使用済燃料の受入れ及び貯蔵に必要な施設を除く。）の安全を確保するための直流負荷に対して十分な容量（120分）を有するものとする。

4. 安全設計

4.1 電気設備

4.1.1 設計方針

電気設備の設計に際しては，平常時，異常時を問わず，所内電源の完全な喪失を招くことなく，再処理施設の安全性を確保し得るよう，次のような方針で設計する。

- (1) 一般負荷及び安全上重要な負荷への電源を確保できる設計とする。
- (2) 安全上重要な施設の安全機能を確保するための必要な電源として，外部電源系統及び非常用所内電源系統を有する設計とする。
 - a. 再処理施設の外部電源系統は，受電可能な154 k V送電線2回線に連系する設計とする。また，当該送電線は，1回線停止時においても再処理施設及び当該送電線を共用する施設のいずれも運転可能な送電能力を有する設計とする。送電線は，再処理施設内開閉所の外の電力系統のことをいう。
 - b. 非常用電源設備及びその附属設備は，多重性及び独立性を確保する設計とする。具体的には，独立した2箇所にて非常用所内電源及びその附属設備を設置し，それぞれ必要な容量を有する非常用ディーゼル発電機に接続する設計とするとともに，非常用の直流電源設備を独立した2箇所にて設置する設計とする。また，非常用ディーゼル発電機は，7日間の外部電源喪失を仮定しても電力を供給できるよう，7日間以上連続運転できる燃料貯蔵設備を設け，非常用ディーゼル発電機の燃料油系に接続することにより，運転時に連続して燃料を供給できる設計とする。非常用電源設備及びその附属設備は，非常用所内電源設備（非常用ディーゼル発電機，非常用蓄電池，燃料貯蔵設備等）及び安全上重要な施設への電力供給設備（安全上重

要な施設へ電力を供給するメタルクラッド開閉装置、パワーセンタ、モータコントロールセンタ、ケーブル等) のことであり、一連の設備を非常用所内電源系統という。

- (3) 非常用所内電源系統は、安全上重要な負荷への電源として、電氣的及び物理的に相互に分離独立した電源を確保し、共通原因により機能を失うことなく、少なくとも1系統は機能の維持及び人の接近性を確保できる設計とする。
- (4) 電気設備は、短時間の全交流動力電源の喪失に対して監視制御機能を確保できる設計とする。
- (5) 電気設備は、非常用所内電源系統のみの運転下又は外部電源系統のみの運転下で、単一故障を仮定しても、安全上重要な施設の安全機能を失うことのない設計とする。
- (6) 再処理施設の安全機能を有する施設へ電力を供給するための施設は、機器の損壊、故障その他の異常を検知するとともに、その拡大を防止できるよう、遮断器により故障箇所を隔離し、故障による影響を局所化し、他の安全機能への影響を限定できる構成とする。また、1相開放故障が発生した場合、系統の電圧低下の警報、また、電圧低下が小さい場合は、当直（運転員）が1相開放故障に伴い生じる負荷の警報により、安全機能を有する施設への電力の供給が不安定になったことを検知し、手動にて給電中の受電変圧器を切り離すことにより、非常用ディーゼル発電機を起動させ、非常用母線に電力を供給し、再処理施設の電源系統を安定状態に移行させる設計とする。
- (7) 母線構成は、極力簡単にし、母線の切替操作を容易、かつ、信頼性の高いものにするとともに、誤操作を防止するための措置を講ずる。
- (8) 平常時及び異常時の監視制御用として、直流電源設備及び計測制御

用交流電源設備を設置する設計とする。

- (9) 再処理施設内ケーブル、ケーブル　トレイ、電線管及び電源盤の材料は、可能な限り不燃性又は難燃性のものを使用する設計とする。
- (10) 建屋内に設置する変圧器は、乾式を使用する設計とする。
- (11) 非常用所内電源系統には、必要に応じ環境の条件を模擬した試験により健全性を確認したものを使用する設計とする。
- (12) 非常用所内電源系統は、再処理施設の運転中又は停止中に定期的試験及び検査ができるとともに、その安全機能を健全に維持するための適切な保守及び修理ができる設計とする。
- (13) 電気設備のうち使用済燃料の受入れ及び貯蔵に係る設備は、再処理設備本体の運転開始に先立ち使用できる設計とする。
- (14) 電気設備のうち第1非常用ディーゼル発電機、その燃料を供給する燃料貯蔵設備及び運転予備用ディーゼル発電機の燃料貯蔵設備を除く、他施設と共用する設備は、共用する施設において、機器の破損、故障その他の異常を検知した場合には、6.9 k V 常用主母線又は 6.9 k V 運転予備用主母線の遮断器が開放する設計とすることで、再処理施設に波及的影響を与えることを防止する設計とするとともに、受電変圧器については、これらの施設への給電を考慮しても十分な容量を有する設計とすることで、共用によって再処理施設の安全性を損なわない設計とする。
- (15) 電気設備のうち他施設と共用する第1非常用ディーゼル発電機及びその燃料を供給する燃料貯蔵設備は、共用によって再処理施設の安全性を損なわない設計とする。
- (16) 電気設備のうち他施設と共用する運転予備用ディーゼル発電機の燃料貯蔵設備は、共用する施設において、故障その他の異常が発生した

場合でも、弁を閉止することにより故障その他の異常による影響を局所化し、故障その他の異常が発生した施設からの波及的影響を防止する設計とするとともに、他施設における使用を想定しても、再処理施設に十分な燃料を供給できる容量を確保する設計とすることで、共用によって再処理施設の安全性を損なわない設計とする。

4.1.2 設備仕様

受電開閉設備、受電変圧器、非常用母線、運転予備用母線及び常用母線、ディーゼル発電機、直流電源設備及び計測制御用交流電源設備の設備仕様を第9.2-1表～第9.2-6表にそれぞれ示す。また、非常用ディーゼル発電機の燃料貯蔵設備の設備仕様を第9.2-7表から第9.2-8表に示す。

電気設備のうち使用済燃料の受入れ及び貯蔵に係る受電開閉設備、受電変圧器、非常用母線、常用母線、ディーゼル発電機、直流電源設備、計測制御用交流電源設備、ケーブル及び電線路は、再処理設備本体の運転開始に先立ち使用できる設計とする。

電気設備の一部は、廃棄物管理施設及びMOX燃料加工施設と共用する。

(1) 受電開閉設備

受電開閉設備は、第9.2-1図に示すように、154 k V送電線と受電変圧器を接続する遮断器、断路器、母線及びケーブル等で構成する設計とする。受電開閉設備は、廃棄物管理施設及びMOX燃料加工施設と共用する設計とする。

受電開閉設備の碍子部分の絶縁性を維持するために洗浄が行える設計とする。

(2) 変圧器

再処理施設では、次のような変圧器を使用する設計とする。

受電変圧器 …… 受電電圧（154 k V）を高圧母線電圧（6.9 k V）に降圧する。

動力用変圧器 …… 高圧母線電圧（6.9 k V）を低圧母線電圧（460 V）に降圧する。

建屋内に設置する動力用変圧器は、火災・防爆対策のため、乾式を使用する設計とする。

受電変圧器は、廃棄物管理施設及びMOX燃料加工施設と共用する設計とする。

外部電源に直接接続している受電変圧器の一次側において3相のうちの1相の電路の開放が生じた場合、安全機能を有する施設への電力の供給が不安定になったことを検知し、自動（地絡や過電流による保護継電器の動作により）若しくは手動操作で故障箇所の隔離又は非常用母線の接続変更その他の異常の拡大を防止する対策（手動操作による対策を含む。）を行うことによって、安全機能を有する施設への電力の供給が停止することのないように、電力供給の安定性を回復できる設計とする。

(3) 所内高圧系統

所内高圧系統は、受電変圧器、第1非常用ディーゼル発電機（使用済燃料の受入れ施設及び貯蔵施設用。）、第2非常用ディーゼル発電機（再処理施設用。ただし、使用済燃料の受入れ施設及び貯蔵施設を除く。）、運転予備用ディーゼル発電機及び第2運転予備用ディーゼル発電機から再

処理施設へ給電するための高圧主系統並びに高圧系統で構成する。

また、受電変圧器から廃棄物管理施設、受電変圧器及び第2運転予備用ディーゼル発電機からMOX燃料加工施設へも給電する設計とする。

a. 高圧主系統（廃棄物管理施設及びMOX燃料加工施設と共用）

高圧主系統は、6.9 k Vで第9.2-1図に示すように常用4母線、運転予備用4母線及び非常用2母線の高圧主母線で構成する。

ユーティリティ建屋の6.9 k V常用主母線は、MOX燃料加工施設と供用する放射線監視設備のモニタリングポストへも給電する設計とする。

6.9 k V 常用主母線 …… 受電変圧器から受電する母線（第2ユーティリティ建屋においてはMOX燃料加工施設、緊急時対策建屋等を踏まえた構成とする。）

6.9 k V 運転予備用主母線… 受電変圧器、運転予備用ディーゼル発電機又は第2運転予備用ディーゼル発電機から受電する母線（第2ユーティリティ建屋においてはMOX燃料加工施設、緊急時対策建屋等を踏まえた構成とする。）

6.9 k V 非常用主母線 …… 受電変圧器、第2非常用ディーゼル発電機又は6.9 k V 運転予備用主母線から受電する母線

これらの母線は、母線ごとに一連のメタルクラッド開閉装置で構成し、機器の損壊、故障その他の異常を検知するとともに、その拡大を

防止できるよう、遮断器により故障箇所を隔離し、故障による影響を局所化し、他の安全機能への影響を限定できる構成とする。

6.9 k V 常用主母線は、受電変圧器から受電し、6.9 k V 常用母線に給電し、一般負荷に給電する設計とする。

6.9 k V 運転予備用主母線は、外部電源が健全時には、受電変圧器から、また、外部電源が喪失した場合には、運転予備用ディーゼル発電機又は第2運転予備用ディーゼル発電機から受電し、6.9 k V 運転予備用母線に給電し、運転予備負荷に給電する設計とする。さらに、6.9 k V 非常用主母線にも給電することができ、通常時は、遮断器を開放している。

6.9 k V 非常用主母線は、6.9 k V 非常用母線に接続し、安全上重要な負荷等に給電する。また、6.9 k V 非常用主母線は、外部電源が喪失した場合には、第2非常用ディーゼル発電機から受電し、安全上重要な負荷等に給電する設計とする。

b. 高圧系統（MOX燃料加工施設と共用）

高圧系統は、6.9 k V で第9.2-2 図(1)～第9.2-2 図(5)に示すように常用11母線、運転予備用9母線及び非常用9母線の高圧母線で構成する。

使用済燃料の受入れ施設及び貯蔵施設の6.9 k V 常用母線及び6.9 k V 非常用母線は、MOX燃料加工施設と共用する放射線監視設備のモニタリングポストへも給電する設計とする。

6.9 k V 常用母線 …………… 6.9 k V 常用主母線から受電する母線

6.9 k V 運転予備用母線… 6.9 k V 運転予備用主母線から受電する

母線

6.9 k V 非常用母線 …… 6.9 k V 非常用主母線から受電する母線

ただし，使用済燃料の受入れ施設及び貯蔵施設においては外部電源の健全時は6.9 k V 常用母線から受電し，6.9 k V 常用母線の停電時には第1非常用ディーゼル発電機から受電する母線

これらの母線は，母線ごとに一連のメタルクラッド開閉装置で構成し，機器の損壊，故障その他の異常を検知するとともに，その拡大を防止できるよう，遮断器により故障箇所を隔離し，故障による影響を局所化し，他の安全機能への影響を限定できる構成とする。

(4) 所内低圧系統

所内低圧系統は，460 V で第9.2-1 図及び第9.2-2 図(1)～第9.2-2 図(5)に示すように常用27母線，運転予備用23母線及び非常用19母線の低圧母線で構成する。使用済燃料受入れ施設及び貯蔵施設の460 V 非常用母線は，MOX燃料加工施設と共用する放射線監視設備のモニタリングポストへも給電する設計とする。

460 V 常用母線 …… 6.9 k V 常用母線から動力用変圧器を通して受電する母線

ただし，受変電設備（受電開閉設備，受電変圧器，6.9 k V 常用主母線，6.9 k V 運転予備用主母線，6.9 k V 常用母線及び6.9 k V 運転予備用母線の総称をいう。）においては6.9 k V 常用主母線から動力用変圧

器を通して受電する母線

460 V 運転予備用母線… 6.9 k V 運転予備用母線から動力用変圧器を通して受電する母線

ただし，受変電設備においては6.9 k V 運転予備用主母線から動力用変圧器を通して受電する母線

460 V 非常用母線 …… 6.9 k V 非常用母線から動力用変圧器を通して受電する母線

ただし，第2非常用ディーゼル発電機においては6.9 k V 非常用主母線から動力用変圧器を通して受電する母線

これらの母線は，一連のキュービクル（パワーセンタ，モータコントロールセンタ）で構成し，機器の損壊，故障その他の異常を検知するとともに，その拡大を防止できるよう，遮断器により故障箇所を隔離し，故障による影響を局所化し，他の安全機能への影響を限定できる構成とする。

(5) ディーゼル発電機

ディーゼル発電機は，外部電源が喪失した場合に，安全上重要な負荷等に給電するための非常用所内電源設備として，第1非常用ディーゼル発電機2台及び第2非常用ディーゼル発電機2台，また，外部電源が喪失した場合に運転予備負荷に給電するための非常時の電源として，運転予備用ディーゼル発電機1台及び第2運転予備用ディーゼル発電機1台で構成する設計とする。

第1非常用ディーゼル発電機は，MOX燃料加工施設と共用する放射線監視設備のモニタリングポストへも給電する設計とする。

第2運転予備用ディーゼル発電機は，MOX燃料加工施設の運転予備

負荷へも給電する設計とする。第1非常用ディーゼル発電機及び第2非常用ディーゼル発電機の負荷容量曲線を第3.6-1図及び第3.6-2図に示す。

a. 第1非常用ディーゼル発電機（MOX燃料加工施設と共用）

使用済燃料の受入れ施設及び貯蔵施設用の第1非常用ディーゼル発電機は、多重性及び独立性を確保する設計とする。具体的には、独立した2箇所、それぞれ必要な容量を有する非常用ディーゼル発電機を設置する設計とする。また、外部電源が7日間以上喪失した場合においても電力を供給できるよう、7日間以上連続運転できる燃料貯蔵設備を設け、非常用ディーゼル発電機の燃料油系により、運転時に連続して燃料を供給できる設計とする。

6.9kV非常用母線が停電すると、第1非常用ディーゼル発電機が起動し、6.9kV非常用母線に接続している負荷は、動力用変圧器及び460V非常用母線に接続しているモーターコントロールセンタを除いてすべて遮断する設計とする。その後、第1非常用ディーゼル発電機は、電圧及び周波数が定格値になると、6.9kV非常用母線に自動で接続され、安全上重要な負荷が自動で順次投入する設計とする。

また、外部電源に直接接続している受電変圧器の一次側において3相のうちの1相の電路の開放が生じた場合、安全機能を有する施設への電力の供給が不安定になったことを検知し、自動（地絡や過電流による保護継電器の動作により）若しくは手動操作で故障箇所の隔離又は非常用母線の接続変更その他の異常の拡大を防止する対策（手動操作による対策を含む。）を行うことによって、安全機能を有する施設への電力の供給が停止することのないように、電力供給の安定性を回復できる設計とする。

また、第1非常用ディーゼル発電機で発生する熱の除去は、その他再処理設備の附属施設の安全冷却水系で行う設計とする。

第1非常用ディーゼル発電機のそれぞれに接続する主要な負荷は、以下の設備に属するものである。

- ・ 補給水設備
- ・ プール水浄化・冷却設備
- ・ 冷却水設備
- ・ 制御室換気設備
- ・ 放射線監視設備
- ・ 蓄電池充電器
- ・ 非常灯

MOX燃料加工施設と共用する放射線監視設備のモニタリングポストは、第1非常用ディーゼル発電機を非常用電源とする設計とすることから、第1非常用ディーゼル発電機及びその燃料を供給する燃料貯蔵設備についても、MOX燃料加工施設と共用する設計とする。

b. 第2非常用ディーゼル発電機

再処理施設（使用済燃料の受入れ施設及び貯蔵施設を除く。）用の第2非常用ディーゼル発電機は、多重性及び独立性を確保する設計とする。具体的には、独立した2箇所、それぞれ必要な容量を有する非常用ディーゼル発電機を設置する設計とする。また、外部電源が7日間以上喪失した場合においても電力を供給できるよう、7日間以上連続運転できる燃料貯蔵設備を設け、非常用ディーゼル発電機の燃料油系により、運転時に連続して燃料を供給できる設計とする。

6.9 kV非常用主母線が停電すると、第2非常用ディーゼル発電機が

起動し、6.9 k V 非常用母線に接続している負荷は、動力用変圧器及び460 V 非常用母線に接続しているモーターコントロールセンタを除いてすべて遮断される設計とする。その後、第2非常用ディーゼル発電機は、電圧及び周波数が定格値になると、6.9 k V 非常用主母線に自動で接続され、安全上重要な負荷が自動で順次投入する設計とする。

また、外部電源に直接接続している受電変圧器の一次側において3相のうちの1相の電路の開放が生じた場合、安全機能を有する施設への電力の供給が不安定になったことを検知し、自動（地絡や過電流による保護継電器の動作により）若しくは手動操作で故障箇所の隔離又は非常用母線の接続変更その他の異常の拡大を防止する対策（手動操作による対策を含む。）を行うことによって、安全機能を有する施設への電力の供給が停止することのないように、電力供給の安定性を回復できる設計とする。

また、第2非常用ディーゼル発電機で発生する熱の除去は、その他再処理設備の附属施設の安全冷却水系で行う設計とする。

第2非常用ディーゼル発電機のそれぞれに接続する主要な負荷は、以下の設備に属するものである。

- ・精製施設のプルトニウム精製設備
- ・脱硝施設のウラン・プルトニウム混合脱硝設備
- ・計測制御系統施設の計測制御設備
- ・計測制御系統施設の制御室換気設備
- ・気体廃棄物の廃棄施設のせん断処理・溶解廃ガス処理設備
- ・気体廃棄物の廃棄施設の塔槽類廃ガス処理設備
- ・気体廃棄物の廃棄施設の高レベル廃液ガラス固化廃ガス処理設備
- ・気体廃棄物の廃棄施設の換気設備

- ・ 固体廃棄物の廃棄施設の高レベル廃液ガラス固化設備
- ・ 放射線管理施設の放射線監視設備
- ・ その他再処理設備の附属施設の圧縮空気設備
- ・ その他再処理設備の附属施設の冷却水設備
- ・ その他再処理設備の附属施設の蒸気供給設備
- ・ 蓄電池充電器
- ・ 非常灯

c. 運転予備用ディーゼル発電機

運転予備用ディーゼル発電機は、外部電源が喪失した場合に、運転予備用母線に接続する負荷の電源を確保する設備として1台設置する。

また、燃料貯蔵設備を設け、運転予備用ディーゼル発電機の燃料油系により、運転時に連続して燃料を供給できる設計とする。

運転予備用ディーゼル発電機で発生する熱の除去は、その他再処理設備の附属施設の一般冷却水系で行う設計とする。

d. 第2運転予備用ディーゼル発電機（MOX燃料加工施設と共用）

第2運転予備用ディーゼル発電機は、外部電源が喪失した場合に、運転予備用母線に接続する負荷の電源を確保する設備として1台設置する。

また、燃料貯蔵設備を設け、第2運転予備用ディーゼル発電機の燃料油系により、運転時に連続して燃料を供給できる設計とする。

第2運転予備用ディーゼル発電機で発生する熱の除去は、その他再処理設備の附属施設の一般冷却水系で行う設計とする。

第2運転予備用ディーゼル発電機は、6.9kV運転予備用主母線を介し、MOX燃料加工施設にも給電する設計とする。

【別紙3】

(6) 直流電源設備

直流電源設備は、安全上重要な負荷のうち、平常時及び異常時の監視制御用に、常に電源を必要とする負荷に給電するための非常用所内電源として、110V 18系統及び220V 2系統、また、一般負荷のうち常に電源を必要とする負荷に給電するための常用所内電源として、110V 1系統、310V 1系統、330V 2系統、348V 1系統、360V 4系統、410V 1系統、420V 3系統、425V 2系統及び460V 6系統で構成する設計とする。

非常用直流電源設備は、短時間の全交流動力電源の喪失に対しても、監視制御機能を確保するために必要な電力を供給する設計とする。

a. 第1非常用直流電源設備

使用済燃料の受入れ及び貯蔵に必要な施設用の非常用所内電源は、多重性及び独立性を確保する設計とする。具体的には、非常用直流電源設備（110V）2系統を設け、独立した2箇所に設置する設計とする。これらの系統は、460V非常用母線に接続する充電器3台、第1非常用蓄電池2組で構成し、第1非常用蓄電池2組は、1系統が故障しても安全上重要な施設の安全機能を確保できるように各々異なる区画に設置する設計とする。

また、第1非常用蓄電池は、計測制御用交流電源設備の105V無停電交流母線にも給電する設計とする。

第1非常用蓄電池は、充電器により浮動充電する設計とする。

直流電源設備単線結線図及び計測制御用交流電源設備単線結線図を、それぞれ第9.2-3図及び第9.2-4図に示す。

b. 第2非常用直流電源設備

再処理施設（使用済燃料の受入れ施設及び貯蔵施設を除く。）用の非常用所内電源は、多重性及び独立性を確保する設計とする。具体的には、

非常用直流電源設備（110V）16系統及び非常用直流電源設備（220V）2系統を設け、それぞれ独立した箇所に設置する設計とする。

非常用直流電源設備（110V）系統は、110V非常用所内電源を必要とする建屋にそれぞれ2系統、合計16系統設ける設計とする。各建屋の2系統は、独立した2箇所に設置する設計とする。460V非常用母線に接続する充電器3台、第2非常用蓄電池2組で構成し、第2非常用蓄電池2組は、1系統が故障しても安全上重要な施設の安全機能を確保できるように各々異なる区画に設置する設計とする。

また、非常用直流電源設備（110V）系統の一部は、計測制御用交流電源設備の105V無停電交流母線にも給電する設計とする。

非常用直流電源設備（220V）系統は、非常用所内電源の計測制御用交流電源設備の105V無停電交流母線に給電するもので、220V非常用所内電源を必要とする建屋に2系統設け、独立した2箇所に設置する設計とする。460V非常用母線に接続する充電器2台、第2非常用蓄電池2組で構成する。第2非常用蓄電池2組は、1系統が故障しても安全上重要な施設の安全機能を確保できるように設計する。

また、一部の非常用直流電源設備は配線用遮断器を介して一般負荷にも給電する設計とする。

第2非常用蓄電池は、充電器により浮動充電する設計とする。

直流電源設備単線結線図及び計測制御用交流電源設備単線結線図を、それぞれ第9.2-3図及び第9.2-4図に示す。

c. 常用直流電源設備

110V系統は、110V常用所内電源を必要とする建屋にそれぞれ1系統、合計11系統設ける設計とする。各系統は、460V常用母線又は460V運転予備用母線に接続する充電器2台、蓄電池1組で構成する。また、1

10V系統の一部は、計測制御用交流電源設備の105V無停電交流母線にも給電する設計とする。

310V系統、330V系統、348V系統、360V系統、410V系統、420V系統、425V系統及び460V系統は、常用所内電源の計測制御用交流電源設備の105V無停電交流母線及び210V無停電交流母線に給電するもので、310V、330V、348V、360V、410V、420V、425V及び460V常用所内電源を必要とする建屋にそれぞれ1系統（ただし、制御建屋には4系統）合計20系統設ける設計とする。各系統は、460V常用母線又は460V運転予備用母線に接続する充電器1台及び蓄電池1組で構成する。

蓄電池は、充電器により浮動充電する設計とする。

直流電源設備単線結線図及び計測制御用交流電源設備単線結線図を、それぞれ第9.2-3図及び第9.2-4図に示す。

(7) 計測制御用交流電源設備

計測制御用交流電源設備は、安全上重要な負荷のうち、平常時及び異常時の監視制御用に電源を必要とする負荷に給電するための非常用所内電源として、105V無停電交流母線16母線及び105V計測母線10母線、また、一般負荷のうち計測制御用交流電源を必要とする負荷に給電するための常用所内電源として、105V無停電交流母線18母線、210V無停電交流母線4母線及び105V計測母線18母線で構成する。

105V無停電交流母線は、常に安定した計測制御用交流電源を必要とする負荷に給電するため静止形無停電電源装置から受電する設計とする。

非常用所内電源としての計測制御用交流電源設備は、2系統を各々異なる区画に設置し、1系統が故障しても安全上重要な施設の安全機

能は確保できるように設計する。

無停電電源装置を保守点検する場合は、必要な電力は460 V 非常用母線、460 V 常用母線又は460 V 運転予備用母線に接続した予備変圧器から供給する。また、予備変圧器は火災・防爆対策のため、乾式を使用する設計とする。

計測制御用交流電源設備単線結線図を第9.2-4図に示す。

(8) 再処理施設内機器

再処理施設内機器は、安全上重要な負荷と一般負荷に分類する。

安全上重要な負荷は非常用母線に、一般負荷は原則として常用母線又は運転予備用母線に接続する設計とする。

安全上重要な負荷は、非常用母線の単一故障があっても、他の系統に波及して異常を拡大することがないように系統ごとに分離して非常用母線に接続する設計とする。

また、電気設備は、再処理施設内機器の損壊、故障その他の異常を検知した場合には、遮断器により故障箇所を隔離することにより、故障の影響を局所化できるとともに、他の安全機能への影響を限定できる設計とする。

4.1.3 母線切替

(1) 受電変圧器の切替え

受電変圧器の1台故障又は受電変圧器回路の1回線故障時には、6.9 k V 非常用主母線、6.9 k V 常用主母線及び6.9 k V 運転予備用主母線は、健全な受電変圧器から受電するように切り替える設計とする。

(2) 第1非常用ディーゼル発電機への切替え

6.9 k V 非常用母線が停電した場合には、6.9 k V 非常用母線に接続

している負荷は、動力用変圧器及び460V非常用母線に接続しているモータコントロールセンタを除いてすべて遮断する設計とする。また、この時6.9kV非常用母線に給電する第1非常用ディーゼル発電機は、自動起動し電圧及び周波数が定格値になると、6.9kV非常用母線に自動で接続され、安全上重要な負荷が自動で順次投入する設計とする。

(3) 第2非常用ディーゼル発電機への切替え

6.9kV非常用主母線が停電した場合には、6.9kV非常用主母線から給電する6.9kV非常用母線に接続している負荷は、動力用変圧器及び460V非常用母線に接続しているモータコントロールセンタを除いてすべて遮断する設計とする。また、この時6.9kV非常用主母線に給電する第2非常用ディーゼル発電機は、自動起動し電圧及び周波数が定格値になると、6.9kV非常用主母線に自動的に接続され、安全上重要な負荷が自動で順次投入する設計とする。

(4) 運転予備用ディーゼル発電機への切替え

6.9kV運転予備用主母線が停電した場合には、6.9kV運転予備用主母線から給電される6.9kV運転予備用母線に接続している負荷は、動力用変圧器及び460V運転予備用母線に接続している運転予備負荷に係るモータコントロールセンタを除いてすべて遮断する設計とする。また、この時6.9kV運転予備用主母線に給電する運転予備用ディーゼル発電機及び第2運転予備用ディーゼル発電機は、自動起動し電圧及び周波数が定格値になると、6.9kV運転予備用主母線に自動的に接続され、運転予備負荷が自動で順次投入する設計とする。

(5) 154 k V送電線電圧回復後の切替

ディーゼル発電機で所内負荷運転中，154 k V送電線電圧が回復した場合，所内負荷を元の状態に戻す設計とする。

(6) 非常用電源設備からの受電時等の母線の切替操作

安全上重要な負荷は，非常用電源設備からの給電が可能な構成とし，外部電源系統又は非常用ディーゼル発電機のいずれからも受電できる構成とする。このうち，外部電源系統の受電については，送電線に接続する遮断器や断路器等を設置した受電開閉設備，電気を降圧する受電変圧器から構成する設計とする。開閉所機器，受電変圧器及び所内高圧系統については，送電線や所内電源の切替操作が容易に実施可能なようにスイッチ等を設ける設備構成とする。

非常用主母線及び非常用母線は，通常時は外部電源系統から受電変圧器を通して受電する設計とする。通常時の受電経路は以下のとおり。

- ・ 6.9 k V非常用主母線（非常用電源建屋）：外部電源系統→受電開閉設備→受電変圧器→6.9 k V非常用主母線
- ・ 6.9 k V非常用母線（使用済燃料の受入れ施設及び貯蔵施設）：外部電源系統→受電開閉設備→受電変圧器→6.9 k V常用主母線→6.9 k V常用母線→6.9 k V非常用母線

6.9 k V非常用主母線及び6.9 k V非常用母線が外部電源系統から受電できなくなった場合，第1非常用ディーゼル発電機及び第2非常用ディーゼル発電機は自動起動する設計とする。6.9 k V非常用主母線は，第2非常用ディーゼル発電機からの給電へ自動で切り替わる設計とする。また，6.9 k V非常用母線は，第1非常用ディーゼル発電機からの受電へ自動で切り替わる設計とする。外部電源系統から受電できなくなった場合の受電経路は以下のとおり。

- ・ 6.9 k V非常用主母線（非常用電源建屋）：第2非常用ディーゼル発電機→6.9 k V非常用主母線
- ・ 6.9 k V非常用母線（使用済燃料の受入れ施設及び貯蔵施設）：第1非常用ディーゼル発電機→6.9 k V非常用母線

なお、非常用ディーゼル発電機で所内負荷運転中、154 k V送電線の電圧が回復すれば、非常用ディーゼル発電機を外部電源に同期並列することにより、無停電（手動）で所内負荷を切り替えることができる設計とする。

第9.2-1表 受電開閉設備の主要設備の仕様

(1) 154 k V 母線* (廃棄物管理施設及びMOX燃料加工施設と共用)

定 格 電 圧	168 k V
定 格 電 流	800 A

(2) 遮断器 (廃棄物管理施設及びMOX燃料加工施設と共用)

項 目	受電変圧器用 遮断器*	154 k V受電用 遮断器*	154 k V母線 連絡用遮断器*
定 格 電 圧	168 k V	168 k V	168 k V
定 格 電 流	800 A	800 A	800 A
台 数	2	2	1

項 目	受電変圧器用 遮断器**	154 k V母線 連絡用遮断器**
定 格 電 圧	168 k V	168 k V
定 格 電 流	800 A	800 A
台 数	2	3

注1) *印の設備は、使用済燃料の受入れ及び貯蔵に必要な設備である。

注2) *印の設備は、廃棄物管理施設と共用する。

注3) *印及び**印の設備は、MOX燃料加工施設と共用する。

第 9.2-2 表 受電変圧器の主要設備の仕様

(1) 受電変圧器（廃棄物管理施設及びMOX燃料加工施設と共用）

容 量	約 90,000 k V A / 台	約 36,000 k V A / 台
電 圧	154 k V / 6.9 k V	154 k V / 6.9 k V
相 数	3	3
周 波 数	50 H z	50 H z
台 数	2 *	2 **

注 1) *印の設備は、使用済燃料の受入れ及び貯蔵に必要な設備である。

注 2) *印の設備は、廃棄物管理施設と共用する。

注 3) *印及び**印の設備は、MOX燃料加工施設と共用する。

第 9.2-3 表 (1) 非常用母線の設備仕様

a. 前処理建屋 6.9 k V 非常用メタクラ A, B

構成及び仕様

項目	受電盤	き電盤	計器用変圧器盤
型式	閉鎖配電盤		
個数	2	6	2
定格電圧	7.2 k V		
電気方式	50Hz 三相 3 線式		
電源引込方式	ケーブルによる		
フィーダ引出方式	ケーブルによる		
母線電流容量	1,200 A		

遮断器 (予備遮断器は含まない)

項目	受電用	き電用
型式	ガス遮断器	
個数	2	6
極数	3 極	
操作方式	バネ操作方式 (DC110V)	
絶縁階級	6 号 A	
定格電圧	7.2 k V	
定格電流	1,200 A	
定格遮断電流	63 k A	
定格遮断時間	5 サイクル	
引外し自由方式	電氣的, 機械的	

b. 前処理建屋 460V 非常用パワーセンタ A, B

動力用変圧器

項目	
型式	三相乾式変圧器
冷却方式	自冷式
周波数	50Hz
容量	2,000kVA, 2,500kVA
結線	一次：三角形 二次：三角形
定格電圧	一次側：6.6kV 二次側：460V
絶縁	H種

構成及び仕様

項目	受電盤 (計器用変圧器盤を含む)	き電盤	動力用 変圧器盤
型式	閉鎖配電盤		
個数	2	6	2
定格電圧	460V		
電気方式	50Hz 三相3線式		
電源引込方式	ケーブルによる		
フィーダ引出方式	ケーブルによる		
母線電流容量	3,000A, 4,000A		

遮断器 (予備遮断器は含まない)

項目	受電用	き電用
型式	気中遮断器	
個数	2	15
極数	3極	
操作方式	バネ操作方式 (DC110V)	
定格電圧	460V	
定格電流	1,600A, 3,000A, 4,000A	
定格遮断電流	50kA, 65kA, 90kA	
引外し自由方式	電氣的, 機械的	

c. 分離建屋 460V 非常用パワーセンタ A, B

動力用変圧器

項目	
型式	三相乾式変圧器
冷却方式	自冷式
周波数	50Hz
容量	2,000kVA
結線	一次：三角形 二次：三角形
定格電圧	一次側：6.6kV 二次側：460V
絶縁	H種

構成及び仕様

項目	受電盤 (計器用変圧器盤を含む)	き電盤	動力用 変圧器盤
型式	閉鎖配電盤		
個数	2	2	2
定格電圧	460V		
電気方式	50Hz 三相3線式		
電源引込方式	ケーブルによる		
フィーダ引出方式	ケーブルによる		
母線電流容量	3,000A		

遮断器 (予備遮断器は含まない)

項目	受電用	き電用
型式	気中遮断器	
個数	2	6
極数	3極	
操作方式	電磁操作方式 (DC110V)	
定格電圧	460V	
定格電流	1,600A, 3,000A	
定格遮断電流	50kA	
引外し自由方式	電氣的, 機械的	

d. 精製建屋 460V 非常用パワーセンタ A, B

動力用変圧器

項目	
型式	三相乾式変圧器
冷却方式	自冷式
周波数	50Hz
容量	1,000kVA
結線	一次：三角形 二次：三角形
定格電圧	一次側：6.9kV 二次側：460V
絶縁	H種

構成及び仕様

項目	受電盤 (計器用変圧器盤を含む)	き電盤	動力用 変圧器盤
型式	閉鎖配電盤		
個数	2	6	2
定格電圧	460V		
電気方式	50Hz 三相3線式		
電源引込方式	ケーブルによる		
フィーダ引出方式	ケーブルによる		
母線電流容量	2,000A		

遮断器 (予備遮断器は含まない)

項目	受電用	き電用
型式	気中遮断器	
個数	2	12
極数	3極	
操作方式	電動バネ操作方式 (DC110V)	
定格電圧	460V	
定格電流	1,200A, 2,400A	
定格遮断電流	63kA, 100kA	
引外し自由方式	電氣的, 機械的	

e. 制御建屋 6.9 k V 非常用メタクラ A, B

構成及び仕様

項目	受電盤 (計器用変圧器盤を含む)	き電盤 (共通電源車受電盤を含む)
型式	閉鎖配電盤	
個数	2	8
定格電圧	6.9 k V	
電気方式	50 H z 三相 3 線式	
電源引込方式	ケーブルによる	
フィーダ引出方式	ケーブルによる	
母線電流容量	1,200 A	

遮断器 (予備遮断器は含まない)

項目	受電用	き電用
型式	真空遮断器	
個数	6	10
極数	3 極	
操作方式	電動バネ方式 (DC 110 V)	
絶縁階級	6 号 A	
定格電圧	7.2 k V	
定格電流	1,200 A	
定格遮断電流	63 k A	
定格遮断時間	5 サイクル	
引外し自由方式	電氣的, 機械的	

f. 制御建屋 460V 非常用パワーセンタ A, B

動力用変圧器

項目	
型式	三相乾式変圧器
冷却方式	自冷式
周波数	50Hz
容量	1,000kVA, 2,000kVA
結線	一次：三角形 二次：三角形
定格電圧	一次側：6.9kV 二次側：460V
絶縁	H種

構成及び仕様

項目	受電盤 (計器用変圧器盤を含む)	き電盤	動力用 変圧器盤
型式	閉鎖配電盤		
個数	2	6	2
定格電圧	460V		
電気方式	50Hz 三相3線式		
電源引込方式	ケーブルによる		
フィーダ引出方式	ケーブルによる		
母線電流容量	2,000A, 3,000A		

遮断器 (予備遮断器は含まない)

項目	受電用	き電用
型式	気中遮断器	
個数	2	10
極数	3極	
操作方式	電動バネ方式 (DC110V)	
定格電圧	460V	
定格電流	1,200A, 2,400A, 3,200A	
定格遮断電流	63kA, 100kA	
引外し自由方式	電氣的, 機械的	

g. ウラン・プルトニウム混合脱硝建屋 6.9 k V非常用メタクラA,
B

構成及び仕様

項目	受電盤 (計器用変圧器盤を含む)	き電盤
型式	閉鎖配電盤	
個数	2	4
定格電圧	6.9 k V	
電気方式	50H z 三相3線式	
電源引込方式	ケーブルによる	
フィーダ引出方式	ケーブルによる	
母線電流容量	1,200 A	

遮断器 (予備遮断器は含まない)

項目	受電用	き電用
型式	真空遮断器	
個数	2	4
極数	3極	
操作方式	電動バネ方式 (D C 110 V)	
絶縁階級	6号A	
定格電圧	7.2 k V	
定格電流	1,200 A	
定格遮断電流	63 k A	
定格遮断時間	5サイクル	
引外し自由方式	電氣的, 機械的	

h. ウラン・プルトニウム混合脱硝建屋 460V非常用パワーセンタ
A,

B

動力用変圧器

項目	
型式	三相乾式変圧器
冷却方式	自冷式
周波数	50Hz
容量	1,000kVA
結線	一次：三角形 二次：三角形
定格電圧	一次側：6.9kV 二次側：460V
絶縁	H種

構成及び仕様

項目	受電盤 (計器用変圧器盤を含む)	き電盤	動力用変圧器盤
型式	閉鎖配電盤		
個数	2	4	2
定格電圧	460V		
電気方式	50Hz 三相3線式		
電源引込方式	ケーブルによる		
フィーダ引出方式	ケーブルによる		
母線電流容量	2,400A		

遮断器 (予備遮断器は含まない)

項目	受電用	き電用
型式	気中遮断器	
個数	2	8
極数	3極	
操作方式	電動バネ方式 (DC110V)	
定格電圧	460V	
定格電流	1,200A, 2,400A	
定格遮断電流	63kA, 100kA	
引外し自由方式	電氣的, 機械的	

i. ウラン・プルトニウム混合酸化物貯蔵建屋 460 V非常用パワー
セ

ンタ A, B

動力用変圧器

項目	
型式	三相乾式変圧器
冷却方式	自冷式
周波数	50H z
容量	750 k V A
結線	一次：三角形 二次：三角形
定格電圧	一次側：6.6 k V 二次側：460 V
絶縁	H種

構成及び仕様

項目	受電盤（計 器用変圧器 盤を含む）	き電盤	動力用 変圧器盤
型式	閉鎖配電盤		
個数	2	4	2
定格電圧	460 V		
電気方式	50H z 三相 3 線式		
電源引込方式	ケーブルによる		
フィーダ引出方式	ケーブルによる		
母線電流容量	1,600 A		

遮断器（予備遮断器は含まない）

項目	受電用	き電用
型式	気中遮断器	
個数	2	6
極数	3 極	
操作方式	電動バネ方式（D C 110 V）	
定格電圧	460 V	
定格電流	1,600 A, 3,000 A	
定格遮断電流	50 k A, 65 k A	
引外し自由方式	電氣的, 機械的	

j. 非常用電源建屋 6.9 k V 非常用メタクラ A, B

構成及び仕様

項目	受電盤	母線連絡盤	き電盤	計器用変圧器盤
型式	閉鎖配電盤			
個数	10	8	8	4
定格電圧	7.2 k V			
電気方式	50Hz 三相3線式			
電源引込方式	ケーブルによる			
フィーダ引出方式	ケーブルによる			
母線電流容量	1,200 A			

遮断器（予備遮断器は含まない）

項目	受電用	母線連絡用	き電用
型式	ガス遮断器		
個数	10	4	8
極数	3極		
操作方式	バネ操作方式 (DC110V)		
絶縁階級	6号A		
定格電圧	7.2 k V		
定格電流	1,200 A		
定格遮断電流	63 k A		
定格遮断時間	5サイクル		
引外し自由方式	電氣的, 機械的		

k. 非常用電源建屋 460V非常用コントロールセンタ A, B

動力用変圧器

項目	
型式	三相乾式変圧器
冷却方式	自冷式
周波数	50Hz
容量	750kVA
結線	一次：三角形 二次：三角形
定格電圧	一次側：6.6kV 二次側：460V
絶縁	H種

構成及び仕様

項目	受電盤	配電盤	動力用 変圧器盤
型式	閉鎖配電盤		
個数	2	24	2
定格電圧	460V		
電気方式	50Hz 三相3線式		
電源引込方式	ケーブルによる		
フィーダ引出方式	ケーブルによる		
母線電流容量	800A		

1. 高レベル廃液ガラス固化建屋 460V 非常用パワーセンタ A, B

動力用変圧器

項目	
型式	三相乾式変圧器
冷却方式	自冷式
周波数	50Hz
容量	2,000kVA
結線	一次：三角形 二次：三角形
定格電圧	一次側：6.9kV 二次側：460V
絶縁	H種

構成及び仕様

項目	受電盤 (計器用変圧器盤を含む)	き電盤	動力用変圧器盤
型式	閉鎖配電盤		
個数	2	6	2
定格電圧	460V		
電気方式	50Hz 三相3線式		
電源引込方式	ケーブルによる		
フィーダ引出方式	ケーブルによる		
母線電流容量	3,000A		

遮断器 (予備遮断器は含まない)

項目	受電用	き電用
型式	気中遮断器	
個数	2	14
極数	3極	
操作方式	電動バネ操作方式 (DC110V)	
定格電圧	460V	
定格電流	1,250A, 3,400A	
定格遮断電流	65kA, 85kA	
引外し自由方式	電氣的, 機械的	

- m. 使用済燃料の受入れ施設及び貯蔵施設 6.9 k V非常用メタクラ
A, B, E (MOX燃料加工施設と共用)

構成及び仕様

項目	受電盤 (計器用変圧 器盤を含む)	き電盤	母線連絡盤 (き 電盤を含む)
型式	閉鎖配電盤		
個数	6	5	2
定格電圧	7.2 k V		
電気方式	50Hz 三相3線式		
電源引込方式	ケーブルによる		
フィーダ引出方式	ケーブルによる		
母線電流容量	1,200 A		

遮断器 (予備遮断器は含まない)

項目	受電用	き電用	母線連絡用
型式	真空遮断器		
個数	6	11	2
極数	3極		
操作方式	電磁操作方式 (DC110V)		
絶縁階級	6号A		
定格電圧	7.2 k V		
定格電流	1,200 A		
定格遮断電流	63 k A		
定格遮断時間	5サイクル		
引外し自由方式	電氣的, 機械的		

- n. 使用済燃料の受入れ施設及び貯蔵施設 460V非常用パワーセン
タ A, B, E (MOX燃料加工施設と共用)

動力用変圧器

項目	
型式	三相乾式変圧器
冷却方式	自冷式
周波数	50Hz
容量	3,200kVA
結線	一次：三角形 二次：三角形
定格電圧	一次：6.6kV 二次：460V
絶縁	H種

構成及び仕様

項目	受電盤 (計器用 変圧器盤 を含む)	き電盤 (計器用 変圧器盤 を含む)	動力用 変圧器 盤	母線 連絡盤	計器盤
型式	閉鎖配電盤				
個数	4	7	2	2	2
定格電圧	460V				
電気方式	50Hz 三相3線式				
電源引込方式	ケーブルによる				
フィーダ引出方式	ケーブルによる				
母線電流容量	1,600A, 4,000A				

遮断器 (予備遮断器は含まない)

項目	受電用	き電用	母線連絡用
型式	気中遮断器		
個数	4	18	2
極数	3極		
操作方式	電磁操作方式 (DC110V)		
定格電圧	460V		
定格電流	1,600A, 3,000A, 4,000A		
定格遮断電流	50kA		
引外し自由方式	電氣的, 機械的		

第 9.2-3 表 (2) 運転予備用母線及び常用母線の設備仕様

a. 前処理建屋 6.9 k V メタクラ C 1, D11

構成及び仕様

項目	受電盤	き電盤	計器用変圧器盤	母線連絡盤
型式	閉鎖配電盤			
個数	2	4	2	2
定格電圧	7.2 k V			
電気方式	50 H z 三相 3 線式			
電源引込方式	ケーブルによる			
フィーダ引出方式	ケーブルによる			
母線電流容量	1,200 A			

遮断器 (予備遮断器は含まない)

項目	受電用	き電用	母線連絡用
型式	ガス遮断器		
個数	2	4	2
極数	3 極		
操作方式	バネ操作方式 (D C 110 V)		
絶縁階級	6 号 A		
定格電圧	7.2 k V		
定格電流	1,200 A		
定格遮断電流	63 k A		
定格遮断時間	5 サイクル		
引外し自由方式	電氣的, 機械的		

b. 前処理建屋 460V パワーセンタ C11, C12, D111, D112

動力用変圧器

項目	
型式	三相乾式変圧器
冷却方式	自冷式
周波数	50Hz
容量	2,000kVA, 2,300kVA
結線	一次：三角形 二次：三角形
定格電圧	一次：6.6kV 二次：460V
絶縁	H種

構成及び仕様

項目	受電盤 (計器用変圧器盤を含む)	き電盤	動力用 変圧器盤	母線 連絡盤 (計器用 変圧器盤 を含む)
型式	閉鎖配電盤			
個数	4	12	4	4
定格電圧	460V			
電気方式	50Hz 三相3線式			
電源引込方式	ケーブルによる			
フィーダ引出方式	ケーブルによる			
母線電流容量	3,000A			

遮断器 (予備遮断器は含まない)

項目	受電用	き電用	母線連絡用
型式	気中遮断器		
個数	4	35	4
極数	3極		
操作方式	バネ操作方式 (DC110V)		
定格電圧	460V		
定格電流	1,600A, 3,000A		
定格遮断電流	50kA, 65kA		
引外し自由方式	電氣的, 機械的		

c. 分離建屋 6.9 k V メタクラ C 1, D11

構成及び仕様

項目	受電盤 (計器用変 圧器盤を含 む)	き電盤	母線連絡盤 (き 電盤を含む)
型式	閉鎖配電盤		
個数	2	2	2
定格電圧	7.2 k V		
電気方式	50 H z 三相 3 線式		
電源引込方式	ケーブルによる		
フィーダ引出方式	ケーブルによる		
母線電流容量	1,200 A		

遮断器 (予備遮断器は含まない)

項目	受電用	き電用	母線連絡用
型式	真空遮断器		
個数	2	4	2
極数	3 極		
操作方式	電磁操作方式 (DC 110 V)		
絶縁階級	6 号 A		
定格電圧	7.2 k V		
定格電流	1,200 A		
定格遮断電流	63 k A		
定格遮断時間	5 サイクル		
引外し自由方式	電氣的, 機械的		

d. 分離建屋 460Vパワーセンタ C 1, D11

動力用変圧器

項目	
型式	三相乾式変圧器
冷却方式	自冷式
周波数	50H z
容量	2, 400 k V A
結線	一次：三角形 二次：三角形
定格電圧	一次：6. 6 k V 二次：460V
絶縁	H種

構成及び仕様

項目	受電盤 (計器用変 圧器盤を含 む)	き電盤	動力用 変圧器 盤	母線 連絡盤	計器盤
型式	閉鎖配電盤				
個数	2	3	2	2	2
定格電圧	460V				
電気方式	50H z 三相3線式				
電源引込方式	ケーブルによる				
フィーダ引出方式	ケーブルによる				
母線電流容量	3, 000 A				

遮断器 (予備遮断器は含まない)

項目	受電用	き電用	母線連絡用
型式	気中遮断器		
個数	2	14	2
極数	3極		
操作方式	電磁操作方式 (DC110V)		
定格電圧	460V		
定格電流	1, 600 A, 3, 000 A		
定格遮断電流	50 k A		
引外し自由方式	電氣的, 機械的		

e. 精製建屋 6.9 k V メタクラ C 1, D11

構成及び仕様

項目	受電盤 (計器用変圧器盤を含む)	き電盤	母線連絡盤
型式	閉鎖配電盤		
個数	2	4	2
定格電圧	6.9 k V		
電気方式	50 H z 三相 3 線式		
電源引込方式	ケーブルによる		
フィーダ引出方式	ケーブルによる		
母線電流容量	1,200 A		

遮断器 (予備遮断器は含まない)

項目	受電用	き電用	母線連絡用
型式	真空遮断器		
個数	2	4	2
極数	3 極		
操作方式	バネ操作方式 (D C 110 V)		
絶縁階級	6 号 A		
定格電圧	7.2 k V		
定格電流	1,200 A		
定格遮断電流	63 k A		
定格遮断時間	5 サイクル		
引外し自由方式	電氣的, 機械的		

f. 精製建屋 460Vパワーセンタ C11, C12, D111, D112

動力用変圧器

項目	
型式	三相乾式変圧器
冷却方式	自冷式
周波数	50Hz
容量	1,500kVA, 2,000kVA
結線	一次：三角形 二次：三角形
定格電圧	一次：6.9kV 二次：460V
絶縁	H種

構成及び仕様

項目	受電盤 (計器用変圧器盤を含む)	き電盤	動力用 変圧器盤	母線 連絡 盤
型式	閉鎖配電盤			
個数	4	11	4	4
定格電圧	460V			
電気方式	50Hz 三相3線式			
電源引込方式	ケーブルによる			
フィーダ引出方式	ケーブルによる			
母線電流容量	2,400A, 3,000A			

遮断器 (予備遮断器は含まない)

項目	受電用	き電用	母線連絡用
型式	気中遮断器		
個数	4	28	4
極数	3極		
操作方式	バネ操作方式 (DC110V)		
定格電圧	460V		
定格電流	1,200A, 2,400A, 3,200A		
定格遮断電流	63kA, 100kA		
引外し自由方式	電氣的, 機械的		

g. 制御建屋 6.9 k Vメタクラ C 1, C 2, D11, D12

構成及び仕様

項目	受電盤 (計器用変圧 器盤を含む)	き電盤	母線連絡盤
型式	閉鎖配電盤		
個数	4	18	4
定格電圧	6.9 k V		
電気方式	50 H z 三相 3 線式		
電源引込方式	ケーブルによる		
フィーダ引出方式	ケーブルによる		
母線電流容量	2,000 A		

遮断器 (予備遮断器は含まない)

項目	受電用	き電用	母線連絡用
型式	真空遮断器		
個数	4	31	4
極数	3 極		
操作方式	バネ操作方式 (D C 110 V)		
絶縁階級	6 号 A		
定格電圧	7.2 k V		
定格電流	1,200 A, 3,000 A		
定格遮断電流	63 k A		
定格遮断時間	5 サイクル		
引外し自由方式	電氣的, 機械的		

h. 制御建屋 460Vパワーセンタ C1, C2, D11, D121, D122,
D123

動力用変圧器

項目	
型式	三相乾式変圧器
冷却方式	自冷式
周波数	50Hz
容量	2,500kVA, 3,000kVA
結線	一次：三角形 二次：三角形
定格電圧	一次：6.9kV 二次：460V
絶縁	H種

構成及び仕様

項目	受電盤 (計器用変圧器盤を含む)	き電盤	動力用 変圧器 盤	母線 連絡 盤
型式	閉鎖配電盤			
個数	6	22	6	8
定格電圧	460V			
電気方式	50Hz 三相3線式			
電源引込方式	ケーブルによる			
フィーダ引出方式	ケーブルによる			
母線電流容量	4,000A			

遮断器（予備遮断器は含まない）

項目	受電用	き電用	母線連絡用
型式	気中遮断器		
個数	6	59	8
極数	3極		
操作方式	バネ操作方式（DC110V）		
定格電圧	460V		
定格電流	1,200A, 2,400A, 4,200A		
定格遮断電流	63kA, 100kA		
引外し自由方式	電氣的, 機械的		

i. 低レベル廃液処理建屋 460V パワーセンタ C 1, D11

動力用変圧器

項目	
型式	三相乾式変圧器
冷却方式	自冷式
周波数	50H z
容量	1, 500 k V A
結線	一次：三角形 二次：三角形
定格電圧	一次：6. 6 k V 二次：460V
絶縁	H種

構成及び仕様

項目	受電盤 (計器用変 圧器盤を含 む)	き電盤	動力用 変圧器 盤	母線 連絡盤	計器盤
型式	閉鎖配電盤				
個数	2	4	2	2	2
定格電圧	460V				
電気方式	50H z 三相3線式				
電源引込方式	ケーブルによる				
フィーダ引出方式	ケーブルによる				
母線電流容量	3, 000 A				

遮断器 (予備遮断器は含まない)

項目	受電用	き電用	母線連絡用
型式	気中遮断器		
個数	2	13	2
極数	3極		
操作方式	電磁操作方式 (DC 110V)		
定格電圧	600V		
定格電流	1, 600 A, 3, 000 A		
定格遮断電流	50 k A		
引外し自由方式	電氣的, 機械的		

j. ハル・エンドピース貯蔵建屋 460Vパワーセンタ C, D 2

動力用変圧器

項目	
型式	三相乾式変圧器
冷却方式	自冷式
周波数	50Hz
容量	2,500kVA
結線	一次：三角形 二次：三角形
定格電圧	一次：6.6kV 二次：460V
絶縁	H種

構成及び仕様

項目	受電盤 (計器 用変圧 器盤を 含む)	き電盤	動力用 変圧器盤	母線 連絡盤 (計器用 変圧器盤 を含む)
型式	閉鎖配電盤			
個数	2	4	2	2
定格電圧	460V			
電気方式	50Hz 三相3線式			
電源引込方式	ケーブルによる			
フィーダ引出方式	ケーブルによる			
母線電流容量	4,000A			

遮断器 (予備遮断器は含まない)

項目	受電用	き電用	母線連絡用
型式	気中遮断器		
個数	2	12	2
極数	3極		
操作方式	バネ操作方式 (DC110V)		
定格電圧	460V		
定格電流	1,600A, 4,000A		
定格遮断電流	50kA, 90kA		
引外し自由方式	電氣的, 機械的		

k. ウラン脱硝建屋 460Vパワーセンタ C, D 2

動力用変圧器

項目	
型式	三相 3 線乾式変圧器
冷却方式	自冷式
周波数	50H z
容量	2,500 k V A
結線	一次：三角形 二次：三角形
定格電圧	一次：6.6 k V 二次：460V
絶縁	H種

構成及び仕様

項目	受電盤 (計器用 変圧器盤 を含む)	き電盤	動力用 変圧器盤	母線 連絡盤 (計器用 変圧器盤 を含む)
型式	閉鎖配電盤			
個数	2	5	2	2
定格電圧	460 V			
電気方式	50H z 三相 3 線式			
電源引込方式	ケーブルによる			
フィーダ引出方式	ケーブルによる			
母線電流容量	4,000 A			

遮断器 (予備遮断器は含まない)

項目	受電用	き電用	母線連絡用
型式	気中遮断器		
個数	2	12	2
極数	3 極		
操作方式	バネ操作方式 (DC 110V)		
定格電圧	600 V		
定格電流	1,600 A, 4,000 A		
定格遮断電流	50 k A, 90 k A		
引外し自由方式	電氣的, 機械的		

1. ウラン・プルトニウム混合脱硝建屋 6.9 k VメタクラC, D 2
構成及び仕様

項目	受電盤 (計器用変圧器盤を含む)	き電盤	母線連絡盤
型式	閉鎖配電盤		
個数	2	4	2
定格電圧	6.9 k V		
電気方式	50H z 三相3線式		
電源引込方式	ケーブルによる		
フィーダ引出方式	ケーブルによる		
母線電流容量	1,200 A		

遮断器 (予備遮断器は含まない)

項目	受電用	き電用	母線連絡用
型式	真空遮断器		
個数	2	6	2
極数	3極		
操作方式	バネ操作方式 (DC110V)		
絶縁階級	6号A		
定格電圧	7.2 k V		
定格電流	1,200 A		
定格遮断電流	63 k A		
定格遮断時間	5サイクル		
引外し自由方式	電氣的, 機械的		

m. ウラン・プルトニウム混合脱硝建屋 460VパワーセンタC, D
2

動力用変圧器

項目	
型式	三相乾式変圧器
冷却方式	自冷式
周波数	50Hz
容量	2,000kVA
結線	一次：三角形 二次：三角形
定格電圧	一次：6.9kV 二次：460V
絶縁	H種

構成及び仕様

項目	受電盤 (計器用変 圧器盤を含 む)	き電盤	動力用 変圧器盤	母線 連絡 盤
型式	閉鎖配電盤			
個数	2	6	2	2
定格電圧	460V			
電気方式	50Hz 三相3線式			
電源引込方式	ケーブルによる			
フィーダ引出方式	ケーブルによる			
母線電流容量	3,000A			

遮断器 (予備遮断器は含まない)

項目	受電用	き電用	母線連絡用
型式	気中遮断器		
個数	2	13	2
極数	3極		
操作方式	バネ操作方式 (DC110V)		
定格電圧	460V		
定格電流	1,200A, 2,400A, 3,200A		
定格遮断電流	63kA, 100kA		
引外し自由方式	電氣的, 機械的		

n. ウラン・プルトニウム混合酸化物貯蔵建屋 460Vパワーセンタ

C,

D 2

動力用変圧器

項目	
型式	三相乾式変圧器
冷却方式	自冷式
周波数	50H z
容量	750 k V A
結線	一次：三角形 二次：三角形
定格電圧	一次：6.6 k V 二次：460V
絶縁	H種

構成及び仕様

項目	受電盤 (計器用 変圧器盤 を含む)	き電盤	動力用 変圧器盤	母線 連絡盤 (計器用 変圧器盤 を含む)
型式	閉鎖配電盤			
個数	2	3	2	2
定格電圧	460V			
電気方式	50H z 三相3線式			
電源引込方式	ケーブルによる			
フィーダ引出方式	ケーブルによる			
母線電流容量	1,600 A			

遮断器 (予備遮断器は含まない)

項目	受電用	き電用	母線連絡用
型式	気中遮断器		
個数	2	7	2
極数	3極		
操作方式	バネ操作方式 (DC110V)		

定格電圧	460 V
定格電流	1,600 A, 3,000 A
定格遮断電流	50 k A, 65 k A
引外し自由方式	電氣的, 機械的

○. 低レベル廃棄物処理建屋 6.9 k VメタクラC, D 2

構成及び仕様

項目	受電盤 (計器用変圧器盤を含む)	き電盤	母線連絡盤
型式	閉鎖配電盤		
個数	2	6	2
定格電圧	6.9 k V		
電気方式	50H z 三相3線式		
電源引込方式	ケーブルによる		
フィーダ引出方式	ケーブルによる		
母線電流容量	1,200 A		

遮断器 (予備遮断器は含まない)

項目	受電用	き電用	母線連絡用
型式	真空遮断器		
個数	2	9	2
極数	3極		
操作方式	バネ操作方式 (D C 110 V)		
絶縁階級	6号A		
定格電圧	7.2 k V		
定格電流	1,200 A		
定格遮断電流	63 k A		
定格遮断時間	5サイクル		
引外し自由方式	電氣的, 機械的		

p. 低レベル廃棄物処理建屋 460Vパワーセンタ C 1, C 2, C 3,
D21, D22, D23

動力用変圧器

項目	
型式	三相乾式変圧器
冷却方式	自冷式
周波数	50Hz
容量	3,000kVA
結線	一次：三角形 二次：三角形
定格電圧	一次：6.9kV 二次：460V
絶縁	H種

構成及び仕様

項目	受電盤 (計器用変 圧器盤を含 む)	き電盤	動力用 変圧器盤	母線 連絡 盤
型式	閉鎖配電盤			
個数	6	30	6	6
定格電圧	460V			
電気方式	50Hz 三相3線式			
電源引込方式	ケーブルによる			
フィーダ引出方式	ケーブルによる			
母線電流容量	4,000A			

遮断器 (予備遮断器は含まない)

項目	受電用	き電用	母線連絡用
型式	気中遮断器		
個数	6	75	6
極数	3極		
操作方式	バネ操作方式 (DC110V)		
定格電圧	460V		
定格電流	1,200A, 2,400A, 4,200A		
定格遮断電流	63kA, 100kA		
引外し自由方式	電氣的, 機械的		

q. 使用済燃料の受入れ施設及び貯蔵施設 6.9 k VメタクラD1, D

2

構成及び仕様

項目	受電盤 (計器用変圧 器盤を含む)	き電盤	母線連絡盤 (き 電盤を含む)
型式	閉鎖配電盤		
個数	2	4	2
定格電圧	7.2 k V		
電気方式	50H z 三相3線式		
電源引込方式	ケーブルによる		
フィーダ引出方式	ケーブルによる		
母線電流容量	1,200 A		

遮断器 (予備遮断器は含まない)

項目	受電用	き電用	母線連絡用
型式	真空遮断器		
個数	2	9	2
極数	3極		
操作方式	電磁操作方式 (DC110V)		
絶縁階級	6号A		
定格電圧	7.2 k V		
定格電流	1,200 A		
定格遮断電流	63 k A		
定格遮断時間	5サイクル		
引外し自由方式	電氣的, 機械的		

r. 使用済燃料の受入れ施設及び貯蔵施設 460Vパワーセンタ D 1 ,
D 2

動力用変圧器

項目	
型式	三相乾式変圧器
冷却方式	自冷式
周波数	50H z
容量	2,400 k V A
結線	一次：三角形 二次：三角形
定格電圧	一次：6.6 k V 二次：460 V
絶縁	H種

構成及び仕様

項目	受電盤 (計器用変 圧器盤を含 む)	き電盤	動力用 変圧器 盤	母線 連絡盤	計器盤
型式	閉鎖配電盤				
個数	2	2	2	2	2
定格電圧	460 V				
電気方式	50H z 三相3線式				
電源引込方式	ケーブルによる				
フィーダ引出方式	ケーブルによる				
母線電流容量	1,600 A, 3,000 A				

遮断器 (予備遮断器は含まない)

項目	受電用	き電用	母線連絡用
型式	気中遮断器		
個数	2	11	2
極数	3極		
操作方式	電磁操作方式 (DC 110V)		
定格電圧	600 V		
定格電流	1,600 A, 3,000 A, 4,000 A		
定格遮断電流	50 k A		
引外し自由方式	電氣的, 機械的		

s. ユーティリティ建屋 6.9 k V メタクラ C, C 1, D 1, D 2,
D

21 (廃棄物管理施設及びMOX燃料加工施設と共用)

構成及び仕様

項目	受電盤	き電盤	計器用変圧器盤
型式	閉鎖配電盤		
個数	9	56	11
定格電圧	7.2 k V		
電気方式	50 H z 三相 3 線式		
電源引込方式	ケーブル又はバスダクトによる		
フィーダ引出方式	ケーブルによる		
母線電流容量	1,200 A, 4,000 A		

遮断器 (予備遮断器は含まない)

項目	受電用	き電用
型式	ガス遮断器	
個数	9	56
極数	3 極	
操作方式	バネ操作方式 (DC 110V)	
絶縁階級	6 号 A	
定格電圧	7.2 k V	
定格電流	1,200 A, 2,000 A, 4,000 A	
定格遮断電流	63 k A	
定格遮断時間	5 サイクル	
引外し自由方式	電氣的, 機械的	

t. ユーティリティ建屋 460Vパワーセンタ C, C 2, C 11, C 12,
C 13, D211, D212, D213

動力用変圧器

項目	
型式	三相乾式変圧器
冷却方式	自冷式
周波数	50Hz
容量	1,000kVA, 2,500kVA
結線	一次：三角形 二次：三角形
定格電圧	一次：6.6kV 二次：460V
絶縁	H種

構成及び仕様

項目	受電盤 (計器用変 圧器盤を含 む)	き電盤	動力用 変圧器盤	母線 連絡盤 (計器用 変圧器盤 を含む)
型式	閉鎖配電盤			
個数	8	13	8	6
定格電圧	460V			
電気方式	50Hz 三相3線式			
電源引込方式	ケーブルによる			
フィーダ引出方式	ケーブルによる			
母線電流容量	1,600A, 4,000A			

遮断器 (予備遮断器は含まない)

項目	受電用	き電用	母線連絡用
型式	気中遮断器		
個数	8	35	6
極数	3極		
操作方式	バネ操作方式 (DC110V)		
定格電圧	460V		
定格電流	1,600A, 3,000A, 4,000A		
定格遮断電流	42kA, 50kA, 65kA, 90kA		
引外し自由方式	電氣的, 機械的		

u. 第2ユーティリティ建屋 6.9kVメタクラC2, C3, C4,
D

3, D4 (MOX燃料加工施設と共用)

構成及び仕様

項目	受電盤	き電盤	計器 変圧器盤	母線 連絡盤
型式	閉鎖配電盤			
個数	5	21	8	10
定格電圧	7.2kV			
電気方式	50Hz 三相3線式			
電源引込方式	ケーブル又はバスダクトによる			
フィーダ引出方式	ケーブルによる			
母線電流容量	2,000A, 3,150A			

遮断器 (予備遮断器は含まない)

項目	受電用	き電用	母線連絡用
型式	真空遮断器		
個数	5	21	9
極数	3極		
操作方式	バネ操作方式 (DC110V)		
絶縁階級	6号A		
定格電圧	7.2kV		
定格電流	1,200A, 2,000A, 3,150A		
定格遮断電流	44kA		
定格遮断時間	5サイクル		
引外し自由方式	電氣的, 機械的		

v. 第2ユーティリティ建屋 460Vパワーセンタ C 2

動力用変圧器

項目	
型式	三相乾式変圧器
冷却方式	自冷式
周波数	50Hz
容量	1,500kVA
結線	一次：三角形 二次：三角形
定格電圧	一次：6.6kV 二次：460V
絶縁	H種

構成及び仕様

項目	受電盤 (計器用変圧器盤を含む)	き電盤	動力用 変圧器盤
型式	閉鎖配電盤		
個数	1	2	1
定格電圧	460V		
電気方式	50Hz 三相3線式		
電源引込方式	ケーブルによる		
フィーダ引出方式	ケーブルによる		
母線電流容量	3,150A		

遮断器 (予備遮断器は含まない)

項目	受電用	き電用
型式	気中遮断器	
個数	1	3
極数	3極	
操作方式	バネ操作方式 (DC110V)	
定格電圧	460V	
定格電流	1,600A, 3,000A	
定格遮断電流	50kA, 65kA	
引外し自由方式	電氣的, 機械的	

w. 第2ユーティリティ建屋 460VコントロールセンタD3

動力用変圧器

項目	
型式	三相乾式変圧器
冷却方式	自冷式
周波数	50Hz
容量	500kVA
結線	一次：三角形 二次：三角形
定格電圧	一次側：6.6kV 二次側：460V
絶縁	H種

構成及び仕様

項目	受電盤	き電盤	動力用 変圧器盤
型式	閉鎖配電盤		
個数	1	6	1
定格電圧	460V		
電気方式	50Hz 三相3線式		
電源引込方式	ケーブルによる		
フィーダ引出方式	ケーブルによる		
母線電流容量	800A		

x. 高レベル廃液ガラス固化建屋 6.9 k VメタクラC, D 2

構成及び仕様

項目	受電盤 (計器用変圧器盤を含む)	き電盤	母線連絡盤
型式	閉鎖配電盤		
個数	2	2	2
定格電圧	7.2 k V		
電気方式	50Hz 三相3線式		
電源引込方式	ケーブルによる		
フィーダ引出方式	ケーブルによる		
母線電流容量	1,200 A		

遮断器 (予備遮断器は含まない)

項目	受電用	き電用	母線連絡用
型式	真空遮断器		
個数	2	4	2
極数	3極		
操作方式	バネ操作方式 (DC110V)		
絶縁階級	6号A		
定格電圧	7.2 k V		
定格電流	1,200 A		
定格遮断電流	50 k A		
定格遮断時間	5サイクル		
引外し自由方式	電氣的, 機械的		

y. 高レベル廃液ガラス固化建屋 460Vパワーセンタ C, D 2

動力用変圧器

項目	
型式	三相乾式変圧器
冷却方式	自冷式
周波数	50Hz
容量	3,000kVA
結線	一次：三角形 二次：三角形
定格電圧	一次：6.9kV 二次：460V
絶縁	H種

構成及び仕様

項目	受電盤 (計器用変 圧器盤を含 む)	き電盤	動力用 変圧器盤	母線 連絡盤
型式	閉鎖配電盤			
個数	2	7	2	2
定格電圧	460V			
電気方式	50Hz 三相3線式			
電源引込方式	ケーブルによる			
フィーダ引出方式	ケーブルによる			
母線電流容量	4,000A			

遮断器 (予備遮断器は含まない)

項目	受電用	き電用	母線連絡用
型式	気中遮断器		
個数	2	18	2
極数	3極		
操作方式	バネ操作方式 (DC110V)		
定格電圧	460V		
定格電流	1,250A, 2,100A, 4,650A		
定格遮断電流	65kA, 120kA		
引外し自由方式	電氣的, 機械的		

z. 第1 ガラス固化体貯蔵建屋 460Vパワーセンタ C, D 2

動力用変圧器

項目	
型式	三相乾式変圧器
冷却方式	自冷式
周波数	50Hz
容量	1,500kVA
結線	一次：三角形 二次：三角形
定格電圧	一次：6.9kV 二次：460V
絶縁	H種

構成及び仕様

項目	受電盤 (計器用変 圧器盤を含 む)	き電盤	動力用 変圧器盤	母線 連絡盤
型式	閉鎖配電盤			
個数	2	4	2	2
定格電圧	460V			
電気方式	50Hz 三相3線式			
電源引込方式	ケーブルによる			
フィーダ引出方式	ケーブルによる			
母線電流容量	2,000A			

遮断器 (予備遮断器は含まない)

項目	受電用	き電用	母線連絡用
型式	気中遮断器		
個数	2	8	2
極数	3極		
操作方式	バネ操作方式 (DC110V)		
定格電圧	460V		
定格電流	1,250A, 2,100A		
定格遮断電流	65kA		
引外し自由方式	電氣的, 機械的		

第9.2-4表 ディーゼル発電機の主要設備の仕様

項目	第1非常用ディーゼル発電機*	第2非常用ディーゼル発電機	運転予備用ディーゼル発電機	第2運転予備用ディーゼル発電機**
エンジン出力	2 約 4,400 kW/台 (連続) 約 15 秒 A 重油	2 約 7,300 kW/台 (連続) 約 15 秒 A 重油	1 約 11,000 kW (連続) 約 30 秒 A 重油	1 約 6,600 kW (連続) 約 30 秒 A 重油
起動時間	約 15 秒	約 15 秒	約 30 秒	約 30 秒
燃料使用	A 重油	A 重油	A 重油	A 重油
発電機種類	2 横軸回転界磁3相同期発電機	2 横軸回転界磁3相同期発電機	1 横軸回転界磁3相同期発電機	1 横軸回転界磁3相同期発電機
容量	約 5,200 kVA/台	約 8,900 kVA/台	約 13,000 kVA	約 8,000 kVA
力率	0.8	0.8	0.8	0.8
電圧	6.9 kV	6.9 kV	6.9 kV	6.9 kV
周波数	50 Hz	50 Hz	50 Hz	50 Hz

注1) *印の設備は、使用済燃料の受入れ及び貯蔵に必要な設備である。

注2) *印及び**印の設備は、MOX燃料加工施設と共用する。

第9.2-5表(1) 直流電源設備の主要設備の仕様

(1) 非常用所内電源

項 目	使用済燃料 * 受入れ・貯蔵建屋
第1非常用蓄電池 組電容量	*** 2 110 V 約2,000Ah/組
充電器 台充電方式	3 (うち1台は予備) 浮動 (常時)

使用済燃料受入れ・貯蔵建屋以外の建物	
項 目	
第2非常用蓄電池 組電容量	*** 2 110 V 約 210Ah/組 A系 約 170Ah/組 B系
充電器 台充電方式	3 (うち1台は予備) 浮動 (常時)
	2 110 V 約 1,400Ah/組
	*** 2 110 V 約 1,800Ah/組
	3 (うち1台は予備) 浮動 (常時)
	3 (うち1台は予備) 浮動 (常時)

使用済燃料受入れ・貯蔵建屋以外の建物	
項 目	
第2非常用蓄電池 組電容量	*** 2 110 V 約 2,000Ah/組
充電器 台充電方式	3 (うち1台は予備) 浮動 (常時)
	*** 2 110 V 約 4,000Ah/組
	*** 2 220 V 約 1,400Ah/組
	3 (うち1台は予備) 浮動 (常時)
	2 浮動 (常時)

注) *印の設備は、使用済燃料の受入れ及び貯蔵に必要な設備である。

**印の設備は、非常用所内電源の無停電交流母線に給電する。

***印の設備は、非常用所内電源の110 V 直流母線に給電するとともに無停電交流母線にも給電する。

第 9.2-5 表 (2) 直流電源設備の主要設備の仕様

(2) 常用所内電源

項目	使用済燃料 輸送容器管理建屋*	使用済燃料 受入れ・貯蔵建屋*	ユータイリテリ建屋*	第 2 ユータイリテリ建屋
蓄電池 数 電圧 電容量	1 110 V 約 400A h / 組	1 425 V 約 1,600A h / 組	1 110 V 約 600A h / 組	1 110 V 約 200A h / 組
充電器 数 電圧 電容量	1 浮動 (常時)	1 浮動 (常時)	2 (うち 1 台は予備) 浮動 (常時)	2 (うち 1 台は予備) 浮動 (常時)

項目	使用済燃料輸送容器管理建屋, 使用済燃料受入れ・貯蔵建屋及びユータイリテリ建屋以外の建物			
蓄電池 数 電圧 電容量	1 110 V 約 90A h / 組	1 110 V 約 300A h / 組	1 110 V 約 250A h / 組	1 110 V 約 1,000A h / 組
充電器 数 電圧 電容量	2 (うち 1 台は予備) 浮動 (常時)	2 (うち 1 台は予備) 浮動 (常時)	2 (うち 1 台は予備) 浮動 (常時)	2 (うち 1 台は予備) 浮動 (常時)

項目	使用済燃料輸送容器管理建屋, 使用済燃料受入れ・貯蔵建屋及びユータイリテリ建屋以外の建物			
蓄電池 数 電圧 電容量	1 330 V 約 300A h / 組	1 420 V 約 600A h / 組	1 360 V 約 400A h / 組	1 360 V 約 800A h / 組
充電器 数 電圧 電容量	1 浮動 (常時)	1 浮動 (常時)	1 浮動 (常時)	1 浮動 (常時)

項目	使用済燃料輸送容器管理建屋, 使用済燃料受入れ・貯蔵建屋及びユータイリテリ建屋以外の建物			
蓄電池 数 電圧 電容量	1 360 V 約 500A h / 組	3 460 V 約 600A h / 組	1 460 V 約 800A h / 組	1 460 V 約 1,000A h / 組
充電器 数 電圧 電容量	1 浮動 (常時)	3 浮動 (常時)	1 浮動 (常時)	1 浮動 (常時)

注) *印の設備は, 使用済燃料の受入れ及び貯蔵に係る設備である。

**印の設備は, 常用所内電源の無停電交流母線に給電する。

第9.2-6表(1) 計測制御用交流電源設備の主要設備の仕様

(1) 非常用所内電源

a. 無停電交流電源

項目	使用燃料料 受入れ・貯蔵建屋*	使用済燃料受入れ・貯蔵建屋以外の建物			
静止形 無停電 電源装置	2 105 V 約 30 k VA/台	2 105 V 約 2 k VA/台	2 105 V 約 20 k VA/台	6 105 V 約 30 k VA/台	4 105 V 約 50 k VA/台
予備 変圧器	2 約 30 k VA/台	2 約 2 k VA/台	2 約 20 k VA/台	6 約 30 k VA/台	4 約 50 k VA/台

b. 計測交流電源

項目	使用燃料料 受入れ・貯蔵建屋*	使用済燃料受入れ・貯蔵建屋以外の建物	
変圧器	2 約 50 k VA/台	4 約 30 k VA/台	4 約 50 k VA/台

注) * 印の設備は、使用済燃料の受入れ及び貯蔵に必要な設備である。

第9.2-6表(2) 計測制御用交流電源設備の主要設備の仕様

(2) 常用所内電源

a. 無停電交流電源

項目	使用済燃料 輸送容器管理建屋*	使用済燃料 受入れ・貯蔵建屋*	ユーティリティ 建屋*	第2 ユーティリティ 建屋	使用済燃料輸送容器管理建屋, 使用済燃料受入れ・貯蔵建屋及びユーティリティ建屋以外の建物									
					1	2	3	3	3	3	2	1	2	1
静止形 無停電 電源装置 容量	1 105 V 約 20 kVA/台	1 105 V 約 150 kVA/台	1 105 V 約 75 kVA/台	1 105 V 約 15 kVA/台	2 105 V 約 20 kVA/台	3 105 V 約 50 kVA/台	3 105 V 約 75 kVA/台	3 105 V 約 100 kVA/台	2 105 V 約 150 kVA/台	1 105 V 約 200 kVA/台	2 210 V 約 150 kVA/台	2 210 V 約 200 kVA/台	1 210 V 約 250 kVA/台	1 210 V 約 250 kVA/台
予備 変圧器 容量	1 約 20 kVA/台	1 約 150 kVA/台	1 約 75 kVA/台	1 約 15 kVA/台	2 約 20 kVA/台	3 約 50 kVA/台	3 約 75 kVA/台	3 約 100 kVA/台	2 約 150 kVA/台	1 約 200 kVA/台	2 約 150 kVA/台	1 約 200 kVA/台	1 約 250 kVA/台	1 約 250 kVA/台

b. 計測交流電源

項目	使用済燃料 輸送容器管理建屋*	使用済燃料 受入れ・貯蔵建屋*	ユーティリティ 建屋*	使用済燃料輸送容器管理建屋, 使用済燃料受入れ・貯蔵建屋 及びユーティリティ建屋以外の建物		
				5	2	1
変圧器 容量	1 約 10 kVA/台	1 約 50 kVA/台	1 約 15 kVA/台	5 約 30 kVA/台	2 約 40 kVA/台	1 約 100 kVA/台

注) *印の設備は, 使用済燃料の受入れ及び貯蔵に係る設備である。

第 9.2-7 表 非常用ディーゼル発電機の燃料貯蔵設備の主要設備の仕様

項 目	第 1 非常用ディーゼル 発 電 機 *	第 2 非常用ディーゼル 発 電 機
対 象 機 器	重油タンク	燃料油貯蔵タンク
容 量	130m ³ /基	165m ³ /基
流体の種類	A 重油	A 重油
個 数	4 基	4 基
耐震クラス	S クラス	S クラス

注 1) *印の設備は、使用済燃料の受入れ及び貯蔵に必要な設備である。

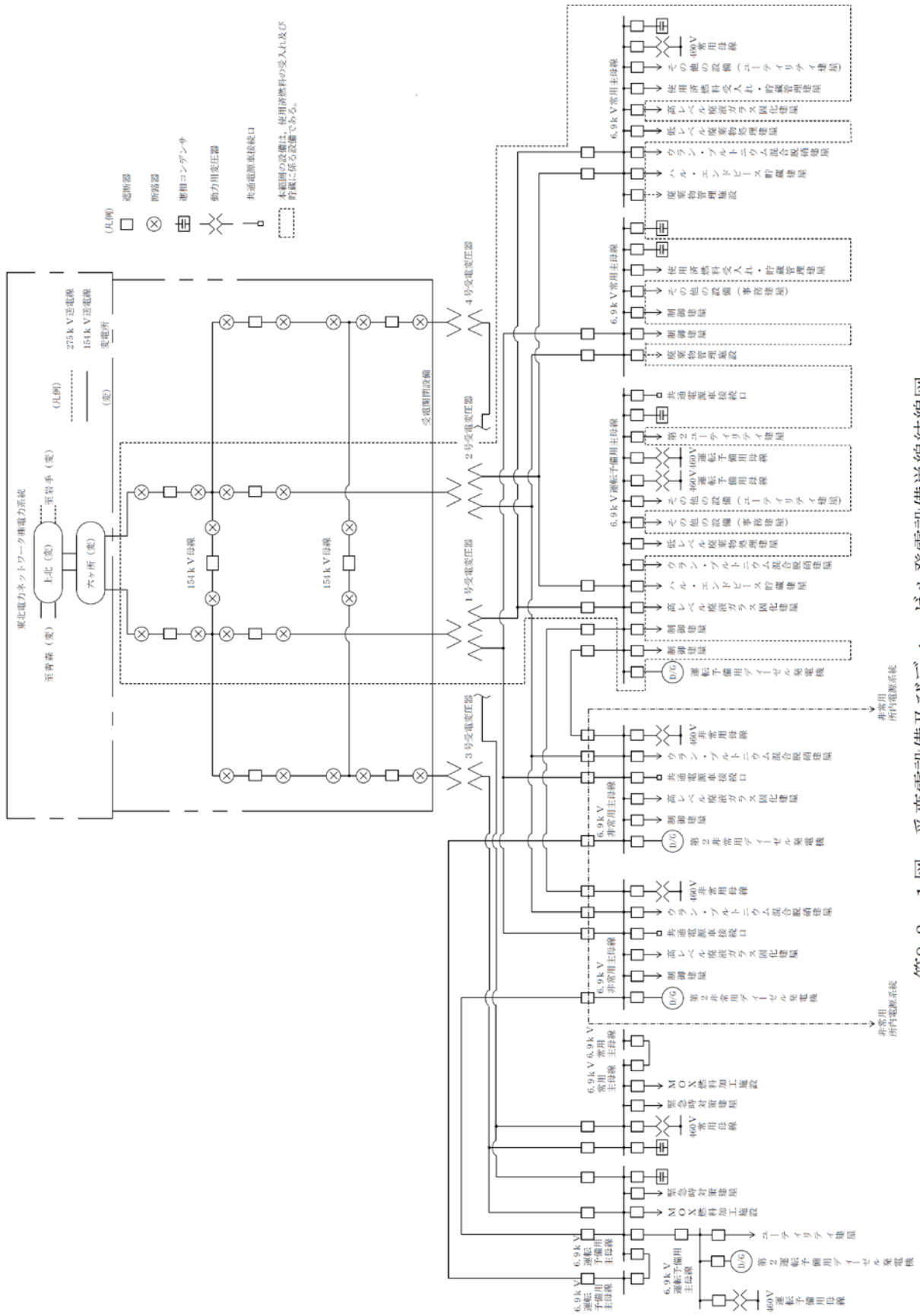
注 2) *印の設備は、MOX燃料加工施設と共用する。

第9.2-8表 運転予備用ディーゼル発電機の燃料貯蔵設備
の主要設備の仕様

項 目	運転予備用ディーゼル発電機及び 第2運転予備用ディーゼル発電機*
対 象 機 器	重油タンク**
容 量	50m ³ /基
流体の種類	A重油
個 数	4基
耐震クラス	Cクラス

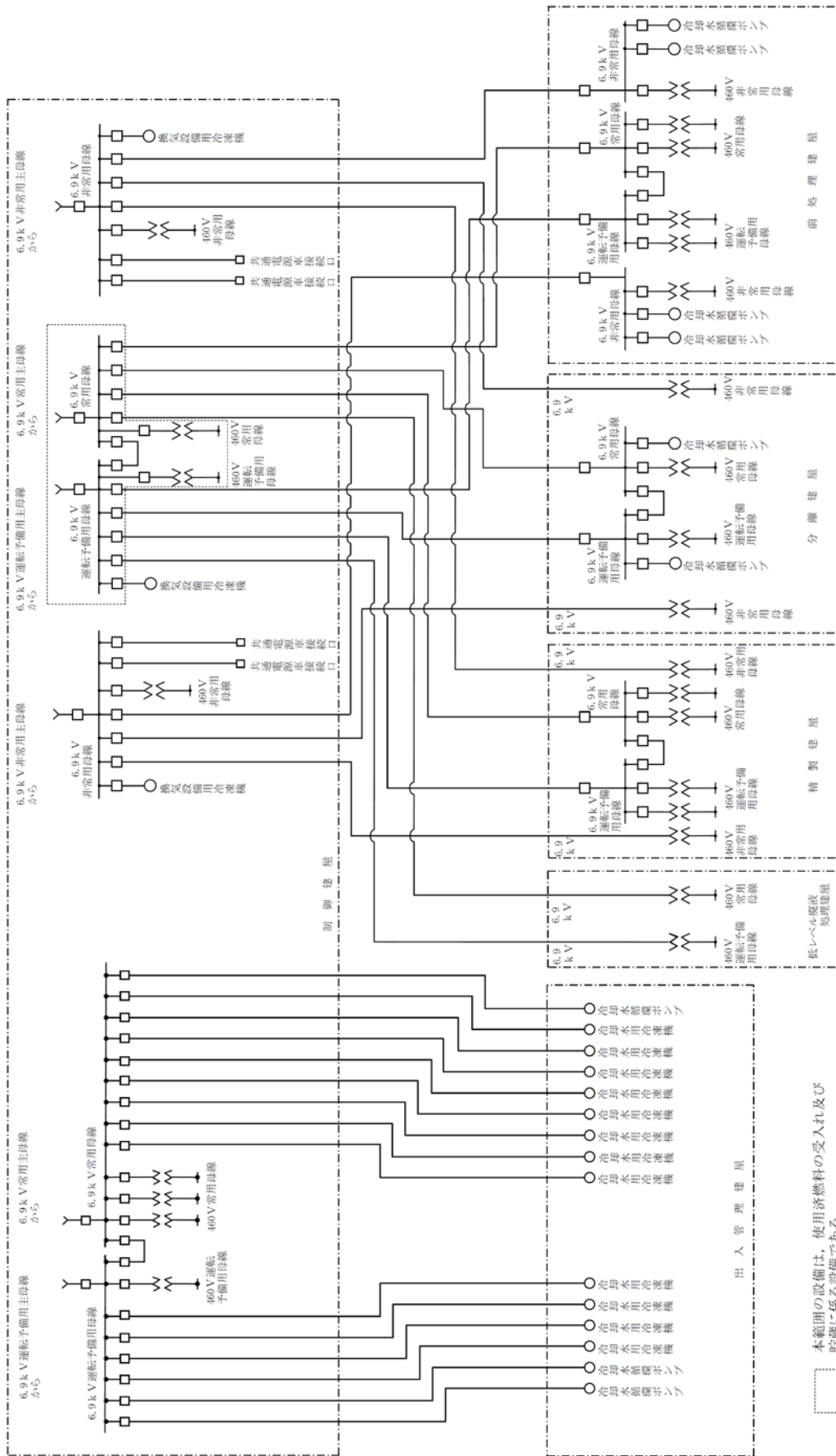
注1) *印の設備は、MOX燃料加工施設と共用する。

注2) **印の設備は、廃棄物管理施設及びMOX燃料加工施設と共用する。



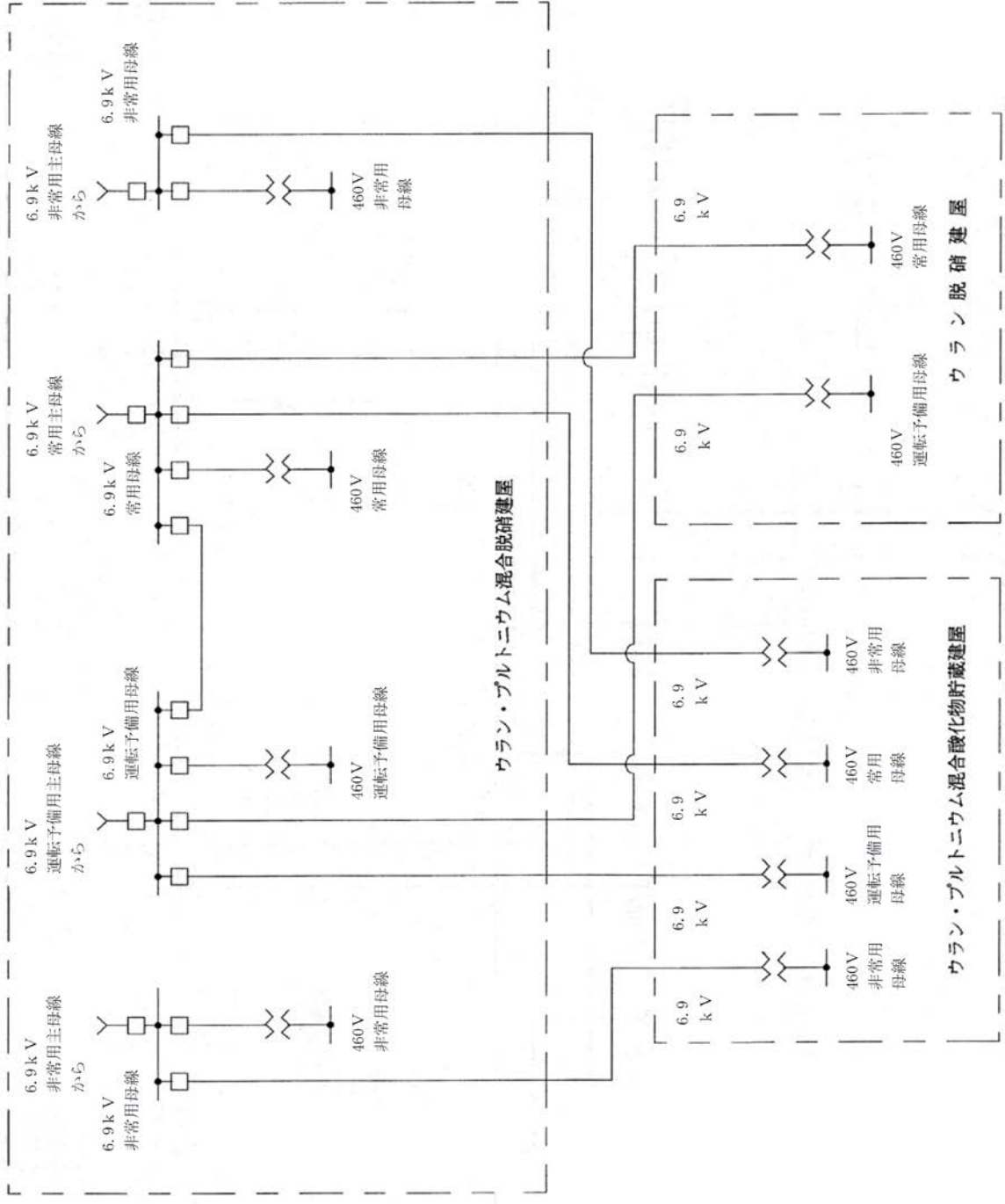
- (凡例)
- 遮断器
 - ⊗ 断絡器
 - ⊕ 連相コンデンサ
 - ⚡ 動力用変圧器
 - ⚡ 共通電源車接続口
- 本範囲の設備は、使用済燃料の受入れ及び貯蔵に係る設備である。

第9.2-1 図 受変電設備及びダイゼル発電設備単線結線図

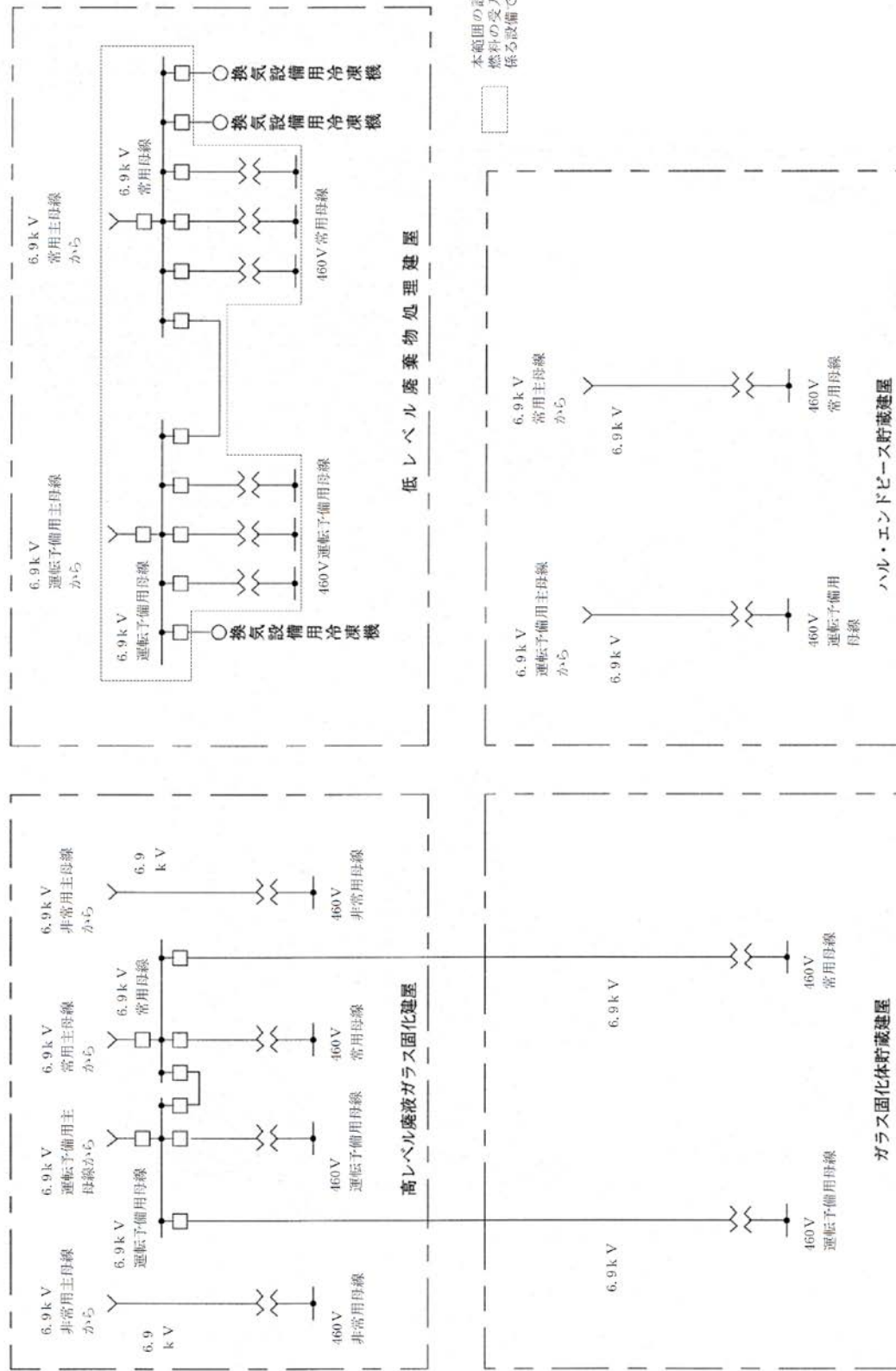


本範囲の設備は、使用済燃料の受入れ及び貯蔵に係る設備である。

第 9.2-2 図 (2) 主要建屋内単線結線図



第 9.2-2 図 (3) 主要建屋内単線結線図



本範囲の設備は、使用済燃料の受入れ及び貯蔵に係る設備である。

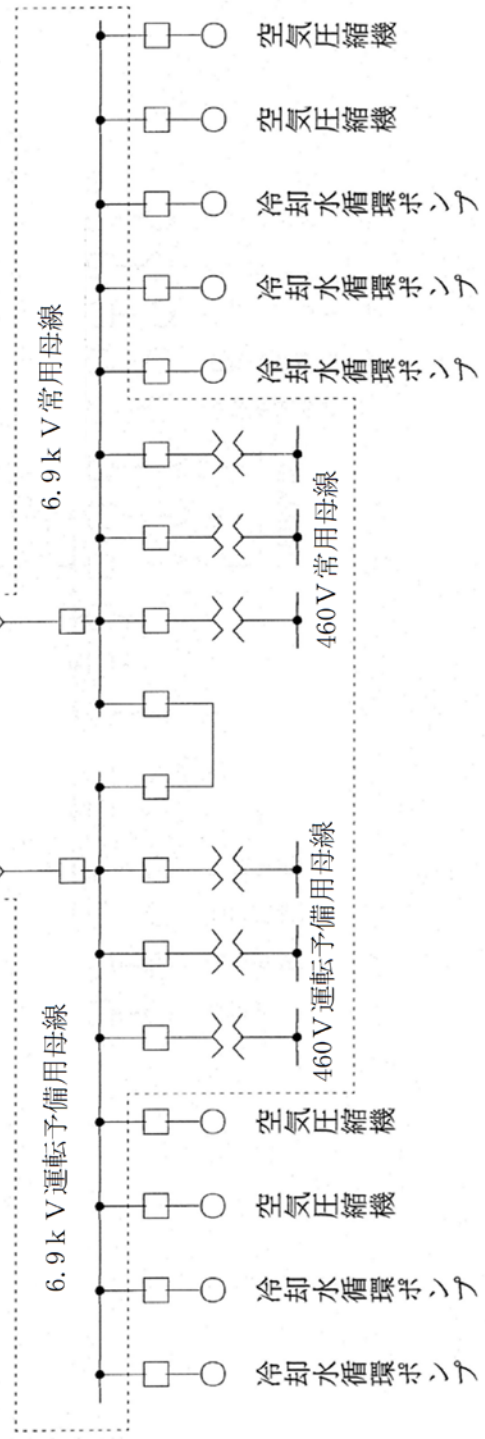
第 9.2-2 図 (4) 主要建屋内単線結線図

本範囲の設備は、使用済燃料の受入れ及び貯蔵に必要な設備である。



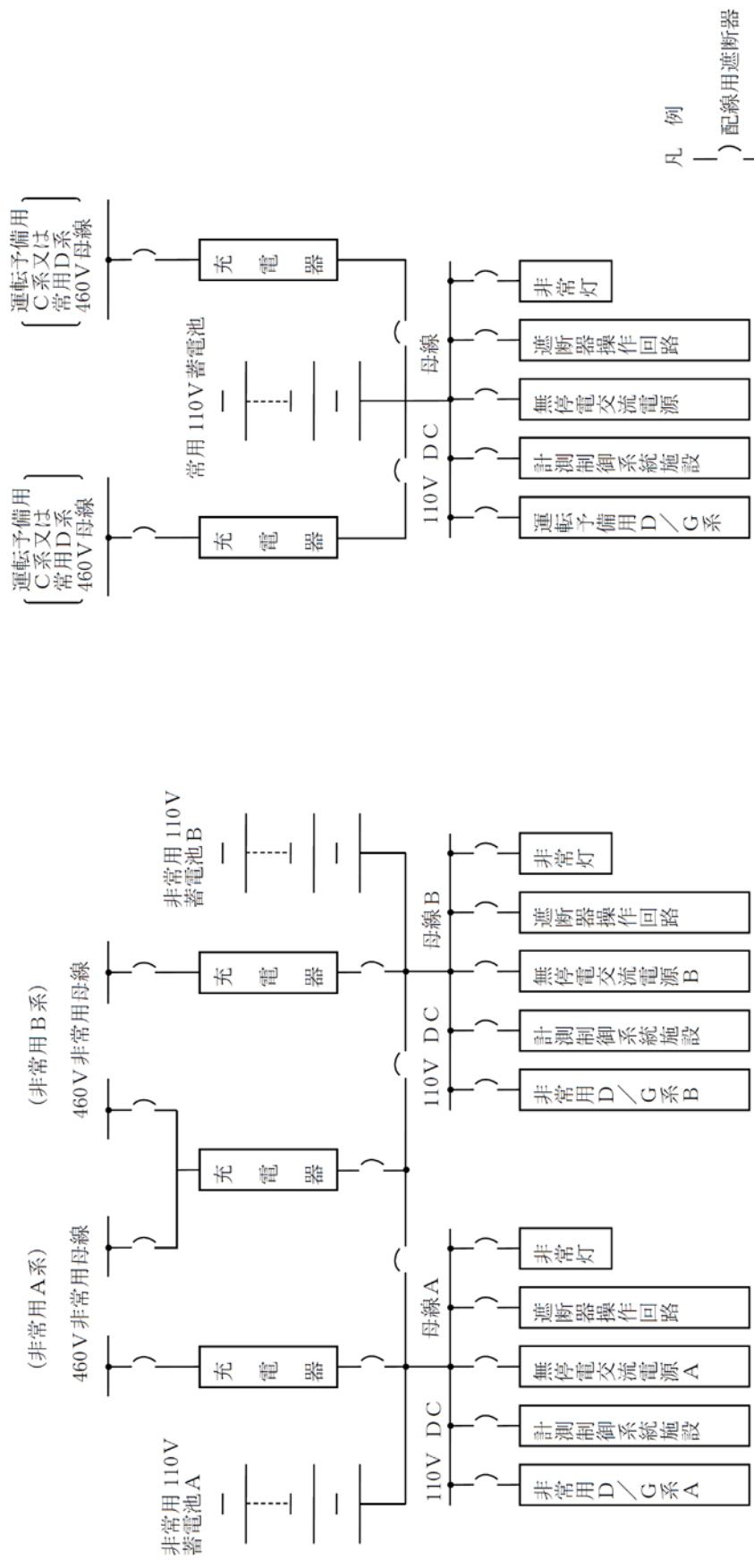
6.9 k V
常用主母線から

6.9 k V
運転予備用主母線から



ユーティリティ建物

第 9.2-2 図 (5) 主要建屋内単線結線図

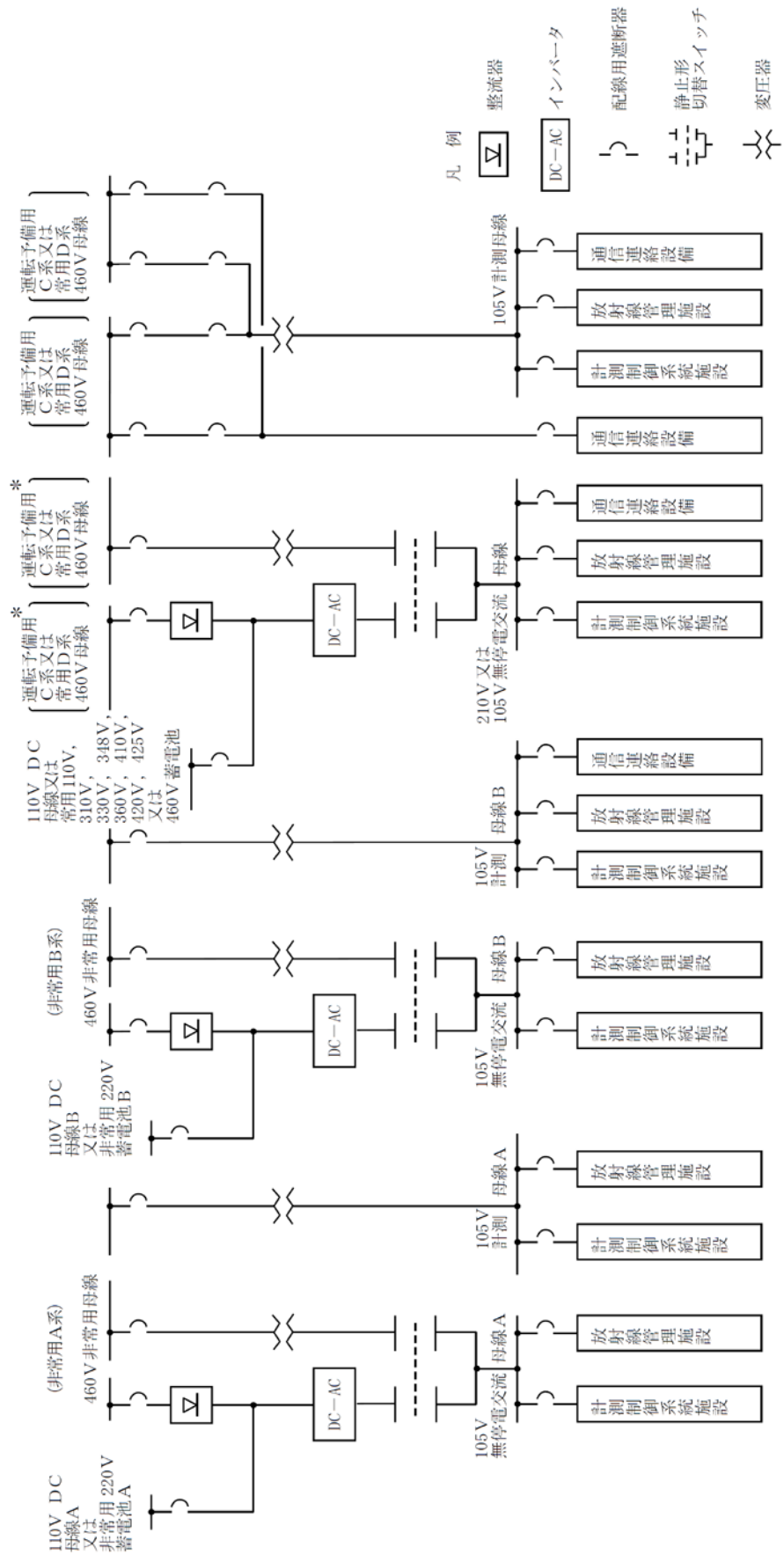


a. 非常用所内電源

b. 常用所内電源

注) 直流電源設備の一部は、使用済燃料の受入れ及び貯蔵に必要な設備である。
 直流負荷の無停電交流電源は、計測交流電源設備の105V無停電交流母線に給電する。
 一部の非常用直流電源設備は配線用遮断器を介して一般負荷にも給電する。

第9.2-3 図 直流電源設備単線結線図



a. 非常用所内電源

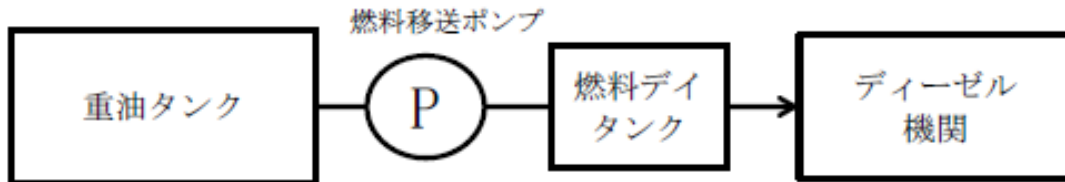
b. 常用所内電源

注) 計測母線は、必要に応じて設ける。
計測制御用交流電源設備の一部は、使用済燃料の受入れ及び貯蔵に係る設備である。
*: 使用済燃料受入れ・貯蔵建屋においては、非常用A系又は非常用B系である。

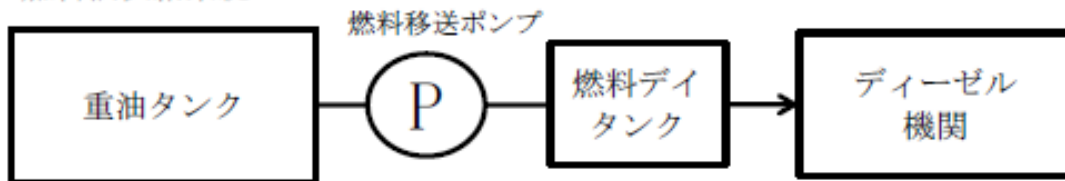
第9.2-4図 計測制御用交流電源設備単線結線図

第1 非常用ディーゼル発電機

燃料油供給系統A

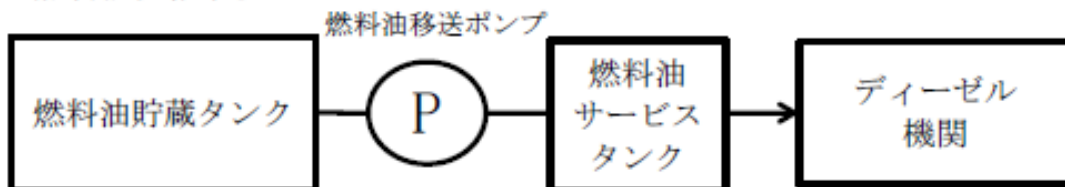


燃料油供給系統B

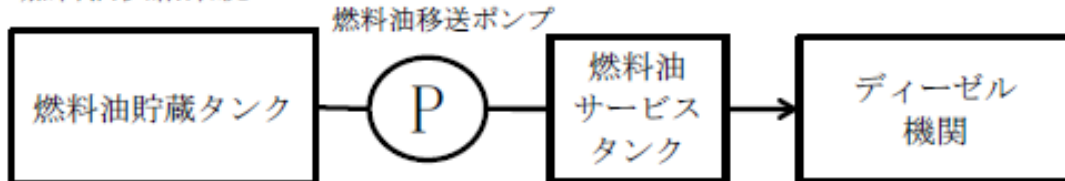


第2 非常用ディーゼル発電機

燃料油供給系統A



燃料油供給系統B



第9.2-5 図 燃料油供給系統概要図

5. 試験・検査

- (1) 非常用ディーゼル発電機は、その健全性及び能力を確認するため、再処理施設の運転中又は停止中であっても、定期的に起動試験を行って、電圧確立時間や負荷を印加しての運転状況の確認により、その運転の成立性を確認する。また、安全機能を健全に維持するため、適切な保守及び修理を実施する。
- (2) 非常用蓄電池は、その健全性及び能力を確認するため、再処理施設の運転中又は停止中であっても、定期的に巡視点検を行い、機器の健全性や浮動充電状態にあることを確認する。また、安全機能を健全に維持するため、適切な保守及び修理を実施する。

2 章 補足説明資料

第25条:保安電源設備

資料No.	再処理施設 安全審査 整理資料 補足説明資料		提出日	Rev	備考(8月提出済みの資料については、資料番号を記載)
	名称	名称			
補足説明資料1-1	事業指定基準規則第25条と許認可実績等との比較表		11/15	3	削除
補足説明資料1-2	保安電源設備に係る設計基本方針		4/28	8	別添資料-1 第二十五条:保安電源設備
補足説明資料1-3	運用,手順説明資料		11/11	2	資料1 保安電源設備
別紙1	1相開放故障発生時の電力供給について		11/11	3	整理資料本文へ記載したため別紙として取り消し。以降の資料Noを繰り上げ。
別紙1	非常用電源設備の配置の基本方針について		11/15	4	別紙2 非常用電源設備の配置の基本方針について
別紙2	ケーブル及び電線路敷設計の考え方		11/21	4	別紙3 ケーブル及び電線路敷設計の考え方
別紙3	運転予備用ディーゼル発電機及び第2運転予備用ディーゼル発電機の位置付け		4/13	3	別紙4 運転予備用ディーゼル発電機及び第2運転予備用ディーゼル発電機の位置付け
参考資料1	1相開放事故時の受電系統例		4/13	2	
参考資料2	変圧器一次側の1相開放故障と対応操作について		4/13	1	

令和 2 年 4 月 28 日 R8

補足説明資料 1 - 2 (25 条)

1. 保安電源設備に係る設計基本方針

1.1 異常の検知とその拡大防止

<第3項のうち、「異常の検知」及び「その拡大防止」に対する基本的な考え方>

設計基本方針

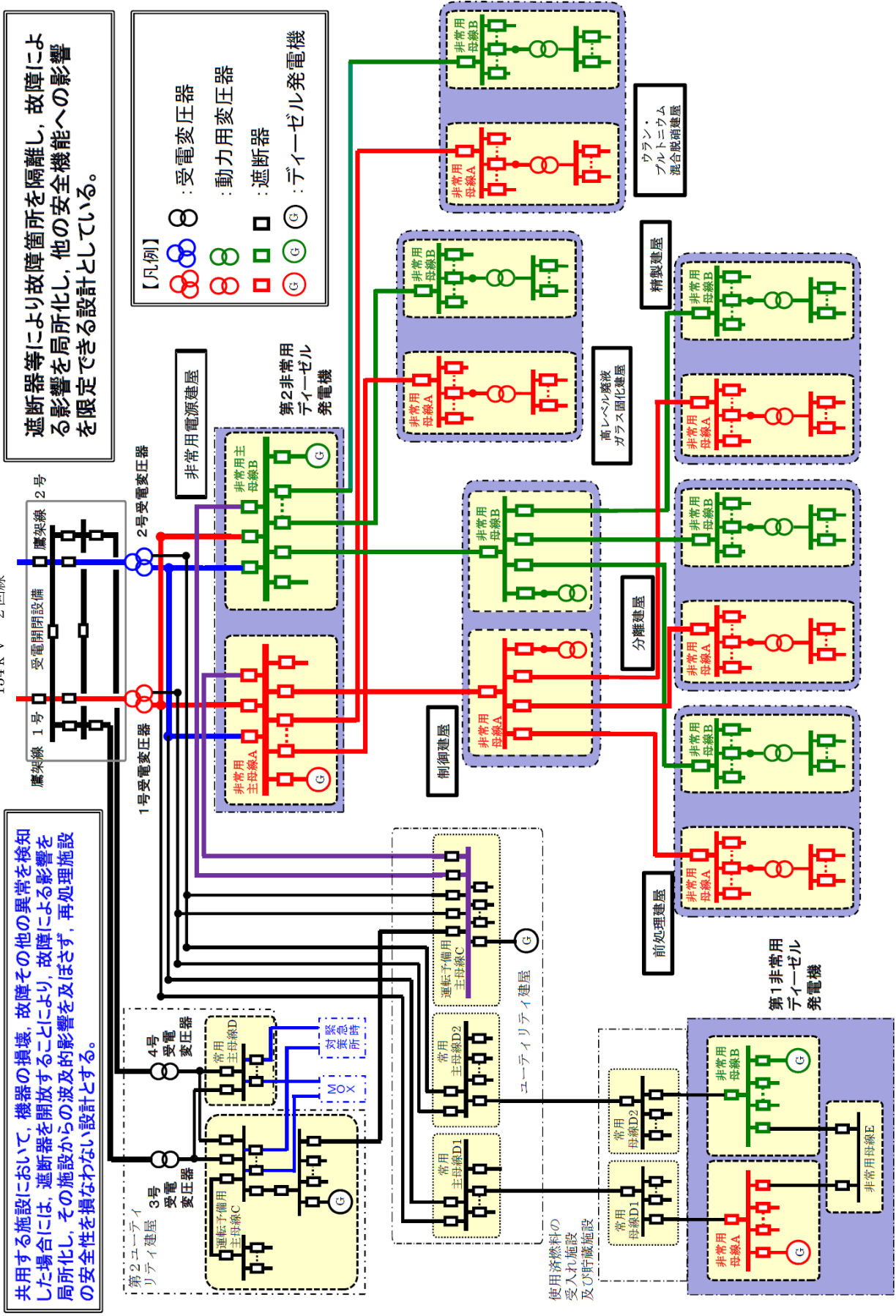
再処理施設の安全機能を有する施設へ電力を供給する設備は、機器の損壊、故障その他の異常を検知するとともに、その拡大を防止できるよう、遮断器により故障箇所を隔離し、故障による影響を局所化し、他の安全機能への影響を限定できる構成とする。再処理施設の概略電源構成図を第 1.1.1 図へ示す。

<第3項のうち、「外部電源の1相開放故障」に対する基本的な考え方>

- ① 異常を検知するとともに受電変圧器が自動で切替わる設計とする。
- ② 受電変圧器が自動で切替わらない場合には、手動で切替できる設計とする。
- ③ 受電変圧器の切替が出来ない場合には、外部電源と切り離しディーゼル発電機により給電できる設計とする。

受電変圧器の自動切替及び手動切替について、切替成功または切替失敗の判断基準と対処方法を保安規定並びに手順書に定めて運用する。

1相開放故障時のディーゼル発電機からの給電手順及び系統図を第 1.2.1 図及び第 1.3.5～1.3.7 図に示す。



第 1.1.1 図 再処理施設 概略電源構成図

1.2 1相開放故障の検知とその拡大防止

1.2.1 検討経緯

■海外で発生した1相開放故障の概要（2012年1月30日、米国 Byron 2号機において発生）

- ① 起動用変圧器の故障（架線碍子の破損）により、三相交流電源のうち1相が開放した事象が発生した。
- ② このため、常用母線の電圧が低下し、原子炉がトリップした。
- ③ 三相交流電源の1相開放による故障が検知されなかったため、非常用母線の外部電源への接続が維持され、非常用母線各相の電圧が不平衡となった。
- ④ 原子炉トリップ後に起動した安全系補機類が、非常用母線の電圧不平衡のため過電流によりトリップした。
- ⑤ 運転員が1相開放故障状態に気づき、外部電源系の遮断器を手動で動作させることにより、外部電源系から非常用母線が開放され、非常用ディーゼル発電機が自動起動し、電源を回復した。

<米国情報「電源系統の設計における脆弱性」に係る報告について>
〔抜粋〕 報告日：平成26年7月4日

1.2.2 再処理施設の電源系統

当該再処理事業所は、変圧器1次側（外部電源側）の接続部位は、米国バイロン2号炉のように全面的な架線接続ではなく、設置された筐体・管路内等に配線された構造（一部架線あり）であることから、筐体・管路内等の配線においては、断線による1相開放事象が発生したとしても、設置された筐体・管路等を通じ完全地絡となることで、保護継電器による検知が可能である。

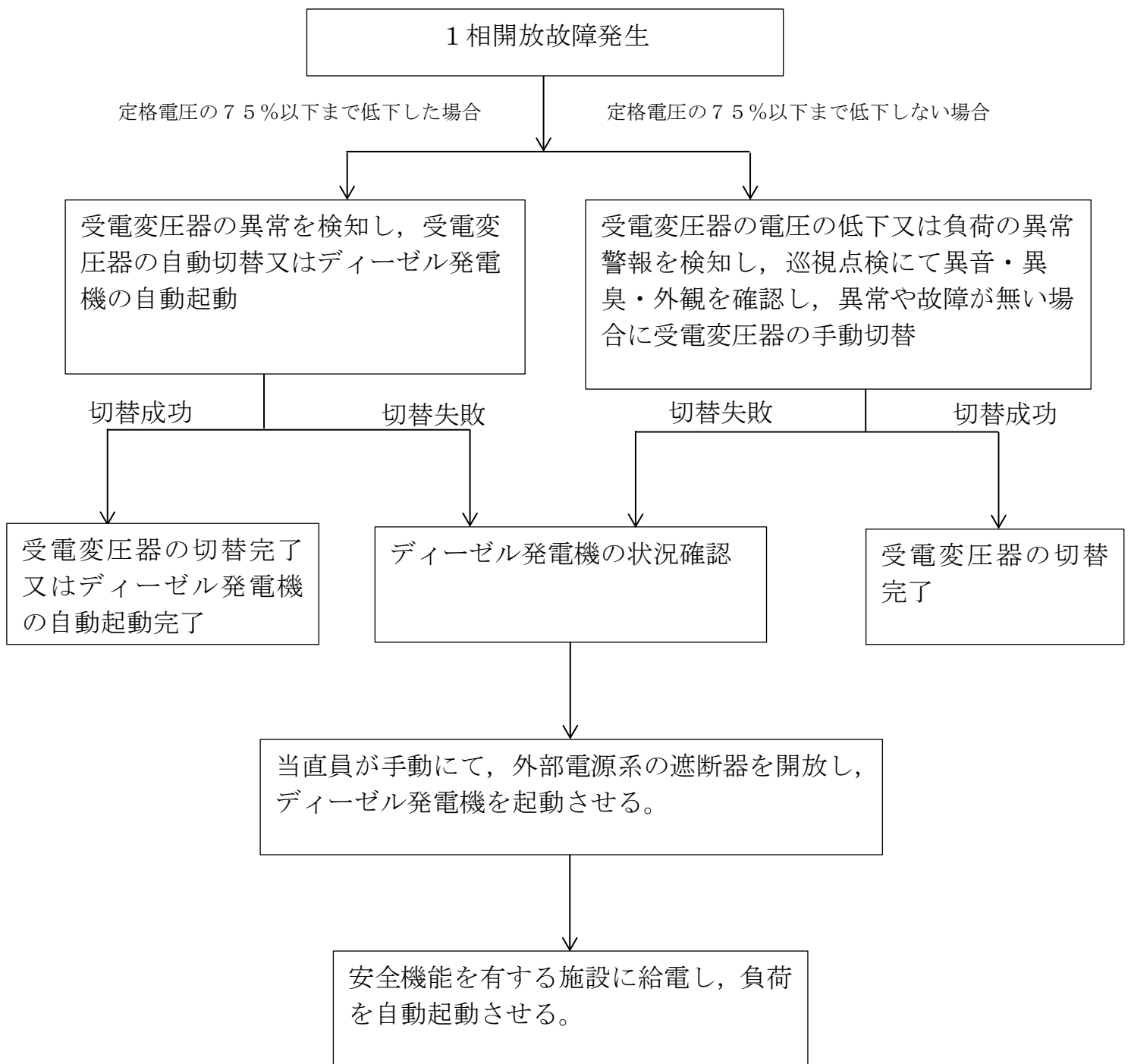
複数回線からの同時受電時（154kVの2回戦受電）は、1相開放事象が発生した場合でも、残り1回線で各相の電圧を維持できる。

非常用母線の電圧を監視する不足電圧継電器又は補機の電流を監視する過電流継電器等の保護継電器を設置しており、仮に、1相開放事象が発生した場合は、母線電圧の低下や補機が過電流となる事象が考えられるため、これらの継電器においても、1相開放事象の兆候を検知することは可能である。具体的に、再処理施設の受電変圧器の一次側の電圧が75%以下となった場合、不足電圧継電器によりこれを検知し、制御建屋中央制御室の監視制御盤に警報が発報する。また、電圧が75%以下とならない場合でも、受電変圧器の一次側の電圧が80%まで低下するとユーティリティ建屋の制御室のイベントレコーダ盤（自動オシロ装置）にて警報が発報する。

1.2.3 1相開放事象の検知方法

プラントの負荷状態や変圧器のための巻線構成等により、必ずしも上述

の継電器が作動する値までパラメータが変化するとは限らない場合が考えられる。仮に自動で検知できない架線部で1相開放故障が発生した場合は、故障箇所が長時間放置されないよう、1回／1日（受電時）の巡視点検により故障が発生していないことを確認する。



第 1.2.1 図 1 相開放故障時の対応手順

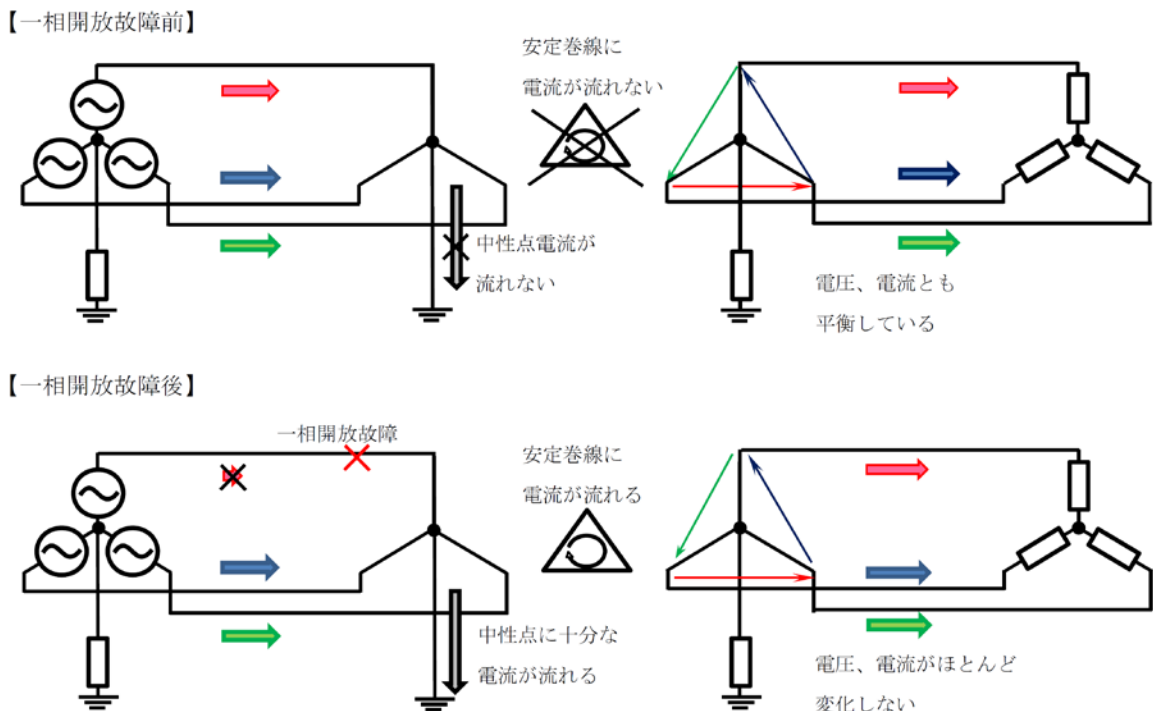
1.3 1相開放故障の検知性について

(a) 変圧器一次側に1相開放故障が発生した場合に電圧が低下しない事象の概要

米国バイロン2号炉の事象のように受電変圧器一次側において1相開放故障が発生した場合に、所内電源系の3相の各相には、低電圧を検知する交流不足電圧継電器(27)が設置されていることから、交流不足電圧継電器(27)の検知電圧がある程度(約25%以上)低下すれば、当該の保護継電器が動作し、警報が発報することにより1相開放故障を含めた電源系の故障を含めた電源系の異常を検知することができる。

一方、受電変圧器負荷が非常に少ない場合や、受電変圧器に△結線の安定巻線を含む場合などにおいては、所内電源系側の交流不足電圧継電器(27)の検知電圧が動作範囲まで低下せず、1相開放故障が検知できない可能性がある(3相交流では、受電変圧器一次側における1相のみが開放故障となっても受電変圧器の鉄心に磁束の励磁が持続され、受電変圧器二次側(所内電源側)において3相ともほぼ正常に電圧が維持されてしまう場合がある)。

受電変圧器一次側における1相開放故障による電圧維持(イメージ)を、第1.3.1図に示す。



第 1.3.1 図 受電変圧器一次側における1相開放故障による電圧維持(イメージ)

(b) 外部電源に接続している受電変圧器一次側に1相開放故障が発生した場合の対応について

外部電源に接続している受電変圧器一次側の接続部位で、154 k V送電線側については、接地された筐体内等に配線された構造箇所を有している。

(第 1.3.2 図、第 1.3.3 図参照)

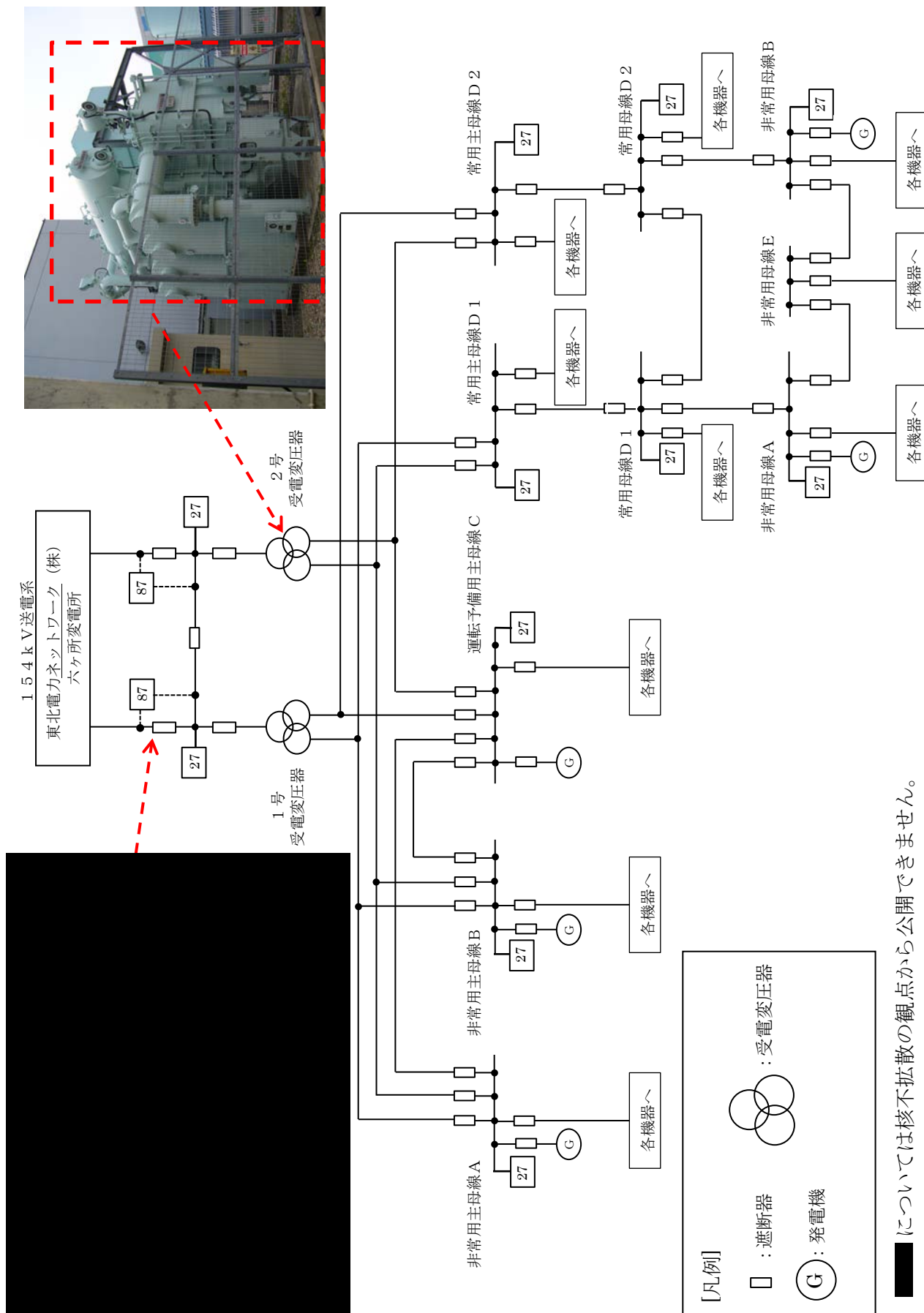
筐体内等の導体においては、断線による1相開放故障が発生したとしても、接地された筐体等を通じ完全地絡となることで、電流差動継電器(87)等による検知が可能である。

電流差動継電器(87)等が動作することにより、1相開放故障が発生した部位が自動で隔離されるとともに、ディーゼル発電機が自動起動し安全機能を有する施設に給電される。したがって、受電変圧器一次側の3相のうち1相開放故障が発生した状態が検知されることなく、1相開放故障が発生した受電変圧器を経由した安全機能を有する施設への給電が維持されることはない。

自動で検知されない可能性のある気中に露出した架線接続部は、154 k V送電線の引込部が該当する。受電変圧器一次側の接続部位を第 1.3.3 図に示す。当該部は、毎日実施する「巡視点検」にて電路の健全性を確認することにより、1相開放故障を目視にて検知することが可能である。

巡視点検マニュアルに定められた巡視確認項目を第 1.3.1 表に示す。

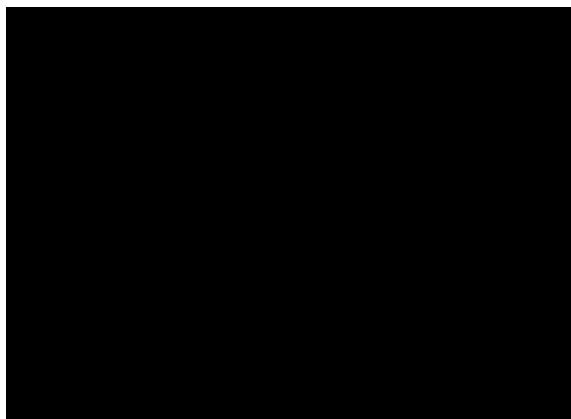
目視にて検知したのちは、健全な送電線側への受電切替を実施する。また、点検等により、健全な送電線側への受電切替が実施できない場合は、給電中の1相開放故障が発生した送電線を手動にて切り離すことにより、ディーゼル発電機が自動起動し安全機能を有する施設に給電される。したがって、受電変圧器一次側の3相のうち1相開放故障が発生した状態が検知されることなく、1相開放故障が発生した受電変圧器を経由した安全機能を有する施設への給電が維持されることはない。



■ については核不拡散の観点から公開できません。

第 1.3.2 図 受電変圧器一次側の接続部位について

154kV 送電線引込部



受電変圧器（露出部無し）



第 1.3.3 図 受電変圧器一次側接続部位について

第 1.3.1 表 巡視確認項目

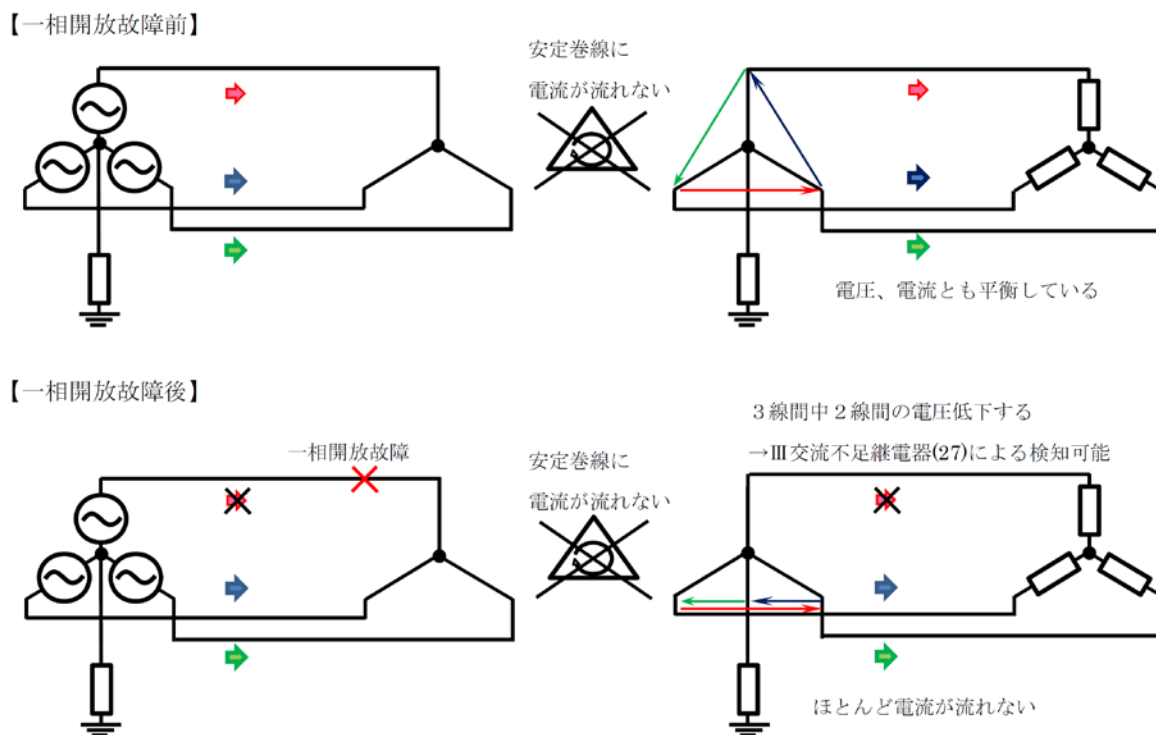
巡視 機器	巡視確認項目	点検 頻度
154 k V 特別高圧 開閉所	1. 外観上から判断できる範囲での損傷, 漏えい, 異常な振動等, 不具合の有無 2. 異音, 異臭, 発熱の有無 3. 火災発生の有無	1 回/日

(c) 検知方法について

前述の電流差動継電器（87）及び目視の他に、受電変圧器の一次側において 1 相開放故障が発生した場合、以下の事象が発生する。

- ・ 高圧母線の電圧が低下する。（交流不足継電器(27)による検知）
したがって、上記事象を検知することにより、受電変圧器一次側に 1 相開放故障が発生した場合は検知が可能となる。

■ については核不拡散の観点から公開できません。



第 1.3.4 図 交流不足継電器 (27) による検知 (イメージ)

上記事象は、受電変圧器の一次側において 1 相開放故障が発生した条件により検知できる保護継電器が異なる。1 相開放故障の発生条件に応じた保護継電器による検知方法を第 1.3.2 表に示す。

第 1.3.2 表 検知方法

1 相開放故障の発生条件		検知可否 ※ 1	保護継電器	検知後の対処
発生場所	変圧器の状態			
受電変圧器	重負荷	○	交流不足電圧継電器 (27)	警報発報後、自動にて受電変圧器の切替を実施する。自動で切替わらない場合は手動にて切替を実施する。切替ができない場合は、手動にて発生箇所を隔離し、ディーゼル発電機から必要な安全機能を有する施設へ給電する。
	軽負荷			
	無負荷			

※ 1 ○は検知可能を示す。

1相開放故障の発生に応じた識別方法と対応操作を、第1.3.3表及び第1.3.4表に示す。

第1.3.3表 1相開放故障発生箇所の識別とその後の対応操作
(1号受電変圧器から2号受電変圧器に受電切替の場合)

発生箇所	識別方法	切り離し操作	対応操作	参照
1号受電変圧器側	交流不足電圧継電器(27)にて検知	自動又は手動	2号受電変圧器により電力の供給を維持する。 (安全機能を有する施設の電圧に変化なし)	第1.3.5図 第1.3.6図

第1.3.4表 1相開放故障発生箇所の識別とその後の対応操作
(2号受電変圧器からディーゼル発電機からの給電に切替の場合)

発生箇所	識別方法	切り離し操作	対応操作	参照
1号受電変圧器側 (2号受電変圧器への切替不可能時)	交流不足電圧継電器(27)にて検知	手動	ディーゼル発電機からの電力の供給を行う。 なお、必要な安全機能を有する施設は1相開放故障前同様に健全である。	第1.3.7図

受電変圧器の一次側において1相開放故障の発生した場合の検知方法および適用範囲について、第1.3.8図に示す。

(d)まとめ

- ① 154kV送電線で1相開放故障が発生しても2回線あることから残りの健全な回線で正常な電力が供給可能であり、安全機能を有する施設の電圧に変化が起こらないこと。
- ② 154kV送電線で1相開放故障が発生した状況においては保護継電装置にて検知可能であること。
しかし、別の受電変圧器一次側で1相開放故障が発生する前に速やかに

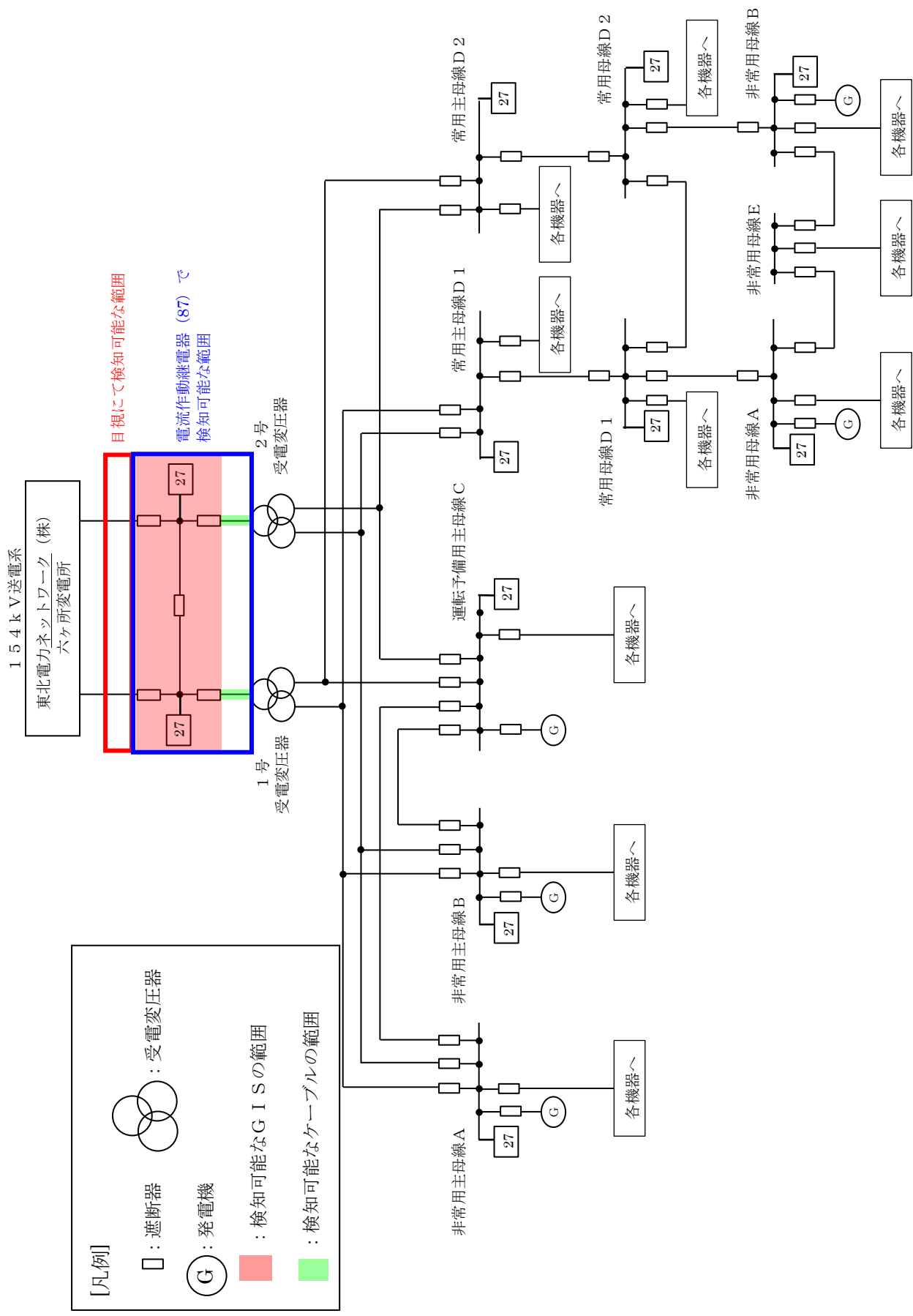
故障を検知し、故障箇所を隔離することが重要となる。

1相開放故障の検知について、気中に露出した架線接続部での不具合については巡視点検により早期発見による検知が可能である。それ以外の箇所については保護継電装置で検知可能であり、故障が発生した状態が検知されずに、安全機能を有する施設への給電が維持されることはない。

また、運転員が保護継電装置の動作にて1相開放故障発生時の対応を確実にするために、手順書へ内容を反映する。

(3) 電気設備の保護

開閉所、変圧器、その他の関連する電気系統の機器の故障により発生する短絡若しくは地絡又は母線の低電圧若しくは過電流に対し、保護継電装置により検知できる設計としており、検知した場合には、保護継電装置からの信号で、遮断器などにより故障箇所を隔離することによって、故障による影響を局所化し、他の電気系統の安全性への影響を限定できる設計とする。



[凡例]

- : 遮断器
- G : 発電機
- : 受電変圧器
- : 検知可能なGISの範囲
- : 検知可能なケーブルの範囲

第1.3.8図 1相開放故障が発生した場合の検知方法及び適用範囲について

送配電会社の変更による基本設計方針への影響について

平成25年4月に閣議決定された「電力システムに関する改革方針」において示された「法的分離の方式による送配電部門の中立性の一層の確保」に関する改革方針に従い、弊社再処理事業所に対して電力を供給している東北電力株式会社が、会社法上の会社分割（吸収分割）方式により一般送配電事業を分社化し「送配電会社」を設置することとし、令和2年1月20日に経済産業大臣へ電気事業法第10条2項の規定に基づく会社分割の認可申請を行い、令和2年3月13日に認可を受けた。

これにより令和2年4月1日（以下「分割期日」という）付で「東北電力ネットワーク株式会社」に一般送配電事業等を承継させ、東北電力株式会社と東北電力ネットワーク株式会社の2社体制となった。※1

この法的分離を受け、これまで弊社と東北電力株式会社 青森系統給電指令所が締結している「給電申合書」に基づく東北電力株式会社の給電申合書上の地位及びこれに付帯する権利義務についても、分割期日を以って東北電力株式会社から東北電力ネットワーク株式会社に承継された。

これにより弊社六ヶ所再処理施設（以下「本再処理施設」という。）は、分割期日以降は、東北電力ネットワーク株式会社の電力系統から受電することとなるが、これまでの東北電力株式会社の電力系統による給電方法・送配電設備の変更は一切発生しないため、本再処理施設の保安電源設備にかかる基本設計方針に変更はない。

以上

※1 https://www.tohoku-epco.co.jp/pastnews/normal/1213997_1049.html

令和元年 11 月 11 日 R2

補足説明資料 1 - 3 (25 条)

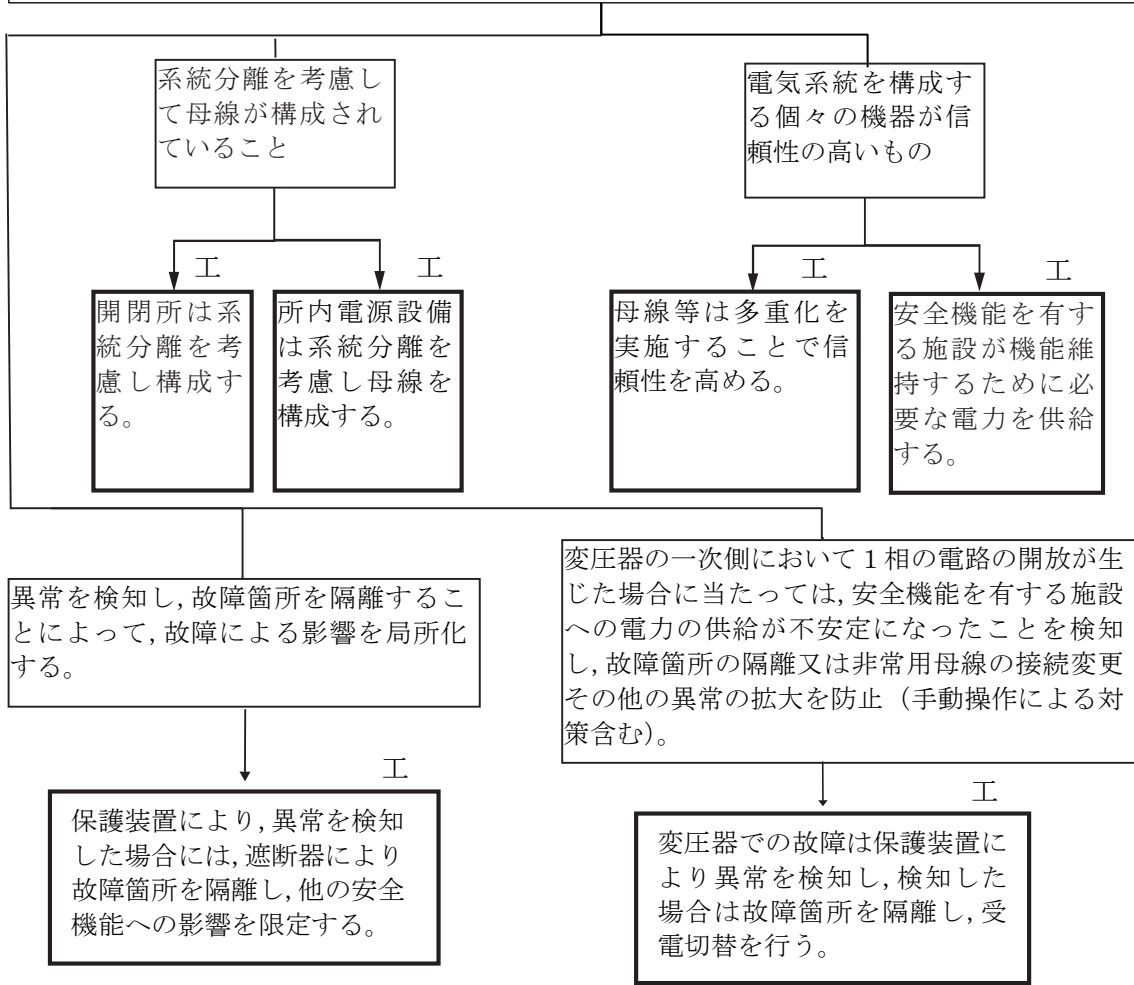
1. 運用, 手順説明資料
保安電源設備

第25条 保安電源設備（追加要求事項）

3. 保安電源設備（安全機能を有する施設へ電力を供給するための設備をいう。）は、電線路及び非常用電源設備から安全機能を有する施設への電力の供給が停止することがないように、機器の損壊、故障その他の異常を検知するとともに、その拡大を防止するものでなければならない。

【解釈】

1. 第3項に規定する「機器の損壊、故障その他の異常を検知するとともに、その拡大を防止する」とは、電気系統の機器の短絡、地絡、母線の低電圧、過電流等感知し、遮断器等により故障箇所を隔離することによって、故障による影響を局所化できるとともに、他の安全機能への影響を限定できることをいう。また、外部電源に直接接続している変圧器の一次側において3相のうちの1相の電路の開放が生じた場合にあっては、安全機能を有する施設への電力の供給が不安定になったことを検知し、故障箇所の隔離又は非常用母線の接続変更その他の異常の拡大を防止する対策（手動操作による対策を含む。）を行うことによって、安全機能を有する施設への電力の供給が停止することがないように、電力供給の安定性を回復できることをいう。



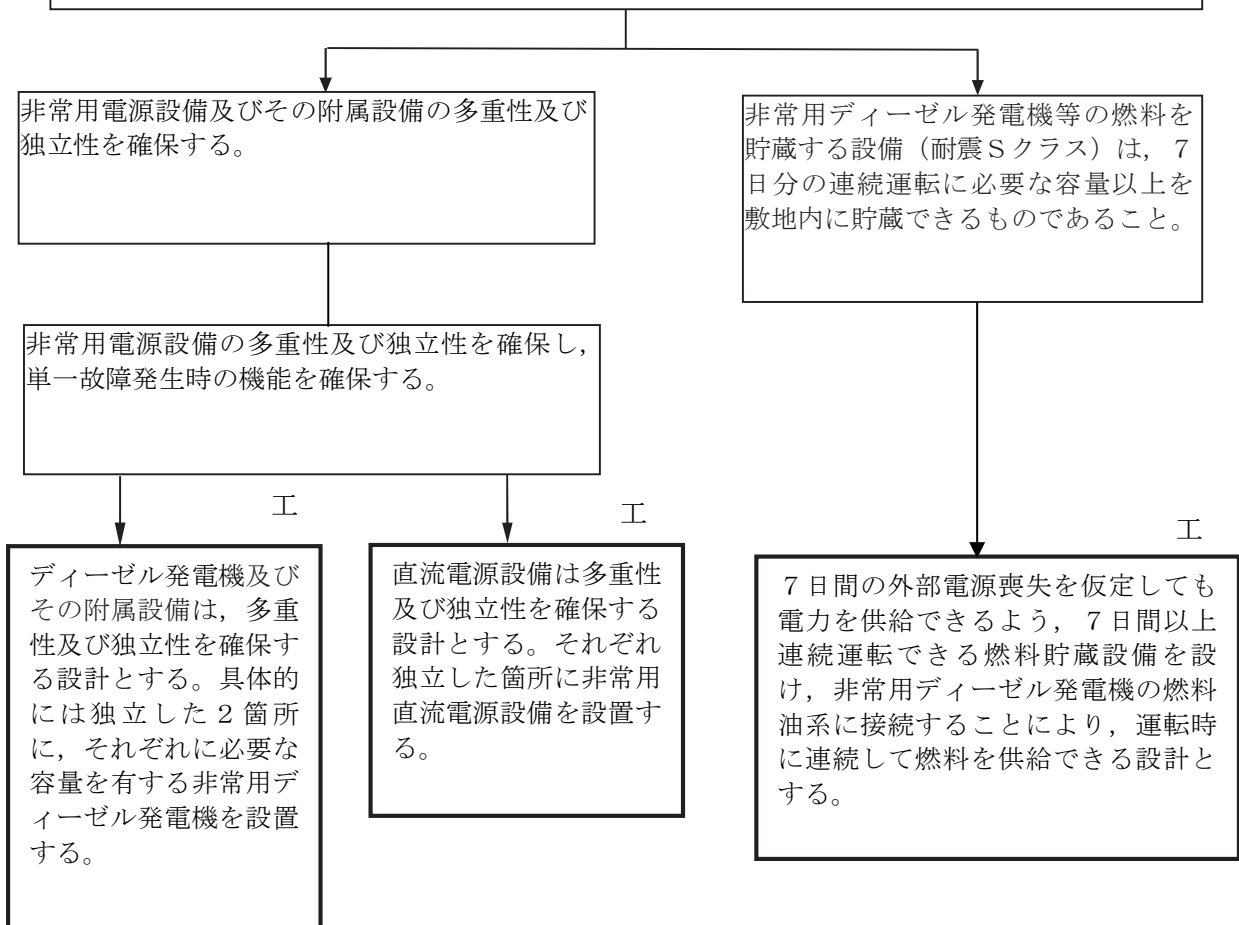
【後段規制との対応】
 工：設工認（本文・添付資料）

【添付六への反映事項】
：添付六 9.2 電気設備へ反映

5. 非常用電源設備及びその附属設備は、多重性を確保し、及び独立性を確保し、その系統を構成する機械又は器具の単一故障が発生した場合であっても、運転時の異常な過渡変化時又は設計基準事故時において安全上重要な施設及び設計基準事故に対処するための設備がその機能を確保するために十分な容量を有するものでなければならない。

【解釈】

5. 第5項に規定する「十分な容量」とは、7日間の外部電源喪失を仮定しても、非常用ディーゼル発電機等の連続運転により電力を供給できることをいう。非常用ディーゼル発電機等の燃料を貯蔵する設備（耐震Sクラス）は、7日分の連続運転に必要な容量以上を敷地内に貯蔵できるものであることをいう。



第1表 (1/3)

運用、手順に係る対策等 (設計基準)

事業指定基準規則 対象条文	対象項目	区分	運用対策等
第 25 条保安電源 設備	開閉所設 備, 所内電 気設備の系 統分離	運用・手順	—
		体制	—
		保守・点検	—
		教育・訓練	—
	母線等の切 替	運用・手順	—
		体制	—
		保守・点検	—
		教育・訓練	—
	安全上重要 な施設への 電力供給	運用・手順	—
		体制	—
		保守・点検	—
		教育・訓練	—
	受電系統の 自動切替	運用・手順	—
		体制	—
		保守・点検	—
		教育・訓練	—
	保護装置に よる異常の 検知	運用・手順	—
		体制	—
		保守・点検	—
		教育・訓練	—

事業指定基準規則 対象条文	対象項目	区分	運用対策等
第 25 条保安電源 設備	電流不平衡 の監視又は 開閉所碍子 の巡視点検	運用・手順	<ul style="list-style-type: none"> - 変圧器一次側において1相開放を検知した場合, 故障箇所の隔離又は非常用母線を健全な電源から受電できるよう切替を実施する。 - 1相開放故障が検知されない状態において, 安全系機器に悪影響が生じた場合にも, 運転員がそれを認知し, 適切な対応を行えるよう手順書等を整備する。
		体制	—
		保守・点検	—
		教育・訓練	—
	故障箇所の 隔離, 受電 切替	運用・手順	—
		体制	—
		保守・点検	—
		教育・訓練	—

事業指定基準規則 対象条文	対象項目	区分	運用対策等
第25条保安電源 設備	碍子洗浄	運用・手順	<ul style="list-style-type: none"> - 電気設備の塩害を考慮し、定期的に碍子洗浄操作を実施する。 - また、碍子の汚損が激しい場合は、臨時に碍子洗浄操作を実施する。
		体制	—
		保守・点検	—
		教育・訓練	—
	ディーゼル 発電機の多 重性及び独 立性	運用・手順	—
		体制	—
		保守・点検	—
		教育・訓練	—
	蓄電池の多 重性及び独 立性	運用・手順	—
		体制	—
		保守・点検	—
		教育・訓練	—
	7日分の容 量以上の燃 料貯蔵	運用・手順	—
		体制	—
		保守・点検	—
		教育・訓練	—

別紙 1 (25 条)

別紙1 非常用電源設備の配置の基本方針について

非常用電源設備は、区分ごとに区画された部屋に設置し、主たる共通要因（地震、津波、火災、溢水）に対し、頑健性を有している。

電気設備を配置するうえでの基本的なコンセプトは、以下のとおりである。

- 非常用電源設備及びその附属設備は、多重性及び独立性を確保する配置
- 地震、津波、火災、溢水に対する頑健性を確保する配置
- 同じ機能を有する設備は運転性、保守性に配慮し、集中配置

非常用電源設備は、標高約55m及び海岸からの距離約5 kmの地点に位置しており、基準津波による遡上波は到達しないため影響を受けない。非常用電源設備の配置例は、第 3.5.1.1-1 図～第 3.5.1.1-9 図のとおりであり、上記の基本的なコンセプトを満足する設計とする。

令和元年 11 月 21 日 R4

別紙 2 (25 条)

別紙2 ケーブル及び電線路敷設設計の考え方

1. 安全上重要な施設に使用するケーブルは、以下の各種分離を実施することにより、多重性及び独立性を確保する。

安全上重要な施設に関する動力回路、制御回路、計装回路のケーブルは、その多重性及び独立性を確保するため、各回路毎に各々分離したケーブルトレイ及び電線管を使用して敷設し、相互に独立性を侵害することのないようにする。また、再処理施設内のケーブル、ケーブルトレイ及び電線管材料には、可能な限り不燃性又は難燃性のものを使用し、必要に応じ延焼防止材を使用する。さらに、ケーブルトレイ及び電線管が障壁を貫通する場合は、火災防護対策上、障壁効果を減少させないような構造とする。

令和2年4月13日 R3

別紙3 (25条)

別紙3 運転予備用ディーゼル発電機及び第2運転予備用ディーゼル発電機の位置付け

1. 事業指定基準規則における位置付け

運転予備用ディーゼル発電機及び第2運転予備用ディーゼル発電機（以下「運転予備用DG等」という）は、外部電源が喪失した場合の電源を確保する設備として備えている。

本設備は、事業指定基準規則第25条3項にて示される保安電源設備（安全機能を有する施設へ電力を供給するための設備）に該当する。

事業指定基準規則 第25条

（保安電源設備）

第二十五条 再処理施設は、安全上重要な施設がその機能を維持するために必要となる電力を当該安全上重要な施設に供給するため、電力系統に連系したものでなければならない。

2 再処理施設には、非常用電源設備（安全機能を有する施設に属するものに限る。以下この条において同じ。）を設けなければならない。

3 保安電源設備（安全機能を有する施設へ電力を供給するための設備をいう。）は、電線路及び非常用電源設備から安全機能を有する施設への電力の供給が停止することがないように、機器の損壊、故障その他の異常を検知するとともに、その拡大を防止するものでなければならない。

4 再処理施設に接続する電線路のうち少なくとも二回線は、当該再処理施設において受電可能なものであり、かつ、それにより当該再処理施設を電力系統に連系するものでなければならない。

5 非常用電源設備及びその附属設備は、多重性を確保し、及び独立性を確保し、その系統を構成する機械又は器具の単一故障が発生した場合であっても、運転時の異常な過渡変化時又は設計基準事故時において安全上重要な施設及び設計基準事故に対処するための設備がその機能を確保するために十分な容量を有するものでなければならない。

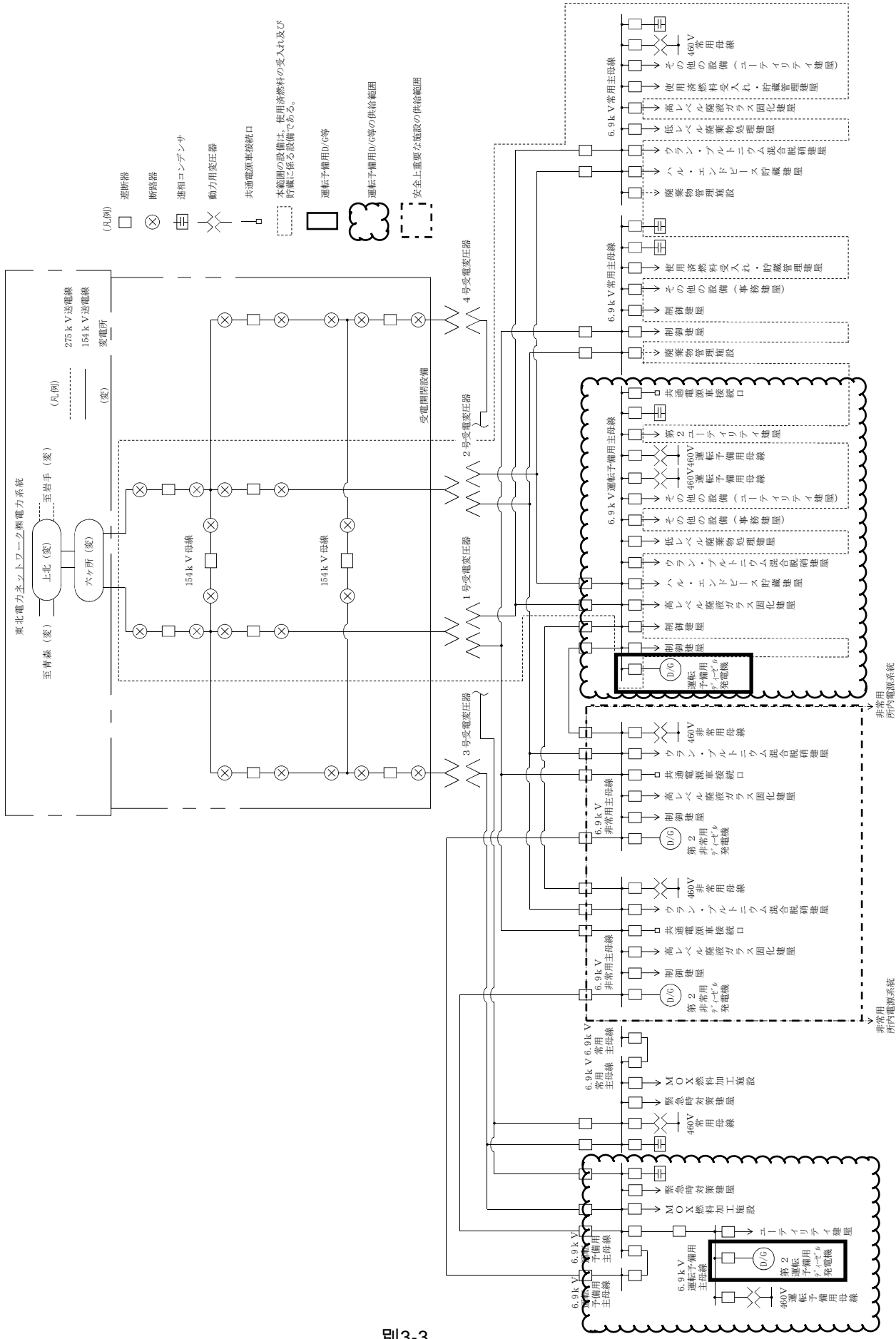
2. 再処理施設における電源の分類について

再処理施設におけるディーゼル発電機は、接続する負荷に応じて表1のとおり分類される。このうち運転予備用DG等は、当社の財産保護を目的として一般負荷のうちの運転機能保護に必要な負荷へ電源を供給する。

運転予備用DG等の電源供給範囲及び安全機能を有する施設のうち安全上重要な施設への電源供給範囲を図1-1、図1-2に示す。

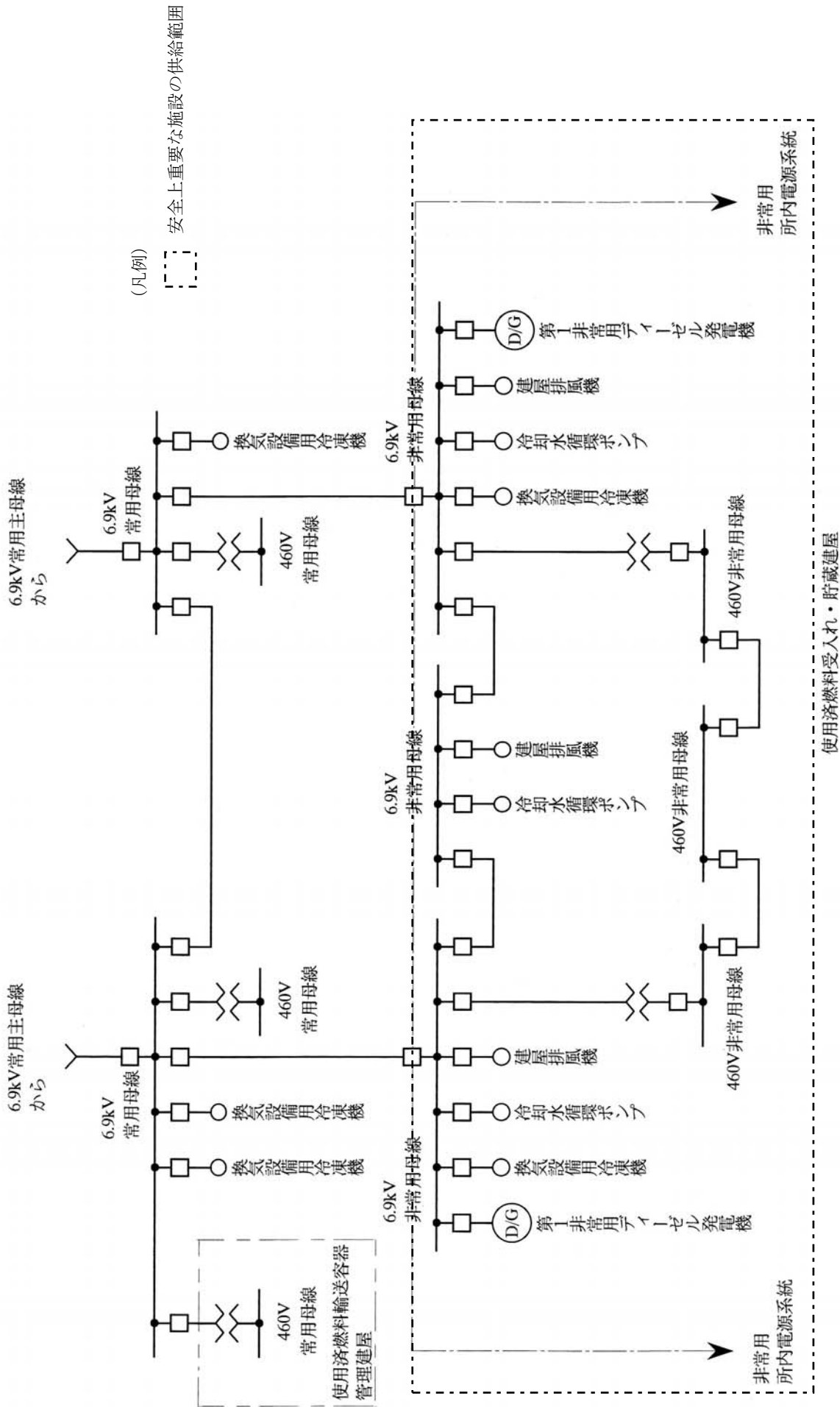
表1 再処理施設の電源の分類

分類		接続するディーゼル発電機	負荷先
安全機能を有する施設 (安全上重要な施設を除く)	常用電源	なし	一般負荷
	運転予備用電源	運転予備用ディーゼル発電機 第2運転予備用ディーゼル発電機	一般負荷のうち運転機能保護のために必要な負荷
安全機能を有する施設 (安全上重要な施設)	非常用電源	第1非常用ディーゼル発電機 第2非常用ディーゼル発電機	安全上重要な負荷



別3-3

図1-1 運転予備用ディーゼル発電機及び安全上重要な施設の電源供給範囲



(凡例) 安全上重要な施設の供給範囲

(注) 本範囲の設備は、使用済燃料受入れ及び貯蔵に係る設備である。

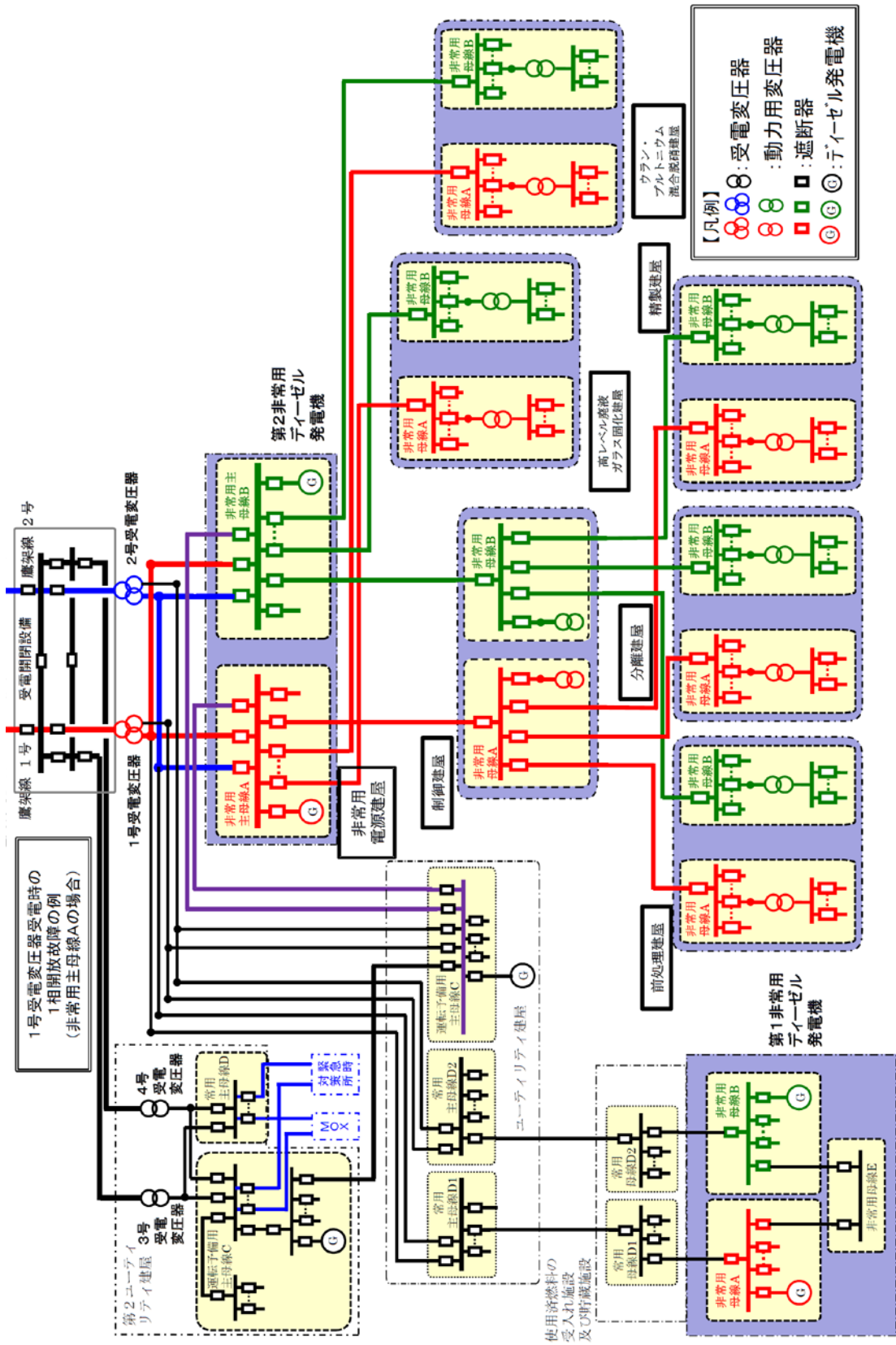
図 1-2 安全上重要な施設の電源供給範囲

令和2年4月13日 R2

参考資料1 (25条)

参考資料 1 1 相開放事故時の受電系統例

電力系統 東北電力ネットワーク (株)
154 kV 2 回線



参考資料2 (25条)

参考資料2 変圧器一次側の1相開放故障と対応操作について

原子力規制委員会より平成26年6月5日に発出された「米国情報『電源系統の設計における脆弱性』に係る報告の指示について」（原規規発第1406051号）に基づき、当社の再処理施設において1相開放故障が発生した場合の検知の可否ならびに検知されない場合に発生すると予想される状態及び安全上の問題について平成26年7月に報告を行っている。報告内容を次頁以降に示す。

報告資料：米国情報「電源系統の設計における脆弱性」に係る報告について

米国情報「電源系統の設計における脆弱性」
に係る報告について

平成26年 7月

日本原燃株式会社

目 次

1. はじめに	・ ・ ・ ・ ・ 1
2. 米国 Byron 2 号機の事象概要と米国の対応状況	・ ・ ・ ・ ・ 1
3. 電源構成及び負荷の状態	・ ・ ・ ・ ・ 2
4. 外部電源系の 1 相開放故障の発生想定箇所	・ ・ ・ ・ ・ 2
5. 報告内容	・ ・ ・ ・ ・ 3
6. まとめ	・ ・ ・ ・ ・ 5
添付資料-1 六ヶ所再処理施設 電源構成概要図	
添付資料-2 六ヶ所再処理施設 主要な負荷一覧	
添付資料-3 再処理工場の安全上の問題に至る事象の収束について	

1. はじめに

本報告書は、米国原子力規制委員会による情報「電源系統の設計における脆弱性」(Bulletin2012-01)に記載された米国 Byron 2 号機で発生した所内電源に給電している外部電源の三相のうち、1相開放故障した事象を受け、原子力規制委員会より平成 26 年 6 月 5 日に発出された「米国情報『電源系統の設計における脆弱性』に係る報告の指示について」(原規規発第 1406051 号)に関して、当社の再処理施設において同事象が発生した場合の検知の可否ならびに検知されない場合に発生すると予想される状態及び安全上の問題について報告するものである。

原子力規制委員会指示事項

- (1) 外部電源系に 1 相開放故障が発生した場合の検知の可否及び検知後の対応について、報告すること。
- (2) 外部電源系における 1 相開放故障の状態が検知されない場合、発生すると予想される状態及び安全上の問題について、報告すること。
なお、当該報告には、電源系の設備構成及び負荷の状態についての説明を含めること。

2. 米国 Byron 2 号機の事象概要と米国の対応状況

(1) 米国 Byron 2 号機の事象概要

2012 年 1 月 30 日、米国 Byron 2 号機において定格出力運転中、以下の事象が発生した。

- ① 起動用変圧器の故障（架線碍子の破損）により、三相交流電源の 1 相が開放故障した事象が発生した。（図 1）
- ② このため、常用母線の電圧が低下し、原子炉がトリップした。
- ③ 三相交流電源の 1 相開放故障が検知されなかったため、非常用母線の外部電源への接続が維持され、非常用母線各相の電圧が不平衡となった。
- ④ 原子炉トリップ後に起動した安全系補機類が、非常用母線の電圧不平衡のため過電流によりトリップした。
- ⑤ 運転員が 1 相開放故障状態に気づき、外部電源系のしゃ断器を手動で動作させることにより、外部電源系から非常用母線が開放され、非常用ディーゼル発電機が自動起動し、電源を回復した。

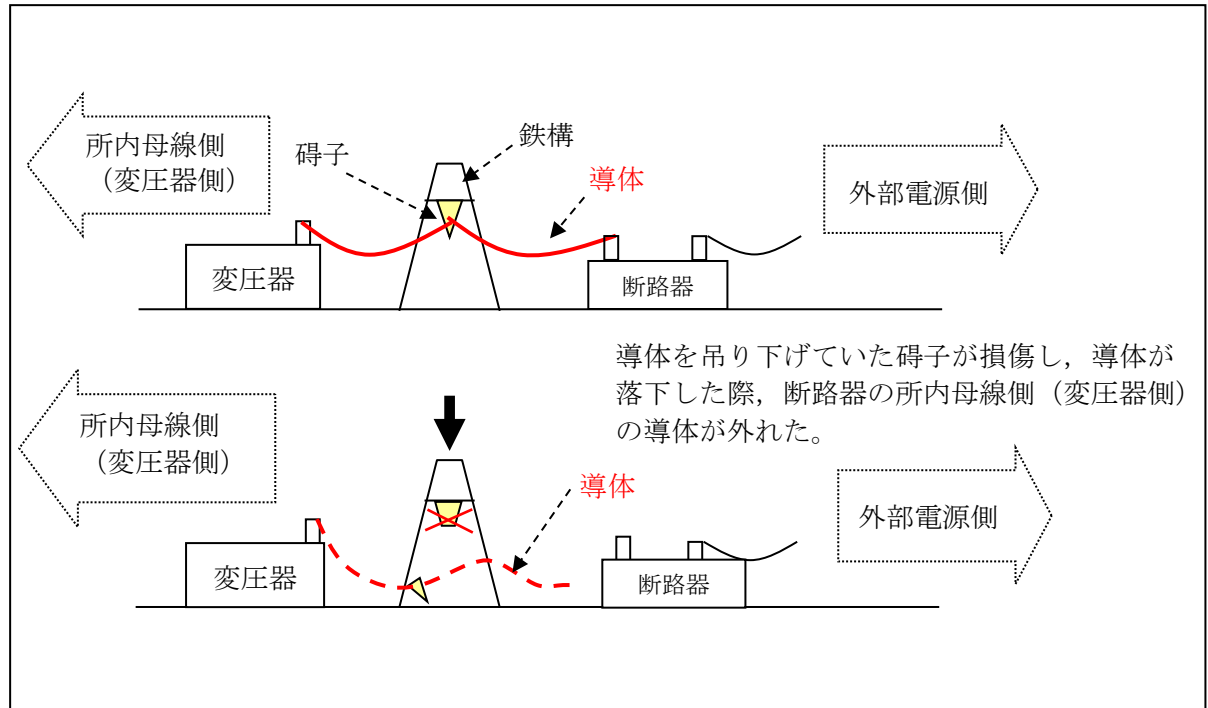


図 1. 米国 Byron 2 号機の 1 相開放故障の概要

(2) 米国の対応状況

米国原子力規制委員会では、所内電源における三相交流のうち 1 相の開放故障が検知されることなく、非常用母線への給電が維持されたことを電源系統の設計の脆弱性・問題点と捉えており、米国事業者と対応を検討しているところである。なお、米国原子力産業界は 2017 年を問題解決の期限としている。

3. 電源構成及び負荷の状態

六ヶ所再処理施設（以下「当施設」という）における外部電源は、154 kV 送電線 2 回線（東北電力ネットワーク株式会社 鷹架線）で構成されている。当施設の電源構成概要図及び主要な負荷を添付資料-1、2 に示す。

4. 外部電源系の 1 相開放故障の発生想定箇所

当施設の非常用主母線及び非常用母線に電源を供給するための外部電源は、以下の 2 つの経路が存在する。

- a. 1 号受電変圧器からの電源
- b. 2 号受電変圧器からの電源

当施設の非常用所内電源系各母線は、非常用主母線を有する非常用電源建屋と非常用母線を有する使用済燃料受入れ・貯蔵建屋にある。

双方の建屋の受電部には、三相の各相に電圧低下を検知する交流不足電圧継電器が設置されていることから、三相のうちの 1 相開放故障が発生し受電変圧器 2 次側の 1 相の電圧が定格電圧の 75% 以下まで低下した場合には、交流不足電圧継

電器により 1 相開放故障を検知することが可能である。

a, b の各受電変圧器 2 次側（所内電源側）の接続部位は、接地された筐体内に収納されており、万一接続部における断線等により 1 相開放故障が発生しても、完全地絡に移行して大きな電圧低下に至ることから、交流不足電圧継電器または地絡継電器により検知することが可能である。

また、所内電源設備のしゃ断器は、機械的に三相が連動して動作する構造のため、1 相開放故障の可能性は低い。

一方、受電変圧器の 1 次側（外部電源側）のガス絶縁開閉装置（以下、「GIS」という。）内のしゃ断器については、三相が機械的に連動しないものがあり、地絡を伴わない 1 相開放故障が発生する場合は考えられるが、このしゃ断器の 1 相が不動作となった場合には、警報により検知することが可能である。

よって、今回の外部電源系の 1 相開放故障の発生想定箇所としては、米国 Byron 2 号機と同様に、外部電源(G I S)から所内電源設備に給電する受電変圧器の 1 次側（外部電源側）を想定箇所とする。

5. 報告内容

(1) 外部電源系に 1 相開放故障が発生した場合の検知の可否及び検知後の対応

a. 外部電源系に 1 相開放故障が発生した場合の検知の可否

「4. 外部電源系の 1 相開放故障の発生想定箇所」に示した発生想定箇所（1 号、2 号受電変圧器 1 次側）において、米国 Byron 2 号機の事象のように 1 相開放故障が発生し、電圧が定格電圧の 75% 以下まで低下した場合、所内電源系各母線の受電部三相に設置されている電圧低下を検知するための交流不足電圧継電器により、母線電圧低下に係る警報が発報し、電源系の異常を検知することが可能である。

上記の他に、各受電変圧器 2 次側にも同様に三相の各相に電圧低下を検知する交流不足電圧継電器が設置されており、三相のうちの 1 相開放故障が発生し変圧器 2 次側の 1 相の電圧が定格電圧の 75% 以下まで低下した場合には、交流不足電圧継電器により 1 相開放故障を検知することが可能である。

一方、一般的には、受電変圧器負荷が非常に少ない場合や受電変圧器に△結線の安定巻線を含む場合、所内電源系側の交流不足電圧継電器への入力電圧が動作範囲まで低下せず、当該交流不足電圧継電器での 1 相開放故障が検知できない可能性がある。（三相交流は、1 相のみの開放故障では受電変圧器鉄心に磁束の励磁が継続されるため 2 次側（所内電源側）が三相不平衡になることはなく、ほぼ正常な電圧が維持されるケースがある。）

当施設では、受電変圧器の△結線の安定巻線があるため、所内電源系側の電圧が交流不足電圧継電器により電圧低下を検知するまで低下せず、1 相開放故障が検知できない可能性がある。

ただし、当施設の受電変圧器の 1 次側（外部電源側）の接続部位は、米国 Byron 2 号機のような架線による接続構造ではなく、接地された筐体内に導体が収納された構造または、導体の外側に接地された層のあるケーブル（CV ケー

ブル) で接続された構造である。(図 2 参照)

このため、受電変圧器の 1 次側 (外部電源側) に破損が想定される架線の碍子は存在せず、また仮に導線の断線による 1 相開放故障が発生したとしても接地された筐体または接地された層 (CV ケーブル) を通じて完全地絡になるため、保護継電器による検知が可能である。

また、外部電源の電源状態を常時監視する装置としてイベントレコーダ盤 (自動オシロ装置) が設置されており、受電変圧器の 1 次側 (外部電源側) の電圧について 80% 以下まで低下すると警報が発報する。

他に、送電線保護リレー盤等での電流不平衡の警報の発報、受電点の電流指示値の監視でも異常を検知することも可能であり、電源系の異常を検知することができる。

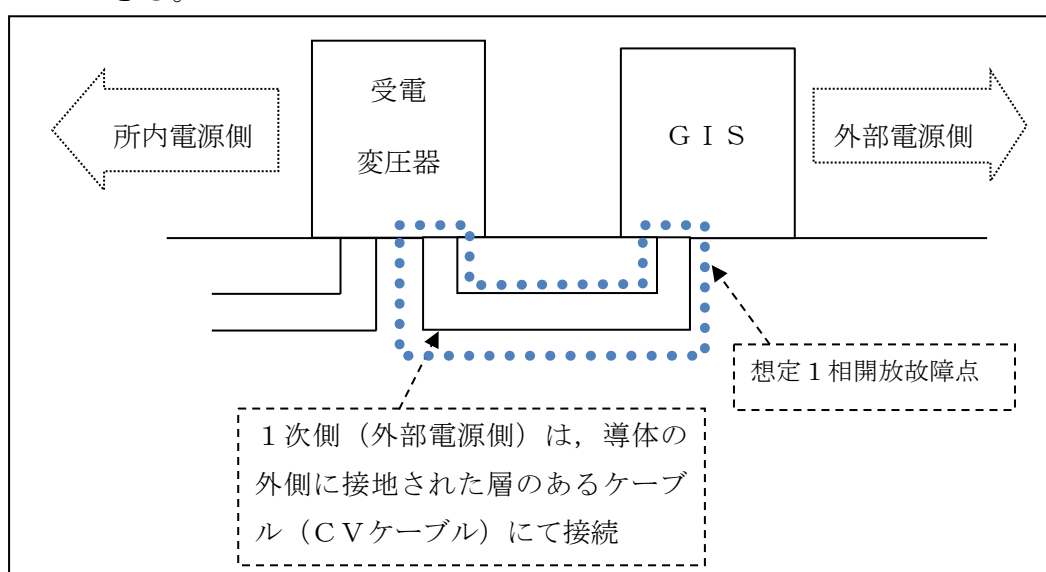


図 2. 受電変圧器 1 次側の接続構造

b. 外部電源系に 1 相開放故障が発生した場合の検知後の対応

受電変圧器の 1 次側で 1 相開放故障が発生した場合には、交流不足電圧継電器の警報発報により、運転員が電源系の異常と判断し、手動にて給電中の受電変圧器を切離すことで、各建屋の起動機器が停止する。

また、給電中の受電変圧器を切離すことで非常用主母線及び非常用母線における電圧低下を示す警報が発報、非常用ディーゼル発電機が自動起動し、非常用ディーゼル発電機の電圧が確立した後に非常用ディーゼル発電機用受電しゃ断器の投入を行うことにより、非常用主母線及び非常用母線に給電される。

非常用主母線及び非常用母線に給電後は、安全系機器が自動起動し設備を安定状態へ移行させる。

また、受電変圧器に故障が発生した場合には、待機側の受電変圧器に切替える事も可能である。

(2) 外部電源系における 1 相開放故障の状態が検知されない場合、発生すると予想される状態及び安全上の問題について (注)

(注) 1 相開放故障の状態が検知されない場合には、検知可能な場合でも設備故障により、検知されない場合を含む

受電変圧器の 1 次側 (外部電源側) において地絡を伴わない 1 相開放故障が発生した場合、再処理施設の運転中の機器に異音や振動が発生し、過電流保護継電器の動作等により過負荷トリップすると想定される。

また、機器によっては待機中の機器が起動しない、もしくは自動起動しようとするが過負荷トリップすると想定され、過負荷トリップにより各建屋の起動中の機器が停止する。

過負荷トリップで各建屋の起動中の機器が停止する事象が各建屋で同時に発生することにより、運転員は電源系の異常と判断して、手動にて給電中の受電変圧器を切離す。

給電中の受電変圧器を切離すことで非常用主母線及び非常用母線における電圧低下を示す警報が発報するとともに、過負荷トリップにより停止した機器の状態を復旧したうえで、非常用ディーゼル発電機を手動起動することにより、非常用主母線及び非常用母線に給電され、安全上の問題に至る前に事象を収束 (添付資料-3 参照) することが可能である。

運転再開の可否については、故障の原因や復旧するまでに要する時間などの状況に応じて適宜、判断する。

6. まとめ

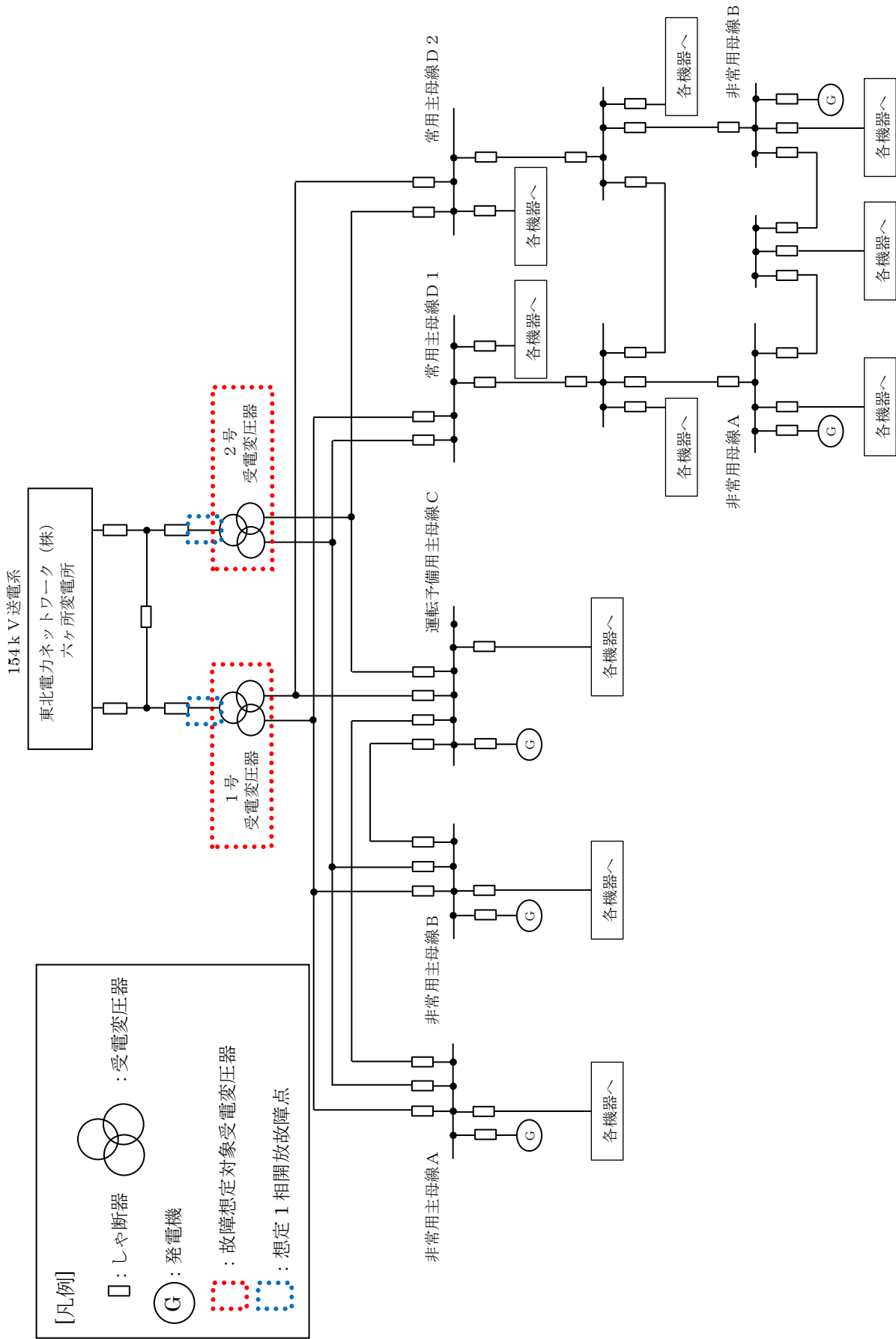
六ヶ所再処理施設においては、受電変圧器 2 次側の各母線には三相の各相に電圧低下を検知する交流不足電圧継電器が設置されており、三相のうちの 1 相に開放故障が発生して、1 相の電圧が所定の電圧まで低下した場合には、交流不足電圧継電器により検知することができるが、受電変圧器の△結線の安定巻線があるため、1 相開放故障が発生した状態を検知できない可能性がある。

国内の原子力発電所において、米国 Byron 2 号機のような三相交流電源の 1 相が地絡・短絡を伴わず開放故障した事例はないが、1 相開放故障が検知できなかった場合でも、待機側の受電変圧器への切替や非常用ディーゼル発電機の起動などの対応により、事象を収束することが可能であることから、安全上の問題には至らないことを確認した。

しかしながら、1 相開放故障が発生した際に、運転員が当該事象に対して十分な知見を持たず、状況が把握できていない場合には、対応が遅くなる事が考えられる。

よって、当該事象の内容及びその対応方法について、運転員への周知、手順書の整備ならびに定期的に教育を行うとともに、日常監視や巡視点検においても異常の早期発見に努めていく。

今後は、米国原子力規制委員会及び米国原子力産業界の動向を注視しながら、必要により追加対策についてもその要否を含め検討を続ける。 以上



六ヶ所再処理施設 電源構成概要図

六ヶ所再処理施設 主要な負荷一覧

所内電源系各母線	主要な負荷
非常用母線	建屋排風機
	非・常用空調機器冷水系冷凍機
	安全冷却水系冷却水循環ポンプ
	プール水冷却系ポンプ
	補給水設備ポンプ
	安全冷却水系冷却塔
非常用主母線	グローブ ボックス・セル排風機
	換気設備用冷凍機
	安全冷却水冷却塔
	排風機
	安全冷却水循環ポンプ
	冷却水循環ポンプ
	第一排風機
	第二排風機
	固化セル換気系排風機
	セル排風機
	第1 高レベル濃縮廃液貯槽冷却水ポンプ
	第2 高レベル濃縮廃液貯槽冷却水ポンプ
	高レベル廃液共用貯槽冷却水ポンプ
	安全冷却水冷凍機スクリー圧縮機
	ルテニウム吸着塔加温器
	第1 加温器
	第2 加温器
	溶解槽セル排風機
	安全空気圧縮装置
	排ガス加熱器
安全蒸気ボイラ	

再処理工場の安全上の問題に至る事象の収束について

再処理工場で外部電源喪失等の電源喪失事象が発生した場合、起動中の機器が停止するとともに、電圧低下を検知し非常用ディーゼル発電機が15秒以内に自動起動し、非常用母線及び非常用主母線の主要な負荷へ給電し、安全上の問題に至る前に事象を収束することができる。

一方、地絡を伴わない1相開放故障が発生した場合、再処理施設の運転中の機器に異音や振動が発生し、過電流保護継電器の動作等により過負荷トリップすると想定される。

また、機器によっては待機中の機器が起動しない、もしくは自動起動しようとするが過負荷トリップすると想定され、過負荷トリップにより各建屋の起動中の機器が停止する。

過負荷トリップで各建屋の起動中の機器が停止する事象が各建屋で同時に発生することにより、運転員は電源系の異常と判断して、手動にて給電中の受電変圧器の切離しを行う。

受電変圧器を切離すことにより外部電源喪失状態となるが、安全上の問題に至る事象（現在審査中である再処理施設の位置、構造及び設備の基準に関する規則の重大事故等対処対象事象）が発生するまでの数時間の猶予の中で、非常用ディーゼル発電機を手動起動することにより非常用母線及び非常用主母線の主要な負荷への給電が可能である。

以上のことから、地絡を伴わない1相開放故障が発生した場合においても、給電中の受電変圧器を切離し非常用ディーゼル発電機を手動起動することにより非常用母線及び非常用主母線の主要な負荷への給電対応を数時間の猶予時間内に完了することが出来ることから、安全上の問題に至る前に事象を収束することが可能である。

<p>①事業指定基準規則</p> <p>(保安電源設備) 第二十五条 再処理施設は、安全上重要な施設がその機能を維持するため必要となる電力を当該安全上重要な施設に供給するため、電力系統に連系したものでなければならぬ。</p>	<p>(再処理事業指定申請書) 本文 ロ. 再処理施設的一般構造 ⑥ その他の主要な構造 再処理施設は、次の方針に基づき安全設計を行う。 ⑦ 再処理施設は、設計、製作、建設、試験及び検査を通じて信頼性の高いものとする。運転員の誤操作等による異常事態に対しては、警報により運転員が措置できるよう設計することとし、もし、時間的に修正動作をとれない場合にも安全保護系等の動作により、その結果が一般公衆に過度の放射線被ばくを与えないように設計する。 本文 ス. その他再処理設備の附属施設の構造及び設備 ① 動力装置及び非常用動力装置の構造及び設備 (i) 電気設備 ② 構造 再処理施設の電力は、東北電力株式会社から154kV送電線2回線を受電し、所要の電圧に降圧し再処理施設等へ給電する。 ③ 主要な設備 (i) 受電開閉設備 回線 2回線</p>	<p>②許認可実績等</p> <p>添付資料六 1. 安全設計 1. 8 再処理施設に関する安全審査指針への適合性 1. 8. 17 電源喪失に対する考慮 指針16. 電源喪失に対する考慮 1. 安全上重要な施設は、その安全機能を確保するために電源を必要とする場合には、必要な電源として、外部電源系統及び非常用所内電源系統を有する設計であること。 2. 外部電源系統は、2回線以上の送電線により電力系統に接続される設計であること。 適合のための設計方針 1. について 安全上重要な施設は、その安全機能を確保するために電源を必要とする場合には、必要な電源として、外部電源系統及び非常用所内電源系統を有する設計とし、外部電源系統の機能喪失時には非常用所内電源機器(非常用ディジーゼル発電機及び蓄電池)から受電できる設計とする。 2. について 外部電源系統は、2回線の送電線により電力系統</p>
<p>③適合方針</p>	<p>本文 ロ. 再処理施設的一般構造 ④ 保安電源設備 [章1. 2, 3. 1, 4. 1] 再処理施設は、安全上重要な施設がその機能を維持するために必要となる電力を当該安全上重要な施設に供給するため、電力系統に連系した設計とする。 本文 リ. その他再処理設備の附属施設の構造及び設備 ① 動力装置及び非常用動力装置の構造及び設備 [章3. 8] (i) 電気設備 ② 構造 (i) 設計基準対象の施設 再処理施設の電力は、外部から154kV送電線2回線を受電し、所要の電圧に降圧し再処理施設へ給電する。 (ii) 主要な設備 (i) 設計基準対象の施設 1) 受電開閉設備 (廃棄物管理施設及びMOX燃料加工施設と共用) 回線 2回線 電圧 154kV 2) 受電変圧器 (廃棄物管理施設及びMOX燃料加工施設と共用) 容量 約90,000kVA (1号, 2号) (廃棄物管理施設及びMOX燃料加工施設と共用) 約36,000kVA (3号, 4号) (MOX燃料加工施設と共用) 電圧 154kV / 6.9kV 台数 4台 添付資料六 1. 安全設計 1. 9 再処理施設に関する「再処理施設の位置、構造及び設備の基準に関する規則」への適合性 1. 9. 25 保安電源設備 (保安電源設備) 第二十五条 再処理施設は、安全上重要な施設がその機能を維持するために必要となる電力を当該安全上重要な施設に供給するため、電力系統に連系したものでなければならぬ。</p>	<p>③適合方針の比較結果</p> <p>適合のための設計方針 第1項について 再処理施設は、安全上重要な施設がその機能を維持するために必要となる電力を当該安全上重要な施設に供給するため、154kV送電線2回線電力系統に連系した設計とする。</p>
<p>①事業指定基準規則 - ②許認可実績等 - ③適合方針の比較結果</p> <p>・「電力系統に連系」については、「東北電力株式会社からの受電」として既許申請書本文ス項に記載している。したがって、規則において、指針から明確化された内容は、許認可の申請内容で網羅されている。 上記を踏まえ、適合方針では、記載の明確化の観点で見直しを実施する。</p>	<p>②許認可実績等 - ③適合方針の本文比較結果</p> <p>【記載の適正化 (本文ス項及び添付書類記載内容の取り込み)】 保安電源設備の要求事項に対する、設計方針を明確化するため、規則解釈の要求事項に合わせた記載の適正化であり、適合方針は既許可の設計内容を変えるものではない。 【記載の適正化 (添付書類記載内容の取り込み)】 保安電源設備の要求事項に対する、設計方針を明確化するため、添付書類六に記載していた事項を規則解釈に合わせ本文に記載したことによる記載の適正化であり、適合方針は既許可の設計内容を変えるものではない。</p>	

①事業指定基準規則	②許認可実績等	③適合方針	①事業指定基準規則 - ②許認可実績等 - ③適合方針の比較結果	②許認可実績等 - ③適合方針の本文比較結果
<p>から受電できる設計とする。</p> <p>9. その他再処理設備の附属施設 9.2 電気設備</p> <p>9.2.1 概要 再処理施設の電力は、東北電力株式会社電力系統の154kV送電線2回線(約30km先の上北変電所から六ヶ所変電所を経由)から受電開閉設備で受電し、受電変圧器を通して6.9kVに降圧した後、再処理施設等へ給電する。</p> <p>9.2.2 設計方針 電気設備の設計に際しては、平常時、異常時を問わず、所内電源の完全な喪失を招くことなく、再処理施設の安全性を確保し得るよう、次のような方針で設計する。</p> <p>(0) 安全上重要な負荷の安全機能を確保するための必要な電源として、外部電源系統及び非常用所内電源系統を有する設計とする。 a. 外部電源系統は、2回線の送電線により電力系統に接続する設計とする。なお、外部電源系統は、電力系統から電力を供給する一連の電気設備をいう。</p> <p>9.2.3 主要設備の仕様 受電開閉設備、受電変圧器、ディーゼル発電機、直流電源設備及び計測制御用交流電源設備の設備仕様を第9.2-1表～第9.2-5表(2)にそれぞれ示す。</p> <p>9.2.4 主要設備 9.2.4.1 受電開閉設備 受電開閉設備は、第9.2-1図に示すように、154kV送電線と受電変圧器を接続するしや断器、断路器、母線等で構成する。</p> <p>9.2.4.2 変圧器 再処理施設では、次のような変圧器を使用する。 受電変圧器 …… 受電電圧(154kV)を高圧母線電圧(6.9kV)に降圧する。 動力用変圧器 … 高圧母線電圧(6.9kV)を低圧母線電圧(460V)に降圧する。 建物内に設置する動力用変圧器は、乾式を使用する。</p>	<p>から受電できる設計とする。</p> <p>9. その他再処理設備の附属施設 9.2 電気設備</p> <p>9.2.1 概要 再処理施設の電力は、東北電力株式会社電力系統の154kV送電線2回線(約30km先の上北変電所から六ヶ所変電所を経由)から受電開閉設備で受電し、受電変圧器を通して6.9kVに降圧した後、再処理施設等へ給電する。</p> <p>9.2.2 設計方針 電気設備の設計に際しては、平常時、異常時を問わず、所内電源の完全な喪失を招くことなく、再処理施設の安全性を確保し得るよう、次のような方針で設計する。</p> <p>(0) 安全上重要な負荷の安全機能を確保するための必要な電源として、外部電源系統及び非常用所内電源系統を有する設計とする。 a. 外部電源系統は、2回線の送電線により電力系統に接続する設計とする。なお、外部電源系統は、電力系統から電力を供給する一連の電気設備をいう。</p> <p>9.2.3 主要設備の仕様 受電開閉設備、受電変圧器、ディーゼル発電機、直流電源設備及び計測制御用交流電源設備の設備仕様を第9.2-1表～第9.2-5表(2)にそれぞれ示す。</p> <p>9.2.4 主要設備 9.2.4.1 受電開閉設備 受電開閉設備は、第9.2-1図に示すように、154kV送電線と受電変圧器を接続するしや断器、断路器、母線等で構成する。</p> <p>9.2.4.2 変圧器 再処理施設では、次のような変圧器を使用する。 受電変圧器 …… 受電電圧(154kV)を高圧母線電圧(6.9kV)に降圧する。 動力用変圧器 … 高圧母線電圧(6.9kV)を低圧母線電圧(460V)に降圧する。 建物内に設置する動力用変圧器は、乾式を使用する。</p>	<p>③適合方針</p> <p>9. その他再処理設備の附属施設 9.2 電気設備 9.2.1 設計基準対象の施設 9.2.1.1 概要 再処理施設は、安全上重要な施設がその機能を維持するために必要となる電力を当該安全上重要な施設に供給するため、154kV送電線2回線で電力系統に連系した設計とする。</p> <p>9.2.1.2 設計方針 電気設備の設計に際しては、平常時、異常時を問わず、所内電源の完全な喪失を招くことなく、再処理施設の安全性を確保し得るよう、次のような方針で設計する。</p> <p>(0) 安全上重要な施設の安全機能を確保するための必要な電源として、外部電源系統及び非常用所内電源系統を有する設計とする。 a. 再処理施設の外部電源系統は、受電可能な154kV送電線2回線に連系する設計とする。また、当該送電線は、1回線停止時においても再処理施設及び当該送電線を共用する施設のいずれも運転可能な送電能力を有する設計とする。送電線は、再処理施設内開閉所の外の電力系統のことをいう。</p> <p>9.2.1.3 主要設備の仕様 受電開閉設備、受電変圧器、非常用母線、運転予備用母線及び常用母線、ディーゼル発電機、直流電源設備、計測制御用交流電源設備及び照明設備の設備仕様を第9.2-1表から第9.2-7表にそれぞれ示す。</p> <p>9.2.1.4 主要設備 9.2.1.4.1 受電開閉設備 受電開閉設備は、第9.2-1図に示すように、154kV送電線と受電変圧器を接続する遮断器、断路器、母線及びケーブル等で構成する設計とする。受電開閉設備は、廃棄物管理施設及びMOX燃料加工施設と共用する設計とする。 受電開閉設備の端子部分の絶縁性を維持するために洗浄が行える設計とする。</p> <p>9.2.1.4.2 変圧器 再処理施設では、次のような変圧器を使用する。 受電変圧器 …… 受電電圧(154kV)を高圧母線電圧(6.9kV)に降圧する。 動力用変圧器 … 高圧母線電圧(6.9kV)を低圧母線電圧(460V)に降圧する。 建物内に設置する動力用変圧器は、火災・防爆対策のため、乾式を使用する設計とする。 受電変圧器は、廃棄物管理施設及びMOX燃料加工</p>	<p>①事業指定基準規則 - ②許認可実績等 - ③適合方針の比較結果</p>	<p>②許認可実績等 - ③適合方針の本文比較結果</p>

<p>①事業指定基準規則</p>	<p>②許認可実績等</p> <p>(ニ) 第1非常用蓄電池 類 組数 鉛蓄電池（浮動充電方式） 2組</p> <p>(ホ) 第2非常用蓄電池 類 組数 鉛蓄電池（浮動充電方式） 18組</p>	<p>③適合方針</p> <p>4基 130m³/基</p> <p>4基 165m³/基</p> <p>鉛蓄電池（浮動充電方式） 2組 第1非常用直流電源設備（110V）用 約2,000A h/組</p> <p>鉛蓄電池（浮動充電方式） 18組 （第2非常用直流電源設備（110V）用16組、第2非常用直流電源設備（220V）用2組）</p> <p>第2非常用直流電源設備（110V）用 約170A h/組 1組 約210A h/組 1組 約500A h/組 2組 約1,200A h/組 2組 約1,400A h/組 2組 約1,800A h/組 2組 約2,000A h/組 2組 約2,200A h/組 2組 約4,000A h/組 2組</p> <p>第2非常用直流電源設備（220V）用 約1,400A h/組 2組</p>	<p>①事業指定基準規則 - ②許認可実績等 - ③適合方針の比較結果</p>	<p>②許認可実績等 - ③適合方針の本文比較結果</p>
<p>添付資料六 1.安全設計 1.8 再処理施設に関する安全審査指針への適合性 1.8.17 電源喪失に対する考慮 指針16. 電源喪失に対する考慮 1. 安全上重要な施設は、その安全機能を確保するために電源を必要とする場合には、必要な電源として、外部電源系統及び非常用所内電源系統を有する設計であること。</p> <p>適合のための設計方針 1. について 安全上重要な施設は、その安全機能を確保するために電源を必要とする場合には、必要な電源として、外部電源系統及び非常用所内電源系統を有する設計とし、外部電源系統の機能喪失時には非常用所内電源機器（非常用ディーゼル発電機及び蓄電池）から受電できる設計とする。</p>	<p>添付資料六 1.安全設計 1.9 再処理施設に関する「再処理施設の位置、構造及び設備の基準に関する規則」への適合性 1.9.25 保安電源設備 （保安電源設備） 第二十五条 2 再処理施設には、非常用電源設備（安全機能を有する施設に属するものに限る。以下この条において同じ。）を設けなければならない。</p> <p>適合のための設計方針 第2項について 再処理施設には、非常用電源設備として、非常用交流電源設備である非常用ディーゼル発電機及び非常用直流電源設備である非常用蓄電池を設ける設計とする。使用済燃料受入れ・貯蔵建屋には、非常用ディーゼル発電機として第1非常用ディーゼル発電機を設置するとともに、非常用蓄電池として第1非常用蓄電池を設置する。また、非常用電源建屋には、非常用ディーゼル発電機として第2非常用ディーゼル発電機を設置するとともに、非常用蓄電池として第2非常用蓄電池を設置する。さらに、これらに必要な燃料等を備える設計とする。</p>	<p>添付資料六 1.安全設計 1.9 再処理施設に関する「再処理施設の位置、構造及び設備の基準に関する規則」への適合性 1.9.25 保安電源設備 （保安電源設備） 第二十五条 2 再処理施設には、非常用電源設備（安全機能を有する施設に属するものに限る。以下この条において同じ。）を設けなければならない。</p> <p>適合のための設計方針 第2項について 再処理施設には、非常用電源設備として、非常用交流電源設備である非常用ディーゼル発電機及び非常用直流電源設備である非常用蓄電池を設ける設計とする。使用済燃料受入れ・貯蔵建屋には、非常用ディーゼル発電機として第1非常用ディーゼル発電機を設置するとともに、非常用蓄電池として第1非常用蓄電池を設置する。また、非常用電源建屋には、非常用ディーゼル発電機として第2非常用ディーゼル発電機を設置するとともに、非常用蓄電池として第2非常用蓄電池を設置する。さらに、これらに必要な燃料等を備える設計とする。</p>	<p>①事業指定基準規則 - ②許認可実績等 - ③適合方針の比較結果</p>	<p>②許認可実績等 - ③適合方針の本文比較結果</p>

①事業指定基準規則	②許認可実績等	③適合方針	①事業指定基準規則 - ②許認可実績等 - ③適合方針の比較結果	②許認可実績等 - ③適合方針の本文比較結果
<p>9. その他再処理設備の附属施設</p> <p>9.2 電気設備</p> <p>9.2.1 概要 ディーゼル発電機は、非常用4台及び運転予備用2台で構成する。 直流電源設備は、非常用として20系統及び常用として30系統で構成する。</p> <p>9.2.2 設計方針 電気設備の設計に際しては、平常時、異常時を問わず、所内電源の完全な喪失を招くことなく、再処理施設の安全性を確保し得るよう、次のような方針で設計する。</p> <p>① 安全上重要な負荷の安全機能を確保するための必要な電源として、外部電源系統及び非常用所内電源系統を有する設計とする。</p> <p>b. 非常用所内電源系統は、安全上重要な負荷の安全機能を確保し得る容量及び機能を有する設計とする。なお、非常用所内電源系統は外部電源喪失時に非常用所内電源機器（非常用ディーゼル発電機、非常用蓄電池及び非常用無停電電源装置）から安全上重要な負荷に電力を供給する一連の電気設備をいう。</p> <p>9.2.3 主要設備の仕様 受電開閉設備、受電変圧器、ディーゼル発電機、直流電源設備及び計測制御用交流電源設備の設備仕様を第9.2-1表～第9.2-5表(2)にそれぞれ示す。</p> <p>9.2.4 主要設備 9.2.4.5 ディーゼル発電機 ディーゼル発電機は、外部電源が喪失した場合に、安全上重要な負荷に供給するための非常用所内電源として、第1非常用ディーゼル発電機2台及び第2非常用ディーゼル発電機2台、また、外部電源が喪失した場合に運転予備用ディーゼル発電機1台及び第2運転予備用ディーゼル発電機1台で構成する。</p>	<p>9. その他再処理設備の附属施設</p> <p>9.2 電気設備</p> <p>9.2.1 概要 ディーゼル発電機は、非常用4台及び運転予備用2台で構成する。 直流電源設備は、非常用として20系統及び常用として30系統で構成する。</p> <p>9.2.2 設計方針 電気設備の設計に際しては、平常時、異常時を問わず、所内電源の完全な喪失を招くことなく、再処理施設の安全性を確保し得るよう、次のような方針で設計する。</p> <p>① 安全上重要な負荷の安全機能を確保するための必要な電源として、外部電源系統及び非常用所内電源系統を有する設計とする。</p> <p>b. 非常用所内電源系統は、安全上重要な負荷の安全機能を確保し得る容量及び機能を有する設計とする。なお、非常用所内電源系統は外部電源喪失時に非常用所内電源機器（非常用ディーゼル発電機、非常用蓄電池及び非常用無停電電源装置）から安全上重要な負荷に電力を供給する一連の電気設備をいう。</p> <p>9.2.3 主要設備の仕様 受電開閉設備、受電変圧器、ディーゼル発電機、直流電源設備及び計測制御用交流電源設備の設備仕様を第9.2-1表～第9.2-5表(2)にそれぞれ示す。</p> <p>9.2.4 主要設備 9.2.4.5 ディーゼル発電機 ディーゼル発電機は、外部電源が喪失した場合に、安全上重要な負荷に供給するための非常用所内電源として、第1非常用ディーゼル発電機2台及び第2非常用ディーゼル発電機2台、また、外部電源が喪失した場合に運転予備用ディーゼル発電機1台及び第2運転予備用ディーゼル発電機1台で構成する。</p>	<p>9. その他再処理設備の附属施設</p> <p>9.2 電気設備</p> <p>9.2.1 設計基準対象の施設</p> <p>9.2.1.1 概要 使用済燃料の受入れ施設及び貯蔵施設並びに非常用電源建屋に非常用ディーゼル発電機を設けるとともに、安全上重要な施設を有する建屋に非常用蓄電池を設ける設計とする。</p> <p>9.2.1.2 設計方針 電気設備の設計に際しては、平常時、異常時を問わず、所内電源の完全な喪失を招くことなく、再処理施設の安全性を確保し得るよう、次のような方針で設計する。</p> <p>① 安全上重要な施設の安全機能を確保するための必要な電源として、外部電源系統及び非常用所内電源系統を有する設計とする。</p> <p>b. 非常用電源設備及びその附属設備は、多重性及び独立性を確保する設計とする。具体的には、独立した2箇所非常用電源設備及びその附属設備を設置し、それぞれ必要な容量を有する非常用ディーゼル発電機に接続する設計とする。また、非常用ディーゼル発電機は、7日間の外部電源喪失を仮定しても電力を供給できるよう、7日間以上連続運転できる燃料貯蔵設備を設け、非常用ディーゼル発電機の燃料油系に接続することにより、運転時に連続して燃料を供給できる設計とする。非常用電源設備及びその附属設備は、非常用所内電源設備（非常用ディーゼル発電機、非常用蓄電池、燃料貯蔵設備等）及び安全上重要な施設への電力供給設備（安全上重要な施設へ電力を供給するメタルクラッド開閉装置、パワールセンタ、モータコントロールセンタ、ケープル等）のことであり、一連の設備を非常用所内電源系統という。</p> <p>9.2.1.3 主要設備の仕様 受電開閉設備、受電変圧器、非常用母線、運転予備用母線及び常用母線、ディーゼル発電機、直流電源設備、計測制御用交流電源設備及び照明設備の設備仕様を第9.2-1表から第9.2-7表にそれぞれ示す。また、ディーゼル発電機の燃料貯蔵設備の設備仕様を第9.2-8表から第9.2-9表に示す。</p> <p>9.2.1.4 主要設備 9.2.1.4.5 ディーゼル発電機 ディーゼル発電機は、外部電源が喪失した場合に、安全上重要な負荷等に給電するための非常用所内電源設備として、第1非常用ディーゼル発電機2台及び第2非常用ディーゼル発電機2台、また、外部電源が喪失した場合に運転予備用ディーゼル発電機1台及び第2運転予備用ディーゼル発電機1台で構成する。</p> <p>第1非常用ディーゼル発電機は、MOX燃料加工施設と共用する放射線監視設備のモニタリングポストへも給電する設計とする。</p> <p>第2運転予備用ディーゼル発電機は、MOX燃料加工施設の運転予備用負荷へも給電する設計とする。</p>		

<p>①事業指定基準規則</p>	<p>②許認可実績等</p>	<p>③適合方針</p>	<p>①事業指定基準規則 - ②許認可実績等 - ③適合方針の比較結果</p>	<p>②許認可実績等 - ③適合方針の本文比較結果</p>
<p>3. 保安電源設備（安全機能を有する施設へ電力を供給するための設備をいう。）は、電線路及び非常用電源設備から安全機能を有する施設への電力の供給が停止することが無いよう、機器の損壊、故障その他の異常を検知するとともに、その拡大を防止するものではない。</p> <p><解釈> 第3項に規定する「機器の損壊、故障その他の異常を検知するとともに、その拡大を防止する」とは、電気系統の機器の短絡、地絡、母線の低電圧、過電流等を感じし、遮断器等により故障箇所を隔離することによって、故障による影響を局所化できるとともに、他の安全機能への影響を限定できることをいう。また、外部電源に直接接続している変圧器の次側においては、安全機能を有する施設への電力の供給が不安定になったことを検知し、故障箇所の隔離又は非常用母線の接続変更その他の異常の拡大を防止する対策（手動操作による対策を含む。）を行うことにより、安全機能を有する施設への電力の供給が停止することがないよう、電力供給の安定性を回復できることをいう。</p> <p>第3項に規定する「電線路」とは、再処理施設内開閉所の外の電力系統のことをいう。</p>	<p>9.2.4.6 直流電源設備 直流電源設備は、安全上重要な負荷のうち、平常時及び異常時の監視制御用に、常に確実な電源を必要とする負荷に給電するための非常用内電源として、110V18系統及び220V2系統、また、一般負荷のうち常に確実なる電源を必要とする負荷に給電するための常用内電源として、110V11系統、310V1系統、330V2系統、360V4系統、410V1系統、420V3系統、425V2系統及び460V6系統で構成する。なお、非常用直流電源設備は、短時間の全交流動力電源の喪失に対しても、監視制御機能を提供するために必要な電力を供給する。</p> <p>9.2.7 評価 (再処理事業指定申請書) 新規要求事項のため該当箇所はなし</p> <p>9.2.7 評価 (再処理施設の一般構造) 保安電源設備 [章1.2.3.1, 4.] 再処理施設の保安電源設備（安全機能を有する施設へ電力を供給するための設備をいう。）は、再処理施設内開閉所の外の電力系統（以下「電線路」という。）及び非常用電源設備から安全機能を有する施設への電力の供給が停止することがないよう、送電線、変圧器、母線等に保護継電器を設置し、電気系統の機器の短絡、地絡、母線の低電圧、過電流等を感じした場合は、ガス絶縁開閉装置あるいはメタルクラクランプ開閉装置等の遮断器により故障箇所を隔離することによって、故障による影響を局所化できるとともに、他の安全機能への影響を限定できる設計とする。</p> <p>また、外部電源に直接接続している受電変圧器の一次側において3相うちの1相の電路の開放が生じた場合、安全機能を有する施設への電力の供給が不安定になったことを検知し、故障箇所の隔離又は非常用母線の接続変更その他の異常の拡大を防止する対策（手動操作による対策を含む。）を講ずることによって、安全機能を有する施設への電力の供給が停止することのないよう、電力供給の安定性を回復できる設計とする。</p>	<p>9.2.1.4.6 直流電源設備 直流電源設備は、安全上重要な負荷のうち、平常時及び異常時の監視制御用に、常に確実な電源を必要とする負荷に給電するための非常用内電源として、110V18系統及び220V2系統、また、一般負荷のうち常に電源を必要とする負荷に給電するための常用内電源として、110V11系統、310V1系統、330V2系統、348V1系統、360V4系統、410V1系統、420V3系統、425V2系統及び460V6系統で構成する。 非常用直流電源設備は、短時間の全交流動力電源の喪失に対しても、監視制御機能を提供するために必要な電力を供給する設計とする。</p> <p>9.2.1.4.11 燃料貯蔵設備 安全上重要な施設の機能を確保するため、非常用ディーゼル発電機の第1非常用ディーゼル発電機2台及び第2非常用ディーゼル発電機2台の計4台に対し、燃料貯蔵設備から非常用ディーゼル発電機へ供給する燃料油系統も4系統を設ける設計とする。</p> <p>9.2.1.7 評価 (再処理施設の一般構造) 保安電源設備 [章1.2.3.1, 4.] 再処理施設の保安電源設備（安全機能を有する施設へ電力を供給するための設備をいう。）は、再処理施設内開閉所の外の電力系統（以下「電線路」という。）及び非常用電源設備から安全機能を有する施設への電力の供給が停止することがないよう、送電線、変圧器、母線等に保護継電器を設置し、電気系統の機器の短絡、地絡、母線の低電圧、過電流等を感じした場合は、ガス絶縁開閉装置あるいはメタルクラクランプ開閉装置等の遮断器により故障箇所を隔離することによって、故障による影響を局所化できるとともに、他の安全機能への影響を限定できる設計とする。</p> <p>また、外部電源に直接接続している受電変圧器の一次側において3相うちの1相の電路の開放が生じた場合、安全機能を有する施設への電力の供給が不安定になったことを検知し、故障箇所の隔離又は非常用母線の接続変更その他の異常の拡大を防止する対策（手動操作による対策を含む。）を講ずることによって、安全機能を有する施設への電力の供給が停止することのないよう、電力供給の安定性を回復できる設計とする。</p>	<p>①事業指定基準規則 - ②許認可実績等 - ③適合方針の比較結果</p> <p>・「異常の検知及びその拡大防止」については、新規要求事項のため許認可実績等に記載はない。 したがって、適合方針では新規要求事項へ適合させるための追加を実施する。</p> <p>・解釈に記載の「異常の検知とその拡大防止」「外部電源の1相開放故障の検知とその拡大防止」については、新規要求事項のため許認可実績等に記載はない。 したがって、適合方針では新規要求事項へ適合させるための追加を実施する。</p>	<p>【新規制基準の第25条第3項要求による変更】 規則解釈の新たな要求事項として、「異常の検知とその拡大防止」及び「外部電源の1相開放故障の検知とその拡大防止」に関する要求事項を追加</p>

①事業指定基準規則	②許認可実績等	③適合方針	①事業指定基準規則 - ②許認可実績等 - ③適合方針の比較結果	②許認可実績等 - ③適合方針の本文比較結果
		<p>本文 ① 動力装置及び非常用動力装置の構造及び設備 (i) 電気設備 (ii) 構造 (f) 設計基準対象の施設 該当箇所なし</p> <p>添付資料六 1. 安全設計 1.9 再処理施設に関する「再処理施設の位置、構造及び設備の基準に関する規則」への適合性 1.9.25 保安電源設備 (保安電源設備) 第二十五条 3. 保安電源設備 (安全機能を有する施設へ電力を供給するための設備をいう。)は、電線路及び非常用電源設備から安全機能を有する施設への電力の供給が停止することがないよう、機器の損壊、故障その他の異常を検知するとともに、その拡大を防止するものでなければならない。</p> <p>適合のための設計方針 第3項について 再処理施設の保安電源設備 (安全機能を有する施設へ電力を供給するための設備をいう。)は、再処理施設に接続する再処理施設内閉閉所の外の電力系統 (以下「電線路」という。)及び非常用電源設備から安全機能を有する施設への電力の供給が停止することがないよう、外部電源、非常用電源設備、その他の関連する電気系統機器の短絡若しくは地絡又は母線の低電圧若しくは過電流等を保護継電器にて検知できる設計とする。また、故障を検知した場合、ガス絶縁開閉装置あるいはメタルクラッド開閉装置等の遮断器により故障箇所を隔離することによって、故障による影響を局所化できるとともに、他の安全機能への影響を限定できる設計とする。受電変圧器の一次側において、3相のうち1相の電路の開放が生じ、安全機能を有する施設への電力の供給が不安定になった場合においては、自動 (地絡や過電流による保護継電器の動作により) 又は手動操作で、故障箇所の隔離、非常用母線の健全な電源からの受電への切替え、その他の異常の拡大を防止する対策により、安全機能を有する施設への電力の供給の安定性を回復できる設計とする。また、送電線は、巡視点検による異常の早期検知ができるよう、送電線引留部の外観確認が可能な設計とする。</p> <p>9. その他再処理設備の附属施設 9.2 電気設備 9.2.1 設計基準対象の施設 9.2.1.1 概要 保安電源設備は、安全機能を有する施設への電力の供給が停止することがないよう、機器の損壊、故障その他の異常を検知するとともに、その拡大を防止できるよう、遮断器により故障箇所を隔離し、故障による影響を局所化し、他の安全機能への影響を限定できる構成とする。 外部電源に直接接続している受電変圧器の一次側において3相のうち1相の電路の開放が発生した場</p>		

①事業指定基準規則	②許認可実績等	③適合方針	①事業指定基準規則 - ②許認可実績等 - ③適合方針の比較結果	②許認可実績等 - ③適合方針の本文比較結果
		<p>合、系統の電圧低下の警報により使用している受電変圧器が自動で切り替わる設計とする。また、受電変圧器の切替えが実施されない場合には手動にて受電変圧器の切替えが実施できない場合には手動にて1相開放故障が発生した受電変圧器を切り離すことにより、ディーゼル発電機を起動させ、安全機能を有する施設に電力を供給し、再処理施設の非常用所内電源系統を安定状態に移行させる設計とする。</p> <p>9.2.1.2 設計方針</p> <p>電気設備の設計に際しては、平常時、異常時を問わず、所内電源の完全な喪失を招くことなく、再処理施設の安全性を確保し得るよう、次のような方針で設計する。</p> <p>(6) 再処理施設の安全機能を有する施設へ電力を供給するための施設は、機器の損壊、故障その他の異常を検知するとともに、その拡大を防止できるよう、遮断器により故障箇所を隔離し、故障による影響を局所化し、他の安全機能への影響を限定できる構成とする。また、1相開放故障が発生した場合、系統の電圧低下の警報、また、電圧低下が小さい場合は、当直(運転員)が1相開放故障に伴い生じる負荷の警報により、安全機能を有する施設への電力の供給が不安定になったことを検知し、手動にて給電中の受電変圧器を切り離すことにより、非常用ディーゼル発電機を起動させ、非常用母線に電力を供給し、再処理施設の電源系統を安定状態に移行させる設計とする。</p> <p>(16) 電気設備のうち第I非常用ディーゼル発電機、その燃料を供給する燃料貯蔵設備及び運転予備用ディーゼル発電機の燃料貯蔵設備を除く、他施設と共用する設備は、共用する施設において、機器の破損、故障その他の異常を検知した場合には、6.9kV常用主母線又は6.9kV運転予備用主母線の遮断器が開放する設計とすることと、再処理施設に波及的影響を与えないことを防止する設計とともに、受電変圧器については、これらの施設への給電を考慮しても十分な容量を有する設計とすることで、共用によって再処理施設の安全性を損なわない設計とする。</p> <p>9.2.1.4 主要設備</p> <p>9.2.1.4.2 変圧器</p> <p>再処理施設では、次のような変圧器を使用する。</p> <p>受電変圧器 …… 受電電圧 (154kV) を高圧母線電圧 (6.9kV) に降圧する。</p> <p>動力用変圧器 … 高圧母線電圧 (6.9kV) を低圧母線電圧 (460V) に降圧する。</p> <p>建屋内に設置する動力用変圧器は、火災・防爆対策のため、乾式を使用する設計とする。</p> <p>受電変圧器は、廃棄物管理施設及びMOX燃料加工施設と共用する設計とする。</p> <p>外部電源に直接接続している受電変圧器の一次側に、おいて3相のうち1相の電路の開放が生じた場合、安全機能を有する施設への電力の供給が不安定になったことを検知し、自動(地絡や過電流による保護継電器の動作により)若しくは手動操作で故障箇所の隔離又は非常用母線の接続変更その他の異常の拡大を防止する対策(手動操作による対策を含む。)を行うことによって、安全機能を有する施設への電力の供給が停</p>		

①事業指定基準規則	②許認可実績等	③適合方針	①事業指定基準規則 - ②許認可実績等 - ③適合方針の比較結果	②許認可実績等 - ③適合方針の本文比較結果
		<p>9.2.1.4.3 所内高圧系統 所内高圧系統は、受電変圧器、第1非常用ディーゼル発電機（使用済燃料の受入れ施設及び貯蔵施設用）、第2非常用ディーゼル発電機（再処理施設用。ただし、使用済燃料の受入れ施設及び貯蔵施設を除く。）、運転予備用ディーゼル発電機及び第2運転予備用ディーゼル発電機から再処理施設へ給電するための高圧主系統並びに高圧系統で構成する。 また、受電変圧器から廃棄物管理施設、受電変圧器及び第2運転予備用ディーゼル発電機からMOX燃料加工施設へも給電する設計とする。 (1) 高圧主系統（廃棄物管理施設及びMOX燃料加工施設と共用） 高圧主系統は、6.9kVで第9.2-1図に示すように常用4母線、運転予備用4母線及び非常用2母線の高圧主母線で構成する。 ユーティリティ建屋の6.9kV常用主母線は、MOX燃料加工施設と共用する放射線監視設備のモニタリングポストへも給電する設計とする。 6.9kV常用主母線 ……受電変圧器から受電する母線（第2ユーティリティ建屋においてMOX燃料加工施設、緊急時対策建屋等を踏まえた構成とする。） 6.9kV運転予備用主母線…受電変圧器、運転予備用ディーゼル発電機又は第2運転予備用ディーゼル発電機から受電する母線（第2ユーティリティ建屋においてはMOX燃料加工施設、緊急時対策建屋等を踏まえた構成とする。） 6.9kV非常用主母線 ……受電変圧器、第2非常用ディーゼル発電機又は6.9kV運転予備用主母線から受電する母線 これらの母線は、母線ごとに一連のメタルクラッド開閉装置で構成し、機器の損壊、故障その他の異常を検知するとともに、その拡大を防止できるように、遮断器により故障箇所を隔離し、故障による影響を局所化し、他の安全機能への影響を限定できる構成とする。 6.9kV常用主母線は、受電変圧器から受電し、6.9kV常用母線に給電し、一般負荷に給電する設計とする。 6.9kV運転予備用主母線は、外部電源が健全時には、受電変圧器から、また、外部電源が喪失した場合には、運転予備用ディーゼル発電機又は第2運転予備用ディーゼル発電機から受電し、6.9kV運転予備用母線に給電し、運転予備用母線に給電する設計とする。さらに、6.9kV非常用主母線にも給電することができ、通常時は、遮断器を開放している。 6.9kV非常用主母線は、6.9kV非常用母線に接続し、安全上重要な負荷等に給電する。また、6.9kV非常用主母線は、外部電源が喪失した場合には、第2非常用ディーゼル発電機から受電し、安全上重要な負荷等に給電する設計とする。</p>		

①事業指定基準規則	②許認可実績等	③適合方針	①事業指定基準規則 - ②許認可実績等 - ③適合方針の比較結果	②許認可実績等 - ③適合方針の本文比較結果
		<p>③ 高圧系統 (MOX燃料加工施設と共用) 高圧系統は、6.9kVで第9.2-2図(1)～第9.2-2図(5)に示すように常用11母線、運転予備用9母線及び非常用9母線の高圧母線で構成する。 使用済燃料の受入れ施設及び貯蔵施設の6.9kV非常用母線は、MOX燃料加工施設と共用する放射線監視設備のモニタリングポストへも給電する設計とする。</p> <p>6.9kV常用母線 …………… 6.9kV常用主母線から受電する母線 6.9kV運転予備用母線… 6.9kV運転予備用主母線から受電する母線 6.9kV非常用母線 …… 6.9kV非常用主母線から受電する母線</p> <p>ただし、使用済燃料の受入れ施設及び貯蔵施設においては外部電源の健全時は6.9kV常用母線から受電し、6.9kV常用母線の停電時には第1非常用ディーゼル発電機から受電する母線</p> <p>これらの母線は、母線ごとの一連のメタルラック閉閉装置で構成し、機器の損壊、故障その他の異常を検知するとともに、その拡大を防止できよう、遮断器により故障箇所を隔離し、故障による影響を局所化し、他の安全機能への影響を限定できる構成とする。</p> <p>9.2.1.4.4 所内低圧系統 所内低圧系統は、460Vで第9.2-1図及び第9.2-2図(1)～第9.2-2図(5)に示すように常用27母線、運転予備用23母線及び非常用19母線の低圧母線で構成する。使用済燃料受入れ施設及び貯蔵施設の460V非常用母線は、MOX燃料加工施設と共用する放射線監視設備のモニタリングポストへも給電する設計とする。</p> <p>460V常用母線 …………… 6.9kV常用母線から動力用変圧器を通して受電する母線 ただし、受電設備 (受電開閉設備、受電変圧器、6.9kV常用主母線、6.9kV運転予備用主母線、6.9kV常用母線及び6.9kV運転予備用母線の総称をいう。)においては6.9kV常用主母線から動力用変圧器を通して受電する母線 6.9kV運転予備用母線… 6.9kV運転予備用母線から動力用変圧器を通して受電する母線 ただし、受電設備においては6.9kV運転予備用主母線から動力用変圧器を通して受電する母線 6.9kV非常用母線 …… 6.9kV非常用母線から動力用変圧器を通して受電する母線</p> <p>これらの母線は、一連のキュービクル (パワーセ</p>		

①事業指定基準規則	②許認可実績等	③適合方針	①事業指定基準規則 - ②許認可実績等 - ③適合方針の比較結果	②許認可実績等 - ③適合方針の本文比較結果
		<p>ンタ、モータコントロールセンタ)で構成し、機器の損傷、故障その他の異常を検知するとともに、その拡大を防止できるよう、遮断器により故障箇所を隔離し、故障による影響を局所化し、他の安全機能への影響を限定できる構成とする。</p> <p>9.2.1.4.5 ディーゼル発電機 ① 第1非常用ディーゼル発電機(MOX燃料加工施設と共用) また、外部電源に直接接続している受電変圧器の一次側において、3相のうち1相の電路の開放が生じた場合、安全機能を有する施設への電力の供給が不安定になったことを検知し、自動(地絡や過電流による保護継電器の動作により)若しくは手動操作で故障箇所の隔離又は非常用母線の接続変更その他の異常の拡大を防止する対策(手動操作による対策を含む。)を行うことによつて、安全機能を有する施設への電力の供給が停止することのないように、電力供給の安定性を回復できる設計とする。</p> <p>また、第1非常用ディーゼル発電機で発生する熱の除去は、その他再処理設備の附属施設の安全冷却水系で行う設計とする。</p> <p>第1非常用ディーゼル発電機のそれぞれに接続する主要な負荷は、以下の設備に属するものである。</p> <ul style="list-style-type: none"> ・補給水設備 ・ブール水浄化・冷却設備 ・冷却水設備 ・制御室換気設備 ・放射線監視設備 ・蓄電池充電器 ・非常灯 <p>MOX燃料加工施設と共用する放射線監視設備のモニタリングポストは、第1非常用ディーゼル発電機を非常用電源とする設計とすることから、第1非常用ディーゼル発電機及びその燃料を供給する燃料貯蔵設備についても、MOX燃料加工施設と共用する設計とする。</p> <p>② 第2非常用ディーゼル発電機 また、外部電源に直接接続している受電変圧器の一次側において、3相のうち1相の電路の開放が生じた場合、安全機能を有する施設への電力の供給が不安定になったことを検知し、自動(地絡や過電流による保護継電器の動作により)若しくは手動操作で故障箇所の隔離又は非常用母線の接続変更その他の異常の拡大を防止する対策(手動操作による対策を含む。)を行うことによつて、安全機能を有する施設への電力の供給が停止することのないように、電力供給の安定性を回復できる設計とする。</p> <p>また、第2非常用ディーゼル発電機で発生する熱の除去は、その他再処理設備の附属施設の安全冷却水系で行う設計とする。</p> <p>第2非常用ディーゼル発電機のそれぞれに接続する主要な負荷は、以下の設備に属するものである。</p> <ul style="list-style-type: none"> ・精製施設のアルトニウム精製設備 ・脱硝施設のウラン・アルトニウム混合脱硝設備 ・計測制御系統施設の計測制御設備 ・計測制御系統施設の制御室換気設備 ・気体廃棄物の廃棄施設のせん断処理・溶解廃ガス処理設備 ・気体廃棄物の廃棄施設の塔槽類廃ガス処理設備 ・気体廃棄物の廃棄施設の高レベル廃液ガラス固化廃ガス処理設備 ・気体廃棄物の廃棄施設の換気設備 ・固体廃棄物の廃棄施設の高レベル廃液ガラス固 		

①事業指定基準規則	②許認可実績等	③適合方針	①事業指定基準規則 - ②許認可実績等 - ③適合方針の比較結果	②許認可実績等 - ③適合方針の本文比較結果
<p>4. 再処理施設に接続する電線路のうち少なくとも二回線は、当該再処理施設において受電可能なものであり、かつ、それにより当該再処理施設を電力系統に連系するものではない。</p> <p>＜解釈＞ 第4項に規定する「少なくとも二回線」とは、電力系統と非常用所内配電設備とを接続する外部電源受電回路を2つ以上設けることにより達成されていることをいう。</p>	<p>(再処理事業指定申請書) 本文 ロ. 再処理施設的一般構造 ⑥その他の主要な構造 再処理施設は、次の方針に基づき安全設計を行う。 ⑦再処理施設は、設計、製作、建設、試験及び検査を通じて信頼性の高いものとする。運転員の誤操作等による異常事態に対しても、警報により運転員が措置できるような状況にするとともに、時間的に修正動作をとれない場合にも安全保護系等の動作により、その結果が一般公衆に過度の放射線被ばくを与えないように設計する。</p> <p>本文 ス. その他再処理設備の附属施設の構造及び設備 ① 動力装置及び非常用動力装置の構造及び設備 (i) 電気設備 (a) 構造 再処理施設の電力は、東北電力株式会社から154kV送電線2回線で受電し、所要の電圧に降圧し再処理施設等へ給電する。</p>	<p>化設備 ・放射線管理施設の放射線監視設備 ・その他再処理設備の附属施設の圧縮空気設備 ・その他再処理設備の附属施設の冷却水設備 ・その他再処理設備の附属施設の蒸気供給設備 ・蓄電池充電器 ・非常灯</p> <p>9.2.1.4.8 再処理施設内機器 また、電気設備は、再処理施設内機器の損壊、故障その他の異常を検知した場合には、遮断器により故障箇所を隔離することにより、故障の影響を局所化できるとともに、他の安全機能への影響を限定できる設計とする。</p> <p>9.2.1.7 評価 (i) 再処理施設の安全機能を有する施設へ電力を供給するための施設は、機器の損壊、故障その他の異常を検知した場合には、遮断器により故障箇所を隔離し、故障による影響を局所化し、他の安全機能への影響を限定できる構成とするので、異常の拡大を防止することができる設計とする。 また、1相開放故障が発生した場合、系統の電圧低下の警報、また、電圧低下が小さい場合は、当直(運転員)が1相開放故障に伴い生じる負荷の警報により、安全機能を有する施設への電力の供給が不安定になったことを検知し、手動にて給電中の受電変圧器を切り離すことにより、非常用ディーゼル発電機を起動させ、非常用母線に電力を供給することで、再処理施設の電源系統を安定状態に移行させることができる設計とする。 (ii) 電気設備のうち第1非常用ディーゼル発電機、その燃料を供給する燃料貯蔵設備及び運転予備用ディーゼル発電機の燃料貯蔵設備を除く、他施設と共用する設備は、共用する施設において、機器の破損、故障その他の異常を検知した場合には、6.9kV常用主母線又は6.9kV運転予備用主母線の遮断器を開放することで、再処理施設に波及的影響を与えることを防止する設計とする。受電変圧器については、これらの施設への給電を考慮しても十分な容量を有する設計とすることで、共用によって再処理施設の安全性を損なわない設計とする。</p> <p>本文 ロ. 再処理施設的一般構造 保安電源設備 [1章1.2, 3.1, 4.1] 再処理施設に接続する電線路のうち少なくとも2回線は、電力系統と非常用所内電源系統とを接続する外部電源系統を2つ以上設ける設計とすることにより、再処理施設において受電可能な設計とし、かつ、それにより再処理施設を電力系統に連系する設計とする。</p> <p>本文 リ. その他再処理設備の附属施設の構造及び設備 ① 動力装置及び非常用動力装置の構造及び設備 [1章3.8] (i) 電気設備 (a) 構造 (i) 設計基準対象の施設 再処理施設の電力は、東北電力ネットワーク株式</p>	<p>・「少なくとも二回線は電力系統に連系していること」として既許認可申請書本文ヌ項に記載している。</p> <p>したがって、規則において、指針から明確化された内容は、許認可の申請内容で網羅されている。 上記を踏まえ、適合方針では、記載の明確化の観点で見直しを実施する。</p> <p>・解釈に記載の「外部電源受電回路を2つ以上設ける」については、「外部電源系統は、2回線の送電線により電力系統から受電できる設計」として既許認可申請書類六「1.8再処理施設に関する安全審査指針への適合性」に記載している。</p> <p>したがって、規則において、指針から明確化された内容は、許認可の申請内容で網羅されている。 上記を踏まえ、適合方針では、記載の明確化の観点で見直しを実施する。</p>	<p>【記載の適正化 (本文ヌ項及び添付書類記載内容の取り込み)】 保安電源設備の要求事項に対する、設計方針を明確化するため、添付書類六に記載していた事項を規則解釈に合わせるために記載したことによる記載の適正化であり、適合方針は既許認可の設計内容を変えない</p>

①事業指定基準規則	②許認可実績等	③適合方針	①事業指定基準規則 - ②許認可実績等 - ③適合方針の比較結果	②許認可実績等 - ③適合方針の本文比較結果
<p>(b) 主要な設備</p> <p>(4) 受電開閉設備 回線 2回線</p> <p>添付資料六 1. 安全設計 1. 8 再処理施設に関する安全審査指針への適合性 1. 8.17 電源喪失に対する考慮 指針16. 電源喪失に対する考慮 1. 安全上重要な施設は、その安全機能を確保するために電源を必要とする場合には、必要な電源として、外部電源系統及び非常用所内電源系統を有する設計であること。 2. 外部電源系統は、2回線以上の送電線により電力系統に接続される設計であること。</p> <p>適合のための設計方針 1. について 安全上重要な施設は、その安全機能を確保するために電源を必要とする場合には、必要な電源として、外部電源系統及び非常用所内電源系統を有する設計とし、外部電源系統の機能喪失時には非常用所内電源機器(非常用ディーゼル発電機及び蓄電池)から受電できる設計とする。 2. について 外部電源系統は、2回線の送電線により電力系統から受電できる設計とする。</p> <p>9. その他再処理設備の附属施設 9.2 電気設備 9.2.1 概要 再処理施設の電力は、東北電力株式会社電力系統の154kV送電線2回線(約30km先の上北変電所から六ヶ所変電所を経由)から受電開閉設備で受電し、受電変圧器を通して6.9kVに降圧した後、再処理施設等へ給電する。これら154kV送電線は、1回線停電時においても再処理施設等を運転できる送電能力がある。</p> <p>9.2.2 設計方針 電気設備の設計に際しては、平常時、異常時を問わず、所内電源の完全な喪失を招くことなく、再処理施設の安全性を確保し得るよう、次のような方針</p>	<p>(b) 主要な設備</p> <p>(4) 設計基準対象の施設 1) 受電開閉設備(廃棄物管理施設及びMOX燃料加工施設と共用) 回線 2回線 電圧 154kV 2) 受電変圧器(廃棄物管理施設及びMOX燃料加工施設と共用) 容量 約90,000kVA(1号, 2号)(廃棄物管理施設及びMOX燃料加工施設と共用) 約36,000kVA(3号, 4号)(MOX燃料加工施設と共用) 電圧 154kV/6.9kV 電数 4台</p> <p>添付資料六 1. 安全設計 1.9 再処理施設に関する「再処理施設の位置、構造及び設備の基準に関する規則」への適合性 1.9.25 保安電源設備 (保安電源設備) 第二十五条 4 再処理施設に接続する電線路のうち少なくとも2回線は、当該再処理施設において受電可能なものとしてあり、かつ、それにより当該再処理施設を電力系統に連系するものでなければならない。</p> <p>適合のための設計方針 第4項について 再処理施設に接続する電線路のうち少なくとも2回線は、電力系統と非常用所内電源系統とを接続する外部電源系統を少なくとも2つ以上設けることにより、当該再処理施設において受電可能な設計とし、かつ、それにより当該再処理施設を電力系統に連系する設計とする。 また、154kV送電線は、約3km離れた東北電力ネットワーク株式会社六ヶ所変電所に連系する設計とする。</p> <p>9. その他再処理設備の附属施設 9.2 電気設備 9.2.1 設計基準対象の施設 9.2.1.1 概要 電線路のうち少なくとも2回線は、電力系統と非常用所内電源系統とを接続する外部電源系統を2つ以上設ける設計とすることにより、当該再処理施設において受電可能な設計とし、かつ、それにより当該再処理施設を電力系統に連系する設計とする。</p> <p>9.2.1.2 設計方針 電気設備の設計に際しては、平常時、異常時を問わず、所内電源の完全な喪失を招くことなく、再処理施設の安全性を確保し得るよう、次のような方針で設計する。</p>	<p>社から154kV送電線2回線を受電し、所要の電圧に降圧し再処理施設へ給電する設計とする。</p> <p>(b) 主要な設備 (4) 設計基準対象の施設 1) 受電開閉設備(廃棄物管理施設及びMOX燃料加工施設と共用) 回線 2回線 電圧 154kV 2) 受電変圧器(廃棄物管理施設及びMOX燃料加工施設と共用) 容量 約90,000kVA(1号, 2号)(廃棄物管理施設及びMOX燃料加工施設と共用) 約36,000kVA(3号, 4号)(MOX燃料加工施設と共用) 電圧 154kV/6.9kV 電数 4台</p> <p>添付資料六 1. 安全設計 1.9 再処理施設に関する「再処理施設の位置、構造及び設備の基準に関する規則」への適合性 1.9.25 保安電源設備 (保安電源設備) 第二十五条 4 再処理施設に接続する電線路のうち少なくとも2回線は、当該再処理施設において受電可能なものとしてあり、かつ、それにより当該再処理施設を電力系統に連系するものでなければならない。</p> <p>適合のための設計方針 第4項について 再処理施設に接続する電線路のうち少なくとも2回線は、電力系統と非常用所内電源系統とを接続する外部電源系統を少なくとも2つ以上設けることにより、当該再処理施設において受電可能な設計とし、かつ、それにより当該再処理施設を電力系統に連系する設計とする。 また、154kV送電線は、約3km離れた東北電力ネットワーク株式会社六ヶ所変電所に連系する設計とする。</p> <p>9. その他再処理設備の附属施設 9.2 電気設備 9.2.1 設計基準対象の施設 9.2.1.1 概要 電線路のうち少なくとも2回線は、電力系統と非常用所内電源系統とを接続する外部電源系統を2つ以上設ける設計とすることにより、当該再処理施設において受電可能な設計とし、かつ、それにより当該再処理施設を電力系統に連系する設計とする。</p> <p>9.2.1.2 設計方針 電気設備の設計に際しては、平常時、異常時を問わず、所内電源の完全な喪失を招くことなく、再処理施設の安全性を確保し得るよう、次のような方針で設計する。</p>	<p>③適合方針</p>	<p>②許認可実績等 - ③適合方針の本文比較結果</p>

<p>①事業指定基準規則</p>	<p>②許認可実績等</p>	<p>③適合方針</p>	<p>①事業指定基準規則 - ②許認可実績等 - ③適合方針の比較結果</p>	<p>②許認可実績等 - ③適合方針の本文比較結果</p>
<p>①事業指定基準規則</p>	<p>②許認可実績等</p>	<p>③適合方針</p>	<p>①事業指定基準規則 - ②許認可実績等 - ③適合方針の比較結果</p>	<p>②許認可実績等 - ③適合方針の本文比較結果</p>

①事業指定基準規則

(2) 安全上重要な負荷の安全機能を確保するための必要な電源として、外部電源系統及び非常用内電源系統を有する設計とする。

a. 外部電源系統は、2回線の送電線により電力系統に接続する設計とする。なお、外部電源系統は、電力系統から電力を供給する一連の電気設備をいう。

9.2.3 主要設備の仕様
受電開閉設備、受電変圧器、ディーゼル発電機、直流電源設備及び計測制御用交流電源設備の設備仕様を第9.2-1表～第9.2-5表(2)にそれぞれ示す。

9.2.4 主要設備
9.2.4.1 受電開閉設備
受電開閉設備は、第9.2-1図に示すように、154kV送電線と受電変圧器を接続するしや断路器、断路器、母線等で構成する。

9.2.4.2 変圧器
再処理施設では、次のような変圧器を使用する。
受電変圧器 …… 受電電圧(154kV)を高圧母線電圧(6.9kV)に降圧する。
動力用変圧器 …… 高圧母線電圧(6.9kV)を低圧母線電圧(460V)に降圧する。

9.2.7 評価
(i) 電気設備は、外部電源系統及び非常用内電源系統を有する設計とするので、一般負荷及び安全上重要な負荷への電源を確保できる。
(ii) 外部電源系統は、154kV2回線の送電線により電力系統に接続する設計とするので、安全上重要な負荷への電源を確保できる。

(再処理事業指定申請書)
本文 ロ、再処理施設の一般構造
(6) その他の主要な構造
再処理施設は、次の方針に基づき安全設計を行う。
(iii) 再処理施設は、設計、製作、建設、試験及び検査を通じて「信頼性の高いものとする」。運転員の誤操作等による異常事態に対しては、警報により運転員が措置できるようなことにも、もし、時間的に修正動作をとれない場合には安全保護系等の動作により、その結果が一般公衆に過度の放射線被ばくを与えないように設計する。

5. 非常用電源設備及びその附属設備は、多重性を確保し、及び独立性を確保し、その系統を構成する機械又は器具の単一故障が発生した場合であっても、運転時の異常な過渡変化時又は設計基準事故時に対処するための設備がその機能を確保するために十分な容量を有するものでなければならない。
<解釈>
第5項に規定する「非常用電源設備及びその附属設備」とは、非常用内電源設備(非常用ディーゼル発電

(2) 安全上重要な負荷の安全機能を確保するための必要な電源として、外部電源系統及び非常用内電源系統を有する設計とする。

a. 外部電源系統は、2回線の送電線により電力系統に接続する設計とする。なお、外部電源系統は、電力系統から電力を供給する一連の電気設備をいう。

9.2.3 主要設備の仕様
受電開閉設備、受電変圧器、ディーゼル発電機、直流電源設備及び計測制御用交流電源設備の設備仕様を第9.2-1表～第9.2-5表(2)にそれぞれ示す。

9.2.4 主要設備
9.2.4.1 受電開閉設備
受電開閉設備は、第9.2-1図に示すように、154kV送電線と受電変圧器を接続するしや断路器、断路器、母線等で構成する。

9.2.4.2 変圧器
再処理施設では、次のような変圧器を使用する。
受電変圧器 …… 受電電圧(154kV)を高圧母線電圧(6.9kV)に降圧する。
動力用変圧器 …… 高圧母線電圧(6.9kV)を低圧母線電圧(460V)に降圧する。

9.2.7 評価
(i) 電気設備は、外部電源系統及び非常用内電源系統を有する設計とするので、一般負荷及び安全上重要な負荷への電源を確保できる。
(ii) 外部電源系統は、154kV2回線の送電線により電力系統に接続する設計とするので、安全上重要な負荷への電源を確保できる。

本文 ロ、再処理施設の一般構造
(6) その他の主要な構造
再処理施設は、次の方針に基づき安全設計を行う。
(iii) 再処理施設は、設計、製作、建設、試験及び検査を通じて「信頼性の高いものとする」。運転員の誤操作等による異常事態に対しては、警報により運転員が措置できるようなことにも、もし、時間的に修正動作をとれない場合には安全保護系等の動作により、その結果が一般公衆に過度の放射線被ばくを与えないように設計する。

(2) 安全上重要な施設の安全機能を確保するための必要な電源として、外部電源系統及び非常用内電源系統を有する設計とする。

a. 再処理施設の外部電源系統は、受電可能な154kV送電線2回線に連系する設計とする。また、当該送電線は、1回線停止時においても再処理施設及び当該送電線を共用する施設のいずれも運転可能な送電能力を有する設計とする。送電線は、再処理施設内開閉所の外の電力系統のことをいう。

9.2.1.3 主要設備の仕様
受電開閉設備、受電変圧器、非常用母線、運転予備用母線及び常用母線、ディーゼル発電機、直流電源設備、計測制御用交流電源設備及び照明設備の設備仕様を第9.2-1表から第9.2-7表にそれぞれ示す。

9.2.1.4 主要設備
9.2.1.4.1 受電開閉設備
受電開閉設備は、第9.2-1図に示すように、154kV送電線と受電変圧器を接続する遮断器、断路器、母線及びケーブル等で構成する設計とする。受電開閉設備は、廃棄物管理施設及びMOX燃料加工施設と共用する設計とする。
受電開閉設備の碍子部分の絶縁性を維持するために洗浄が行える設計とする。

9.2.1.4.2 変圧器
再処理施設では、次のような変圧器を使用する設計とする。
受電変圧器 …… 受電電圧(154kV)を高圧母線電圧(6.9kV)に降圧する。
動力用変圧器 …… 高圧母線電圧(6.9kV)を低圧母線電圧(460V)に降圧する。

9.2.1.7 評価
(i) 電気設備は、外部電源系統及び非常用内電源系統を有するため、一般負荷及び安全上重要な負荷への電源を確保できる設計とする。
(ii) 再処理施設の外部電源系統は、受電可能な154kV送電線2回線により電力系統に連系する設計とし、当該送電線は、1回線停止時においても再処理施設及び当該送電線を共用する施設のいずれも運転可能な送電能力を有するため、安全上重要な負荷への電源を確保できる設計とする。

本文 ロ、再処理施設の一般構造
(6) 保安電源設備 [章1.2、3.1、4.]
再処理施設の非常用電源設備及びその附属設備(非常用内電源設備(非常用ディーゼル発電機、非常用蓄電池、燃料貯蔵設備等)及び安全上重要な施設への電力供給設備(非常用メタルラッド閉閉装置、ケーブル等))は、多重性を確保し、及び独立性を確保し、その系統を構成する機械又は器具の単一故障が発生した場合であっても、運転時の異常な過渡変化時又は設計基準事故時において安全上重要な施設及び設計

①事業指定基準規則 - ②許認可実績等 - ③適合方針の比較結果

・「非常用電源設備は多重性及び独立性を確保すること」については、「信頼性の高いものとする」として既許可申請書本文5項に記載している。
上記本文記載事項に対する設計方針として、既許可申請添付書類六「1.8 再処理施設に関する安全審査指針への適合性」に、非常用内電源系統は「十分独立した2つの系統」とし、かつ「1つの系統が作動しない場合の機能を確保」することを記載している。
したがって、規則において、指針から明確化された内容は、許認可の申請内容で網羅されている。

②許認可実績等 - ③適合方針の本文比較結果

【記載の適正化(本文5項及び添付書類記載内容の取り込み)】
保安電源設備の要求事項に対する、設計方針を明確化するたため、規則解釈の要求事項に合わせた表現の見直し(記載の明確化)であり、適合方針は既許可の設計内容を変えるものではない。

<p>①事業指定基準規則</p> <p>機、バッテリー等)及び安全上重要な施設への電力供給設備(非常用母線スイッチギヤ、ケーブール等)をいう。 第5項に規定する「十分な容量」とは、7日間の外部電源喪失を仮定しても、非常用ディーゼル発電機等の連続運転により電力を供給できることをいう。非常用ディーゼル発電機等の燃料を貯蔵する設備(耐震スクラス)は、7日間の連続運転に必要な容量以上を貯蔵できるものであることをいう。</p>	<p>②許認可実績等</p> <p>本文 ス、その他再処理設備の附属施設の構造及び設備 (i) 動力装置及び非常用動力装置の構造及び設備 (ii) 電気設備 (iii) 構造 また、送電線2回線の停止時に備えて、非常用動力として非常用ディーゼル発電機を設け、再処理施設の安全を確保するための負荷に対して給電する。</p> <p>(b) 主要な設備 (p) 第1非常用ディーゼル発電機 2台 起動時間 約15秒</p> <p>なお、容量は、外部電源が完全に喪失した場合でも、第1非常用ディーゼル発電機1台で使用済燃料の受入れ及び貯蔵に必要な施設の安全を確保するための負荷をとり得るものとする。</p> <p>(v) 第2非常用ディーゼル発電機 2台 起動時間 約15秒</p> <p>なお、容量は、外部電源が完全に喪失した場合でも、第2非常用ディーゼル発電機1台で再処理施設(使用済燃料の受入れ及び貯蔵に必要な施設を除く。)の安全を確保するための負荷をとり得るものとする。</p>	<p>③適合方針</p> <p>基準事故に対処するための設備がその機能を確保するため、7日間の外部電源喪失を仮定しても非常用ディーゼル発電機の連続運転により電力を供給できる設計とする。非常用ディーゼル発電機の燃料を貯蔵する燃料貯蔵設備(耐震スクラス)は、7日分の連続運転に必要な容量以上の燃料を事業所内に貯蔵できる設計とする。</p> <p>本文 リ、その他再処理設備の附属施設の構造及び設備 (i) 動力装置及び非常用動力装置の構造及び設備 (ii) 電気設備 (iii) 構造 (iv) 設計基準対象の施設 重油タンク及び燃料油貯蔵タンクは、7日間の外部電源喪失を仮定しても、設計基準事故に対処するために必要な第1非常用ディーゼル発電機2台及び第2非常用ディーゼル発電機2台をそれぞれ7日間運転することにより必要とする電力を供給できる容量以上の燃料を事業所内に貯蔵する設計とする。非常用電源設備及びその附属設備は、多重性を確保し、及び独立性を確保し、その系統を構成する機械又は器具の単一故障が発生した場合であっても、運転時の異常な過渡変化時又は設計基準事故時において安全上重要な施設及び設計基準事故に対処するための設備がその機能を確保するために7日間の外部電源喪失を仮定しても、非常用ディーゼル発電機の連続運転により電力を供給できる設計とする。</p> <p>(b) 主要な設備 (i) 設計基準対象の施設 3) 第1非常用ディーゼル発電機(MOX燃料加工施設と共用) 台数 2台 出力 約4,400kW 起動時間 約15秒 電源容量は、外部電源が完全に喪失した場合でも、第1非常用ディーゼル発電機1台で使用済燃料の受入れ及び貯蔵に必要な施設の安全を確保するための負荷に対して給電可能なものとする。</p> <p>4) 第2非常用ディーゼル発電機 台数 2台 出力 約7,300kW 起動時間 約15秒 電源容量は、外部電源が完全に喪失した場合でも、第2非常用ディーゼル発電機1台で再処理施設(使用済燃料の受入れ及び貯蔵に必要な施設を除く。)の安全を確保するための負荷に対して給電可能なものとする。</p> <p>5) 重油タンク(MOX燃料加工施設と共用) 基数 4基 容量 約130m³/基 第1非常用ディーゼル発電機が7日間以上連続運転できる燃料を貯蔵する。 6) 燃料油貯蔵タンク 基数 4基</p>	<p>①事業指定基準規則 - ②許認可実績等 - ③適合方針の比較結果</p> <p>上記を踏まえ、適合方針では、記載の明確化の観点で見直しを実施する。 ・「設計基準事故時等に十分な容量を有すること」については、非常用ディーゼル発電機においては外部電源の完全喪失時、非常用蓄電池においては短時間の全交流動力電源喪失時に負荷をとり得ることを既許申請書本文又は図面に記載している。 したがって、規則において、指針から明確化された内容は、許認可の申請内容で網羅されている。 上記を踏まえ、適合方針では、記載の明確化の観点で見直しを実施する。 ・解釈に記載の「7日間の連続運転に必要な燃料の確保」については、新規要求事項のため許認可実績等に記載はない。 したがって、適合方針では新規要求事項へ適合させるための追加を実施する。</p>	<p>②許認可実績等 - ③適合方針の本文比較結果</p> <p>【新規制基準の第25条第5項解釈第1号要求による変更】 規則解釈の新たな要求事項として、その機能を確保するために十分な容量を有することに關する要求事項(「十分な容量」とは、7日間の外部電源喪失を仮定すること)を追加</p>
--	---	---	--	--

①事業指定基準規則	②許認可実績等	③適合方針	①事業指定基準規則 - ②許認可実績等 - ③適合方針の比較結果	②許認可実績等 - ③適合方針の本文比較結果
<p>①事業指定基準規則</p>	<p>(イ) 第1非常用蓄電池 種 類 鉛蓄電池（浮動充電方式） 組 数 2組 なお、容量は、短時間の全交流動力電源の喪失時においても、使用済燃料の受入れ及び貯蔵に必要な施設の安全を確保するための直流負荷に対して十分なものとする。</p> <p>(ロ) 第2非常用蓄電池 種 類 鉛蓄電池（浮動充電方式） 組 数 18組 なお、容量は、短時間の全交流動力電源の喪失時においても、再処理施設（使用済燃料の受入れ及び貯蔵に必要な施設を除く。）の安全を確保するための直流負荷に対して十分なものとする。</p>	<p>容量 約1165m³/基 第2非常用ディーゼル発電機が7日間以上連続運転できる燃料を貯蔵する。</p> <p>7) 第1非常用蓄電池 種 類 鉛蓄電池（浮動充電方式） 組 数 2組 容 量 第1非常用直流電源設備（110V）用 約2,000Ah/組 蓄電池容量は、短時間の全交流動力電源の喪失時においても、使用済燃料の受入れ及び貯蔵に必要な施設の安全を確保するための直流負荷に対して給電可能なものとする。</p> <p>8) 第2非常用蓄電池 種 類 鉛蓄電池（浮動充電方式） 組 数 18組（第2非常用直流電源設備（110V）用16組、第2非常用直流電源設備（220V）用2組） 容 量 第2非常用直流電源設備（110V）用 約170Ah/組 1組 約210Ah/組 1組 約500Ah/組 2組 約1,200Ah/組 2組 約1,400Ah/組 2組 約1,800Ah/組 2組 約2,000Ah/組 2組 約2,200Ah/組 2組 約4,000Ah/組 2組 第2非常用直流電源設備（220V）用 約1,400Ah/組 2組 蓄電池容量は、短時間の全交流動力電源の喪失時においても、再処理施設（使用済燃料の受入れ及び貯蔵に必要な施設を除く。）の安全を確保するための直流負荷に対して給電可能なものとする。</p> <p>添付資料六 1. 安全設計 1.9 再処理施設に関する「再処理施設の位置、構造及び設備の基準に関する規則」への適合性 1.9.25 保安電源設備（保安電源設備） 第二十五条 5 非常用電源設備及びその附属設備は、多重性を確保し、及び独立性を確保し、その系統を構成する機械又は器具の単一故障が発生した場合であつても、運転時の異常な過渡変化時又は設計基準事故時において安全上重要な施設及び設計基準事故に対処するための設備がその機能を確保するために十分な容量を有するものでなければならない。</p> <p>適合のための設計方針 第5項について 再処理施設の第1非常用ディーゼル発電機及びその附属設備は、多重性及び独立性を考慮し、必要な</p>	<p>③適合方針</p>	<p>②許認可実績等 - ③適合方針の本文比較結果</p>
	<p>添付資料六 1. 安全設計 1.8 再処理施設に関する安全審査指針への適合性 1.8.17 電源喪失に対する考慮 指針16. 電源喪失に対する考慮 3. 非常用所内電源系統は、十分独立した2つ以上の系統とし、外部電源系統の機能喪失時に、1つの系統が作動しないと仮定しても、核、熱及び化学的制限値の維持、閉じ込めの機能の確保、その他安全上重要な施設の機能の確保を確実に行うのに十分な容量及び機能を有する設計であること。</p> <p>適合のための設計方針 3. について 非常用所内電源系統は、十分独立した2つの系</p>			

①事業指定基準規則	②許認可実績等	③適合方針	①事業指定基準規則 - ②許認可実績等 - ③適合方針の比較結果	②許認可実績等 - ③適合方針の本文比較結果
	<p>統とし、外部電源系統の機能喪失時に、1つの系統が作動しないと仮定しても、再処理施設の安全上重要な施設の機能の確保を確実に行うのに、十分な容量及び機能を有する設計とする。</p> <p>9. その他再処理設備の附属施設 9.2 電気設備 該当箇所なし</p>	<p>9. その他再処理設備の附属施設 9.2 電気設備 9.2.1 設計基準対象の施設 9.2.1.1 概要 非常用電源設備及びその附属設備は、多重性及び独立性を確保する設計とする。具体的には、独立した2箇所非常用電源設備及びその附属設備を設置し、それぞれ必要な容量を有する非常用ディーゼル発電機に接続する設計とするとともに、非常用の直流電源設備を独立した2箇所に設置する設計とする。</p> <p>非常用所内電源系統は、安全上重要な負荷等への電源として、電氣的及び物理的に相互に分離独立した電源を確保し、共通原因により機能を失うことなく、少なくとも1系統は機能の維持及び人の接近性を確保できる設計とする。非常用所内電源系統のみの運転下又は外部電源系統のみの運転下で、単一故障を仮定しても、安全上重要な施設の安全機能を失うことのない設計とする。</p> <p>これらにより、その系統を構成する機器の単一故障が発生した場合にも、機能が確保できる設計とする。なお、使用済燃料受入れ・貯蔵建屋には第1非常用ディーゼル発電機及び第1非常用蓄電池を、再処理施設（使用済燃料の受入れ施設及び貯蔵施設を除く。）には第2非常用ディーゼル発電機及び第2非常用蓄電池を各々異なる区画に設置する設計とする。</p> <p>非常用ディーゼル発電機は、7日間の外部電源喪失を仮定しても電力を供給できるよう、7日間以上連続運転できる燃料貯蔵設備を敷地内に設け、非常用ディーゼル発電機の燃料油系により、運転時に連続して燃料を供給できる設計とする。</p>	<p>③適合方針</p> <p>容量のものを使用済燃料受入れ・貯蔵建屋内の各々異なる区画に2台備え、それぞれ6.9kV非常用母線に接続する設計とする。第2非常用ディーゼル発電機及びその附属設備は、多重性及び独立性を考慮し、必要な容量のものを非常用電源建屋内の各々異なる区画に2台備え、それぞれ6.9kV非常用主母線に接続する設計とする。また、使用済燃料受入れ・貯蔵建屋及び非常用電源建屋にそれぞれ各々異なる区画に2系統を設置し、多重性及び独立性を確保する設計とする。非常用直流電源設備として、使用済燃料受入れ・貯蔵建屋に第1非常用直流電源設備（110V）を、その他非常用所内電源を必要とする建物ごとに第2非常用直流電源設備（110V）を、さらに制御建屋に第2非常用直流電源設備（220V）をそれぞれ2系統ずつ、各々異なる区画に設置し、多重性及び独立性を確保する設計とする。</p> <p>これらにより、いずれか1系統の単一故障が発生した場合でも、残りの系統により安全上重要な施設及び設計基準事故に対処するための設備の機能を確保する容量を有する設計とする。</p> <p>設計基準事故に対処するために必要な非常用ディーゼル発電機等の連続運転に必要な燃料を貯蔵する設備として、第1非常用ディーゼル発電機用燃料タンクを、第2非常用ディーゼル発電機用燃料油貯蔵タンクを設置し、それぞれ7日間の連続運転に必要な容量以上の燃料を貯蔵する設計とする。</p>	

①事業指定基準規則	②許認可実績等	③適合方針	①事業指定基準規則 - ②許認可実績等 - ③適合方針の比較結果	②許認可実績等 - ③適合方針の本文比較結果
<p>9.2.2 設計方針</p> <p>電気設備の設計に際しては、平常時、異常時を問わず、所内電源の完全な喪失を招くことなく、再処理工施設の安全性を確保し得るよう、次のような方針で設計する。</p> <p>(a) 安全上重要な負荷の安全機能を確保するための必要な電源として、外部電源系統及び非常用所内電源系統を有する設計とする。</p> <p>b. 非常用所内電源系統は、安全上重要な負荷の安全機能を確保し得る容量及び機能を有する設計とする。なお、非常用所内電源系統は外部電源喪失時に非常用所内電源機器（非常用ディーゼル発電機、非常用蓄電池及び非常用無停電電源装置）から安全上重要な負荷に電力を供給する一連の電気設備をいう。</p> <p>(b) 安全上重要な負荷への電源として、電気的、物理的に相互に分離独立した電源を確保できる設計とする。</p> <p>(4) 電気設備は、短時間の全交流動力電源の喪失に対して監視制御機能を確保できる設計とする。</p> <p>(5) 電気設備は、非常用所内電源系統のみの運転下又は外部電源系統のみの運転下で、単一故障を仮定しても、安全上重要な施設の安全機能を失うことのない設計とする。</p> <p>9.2.3 主要設備の仕様</p> <p>受電閉設備、受電変圧器、ディーゼル発電機、直流電源設備及び計測制御用交流電源設備の設備仕様を第9.2-1表～第9.2-5表(2)にそれぞれ示す。</p> <p>9.2.4 主要設備</p> <p>9.2.4.5 ディーゼル発電機</p> <p>(i) 第1非常用ディーゼル発電機</p> <p>使用済燃料の受入れ及び貯蔵に必要な施設用の第1非常用ディーゼル発電機は、多重性を考慮し2台を備え、6.9kV非常用母線に接続する。各非常用ディーゼル発電設備は、配電盤、制御盤ともそれぞれ独立した部屋に設置し、1系統が故障しても安全上重要な施設の安全機能は確保できるように設計する。</p>	<p>9.2.1.4 主要設備</p> <p>9.2.1.4.5 ディーゼル発電機</p> <p>(i) 第1非常用ディーゼル発電機 (MOX燃料加工施設と共用)</p> <p>使用済燃料の受入れ施設及び貯蔵施設用の第1非常用ディーゼル発電機は、多重性及び独立性を確保する設計とする。具体的には、独立した2箇所に、それぞれ必要な容量を有する非常用ディーゼル発電機を設置する設計とする。また、外部電源が7日間以上喪失した場合においても電力を供給できるよう、7日間以上連続運転できる燃料貯蔵設備を設け、非常用ディーゼル発電機の燃料油系により、運転時に連続して燃料を供給できる設計とする。</p> <p>9.2.1.3 主要設備の仕様</p> <p>受電閉設備、受電変圧器、非常用母線、運転予備用母線及び常用母線、ディーゼル発電機、直流電源設備、計測制御用交流電源設備及び照明設備の設備仕様を第9.2-1表から第9.2-7表にそれぞれ示す。また、ディーゼル発電機の燃料貯蔵設備の仕様を第9.2-8表から9.2-9表に示す。</p>	<p>9.2.1.4 主要設備</p> <p>9.2.1.4.5 ディーゼル発電機</p> <p>(i) 第1非常用ディーゼル発電機 (MOX燃料加工施設と共用)</p> <p>使用済燃料の受入れ施設及び貯蔵施設用の第1非常用ディーゼル発電機は、多重性及び独立性を確保する設計とする。具体的には、独立した2箇所に、それぞれ必要な容量を有する非常用ディーゼル発電機を設置する設計とする。また、外部電源が7日間以上喪失した場合においても電力を供給できるよう、7日間以上連続運転できる燃料貯蔵設備を設け、非常用ディーゼル発電機の燃料油系により、運転時に連続して燃料を供給できる設計とする。</p> <p>9.2.1.3 主要設備の仕様</p> <p>受電閉設備、受電変圧器、非常用母線、運転予備用母線及び常用母線、ディーゼル発電機、直流電源設備、計測制御用交流電源設備及び照明設備の設備仕様を第9.2-1表から第9.2-7表にそれぞれ示す。また、ディーゼル発電機の燃料貯蔵設備の仕様を第9.2-8表から9.2-9表に示す。</p>	<p>電気設備の設計に際しては、平常時、異常時を問わず、所内電源の完全な喪失を招くことなく、再処理工施設の安全性を確保し得るよう、次のような方針で設計する。</p> <p>(a) 安全上重要な施設の安全機能を確保するための必要な電源として、外部電源系統及び非常用所内電源系統を有する設計とする。</p> <p>b. 非常用電源設備及びその附属設備は、多重性及び独立性を確保する設計とする。具体的には、独立した2箇所に非常用電源設備及びその附属設備を設置し、それぞれ必要な容量を有する非常用ディーゼル発電機に接続する設計とする。また、非常用直流電源設備を独立した2箇所に設置する設計とする。また、非常用ディーゼル発電機は、7日間の外部電源喪失を仮定しても電力を供給できるよう、7日間以上連続運転できる燃料貯蔵設備を設け、非常用ディーゼル発電機の燃料油系に接続することにより、運転時に連続して燃料を供給できる設計とする。非常用所内電源設備及びディーゼル発電機及び非常用蓄電池、燃料貯蔵設備（安等）及び安全上重要な施設への電力供給設備（安全上重要な施設へ電力を供給するメタルクラッド開閉装置、パワーセンタ、モーターコントロールセンター等）のことであり、一連の設備を非常用所内電源系統という。</p> <p>(b) 非常用所内電源系統は、安全上重要な負荷への電源として、電気的及び物理的に相互に分離独立した電源を確保し、共通原因により機能を失うことなく、少なくとも1系統は機能の維持及び人の接近性を確保できる設計とする。</p> <p>(4) 電気設備は、短時間の全交流動力電源の喪失に対して監視制御機能を確保できる設計とする。</p> <p>(5) 電気設備は、非常用所内電源系統のみの運転下又は外部電源系統のみの運転下で、単一故障を仮定しても、安全上重要な施設の安全機能を失うことのない設計とする。</p>	<p>②許認可実績等 - ③適合方針の本文比較結果</p>

①事業指定基準規則	②許認可実績等	③適合方針	①事業指定基準規則 - ②許認可実績等 - ③適合方針の比較結果	②許認可実績等 - ③適合方針の本文比較結果
<p>① 第2非常用ディーゼル発電機再処理施設(使用済燃料の受入れ及び貯蔵に必要施設を除く。)用の第2非常用ディーゼル発電機は、多重性を考慮し2台を備え、6.9kV非常用主母線に接続する。各非常用ディーゼル発電機は、配電盤、制御盤ともそれぞれ独立した部屋に設置し、1系統が故障しても安全上重要な施設の安全機能は確保できるように設計する。</p> <p>9.2.4.6 直流電源設備 なお、非常用直流電源設備は、短時間の全交流動力電源の喪失に対しても、監視制御機能を確認するために必要な電力を供給する。</p> <p>① 第1非常用直流電源設備 使用済燃料の受入れ及び貯蔵に必要な施設用の110V非常用内電源は、2系統設ける。これらの系統は、460V非常用母線に接続する充電器3台、第1非常用蓄電池2組等で構成し、第1非常用蓄電池2組は、各々分離開立した部屋に設置し、1系統が故障しても安全上重要な施設の安全機能は確保できるように設計する。</p> <p>また、第1非常用蓄電池は、計測制御用交流電源設備の105V無停電交流母線にも給電する。</p> <p>② 第2非常用直流電源設備 110V系統は、110V非常用内電源を必要とする建物にそれぞれ2系統、合計16系統設ける。各建物の2系統は、460V非常用母線に接続する充電器3台、第2非常用蓄電池2組等で構成し、第2非常用蓄電池2組は、各々分離開立した部屋に設置し、1系統が故障しても安全上重要な施設の安全機能は確保できるように設計する。</p> <p>また、110V系統の一部は、計測制御用交流電源設備の105V無停電交流母線にも給電する。</p> <p>220V系統は、非常用内電源の計測制御用交流電源設備の105V無停電交流母線に給電するもので、220V非常用内電源を必要とする建物に2系統設け、460V非常用母線に接続する充電器2台、第2非常用蓄電池2組等で構成する。第2非常用蓄電池2組は、各々分離開立した部屋に設置し、1系統が故障しても安全上重要な施設の安全機能は確保できるように設計する。</p>	<p>① 第2非常用ディーゼル発電機再処理施設(使用済燃料の受入れ及び貯蔵に必要施設を除く。)用の第2非常用ディーゼル発電機は、多重性を考慮し2台を備え、6.9kV非常用主母線に接続する。各非常用ディーゼル発電機は、配電盤、制御盤ともそれぞれ独立した部屋に設置し、1系統が故障しても安全上重要な施設の安全機能は確保できるように設計する。</p> <p>9.2.4.6 直流電源設備 なお、非常用直流電源設備は、短時間の全交流動力電源の喪失に対しても、監視制御機能を確認するために必要な電力を供給する。</p> <p>① 第1非常用直流電源設備 使用済燃料の受入れ及び貯蔵に必要な施設用の110V非常用内電源は、2系統設ける。これらの系統は、460V非常用母線に接続する充電器3台、第1非常用蓄電池2組等で構成し、第1非常用蓄電池2組は、各々分離開立した部屋に設置し、1系統が故障しても安全上重要な施設の安全機能は確保できるように設計する。</p> <p>また、第1非常用蓄電池は、計測制御用交流電源設備の105V無停電交流母線にも給電する。</p> <p>② 第2非常用直流電源設備 110V系統は、110V非常用内電源を必要とする建物にそれぞれ2系統、合計16系統設ける。各建物の2系統は、460V非常用母線に接続する充電器3台、第2非常用蓄電池2組等で構成し、第2非常用蓄電池2組は、各々分離開立した部屋に設置し、1系統が故障しても安全上重要な施設の安全機能は確保できるように設計する。</p> <p>また、110V系統の一部は、計測制御用交流電源設備の105V無停電交流母線にも給電する。</p> <p>220V系統は、非常用内電源の計測制御用交流電源設備の105V無停電交流母線に給電するもので、220V非常用内電源を必要とする建物に2系統設け、460V非常用母線に接続する充電器2台、第2非常用蓄電池2組等で構成する。第2非常用蓄電池2組は、各々分離開立した部屋に設置し、1系統が故障しても安全上重要な施設の安全機能は確保できるように設計する。</p>	<p>① 第2非常用ディーゼル発電機再処理施設(使用済燃料の受入れ施設及び貯蔵施設を除く。)用の第2非常用ディーゼル発電機は、多重性及び独立性を確保する設計とする。具体的には、独立した2箇所に、それぞれ必要な容量を有する非常用ディーゼル発電機を設置する設計とする。また、外部電源が7日間以上喪失した場合においても電力を供給できるよう、7日間以上連続運転できる燃料貯蔵設備を設け、非常用ディーゼル発電機の燃料油系により、運転時に連続して燃料を供給できる設計とする。</p> <p>9.2.1.4.6 直流電源設備 非常用直流電源設備は、短時間の全交流動力電源の喪失に対しても、監視制御機能を確認するために必要な電力を供給する。</p> <p>① 第1非常用直流電源設備 使用済燃料の受入れ及び貯蔵に必要な施設用の非常用内電源は、多重性及び独立性を確保する設計とする。具体的には、非常用直流電源設備(110V)2系統を設け、独立した2箇所に設置する設計とする。これらの系統は、460V非常用母線に接続する充電器3台、第1非常用蓄電池2組で構成し、第1非常用蓄電池2組は、1系統が故障しても安全上重要な施設の安全機能を確認できるように各々異なる区画に設置する設計とする。</p> <p>また、第1非常用蓄電池は、計測制御用交流電源設備の105V無停電交流母線にも給電する。</p> <p>② 第2非常用直流電源設備 再処理施設(使用済燃料の受入れ施設及び貯蔵施設を除く。)用の非常用内電源は、多重性及び独立性を確保する設計とする。具体的には、非常用直流電源設備(110V)16系統及び非常用直流電源設備(220V)2系統を設け、それぞれ独立した箇所に設置する設計とする。非常用内電源を必要とする建物にそれぞれ2系統、合計16系統設ける。各建物の2系統は、独立した2箇所に設置する設計とする。460V非常用母線に接続する充電器3台、第2非常用蓄電池2組で構成し、第2非常用蓄電池2組は、1系統が故障しても安全上重要な施設の安全機能を確認できるように各々異なる区画に設置する設計とする。</p> <p>また、非常用直流電源設備(110V)系統の一部は、計測制御用交流電源設備の105V無停電交流母線にも給電する。</p> <p>非常用直流電源設備(220V)系統は、非常用内電源の計測制御用交流電源設備の105V無停電交流母線に給電するもので、220V非常用内電源を必要とする建物に2系統設け、独立した2箇所に設置する設計とする。460V非常用母線に接続する充電器2台、第2非常用蓄電池2組で構成する。第2非常用蓄電池2組は、1系統が故障しても安全上重要な施設の安全機能を確認できるように設計する。</p>		

①事業指定基準規則	②許認可実績等	③適合方針	①事業指定基準規則 - ②許認可実績等 - ③適合方針の比較結果	②許認可実績等 - ③適合方針の本文比較結果
	<p>9.2.4.7 計測制御用交流電源設備 非常用所内電源としての計測制御用交流電源設備は、2系統に分離独立させ、1系統が故障しても安全上重要な施設の安全機能は確保できるように設計する。</p> <p>9.2.4.8 再処理施設内機器 安全上重要な負荷は、非常用母線の単一故障があっても、他の系統に波及して多重性を損なうことがないよう系統ごとに分離して非常用母線に接続する。</p> <p>9.2.4.10 ケーブル及び電線路 安全上重要な施設に係る動力回路、制御回路、計装回路のケーブルは、その多重性及び独立性を確保するため、それぞれ相互に分離したケーブルトレイ、電線管を使用して布設し、相互に独立性を侵害することのないようにする。</p> <p>9.2.7 評価 (a) 非常用所内電源系統は、非常用所内電源機器として、第1非常用ディーゼル発電機2台、第2非常用ディーゼル発電機2台、非常用蓄電池20組及び非常用無停電電源装置16台を有し、いずれかの単一故障時にも安全上重要な施設の安全機能を確保できる容量としており、独立性及び多重性を有する設計とするので、安全上重要な負荷への電源を確保できる。</p> <p>(4) 電気設備は、非常用直流電源設備を設置する設計とするので、短時間の全交流動力電源の喪失に対して監視制御機能を確保できる。</p>	<p>非常用所内電源としての計測制御用交流電源設備は、2系統を各々異なる区画に設置し、1系統が故障しても安全上重要な施設の安全機能は確保できるように設計する。</p> <p>9.2.1.4.8 再処理施設内機器 安全上重要な負荷は、非常用母線の単一故障があっても、他の系統に波及して異常を拡大することがないよう系統ごとに分離して非常用母線に接続する。</p> <p>9.2.1.4.10 ケーブル及び電線路 安全上重要な施設に係る動力回路、制御回路及び計装回路のケーブルは、その多重性及び独立性を確保するため、それぞれ相互に分離したケーブルトレイ及び電線管を使用して敷設し、相互に独立性を侵害することのない設計とする。</p> <p>9.2.1.4.11 燃料貯蔵設備 重油タンク及び燃料油貯蔵タンクの必要量は、外部電源喪失が発生し、第1非常用ディーゼル発電機及び第2非常用ディーゼル発電機が自動起動した場合において、安全上重要な負荷等に電力を供給するための燃料を確保する設計とする。</p> <p>燃料貯蔵設備は、第1非常用ディーゼル発電機2台、第2非常用ディーゼル発電機2台を7日間運転できる容量を2系統有し、それぞれの系統は独立していることから、燃料貯蔵設備の単一故障に対しても必要な機能を維持できる設計とする。</p> <p>9.2.1.7 評価 (a) 非常用所内電源系統は、非常用所内電源設備として、第1非常用ディーゼル発電機2台、第2非常用ディーゼル発電機2台、非常用蓄電池20組及び非常用無停電電源装置16台を有することにより多重性を確保し、また、系統を分離することにより独立性を確保できるため、その系統を構成する機械又は器具の単一故障が発生した場合であっても、運転時の異常な過渡変化時又は設計基準事故時において安全上重要な施設の電源を確保できる設計とする。</p> <p>(4) 非常用ディーゼル発電機の燃料貯蔵設備は7日間以上連続運転できる容量とするため、外部電源喪失時も安全上重要な施設への電源を確保できる設計とする。</p> <p>(5) 非常用所内電源系統は、電氣的及び物理的に相互に分離独立した設計とし、共通原因により機能を失うことなく、少なくとも1系統は機能の維持及び人の接近性を確保できるため、安全上重要な施設への電源を確保できる設計とする。</p> <p>(6) 電気設備は、非常用直流電源設備を設置するため、短時間の全交流動力電源の喪失に対して監視制御機能を確保できる設計とする。</p>		