

【公開版】

提出年月日	令和2年4月28日 R14
日本原燃株式会社	

六ヶ所再処理施設における
新規制基準に対する適合性

安全審査 整理資料

第9条：外部からの衝撃による損傷の防止
(その他外部衝撃)

目 次

1 章 基準適合性

1. 基本方針

1. 1 要求事項の整理

1. 2 要求事項に対する適合性

1. 3 規則への適合性

2. その他外部事象に関する基本方針

3. 環境等

3. 1 気象

3. 1. 1 気象官署所在地の状況

3. 1. 2 八戸，むつ各気象官署を選んだ理由

3. 1. 3 最寄りの気象官署における一般気象

3. 2 生物

3. 2. 1 生物の生息状況

3. 2. 2 生物学的事象で考慮する対象生物

4. 再処理施設の設計において考慮する自然現象

4. 1 自然現象の抽出

4. 2 自然現象に対する安全設計

4. 2. 1 風（台風）

4. 2. 2 凍結

4. 2. 3 高温

4. 2. 4 降水

4. 2. 5 積雪

4. 2. 6 生物学的事象

- 4. 2. 7 塩害
- 4. 3 異種の自然現象の重畳及び自然現象と設計基準事故の組合せ
- 5. 人為事象
 - 5. 1 人為事象の抽出
 - 5. 2 人為事象に対する安全設計
 - 5. 2. 1 有毒ガス
 - 5. 2. 2 電磁的障害
 - 5. 2. 3 敷地内における化学物質の漏えい
 - 5. 3 手順等

2章 補足説明資料

事業指定基準規則第9条（その他外部衝撃）と許認可実績・適合方針との比較表

1章 基準適合性

1. 基本方針

1. 1 要求事項の整理

外部からの衝撃による損傷の防止について、事業指定基準規則と再処理施設安全審査指針の比較並びに当該指針を踏まえたこれまでの許認可実績により、事業指定基準規則第九条において追加された要求事項を整理する。(第9. 1表(その他))

第9. 1表 (その他) 事業指定基準規則第九条と再処理施設安全審査指針 比較表 (1 / 5)

<p>第九條 (外部からの衝撃による損傷の防止)</p> <p>事業指定基準規則</p>	<p>再処理施設安全審査指針</p>	<p>備考</p>
<p>1 安全機能を有する施設は、想定される自然現象（地震及び津波を除く。次項において同じ。）が発生した場合においても安全機能を損なわないものでなければならぬ。</p> <p>(解釈)</p> <p>1 第9条は、設計基準において想定される自然現象（地震及び津波を除く。）に対して、安全機能を有する施設が安全機能を損なわないために必要な重大事故等対処設備への措置を含む。</p> <p>2 第1項に規定する「想定される自然現象」とは、敷地の自然環境を基に、洪水、風（台風）、竜巻、凍結、降水、積雪、落雷、地滑り、火山の影響、生物学的事象、森林火災等をいう。</p> <p>3 第1項に規定する「想定される自然現象（地震及び津波を除く。次項において同じ。）が発生した場合においても安全機能を損なわないもの」とは、設計上の考慮を要する自然現象又はその組合せに遭遇した場合において、自然事象そのものもたらず環境条件及びその結果として当該施設で生じ得る環境条件において、その設備が有する安全機能が達成されることをいう。</p>	<p>指針1.基本的立地条件</p> <p>事故の誘因を排除し、災害の拡大を防止する観点から、再処理施設の立地地点及びその周辺における以下の事象を検討し、安全確保上支障がないことを確認すること。</p> <p>1. 自然環境</p> <p>(1)地震、津波、地すべり、陥没、台風、高潮、洪水、異常寒波、豪雪等の自然現象</p> <p>(2)地盤、耐力力、断層等の地質及び地形等</p> <p>(3)風向、風速、降雨量等の気象</p> <p>(4)河川、地下水等の水象及び水理</p> <p>(解説)</p> <p>1 自然環境及び社会環境について、申請者が行った文献調査及び現地調査の結果を、建物・構築物の配置を含む設計の妥当性の判断及び各種の評価に用いることが適切であることを確認するほか、必要に応じて現地調査等を行い、申請者の行った各種の調査結果の確認を行うものとする。</p>	<p>追加要求事項</p>

第9. 1表 (その他) 事業指定基準規則第九条と再処理施設安全審査指針 比較表 (2 / 5)

事業指定基準規則 第九条 (外部からの衝撃による損傷の防止)	再処理施設安全審査指針	備考
	<p>指針14 地震以外の自然現象に対する考慮</p> <ol style="list-style-type: none"> 1 再処理施設における安全上重要な施設は、再処理施設の立地地点及びその周辺における自然環境をもとに津波、地すべり、陥没、台風、高潮、洪水、異常寒波、豪雪等のうち予想されるものを設計基礎とすること。 2 これらの設計基礎となる事象は、過去の記録の信頼性を十分考慮のうえ、少なくともこれを下回らない苛酷なものであって、妥当とみなされるものを選定すること。 3 過去の記録、現地調査の結果等を参考にして必要のある場合には、異種の自然現象を重畳して設計基礎とすること。 	前記のとおり

第9. 1表 (その他) 事業指定基準規則第九条と再処理施設安全審査指針 比較表 (3 / 5)

<p>事業指定基準規則 第九条 (外部からの衝撃による損傷の防止)</p>	<p>再処理施設安全審査指針</p>	<p>備考</p>
<p>2 安全上重要な施設は、当該安全上重要な施設に大きな影響を及ぼすおそれがある想定される自然現象により当該安全上重要な施設に作用する衝撃及び設計基準事故時に生ずる応力を適切に考慮したものでなければならぬ。</p> <p>(解釈)</p> <p>4 第2項に規定する「大きな影響を及ぼすおそれがある」と想定される「自然現象」とは、対象となる自然現象に対応して、最新の科学的技術的知見を踏まえて適切に予想されるものをいう。なお、過去の記録、現地調査の結果、最新知見等を参考にして、必要のある場合には、異種の自然現象を重畳させるものとする。</p> <p>5 第2項に規定する「適切に考慮したもの」とは、大きな影響を及ぼすおそれがあると想定される自然現象により安全上重要な施設に作用する衝撃及び設計基準事故が発生した場合に生じる応力を単純に加算することを必ずしも要求するものではなく、それぞれの因果関係及び時間的変化を考慮して適切に組み合わせた場合をいう。</p>	<p>指針14 地震以外の自然現象に対する考慮</p> <p>1 再処理施設における安全上重要な施設は、再処理施設の立地地点及びその周辺における自然環境をもとに津波、地すべり、陥没、台風、高潮、洪水、異常寒波、豪雪等のうち予想されるものを設計基礎とすること。</p> <p>2 これらの設計基礎となる事象は、過去の記録の信頼性を十分考慮のうえ、少なくともこれを下回らない苛酷なものであって、妥当とみなされるものを選定すること。</p> <p>3 過去の記録、現地調査の結果等を参考にして必要のある場合には、異種の自然現象を重畳して設計基礎とすること。</p>	<p>追加要求事項</p>

第9. 1表 (その他) 事業指定基準規則第九条と再処理施設安全審査指針 比較表 (4 / 5)

再処理施設安全審査指針	備 考
<p>再処理施設安全審査指針</p> <p>指針1 基本的立地条件 事故の誘因を排除し、災害の拡大を防止する観点から、再処理施設の立地地点及びその周辺における以下の事象を検討し、安全確保上支障がないことを確認すること。</p> <p>2 社会環境 (1) 近接工場における火災、爆発等 (2) 航空機事故等による飛来物等 (3) 水の利用状況、飲食物の生産・流通状況、人口分布状況等</p> <p>(解説) 2 社会環境に関する事象として注目すべき点は、近接工場における事故及び航空機に係る事故である。 近接工場における事故については、事故の種類と施設までの離隔距離との関連においてその影響を評価した上で、必要な場合、安全上重要な施設が適切に保護されていることを確認すること。 航空機に係る事故については、航空機に係る施設の事故防止対策として、航空機の施設上空の飛行制限等を勘案の上、その発生の可能性について評価した上で、必要な場合は、安全上重要な施設のうち特に重要と判断される施設が、適切に保護されていることを確認すること。</p>	<p>事業指定基準規則 事業指定基準規則 第九条と再処理施設安全審査指針 比較表 (4 / 5)</p> <p>事業指定基準規則 事業指定基準規則による損傷の防止)</p> <p>3 安全機能を有する施設は、工場等内又はその周辺において想定される再処理施設の安全性を損なわせる原因となるおそれがある事象であって人為によるもの（故意によるものを除く。）に対して安全機能を損なわないものでなければならぬ。</p> <p>(解釈) 1 第9条は、設計基準において想定される自然現象（地震及び津波を除く。）に対して、安全機能を有する施設が安全機能を損なわないために必要な重大事故等対処設備への措置を含む。 6 第3項は、設計基準において想定される再処理施設の安全性を損なわせる原因となるおそれがある事象であって人為によるもの（故意によるものを除く。）に対して、安全機能を有する施設が安全機能を損なわないために必要な重大事故等対処設備への措置を含む。</p>

第9. 1表 (その他) 事業指定基準規則第九条と再処理施設安全審査指針 比較表 (5 / 5)

再処理施設安全審査指針	再処理施設安全審査指針	備 考
<p>第九條 (外部からの衝撃による損傷の防止)</p> <p>7 第3項に規定する「再処理施設の安全性を損なわせる原因となるおそれがある事象であつて人為によるもの(故意によるものを除く。)」とは、敷地及び敷地周辺の状況を基に選択されるものであり、飛来物(航空機落下等)、ダムの崩壊、爆発、近隣工場等の火災、有毒ガス、船舶の衝突、電磁的障害等をいう。なお、上記の「航空機落下」については、「実用発電用原子炉施設への航空機落下確率の評価基準について」(平成14・07・29原院第4号(平成14年7月30日原子力安全・保安院制定))等に基づき、防護設計の要否について確認する。</p> <p>8 第3項に規定する「安全機能を損なわないもの」とは、想定される偶発的な外部人為事象に対し、冷却、水素掃気、火災・爆発の防止、臨界防止等の安全機能を損なわないことをいう。</p>	<p>前記のとおり</p>	

1. 2 要求事項に対する適合性

(1) 外部からの衝撃による損傷の防止

安全機能を有する施設は、敷地内又はその周辺の自然環境を基に想定される洪水、風（台風）、竜巻、凍結、降水、積雪、落雷、地滑り、火山の影響、生物学的事象、森林火災等の自然現象（地震及び津波を除く。）又は地震及び津波を含む組合せに遭遇した場合において、自然現象そのものがもたらす環境条件及びその結果として再処理施設で生じ得る環境条件においても、安全機能を損なわない設計とする。

なお、敷地内又はその周辺で想定される自然現象のうち、洪水及び地滑り並びに津波については、立地的要因により設計上考慮する必要はない。

上記に加え、安全上重要な施設は、最新の科学的技術的知見を踏まえ、当該安全上重要な施設に大きな影響を及ぼすおそれがあると想定される自然現象により当該安全上重要な施設に作用する衝撃及び設計基準事故時に生ずる応力を、それぞれの因果関係及び時間的变化を考慮して適切に組み合わせた条件においても、安全機能を損なわない設計とする。

また、安全機能を有する施設は、敷地内又はその周辺の状況を基に想定される飛来物（航空機落下等）、ダムの崩壊、爆発、近隣工場等の火災、有毒ガス、船舶の衝突、電磁的障害等のうち再処理施設の安全性を損なわせる原因となるおそれがある事象であって人為によるもの（故意によるものを除く。）（以下「人為事象」という。）に対して安全機能を損なわない設計とする。

なお、敷地内又はその周辺において想定される人為事象のうち、ダムの崩壊及び船舶の衝突については、立地的要因により設計上考慮す

る必要はない。

自然現象及び人為事象の組合せについては、地震、風（台風）、竜巻、凍結、降水、積雪、火山の影響、生物学的事象、森林火災等を考慮する。これらの事象が単独で発生した場合の影響と比較して、複数の事象が重畳することで影響が増長される組合せを特定し、その組合せの影響に対しても安全機能を損なわない設計とする。

ここで、想定される自然現象及び人為事象に対して、安全機能を有する施設が安全機能を損なわないために必要な安全機能を有する施設以外の施設又は設備等（重大事故等対処設備を含む。）への措置を含める。

また、想定される自然現象及び人為事象の発生により、再処理施設に重大な影響を及ぼすおそれがあると判断した場合は、必要に応じて使用済燃料の再処理を停止する等、再処理施設への影響を軽減するための措置を講ずるよう手順を整備する。

（２） 自然現象に対する安全設計

（ア） 風（台風）

安全機能を有する施設は、風（台風）に対し、安全機能を有する施設の安全機能を確保すること若しくは風（台風）による損傷を考慮して代替設備により必要な機能を確保すること、安全上支障のない期間で修理等の対応を行うこと又はそれらを適切に組み合わせることで、その安全機能を損なわない設計とする。

（イ） 凍結

安全機能を有する施設は、凍結に対し、安全機能を有する施設の安

全機能を確保すること若しくは凍結による損傷を考慮して代替設備により必要な機能を確保すること，安全上支障のない期間で修理等の対応を行うこと又はそれらを適切に組み合わせることで，その安全機能を損なわない設計とする。

(ウ) 高温

安全機能を有する施設は，高温に対し，安全機能を有する施設の安全機能を確保すること若しくは高温による損傷を考慮して代替設備により必要な機能を確保すること，安全上支障のない期間で修理等の対応を行うこと又はそれらを適切に組み合わせることで，その安全機能を損なわない設計とする。

(エ) 降水

安全機能を有する施設は，降水による浸水に対し，安全機能を有する施設の安全機能を確保すること若しくは降水による損傷を考慮して代替設備により必要な機能を確保すること，安全上支障のない期間で修理等の対応を行うこと又はそれらを適切に組み合わせることで，その安全機能を損なわない設計とする。

(オ) 積雪

安全機能を有する施設は，積雪による荷重及び閉塞に対し，安全機能を有する施設の安全機能を確保すること若しくは積雪による損傷を考慮して代替設備により必要な機能を確保すること，安全上支障のない期間で修理等の対応を行うこと又はそれらを適切に組み合わせることで，その安全機能を損なわない設計とする。

(カ) 生物学的事象

安全機能を有する施設は、生物学的事象として敷地周辺の生物の生息状況の調査に基づいて鳥類、昆虫類、小動物、魚類、底生生物及び藻類の再処理施設への侵入を防止又は抑制することにより、安全機能を損なわない設計とする。

(キ) 塩害

一般に大気中の塩分量は、平野部で海岸から200m付近までは多く、数百mの付近で激減する傾向がある。再処理施設は海岸から約5km離れており、塩害の影響は小さいと考えられるが、換気設備の給気系への粒子フィルタの設置、直接外気を取り込む施設の防食処理、屋外施設の塗装等による腐食防止対策及び受電開閉設備の絶縁性の維持対策により、安全機能を有する施設が安全機能を損なわない設計とする。

(3) 異種の自然現象の重畳及び自然現象と設計基準事故の組合せ

再処理施設の設計において考慮する自然現象については、その特徴を考慮し、必要に応じて異種の自然現象の重畳を想定し、安全機能を有する施設の安全機能を損なわない設計とする。また、安全上重要な施設は、最新の科学的技術的知見を踏まえ、当該安全上重要な施設に大きな影響を及ぼすおそれがあると想定される自然現象により当該安全上重要な施設に作用する衝撃及び設計基準事故時に生ずる応力を、それぞれの因果関係及び時間的变化を考慮して適切に組み合わせた条件においても、安全機能を損なわない設計とする。

(4) 人為事象に対する安全設計

(ア) 有毒ガス

安全機能を有する施設は、再処理事業所内及びその周辺で発生する有毒ガスに対して安全機能を損なわない設計とする。再処理施設は、想定される有毒ガスの発生に対し、制御建屋中央制御室換気設備により、中央制御室の居住性を損なわない設計とする。

(イ) 電磁的障害

計測制御設備のうち安全上重要な施設の安全機能を維持するために必要な計測制御設備及び安全保護回路は、日本産業規格に基づいたノイズ対策を行うとともに、電氣的及び物理的な独立性を持たせることにより、安全機能を損なわない設計とする。安全上重要な施設以外の計測制御設備については、その機能の喪失を考慮して代替設備により必要な機能を確保すること、代替設備による機能の確保ができない場合は当該機能を必要とする運転を停止すること、安全上支障の生じない期間に修理を行うこと又はそれらを組み合わせることにより、安全機能を損なわない設計とする。

(ウ) 再処理事業所内における化学物質の漏えい

安全機能を有する施設は、想定される再処理事業所内における化学物質の漏えいに対し、安全機能を損なわない設計とする。安全機能を有する施設は、想定される再処理事業所内における化学物質の漏えいに対し、制御建屋中央制御室換気設備により、中央制御室の居住性を損なわない設計とする。

1. 3 規則への適合性

(外部からの衝撃による損傷の防止)

第九条 安全機能を有する施設は、想定される自然現象（地震及び津波を除く。次項において同じ。）が発生した場合においても安全機能を損なわないものでなければならない。

2 安全上重要な施設は、当該安全上重要な施設に大きな影響を及ぼすおそれがあると想定される自然現象により当該安全上重要な施設に作用する衝撃及び設計基準事故時に生ずる応力を適切に考慮したものでなければならない。

3 安全機能を有する施設は、工場等内又はその周辺において想定される再処理施設の安全性を損なわせる原因となるおそれがある事象であって人為によるもの（故意によるものを除く。）に対して安全機能を損なわないものでなければならない。

適合のための設計方針

第1項及び第2項について

安全機能を有する施設は、設計基準において想定される自然現象（地震及び津波を除く。）に対して再処理施設の安全性を損なわない設計とする。また、安全上重要な施設は、想定される自然現象により作用する衝撃及び設計基準事故時に生ずる応力を適切に考慮する。

(1) 風（台風）

敷地付近の気象観測所で観測された日最大瞬間風速は、八戸特別地域気象観測所での観測記録（1951年～2018年3月）で41.7m/s（2017年9月18日）である。安全機能を有する施設の設計に当たっては、この観測値を考慮し、建築基準法に基づく風荷重に対して安全機能を有する施設の安全機能を確保すること若しくは風（台風）による損傷を

考慮して代替設備により必要な機能を確保すること、安全上支障のない期間で修理等の対応を行うこと又はそれらを適切に組み合わせることで、その安全機能を損なわない設計とする。

(2) 凍 結

敷地付近の気象観測所で観測された日最低気温は、むつ特別地域気象観測所での観測記録（1935年～2018年3月）によれば -22.4°C （1984年2月18日）、八戸特別地域気象観測所での観測記録（1937年～2018年3月）によれば -15.7°C （1953年1月3日）である。安全機能を有する施設の設計に当たっては、これらの観測値並びに敷地内及び敷地周辺の観測値を適切に考慮するため、六ヶ所地域気象観測所の観測値を参考にし、安全機能を確保すること若しくは凍結による損傷を考慮して代替設備により必要な機能を確保すること、安全上支障のない期間で修理等の対応を行うこと又はそれらを適切に組み合わせることで、その安全機能を損なわない設計とする。

(3) 高 温

敷地付近の気象観測所で観測された日最高気温は、むつ特別地域気象観測所での観測記録（1935年～2018年3月）によれば 34.7°C （2012年7月31日）、八戸特別地域気象観測所での観測記録（1937年～2018年3月）によれば 37.0°C （1978年8月3日）である。安全機能を有する施設の設計に当たっては、これらの観測値並びに敷地内及び敷地周辺の観測値を適切に考慮するため、六ヶ所地域気象観測所の観測値を参考にし、安全機能を確保すること若しくは高温による損傷を考慮して代替設備により必要な機能を確保すること、安全上支障のない期間で修理等の対応を行うこと又はそれらを適切に組み合わせることで、その安全機能を損なわない設計とする。

(4) 降 水

敷地付近の気象観測所で観測された日最大降水量は、八戸特別地域気象観測所での観測記録（1937年～2018年3月）で160.0mm（1982年5月21日）、むつ特別地域気象観測所での観測記録（1937年～2018年3月）で162.5 mm（1981年8月22日及び2016年8月17日）、六ヶ所地域気象観測所での観測記録（1976年4月～2020年3月）で208mm（1990年10月26日）である。また、敷地付近で観測された日最大1時間降水量は、八戸特別地域気象観測所での観測記録（1937年～2018年3月）で67.0mm（1969年8月5日）、むつ特別地域気象観測所での観測記録（1937年～2018年3月）で51.5mm（1973年9月24日）、六ヶ所地域気象観測所での観測記録（1976年4月～2020年3月）で46mm（1990年10月26日）である。安全機能を有する施設の設計に当たっては、これらの観測記録を適切に考慮し、安全機能を確保すること若しくは降水による損傷を考慮して代替設備により必要な機能を確保すること、安全上支障のない期間で修理等の対応を行うこと又はそれらを適切に組み合わせることで、その安全機能を損なわない設計とする。

(5) 積 雪

敷地付近の気象観測所で観測された最深積雪は、むつ特別地域気象観測所での観測記録（1935年～2018年3月）によれば170 c m（1977年2月15日）であるが、六ヶ所地域気象観測所での観測記録（1973年～2002年）による最深積雪量は190 c m（1977年2月）である。したがって、積雪荷重に対しては、これを考慮するとともに、建築基準法に基づき、安全機能を有する施設の安全機能を確保すること若しくは積雪による損傷を考慮して代替設備により必要な機能を確保すること、安全上支障のない期間で修理等の対応を行うこと又はそれらを適切に組

み合わせることで、その安全機能を損なわない設計とする。

(6) 生物学的事象

安全機能を有する施設は、生物学的事象として敷地周辺の生物の生息状況の調査に基づいて鳥類、昆虫類、小動物、魚類、底生生物及び藻類の再処理施設への侵入を防止又は抑制することにより、安全機能を損なわない設計とする。換気設備の外気取入口、ガラス固化体貯蔵設備の冷却空気入口シャフト及び冷却空気出口シャフト、屋外に設置する電気設備並びに給水処理設備に受け入れる水の取水口には、対象生物の侵入を防止又は抑制するための措置を施し、安全機能を損なわない設計とする。

(7) 塩 害

再処理施設は海岸から約5 km離れており、塩害の影響は小さいと考えられるが、換気設備の給気系への粒子フィルタの設置、直接外気を取り込む施設の防食処理、屋外施設の塗装等による腐食防止対策又は受電開閉設備の絶縁性の維持対策により、安全機能を有する施設の安全機能を損なわない設計とする。

(8) 異種の自然現象の重畳及び自然現象と設計基準事故の組合せ

再処理施設の設計において考慮する自然現象については、その特徴を考慮し、必要に応じて異種の自然現象の重畳を想定する。重畳を想定する組合せの検討に当たっては、同時に発生する可能性が極めて低い組合せ、再処理施設に及ぼす影響モードが異なる組合せ及び一方の自然現象の評価に包絡される組合せを除外し、積雪及び風（台風）、積雪及び竜巻、積雪及び火山の影響（降灰）、積雪及び地震、風（台風）及び火山の影響（降灰）並びに風（台風）及び地震の組合せを考慮する。

また、安全上重要な施設は、自然現象又はその組合せにより安全機

能を損なわない設計とする。安全上重要な施設の安全機能を損なわなければならない設計基準事故に至らないため、安全上重要な施設に大きな影響を及ぼすおそれがあると想定される自然現象又はその組合せと設計基準事故に因果関係はない。したがって、因果関係の観点からは、安全上重要な施設に大きな影響を及ぼすおそれがあると想定される自然現象により安全上重要な施設に作用する衝撃及び設計基準事故時に生ずる応力を組み合わせる必要はなく、安全上重要な施設は、個々の自然現象又はその組合せに対して安全機能を損なわない設計とする。また、安全上重要な施設は、設計基準事故の影響が及ぶ期間に発生すると考えられる自然現象により当該安全上重要な施設に作用する衝撃及び設計基準事故時に生じる応力を適切に考慮する設計とする。

第3項について

安全機能を有する施設は、設計基準において想定される人為事象に対して再処理施設の安全性を損なわない設計とする。

(i) 有毒ガス

安全機能を有する施設は、敷地内及び敷地周辺で発生する有毒ガスに対して安全機能を損なわない設計とする。また、再処理施設は、想定される有毒ガスの発生に対し、制御建屋中央制御室換気設備により、中央制御室の居住性を損なわない設計とする。

再処理施設周辺の固定施設で発生する可能性のある有毒ガスとしては、六ヶ所ウラン濃縮工場から漏えいする六ふっ化ウランが加水分解して発生するふっ化ウラニル及びふっ化水素を想定する。これらの有毒ガスが、再処理施設の安全機能に直接影響を及ぼすことは考えられない。また、六ヶ所ウラン濃縮工場において六ふっ化ウランを正圧で

扱う工程における漏えい事故が発生したと仮定しても、六ふっ化ウランが加水分解して発生するふっ化ウラニル及びふっ化水素の濃度は公衆に対する影響が十分に小さい値となることから、六ヶ所ウラン濃縮工場の敷地外に立地する再処理施設の運転員に対しても影響を及ぼすことはない。

再処理施設周辺の可動施設から発生する有毒ガスについては、敷地周辺には鉄道路線がないこと、最も近接する幹線道路については中央制御室が設置される制御建屋までは約700m離れていること及び海岸から再処理施設までは約5km離れていることから、幹線道路及び船舶航路にて運搬される有毒ガスが漏えいしたとしても、再処理施設の安全機能及び運転員に影響を及ぼすことは考え難い。

万一、六ヶ所ウラン濃縮工場又は可動施設から発生した有毒ガスが中央制御室に到達するおそれがある場合には、必要に応じて制御建屋中央制御室換気設備の外気との連絡口を遮断し、制御建屋の中央制御室内空気を再循環する措置を講ずることにより、運転員への影響を防止することで再処理施設の安全機能を損なわない設計とする。使用済燃料受入れ施設及び貯蔵施設の制御室においても、必要に応じて外気との連絡口を遮断し、運転員への影響を防止することで再処理施設の安全機能を損なわない設計とする。

(2) 電磁的障害

計測制御設備のうち安全上重要な施設の安全機能を維持するために必要な計測制御設備及び安全保護回路は、日本産業規格に基づいたノイズ対策を行うとともに、電氣的及び物理的な独立性を持たせることにより、安全機能を損なわない設計とする。安全上重要な施設以外の計測制御設備については、その機能の喪失を考慮して代替設備により必

要な機能を確保すること，代替設備による機能の確保ができない場合は当該機能を必要とする運転を停止すること，安全上支障の生じない期間に修理を行うこと又はそれらを組み合わせることにより，安全機能を損なわない設計とする。

(3) 再処理事業所内における化学物質の漏えい

安全機能を有する施設は，想定される再処理事業所内における化学物質の漏えいに対し，安全機能を損なわない設計とする。

再処理事業所内にて運搬及び貯蔵又は使用される化学物質としては，試薬建屋の機器に内包される化学薬品，各建屋の機器に内包される化学薬品並びに試薬建屋への受入れの際に運搬される化学物質がある。このうち，人為事象として試薬建屋への受入れの際に運搬される化学物質の漏えいを想定する。

これらの化学物質の漏えいによる影響としては，安全機能を有する施設に直接被水すること等による安全機能への影響及び漏えいした化学物質の反応等によって発生する有毒ガスによる人体への影響が考えられる。このうち，屋外で運搬又は受入れ時に化学物質の漏えいが発生した場合については，12条「化学薬品の漏えいによる損傷の防止」にて整理する。

人体への影響の観点から，再処理施設の運転員に対する影響を想定し，制御建屋中央制御室換気設備は外気の連絡口を遮断し，制御建屋の中央制御室内空気の再循環運転を行うことができる設計とする。また，使用済燃料の受入れ施設及び貯蔵施設の制御室についても，必要に応じて外気との連絡口を遮断し制御室内空気の再循環運転を行うことができる設計とする。

【補足説明資料1-2, 1-3, 1-4】

2. その他外部事象に関する基本方針

原子力規制委員会の定める「再処理施設の位置、構造及び設備の基準に関する規則（平成25年12月6日原子力規制委員会規則第二十七号）」第九条では、再処理施設は、外部からの衝撃による損傷防止として、安全機能を有する施設は、想定される自然現象（地震及び津波を除く。）又は人為事象が発生した場合においても、安全機能を損なわないものでなければならぬとしている。

安全機能を有する施設は、再処理施設が想定される自然現象（地震及び津波を除く。）又は人為事象の影響を受ける場合においても安全機能を損なわない方針とする。

その上で、想定される自然現象（地震及び津波を除く。）又は人為事象によってその安全機能が損なわれないことを確認する施設を、再処理施設の全ての安全機能を有する構築物、系統及び機器とする。想定される自然現象（地震及び津波を除く。）又は人為事象から防護する施設（以下「外部事象防護対象施設」という。）として、安全評価上その機能を期待する構築物、系統及び機器を漏れなく抽出する観点から、安全上重要な機能を有する構築物、系統及び機器を抽出する。外部事象防護対象施設は、自然現象（地震及び津波を除く。）又は人為事象により冷却、水素掃気、火災及び爆発の防止、臨界の防止等の安全機能を損なわないよう機械的強度を有すること等により、安全機能を損なわない設計とする。

これに加え、外部事象防護対象施設を収納する建屋は、想定される自然現象（地震及び津波を除く。）又は人為事象に対して機械的強度を有すること等により、収納する外部事象防護対象施設の安全機能を損なわない設計とする。

また、上記に含まれない安全機能を有する施設は、想定される自然現

象（地震及び津波を除く。）又は人為事象に対して機能を維持すること若しくは損傷を考慮して代替設備により必要な機能を確保すること，安全上支障の生じない期間に修理を行うこと又はそれらを組み合わせることにより，安全機能を損なわない設計とする。

なお，使用済燃料輸送容器に使用済燃料が収納された使用済燃料収納キャスクは再処理施設内に一時的に保管されることを踏まえ，想定される自然現象（地震及び津波を除く。）又は人為事象により使用済燃料収納キャスクに波及的破損を与えない設計とする。

【補足説明資料4-15】

3. 環境等

3. 1 気象

3. 1. 1 気象官署所在地の状況

対象とした気象官署は，八戸特別地域気象観測所（旧八戸測候所）及びむつ特別地域気象観測所（旧むつ測候所）の2箇所であり，各気象官署の位置及び観測項目を第9. 1図（その他）及び第9. 2表（その他）に示す。八戸特別地域気象観測所は太平洋に，むつ特別地域気象観測所は陸奥湾にそれぞれ面している。

3. 1. 2 八戸，むつ各気象官署を選んだ理由

この地方の一般気象を知るため，長期間通年観測が行われている気象官署の資料が必要である。青森県には，気象官署として青森地方気象台，深浦特別地域気象観測所（旧深浦測候所），八戸特別地域気象観測所及びむつ特別地域気象観測所がある。これらの気象官署は，よく管理された長期間の観測資料を得ているが，気候的に敷地に比較的類似している最寄りの気象官署は，八戸特別地域気象観測所及びむつ特別地域気象観測所である。したがって，敷地の局地的気象を推定し，再処理施設の一般的設計条件として必要なデータを得るために，八戸特別地域気象観測所及びむつ特別地域気象観測所の資料を用いることとした。なお，再処理施設から近く気象条件が似ていることから，気象庁の六ヶ所地域気象観測所の資料も考慮することとした。

【補足説明資料3-3】

3. 1. 3 最寄りの気象官署における一般気象

(1) 一般気象

八戸特別地域気象観測所及びむつ特別地域気象観測所における一般気象に関する統計をそれぞれ第9. 3表（その他）及び第9. 4表

(その他) に示す。この地方に影響を与えた主な台風を第9. 22表(その他) 及び第9. 23表(その他) に示す。年平均気温, 最高気温及び最低気温は, 両気象官署でほぼ等しい値を示すが, 八戸特別地域気象観測所でやや高い。両気象官署とも湿度は夏が高く, 風向は年間を通じて西寄りの風が多い。

(2) 極 値

第9. 5表(その他) ~第9. 21表(その他) に示す最寄りの気象官署の観測記録からみれば, 八戸及びむつの両気象官署では冬の積雪量に差が現れるが, この最深積雪を除けば両気象官署ともほぼ同程度の極値を示している。八戸特別地域気象観測所の観測記録によれば, 日最高気温 37.0°C (1978年8月3日), 日最低気温 -15.7°C (1953年1月3日), 日最大降水量 160.0mm (1982年5月21日), 日最大1時間降水量 67.0mm (1969年8月5日), 日最大瞬間風速 41.7m/s (西南西2017年9月18日) 及び積雪の深さの月最大値 92cm (1977年2月16日) である。むつ特別地域気象観測所の観測記録によれば, 日最高気温 34.7°C (2012年7月31日), 日最低気温 -22.4°C (1984年2月18日), 日最大降水量 162.5mm (1981年8月22日及び2016年8月17日), 日最大1時間降水量 51.5mm (1973年9月24日), 日最大瞬間風速 38.9m/s (西南西1961年5月29日) 及び積雪の深さの月最大値 170cm (1977年2月15日) である。なお, 六ヶ所地域気象観測所の観測記録によれば, 日最高気温 34.2°C (2004年7月31日, 1994年8月13日及び2011年8月10日), 日最低気温 -14.6°C (1981年2月27日), 日最大降水量 208mm (1990年10月26日), 日最大1時間降水量 46mm (1990年10月26日), 日最大瞬間風速 27.4m/s (2009年2月21日) である。六ヶ所村統計書における記録(統計期間: 1973年~2002

年)によれば、積雪の深さの月最大値は190 c m (1977年2月17日)である。

【補足説明資料3-1, 3-3】

3. 2 生物

3. 2. 1 生物の生息状況

再処理施設が立地する地域の周辺における生物の生息状況については、「新むつ小川原開発基本計画素案に係る環境影響評価書」及び「六ヶ所事業所再処理工場及び廃棄物管理施設に係る環境保全調査報告書」にて報告されている。これらの報告書で確認されている生物の生息状況を第9. 24表(その他)に示す。

3. 2. 2 生物学的事象で考慮する対象生物

(1) 鳥類及び昆虫類

再処理施設が立地する地域では、鳥類及び昆虫類の生息が多く確認されており、換気設備等の外気取入口からの侵入が考えられるため、鳥類及び昆虫類を生物学的事象で考慮する対象生物(以下3.では「対象生物」という。)とする。

(2) その他の動物種

a. 大型の動物については、周辺監視区域の境界及び再処理施設周辺にフェンスを設置しており、再処理施設近傍まで侵入することは想定し難いため、対象生物としない。しかし、小動物(ネズミ類, 両生類, 爬虫類等)については、再処理施設近傍まで侵入することが考えられるため、対象生物とする。

b. 給水処理設備に受け入れる水の取水口は二又川に設けているため、二又川を含む六ヶ所村の河川に生息している主な魚類及び底生生物を対象生物とする。取水口は尾駁沼から離れているため、尾駁沼の魚類及

び底生生物は対象生物としない。

(3) 水生植物

給水処理設備に受け入れる水の取水口は二又川に設けているため、二又川で確認されている水生植物（藻類等）を対象生物とする。取水口は尾駁沼から離れているため、尾駁沼の水生植物（藻類等）は対象生物としない。

【補足説明資料3-2】

第9. 2表 (その他) 気象官署の所在地及び観測項目

気象官署名	所在地	創立年月日	露場の標高 (m)	観測項目	風速計の高さ (地上高) (m)
八戸特別地域 気象観測所	<small>みなとまちたてはな</small> 八戸市湊町館鼻67 (敷地の南南東約48km)	昭和11年7月1日 (1936年)	27.1	気象全般	27.5
むつ特別地域 気象観測所	<small>かなまがり</small> むつ市金 曲1-8-3 (敷地の北北西約40km)	昭和10年1月1日 (1935年)	2.9	気象全般	11.1

注) 昭和45年4月17日から田名部をむつに改称
 平成10年3月1日からむつ測候所をむつ特別地域気象観測所に改称
 平成19年10月1日から八戸測候所を八戸特別地域気象観測所に改称

第9. 3表 (その他) 気候表 [概要] (八戸特別地域気象観測所)

(平年値 2010 統計期間 1981～2010 年による)

要素	1	2	3	4	5	6	7	8	9	10	11	12	年	統計期間
平均気温 (°C)	-0.9	-0.5	2.7	8.5	13.1	16.2	20.1	22.5	18.9	13.0	6.9	1.8	10.2	1981年～2010年
最高気温の平均 (°C)	2.6	3.2	7.0	13.7	18.3	20.6	24.3	26.5	23.1	17.9	11.6	5.5	14.5	1981年～2010年
最低気温の平均 (°C)	-4.2	-4.0	-1.3	3.8	8.7	12.8	17.1	19.3	15.2	8.5	2.6	-1.6	6.4	1981年～2010年
相対湿度 (%)	70	70	67	65	71	81	83	82	79	73	70	70	73	1981年～2010年
雲量	6.3	6.6	6.4	6.3	6.7	7.7	7.7	7.3	7.3	6.0	6.0	6.2	6.7	1971年～2000年
日照時間 (h)	130.8	129.6	168.1	188.9	197.0	167.7	148.5	167.1	143.6	161.3	133.3	124.5	1,860.4	1981年～2010年
全日日射量 (MJ/m ²)	7.1	9.5	13.0	16.2	18.1	17.7	17.1	15.8	12.3	10.3	7.3	6.1	12.5	1973年～2000年
平均風速 (m/s)	5.1	5.0	5.1	4.7	4.0	3.1	3.0	3.0	3.4	3.8	4.5	4.8	4.1	1981年～2010年
最多風向	WSW	WSW	WSW	WSW	WSW	NE	ESE	SSW	SSW	SW	SW	WSW	WSW	1990年～2010年
降水量 (mm)	42.8	40.1	52.0	64.3	89.3	105.8	136.1	128.8	167.6	87.2	62.0	49.1	1,025.1	1981年～2010年
降雪の深さの合計 (cm)	77	75	47	3	—	—	—	—	—	—	6	40	248	1981年～2010年
大気現象 (日)	不照	2.5	2.4	3.4	4.7	5.2	6.3	4.7	5.6	3.4	2.7	2.5	46.7	1981年～2010年
	雪	24.0	22.4	17.2	3.3	0.0	0.0	0.0	0.0	0.1	6.1	17.8	91.0	1971年～2000年
	霧	0.1	0.3	0.4	2.0	4.0	9.1	8.7	6.0	2.2	0.1	0.2	33.8	1971年～2000年
	雷	0.1	0.0	0.1	0.2	1.1	1.4	2.0	1.9	1.4	0.5	0.1	9.1	1971年～2000年

注) 1. 露場の標高 27.1m
 2. 風速計の高さ (地上高) 12.9m (～1993年5月12日), 13.8m (1993年5月12日～1994年2月5日), 16.0m (1994年2月5日～2007年3月29日), 27.3m (2007年3月29日～2011年10月27日)
 3. 2007年 (平成19年) 10月1日に, 八戸測候所は八戸特別地域気象観測所に改称され無人化となっている。
 4. 本観測所においては, 全日日射量が2007年9月30日に観測を終了したため, 1973～2000年の観測による平年値を記載した。
 5. 本観測所の無人化に伴い, 雲量と大気現象 (雪, 霧, 雷) については, 1971年～2000年の観測による平年値を記載した。
 6. 最多風向については, 観測回数が1日8回であった1989年以前のデータを使用していない。

第9. 4表 (その他) 気候表〔概要〕 (むつ特別地域気象観測所) (むつ特別地域気象観測所)
(平年値 2010 統計期間 1981～2010 年による)

要素	1	2	3	4	5	6	7	8	9	10	11	12	年	統計期間
平均気温 (°C)	-1.4	-1.2	1.8	7.4	12.1	15.7	19.5	21.7	18.3	12.4	6.5	1.3	9.5	1981年～2010年
最高気温の平均 (°C)	1.6	2.0	5.6	12.5	17.4	20.3	23.5	25.7	22.7	17.3	10.6	4.5	13.7	1981年～2010年
最低気温の平均 (°C)	-5.2	-5.3	-2.5	2.6	7.5	11.8	16.3	18.4	13.8	7.0	1.9	-2.3	5.3	1981年～2010年
相対湿度 (%)	75	74	71	71	76	83	86	85	81	75	73	74	77	1981年～2010年
雲量	8.3	8.3	7.4	6.6	6.9	7.5	8.0	7.4	7.8	6.2	7.1	8.2	7.5	1982年～1990年
日照時間 (h)	71.6	91.3	146.4	188.5	195.0	162.5	132.0	144.0	144.7	159.0	102.9	71.2	1,608.9	1981年～2010年
全天日射量 (MJ/m ²)	—	—	—	—	—	—	—	—	—	—	—	—	—	—
平均風速 (m/s)	2.7	2.7	3.0	3.0	2.7	2.5	2.3	2.2	2.2	2.6	2.6	2.7	2.6	1981年～2010年
最多風向	WNW	WNW	SW	SW	SSW	NNE	SSW	NNE	NNE	NNE	SW	WNW	SW	1990年～2010年
降水量 (mm)	103.1	82.9	82.0	80.7	98.7	99.3	151.6	142.7	170.1	109.8	117.4	103.7	1,342.0	1981年～2010年
降雪の深さの合計 (cm)	168	143	89	5	—	—	—	—	—	—	18	91	514	1981年～2010年
大気現象 (日)	不照	4.5	3.1	3.7	5.0	6.4	7.7	6.2	5.5	2.9	3.3	4.0	55.5	1981年～2010年
	雪	27.9	23.3	18.3	3.0	0.2	0.0	0.0	0.0	0.0	7.5	23.0	104.5	1998年～2010年
	霧	1.4	0.8	1.2	2.2	3.1	4.2	3.1	2.7	1.5	0.4	0.5	21.9	1998年～2010年
	雷	—	—	0.1	—	0.2	0.2	0.8	0.7	0.7	0.8	0.1	4.0	1982年～1990年

注) 1. 露場の標高 2.9m
2. 風速計の高さ(地上高) 15.0m (～1999年3月18日), 10.6m (1999年3月18日～2011年10月3日)
3. 1998年(平成10年)3月1日に, むつ測候所はむつ特別地域気象観測所に改称され無人化となっている。
4. 本観測所においては, 全天日射量の観測は行われていない。
5. 本観測所の無人化に伴い, 雲量と大気現象(雷)については, 1982年～1990年の観測による平年値を記載した。
6. 本観測所の無人化に伴い, 大気現象(雪, 霧)については, 自動観測装置による1998年～2010年の平年値を記載した。
7. 最多風向については, 観測回数が1日8回であった1989年以前のデータを使用していない。

第9.5表 (その他) 日最高・最低気温の順位 (八戸特別地域気象観測所)

(八戸特別地域気象観測所の資料による)

統計期間：1937年～2018年3月
(°C)

順位	月												年	
	1	2	3	4	5	6	7	8	9	10	11	12		
最高気温	極値	15.0	19.0	22.1	29.7	32.3	34.5	36.5	37.0	35.4	30.4	24.9	19.7	37.0
	起年	1988	2010	2018	1942	1988	1987	1942	1978	2010	1946	2003	1990	1978
	日	22	25	28	27	20	7	26	3	1	3	3	1	8月3日
最低気温	極値	13.9	18.6	21.2	29.4	31.9	33.1	36.3	36.7	34.8	29.6	24.1	17.6	36.7
	起年	1964	2004	1969	1998	1969	2009	1943	2010	2012	1945	1940	1963	2010
	日	13	22	26	21	10	26	29	6	17	3	7	8	8月6日
最高気温	極値	13.0	17.0	21.2	29.1	31.6	32.8	35.9	36.1	34.7	28.2	23.1	17.5	36.5
	起年	2014	2016	1968	1972	2014	1987	2004	2015	1985	1998	2014	1989	1942
	日	30	14	30	30	30	6	31	5	1	18	2	4	7月26日
最低気温	極値	-15.7	-15.5	-12.3	-5.5	-2.6	0.4	5.0	9.4	4.8	-2.6	-6.3	-13.4	-15.7
	起年	1953	1945	1986	1984	1955	1954	1976	1953	2001	1950	1998	1952	1953
	日	3	20	4	2	2	9	1	31	22	26	23	24	1月3日
最低気温	極値	-14.1	-15.0	-12.0	-5.5	-0.7	1.9	6.8	9.6	5.5	-1.4	-6.1	-12.0	-15.5
	起年	1954	1978	1946	1984	1955	1941	1945	2001	1976	1970	1971	1984	1945
	日	28	17	13	1	3	19	24	19	26	28	29	25	2月20日
最低気温	極値	-14.1	-14.1	-11.0	-4.9	-0.6	2.3	7.1	9.7	5.5	-1.3	-5.9	-12.0	-15.0
	起年	1945	1978	1977	1947	1946	1985	1951	1993	1957	1938	1971	1952	1978
	日	24	15	7	1	4	15	3	3	24	18	30	23	2月17日

第9. 6表 (その他) 日最高・最低気温の順位 (むつ特別地域気象観測所)

(むつ特別地域気象観測所の資料による)

統計期間：1935年～2018年3月
(°C)

順位	月												年	
	1	2	3	4	5	6	7	8	9	10	11	12		
最高気温	1	極値 10.9 1988	13.8 2010	19.2 2018	26.8 1998	28.4 2014	30.3 1987	34.7 2012	34.5 2010	33.3 2012	25.5 2012	21.3 2003	17.2 2004	34.7 2012
	2	極起日 10.6 1979	12.2 2016	18.3 1998	25.3 2015	27.7 1988	30.1 1991	33.5 2000	34.2 1994	32.7 2010	25.2 1998	21.2 2003	16.6 1990	34.5 2010
	3	極起日 10.1 1937	11.9 1990	17.6 1997	24.9 1987	27.6 1974	29.4 2010	33.4 1997	34.1 1985	32.3 2011	25.0 2002	21.1 1962	15.7 1953	34.2 1994
最低気温	1	極起日 -22.1 1938	-22.4 1984	-18.8 1957	-9.6 1941	-2.8 1955	1.8 1954	6.1 1976	9.0 1993	1.9 1969	-2.9 1950	-9.6 1998	-17.9 1946	-22.4 1984
	2	極起日 -20.2 1940	-19.2 1986	-17.8 1936	-9.5 1984	-1.8 1947	2.2 1985	6.8 1993	9.4 1953	2.6 2001	-2.4 1975	-7.7 1969	-17.2 1938	-22.1 1938
	3	極起日 -19.9 1954	-18.7 1977	-17.3 1957	-9.3 1936	-1.4 1991	2.8 1937	7.1 1968	9.5 1979	3.4 2017	-2.0 1950	-7.5 1949	-17.1 1935	-20.2 1940
		28	18	2	1	4	2	2	25	29	25	21	28	1月22日

第9. 7表 (その他) 日最高・最低気温の順位 (六ヶ所地域気象観測所)

(六ヶ所地域気象観測所の資料による)

統計期間：1976年11月～2019年12月 (°C)

順位	月												年	
	1	2	3	4	5	6	7	8	9	10	11	12		
最高気温	極値	10.9	16.6	20.6	29.1	30.3	34.1	34.2	34.2	33.7	26.8	23.7	18.2	34.2
	起年	2014	2016	2018	1998	1988	1987	2004	1994	2012	1998	2003	1990	2004
	日	30	14	28	21	20	7	31	13	18	18	3	1	7月31日
	極値	9.9	15.0	19.5	27.4	30.3	31.3	33.9	34.2	32.5	25.5	20.7	17.6	34.2
	起年	1983	2010	2004	2015	2019	2009	1986	2011	2011	2019	2009	2018	1994
	日	29	25	30	27	27	26	31	10	3	2	8	4	8月13日
最低気温	極値	9.6	14.2	18.7	26.9	28.3	30.2	33.9	34.0	31.6	25.3	20.3	16.0	34.2
	起年	1979	2011	2015	2018	2008	2002	1994	2006	2002	2002	2006	1989	2011
	日	8	24	31	30	1	8	15	17	2	3	9	4	8月10日
	極値	-12.5	-14.6	-10.9	-5.3	0.4	3.7	8.9	9.8	4.8	-0.8	-7.8	-11.8	-14.6
	起年	1982	1981	1986	1984	1980	1981	2008	2018	2017	2016	1998	1984	1981
	日	17	27	4	1	7	4	1	18	29	31	23	25	2月27日
最低気温	極値	-12.1	-13.3	-10.8	-4.4	0.5	3.7	9.0	10.4	5.1	0.1	-6.3	-9.3	-13.3
	起年	1990	1978	2005	2012	2013	2011	1986	2001	2001	1977	1982	2002	1978
	日	24	17	4	6	8	1	9	19	22	21	25	27	2月17日
	極値	-12.0	-12.6	-10.1	-4.3	0.8	4.6	9.0	11.0	6.0	1.3	-6.3	-8.8	-12.6
	起年	1986	1980	1984	2019	1987	1985	1993	1980	2013	1983	1992	1987	1980
	日	24	9	10	1	6	15	1	6	28	31	27	17	2月9日

第9. 8表 (その他) 日最小相対湿度の順位 (八戸特別地域気象観測所)

(八戸特別地域気象観測所の資料による)

統計期間：1950年～2018年3月

(%)

順位	月		1	2	3	4	5	6	7	8	9	10	11	12	年
	極起日	値年	23 2014	21 2007	14 1971	11 1998	9 1966	13 2015	27 1971	29 2015	19 2009	22 2017	21 1988	28 2004	9 1966
1	30	22	31	21	7	1	1	5	26	1	9	11	5月7日		
2	26	22	15	12	11	17	30	30	27	24	23	29	11		
3	28	22	22	11	2	18	1	30	9	29	18	3	5月2日		
	27	23	16	12	11	19	30	31	28	27	24	30	11		
	1989	2010	2015	2004	1969	1961	1973	2009	2001	2005	1994	1971	1998		
	7	25	17	16	12	4	25	23	29	26	7	5	4月21日		

第9. 9表 (その他) 日最小相対湿度の順位 (むつ特別地域気象観測所)

(むつ特別地域気象観測所の資料による)

統計期間：1950年～2018年3月

(%)

順位	月												年
	1	2	3	4	5	6	7	8	9	10	11	12	
1	極	23	23	15	11	19	26	28	25	23	26	29	11
	起日	1979	2001	1991	2002	2016	1976	1979	2014	2011	1994	1978	2016
2	極	29	25	17	12	14	27	28	25	23	27	30	11
	起日	2017	2001	2004	1987	2015	1993	1976	2001	2007	1989	1996	2002
3	極	30	26	17	13	15	31	29	27	23	28	33	12
	起日	2003	2007	1998	2008	2009	2015	1996	1994	2004	1994	1955	1987
		2	24	30	23	19	10	25	4	16	10	13	4月30日

第9. 10表 (その他) 日降水量の最大値の順位 (八戸特別地域気象観測所)

(八戸特別地域気象観測所の資料による)

統計期間：1937年～2018年3月

(mm)

順位	月												年	
	1	2	3	4	5	6	7	8	9	10	11	12		
1	値	84.5	66.0	105.8	109.5	160.0	120.5	114.5	127.0	148.0	151.4	103.5	125.5	160.0
	起日	1972 16	1991 16	1952 23	2009 26	1982 21	2008 24	2002 11	1986 5	2001 11	1943 3	1990 4	2006 27	
2	値	69.5	56.5	87.1	85.5	114.0	113.8	112.5	121.5	139.0	111.6	90.0	89.0	151.4
	起日	2009 10	1972 27	1952 24	1984 20	1968 14	1953 8	2000 8	1969 5	2004 30	1945 11	2002 25	2004 5	
3	値	62.0	54.0	50.9	76.4	69.7	81.5	102.0	92.5	132.1	111.0	82.0	73.7	148.0
	起日	1963 6	1937 2	1966 29	1954 12	1955 18	2012 20	1993 28	1991 31	1958 26	1999 28	2007 11	1958 26	

第9. 11表 (その他) 日降水量の最大値の順位 (むつ特別地域気象観測所)

(むつ特別地域気象観測所の資料による)

統計期間：1935年～2018年3月

(mm)

順位	月		1	2	3	4	5	6	7	8	9	10	11	12	年
	極 起 日	値	79.0 1981 2	89.5 1972 27	86.7 1935 25	100.0 2009 26	68.0 1997 8	160.5 1988 9	110.5 1985 1	162.5 2016 17	158.0 2001 11	113.1 1955 7	109.0 2007 12	91.5 2006 27	162.5 2016 8月17日
2	極 起 日	値	75.5 2010 5	63.5 1991 16	76.5 1975 21	75.1 1948 24	65.0 1998 2	88.5 1966 29	90.8 1941 23	162.5 1981 22	148.0 1973 24	97.5 2006 7	93.9 1951 3	87.3 1946 3	162.5 1981 8月22日
3	極 起 日	値	71.3 1949 1	57.0 1977 15	73.5 1947 21	69.7 1951 12	62.5 1982 13	87.5 1983 21	90.5 2002 11	118.4 1937 30	143.0 1998 16	94.5 1979 1	71.5 2007 11	67.5 1993 11	160.5 1988 6月9日

第9. 12表 (その他) 日降水量の最大値の順位 (六ヶ所地域気象観測所)

(六ヶ所地域気象観測所の資料による)
統計期間：1976年4月～2020年3月 (mm)

順位	月												年
	1	2	3	4	5	6	7	8	9	10	11	12	
1	70 1980 30日	42 2003 20	37 1988 22	64.5 2009 26	103 1996 9	79 1996 18	117 2002 11	171 2016 17	149 2001 11	208 1990 26	115 2007 12	74 2006 27	208 1990 10月26日
2	70 2000 4	41 1993 7	35 1992 30	59 1982 10	79 2004 21	73 1983 21	103 1980 3	122 1981 22	112 2013 16	112 2006 7	81 2002 25	68 2004 5	171 2016 8月17日
3	51.5 2009 10	35 1997 3	35 2019 11	49 1977 28	77 1982 21	71 1991 28	81.5 2012 16	118.5 2013 31	100 1994 15	110 1998 8	61 1990 4	54 1993 11	149 2001 9月11日

第9. 13表 (その他) 日最大1時間降水量の順位 (八戸特別地域気象観測所)

(八戸特別地域気象観測所の資料による)

統計期間：1937年～2018年3月

(mm)

順位	月		1	2	3	4	5	6	7	8	9	10	11	12	年	
	極値	起日	値	年	日	値	年	日	値	年	日	値	年	日	値	年
1	13.5	2007	13.5	17.0	18.1	14.5	32.0	25.8	46.2	67.0	46.0	45.2	38.5	38.0	67.0	1969
		6		27	23	20	21	9	22	5	6	8	4	27	8月 5日	1969
2	12.4	1948	12.4	16.9	14.4	13.0	24.5	24.5	33.5	44.5	44.5	25.5	38.0	20.7	46.2	1947
		14		6	27	29	14	28	23	31	11	28	5	10	7月22日	1947
3	11.9	1967	11.9	11.5	13.0	13.0	16.5	23.0	29.5	41.6	33.5	24.5	19.3	10.4	46.0	1961
		2		14	30	16	31	20	28	2	12	31	10	12	9月 6日	1961

第9. 14表 (その他) 日最大1時間降水量の順位 (むつ特別地域気象観測所)

(むつ特別地域気象観測所の資料による)

統計期間：1937年～2018年3月

(mm)

順位	月		1	2	3	4	5	6	7	8	9	10	11	12	年									
	値	年	値	年	値	年	値	年	値	年	値	年	値	年	年									
1	12.0	1970	16.0	1972	16.0	1975	14.0	2017	14.5	1997	25.4	1967	41.5	1977	43.3	1960	51.5	1973	12.0	2006	37.0	2012	27	9月24日
2	11.5	2014	8.5	1979	10.0	1979	13.0	1983	14.0	2011	25.0	1988	40.5	1977	38.5	2016	41.0	1998	32.0	1990	24.5	1990	10	8月2日
3	11.5	2007	8.5	1977	8.9	1966	12.5	1998	13.0	1947	24.7	1964	38.5	2000	38.5	1975	30.0	1974	28.0	1979	17.5	2007	1	7月2日

第9. 15表 (その他) 日最大1時間降水量の順位 (六ヶ所地域気象観測所)

(六ヶ所地域気象観測所の資料による)

統計期間：1976年4月～2020年3月

(mm)

順位	月		1	2	3	4	5	6	7	8	9	10	11	12	年
	極起日	値年	11 2008	7 1979	8.5 2017	9.5 2009	16 1996	33 1991	40 2004	39 2016	39 2001	46 1990	42 1990	42 2006	46 1990
2	極起日	値年	9 2007	7 1991	7 1978	9 2005	11.5 2018	20 2011	26 1978	38.5 2013	27 1994	40 2005	42 2007	12.5 2010	42 1990
3	極起日	値年	8.5 2020	6 1994	7 1997	8 2007	11 1982	18 2004	24 1983	34 1977	27 2013	35 1979	18.5 2012	10 2004	42 2007
			30	21	5	14	21	22	27	5	16	1	7	5	11月 12日

第9. 16表 (その他) 積雪の深さの月最大値の順位 (八戸特別地域気象観測所)

(八戸特別地域気象観測所の資料による)

統計期間：1937年～2018年3月

(cm)

順位	月		1	2	3	4	10	11	12	年
	極起日	値年	56 1963 27	92 1977 16	61 2010 10	21 1979 3	0 1964 25	16 1985 27	32 1945 15	
1	極起日	値年	56 1963 27	92 1977 16	61 2010 10	21 1979 3	0 1964 25	16 1985 27	32 1945 15	92 1977 2月16日
2	極起日	値年	55 1994 29	78 1963 4	55 1984 1	19 1941 6	—	12 1962 21	31 1938 10	78 1963 2月4日
3	極起日	値年	52 1945 13	74 1978 13	54 1983 3	15 1968 20	—	10 1947 27	30 1976 23	74 1978 2月13日

第9. 17表 (その他) 積雪の深さの月最大値の順位 (むつ特別地域気象観測所)

(むつ特別地域気象観測所の資料による)

統計期間：1935年～2018年3月

(c m)

順位	月		1	2	3	4	10	11	12	年
	極起日	値	極起日	値	極起日	値	極起日	値	極起日	
1	97 1936 30	170 1977 15	148 1936 4	92 1984 1	—	23 1939 28	89 1947 24	170 1977 2月15日		
2	91 1968 31	145 1968 2	122 1984 1	58 1957 1	—	20 2017 20	82 1946 20	148 1936 3月4日		
3	86 1963 28	113 1985 14	113 1947 22	57 1947 1	—	20 1970 30	66 2011 25	145 1968 2月2日		

第9. 18表 (その他) 積雪の深さの月最大値の順位 (六ヶ所村)

(六ヶ所村統計書による)

統計期間：1973年～1983年 (農林水産省北馬鈴薯原々種農場) 及び1984年～2002年 (六ヶ所地域気象観測所)

順位	積雪深さ (c m)	起年月日
1	190	1977. 2. 17
2	159	1982. 2. 10
3	157	1984. 2. 29
4	138	1978. 2. 24
5	138	1981. 1. 30

第9. 19表 (その他) 日最大瞬間風速の順位 (八戸特別地域気象観測所)

(八戸特別地域気象観測所の資料による)

統計期間：1951年～2018年3月

(m/s)

順位	月												年	
	1	2	3	4	5	6	7	8	9	10	11	12		
1	値	34.2	41.3	35.7	37.5	37.4	28.6	36.1	39.2	41.7	40.1	38.7	35.6	41.7
	風向 起日	NNW 2007 7	SW 1955 20	WNW 2006 20	SW 2012 4	WSW 1961 29	WSW 1971 5	SW 2009 13	SW 2004 20	SW 2004 20	WSW 2017 18	WSW 2002 2	W 2004 27	WSW 2010 4
2	値	33.4	36.4	34.9	35.9	35.2	27.7	29.8	35.5	38.8	35.0	35.9	34.9	41.3
	風向 起日	SE 1970 31	SW 2016 14	WSW 2015 11	WSW 1987 22	SW 2005 19	WSW 1998 20	WSW 2014 27	SW 1981 23	SW 1981 23	SSW 1991 28	N 1999 28	WSW 1995 8	NNE 1957 13
3	値	33.3	35.3	34.4	34.2	32.6	27.3	29.4	35.0	38.7	35.0	34.7	34.3	40.1
	風向 起日	NNE 2002 27	W 2004 23	WNW 2013 2	SW 2016 17	WSW 2011 2	W 2009 23	NNE 2000 8	E 2016 30	E 2016 30	W 1961 17	WSW 1955 1	NE 2007 12	NNW 2006 27

第9. 21 表 (その他) 日最大瞬間風速の順位 (六ヶ所地域気象観測所)

(六ヶ所地域気象観測所の資料による)
統計期間：2008年10月～2020年3月 (m/s)

順位	月												年
	1	2	3	4	5	6	7	8	9	10	11	12	
1	21.4 ENE 2016 18	27.4 W 2009 21	22.9 SE 2018 1	21.6 WNW 2012 4	23.9 W 2009 18	16.8 S 2017 9	19.9 W 2009 13	22.4 ESE 2016 30	20.4 NE 2011 22	19.9 W 2015 2	21.4 WNW 2019 17	22.4 ENE 2010 31	27.4 W 2009 2月21日
2	20.2 W 2009 11	17.4 NNW 2010 6	21.6 W 2009 7	20.9 E 2009 26	18.6 WSW 2019 2	15.5 WSW 2009 23	17.6 W 2010 12	17.1 SE 2014 11	18.8 NNW 2013 16	19.2 W 2017 30	20.7 W 2014 4	22.4 W 2014 21	23.9 W 2009 5月18日
3	20.1 W 2018 9	16.8 WNW 2011 10	20.6 W 2013 2	19.5 W 2010 14	18.4 W 2011 2	15.4 NE 2015 27	11.8 ESE 2011 21	14.3 NW 2019 9	18.5 WSW 2017 18	19.1 WNW 2018 7	20.5 WSW 2012 27	22.3 WNW 2008 27	22.9 SE 2018 3月1日

第9. 22表 (その他) 台風 歴 (八戸特別地域気象観測所)

(八戸特別地域気象観測所の資料による)

統計期間：1949年～2018年3月

順位	最低気圧 (海面) (hPa)	起年月日	最大瞬間風速 (m/s) (記録された月・日・時刻)	日降水量 (mm) (記録された月・日)	備考
1	966.9	1979. 10. 19	30.3 (10月20日 2時)	0.5 24.0 0.0 (10月18日) (10月19日) (10月20日)	台風番号7920
2	967.1	1981. 8. 23	35.5 (8月23日 14時)	27.5 49.5 23.5 (8月21日) (8月22日) (8月23日)	台風番号8115
3	972.0	1998. 9. 16	28.3 (9月16日 12時)	8.0 64.5 0.5 (9月15日) (9月16日) (9月17日)	台風番号9805
4	972.8	1961. 9. 16	38.7 (9月17日 2時)	18.9 1.7 1.1 (9月15日) (9月16日) (9月17日)	台風番号6118 (第2室戸台風)
5	974.4	2016. 8. 30	35.0 (8月30日 19時30分)	14.0 91.5 0.0 (8月29日) (8月30日) (8月31日)	台風番号1610

第9.23表 (その他) 台風 風 歴 (むつ特別地域気象観測所)

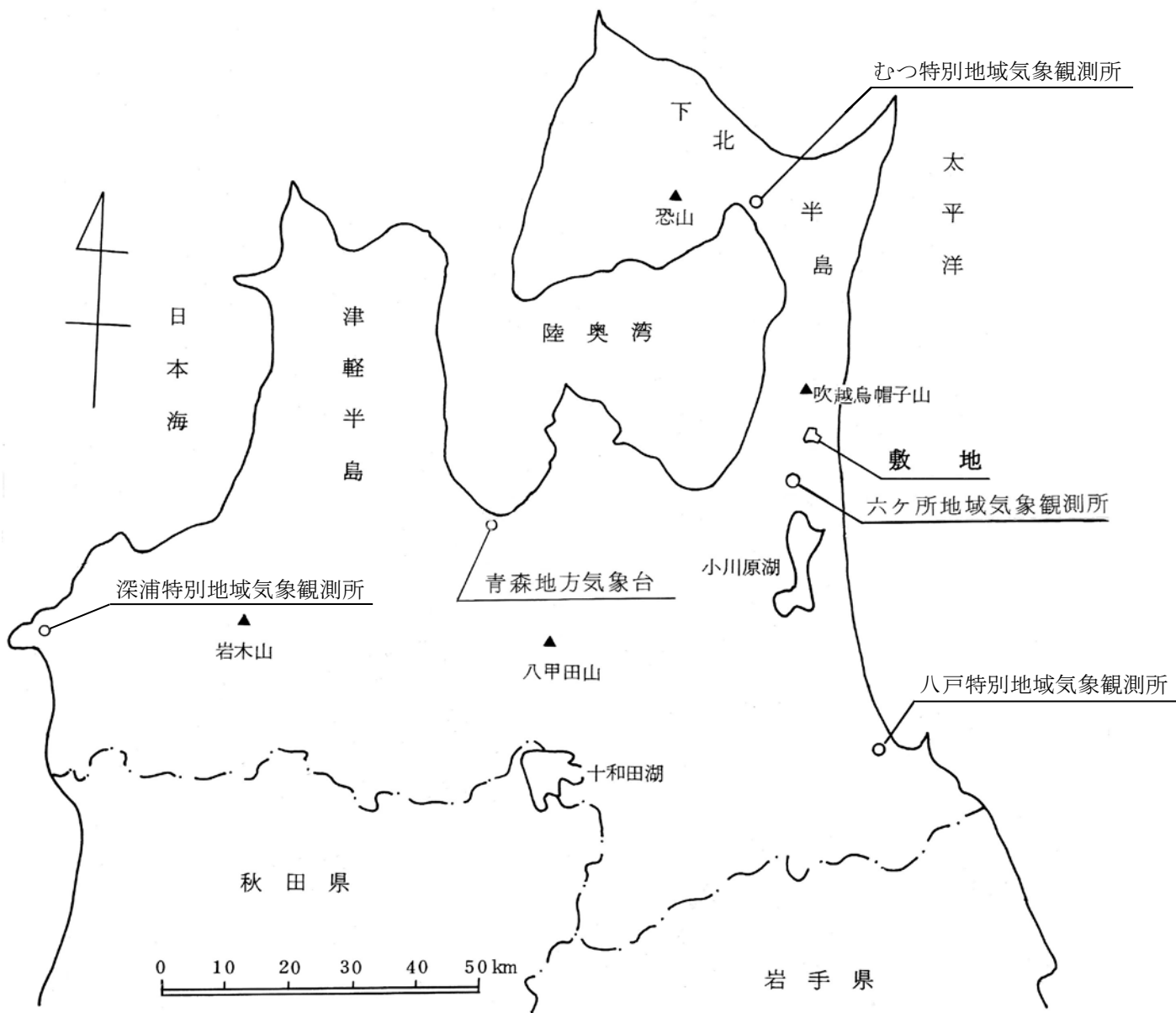
(むつ特別地域気象観測所の資料による)

統計期間：1949年～2018年3月

順位	最低気圧 (海面) (hPa)	起年月日	最大瞬間風速 (m/s) (記録された月・日・時刻)	日降水量 (mm) (記録された月・日)	備考
1	967.1	1979. 10. 19	27.4 (10月20日 3時)	2.5 (10月18日) 75.5 (10月19日) 0.0 (10月20日)	台風番号7920
2	967.5	1981. 8. 23	32.0 (8月23日 16時)	162.5 (8月22日) 88.0 (8月23日) 0.0 (8月24日)	台風番号8115
3	972.5	1961. 9. 16	25.8 (9月17日 2時)	14.3 (9月15日) 4.1 (9月16日) 0.4 (9月17日)	台風番号6118 (第2室戸台風)
4	975.3	1991. 9. 28	34.7 (9月28日 8時)	14.0 (9月27日) 7.0 (9月28日) 0.0 (9月29日)	台風番号9119
5	975.9	1998. 9. 16	24.0 (9月16日 14時)	3.5 (9月15日) 143.0 (9月16日) 0.0 (9月17日)	台風番号9805

第9. 24表 (その他) 再処理施設が立地する地域の周辺における生物の生息状況について

新むつ小川原開発基本計画(案)に係る環境影響評価書		青森県 平成19年3月		六ヶ所事業所再処理工場及び廃棄物管理施設に係る環境保全調査報告書 日本原燃サービス株式会社 平成元年3月(平成4年4月一部変更)		
鳥類	資料調査 現地調査	282種 猛禽類:9種 一般的な鳥類:149種	オオワシ, オオソシ, ミサゴ, オオタカ, ノスリ, コミズミズク, トビ, カッコウ 等	鳥類 文献調査 現地調査	285種 184種	オオハクチョウ, コガモ, セグロカモメ, カッコウ, ウグイス, シジュウカラ 等
昆虫類	資料調査 現地調査	トンボ類:43種 トンボ類:26種 その他昆虫類:221種	イトトンボ, モノシトトンボ, アオイトトンボ, カワトンボ, バッタ, ハサミムシ, カマムシ 等			
その他動物種 (両生類・爬虫類)	資料調査 現地調査	20種以上 6種	アマガエル, ヤマアカガエル, カナヘビ, シマヘビ, アオダイショウ 等			
その他動物種 (哺乳類)	資料調査 現地調査	27種以上 7種	カモシカ, ツキノワグマ, キツネ, タヌキ, ネズミ類, モグラ 等	哺乳類 文献調査 現地調査	17種 24種	ジネズミ, ヒミズ, モグラ, ノウサギ, ニホンリス, トウホクヤチヤチネズミ, ツキノワグマ, カモシカ 等
その他動物種 (魚類)	資料調査	54種 (田面木沼・市柳沼:16種, 鷹架沼:21種, 尾駱沼:44種)	ヤツメウナギ, ウナギ, サケ, アユ, コイ, ドジョウ, ナマズ, ボラ 等	水生動物 二又川(現地調査)	底生生物:春季15種, 夏季2種 秋季4種, 冬季10種 魚類:未確認 尾駱沼(現地調査)	節足動物のキブネタニガワカゲロウ, ガガンボ科の一種, ユスリカの一種 等
その他動物種 (底生生物)	資料調査	尾駱沼:甲殻類(77種), 昆虫類(23種), 節足動物(97種)等, 二枚貝(7種), 多毛類(ヤマトイ等), 貧毛目(トビシ等) 鷹架沼:甲殻類(37種), 昆虫類(47種)等, 二枚貝(7種)等, 線形動物 高瀬川周辺:環形動物(コカイ等), 軟体動物(カサガイ等), 節足動物(シガラ等), 脊椎動物(マド)	上流域:イワナ, エゾイワナ, ヤマメ 等 中流域:アユ, ウグイ, マルタ 等 下流域:コイ, フナ, タナゴ, カジカ, ナマズ 等 河口付近:マハゼ, ワカサギ, サケ, スマガレイ 等			環形動物のゴカイ, 軟体動物のカワサンショウウガイ 等 軟体動物のカワグチツボ, ホトトギスガイ 等 ワカサギ, サヨリ, スマガレイ 等 コノシロの卵, ヨウジウオ及びびへび亜目の稚仔 腹足綱の幼生 等
水生植物	資料調査	尾駱沼及び鷹架沼の植物 主な水生植物:マコモ, ヨシ, ツルヨシ, クサヨシ, ホタルイ, サンカクイ 等 湖岸の湿原:ヤチヤナギ, ヤチハンノキ, アゼスゲ, カモノハシ 等 河口付近:ウミミドリ, オオシバ, イスイ 等 田面木沼及び市柳沼の植物 尾駱沼及び鷹架沼の主な植物と類似 高瀬川付近の植物 ウミミドリ, ヒメキンボウグ, イスイ, オオシバ 等		水生植物 二又川(現地調査)	藻類:春季23種, 夏季19種 秋季28種, 冬季20種 尾駱沼(現地調査) 海藻類:春季6種, 夏季6種 秋季6種, 冬季7種 植物アブラコ:春季23種, 夏季47種, 秋季38種, 冬季31種	珪藻 緑藻, 種子植物のコアマモ 等 珪藻



第9. 1図 (その他) 気象官署の所在地

4. 再処理施設の設計において考慮する自然現象

再処理施設の設計において考慮する自然現象の抽出及び抽出した自然現象に対する安全設計について以下に示す。

4. 1 自然現象の抽出

再処理施設の設計に当たっては、国内外の基準や文献等に基づき自然現象の知見、情報を収集した上で、自然現象（地震及び津波を除く。）を抽出し、さらに事業指定基準規則の解釈第9条に示される洪水、風（台風）、竜巻、凍結、降水、積雪、落雷、地滑り、火山の影響、生物学的事象、森林火災等の自然現象を含め、それぞれの事象について再処理施設の設計上の考慮の要否を検討する。設計上の考慮の要否の検討に当たっては、再処理施設の立地、周辺環境及び海外の文献における選定基準を踏まえ、発生頻度が極低頻度と判断される事象、敷地周辺では起こり得ない事象、事象の進展が緩慢で対策を講ずることができる事象、再処理施設に影響を及ぼさない事象及び影響が他の事象に包絡される事象を除外し、いずれにも該当しない事象を再処理施設の安全性に影響を与える可能性のある事象として選定する。

検討の結果、設計上の考慮を必要とする事象は、第9.22表（その他）に示す風（台風）、竜巻（「第9条_竜巻」にて説明）、凍結、高温、降水、積雪、落雷（「第9条_落雷」にて説明）、火山の影響（「第9条_火山」にて説明）、生物学的事象、森林火災（「第9条_外部火災」にて説明）及び塩害といった自然現象とし、敷地及び周辺地域の過去の記録並びに現地調査を参考にして、予想される最も過酷と考えられる条件を適切に考慮する。また、これらの自然現象ごとに、関連して発生する可能性がある自然現象も含めて考慮する。

【補足説明資料 3-3, 4-1, 4-2, 4-17, 5-6, 5-7】

4. 2 自然現象に対する安全設計

4. 2. 1 風（台風）

敷地付近の気象観測所で観測された日最大瞬間風速は、八戸特別地域気象観測所での観測記録（1951年～2018年3月）で41.7m/s（2017年9月18日）である。外部事象防護対象施設及びそれらを収納する建屋（以下「外部事象防護対象施設等」という。）の設計に当たっては、この観測値を基準とし、建築基準法に基づき算出する風荷重に対して機械的強度を有する設計とすることで安全機能を有する施設の安全機能を損なわない設計とする。建築基準法に基づき算出する風荷重は、設計竜巻の最大風速（100m/s）による風荷重を大きく下回るため、風（台風）に対する安全設計は竜巻に対する防護設計に包絡される。

【補足説明資料 3-3】

4. 2. 2 凍 結

敷地付近の気象観測所で観測された日最低気温は、むつ特別地域気象観測所での観測記録（1935年～2018年3月）によれば-22.4℃（1984年2月18日）、八戸特別地域気象観測所での観測記録（1937年～2018年3月）によれば-15.7℃（1953年1月3日）である。外部事象防護対象施設等の設計に当たっては、敷地内及び敷地周辺の観測値を適切に考慮するため、六ヶ所地域気象観測所の観測値を参考にし、屋外施設で凍結のおそれのあるものは保温等の凍結防止対策を行うことにより、設計外気温-15.7℃に対して安全機能を損なわない設計とする。

【補足説明資料 3-3, 4-11】

4. 2. 3 高 温

敷地付近の気象観測所で観測された日最高気温は、むつ特別地域気

象観測所での観測記録（1935年～2018年3月）によれば34.7℃（2012年7月31日），八戸特別地域気象観測所での観測記録（1937年～2018年3月）によれば37.0℃（1978年8月3日）である。外部事象防護対象施設等の設計に当たっては，敷地内及び敷地周辺の観測値を適切に考慮するため，六ヶ所地域気象観測所の観測値を参考にし，むつ特別地域気象観測所の夏季（6月～9月）の外気温の観測データから算出する超過確率1％に相当する29℃を設計外気温とし，崩壊熱除去等の安全機能を損なわない設計とする。

【補足説明資料3-3，4-16】

4. 2. 4 降 水

敷地付近の気象観測所で観測された日最大降水量は，八戸特別地域気象観測所での観測記録（1937年～2018年3月）で160.0mm（1982年5月21日），むつ特別地域気象観測所での観測記録（1937年～2018年3月）で162.5mm（1981年8月22日及び2016年8月17日），六ヶ所地域気象観測所での観測記録（1976年4月～2020年3月）で208mm（1990年10月26日）である。また，敷地付近で観測された日最大1時間降水量は，八戸特別地域気象観測所での観測記録（1937年～2018年3月）で67.0mm（1969年8月5日），むつ特別地域気象観測所での観測記録（1937年～2018年3月）で51.5mm（1973年9月24日），六ヶ所地域気象観測所での観測記録（1976年4月～2020年3月）で46mm（1990年10月26日）である。

外部事象防護対象施設等の設計に当たっては，八戸特別地域気象観測所で観測された日最大1時間降水量67.0mmを想定して設計した排水溝及び敷地内排水路によって敷地外へ排水するとともに，「溢水に

よる損傷の防止に関する設計」と同様に、建屋貫通部の止水処理をすること等により、雨水が当該建屋に浸入することを防止することで、安全機能を有する施設の安全機能を損なわない設計とする。

【補足説明資料3-3, 4-13】

4. 2. 5 積 雪

建築基準法施行令第86条に基づく六ヶ所村の垂直積雪量は150 c mとなっているが、敷地付近の気象観測所で観測された最深積雪は、むつ特別地域気象観測所での観測記録（1935年～2018年3月）によれば170 c m（1977年2月15日）であり、六ヶ所村統計書における記録（1973年～2002年）による最深積雪量は190 c m（1977年2月）である。したがって、外部事象防護対象施設等の設計に当たっては、六ヶ所村統計書における最深積雪深である 190 c mを考慮し、積雪荷重に対して機械的強度を有する設計とすることで安全機能を損なわない設計とする。また、換気設備の給気系においては防雪フードを設置し、降雪時に雪を取り込み難い設計とするとともに、給気を加熱することにより、雪の取り込みによる給気系の閉塞を防止し、安全機能を損なわない設計とする。

【補足説明資料 3-3】

4. 2. 6 生物学的事象

生物学的事象としては、敷地周辺の生物の生息状況の調査に基づいて鳥類、昆虫類、小動物、魚類、底生生物及び藻類を生物学的事象で考慮する対象生物（以下「対象生物」という。）に選定し、これらの生物が再処理施設へ侵入することを防止又は抑制することにより、安全機能を損なわない設計とする。

換気設備の外気取入口、ガラス固化体貯蔵設備の冷却空気入口シャ

フト及び冷却空気出口シャフト，屋外に設置する電気設備並びに給水処理設備に受け入れる水の取水口には，対象生物の侵入を防止又は抑制するための措置を施し，安全機能を損なわない設計とする。

具体的には，換気設備の外気取入口並びにガラス固化体貯蔵設備の冷却空気入口シャフト及び冷却空気出口シャフトにはバードスクリーン又はフィルタを設置することにより，鳥類及び昆虫類の侵入を防止又は抑制する設計とする。

屋外に設置する電気設備は，密封構造，メッシュ構造，シール処理を施す構造又はこれらを組み合わせることにより，鳥類，昆虫類及び小動物の侵入を防止又は抑制する設計とする。

二又川から給水処理設備に水を受け入れる取水口にはスクリーンを設置することにより，魚類及び底生生物の侵入並びに藻類の取込みを防止又は抑制する設計とする。

【補足説明資料3-2】

4. 2. 7 塩 害

一般に大気中の塩分量は，平野部で海岸から200m付近までは多く，数百mの付近で激減する傾向がある。再処理施設は海岸から約5km離れており，塩害の影響は小さいと考えられるが，安全機能を有する施設を設置する建屋の換気設備の給気系には粒子フィルタ等を設置し，屋内の施設への塩害の影響を防止する設計とする。また，直接外気を取り込むガラス固化体貯蔵設備の収納管及び通風管には防食処理（アルミニウム溶射）を施す設計とする。屋外の施設にあっては，塗装すること及び腐食し難い金属を用いることにより腐食を防止するとともに，受電開閉設備については碍子部分の絶縁を保つために洗浄が行える設計とする。以上のことから，塩害により安全機能を損なわない設

計とする。

【補足説明資料4-4, 4-5, 4-6】

4. 3 異種の自然現象の重畳及び自然現象と設計基準事故の組合せ

抽出した安全機能を有する施設の安全機能に影響を及ぼし得る自然現象（11事象）に地震を加えた計12事象について、各自然現象によって関連して発生する可能性がある自然現象も考慮し組合せを網羅的に検討する。この組合せが再処理施設に与える影響について、竜巻と地震など同時に発生する可能性が極めて低い組合せ、火山の影響（堆積荷重）と落雷（電氣的影響）など再処理施設に及ぼす影響モードが異なる組合せ及び竜巻と風（台風）など一方の自然現象の評価に包絡される組合せを除外し、いずれにも該当しないものを再処理施設の設計において想定する組合せとする。その結果、設計上考慮すべき自然現象の組合せとして、積雪及び風（台風）、積雪及び竜巻、積雪及び火山の影響（降灰）、積雪及び地震、風（台風）及び火山の影響（降灰）並びに風（台風）及び地震の組合せが抽出され、それらの組合せに対して安全機能を有する施設の安全機能が損なわれない設計とする。このうち、積雪と風（台風）の組合せの影響については、積雪と竜巻の組合せの影響に包絡される。重畳を想定する自然現象の組合せの検討結果を第9. 23表（その他）に示す。なお、津波については、津波が敷地高さに到達しないことを確認したことから、組合せの検討から除く。

また、外部事象防護対象施設等に大きな影響を及ぼすおそれがあると想定される自然現象により作用する衝撃及び設計基準事故時に生ずる荷重を、それぞれの因果関係及び時間的变化を考慮して、適切に組み合わせ設計する。外部事象防護対象施設等に大きな影響を及ぼす

おそれがあると想定される自然現象は「4. 1 外部事象の抽出」で抽出した自然現象に含まれる。

外部事象防護対象施設等は、自然現象又はその組合せにより安全機能を損なわない設計とする。外部事象防護対象施設等の安全機能を損なわなければ設計基準事故に至らないため、外部事象防護対象施設等に大きな影響を及ぼすおそれがあると想定される自然現象又はその組合せと設計基準事故に因果関係はない。したがって、因果関係の観点からは、外部事象防護対象施設等に大きな影響を及ぼすおそれがあると想定される自然現象により外部事象防護対象施設等に作用する衝撃及び設計基準事故時に生ずる荷重を組み合わせる必要はなく、外部事象防護対象施設等は、個々の自然現象又はその組合せに対して安全機能を損なわない設計とする。

また、外部事象防護対象施設等は、設計基準事故の影響が及ぶ期間に発生すると考えられる自然現象により外部事象防護対象施設等に作用する衝撃と設計基準事故時に生ずる荷重を適切に考慮する設計とする。

【補足説明資料4-8, 4-10】

第9. 22表 (その他) 事象 (自然現象) の抽出及び検討結果

No.	事象	除外の基準 ^{注1}					除外する理由	設計上の考慮 ^{注2}
		基準1	基準2	基準3	基準4	基準5		
1	地震	×	×	×	×	×	「第七条 地震による損傷の防止」にて考慮。	—
2	地盤沈下	×	×	×	×	×	「第六条 安全機能を有する施設の地盤」にて考慮。	—
3	地盤隆起	×	×	×	×	×	「第六条 安全機能を有する施設の地盤」にて考慮。	—
4	地割れ	×	×	×	×	×	「第六条 安全機能を有する施設の地盤」にて考慮。	—
5	地滑り	×	○	×	×	×	空中写真の判読結果によると、リニアメント及び変動地形は判読されない。また、敷地は標高約55mに造成されており、地滑りのおそれのある急斜面はない。	×
6	地下水による地滑り	×	○	×	×	×	空中写真の判読結果によると、リニアメント及び変動地形は判読されない。また、敷地は標高約55mに造成されており、地滑りのおそれのある急斜面はない。	×
7	液化化現象	×	×	×	×	×	「第六条 安全機能を有する施設の地盤」にて考慮。	—
8	泥湧出	×	×	×	×	×	「第六条 安全機能を有する施設の地盤」にて考慮。	—
9	山崩れ	×	○	×	×	×	敷地周辺には山崩れのおそれのある急斜面は存在しない。	×
10	崖崩れ	×	○	×	×	×	敷地周辺には崖崩れのおそれのある急斜面は存在しない。	×
11	津波	×	×	×	×	×	「第八条 津波による損傷の防止」にて考慮。	—
12	静振	×	×	×	○	×	敷地周辺に尾駁沼及び鷹架沼があるが、再処理施設は標高約55mに造成された敷地に設置するため、静振による影響を受けない。	×
13	高潮	×	×	×	○	×	再処理施設は海岸から約5k m、標高約55mに位置するため、高潮による影響を受けない。	×
14	波浪・高波	×	×	×	○	×	再処理施設は海岸から約5k m、標高約55mに位置するため、波浪・高波による影響を受けない。	×
15	高潮位	×	×	×	○	×	再処理施設は海岸から約5k m、標高約55mに位置するため、高潮位により再処理施設に影響を及ぼすことはない。	×
16	低潮位	×	×	×	○	×	再処理施設には、潮位の変動の影響を受けるような設備はない。	×
17	海流異変	×	×	×	○	×	再処理施設には、海流の変動の影響を受けるような設備はない。	×
18	風 (台風)	×	×	×	×	×		○
19	竜巻	×	×	×	×	×		○

(つづき)

No.	事象	除外の基準 ^{注1}					除外する理由	設計上の考慮 ^{注2}
		基準1	基準2	基準3	基準4	基準5		
20	砂嵐	×	○	×	×	×	敷地周辺に砂漠や砂丘はない。	×
21	極限的な気圧	×	×	×	×	○	「竜巻」の影響評価（気圧差）に包絡される。	×
22	降水	×	×	×	×	×		○
23	洪水	×	○	×	×	×	再処理施設は標高約55mに造成された敷地に設置し、二又川は標高約5mから約1mの低地を流れているため、再処理施設に影響を与える洪水は起こり得ない。	×
24	土石流	×	○	×	×	×	敷地周辺の地形及び表流水の状況から、土石流は発生しない。	×
25	降雹	×	×	×	×	○	「竜巻」の影響評価（飛来物）に包絡される。	×
26	落雷	×	×	×	×	×		○
27	森林火災	×	×	×	×	×		○
28	草原火災	×	×	×	×	○	「森林火災」の影響評価に包絡される。	×
29	高温	×	×	×	×	×		○
30	凍結	×	×	×	×	×		○
31	氷結	×	×	×	○	×	二又川の氷結により取水設備に影響を及ぼすことはない。	×
32	氷晶	×	×	×	○	×	氷晶により再処理施設に影響を及ぼすことはない。	×
33	氷壁	×	×	×	○	×	周辺の地形から氷河、氷山が再処理施設へ影響を及ぼすことはない。	×
34	高水温	×	×	×	○	×	河川の温度変化が、取水設備へ影響を及ぼすことはない。	×
35	低水温	×	×	×	○	×	河川の温度変化が、取水設備へ影響を及ぼすことはない。	×
36	干ばつ	×	○	○	×	×	過去の実績からすると、干ばつによって二又川からの取水が不可能となることはない。また、貯水槽等の容量と使用量から、干ばつによる影響はない。	×
37	霜	×	×	×	○	×	霜により再処理施設に影響を及ぼすことはない。	×
38	霧	×	×	×	○	×	霧により再処理施設に影響を及ぼすことはない。	×
39	火山の影響	×	×	×	×	×		○
40	熱湯	×	○	×	×	×	敷地周辺に熱湯の発生源はない。	×
41	積雪	×	×	×	×	×		○
42	雪崩	×	○	×	×	×	周辺の地形から雪崩は発生しない。	×
43	生物学的事象	×	×	×	×	×		○

(つづき)

No.	事象	除外の基準 ^{注1}					除外する理由	設計上の考慮 ^{注2}
		基準1	基準2	基準3	基準4	基準5		
44	動物	×	×	×	×	○	「生物学的事象」の影響評価に包絡される。	×
45	塩害	×	×	×	×	×		○
46	隕石	○	×	×	×	×	隕石の衝突は、極低頻度な事象である。	×
47	陥没	×	×	×	×	×	「第六条 安全機能を有する施設の地盤」にて考慮。	—
48	土壌の収縮・膨張	×	×	×	×	×	「第六条 安全機能を有する施設の地盤」にて考慮。	—
49	海岸浸食	×	×	×	○	×	再処理施設は海岸から約5kmに位置することから、海岸浸食が再処理施設に影響を与えることはない。	×
50	地下水による浸食	×	○	×	×	×	敷地の地下水の調査結果から、再処理施設に影響を与える地下水による浸食は起こり得ない。	×
51	カルスト	×	○	×	×	×	敷地周辺はカルスト地形ではない。	×
52	海水による川の閉塞	×	×	×	○	×	二又川の海水による閉塞が、取水設備へ影響を及ぼすことはない。	×
53	湖若しくは川の水位降下	×	×	×	×	○	「干ばつ」の影響評価に包絡される。	×
54	河川の流路変更	×	○	×	×	×	敷地近傍の二又川は谷を流れており、取水に影響を及ぼす大きな河川の流路変更が発生することはない。	×
55	毒性ガス	×	○	×	×	×	敷地周辺には毒性ガスの発生源はない。	×

注1：除外の基準は、以下のとおり。

基準1：発生頻度が極低頻度と判断される事象

基準2：敷地周辺では起こり得ない事象

基準3：事象の進展が緩慢で対策を講ずることができる事象

基準4：再処理施設に影響を及ぼさない事象

基準5：影響が他の事象に包絡される事象

○：基準に該当する

×

×：基準に該当しない

注2：要否の標記は、以下のとおり。

○：設計上考慮する必要のある事象

—：設計上考慮する必要のある事象（他の条文において適合性の確認を行う事象）

×

第9. 23表 (その他) 重量を想定する自然現象の組合せの検討結果

	風 (台風)	竜巻	降水	落雷	森林 火災	高温	凍結	火山の 影響	積雪	生物学 的事象	塩害	地震
風 (台風)												
竜巻	c											
降水	c, b	c, b										
落雷	b	b	b									
森林火災	c	a	b	b								
高温	c	b	b	b	c							
凍結	b	b	b	b	b	a						
火山の影響	d	a	c	b	a	b	b					
積雪	d	d	c	b	b	b	b	d				
生物学的事象	b	b	b	b	b	b	b	b	b			
塩害	b	b	b	b	b	b	b	b	b	b		
地震	d	a	b	b	a	b	b	a	d	b	b	

<凡例>

- a: 同時に発生する可能性が極めて低い組合せ
- b: 再処理施設に及ぼす影響モードが異なる組合せ
- c: 一方の自然現象の評価に包絡される組合せ
- d: 重量を考慮する組合せ

5. 人為事象

再処理施設の設計において考慮する人為事象の抽出及び抽出した人為事象に対する安全設計について以下に示す。

5. 1 人為事象の抽出

再処理施設の設計に当たっては、国内外の基準や文献等に基づき人為事象の知見、情報を収集した上で人為事象を抽出し、さらに事業指定基準規則の解釈第9条に示される飛来物（航空機落下）、ダムの崩壊、爆発、近隣工場等の火災、有毒ガス、船舶の衝突、電磁的障害等の人為事象を含め、それぞれの事象について再処理施設の設計上の考慮の可否を検討する。設計上の考慮の可否の検討に当たっては、再処理施設の立地、周辺環境及び海外の文献における選定基準を踏まえ、発生頻度が極低頻度と判断される事象、敷地周辺では起こり得ない事象、事象の進展が緩慢で対策を講ずることができる事象、再処理施設に影響を及ぼさない事象及び影響が他の事象に包絡される事象を除外し、いずれにも該当しない事象を再処理施設の安全性に影響を与える可能性のある事象として選定する。

検討の結果、設計上の考慮を必要とする人為事象は、第9. 24表（その他）に示す飛来物（航空機落下）（「第9条_航空機落下」にて説明）、爆発（「第9条_外部火災」にて説明）、近隣工場等の火災（「第9条_外部火災」にて説明）、有毒ガス、電磁的障害及び再処理事業所内における化学物質の漏えいといった事象とし、敷地及び周辺地域の過去の記録並びに現地調査を参考にして、予想される最も過酷と考えられる条件を適切に考慮する。

【補足説明資料4-17, 5-1, 5-2, 5-3, 5-6, 5-7】

5. 2 航空機落下，爆発及び近隣工場等の火災以外の人為による事象に対する設計方針

5. 2. 1 有毒ガス

有毒ガスの漏えいについては，固定施設（六ヶ所ウラン濃縮工場）と可動施設（陸上輸送，海上輸送）からの流出が考えられる。六ヶ所ウラン濃縮工場から漏えいする有毒ガスについては，再処理施設の安全機能に直接影響を及ぼすことは考えられないため，再処理施設の運転員に対する影響を想定する。六ヶ所ウラン濃縮工場は，それらが発生した場合の周辺監視区域境界の公衆に対する影響が小さくなるよう設計されており，中央制御室の居住性を損なうことはない。再処理施設周辺の可動施設から発生する有毒ガスについては，敷地周辺には鉄道路線がないこと，最も近接する幹線道路については中央制御室が設置される制御建屋までは約 700m 離れていること及び海岸から再処理施設までは約 5 km 離れていることから，幹線道路及び船舶航路にて運搬される有毒ガスが漏えいしたとしても，再処理施設の安全機能及び中央制御室の居住性を損なうことはない。再処理事業所内において化学物質を貯蔵する施設については，化学物質が漏えいし難い設計とする。

制御建屋中央制御室換気設備は，近隣工場等の火災及び航空機墜落火災による有毒ガスの発生と同様に，外気の連絡を遮断し制御建屋の中央制御室内空気の再循環運転を行うことができる設計とする。再循環運転については，中央制御室内の酸素濃度及び二酸化炭素濃度の影響を考慮する。これにより，再処理事業所内において 有毒ガス が発生した場合においても，再循環運転を 行うことで中央制御室の居

住性を損なわない設計とする。また、使用済燃料の受入れ施設及び貯蔵施設の制御室については、必要に応じて外気との連絡口を遮断し、運転員への影響を防止することで再処理施設の安全機能を損なわない設計とする。

上記以外の建屋については、安全機能維持の観点から運転員の居住性を考慮する必要はない。

5. 2. 2 電磁的障害

計測制御設備のうち安全上重要な施設の安全機能を維持するために必要な計測制御設備及び安全保護回路は、日本産業規格に基づいたノイズ対策を行うとともに、電氣的及び物理的な独立性を持たせることにより、安全機能を損なわない設計とする。

【補足説明資料5-4, 5-5】

5. 2. 3 再処理事業所内における化学物質の漏えい

再処理事業所内にて運搬及び貯蔵又は使用される化学物質としては、試薬建屋の機器に内包される化学薬品、各建屋の機器に内包される化学薬品並びに試薬建屋への受入れの際に運搬される化学物質がある。再処理事業所内において化学物質を貯蔵する施設については化学物質が漏えいし難い設計とするため、人為事象として試薬建屋への受入れの際に運搬される化学物質の漏えいを想定する。

これらの化学物質の漏えいによる影響としては再処理施設に直接被水すること等による安全機能への影響及び漏えいした化学物質の反応等によって発生する有毒ガスによる人体への影響が考えられる。

屋外で運搬又は受入れ時に化学物質の漏えいが発生した場合については、12条「化学薬品の漏えいによる損傷の防止」で整理する。

一方、人体への影響の観点から、再処理施設の運転員に対する影響を想定し、制御建屋中央制御室換気設備は、外気の連絡を遮断し制御建屋の中央制御室内空気の再循環運転を行うことができる設計とする。再循環運転については、中央制御室内の酸素濃度及び二酸化炭素濃度の影響を考慮する。これにより、再処理事業所内において化学物質の漏えいが発生した場合においても、再循環運転を行うことで中央制御室の居住性を損なわない設計とする。また、使用済燃料の受入れ施設及び貯蔵施設の制御室については、必要に応じて外気との連絡口を遮断し、運転員への影響を防止することで再処理施設の安全機能を損なわない設計とする。

上記以外の建屋については、安全機能維持の観点から運転員の居住性を考慮する必要はない。

5. 3 手順等

有毒ガスが発生した場合，必要に応じて制御建屋中央制御室換気設備の外気の連絡を遮断し，制御建屋の中央制御室内空気を再循環する措置を講ずることにより，運転員への影響を防止するよう手順を整備する。

【補足説明資料5-8】

第9. 24表 (その他) 事象 (人為による事象) の抽出及び検討結果

No.	事象	除外の基準 ^{注1}					除外する理由	設計上の考慮 ^{注2}
		基準1	基準2	基準3	基準4	基準5		
1	船舶事故による油流出	×	×	×	○	×	再処理施設は、海岸から約5 k m離れており影響を受けない。	×
2	船舶事故 (爆発, 化学物質の漏えい)	×	×	×	○	×	再処理施設は、海岸から約5 k m離れており影響を受けない。	×
3	船舶の衝突	×	×	×	○	×	再処理施設は、海岸から約5 k m離れており影響を受けない。	×
4	航空機落下	×	×	×	×	×		○
5	鉄道事故 (爆発, 化学物質の漏えい)	×	○	×	×	×	敷地周辺には鉄道路線がない。	×
6	鉄道の衝突	×	○	×	×	×	敷地周辺には鉄道路線がない。	×
7	交通事故 (爆発, 化学物質の漏えい)	×	×	×	○	○	冷却, 水素掃気, 火災及び爆発の防止, 臨界防止, 境界防止, 遮蔽並びに閉じ込めの安全機能を有する施設は、幹線道路から 400m以上離れており, 爆発により当該安全機能に影響を及ぼすことは考えられない。化学物質の漏えいについては、「再処理事業所内」における化学物質の漏えいの影響評価に包含される。	×
8	自動車の衝突	×	×	×	○	×	周辺監視区域の境界にはフェンスを設置しており, 自動車の衝突による影響を受けない。敷地内の運転に際しては速度制限を設けており, 安全機能に影響を与えるような衝突は考えられない。	×
9	爆発	×	×	×	×	×		○
10	工場事故 (爆発, 化学物質の漏えい)	×	×	×	×	○	「爆発」, 「近隣工場等の火災」及び「再処理事業所内」における化学物質の漏えいの影響評価に包含される。	×
11	鉱山事故 (爆発, 化学物質の漏えい)	×	○	×	×	×	敷地周辺には、爆発, 化学物質の漏えいの事故を起こすような鉱山はない。	×
12	土木・建築現場の事故 (爆発, 化学物質の漏えい)	×	×	×	○	×	敷地内での工事は十分に管理されること及び敷地外での工事は敷地境界から再処理施設まで距離があることから, 再処理施設に影響を及ぼすような土木・建築現場の事故の発生は考えられない。	×
13	軍事基地の事故 (爆発, 化学物質の漏えい)	×	○	×	×	×	三沢基地は敷地から約 28 k m離れており影響を受けない。	×
14	軍事基地からの飛来物	○	×	×	×	×	軍事基地からの飛来物は, 極低頻度な事象である。	×
15	パイプライン事故 (爆発, 化学物質の漏えい)	×	○	×	×	×	むつ小川原国家石油備蓄基地の陸上移送配管は, 1.2m以上の地下に埋設されるとともに, 漏えいが発生した場合, 配管の周囲に設置された漏油検知器により緊急遮断弁が閉止されることから, 火災の発生は想定し難い。	×

(つづき)

No.	事象	除外の基準 ^{注1}					除外する理由	設計上の考慮 ^{注2}
		基準1	基準2	基準3	基準4	基準5		
16	再処理事業所内における化学物質の漏えい	×	×	×	×	×		○
17	人工衛星の落下	○	×	×	×	×	人工衛星の衝突は、極低頻度な事象である。	×
18	ダムの崩壊	×	○	×	×	×	敷地の周辺にダムはない。	×
19	電磁的障害	×	×	×	×	×		○
20	掘削工事	×	×	×	○	×	敷地内での工事は十分に管理されることが及び敷地外での工事は敷地境界から再処理施設まで距離があることから、再処理施設に影響を及ぼすような掘削工事による事故の発生は考えられない。	×
21	重量物の落下	×	×	×	○	×	重量物の運搬等は十分に管理されることが、再処理施設に影響を及ぼすような重量物の落下は考えられない。	×
22	タービンミサイル	×	○	×	×	×	敷地内にタービンミサイルを発生させるようなタービンはない。	×
23	近隣工場等の火災	×	×	×	×	×		○
24	有毒ガス	×	×	×	×	×		○

注1：除外の基準は、以下のとおり。

基準1：発生頻度が極低頻度と判断される事象

基準2：敷地周辺では起こり得ない事象

基準3：事象の進展が緩慢で対策を講ずることができる事象

基準4：再処理施設に影響を及ぼさない事象

基準5：影響が他の事象に包絡される事象

○：基準に該当する

×

基準に該当しない

注2：要否の標記は、以下のとおり。

○：設計上考慮する必要のある事象

－：設計上考慮する必要のある事象（他の条文において適合性の確認を行う事象）

×

2 章 補足説明資料

第9条：外部からの衝撃による損傷の防止（その他）

再処理施設 安全審査 整理資料 補足説明資料		再処理施設 安全審査 整理資料 補足説明資料		備考(8月提出済みの資料については、資料番号を記載)	
資料No.	名称	提出日	Rev		
補足説明資料1-1	事業指定基準規則と既認可実績との比較	11/6	0	新規作成	
補足説明資料1-2	外部からの衝撃に対する適合性の評価フロー	4/13	2	別添資料-1 2.外部からの衝撃に対する適合性の評価フロー	
補足説明資料1-3	アクセス性・視認性	12/18	1	別添資料2 アクセス性・視認性について	
補足説明資料1-4	防護すべき安全機能を有する施設及び重大事故等対処設備への考慮	4/13	1	添付1 防護すべき安全機能を有する施設及び重大事故等対処設備への考慮	
補足説明資料3-1	比較的短期での気象変動に対する考慮	4/13	4	添付6 比較的短期での気象変動に対する考慮について	
補足説明資料3-2	生物学的事象に対する考慮	4/13	1	別添資料-2 2.9 生物学的事象	
補足説明資料3-3	設計基準としての設定値の妥当性	4/13	3	添付7 設計基準としての設定値の妥当性について	
補足説明資料4-1	地滑り影響評価	4/13	2	参考資料-1 地滑り影響評価について	
補足説明資料4-2	洪水影響評価	10/18	0	別添資料-2 2.1 洪水	
補足説明資料4-3	高温影響評価	11/21	1	別添資料-2 2.6 高温	
補足説明資料4-4	塩害影響評価	10/18	0	別添資料-2 2.10 塩害	
補足説明資料4-5	建屋内に設置される安全機能を有する施設の塩害対策について	12/18	2	新規作成	
補足説明資料4-6	塩害防止措置のうち防食処理及び碍子洗浄の実効性評価	4/13	2	新規作成	
補足説明資料4-8	自然現象の重量について	4/28	6	新規作成	
補足説明資料4-10	設計基準事故時に生ずる応力の考慮について	4/28	3	新規作成	
補足説明資料4-11	低温・凍結に対する評価	11/18	1	新規作成	
補足説明資料4-13	降水による浸水及び荷重の影響評価	4/13	2	添付2 降水による浸水及び荷重の影響評価	
補足説明資料4-14	設計上想定を超える自然現象に対応した手順について	11/6	0	新規作成	

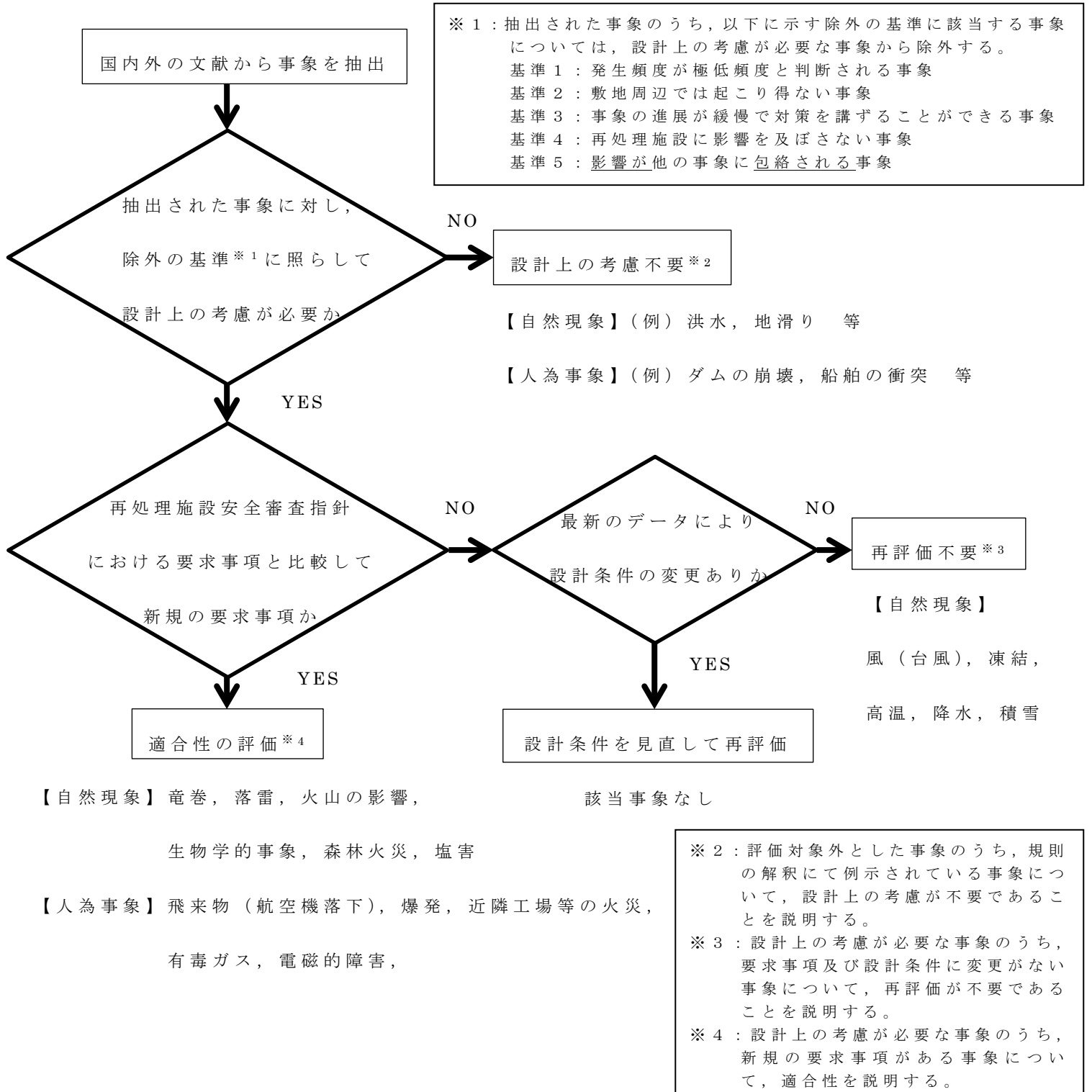
第9条：外部からの衝撃による損傷の防止（その他）

再処理施設 安全審査 整理資料 補足説明資料		再処理施設 安全審査 整理資料 補足説明資料		備考(8月提出済みの資料については、資料番号を記載)	
資料No.	名称	提出日	Rev		
補足説明資料4-15	外部事象防護対象施設以外の安全機能を有する施設の設計又は対処について	4/13	1	新規作成	
補足説明資料4-16	設計外気温(高温)の考え方について	4/13	1	新規作成	
補足説明資料4-17	設計上考慮する外部事象の抽出	12/18	0	新規作成	
補足説明資料4-18	荷重の組合せ一覧表	1/23	0	新規作成	
補足説明資料5-1	ダムの崩壊影響評価	10/18	0	別添資料-2 2.2 ダムの崩壊	
補足説明資料5-2	船舶の衝突影響評価	11/6	1	別添資料-2 2.3 船舶の衝突	
補足説明資料5-3	人為事象に関わる重畳の影響について	12/18	2	新規作成	
補足説明資料5-4	電磁的障害影響評価	4/13	1	別添資料-2 2.13 電磁的障害	
補足説明資料5-5	安全保護回路の主なサージ・ノイズ、電磁波対策について	11/18	2	添付5 安全保護回路の主なサージ・ノイズ、電磁波対策について	
補足説明資料5-6	ASME判断基準と考慮すべき事象の除外基準との比較	4/13	1	添付8 ASME判断基準と考慮すべき事象の除外基準との比較	
補足説明資料5-7	考慮した外部事象についての対応状況	12/18	2	添付9 考慮した外部事象についての対応状況	
補足説明資料5-8	有毒ガスに対する制御建屋中央制御室の居住性について	12/18	0	新規作成	

令和 2 年 4 月 13 日 R 2

補足説明資料 1 - 2 (9 条 その他)

外部からの衝撃に対する適合性の評価フロー



< 参考 1 >

基準 1 : 発生頻度が極低頻度と判断される事象

航空機落下の評価では発生頻度が低い事象 (10^{-7} / 年以下) は考慮すべき事象からは対象外としており, 同様に発生頻度がごく稀な事象は対象外とする。

基準 2 : 敷地周辺では起こり得ない事象

再処理施設や原子力発電所の立地点の自然環境は一様ではなく, 発生する自然事象は地域性があるため, 再処理施設立地点において明らかに起こり得ない事象は対象外とする。

基準 3 : 事象の進展が緩慢で対策を講ずることができる事象

事象発生時の再処理施設への影響の進展が緩慢であって, 影響の緩和又は排除の対策が容易に講じることが出来る事象は対象外とする。

基準 4 : 再処理施設に影響を及ぼさない事象

事象が発生しても, 再処理施設への影響が極めて限定的で安全機能の喪失につながらない事象は対象外とする。

基準 5 : 影響が他の事象に包絡される事象

再処理施設に対する影響が同様とみなせる事象については, 相対的に影響が大きいと判断される事象に包絡して合理的に検討する。

令和元年 12 月 18 日 R 1

補足説明資料 1 - 3 (9 条 その他)

アクセシ性・視認性

自然現象が安全機能を有する施設に及ぼす影響としては、荷重だけでなく、アクセシ性及び視認性に対する影響も考えられることから、これらの観点についても影響を評価する。

アクセシ性及び視認性の観点からの影響評価結果を以下に示す。

<アクセシ性への影響評価結果>

設計基準においては、屋内設備と屋内での対応により事象収束が可能であることから、自然現象による屋外へのアクセシ性の影響については考慮する必要が無い。

<視認性への影響確認結果>

視認性の観点からは、降水等により中央制御室外の状況を把握するカメラの視認性の低下や、竜巻等による機能損失の可能性がある。その場合にも、中央制御室に設置する気象観測関係の表示装置、公共機関からの災害情報及び現場からの通報連絡により、再処理施設に影響を及ぼす可能性のある自然現象等を把握することができることから、自然現象による視認性への影響については考慮する必要が無い。

補足説明資料 1 - 4 (9 条 その他)

防護すべき安全機能を有する施設及び重大事故等対処設備への
考慮

(1) 防護すべき安全機能を有する施設

地震及び津波以外の自然現象及び敷地又はその周辺において想定される再処理施設の安全性を損なわせる原因となるおそれがある事象であって人為によるもの（故意によるものを除く。）に対する安全機能を有する施設への要求については「再処理施設の位置、構造及び設備の基準に関する規則」（以下「事業指定基準規則」という。）にて規定されている。

事業指定基準規則には安全機能を有する施設に対し、以下のよう
に規定されている。

【抜粋】事業指定基準規則

事業指定基準規則	解釈
<p>第九条（外部からの衝撃による損傷の防止）</p> <p>安全機能を有する施設は、想定される自然現象（地震及び津波を除く。次項において同じ。）が発生した場合においても安全機能を損なわないものでなければな</p>	<p>（外部からの衝撃による損傷の防止）</p> <p>1 第9条は、設計基準において想定される自然現象（地震及び津波を除く。）に対して、安全機能を有する施設が安全機能を損なわないために必要な重大事故等対処設備への措</p>

<p>らない。</p> <p>3 安全機能を有する施設は、工場等内又はその周辺において想定される再処理施設の安全性を損なわせる原因となるおそれがある事象であって人為によるもの（故意によるものを除く。）に対して安全機能を損なわないものでなければならない。</p>	<p>置を含む。</p> <p>6 第3項は、設計基準において想定される再処理施設の安全性を損なわせる原因となるおそれがある事象であって人為によるもの（故意によるものを除く。）に対して、安全機能を有する施設が安全機能を損なわないために必要な重大事故等対処設備への措置を含む。</p>
--	---

事業指定基準規則 第二条 用語の定義より抜粋

- 「安全機能」とは、再処理施設の運転時、停止時、運転時の異常な過渡変化時又は設計基準事故時において、再処理施設の安全性を確保するために必要な機能をいう。
- 「安全機能を有する施設」とは、再処理施設のうち、安全機能を有するものをいう。

(2) 重大事故等対処設備への考慮

設計基準事象に対して耐性を確保する必要があるのは設計基準事故対処設備であり、重大事故等対処設備ではないが、第三十三条の要求を踏まえ、設計基準事象によって、設計基準事故対処設備の安全機能と重大事故等対処設備が同時にその機能が損なわれることがないことを確認する。

重大事故等対処設備については、設置基準にて以下のように規定されている。

【抜粋】事業指定基準規則

第三十三条（重大事故等対処設備）

重大事故等対処設備は、次に掲げるものでなければならない。

第2項 常設重大事故等対処設備は、前項に定めるもののほか、共通要因によって設計基準事故に対処するための設備の安全機能と同時にその機能が損なわれるおそれがないよう、適切な措置を講じたものでなければならない。

第3項第六号（可搬型重大事故等対処設備に関しては、）
共通要因によって、設計基準事故に対処するための設備の安全機能又は常設重大事故等対処設備の重大事故等に対処するために必要な機能と同時に可搬型重大事故等対処設備の重大事故等に対処するために必要な機能が損なわれるおそれがないよう、適切な措置を講じたものであること。

令和 2 年 4 月 13 日 R 4

補足説明資料 3 - 1 (9 条 その他)

比較的短期での気象変動に対する考慮について

(1) 気象変動に対する考慮

設計基準設定の際には、①規格・基準類からの要求、②観測記録より、地域性を考慮した値としているが、これらは過去の経験データに基づいた設定と言える。

基本的にプラント寿命は、大規模な気候変動の周期よりも短いと考えられるが、各自然現象について将来的な気候変動により厳しい傾向となることは否定できない。そのため、過去の経験データを用いて、将来的なハザードを予測するということについては十分な吟味が必要であり、特にプラント寿命の間に変化が予想される事象については、最新のデータ・知見をもって気候変動の影響に注視し、必要に応じて設計基準の見直し等の配慮を行う必要がある。

一般的に、将来的な気候変動として現時点でも予想されるものとしては地球温暖化が挙げられ、地球温暖化が進行した際には、気温上昇や台風の強度が強まる傾向が考えられる。

地球温暖化予測情報 第8巻（平成25年3月 気象庁）における、21世紀末（将来気候 2076～2095年を想定）と20世紀末（現在気候 1980～1999年）との比較における日本付近の気候変化の予測に基づき、再処理施設の設計への影響は以下のように考えられる。

(1) 低温

冬季の極端な最低気温は2.5～4℃の上昇が予測されているが、設計条件に対して緩やかになる方向である。

(2) 高温

夏季の極端な最高気温は2～3℃の上昇が予測されている（第3-2-1図に示す）。しかし、仮に設計の基準となる外気温29℃に対し2～3℃の上昇があった場合を仮定しても、安全冷却水温度を維持するための外気温度の上限は使用済燃料の受入れ施設及び貯蔵施設用 安全冷却水系については47.3℃^(※)、再処理設備本体用 安全冷却水系については48.7℃^(※)であり、既設の安全冷却水系の使用条件を超えることがないことを確認している。

よって、設備の機能に悪影響を与えるようなレベルの気温上昇ではなく、安全機能を有する施設への影響はないと判断した。

(3) 積雪

積雪深は、北海道内陸の一部を除き最深積雪は減少する傾向にあるため、設計への影響はない。

一方で、敷地周辺の地域特性が反映された気候変動を把握する観点から、最寄りの気象官署である六ヶ所地域気象観測所の過去数十年の観測記録を確認（第3-2-2図参照）し、以下のとおり考察した。

(4) 降水

1時間最大降水量は1年につき0.1 mm程度の増加傾向が見受けられる（第3-2-2図）が，仮に4.0 mm程度の増加があったと仮定しても30 mm程度であり，設計上考慮する降水量である1時間降水量69 mmと比較して余裕のあるものである。

(5) 風

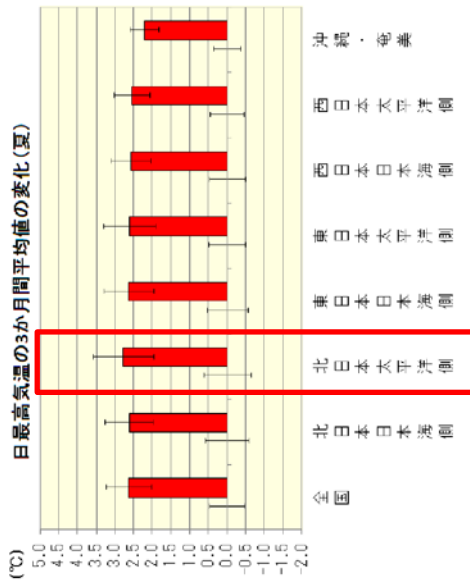
風速は，最大風速，最大瞬間風速ともに有意な増加傾向（又は台風の強度が強まる傾向。）は見受けられない。

これらのことから，過去数十年の敷地周辺の気候変動の記録からは，降水量及び最高気温・最低気温は増加・上昇の傾向が確認されたものの，安全機能への影響はないことを確認している。

ただし，気候変動を完全に予測することは難しいため，今後も最新のデータ・知見をもって気候変動の影響に注視し，必要に応じて設計基準の見直し等を実施していくものとする。

(※) 参考文献：

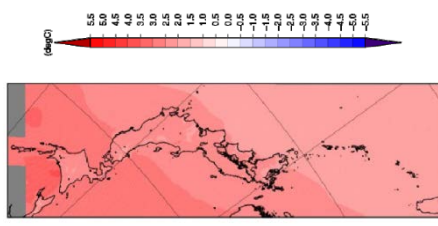
「東京電力株式会社福島第一原子力発電所における事故を踏まえた六ヶ所再処理施設の安全性に関する総合的評価に係る報告書（使用前検査期間中の状態を対象とした評価）」添付7.2-8「熱波・寒波による影響評価」2012年4月27日，日本原燃株式会社



気温の増加の数値

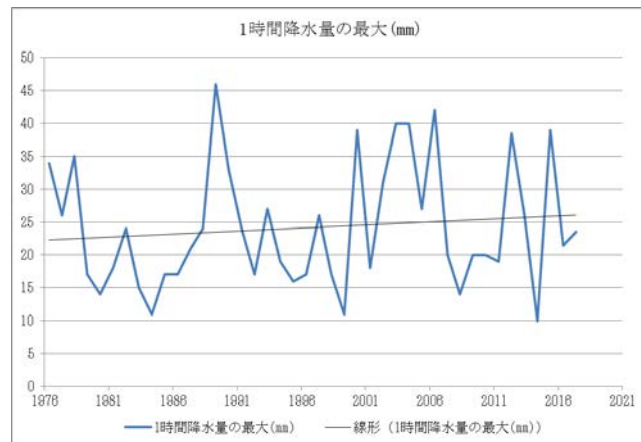
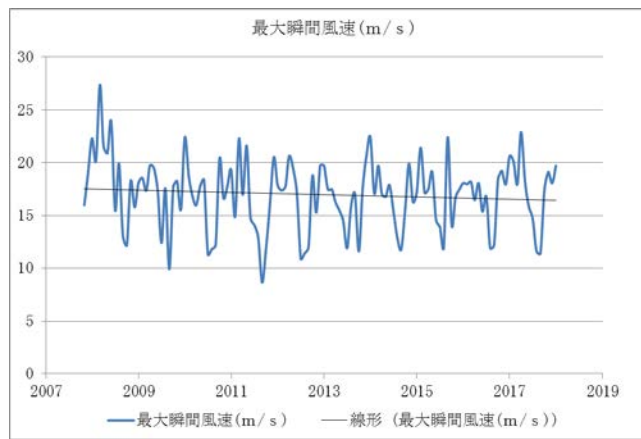
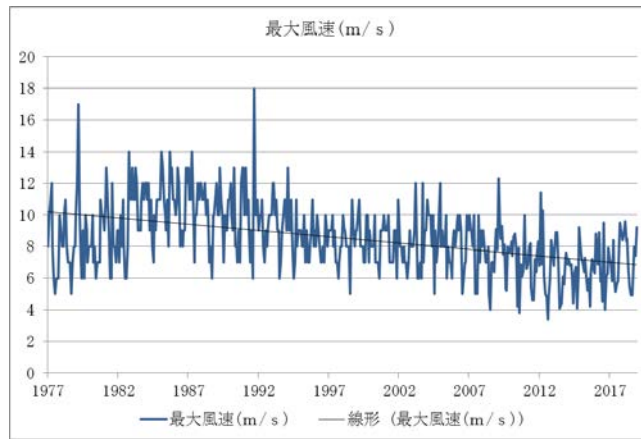
	年	春	夏	秋	冬
全国	2.88	2.88	2.83	3.06	3.36
北日本日本海側	2.80	2.80	2.82	3.17	3.31
北日本太平洋側	3.14	3.09	2.77	3.16	3.54
東日本日本海側	2.86	2.86	2.82	3.11	3.30
東日本太平洋側	2.91	2.91	2.81	3.08	3.36
西日本日本海側	2.80	2.79	2.88	2.94	3.30
西日本太平洋側	2.88	2.79	2.85	2.92	3.27
沖縄・奄美	2.38	2.28	2.21	2.47	2.55

夏 (6~8月)



最高気温の変化 (将来気候の現在気候との差)

第 3-2-1 図 最高気温の変化について



第 3-2-2 図 気候トレンド（六ヶ所地域気象観測所観測記録）

令和 2 年 4 月 13 日 R 1

補足説明資料 3 - 2 (9 条 その他)

生物学的事象に対する考慮

1. はじめに

生物学的事象として考慮する対象生物は、「新むつ小川原開発基本計画素案に係る環境影響評価書」及び「六ヶ所事業所再処理工場及び廃棄物管理施設に係る環境保全調査報告書」で確認されている生物の生息状況（第3-3-1表）を踏まえて以下のとおり設定する。

- ・鳥類及び昆虫類の生息が確認されており，換気設備等の外気取入口からの侵入が考えられるため，鳥類及び昆虫類を考慮する。
- ・周辺監視区域の境界及び再処理施設周辺にフェンスを設置しており，大型動物は再処理施設近傍まで侵入することは想定し難いが，小動物は再処理施設近傍まで侵入することが考えられるためこれを考慮する。
- ・給水処理設備に受け入れる水の取水口は二又川に設けているため，六ヶ所村の河川に生息している主な魚類及び底生生物，並びに二又川で確認されている水生植物（藻類等）を考慮する。

第 3-3-1 表 生物学的事象として考慮する対象生物

新ひろ小川源開発基本計画案に係る環境影響評価書 調査票 平成 19 年 3 月		六ヶ所事業所再処理工場及び廃棄物管理施設に係る環境保全調査報告書 日本原燃サービス株式会社 平成元年 3 月 (平成 4 年 4 月一部変更)		
鳥類	資料調査 282 種 現地調査 猛禽類: 9 種 一般的な鳥類: 149 種	オジロワシ, オオワシ, ミサゴ, オオタカ, ノスリ, コミミズク, トビ, カッコウ 等	鳥類 文献調査 285 種 現地調査 184 種	オオハクチョウ, コガモ, セグロカモメ, カッコウ, ウグイス, シジュウカラ 等
昆虫類	資料調査 トンボ類: 43 種 現地調査 トンボ類: 26 種 その他昆虫類: 221 種	イトトンボ, モノサシトンボ, アオイトトンボ, カワトンボ, ハッサミムシ, カメムシ 等		
その他動物種 (両生類・爬虫類)	資料調査 20 種以上 現地調査 6 種	アマガエル, ヤマアカガエル, カナヘビ, シマヘビ, アオダイショウ 等		
その他動物種 (哺乳類)	資料調査 27 種以上 現地調査 7 種	カモシカ, ツキノワグマ, キツネ, タヌキ, アライグマ, モグラ類 等	哺乳類 文献調査 17 種 現地調査 24 種	ジネズミ, ヒメズミ, モグラ, ノコギリ, ニホンリス, トウホクヤチヤクズ, ツキノワグマ, カモシカ 等
その他動物種 (魚類)	資料調査 54 種 (田面木沼・市柳沼: 16 種, 鷹架沼: 21 種, 尾駱沼: 44 種) 六ヶ所村の河川に生息している主な魚類 上流域: イワナ, エンビイワナ, ヤマメ 等 中流域: アユ, ウグイ, マルタ 等 下流域: コイ, フナ, タナゴ, カジカ, ナマズ 等 河口付近: マハダ, コガサギ, サケ, ヌマガレイ 等	ヤマメウナギ, ウナギ, サケ, アユ, コイ, ドジョウ, ナマズ, ボラ 等	水生動物 二又川 (現地調査) ・底生動物: 春季 15 種, 夏季 2 種 秋季 4 種, 冬季 10 種 ・魚類: 未確認 尾駱沼 (現地調査) ・藻間層生物: 春季 16 種, 夏季 19 種 秋季 1 種, 冬季 25 種 ・底生動物: 春季 22 種, 夏季 22 種 秋季 30 種, 冬季 35 種 ・魚類: 春季 10 種, 夏季 3 種 秋季 5 種, 冬季 4 種 ・卵, 稚仔: 春季 3 種 夏季~冬季 未確認 ・動物プラントン: 春季 23 種, 夏季 27 種 秋季 32 種, 冬季 26 種	・節足動物のキブネタニガワカゲロウ, ガガンボ科の一種, ユスリカの一種 等 ・環形動物のゴカイ, 軟体動物のカワゼンショウガイ 等 ・軟体動物のカワグサツボ, ホトトギスガイ 等 ・ワカサギ, サヨリ, ヌマガレイ 等 ・コノシロの卵, ヨウジウオ及びハゼ亜目の稚仔 ・腹足綱の幼生 等
水生植物	資料調査 尾駱沼及び鷹架沼の植物 主な水生植物: マコモ, ヨシ, ツルヨシ, クサヨシ, ホタルイ, サンカクイ 等 湖岸の屋原: ヤチヤナギ, ヤチハンノキ, アゼスガ, カモノハシ 等 河口付近: ウミミドリ, オオシバナ, イヌイ 等 田面木沼及び市柳沼の植物 尾駱沼及び鷹架沼の主な植物と類似 高瀬川付近の植物 ウミミドリ, ヒメキンポウゲ, イヌイ, オオシバナ 等		水生植物 二又川 (現地調査) 藻類: 春季 23 種, 夏季 19 種 秋季 28 種, 冬季 20 種 尾駱沼 (現地調査) 海藻草類: 春季 6 種, 夏季 6 種 秋季 6 種, 冬季 7 種 植物プラントン: 春季 23 種, 夏季 47 種, 秋季 38 種, 冬季 31 種	・荒藻 ・緑藻, 種子植物のコアマモ 等 □: 生物学的事象として考慮する対象生物

2. 対策の概要

安全機能を有する施設は、生物の侵入を防止又は抑制することにより、安全機能を損なわない設計とする。

換気設備の外気取入口、ガラス固化体貯蔵設備の冷却空気入口シャフト及び冷却空気出口シャフト、屋外に設置する電気設備並びに給水処理設備に受け入れる水の取水口には、対象生物の侵入を防止又は抑制するための措置を施し、安全機能を損なわない設計とする。

2. 1 換気設備等の外気取入口

換気設備の外気取入口，ガラス固化体貯蔵設備の冷却空気取入口には鳥類の侵入防止及び昆虫類の侵入抑制のため，バードスクリーンを設置している。(第 3-3-1 図)

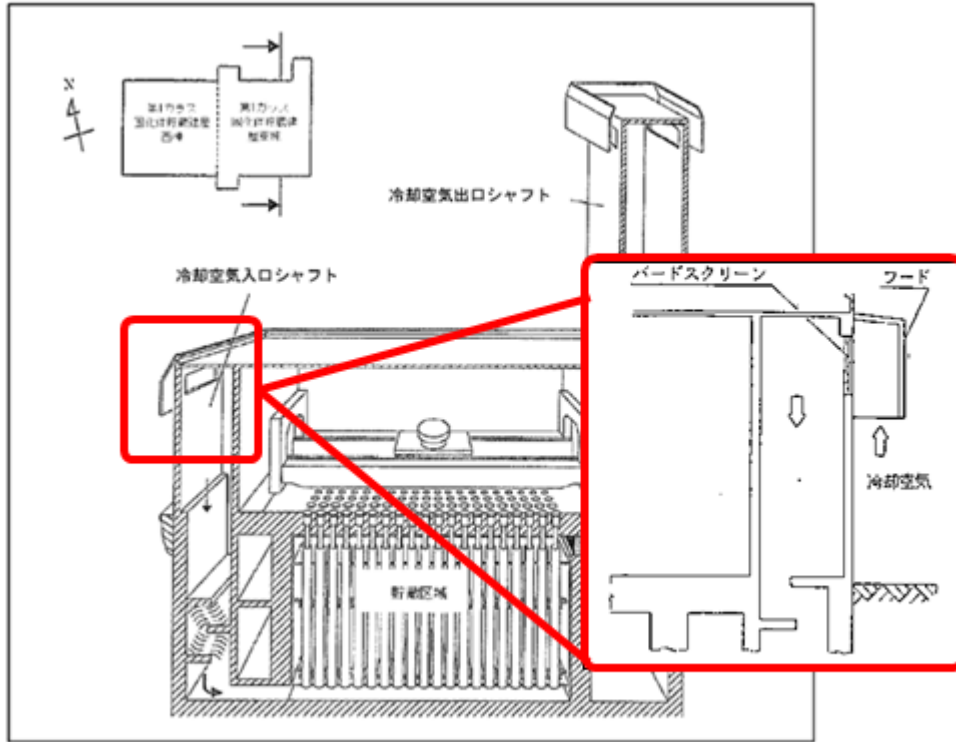
バードスクリーンのメッシュサイズは 2 メッシュ (目開き: 11mm 程度) のため，小鳥の侵入は防止することができ，冷却空気流路を塞ぐことは考えられない。

2. 2 屋外の電気設備

屋外の電気設備については周辺にはフェンスを設置し，電気盤・制御盤で開口部がある箇所はパンチング処理を行い鳥類，昆虫類，小動物の侵入を防止する。(第 3-3-2 図，第 3-3-3 図)

2. 3 給水処理設備の取水口

再処理施設で使用する工業用水，純水，飲料水は，二又川から取水した水から製造されている。取水口には魚類や水藻等を取り込まないように荒格子スクリーンやバースクリーンが設置されているとともに，毎日の点検で魚類や水藻等の引っかかりが確認された場合には除去する。(第 3-3-4 図)



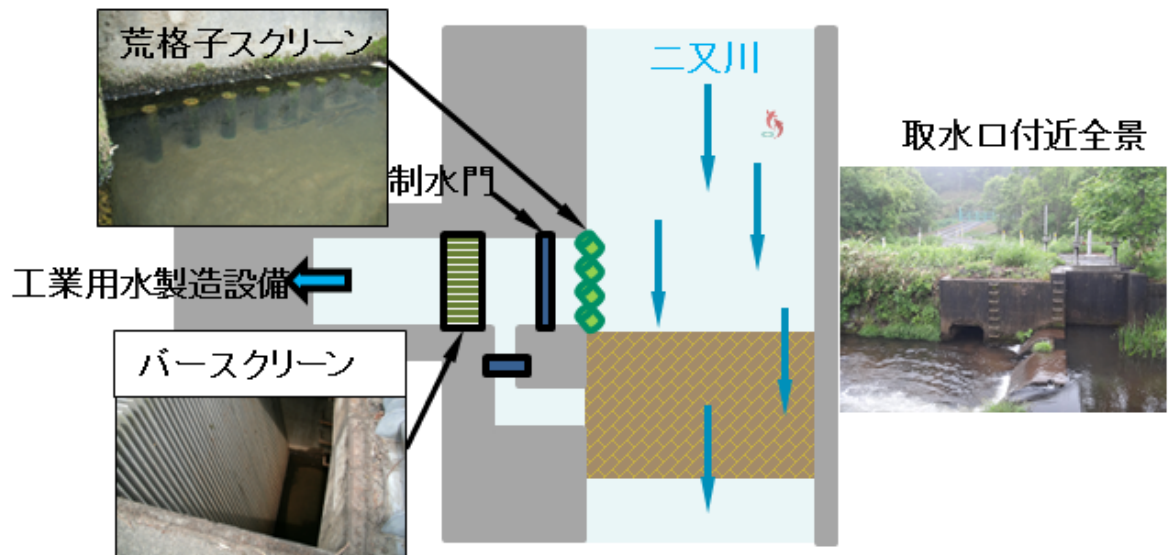
第 3-3-1 図 ガラス固化体貯蔵設備の冷却空気取入口
概要図（バードスクリーン）



第 3-3-2 図 受電開閉設備のフェンス（小動物対策）



第 3-3-3 図 受電開閉設備のパンチング部分
(小動物対策)



第 3-3-4 図 魚類，底生生物，藻類等の対策

令和 2 年 4 月 13 日 R 3

補足説明資料 3 - 3 (9 条 その他)

設計基準としての設定値の妥当性

各自然現象の設計基準の設定値を設定するに当たっては、国内の規格・基準類、敷地周辺の気象観測所における観測記録等をもとにした。

また、設定した設計基準の設定値について、設計への影響を確認し、安全機能を有する施設の安全機能を損なうことがないことを確認する。

【風】

風（台風）に関しては、敷地周辺の気象観測所で観測された最厳値を踏まえて、建築基準法施行令第87条に基づく風荷重を設定し、これに対し機械的強度を有する設計とする。

ベルヌーイの定理より、流速 V_0 をもつ定常流の動圧は

$$q = (1/2)\rho V_0^2 \quad \dots\dots(1)$$

で与えられる。ここで ρ は流体の密度（空気の場合は 1.2 kg/m^3 ）である。

建築基準法施行令第87条に基づく風荷重は、係数 E を乗じて

$$q = (1/2)\rho E V_0^2 \quad \dots\dots(2)$$

を規定している。ここで E は、当該建築物の屋根の高さ及び周辺の地域に存する建築物その他の工作物、樹木その他の風速に影響を与えるものの状況に応じて国土交通大臣が定める方法により算出した数値であり、

$$E = Er^2 \cdot G_f \quad \dots \dots (3)$$

で与えられる。 G_f はガスト係数、 Er は「 E の数値を算出する方法並びに V_0 及び風力係数の数値を定める件」(平成12年5月31日建設省告示第1454号)に定めるところの平均風速の高さ方向の分布を表す係数である。

八戸・むつ観測所での最大瞬間風速は41.3 m/sであるが、設計時の風荷重の算出には、国土交通大臣が定める青森県の基準風速 $V_0 = 34$ m/s を用いている。 E は建物高さとし、地表面粗度区分を考慮した風速の安全係数といふことができ、地表面粗度区分Ⅱのときの建屋高さとし、 E の関係は、建物高さ1～5 mのときに最も E が小さくなり、 $E=1.78$ である。 E を風速の安全係数と捉え、(2)式にあたる $E \times V_0^2$ の平方根が風速に相当する値といえることから、国土交通大臣が定める青森県の基準風速34 m/sに相当する $E = 1.78$ を考慮し、下式で求めると、

$$\sqrt{(E \times V_0^2)} = \sqrt{(1.78 \times 34^2)} = 45.4 \text{ [m/s]}$$

45.4 m/sとなり、八戸・むつ観測所での最大瞬間風速よりも厳しい評価をしていることになる。

以上のことから、再処理施設敷地周辺の気象観測所で観測された風速の最厳値による風荷重は、設計の設定値として妥当である。

なお、八戸・むつ観測所での最大瞬間風速による風荷重は、竜巻による荷重(設計風速100 m/s)に包絡されるため、風荷重により安全機能を損なわない設計としている。

【積雪】

積雪に関しては、敷地周辺の気象観測所で観測された最厳値は、

むつ特別地域気象観測所での観測記録（1935年～2018年3月）によれば170 c m（1977年2月15日）であるが，六ヶ所村統計書の記録（1973年～2002年）による最深積雪量は190 c m（1977年2月）である。設計上考慮する積雪量は，これらのうち最も厳しい値である積雪量190 c mとすることから，設定値は妥当である。

なお，安全機能を有する施設の設計においては，降下火砕物と積雪の影響の重ね合わせた荷重を考慮し，安全機能を損なわない設計としている。

【降水】

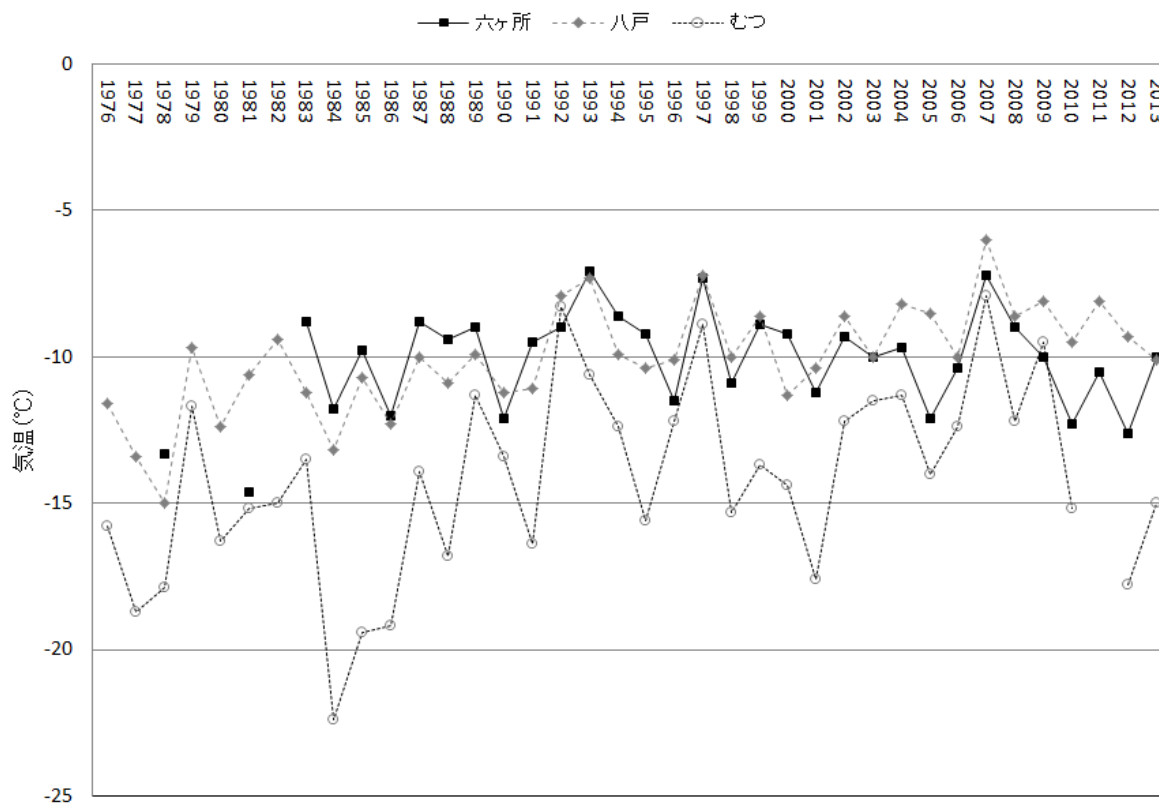
降水に関しては，敷地付近で観測された日最大1時間降水量の最厳値は，八戸特別地域気象観測所での観測記録（1937年～2018年3月）で67.0 m m（1969年8月5日）であり，設計にあたってはこの値を適切に考慮した設計とする。よって，設定値は妥当である。

【凍結】

凍結に関しては，敷地周辺の気象観測所の観測記録を適切に考慮する。むつ特別地域気象観測所，八戸特別地域気象観測所及び六ヶ所地域気象観測所における日最低気温の推移を第3-3-1図に示す。これによると，八戸特別地域気象観測所の観測値は六ヶ所地域気象観測所の観測値と近似し，かつ極値が六ヶ所地域気象観測所のそれを下回っている。このため，八戸特別地域気象観測所の日最低気温の観測記録－15.7℃（1953年1月3日）を設計外気

温度として設定している。

以上のことより，設定値は妥当である。

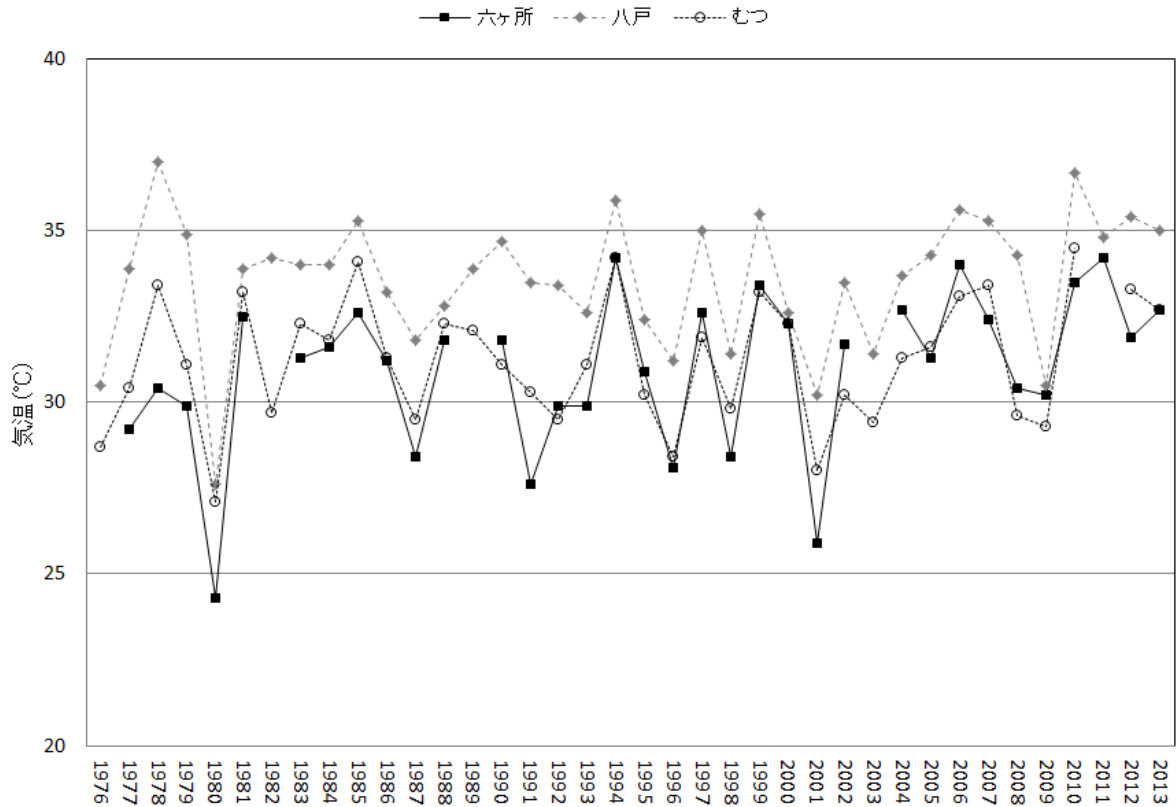


第3-3-1図 各官署における日最低気温の推移

【高温】

高温に関しては，敷地周辺の気象観測所の観測記録を適切に考慮する。むつ特別地域気象観測所，八戸特別地域気象観測所及び六ヶ所地域気象観測所における日最高気温の推移を第3-3-2図に示す。これによると，むつ特別地域気象観測所の観測値は，六ヶ所地域気象観測所の観測値と近似し，かつ極値が六ヶ所地域気象観測所のそれを上回っている。このため，むつ特別地域気象観測所の日最高気温の観測記録をもとに設計外気温を設定している。

なお、設計外気温としての高温の考え方については、補足説明資料4-16に示す。



第3-3-2図 各官署における日最高気温の推移

【落雷】

落雷観測データを基に算定した主排気筒への年超過頻度 10^{-4} ／年に相当する雷撃電流値は210 k Aと求まる（落雷補足説明資料2-3参照）。この値は、過去に再処理施設の敷地及び敷地周辺で観測された落雷の最大雷撃電流211 k Aと同等である。落雷による想定最大雷撃電流は、過去の観測値に基づくとともに、安全余裕を見込んで270 k Aとしていることから、設定値は妥当である。

補足説明資料 4 - 1 (9 条 その他)

地滑り影響評価

1. はじめに

再処理施設の主要な建物及び構築物を設置する敷地は、標高約55mの位置に造成している。ここでは、敷地及び周辺地域の過去の記録、現地調査等を参考にして、地滑りのおそれがないことを確認する。

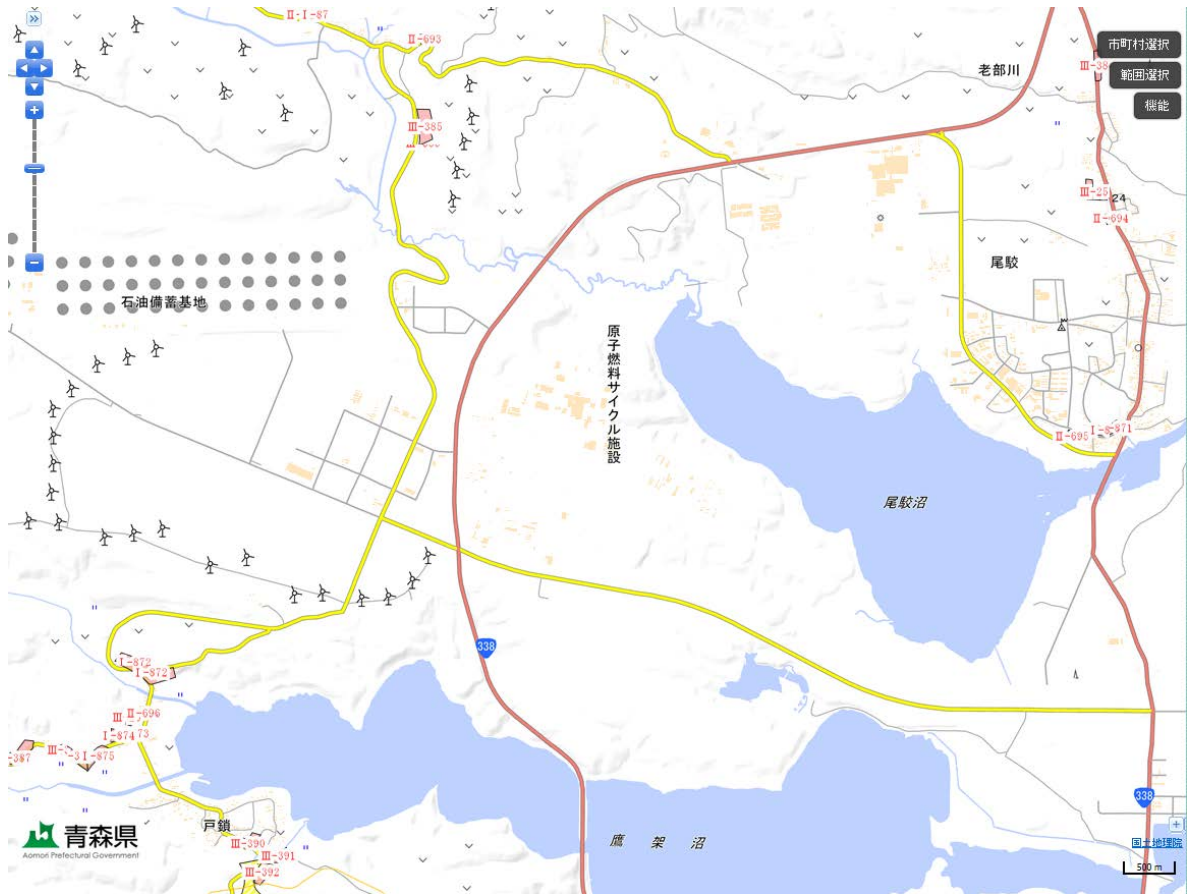
2. 周辺斜面評価

「土砂災害警戒区域等マップ」によると、敷地及びその近傍には土砂災害を起こすような急傾斜地崩壊危険箇所は存在しないため、再処理施設に影響が及ぶことはない。(第4-1-1図参照)

3. 地滑り地形分布

再処理施設設置位置付近は既に標高55mに造成されており、地すべりのおそれのある急斜面は存在しない。

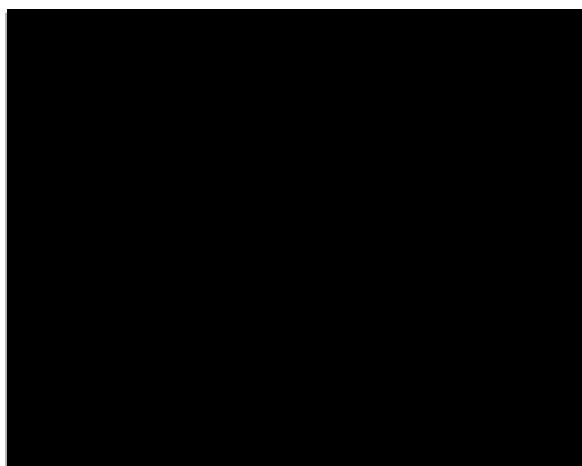
敷地南東部の東方へ流下する沢沿いに地すべり地形が判読されるが、現在の地形は、東方に流下する沢の西半部を盛土により造成しているため、再処理施設設置位置付近に地すべりのおそれのある急斜面は存在しない。(第4-1-2図参照)



急傾斜地崩壊危険箇所

第4-1-1図 土砂災害警戒区域等マップ⁽¹⁾

- (1) 土砂災害警戒区域等マップ(青森県県土整備部河川砂防課)(<http://www.sabomap.jp/aomori/>)
 国土地理院-地理院地図 (電子国土Web) (<http://maps.gsi.go.jp>)



造成後空中写真:地すべり地形判読範囲拡大(2008年)



造成後地形図:地すべり地形判読範囲拡大

■ については核不拡散の観点から公開できません。

第4-1-2図 敷地南東部の地形 (造成後)

補 4-1-2

令和元年 10 月 18 日 R O

補足説明資料 4 - 2 (9 条 その他)

洪水影響評価

1. はじめに

再処理施設の主要な建物及び構築物は、造成高が標高約 55 m で海岸からの距離も約 5 k m と遠い敷地に設置されている。敷地の状況及び周辺の河川の状況を調査し、洪水の影響があるような河川が周辺にないことを確認する。

2. 周辺敷地評価

再処理施設は標高約 55 m に造成された敷地に設置し、二又川は標高約 5 m から約 1 m の低地を流れているため、再処理施設に影響を与える洪水は起こり得ない。



第 4-2-1 図 再処理事業所の周辺状況

令和元年 11 月 21 日 R 1

補足説明資料 4 - 3 (9 条 その他)

高温影響評価

1. はじめに

敷地付近で観測された日最高気温は、むつ特別地域気象観測所での観測記録（1935年～2018年3月）によれば34.7℃（2012年7月31日）、八戸特別地域気象観測所での観測記録（1937年～2018年3月）によれば37.0℃（1978年8月3日）である。設計上考慮する外気温度については、これらの観測値並びに敷地及び敷地周辺の観測値を適切に考慮するため、観測所気象年報からの六ヶ所地域気象観測所の観測値及びその超過確率を参考にし、安全機能を損なわない設計とする。

2. 敷地周辺評価及び確認結果

むつ特別地域気象観測所の夏季（6月～9月）の3時間毎の外気温度の観測データから算出する超過確率1%に相当する外気温度は、2013年から過去30年間の観測データを用いても、従来の約29℃と同じであり、従来の設計外気温度（高温）を変更する必要がないことを確認した。

第 4-4-1 表 日最高気温の順位（むつ特別地域気象観測所）

統計期間：1935 年～2018 年 3 月

順位	極値（℃）	記録された年月日
1	34.7	2012 年 7 月 31 日
2	34.5	2010 年 8 月 6 日
3	34.2	1994 年 8 月 12 日

※ 青字：再処理事業指定申請（1989 年 3 月）以降の観測値

第 4-4-2 表 むつ特別地域気象観測所の夏季（6 月～9 月）の
3 時間毎の外気温度の観測データ（抜粋）

データを高温側から順に並べる

順位をデータ点数の合計で除した値

順位	年月日	時刻（時）	気温（℃）	超過確率（％）
285	2012 年 8 月 29 日	12	29.3	0.973427
286	2012 年 9 月 15 日	15	29.3	0.976843
287	2012 年 9 月 16 日	15	29.3	0.980258
288	2013 年 8 月 18 日	12	29.3	0.983674
289	1984 年 8 月 17 日	12	29.2	0.987089
290	1984 年 8 月 18 日	12	29.2	0.990505
291	1989 年 8 月 22 日	15	29.2	0.993920
292	1990 年 8 月 11 日	15	29.2	0.997336
293	1990 年 8 月 31 日	12	29.2	1.000751
294	1990 年 9 月 2 日	15	29.2	1.004167
295	1995 年 7 月 28 日	12	29.2	1.007582
296	1998 年 8 月 24 日	12	29.2	1.010998
297	1999 年 8 月 1 日	18	29.2	1.014414
298	1999 年 8 月 9 日	18	29.2	1.017829

令和元年 10 月 18 日 R O

補足説明資料 4 - 4 (9 条 その他)

塩害影響評価

1. はじめに

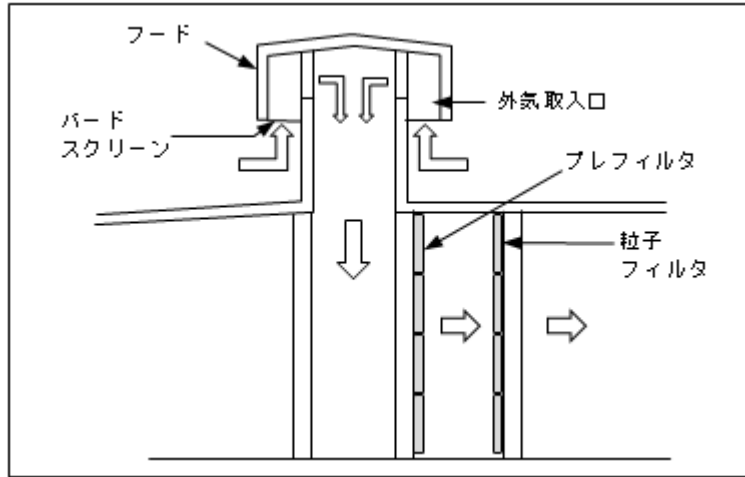
再処理施設は海岸から約5km離れており、塩害の影響は小さいと考えられるが、換気設備の建屋給気ユニットへの粒子フィルタの設置、直接外気を取り込む設備への防食処理等により、安全機能を損なわないよう設計する。

影響評価対象施設は安全機能を有する施設のうち、外気に接しており、塩害のおそれがある換気設備の建屋給気ユニット、ガラス固化体貯蔵設備の収納管及び通風管並びに受電開閉設備とする。

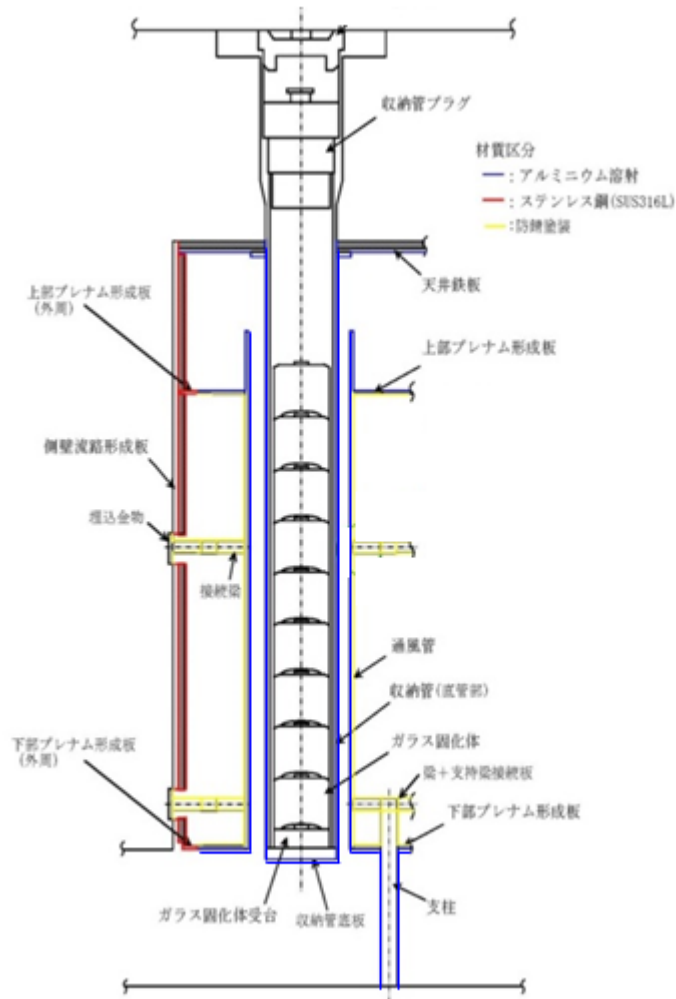
2. 対策の概要

換気設備の建屋給気ユニットには粒子フィルタを設置し、屋内の施設への塩害の影響を防止する設計とする。(第4-7-1図) また、直接外気を取り込むガラス固化体貯蔵設備の収納管及び通風管には防食処理(アルミニウム溶射)を施す設計とする。

(第4-7-2図) 屋外の施設にあつては、受電開閉設備の碍子部分の絶縁を保つために洗浄が行える設計とする。(第4-7-3図)

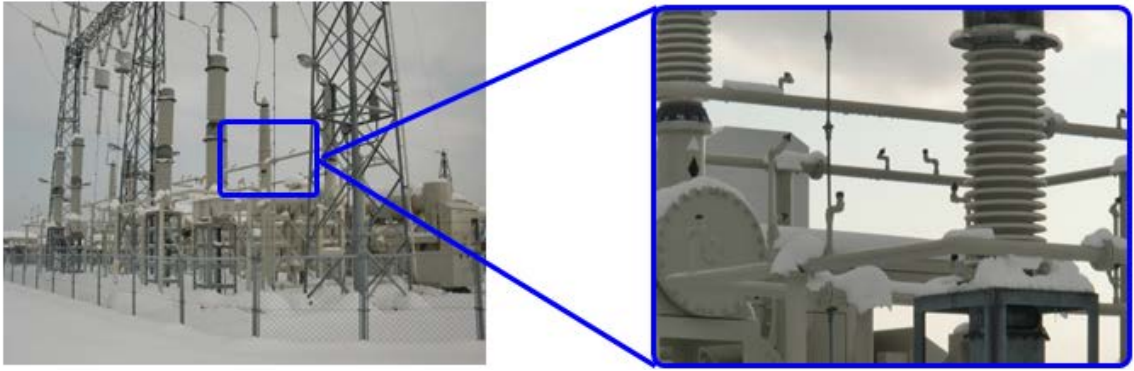


第 4-7-1 図 建屋給気ユニットにおける防食対策概要図
(フィルタによる塩分除去)



第 4-7-2 図 収納管及び通風管の防食対策概要図
(アルミニウム溶射)

補 4-4-2



第 4-7-3 図 受電開閉設備全景

令和元年 12 月 18 日 R 2

補足説明資料 4 - 5 (9 条 その他)

建屋内に設置される安全機能を有する施設の 塩害対策について

1. はじめに

再処理施設では、塩害に対する考慮として、換気設備の建屋給気ユニットに粒子フィルタを設置し、建屋内の施設への塩害の影響を防止する設計としている。ここでは、中国電力株式会社 島根原子力発電所 2号機にて発生した中央制御室空調換気系ダクト腐食事象を踏まえ、原子力規制庁より発出された指示「中央制御室空調換気系ダクト等の点検調査について（口頭指示）（平成 29 年 1 月 18 日付）」に基づき調査した結果を踏まえ、建屋内に設置される施設の塩害対策が妥当であることを示す。

2. 指示に基づく調査内容

(1) 点検調査対象

- ① 制御建屋中央制御室換気設備の非常用循環系ダクトおよびこれらの系統に接続されているダクト
- ② 使用済燃料受入れ・貯蔵建屋制御室換気設備のダクト

(2) ダクトの点検調査方法

直接目視による外観点検により腐食孔等の機能・性能に影響を及ぼす異常の有無を確認した。保温材が施工されたダクトは保温材を取り外して点検調査した。

ダクトを直接目視により点検調査できない箇所については、同一環境下または近傍におけるダクト腐食状況等から評価を行うことで点検範囲全体を網羅的に確認した。

(3) 調査結果

直接目視による外観点検調査の結果、いずれの換気設備ダクトにおいても、機能・性能に影響を及ぼす異常がないことを確認した。表-1 に示すとおり、使用済燃料受入れ・貯蔵建屋制御室換気設備の外気取入口および制御室給気ユニットの前段で錆を確認したものの、腐食孔は確認されず、機能・性能に影響を及ぼす異常でないことを確認した。また、制御室給気ユニットの後段では錆は確認されなかった。尚、直接目視による点検調査が出来ない箇所については、その近傍において直接目視による外観点検調査にて機能・性能に影響を及ぼす異常がないことを確認した箇所と同質材料が使用されているとともに、同一空気雰囲気下にあることから、機能・性能に影響を及ぼす異常はないものと判断した。

3.ダクトの点検調査を踏まえた考察

(1) 制御室換気設備の給気フィルタと塩害防止効果

- ・制御建屋中央制御室換気設備の給気には，表-2，図-1 に示すとおりプレフィルタが設置されている。
- ・使用済燃料受入れ・貯蔵建屋制御室換気設備の給気には，表-2，図-2 に示すとおりプレフィルタが設置されている。
- ・2. に示す調査結果では，プレフィルタ後段には，錆等の有害な塩害の影響が確認されておらず，プレフィルタの塩害防止機能が機能していることを確認している。

(2) 再処理施設における塩害対策

- ・安全機能を有する施設を設置する建屋の換気設備の給気系には，表-2，図-3～図-17 に示すとおりプレフィルタと粒子フィルタが設置されている。
- ・2. に示す調査結果より，プレフィルタの塩害防止機能が確認されており，かつ表-3 に示すとおり粒子フィルタはプレフィルタよりも粒子除去効率が高く，より塩害防止効果が高いと考えられることから，安全機能を有する施設を設置する建屋の塩害対策は妥当と考える。

表-1 使用済燃料受入れ・貯蔵建屋制御室換気設備の
制御室給気ユニット前段・後段の腐食状況

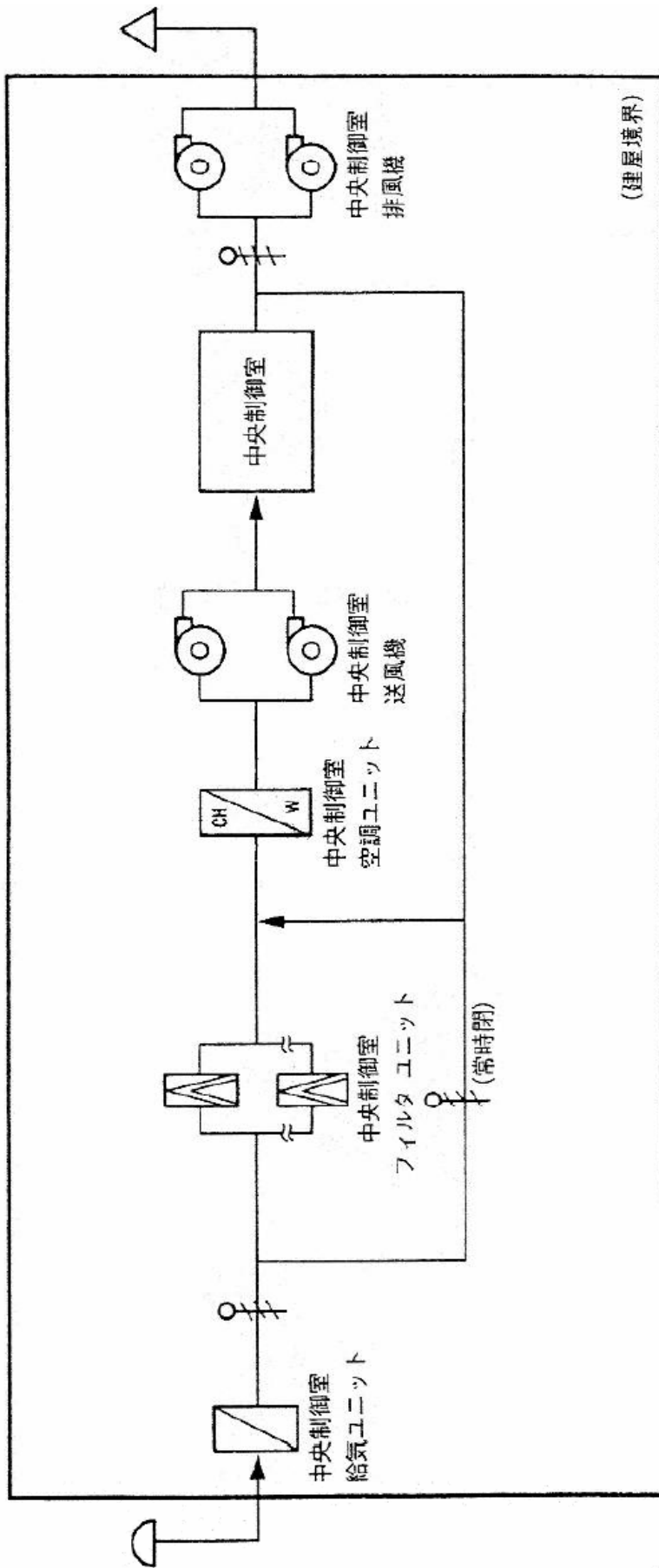
代表箇所写真	解説
	<p>制御室給気ユニット（プレフィルタ）の前段(内部)</p> <p>機能・性能に影響を及ぼす異常なし(錆あり。貫通しておらず、機能・性能には影響しない。)</p>
	<p>制御室給気ユニット（プレフィルタ）の前段(外部)</p> <p>機能・性能に影響を及ぼす異常なし(錆あり。貫通しておらず、機能・性能には影響しない。)</p>
	<p>制御室給気ユニット（プレフィルタ）の後段(外部)</p> <p>機能・性能に影響を及ぼす異常なし(錆なし)</p>

表-2 各設備の給気系に設置するフィルタ

建屋	機器	設置フィルタ
制御建屋中央制御室	中央制御室空調ユニット	プレフィルタ
使用済燃料受入れ・貯蔵建屋制御室	制御室給気ユニット	プレフィルタ
使用済燃料輸送容器管理建屋	建屋給気ユニット	プレフィルタ 粒子フィルタ
使用済燃料受入れ・貯蔵建屋	建屋給気ユニット	プレフィルタ 粒子フィルタ
前処理建屋	建屋給気ユニット	プレフィルタ 粒子フィルタ
分離建屋	建屋給気ユニット	プレフィルタ 粒子フィルタ
精製建屋	建屋給気ユニット	プレフィルタ 粒子フィルタ
ウラン脱硝建屋	建屋給気ユニット	プレフィルタ 粒子フィルタ
ウラン・プルトニウム混合脱硝建屋	建屋給気ユニット	プレフィルタ 粒子フィルタ
ウラン・プルトニウム混合酸化物貯蔵建屋	建屋給気ユニット	プレフィルタ 粒子フィルタ
高レベル廃液ガラス固化建屋	建屋給気ユニット	プレフィルタ 粒子フィルタ
第1ガラス固化体貯蔵建屋	第1ガラス固化体貯蔵建屋 東棟建屋給気ユニット	プレフィルタ 粒子フィルタ
	第1ガラス固化体貯蔵建屋 西棟建屋給気ユニット	プレフィルタ 粒子フィルタ
低レベル廃液処理建屋	建屋給気ユニット	プレフィルタ 粒子フィルタ
低レベル廃棄物処理建屋	建屋給気ユニット	プレフィルタ 粒子フィルタ
ハル・エンド ピース貯蔵建屋	建屋給気ユニット	プレフィルタ 粒子フィルタ
チャンネル ボックス・バーナブル ポイズン処理建屋	建屋給気ユニット	プレフィルタ 粒子フィルタ

表-3 各フィルタの仕様（粒子除去効率）

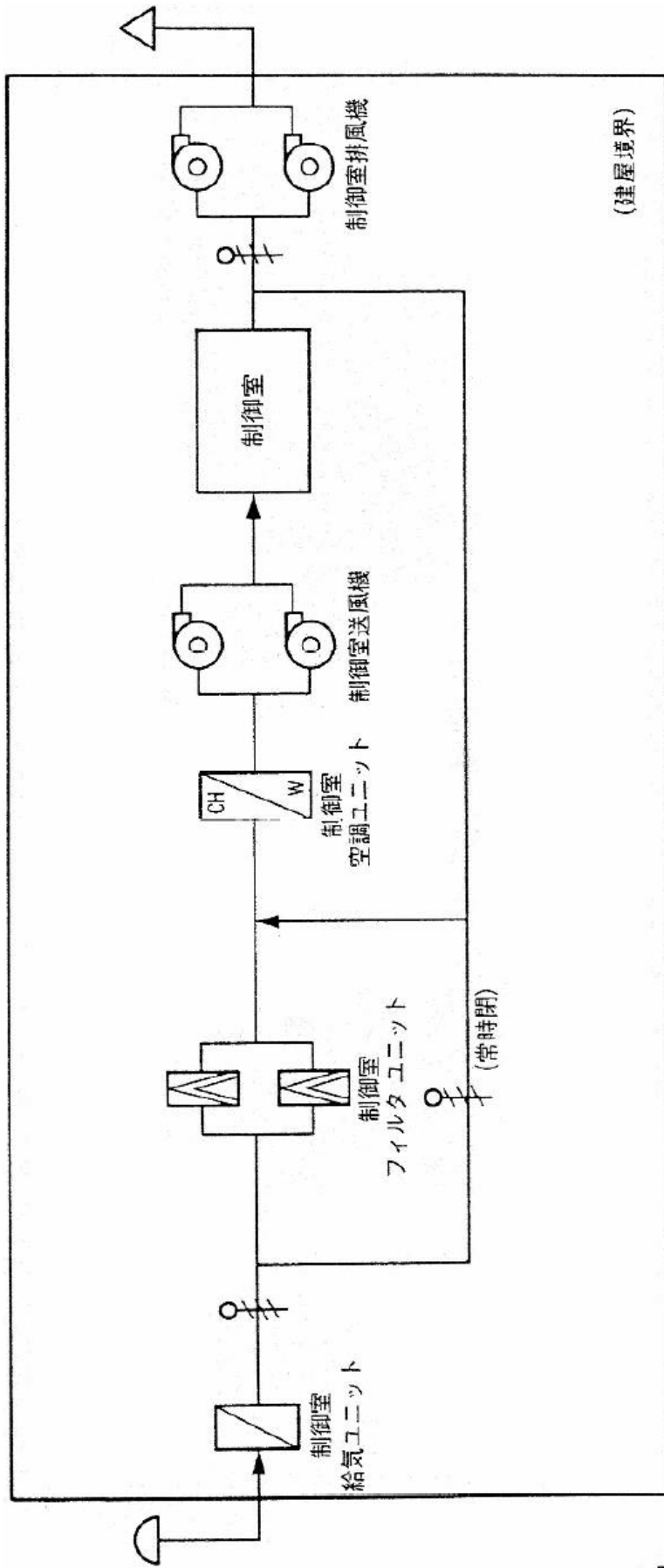
フィルタ名称	粒子除去効率
プレフィルタ	JIS B 9908に規定される試験方法で 重量法で平均82%以上
粒子フィルタ	JIS B 9908に規定される試験方法で 平均 0.3 μm DOP 95% 以上



凡例

	送・排風機		外気取入口
	プレフィルタ		外気放出口
	粒子フィルタ		給・排気ライン
	高性能粒子フィルタ		ダンパ
	フィルタの複数設置		冷水冷却コイル

図-1 制御建屋中央制御室換気設備系統概要図



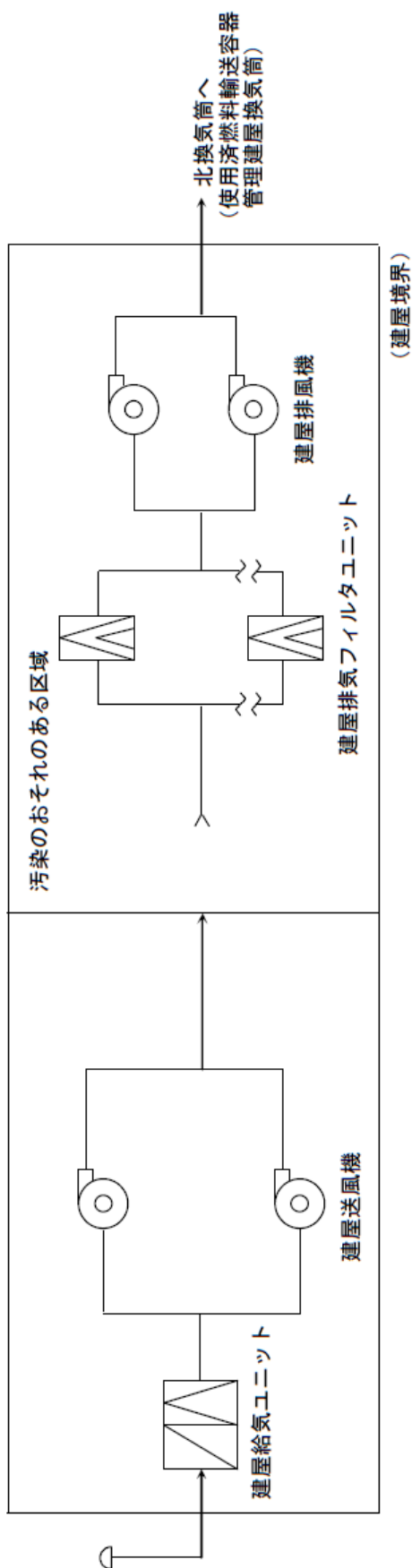
凡例

	送・排風機		外気取入口
	プレフィルタ		外気放出口
	粒子フィルタ		給・排気ライン
	高性能粒子フィルタ		ダンパ
	冷水冷却コイル		


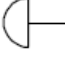
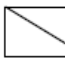

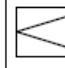
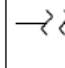
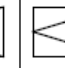
注) 本範囲の設備は、使用済燃料の受入れ及び貯蔵に必要な設備である。

図-2 使用済燃料受入れ・貯蔵建屋制御室換気設備系統概要図

使用済燃料輸送容器管理建屋の除染エリア及び保守エリア

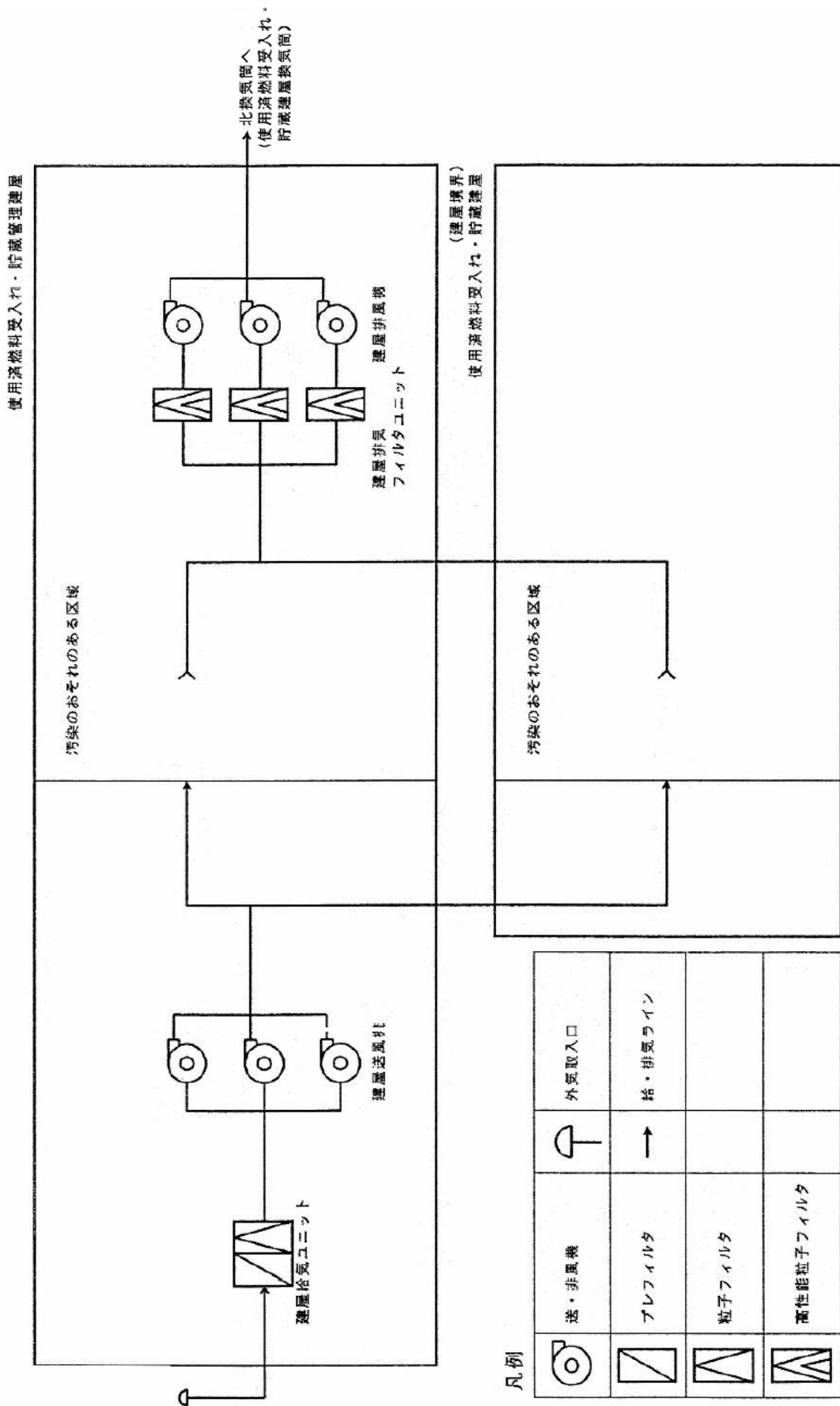


凡例

	送・排風機		外気取入口
	プレフィルタ		給・排気ライン
	粒子フィルタ		フィルタの複数設置
	高性能粒子フィルタ		

注) 本設備は、使用済燃料の受入れ及び貯蔵施設に係る設備である。

図-3 使用済燃料輸送容器管理建屋換気設備系統概要図



(注) 本設備は、使用済燃料の受入れ及び貯蔵に必要な設備である。
(建屋境界)

図-4 使用済燃料受入れ・貯蔵建屋換気設備系統概要図

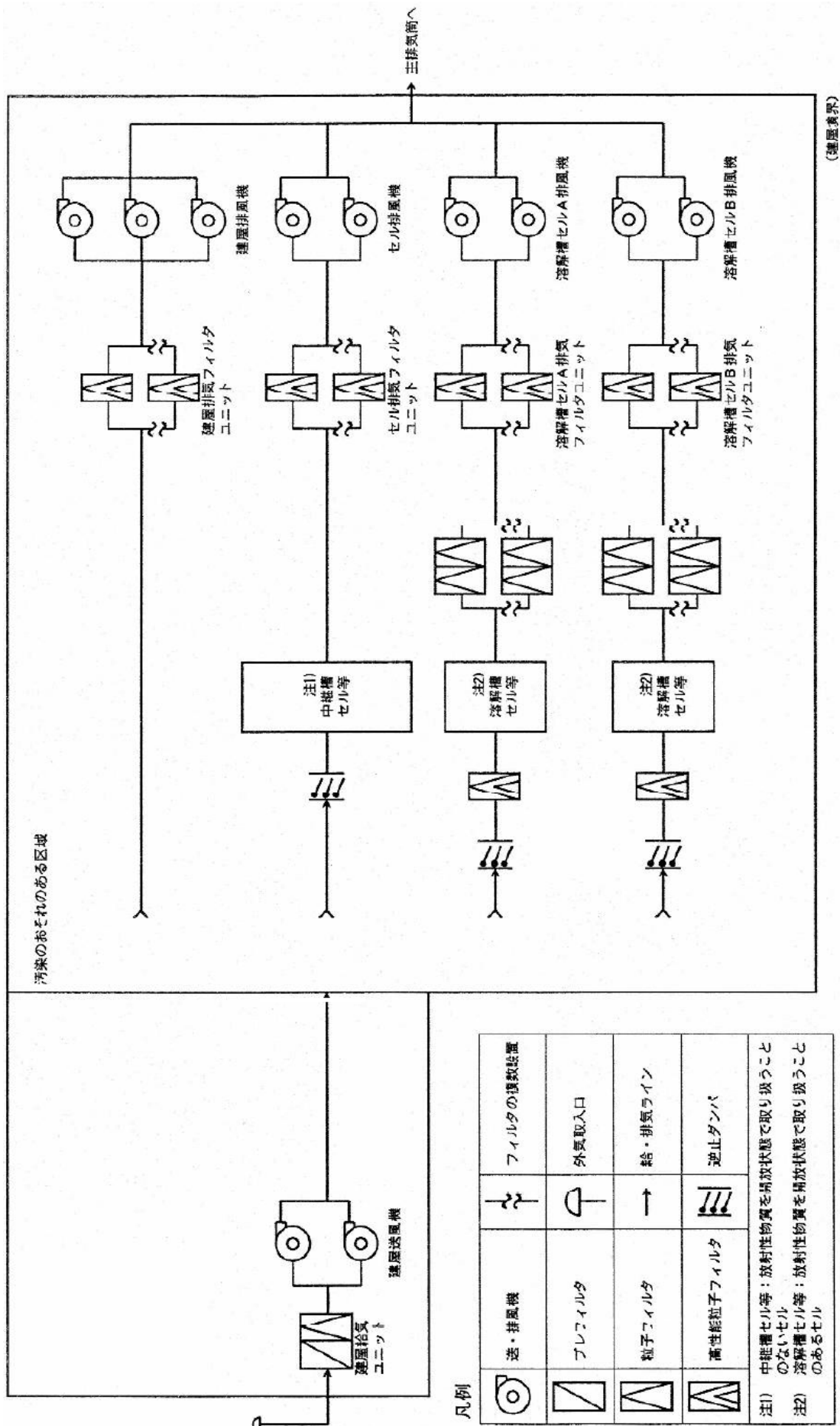
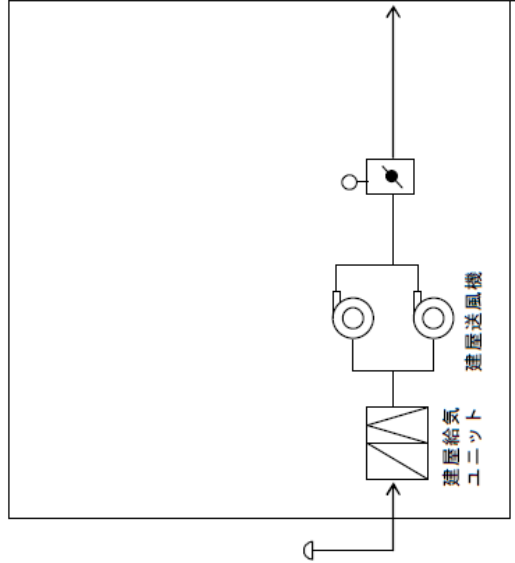
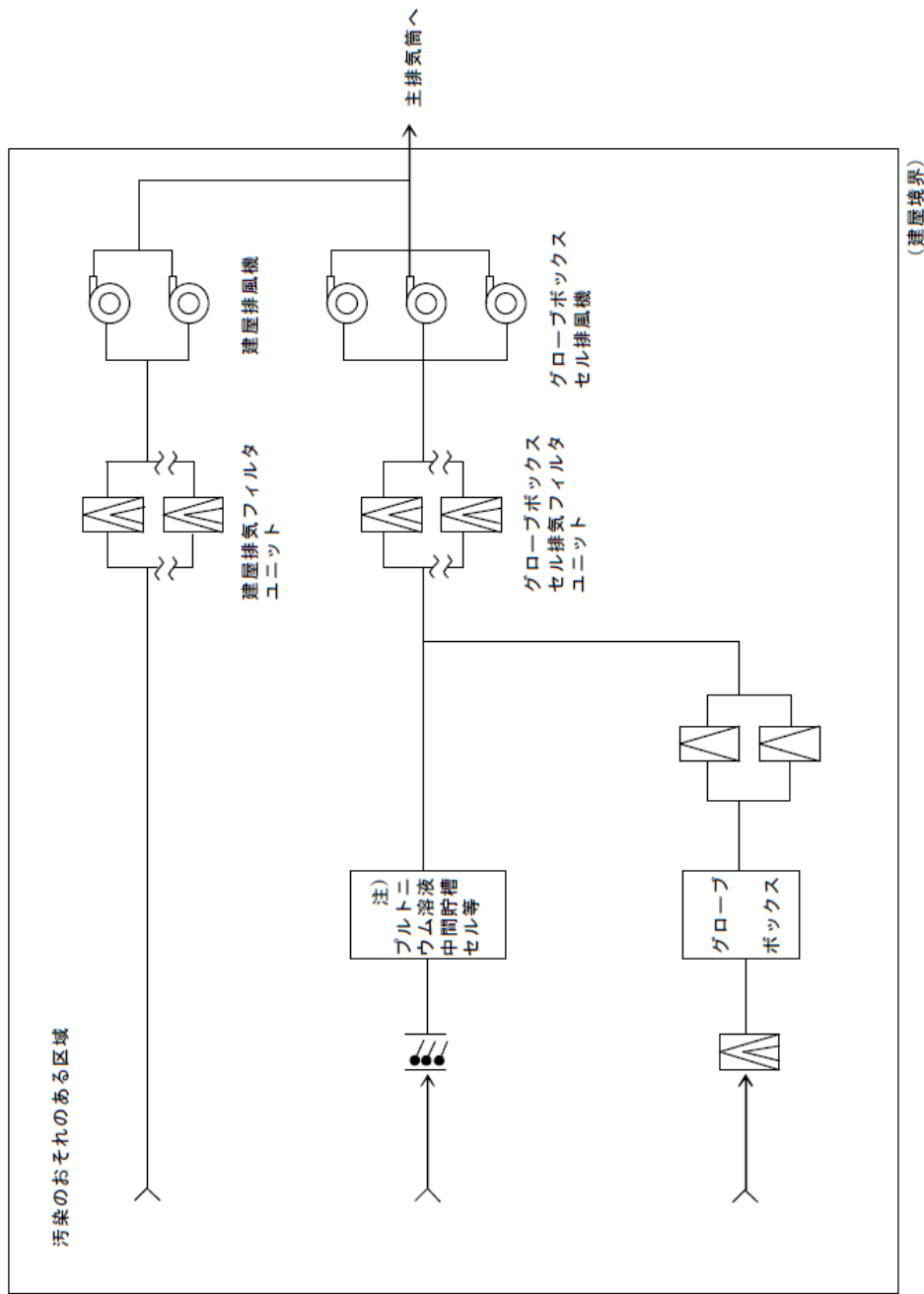


図-5 前処理建屋換気設備系統概要図

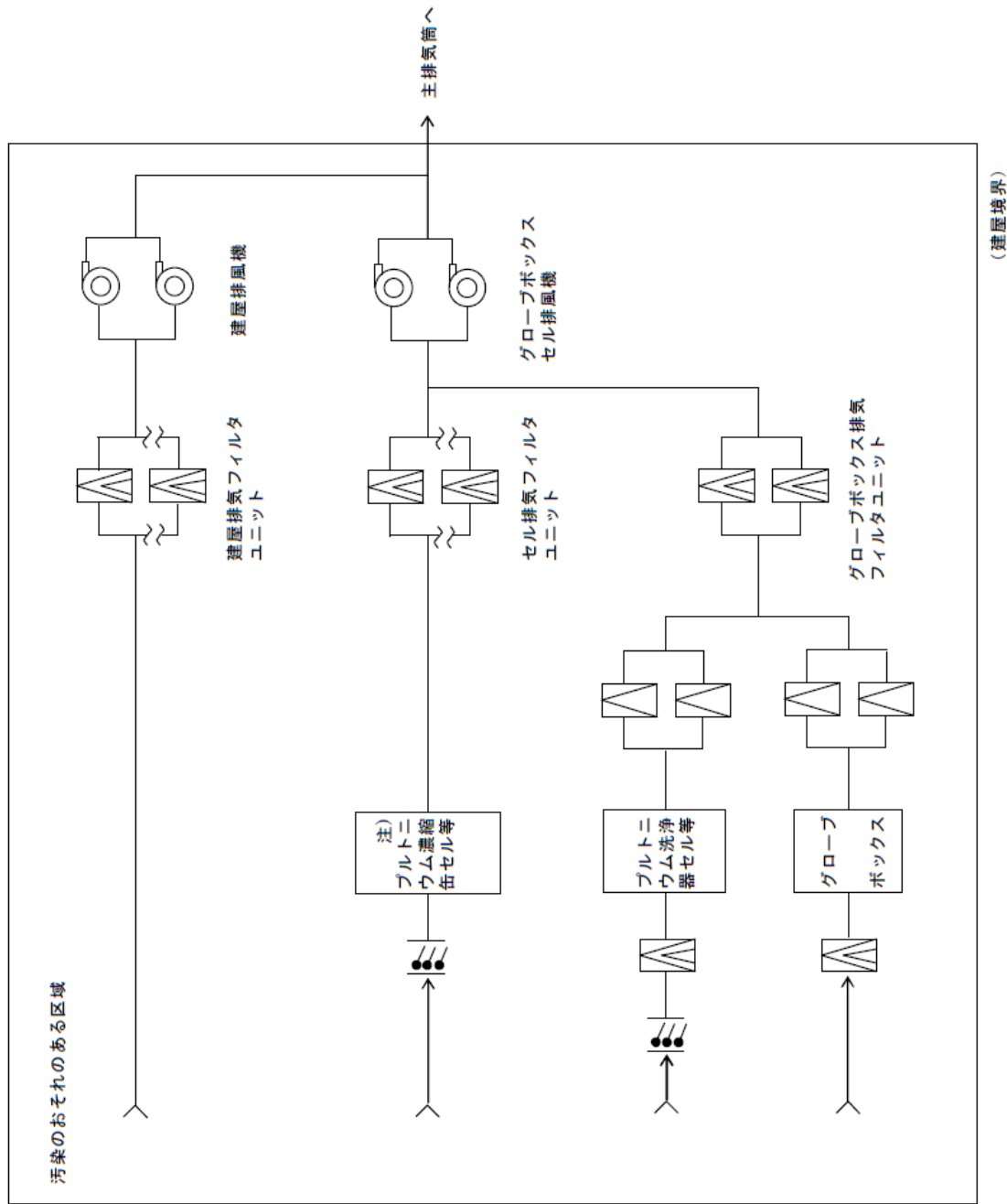


凡例

	送・排風機		フィルタの複数設置
	プレフィルタ		外気取入口
	粒子フィルタ		給・排気ライン
	高性能粒子フィルタ		逆止ダンパ
	建屋給気閉止ダンパ		

注) プルトニウム溶液中間貯槽セル等：放射性物質を開放状態で取り扱うことのないセル

図-6 分離建屋換気設備系統概要図

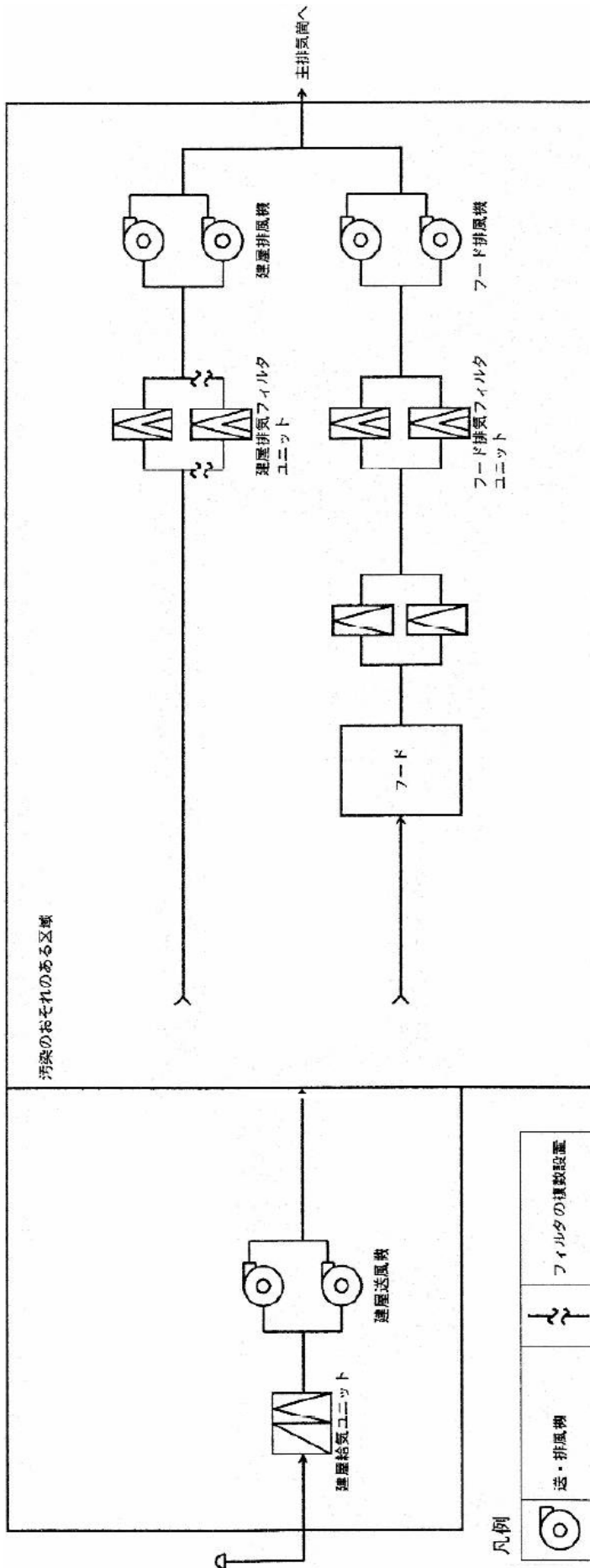


(建屋境界)

図-7 精製建屋換気設備系統概要図

凡例	送・排風機	フィルタの複数設置
	外気取入口	
	給・排気ライン	
	逆止ダンパ	
	建屋給気閉止ダンパ	

注) プルトニウム濃縮缶セル等：放射性物質を開放状態で取り扱うことのないセル



凡例

	送・排風機		フィルタの種類設置
	プレフィルタ		外気取入口
	粒子フィルタ		給・排気ライン
	高性能粒子フィルタ		

図-8 ウラン脱硝建屋換気設備系統概要図

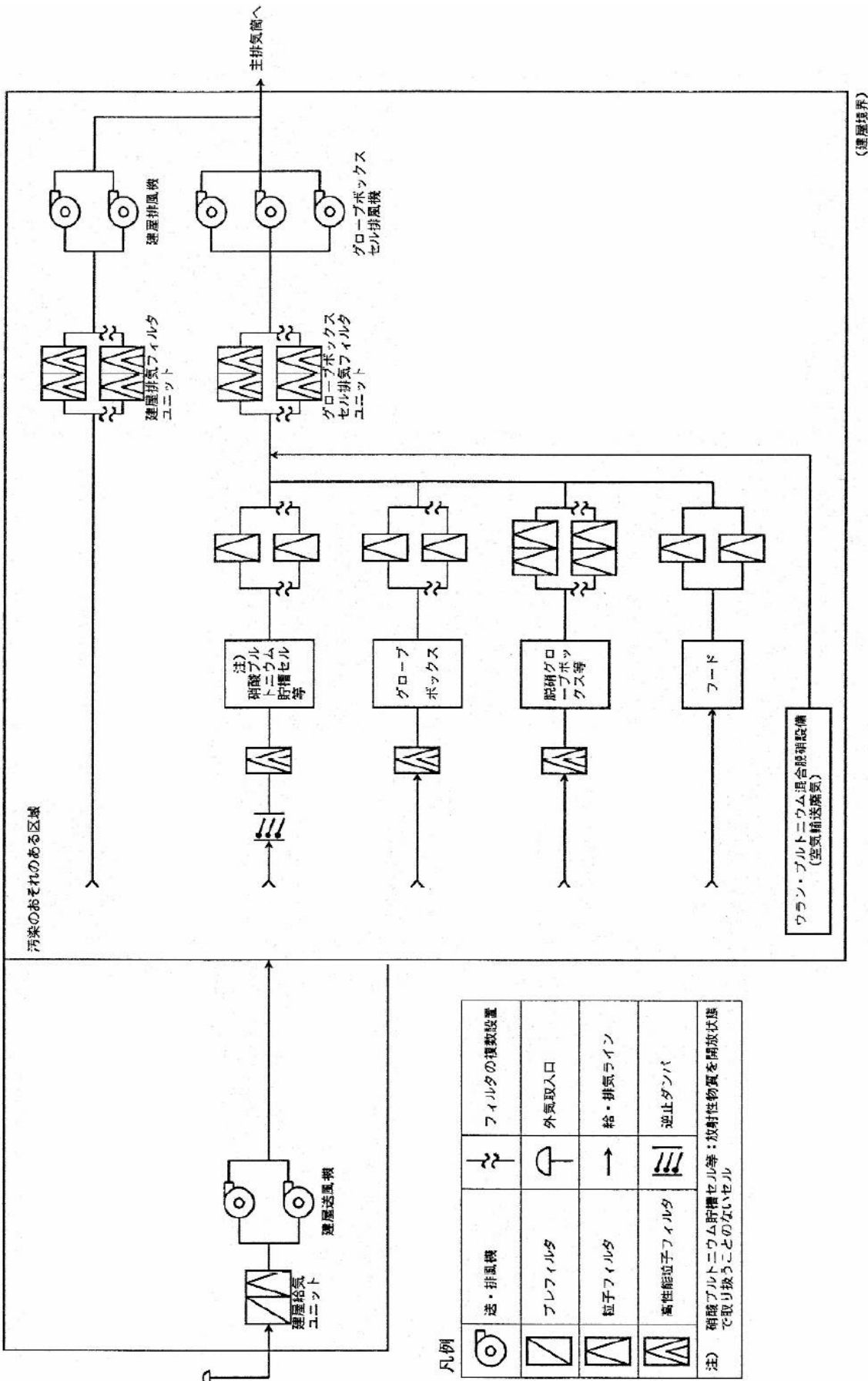


図-9 ウラン・プルトニウム混合脱硝建屋換気設備系統概要図

(建屋境界)

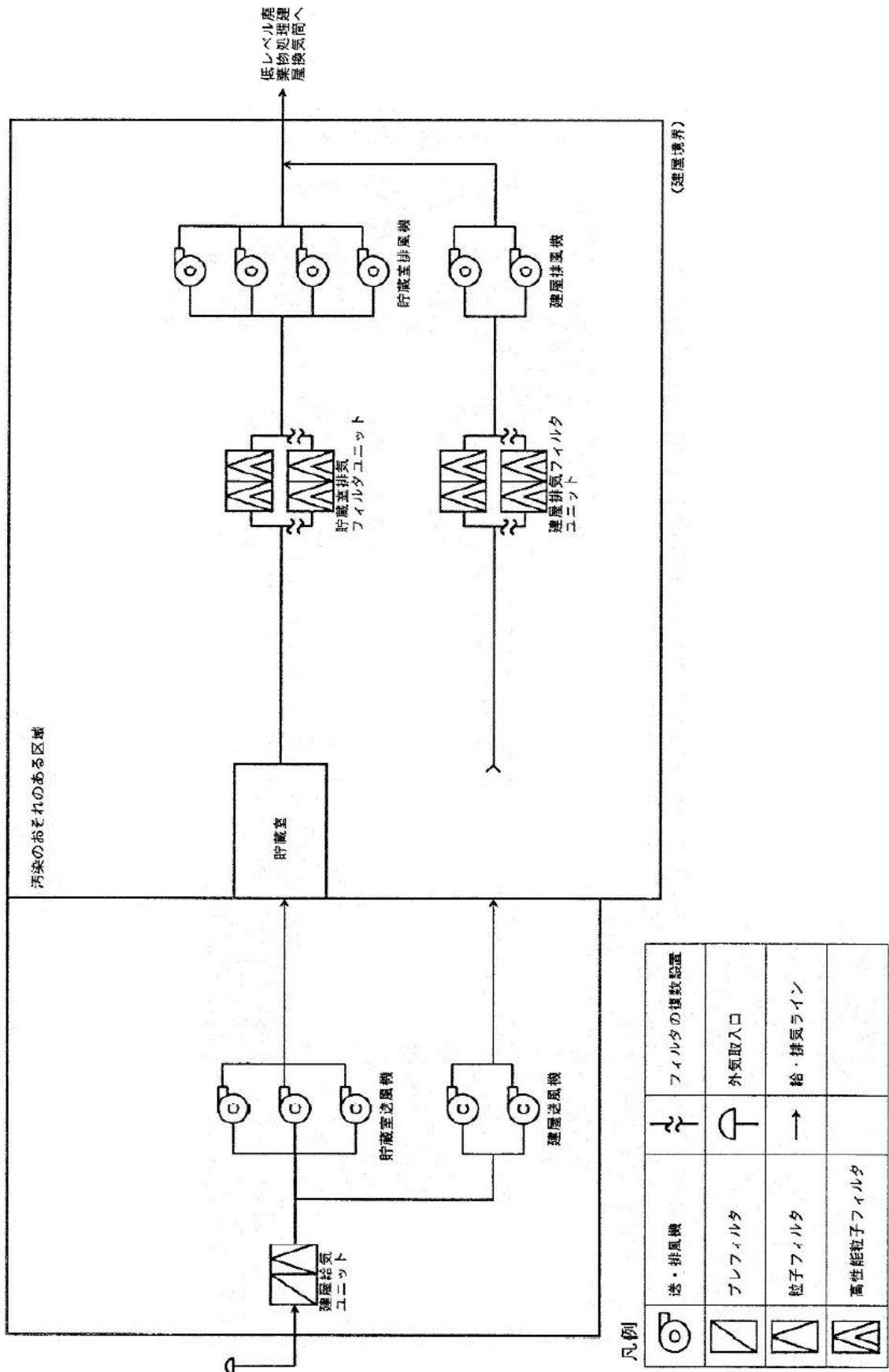


図-10 ウラン・プルトニウム混合酸化物貯蔵建屋換気設備系統概要図

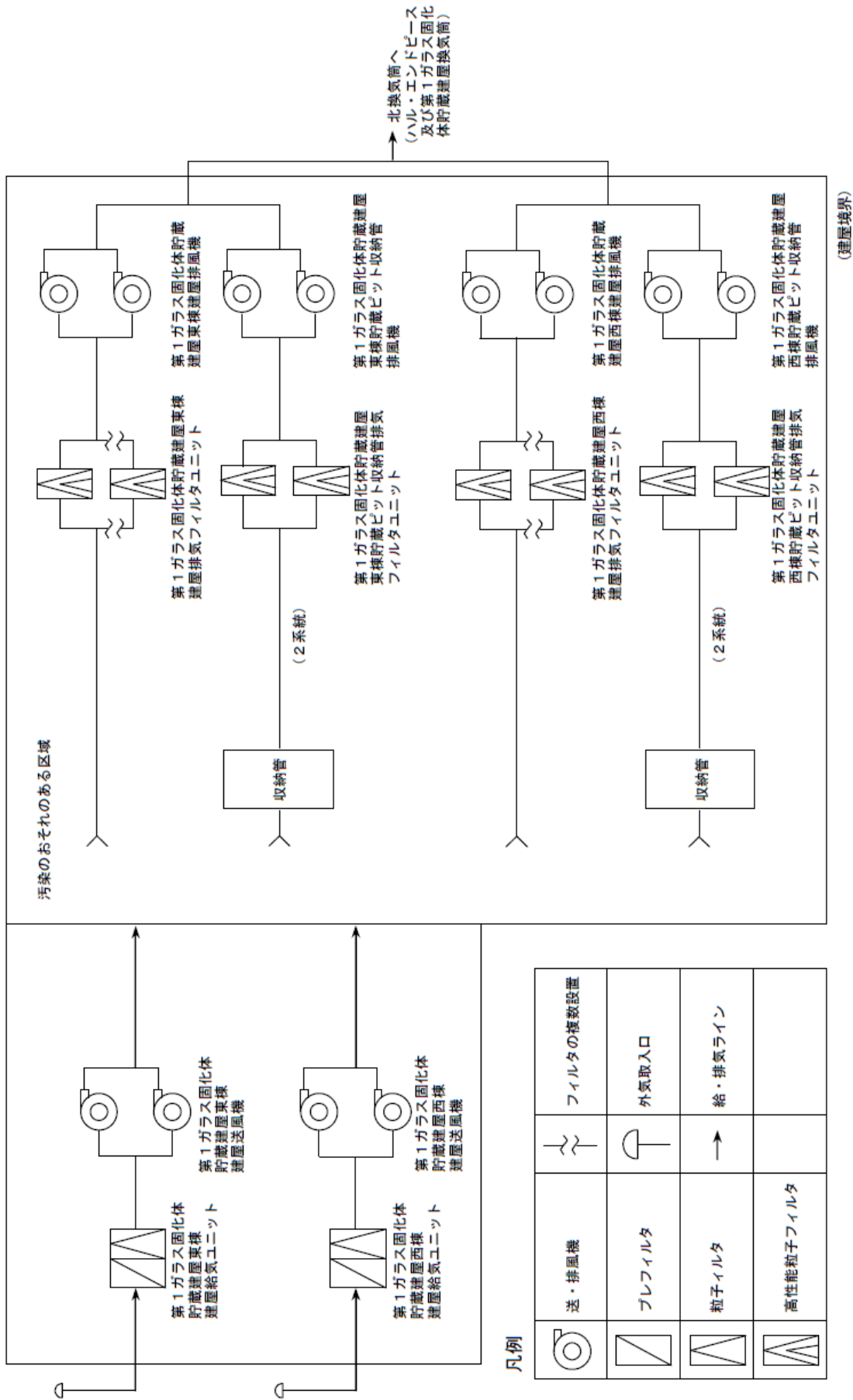


図-1 2 第1ガラス固化体貯蔵建屋換気設備系統概要図

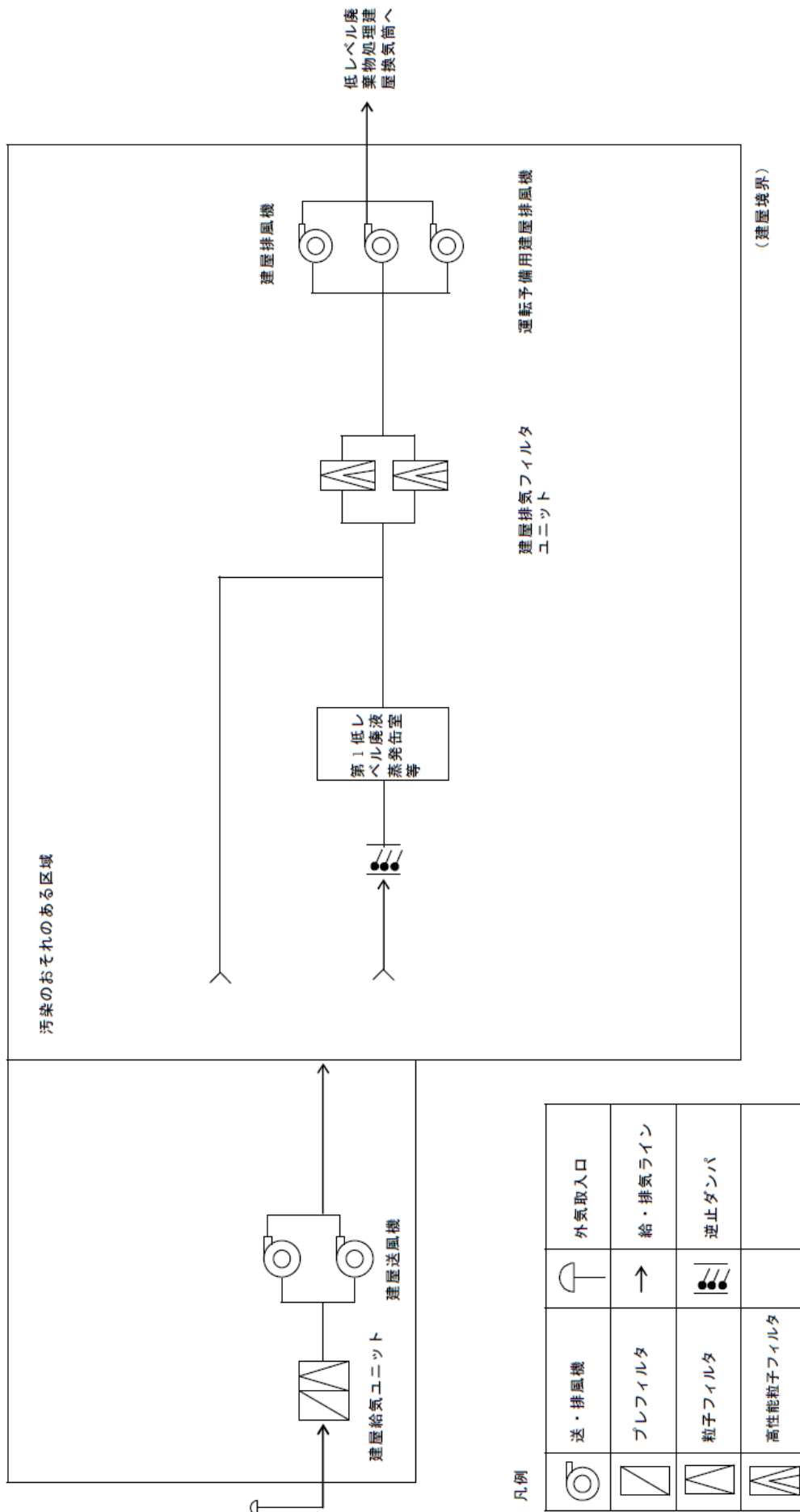


図-1 3 低レベル廃液処理建屋換気設備系統概要図

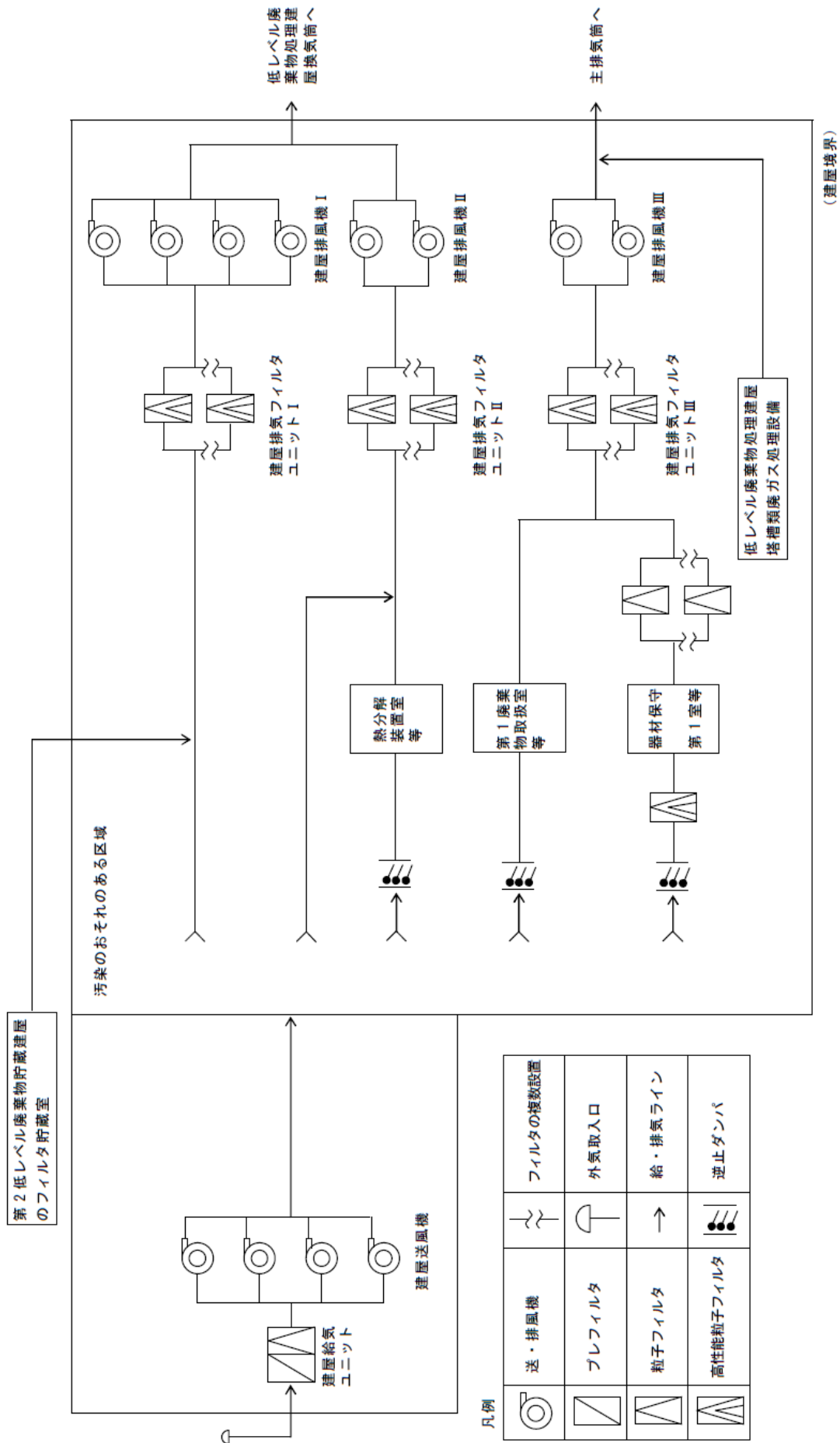


図-1 4 低レベル廃棄物処理建屋換気設備系統概要図

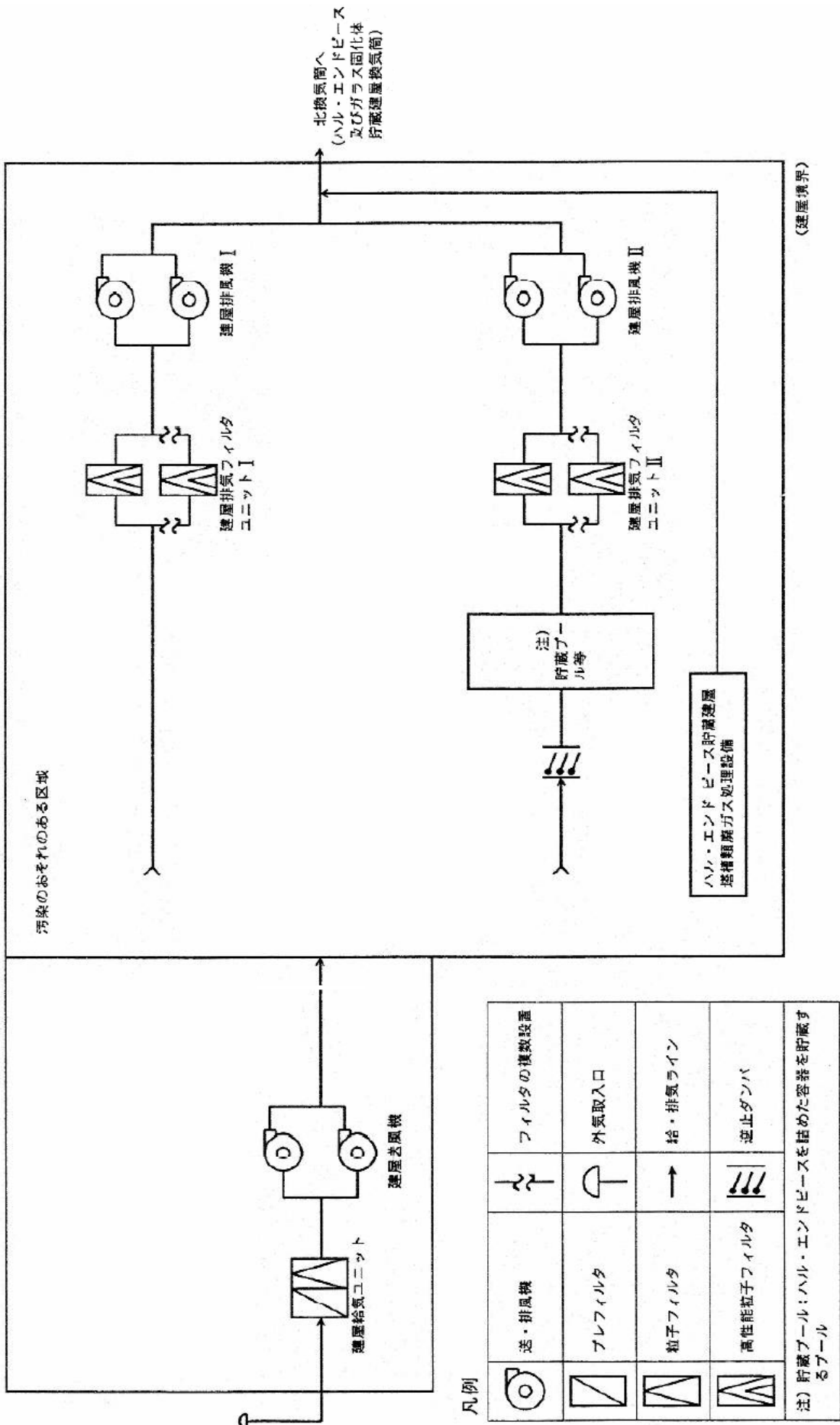
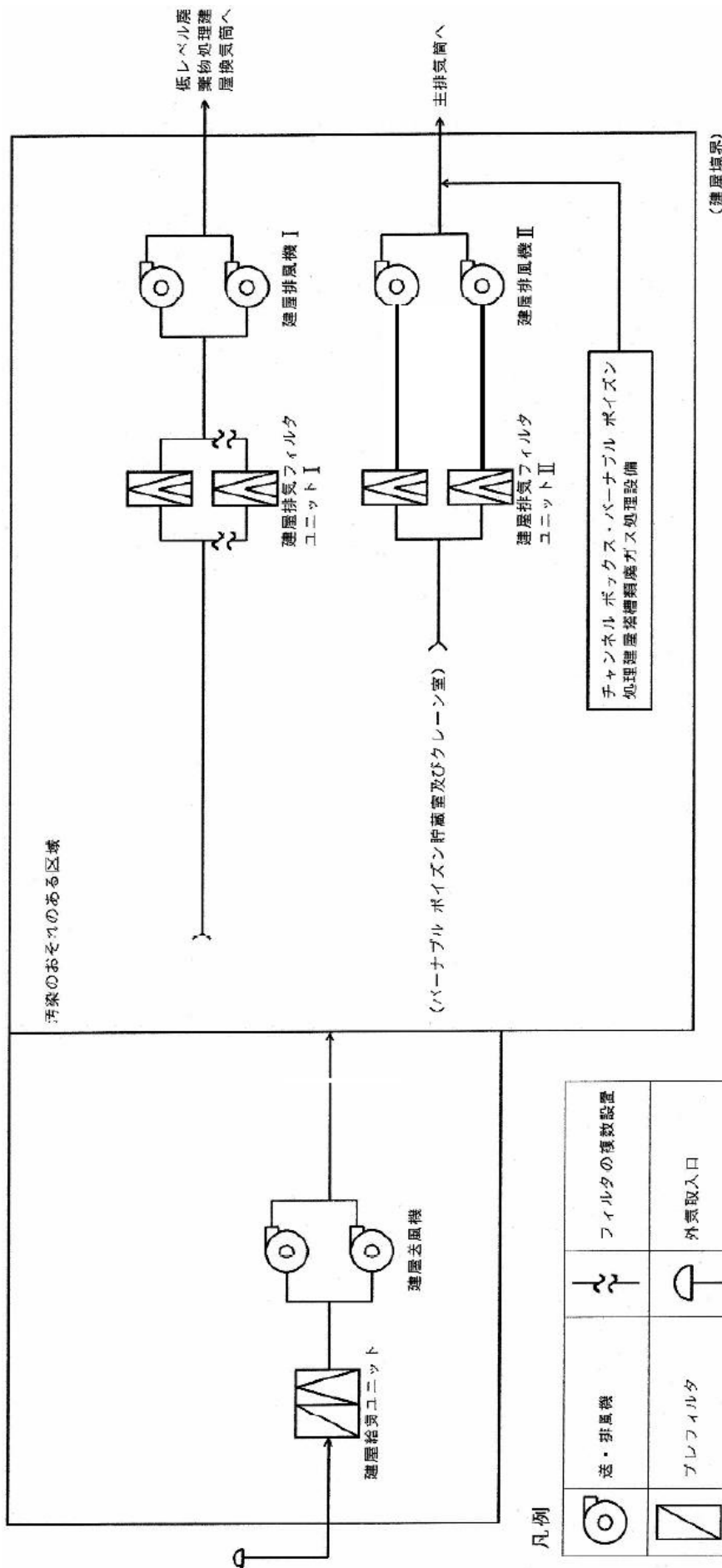


図-15 ハル・エンドピース貯蔵建屋換気設備系統概要図



凡例

	送・排風機		フィルタの種類設置
	プレフィルタ		外気取入口
	粒子フィルタ		給・排気ライン
	高性能粒子フィルタ		

図-16 チャンネルボックス・パーオキシド処理建屋換気設備系統概要図

令和 2 年 4 月 13 日 R 2

補足説明資料 4 - 6 (9 条 その他)

塩害防止措置のうち防食処理及び碍子洗浄の実効性評価

1. はじめに

一般に大気中の塩分量は，平野部で海岸から 200m 付近までは多く，数百 m の付近で激減する傾向がある（第 4-6-1 図）。再処理施設は海岸から約 5 k m 離れており，塩害の影響は小さいと考えられるが，直接外気を取り込むガラス固化体貯蔵設備の収納管及び通風管には防食処理（アルミニウム溶射）を施す設計とする。屋外の施設にあつては，受電開閉設備の碍子部分の絶縁を保つために洗浄が行える設計とする。以上のことから，塩害により安全機能を損なわない設計とする。

2. 塩害防護措置の実効性評価

2. 1 ガラス固化体貯蔵設備の収納管及び通風管の防食処理

2. 1. 1 調査概要

2017 年 6 月の全貯蔵区域に対する状態確認調査の結果，変色部が確認されたものの，有意な腐食は見られなかった。

また，安全上重要な施設である収納管及び通風管のアルミニウム溶射皮膜厚さが十分な厚さを有していることを確認した。

2. 1. 2 調査結果

a. ファイバースコープによる外観観察

円環流路の上部からの観察（上部から円環流路下端まで及び下部（下端から高さ 1.5m まで：全円環流路）を観察した結果，全貯蔵区域において有意な腐食は見られなかった。

（第 4-6-2 図下部）

b. アルミニウム溶射皮膜の膜厚測定

収納管及び通風管におけるアルミニウム溶射皮膜の膜厚測定の結果については第 4-6-1 表に示すとおり，建設当時の管理値 $160 \mu\text{m}$ 以上の膜厚であることを確認した。

2. 2 受電開閉設備の碍子部分の洗浄

受電開閉設備の碍子部分の洗浄は通常運転の一環として行っており，塩分付着量が管理値である $0.07\text{mg} / \text{cm}^2$ 以下になるよう管理を行っている。（第 4-6-2 表参照）

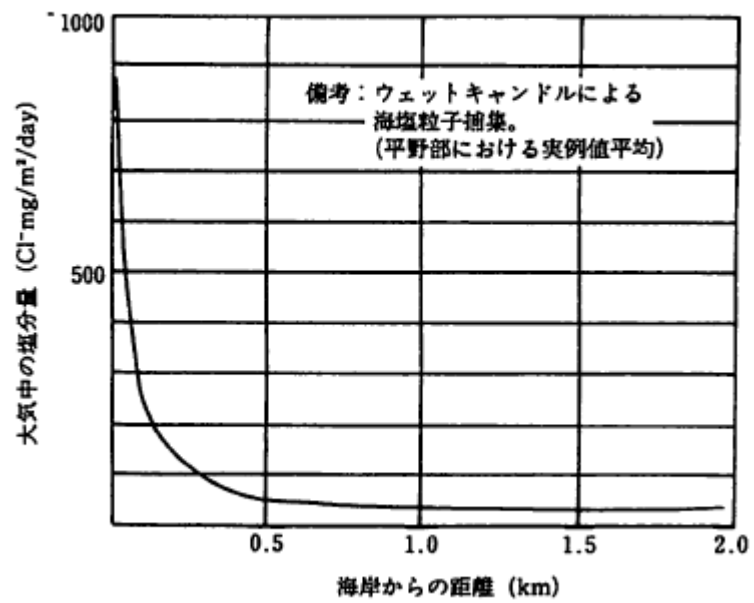
以上のことから，塩害防護措置の実効性があることを確認している。

第 4-6-1 表 アルミニウム溶射皮膜の膜厚測定結果

測定部位		膜厚 (μ m)
通風管下端部		201～414
収納管	外側面	163～385
	底面	184～460

第 4-6-2 表 2019 年 8 月における
受電開閉設備の碍子部分の塩分付着量推移




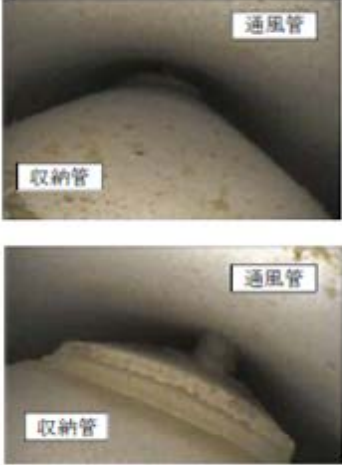
月	日付	塩分付着量(mg/cm ²)	備考
8	1	0.006	
	2	0.006	
	3	0.006	
	4	0.006	
	5	0.007	
	6	0.007	
	7	0.007	
	8	0.007	
	9	0.008	
	10	0.010	
	11	0.000	洗浄実施
	12	0.002	
	13	0.002	
	14	0.004	
	15	0.005	
	16	0.007	
	17	0.000	洗浄実施
	18	0.001	
	19	0.002	
	20	0.002	
	21	0.002	
	22	0.004	
	23	0.004	
	24	0.005	
	25	0.006	
	26	0.006	
	27	0.006	
	28	0.007	
	29	0.007	
	30	0.000	洗浄実施
	31	0.000	



第 4-6-1 図 海岸からの距離と海塩粒子飛来量の関係⁽¹⁾

(1) 外川靖人：ウエザリング技術研究成果発表会 大気の腐食性の分類システム（試案）

p65, 2000 年 11 月

設備名称	主な状態観察結果	
収納管 (底面)		<div data-bbox="1070 264 1358 472" style="border: 1px solid black; padding: 5px;"> 第4貯蔵区域の一部にのみ変色あり（側面に 変色はない） </div>
通風管		<div data-bbox="1070 546 1358 667" style="border: 1px solid black; padding: 5px;"> 下端部に変色あり </div>
円環流路上部からの ファイバースコープ による外観観察		
円環流路下部からの ファイバースコープ による外観観察		

第 4-6-2 図 各貯蔵区域の主な状態観察結果

令和二年 4 月 24 日 R 6

補足説明資料 4 - 8 (9 条 その他)

自然現象の重畳について

1. はじめに

再処理施設の位置，構造及び設備の基準に関する規則第九条解釈第3項及び第5項において，設計上の考慮を要する自然現象の組合せについて要求がある。

重畳の検討についての概略を以下に示す。

【検討手順概略】

- ①整理資料本文1. 「規則への適合性」にて，安全機能を有する施設の安全機能に影響を及ぼし得る自然現象）として選定した自然現象11事象（風（台風），竜巻，凍結，高温，降水，積雪，落雷，火山の影響，生物学的事象，森林火災及び塩害）に，地震を加え，12事象を組合せ対象として設定。
- ②自然現象ごとに影響モード（荷重，閉塞，温度等）を整理し，事象の特性（相関性，発生頻度等）を踏まえて全ての組合せを網羅的に検討し，組合せを考慮した場合の影響分類を実施。
- ③設計上の考慮の要否を検討するケースに対して影響度合いを詳細検討し，設計上の考慮を必要とする組合せを選定。

図－1に設計上の考慮を要する自然現象の組合せの選定フローを示す。フロー内の各タスクの詳細については2.以降で説

明する。

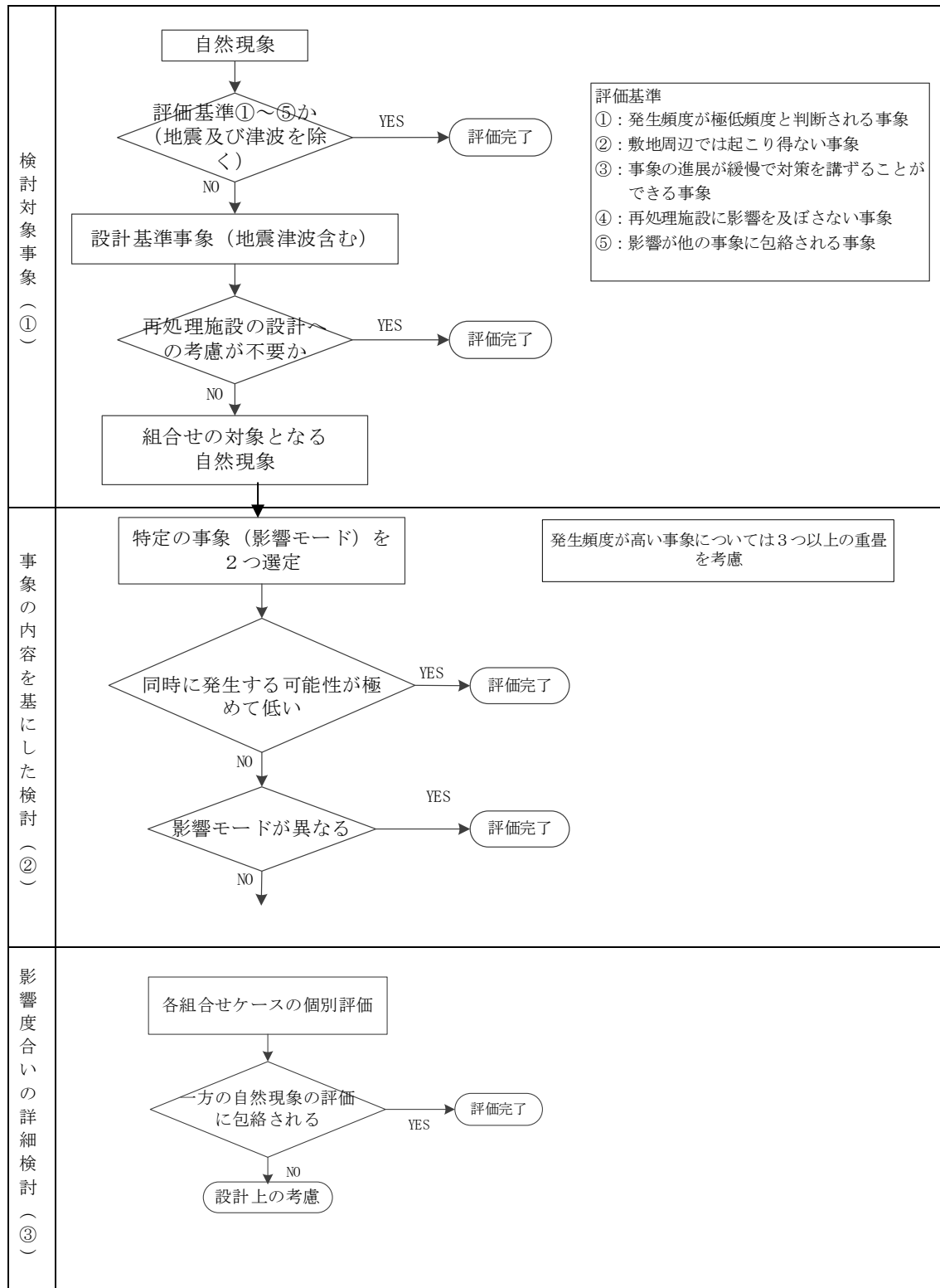


図-1 自然現象の組合せの選定フロー

2. 検討対象事象

検討対象とする事象は、基準や文献等より抽出された自然現象55事象のうち、再処理施設で設計上の考慮をすることとして抽出された11事象に地震を加え、以下の12事象とする。

- 1 地震
- 18 風（台風）
- 19 竜巻
- 22 降水
- 26 落雷
- 27 森林火災
- 29 高温
- 30 凍結
- 39 火山の影響
- 41 積雪
- 43 生物学的事象
- 45 塩害

3. 事象の特性の整理

3. 1 相関性のある自然現象の特定

自然現象は、特定の現象が他の現象を誘発したり、同様の原因（低気温時に頻発等）を有したりするなどの因果関係を有し、同時期に発生する事象群が存在する。これらの相関性を持つ自然現象を特定する。相関性のある自然現象を抽出した結果

を表－２に示す。

一方，森林火災，生物学的事象は，各事象が独立して発生するものであることから，相関性はないものとする。

表－２ 相関性のある自然現象

相関タイプ	自然現象
①低温系	凍結，積雪
②高温系	高温
③風水害系	降水，風（台風），竜巻，落雷，塩害
④地震系（地震）	地震
⑤地震系（火山）	地震，火山の影響

3. 2 影響モードのタイプ分類

組合せを考慮するに当たって，自然現象の影響モードを表－３のタイプごとに分類する。ただし，表－３で分類されている自然現象は現象ごとに大枠で分類したものであり，実際に詳細検討する際には各現象の影響モードごとに検討する。

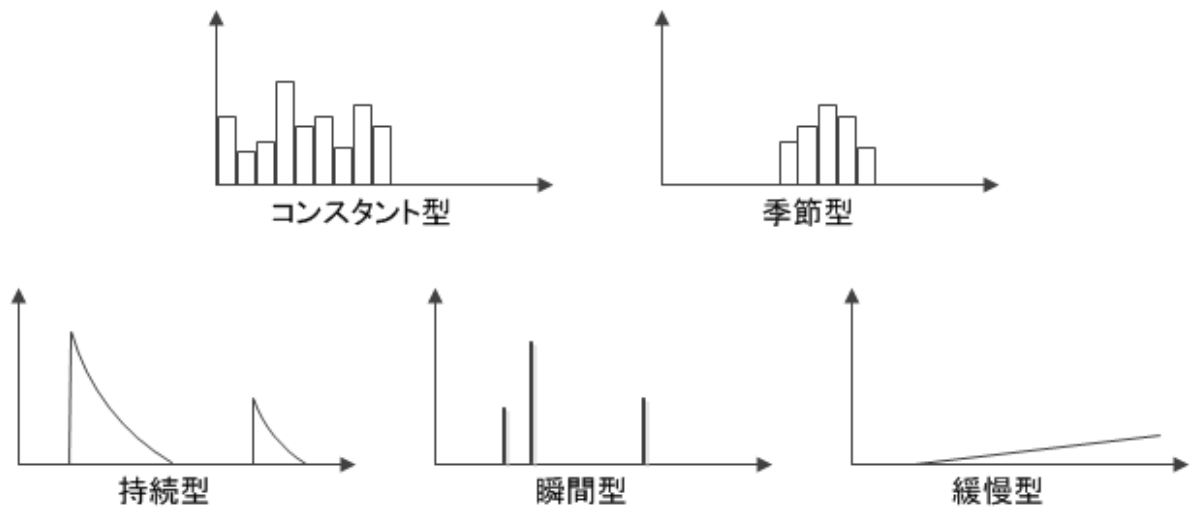
ここで生物学的事象については，鳥類，昆虫類，魚類，底生生物及び藻類と動物（ネズミ等）で影響タイプが異なるため，分けて考慮する。

表－3 影響モードのタイプ分類

影響タイプ	特性	現象
コンスタント型，季節型	年間を通してプラントに影響を及ぼすような自然現象（ただし，常時負荷がかかっているわけではない）若しくは特定の季節で恒常的な自然現象	凍結，降水，積雪，生物学的事象（鳥類，昆虫類，魚類，底生生物及び藻類），風（台風），高温
持続型	恒常的ではないが，影響が長期的に持続するような自然現象。 影響持続時間が長ければ数週間に及ぶ可能性があるもの	火山の影響
瞬間型	瞬間的にしか起こらないような自然現象。 影響持続時間が数秒程度（長くても数日程度）のもの。	地震，生物学的事象（げっ歯類），竜巻，森林火災，落雷
緩慢型	事象進展が緩慢であり，再処理施設の運転に支障を来すほどの短時間での事象進展がないと判断される自然現象。	塩害

※複数の型が該当する自然現象は，保守的な型を割り当てる

（上が保守的）。例えば風（台風）について，風圧力は瞬間型だが，作業性などの検討においては定常的な負荷が想定されるため，コンスタント型に分類。



図－２ 影響モード分類

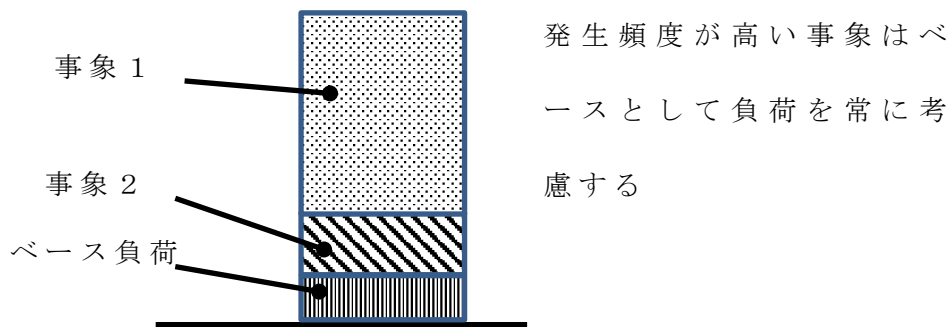
4. 重畳影響分類

4. 1 重畳影響分類方針

「2. 検討対象」で選定した自然現象の組合せに対して網羅的に検討を実施する。その際、組合せを考慮する事象数，事象の規模，相関性をもつ自然現象への配慮及び影響モードのタイプ分類の考慮について以下に示す。

① 事象数

影響が厳しい事象が重畳することは稀であることから，基本的には2つの事象が重畳した場合の影響を検討する。ただし，発生頻度が高い事象については，考慮する組合せに関係なく，ベースとして負荷がかかっている状況を想定する（図－3参照）。例えば，火山の影響との組合せを考慮する場合も，ベース負荷として凍結，積雪，降水，風の影響についても考慮する。



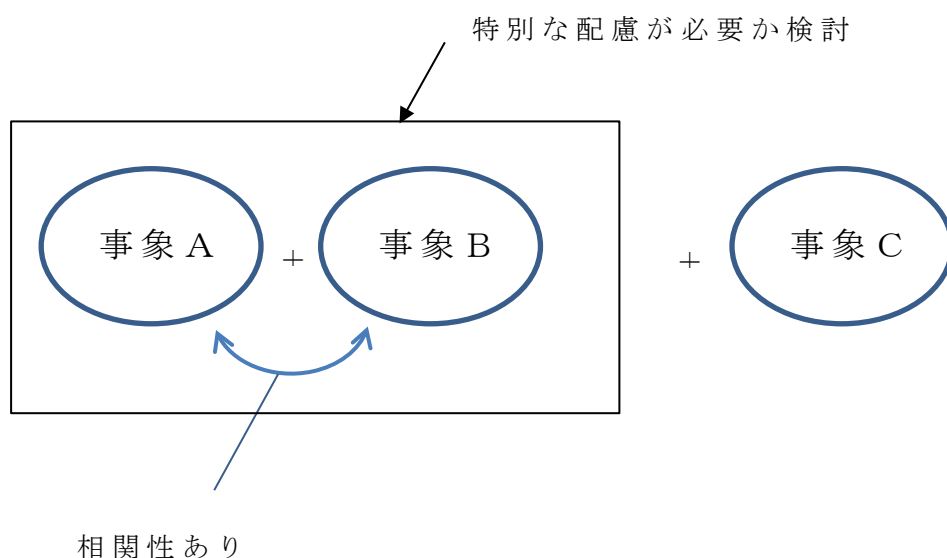
図－3 ベース負荷の考え方

② 規模

設計への考慮が必要となった組合せについて、組み合わせた事象の規模を想定し設計に反映する。

③ 相関性を持つ自然現象への配慮

①のとおり、相関性を持つ自然現象は同時に発生することを想定し、相関性を持つ事象のセット＋他事象の組合せを考慮する（図－4 参照）。相関性を持つ事象のセット＋他事象を検討するための前処理として、相関性を持つ事象のセット内で単一事象時に想定している影響モード以外の新たな影響モードの有無及び増長されるモードの有無を確認し、特別な配慮が必要か検討した結果を以下に示す。



図－４ 相関性を持つ自然現象への配慮

各自然現象について、影響モードの相関評価を行う。

・低温系，高温系

低温系，高温系の影響モードを表－４に示す。

凍結と積雪には電氣的影響（短絡）の影響モードが存在し，重畳により送電線の相間短絡の可能性が高まるが，相間短絡により発生する事象は外部電源喪失であり，外部事象防護対象施設である非常用ディーゼル発電機は相間短絡の影響を受けない。

凍結と高温には温度の影響モードが存在するが，これらは同時に影響を与える気象状況は考えられないため，設計上の考慮は不要である。

なお，電氣的影響以外は同一の影響モードがなく，重畳した場合も影響が増長することや，新たな影響モードが発

生することはない。

表－４ 低温系，高温系の影響モード

自然現象		影響モード
低温系	凍結	温度，電氣的影響（着氷による短絡）
	積雪	荷重，電氣的影響（着雪による短絡），閉塞
高温系	高温	温度

・風水害系

風水害系の影響モードを表－５に示す。

風（台風）と竜巻は同じ荷重（風，飛来物）の影響モードが存在するが，竜巻の設計風速が風（台風）より大きいことから，風（台風）の荷重は竜巻評価に包絡される。なお，風（台風）と竜巻は，同時に同一の場所で発生することはない。特定の箇所と同時に負荷を与えることは考えられない。

また，竜巻に伴う落雷対策への影響については，避雷設備が損傷する可能性があるが，落雷以外の事象への影響は存在しない（落雷以外の事象との重畳を検討する際には考慮不要）。

表－5 風水害系の影響モード

自然現象		影響モード
風水害系	降水	浸水，荷重
	風（台風）	荷重（風，飛来物）
	竜巻	荷重（風，飛来物，気圧差）
	落雷	電氣的影響（サージ及び誘導電流，過電圧，直撃雷）
	塩害	電氣的影響（短絡）

・地震系（地震）

地震系（地震）の影響モードを表－6に示す。

重畳することで影響が増長されるような影響モードは存在しない。

表－6 地震系（地震）の影響モード

自然現象		影響モード
地震系	地震	荷重（地震）

・地震系（火山）

地震系（火山）の影響モードを表－7に示す。

火山性地震とそれ以外の影響については，敷地と火山に十分な離隔があることから，火山性地震と同時にそれ以外の火山の影響がプラントに襲来する可能性は低く，ある程

度の時差をもって襲来するものと思われる。

表－7 地震系（火山）の影響モード

自然現象		影響モード
地震系	地震	荷重（地震）
	火山の影響	荷重（堆積），電氣的影響（付着），閉塞（吸気等），閉塞（取水），腐食

以上より，相関性をもつ事象のセットについて，単一事象時に想定している影響モード以外の新たな影響モードがないこと，増長される影響モードが存在しないことが確認されたため，相関性をもつ事象のセット＋他事象での増長する影響を確認する際に，相関性をもつ事象について特別に配慮する必要はない。

④ 影響モードのタイプ分類の考慮

影響モードのタイプ分類が瞬間型に分類される自然現象同士（相関性を持つ自然現象同士を除く）については，それぞれの自然現象が同時に発生する可能性や，それぞれの自然現象の影響が同時に再処理施設に及ぶ可能性は極めて低いと考えられることから，基本的には重畳を考慮する必要はない。ただし，影響モードや評価対象施設によって，その影響の持続時間が長くなることが考えられる場合は個別に検討を行う。（例：地震の直接的な影響は瞬間型だが，地震により避雷設備が壊れた場合には，避雷設備が修

復されるまで影響が持続する。そのため、地震と落雷は両方とも瞬間型に分類されるが、重ね合わせの可否を検討する。)

4. 2 影響分類

組合せを考慮した場合に再処理施設に与える影響を以下の3つの観点で分類した。

- a. 同時に発生する可能性が考えられるか
- b. 同一の影響モードが考えられるか
- c. 一方の自然現象の評価に包絡されているか

影響分類の検討フローを図-5に示す。

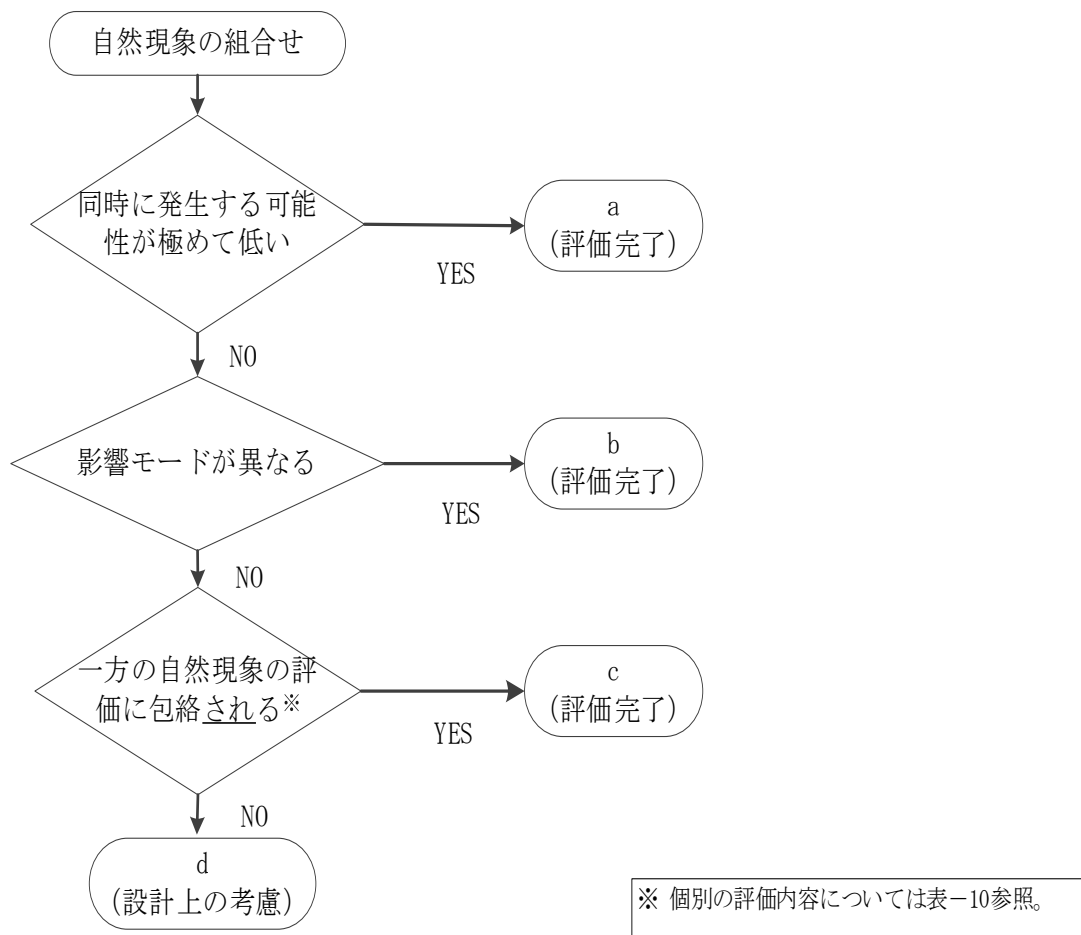


図-5 自然現象の影響分類の検討フロー

発生頻度が低い各事象（地震，竜巻，火山の影響）の継続時間及び発生頻度を表-8に整理した。これらの事象は，いずれも互いに独立事象であり，それぞれの事象の発生頻度は小さいため，事象の継続時間を考慮しても，これらが同時に発生する可能性は極めて低く，重畳を考慮する必要はない。

また，森林火災については，発生頻度の低い上記の自然現象との相関性がなく，かつ影響タイプが瞬間型に分類されることから，これらの自然現象と同時に発生する可能性は極めて低く，重畳を考慮する必要はない。火山の影響は影響タイプ

が持続型であるが，降灰後には除灰する運用とすることも踏まえると，森林火災と同時に発生する可能性は極めて低く，重畳を考慮する必要はない。万一，これらの自然現象に起因して森林火災が発生したとしても，森林火災が延焼して再処理施設に影響を及ぼすまでには時間がかかり，森林火災とこれらの自然現象が同時に再処理施設に影響を及ぼすことは考え難いことから，森林火災とこれらの自然現象の重畳を考慮する必要はない。

表－８ 発生頻度が低い事象の継続時間及び発生頻度

		事象の継続時間	発生頻度（年 ⁻¹ ）
事象 1	地震	短（150秒程度）	10 ⁻³ ～10 ⁻⁵ 程度※ ¹
	竜巻	短（60秒程度）※ ²	1.86×10 ⁻⁸ ※ ³
	火山の影響	長（30日程度）	5.5×10 ⁻⁶ ※ ⁴

※¹ 第7条 地震 整理資料 2.1.3.2 項「動的地震動」より

※² 竜巻影響エリア $\phi = 560$ m に最大接線風速半径 $Rm = 30$ m の2倍を加えた距離を，竜巻の移動速度 $Vt = 15$ m/s で横切る時間

※³ 風速 100 m/s に相当する年超過確率をハザード曲線より読み取り

※⁴ 北八甲田火山群の噴火年代（28～18万年前）の逆数

影響モードが異なる事象同士については，その組合せを想定した場合においても，それぞれの事象が影響を及ぼす対象

の施設が異なるか又は及ぼす影響によってもたらされる施設の不具合の内容が異なるため、その組合せを考慮する必要はない。例えば、火山の影響（荷重（堆積））と落雷（電氣的影響）の組合せを想定した場合、火山の影響（荷重（堆積））は建物や構築物等に機械的に影響を与えるが、落雷（電氣的影響）はそれらの影響はなく、計測制御設備や電気設備への電氣的影響が考えられるのみである。したがって火山の影響（荷重（堆積））と落雷（電氣的影響）は、それぞれ単独の事象として評価すれば十分であり、組合せを考慮する必要がない。

一方の自然現象の評価に包絡されている具体的な例として以下のものが挙げられる。これらは自然現象そのものの想定において包絡されているもの、施設の設計・運用において包絡されているもの及び影響が十分小さいため一方の自然現象の評価に包絡されているものがある。

例 1：火山の影響（荷重（堆積））においては、降下火砕物の湿潤状態を考慮した条件（密度 1.3 g/cm^3 ）を設定しているため、火山の影響（荷重（堆積））と降水（荷重（堆積））の組合せを包絡しており、改めて組合せを考慮する必要はない。

例 2：森林火災の想定においては、森林火災の発生が多い月の最高気温等の気象条件をもとに設計基準値（最大火線強度 $9,128 \text{ kW/m}$ 、輻射強度 1.4 kW/m^2 等）を設定しているため、森林火災（温度）と高温（温度）の

組合せを包絡しており，改めて組合せを考慮する必要はない。

例 3：火山の影響（電氣的影響）と塩害（電氣的影響）の組合せにより，電気設備の碍子部分への付着物の増加により送電線の相间短絡の可能性が高まるが，それによってもたらされる影響は外部電源喪失であり，外部事象防護対象施設である非常用ディーゼル発電機への影響はない。上記の設計は，すべての自然現象及びその組合せによる電氣的影響に対処し得るものであり，起因となるすべての自然現象及びその組合せを包絡しているため，改めて組合せを考慮する必要はない。

例 4：森林火災（閉塞（吸気））と火山の影響（閉塞（吸気））の組合せにより，ばい煙と降下火砕物の取り込みにより吸気フィルタの閉塞の可能性が高まるが，フィルタ差圧の監視及び交換の手順により，外部事象防護対象施設への影響が生じる前に対処が可能である。上記の設計及び運用は，すべての自然現象及びその組合せによる閉塞（吸気系）の影響に対処し得るものであり，起因となるすべての自然現象及びその組合せを包絡しているため，改めて組合せを考慮する必要はない。

例 5：竜巻（荷重（風））と降水（荷重（堆積））の組合せにより，竜巻（荷重（風））に対する評価が厳しくなることが考えられるが，雨水は建屋や構築物から速やかに排水されること，及び雨水が多少滞留したとしてもその

影響は十分小さいと考えられることから、竜巻（荷重（風））に対する評価に包絡される。

例6：地震（荷重（地震））と風（荷重（飛来物））の組合せにより、地震（荷重（地震））に対する評価が厳しくなることが考えられるが、風を起因とする飛来物による衝突エネルギーは十分小さいため、地震（荷重（地震））に対する評価に包絡される。

以上により、いずれにも該当しないものは、設計上の考慮が必要な自然現象の組合せとして分類した。

事象の重畳影響について分類した結果について表－9及び表－10に示す。

5. 検討結果

再処理施設への影響が想定される自然現象の重畳について表-10に示した個別検討結果より、抽出された組合せは以下となる（事象1×事象2の順）。

- ・地震（荷重）×積雪（荷重）
- ・地震（荷重）×風（台風）（荷重）
- ・積雪（荷重）×地震（荷重）
- ・積雪（荷重）×火山の影響（荷重）
- ・積雪（荷重）×風（台風）（荷重）
- ・積雪（荷重）×竜巻（荷重）
- ・火山の影響（荷重）×積雪（荷重）
- ・火山の影響（荷重）×風（台風）（荷重）
- ・風（台風）（荷重）×地震（荷重）
- ・風（台風）（荷重）×積雪（荷重）
- ・風（台風）（荷重）×火山の影響（荷重）
- ・竜巻（荷重）×積雪（荷重）

上記12対の組合せは、事象1と事象2を入れ替えたとしても影響は同一であることから、互いを統合する。よって、以下の組合せについて、設計上考慮することとする。

- 地震（荷重）×積雪（荷重）※²
- 地震（荷重）×風（台風）（荷重）
- 火山の影響（荷重）×積雪（荷重）※¹
- 火山の影響（荷重）×風（台風）（荷重）※¹

- 風（台風）（荷重）×積雪（荷重）※²
- 竜巻（荷重）×積雪（荷重）※²

（※1 火山の影響（荷重）×積雪（荷重）及び火山の影響（荷重）×風（台風）（荷重）は設計で考慮するが，評価は火山の影響（荷重）×積雪（荷重）×風（台風）（荷重）にて行う。）

（※2 風（台風）（荷重）×積雪（荷重）も設計で考慮するが，評価は地震（荷重）×積雪（荷重）または竜巻（荷重）×積雪（荷重）に包絡する。）

以 上

表-9 自然現象の重畳マトリックス(1/2)

事象2	事象1	自然現象		凍結		高温		降水		地震		積雪				火山の影響				
		設備の損傷・機能喪失モード	自然現象	温度	電氣的影響	温度	電氣的影響	浸水	荷重	荷重	荷重	閉塞(取水)	閉塞(吸気)	電氣的影響	荷重	閉塞(取水)	閉塞(吸気)	腐食	電氣的影響	
自然現象	設備の損傷・機能喪失モード																			
凍結	温度			a		b		b		c					b					
	電氣的影響																			
高温	温度			a		b		b		b					b					
	浸水																			
降水	荷重			b		b		b		b					b					
	電氣的影響																			
地震	荷重			b		b		b		c					b					
	電氣的影響																			
積雪	荷重			b		b		b		d					a					
	電氣的影響																			
火山	閉塞(吸気)			b		b		b		b					b					
	荷重			b		b		b		a					b					
生物学的事象	閉塞(取水)			b		b		b		a					b					
	電氣的影響																			
風	荷重			c		b		b		d					b					
	電氣的影響																			
竜巻	荷重			b		b		b		c					b					
	温度			b		b		b		a					b					
森林火災	閉塞(吸気)			b		b		b		a					b					
	電氣的影響																			
落雷	温度			b		b		b		a					b					
	電氣的影響																			
塩害	電氣的影響			b		b		b		b					b					
	腐食			b		b		b		c					b					

表-9 自然現象の重畳マトリックス(2/2)

事象2	事象1	自然現象		生物学的事象		風		竜巻			森林火災		落雷			塩害	
		設備の損傷・機能喪失モード	電気的影響	閉塞(取水)	電気的影響	荷重(風)	荷重(飛来物)	荷重(風)	荷重(飛来物)	荷重(気圧差)	温度	閉塞(吸気)	電気的影響(ノイズ)	電気的影響(直撃雷)	電気的影響(雷サージ)	電気的影響	腐食
自然現象	設備の損傷・機能喪失モード																
凍結	屋外機器内部流体の凍結	b	b	b	b	b	b	b	b	b	b	b	b	b	b	b	b
	着氷による送電線の相間短絡	b	b	b	b	b	b	b	b	b	b	b	b	b	b	b	b
高温	熱除去効率低下	b	b	b	b	b	b	b	b	b	b	b	b	b	b	b	b
降水	設備の浸水	b	b	b	b	b	b	b	b	b	b	b	b	b	b	b	b
	荷重(堆積)	b	c	c	c	c	c	c	c	c	c	c	c	c	c	c	c
地震	荷重(地震)	b	d	d	d	d	d	d	d	d	d	d	d	d	d	d	d
積雪	荷重(堆積)	b	d	d	d	d	d	d	d	d	d	d	d	d	d	d	d
	着雪による送電線の相間短絡	b	b	b	b	b	b	b	b	b	b	b	b	b	b	b	b
	給気フィルタ等の閉塞	b	b	b	b	b	b	b	b	b	b	b	b	b	b	b	b
火山	荷重(堆積)	b	d	d	d	d	d	d	d	d	d	d	d	d	d	d	d
	取水系の閉塞	c	b	b	b	b	b	b	b	b	b	b	b	b	b	b	b
	給気フィルタの閉塞	b	b	b	b	b	b	b	b	b	b	b	b	b	b	b	b
	腐食成分による化学的影響	b	c	c	c	c	c	c	c	c	c	c	c	c	c	c	c
	降下火砕物の付着による送電線の相間短絡	b	b	b	b	b	b	b	b	b	b	b	b	b	b	b	b
生物学的事象	取水系の閉塞																
	げっ歯類によるケーブル類の損傷																
風	荷重(風)	b	b	b	b	b	b	b	b	b	b	b	b	b	b	b	b
	荷重(飛来物)	c	c	c	c	c	c	c	c	c	c	c	c	c	c	c	c
竜巻	荷重(風)	b	c	c	c	c	c	c	c	c	c	c	c	c	c	c	c
	荷重(飛来物)	c	c	c	c	c	c	c	c	c	c	c	c	c	c	c	c
	荷重(気圧差)	b	c	c	c	c	c	c	c	c	c	c	c	c	c	c	c
森林火災	輻射熱	b	b	b	b	b	b	b	b	b	b	b	b	b	b	b	b
	給気フィルタ等の閉塞	b	b	b	b	b	b	b	b	b	b	b	b	b	b	b	b
落雷	屋内外計測制御設備に発生するノイズ	b	b	b	b	b	b	b	b	b	b	b	b	b	b	b	b
	直撃雷	b	b	b	b	b	b	b	b	b	b	b	b	b	b	b	b
	誘導雷サージによる電気盤内の回路損傷	b	b	b	b	b	b	b	b	b	b	b	b	b	b	b	b
塩害	海塩による送電線の相間短絡	b	b	b	b	b	b	b	b	b	b	b	b	b	b	b	b
	海塩の付着による腐食	b	c	c	c	c	c	c	c	c	c	c	c	c	c	c	c

補4-8-21

表一10 事象の重畳 個別検討結果 (1/18)

重畳事象 (事象1×事象2の順で記載)	影響モード	検討内容	影響分類
凍結 (電気的影響) × 積雪 (電気的影響)	電気的影響 (相間短絡)	<p>付着物の増加により、送電線の相間短絡の可能性が高まると考えられる。 →相間短絡が生じたとしても外部電源喪失に至るのみであり、外部事象防護対象施設への影響はない。上記の設計は、すべての自然現象及びその組合せによる電気的影響に対処し得るものであり、凍結 (電気的影響) と積雪 (電気的影響) の組合せも包絡している。</p>	c
凍結 (電気的影響) × 火山 (電気的影響)	電気的影響 (相間短絡)	<p>付着物の増加により、送電線の相間短絡の可能性が高まると考えられる。 →相間短絡が生じたとしても外部電源喪失に至るのみであり、外部事象防護対象施設への影響はない。上記の設計は、すべての自然現象及びその組合せによる電気的影響に対処し得るものであり、凍結 (電気的影響) と火山 (電気的影響) の組合せも包絡している。</p>	c
凍結 (温度) × 風 (荷重 (風))	温度	<p>風の影響により、流体の凍結の可能性が高まると考えられる。 →状況に応じ、安全冷却対処可能である。上記の運用は、すべての自然現象及びその組合せによる温度 (低温) の影響に対処し得るものであり、凍結 (温度) と風 (荷重 (風)) の組合せも包絡している。</p>	c
凍結 (温度) × 竜巻 (荷重 (風))	温度	<p>風の影響により、流体の凍結の可能性が高まると考えられる。 →状況に応じ、安全冷却対処可能である。上記の運用は、すべての自然現象及びその組合せによる温度 (低温) の影響に対処し得るものであり、凍結 (温度) と竜巻 (荷重 (風)) の組合せも包絡している。</p>	c
凍結 (電気的影響) × 塩害 (電気的影響)	電気的影響 (相間短絡)	<p>付着物の増加により、送電線の相間短絡の可能性が高まると考えられる。 →相間短絡が生じたとしても外部電源喪失に至るのみであり、外部事象防護対象施設への影響はない。上記の設計は、すべての自然現象及びその組合せによる電気的影響に対処し得るものであり、凍結 (電気的影響) と塩害 (電気的影響) の組合せも包絡している。</p>	c

表 10 事象の重畳 個別検討結果 (2/18)

重畳事象 (事象1×事象2の順で記載)	影響モード	検討内容	影響分類
高温 (温度) × 森林火災 (温度)	温度	高温の影響により、想定する森林火災の評価指標 (最大火線強度、輻射強度等) が変化し、コンクリート構造物等の耐性の評価結果に影響を及ぼす可能性がある。 → 森林火災の想定にあたっては、森林火災の発生の多い月の最高気温等の気象条件を考慮していることから、高温との組み合わせを包絡している。	c
降水 (荷重 (堆積)) × 地震 (荷重 (地震))	荷重	地震 (荷重 (地震)) を組み合わせることにより、降水 (荷重 (堆積)) に対する評価が厳しくなると考えられる。 → 雨水は建屋・構築物から速やかに排水されるが、多少滞留したとしてもその影響は十分小さいと考えられることから、地震 (荷重 (地震)) に対する評価に包絡される。	c
降水 (荷重 (堆積)) × 積雪 (荷重 (堆積))	荷重	降水 (荷重 (堆積)) が増加すると考えられる。 → 雨水は建屋・構築物から速やかに排水されるが、多少滞留したとしてもその影響は十分小さいと考えられることから、積雪 (荷重 (堆積)) に対する評価に包絡される。また、降水により融雪され、積雪 (荷重 (堆積)) を減少させることから、降水 (荷重 (堆積)) × 積雪 (荷重 (堆積)) は積雪 (荷重 (堆積)) に包絡される。	c
降水 (荷重 (堆積)) × 火山 (荷重 (堆積))	荷重	降水 (荷重 (堆積)) が増加すると考えられる。 → 火山の影 響 (荷重 (堆積)) においては降水 (荷重 (堆積)) と降水 (荷重 (堆積)) の組合せを包絡しているため、火山の影 響 (荷重 (堆積)) の評価が厳しくなる。考慮した条件を設定している。	c
降水 (荷重 (堆積)) × 火山 (腐食)	荷重	腐食が進行することにより、降水 (荷重 (堆積)) の評価が厳しくなると考えられる。 → 腐食の影響は進展が緩慢であること及び腐食が発生した場合には修理を行うことから、降水 (荷重 (堆積)) に対する評価への影響はない。上記の運用は、すべての自然現象による腐食の影響を包絡しており、組合せを考慮する必要はない。	c
降水 (荷重 (堆積)) × 風 (荷重 (風))	荷重	風 (荷重 (風)) を組み合わせることにより、降水 (荷重 (堆積)) に対する評価が厳しくなる。降水 (荷重 (堆積)) を組み合わせることにより、降水 (荷重 (堆積)) に対する評価が厳しくなる。降水 (荷重 (堆積)) を組み合わせることにより、降水 (荷重 (堆積)) に対する評価が厳しくなる。降水 (荷重 (堆積)) を組み合わせることにより、降水 (荷重 (堆積)) に対する評価が厳しくなる。	c
降水 (荷重 (堆積)) × 風 (荷重 (飛来物))	荷重	風 (荷重 (飛来物)) を組み合わせることにより、降水 (荷重 (堆積)) に対する評価が厳しくなる。降水 (荷重 (堆積)) を組み合わせることにより、降水 (荷重 (堆積)) に対する評価が厳しくなる。降水 (荷重 (堆積)) を組み合わせることにより、降水 (荷重 (堆積)) に対する評価が厳しくなる。降水 (荷重 (堆積)) を組み合わせることにより、降水 (荷重 (堆積)) に対する評価が厳しくなる。	c
降水 (荷重 (堆積)) × 竜巻 (荷重 (風))	荷重	竜巻 (荷重 (風)) を組み合わせることにより、降水 (荷重 (堆積)) に対する評価が厳しくなる。降水 (荷重 (堆積)) を組み合わせることにより、降水 (荷重 (堆積)) に対する評価が厳しくなる。降水 (荷重 (堆積)) を組み合わせることにより、降水 (荷重 (堆積)) に対する評価が厳しくなる。降水 (荷重 (堆積)) を組み合わせることにより、降水 (荷重 (堆積)) に対する評価が厳しくなる。	c

表 10 事象の重畳 個別検討結果 (3/18)

重畳事象 (事象 1 × 事象 2 の順で記載)	影響モード	検討内容	影響分類
降水 (荷重 (堆積)) × 竜巻 (荷重 (飛来物))	荷重	竜巻 (荷重 (飛来物)) を組み合わせることにより、降水 (荷重 (堆積)) に対する評価が激しくなる。建屋・構築物から速やかに排水されるが、多少滞留したとしてもその影響は十分小さいと考えられる。竜巻 (荷重 (飛来物)) に対する評価に包絡される。	c
降水 (荷重 (堆積)) × 竜巻 (荷重 (気圧差))	荷重	竜巻 (荷重 (気圧差)) を組み合わせることにより、降水 (荷重 (堆積)) に対する評価が激しくなる。建屋・構築物から速やかに排水されるが、多少滞留したとしてもその影響は十分小さいと考えられる。竜巻 (荷重 (気圧差)) に対する評価に包絡される。	c
降水 (荷重 (堆積)) × 塩害 (腐食)	荷重	腐食が進行することにより、降水 (荷重 (堆積)) の評価が激しくなると考えられる。降水 (荷重 (堆積)) に対する評価に包絡される。腐食の影響は進展が緩慢であること及び腐食が発生した場合には修理を行うことから、降水 (荷重 (堆積)) に対する評価への影響はない。上記の運用は、すべての自然現象による腐食の影響を包絡しておき、組合せを考慮する必要はない。	c

表一10 事象の重畳 個別検討結果 (4/18)

重畳事象 (事象1×事象2の順で記載)	影響モード	検討内容	影響分類
地震 (荷重 (地震)) × 凍結 (温度)	荷重	外気温の影響により、地震 (荷重 (地震)) に対する評価が厳しくなると考えられる。 → 地震 (荷重 (地震)) の評価においては、設計外気温に余裕を加味した条件を設定しているため、地震 (荷重 (地震)) × 低温の組合せを包絡している。	c
地震 (荷重 (地震)) × 高温 (温度)	荷重	高温の影響により、地震 (荷重 (地震)) に対する評価が厳しくなると考えられる。 → 地震 (荷重 (地震)) の評価においては、設計外気温 (高温) に余裕を加味した条件を設定しているため、地震 (荷重 (地震)) × 高温の組合せを包絡している。	c
地震 (荷重 (地震)) × 降水 (荷重 (堆積))	荷重	降水 (荷重 (堆積)) を組み合わせることにより、地震 (荷重 (地震)) に対する評価が厳しくなると考えられる。 → 雨水は建屋・構築物から速やかに排水されるが、多少滞留したとしてもその影響は十分小さいと考えられることから、地震 (荷重 (地震)) に対する評価に包絡される。	c
地震 (荷重 (地震)) × 積雪 (荷重 (堆積))	荷重	積雪 (荷重 (堆積)) を組み合わせることにより、地震に対する評価が厳しくなると考えられる。 → 積雪は一度事象が発生すると長時間にわたり荷重が作用することから、組合せを考慮する。	d
地震 (荷重 (地震)) × 風 (荷重 (風))	荷重	風 (荷重 (風)) を組み合わせることにより、地震に対する評価が厳しくなると考えられる。 → 屋外の直接風を受けの場所に設置されている施設のうち、風荷重の影響が大きいと考えられるような構造・形状の施設については、組合せを考慮する。	d
地震 (荷重 (地震)) × 風 (荷重 (飛来物))	荷重	風 (荷重 (飛来物)) を組み合わせることにより、地震に対する評価が厳しくなると考えられる。 → 風を起因とする飛来物により生じる衝突エネルギーは十分小さいため、影響は地震 (荷重 (地震)) に包絡される。	c
地震 (荷重 (地震)) × 塩害 (腐食)	荷重	腐食が進行することにより、地震 (荷重 (地震)) の評価が厳しくなると考えられる。 → 腐食の影響は進展が緩慢であること及び腐食が発生した場合には修理を行うことから、地震に対する評価への影響は小さい。上記の自然現象による腐食の影響を包絡しておおり、組合せを考慮する必要はない。	c

表 10 事象の重畳の個別検討結果 (5/18)

重畳事象 (事象1×事象2の順で記載)	影響モード	検討内容	影響分類
積雪 (電氣的的影響) ×凍結 (電氣的的影響)	電氣的的影響 (相間短絡)	物の増加により、送電線の相間短絡の可能性が高まると考えられる。相間短絡の影響を受けたいた、外部電源喪失に至るのみであり、非常用デューゼル発電機は、相間短絡の自然現象及びその組合せによる電氣的的影響に対処し得るものであり、積雪 (電氣的的影響) と凍結 (電氣的的影響) の組合せも包絡している。	c
積雪 (荷重 (堆積)) ×地震 (荷重 (地震))	荷重	地震 (地震) を組み合わせることにより、積雪 (荷重 (堆積)) に対する評価が厳しくなる。一度発生すると長時間にわたって荷重が作用することから、組合せを考慮する。	d
積雪 (荷重 (堆積)) ×火山 (荷重 (堆積))	荷重	火山 (堆積) を組み合わせることにより、積雪 (荷重 (堆積)) に対する評価が厳しくなる。火山 (堆積) の発生により、積雪 (荷重 (堆積)) の評価が厳しくなる。火山 (堆積) の発生により、積雪 (荷重 (堆積)) の評価が厳しくなる。	d
積雪 (閉塞 (吸気系)) ×火山 (閉塞 (吸気系))	閉塞 (吸気系)	火山 (閉塞 (吸気系)) の発生により、積雪 (閉塞 (吸気系)) の評価が厳しくなる。火山 (閉塞 (吸気系)) の発生により、積雪 (閉塞 (吸気系)) の評価が厳しくなる。	c
積雪 (荷重 (堆積)) ×火山 (腐食)	荷重	火山 (腐食) の発生により、積雪 (荷重 (堆積)) の評価が厳しくなる。火山 (腐食) の発生により、積雪 (荷重 (堆積)) の評価が厳しくなる。	c
積雪 (電氣的的影響) ×火山 (電氣的的影響)	電氣的的影響 (相間短絡)	火山 (電氣的的影響) の発生により、積雪 (電氣的的影響) の評価が厳しくなる。火山 (電氣的的影響) の発生により、積雪 (電氣的的影響) の評価が厳しくなる。	c
積雪 (荷重 (堆積)) ×風 (荷重 (風))	荷重	風 (風) を組み合わせることにより、積雪 (荷重 (堆積)) に対する評価が厳しくなる。風 (風) の発生により、積雪 (荷重 (堆積)) の評価が厳しくなる。	d
積雪 (閉塞 (吸気系)) ×風 (荷重 (風))	閉塞 (吸気系)	風 (風) の発生により、積雪 (閉塞 (吸気系)) の評価が厳しくなる。風 (風) の発生により、積雪 (閉塞 (吸気系)) の評価が厳しくなる。	c

補 4-8-26

表 10 事象の重畳 個別検討結果 (6/18)

重畳事象 (事象 1 × 事象 2 の順で記載)	影響モード	検討内容	影響分類
積雪 (荷重 (堆積)) × 風 (荷重 (飛来物))	荷重	風 (荷重 (飛来物)) を組み合わせることにより、積雪 (荷重 (堆積)) に対する評価が厳しくなると考えられる。積雪は一度事象が発生すると長時間にわたって荷重が作用することから、組合せを考慮する。	d
積雪 (荷重 (堆積)) × 竜巻 (荷重 (風))	荷重	風 (荷重 (風)) を組み合わせることにより、積雪 (荷重 (堆積)) に対する評価が厳しくなると考えられる。積雪は一度事象が発生すると長時間にわたって荷重が作用することから、組合せを考慮する。	d
積雪 (閉塞 (吸気系)) × 竜巻 (荷重 (風))	閉塞 (吸気系)	風の影響により、雪の吸込量が増加し、閉塞の可能性が高まると考えられる。換気設備の外部取入口についてフィルタ差圧等を監視し、状況に応じ清掃や取替を実施する手順により対処可能である。上記の設計及び運用は、すべての自然現象及びその組合せによる閉塞 (吸気系) の影響に対処し得るものであり、積雪 (閉塞 (吸気系)) と竜巻 (荷重 (風)) の組合せも包絡している。	c
積雪 (荷重 (堆積)) × 竜巻 (荷重 (飛来物))	荷重	竜巻 (荷重 (飛来物)) を組み合わせることにより、積雪 (荷重 (堆積)) に対する評価が厳しくなると考えられる。積雪は一度事象が発生すると長時間にわたって荷重が作用することから、組合せを考慮する。	d
積雪 (荷重 (堆積)) × 竜巻 (荷重 (気圧差))	荷重	竜巻 (荷重 (気圧差)) を組み合わせることにより、積雪 (荷重 (堆積)) に対する評価が厳しくなると考えられる。積雪は一度事象が発生すると長時間にわたって荷重が作用することから、組合せを考慮する。	d
積雪 (閉塞 (吸気系)) × 森林火災 (閉塞)	閉塞 (吸気系)	雪と煙の吸い込みにより、個別事象と比べて閉塞の可能性が高まると考えられる。換気設備の外部取入口についてフィルタ差圧等を監視し、状況に応じ清掃や取替を実施する手順により対処可能である。上記の設計及び運用は、すべての自然現象及びその組合せによる閉塞 (吸気系) の影響に対処し得るものである。森林火災 (閉塞) の組合せも包絡している。	c
積雪 (電気的影響) × 塩害 (電気的影響)	電気的影響 (相間短絡)	着物の増加により、送電線の相間短絡の可能性が高まると考えられる。相間短絡が発生したとしても外部電源喪失に至るのみであり、外部事象防護対象施設である非常用ダイヤル発電機は相間短絡の影響を受けないため、防護すべき安全機能への影響はない。上記の設計は、すべての自然現象及びその組合せによる電気的影響に対処し得るものであり、積雪 (電気的影響) と塩害 (電気的影響) の組合せも包絡している。	c
積雪 (荷重 (堆積)) × 塩害 (腐食)	荷重	腐食の進行することにより、積雪 (荷重 (堆積)) の評価が厳しくなると考えられる。腐食の影響は進展が緩慢であること及び腐食が発生した場合は修理を行うことから、積雪 (荷重 (堆積)) に対する評価への影響はない。上記の運用は、すべての自然現象による腐食の影響を包絡しており、組合せを考慮する必要はない。	c

表 10 事象の重畳 個別検討結果 (8/18)

重畳事象 (事象1×事象2の順で記載)	影響モード	検討内容	影響分類
火山 (荷重 (堆積)) × 風 (荷重 (風))	荷重	風 (荷重 (風)) を組み合わせることにより、火山 (荷重 (堆積)) に対する評価が厳しくなる。火山は一度事象が発生すると除灰するまでの期間において荷重が作用することから、組合せを考慮する。なお、ベース負荷として積雪を考慮する。	d
火山 (閉塞 (吸気系)) × 風 (荷重 (風))	閉塞 (吸気系)	閉塞により、降下火砕物の吸込量が增加し、閉塞の可能性が高まると考えられる。換気空調設備の外気取入口フイルタ等差圧等を監視し、状況に応じ清掃や取替を実施する手順により対処可能である。上記の設計及び運用は、すべての自然現象及びその組合せによる閉塞 (吸気系) の影響に対処し得るものであり、火山 (閉塞 (吸気系)) と風 (荷重 (風)) の組合せも包絡している。	c
火山 (荷重 (堆積)) × 風 (荷重 (飛来物))	荷重	風 (荷重 (飛来物)) を組み合わせることにより、火山 (荷重 (堆積)) に対する評価が厳しくなる。飛来物により生じる衝突エネルギーは十分小さいため、影響は火山 (荷重 (堆積)) に包絡される。	c
火山 (電氣的影響) × 塩害 (電氣的影響)	電氣的影響 (相間短絡)	付着物の増加により、送電線の相間短絡の可能性が高まると考えられる。相間短絡が発生したとしても外部電源喪失に至るのみであり、外部事象防護対象施設である非常用ディーゼル発電機は相間短絡の影響を受けないため、防護すべき安全機能への影響はない。上記の設計は、すべての自然現象及びその組合せによる電氣的影響に対処し得るものであり、火山 (電氣的影響) と塩害 (電氣的影響) の組合せも包絡している。	c
火山 (荷重 (堆積)) × 塩害 (腐食)	荷重	腐食が進行することにより、火山 (荷重 (堆積)) の評価が厳しくなると考えられる。火山 (荷重 (堆積)) に対する評価は、腐食が進展が緩慢であること及び腐食が発生した場合には修理を行うことから、火山 (荷重 (堆積)) に対する評価への影響はない。上記の運用は、すべての自然現象による腐食の影響を包絡しており、組合せを考慮する必要はない。	c
火山 (腐食) × 塩害 (腐食)	腐食	降下火砕物に含まれる腐食性ガスと海塩粒子の付着により腐食環境がより厳しくなることが考えられる。腐食の影響も進展は緩慢であり、安全機能への影響が劇的に大きくなることは考えられない。上記はすべての自然現象及びその組合せによる腐食の影響について同様に、火山 (腐食) と塩害 (腐食) の組合せも包絡している。	c

補 4-8-29

表 10 事象の重畳 個別検討結果 (9/18)

重畳事象 (事象 1 × 事象 2 の順で記載)	影響モード	検討内容	影響分類
生物学的事象 (閉塞 (取水)) × 火山 (閉塞 (取水))	閉塞 (取水)	降水が下火砕物と取水口周辺生物の流入により、個別事象と比べ閉塞及び取水機能の低下の可能性が高まると考えられる。 → 二又川の水を取水するにあたっては、現場で水の状態を確認してから取水することになったりしている。上記の運用は、すべての自然現象及びその組合せによる閉塞 (取水) の影響に対処し得るものであり、生物学的事象 (閉塞 (取水)) と火山 (閉塞 (取水)) の組合せも包絡している。	c
生物学的事象 (閉塞 (取水)) × 風 (荷重 (飛来物))	閉塞 (取水)	飛来物と取水口周辺生物の流入により、個別事象と比べ閉塞及び取水機能の低下の可能性が高まると考えられる。 → 二又川の水を取水するにあたっては、現場で水の状態を確認してから取水することになったりしている。上記の運用は、すべての自然現象及びその組合せによる閉塞 (取水) の影響に対処し得るものであり、生物学的事象 (閉塞 (取水)) と風 (荷重 (飛来物)) の組合せも包絡している。	c
生物学的事象 (閉塞 (取水)) × 竜巻 (荷重 (飛来物))	閉塞 (取水)	飛来物と取水口周辺生物の流入により、個別事象と比べ閉塞及び取水機能の低下の可能性が高まると考えられる。 → 二又川の水を取水するにあたっては、現場で水の状態を確認してから取水することになったりしている。上記の運用は、すべての自然現象及びその組合せによる閉塞 (取水) の影響に対処し得るものであり、生物学的事象 (閉塞 (取水)) と竜巻 (荷重 (飛来物)) の組合せも包絡している。	c

表 10 事象の重畳の重畳 個別検討結果 (10/18)

重畳事象 (事象1×事象2の順で記載)	影響モード	検討内容	影響分類
風 (荷重 (風)) × 降水 (荷重 (堆積))	荷重	降水 (荷重 (堆積)) を組み合わせることにより、風 (荷重 (風)) に対する評価が厳しくなる。→雨水は建物・構築物から速やかに排水されるが、多少滞留したとしても、その影響は十分小さいと考えられる。風 (荷重 (風)) に対する評価に包絡される。	c
風 (荷重 (飛来物)) × 降水 (荷重 (堆積))	荷重	降水 (荷重 (堆積)) を組み合わせることにより、風 (荷重 (飛来物)) に対する評価が厳しくなる。→雨水は建物・構築物から速やかに排水されるが、多少滞留したとしてもその影響は十分小さいと考えられる。風 (荷重 (飛来物)) に対する評価に包絡される。	c
風 (荷重 (風)) × 地震 (荷重 (地震))	荷重	地震 (荷重 (地震)) を組み合わせることにより、風 (荷重 (風)) に対する評価が厳しくなる。→屋外の直接風を受ける場所に設置されている施設のうち、風荷重の影響が大きいと考えられるような構造・形状については、組合せを考慮する。	d
風 (荷重 (飛来物)) × 地震 (荷重 (地震))	荷重	地震 (荷重 (地震)) を組み合わせることにより、風 (荷重 (飛来物)) に対する評価が厳しくなる。→風を起因とする飛来物により生じる衝突エネルギーは十分小さいため、影響は地震 (荷重 (地震)) に包絡される。	c
風 (荷重 (風)) × 積雪 (荷重 (堆積))	荷重	積雪 (荷重 (堆積)) を組み合わせることにより、風 (荷重 (風)) に対する評価が厳しくなる。→積雪は一度事象が発生すると長時間にわたって荷重が作用することから、組合せを考慮する。	d
風 (荷重 (飛来物)) × 積雪 (荷重 (堆積))	荷重	積雪 (荷重 (堆積)) を組み合わせることにより、風 (荷重 (飛来物)) に対する評価が厳しくなる。→積雪は一度事象が発生すると長時間にわたって荷重が作用することから、組合せを考慮する。	d
風 (荷重 (風)) × 火山 (荷重 (堆積))	荷重	火山 (荷重 (堆積)) を組み合わせることにより、風 (荷重 (風)) に対する評価が厳しくなる。→火山は一度事象が発生するまでの期間において荷重が作用することから、組合せを考慮する。なお、ベース負荷として積雪を考慮する。	d
風 (荷重 (飛来物)) × 火山 (荷重 (堆積))	荷重	火山 (荷重 (堆積)) を組み合わせることにより、風 (荷重 (飛来物)) に対する評価が厳しくなる。→風を起因とする飛来物により生じる衝突エネルギーは十分小さいため、影響は火山 (荷重 (堆積)) の評価に包絡される。	c

表-10 事象の重畳の重畳 個別検討結果 (11/18)

重畳事象 (事象1×事象2の順で記載)	影響モード	検討内容	影響分類
風 (荷重 (飛来物)) × 火山 (閉塞 (取水))	閉塞 (取水)	流入と飛来物により、個別事象と比べ閉塞及び取水機能の低下の可能性が高ま 降火砕物の水を取水するにあたっては、現場で水の状態を確認してから取水することになっ → 又川の水の運用は、すべての自然現象及びその組合せによる閉塞 (取水) の影響に対処し ている。上記の通り、風 (荷重 (飛来物)) と火山 (閉塞 (取水)) の組合せも包絡している。 得るものであり、風 (荷重 (飛来物)) の評価が厳しくなると考えられる。	c
風 (荷重 (風)) × 火山 (腐食)	荷重	腐食が進行することにより、風 (荷重 (風)) の評価が厳しくなると考えられる。腐食 → 腐食の影響は進展が緩慢であること及び腐食が発生した場合には修理を行うことから、風 (荷重 (風)) に対する評価は高い。上記の通り、風 (荷重 (飛来物)) の評価が厳しくなると考えられる。 の影響を包絡しており、組合せを考慮する必要はない。	c
風 (荷重 (飛来物)) × 生物学的事象 (閉塞 (取水))	閉塞 (取水)	飛来物と取水口周辺生物の流入により、個別事象と比べ閉塞及び取水機能の低下の可能性が 高まると考えられる。また、現場で水の状態を確認してから取水することになっ → 又川の水を取水するにあたっては、現場で水の状態を確認してから取水することになっ ている。上記の通り、風 (荷重 (飛来物)) と生物学的事象 (閉塞 (取水)) の組合せも包絡し ている。	c
風 (荷重 (風)) × 竜巻 (荷重 (風))	荷重	竜巻 (荷重 (風)) を組み合わせることにより、風 (荷重 (風)) に対する評価が厳しくな ると考えられる。設計竜巻の設定においては、日本全国における過去の観測記録を基に十分な安全余裕を考 慮していることから、風 (荷重 (風)) の影響を包絡している。なお、台風と竜巻は、同時 に同一の場所が発生することはない。特定の箇所に同時に発生することはない。	c
風 (荷重 (飛来物)) × 竜巻 (荷重 (風))	荷重	竜巻 (荷重 (風)) を組み合わせることにより、風 (荷重 (飛来物)) に対する評価が厳し くならない。設計竜巻の設定においては、日本全国における過去の観測記録を基に十分な安全余裕を考 慮していることから、風 (荷重 (飛来物)) の影響を包絡している。なお、台風と竜巻は、 同時に同一の場所が発生することはない。特定の箇所に同時に発生することはない。	c
風 (荷重 (風)) × 竜巻 (荷重 (飛来物))	荷重	竜巻 (荷重 (飛来物)) を組み合わせることにより、風 (荷重 (風)) に対する評価が厳し くならない。設計竜巻の設定においては、日本全国における過去の観測記録を基に十分な安全余裕を考 慮していることから、風 (荷重 (風)) の影響を包絡している。なお、台風と竜巻は、 同時に同一の場所が発生することはない。特定の箇所に同時に発生することはない。	c
風 (荷重 (飛来物)) × 竜巻 (荷重 (飛来物))	荷重	竜巻 (荷重 (飛来物)) を組み合わせることにより、風 (荷重 (飛来物)) に対する評価が 厳しくならない。設計竜巻の設定においては、日本全国における過去の観測記録を基に十分な安全余裕を考 慮していることから、風 (荷重 (飛来物)) の影響を包絡している。なお、台風と竜巻は、 同時に同一の場所が発生することはない。特定の箇所に同時に発生することはない。	c

表-10 事象の重畳の重畳 個別検討結果 (12/18)

重畳事象 (事象1×事象2の順で記載)	影響モード	検討内容	影響分類
風 (荷重 (飛来物)) × 竜巻 (荷重 (気圧差))	荷重	竜巻 (荷重 (気圧差)) を組み合わせることにより、風 (荷重 (飛来物)) に対する評価が竜巻 (荷重 (気圧差)) と考えられる。→設計竜巻の設定から、風 (荷重 (飛来物)) の影響を過去の観測記録を基に十分な安全余裕を考慮して同一の場所が発生することはない。同時に同一の場所が発生することはない。	c
風 (荷重 (飛来物)) × 竜巻 (荷重 (気圧差))	荷重	竜巻 (荷重 (気圧差)) を組み合わせることにより、風 (荷重 (飛来物)) に対する評価が竜巻 (荷重 (気圧差)) と考えられる。→設計竜巻の設定から、風 (荷重 (飛来物)) の影響を過去の観測記録を基に十分な安全余裕を考慮して同一の場所が発生することはない。同時に同一の場所が発生することはない。	c
風 (荷重 (風)) × 塩害 (腐食)	荷重	腐食が進行することにより、風 (荷重 (風)) の評価が厳しくなると考えられる。→腐食の影響は進展が緩慢であること及び腐食が発生した場合には修理を行うことから、風 (荷重 (風)) に対する評価は必要はない。上記の自然現象による腐食の影響を考慮する必要がある。	c

表 10 事象の重量 個別検討結果 (13/18)

重量事象 (事象 1 × 事象 2 の順で記載)	影響モード	検討内容	影響分類
竜巻 (荷重 (風)) × 降水 (荷重 (堆積))	荷重	降水 (堆積) を組み合わせることにより, 竜巻 (荷重 (風)) に対する評価が厳しくなる。雨水は建物・構築物から速やかに排水されること及び降水による荷重は十分小さいことから, その影響は竜巻 (荷重) に包絡される。雨水が多少滞留したとしてもその影響は十分小さいと考えられる。	c
竜巻 (荷重 (飛来物)) × 降水 (荷重 (堆積))	荷重	降水 (堆積) を組み合わせることにより, 竜巻 (荷重 (飛来物)) に対する評価が厳しくなる。雨水は建物・構築物から速やかに排水されること及び降水による荷重は十分小さいことから, その影響は竜巻 (荷重) に包絡される。雨水が多少滞留したとしてもその影響は十分小さいと考えられる。	c
竜巻 (荷重 (気圧差)) × 降水 (荷重 (堆積))	荷重	降水 (堆積) を組み合わせることにより, 竜巻 (荷重 (気圧差)) に対する評価が厳しくなる。雨水は建物・構築物から速やかに排水されること及び降水による荷重は十分小さいことから, その影響は竜巻 (荷重) に包絡される。雨水が多少滞留したとしてもその影響は十分小さいと考えられる。	c
竜巻 (荷重 (風)) × 積雪 (荷重 (堆積))	荷重	積雪 (堆積) を組み合わせることにより, 竜巻 (荷重 (風)) に対する評価が厳しくなる。積雪は一度事象が発生すると長時間にわたって荷重が作用することから, 組合せを考慮する。	d
竜巻 (荷重 (飛来物)) × 積雪 (荷重 (堆積))	荷重	積雪 (堆積) を組み合わせることにより, 竜巻 (荷重 (飛来物)) に対する評価が厳しくなる。積雪は一度事象が発生すると長時間にわたって荷重が作用することから, 組合せを考慮する。	d
竜巻 (荷重 (気圧差)) × 積雪 (荷重 (堆積))	荷重	積雪 (堆積) を組み合わせることにより, 竜巻 (荷重 (気圧差)) に対する評価が厳しくなる。積雪は一度事象が発生すると長時間にわたって荷重が作用することから, 組合せを考慮する。	d
竜巻 (荷重 (飛来物)) × 生物学的事象 (閉塞 (取水))	閉塞 (取水)	飛来物と取水口周辺生物の流入により, 個別事象と比べ閉塞及び取水機能の低下の可能性が高まる。また川の水を取水するにあたっては, 現場で水の状態を確認してから取水することになる。上記の運用は, 上記の自然現象及びその組合せによる閉塞 (取水) の影響に対処して得るものである。積雪 (荷重 (飛来物)) と生物学的事象 (閉塞 (取水)) の組合せも包絡している。	c

表 10 事象の重畳 個別検討結果 (14/18)

重畳事象 (事象1×事象2の順で記載)	影響モード	検討内容	影響分類
竜巻 (荷重 (風)) × 風 (荷重 (風))	荷重	風 (荷重 (風)) を組み合わせることで、日本全国における過去の観測記録を基に十分な安全余裕を考慮→設計竜巻の設定から、風 (荷重 (風)) の影響を包絡している。なお、台風と竜巻は、同時に同一の場所が発生することはない。	c
竜巻 (荷重 (飛来物)) × 風 (荷重 (風))	荷重	風 (荷重 (風)) を組み合わせることで、日本全国における過去の観測記録を基に十分な安全余裕を考慮→設計竜巻の設定から、風 (荷重 (風)) の影響を包絡している。なお、台風と竜巻は、同時に同一の場所が発生することはない。	c
竜巻 (荷重 (気圧差)) × 風 (荷重 (風))	荷重	風 (荷重 (風)) を組み合わせることで、日本全国における過去の観測記録を基に十分な安全余裕を考慮→設計竜巻の設定から、風 (荷重 (風)) の影響を包絡している。なお、台風と竜巻は、同時に同一の場所が発生することはない。	c
竜巻 (荷重 (風)) × 風 (荷重 (飛来物))	荷重	風 (荷重 (風)) を組み合わせることで、日本全国における過去の観測記録を基に十分な安全余裕を考慮→設計竜巻の設定から、風 (荷重 (飛来物)) の影響を包絡している。なお、台風と竜巻は、同時に同一の場所が発生することはない。	c
竜巻 (荷重 (飛来物)) × 風 (荷重 (飛来物))	荷重	風 (荷重 (飛来物)) を組み合わせることで、日本全国における過去の観測記録を基に十分な安全余裕を考慮→設計竜巻の設定から、風 (荷重 (飛来物)) の影響を包絡している。なお、台風と竜巻は、同時に同一の場所が発生することはない。	c
竜巻 (荷重 (気圧差)) × 風 (荷重 (飛来物))	荷重	風 (荷重 (飛来物)) を組み合わせることで、日本全国における過去の観測記録を基に十分な安全余裕を考慮→設計竜巻の設定から、風 (荷重 (飛来物)) の影響を包絡している。なお、台風と竜巻は、同時に同一の場所が発生することはない。	c
竜巻 (荷重 (風)) × 塩害 (腐食)	荷重	腐食 (腐食 (風)) の影響は進展が緩慢であり、腐食の発生は上記の運用は、すべての自然現象による腐食の影響を包絡してはならない。	c

表 10 事象の重畳の重畳 個別検討結果 (15/18)

重畳事象 (事象1×事象2の順で記載)	影響モード	検討内容	影響分類
森林火災 (温度) × 高温 (温度)	温度	高温の影響により、想定する森林火災の評価指標 (最大火線強度、輻射強度等) が変化し、リフト構造物等の耐性の評価結果に影響を及ぼす可能性がある。 → 森林火災の想定にあたっては、森林火災の発生が多い月の最高気温等の気象条件を考慮していることから、高温との組合せを包絡している。	c
森林火災 (閉塞 (吸気系)) × 積雪 (閉塞 (吸気系))	閉塞 (吸気系)	ばい煙と雪の吸い込みにより、個別事象と比べ閉塞の可能性が高まると考えられる。 → 換気空調設備の外気取り入れ口対処についてファイタルタ差圧及び運用は、状況に応じ清掃や取替を実施する手順による閉塞 (吸気系) の影響に対処し得るものがあり、森林火災 (閉塞 (吸気系)) と積雪 (閉塞 (吸気系)) の組合せも包絡している。	c
森林火災 (温度) × 風 (荷重 (風))	温度	風の影響により、想定する森林火災の評価指標 (最大火線強度、輻射強度等) が変化し、リフト構造物等の耐性の評価結果に影響を及ぼす可能性がある。 → 森林火災の想定にあたっては、森林火災の発生が多い月の最大風速等の気象条件を考慮していることから、風との組合せを包絡している。	c
森林火災 (閉塞 (吸気系)) × 風 (荷重 (風))	閉塞 (吸気系)	風の影響により、ばい煙の吸込量が増加し、閉塞の可能性が高まると考えられる。 → 換気空調設備の外気取り入れ口対処についてファイタルタ差圧及び運用は、状況に応じ清掃や取替を実施する手順による閉塞 (吸気系) の影響に対処し得るものがあり、森林火災 (閉塞 (吸気系)) と風 (荷重 (風)) の組合せも包絡している。	c

表 10 事象の重畳 個別検討結果 (16/18)

重畳事象 (事象 1 × 事象 2 の順で記載)	影響モード	検討内容	影響分類
落雷 (電氣的影響 (直撃雷)) × 地震 (荷重 (地震))	電氣的影響 (直撃雷)	地震動により、避雷設備が損傷し、安全機能を有する施設へ落雷しやすくなると考えられる。主排気筒以外の建屋や屋外施設への直撃雷は主排気筒の安全影響を規格外の小さく、その損傷は限定的であることから、防護対策の電氣的影響 (直撃雷) におおむね包絡している。	c
落雷 (電氣的影響 (直撃雷)) × 風 (荷重 (風))	電氣的影響 (直撃雷)	風荷重により、避雷設備が損傷し、安全機能を有する施設へ落雷しやすくなると考えられる。主排気筒以外の建屋や屋外施設への直撃雷は主排気筒の安全影響を規格外の小さく、その損傷は限定的であることから、防護対策の電氣的影響 (直撃雷) におおむね包絡している。	c
落雷 (電氣的影響 (直撃雷)) × 風 (荷重 (飛来物))	電氣的影響 (直撃雷)	飛来物により、避雷設備が損傷し、安全機能を有する施設へ落雷しやすくなると考えられる。主排気筒以外の建屋や屋外施設への直撃雷は主排気筒の安全影響を規格外の小さく、その損傷は限定的であることから、防護対策の電氣的影響 (直撃雷) におおむね包絡している。	c
落雷 (電氣的影響 (直撃雷)) × 竜巻 (荷重 (風))	電氣的影響 (直撃雷)	風荷重により、避雷設備が損傷し、安全機能を有する施設へ落雷しやすくなると考えられる。主排気筒以外の建屋や屋外施設への直撃雷は主排気筒の安全影響を規格外の小さく、その損傷は限定的であることから、防護対策の電氣的影響 (直撃雷) におおむね包絡している。	c
落雷 (電氣的影響 (直撃雷)) × 竜巻 (荷重 (飛来物))	電氣的影響 (直撃雷)	飛来物により、避雷設備が損傷し、安全機能を有する施設へ落雷しやすくなると考えられる。主排気筒以外の建屋や屋外施設への直撃雷は主排気筒の安全影響を規格外の小さく、その損傷は限定的であることから、防護対策の電氣的影響 (直撃雷) におおむね包絡している。	c

表 10 事象の重畳 個別検討結果 (17/18)

重畳事象 (事象1×事象2の順で記載)	影響モード	検討内容	影響分類
落雷 (電氣的影響 (雷サージ)) × 地震 (荷重 (地震))	電氣的影響 (雷サージ)	地震動により避雷設備が損傷し、安全機能を有する施設へ落雷しやすくなることと考えられる。落雷による高身構造物である大地に放流されることから、雷サージによる影響は鋼製であり、主排気筒以外の建物や屋外施設へ落雷しやすくなること、及び主排気筒は落雷単体の影響が小さいこと、及び雷サージは建物や屋外施設の引下げ導線等を通して大地に放流されること、雷サージによる影響は主排気筒への落雷と比べて規格外の落雷に包絡される。主排気筒は主排気筒への落雷に比べて十分小さく、主排気筒への落雷に包絡される。上記の設計は、すべての自然現象及びその組合せによる電氣的影響 (雷サージ) においてても同様であり、落雷 (電氣的影響 (雷サージ)) と地震 (荷重 (地震)) の組合せも包絡している。	c
落雷 (電氣的影響 (雷サージ)) × 風 (荷重 (風))	電氣的影響 (雷サージ)	地震動により避雷設備が損傷し、安全機能を有する施設へ落雷しやすくなることと考えられる。落雷による高身構造物である大地に放流されることから、雷サージによる影響は鋼製であり、主排気筒以外の建物や屋外施設へ落雷しやすくなること、及び主排気筒は落雷単体の影響が小さいこと、及び雷サージは建物や屋外施設の引下げ導線等を通して大地に放流されること、雷サージによる影響は主排気筒への落雷と比べて十分小さく、主排気筒への落雷に包絡される。上記の設計は、すべての自然現象及びその組合せによる電氣的影響 (雷サージ) においてても同様であり、落雷 (電氣的影響 (雷サージ)) と風 (荷重 (風)) の組合せも包絡している。	c
落雷 (電氣的影響 (雷サージ)) × 風 (飛来物)	電氣的影響 (雷サージ)	地震動により避雷設備が損傷し、安全機能を有する施設へ落雷しやすくなることと考えられる。落雷による高身構造物である大地に放流されることから、雷サージによる影響は鋼製であり、主排気筒以外の建物や屋外施設へ落雷しやすくなること、及び主排気筒は落雷単体の影響が小さいこと、及び雷サージは建物や屋外施設の引下げ導線等を通して大地に放流されること、雷サージによる影響は主排気筒への落雷と比べて十分小さく、主排気筒への落雷に包絡される。上記の設計は、すべての自然現象及びその組合せによる電氣的影響 (雷サージ) においてても同様であり、落雷 (電氣的影響 (雷サージ)) と風 (飛来物) の組合せも包絡している。	c
落雷 (電氣的影響 (雷サージ)) × 竜巻 (荷重 (風))	電氣的影響 (雷サージ)	地震動により避雷設備が損傷し、安全機能を有する施設へ落雷しやすくなることと考えられる。落雷による高身構造物である大地に放流されることから、雷サージによる影響は鋼製であり、主排気筒以外の建物や屋外施設へ落雷しやすくなること、及び主排気筒は落雷単体の影響が小さいこと、及び雷サージは建物や屋外施設の引下げ導線等を通して大地に放流されること、雷サージによる影響は主排気筒への落雷と比べて十分小さく、主排気筒への落雷に包絡される。上記の設計は、すべての自然現象及びその組合せによる電氣的影響 (雷サージ) においてても同様であり、落雷 (電氣的影響 (雷サージ)) と竜巻 (荷重 (風)) の組合せも包絡している。	c

表 10 事象の重畳の個別検討結果 (18/18)

重畳事象 (事象 1 × 事象 2 の順で記載)	影響モード	検討内容	影響分類
落雷 (電氣的影響 (雷サージ)) × 竜巻 (荷重 (飛来物))	電氣的影響 (雷サージ)	地震動により避雷設備が損傷し、安全機能を有する施設へ落雷しやすくなることと考えられる。落雷は高い構造物である大地に放流されやすいため、雷サージによる影響は鋼製であり、雷サージは筒身を通して大地に放流されることから、雷サージによる影響は落雷単体の影響が小さいとされる。主排気筒以外の建屋や屋外施設へ落雷は主排気筒への落雷と比べて規模が小さいこと、及び雷サージは建屋や屋外施設の引下げ導線等を通して大地に放流されること、雷サージによる過電圧は主排気筒への落雷に比べて十分小さく、主排気筒への落雷に包絡される。上記の設計は、すべての自然現象及びその組合せによる電氣的影響 (雷サージ) の組合せも包絡している。	c
塩害 (電氣的影響) × 凍結 (電氣的影響)	電氣的影響 (相間短絡)	付着物の増加により、送電線の相間短絡の可能性が高まると考えられる。相間短絡が発生したとしても外部電源喪失に至るのみであり、外部事象防護対象施設である非常用ディーゼル発電機は相間短絡の影響を受けないため、防護すべき安全機能への影響はない。上記の設計は、すべての自然現象及びその組合せによる電氣的影響に対処し得るものであり、塩害 (電氣的影響) と凍結 (電氣的影響) の組合せも包絡している。	c
塩害 (電氣的影響) × 積雪 (電氣的影響)	電氣的影響 (相間短絡)	付着物の増加により、送電線の相間短絡の可能性が高まると考えられる。相間短絡が発生したとしても外部電源喪失に至るのみであり、外部事象防護対象施設である非常用ディーゼル発電機は相間短絡の影響を受けないため、防護すべき安全機能への影響はない。上記の設計は、すべての自然現象及びその組合せによる電氣的影響に対処し得るものであり、塩害 (電氣的影響) と積雪 (電氣的影響) の組合せも包絡している。	c
塩害 (腐食) × 火山 (腐食)	腐食	降下火砕物に含まれる腐食性ガスと海塩粒子の付着により腐食環境がより厳しくなることが考えられる。腐食の進展は緩慢であり、安全機能への影響が劇的に大きくなることは考えられない。上記はすべての自然現象及びその組合せによる腐食の影響についても同様であり、塩害 (腐食) と火山 (腐食) の組合せも包絡している。	c
塩害 (電氣的影響) × 火山 (電氣的影響)	電氣的影響 (相間短絡)	付着物の増加により、送電線の相間短絡の可能性が高まると考えられる。相間短絡が発生したとしても外部電源喪失に至るのみであり、外部事象防護対象施設である非常用ディーゼル発電機は相間短絡の影響を受けないため、防護すべき安全機能への影響はない。上記の設計は、すべての自然現象及びその組合せによる電氣的影響に対処し得るものであり、塩害 (電氣的影響) と火山 (電氣的影響) の組合せも包絡している。	c

令和二年 4 月 28 日 R 3

補足説明資料 4 - 10 (9 条 その他)

設計基準事故時に生ずる応力の考慮について

1. はじめに

「再処理施設の位置、構造及び設備の基準に関する規則」第九条第2項には、以下のように記載されている：

「安全上重要な施設は、当該安全上重要な施設に大きな影響を及ぼすおそれがあると想定される自然現象により当該安全上重要な施設に作用する衝撃及び設計基準事故時に生ずる応力を適切に考慮したものでなければならない。」

ここでは、設計基準事故により生ずる荷重及びその継続時間をまとめ、また、これらの荷重を自然現象により発生する荷重と組み合わせる必要がないことを説明する。

2. 因果関係の観点からの検討

安全上重要な施設を含む安全機能を有する施設は、再処理施設の位置、構造及び設備の基準に関する規則の解釈において選定した自然現象又はその組み合わせにより、安全機能を損なわない設計としている。安全機能が損なわれなければ設計基準事故に至らないため、安全上重要な施設に大きな影響を及ぼすおそれがあると想定される自然現象又はその組み合わせと設計基準事故には因果関係はない。したがって、因果関係の観点からは、安全上重要な施設に大きな影響を及ぼ

すおそれがあると想定される自然現象により安全上重要な施設に作用する衝撃及び設計基準事故時に生ずる応力を組み合わせる必要はなく、安全上重要な施設は、個々の事象に対して安全機能を損なわない設計とする。

再処理施設において、安全上重要な施設に大きな影響を及ぼすおそれがあると想定される自然現象によって影響を受けると考えられる屋外に設置されている安全上重要な施設は、安全冷却水系 冷却塔及び主排気筒である。これらの安全上重要な施設は、再処理施設の位置、構造及び設備の基準に関する規則の解釈において選定した自然現象により安全機能を損なわない設計としている。したがって、因果関係の観点からは、安全上重要な施設に大きな影響を及ぼすおそれがあると想定される自然現象により当該安全上重要な施設に作用する衝撃及び設計基準事故時に生ずる応力を組み合わせたとしても、設計上考慮すべき条件に影響はなく、自然現象により安全上重要な施設に作用する衝撃による応力の評価と変わらない。

3. 時間的变化の観点からの検討

時間的变化の観点からは、複数の独立した発生防止機能の機能喪失や、通常想定し得ない条件においてのみ発生する設計基準事故の発生頻度は非常に低く、その影響が及ぶ期間において安全上重要な施設に大きな影響を及ぼすおそれのある自然現象が発生する頻度は極めて低い。したがって、設計基準事故の影響が及ぶ期間において、安全上重要な

施設に大きな影響を及ぼすおそれがあると想定される自然現象を考慮する必要はない と考えられるが、 仮に、設計基準事故の期間中に、安全上重要な施設に影響を及ぼすおそれがあると想定される自然現象が発生したと した場合、 それぞれの荷重を組み合わせる必要があるか、以下の通り検討した。

設計基準事故が発生することにより生ずる荷重を、 第4-10-1表に示す。設計基準事故のうち、平常運転時を超える荷重が建物・構築物又は機器・配管に加わる事象は、 「火災」及び「爆発」に分類される事象である。これらの設計基準事故に伴って生ずる荷重と自然現象による荷重の組合せの考慮の必要性について以下に示す。

(1) 火災

火災に係る事象で評価した事象は、「プルトニウム精製設備のセル内での有機溶媒火災」である。

セル内有機溶媒火災は、セルに漏えいした有機溶媒が漏えい液回収後にも漏えい液受皿の集液部に少量残留した状態で加熱、着火する事象である。これらの事象は、セル内に燃焼に必要な酸素が十分にある火災初期においてセル内圧力が上昇するが、セル内の燃焼ガスの排気系への流出により速やかにセル内圧力の負圧が回復するとともに、防火ダンパ、消火装置の作動により鎮火する。

この事象では、プルトニウム精製塔セル内の圧力

が最高約 11 kPa[dif]の正圧となるが、この正圧となる期間は火災発生から 110 秒の間であり、その後はセル内は負圧となる。

プルトニウム精製塔セルは、精製建屋の中ほどの外壁に面していない場所に位置しており(第 4-10-1 図参照)、建屋外壁によって防護されるため、自然現象による荷重を受けることはない。

したがって、当該設計基準事故により生ずる荷重と、自然現象により生ずる荷重を組み合わせる必要はない。

(2) 爆発

爆発に係る事象で評価した事象は「プルトニウム濃縮缶での T B P 等の錯体の急激な分解反応」である。

この事象では、プルトニウム濃縮缶内の圧力が、57 kPa[gage]に上昇するが、その圧力は濃縮缶内のガスの塔槽類廃ガス処理設備への流出によって極短時間で低下する。

本事象により生ずる荷重を受ける機器又は設備は、プルトニウム濃縮缶及び塔槽類廃ガス処理設備であるが、これらの機器及び系統は精製建屋内に収納されており、建屋外壁によって防護されるため、自然現象による荷重を受けることはない。

したがって、当該事象により生ずる荷重と、自然現象により生ずる荷重を組み合わせる必要はない。

なお、竜巻による気圧差の荷重は、塔槽類廃ガス処理設備の系統内の圧力を下げる方向への荷重であり、当該設

計基準事故の荷重を増長することはない。

(3) その他

「火災」及び「爆発」以外の事象については、平常運転時を超える有意な荷重が建物・構築物及び機器・配管に加わることはない。したがって、設計基準事故により生ずる荷重と自然現象により生ずる荷重を組み合わせる必要はない。

(4) 類似事象について

火災に係る設計基準事故について、有機溶媒がセル内において漏えいし火災に至る類似事象 ^(※) があるため、それぞれの類似事象についても対象となるセルの位置を確認した。その結果、いずれの対象セルも建屋の中ほどの外壁に面していない場所に位置しており（第4-10-2図～第4-10-6図参照）、建屋外壁によって防護されるため自然現象による荷重を受けることはないことを確認した。

(※類似事象)

- ・ 分離設備のセル内での有機溶媒火災
- ・ 分配設備のセル内での有機溶媒火災
- ・ 分離建屋一時貯留処理設備のセル内での有機溶媒火災
- ・ 精製建屋一時貯留処理設備のセル内での有機溶媒火災

4. まとめ

2. 及び 3. の検討の結果，因果関係及び時間的变化
のいずれの観点からも，自然現象による荷重と設計基準事故時
荷重の組合せを考慮する必要はない。

以上

表 4-10-1 設計基準事故の代表事故に伴う荷重 (1 / 3)

分類	設計基準事故	設計基準事故の概要	設計基準事故に伴う荷重
火災	<p>プルトリウム精製設備のセル内での有機溶媒火災</p>	<p>プルトリウム精製塔セルに有機溶媒が漏えいし、漏えいした有機溶媒の回収作業後にも漏えい液受皿の集液部に有機溶媒(0.07 m³)が残っている状態において、有機溶媒が加熱され着火する。</p>	<p>セル内の圧力は、火災初期に精製建屋内圧力に対して最高約 11 kPa の正圧となるが、火災発生から約 110 秒後にはセル内は負圧となる。また、コンクリート表面温度の上昇はコンクリートの短時間における温度制限値 175 °C 以下であり、熱的影響により平常運転時に比べて有意な荷重が発生することはない。</p>
爆発	<p>プルトリウム濃縮缶での TBP 等の錯体の急激な分解反応</p>	<p>プルトリウム濃縮缶に TBP 等が混入して硝酸及び硝酸プルトリウムと錯体を形成し、さらに缶内の溶液温度が異常に上昇し、この錯体が急激に分解反応する。</p>	<p>プルトリウム濃縮缶の最高圧力は、約 57 kPa であり、平常運転時を超える有意な荷重が機器・配管に加わることはない。この圧力は、缶内のガスの塔槽類廃ガス処理設備への流出により極短時間に低下する。</p>
臨界	<p>溶解槽における臨界</p>	<p>溶解槽の酸濃度が異常に低下し、溶解槽のバケット内で臨界になる。可溶性中性子吸収材緊急供給系の作動により、速やかに未臨界となる。</p>	<p>即発臨界未満であり槽内の圧力は徐々に上昇するが、臨界は 3.5 分以内で終了し、槽内の圧力は直ちに低下するため、平常運転時を超える有意な荷重が機器・配管に加わることはない。</p>

補 4-10-7

表 4-10-1 設計基準事故の代表事故に伴う荷重 (2 / 3)

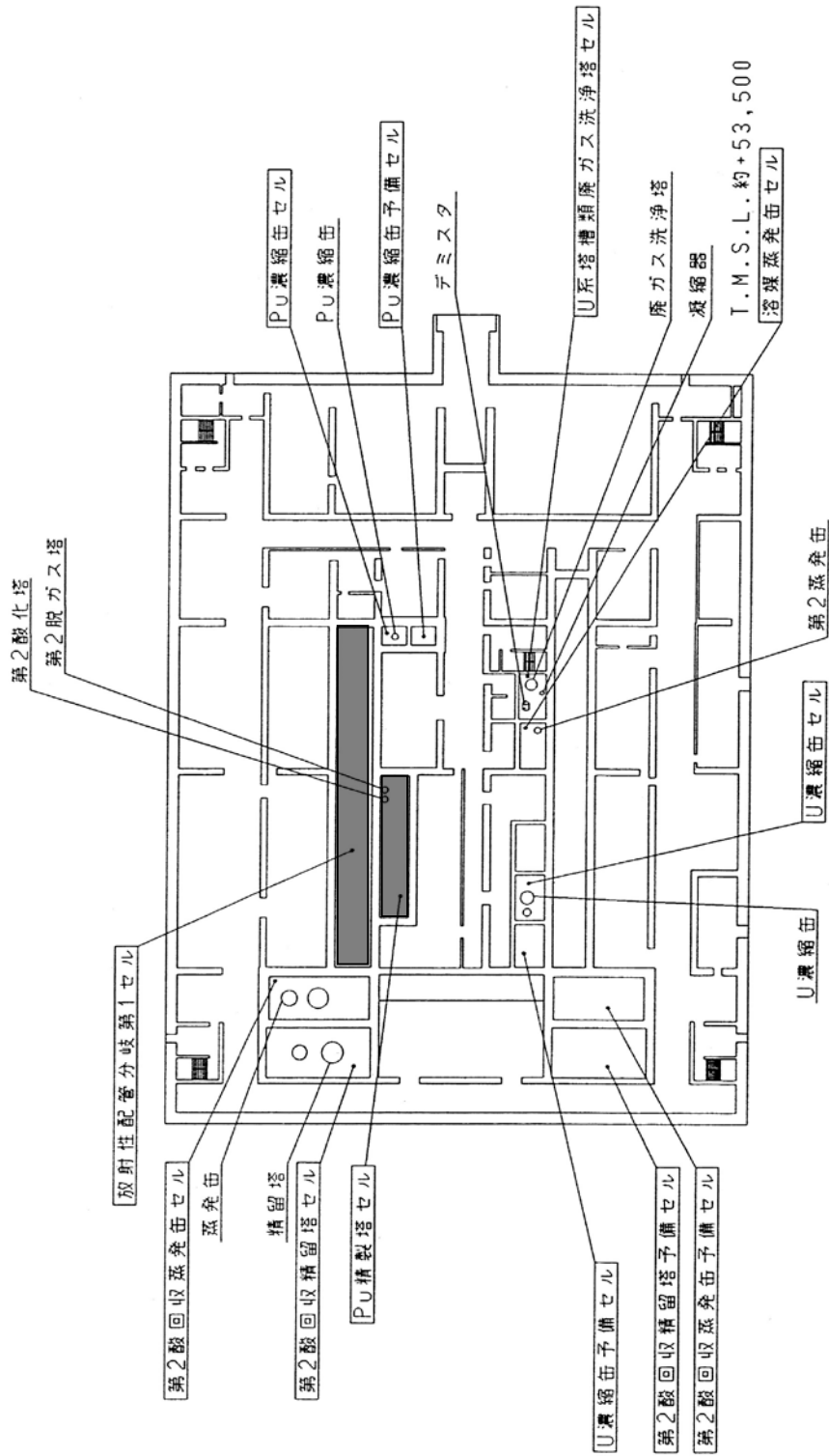
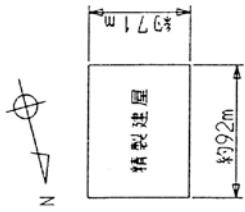
分類	設計基準事故	設計基準事故の概要	設計基準事故に伴う荷重
漏えい	高レベル廃液貯蔵設備の配管からセルへの漏えい	高レベル廃液の移送中に、移送セルの高レベル廃液が配管からセル内の漏えい液を受皿に漏れ出す。漏えいした高レベル廃液は沸騰に至ることなく2時間以内に回収される。	<ul style="list-style-type: none"> ・ 平常運転時を超える有意な荷重が機器・配管に加わることはない。
漏えい	高レベル廃液固化設備での溶融ガスの漏えい	ガス溶融炉下の固化セル移送台車が溶融ガスを載せていない状態で流下ノズルが加熱され、溶融ガスが固化セル移送台上のパレットに誤流下する。	<ul style="list-style-type: none"> ・ 平常運転時を超える有意な荷重が機器・配管に加わることはない(漏えいした溶融ガスは1日以内で固化するため、その後の安全上の問題は無い)。
使用済燃料集合体等の破損	使用済燃料の受け入れ設備及び貯蔵設備での使用済燃料集合体落下	燃料集合体1体が燃料貯蔵プール等の床に落下する。	<ul style="list-style-type: none"> ・ 燃料貯蔵プール等のライニングは、万一の使用済燃料集合体の落下時にも、プール水の保持機能を失うような著しい損傷を生じない。 ・ 落下時の衝撃を除き、平常運転時を超える有意な荷重が機器・配管に加わることはない。

補 4-10-8

表 4-10-1 設計基準事故の代表事故に伴う荷重 (3 / 3)

分類	設計基準事故	設計基準事故の概要	設計基準事故に伴う荷重
短時間 の 交流 電源 の 喪失	短時間 の 交流 電源 の 喪失	高レベル廃液ガラス固化廃ガス処理設備の停止に伴い、ガラス溶解炉の負圧維持ができなくなり、ガラス溶解炉から放射性物質を含む廃ガスが固化セルに漏えいする。セル内クレーラの停止により固化セル内の気体が膨張し、気体の一部が固化セル圧力放出系から放出される。	<ul style="list-style-type: none"> ・ 平常運転時を超える有意な荷重が機器・配管に加わることはない(固化セル内の雰囲気の高温度は約 60℃である)。

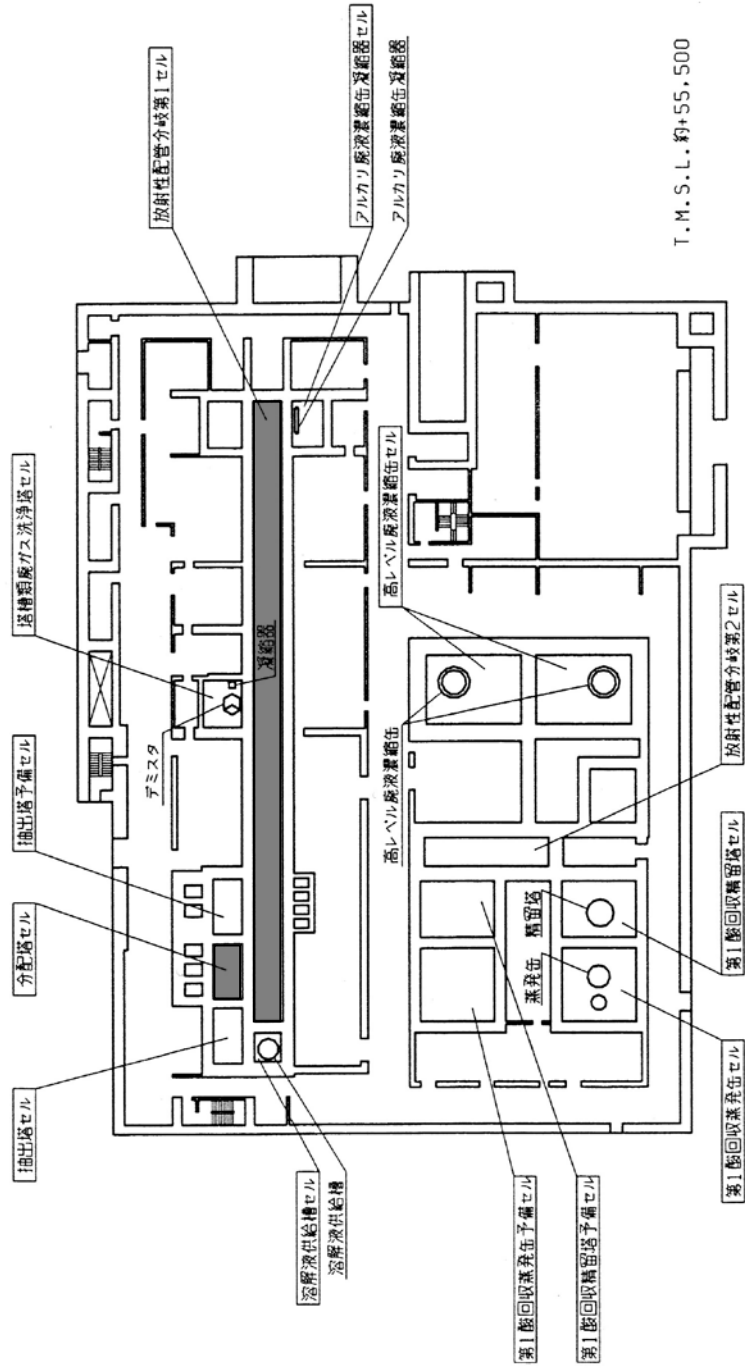
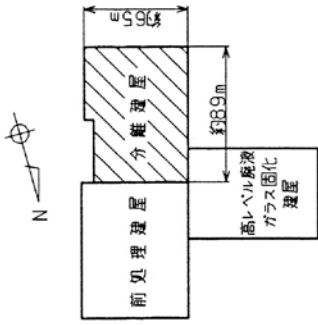
補 4-10-9



略称
 U:ウラン
 PU:プルトニウム

灰色セルはセル内有機溶媒火災の評価対象

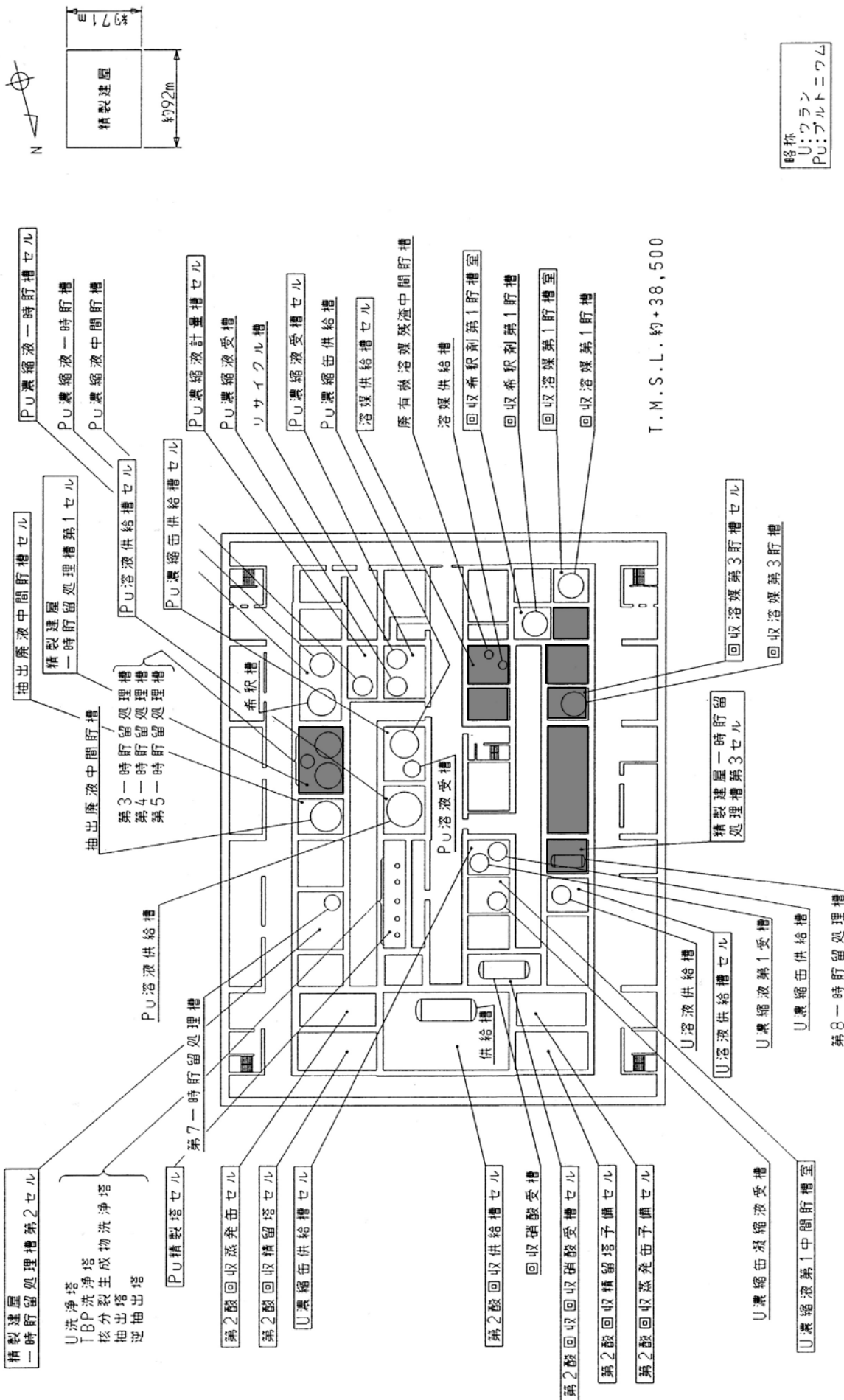
第4-10-1 図 精製建屋機器配置概要図 (地上1階)



T. M. S. L. 約+55.500

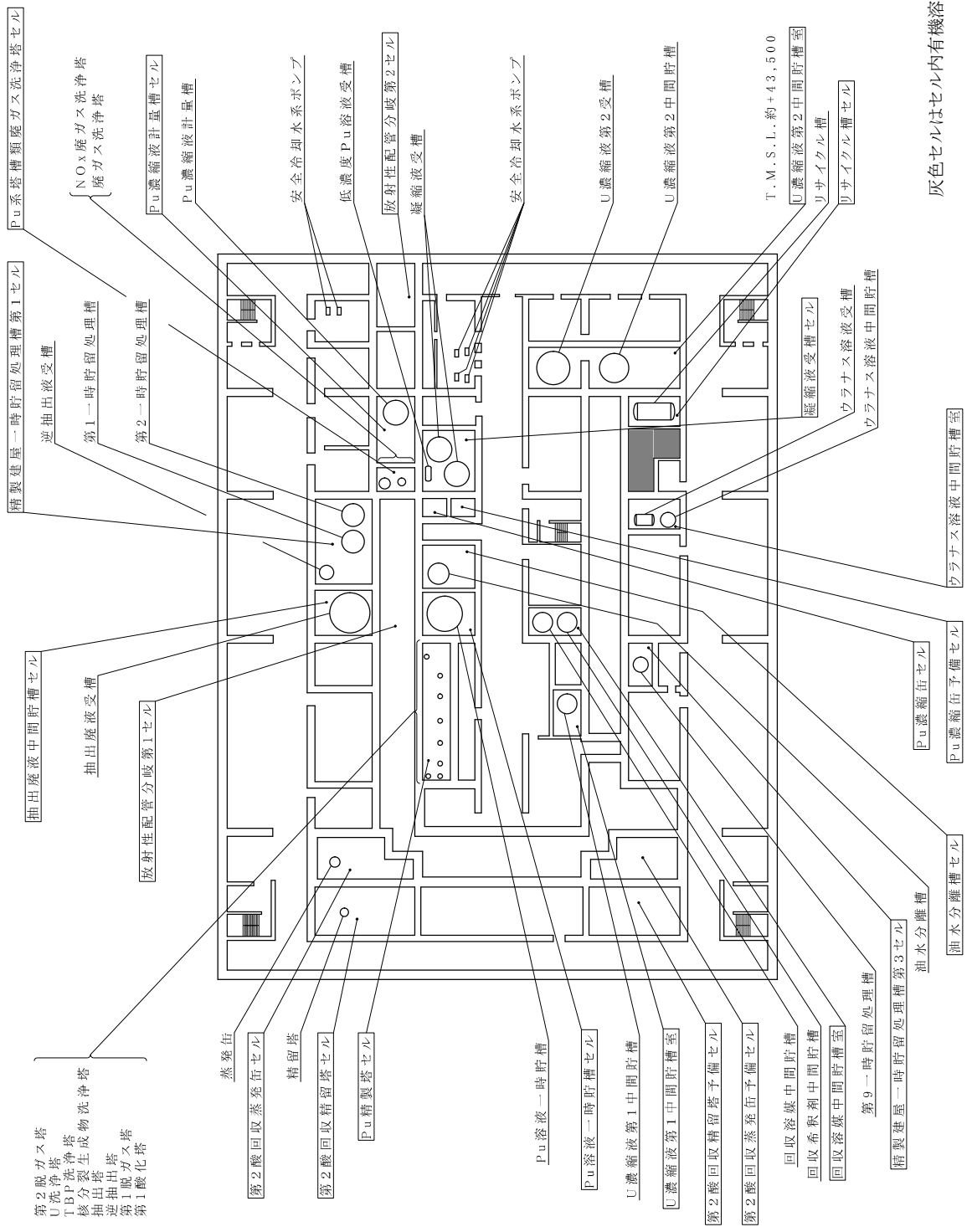
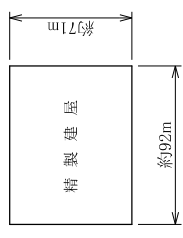
灰色セルはセル内有機溶媒火災の評価対象

第4-10-2図 分離建屋機器配置概要図 (地上1階)



灰色セルはセル内有機溶媒火災の評価対象

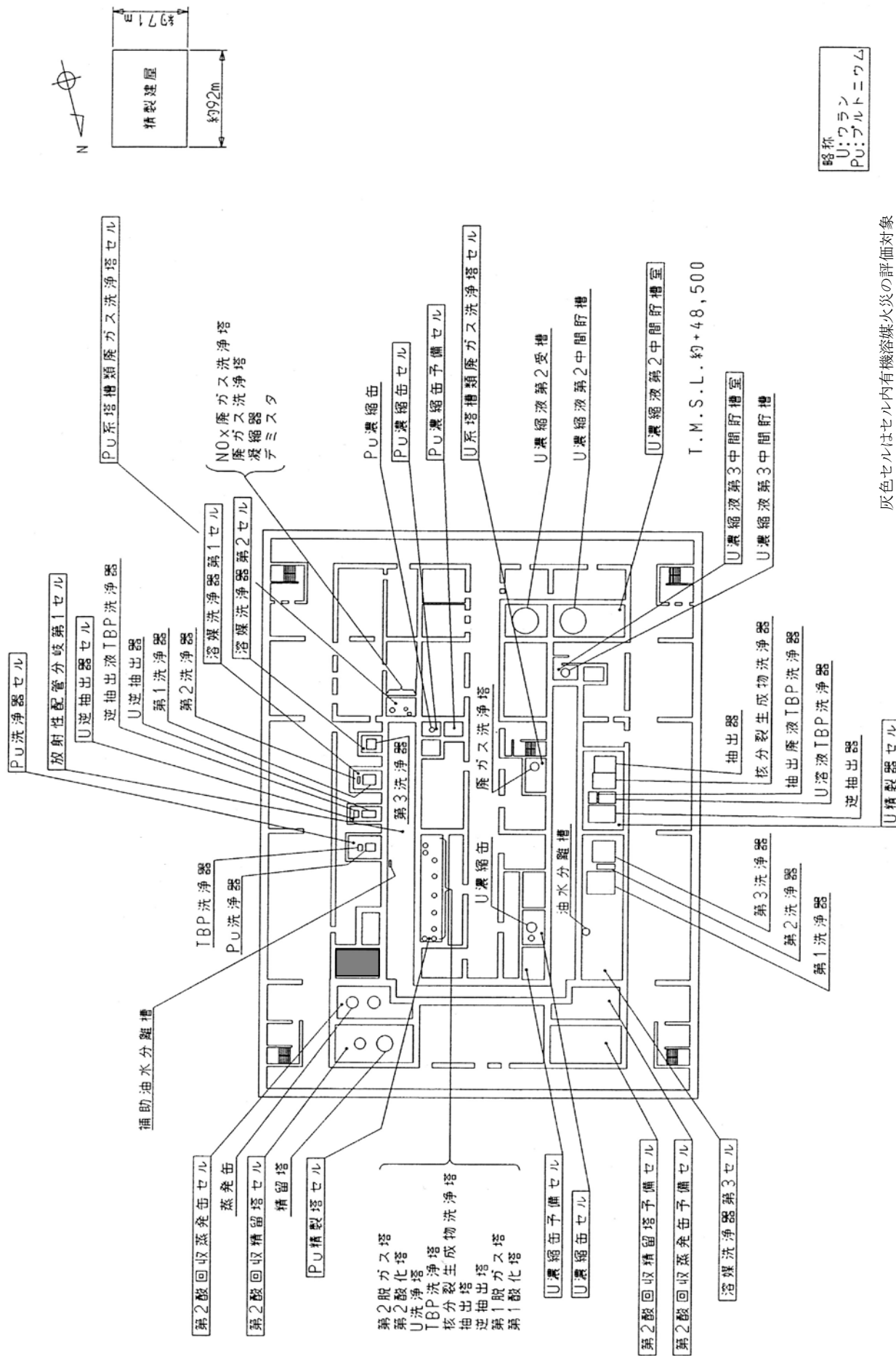
第4-10-4図 精製建屋機器配置概要図 (地下3階)



灰色セルはセル内有機溶媒火災の評価対象

略称
 U:ウラン
 Pu:プルトニウム

第4-10-5図 精製建屋機器配置概要図 (地下2階)



第4-10-6 精製建屋機器配置概要図 (地下1階)

令和元年 11 月 18 日 R 1

補足説明資料 4 - 11 (9 条 その他)

低温・凍結に対する評価

1. 使用済燃料の受入れ施設及び貯蔵施設用 安全冷却水系冷却塔

1. 1 運転実績に基づく影響評価

2010年度及び2011年度の2年間では、2012年2月4日に -12.6°C の最低気温を観測しており、このときの安全冷却水温度はA系で 24.1°C 、B系で 24.7°C 、燃料貯蔵プール水温度は 27.3°C であった。

このことから、使用済燃料の受入れ施設及び貯蔵施設用安全冷却水は、低温においても凍結しない実績がある。

1. 2 計算に基づく影響評価

使用済燃料の受入れ施設及び貯蔵施設の設工認申請書「安全冷却水系の安全上重要な施設である屋外設置設備の凍結防止及び融雪に関する説明書」に記載の凍結に対する評価と同様に、冬季で環境条件が厳しい場合において、安全冷却水系の最低熱負荷時に冷却塔を全ベイ通水し、冷却水が凍結しないことを評価する。

<評価条件>

- 外気温度 -16°C とする。
- 安全冷却水系の最低熱負荷は、使用済燃料集合体による崩壊熱がない状態で、一般熱負荷のみで評価する。
- 環境条件が厳しく、使用済燃料集合体による崩壊熱もな

いことから冷却塔上部の風量調整用ルーバは全閉として評価する。

<評価内容>

1) 安全冷却水系に入熱される熱量

使用済燃料集合体による崩壊熱がない状態の安全冷却水系に入熱される1ベイあたりの熱量 $Q_{入熱}$ は以下のとおり。

$$\begin{aligned} Q_{入熱} &= 3.0 \times 10^6 \text{ (kcal/h/基)} \div 10 \text{ (ベイ/基)} \\ &= 3.0 \times 10^5 \text{ (kcal/h/ベイ)} \quad \dots \textcircled{1} \end{aligned}$$

2) 安全冷却水系冷却塔における放熱

安全冷却水系冷却塔に全ベイ通水し、外気温 -16°C の環境下での放熱量 $Q_{放熱}$ は以下のとおり。

$$\begin{aligned} Q_r &: \text{風による放散熱量} \\ &= 0.14 \times 10^5 \text{ (kcal/h/ベイ)} \quad \dots \textcircled{2} \end{aligned}$$

$$\begin{aligned} Q_l &: \text{ルーバすきまからの漏えい空気による熱損失} \\ &= 0.17 \times 10^5 \text{ (kcal/h/ベイ)} \quad \dots \textcircled{3} \end{aligned}$$

$$Q_{放熱} = \textcircled{2} + \textcircled{3} = 0.31 \times 10^5 \text{ (kcal/h/ベイ)} \quad \dots \textcircled{4}$$

上記より、

$$\begin{aligned} &Q_{入熱} \text{ (}\textcircled{1} 3.0 \times 10^5 \text{ (kcal/h/ベイ))} \\ &> Q_{放熱} \text{ (}\textcircled{4} 0.31 \times 10^5 \text{ (kcal/h/ベイ))} \end{aligned}$$

となる。

したがって、使用済燃料集合体からの崩壊熱がなく、 -16°C の外気温度においても、安全冷却水系への入熱が放熱を上回っているため、凍結に至ることはないと評価できる。

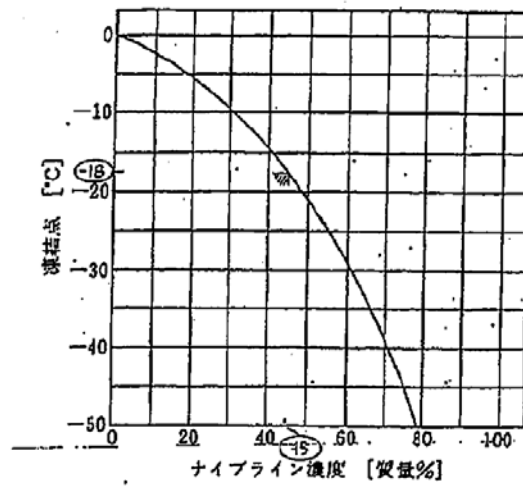
2. 再処理設備本体用 安全冷却水系冷却塔

第6回設工認申請書及び第7回設工認申請書において、以下のことが確認されている。

再処理設備本体用の安全冷却水系及び第2非常用ディーゼル発電機用の安全冷却水系は、不凍液〔ナイブライン（エチレングリコール系）〕を冷却水に45wt%混入させることにより凍結を防止する設計としている。45wt%ナイブライン（エチレングリコール系）の凍結点は -18°C であり、 -16°C では凍結しない。不凍液〔ナイブライン（エチレングリコール系）〕濃度と凍結点の関係を第4-11-1図に示す。

3. 給水処理設備，一般冷却水系の屋外機器，配管等

凍結防止として必要に応じ保温材，加熱器等の設置を行うとともに，埋設による凍結防止を図る配管については，凍結深度以上（GL. -60cm ）へ埋設する設計としている。



第 4-11-1 図 ナイブライン（エチレングリコール系）の凍結点

令和 2 年 4 月 13 日 R 2

補足説明資料 4 - 13 (9 条 その他)

降水による浸水及び荷重の影響評価

1. 概要

安全機能を有する施設は、設計上考慮する降水量を上回る降水による浸水に対し、敷地内排水設備による排水、浸水防止のための建屋止水処置等により、安全機能を損なわない設計とする。

再処理施設の敷地内排水設備の設計は、「青森県林地開発許可基準」第2条6により要求されるとおり十分な能力を有するよう設計している。これにより、敷地内排水設備の設計降雨強度は、10年確率で想定される雨量である 97.8mm/h に安全率 1.2 を乗じた 117.3mm/h としている。

敷地付近で観測された日最大1時間降水量は、八戸特別地域気象観測所での観測記録(1937年～2018年3月)で 67.0mm (1969年8月5日)、むつ特別地域気象観測所での観測記録(1937年～2018年3月)で 51.5mm (1973年9月24日)であることから、敷地内排水設備は十分な排水能力をもっていると言える。

補足説明資料 4 - 15 (9 条 その他)

防護対象施設以外の安全機能を有する施設の設計又は
対処について

第9条「外部からの衝撃による損傷の防止」に対しては、安全上重要な施設を防護対象施設としており、想定される自然現象又は人為事象に対して安全機能を損なわない設計とすることとしている。上記以外の安全機能を有する施設については、想定される自然現象又は人為事象に対して機能を維持すること若しくは自然現象又は人為事象による損傷を考慮して代替設備により必要な機能を確保すること、安全上支障が生じない期間に修理を行うこと又はそれらを組み合わせることにより安全機能を損なわないことを基本方針としている。

ここでは、第9条への対応のうち主要な外部事象である竜巻、外部火災、火山の影響、落雷について、防護対象施設以外の安全機能を有する施設の設計又は安全機能への影響が認められた場合の対処の一例を第4-15-1表に示す。

第 4-15-1 表 防護対象施設以外の安全機能を有する施設の設計
又は対処の一例

外部事象	想定される事態	設計又は対処
竜巻	竜巻が低レベル廃棄物処理建屋に襲来し，風荷重，気圧差荷重，飛来物の衝突の影響を受ける。	設計荷重に対して低レベル廃棄物処理建屋の主架構の健全性を維持するとともに，設計飛来物の衝突による裏面剥離を生じない外壁厚さを有する設計とし，低レベル廃棄物処理建屋に設置される低レベル固体廃棄物処理設備の安全機能を損なわない設計とする。
	一般冷却水系冷却塔に飛来物が衝突することによって冷却塔の一部のバンクが破損し，冷却能力の不足に至る。これによって，運転中の蒸発缶等から発生する廃ガスの温度が上昇し，蒸発缶等の運転停止に至る。	停止中のバンクがある場合にはこれを稼動し，必要な冷却能力を確保する。破損したバンクは隔離し， <u>修理</u> を行う。停止中のバンクがなく冷却能力が不足する場合は，破損したバンクの <u>修理</u> が完了するまでの間，一般冷却水のユーザーの運転を停止する。
外部火災	森林火災による火炎が防火帯外側まで到達し，低レベル廃棄物処理建屋に熱影響を与える。	火炎による輻射を受けても低レベル廃棄物処理建屋の外壁温度が 200℃以下に維持され，安全機能を損なわない設計（施設配置）とする。
	森林火災により，防火帯の外側に設置されているモニタリングポストの機能が喪失する。	モニタリングポストの機能が喪失している間は，可搬型線量率計及び可搬型ダストモニタ又は放射能観測車による代替監視を行うとともに，モニタリングポストの <u>修理</u> を行う。代替監視は，モニタリングポストが復旧するまで継続する。

外部事象	想定される事態	設計又は対処
火山の影響	<p>降下火砕物が低レベル廃液処理建屋に堆積し、荷重による影響を与える。</p>	<p>設計荷重に対して低レベル廃液処理建屋の主架構の構造健全性を維持することにより低レベル廃液処理建屋に設置される低レベル廃液処理設備の安全機能を損なわない設計とする。または、低レベル廃液処理建屋に堆積した降下火砕物の除灰を行うことにより、低レベル廃液処理建屋の安全機能を損なわないように対処を行う。</p>
	<p>一般冷却水系冷却塔に降下火砕物が堆積することによって冷却塔全体が破損し、冷却能力の喪失に至る。これによって、運転中の蒸発缶等から発生する廃ガスの温度が上昇し、蒸発缶等の運転停止に至る。</p>	<p>冷却塔の修理を行う。修理が完了するまでの間、一般冷却水のユーザーの運転を停止する。</p>
落雷	<p>雷サージによる過電圧が制御建屋－低レベル廃棄物処理建屋間に印加される。</p>	<p>低レベル廃棄物処理建屋の計測制御系統施設は、過電圧の影響を受けないよう光伝送ケーブルで取り合い、安全機能を損なわない設計とする。</p>
	<p>雷サージによる過電圧が海洋放出管圧力の指示計に係る計測制御系統に印加される。</p>	<p>当該の計測制御系統に保安器を設置し、安全機能を損なわない設計とする。</p>

以上

補足説明資料 4 - 16 (9 条 その他)

設計外気温（高温）の考え方について

1. はじめに

安全上重要な施設のうち崩壊熱等の除去機能（冷却機能）を有する施設においては，設計外気温（高温）を 29℃としている。これは，再処理施設の立地地域の最寄の気象観測所のうち，より立地地域に近い気象条件であるむつ特別地域気象観測所の観測データをもとに設定したものである。

ここでは，設計外気温の設定の考え方及び妥当性を説明する。

2. 設計外気温（高温）の考え方

再処理施設のうちガラス固化体貯蔵設備，安全冷却水系冷却塔の設計外気温（高温）は，米国の空気調和冷凍学会（ASHRAE）の技術諮問委員会（TAC）の考え方に基づいて設定している。それによると，設計用の気象条件は非常に暑い日を想定するものの極値を想定するのではなく，統計的な超過確率を考慮することとしている。すなわち，冷房用設計外気条件としては，夏季（6～9月）の超過確率 2.5%の値を用いるのが一般的である。

ガラス固化体貯蔵設備及び安全冷却水系冷却塔の設計外気温（高温）を設定するにあたっては，基本的にはこの考え方を踏襲するが，これらの施設の重要性を考慮して設計上の

安全余裕を確保するため、超過確率 1%として設計外気温（高温）を設定している。

3. 設計外気温（高温）の設定

むつ特別地域気象観測所の夏季（6～9月）の3時間毎の外気温の観測データから超過確率 1%に相当する外気温を確認した。確認する対象データは、2013年から過去30年間の観測データとした。その結果、超過確率 1%に相当する外気温は約 29℃であり、過去に設定した設計外気温（高温）と変わらないことを確認した（第 4.16-1 表参照）。

4. 設計外気温（高温）の妥当性

上記の通り設定した設計外気温 29℃については、過去の観測データと比べてどの程度の安全余裕を有しているか確認した。

(1) 月平均気温の観測史上 1～5 位の値との比較

むつ特別地域気象観測所において過去に観測された月平均気温のうち、観測史上 1～5 位の値を第 4.16-2 表に示す。これによると、設定した設計外気温は月平均気温に対して十分安全余裕を有している。

(2) 日最高気温の観測史上 1～5 位を記録した日の気温

むつ特別地域気象観測所において過去に観測された日最高気温のうち、観測史上 1～5 位を記録した日の気温の推移を第 4.16-1 図に示す。これによると、日中は設計外気

温を越えるが、夜間は設計外気温を下回るため、夏季においても十分に冷却性能が維持できるものと考えられる。

(3) 実運転における妥当性の確認

むつ特別地域気象観測所において観測史上1位を記録した日（2012年7月31日：34.7℃）及びその前後の日における外気温、冷却水温度等の推移を第4.16-2図～第4.16-3図に示す。これによると、冷却水温度は外気温の変動を受けて日中は上昇するものの夜間は低下する傾向が見られる。したがって、日最高気温が高くても、直接冷却機能に影響が及ぶことはないと考えられる。

5. まとめ

上記3.～4.の確認結果からすると、設計外気温の設定は妥当であると考えられる。

以上

第 4.16-1 表 設計外気温（高温）の設定例

（6～9月の3時間毎の外気温度の観測データ（抜粋））

データを高温側から順に並べる

順位をデータ点数の合計で除した値

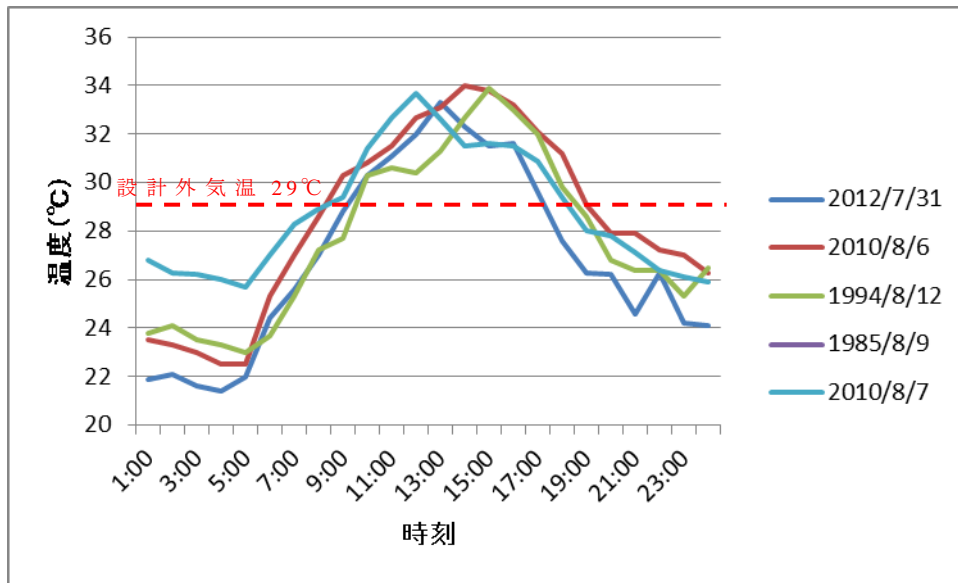
順位	年月日	時刻（時）	気温（℃）	超過確率（％）
285	2012年8月29日	12	29.3	0.973427
286	2012年9月15日	15	29.3	0.976843
287	2012年9月16日	15	29.3	0.980258
288	2013年8月18日	12	29.3	0.983674
289	1984年8月17日	12	29.2	0.987089
290	1984年8月18日	12	29.2	0.990505
291	1989年8月22日	15	29.2	0.993920
292	1990年8月11日	15	29.2	0.997336
293	1990年8月31日	12	29.2	1.000751
294	1990年9月2日	15	29.2	1.004167
295	1995年7月28日	12	29.2	1.007582
296	1998年8月24日	12	29.2	1.010998
297	1999年8月1日	18	29.2	1.014414
298	1999年8月9日	18	29.2	1.017829

第 4.16-2 表 月平均気温観測史上1～5位の値

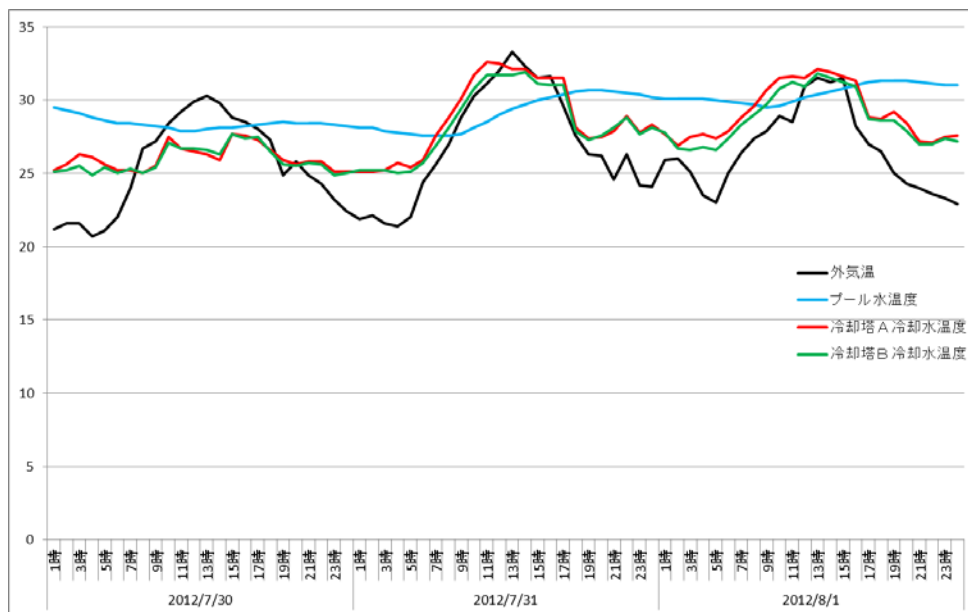
（むつ特別地域気象観測所）

順位	月平均気温
1	24.7 (2010/8)
2	24.4 (1985/8)
3	24.2 (1951/8)
4	24.1 (1994/8)
5	24.0 (1999/8)

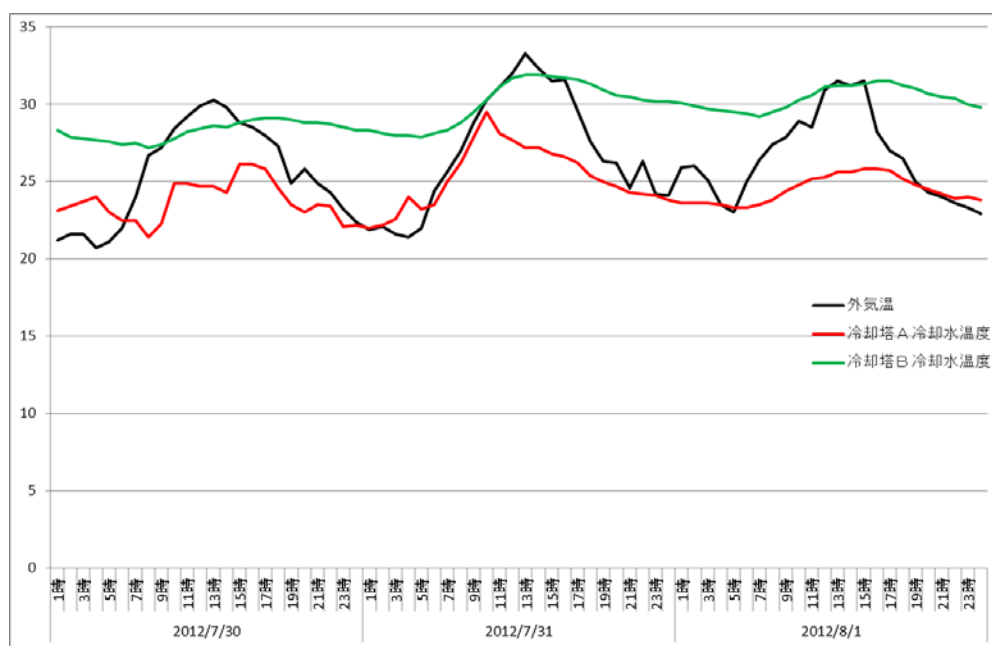
（統計期間 1935/1～2019/10）



第 4.16-1 図 観測史上 1～5 位を記録した日の気温の推移



第 4.16-2 図 観測史上 1 位を記録した日の外気温及び安全冷却水温度等の推移（使用済燃料の受入れ施設及び貯蔵施設）



第 4.16-3 図 観測史上 1 位を記録した日の外気温及び安全冷却水温度の推移（再処理設備本体）

令和元年 12 月 18 日 R O

補足説明資料 4 - 17 (9 条 その他)

設計上考慮する外部事象の抽出

再処理施設の安全性を確保する上で設計上考慮すべき外部事象の抽出に当たっては、国内で一般に発生しうる事象に加え、欧米の基準等で示されている事象を用い網羅的に収集し、類似性、随伴性から整理を行い、地震、津波を含めた79事象（自然現象 55 事象，人為事象 24 事象）を抽出した。

想定される自然現象及び再処理施設の安全性を損なわせる原因となるおそれがある事象であって人為によるもの（故意によるものを除く。）（以下「人為事象」という。）について網羅的に抽出するための基準等については、国外の基準として「Development and Application of Level 1, Probabilistic Safety Assessment for Nuclear Power Plants (IAEA, April 2010)」を、また人為事象を選定する観点から「DIVERSE AND FLEXIBLE COPING STRATEGIES (FLEX) IMPLEMENTATION GUIDE (NEI, August 2012)」，日本の自然現象を網羅する観点から「日本の自然災害（国会資料編纂会，1998年）」を参考にした。なお，その他にNRCの「NUREG/CR-2300 PRA PROCEDURES GUIDE (NRC, January 1983)」等も情報収集の対象とした。

これらの基準等に基づき抽出した想定される自然現象を第1表に，想定される人為事象を第2表に示す。

第1表 外部ハザードの抽出（自然現象）

丸数字は、外部ハザードを抽出した文献を示す。

No	外部ハザード	外部ハザードを抽出した文献等												
		①	②	③	④	⑤	⑥	⑦	⑧	⑨	⑩	⑪	⑫	⑬
1	地震	○	○	○	○	○	○	○					○	○
2	地盤沈下			○		○		○					○	○
3	地盤隆起	○		○	○	○		○						○
4	地割れ			○	○	○								○
5	地滑り	○	○	○	○	○		○	○	○	○		○	○
6	地下水による地滑り	○				○								
7	液状化現象			○		○								
8	泥湧出			○		○								
9	山崩れ			○	○								○	
10	崖崩れ			○									○	
11	津波	○	○	○	○	○		○					○	○
12	静振		○		○	○		○						○
13	高潮		○	○	○	○	○	○					○	○
14	波浪・高波		○	○	○			○					○	○
15	高潮位	○	○	○	○								○	○
16	低潮位	○												○
17	海流異変			○										
18	風（台風）	○	○	○	○	○	○	○	○	○			○	○
19	竜巻	○	○	○	○	○	○	○	○	○			○	○
20	砂嵐	○	○		○	○	○	○						○
21	極限的な気圧	○				○								○
22	降水	○	○	○	○	○		○	○	○	○		○	○
23	洪水		○	○	○	○	○	○	○	○			○	○
24	土石流			○									○	○
25	降雹	○	○	○	○	○		○					○	○
26	落雷	○	○	○	○	○	○	○	○	○			○	○
27	森林火災	○	○	○	○		○	○	○	○			○	○
28	草原火災	○	○				○						○	○
29	高温	○	○	○	○	○	○	○					○	○
30	低温・凍結	○	○	○	○	○	○	○	○	○			○	○
31	氷結	○				○								○
32	氷晶	○				○								○
33	氷壁	○						○						○
34	高水温	○				○								○
35	低水温	○				○								○
36	干ばつ	○	○	○	○			○					○	○
37	霜	○	○	○	○			○					○	○
38	霧	○	○		○			○					○	○
39	火山の影響	○	○	○	○	○	○	○	○	○			○	○
40	熱湯			○										

第1表 外部ハザードの抽出（自然現象）（つづき）

丸数字は，外部ハザードを抽出した文献を示す。

No	外部ハザード	外部ハザードを抽出した文献等												
		①	②	③	④	⑤	⑥	⑦	⑧	⑨	⑩	⑪	⑫	⑬
41	積雪	○	○	○	○	○		○	○	○	○		○	○
42	雪崩	○	○	○	○			○					○	○
43	生物学的事象	○	○					○	○	○	○		○	○
44	動物	○						○					○	○
45	塩害	○												○
46	隕石	○	○		○		○	○						○
47	陥没		○	○									○	○
48	土壌の収縮・膨張		○		○									○
49	海岸浸食	○	○		○			○						○
50	地下水による浸食	○												
51	カルスト	○												○
52	海氷による川の閉塞		○			○								
53	湖若しくは川の水位降下	○	○	○	○	○		○						○
54	河川の流路変更		○		○			○						○
55	毒性ガス		○	○	○			○					○	○

第2表 外部ハザードの抽出（人為的事象）

丸数字は，外部ハザードを抽出した文献を示す。

No	外部ハザード	外部ハザードを抽出した文献等												
		①	②	③	④	⑤	⑥	⑦	⑧	⑨	⑩	⑪	⑫	⑬
1	船舶事故による油流出	○				○						○	○	
2	船舶事故（爆発，化学物質放出）	○	○			○		○				○	○	○
3	船舶の衝突	○	○			○		○	○	○	○	○	○	
4	航空機落下	○	○		○	○		○	○	○	○		○	○
5	鉄道事故（爆発，化学物質放出）	○	○		○	○	○	○				○	○	○
6	鉄道の衝突		○		○		○	○				○	○	
7	交通事故（爆発，化学物質放出）	○	○		○	○	○	○				○	○	○
8	自動車の衝突		○		○		○	○				○	○	○
9	爆発	○			○	○			○	○	○	○	○	○
10	工場事故（爆発，化学物質放出）		○		○	○	○	○				○	○	○
11	鉱山事故（爆発，化学物質放出）					○		○				○	○	○
12	土木・建築現場の事故（爆発，化学物質放出）					○		○				○	○	○
13	軍事基地の事故（爆発，化学物質放出）		○		○	○		○				○	○	○
14	軍事基地からの飛来物	○				○								
15	パイプライン事故（爆発，化学物質放出）	○	○		○	○		○					○	○
16	再処理事業所内における化学物質の放出	○	○		○	○		○				○		
17	人工衛星の落下	○	○					○						○
18	ダムの崩壊	○				○			○	○	○	○	○	○
19	電磁的障害	○				○			○	○	○			○
20	掘削工事	○		○								○		
21	重量物の落下	○										○	○	
22	タービンミサイル	○	○		○	○		○						
23	近隣工場等の火災	○				○			○	○	○	○	○	○
24	有毒ガス		○			○			○	○	○	○	○	

<参考文献>

- ① Specific safety Guide No. SSG-3 “Development and Application of Level 1, Probabilistic Safety Assessment for Nuclear Power Plants”, IAEA, April 2010
- ② NEI12-06 [Rev. 0] “DIVERSE AND FLEXIBLE COPING STRATEGIES (FLEX) IMPLEMENTATION GUIDE”, NEI, August 2012
- ③ 力武常次 竹田厚, “日本の自然災害” 国会資料編纂会, 1998年
- ④ NUREG/CR-2300 “PRA PROCEDURES GUIDE”, NRC, January 1983
- ⑤ SAFETY REQUIREMENTS No.NS-R-3 “Site Evaluation for Nuclear Installations”, IAEA, November 2003
- ⑥ NUREG-1407 “Procedural and Submittal Guidance for the Individual Plant, Examination of External Events (IPEEE) for Severe Accident Vulnerabilities”, NRC, June 1991
- ⑦ ASME/ANS RA-Sa-2009 “Addenda to ASME/ANS RA-S-2008 Standard for Level 1/Large Early Release Frequency Probabilistic Risk Assessment for Nuclear Power Plant Applications”, February 2009
- ⑧ 再処理施設の位置, 構造及び設備の基準に関する規則の解釈
- ⑨ 廃棄物管理施設の位置, 構造及び設備の基準に関する規則の解釈
- ⑩ 加工施設の位置, 構造及び施設の基準に関する規則の解釈
- ⑪ “産業災害全史”, 日外アソシエーツ, 2010年1月
- ⑫ “日本災害史事典 1868-2009”, 日外アソシエーツ, 2010年9月
- ⑬ 「外部ハザードに対するリスク評価方法の選定に関する実施基準: 2014」 一般社団法人 日本原子力学会

令和2年1月23日 R0

補足説明資料4-18 (9条 その他)

荷重の組合せ一覧表 (建物・構築物)

分類	荷重の種類	内容	長期荷重	短期荷重			短期荷重⑤ (雪)
				短期荷重① (地震)	短期荷重② (風)	短期荷重③ (竜巻)	
常時作用 している 荷重	・ 固定荷重	構造物自体の重さによる荷重	○	○	○	○	○
	・ 機器配管荷重	建物に設置される機器及び配管の荷重	○	○	○	○	○
	・ 積載荷重	家具、什器、人員荷重のほか、機器・配管荷重に含まれない小さな機器類の荷重	○	○	○	○	○
	・ 土圧荷重 (静土圧)	地下外壁に作用する土圧	○	○	○	○	○
	・ 水圧荷重 (静水圧)	プールに作用する水圧	○	○	○	○	○
運転時の状態 で施設に作用す る荷重		運転時の状態でプール・ピット・貯蔵区域に作用している温度による荷重	○	○	○	○	○
個別荷重	・ 積雪荷重	積雪深さに応じて算定する荷重	○ (190cm× 0.70)	○ (190cm× 0.35)	○ (190cm× 0.35)	○ (190cm× 0.35)	○ (150cm)
	・ 地震荷重	Ss, Sd, 1/2Sd 及び静的地震力による荷重 地震時土圧, 地震時水圧及び機器・配管系からの反力もこれに含まれる	—	○	—	—	—
	・ 風荷重	基準風速 34m/s (瞬間風速 45.4m/s 相当) に応じて算定する荷重	—	* 1	○	—	—
	・ 竜巻荷重	設計竜巻 (100m/s) による風圧力、気圧差及び飛来物の衝撃荷重	—	—	○	—	—
	・ 降下火砕物による荷重	降下火砕物の堆積量 (55cm) に応じて算定する荷重	—	—	—	○	—

* 1 風荷重の影響が地震荷重と比べて相対的に無視できないような構造、形状及び仕様の施設においては、組合せを考慮する。

また、風荷重の算定は、平均的な風荷重とするため、ガスト影響係数 $Gf=1$ とする。

注 1 ある荷重の組合せ状態での評価が明らかでないことが判明している場合には、その他の荷重の組合せ状態での評価は行わないことがある。

注 2 屋外施設については、建物・構築物の荷重の組合せに準じることとする。

荷重の組合せ一覧表 (機器・配管系)

分類	荷重の種類	内容	長期荷重	短期荷重① (地震)		短期荷重② (竜巻)
運転時の状態で施設に作用する荷重	・死荷重 (自重) *1	施設自体の重さによる荷重	○	○	○	○
	・圧力荷重	当該設備に設計上定められた最高使用圧力による荷重	○	○	○	○
	・機械荷重	当該設備に設計上定められた機械的荷重 (例：ポンプ振動、クレーン吊荷重等)	○	○	○	○
	・地震荷重	Ss, Sd, 1/2Sd, 静的地震力による荷重	-	○	○	-
個別荷重	・事故時荷重*2	運転時の異常な過渡変化時および事故時に生じる荷重	-	○	○	○
	・竜巻荷重	竜巻 (気圧差)	-	-	-	○

*1 死荷重 (自重) については、常時作用している荷重に分類されるが、規格上、運転時の状態で施設に作用する荷重の分類に属しているため本記載としている。

*2 再処理施設においては、運転時の異常な過渡変化時の状態及び運転時の異常な過渡変化を超える事象時の状態で施設に作用する荷重は、通常運転時の状態で施設に作用する荷重を超えるもの及び長時間施設に作用するものがないため、地震荷重と組み合わせるものはない。

注1 ある荷重の組合せ状態での評価が明らかでないことが判明している場合には、その他の荷重の組合せ状態での評価は行わないことがある。

注2 屋外施設については、建物・構築物の荷重の組合せに準拠することとする。

令和元年 10 月 18 日 R O

補足説明資料 5 - 1 (9 条 その他)

ダムの崩壊影響評価

1. はじめに

主要な建物及び構築物は、造成高が標高約 55m で平坦な敷地に設置されている。再処理施設周辺のダムの設置状況から、ダムの崩壊の影響が及ぶようなダムが周辺にないことを確認する。

2. 周辺敷地評価

再処理施設の周辺にダムは設置されていないことから、ダムの崩壊について考慮は不要である。



第 5-1-1 図 再処理施設周辺のダム

補 5-1-1

令和元年 11 月 6 日 R 1

補足説明資料 5 - 2 (9 条 その他)

船舶の衝突影響評価

1. はじめに

再処理施設の主要な建物及び構築物は、海岸からの距離が約5 kmと遠い敷地に設置されている。敷地及び周辺地域の状況から、船舶の衝突の影響がないことを確認する。

2. 周辺敷地評価

再処理施設の主要な建物及び構築物は、標高約55mに設置されており、海岸からの距離も約5 kmと離れていることから、船舶の衝突について考慮は不要である。



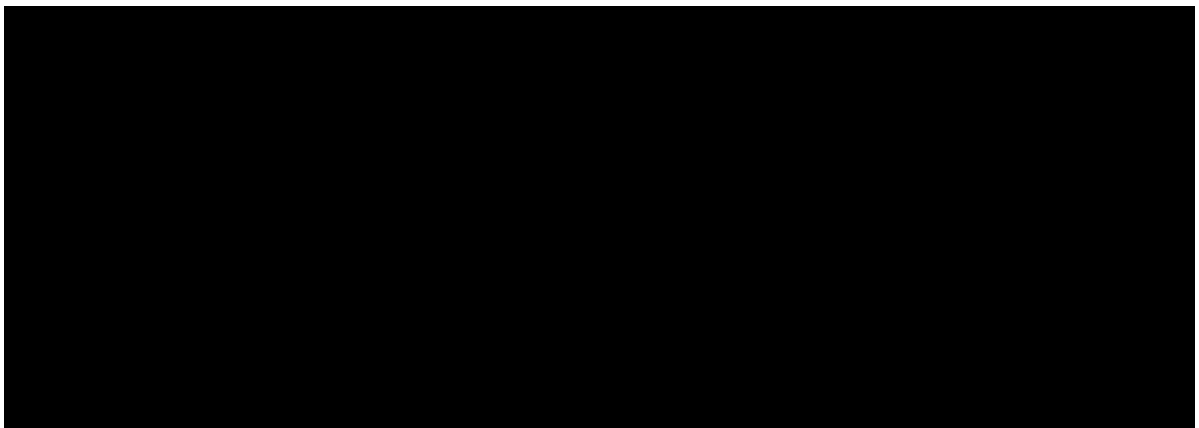
第 5-2-1 図 再処理施設の海岸からの距離

3. 海洋放出管への影響

海洋放出管の放出口は水深 45m にあり，水深 48m の海底より 3 m 突き出ている形となっているため，十分な水深が確保されている。また，喫水 45m 以上の船舶が水深 48m の海底に侵入する事は考えられない。よって，海洋放出管に対する船舶の衝突事故の発生は想定し難い。

なお，使用済燃料等の輸送のために過去にむつ小川原港に入港した運搬船の主な仕様は以下のとおりであり，喫水深さは海洋放出管の設置深さを十分下回っている。

第5-2-1表 使用済燃料等の運搬船の主な仕様

A large black rectangular area redacting the content of the table mentioned in the caption above.

■ については商業機密の観点から公開できません。

令和元年 12 月 18 日 R 2

補足説明資料 5 - 3 (9 条 その他)

外部人為事象に関わる重畳の影響について

外部事象のうち、自然現象同士が重畳することによる影響については、補足説明資料4-8に示すように組合せを考慮し、単独事象とは異なる新たな影響が発生しないことを確認した。

一方、外部人為事象については、以下に示す理由から、外部人為事象と自然現象との重畳によって生じる新たな影響を考慮する必要がない。

(1) 自然現象と比べて外部人為事象の影響範囲が限定的 (狭い) である場合

自然現象の影響は、再処理施設全体に対して同時に作用する点の特徴である。一方、外部人為事象の場合は、人工物の事故等により引き起こされるものであり、影響範囲は当該人工物の大きさや内包する危険物量等により決まる。したがって、外部人為事象の場合、低頻度事象を仮定しようとしても、実際に設置されている設備や立地状況等により制限され、際限なく事象影響範囲が広がるということはない。

以上より、外部人為事象により生じる影響が、それぞれの影響を包絡する自然現象で考慮することができるものを表1に示す。

表 1 自然現象に包絡される外部人為事象

自然現象	特徴	包絡される外部人為事象
地震	再処理施設全体に対して外力が作用し，複数の機器が同時に機能喪失する場合がある。敷地の変動等により屋外設備の基礎や地中設備の損傷させる可能性がある。	No. 20 掘削工事
落雷	再処理施設への落雷により，広範な範囲で計測系，制御系を損傷させる可能性がある。	No. 19 電磁的障害
竜巻	移動しながら広範囲にわたって風圧，飛来物による影響を与える。特に飛来物については，屋外設備だけではなく，建屋内の設備を損傷させる可能性がある。	No. 9 爆発

(2) 外部人為事象の影響について考慮が不要な場合

以下にあげる外部人為事象については、重畳影響を考慮するまでもなく、単独事象として再処理施設への影響を考慮する必要がないものとして整理している。

a. 単独事象として発生頻度が稀な事象

No. 4 航空機落下（衝突）

No. 14 軍事施設からの飛来物

No. 17 衛星の落下

b. 発生源となる施設が再処理施設へ影響の及ぶ範囲にない事象

No. 1 船舶事故による油流出

No. 2 船舶事故

No. 3 船舶の衝突

No. 5 鉄道事故

No. 6 鉄道の衝突

No. 7 交通事故

No. 8 自動車の衝突

No. 11 鉱山事故

No. 13 軍事基地の事故

No. 18 ダムの崩壊

No. 22 タービンミサイル

c. 発生しても影響が軽微な事象，影響を遮断できる事象

No. 15 パイプライン事故

No. 12 土木・建築現場の事故（火災・爆発）

No. 21 重量物の落下

(1), (2) のいずれにも該当しないものは次の5事象である。これらについては(3)で検討する。

No. 9 爆発

No. 4 航空機落下(燃料火災)

No. 23 近隣工場の火災

No. 24 有毒ガス

No. 16 敷地内における化学物質漏えい

(3) 外部人為事象の影響を個別に考慮する場合

a. 火災

火災による熱影響については、自然現象では「森林火災」に対して、外部人為事象「No. 23 近隣工場の火災」または「No. 4. 航空機落下」(燃料火災)の重ねあわせが考えられる。

「森林火災」と重畳させる近隣工場の火災として、石油備蓄基地の火災を想定する。このとき、事象の重ね合わせを考慮したとしても火災からの輻射強度による外壁表面温度は許容温度 200℃以下となり、防護対象設備の安全機能を損なわないことは確認済みである。

「No. 4 航空機落下」のうち、火災の影響と重畳し得る事象としては、「森林火災」と「No. 23 近隣工場等の火災」の危険物タンク等の火災が挙げられる。

航空機落下の対象航空機は、三沢対地訓練飛行中の自衛隊機又は米軍機、燃料積載量が最大の自衛隊機を対象とし、敷地内の再処理施設の建屋外壁等の至近への落下による火災を想定する。それに対し、森林火災は再処理施設の敷地外で発生する事象であり、互いに因果関係を持たない独立事象であることから、重ね合わせにより影響が増長することを考慮する必要がない。

また、計器飛行方式民間航空機については、落下範囲が敷地外となることから、落下により森林火災を引き起こした場合においては、再処理施設への影響は「森林火災」と「石油備蓄基地の火災」の重ねあわせで包絡される。

b. 爆発

「No.12 プラント外での爆発」については、再処理施設周辺の社会環境からみて、爆風圧の影響が再処理施設へ及ばないことを確認済みであることを踏まえ、単独事象として影響がない。

c. 有毒ガス

有毒ガスによる影響は、事象の特徴を踏まえれば、重畳することで影響が増長するような自然現象はない。

d. 敷地内における化学物質漏えい

敷地内における化学物質漏えいによる影響は、事象の特徴を踏まえれば、重畳することで影響が増長するような自

然現象はない。

令和 2 年 4 月 13 日 R 1

補足説明資料 5 - 4 (9 条 その他)

電磁的障害影響評価

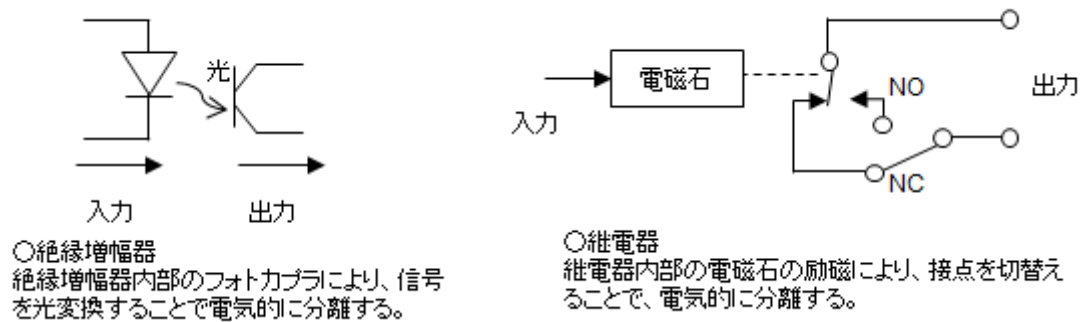
1. はじめに

計測制御設備のうち安全上重要な施設の安全機能を維持するために必要な計測制御設備及び安全保護回路は，日本産業規格に基づいたノイズ対策を行うとともに，電氣的及び物理的な独立性を持たせることにより，安全機能を損なわない設計とする。安全上重要な施設以外の計測制御設備については，その機能の喪失を考慮して代替設備により必要な機能を確保すること，代替設備による機能の確保ができない場合は当該機能を必要とする運転を停止すること，安全上支障の生じない期間に修理を行うこと又はそれらを組み合わせることにより，安全機能を損なわない設計とする。

2. 対策の概要

2. 1 電気的分離対策

絶縁増幅器（フォトカプラ内蔵）、継電器により、入力と出力を電氣的に絶縁することで、安全上重要な施設と安全上重要な施設以外の施設を電氣的に分離する。



第 5-4-1 図 電気的分離対策

2. 2 ノイズ対策

a. 筐体

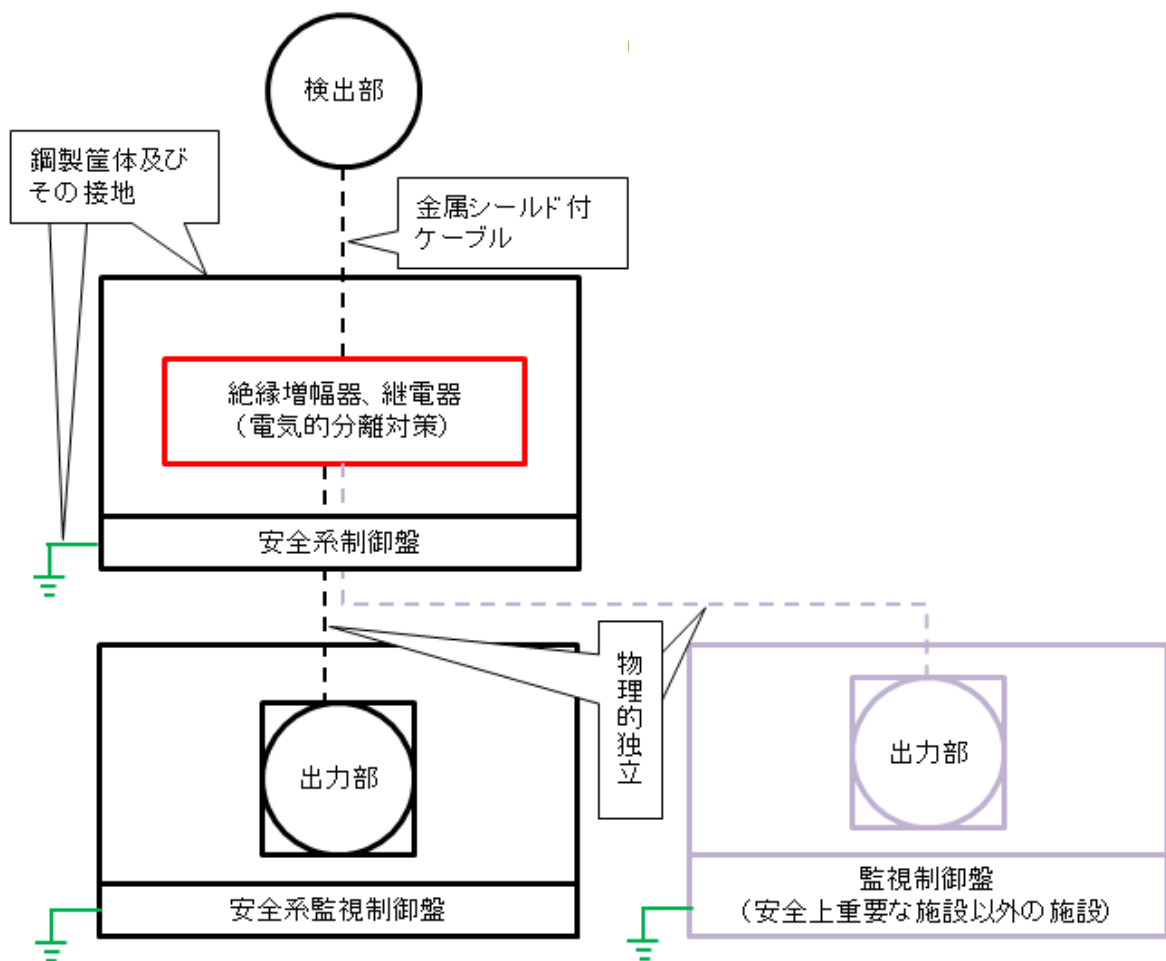
計装盤の制御部，演算部は鋼製の筐体に格納し，筐体は接地することでノイズの侵入を防止する。

b. ケーブル

ケーブルは金属シールド付ケーブルを使用し，金属シールドは接地してノイズの侵入を防止する。

2. 3 物理的独立対策

安全系と安全上重要な施設以外の施設に係るケーブルトレイの物理的分離を行う。



第 5-4-2 図 ノイズ対策と物理的独立対策

補 5-4-3

令和元年 11 月 18 日 R 2

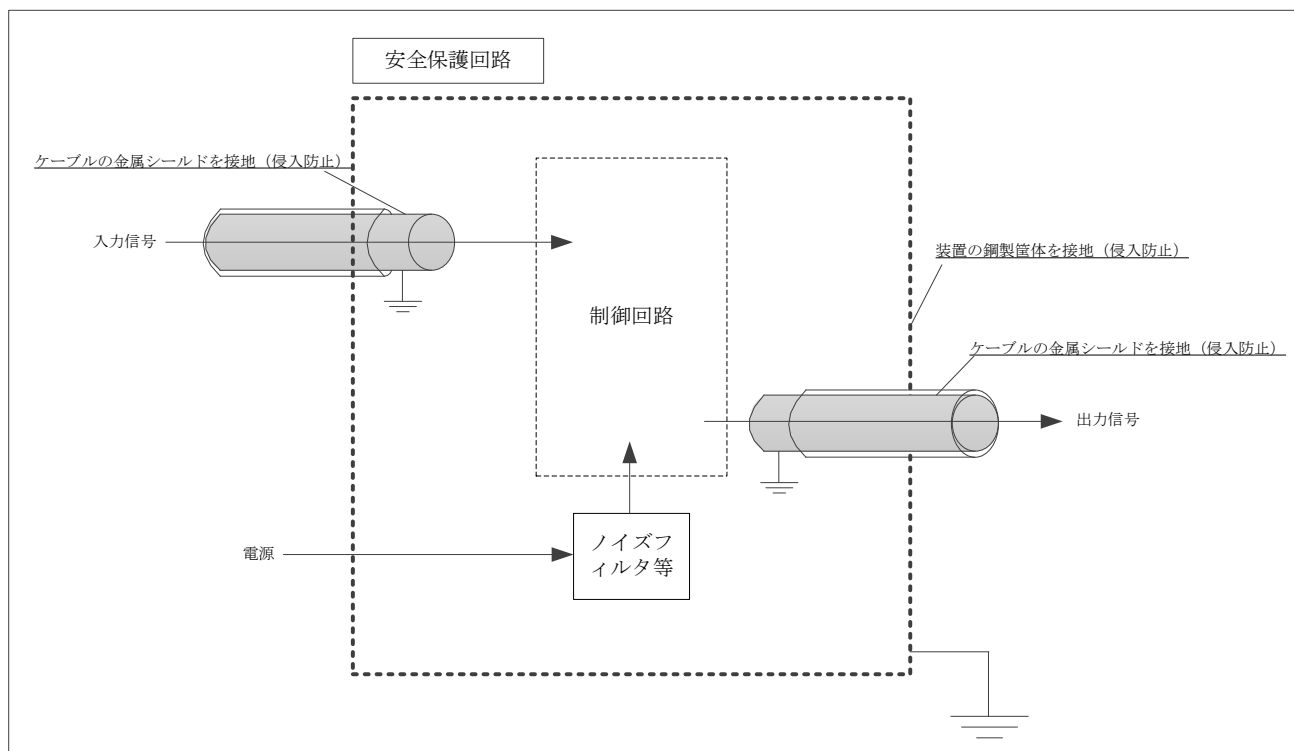
補足説明資料 5 - 5 (9 条 その他)

安全保護回路の主なサージ・ノイズ，電磁波対策について

(1) 概要

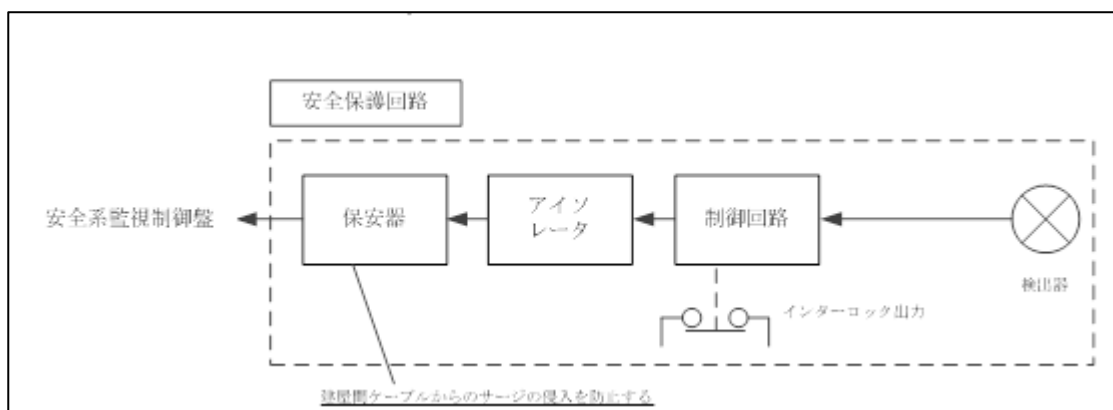
電磁的障害には，電磁波やサージ・ノイズの侵入があり，これらは低電圧の計測制御回路に対して影響を及ぼすおそれがあるため，安全保護回路を構成する計測制御回路は，JEC 210-1981（低圧制御回路絶縁試験法・試験電圧標準）に基づく絶縁耐力を有する設計とする。また，鋼製筐体や金属シールド付信号ケーブルの適用により電磁波の侵入を防止するとともに，ノイズフィルタや保安器等によりサージ・ノイズの侵入を防止する。

（第 5-5-1 図，第 5-5-2 図参照）



第 5-5-1 図 安全保護回路に対するノイズ侵入防止策の概要

補 5-5-1



第 5-5-2 図 安全保護回路に対するサージ対策の概要

(2) サージ・ノイズ，電磁波に対する具体策

安全保護回路を構成する計装盤及びケーブルは，原則として以下の設計とする。

a. サージ・ノイズ対策

(a) 電源回路

計装盤へ入線する電源受電部にノイズ対策回路としてノイズフィルタ等を設置し，外部からのノイズの侵入を防止する設計とする。

(b) 信号回路

サージ対策として建屋間で信号を取合う回路には，保安器を設置し，サージ侵入による回路への影響を防止する設計とする。

b. 電磁波対策

(a) 筐体

計装盤の制御部，演算部は鋼製の筐体に格納し，筐体は接地することで電磁波の侵入を防止する設計とする。

(b) ケーブル

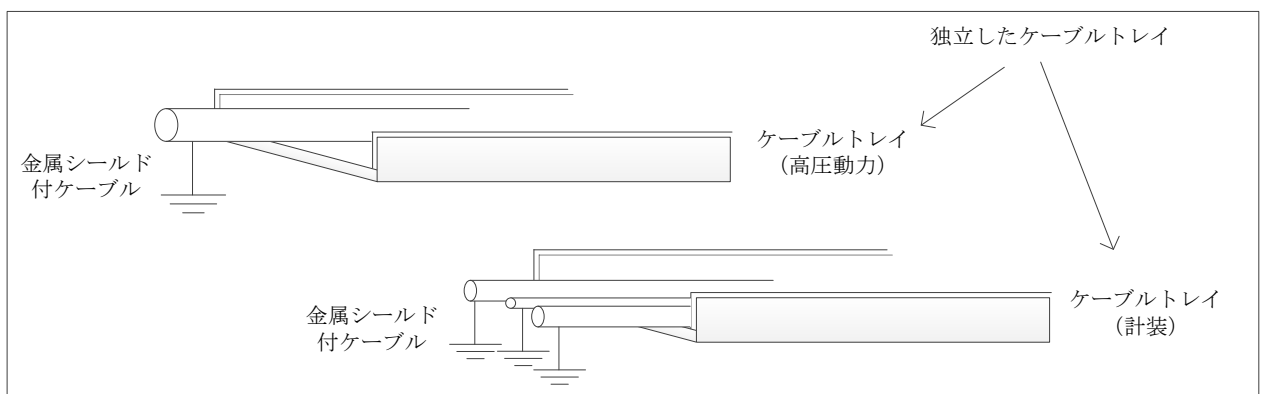
ケーブルは全て金属シールド付ケーブルを使用し，金属シールドは接地して電磁波の侵入を防止する設計とする。

(3) 電磁波等の発生源に対する対策

計装盤は，サージ・ノイズや電磁波の侵入を防止する設計としている。

また，高圧動力ケーブルは金属シールド付とするとともに，計装ケーブルとは別の鋼製ケーブルトレイに敷設することで，高圧動力回路に地絡等が生じた場合に計装回路への電磁的影響を及ぼさない設計としている。

(第 5-5-3 図参照)



第 5-5-3 図 電磁波等の発生源に対する対策の概要

補足説明資料 5 - 6 (9 条 その他)

ASME 判断基準と考慮すべき事象の除外基準との比較

ASME ANS RA-Sa-2009 EXT-B1 より	参考記	考慮すべき事象の除外基準
<p>Initial Preliminary Screening: For screening out an external hazard, any one of the following five screening criteria provides as an acceptable basis:</p>	<p>最初の予備スクリーニング：外部ハザードの除外には、次の 5 つの除外基準のうちいずれかに該当する場合は、受け入れられるものとして与えられる。</p>	<p>—</p>
<p>Criterion 1: The event is of equal or lesser damage potential than the events for which the plant has been designed. This requires an evaluation of plant design bases in order to estimate the resistance of plant structures and systems to a particular external hazard.</p>	<p>基準 1： その事象が、プラントが設計された時に考慮した事象と同じか少ない損傷をもたらす可能性のあるもの。 これには、特別の外部ハザードに対してプラントの構造及びシステムスの抵抗性を推定したプラント設計基準の評価をすることが要求される。</p>	<p>基準 4： 再処理施設に影響を及ぼさない事象</p>
<p>Criterion 2: The event has a significantly lower mean frequency of occurrence than another event, taking into account the uncertainties in the estimates of both frequencies, and the event could not result in worse consequences than the consequences from the other event.</p>	<p>基準 2： その事象が、別の事象より、著しく低い平均頻度であるもの。ここで、両方の頻度の評価には不確実性を考慮に入れること。 また、その事象が、別の事象による結果より、悪い結果に帰着しなかったもの。</p>	<p>基準 1： 発生頻度が極低頻度と判断される事象</p>
<p>Criterion 3: The event cannot occur close enough to the plant to affect it. This criterion must be applied taking into account the range of magnitudes of the event for the recurrence frequencies of interest.</p>	<p>基準 3： その事象が、プラントに影響を与える程十分に接近していなくて、発生しない場合。 この基準は、着目する再発頻度の事象の大きさの範囲を考慮して適用すべき。</p>	<p>基準 2： 敷地周辺では起こり得ない事象</p>

(つづき)

ASMEANS RA-Sa-2009 EXT-B1 より	参考記	考慮すべき事象の除外基準
<p>Criterion 4: The event is included in the definition of another event.</p>	<p>基準 4 : その事象が, 他の事象の定義に含まれる場合。</p>	<p>基準 5 : 影響が他の事象に<u>包絡</u>される事象</p>
<p>Criterion 5: The event is slow in developing, and it can be demonstrated that there is sufficient time to eliminate the source of the threat or to provide an adequate response.</p>	<p>基準 5 : その事象の発展が遅く, また, 脅威の源を除去するかあるいは適切な対応するのに十分な時間があることができる場合。</p>	<p>基準 3 : 事象の進展が緩慢で対策を講ずることができざる事象</p>

令和元年 12 月 18 日 R 2

補足説明資料 5 - 7 (9 条 その他)

考慮した外部事象についての対応状況

考慮した外部事象のうち、新たに影響評価ガイドが制定されたものについては、今回、ガイドに基づく影響評価を実施し必要な対応を行っている。また、落雷については影響評価ガイドが制定されていないが、「再処理施設分離建屋における安全上重要な機器の故障について（最終報告）」（2015年10月15日報告）にて報告した事象を踏まえ、新たな対応を追加している。それ以外の事象については、新たに対応を追加変更しているものはない。

旧指針、新基準の解釈で例示されている事象であるかどうか、再処理事業指定申請書での記載有無も併せて、下表に整理した。

表 5-7-1 考慮した外部事象についての対応状況

事象		旧指針	新基準	既記載	対応変更	説明	
自然現象	1	洪水	○	○	あり	なし	添付書類四「5.水理」に水理状況を記載している。方針に変更なし。
	2	風 (台風)	○	○	あり	なし	添付書類四「2.気象」にて最大瞬間風速を記載している。設置時より、建築基準法に基づき設計している。データの期間のみ変更、方針に変更なし。
	3	竜巻	—	○	—	あり	今回、竜巻影響評価ガイドに基づき評価等実施。
	4	凍結	○	○	あり	なし	添付書類四「2.気象」にて最低気温を記載している。設置時より、凍結防止対策を実施している。データの期間のみ変更、方針に変更なし。

補 5-7-1

事象		旧指針	新基準	既記載	対応変更	説明		
自然現象	5	降水	—	○	—	なし	添付書類四「2.気象」にて最大日降水量を記載している。既許可には最大1時間降水量の記載がないため今回追加。方針に変更なし。	
	6	積雪	○	○	あり	なし	添付書類四「2.気象」にて最大の積雪深さを記載している。積雪単体での荷重を考慮する場合には、六ヶ所地域最大を考慮している。データの期間のみ変更、方針に変更なし。	
	7	落雷	—	○	—	あり	今回、新たに設計上考慮する落雷の規模を定め、評価等実施。	
	8	火山の影響	—	○	—	あり	今回、火山影響評価ガイドに基づき評価等実施。	
	9	生物学的事象	—	○	—	なし	設置時よりバードスクリーンを設置している。既許可には詳細がないため今回追記。	
	10	森林火災	—	○	—	あり	今回、外部火災影響評価ガイドに基づき評価等実施。	
	11	高潮	—	—	—	なし	添付書類四「2.気象」にて潮位及び水理状況を記載している。設置時より、高潮の潮位を考慮した敷地レベルとなっている。データの期間のみ変更、方針に変更なし。	
	12	地滑り	—	○	—	なし	補足説明資料4-1にて周辺地域の状況を記載している。再処理施設は、地すべりのおそれのない敷地に設置されていることを確認している。	
	外部人為事象	1	飛来物 (航空機落下)	○	○	あり	あり	添付書類六「1.安全設計」にて再処理施設への評価を記載している。また、今回、航空機落下評価ガイドに基づき評価実施。
		2	ダムの崩壊	○	○	—	なし	—
		3	爆発	○	○	—	あり	今回、外部火災影響評価ガイドに基づき評価実施。
		4	近隣工場等の火災	—	○	—	あり	今回、外部火災影響評価ガイドに基づき評価実施。
5		有毒ガス	—	○	—	あり	今回、有毒ガス発生時における対応を記載している。	
6		船舶の衝突	—	○	—	なし	—	

事象		旧指針	新基準	既記載	対応変更	説明
7	電磁的障害	—	○	—	なし	設置時より、計測制御系にJIS等に基づく対策を実施している

凡例

旧指針：再処理施設安全審査指針（昭和61年2月20日）指針1での例示有無

新基準：再処理施設の位置、構造及び設備の基準に関する規則（平成25年11月27日）第九条解釈2、7での例示有無

既記載：再処理事業所 再処理事業指定申請書（平成22年2月19日申請）の記載有無

対応変更：新たにガイドに基づく評価等を行なったもの又は新たに対策等を講じたものを「あり」とした。

令和元年 12 月 18 日 R O

補足説明資料 5 - 8 (9 条 その他)

有毒ガスに対する制御建屋中央制御室の居住性について

1. はじめに

制御建屋中央制御室換気設備は、降下火砕物による大気汚染及び外部火災によるばい煙の発生時において外気との連絡口を遮断し、制御建屋の中央制御室内空気の再循環運転を行うことができる設計としている。これらの評価によると、中央制御室は外気を遮断したままでも、約 39 時間は運転員の操作環境に影響を与えることはない。

再処理施設周辺における車両事故や船舶事故による有毒ガス発生時においても、外気の取り込みを停止する措置を講ずることから、有毒ガス発生時においても、降下火砕物による大気汚染及び外部火災によるばい煙と同様に制御建屋中央制御室の居住性が確保されることを確認する。

2. 過去事例の調査

過去の国内における車両事故や船舶事故による有毒ガス又は化学物質流出事例の中で、流出した有毒ガス又は化学物質が周辺環境に影響を与え、かつ事態の収束までの時間が明確であるものを、厚生労働省 医薬・生活衛生局化学物質安全対策室が公開している「毒物劇物に関する事故情報・統計資料」を参考に調査した。なお、船舶事故については国土交通省 運輸安全委員会が公開している「船舶事故調査報告書」

も参考にして調査したが、船舶事故により流出した有毒ガス又は化学物質が周辺環境に影響を与えた事例は存在しなかった。調査結果を表－1に示す。

調査の結果、車両事故により流出した有毒ガス又は化学物質が周辺環境に影響を与えた事例のうち、事態の収束までに掛かった時間の最長時間は15時間であった。

表－1 車両事故等による有毒ガス又は化学物質流出の過去事例

事例	発生年月日	発生都道府県名	毒物又は劇物の名称	事故の概要	被害状況
車両事故	2001/4/11	滋賀県	三酸化アンチモン（原体）	運送会社の大型トラックで国道303号を運搬中、荷台から120袋（25kg/袋）が側板を突き破って路面に落下し、そのうち35袋が破損し、散乱した。	国道が約15時間にわたり通行止めとなった。付近の河川の水質調査を実施したが、異常なし。
	2010/8/4	滋賀県	酢酸エチル	国道を走行中の車4台の玉突き事故により、運搬中の酢酸エチル（約240ℓ）が道路上に流出した。	被害者なし。事故地点で道路（国道）が6時間余通行止。
船舶事故	事例なし				

3. 結論

2. に示す過去事例の調査結果から、有毒ガス又は化学物質流出時において周辺へ影響が及ぶ時間は長くても1日未満と考えられる。したがって、有毒ガス発生時においても、制御建屋中央制御室換気設備の外気との連絡口の遮断によ

り，制御建屋中央制御室の居住性は確保される。

4. 参考文献

- ・「毒物劇物に関する事故情報・統計資料」 厚生労働省 医薬・生活衛生局化学物質安全対策室

(<http://www.nihs.go.jp/mhlw/chemical/doku/dokuindex.html>)

- ・「船舶事故調査報告書」 国土交通省 運輸安全委員会

(<https://jtsb.mlit.go.jp/jtsb/ship/index.php>)

以上

事業指定基準規則第9条（その他外部衝撃）と許認可実績・適合方針との比較表（1/10）

①事業指定基準規則	②許認可実績等	③適合方針	①事業指定基準規則 - ②許認可実績等 - ③適合方針の比較結果	②許認可実績等 - ③適合方針の本文比較結果
<p>再処理の位置、構造及び設備の基準に関する規則 第九条 安全機能を有する施設は、想定される自然現象（地震、津波を除く。次項において同じ。）が発生した場合においても安全機能を損なわないものでなければならない。</p> <p>再処理施設の位置、構造及び設備の基準に関する規則の解釈 1 第9条は、設計基準において想定される自然現象（地震及び津波を除く。）に対して、安全機能を有する施設が安全機能を損なわないために必要な重大事故等対処設備への措置を含む。 2 第1項に規定する「想定される自然現象」とは、敷地の自然環境を基に、洪水、風（台風）、竜巻、凍結、降水、積雪、落雷、地滑り、火山の影響、生物学的事象、森林火災等をいう。 3 第1項に規定する「想定される自然現象（地震及び津波を除く。次項において同じ。）が発生した場合においても安全機能を損なわないもの」とは、設計上の考慮を要する自然現象又はその組合せに遭遇した場合において、自然事象そのものがもたらす環境条件及びその結果として当該施設で生じ得る環境条件において、その設備が有する安全機能が達成されることをいう。</p>	<p>ロ. 再処理施設の一般構造 (6) (iv) 再処理施設は、敷地で予想される台風、異常寒波、豪雪等の自然現象によってもその安全機能が損なわれることのない構造及び配置とする。</p>	<p>ロ. 再処理施設の一般構造 (7) その他の主要な構造 (i) (a) 外部からの衝撃による損傷の防止 安全機能を有する施設は、敷地内又はその周辺の自然環境を基に想定される洪水、風（台風）、竜巻、凍結、降水、積雪、落雷、地滑り、火山の影響、生物学的事象、森林火災等の自然現象（地震及び津波を除く。）又は地震及び津波を含む組合せに遭遇した場合において、自然現象そのものがもたらす環境条件及びその結果として再処理施設で生じ得る環境条件においても、安全機能を損なわない設計とする。 なお、敷地内又はその周辺で想定される自然現象のうち、洪水及び地滑り並びに津波については、立地的要因により設計上考慮する必要はない。 上記に加え、安全上重要な施設は、最新の科学的技術的知見を踏まえ、当該安全上重要な施設に大きな影響を及ぼすおそれがあると想定される自然現象により当該安全上重要な施設に作用する衝撃及び設計基準事故時に生ずる応力を、それぞれの因果関係及び時間的変化を考慮して適切に組み合わせた条件においても、安全機能を損なわない設計とする。 自然現象及び人為事象の組合せについては、地震、風（台風）、竜巻、凍結、降水、積雪、火山の影響、生物学的事象、森林火災等を考慮する。これらの事象が単独で発生した場合の影響と比較して、複数の事象が重畳することで影響が増長される組合せを特定し、その組合せの影響に対しても安全機能を損なわない設計とする。 ここで、想定される自然現象及び人為事象に対して、安全機能を有する施設が安全機能を損なわないために必要な安全機能を有する施設以外の施設又は設備等（重大事故等対処設備を含む。）への措置を含める。 また、想定される自然現象及び人為事象の発生により、再処理施設に重大な影響を及ぼすおそれがあると判断した場合は、必要に応じて使用済燃料の再処理を停止する等、再処理施設への影響を軽減するための措置を講ずるよう手順を整備する。</p> <p>ロ. 再処理施設の一般構造 (7) その他の主要な構造 (i) (a) (へ) 竜巻、落雷、森林火災及び火山の影響以外の自然現象 1) 風（台風） 安全機能を有する施設は、風（台風）に対し、安全機能を有する施設の安全機能を確保すること若しくは風（台風）による損傷を考慮して代替設備により必要な機能を確保すること、安全上支障のない期間で修理等の対応を行うこと又はそれらを適切に組み合わせることで、その安全機能を損なわない設計とする。 2) 凍結 安全機能を有する施設は、凍結に対し、安全機能を有する施設の安全機能を確保すること若しくは凍結による損傷を考慮して代替設備により必要な機能を確保すること、安全上支障のない期間で修理等の対応を行うこと又はそれらを適切に組み合わせることで、その安全機能を損なわない設計とする。 3) 高温 安全機能を有する施設は、高温に対し、安全機能を有する施設の安全機能を確保すること若しくは高温による損傷を考慮して代替設備により必要な機能を確保すること、安全上支障のない期間で修理等の対応を行うこと又はそれらを適切に組み合わせることで、その安全機能を損なわない設計とする。 4) 降水 安全機能を有する施設は、降水による浸水に対し、安</p>	<p>「安全機能を有する施設は、想定される自然現象が発生した場合においても安全機能を損なわないもの」について、既許可申請書本文ロ項にて、敷地で予想される台風、異常寒波、豪雪等の自然現象によっていその安全機能が損なわれない構造及び配置とすることを記載している。また、上記本文記載事項に対する設計方針として、既許可申請書添付書類六にて、再処理施設は敷地で予想される台風、異常寒波、豪雪等の自然現象によっていその安全機能が損なわれない構造及び配置とすることを記載している。</p> <p>したがって、以下の内容が指針から明確化された。</p> <ul style="list-style-type: none"> ・予想される自然現象として、竜巻、落雷、火山の影響、生物学的事象、森林火災を考慮すること ・設計上考慮する自然現象又はその組合せに遭遇した場合において、自然現象そのものがもたらす環境条件及びその結果として当該施設で生じ得る環境条件において、その設備が有する安全機能が達成されること。 <p>さらに、以下の内容が新規要求となる。</p> <ul style="list-style-type: none"> ・安全機能を有する施設が安全機能を損なわないために必要な重大事故等対処設備への措置 <p>上記を踏まえ、適合方針においては、明確化された自然現象への適合性を新たに記載する。</p>	<p>【新規基準の第9条要求による変更】 規則解釈に合わせ明確化された自然現象を追加 規則解釈に合わせ、明確にされた設計上の考慮を要する自然現象又はその組み合わせに対しての考慮を追加</p> <p>【新規基準の第9条要求による変更】 新規要求であり、規則解釈に適合させるよう記載を追加・変更</p> <p>【新規基準の第9条要求による変更】 想定される自然現象又は人為事象について、規則又は解釈に適合させるよう記載を追加</p>

事業指定基準規則第9条（その他外部衝撃）と許認可実績・適合方針との比較表（2/10）

①事業指定基準規則	②許認可実績等	③適合方針	①事業指定基準規則 - ②許認可実績等 - ③適合方針の比較結果	②許認可実績等 - ③適合方針の本文比較結果
		<p>全機能を有する施設の安全機能を確保すること若しくは降水による損傷を考慮して代替設備により必要な機能を確保すること、安全上支障のない期間で修理等の対応を行うこと又はそれらを適切に組み合わせることで、その安全機能を損なわない設計とする。</p> <p>5) 積雪 安全機能を有する施設は、積雪による荷重及び閉塞に対し、安全機能を有する施設の安全機能を確保すること若しくは積雪による損傷を考慮して代替設備により必要な機能を確保すること、安全上支障のない期間で修理等の対応を行うこと又はそれらを適切に組み合わせることで、その安全機能を損なわない設計とする。</p> <p>6) 生物学的事象 安全機能を有する施設は、生物学的事象として敷地周辺の生物の生息状況の調査に基づいて鳥類、昆虫類、小動物、魚類、底生生物及び藻類の再処理施設への侵入を防止又は抑制することにより、安全機能を損なわない設計とする。</p> <p>7) 塩害 一般に大気中の塩分量は、平野部で海岸から200m付近までは多く、数百mの付近で激減する傾向がある。再処理施設は海岸から約5km離れており、塩害の影響は小さいと考えられるが、換気設備の給気系の粒子フィルタの設置、直接外気を取り込む施設の防食処理、屋外施設の塗装等による腐食防止対策及び受電開閉設備の絶縁性の維持対策により、安全機能を有する施設が安全機能を損なわない設計とする。</p> <p>添付書類四 2. 気象 2.2.1 気象官署所在地の状況 対象とした気象官署は、八戸特別地域気象観測所（旧八戸測候所）及びむつ特別地域気象観測所（旧むつ測候所）の2箇所であり、各気象官署の位置及び観測項目を第2.2-1図及び第2.2-1表に示す。八戸特別地域気象観測所は太平洋に、むつ特別地域気象観測所は陸奥湾にそれぞれ面している。</p> <p>2.2.2 八戸、むつ各気象官署を選んだ理由 この地方の一般気象を知るため、長期間通年観測が行われている気象官署の資料が必要である。青森県には、気象官署として青森地方気象台、深浦特別地域気象観測所（旧深浦測候所）、八戸特別地域気象観測所及びむつ特別地域気象観測所がある。これらの気象官署は、よく管理された長期間の観測資料を得ているが、気候的に敷地に比較的類似している最寄りの気象官署は、八戸特別地域気象観測所及びむつ特別地域気象観測所である。したがって、敷地の局地的気象を推定し、再処理施設の一般的设计条件として必要なデータを得るために、八戸特別地域気象観測所及びむつ特別地域気象観測所の資料を用いることとした。なお、再処理施設から近く気象条件が似ていることから、気象庁の六ヶ所地域気象観測所の資料も考慮することとした。</p> <p>2.2.3 最寄りの気象官署における一般気象 (1) 一般気象 八戸特別地域気象観測所及びむつ特別地域気象観測所における一般気象に関する統計をそれぞれ第2.2-2表及び第2.2-3表に示す。この地方に影響を与えた主な台風を第2.2-21表及び第2.2-22表に示す。年平均気温、最高気温及び最低気温は、両気象官署でほぼ等しい値を示すが、八戸特別地域気象観測所でやや高い。両気象官署とも湿度は夏が高く、風向は年間を通じて西寄りの風が多い。</p> <p>(2) 極値</p>		

事業指定基準規則第9条（その他外部衝撃）と許認可実績・適合方針との比較表（3/10）

①事業指定基準規則	②許認可実績等	③適合方針	①事業指定基準規則 - ②許認可実績等 - ③適合方針の比較結果	②許認可実績等 - ③適合方針の本文比較結果
		<p>第2.2-4表から第2.2-20表に示す最寄りの気象官署の観測記録からみれば、八戸とむつの両気象官署では冬の積雪量に差が現れるが、この最深積雪を除けば両気象官署ともほぼ同程度の極値を示している。八戸特別地域気象観測所の観測記録によれば、日最高気温 37.0℃（1978年8月3日）、日最低気温 -15.7℃（1953年1月3日）、日最大降水量 160.0mm（1982年5月21日）、日最大1時間降水量 67.0mm（1969年8月5日）、日最大瞬間風速 41.7m/s（西南西 2017年9月18日）及び積雪の深さの月最大値 92cm（1977年2月16日）である。むつ特別地域気象観測所の観測記録によれば、日最高気温 34.7℃（2012年7月31日）、日最低気温 -22.4℃（1984年2月18日）、日最大降水量 162.5mm（1981年8月22日及び2016年8月17日）、日最大1時間降水量 51.5mm（1973年9月24日）、日最大瞬間風速 38.9m/s（西南西 1961年5月29日）及び積雪の深さの月最大値 170cm（1977年2月15日）である。なお、六ヶ所地域気象観測所の観測記録によれば、日最高気温 34.2℃（2004年7月31日、1994年8月13日及び2011年8月10日）、日最低気温 -14.6℃（1981年2月27日）、日最大降水量 208mm（1990年10月26日）、日最大1時間降水量 46mm（1990年10月26日）、日最大瞬間風速 27.4m/s（2009年2月21日）である。六ヶ所村統計書における記録（統計期間：1973年～2002年）によれば、積雪の深さの月最大値は 190cm（1977年2月17日）である。</p> <p>1.1. 生物</p> <p>1.1.1 生物の生息状況</p> <p>再処理施設が立地する地域の周辺における生物の生息状況については、「新むつ小川原開発基本計画素案に係る環境影響評価書」及び「六ヶ所事業所再処理工場及び廃棄物管理施設に係る環境保全調査報告書」にて報告されている。これらの報告書で確認されている生物の生息状況を第11-1表に示す。</p> <p>1.1.2 生物的事象で考慮する対象生物</p> <p>(1) 鳥類及び昆虫類</p> <p>再処理施設が立地する地域では、鳥類及び昆虫類の生息が多く確認されており、換気設備等の外気取入口からの侵入が考えられるため、鳥類及び昆虫類を生物的事象で考慮する対象生物（以下(2)では「対象生物」という。）とする。</p> <p>(2) その他の動物種</p> <p>a. 大型の動物については、周辺監視区域の境界及び再処理施設周辺にフェンスを設置しており、再処理施設近傍まで侵入することは想定し難いため、対象生物としない。しかし、小動物（ネズミ類、両生類、爬虫類等）については、再処理施設近傍まで侵入することが考えられるため、対象生物とする。</p> <p>b. 給水処理設備に受け入れる水の取水口は二又川に設けているため、二又川を含む六ヶ所村の河川に生息している主な魚類及び底生生物を対象生物とする。取水口は尾駈沼から離れているため、尾駈沼の魚類及び底生生物は対象生物としない。</p> <p>(3) 水生植物</p> <p>給水処理設備に受け入れる水の取水口は二又川に設けているため、二又川で確認されている水生植物（藻類等）を対象生物とする。取水口は尾駈沼から離れているため、尾駈沼の水生植物（藻類等）は対象生物としない。</p> <p>添付資料六</p> <p>1.7.9. その他外部からの衝撃に対する考慮</p> <p>原子力規制委員会の定める「再処理施設の位置、構造及び設備の基準に関する規則（平成25年12月6日原子</p>		

事業指定基準規則第9条（その他外部衝撃）と許認可実績・適合方針との比較表（4/10）

①事業指定基準規則	②許認可実績等	③適合方針	①事業指定基準規則 - ②許認可実績等 - ③適合方針の比較結果	②許認可実績等 - ③適合方針の本文比較結果
		<p>力規制委員会規則第二十七号) 第九条では、再処理施設は、外部からの衝撃による損傷防止として、安全機能を有する施設は、想定される自然現象（地震及び津波を除く。）又は人為事象が発生した場合においても、安全機能を損なわないものでなければならないとしている。</p> <p>安全機能を有する施設は、再処理施設が想定される自然現象（地震及び津波を除く。）又は人為事象の影響を受ける場合においても安全機能を損なわない方針とする。</p> <p>その上で、想定される自然現象（地震及び津波を除く。）又は人為事象によってその安全機能が損なわれないことを確認する施設を、再処理施設の全ての安全機能を有する構築物、系統及び機器とする。想定される自然現象（地震及び津波を除く。）又は人為事象から防護する施設（以下「外部事象防護対象施設」という。）として、安全評価上その機能を期待する構築物、系統及び機器を漏れなく抽出する観点から、安全上重要な機能を有する構築物、系統及び機器を抽出する。外部事象防護対象施設は、自然現象（地震及び津波を除く。）又は人為事象により冷却、水素掃気、火災及び爆発の防止、臨界の防止等の安全機能を損なわないよう機械的強度を有すること等により、安全機能を損なわない設計とする。</p> <p>これに加え、外部事象防護対象施設を収納する建屋は、想定される自然現象（地震及び津波を除く。）又は人為事象に対して機械的強度を有すること等により、収納する外部事象防護対象施設の安全機能を損なわない設計とする。</p> <p>また、上記に含まれない安全機能を有する施設は、想定される自然現象（地震及び津波を除く。）又は人為事象に対して機能を維持すること若しくは損傷を考慮して代替設備により必要な機能を確保すること、安全上支障の生じない期間に修理を行うこと又はそれらを組み合わせることにより、安全機能を損なわない設計とする。</p> <p>なお、使用済燃料輸送容器に使用済燃料が収納された使用済燃料収納キャスクは再処理施設内に一時的に保管されることを踏まえ、想定される自然現象（地震及び津波を除く。）又は人為事象により使用済燃料収納キャスクに波及的破損を与えない設計とする。</p> <p><u>再処理施設の設計において考慮する自然現象の抽出及び抽出した自然現象に対する安全設計について以下に示す。</u></p> <p><u>1. 7. 9. 1 自然現象の抽出</u></p> <p><u>再処理施設の設計に当たっては、国内外の基準や文献等に基づき自然現象の知見、情報を収集した上で、自然現象（地震及び津波を除く。）を抽出し、さらに事業指定基準規則の解釈第9条に示される洪水、風（台風）、竜巻、凍結、降水、積雪、落雷、地滑り、火山の影響、生物学的事象、森林火災等の自然現象を含め、それぞれの事象について再処理施設の設計上の考慮の要否を検討する。設計上の考慮の要否の検討に当たっては、再処理施設の立地、周辺環境及び海外の文献における選定基準を踏まえ、発生頻度が極低頻度と判断される事象、敷地周辺では起こり得ない事象、事象の進展が緩慢で対策を講ずることができる事象、再処理施設に影響を及ぼさない事象及び影響が他の事象に包絡される事象を除外し、いずれにも該当しない事象を再処理施設の安全性に影響を与える可能性のある事象として選定する。</u></p> <p><u>検討の結果、設計上の考慮を必要とする事象は、第1.7.9-1表に示す風（台風）、竜巻、凍結、高温、降水、積雪、落雷、火山の影響、生物学的事象、森林火災及び塩害といった自然現象とし、敷地及び周辺地域の過去の記録並びに現地調査を参考にして、予想される最も過酷と考えられる条件を適切に考慮する。また、これら</u></p>		

事業指定基準規則第9条（その他外部衝撃）と許認可実績・適合方針との比較表（5/10）

①事業指定基準規則	②許認可実績等	③適合方針	①事業指定基準規則 - ②許認可実績等 - ③適合方針の比較結果	②許認可実績等 - ③適合方針の本文比較結果
		<p>の自然現象ごとに、関連して発生する可能性がある自然現象も含めて考慮する。</p> <p>1. 7. 9. 2 竜巻、落雷、森林火災及び火山の影響以外の自然現象に対する設計方針</p> <p>(1) 風（台風）</p> <p>敷地付近の気象観測所で観測された日最大瞬間風速は、八戸特別地域気象観測所での観測記録（1951年～2018年3月）で41.7m/s（2017年9月18日）である。外部事象防護対象施設及びそれらを収納する建屋（以下「外部事象防護対象施設等」という。）の設計に当たっては、この観測値を基準とし、建築基準法に基づき算出する風荷重に対して機械的強度を有する設計とすることで安全機能を有する施設の安全機能を損なわない設計とする。建築基準法に基づき算出する風荷重は、設計竜巻の最大風速（100m/s）による風荷重を大きく下回るため、風（台風）に対する安全設計は竜巻に対する防護設計に包絡される。</p> <p>(2) 凍 結</p> <p>敷地付近の気象観測所で観測された日最低気温は、むつ特別地域気象観測所での観測記録（1935年～2018年3月）によれば-22.4℃（1984年2月18日）、八戸特別地域気象観測所での観測記録（1937年～2018年3月）によれば-15.7℃（1953年1月3日）である。外部事象防護対象施設等の設計に当たっては、敷地内及び敷地周辺の観測値を適切に考慮するため、六ヶ所地域気象観測所の観測値を参考にし、屋外施設で凍結のおそれのあるものは保温等の凍結防止対策を行うことにより、設計外気温-15.7℃に対して安全機能を損なわない設計とする。</p> <p>(3) 高 温</p> <p>敷地付近の気象観測所で観測された日最高気温は、むつ特別地域気象観測所での観測記録（1935年～2018年3月）によれば34.7℃（2012年7月31日）、八戸特別地域気象観測所での観測記録（1937年～2018年3月）によれば37.0℃（1978年8月3日）である。外部事象防護対象施設等の設計に当たっては、敷地内及び敷地周辺の観測値を適切に考慮するため、六ヶ所地域気象観測所の観測値を参考にし、むつ特別地域気象観測所の夏季（6月～9月）の外気温の観測データから算出する超過確率1%に相当する29℃を設計外気温とし、崩壊熱除去等の安全機能を損なわない設計とする。</p> <p>(4) 降 水</p> <p>敷地付近の気象観測所で観測された日最大降水量は、八戸特別地域気象観測所での観測記録（1937年～2018年3月）で160.0mm（1982年5月21日）、むつ特別地域気象観測所での観測記録（1937年～2018年3月）で162.5mm（1981年8月22日及び2016年8月17日）、六ヶ所地域気象観測所での観測記録（1976年4月～2020年3月）で208mm（1990年10月26日）である。また、敷地付近で観測された日最大1時間降水量は、八戸特別地域気象観測所での観測記録（1937年～2018年3月）で67.0mm（1969年8月5日）、むつ特別地域気象観測所での観測記録（1937年～2018年3月）で51.5mm（1973年9月24日）、六ヶ所地域気象観測所での観測記録（1976年4月～2020年3月）で46mm（1990年10月26日）である。</p> <p>外部事象防護対象施設等の設計に当たっては、八戸特別地域気象観測所で観測された日最大1時間降水量67.0mmを想定して設計した排水溝及び敷地内排水路によって敷地外へ排水するとともに、「溢水による損傷の防止に関する設計」と同様に、建屋貫通部の止水処理をすること等により、雨水が当該建屋に浸入することを防止することで、安全機能を有する施設の安全機能を損なわない設計とする。</p> <p>(5) 積 雪</p>		

事業指定基準規則第9条（その他外部衝撃）と許認可実績・適合方針との比較表（6/10）

①事業指定基準規則	②許認可実績等	③適合方針	①事業指定基準規則 - ②許認可実績等 - ③適合方針の比較結果	②許認可実績等 - ③適合方針の本文比較結果
<p>再処理の位置、構造及び設備の基準に関する規則</p> <p>2 安全上重要な施設は、当該安全上重要な施設に大きな影響を及ぼすおそれがあると想定される自然現象により当該安全上重要な施設に作用する衝撃及び設計基準事故時に生ずる応力を適切に考慮したものでなければならぬ。</p>	<p>ロ. 再処理施設の一般構造 記載なし</p>	<p>建築基準法施行令第86条に基づく六ヶ所村の垂直積雪量は150cmとなっているが、敷地付近の気象観測所で観測された最深積雪は、むつ特別地域気象観測所での観測記録（1935年～2018年3月）によれば170cm（1977年2月15日）であり、六ヶ所村統計書における記録（1973年～2002年）による最深積雪量は190cm（1977年2月）である。したがって、外部事象防護対象施設等の設計に当たっては、六ヶ所村統計書における最深積雪深である190cmを考慮し、積雪荷重に対して機械的強度を有する設計とすることで安全機能を損なわない設計とする。また、換気設備の給気系においては防雪フードを設置し、降雪時に雪を取り込み難い設計とするとともに、給気を加熱することにより、雪の取り込みによる給気系の閉塞を防止し、安全機能を損なわない設計とする。</p> <p>(6) 生物学的事象 生物学的事象としては、敷地周辺の生物の生息状況の調査に基づいて鳥類、昆虫類、小動物、魚類、底生生物及び藻類を生物学的事象で考慮する対象生物（以下「対象生物」という。）に選定し、これらの生物が再処理施設へ侵入することを防止又は抑制することにより、安全機能を損なわない設計とする。</p> <p>換気設備の外気取入口、ガラス固化体貯蔵設備の冷却空気入口シャフト及び冷却空気出口シャフト、屋外に設置する電気設備並びに給水処理設備に受け入れる水の取水口には、対象生物の侵入を防止又は抑制するための措置を施し、安全機能を損なわない設計とする。</p> <p>具体的には、換気設備の外気取入口並びにガラス固化体貯蔵設備の冷却空気入口シャフト及び冷却空気出口シャフトにはバードスクリーン又はフィルタを設置することにより、鳥類及び昆虫類の侵入を防止又は抑制する設計とする。</p> <p>屋外に設置する電気設備は、密封構造、メッシュ構造、シール処理を施す構造又はこれらを組み合わせることにより、鳥類、昆虫類及び小動物の侵入を防止又は抑制する設計とする。</p> <p>二又川から給水処理設備に水を受け入れる取水口にはスクリーンを設置することにより、魚類及び底生生物の侵入並びに藻類の取込みを防止又は抑制する設計とする。</p> <p>(7) 塩害 一般に大気中の塩分量は、平野部で海岸から200m付近までは多く、数百mの付近で激減する傾向がある。再処理施設は海岸から約5km離れており、塩害の影響は小さいと考えられるが、安全機能を有する施設を設置する建屋の換気設備の給気系には粒子フィルタ等を設置し、屋内の施設への塩害の影響を防止する設計とする。また、直接外気を取り込むガラス固化体貯蔵設備の収納管及び通風管には防食処理（アルミニウム溶射）を施す設計とする。屋外の施設にあっては、塗装すること及び腐食し難い金属を用いることにより腐食を防止するとともに、受電開閉設備については碍子部分の絶縁を保つために洗浄が行える設計とする。以上のことから、塩害により安全機能を損なわない設計とする。</p> <p>ロ. 再処理施設の一般構造 (7)その他の主要な構造 (i)(a)(ト) 異種の自然現象の重畳及び自然現象と設計基準事故の組合せ 再処理施設の設計において考慮する自然現象については、その特徴を考慮し、必要に応じて異種の自然現象の重畳を想定し、安全機能を有する施設の安全機能を損なわない設計とする。また、安全上重要な施設は、最新の科学的技術的知見を踏まえ、当該安全上重要な施設に大</p>	<p>「安全上重要な施設に大きな影響を及ぼすおそれがあると想定される自然現象により当該安全上重要な施設に作用する衝撃及び設計基準事故時に生ずる応力を適切に考慮したもの」について、既許可申請書添付書類六1.7に、立地地点及びその周辺における想定される自然環境を設計基礎とすることを記載している。 また、既許可申請書添付書類六1.8に、想定される自然現象については、敷地周辺の過去の記録及び現地調査等</p>	<p>【新規基準の第9条要求による変更】 規則解釈に合わせ、異種の自然現象の重畳及び設計基準事故時に生ずる応力を適切に考慮することを追記</p>

事業指定基準規則第9条（その他外部衝撃）と許認可実績・適合方針との比較表（7/10）

①事業指定基準規則	②許認可実績等	③適合方針	①事業指定基準規則 - ②許認可実績等 - ③適合方針の比較結果	②許認可実績等 - ③適合方針の本文比較結果
<p>再処理施設の位置、構造及び設備の基準に関する規則の解釈</p> <p>4 第2項に規定する「大きな影響を及ぼすおそれがあると想定される自然現象」とは、対象となる自然現象に<u>対応して、最新の科学的技術的知見を踏まえて適切に予想されるものをいう。なお、過去の記録、現地調査の結果、最新知見等を参考にして、必要のある場合には、異種の自然現象を重畳させるものとする。</u></p> <p>5 第2項に規定する「適切に考慮したもの」とは、大きな影響を及ぼすおそれがあると想定される自然現象により安全上重要な施設に作用する衝撃及び設計基準事故が発生した場合に生じる応力を単純に加算することを必ずしも要求するものではなく、それぞれの因果関係及び時間的変化を考慮して適切に組み合わせた場合をいう。</p> <p>再処理の位置、構造及び設備の基準に関する規則</p> <p>3 安全機能を有する施設は、工場等内又はその周辺において想定される再処理施設の安全性を損なわせる原因となるおそれがある事象であって人為によるもの（故意によるものを除く。）に対して安全機能を損なわないものでなければならない。</p> <p>再処理施設の位置、構造及び設備の基準に関する規則の解釈</p>	<p>添付書類六</p> <p>1. 安全設計</p> <p>1.1 安全設計の基本方針</p> <p>(6) その他主要な構造</p> <p>c. <u>再処理施設は、敷地で予想される台風、異常寒波、豪雪等の自然現象によってもその安全性が損なわれることのない構造及び配置とする。</u></p> <p>1.7 その他の設計方針</p> <p>1.7.7 安全上重要な施設の設計</p> <p>1.7.7.2 安全上重要な施設の設計方針</p> <p>a. 安全上重要な施設は、再処理施設の立地地点及びその周辺における自然環境をもとに津波、地すべり、陥没、台風、高潮、洪水、異常寒波、豪雪等のうち<u>予想されるものを設計基礎とする。</u></p> <p>1.7.9 地震以外の自然環境条件に対する考慮</p> <p>再処理施設は、<u>敷地で予想される台風、異常寒波、豪雪、津波、高潮、地すべり等の自然条件について、敷地及び周辺地域の過去の記録、現地調査等を参考にして、予想される自然条件のうち最も過酷と考えられる条件を適切に考慮した設計とする。</u></p> <p>1.8.2 基本的立地条件</p> <p>1.自然環境について 地震、津波、地すべり等の自然現象、地盤、地耐力等の地質及び地形等、風向、風速等の気象並びに河川、地下水等の水象及び水理の自然環境が、再処理施設の寿命期間を通じて<u>安全上重要な施設の安全機能を損なうことのないように、敷地及び周辺地域の過去の記録及び現地調査等を参照して、予想される自然環境のうち最も過酷と考えられる条件を適切に考慮して、事故の誘因を排除し、災害の拡大を防止する観点から安全確保上支障がない設計とする。</u></p> <p>ロ. 再処理施設の一般構造</p> <p><u>記載なし</u></p>	<p>大きな影響を及ぼすおそれがあると想定される自然現象により当該安全上重要な施設に作用する衝撃及び設計基準事故時に生ずる応力を、それぞれの因果関係及び時間的変化を考慮して適切に組み合わせた条件においても、安全機能を損なわない設計とする。</p> <p>添付書類六</p> <p>1.7.9.3 異種の自然現象の重畳及び自然現象と設計基準事故の組合せ</p> <p><u>抽出した安全機能を有する施設の安全機能に影響を及ぼし得る自然現象（11事象）に地震を加えた計12事象について、各自然現象によって関連して発生する可能性がある自然現象も考慮し組合せを網羅的に検討する。この組合せが再処理施設に与える影響について、竜巻と地震など同時に発生する可能性が極めて低い組合せ、火山の影響（堆積荷重）と落雷（電気的影響）など再処理施設に及ぼす影響モードが異なる組合せ及び竜巻と風（台風）など一方の自然現象の評価に包絡される組合せを除外し、いずれにも該当しないものを再処理施設の設計において想定する組合せとする。その結果、設計上考慮すべき自然現象の組合せとして、積雪及び風（台風）、積雪及び竜巻、積雪及び火山の影響（降灰）、積雪及び地震、風（台風）及び火山の影響（降灰）並びに風（台風）及び地震の組合せが抽出され、それらの組合せに対して安全機能を有する施設の安全機能が損なわれない設計とする。このうち、積雪と風（台風）の組合せの影響については、積雪と竜巻の組合せの影響に包絡される。重畳を想定する自然現象の組合せの検討結果を第1.7.9-3表に示す。なお、津波については、津波が敷地高さに到達しないことを確認したことから、組合せの検討から除く。</u></p> <p>また、外部事象防護対象施設等に大きな影響を及ぼすおそれがあると想定される自然現象により作用する衝撃及び設計基準事故時に生ずる荷重を、それぞれの因果関係及び時間的変化を考慮して、適切に組み合わせて設計する。外部事象防護対象施設等に大きな影響を及ぼすおそれがあると想定される自然現象は「1.7.9.1 外部事象の抽出」で抽出した自然現象に含まれる。</p> <p>外部事象防護対象施設等は、自然現象又はその組合せにより安全機能を損なわない設計とする。外部事象防護対象施設等の安全機能を損なわなければ設計基準事故に至らないため、外部事象防護対象施設等に大きな影響を及ぼすおそれがあると想定される自然現象又はその組合せと設計基準事故に因果関係はない。したがって、因果関係の観点からは、外部事象防護対象施設等に大きな影響を及ぼすおそれがあると想定される自然現象により外部事象防護対象施設等に作用する衝撃及び設計基準事故時に生ずる荷重を組み合わせる必要はなく、外部事象防護対象施設等は、個々の自然現象又はその組合せに対して安全機能を損なわない設計とする。</p> <p>また、外部事象防護対象施設等は、設計基準事故の影響が及ぶ期間に発生すると考えられる自然現象により外部事象防護対象施設等に作用する衝撃と設計基準事故時に生ずる荷重を適切に考慮する設計とする。</p> <p>ロ. 再処理施設の一般構造</p> <p>(7) その他の主要な構造</p> <p>(i) (a) 外部からの衝撃による損傷の防止</p> <p>また、安全機能を有する施設は、敷地内又はその周辺の状況を基に想定される飛来物（航空機落下）、ダムの崩壊、爆発、近隣工場等の火災、有毒ガス、船舶の衝</p>	<p>から、条件を適切に考慮することが記載されている。</p> <p>したがって、以下の内容が指針から追加要求となる。</p> <ul style="list-style-type: none"> 異種の自然現象の重畳を考慮すること。 設計基準事故時に生ずる応力を適切に考慮すること。 <p>以上より、適合方針では記載を追加する。</p> <p>再処理施設の安全性を損なわせる原因となるおそれがある事象であって人為によるもの（故意によるものを除く。）として、既許可申請書においては敷地及び敷地周辺の状況を基に選択される事象のうち、むつ小川原油備蓄基地株式会社の石油備蓄基地の火災等の想定及び航空機落下について建物・構築物等の防護設計をすることとしている。</p>	<p>【新規基準の第9条要求による変更】 規則解釈に合わせ明確化された人為事象を追加</p>

事業指定基準規則第9条（その他外部衝撃）と許認可実績・適合方針との比較表（8/10）

①事業指定基準規則	②許認可実績等	③適合方針	①事業指定基準規則 - ②許認可実績等 - ③適合方針の比較結果	②許認可実績等 - ③適合方針の本文比較結果
<p>6 第3項は、設計基準において想定される再処理施設の安全性を損なわせる原因となるおそれがある事象であつて人為によるもの（故意によるものを除く。）に対して、安全機能を有する施設が安全機能を損なわないために必要な重大事故等対処設備への措置を含む。</p> <p>7 第3項に規定する「再処理施設の安全機能を損なわせる原因となるおそれがある事象であつて人為によるもの（故意によるものを除く。）」とは、敷地及び敷地周辺の状況を基に選択されるものであり、飛来物（航空機落下等）、ダムの崩壊、爆発、近隣工場等の火災、有毒ガス、船舶の衝突、電磁的障害等をいう。</p> <p>なお、上記の「航空機落下」については、「実用発電用原子炉施設への航空機落下確率の評価基準について」（平成14・07・29原院第4号（平成14年7月30日原子力安全・保安院制定））等に基づき、防護設計の要否について確認する。</p> <p>8 第3項に規定する「安全機能を損なわないもの」とは、想定される偶発的な外部人為事象に対し、冷却、水素掃気、火災・爆発の防止、臨界防止等の安全機能を損なわないことをいう。</p>	<p>添付書類六</p> <p>1.7 その他の設計方針</p> <p>1.7.7 安全上重要な施設の設計方針</p> <p>1.7.7.2 安全上重要な施設の設計方針</p> <p>再処理施設の安全上重要な施設は、下記の方針に基づき設計を行う。</p> <p>a. 安全上重要な施設は、再処理施設の立地地点及びその周辺における自然環境をもとに津波、地すべり、陥没、台風、高潮、洪水、異常寒波、豪雪等のうち予想されるものを設計基礎とする。</p> <p>1.8.2 基本的立地条件</p> <p>1. 自然環境について</p> <p>地震、津波、地すべり等の自然現象、地盤、地耐力等の地質及び地形等、風向、風速等の気象並びに河川、地下水等の水象及び水理の自然環境が、再処理施設の寿命期間を通じて安全上重要な施設の安全機能を損なうことのないように、敷地及び周辺地域の過去の記録及び現地調査等を参照して、予想される自然環境のうち最も過酷と考えられる条件を適切に考慮して、事故の誘因を排除し、災害の拡大を防止する観点から安全確保上支障がない設計とする。</p>	<p>突、電磁的障害等のうち再処理施設の安全性を損なわせる原因となるおそれがある事象であつて人為によるもの（故意によるものを除く。）（以下「人為事象」という。）に対して安全機能を損なわない設計とする。</p> <p>なお、敷地内又はその周辺の状況を基に想定される人為事象のうち、ダムの崩壊及び船舶の衝突については、立地的要因により設計上考慮する必要はない。</p> <p>ここで、想定される自然現象及び人為事象に対して、安全機能を有する施設が安全機能を損なわないために必要な安全機能を有する施設以外の施設又は設備等（重大事故等対処設備を含む。）への措置を含める。</p> <p>また、想定される自然現象及び人為事象の発生により、再処理施設に重大な影響を及ぼすおそれがあると判断した場合は、必要に応じて使用済燃料の再処理を停止する等、再処理施設への影響を軽減するための措置を講ずるよう手順を整備する。</p> <p>（チ）航空機落下、爆発及び近隣工場等の火災以外の人為による事象</p> <p>1) 有毒ガス</p> <p>安全機能を有する施設は、再処理事業所内およびその周辺で発生する有毒ガスに対して安全機能を損なわない設計とする。再処理施設は、想定される有毒ガスの発生に対し、制御建屋中央制御室換気設備により、中央制御室の居住性を損なわない設計とする。</p> <p>2) 電磁的障害</p> <p>計測制御設備のうち安全上重要な施設の安全機能を維持するために必要な計測制御設備及び安全保護回路は、日本産業規格に基づいたノイズ対策を行うとともに、電氣的及び物理的な独立性を持たせることにより、安全機能を損なわない設計とする。安全上重要な施設以外の計測制御設備については、その機能の喪失を考慮して代替設備により必要な機能を確保すること、代替設備による機能の確保ができない場合は当該機能を必要とする運転を停止すること、安全上支障の生じない期間に修理を行うこと又はそれらを組み合わせることにより、安全機能を損なわない設計とする。</p> <p>3) 再処理事業所内における化学物質の漏えい</p> <p>安全機能を有する施設は、想定される再処理事業所内における化学物質の漏えいに対し、安全機能を損なわない設計とする。安全機能を有する施設は、想定される再処理事業所内における化学物質の漏えいに対し、制御建屋中央制御室換気設備により、中央制御室の居住性を損なわない設計とする。</p> <p>添付資料六</p> <p>1.7.9.4. 人為事象の抽出</p> <p>再処理施設の設計において考慮する人為事象の抽出及び抽出した人為事象に対する安全設計について以下に示す。</p> <p>再処理施設の設計に当たっては、国内外の基準や文献等に基づき人為事象の知見、情報を収集した上で人為事象を抽出し、さらに事業指定基準規則の解釈第9条に示される飛来物（航空機落下）、ダムの崩壊、爆発、近隣工場等の火災、有毒ガス、船舶の衝突、電磁的障害等の人為事象を含め、それぞれの事象について再処理施設の設計上の考慮の要否を検討する。設計上の考慮の要否の検討に当たっては、再処理施設の立地、周辺環境及び海外の文献における選定基準を踏まえ、発生頻度が極低頻度と判断される事象、敷地周辺では起こり得ない事象、事象の進展が緩慢で対策を講ずることができる事象、再処理施設に影響を及ぼさない事象及び影響が他の事象に包絡される事象を除外し、いずれにも該当しない事象を再処理施設の安全性に影響を与える可能性のある事象と</p>	<p>したがって、以下の内容が指針から明確化された。</p> <ul style="list-style-type: none"> ・ダムの崩壊 ・有毒ガス ・船舶の衝突 ・電磁的障害 <p>さらに、以下の内容が新規要求となる。</p> <ul style="list-style-type: none"> ・安全機能を有する施設が安全機能を損なわないために必要な重大事故等対処設備への措置 <p>上記を踏まえ、適合方針においては、明確化された人為事象への適合性を新たに記載する。</p>	<p>【新規基準の第9条要求による変更】</p> <p>新規要求であり、規則または解釈に適合させるよう記載を追加・変更</p>

事業指定基準規則第9条（その他外部衝撃）と許認可実績・適合方針との比較表（9/10）

①事業指定基準規則	②許認可実績等	③適合方針	①事業指定基準規則 - ②許認可実績等 - ③適合方針の比較結果	②許認可実績等 - ③適合方針の本文比較結果
	<p>2. 社会環境について</p> <p>(1) 近接工場の火災・爆発等</p> <p>敷地付近には、むつ小川原石油備蓄株式会社の石油備蓄基地が操業している。敷地に隣接して、当社六ヶ所濃縮・埋設事業所の六ヶ所ウラン濃縮工場が操業しており、六ヶ所低レベル放射性廃棄物埋設センターが建設中である。また、敷地内には、廃棄物管理施設が建設中である。</p> <p>これらの工場等のうち火災の影響が考えられるむつ小川原石油備蓄株式会社の石油備蓄基地の万一の火災等を想定しても、距離的に離れていることから、施設の安全確保上支障がない。</p>	<p><u>して選定する。</u></p> <p><u>検討の結果、設計上の考慮を必要とする人為事象は、第1.7.9-2表に示す飛来物（航空機落下）、爆発、近隣工場等の火災、有毒ガス、電磁的障害及び再処理事業所内における化学物質の漏えいといった事象とし、敷地及び周辺地域の過去の記録並びに現地調査を参考にして、予想される最も過酷と考えられる条件を適切に考慮する。</u></p> <p>1.7.9.5 航空機落下、爆発及び近隣工場の火災以外の人為による事象に対する設計方針</p> <p>(1) 有毒ガス</p> <p>有毒ガスの漏えいについては、固定施設（六ヶ所ウラン濃縮工場）と可動施設（陸上輸送、海上輸送）からの流出が考えられる。六ヶ所ウラン濃縮工場から漏えいする有毒ガスについては、再処理施設の安全機能に直接影響を及ぼすことは考えられないため、再処理施設の運転員に対する影響を想定する。六ヶ所ウラン濃縮工場は、それらが発生した場合の周辺監視区域境界の公衆に対する影響が小さくなるよう設計されており、中央制御室の居住性を損なうことはない。再処理施設周辺の可動施設から発生する有毒ガスについては、敷地周辺には鉄道路線がないこと、最も近接する幹線道路については中央制御室が設置される制御建屋までは約700 m離れていること及び海岸から再処理施設までは約5 km離れていることから、幹線道路及び船舶航路にて運搬される有毒ガスが漏えいしたとしても、再処理施設の安全機能及び中央制御室の居住性を損なうことはない。</p> <p>再処理事業所内において化学物質を貯蔵する施設については、化学物質が漏えいし難い設計とする。</p> <p>制御建屋中央制御室換気設備は、近隣工場等の火災及び航空機墜落火災による有毒ガスの発生と同様に、外気の連絡を遮断し制御建屋の中央制御室内空気の再循環運転を行うことができる設計とする。再循環運転については、中央制御室内の酸素濃度及び二酸化炭素濃度の影響を考慮する。これにより、再処理事業所内において有毒ガスが発生した場合においても、再循環運転を行うことで中央制御室の居住性を損なわない設計とする。また、使用済燃料の受入れ施設及び貯蔵施設の制御室については、必要に応じて外気との連絡口を遮断し、運転員への影響を防止することで再処理施設の安全機能を損なわない設計とする。</p> <p><u>上記以外の建屋については、安全機能維持の観点から運転員の居住性を考慮する必要はない。</u></p> <p>(2) 電磁的障害</p> <p>計測制御設備のうち安全上重要な施設の安全機能を維持するために必要な計測制御設備及び安全保護回路は、日本産業規格に基づいたノイズ対策を行うとともに、電氣的及び物理的な独立性を持たせることにより、安全機能を損なわない設計とする。</p> <p>(3) 再処理事業所内における化学物質の漏えい</p> <p>再処理事業所内にて運搬及び貯蔵又は使用される化学物質としては、試薬建屋の機器に内包される化学薬品、各建屋の機器に内包される化学薬品並びに試薬建屋への受入れの際に運搬される化学物質がある。再処理事業所内において化学物質を貯蔵する施設については化学物質が漏えいし難い設計とするため、人為事象として試薬建屋への受入れの際に運搬される化学物質の漏えいを想定する。</p> <p>これらの化学物質の漏えいによる影響としては再処理施設に直接被水すること等による安全機能への影響及び漏えいした化学物質の反応等によって発生する有毒ガスによる人体への影響が考えられる。</p> <p>屋外で運搬又は受入れ時に化学物質の漏えいが発生し</p>		

事業指定基準規則第9条（その他外部衝撃）と許認可実績・適合方針との比較表（10/10）

①事業指定基準規則	②許認可実績等	③適合方針	①事業指定基準規則 - ②許認可実績等 - ③適合方針の比較結果	②許認可実績等 - ③適合方針の本文比較結果
		<p>た場合については、12条「化学薬品の漏えいによる損傷の防止」で整理する。</p> <p>一方、人体への影響の観点から、再処理施設の運転員に対する影響を想定し、制御建屋中央制御室換気設備は、外気の連絡口を遮断し制御建屋の中央制御室内空気の再循環運転を行うことができる設計とする。再循環運転については、中央制御室内の酸素濃度及び二酸化炭素濃度の影響を考慮する。これにより、再処理事業所内において化学物質の漏えいが発生した場合においても、再循環運転を行うことで中央制御室の居住性を損なわない設計とする。また、使用済燃料の受入れ施設及び貯蔵施設の制御室については、必要に応じて外気との連絡口を遮断し、運転員への影響を防止することで再処理施設の安全機能を損なわない設計とする。</p> <p>上記以外の建屋については、安全機能維持の観点から運転員の居住性を考慮する必要はない。</p> <p>手順等</p> <p>有毒ガスが発生した場合、必要に応じて制御建屋中央制御室換気設備の外気の連絡を遮断し、制御建屋の中央制御室内空気を再循環する措置を講ずることにより、運転員への影響を防止するよう手順を整備する。</p>		