

【公開版】

提出年月日	令和2年4月13日 R6
日本原燃株式会社	

六ヶ所再処理施設における  
新規制基準に対する適合性

安全審査 整理資料

MOX燃料加工施設との共用及び取り合いに係る変更

# 第 I 部

第 15 条（共用）の第 1 部の内容と同じ。

## 第Ⅱ部

## 目 次

### 1 章 MOX燃料加工施設との共用及び取り合いに係る変更

#### 1. 変更の概要

#### 2. 再処理施設の位置、構造及び設備の基準に関する規則への影響

### 2 章 補足説明資料

補足説明資料 1 : MOX燃料加工施設へのMOX粉末（混合酸化物貯蔵容器）の払い出しについて

補足説明資料 2 : MOX燃料加工施設への電力の供給

補足説明資料 3 : MOX燃料加工施設から発生する雑固体の貯蔵

補足説明資料 4 : MOX燃料加工施設から受け入れる排水について

補足説明資料 6 : 「安全審査 整理資料 15条 : 安全機能を有する施設

補足説明資料 1 - 1 1 共用している設備の許可の状況」の抜粋

補足説明資料 7 : 「安全審査 整理資料 15条 : 安全機能を有する施設

補足説明資料 1 - 1 2 共用する設備の範囲」の抜粋

# 1章 MOX燃料加工施設との共用及び取り合いに係る変更

## 1. 変更の概要

- (1) MOX燃料加工施設へのMOX粉末（混合酸化物貯蔵容器）の払い出し及びそれに伴う共用

ウラン・プルトニウム混合酸化物貯蔵建屋は，地下階において，その南側に隣接する形で設置される加工事業に係るウラン・プルトニウム混合酸化物燃料加工施設（以下「MOX燃料加工施設」という。）の貯蔵容器搬送用洞道と接続する。

これに伴い，MOX燃料加工施設の貯蔵容器搬送用洞道（以下，本文では「貯蔵容器搬送用洞道」という。）及びMOX燃料加工施設の燃料加工建屋（以下，本文では「燃料加工建屋」という。）の一部は，負圧管理の境界として共用する。

共用の範囲には，ウラン・プルトニウム混合酸化物貯蔵建屋と貯蔵容器搬送用洞道との境界に設置される扉（以下，本文では「再処理施設境界の扉」という。）及び貯蔵容器搬送用洞道と燃料加工建屋との境界に設置される扉（以下，本文では「MOX燃料加工施設境界の扉」という。）を含み，再処理施設境界の扉は，火災影響軽減設備の防火戸とする。

再処理施設の粉末缶及び混合酸化物貯蔵容器をMOX燃料加工施設と共用するとともに，MOX燃料加工施設の洞道搬送台車を共用し，当該洞道搬送台車を用いて，ウラン・プルトニウム混合酸化物貯蔵設備の貯蔵ホールにて貯蔵しているMOX粉末充てん済の粉末缶を収納した混合酸化物貯蔵容器を，MOX燃料加工施設に払い出す。

また，貯蔵容器台車の衝突防止のインターロックに必要なとなるMOX燃料加工施設の洞道搬送台車からの信号及び洞道搬送台車の衝突防止のインターロックに必要なとなる貯蔵容器台車からの信号は，再処理施設と

MOX燃料加工施設間で共用する。

さらに、MOX燃料加工施設にてMOX粉末を取り出した空の粉末缶を収納した混合酸化物貯蔵容器をMOX燃料加工施設から受け入れ、貯蔵ホールで一時保管した後、再使用する。

変更範囲に関する概要図を第1図に示す。

また、MOX燃料加工施設と共用する粉末缶、混合酸化物貯蔵容器の仕様、共用するMOX燃料加工施設の洞道搬送台車の仕様を以下に示す。

粉末缶

材 料     アルミニウム合金

容 量     約12kg・(U+Pu) /缶

混合酸化物貯蔵容器

材 料     ステンレス鋼

容 量     粉末缶3缶 /貯蔵容器

洞道搬送台車

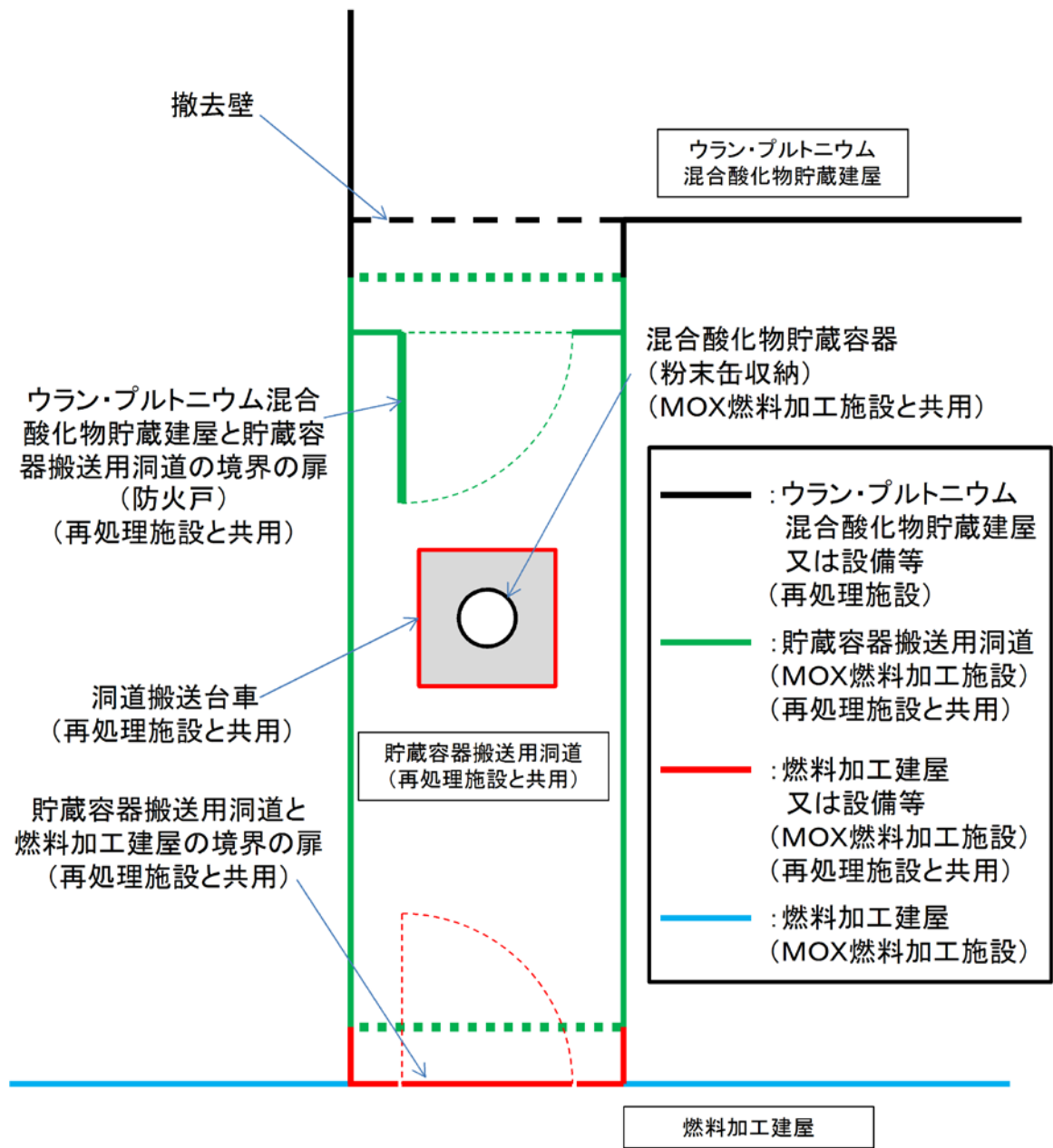
種 類     床面軌道走行形

台 数     1

容 量     混合酸化物貯蔵容器1本

【補足説明資料1】





第1図 変更範囲に関する概要図 (平面図)

(2) (1)で共用する設備以外の共用

MOX燃料加工施設は、再処理施設と同じ敷地に設置されるため、以下の設備を共用する。

a. 液体廃棄物の廃棄施設の低レベル廃液処理設備

MOX燃料加工施設の排水口からの「法令に定める周辺監視区域外の水中の濃度限度以下の排水」は、再処理施設の低レベル廃液処理設備の第1放出前貯槽に受け入れ、海洋放出管を経て海洋に放出する設計とする。これに伴い、MOX燃料加工施設の排水が通過する経路を、MOX燃料加工施設と共用する。

【補足説明資料4】

b. 固体廃棄物の廃棄施設の低レベル固体廃棄物貯蔵設備

低レベル固体廃棄物貯蔵設備は、再処理施設から発生する低レベル廃棄物を貯蔵するとともに、MOX燃料加工施設から発生し容器に詰められた雑固体を貯蔵する設計とする。そのため、低レベル固体廃棄物貯蔵設備の第2低レベル廃棄物貯蔵系を、MOX燃料加工施設と共用する。

【補足説明資料3】

c. 放射線管理施設

放射線管理施設の一部は、MOX燃料加工施設と以下のとおり共用する。

(a) 試料分析関係設備

i. 環境試料測定設備

環境試料測定設備は、再処理施設及びMOX燃料加工施設の周辺監

視区域境界付近で採取した試料の放射能測定を行うための設備であり、周辺監視区域が同一の区域であることから、MOX燃料加工施設と環境試料測定設備の一部を共用する。

共用する範囲を補足説明資料7に示す。

(b) 放射線監視設備

i. 屋外モニタリング設備

(i) 環境モニタリング設備

モニタリングポスト、ダストモニタ及び積算線量計は、再処理施設及びMOX燃料加工施設の周辺監視区域境界付近の空間放射線量率及び空気中の放射性物質の濃度の測定を行うための設備であり、周辺監視区域が同一の区域であることから、MOX燃料加工施設と共用する。

共用する範囲を補足説明資料7に示す。

(c) 環境管理設備

放射能観測車は、再処理施設及びMOX燃料加工施設の平常時及び事故時に敷地周辺の空間放射線量率及び空気中の放射性物質濃度を迅速に測定するための設備であり、敷地が同一であることから、MOX燃料加工施設と共用する。

また、気象観測設備は、再処理施設及びMOX燃料加工施設の敷地内において気象を観測するための設備であり、敷地が同一であることから、MOX燃料加工施設と気象観測設備の一部を共用する。

共用する範囲を補足説明資料7に示す。

(d) 個人管理用設備

個人線量計及びホールボディカウンタは、再処理施設及びMOX燃料加工施設の放射線業務従事者等の線量評価のための設備であり、MOX燃料加工施設と共用する。

共用する範囲を補足説明資料7に示す。

d. 電気設備

再処理施設の電力は、東北電力 ネットワーク 株式会社から 154 k V 送電線 2 回線で受電し、所要の電圧に降圧し再処理施設へ給電するとともに、MOX燃料加工施設と共用し、給電する。

MOX燃料加工施設と共用するモニタリングポストは、第1非常用ディーゼル発電機を非常用電源とする設計とすることから、使用済燃料受入れ・貯蔵建屋の 6.9 k V 常用母線、6.9 k V 非常用母線 及び 460 V 非常用母線並びに第1非常用ディーゼル発電機及びその燃料を供給する 重油タンク についても、MOX燃料加工施設と共用する。

電気設備のうち第2運転予備用ディーゼル発電機は、MOX燃料加工施設にも給電することから、燃料とともにMOX燃料加工施設と共用する。

【補足説明資料2】

e. 給水処理設備

再処理施設の運転に必要なろ過水、純水等を確保、供給するため、給水処理設備を設ける。また、給水処理設備のうち、ろ過水を供給する設備は、MOX燃料加工施設へろ過水を供給する。このため、給水処理設備のうち、ろ過水を供給する設備はMOX燃料加工施設と共用する。

共用する範囲を補足説明資料7に示す。

f. 冷却水設備

使用済燃料の受入れ施設及び貯蔵施設用の安全冷却水系は、MOX燃料加工施設と共用するモニタリングポストの非常用電源設備である第1非常用ディーゼル発電機の熱を除去するため、MOX燃料加工施設と共用する。

g. 蒸気供給設備

再処理施設の機器の加熱、液移送等に使用する蒸気を供給するため、蒸気供給設備を設ける。一般蒸気系のうち燃料貯蔵設備は、MOX燃料加工施設へ燃料を供給する。このため、一般蒸気系のうち燃料貯蔵設備は、MOX燃料加工施設と共用する。

共用する範囲を補足説明資料7に示す。

h. 火災防護設備

(a) 消火設備

消火用水貯槽に貯留している消火用水を供給する消火水供給設備は、再処理施設からMOX燃料加工施設へ供給することから、MOX燃料加工施設と共用する。

共用する範囲を補足説明資料7に示す。

i. 緊急時対策所

緊急時対策所は、設計基準事故が発生した場合に、再処理施設内の状況の把握等、適切な措置をとるため、制御室以外の場所に設ける。また、

緊急時対策所は、MOX燃料加工施設で設計基準事故が発生した場合にも再処理施設と同じく対策活動を実施することから、MOX燃料加工施設と共用する。

共用する範囲を補足説明資料7に示す。

j. 通信連絡設備

(a) 所内通信連絡設備

所内通信連絡設備のページング装置及び所内携帯電話は、MOX燃料加工施設と共用する。

共用する範囲を補足説明資料7に示す。

(b) 所外通信連絡設備

所外通信連絡設備の統合原子力防災ネットワークIP電話、統合原子力防災ネットワークIP-FAX、統合原子力防災ネットワークTV会議システム、一般加入電話、一般携帯電話、衛星携帯電話及びファクシミリは、MOX燃料加工施設と共用する。

共用する範囲を補足説明資料7に示す。

k. 再処理施設への人の不法な侵入等の防止に関する設計

再処理施設への人の不法な侵入等並びに核燃料物質等の不法な移動又は妨害破壊行為を核物質防護対策として防止するため、人の容易な侵入を防止できる柵等を他施設と共用する

(3) (1)及び(2)の変更に伴う設備変更等

a. 洞道搬送台車の追加

MOX燃料加工施設の洞道搬送台車を再処理施設の洞道搬送台車として使用するため，追加する。

b. ウラン・プルトニウム混合酸化物貯蔵建屋と貯蔵容器搬送用洞道との接続

ウラン・プルトニウム混合酸化物貯蔵建屋と貯蔵容器搬送用洞道を接続する工事を実施する。

c. 貯蔵容器搬送用洞道及び燃料加工建屋の一部の追加

貯蔵容器搬送用洞道及び燃料加工建屋の一部を再処理施設として追加する。

d. 第1放出前貯槽（海洋放出管理系）への配管の接続

MOX燃料加工施設からの排水を第1放出前貯槽に受け入れできるよう，配管の接続工事を実施する。

以下，(1)から(3)の変更をまとめて称する際は「本変更」という。

## 2. 再処理施設の位置，構造及び設備の基準に関する規則への影響

本変更による再処理施設の位置，構造及び設備の基準に関する規則への適合性への影響について確認した。

本変更により影響を受けると考える条文は，「第二条 核燃料物質の臨界防止」，「第三条 遮蔽等」，「第四条 閉じ込めの機能」，「第五条 火災等による損傷の防止」，「第七条 地震による損傷の防止」，「第十一条 溢水による損傷の防止」，「第十五条 安全機能を有する施設」，「第十六条 運転時の異常な過渡変化及び設計基準事故の拡大の防止」，「第二十一条 廃棄施設」，「第二十二条 保管廃棄施設」，「第二十四条 監視設備」であり，設計方針，管理方針，運用方針，共用による安全性等への影響を確認した結果，規則要求を満たすものと判断した。

また，上記以外の条文は，本変更による影響を受ける規則要求はないと判断した。

本変更に伴う再処理施設の位置，構造及び設備の基準に関する規則への影響の考えられる条文を確認した一覧表を第1表に示し，本変更による各条文への影響の確認結果の詳細を第2表に示す。



第1表 本変更に伴う再処理施設の位置、構造及び設備の基準に関する規則への影響についての一覧表

本変更に関連する設備、機器等	第2条	第3条	第4条	第5条	第6条	第7条	第8条	第9条	第10条	第11条	第12条	第13条	第14条	第15条	第16条	第17条	第18条	第19条	第20条	第21条	第22条	第23条	第24条	第25条	第26条	第27条
MOX燃料加工施設の貯蔵容器搬送用洞道及びMOX燃料加工施設の燃料加工建屋の一部 <sup>注1</sup>	○	○	○	○	○	○	○	○	○	○	○	○	○	○	○	○	○	○	○	○	○	○	○	○	○	○
粉末	○	○	○	○	○	○	○	○	○	○	○	○	○	○	○	○	○	○	○	○	○	○	○	○	○	○
混合酸化物貯蔵容器	○	○	○	○	○	○	○	○	○	○	○	○	○	○	○	○	○	○	○	○	○	○	○	○	○	○
洞道搬送台車	○	○	○	○	○	○	○	○	○	○	○	○	○	○	○	○	○	○	○	○	○	○	○	○	○	○
低レベル廃液処理設備の海洋放出管理系	○	○	○	○	○	○	○	○	○	○	○	○	○	○	○	○	○	○	○	○	○	○	○	○	○	○
第2低レベル廃棄物貯蔵系	○	○	○	○	○	○	○	○	○	○	○	○	○	○	○	○	○	○	○	○	○	○	○	○	○	○
環境試料測定設備	○	○	○	○	○	○	○	○	○	○	○	○	○	○	○	○	○	○	○	○	○	○	○	○	○	○
モニタリングポスト (第1非常用ディーゼル発電機を含む)	○	○	○	○	○	○	○	○	○	○	○	○	○	○	○	○	○	○	○	○	○	○	○	○	○	○
ダストモニタ	○	○	○	○	○	○	○	○	○	○	○	○	○	○	○	○	○	○	○	○	○	○	○	○	○	○
積算線量計	○	○	○	○	○	○	○	○	○	○	○	○	○	○	○	○	○	○	○	○	○	○	○	○	○	○
放射能観測車	○	○	○	○	○	○	○	○	○	○	○	○	○	○	○	○	○	○	○	○	○	○	○	○	○	○
気象観測設備	○	○	○	○	○	○	○	○	○	○	○	○	○	○	○	○	○	○	○	○	○	○	○	○	○	○
個人線量計	○	○	○	○	○	○	○	○	○	○	○	○	○	○	○	○	○	○	○	○	○	○	○	○	○	○
ホールボトムカウンタ	○	○	○	○	○	○	○	○	○	○	○	○	○	○	○	○	○	○	○	○	○	○	○	○	○	○
電気設備	○	○	○	○	○	○	○	○	○	○	○	○	○	○	○	○	○	○	○	○	○	○	○	○	○	○
給水処理設備	○	○	○	○	○	○	○	○	○	○	○	○	○	○	○	○	○	○	○	○	○	○	○	○	○	○
蒸気供給設備(燃料油貯蔵タンク)	○	○	○	○	○	○	○	○	○	○	○	○	○	○	○	○	○	○	○	○	○	○	○	○	○	○
消火水供給設備	○	○	○	○	○	○	○	○	○	○	○	○	○	○	○	○	○	○	○	○	○	○	○	○	○	○
人の容易な侵入を防止できる障壁	○	○	○	○	○	○	○	○	○	○	○	○	○	○	○	○	○	○	○	○	○	○	○	○	○	○
探知施設	○	○	○	○	○	○	○	○	○	○	○	○	○	○	○	○	○	○	○	○	○	○	○	○	○	○
通信連絡設備	○	○	○	○	○	○	○	○	○	○	○	○	○	○	○	○	○	○	○	○	○	○	○	○	○	○
不正に爆発性又は易燃性を有する物件、その他人に危害を 与え、又は他の物件を損傷するおそれがある物件が持ち込 まれることの防止に係る設備	○	○	○	○	○	○	○	○	○	○	○	○	○	○	○	○	○	○	○	○	○	○	○	○	○	○
緊急時対策所	○	○	○	○	○	○	○	○	○	○	○	○	○	○	○	○	○	○	○	○	○	○	○	○	○	○
ページング装置	○	○	○	○	○	○	○	○	○	○	○	○	○	○	○	○	○	○	○	○	○	○	○	○	○	○
所内携帯電話	○	○	○	○	○	○	○	○	○	○	○	○	○	○	○	○	○	○	○	○	○	○	○	○	○	○
統合原子力防災ネットワーク IP電話	○	○	○	○	○	○	○	○	○	○	○	○	○	○	○	○	○	○	○	○	○	○	○	○	○	○
統合原子力防災ネットワーク IP-FAX	○	○	○	○	○	○	○	○	○	○	○	○	○	○	○	○	○	○	○	○	○	○	○	○	○	○
統合原子力防災ネットワーク TV会議システム	○	○	○	○	○	○	○	○	○	○	○	○	○	○	○	○	○	○	○	○	○	○	○	○	○	○
一般加入電話	○	○	○	○	○	○	○	○	○	○	○	○	○	○	○	○	○	○	○	○	○	○	○	○	○	○
一般携帯電話	○	○	○	○	○	○	○	○	○	○	○	○	○	○	○	○	○	○	○	○	○	○	○	○	○	○
衛星携帯電話	○	○	○	○	○	○	○	○	○	○	○	○	○	○	○	○	○	○	○	○	○	○	○	○	○	○
ファクシミリ	○	○	○	○	○	○	○	○	○	○	○	○	○	○	○	○	○	○	○	○	○	○	○	○	○	○

○：条文の要求を満たすと判断した設備、機器等

一：影響を受ける規則要求がない設備、機器等

注1：共用の範囲には、ウラン・プルトニウム混合酸化物貯蔵建屋とMOX燃料加工施設の貯蔵容器搬送用洞道との境界に設置される扉及びMOX燃料加工施設の貯蔵容器搬送用洞道とMOX燃料加工施設の燃料加工建屋との境界に設置される扉を含む。

第2表 本変更に伴う再処理施設の位置、構造及び設備の基準に関する規則への影響について

再処理施設の位置、構造及び設備の基準に関する規則	規則適合性
<p>(核燃料物質の臨界防止)</p> <p>第二条 安全機能を有する施設は、核燃料物質が臨界に達するおそれがないようにするため、核的に安全な形状寸法にすることその他の適切な措置を講じたものでなければならぬ。</p> <p>2 再処理施設には、臨界警報設備その他の臨界事故を防止するために必要な設備を設けなければならない。</p>	<p>＜洞道搬送台車の共用＞</p> <p>1 台当たり混合酸化物貯蔵容器を一時に1本ずつ取り扱う設計とすることで臨界安全設計を担保する。仮に2つの容器が最接近したとしても臨界にならないことを評価により確認したことから、第2条要求を満たす設計であることを確認した。</p> <p>【補足説明資料1 別紙1 参照】</p>
<p>(遮蔽等)</p> <p>第三条 安全機能を有する施設は、運転時及び停止時において再処理施設からの直接線及びスカイライン線による工場等周辺の線量が十分に低減できよう、遮蔽その他適切な措置を講じたものでなければならぬ。</p> <p>2 安全機能を有する施設は、工場等内における放射線障害を防止する必要がある場合には、次に掲げるものでなければならぬ。</p> <p>一 管理区域その他工場等内の人が立ち入る場所における線量を低減できよう、遮蔽その他適切な措置を講じたものとする。</p> <p>二 放射線業務従事者が運転時の異常な過渡変化時及び設計基準事故時において、迅速な対応をするために必要な操作ができるものとする。</p>	<p>＜洞道搬送台車の共用＞</p> <p>洞道搬送台車には人が近づけるよう遮蔽体を設ける設計としており、共用後においても再処理施設の遮蔽設計区分に変更はないことから、第3条要求を満たす設計であることを確認した。</p>
<p>(閉じ込めの機能)</p> <p>第四条 安全機能を有する施設は、放射性物質を限定された区域に適切に閉じ込めることができるものでなければならぬ。</p>	<p>＜MOX燃料加工施設の貯蔵容器搬送用洞道（以下「貯蔵容器搬送用洞道」という。）及びMOX燃料加工施設の燃料加工建屋（以下「燃料加工建屋」という。）の一部の共用<sup>注1</sup>＞</p> <p>注1：共用の範囲には、ウラン・プルトニウム混合酸化物貯蔵建屋と貯蔵容器搬送用洞道との境界に設置される扉（以下「再処理施設境界の扉」という。）及び貯蔵容器搬送用洞道と燃料加工建屋との境界に設置される扉（以下「MOX燃料加工施設境界の扉」という。）を含む。</p> <p>貯蔵容器搬送用洞道は、MOX燃料加工施設境界の扉開放時には、MOX燃料加工施設の気体廃棄物の廃棄設備により負圧に維持する設計とし、再処理施設境界の扉（防火戸）開放時には、再処理施設の気体廃棄物の廃棄設備により貯蔵容器搬送用洞道を負圧に維持する設計とすることから、第4条要求を満たす設計であることを確認した。</p> <p>【補足説明資料1 参照】</p> <p>＜粉末及び混合酸化物貯蔵容器の共用＞</p> <p>変更後においても、MOX粉末を混合酸化物貯蔵容器に封入する設計とすることにより閉じ込め機能を確保することに変更はないことから、第4条要求を満たす設計であることを確認した。</p> <p>＜低レベル廃液処理設備の海洋放出管理系の共用＞</p> <p>共用する海洋放出管理系については、ステンレス鋼等の腐食し難い材料を用い、かつ、溶接</p>

再処理施設の位置、構造及び設備の基準に関する規則	規則適合性
<p>(火災等による損傷の防止)</p> <p>第五条 安全機能を有する施設は、火災又は爆発により再処理施設の安全性が損なわれないよう、火災及び爆発の発生を防止することができ、かつ、消火を行う設備（以下「消火設備」といい、安全機能を有する施設に属するものに限る。）及び早期に火災発生を感知する設備（以下「火災感知設備」という。）並びに火災及び爆発の影響を軽減する機能を有するものでなければならぬ。</p> <p>2 消火設備（安全機能を有する施設に属するものに限る。）は、破損、誤作動又は誤操作が起きた場合においても安全上重要な施設の安全機能を損なわないものでなければならぬ。</p>	<p>構造等で放射性物質が漏えいし難い構造とすることから、第4条要求を満たす設計であることを確認した。</p> <p>＜貯蔵容器搬送用洞道及び燃料加工建屋の一部の共用＞</p> <p>貯蔵容器搬送用洞道との接続後は、再処理施設境界の扉を火災区域の境界とし、3時間以上の耐火能力を有する設計であることから、第5条要求を満たす設計であることを確認した。</p> <p>【補足説明資料1 別紙2 参照】</p> <p>本件も含めて、第5条要求に対する全体的な適合性は、第5条側の整理資料に記載する。</p> <p>＜洞道搬送台車の共用＞</p> <p>洞道搬送台車は、主要材料に不燃性及び難燃性の材料を使用する設計としている。また、運転中は監視状態にあることから万一の火災が発生した場合においても早期の感知及び消火により火災の影響を及ぼすおそれがないことから、第5条要求を満たす設計であることを確認した。</p> <p>本件も含めて、第5条要求に対する全体的な適合性は、第5条側の整理資料に記載する。</p> <p>本変更により影響を受ける規則要求はない。</p>
<p>(安全機能を有する施設の地盤)</p> <p>第六条 安全機能を有する施設は、次条第二項の規定により算定する地震力（安全機能を有する施設のうち、地震の発生によって生ずるおそれがあるその安全機能の喪失に起因する放射線による公衆への影響の程度が特に大きいもの（以下「耐震重要施設」という。）にあっては、同条第三項に規定する基準地震動による地震力を含む。）が作用した場合においても当該安全機能を有する施設を十分に支持することができ、変形した場合においてもその安全機能が損なわれない。</p> <p>2 耐震重要施設は、変形した場合においてもその安全機能が損なわれない。</p> <p>3 耐震重要施設は、変位が生ずるおそれがない地盤に設けなければならない。</p>	<p>本変更により影響を受ける規則要求はない。</p>
<p>(地震による損傷の防止)</p> <p>第七条 安全機能を有する施設は、地震力に十分に耐えることができるものでなければならない。</p> <p>2 前項の地震力は、地震の発生によって生ずるおそれがある安全機能を有する施設の安全機能の喪失に起因する放射線による公衆への影響の程度に応じて算定しなければならない。</p> <p>3 耐震重要施設は、その供用中に当該耐震重要施設に大きな影響を及ぼすおそれがある地震による加速度によって作用する地震力（以下「基準地震動による地震力」という。）に対して安全機能が損なわれるおそれがないものでなければならない。</p>	<p>＜貯蔵容器搬送用洞道及び燃料加工建屋の一部の共用＞</p> <p>建屋と洞道の接続部は、地震の影響を受けないよう、建屋間をエキスパンションジョイントにより接続することから、第7条要求を満たす設計であることを確認した。</p> <p>また、貯蔵容器搬送用洞道及び燃料加工建屋の一部についても、共用であるため再処理施設としても、Bクラスに応じた静的地震力に対しておむね弾性状態に留まる範囲で耐えることを確認することから、第7条要求を満たす設計であることを確認した。</p> <p>本件も含めて、第7条要求に対する全体的な適合性は、第7条側の整理資料に記載する。</p> <p>＜洞道搬送台車の共用＞</p> <p>洞道搬送台車は、MOX粉末を封入した混合酸化物貯蔵容器を搬送するものであるため、台車自体が閉じ込め機能を有するものではないこと及び台車自体が破損又は機能喪失した場合</p>

再処理施設の位置、構造及び設備の基準に関する規則	規則適合性
<p>4 耐震重要施設は、前項の地震の発生によって生ずるおそれがある斜面の崩壊に対して安全機能が損なわれるおそれがないものでなければならぬ。</p>	<p>でも臨界事故をおこすおそれがないことから、規則7条2項解説別記2に規定する耐震Sクラス施設に該当せず、MOX粉末を封入した混合酸化物貯蔵容器を取り扱う設備であるため、耐震Bクラスが妥当である。</p> <p>洞道搬送台車は共用であるため再処理施設としても耐震Bクラスに応じた静的地震力を適用した耐震評価を行う。また、共振のおそれがある場合は弾性設計用地震動に2分の1を乗じたものに基づく地震力を適用した耐震評価を行う。</p> <p>以上のことから、第7条要求を満たす設計であることを確認した。</p> <p>本件も含めて、第7条要求に対する全体的な適合性は、第7条側の整理資料に記載する。</p>
<p>(津波による損傷の防止)</p> <p>第八条 安全機能を有する施設は、その供用中に当該安全機能を有する施設に大きな影響を及ぼすおそれがある津波（以下「基準津波」という。）に対して安全機能が損なわれるおそれがないものでなければならぬ。</p>	<p>本変更により影響を受ける規則要求はない。</p>
<p>(外部からの衝撃による損傷の防止)</p> <p>第九条 安全機能を有する施設は、想定される自然現象（地震及び津波を除く。次項において同じ。）が発生した場合においても安全機能を損なわれないものでなければならぬ。</p> <p>2 安全上重要な施設は、当該安全上重要な施設に大きな影響を及ぼすおそれがあると想定される自然現象により当該安全上重要な施設に作用する衝撃及び設計基準事故時に生ずる応力を適切に考慮したものでなければならぬ。</p> <p>3 安全機能を有する施設は、工場等内又はその周辺において想定される再処理施設の安全性を損なわせる原因となるおそれがある事象であって人為によるもの（故意によるものを除く。）に対して安全機能を損なわれないものでなければならぬ。</p>	<p>本変更により影響を受ける規則要求はない。</p>
<p>(再処理施設への人の不法な侵入等の防止)</p> <p>第十条 工場等には、再処理施設への人の不法な侵入、再処理施設に不正に爆発性又は易燃性を有する物件その他の人に危害を与え、又は他の物件を損傷するおそれがある物件が持ち込まれること及び不正アクセス行為（不正アクセス行為の禁止等に関する法律（平成十一年法律第二百二十八号）第二条第四項に規定する不正アクセス行為をいう。）を防止するための設備を設けなければならない。</p>	<p>本変更により影響を受ける規則要求はない。</p>
<p>(溢水による損傷の防止)</p> <p>第十一条 安全機能を有する施設は、再処理施設内における溢水が発生した場合においても安全機能を損なわれないものでなければならぬ。</p>	<p>&lt;貯蔵容器搬送用洞道及び燃料加工建屋の一部の共用&gt;</p> <p>ウラン・プルトニウム混合酸化物貯蔵建屋の溢水防護区画の境界に堰を設けることにより、再処理施設から貯蔵容器搬送用洞道へ溢水が流出しない設計とする。また、MOX燃料加工施設においても同様に貯蔵容器搬送用洞道へ溢水が流出しない設計とすることから、MOX</p>

再処理施設の位置、構造及び設備の基準に関する規則	規則適合性
	燃料加工施設の溢水が流入することはない。よって、第11条要求を満たす設計であること を確認した。 本件も含めて、第11条要求に対する全体的な適合性は、第11条側の整理資料に記載する。 本変更により影響を受ける規則要求はない。
(化学薬品の漏えいによる損傷の防止) 第十二条 安全機能を有する施設は、再処理施設内における化学薬品の漏えいが発生した場合においても安全機能を損なわなければならない。	本変更により影響を受ける規則要求はない。
(誤操作の防止) 第十三条 安全機能を有する施設は、誤操作を防止するための措置を講じたものでなければならない。 2 安全上重要な施設は、容易に操作することができるものでなければならぬ。	本変更により影響を受ける規則要求はない。
(安全避難通路等) 第十四条 再処理施設には、次に掲げる設備を設けなければならない。 一 その位置を明確かつ恒久的に表示することにより容易に識別できる安全避難通路 二 照明用の電源が喪失した場合においても機能を損なわない避難用の照明 三 設計基準事故が発生した場合に用いる照明（前号の避難用の照明を除く。）及びその専用の電源 (安全機能を有する施設)	本変更により影響を受ける規則要求はない。
第十五条 安全機能を有する施設は、その安全機能の重要度に応じて、その機能が確保されたものでなければならない。 2 安全上重要な施設は、機械又は器具の単一故障（単一の原因によって一つの機械又は器具が所定の安全機能を失うこと（従属要因による多重故障を含む。）をいう。以下同じ。）が発生した場合においてもその機能を損なわないものでなければならない。 3 安全機能を有する施設は、設計基準事故時及び設計基準事故に至るまでの間に想定される全ての環境条件において、その安全機能を発揮することができるものでなければならない。 4 安全機能を有する施設は、その健全性及び能力を確認するため、その安全機能の重要度に応じ、再処理施設の運転中又は停止中に検査又は試験ができるものでなければならない。 5 安全機能を有する施設は、その安全機能を健全に維持するための適切な保守及び修理ができるものでなければならない。 6 安全機能を有する施設は、ポンプその他の機器又は配管の損壊に伴う飛	<貯蔵容器搬送用洞道及び燃料加工建屋の一部の共用> ウラン・プルトニウム混合酸化物貯蔵建屋と貯蔵容器搬送用洞道の接続部は、地震、火災及び溢水による影響を受けないよう、建屋間のエキスパンションジョイントによる接続、MOX燃料加工施設とウラン・プルトニウム混合酸化物貯蔵建屋の境界への3時間以上の耐火能力を有する扉の設置及び建屋内での堰の設置を行うことから、再処理施設の安全性を損なわない。 貯蔵容器搬送用洞道は、MOX燃料加工施設境界の扉開放時には、MOX燃料加工施設の気体廃棄物の廃棄設備により負圧に維持する設計とし、再処理施設境界の扉（防火戸）開放時には、再処理施設の気体廃棄物の廃棄施設により貯蔵容器搬送用洞道を負圧に維持する設計とすることから、共用によって再処理施設の安全性を損なわない。 <粉末缶の共用> 粉末缶は、共用による仕様（種類、容量及び主要材料）、遮蔽設計、閉じ込め機能及び臨界安全管理の方法に変更はないことから、共用によって再処理施設の安全性を損なわない。 <混合酸化物貯蔵容器の共用> 混合酸化物貯蔵容器は、共用による仕様（種類、容量及び主要材料）、遮蔽設計、閉じ込め機能及び臨界安全管理の方法に変更はないことから、共用によって再処理施設の安全性を損

再処理施設の位置、構造及び設備の基準に関する規則	規則適合性
<p>散物により、その安全機能を損なわなければならない。</p> <p>7 安全機能を有する施設は、二以上の原子力施設と共用する場合には、再処理施設の安全性を損なわなければならない。</p>	<p>なわれない。</p> <p>＜洞道搬送台車の共用＞</p> <p>MOX燃料加工施設の洞道搬送台車は、遮蔽体を設ける設計としており、再処理施設の遮蔽設計区分に変更はないこと、また、1台当たり混合酸化物貯蔵容器を一時に1本ずつ取り扱う設計とすることで臨界安全設計を担保し、仮に2つの容器が最接近したとしても臨界にならないことを評価により確認したこと及び衝突防止のインターロックを設ける設計とすることで貯蔵容器台車と洞道搬送台車が衝突しないようにすることで、共用によって再処理施設の安全性を損なわれない。</p> <p>＜低レベル廃液処理設備の海洋放出管理系の共用＞</p> <p>MOX燃料加工施設と共用する経路は、MOX燃料加工施設において故障その他の異常が発生した場合でも、排水を第1放出前貯槽に受け入れる経路上に設置する弁を閉止することにより、MOX燃料加工施設からの波及的影響を及ぼさず、共用によって再処理施設の安全性を損なわれない。</p> <p>＜第2低レベル廃棄物貯蔵系の共用＞</p> <p>低レベル固体廃棄物貯蔵設備の第2低レベル廃棄物貯蔵系は、MOX燃料加工施設から発生した雑固体の性状に対して再処理施設で発生した雑固体と同等のものであることを確認して保管し、MOX燃料加工施設から発生した雑固体を含めた場合においても、推定年間発生量に対して必要な容量を有することから、共用によって再処理施設の安全性を損なわれない。</p> <p>＜環境試料測定設備、モニタリングポスト、ダストモニタ、積算線量計、放射能観測車及び気象観測設備の共用＞</p> <p>MOX燃料加工施設と共用する放射線管理施設は、仕様及び運用を各施設で同一とし、周辺監視区域等が同一の区域であることにより、測定結果又は監視結果の共有が図れることから、共用によって再処理施設の安全性を損なわれない。</p> <p>＜個人線量計及びホールボロダイカウンタの共用＞</p> <p>個人線量計及びホールボロダイカウンタは、仕様及び運用を各施設で統一し、必要な個数を確保することから、共用によって再処理施設の安全性を損なわれない。</p> <p>＜電気設備の共用＞</p> <p>電気設備のうち第1非常用ディーゼル発電機、その燃料を供給する燃料貯蔵設備及び運転予備用ディーゼル発電機の燃料貯蔵設備を除く、他施設と共用する設備は、共用する施設において、機器の破損、故障その他の異常を検知した場合には、6.9kV常用主母線又は6.9kV運転予備用主母線の遮断器が開放される設計とすることで、再処理施設に波及的影響を与え、これを防止するとともに、受電変圧器については、これらの施設への給電を考慮しても十分な容量を有することから、共用によって再処理施設の安全性を損なわれない。</p> <p>電気設備のうち他施設と共用する第1非常用ディーゼル発電機及びその燃料を供給する燃料貯蔵設備は、仕様及び運用を変更するものではないことから、共用によって再処理施設の安</p>

再処理施設の位置、構造及び設備の基準に関する規則	規則適合性
	<p>全性を損なわない。</p> <p>電気設備のうち他施設と共用する運転予備用ディーゼル発電機の燃料貯蔵設備は、共用する施設において、故障その他の異常が発生した場合でも、弁を閉止することにより故障その他の異常による影響を局所化し、故障その他の異常が発生した施設からの波及的影響を防止するとともに、他施設における使用を想定しても、再処理施設に十分な燃料を供給できる容量を確保することから、共用によって再処理施設の安全性を損なわない。</p> <p>＜給水処理設備の共用＞</p> <p>MOX燃料加工施設にろ過水を供給する給水処理設備は、MOX燃料加工施設における使用を想定しても、再処理施設に十分なろ過水を供給できる容量を確保でき、故障その他の異常が発生した場合でも、弁を閉止することにより故障その他の異常による影響を局所化し、故障その他の異常が発生した施設からの波及的影響を防止でき、共用によって再処理施設の安全機能を損なわない。</p> <p>＜冷却水設備の共用＞</p> <p>安全冷却水系のうち、他施設と共用する使用済燃料の受入れ施設及び貯蔵施設用の安全冷却水系は、冷却水の供給先が共用するモニタリングポストの非常用電源設備である第1非常用ディーゼル発電機であり、必要となる冷却水が増加するものでないことから、共用によって再処理施設の安全性を損なわない。</p> <p>＜蒸気供給設備（燃料油貯蔵タンク）の共用＞</p> <p>一般蒸気系のうち燃料貯蔵設備は、MOX燃料加工施設と共用し、MOX燃料加工施設における使用を想定しても、再処理施設に十分な燃料を供給できる容量を確保し、故障その他の異常が発生した場合でも、弁を閉止することにより故障その他の異常による影響を局所化し、故障その他の異常が発生した施設からの波及的影響を防止することから、共用によって再処理施設の安全性を損なわない。</p> <p>＜消火水供給設備の共用＞</p> <p>MOX燃料加工施設と共用する消火水供給設備は、MOX燃料加工施設へ消火水を供給した場合においても再処理施設で必要な容量を確保でき、消火水供給設備においては、故障その他の異常が発生した場合でも、弁を閉止することにより故障その他の異常による影響を局所化し、故障その他の異常が発生した施設からの波及的影響を防止することから、共用によって再処理施設の安全性を損なわない。</p> <p>また、再処理施設境界の扉は、3時間以上の耐火能力を有する火災影響軽減設備の防火戸として設計していることから、MOX燃料加工施設における火災の発生を想定しても、影響を軽減できるような十分な耐火能力を有する設計とすることで、共用によって再処理施設の安全性を損なわない。</p> <p>＜緊急時対策所の共用＞</p> <p>緊急時対策所は、それぞれの対策活動ができるよう、中央制御室及び使用済燃料の受入れ施</p>

再処理施設の位置、構造及び設備の基準に関する規則	規則適合性
	<p>設及び貯蔵施設の制御室並びにMOX燃料加工施設の制御室以外の場所に設け、それぞれの対策活動ができるような広さを有することから、共用によって再処理施設の安全性を損なわない。</p> <p>＜ペーシング装置及び所内携帯電話の共用＞</p> <p>共用する所内通信連絡設備は、同一の端末を使用する設計又は十分な容量を確保する設計とすること、共用によって再処理施設の安全性を損なわない。</p> <p>＜統合原子力防災ネットワーク I P 電話、統合原子力防災ネットワーク I P - F A X, 統合原子力防災ネットワーク T V 会議システム、一般加入電話、一般携帯電話、衛星携帯電話及びブアラシミリの共用＞</p> <p>共用する所外通信連絡設備は、同一の端末を使用する設計又は十分な容量を確保する設計とすること、共用によって再処理施設の安全性を損なわない。</p> <p>＜再処理施設への人の不法な侵入等の防止に関する設計の共用＞</p> <p>人の容易な侵入を防止できる柵等を他施設と共用する場合は、共用によって再処理施設の安全性を損なわない</p> <p>＜共用により追加する設備等＞</p> <p>洞道搬送台車、貯蔵容器搬送用洞道、燃料加工建屋の一部及び低レベル廃液処理設備 海洋放出管理系とMOX燃料加工施設を接続する配管は、検査又は試験並びに保守及び修理がでさる設計とする。</p> <p>以上から、第15条要求を満たす設計であることを確認した。</p> <p>＜洞道搬送台車の共用＞</p> <p>洞道搬送台車に係る設計基準事故の選定検討は、粉末缶及び混合酸化物貯蔵容器の異常接近による臨界並びに混合酸化物貯蔵容器の落下の2つであり、設計基準事故とする必要はないと評価していたウラン・プルトニウム混合酸化物貯蔵設備の他の搬送機器（貯蔵容器台車等）と同じ検討結果となることから、第16条要求を満たす評価であることを確認した。</p>
<p>(運転時の異常な過渡変化及び設計基準事故の拡大の防止)</p> <p>第十六条 安全機能を有する施設は、次に掲げる要件を満たすものでなければならぬ。</p> <p>一 運転時の異常な過渡変化時において、パラメータを安全設計上許容される範囲内に維持できるものであること。</p> <p>二 設計基準事故時において、工場等周辺の公衆に放射線障害を及ぼさないものであること。</p>	<p>本変更により影響を受ける規則要求はない。</p>
<p>(使用済燃料の貯蔵施設等)</p> <p>第十七条 再処理施設には、次に掲げるところにより、使用済燃料の受入施設（安全機能を有する施設に属するものに限る。）及び貯蔵施設（安全機能を有する施設に属するものに限る。）を設けなければならない。</p> <p>一 使用済燃料を受け入れ、又は貯蔵するために必要な容量を有するものとする。</p> <p>二 冷却のための適切な措置が講じられているものであること。</p> <p>2 再処理施設には、次に掲げるところにより、製品貯蔵施設（安全機能を有する施設に属するものに限る。）を設けなければならない。</p>	



再処理施設の位置、構造及び設備の基準に関する規則	規則適合性
<p>一 製品を貯蔵するために必要な容量を有するものとする。</p> <p>二 冷却のための適切な措置が講じられているものであること。</p>	
<p>(計測制御系統施設)</p> <p>第十八条 再処理施設には、次に掲げるところにより、計測制御系統施設を設けなければならない。</p> <p>一 安全機能を有する施設の健全性を確保するために監視することが必要なパラメータは、運転時、停止時及び運転時の異常な過渡変化時においても想定される範囲内に制御できるものとする。</p> <p>二 前号のパラメータは、運転時、停止時及び運転時の異常な過渡変化時においても想定される範囲内で監視できるものとする。</p> <p>三 設計基準事故が発生した場合の状況を把握し、及び対策を講じるために必要なパラメータは、設計基準事故時に想定される環境下において、十分な測定範囲及び期間にわたり監視できるものとする。</p> <p>四 前号のパラメータは、設計基準事故時においても確実に記録され、及び当該記録が保存されるものとする。</p>	<p>本変更により影響を受ける規則要求はない。</p>
<p>(安全保護回路)</p> <p>第十九条 再処理施設には、次に掲げるところにより、安全保護回路（安全機能を有する施設に属するものに限る。以下この条において同じ。）を設けなければならない。</p> <p>一 運転時の異常な過渡変化及び設計基準事故が発生した場合において、これらの異常な状態を検知し、これらの核的、熱的及び化学的制限値を超えないようにするための設備の作動を速やかに、かつ、自動的に開始させるものとする。</p> <p>二 火災、爆発その他の再処理施設の安全性を著しく損なうおそれが生じたときに、これらを抑制し、又は防止するための設備（前号に規定するものを除く。）の作動を速やかに、かつ、自動的に開始させるものとする。</p> <p>三 計測制御系統施設の一部を安全保護回路と共用する場合であつて、単一故障が生じた場合においても当該安全保護回路の安全保護機能が失われないものとする。</p>	<p>本変更により影響を受ける規則要求はない。</p>
<p>(制御室等)</p> <p>第二十条 再処理施設には、次に掲げるところにより、制御室（安全機能を有する施設に属するものに限る。以下この条において同じ。）を設けなければならない。</p> <p>一 再処理施設の健全性を確保するために必要なパラメータを監視できるものとする。</p>	<p>本変更により影響を受ける規則要求はない。</p>

再処理施設の位置、構造及び設備の基準に関する規則	規則適合性
<p>二 主要な警報装置及び計測制御系統設備を有するものとする。</p> <p>三 再処理施設の外の状況を把握する設備を有するものとする。</p> <p>2 分離施設、精製施設その他必要な施設には、再処理施設の健全性を確保するために必要なパラメータを監視するための設備及び再処理施設の安全性を確保するために必要な操作を手動により行うことができる設備を設けなければならない。</p> <p>3 設計基準事故が発生した場合に再処理施設の安全性を確保するための措置をとるため、従事者が支障なく制御室に入り、又は一定期間とどまり、かつ、当該措置をとるための操作を行うことができるよう、次の各号に掲げる場所の区分に応じ、当該各号に定める設備を設けなければならない。</p> <p>一 制御室及びその近傍並びに有毒ガスの発生源の近傍 工場等内における有毒ガスの発生を検出するための装置及び当該装置が有毒ガスの発生を検出した場合に制御室において自動的に警報するための装置</p> <p>二 制御室及びこれに連絡する通路並びに運転員その他の従事者が制御室に入出入りするための区域 遮蔽壁その他の適切に放射線から防護するための設備、気体状の放射性物質及び制御室外の火災又は爆発により発生する有毒ガスに対し換気設備を隔離するための設備その他の従事者を適切に防護するための設備</p>	<p>規則適合性</p>
<p>(廃棄施設)</p> <p>第二十一条 再処理施設には、運転時において、周辺監視区域の外の空気中の放射性物質の濃度及び液体状の放射性物質の海洋放出に起因する線量を十分に低減できるよう、再処理施設において発生する放射性廃棄物を処理する能力を有する放射性廃棄物の廃棄施設（安全機能を有する施設に属するものに限り、放射性廃棄物を保管廃棄する施設を除く。）を設けなければならない。</p>	<p>&lt;低レベル廃液処理設備の海洋放出管理系の共用&gt;</p> <p>MOX燃料加工施設からの排水を第1放出前貯槽に受け入れられるよう、配管の接続工事を実施する。</p> <p>MOX燃料加工施設の排水中に含まれる放射性物質の推定年間放出量及び再処理施設から発生する放射性物質の推定年間放出量を合算した場合においても、海洋に放出する放射性物質の量に大きな変更はなく、それに伴う公衆に与える実効線量は、年間約<math>3.1 \times 10^{-3} \text{ mSv}</math>であり、第21条要求を満たす評価であることを確認した。</p> <p>【補足説明資料4 参照】</p> <p>&lt;第2低レベル廃棄物貯蔵系の共用&gt;</p> <p>MOX燃料加工施設から発生する雑固体を貯蔵しても第2低レベル廃棄物貯蔵系は、MOX燃料加工施設から発生する雑固体の性状がMOX粉末を取り扱うウラン・プルトニウム混合脱硝建屋から発生する雑固体と同等の線源組成であることから、線源組成がRu, Rhである低レベル濃縮廃液の処理物等の方が施設からの放射線による線量評価の線源として厳しいことに変更はない。このため、施設からの放射線による線量評価に用いる第2低レベル廃棄物貯蔵建屋の線源に影響はなく、施設からの放射線による線量評価に変更はないことから、第21条要求を満たす評価であることを確認した。</p> <p>【補足説明資料3 参照】</p>

再処理施設の位置、構造及び設備の基準に関する規則	規則適合性
<p>(保管廃棄施設)</p> <p>第二十二條 再処理施設には、次に掲げるところにより、放射性廃棄物の保管廃棄施設（安全機能を有する施設に限る。）を設けなければならない。</p> <p>一 放射性廃棄物を保管廃棄するために必要な容量を有するものとするこ と。</p> <p>二 冷却のための適切な措置が講じられているものであること。</p>	<p>&lt;第2低レベル廃棄物貯蔵系の共用&gt; MOX燃料加工施設から発生する雑固体を含めた場合においても、推定年間発生量に対して必要な容量を有することから、第22条要求を満たす設計であることを確認した。 【補足説明資料3 参照】</p>
<p>(放射線管理施設)</p> <p>第二十三條 工場等には、放射線から放射線業務従事者を防護するため、放射線管理施設を設けなければならない。</p> <p>2 放射線管理施設には、放射線管理に必要な情報を制御室その他当該情報を伝達する必要がある場所に表示できる設備（安全機能を有する施設に属するものに限る。）を設けなければならない。</p>	<p>本変更により影響を受ける規則要求はない。</p>
<p>(監視設備)</p> <p>第二十四條 再処理施設には、運転時、停止時、運転時の異常な過渡変化時及び設計基準事故時において、当該再処理施設及びその境界付近における放射性物質の濃度及び線量を監視し、並びに設計基準事故時における迅速な対応のために必要な情報を制御室その他当該情報を伝達する必要がある場所に表示できる設備（安全機能を有する施設に属するものに限る。）を設けなければならない。</p>	<p>&lt;モニタリングポスト及びダストモニタの共用&gt; 共用により、モニタリングポスト及びダストモニタの要求仕様に関する設備変更を行わないことから、第24条要求を満たす設計であることを確認した。 また、共用するモニタリングポストの非常用電源である第1非常用ディーゼル発電機、燃料及び安全冷却水系については、共用によって必要となる電力及び燃料並びに冷却水が増加するものでなく、<u>第1非常用ディーゼル発電機の機能に影響を与えないことから、第24条要求を満たす設計であることを確認した。</u></p>
<p>(保安電源設備)</p> <p>第二十五條 再処理施設は、安全上重要な施設がその機能を維持するために必要となる電力を当該安全上重要な施設に供給するため、電力系統に連系したものでなければならない。</p> <p>2 再処理施設には、非常用電源設備（安全機能を有する施設に属するものに限る。以下この条において同じ。）を設けなければならない。</p> <p>3 保安電源設備（安全機能を有する施設へ電力を供給するための設備をいう。）は、電線路及び非常用電源設備から安全機能を有する施設への電力の供給が停止することがないよう、機器の損壊、故障その他の異常を検知するとともに、その拡大を防止するものでなければならない。</p> <p>4 再処理施設に接続する電線路のうち少なくとも二回線は、当該再処理施設において受電可能なものであり、かつ、それにより当該再処理施設を電力系統に連系するものでなければならない。</p> <p>5 非常用電源設備及びその附属設備は、多重性を確保し、及び独立性を確保し、その系統を構成する機械又は器具の単一故障が発生した場合であって</p>	<p>本変更により影響を受ける規則要求はない。</p>

再処理施設の位置、構造及び設備の基準に関する規則	規則適合性
<p>も、運転時の異常な過渡変化時又は設計基準事故時において安全上重要な施設及び設計基準事故に対処するための設備がその機能を確保するために十分な容量を有するものでなければならぬ。</p>	
<p>(緊急時対策所)            第二十六条 工場等には、設計基準事故が発生した場合に適切な措置をとるため、緊急時対策所を制御室以外の場所に設けなければならない。            2 緊急時対策所及びその近傍並びに有毒ガスの発生源の近傍には、有毒ガスが発生した場合に適切な措置をとるため、工場等内における有毒ガスの発生を検出するための装置及び当該装置が有毒ガスの発生を検出した場合に緊急時対策所において自動的に警報するための装置その他の適切に防護するための設備を設けなければならない。</p>	<p>本変更により影響を受ける規則要求はない。</p>
<p>(通信連絡設備)            第二十七条 工場等には、設計基準事故が発生した場合において工場等内の人に対し必要な指示ができるよう、警報装置（安全機能を有する施設に属するものに限る。）及び多様性を確保した通信連絡設備（安全機能を有する施設に属するものに限る。）を設けなければならない。            2 工場等には、設計基準事故が発生した場合において再処理施設外の通信連絡をする必要がある場所と通信連絡ができるよう、多様性を確保した専用通信回線を設けなければならない。</p>	<p>本変更により影響を受ける規則要求はない。</p>

## 2 章 補足説明資料

## MOX燃料加工施設との共用に係る変更

資料No.	再処理施設 安全審査 整理資料 補足説明資料		備考(8月提出済みの資料については、資料番号を記載)	
	名称	提出日	Rev	
補足説明資料1	MOX燃料加工施設へのMOX粉末(混合酸化物貯蔵容器)の払い出しについて	4/13	5	新規作成
補足説明資料2	MOX燃料加工施設への電力の供給	4/13	2	新規作成
補足説明資料3	MOX燃料加工施設から発生する雑固体の貯蔵	4/13	4	新規作成
補足説明資料4	MOX燃料加工施設から受け入れる排水について	4/13	2	新規作成
補足説明資料5	「安全審査 整理資料 15条:安全機能を有する施設補足説明資料1-3 再処理施設と他施設との共用」の抜粋	4/13	0	抜粋する補足説明資料1-3が削除されたため、削除
補足説明資料6	「安全審査 整理資料 15条:安全機能を有する施設 補足説明資料1-11 共用している設備の許可の状況」の抜粋	4/13	3	新規作成
補足説明資料7	「安全審査 整理資料 15条:安全機能を有する施設 補足説明資料1-12 共用する設備の範囲」の抜粋	4/13	5	新規作成

## 補足説明資料 1

MOX燃料加工施設へのMOX粉末（混合酸化物貯蔵容器）  
の払い出しについて



## 目 次

1. 「洞道搬送台車」を再処理施設の建屋で使用するについて
  2. 「洞道搬送台車」の受け払いについて
  3. 「洞道搬送台車」の臨界安全設計について
  4. 洞道搬送台車の耐震クラスについて
  5. 混合酸化物貯蔵容器払い出し時の運転管理等について
  6. MOX燃料加工施設における混合酸化物貯蔵容器及び粉末缶の取扱いについて
  7. 再処理施設とMOX燃料加工施設との境界に設置する扉の同時開放防止について
- 
- 別紙1 「洞道搬送台車」の臨界安全設計
- 別紙2 防火戸の耐火能力

## 1. 「洞道搬送台車」を再処理施設の建屋で使用するについて

現状、再処理事業指定申請書本文の主要な設備及び機器の種類においてウラン・プルトニウム混合酸化物貯蔵設備については、混合酸化物貯蔵容器（容量 粉末缶 3 缶／貯蔵容器）、貯蔵ホール、貯蔵台車について記載し、再処理の方法においてウラン・プルトニウム混合酸化物貯蔵については、「脱硝施設のウラン・プルトニウム混合脱硝設備から混合酸化物貯蔵容器を受け入れ、貯蔵台車を用いて貯蔵ホールに貯蔵し、払い出す。」としている。

従来、ウラン・プルトニウム混合酸化物貯蔵設備の台車については、以下の①から③のとおりである。

- ①再処理事業指定申請書本文には、貯蔵ホールでの混合酸化物貯蔵容器の貯蔵、払い出しに直接係わる台車（貯蔵台車）を記載している。
- ②添付書類には、貯蔵、払い出しに直接係わる台車の他に、建屋間、建屋内での混合酸化物貯蔵容器の搬送に係わる台車（貯蔵容器台車、払出台車）を記載している。（ローディングドックから払い出す時に使用する運搬容器台車については、混合酸化物貯蔵容器を収納した運搬容器の搬送に係わるものであるため、払出台車等の等を含め、個別には記載していない。）
- ③空の混合酸化物貯蔵容器（新品）の搬送に係わる台車（空貯蔵容器台車）は、本文にも添付書類にも記載していない。

今回共用するMOX燃料加工施設の洞道搬送台車は、混合酸化物貯蔵容器の貯蔵、払い出しに直接係わる台車ではなく、建屋間での混合酸化物貯蔵容器の搬送に係わる台車に該当するため、再処理事業指定申請書本文ではなく添付書類に記載している。

## 2. 「洞道搬送台車」の受け払いについて

(1) MOX燃料加工施設へのMOX粉末（混合酸化物貯蔵容器）の払い出し

a. 地下2階の貯蔵ホールに貯蔵されている混合酸化物貯蔵容器については、地下1階貯蔵室の貯蔵台車で取り出した後、地下2階台車移動室の貯蔵容器台車（親子台車）、昇降機を用いて地下4階台車移動室の貯蔵容器台車（親子台車）に移載する。その後、移載機、払出台車を用いて地下4階の貯蔵容器取扱室に搬送し、貯蔵容器取扱室の検査装置で表面汚染検査を実施する。

b. 地下4階の貯蔵ホールに貯蔵されている混合酸化物貯蔵容器については、地下3階貯蔵室の貯蔵台車で取り出した後、地下4階台車移動室の貯蔵容器台車（親子台車）に移載する。その後、移載機、払出台車を用いて地下4階の貯蔵容器取扱室に搬送し、貯蔵容器取扱室の貯蔵容器検査装置で表面汚染検査を実施する。

c. 表面汚染検査実施後の混合酸化物貯蔵容器を、払出台車、移載機を用いて地下4階台車移動室に乗り入れた洞道搬送台車に移載後、MOX燃料加工施設へ払い出す。

(2) MOX燃料加工施設からの粉末缶を収納した混合酸化物貯蔵容器の受け入れ

a. 混合酸化物貯蔵容器を積載した洞道搬送台車が地下4階台車移動室の昇降機下部まで乗り入れる。

b. 地下1階の昇降機を用いて洞道搬送台車から混合酸化物貯蔵容器を取り出し、地下2階台車移動室の貯蔵容器台車（親子台車）、地下1階貯蔵室の貯蔵台車を用いて地下2階の貯蔵ホールに一時保管する（一時保管は地下2階の貯蔵ホールで実施する）。

なお、洞道搬送台車によるMOX粉末の払い出し、混合酸化物貯蔵容器の受け入れは、地下4階台車移動室の貯蔵容器台車（親子台車）が、ウラン・プルトニウム混合脱硝建屋側のホームポジション（HP）にある時のみ行う。

洞道搬送台車に関連する臨界管理安全設計については「3. 「洞道搬送台車」の臨界安全設計について」に示す。

### 3. 「洞道搬送台車」の臨界安全設計について

#### (1) 洞道搬送台車に関連する臨界管理安全設計

##### a. 単一ユニットの臨界安全設計

ウラン・プルトニウム混合酸化物貯蔵設備で、MOX粉末を搬送するために用いられる洞道搬送台車においては、台車1台当たり混合酸化物貯蔵容器\*を一時に1本ずつしか取扱えない設計とすることで臨界安全を担保している。

\* 混合酸化物貯蔵容器の直径は20.4cm。また、混合酸化物貯蔵容器は、貯蔵ホールの臨界安全のため粉末缶1缶の充てん量を13.3kg (U+Pu) 以下、混合酸化物貯蔵容器の充てん量を40kg (U+Pu) 以下に制限している。

単一ユニットとしての実効増倍率は、別紙1のとおり算出し未臨界であることを確認した。

##### b. 洞道搬送台車の臨界安全設計

MOX燃料加工施設にMOX粉末を搬送するために共用するMOX燃料加工施設の洞道搬送台車についても、再処理施設における貯蔵容器台車等と同様に1台当たり混合酸化物貯蔵容器を一時に1本ずつしか取扱えない設計とすることで臨界を防止する。

##### c. 移動に対する考慮

MOX燃料加工施設へMOX粉末を搬送するときは、貯蔵容器台車がウラン・プルトニウム混合脱硝建屋側のホームポジションに待機していることが確認された後、洞道搬送台車がウラン・プルトニウム混合酸化物貯蔵施設内の混合酸化物貯蔵容器の取合い位置に移動することから、両台車が接近するおそれはない。

##### d. 最接近時の臨界評価

「c. 移動に対する考慮」で述べたとおり、両台車が衝突することは考えられないが、ここでは、2つの容器が最接近したことを仮想し

て、別紙1のとおり臨界評価を行い、未臨界であることを確認した。

なお、物理的に同一の軌道を走行する台車は2台のみであるため、混合酸化物貯蔵容器が近接する可能性があるのは2個までである。

3台以上の台車が同一軌道上を走行することは想定されないことから、3個以上の混合酸化物貯蔵容器が近接する評価は不要と考える。

#### 4. 洞道搬送台車の耐震クラスについて

##### (1) 洞道搬送台車の耐震クラス

洞道搬送台車は、MOX粉末を封入した混合酸化物貯蔵容器を搬送するものであるため、台車自体が閉じ込め機能を有するものではないこと及び台車自体が破損又は機能喪失した場合でも臨界事故をおこすおそれがないことから、再処理規則7条2項解説別記2に規定するSクラス施設に該当しない。

また、MOX粉末を封入した混合酸化物貯蔵容器を取り扱う設備であるため、Bクラスが妥当である。

##### (2) 耐震評価

洞道搬送台車は共用であるため再処理施設としてもBクラスに応じた静的地震力を適用した耐震評価を行う。また、共振のおそれがある場合は弾性設計用地震動に2分の1を乗じたものに基づく地震力を適用した耐震評価を行う。

また、MOX燃料加工施設の貯蔵容器搬送用洞道及びMOX燃料加工施設の燃料加工建屋の一部についても共用であるため再処理施設としても、Bクラスに応じた静的地震力に対しておおむね弾性状態に留まる範囲で耐えることを確認する。

## 5. 混合酸化物貯蔵容器払い出し時の運転管理等について

### 5. 1 運転管理について

ウラン・プルトニウム混合酸化物貯蔵建屋の貯蔵ホールに貯蔵している混合酸化物貯蔵容器を払い出す場合には、

- ① 混合酸化物貯蔵容器を貯蔵台車で貯蔵ホールから取り出し、貯蔵容器台車、昇降機、移載機、払出台車を用いて貯蔵容器検査装置まで搬送する。
- ② 貯蔵容器検査装置で混合酸化物貯蔵容器の表面密度検査を行う。
- ③ 移載機を用いて混合酸化物貯蔵容器を共用するMOX燃料加工施設の洞道搬送台車へ移載した後、MOX燃料加工施設へ払い出す。

こととしている。

これらの運転手順については、保安規定第26条（操作上の一般事項）に基づき、手順書等に反映し管理することで計画している。

### 5. 2 再処理施設側での表面汚染がないことの確認について

MOX燃料加工施設から受け入れる、MOX粉末取り出し後の粉末缶を収納した混合酸化物貯蔵容器（MOX燃料加工施設と共用）又は必要に応じ受け入れるMOX粉末充てん済みの粉末缶を収納した混合酸化物貯蔵容器（同）については、MOX燃料加工施設側にて払い出し時に表面汚染検査を行い、表面汚染がないことを確認することとしている。

この混合酸化物貯蔵容器のMOX燃料加工施設からの受け入れに当たっては、同一会社における払い出し、受け入れであることから、再



処理施設においては表面汚染がないことの確認を、MOX燃料加工施設側での表面汚染検査結果の記録を確認することにより行う計画としている。

### 5. 3 核燃料物質加工事業許可申請書への記載について

MOX燃料加工施設の事業許可申請書 添付書類六（放射線被ばく管理）の管理区域の管理において、『管理区域については「核燃料物質の加工の事業に関する規則」等に従って、次の措置を講ずる。』として、物品の搬出入管理に関しては、以下のとおり記載している。

#### ④ 物品の搬出入管理

加工施設の管理区域への物品の持込み及び持出しは、所定の場所で行い、ここで物品の搬出入管理を行う。

汚染のおそれのある区域から物品を持ち出そうとする場合には、その持ち出そうとする物品（その物品を容器に入れ又は包装した場合には、その容器又は包装）の表面汚染検査を行う。

混合酸化物貯蔵容器のMOX燃料加工施設から再処理施設への払い出し時には、MOX燃料加工施設において、上記物品の搬出入管理に従って、表面汚染検査を実施し、汚染がないことを確認することとしている。

## 6. MOX燃料加工施設における混合酸化物貯蔵容器及び粉末缶の取扱いについて

MOX燃料加工施設においては、MOX粉末充てん済の粉末缶を3缶収納した混合酸化物貯蔵容器を再処理施設より洞道搬送台車を用いて受け入れ、開封後、取り出したMOX粉末を原料として使用することとしている。

以下に、MOX燃料加工施設における混合酸化物貯蔵容器及び粉末缶の開封方法の概要について示す。

### 6. 1 混合酸化物貯蔵容器及び粉末缶の開封方法の概要について

混合酸化物貯蔵容器の開封は原料粉末受払設備において、粉末缶の開封は一次混合設備、分析試料採取設備において実施する。

以下に、現時点の設計ベースにおける開封方法を示す（以下に記載の外蓋脱着装置等については、今後設工認申請予定）。

なお、再処理施設においては、混合酸化物貯蔵容器については蓋を手作業にてボルト締め、粉末缶（ネジ口の缶）については蓋を電動機械にて締め付けを行なっている。

#### ①混合酸化物貯蔵容器の開封方法

オープンポートボックス内に設置された蓋を取り外すための装置（外蓋脱着装置）により、遠隔・自動で機械的に蓋を取り外す設計としている。概要を添付1-6-1に示す。

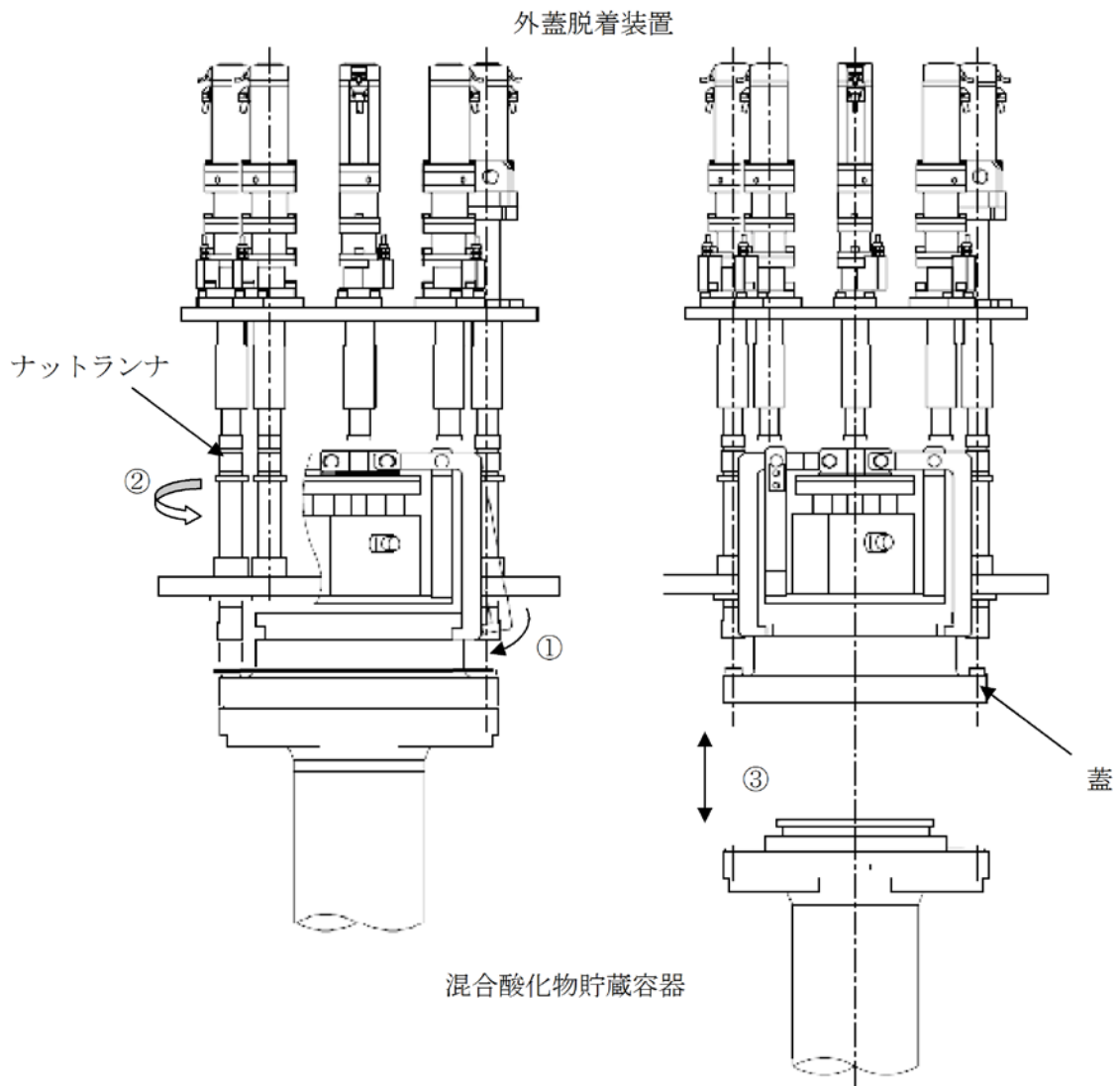
#### ②粉末缶の開封方法

混合酸化物貯蔵容器から取り出された粉末缶については、グローブボックス内に設置された粉末缶蓋開閉機構を有する移載装置により、遠隔・自動にて機械的に開缶する設計としている。概要を添付

1-6-2に示す。

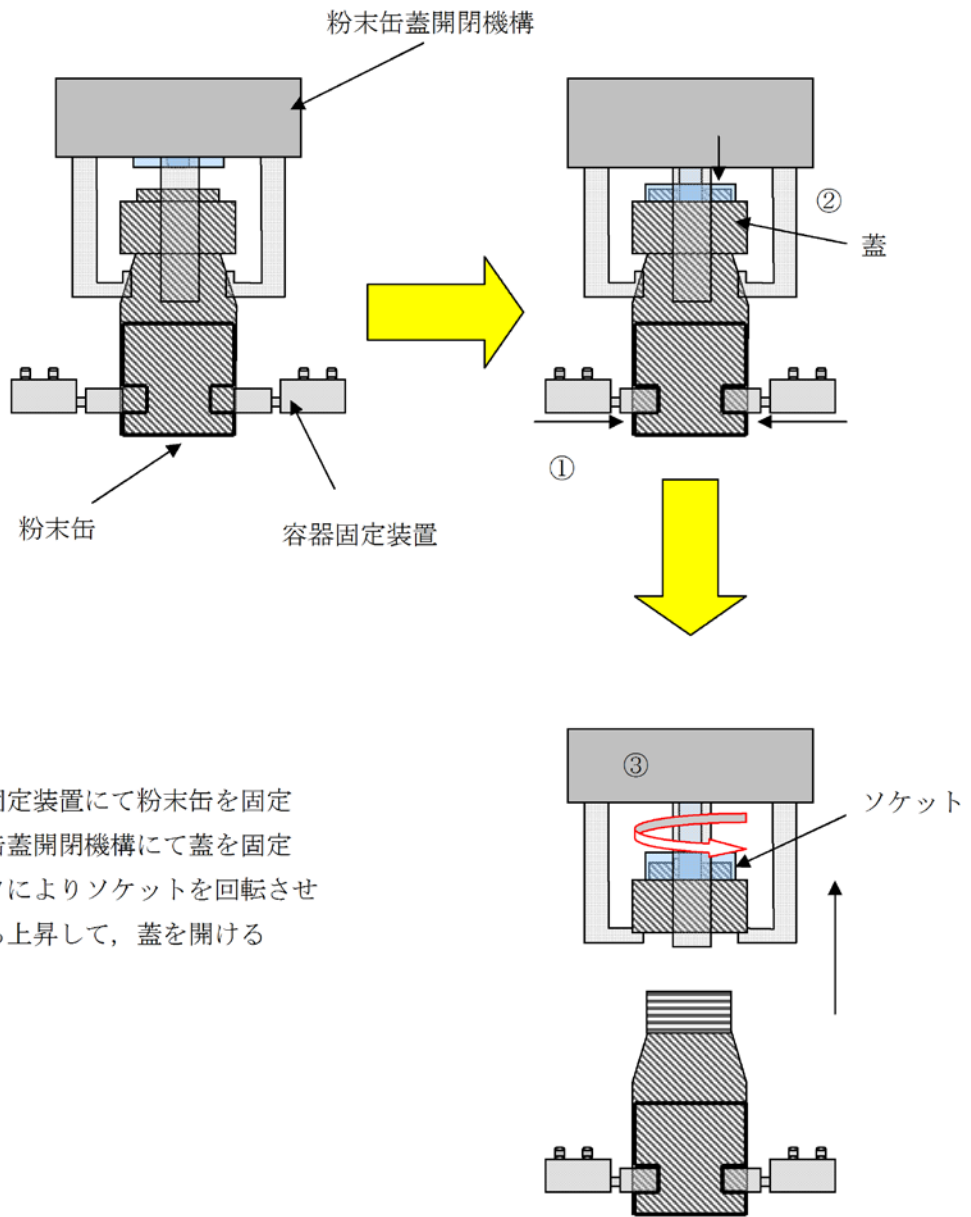
③手作業による開缶

混合酸化物貯蔵容器、粉末缶とも遠隔・自動により機械的に蓋を開ける設計としているが、装置による開封ができなかった場合も想定し、手作業による開封も可能な設計としている。



- ① 混合酸化物貯蔵容器が上昇し、外蓋着脱装置にて蓋部分を固定する。
- ② ナットランナ（8本）にてボルトを外す。（16本）
- ③ ボルトを外した後、混合酸化物貯蔵容器が下降し蓋と切り離す。

外蓋脱着装置の概要

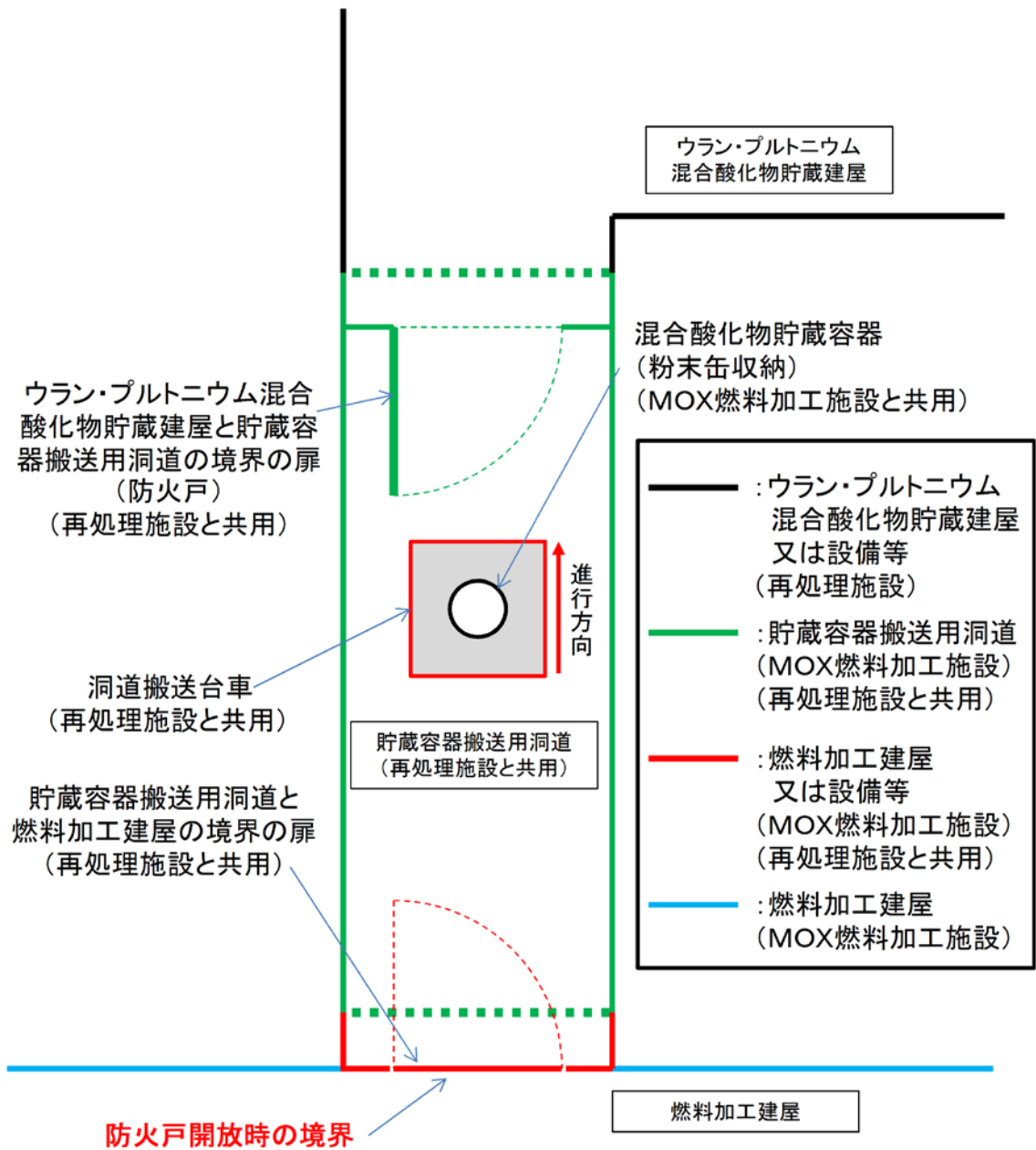


粉末缶蓋開閉機構の概要

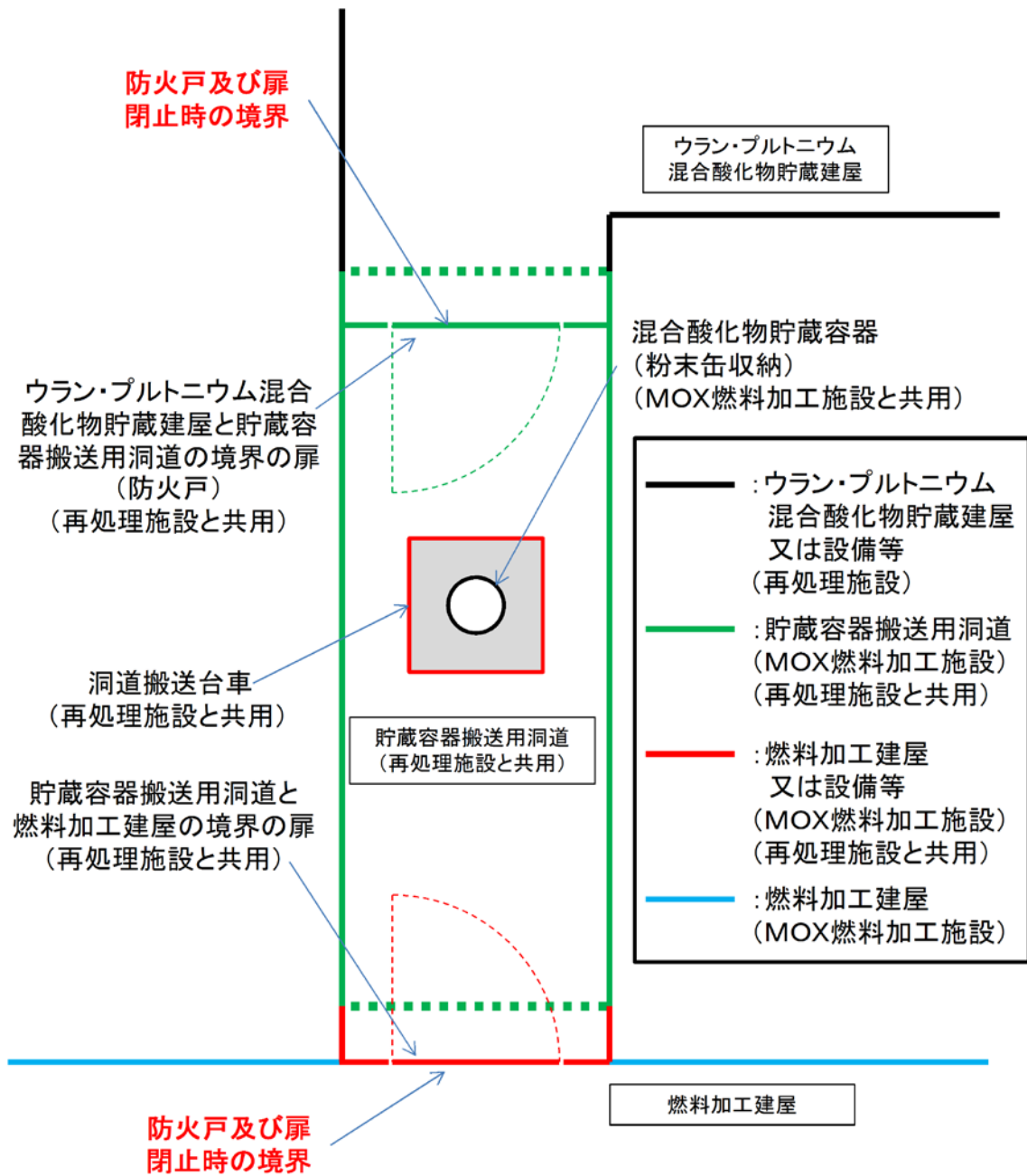
## 7. 再処理施設とMOX燃料加工施設との境界に設置する扉の同時開放防止について

ウラン・プルトニウム混合酸化物貯蔵建屋とMOX燃料加工施設の貯蔵容器搬送用洞道の境界に設置する扉（以下「再処理施設境界の扉」という。）（防火戸）及びMOX燃料加工施設の貯蔵容器搬送用洞道とMOX燃料加工施設の燃料加工建屋の境界に設置する扉（以下「MOX燃料加工施設境界の扉」という。）については、火災防護及び負圧管理の観点から同時に開放しない設計とする。

添付1-7-1から添付1-7-3に再処理施設境界の扉（防火戸）及びMOX燃料加工施設境界の扉の状態の概要を示す。

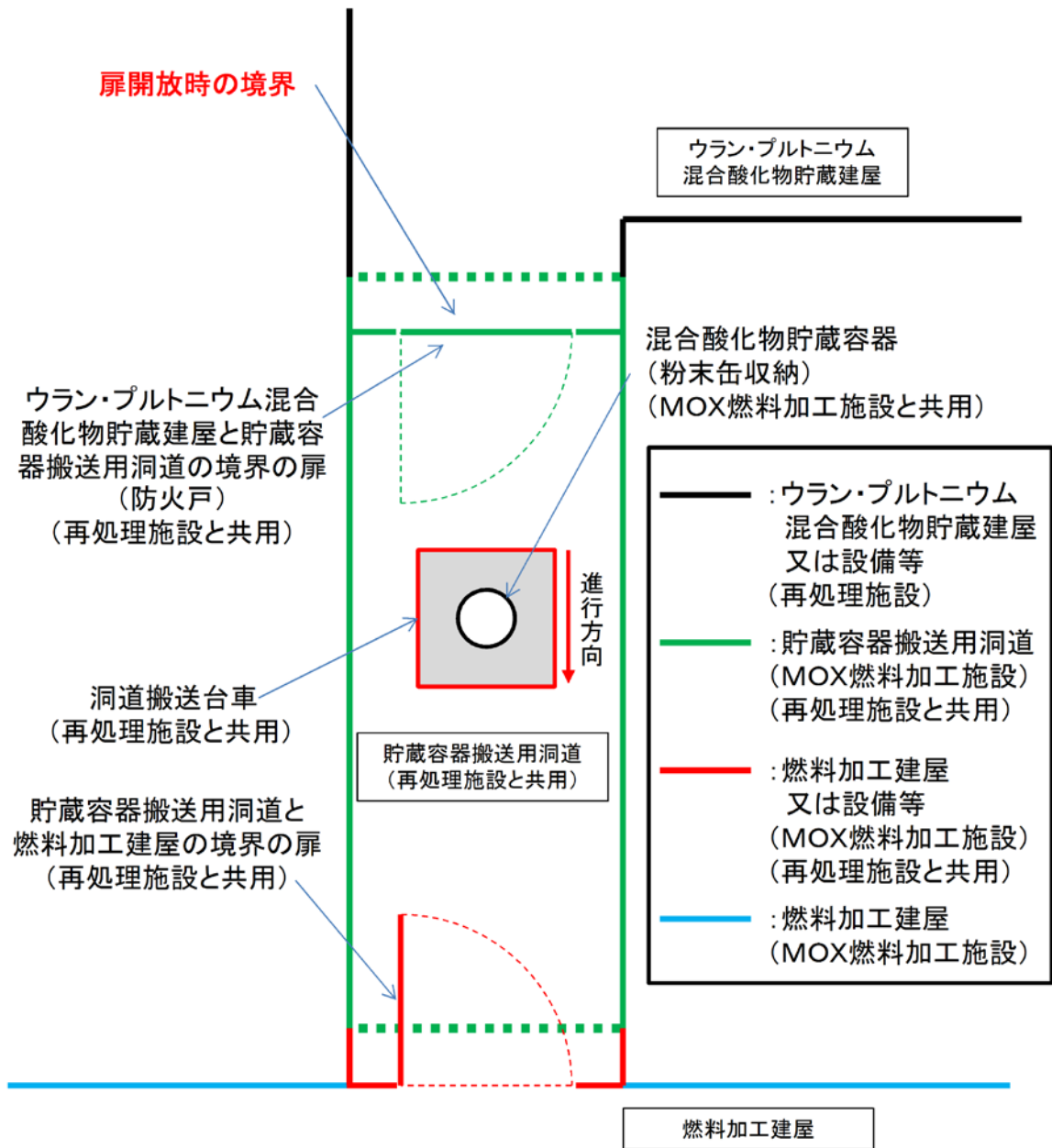


再処理施設境界の扉（防火戸）開放時の概要図（平面図）



再処理施設境界の扉（防火戸）及びMOX燃料加工施設境界の扉  
閉止時の概要図（平面図）





MOX燃料加工建屋境界の扉開放時の概要図 (平面図)

## 別紙 1

「洞道搬送台車」の臨界安全設計

## 1. 単一ユニットの臨界安全設計

単一ユニットとしての実効増倍率は、以下に示す計算条件、計算モデル等に基づき算出している。臨界評価の条件については、表1に示す。

### (a) 計算条件

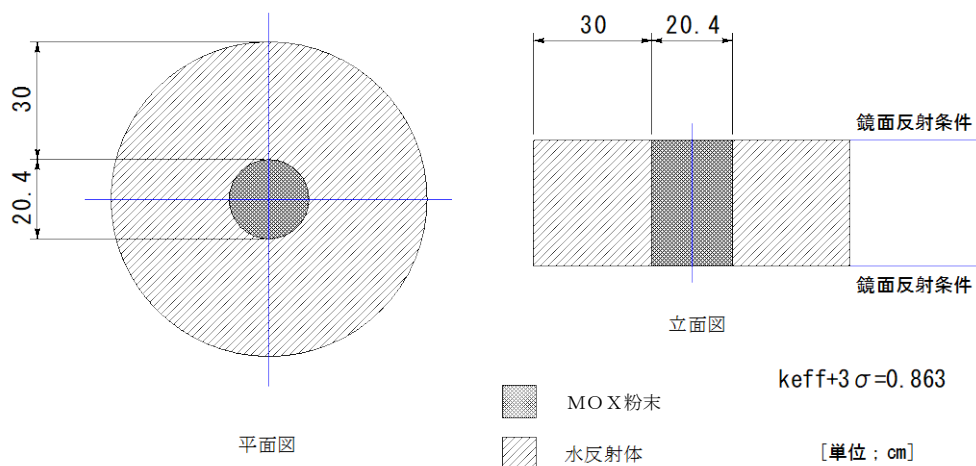
- i. プルトニウムとウランの重量比： $Pu/U=1.5$
- ii. プルトニウム同位体組成 ( $^{239}Pu : 71wt\%$ ,  $^{240}Pu : 17wt\%$ ,  $^{241}Pu : 12wt\%$ )  
ウラン同位体組成 ( $^{235}U : 1.6wt\%$ ,  $^{238}U : 98.4wt\%$ )
- iii. MOX中の含水率： $5wt\%$
- iv. 密度： $4.0g/cm^3$

### (b) 計算モデル

- i. 核燃料物質の形状  
円筒形状 直径： $20.4cm$   
高さ：無限長
- ii. 反射条件： $水30cm$

### (c) 計算コード：JACSコードシステム

### (d) モデル図



(e) 算出結果

$k e f f + 3 \sigma = 0.941$ となり，未臨界であることが確認された。

2. 最接近時の臨界評価

2つの容器が最接近したことを仮想して，臨界評価を行う。臨界評価の条件については，表1に示す。

(a) 計算モデル

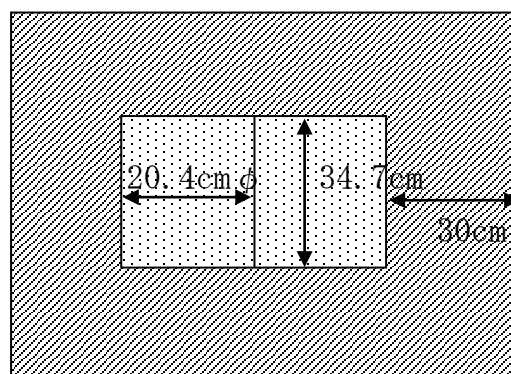
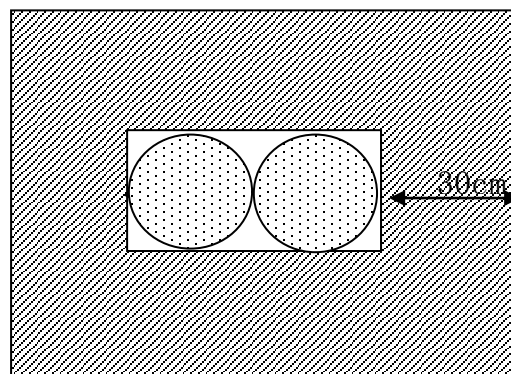
i. 2つの混合酸化物貯蔵容器が接近して横に並んだことを想定する。

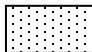

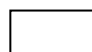
ここでは，台車の遮蔽体，粉末缶及び混合酸化物貯蔵容器の材料は，最も厳しい値となるよう考慮しないものとする。

ii. 混合酸化物貯蔵容器の内径と質量を保存した円筒モデルとする。

$$\left( \text{高さ} : 45.4 \text{ kg} \cdot \text{MOX} \times 1,000 \text{ g} / \text{kg} / 4.0 \text{ g} / \text{cm}^3 / \pi \right.$$

$$\left. (20.4 \text{ cm} / 2) ^2 = 34.7 \text{ cm} \right)$$



-  : MOX 粉末
-  : 水
-  : 水密度変化

(b) 計算コード：SCALE 4

(c) 算出結果

$k_{eff} + 3\sigma = 0.945$ となり、未臨界であることが確認された。

表1 臨界評価の条件

項目	通常値	臨界評価値
Pu/U	50/50 <sup>注1)</sup>	60/40
MOX中の含水率 (wt%)	0.2程度 <sup>注1)</sup>	5.0
粉末密度 (g/cc)	2.3程度 <sup>注1)</sup>	4.0
中性子吸収材の影響	台車に、鋼材とポリエチレンによる遮蔽体有り。(約20cm/台車×2台)	考慮せず。
反射条件	水没は考慮しない。	水30cm全反射。
近接距離	物理的に両台車の混合酸化物貯蔵容器中のMOX粉末が密着することはあり得ない。 <sup>注2)</sup>	混合酸化物貯蔵容器内の粉末缶中のMOX粉末が密着。
線源の形状	密度2.3程度のMOX粉末が粉末缶に12kgPu・U入ったものが3缶	粉末缶の質量を保存し、密度4.0の円筒形とした。

注1) JAEAにおけるマイクロ波脱硝粉末の一般的な値。

注2) 台車同士が接触した状態で、台車の構造等から貯蔵容器間の距離は3m程度となる。

## 防火戸の耐火能力

3 時間以上の耐火能力を有する耐火壁を構成する防火戸について、3 時間耐火性能を有していることを火災耐久試験により確認した結果を以下に示す。

試験体となる防火戸（遮蔽扉と兼用）の仕様及び試験結果

扉種別	両開き
扉寸法	W2,720×H2,760
板厚	1.6mm
扉姿図	
判定	良

## 補足説明資料2

## MOX燃料加工施設への電力の供給



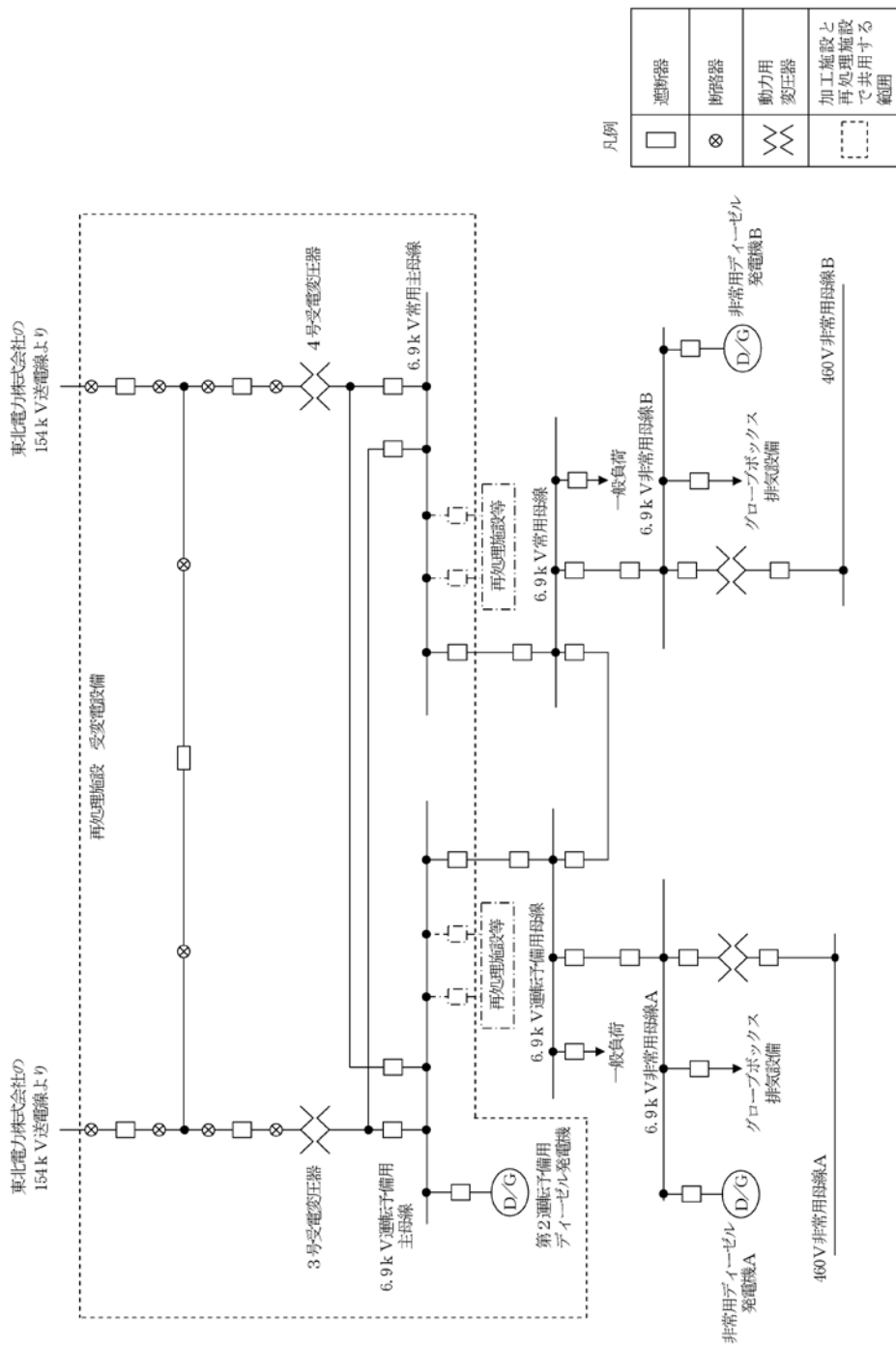
## 目 次

1. 再処理施設、廃棄物管理施設、MOX燃料加工施設で独立して受変電設備を持たなくていい理由及びそれぞれの事業への相互的な影響
2. MOX燃料加工施設への給電による再処理施設側の影響

1. 再処理施設、廃棄物管理施設、MOX燃料加工施設で独立して受変電設備を持たなくていい理由及びそれぞれの事業への相互的な影響

電気事業法に基づく、東北電力ネットワーク（株）の定める電気供給約款には、一構内一需要場所という規定がある。現在、再処理事業所には、原子炉等規制法に基づく区分としては再処理施設、廃棄物管理施設、複数の使用施設があるが、この原則に基づき、再処理事業所では共通の受変電設備により、これら施設を含む再処理事業所内各施設に電気を供給している。MOX燃料加工施設についても同様となる。

なお、万一、MOX燃料加工施設側で地絡等の電気事故が起きたときには、MOX燃料加工施設に給電する系統に遮断器を設置する（添付2-1-1 参照）ことから、他事業に波及することはない。逆のケースも同様である。



MO X 燃料加工施設の電力供給単線結線図

## 2. MOX燃料加工施設への給電による再処理施設側の影響

MOX燃料加工施設へ給電する3号受電変圧器及び4号受電変圧器の容量は約30,000 kVA\*であり、これに対し給電対象であるMOX燃料加工施設の電源負荷は約16,000 kVAである。

また、MOX燃料加工施設へは専用の遮断器を介して給電する。MOX燃料加工施設側にて短絡等の電気事故が発生した場合には、この遮断器が開放されるため、再処理施設に事故が波及するおそれはない。

なお、外部電源が喪失した場合の第2運転予備用ディーゼル発電機（容量：約11,000 kVA）からの給電対象であるMOX燃料加工施設の電源負荷が約4,000 kVAである。

このため、MOX燃料加工施設へ給電しても問題はない。

(参考)

給電元	容量 (kVA)	給電先の電源負荷 (kVA)**
3号受電変圧器及び4号受電変圧器	約30,000*	約16,000 (MOX燃料加工施設)
第2運転予備用ディーゼル発電機	約11,000	約4,000 (MOX燃料加工施設)

\* 今後設工認において約36,000 kVAに変更予定

\*\* 現状、給電先はMOX燃料加工施設のみ

## 補足説明資料3

MOX燃料加工施設から発生する雑固体の貯蔵

## 目 次

1. MOX燃料加工施設からの雑固体の減容
2. MOX燃料加工施設から受け入れる廃棄物について
3. MOX燃料加工施設の雑固体を貯蔵した場合の貯蔵容量への影響について
4. MOX燃料加工施設から発生する雑固体の性状等について
5. MOX燃料加工施設の雑固体を貯蔵した場合の線量評価への影響について

## 1. MOX燃料加工施設からの雑固体の減容

MOX燃料加工施設との共用及び取り合いに係る変更（以下、「本変更」という）においては、MOX燃料加工施設からの雑固体は第2低レベル廃棄物貯蔵系に貯蔵することとし、低レベル固体廃棄物処理設備での焼却、圧縮減容等の処理はしない。

低レベル固体廃棄物処理設備をMOX燃料加工施設と共用とすることにより処理することも不可能ではないが、焼却灰等の二次廃棄物をどちらの事業のものとして貯蔵・処分するか等の課題もあるため、本変更では貯蔵までとしている。



## 2. MOX燃料加工施設から受け入れる廃棄物について

MOX燃料加工施設から受け入れる廃棄物は、雑固体である。

MOX燃料加工施設から受け入れる雑固体は、再処理施設のウラン・プルトニウム混合脱硝建屋で発生する廃棄物と同様の性状の雑固体である。具体的には、ウェス、スミアろ紙等の可燃物、グローブ等の難燃物及びフィルタ、工具等の不燃物である。

なお、燃料加工の際に発生する研削粉等のいわゆるスクラップと呼ばれるものについては、MOX燃料加工施設で適切に保管又は原料としてプロセスにリサイクルすることを想定しており、現状、再処理施設で保管することはない。

### 3. MOX燃料加工施設の雑固体を貯蔵した場合の貯蔵容量への影響について

今回の変更許可申請においては、低レベル固体廃棄物貯蔵設備の第2低レベル廃棄物貯蔵系をMOX燃料加工施設と共用とし、MOX燃料加工施設から発生する雑固体（推定年間発生量：約1,000本（2000ドラム缶換算）添付3-3-1 参照）を貯蔵できるようにすることとしている（貯蔵はMOX燃料加工施設との取合いに係る施設のしゅん工（令和4年度上期）後に開始）。

添付書類六「1.9 再処理施設に関する「再処理施設の位置，構造及び設備の基準に関する規則」への適合性 1.9.22 保管廃棄施設」において、低レベル固体廃棄物貯蔵設備における雑固体等の令和2年2月29日現在以降の貯蔵容量については、以下のとおり、約6年分であるとしている。

低レベル固体廃棄物貯蔵設備は、燃料被覆管せん断片及び燃料集合体端末片を約2,000本（1,000Lドラム換算）、チャンネルボックス及びバーナブルポイズンを約7,000本（2000ドラム缶換算）、雑固体等を約82,630本（2000ドラム缶換算）貯蔵できる容量を有する設計とする。

なお、雑固体等は、再処理事業の開始から47,783本貯蔵（令和2年2月29日現在）していることから、これ以降の貯蔵容量は、再処理設備本体の運転開始以降の雑固体等（推定年間発生量約5,700本）及びMOX燃料加工施設の雑固体（推定年間発生量約1,000本）を考慮しても、約6年分である。

また、再処理設備本体の運転開始に先立ち、使用済燃料の受入れ及び貯蔵に係る施設から発生する雑固体及び低レベル濃縮廃液の固化体は、再処理事業の開始から24,628本貯蔵（令和2年2月29日現在）していること

から、これ以降の貯蔵容量は約 8 年分である。

MOX燃料加工施設から発生する雑固体の貯蔵（約1,000本／年）を考慮すると、平成31年4月30日以降の貯蔵容量は、添付3-3-2に示すとおり、6年7ヶ月が6年1ヶ月になるのみで、約6年分に影響を与えるものではない。

## MOX燃料加工施設における工程別・種類別廃棄物発生量

MOX燃料加工施設で発生する雑固体は、大きく可燃性、難燃性及び不燃性に区分される。それぞれの発生量を、種類別廃棄物発生実績を基に想定すると、以下の表のとおりとなる。

表 廃棄物の工程別・種類別発生量

		粉末・ペレット工程	棒・集合体工程	分析設備	換気・空調	廊下等	合計	
加工施設想定	GB内 (区分Ⅰ)	可燃物発生量	196	19	14	9	—	238
		難燃物発生量	98	15	8	5	—	126
		不燃物発生量	56	6	8	166	—	236
		小計	350	40	30	180	—	600
	GB内 (区分Ⅰ)	可燃物発生量	114	16	44	32	19	225
		難燃物発生量	106	11	26	8	21	172
		不燃物発生量	0	3	0	0	0	3
		小計	220	30	70	40	40	400
	合計	570	70	100	220	40	1,000	

変更前後における平成 31 年 4 月 30 日現在の発生実績を考慮した場合の雑固体廃棄物等の廃棄物量の推移

【変更前】

(単位：本<sup>※1</sup>)

年	H31/R1	R2	R3 (しゅん工前)	R3 (しゅん工後)	R4	R5	R6	R7	R8	R9	R10	
使用済燃料の受入れ及び貯蔵を行う期間に発生する雑固体廃棄物	1,500 <sup>※2</sup>	1,500 <sup>※2</sup>	1,125 <sup>※2</sup>	0	0	0	0	0	0	0	0	
低レベル濃縮廃液の固化体				63	250	250	250	250	250	250	250	250
(小計)				63	250	250	250	250	250	250	250	250
低レベル濃縮廃液の乾燥処理物				237	950	950	950	950	950	950	950	950
廃溶媒の熱分解生成物				38	150	150	150	150	150	150	150	150
雑固体廃棄物				1,075	4,300	4,300	4,300	4,300	4,300	4,300	4,300	4,300
六ヶ所保障措置分析所から受入れる雑固体廃棄物				12	50	50	50	50	50	50	50	50
新規制基準に係る工事の廃棄物 <sup>※3</sup>	1,300	1,300	975									
MOX燃料加工施設で発生する雑固体廃棄物												
(小計)	-	-	-	1,362	5,450	5,450	5,450	5,450	5,450	5,450	5,450	
発生の合計	2,800	2,800	2,100	1,425	5,700	5,700	5,700	5,700	5,700	5,700	5,700	
推定年間発生量の累計値	47,993 <sup>※4</sup>	50,793	52,893	54,318	60,018	65,718	71,418	77,118	82,818	88,518	94,218	

※1：本数は年末における値である。

※2：再処理施設しゅん工前の廃棄物発生量は、これまでの発生実績より、1,500本/年とした。

※3：再処理施設しゅん工までに実施する新規制基準に係る工事で発生する廃棄物について、1300本/年とした。

※4：H31.4.30現在の貯蔵量は、46,127本である。

▲  
満杯時期 (82,630本到達時期)  
R8年12月頃  
H31年4月30日現在以降7年7ヶ月後

【変更後】

年	H31/R1	R2	R3 (しゅん工前)	R3 (しゅん工後)	R4	R5	R6	R7	R8	R9	R10	
使用済燃料の受入れ及び貯蔵を行う期間に発生する雑固体廃棄物	1,500 <sup>※2</sup>	1,500 <sup>※2</sup>	1,125 <sup>※2</sup>	0	0	0	0	0	0	0	0	
低レベル濃縮廃液の固化体				63	250	250	250	250	250	250	250	250
(小計)				63	250	250	250	250	250	250	250	250
低レベル濃縮廃液の乾燥処理物				237	950	950	950	950	950	950	950	950
廃溶媒の熱分解生成物				38	150	150	150	150	150	150	150	150
雑固体廃棄物				1,075	4,300	4,300	4,300	4,300	4,300	4,300	4,300	4,300
六ヶ所保障措置分析所から受入れる雑固体廃棄物				12	50	50	50	50	50	50	50	50
新規制基準に係る工事の廃棄物 <sup>※3</sup>	1,300	1,300	975									
MOX燃料加工施設で発生する雑固体廃棄物					250	1,000	1,000	1,000	1,000	1,000	1,000	
(小計)	-	-	-	1,362	5,700	6,450	6,450	6,450	6,450	6,450	6,450	
発生の合計	2,800	2,800	2,100	1,425	5,950	6,700	6,700	6,700	6,700	6,700	6,700	
推定年間発生量の累計値	47,993	50,793	52,893	54,318	60,268	66,968	73,668	80,368	87,068	93,768	100,468	

※1：本数は年末における値である。

※2：再処理施設しゅん工前の廃棄物発生量は、これまでの発生実績より、1,500本/年とした。

※3：再処理施設しゅん工までに実施する新規制基準に係る工事で発生する廃棄物について、1300本/年とした。

※4：H31.4.30現在の貯蔵量は、46,127本である。

▲  
満杯時期 (82,630本到達時期)  
R8年5月頃  
H31年4月30日現在以降7年1ヶ月後

#### 4. MOX燃料加工施設から発生する雑固体の性状等について

MOX燃料加工施設の管理区域から発生する雑固体は、2000 ドラム缶換算で年間約1,000本と推定している。これらはグローブボックス内から発生するものとグローブボックス外から発生するものを合算して推定している。

このうち、グローブボックス内で発生する雑固体としては、グローブボックス内のクリーンアップに用いるウェス等の可燃物、グローブ・ビニールバッグ等の難燃物、照明・工具等の不燃物があり、MOX粉末等により汚染している。

一方、グローブボックス外で発生する管理区域内の消耗品等については、通常MOX粉末等による汚染はないと考えられるが、雑固体として管理する。

雑固体は可燃・難燃・不燃の分別等を行なった後、ドラム缶又は角型容器に封入し、線量当量率の測定後、表面汚染のないことを確認し、識別番号を付してMOX燃料加工施設の廃棄物保管第1室及び廃棄物保管第2室（保管廃棄能力：約2,500本（2000 ドラム缶換算））又は共用する再処理施設の第2低レベル廃棄物貯蔵系（保管廃棄能力：約55,200本（同））に保管廃棄する（添付3-4-1 参照）。

なお、MOX燃料加工施設で取扱うMOXは、再処理施設のウラン・プルトニウム混合脱硝建屋で生産された製品MOXであることから、MOX燃料加工施設から発生する雑固体の性状は、MOX粉末を取り扱う再処理施設のウラン・プルトニウム混合酸化物脱硝施設から発生する上記のような雑固体と同等である。また、放射能レベルの観点からは、MOX燃料加工施設ではU：Pu = 1：1のMOX粉末（プルトニウム富化度50）をウラン（天然ウラン以下）で希釈しプルトニウム富化度を低下させる施設で

あることから、廃棄物中の放射能レベルは低下する。

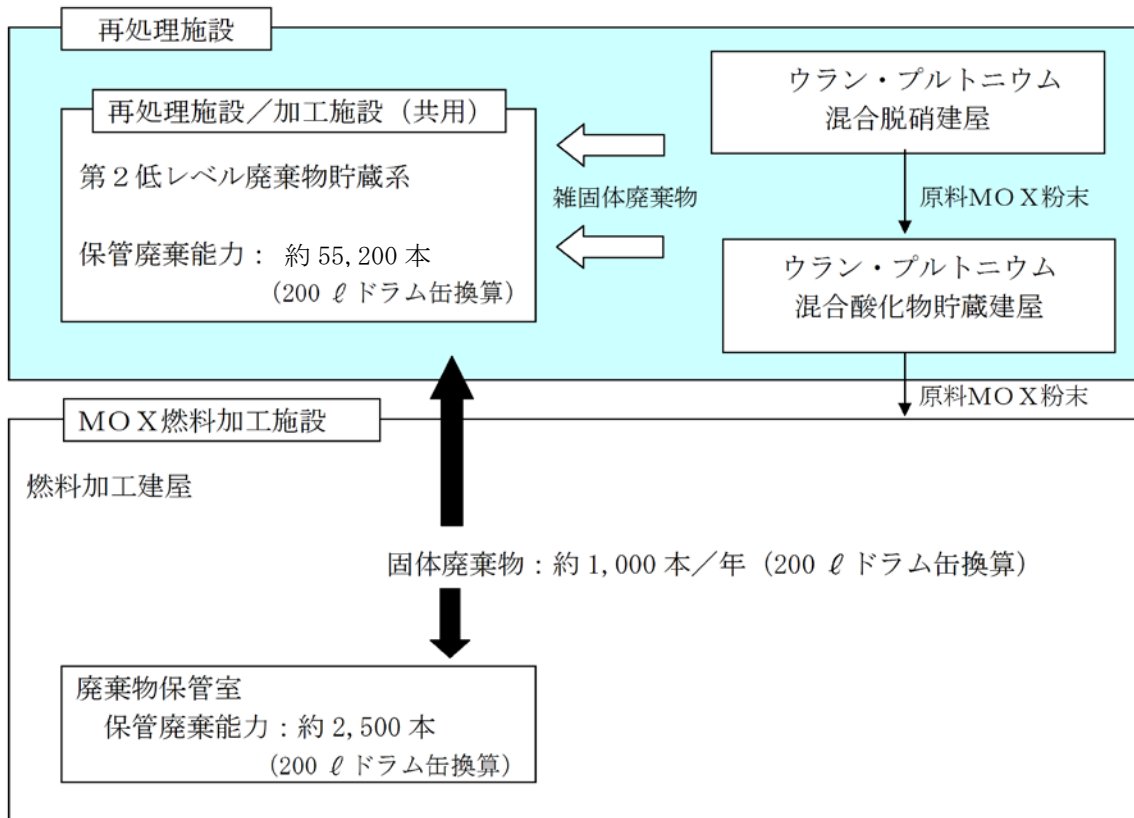


図 4 - 1 固体廃棄物の流れ



5. MOX燃料加工施設の雑固体を貯蔵した場合の線量評価への影響について

MOX燃料加工施設と共用する低レベル固体廃棄物貯蔵設備の第2低レベル廃棄物貯蔵系（第2低レベル廃棄物貯蔵建屋に収容）にMOX燃料加工施設から発生する雑固体を貯蔵しても、MOX燃料加工施設から発生する雑固体の性状がMOX粉末を取り扱うウラン・プルトニウム混合脱硝建屋から発生する雑固体と同等であることから、線源組成がRu、Rhである低レベル濃縮廃液の処理物等の方が施設からの放射線による線量評価の線源として厳しい。

このため、施設からの放射線による線源評価に用いる第2低レベル廃棄物貯蔵建屋の線源（低レベル濃縮廃液の処理物等50,000本（2000ドラム缶換算）とする。なお、ガンマ線エネルギースペクトルとしてはスペクトル-7を用いる。）に影響はなく、施設からの放射線（直接線及びスカイシャイン線）による線量評価に変更はない。

## 補足説明資料4

MOX燃料加工施設から受け入れる排水について

## 目 次

1. MOX燃料加工施設との海洋放出管理系の共用について
2. MOX燃料加工施設からの排水の受入れの影響
3. 再処理施設の平常時における公衆の線量評価の考慮
4. 排水の推定年間発生量
5. MOX燃料加工施設からの濃度限度以下の排水の許認可上の扱いについて

## 1. MOX燃料加工施設との海洋放出管理系の共用について

第1放出前貯槽上部のヘッダ（200A）に設置されている80Aの配管に繋ぎ込む。なお、新たに設置する配管の口径は、繋ぎ込み先の配管と同じ80Aとすることとしている。

## 2. MOX燃料加工施設からの排水の受入れの影響

MOX燃料加工施設の排水口からの排水の推定年間発生量は $3,000\text{m}^3$ である（3日に1回程度で約 $20\text{m}^3$ /回）。現状、第1放出前貯槽で1日当たり受け入れる廃液量は約 $360\text{m}^3$ であり、この排水口からの排水受け入れにより約 $8\text{m}^3$ 増加するため、約 $370\text{m}^3$ /日に変更するが、第1放出前貯槽は約 $600\text{m}^3$ /基 $\times$ 4基であるため、受け入れても問題ない。

( $357.6\text{m}^3$ /日 $\rightarrow$  $365.8\text{m}^3$ /日)

また、排水口からの廃液は濃度限度以下の排水であり、排水中に含まれる放射性物質の推定年間放出量も、Pu( $\alpha$ )が $4.6\times 10^6$  (Bq/y)、Pu( $\beta$ )が $8.0\times 10^7$  (Bq/y)とされている。前者は再処理施設のその他核種のうちアルファ線を放出する核種の約1/800、後者はその他核種のうちアルファ線を放出しない核種の約1/2,600で、再処理施設の海洋への放射性物質の推定年間放出量に比較し十分小さいため問題ない。（添付4-2-1 参照）

## 放射性物質の推定年間放出量

核種	MOX燃料加工施設 ①	再処理施設 ② <sup>注3</sup>	①/②
Pu ( $\alpha$ ) <sup>注1</sup>	$4.6 \times 10^6$ (Bq/y)	約 $3.8 \times 10^9$ (Bq/y)	約1/800
Pu ( $\beta$ ) <sup>注2</sup>	$8.0 \times 10^7$ (Bq/y)	約 $2.1 \times 10^{11}$ (Bq/y)	約1/2,600

注1 : Pu-238/239/240/242、Am-241

注2 : Pu-241。

注3 : 再処理施設においてはPu ( $\alpha$ )はその他核種のうちアルファ線を放出する核種、Pu ( $\beta$ )はその他核種のうちアルファ線を放出しない核種に含まれるため、その他核種のうちアルファ線を放出する核種、その他核種のうちアルファ線を放出しない核種の推定年間放出量を記載している。

### 3. 再処理施設の平常時における公衆の線量評価の考慮

MOX燃料加工施設は、加工施設内の排水口にて濃度限度以下であることを確認する。

加工事業変更許可申請書 添付書類六において、海洋に放出した場合の評価結果を示しており、液体廃棄物中の放射性物質による敷地境界外の公衆の実効線量は、年間約  $6 \times 10^{-4} \mu \text{Sv}$  ( $6 \times 10^{-7} \text{mSv}$ ) である。

再処理施設からの液体廃棄物の放出に起因する公衆の実効線量は、年間約  $3.1 \times 10^{-3} \text{mSv}$  であるのに対し、MOX燃料加工施設の液体廃棄物の放出に起因する公衆の実効線量は年間約  $6 \times 10^{-7} \text{mSv}$  であり、線量影響は非常に小さく（再処理施設より4桁小さい）、MOX燃料加工施設の液体廃棄物を考慮しても年間約  $3.1 \times 10^{-3} \text{mSv}$  に変更はない。



#### 4. 排水の推定年間発生量

MOX燃料加工施設から発生する排水の推定年間発生量は、平常時に発生する排水量を推定し、発生量の変動を考慮し合計 $3,000\text{m}^3$ /年としている。

MOX燃料加工施設の分析設備においては、Pu・U含有率、U濃縮度、不純物の分析、ペレットの溶解性試験等が実施され、分析後の廃液、器具の洗浄廃液等が発生する。放出管理分析設備では、放出管理サンプルの分析（Pu( $\alpha$ )分析、全( $\alpha$ )分析等)が実施され、分析後の廃液、器具の洗浄廃液等が発生する。

なお、MOX燃料加工施設からの排水は、放射性物質濃度が法令で定める周辺監視区域外の濃度以下のものである。また、分析サンプル中には腐食性の不純物は含まれず、分析の溶解処理等の過程で硝酸等を用いるが、分析済み排水の処理の過程（中和沈殿等）で除去・希釈され、MOX燃料加工施設から払い出す段階においては、排水中の不純物は水質汚濁防止法等に定められた基準以下とする設計としている。

##### (1) 空調機器ドレン水等の季節による変動について

添付4-4-1に示すように管理区域内で発生する空調機器ドレン水等の大半は、焼結炉等を設置する室のローカルクーラーによるドレン水である。これらの室の換気空調については年間を通して室内温度を $26^{\circ}\text{C}$ 、相対湿度が40%程度となるよう、管理区域外の給気設備において湿度が高い時期には除湿、低い時期には加湿することとしている。

したがって、ローカルクーラーによるドレン水の年間発生量は季節により多少の変動は見込まれるものの、前述のようなコントロールをすることから $3,000\text{m}^3$ /年に収まるものと見込んでいる。

表 1. 平常時に発生する排水

基本設計			加工事業許可申請			
発生場所	廃液の種類	年間発生量	申請書記載分類	推定年間発生量	日間発生量	処理能力
分析第3室等	分析済液処理 廃液	約105m <sup>3</sup> /年	分析設備の分析済液処理装置から発生する廃液等	約200m <sup>3</sup> /年	約0.5m <sup>3</sup> /日	約0.5m <sup>3</sup> /日 吸着処理装置
	器具洗浄廃液 等	約 15m <sup>3</sup> /年				
放管試料前処理室	器具洗浄廃液 等	約 80m <sup>3</sup> /年	放出管理分析設備から発生する廃液			
ペレット加工第2室、スクラップ処理室	一次冷却水	約 25m <sup>3</sup> /年	管理区域内で発生する空調機器ドレン水等	約1400m <sup>3</sup> /年	約 4 m <sup>3</sup> /日	約 5 m <sup>3</sup> /日 ろ過処理装置
ローカルクーラー（ペレット加工第2室等）	空調機器ドレン水	約1370m <sup>3</sup> /年				
金相試験室	金相試験廃液	約 5 m <sup>3</sup> /年				
合計				約1600m <sup>3</sup> /年		
平常時の評価条件：上記の合計値に、先行施設の実績（希釈処理水、非定常作業* <sup>1</sup> 、トラブル対応* <sup>2</sup> 、空調機器ドレン水の発生量の変動* <sup>3</sup> 等）を考慮し設定。				3,000m <sup>3</sup> /年		

## \* 1 非定常時に発生する廃液

非定常の保守で発生する廃液（2次冷却水の交換等）。なお、建屋外から建屋内へ浸透する湧水は、建屋外壁の防水処理、建屋外近傍へのサブドレンピットの設置等の対策により定常的に発生することはないが、何らかの理由で地下3階下2重スラブ内での湧水の発生。

## \* 2 トラブル対応

汚染事故による除染室からの除染水。火災発生時の消火水の放出による排水。

## \* 3 空調機器ドレン水の発生量の変動

空調機器ドレン水の発生量については、通常運転状態から想定されるは発生量を想定しているが、推定年間発生量の設定（3,000m<sup>3</sup>/年）にあたっては、季節による空調機器ドレン水の発生量の変動も考慮。

## 5. MOX燃料加工施設からの濃度限度以下の廃液の許認可上の扱いについて

### 5. 1 再処理事業変更許可申請書本文への記載について

炉規法においては、事業指定申請書（本文）に「再処理施設の位置、構造及び設備並びに再処理の方法」の記載を求めており、事業の指定の基準の一つとして「再処理施設の位置、構造及び設備が使用済燃料、使用済燃料から分離された物又はこれらによって汚染された物による災害の防止上支障がないものであること。」となっている（変更許可申請の場合も同様）。

MOX燃料加工施設からの廃液が周辺監視区域外の水中の濃度限度以下の廃液であることから、使用済燃料、使用済燃料から分離された物又はこれらによって汚染された物による災害防止上支障のないものであることは明らかである。このため、MOX燃料加工施設からの廃液については、申請書本文に記載する必要はないと判断している。

（濃度限度以下の廃液であること、廃液量はMOX燃料加工施設の事業許可申請書に記載されている。）

なお、本文には記載しないものの添付書類にはMOX燃料加工施設からこの廃液を第1放出前貯槽に受け入れることを記載し、MOX燃料加工施設からの廃液を受け入れることを明確にする。

### 5. 2 後段規制について

MOX燃料加工施設から廃液の受け入れに伴い配管の設置工事を伴うことから、工事の方法を明確にする意味でも、当該配管について設工認申請書本文に記載するものとし、使用前検査も受検する。

## 補足説明資料 6

「安全審査 整理 資料 15 条：安全機能を有する施設  
補足説明資料 1 - 1 1 共用している設備の許可の状況」  
の抜粋

## 目 次

1. 再処理施設と他の原子力施設とで共用する設備の許可の状況

1. 再処理施設と他の原子力施設とで共用している設備の許可の状況

再処理施設とMOX燃料加工施設及び廃棄物管理施設とで共用している許可の状況を以下に示す。

共用する設備	MOX 燃料加工施設	廃棄物 管理施設	備考
粉末缶	○ <sup>※1</sup>		
混合酸化物貯蔵容器	○ <sup>※1</sup>		
MOX燃料加工施設の 洞道搬送台車	○ <sup>※1</sup>		MOX燃料加工 施設の設備
MOX燃料加工施設の 貯蔵容器搬送用洞道 (MOX燃料加工施設の貯 蔵容器搬送用洞道と再 処理施設の境界に設置す る扉を含む)	○		<u>MOX燃料加工 施設の設備</u>
MOX燃料加工施設の 燃料加工建屋の一部 (MOX燃料加工施設の燃 料加工建屋とMOX燃料 加工施設の貯蔵容器搬 送用洞道の境界に設置す る扉を含む)	○		<u>MOX燃料加工 施設の設備</u>
北換気筒の支持構造物		○	
低レベル廃液処理設備 － 海洋放出管理系	○		
第2低レベル廃棄物貯蔵 系	○ <sup>※1</sup>		

※1：MOX燃料加工施設事業許可申請書において、共用又は取合いについて許可を得ている施設

※2：廃棄物管理事業変更許可申請書において、共用について許可を得ている施設

凡例)  : 既許可の設備

共用する設備	MOX 燃料加工施設	廃棄物 管理施設	備考
出入管理設備		○	
環境試料測定設備	○		
モニタリングポスト	○		
ダストモニタ (ダストサンプラ)	○ <sup>※1</sup>		
積算線量計	○ <sup>※1</sup>	○	
放射能観測車	○		
気象観測設備	○	○	
個人線量計	○	○	
ホールボディカウンタ	○	○	
電気設備	○ <sup>※1</sup>	○ <sup>※2</sup>	別紙1 参照
圧縮空気設備		○	
給水処理設備	○	○	
蒸気供給設備	○	○	
消火水供給設備	○	○ MOX燃料加工施設との 共用については記載なし	

※1：MOX燃料加工施設事業許可申請書において、共用又は取合いについて許可を得ている施設

※2：廃棄物管理事業変更許可申請書において、共用について許可を得ている施設

凡例)  : 既許可の設備



共用する設備	MOX 燃料加工施設	廃棄物 管理施設	備考
屋外消火栓		○	
防火水槽		○	
人の容易な侵入を防止できる障壁	○	○	
探知施設	○		
通信連絡設備	○	○	
緊急時対策所(建物)	○		
ページング装置	○	○	
所内携帯電話	○	○	
統合原子力防災ネットワーク IP 電話	○		
統合原子力防災ネットワーク IP-FAX	○		
統合原子力防災ネットワーク TV 会議システム	○		
一般加入電話	○		
一般携帯電話	○		
衛星携帯電話	○		
ファクシミリ	○		

※1：MOX燃料加工施設事業許可申請書において、共用又は取合いについて許可を得ている施設

※2：廃棄物管理事業変更許可申請書において、共用について許可を得ている施設

凡例)  : 既許可の設備

再処理施設は、分析設備の一部を核燃料物質使用施設（六ヶ所保障措置分析所）と共用しており、共用している設備の許可の状況を以下に示す。

共用する設備	備考
分析建屋換気設備 - 建屋排風機 ※1	別紙2 参照
分析建屋換気設備 - グローブボックス排風機 ※1	
分析建屋換気設備 - フード排風機 ※1	
分析建屋のダストモニタの一部 ※1	別紙3 参照
分析建屋の一部 ※1	別紙4 参照

※1：六ヶ所保障措置分析所の「核燃料物質の使用の許可申請書」において、共用について許可を得ている施設であり、既許可の添付書類六に記載されている施設。

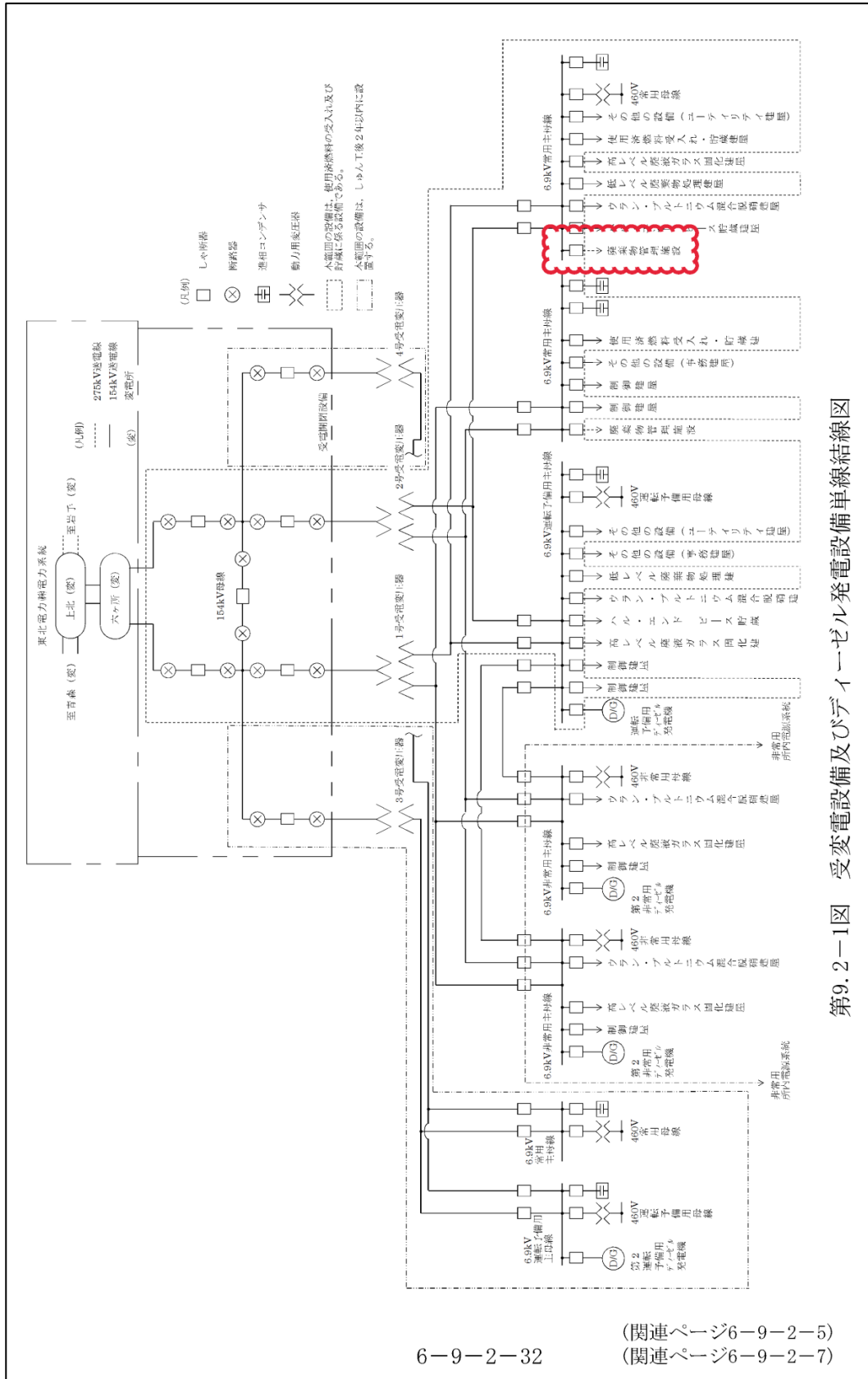
再処理施設は、出入管理建屋の一部をバイオアッセイ設備と共用しており、共用している設備の許可の状況を以下に示す。

共用する設備	備考
出入管理建屋の一部 ※1	別紙5 参照

※1：「核燃料物質の使用の許可申請書」において、共用について許可を得ている施設であり、既許可の添付書類六に記載されている施設。

凡例)  : 既許可の設備

再処理事業指定申請書 抜粋



第9.2-1図 受変電設備及びびディーゼル発電設備単線結線図

## 再処理事業指定申請書 抜粋

ンネル ボックス・バーナブル ポイズン処理建屋の汚染のおそれのある区域の負圧維持，排気の浄化及び排気の主排気筒及び低レベル廃棄物処理建屋換気筒の排気口からの排出のため，建屋排気フィルタ ユニットⅠ，建屋排気フィルタ ユニットⅡ，建屋排風機Ⅰ及び建屋排風機Ⅱで構成する。

o. 分析建屋換気設備

分析建屋換気設備は，以下の系統で構成する。

分析建屋給気系

分析建屋排気系

分析建屋換気設備系統概要図を第7.2-33図に，分析建屋換気設備の主要設備の仕様を第7.2-28表に示す。

分析建屋給気系は，分析建屋及び出入管理建屋の管理区域へ外気を供給するため，建屋給気ユニット及び建屋送風機で構成する。

分析建屋排気系は，4系統の排気系を設置する。

分析建屋排気系は，分析建屋及び出入管理建屋の汚染のおそれのある区域の負圧維持，排気の浄化及び排気の主排気筒の排気口からの排出のため，建屋排気フィルタ ユニット，セル排気フィルタ ユニット，グローブ ボックス排気フィルタ ユニット，フード排気フィルタ ユニット，建屋排風機，セル排風機，グローブ ボックス排風機及びフード排風機で構成する。なお，建屋排風機，グローブボックス排風機及びフード排風機は，六ヶ所保障措置分析所と共用する。本分析所からの排気はそれぞれ約 $6,570\text{m}^3/\text{h}$ ，約 $1,140\text{m}^3/\text{h}$ 及び約 $3,600\text{m}^3/\text{h}$ である。

p. 北換気筒及び低レベル廃棄物処理建屋換気筒

北換気筒の概要図を第7.2-34図に，低レベル廃棄物処理建屋換気筒の概要図を第7.2-35図に，北換気筒及び低レベル廃棄物処理建屋換気

## 再処理事業指定申請書 抜粋

## 8. 放射線管理施設

## 8.1 概 要

放射線管理施設は、放射線業務従事者等の放射線被ばくを管理するとともに、周辺環境における線量当量等を監視するためのもので、出入管理関係設備、試料分析関係設備、放射線監視設備、環境管理設備、個人管理用設備等で構成する。試料分析関係設備においては、分析用の標準試料及び放射能測定を行う機器の校正用に少量の核燃料物質を使用する。なお、分析建屋の放射線監視設備の一部は、六ヶ所保障措置分析所と共用する。

6-8-1

補 6-7

## 再処理事業指定申請書 抜粋

## 2.3.25 分析建屋

分析建屋は、その他再処理設備の附属施設の分析設備、気体廃棄物の廃棄施設の分析建屋塔槽類廃ガス処理設備等を収容する。なお、分析建屋の一角に、(財)核物質管理センターが運営する六ヶ所保障措置分析所が設置され、分析建屋の一部を本分析所と共用する。

主要構造は、鉄筋コンクリート造(一部鉄骨鉄筋コンクリート造)で、地上3階(地上高さ約18m)、地下3階、平面が約46m(南北方向)×約104m(東西方向)の建物であり、堅固な基礎版上に設置する。

分析建屋機器配置図を第2.3-126図～第2.3-132図に示す。

## 再処理事業指定申請書 抜粋

## 2.3.27 その他

敷地の北西側には、受電開閉設備を収容する開閉所、並びに給水処理設備、圧縮空気設備等を収容するユーティリティ建屋及び北換気筒を、北側には蒸気供給設備を収容するボイラ建屋等を、南側には、再処理施設緊急時対策所を収容する事務建屋等を、西側には電気設備を収容する第2ユーティリティ建屋を設置する。また、冷却水設備は、各所に配置する。

分離建屋東側には、試薬建屋を、ウラン・プルトニウム混合脱硝建屋東側には、ウラン・プルトニウム混合脱硝設備の還元ガス供給系の還元ガス供給槽を収容する還元ガス製造建屋を設置する。また、分析建屋に隣接して出入管理建屋を設置する。なお、出入管理建屋の一角に、核燃料物質の使用の許可を受けたバイオアッセイ設備を設置し、出入管理建屋の一部を本設備と共用する。

主排気筒の南側には、主排気筒管理建屋を設置する。また、北換気筒の東側には、北換気筒管理建屋を設置する。

建屋間には、放射性物質等を送るための配管、ダクト、ケーブル等を収容する洞道を設置する。

洞道は、十分な強度・剛性及び耐力を有する構造とし、重要な洞道（耐震Aクラスの設備を収納する洞道）は、安定な地盤に支持する。

また、土圧、上部を通過する車両等の荷重に対しても十分な強度を有する構造とする。

主要な洞道の配置図を第2.2-1図(2)に示す。

## 補足説明資料 7



「安全審査 整理資料 15 条：安全機能を有する施設  
補足説明資料 1－1 2 共用する設備の範囲」  
の抜粋

## 目 次

1. 共用する設備の範囲
  1. 1 MOX燃料加工施設との共用
  1. 2 廃棄物管理施設との共用
  1. 3 核燃料物質使用施設（六ヶ所保障措置分析所）との共用
  1. 4 核燃料物質使用施設（バイオアッセイ設備）との共用
2. 再処理施設とMOX燃料加工施設との共用設備等の位置

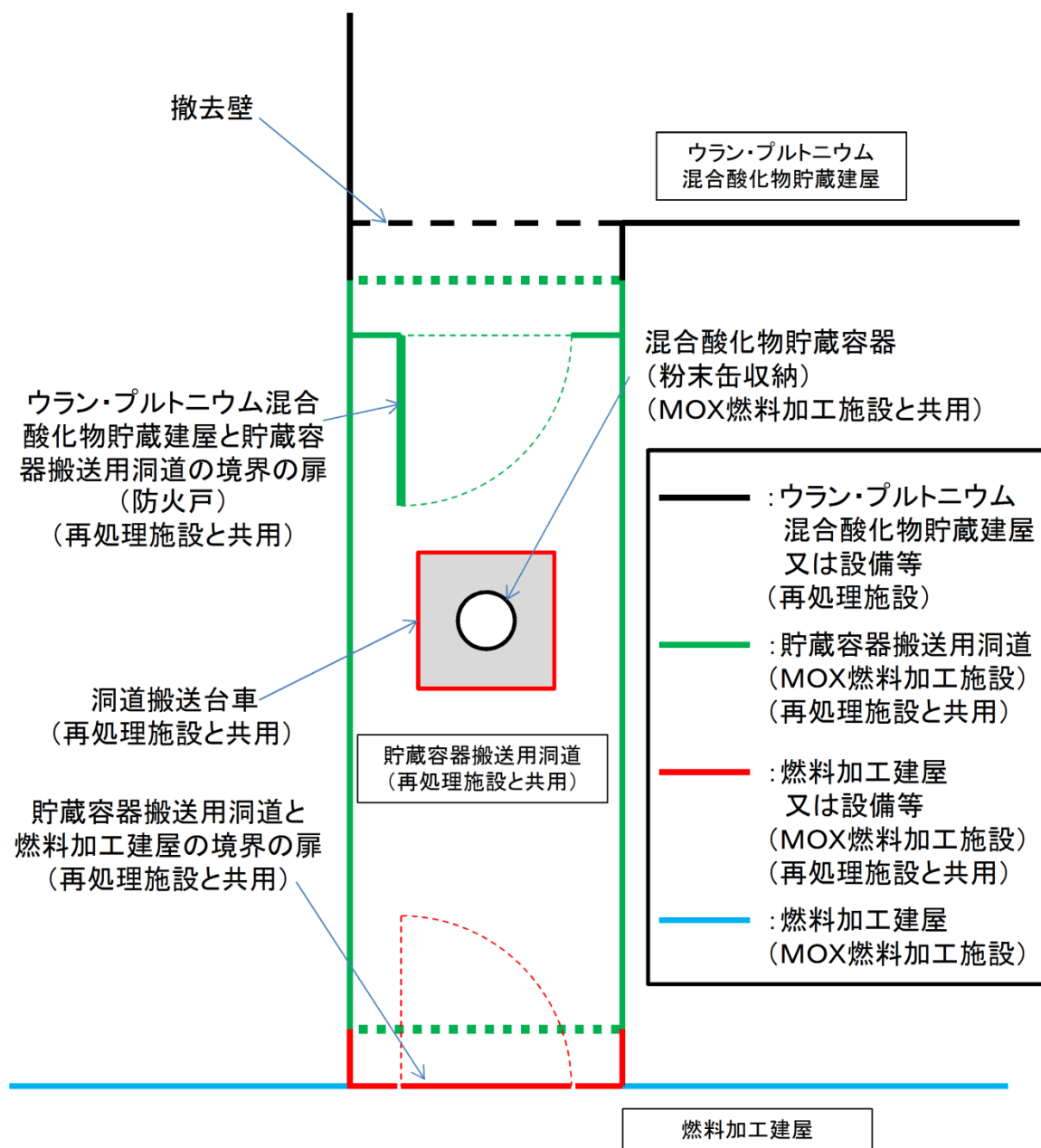
1. 共用する設備の範囲

1. 1 MOX燃料加工施設との共用

再処理施設の設備をMOX燃料加工施設が共用する設備の範囲を以下に示す。

再処理施設とMOX燃料加工施設で共用する設備、機器等			共用範囲
施設	設備	設備、機器等	
製品貯蔵施設	ウラン・プルトニウム混合酸化物貯蔵設備	粉末缶	粉末缶
		混合酸化物貯蔵容器	混合酸化物貯蔵容器
貯蔵容器搬送用洞道※ (MOX燃料加工施設の貯蔵容器搬送用洞道と再処理施設の境界に設置する扉を含む)			貯蔵容器搬送用洞道
燃料加工建屋の一部※ (MOX燃料加工施設の燃料加工建屋とMOX燃料加工施設の貯蔵容器搬送用洞道の境界に設置する扉を含む)			貯蔵容器搬送用洞道から貯蔵容器搬送用洞道と燃料加工建屋の境界の扉まで
成形施設	原料粉末受入工程貯蔵容器受入設備	洞道搬送台車※	洞道搬送台車
液体廃棄物の廃棄施設	低レベル廃液処理設備	海洋放出管理系(経路)	MOX燃料加工施設から再処理施設へ導かれた経路のうち、低レベル廃液処理建屋の外壁約1mから共用とし、第1放出前貯槽、第1海洋放出ポンプ及び海洋放出管を通過し、海洋に放出されるまでの経路
固体廃棄物の廃棄施設	低レベル固体廃棄物貯蔵設備	第2低レベル廃棄物貯蔵系	雑固体の受入れから廃棄物としての建屋内搬送・貯蔵に関わる第2低レベル廃棄物貯蔵建屋貯蔵室全域

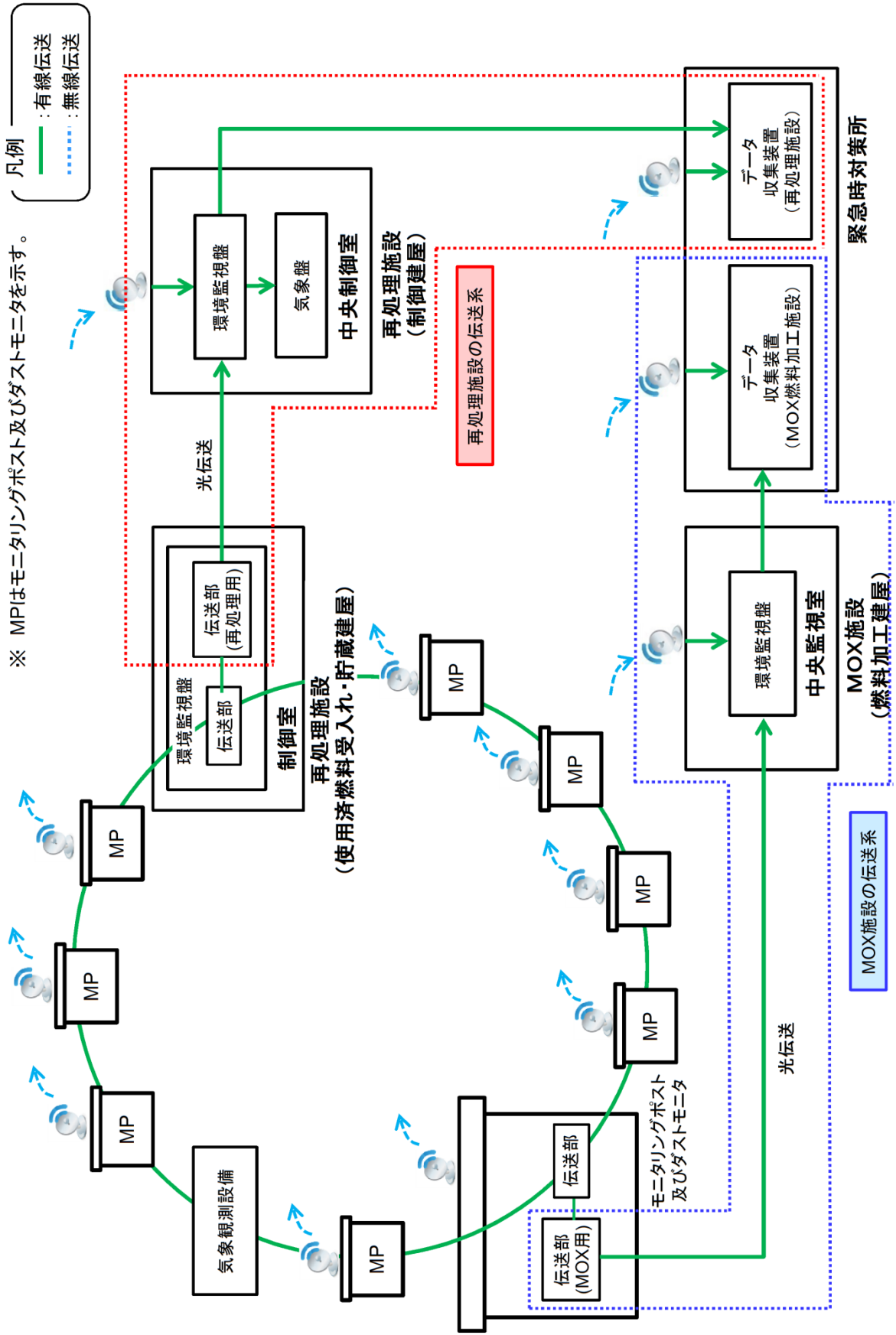
※MOX燃料加工施設の設備を再処理の設備として共用する設備。



変更範囲に関する概要図 (平面図)

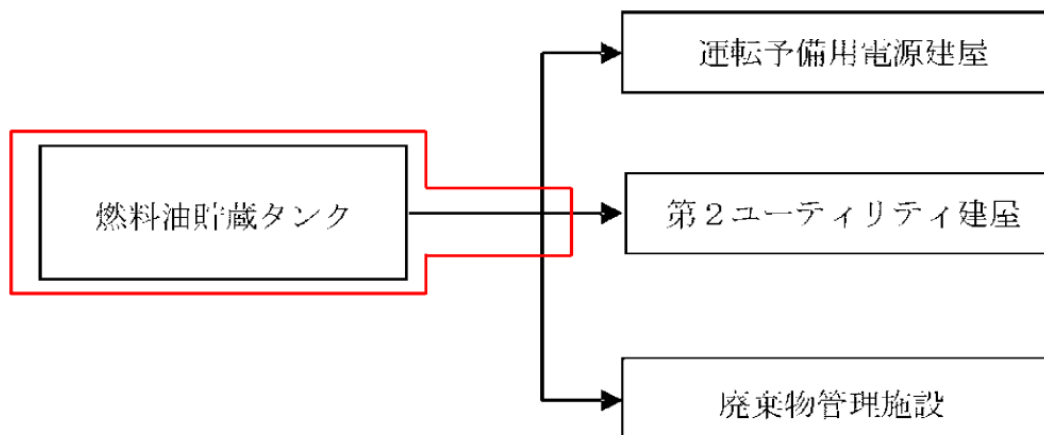
再処理施設とMOX燃料加工施設で共用する設備、機器等			共用範囲		
施設	設備	設備、機器等			
放射線管理施設	試料分析関係設備	環境試料測定設備		環境試料測定設備のうち アルファ線核種分析装置	
	放射線監視設備	屋外モニタリング設備	環境モニタリング設備	モニタリングポスト	・モニタリングポスト ・無停電電源装置及び給電ライン ・モニタリングポストから制御建屋 中央安全監視室 環境監視盤 中央ユニット間の有線伝送ライン ・検出器からモニタリングポストのアンテナ間の無線伝送ライン ・制御建屋のアンテナから環境監視盤間の無線伝送ライン ・環境監視盤
				ダストモニタ (ダストサンプラ)※	・ダストモニタ、無停電電源装置及び給電ライン ・ダストモニタから制御建屋 中央安全監視室 環境監視盤 中央ユニット間の有線伝送ライン ・検出器からダストモニタのアンテナ間の無線伝送ライン ・制御建屋のアンテナから環境監視盤間の無線伝送ライン ・環境監視盤
				積算線量計	積算線量計
	環境管理設備	放射能観測車		放射能観測車	
		気象観測設備		・風向風速計(超音波)、日射計、放射収支計、雨量計及び温度計～制御建屋 中央安全監視室 気象盤間の有線伝送ライン ・気象盤	

※新規規制基準対応申請への取込み時に、ダストサンプラの共用からダストモニタの共用へ変更する。



再処理施設とMOX燃料加工施設で共用する設備、機器等			共用範囲		
施設	設備	設備、機器等			
放射線管理施設	個人管理用設備	個人線量計	個人線量計		
		ホール ボディ カウンタ	ホール ボディ カウンタ		
その他再処理設備の附属施設	電気設備	受電開閉設備	154kV 母線	154kV 母線	
			遮断器	154kV 受電用遮断器	154kV 受電用遮断器
			154kV 連絡用遮断器		154kV 連絡用遮断器
			受電変圧器用遮断器		1号～4号受電変圧器用遮断器
		受電変圧器	1号～4号受電変圧器		1号～4号受電変圧器
		所内高圧系統	高圧主系統	6.9kV 常用主母線	6.9kV 常用主母線
				6.9kV 運転予備用主母線	6.9kV 運転予備用主母線
			高圧系統	6.9kV 常用母線	6.9kV 常用母線
				6.9kV 非常用母線	6.9kV 非常用母線
		所内低圧系統	460V 非常用母線		460V 非常用母線
		ディーゼル発電機	第1非常用ディーゼル発電機		第1非常用ディーゼル発電機
			燃料貯蔵設備 (重油タンク)		重油タンクから第1非常用ディーゼル発電機の取合いの弁まで
			第2運転予備用ディーゼル発電機		第2運転予備用ディーゼル発電機
			燃料貯蔵設備 (燃料油貯蔵タンク)		燃料油貯蔵タンクから第2運転予備用ディーゼル発電機の取合いの弁まで

○電気設備のうち燃料油貯蔵タンクの共用範囲

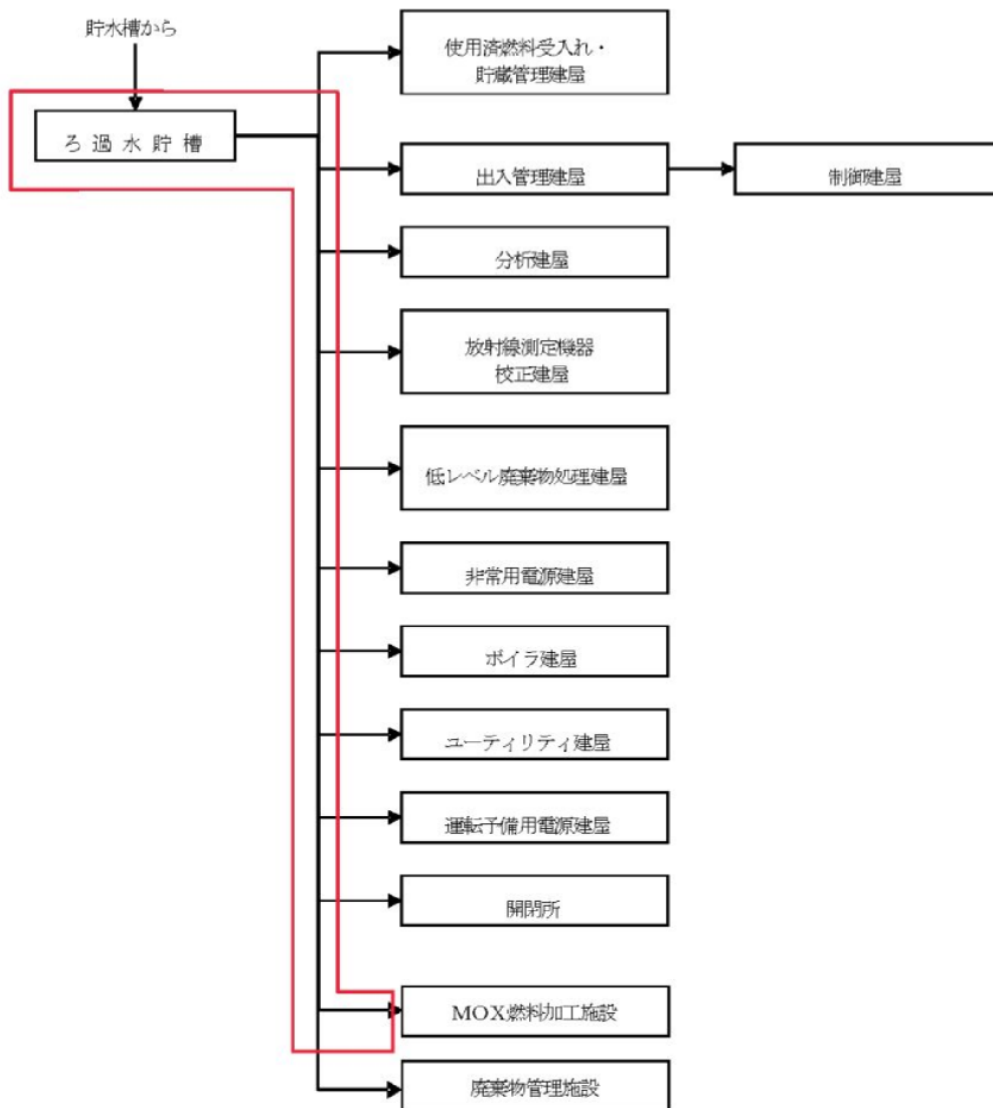


: 共用範囲



再処理施設とMOX燃料加工施設で共用する設備、機器等			共用範囲
施設	設備	設備、機器等	
その他再処理設備の附属施設	給水処理設備		ろ過水貯槽からMOX燃料加工施設との取合いの弁まで

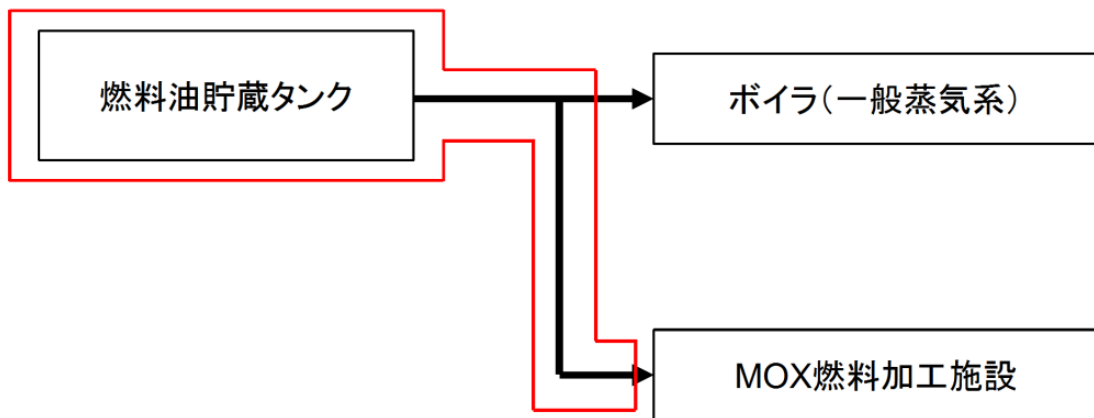
○給水処理設備の共用範囲



: 共用範囲

再処理施設とMOX燃料加工施設で共用する設備、機器等				共用範囲
施設	設備	設備、機器等		
その他再処理設備の附属施設	蒸気供給設備	一般蒸気系	燃料貯蔵設備 (燃料油貯蔵タンク)	燃料油貯蔵タンクからMOX燃料加工施設との取合いの弁まで

○蒸気供給設備のうち燃料油貯蔵タンクの共用範囲

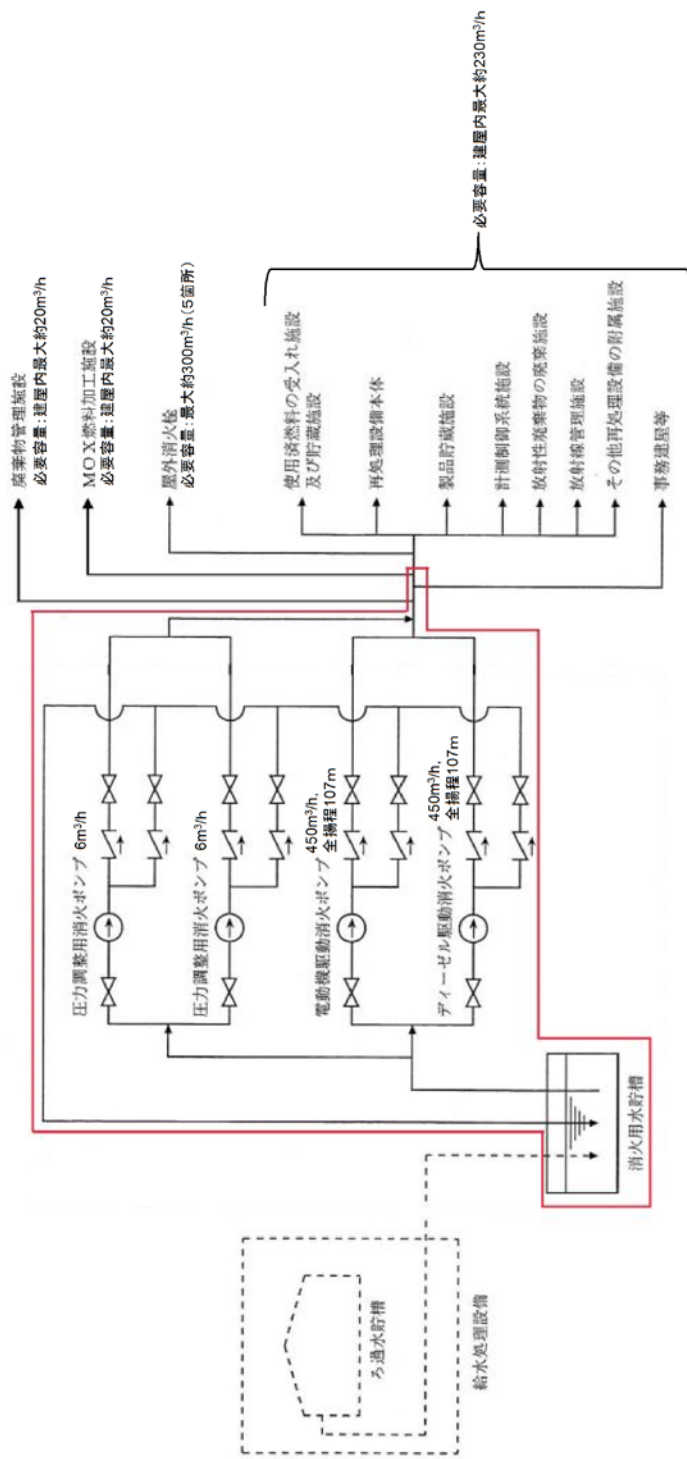


: 共用範囲

再処理施設とMOX燃料加工施設で共用する設備、機器等				共用範囲
施設	設備	設備、機器等		
その他再処理設備の附属施設	冷却水設備	安全冷却水系	使用済燃料の受入れ施設及び貯蔵施設用の安全冷却水系	第1非常用ディーゼル発電機から使用済燃料の受入れ施設及び貯蔵施設用の安全冷却水系まで
	火災防護設備	消火設備	消火水供給設備	消火用水貯槽からMOX燃料加工施設との取合いの弁まで
		(火災影響軽減設備)	(MOX燃料加工施設の貯蔵容器搬送用洞道の境界に設置する扉 <sup>※</sup> )	(MOX燃料加工施設の貯蔵容器搬送用洞道の境界に設置する扉)

※MOX燃料加工施設の設備を再処理の設備として共用する設備。

## ○消火水供給設備の共用範囲



### ① 消防法に基づく必要ポンプ容量 (建屋内最大)

・・・再処理施設: 約230m<sup>3</sup>/h, MOX燃料加工施設: 約20m<sup>3</sup>/h, 廃棄物管理施設: 約20m<sup>3</sup>/h  
 ② 都市計画法に基づく必要ポンプ容量: 約300m<sup>3</sup>/h (最大5箇所分)

上記①、②より各施設における必要容量はそれぞれ約530m<sup>3</sup>/h, 約320m<sup>3</sup>/h, 約320m<sup>3</sup>/hである。電動機駆動消火ポンプ及びディーゼル駆動消火ポンプは、全揚程107mの時に450m<sup>3</sup>/hであるが、再処理施設における揚程は約84mであり、揚程約84mの時の吐出量は計画性能曲線により約530m<sup>3</sup>/hであることから、必要容量を満足する。

☐: 共用範囲

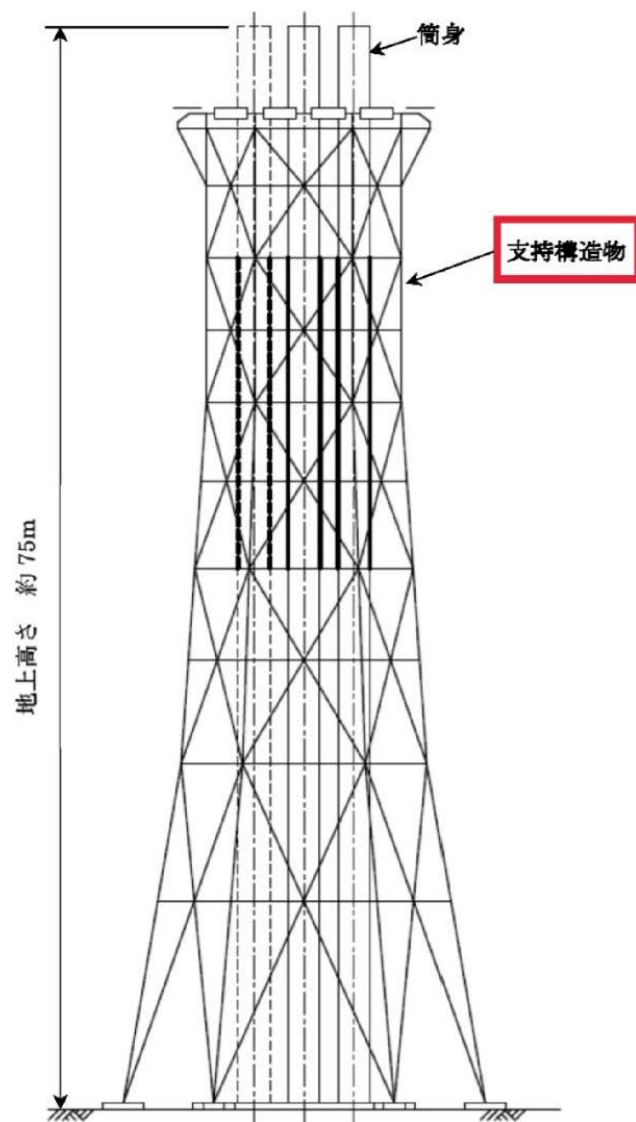
再処理施設とMOX燃料加工施設で共用する設備、機器等			共用範囲	
施設	設備	設備、機器等		
その他再処理設備の附属施設	緊急時対策所(建物)		緊急時対策所	
	通信連絡設備	所内通信連絡設備	ページング装置	中央制御室のマイク操作器及びMOX燃料加工施設側へ放送信号を発する装置 (無停電交流電源及び蓄電池)
			所内携帯電話	所内携帯電話及び電話交換機ネットワーク全て (蓄電池)
	通信連絡設備	所外通信連絡設備	統合原子力防災ネットワーク IP 電話	統合原子力防災ネットワーク IP 電話 (無停電交流電源)
			統合原子力防災ネットワーク IP-FAX	統合原子力防災ネットワーク IP-FAX (無停電交流電源)
			統合原子力防災ネットワーク TV 会議システム	統合原子力防災ネットワーク TV 会議システム (無停電交流電源)
			一般加入電話	一般加入電話
			一般携帯電話	一般携帯電話
			衛星携帯電話	衛星携帯電話 (無停電交流電源)
			ファクシミリ	ファクシミリ (無停電交流電源)

1. 2 廃棄物管理施設との共用

再処理施設の設備を廃棄物施設が共用する設備の範囲を以下に示す。

再処理施設と廃棄物管理施設で共用する設備、機器等			共用範囲
施設	設備	設備、機器等	
気体廃棄物の廃棄施設	換気設備	北換気筒の支持構造物	北換気筒の支持構造物

○北換気筒の支持構造物の共用範囲



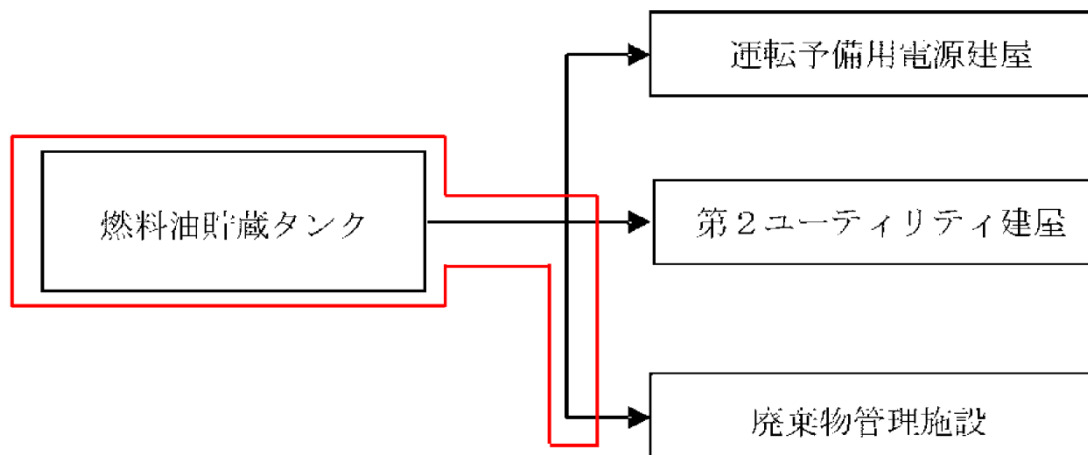
: 共用範囲

再処理施設と廃棄物管理施設で共用する設備、機器等				共用範囲
施設	設備	設備、機器等		
放射線管理施設	出入管理関係設備	出入管理設備(北換気筒管理建屋)		北換気筒管理建屋の出入管理設備
	放射線監視設備	屋外モニタリング設備	環境モニタリング設備	積算線量計
	環境管理設備	気象観測設備		風向風速計(超音波)及び温度計～気象観測小屋 気象観測装置
	個人管理用設備	個人線量計		個人線量計
		ホール ボディ カウンタ		ホール ボディ カウンタ

再処理施設と廃棄物管理施設で共用する設備、機器等				共用範囲	
施設	設備	設備、機器等			
その他再処理設備の附属施設	電気設備	受電開閉設備	154kV 母線		154kV 母線
			遮断器	154kV 受電用遮断器	154kV 受電用遮断器
			154kV 連絡用遮断器		154kV 連絡用遮断器
			受電変圧器用遮断器 (1号、2号受電変圧器用)		1号、2号受電変圧器用遮断器
		受電変圧器	1号受電変圧器		1号受電変圧器
			2号受電変圧器		2号受電変圧器
		所内高圧系統	高圧主系統	6.9kV 常用主母線	6.9kV 常用主母線
		ディーゼル発電機	燃料貯蔵設備 (燃料油貯蔵タンク)		燃料油貯蔵タンクから廃棄物管理施設との取合いの弁まで



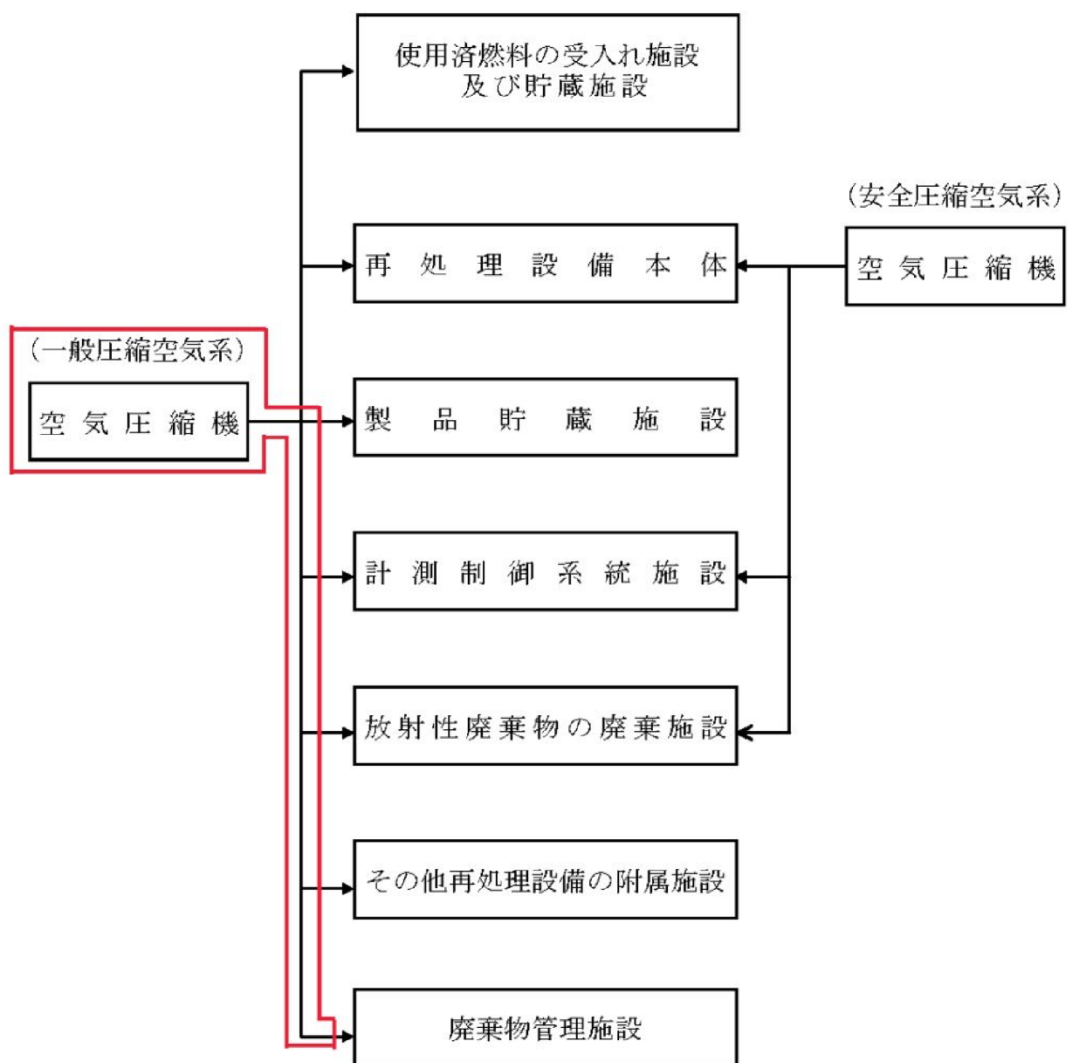
○電気設備の燃料油貯蔵タンクの共用範囲



: 共用範囲

再処理施設と廃棄物管理施設で共用する設備、機器等			共用範囲
施設	設備	設備、機器等	
その他再処理設備の附属施設	圧縮空気設備		空気圧縮機から廃棄物管理施設との取合いの弁まで

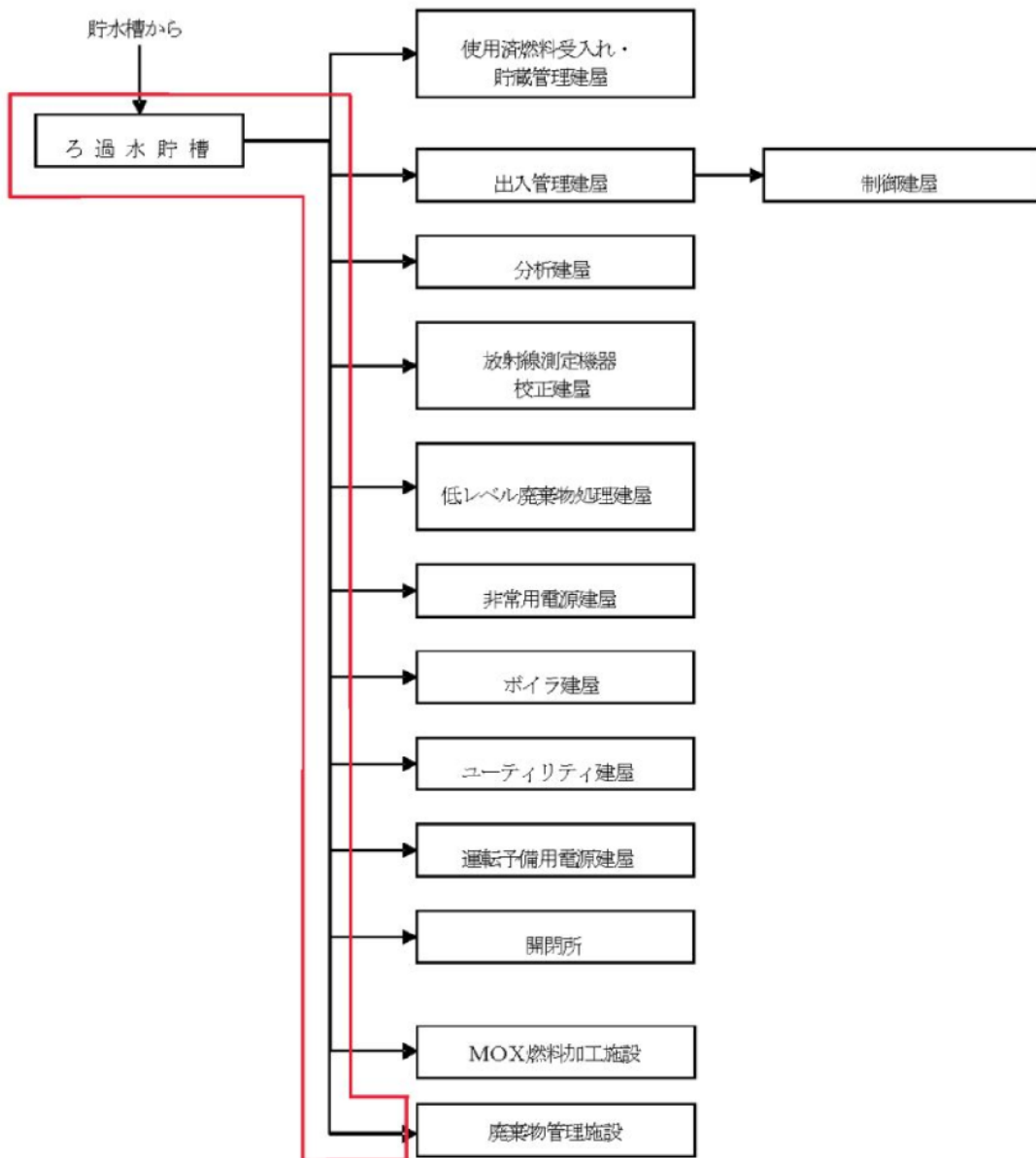
### ○圧縮空気設備の共用範囲



: 共用範囲

再処理施設と廃棄物管理施設で共用する設備、機器等			共用範囲
施設	設備	設備、機器等	
その他再処理設備の附属施設	給水処理設備		ろ過水貯槽から廃棄物管理施設との取合いの弁まで

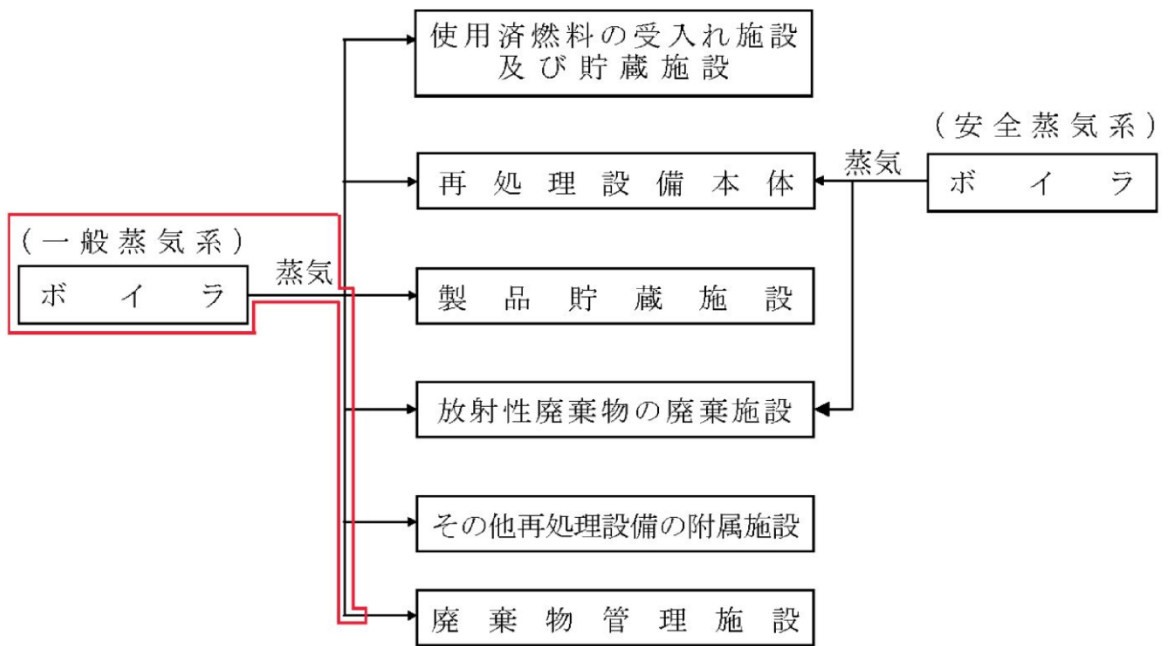
○給水処理設備の共用範囲



: 共用範囲

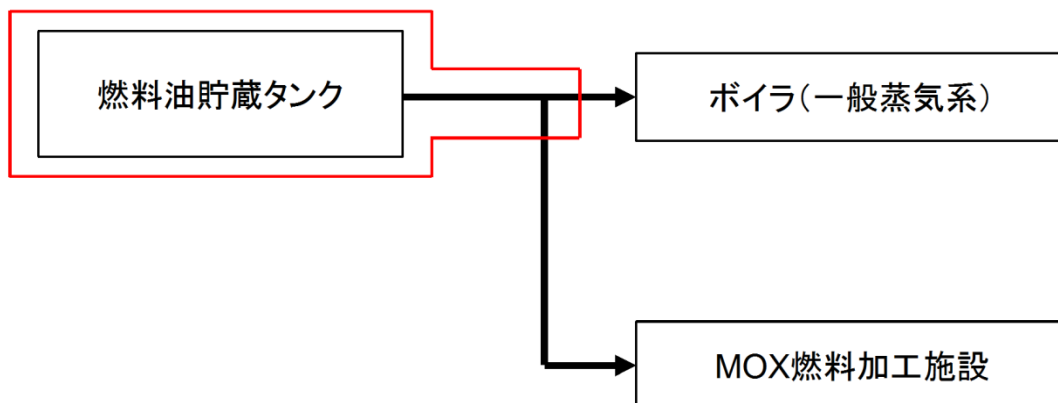
再処理施設と廃棄物管理施設で共用する設備、機器等			共用範囲
施設	設備	設備、機器等	
その他再処理設備の附属施設	蒸気供給設備		ボイラから廃棄物管理施設との取合いの弁まで
		燃料貯蔵設備 (燃料油貯蔵タンク)	燃料油貯蔵タンクからボイラとの取合いの弁まで

○蒸気供給設備の共用範囲



: 共用範囲

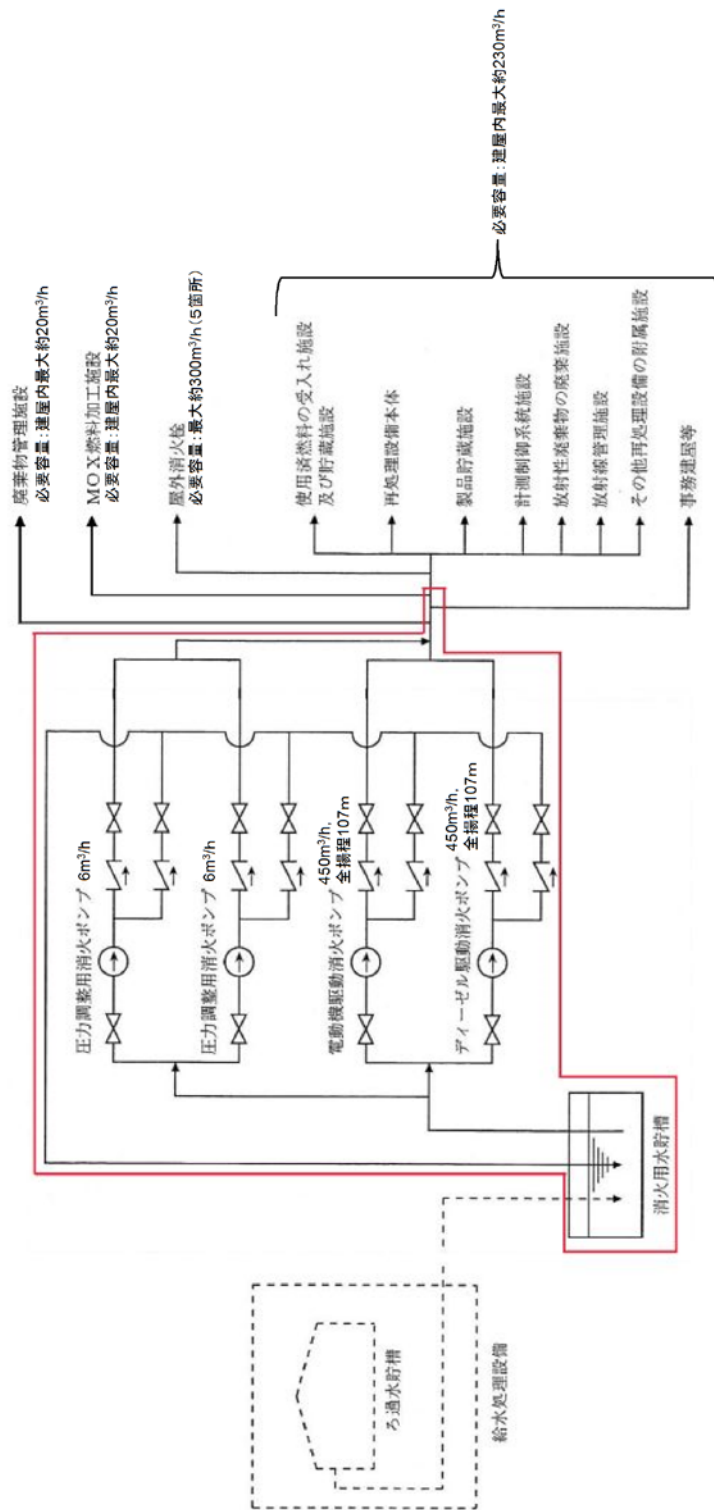
○蒸気供給設備のうち燃料油貯蔵タンク



: 共用範囲

再処理施設と廃棄物管理施設で共用する設備、機器等				共用範囲	
施設	設備	設備、機器等			
その他再処理設備の附属施設	火災防護設備	消火設備	消火水供給設備		消火用水貯槽から廃棄物管理施設との取合いの弁まで
			消火栓設備	屋外消火栓	消防法及び都市計画法にて定められた屋外消火栓からの距離に再処理施設及び廃棄物管理施設が含まれる屋外消火栓
			防火水槽		都市計画法にて定められた防火水槽からの距離に再処理施設及び廃棄物管理施設が含まれる防火水槽

# ○消火水供給設備の共用範囲



①消防法に基づく必要ポンプ容量(建屋内最大)

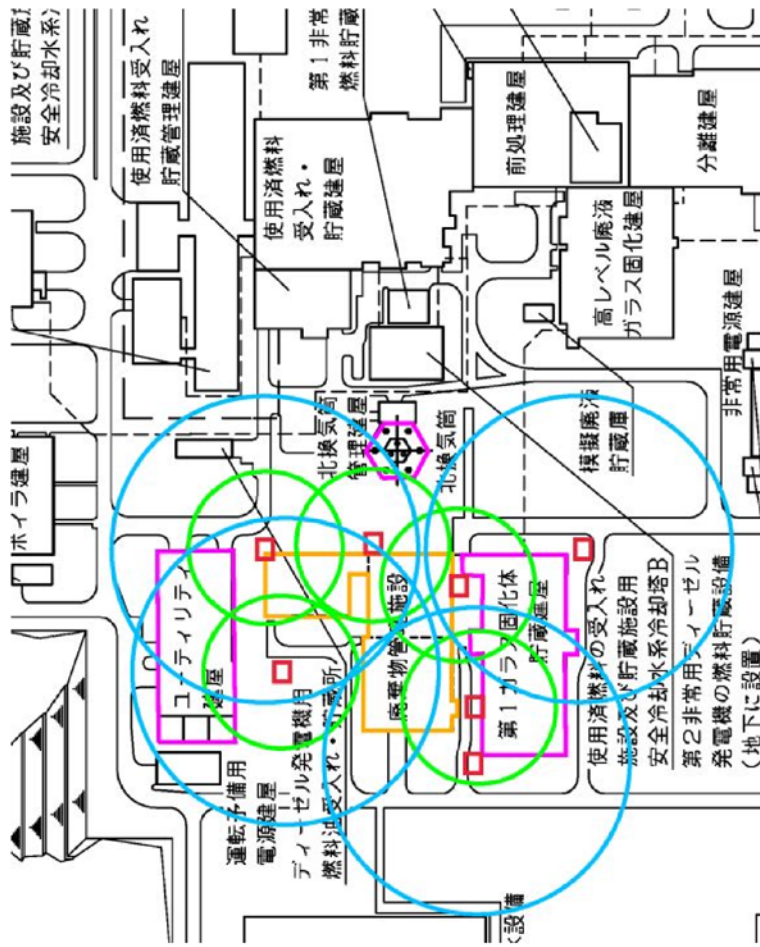
…再処理施設:約230m<sup>3</sup>/h, MOX燃料加工施設:約20m<sup>3</sup>/h, 廃棄物管理施設:約20m<sup>3</sup>/h

②都市計画法に基づく必要ポンプ容量:約300m<sup>3</sup>/h(最大5箇所分)

上記①、②より各施設における必要容量はそれぞれ約530m<sup>3</sup>/h, 約320m<sup>3</sup>/h, 約320m<sup>3</sup>/h, 約320m<sup>3</sup>/hである。電動機駆動消火ポンプ及びディーゼル駆動消火ポンプは、全揚程107mの時に450m<sup>3</sup>/hであるが、再処理施設における揚程は約84mであり、揚程約84mの時の吐出量は計画性能曲線により約530m<sup>3</sup>/hであることから、必要容量を満足する。

: 共用範囲

## ○屋外消火栓の共用範囲



- ①消防法に基づく屋外消火栓からの距離・・・40m
  - ②消防法に基づく給水能力・・・全ての屋外消火栓を同時に使用した場合に、それぞれのノズルの先端において、放水圧力が0.25MPa以上で、かつ、放水量が350L/min以上の性能のものとする。
  - ③都市計画法に基づく屋外消火栓からの距離・・・80m
  - ④都市計画法に基づく給水能力・・・5基の屋外消火栓を同時に使用しても、常時貯水量が40m<sup>3</sup>以上又は取水可能能力1m<sup>3</sup>/minかつ連続40分以上の給水能力
- ①～④の要求を満足するよう設置し、事業に関係なく消火活動にあたるため、共用することにより、能力に影響を与えない。

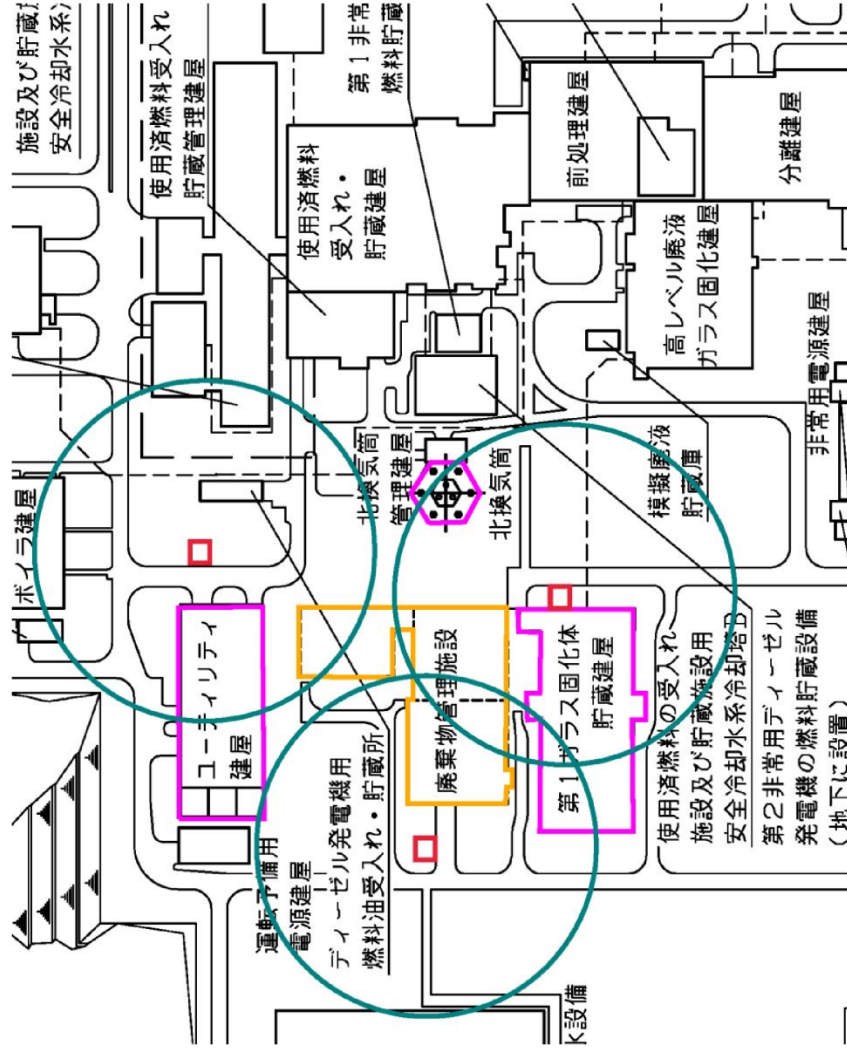
□: 消防法及び都市計画法にて定められた屋外消火栓からの距離に再処理施設及び廃棄物管理施設が含まれるため共用とする屋外消火栓

○: 消防法にて定められた屋外消火栓からの距離

○: 都市計画法にて定められた屋外消火栓からの距離



## ○防火水槽の共用範囲



○都市計画法に基づく防火水槽からの距離・・・80m  
 ○都市計画法に基づく給水能力・・・常時貯水量が40m<sup>3</sup>以上又は取水可能能力1m<sup>3</sup>/minかつ連続40分以上の給水能力

上記の都市計画法の要求を満たすよう設置し、事業に関係なく消火活動にあたるため、共用することにより、能力に影響を与えない。

- : 都市計画法にて定められた防火水槽からの距離に再処理施設及び廃棄物管理施設が含まれるため共用とする防火水槽
- : 都市計画法にて定められた防火水槽からの距離

再処理施設と廃棄物管理施設で共用する設備、機器等				共用範囲
施設	設備	設備、機器等		
その他再処理設備の附属施設	通信連絡設備	所内通信連絡設備	ページング装置	中央制御室のマイク操作器、廃棄物管理施設側に放送信号を発する装置及び廃棄物管理施設側から再処理施設へ放送信号を発する装置
			所内携帯電話	所内携帯電話及び電話交換機ネットワーク全て

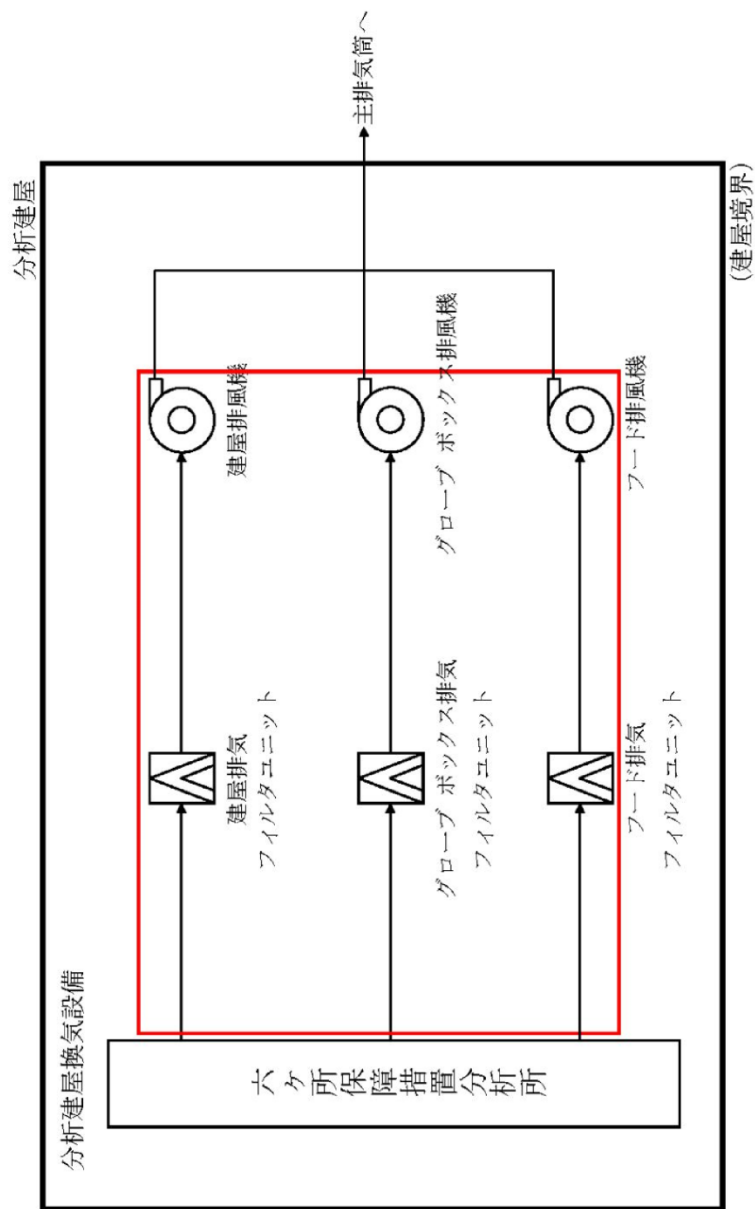
### 1. 3 核燃料物質使用施設（六ヶ所保障措置分析所）との共用

再処理施設の設備を核燃料物質使用施設（六ヶ所保障措置分析所）が共用する範囲を以下に示す。

なお、六ヶ所保障措置分析所の「核燃料物質の使用の許可申請書」において、共用について許可を得ている施設であり、既許可の添付書類六に記載されている施設である。

再処理施設と六ヶ所保障措置分析所で共用する設備、機器等					共用範囲
施設	設備	設備、機器等			
放射性廃棄物の廃棄施設	気体廃棄物の廃棄施設	換気設備	分析建屋換気設備	建屋排風機	六ヶ所保障措置分析所から分析建屋換気設備建屋排風機までの経路
				グローブボックス排風機	六ヶ所保障措置分析所から分析建屋換気設備グローブボックス排風機までの経路
				フード排風機	六ヶ所保障措置分析所から分析建屋換気設備フード排風機までの経路

# ○気体廃棄物の廃棄施設の共用範囲



: 共用範囲

再処理施設と六ヶ所保障措置分析所で共用する設備、機器等				共用範囲
施設	設備	設備、機器等		
放射線管理施設	放射線監視設備	屋内モニタリング設備	ダストモニタ	分析建屋のダストモニタ／エアスニファのサンプリングポンプ
その他再処理設備の附属施設	分析建屋(建物)			分析建屋の地下2階の一部、地下1階の一部及び地上1階の一部

○六ヶ所保障措置分析所の液体廃棄物の取り扱い

以下に記載しているとおり、核燃料物質の使用施設の許可を得て、六ヶ所保障措置分析所にて周辺監視区域外の水中の濃度限度以下の排水を再処理施設で受け入れる運用としている。

(六ヶ所保障措置分析所の申請書の記載より抜粋)

- ✓ 六ヶ所保障措置分析所では、分析用試料の分析により、廃液が発生する。

これらの廃棄物は、貯蔵容器に一時貯留してその放射能濃度を測定し、法令に定める周辺監視区域外の水中の濃度限度を下回っていることを確認した上で再処理工場へ排出する。

これらの一時貯留廃液の放射能濃度が水中の濃度限度を上回った場合は、希釈する等の措置を行う。

(再処理事業許可申請書(既許可)での記載)

- ✓ 六ヶ所保障措置分析所からの排水を再処理施設の低レベル廃液処理設備に受け入れる旨の記載はない。
- ✓ 低レベル廃液処理設備の設工認申請書において、文章での記載はないが、系統図において、六ヶ所保障措置分析所からの排水を低レベル廃液処理設備の第1低レベル廃液処理系及び油分除去系に受け入れる旨を示している。

- 六ヶ所保障措置分析所からの排水は、六ヶ所保障措置分析所にて法令に定める周辺監視区域外の水中の濃度限度以下であることを確認していることから、再処理の海洋への放射性物質の推定年間放出量に影響を及ぼすものではない。
- 六ヶ所保障措置分析所で発生する排水を再処理施設へ排出するにあたっては、所定の手続きを実施する。

#### 1. 4 核燃料物質使用施設（バイオアッセイ設備）との共用

再処理施設の設備を核燃料物質使用施設（バイオアッセイ設備）が共用する範囲を以下に示す。

なお、「核燃料物質の使用の許可申請書」において、共用について許可を得ている施設であり、既許可の添付書類六に記載されている施設である。

再処理施設とバイオアッセイ設備で共用する設備、機器等			共用範囲
施設	設備	設備、機器等	
		出入管理建屋(建物)	出入管理建屋の一部

## 2. 再処理施設とMOX燃料加工施設との共用設備等の位置

再処理施設とMOX燃料加工施設との共用設備等の配置概要を以下に示す。

